

Bedienungsanleitung VLT[®] AutomationDrive FC 302

90–315 kW, Baugröße D1h–D8h



Inhaltsverzeichnis

1 Einführung	4
1.1 Zielsetzung des Handbuchs	4
1.2 Zusätzliche Materialien	4
1.3 Dokument- und Softwareversion	4
1.4 Zulassungen und Zertifizierungen	4
1.5 Entsorgung	4
2 Sicherheit	5
2.1 Sicherheitssymbole	5
2.2 Qualifiziertes Personal	5
2.3 Sicherheitsmaßnahmen	5
3 Produktübersicht	7
3.1 Bestimmungsgemäße Verwendung	7
3.2 Nennleistungen, Gewicht und Abmessungen	7
3.3 Innenansicht des D1h-Frequenzumrichters	9
3.4 Innenansicht des D2h-Frequenzumrichters	10
3.5 Ansicht des Steuerfachs in D1h–D8h-Frequenzumrichtern	11
3.6 Erhöhte Optionsschränke	12
3.7 Bedieneinheit (LCP)	13
3.8 LCP-Menüs	15
4 Mechanische Installation	17
4.1 Gelieferte Teile	17
4.2 Benötigte Werkzeuge	18
4.3 Lagerung	18
4.4 Installationsumgebungen	18
4.5 Installations- und Kühlungsanforderungen	20
4.6 Anheben des Frequenzumrichters	21
4.7 Montage des Frequenzumrichters	21
5 Elektrische Installation	25
5.1 Sicherheitshinweise	25
5.2 EMV-gerechte Installation	25
5.3 Anschlussdiagramm	28
5.4 Erdungsanschluss	29
5.5 Motoranschluss	31
5.6 Anschluss an das Versorgungsnetz	33
5.7 Anschließen der Zwischenkreiskopplungsklemmen	35
5.8 Klemmenabmessungen	37

5.9 Steuerleitung	65
6 Checkliste vor der Inbetriebnahme	70
7 Inbetriebnahme	72
7.1 Anlegen der Netzversorgung	72
7.2 Programmieren des Frequenzumrichters	72
7.3 Prüfung vor dem Systemstart	74
7.4 Systemstart	75
7.5 Parametereinstellung	75
8 Anwendungsbeispiele	77
8.1 Programmieren eines Frequenzumrichtersystems mit Rückführung	77
8.2 Anschlusskonfigurationen für eine automatische Motoranpassung (AMA)	77
8.3 Anschlusskonfigurationen für einen analogen Drehzahlsollwert	78
8.4 Anschlusskonfigurationen für Start/Stop	78
8.5 Anschlussbeispiel für externe Alarmquittierung	80
8.6 Anschlusskonfigurationen für Drehzahlsollwert unter Verwendung eines manuellen Potenziometers	80
8.7 Anschlussbeispiel für Drehzahl auf/Drehzahl ab	80
8.8 Anschlusskonfigurationen für RS485-Netzwerkverbindung	81
8.9 Anschlusskonfigurationen für einen Motorthermistor	81
8.10 Anschlusskonfiguration für eine Relaiskonfiguration mit Smart Logic Control	82
8.11 Anschlussbeispiel für mechanische Bremssteuerung	82
8.12 Anschlusskonfiguration für den Drehgeber	83
8.13 Anschlusskonfiguration für Drehmoment und Stoppgrenze	83
9 Wartung, Diagnose und Fehlersuche	85
9.1 Wartung und Service	85
9.2 Kühlkörper-Zugangsdeckel	85
9.3 Zustandsmeldungen	86
9.4 Warnungs- und Alarmtypen	88
9.5 Warnungen und Alarmmeldungen	89
9.6 Fehlersuche und -behebung	101
10 Spezifikationen	104
10.1 Elektrische Daten	104
10.2 Netzversorgung	110
10.3 Motorausgang und Motordaten	110
10.4 Umgebungsbedingungen	110
10.5 Kabelspezifikationen	111
10.6 Steuereingang/-ausgang und Steuerdaten	111
10.7 Sicherungen	114

10.8 Anzugsdrehmomente der Befestigungen	117
10.9 Gehäuseabmessungen	118
11 Anhang	153
11.1 Abkürzungen und Konventionen	153
11.2 Werkseinstellungen der Parameter (International/Nordamerika)	154
11.3 Aufbau der Parametermenüs	154
Index	160

1 Einführung

1.1 Zielsetzung des Handbuchs

Diese Bedienungsanleitung enthält Informationen zur sicheren Installation und Inbetriebnahme der VLT®-Umrichter.

Die Bedienungsanleitung richtet sich ausschließlich an qualifiziertes Personal. Lesen Sie die Bedienungsanleitung vollständig durch, um sicher und professionell mit dem Gerät zu arbeiten. Beachten Sie insbesondere die Sicherheitshinweise und allgemeinen Warnungen. Bewahren Sie diese Bedienungsanleitung immer zusammen mit dem Frequenzumrichter auf.

VLT® ist eine eingetragene Marke.

1.2 Zusätzliche Materialien

Es stehen weitere Ressourcen zur Verfügung, die Ihnen helfen, erweiterte Funktionen und Programmierungen der Umrichter zu verstehen.

- Das *Programmierhandbuch* enthält umfassendere Informationen über das Arbeiten mit Parametern sowie viele Anwendungsbeispiele.
- Das *Projektierungshandbuch* enthält umfassende Informationen zu Möglichkeiten und Funktionen sowie zur Auslegung von Steuerungssystemen für Motoren.
- Die Anleitung enthält Informationen für den Betrieb mit optionalen Geräten.

Zusätzliche Veröffentlichungen und Handbücher sind bei Danfoss erhältlich. Siehe drives.danfoss.com/knowledge-center/technical-documentation/ für Auflistungen.

1.3 Dokument- und Softwareversion

Dieses Handbuch wird regelmäßig geprüft und aktualisiert. Alle Verbesserungsvorschläge sind willkommen. *Tabelle 1.1* zeigt die Handbuchversion und die entsprechende Softwareversion an.

Handbuchversion	Anmerkungen	Softwareversion
MG34U5xx	Ersetzt MG34U4xx	8.12

Tabelle 1.1 Handbuch- und Softwareversion

1.4 Zulassungen und Zertifizierungen



Tabelle 1.2 Zulassungen und Zertifizierungen

Weitere Zulassungen und Zertifizierungen sind verfügbar. Bitte wenden Sie sich an eine örtliche Danfoss-Vertretung oder unsere Servicepartner. Umrichter für den Spannungsbereich 525–690 V sind nur für 525–600 V nach UL-Anforderungen zertifiziert.

Der Frequenzumrichter erfüllt die Anforderungen der UL 61800-5-1 bezüglich der thermischen Sicherung. Weitere Informationen können Sie dem Abschnitt *Thermischer Motorschutz* im produktspezifischen *Projektierungshandbuch* entnehmen.

HINWEIS


AUSGANGSFREQUENZGRENZE

Aufgrund der Exportkontrollverordnungen ist die Ausgangsfrequenz des Frequenzumrichters auf 590 Hz begrenzt. Wenden Sie sich bei Anforderungen über 590 Hz an Danfoss.

1.4.1 Übereinstimmung mit ADN

Für eine Übereinstimmung mit dem Europäischen Übereinkommen über die internationale Beförderung gefährlicher Güter auf Binnenwasserstraßen (ADN) siehe Abschnitt *ADN-konforme Installation* im *Projektierungshandbuch*.

1.5 Entsorgung



Sie dürfen elektrische Geräte und Geräte mit elektrischen Komponenten nicht zusammen mit normalem Hausmüll entsorgen. Sammeln Sie diese separat gemäß den lokalen Bestimmungen und den aktuell gültigen Gesetzen und führen Sie sie dem Recycling zu.

2 Sicherheit

2.1 Sicherheitssymbole

Folgende Symbole kommen in diesem Handbuch zum Einsatz:

⚠️ WARNUNG

Weist auf eine potenziell gefährliche Situation hin, die zum Tod oder zu schweren Verletzungen führen kann!

⚠️ VORSICHT

Weist auf eine potenziell gefährliche Situation hin, die zu leichten oder mittelschweren Verletzungen führen kann. Die Kennzeichnung kann ebenfalls als Warnung vor unsicheren Verfahren dienen.

HINWEIS

Weist auf eine wichtige Information hin, z. B. eine Situation, die zu Geräte- oder sonstigen Sachschäden führen kann.

2.2 Qualifiziertes Personal

Der einwandfreie und sichere Betrieb des Frequenzumrichters setzt fachgerechten und zuverlässigen Transport voraus. Lagerung, Installation, Bedienung und Instandhaltung müssen diese Anforderungen ebenfalls erfüllen. Nur qualifiziertes Personal darf dieses Gerät installieren oder bedienen. Nur autorisiertes Personal darf dieses Gerät warten und reparieren.

Qualifiziertes Fachpersonal sind per Definition geschulte Mitarbeiter, die gemäß den einschlägigen Gesetzen und Vorschriften zur Installation, Inbetriebnahme und Instandhaltung von Betriebsmitteln, Systemen und Schaltungen berechtigt sind. Außerdem muss das Personal mit allen Anweisungen und Sicherheitsmaßnahmen gemäß dieser Anleitung vertraut sein.

Autorisiertes Personal ist qualifiziertes Personal, das von Danfoss für die Wartung der Danfoss-Produkte geschult wurde.

2.3 Sicherheitsmaßnahmen

⚠️ WARNUNG

HOCHSPANNUNG

Bei Anschluss an das Versorgungsnetz, DC-Versorgung, Zwischenkreiskopplung oder Permanentmagnetmotoren führen Frequenzumrichter Hochspannung. Erfolgen Installation, Inbetriebnahme und Wartung von Frequenzumrichtern nicht durch qualifiziertes Personal, kann dies zum Tod oder zu schweren Verletzungen führen!

- Installation, Inbetriebnahme und Wartung der Frequenzumrichter dürfen ausschließlich von qualifiziertem Personal vorgenommen werden.

⚠️ WARNUNG

UNERWARTETER ANLAUF

Bei Anschluss des Frequenzumrichters an das Versorgungsnetz, die DC-Versorgung oder die Zwischenkreiskopplung kann der angeschlossene Motor jederzeit unerwartet anlaufen. Ein unerwarteter Anlauf im Rahmen von Programmierungs-, Service- oder Reparaturarbeiten kann zum Tod, zu schweren Verletzungen oder zu Sachschäden führen! Der Motor kann über einen externen Schalter, einen Feldbus-Befehl, ein Sollwerteingangssignal, über ein LCP oder LOP, eine Fernbedienung per MCT 10 Konfigurationssoftware oder nach einem quittierten Fehlerzustand anlaufen.

So verhindern Sie ein unerwartetes Starten des Motors:

- Drücken Sie [Off/Reset] am LCP, bevor Sie Parameter programmieren.
- Trennen Sie den Frequenzumrichter von der Netzversorgung.
- Montieren und verdrahten Sie Frequenzumrichter, Motor und alle angetriebenen Geräte vollständig, bevor Sie den Frequenzumrichter an das Versorgungsnetz, die DC-Versorgung oder die Zwischenkreiskopplung anschließen.

⚠️ WARNUNG**ENTLADEZEIT**

Der Frequenzumrichter enthält Zwischenkreiskondensatoren, die auch bei abgeschaltetem Frequenzumrichter geladen sein können. Auch wenn die Warn-LED nicht leuchten, kann Hochspannung anliegen. Das Nichteinhalten der angegebenen Wartezeit nach dem Trennen der Stromversorgung vor Wartungs- oder Reparaturarbeiten kann zum Tod oder zu schweren Verletzungen führen!

- Stoppen Sie den Motor.
- Trennen Sie die Netzversorgung und alle externen DC-Zwischenkreisversorgungen, einschließlich externer Batterie-, USV- und DC-Zwischenkreisverbindungen mit anderen Antrieben.
- Trennen oder verriegeln Sie den PM-Motor.
- Warten Sie, damit die Kondensatoren vollständig entladen können. Die Mindestwartezeit ist 20 Minuten.
- Verwenden Sie vor der Durchführung von Wartungs- oder Reparaturarbeiten ein geeignetes Spannungsmessgerät, um sicherzustellen, dass die Kondensatoren vollständig entladen sind.

⚠️ WARNUNG**GEFAHR DURCH ABLEITSTRÖME**

Die Ableitströme überschreiten 3,5 mA. Eine nicht vorschriftsgemäße Erdung des Frequenzumrichters kann zum Tod oder zu schweren Verletzungen führen!

- Lassen Sie die ordnungsgemäße Erdung der Geräte durch einen zertifizierten Elektroinstallateur überprüfen.

⚠️ WARNUNG**GEFAHR DURCH ANLAGENKOMPONENTEN!**

Ein Kontakt mit drehenden Wellen und elektrischen Betriebsmitteln kann zum Tod oder zu schweren Verletzungen führen!

- Stellen Sie sicher, dass Installations-, Inbetriebnahme- und Wartungsarbeiten am Frequenzumrichter ausschließlich von geschultem und qualifiziertem Personal durchgeführt werden.
- Alle Elektroarbeiten müssen den VDE-Vorschriften und anderen lokal geltenden Elektroinstallationsvorschriften entsprechen.
- Befolgen Sie die Verfahren in diesem Handbuch.

⚠️ WARNUNG**UNERWARTETE MOTORDREHUNG
WINDMÜHLEN-EFFEKT**

Ein unerwartetes Drehen von Permanentmagnetmotoren erzeugt Spannung und lädt das Gerät ggf. auf, was zum Tod bzw. zu schweren Verletzungen oder Sachschäden führen kann!

- Stellen Sie sicher, dass die Permanentmagnetmotoren blockiert sind, sodass sie sich unter keinen Umständen drehen können.

⚠️ WARNUNG**GEFAHR BEI EINEM INTERNEN FEHLER**

Unter bestimmten Umständen kann ein interner Fehler dazu führen, dass eine Komponente explodiert. Wenn das Gehäuse nicht geschlossen und ordnungsgemäß gesichert ist, kann dies zum Tod oder zu schweren Verletzungen führen!

- Der Frequenzumrichter darf nicht mit geöffneter Tür oder abgenommenen Abdeckungen betrieben werden.
- Stellen Sie sicher, dass das Gehäuse während des Betriebs ordnungsgemäß geschlossen und gesichert ist.

⚠️ VORSICHT**HEISSE OBERFLÄCHEN**

Der Frequenzumrichter enthält Metallkomponenten, die auch nach dem Ausschalten des Frequenzumrichters heiß sind. Die Nichtbeachtung des Symbols für hohe Temperaturen (gelbes Dreieck) auf dem Frequenzumrichter kann schwere Verbrennungen zur Folge haben.

- Beachten Sie, dass interne Komponenten wie Sammelschienen auch nach dem Ausschalten des Frequenzumrichters extrem heiß sein können.
- Die mit dem Hochtemperatursymbol (gelbes Dreieck) gekennzeichneten Außenflächen sind während des Betriebs und unmittelbar nach dem Ausschalten heiß.

HINWEIS**NETZABSCHIRMUNG ALS SICHERHEITSOPTION**

Eine optionale Netzabschirmung ist für Gehäuse der Schutzart IP21/IP54 (Typ 1/Typ 12) erhältlich. Die Netzabschirmung ist eine Schutzabdeckung zum Schutz vor versehentlicher Berührung der Leistungsklemmen gemäß BGV A2, VBG 4.

3 Produktübersicht

3.1 Bestimmungsgemäße Verwendung

Ein Frequenzumrichter ist ein elektronischer Motorregler, der eine eingangsseitige Wechselspannung fester Frequenz in eine variable Ausgangsspannung mit anpassbarer Frequenz umwandelt. So steuern Frequenz und Spannung des Ausgangsstroms die Motordrehzahl und das Motordrehmoment. Der Frequenzumrichter ist für Folgendes bestimmt:

- Regelung der Motordrehzahl als Reaktion auf die Systemrückführung oder auf Remote-Befehle von externen Reglern
- Überwachung von System- und Motorzustand
- Bereitstellung von Motorüberlastschutz

Der Frequenzumrichter ist auf die Verwendung in Geschäfts- und Gewerbebereichen unter Berücksichtigung örtlich geltender Gesetze und Standards ausgelegt. Je nach Konfiguration lässt sich der Frequenzumrichter als Stand-alone-Anwendung oder als Teil eines größeren Systems oder einer größeren Anlage einsetzen.

HINWEIS

In Wohnbereichen kann dieses Produkt Funkstörungen verursachen. In diesem Fall müssen Sie zusätzliche Maßnahmen zur Minderung dieser Störungen ergreifen.

Vorhersehbarer Missbrauch

Verwenden Sie den Frequenzumrichter nicht in Anwendungen, die nicht mit den angegebenen Betriebsbedingungen und -umgebungen konform sind. Achten Sie darauf, dass Ihre Anwendung die unter *Kapitel 10 Spezifikationen* angegebenen Bedingungen erfüllt.

3.2 Nennleistungen, Gewicht und Abmessungen

Eine Übersicht der Baugrößen und Nennleistungen der Frequenzumrichter finden Sie in *Tabelle 3.1*. Weitere Angaben zu den Abmessungen finden Sie in *Kapitel 10.9 Gehäuseabmessungen*.

Baugröße		D1h	D2h	D3h	D4h	D3h	D4h
Nennleistung [kW]		45–55 kW (200–240 V) 90–132 kW (380–500 V) 90–132 kW (525–690 V)	75–150 kW (200–240 V) 160–250 kW (380–500 V) 160–315 kW (525–690 V)	45–55 kW (200–240 V) 90–132 kW (380–500 V) 37–132 kW (525–690 V)	75–150 kW (200–240 V) 160–250 kW (380–500 V) 160–315 kW (525–690 V)	Mit Rückspeisung oder Zwischenkreiskopplungsklemmen ¹⁾	
IP NEMA		21/54 Typ 1/12	21/54 Typ 1/12	20 Gehäuse	20 Gehäuse	20 Gehäuse	20 Gehäuse
Transportmaße [mm]	Höhe	587 (23)	587 (23)	587 (23)	587 (23)	587 (23)	587 (23)
	Breite	997 (39)	1170 (46)	997 (39)	1170 (46)	1230 (48)	1430 (56)
	Tiefe	460 (18)	535 (21)	460 (18)	535 (21)	460 (18)	535 (21)
Frequenzumrichter Abmessungen [mm (inch)]	Höhe	893 (35)	1099 (43)	909 (36)	1122 (44)	1004 (40)	1268 (50)
	Breite	325 (13)	420 (17)	250 (10)	350 (14)	250 (10)	350 (14)
	Tiefe	378 (15)	378 (15)	375 (15)	375 (15)	375 (15)	375 (15)
Höchstgewicht [kg (lb)]		98 (216)	164 (362)	98 (216)	164 (362)	108 (238)	179 (395)

Tabelle 3.1 Nennleistungen, Gewicht und Abmessungen, Baugrößen D1h-D4h

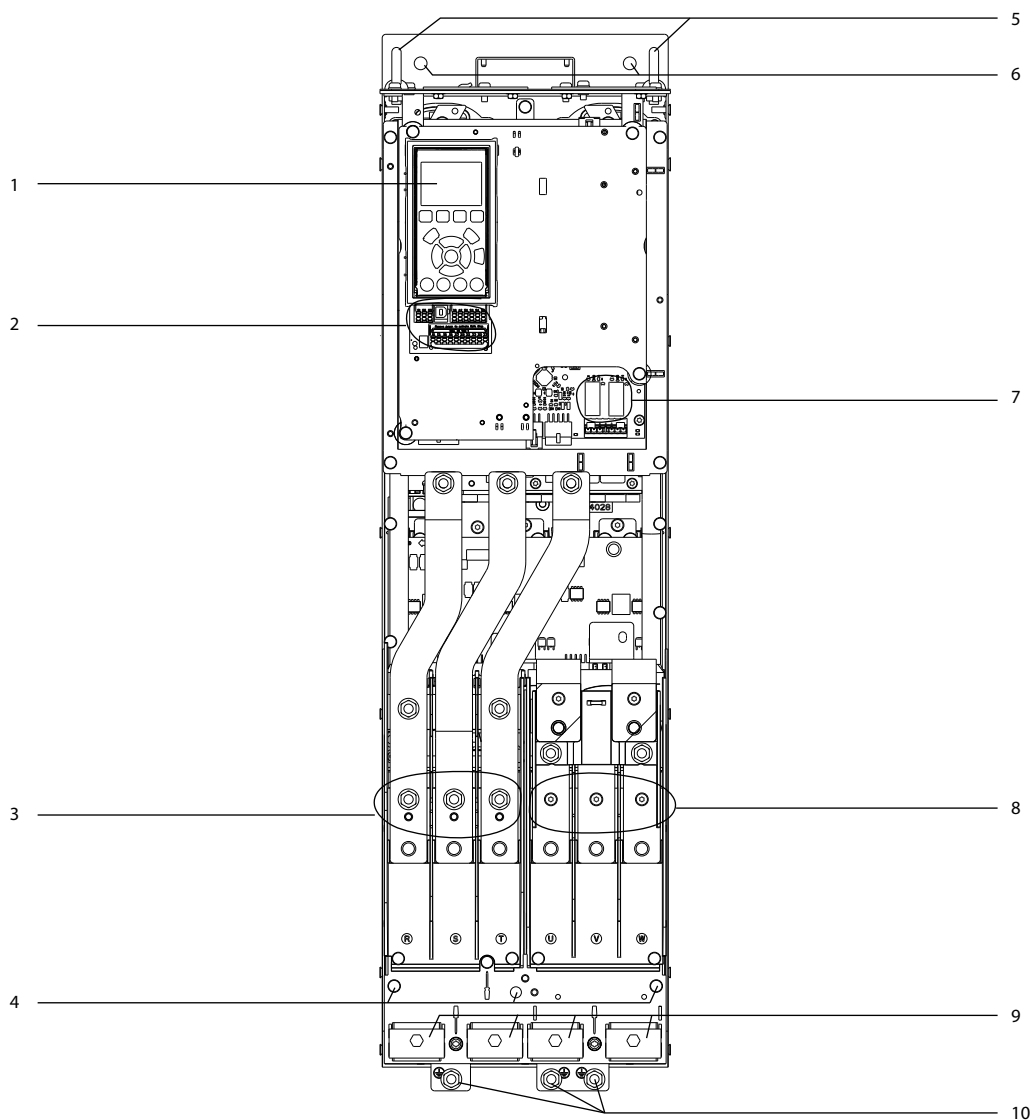
1) Rückspeisungs-, Zwischenkreiskopplungs- und Bremsanschlussoptionen sind für 200-240-V-Frequenzumrichter nicht vorhanden.

Baugröße		D5h	D6h	D7h	D8h
Nennleistung [kW]		90–132 kW (380–500 V)	90–132 kW (380–500 V)	160–250 kW (380–500 V)	160–250 kW (380–500 V)
		90–132 kW (525–690 V)	90–132 kW (525–690 V)	160–315 kW (525–690 V)	160–315 kW (525–690 V)
IP		21/54	21/54	21/54	21/54
NEMA		Typ 1/12	Typ 1/12	Typ 1/12	Typ 1/12
Transportmaße [mm]	Höhe	1805 (71)	1805 (71)	2490 (98)	2490 (98)
	Breite	510 (20)	510 (20)	585 (23)	585 (23)
	Tiefe	635 (25)	635 (25)	640 (25)	640 (25)
Frequenzrichter Abmessungen [mm (inch)]	Höhe	1324 (52)	1665 (66)	1978 (78)	2284 (90)
	Breite	325 (13)	325 (13)	420 (17)	420 (17)
	Tiefe	381 (15)	381 (15)	386 (15)	406 (16)
Höchstgewicht [kg (lb)]		449 (990)	449 (990)	530 (1168)	530 (1168)

Tabelle 3.2 Nennleistungen, Gewicht und Abmessungen, Baugrößen D5h-D8h

3.3 Innenansicht des D1h-Frequenzumrichters

Abbildung 3.1 zeigt die für die Installation und Inbetriebnahme relevanten D1h-Komponenten. Das Innere des Umrichters D1h ähnelt dem der Umrichter D3h, D5h und D6h. Frequenzumrichter mit Schützooption enthalten auch einen Schütz-Klemmenblock (TB6). Zur Lage des Klemmenblocks TB6 siehe Kapitel 5.8 Klemmenabmessungen.



e30bg269.10

3

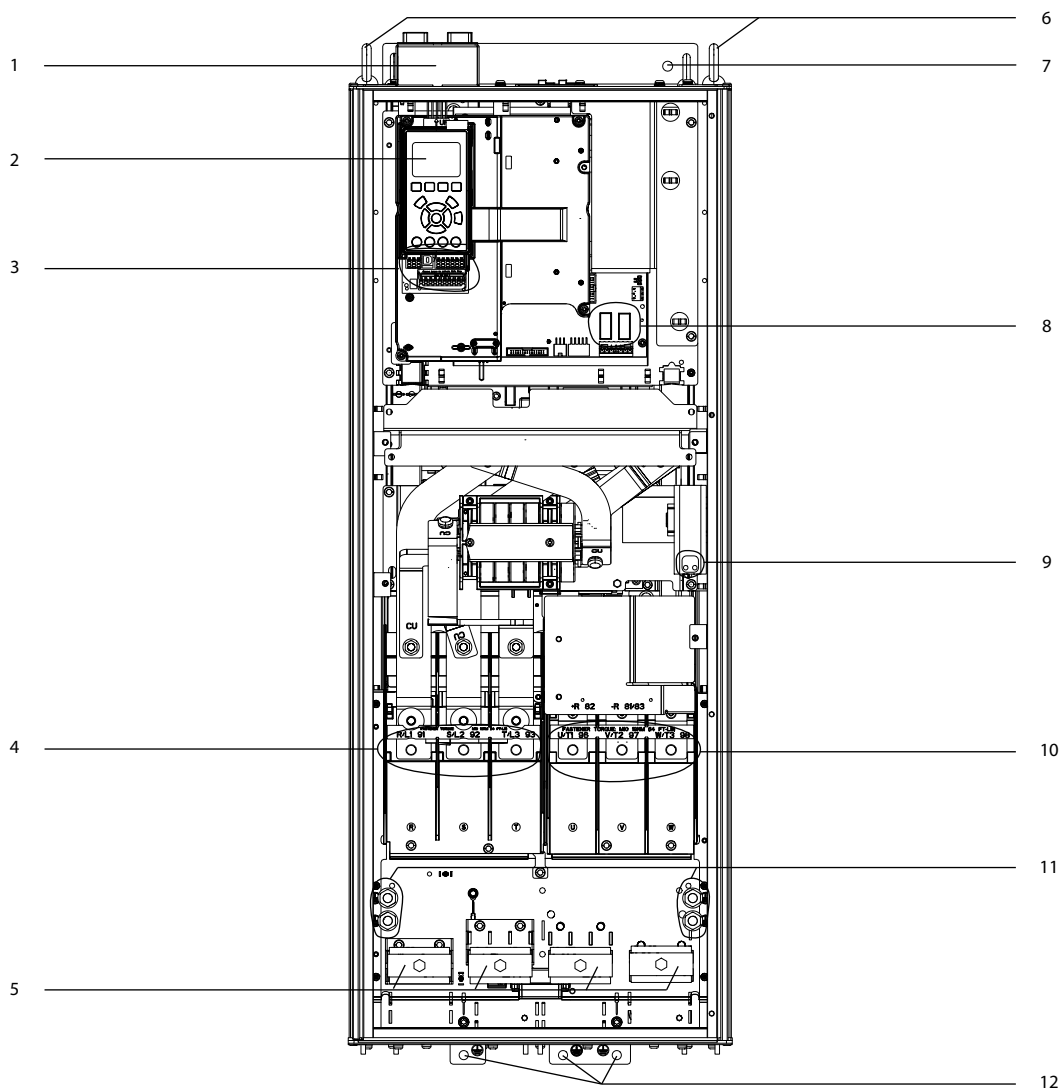
1	LCP (Local Control Panel)	6	Bohrungen
2	Steuerklemmen	7	Relais 1 und 2
3	Netzeingangsstecker 91 (L1), 92 (L2), 93 (L3)	8	Motorausgangsklemmen 96 (U), 97 (V), 98 (W)
4	Erdungsklemmen für IP21/54 (Typ 1/12)	9	Kabelschellen
5	Transportöse	10	Erdungsklemmen für IP20 (Gehäuse)

Abbildung 3.1 Innenansicht des Umrichters D1h (ähnlich D3h/D5h/D6h)

3.4 Innenansicht des D2h-Frequenzumrichters

Abbildung 3.2 zeigt die für die Installation und Inbetriebnahme relevanten D2h-Komponenten. Das Innere des Umrichters D2h ähnelt dem der Umrichter D4h, D7h und D8h. Frequenzumrichter mit Schützooption enthalten auch einen Schütz-Klemmenblock (TB6). Zur Lage des Klemmenblocks TB6 siehe Kapitel 5.8 Klemmenabmessungen.

3



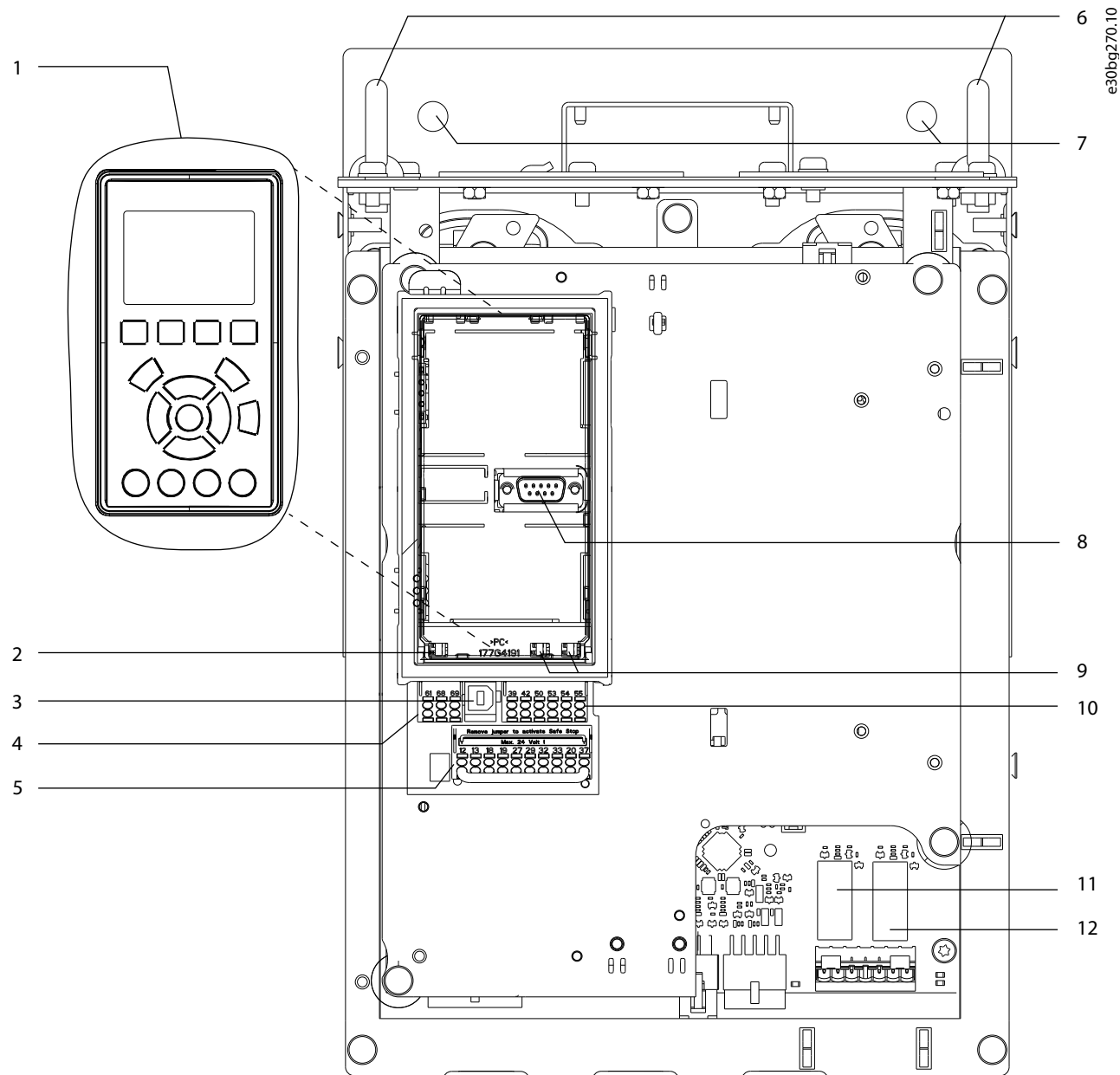
e30bg271.10

1	Bausatz für obere Feldbuskabeleinführung (optional)	7	Bohrung
2	LCP (Local Control Panel)	8	Relais 1 und 2
3	Steuerklemmen	9	Klemmenblock für Stillstandsheizung (optional)
4	Netzeingangsstecker 91 (L1), 92 (L2), 93 (L3)	10	Motorausgangsklemmen 96 (U), 97 (V), 98 (W)
5	Kabelschellen	11	Erdungsklemmen für IP21/54 (Typ 1/12)
6	Transportöse	12	Erdungsklemmen für IP20 (Gehäuse)

Abbildung 3.2 Innenansicht des Umrichters D2h (ähnlich D4h/D7h/D8h)

3.5 Ansicht des Steuerfachs in D1h–D8h-Frequenzumrichtern

Im Steuerfach befindet sich das Tastenfeld, das auch als Ort-Steuerung oder Bedieneinheit bezeichnet wird. Außerdem sind im Steuerfach die Steuerklemmen, Relais und verschiedene Anschlüsse untergebracht.



1	Bedieneinheit (LCP)	7	Bohrungen
2	RS485-Terminierungsschalter	8	LCP-Anschluss
3	USB-Anschluss	9	Schalter für analoge Schnittstelle (A53, A54)
4	RS485-Feldbusstecker	10	Stecker für analoge Ein-/Ausgabe
5	Digitale Ein-/Ausgänge und Versorgungsspannung von 24 V	11	Relais 1 (01, 02, 03) auf der Leistungskarte
6	Hubösen	12	Relais 2 (04, 05, 06) auf der Leistungskarte

Abbildung 3.3 Ansicht des Steuerfachs

3

3.6 Erhöhte Optionsschränke

Bei Bestellung eines Frequenzumrichters mit einer der folgenden Optionen erfolgt die Lieferung mit einem erweiterten Optionsschrank zur Aufnahme der optionalen Komponenten.

- Bremschopper
- Netzschalter
- Schütz
- Netzschalter mit Schütz
- Trennschalter.
- Anschlussklemmen der Rückspeiseeinheit
- Anschlussklemmen zur Zwischenkreiskopplung
- Überdimensionierter Kabelschrank
- Multiwire-Kit

Abbildung 3.4 zeigt ein Beispiel eines Frequenzumrichters mit Optionsschrank. Tabelle 3.3 führt die verschiedenen Umrichterversionen auf, die diese Optionen enthalten.

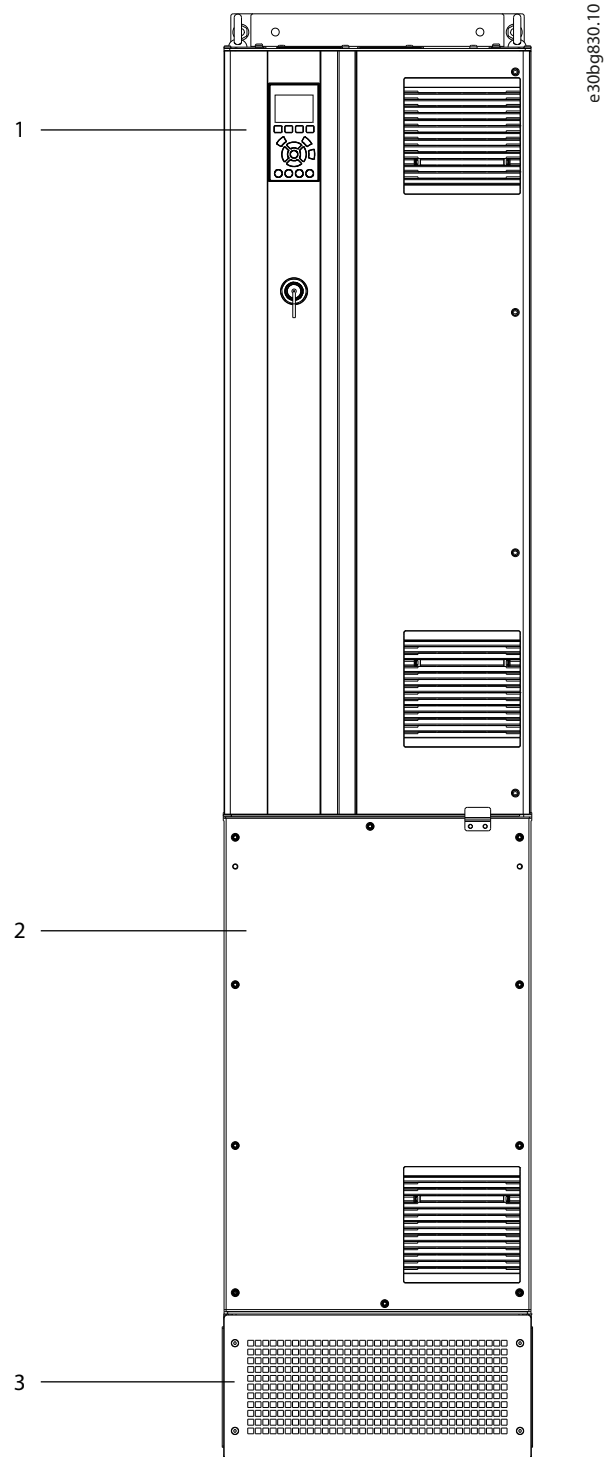
Umrichtermodell	Mögliche Optionen
D5h	Bremse, Netzschalter
D6h	Schütz, Schütz mit Trennschalter, Trennschalter
D7h	Bremse, Trennschalter, Multiwire-Kit
D8h	Schütz, Schütz mit Trennschalter, Trennschalter, Multiwire-Kit

Tabelle 3.3 Übersicht der erweiterten Optionen

Die Umrichtermodelle D7h und D8h verfügen über einen 200 mm hohen Sockel für die Bodenaufstellung.

An der vorderen Abdeckung des Optionsschranks befindet sich eine Sicherheitsverriegelung. Wenn der Umrichter über einen Netztrennschalter oder Trennschalter verfügt, verriegelt die Sicherheitsverriegelung die Schaltschranktür, während der Umrichter unter Spannung steht. Bevor Sie die Tür öffnen, öffnen Sie den Netztrennschalter oder den Trennschalter, um den Umrichter spannungslos zu schalten. Dann nehmen Sie die Abdeckung des Optionsschranks ab.

Bei Frequenzumrichtern, die mit Netztrennschalter, Schütz oder Trennschalter gekauft werden, enthält das Typenschild einen Typencode für einen Ersatzumrichter ohne diese Optionen. Wenn der Umrichter ausgetauscht wird, kann er unabhängig vom Optionsschrank ausgetauscht werden.



1	Gehäuse
2	Erweiterter Optionsschrank
3	Sockel

Abbildung 3.4 Frequenzumrichter mit erweitertem Optionsschrank (D7h)

3.7 Bedieneinheit (LCP)

Die Bedieneinheit (LCP) ist die Displayeinheit mit integriertem Tastenfeld an der Vorderseite des Frequenzumrichters.

Die Bedieneinheit dient zu folgendem Zweck:

- Steuerung von Frequenzumrichter und Motor.
- Zugriff auf Frequenzumrichter-Parameter und Programmierung des Frequenzumrichters.
- Anzeige von Betriebsdaten, Zustand des Frequenzumrichters und Warnungen.

Eine numerische Bedieneinheit (LCP 101) ist optional verfügbar. Das LCP 101 funktioniert ähnlich wie die grafische LCP, jedoch gibt es Unterschiede. Angaben zur Bedienung des LCP 101 finden Sie im produktspezifischen *Programmierhandbuch*.

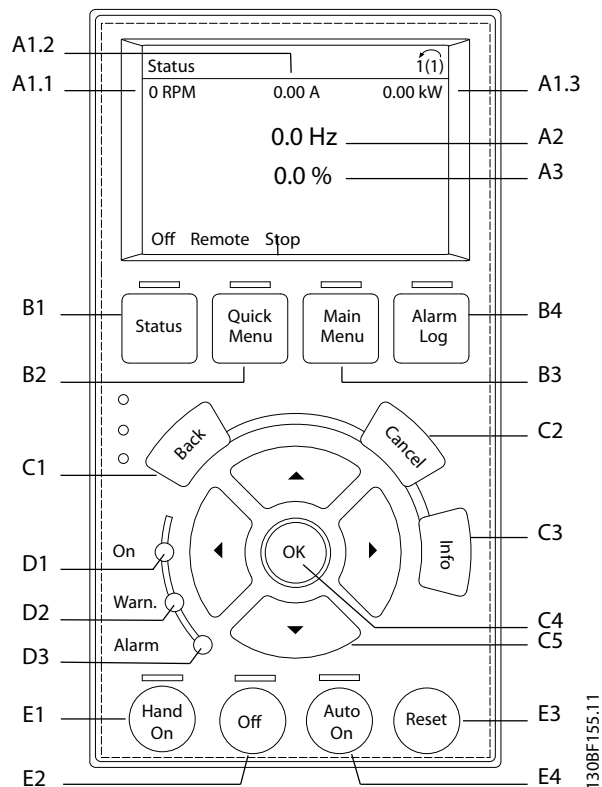


Abbildung 3.5 Bedieneinheit (LCP)

A. Displaybereich

Mit jeder Displayanzeige ist ein Parameter verknüpft. Siehe *Tabelle 3.4*. Sie können die am LCP angezeigten Informationen an spezielle Anwendungen anpassen. Siehe *Kapitel 3.8.1.2 Q1 Benutzer-Menü*.

ID	Parameter	Werkseinstellung
A1.1	Parameter 0-20 Displayzeile 1.1	Drehzahl [UPM]
A1.2	Parameter 0-21 Displayzeile 1.2	Motorstrom [A]
A1.3	Parameter 0-22 Displayzeile 1.3	Power [kW]
A2	Parameter 0-23 Displayzeile 2	Frequenz [Hz]
A3	Parameter 0-24 Displayzeile 3	Sollwert [%]

Tabelle 3.4 LCP-Displaybereich

B. Menütasten

Verwenden Sie die Menütasten zum Aufrufen der Menüs zum Konfigurieren der Parameter, zum Navigieren in den Statusanzeigemodi während des Normalbetriebs und zur Anzeige der Fehlerspeicherdaten.

ID	Taste	Funktion
B1	Status	Zeigt Betriebszustände an.
B2	Quick-Menü	Ermöglicht den schnellen Zugang zu Parametern für die erste Inbetriebnahme. Stellt auch viele detaillierte Anwendungsschritte bereit. Siehe <i>Kapitel 3.8.1.1 Quick-Menüs</i> .
B3	Hauptmenü	Ermöglicht den Zugriff auf alle Parameter. Siehe <i>Kapitel 3.8.1.8 Hauptmenümodus</i> .
B4	Alarm Log	Zeigt eine Liste aktueller Warnungen und der letzten 10 Alarme an.

Tabelle 3.5 LCP-Menütasten

C. Navigationstasten

Verwenden Sie die Navigationstasten, um Funktionen zu programmieren und den Displaycursor zu bewegen. Die Navigationstasten ermöglichen zudem eine Drehzahlsteuerung im Handbetrieb (Ortsteuerung). Stellen Sie die Displayhelligkeit durch Drücken der Taste [Status] und der Pfeiltasten [▲]/[▼] ein.

ID	Taste	Funktion
C1	Back	Kehrt zum vorhergehenden Schritt oder Liste in der Menüstruktur zurück.
C2	Abbrechen	Macht die letzte Änderung oder den letzten Befehl rückgängig, so lange der Anzeigemodus bzw. die Displayanzeige nicht geändert worden ist.
C3	Info	Zeigt Informationen zur ausgewählten Funktion an.
C4	OK	Ruft Parametergruppen auf oder aktiviert eine Option.
C5	▲ ▼ ◀ ▶	Ermöglicht es, zwischen den Optionen im Menü zu wechseln.

Tabelle 3.6 LCP-Navigationstasten

D. Anzeigeleuchten

Leuchtanzeigen dienen zur Bestimmung des Frequenzrichterzustands und liefern eine visuelle Benachrichtigung zu Warnungen oder Fehlerbedingungen.

ID	Anzeige	Leuchtanzeige	Funktion
D1	On	Grün	Leuchtet, wenn das Netz oder eine externe 24-V-DC-Versorgung den Frequenzrichter versorgt.
D2	Warn.	Gelb	Leuchtet, wenn Warnbedingungen aktiv sind. Im Anzeigebereich erscheint ein Text, der das Problem bestimmt.
D3	Fehler	Rot	Leuchtet, wenn eine Fehlerbedingung vorliegt. Im Anzeigebereich erscheint ein Text, der das Problem bestimmt.

Tabelle 3.7 LCP-Leuchtanzeigen

E. Bedientasten und Quittieren (Reset)

Die Bedientasten und die Reset-Taste befinden sich im unteren Bereich des LCP-Bedienteils.

ID	Taste	Funktion
E1	Hand on	Startet den Frequenzrichter im Handbetrieb. Ein externes Stoppsignal über Steuersignale oder serielle Kommunikation hebt den Handbetrieb [Hand On] auf.
E2	Aus	Stoppt den angeschlossenen Motor, schaltet jedoch nicht die Spannungsversorgung zum Frequenzrichter ab.
E3	Reset	Dient dazu, den Frequenzrichter nach Behebung eines Fehlers manuell zurückzusetzen.
E4	Auto on	Schaltet das System in den Fernbetrieb um, sodass es auf einen externen Startbefehl durch Steuerklemmen oder serielle Kommunikation reagieren kann.

Tabelle 3.8 LCP-Bedientasten und Quittieren (Reset)

3.8 LCP-Menüs

3.8.1.1 Quick-Menüs

Der *Quick-Menü*-Modus bietet eine Liste der Menüs, die zur Konfiguration und Bedienung des Frequenzumrichters verwendet werden. Wählen Sie durch Drücken der Taste [Quick Menu] den *Quick-Menü*-Modus aus. Die resultierende Anzeige wird auf dem Display des LCP angezeigt.

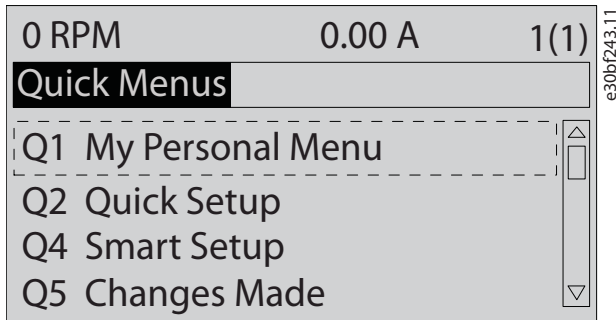


Abbildung 3.6 Quick-Menü-Ansicht

3.8.1.2 Q1 Benutzer-Menü

Das *Benutzer-Menü* wird verwendet, um festzulegen, was im Displaybereich angezeigt wird. Siehe *Kapitel 3.7 Bedieneinheit (LCP)*. Dieses Menü kann bis zu 50 vorprogrammierte Parameter anzeigen. Diese 50 Parameter werden manuell über *Parameter 0-25 Benutzer-Menü* eingegeben.

3.8.1.3 Q2 Inbetriebnahme-Menü

Die Parameter in *Q2 Inbetriebnahme* enthalten grundlegende System- und Motordaten, die immer für die Konfiguration des Frequenzumrichters benötigt werden. Die Inbetriebnahmeverfahren sind in *Kapitel 7.2.3 Eingeben von Systeminformationen* beschrieben.

3.8.1.4 Q4 Smart Setup

Q4 Smart Setup leitet den Anwender durch typische Parametereinstellungen, die Sie zur Konfiguration einer der folgenden drei Anwendungen verwenden können:

- Mechanische Bremse.
- Förderband.
- Pumpe/Lüfter.

Mit der [Info]-Taste können Sie Informationen über Einstellungen, Parameter und Meldungen beziehen.

3.8.1.5 Q5 Liste geänderte Par.

Wählen Sie *Q5 Liste geänderte Par.* aus, um folgende Informationen zu erhalten:

- Die 10 letzten Änderungen.
- Seit der Werkseinstellung vorgenommene Änderungen.

3.8.1.6 Q6 Protokolle

Verwenden Sie *Q6 Protokolle* zur Fehlersuche. Wählen Sie *Protokolle*, um Informationen zur grafischen Darstellung der in den Displayzeilen angezeigten Betriebsvariablen zu erhalten. Die Informationen werden als Kurvenbilder angezeigt. Sie können nur in *Parameter 0-20 Displayzeile 1.1* bis *Parameter 0-24 Displayzeile 3* ausgewählte Parameter anzeigen. Sie können bis zu 120 Abtastwerte zum späteren Abruf im Speicher ablegen.

Q6 Protokolle	
Parameter 0-20 Displayzeile 1.1	Drehzahl [UPM]
Parameter 0-21 Displayzeile 1.2	Motorstrom
Parameter 0-22 Displayzeile 1.3	Power [kW]
Parameter 0-23 Displayzeile 2	Frequenz
Parameter 0-24 Displayzeile 3	Referenz %

Tabelle 3.9 Protokollierungsparameter – Beispiele

3.8.1.7 Q7 Motoreinstellung

Die Parameter in *Q7 Motoreinstellung* enthalten grundlegende und erweiterte Motordaten, die immer für die Konfiguration des Frequenzumrichters benötigt werden. Diese Option umfasst Parameter für die Geber-Inbetriebnahme.

3.8.1.8 Hauptmenümodus

Im *Hauptmenü*-Modus werden alle für den Umrichter verfügbaren Parametergruppen aufgelistet. Wählen Sie durch Drücken der Taste [Main Menu] die Betriebsart *Hauptmenü* aus. Die resultierende Anzeige wird auf dem Display des LCP angezeigt.

3

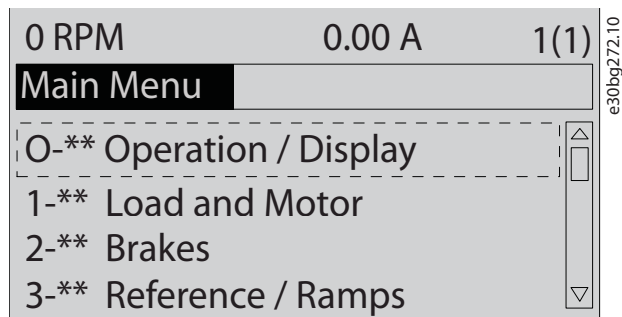


Abbildung 3.7 Hauptmenüansicht

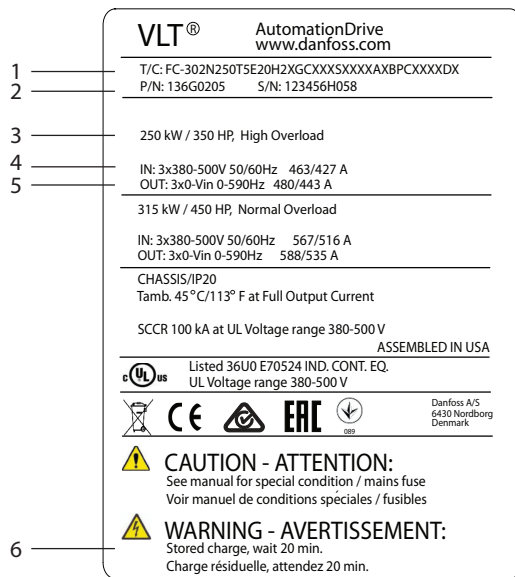
Sie können alle Parameter im Hauptmenü ändern. Durch dem Frequenzumrichter hinzugefügte Optionskarten stehen zusätzliche Parameter für Optionsgeräte zur Verfügung.

4 Mechanische Installation

4.1 Gelieferte Teile

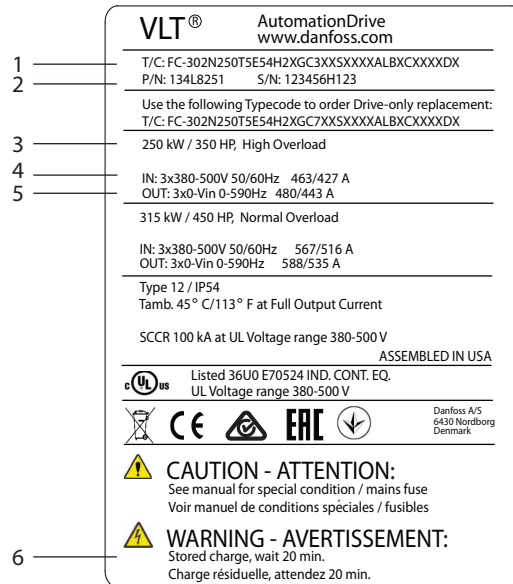
Die gelieferten Teile können je nach Produktkonfiguration unterschiedlich sein.

- Prüfen Sie, ob die mitgelieferten Teile und die Informationen auf dem Typenschild mit der Bestellbestätigung übereinstimmen. *Abbildung 4.1* und *Abbildung 4.2* zeigen Beispiele für Typenschilder für einen Frequenzumrichter der Größe D mit oder ohne erweiterten Optionsschrank.
- Überprüfen Sie die Verpackung und den Frequenzumrichter per Sichtprüfung auf Beschädigungen, die eine unsachgemäße Handhabung beim Versand verursacht hat. Machen Sie Beanstandungen direkt beim Spediteur geltend. Bewahren Sie beschädigte Teile zur Klärung auf.



1	Typencode
2	Teilenummer und Seriennummer
3	Nennleistung
4	Eingangsspannung, -frequenz und -strom
5	Ausgangsspannung, -frequenz und -strom
6	Entladezeit

Abbildung 4.1 Beispiel für ein Typenschild, nur für Frequenzumrichter (D1h–D4h)



1	Typencode
2	Teilenummer und Seriennummer
3	Nennleistung
4	Eingangsspannung, -frequenz und -strom
5	Ausgangsspannung, -frequenz und -strom
6	Entladezeit

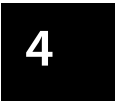
Abbildung 4.2 Beispiel für ein Typenschild für Frequenzumrichter mit erweitertem Optionsschrank (D5h–D8h)

HINWEIS

GARANTIEVERLUST

Entfernen Sie das Typenschild nicht vom Frequenzumrichter. Das Entfernen des Typenschildes kann den Verlust des Garantieanspruchs zur Folge haben.

e30bg281.10



e30bg282.10

4.2 Benötigte Werkzeuge

Annahme/Abladen

- I-Träger und Haken, die für das Heben des Frequenzumrichtergeräts zugelassen sind. Siehe *Kapitel 3.2 Nennleistungen, Gewicht und Abmessungen*.
- Kran oder sonstige Hubvorrichtung für die Positionierung des Geräts.

Installation

- Bohrmaschine mit 10- oder 12-mm Bohrer.
- Bandmaß.
- Kreuz- und Schlitzschraubendreher in verschiedenen Größen.
- Schraubenschlüssel mit entsprechenden Steckschlüsseln (7–17 mm).
- Verlängerungen für Schraubenschlüssel.
- Torx-Antriebe (T25 und T50).
- Blechstanze für Installationsrohre oder Kabelverschraubungen.
- I-Träger und Haken zum Heben des Frequenzumrichtergeräts. Siehe *Kapitel 3.2 Nennleistungen, Gewicht und Abmessungen*.
- Kran oder sonstige Hubvorrichtung für die Positionierung des Geräts auf dem Sockel.

4.3 Lagerung

Lagern Sie den Frequenzumrichter an einem trockenen Ort. Es wird empfohlen, das Gerät bis zur Installation verschlossen in der Verpackung zu belassen. Hinweise zur empfohlenen Umgebungstemperatur finden Sie in *Kapitel 10.4 Umgebungsbedingungen*.

Während der Lagerung ist ein regelmäßiges Formieren (Laden der Kondensatoren) nicht erforderlich, sofern ein Zeitraum von 12 Monate nicht überschritten wird.

4.4 Installationsumgebungen

HINWEIS

In Umgebungen, in denen Aerosol-Flüssigkeiten, Partikel oder korrosive Gase in der Luft enthalten sind, müssen Sie sicherstellen, dass die IP-Schutzart der Geräte der Installationsumgebung entspricht. Eine Nichterfüllung der Anforderungen bestimmter Umgebungsbedingungen kann zu einer Reduzierung der Lebensdauer des Frequenzumrichters führen. Stellen Sie sicher, dass alle Anforderungen hinsichtlich Luftfeuchtigkeit, Temperatur und Höhenlage erfüllt werden.

Spannung [V]	Beschränkungen in Höhenlagen
200–240	Bei Höhen über 3000 m wenden Sie sich bezüglich der PELV (Schutzkleinspannung – Protective extra low voltage) an Danfoss.
380–500	Bei Höhen über 3000 m wenden Sie sich bezüglich der PELV (Schutzkleinspannung – Protective extra low voltage) an Danfoss.
525–690	Bei Höhen über 2000 m wenden Sie sich bezüglich der PELV (Schutzkleinspannung – Protective extra low voltage) an Danfoss.

Tabelle 4.1 Installation in großen Höhenlagen

Detaillierte Spezifikationen zu Umgebungsbedingungen finden Sie unter *Kapitel 10.4 Umgebungsbedingungen*.

HINWEIS

KONDENSATION

Feuchtigkeit kann an den elektronischen Komponenten kondensieren und Kurzschlüsse verursachen. Vermeiden Sie eine Installation in Bereichen, in denen Frost auftritt. Installieren Sie eine optionale Schaltschrankheizung, wenn der Frequenzumrichter kühler als die Umgebungsluft ist. Im Standby-Betrieb wird die Kondensation reduziert, solange der Leistungsverlust die Schaltung frei von Feuchtigkeit hält.

HINWEIS**EXTREME UMGEBUNGSBEDINGUNGEN**

Heiße oder kalte Temperaturen beeinträchtigen Leistung und Langlebigkeit von Geräten.

- Das Gerät darf nicht in Umgebungen mit einer Umgebungstemperatur von über 55 °C (131 °F) betrieben werden.
- Der Frequenzumrichter kann bei Temperaturen bis zu -10 °C (14 °F) betrieben werden. Ein ordnungsgemäßer Betrieb bei Nennlast ist jedoch erst bei Temperaturen ab 0 °C (32 °F) oder höher garantiert.
- Wenn die Grenzwerte für die Umgebungstemperatur überschritten werden, ist eine zusätzliche Klimatisierung des Schaltschranks oder des Installationsorts erforderlich

4.4.1 Gase

Aggressive Gase wie Schwefelwasserstoff, Chlor oder Ammoniak können die elektrischen und mechanischen Komponenten beschädigen. Das Gerät verwendet schutzbeschichtete Leiterplatten zur Reduzierung der Auswirkungen von aggressiven Gasen. Spezifikationen und Nennwerte der Schutzbeschichtungsklassen sind in *Kapitel 10.4 Umgebungsbedingungen* zu finden.

4.4.2 Staub

Beachten Sie bei der Installation des Frequenzumrichters in staubigen Umgebungen Folgendes:

Regelmäßige Wartung

Wenn sich Staub an elektronischen Bauteilen ansammelt, wirkt er als Isolierungsschicht. Diese Schicht reduziert die Kühlleistung der Komponenten, sodass sich die Komponenten erwärmen. Die heißere Umgebung führt zu einer Reduzierung der Lebensdauer der elektronischen Komponenten.

Halten Sie den Kühlkörper und die Lüfter frei von Staubsammlung. Weitere Wartungs- und Instandhaltungsinformationen finden Sie in *Kapitel 9 Wartung, Diagnose und Fehlersuche*.

Kühllüfter

Lüfter liefern einen Luftstrom zur Kühlung des Frequenzumrichters. Wenn die Lüfter staubigen Umgebungen ausgesetzt sind, kann der Staub die Lüfterlager beschädigen und frühzeitigen Ausfall der Lüfter verursachen. Staub kann sich auch auf den Lüfterflügeln ansammeln und zu einer Unwucht führen, welche eine ordnungsgemäße Kühlung des Geräts durch den Lüfter verhindert.

4.4.3 Explosionsgefährdete Bereiche**⚠️ WARNUNG****EXPLOSIONSGEFÄHRDETE BEREICHE**

Installieren Sie keine Frequenzumrichter in explosionsgefährdeten Bereichen. Installieren Sie das Gerät in einem Schaltschrank außerhalb dieses Bereichs. Eine Nichtbeachtung dieser Richtlinie kann zum Tod oder zu schweren Verletzungen führen!

In explosionsgefährdeten Bereichen betriebene Anlagen müssen bestimmte Bedingungen erfüllen. Die EU-Richtlinie 94/9/EG (ATEX 95) beschreibt den Betrieb elektronischer Geräte in explosionsgefährdeten Bereichen.

- Die Zündschutzart d sieht vor, dass eine etwaige Funkenbildung ausschließlich in einem geschützten Bereich stattfindet.
- Die Zündschutzart e verbietet jegliche Funkenbildung.

Motoren mit der Zündschutzart d

Keine Zulassung erforderlich. Spezielle Verdrahtung und Eindämmung sind erforderlich.

Motoren mit der Zündschutzart e

In Kombination mit einer ATEX-zugelassenen PTC-Überwachungsvorrichtung wie der VLT®-PTC-Thermistorkarte MCB 112 ist für die Installation keine separate Zulassung einer ausgewiesenen Zertifizierungsstelle erforderlich.

Motoren mit der Zündschutzart d/e

Der Motor ist von der Zündschutzart e, während die Motorverkabelung und die Anschlussumgebung in Übereinstimmung mit der Klassifizierung d ist. Verwenden Sie zur Dämpfung einer hohen Spitzenspannung einen Sinusfilter am Ausgang.

Verwenden Sie beim Einsatz in einem explosionsgefährdeten Bereich Folgendes:

- Motoren der Zündschutzart d oder e.
- PTC-Temperatursensor zur Überwachung der Motortemperatur.
- Kurze Motorkabel.
- Sinus-Ausgangsfilter, wenn abgeschirmte Motorkabel nicht verwendet werden.

HINWEIS**ÜBERWACHUNG DES MOTORTHERMISTORSENSORS**

Frequenzumrichter mit der Option VLT® PTC Thermistor Card MCB 112 sind PTB-zertifiziert für explosionsgefährdete Bereiche.

4.5 Installations- und Kühlungsanforderungen

HINWEIS

VORSICHTSMASSNAHMEN ZUR MONTAGE

Eine unsachgemäße Montage kann zu Überhitzung und einer reduzierten Leistung führen. Beachten Sie alle Installations- und Kühlanforderungen.

Installationsanforderungen

- Sorgen Sie durch Montage des Geräts auf einer festen Oberfläche dafür, dass das Gerät stabil steht.
- Achten Sie darauf, dass der Montageort stabil genug ist, um das Gewicht des Geräts zu tragen. Siehe *Kapitel 3.2 Nennleistungen, Gewicht und Abmessungen*.
- Achten Sie darauf, dass der Montageort das Öffnen der Schaltschranktür ermöglicht. Siehe *Kapitel 10.9 Gehäuseabmessungen*.
- Achten Sie darauf, dass rund um das Gerät ausreichend Platz für eine ordnungsgemäße Luftzirkulation zur Kühlung vorhanden ist.
- Stellen Sie das Gerät so nah wie möglich am Motor auf. Halten Sie die Motorkabel so kurz wie möglich. Siehe *Kapitel 10.5 Kabelspezifikationen*.
- Achten Sie darauf, auf der Unterseite des Geräts genügend Raum für die Kabeleinführung zu lassen.

Kühlungs- und Luftstromanforderungen

- Sehen Sie über und unter dem Frequenzumrichter zur Luftzirkulation einen ausreichenden Abstand vor. Abstandsanforderung: 225 mm.
- Berücksichtigen Sie eine Leistungsreduzierung aufgrund hoher Temperaturen zwischen 45 °C (113 °F) und 50 °C (122 °F) und einer Höhenlage von 1000 m über dem Meeresspiegel. Weitere Informationen finden Sie im produktspezifischen *Projektierungshandbuch*.

Der Frequenzumrichter nutzt ein Kühlkonzept über rückseitige Kühlkanäle, um den Kühlkörper mit Kühlluft zu versorgen. Die Kühlkanäle führen ca. 90 % der Wärme über die Rückseite des Frequenzumrichters ab. Leiten Sie die vom rückseitigen Kühlkanal abgeführte warme Luft mit Hilfe einer der folgenden Lösungen aus dem Schaltschrank oder Raum ab:

- Kanalkühlung. Ein Lüftungs-Einbausatz steht zur Verfügung, mit dem Sie die Luft über den rückseitigen Kühlluftkanal aus dem Schaltschrank ableiten können, wenn ein Frequenzumrichter der Schutzart IP20 in einem Rittal-Schaltschrank eingebaut ist. Durch Verwendung dieses Einbau-

satzes verringern Sie die Wärmeentwicklung im Schaltschrank, sodass Sie kleinere Türkühllüfter für den Schaltschrank verwenden können.

- Rückseitige Kühlung (Dach- und Bodenabdeckbleche). Sie können die Kühlluft, die aus dem rückseitigen Lüftungskanal abgeführt wird, aus dem Raum ableiten, damit die entstandene Wärme nicht in die Steuerzentrale abgeführt wird.

HINWEIS

Im Schaltschrank sind ein oder mehrere Türlüfter erforderlich, um die nicht durch den Lüftungskanal des Frequenzumrichters abgeleitete Wärme abzuführen. Zudem wird die durch weitere Komponenten im Frequenzumrichter erzeugte Wärme ebenfalls abgeführt.

Stellen Sie sicher, dass die Lüfter einen ausreichenden Luftstrom über dem Kühlkörper erzeugen. Berechnen Sie zur Auswahl der richtigen Anzahl an Lüftern die erforderliche Gesamt-Luftzirkulation. Die Luftströmungsrate wird in *Tabelle 4.2* aufgeführt.

Baugröße	Türlüfter/ Dachlüfter	Nennleistung	Kühlkörperlüfter
D1h/D3h/D5h/D6h	102 m ³ /Std (60 CFM)	90–110 kW, 380–500 V	420 m ³ /Std (250 CFM)
		75–132 kW, 525–690 V	420 m ³ /Std (250 CFM)
		132 kW, 380–500 V	840 m ³ /Std (500 CFM)
		Alle, 200–240 V	840 m ³ /Std (500 CFM)
D2h/D4h/D7h/D8h	204 m ³ /Std (120 CFM)	160 kW, 380–500 V	420 m ³ /Std (250 CFM)
		160 kW, 525–690 V	420 m ³ /Std (250 CFM)
		Alle, 200–240 V	840 m ³ /Std (500 CFM)

Tabelle 4.2 D1h–D8h – Luftdurchsätze

4.6 Anheben des Frequenzumrichters

Heben Sie den Frequenzumrichter immer an den dafür vorgesehenen Hubösen an. Siehe *Abbildung 4.3*.

⚠️ WARNUNG

SCHWERE LAST

Asymmetrische Lasten können herunterfallen oder umkippen. Eine Nichtbeachtung geeigneter Vorsichtsmaßnahmen zum Heben des Geräts erhöht die Gefahr von Sachschäden und schweren oder sogar tödlichen Verletzungen!

- Bewegen Sie das Gerät mit einem Flaschenzug, einem Kran, einem Gabelstapler oder einer anderen Hebevorrichtung mit der entsprechenden Tragfähigkeit. Zum Gewicht des Frequenzumrichters siehe *Kapitel 3.2 Nennleistungen, Gewicht und Abmessungen*.
- Wenn der Schwerpunkt nicht lokalisiert und die Last nicht richtig positioniert wird, kann es zu unerwarteten Verschiebungen beim Heben und Transportieren kommen. Angaben zu Abmessungen und dem Schwerpunkt finden Sie unter *Kapitel 10.9 Gehäuseabmessungen*.
- Der Winkel zwischen der Oberkante des Frequenzumrichters und den Hubseilen beeinflusst die maximale Tragkraft des Hubseils. Dieser Winkel muss 65° oder mehr betragen. Siehe *Abbildung 4.3*. Bemaßen und befestigen Sie die Hubseile ordnungsgemäß.
- Gehen Sie niemals unter hängenden Lasten hindurch.
- Tragen Sie zum Schutz vor Verletzungen persönliche Schutzausrüstung, wie z. B. Handschuhe, Schutzbrille und Sicherheitsschuhe.

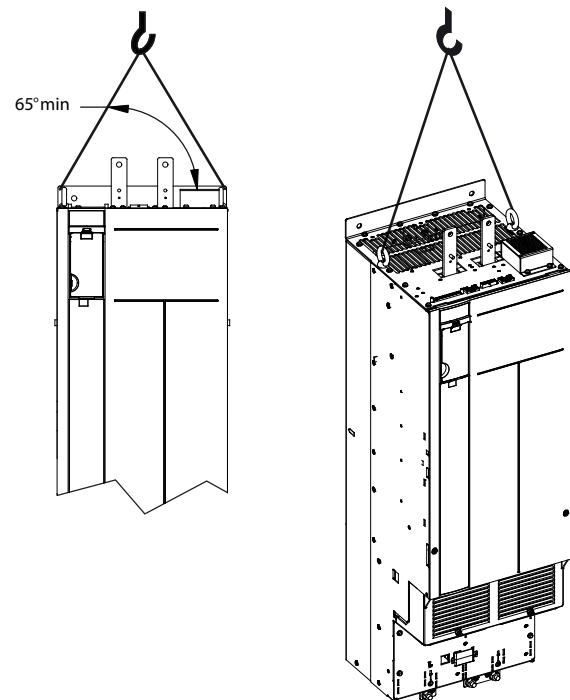


Abbildung 4.3 Anheben des Frequenzumrichters

4.7 Montage des Frequenzumrichters

Je nach Umrichtermodell und Konfiguration kann der Frequenzumrichter am Boden oder an der Wand montiert werden.

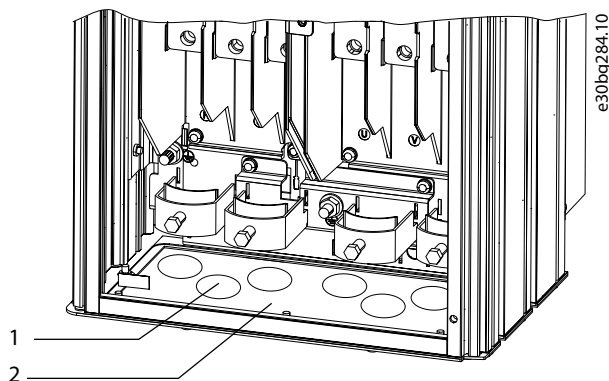
Die Frequenzumrichtermodelle D1h–D2h und D5h–D8h eignen sich für die Bodenmontage. Bodenmontierte Umrichter benötigen Freiraum unter dem Gerät für den Luftstrom. Um diesen Raum freizuhalten, können die Umrichter auf einem Sockel montiert werden. Die Umrichtermodelle D7h und D8h werden mit einem Standardsockel geliefert. Für andere D-Größen sind optionale Sockel-Kits erhältlich.

Umrichter der Baugrößen D1h–D6h eignen sich für die Wandmontage. Die Umrichtermodelle D3h und D4h sind Umrichter mit IP20-Gehäuse, die sowohl an der Rückwand als auch auf einer Montageplatte in einem Schaltschrank montiert werden können.

Herstellen von Kabeldurchführungen

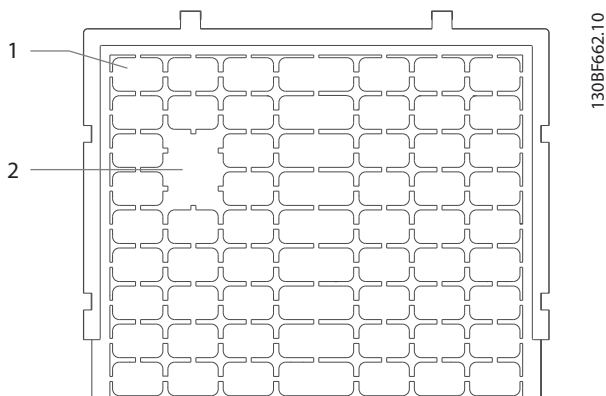
Bevor Sie den Sockel anbringen oder den Umrichter montieren, bringen Sie Kabeleinführungsöffnungen in der Kabeleinführungsplatte ein. Dann montieren Sie die Platte an der Unterseite des Umrichters. Die Kabeleinführungsplatte ermöglicht den Zugang und das Einführen für Netz- und Motorkabel unter Beibehaltung der Schutzart IP21/IP54 (Typ 1/Typ 12). Die Abmessungen der Kabeleinführungsplatte finden Sie in *Kapitel 10.9 Gehäuseabmessungen*.

- Wenn die Kabeleinführungsplatte eine Metallplatte ist, stanzen Sie die Kabeleinführungsöffnungen mit einer Blechstanze in die Platte. Setzen Sie Kabelverschraubungen in die Öffnungen ein. Siehe *Abbildung 4.4*.
- Wenn die Kabeleinführungsplatte aus Kunststoff besteht, brechen Sie die Kunststoffzungen aus, um die Kabel durchführen zu können. Siehe *Abbildung 4.5*.



1	Kabeleinführungsöffnung
2	Kabeleinführungsplatte aus Blech

Abbildung 4.4 Kabeleinführungsöffnungen in Kabeleinführungsplatten aus Blech



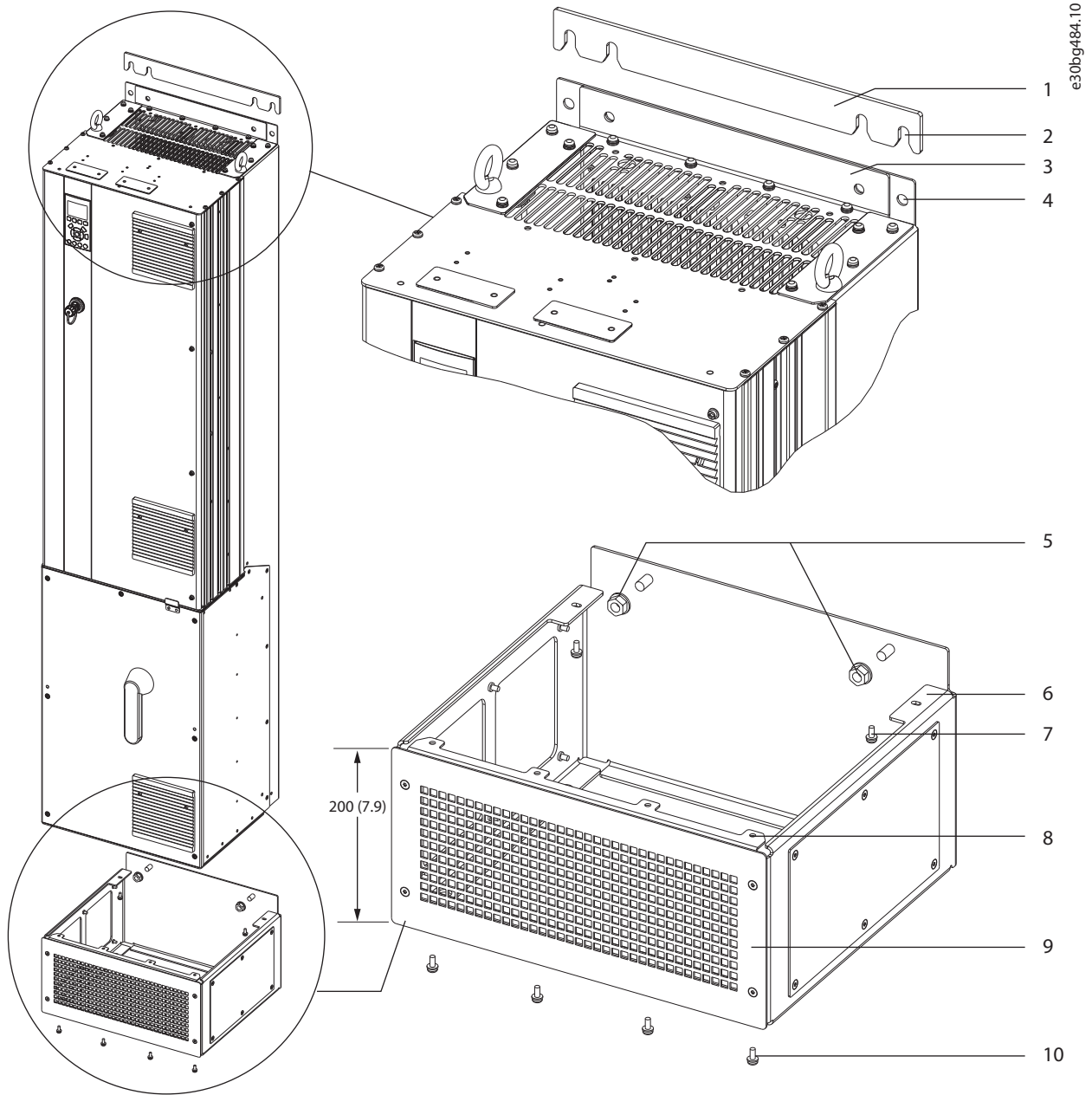
1	Kunststoffzungen
2	Zungen entfernt für Kabelverlegung

Abbildung 4.5 Kabeleinführungsöffnungen in Kabeleinführungsplatte aus Kunststoff

Befestigen des Umrichters am Sockel

Zur Montage eines Standardsockels gehen Sie folgendermaßen vor. Zur Montage eines optionalen Sockelbausatzes siehe die dem Kit beiliegende Anleitung. Siehe *Abbildung 4.6*.

1. Lösen Sie die vier M5-Schrauben und nehmen Sie die vordere Abdeckplatte des Sockels ab.
2. Schrauben Sie zwei M10-Muttern auf die Gewindebolzen an der Sockelrückseite, um den Sockel am rückseitigen Kanal des Umrichters zu befestigen.
3. Führen Sie zwei M5-Schrauben durch den hinteren Sockelflansch in die Sockelhalterung des Frequenzumrichters ein und ziehen Sie diese fest.
4. Führen Sie vier M5-Schrauben durch den vorderen Sockelflansch in die Bohrungen der Kabeleinführungsplatte und ziehen Sie diese fest.



4

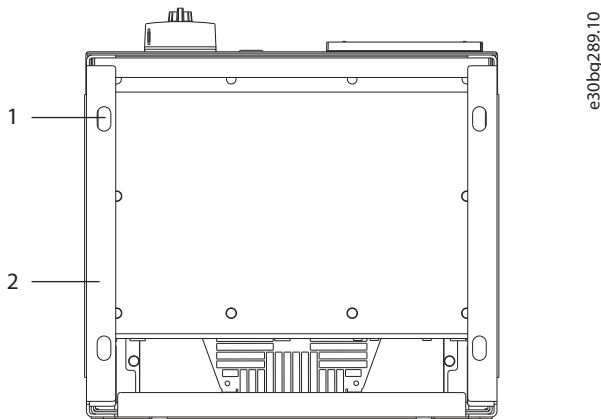
1	Distanzstück zwischen Sockel und Wand	6	Hinterer Sockelflansch
2	Aufhängeschlitze	7	M5-Schraube (zur Befestigung durch hinteren Flansch führen)
3	Befestigungsflansch an Umrichteroberseite	8	Vorderer Sockelflansch
4	Bohrungen	9	Vordere Sockelabdeckung
5	M10-Muttern (zur Befestigung an Gewindestehbolzen)	10	M5-Schraube (zur Befestigung durch vorderen Flansch führen)

Abbildung 4.6 Sockelmontage bei D7h/D8h-Umrichtern

Bodenmontage des Frequenzumrichters

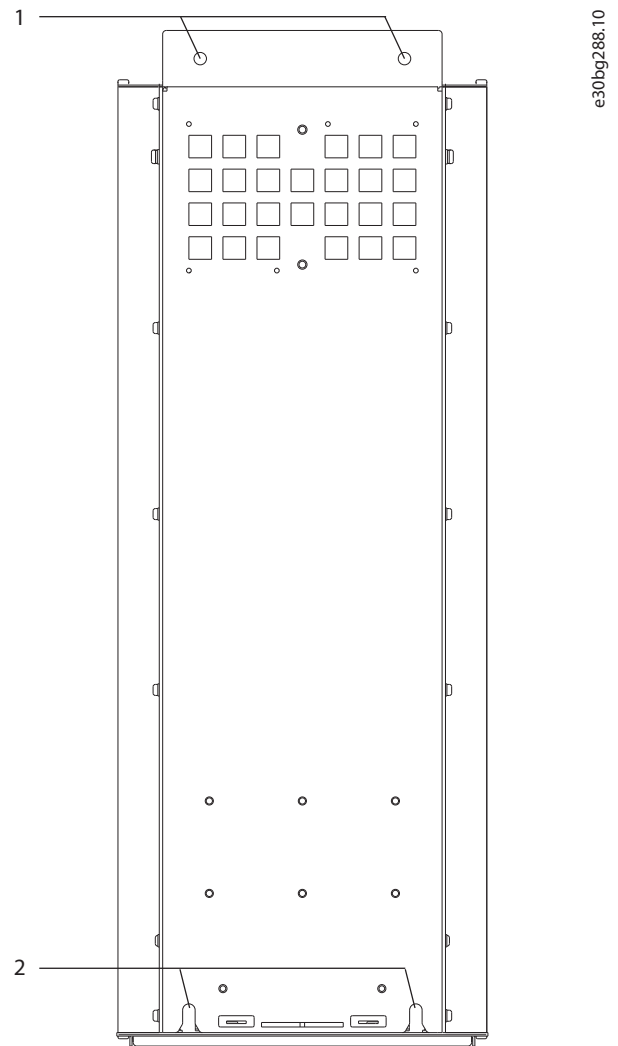
Zur Montage des Sockels am Boden (nach der Befestigung des Umrichters am Sockel) gehen Sie folgendermaßen vor.

1. Führen Sie vier M10-Schrauben durch die Bohrungen an der Sockelunterseite, um den Sockel am Boden zu befestigen. Siehe *Abbildung 4.7*.
2. Setzen Sie die vordere Abdeckplatte wieder auf den Sockel und befestigen Sie sie mit vier M5-Schrauben. Siehe *Abbildung 4.6*.
3. Schieben Sie das Distanzstück hinter dem Befestigungsflansch an der Umrichter-oberseite zwischen Sockel und Wand. Siehe *Abbildung 4.6*.
4. Führen Sie zwei bis vier M10-Schrauben in die Bohrungen an der Umrichter-oberseite und befestigen Sie den Umrichter an der Wand. Nehmen Sie eine Schraube für jede Bohrung. Die genaue Anzahl hängt von der Bauform ab. Siehe *Abbildung 4.6*.



1	Bohrungen
2	Sockelunterseite

Abbildung 4.7 Bohrungen für die Bodenmontage des Sockels



1	Bohrungen oben
2	Aufhängeschlitze unten

Abbildung 4.8 Bohrungen für die Wandmontage

Wandmontage des Frequenzumrichters

Zur Wandmontage eines Umrichters gehen Sie folgendermaßen vor. Siehe *Abbildung 4.8*.

1. Befestigen Sie zwei M10-Schrauben an der Wand im gleichen Abstand wie die Aufhängeschlitze an der Unterseite des Umrichters.
2. Schieben Sie die Aufhängeschlitze über die M10-Schrauben.
3. Lehnen Sie den Umrichter an die Wand und befestigen Sie die Oberseite mit zwei M10-Schrauben, die Sie durch die Bohrungen führen.

5 Elektrische Installation

5.1 Sicherheitshinweise

Siehe *Kapitel 2 Sicherheit* für allgemeine Sicherheitshinweise.

⚠️ WARNUNG

INDUZIERTER SPANNUNG

Induzierte Spannung von Ausgangsmotorkabeln von verschiedenen Frequenzumrichtern, die nebeneinander verlegt sind, können Gerätekondensatoren auch dann aufladen, wenn die Geräte abgeschaltet und verriegelt sind. Die Nichtbeachtung der Empfehlung zum separaten Verlegen von Motorkabeln oder zur Verwendung von abgeschirmten Kabeln kann zum Tod oder zu schweren Verletzungen führen!

- Verlegen Sie Motorkabel separat oder verwenden Sie abgeschirmte Kabel.
- Verriegeln Sie alle Frequenzumrichter gleichzeitig.

⚠️ WARNUNG

STROMSCHLAGEGFAHR

Der Frequenzumrichter kann einen Gleichstrom im Schutzleiter verursachen, wodurch es zum Tod oder zu schweren Verletzungen kommen kann!

- Wenn ein Fehlerstromschutzschalter als Schutz vor Stromschlag eingesetzt wird, ist netzseitig nur ein Fehlerstromschutzschalter vom Typ B zulässig.

Eine Nichtbeachtung dieser Empfehlung kann dazu führen, dass der Fehlerstromschutzschalter nicht den gewünschten Schutz bietet.

Überspannungsschutz

- Für Anwendungen mit mehreren Motoren benötigen Sie zusätzliche Schutzvorrichtungen wie einen Kurzschlusschutz oder einen thermischen Motorschutz zwischen Frequenzumrichter und Motor.
- Der Kurzschluss- und Überspannungsschutz wird durch Sicherungen am Eingang gewährleistet. Wenn die Sicherungen nicht Bestandteil der Lieferung ab Werk sind, muss sie der Installateur als Teil der Installation bereitstellen. Die maximalen Nennwerte der Sicherungen finden Sie unter *Kapitel 10.7 Sicherungen*.

Kabeltyp und Nennwerte

- In Bezug auf Querschnitte und Umgebungstemperaturen müssen alle Leitungen lokale und nationale Vorschriften erfüllen.
- Empfehlung für das Netzanschlusskabel: Mindestens für 75 °C (167 °F) bemessenes Kupferkabel.

Siehe *Kapitel 10.5 Kabelspezifikationen* zu empfohlenen Kabelquerschnitten und -typen.

⚠️ VORSICHT

GEFAHR VON SACHSCHÄDEN

Ein Motorüberlastschutz ist in der Werkseinstellung nicht enthalten. Um diese Funktion hinzuzufügen, setzen Sie *Parameter 1-90 Thermischer Motorschutz* auf *[ETR Abschalt.]* oder *[ETR Warnung]*. Für den nordamerikanischen Markt bietet die ETR-Funktion einen Motorüberlastschutz der Klasse 20 gemäß NEC. Wird *Parameter 1-90 Thermischer Motorschutz* nicht auf *[ETR Abschalt.]* oder *[ETR Warnung]* gesetzt, so ist kein Motorüberlastschutz aktiviert und bei einer Motorüberhitzung kann es zu Sachschäden kommen.

5.2 EMV-gerechte Installation

Befolgen Sie zur Durchführung einer EMV-gerechten Installation die Anweisungen in:

- *Kapitel 5.3 Anschlussdiagramm.*
- *Kapitel 5.4 Erdungsanschluss.*
- *Kapitel 5.5 Motoranschluss.*
- *Kapitel 5.6 Anschluss an das Versorgungsnetz.*

HINWEIS

VERDRILLTE ABSCHIRMUNGSENDEN (PIGTAILS)

Verdrillte Abschirmungsenden erhöhen die Impedanz der Abschirmung bei höheren Frequenzen, was die Wirksamkeit der Abschirmung stark reduziert und den Ableitstrom erhöht. Um verdrillte Abschirmungsenden zu vermeiden, verwenden Sie integrierte Schirmbügel.

- Zur Verwendung für Relais, Steuerleitungen, eine Signalschnittstelle, Feldbus oder Bremse verbinden Sie die Abschirmung an beiden Enden mit dem Gehäuse. Wenn die Erdung eine hohe Impedanz hat, rauscht oder Strom führt, unterbrechen Sie die Abschirmung an einem Ende, um Masseschleifen zu vermeiden.

- Führen Sie die Ableitströme mithilfe einer Montageplatte aus Metall zum Gerät zurück. Durch die Montageschrauben muss stets ein guter elektrischer Kontakt von der Montageplatte zum Frequenzumrichtergehäuse gewährleistet sein.
- Verwenden Sie immer abgeschirmte Motorausgangskabel. Eine Alternative dazu sind ungeschirmte Motorkabel in Metallrohren.

HINWEIS**ABGESCHIRMTE KABEL**

Wenn keine abgeschirmten Kabel oder Metallrohre verwendet werden, erfüllen das Gerät und die Installation nicht die regulatorischen Vorschriften der Grenzwerte für Funkfrequenzemissionen.

- Stellen Sie sicher, dass die Motorkabel und Anschlusskabel für Bremse so kurz wie möglich sind, um das Störungsniveau des gesamten Systems zu reduzieren.
- Sie dürfen Steuer- und Buskabel nicht gemeinsam mit Anschlusskabeln für Motor und Bremse verlegen.
- Für Kommunikations- und Steuerleitungen müssen Sie die jeweiligen besonderen Kommunikationsprotokollnormen beachten. Danfoss empfiehlt die Verwendung von abgeschirmten Kabeln.
- Stellen Sie sicher, dass alle Steuerklemmenverbindungen den PELV-Anforderungen entsprechen.

HINWEIS**EMV-STÖRUNGEN**

Verwenden Sie separate abgeschirmte Kabel für die Motor- und Steuerverkabelung und separate Kabel für die Netz-, Motor- und Steuerverkabelung. Die Nichtbeachtung dieser Vorgabe kann zu nicht vorgesehenem Verhalten oder reduzierter Leistung der Anlage führen. Zwischen Netz-, Motor- und Steuerleitungen ist ein Mindestabstand von 200 mm erforderlich.

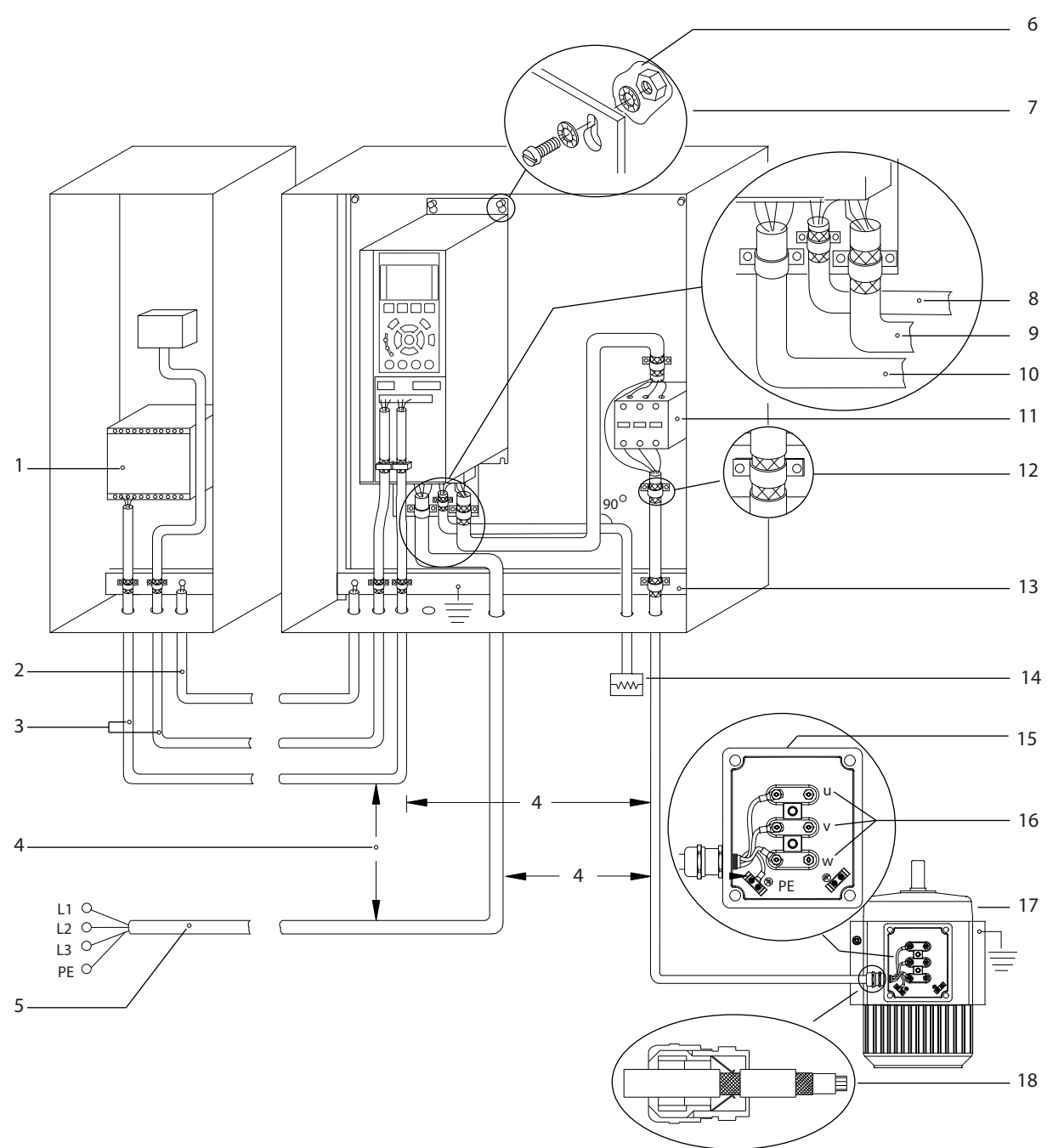
HINWEIS**INSTALLATION IN GROSSER HÖHENLAGE**

Es besteht die Gefahr von Überspannung. Die Isolierung zwischen Komponenten und kritischen Teilen ist ggf. nicht ausreichend und entspricht möglicherweise nicht den PELV-Anforderungen. Reduzieren Sie die Gefahr von Überspannung durch externe Schutzeinrichtungen oder galvanische Trennung.

Kontaktieren Sie Danfoss bei Installationen in einer Höhe von über 2000 m (6500 ft) hinsichtlich der PELV-Konformität.

HINWEIS**PELV-KONFORMITÄT**

Verhindern Sie elektrischen Schlag, indem Sie eine Stromversorgung vom Typ PELV (Schutzkleinspannung – Protective Extra Low Voltage) verwenden und die Installation gemäß den örtlichen bzw. nationalen Vorschriften für PELV-Versorgungen ausführen.



e30bf228.11

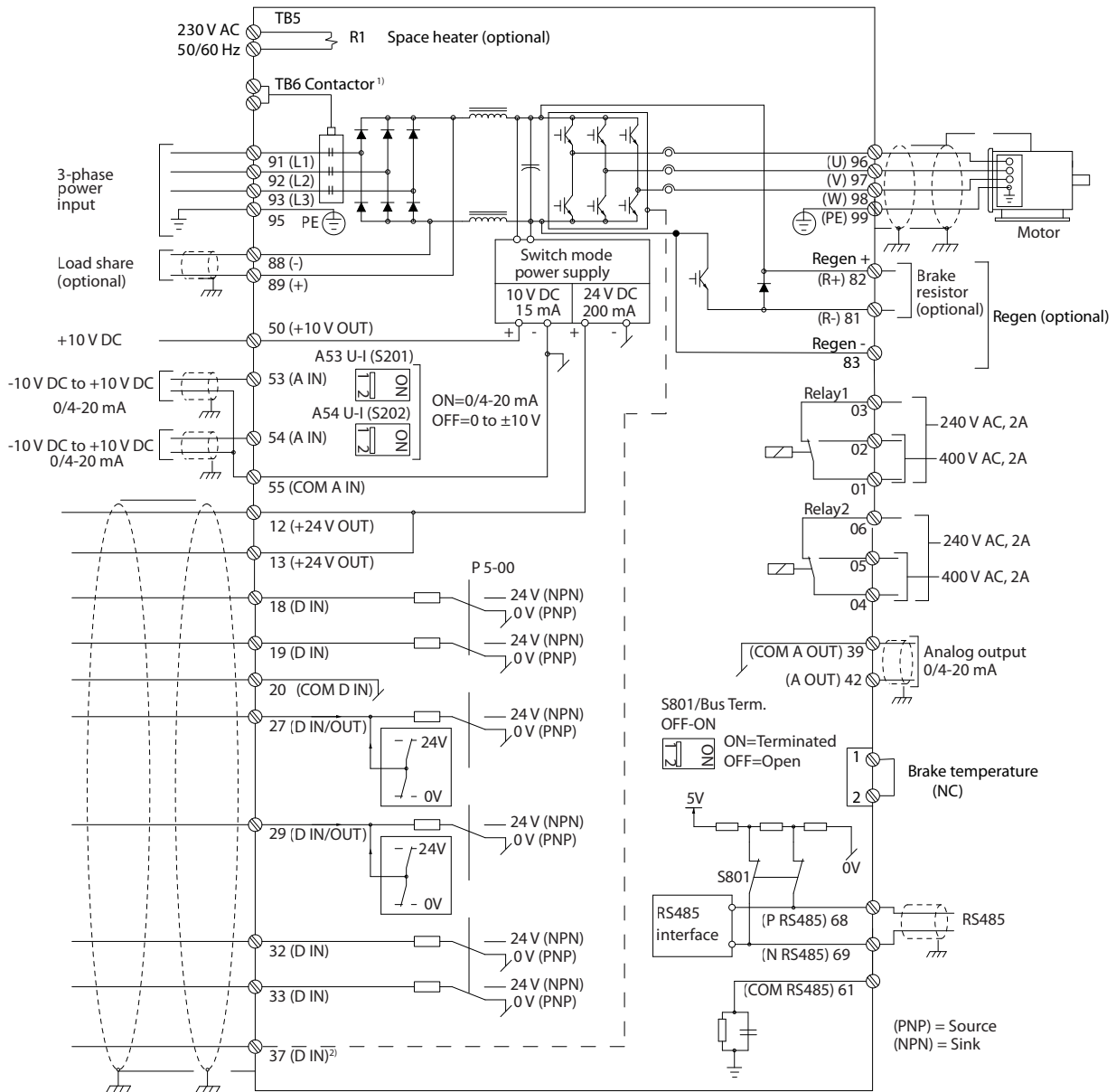
5

1	SPS	10	Netzkabel (ungeschirmt)
2	Minimum 16 mm ² (6 AWG) Potenzialausgleich	11	Ausgangsschutz und ähnliche Optionen
3	Steuerleitungen	12	Kabelisolierung, abisoliert
4	Zwischen Netz-, Motor- und Steuerleitungen ist ein Mindestabstand von 200 mm erforderlich.	13	Gemeinsame Erdungsschiene (beachten Sie nationale und örtliche Vorschriften für die Schaltschränkerdung).
5	Netzversorgung	14	Bremswiderstand
6	Freiliegende (nicht lackierte) Oberfläche	15	Metallkasten
7	Sternscheiben	16	Anschluss zum Motor
8	Anschlusskabel für Bremse (abgeschirmt)	17	Motor
9	Motorkabel (abgeschirmt)	18	EMV-Kabelverschraubung

Abbildung 5.1 Beispiel für EMV-gerechte Installation

5.3 Anschlussdiagramm

5



e30bf11.12

Abbildung 5.2 Anschlussdiagramm des Grundgeräts

- 1) Das TB6-Schütz ist nur in D6h- und D8h-Umrichtern mit Schützoption zu finden.
- 2) Klemme 37 (optional) wird für die Funktion Safe Torque Off verwendet. Installationsanweisungen finden Sie in der Bedienungsanleitung zu Safe Torque Off (VLT®).

5.4 Erdungsanschluss

⚠️ WARNUNG

GEFAHR DURCH ABLEITSTRÖME

Die Ableitströme überschreiten 3,5 mA. Eine nicht vorschriftsgemäße Erdung des Frequenzumrichters kann zum Tod oder zu schweren Verletzungen führen!

- Lassen Sie die ordnungsgemäße Erdung der Geräte durch einen zertifizierten Elektroinstallateur überprüfen.

Für elektrische Sicherheit

- Erden Sie den Frequenzumrichter gemäß den geltenden Normen und Richtlinien.
- Verwenden Sie für Netzversorgung, Motorkabel und Steuerleitungen einen speziellen Schutzleiter.
- Erden Sie Frequenzumrichter nicht in Reihe hintereinander.
- Halten Sie die Erdungskabel so kurz wie möglich.
- Befolgen Sie die Anforderungen des Motorherstellers an die Motorkabel.
- Mindestleitungsquerschnitt: 10 mm² (6 AWG) (oder 2 getrennt abgeschlossene, entsprechend bemessene Erdungskabel).
- Ziehen Sie die Klemmen gemäß den Anzugsdrehmomenten in *Kapitel 10.8.1 Nenn Drehmomente für Schrauben* an.

Für eine EMV-gerechte Installation

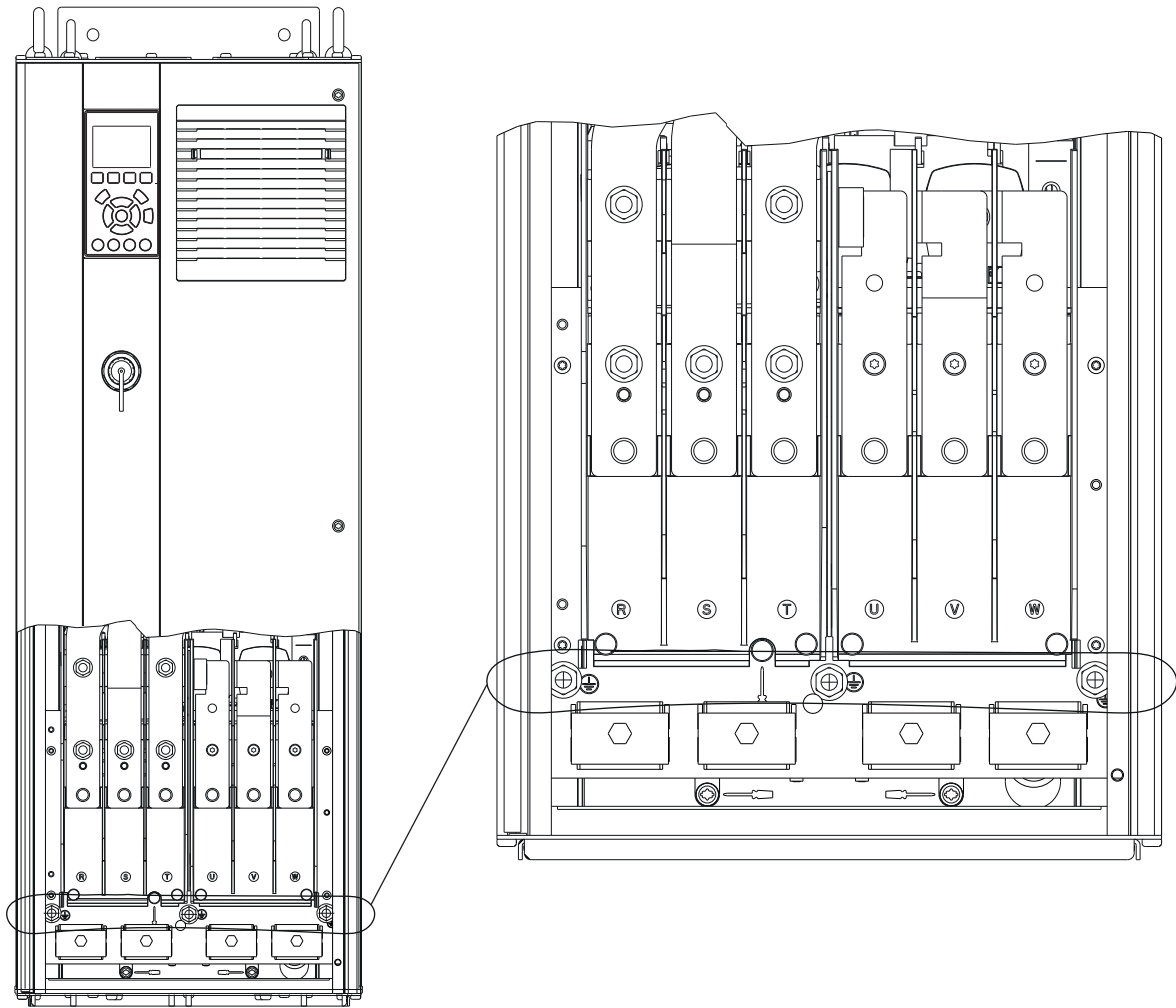
- Stellen Sie einen elektrischen Kontakt zwischen Kabelschirm und Frequenzumrichtergeräthäuse her, indem Sie Kabelverschraubungen aus Metall oder die mit den Geräten mitgelieferten Schellen verwenden.
- Reduzieren Sie Schalttransienten, indem Sie Kabel mit einer hohen Litzenzahl verwenden.
- Verwenden Sie keine verdrehten Abschirmungsenden (Pigtails).

HINWEIS

POTENZIALAUSGLEICH

Es besteht die Gefahr von Schalttransienten, wenn das Massepotenzial zwischen Frequenzumrichter und System abweicht. Installieren Sie Ausgleichskabel zwischen den Systemkomponenten. Empfohlener Leitungsquerschnitt: 16 mm² (5 AWG).

5



e30bg266.10

Abbildung 5.3 Erdungsklemmen (D1h abgebildet)

5.5 Motoranschluss

⚠️ WARNUNG

INDUZIERTER SPANNUNG

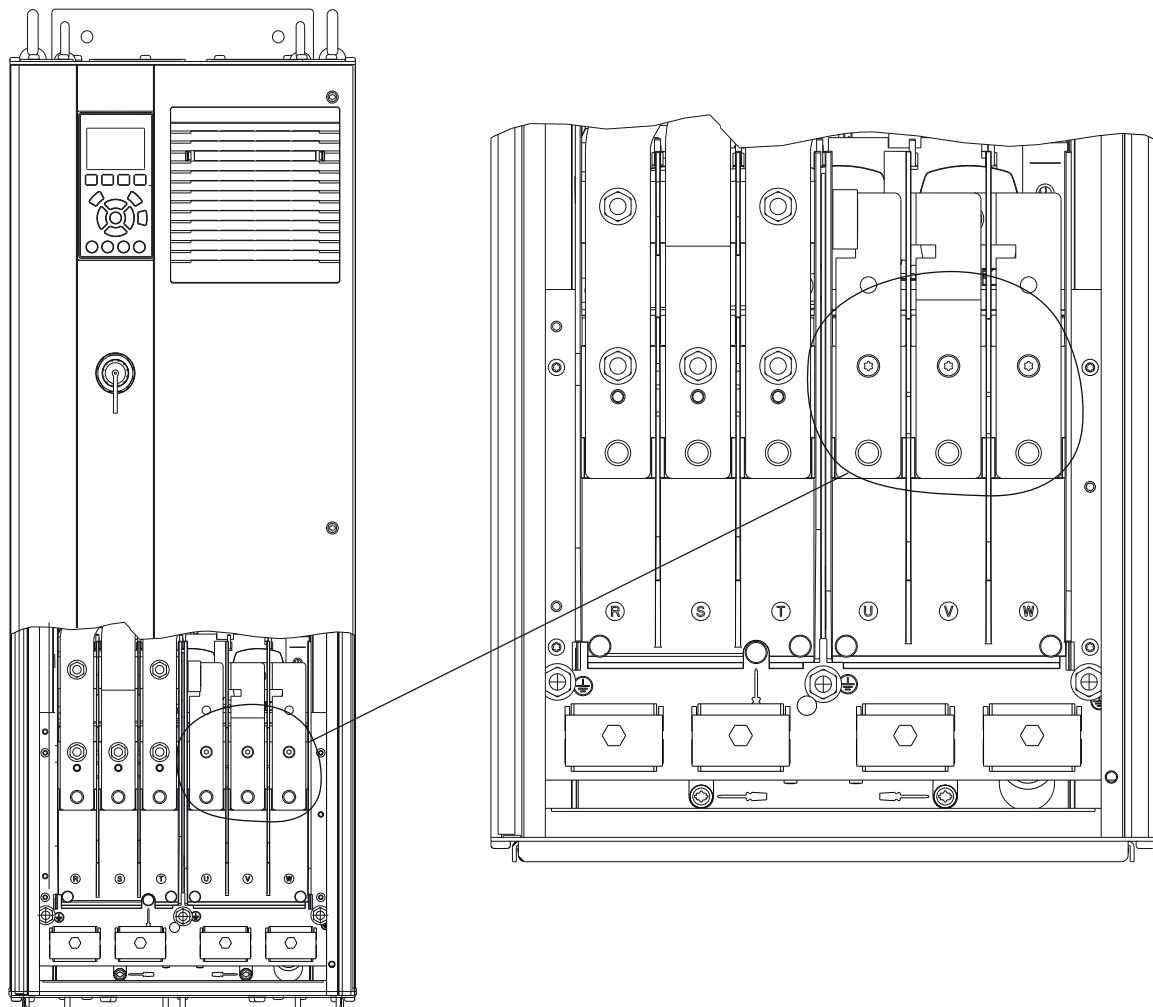
Von nebeneinander verlegten Motorausgangskabeln induzierte Spannung kann die Gerätekapazitoren aufladen, selbst wenn das Gerät ausgeschaltet und gesperrt ist. Die Nichtbeachtung der Empfehlung zum separaten Verlegen von Motorkabeln oder zur Verwendung von abgeschirmten Kabeln kann zum Tod oder zu schweren Verletzungen führen!

- Befolgen Sie bezüglich der Kabelquerschnitte örtliche und nationale Vorschriften. Maximaler Kabelquerschnitt siehe *Kapitel 10.5 Kabelspezifikationen*.
- Befolgen Sie die Anforderungen des Motorherstellers an die Motorkabel.
- Kabeleinführungen für Motorkabel oder Bodenplatten mit Durchführungen sind am Unterteil von Frequenzumrichtern mit Schutzart IP21 (NEMA1/12) oder höher vorgesehen.
- Schließen Sie kein Anlass- oder Polwechselgerät (z. B. Dahlander-Motor oder Asynchron-Schleifringläufermotor) zwischen Frequenzumrichter und Motor an.

Vorgehensweise

1. Isolieren Sie einen Abschnitt der äußeren Kabelisolierung ab.
2. Positionieren Sie das abisolierte Kabel unter der Kabelschelle, um eine mechanische Befestigung und elektrischen Kontakt zwischen Kabelschirm und Erde herzustellen.
3. Schließen Sie das Erdungskabel gemäß den Erdungsanweisungen in *Kapitel 5.4 Erdungsanschluss* an die nächstgelegene Erdungsklemme an. Siehe *Abbildung 5.4*.
4. Schließen Sie die 3 Phasen des Motorkabels an die Klemmen 96 (U), 97 (V) und 98 (W) an. Siehe *Abbildung 5.4*.
5. Ziehen Sie die Klemmen gemäß den Anzugsdrehmomenten in *Kapitel 10.8.1 Nenndrehmomente für Schrauben* an.

5



e30bg268.10

Abbildung 5.4 Motorklemmen (abgebildet ist D1h)

5.6 Anschluss an das Versorgungsnetz

- Wählen Sie die Querschnitte der Kabel anhand des Eingangsstroms des Frequenzumrichters. Maximaler Kabelquerschnitt siehe *Kapitel 10.1 Elektrische Daten*.
- Befolgen Sie bezüglich der Kabelquerschnitte örtliche und nationale Vorschriften.

Vorgehensweise

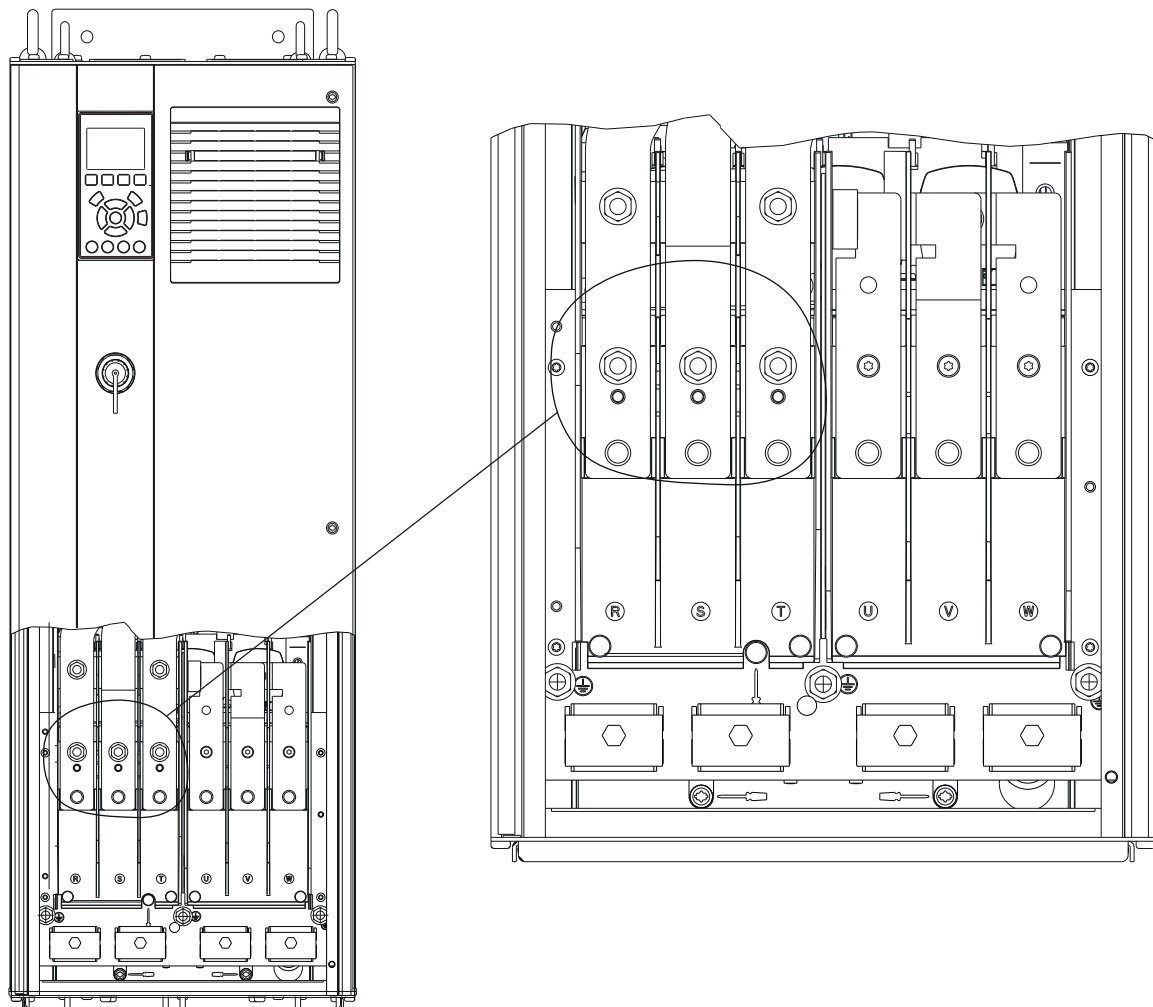
1. Isolieren Sie einen Abschnitt der äußeren Kabelisolierung ab.
2. Positionieren Sie das abisolierte Kabel unter der Kabelschelle, um eine mechanische Befestigung und elektrischen Kontakt zwischen Kabelschirm und Erde herzustellen.
3. Schließen Sie das Erdungskabel gemäß den Erdungsanweisungen in *Kapitel 5.4 Erdungsanschluss* an die nächstgelegene Erdungsklemme an.
4. Schließen Sie die drei Phasen des Netzeingangs an die Klemmen R, S und T an (siehe *Abbildung 5.5*).
5. Ziehen Sie die Klemmen gemäß den Anzugsdrehmomenten in *Kapitel 10.8.1 Nenn Drehmomente für Schrauben* an.
6. Versorgt ein IT-Netz eine potenzialfreie Dreieckschaltung oder ein TT/TN-S-Netz mit geerdetem Zweig (geerdete Dreieckschaltung) den Frequenzumrichter, so stellen Sie *Parameter 14-50 RFI Filter auf [0] Aus*, um Beschädigungen des Zwischenkreises zu vermeiden und die Erdungskapazität zu verringern.

HINWEIS

AUSGANGSSCHÜTZ

Danfoss empfiehlt nicht die Verwendung eines Ausgangsschützes für 525–690-V-Frequenzumrichter, die im IT Netz betrieben werden.

5



e30bg267.10

Abbildung 5.5 Netzklemmen (abgebildet ist D1h). Eine Detailansicht der Klemmen finden Sie in *Kapitel 5.8 Klemmenabmessungen*

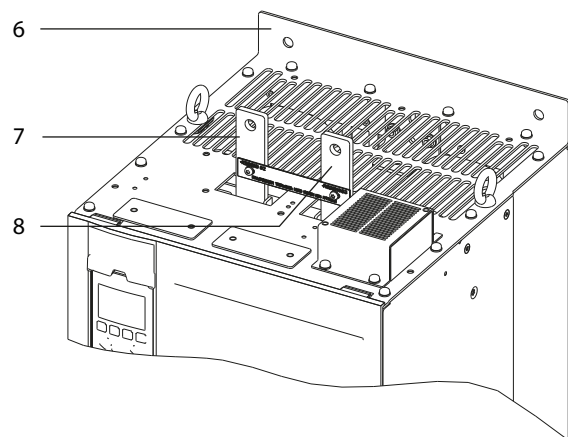
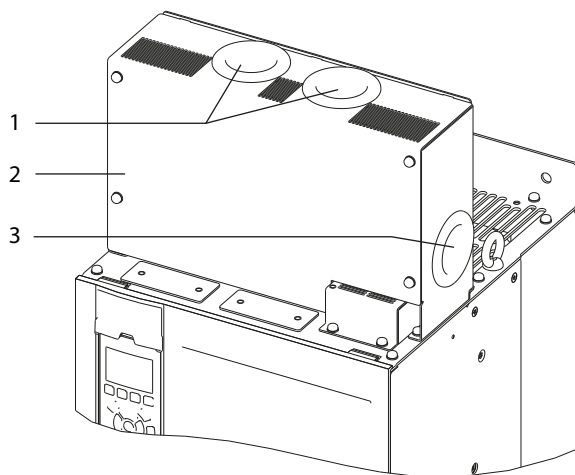
5.7 Anschließen der Zwischenkreiskopplungsklemmen

Die optionalen Rückspeise-/Zwischenkreiskopplungsklemmen befinden sich an der Oberseite des Frequenzumrichters. Bei Umrichtern mit IP21/IP54-Gehäusen wird die Verdrahtung durch eine Abdeckung über den Klemmen geführt. Siehe *Abbildung 5.5*.

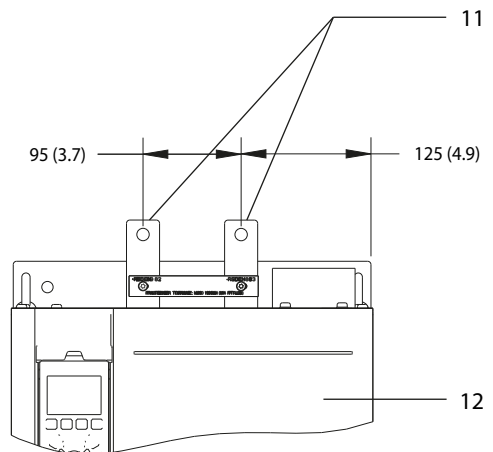
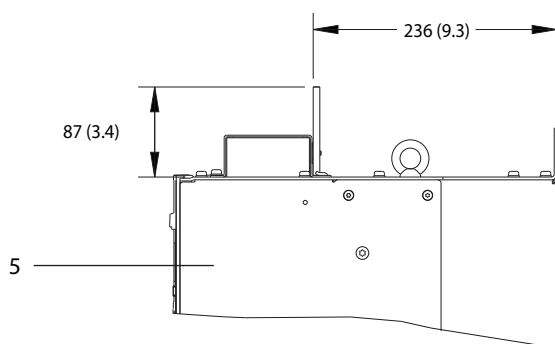
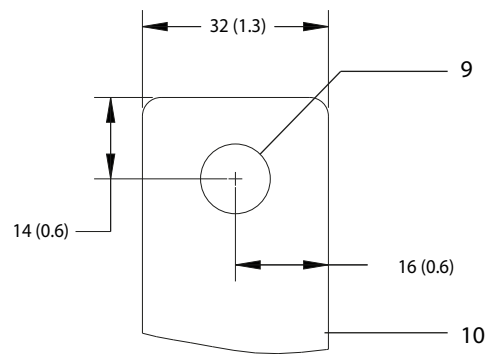
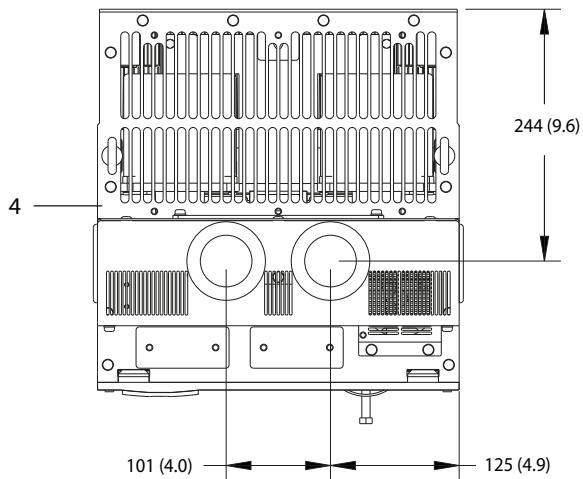
- Wählen Sie die Querschnitte der Kabel entsprechend der Stromaufnahme bzw. -abgabe des Frequenzumrichters. Maximaler Kabelquerschnitt siehe *Kapitel 10.1 Elektrische Daten*.
- Befolgen Sie bezüglich der Kabelquerschnitte örtliche und nationale Vorschriften.

Vorgehensweise

1. Entfernen Sie zwei Stopfen (für Zugang von oben oder von der Seite) von der Klemmenabdeckung.
2. Setzen Sie Kabelverschraubungen in die Öffnungen der Klemmenabdeckung ein.
3. Isolieren Sie einen Abschnitt der äußeren Kabelisolierung ab.
4. Führen Sie das abisolierte Kabel durch die Verschraubungen.
5. Schließen Sie das DC(+)-Kabel an die DC(+)-Klemme an und befestigen Sie es mit einer M10-Schraube.
6. Schließen Sie das DC(-)-Kabel an die DC(-)-Klemme an und befestigen Sie es mit einer M10-Schraube.
7. Ziehen Sie die Klemmen gemäß *Kapitel 10.8.1 Nenndrehmomente für Schrauben* an.



e30bg485.10

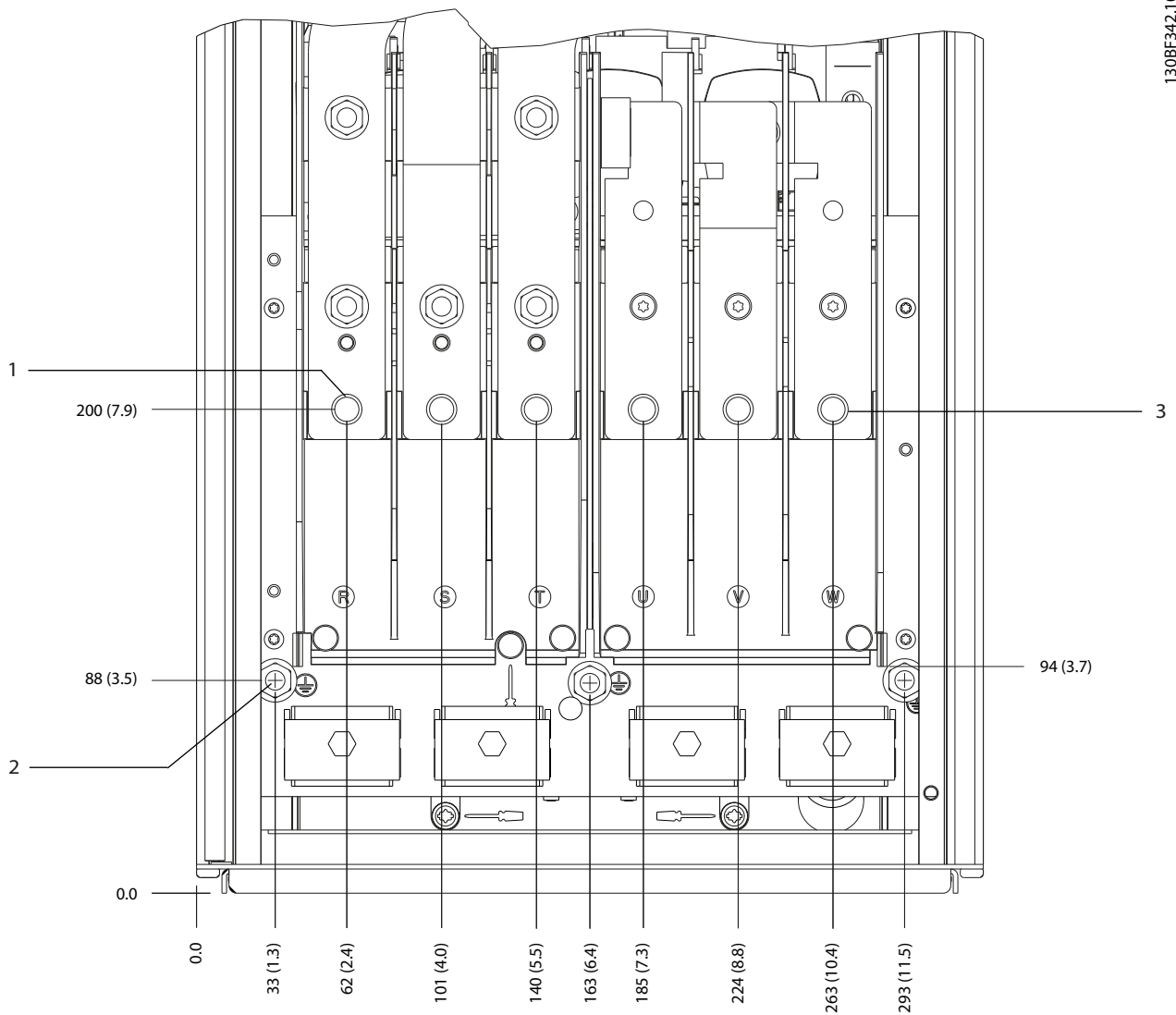


1	Oberseitige Öffnungen für Rückspeise-/Zwischenkreiskopplungsklemmen	7	DC(+)-Klemme
2	Klemmenabdeckung	8	DC(-)-Klemme
3	Seitliche Öffnung für Rückspeise-/Zwischenkreiskopplungsklemmen	9	Bohrung für M10-Schraube
4	Ansicht von oben	10	Nahansicht
5	Seitenansicht	11	Rückspeisefähige/Zwischenkreiskopplungsklemmen
6	Ansicht ohne Abdeckung	12	Vorderansicht

Abbildung 5.6 Rückspeise-/Zwischenkreiskopplungsklemmen in Bauform D

5.8 Klemmenabmessungen

5.8.1 D1h – Klemmenabmessungen

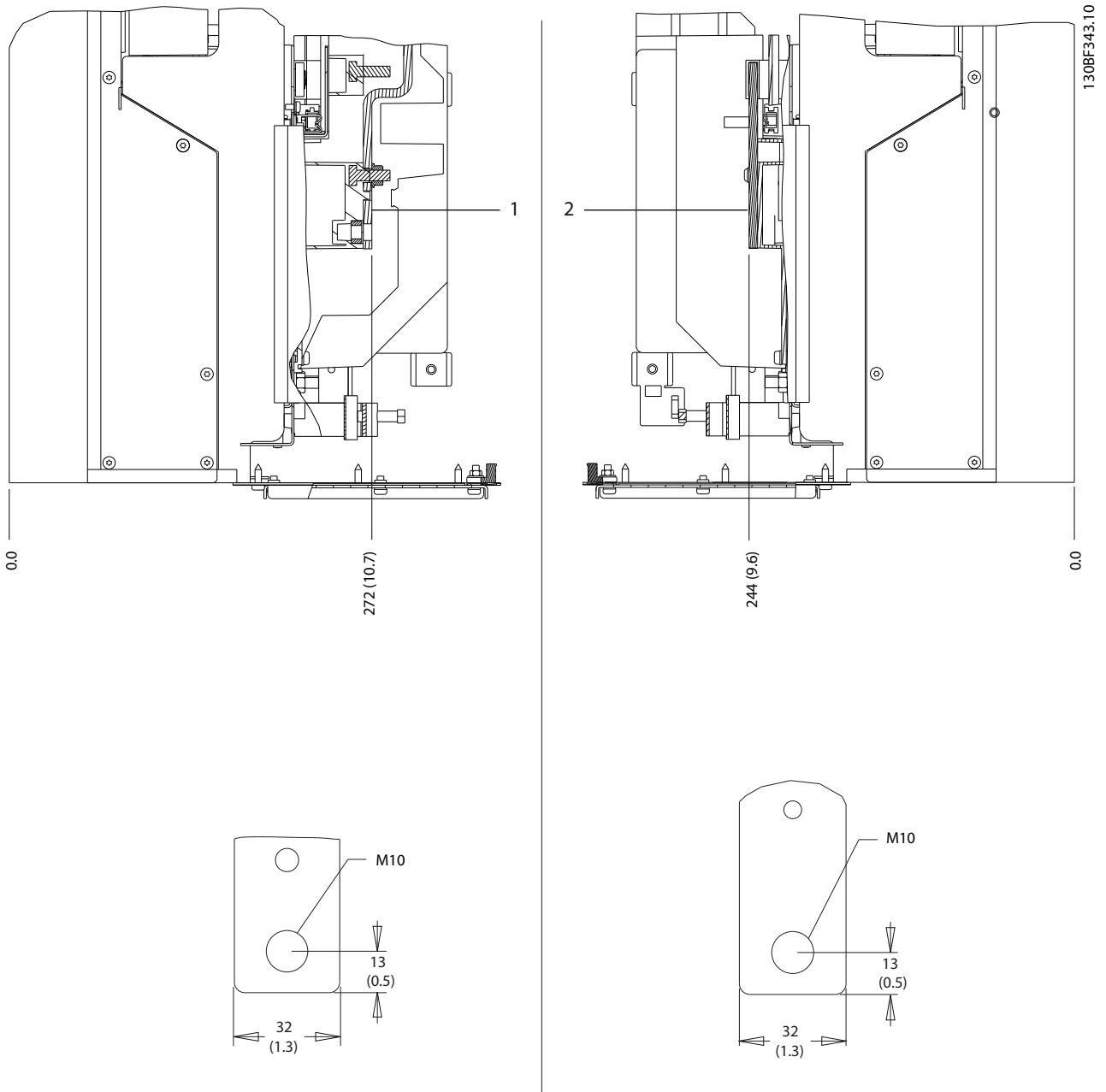


5

1	Netzklemmen	3	Motorklemmen
2	Erdungsklemmen	-	-

Abbildung 5.7 D1h – Klemmenabmessungen (Frontansicht)

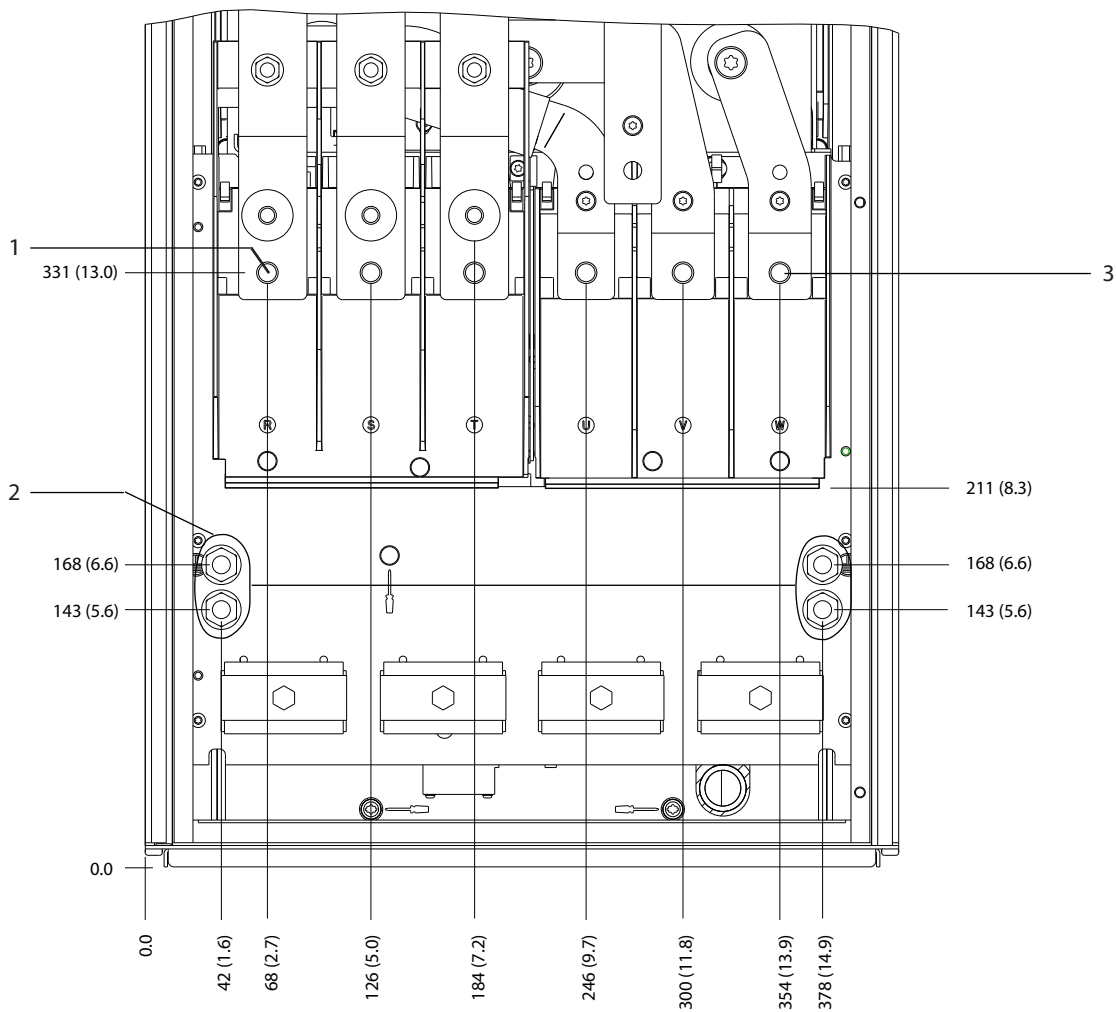
5



1	Netzklemmen	2	Motorklemmen
---	-------------	---	--------------

Abbildung 5.8 D1h - Klemmenabmessungen (Seitenansichten)

5.8.2 D2h – Klemmenabmessungen



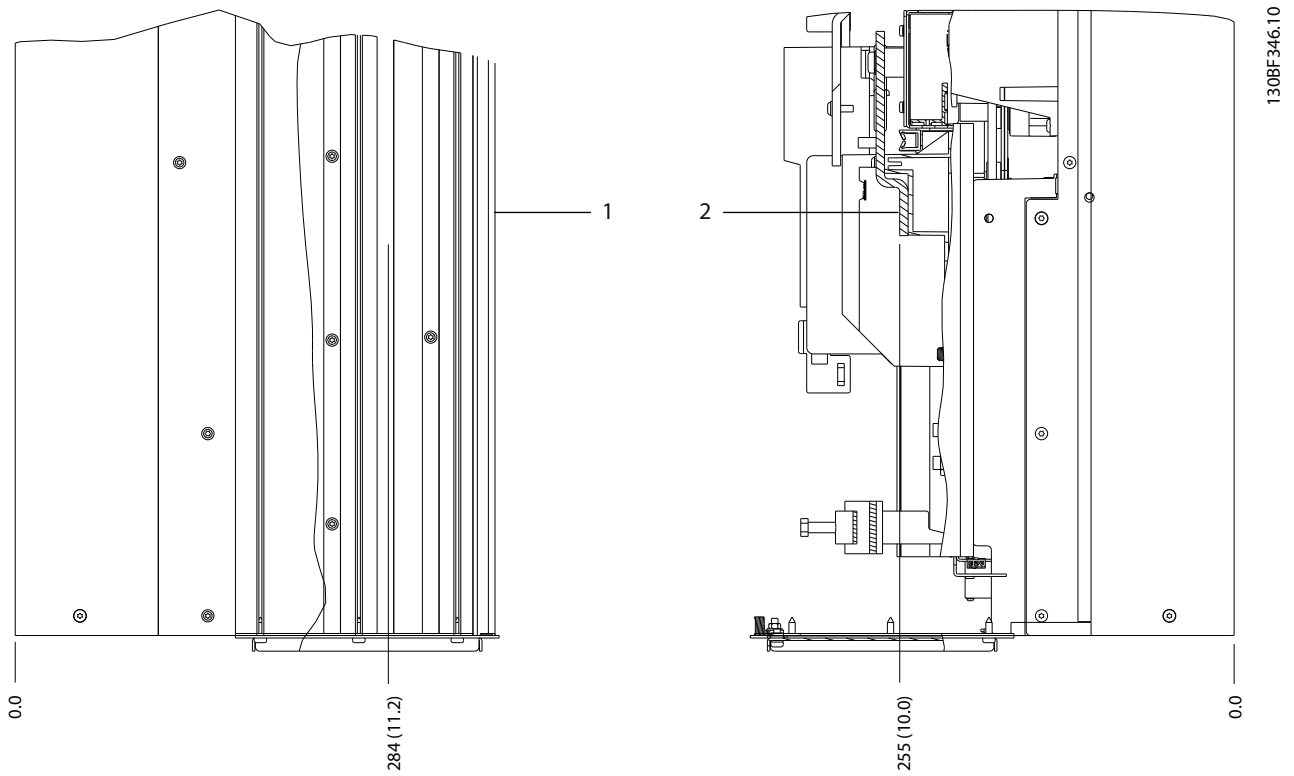
130BF345.10

5

1	Netzklemmen	3	Motorklemmen
2	Erdungsklemmen	-	-

Abbildung 5.9 D2h – Klemmenabmessungen (Frontansicht)

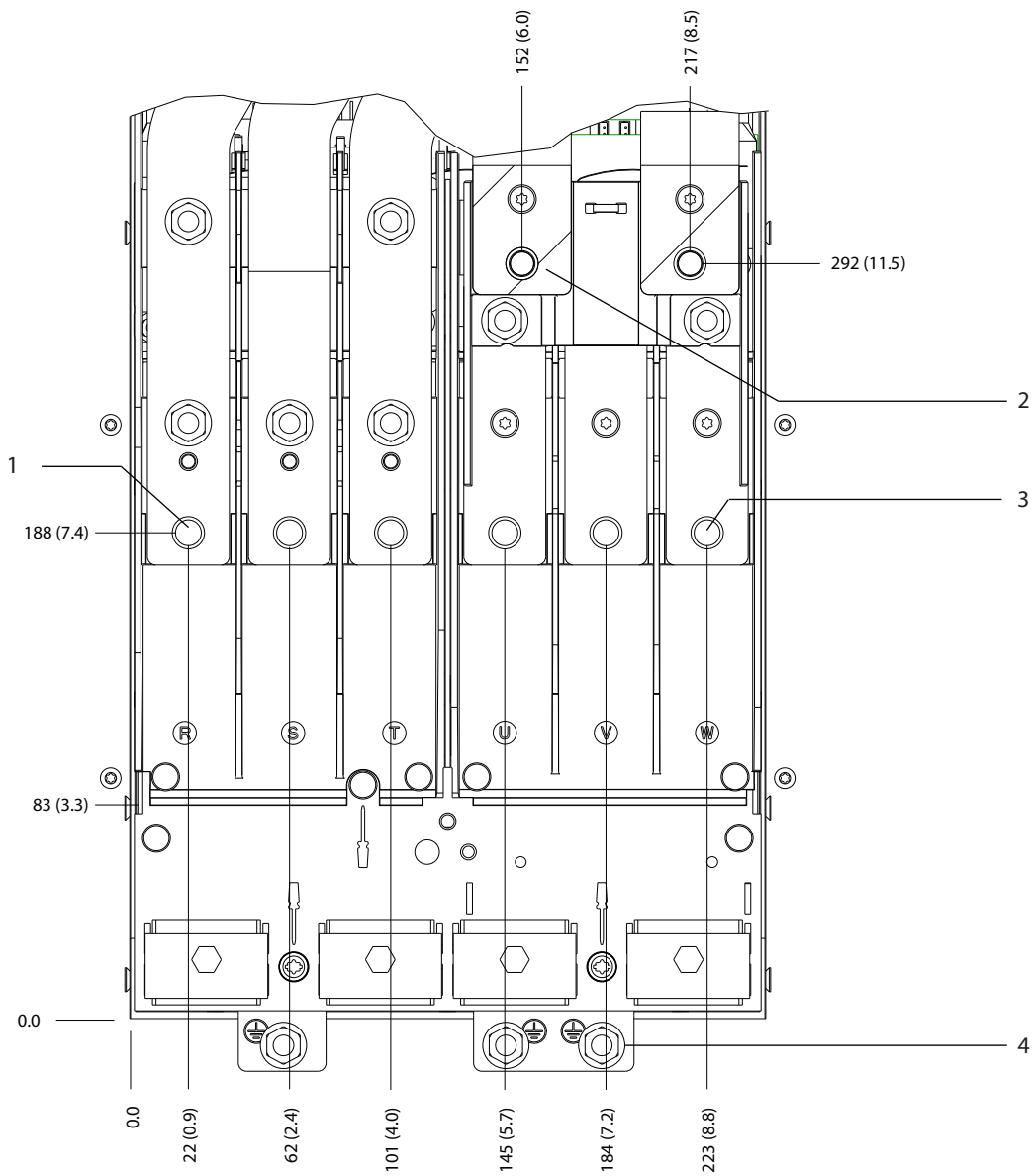
5



1	Netzklemmen	2	Motorklemmen
---	-------------	---	--------------

Abbildung 5.10 D2h – Klemmenabmessungen (Seitenansichten)

5.8.3 D3h – Klemmenabmessungen



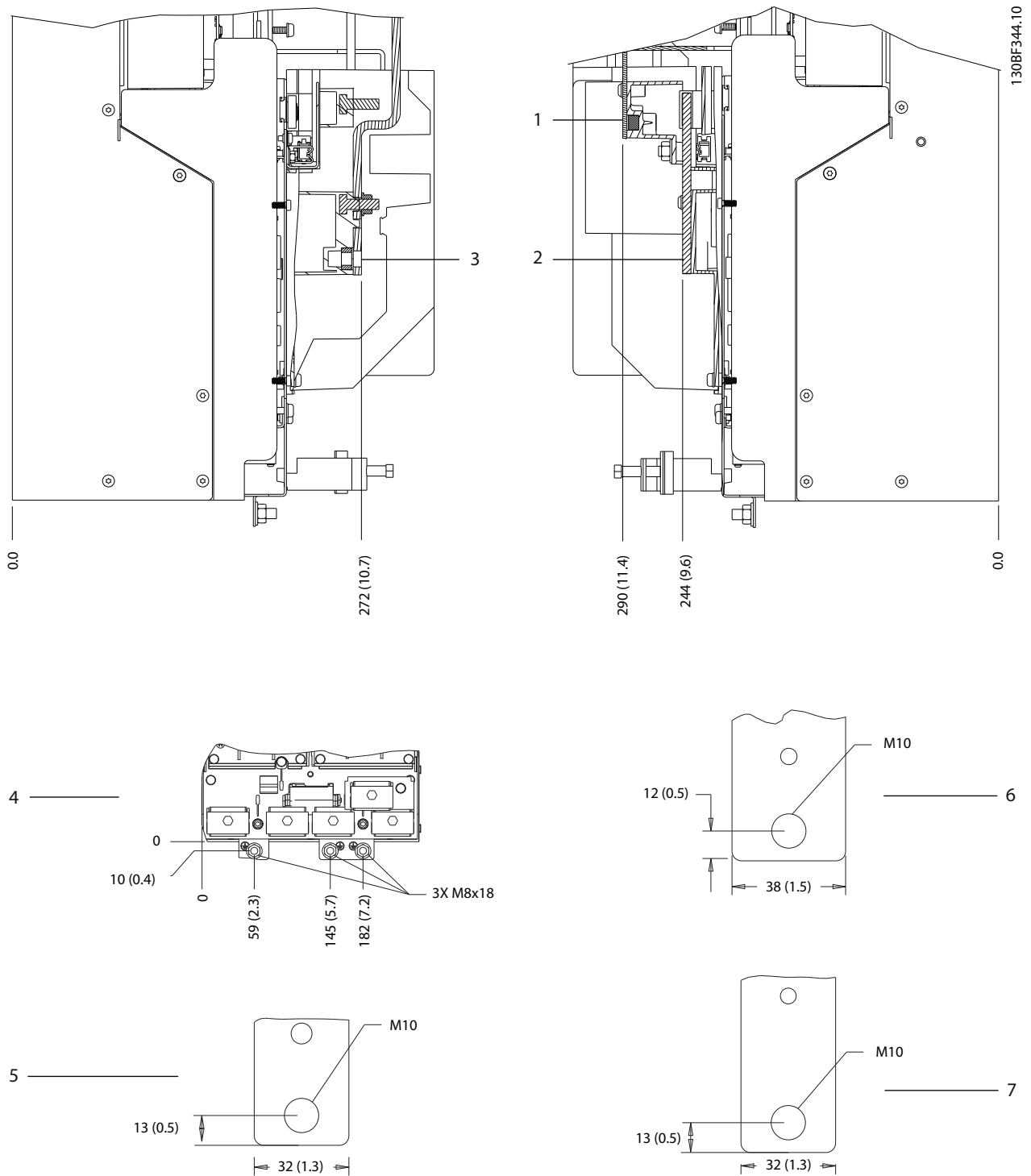
130BF341.10

5

1	Netzkl. klemmen	3	Motorkl. klemmen
2	Bremskl. klemmen	4	Erdungskl. klemmen

Abbildung 5.11 D3h – Klemmenabmessungen (Frontansicht)

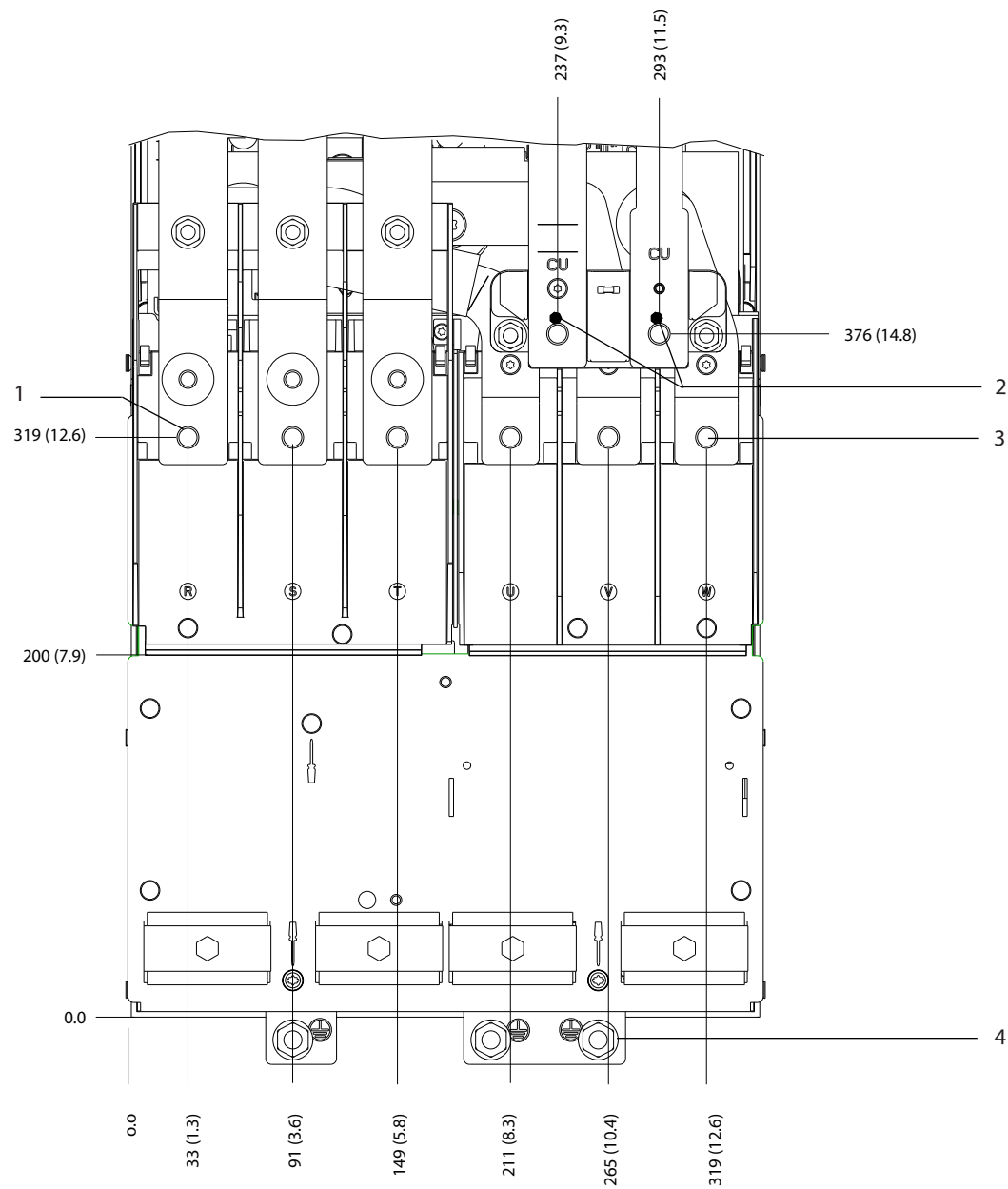
5



1 und 6	Untere Bremsen-/Rückspeiseklemmen	3 und 5	Netzklemmen
2 und 7	Motorklemmen	4	Erdungsklemmen

Abbildung 5.12 D3h – Klemmenabmessungen (Seitenansichten)

5.8.4 D4h – Klemmenabmessungen



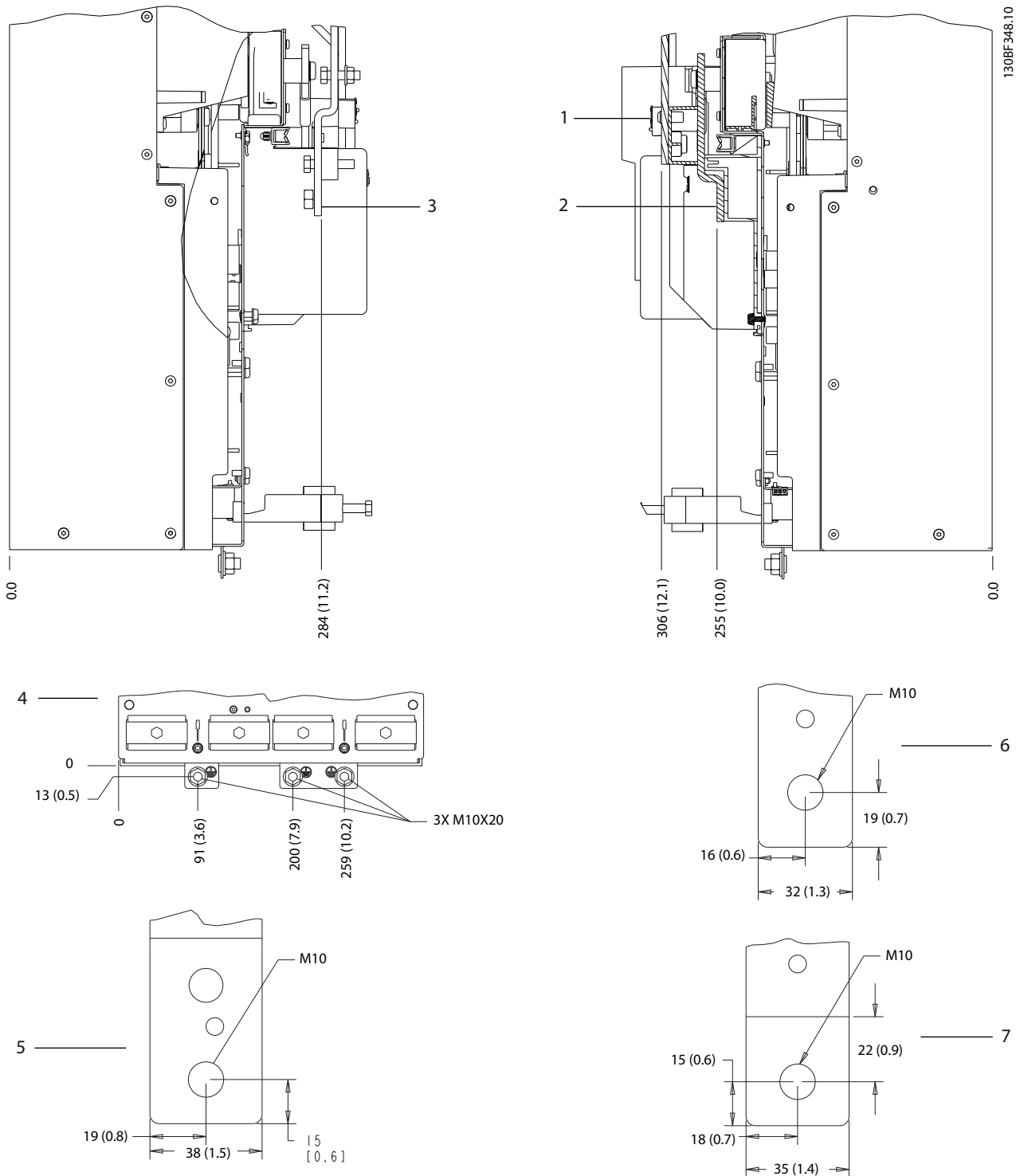
130BF347.10

5

1	Netzklemmen	3	Motorklemmen
2	Bremsklemmen	4	Erdungsklemmen

Abbildung 5.13 D4h – Klemmenabmessungen (Frontansicht)

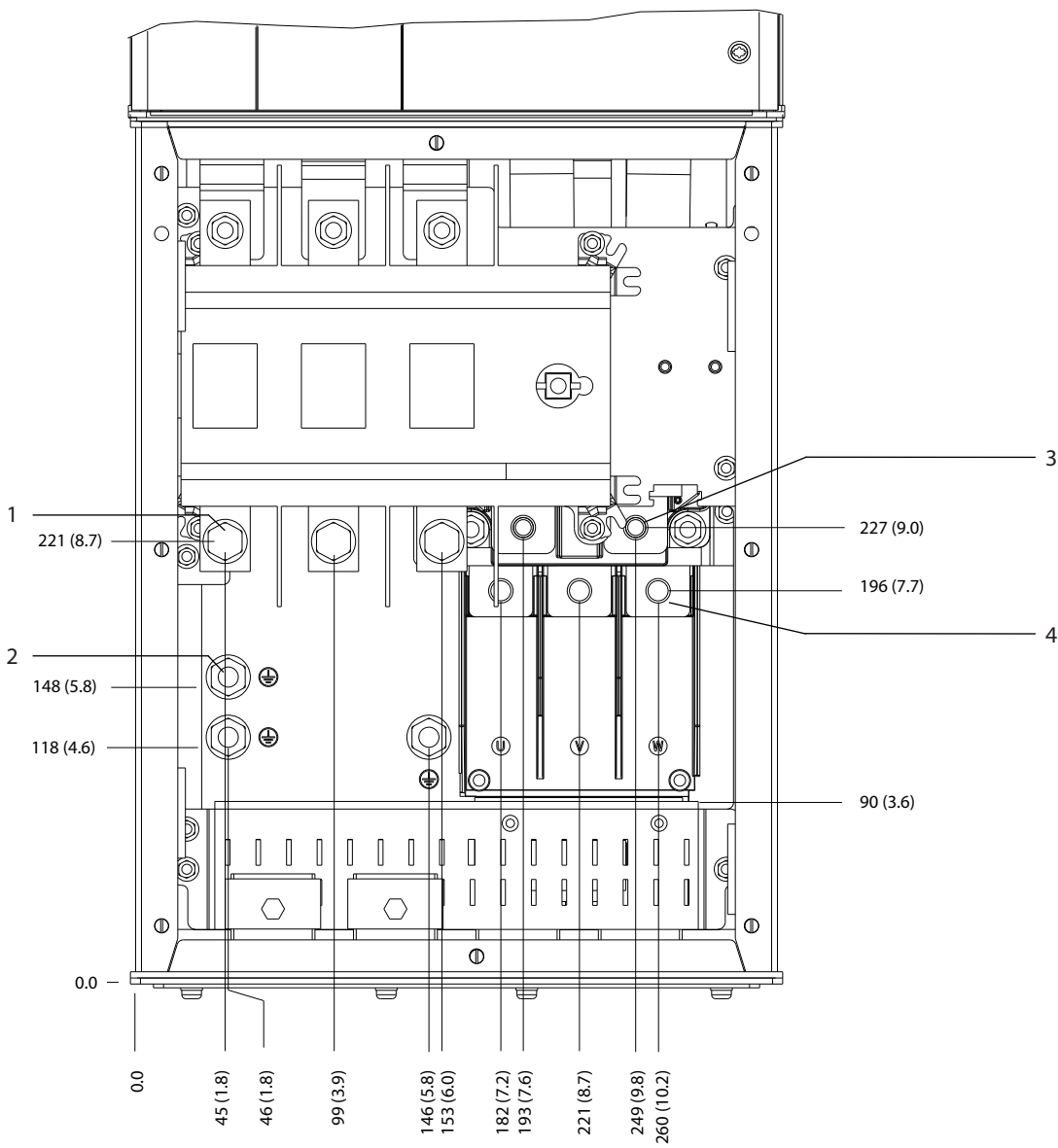
5



1 und 6	Brems-/Rückspeiseklemmen	3 und 5	Netzklemmen
2 und 7	Motorklemmen	4	Erdungsklemmen

Abbildung 5.14 D4h – Klemmenabmessungen (Seitenansichten)

5.8.5 D5h – Klemmenabmessungen



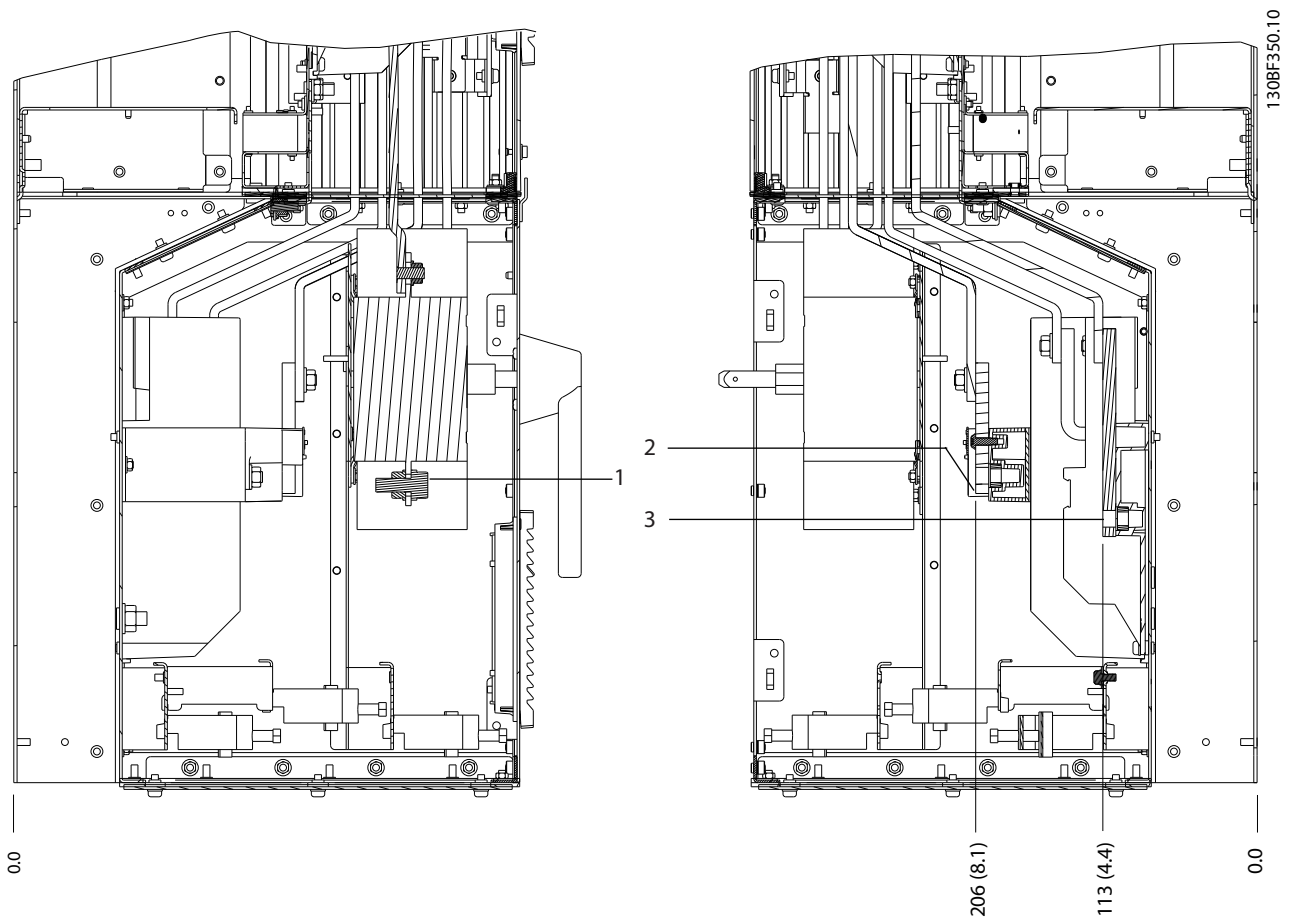
130BF349.10

5

1	Netzklemmen	3	Bremsklemmen
2	Erdungsklemmen	4	Motorklemmen

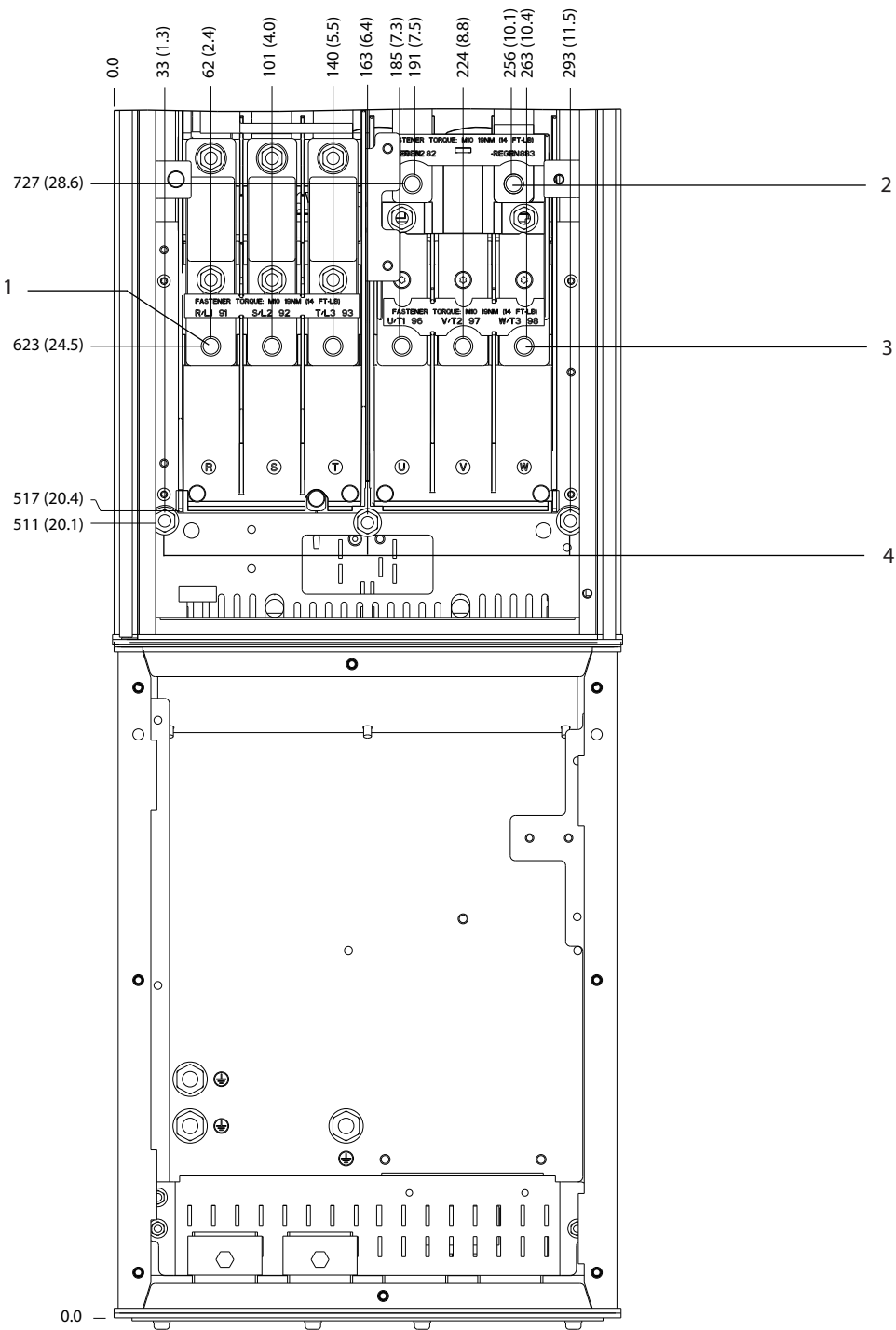
Abbildung 5.15 D5h – Klemmenabmessungen mit Netzschalteroption (Frontansicht)

5



1	Netzklemmen	3	Motorklemmen
2	Bremsklemmen	-	-

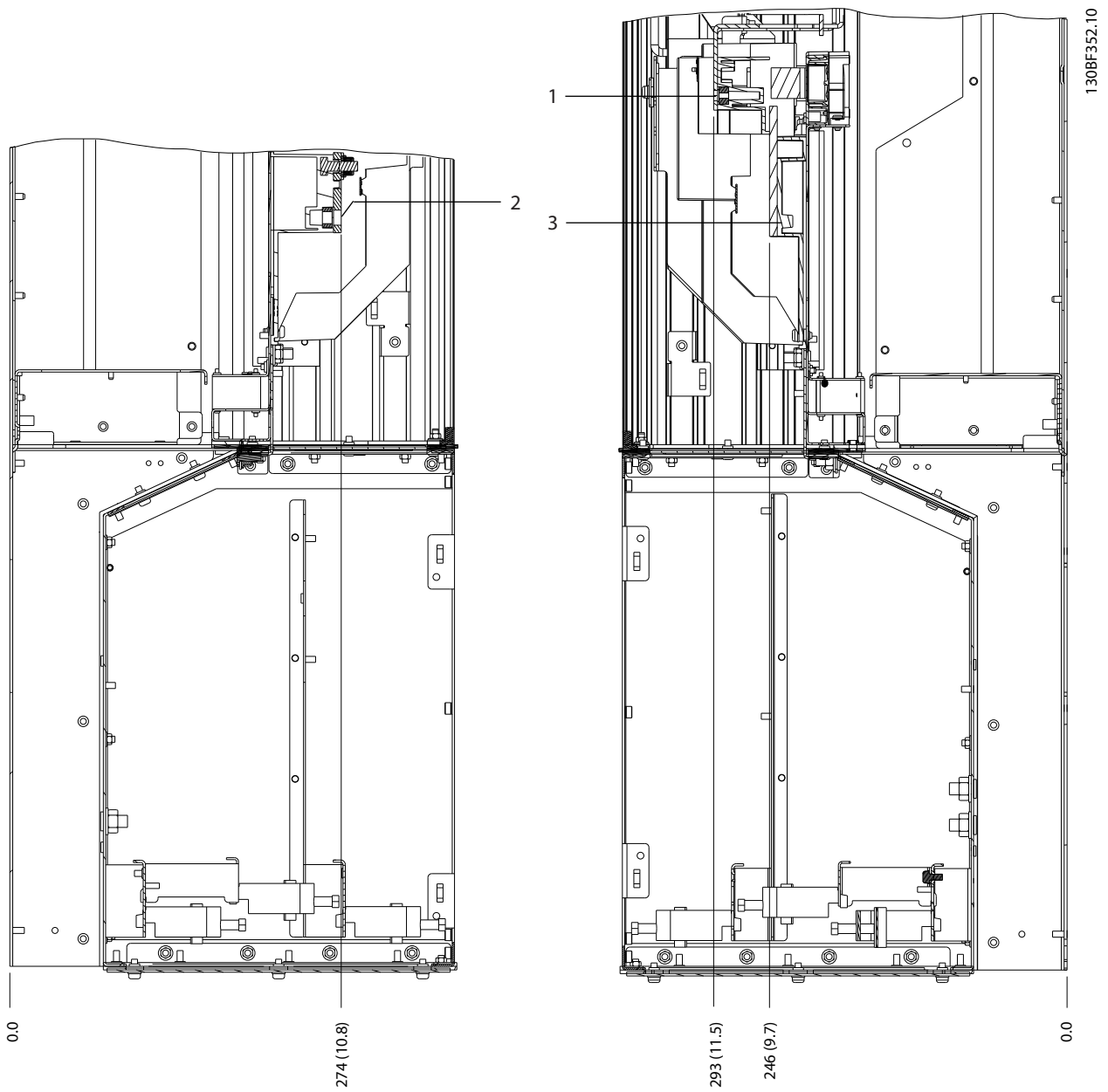
Abbildung 5.16 D5h – Klemmenabmessungen mit Netzschalteroption (Seitenansichten)



1	Netzklappen	3	Motorklappen
2	Bremsklappen	4	Erdungsklappen

Abbildung 5.17 D5h – Klemmenabmessungen mit Bremsoption (Frontansicht)

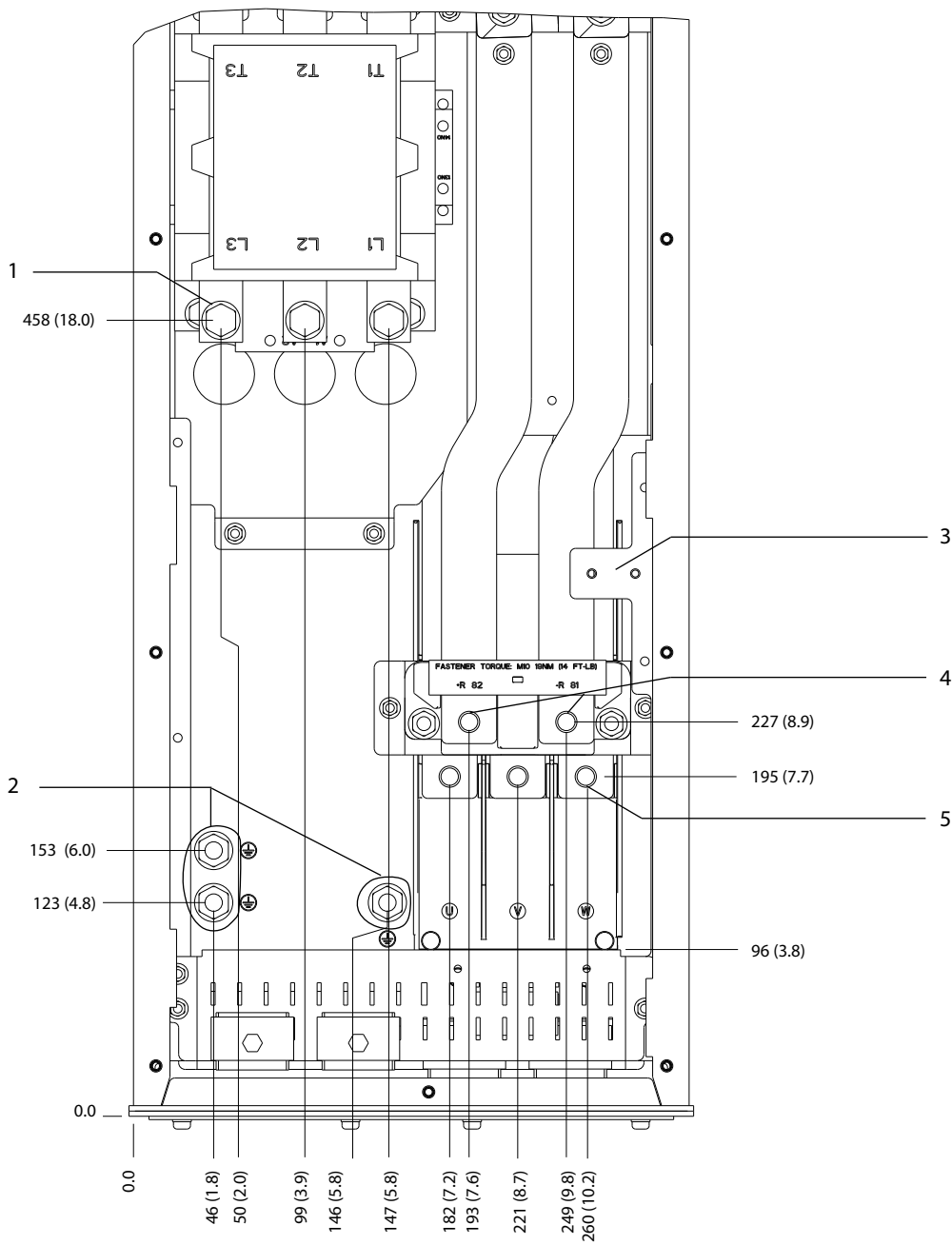
5



1	Bremsklemmen	3	Motorklemmen
2	Netzklemmen	-	-

Abbildung 5.18 D5h – Klemmenabmessungen mit Bremsoption (Seitenansichten)

5.8.6 D6h – Klemmenabmessungen



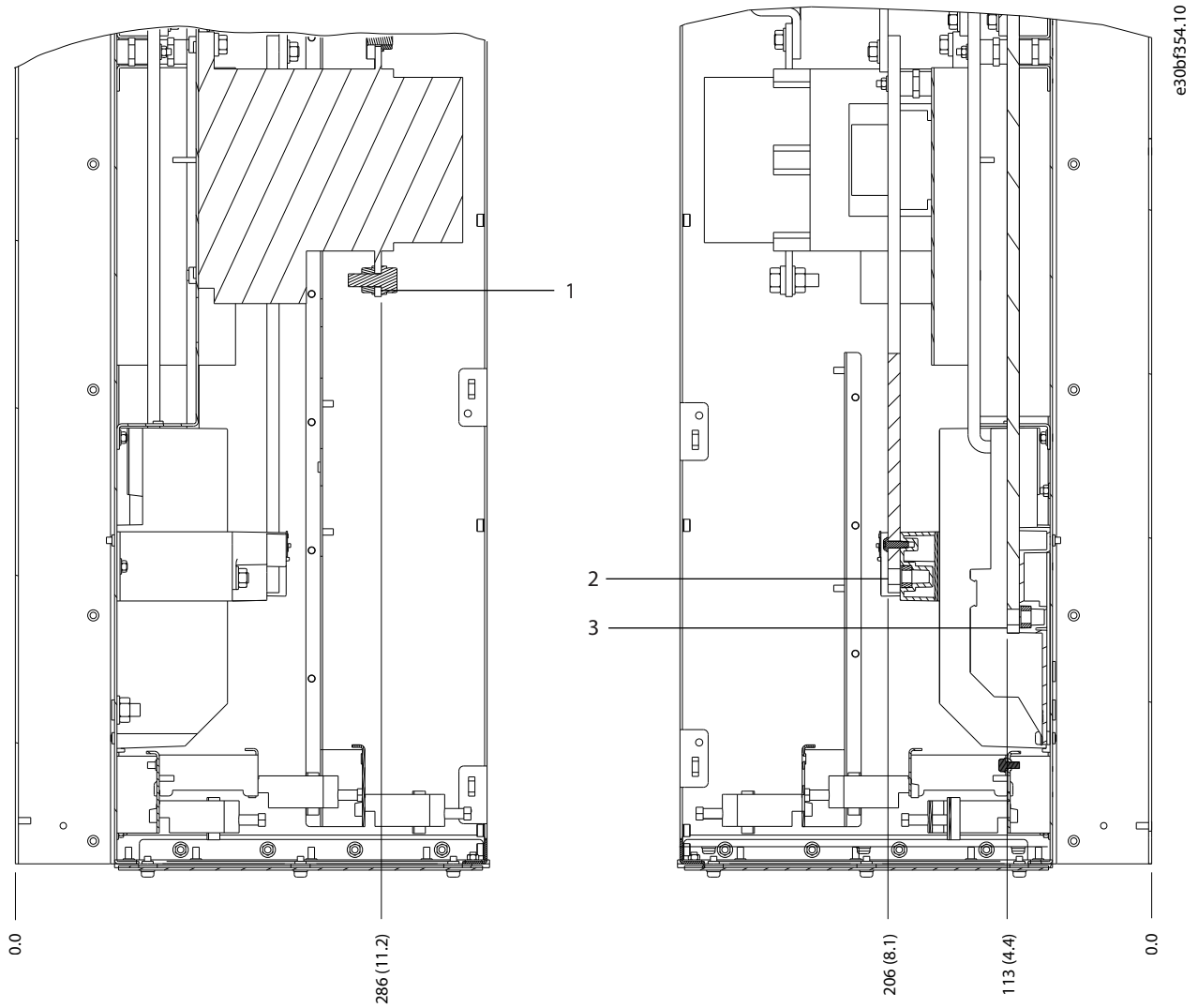
130BF353.10

5

1	Netzklemmen	4	Bremsklemmen
2	Erdungsklemmen	5	Motorklemmen
3	TB6 Klemmenblock für Schütz	-	-

Abbildung 5.19 D6h – Klemmenabmessungen mit Schützoption (Frontansicht)

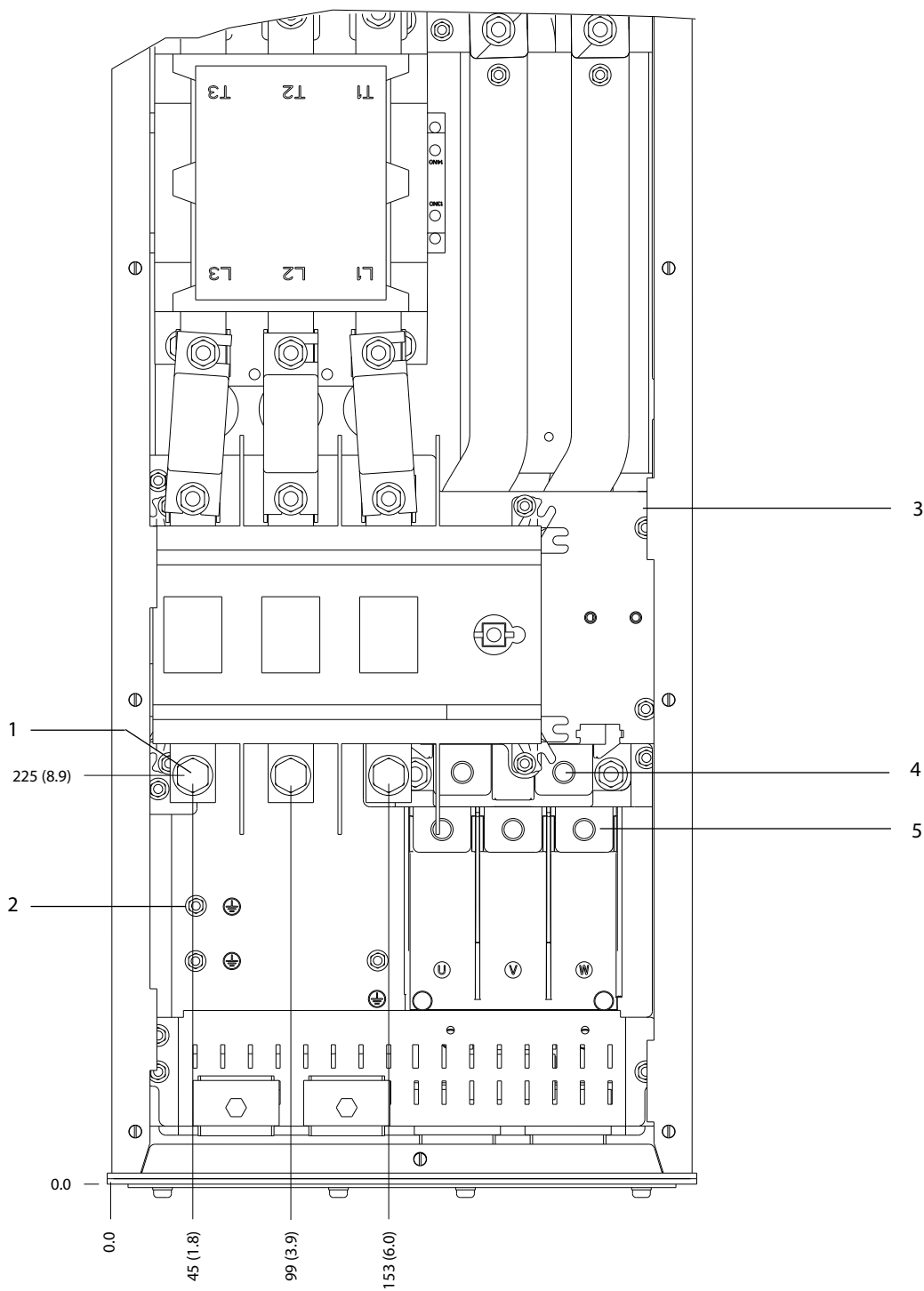
5



e30bf354.10

1	Netzklemmen	3	Motorklemmen
2	Bremsklemmen	-	-

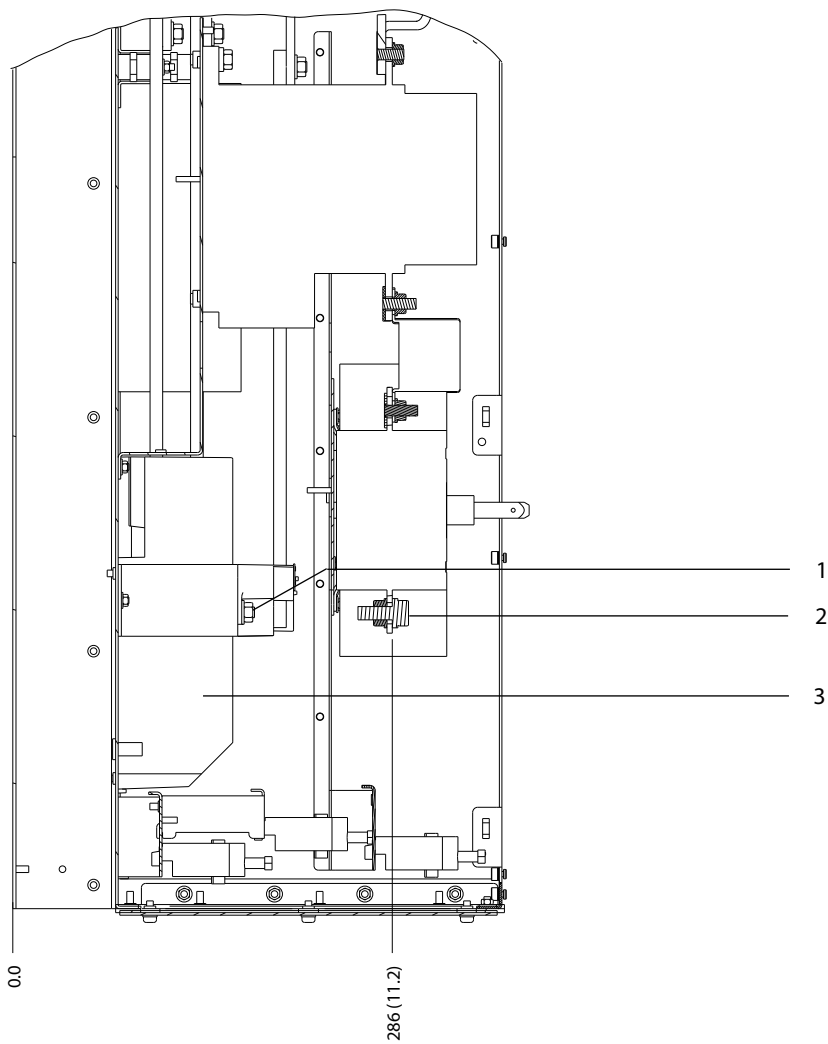
Abbildung 5.20 D6h – Klemmenabmessungen mit Schützooption (Seitenansichten)



1	Netzklemmen	4	Bremsklemmen
2	Erdungsklemmen	5	Motorklemmen
3	TB6 Klemmenblock für Schütz	-	-

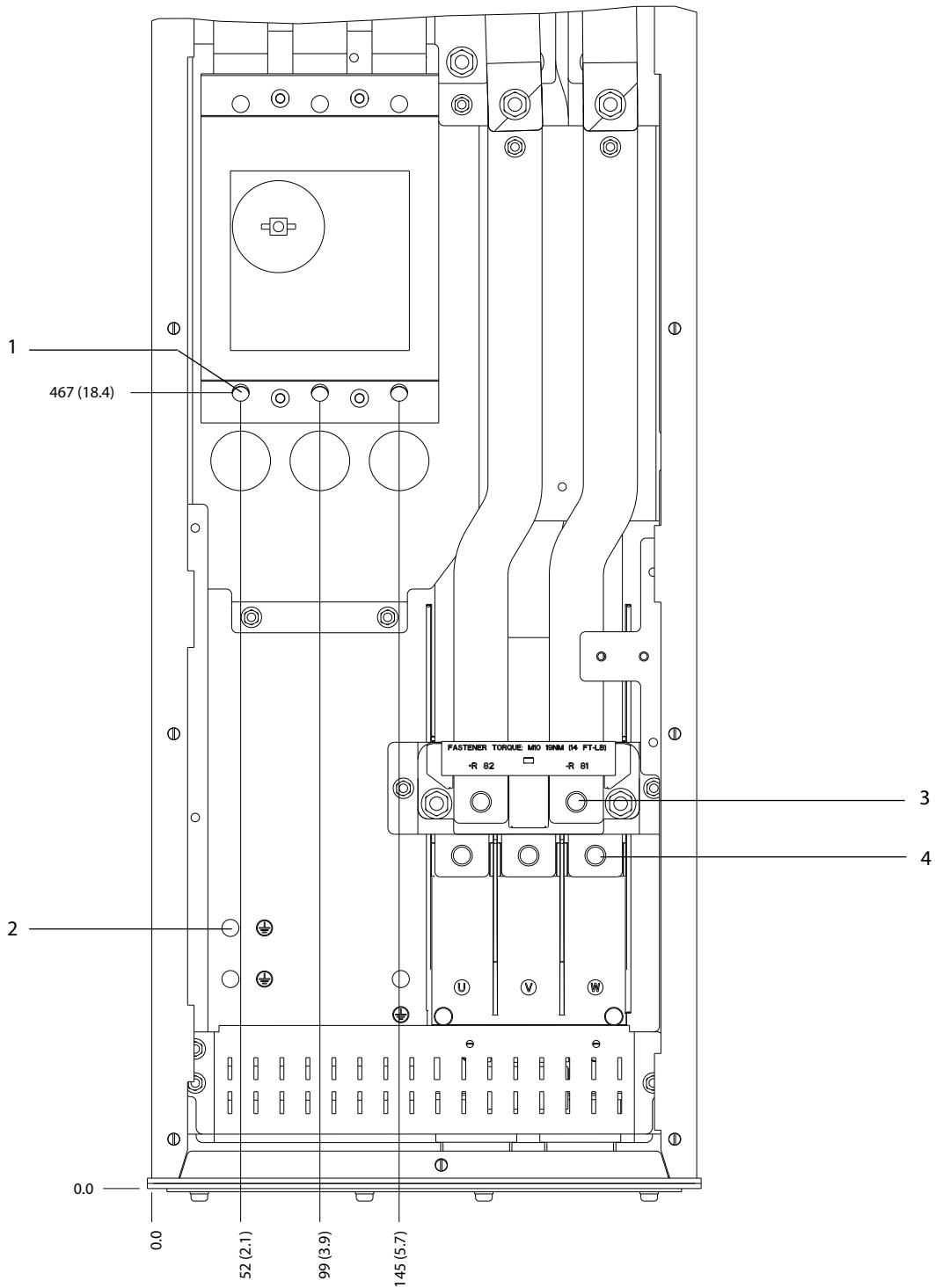
Abbildung 5.21 D6h – Klemmenabmessungen mit Schütz- und Trennschaltoptionen (Frontansicht)

5



1	Bremsklemmen	3	Motorklemmen
2	Netzklemmen	-	-

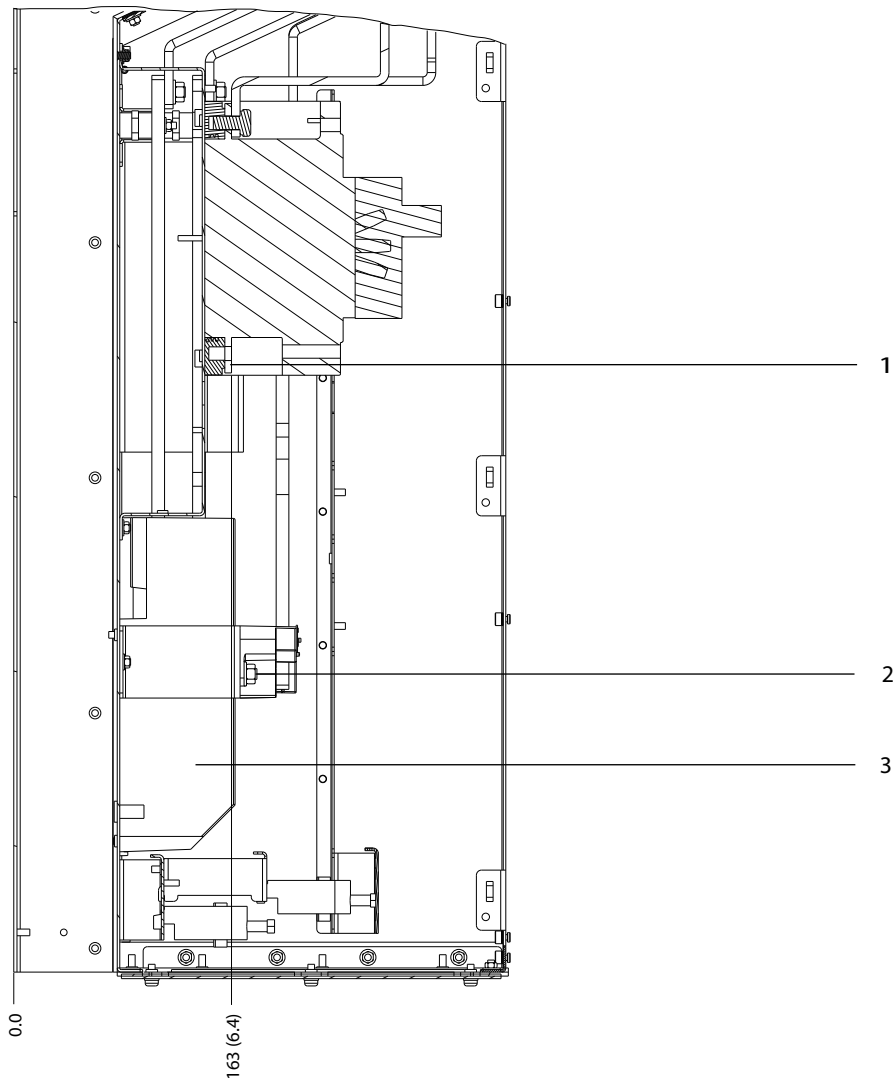
Abbildung 5.22 D6h – Klemmenabmessungen mit Schütz- und Trennschalteroptionen (Seitenansichten)



1	Netzklemmen	3	Bremsklemmen
2	Erdungsklemmen	4	Motorklemmen

Abbildung 5.23 D6h – Klemmenabmessungen mit Hauptschalteroption (Frontansicht)

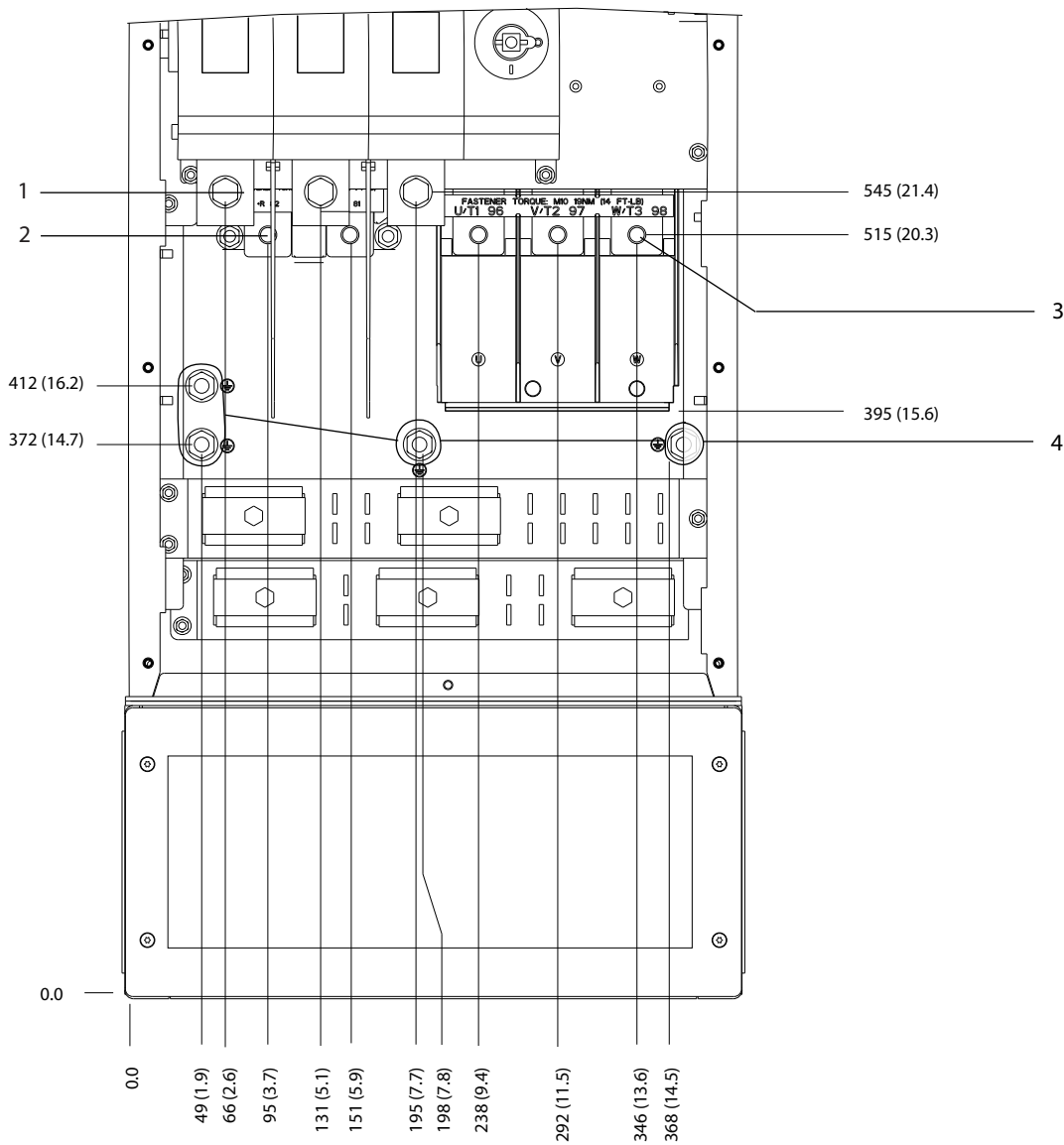
5



1	Netzklemmen	3	Motorklemmen
2	Bremsklemmen	-	-

Abbildung 5.24 D6h – Klemmenabmessungen mit Hauptschalteroption (Seitenansichten)

5.8.7 D7h – Klemmenabmessungen



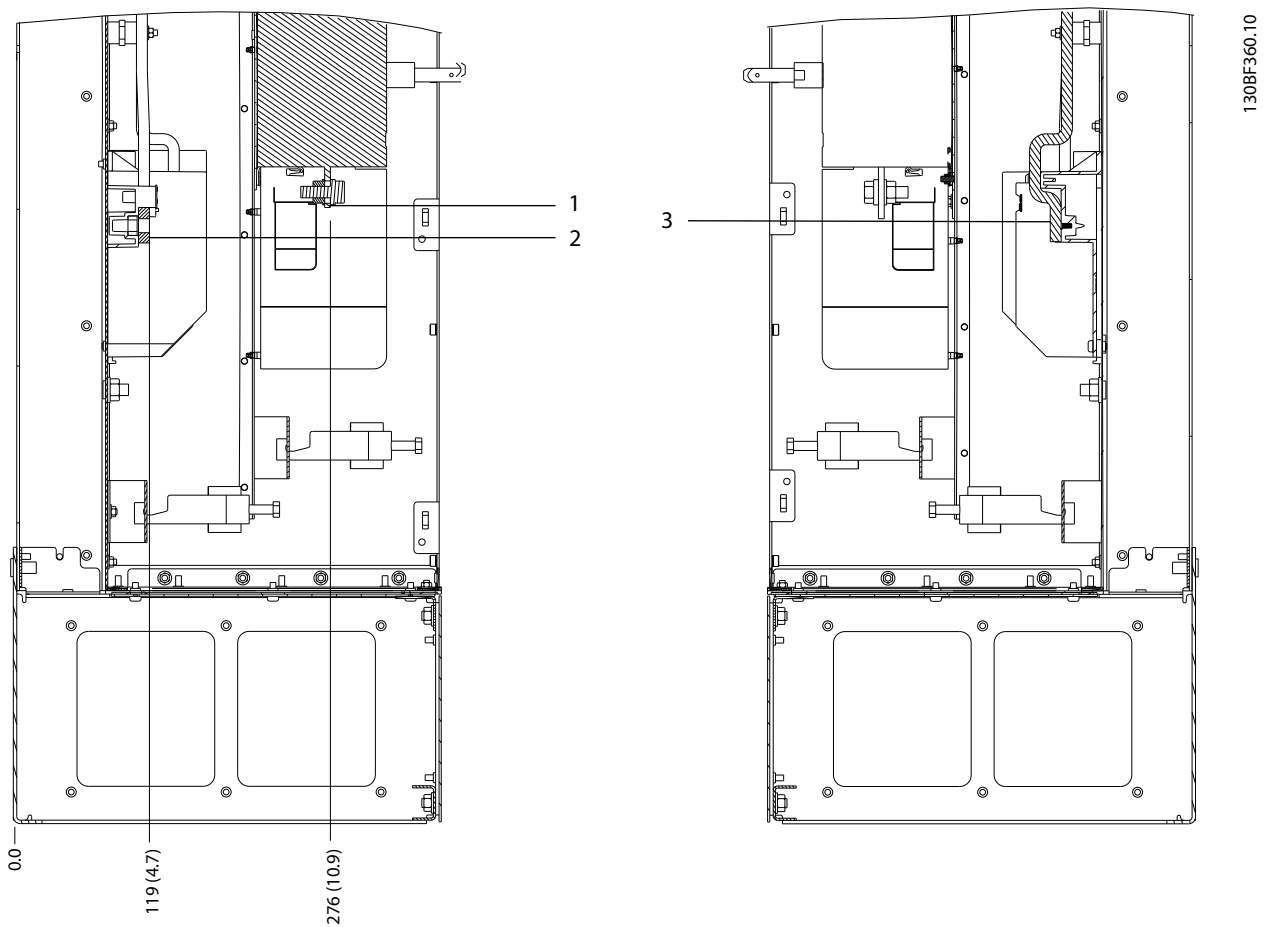
130BF359;10

5

1	Netzklemmen	3	Motorklemmen
2	Bremsklemmen	4	Erdungsklemmen

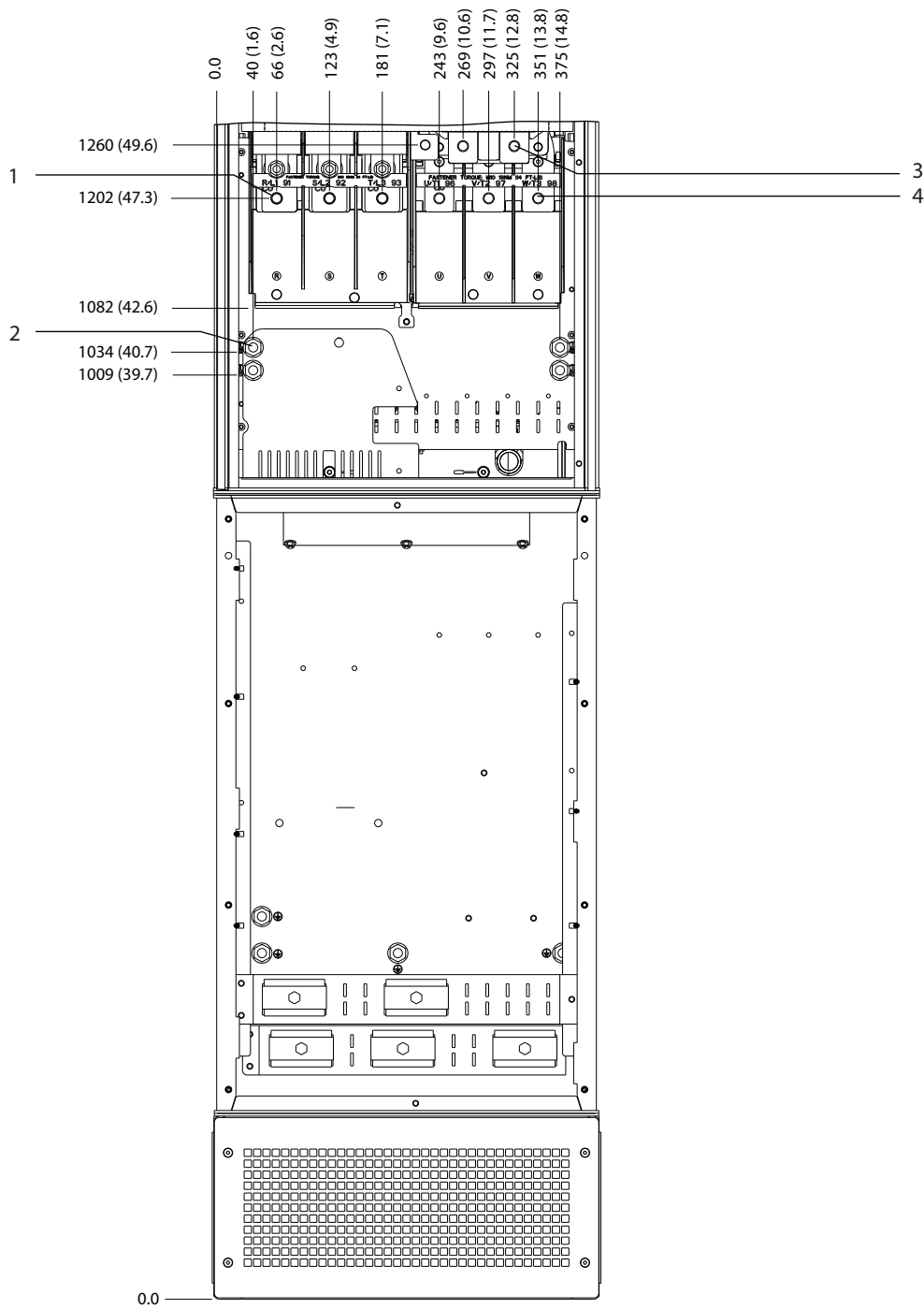
Abbildung 5.25 D7h – Klemmenabmessungen mit Trennschalteoption (Frontansicht)

5



1	Netzklemmen	3	Motorklemmen
2	Bremsklemmen	-	-

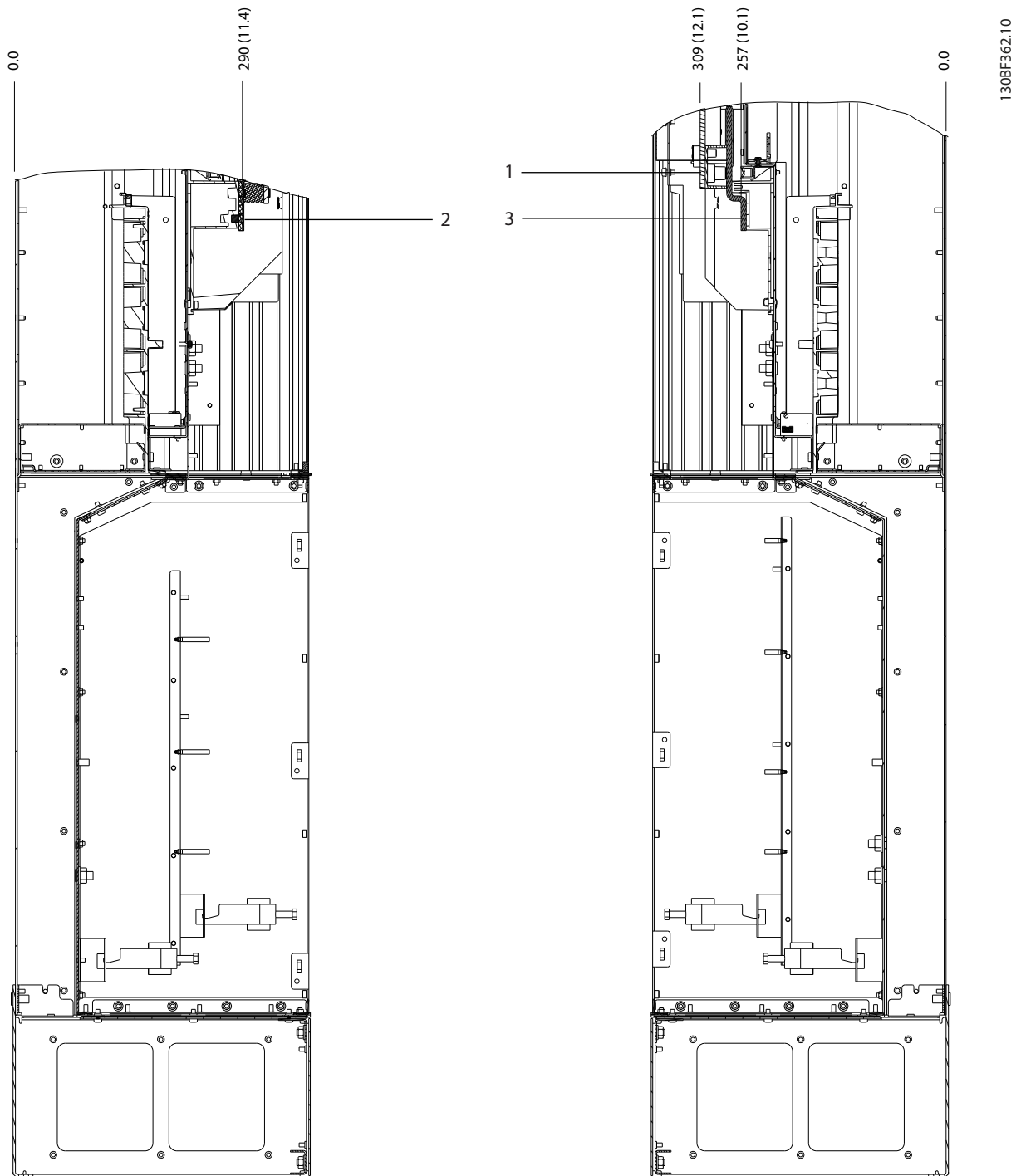
Abbildung 5.26 D7h – Klemmenabmessungen mit Trennschalterooption (Seitenansichten)



1	Netzklemmen	3	Bremsklemmen
2	Erdungsklemmen	4	Motorklemmen

Abbildung 5.27 D7h – Klemmenabmessungen mit Bremsoption (Frontansicht)

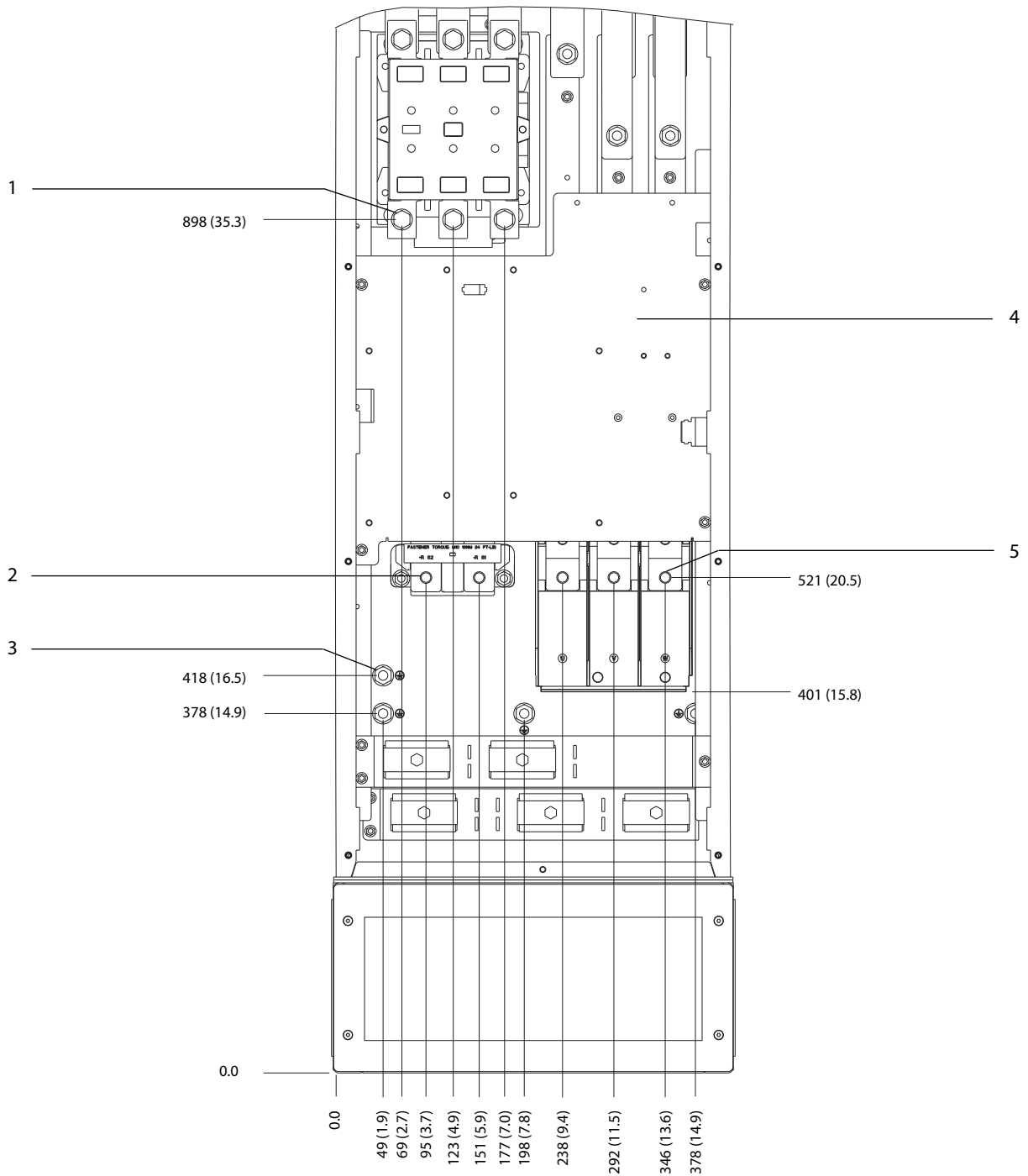
5



1	Bremsklemmen	3	Motorklemmen
2	Netzklemmen	-	-

Abbildung 5.28 D7h – Klemmenabmessungen mit Bremsoption (Seitenansichten)

5.8.8 Klemmenabmessungen D8h



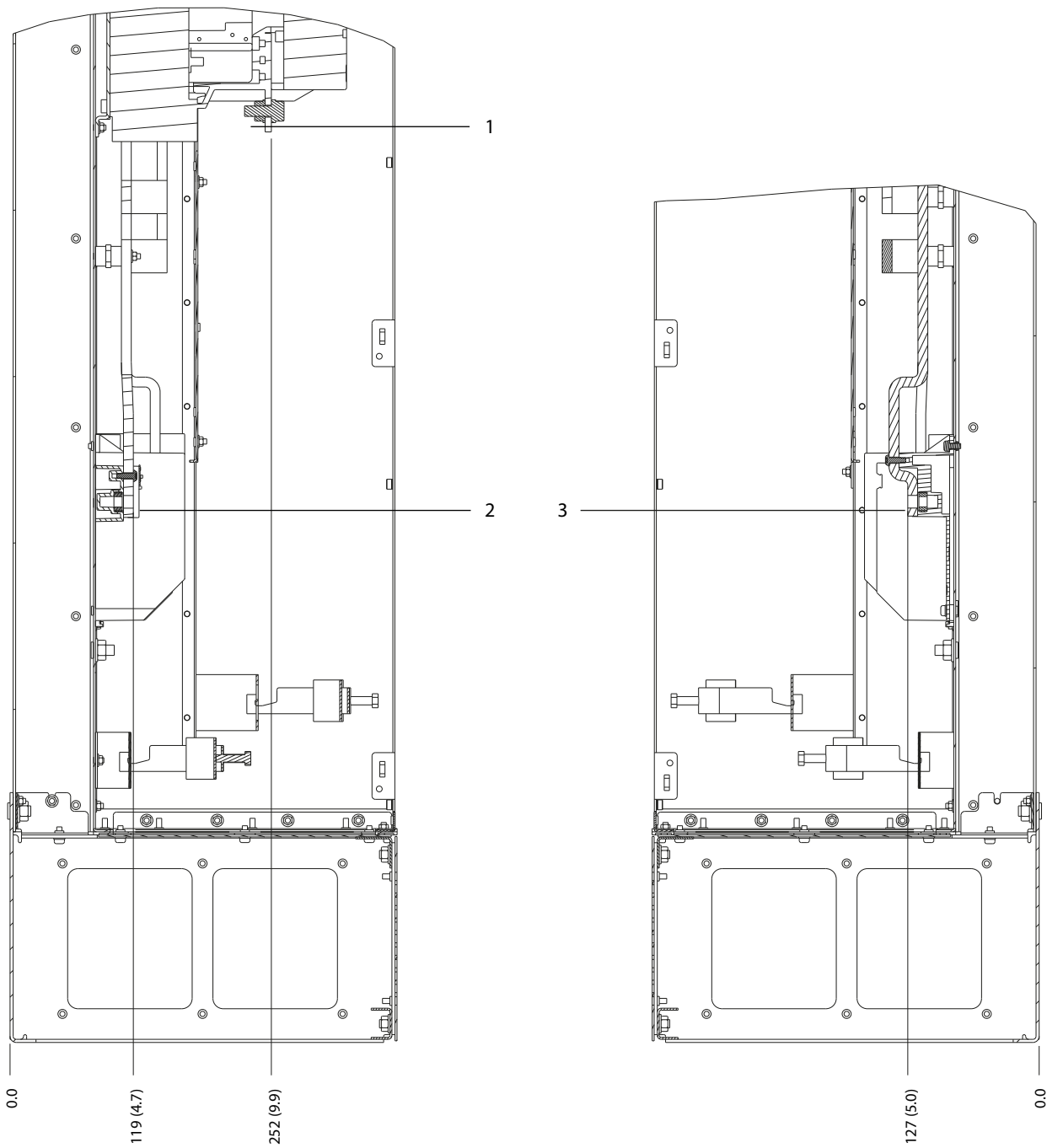
1308F367.10

5

1	Netzklemmen	4	TB6 Klemmenblock für Schütz
2	Bremsklemmen	5	Motorklemmen
3	Erdungsklemmen	-	-

Abbildung 5.29 D8h-Klemmenabmessungen mit Schützoption (Frontansicht)

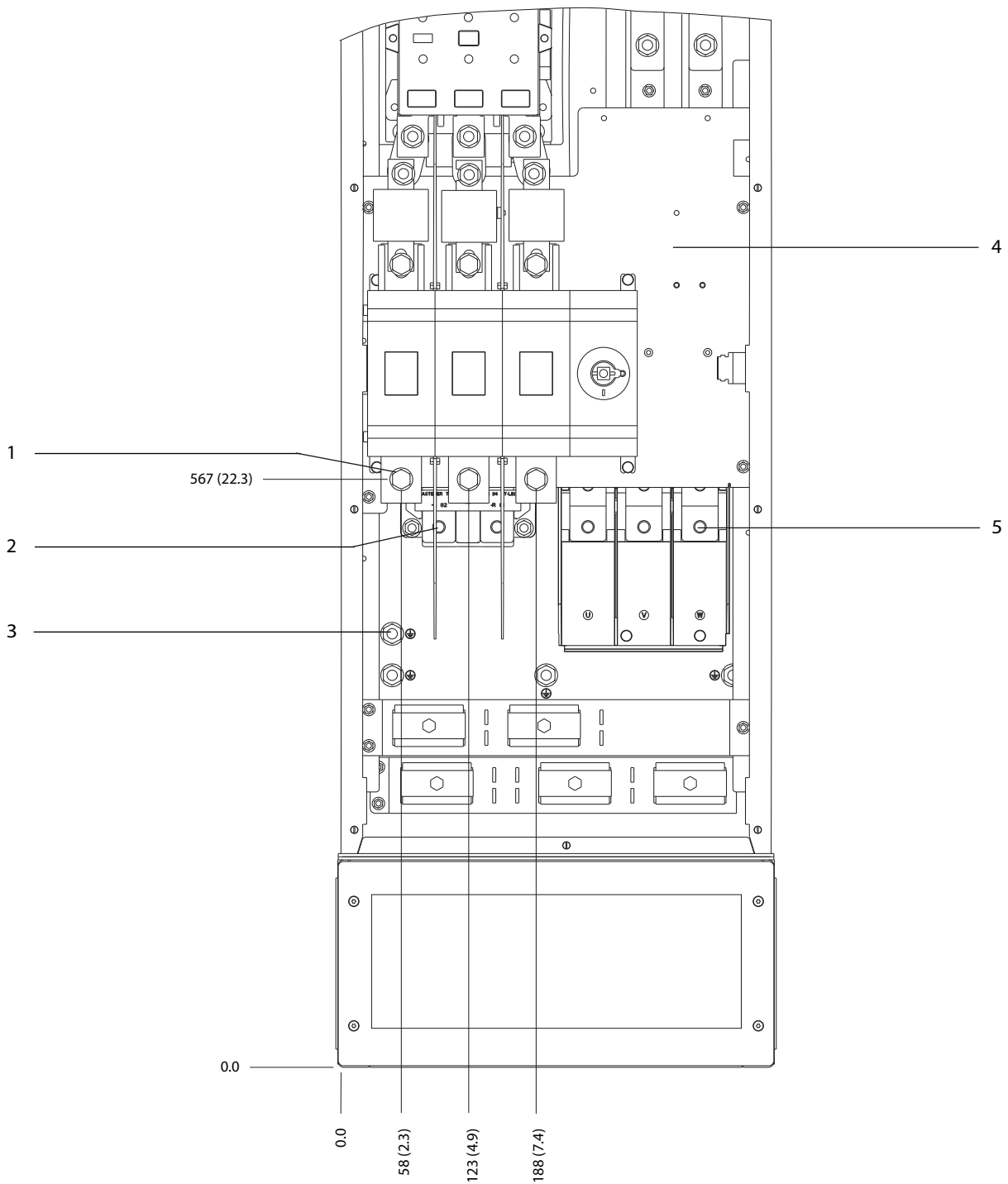
5



130BF368.10

1	Netzklemmen	3	Motorklemmen
2	Bremsklemmen	-	-

Abbildung 5.30 D8h-Klemmenabmessungen mit Schützoption (Seitenansichten)



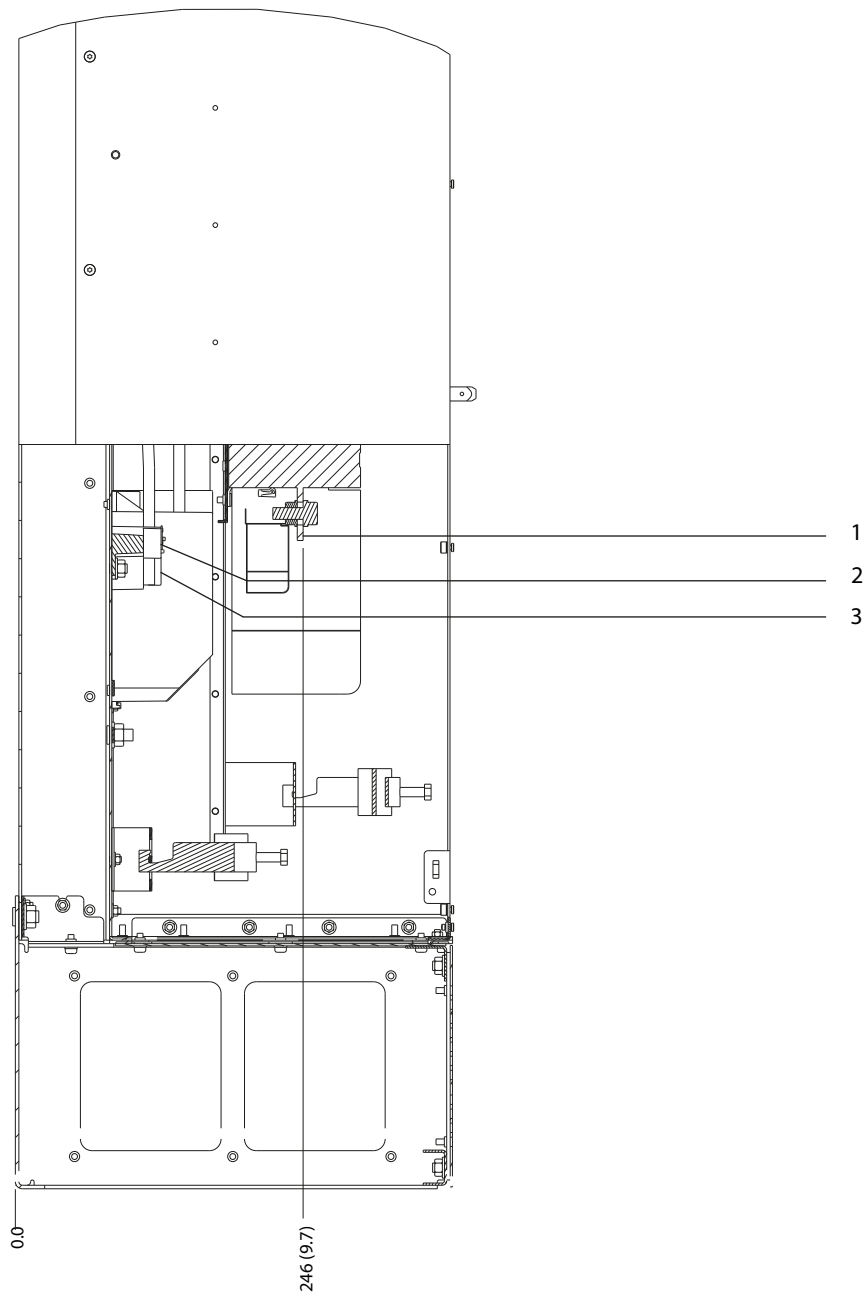
5

1	Netzklemmen	4	TB6 Klemmenblock für Schütz
2	Bremsklemmen	5	Motorklemmen
3	Erdungsklemmen	-	-

Abbildung 5.31 D8h-Klemmenabmessungen mit Schütz- und Schalteroptionen (Frontansicht)

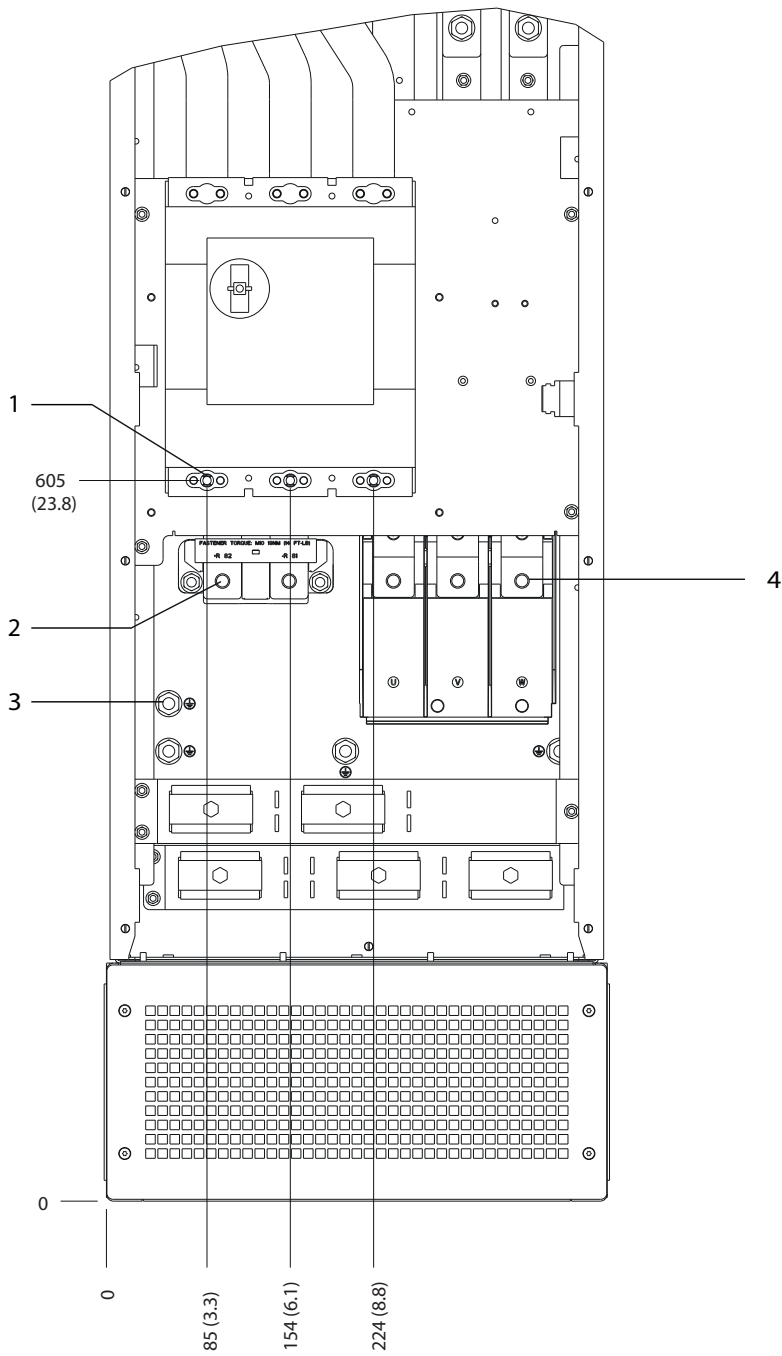
5

130BF370.10



1	Netzklemmen	3	Motorklemmen
2	Bremsklemmen	-	-

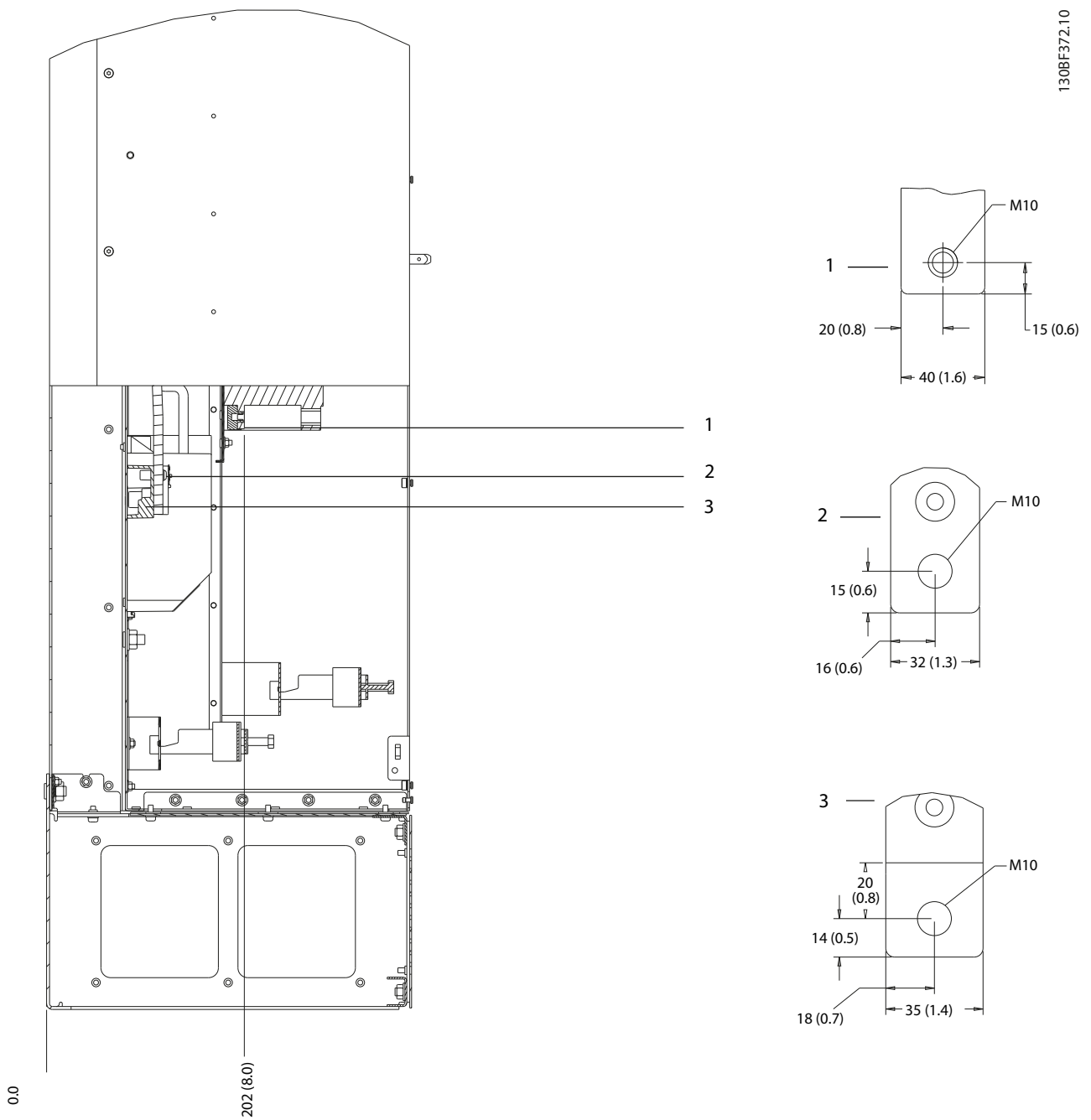
Abbildung 5.32 D8h-Klemmenabmessungen mit Schütz- und Schalteroptionen (Seitenansicht)



1	Netzklappen	3	Erdungsklemmen
2	Bremsklappen	4	Motorklemmen

Abbildung 5.33 D8h-Klemmenabmessungen mit Trennschalterooption (Frontansicht)

5



1	Netzklemmen	3	Motorklemmen
2	Bremsklemmen	-	-

Abbildung 5.34 D8h-Klemmenabmessungen mit Trennschalteroption (Seitenansicht)

5.9 Steuerleitung

Alle Klemmen zu den Steuerleitungen befinden sich im Frequenzumrichter unter dem LCP. Um auf die Steuerklemmen zuzugreifen, öffnen Sie entweder die Tür (D1h/D2h/D5h/D6h/D7h/D8h) oder nehmen Sie die Frontplatte (D3h/D4h) ab.

5.9.1 Führung von Steuerleitungen

- Trennen Sie die Steuerkabel von Hochspannungsbau­teilen des Frequenzumrichters.
- Befestigen Sie alle Steuerkabel nach der Verlegung.
- Schließen Sie die Abschirmungen ordnungsgemäß an, um optimale Störsicherheit zu gewährleisten.
- Ist der Frequenzumrichter an einen Thermistor angeschlossen, müssen die Thermistorsteuerleitungen abgeschirmt und verstärkt/doppelt isoliert sein. Wir empfehlen eine 24-V-DC-Versorgungsspannung.

Feldbus-Verbindung

Anschlüsse werden zu den entsprechenden Optionen auf der Steuerkarte hergestellt. Weitere Informationen entnehmen Sie der entsprechenden Feldbus-Anleitung. Führen Sie das Kabel in die Einheit ein und bündeln Sie dieses dabei mit anderen Steuerleitungen.

5.9.2 Steuerklemmentypen

Abbildung 5.35 zeigt die steckbaren Anschlüsse des Frequenzumrichters. Die Klemmenfunktionen und Werkseinstellungen sind in *Tabelle 5.1 – Tabelle 5.3* zusammengefasst.

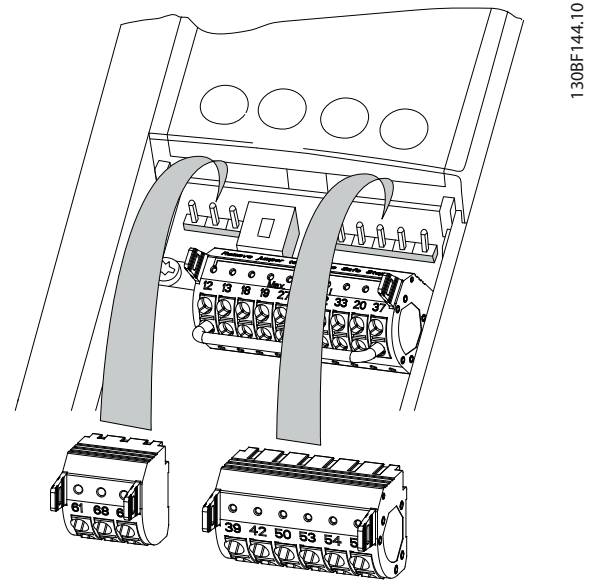
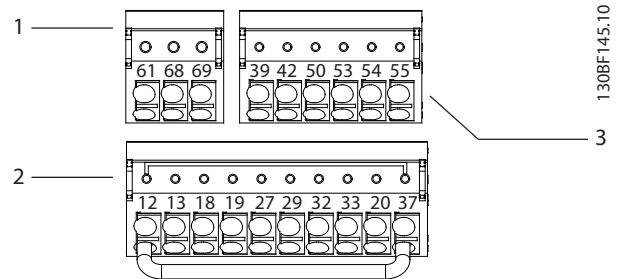


Abbildung 5.35 Anordnung der Steuerklemmen



1	Klemmen für die serielle Kommunikation
2	Digitaleingangs-/ausgangsklemmen
3	Analogeingangs-/ausgangsklemmen

Abbildung 5.36 Klemmennummern der Steckklemmen

Klemmen	Parameter	Werkseinstellung	Beschreibung
61	–	–	Integrierter RC-Filter für den Kabelschirm. Dient NUR zum Anschluss der Abschirmung bei EMV-Problemen.
68 (+)	Parametergruppe 8-3* Ser. FC-Schnittst.	–	RS485-Schnittstelle. Ein Schalter (BUS TER.) auf der Steuerkarte dient zum Zuschalten des Busabschlusswiderstands. Siehe <i>Abbildung 5.40</i> .
69 (-)	Parametergruppe 8-3* Ser. FC-Schnittst.	–	

Tabelle 5.1 Klemmenbeschreibungen – Serielle Kommunikation

Digitaleingangs-/ausgangsklemmen			
Klemmen	Parameter	Werkseinstellung	Beschreibung
12, 13	–	+24 V DC	24 V DC-Versorgungsspannung für Digitaleingänge und externe Messwandler. Maximaler Ausgangsstrom von 200 mA für alle 24-V-Lasten.
18	Parameter 5-10 Klemme 18 Digitaleingang	[8] Start	Digitaleingänge.
19	Parameter 5-11 Klemme 19 Digitaleingang	[10] Reversierung	
32	Parameter 5-14 Klemme 32 Digitaleingang	[0] Ohne Funktion	
33	Parameter 5-15 Klemme 33 Digitaleingang	[0] Ohne Funktion	
27	Parameter 5-12 Klemme 27 Digitaleingang	[2] Motorfreilauf (inv.)	Für Digitaleingang und -ausgang. In Werkseinstellung als Eingang definiert.
29	Parameter 5-13 Klemme 29 Digitaleingang	[14] Festdrehzahl JOG	
20	–	–	Bezugspotenzial für Digitaleingänge und 0-V-Potenzial für 24-V-Spannungsversorgung.
37	–	STO	Wenn die Funktion Safe Torque Off (STO) nicht verwendet wird, benötigen Sie Drahtbrücken zwischen Klemme 12 (oder 13) und Klemme 37. Diese Konfiguration erlaubt, den Frequenzumrichter mit den vorgegebenen Parameterwerten der Werkseinstellung zu betreiben.

Tabelle 5.2 Klemmenbeschreibung Digitalein-/ausgänge

Analogeingangs-/ausgangsklemmen			
Klemmen	Parameter	Werkseinstellung	Beschreibung
39	–	–	Bezugspotenzial für Analogausgang.
42	Parameter 6-50 Klemme 42 Analogausgang	[0] Ohne Funktion	Programmierbarer Analogausgang. 0-20 mA oder 4-20 mA bei maximal 500 Ω.
50	–	+10 V DC	10 V DC Versorgungsspannung am Analogausgang für Potenziometer oder Thermistor. Maximal 15 mA.
53	Parametergruppe 6-1* Analogeingang 1	Sollwert	Analogeingang. Für Spannung oder Strom. Schalter A53 und A54 dienen zur Auswahl von Strom [mA] oder Spannung [V].
54	Parametergruppe 6-2* Analogeingang 2	Feedback	
55	–	–	Bezugspotenzial für Analogeingang

Tabelle 5.3 Klemmenbeschreibung Analogein-/ausgänge

5.9.3 Verdrahtung der Steuerklemmen

Die Steuerklemmen befinden sich in der Nähe des LCP. Die Steuerklemmenanschlüsse am Frequenzumrichter sind steckbar und ermöglichen so eine einfache Verdrahtung, wie in *Abbildung 5.35* dargestellt. An die Steuerklemmen können entweder eindrähtige oder flexible Leitungen angeschlossen werden. Gehen Sie wie folgt vor, um die Steuerleitungen zu verbinden oder zu trennen.

HINWEIS

Halten Sie Störsignaleinstreuungen möglichst gering, indem Sie die Steuerleitungen möglichst kurz halten und diese separat von Leistungskabeln verlegen.

Anschließen der Leitung an die Steuerklemmen

1. Entfernen Sie 10 mm (0,4 Zoll) der äußeren Kunststoffschicht vom Leitungsende.
2. Führen Sie die Steuerleitung in die Klemme ein.

- Bei einer eindrätigen Leitung schieben Sie den blanken Draht in den Kontakt. Siehe *Abbildung 5.37*.
- Bei einer flexiblen Leitung öffnen Sie den Kontakt, indem Sie einen kleinen Schraubendreher in die rechteckige Öffnung zwischen den Klemmenlöchern entsprechenden Kontakt einführen und nach innen drücken. Siehe *Abbildung 5.38*. Führen Sie anschließend die abisolierte Leitung in den Kontakt und entfernen Sie den Schraubendreher.

3. Ziehen Sie vorsichtig an der Leitung, um sicherzustellen, dass ein fester Kontakt hergestellt ist. Lose Steuerleitungen können zu Fehlern oder einem Betrieb führen, der eine reduzierte Leistung erbringt.

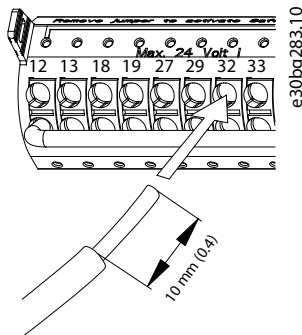


Abbildung 5.37 Anschließen eindrätiger Steuerleitungen

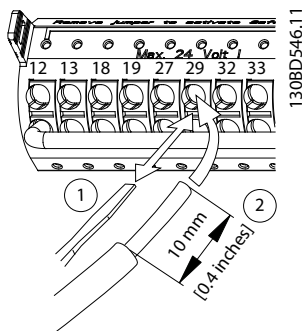


Abbildung 5.38 Anschließen flexibler Steuerleitungen

Trennen der Leitungen von den Steuerklemmen

1. Um den Kontakt zu öffnen, führen Sie einen kleinen Schraubendreher in die rechteckige Öffnung zwischen den Klemmenlöchern entsprechenden Kontakt ein und drücken Sie ihn nach innen.
2. Ziehen Sie vorsichtig an der Leitung, um sie vom Steuerklemmenkontakt zu lösen.

Siehe *Kapitel 10.5 Kabelspezifikationen* zur Dimensionierung der Steuerklemmen und *Kapitel 8 Anwendungsbeispiele* für typische Steuerleitungsanschlüsse.

5.9.4 Aktivierung des Motorbetriebs (Klemme 27)

Um den Frequenzumrichter in Werkseinstellung zu betreiben, benötigen Sie ggf. Drahtbrücken zwischen Klemme 12 (oder 13) und Klemme 27.

- Digitaleingangsklemme 27 ist für den Empfang eines externen 24-V-DC-Verriegelungsbefehls ausgelegt.
- Kommt keine Verriegelungsvorrichtung zum Einsatz, schließen Sie eine Brücke zwischen Steuerklemme 12 (empfohlen) oder 13 und Klemme 27 an. Diese Brücke liefert ein 24-V-DC-Signal an Klemme 27.
- Wenn die Statuszeile unten im LCP *AUTO FERN FREILAUF* anzeigt, ist der Frequenzumrichter betriebsbereit, es fehlt aber ein Eingangssignal an Klemme 27.
- Wenn werkseitig installierte Optionsmodule mit Klemme 27 verkabelt sind, entfernen Sie diese Kabel nicht.

HINWEIS

Der Frequenzumrichter kann nicht ohne Signal an Klemme 27 laufen, es sei denn, Sie programmieren Klemme 27 über *Parameter 5-12 Klemme 27 Digital-eingang* neu.

5.9.5 Konfiguration der seriellen Schnittstelle RS485

RS485 ist eine Zweileiter-Busschnittstelle, die mit einer busförmigen Netztopologie kompatibel ist. Sie umfasst folgende Funktionen:

- Sie können entweder das Danfoss FC- oder das Modbus RTU-Kommunikationsprotokoll, die intern im Frequenzumrichter vorhanden sind, verwenden.
- Sie können Funktionen extern über die Protokollsoftware und die RS485-Verbindung oder in Parametergruppe *8-** Opt./Schnittstellen* programmieren.
- Durch Auswahl eines bestimmten Kommunikationsprotokolls werden verschiedene Standardparametereinstellungen passend zu den Spezifikationen dieses Protokolls geändert, sodass einige zusätzliche protokollspezifische Parameter verfügbar sind.

- Zur Bereitstellung zusätzlicher Kommunikationsprotokolle sind Optionskarten zum Einbau in den Frequenzumrichter erhältlich. Die Installations- und Betriebsanweisungen entnehmen Sie der Dokumentation der jeweiligen Optionskarte.
- Ein Schalter (BUS TER.) auf der Steuerkarte dient zum Zuschalten des Busabschlusswiderstands. Siehe *Abbildung 5.40*.

Führen Sie zur grundlegenden Konfiguration der seriellen Kommunikation die folgenden Schritte durch:

1. Schließen Sie das serielle RS485-Schnittstellenkabel an die Klemmen (+)68 und (-)69 an.
 - 1a Verwenden Sie ein abgeschirmtes serielles Schnittstellenkabel (empfohlen).
 - 1b Zur vorschriftsgemäßen Erdung siehe *Kapitel 5.4 Erdungsanschluss*.
2. Wählen Sie die folgenden Parametereinstellungen:
 - 2a Den Protokolltyp in *Parameter 8-30 Protocol*.
 - 2b Die Frequenzumrichter-Adresse in *Parameter 8-31 Address*.
 - 2c Die Baudrate in *Parameter 8-32 Baud Rate*.

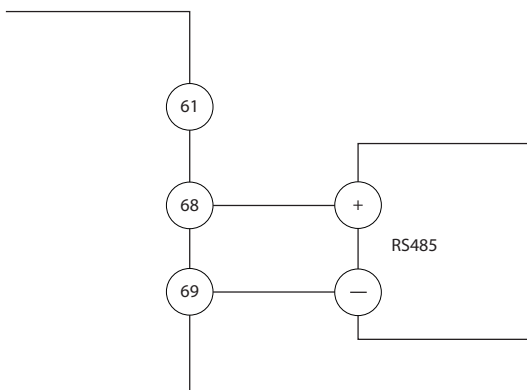


Abbildung 5.39 Schaltbild für serielle Kommunikation

5.9.6 Verdrahtung der Funktion Safe Torque Off (STO)

Die Funktion Safe Torque Off (STO) ist ein Bestandteil des sicherheitsbezogenen Steuerungssystems. Damit verhindert sie, dass der Frequenzumrichter das Drehmoment erzeugt, das der Motor zum Drehen benötigt.

Zur Ausführung der STO-Funktion ist eine zusätzliche Verkabelung des Frequenzumrichters erforderlich. Nähere Informationen finden Sie in der *Bedienungsanleitung der Funktion Safe Torque Off (STO)*.

5.9.7 Verkabelung des Heizgeräts

Das Heizgerät ist eine Option, die Kondensation im Gehäuse verhindert, wenn der Frequenzumrichter ausgeschaltet ist. Es ist für Feldverdrahtung und Steuerung durch ein externes System ausgelegt.

Technische Daten

- Nennspannung: 100–240
- Kabelquerschnitt: 12–24 AWG

5.9.8 Verdrahtung der Hilfskontakte zum Netzschalter

Der Trennschalter wird als Option werkseitig installiert. Die Hilfskontakte, mit dem Trennschalter verwendete Signalzubehörteile, werden werkseitig nicht installiert, um größere Flexibilität bei der Installation zu ermöglichen. Die Kontakte rasten ohne Werkzeuge ein.

Die Kontakte müssen je nach Funktion an bestimmten Positionen des Trennschalters installiert werden. Das Datenblatt im Zubehörbeutel, der zum Lieferumfang des Frequenzumrichters gehört, enthält Informationen dazu.

Technische Daten

- U_i /[V]: 690
- U_{imp} /[kV]: 4
- Verschmutzungsgrad: 3
- I_{th} /[A]: 16
- Kabelquerschnitt: 1...2x0,75...2,5 mm²
- Max. Sicherung: 16 A/gG
- NEMA: A600, R300, Kabelquerschnitt: 18–14 AWG, 1(2)

5.9.9 Verdrahtung des Temperaturschalters für den Bremswiderstand

Der Bremswiderstand-Klemmenblock befindet sich auf der Leistungskarte und ermöglicht den Anschluss eines externen Temperaturschalters für den Bremswiderstand. Sie können den Schalter als Schließer- oder Öffnerkontakt konfigurieren. Bei einer Änderung des Eingangswerts schaltet ein Signal den Frequenzumrichter ab, und auf dem LCP-Display wird der *Alarm 27, Bremschopperfehler* angezeigt. Gleichzeitig stoppt der Frequenzumrichter die Bremsung und der Motor geht in den Freilauf.

1. Lokalisieren Sie den Bremswiderstand-Klemmenblock (Klemmen 104–106) auf der Leistungskarte. Siehe *Abbildung 3.3*.
2. Entfernen Sie die M3-Schrauben, die den Jumper auf der Leistungskarte befestigen.

3. Entfernen Sie den Jumper und verdrahten Sie den Temperaturschalter des Bremswiderstands in einer der folgenden Konfigurationen:
 - 3a **Öffner.** Verbindung mit Klemmen 104 und 106.
 - 3b **Schließer.** Verbindung mit Klemmen 104 und 105.
4. Befestigen Sie die Schalterdrähte mit M3-Schrauben. Ziehen Sie die Schrauben mit einem Anzugsdrehmoment von 0,5 bis 0,6 Nm an.

5.9.10 Auswahl des Spannungs-/Stromeingangssignals

An den Analogeingangsklemmen 53 und 54 können Sie eine Spannung (0-10 V) oder einen Strom (0/4-20 mA) als Eingangssignal auswählen.

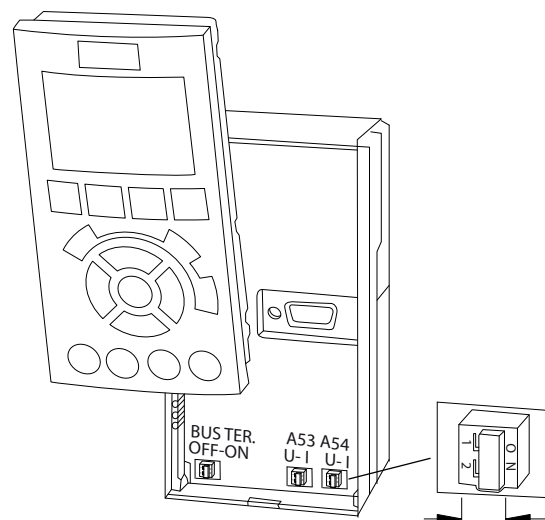
Standard-Parametereinstellung:

- Klemme 53: Drehzahlsollwertsignal ohne Rückführung (siehe *Parameter 16-61 Terminal 53 Switch Setting*).
- Klemme 54: Istwertsignal mit Rückführung (siehe *Parameter 16-63 Terminal 54 Switch Setting*).

HINWEIS

Trennen Sie vor einer Änderung der Schalterpositionen den Frequenzumrichter vom Netz.

1. Entfernen Sie die Bedieneinheit. Siehe *Abbildung 5.40*.
2. Entfernen Sie jegliche optionale Ausrüstung zur Abdeckung der Schalter.
3. Stellen Sie Schalter A53 and A54 ein, um den Signaltyp auszuwählen (U = Spannung, I = Strom).



130BF146.10

5

Abbildung 5.40 Lage der Schalter für die Klemmen 53 und 54

6 Checkliste vor der Inbetriebnahme

Prüfen Sie die gesamte Anlage vor dem Anlegen von Netzspannung an das Gerät wie in *Tabelle 6.1* beschrieben. Markieren Sie die geprüften Punkte anschließend mit einem Haken.

6

Prüfpunkt	Beschreibung	<input checked="" type="checkbox"/>
Motor	<ul style="list-style-type: none"> • Prüfen Sie den korrekten Motoranschluss durch Messen der Widerstandswerte an U–V (96–97), V–W (97–98) und W–U (98–96). • Prüfen Sie, ob die Versorgungsspannung mit der Spannung von Frequenzumrichter und Motor übereinstimmt. 	
Schalter	<ul style="list-style-type: none"> • Stellen Sie sicher, dass alle Schalter und Trennschalter in der richtigen Schaltposition stehen. 	
Zusatzeinrichtungen	<ul style="list-style-type: none"> • Achten Sie auf Zusatzeinrichtungen, Schalter, Trennschalter oder Netzsicherungen bzw. Hauptschalter, die netz- oder motorseitig am Frequenzumrichter angeschlossen sind. Stellen Sie sicher, dass diese Einrichtungen für einen Betrieb bei voller Drehzahl bereit sind. • Überprüfen Sie den Zustand und die Funktion von Sensoren, die Istwertsignale zum Frequenzumrichter senden. • Entfernen Sie die Kondensatoren zur Leistungsfaktorkorrektur am Motor. • Stellen Sie alle Kondensatoren zur Leistungsfaktorkorrektur an der Netzseite ein und stellen Sie sicher, dass diese verdrosselt werden. 	
Kabelführung	<ul style="list-style-type: none"> • Stellen Sie sicher, dass Sie Motorkabel, Bremskabel (falls vorhanden) und Steuerleitungen getrennt oder abgeschirmt oder in 3 separaten Metall-Installationsrohren zur Vermeidung von Hochfrequenzstörungen verlegen. 	
Steuerleitungen	<ul style="list-style-type: none"> • Prüfen Sie, ob Kabel gebrochen oder beschädigt sind und ob lose Verbindungen vorliegen. • Stellen Sie zur Gewährleistung der Störfestigkeit sicher, dass Steuerleitungen getrennt von Leistungskabeln verlaufen. • Prüfen Sie den Stellbereich der Signale. • Verwenden Sie ein abgeschirmtes Kabel oder ein verdrehtes Adernpaar und stellen Sie sicher, dass die Abschirmung richtig abgeschlossen ist. 	
Netz- und Motorkabel	<ul style="list-style-type: none"> • Prüfen Sie, ob alle Kontakte fest angeschlossen sind. • Stellen Sie sicher, dass Motor- und Netzkabel in getrennten Installationsrohren verlegt sind oder getrennte abgeschirmte Kabel verwendet werden. 	
Erdung	<ul style="list-style-type: none"> • Prüfen Sie, dass die Anlage eine Erdverbindung besitzt und die Kontakte fest angezogen sind und keine Oxidation aufweisen. • Eine Erdung an Kabelkanälen oder eine Montage der Rückwand an einer Metallfläche stellen keine ausreichende Erdung dar. 	
Sicherungen und Hauptschalter	<ul style="list-style-type: none"> • Stellen Sie sicher, dass die richtigen Sicherungen oder Trennschalter eingebaut sind. • Prüfen Sie, ob alle Sicherungen fest eingesetzt und in einem betriebsfähigen Zustand sowie alle Trennschalter (falls verwendet) geöffnet sind. 	
Abstand zur Kühlluftzirkulation	<ul style="list-style-type: none"> • Suchen Sie nach Hindernissen im Luftstromweg. • Messen Sie den Freiraum oberhalb und unterhalb des Frequenzumrichters, um zu prüfen, ob er für eine ausreichende Luftzirkulation zur Kühlung ausreicht (siehe <i>Kapitel 4.5 Installations- und Kühlungsanforderungen</i>). 	
Umgebungsbedingungen	<ul style="list-style-type: none"> • Überprüfen Sie, dass die Anforderungen für die Umgebungsbedingungen erfüllt sind. Siehe <i>Kapitel 10.4 Umgebungsbedingungen</i>. 	

Prüfpunkt	Beschreibung	☑
Innenseite des Frequenzumrichters	<ul style="list-style-type: none"> • Stellen Sie sicher, dass das Innere des Frequenzumrichters frei von Schmutz, Metallspänen, Feuchtigkeit und Korrosion ist. • Stellen Sie sicher, dass alle Installationswerkzeuge aus dem Geräteinneren entfernt wurden. • Stellen Sie bei den Bauformen D3h und D4h sicher, dass das Gerät auf einer unlackierten Metalloberfläche montiert ist. 	
Vibrationen	<ul style="list-style-type: none"> • Stellen Sie sicher, dass der Frequenzumrichter stabil montiert ist oder bei Bedarf Dämpferbefestigungen verwendet werden. • Prüfen Sie, ob übermäßige Vibrationen vorhanden sind. 	

Tabelle 6.1 Checkliste vor der Inbetriebnahme

7 Inbetriebnahme

7.1 Anlegen der Netzversorgung

⚠️ WARNUNG

UNERWARTETER ANLAUF

Wenn der Frequenzumrichter an das Versorgungsnetz, die DC-Versorgung oder Zwischenkreiskopplung angeschlossen ist, kann der Motor jederzeit anlaufen, was zum Tod oder zu schweren Verletzungen sowie zu Geräte- oder Sachschäden führen kann! Der Motor kann über einen externen Schalter, einen Feldbus-Befehl, ein Sollwerteingangssignal, über einen Tastendruck an LCP oder LOP, eine Fernbedienung per MCT 10-Konfigurationssoftware oder nach einer quitierten Störung anlaufen.

So verhindern Sie ein unerwartetes Starten des Motors:

- Drücken Sie vor der Programmierung von Parametern die Taste [Off] am LCP.
- Ist ein unerwarteter Anlauf des Motors gemäß den Bestimmungen zur Personensicherheit unzulässig, trennen Sie den Frequenzumrichter vom Netz.
- Prüfen Sie, ob der Frequenzumrichter, der Motor und alle angetriebenen Geräte betriebsbereit sind.

HINWEIS

FEHLENDES SIGNAL

Wenn die Statuszeile unten auf der Bedieneinheit AUTO FERN MOTORFREILAUF oder Alarm 60 Ext. Verriegelung anzeigt, ist der Frequenzumrichter betriebsbereit, es fehlt jedoch ein Eingangssignal an Klemme 27. Siehe Kapitel 5.9.4 Aktivierung des Motorbetriebs (Klemme 27).

Gehen Sie folgendermaßen vor, um Spannung an den Frequenzumrichter anzulegen:

1. Stellen Sie sicher, dass die Abweichung in der Eingangsspannungssymmetrie höchstens $\pm 3\%$ beträgt. Ist dies nicht der Fall, so korrigieren Sie die Asymmetrie der Eingangsspannung, bevor Sie fortfahren. Wiederholen Sie dieses Verfahren nach der Spannungskorrektur.
2. Stellen Sie sicher, dass die Verkabelung optionaler Geräte den Installationsanforderungen entspricht.
3. Stellen Sie sicher, dass alle Bedienvorrichtungen auf AUS stehen.
4. Schließen und sichern Sie alle Abdeckungen und Türen des Frequenzumrichters.

5. Legen Sie Spannung an den Frequenzumrichter an, aber starten Sie ihn noch nicht. Stellen Sie bei Frequenzumrichtern mit Trennschaltern diese auf EIN, um Spannung an den Frequenzumrichter anzulegen.

7.2 Programmieren des Frequenzumrichters

7.2.1 Parameterübersicht

Die Parameter enthalten verschiedene Einstellungen, mit denen der Umrichter und der Motor konfiguriert und betrieben werden. Diese Parametereinstellungen werden über die verschiedenen Menüs der Bedieneinheit programmiert. Weitere Informationen zu Parametern finden Sie im gerätespezifischen *Programmierhandbuch*.

Die Parametereinstellungen sind werkseitig mit einem Standardwert vorbelegt, können aber für ihre individuelle Anwendung konfiguriert werden. Jeder Parameter hat eine Bezeichnung und eine Nummer, die unabhängig vom Programmiermodus unverändert bleiben.

Im *Hauptmenü*modus sind die Parameter in Gruppen unterteilt. Die erste Stelle der Parameternummer (von links) gibt die Nummer der Parametergruppe an. Die Parametergruppe wird dann bei Bedarf in Untergruppen unterteilt. Ein Beispiel:

0-** Betrieb/Display	Parametergruppe
0-0* Grundeinstellungen	Parameteruntergruppe
Parameter 0-01 Sprache	Parameter
Parameter 0-02 Hz/UPM Umschaltung	Parameter
Parameter 0-03 Ländereinstellungen	Parameter

Tabelle 7.1 Beispiel einer Hierarchie von Parametergruppen

7.2.2 Parameternavigation

Verwenden Sie die folgenden Tasten der Bedieneinheit, um durch die Parameter zu navigieren:

- Navigieren Sie mit den Tasten [▲] [▼] nach oben und nach unten.
- Drücken Sie bei der Bearbeitung eines dezimalen Parameters auf [◀] [▶], um links oder rechts von einem Dezimalkomma ein Leerzeichen zu verschieben.
- Drücken Sie [OK], um die Änderung zu akzeptieren.

- Drücken Sie [Cancel], um die Änderung zu verwerfen und den Bearbeitungsmodus zu verlassen.
- Drücken Sie [Back], um die Statusanzeige aufzurufen.
- Drücken Sie einmal [Main Menu], um zurück zum Hauptmenü zu gelangen.

7.2.3 Eingeben von Systeminformationen

HINWEIS

SOFTWARE DOWNLOAD

Installieren Sie zur Inbetriebnahme per PC die MCT 10 Konfigurationssoftware. Die Software steht als Download (Basisversion) oder zur Bestellung (erweiterte Version, Artikelnummer 130B1000) zur Verfügung. Weitere Informationen und Downloads finden Sie unter www.danfoss.com/en/service-and-support/downloads/dds/vlt-motion-control-tool-mct-10/.

Die folgenden Schritte werden zur Eingabe grundlegender Systeminformationen in den Frequenzumrichter verwendet. Die empfohlenen Parametereinstellungen sind lediglich für die Inbetriebnahme und eine erste Funktionsprüfung bestimmt. Anwendungseinstellungen können abweichen.

HINWEIS

Bei diesen Schritten wird zwar von der Verwendung eines Asynchronmotors ausgegangen, Sie können jedoch auch einen Permanentmagnetmotor verwenden. Weitere Informationen zu bestimmten Motortypen finden Sie im produktspezifischen *Programmierhandbuch*.

1. Drücken Sie die Taste [Main Menu] am LCP.
2. Wählen Sie *0-** Betrieb/Display* und drücken Sie auf [OK].
3. Wählen Sie *0-0* Grundeinstellungen* und drücken Sie auf [OK].
4. Wählen *Parameter 0-03 Ländereinstellungen* und drücken Sie auf [OK].
5. Wählen Sie die zutreffende Option *[0] International* oder *[1] Nordamerika* und drücken Sie auf [OK]. (Diese Aktion ändert die Werkseinstellungen für eine Reihe von grundlegenden Parametern).
6. Drücken Sie die Taste [Quick Menu] am LCP und wählen Sie dann *Q2 Inbetriebnahme-Menü*.
7. Ändern Sie bei Bedarf die in *Tabelle 7.2* aufgelisteten Parametereinstellungen. Die Motordaten finden Sie auf dem Motor-Typenschild.

Parameter	Werkseinstellung
<i>Parameter 0-01 Sprache</i>	Englisch (English)
<i>Parameter 1-20 Motornennleistung [kW]</i>	4,00 kW
<i>Parameter 1-22 Motornennspannung</i>	400 V
<i>Parameter 1-23 Motornennfrequenz</i>	50 Hz
<i>Parameter 1-24 Motornennstrom</i>	9,00 A
<i>Parameter 1-25 Motornendrehzahl</i>	1420 U/min
<i>Parameter 5-12 Klemme 27 Digitaleingang</i>	Motorfreilauf (inv.)
<i>Parameter 3-02 Minimaler Sollwert</i>	0,000 U/min
<i>Parameter 3-03 Maximaler Sollwert</i>	1500,000 U/min
<i>Parameter 3-41 Rampenzeit Auf 1</i>	3,00 s
<i>Parameter 3-42 Rampenzeit Ab 1</i>	3,00 s
<i>Parameter 3-13 Sollwertvorgabe</i>	Umschalt. Hand/ Auto
<i>Parameter 1-29 Autom. Motoranpassung</i>	Aus

Tabelle 7.2 Kurzinbetriebnahme-Einstellungen

HINWEIS

FEHLENDES EINGANGSSIGNAL

Wenn auf dem LCP **AUTO FERN FREILAUF** oder *Alarm 60 Ext. Verriegelung* angezeigt wird, ist der Frequenzumrichter betriebsbereit, es fehlt jedoch ein Eingangssignal. Nähere Angaben finden Sie in *Kapitel 5.9.4 Aktivierung des Motorbetriebs (Klemme 27)*.

7.2.4 Konfigurieren der Automatischen Energieoptimierung

Die Automatische Energie Optimierung (AEO) ist ein Verfahren, das zur Reduzierung des Verbrauchs, der Wärmeentwicklung und der Störungen die Spannungsversorgung zum Motor minimiert.

1. Drücken Sie auf die Taste [Main Menu].
2. Wählen Sie *1-** Motor/Last* und drücken Sie auf [OK].
3. Wählen Sie *1-0* Grundeinstellungen* und drücken Sie auf [OK].
4. Wählen *Parameter 1-03 Drehmomentverhalten der Last* und drücken Sie auf [OK].
5. Wählen Sie *[2] Autom. Energieoptim. CT* oder *[3] Autom. Energieoptim. VT* und drücken Sie auf [OK].

7.2.5 Konfigurieren der Automatischen Motoranpassung

Die Automatische Motoranpassung ist ein Verfahren zur Optimierung der Anpassung zwischen dem Frequenzumrichter und dem Motor.

Der Frequenzumrichter erzeugt zum Glätten des erzeugten Motorstroms ein mathematisches Motormodell. Dieses

Verfahren prüft zudem die Eingangsphasensymmetrie der Spannung. Dabei vergleicht das System die tatsächlichen Motorwerte mit den Daten, die Sie in den *Parametern 1-20* bis *1-25* eingegeben haben.

HINWEIS

Informationen zu Warn- oder Alarmmeldungen finden Sie unter *Kapitel 9.5 Warnungen und Alarmmeldungen*. Einige Motoren sind nicht dazu in der Lage, den Test vollständig durchzuführen. In diesem Fall oder wenn ein Ausgangsfilter an den Motor angeschlossen ist, wählen Sie *[2] Reduz. Anpassung* aus.

Führen Sie dieses Verfahren bei kaltem Motor durch, um das beste Ergebnis zu erzielen.

1. Drücken Sie auf die Taste [Main Menu].
2. Wählen Sie *1-** Motor/Last* und drücken Sie auf [OK].
3. Wählen Sie *1-2* Motordaten* und drücken Sie [OK].
4. Wählen *Parameter 1-29 Autom. Motoranpassung* und drücken Sie auf [OK].
5. Wählen Sie *[1] Komplette AMA* und drücken Sie [OK].
6. Drücken Sie [Hand On] und anschließend [OK]. Der Test wird automatisch durchgeführt und zeigt an, wann er beendet ist.

7.3 Prüfung vor dem Systemstart

⚠️ WARNUNG

STARTEN DES MOTORS

Ist nicht sichergestellt, dass der Motor, das System und alle angeschlossenen Geräte startbereit sind, können Personen- oder Geräteschäden auftreten. Vor dem Start:

- Stellen Sie sicher, dass die Anlage unter allen Bedingungen betriebsbereit ist.
- Sorgen Sie dafür, dass der Motor, das System und alle angeschlossenen Geräte startbereit sind.

7.3.1 Motordrehung

HINWEIS

Wenn der Motor in die falsche Richtung dreht, kann dies zu einer Beschädigung der Geräte führen. Prüfen Sie vor Betrieb des Geräts die Motordrehung, indem Sie diesen kurzzeitig laufen lassen. Der Motor läuft kurz mit 5 Hz oder der in *Parameter 4-12 Min. Frequenz [Hz]* eingestellten minimalen Frequenz.

1. Drücken Sie [Hand On].
2. Bewegen Sie den linken Cursor mithilfe der linken Pfeiltaste auf die linke Seite des Dezimalkommas und geben Sie eine Drehzahl ein, bei der der Motor langsam dreht.
3. Drücken Sie [OK].
4. Setzen Sie bei einer falschen Motordrehung *Parameter 1-06 Drehrichtung rechts* auf *[1] Invers*.

7.3.2 Drehrichtung des Drehgebers

Wenn Geberrückführung verwendet wird, führen Sie die folgenden Schritte durch:

1. Wählen Sie *[0] Regelung ohne Rückführung* in *Parameter 1-00 Regelverfahren*.
2. Wählen Sie *[1] 24V/HTL-Drehgeber* in *Parameter 7-00 Drehgeberrückführung*.
3. Drücken Sie [Hand On].
4. Drücken Sie [\rightarrow] zur Anzeige des positiven Drehzahl-Sollwerts (*Parameter 1-06 Drehrichtung rechts* auf *[0] Normal*).
5. Überprüfen Sie in *Parameter 16-57 Feedback [RPM]*, ob die Rückführung positiv ist.

Weitere Informationen zum optionalen Drehgeber finden Sie im Optionshandbuch.

HINWEIS

NEGATIVER ISTWERT

Wenn der Istwert negativ ist, ist der Drehgeber falsch angeschlossen. Verwenden Sie *Parameter 5-71 Kl. 32/33 Drehgeber Richtung* oder *Parameter 17-60 Positive Drehgeberrichtung*, um die Richtung oder die Drehgeberkabel umzukehren. *Parameter 17-60 Positive Drehgeberrichtung* ist nur mit dem optionalen VLT® Encoder Input MCB 102 verfügbar.

7.4 Systemstart

⚠️ WARNUNG

STARTEN DES MOTORS

Ist nicht sichergestellt, dass der Motor, das System und alle angeschlossenen Geräte startbereit sind, können Personen- oder Geräteschäden auftreten. Vor dem Start:

- Stellen Sie sicher, dass die Anlage unter allen Bedingungen betriebsbereit ist.
- Sorgen Sie dafür, dass der Motor, das System und alle angeschlossenen Geräte startbereit sind.

Vor der Durchführung der in diesem Abschnitt beschriebenen Inbetriebnahme müssen Verdrahtung der Anwendung und Anwendungsprogrammierung abgeschlossen sein. Das folgende Verfahren wird nach erfolgter Anwendungskonfiguration empfohlen.

1. Drücken Sie auf [Auto on].
2. Legen Sie einen externen Startbefehl an. Beispiele für externe Startbefehle sind ein Schalter, eine Taste oder eine speicherprogrammierbare Steuerung (SPS).
3. Stellen Sie den Drehzahlsollwert über den Drehzahlbereich ein.
4. Überprüfen Sie den Geräusch- und Vibrationspegel des Motors, um zu gewährleisten, dass das System wie vorgesehen arbeitet.
5. Entfernen Sie den externen Startbefehl.

Bei Warn- und Alarmmeldungen siehe *Kapitel 9.5 Warnungen und Alarmmeldungen*.

7.5 Parametereinstellung

HINWEIS

LÄNDEREINSTELLUNGEN

Einige Parameter haben unterschiedliche Werkseinstellungen für den internationalen Bereich und für Nordamerika. Eine Liste der unterschiedlichen Werkseinstellungswerte finden Sie in *Kapitel 11.2 Werkseinstellungen der Parameter (International/Nordamerika)*.

Um die richtige Programmierung für Anwendungen zu erhalten, müssen Sie mehrere Parameterfunktionen einstellen. Einzelheiten zu den Parametern finden Sie im *Programmierhandbuch*.

Die Parametereinstellungen werden intern im Frequenzumrichter gespeichert, was folgende Vorteile bietet:

- Sie können die Parametereinstellungen zur Sicherung in den Speicher des LCP übertragen.
- Durch Anschließen des LCP an einzelne Geräte und durch Herunterladen der gespeicherten Parametereinstellungen können Sie schnell mehrere Geräte programmieren.
- Bei der Wiederherstellung von Werkseinstellungen werden die im Speicher des LCP gespeicherten Einstellungen nicht geändert.
- Änderungen an Werkseinstellungen sowie programmierte Einstellungen in Parametern werden gespeichert und können im Quick-Menü angezeigt werden. Siehe *Kapitel 3.8 LCP-Menüs*.

7.5.1 Hochladen und Herunterladen von Parametereinstellungen

Der Frequenzumrichter arbeitet mit Parametern, die auf der Steuerkarte gespeichert sind. Diese ist im Frequenzumrichter integriert. Die Upload- und Download-Funktionen übertragen die Parameter von der Steuerkarte zum LCP und umgekehrt.

1. Drücken Sie [Off].
2. Wechseln Sie zu *Parameter 0-50 LCP-Kopie* und drücken Sie [OK].
3. Wählen Sie eine der folgenden Optionen aus:
 - 3a Um Daten von der Steuerkarte zum LCP zu laden, wählen Sie [1] *Speichern in LCP*.
 - 3b Um Daten vom LCP zur Steuerkarte zu laden, wählen Sie [2] *Lade von LCP, Alle*.
4. Drücken Sie [OK]. Sie können den Upload- oder Download-Vorgang an einem Statusbalken verfolgen.
5. Drücken Sie die Taste [Hand On] oder [Auto On].

7.5.2 Wiederherstellen der Werkseinstellungen

HINWEIS

DATENVERLUST

Bei der Wiederherstellung der Werkseinstellungen besteht die Gefahr eines Datenverlusts von Programmierung, Motordaten, Lokalisierung und Überwachung. Speichern Sie die Daten für eine Datensicherung vor der Initialisierung im LCP. Siehe Kapitel 7.5.1 Hochladen und Herunterladen von Parametereinstellungen.

Stellen Sie die werkseitigen Parametereinstellungen durch Initialisierung des Frequenzumrichters wieder her. Eine Initialisierung ist über *Parameter 14-22 Betriebsart* oder manuell möglich.

Parameter 14-22 Betriebsart setzt bestimmte Einstellungen wie die folgenden nicht zurück:

- Motorlaufstunden.
- Feldbus-Optionen.
- Einstellungen Benutzer-Menü.
- Fehlerspeicher, Alarm Log und weitere Überwachungsfunktionen.

Empfohlene Initialisierung

1. Drücken Sie zweimal auf [Main Menu], um auf Parameter zuzugreifen.
2. Wechseln Sie zu *Parameter 14-22 Betriebsart* und drücken Sie [OK].
3. Wählen Sie *Initialisierung* aus und drücken Sie [OK].
4. Schalten Sie den Frequenzumrichter spannungslos und warten Sie, bis das Display erlischt.
5. Legen Sie die Netzversorgung an den Frequenzumrichter an. Die Werkseinstellungen der Parameter werden während der Inbetriebnahme wiederhergestellt. Das Einschalten dauert etwas länger als normal.
6. Nachdem *Alarm 80, Frequenzumrichter auf Werkseinstellung initialisiert* angezeigt wird, drücken Sie [Reset].

Manuelle Initialisierung

Bei der manuellen Initialisierung werden alle Werkseinstellungen zurückgesetzt, mit Ausnahme der folgenden:

- *Parameter 15-00 Betriebsstunden.*
- *Parameter 15-03 Anzahl Netz-Ein.*
- *Parameter 15-04 Anzahl Übertemperaturen.*
- *Parameter 15-05 Anzahl Überspannungen.*

Führen Sie eine manuelle Initialisierung wie folgt durch:

1. Schalten Sie den Frequenzumrichter spannungslos und warten Sie, bis das Display erlischt.
2. Halten Sie [Status], [Main Menu] und [OK] gleichzeitig gedrückt und legen Sie Strom an das Gerät an (ca. 5 Sekunden oder bis zu einem hörbaren Klicken und dem Starten des Lüfters). Das Einschalten dauert etwas länger als normal.

8 Anwendungsbeispiele

Die Beispiele in diesem Abschnitt sollen als Schnellreferenz für häufige Anwendungen dienen.

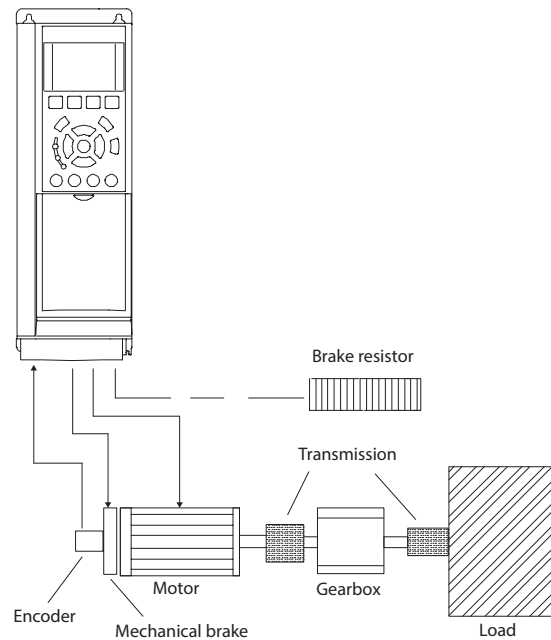
- Parametereinstellungen sind die regionalen Werkseinstellungen, sofern nicht anders angegeben (in *Parameter 0-03 Regional Settings* ausgewählt).
- Neben den Zeichnungen sind die Parameter für die Klemmen und ihre Einstellungen aufgeführt.
- Die Schaltereinstellungen für die Analogklemmen A53 und A54 werden dargestellt, falls erforderlich.
- Um die Funktion „Safe Torque Off“ (STO) in Werkseinstellung zu betreiben, benötigen Sie ggf. Drahtbrücken zwischen Klemme 12 und Klemme 37.

8.1 Programmieren eines Frequenzumrichtersystems mit Rückführung

Ein Frequenzumrichtersystem mit Rückführung besteht in der Regel aus den folgenden Elementen:

- Motor
- Frequenzumrichter
- Drehgeber als Rückführung
- Mechanische Bremse
- Bremswiderstand für dynamisches Bremsen
- Kupplungen
- Getriebe
- Last

Anwendungen mit mechanischer Bremssteuerung erfordern häufig auch einen Bremswiderstand für generatorisches Bremsen.



130BT865.10

Abbildung 8.1 Basiseinstellung für FC302 Drehzahlregelung mit Istwertrückführung

8.2 Anschlusskonfigurationen für eine automatische Motoranpassung (AMA)

		Parameter	
		Funktion	Einstellung
FC		Parameter 1-29	[1] Komplette Autom. Motoranpassung
+24 V	12	Parameter 5-12	[2]* Klemme 27
+24 V	13		Motorfreilauf (inv.)
D IN	18	*=Werkseinstellung	
D IN	19	Hinweise/Anmerkungen: Sie müssen Parametergruppe 1-2* Motordaten entsprechend dem Motor-Typenschild einstellen.	
COM	20		
D IN	27		
D IN	29		
D IN	32		
D IN	33		
D IN	37		
+10 V	50		
A IN	53		
A IN	54		
COM	55		
A OUT	42		
COM	39		

Tabelle 8.1 Anschlusskonfiguration für AMA mit angeschlossener Kl. 27

		Parameter	
FC		Funktion	Einstellung
+24 V	12	Parameter 1-29 Autom. Motoranpassung	[1] Komplette Anpassung
+24 V	13		
D IN	18		
D IN	19	Parameter 5-12 Klemme 27 Digitaleingang	[0] Ohne Funktion
COM	20		
D IN	27	*=Werkseinstellung	
D IN	29	Hinweise/Anmerkungen: Sie müssen Parametergruppe 1-2* Motordaten entsprechend dem Motor-Typenschild einstellen.	
D IN	32		
D IN	33		
D IN	37		
+10 V	50		
A IN	53		
A IN	54		
COM	55		
A OUT	42		
COM	39		

Tabelle 8.2 Anschlusskonfiguration für AMA ohne Kl. 27 angeschlossen

8.3 Anschlusskonfigurationen für einen analogen Drehzahlsollwert

		Parameter	
FC		Funktion	Einstellung
+10 V	50	Parameter 6-10 Terminal 53 Low Voltage	0,07 V
A IN	53		
A IN	54	Parameter 6-11 Terminal 53 High Voltage	10 V*
COM	55		
A OUT	42	Parameter 6-14 Terminal 53 Low Ref./Feedb. Value	0 U/min
COM	39		
		Parameter 6-15 Terminal 53 High Ref./Feedb. Value	1500 U/min
		*=Werkseinstellung	
		Hinweise/Anmerkungen:	

Tabelle 8.3 Anschlusskonfigurationen für analogen Drehzahlsollwert (Spannung)

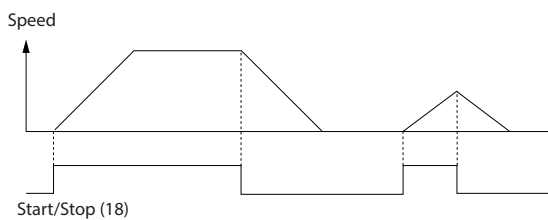
		Parameter	
FC		Funktion	Einstellung
+10 V	50	Parameter 6-12 Terminal 53 Low Current	4 mA*
A IN	53		
A IN	54	Parameter 6-13 Terminal 53 High Current	20 mA*
COM	55		
A OUT	42	Parameter 6-14 Terminal 53 Low Ref./Feedb. Value	0 U/min
COM	39		
		Parameter 6-15 Terminal 53 High Ref./Feedb. Value	1500 U/min
		*=Werkseinstellung	
		Hinweise/Anmerkungen:	

Tabelle 8.4 Anschlusskonfigurationen für analogen Drehzahlsollwert (Strom)

8.4 Anschlusskonfigurationen für Start/ Stopp

		Parameter	
FC		Funktion	Einstellung
+24 V	12	Parameter 5-10 Terminal 18 Digital Input	[8] Start*
+24 V	13		
D IN	18	Parameter 5-12 Terminal 27 Digital Input	[0] Ohne Funktion
D IN	19		
COM	20	Parameter 5-19 Klemme 37 Sicherer Stopp	[1] Safe Torque Off-Alarm
D IN	27		
D IN	29	*=Werkseinstellung	
D IN	32	Hinweise/Anmerkungen: Wenn Parameter 5-12 Terminal 27 Digital Input auf [0] Ohne Funktion programmiert ist, wird keine Drahtbrücke zu Klemme 27 benötigt.	
D IN	33		
D IN	37		
+10	50		
A IN	53		
A IN	54		
COM	55		
A OUT	42		
COM	39		

Tabelle 8.5 Verkabelungskonfiguration für Start/Stopp-Befehl mit Safe Torque Off



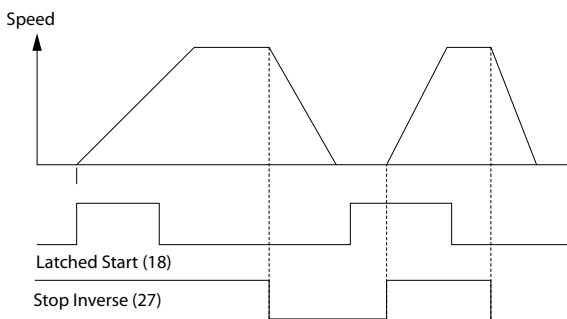
130BB805.12

Abbildung 8.2 Start/Stop mit Safe Torque Off

		Parameter	
FC		Funktion	Einstellung
+24 V	12	Parameter 5-10	[9] Puls-Start
+24 V	13	Terminal 18	
D IN	18	Digital Input	
D IN	19	Parameter 5-12	[6] Stopp (invers)
COM	20	Terminal 27	
D IN	27	Digital Input	
D IN	29	*=Werkseinstellung	
D IN	32	Hinweise/Anmerkungen:	
D IN	33	Wenn Parameter 5-12 Terminal 27 Digital Input auf [0] Ohne Funktion programmiert ist, wird keine Drahtbrücke zu Klemme 27 benötigt.	
D IN	37		
+10 V	50		
A IN	53		
A IN	54		
COM	55		
A OUT	42		
COM	39		

130BB803.10

Tabelle 8.6 Anschlusskonfiguration für Puls-Start/Stop



130BB806.10

Abbildung 8.3 Puls-Start/Stop invers

		Parameter	
FC		Funktion	Einstellung
+24 V	12	Parameter 5-10	[8] Start
+24 V	13	Terminal 18	
D IN	18	Digital Input	
D IN	19	Parameter 5-11	[10] Reversierung*
COM	20	Klemme 19	
D IN	27	Digital Input	
D IN	29	Parameter 5-12	[0] Ohne Funktion
D IN	32	Terminal 27	
D IN	33	Digital Input	
+10 V	50	Parameter 5-14	[16] Festsollwert Bit
A IN	53	Klemme 32	
A IN	54	Digital Input	0
COM	55	Parameter 5-15	[17] Festsollwert Bit
A OUT	42	Klemme 33	
COM	39	Digital Input	1
		Parameter 3-10	Festsollwert
		Festsollwert 0	25%
		Festsollwert 1	50%
		Festsollwert 2	75%
		Festsollwert 3	100%
		*=Werkseinstellung	
		Hinweise/Anmerkungen:	

130BB934.11

Tabelle 8.7 Verkabelungskonfiguration für Start/Stop mit Reversierung und 4 Festsdrehzahlen

8.5 Anschlussbeispiel für externe Alarmquittierung

FC		Parameter	
		Funktion	Einstellung
+24 V	12	Parameter E-02	[1] Reset
+24 V	13	Terminal 19	
D IN	18	Digital Input	
D IN	19	*=Werkseinstellung	
COM	20	Hinweise/Anmerkungen:	
D IN	27		
D IN	29		
D IN	32		
D IN	33		
D IN	37		
+10 V	50		
A IN	53		
A IN	54		
COM	55		
A OUT	42		
COM	39		

Tabelle 8.8 Anschlussbeispiel für externe Alarmquittierung

8.6 Anschlusskonfigurationen für Drehzahlsollwert unter Verwendung eines manuellen Potenziometers

FC		Parameter	
		Funktion	Einstellung
+10 V	50	Parameter 6-10	0,07 V
A IN	53	Terminal 53	
A IN	54	Low Voltage	
COM	55	Parameter 6-11	10 V*
A OUT	42	Terminal 53	
COM	39	High Voltage	
		Parameter 6-14	0 U/min
		Terminal 53	
		Low Ref./Feedb. Value	
		Parameter 6-15	1500 U/min
		Terminal 53	
		High Ref./Feedb. Value	
		*=Werkseinstellung	
Hinweise/Anmerkungen:			

Tabelle 8.9 Verkabelungskonfigurationen für Drehzahlsollwert (Unter Verwendung eines manuellen Potenziometers)

8.7 Anschlussbeispiel für Drehzahl auf/Drehzahl ab

FC		Parameter	
		Funktion	Einstellung
+24 V	12	Parameter 5-10	[8] Start*
+24 V	13	Terminal 18	
D IN	18	Digital Input	
D IN	19	Parameter 5-12	[19] Sollw. speich.
COM	20	Terminal 27	
D IN	27	Digital Input	
D IN	29	Parameter 5-13	[21] Drehzahl auf
D IN	32	Klemme 29	
D IN	33	Digitaleingang	
D IN	37	Parameter 5-14	[22] Drehzahl ab
		*=Werkseinstellung	
		Hinweise/Anmerkungen:	

Tabelle 8.10 Anschlussbeispiel für Drehzahl auf/Drehzahl ab

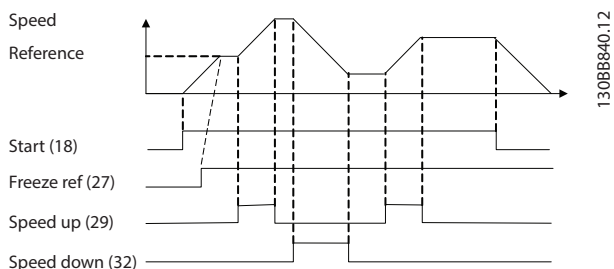


Abbildung 8.4 Drehzahl auf/Drehzahl ab

8.8 Anschlusskonfigurationen für RS485-Netzwerkverbindung

		Parameter	
		Funktion	Einstellung
FC +24 V 120 +24 V 130 D IN 180 D IN 190 COM 200 D IN 270 D IN 290 D IN 320 D IN 330 D IN 370 +10 V 500 A IN 530 A IN 540 COM 550 A OUT 420 COM 390 R1 010 020 030 R2 040 050 060 RS-485 610 680 690		Parameter 8-30 FC-Profil* Protocol Parameter 8-31 1* Address Parameter 8-32 9600* Baud Rate *=Werkseinstellung Hinweise/Anmerkungen: Wählen Sie in den Parametern Protokoll, Adresse und Baudrate.	130BB685.10

Tabelle 8.11 Anschlusskonfigurationen für RS485-Netzwerkverbindung

8.9 Anschlusskonfigurationen für einen Motorthermistor

HINWEIS

Sie müssen Thermistoren verstärkt oder zweifach isolieren, um die PELV-Anforderungen zu erfüllen.

		Parameter	
		Funktion	Einstellung
VLT +24 V 120 +24 V 130 D IN 180 D IN 190 COM 200 D IN 270 D IN 290 D IN 320 D IN 330 D IN 370 +10 V 500 A IN 530 A IN 540 COM 550 A OUT 420 COM 390 U-I A53		Parameter 1-90 [2] Thermistor- Motor Thermal Protection Abschalt. Parameter 1-93 [1] Analog- Thermistor eingang 53 Source *=Werkseinstellung Hinweise/Anmerkungen: Wenn nur eine Warnung erforderlich ist, müssen Sie Parameter 1-90 Motor Thermal Protection auf [1] Thermistor Warnung programmieren.	130BB686.12

Tabelle 8.12 Anschlusskonfigurationen für einen Motorthermistor

8.10 Anschlusskonfiguration für eine Relaiskonfiguration mit Smart Logic Control

FC		Parameter	
		Funktion	Einstellung
+24 V	12	Parameter 4-30 Drehgeberüberwachung Funktion	[1] Warnung
+24 V	13		
D IN	18		
D IN	19	Parameter 4-31 Drehgeber max. Fehlabweichung	100 U/min
COM	20		
D IN	27	Parameter 4-32 Drehgeber Timeout-Zeit	5 s
D IN	29		
D IN	32		
D IN	33	Parameter 7-00 Drehgeberrückführung	[2] MCB 102
D IN	37		
+10 V	50	Parameter 17-11 Inkremental Auflösung [Pulse/U]	1024*
A IN	53		
A IN	54	Parameter 13-00 SL Controller Mode	[1] On
COM	55		
A OUT	42	Parameter 13-01 SL-Controller Start	[19] Warnung
COM	39		
	01	Parameter 13-02 SL-Controller Stopp	[44] [Reset]- Taste
	02		
	03	Parameter 13-10 Vergleicher- Operand	[21] Warnnummer
	04		
	05	Parameter 13-11 Vergleicher- Funktion	[1] ≈ (gleich)*
	06		
		Parameter 13-12 Comparator Value	90
		Parameter 13-51 SL-Controller Ereignis	[22] Vergleicher 0
		Parameter 13-52 SL-Controller Aktion	[32] Digital- ausgang A- AUS
		Parameter 5-40 Relaisfunktion	[80] SL-Digital- ausgang A
		*=Werkseinstellung	

	Parameter	
	Funktion	Einstellung
Hinweise/Anmerkungen:		
Wenn der Grenzwert der Drehgeberüberwachung überschritten wird, wird <i>Warnung 90, Istwertüberwachung</i> ausgegeben. Der SLC überwacht <i>Warnung 90, Istwertüberwachung</i> , und wenn diese wahr wird, wird Relais 1 ausgelöst.		
Externe Geräte benötigen möglicherweise eine Wartung. Wenn der Istwertfehler innerhalb von 5 s wieder unter diese Grenze fällt, läuft der Frequenzumrichter weiter, und die Warnung wird ausgeblendet. Setzen Sie Relais 1 durch Drücken von [Reset] auf dem LCP zurück.		

Tabelle 8.13 Anschlussbeispiel für eine Relaiskonfiguration mit Smart Logic Control

8.11 Anschlussbeispiel für mechanische Bremssteuerung

FC		Parameter	
		Funktion	Einstellung
+24 V	12	Parameter 5-40 Relaisfunktion	[32] Mech. Bremsen
+24 V	13		
D IN	18	Parameter 5-10 Terminal 18 Digital Input	[8] Start*
D IN	19		
COM	20	Parameter 5-11 Klemme 19 Digitaleingang	[11] Start + Reversierung
D IN	27		
D IN	29	Parameter 1-71 Startverzög.	0.2
D IN	32		
D IN	33	Parameter 1-72 Startfunktion	[5] VVC+/ FLUX Rechtslauf
D IN	37		
+10 V	50	Parameter 1-76 Startstrom	I _{m,n}
A IN	53		
A IN	54	Parameter 2-20 Bremsen öffnen bei Motorstrom	Anwendungs- abhängig
COM	55		
A OUT	42	Parameter 2-21 Bremsen schliessen bei Motordrehzahl	Hälfte des Nennschlupfs des Motors
COM	39		
	01	*=Werkseinstellung	
	02		
	03	Hinweise/Anmerkungen:	
	04		
	05		
	06		

Tabelle 8.14 Anschlussbeispiel für mechanische Bremssteuerung

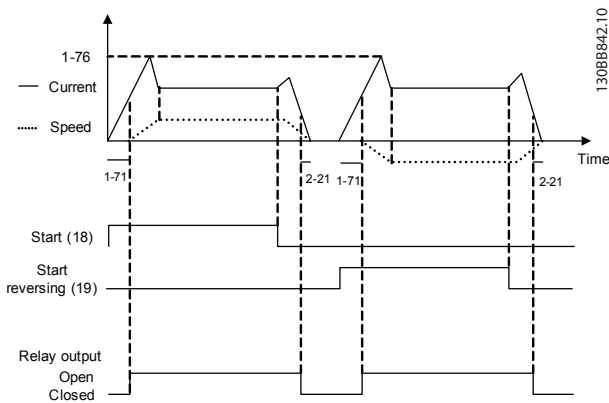


Abbildung 8.5 Mechanische Bremssteuerung

8.12 Anschlusskonfiguration für den Drehgeber

Die Drehrichtung des Drehgebers, bestimmbar durch Betrachtung des Wellenendes, hängt von der Auswertung der Pulse durch den Frequenzumrichter ab. Siehe *Abbildung 8.6*.

- Auswertung im Rechtslauf bedeutet, dass sich der A-Kanal 90 elektrische Grad vor Kanal B befindet.
- Auswertung im Linkslauf bedeutet, dass sich der B-Kanal 90 elektrische Grad vor Kanal A befindet.

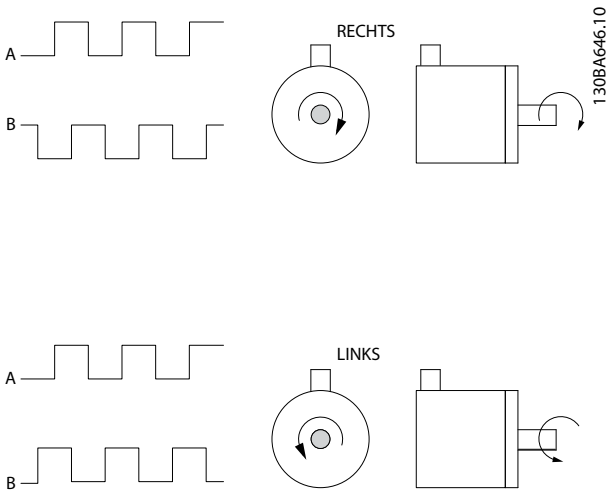


Abbildung 8.6 Bestimmen der Drehgeberrichtung

HINWEIS

Maximale Kabellänge 5 m (16 ft).

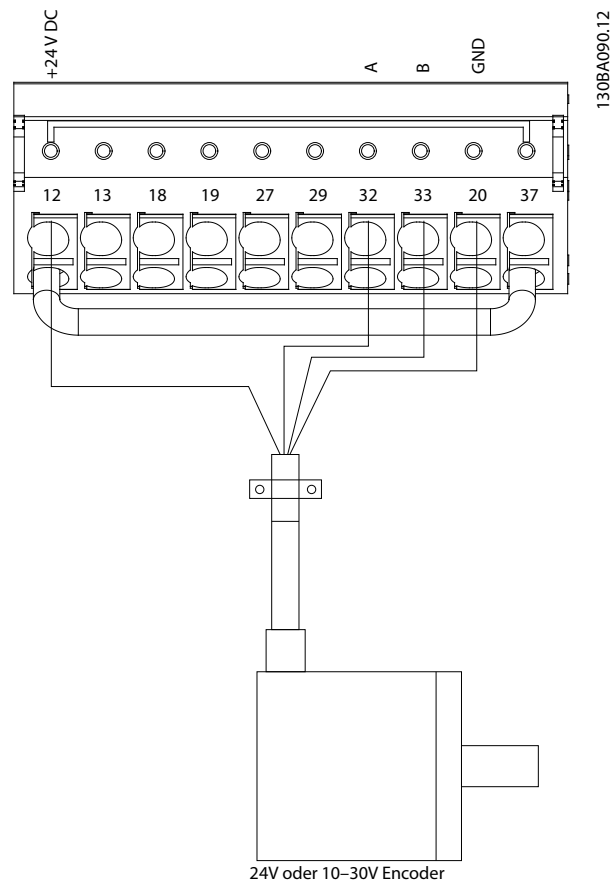


Abbildung 8.7 Anschlusskonfiguration für den Drehgeber

8.13 Anschlusskonfiguration für Drehmoment und Stoppgrenze

Bei Anwendungen mit elektromechanischer Bremse, z. B. Hub- und Vertikalförderanwendungen, besteht die Möglichkeit, beim Überschreiten der Drehmomentgrenzen z. B. während einer Stopp-Rampe, die elektromechanische Bremse verzögerungsfrei zu aktivieren.

Abbildung 8.8 zeigt, wie Sie die Klemmen für diese Funktion programmieren müssen.

Ist ein Stoppbefehl über Klemme 18 aktiv, ohne dass sich der Frequenzumrichter in der Momentengrenze befindet, so fährt der Frequenzumrichter den Motor über die Rampenfunktion auf 0 Hz herunter.

Befindet sich der Frequenzumrichter an der Drehmomentgrenze und es wird ein Stoppbefehl aktiviert, so wird Klemme 29 Digitalausgang (auf [27] *Mom.grenze u. Stopp* programmiert) aktiv. Das Signal an Klemme 27 ändert sich von Logisch 1 zu Logisch 0, und der Motor startet den Freilauf. Dieser Vorgang stellt sicher, dass die Hubanwendung auch dann stoppt, wenn der Frequenzumrichter selbst das notwendige Drehmoment nicht handhaben kann, etwa durch zu große Überlast.

Schließen Sie zur Programmierung von Stopp und Drehmomentgrenze die folgenden Klemmen an:

- Start/Stopp über Klemme 18
(Parameter 5-10 Klemme 18 Digitaleingang [8] Start).
- Schnellstopp über Klemme 27
(Parameter 5-12 Klemme 27 Digitaleingang([2] Motorfreilauf (inv.).
- Klemme 29 Ausgang
(Parameter 5-02 Klemme 29 Funktion [1] Klemme 29 Funktion/Ausgang und Parameter 5-31 Klemme 29 Digitalausgang [27] Mom.grenze u. Stopp).
- Relaisausgang [0] (Relais 1)
(Parameter 5-40 Relaisfunktion([32] Mechanische Bremse).

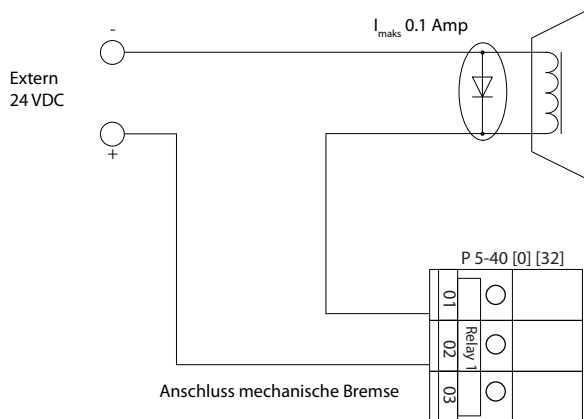
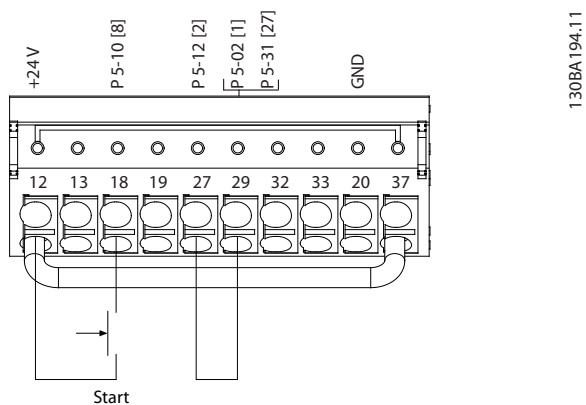


Abbildung 8.8 Anschlusskonfiguration für Drehmoment und Stoppgrenze

9 Wartung, Diagnose und Fehlersuche

Dieses Kapitel beinhaltet:

- Wartungs- und Service-Richtlinien
- Statusmeldungen
- Warnungen und Alarmmeldungen.
- Grundlegende Fehlersuche und -behebung

9.1 Wartung und Service

Unter normalen Betriebsbedingungen und Lastprofilen ist der Frequenzumrichter über die gesamte Lebensdauer wartungsfrei. Zur Vermeidung von Betriebsstörungen, Gefahren und Beschädigungen müssen Sie den Frequenzumrichter je nach Betriebsbedingungen in regelmäßigen Abständen inspizieren. Ersetzen Sie verschlissene oder beschädigte Teile durch Originalersatzteile oder Standardteile. Für Service und Support siehe www.danfoss.com/en/contact-us/contacts-list/?filter=type%3Adanfoss-sales-service-center%2Csegments%3ADDS.

⚠️ WARNUNG

UNERWARTETER ANLAUF

Bei Anschluss des Frequenzumrichters an Versorgungsnetz, DC-Versorgung oder Zwischenkreiskopplung kann der angeschlossene Motor jederzeit unerwartet anlaufen. Ein unerwarteter Anlauf im Rahmen von Programmierungs-, Service- oder Reparaturarbeiten kann zum Tod, zu schweren Verletzungen oder zu Sachschäden führen! Der Motor kann über einen externen Schalter, einen Feldbus-Befehl, ein Sollwerteingangssignal, über ein LCP oder LOP, eine Fernbedienung per MCT 10 Konfigurationssoftware oder nach einem quitierten Fehlerzustand anlaufen.

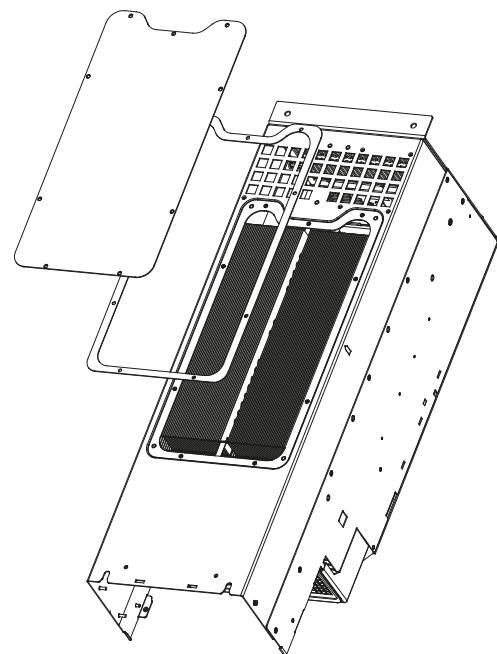
So verhindern Sie ein unerwartetes Starten des Motors:

- Drücken Sie [Off/Reset] am LCP, bevor Sie Parameter programmieren.
- Trennen Sie den Frequenzumrichter von der Netzversorgung.
- Verkabeln und montieren Sie Frequenzumrichter, Motor und alle angetriebenen Geräte vollständig, bevor Sie den Frequenzumrichter an das Versorgungsnetz, die DC-Versorgung oder die Zwischenkreiskopplung anschließen.

9.2 Kühlkörper-Zugangsdeckel

9.2.1 Entfernen des Kühlkörper-Zugangsdeckels

Der Frequenzumrichter ist mit einem optionalen Zugang an der Rückwand erhältlich. Über diesen Zugang haben Sie Zugriff auf den Kühlkörper, um diesen von Staubansammlungen zu befreien.



130BD430.10

Abbildung 9.1 Kühlkörper-Zugangsdeckel

HINWEIS

BESCHÄDIGUNG DES KÜHLKÖRPERS

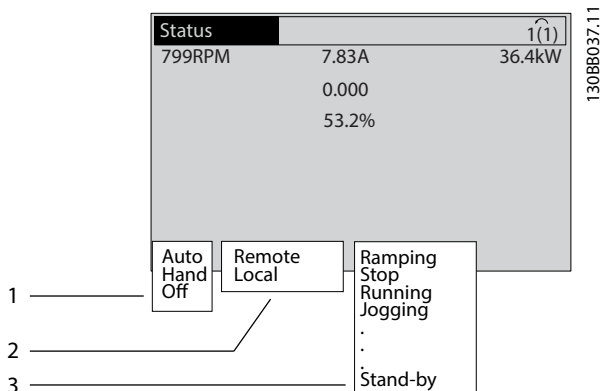
Die Verwendung von Schrauben, die länger als die mit der Kühlkörper-Abdeckung gelieferten Originalschrauben sind, beschädigt die Kühl lamellen des Kühlkörpers.

1. Trennen Sie den Umrichter von der Stromversorgung und warten Sie 20 Minuten, bis sich die Kondensatoren vollständig entladen haben. Siehe Kapitel 2 Sicherheit.
2. Positionieren Sie den Umrichter so, dass Sie Zugang zur Rückseite des Geräts haben.
3. Entfernen Sie die Schrauben (3-mm-Innensechskant), welche die Zugangsklappe mit der Rückseite des Gehäuses verbinden. Je nach Größe des Frequenzumrichters sind fünf oder neun Schrauben zu entfernen.

4. Überprüfen Sie den Kühlkörper auf Beschädigungen oder Staubansammlungen.
5. Entfernen Sie Staub und Schmutz mit einem Staubsauger.
6. Setzen Sie die Platte wieder ein und befestigen Sie sie mit den zuvor entfernten Schrauben an der Rückseite des Gehäuses. Ziehen Sie die Schrauben gemäß den Angaben in *Kapitel 10.8 Anzugsdrehmomente der Befestigungen* an.

9.3 Zustandsmeldungen

Wenn sich der Frequenzumrichter im Statusmodus befindet, werden automatisch Statusmeldungen im unteren Bereich des LCP-Displays angezeigt. Siehe *Abbildung 9.2*. Statusmeldungen sind in *Tabelle 9.1* – *Tabelle 9.3* definiert.



1	Herkunft des Start-/Stopp-Befehls. Siehe <i>Tabelle 9.1</i> .
2	Herkunft der Drehzahlregelung. Siehe <i>Tabelle 9.2</i> .
3	Zustand des Frequenzumrichters. Siehe <i>Tabelle 9.3</i> .

Abbildung 9.2 Statusanzeige

HINWEIS

Im Auto-/Fernbetrieb benötigt der Frequenzumrichter externe Befehle, um Funktionen auszuführen.

In *Tabelle 9.1* bis *Tabelle 9.3* ist die Bedeutung der angezeigten Statusmeldungen definiert.

Aus	Der Frequenzumrichter reagiert erst auf ein Steuersignal, wenn Sie die Taste [Auto on] oder [Hand on] auf der Bedieneinheit drücken.
Remote	Die Start- und Stoppbefehle werden über die Steuerklemmen und/oder die serielle Schnittstelle gesendet.

Hand	Die Navigationstasten auf dem LCP steuern den Frequenzumrichter. Stoppbefehle, Reset, Reversierung, DC-Bremse und andere Signale, die an den Steuerklemmen anliegen, heben die Hand-Steuerung auf.
------	--

Tabelle 9.1 Betriebsmodus

Fern	Die Drehzahlsollwerte ergeben sich folgendermaßen: <ul style="list-style-type: none"> • Externen Signalen • Serielle Kommunikation. • Interne Festsollwerte.
Lokal	Der Frequenzumrichter nutzt Sollwerte vom LCP.

Tabelle 9.2 Sollwertvorgabe

AC-Bremse	Die AC-Bremse ist in <i>Parameter 2-10 Bremsfunktion</i> ausgewählt. Die AC-Bremse erzeugt eine Übermagnetisierung des Motors, um ein kontrolliertes Verlangsamen zu erreichen.
AMA Ende OK	Der Frequenzumrichter hat die Automatische Motoranpassung (AMA) erfolgreich durchgeführt.
AMA bereit	Die AMA ist startbereit. Drücken Sie zum Starten die Taste [Hand On].
AMA läuft ...	Die AMA wird durchgeführt.
Bremmung	Der Bremschopper ist in Betrieb. Der Bremswiderstand nimmt generatorische Energie auf.
Max. Bremsung	Der Bremschopper ist in Betrieb. Die Leistungsgrenze des Bremswiderstands (definiert in <i>Parameter 2-12 Bremswiderstand Leistung (kW)</i>) wurde erreicht.
Motorfreilauf	<ul style="list-style-type: none"> • [2] Sie haben <i>Motorfreilauf invers</i> als Funktion eines Digitaleingangs gewählt (<i>Parametergruppe 5-1* Digitaleingänge</i>). Die entsprechende Klemme ist nicht angeschlossen. • Motorfreilauf über die serielle Schnittstelle aktiviert.
Rampenstopp	<p>[1] Sie haben in <i>Parameter 14-10 Netzausfall-Funktion</i> Rampenstopp eingestellt.</p> <ul style="list-style-type: none"> • Die Netzspannung liegt unter dem in <i>Parameter 14-11 Netzausfall-Spannung</i> bei Netzfehler festgelegten Wert. • Der Frequenzumrichter fährt den Motor mit einer geregelten Abwärtsrampe herunter.
Strom hoch	Der Ausgangsstrom des Frequenzumrichters liegt über der in <i>Parameter 4-51 Warnung Strom hoch</i> festgelegten Grenze.

Strom niedrig	Der Ausgangsstrom des Frequenzumrichters liegt unter der in <i>Parameter 4-52 Warnung Drehz. niedrig</i> festgelegten Grenze.
DC-Halten	Sie haben DC-Halten in <i>Parameter 1-80 Funktion bei Stopp</i> gewählt und es ist ein Stoppbefehl aktiv. Der Motor wird durch einen DC-Strom angehalten, der unter <i>Parameter 2-00 DC-Haltestrom</i> eingestellt ist.
DC-Stopp	Der Motor wird über eine festgelegte Zeitdauer (<i>Parameter 2-02 DC-Bremszeit</i>) mit einem DC-Strom (<i>Parameter 2-01 DC-Bremsstrom</i>) gehalten. <ul style="list-style-type: none"> • Sie haben DC-Bremse in <i>Parameter 2-03 DC-Bremse Ein [UPM]</i> aktiviert und es ist ein Stoppbefehl aktiv. • Sie haben DC-Bremse (invers) als Funktion eines Digitaleingangs gewählt (<i>Parametergruppe 5-1* Digitaleingänge</i>). Die entsprechende Klemme ist nicht aktiv. • Die DC-Bremse wurde über die serielle Schnittstelle aktiviert.
Istwert hoch	Die Summe aller aktiven Istwerte liegt über der Istwertgrenze in <i>Parameter 4-57 Warnung Istwert hoch</i> .
Istwert niedr.	Die Summe aller aktiven Istwerte liegt unter der Istwertgrenze in <i>Parameter 4-56 Warnung Istwert niedr.</i>
Drehz. speich.	Der Fernsollwert ist aktiv, was die aktuelle Drehzahl hält. <ul style="list-style-type: none"> • [20] Sie haben <i>Ausgangsfrequenz speichern</i> als Funktion eines Digitaleingangs gewählt (<i>Parametergruppe 5-1* Digitaleingänge</i>). Die entsprechende Klemme ist aktiv. Eine Drehzahlregelung ist nur über die Klemmenfunktionen Drehzahl auf und Drehzahl ab möglich. • Rampe halten ist über die serielle Schnittstelle aktiviert.
Aufforderung Ausgangsfrequenz speichern	Sie haben einen Befehl „Ausgangsfrequenz speichern“ gesendet, der Motor bleibt jedoch gestoppt, bis er ein Startfreigabe-Signal empfängt.
Sollw. speichern	[19] Sie haben <i>Sollwert speichern</i> als Funktion eines Digitaleingangs gewählt (<i>Parametergruppe 5-1* Digitaleingänge</i>). Die entsprechende Klemme ist aktiv. Der Frequenzumrichter speichert den aktuellen Sollwert. Der Sollwert lässt sich jetzt über die Klemmenfunktionen Drehzahl auf und Drehzahl ab ändern.
JOG-Aufford.	Sie haben einen Festschrittzahl JOG-Befehl gesendet, der Frequenzumrichter stoppt den Motor jedoch so lange, bis er ein Startfreigabe-Signal über einen Digitaleingang empfängt.

Festschrittzahl JOG	Der Motor läuft wie in <i>Parameter 3-19 Festschrittzahl Jog [UPM]</i> programmiert. <ul style="list-style-type: none"> • [14] Sie haben <i>Festschrittzahl JOG</i> als Funktion eines Digitaleingangs gewählt (<i>Parametergruppe 5-1* Digitaleingänge</i>). Die entsprechende Klemme (z. B. Klemme 29) ist aktiv. • Die Festschrittzahl JOG-Funktion wird über die serielle Schnittstelle aktiviert. • Die Festschrittzahl JOG-Funktion wurde als Reaktion für eine Überwachungsfunktion gewählt (z. B. Kein Signal). Die Überwachungsfunktion ist aktiv.
Motortest	In <i>Parameter 1-80 Funktion bei Stopp</i> ist [2] <i>Motortest</i> ausgewählt. Ein Stoppbefehl ist aktiv. Um sicherzustellen, dass ein Motor an den Frequenzumrichter angeschlossen ist, legt dieser einen Testdauerstrom an den Motor an.
Überspannungskontrolle	In <i>Parameter 2-17 Überspannungssteuerung</i> , [2] <i>Aktiviert</i> ist die Überspannungssteuerung aktiviert. Der angeschlossene Motor versorgt den Frequenzumrichter mit generatorischer Energie. Die Überspannungssteuerung passt das U/f-Verhältnis an, damit der Motor geregelt läuft und der Frequenzumrichter sich nicht abschaltet.
Ausfall Leistungseinheit	(Nur bei Frequenzumrichtern mit externer 24-V-DC-Versorgung.) Die Netzversorgung des Frequenzumrichters ist ausgefallen oder nicht vorhanden, die externe 24-V-DC-Versorgung versorgt jedoch die Steuerkarte.
Protection Mode	Der Protection Mode ist aktiviert. Der Frequenzumrichter hat einen kritischen Zustand (einen Überstrom oder eine Überspannung) erfasst. <ul style="list-style-type: none"> • Um eine Abschaltung zu vermeiden, wird die Taktfrequenz auf 1.500 kHz reduziert, falls <i>Parameter 14-55 Ausgangsfilter</i> auf [2] <i>Fester Sinusfilter</i> eingestellt ist. Andernfalls wird die Taktfrequenz auf 1.000 Hz reduziert. • Sofern möglich, endet der Protection Mode nach ca. 10 s. • Sie können den Protection Mode unter <i>Parameter 14-26 WR-Fehler Abschaltverzögerung</i> beschränken.

Schnellstopp	Der Motor wird über <i>Parameter 3-81 Rampenzeit Schnellstopp</i> verzögert. <ul style="list-style-type: none"> • [4] Sie haben <i>Schnellstopp invers</i> als Funktion eines Digitaleingangs gewählt (<i>Parametergruppe 5-1* Digitaleingänge</i>). Die entsprechende Klemme ist nicht aktiv. • Die Schnellstopp-Funktion wurde über die serielle Schnittstelle aktiviert.
Rampen	Der Frequenzumrichter beschleunigt/verzögert den Motor gemäß aktiver Rampe auf/ab. Der Motor hat den Sollwert, einen Grenzwert oder den Stillstand noch nicht erreicht.
Sollw. hoch	Die Summe aller aktiven Sollwerte liegt über der Sollwertgrenze in <i>Parameter 4-55 Warnung Sollwert hoch</i> .
Sollw. niedrig	Die Summe aller aktiven Sollwerte liegt unter der Sollwertgrenze in <i>Parameter 4-54 Warnung Sollwert niedr.</i>
Ist = Sollwert	Der Frequenzumrichter läuft im Sollwertbereich. Der Istwert entspricht dem Sollwert.
Startaufforderung	Sie haben einen Startbefehl gesendet, der Frequenzumrichter stoppt den Motor jedoch so lange, bis er ein Startfreigabesignal über Digitaleingang empfängt.
In Betrieb	Der Frequenzumrichter treibt den Motor an.
Energiesparmodus	Der Energiesparmodus ist aktiviert. Dies bedeutet, dass der Motor aktuell gestoppt hat, jedoch automatisch wieder anläuft, wenn erforderlich.
Drehzahl hoch	Die Motordrehzahl liegt über dem Wert in <i>Parameter 4-53 Warnung Drehz. hoch</i> .
Drehzahl niedrig	Die Motordrehzahl liegt unter dem Wert in <i>Parameter 4-52 Warnung Drehz. niedrig</i> .
Standby	Im Autobetrieb startet der Frequenzumrichter den Motor mit einem Startsignal von einem Digitaleingang oder einer seriellen Schnittstelle.
Startverzögerung	Sie haben in <i>Parameter 1-71 Startverzög.</i> eine Verzögerungszeit zum Start eingestellt. Ein Startbefehl ist aktiviert und der Motor startet nach Ablauf der Anlaufverzögerungszeit.
FWD+REV akt.	[12] <i>Start nur Rechts</i> und [13] <i>Start nur Links</i> wurden als Funktionen für zwei verschiedene Digitaleingänge gewählt (<i>Parametergruppe 5-1* Digitaleingänge</i>). Der Motor startet abhängig von der aktivierten Klemme im Vorwärts- oder Rückwärtslauf.
Stopp	Der Frequenzumrichter hat einen Stoppbefehl über eine der folgenden Möglichkeiten erhalten: <ul style="list-style-type: none"> • LCP. • Digitaleingang. • Serielle Kommunikation.

Abschaltung	Ein Alarm ist aufgetreten und der Umrichter hat den Motor angehalten. Sobald Sie die Ursache des Alarms behoben haben, können Sie den Frequenzumrichter durch eine der folgenden Aktionen quittieren: <ul style="list-style-type: none"> • [Reset] drücken • Remote über Steuerklemmen • Über die serielle Schnittstelle Durch Drücken von [Reset] oder fernbedient über Steuerklemmen oder serielle Kommunikation.
Abschaltblockierung	Ein Alarm ist aufgetreten und der Umrichter hat den Motor angehalten. Sobald Sie die Ursache des Alarms behoben haben, müssen Sie die Netzversorgung des Frequenzumrichters aus- und wieder einschalten, um die Blockierung aufzuheben. Sie können dann den Frequenzumrichter manuell durch eine der folgenden Möglichkeiten quittieren: <ul style="list-style-type: none"> • [Reset] drücken • Remote über Steuerklemmen • Über die serielle Schnittstelle

Tabelle 9.3 Betriebszustand

9.4 Warnungs- und Alarmtypen

Die Frequenzumrichter-Software gibt Warnungen und Alarme aus, um bei der Diagnose von Problemen zu helfen. Die Warn- oder Alarmnummer erscheint im LCP.

Warnung

Eine Warnung weist auf einen abnormalen Betriebszustand des Frequenzumrichters hin, der zu einem Alarm führt. Eine Warnung wird quittiert, wenn Sie die abnorme Bedingung beseitigen oder lösen.

Fehler

Ein Alarm weist auf eine Störung hin, die sofortige Aufmerksamkeit erfordert. Die Störung führt immer zu einer Abschaltung oder einer Abschaltblockierung. Quittieren Sie den Frequenzumrichter nach einem Alarm. Setzen Sie den Frequenzumrichter zurück; hierbei haben Sie 4 Möglichkeiten:

- Durch Drücken der Taste [Reset]/[Off/Reset].
- Über einen Digitaleingang mit der Funktion „Reset“.
- Über die serielle Schnittstelle.
- Durch automatisches Quittieren.

Abschaltung

Bei einer Abschaltung setzt der Frequenzumrichter seinen Betrieb aus, um Schäden an sich selbst oder an anderen Geräten zu verhindern. Falls eine Abschaltung auftritt, läuft der Motor bis zum Stillstand aus. Die Steuerung des Frequenzumrichters ist weiter funktionsfähig und überwacht den Zustand des Frequenzumrichters. Nach Behebung des Fehlerzustands können Sie die Alarmmeldung des Frequenzumrichters quittieren.

Abschaltblockierung

Bei einer Abschaltblockierung setzt der Frequenzumrichter seinen Betrieb aus, um Schäden an sich selbst oder an anderen Geräten zu verhindern. Falls eine Abschaltblockierung auftritt, läuft der Motor bis zum Stillstand aus. Die Steuerung des Frequenzumrichters ist weiter funktionsfähig und überwacht den Zustand des Frequenzumrichters. Der Frequenzumrichter löst nur dann eine Abschaltblockierung aus, wenn schwerwiegende Störungen auftreten, die den Frequenzumrichter oder sonstige Geräte beschädigen können. Nachdem die Störungen behoben wurden, müssen Sie die Netzversorgung aus- und wieder einschalten, bevor Sie den Frequenzumrichter zurücksetzen können.

Anzeige von Warn- und Alarmmeldungen

- Eine Warnung wird im LCP neben der Warnnummer angezeigt.
- Ein Alarm blinkt zusammen mit der Alarmnummer.

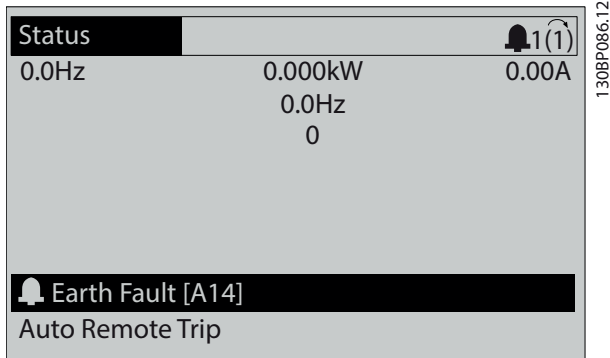
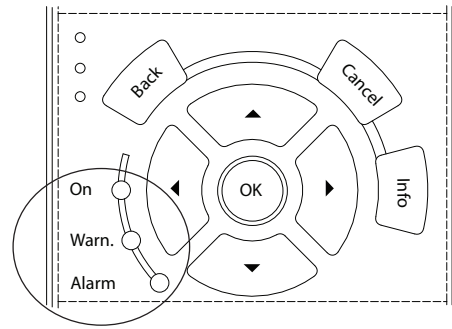


Abbildung 9.3 Alarmbeispiel

Neben dem Text und dem Alarmcode im LCP zeigen 3 LED den Status an.



130BB467.11

	Warnanzeigeleuchte	Alarmanzeigeleuchte
Warnung	On	Off
Alarm	Off	Ein (blinkt)
Abschaltblockierung	On	Ein (blinkt)

Abbildung 9.4 Kontrollanzeigen zur Statusanzeige

9.5 Warnungen und Alarmmeldungen

Die folgenden Warn- und Alarminformationen beschreiben den Warn- oder Alarmzustand, geben die wahrscheinliche Ursache des Zustands sowie Einzelheiten zur Abhilfe und zu den entsprechenden Verfahren zur Fehlersuche und -behebung an.

WARNUNG 1, 10 Volt niedrig

Die Spannung von Klemme 50 an der Steuerkarte ist <10 Volt.

Die 10-Volt-Versorgung ist überlastet. Verringern Sie die Last an Klemme 50. Maximal 15 mA oder min. 590 Ω.

Ein Kurzschluss in einem angeschlossenen Potenziometer oder eine falsche Verkabelung des Potenziometers können diesen Zustand verursachen.

Fehlersuche und -behebung

- Entfernen Sie das Kabel an Klemme 50. Wenn der Frequenzumrichter die Warnung nicht mehr anzeigt, liegt ein Problem mit der Verkabelung vor. Zeigt er die Warnung weiterhin an, tauschen Sie die Steuerkarte aus.

WARNUNG/ALARM 2, Signalfehler

Der Frequenzumrichter zeigt diese Warnung oder diesen Alarm nur an, wenn Sie dies in *Parameter 6-01 Live Zero Timeout Function* programmiert haben. Das Signal an einem der Analogeingänge liegt unter 50 % des Mindestwerts, der für diesen Eingang programmiert ist. Dieser Zustand kann durch ein gebrochenes Kabel oder ein defektes Gerät, das das Signal sendet, verursacht werden.

Fehlerbehebung

- Prüfen Sie die Anschlüsse an allen analogen Eingangsklemmen.

- Steuerkartenklemmen 53 und 54 für Signale, Klemme 55 Bezugspotenzial.
- VLT® General Purpose I/O MCB 101 Klemmen 11 und 12 für Signale, Klemme 10 Bezugspotenzial.
- VLT® Analog I/O Option MCB 109 Klemmen 1, 3 und 5 für Signale, Klemmen 2, 4 und 6 Bezugspotenzial.
- Prüfen Sie, ob die Programmierung des Frequenzumrichters und die Schaltereinstellungen mit dem Analogsignaltyp übereinstimmen.
- Prüfen Sie das Signal an den Eingangsklemmen.

WARNUNG/ALARM 3, Kein Motor

Am Ausgang des Frequenzumrichters ist kein Motor angeschlossen. Der Frequenzumrichter zeigt diese Warnung oder diesen Alarm nur an, wenn Sie dies in *Parameter 1-80 Function at Stop* programmiert haben.

Störungsbeseitigung

- Überprüfen Sie die Verbindung zwischen Frequenzumrichter und Motor.

WARNUNG/ALARM 4, Netzasymmetrie

Es fehlt eine Netzphase, oder die Unsymmetrie in der Netzspannung ist zu hoch. Diese Meldung erscheint auch im Falle eines Fehlers im Eingangsgleichrichter. Sie können die Optionen in *Parameter 14-12 Function at Mains Imbalance* programmieren.

Störungsbeseitigung

- Kontrollieren Sie die Versorgungsspannung und die Versorgungsströme zum Frequenzumrichters.

WARNUNG 5, DC-Zwischenkreisspannung hoch

Die Zwischenkreisspannung (DC) liegt oberhalb der Überspannungswarnungsgrenze des Steuersystems. Die Grenze ist abhängig von der Nennspannung des Frequenzumrichters. Das Gerät bleibt aktiv.

WARNUNG 6, DC-Zwischenkreisspannung niedrig

Die Zwischenkreisspannung (DC) liegt unter dem Spannungsgrenzwert des Steuersystems. Die Grenze ist abhängig von der Nennspannung des Frequenzumrichters. Das Gerät bleibt aktiv.

WARNUNG/ALARM 7, DC-Überspannung

Überschreitet die Zwischenkreisspannung den Grenzwert, schaltet der Frequenzumrichter nach einiger Zeit ab.

Störungsbeseitigung

- Schließen Sie einen Bremswiderstand an.
- Verlängern Sie die Rampenzeit.
- Ändern Sie den Rampentyp.
- Aktivieren Sie die Funktionen in *Parameter 2-10 Brake Function*.
- Erhöhen Sie *Parameter 14-26 Trip Delay at Inverter Fault*.

- Wenn der Alarm/die Warnung während eines Spannungsbruchs auftritt, verwenden Sie den kinetischen Speicher (*Parameter 14-10 Netzausfall-Funktion*).

WARNUNG/ALARM 8, DC-Unterspannung

Wenn die DC-Zwischenkreisspannung unter die Unterspannungsgrenze fällt, überprüft der Frequenzumrichter, ob eine externe 24-V-DC-Versorgung angeschlossen ist. Wenn keine externe 24-V DC-Versorgung angeschlossen ist, schaltet der Frequenzumrichter nach einer festgelegten Zeitverzögerung ab. Die Zeitverzögerung hängt von der Gerätgröße ab.

Fehlersuche und -behebung

- Prüfen Sie, ob die Versorgungsspannung mit der Nennspannung des Frequenzumrichters übereinstimmt.
- Prüfen Sie die Eingangsspannung.
- Prüfen Sie die Vorladekreisschaltung.

WARNUNG/ALARM 9, Wechselrichterüberlast

Der Frequenzumrichter wurde zu lange Zeit mit mehr als 100 % Ausgangsstrom belastet und steht vor der Abschaltung. Der Zähler für das elektronisch-thermische Überlastrelais gibt bei 98 % eine Warnung aus und schaltet bei 100 % mit einem Alarm ab. Sie können den Frequenzumrichter erst dann zurücksetzen, wenn der Zähler erneut unter 90 % fällt.

Fehlersuche und -behebung

- Vergleichen Sie den angezeigten Ausgangsstrom auf dem LCP mit dem Nennstrom des Frequenzumrichters.
- Vergleichen Sie den auf der LCP angezeigten Ausgangsstrom mit dem gemessenen Motorstrom.
- Lassen Sie die thermische Belastung des Frequenzumrichters auf dem LCP anzeigen und überwachen Sie den Wert. Bei Betrieb des Frequenzumrichters über dem Dauer-Nennstrom sollte der Zählerwert steigen. Bei Betrieb des Frequenzumrichters unter dem Dauer-Nennstrom sollte der Zählerwert sinken.

WARNUNG/ALARM 10, Motortemp. ETR

Die ETR-Funktion (elektronischer Wärmeschutz) hat eine thermische Überlastung des Motors errechnet.

Wählen Sie eine der folgenden Optionen:

- Der Frequenzumrichter gibt eine Warnung oder einen Alarm aus, wenn der Zähler >90 % erreicht und *Parameter 1-90 Motor Thermal Protection* auf Warnung eingestellt ist.
- Der Frequenzumrichter schaltet ab, wenn der Zähler 100 % erreicht und *Parameter 1-90 Motor Thermal Protection* auf Abschaltung eingestellt ist.

Der Fehler tritt auf, wenn der Motor zu lange mit mehr als 100 % überlastet ist.

Störungsbeseitigung

- Prüfen Sie den Motor auf Überhitzung.
- Prüfen Sie, ob der Motor mechanisch überlastet ist.
- Prüfen Sie, ob der Motorstrom in *Parameter 1-24 Motornennstrom* richtig eingestellt ist.
- Vergewissern Sie sich, dass die Motordaten in den Parametern *1-20 – 1-25* korrekt eingestellt sind.
- Wenn ein externer Lüfter verwendet wird, stellen Sie in *Parameter 1-91 Motor External Fan* sicher, dass er ausgewählt ist.
- Das Ausführen einer AMA in *Parameter 1-29 Automatic Motor Adaptation (AMA)* stimmt den Frequenzumrichter genauer auf den Motor ab und reduziert die thermische Belastung.

WARNUNG/ALARM 11, Motor Thermistor Übertemp.

Prüfen Sie, ob die Verbindung zum Thermistor getrennt ist. Wählen Sie in *Parameter 1-90 Motor Thermal Protection*, ob der Frequenzumrichter eine Warnung oder einen Alarm ausgeben soll.

Störungsbeseitigung

- Prüfen Sie den Motor auf Überhitzung.
- Prüfen Sie, ob der Motor mechanisch überlastet ist.
- Prüfen Sie bei Verwendung von Klemme 53 oder 54, ob der Thermistor korrekt zwischen Klemme 53 oder 54 (Analogspannungseingang) und Klemme 50 (+10-Volt-Versorgung) angeschlossen ist. Prüfen Sie auch, ob der Schalter für Klemme 53 oder 54 auf Spannung eingestellt ist. Überprüfen Sie, dass *Parameter 1-93 Thermistoranschluss* Klemme 53 oder 54 auswählt.
- Prüfen Sie bei Verwendung der Klemmen 18, 19, 31, 32 oder 33 (Digitaleingänge), ob der Thermistor korrekt zwischen der verwendeten Digitaleingangsklemme (nur Digitaleingang PNP) und Klemme 50 angeschlossen ist. Verwenden Sie die zu verwendende Klemme in *Parameter 1-93 Thermistoranschluss*.

WARNUNG/ALARM 12, Drehmomentgrenze

Das Drehmoment ist höher als der Wert in *Parameter 4-16 Torque Limit Motor Mode* oder der Wert in *Parameter 4-17 Torque Limit Generator Mode*. In *Parameter 14-25 Trip Delay at Torque Limit* können Sie einstellen, ob der Frequenzumrichter bei dieser Bedingung nur eine Warnung ausgibt oder ob ihr ein Alarm folgt.

Fehlerbehebung

- Wenn das System die motorische Drehmomentgrenze während Rampe-Auf überschreitet, verlängern Sie die Rampe-auf-Zeit.
- Wenn das System die generatorische Drehmomentgrenze während der Rampe Ab überschreitet, verlängern Sie die Rampe-ab-Zeit.
- Wenn die Drehmomentgrenze im Betrieb auftritt, erhöhen Sie ggf. die Drehmomentgrenze. Stellen Sie dabei sicher, dass das System mit höherem Drehmoment sicher arbeitet.
- Überprüfen Sie die Anwendung auf zu starke Stromaufnahme vom Motor.

WARNUNG/ALARM 13, Überstrom

Die Spitzenstromgrenze des Wechselrichters (ca. 200 % des Nennstroms) ist überschritten. Die Warnung dauert ca. 1,5 s. Danach schaltet der Frequenzumrichter ab und gibt einen Alarm aus. Diesen Fehler kann eine Stoßbelastung oder eine schnelle Beschleunigung mit hohen Trägheitsmomenten verursachen. Er kann ebenfalls nach kinetischem Speicher erscheinen, wenn die Beschleunigung während der Rampe auf zu schnell ist.

Bei Auswahl der erweiterten mechanischen Bremssteuerung können Sie die Abschaltung extern quittieren.

Fehlerbehebung

- Trennen Sie die Stromversorgung zum Frequenzumrichter.
- Prüfen Sie, ob die Motorwelle gedreht werden kann.
- Kontrollieren Sie, ob die Motorgröße für den Frequenzumrichter passend ist.
- Prüfen Sie die Richtigkeit der Motordaten in den *Parametern 1-20 bis 1-25*.
- Überprüfen Sie bei Parallel Drive-Systemen auf Asymmetrie bei Größe und Länge in den Ausgangskabeln zwischen Phasen sowie zwischen Frequenzumrichtermodulen.

ALARM 14, Erdschluss

Es wurde ein Erdschluss zwischen einer Ausgangsphase und Erde festgestellt, entweder zwischen Frequenzumrichter und Motor oder direkt im Motor. Die Stromwandler erkennen Erdschlüsse, indem sie den Ausgangsstrom vom Frequenzumrichter und vom Motor sowie den erzeugten Eingangsstrom in den Frequenzumrichter messen. Ein Erdschluss wird ausgegeben, wenn die Abweichung der 2 Ströme zu groß ist. Der Ausgangsstrom des Frequenzumrichters muss mit dem Eingangsstrom des Frequenzumrichters identisch sein.

Fehlerbehebung

- Schalten Sie den Frequenzumrichter aus und beheben Sie den Erdschluss.
- Prüfen Sie, ob Erdschlüsse im Motor vorliegen, indem Sie mit Hilfe eines Megaohmmeters den Widerstand der Motorkabel und des Motors zur Masse messen.
- Setzen Sie jeden potenziellen Einzelversatz in den 3 Stromwandlern im Frequenzumrichter zurück. Führen Sie die manuelle Initialisierung oder eine komplette AMA durch. Diese Methode ist nach dem Austausch der Leistungskarte am relevantesten.

ALARM 15, Inkompatible Hardware

Ein eingebautes Optionsmodul ist mit der aktuellen Hardware oder Software der Steuerkarte nicht kompatibel.

Notieren Sie den Wert der folgenden Parameter und wenden Sie sich an Danfoss.

- *Parameter 15-40 FC-Typ.*
- *Parameter 15-41 Leistungsteil.*
- *Parameter 15-42 Nennspannung.*
- *Parameter 15-43 Softwareversion.*
- *Parameter 15-45 Typencode (aktuell).*
- *Parameter 15-49 Steuerkarte SW-Version.*
- *Parameter 15-50 Leistungsteil SW-Version.*
- *Parameter 15-60 Option installiert.*
- *Parameter 15-61 SW-Version Option (für alle Optionssteckplätze).*

ALARM 16, Kurzschluss

Es liegt ein Kurzschluss im Motor oder in den Motorkabeln vor.

⚠️ WARNUNG**HOCHSPANNUNG**

Bei Anschluss an Versorgungsnetzanschluss, DC-Versorgung oder Zwischenkreiskopplung führen Frequenzumrichter Hochspannung. Erfolgen Installation, Inbetriebnahme und Wartung nicht durch qualifiziertes Personal, kann dies zu schweren Verletzungen oder sogar zum Tod führen!

Fehlerbehebung

- Schalten Sie den Frequenzumrichter aus und beheben Sie den Kurzschluss.
- Überprüfen Sie, ob der Frequenzumrichter die richtige Stromskalierkarte und die richtige Anzahl von Stromskalierkarten für das System enthält.

WARNUNG/ALARM 17, Steuerwort-Timeout

Es besteht keine Kommunikation zum Frequenzumrichter. Die Warnung ist nur aktiv, wenn *Parameter 8-04 Steuerwort Timeout-Funktion* NICHT auf [0] Aus programmiert ist. Wenn *Parameter 8-04 Steuerwort Timeout-Funktion* auf [5] Stopp und Abschaltung eingestellt ist, wird zuerst eine Warnung angezeigt und dann fährt der Frequenzumrichter bis zur Abschaltung mit Ausgabe eines Alarms herunter.

Fehlerbehebung

- Überprüfen Sie die Anschlüsse am Kabel der seriellen Schnittstelle.
- Erhöhen Sie *Parameter 8-03 Steuerwort Timeout-Zeit*.
- Überprüfen Sie die Funktion der Kommunikationsgeräte.
- Prüfen Sie auf korrekte EMV-Installation.

WARNUNG/ALARM 20, Temp. Eingangsfehler

Der Temperaturfühler ist nicht angeschlossen.

WARNUNG/ALARM 21, Software-Fehler

Der Parameter liegt außerhalb des Bereichs. Die Parameternummer wird im Display angezeigt.

Fehlerbehebung

- Stellen Sie die betroffenen Parameter auf einen gültigen Wert ein.

WARNUNG/ALARM 22, Mechanische Bremse

Der Wert dieser Warnung/dieses Alarms zeigt die Ursache an:

0 = Drehmomentsollwert wurde nicht vor dem Timeout erreicht (*Parameter 2-27 Drehmoment Rampenzeit*).

1 = erwarteter Bremsen-Istwert vor dem Timeout nicht empfangen (*Parameter 2-23 Mech. Bremse Verzögerungszeit*, *Parameter 2-25 Bremse Lüften Zeit*).

WARNUNG 23, Interne Lüfter

Die Lüfterwarnfunktion ist eine Schutzfunktion, die prüft, ob der Lüfter läuft bzw. installiert ist. Sie können die Lüfterwarnung in *Parameter 14-53 Lüfterüberwachung ([0] Deaktiviert)* deaktivieren.

In den Lüfter ist ein Istwertsensor integriert. Wenn der Lüfter einen Laufbefehl erhält und kein Istwert vom Sensor vorliegt, wird dieser Alarm ausgegeben. Dieser Alarm zeigt auch an, ob ein Kommunikationsfehler zwischen der Lüfterleistungskarte und der Steuerkarte besteht.

Prüfen Sie den Alarmspeicher auf den erfassten Wert, der mit dieser Warnung verknüpft ist.

Wenn der Wert 2 ist, liegt ein Hardwareproblem an einem der Lüfter vor. Wenn der erfasste Wert 12 ist, besteht ein Kommunikationsproblem zwischen der Lüfterleistungskarte und der Steuerkarte.

Fehlersuche und -behebung beim Lüfter

- Schalten Sie die Netzversorgung zum Frequenzumrichter aus und wieder ein. Überprüfen Sie dabei, ob der Lüfter beim Start kurz läuft.
- Prüfen Sie, ob der Lüfter einwandfrei funktioniert. Verwenden Sie *Parametergruppe 43-** Unit Readouts*, um die Drehzahl jedes Lüfters anzuzeigen.

Fehlerbehebung Lüfterleistungskarte

- Überprüfen Sie die Verbindung zwischen Lüfterleistungskarte und Steuerkarte.
- Möglicherweise muss die Lüfterleistungskarte ersetzt werden.
- Möglicherweise muss die Steuerkarte ersetzt werden.

WARNUNG 24, Fehler externer Lüfter

Die Lüfterwarnfunktion ist eine Schutzfunktion, die prüft, ob der Lüfter läuft bzw. installiert ist. Sie können die Lüfterwarnung in *Parameter 14-53 Lüfterüberwachung ([0] Deaktiviert)* deaktivieren.

In den Lüfter ist ein Istwertsensor integriert. Wenn der Lüfter einen Laufbefehl erhält und kein Istwert vom Sensor vorliegt, wird dieser Alarm ausgegeben. Dieser Alarm zeigt auch an, ob ein Kommunikationsfehler zwischen der Leistungskarte und der Steuerkarte besteht.

Überprüfen Sie das Alarmprotokoll auf den mit dieser Warnung verbundenen Berichtswert.

Wenn der Wert 1 ist, liegt ein Hardwareproblem an einem der Lüfter vor. Wenn der protokollierte Wert 11 ist, besteht ein Kommunikationsproblem zwischen der Lüfterleistungskarte und der Steuerkarte.

Fehlersuche und -behebung beim Lüfter

- Schalten Sie die Netzversorgung zum Frequenzumrichter aus und wieder ein. Überprüfen Sie dabei, ob der Lüfter beim Start kurz läuft.
- Prüfen Sie, ob der Lüfter einwandfrei funktioniert. Verwenden Sie *Parametergruppe 43-** Unit Readouts*, um die Drehzahl jedes Lüfters anzuzeigen.

Fehlerbehebung Leistungskarte

- Überprüfen Sie die Verbindung zwischen Leistungskarte und Steuerkarte.
- Möglicherweise muss die Leistungskarte ersetzt werden.
- Möglicherweise muss die Steuerkarte ersetzt werden.

WARNUNG 25, Bremswiderstand Kurzschluss

Der Frequenzumrichter überwacht den Bremswiderstand während des Betriebs. Ein Kurzschluss bricht die Bremsfunktion abgebrochen und verursacht eine Warnung. Sie können den Frequenzumrichter weiterhin betreiben, allerdings ohne Bremsfunktion.

Fehlerbehebung

- Schalten Sie den Frequenzumrichter aus und tauschen Sie den Bremswiderstand aus (siehe *Parameter 2-15 Bremswiderstand Test*).
- Überprüfen Sie bei Parallel Drive-Systemen die parallelen Bremsanschlüsse.

WARNUNG/ALARM 26, Bremswiderstand Leistungsgrenze

Die auf den Bremswiderstand übertragene Leistung wird als Mittelwert für die letzten 120 s berechnet. Die Berechnung erfolgt anhand der Zwischenkreisspannung und des in *Parameter 2-16 AC brake Max. Current* eingestellten Bremswiderstandswerts. Die Warnung ist aktiv, wenn die übertragene Bremsleistung mehr als 90 % der Bremswiderstandsleistung beträgt. Ist Option [2] *Abschaltung* in *Parameter 2-13 Bremswiderst. Leistungsüberwachung* ausgewählt, schaltet der Frequenzumrichter ab, wenn die übertragene Bremsleistung 100 % erreicht.

WARNUNG/ALARM 27, Bremschopperfehler

Der Frequenzumrichter überwacht den Bremstransistor während des Betriebs. Bei einem Kurzschluss bricht er die Bremsfunktion ab und gibt die Warnung aus. Sie können den Frequenzumrichter weiterhin betreiben; aufgrund des Kurzschlusses des Bremstransistors überträgt der Frequenzumrichter jedoch eine hohe Leistung an den Bremswiderstand, auch wenn der Umrichter den Motor nicht bremst.

⚠️ WARNUNG**ÜBERHITZUNGSRISIKO**

Ein Leistungsanstieg kann dazu führen, dass der Bremswiderstand überhitzt wird und möglicherweise Feuer fängt. Wenn die Stromversorgung des Frequenzumrichters nicht ausgeschaltet und der Bremswiderstand nicht entfernt wird, kann dies zu Schäden am Gerät führen.

Fehlerbehebung

- Trennen Sie den Umrichter von der Stromversorgung.
- Entfernen Sie den Bremswiderstand.
- Beheben Sie den Kurzschluss.

WARNUNG/ALARM 28, Bremswiderstandstest fehlgeschlagen

Der Bremswiderstand ist nicht angeschlossen oder funktioniert nicht.

Fehlerbehebung

- Prüfen Sie *Parameter 2-15 Bremswiderstand Test*.

ALARM 29, Kühlkörpertemp

Der Kühlkörper überschreitet seine maximal zulässige Temperatur. Sie können den Temperaturfehler erst dann quittieren, wenn die Temperatur eine definierte Kühlkörpertemperatur wieder unterschritten hat. Die Abschalt- und Quittiergrenzen sind je nach der Leistungsgröße des Frequenzumrichters unterschiedlich.

Fehlerbehebung

Mögliche Ursachen:

- Umgebungstemperatur zu hoch.
- Zu langes Motorkabel.
- Falsche Abstände zur Luftzirkulation über und unter dem Frequenzumrichter.
- Blockierte Luftzirkulation des Frequenzumrichters.
- Beschädigter Kühlkörperlüfter
- Verschmutzter Kühlkörper.

Bei den Frequenzumrichtern der Bauformen D und E beruht dieser Alarm auf der Temperatur, die vom Kühlkörpersensor im IGBT-Modul gemessen wird.

Fehlerbehebung

- Prüfen Sie den Lüfterwiderstand.
- Prüfen Sie die Vorladesicherungen.
- Überprüfen Sie den IGBT-Thermosensor.

ALARM 30, Motorphase U fehlt

Motorphase U zwischen dem Frequenzumrichter und dem Motor fehlt.

⚠️ WARNUNG**HOCHSPANNUNG**

Bei Anschluss an Versorgungsnetzeingang, DC-Versorgung oder Zwischenkreiskopplung führen Frequenzumrichter Hochspannung. Erfolgen Installation, Inbetriebnahme und Wartung nicht durch qualifiziertes Personal, kann dies zu schweren Verletzungen oder sogar zum Tod führen!

- Installation, Inbetriebnahme und Wartung dürfen ausschließlich von qualifiziertem Personal durchgeführt werden.
- Verwenden Sie vor der Durchführung von Wartungs- oder Reparaturarbeiten ein geeignetes Spannungsmessgerät, um sicherzustellen, dass der Frequenzumrichter keine Spannung mehr führt.

Fehlerbehebung

- Schalten Sie den Frequenzumrichter aus und prüfen Sie Motorphase U.

ALARM 31, Motorphase V fehlt

Motorphase V zwischen dem Frequenzumrichter und dem Motor fehlt.

⚠️ WARNUNG**HOCHSPANNUNG**

Bei Anschluss an Versorgungsnetzeingang, DC-Versorgung oder Zwischenkreiskopplung führen Frequenzumrichter Hochspannung. Erfolgen Installation, Inbetriebnahme und Wartung nicht durch qualifiziertes Personal, kann dies zu schweren Verletzungen oder sogar zum Tod führen!

- Installation, Inbetriebnahme und Wartung dürfen ausschließlich von qualifiziertem Personal durchgeführt werden.
- Verwenden Sie vor der Durchführung von Wartungs- oder Reparaturarbeiten ein geeignetes Spannungsmessgerät, um sicherzustellen, dass der Frequenzumrichter keine Spannung mehr führt.

Fehlerbehebung

- Schalten Sie den Frequenzumrichter aus und prüfen Sie Motorphase V.

ALARM 32, Motorphase W fehlt

Motorphase W zwischen dem Frequenzumrichter und dem Motor fehlt.

⚠️ WARNUNG**HOCHSPANNUNG**

Bei Anschluss an Versorgungsnetzeingang, DC-Versorgung oder Zwischenkreiskopplung führen Frequenzumrichter Hochspannung. Erfolgen Installation, Inbetriebnahme und Wartung nicht durch qualifiziertes Personal, kann dies zu schweren Verletzungen oder sogar zum Tod führen!

- Installation, Inbetriebnahme und Wartung dürfen ausschließlich von qualifiziertem Personal durchgeführt werden.
- Verwenden Sie vor der Durchführung von Wartungs- oder Reparaturarbeiten ein geeignetes Spannungsmessgerät, um sicherzustellen, dass der Frequenzumrichter keine Spannung mehr führt.

Fehlerbehebung

- Schalten Sie den Frequenzumrichter aus und prüfen Sie Motorphase W.

ALARM 33, Einschaltstrom-Fehler

Eine zu hohe Anzahl von Netz-Ein ist innerhalb von kurzer Zeit aufgetreten.

Fehlersuche und -behebung

- Lassen Sie den Frequenzumrichter auf Betriebstemperatur abkühlen.
- Überprüfen Sie, ob ein potenzieller DC-Zwischenkreis-Erdschlussfehler vorliegt.

WARNUNG/ALARM 34, Feldbus-Fehler

Der Feldbus auf der Kommunikations-Optionskarte funktioniert nicht.

WARNUNG/ALARM 35, Fehler im Optionsmodul

Ein Optionsalarm wird empfangen. Der Alarm ist optionspezifisch. Die wahrscheinlichste Ursache ist ein Netz-Einschaltungs- oder Kommunikationsfehler.

WARNUNG/ALARM 36, Netzausfall

Diese(r) Warnung/Alarm ist nur aktiv, wenn die Versorgungsspannung zum Frequenzumrichtersystem nicht vorhanden ist und *Parameter 14-10 Mains Failure* nicht auf die Option [0] *Ohne Funktion* eingestellt ist.

- Prüfen Sie die Vorsicherungen zum Frequenzumrichter und die Netzversorgung.
- Prüfen Sie, ob die Netzspannung den Produktspezifikationen entspricht.
- Achten Sie darauf, dass folgende Zustände nicht vorhanden sind:
Alarm 307, Excessive THD(V) (Übermäßiger THD(V)), Alarm 321, Voltage imbalance (Spannungsunsymmetrie), Warnung 417, Mains undervoltage (Netzunterspannung) oder Warnung 418, Mains overvoltage (Netzüberspannung) erscheint, wenn eine der aufgelisteten Bedingungen wahr ist:
 - Die dreiphasige Spannungsamplitude fällt unter 25 % der Netzennspannung.
 - Jede einphasige Spannung übersteigt 10 % der Netzennspannung.
 - Der Prozentanteil der Phasen- oder Amplitudenunsymmetrie überschreitet 8 %.
 - Die THD-Spannung überschreitet 10 %.

ALARM 37, Versorgungsspannungsasymmetrie

Es gibt eine Asymmetrie zwischen den Außenleitern.

ALARM 38, Interner Fehler

Wenn ein interner Fehler auftritt, wird eine in *Tabelle 9.4* definierte Codenummer angezeigt.

Fehlerbehebung

- Schalten Sie die Stromversorgung aus und wieder ein.
- Stellen Sie sicher, dass die Optionen richtig montiert sind.

- Prüfen Sie, ob lose Anschlüsse vorliegen oder Anschlüsse fehlen.

Wenden Sie sich ggf. an Ihren Danfoss-Lieferanten oder -Service. Notieren Sie zuvor die Artikelnummer, um weitere Hinweise zur Fehlersuche und -behebung zu erhalten.

Nummer	Text
0	Sie können die serielle Schnittstelle nicht initialisieren. Wenden Sie sich an Ihren Danfoss - Lieferanten oder an die Service-Abteilung von Danfoss.
256-259, 266, 268	Die EEPROM-Daten der Leistungskarte sind defekt oder zu alt. Ersetzen Sie die Leistungskarte.
512-519	Interner Fehler. Wenden Sie sich an Ihren Danfoss - Lieferanten oder an die Service-Abteilung von Danfoss.
783	Parameterwert außerhalb min./max. Grenzen.
1024-1284	Interner Fehler. Wenden Sie sich an Ihren Danfoss - Lieferanten oder an die Service-Abteilung von Danfoss.
1299	SW der Option in Steckplatz A ist zu alt.
1300	SW der Option in Steckplatz B ist zu alt.
1301	SW der Option in Steckplatz C0 ist zu alt.
1302	SW der Option in Steckplatz C1 ist zu alt.
1315	SW der Option in Steckplatz A wird nicht unterstützt (nicht zulässig).
1316	SW der Option in Steckplatz B wird nicht unterstützt (nicht zulässig).
1317	SW der Option in Steckplatz C0 wird nicht unterstützt (nicht zulässig).
1318	SW der Option in Steckplatz C1 wird nicht unterstützt (nicht zulässig).
1360-2819	Interner Fehler. Wenden Sie sich an Ihren Danfoss - Lieferanten oder an die Service-Abteilung von Danfoss.
2561	Ersetzen Sie die Steuerkarte.
2820	LCP/Stapelüberlauf.
2821	Überlauf serielle Schnittstelle.
2822	Überlauf USB-Anschluss.
3072-5122	Parameterwert außerhalb seiner Grenzen.
5123	Option in Steckplatz A: Hardware mit Steuerkartenhardware nicht kompatibel.
5124	Option in Steckplatz B: Hardware mit Steuerkartenhardware nicht kompatibel.
5125	Option in Steckplatz C0: Hardware mit Steuerkartenhardware nicht kompatibel.
5126	Option in Steckplatz C1: Hardware mit Steuerkartenhardware nicht kompatibel.
5127	Unzulässige Optionskombination (2 Optionen derselben Art sind montiert oder Drehgeber in E0 und Resolver in E1 oder ähnlich).
5168	Sicherer Stopp/Safe Torque Off wurde an einer Steuerkarte erkannt, die keinen Sicherer Stopp/Safe Torque Off hat.

Nummer	Text
5376–65535	Interner Fehler. Wenden Sie sich an Ihren Danfoss - Lieferanten oder an die Service-Abteilung von Danfoss.

Tabelle 9.4 Interne Fehlercodes

ALARM 39, Kühlkörpersensor

Kein Istwert vom Kühlkörpertemperatursensor.

Das Signal vom thermischen IGBT-Sensor steht an der Leistungskarte nicht zur Verfügung.

Fehlerbehebung

- Überprüfen Sie das Flachbandkabel zwischen Leistungskarte und Gate-Ansteuerkarte.
- Überprüfen Sie, ob die Leistungskarte defekt ist.
- Überprüfen Sie, ob die Gate-Ansteuerkarte defekt ist.

WARNUNG 40, Digitalausgangsklemme 27 ist überlastet

Prüfen Sie die Last an Klemme 27 oder beseitigen Sie den Kurzschluss. Prüfen Sie *Parameter 5-00 Digital I/O Mode* und *Parameter 5-01 Klemme 27 Funktion*.

WARNUNG 41, Digitalausgangsklemme 29 ist überlastet

Prüfen Sie die Last an Klemme 29 oder beseitigen Sie den Kurzschluss. Prüfen Sie auch *Parameter 5-00 Digital I/O Mode* und *Parameter 5-02 Terminal 29 Mode*.

WARNUNG 42, Digitalausgang X30/6 oder X30/7 ist überlastet

Prüfen Sie für Klemme X30/6 die Last, die an Klemme X30/6 angeschlossen ist, oder entfernen Sie die Kurzschlussverbindung. Prüfen Sie auch die *Parameter 5-32 Klemme X30/6 Digitalausgang* (VLT® General Purpose I/O MCB 101).

Prüfen Sie für Klemme X30/7 die Last, die an Klemme X30/7 angeschlossen ist, oder entfernen Sie die Kurzschlussverbindung. Prüfen Sie auch die *Parameter 5-33 Klemme X30/7 Digitalausgang* (VLT® General Purpose I/O MCB 101).

ALARM 43, Ext.Versorg.

VLT® Extended Relay Option MCB 113 ist ohne externe 24-V-DC-Versorgung installiert. Schließen Sie entweder eine externe 24-V-DC-Versorgung an oder legen Sie über *Parameter 14-80 Ext. 24 VDC für Option [0] Nein* fest, dass Sie keine externe Versorgung verwenden. Eine Änderung in *Parameter 14-80 Ext. 24 VDC für Option* erfordert, dass Sie einen Aus- und Einschaltzyklus durchführen.

ALARM 45, Erdschluss 2

Erdschluss.

Fehlerbehebung

- Prüfen Sie, ob Frequenzumrichter und Motor richtig geerdet und alle Anschlüsse fest angezogen sind.
- Prüfen Sie, ob der korrekte Kabelquerschnitt verwendet wurde.
- Prüfen Sie die Motorkabel auf Kurzschlüsse oder Ableitströme.

ALARM 46, Stromversorgung Leistungskarte

Die Stromversorgung der Leistungskarte liegt außerhalb des Bereichs.

Das Schaltnetzteil auf der Leistungskarte erzeugt drei verschiedene Versorgungsspannungen:

- 48 V
- 24 V
- 5 V
- ±18 V

Bei Versorgung über die VLT® 24 V DC Supply MCB 107 werden nur die Spannungen 24 V und 5 V überwacht. Bei Versorgung mit dreiphasiger Netzspannung werden alle vier Versorgungsspannungen überwacht.

Fehlerbehebung

- Überprüfen Sie, ob die Leistungskarte defekt ist.
- Überprüfen Sie, ob die Steuerkarte defekt ist.
- Überprüfen Sie, ob die Optionskarte defekt ist.
- Ist eine 24-V-DC-Versorgung angeschlossen, überprüfen Sie, ob diese einwandfrei funktioniert.
- Überprüfen Sie Umrichter der Bauform D auf einen defekten Kühlkörperlüfter, Dachlüfter oder Türlüfter.
- Überprüfen Sie Umrichter der Bauform E auf einen defekten Mischlüfter.

WARNUNG 47, 24-V-Versorgung niedrig

Die Stromversorgung der Leistungskarte liegt außerhalb des Bereichs.

Das Schaltnetzteil auf der Leistungskarte erzeugt vier verschiedene Versorgungsspannungen:

- 48 V
- 24 V
- 5 V
- ±18 V

Fehlerbehebung

- Überprüfen Sie, ob die Leistungskarte defekt ist.

WARNUNG 48, 1,8-V-Versorgung niedrig

Die 1,8-V-DC-Versorgung der Steuerkarte liegt außerhalb des Toleranzbereichs. Die Spannungsversorgung wird an der Steuerkarte gemessen.

Fehlerbehebung

- Überprüfen Sie, ob die Steuerkarte defekt ist.
- Wenn eine Optionskarte eingebaut ist, prüfen Sie, ob eine Überspannungsbedingung vorliegt.

WARNUNG 49, Drehzahlgrenze

Die Warnung wird angezeigt, wenn die Drehzahl außerhalb des Bereichs in *Parameter 4-11 Motor Speed Low Limit [RPM]* und *Parameter 4-13 Motor Speed High Limit [RPM]* liegt.

Wenn die Drehzahl unter der Grenze in *Parameter 1-86 Trip Speed Low [RPM]* liegt (außer beim Starten oder Stoppen), schaltet der Frequenzumrichter ab.

ALARM 50, AMA-Kalibrierungsfehler

Wenden Sie sich an Ihren Danfoss -Lieferanten oder an die Service-Abteilung von Danfoss.

ALARM 51, AMA U_{nom} und I_{nom} überprüfen

Die Einstellung von Motorspannung, Motorstrom und/oder Motorleistung ist vermutlich falsch.

Fehlerbehebung

- Überprüfen Sie die Einstellungen in den *Parametern 1-20 – 1-25*.

ALARM 52, AMA Motornennstrom überprüfen

Der Motorstrom ist zu niedrig.

Fehlerbehebung

- Überprüfen Sie die Einstellungen in *Parameter 1-24 Motornennstrom*.

ALARM 53, AMA Motor zu groß

Der Motor ist für die Durchführung der AMA zu groß.

ALARM 54, AMA Motor zu klein

Der Motor ist für das Durchführen der AMA zu klein.

ALARM 55, AMA-Daten außerhalb des Bereichs

Die AMA lässt sich nicht ausführen, da die Parameterwerte des Motors außerhalb des zulässigen Bereichs liegen.

ALARM 56, AMA Abbruch

Die AMA wurde manuell unterbrochen.

ALARM 57, AMA Interner Fehler

Versuchen Sie einen Neustart der AMA. Wiederholte Neustarts können zu einer Überhitzung des Motors führen.

ALARM 58, AMA-Interner Fehler

Setzen Sie sich mit dem Danfoss -Lieferanten in Verbindung.

WARNUNG 59, Stromgrenze

Der Strom ist höher als der Wert in *Parameter 4-18 Current Limit*. Vergewissern Sie sich, dass die Motordaten in den Parametern *1-20 – 1-25* korrekt eingestellt sind. Erhöhen Sie ggf. die Stromgrenze. Achten Sie darauf, dass das System sicher mit einer höheren Grenze arbeiten kann.

WARNUNG 60, Externe Verriegelung

Ein Digitaleingangssignal gibt eine Fehlerbedingung außerhalb des Frequenzumrichters an. Eine externe Verriegelung hat eine Abschaltung des Frequenzumrichters signalisiert. Beseitigen Sie den externen Fehlerzustand. Zur Wiederaufnahme des Normalbetriebs legen Sie 24 V DC an die Klemme an, die für externe Verriegelung programmiert ist und quittieren Sie den Frequenzumrichter.

WARNUNG/ALARM 61, Drehg. Abw.

Der Frequenzumrichter stellt eine Abweichung zwischen der berechneten Drehzahl und der Drehzahlmessung vom Istwertgeber fest.

Störungsbeseitigung

- Überprüfen Sie die Einstellungen für Warnung/ Alarm/Deaktivierung in *Parameter 4-30 Drehgeberüberwachung Funktion*.
- Stellen Sie den tolerierbaren Fehler in *Parameter 4-31 Drehgeber max. Fehlabweichung* ein.
- Stellen Sie den tolerierbaren Istwertfehler in *Parameter 4-32 Drehgeber Timeout-Zeit* ein.

WARNUNG 62, Ausgangsfrequenz Grenze

Wenn die Ausgangsfrequenz den in *Parameter 4-19 Max Output Frequency* eingestellten Wert erreicht, gibt der Frequenzumrichter eine Warnung aus. Die Warnung wird ausgeblendet, wenn die Ausgangsfrequenz unter die Höchstgrenze fällt. Wenn der Frequenzumrichter nicht zur Begrenzung der Frequenz in der Lage ist, schaltet er sich ab und gibt einen Alarm aus. Letzteres kann im Fluxvektorbetrieb auftreten, wenn der Frequenzumrichter die Kontrolle über den Motor verliert.

Fehlerbehebung

- Überprüfen Sie die Anwendung auf mögliche Ursachen.
- Erhöhen Sie die Ausgangsfrequenzgrenze. Stellen Sie sicher, dass das System sicher mit einer höheren Ausgangsfrequenz arbeiten kann.

ALARM 63, Mechanische Bremse zu niedrig

Der Motorstrom hat „Bremse öffnen bei Motorstrom“ innerhalb des Zeitfensters für die Verzögerungszeit nicht überschritten.

WARNUNG 64, Motorspannung

Die Last- und Drehzahlverhältnisse erfordern eine höhere Motorspannung, als die aktuelle Zwischenkreisspannung zur Verfügung stellen kann.

WARNUNG/ALARM 65, Steuerkarte Übertemperatur

Die Abschalttemperatur der Steuerkarte beträgt 85 °C (185 °F).

Fehlerbehebung

- Stellen Sie sicher, dass Umgebungs- und Betriebstemperatur innerhalb der Grenzwerte liegen.
- Prüfen Sie auf verstopfte Filter.
- Prüfen Sie die Lüfterfunktion.
- Prüfen Sie die Steuerkarte.

WARNUNG 66, Kühlkörpertemperatur zu niedrig

Die Temperatur des Frequenzumrichters ist zu kalt für den Betrieb. Diese Warnung basiert auf den Messwerten des Temperaturfühlers im IGBT-Modul. Erhöhen Sie die Umgebungstemperatur der Einheit. Sie können den Frequenzumrichter zudem durch Einstellung von *Parameter 2-00 DC Hold/Preheat Current* auf 5 % und *Parameter 1-80 Function at Stop* mit einem Erhaltungsladestrom versorgen lassen, wenn der Motor gestoppt ist.

ALARM 67, Optionsmodulkonfiguration hat sich geändert

Sie haben seit dem letzten Netz-Aus eine oder mehrere Optionen hinzugefügt oder entfernt. Überprüfen Sie, ob die Konfigurationsänderung absichtlich erfolgt ist, und quittieren Sie das Gerät.

ALARM 68, Sicherer Stopp aktiviert

Safe Torque Off (STO) wurde aktiviert. Legen Sie zum Fortsetzen des Normalbetriebs 24 V DC an Klemme 37 an, und senden Sie dann ein Rücksetzsignal (über Bus, Digital-Ein-/Ausgabe oder durch Drücken der Taste [Reset]).

ALARM 69, Leistungskartentemperatur

Der Temperaturfühler der Leistungskarte erfasst entweder eine zu hohe oder eine zu niedrige Temperatur.

Fehlerbehebung

- Stellen Sie sicher, dass Umgebungs- und Betriebstemperatur innerhalb der Grenzwerte liegen.
- Prüfen Sie auf verstopfte Filter.
- Prüfen Sie die Lüfterfunktion.
- Prüfen Sie die Leistungskarte.

ALARM 70, Ungültige FC-Konfiguration

Die aktuelle Kombination aus Steuerkarte und Leistungskarte ist ungültig. Wenden Sie sich mit dem Typencode vom Typenschild und den Teilenummern der Karten an den Danfoss-Lieferanten, um die Kompatibilität zu überprüfen.

WARNUNG/ALARM 71, PTC 1 Safe Stop (PTC 1 Sicherer Stopp)

Die Funktion Safe Torque Off (STO) wurde von der VLT® PTC Thermistor Card MCB 112 aktiviert, weil der Motor zu warm ist. Sobald der Motor abgekühlt ist und der Digital-Eingang von der MCB 112 deaktiviert ist, können Sie den Normalbetrieb fortsetzen, wenn die MCB 112 wieder 24 V DC an Klemme 37 anlegt. Wenn der Motor wieder bereit zum Normalbetrieb ist, wird ein Reset-Signal gesendet

(über serielle Kommunikation, digitale E/A oder durch Drücken der Taste [Reset] auf dem LCP). Wenn automatischer Wiederanlauf aktiviert ist, kann der Motor nach Behebung des Fehlers starten.

ALARM 72, Gefährl. Fehler

STO mit Abschaltblockierung. Es ist eine unerwartete Kombination von STO-Befehlen aufgetreten.

- VLT® PTC Thermistor Card MCB 112 aktiviert Klemme X44/10, die Funktion Safe Torque Off (STO) wird jedoch nicht aktiviert.
- MCB 112 ist das einzige Gerät, das die Funktion Safe Torque Off (STO) verwendet (kann durch Auswahl des Parameters [4] *PTC 1 Alarm* oder [5] *PTC 1 Warnung* in *Parameter 5-19 Klemme 37 Sicherer Stopp* angegeben werden), die Funktion Safe Torque Off (STO) ist aktiviert und Klemme X44/10 ist nicht aktiviert.

WARNUNG 73, Sicherer Stopp Autom. Wiederanlauf

Safe Torque Off (STO) aktiviert. Wenn automatischer Wiederanlauf aktiviert ist, kann der Motor nach Behebung des Fehlers starten.

ALARM 74, PTC-Thermistor

Alarm mit Bezug zur VLT® PTC Thermistor Card MCB 112. Die PTC funktioniert nicht.

ALARM 75, Illeg. Profilwahl

Legen Sie den Parameterwert nicht bei laufendem Motor fest. Schalten Sie den Motor vor dem Erstellen eines MCO-Profiles im *Parameter 8-10 Steuerwortprofil* aus.

WARNUNG 76, Konfiguration Leistungseinheit

Die benötigte Zahl von Leistungsteilen stimmt nicht mit der erfassten Anzahl aktiver Leistungsteile überein. Das Gerät löst diese Warnung auch aus, wenn die Verbindung zur Leistungskarte unterbrochen wird.

Fehlerbehebung

- Bestätigen Sie, dass die Bestellnummer des Ersatzteils und seiner Leistungskarte übereinstimmen.
- Vergewissern Sie sich, dass die 44-poligen Kabel zwischen MDCIC und den Leistungskarten korrekt angeschlossen sind.

WARNUNG 77, Reduzierter Leistungsmodus

Dieser Alarm gilt nur für Systeme mit mehreren Umrichtern. Das System arbeitet mit reduzierter Leistung (mit weniger als der zulässigen Anzahl von Umrichtermodulen). Diese Warnung wird beim Aus- und Wiedereinschalten ausgegeben, wenn das System für den Betrieb mit weniger Umrichtermodulen eingestellt wird und eingeschaltet bleibt.

ALARM 78, Drehg. Abw.

Die Differenz zwischen dem Sollwert und dem Istwert hat den in *Parameter 4-35 Drehgeber-Fehler* festgelegten Wert überschritten.

Fehlerbehebung

- Deaktivieren Sie die Funktion oder wählen Sie einen Alarm/eine Warnung in *Parameter 4-34 Drehgeberüberwachung Funktion* aus.
- Überprüfen Sie die Mechanik im Bereich von Last und Motor. Überprüfen Sie die Rückführungsanschlüsse vom Motordrehgeber zum Frequenzumrichter.
- Wählen Sie die Motor-Istwertfunktion in *Parameter 4-30 Drehgeberüberwachung Funktion* aus.
- Stellen Sie das Drehgeber-Fehlerband in *Parameter 4-35 Drehgeber-Fehler* und *Parameter 4-37 Drehgeber-Fehler Rampe* ein.

ALARM 79, Ung. LT-Konfig.

Die Bestellnummer der Skalierkarte ist falsch oder sie ist nicht installiert. Außerdem ist der Anschluss MK101 auf der Leistungskarte möglicherweise nicht installiert.

ALARM 80, Initialisiert

Ein manueller Reset hat alle Parametereinstellungen mit Werkseinstellungen initialisiert. Führen Sie einen Reset des Frequenzumrichters durch, um den Alarm zu beheben.

ALARM 81, CSIV beschädigt

Die Syntax der CSIV-Datei ist fehlerhaft.

ALARM 82, CSIV-Par.-Fehler

CSIV-Fehler bei Parameterinitialisierung.

ALARM 83, Illegale Optionskombination

Die installierten Optionen sind nicht kompatibel.

ALARM 84, Keine Sicherheitsoption

Die Sicherheitsoption wurde ohne allgemeinen Reset entfernt. Schalten Sie die Sicherheitsoption wieder zu.

ALARM 88, Optionserkennung

Eine Änderung der Optionen wurde erkannt. *Parameter 14-89 Option Detection* ist eingestellt auf [0] *Konfiguration eingefroren* und die Optionen wurden geändert.

- Um die Änderung zu aktivieren, aktivieren Sie Optionen geändert in *Parameter 14-89 Option Detection*.
- Stellen Sie alternativ die richtige Optionskonfiguration wieder her.

WARNUNG 89, Mechanische Bremse rutscht

Die Hubbremsenüberwachung erkennt eine Motordrehzahl > 10 U/min.

ALARM 90, Drehgeber Überwachung

Überprüfen Sie die Verbindung zur Drehgeber-/Resolver-Option und tauschen Sie anschließend den VLT[®] Encoder Input MCB 102 oder VLT[®] Resolver Input MCB 103 aus.

ALARM 91, Analogeingang 54 Einstellungsfehler

Stellen Sie den Schalter S202 in die Stellung OFF (Spannungseingang) eingestellt sein, wenn ein KTY-Sensor an Analogeingangsklemme 54 angeschlossen ist.

ALARM 96, Startverzögerung

Der Frequenzumrichter hat den Motorstart für einen Kurzschlusschutz verzögert. *Parameter 22-76 Interval between Starts* ist aktiviert.

Störungsbeseitigung

- Führen Sie eine Fehlersuche und -behebung im System durch, und setzen Sie nach Behebung des Fehlers den Frequenzumrichter zurück.

WARNUNG 97, Stoppverzögerung

Das Anhalten des Motors wurde verzögert, da der Motor kürzer als die in *Parameter 22-77 Minimum Run Time* festgelegte Mindestzeit läuft.

WARNUNG 98, Uhr Fehler

Die Uhrzeit ist nicht eingestellt oder Fehler der RTC-Uhr. Stellen Sie die Uhr in *Parameter 0-70 Date and Time* zurück.

ALARM 99, Rotor blockiert

Der Rotor blockiert.

WARNUNG/ALARM 104, Fehler Zirkulationslüfter

Der Lüfter arbeitet nicht. Die Lüfterüberwachung überprüft, ob der Lüfter bei Netz-Einschaltung des Frequenzumrichters oder bei Einschalten des Mischlüfters läuft. Sie können den Zirkulationslüfterfehler in *Parameter 14-53 Fan Monitor* als Warnung oder eine Abschaltung bei Alarm konfigurieren.

Fehlerbehebung

- Schalten Sie den Frequenzumrichter aus und wieder ein, um zu sehen, ob die Warnung bzw. der Alarm zurückkehrt.

WARNUNG/ALARM 122, Unerw. Motordrehung

Der Frequenzumrichter führt eine Funktion aus, die einen Stillstand des Motors erfordert, z. B. DC-Halten für PM-Motoren.

ALARM 144, Inrush Supply

Eine Versorgungsspannung an der Ladeschaltung liegt außerhalb des Bereichs. Die Berichtswerte der einzelnen Bitfelder enthalten weitere Informationen.

- Bit 2: Vcc high.
- Bit 3: Vcc low.
- Bit 4: Vdd high.
- Bit 5: Vdd low.

ALARM 145, Ext. SCR disable

Der Alarm zeigt eine Spannungsasymmetrie zwischen den Zwischenkreiskondensatoren an.

WARNUNG/ALARM 146, Mains Voltage

Die Netzspannung liegt außerhalb des gültigen Betriebsbereichs. Die folgenden Berichtswerte liefern nähere Informationen.

- Spannung zu niedrig: 0=R-S, 1=S-T, 2=T-R
- Spannung zu hoch: 3=R-S, 4=S-T, 5=T-R

WARNUNG/ALARM 147, Netzfrequenz

Die Netzfrequenz liegt außerhalb des gültigen Betriebsbereichs. Der Berichtswert liefert nähere Informationen.

- 0: Frequenz zu niedrig.
- 1: Frequenz zu hoch.

WARNUNG/ALARM 148, Systemtemp

Mindestens eine der Systemtemperaturmessungen ist zu hoch.

WARNUNG 163, ATEX ETR I-Grenze Warnung

Der Frequenzumrichter hat die charakteristische Kurve im Betrieb für mehr als 50 s überschritten. Die Warnung wird bei 83 % der zulässigen thermischen Überlast aktiviert und bei 65 % deaktiviert.

ALARM 164, ATEX ETR I-Grenze Alarm

Bei einem Betrieb oberhalb der charakteristischen Kurve für mehr als

Nach 60 s in einem Zeitraum von 600 s wird der Alarm ausgelöst und der Frequenzumrichter abgeschaltet.

WARNUNG 165, ATEX ETR f-Grenze Warnung

Der Frequenzumrichter läuft für mehr als 50 s unterhalb der zulässigen Mindestfrequenz (*Parameter 1-98 ATEX ETR interpol. f-Pkt.*).

ALARM 166, ATEX ETR f-Grenze Alarm

Der Frequenzumrichter wurde für mehr als 60 s (in einem Zeitraum von 600 s) unterhalb der zulässigen Mindestfrequenz betrieben (*Parameter 1-98 ATEX ETR interpol. f-Pkt.*).

WARNUNG 200, Notfallbetrieb

Der Frequenzumrichter arbeitet im Notfallbetrieb. Die Warnung erlischt, wenn der Notfallbetrieb aufgehoben wird. Siehe die Notfallbetriebsdaten im Alarmspeicher.

WARNUNG 201, Notfallbetrieb war aktiv

Der Frequenzumrichter ist in den Notfallbetrieb gewechselt. Schalten Sie die Energiezufuhr zum Frequenzumrichter aus und wieder ein. Siehe die Notfallbetriebsdaten im Alarmspeicher.

WARNUNG 202, Grenzw. Notfallbetrieb überschritten

Im Notfallbetrieb hat der Frequenzumrichter eine oder mehrere Alarmbedingungen ignoriert, die ihn normalerweise abschalten würden. Ein Betrieb unter diesen Bedingungen führt zum Verfall der Garantie des Frequenzumrichters. Schalten Sie die Energiezufuhr zum Frequenzumrichter aus und wieder ein. Siehe die Notfallbetriebsdaten im Alarmspeicher.

WARNUNG 203, Fehlender Motor

Beim Betrieb mehrerer Motoren mit einem Umrichter wurde ein Unterlastzustand erkannt. Ursache ist möglicherweise ein fehlender Motor. Untersuchen Sie, ob die Anlage einwandfrei funktioniert.

WARNUNG 204, Rotor gesperrt

Beim Betrieb mehrerer Motoren mit einem Umrichter wurde ein Überlastzustand erkannt. Ursache ist möglicherweise ein gesperrter Rotor. Überprüfen Sie, ob der Motor einwandfrei funktioniert.

WARNUNG 219, Compressor Interlock (Kompressorverriegelung)

Mindestens ein Kompressor ist über einen Digitaleingang invers verriegelt. Die verriegelten Kompressoren sind in *Parameter 25-87 Inverse Interlock* zu sehen.

ALARM 243, Brems-IGBT

Dieser Alarm gilt nur für Systeme mit mehreren Umrichtern. Er entspricht *Alarm 27, Bremse IGBT*. Der Berichtswert im Alarm Log gibt an, welches Frequenzumrichtermodul den Alarm erzeugt hat. Dieser IGBT-Fehler kann durch Folgendes verursacht werden:

- Die DC-Sicherung ist durchgebrannt.
- Der Jumper für die Bremse ist nicht eingesetzt.
- Der Klixon-Schalter hat sich aufgrund eines Übertemperaturzustands im Bremswiderstand geöffnet.

Der Berichtswert im Alarm Log gibt an, welches Frequenzumrichtermodul den Alarm erzeugt hat:

- 1 = Frequenzumrichtermodul ganz links
- 2 = Zweites Frequenzumrichtermodul von links
- 3 = Drittes Frequenzumrichtermodul von links (in Systemen mit 4 Frequenzumrichtermodulen)
- 4 = Viertes Frequenzumrichtermodul von links (in Systemen mit 4 Frequenzumrichtermodulen)

ALARM 245, Kühlkörpersensor

Kein Istwert vom Kühlkörpertemperatursensor. Das Signal vom thermischen IGBT-Sensor steht an der Leistungskarte nicht zur Verfügung. Dieser Alarm entspricht *Alarm 39, Kühlkörpergeber*. Der Berichtswert im Alarm Log gibt an, welches Frequenzumrichtermodul den Alarm erzeugt hat:

- 1 = Frequenzumrichtermodul ganz links
- 2 = Zweites Frequenzumrichtermodul von links
- 3 = Drittes Frequenzumrichtermodul von links (in Systemen mit 4 Frequenzumrichtermodulen)
- 4 = Viertes Frequenzumrichtermodul von links (in Systemen mit 4 Frequenzumrichtermodulen)

Fehlerbehebung

Überprüfen Sie Folgendes:

- Leistungskarte
- Gate-Ansteuerkarte

- Flachbandkabel zwischen Leistungskarte und Gate-Ansteuerkarte

ALARM 246, Stromversorgung Leistungskarte

Dieser Alarm gilt nur für Systeme mit mehreren Umrichtern. Er entspricht dem *Alarm 46 Versorgung Leistungskarte*. Der Berichtwert im Alarm Log gibt an, welches Frequenzumrichtermodul den Alarm erzeugt hat:

- 1 = Frequenzumrichtermodul ganz links
- 2 = Zweites Frequenzumrichtermodul von links
- 3 = Drittes Frequenzumrichtermodul von links (in Systemen mit 4 Frequenzumrichtermodulen)
- 4 = Viertes Frequenzumrichtermodul von links (in Systemen mit 4 Frequenzumrichtermodulen)

ALARM 247, Leistungskartentemperatur

Dieser Alarm gilt nur für Systeme mit mehreren Umrichtern. Er entspricht dem *Alarm 69, Umr. Übertemp.* Der Berichtwert im Alarm Log gibt an, welches Frequenzumrichtermodul den Alarm erzeugt hat:

- 1 = Frequenzumrichtermodul ganz links
- 2 = Zweites Frequenzumrichtermodul von links
- 3 = Drittes Frequenzumrichtermodul von links (in Systemen mit 4 Frequenzumrichtermodulen)
- 4 = Viertes Frequenzumrichtermodul von links (in Systemen mit 4 Frequenzumrichtermodulen)

ALARM 248, Ung. LT-Konfig.

Dieser Alarm gilt nur für Systeme mit mehreren Umrichtern. Er entspricht dem *Alarm 79, Ungültige Leistungsteilkonfiguration*. Der Berichtwert im Alarm Log gibt an, welches Frequenzumrichtermodul den Alarm erzeugt hat:

- 1 = Frequenzumrichtermodul ganz links
- 2 = Zweites Frequenzumrichtermodul von links
- 3 = Drittes Frequenzumrichtermodul von links (in Systemen mit 4 Frequenzumrichtermodulen)
- 4 = Viertes Frequenzumrichtermodul von links (in Systemen mit 4 Frequenzumrichtermodulen)

Fehlerbehebung

Überprüfen Sie Folgendes:

- Die Stromwandlerskalierkarten an der MDCIC

WARNUNG 250, Neues Ersatzteil

Sie haben die Leistungs-/SMPS-Karte (Schaltnetzteil) ausgetauscht. Stellen Sie den Frequenzumrichtertypencode im EEPROM wieder her. Wählen Sie den richtigen Typencode in *Parameter 14-23 Typecode Setting* gemäß dem Schild auf dem Frequenzumrichter aus. Denken Sie daran, abschließend „In EEPROM speichern“ auszuwählen.

WARNUNG 251, Typencode neu

Die Leistungskarte oder andere Bauteile wurden ausgetauscht und der Typencode geändert.

Fehlerbehebung

- Setzen Sie das Gerät zurück, um die Warnung zu quittieren und den Normalbetrieb fortzusetzen.

9.6 Fehlersuche und -behebung

Symptom	Mögliche Ursache	Test	Lösung
Display dunkel/Ohne Funktion	Fehlende Eingangsleistung	Siehe <i>Tabelle 6.1</i> .	Prüfen Sie die Netzeingangsquelle.
	Fehlende oder offene Sicherungen.	Mögliche Ursachen finden Sie in dieser Tabelle unter <i>Offene Sicherungen</i> .	Folgen Sie den gegebenen Empfehlungen.
	Keine Stromversorgung zum LCP.	Prüfen Sie, ob das LCP-Kabel richtig angeschlossen oder möglicherweise beschädigt ist.	Ersetzen Sie das defekte LCP oder Anschlusskabel.
	Kurzschluss an der Steuerspannung (Klemme 12 oder 50) oder an den Steuerklemmen	Überprüfen Sie die 24-V-Steuerspannungsversorgung für Klemmen 12/13 bis 20-39 oder die 10-V-Stromversorgung für Klemmen 50-55.	Verdrahten Sie die Klemmen richtig.
	Inkompatibles LCP (LCP von VLT® 2800 oder 5000/6000/8000/FCD oder FCM).	–	Verwenden Sie nur LCP 101 (Best.-Nr. 130B1124) oder LCP 102 (Best.-Nr. 130B1107).
	Falsche Kontrasteinstellung	–	Drücken Sie auf [Status] + [▲]/[▼], um den Kontrast anzupassen.
	Display (LCP) ist defekt.	Führen Sie einen Test mit einem anderen LCP durch.	Ersetzen Sie das defekte LCP oder Anschlusskabel.
Fehler der internen Spannungsversorgung oder defektes Schaltnetzteil (SMPS)	–	Wenden Sie sich an den Händler.	

Symptom	Mögliche Ursache	Test	Lösung
Displayaus-setzer	Überlastetes Schaltnetzteil (SMPS) durch falsche Steuer- verdrahtung oder Störung im Frequenzumrichter.	Um sicherzustellen, dass kein Problem in den Steuerleitungen vorliegt, trennen Sie alle Steuerleitungen durch Entfernen der Klemmenblöcke.	Leuchtet das Display weiterhin, liegt ein Problem in den Steuerleitungen vor. Überprüfen Sie die Kabel auf Kurzschlüsse oder falsche Anschlüsse. Wenn das Display weiterhin aussetzt, führen Sie das Verfahren unter <i>Display dunkel/keine Funktion</i> durch.
Motor läuft nicht	Serviceschalter offen oder fehlender Motoranschluss	Prüfen Sie, ob der Motor angeschlossen und dieser Anschluss nicht durch einen Service- schalter oder ein anderes Gerät unterbrochen ist.	Schließen Sie den Motor an und prüfen Sie den Serviceschalter.
	Keine Netzversorgung bei 24 V DC-Optionskarte	Wenn das Display funktioniert, jedoch keine Ausgangsleistung verfügbar ist, prüfen Sie, ob Netzspannung am Frequenzumrichter anliegt.	Legen Sie Netzspannung an.
	LCP-Stopp	Überprüfen Sie, ob die [Off]-Taste betätigt wurde.	Drücken Sie [Auto On] oder [Hand On] (je nach Betriebsart).
	Fehlendes Startsignal (Standby)	Stellen Sie sicher, dass <i>Parameter 5-10 Klemme 18 Digitaleingang</i> die richtige Einstellung für Klemme 18 hat. Verwenden Sie die Werksein- stellung.	Legen Sie ein gültiges Startsignal an.
	Motorfreilaufsignal aktiv (Freilauf)	Stellen Sie sicher, dass <i>Parameter 5-12 Klemme 27 Digitaleingang</i> die richtige Einstellung für Klemme 27 besitzt (verwenden Sie die Werkseinstellung).	Legen Sie 24 V an Klemme 27 an oder programmieren Sie diese Klemme auf [0] <i>Ohne Funktion</i> .
	Falsche Sollwertsignalquelle	Überprüfen Sie das Sollwertsignal: <ul style="list-style-type: none"> • Ortsollwert? • Fern- oder Bus-Sollwert? • Ist der Festsollwert aktiv? • Ist der Anschluss der Klemmen korrekt? • Ist die Skalierung der Klemmen korrekt? • Ist das Sollwertsignal verfügbar? 	Programmieren Sie die richtigen Einstel- lungen. Prüfen Sie <i>Parameter 3-13 Sollwertvorgabe</i> . Setzen Sie den Festsollwert in <i>Parametergruppe 3-1* Sollwerteinstellung</i> auf aktiv. Prüfen Sie, ob Frequenzumrichter und Motor richtig verkabelt sind. Überprüfen Sie die Skalierung der Klemmen. Überprüfen Sie das Sollwertsignal:
Die Motordreh- richtung ist falsch	Motordrehgrenze.	Überprüfen Sie, ob <i>Parameter 4-10 Motor Drehrichtung</i> korrekt programmiert ist.	Programmieren Sie die richtigen Einstel- lungen.
	Aktives Reversierungssignal	Überprüfen Sie, ob ein Reversierungsbefehl für die Klemme in <i>Parametergruppe 5-1* Digitaleingänge</i> programmiert ist.	Deaktivieren Sie das Reversierungssignal.
	Falscher Motorphasenanschluss	–	Siehe <i>Kapitel 7.3.1 Warnung - Motorstart</i> .
Motor erreicht maximale Drehzahl nicht	Frequenzgrenzen falsch eingestellt	Prüfen Sie die Ausgangsgrenzen in <i>Parameter 4-13 Max. Drehzahl [UPM]</i> , <i>Parameter 4-14 Max Frequenz [Hz]</i> und <i>Parameter 4-19 Max. Ausgangsfrequenz</i> .	Programmieren Sie die richtigen Grenzen.
	Sollwerteingangssignal nicht richtig skaliert	Überprüfen Sie die Skalierung des Sollwer- teingangssignals in <i>Parametergruppe 6-0* Grundeinstellungen</i> und in <i>Parametergruppe 3-1* Sollwerteinstellung</i> .	Programmieren Sie die richtigen Einstel- lungen.
Motordrehzah l instabil	Möglicherweise falsche Parame- tereinstellungen	Überprüfen Sie die Einstellungen aller Motorparameter, darunter auch alle Schlupf- ausgleichseinstellungen. Prüfen Sie bei Regelung mit Rückführung die PID-Einstel- lungen.	Überprüfen Sie die Einstellungen in <i>Parametergruppe 1-6* Lastabh. Einstellung</i> . Beim Betrieb mit Rückführung prüfen Sie die Einstellungen in <i>Parametergruppe 20-0* Istwert/Sollwert</i> .

Symptom	Mögliche Ursache	Test	Lösung
Motor läuft unruhig	Mögliche Übermagnetisierung.	Prüfen Sie alle Motorparameter auf falsche Motoreinstellungen.	Überprüfen Sie die Motoreinstellungen in den <i>Parametergruppen 1-2* Motordaten, 1-3* Erw. Motordaten</i> und <i>1-5* Lastunabh. Einst.</i>
Motor brems nicht	Möglicherweise falsche Einstellungen in den Bremsparametern. Möglicherweise sind die Rampe-ab-Zeiten zu kurz.	Prüfen Sie die Bremsparameter. Prüfen Sie die Einstellungen für die Rampenzeiten.	Überprüfen Sie die <i>Parametergruppen 2-0* DC Halt/DC Bremse</i> und <i>3-0* Sollwertgrenzen</i> .
Offene Netzschaltungen	Phasenkurzschluss.	Kurzschluss zwischen Phasen an Motor oder Geräteeinheit. Prüfen Sie die Motor- und Geräteeinheitphasen auf Kurzschlüsse.	Beseitigen Sie erkannte Kurzschlüsse.
	Motorüberlastung	Die Anwendung überlastet den Motor.	Führen Sie die Inbetriebnahmeprüfung durch und stellen Sie sicher, dass der Motorstrom im Rahmen der Spezifikationen liegt. Wenn der Motorstrom den Voll-Laststrom auf dem Typenschild überschreitet, kann der Motor ggf. nur mit reduzierter Last laufen. Überprüfen Sie die Spezifikationen der Anwendung.
	Lose Anschlüsse.	Führen Sie die Inbetriebnahmeprüfung nach losen Anschlüssen und Kontakten durch.	Ziehen Sie lose Anschlüsse und Kontakte fest.
Abweichung der Netzstromasymmetrie ist größer als 3 %	Problem mit der Netzversorgung (siehe Beschreibung unter <i>Alarm 4, Netzunsymmetrie</i>).	Wechseln Sie die Netzeingangskabel um eine Position: A zu B, B zu C, C zu A.	Wenn die Asymmetrie dem Kabel folgt, liegt ein Netzstromproblem vor. Prüfen Sie die Netzversorgung.
	Problem mit dem Frequenzumrichter.	Wechseln Sie die Netzeingangskabel am Frequenzumrichter um eine Position: A zu B, B zu C, C zu A.	Wenn der asymmetrische Leitungszweig in der gleichen Eingangsklemme bleibt, liegt ein Problem mit dem Frequenzumrichter vor. Wenden Sie sich an den Händler.
Motorstromasymmetrie größer 3 %	Problem mit Motor oder Motorverdrahtung	Wechseln Sie die Kabel zum Motor um 1 Position: U zu V, V zu W, W zu U.	Wenn die Asymmetrie dem Kabel folgt, liegt das Problem beim Motor oder in den Motorkabeln. Überprüfen Sie den Motor und die Motorkabel.
	Problem mit dem Frequenzumrichter.	Wechseln Sie die Kabel zum Motor um 1 Position: U zu V, V zu W, W zu U.	Wenn die Asymmetrie an der gleichen Ausgangsklemme bestehen bleibt, liegt ein Problem mit dem Frequenzumrichter vor. Wenden Sie sich an den Händler.
Frequenzumrichter hat Beschleunigungsprobleme	Motordaten wurden falsch eingegeben.	Informationen zu Warn- oder Alarmmeldungen finden Sie unter <i>Kapitel 9.5 Warnungen und Alarmmeldungen</i> . Stellen Sie sicher, dass Sie die Motordaten korrekt eingegeben haben.	Erhöhen Sie die Rampe-Auf-Zeit in <i>Parameter 3-41 Ramp 1 Ramp Up Time</i> . Erhöhen Sie die Stromgrenze unter <i>Parameter 4-18 Current Limit</i> . Erhöhen Sie die Drehmomentgrenze unter <i>Parameter 4-16 Torque Limit Motor Mode</i> .
Frequenzumrichter hat Verzögerungsprobleme	Motordaten wurden falsch eingegeben.	Informationen zu Warn- oder Alarmmeldungen finden Sie unter <i>Kapitel 9.5 Warnungen und Alarmmeldungen</i> . Stellen Sie sicher, dass Sie die Motordaten korrekt eingegeben haben.	Erhöhen Sie die Rampe-Ab-Zeit in <i>Parameter 3-42 Ramp 1 Ramp Down Time</i> . Aktivieren Sie die Überspannungssteuerung in <i>Parameter 2-17 Over-voltage Control</i> .

Tabelle 9.5 Fehlerbehebung

10 Spezifikationen

10.1 Elektrische Daten

10.1.1 Elektrische Daten für Bauformen D1h–D4h, 3x200–240 V

VLT® AutomationDrive FC302	N45K		N55K	
Hohe/normale Überlast (Hohe Überlast=150 % Strom/60 s. Normale Überlast=110 % Strom/60 s)	HO	NO	HO	NO
Typische Wellenleistung bei 230 V [kW]	45	55	55	75
Typische Wellenleistung bei 230 V [HP]	60	75	75	100
Baugröße	D1h/D3h			
Ausgangsstrom (3-phasig)				
Dauerbetrieb (bei 230 V) [A]	160	190	190	240
Aussetzbetrieb (60 s) (bei 230 V) [A]	240	209	285	264
Dauerbetrieb kVA (bei 230 V) [kVA]	64	76	76	96
Max. Eingangsstrom				
Dauerbetrieb (bei 230 V) [A]	154	183	183	231
Maximale Kabelanzahl und -querschnitt pro Phase				
Netz, Motor, Bremse und Zwischenkreiskopplung [mm ² (AWG)]	2x95 (2x3/0)		2x95 (2x3/0)	
Maximale externe Netzsicherungen [A] ¹⁾	315		350	
Geschätzte Verlustleistung bei 230 V [W] ^{2), 3)}	1482	1505	1794	2398
Wirkungsgrad ³⁾	0.97		0.97	
Ausgangsfrequenz [Hz]	0–590		0–590	
Kühlkörper Übertemperatur Abschalt. [°C (°F)]	110 (230)		110 (230)	
Steuerkarte Übertemperatur Abschalt. [°C (°F)]	75 (167)		75 (167)	

Tabelle 10.1 Elektrische Daten für Bauformen D1h/D3h, Netzversorgung 3x200–240 V AC

1) Nennwerte der Sicherungen siehe Kapitel 10.7 Sicherungen.

2) Die typische Verlustleistung gilt für normale Bedingungen und sollte innerhalb von $\pm 15\%$ liegen (Toleranz bezieht sich auf Schwankungen der Spannung und der Kabelbedingungen). Diese Werte basieren auf einem typischen Motorwirkungsgrad (Übergang IE2/IE3). Motoren mit niedrigerem Wirkungsgrad tragen zur Verlustleistung im Frequenzumrichter bei. Gilt für die Dimensionierung der Kühlung des Frequenzumrichters. Wenn Sie die Taktfrequenz im Vergleich zur Werkseinstellung erhöhen, kann die Verlustleistung bedeutend steigen. Die Leistungsaufnahme des LCP und typischer Steuerkarten sind eingeschlossen. Verlustleistungsdaten gemäß EN 50598-2 finden Sie unter www.danfoss.com/vltenergyefficiency. Optionen und Anschlusslasten können die Verluste um bis zu 30 W erhöhen, auch wenn in der Regel bei einer vollständig belasteten Steuerkarte und Optionen für jeweils die Steckplätze A und B nur jeweils 4 W zusätzlich anfallen.

3) Gemessen mit 5 m langen abgeschirmten Motorkabeln bei Nennlast und Nennfrequenz. Bei Nennstrom gemessener Wirkungsgrad. Die Energieeffizienzklasse finden Sie unter Kapitel 10.4 Umgebungsbedingungen.. Informationen zu Teillastverlusten finden Sie unter www.danfoss.com/vltenergyefficiency.

VLT® AutomationDrive FC302	N75K		N90K		N110		N150	
Hohe/normale Überlast (Hohe Überlast=150 % Strom/60 s. Normale Überlast=110 % Strom/60 s)	HO	NO	HO	NO	HO	NO	HO	NO
Typische Wellenleistung bei 230 V [kW]	75	90	90	110	110	150	150	160
Typische Wellenleistung bei 230 V [HP]	100	120	120	150	150	200	200	215
Baugröße	D2h/D4h							
Ausgangsstrom (3-phasig)								
Dauerbetrieb (bei 230 V) [A]	240	302	302	361	361	443	443	535
Aussetzbetrieb (60 s) (bei 230 V) [A]	360	332	453	397	542	487	665	589
Dauerbetrieb kVA (bei 230 V) [kVA]	96	120	120	144	144	176	176	213
Max. Eingangsstrom								
Dauerbetrieb (bei 230 V) [A]	231	291	291	348	348	427	427	516
Maximale Kabelanzahl und -querschnitt pro Phase								
Netz, Motor, Bremse und Zwischenkreis­kopplung [mm ² (AWG)]	2x185 (2x400 mcm)		2x185 (2x400 mcm)		2x185 (2x400 mcm)		2x185 (2x400 mcm)	
Maximale externe Netz­sicherungen [A] ¹⁾	400		550		630		800	
Geschätzte Verlustleistung bei 230 V [W] ^{2), 3)}	1990	2623	2613	3284	3195	4117	4103	5209
Wirkungsgrad ³⁾	0.97		0.97		0.97		0.97	
Ausgangsfrequenz [Hz]	0–590		0–590		0–590		0–590	
Kühlkörper Übertemperatur Abschalt. [°C (°F)]	110 (230)		110 (230)		110 (230)		110 (230)	
Steuerkarte Übertemperatur Abschalt. [°C (°F)]	80 (176)		80 (176)		80 (176)		80 (176)	

Tabelle 10.2 Elektrische Daten für Bauformen D2h/D4h, Netzversorgung 3x200–240 V AC

1) Nennwerte der Sicherungen siehe Kapitel 10.7 Sicherungen.

2) Die typische Verlustleistung gilt für normale Bedingungen und sollte innerhalb von $\pm 15\%$ liegen (Toleranz bezieht sich auf Schwankungen der Spannung und der Kabelbedingungen). Diese Werte basieren auf einem typischen Motorwirkungsgrad (Übergang IE2/IE3). Motoren mit niedrigerem Wirkungsgrad tragen zur Verlustleistung im Frequenzumrichter bei. Gilt für die Dimensionierung der Kühlung des Frequenzumrichters. Wenn Sie die Taktfrequenz im Vergleich zur Werkseinstellung erhöhen, kann die Verlustleistung bedeutend steigen. Die Leistungsaufnahme des LCP und typischer Steuerkarten sind eingeschlossen. Verlustleistungsdaten gemäß EN 50598-2 finden Sie unter www.danfoss.com/vltenergyefficiency. Optionen und Anschlusslasten können die Verluste um bis zu 30 W erhöhen, auch wenn in der Regel bei einer vollständig belasteten Steuerkarte und Optionen für jeweils die Steckplätze A und B nur jeweils 4 W zusätzlich anfallen.

3) Gemessen mit 5 m langen abgeschirmten Motorkabeln bei Nennlast und Nennfrequenz. Bei Nennstrom gemessener Wirkungsgrad. Die Energieeffizienzklasse finden Sie unter Kapitel 10.4 Umgebungsbedingungen.. Informationen zu Teillastverlusten finden Sie unter www.danfoss.com/vltenergyefficiency.

10.1.2 Elektrische Daten für die Bauformen D1h–D8h, 3x380–500 V

VLT® AutomationDrive FC302	N90K		N110		N132	
Hohe/normale Überlast (Hohe Überlast=150 % Strom/60 s. Normale Überlast=110 % Strom/60 s)	HO	NO	HO	NO	HO	NO
Typische Wellenleistung bei 400 V [kW]	90	110	110	132	132	160
Typische Wellenleistung bei 460 V [HP]	125	150	150	200	200	250
Typische Wellenleistung bei 500 V [kW]	110	132	132	160	160	200
Baugröße	D1h/D3h/D5h/D6h					
Ausgangsstrom (3-phasig)						
Dauerbetrieb (bei 400 V) [A]	177	212	212	260	260	315
Überlast (60 s) (bei 400 V) [A]	266	233	318	286	390	347
Dauerbetrieb (bei 460/500 V) [A]	160	190	190	240	240	302
Überlast (60 s) (bei 460/500 V) [kVA]	240	209	285	264	360	332
Dauerleistung kVA (bei 400 V) [kVA]	123	147	147	180	180	218
Dauerleistung kVA (bei 460 V) [kVA]	127	151	151	191	191	241
Dauerleistung kVA (bei 500 V) [kVA]	139	165	165	208	208	262
Max. Eingangsstrom						
Dauerbetrieb (bei 400 V) [A]	171	204	204	251	251	304
Dauerbetrieb (bei 460/500 V) [A]	154	183	183	231	231	291
Maximale Kabelanzahl und -querschnitt pro Phase						
- Netz, Motor, Bremse und Zwischenkreiskopplung [mm ² (AWG)]	2x95 (2x3/0)		2x95 (2x3/0)		2x95 (2x3/0)	
Maximale externe Netzsicherungen [A] ¹⁾	315		350		400	
Geschätzte Verlustleistung bei 400 V [W] ^{2), 3)}	2031	2559	2289	2954	2923	3770
Geschätzte Verlustleistung bei 460 V [W] ^{2), 3)}	1828	2261	2051	2724	2689	3628
Wirkungsgrad ³⁾	0.98		0.98		0.98	
Ausgangsfrequenz [Hz]	0–590		0–590		0–590	
Kühlkörper Übertemperatur Abschalt. [°C (°F)]	110 (230)		110 (230)		110 (230)	
Steuerkarte Übertemperatur Abschalt. [°C (°F)]	75 (167)		75 (167)		75 (167)	

Tabelle 10.3 Elektrische Daten für die Bauformen D1h/D3h/D5h/D6h, Netzversorgung 3 x 380–500 V AC

1) Nennwerte der Sicherungen siehe Kapitel 10.7 Sicherungen.

2) Die typische Verlustleistung gilt für normale Bedingungen und sollte innerhalb von $\pm 15\%$ liegen (Toleranz bezieht sich auf Schwankungen der Spannung und der Kabelbedingungen). Diese Werte basieren auf einem typischen Motorwirkungsgrad (Übergang IE2/IE3). Motoren mit niedrigerem Wirkungsgrad tragen zur Verlustleistung im Frequenzumrichter bei. Gilt für die Dimensionierung der Kühlung des Frequenzumrichters. Wenn Sie die Taktfrequenz im Vergleich zur Werkseinstellung erhöhen, kann die Verlustleistung bedeutend steigen. Die Leistungsaufnahme des LCP und typischer Steuerkarten sind eingeschlossen. Verlustleistungsdaten gemäß EN 50598-2 finden Sie unter www.danfoss.com/vltenergyefficiency. Optionen und Anschlusslasten können die Verluste um bis zu 30 W erhöhen, auch wenn in der Regel bei einer vollständig belasteten Steuerkarte und Optionen für jeweils die Steckplätze A und B nur jeweils 4 W zusätzlich anfallen.

3) Gemessen mit 5 m langen abgeschirmten Motorkabeln bei Nennlast und Nennfrequenz. Bei Nennstrom gemessener Wirkungsgrad. Die Energieeffizienzklasse finden Sie unter Kapitel 10.4 Umgebungsbedingungen.. Informationen zu Teillastverlusten finden Sie unter www.danfoss.com/vltenergyefficiency.

VLT® AutomationDrive FC302	N160		N200		N250	
	HO	NO	HO	NO	HO	NO
Hohe/normale Überlast (Hohe Überlast=150 % Strom/60 s. Normale Überlast=110 % Strom/60 s)						
Typische Wellenleistung bei 400 V [kW]	160	200	200	250	250	315
Typische Wellenleistung bei 460 V [HP]	250	300	300	350	350	450
Typische Wellenleistung bei 500 V [kW]	200	250	250	315	315	355
Baugröße	D2h/D4h/D7h/D8h					
Ausgangsstrom (3-phasig)						
Dauerbetrieb (bei 400 V) [A]	315	395	395	480	480	588
Überlast (60 s) (bei 400 V) [A]	473	435	593	528	720	647
Dauerbetrieb (bei 460/500 V) [A]	302	361	361	443	443	535
Überlast (60 s) (bei 460/500 V) [kVA]	453	397	542	487	665	589
Dauerleistung kVA (bei 400 V) [kVA]	218	274	274	333	333	407
Dauerleistung kVA (bei 460 V) [kVA]	241	288	288	353	353	426
Dauerleistung kVA (bei 500 V) [kVA]	262	313	313	384	384	463
Max. Eingangsstrom						
Dauerbetrieb (bei 400 V) [A]	304	381	381	463	463	567
Dauerbetrieb (bei 460/500 V) [A]	291	348	348	427	427	516
Maximale Kabelanzahl und -querschnitt pro Phase						
- Netz, Motor, Bremse und Zwischenkreiskopplung [mm ² (AWG)]	2x185 (2x400 mcm)		2x185 (2x400 mcm)		2x185 (2x400 mcm)	
Maximale externe Netzsicherungen [A] ¹⁾	550		630		800	
Geschätzte Verlustleistung bei 400 V [W] ^{2), 3)}	3093	4116	4039	5137	5004	6674
Geschätzte Verlustleistung bei 460 V [W] ^{2), 3)}	2872	3569	3575	4566	4458	5714
Wirkungsgrad ³⁾	0.98		0.98		0.98	
Ausgangsfrequenz [Hz]	0-590		0-590		0-590	
Kühlkörper Übertemperatur Abschalt. [°C (°F)]	110 (230)		110 (230)		110 (230)	
Steuerkarte Übertemperatur Abschalt. [°C (°F)]	80 (176)		80 (176)		80 (176)	

Tabelle 10.4 Elektrische Daten für die Bauformen D2h/D4h/D7h/D8h, Netzversorgung 3 x 380-500 V AC

1) Nennwerte der Sicherungen siehe Kapitel 10.7 Sicherungen.

2) Die typische Verlustleistung gilt für normale Bedingungen und sollte innerhalb von $\pm 15\%$ liegen (Toleranz bezieht sich auf Schwankungen der Spannung und der Kabelbedingungen). Diese Werte basieren auf einem typischen Motorwirkungsgrad (Übergang IE2/IE3). Motoren mit niedrigerem Wirkungsgrad tragen zur Verlustleistung im Frequenzumrichter bei. Gilt für die Dimensionierung der Kühlung des Frequenzumrichters. Wenn Sie die Taktfrequenz im Vergleich zur Werkseinstellung erhöhen, kann die Verlustleistung bedeutend steigen. Die Leistungsaufnahme des LCP und typischer Steuerkarten sind eingeschlossen. Verlustleistungsdaten gemäß EN 50598-2 finden Sie unter www.danfoss.com/vltenergyefficiency. Optionen und Anschlusslasten können die Verluste um bis zu 30 W erhöhen, auch wenn in der Regel bei einer vollständig belasteten Steuerkarte und Optionen für jeweils die Steckplätze A und B nur jeweils 4 W zusätzlich anfallen.

3) Gemessen mit 5 m langen abgeschirmten Motorkabeln bei Nennlast und Nennfrequenz. Bei Nennstrom gemessener Wirkungsgrad. Die Energieeffizienzklasse finden Sie unter Kapitel 10.4 Umgebungsbedingungen.. Informationen zu Teillastverlusten finden Sie unter www.danfoss.com/vltenergyefficiency.

10.1.3 Elektrische Daten für Bauformen D1h–D8h, 3x525–690 V

VLT® AutomationDrive FC302	N55K		N75K		N90K		N110		N132	
Hohe/normale Überlast (Hohe Überlast=150 % Strom/60 s. Normale Überlast=110 % Strom/60 s)	HO	NO	HO	NO	HO	NO	HO	NO	HO	NO
Typische Wellenleistung bei 525 V [kW]	45	55	55	75	75	90	90	110	110	132
Typische Wellenleistung bei 575 V [HP]	60	75	75	100	100	125	125	150	150	200
Typische Wellenleistung bei 690 V [kW]	55	75	75	90	90	110	110	132	132	160
Baugröße	D1h/D3h/D5h/D6h									
Ausgangsstrom (3-phasig)										
Dauerbetrieb (bei 525 V) [A]	76	90	90	113	113	137	137	162	162	201
Aussetzbetrieb (60 s Überlast) (bei 525 V) [A]	114	99	135	124	170	151	206	178	243	221
Dauerbetrieb (bei 575/690 V) [A]	73	86	86	108	108	131	131	155	155	192
Überlast (60 s) (bei 575/690 V) [A]	110	95	129	119	162	144	197	171	233	211
Dauerbetrieb kVA (bei 525 V) [kVA]	69	82	82	103	103	125	125	147	147	183
Dauerbetrieb kVA (bei 575 V) [kVA]	73	86	86	108	108	131	131	154	154	191
Dauerbetrieb kVA (bei 690 V) [kVA]	87	103	103	129	129	157	157	185	185	230
Max. Eingangsstrom										
Dauerbetrieb (bei 525 V) [A]	74	87	87	109	109	132	132	156	156	193
Dauerbetrieb (bei 575/690 V)	70	83	83	104	104	126	126	149	149	185
Maximale Kabelanzahl und -querschnitt pro Phase										
- Netz, Motor, Bremse und Zwischenkreis- kopplung [mm ² (AWG)]	2x95 (2x3/0)		2x95 (2x3/0)		2x95 (2x3/0)		2x95 (2x3/0)		2x95 (2x3/0)	
Maximale externe Netzsicherungen [A] ¹⁾	160		315		315		315		315	
Geschätzte Verlustleistung bei 575 V [W] ^{2), 3)}	1098	1162	1162	1428	1430	1740	1742	2101	2080	2649
Geschätzte Verlustleistung bei 690 V [W] ^{2), 3)}	1057	1204	1205	1477	1480	1798	1800	2167	2159	2740
Wirkungsgrad ³⁾	0.98		0.98		0.98		0.98		0.98	
Ausgangsfrequenz [Hz]	0–590		0–590		0–590		0–590		0–590	
Kühlkörper Übertemperatur Abschalt. [°C (°F)]	110 (230)		110 (230)		110 (230)		110 (230)		110 (230)	
Steuerkarte Übertemperatur Abschalt. [°C (°F)]	75 (167)		75 (167)		75 (167)		75 (167)		75 (167)	

Tabelle 10.5 Elektrische Daten für Bauformen D1h/D3h/D5h/D6h, Netzversorgung 3x525–690 V AC

1) Nennwerte der Sicherungen siehe Kapitel 10.7 Sicherungen.

2) Die typische Verlustleistung gilt für normale Bedingungen und sollte innerhalb von $\pm 15\%$ liegen (Toleranz bezieht sich auf Schwankungen der Spannung und der Kabelbedingungen). Diese Werte basieren auf einem typischen Motorwirkungsgrad (Übergang IE2/IE3). Motoren mit niedrigerem Wirkungsgrad tragen zur Verlustleistung im Frequenzumrichter bei. Gilt für die Dimensionierung der Kühlung des Frequenzumrichters. Wenn Sie die Taktfrequenz im Vergleich zur Werkseinstellung erhöhen, kann die Verlustleistung bedeutend steigen. Die Leistungsaufnahme des LCP und typischer Steuerkarten sind eingeschlossen. Verlustleistungsdaten gemäß EN 50598-2 finden Sie unter www.danfoss.com/vltenergyefficiency. Optionen und Anschlusslasten können die Verluste um bis zu 30 W erhöhen, auch wenn in der Regel bei einer vollständig belasteten Steuerkarte und Optionen für jeweils die Steckplätze A und B nur jeweils 4 W zusätzlich anfallen.

3) Gemessen mit 5 m langen abgeschirmten Motorkabeln bei Nennlast und Nennfrequenz. Bei Nennstrom gemessener Wirkungsgrad. Die Energieeffizienzklasse finden Sie unter Kapitel 10.4 Umgebungsbedingungen.. Informationen zu Teillastverlusten finden Sie unter www.danfoss.com/vltenergyefficiency.

VLT® AutomationDrive FC302	N160		N200		N250		N315	
Hohe/normale Überlast (Hohe Überlast=150 % Strom/60 s. Normale Überlast=110 % Strom/60 s)	HO	NO	HO	NO	HO	NO	HO	NO
Typische Wellenleistung bei 525 V [kW]	132	160	160	200	200	250	250	315
Typische Wellenleistung bei 575 V [HP]	200	250	250	300	300	350	350	400
Typische Wellenleistung bei 690 V [kW]	160	200	200	250	250	315	315	400
Baugröße	D2h/D4h/D7h/D8h							
Ausgangsstrom (3-phasig)								
Dauerbetrieb (bei 525 V) [A]	201	253	253	303	303	360	360	418
Aussetzbetrieb (60 s Überlast) (bei 525 V) [A]	301	278	380	333	455	396	540	460
Dauerbetrieb (bei 575/690 V) [A]	192	242	242	290	290	344	344	400
Aussetzbetrieb (60 s Überlast) (bei 575/690 V) [A]	288	266	363	319	435	378	516	440
Dauerbetrieb kVA (bei 525 V) [kVA]	183	230	230	276	276	327	327	380
Dauerbetrieb kVA (bei 575 V) [kVA]	191	241	241	289	289	343	343	398
Dauerleistung kVA (bei 575/690 V) [kVA]	229	289	289	347	347	411	411	478
Max. Eingangsstrom								
Dauerbetrieb (bei 525 V) [A]	193	244	244	292	292	347	347	403
Dauerbetrieb (bei 575/690 V)	185	233	233	279	279	332	332	385
Maximale Kabelanzahl und -querschnitt pro Phase								
- Netz, Motor, Bremse und Zwischenkreis-kopplung [mm ² (AWG)]	2x185 (2x400 mcm)		2x185 (2x400 mcm)		2x185 (2x400 mcm)		2x185 (2x400 mcm)	
Maximale externe Netzsicherungen [A] ¹⁾	550		550		550		550	
Geschätzte Verlustleistung bei 575 V [W] ^{2), 3)}	2361	3074	3012	3723	3642	4465	4146	5028
Geschätzte Verlustleistung bei 690 V [W] ^{2), 3)}	2446	3175	3123	3851	3771	4614	4258	5155
Wirkungsgrad ³⁾	0.98		0.98		0.98		0.98	
Ausgangsfrequenz [Hz]	0-590		0-590		0-590		0-590	
Kühlkörper Übertemperatur Abschalt. [°C (°F)]	110 (230)		110 (230)		110 (230)		110 (230)	
Steuerkarte Übertemperatur Abschalt. [°C (°F)]	80 (176)		80 (176)		80 (176)		80 (176)	

Tabelle 10.6 Elektrische Daten für Bauformen D2h/D4h/D7h/D8h, Netzversorgung 3x525-690 V AC

1) Nennwerte der Sicherungen siehe Kapitel 10.7 Sicherungen.

2) Die typische Verlustleistung gilt für normale Bedingungen und sollte innerhalb von $\pm 15\%$ liegen (Toleranz bezieht sich auf Schwankungen der Spannung und der Kabelbedingungen). Diese Werte basieren auf einem typischen Motorwirkungsgrad (Übergang IE2/IE3). Motoren mit niedrigerem Wirkungsgrad tragen zur Verlustleistung im Frequenzumrichter bei. Gilt für die Dimensionierung der Kühlung des Frequenzumrichters. Wenn Sie die Taktfrequenz im Vergleich zur Werkseinstellung erhöhen, kann die Verlustleistung bedeutend steigen. Die Leistungsaufnahme des LCP und typischer Steuerkarten sind eingeschlossen. Verlustleistungsdaten gemäß EN 50598-2 finden Sie unter www.danfoss.com/vltenergyefficiency. Optionen und Anschlusslasten können die Verluste um bis zu 30 W erhöhen, auch wenn in der Regel bei einer vollständig belasteten Steuerkarte und Optionen für jeweils die Steckplätze A und B nur jeweils 4 W zusätzlich anfallen.

3) Gemessen mit 5 m langen abgeschirmten Motorkabeln bei Nennlast und Nennfrequenz. Bei Nennstrom gemessener Wirkungsgrad. Die Energieeffizienzklasse finden Sie unter Kapitel 10.4 Umgebungsbedingungen.. Informationen zu Teillastverlusten finden Sie unter www.danfoss.com/vltenergyefficiency.

10.2 Netzversorgung

Netzversorgung (L1, L2, L3)

Versorgungsspannung	200–240 V, 380–500 V \pm 10 %, 525–690 V \pm 10 %
---------------------	---

Niedrige Netzspannung/Netzausfall (nur für 380–500 V und 525–690 V):

Bei einer niedrigen Netzspannung oder einem Netzausfall arbeitet der Frequenzumrichter weiter, bis die DC-Zwischenkreisspannung unter den minimalen Stopppegel abfällt, der normalerweise 15 % unter der niedrigsten Versorgungsnennspannung des Frequenzumrichters liegt. Bei einer Netzspannung von weniger als 10 % unterhalb der niedrigsten Versorgungsnennspannung des Frequenzumrichters erfolgt keine Netz-Einschaltung und es wird kein volles Drehmoment erreicht.

Netzfrequenz	50/60 Hz \pm 5 %
--------------	--------------------

Maximale kurzzeitige Asymmetrie zwischen Netzphasen	3,0 % der Versorgungsnennspannung ¹⁾
---	---

Wirkleistungsfaktor (λ)	\geq 0,9 bei Nennlast
-----------------------------------	-------------------------

Verschiebungs-Leistungsfaktor ($\cos \Phi$) nahe 1	(>0,98)
--	---------

Schalten am Netzeingang L1, L2, L3 (Anzahl der Einschaltungen)	Max. 1 Mal alle 2 Minuten
--	---------------------------

Umgebung nach EN 60664-1	Überspannungskategorie III/Verschmutzungsgrad 2
--------------------------	---

Der Frequenzumrichter ist für einen Kurzschluss-Nennstrom (SCCR) von maximal 100 kA bei 240/480/600 V geeignet.

1) Die Berechnungen basieren auf UL/IEC61800-3.

10.3 Motorausgang und Motordaten

Motorausgang (U, V, W)

Ausgangsspannung	0–100 % der Versorgungsspannung
------------------	---------------------------------

Ausgangsfrequenz	0–590 Hz ¹⁾
------------------	------------------------

Ausgangsfrequenz bei Fluxvektorbetrieb	0–300 Hz
--	----------

Schalten am Ausgang	Unbegrenzt
---------------------	------------

Rampenzeiten	0,01–3600 s
--------------	-------------

1) Spannungs- und leistungsabhängig.

Drehmomentkennlinie

Startmoment (konstantes Drehmoment)	Maximal 150 %/60 s ^{1), 2)}
-------------------------------------	--------------------------------------

Überlastmoment (konstantes Drehmoment)	Maximal 150 %/60 s ^{1), 2)}
--	--------------------------------------

1) Prozentzahl bezieht sich auf den Nennstrom des Frequenzumrichters.

2) Einmal alle 10 Minuten.

10.4 Umgebungsbedingungen

Umgebung

Bauform D1h/D2h/D5h/D6h/D7h/D8h	IP21/Typ 1, IP54/Typ 12
---------------------------------	-------------------------

Bauform D3h/D4h	IP20/Gehäuse
-----------------	--------------

Vibrationstest (Standard/robust)	0,7 g/1,0 g
----------------------------------	-------------

Luftfeuchtigkeit	5–95 % (IEC 721-3-3; Klasse 3K3 (nicht kondensierend) bei Betrieb)
------------------	--

Aggressive Umgebungsbedingungen (IEC 60068-2-43) H ₂ S-Test	Klasse kD
--	-----------

Aggressive Gase (IEC 60721-3-3)	Klasse 3C3
---------------------------------	------------

Prüfverfahren nach IEC 60068-2-43	H2S (10 Tage)
-----------------------------------	---------------

Umgebungstemperatur (bei Schaltmodus SFAVM)	
---	--

- mit Leistungsreduzierung	Maximal 55 °C (131 °F) ¹⁾
----------------------------	--------------------------------------

- bei voller Ausgangsleistung typischer EFF2-Motoren (bis zu 90 % Ausgangsstrom)	Maximal 50 °C (122 °F) ¹⁾
--	--------------------------------------

- bei vollem FC-Dauerausgangsstrom	Maximal 45 °C (113 °F) ¹⁾
------------------------------------	--------------------------------------

Min. Umgebungstemperatur bei Volllast	0 °C (32 °F)
---------------------------------------	--------------

Min. Umgebungstemperatur bei reduzierter Leistung	-10 °C (14 °F)
---	----------------

Temperatur bei Lagerung/Transport	-25 bis +65/70 °C (13 bis 149/158 °F)
-----------------------------------	---------------------------------------

Max. Höhe über dem Meeresspiegel ohne Leistungsreduzierung	1000 m (3281 ft)
--	------------------

Max. Höhe über dem Meeresspiegel mit Leistungsreduzierung	3000 m (9842 ft)
---	------------------

1) Zur Leistungsreduzierung siehe Projektierungshandbuch .

EMV-Normen, Störaussendung	EN 61800-3
EMV-Normen, Störfestigkeit	EN 61800-3
Energieeffizienzklasse ¹⁾	IE2

1) Bestimmt gemäß EN 50598-2 bei:

- Nennlast
- 90 % der Nennfrequenz
- Taktfrequenz-Werkseinstellung.
- Schaltmodus-Werkseinstellung

10.5 Kabelspezifikationen

Kabellängen und -querschnitte für Steuerleitungen¹⁾

Max. Motorkabellänge, abgeschirmt	150 m (492 ft)
Max. Motorkabellänge, nicht abgeschirmt	300 m (984 ft)
Maximaler Querschnitt zu Motor, Netz, Zwischenkreiskopplung und Bremse	Siehe Kapitel 10.1 Elektrische Daten.
Max. Querschnitt für Steuerklemmen, starrer Draht	1,5 mm ² /16 AWG (2x0,75 mm ²)
Max. Querschnitt für Steuerklemmen, flexibles Kabel	1 mm ² /18 AWG
Max. Querschnitt für Steuerklemmen, Kabel mit Aderendhülse	0,5 mm ² /20 AWG
Mindestquerschnitt für Steuerklemmen	0,25 mm ² /23 AWG

1) Zu Leistungskabeln siehe elektrische Datentabellen in Kapitel 10.1 Elektrische Daten.

10.6 Steuereingang/-ausgang und Steuerdaten

Digitaleingänge

Programmierbare Digitaleingänge	4 (6)
Klemme Nr.	18, 19, 27 ¹⁾ , 29 ¹⁾ , 32, 33
Logik	PNP oder NPN
Spannungsniveau	0–24 V DC
Spannungsniveau, logisch 0 PNP	<5 V DC
Spannungsniveau, logisch 1 PNP	>10 V DC
Spannungsniveau, logisch 0 NPN	>19 V DC
Spannungsniveau, logisch 1 NPN	<14 V DC
Maximale Spannung am Eingang	28 V DC
Eingangswiderstand, R _i	Ca. 4 kΩ

Alle Digitaleingänge sind von der Versorgungsspannung (PELV) und anderen Hochspannungsklemmen galvanisch getrennt.

1) Sie können die Klemmen 27 und 29 auch als Ausgänge programmieren.

Analogeingänge

Anzahl der Analogeingänge	2
Klemme Nr.	53, 54
Betriebsarten	Spannung oder Strom
Betriebsartwahl	Schalter A53 und A54
Einstellung Spannung	Schalter A53/A54=(U)
Spannungsniveau	-10 V bis +10 V (skalierbar)
Eingangswiderstand, R _i	Ca. 10 kΩ
Höchstspannung	±20 V
Strom	Schalter A53/A54=(I)
Strombereich	0/4 bis 20 mA (skalierbar)
Eingangswiderstand, R _i	Ca. 200 Ω
Maximaler Strom	30 mA
Auflösung der Analogeingänge	10 Bit (+ Vorzeichen)
Genauigkeit der Analogeingänge	Maximale Abweichung 0,5 % der Gesamtskala

Bandbreite

100 Hz

Die Analogeingänge sind galvanisch von der Versorgungsspannung (PELV = Protective extra low voltage/Schutzkleinspannung) und anderen Hochspannungsklemmen getrennt.

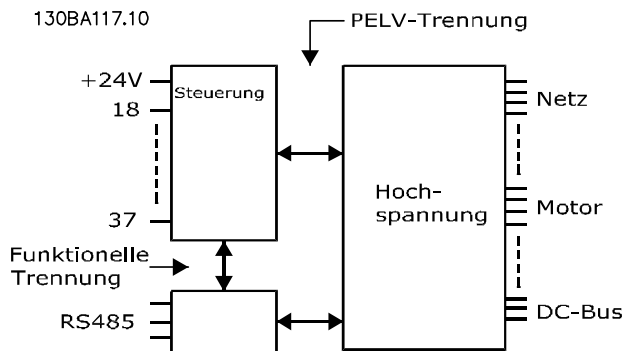


Abbildung 10.1 PELV-Isolierung

Pulseingänge

Programmierbare Pulseingänge	2
Klemmennummer Puls	29, 33
Maximalfrequenz an Klemme 29, 33 (Gegentakt)	110 kHz
Maximalfrequenz an Klemme 29, 33 (offener Kollektor)	5 kHz
Minimale Frequenz an Klemme 29, 33	4 Hz
Spannungsniveau	Siehe <i>Digitaleingänge</i> in Kapitel 10.6 <i>Steuereingang/-ausgang und Steuerdaten</i> .
Maximale Spannung am Eingang	28 V DC
Eingangswiderstand, R_i	Ca. 4 k Ω
Pulseingangsgenauigkeit (0,1-1 kHz)	Maximale Abweichung: 0,1 % der Gesamtskala

Analogausgang

Anzahl programmierbarer Analogausgänge	1
Klemme Nr.	42
Strombereich am Analogausgang	0/4–20 mA
Maximale Widerstandslast zum Bezugspotential am Analogausgang	500 Ω
Genauigkeit am Analogausgang	Maximale Abweichung: 0,8 % der Gesamtskala
Auflösung am Analogausgang	8 Bit

Der Analogausgang ist galvanisch von der Versorgungsspannung (PELV – Schutzkleinspannung, Protective extra low voltage) und anderen Hochspannungsklemmen getrennt.

Steuerkarte, RS485 serielle Schnittstelle

Klemme Nr.	68 (P, TX+, RX+), 69 (N, TX-, RX-)
Klemme Nr. 61	Masse für Klemmen 68 und 69

Die serielle RS485-Kommunikationsschnittstelle ist von anderen zentralen Stromkreisen funktional und von der Versorgungsspannung (PELV) galvanisch getrennt.

Digitalausgang

Programmierbare Digital-/Pulsausgänge	2
Klemme Nr.	27, 29 ¹⁾
Spannungsniveau am Digital-/Pulsausgang	0–24 V
Maximaler Ausgangsstrom (Körper oder Quelle)	40 mA
Maximale Last am Pulsausgang	1 k Ω
Maximale kapazitive Last am Pulsausgang	10 nF
Min. Ausgangsfrequenz am Pulsausgang	0 Hz
Max. Ausgangsfrequenz am Pulsausgang	32 kHz
Genauigkeit am Pulsausgang	Maximale Abweichung: 0,1 % der Gesamtskala
Auflösung der Pulsausgänge	12 Bit

1) Sie können die Klemmen 27 und 29 auch als Eingänge programmieren.

Der Digitalausgang ist von der Versorgungsspannung (PELV) und anderen Hochspannungsklemmen galvanisch getrennt.

Steuerkarte, 24-V-DC-Ausgang

Klemme Nr.	12, 13
Maximale Last	200 mA

Die 24-V-DC-Versorgung ist galvanisch von der Versorgungsspannung (PELV) getrennt, hat jedoch das gleiche Potenzial wie die analogen und digitalen Ein- und Ausgänge.

Relaisausgang

Programmierbare Relaisausgänge	2
Maximaler Querschnitt an Relaisklemmen	2,5 mm ² (12 AWG)
Minimaler Querschnitt an Relaisklemmen	0,2 mm ² (30 AWG)
Abzuisolierende Kabellänge	8 mm (0,3 Zoll)
Klemmennummer Relais 01	1-3 (öffnen), 1-2 (schließen))
Maximale Last an Klemme (AC-1) ¹⁾ auf 1-2 (NO/Schließer) (ohmsche Last) ^{2), 3)}	400 V AC, 2 A
Maximale Last an Klemme (AC-15) ¹⁾ auf 1-2 (NO/Schließer) (induktive Last bei cosφ 0,4)	240 V AC, 0,2 A
Maximaler Belastungsstrom der Klemme (DC-1) ¹⁾ auf 1-2 (NO/Schließer) (ohmsche Last)	80 V DC, 2 A
Maximaler Belastungsstrom der Klemme (DC-13) ¹⁾ auf 1-2 (NO/Schließer) (induktive Last)	24 V DC, 0,1 A
Maximaler Belastungsstrom der Klemme (AC-1) ¹⁾ auf 1-3 (NC/Öffner) (ohmsche Last)	240 V AC, 2 A
Maximaler Belastungsstrom der Klemme (AC-15) ¹⁾ auf 1-3 (NC/Öffner) (induktive Last bei cosφ 0,4)	240 V AC, 0,2 A
Maximaler Belastungsstrom der Klemme (DC-1) ¹⁾ auf 1-3 (NC/Öffner) (ohmsche Last)	50 V DC, 2 A
Maximaler Belastungsstrom der Klemme (DC-13) ¹⁾ an 1-3 (NC/Öffner) (induktive Last)	24 V DC, 0,1 A
Minimaler Belastungsstrom der Klemme an 1-3 (NC/Öffner), 1-2 (NO/Schließer)	24 V DC 10 mA, 24 V AC 2 mA
Umgebung nach EN 60664-1	Überspannungskategorie III/sVerschmutzungsgrad 2
Klemmennummer Relais 02	4-6 (öffnen), 4-5 (schließen)
Maximaler Belastungsstrom der Klemme (AC-1) ¹⁾ auf 4-5 (NO/Schließer) (ohmsche Last) ^{2), 3)}	400 V AC, 2 A
Maximale Last an Klemme (AC-15) ¹⁾ auf 4-5 (NO/Schließer) (induktive Last bei cosφ 0,4)	240 V AC, 0,2 A
Maximaler Belastungsstrom der Klemme (DC-1) ¹⁾ auf 4-5 (NO/Schließer) (ohmsche Last)	80 V DC, 2 A
Maximaler Belastungsstrom der Klemme (DC-13) ¹⁾ auf 4-5 (NO/Schließer) (induktive Last)	24 V DC, 0,1 A
Maximaler Belastungsstrom der Klemme (AC-1) ¹⁾ auf 4-6 (NC/Öffner) (ohmsche Last)	240 V AC, 2 A
Maximaler Belastungsstrom der Klemme (AC-15) ¹⁾ auf 4-6 (NC/Öffner) (induktive Last bei cosφ 0,4)	240 V AC, 0,2 A
Maximaler Belastungsstrom der Klemme (DC-1) ¹⁾ auf 4-6 (NC/Öffner) (ohmsche Last)	50 V DC, 2 A
Maximaler Belastungsstrom der Klemme (DC-13) ¹⁾ an 4-6 (NC/Öffner) (induktive Last)	24 V DC, 0,1 A
Minimaler Belastungsstrom der Klemme an 4-6 (NC/Öffner), 4-5 (NO/Schließer)	24 V DC 10 mA, 24 V AC 2 mA
Umgebung nach EN 60664-1	Überspannungskategorie III/sVerschmutzungsgrad 2

Die Relaiskontakte sind durch verstärkte Isolierung (PELV – Protective extra low voltage/Schutzkleinspannung) vom Rest der Schaltung galvanisch getrennt.

- 1) IEC 60947 Teile 4 und 5
- 2) Überspannungskategorie II
- 3) UL-Anwendungen 300 V AC 2 A.

Steuerkarte, +10-V-DC-Ausgang

Klemme Nr.	50
Ausgangsspannung	10,5 V ±0,5 V
Maximale Last	25 mA

Die 10-V-DC-Versorgung ist von der Versorgungsspannung (PELV) und anderen Hochspannungsklemmen galvanisch getrennt.

Steuerungseigenschaften

Auflösung der Ausgangsfrequenz bei 0-1000 Hz	±0,003 Hz
System-Reaktionszeit (Klemmen 18, 19, 27, 29, 32, 33)	≤2 m/s
Drehzahlregelbereich (ohne Rückführung)	1:100 der Synchrondrehzahl
Drehzahlgenauigkeit (ohne Rückführung)	30–4000 UPM: Maximale Abweichung von ±8 UPM

Alle Angaben zu Steuerungseigenschaften basieren auf einem vierpoligen Asynchronmotor.

Steuerkartenleistung

Abtastintervall 5 M/S

Steuerkarte, serielle USB-Schnittstelle

USB-Standard 1,1 (Full Speed)

USB-Buchse USB-Stecker Typ B

HINWEIS

Der Anschluss an einen PC erfolgt über ein standardmäßiges USB-Kabel.

Die USB-Verbindung ist galvanisch von der Versorgungsspannung (PELV, Schutzkleinspannung) und anderen Hochspannungsklemmen getrennt.

Der USB-Anschluss ist nicht galvanisch von der Masse getrennt. Verwenden Sie ausschließlich einen isolierten Laptop/PC für die Verbindung zum USB-Anschluss am Frequenzumrichter oder ein isoliertes USB-Kabel bzw. einen isolierten USB-Konverter.

10.7 Sicherungen

10.7.1 Wahl der Sicherungen

Durch die Installation von Sicherungen an der Versorgungsseite wird sichergestellt, dass potenzielle Beschädigungen auf das Innere des Frequenzumrichterschaltzschanks beschränkt bleiben, wenn einer Bauteilstörung im Inneren des Frequenzumrichters (erster Fehler) auftritt. Verwenden Sie die empfohlenen Sicherungen, um Übereinstimmung mit EN 50178 sicherzustellen, siehe *Tabelle 10.7*, *Tabelle 10.8* und *Tabelle 10.9*.

HINWEIS

Die versorgungsseitige Verwendung von Sicherungen ist in Übereinstimmung mit IEC 60364 für CE oder NEC 2009 für UL zwingend erforderlich.

10
Empfohlene Sicherungen D1h–D8h

Modell	Bussmann-Teilenummer
N45K	170M2620
N55K	170M2621
N75K	170M4015
N90K	170M4015
N110	170M4016
N150	170M4018

Tabelle 10.7 D1h–D8h Leistungs-/Halbleiter-Sicherungsgrößen, 200–240 V

Modell	Bussmann-Teilenummer
N90K	170M2619
N110	170M2620
N132	170M2621
N160	170M4015
N200	170M4016
N250	170M4018

Tabelle 10.8 D1h–D8h Leistungs-/Halbleiter-Sicherungsgrößen, 380–500 V

Modell	Bussmann-Teilenummer
N55K	170M2616
N75K	170M2619
N90K	170M2619
N110	170M2619
N132	170M2619
N160	170M4015
N200	170M4015
N250	170M4015
N315	170M4015

Tabelle 10.9 D1h–D8h Leistungs-/Halbleiter-Sicherungsgrößen, 525–690 V

Für die Baugrößen D3h–D4h werden Sicherungen vom Typ aR empfohlen. Siehe *Tabelle 10.10*.

Modell	200–240 V	380–500 V	525–690 V
N45K	ar-350	–	–
N55K	ar-400	–	ar-160
N75K	ar-500	–	ar-315
N90K	ar-500	ar-315	ar-315
N110	ar-630	ar-350	ar-315
N132	–	ar-400	ar-315
N150	ar-800	–	–
N160	–	ar-500	ar-550
N200	–	ar-630	ar-550
N250	–	ar-800	ar-550
N315	–	–	ar-550

Tabelle 10.10 D3h–D4h Leistungs-/Halbleiter-Sicherungsgrößen

Bussmann	Nennwert
LPJ-21/2SP	2,5 A, 600 V

Tabelle 10.11 D1h–D8h Raumheizgerät Sicherungsempfehlung

Verwenden Sie zur Einhaltung der UL-Konformität bei Frequenzumrichtern, die ohne eine Schalter-, Schütz- oder Trennschalterooption geliefert werden, Bussmann-Sicherungen der Serie 170M. Wenn eine Schalter-, Schütz- oder Trennschalterooption im Lieferumfang des Frequenzumrichters enthalten ist, siehe *Tabelle 10.12* bis *Tabelle 10.15* für SCCR-Nennwerte und UL-Sicherungskriterien.

10.7.2 Nennkurzschlussstrom (Short Circuit Current Rating (SCCR))

Der Nennkurzschlussstrom (Short Circuit Current Rating (SCCR)) steht für das maximale Niveau an Kurzschlussstrom, dem der Frequenzumrichter sicher standhält. Wenn der Frequenzumrichter lieferseitig nicht mit einer Netzschalter-, Schütz- oder Trennschalterooption ausgestattet ist, beträgt der Nennkurzschlussstrom des Frequenzumrichters bei allen Spannungen (200–690 V) 100.000 A.

Wenn der Frequenzumrichter nur mit Netztrennschalter geliefert wird, beträgt der Nennkurzschlussstrom des Frequenzumrichters bei allen Spannungen (200–600 V) 100.000 A. Siehe *Tabelle 10.12*. Wenn der Frequenzumrichter nur mit Schütz geliefert wird, siehe *Tabelle 10.13* für den Nennkurzschlussstrom. Verfügt der Frequenzumrichter sowohl über ein Schütz als auch über einen Schalter, siehe *Tabelle 10.14*.

Wenn der Frequenzumrichter nur mit einem Trennschalter geliefert wird, hängt der Nennkurzschlussstrom von der Spannung ab. Siehe *Tabelle 10.15*.

Baugröße	≤ 600 V IEC/UL
D5h	100.000 A ¹⁾
D7h	100.000 A ²⁾

Tabelle 10.12 Frequenzumrichter D5h und D7h nur mit Schalter ausgestattet

¹⁾ Mit einem vorgeschalteten Schutz einer Sicherung der Klasse J mit einem maximalen Nennwert von 600 A.

²⁾ Mit einem vorgeschalteten Schutz einer Sicherung der Klasse J mit einem maximalen Nennwert von 800 A.

Baugröße	415 V IEC ¹⁾	480 V UL ²⁾	600 V UL ²⁾	690 V IEC ¹⁾
D6h	100000 A	100000 A	100000 A	100000 A
D8h (mit Ausnahme des Modells N250 380-500 V)	100000 A	100000 A	100000 A	100000 A
D8h (nur das Modell N250 380-500 V)	100000 A	Wenden Sie sich an Danfoss	Nicht verwendbar	Nicht verwendbar

Tabelle 10.13 Frequenzumrichter D6h und D8h nur mit Schütz ausgestattet

¹⁾ Mit gL/gG-Sicherungen: Maximale Sicherungsgröße 425 A für D6h, und maximale Sicherungsgröße 630 A für D8h.

²⁾ Mit externen vorgeschalteten Sicherungen der Klasse J: Maximale Sicherungsgröße 450 A für D6h, und maximale Sicherungsgröße 600 A für D8h.

Baugröße	415 V IEC ¹⁾	480 V UL ²⁾	600 V UL ²⁾
D6h	100000 A	100000 A	100000 A
D8h (mit Ausnahme des Modells N250 380-500 V)	100000 A	100000 A	100000 A
D8h (nur das Modell N250 380-500 V)	100000 A	Wenden Sie sich an Danfoss	Nicht verwendbar

Tabelle 10.14 Frequenzumrichter D6h und D8h mit Schalter und Schütz ausgestattet

¹⁾ Mit gL/gG-Sicherungen: Maximale Sicherungsgröße 425 A für D6h, und maximale Sicherungsgröße 630 A für D8h.

²⁾ Mit externen vorgeschalteten Sicherungen der Klasse J: Maximale Sicherungsgröße 450 A für D6h, und maximale Sicherungsgröße 600 A für D8h.

Baugröße	415 V	480 V	600 V	690 V
D6h	120000 A	100000 A	65000 A	70000 A
D8h	100000 A	100000 A	42000 A	30000 A

Tabelle 10.15 Frequenzumrichter D6h und D8h nur mit Trennschalter ausgestattet

10.8 Anzugsdrehmomente der Befestigungen

Wenden Sie beim Festziehen von Schrauben an den Positionen, die in *Tabelle 10.16* aufgeführt sind, das richtige Anzugsdrehmoment an. Ein zu geringes oder zu hohes Anzugsdrehmoment beim Festziehen einer elektrischen Verbindung führt zu einem schlechten elektrischen Anschluss. Verwenden Sie einen Drehmomentschlüssel, um das richtige Drehmoment zu erzielen.

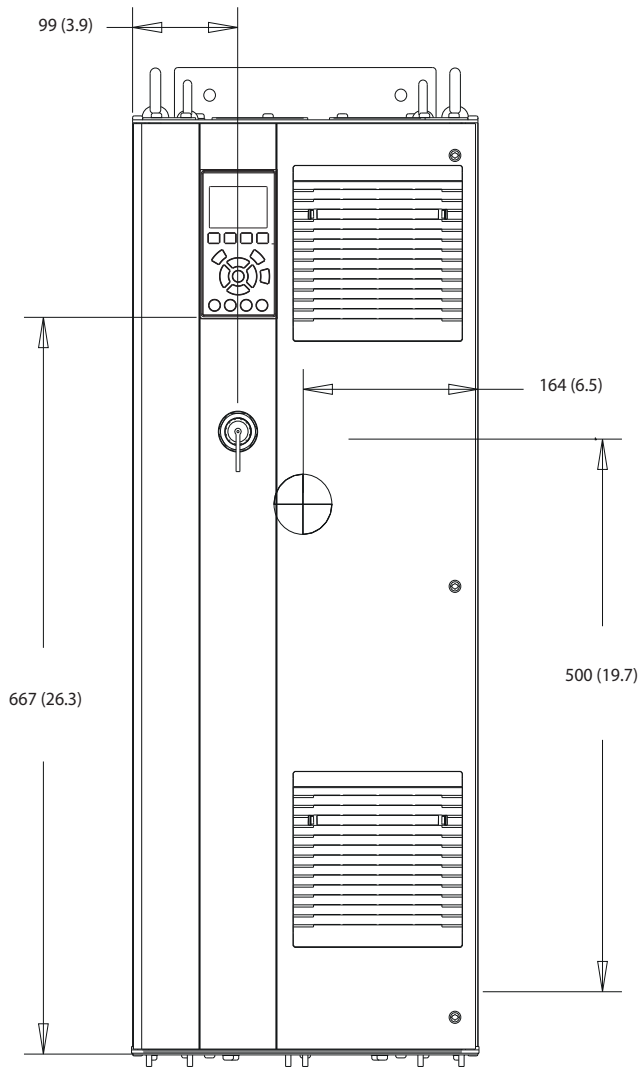
Position	Schraubengröße	Drehmoment [Nm (in-lb)]
Netzklemmen	M10/M12	19 (168)/37 (335)
Motorklemmen	M10/M12	19 (168)/37 (335)
Erdungsklemmen	M8/M10	9,6 (84)/19,1 (169)
Bremsklemmen	M8	9,6 (84)
Anschlussklemmen zur Zwischenkreiskopplung	M10/M12	19 (168)/37 (335)
Anschlussklemmen der Rückspeiseeinheit (Bauformen E1h/E2h)	M8	9,6 (84)
Relaisklemmen	–	0,5 (4)
Tür/Klappenabdeckung	M5	2,3 (20)
Bodenplatte zur Kabeleinführung	M5	2,3 (20)
Kühlkörper-Zugangsdeckel	M5	3,9 (35)
Abdeckung serielle Kommunikation	M5	2,3 (20)

Tabelle 10.16 Nenndrehmomente für Schrauben

10.9 Gehäuseabmessungen

10.9.1 D1h – Außenabmessungen

130BE982.10



10

Abbildung 10.2 Frontansicht der Bauform D1h

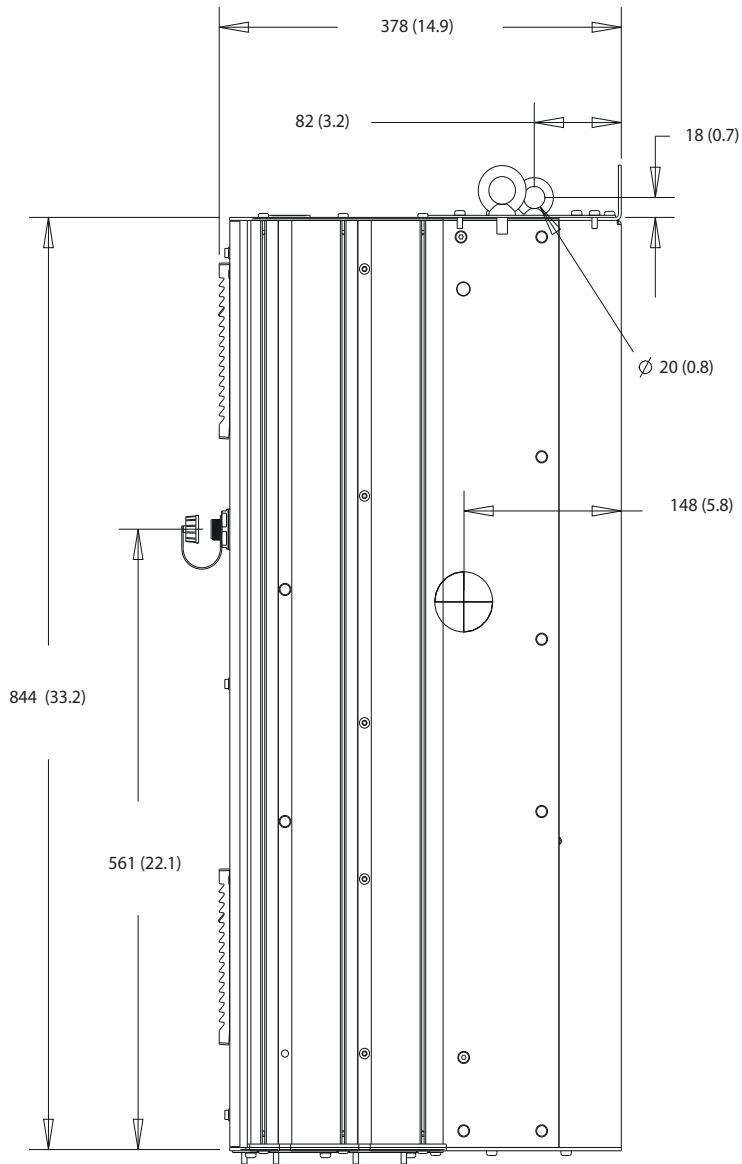


Abbildung 10.3 Seitenansicht der Bauform D1h

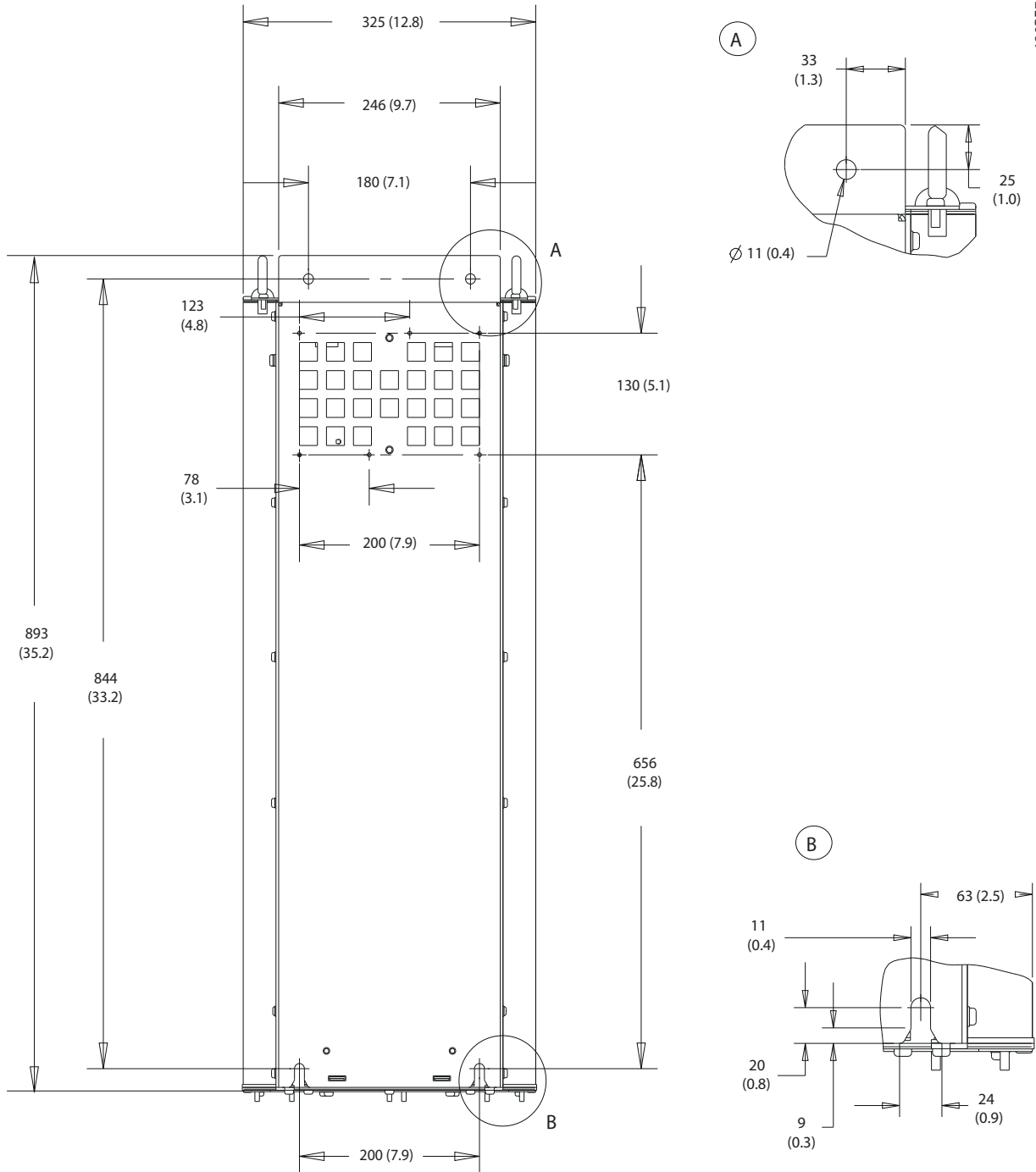


Abbildung 10.4 Rückansicht der Bauform D1h

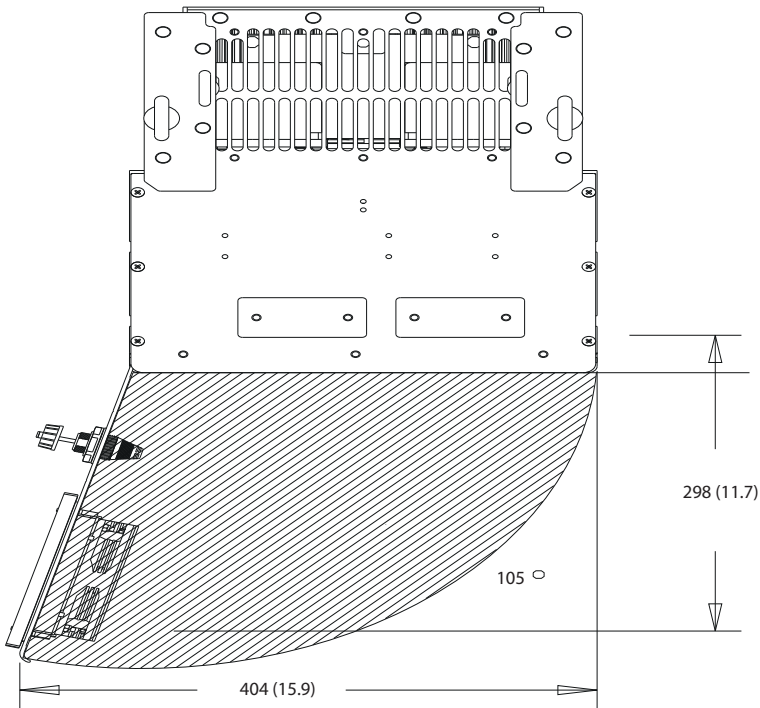
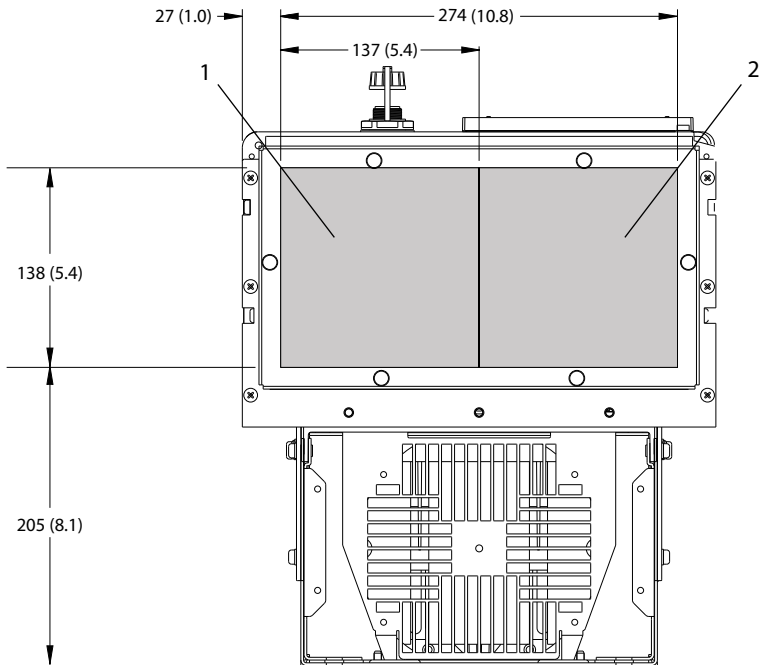


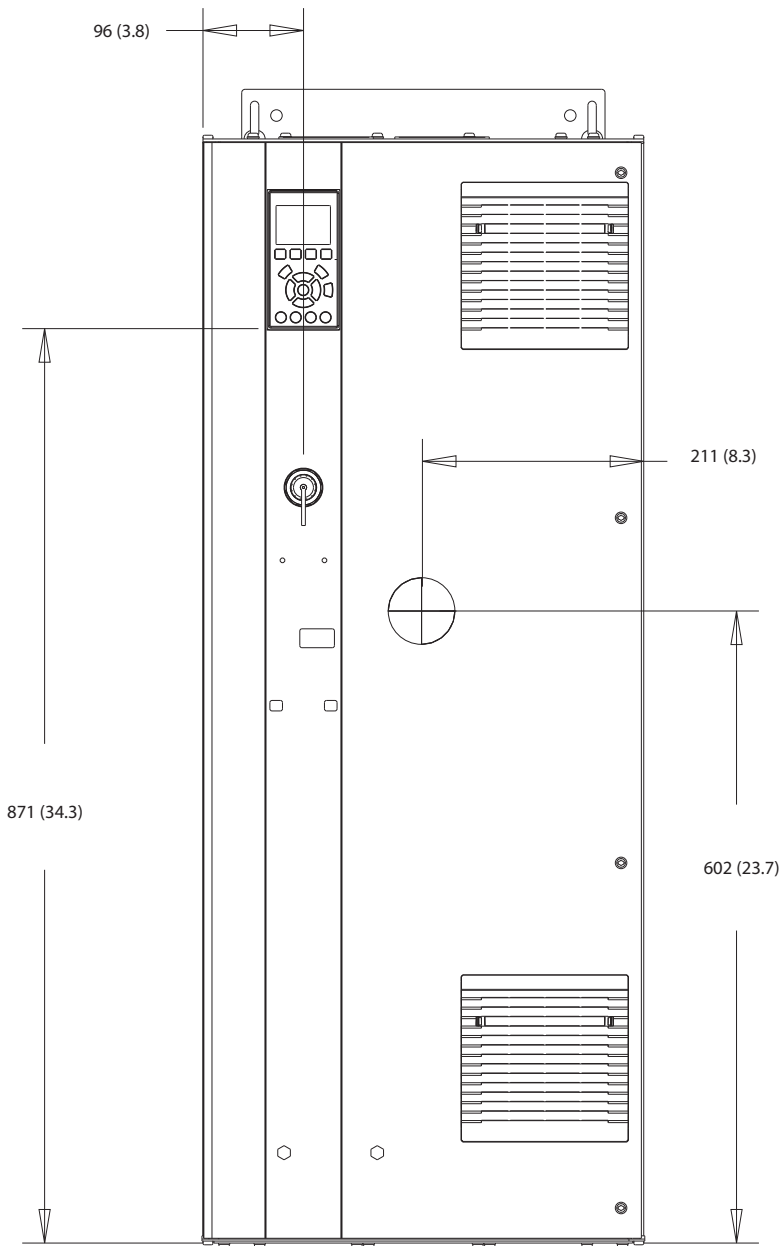
Abbildung 10.5 Türabstand der Bauform D1h



1	Netzseite	2	Motorseite
---	-----------	---	------------

Abbildung 10.6 Bodenplattenabmessungen der Bauform D1h

10.9.2 D2h – Außenabmessungen



130BF321.10

10

Abbildung 10.7 Frontansicht der Bauform D2

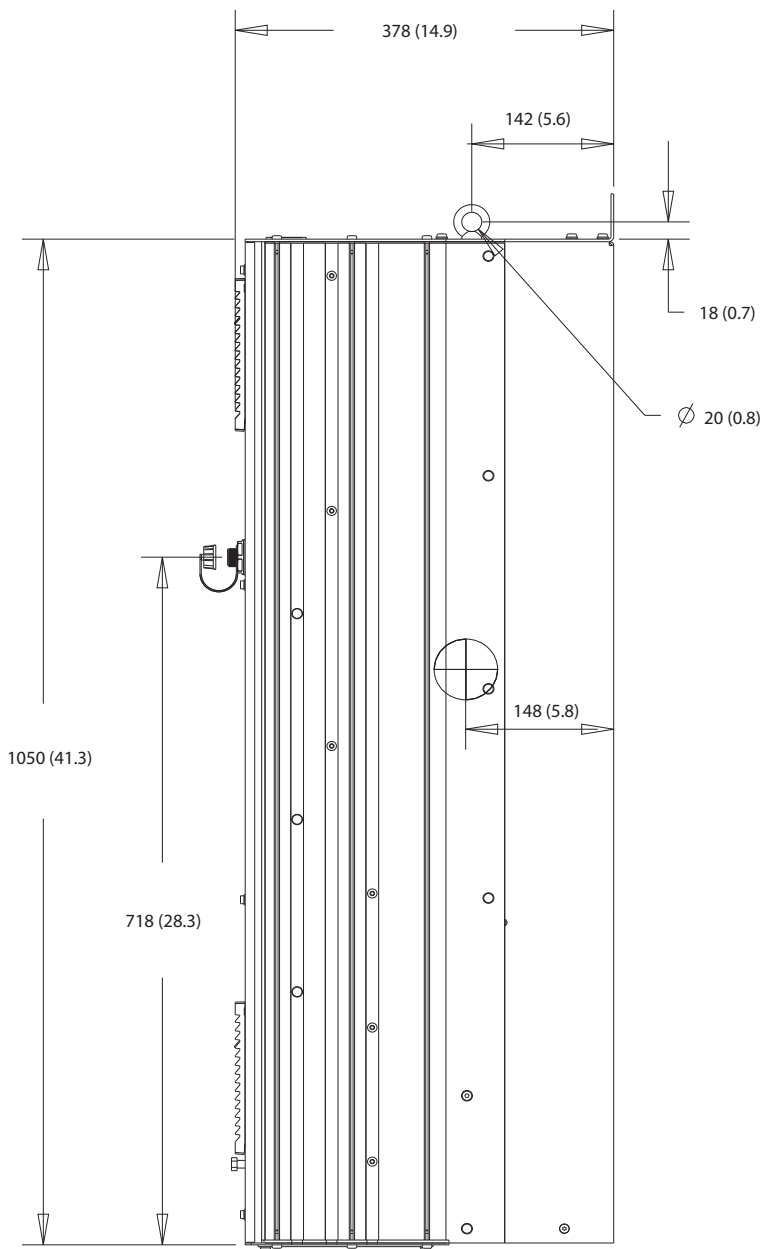
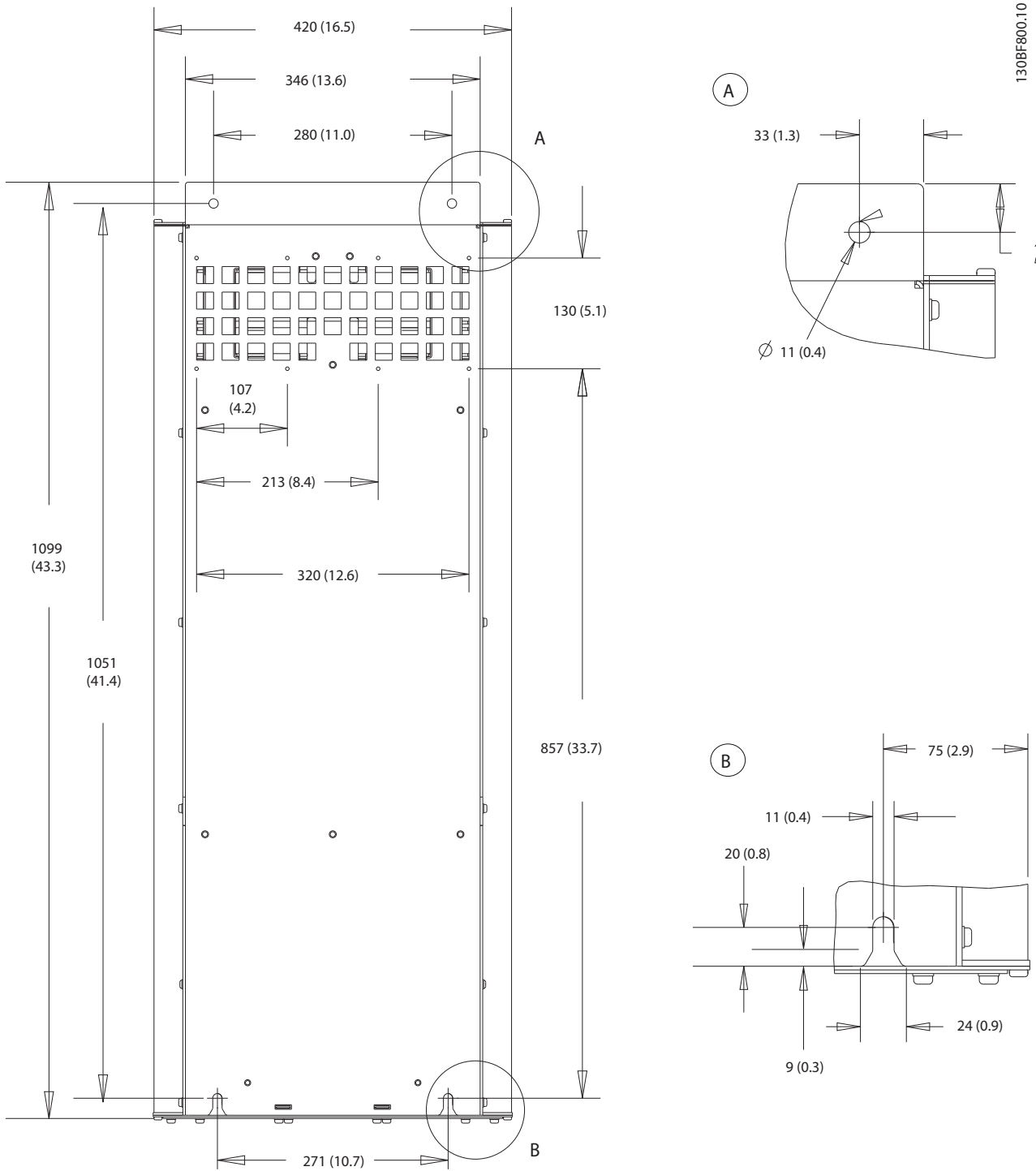


Abbildung 10.8 Seitenansicht der Bauform D2



10

Abbildung 10.9 Rückansicht der Bauform D2

130BF670.10

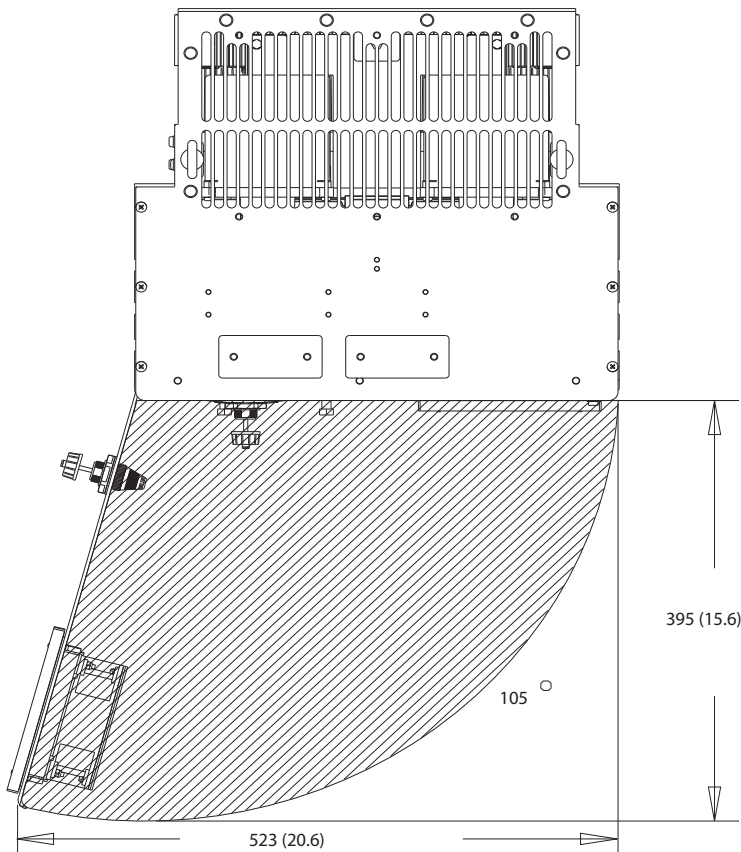
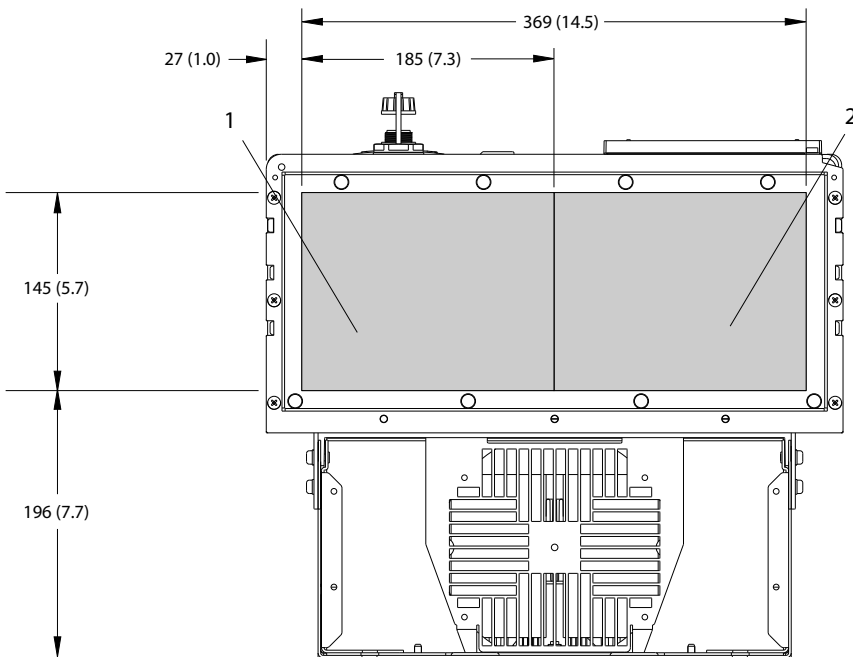


Abbildung 10.10 Türabstand der Bauform D2

10

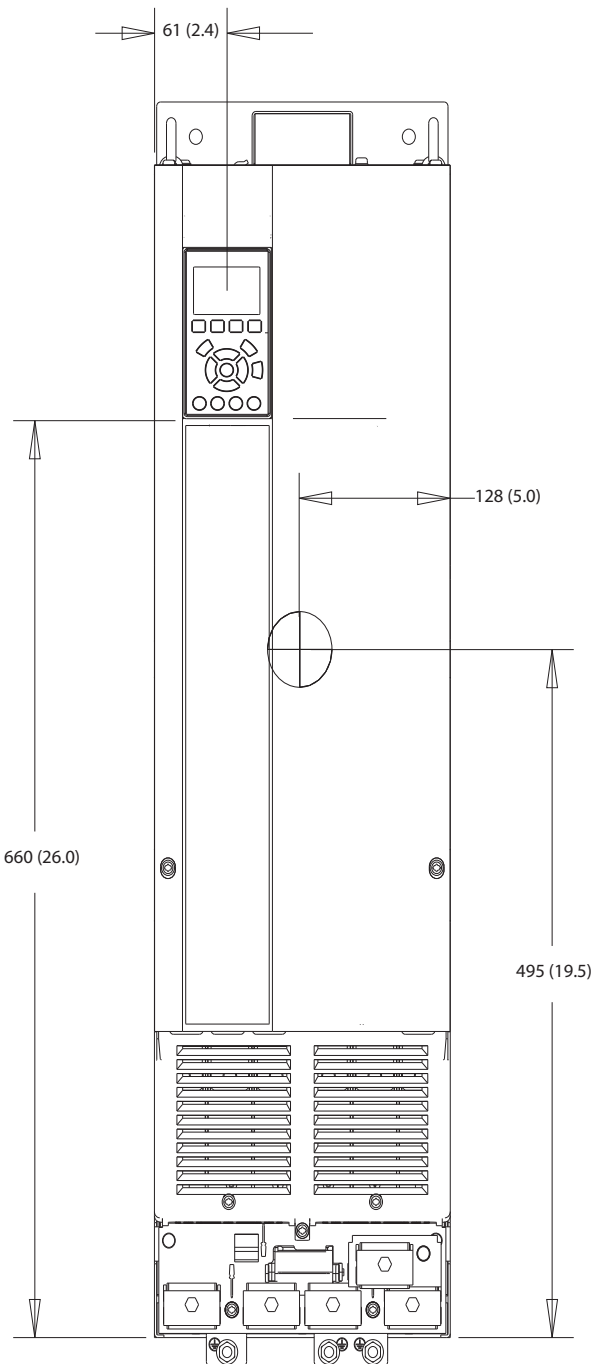


130BF608.10

1	Netzseite	2	Motorseite
---	-----------	---	------------

Abbildung 10.11 Bodenplattenabmessungen der Bauform D2

10.9.3 D3h – Außenabmessungen



1308F322.10

10

Abbildung 10.12 Frontansicht der Bauform D3

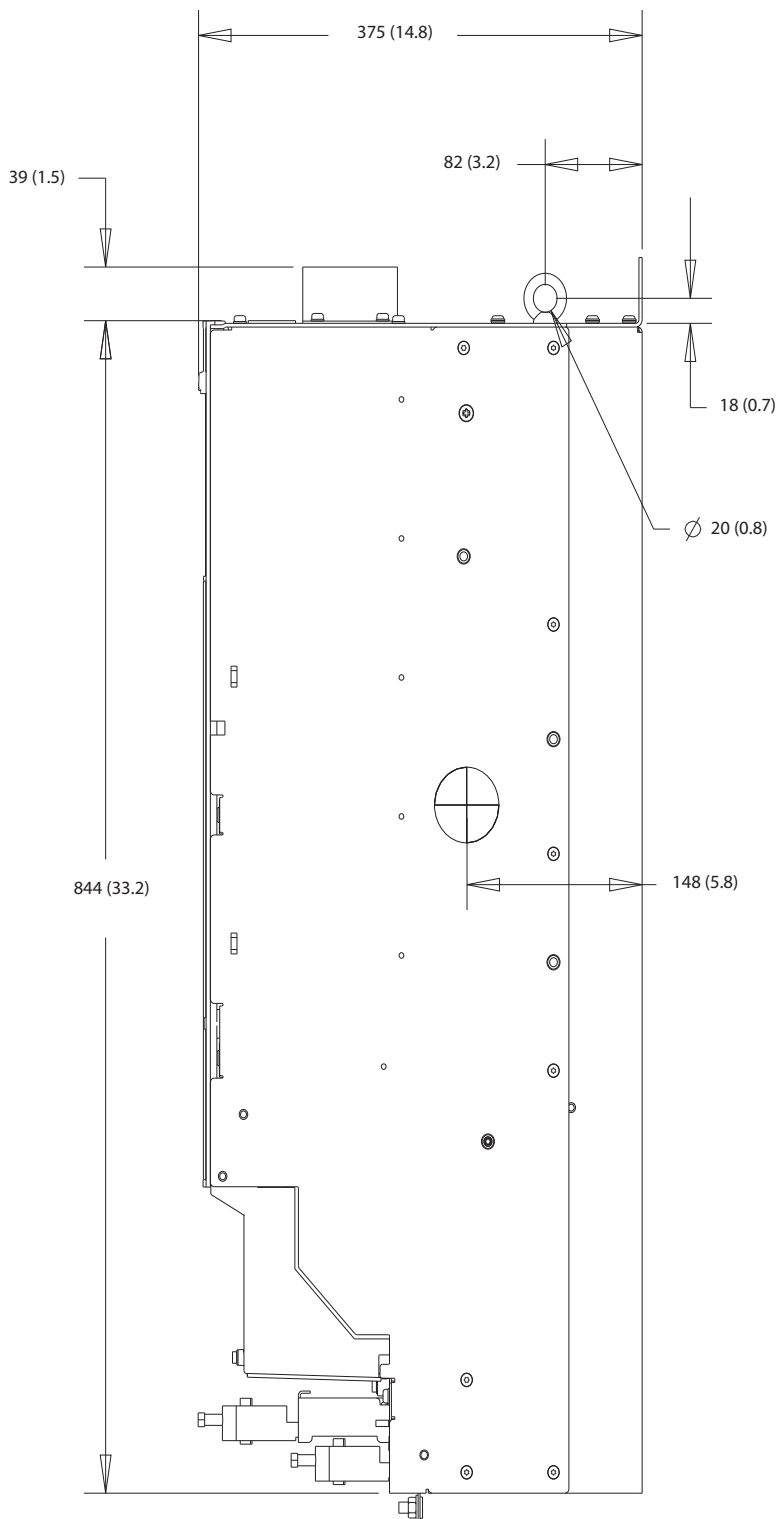
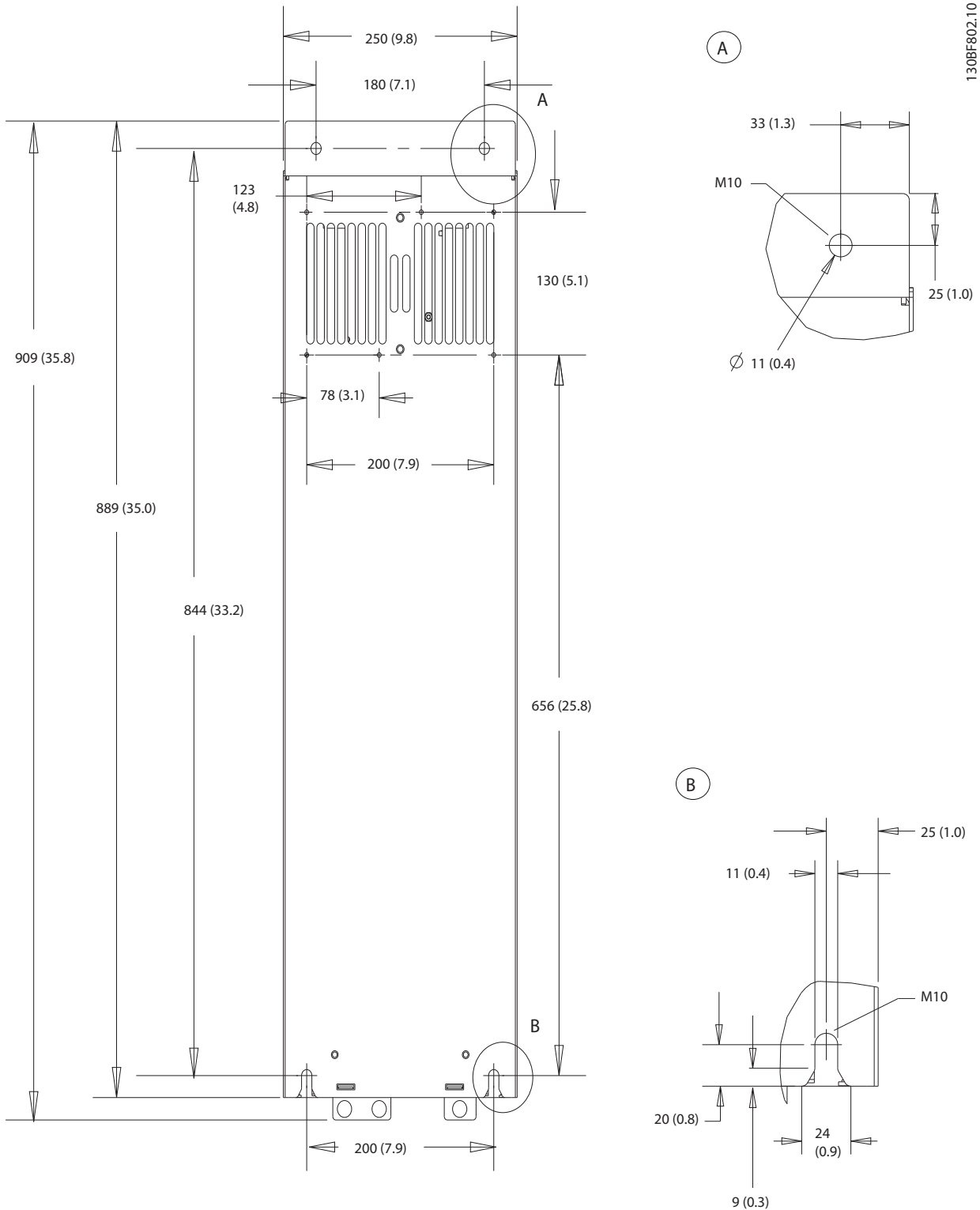


Abbildung 10.13 Seitenansicht der Bauform D3



10

Abbildung 10.14 Rückansicht der Bauform D3

10.9.4 D4h – Gehäuseabmessungen

130BF323.10

10

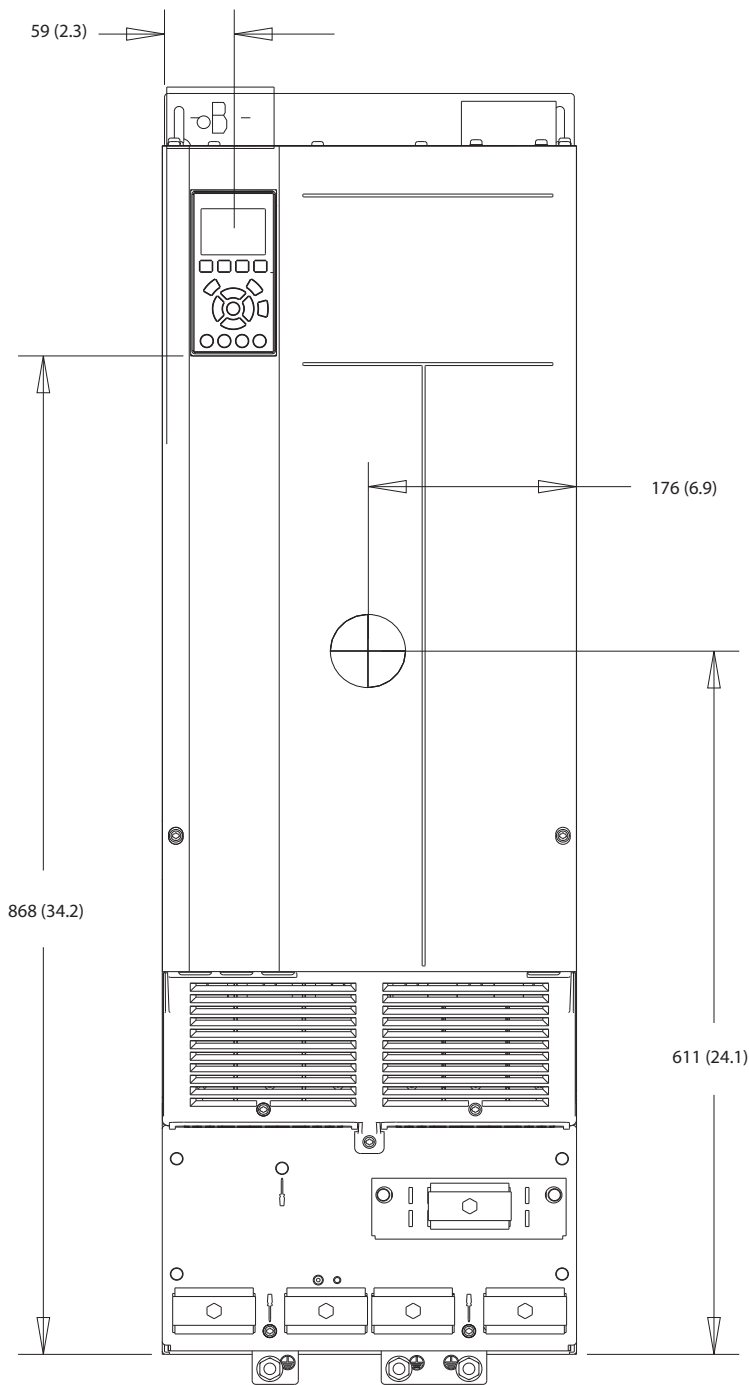
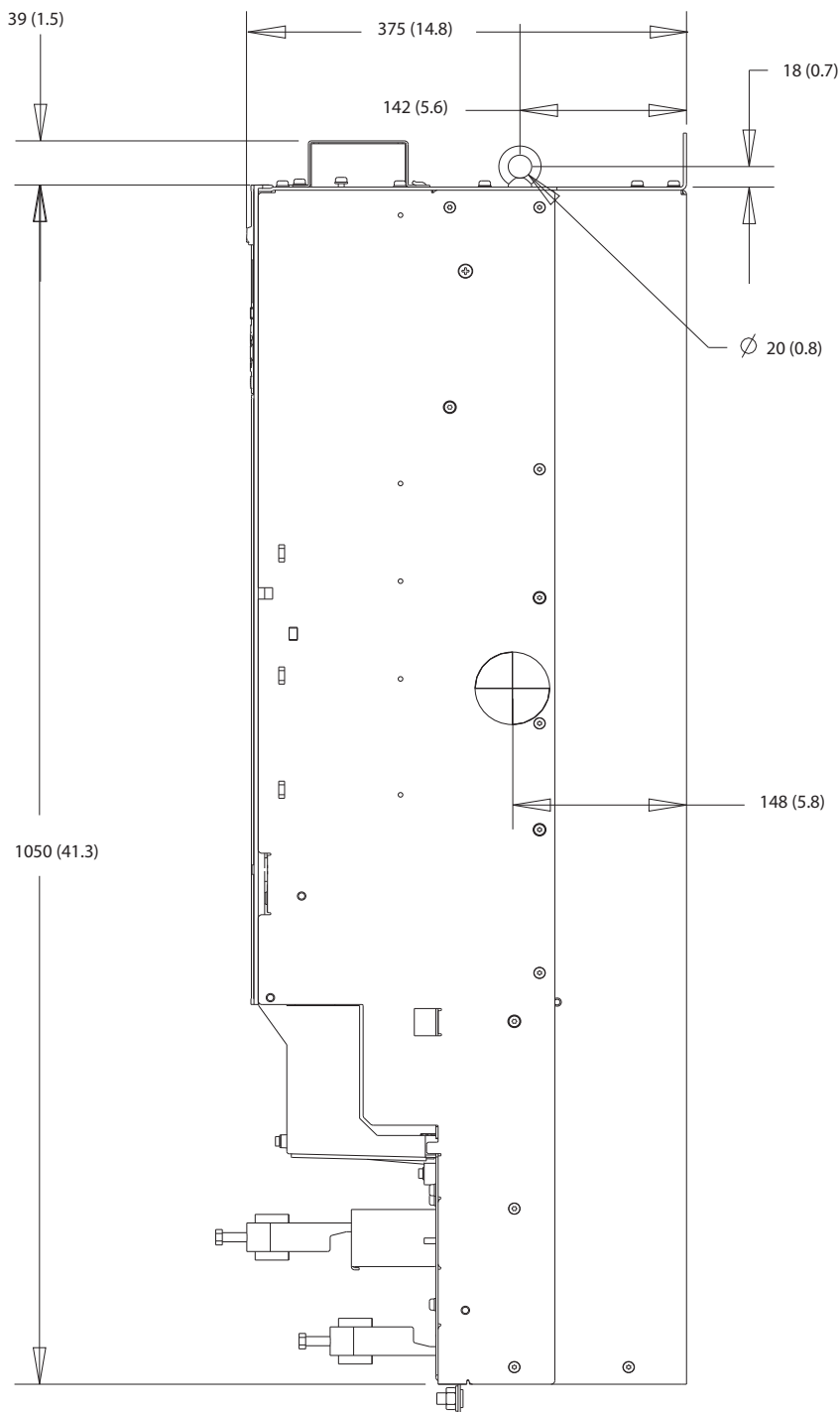


Abbildung 10.15 Frontansicht der Bauform D4



10

Abbildung 10.16 Seitenansicht der Bauform D4h

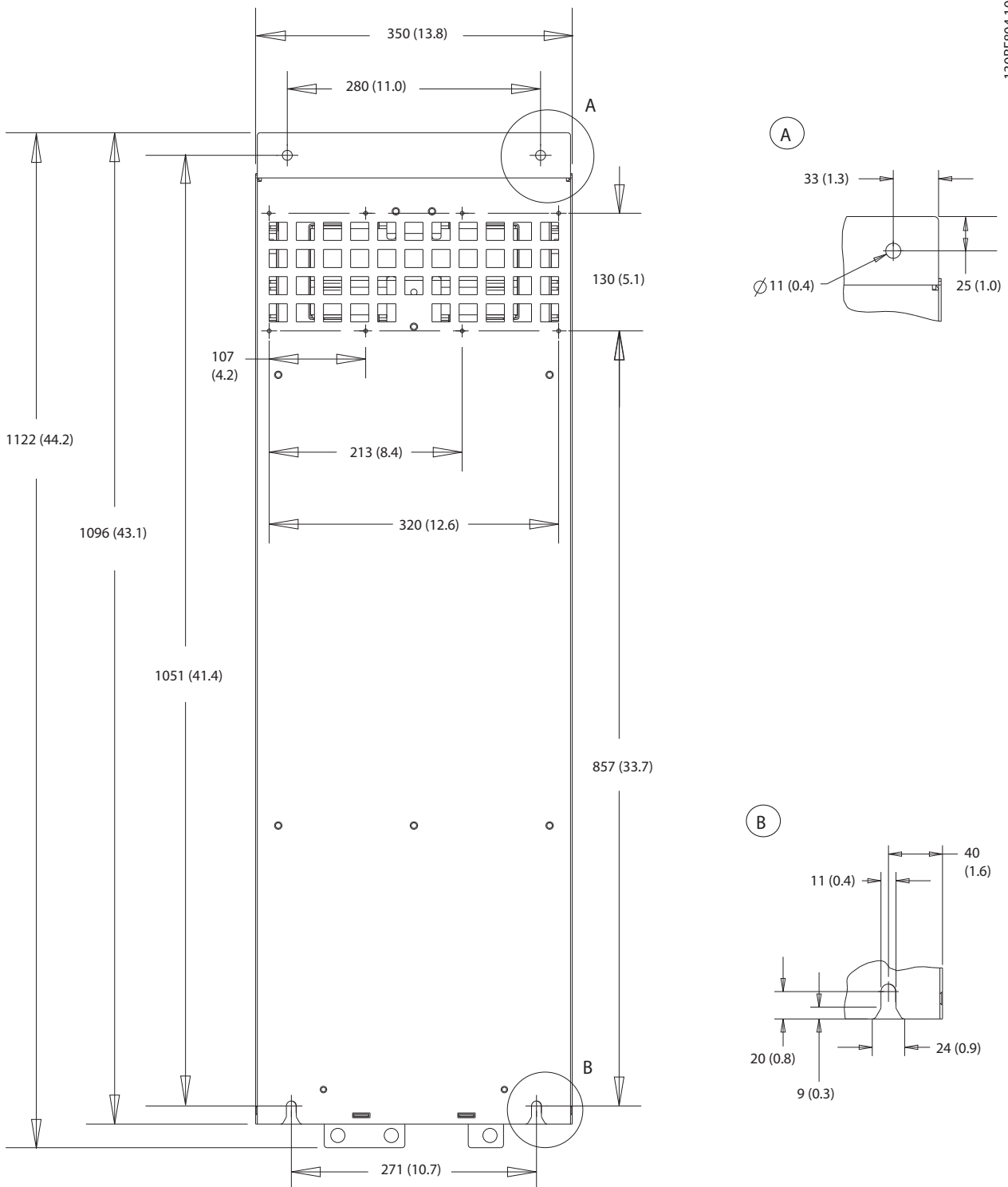
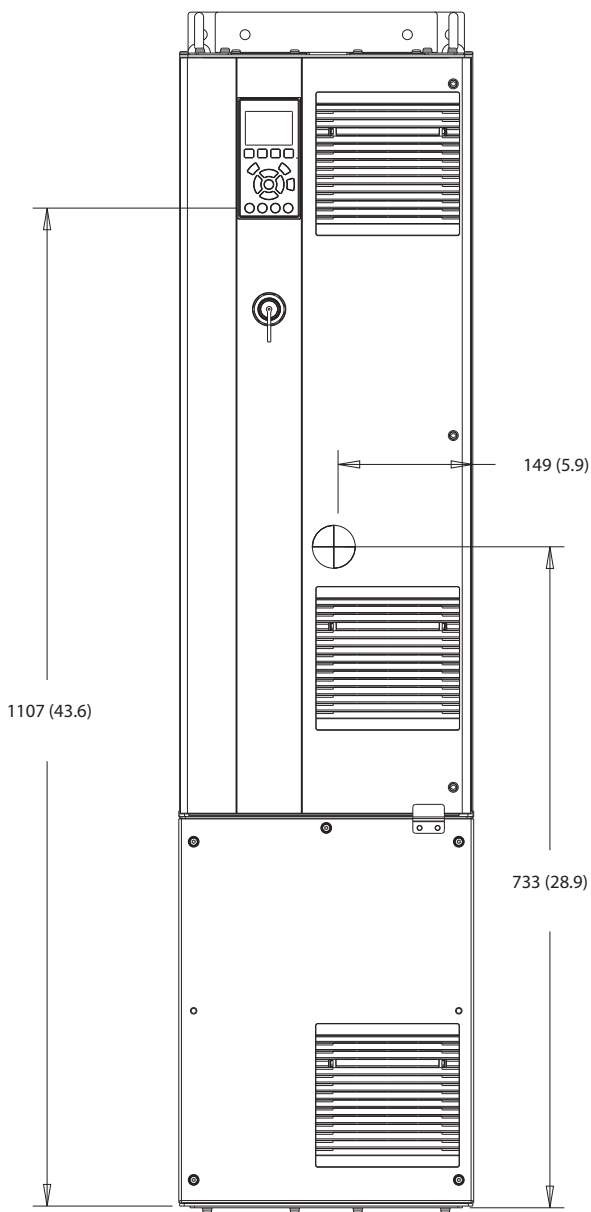


Abbildung 10.17 Rückansicht der Bauform D4h

10.9.5 Außenabmessungen D5h



130BF324.10

10

Abbildung 10.18 Frontansicht der Bauform D5h

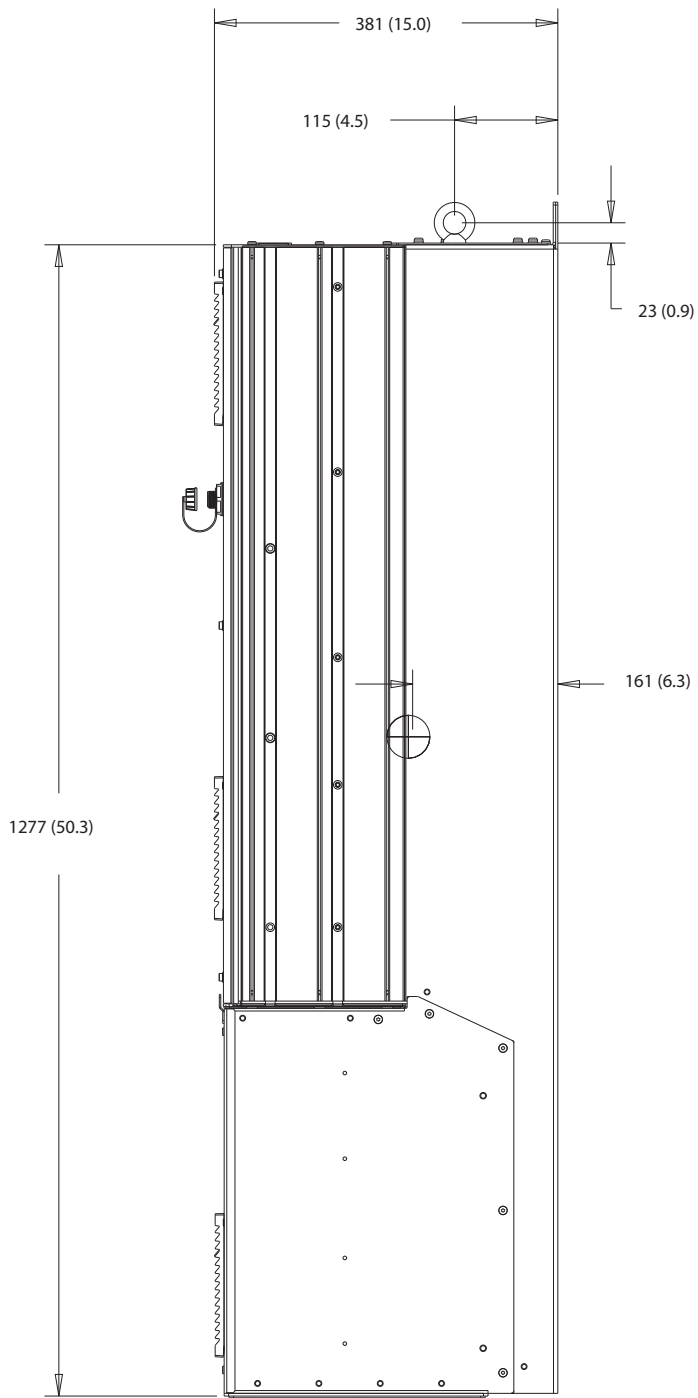


Abbildung 10.19 Seitenansicht der Bauform D5h

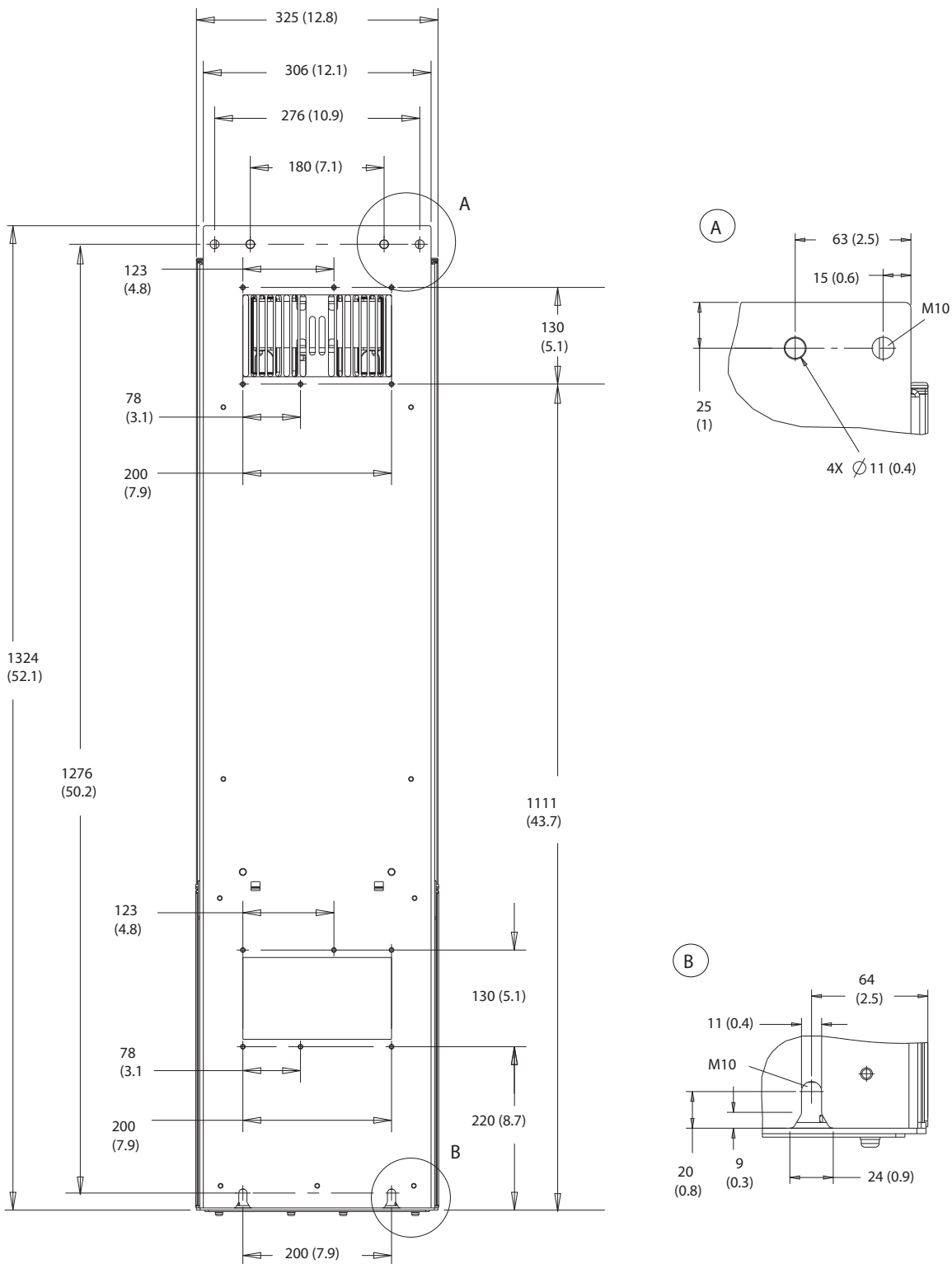


Abbildung 10.20 Rückansicht der Bauform D5h

10

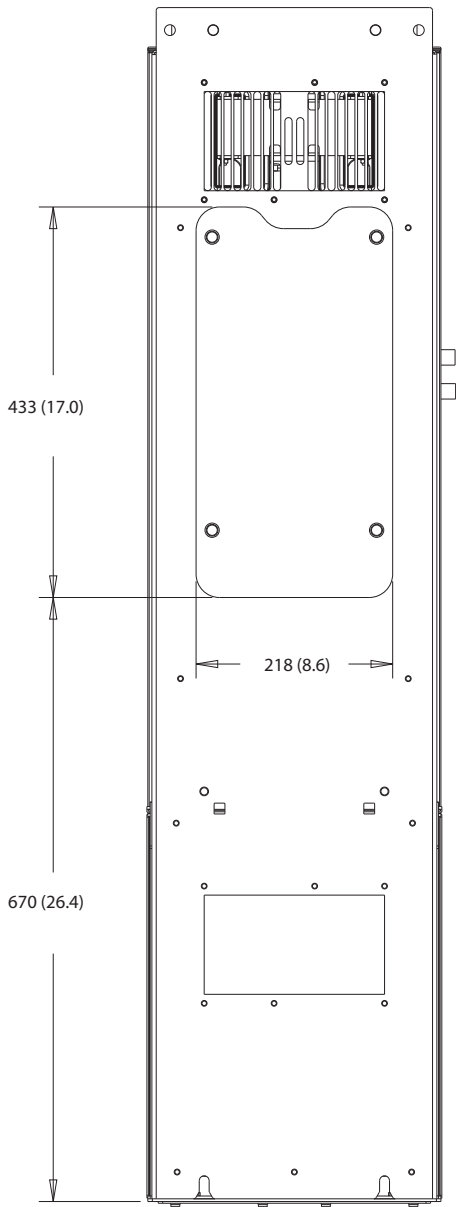
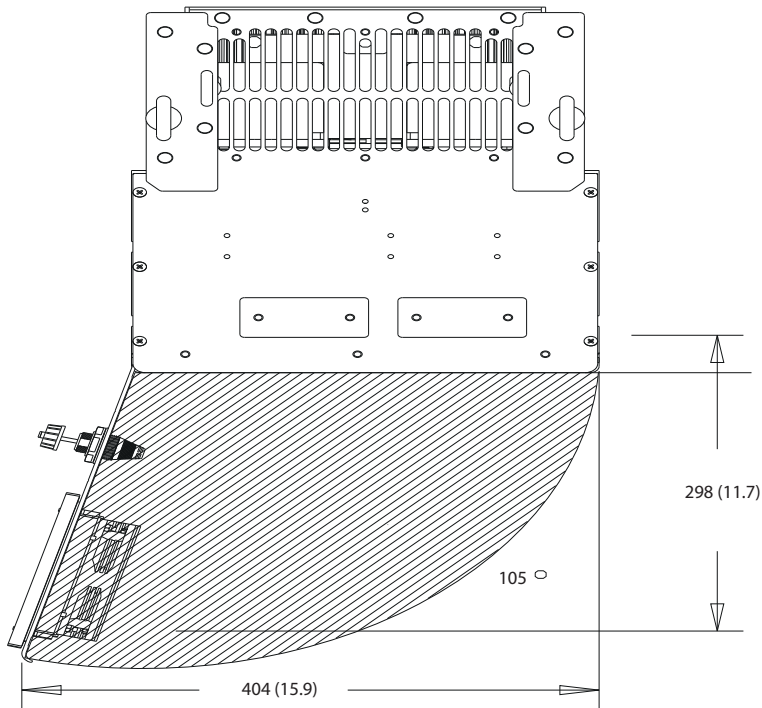


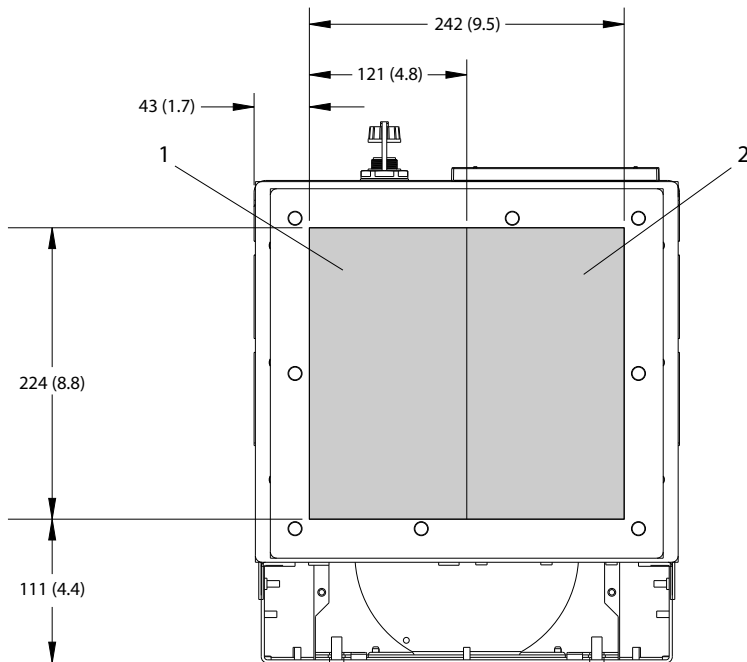
Abbildung 10.21 Abmessungen des Kühlkörperzugangs D5h



130BF669.10

Abbildung 10.22 Türabstand D5h

10

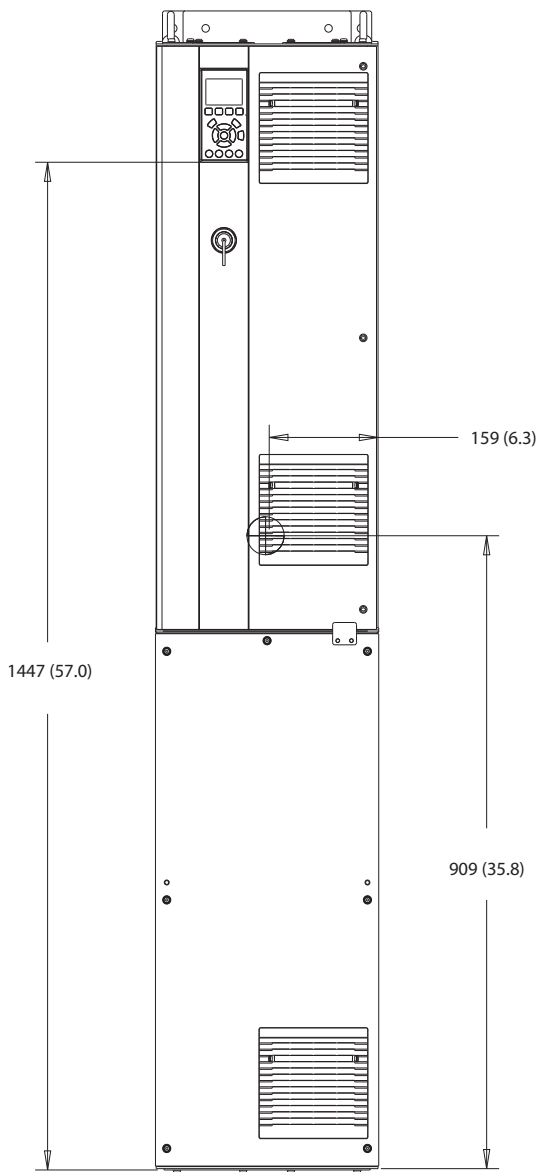


130BF609.10

1	Netzseite	2	Motorseite
---	-----------	---	------------

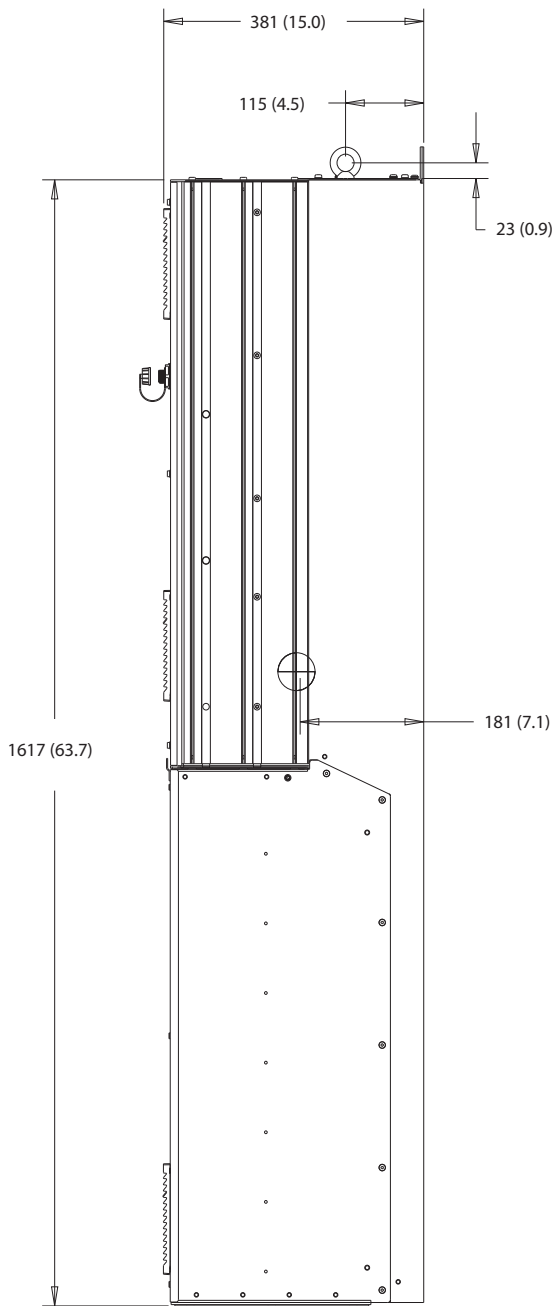
Abbildung 10.23 Abmessungen der Bodenplatte D5h

10.9.6 Außenabmessungen D6h



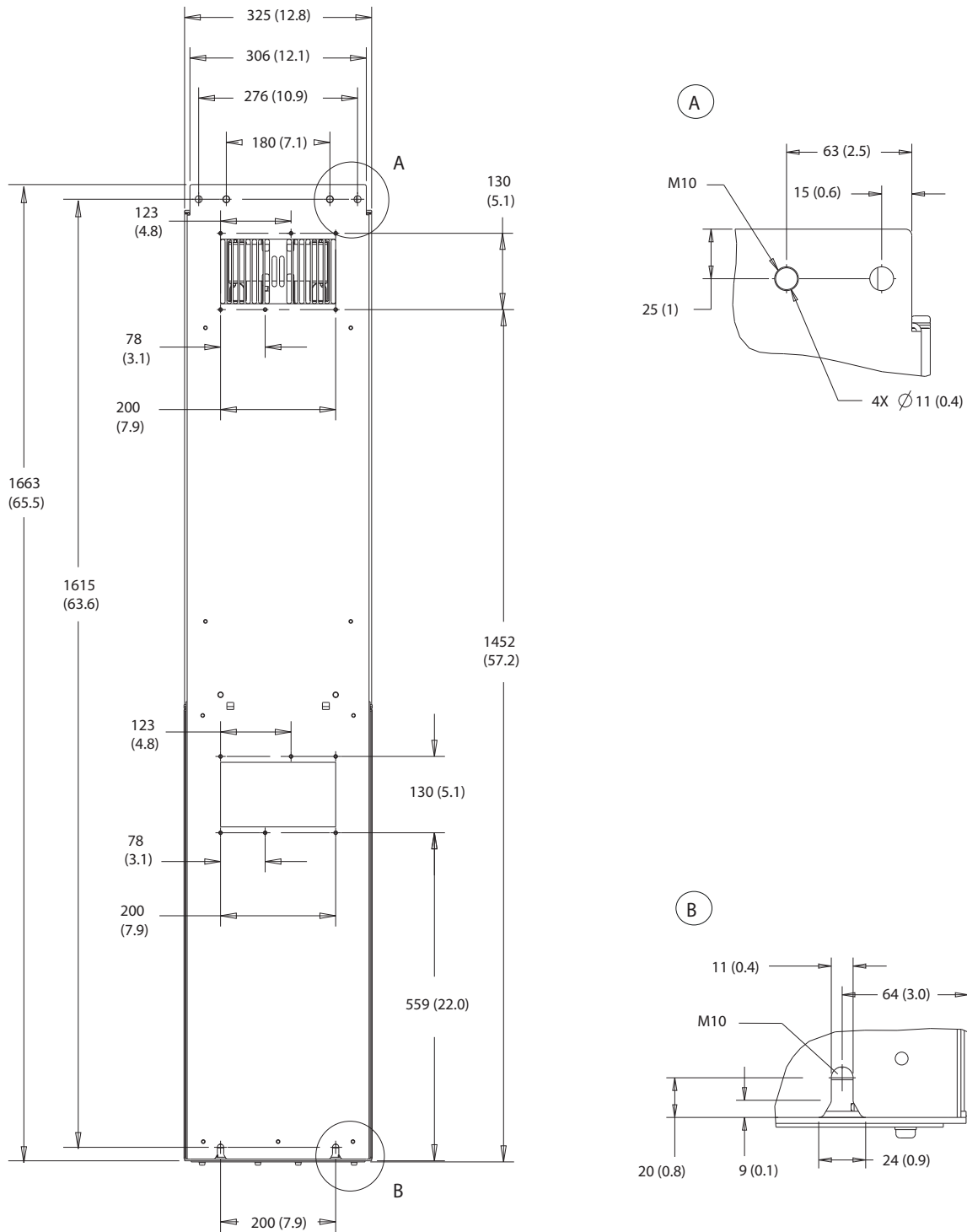
130BF325.10

Abbildung 10.24 Frontansicht der Bauform D6h



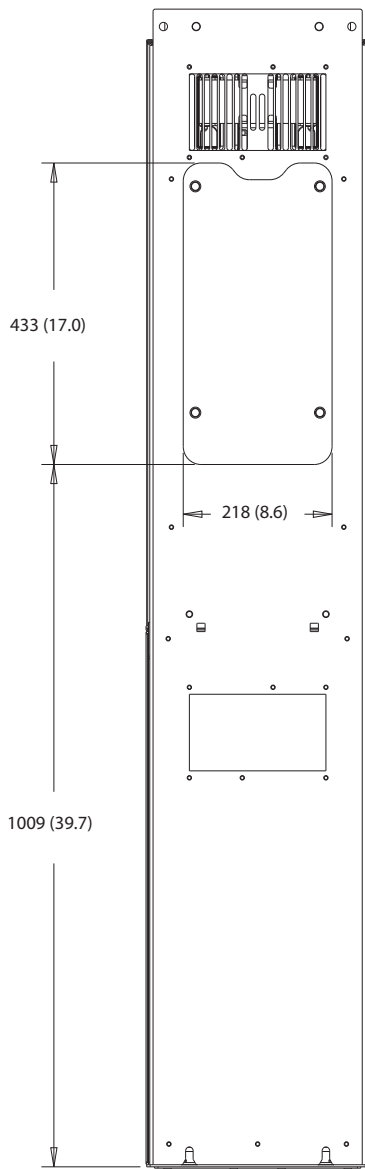
10

Abbildung 10.25 Seitenansicht der Bauform D6h



10

Abbildung 10.26 Rückansicht der Bauform D6h



10

Abbildung 10.27 Abmessungen des Kühlkörperzugangs D6h

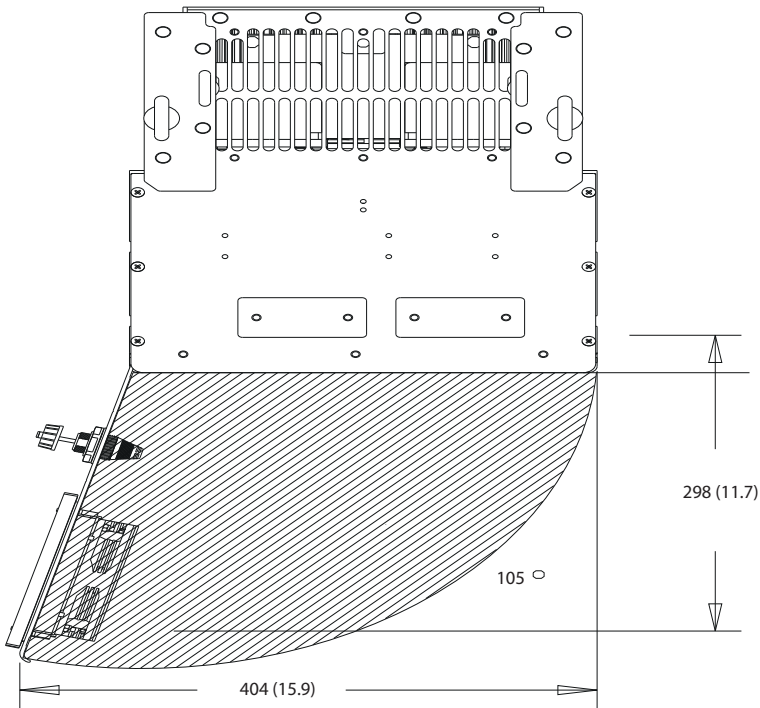
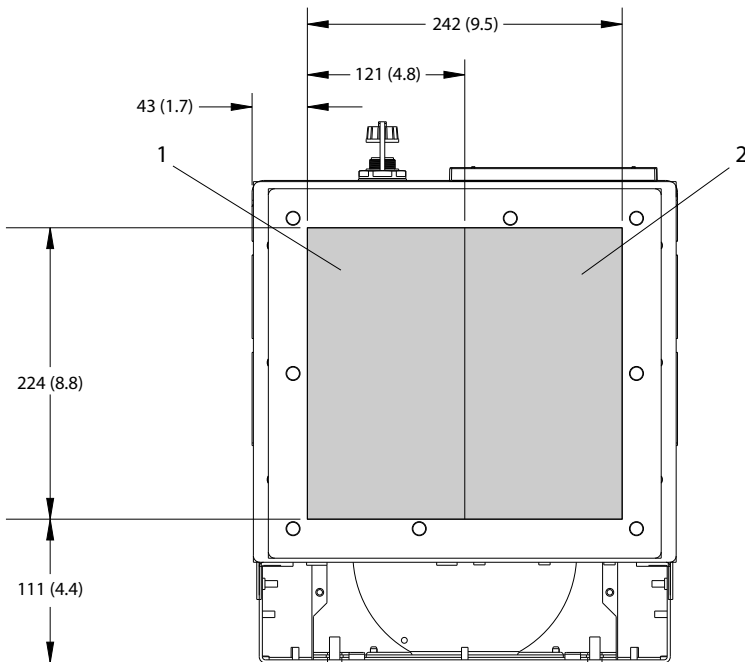


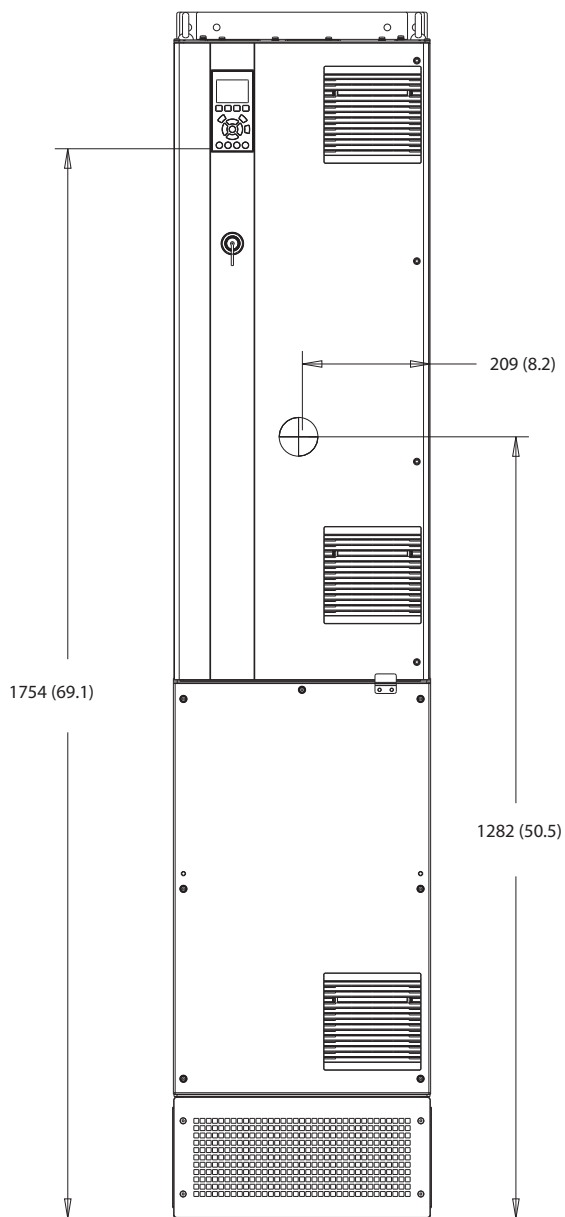
Abbildung 10.28 Türabstand D6h



1	Netzseite	2	Motorseite
---	-----------	---	------------

Abbildung 10.29 Abmessungen der Bodenplatte D6h

10.9.7 D7h – Außenabmessungen



130BF326.10

10

Abbildung 10.30 Frontansicht der Bauform D7h

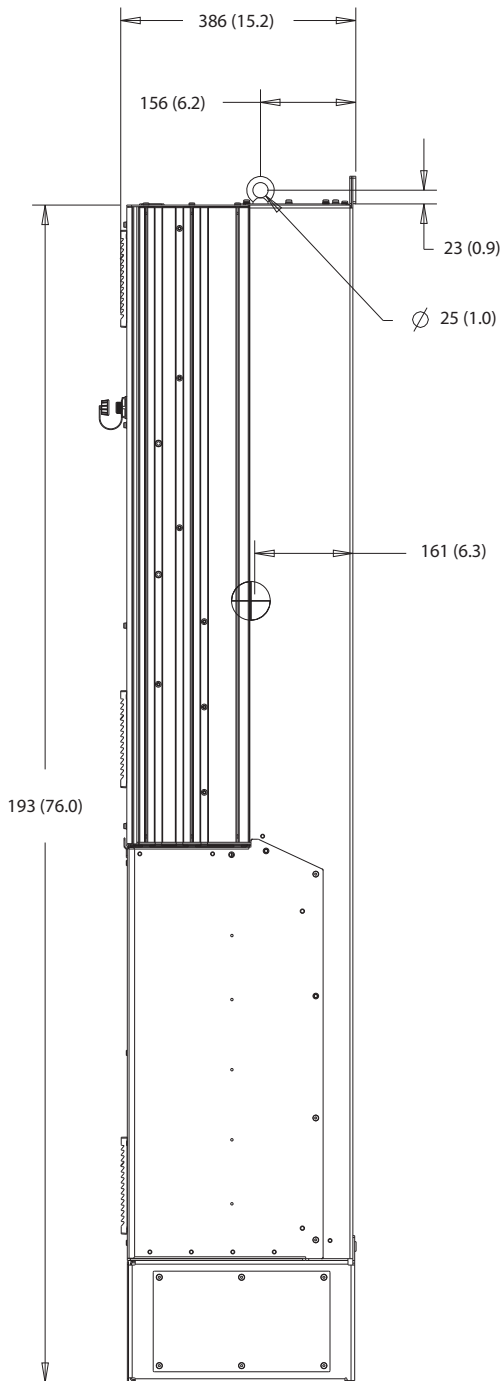
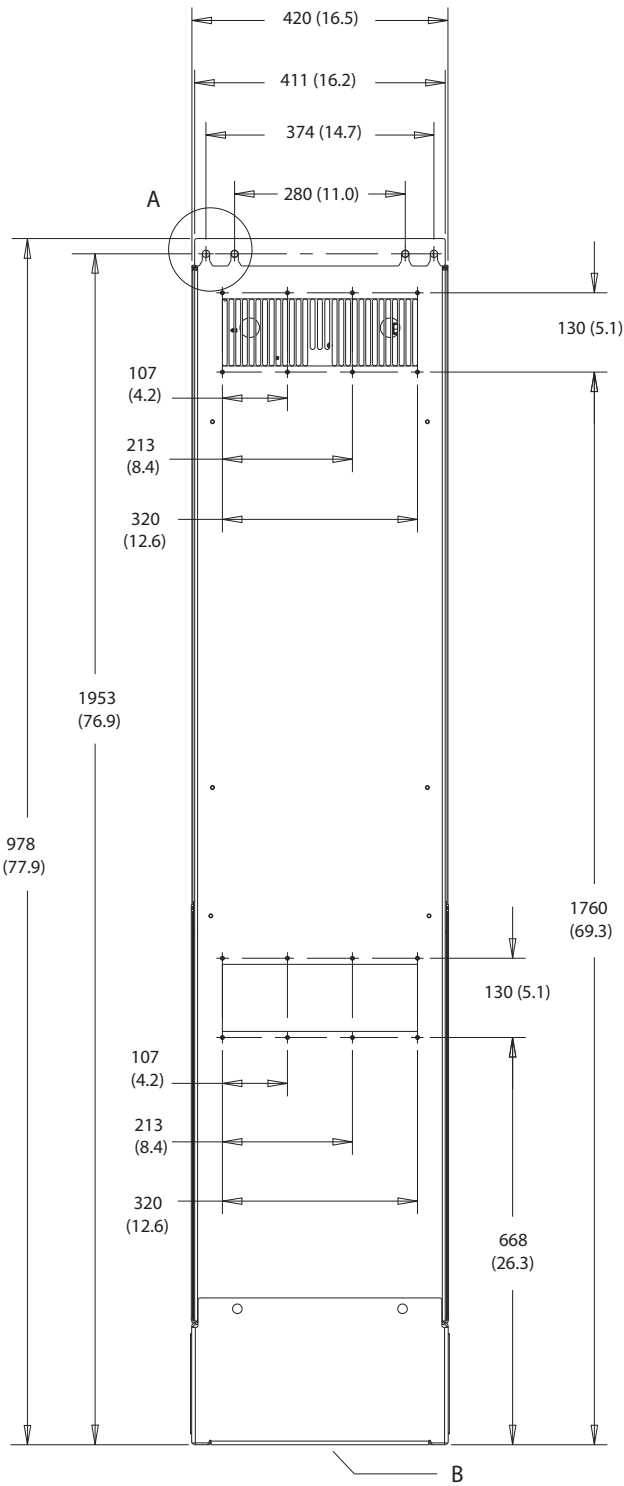
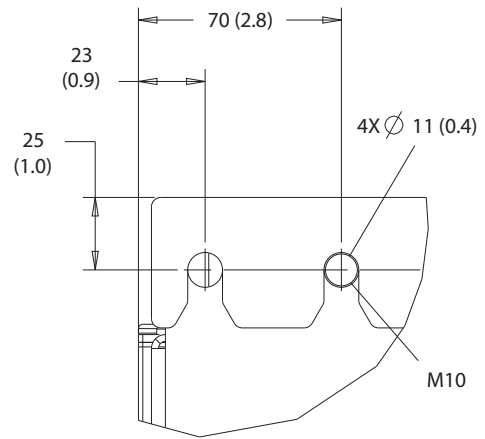


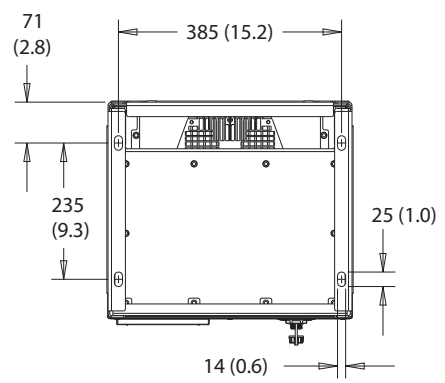
Abbildung 10.31 Seitenansicht der Bauform D7h



A



B



10

Abbildung 10.32 Rückansicht der Bauform D7h

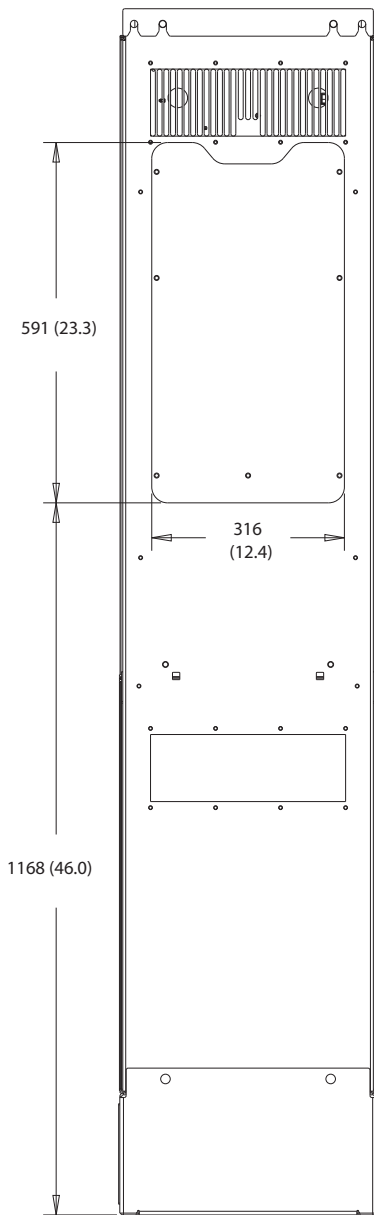
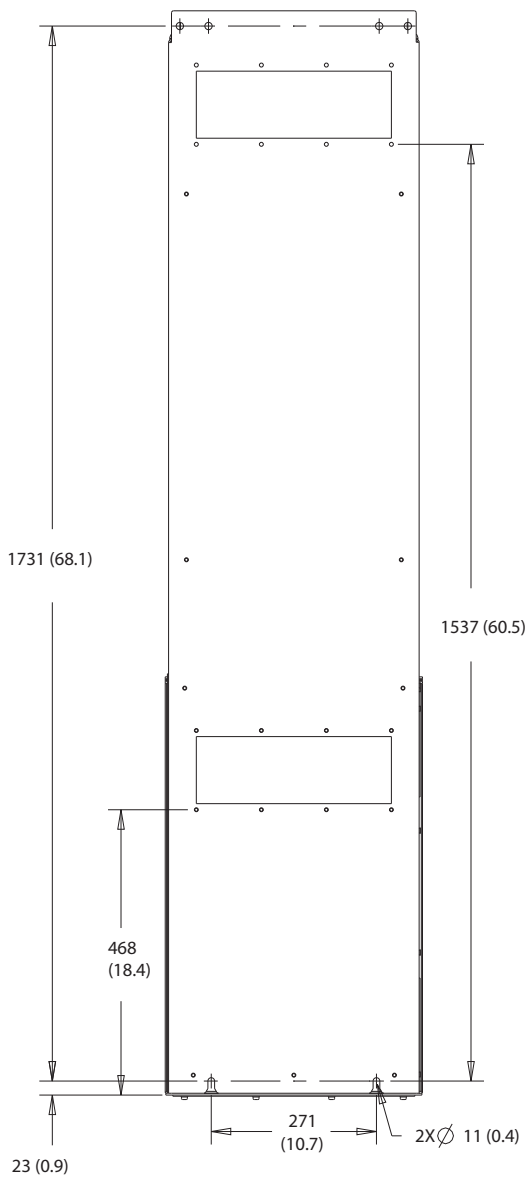


Abbildung 10.33 Kühlkörper-Zugangsabmessungen für D7h



10

Abbildung 10.34 Wandmontageabmessungen für D7h

130BF670.10

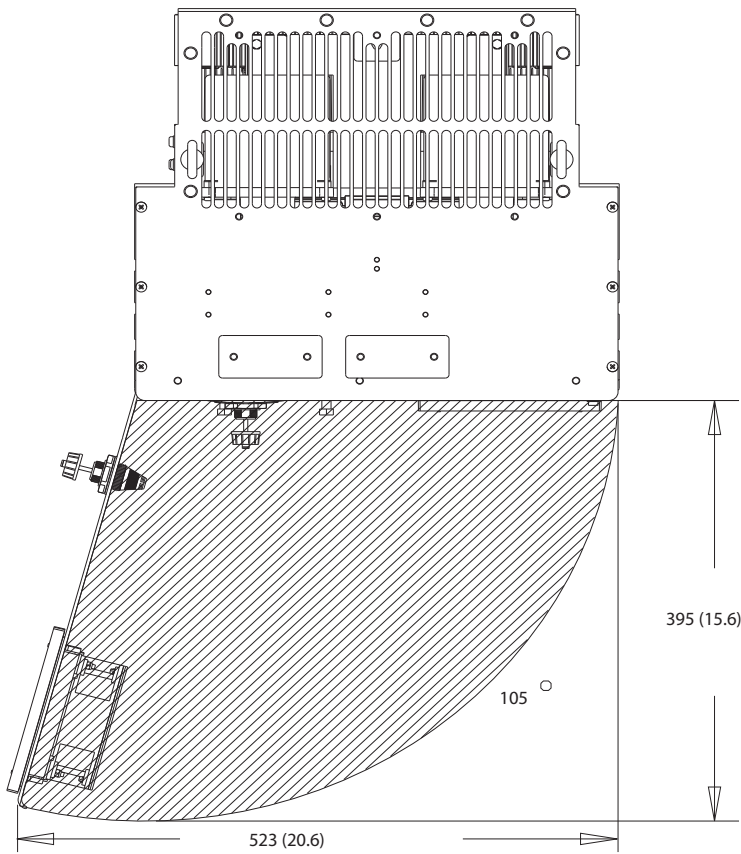
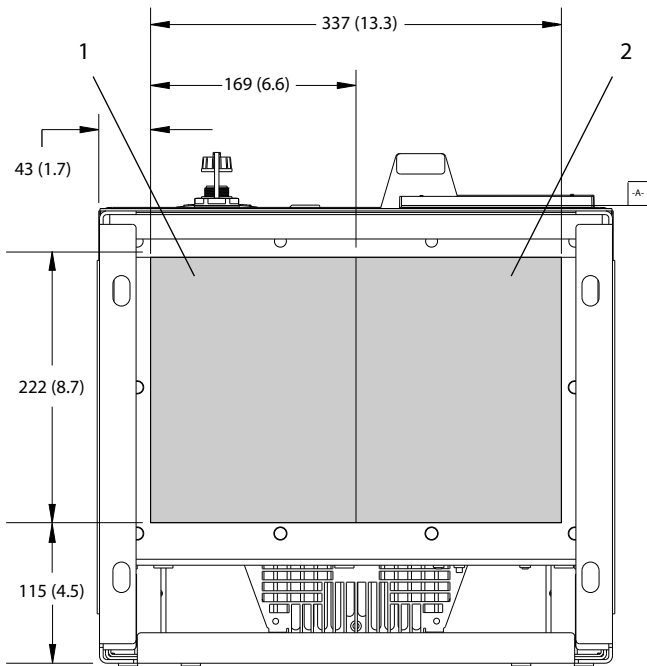


Abbildung 10.35 Türabstand der Bauform D7h

10

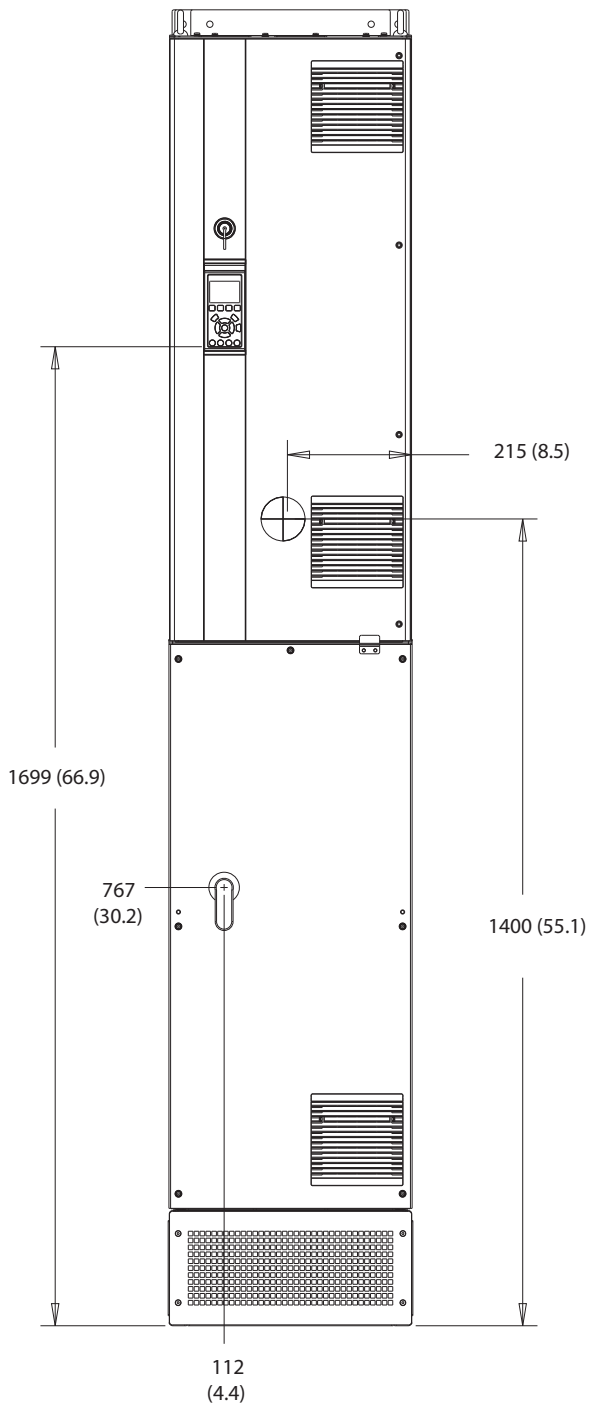
130BF610.10



1	Netzseite	2	Motorseite
---	-----------	---	------------

Abbildung 10.36 Bodenplattenabmessungen der Bauform D7h

10.9.8 D8h – Außenabmessungen



130BF327.10

10

Abbildung 10.37 Frontansicht der Bauform D8

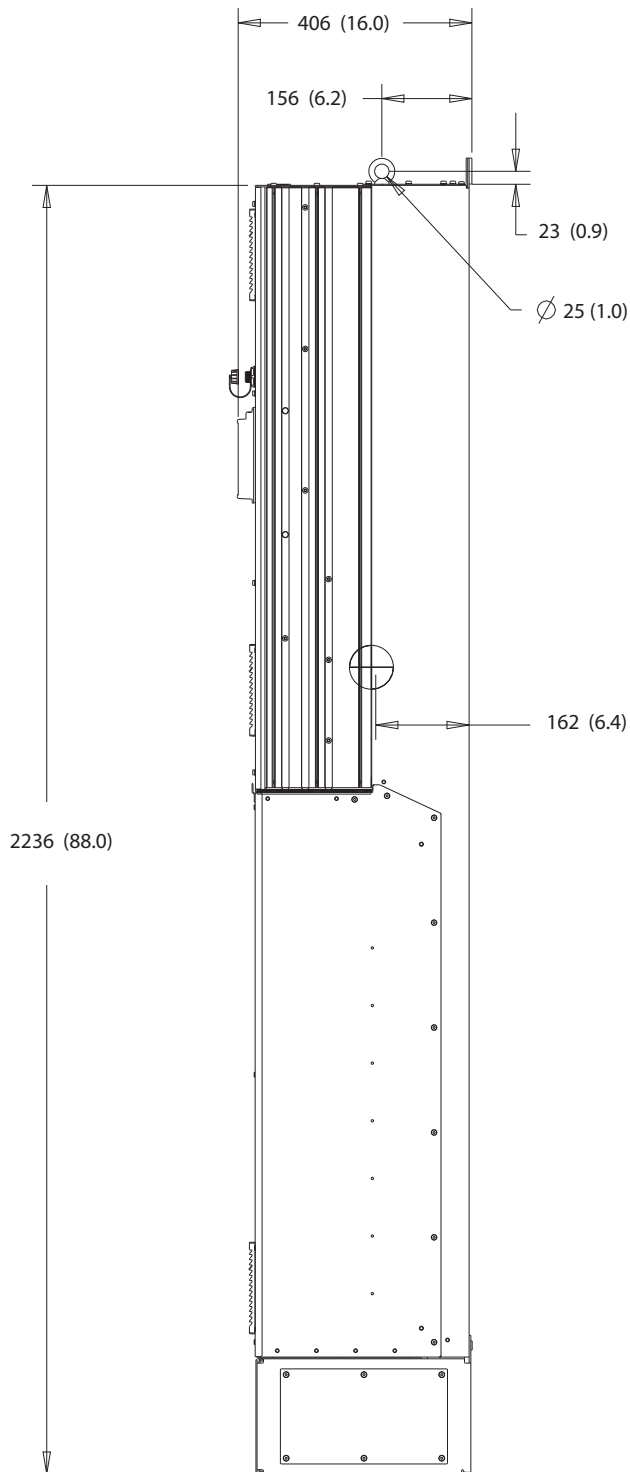
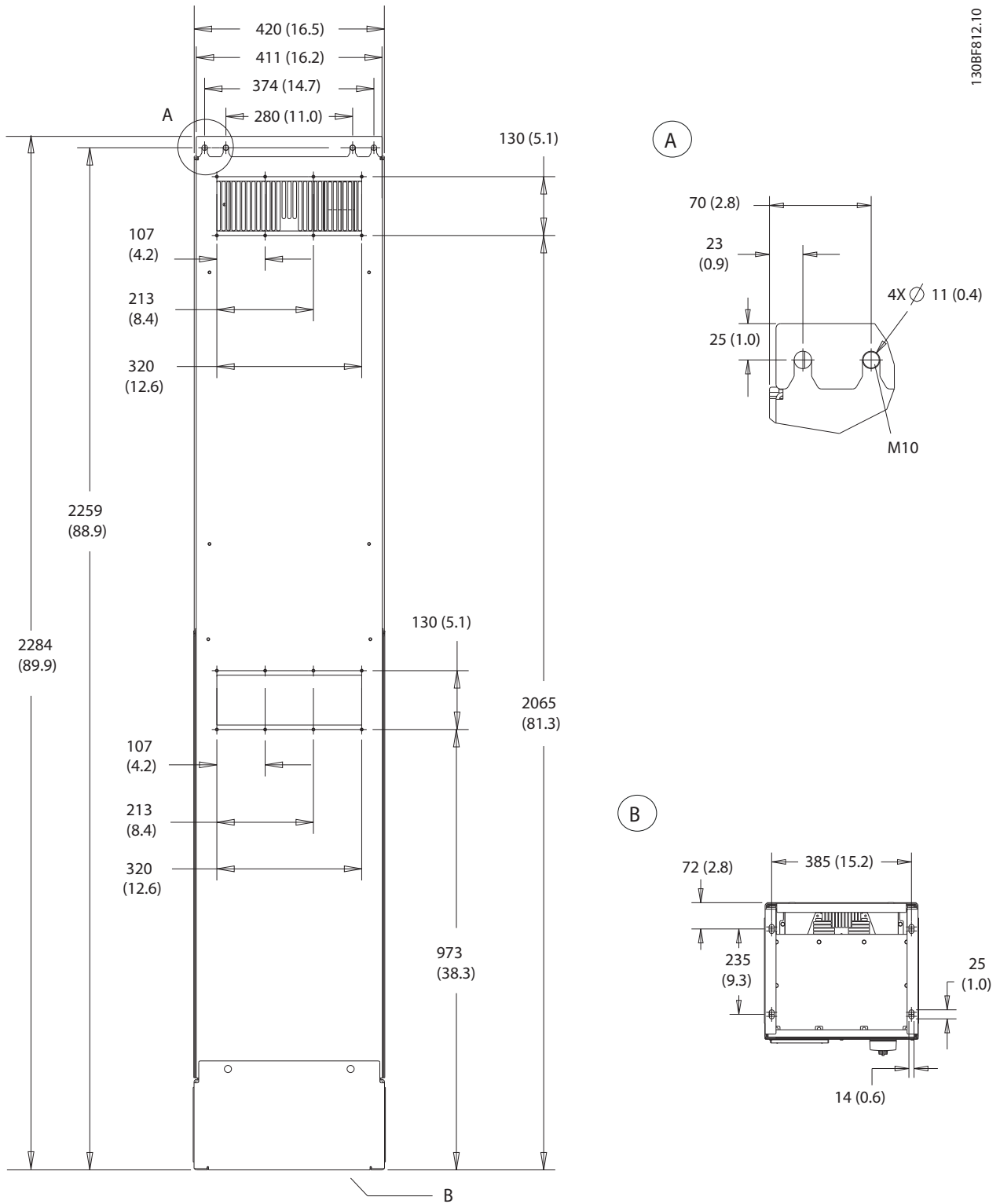
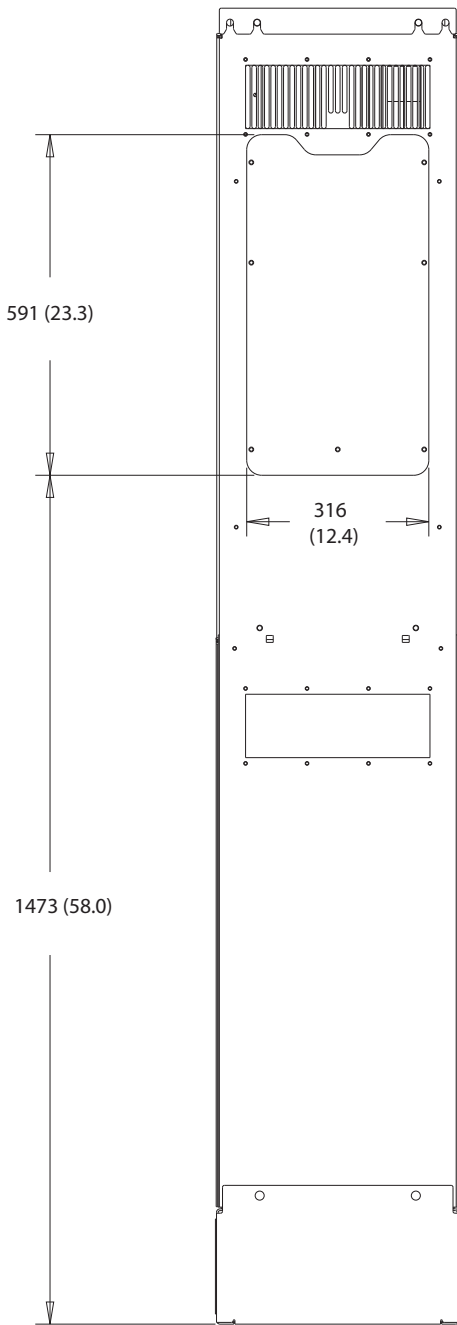


Abbildung 10.38 Seitenansicht der Bauform D8h



10

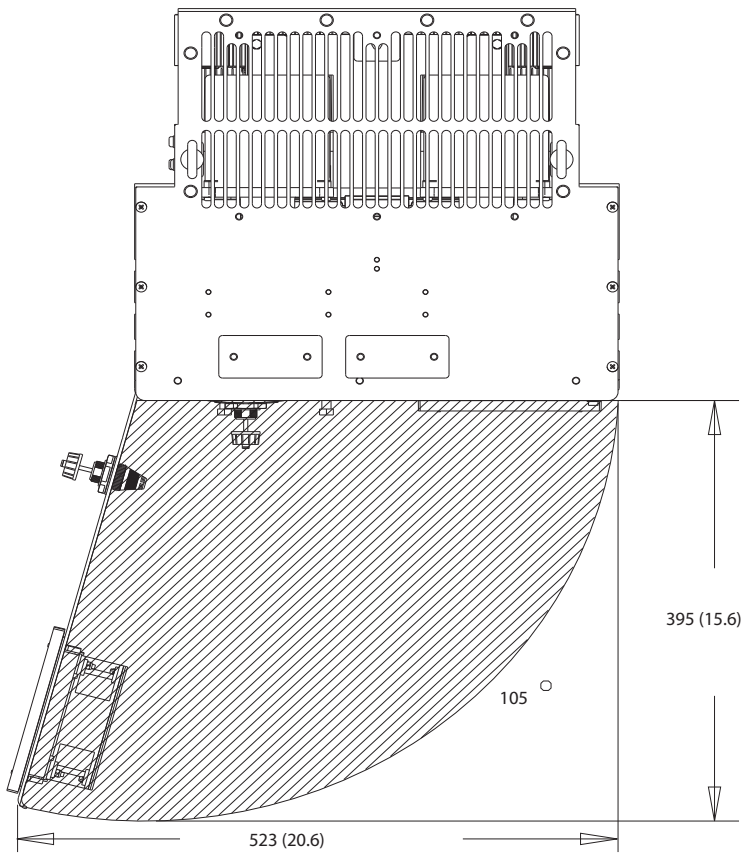
Abbildung 10.39 Rückansicht der Bauform D8h



130BF831.10

Abbildung 10.40 Kühlkörper-Zugangsabmessungen für D8h

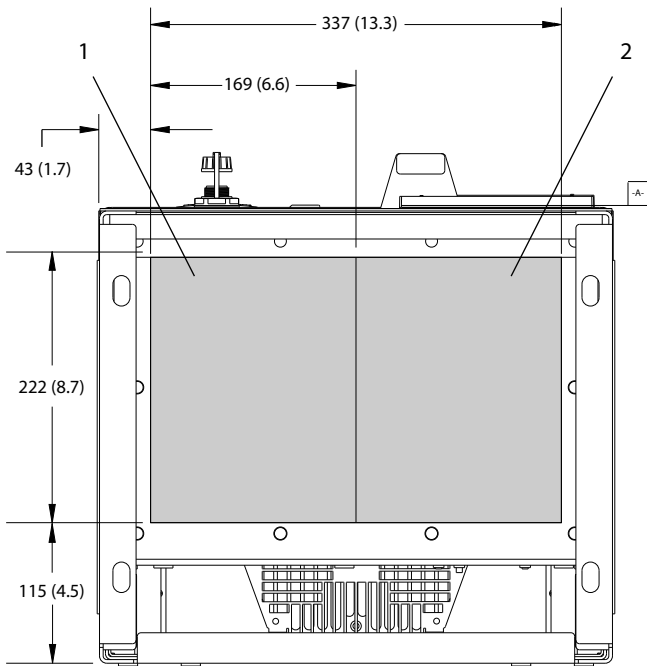
130BF670.10



10

Abbildung 10.41 Türabstand der Bauform D8h

130BF610.10



1 Netzseite	2 Motorseite
-------------	--------------

Abbildung 10.42 Bodenplattenabmessungen der Bauform D8h

11 Anhang

11.1 Abkürzungen und Konventionen

°C	Grad Celsius
°F	Grad Fahrenheit
Ω	Ohm
AC	Wechselstrom
AEO	Automatische Energieoptimierung
ACP	Application Control Processor (Anwendungssteuerungsprozessor)
AMA	Automatische Motoranpassung
AWG	American Wire Gauge = Amerikanisches Drahtmaß
CPU	Central Processing Unit (Zentrale Recheneinheit)
CSIV	Customer Specific Initialisation Values (Kundenspezifische Initialisierungswerte)
CT	Stromwandler
DC	Gleichstrom
DVM	Digitaler Voltmeter
EEPROM	Electrically Erasable Programmable Read-Only Memory
EMV	Electromagnetic Compatibility (Elektromagnetische Verträglichkeit)
EMI	EMV-Störungen
ESD	Elektrostatische Entladung
ETR	Elektronisches Thermorelais
$f_{M,N}$	Motornennfrequenz
HF	Hohe Frequenz
HLK	Heizung, Lüftung und Klimatisierung
Hz	Hertz
I_{LIM}	Stromgrenze
I_{INV}	Wechselrichter-Nennausgangsstrom
$I_{M,N}$	Motornennstrom
$I_{VLT,MAX}$	Maximaler Ausgangsstrom
$I_{VLT,N}$	Vom Frequenzrichter gelieferter Ausgangs-nennstrom
IEC	Internationale Elektrotechnische Kommission
IGBT	Insulated-Gate Bipolar Transistor
I/O	Eingang/Ausgang
IP	Schutzart
kHz	Kilohertz
kW	Kilowatt
L_d	Motor D-Achsen-Induktivität
L_q	Motor Q-Achsen-Induktivität
LC	Drossel-Kondensator
LCP	Local Control Panel (LCP-Bedieneinheit)
LED	Light Emitting Diode (Leuchtdiode)
LOP	LOP-Einheit
mA	Milliampere
MCB	Miniature Circuit Breakers (Miniaturtrennschalter)
Beschreibung	Motion Control Option (Bewegungssteuerungsoption)

MCP	Motor Control Processor (Motorsteuerungsprozessor)
MCT	Motion Control Tool
MDCIC	Multi-Drive Control Interface Card
mV	Millivolt
NEMA	National Electrical Manufacturers Association (Nationale Vereinigung von Elektroherstellern)
NTC	Negativer Temperaturkoeffizient
$P_{M,N}$	Motornennleistung
PCB	Leiterplatte
PE	Schutzleiter
PELV	PELV (Schutzkleinspannung - Protective Extra Low Voltage)
PID	Proportional integriert differential
SPS	Speicherprogrammierbare Steuerung
P/N	Teilenummer
PROM	Programmable Read-Only Memory
PS	Power Section (Leistungsteil)
PTC	Positiver Temperaturkoeffizient
PWM	Pulsbreitenmodulation (Pulse Width Modulation)
R_s	Statorwiderstand
RAM	Random-Access Memory
Fehlerstromschutzschalter	Fehlerstromschutzschalter
rückspeisefähig	Anschlussklemmen der Rückspeiseeinheit
EMV	Funkstörungen
EFF	Effektivwert (zyklisch alternierender elektrischer Strom)
U/min	Umdrehungen pro Minute
SCR	Gesteuerter Silizium-Gleichrichter (Silicon Controlled Rectifier)
SMPS	Schaltnetzteil SMPS
S/N	Seriennummer
STO	Safe Torque Off
T_{LIM}	Drehmomentgrenze
$U_{M,N}$	Motornennspannung
V	Volt
VVC+	Spannungsvektorsteuerung (Voltage Vector Control)
X_h	Hauptreaktanzen des Motors

Tabelle 11.1 Abkürzungen, Akronyme und Symbole

Konventionen

- Nummerierte Listen zeigen Vorgehensweisen.
- Aufzählungslisten zeigen weitere Informationen und Beschreibung der Abbildungen.
- Kursivschrift bedeutet:

- Querverweise
- Links
- Fußnoten
- Parametername
- Parametergruppenname
- Parameteroption
- Alle Abmessungen in mm (Zoll).

11.2 Werkseinstellungen der Parameter (International/Nordamerika)

Die Einstellung von *Parameter 0-03 Regional Settings* auf [0] *International* oder [1] *Nordamerika* ändert die Werkseinstellungen einiger Parameter. *Tabelle 11.2* zeigt eine Liste der davon betroffenen Parameter.

Parameter	Internationale Werkseinstellung	Nordamerikanische Werkseinstellung
<i>Parameter 0-03 Regional Settings</i>	International	Nord-Amerika
<i>Parameter 0-71 Date Format</i>	TT-MM-JJJJ	MM/TT/JJJJ
<i>Parameter 0-72 Time Format</i>	24 h	12 h
<i>Parameter 1-20 Motor Power [kW]</i>	1)	1)
<i>Parameter 1-21 Motor Power [HP]</i>	2)	2)
<i>Parameter 1-22 Motor Voltage</i>	230 V/400 V/575 V	208 V/460 V/575 V
<i>Parameter 1-23 Motor Frequency</i>	50 Hz	60 Hz
<i>Parameter 3-03 Maximum Reference</i>	50 Hz	60 Hz
<i>Parameter 3-04 Reference Function</i>	Addierend	Externe Anwahl
<i>Parameter 4-13 Motor Speed High Limit [RPM]³⁾</i>	1500 U/min	1800 U/min
<i>Parameter 4-14 Motor Speed High Limit [Hz]⁴⁾</i>	50 Hz	60 Hz
<i>Parameter 4-19 Max Output Frequency</i>	100 Hz	120 Hz
<i>Parameter 4-53 Warning Speed High</i>	1500 U/min	1800 U/min
<i>Parameter 5-12 Terminal 27 Digital Input</i>	Motorfreilauf (inv.)	Externe Verriegelung
<i>Parameter 5-40 Function Relay</i>	Fehler	Kein Alarm
<i>Parameter 6-15 Terminal 53 High Ref./Feedb. Value</i>	50	60
<i>Parameter 6-50 Terminal 42 Output</i>	Drehzahl 0-HighLim	Drehzahl 4-20 mA
<i>Parameter 14-20 Reset Mode</i>	Manueller Reset	Unbegr. Autom. Quitt.
<i>Parameter 22-85 Speed at Design Point [RPM]³⁾</i>	1500 U/min	1800 U/min
<i>Parameter 22-86 Speed at Design Point [Hz]</i>	50 Hz	60 Hz
<i>Parameter 24-04 Fire Mode Max Reference</i>	50 Hz	60 Hz

Tabelle 11.2 Werkseitige Parametereinstellungen (International/Nordamerika)

- 1) *Parameter 1-20 Motor Power [kW]* wird nur angezeigt, wenn *Parameter 0-03 Regional Settings* auf [0] *International* eingestellt ist.
- 2) *Parameter 1-21 Motor Power [HP]* wird nur angezeigt, wenn *Parameter 0-03 Regional Settings* auf [1] *Nord-Amerika* eingestellt ist.
- 3) Das LCP zeigt diesen Parameter nur an, wenn *Parameter 0-02 Motor Speed Unit* auf [0] U/min [UPM] programmiert ist.
- 4) Das LCP zeigt diesen Parameter nur an, wenn *Parameter 0-02 Motor Speed Unit* auf [1] Hz programmiert ist.

11.3 Aufbau der Parametermenüs

0-0*	Betrieb/Display	0-79	Uhr Fehler	1-55	U/f-Kennlinie - U	2-18	Bremswiderstandstestbedingung	3-66	S-Form Anfang (Rampe Auf 3) Ende
0-0*	Grundeinstellungen	0-81	Arbeitsstage	1-56	U/f-Kennlinie - F	2-19	Überspannungsverstärkung	3-67	S-Form Anfang (Rampe Ab 3) Start
0-01	Sprache	0-82	Zusätzl. Arbeitstage	1-58	Motorfangeschaltung	2-20*	Mechanische Bremse	3-68	S-Form Anfang (Rampe Ab 3) Ende
0-02	Motor Drehzahl (Umschaltung Hz/UPM)	0-83	Zusätzl. Nichtarbeitstage	1-59	Motorfangeschaltung Testimpulse	2-21	Bremse öffnen bei Motorstrom	3-7*	Rampe 4
0-03	Ländereinstellungen	0-84	Zeit für Feldbus	1-6*	Lastabh. Einstellung	2-21	Bremse schließen bei Motordrehzahl	3-70	Rampe typ 4
0-04	Betriebszustand bei Netz-Einschaltung (Hand)	0-85	Sommerzeitstart für Feldbus	1-60	Lastausgleich tief	2-22	Bremse schließen bei Motorfrequenz	3-71	Rampezeit Auf 4
0-09	Leistungsüberwachung	0-86	Sommerzeitende für Feldbus	1-61	Lastausgleich hoch	2-23	Mech.Bremse Verzögerungszeit	3-72	Rampezeit Auf 4
0-1*	Parametersätze	0-89	Anzeige Datum/Uhrzeit	1-62	Schlupfgleich	2-25	Stopp-Verzögerung	3-75	S-Form Anfang (Rampe Auf 4) Ende
0-10	Aktiver Parametersatz	1-1*	Motor/Last	1-63	Schlupfgleichgleich	2-26	Bremse lüften Zeit	3-76	S-Form Anfang (Rampe Auf 4) Ende
0-11	Programm Satz	1-00	Grundeinstellungen	1-64	Schlupfgleichgleich	2-27	Drehmoment Sollwert	3-77	S-Form Anfang (Rampe Ab 4) Start
0-12	Satz verknüpfen mit	1-01	Regelverfahren	1-65	Resonanzdämpfung	2-28	Verstärkungsfaktor	3-8*	Weitere Rampen
0-13	Anzeige: Verknüpfte Parametersätze	1-02	Motorsteuerprinzip	1-66	Resonanzdämpfung	2-29	Drehmoment Rampe-Ab-Zeit	3-80	Rampezeit JOG
0-14	Anzeige: PARSätze/Kanal bearbeiten	1-03	Istwertanschl. Flux Motor	1-67	Massenträgheit Min.	2-30	Position P Start Proportionalver- stärkung	3-81	Rampezeit Schnellstopp
0-15	Anzeige: aktueller Satz	1-04	Überlastmodus	1-68	Massenträgheit Max.	2-31	Drehzahl PID Start Proportionalver- stärkung	3-82	Rampezeit Schnellstopp
0-2*	LCP-Display	1-05	Rechtslauf	1-69	Startfunktion	2-31	Drehzahl PID Start Integrationszeit	3-83	Schnellstopp S-Form Anfang Start
0-20	Displayzeile 1,1 Klein	1-06	Einstellung des Rotor-Winkelversatzes	1-70	Anlaufmodus	2-32	Drehzahl PID Start Tiefpassfilterzeit	3-84	Schnellstopp S-Form Anfang Ende
0-21	Displayzeile 1,2 Klein	1-1*	Motorauswahl	1-71	Startverzögerung	2-32	Drehzahl PID Start Tiefpassfilterzeit	3-89	Rampen-Tiefpassfilterzeit
0-22	Displayzeile 1,3 Klein	1-10	Motorart	1-72	Startfunktion	2-33	Drehzahl PID Start Tiefpassfilterzeit	3-9*	Digitalpoti
0-23	Displayzeile 2 Groß	1-11	Motorhersteller	1-73	Motorfangeschaltung	3-3*	Sollwert/Rampen	3-91	Digitalpoti Einzelschritt
0-24	Displayzeile 3 Groß	1-14	Dämpfungsfaktor	1-74	Startdrehzahl [UPM]	3-0*	Sollwertbereich	3-92	Digitalpoti Rampenzeit
0-25	Benutzer-Menü	1-15	Filter niedrige Drehzahl	1-75	Startdrehzahl [Hz]	3-00	Sollwertbereich	3-93	Digitalpoti Max. Grenze
0-3*	LCP-Benutzerdef	1-16	Filter hohe Drehzahl	1-76	Startstrom	3-01	Soll-/Istwerteinheit	3-94	Digitalpoti Min. Grenze
0-30	Einheit für benutzerdefinierte Anzeige	1-17	Spannungskonstante	1-8*	Stoppfunktion	3-02	Minimaler Sollwert	3-95	Rampenverzögerung
0-31	Min. Wert benutzerdef. Anzeige	1-18	Min. Current at No Load	1-80	Stoppfunktion	3-03	Maximaler Sollwert	4-1*	Grenzen/Warnungen
0-32	Max. Wert benutzerdef. Anzeige	1-2*	Motordaten	1-81	Ein-Drehzahl für Stoppfunktion [UPM]	3-04	Sollwertfunktion	4-1*	Motor Grenzen
0-33	Quelle für benutzerdefinierte Anzeige	1-20	Motornennleistung [kW]	1-82	Ein-Frequenz für Stoppfunktion [Hz]	3-10	Sollwertstellung	4-10	Motordrehrichtung
0-37	Displaytext 1	1-21	Motornennleistung [HP]	1-83	Funktion Präziser Stopp	3-10	Festsollwert	4-11	Min. Motordrehzahl [UPM]
0-38	Displaytext 2	1-22	Motorspannung	1-84	Präziser Stopp-Wert	3-11	Festdrehzahl Jog [Hz]	4-12	Min. Motorfrequenz [Hz]
0-39	Displaytext 3	1-23	Motorfrequenz	1-85	Verzögerung Drehzahlkompensation	3-12	Wert für Frequenzkorrektur auf/ab	4-13	Max. Motordrehzahl [UPM]
0-4*	LCP-Tastenfeld	1-24	Motorstrom	1-9*	Motortemperatur	3-13	Sollwertvorgabe	4-14	Max. Frequenz [Hz]
0-40	[Hand On]-LCP Taste	1-25	Motornennleistung	1-90	Thermischer Motorschutz	3-14	Relativer Festsollwert	4-16	Momentengrenze motorisch
0-41	[Off]-LCP Taste	1-26	Dauer- Nennmoment	1-91	Externer Motorlüfter	3-15	Referenzquelle 1	4-17	Momentengrenze generatorisch
0-42	[Auto On]-LCP Taste	1-29	Automatische Motoranpassung (AMA)	1-93	Thermistoranschluss	3-16	Referenzquelle 2	4-18	Stromgrenze
0-43	[Reset]-LCP Taste	1-3*	Erw. Motordaten	1-94	ATEX ETR I-Grenze Gew. red.	3-17	Referenzquelle 3	4-19	Max. Ausgangsfrequenz
0-44	[Off/Reset]-LCP-Taste	1-30	Statorwiderstand (Rs)	1-95	Thermistorsensortyp	3-18	Relative Skalierungsfrequenzquelle	4-2*	Variable Grenzen
0-45	[Drive Bypass]-LCP Taste	1-31	Rotorwiderstand (Rr)	1-96	Thermistorsensorenanschluss	3-19	Festdrehzahl Jog [UPM]	4-20	Variable Drehmomentgrenze
0-5*	Kopie/Speichern	1-33	Statorreaktanx (X1)	1-97	Thermistorschwellwert	3-4*	Rampe 1	4-21	Variable Drehzahlgrenze
0-50	LCP-Kopie	1-34	Rotorreaktanx (X2)	1-98	ATEX ETR interpol. f-Pkt.	3-40	Rampentyp 1	4-23	Quelle Grenzfaktor Bremswider- standstest
0-51	Parametersatz-Kopie	1-35	Hauptreaktanx (Xh)	1-99	ATEX ETR interpol. I-Pkt.	3-41	Rampentyp 1	4-24	Grenzfaktor Bremswiderstandstest
0-6*	Passwort	1-36	Eisenverlustwiderstand (Rfe)	2-0*	Bremsfunktionen	3-42	Rampentyp 2	4-25	Quelle Faktor Motorleistungsgrenze
0-60	Hauptmenü Passwort	1-37	D-Achsen-Induktivität (Ld)	2-00	DC-Haltestrom	3-45	Rampentyp 2	4-26	Power Limit Gener. Quelle Faktor
0-61	Hauptmenü Zugriff ohne PW	1-38	Q-Achsen-Induktivität (Lq)	2-00	DC-Bremsstrom	3-46	SS-Form Anfang (Rampe Auf 1) Start	4-26	Leistungsquelle Gener.
0-65	Quick-Menü Passwort	1-39	Motorpolzahl	2-01	DC-Bremszeit	3-47	S-Form Anfang (Rampe Ab 1) Start	4-30	Motordrehzahl Überwach.
0-66	Zugriff auf Quick-Menü (ohne Passwort)	1-40	Gegen-EMK bei 1000 UPM	2-02	DC-Bremszeit	3-48	S-Form Anfang (Rampe Ab 1) Ende	4-30	Drehgeberüberwachung Funktion
0-67	Passwort Bus-Zugriff	1-41	Rotor-Winkelversatz	2-03	DC-Bremse Ein [UPM]	3-5*	Rampe 2	4-31	Drehgeberüberwachung Funktion
0-68	Passwort der Sicherheitsparameter	1-44	Längsinduktivitätsät. (LdSat)	2-04	DC-Bremse Ein [Hz]	3-50	Rampentyp 2	4-31	Drehgeber max. Fehlabweichung
0-69	Passwortschutz der Sicherheitspa- rameter	1-45	Querinduktivitätsät. (LqSat)	2-05	Maximaler Sollwert	3-51	Rampentyp 2	4-32	Drehgeber Timeout-Zeit
0-7*	Uhr/einstellung	1-46	Drehmomentkalibrierung	2-06	Parkstrom	3-52	Rampentyp 2	4-34	Drehgeberüberwachung Funktion
0-70	Datum und Uhrzeit	1-47	Induktivitätsät.- Punkt	2-07	Parkzeit	3-55	S-Form Anfang (Rampe Auf 2) Start	4-35	Drehgeber-Fehler
0-71	Datumformat	1-48	q-Axis Induktivitätsättigungspunkt	2-1*	Generator. Bremsen	3-56	S-Form Anfang (Rampe Ab 2) Start	4-36	Drehgeber-Fehler Rampe
0-72	Uhrzeitformat	1-5*	Lastunabh. Einstellung	2-11	Bremsfunktion	3-57	S-Form Anfang (Rampe Ab 2) Ende	4-37	Drehgeber-Fehler Rampe Timeout-Zeit
0-73	Zeitonenversatz	1-50	Motormagnetisierung bei 0 U/min	2-12	Bremswiderstand (Ohm)	3-58	S-Form Anfang (Rampe Ab 2) Ende	4-38	Drehgeber-Fehler nach Rampen- Timeout
0-74	MESZ/Sommerzeit	1-51	Min. Drehzahl norm. Magnetis. [UPM]	2-13	Bremswiderstand Leistung (kW)	3-60	Rampentyp 3	4-39	Drehzahlüberwachung
0-76	MESZ/Sommerzeitstart	1-52	Min. Frequenz norm. Magnetis. [Hz]	2-15	Bremswiderstandstest	3-61	Rampentyp 3	4-43	Motordrehzahlüberwachungsfunktion
0-77	MESZ/Sommerzeitende	1-53	Steuerprinzip Umschaltpunkt	2-16	AC-Bremse max. Strom	3-62	Rampentyp 3	4-44	Motordrehzahlüberwachung max
		1-54	Voltage reduction in fieldweakening	2-17	Überspannungssteuerung	3-65	S-Form Anfang (Rampe Auf 3) Start		

4-45	Timeout Motordrehzahlüberwachung	5-33	Klemme X30/7 Digitalausgang (MCB 101)	6-31	Kl.X30/11 Skal. Max.Spannung	7-2*	PID-Prozess Istw.	8-42	PCD-Konfiguration Schreiben
4-5*	Warnungen Grenzen	5-4*	Relaisfunktion	6-34	Kl. X30/11 Skal. Min.-Soll/Istw Wert	7-20	PID-Prozess Istwert 1	8-43	PCD-Konfiguration Lesen
4-50	Warnung Strom niedrig	5-41	Ein Verzögerung, Relais	6-35	Kl. X30/11 Skal. Max.-Soll/ Wert	7-22	PID-Prozess Istwert 2	8-45	BTM-Transaktionsbefehl
4-51	Warnung Drehzahl niedrig	5-42	Aus Verzögerung, Relais	6-36	Kl. X30/11 Filterzeitkonstante	7-3*	PID-Prozess Istwert 3	8-46	BTM Transaktionszustand
4-52	Warnung Drehzahl hoch	5-43	Pulseingang	6-4*	Analogeingang 4	7-30	Auswahl Normal-/Invers-Regelung	8-47	BTM Zeitüberschreitung
4-53	Warnung Sollwert niedr.	5-44	Klemme 29 Min. Frequenz	6-41	Klemme X30/12 Skal. Min.Spannung	7-31	PID-Prozess Anti-Windup	8-48	BTM Maximale Fehler
4-54	Warnung Sollwert hoch	5-45	Klemme 29 Max. Frequenz	6-42	Kl. X30/12 Skal. Max.Spannung	7-32	PID-Prozess Reglerstart bei P-Verstärkung	8-49	BTM Fehlerprotokoll
4-55	Warnung Istwert niedr.	5-46	Klemme 29 Min. Soll-/Ist- Wert	6-43	Kl. X30/12 Skal. Min.-Soll/ Wert	7-33	PID-Prozess P-Verstärkung	8-5*	Betr. Bus/Klemme
4-56	Warnung Istwert hoch	5-47	Klemme 29 Max. Soll-/Ist- Wert	6-44	Kl. X30/12 Skal. Max.-Soll/ Wert	7-34	PID-Prozess I-Zeit	8-50	Motorfreilauf
4-57	Warnung Istwert hoch	5-48	Klemme 29 Min. Soll-/Ist- Wert	6-45	Kl. X30/12 Skal. Max.-Soll/ Wert	7-35	PID-Prozess D-Zeit	8-51	Schnellstopp
4-58	Motorphasen Überwachung	5-49	Pulsfilterzeitkonstante 29	6-46	Kl. X30/12 Filterzeitkonstante	7-36	PID-Prozess D-Verstärkung/ Grenze	8-52	DC Bremse
4-59	Motorprüfung beim Start	5-50	Klemme 33 Min. Frequenz	6-50	Klemme 42 Analogausgang	7-38	PID-Prozess Vorsteuerung	8-53	Start
4-6*	Drehausblendung	5-51	Klemme 33 Max. Frequenz	6-51	Klemme 42 Analogausgang	7-39	Bandbreite Ist-Sollwert	8-54	Reversierung
4-60	Ausbl. Drehzahl von [UPM]	5-52	Klemme 33 Min. Frequenz	6-52	Klemme 42 Ausgang min. Skalierung	7-4*	Erw. PID-Prozess I	8-55	Satzanwahl
4-61	Ausbl. Frequenz von [Hz]	5-53	Klemme 33 Min. Soll-/ Wert	6-53	Kl. 42, Wert bei Bussteuerung	7-40	PID-Prozess reset I-Teil	8-56	Festsollwertanwahl
4-62	Ausbl. Drehzahl bis [UPM]	5-54	Klemme 33 Max. Soll-/ Wert	6-54	Kl. 42, Wert bei Bus-Timeout	7-41	PID-Prozessausgang neg. Begrenzung	8-57	Auswahl Profidrive OFF2
4-63	Ausbl. Frequenz bis [Hz]	5-55	Pulsfilterzeitkonstante 33	6-55	Klemme 42, Ausgangsfilter	7-42	PID-Prozessausgang pos. Begrenzung	8-58	Auswahl Profidrive OFF3
4-8*	Leistungsgrenze	5-6*	Pulsausgänge	6-6*	Analogausgang 2	7-43	PID-Prozess P-Skal.Min.Sollw.	8-8*	FC-Ser.-Diagnose
4-80	Power Limit Func. Motorischer Betrieb	5-60	Klemme 27 Pulsausgang	6-60	Klemme X30/8 Analogausgang	7-44	PID-Prozess P-Skal.Max.Sollw.	8-80	Zähler Busmeldungen
4-81	Power Limit Func. Generatormodus	5-62	Ausgang 27 Max. Frequenz	6-61	Kl. X30/8, Ausgang min. Skalierung	7-45	PID-Prozess Vorsteuerungsfaktor	8-81	Zähler Busfehler
4-82	Leistungsgrenze motorisch	5-63	Klemme 29 Pulsausgang	6-62	Kl. X30/8, Ausgang max. Skalierung	7-46	Auswahl Vorwärtsschub Normal-/ Invers-Regelung	8-82	Zähler Slavemeldungen
4-83	Leistungsgrenze generatorisch	5-65	Ausgang 29 Max. Frequenz	6-63	Kl. X30/8, Wert bei Bussteuerung	7-48	PCD Feed Forward	8-83	Zähler Slavefehler
4-9*	Directional Limits (richtungsabhängige Begrenzung)	5-66	Klemme X30/6 Pulsausgang	6-64	Kl. X30/8, Wert bei Bus-Timeout	7-48	PID-Ausgang Normal/Invers Regelung	8-9*	Bus-Festdrehzahl
4-90	Drehrichtungs-grenzen Betriebsart	5-68	Ausgang X30/6 Max. Frequenz	6-7*	Analogausgang 3	7-49	Erw. PID-Prozess erw. PID	8-90	Bus-Festdrehzahl 1
4-91	Positive Drehzahl-grenze [UPM]	5-7*	24V Drehberei-gung	6-70	Kl. X45/1 Ausgang	7-50	PID-Prozess erw. PID	8-91	Bus-Festdrehzahl 2
4-92	Negative Drehzahl-grenze [Hz]	5-70	Kl. 32/33 Drehgeber Aufi. /Pulse/UJ	6-71	Klemme X45/1 Min. Skalierung	7-51	PID-Prozess Vorwärtsschub-Verstärkung	9-00	PROFIDrive
4-93	Positive Drehzahl-grenze [UPM]	5-71	Kl. 32/33 Drehgeber-richtung	6-72	Klemme X45/1 Max. Skalierung	7-52	PID-Prozess Vorwärtsschub-Rampe Auf	9-00	Sollwert
4-94	Negative Drehzahl-grenze [Hz]	5-8*	E/A-Optionen	6-73	Klemme X45/1, Wert bei Bussteuerung	7-53	PID-Prozess Vorwärtsschub-Rampe Ab	9-07	Istwert
4-95	Positive Drehmoment-grenze	5-80	AHF Cap Reconnect Delay	6-74	Klemme X45/1, Wert bei Bus-Timeout	7-54	PID-Prozess Sollw. Filterzeit	9-15	PCD-Konfiguration Schreiben
4-96	Negative Drehmoment-grenze	5-9*	Bussteuerung	6-8*	Analogausgang 4	7-56	PID-Prozess Sollw. Filterzeit	9-16	PCD-Konfiguration Lesen
5-1*	Digit. Ein-/Ausgänge	5-90	Dig./Relais Ausg. Bussteuerung	6-80	Klemme X45/3 Ausgang	7-57	Opt.Schnittstellen	9-18	Teilnehmeradresse
5-0*	Grund-einstellungen	5-93	Klemme 27, Wert bei Bussteuerung	6-81	Klemme X45/3 Min. Skalierung	8-0*	Grund-einstellungen	9-19	Systemnummer Antriebs-einheit
5-00	Schaltlogik	5-94	Klemme 27, Wert bei Bus-Timeout	6-82	Klemme X45/3 Max. Skalierung	8-0*	Führungshoheit	9-22	Telegrammtyp
5-01	Klemme 27 Funktion	5-95	Klemme 29, Wert bei Bussteuerung	6-83	Klemme X45/3, Wert bei Bussteuerung	8-01	Aktives Steuerwort	9-23	Protokoll-Parameter
5-02	Klemme 29 Funktion	5-96	Klemme 29, Wert bei Bus-Timeout	6-84	Kl. X45/3, Wert bei Bus-Timeout	8-02	Steuerwort Timeout-Zeit	9-27	Parameter bearbeiten
5-1*	Digital-eingänge	5-97	Klemme X30/6, Wert bei Bussteuerung	7-2*	PID-Regler	8-03	Steuerwort Timeout-Funktion	9-28	Prozessregelung
5-10	Klemme 18 Digital-eingang	5-98	Klemme X30/6, Wert bei Bus-Timeout	7-0*	PID Drehzahl-regler	8-04	Steuerwort Timeout-Ende	9-44	Fehlermeldungs-Zähler
5-11	Klemme 19 Digital-eingang	6-0*	Analoge Ein-/Ausg.	7-00	Drehgeber-rückführung	8-05	Steuerwort Timeout-Funktion	9-45	Fehlercode
5-12	Klemme 27 Digital-eingang	6-0*	Analoger E/A-Modus	7-01	Drehzahl-regler Droop-Funktion	8-06	Timeout Steuerwort quittieren	9-47	Fehlernummer
5-13	Klemme 29 Digital-eingang	6-00	Signal-ausfall Zeit	7-02	Drehzahl-regler P-Verstärkung	8-07	Diagnose Trigger	9-52	Zähler: Fehler Gesamt
5-14	Klemme 32 Digital-eingang	6-01	Signal-ausfall Zeit Funktion	7-03	Drehzahl-regler I-Zeit	8-08	Anzeige-filter	9-53	Profibus-Warnwort
5-15	Klemme 33 Digital-eingang	6-1*	Analogeingang 1	7-04	Drehzahl-regler D-Zeit	8-1*	Regelung Einstell-ungen	9-63	Aktive Baudrate
5-16	Klemme X30/2 Digital-eingang	6-10	Klemme 53 Skal. Min. Spannung	7-05	Drehzahl-regler D-Verstärk./ Grenze	8-10	Steuerwortprofil	9-64	Bus-ID
5-17	Klemme X30/3 Digital-eingang	6-11	Klemme 53 Skal. Max. Spannung	7-06	Drehzahl-regler Tiefpass-filterzeit	8-13	Zustandswort Konfiguration	9-65	Profilnummer
5-18	Klemme X30/4 Digital-eingang	6-12	Klemme 53 Skal. Min. Strom	7-07	Drehzahl-regler Rückführung Getriebe-übersetzung	8-14	Konfigurierbares Steuerwort STW	9-67	Steuerwort 1
5-19	Klemme 37 Sicherer Stopp	6-13	Klemme 53 Skal. Max. Strom	7-08	Drehzahl-regler Vorsteuerung	8-17	Produktcode	9-68	Zustandswort 1
5-20	Klemme X46/1 Digital-eingang	6-14	Klemme 53 Skal. Min.-Soll/ Wert	7-09	Drehzahl-regler Fehlerkorrektur mit Rampe	8-19	FC-Protokoll	9-70	Programm Satz
5-21	Klemme X46/3 Digital-eingang	6-16	Klemme 53 Skal. Max.-Soll/ Wert	7-1*	Analogeingang 2	8-3*	Ser. FC-Schnittst.	9-71	Profibus Datenwerte speichern
5-22	Klemme X46/5 Digital-eingang	6-2*	Analogeingang 2	7-10	Klemme 54 Skal. Min.Spannung	8-30	FC-Protokoll	9-72	ProfibusDriverReset
5-23	Klemme X46/7 Digital-eingang	6-20	Klemme 54 Skal. Max.Spannung	7-10	PI-Drehmomentregelung Istwertan-schluss	8-31	Adresse	9-75	DO-Identifizierung
5-24	Klemme X46/9 Digital-eingang	6-21	Klemme 54 Skal. Min.Strom	7-12	Drehmom.-Regler P-Verstärkung	8-32	FC-Baudrate	9-80	Definierte Parameter (1)
5-25	Klemme X46/11 Digital-eingang	6-22	Klemme 54 Skal. Max.Strom	7-13	Drehmom.-Regler I-Zeit	8-33	Parität/Stopbits	9-81	Definierte Parameter (2)
5-26	Klemme X46/13 Digital-eingang	6-23	Klemme 54 Skal. Min.-Soll/ Wert	7-16	PI-Drehmomentregelung Tiefpassfil-terzeit	8-34	Geschätzte Zykluszeit	9-82	Definierte Parameter (3)
5-3*	Digital-ausgänge	6-24	Klemme 54 Skal. Max.-Soll/ Wert	7-18	PI-Drehmomentregelung Vorsteue-rungsfaktor	8-35	FC-Antwortzeit Min.-Verzögerung	9-83	Definierte Parameter (4)
5-30	Klemme 27 Digital-ausgang	6-25	Klemme 54 Skal. Max.-Soll/ Wert	7-19	Stromregler-Anstiegzeit	8-36	FC-Antwortzeit Max.-Verzögerung	9-84	Definierte Parameter (5)
5-31	Klemme 29 Digital-ausgang	6-26	Klemme 54 Filterzeitkonstante	8-40	Telegammityp	8-37	FC Interchar. Max.-Delay	9-85	Definierte Parameter (6)
5-32	Klemme X30/6 Digital-ausgang (MCB 101)	6-3*	Analogeingang 3	8-40	Protokoll-Parameter	8-40	FC/MC-Protokoll	9-90	Geänderte Parameter (1)
		6-30	Kl.X30/11 Skal. Min.Spannung	8-41	Protokoll-Parameter	8-41	Telegammityp	9-91	Geänderte Parameter (2)

9-93	Geänderte Parameter (4)	12-23	Prozessdaten Schreiben Konfiguration	13-10	Vergleicher-Operand	14-37	Feldschwächungsdrehzahl	15-44	Typencode (original)
9-94	Geänderte Parameter (5)	12-23	Größe	13-11	Vergleicher-Funktion	14-4*	Energieoptimierung	15-45	Typencode (aktuell)
9-99	Profibus-Versionszähler	12-24	Prozessdaten Lesen Konfiguration	13-12	Vergleicher-Wert	14-40	Quadr.Mom. Anpassung	15-46	Frequenzumrichter Bestellnummer
10-0*	CAN-Feldbus	12-27	Größe	13-1*	RS Flip Flops	14-41	Minimale AEO-Magnetisierung	15-47	Leistungskarte Bestellnummer
10-00	Protokoll	12-27	Master-Adresse	13-15	RS-FF Operand 5	14-42	Minimale AEO-Frequenz	15-48	LCP-Version
10-01	Baudratenauswahl	12-28	Datenwerte speichern	13-16	RS-FF Operand R	14-43	Motor Cos-Phi	15-49	Steuerkarte SW-Version
10-02	MAC-ID Adresse	12-29	Immer speichern	13-2*	Timer	14-5*	Umgebung	15-50	Leistungsteil SW-Version
10-05	Zähler Übertragungsfehler	12-30	Warnparameter	13-4*	Logikregeln	14-50	EMV-Filter	15-51	Frequenzumrichter Seriennummer
10-06	Zähler Empfangsfehler	12-31	DeviceNet Sollwert	13-40	Logikregel Boolsch 1	14-51	Zwischenkreis kompensierung	15-53	Leistungskarte Seriennummer
10-07	Anzeige Zähler der Busunterbrechungen	12-32	DeviceNet Steuerung	13-41	Logikregel Verknüpfung 1	14-52	Lüftersteuerung	15-54	Konfig-Dateiname
10-1*	DeviceNet	12-33	CIP Revision	13-42	Logikregel Boolsch 2	14-53	Lüfterüberwachung	15-58	Smart-Start Dateiname
10-10	Prozessdatentyp-Auswahl	12-34	CIP Produktcode	13-43	Logikregel Verknüpfung 2	14-55	Ausgangsfiler	15-59	Dateiname
10-11	Prozessdaten Schreiben Konfiguration	12-35	EDS-Parameter	13-44	Logikregel Verknüpfung 3	14-56	Kapazität Ausgangsfiler	15-6*	Install. Optionen
10-12	Prozessdaten Lesen Konfiguration	12-37	COS Sperrtimer	13-5*	SL-Programm	14-57	Induktivität Ausgangsfiler	15-60	Option installiert
10-13	Warnparameter	12-38	COS-Filter	13-52	SL-Controller-Ereignis	14-59	Anzahl aktiver Wechselrichter	15-61	Option SW-Version
10-14	DeviceNet Sollwert	12-4*	Modbus TCP	13-52	SL-Controller-Aktion	14-6*	Auto-Reduzier.	15-62	Optionsbestellnr.
10-2*	COS-Filter	12-40	Status Parameter	13-9*	Benutzerdefinierte Alarmer	14-60	Funktion bei Übertemperatur	15-63	Optionsseriennr.
10-20	COS-Filter 1	12-41	Anzahl Follower-Meldungen	13-90	Alarmauslösung	14-61	Funktion bei Wechselrichterüberlast	15-70	Option in Steckplatz A
10-21	COS-Filter 2	12-42	Anzahl Follower-Ausnahme Meld.	13-91	Alarmaktion	14-62	Nenn-Überlast Reduzierstrom	15-71	Steckplatz A – Option SW-Version
10-22	COS-Filter 3	12-5*	EtherCAT	13-92	Alarmtext	14-7*	Kompatibilität	15-72	Option in Steckplatz B
10-23	COS-Filter 4	12-50	Konfiguriertes Stations-Alias	13-97	Benutzerdefinierte Anzeigen	14-72	VLT-Alarmwort	15-73	Steckplatz B – Option SW-Version
10-30	Array Index	12-51	Konfigurierte Stationsadresse	13-98	Warnung Alarmwort	14-73	VLT-Warnwort	15-74	Option in Steckplatz C0/E0
10-31	Datenwerte speichern	12-52	EtherCAT Status	13-99	Warnung Warnwort	14-74	VLT Erw. Zustandswort	15-75	Steckplatz C0/E0 – Option SW-Version
10-32	DeviceNet Revision	12-60	Ethernet PowerLink	14-1*	Warnung Zustandswort	14-8*	Optionen	15-76	Option in Steckplatz C1/E1
10-33	Immer speichern	12-62	SDO-Timout	14-2*	Sonderfunktionen	14-80	Ext. 24 VDC für Option	15-77	Steckplatz C1/E1 – Option SW-Version
10-34	DeviceNet-Produktcode	12-63	Basis-Ethernet-Timeout	14-0*	IGBT-Ansteuerung	14-88	Optionsdatenspeicher	15-8*	Betriebsdaten II
10-39	DeviceNet F-Parameter	12-66	Schwellwert	14-01	Taktfrequenz	14-89	Optionsserkennung	15-80	Lüfter-Laufstunden
10-5*	CANopen	12-67	Schwellwertzähler	14-03	Übermodulation	14-9*	Fehlererkennung	15-81	Voreingestellte Lüfter-Laufstunden
10-50	Prozessdaten Schreiben Konfiguration	12-68	Kumulative Zähler	14-04	Störgeräuschreduzierung	15-0*	Betriebsdaten	15-92	Definierte Parameter
10-51	Prozessdaten Lesen Konfiguration	12-69	Ethernet PowerLink-Status	14-06	Toitzeit-Kompensation	15-00	Betriebsstunden	15-93	Geänderte Parameter
12-0*	IP-Einstellungen	12-80	FTP-Server	14-11	Netzausfall	15-01	Laufstunden	15-98	Typendaten
12-01	IP-Adresse	12-81	HTTP-Server	14-11	Netzausfall	15-02	kWh-Zähler	15-99	Parameter-Metadaten
12-02	IP-Subnetzmaske	12-82	SMTP-Service	14-12	Netzspannung bei Netzausfall	15-03	Netz-Einschaltungen	16-0*	Datenanzeigen
12-03	Standard-Gateway	12-83	SNMP-Agent	14-12	Reaktion auf Netzphasenfehler	15-04	Anzahl Übertemperaturen	16-0*	Anzeigen-Allgemein
12-04	DHCP-Server	12-84	Adressenkonflikterkennung	14-14	Kin. Speicher Timeout	15-05	Anzahl Überspannungen	16-00	Steuerwort
12-05	Lease läuft ab	12-85	ACD Letzter Konflikt	14-15	Kin. Speicher Abschaltung Wiederherstellungsstufe	15-06	Reset kWh-Zähler	16-01	Reference [Unit]
12-06	Namensserver	12-89	Transparent Socket Channel Port (TSC-Port)	14-16	Kin. Speicher Verstärkung	15-07	Reset Motorlaufstundenzähler	16-02	Referenz %
12-07	Domain Name	12-9*	Erweiterte Ethernet-Dienste	14-2*	Reset/Initialisieren	15-1*	Datenprotokolleinstellungen	16-03	Zustandswort
12-08	Host-Name	12-90	Kabeldiagnose	14-20	Quittierfunktion	15-10	Protokollierung Quelle	16-05	Hauptstwert [%]
12-09	Phys. Adresse	12-91	Auto Cross Over	14-21	Automatische Wiederanlaufzeit	15-11	Protokollierung Abtastrate	16-06	Istposition
12-1*	Ethernetverbindungparameter	12-92	IGMP-Snooping-Funktion	14-22	Betriebsart	15-12	Echtzeitkanal Triggereignis	16-09	Benutzerdefinierte Anzeige
12-10	Verbindungsstatus	12-93	Fehler Kabellänge	14-23	Typencodeeinstellung	15-13	Protokollierungsart	16-1*	Anzeigen-Motor
12-11	Verbindungsart	12-94	Broadcast Storm Schutz	14-24	Stromgrenze Verzögerungszeit	15-14	Echtzeitkanal Werte vor Trigger	16-10	Power [kW]
12-12	Auto. Verbindung	12-95	Timeout bei Inaktivität	14-25	Abschaltverzögerung bei Drehmomentgrenze	15-2*	Ereignisprotokoll	16-11	Power [hp]
12-13	Verbindungsgeschw.	12-96	QoS-Priorität	14-26	Wechselrichterfehler bei Abschaltverzögerung	15-21	Ereignisprotokoll: Ereignis	16-12	Motorspannung
12-14	Verduplex	12-97	Medienzähler	14-28	Produktionseinstellungen	15-22	Ereignisprotokoll: Wert	16-13	Frequenz
12-18	Überwachung MAC	12-98	Schnittstellenzähler	14-29	Servicecode	15-3*	Fehlerspeicher	16-14	Motorstrom
12-2*	Prozessdaten	13-3*	Smart Logic	14-30	Stromgrenze	15-31	Fehlerspeicher: Fehlercode	16-15	Frequenz [%]
12-21	Prozessdaten Schreiben Konfiguration	13-00	SLC-Einstellungen	14-31	Stromgrenzenregler, Proportionalverstärkung	15-32	Fehlerspeicher: Wert	16-16	Drehmoment [Nm]
12-22	Prozessdaten Lesen Konfiguration	13-01	SL-Controller Modus	14-32	Stromgrenzenregler, Integrationszeit	15-33	Fehlerspeicher: Zeit	16-17	Drehzahl [UPM]
		13-02	Start-Ereignis	14-33	Stromgrenzenregler, Filterzeit	15-34	Fehlerspeicher: Datum und Uhrzeit	16-18	Therm. Motorschutz
		13-03	Reset SLC	14-36	Feldschwächungsfunktion	15-4*	Typendaten	16-19	Thermistorsensortemperatur
		13-1*	Vergleicher	14-31	Stromgrenzenregler, Integrationszeit	15-40	FC-Typ	16-20	Rotor-Winkel
				14-32	Stromgrenzenregler, Filterzeit	15-41	Leistungsteil	16-21	Torque [%] High Res.
				14-35	Reset SLC	15-42	Spannung	16-22	Drehmoment [%]
				14-36	Feldschwächungsfunktion	15-43	Software-Version	16-23	Motorwellenleistung [kW]
								16-24	Kalibrierter Statowiderstand

16-25	Max. Drehmoment [Nm]	16-92	Warnwort	18-71	Netzfrequenz	30-50	Modus Kühlkörperlüfter	32-6*	PID-Regler
16-3*	Anzeigen Frequenzumrichter	16-93	Warnwort 2	18-72	Netzphasenfehler	30-8*	Kompatibilität (I)	32-60	Proportionalfaktor
16-30	DC-Zwischenkreisspannung	16-94	Erw. Zustandswort	18-75	Gleichrichter DC-Spann.	30-80	D-Achsen-Induktivität (Ld)	32-61	D-Faktor
16-31	Systemtemp.	16-95	Erw. Zustandswort 2	18-9*	PID-Anzeigen	30-81	Bremswiderstand (Ohm)	32-62	Integralfaktor
16-32	Bremsleistung/s	16-96	Warnwort	18-90	PID-Prozess Abweichung	30-83	Drehzahlregler P-Verstärkung	32-63	Grenzwert für die Integralsumme
16-33	Mittelwert Bremsleistung	17-**	Positionswert	18-91	PID-Prozessausgang	30-84	PID-Prozess P-Verstärkung	32-64	PID-Bandbreite
16-34	Kühlkörpertemperatur	17-1*	Inkrementalgeber Schnittstelle	18-92	PID-Prozess begrenz. Ausgang	30-9*	WiFi LCP	32-65	Geschwindigkeitsvorsteuerung
16-35	FC-Überlast	17-10	Signaltyp	18-93	PID-Prozess verstärkungsskal. Ausgang	30-90	SSID	32-66	Beschleunigungsvorsteuerung
16-36	Nenn- WR Strom	17-11	Auflösung [PPR]	22-**	Anw.- Funktionen	30-91	Kanal	32-67	Max. tolerierter Positionsfehler
16-37	Nenn- WR-Strom	17-2*	Abs. Enc. Schnittstelle	22-0*	Verschiedenes	30-92	Passwort	32-68	Reversierverhalten für Follower
16-38	SL Controller State	17-20	Protokollauswahl	22-00	Verzögerung ext. Verriegelung	30-93	Sicherheitstyp	32-69	Abtastzeit für PID-Regelung
16-39	Steuerkartentemp.	17-21	Absolut. Auflösung [Positionen/U]	23-**	Zeitfunktionen	30-94	IP-Adresse	32-70	Abtastzeit für Profiligenator
16-40	Protokollierungsspeicher voll	17-22	Multiturn-Umdrehungen	23-0*	Zeitaufsteuerung	30-95	Submaske	32-71	Größe des Regelfensters (Aktivierung)
16-41	Leistungsmessungen	17-24	SSI-Datenlänge	23-00	EIN-Zeit	30-96	ANSchluss	32-72	Größe des Regelfensters (Deaktiv.)
16-42	Service Log Zähler	17-25	Taktgeschwindigkeit	23-01	EIN-Aktion	30-97	WiFi Timeout Aktion	32-73	Integralbegrenzungsfiterzeit
16-43	Status Zeitaufsteuerung	17-34	HIPEFACE-Baudrate	23-02	AUS-Zeit	31-**	Bypassmodus	32-74	Schleppfilterzeit
16-45	Motorphase U Strom	17-34	HIPEFACE-Baudrate	23-03	AUS-Aktion	31-00	Bypassmodus	32-8*	Geschw. u. Beschl.
16-46	Motorphase V Strom	17-5*	Resolver aktivieren	23-04	Ereignis	31-01	Bypass-Startzeitverzögerung	32-80	Maximalgeschwindigkeit (Drehgeber)
16-47	Motorphase W Strom	17-50	Motorpolzahl	23-0*	Einstellungen Zeitaufsteuerung	31-02	Bypass-Abschaltzeitverzögerung	32-81	Kürzeste Rampe
16-48	Drehzahlisolv. nach Rampe [UPM]	16-48	Resolver Eingangsspannung	23-08	Modus Zeitaufsteuerung	31-03	Testbetriebaktivierung	32-82	Rampentyp
16-49	Stromfehlerquelle	17-52	Resolver Eingangsfrequenz	23-09	Reaktivierung Zeitaufsteuerung	31-10	Bypass-Zustandswort	32-83	Geschwindigkeitsteiler
16-5*	Soll- & Istwerte	17-53	Übersetzungsverhältnis	23-1*	Instandhaltung	31-11	Bypass-Laufstunden	32-84	Standardgeschwindigkeit
16-50	Externer Sollwert	17-56	Drehgeber Sim. Auflösung	23-10	Wartungspunkt	31-19	Remote-Bypassaktivierung	32-85	Standardbeschleunigung
16-51	Pulsollwert	17-59	Resolver aktivieren	23-11	Wartungsaktion	32-**	MCO Grundeinstellungen	32-86	Beschl. Auf für Rückbegrenzung
16-52	Istwert [Einheit]	17-6*	Überw./Anwend.	23-12	Wartungszeitbasis	32-0*	Drehgeber 2	32-87	Beschl. Ab für Rückbegrenzung
16-53	DigitPot Sollwert	17-60	Positive Drehberichtung	23-13	Wartungszeitintervall	32-00	Inkrementaler Signaltyp	32-88	Verzög. Auf für Rückbegrenzung
16-57	Feedback [RPM]	17-61	Drehgeber Überwachung	23-14	Datum und Uhrzeit Wartung	32-01	Inkrementalauflösung	32-89	Verzög. Ab für Rückbegrenzung
16-6*	Ein- & Ausgänge	17-7*	Positionskalierung	23-15	Wartungs-Reset	32-02	Absolutwertprotokoll	32-9*	Entwicklung
16-60	Digitaleingang	17-70	Positionseinheit	23-15	Wartungswort quittieren	32-03	Absolutwertauflösung	32-90	Debug-Quelle
16-61	Terminal 53 Switch Setting	17-71	Positionseinheitsskalierung	23-16	Wartungstext	32-04	Absolutwertgeber Baudrate X55	33-*	MCO Erw. Einstellungen
16-62	Analogeingang 53	17-72	Positionseinheitszähler	30-**	Sonderfunktionen	32-05	Absolutwertgeber Datenlänge	33-0*	Refpunktbeleg.
16-63	Terminal 54 Switch Setting	17-73	Positionseinheitszähler	30-0*	Wobler	32-06	Absolutwertgeber-Taktfrequenz	33-00	Referenzfahrt erzwingen
16-64	Analogeingang 54	17-74	Positionsversatz	30-00	Wobble-Modus	32-07	Absolutwertgeber Takt	33-01	Nullpunktversatz von Refpkt.
16-65	Analogausgang 42 [mA]	18-**	Datenanzeigen 2	30-01	Wobble-Deltafrequenz [Hz]	32-08	Absolutwertgeber Kabellänge	33-02	Rampe für Referenzfahrt
16-66	Digitalausgang [bin]	18-0*	Wartungsprotokoll	30-02	Wobble-Deltafrequenz [%]	32-09	Drehgeberüberwachung	33-03	Geschw. der Refpkt.-Bewegung
16-67	freq. 29 [Hz]	18-00	Wartungsprotokoll: Pos.	30-03	Wobble-Deltafreq. skaliert	32-10	Drehrichtung	33-04	Verhalten bei Refpkt.-Bewegung
16-68	freq. 33 [Hz]	18-01	Wartungsprotokoll: Aktion	30-04	Wobble-Sprungfrequenz [Hz]	32-11	Benutzereinheit Nenner	33-1*	Synchronisierung
16-69	Pulsausgang 27 [Hz]	18-02	Wartungsprotokoll: Zeit	30-05	Wobble-Sprungfrequenz [%]	32-12	Benutzereinheit Zähler	33-10	Synchronisierungsfaktor Master (M: 5)
16-70	Pulsausgang 29 [Hz]	18-03	Wartungsprotokoll: Datum und Uhrzeit	30-06	Wobble-Sequenzzeit	32-13	Drehgeber 2 Regelung	33-11	Synchronisierungsfaktor Follower
16-71	Relaisausgänge	18-2*	Motoranzeigen	30-07	Wobble-Sequenz	32-14	Drehgeber 2 Knoten-ID	33-12	Position-Offset für Synchronisierung
16-72	Counter A	18-27	Safe Opt. Geschätzte Drehzahl	30-08	Wobble-Auf/Ab-Zeit	32-15	Drehgeber 2 CAN-Führung	33-13	Genaugigkeitsfenster für Positionsync.
16-73	Counter B	18-28	Safe Opt. Gemessene Drehzahl	30-09	Wobble-Zufallsfunktion	32-3*	Drehgeber 1	33-14	Relative Followergeschw.-Grenze
16-74	Präziser Stopp-Zähler	18-29	Safe Opt. Drehzahlfehler	30-10	Wobble-Verhältnis	32-30	Inkrementaler Signaltyp	33-15	Markierungszahl für Master
16-75	Analogeingang X30/11	18-3*	Analoganzeigen	30-11	Max. Wobble-Verhältnis mit Zufallsprinzip	32-31	Inkrementalauflösung	33-16	Markierungszahl für Follower
16-76	Analogeingang X30/12	18-36	Analogeingang X48/2 [mA]	30-12	Min. Wobble-Verhältnis mit Zufallsprinzip	32-32	Absolutwertprotokoll	33-17	Master-Markerdistanz
16-77	Analogausgang X30/8 [mA]	18-37	Temp. Eingang X48/4	30-19	Wobble-Verhältnis skaliert	32-33	Absolutwertauflösung	33-18	Follower-Markerdistanz
16-78	Analogausgang X45/1 [mA]	18-38	Temp. Eingang X48/7	30-20	Zeit für hohes Startmoment [s]	32-35	Absolutwertgeber Datenlänge	33-19	Master-Markertyp
16-79	Analogausgang X45/3 [mA]	18-39	Temp. Eingang X48/10	30-21	Strom für hohes Anlaufmoment [%]	32-36	Absolutwertgeber-Taktfrequenz	33-20	Follower-Markertyp
16-8*	Feldbus und FC-Schnittstelle	18-4*	PGIO-Datenanzeigen	30-22	Blockierter Rotorchutz	32-37	Absolutwertgeber Takt	33-21	Toleranzfenster Master-Marker
16-80	Bus Steuerwort 1	18-43	Analogausgang X49/7	30-23	Erkennungzeit blockierter Rotor [s]	32-38	Absolutwertgeber Kabellänge	33-22	Toleranzfenster Follower-Marker
16-81	Bus Sollwert 1	18-44	Analogausgang X49/9	30-24	Fehler Erkennungsgeschwindigkeit blockierter Rotor [%]	32-39	Drehgeberüberwachung	33-23	Startverh. f. Markersynchronisierung
16-82	Bus Sollwert 2	18-45	Analogausgang X49/11	30-25	Light Load Delay [s]	32-40	Drehgeberterminierung	33-24	Markierungszahl für Fehler
16-83	Feldbus-Komm. Status	18-5*	Aktive Alarme/Warnungen	30-26	Light Load Current [%]	32-43	Drehgeber 1 Regelung	33-25	Markierungszahl für READY
16-85	FC Steuerwort 1	18-55	Aktive Alarmnummern	30-27	Light Load Speed [%]	32-44	Drehgeber 1 Knoten-ID	33-26	Geschw.-Filter
16-86	Sollwert 1 FC-Schnittstelle	18-56	Aktive Warnungsnummern	30-28	Light Load Delay [s]	32-45	Drehgeber 1 CAN-Führung	33-27	Offset-Filterzeit
16-87	Busanzeige Alarm/Warnung	18-6*	Anzeige, Ein-/Ausg. 2	30-29	Light Load Current [%]	32-5*	Istwertanschluss	33-28	Markerfilterkonfig.
16-89	Konfigurierbarer Alarm/Warnwort	18-60	Digitaleingang 2	30-30	Light Load Speed [%]	32-50	Quelle Follower	33-29	Filterzeit für Markerfilter
16-9*	Diagnoseanzeigen	18-7*	Gleichrichterstatus	30-31	Konfiguration der Einheit	32-51	MCO 302 Letzter Wille	33-30	Max. Markierungskorrektur
16-90	Alarmwort	18-70	Netzspannung	30-5*	Netzspannung	32-52	Quell-Master	33-31	Synchronisierungstyp

33-32	Vorschub Geschwindigkeitsanpassung	34-08	PCD 8 Schreiben an MCO	35-36	Kl. X48/10 Min. Wegbegrenzung	42-21	Typ	43-22	FPC-Lüfter C Drehzahl
33-33	Geschwindigkeitsfilterfenster	34-09	PCD 9 Schreiben an MCO	35-37	Kl. X48/10 Max. Wegbegrenzung	42-22	Diskrepanzzeit	43-23	FPC-Lüfter D Drehzahl
33-34	Follower-Markierfilterzeit	34-10	PCD 10 Schreiben an MCO	35-4*	Analogeingang X48/2	42-23	Stabile Signalzeit	43-24	FPC-Lüfter E Drehzahl
33-4*	Grenzwertverb.	34-2*	PCD-Par. lesen	35-42	Kl. X48/2 Skal. Min. Strom	42-24	Wiederanlauf	43-25	FPC-Lüfter F Drehzahl
33-40	Verhalten an Endbegrenzungsschalter	34-21	PCD 1 Lesen von MCO	35-43	Kl. X48/2 Skal. Max. Strom	42-3*	Allgemeines	600-**	PROFIsafe
33-41	Negative Software-Wegbegrenzung	34-22	PCD 2 Lesen von MCO	35-44	Kl. X48/2 Skal. Min. Wert	42-30	Reaktion auf externe Fehler	600-22	PROFIdrive/safe-Teil, ausgewählt
33-42	Positive Software-Wegbegrenzung	34-23	PCD 3 Lesen von MCO	35-45	Kl. X48/2 Skal. Max. Wert	42-31	Reset-Quelle	600-44	Fehlermeldungs-Zähler
33-43	Negative Software-Wegbegrenzung aktiv	34-24	PCD 4 Lesen von MCO	35-46	Kl. X48/2 Filterzeitkonstante	42-33	Parametersatzname	600-47	Fehlernummer
33-44	Positive Software-Wegbegrenzung aktiv	34-25	PCD 5 Lesen von MCO	36-*	Programmierbare I/O-Option	42-35	S-CRC-Wert	601-**	Zähler, Fehler, Gesamt
33-45	Zeit in Zielfenster	34-26	PCD 6 Lesen von MCO	36-0*	I/O-Funktion	42-36	Passwort Stufe 1	601-**	PROFIdrive 2
33-46	Zielfenster-Grenzwert	34-27	PCD 7 Lesen von MCO	36-03	Klemme X49/7 Funktion	42-37	Passwort Stufe 1 Puffer	601-22	PROFIdrive-Sicherheitskanal-Teil, Nr.
33-47	Größe des Zielfensters	34-28	PCD 8 Lesen von MCO	36-04	Klemme X49/9 Funktion	42-4*	SS1		
33-5*	E/A-Konfiguration	34-29	PCD 9 Lesen von MCO	36-05	Klemme X49/11 Funktion	42-40	Typ		
33-50	Klemme X57/1 Digitaleingang	34-30	PCD 10 Lesen von MCO	36-4*	Ausgang X49/7	42-41	Rampenprofil		
33-51	Klemme X57/2 Digitaleingang	34-4*	Ein- & Ausgänge	36-40	Klemme X49/7 Analogausgang	42-42	Verzögerungszeit		
33-52	Klemme X57/3 Digitaleingang	34-40	Digitalausgänge	36-42	Kl. X49/7, Ausgang min. Skalierung	42-43	Delta T		
33-53	Klemme X57/4 Digitaleingang	34-41	Digitalausgänge	36-43	Kl. X49/7, Ausgang max. Skalierung	42-44	Verzögerungsrate		
33-54	Klemme X57/5 Digitaleingang	34-5*	Prozessdaten	36-44	Kl. X49/7, Wert bei Bussteuerung	42-45	Delta V		
33-55	Klemme X57/6 Digitaleingang	34-50	Istoposition	36-45	Kl. X49/7, Wert bei Bus-Timeout	42-46	Zero Speed		
33-56	Klemme X57/7 Digitaleingang	34-51	Sollposition	36-5*	Ausgang X49/9	42-47	Digitalpoti Rampenzeit		
33-57	Klemme X57/8 Digitaleingang	34-52	Master-Istoposition	36-50	Klemme X49/9 Analogausgang	42-48	S-Form Ende bei Verbög. Start		
33-58	Klemme X57/9 Digitaleingang	34-53	Follower-Indexposition	36-52	Kl. X49/9, Ausgang min. Skalierung	42-49	S-Form Ende bei Verbög. Ende		
33-59	Klemme X57/10 Digitaleingang	34-54	Master-Indexposition	36-53	Kl. X49/9, Ausgang max. Skalierung	42-5*	SLS		
33-60	Klemme X59/1 und X59/2 Funktion	34-55	Kurvenposition	36-54	Kl. X49/9, Wert bei Bussteuerung	42-50	Abschaltzahl		
33-61	Klemme X59/1 Digitaleingang	34-56	Schleppabstand	36-55	Kl. X49/9, Wert bei Bus-Timeout	42-51	Drehzahlgränze		
33-62	Klemme X59/2 Digitaleingang	34-57	Synchronisationsfehler	36-6*	Ausgang X49/11	42-52	Fehlersichere Reaktion		
33-63	Klemme X59/1 Digitaleingang	34-58	Master-Istgeschwindigkeit	36-60	Klemme X49/11 Analogausgang	42-53	Starttrampe		
33-64	Klemme X59/2 Digitaleingang	34-59	Master-Istgeschwindigkeit	36-62	Kl. X49/11, Ausgang min. Skalierung	42-54	Rampenzeit ab		
33-65	Klemme X59/3 Digitaleingang	34-60	Synchronisationsstatus	36-63	Kl. X49/11, Ausgang max. Skalierung	42-6*	Sicherer Feldbus		
33-66	Klemme X59/4 Digitaleingang	34-61	Achsenstatus	36-64	Kl. X49/11, Wert bei Bussteuerung	42-60	Telegrammtyp		
33-67	Klemme X59/5 Digitaleingang	34-62	Programmstatus	36-65	Kl. X49/11, Wert bei Bus-Timeout	42-61	Zieladresse		
33-68	Klemme X59/6 Digitaleingang	34-6*	MCO 302-Zustand	40-*	Motorwahl	42-8*	Status		
33-69	Klemme X59/7 Digitaleingang	34-65	MCO 302-Steuerung	40-4*	Erw. Fehlerspeicher	42-80	Status der Sicherheitsoption		
33-70	Klemme X59/8 Digitaleingang	34-66	SPH-Fehlerzähler	40-40	Fehlerspeicher: Erw. Sollwert	42-81	Status 2 der Sicherheitsoption		
33-8*	Globale Parameter	34-7*	Diagnose-Anzeigen	40-41	Fehlerspeicher: Frequenz	42-82	Sicheres Steuerwort		
33-80	Aktive Programmnummer	34-70	MCO Alarmwort 1	40-42	Fehlerspeicher: Strom	42-83	Sicheres Zustandswort		
33-81	Zustand Netz-Einschaltung	34-71	MCO Alarmwort 2	40-43	Fehlerspeicher: Spannung	42-85	Aktive Sicherheitsfunkt.		
33-82	Statusüberwachung Antrieb	35-*	Fühlergangsoption	40-44	Fehlerspeicher: DC-Zwischenkreis- spannung	42-86	Safe Option Info		
33-83	Verhalten nach Fehler	35-0*	Temp. Eingangsmodus	40-45	Fehlerspeicher: Steuerwort	42-87	Zeit bis zur manuellen Prüfung		
33-84	Verhalten nach Esc.	35-00	Kl. X48/4 Temp. Einheit	40-46	Fehlerspeicher: Zustandswort	42-88	Unterstützte Version der Anpassungsdatei		
33-85	Ext. 24 VDC für MCO	35-01	Kl. X48/4 Eingangstyp	40-5*	Erweiterte Steuerungseinstellungen	42-89	Version der Anpassungsdatei		
33-86	Klemme bei Alarm	35-02	Kl. X48/7 Eingangstyp	40-50	Fluxvektor ohne Geber Modellum- schaltung	42-9*	Spezial		
33-87	Klemmenzustand bei Alarm	35-03	Kl. X48/10 Temp. Einheit	40-51	Fluxvektor ohne Geber Korr. verstärkung	42-90	Sicherheitsoption neu starten		
33-88	Zustandswort bei Alarm	35-04	Kl. X48/10 Temp. Einheit	40-51	Fluxvektor ohne Geber Korr. verstärkung	43-*	Einheitenanzeigen		
33-9*	MCO-Anschlussstellen	35-05	Kl. X48/10 Eingangstyp	42-*	Sicherheitsoptionen	43-0*	Komponentenstatus		
33-90	X62 MCO CAN-Knoten-ID	35-06	Temperaturfühler Alarmfunktion	42-*	Sicherheitsoptionen	43-00	Komponententemp.		
33-91	X62 MCO CAN-Baudrate	35-1*	Temp. Eingang X48/4	42-1*	Drehzahlüberwachung	43-01	Zusatztemp.		
33-94	X60 MCO RS485 serieller Abschluss	35-14	Kl. X48/4 Filterzeitkonstante	42-10	Quelle gemessene Drehzahl	43-02	Komponenten-SW-ID		
33-95	X60 MCO RS485 serielle Baudrate	35-15	Kl. X48/4 Temp. Überwachung	42-11	Drehgeberauflösung	43-1*	Leistungskartenstatus		
34-0*	MCO-Datenanfragen	35-16	Kl. X48/4 Min. Wegbegrenzung	42-12	Drehgeberauflösung	43-10	Kühlk.Temp. ph.U		
34-01	PCD 1 Schreiben an MCO	35-17	Kl. X48/4 Max. Wegbegrenzung	42-13	Getriebeübersetzung	43-11	Kühlk.Temp. ph.V		
34-02	PCD 2 Schreiben an MCO	35-2*	Temp. Eingang X48/7	42-14	Istwerttyp	43-12	Kühlk.Temp. ph.W		
34-03	PCD 3 Schreiben an MCO	35-24	Kl. X48/7 Filterzeitkonstante	42-15	Istwertfilter	43-13	PC-Lüfter A Drehzahl		
34-04	PCD 4 Schreiben an MCO	35-25	Kl. X48/7 Temp. Überwachung	42-17	Fehlertoleranz	43-14	PC-Lüfter B Drehzahl		
34-05	PCD 5 Schreiben an MCO	35-26	Kl. X48/7 Min. Wegbegrenzung	42-18	Zero Speed-Timer	43-15	PC-Lüfter C Drehzahl		
34-06	PCD 6 Schreiben an MCO	35-27	Kl. X48/7 Max. Wegbegrenzung	42-19	Zero Speed Limit	43-2*	Lüfter Leistungskartenstatus		
34-07	PCD 7 Schreiben an MCO	35-3*	Temp. Eingang X48/10	42-20	Sicherer Eingang	43-20	FPC-Lüfter A Drehzahl		
		35-34	Kl. X48/10 Filterzeitkonstante	42-20	Sicherheitsfunktion	43-21	FPC-Lüfter B Drehzahl		

Index

A

Abkürzungen..... 153

Ableitstrom..... 6, 29

Abmessungen

- Außenabmessungen D5h..... 132
- Außenabmessungen D6h..... 137
- Außenabmessungen der Bauform D1h..... 118
- D1h – Klemmen-..... 37
- D2h – Außen-..... 122
- D2h – Klemmen-..... 39
- D3h – Außen-..... 126
- D3h – Klemmen-..... 41
- D4h – Klemmen-..... 43
- D4h-Außen-..... 129
- D5h – Klemmen-..... 45
- D6h – Klemmen-..... 49
- D7h – Außen-..... 142
- D7h – Klemmen-..... 55
- D8h – Außen-..... 148
- Klemme D8h..... 59

Abschaltung

- Punkte für 200–240 V Frequenzumrichter..... 104
- Punkte für 380–500-V-Frequenzumrichter..... 106
- Punkte für 525–690-V-Frequenzumrichter..... 108

Abschirmung

- Netz..... 6
- Schellen..... 25
- Verdrillte Enden..... 25

Abstandsanforderung:..... 20

Alarmer

- Arten der..... 88
- Liste..... 14, 89
- Protokoll..... 14, 100

Alarmquittierung..... 80

Analog

- Anschlusskonfiguration für Drehzahlsollwert..... 78
- Ausgangsspezifikationen..... 112
- Eingangsspezifikationen..... 111

Analogeingang/-ausgang

- Beschreibungen und Werkseinstellungen..... 66

Anschlussdiagramm

- Frequenzumrichter..... 28
- Typische Anwendungsbeispiele..... 77

Anzeigeleuchten..... 89

ATEX-Überwachung..... 19

Ausgang

- Spezifikationen..... 112

Außenabmessungen

- D1h..... 118
- D2h..... 122
- D3h..... 126
- D4h..... 129
- D5h..... 132
- D6h..... 137
- D7h..... 142
- D8h..... 148

Auto on..... 14, 86

Automatische Energieoptimierung..... 73

Automatische Motoranpassung (AMA)

- Anschlusskonfiguration..... 77
- Konfigurieren..... 73
- Warnung..... 97

Autorisiertes Personal..... 5

B

Bedieneinheit (LCP)..... 13

Bodenplatte zur Kabeleinführung

- D1h – Abmessungen..... 121
- D2h – Abmessungen..... 125
- D5h – Abmessungen..... 136
- D6h – Abmessungen..... 141
- D7h – Abmessungen..... 147
- D8h – Abmessungen..... 152
- Nenn Drehmoment..... 117

Bremse

- Klemmendrehmoment..... 117
- Statusmeldung..... 86
- Steuerung/Regelung..... 91
- Widerstand..... 90

Bremmung

- Anschlusskonfiguration für mechanische Bremse..... 82
- Elektromechanische Bremse..... 83

Bremswiderstand

- Anschlussdiagramm..... 28
- Verdrahtung..... 68
- Warnung..... 93

Burst-Transient..... 29

Busabschlusschalter..... 68

D

Definitionen

- Statusmeldungen..... 86

Definitionen der Statusmeldungen..... 86

Digital

- Ausgangsspezifikationen..... 112
- Eingangsspezifikationen..... 111

Digitaleingang/-ausgang

- Beschreibungen und Werkseinstellungen..... 66

Drehgeber

- Bestimmen der Drehgeberrichtung..... 83

Drehmoment		Grenzen	
Anschlusskonfiguration für Drehmoment und Stoppgrenze 83	Arten der.....	88
Kennlinie.....	110	Liste.....	14
Nennwerte für Schrauben.....	117		
Wegbegrenzung.....	91, 103	H	
Drehzahl		Hand on.....	14, 86
Anschlusskonfiguration für Drehzahlsollwert.....	80	Handbuch	
Anschlusskonfigurationen für Drehzahl auf/Drehzahl ab.....	80	Versionsnummer.....	4
E		Hauptmenü.....	16
Eingang		Heben.....	18, 21
Leistungs-.....	29	Heizung	
Spannung.....	72	Anschlussdiagramm.....	28
Eingangsspezifikationen.....	111	Nutzung.....	18
Elektrische Spezifikationen 200–240 V.....	105	Verdrahtung.....	68
Elektrische Spezifikationen 380–500 V.....	107	Hilfskontakte.....	68
Elektrische Spezifikationen 525–690 V.....	108	Hochspannung.....	94
Elektromechanische Bremse.....	83	Hochspannungswarnung.....	5
Elektronisches Thermorelais (ETR).....	25	I	
EMV.....	25, 26, 27, 33	Innenansicht des Umrichters D1h.....	9
Energieeffizienzklasse.....	110	Innenansicht des Umrichters D2h.....	10
Energiesparmodus.....	88	Installation	
Entladezeit.....	6	Benötigte Werkzeuge.....	18
Entsorgungshinweise.....	4	Checkliste.....	70
Explosionsgefährdete Bereiche.....	19	Elektrische.....	25
Externe Alarmquittierung Verkabelungskonfiguration.....	80	EMV-gerecht.....	27
F		Inbetriebnahme.....	75
Fehlerbehebung		Initialisierung.....	76
LCP.....	101	Kurzinbetriebnahme.....	73
Motor.....	102, 103	Qualifiziertes Personal.....	5
Netz.....	103	Installation.....	20, 22, 24
Sicherungen.....	103	Installationsumgebung.....	18
Warnungen und Alarmmeldungen.....	89	Instandhaltung.....	19, 85
Fehlerspeicher.....	14	Interner Fehler.....	96
Felddbus.....	65	K	
Filter.....	19	Kabel	
Frequenzumrichter		Abgeschirmte.....	26
Definition.....	7	Installationswarnung.....	25
Heben.....	21	Kabellänge und -querschnitt.....	111
Initialisierung.....	76	Maximale Kabelanzahl und -querschnitt pro Phase.....	104, 106
Status.....	86	Öffnung.....	118, 122, 132, 137, 142, 148
G		Technische Daten.....	104, 106, 108, 111
Galvanische Trennung.....	112	Verlegung.....	65, 70
Gase.....	19	Kabelquerschnitt.....	31
Geber-.....	74	Klemmen	
Geber-		Analogeingang/-ausgang.....	66
Konfiguration.....	83	Digitaleingang/-ausgang.....	66
Gewicht.....	7, 8	Klemme 37.....	66, 67
		Position der Steuerklemmen.....	65
		Serielle Kommunikation.....	65

Klemmenabmessungen		
D1h.....	37	
D2h.....	39	
D3h.....	41	
D4h.....	43	
D5h.....	45	
D6h.....	49	
D7h.....	55	
D8h.....	59	
Kondensation.....	18	
Kondensatorlagerung.....	18	
Kühlkörper		
Fehler.....	96	
Nenn Drehmoment Zugangsklappe.....	117	
Reinigung.....	19	
Übertemperatur-Abschaltung.....	104, 106	
Warnung.....	98	
Zugriff.....	135, 140, 145, 151	
Kühlung		
Checkliste.....	70	
Staubwarnung.....	19	
Kühlung.....	20	
Kurzschluss.....	92	
L		
Lagerung.....	18	
Ländereinstellungen.....	75, 154	
LCP		
Anzeigeleuchten.....	14	
Display.....	13	
Fehlerbehebung.....	101	
Menü.....	15	
Leistungs-		
Ableitstrom.....	29	
Anschluss.....	25	
Nennwerte.....	104, 106, 108	
Verluste.....	104, 106, 108	
Leistungskarte		
Warnung.....	98	
Leistungskarte für den Lüfter		
Fehlerbehebung.....	93	
Leistungsreduzierung		
Technische Daten.....	110	
Lüfter		
Warnung.....	92, 99	
Wartung.....	19	
Luftfeuchtigkeit.....	18	
M		
Masse		
Checkliste.....	70	
Erdung.....	31	
Geerdete Dreieckschaltung.....	33	
Isoliertes Netz.....	33	
Klemmendrehmoment.....	117	
Potenzialfreie Dreieckschaltung.....	33	
Warnung.....	96	
Maße, Transport.....	7, 8	
MCT 10.....	73	
MCT 10 Konfigurationssoftware.....	73	
Mechanische Bremse		
Anschlusskonfiguration.....	82	
Menü		
Beschreibungen.....	15	
Tasten.....	14	
Messwandler.....	66	
Montage.....	20, 22, 24	
Motor		
Anschluss.....	31	
Anschlussdiagramm.....	28	
Ausgangsspezifikationen.....	110	
Daten.....	103	
Drehung.....	74	
Fehlerbehebung.....	102, 103	
Inbetriebnahme.....	15	
Kabel.....	25, 31	
Klemmendrehmoment.....	117	
Leistungs-.....	29	
Thermistor-Verkabelungskonfiguration.....	81	
Überhitzung.....	91	
Unerwartete Motordrehung.....	6	
Warnung.....	90, 91, 94	
Zündschutzart.....	19	
N		
Navigationstasten.....	14, 72	
Nennkurzschlussstrom.....	115	
Netz		
Abschirmung.....	6	
Klemmendrehmoment.....	117	
Versorgungsspezifikationen.....	110	
Warnung.....	95	
Notfallbetrieb.....	100	
O		
Optionsmodule.....	67, 72	
P		
Parameter.....	15, 75, 154	
Parametersatz.....	14	
PELV.....	112	
Phasenfehler.....	90	

Potenzialausgleich.....	29	Sicherungen	
Potenziometer.....	66, 80	Checkliste vor der Inbetriebnahme.....	70
Programmieren.....	14	Fehlerbehebung.....	103
Puls		Technische Daten.....	114
Anschlusskonfiguration für Start/Stopp.....	79	Überspannungsschutz.....	25
Eingangsspezifikationen.....	112	Smart Logic Control	
Q		Anschlusskonfiguration.....	0 , 82
Qualifiziertes Personal.....	5	Sockel.....	22
Quick-Menü.....	14, 15	Software-Versionsnummer.....	4
R		Sollwert	
Rampe-Ab Zeit.....	103	Drehzahleingang.....	78
Rampe-Auf Zeit.....	103	Spannung	
Recycling.....	4	Eingang.....	69
Regelmäßiges Formieren.....	18	Unsymmetrie.....	90
Regelung mit Rückführung.....	77	Spezifikationen elektrisch.....	104, 106, 108
Relais		Start/Stopp-Anschlusskonfiguration.....	78, 79
Spezifikationen.....	113	Steuereingang/-ausgang	
Reset.....	14, 89, 91, 98	Beschreibungen und Werkseinstellungen.....	65
Rotor		Steuerfach.....	11
Warnung.....	99	Steuerkarte	
RS485		RS485-Spezifikationen.....	112
Anschlussdiagramm.....	28	Spezifikationen.....	114
Klemmenbeschreibung.....	65	Übertemperatur-Abschaltung.....	104, 106
Konfigurieren.....	67	Warnung.....	98
Verkabelungskonfiguration.....	81	Steuerleitungen.....	65, 66, 70
Rückspeisefähig.....	7, 35	Steuerung/Regelung	
Rückspeisefähig		Charakteristik.....	113
Klemmen.....	12, 35, 42, 44	Verdrahtung.....	29
Klemmenabmessungen.....	36	Störungen	
Rückspeisung		EMV.....	26
Klemmendrehmoment.....	117	Funk.....	7
S		Strom	
Safe Torque Off		Eingang.....	69
Anschlussdiagramm.....	28	Wegbegrenzung.....	103
Anschlusskonfiguration.....	78	Stromskalierkarte.....	92
Klemmenanordnung.....	66	T	
Verdrahtung.....	68	Temperatur.....	19
Warnung.....	98	Thermischer Schutz.....	4
Schalter		Thermistor	
A53 und A54.....	111	Anschlusskonfiguration.....	81
A53/A54.....	69	Kabelführung.....	65
Bremswiderstand, Temperatur.....	68	Klemmenanordnung.....	66
Busabschluss.....	68	Warnung.....	98
Schutzleiter.....	29	Transportmaße.....	7, 8
Serielle Kommunikation		Trennschalter.....	68, 70, 72
Beschreibungen und Werkseinstellungen.....	65	Tür/Klappenabdeckung	
Nenn Drehmoment Abdeckung.....	117	Nenn Drehmoment.....	117
Service.....	85	Türabstand.....	121, 125, 136, 141, 147, 152
Sicherheitshinweise.....	25	Typenschild.....	17
		Ü	
		Übereinstimmung mit ADN.....	4

Überspannung.....	103
Überspannungsschutz.....	25
Überstrom.....	91
U	
UL-Zertifizierung.....	4
Umgebung.....	110
Umgebungsbedingungen	
Technische Daten.....	110
Unerwarteter Anlauf.....	5, 85
USB	
Spezifikationen.....	114
V	
Verdrahtung der Steuerklemmen.....	66
Verdrillte Abschirmungsenden.....	25
Verriegelungsvorrichtung.....	67
Versorgungsnetz.....	33
Siehe auch <i>Netz</i>	
W	
Warnungen	
Liste.....	89
Werkseinstellungen.....	76
Werkzeuge.....	18
Windmühlen-Effekt.....	6
Wirkungsgrad	
Technische Daten.....	104, 106, 108
Z	
Zulassungen und Zertifizierungen.....	4
Zusätzliche Materialien.....	4
Zwischenkreiskopplung	
Anschlussdiagramm.....	28
Klemmen.....	12, 35
Klemmenabmessungen.....	36
Klemmendrehmoment.....	117
Warnung.....	5, 94
Zwischenkreiskopplung.....	7, 35



.....
Die in Katalogen, Prospekten und anderen schriftlichen Unterlagen, wie z.B. Zeichnungen und Vorschlägen enthaltenen Angaben und technischen Daten sind vom Käufer vor Übernahme und Anwendung zu prüfen. Der Käufer kann aus diesen Unterlagen und zusätzlichen Diensten keinerlei Ansprüche gegenüber Danfoss oder Danfoss-Mitarbeitern ableiten, es sei denn, dass diese vorsätzlich oder grob fahrlässig gehandelt haben. Danfoss behält sich das Recht vor, ohne vorherige Bekanntmachung im Rahmen der angemessenen und zumutbaren Änderungen an seinen Produkten – auch an bereits in Auftrag genommenen – vorzunehmen. Alle in dieser Publikation enthaltenen Warenzeichen sind Eigentum der jeweiligen Firmen. Danfoss und das Danfoss-Logo sind Warenzeichen der Danfoss A/S. Alle Rechte vorbehalten.
.....

Danfoss A/S
Ulsnaes 1
DK-6300 Graasten
vlt-drives.danfoss.com

