

Dedales de seguridad

VLT® Soft Starter MCD 600

1 Descripción

1.1 Introducción

⚠ ADVERTENCIA ⚠

RIESGO DE DESCARGA

El arrancador suave contiene tensiones peligrosas cuando está conectado a la tensión de red. La colocación o extracción de accesorios mientras el arrancador suave está conectado a la red puede producir lesiones graves o incluso la muerte.

- Aísle el arrancador suave de la tensión de red antes de colocar o extraer los accesorios.
- Coloque los dedales de seguridad en todos los terminales, aunque no haya ningún cable conectado.

Los dedales de seguridad se ajustan sobre los terminales de potencia del arrancador suave para aumentar su clasificación IP y evitar el contacto accidental con los terminales bajo tensión.

Los dedales de seguridad proporcionan protección IP20 cuando se usan con cables de 22 mm de diámetro o mayores.

1.2 Lista de piezas

Elemento	Cantidad
Dedal de seguridad	6
Soportes de fijación	6
Sujetacables	6
Guía de instalación	1

Tabla 1: Número de pedido

Kit	Número de pedido
Kit de dedales de seguridad IP20, modelos 0144B-0579B	175G0186

2 Instalación

2.1 Instalación de los dedales de seguridad

Procedimiento

1. Desconecte la tensión de alimentación y de control del arrancador suave.
2. Coloque un soporte de fijación sobre cada barra conductora y fíjelo a la base del arrancador suave.
3. Pase cada uno de los cables de alimentación por el extremo estrecho de cada dedal de seguridad.
4. Conecte los cables a los terminales correspondientes del arrancador suave.

En caso de que los cables no entren por los dedales de seguridad, acorte los dedales por el extremo más estrecho para ampliar el orificio.

5. Coloque los dedales de seguridad sobre cada soporte de fijación y fíjelos con ayuda de un sujetacables.

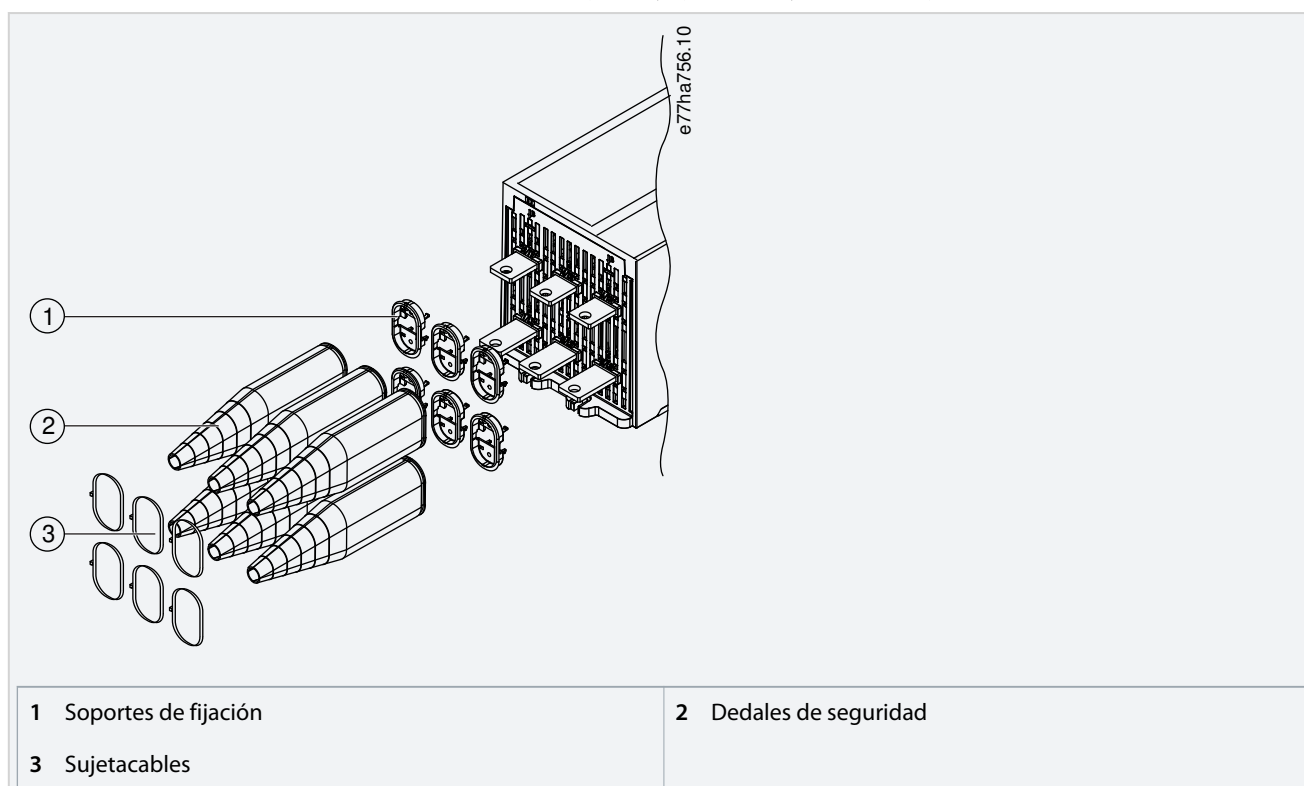


Ilustración 1: Elementos incluidos en el kit de dedales de seguridad

.....
Danfoss can accept no responsibility for possible errors in catalogues, brochures and other printed material. Danfoss reserves the right to alter its products without notice. This also applies to products already on order provided that such alterations can be made without subsequential changes being necessary in specifications already agreed. All trademarks in this material are property of the respective companies. Danfoss and the Danfoss logotype are trademarks of Danfoss A/S. All rights reserved.
.....

Danfoss A/S
Ulsnaes 1
DK-6300 Graasten
vlt-drives.danfoss.com

