

Protège-doigts

VLT® Soft Starter MCD 600

1 Description

1.1 Introduction

⚠ AVERTISSEMENT ⚠

RISQUE DE CHOC ÉLECTRIQUE

Les démarreurs progressifs contiennent des tensions dangereuses lorsqu'ils sont reliés à la tension secteur. Le fait d'installer ou de retirer des accessoires lorsque le démarreur progressif est relié au secteur peut entraîner des blessures graves, voire mortelles.

- Isoler le démarreur progressif de la tension secteur avant d'installer ou de retirer des accessoires.
- Placer des protège-doigts sur toutes les bornes, même si aucun câble n'est branché.

Les protège-doigts s'adaptent aux bornes d'alimentation du démarreur progressif pour augmenter la classe IP et éviter tout contact accidentel avec les bornes sous tension.

Les protège-doigts offrent une protection IP20 lorsqu'ils sont utilisés avec des câbles d'un diamètre d'au moins 22 mm.

1.2 Liste des pièces

Élément	Quantité
Protège-doigts	6
Supports de fixation	6
Attaches de câble	6
Manuel d'installation	1

Tableau 1: Référence

Kit	Référence
Kit de protège-doigts IP20, modèles 0144B-0579B	175G0186

2 Installation

2.1 Installation des protège-doigts

Procédure

1. Déconnecter le démarreur progressif du secteur et de la tension de commande.
2. Placer 1 support de fixation sur chaque barre omnibus et fixer celui-ci à la base du démarreur progressif.
3. Passer chaque câble de puissance à travers l'extrémité étroite de chaque protège-doigts.
4. Connecter les câbles aux bornes appropriées du démarreur progressif.

Si les câbles ne passent pas à travers les protège-doigts, raccourcir ces derniers au niveau de l'extrémité étroite pour obtenir une ouverture plus grande.

5. Pousser le protège-doigts sur chaque support de fixation et le fixer à l'aide d'une attache de câble.

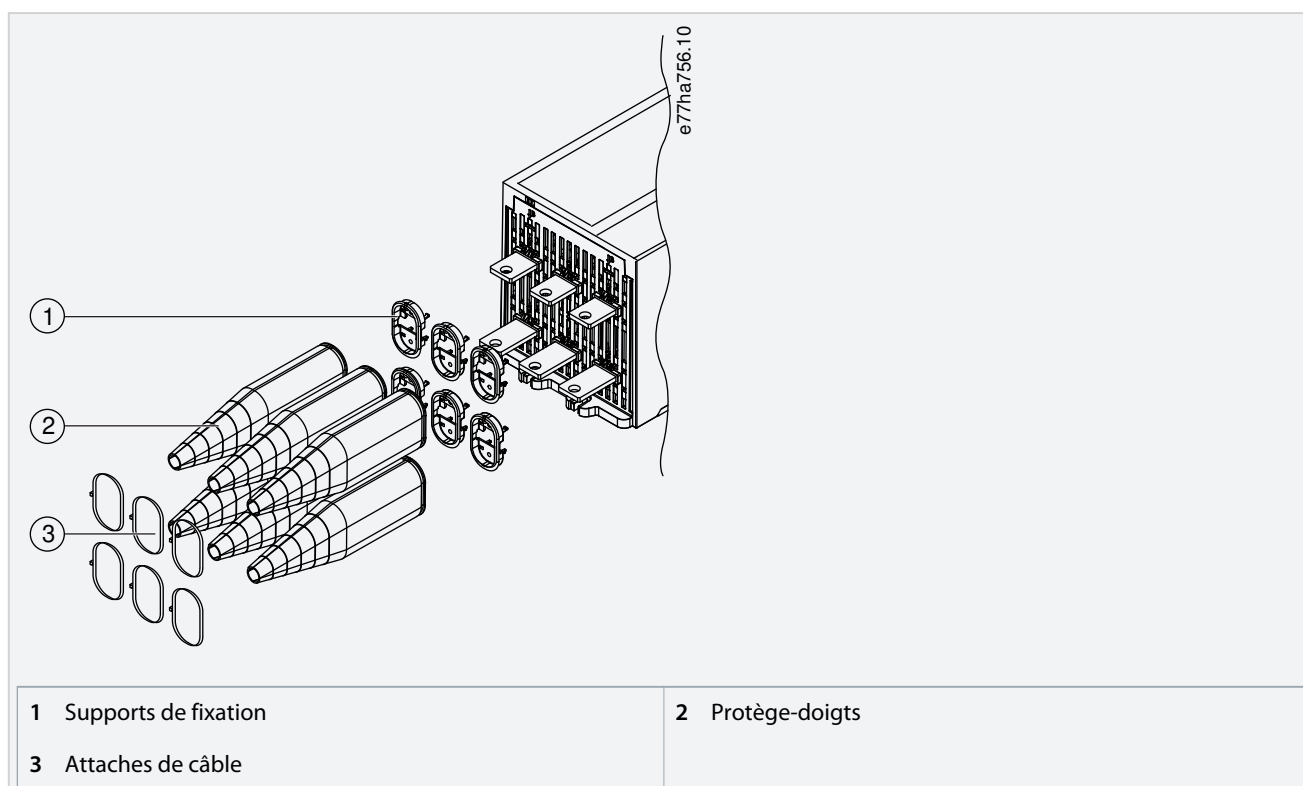


Illustration 1: Pièces incluses dans le kit de protège-doigts

.....
Danfoss can accept no responsibility for possible errors in catalogues, brochures and other printed material. Danfoss reserves the right to alter its products without notice. This also applies to products already on order provided that such alterations can be made without subsequential changes being necessary in specifications already agreed. All trademarks in this material are property of the respective companies. Danfoss and the Danfoss logotype are trademarks of Danfoss A/S. All rights reserved.
.....

Danfoss A/S
Ulsnaes 1
DK-6300 Graasten
vlt-drives.danfoss.com

