

VLT® Control Panel LCP 601 und Fern-Einbausatz

VLT® Soft Starter MCD 600

1 Übersicht

1.1 Beschreibung

Das VLT® Control Panel LCP 601 kann in einem Abstand von maximal 3 m (9.8 ft) zum Softstarter installiert werden. Das LCP besitzt bei korrekter Montage gemäß diesen Anweisungen die Schutzart IP65.

Sie können das LCP über den DB9-Stecker an einer Hardware-Erweiterungskarte mit dem Softstarter verbinden. Sie müssen eine Hardware-Erweiterungskarte installieren, um das LCP mit dem Softstarter verwenden zu können. Separate Bausätze sind zusammen mit einer speziellen LCP-Steckverbinder-Erweiterungskarte oder ohne Erweiterungskarte für Anwendungen erhältlich, in denen bereits eine weitere Smart Card verwendet wird.

1.2 Teileliste

Pos.	Menge
VLT® Control Panel LCP 601	1
LCP-Steckverbinder-Erweiterungskarte (ausgewählte Bausätze)	1
Kabel, DB9	1
Dichtung, Schaum	1
Installationsanleitung	1
M3 x 16-Schraube	4
M3-Unterlegscheibe	4
M3-Federscheibe	4
M3-Sechskantmutter	4
Bundschraube	4

Tabelle 1: Bestellnummern

Bausatz	Bestellnummer
VLT® Control Panel LCP 601 und Fern-Einbausatz	175G0134

2 Installation

2.1 Installation der Erweiterungskarte

Context:

⚠️ WARNUNG ⚠️

STROMSCHLAGGEFAHR

Der Softstarter führt bei Anschluss an die Netzspannung gefährliche Spannungen. Der Anschluss oder das Entfernen von Zubehör bei angeschlossenem Softstarter kann zu schweren oder tödlichen Verletzungen führen.

- Trennen Sie den Softstarter von der Netzspannung, bevor Sie Zubehör anschließen oder entfernen.

⚠️ VORSICHT ⚠️

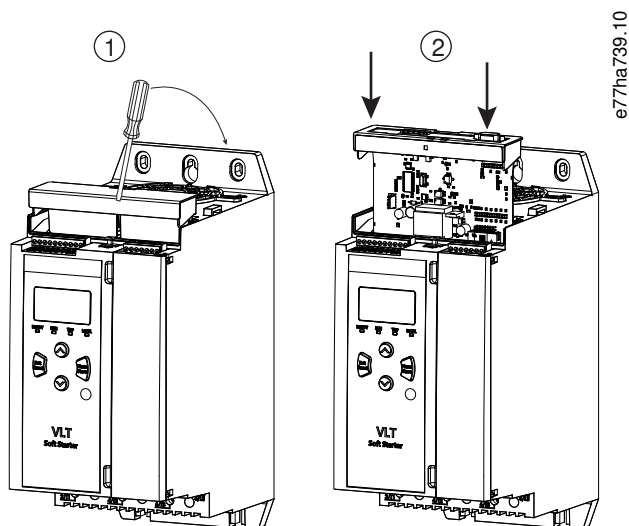
GEFAHR VON PERSONEN- UND SACHSCHÄDEN

Das Einführen von Fremdkörpern oder das Berühren der Innenseite des Softstarters bei geöffneter Abdeckung des Erweiterungsanschlusses kann eine Gefahr für Personen darstellen und zu einer Beschädigung des Softstarters führen.

- Gehen Sie bei der Installation von Erweiterungskarten vorsichtig vor und stellen Sie sicher, dass die Innenseite des Softstarters nicht berührt wird.

Vorgehensweise

1. Drücken Sie einen kleinen flachen Schraubendreher in den Schlitz in der Mitte der Abdeckung der Erweiterungsschnittstelle und lösen Sie die Abdeckung vom Softstarter.
2. Richten Sie die Karte an der Erweiterungsschnittstelle aus. Schieben Sie die Karte vorsichtig in den Führungsschienen ein, bis sie in den Softstarter einrastet.



2.2 Installation des VLT® Control Panel LCP 601

Context:

HINWEIS

Das VLT® Control Panel LCP 601 kann während des Betriebs des Softstarters sicher angeschlossen oder getrennt werden. Die Netz- oder Steuerspannung muss nicht getrennt werden.

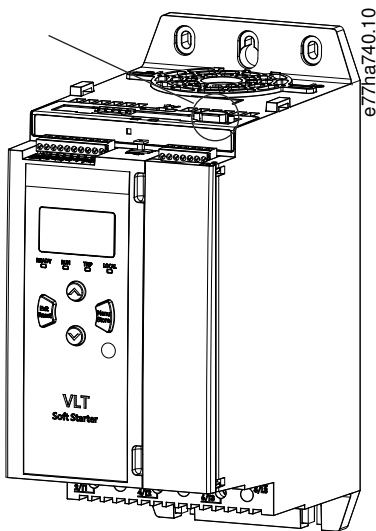
Vorgehensweise

1. Messen Sie 4 Löcher aus und bohren Sie diese für die Befestigungsschrauben, und bohren Sie zusätzlich 2 Löcher für den DB9-Steckverbinder, siehe [2.4 Montagezeichnung](#).
2. Bringen Sie die Schaumdichtung an der Rückseite des LCP an.
3. Richten Sie das LCP über den Löchern aus und schrauben Sie es fest. Ziehen Sie die Schrauben fest, sodass die Schaumdichtung auf die Hälfte ihrer ursprünglichen Dicke zusammengedrückt wird (Anzugsmoment ca. 1 Nm (8,8 in-lb)).

HINWEIS

Sind die Schrauben zu lang, bietet die Dichtung keinen Schutz gemäß der Schutzart IP65. Ein zu festes Anziehen der Schrauben kann zu Beschädigungen des LCP, der Dichtung oder des Panel führen.

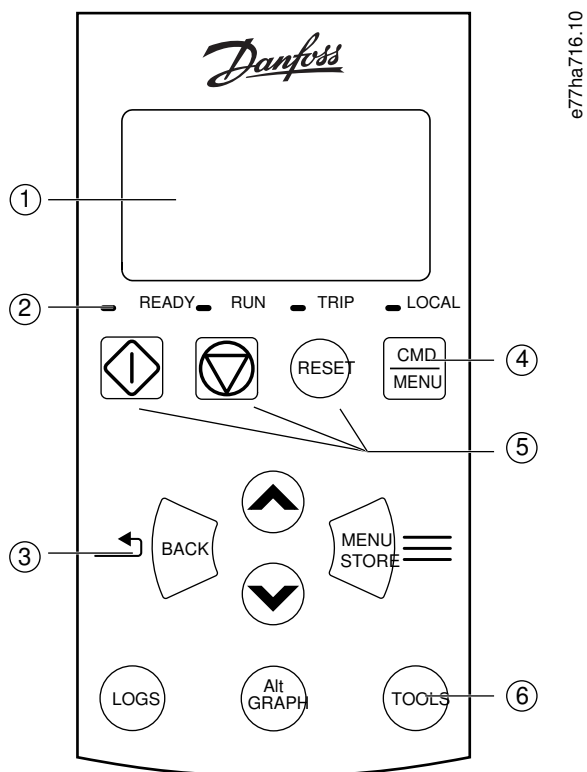
4. Stecken Sie das Kabel in das LCP und den Softstarter ein.



5. Drücken Sie die Frontplatte auf die Vorderseite des LCP auf.

2.3 Steuerung über das VLT® Control Panel LCP 601

Der Softstarter akzeptiert nur dann Start- und Reset-Befehle vom VLT® Control Panel LCP 601, wenn *Parameter 1A Command Source* (Befehlsquelle) auf *Remote Keypad* (Fernbedienung) eingestellt ist.



1	4-zeiliges Display für Statusanzeigen und die Programmierung von detaillierten Betriebsdaten.		
2	Status-LEDs.		
3	Menü-Navigationstasten:	Back (Zurück): Zum Schließen des Menüs oder Parameters oder zum Abbrechen der Parameteränderung.	Menu/Store (Menü/Speichern): Zum Öffnen eines Menüs oder Parameters oder zum Speichern einer Parameteränderung.
			Pfeiltasten: Blättern zum nächsten oder vorherigen Menü oder Parameter, Ändern der Einstellung des aktuellen Parameters oder Blättern durch die Statusanzeigen.
4	Tastenkombination zum Befehlsquellenmenü unter <i>Set-up Tools (Einstellwerkzeuge)</i> .		
5	Tasten für die lokale Steuerung.		
6	Tastenkombinationen für den schnellen Zugriff auf gängige Aufgaben:	Protokolle: Öffnen Sie das Menü Protokolle.	Diagramm: Wählen Sie, welches Diagramm angezeigt werden soll, oder unterbrechen/starten Sie das Diagramm (länger als 0,5 s halten).
			Werkzeuge: Öffnen Sie <i>Set-up Tools (Einstellwerkzeuge)</i> .

Abbildung 1: LCP

HINWEIS

Wenn das Inbetriebnahmemenü im eingebauten LCP geöffnet ist, ignoriert der Softstarter alle Befehle vom LCP, mit Ausnahme von Stopp-Befehlen.

HINWEIS

Das LCP kann während des Betriebs des Softstarters sicher angeschlossen oder getrennt werden. Die Netz- oder Steuerspannung muss nicht getrennt werden.

HINWEIS

Wenn *Parameter 1A Command Source (Befehlsquelle)* auf *Remote LCP (Fernbedienung)* eingestellt ist, führt das Entfernen des LCPs zu einer Abschaltung.

2.4 Montagezeichnung

Bohren Sie 4 Befestigungsbohrungen für Schrauben (eines pro Ecke) und 2 Bohrungen für den DB9-Steckverbinder.

HINWEIS

Das Bild ist nicht maßstabsgetreu. Die Abmessungen sind bei abgenommener Frontplatte angegeben.

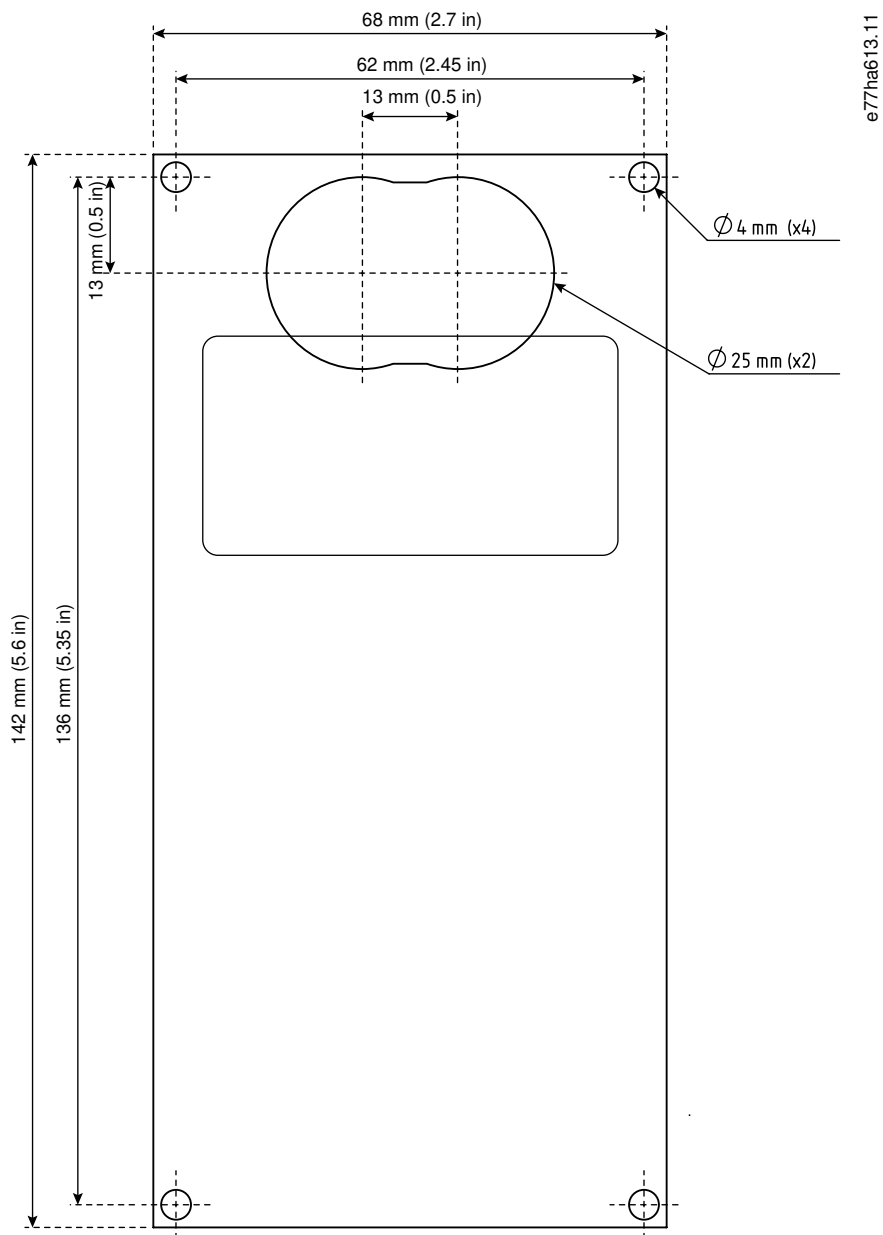
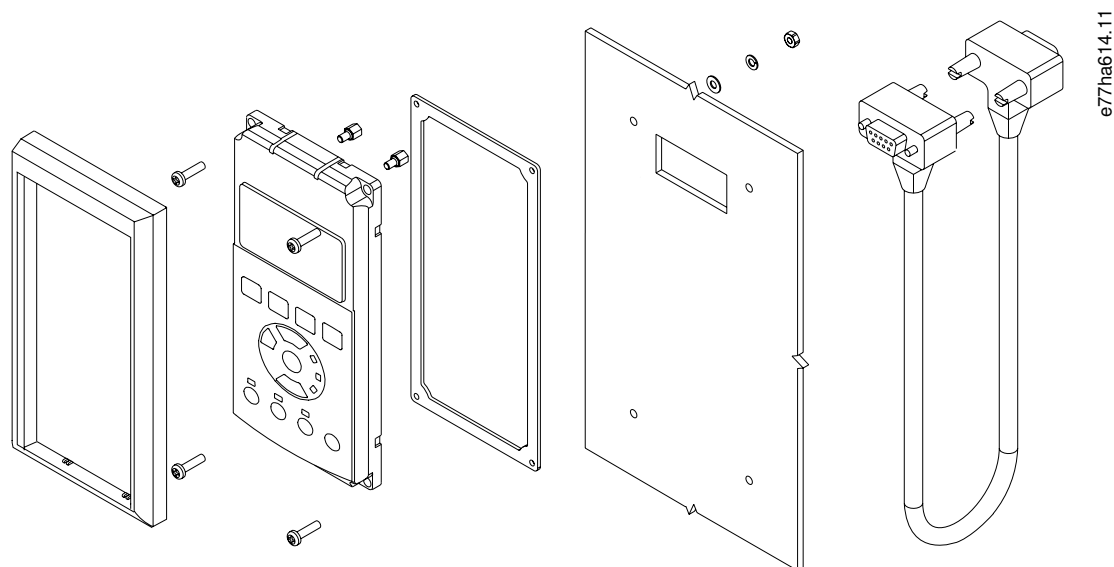


Abbildung 2: Bohrschablone



1	Frontplatte
2	Schraube
3	Bundschraube
4	Unterlegscheibe
5	Federscheibe
6	Sechskantmutter
7	VLT® Control Panel LCP 601
8	Dichtung
9	Display
10	Kabel

Abbildung 3: Explosionszeichnung

.....
 Danfoss can accept no responsibility for possible errors in catalogues, brochures and other printed material. Danfoss reserves the right to alter its products without notice. This also applies to products already on order provided that such alterations can be made without consequential changes being necessary in specifications already agreed. All trademarks in this material are property of the respective companies. Danfoss and the Danfoss logotype are trademarks of Danfoss A/S. All rights reserved.

Danfoss A/S
 Ulsnaes 1
 DK-6300 Graasten
 vlt-drives.danfoss.com

