

VLT® Control Panel LCP 601 et kit de montage à distance

VLT® Soft Starter MCD 600

1 Vue d'ensemble

1.1 Description

Le VLT® Control Panel LCP 601 peut être installé à une distance maximale de 3 mètres (9,8 pi) du démarreur progressif. Le LCP est classé IP65 lorsqu'il est installé conformément à ces instructions.

Le LCP se connecte au démarreur progressif par l'intermédiaire du connecteur DB9 sur une carte d'extension matérielle. Une carte d'extension matérielle doit être installée pour utiliser le LCP avec le démarreur progressif. Des kits séparés sont disponibles avec une carte d'extension pour connecteur LCP dédié, ou sans carte d'extension pour les applications utilisant déjà une autre carte avancée.

1.2 Liste des pièces

Élément	Quantité
VLT® Control Panel LCP 601	1
Carte d'extension pour connecteur LCP (kits sélectionnés)	1
Câble, DB9	1
Joint d'étanchéité, mousse	1
Guide d'installation	1
Vis M3 x 16	4
Rondelle plate M3	4
Rondelle à ressort M3	4
Écrou M3	4
Vis de déblocage	4

Tableau 1: Références

Kit	Référence
VLT® Control Panel LCP 601 et kit de montage à distance	175G0134

2 Installation

2.1 Installation de la carte d'extension

Context:

⚠ AVERTISSEMENT ⚠

RISQUE DE CHOC ÉLECTRIQUE

Le démarreur progressif contient des tensions dangereuses lorsqu'il est relié à la tension réseau. Le fait d'installer ou de retirer des accessoires lorsque le démarreur progressif est relié au secteur peut entraîner des blessures graves, voire mortelles.

- Isoler le démarreur progressif de la tension réseau avant d'installer ou de retirer des accessoires.

⚠ ATTENTION ⚠

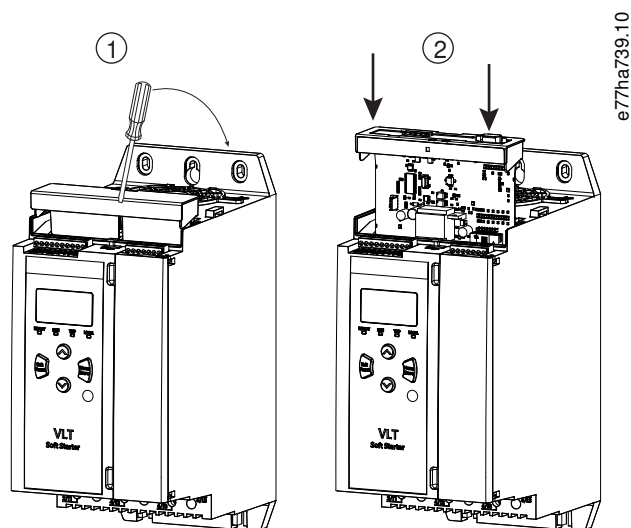
RISQUE DE BLESSURES ET DE DOMMAGES À L'ÉQUIPEMENT

Introduire des corps étrangers ou toucher l'intérieur du démarreur progressif alors que le couvercle de port d'extension est ouvert peut mettre le personnel en danger et endommager le démarreur progressif.

- Faire attention lors de l'installation des cartes d'extension et s'assurer de ne pas toucher l'intérieur du démarreur progressif.

Procédure

1. Enfoncer un petit tournevis plat dans l'emplacement au centre du couvercle de port d'extension et retirer le couvercle du démarreur progressif.
2. Aligner la carte sur le port d'extension. Pousser doucement la carte le long des rails de guidage jusqu'à ce qu'elle s'enclenche dans le démarreur progressif.



2.2 Installation du VLT® Control Panel LCP 601

Context:

REMARQUE

Le VLT® Control Panel LCP 601 peut être raccordé ou retiré en toute sécurité lorsque le démarreur progressif fonctionne. Il n'est pas nécessaire de supprimer la tension secteur ou de commande.

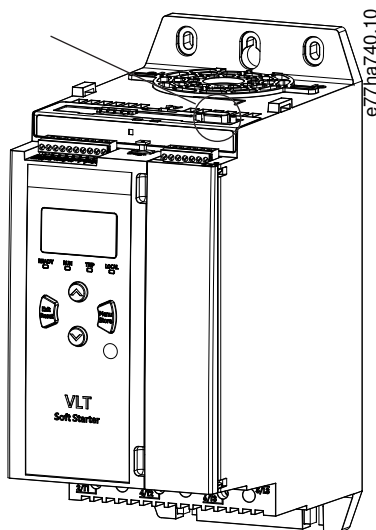
Procédure

1. Mesurer et percer 4 trous pour les vis de montage et 2 trous pour le connecteur DB9, voir [2.4 Schéma de montage](#).
2. Appliquer le joint d'étanchéité en mousse à l'arrière du LCP.
3. Aligner le LCP sur les trous et visser. Serrer les vis de sorte que le joint d'étanchéité en mousse soit réduit à la moitié de son épaisseur originale (couple d'environ 1 Nm (8,8 po-lb)).

REMARQUE

Si les vis sont trop longues, le joint ne fournit pas une protection IP65. Un serrage excessif des vis peut endommager le LCP, le joint d'étanchéité ou le panneau.

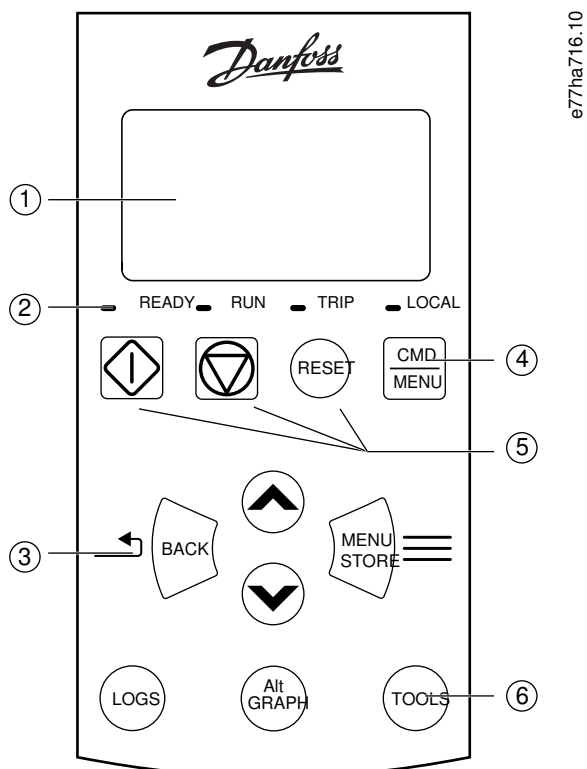
4. Brancher le câble sur le LCP et le démarreur progressif.



5. Appuyer sur la façade vers l'avant du LCP.

2.3 Commande via le VLT® Control Panel LCP 601

Le démarreur progressif n'accepte les commandes de démarrage et de reset du VLT® Control Panel LCP 601 que si le paramètre 1A *Command Source* (Origine commande) est réglé sur *Remote Keypad* (Clavier distant).



<p>1 Affichage à quatre lignes pour indiquer l'état et les détails de programmation.</p>		<p>2 Voyants d'état.</p>				
<p>3 Touches de navigation du menu :</p> <p>[Back] : permet de quitter le menu ou le paramètre, ou d'annuler un changement de paramètre.</p> <p>[Menu/Store] : permet d'entrer dans un menu ou un paramètre, ou d'enregistrer un changement de paramètre.</p> <p>Touches fléchées : permettent de passer au menu ou paramètre précédent ou suivant, de changer le réglage du paramètre sélectionné ou de faire défiler les écrans d'état.</p>		<p>4 Raccourci vers le menu Origine commande dans <i>Set-up Tools</i> (Outils de config).</p>				
<p>5 Touches de commande locale.</p>		<p>6 Touches de raccourci pour un accès rapide aux tâches courantes :</p> <table border="0"> <tr> <td>Logs (journaux) : ouvrir le menu Journaux.</td> <td>Graph (graphique) : sélectionner le graphique à afficher ou mettre en pause/redémarrer le graphique (maintenir enfoncé plus de 0,5 s).</td> <td>Tools (outils) : ouvrir les <i>Set-up Tools</i> (Outils de config).</td> </tr> </table>		Logs (journaux) : ouvrir le menu Journaux.	Graph (graphique) : sélectionner le graphique à afficher ou mettre en pause/redémarrer le graphique (maintenir enfoncé plus de 0,5 s).	Tools (outils) : ouvrir les <i>Set-up Tools</i> (Outils de config).
Logs (journaux) : ouvrir le menu Journaux.	Graph (graphique) : sélectionner le graphique à afficher ou mettre en pause/redémarrer le graphique (maintenir enfoncé plus de 0,5 s).	Tools (outils) : ouvrir les <i>Set-up Tools</i> (Outils de config).				

Illustration 1: LCP à distance

REMARQUE

Si le menu de mise en service est ouvert sur le LCP intégré, le démarreur progressif ignore toutes les commandes du LCP hormis les commandes d'arrêt.

REMARQUE

Le LCP peut être raccordé ou retiré en toute sécurité lorsque le démarreur progressif fonctionne. Il n'est pas nécessaire de supprimer la tension secteur ou de commande.

REMARQUE

Si le paramètre *1A Command Source* (Origine commande) est réglé sur *Remote LCP* (LCP distant), la suppression du LCP provoque un déclenchement.

2.4 Schéma de montage

Percer 4 trous de fixation pour les vis (1 dans chaque angle) et 2 trous pour le connecteur DB9.

REMARQUE

L'image n'est pas à l'échelle. Les dimensions données ne tiennent pas compte de la façade.

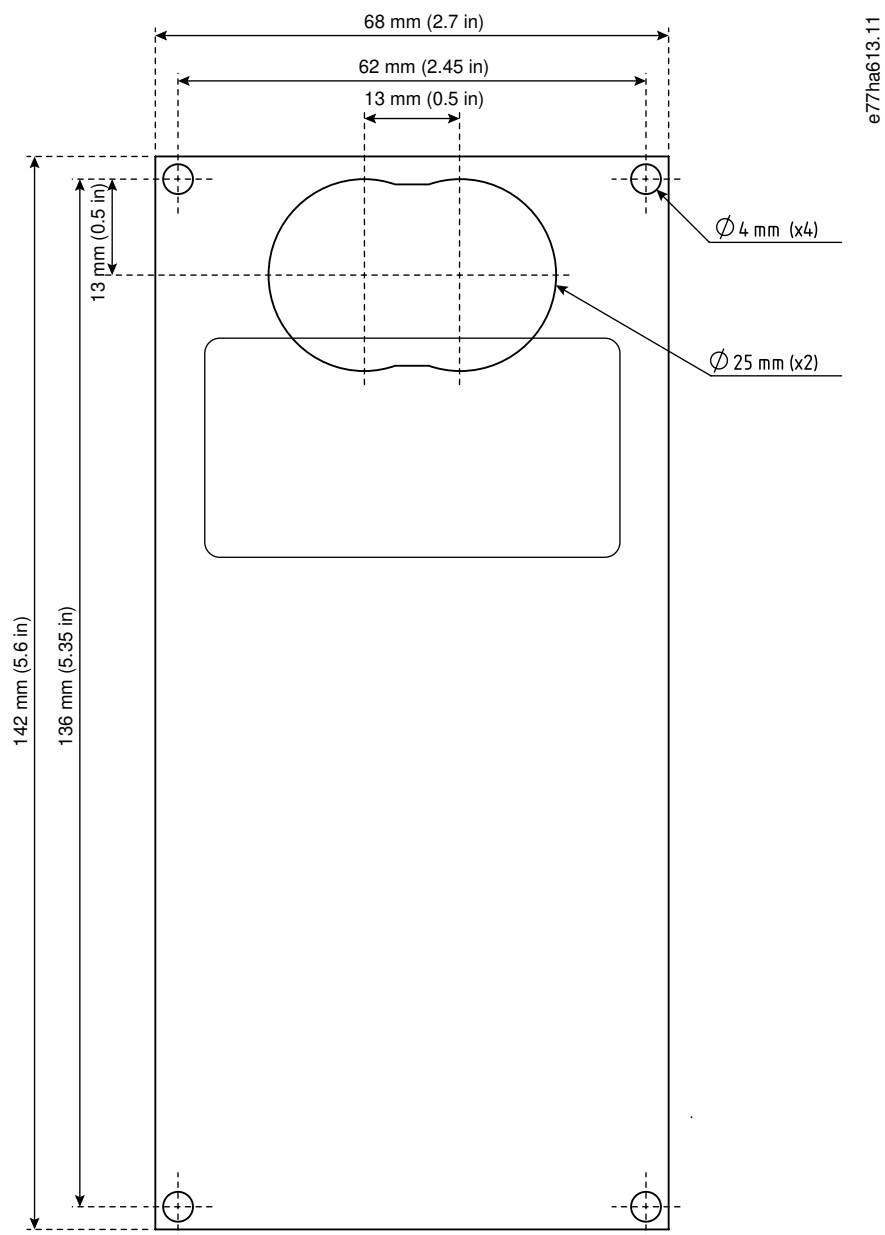
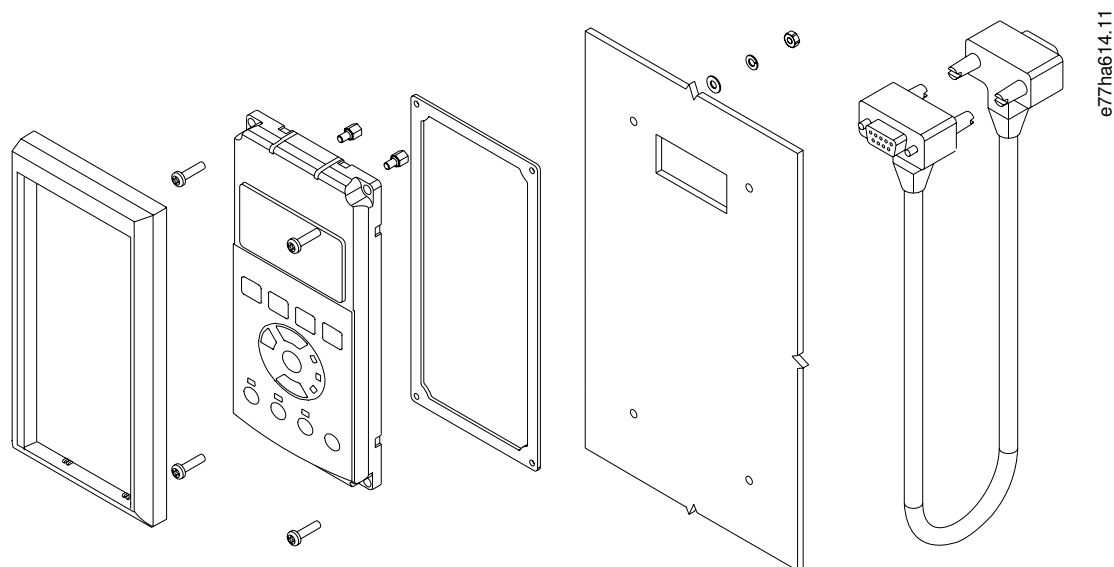


Illustration 2: Gabarit de perçage



1	Façade	2	Vis
3	Vis de déblocage	4	Rondelle plate
5	Rondelle à ressort	6	Écrou
7	VLT® Control Panel LCP 601	8	Joint d'étanchéité
9	Panneau	10	Câble

Illustration 3: Vue éclatée

Danfoss can accept no responsibility for possible errors in catalogues, brochures and other printed material. Danfoss reserves the right to alter its products without notice. This also applies to products already on order provided that such alterations can be made without consequential changes being necessary in specifications already agreed. All trademarks in this material are property of the respective companies. Danfoss and the Danfoss logotype are trademarks of Danfoss A/S. All rights reserved.

