

İşletim kılavuzu

VLT® Soft Starter MCD 600



İçindekiler

1 Giriş	8
1.1 Ürün Açıklaması	8
1.2 Belge Sürümü	8
1.3 Ek Kaynaklar	8
1.4 Onaylar ve Sertifikalar	8
2 Güvenlik	9
2.1 Güvenlik Sembolleri	9
2.2 Kalifiye Personel	9
2.3 Güvenlik Önlemleri	9
3 Sistem Dizaynı	12
3.1 Özellik Listesi	12
3.2 Tür Kodu	13
3.3 Kontrollü Başlatıcı Boyutunun Seçimi	14
3.4 Akım Güçleri (IEC Değerleri)	14
3.5 Boyut ve Ağırlık	16
3.6 Fiziksel Kurulum/Soğutma Açıklıkları	17
3.7 Aksesuarlar	17
3.7.1 Genişletme Kartları	17
3.7.1.1 Akıllı Kart	17
3.7.1.2 İletişim Genişletme Kartları	18
3.7.2 Uzaktan LCP 601	18
3.7.3 Parmak Koruma Seti	18
3.7.4 Kontrollü Başlatıcı Yönetim Yazılımı	18
3.8 Temel Kontaktör	18
3.9 Devre Kesici	19
3.10 Güç Faktörü Düzeltme	19
3.11 Kısa Devre Koruma Aygıtları	20
3.11.1 1. Tür Koordinasyon.	20
3.11.2 2. Tür Koordinasyon.	20
3.12 Kısa Devre Koruma Aygıtlarıyla IEC Koordinasyonu	20
3.13 Kısa Devre Koruma Aygıtlarıyla UL Koordinasyonu	21
3.13.1 Standart Arıza Kısa Devreli Akım Güçleri	21
3.13.2 Yüksek Arıza Kısa Devreli Akım Güçleri	22
3.14 2. Tür Koordinasyon için Sigorta Seçimi	23
4 Teknik Özellikler	25
4.1 Besleme	25
4.2 Kısa Devre Kabiliyeti	25

4.3	Elektromanyetik kabiliyet (AB Direktifi 2014/35/EU ile uyumlu)	25
4.4	Girişler	25
4.5	Çıkışlar	25
4.6	Çevre	26
4.7	Isı Dağılımı	26
4.8	Motor Aşırı Yük Koruması	26
4.9	Sertifikasyon	26
4.10	İşletim Ömrü (İç By-pass Kontakları)	26
5	Kurulum	27
5.1	Güvenlik Yönergeleri	27
5.2	Komut Kaynağı	27
5.3	Kontrollü Başlatıcının Kurulumu	28
5.4	Girişler	28
5.4.1	Giriş Terminalleri	29
5.4.2	Motor Termistörü	29
5.4.3	Başlatma/Durdurma	30
5.4.4	Reset/Starter Disable (Sıfırla/Başlatıcıyı Devreden Çıkar)	30
5.4.5	Programlanabilir Girişler	30
5.4.6	USB Bağlantı Noktası	31
5.5	Çıkışlar	31
5.5.1	Çıkış Terminalleri	31
5.5.2	Analog Çıkış	31
5.5.3	Temel Kontaktör Çıkışı	31
5.5.4	Programlanabilir Çıkışlar	32
5.6	Kontrol Gerilimi	32
5.6.1	Kontrol Voltajı Terminalleri	32
5.6.2	UL Uyumlu Kurulum	33
5.7	Güç Bağlantı Uçları	33
5.7.1	Tel Konnektörleri	34
5.7.2	Motor Bağlantısı	34
5.7.2.1	Hızlı Kurulum	35
5.7.2.2	Yıldız-Üçgen Kurulum	36
5.8	Normal Kurulum	36
5.9	Hızlı Kurulum	38
6	Kurulum Araçları	40
6.1	Giriş	40
6.2	Tarih ve Saat Ayarı	40
6.3	Komut Kaynağı	40
6.4	Kullanıma Alma	40
6.5	Çalıştırma Simülasyonu	40

6.6	Ayarları Yükle/Kaydet	41
6.7	USB Save & Load (USB Kaydetme ve Yükleme)	42
6.7.1	Kaydetme ve Yükleme Prosedürü	42
6.7.2	Dosya Konumları ve Biçimleri	43
6.8	Otomatik Başlatma/Durdurma	43
6.9	Ağ Adresi	44
6.9.1	Ağ Adresi Ayarlama.	44
6.10	Dijital G/Ç Durumu	45
6.11	Analog G/Ç Durumu	46
6.12	Seri Numarası ve Derecesi	46
6.13	Yazılım Sürümleri	46
6.14	Termistör Sıfırlaması	47
6.15	Termal Modeli Sıfırlama	47
7	Günlükler	48
7.1	Giriş	48
7.2	Olay Günlüğü	48
7.3	Sayaçlar	48
7.3.1	Sayaçların Görüntülenmesi	48
8	LCP ve Geri besleme	49
8.1	Yerel LCP ve Geri besleme	49
8.2	Uzaktan LCP	49
8.3	Ekran Kontrastının Ayarlanması	51
8.4	Kontrollü Başlatıcı Durum LED'leri	51
8.5	Ekranlar	51
8.5.1	Kontrollü Başlatıcı Bilgileri	51
8.5.2	Konfigüre Edilebilir Geribildirim Ekranları	52
8.5.3	İşletim Geribildirim Ekranları	53
8.5.4	Performans Grafiği	53
9	İşletim	54
9.1	Başlatma, Durdurma ve Sıfırlama Komutları	54
9.2	Komut Geçersiz Kılma	54
9.3	Otomatik Başlatma/Durdurma	54
9.3.1	Saat Modu	54
9.3.2	Zamanlayıcı Modu	55
9.4	PowerThrough	55
9.5	Acil Durum Modu	55
9.6	Yardımcı Alarm	56
9.7	Tipik Kontrol Yöntemleri	56
9.8	Kontrollü Başlatma Yöntemleri	58
9.8.1	Sabit Akım	58

9.8.2	Akım Rampası ile Sabit Akım	58
9.8.3	Başlatma için Uyarlanabilir Kontrol	59
9.8.3.1	İnce Ayarlı Uyarlanabilir Kontrol	60
9.8.4	Marş ile Sabit Akım	60
9.9	Durdurma Yöntemleri	61
9.9.1	Durdurmaya Yanaşma	61
9.9.2	Zaman Ayarlı Voltaj Rampası	61
9.9.3	Durdurma için Uyarlanabilir Kontrol	61
9.9.4	DC Fren	63
9.9.5	Harici Sıfır-Hız Sensörlü DC Freni	64
9.9.6	Kontrollü Fren	64
9.10	Pompa Temizleme	65
9.11	Ters Yönde İşletim	66
9.12	Aralıklı Çalıştırma İşletimi	68
9.13	Yıldız-Üçgen İşletim	69
9.14	İkincil Motor Ayarı	69
10 Programlanabilir Parametreler		71
10.1	Main Menu	71
10.2	Parametre Değerlerinin Değişimi	71
10.3	Ayarlama Kilidi	71
10.4	Parametre Listesi	71
10.5	1-** Motor Details (Motor Ayrıntıları) Parametre Grubu	78
10.6	2-** Motor Start/Stop (Motor Başlatma/Durdurma) Parametre Grubu	80
10.7	3-** Motor Start/Stop-2 (Motor Başlatma/Durdurma-2) Parametre Grubu	83
10.8	4-** Auto-Start/Stop (Otomatik Başlatma/Durdurma) Parametre Grubu	86
10.9	5-** Protection Levels (Koruma Düzeyleri) Parametre Grubu	90
10.10	6-** Protection Action (Koruma Eylemi) Parametre Grubu	92
10.11	7-** Inputs (Girişler) Parametre Grubu	98
10.12	8-** Relay Outputs (Röle Çıkışları) Parametre Grubu	101
10.13	9-** Analog Output (Analog Çıkış) Parametre Grubu	103
10.14	10-** Display (Ekran) Parametre Grubu	104
10.15	11-** Pump Clean (Pompa Temiz) Parametre Grubu	107
10.16	12-** Communication Card (İletişim Kartı) Parametre Grubu	108
10.17	20-** Advanced (Gelişmiş) Parametre Grubu	112
10.18	30-** Pump Input Configuration (Pompa Girişi Konfigürasyonu) Parametre Grubu	113
10.19	31-** Flow Protection (Akış Koruması) Parametre Grubu	115
10.20	32-** Pressure Protection (Basınç Koruması) Parametre Grubu	116
10.21	33-** Pressure Control (Basınç Kontrolü) Parametre Grubu	117
10.22	34-** Depth Protection (Derinlik Koruması) Parametre Grubu	117
10.23	35-** Thermal Protection (Termal Koruma) Parametre Grubu	118
10.24	36-** Pump Trip Action (Pompa Alarm Eylemi) Parametre Grubu	119

11 Uygulama Örnekleri	123
11.1 Akıllı Kart - Pompa Kontrolü ve Koruması	123
11.2 Akıllı Kart - Düzey kontrollü Pompa Etkinleştirme	124
12 Sorun giderme	127
12.1 Koruma Yanıtları	127
12.2 Alarm Mesajları	127
12.3 Genel Arızalar	141
13 Ek	144
13.1 Semboller ve Kısaltmalar	144

1 Giriş

1.1 Ürün Açıklaması

VLT® Soft Starter MCD 600 11–315 kW motorlar için ileri teknoloji bir dijital kontrollü başlatma çözümdür. Kontrollü başlatıcılar tam bir motor ve sistem koruma özelliği serisine sahiptir ve en çok istenilen kurulum durumlarında güvenilir performans için tasarlanmıştır.

1.2 Belge Sürümü

Bu kılavuz düzenli olarak incelenip yenilenmektedir. Geliştirmeye yönelik tüm önerilere açığız.

Tablo 1: Belge Sürümü

Sürüm	Notlar
AQ262141844215	Model yelpazesi genişletildi. Parametrelerin numaralandırılması değiştirildi.

1.3 Ek Kaynaklar

Gelişmiş kontrollü başlatıcı işlevlerini ve programlamayı anlamak için başka kaynaklar mevcuttur.

- İsteğe bağlı ekipman ile işletim kılavuzları.
- Çeşitli aksesuarların kurulumu için kurulum kılavuzları.
- Uygulama için doğru kontrollü başlatıcının seçiminde yardımcı olacak WinStart Tasarım Aracı.

Ek yayınlar ve kılavuzlar şu adreste mevcuttur: www.danfoss.com/en/search/?filter=type%3Adocumentation.

1.4 Onaylar ve Sertifikalar



2 Güvenlik

2.1 Güvenlik Sembolleri

Bu kılavuzda aşağıdaki simgeler kullanılmıştır:

⚠ TEHLİKE ⚠

Kaçınılmadığı takdirde ölüme veya ciddi yaralanmalara neden olacak tehlikeli durumları gösterir.

⚠ UYARI ⚠

Kaçınılmadığı takdirde ölüme veya ciddi yaralanmalara neden olabilen tehlikeli durumları gösterir.

⚠ DIKKAT ⚠

Kaçınılmadığı takdirde küçük veya orta ölçekli yaralanmalara neden olabilen tehlikeli durumları gösterir.

BİLDİRİM

Mal zararı mesajı belirtir.

2.2 Kalifiye Personel

Sürücünün sorunsuz ve güvenli çalışması için sürücünün doğru ve güvenilir taşıma, depolama, kurulum, kullanım ve bakımı gereklidir. Yalnızca ehliyetli personelin bu ekipmanı kurmasına ve çalıştırmasına izin verilir.

Uzman personel, ilgili yasalara ve düzenlemelere göre ekipmanı, sistemleri ve devreleri kurma, kullanıma alma ve bakımını yapma yetkisi olan eğitimli çalışan olarak tanımlanır. Ayrıca, uzman personel bu kılavuzda açıklanan yönergeleri ve güvenlik önlemlerini biliyor olmalıdır.

2.3 Güvenlik Önlemleri

Güvenlik önlemleri ekipman hasarının her olası nedenini kapsayamaz, ancak hasara yol açan yaygın sebepleri vurgulayabilir. Kurulumu yapan kişi şunlardan sorumludur:

- Ekipmanın kurulum, işletim ve bakımından önce bu kılavuzdaki yönergelerin tümünü okuyup anlamak.
- Uygun kişisel koruyucu ekipman kullanmak dahil olmak üzere yerinde elektriksel uygulamaları takip etmek.
- Bu kılavuzda açıklananın haricinde bir tutumda bu ekipmanı işletmeden önce tavsiye aramak.

BİLDİRİM

VLT® Soft Starter MCD 600 ürününün bakımı kullanıcı tarafından yapılamaz. Birimin bakımı yalnızca yetkili servis personeli tarafından yapılmalıdır. Ürünün yetkisiz olarak açılıp kurcalanması ürün garantisini geçersiz kılar.

⚠ UYARI ⚠**UYGUN TOPRAKLAMA**

Yerel elektrik güvenliği yasasına uygun olarak topraklama yapmak ve yan devre koruması oluşturmak kontrollü başlatıcıyı yükleyen kişinin sorumluluğundadır. Uygun olarak topraklama yapmamak ve yan devre koruması oluşturmamak ekipman hasarına, kişisel yaralanmalara ve ölüme sebebiyet verebilir.

- Onarım işine başlamadan önce kontrollü başlatıcıyı şebeke voltajından çıkarın.

⚠ UYARI ⚠**İSTENMEYEN BAŞLATMA**

Kontrollü başlatıcı, AC şebekesine, DC beslemesine veya yük paylaşımına bağlandığında, motor herhangi bir zamanda başlayabilir. Programlama, servis veya onarım işi sırasındaki istenmeyen başlatma ölüm, ciddi yaralanma veya mal hasarına neden olabilir. Motor harici bir anahtar, bir fieldbus komutu, LCP'den bir giriş referans sinyali ya da bir hata koşulunun giderilmesi ile başlatılabilir.

- Parametreleri programlamadan önce LCP üzerindeki [Off/Reset] düğmesine basın.
- Kontrollü başlatıcının şebekeden bağlantısını kesin.
- Kontrollü başlatıcıyı AC şebekesine, DC beslemesine veya yük paylaşımına bağlamadan önce tamamen kabloları ve kontrollü başlatıcıyı, motoru ve herhangi bir sürücü teçhizatını montajlayın.
- Yalıtkan bir anahtar ve harici bir güvenlik sistemiyle (örneğin, acil durum durdurması veya arıza tespit edici) kontrol edilebilen devre kesici aygıtı (örneğin, güç kontaktörü) ile güç beslemesini kontrollü başlatıcıya takın.

⚠ DIKKAT ⚠**GÜÇ FAKTÖRÜ DÜZENLEME**

Güç faktörü düzeltme kondansatörlerinin çıkış tarafına bağlanması kontrollü başlatıcıya zarar verecektir.

- Kontrollü başlatıcının çıkışına güç faktörü düzeltme kondansatörleri bağlamayın. Statik güç faktörü varsa kontrollü başlatıcının besleme tarafına bağlanmalıdır.

⚠ DIKKAT ⚠**KISA DEVRE**

VLT® Soft Starter MCD 600 devre korumalı değildir.

- Şiddetli bir aşırı yük veya kısa devreden sonra MCD 600 işletimi yetkili bir servis sorumlusu tarafından tamamen test edilmelidir.

⚠ DIKKAT ⚠**BEKLENMEDİK BAŞLATMADAN KAYNAKLI MEKANİK HASAR**

Motor, kapanmasına neden olan durumlar ortadan kaldırıldığında yeniden başlatılabilir, ancak bu belirli makineler veya kurulumlar için tehlikeli olabilir.

- Motor planlanmamış bir şekilde durduktan sonra yeniden başlatmaya karşı uygun düzenlemelerin yapıldığından emin olun.

⚠ UYARI ⚠**PERSONEL GÜVENLİĞİ**

Kontrollü başlatıcı güvenlik aygıtı değildir ve elektriksel yalıtım sağlamaz veya besleme bağlantısını kesmez.

- Yalıtım gerekliyse kontrollü başlatıcı temel kontaktör ile birlikte kurulmalıdır.
- Personel güvenliği için başlat veya durdur işlevlerine güvenmeyin. Kontrollü başlatıcının şebeke beslemesindeki, motor bağlantısındaki veya elektroniklerdeki arızalar motor başlatmasına veya durdurulmasına yol açabilir.
- Kontrollü başlatıcının elektroniklerinde bir arıza gerçekleşirse durmuş bir motor çalışmaya başlayabilir. Şebeke beslemesindeki geçici bir arıza veya motor bağlantısının kesilmesi durmuş bir motorun çalışmasına yol açabilir.
- Personelin ve ekipmanın güvenliğini sağlamak için harici güvenlik sistemiyle yalıtım aygıtını kontrol edin.

BİLDİRİM

- Herhangi bir parametre ayarını değiştirmeden önce mevcut parametre ayarını MCD PC Yazılımı veya Kullanıcı Ayarını Kaydet işlevini kullanarak bir dosyaya kaydedin.

BİLDİRİM

- Otomatik başlatma özelliğini dikkatle kullanın. İşletimden önce oto. başlatma özelliğine ilişkin notların tümünü okuyun.

Sorumluluk Reddi

Kullanım kılavuzundaki örnekler ve çizimler yalnızca görsel amaçlar içindir. Bu kullanım kılavuzundaki bilgiler önceden bildirilmeden her an değişikliğe tabi tutulabilir. Bu ekipmanın kullanımı veya uygulamasından kaynaklı doğrudan, dolaylı veya sonuçsal hasarların sorumluluğu veya yükümlülüğü kesinlikle kabul edilmez.

3 Sistem Dizaynı

3.1 Özellik Listesi

Genişletilmiş kurulum işlemi

- Yaygın uygulamalar için konfigürasyon profilleri.
- Dahili sayaç ve girişler/çıkışlar.

Anlaşılması kolay arabirim

- Çok dilli menüler ve ekranlar.
- Açıklayıcı seçenek adları ve geribildirim mesajları.
- Gerçek zamanlı performans grafikleri.

Enerji verimliliği desteği

- IE3 ile uyumlu
- Çalışma esnasında %99 enerji verimliliği.
- İç by-pass.
- Kontrollü başlatma teknolojisi harmonik bozulmayı önler.

Kapsamlı ürün yelpazesi

- 20–579 A (nominal).
- 200–525 V AC.
- 380–690 V AC.
- Yıldız-üçgen kurulum.

Kapsamlı giriş ve çıkış seçenekleri

- Uzak denetim girişleri (2 x sabit, 2 x programlanabilir).
- Röle çıkışları (1 x sabit, 2 x programlanabilir).
- Analog çıkış.

Çok yönlü başlatma ve durdurma seçenekleri

- Planlı başlatma/durdurma.
- Uyarlanabilir kontrol.
- Sabit akım.
- Akım rampası.
- Pompa temizleme.
- Zaman ayarlı voltaj rampası kontrollü başlatma.
- Durdurmaya yanaşma.
- DC freni.
- Kontrollü fren.
- Ters yön.

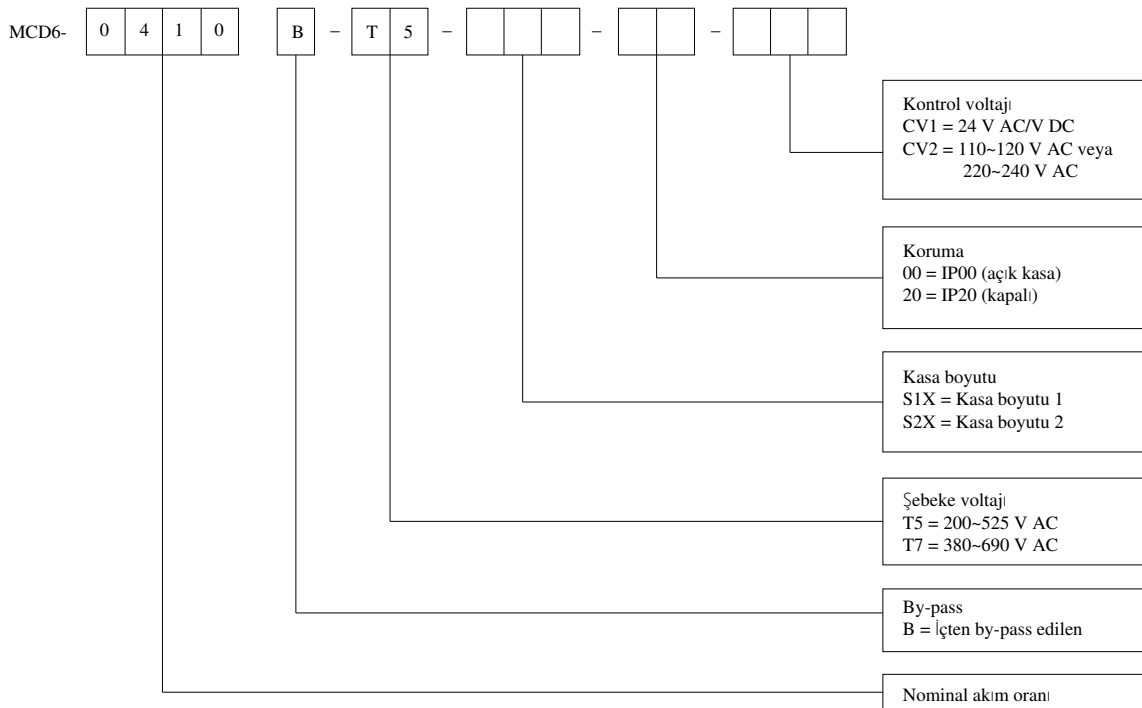
Özelleştirilebilir koruma

- Motor aşırı yüklü.
- Çok yüksek başlatma süresi.
- Düşük akım/aşırı akım.
- Düşük güç/aşırı güç.
- Akım dengesizliği.
- Giriş alarmı.
- Motor termistörü.

Gelişmiş uygulamalar için isteğe bağlı özellikler

- Akıllı kartlar.
- İletişim seçenekleri:
 - Aygıt Ağı.
 - EtherNet/IP.
 - Modbus RTU.
 - Modbus TCP.
 - PROFIBUS.
 - PROFINET.

3.2 Tür Kodu



Çizim 1: Tip Kodu Dizisi

3.3 Kontrollü Başlatıcı Boyutunun Seçimi

Kontrollü başlatıcının boyutu motor ve uygulama ile eşleşmelidir.

Başlatma görevinde akım gücü motorun tam yük akımı gücüne (bkz. motor plakası) en azından eşit olan bir kontrollü başlatıcı seçin.

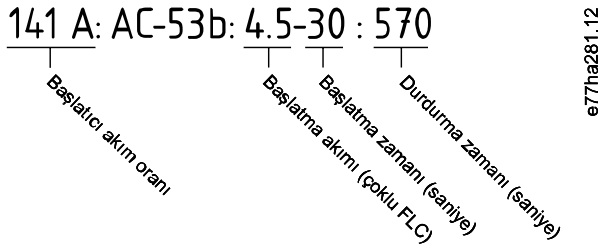
Kontrollü başlatıcının akım gücü birlikte kullanılabileceği maksimum motor boyutunu belirler. Kontrollü başlatıcının gücü saat başı başlatma sayısı, başlatmanın uzunluğu ve akım düzeyi ve kontrollü başlatıcının başlatmalar arasında kapalı olduğu (akımı aşmadığı) süreye bağlıdır.

Kontrollü başlatıcının akım gücü, yalnızca AC53b kodunda belirtilen koşullarda kullanıldığında geçerlidir. Kontrollü başlatıcının farklı işletim koşullarında daha yüksek veya daha düşük akım gücü olabilir.

3.4 Akım Güçleri (IEC Değerleri)

BİLDİRİM

Bu değer çizelgelerinde değinilmeyen işletim şartların altındaki değerler için yerel tedarikçinizle iletişime geçin.



Çizim 2: AC53b Biçimi

BİLDİRİM

Tüm değerler 1000 m (3280 fit) yüksekliğinde ve 40 °C (104°F) ortam sıcaklığında hesaplanır.

Tablo 2: Hizalı Kurulum, MCD6-0020B ~ MCD6-0042B

	3.0-10:350	3.5-15:345	4.0-10:350	4.0-20:340	5.0-5:355
MCD6-0020B	24	20	19	16	17
MCD6-0034B	42	34	34	27	32
MCD6-0042B	52	42	39	35	34

Tablo 3: Hizalı Kurulum, MCD6-0063B ~ MCD6-0579B

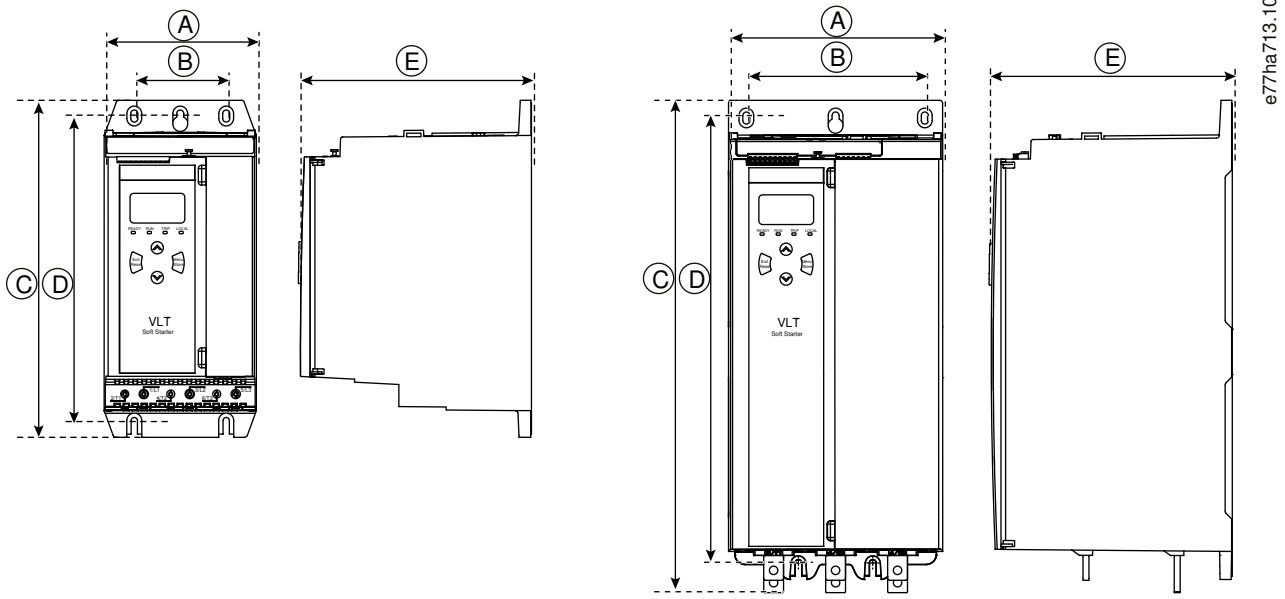
	3.0-10:590	3.5-15:585	4.0-10:590	4.0-20:580	5.0-5:595
MCD6-0063B	64	63	60	51	54
MCD6-0069B	69	69	69	62	65
MCD6-0086B	105	86	84	69	77

	3.0-10:590	3.5-15:585	4.0-10:590	4.0-20:580	5.0-5:595
MCD6-0108B	115	108	105	86	95
MCD6-0129B	135	129	126	103	115
MCD6-0144B	184	144	139	116	127
MCD6-0171B	200	171	165	138	150
MCD6-0194B	229	194	187	157	170
MCD6-0244B	250	244	230	200	202
MCD6-0287B	352	287	277	234	258
MCD6-0323B	397	323	311	263	289
MCD6-0410B	410	410	410	380	400
MCD6-0527B	550	527	506	427	464
MCD6-0579B	580	579	555	470	508

Tablo 4: Yıldız-Üçgen Kurulum

	3.0-10:350	3.5-15:345	4.0-10:350	4.0-20:340	5.0-5:355
MCD6-0020B	36	30	28	24	25
MCD6-0034B	63	51	51	40	48
MCD6-0042B	78	63	58	52	51
	3.0-10:590	3.5-15:585	4.0-10:590	4.0-20:580	5.0-5:595
MCD6-0063B	96	94	90	76	81
MCD6-0069B	103	103	103	93	97
MCD6-0086B	157	129	126	103	115
MCD6-0108B	172	162	157	129	142
MCD6-0129B	202	193	189	154	172
MCD6-0144B	276	216	208	174	190
MCD6-0171B	300	256	247	207	225
MCD6-0194B	343	291	280	235	255
MCD6-0244B	375	366	345	300	303
MCD6-0287B	528	430	415	351	387
MCD6-0323B	595	484	466	394	433
MCD6-0410B	615	615	615	570	600
MCD6-0527B	825	790	759	640	696
MCD6-0579B	870	868	832	705	762

3.5 Boyut ve Ağırlık

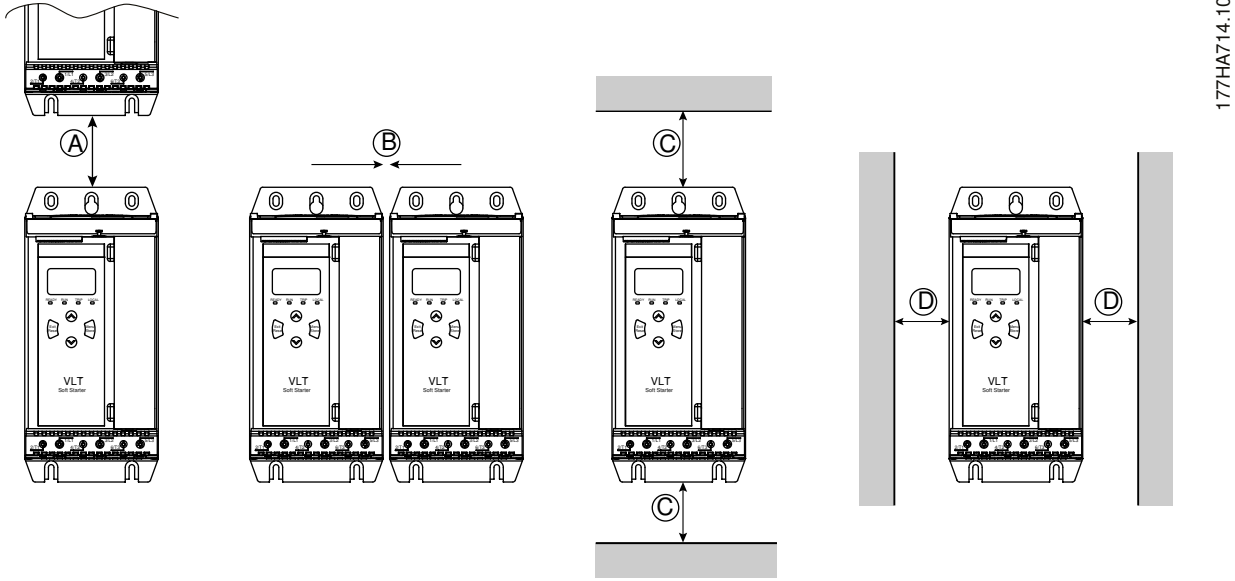


Çizim 3: Boyutlar, Çerçeve Boyutları S1 (Sol) ve S2 (Sağ)

Tablo 5: Boyut ve Ağırlık

	Genişlik [mm (inç)]		Yükseklik [mm (in)]		Derinlik [mm (inç)]	Ağırlık [kg (lb)]
	A	B	C	D	E	
MCD6-0020B	152 (6.0)	92 (3.6)	336 (13.2)	307 (12.1)	231 (9.1)	4.8 (10.7)
MCD6-0034B						
MCD6-0042B						
MCD6-0063B						4.9 (10.9)
MCD6-0069B						
MCD6-0086B						5.5 (12.1)
MCD6-0108B						
MCD6-0129B						
MCD6-0144B	216 (8.5)	180 (7.1)	495 (19.5)	450 (17.7)	243 (9.6)	12.7 (28)
MCD6-0171B						
MCD6-0194B						
MCD6-0244B						15.5 (34.2)
MCD6-0287B						523 (20.6)
MCD6-0323B						
MCD6-0410B						
MCD6-0527B						19 (41.9)
MCD6-0579B						

3.6 Fiziksel Kurulum/Soğutma Açıklıkları



177HA714.10

Çizim 4: Açıklıklar

Tablo 6: Soğutma Açıklıkları

Kontrollü başlatıcılar arasındaki açıklık		Katı yüzeyler ile aradaki açıklık	
A [mm (inç)]	B [mm (inç)]	C [mm (inç)]	D [mm (inç)]
>100 (3.9)	>10 (0.4)	>100 (3.9)	>10 (0.4)

3.7 Aksesuarlar

3.7.1 Genişletme Kartları

VLT® Soft Starter MCD 600 ilave girişler ve çıkışlar veya gelişmiş işlevselliğe gerek duyan kullanıcılar için genişletme kartları sunar. Her MCD 600 en fazla 1 genişletme kartını destekleyebilir

3.7.1.1 Akıllı Kart

Akıllı kart, pompalama uygulamalarıyla entegrasyona destek sağlaması amacıyla tasarlanmıştır ve aşağıdaki ilave girişler ve çıkışları sağlamaktadır:

- 3 x dijital giriş.
- 3 x 4–20 mA dönüştürücü girişleri.
- 1 x RTD girişi.
- 1 x USB-B bağlantı noktası.
- Uzaktan LCP konektörü.

Sipariş numarası: 175G0133

3.7.1.2 İletişim Genişletme Kartları

VLT® Soft Starter MCD 600 kurulumu kolay iletişim genişletme kartlarıyla ağ iletişimini destekler. Her iletişim kartında uzaktan LCP 601 konnektör bağlantı noktası vardır.

Tablo 7: Fieldbus Genişletme Kartları ve Sipariş Numaraları

Seçenek Kartı	Sipariş Numarası
VLT® Soft Starter MCD 600 Modbus RTU	175G0127
VLT® Soft Starter MCD 600 PROFIBUS	175G0128
VLT® Soft Starter MCD 600 DeviceNet	175G0129
VLT® Soft Starter MCD 600 Modbus TCP	175G0130
VLT® Soft Starter MCD 600 EtherNet/IP	175G0131
VLT® Soft Starter MCD 600 PROFINET	175G0132
VLT® Soft Starter MCD 600 Pompa Uygulaması	175G0133

3.7.2 Uzaktan LCP 601

VLT® Soft Starter MCD 600 kontrollü başlatıcıları, kontrollü başlatıcıdan 3 m (9.8 fit) kadar uzağa montajlanan uzaktan LCP ile kontrol edilebilir. Her genişletme kartında bir LCP bağlantı noktası vardır veya özel LCP konnektör kartı mevcuttur.

Uzaktan LCP 601 genişletme kartı için sipariş numarası: 175G0134.

3.7.3 Parmak Koruma Seti

Parmak korumaları personel güvenliği için belirtilebilir. Elektrikli devrelere kazara temasın önüne geçmek için parmak koruyucular kontrollü başlatıcı terminallerinin üzerine takılır. Parmak koruyucular çapı 22 mm veya daha fazla olan kabloyla kullanıldığında IP20 koruması sağlar.

Parmak koruyucular MCD6-0144B ~ MCD6-0579B modelleriyle uyumludur.

Parmak koruyucu seti için sipariş numarası: 175G0186.

3.7.4 Kontrollü Başlatıcı Yönetim Yazılımı

VLT® Soft Starter MCD 600 ürününde yüklü bir USB flash araririm bulunur. USB flash FAT32 biçimine biçimlendirilmelidir. Flash'ı biçimlendirmek için, USB bağlantı noktasına standart bir flash disk (minimum 4 MB) bağladığınızda, PC'deki yönergeleri takip edin. VLT® Motion Control Tool MCT 10 kurulum dosyalarını USB flash diske aktarır. Kurulum dosyalarını kontrollü başlatıcıya yüklemek için [6.7.1 Kaydetme ve Yükleme Prosedürü](#) prosedüründe açıklanan şekilde LCP'yi kullanın.

VLT® Motion Control Tool MCT 10 kontrollü başlatıcının yönetimine yardımcı olabilir. Daha fazla bilgi için yerel tedarikçiye başvurun.

VLT® Motion Control Tool MCT 10 belgeleri şuradan indirilebilir: www.danfoss.com/en/search/?filter=type%3Adocumentation.

3.8 Temel Kontaktör

Temel kontaktör, kontrollü başlatıcı durdurulduğunda kontrollü başlatıcıyı ağdaki voltaj dengesizliklerinden korumak amacıyla tavsiye edilir. AC3 gücü, bağlı motorun FLC değerine eşit veya tam yük akımından daha fazla olan bir kontaktör seçin.

Kontaktörü kontrol etmek için temel kontaktör çıkışını (13, 14) kullanın.

Temel kontaktörün tesisatı için bkz. [5.8 Normal Kurulum](#) içerisindeki [illustration 12](#).

⚠ UYARI ⚠

ŞOK TEHLİKESİ

Kontrollü başlatıcı yıldız üçgen konfigürasyona bağlandığında, motor sargılarının bir kısmı her zaman hat gücüne bağlı olur (kontrollü başlatıcı kapatılsa dahi). Bu durum ciddi kişisel yaralanmalara veya ölüme yol açabilir.

- Kontrollü başlatıcıyı yıldız-üçgen konfigürasyonda bağlarken her zaman bir temel kontaktör veya şönt alarmlı devre kesici yükleyin.

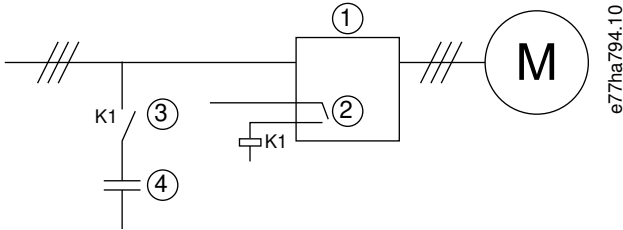
3.9 Devre Kesici

Şönt alarmlı devre kesici, kontrollü başlatıcı alarm verirse motor devresini yalıtım için temel kontaktörün yerine kullanılabilir. Şönt alarmlı mekanizma devre kesicinin besleme tarafından veya ayrı bir kontrol beslemesinden güç almalıdır.

3.10 Güç Faktörü Düzeltme

Güç faktörü düzeltmesi kullanılırsa kondansatörlere geçiş yağmak için özel bir kontaktör kullanın.

VLT® Soft Starter MCD 600 ürününü güç faktörü düzeltmesini kontrol etmek amacıyla kullanmak için PFC kontaktörünü Çalıştır olarak ayarlı programlanabilir röleye bağlayın. Motor tam hıza ulaştığında, röle kapanır ve güç faktörü düzeltmesine geçilir.



- | | |
|---|--|
| 1 | Kontrollü başlatıcı |
| 2 | Programlanabilir çıkış (ayar=Çalıştır) |
| 3 | Güç faktörü düzeltme kontaktörü |
| 4 | Güç faktörü düzeltme |

Çizim 5: Bağlantı Şeması

⚠ DİKKAT ⚠

EKİPMAN HASARI

Güç faktörü düzeltme kondansatörlerinin çıkış tarafına bağlanması kontrollü başlatıcıya zarar verir.

- Güç faktörü düzeltme kondansatörlerini her zaman kontrollü başlatıcının giriş tarafına bağlayın.
- Kontrollü başlatıcı röle çıkışını doğrudan güç faktörü düzeltmesine geçiş için kullanmayın.

3.11 Kısa Devre Koruma Aygıtları

Motor devresi koruma planlarını tasarlarken kontrollü başlatıcılar ve kontaktörlerdeki IEC 60947-4-1 standardı, kontrollü başlatıcılara ilişkin 2 koordinasyon türü tanımlar:

- 1. Tür koordinasyon.
- 2. Tür koordinasyon.

3.11.1 1. Tür Koordinasyon.

1. Tür koordinasyonda, kontrollü başlatıcının çıkış tarafında kısa devre olduğunda, arızanın personelin yaralanma ve teçhizatın hasar görme riski olmadan giderilmelidir. Kontrollü başlatıcının arızadan sonra işletimde kalma gerekliliği yoktur. Kontrollü başlatıcının yeniden işleme alınması için parçaların onarımı ve değişimi gereklidir.

HRC sigortalar (Ferraz/Mersen AJT sigortaları gibi) IEC 60947-4-2 standardıyla uyumlu olarak Tip 1 koordinasyon için kullanılabilir.

3.11.2 2. Tür Koordinasyon.

2. Tür koordinasyonda, kontrollü başlatıcının çıkış tarafında kısa devre olduğunda, arızanın personelin yaralanma ve kontrollü başlatıcının hasar görme riski olmadan giderilmelidir.

2. Tür koordinasyonda, arıza giderildikten sonra yetkili personelin patlayan sigortaları değiştirebilmesi ve kaynaklara karşı kontaktörleri kontrol edebilmesi avantajı vardır. Ardından kontrollü başlatıcı yeniden işleme alınır.

2. Tür devre koruması için yarı iletken sigortalar motor yan devre korumasının bir kısmını oluşturan HRC sigortalara veya MCCB'lere ilavedir.

⚠ DİKKAT ⚠

DC FRENİ

Yüksek fren torku ayarı, motor durduruluyorken motor DOL'unun çekilmesine kadar pik akımlara neden olabilir.

- Motor yan devresine kurulu koruyucu sigortaların uygun şekilde seçildiğinden emin olun.

⚠ DİKKAT ⚠

YAN DEVRE KORUMASI YOK

Dahili katı haldeki kısa devre koruması yan devre koruması sağlamaz.

- Ulusal Elektrik Kanunu ve ilave yerel yasalar uygun bir şekilde yan devre koruması sağlar.

3.12 Kısa Devre Koruma Aygıtlarıyla IEC Koordinasyonu

Bu sigortalar %300 FLC'nin 10 saniyelik başlangıç akımına bağlı olarak seçilmiştir.

Tablo 8: IEC Sigortaları

	Nominal güç [A]	SCR I ² t (A ² s)	1. Tür koordinasyonu 480 V AC, 65 kA Bussmann NH sigorta bağlantıları	2. Tür koordinasyon 690 V AC, 65 kA Bussmann DIN 43 653
MCD6-0020B	24	1150	40NHG000B	170M3010

	Nominal güç [A]	SCR I ² t (A ² s)	1. Tür koordinasyonu 480 V AC, 65 kA Bussmann NH sigorta bağlantıları	2. Tür koordinasyon 690 V AC, 65 kA Bussmann DIN 43 653
MCD6-0034B	42	7200	63NHG000B	170M3013
MCD6-0042B	52		80NHG000B	
MCD6-0063B	64	15000	100NHG000B	170M3014
MCD6-0069B	69			
MCD6-0086B	105	80000	160NHG00B	170M3015
MCD6-0108B	115			
MCD6-0129B	135	125000		170M3016
MCD6-0144B	184	320000	250NHG2B	170M3020
MCD6-0171B	200			
MCD6-0194B	229		315NHG2B	
MCD6-0244B	250			170M3021
MCD6-0287B	352	202000	355NHG2B	170M6009
MCD6-0323B	397		400NHG2B	
MCD6-0410B	410	320000	425NHG2B	170M6010
MCD6-0527B	550	781000	630NHG3B	170M6012
MCD6-0579B	579			

3.13 Kısa Devre Koruma Aygıtlarıyla UL Koordinasyonu

3.13.1 Standart Arıza Kısa Devreli Akım Güçleri

Belirtilen amper düzeyinden (simetrik rms), maksimum 600 V AC, fazlasını veremeyen bir devrede kullanılmaya uygundur.

Tablo 9: Maksimum Sigorta Gücü [A] - Standart Arıza Kısa Devreli Akım

Model	Nominal güç [A]	@600 V AC'da 3 döngülü devre gücü ⁽¹⁾
MCD6-0020B	24	5 kA
MCD6-0034B	42	
MCD6-0042B	52	10 kA
MCD6-0063B	64	
MCD6-0069B	69	
MCD6-0086B	105	
MCD6-0108B	120	
MCD6-0129B	135	

Model	Nominal güç [A]	@600 V AC'da 3 döngülü devre gücü ⁽¹⁾
MCD6-0144B	184	18 kA
MCD6-0171B	225	
MCD6-0194B	229	
MCD6-0244B	250	
MCD6-0287B	352	
MCD6-0323B	397	
MCD6-0410B	410	30 kA
MCD6-0527B	550	
MCD6-0579B	580	

¹ Listedeki sigortalar veya NEC'e göre boyutlandırılmış devre kesiciler listesindeki devre kesiciler ile korunduğunda, olası akımı bilinen bir devrede kullanıma uygundur.

3.13.2 Yüksek Arıza Kısa Devreli Akım Güçleri

Tablo 10: Maksimum Sigorta Gücü [A] - Yüksek Arıza Kısa Devreli Akım

Model	Nominal güç [A]	Maksimum 480 V AC'de kısa devre gücü	Listeli sigorta gücü [A] ⁽¹⁾	Sigorta sınıfı ⁽¹⁾
MCD6-0020B	24	65 kA	30	Herhangi biri (J, T, K-1, RK1, RK5)
MCD6-0034B	42		50	
MCD6-0042B	52		60	
MCD6-0063B	64		80	
MCD6-0069B	69		80	
MCD6-0086B	105		125	J, T, K-1, RK1
MCD6-0108B	115		125	
MCD6-0129B	135		150	
MCD6-0144B	184		200	J, T
MCD6-0171B	200		225	
MCD6-0194B	229		250	
MCD6-0244B	250		300	
MCD6-0287	352		400	Herhangi biri (J, T, K-1, RK1, RK5)
MCD6-0323B	397		450	
MCD6-0410B	410		450	
MCD6-0527B	550		600	
MCD6-0579B	580		600	

¹ Belirtilen sınıf ve güçteki sigortalarla korunduğu zaman, 65000 rms simetrik amper, maksimum 480 V AC'den fazla olmamak üzere verebilen bir devrede kullanılmaya uygundur.

Tablo 11: Devre Kesiciler - Yüksek Arıza Kısa Devreli Akım

Model	Nominal güç [A]	Şalter 1: Eaton (derece, A) ⁽¹⁾	Şalter 2: GE (derece, A) ⁽¹⁾	Şalter 3: LS (derece, A) ^{(1) (2)}
MCD6-0020B	24	HFD3030 (30 A)	SELA36AT0060 (60 A)	UTS150H-xxU-040 (40 A)
MCD6-0034B	42	HFD3050 (50 A)		UTS150H-xxU-050 (50 A)
MCD6-0042B	52	HFD3060 (60 A)		UTS150H-xxU-060 (60 A)
MCD6-0063B	64	HFD3100 (100 A)	SELA36AT0150 (150 A)	UTS150H-xxU-100 (100 A)
MCD6-0069B	69			
MCD6-0086B	105	HFD3125 (125 A)		UTS150H-xxU-125 (125 A)
MCD6-0108B	115			
MCD6-0129B	135	HFD3150 (150 A)		UTS150H-xxU-150 (150 A)
MCD6-0144B	184	HFD3250 (250 A)	SELA36AT0250 (250 A)	UTS150H-xxU-250 (250 A)
MCD6-0171B	200			
MCD6-0194B	229			
MCD6-0244B	250	HFD3300 (300 A)	SELA36AT0400 (400 A)	UTS150H-xxU-300 (300 A)
MCD6-0287B	352	HFD3400 (400 A)	SELA36AT0600 (600 A)	UTS150H-xxU-400 (400 A)
MCD6-0323B	397			
MCD6-0410B	410	HFD3600 (600 A)		UTS150H-xxU-600 (600 A)
MCD6-0527B	550			UTS150H-xxU-800 (800 A)
MCD6-0579B	580			UTS150H-NGO-800

¹ Bu tabloda listelenen devre kesici modelleriyle korunduğu zaman, 65000 rms simetrik amper, maksimum 480 V AC'den fazla olmamak üzere verebilen bir devrede kullanılmaya uygundur.

² LS devre kesiciler için xx FM, FT veya AT'yi temsil eder.

3.14 2. Tür Koordinasyon için Sigorta Seçimi

2. Tür koordinasyon yarı iletken sigortalarla sağlanır. Bu sigortalar motoru başlatma akımını taşımali ve kontrollü başlatıcı SCR'lerinin I²t değerinden daha az toplam I²t açıklığı olmalıdır.

VLT® Soft Starter MCD 600 için yarı iletken sigortalar seçerek [table 12](#) bölümündeki I²t değerlerini kullanın.

Yarı iletken sigortaların seçimi hakkında daha fazla bilgi için lütfen yerel dağıtıcı ile iletişime geçin.

Tablo 12: Yarı İletken Sigortalar için SCR Değerleri

Model	SCR I ² t [A ² s]
MCD6-0020B	1150
MCD6-0034B	7200
MCD6-0042B	
MCD6-0063B	15000
MCD6-0069B	

Model	SCR I ² t [A ² s]
MCD6-0086B	80000
MCD6-0108B	
MCD6-0129B	125000
MCD6-0144B	320000
MCD6-0171B	
MCD6-0194B	
MCD6-0244B	
MCD6-0287B	202000
MCD6-0323B	
MCD6-0410B	320000
MCD6-0527B	781000
MCD6-0579B	

4 Teknik Özellikler

4.1 Besleme

Şebeke voltajı (L1, L2, L3)	
MCD6-xxxxB-T5	200–525 V AC (±%10)
MCD6-xxxxB-T7	380–690 V AC (±%10)
Kontrol voltajı (A7, A8, A9)	
MCD6-xxxxB-xx-CV2 (A8, A9)	110–120 V AC (+%10/-%15), 600 mA
MCD6-xxxxB-xx-CV2 (A7, A9)	220–240 V AC (+%10/-%15), 600 mA
MCD6-xxxxB-xx-CV1 (A8, A9)	24 V AC/V DC (±%20), 2.8 A
Şebeke frekansı	50–60 Hz (±5 Hz)
Nominal yalıtım voltajı	690 V AC
Nominal darbe dayanım voltajı	6 kV
Atamadan	By-pass edilmiş veya sürekli, yarı iletkenli motor başlatıcı formu 1

4.2 Kısa Devre Kabiliyeti

Yarı iletken sigortalarla koordinasyon	Tip 2
HRC sigortalarla koordinasyon	Tip 1

4.3 Elektromanyetik kabiliyet (AB Direktifi 2014/35/EU ile uyumlu)

EMC Bağışıklığı	IEC 60947-4-2
EMC Emisyonları	IEC 60947-4-2 B Sınıfı

4.4 Girişler

Giriş değeri	Etkin 24 V DC, 8 mA yaklaşık
Motor termistörü (TER-05, TER-06)	Alarm >3.6 kΩ, sınırlama >1.6 kΩ

4.5 Çıkışlar

Röle çıkışları	250 V AC dirençte 10 A, 250 V AC dirençte 5 A AC15 pf 0,3
Temel kontaktör (13, 14)	Normal olarak açık
Röle çıkışı A (21, 22, 23)	Değiştirme
Röle çıkışı B (33, 34)	Normal olarak açık
Analog çıkış (AO-07, AO-08)	
Maksimum yük	600 Ω (20 mA'da 12 V DC)
Doğruluk	±5%

4.6 Çevre

İşletim sıcaklığı	-10 ila +60°C (14–140°F) arasında, 40°C (104°F) üzeri azaltma ile
Depolama sıcaklığı	-25 ila +60°C (-13 ila +140°F)
İşletim yüksekliği	0–1000 m (0–3280 fit), 1000 m (3280 ft) üzeri azaltma ile
Nem	%5-95 nispi nem
Kirlilik derecesi	Kirlilik derecesi 3
Titreşim	IEC 60068-2-6
Koruma	
MCD6-0020B~MCD6-0129B	IP20
MCD6-0144B~MCD6-0579B	IP00

4.7 Isı Dağılımı

Başlatma esnasında	Amper başına 4,5 W
Çalışma esnasında	
MCD6-0020B~MCD6-0042B	≤ 35 W yaklaşık
MCD6-0063B~MCD6-0129B	≤ 50 W yaklaşık
MCD6-0144B~MCD6-0244B	≤ 120 W yaklaşık
MCD6-0287B~MCD6-0579B	≤ 140 W yaklaşık

4.8 Motor Aşırı Yük Koruması

1-4 ila 1-6 parametrelerinin varsayılan ayarları motor aşırı yük koruması Sınıf 10, alarm akımı FLA'nın (tam yük amper gücü) %105'i veya sağlar. FLA'ya eşit.

4.9 Sertifikasyon

CE	EN 60947-4-2
UL/C-UL	UL 508
Denizcilik	Lloyds Marine No 1 şartnamesi
	ABS
	DNV

4.10 İşletim Ömrü (İç By-pass Kontakları)

Tahmini işletim ömrü	100000 işletim
----------------------	----------------

5 Kurulum

5.1 Güvenlik Yönergeleri

Genel güvenlik önlemleri için bkz. [2.3 Güvenlik Önlemleri](#).

⚠ UYARI ⚠

İNDÜKLENMİŞ VOLTAJ

Birlikte geçirilen çıkış motor kablosu kaynaklı indüklenmiş voltaj, donanım kapalı veya kilitli olduğunda bile donanım kondansatörlerini şarj edebilir. Çıkış motor kablolarının ayrı geçirilmemesi veya blendajlı kablo kullanılmaması ölüm veya ciddi yaralanmayla sonuçlanabilir.

- Çıkış motor kablolarını ayrı ayrı yönlendirin.
- Blendajlı kablolar kullanın.

⚠ UYARI ⚠

İSTENMEYEN BAŞLATMA

Kontrollü başlatıcı, AC şebekesine, DC beslemesine veya yük paylaşımına bağlandığında, motor herhangi bir zamanda başlayabilir. Programlama, servis veya onarım işi sırasındaki istenmeyen başlatma ölüm, ciddi yaralanma veya mal hasarına neden olabilir. Motor harici bir anahtar, bir fieldbus komutu, LCP'den bir giriş referans sinyali ya da bir hata koşulunun giderilmesi ile başlatılabilir.

- Parametreleri programlamadan önce LCP üzerindeki [Off/Reset] düğmesine basın.
- Kontrollü başlatıcının şebekeden bağlantısını kesin.
- Kontrollü başlatıcıyı AC şebekesine, DC beslemesine veya yük paylaşımına bağlamadan önce tamamen kabloları kontrol edip başlatıcıyı, motoru ve herhangi bir sürücü teçhizatını montajlayın.
- Yalıtkan bir anahtar ve harici bir güvenlik sistemiyle (örneğin, acil durum durdurması veya arıza tespit edici) kontrol edilebilen devre kesici aygıtı (örneğin, güç kontaktörü) ile güç beslemesini kontrollü başlatıcıya takın.

5.2 Komut Kaynağı

Kontrollü başlatıcının dijital girişler, uzaktan LCP 601, iletişim ağı, akıllı kart veya planlı otomatik başlatma/durdurma ile başlatılması veya durdurulmasıdır. *Set-up Tools (Kurulum Araçları)* veya *1-1 Command Source (Komut Kaynağı)* parametresi aracılığıyla komut kaynağını kurun.

Uzaktan LCP kuruluysa, [CMD/Menu] tuşu *Set-up Tools (Kurulum Araçları)* bölümündeki Komut Kaynağı işlevine kısayol erişimi sağlar.

5.3 Kontrollü Başlatıcının Kurulumu

Prosedür:

1. Kontrollü başlatıcıyı monte edin, bkz. [3.6 Fiziksel Kurulum/Soğutma Açıklıkları](#).
 2. Kontrol tellerini bağlayın bkz. [5.4.1 Giriş Terminaleri](#).
 3. Kontrollü başlatıcıya kontrol voltajı uygulayın.
 4. Uygulamayı (Hızlı Kurulum'da listelenmiştir) konfigüre edin:
 - A [Menu] tuşuna basın.
 - B [Menu/Store] tuşuna basarak Hızlı Kurulum menüsünü açın.
 - C Uygulamayı bulmak için listeyi kaydırın
 - D [Menu/Store] tuşuna basarak konfigürasyon sürecine başlayın, bkz. [5.9 Hızlı Kurulum](#).
 5. Uygulamayı (Hızlı Kurulum'da listelenmemiştir) konfigüre edin:
 - A Menüye dönmek için [Back] tuşuna basın.
 - B [v] tuşuna basarak Ana Menü'ye geçin ve [Menu/Store] tuşuna basın.
 - C *Motor Details (Motor Ayrıntıları)* bölümüne geçin, [Menu/Store] tuşuna iki kez basın ve *1-2 Motor Full Load Current (Motor Tam Yük Akımı) parametresini* düzenleyin.
 - D *1-2 Motor Full Load Current (Motor Tam Yük Akımı) parametresini* motor tam yük akımı (FLC) ile eşleşecek şekilde ayarlayın.
 - E Ayarı kaydetmek için [Menu/Store] tuşuna basın.
 6. Ana Menü'yü kapatmak için art arda [Back] tuşuna basın.
 7. (İsteğe bağlı) Kontrol tellerinin doğru bir şekilde bağlı olduğunu kontrol etmek için dahili simülasyon araçlarını kullanın, bkz. [6.5 Çalıştırma Simülasyonu](#).
 8. Kontrollü başlatıcıyı kapatın.
 9. Motor kablolarını kontrollü başlatıcının çıkış terminaleri 2/T1, 4/T2, 6/T3'e bağlayın.
 10. Şebeke beslemesini kontrollü başlatıcının giriş terminaleri 1/L1, 3/L2, 5/L3'e bağlayın, bkz. [5.7 Güç Bağlantı Uçları](#).
- Kontrollü başlatıcı artık motoru kontrol etmeye hazır.

5.4 Girişler

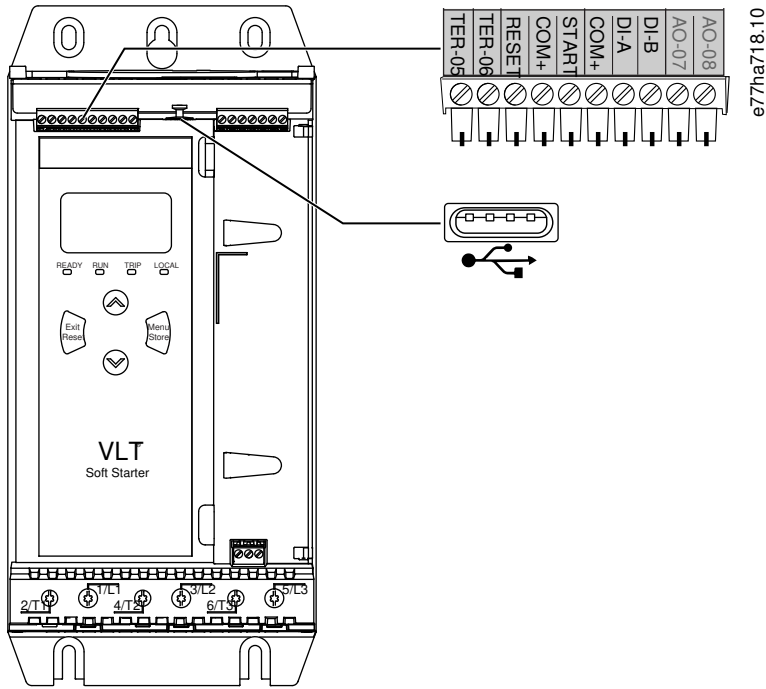
⚠ DİKKAT ⚠

Kontrol girişleri, kontrollü başlatıcı ile enerjilendirilir. Kontrol girişi terminallerine harici voltaj uygulamayın.

BİLDİRİM

Şebeke voltajı ve motor kablolarından kontrol girişlerine giden kablolar ayrılmalıdır.

5.4.1 Giriş Terminalleri



TER-05, TER-06	Motor termistör girişi
RESET, COM+	Sıfırlama girişi
START, COM+	Başlatma/durdurma girişi
DI-A, COM+	Programlanabilir giriş A (varsayılan = Giriş alarmı (Normalde Açık))
DI-B, COM+	Programlanabilir giriş B (varsayılan = Giriş alarmı (Normalde Açık))
	USB bağlantı noktası (flash için, doğrudan PC bağlantısı için değildir)

Çizim 6: Giriş Terminalleri

5.4.2 Motor Termistörü

Motor termistörleri doğrudan VLT® Soft Starter MCD 600 ürününe bağlanabilir. Termistör akımının direnci yaklaşık olarak 3.6 kΩ'u aştığında veya 20 Ω'un altına düştüğünde kontrollü başlatıcı alarm verir.

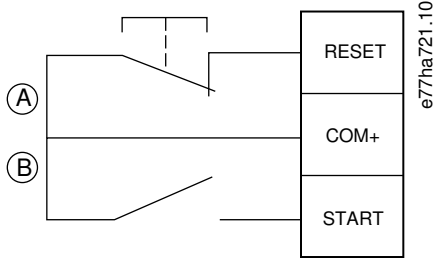
Termistörler seri bağlanmalıdır. Termistör akımı blendajlı kablodan geçirilmeli ve topraktan ve diğer tüm güç ve kontrol devrelerinden elektriksel olarak yalıtılmış olmalıdır.

BİLDİRİM

Termistör girişi varsayılan olarak devreden çıkarılmıştır, ancak bir termistör algılandığında otomatik olarak etkinleştirilir. Termistörler daha önceden MCD 600 ürününe bağlanmış, ancak artık gerekli görülüyorsa termistörü devreden çıkarmak için Termistör Sıfırlama işlevini kullanın. Termistör sıfırlamaya *Set-up Tools (Kurulum Araçları)* aracılığıyla erişilir.

5.4.3 Başlatma/Durdurma

VLT® Soft Starter MCD 600 2 telli kontrole ihtiyaç duyar.



A Sıfırlama

B Başlatma/durdurma

Çizim 7: Başlatma/Durdurma Kontrol Telleri

⚠ DİKKAT ⚠

DENENEN BAŞLATMA

Kontrol voltajı uygulandığında başlatma girişi kapanırsa kontrollü başlatıcı başlatmayı dener.

- Kontrol voltajını uygulamadan önce başlatma/durdurma girişinin açık olup olmadığını kontrol edin.

BİLDİRİM

1-1 Command Source (Komut Kaynağı) parametresi Digital Input (Dijital Giriş) olarak ayarlıysa MCD 600 yalnızca kontrol girişlerinden gelen komutu kabul eder.

5.4.4 Reset/Starter Disable (Sıfırla/Başlatıcıyı Devreden Çıkar)

Sıfırlama girişi (RESET, COM+) varsayılan olarak normalde kaplıdır. Sıfırlama girişi açıksa kontrollü başlatıcı başlatılmaz. Bu durumda ekranda *Not ready (Hazır değil)* görülür.

Kontrollü başlatıcı çalışırken sıfırlama açılırsa kontrollü başlatıcı gücü kaldırır ve motorun durmaya yanaşmasını sağlar.

BİLDİRİM

Sıfırlama girişi normal olarak açık veya kapalı olarak konfigüre edilebilir. 7-9 Reset/Enable Logic (Sıfırla/Mantığı Etkinleştir) parametresinde seçimi yapın.

5.4.5 Programlanabilir Girişler

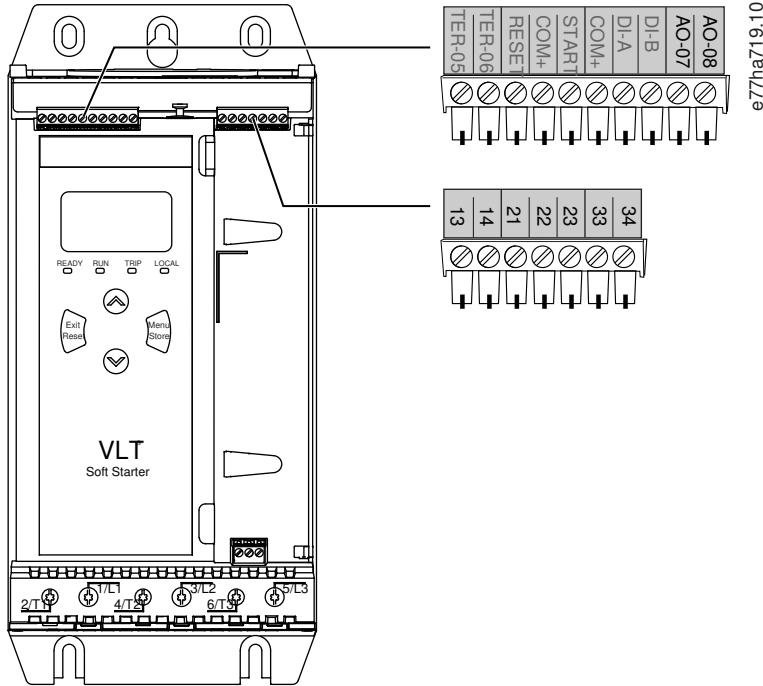
Programlanabilir girişler (DI-A, COM+ and DI-V, COM+) harici ekipmanın kontrollü başlatıcıyı kontrol edebilmesine olanak sağlar. Programlanabilir girişlerin işletimi 7-1 ila 7-8 parametreleri ile kontrol edilir.

5.4.6 USB Bağlantı Noktası

USB bağlantı noktası bir konfigürasyon dosyası yüklemek veya kontrollü başlatıcıdan parametre ayarları ve olay günlüğü bilgisi indirmek için kullanılabilir. Ayrıntılar için bkz. [6.7 USB Save & Load \(USB Kaydetme ve Yükleme\)](#).

5.5 Çıkışlar

5.5.1 Çıkış Terminalleri



e77ha719.10

AO-07, AO-08 Analog çıkış

13, 14 Temel kontaktör çıkışı

21, 22, 23 Röle çıkışı A (varsayılan = Çalıştır)

33, 34 Röle çıkışı B (varsayılan = Çalıştır)

Çizim 8: Çıkış Terminalleri

5.5.2 Analog Çıkış

VLT® Soft Starter MCD 600 ürününün motor performansını görüntülemek için bağlantılı ekipmana bağlanabilen analog çıkışı vardır. Analog çıkışının işletimi 9-1 ila 9-4 parametreleri ile kontrol edilir.

5.5.3 Temel Kontaktör Çıkışı

Temel kontaktör çıkışı (13, 14), kontrollü başlatıcı bir başlatma komutu aldığı anda kapanır ve kontrollü başlatıcı motoru kontrol ederken kapalı kalır (motor, bir durdurmaya yavaşlama başlatana kadar veya kontrollü durdurmanın sonuna kadar). Temel kontaktör çıkışı kontrollü başlatıcı alarm verdiği de açılır.

BİLDİRİM

Bazı elektronik kontaktör bobinleri PCB montaj röleleriyle doğrudan anahtarlama için uygun değildir. Uygunluğu onaylamak için kontaktör üreticisine/tedarikçisine danışın.

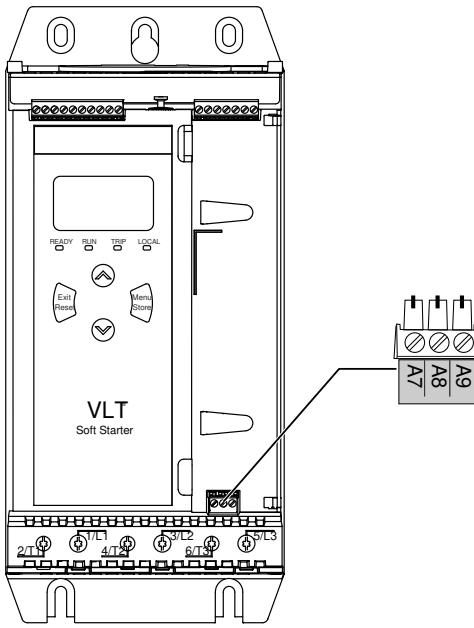
5.5.4 Programlanabilir Çıkışlar

Programlanabilir çıkışlar (21, 22, 23 ve 33, 34) kontrollü başlatıcının durumunu bildirebilir veya ilişkili ekipmanı kontrol edebilir.

Programlanabilir çıkışların işletimi 8-1 ile 8-6 parametreleri ile kontrol edilir.

5.6 Kontrol Gerilimi

5.6.1 Kontrol Voltajı Terminalleri



Çizim 9: Kontrol Voltajı Terminalleri

Kontrol beslemesini kullanılan besleme voltajına göre bağlayın.

- MCD6-xxxxB-xx-CV2 (110–120 V AC): A8, A9.
- MCD6-xxxxB-xx-CV2 (220–240 V AC): A7, A9.
- MCD6-xxxxB-xx-CV1 (24 V AC/V DC): A8, A9.

5.6.2 UL Uyumlu Kurulum

MCD6-0144B İLA MCD6-0579B'nin UL uyumlu olması için besleyici veya yan devre aşırı akım koruması kontrol devresi beslemesinde (A7, A8, A9), kurulum konumunda geçerli elektrik yasası ile uyumlu olarak kullanılmalıdır.

5.7 Güç Bağlantı Uçları

⚠ UYARI ⚠

ŞOK TEHLİKESİ

MCD6-0144B ~ MCD6-0579B modelleri IP00'dır ve terminalere dokunulduğunda elektrik çarpması riski bulunur.

- Kontrollü başlatıcıya bir parmak koruma seti takın.
- Kontrollü başlatıcıları bir muhafazanın içine kurun.


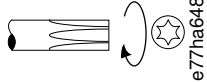
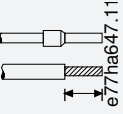
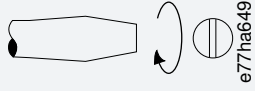
VLT® Soft Starter MCD 600 ürünü için güç girişi ve çıkış terminalleri birimin altında yer alır.

- MCD6-0020B~MCD6-0129B modelleri kafesli kelepçeler kullanır. 75 °C (167 °F) veya daha yüksek değerlerde kullanılan bakır damarlı veya katı iletkenler kullanın.
- MCD6-0144B~MCD6-0579B modelleri baraları kullanır. 60/75 °C (140/167 °F) değerinde bakır damarlı veya katı alüminyum veya bakır iletkenler kullanın.

BİLDİRİM

Bazı birimler alüminyum baralar kullanır. Güç bağlantısı uçlarını bağlarken yüzey kontak alanını tamamen temizleyin (zımpara veya paslanmaz çelik fırça kullanarak) ve aşınmayı önlemek için uygun bir ekleme bileşeni kullanın.

Tablo 13: Güç Bağlantı Uçları, MCD6-0020B~MCD6-0129B

MCD6-0020B~MCD6-0129B			
	Kablo boyutu: 6-70 mm ² (AWG 10-2/0)		Tork T20 x 150
	Tork: 4 Nm (2.9 fit-lb)		Düz 7 mm x 150
	14 mm (0,55 inç)		

Tablo 14: Güç Bağlantı Uçları, MCD6-0144B~MCD6-0244B ve MCD6-0287B~MCD6-0579B

MCD6-0144B~MCD6-0244B	MCD6-0287B~MCD6-0579B
<p>9 mm (M8) 10 mm (0.4 in) 20 mm (0.8 in) 6 mm (0.24 in) e77ha722.10 19 Nm (14 fit-lb)</p>	<p>13 mm (M12) 17 mm (0.7 in) 34 mm (1.7 in) 6 mm (0.24 in) e77ha723.10 66 Nm (49 fit-lb)</p>

BİLDİRİM

Kurulumda daha büyük çaplı kablolar gerekirse her bağlantı ucu, her 1'i baranın bir tarafında olacak şekilde 2 küçük kablo ile tamamlanabilir.

5.7.1 Tel Konnektörleri

Kablo boyutu, malzeme ve uygulama gereksinimlerine göre bir konnektör seçin.

MCD6-0144B ile MCD6-0579B modelleri için bir sıkıştırma konnektörü tavsiye edilir. Tavsiye edilen kablo sıkıştırma pensesi TBM8-750'dir.

Tablo 15: Tavsiye Edilen Uçlar

Model	Örnek konnektör - alüminyum kablo	Örnek konnektör - bakır kablo
MCD6-0144B	61162	60150
MCD6-0171B	61165	60156
MCD6-0194B	61171	60165
MCD6-0244B		
MCD6-0287B	61162	60150
MCD6-0352B	61165	60156
MCD6-0410B		60156
MCD6-0527B	61178	60171
MCD6-0579B		

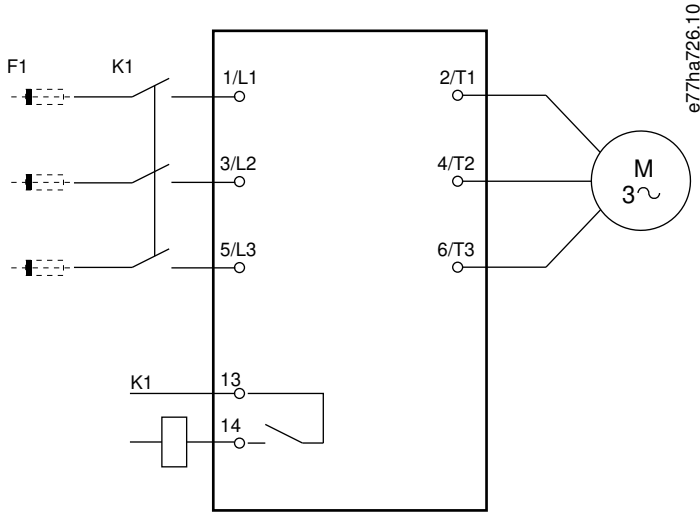
5.7.2 Motor Bağlantısı

VLT® Soft Starter MCD 600, motora hizalı veya yıldız-üçgen şeklinde bağlanabilir (aynı zamanda 3-telli ve 6-telli bağlantı olarak da adlandırılır). Yıldız-üçgen bağlantıda, 1-2 Motor Full Load Current (Motor Tam Yük Akımı) parametresi için FLC'yi girin. MCD 600 motorun hizalı veya yıldız-üçgen olup olmadığını otomatik olarak algılar ve doğru yıldız-üçgen akım düzeyini hesaplar.

BİLDİRİM

Kontrollü başlatıcı motor bağlantısını doğru bir şekilde algılayamıyorsa 20-6 Motor Connection (Motor Bağlantısı) parametresini kullanın.

5.7.2.1 Hizalı Kurulum



K1 Temel kontaktör (şiddetle tavsiye edilir)

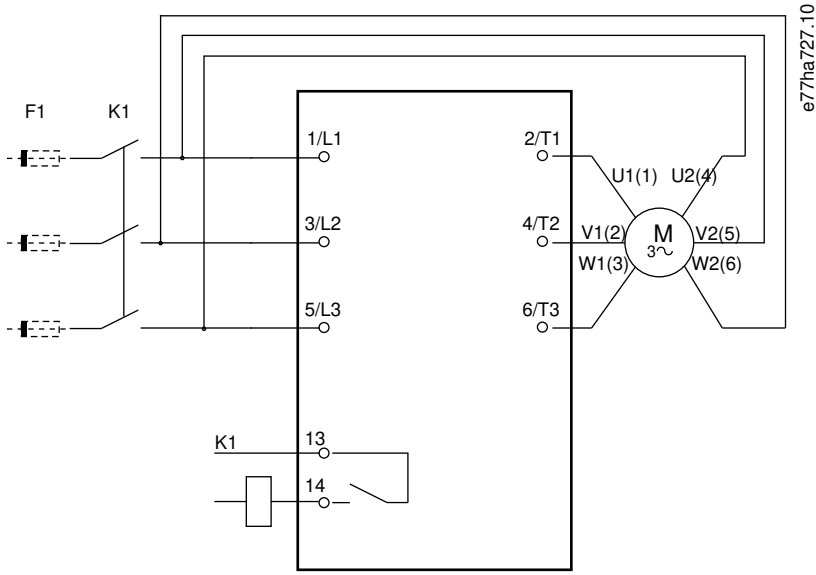
F1 Sigortalar veya devre kesici (isteğe bağlı⁰)

13, 14 Temel kontaktör çıkışı

Sigortalar veya devre kesicilerin kullanılmaması garantiyi iptal eder.

Çizim 10: Hizalı kurulumun telleri

5.7.2.2 Yıldız-Üçgen Kurulum



K1 Temel kontaktör

F1 Sigortalar veya devre kesici (isteğe bağlı¹⁾)

13, 14 Temel kontaktör çıkışı

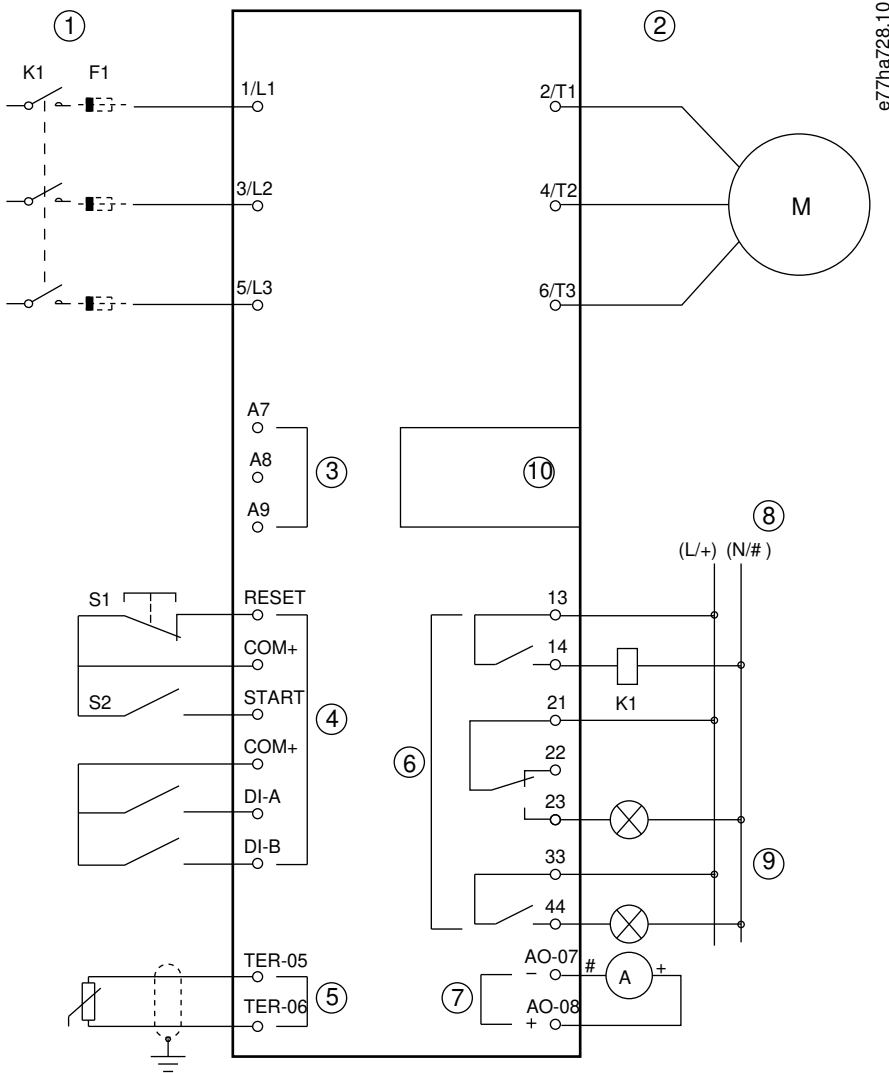
Sigortalar veya devre kesicilerin kullanılmaması garantiyi iptal eder.

Çizim 11: Yıldız-üçgen Kurulumun Telleri

5.8 Normal Kurulum

VLT® Soft Starter MCD 600 temel kontaktör (AC3 sınıfı) ile birlikte kurulum yapılır. Kontrol voltajı, kontaktörün giriş tarafından beslenmelidir.

Temel kontaktör, temel kontaktör çıkışı (13, 14) ile kontrol edilir.



- | | |
|----|---|
| 1 | Üç fazlı besleme |
| 2 | Motor |
| 3 | Kontrol voltajı (kontrollü başlatıcı) |
| 4 | Dijital girişler |
| 5 | Motor termistör girişi |
| 6 | Röle çıkışları |
| 7 | Analog çıkış |
| 8 | Kontrol voltajı (harici ekipman) |
| 9 | Pilot lambaları |
| 10 | İletişimler/akıllı kart genişletme bağlantı noktası |
| K1 | Temel kontaktör |

F1	Yarı iletken sigortalar
RESET, COM+ (S1)	Sıfırlama
START, COM+ (S2)	Başlatma/durdurma
DI-A, COM+	Programlanabilir giriş A (varsayılan = Giriş alarmı (Normalde Açık))
DI-B, COM+	Programlanabilir giriş B (varsayılan = Giriş alarmı (Normalde Açık))
TER-05, TER-06	Motor termistör girişi
13, 14	Temel kontaktör çıkışı
21, 22, 23	Röle çıkışı A (varsayılan = Çalıştır)
33, 34	Röle çıkışı B (varsayılan = Çalıştır)
AO-07, AO-08	Analog çıkış

Çizim 12: Kurulum Örneği

5.9 Hızlı Kurulum

Hızlı Kurulum, kontrollü başlatıcının yaygın kullanımlar için konfigüre edilmesini kolaylaştırır. VLT® Soft Starter MCD 600 ürünü en yaygın kurulum parametrelerinde kılavuzluk eder ve uygulama için tipik bir ayar tavsiye eder. Her parametreyi gerekliliklere tam olarak uyacak şekilde ayarlayın.

Diğer tüm parametreler varsayılan değerlerinde kalır. Diğer parametre değerlerini değiştirmek veya varsayılan ayarları incelemek için Ana Menü'yü kullanın (ayrıntılar için bkz. [10.4 Parametre Listesi](#)).

1-2 Motor Full Load Current (Motor Tam Yük Akımı) parametresini her zaman motor plakasındaki FLC ile eşleştirecek şekilde ayarlayın.

Tablo 16: Yaygın Uygulamalar için Önerilen Ayarlar

Uygulama	Başlatma modu	Başlatma rampa süresi [sn]	Başlangıç akımı [%]	Akım sınırı [%]	Uyarlanabilir başlatma profili	Durdurma modu	Durdurma süresi [sn]	Uyarlanabilir durdurma profili
Santrifüjlü pompa	Uyarlanabilir kontrol	10	200	500	Erken hızlanma	Uyarlanabilir kontrol	15	Geç yavaşlama
Delikli pompa	Uyarlanabilir kontrol	3	200	500	Erken hızlanma	Uyarlanabilir kontrol	3	Geç yavaşlama
Hidrolik pompa	Sabit akım	2	200	350	uygulanamaz	Durdurmaya yanaşma	uygulanamaz	uygulanamaz
Sönümlü fan	Sabit akım	2	200	350	uygulanamaz	Durdurmaya yanaşma	uygulanamaz	uygulanamaz
Sönümsüz fan	Sabit akım	2	200	450	uygulanamaz	Durdurmaya yanaşma	uygulanamaz	uygulanamaz
Vidalı kompresör	Sabit akım	2	200	400	uygulanamaz	Durdurmaya yanaşma	uygulanamaz	uygulanamaz

Uygulama	Başlatma modu	Başlatma rampa süresi [sn]	Başlangıç akımı [%]	Akım sınırı [%]	Uyarlanabilir başlatma profili	Durdurma modu	Durdurma süresi [sn]	Uyarlanabilir durdurma profili
Pistonlu kompresör	Sabit akım	2	200	450	uygulanamaz	Durdurmaya yanaşma	uygulanamaz	uygulanamaz
Taşıyıcı	Sabit akım	5	200	450	uygulanamaz	Durdurmaya yanaşma	uygulanamaz	uygulanamaz
Baş pervane	Sabit akım	5	100	400	uygulanamaz	Durdurmaya yanaşma	uygulanamaz	uygulanamaz
Şerit testere	Sabit akım	2	200	450	uygulanamaz	Durdurmaya yanaşma	uygulanamaz	uygulanamaz

BİLDİRİM

Uyarlanabilir başlatma ve durdurma profili ayarları yalnızca uyarlanabilir kontrolü kullanırken uygulanabilir. Ayarlar diğer tüm başlatma ve durdurma modları için dikkate alınmaz.

6 Kurulum Araçları

6.1 Giriş

Set-up Tools (Kurulum Araçları) parametreleri bir yedekleme dosyalarına yükleme veya kaydetme, kontrollü başlatıcının ağ adresini ayarlama, girişler ve çıkışların durumunu kontrol etme, termal modelleri sıfırlama veya *Run Simulation (Çalıştırma Simülasyonu)* kullanarak işletimi test etme seçeneklerini içermektedir.

Set-up Tools (Kurulum Araçları) erişimi için [Menu] tuşuna basarak Ana Menü'yü açın ve ardından *Set-up Tools (Kurulum Araçları)* öğesini seçin.

6.2 Tarih ve Saat Ayarı

Prosedür:

1. Menüyü açmak için [Menu] tuşuna basın.
 2. *Set-up Tools (Kurulum Araçları)* öğesini seçin.
 3. *Set Date & Time (Tarih ve Saati Ayarlama)* seçeneğine gidin.
 4. Düzenleme moduna girmek için [Menu/Store] tuşuna basın.
 5. Tarih ve saatin hangi kısmını düzenleyeceğinizi [Menu/Store] ve [Back] tuşuna basarak seçin.
 6. [▲] ve [▼] tuşlarına basarak değerleri değiştirin.
 7. Son basamaktan sonra [Menu/Store] tuşuna basarak ayarı kaydedin.
- Eylem tamamlandığında ekranda kısa bir doğrulama mesajı görüntülenir, sonrasında önceki menü düzeyine geri dönülür.

6.3 Komut Kaynağı

Kontrollü başlatıcının dijital girişler, uzaktan LCP 601, iletişim ağı, akıllı kart veya planlı otomatik başlatma/durdurma ile başlatılması veya durdurulmasıdır. *Set-up Tools (Kurulum Araçları)* veya *1-1 Command Source (Komut Kaynağı) parametresi* aracılığıyla komut kaynağını kurun.

Uzaktan LCP kuruluysa, [CMD/Menu] tuşu *Set-up Tools (Kurulum Araçları)* bölümündeki Komut Kaynağı işlevine kısayol erişimi sağlar.

6.4 Kullanıma Alma

Kullanıma alma, kontrollü başlatıcının LCP ile başlatılmasına ve durdurulmasına olanak sağlar. [▲] [▼] tuşlarına basarak bir işlev seçin, sonrasında [Menu/Store] tuşuna basarak seçili komutu kontrollü başlatıcıya gönderin. Kullanılabilir işlevler şunlardır:

- Hızlı durdurma (durdurmaya yanaşma)/sıfırlama.
- Başlat.
- Durdur.

6.5 Çalıştırma Simülasyonu

Context:

Çalıştırma Simülasyonu, kontrollü başlatıcı ve ilişkili ekipmanın doğru bir şekilde kurulduğunu doğrulamak amacıyla motoru başlatma, çalıştırma ve durdurmaya simüle eder.

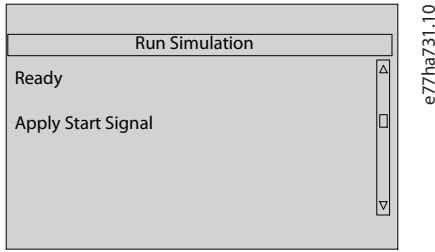
BİLDİRİM

Simülasyon modunu kullanırken kontrollü başlatıcının şebeke voltajı bağlantısını kesin.

Simülasyon yalnızca kontrollü başlatıcı hazır durumuna geçtiğinde kullanılabilir.

Prosedür:

1. [Menu] tuşuna basın ve *Set-up Tools (Kurulum Araçları)* öğesini seçin.
2. *Simülasyonu Çalıştır* öğesine gidin ve [Menu/Store] tuşuna basın.



3. Seçili komut kaynağından bir başlatma komutu uygulayın.

→ Kontrollü başlatıcı başlatma öncesi kontrollerini simüle eder ve temel kontaktör rölesini kapatır. Çalıştırma LED'i yanıp söner.

BİLDİRİM

Şebeke voltajı bağlıysa bir hata mesajı görüntülenir.

4. [Menu/Store] tuşuna basın.
 - Kontrollü başlatıcı başlatmayı simüle eder. Çalıştırma LED'i yanıp söner.
5. Menu/Store tuşuna basın.
 - Kontrollü başlatıcı çalışmayı simüle eder.
6. Seçili komut kaynağından bir durdurma komutu uygulayın.
 - Kontrollü başlatıcı durdurmayı simüle eder. Çalıştırma LED'i yanıp söner.
7. [Menu/Store] tuşuna basın.
 - Hazır LED'i yanıp söner ve temel kontaktör rölesi açılır.
8. [Menu/Store] tuşuna basın.
 - Kontrollü başlatıcı her programlanabilir çıkışı önce etkinleştirir, sonra devreden çıkarır.
9. [Menu/Store] tuşuna basın.
 - Kontrollü başlatıcı *Set-up Tools (Kurulum Araçları)* öğesine geri döner.

6.6 Ayarları Yükle/Kaydet

Context:

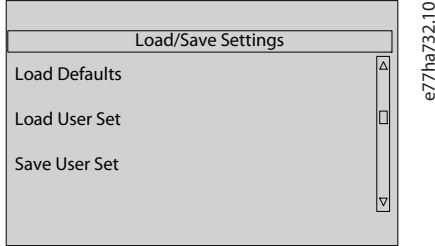
Yükleme/Kaydetme Ayarları şunlara olanak sağlar:

- Kontrollü başlatıcı parametrelerinin yeniden varsayılan değerlere ayarlanması.
- Dahili dosyadan parametre ayarları yüklenmesi.
- Mevcut parametre ayarlarının dahili bir dosyaya kaydedilmesi.

Bir kullanıcı dosyası kaydedilene kadar bu dahili dosyada varsayılan değerler yer alır.

Prosedür:

1. [Menu] tuşuna basın ve *Set-up Tools (Kurulum Araçları)* öğesini seçin.
2. *Load/Save Settings (Kaydetme/Yükleme Ayarları)* öğesine gidin ve [Menu/Store] tuşuna basın.



3. Gerekli işleve gidin ve [Menu/Store] tuşuna basın.
 4. Doğrulama isteminde onaylamak için *Yes (Evet)* öğesini, iptal etmek için ise *Hayır (No)* öğesini seçin.
 5. Devam etmek için [Menu/Store] tuşuna basın.
- Eylem tamamlandığında ekranda kısa bir doğrulama mesajı görüntülenir, sonrasında önceki menü düzeyine geri dönlür.

6.7 USB Save & Load (USB Kaydetme ve Yükleme)

USB Save and Load (USB Kaydetme ve Yükleme) menüsü şunlara olanak sağlar:

- Parametre ayarlarının ve tüm olay günlüklerinin harici bir dosyaya (CSV formatında kaydedilmesi).
- Parametre ayarının harici bir dosyaya (kişiye özel biçim) kaydedilmesi.
- Önceden kaydedilen harici dosyadan parametre ayarları yüklenmesi.
- Programlanabilir giriş etkinleştirildiğinde LCP'de gösterilecek özel mesajların yüklenmesi.

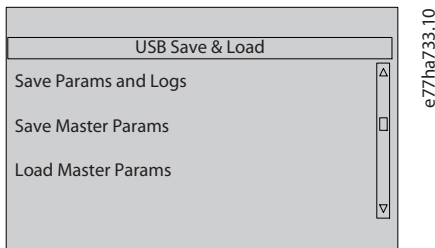
BİLDİRİM

VLT® Soft Starter MCD 600 FAT32 dosya sistemlerini destekler. MCD 600 USB işlevleri NTFS dosya sistemleriyle uyumlu değildir.

6.7.1 Kaydetme ve Yükleme Prosedürü

Prosedür:

1. Harici sürücüyü USB bağlantı noktasına bağlayın.
2. [Menu] tuşuna basın ve *Set-up Tools (Kurulum Araçları)* öğesini seçin.
3. *USB Save & Load (USB Kaydetme ve Yükleme)* öğesine gidin ve [Menu/Store] tuşuna basın.



4. Gerekli işleve gidin ve [Menu/Store] tuşuna basın.
5. Doğrulama isteminde onaylamak için *Yes (Evet)* öğesini, iptal etmek için ise *Hayır (No)* öğesini seçin.
6. Devam etmek için [Menu/Store] tuşuna basın.

→ Eylem tamamlandığında ekranda kısa bir doğrulama mesajı görüntülenir, sonrasında önceki menü düzeyine geri dönülür.

6.7.2 Dosya Konumları ve Biçimleri

Parametreleri ve günlükleri kaydet

Kontrollü başlatıcı USB sürücüsünün üst düzeyinde kontrollü başlatıcının seri numarasıyla adlandırılan bir dizin oluşturur. Olay günlüğü ve parametre ayarları ayrı birer CSV dosyası olarak kaydedilir ve kontrollü başlatıcının yazılımı ve sistem bilgileri metin dosyasına kaydedilir.

Ana parametreleri kaydet

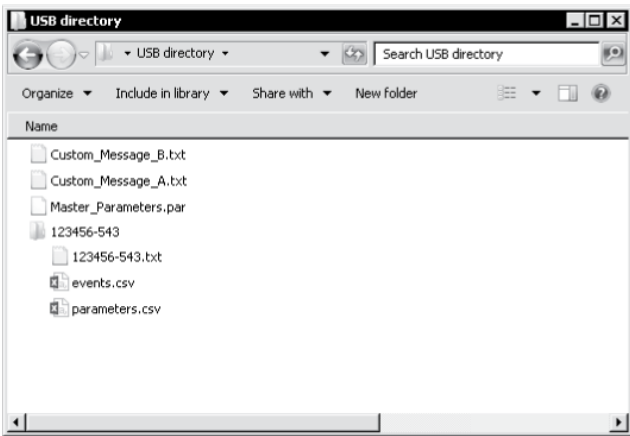
Kontrollü başlatıcı Master_Parameters.par adlı bir dosya oluşturur ve bunu USB sürücüsünde depolar.

Ana parametreleri yükle

Kontrollü başlatıcı USB sürücüsünün üst düzeyinden Master_Parameters.par dosyasını yükler. Dosyalar VLT® Motion Control Tool MCT 10 kullanılarak oluşturulabilir veya düzenlenebilir. MCT 10 aracını şu adresten indirebilirsiniz: www.danfoss.com/en/service-and-support/downloads/dds/vlt-motion-control-tool-mct-10/.

Özel mesaj yükle

Kontrollü başlatıcı Custom_Message_A.txt ve Custom_Message_B.txt dosyalarını USB sürücüsünün üst düzeyinden yükler.



Çizim 13: USB Dizini

6.8 Otomatik Başlatma/Durdurma

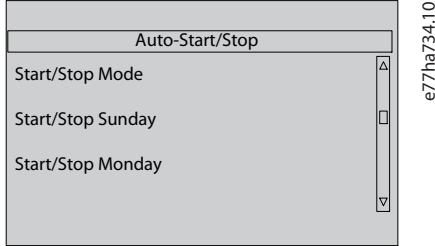
Context:

Kontrollü başlatıcı özel bir zamanda motoru otomatik başlatma ve/veya durdurma veya motoru belirli bir sürede döngülerde çalıştırma için konfigüre edilebilir.

Set-up Tools (Kurulum Araçları) öğesinde yer alan Auto-Start/Stop (Otomatik Başlatma/Durdurma) işlevi otomatik başlatma/durdurma parametrelerine hızlı erişim sağlar.

Prosedür:

1. [Menu] tuşuna basın ve *Set-up Tools (Kurulum Araçları)* ögesini seçin.
2. *Auto-Start/Stop (Otomatik Başlatma/Durdurma)* ögesine gidin ve [Menu/Store] tuşuna basın.



3. İstenilen işleve gidin ve [Menu/Store] tuşuna basın.
4. Ayarları gereken şekilde ayarlayın:
 - A Düzenleyeceğiniz bilgiyi [Menu/Store] ve [Back] tuşuna basarak seçin.
 - B Değeri değiştirmek için [▲] [▼] tuşlarına basın.
 Değişiklikleri kaydetmek için [Menu/Store] tuşuna basın. Kontrollü başlatıcı değişiklikleri onaylar. Değişiklikleri iptal etmek için [Back] tuşuna basın.

6.9 Ağ Adresi

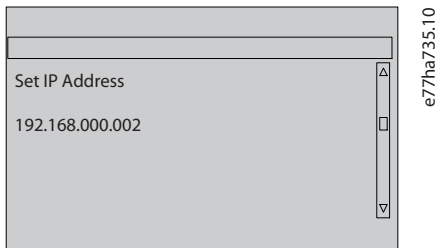
VLT® Soft Starter MCD 600 ürününü bir Ethernet ağında kullanmak amacıyla şunlar için ayrı adresler konfigüre edilmelidir:

- IP adresi.
- Ağ geçidi adresi.
- Alt ağ maskesi.

6.9.1 Ağ Adresi Ayarlama.

Prosedür:

1. [Menu] tuşuna basın ve *Set-up Tools (Kurulum Araçları)* ögesini seçin.
2. *Ağ Adresleri* ögesine gidin ve [Menu/Store] tuşuna basın.
3. Gerekli işleve gidin ve [Menu/Store] tuşuna basın.



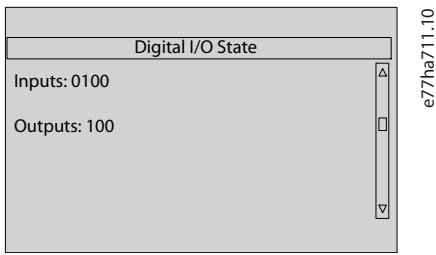
4. Adresin 1. basamağı vurgulanmıştır.
 5. [Back] ve [Menu/Store] tuşlarına basarak değiştireceğiniz basamağı seçin.
 6. Değeri değiştirmek için [▲] [▼] tuşlarına basın.
 7. Son basamaktan sonra [Menu/Store] tuşuna basarak ayarı kaydedin.
- ➔ Eylem tamamlandığında ekranda kısa bir doğrulama mesajı görüntülenir, sonrasında önceki menü düzeyine geri dönülür.

BİLDİRİM

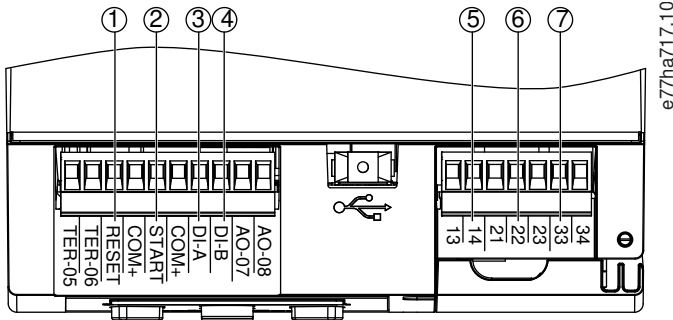
Ağ adresi, 12-8 ila 12-19 parametreleri kullanılarak da ayarlanabilir.

BİLDİRİM

Kontrollü başlatıcıyı diğer iletişim protokolleriyle kullanım amacıyla konfigüre etmek için 12-1 ila 12-7 parametrelerini kullanın.

6.10 Dijital G/Ç Durumu

Çizim 14: Dijital G/Ç Durumu Ekranı

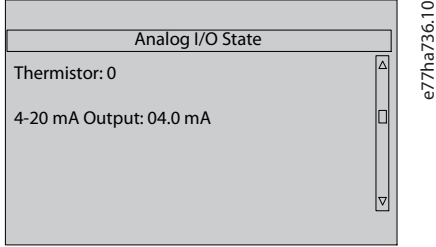


- 1 RESET, COM+: Sıfırlama girişi
- 2 START, COM+: Başlatma/durdurma girişi
- 3 DI-A, COM+: Programlanabilir giriş A
- 4 DI-B, COM+: Programlanabilir giriş B
- 5 13, 14: Temel kontaktör çıkışı
- 6 21, 22, 23: Röle çıkışı A
- 7 33, 34: Röle çıkışı B

Çizim 15: Dijital G/Ç'lerin Konumu

6.11 Analog G/Ç Durumu

Bu ekranın üst çizgisinde motor termistörünün durumu görüntülenir. Ekranın alt çizgisinde analog çıkışın değeri görüntülenir.



Çizim 16: Analog G/Ç Durumu Ekranı

Termistör girişi

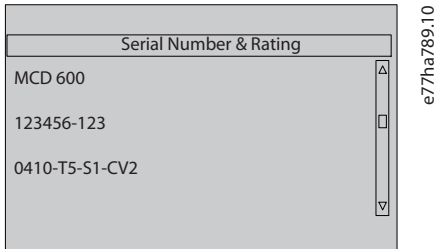
S	Kısa
H	Sıcak
C	Soğuk
Ç	Açık

6.12 Seri Numarası ve Derecesi

Ekranın üst kısmında ürün adı görüntülenir.

Orta çizgide birimin seri numarası görüntülenir.

Ekranın alt çizgisinde model numarası görüntülenir.



Çizim 17: Seri Numarası ve Derece Ekranı

6.13 Yazılım Sürümleri

Yazılım sürümü ekranı kontrollü başlatıcının her yazılım bileşeninin sürümünü bildirir:

- Kullanıcı arabirimi.
- Motor kontrolü.
- Uzaktan LCP (bağlıysa).
- Parametre listesi.
- Önyükleyici.
- Genişletme kartı (takılıysa).

BİLDİRİM

Alternatif diller dahil güncellenen yazılımlar, gerektiğinde USB bağlantı noktası ile kontrollü başlatıcıya yüklenebilir. Daha fazla bilgi için yerel tedarikçiye başvurun.

6.14 Termistör Sıfırlaması

Termistör girişi varsayılan olarak devreden çıkarılmıştır, ancak bir termistör algılandığında otomatik olarak etkinleştirilir. Termistörler daha önceden kontrollü başlatıcıya bağlanmış, ancak artık gerekli görülüyorsa termistörü devreden çıkarmak için Termistör Sıfırlama işlevini kullanın.

6.15 Termal Modeli Sıfırlama

Kontrollü başlatıcıdaki termal modelleme yazılımı sürekli olarak motor performansını görüntüler. Bu, kontrollü başlatıcının motor sıcaklığını hesaplamasına ve her zaman başarılı bir şekilde başlatılabilmesine olanak sağlar.

Gerektiğinde termal model sıfırlanabilir.

BİLDİRİM

AZALTILMIŞ MOTOR ÖMRÜ

Motor termal modelinin sıfırlanması termal model korumasını riske atar ve motorun ömrünü tehlikeye atabilir.

- Termal modeli yalnızca acil bir durumda sıfırlayın.

7 Günlükler

7.1 Giriş

Günlükler Menüsü olaylar, alarmlar ve kontrollü başlatıcı performansı hakkında bilgi sağlar.

Yerel LCP'de Günlükler Menüsüne erişmek için [Menu] tuşuna basın ve *Günlükler* ögesini seçin. Uzaktan LCP'de [Logs] tuşuna basın.

7.2 Olay Günlüğü

Olay Günlüğü en son alarmlar, uyarılar ve işlemlerin (başlatmalar, durdurmalar ve konfigürasyon değişiklikleri dahil) ayrıntılarını depolar.

Olay 1 depolanan en yeni, olay 384 ise depolanan en eski olaydır.

BİLDİRİM

Olay Günlüğü, kontrollü başlatıcıdan uzakta analiz edilmek için harici bir dosyaya dışa aktarılabilir.

Bkz. [6.7.2 Dosya Konumları ve Biçimleri](#).

7.3 Sayaçlar

Sayaçlar kontrollü başlatıcı işlemleri hakkındaki istatistikleri depolar:

- Çalışma saatleri (ömür ve sayacın en son sıfırlamasından bu zamana geçen süre).
- Başlatma sayısı (ömür ve sayacın en son sıfırlamasından bu zamana geçen süre).
- Termal modelin sıfırlanma sayısı.

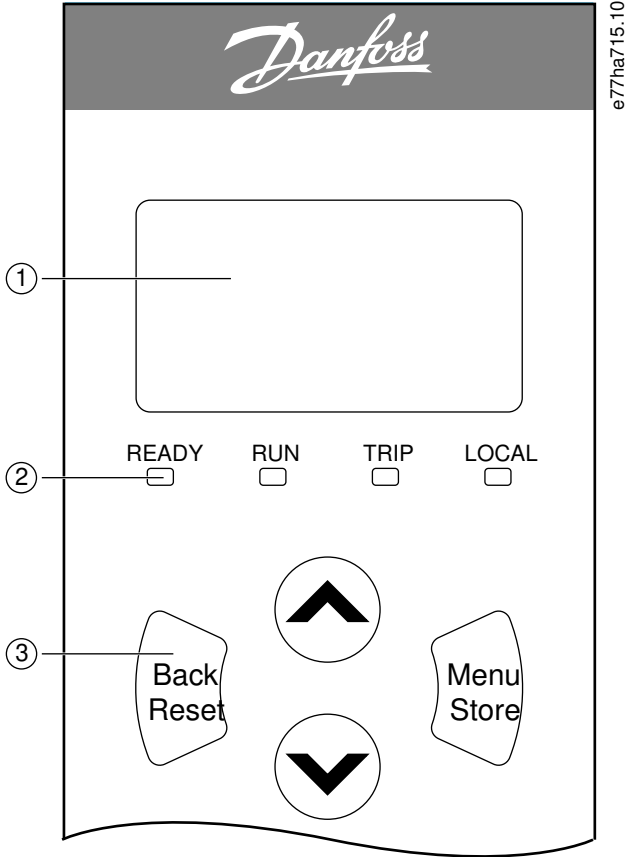
7.3.1 Sayaçların Görüntülenmesi

Prosedür:

1. *Logs (Günlükler)* ögesini açın, bkz. [7.1 Giriş](#).
2. *Counters (Sayaçlar)* ögesine gidin ve [Menu/Store] tuşuna basın.
3. Sayaçlar arasında geçiş yapmak için [▲] ve [▼] tuşlarına basın.
4. Ayrıntıları görüntülemek için [Menu/Store] tuşuna basın.
5. Sayacı sıfırlamak için [Menu/Store] tuşuna basın ve *Sıfırla/Reset (Sıfırlama)* seçeneğini belirlemek için [▲] ve [▼] tuşlarına basın.
6. Eylemi onaylamak için [Store] tuşuna basın.
7. Sayacı kapatmak ve *Logs (Günlükler)* seçeneğine dönmek için [Menu/Store] tuşuna basın.

8 LCP ve Geri besleme

8.1 Yerel LCP ve Geri besleme



1 Durum ve programlama ayrıntıları için dört hatlı ekran.

2 Durum LED'leri.

3 Menü
gezinme
tuşları:

Back: Menü veya parametreden çıkın
veya parametre değişikliğini iptal
edin. Bu tuş alarmı da sıfırlar.

Menu/Store: Menü veya
parametreye girin veya
parametre değişikliğini
kaydedin.

Ok Tuşları: Bir önceki veya sonraki menü ya
da parametreye gidin, mevcut
parametrenin ayarını değiştirin veya
durum ekranlarında gezin.

Çizim 18: Yerel LCP

8.2 Uzaktan LCP

1-1 Command Source (Komut Kaynağı) parametresi Remote Keypad (Uzaktan Tuş Takımı) olarak ayarlıysa uzaktan LCP kontrollü başlatıcıyı kontrol etmek için kullanılabilir.

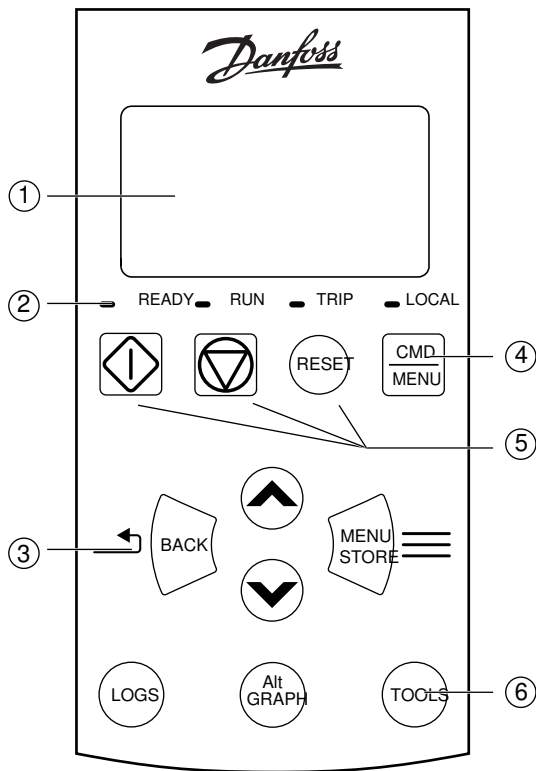
- Uzaktan LCP komut kaynağı olarak seçilmezse [Start], [Stop] ve [Reset] etkisizdir.
- Uzaktan LCP'deki menü gezinme tuşları ve ekranı her zaman etkindir.
- Uzaktan LCP'de bir tuşa basılırsa uzaktan LCP'deki ekran eşleşmek için günceller.

BİLDİRİM

Uzaktan LCP kontrollü başlatıcı çalışırken güvenle bağlanabilir veya kaldırılabilir. Şebeke veya kontrol voltajının sökülmesine gerek yoktur.

BİLDİRİM

1-1 Command Source (Komut Kaynağı) parametresi Remote Keypad (Uzaktan Tuş Takımı) olarak ayarlıysa uzaktan LCP'nin kaldırılması alarma yol açar.



e77ha716.10

1 Durum ve programlama ayrıntıları için dört hatlı ekran.

2 Durum LED'leri.

3 Menü gezinme tuşları:

Back: Menü veya parametreden çıkın veya parametre değişikliğini iptal edin.

Menu/Store: Menü veya parametreye girin veya parametre değişikliğini kaydedin.

Ok tuşları: Bir önceki veya sonraki menü ya da parametreye gidin, mevcut parametrenin ayarını değiştirin veya durum ekranlarında gezin.

4 Set-up Tools (Kurulum Araçları) bölümündeki komut kaynağı menüsüne kısayol.

5 Yerel denetim tuşları.

6 Yaygın görevlere hızlı erişim için kısayol tuşları:

Logs: Günlükler Menüsünü açın.

Graph: Görüntülenecek grafiği veya duraklatma/yeniden başlatma grafiğini (0,5 sn'den uzun basılı tutun) seçer.

Tools: Set-up Tools (Kurulum Araçları) bölümünü açın.

Çizim 19: Uzaktan LCP

8.3 Ekran Kontrastının Ayarlanması

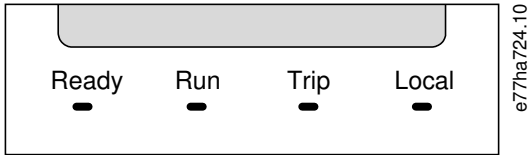
Context:

BİLDİRİM

Yerel ve uzaktan LCP'ler birinden bağımsız olarak ayarlanabilir.

1. [Back] tuşuna basılı tutun.
2. Ekranı aydınlatmak için [▲], karartmak için [▼] tuşuna basın.

8.4 Kontrollü Başlatıcı Durum LED'leri



Çizim 20: LCP üzerindeki Durum LED'leri

Tablo 17: LED Açıklamaları

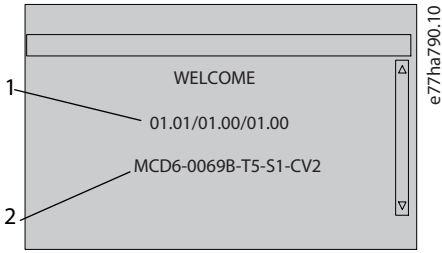
LED adı	Açık	Yanıp sönüyor
Hazır	Motor durmuştur ve kontrollü başlatıcı başlatmaya hazırdır.	Motor durmuştur ve kontrollü başlatıcı başlatmaya hazır değildir.: <ul style="list-style-type: none"> • Yeniden başlatma gecikmesi bekleniyor (5-16 Restart Delay (Yeniden Başlatma Gecikmesi) parametresi). • Termal modeller kontrollü başlatıcı ve/veya motorun güvenli başlatma için çok sıcak olduğunu gösterir. • Sıfırlama girişi (RESET, COM+) açıktır.
Çalıştır	Motor çalışma durumundadır (tam voltaj alıyor).	Motor başlatılıyor veya durduruluyor.
Alarm	Kontrollü başlatıcı alarm verdi.	Kontrollü başlatıcı uyarı durumundadır.
Yerel	Kontrollü başlatıcı uzaktan LVP ile kontrol edilir.	–

Tüm LED'ler kapalıysa kontrollü başlatıcı kontrol voltajı almıyordur.

8.5 Ekranlar

8.5.1 Kontrollü Başlatıcı Bilgileri

Açma esnasında, kontrollü başlatıcı bilgi ekranından kontrollü başlatıcı derecesi, yazılım sürümleri ve seri numarası ayrıntıları görüntülenir.

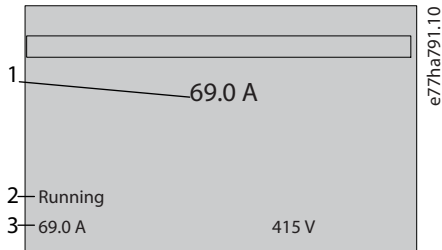


- 1 Yazılım sürümleri: Kullanıcı arabirimi, motor kontrolü, uzaktan LCP
- 2 Model kodu: Akım gücü, şebeke voltajı, çerçeve boyutu, kontrol voltajı (uzaktan LCP yazılımı sürümü yalnızca bir uzaktan LCP bağlandığında görüntülenir)

Çizim 21: Karşılama Ekranı

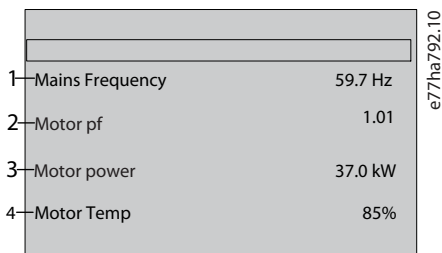
8.5.2 Konfigüre Edilebilir Geribildirim Ekranları

Ekranla görüntülenecek bilgileri seçin. 2 konfigüre edilebilir ekran arasında geçiş yapmak için [^] ve [v] tuşlarına basın.



- 1 Motor çalışma akımı
- 2 Kontrollü başlatıcı durumu
- 3 10-8 User Parameter 1 (Kullanıcı Parametresi 1) parametresi ve 10-9 User Parameter 2 (Kullanıcı Parametresi 2) parametresi

Çizim 22: Kontrollü Başlatıcı Durum Ekranı



- 1 10-10 User Parameter 3 (Kullanıcı Parametresi 3) parametresi (varsayılan: Şebeke frekansı)
- 2 10-11 User Parameter 4 (Kullanıcı Parametresi 4) parametresi (varsayılan: Güç faktörü)
- 3 10-12 User Parameter 5 (Kullanıcı Parametresi 5) parametresi (varsayılan: Motor çalışma gücü)

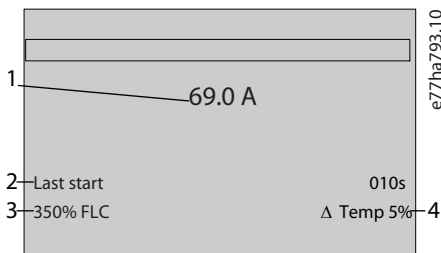
4 10-13 User Parameter 6 (Kullanıcı Parametresi 6) (varsayılan: Motor sıcaklığı)

Çizim 23: Kullanıcı Tarafından Konfigüre Edilebilir Ekran

8.5.3 İşletim Geribildirim Ekranları

İşletim geribildirim ekranları ekranın üst yarısında motor çalışma akımını görüntüler. Alt yarısında hangi bilgilerin görüntüleneceğini seçmek için [▲] ve [▼] tuşlarına basın.

- Her fazdaki gerçek zamanlı hat akımı.
- Son başlatma bilgisi.
- Tarih ve saat.



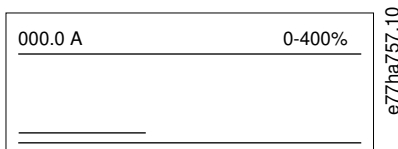
- | | |
|---|---|
| 1 | Motor çalışma akımı |
| 2 | Başlatma süresi (saniye) |
| 3 | Çekilen maksimum başlatma akımı (motor tam yük akımı yüzdesi üzerinden) |
| 4 | Motor sıcaklığında hesaplanan artış |

Çizim 24: İşletim Geribildirim Ekranları

8.5.4 Performans Grafiği

Performans grafiği işletim performansının gerçek zamanlı görüntüsünü sağlar. Grafiği biçimlendirmek için 10-2 ile 10-5 parametrelerini kullanın.

Ana LCP'Deki ekranda motor akımının bilgileri görüntülenir.



Uzaktan LCP bağlıysa grafik verilerini değiştirmek için [Graph] tuşuna basın. Grafik şunları gösterebilir:

- Motor akımı.
- Motor sıcaklığı.
- Motor güç faktörü.
- Akıllı karttan gelen analog giriş verileri (kuruluysa).

9 İşletim

9.1 Başlatma, Durdurma ve Sıfırlama Komutları

VLT® Soft Starter MCD 600 dijital girişler, uzaktan LCP, iletişim ağı, akıllı kart veya planlı otomatik başlatma/durdurma ile başlatılabilir veya durdurulabilir. Komut kaynağı *Set-up Tools (Kurulum Araçları)* veya *1-1 Command Source (Komut Kaynağı)* parametresi kullanılarak ayarlanabilir.

- MCD 600 yalnızca belirlenen komut kaynağından gelen başlatma ve sıfırlama komutlarını kabul eder.
- MCD 600 belirlenen komut kaynağından gelen durdurma komutlarını kabul eder, ancak sıfırlama girişi açılarak veya otomatik başlatma/durdurma döngüsünde başlatma/durdurma girişi açılarak durmaya zorlanabilir.
- Programlanabilir giriş, seçili komut kaynağını (*7-1 Input A Function (Giriş A İşlevi)* parametresi) geçersiz kılmak için kullanılabilir.

9.2 Komut Geçersiz Kılma

Programlanabilir giriş (DI-A, COM+) normal mekanizmanın kaybolduğu durumlar için komut kaynağını geçersiz kılmak amacıyla kullanılabilir. *7-1 Input A Function (Giriş A İşlevi)* parametresini alternatif kontrol kaynağına ayarlayın (örneğin, *Command Override: Keypad (Komutu Geçersiz Kılma: Tuş Takımı)*).

Giriş etkinken kontrollü başlatıcı yalnızca seçili geçersiz kılma kaynağından gelen komutları kabul eder. Kontrollü *1-1 Command Source (Komut Kaynağı)* parametresinde seçili komut kaynağına geri yüklemek için girişi yeniden açın.

9.3 Otomatik Başlatma/Durdurma

Kontrollü başlatıcı özel bir zamanda motoru otomatik başlatma ve/veya durdurma veya motoru belirli bir sürede döngülerde çalıştırma için konfigüre edilebilir.

BİLDİRİM

Başlatma gecikmesi, yeniden başlatma gecikmesi ve otomatik sıfırlama gecikmesinin tümü otomatik başlatma işletimine uygulanır.

9.3.1 Saat Modu

Kontrollü başlatıcı günde bir kez motoru başlatabilir ve/veya durdurabilir.

Saat modu parametresi için:

- *4-1 Auto-Start/Stop Mode (Otomatik Başlatma/Durdurma Modu)* parametresi *Etkinleştir* olarak ayarlanmalıdır.
- *1-1 Command Source (Komut Kaynağı)* parametresi *Clock (Saat)* olarak ayarlanmalıdır.
- Sıfırlama girişi kapatılmalıdır.
- Başlatma girişi (START, COM+) etkin olmalıdır. Bu, kontrollü başlatıcının acil durumlarda dijital girişlerle durdurulmasına olanak sağlar.

Saat modu işletimi *4-4* ila *4-24* parametreleri ile kontrol edilir.

9.3.2 Zamanlayıcı Modu

Kontrollü başlatıcı, motoru belirli bir çalışma süresinden sonra otomatik olarak durdurabilir ve ardından belirli bir süre kapalı (durdurulmuş) kaldıktan sonra yeniden başlatabilir. Başlatma sinyali etkin oldukça kontrollü başlatıcı döngüyü tekrarlar.

Zamanlayıcı modu parametresi işletimi için:

- 4-1 Auto-Start/Stop Mode (Otomatik Başlatma/Durdurma Modu) parametresi Enable (Etkinleştir) olarak ayarlanmalıdır.
- 1-1 Command Source (Komut Kaynağı) parametresi Timer (Zamanlayıcı) olarak ayarlanmalıdır.
- Sıfırlama girişi kapatılmalıdır.
- İlk başlatma komutu, bir başlatma sinyaliyle verilmelidir.

Zamanlayıcı modu işletimi 4-2 ila 4-3 parametreleri ile kontrol edilir.

9.4 PowerThrough

Kontrollü başlatıcı 1 fazda arızalı olsa dahi, PowerThrough kontrollü başlatıcının motoru kontrol edebilmesine olanak sağlar. VLT® Soft Starter MCD 600 motoru kontrollü başlatmak ve durdurmak için 2 fazlı kontrol tekniklerini kullanır.

BILDIRIM

Kontrol gücü uygulandıktan sonraki ilk başlatma denemesinde, kontrollü başlatıcı *Lx-Tx Shorted (Lx-Tx Kısa Devreli)* durumunda alarm verir. Kontrol gücü başlatmalar arasında döngüye giriyorsa PowerThrough işletilmez.

- PowerThrough yalnızca hizalı kurulumlarda kullanılabilir. Kontrollü başlatıcı yıldız-üçgen ile kuruluysa PowerThrough işletilemez.
- 3-Phase Control Only (Yalnızca 3 Fazlı Kontrol) yeniden seçilene dek PowerThrough etkin durumdadır. PowerThrough'da işletilirken alarm LED'i yanıp söner ve ekranda 2 Phase - Damaged SCR (2 Fazlı - Hasarlı SCR) gösterilir.
- PowerThrough işletimi uyarlanabilir kontrol kontrollü başlatma veya kontrollü durdurmayı desteklemez. PowerThrough'da kontrollü başlatıcı otomatik olarak sabit akım kontrollü başlatmayı ve zamanlı voltaj rampası kontrollü durdurmayı seçer. PowerThrough etkinleştirilmişse 2-3 ve 2-4 parametreleri uygun şekilde ayarlanmalıdır.

BILDIRIM

PowerThrough 2 fazlı kontrollü başlatma teknolojisi kullanır ve devre kesicileri ölçülendirilirken ve korumada ilave önlem gereklidir. Yardım için yerel tedarikçi ile iletişime geçin.

9.5 Acil Durum Modu

Acil durum modu kontrollü başlatıcının motoru çalıştırmasına ve alarm koşullarını dikkate almamasına olanak sağlar.

Acil durum modu programlanabilir bir giriş (giriş A DI-A, COM+ veya giriş B DI-B, COM+) tarafından kontrol edilir. 7-1 Input A Function (Giriş A İşlevi) parametresi/7-5 Input B Function (Giriş B İşlevi) parametresi Emergency Mode (Acil Durum Modu) olarak ayarlanmalıdır. DI-A, COM+ üzerindeki kapalı bir devre acil durum modunu etkinleştirir. Kontrollü başlatıcı bir başlatma komutu aldığı anda, durdurma komutu alınana kadar tüm alarmları ve uyarıları göz ardı ederek çalışmaya devam eder.

Acil durum modu tüm komut kaynaklarıyla kullanılabilir.

BİLDİRİM

Acil durum modu, yangın modunun işlevsellik gerekliliklerini yerine getirmesine karşın Danfoss testin ve/veya sertifikalı olmadığı için belirli standartlarla uyumlu olmasının gerektiği durumlarda kullanımını önermemektedir.

BİLDİRİM

AZALTILMIŞ EKİPMAN ÖMRÜ

Acil durum modunun sürekli kullanımı önerilmez. Acil durum modu korumalar ve alarmların tümü devreden çıkarıldığı için kontrollü başlatıcı ömrünü kısaltır. Kontrollü başlatıcının acil durum modunda kullanımı ürün garantisini geçersiz kılar.

- Kontrollü başlatıcıyı sürekli olarak acil durum modunda çalıştırmayın.

9.6 Yardımcı Alarm

Harici alarm devresi (pompalama sistemi için düşük basınçlı alarm anahtarı gibi) kontrollü başlatıcının alarm vermesi ve motorun durdurulması için kullanılabilir. Harici devre programlanabilir girişe (giriş A DI-A, COM+ veya giriş B DI-B, COM+) bağlanır. Alarmın davranışını kontrol etmek için şu parametreleri ayarlayın:

- 7-1 *Input A Function (Giriş A İşlevi) parametresi: Input Trip (Giriş Alarmı) (N/O)* ögesini seçin.
- 7-2 *Input A Trip (Giriş A Alarmı) parametresi: Gerekli gibi ayarlayın. Örneğin, Run Only (Yalnızca Çalışma)* giriş alarmını yalnızca kontrollü başlatıcının çalışma zamanlarıyla sınırlandırır.
- 7-3 *Input A Trip Delay (Giriş A Alarm Gecikmesi) parametresi: Giriş etkinleştirme ile kontrollü başlatıcı alarmı arasında bir gecikme ayarlar.*
- 7-4 *Input A Initial Delay (Giriş A Başlangıç Gecikmesi) parametresi: Kontrollü başlatıcı, başlatma sinyalinden sonra girişin durumunu görüntülemeye önce bir gecikme ayarlar. Örneğin, gecikme boru hattı basıncının artması için süre kazanmak adına gerekli olabilir.*
- 7-10 *Input A Name (Giriş A Adı) parametresi: Bir ad seçin, örneğin, Input A Trip (Giriş A Alarmı) (isteğe bağlı).*

9.7 Tipik Kontrol Yöntemleri

Uygulama için gereksinimler her kurulumda farklılık gösterir, ancak aşağıda listelenen yöntemler yaygın uygulamalar için genellikle iyi birer başlangıç noktasıdır.

Tablo 18: Tipik Kontrol Yöntemleri

Uygulama	Başlatma modu	Başlatma rampa süresi [sn]	Başlangıç akımı (%FLC)	Akım sınırı (%FLC)	Durdurma modu	Durdurma süresi [sn]
Baş pervane	Sabit akım	5	100	400	Durdurmaya yanaşma	uygulanamaz
Santrifüj (ayırıcı)	Sabit akım	1	200	450	Durdurmaya yanaşma	uygulanamaz
Yonga makinesi	Sabit akım	1	200	450	Durdurmaya yanaşma	uygulanamaz
Kompresör - pistonlu - yüklü	Sabit akım	1	200	450	Durdurmaya yanaşma	uygulanamaz
Kompresör - pistonlu - yüksüz	Sabit akım	1	200	400	Durdurmaya yanaşma	uygulanamaz
Kompresör - vidalı - yüklü	Sabit akım	1	200	400	Durdurmaya yanaşma	uygulanamaz

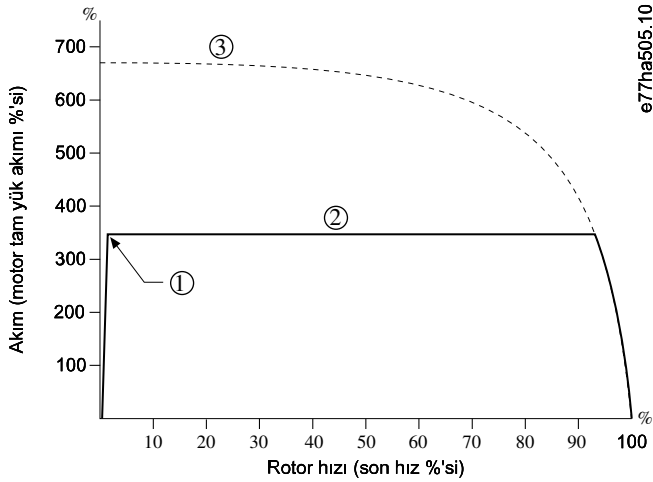
Uygulama	Başlatma modu	Başlatma rampa süresi [sn]	Başlangıç akımı (%FLC)	Akım sınırı (%FLC)	Durdurma modu	Durdurma süresi [sn]
Kompresör - vidalı - yük-süz	Sabit akım	1	200	350	Durdurmaya yanaşma	uygulanamaz
Taşıyıcı - yatay	Sabit akım	5	200	400	TVR kontrollü durdurma	10
Taşıyıcı - eğimli	Sabit akım	2	200	450	Durdurmaya yanaşma	uygulanamaz
Taşıyıcı - dikey (kova)	Sabit akım	2	200	450	Durdurmaya yanaşma	uygulanamaz
Kırıcı - konik	Sabit akım	1	200	350	Durdurmaya yanaşma	uygulanamaz
Kırıcı - dişli	Sabit akım	1	200	450	Durdurmaya yanaşma	uygulanamaz
Kırıcı - döner	Sabit akım	1	200	400	Durdurmaya yanaşma	uygulanamaz
Kabuk soyucu	Sabit akım	1	200	350	Durdurmaya yanaşma	uygulanamaz
Fan - eksenel (sönümlü)	Sabit akım	1	200	350	Durdurmaya yanaşma	uygulanamaz
Fan - eksenel (sönümsüz)	Sabit akım	1	200	450	Durdurmaya yanaşma	uygulanamaz
Fan - santrifüjlü (sönümlü)	Sabit akım	1	200	350	Durdurmaya yanaşma	uygulanamaz
Fan - santrifüjlü (sönümsüz)	Sabit akım	1	200	450	Durdurmaya yanaşma	uygulanamaz
Fan - yüksek basınçlı	Sabit akım	1	200	450	Durdurmaya yanaşma	uygulanamaz
Değirmen - bilyalı	Sabit akım	1	200	450	Durdurmaya yanaşma	uygulanamaz
Değirmen - çekiçli	Sabit akım	1	200	450	Durdurmaya yanaşma	uygulanamaz
Pompa - delikli	Uyarlanabilir kontrol (erken hızlanma)	3	uygulanamaz	500	Uyarlanabilir kontrol (geç yavaşlama)	3
Pompa - santrifüjlü	Uyarlanabilir kontrol (erken hızlanma)	10	uygulanamaz	500	Uyarlanabilir kontrol (geç yavaşlama)	15
Pompa - hidrolik	Sabit akım	2	200	350	Durdurmaya yanaşma	uygulanamaz
Pompa - pozitif yer değiştirmeli	Uyarlanabilir kontrol (sabit hızlanma)	10	uygulanamaz	400	Uyarlanabilir kontrol (sabit yavaşlama)	10
Pompa - dalgıç	Uyarlanabilir kontrol (erken hızlanma)	5	uygulanamaz	500	Uyarlanabilir kontrol (geç yavaşlama)	5
Testere - şeritli	Sabit akım	1	200	450	Durdurmaya yanaşma	uygulanamaz
Testere - döner	Sabit akım	1	200	350	Durdurmaya yanaşma	uygulanamaz
Doğrayıcı	Sabit akım	1	200	450	Durdurmaya yanaşma	uygulanamaz

9.8 Kontrollü Başlatma Yöntemleri

9.8.1 Sabit Akım

Sabit akım kontrollü başlatmanın geleneksel formudur, akımı 0'dan belirlenen düzeye çıkarır ve motor hızlanana kadar akım sabitini bu düzeyde tutar.

Sabit akım başlatma, başlatma akımının belirli bir düzeyin altında kalmasının gerektiği uygulamalar için idealdir.



- 1 Başlangıç akımı (2-3 *Initial Current (Başlangıç Akımı)* parametresinde ayarlanır).
- 2 Akım sınırı (2-4 *Current Limit (Akım Sınırı)* parametresinde ayarlanır)
- 3 Tam voltaj akımı

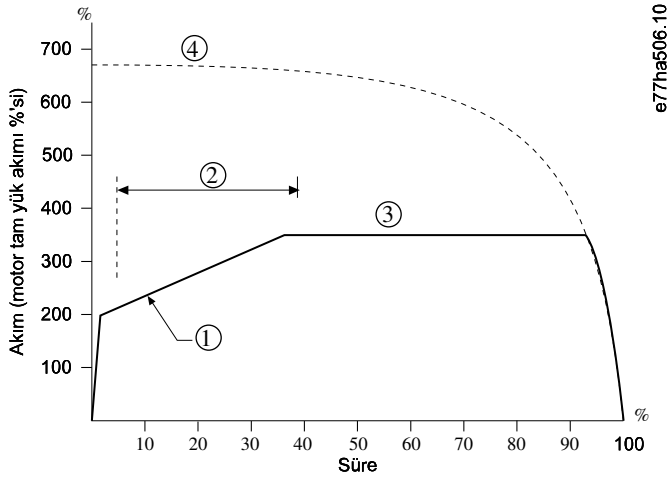
Çizim 26: Sabit Akım Örneği

9.8.2 Akım Rampası ile Sabit Akım

Akım rampası kontrollü başlatma, akımı belirli bir başlangıç düzeyinden (1) maksimum sınıra (3) beklenenden daha uzun bir sürede (2) çıkarır.

Akım rampası başlatma aşağıda belirtilen durumlardaki uygulamalar için kullanışlı olabilir:

- Yük başlatmalar arasında değişiklik gösterebilir (örneğin, yüklü veya yüksüz olarak başlatılabilen bir taşıyıcı). 2-3 *Initial Current (Başlangıç Akımı)* parametresini, motoru hafif yüklerle başlatacak bir düzeye ayarlayın. Arından, 2-4 *Current Limit (Akım Sınırı)* parametresini motoru ağır yüklerle başlatacak bir düzeye ayarlayın.
- Yük kolayca kopabilir, ancak başlatma süresi uzatılmalıdır (örneğin, boru hattı basıncının yavaşça artması gerektiği santrifüjlü pompa).
- Elektrik kaynağı sınırlı (örneğin, jeneratör seti) ve yükün daha yavaş bir şekilde uygulanması kaynağın yanıt vermesi için daha fazla süre tanıyor.



e77ha506.10

- 1 2-3 Initial Current (Başlangıç Akımı) Parametresi
- 2 2-2 Start Ramp Time (Başlatma Rampası Süresi) Parametresi
- 3 2-4 Current Limit (Akım Sınırı) Parametresi
- 4 Tam voltaj akımı

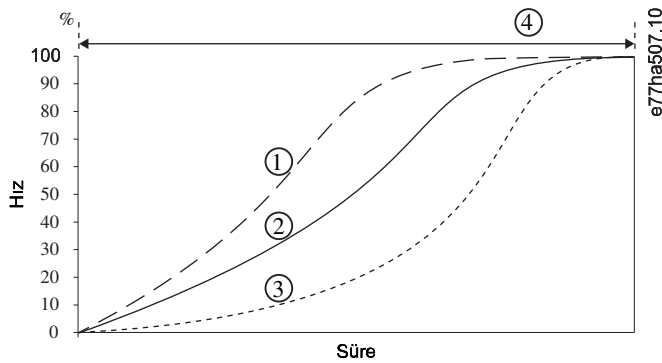
Çizim 27: Akım Rampası Kontrollü Başlatma Örneği

9.8.3 Başlatma için Uyarlanabilir Kontrol

Uyarlanabilir kontrollü bir kontrollü başlatmada, kontrollü başlatıcı motoru belirli bir sürede başlatmak için akımı ayarlar ve seçili hızlanma profilini kullanır.

BİLDİRİM

Kontrollü başlatıcı uyarlanabilir kontrol dahil tüm kontrollü başlatmalara akım sınırını uygular. Akım sınırı çok düşükse veya başlatma rampa süresi (2-2 Start Ramp Time (Başlatma Rampa Süresi) parametresinde ayarlanır) çok kısaysa motor başarılı bir şekilde çalışmayabilir.



e77ha507.10

- 1 Erken hızlanma

2	Sabit hızlanma
3	Geç hızlanma
4	2-2 Start Ramp Time (Başlatma Rampası Süresi) Parametresi

Çizim 28: Uyarlanabilir Kontrol Başlatmasının Örneği (2-5 Adaptive Start Profile (Uyarlanabilir Başlatma Profili) Parametresi)

9.8.3.1 İnce Ayarlı Uyarlanabilir Kontrol

Motor düzgün olarak başlatılmıyor veya durdurulmuyorsa 2-12 Adaptive Control Gain (Uyarlanabilir Kontrol Kazancı) parametresini ayarlayın. Kazanç ayarı önceki başlatmadan gelen bilgilere dayanarak, kontrollü başlatıcının ilerideki uyarlanabilir kontrol başlatmalarını ve durdurmalarını ne kadar ayarlayacağını belirler. Kazanç ayarı hem başlatma hem de durdurma performansını etkiler.

- Başlatma veya durdurmanın sonunda motor çok hızlı bir şekilde hızlanır veya yavaşlarsa kazanç ayarını %5-10 oranında arttırın.
- Başlatma veya durdurma esnasında motor hızı bir azalıp bir artıyorsa kazanç ayarını biraz düşürün.

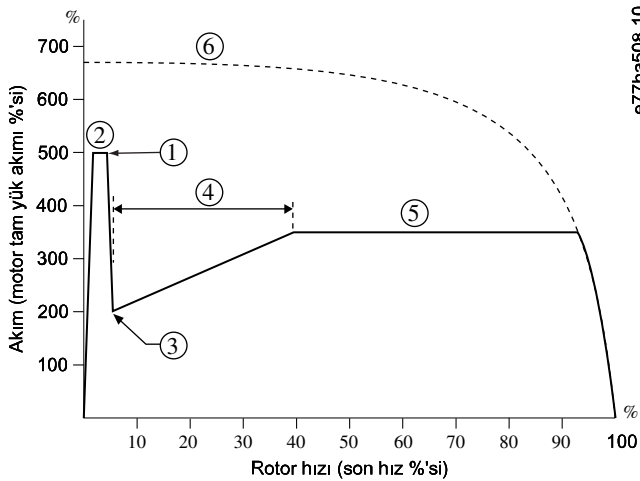
BİLDİRİM

Kontrollü başlatıcı, motor ile eşleşmek için uyarlanabilir kontrollü ayarlar. Aşağıdaki parametrelerin değiştirilmesi uyarlanabilir kontrollü sınırlar ve ilk başlatma/durdurma döngüsü sabit akım başlatma/zamanlı voltaj rampası durdurmayı kullanır: 1-2 Motor Full Load Current (Motor Tam Yük Akımı) parametresi, 2-4 Current Limit (Akım Sınırı) parametresi ve 2-12 Adaptive Gain (Uyarlanabilir Kazanç) parametresi.

9.8.4 Marş ile Sabit Akım

Marş, başlatmanın ilk adımında kısa bir ilave tork desteği sağlar ve akım rampası veya sabit akım başlatma ile kullanılabilir.

Marş, yüksek ayrılma torkuna ihtiyaç duyan ancak sonradan kolaylıkla hızlanan başlatma yüklerine (örneğin, sarmal rotor pompaları) fayda sağlayabilir.



e77ha508.10

1	2-7 Kickstart Level (Marş Düzeyi) parametresi
2	2-6 Kickstart Time (Marş Süresi) parametresi

- 3 2-3 Initial Current (Başlangıç Akımı) Parametresi
- 4 2-2 Start Ramp Time (Başlatma Rampası Süresi) Parametresi
- 5 2-4 Current Limit (Akım Sınırı) Parametresi
- 6 Tam voltaj akımı

Çizim 29: Sabit Akım ile birlikte kullanılan Marş örneği

9.9 Durdurma Yöntemleri

9.9.1 Durdurmaya Yanaşma

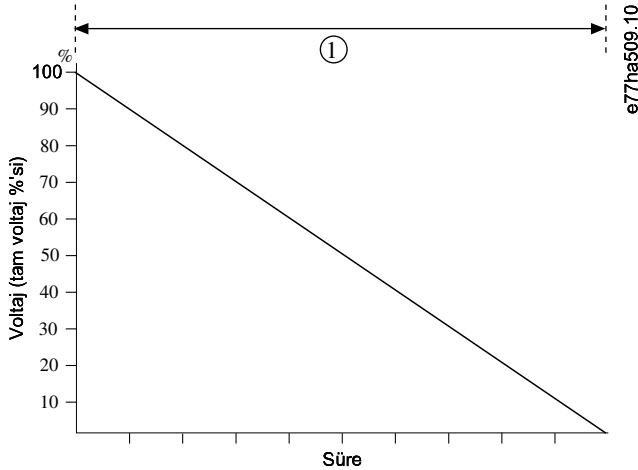
Durdurmaya yanaşma, motorun hızını doğal oranla kontrollü başlatıcıdan kontrol edilmeden azaltmasını sağlar Durdurma için gereken süre yükün tipine bağlıdır.

9.9.2 Zaman Ayarlı Voltaj Rampası

Zamanlı voltaj rampası (TVR) belirli bir sürede voltajı motora indirir. Bu, motorun durma süresini artırabilir ve jeneratör seti beslemelerindeki geçici akımları önler.

BİLDİRİM

Durdurma rampası tamamlandıktan sonra yük çalışmaya devam edebilir.



- 1 2-10 Stop Time (Durdurma Zamanı) parametresi

Çizim 30: TVR Örneği

9.9.3 Durdurma için Uyarlanabilir Kontrol

Uyarlanabilir kontrollü bir kontrollü durdurmada, kontrollü başlatıcı motoru belirli bir sürede durdurmak için akımı kontrol eder ve seçili yavaşlama profilini kullanır. Uyarlanabilir kontrol düşük atanetli yüklerin durdurma süresinin genişletilmesine faydalı olabilir.

Uyarlanabilir kontrol seçiliyse ilk kontrollü durdurma TVR'yi kullanır. Bu, kontrollü başlatıcının bağlı motorun özelliklerini öğrenmesini sağlar. Bu motor verileri, kontrollü başlatıcı tarafından birbirini takip eden uyarlanabilir kontrol durdurmalarında kullanılır.

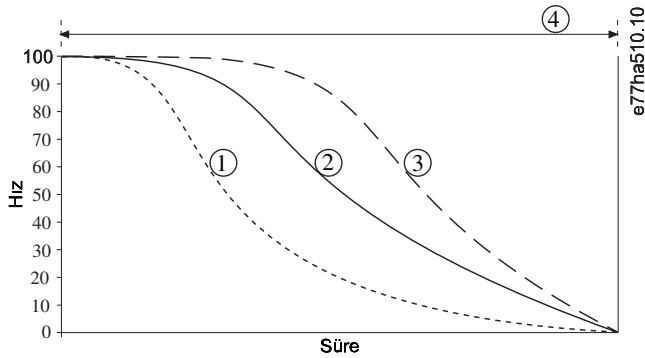
BİLDİRİM

Uyarlanabilir kontrol motor hızını etkin olarak yavaşlatmaz ve motoru, durdurmaya yanaşmadan daha hızlı bir şekilde durdurmaz. Yüksek atanetli yüklerin durdurma süresini kısaltmak için fren kullanın.

BİLDİRİM

Uyarlanabilir kontrol motorun hız profilini programlanmış süre sınırı içinde kontrol eder. Bu, geleneksel kontrol yöntemlerinde daha yüksek akım düzeyi oluşturur.

Uyarlanabilir kontrollü başlatma ve durdurma için programlanan kontrollü başlatıcıya bağlı bir motor değiştirildiğinde, kontrollü başlatıcı yeni motorun özelliklerini öğrenir. 1-2 *Motor Full Load Current (Motor Tam Yük Akımı) parametresinin* veya 2-12 *Adaptive Control Gain (Uyarlanabilir Kontrol Kazancı) parametresinin* değerini değiştirerek yeniden öğrenme sürecini başlatın. Bir sonraki başlatmada sabit akım ve bir sonraki durdurmada TVR kullanılacaktır.



- 1 Erken yavaşlama
- 2 Sabit yavaşlama
- 3 Geç yavaşlama
- 4 2-10 Stop Time (Durdurma Zamanı) parametresi

Çizim 31: Uyarlanabilir Kontrol Durdurmasının Örneği (2-11 Adaptive Stop Profile (Uyarlanabilir Durdurma Profili) parametresi)

Uyarlanabilir kontrol, sıvı çekicinin hasar oluşturan etkilerini en aza indirdiği pompalama uygulamaları için idealdir. 3 profili de test ederek uygulama için en iyi profili bulun.

Uyarlanabilir durdurma profili	Uygulama
Geç yavaşlama	Motor/pompa hızında en ufak bir azalmanın dahi ön akış ve arka akış arasında hızlı geçişlere yol açtığı Yüksek düşümlü sistemler.
Sabit yavaşlama	Sıvının yüksek momentumunun olduğu, düşük ile orta düşümlü arasındaki hızlı akışı olan uygulamalar.
Erken yavaşlama	Sıvının pompayı geri itmeden pompaya çekilmesinin gerektiği açık pompa sistemleri.

9.9.4 DC Fren

Dren motorun durdurulması için gerekli süreyi azaltır.

Frenleme esnasında motordan gürültü düzeyi yüksek bir ses duyulabilir. Bu, motor frenlemesinin normal bir parçasıdır.

BİLDİRİM

DC freni kullanırken, şebeke beslemesi pozitif faz dizisindeki kontrollü başlatıcıya (L1, L2 ve L3 giriş terminalleri) bağlanmalıdır.

BİLDİRİM

MOTOR HASARI

Fren torku ayarı çok yüksek ise motor, fren süresi bitmeden durur ve motor gereksiz ısınmadan dolayı hasar görebilir. Yüksek fren torku ayarı, motor durduruluyorken motor DOL'unun çekilmesine kadar pik akımlara da neden olabilir.

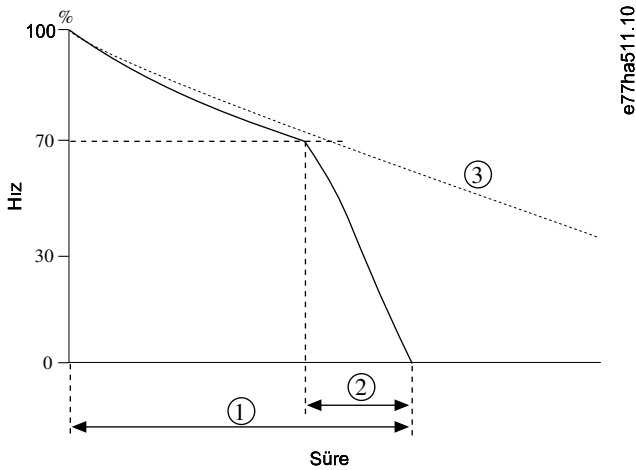
- Kontrollü başlatıcı ve motorun güvenli işletimini sağlamak adına konfigürasyonlar özenle yapılmalıdır.
- Motor yan devresine kurulu koruyucu sigortaların uygun şekilde seçildiğinden emin olun.

BİLDİRİM

AŞIRI ISINMA RİSKİ

Fren işletimi motorun, motor termal modelinin hesapladığı orandan daha hızlı ısınmasına neden olur.

- Bir motor termistörü kurun veya yeterli ölçüde yeniden başlat gecikmesine izin verin (5-16 Restart Delay (Yeniden Başlatma Gecikmesi) parametresinde ayarlanır).



1 2-10 Stop Time (Durdurma Zamanı) parametresi

2 2-16 Brake Time (Fren Süresi) Parametresi

3 Durdurmaya yanaşma süresi

Çizim 32: Fren Süresi Örneği

Parametre ayarları:

- 2-9 Stop Mode (Durdurma Modu) parametresi: DC Brake (DC Freni) olarak ayarlayın.
- 2-10 Stop Time (Durdurma Süresi) parametresi: Bu toplam frenleme süresidir (1) ve ön frenleme aşamasının motor hızını yaklaşık olarak %70'e indirmesini sağlamak adına durdurma süresini fren süresinden (2-16 DC Brake Time (DC Freni Süresi) parametresinde) yeterli ölçüde daha uzun olarak ayarlanmalıdır. Durdurma süresi çok kısaysa frenleme başarılı olmayacak ve motor durmaya yanaşacaktır.
- 2-15 DC Brake Torque (DC Freni Torku) parametresi: Yükü yavaşlatmak için gereken şekilde ayarlayın. Çok düşük olarak ayarlanırsa motor tam olarak durmayacak ve frenleme aşamasından sonra durmaya yanaşacaktır.
- 2-16 DC Brake Time (DC Freni Süresi) parametresi: Bu parametreyi programlanan durdurma süresinin yaklaşık olarak çeyreğine ayarlayın. Bu, tam fren aşaması (2) için süreyi ayarlar.

9.9.5 Harici Sıfır-Hız Sensörlü DC Freni

Frenleme döngüleri arasında farklılık gösterebilen yüklerde, motor durdurduğunda kontrollü başlatıcının DC frenlemesini bitirdiğinden emin olmak adına harici bir sıfır hız sensörü kurun. Gereksiz motor ısınmasını önleyici sensör kullanımı.

DC frenini gereken en uzun frenleme süresi için konfigüre eden ve ayrıca 7-1 Input A İşlevi (Giriş A İşlevi) parametresini Zero Speed Sensor (Sıfır Hız Sensörü) olarak ayarlayın. Motor askıya alındığında, sıfır hız sensörü DI-A, COM+ üzerindeki devreyi açar ve kontrollü başlatıcı durdurmayı iptal eder.

9.9.6 Kontrollü Fren

Yüksek ataletli uygulamalar ve/veya maksimum olası fren gücüne ihtiyaç duyan değişken yük için kontrollü başlatıcı kontrollü frenleme ile konfigüre edilebilir.

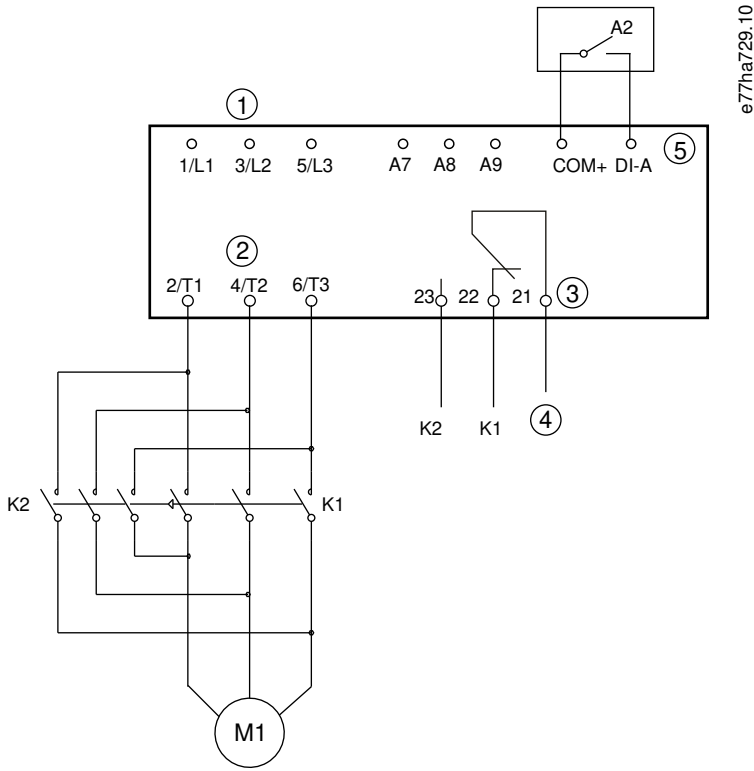
Kontrollü başlatıcı ileri yönde çalıştırma ve frenleme kontaktörlerinin kontrolü için bir değiştirme rölesi kullanır. Frenleme yaparken kontrollü başlatıcı faz dizilişini motor ve beslemeler indirgenmiş akımına ters çevirerek yükü hafif hafif yavaşlatır.

Motor hızı 0 değerine ulaştığında, sıfır-hız sensörü (A2) kontrollü başlatıcıyı durdurur ve frenleme kontaktörünü (K2) açar.

Kontrollü frenleme hem birincil hem de ikincil motor ayarlarıyla kullanılabilir ve her biri için ayrı olarak konfigüre edilmelidir.

Parametre ayarları:

- 2-9 Stop Mode (Durdurma Modu) parametresi: Soft Brake (Kontrollü Fren) olarak ayarlayın.
- 2-17 Brake Current Limit (Fren Akımı Sınırı) parametresi: Yükü yavaşlatmak için gereken şekilde ayarlayın.
- 2-18 Soft Brake Delay (Kontrollü Fren Gecikmesi) parametresi: Kontrollü başlatıcı, motoru frenleme akımıyla beslemeye başlamadan önce durma sinyali aldığı anda, kontrollü başlatıcının beklediği süreyi kontrol eder. K1 ve K2'nin değişmesine zaman tanımak için ayarlanır.
- 7-1 Input A Function (Giriş A İşlevi) parametresi: Zero Speed Sensor (Sıfır Hız Sensörü) olarak ayarlayın.
- 8-1 Relay A Function (Röle A İşlevi) parametresi: Soft Brake Relay (Kontrollü Fren Rölesi) olarak ayarlayın.



1 Üç fazlı besleme

2 Motor terminalleri

3 Röle A çıkışı

4 K1/K2 bobin beslemesi

5 Programlanabilir giriş A

K1 Hat kontaktörü (Çalıştırma)

K2 Hat kontaktörü (Fren)

A2 Sıfır-hız sensörü

Çizim 33: Kontrollü Frenleme Kablolama Örneği

9.10 Pompa Temizleme

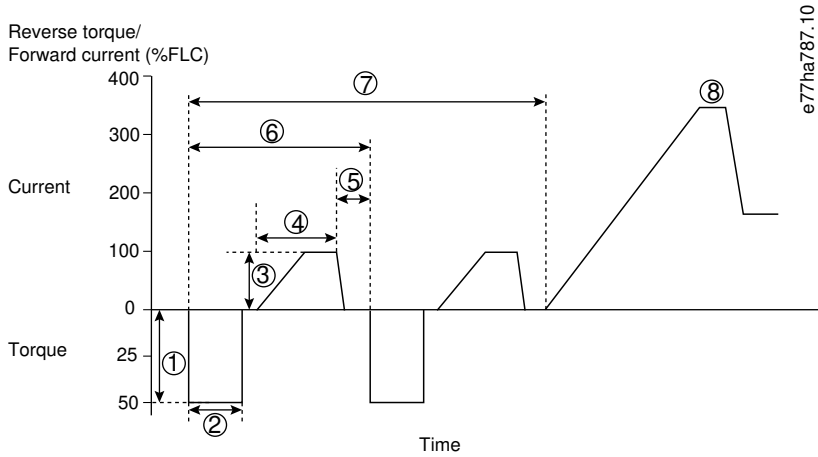
Kontrollü başlatıcı, motoru kontrollü başlatmadan önce temiz pompa işlevini uygulayabilir. Bu, çarktan gelen birikintilerin atılmasına yardımcı olur.

Pompa temizleme motoru önce ters sonra ileri yönde başlatır ve ardından motoru durdurur. Pompa temizleme, bu süreci en fazla 5 kez tekrarlamak üzere konfigüre edebilir. Belirlenen sıfırlama döngüleri sayısından sonra kontrollü başlatıcı programlı kontrollü başlatmayı gerçekleştirir.

Pompa temizleme işlemini başlatma/durdurma girişi (START, COM+) ile kontrol edilir. Pompalama girişine programlanabilir bir giriş ayarlayın (ayrıntılar için bkz. 7-1 *Input A Function (Giriş A İşlevi) parametresi*). Başlatma sinyali uygulandığında girişin kapalı olduğundan emin olun.

BİLDİRİM

Ters yönde işletilemeyen pompalarda pompa temizlemeyi etkinleştirmeyin.



- | | |
|---|---|
| 1 | 11-1 Reverse Torque (Ters Tork) parametresi |
| 2 | 11-2 Reverse Time (Ters Zaman) parametresi |
| 3 | 11-3 Forward Current Limit (İleri Akımı Sınırı) parametresi |
| 4 | 11-4 Forward Time (İleri Zamanı) parametresi |
| 5 | 11-6 Pump Stop Time (Pompa Durdurma Zamanı) parametresi |
| 6 | Temizleme döngüsü |
| 7 | 11-7 Pompa Temizleme Döngüleri Parametresi |
| 8 | Programlı kontrollü başlatma |

Çizim 34: Pompa Temizleme

9.11 Ters Yönde İşletim

Motoru ters yönde işletebilmek için kontrollü başlatıcı ters çevirme kontaktörünü kontrol edebilir. Ters işletim seçildiğinde kontrollü başlatıcı normal işletimden zıt faz dizilişini kullanarak bir kontrollü başlatma uygular.

Ters işletim, başlatma/durdurma girişi (START, COM+) ile kontrol edilir. Ters yön için programlanabilir bir giriş ayarlayın (7-1 *Input A Function (Giriş A İşlevi) parametresi*) ve ters çevirme kontaktörü için bir çıkış ayarlayın (8-1 *Relay A Function (Röle A İşlevi) parametresi*).

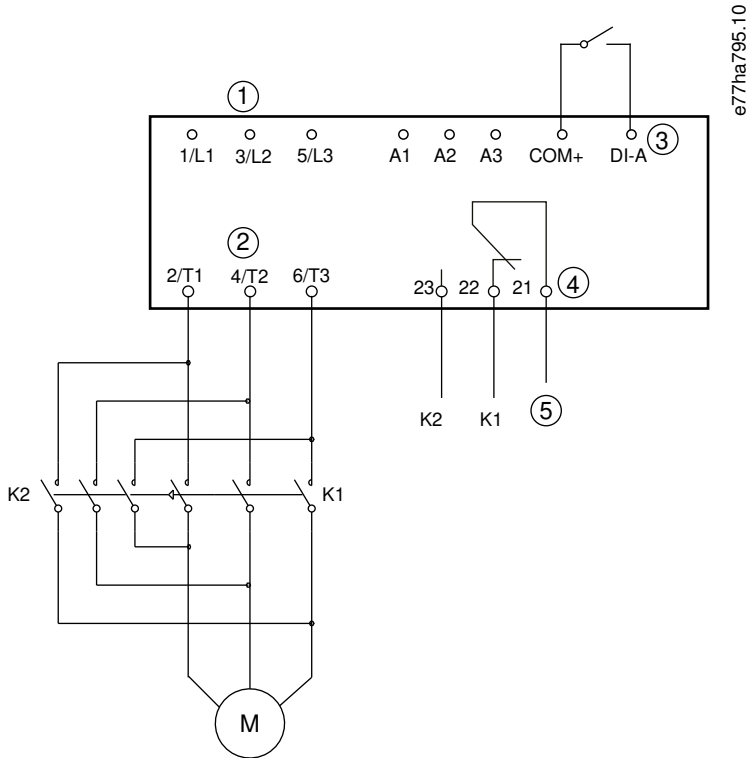
Başlatma sinyali uygulandığında giriş kapalı olmalıdır. Başlatma/durdurma döngüsünün sonuna kadar kontrollü başlatıcı ters çevirme rölesini aynı durumda tutar.

BİLDİRİM

Yön değiştirildikten sonraki ilk başlatma sabit akım olacaktır.

BİLDİRİM

Faz dizilişi koruması gerekirse ters çevirme kontaktörünü kontrollü başlatıcının çıkış (motor) tarafına kurun.



- | | |
|----|--|
| 1 | Üç fazlı besleme |
| 2 | Motor terminalleri |
| 3 | Programlanabilir giriş A (ayar=Ters yön) |
| 4 | Röle çıkışı A (ayar=Ters çevirme kontaktörü) |
| 5 | K1/K2 bobin beslemesi |
| K1 | İleri çalıştırma kontaktörü |
| K2 | Ters çevirme kontaktörü |

Çizim 35: Bağlantı Şeması

9.12 Aralıklı Çalıştırma İşletimi

Aralıklı çalıştırma, yükün hizalanmasını sağlamak veya hizmete yardımcı olmak amacıyla motoru düşük hızda çalıştırır. Motor ileri veya geri yönde aralıklı çalıştırılabilir.

Aralıklı çalıştırma yalnızca kontrollü başlatıcı dijital girişlerle kontrol edildiğinde kullanılabilir (1-1 *Command Source (Komut Kaynağı) parametresi Digital Input (Dijital Giriş)* olarak ayarlanır). Aralıklı çalıştırmada işletmek için aralıklı çalıştırmaya programlanabilir bir giriş ayarlayın (ayrıntılar için bkz. 7-1 *Input A Function (Giriş A İşlevi) parametresi*). Başlatma sinyali uygulandığında girişin kapalı olduğundan emin olun.

BİLDİRİM

AZALTILMIŞ MOTOR SOĞUTMASI

Azaltılmış motor soğutması nedeniyle düşük hızda çalışma sürekli işleme yönelik değildir. Aralıklı çalıştırma işletimi motorun, motor termal modelinin hesapladığı orandan daha hızlı ısınmasına neden olur.

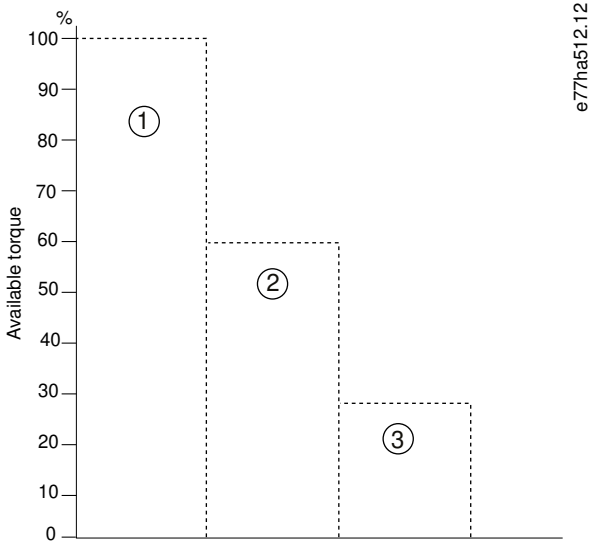
- Bir motor termistörü kurun veya yeterli ölçüde yeniden başlat gecikmesine izin verin (5-16 *Restart Delay (Yeniden Başlatma Gecikmesi) parametresi*).

İleri doğru aralıklı çalıştırma için maksimum kullanılabilir tork, motora bağlı olarak, motor FLT'si yaklaşık olarak %50-75'idir. Motor geriye doğru aralıklı çalıştırıldığında tork FLT'nin yaklaşık olarak %25-50'sidir.

2-8 *Jog Torque (Aralıklı Çalıştırma Torku) parametresi* ve 3-10 *Jog Torque-2 (Aralıklı Çalıştırma-2) parametresi* kontrollü başlatıcının motora uyguladığı maksimum kullanılabilir torkun miktarını kontrol eder.

BİLDİRİM

%50'nin üzerindeki tork ayarları shaft vibrasyonunun artmasına neden olabilir.



1 Motor FLT'si

2 Aralıklı çalıştırma ileri maksimum tork

3 Aralıklı çalıştırma ters maksimum tork

Çizim 36: Aralıklı Çalıştırma İşletiminde Kullanılabilir Tork

9.13 Yıldız-Üçgen İşletim

Yıldız-üçgen bağlantıda, FLC'nin değerini *1-2 Motor Full Load Current (Motor Tam Yük Akımı) parametresine* girin. Kontrollü başlatıcı motorun hizalı veya yıldız-üçgen olup olmadığını otomatik olarak algılar ve doğru yıldız-üçgen akım düzeyini hesaplar.

Uyarlanabilir kontrol, aralıklı çalıştırma, fren ve PowerThrough işlevleri yıldız-üçgen (6-telli) işletimle desteklenmez. Kontrollü başlatıcı yıldız-üçgen ile bağlantılıken bu işlevler programlanırsa davranış aşağıdaki gibi olacaktır.

Uyarlanabilir kontrol başlatması	Kontrollü başlatıcı sabit akım başlatması gerçekleştirir.
Uyarlanabilir kontrol durdurması	<i>2-10 Stop Times (Durdurma Zamanları) parametresi</i> >0 sn ise kontrollü başlatıcı TVR kontrollü başlatma uygular. <i>2-10 Stop Times (Durdurma Zamanları) parametresi</i> 0 sn olarak ayarlanırsa kontrollü başlatıcı durdurmaya yanaşma gerçekleştirir.
Aralıklı Çalıştırma	Kontrollü başlatıcı <i>Desteklenmeyen Seçenek</i> hata mesajının yazılı olduğu bir uyarı verir.
DC freni	Kontrollü başlatıcı durdurmaya yanaşma gerçekleştirir.
Kontrollü fren	Kontrollü başlatıcı durdurmaya yanaşma gerçekleştirir.
PowerThrough	Kontrollü başlatıcı şu hata mesajıyla alarm verir: <i>Lx-Tx Shorted (Lx-Tx Kısa Devreli)</i> .

BİLDİRİM

Yıldız-üçgen olarak bağlandığında kontrollü başlatıcı çalışma esnasında T2'deki faz kaybını algılayamaz.

BİLDİRİM

Kontrollü başlatıcı motor bağlantısını doğru bir şekilde algılayamıyorsa *20-6 Motor Connection (Motor Bağlantısı) parametresini* kullanın.

9.14 İkincil Motor Ayarı

Kontrollü başlatıcı 2 ayrı başlatma ve durdurma profiliyle programlanabilir. Bu, kontrollü başlatıcının motoru 2 farklı başlatma ve durdurma konfigürasyonu ile kontrol etmesine olanak sağlar. İkincil motor ayarı çift sargılı (Dahlander) motorlar, çoklu motor uygulamaları veya motorun 2 farklı koşulda başlatılabileceği durumlar (yükli ve yüksüz bantlı taşıyıcılar gibi) için idealdir. İkincil motor ayarı görev/bekleme uygulamaları için de kullanılabilir.

BİLDİRİM

Görev/bekleme uygulamaları için *6-17 Motor Overtemperature (Motor Aşırı Sıcaklığı) parametresini Log Only (Yalnızca Günlük)* olarak ayarlayın ve her motor için sıcaklık koruması kurun.

İkincil motor ayarını kullanmak için programlanabilir bir girişi *Motor Ayarı Seç* olarak ayarlayın. Başlatma komutu verildiğinde giriş kapalı olmalıdır (bkz. *7-1 Input A Function (Giriş A İşlevi) parametresi* ve *7-5 Input B Function (Giriş B İşlevi) parametresi*). Kontrollü başlatıcı, başlatmada hangi motor ayarını kullanılacağını seçer ve başlatma/durdurma döngüsünün tamamında bu motor ayarını kullanır.

Programlanabilir bir girişten yönerge aldığı anda kontrollü başlatıcı, bir başlatmayı kontrol etmek için ikincil motor ayarını kullanır (bkz. *7-1 Giriş A İşlevi parametresi* ve *7-5 Input B Function (Giriş B İşlevi) parametresi*).

BILDIRIM

Kontrollü bařlatıcı 2 ayrı motoru kontrol ederse motor termal modeli doęruluęu daha azdır.

10 Programlanabilir Parametreler

10.1 Main Menu

Kontrollü başlatıcının nasıl işletildiğini kontrol eden programlanabilir parametreleri görüntülemek ve değiştirmek için Ana Menüü kullanın.

Ana Menüü açmak için görüntüleme ekranlarını izlerken [Main Menu] tuşuna basın.

10.2 Parametre Değerlerinin Değişimi

Prosedür:

1. Ana Menüdeki parametreye gidin.
2. Düzenleme moduna girmek için [Menu/Store] tuşuna basın.
3. Parametre ayarlarını değiştirmek için [▲] veya [▼] tuşuna basın.

[▲] veya [▼] tuşuna bir kez basılması değeri 1 birim artırır ve azaltır. Tuşa 5 sn'den daha uzun bir süre basılı tutulursa değer daha hızlı bir oranla artar veya azalır.

Değişiklikleri kaydetmek için [Store] tuşuna basın. Ekranda görüntülenen ayar kaydedilir ve LCP parametre listesine geri döner.

Değişiklikleri iptal etmek için [Back] tuşuna basın. LCP sizden doğrulama ister ve ardından değişiklikleri kaydetmeden parametre listesine geri döner.

10.3 Ayarlama Kilidi

Kullanıcıların parametre ayarlarını değiştirmesinin önüne geçmek için *10-7 Adjustment Lock (Ayarlama Kilidi) parametresini* kullanın.

Ayarlama kilidi etkinken bir kullanıcı parametre değerini değiştirme girişiminde bulunduğu anda şu hata görüntülenir: *Access Denied. (Erişim Reddedildi.) Adj Lock is On (Ayar Kilidi Açık).*

10.4 Parametre Listesi

Tablo 19: Parametre Listesi

Parametre grup numarası	Parametre grubu adı	Varsayılan ayar
1	Motor Ayrıntıları	
1-1	Komut Kaynağı	Dijital Giriş
1-2	Motor Tam Yük Akımı	Modele bağlı
1-3	Motor kW	0 kW
1-4	Kilitli Rotor Süresi	00:10 (dd:ss)
1-5	Kilitli Rotor Akımı	600%
1-6	Motor Hizmet Faktörü	105%
1-7	Ayrılmış	–
2	Motoru Başlatma/Durdurma	
2-1	Başlatma Modu	Sabit Akım

Parametre grup numarası	Parametre grubu adı	Varsayılan ayar
2-2	Başlatma Rampası Süresi	00:10 (dd:ss)
2-3	Başlangıç Akımı	200%
2-4	Akım sınırı	350%
2-5	Uyarlanabilir Başlatma Profili	Sabit Hızlanma
2-6	Marş Süresi	000 ms
2-7	Marş Düzeyi	500%
2-8	Aralıklı Çalıştırma Torku	50%
2-9	Durdurma Modu	TVR Kontrollü Durdurma
2-10	Durdurma Süresi	00:00 (dd:ss)
2-11	Uyarlanabilir Durdurma Profili	Sabit Yavaşlama
2-12	Uyarlanabilir Kontrol Kazancı	75%
2-13	Çoklu Pompa	Tekli Pompa
2-14	Bşlt. Gecikm.	00:00 (dd:ss)
2-15	DC Freni Torku	20%
2-16	DC Freni Süresi	00:01 (dd:ss)
2-17	Fren Akımı Sınırı	250%
2-18	Kontrollü Başlatma Gecikmesi	400 ms
3	Motoru Başlatma/Durdurma 2	
3-1	Motor Tam Yük Akımı-2	Modele bağlı
3-2	Motor kW-2	0 kW
3-3	Başlatma Modu-2	Sabit Akım
3-4	Başlatma Rampası Süresi-2	00:10 (dd:ss)
3-5	Başlangıç Akımı-2	200%
3-6	Akım Sınırı-2	350%
3-7	Uyarlanabilir Başlatma Profili-2	Sabit Hızlanma
3-8	Marş Süresi-2	000 ms
3-9	Marş Düzeyi-2	500%
3-10	Aralıklı Çalıştırma Torku-2	50%
3-11	Durdurma Modu-2	TVR Kontrollü Durdurma
3-12	Durdurma Süresi-2	00:00 (dd:ss)
3-13	Uyarlanabilir Durdurma Profili-2	Sabit Yavaşlama
3-14	Uyarlanabilir Kontrol Kazancı-2	75%
3-15	Çoklu Pompa-2	Tekli Pompa
3-16	Başlatma Gecikmesi-2	00:00 (dd:ss)
3-17	DC Freni Torku-2	20%

Parametre grup numarası	Parametre grubu adı	Varsayılan ayar
3-18	DC Freni Süresi-2	00:01 (dd:ss)
3-19	Fren Akımı Sınırı-2	250%
3-20	Kontrollü Fren Gecikmesi-2	400 sn
4	Otomatik Başlatma/Durdurma	
4-1	Otomatik Başlatma/Durdurma Modu	Devre Dışı Bırak
4-2	Çalışma Süresi	00:00 (ss:dd)
4-3	Durma Zamanı	00:00 (ss:dd)
4-4	Pazar Modu	Başlatmayı/Durdurmayı Devreden Çıkar
4-5	Pazar Başlatma Zamanı	00:00 (ss:dd)
4-6	Pazar Durdurma Zamanı	00:00 (ss:dd)
4-7	Pazartesi Modu	Başlatmayı/Durdurmayı Devreden Çıkar
4-8	Pazartesi Başlatma Zamanı	00:00 (ss:dd)
4-9	Pazartesi Durdurma Zamanı	00:00 (ss:dd)
4-10	Salı Modu	Başlatmayı/Durdurmayı Devreden Çıkar
4-11	Salı Başlatma Zamanı	00:00 (ss:dd)
4-12	Salı Durdurma Zamanı	00:00 (ss:dd)
4-13	Çarşamba Modu	Başlatmayı/Durdurmayı Devreden Çıkar
4-14	Çarşamba Başlatma Zamanı	00:00 (ss:dd)
4-15	Çarşamba Durdurma Zamanı	00:00 (ss:dd)
4-16	Perşembe Modu	Başlatmayı/Durdurmayı Devreden Çıkar
4-17	Perşembe Başlatma Zamanı	00:00 (ss:dd)
4-18	Perşembe Durdurma Zamanı	00:00 (ss:dd)
4-19	Cuma Modu	Başlatmayı/Durdurmayı Devreden Çıkar
4-20	Cuma Başlatma Zamanı	00:00 (ss:dd)
4-21	Cuma Durdurma Zamanı	00:00 (ss:dd)
4-22	Cumartesi Modu	Başlatmayı/Durdurmayı Devreden Çıkar
4-23	Cumartesi Başlatma Zamanı	00:00 (ss:dd)
4-24	Cumartesi Durdurma Zamanı	00:00 (ss:dd)
5	Koruma Düzeyleri	
5-1	Akım Dengesizliği	30%
5-2	Akım Dengesizliği Gecikmesi	00:03 (dd:ss)
5-3	Düşük akım	20%
5-4	Düşük Akım Gecikmesi	00:05 (dd:ss)
5-5	Aşırı akım	400%
5-6	Aşırı Akım Gecikmesi	00:00 (dd:ss)

Parametre grup numarası	Parametre grubu adı	Varsayılan ayar
5-7	Düşük voltaj	350 V
5-8	Düşük Voltaj Gecikmesi	00:01 (dd:ss)
5-9	Aşırı voltaj	500 V
5-10	Aşırı Voltaj Gecikmesi	00:01 (dd:ss)
5-11	Düşük Güç	10%
5-12	Düşük Güç Gecikmesi	00:01 (dd:ss)
5-13	Aşırı Güç	150%
5-14	Aşırı Güç Gecikmesi	00:01 (dd:ss)
5-15	Çok Yüksek Başlatma Süresi	00:20 (dd:ss)
5-16	Yeniden Başlat Gecikmesi	00:10 (dd:ss)
5-17	Saat Başı Başlatma	0
5-18	Faz Dizilişi	Herhangi Bir Diziliş
6	Koruma Eylemleri	
6-1	Oto. Sıfırlama Sayısı	0
6-2	Oto. Sıfırlama Gecikmesi	00:05 (dd:ss)
6-3	Akım Dengesizliği	Soft Trip and Log (Kontrollü Alarm Ver ve Günlüğü Kaydet)
6-4	Düşük akım	Soft Trip and Log (Kontrollü Alarm Ver ve Günlüğü Kaydet)
6-5	Aşırı akım	Soft Trip and Log (Kontrollü Alarm Ver ve Günlüğü Kaydet)
6-6	Düşük voltaj	Soft Trip and Log (Kontrollü Alarm Ver ve Günlüğü Kaydet)
6-7	Aşırı voltaj	Soft Trip and Log (Kontrollü Alarm Ver ve Günlüğü Kaydet)
6-8	Düşük Güç	Log Only (Yalnızca Günlüğe Kaydet)
6-9	Aşırı Güç	Log Only (Yalnızca Günlüğe Kaydet)
6-10	Çok Yüksek Başlatma Süresi	Soft Trip and Log (Kontrollü Alarm Ver ve Günlüğü Kaydet)
6-11	Input A Trip (Giriş A Alarmı)	Soft Trip and Log (Kontrollü Alarm Ver ve Günlüğü Kaydet)
6-12	Input B Trip (Giriş B Alarmı)	Soft Trip and Log (Kontrollü Alarm Ver ve Günlüğü Kaydet)
6-13	Ağ İletişimi	Soft Trip and Log (Kontrollü Alarm Ver ve Günlüğü Kaydet)
6-14	Uzaktan Tuş Takımı Arızası	Kontrollü Alarm Ver ve Günlüğü Kaydet
6-15	Frekans	Soft Trip and Log (Kontrollü Alarm Ver ve Günlüğü Kaydet)
6-16	Faz Dizilişi	Soft Trip and Log (Kontrollü Alarm Ver ve Günlüğü Kaydet)
6-17	Motor Aşırı Sıcaklığı	Soft Trip and Log (Kontrollü Alarm Ver ve Günlüğü Kaydet)
6-18	Motor Termistör Devresi	Soft Trip and Log (Kontrollü Alarm Ver ve Günlüğü Kaydet)
6-19	Kısa Devreli SCR Eylemi	Yalnızca 3 Fazlı Kontrol
6-20	Batarya/Saat	Soft Trip and Log (Kontrollü Alarm Ver ve Günlüğü Kaydet)
7	Girişler	
7-1	Giriş A İşlevi	Giriş Alarmı (N/O)

Parametre grup numarası	Parametre grubu adı	Varsayılan ayar
7-2	Input A Trip (Giriş A Alarmı)	Yalnızca İşletim
7-3	Giriş A Alarm Gecikmesi	00:00 (dd:ss)
7-4	Giriş A Başlangıç Gecikmesi	00:00 (dd:ss)
7-5	Giriş B İşlevi	Giriş Alarmı (N/O)
7-6	Input B Trip (Giriş B Alarmı)	Yalnızca İşletim
7-7	Giriş B Alarm Gecikmesi	00:00 (dd:ss)
7-8	Giriş B Başlangıç Gecikmesi	00:00 (dd:ss)
7-9	Sıfırlama/Etkinleştirme Mantığı	Normalde Kapalı (N/C)
7-10	Giriş A Adı	Input A Trip (Giriş A Alarmı)
7-11	Giriş B Adı	Input B Trip (Giriş B Alarmı)
8	Röle Çıkışları	
8-1	Röle A İşlevi	Çalıştır
8-2	Gecikmedeki Röle A	00:00 (dd:ss)
8-3	Gecikme Dışındaki Röle A	00:00 (dd:ss)
8-4	Röle B İşlevi	Çalıştır
8-5	Gecikmedeki Röle B	00:00 (dd:ss)
8-6	Gecikme Dışındaki Röle B	00:00 (dd:ss)
8-7	Düşük Akım İşareti	50%
8-8	Yüksek Akım İşareti	100%
8-9	Motor Sıcaklığı İşareti	80%
8-10	Temel Kontaktör Süresi	400 ms
9	Analog Çıkış	
9-1	Analog Çıkışı A	Akım (%FLC)
9-2	Analog A Ölçeği	4–20 mA
9-3	Analog A Maksimum Ayar	100%
9-4	Analog A Minimum Ayar	000%
10	Ekran	
10-1	Dil	English
10-2	Sıcaklık Ölçeği	Celsius
10-3	Grafik Süre Bazı	30 sn
10-4	Grafik Maksimum Ayarı	400%
10-5	Grafik Minimum Ayarı	0%
10-6	Akım Kalibrasyonu	100%
10-7	Ayarlama Kilidi	Read & Write (Okuma ve Yazma)
10-8	Kullanıcı Parametresi 1	Akım

Parametre grup numarası	Parametre grubu adı	Varsayılan ayar
10-9	Kullanıcı Parametresi 2	Motor Voltajı
10-10	Kullanıcı Parametresi 3	Şebeke Frekansı
10-11	Kullanıcı Parametresi 4	Motor pf
10-12	Kullanıcı Parametresi 5	Motor Gücü
10-13	Kullanıcı Parametresi 6	Motor Sıcaklığı (%)
11	Pompa Temizleme	
11-1	Ters Tork	20%
11-2	Ters Süresi	00:10 (dd:ss)
11-3	İleri Akımı Sınırı	100%
11-4	İleri Süresi	00:10 (dd:ss)
11-5	Pompa Durdurma Modu	Durdurmaya Yanaşma
11-6	Pompa Durdurma Süresi	00:10 (dd:ss)
11-7	Pompa Temizleme Döngüleri	1
12	İletişim Kartı	
12-1	Modbus Adresi	1
12-2	Modbus Baud Hızı	9600
12-3	Modbus Paritesi	Yok
12-4	Modbus Zaman Aşımı	Kapalı
12-5	DeviceNet Adresi	0
12-6	DeviceNet Baud Hızı	125 kB
12-7	PROFIBUS Adresi	1
12-8	Ağ Geçidi Adresi	192
12-9	Ağ Geçidi Adresi 2	168
12-10	Ağ Geçidi Adresi 3	0
12-11	Ağ Geçidi Adresi 4	100
12-12	IP Adresi	192
12-13	IP Adresi 2	168
12-14	IP Adresi 3	0
12-15	IP Adresi 4	2
12-16	Alt Ağ Maskesi	255
12-17	Alt Ağ Maskesi 2	255
12-18	Alt Ağ Maskesi 3	255
12-19	Alt Ağ Maskesi 4	0
12-20	DHCP	Devre Dışı Bırak
12-21	Konum Kimliği	0

Parametre grup numarası	Parametre grubu adı	Varsayılan ayar
20	Gelişmiş	
20-1	Takip Kazancı	50%
20-2	Pedestal Algılama	80%
20-3	By-pass Kontaktörü Gecikmesi	150 ms
20-4	Model Derecesi	Modele bağlı
20-5	Ekran Zaman Aşımı	1 dakika
20-6	Motor Bağlantısı	Otomatik Algıla
30	Pompa Girişi Konfigürasyonu	
30-1	Basınç Sensörü Türü	Yok
30-2	Basınç Birimleri	kPa
30-3	4 mA'da Basınç	0
30-4	20 mA'da Basınç	0
30-5	Akış Sensörü Türü	Yok
30-6	Akış Birimleri	litre/saniye
30-7	4 mA'da Akış	0
30-8	20 mA'da Akış	0
30-9	Maks Akışta Dakika Başına Birim	0
30-10	Maks Akışta Dakika Başına Darbe	0
30-11	Darbe Başına Birim	0
30-12	Derinlik Sensörü Türü	Yok
30-13	Derinlik Birimleri	metre
30-14	4 mA'da Derinlik	0
30-15	20 mA'da Derinlik	0
31	Akış Koruması	
31A	Yüksek Akış Alarm Düzeyi	10
31B	Düşük Akış Alarm Düzeyi	5
31C	Akış Başlatma Gecikmesi	00:00:500 (dd:ss:ms)
31D	Akış Yanıtı Gecikmesi	00:00:500 (dd:ss:ms)
32	Basınç Koruması	
32-1	Yüksek Basınç Alarm Düzeyi	10
32-2	Yüksek Basınç Başlatma Gecikmesi	00:00:500 (dd:ss:ms)
32-3	Yüksek Basınç Yanıtı Gecikmesi	00:00:500 (dd:ss:ms)
32-4	Düşük Basınç Alarm Düzeyi	5
32-5	Düşük Basınç Başlatma Gecikmesi	00:00:500 (dd:ss:ms)
32-6	Düşük Basınç Yanıt Gecikmesi	00:00:500 (dd:ss:ms)

Parametre grup numarası	Parametre grubu adı	Varsayılan ayar
33	Basınç Kontrolü	
33-1	Basınç Kontrolü Modu	Kapalı
33-2	Başlatma Basıncı Düzeyi	5
33-3	Başlatma Yanıtı Gecikmesi	00:00:500 (dd:ss:ms)
33-4	Durdurma Basıncı Düzeyi	10
33-5	Durdurma Yanıtı Gecikmesi	00:00:500 (dd:ss:ms)
34	Derinlik Koruması	
34-1	Derinlik Alarm Düzeyi	5
34-2	Derinlik Sıfırlama Düzeyi	10
34-3	Derinlik Başlatma Gecikmesi	00:00:500 (dd:ss:ms)
34-4	Derinlik Yanıtı Gecikmesi	00:00:500 (dd:ss:ms)
35	Termal Koruma	
35-1	Sıcaklık Sensörü Türü	Yok
35-2	Sıcaklık Alarm Düzeyi	40
36	Pompa Alarm Eylemi	
36-1	Basınç Sensörü	Soft Trip and Log (Kontrollü Alarm Ver ve Günlüğü Kaydet)
36-2	Akış Sensörü	Soft Trip and Log (Kontrollü Alarm Ver ve Günlüğü Kaydet)
36-3	Derinlik Sensörü	Soft Trip and Log (Kontrollü Alarm Ver ve Günlüğü Kaydet)
36-4	High Pressure (Yüksek Basınç)	Soft Trip and Log (Kontrollü Alarm Ver ve Günlüğü Kaydet)
36-5	Düşük Basın.	Soft Trip and Log (Kontrollü Alarm Ver ve Günlüğü Kaydet)
36-6	Yüksek Akış	Soft Trip and Log (Kontrollü Alarm Ver ve Günlüğü Kaydet)
36-7	Düşük Akış	Soft Trip and Log (Kontrollü Alarm Ver ve Günlüğü Kaydet)
36-8	Akış Anahtarı	Soft Trip and Log (Kontrollü Alarm Ver ve Günlüğü Kaydet)
36-9	Well Depth (Kuyu Derinliği)	Soft Trip and Log (Kontrollü Alarm Ver ve Günlüğü Kaydet)
36-10	RTD/PT100 B	Soft Trip and Log (Kontrollü Alarm Ver ve Günlüğü Kaydet)

10.5 1-** Motor Details (Motor Ayrıntıları) Parametre Grubu

Tablo 20: 1-1 - Command Source (Komut Kaynağı)

Seçenek	İşlev
	Kontrollü başlatıcının kontrolü için komut kaynağını seçer.
* Digital input (Dijital giriş)	Kontrollü başlatıcı dijital girişlerden gelen başlatma ve durdurma komutlarını kabul eder.
Network (Ağ)	Kontrollü başlatıcı iletişim genişletme kartından gelen başlatma ve durdurma komutlarını kabul eder.
Remote LCP (Uzaktan LCP)	Kontrollü başlatıcı uzaktan LCP'den gelen başlatma ve durdurma komutlarını kabul eder.

Seçenek	İşlev
Clock (Saat)	Kontrollü başlatıcı 4-1 ila 4-24 parametrelerinde planlandığı gibi başlatılır ve durdurulur.
Smart card (Akıllı kart)	Kontrollü başlatıcı akıllı karttan gelen başlatma ve durdurma komutlarını kabul eder.
Smart card + clock (Akıllı kart + saat)	Akıllı karttan gelen başlatma komutları 4-1 ila 4-24 parametrelerinde ayarlı işletim planı dahilindeyse kontrollü başlatıcı bu komutları kabul eder. Akıllı karttan gelen bir durdurma komutu plana bakılmaksızın kabul edilir.
Timer (Zamanlayıcı)	Bir sinyal alındıktan sonra, 4-2 Run Time (Çalışma Zamanı) parametresi ve 4-3 Stopped Time (Durma Zamanı) parametresinde ayarlı zamanlayıcılara göre kontrollü başlatıcı motoru başlatır ve durdurur.

Tablo 21: 1-2 Motor Full Load Current (Motor Tam Yük Akımı)

Aralık	İşlev
Modele bağlı	Kontrollü başlatıcıyı motorun FLC'si ile eşleştirir. Motor plakasında yer alan FLC değerine ayarlayın.

Tablo 22: 1-3 Motor kW

Aralık	İşlev
*0 0-9999 kW	Bağlı motorun çalışma gücünü kW cinsinden ayarlar. Güç bildirim ve koruması için bu ayar temeldir.

Tablo 23: 1-4 Locked Rotor Time (Kilitli Rotor Süresi)

Aralık	İşlev
*10 sn 0:01-2:00 (dakika:sa-niye)	Motorun, maksimum sıcaklığa ulaşmadan önce soğuktan sürdürebildiği kilitli rotor akımının maksimum süresini ayarlar. Motor veri sayfasına göre ayarlayın.

Tablo 24: 1-5 Locked Rotor Current (Kilitli Rotor Akımı)

Aralık	İşlev
*600% %400-1200 FLC	Bağlı motorun kilitli rotor akımını tam yük akımının yüzdesi üzerinden ayarlar. Motor veri sayfasına göre ayarlayın.

Tablo 25: 1-6 Motor Service Factor (Motor Hizmet Faktörü)

Aralık	İşlev
*105% 100-130%	<p>Termal modelin kullandığı motor hizmet faktörünü ayarlar. Motor tam yük akımında çalışırsa %100'e ulaşır. Motor veri sayfasına göre ayarlayın.</p> <div style="text-align: center; background-color: #cccccc; padding: 5px;">BİLDİRİM</div> <p>1-4 ila 1-6 parametreleri motor aşırı yük koruması için alarm akımını belirler. 1-4 ila 1-6 parametrelerinin varsayılan ayarları motor aşırı yük koruması sağlar. Sınıf 10, alarm akımı FLA'nın (tam yük amper gücü) %105'i veya FLA'ya eşit.</p>

Tablo 26: 1-7 Reserved (Ayrılmış)

Aralık	İşlev
	Bu parametre ileride kullanılmak üzere saklanır.

10.6 2-** Motor Start/Stop (Motor Başlatma/Durdurma) Parametre Grubu

Tablo 27: 2-1 - Start Mode (Başlatma Modu)

Seçenek	İşlev
	Kontrollü başlatma modunu seçer.
	BİLDİRİM
	VLT® Soft Starter MCD 600 uyarlanabilir kontrol dahil tüm kontrollü başlatmalara akım sınırını uygular. Akım sınırı çok düşükse veya başlatma rampa süresi (2-2 Start Ramp Time (Başlatma Rampa Süresi) parametresi) çok kısaysa motor başarılı bir şekilde çalışmayabilir.
* Sabit Akım	
Uyarlanabilir Kontrol	

Tablo 28: 2-2 - Başlatma Rampası Süresi

Aralık	İşlev
* 10 sn 0:01–3:00 (daka:saniye)	Uyarlanabilir kontrol başlatması için toplam başlatma süresini veya akım rampası başlatması için rampa süresini ayarlar (başlangıç akımından akım sınırına kadar).

Tablo 29: 2-3 - Initial Current (Başlangıç Akımı)

Aralık	İşlev
*200% %100-600 FLC	Akım rampası başlatma için ilk başlatma akımı düzeyini motor tam yük akımı yüzdesi üzerinden ayarlar. Motorun başlatıldığında derhal hızlanmaya başlaması için ayarlayın. Akım rampası başlatması gerekli değilse başlangıç akımını akım sınırına eşit olarak ayarlayın.

Tablo 30: 2-4 - Current Limit (Akım Sınırı)

Aralık	İşlev
* 350% %100-600 FLC	Sabit akım ve akım rampası kontrollü başlatma için akım sınırını motor tam yük akımı yüzdesi üzerinden ayarlar.

Tablo 31: 2-5 - Adaptive Start Profile (Uyarlanabilir Başlatma Profili)

Seçenek	İşlev
	Uyarlanabilir kontrol kontrollü başlatması için VLT® Soft Starter MCD 600 ürününün hangi profili kullanacağını seçer.
	BİLDİRİM
	MCD 600 uyarlanabilir kontrol dahil tüm kontrollü başlatmalara akım sınırını uygular. Akım sınırı çok düşükse veya başlatma rampa süresi (2-2 Start Ramp Time (Başlatma Rampa Süresi) parametresi) çok kısaysa motor başarılı bir şekilde çalışmayabilir.
	Erken Hızlanma
*	Sabit Hızlanma
	Geç Hızlanma

Tablo 32: 2-6 - Marş Süresi

Aralık	İşlev
*0000 ms	0–2000 ms
	Marş süresini ayarlar. 0 olarak ayarlı ise marş devreden çıkar.

Tablo 33: 2G - Marş Düzeyi

Aralık	İşlev
* 500%	%100-700 FLC
	Marş akımının düzeyini ayarlar.
	BİLDİRİM
	Marş mekanik ekipmanı artırımlı tork düzeylerine maruz bırakır. Bu özelliği kullanmadan önce motor, yük ve rakorların ilave torku taşıyabileceğinden emin olun.

Tablo 34: 2-8 - Jog Torque (Aralıklı Çalıştırma Torku)

Aralık	İşlev
* 50%	20–100%
	VLT® Soft Starter MCD 600 motoru düşük bir hızda aralıklı çalıştırarak kayışların ve volanların hassas konumlandırılmasına olanak sağlar. Aralıklı çalıştırma ileri veya geri işletim için kullanılabilir.
	Aralıklı çalıştırma işletimi için akım sınırını ayarlayın.

Tablo 35: 2-9 - Stop Mode (Durdurma Modu)

Seçenek	İşlev
	Durdurma modunu seçer.
	Durdurmaya Yanaşma
*	TVR Kontrollü Durdurma
	Uyarlanabilir Kontrol
	DC Fren

Seçenek	İşlev
Kontrollü Fren	

Tablo 36: 2-10 - Durdurma Süresi

Aralık	İşlev
* 0 sn 0:00–4:00 (da- kika:saniye)	TVR veya uyarlanabilir kontrolü kullanarak motorun kontrollü durdurulma süresini ayarlar. Temel kontaktör kuruluysa kontaktör durdurma süresinin sonuna kadar kapalı kalmalıdır. Temel kontaktörü kontrol etmek için temel kontaktör çıkışını (13, 14) kullanın.

Tablo 37: 2-11 - Uyarlanabilir Durdurma Profili

Seçenek	İşlev
	Uyarlanabilir kontrol kontrollü durdurması için VLT® Soft Starter MCD 600 ürününün hangi profili kullanacağını seçer.
Erken Yavaşlama	
* Sabit Yavaşlama	
Geç Yavaşlama	

Tablo 38: 2-12 - Adaptive Control Gain (Uyarlanabilir Kontrol Kazancı)

Aralık	İşlev
* 75% 1–200%	Uyarlanabilir kontrolün performansını ayarlar. Bu ayar hem başlatma hem de durdurma kontrolünü etkiler.

Tablo 39: 2-13 - Multi Pump (Çoklu Pompa)

Seçenek	İşlev
	Kurulumları, ortak bir çıkış manifolduna bağlı çoklu pompalarla uyumlu hale getirmek için uyarlanabilir kontrolün performansını ayarlar.
* Tekli Pompa	
Manifold Pompası	

Tablo 40: 2-14 Başlatma Gecikmesi

Aralık	İşlev
* 0 sn 0:00–60:00 (dakika:saniye)	Kontrollü başlatıcı, motoru başlatmadan önce bir başlatma komutu aldıktan sonra gecikmeyi ayarlar.

Tablo 41: 2-15 - DC Brake Torque (C Freni Torku)

Aralık	İşlev
* 20% 20–100%	Kontrollü başlatıcının motoru yavaşlatmak için kullandığı fren torku miktarını ayarlar.

Tablo 42: 2-16 - DC Brake Time (DC Freni Süresi)

Aralık		İşlev
* 1 sn	0:01–0:30 (dakika:saniye)	Frenle durdurma esnasında DC enjeksiyonu süresini ayarlar.

Tablo 43: 2-17- Brake Current Limit (Fren Akımı Sınırı)

Aralık		İşlev
* 250%	%100-600 FLC	Kontrollü fren için akım sınırını ayarlar.

Tablo 44: 2-18 - Soft Brake Delay (Kontrollü Fren Gecikmesi)

Aralık		İşlev
*400 ms	400–2000 ms	Kontrollü başlatıcı, motoru frenleme akımıyla beslemeye başlamadan önce durma sinyali aldığı anda, kontrollü başlatıcının bekleme süresini ayarlar. K1 ve K2'nin değişmesine zaman tanımak için ayarlanır.

10.7 3-** Motor Start/Stop-2 (Motor Başlatma/Durdurma-2) Parametre Grubu

Bu gruptaki parametreler motorun ikincil konfigürasyonunun işletimini kontrol eder. Etkin motor ayarını seçmek için programlanabilir girişi kullanın.

Daha fazla ayrıntı için bkz. [9.14 İkincil Motor Ayarı](#).

Tablo 45: 3-1 - Motor Full Load Current-2 (Motor Tam Yük Akımı-2)

Aralık		İşlev
	Modele bağlı	İkincil motorun tam yük akımını ayarlar.

Tablo 46: 3-2 - Motor kW-2

Aralık		İşlev
* 0	0–9999 kW	İkincil motorun çalışma gücünü kW cinsinden ayarlar.

Tablo 47: 3-3 - Start Mode-2 (Başlatma Modu-2)

Seçenek		İşlev
		Kontrollü başlatma modunu seçer.
*	Sabit Akım	
	Uyarlanabilir Kontrol	

Tablo 48: 3-4 -Başlatma Rampası Süresi-2

Aralık		İşlev
*10 sn	0:01–3:00 (daka:saniye)	Uyarlanabilir kontrol başlatması için toplam başlatma süresini veya akım rampası başlatması için rampa süresini ayarlar (başlangıç akımından akım sınırına kadar).

Tablo 49: 3-5 - Başlangıç Akımı-2

Aralık		İşlev
*200%	%100-600 FLC	Akım rampası başlatma için ilk başlatma akımı düzeyini motor tam yük akımı yüzdesi üzerinden ayarlar. Motorun başlatıldığı anda derhal hızlanmaya başlaması için ayarlayın. Akım rampası başlatması gerekli değilse başlangıç akımını akım sınırına eşit olarak ayarlayın.

Tablo 50: 3-6 - Akım Sınırı-2

Aralık		İşlev
*350%	%100-600 FLC	Sabit akım ve akım rampası kontrollü başlatma için akım sınırını motor tam yük akımı yüzdesi üzerinden ayarlar.
BİLDİRİM		
VLT® Soft Starter MCD 600 uyarlanabilir kontrol dahil tüm kontrollü başlatmalara akım sınırını uygular. Akım sınırı çok düşükse veya başlatma rampa süresi (2-2 Start Ramp Time (Başlatma Rampa Süresi) parametresi) çok kısaysa motor başarılı bir şekilde çalışmayabilir.		

Tablo 51: 3-7 - Adaptive Start Profile-2 (Uyarlanabilir Başlatma Profili-2)

Seçenek	İşlev
	Uyarlanabilir kontrol kontrollü başlatması için VLT® Soft Starter MCD 600 ürününün hangi profili kullanacağını seçer.
Erken Hızlanma	
* Sabit Hızlanma	
Geç Hızlanma	

Tablo 52: 3-8 - Marş Süresi-2

Aralık		İşlev
* 0000 ms	0–2000 ms	Marş süresini ayarlar. 0 olarak ayarlı ise marş devreden çıkar.

Tablo 53: 3-9 - Kickstart Level-2 (Marş Düzeyi-2)

Aralık		İşlev
*500%	%100-700 FLC	Marş akımının düzeyini ayarlar.

Tablo 54: 3-10 - Jog Torque-2 (Aralıklı Çalıştırma Torku-2)

Aralık		İşlev
*50%	20–100%	Aralıklı çalıştırma işletimi için akım sınırını ayarlar.

Tablo 55: 3-11 - Stop Mode-2 (Durdurma Modu-2)

Seçenek	İşlev
	Durdurma modunu seçer.
	Durdurmaya Yanaşma
*	TVR Kontrollü Durdurma
	Uyarlanabilir Kontrol
	DC Fren
	Kontrollü Fren

Tablo 56: 3-12 - Durdurma Süresi-2

Aralık	İşlev
*0 sn 0:00–4:00 (dakika:saniye)	TVR veya uyarlanabilir kontrolü kullanarak motorun kontrollü durdurulma süresini ayarlar. Temel kontaktör kuruluysa kontaktör durdurma süresinin sonuna kadar kapalı kalmalıdır. Temel kontaktörü kontrol etmek için temel kontaktör çıkışını (13, 14) kullanın.

Tablo 57: 3-13 - Adaptive Stop Profile-2 (Uyarlanabilir Durdurma Profili-2)

Seçenek	İşlev
	Uyarlanabilir kontrol kontrollü durdurma için kontrollü başlatıcının hangi profili kullanacağını seçer.
	Erken Yavaşlama
*	Sabit Yavaşlama
	Geç Yavaşlama

Tablo 58: 3-14 - Adaptive Control Gain-2 (Uyarlanabilir Kontrol Kazancı*2)

Aralık	İşlev
*75% 1–200%	Uyarlanabilir kontrolün performansını ayarlar. Bu ayar hem başlatma hem de durdurma kontrolünü etkiler.

Tablo 59: 3-15 - Multi Pump-2 (Çoklu Pompa-2)

Seçenek	İşlev
	Kurulumları, ortak bir çıkış manifolduna bağlı çoklu pompalarla uyumlu hale getirmek için uyarlanabilir kontrolün performansını ayarlar.
*	Tekli Pompa
	Manifold Pompası

Tablo 60: 3-16 - Start Delay-2 (Başlatma Gecikmesi-2)

Aralık	İşlev
*0 sn 0:00–60:00 (dakika:saniye)	Başlatıcı, motoru başlatmadan önce bir başlatma komutu aldıktan sonra gecikmeyi ayarlar.

Tablo 61: 3-17 - DC Brake Torque-2 (DC Freni Torku-2)

Aralık		İşlev
*20%	20-100%	Kontrollü başlatıcının motoru yavaşlatmak için kullandığı fren torku miktarını ayarlar.

Tablo 62: 3-18 - DC Freni Süresi-2

Aralık		İşlev
*1 sn	0:01-0:30 (dakika:saniye)	Frenle durdurma esnasında DC enjeksiyonu süresini ayarlar.

Tablo 63: 3-19 - Brake Current Limit-2 (Fren Akımı Sınırı-2)

Aralık		İşlev
*250%	%100-600 FLC	Kontrollü fren için akım sınırını ayarlar.

Tablo 64: 3-20 - Soft Brake Delay-2 (Kontrollü Fren Gecikmesi-2)

Aralık		İşlev
*400 ms	400-2000 ms	Kontrollü başlatıcı, motoru frenleme akımıyla beslemeye başlamadan önce, durma sinyali aldığı anda, kontrollü başlatıcının bekleme süresini ayarlar. K1 ve K2'nin değişmesine zaman tanımak için ayarlanır.

10.8 4-** Auto-Start/Stop (Otomatik Başlatma/Durdurma) Parametre Grubu

Tablo 65: 4-1 - Otomatik Başlatma/Durdurma Modu

Seçenek	İşlev
	Otomatik başlatma/durdurma işlemini etkinleştir veya devreden çıkar.
* Devre Dışı Bırak	
Saat Modunu Etkinleştir	
Zamanlayıcı Modunu Etkinleştir	

Tablo 66: 4-1 - Otomatik Başlatma/Durdurma Modu

Aralık		İşlev
*00:00	00.00-23.59 ss:dd	Zamanlayıcı modu otomatik başlatmasından sonra kontrollü başlatıcının çalışması için geçecek süreyi ayarlar.

Tablo 67: 4-3 - Durma Zamanı

Aralık		İşlev
*00:00	00.00-23.59 ss:dd	Zamanlayıcı modunda işletilirken kontrollü başlatıcının çalışmadan duracağı süreyi ayarlar.

Tablo 68: 4-4 - Sunday Mode (Pazar Modu)

Seçenek	İşlev
	Pazar günü için otomatik başlatma/durdurmayı etkinleştirir veya devreden çıkarır.

Seçenek	İşlev
* Başlatmayı/Durdurmayı Devreden Çıkar	Otomatik başlatma/durdurma kontrolünü devreden çıkarır. 4-5 Sunday Start Time (Pazar Başlatma Zamanı) parametresi veya 4-6 Sunday Stop Time (Pazar Durdurma Zamanı) parametresi içerisinde planlanan zamanlar göz ardı edilir.
Yalnızca Başlatmayı Etkinleştir	Otomatik başlatma kontrolünü etkinleştirir. 4-6 Sunday Stop Time (Pazar Durdurma Zamanı) parametresi içerisinde planlanan otomatik durdurma zamanları göz ardı edilir.
Yalnızca Durdurmayı Etkinleştir	Otomatik durdurma kontrolünü etkinleştirir. 4-5 Sunday Start Time (Pazar Başlatma Zamanı) parametresi içerisinde planlanan otomatik başlatma zamanları göz ardı edilir.
Başlatmayı/Durdurmayı Etkinleştir	Otomatik başlatma ve otomatik durdurma kontrolünü etkinleştirir.

Tablo 69: 4-5 - Sunday Start Time (Pazar Başlatma Zamanı)

Aralık	İşlev
*00:00 00:00–23:59	Pazar günü için otomatik başlatma zamanını ayarlar (24 saat biçimi).

Tablo 70: 4-6 - Pazar Durdurma Zamanı

Aralık	İşlev
*00:00 00:00–23:59	Pazar günü için otomatik durdurma zamanını ayarlar (24 saat biçimi).

Tablo 71: 4-7 - Monday Mode (Pazartesi Modu)

Seçenek	İşlev
	Pazartesi günü için otomatik başlatma/durdurmayı etkinleştirir veya devreden çıkarır.
* Başlatmayı/Durdurmayı Devreden Çıkar	Yalnızca Durdurmayı Etkinleştir
Yalnızca Başlatmayı Etkinleştir	Başlatmayı/Durdurmayı Etkinleştir

Tablo 72: 4-8 - Pazartesi Başlatma Zamanı

Aralık	İşlev
*00:00 00:00–23:59	Pazartesi günü için otomatik başlatma zamanını ayarlar (24 saat biçimi).

Tablo 73: 4-9 - Pazartesi Durdurma Zamanı

Aralık	İşlev
*00:00 00:00–23:59	Pazartesi günü için otomatik durdurma zamanını ayarlar (24 saat biçimi).

Tablo 74: 4-10 - Tuesday Mode (Salı Modu)

Seçenek	İşlev
	Salı günü için otomatik başlatma/durdurmayı etkinleştirir veya devreden çıkarır.
* Başlatmayı/Durdurmayı Devreden Çıkar	
Yalnızca Başlatmayı Etkinleştir	

Seçenek	İşlev
Yalnızca Durdurmayı Etkinleştir	
Başlatmayı/Durdurmayı Etkinleştir	

Tablo 75: 4-11 - Salı Başlatma Zamanı

Aralık	İşlev
*00:00 00:00–23:59	Salı günü için otomatik başlatma zamanını ayarlar (24 saat biçimi).

Tablo 76: 4-13 - Wednesday Mode (Çarşamba Modu)

Seçenek	İşlev
	Çarşamba günü için otomatik başlatma/durdurmayı etkinleştirir veya devreden çıkarır.
* Başlatmayı/Durdurmayı Devreden Çıkar	
Yalnızca Başlatmayı Etkinleştir	
Yalnızca Durdurmayı Etkinleştir	
Başlatmayı/Durdurmayı Etkinleştir	

Tablo 77: 4-14 - Çarşamba Başlatma Zamanı

Aralık	İşlev
*00:00 00:00–23:59	Çarşamba günü için otomatik başlatma zamanını ayarlar (24 saat biçimi).

Tablo 78: 4-15 - Çarşamba Durdurma Zamanı

Aralık	İşlev
*00:00 00:00–23:59	Çarşamba günü için otomatik durdurma zamanını ayarlar (24 saat biçimi).

Tablo 79: 4-16 - Thursday Mode (Perşembe Modu)

Seçenek	İşlev
	Perşembe günü için otomatik başlatma/durdurmayı etkinleştirir veya devreden çıkarır.
* Başlatmayı/Durdurmayı Devreden Çıkar	
Yalnızca Başlatmayı Etkinleştir	
Yalnızca Durdurmayı Etkinleştir	
Başlatmayı/Durdurmayı Etkinleştir	

Tablo 80: 4-17 - Perşembe Başlatma Zamanı

Aralık	İşlev
*00:00 00:00–23:59	Perşembe günü için otomatik başlatma zamanını ayarlar (24 saat biçimi).

Tablo 81: 4-18 - Perşembe Durdurma Zamanı

Aralık		İşlev
*00:00	00:00–23:59	Perşembe günü için otomatik durdurma zamanını ayarlar (24 saat biçimi).

Tablo 82: 4-19 - Friday Mode (Cuma Modu)

Seçenek		İşlev
		Cuma günü için otomatik başlatma/durdurmayı etkinleştirir veya devreden çıkarır.
*	Başlatmayı/Durdurmayı Devreden Çıkar	
	Yalnızca Başlatmayı Etkinleştir	
	Yalnızca Durdurmayı Etkinleştir	
	Başlatmayı/Durdurmayı Etkinleştir	

Tablo 83: 4-20 - Cuma Başlatma Zamanı

Aralık		İşlev
*00:00	00:00–23:59	Cuma günü için otomatik başlatma zamanını ayarlar (24 saat biçimi).

Tablo 84: 4-21 - Cuma Durdurma Zamanı

Aralık		İşlev
*00:00	00:00–23:59	Cuma günü için otomatik durdurma zamanını ayarlar (24 saat biçimi).

Tablo 85: 4-22 - Saturday Mode (Cumartesi Modu)

Seçenek		İşlev
		Cumartesi günü için otomatik başlatma/durdurmayı etkinleştirir veya devreden çıkarır.
*	Başlatmayı/Durdurmayı Devreden Çıkar	
	Yalnızca Başlatmayı Etkinleştir	
	Yalnızca Durdurmayı Etkinleştir	
	Başlatmayı/Durdurmayı Etkinleştir	

Tablo 86: 4-23 - Cumartesi Başlatma Zamanı

Aralık		İşlev
*00:00	00:00–23:59	Cumartesi günü için otomatik başlatma zamanını ayarlar (24 saat biçimi).

Tablo 87: 4-24 - Cumartesi Durdurma Zamanı

Aralık		İşlev
*00:00	00:00–23:59	Cumartesi günü için otomatik durdurma zamanını ayarlar (24 saat biçimi).

10.9 5-** Protection Levels (Koruma Düzeyleri) Parametre Grubu

Tablo 88: 5-1 - Akım Dengesizliği

Aralık		İşlev
*30%	10–50%	Akım dengesizliği koruması için alarm noktasını ayarlar.

Tablo 89: 5-2 - Akım Dengesizliği Gecikmesi

Aralık		İşlev
*3 sn	0:00–4:00 (dakika:saniye)	Kontrollü başlatıcının yanıtını akım dengesizliğine yavaşlatarak anlık dalgalanmalar nedeniyle alarm verilmesini engeller.

Tablo 90: 5-3 - Düşük Akım

Aralık		İşlev
*20%	0–100%	Düşük akım koruması için alarm noktasını, motor tam yük akımı yüzdesi üzerinden ayarlar. Motorun normal çalışma aralığı ile motorun mıknatıslama (yüksüz) akımı arasındaki bir düzeye ayarlayın (genellikle FLC'nin %25-35'i). 0 olarak ayarlı ise çok düşük akım koruması devreden çıkarılır.

Tablo 91: 5-4 - Undercurrent Delay (Düşük Akım Gecikmesi)

Aralık		İşlev
* 5 sn	00–4:00 (dakika:saniye)	Kontrollü başlatıcının yanıtını düşük akıma yavaşlatarak anlık dalgalanmalar nedeniyle alarm verilmesini engeller.

Tablo 92: 5-5 - Aşırı Akım

Aralık		İşlev
*400%	80–600%	Aşırı akım koruması için alarm noktasını, motor tam yük akımı yüzdesi üzerinden ayarlar.

Tablo 93: 5-6 - Aşırı Akım Gecikmesi

Aralık		İşlev
* 0 sn	0:00–1:00 (dakika:saniye)	Kontrollü başlatıcının yanıtını aşırı akıma yavaşlatarak anlık aşırı akım olayları nedeniyle alarm verilmesini engeller.

Tablo 94: 5-7 - Undervoltage (Düşük Voltaj)

Aralık		İşlev
*350	100–1000 V	Düşük voltaj koruması için alarm noktasını ayarlar. Gerektiği gibi ayarlayın.
		BİLDİRİM
		Voltaj koruması kontrollü başlatıcı Çalışma moduna geçene kadar doğru bir şekilde işletilemez.

Tablo 95: 5-8 - Düşük Voltaj Gecikmesi

Aralık		İşlev
* 1 sn	0:00–1:00 (dakika:sa- niye)	Kontrollü başlatıcının yanıtını düşük voltaja yavaşlatarak anlık dalgalanmalar nedeniyle alarm verilmesini engeller.

Tablo 96: 5-9 - Aşırı Voltaj

Aralık		İşlev
*500	100–1000 V	Aşırı voltaj koruması için alarm noktasını ayarlar. Gerekli gibi ayarlayın.

Tablo 97: 5-10 - Aşırı Voltaj Gecikmesi

Aralık		İşlev
* 1 sn	0:00–1:00 (dakika:sa- niye)	Kontrollü başlatıcının yanıtını aşırı voltaja yavaşlatarak anlık dalgalanmalar nedeniyle alarm verilmesini engeller.

Tablo 98: 5-11 - Düşük Güç

Aralık		İşlev
*10%	10–120%	Düşük güç koruması için alarm noktasını ayarlar. Gerekli gibi ayarlayın.

Tablo 99: 5-12 - Düşük Güç Gecikmesi

Aralık		İşlev
*1 sn	0:00–1:00 (dakika:sa- niye)	Kontrollü başlatıcının yanıtını düşük güce yavaşlatarak anlık dalgalanmalar nedeniyle alarm verilmesini engeller.

Tablo 100: 5-13 - Aşırı Güç

Aralık		İşlev
*150%	80–200%	Aşırı güç koruması için alarm noktasını ayarlar. Gerekli gibi ayarlayın.

Tablo 101: 5-14 Aşırı Güç Gecikmesi

Aralık		İşlev
* 1 sn	0:00–1:00 (dakika:sa- niye)	Kontrollü başlatıcının yanıtını aşırı güce yavaşlatarak anlık dalgalanmalar nedeniyle alarm verilmesini engeller.

Tablo 102: 5-15 - Çok Yüksek Başlatma Süresi

Aralık		İşlev
*20 sn	0:00–4:00 (dakika:sa- niye)	Çok yüksek başlatma süresi kontrollü başlatıcının motoru çalıştırmayı denediği maksimum süredir. Motor, programlanan sınır içinde çalıştırma moduna geçemezse kontrollü başlatıcı atar. Normal sağlıklı bir başlatma için gereken süreden biraz daha uzun olarak ayarlayın. 0 olarak ayarlı ise çok yüksek başlatma süresi devreden çıkarılır.

Tablo 103: 5-16- Yeniden Başlat Gecikmesi

Aralık	İşlev
*10 sn 00:01–60:00 (dakika:saniye)	Kontrollü başlatıcı, durdurmanın sonu ile takip eden başlatmanın başlangıcı arasında gecikmeye zorlamak üzere konfigüre edilebilir. Yeniden başlat gecikmesi süresi esnasında, ekranda başka bir başlatmanın denenmesine izin verilmesi için kalan süre görüntülenir.

Tablo 104: 5-17 - Saat Başı Başlatma

Aralık	İşlev
*0 0–10	Kontrollü başlatıcının 60 dakikalık süre içinde deneyebileceği maksimum başlatma sayısını ayarlar. 0 olarak ayarlı ise bu koruma devreden çıkar.

Tablo 105: 5-18 - Faz Dizilişi

Seçenek	İşlev
	Kontrollü başlatıcının bir başlatmada hangi faz dizilişlerine izin vereceğini seçer. Başlangıç öncesi kontroller esnasında, kontrollü başlatıcı giriş terminallerindeki fazların dizilişini inceler ve gerçek diziliş belirlenen seçenek ile eşleşmiyorsa alarm verir.
* Herhangi Bir Diziliş	
Yalnızca pozitif	
Yalnızca Negatif	BİLDİRİM DC freni kullanırken, şebeke beslemesi pozitif faz dizisindeki kontrollü başlatıcıya (L1, L2, L3 giriş terminaleri) bağlanmalıdır. <i>2-1 Phase Sequence (Faz Dizilişi) parametresi Positive Only (Yalnızca Pozitif)</i> olarak ayarlanmalıdır.

10.10 6-** Protection Action (Koruma Eylemi) Parametre Grubu

Tablo 106: 6-1 - Oto. Sıfırlama Sayısı

Aralık	İşlev
*0 0–5	Alarm vermeye devam ederse kontrollü başlatıcının kaç kez otomatik olarak sıfırlanacağını ayarlar. Sıfırlama sayacı kontrollü başlatıcı otomatik olarak her sıfırlandığında 1 artar ve başarılı bir başlatmadan sonra sıfırlanır. Bu parametrenin 0 olarak ayarlanması oto. sıfırlamayı devreden çıkarır.

Tablo 107: 6-2 - Oto. Sıfırlama Gecikmesi

Aralık	İşlev
*5 sn 0:05–15:00 (dakika:saniye)	Kontrollü başlatıcı bir alarmı oto. sıfırlamadan önce bir gecikme ayarlar.

Tablo 108: 6-3 - Current Imbalance (Akım Dengesizliği)

Seçenek	İşlev
	Her koruma için kontrollü başlatıcının yanıtını seçer. Tüm koruma olayları olay günlüğüne yazılır.
* Soft Trip and Log (Kontrollü Alarm Ver ve Günlüğü Kaydet)	Kontrollü başlatıcı, motoru 2-9 Stop Mode (Durdurma Modu) parametresi veya 3-11 Stop Mode (Durdurma Modu) parametresinde seçildiği gibi durdurur. Ardından alarm durumuna geçer. Kontrollü başlatıcı yeniden başlatılmadan önce alarm sıfırlanmalıdır.
Soft Trip and Reset (Kontrollü Alarm Ver ve Sıfırla)	Kontrollü başlatıcı, motoru 2-9 Stop Mode (Durdurma Modu) parametresi veya 3-11 Stop Mode (Durdurma Modu) parametresinde seçildiği gibi durdurur. Ardından alarm durumuna geçer. Oto. sıfırlama gecikmesinden sonra alarm sıfırlanır.
Trip Starter (Alarm Başlatıcı)	Kontrollü başlatıcı, gücü kaldırır ve motor durmaya yanaşır. Kontrollü başlatıcı yeniden başlatılmadan önce alarm sıfırlanmalıdır.
Trip and Reset (Alarm Ver ve Sıfırla)	Kontrollü başlatıcı, gücü kaldırır ve motor durmaya yanaşır. Oto. sıfırlama gecikmesinden sonra alarm sıfırlanır.
Warn and Log (Uyar ve Günlüğe Kaydet)	Koruma, olay günlüğüne yazılır ve ekranda bir uyarı mesajı görüntülenir, ancak kontrollü başlatıcı işleme devam eder.
Log Only (Yalnızca Günlüğe Kaydet)	Koruma, olay günlüğüne yazılır ancak kontrollü başlatıcı işleme devam eder.

Tablo 109: 6-4 - Düşük akım

Seçenek	İşlev
	Koruma olayı için kontrollü başlatıcının yanıtını seçer.
* Soft Trip and Log (Kontrollü Alarm Ver ve Günlüğü Kaydet)	
Soft Trip and Reset (Kontrollü Alarm Ver ve Sıfırla)	
Trip Starter (Alarm Başlatıcı)	
Trip and Reset (Alarm Ver ve Sıfırla)	
Warn and Log (Uyar ve Günlüğe Kaydet)	
Log Only (Yalnızca Günlüğe Kaydet)	

Tablo 110: 6-5 - Aşırı akım

Seçenek	İşlev
	Koruma olayı için kontrollü başlatıcının yanıtını seçer.
* Soft Trip and Log (Kontrollü Alarm Ver ve Günlüğü Kaydet)	
Soft Trip and Reset (Kontrollü Alarm Ver ve Sıfırla)	
Trip Starter (Alarm Başlatıcı)	
Trip and Reset (Alarm Ver ve Sıfırla)	
Warn and Log (Uyar ve Günlüğe Kaydet)	
Log Only (Yalnızca Günlüğe Kaydet)	

Tablo 111: 6-6 - Düşük Voltaj

Seçenek	İşlev
	Koruma olayı için kontrollü başlatıcının yanıtını seçer.
* Soft Trip and Log (Kontrollü Alarm Ver ve Günlüğü Kaydet)	
Soft Trip and Reset (Kontrollü Alarm Ver ve Sıfırla)	
Trip Starter (Alarm Başlatıcı)	
Trip and Reset (Alarm Ver ve Sıfırla)	
Warn and Log (Uyar ve Günlüğe Kaydet)	
Log Only (Yalnızca Günlüğe Kaydet)	

Tablo 112: 6-7 - Aşırı Voltaj

Seçenek	İşlev
	Koruma olayı için kontrollü başlatıcının yanıtını seçer.
* Soft Trip and Log (Kontrollü Alarm Ver ve Günlüğü Kaydet)	
Soft Trip and Reset (Kontrollü Alarm Ver ve Sıfırla)	
Trip Starter (Alarm Başlatıcı)	
Trip and Reset (Alarm Ver ve Sıfırla)	
Warn and Log (Uyar ve Günlüğe Kaydet)	
Log Only (Yalnızca Günlüğe Kaydet)	

Tablo 113: 6-8 - Düşük Güç

Seçenek	İşlev
	Koruma olayı için kontrollü başlatıcının yanıtını seçer.
Soft Trip and Log (Kontrollü Alarm Ver ve Günlüğü Kaydet)	
Soft Trip and Reset (Kontrollü Alarm Ver ve Sıfırla)	
Trip Starter (Alarm Başlatıcı)	
Trip and Reset (Alarm Ver ve Sıfırla)	
Warn and Log (Uyar ve Günlüğe Kaydet)	
* Log Only (Yalnızca Günlüğe Kaydet)	

Tablo 114: 6-9 - Aşırı Güç

Seçenek	İşlev
	Koruma olayı için kontrollü başlatıcının yanıtını seçer.
Soft Trip and Log (Kontrollü Alarm Ver ve Günlüğü Kaydet)	
Soft Trip and Reset (Kontrollü Alarm Ver ve Sıfırla)	
Trip Starter (Alarm Başlatıcı)	

Seçenek	İşlev
Trip and Reset (Alarm Ver ve Sıfırla)	
Warn and Log (Uyar ve Günlüğe Kaydet)	
* Log Only (Yalnızca Günlüğe Kaydet)	

Tablo 115: 6-10 - Çok Yüksek Başlatma Süresi

Seçenek	İşlev
	Koruma olayı için kontrollü başlatıcının yanıtını seçer.
* Soft Trip and Log (Kontrollü Alarm Ver ve Günlüğü Kaydet)	
Soft Trip and Reset (Kontrollü Alarm Ver ve Sıfırla)	
Trip Starter (Alarm Başlatıcı)	
Trip and Reset (Alarm Ver ve Sıfırla)	
Warn and Log (Uyar ve Günlüğe Kaydet)	
Log Only (Yalnızca Günlüğe Kaydet)	

Tablo 116: 6-11 - Giriş A Alarmı

Seçenek	İşlev
	Koruma olayı için kontrollü başlatıcının yanıtını seçer.
* Soft Trip and Log (Kontrollü Alarm Ver ve Günlüğü Kaydet)	
Soft Trip and Reset (Kontrollü Alarm Ver ve Sıfırla)	
Trip Starter (Alarm Başlatıcı)	
Trip and Reset (Alarm Ver ve Sıfırla)	
Warn and Log (Uyar ve Günlüğe Kaydet)	
Log Only (Yalnızca Günlüğe Kaydet)	

Tablo 117: 6-12 - Giriş B Alarmı

Seçenek	İşlev
	Koruma olayı için kontrollü başlatıcının yanıtını seçer.
* Soft Trip and Log (Kontrollü Alarm Ver ve Günlüğü Kaydet)	
Soft Trip and Reset (Kontrollü Alarm Ver ve Sıfırla)	
Trip Starter (Alarm Başlatıcı)	
Trip and Reset (Alarm Ver ve Sıfırla)	
Warn and Log (Uyar ve Günlüğe Kaydet)	
Log Only (Yalnızca Günlüğe Kaydet)	

Tablo 118: 6-13 - Network Communications (Ağ İletişimi)

Seçenek	İşlev
	Koruma olayı için kontrollü başlatıcının yanıtını seçer. Stop (Durdurma) olarak ayarlıysa kontrollü başlatıcı kontrollü durdurma gerçekleştirir. Ardından sıfırlama olmadan yeniden başlatılabilir.
* Soft Trip and Log (Kontrollü Alarm Ver ve Günlüğü Kaydet)	
Soft Trip and Reset (Kontrollü Alarm Ver ve Sıfırla)	
Trip Starter (Alarm Başlatıcı)	
Trip and Reset (Alarm Ver ve Sıfırla)	
Warn and Log (Uyar ve Günlüğe Kaydet)	
Log Only (Yalnızca Günlüğe Kaydet)	
Stop (Durdurma)	

Tablo 119: 6-14 - Uzaktan Tuş Takımı Arızası

Seçenek	İşlev
	Koruma olayı için kontrollü başlatıcının yanıtını seçer.
* Soft Trip and Log (Kontrollü Alarm Ver ve Günlüğü Kaydet)	
Soft Trip and Reset (Kontrollü Alarm Ver ve Sıfırla)	
Trip Starter (Alarm Başlatıcı)	
Trip and Reset (Alarm Ver ve Sıfırla)	
Warn and Log (Uyar ve Günlüğe Kaydet)	
Log Only (Yalnızca Günlüğe Kaydet)	

Tablo 120: 6-15 - Frekans

Seçenek	İşlev
	Koruma olayı için kontrollü başlatıcının yanıtını seçer.
* Soft Trip and Log (Kontrollü Alarm Ver ve Günlüğü Kaydet)	
Soft Trip and Reset (Kontrollü Alarm Ver ve Sıfırla)	
Trip Starter (Alarm Başlatıcı)	
Trip and Reset (Alarm Ver ve Sıfırla)	
Warn and Log (Uyar ve Günlüğe Kaydet)	
Log Only (Yalnızca Günlüğe Kaydet)	

Tablo 121: 6-16 - Faz Dizilişi

Seçenek	İşlev
	Koruma olayı için kontrollü başlatıcının yanıtını seçer.

Seçenek	İşlev
* Soft Trip and Log (Kontrollü Alarm Ver ve Günlüğü Kaydet)	
Soft Trip and Reset (Kontrollü Alarm Ver ve Sıfırla)	
Trip Starter (Alarm Başlatıcı)	
Trip and Reset (Alarm Ver ve Sıfırla)	
Warn and Log (Uyar ve Günlüğe Kaydet)	
Log Only (Yalnızca Günlüğe Kaydet)	

Tablo 122: 6-17 Motor Aşırı Sıcaklığı

Seçenek	İşlev
	Koruma olayı için kontrollü başlatıcının yanıtını seçer.
* Soft Trip and Log (Kontrollü Alarm Ver ve Günlüğü Kaydet)	
Soft Trip and Reset (Kontrollü Alarm Ver ve Sıfırla)	
Trip Starter (Alarm Başlatıcı)	
Trip and Reset (Alarm Ver ve Sıfırla)	
Warn and Log (Uyar ve Günlüğe Kaydet)	
Log Only (Yalnızca Günlüğe Kaydet)	

Tablo 123: 6R - Motor Termistör Devresi

Seçenek	İşlev
	Koruma olayı için kontrollü başlatıcının yanıtını seçer.
* Soft Trip and Log (Kontrollü Alarm Ver ve Günlüğü Kaydet)	
Soft Trip and Reset (Kontrollü Alarm Ver ve Sıfırla)	
Trip Starter (Alarm Başlatıcı)	
Trip and Reset (Alarm Ver ve Sıfırla)	
Warn and Log (Uyar ve Günlüğe Kaydet)	
Log Only (Yalnızca Günlüğe Kaydet)	

Tablo 124: 6-19 - Shorted SCR Action (Kısa Devreli SCR Eylemi)

Seçenek	İşlev
	Kontrollü başlatıcı 1 fazda arızalıysa kontrollü başlatıcının PowerThrough işleme izin verip vermeyeceğini seçer. Kontrollü başlatıcı 2 fazlı kontrol kullanarak kritik uygulamalarda motorun işletimine devam etmesini sağlar.
* Yalnızca 3 Fazlı Kontrol	
PowerThrough	

PowerThrough işletimi hakkında daha fazla ayrıntı için bkz. [9.4 PowerThrough](#).

Tablo 125: 6-20 - Batarya/Saat

Seçenek	İşlev
	Koruma olayı için kontrollü başlatıcının yanıtını seçer.
* Soft Trip and Log (Kontrollü Alarm Ver ve Günlüğü Kaydet)	
Soft Trip and Reset (Kontrollü Alarm Ver ve Sıfırla)	
Trip Starter (Alarm Başlatıcı)	
Trip and Reset (Alarm Ver ve Sıfırla)	
Warn and Log (Uyar ve Günlüğe Kaydet)	
Log Only (Yalnızca Günlüğe Kaydet)	

10.11 7-** Inputs (Girişler) Parametre Grubu

Tablo 126: 7-1 - Giriş A İşlevi

Seçenek	İşlev
	Giriş A'nın işlevini seçer.
Komut Geçersiz Kılma: Ağ	1-1 Command Source (Komut Kaynağı) parametresi ayarını geçersiz kılar ve komut kaynağını iletişim ağına ayarlar.
Komut Geçersiz Kılma: Dijital	1-1 Command Source (Komut Kaynağı) parametresi ayarını geçersiz kılar ve komut kaynağını dijital girişlere ayarlar.
Komut Geçersiz Kılma: Tuş takımı	1-1 Command Source (Komut Kaynağı) parametresi ayarını geçersiz kılar ve komut kaynağını uzaktan LCP'ye ayarlar.
* Giriş Alarmı (N/O)	DI-A, COM+ üzerindeki kapalı bir devre kontrollü başlatıcıya alarm verir.
Giriş alarmı (N/C)	DI-A, COM+ üzerindeki açık bir devre kontrollü başlatıcıya alarm verir.
Acil Durum Modu	DI-A, COM+ üzerindeki kapalı bir devre acil durum modunu etkinleştirir. Kontrollü başlatıcı bir başlatma komutu aldığı anda, durdurma komutu alınana kadar tüm alarmları ve uyarıları göz ardı ederek çalışmaya devam eder.
İleri Doğru Aralıklı Çalıştırma	İleri yöndeki aralıklı çalıştırma işletimini etkinleştirir.
Geriye Doğru Aralıklı Çalıştırma	Ters yöndeki aralıklı çalıştırma işletimini etkinleştirir.
Sıfır Hız Sensörü	DI-A, COM+ üzerindeki açık bir devre, kontrollü başlatıcıya motorun duraklamaya ulaştığını bildirir. Kontrollü başlatıcı normalde açık bir sıfır hız sensörüne ihtiyaç duyar.
Motor Ayarı Seçimi	DI-A, COM+ üzerindeki kapalı bir devre, kontrollü başlatıcıya bir sonraki başlatma/durdurma döngüsünde ikincil motor konfigürasyonu kullanması yönergelerini verir.
Ters Yön	DI-A, COM+ üzerindeki kapalı bir devre, kontrollü başlatıcıya bir sonraki başlatma için faz dizilişini tersine çevirmesi yönergelerini verir.
Pompa Temizleme	Pompa temizleme işlevini etkinleştirir.

Tablo 127: 7-2 - Giriş A Alarmı

Seçenek	İşlev
	Giriş alarmının verilme zamanını seçer.
Her Zaman Etkin	Kontrollü başlatıcının güç aldığı her zaman alarm verilebilir.
* Yalnızca İşletim	Alarm, kontrollü başlatıcı çalışırken, durdurulurken veya başlatılırken verilebilir.
Yalnızca Çalıştırma	Alarm, kontrollü başlatıcı çalışırken verilebilir.

Tablo 128: 7-3 - Giriş A Alarm Gecikmesi

Aralık	İşlev
*0 sn 0:00–4:00 (dakika:saniye)	Giriş etkinleştirme ile kontrollü başlatıcı alarmı arasında bir gecikme ayarlar.

Tablo 129: 7-4 - Giriş A Başlangıç Gecikmesi

Aralık	İşlev
*0 sn 00:00–30:00 (dakika:saniye)	Giriş alarmı verilmeden önce gecikmeyi ayarlar. Başlangıç gecikmesi başlatma sinyalinin alındığı andan itibaren sayılır. Girişin durumu başlangıç gecikmesinin süresi dolana kadar yok sayılır.

Tablo 130: 7-5 - Giriş B İşlevi

Seçenek	İşlev
	Giriş B'nin işlevini seçer. Ayrıntıları için bkz. 7-1 Input A Function (Giriş A İşlevi) parametresi.
* Giriş Alarmı (N/O)	
Giriş alarmı (N/C)	
Acil Durum Modu	
İleri Doğru Aralıklı Çalıştırma	
Geriye Doğru Aralıklı Çalıştırma	
Sıfır Hız Sensörü	
Motor Ayarı Seçimi	
Ters Yön	
Pompa Temizleme	

Tablo 131: 7-6 - Giriş B Alarmı

Seçenek	İşlev
	Giriş alarmının verilme zamanını seçer.
Her Zaman Etkin	
* Yalnızca İşletim	
Yalnızca Çalıştırma	

Tablo 132: 7-7 - Giriş B Alarm Gecikmesi

Aralık	İşlev
* 0 sn 0:00–4:00 (dakika:saniye)	Giriş etkinleştirme ile kontrollü başlatıcı alarmı arasında bir gecikme ayarlar.

Tablo 133: 7-8 - Giriş A Başlangıç Gecikmesi

Aralık	İşlev
* 0 sn 00:00–30:00 (dakika:saniye)	Giriş alarmı verilmeden önce gecikmeyi ayarlar. Başlangıç gecikmesi başlatma sinyalinin alındığı andan itibaren sayılır. Girişin durumu başlangıç gecikmesinin süresi dolana kadar yok sayılır.

Tablo 134: 7-9 - Reset/Enable Logic (Sıfırlama/Etkinleştirme Mantiği)

Seçenek	İşlev
	Sıfırlama girişinin (RESET, COM+) normalde açık veya kapalı olacağını seçer.
* Normalde Kapalı	
Normalde Açık	BİLDİRİM Sıfırlama girişi etkinse kontrollü başlatıcı işletilemez.

Tablo 135: 7-10 - Giriş A Adı

Seçenek	İşlev
	Giriş A etkinleştirildiğinde LCP için bir mesaj seçer. USB bağlantı noktası ile özel mesaj yüklenebilir.
* Input A Trip (Giriş A Alarmı)	
Low Pressure (Düşük Basınç)	
High Pressure (Yüksek Basınç)	
Pump Fault (Pompa Arızası)	
Low Level (Düşük Düzey)	
High Level (Yüksek Düzey)	
No Flow (Akış Yok)	
Starter Disable (Başlatıcıyı Devreden Çıkar)	
Controller (Kumanda)	
PLC (PLC)	
Vibration Alarm (Titreşimli Alarm)	
Field Trip (Alan Alarmı)	
Interlock Trip (Kilit Alarmı)	
Motor Temp (Motor Sıcaklığı)	

Seçenek	İşlev
Motor Prot (Motor Koruması)	
Feeder Prot (Besleyici Koruması)	
Custom Message (Özel Mesaj)	

Tablo 136: 7-11 - Input B Name (Giriş B Adı)

Seçenek	İşlev
	Giriş B etkinleştirildiğinde LCP için bir mesaj seçer.
* Input B Trip (Giriş B Alarmı)	
Low Pressure (Düşük Basınç)	
High Pressure (Yüksek Basınç)	
Pump Fault (Pompa Arızası)	
Low Level (Düşük Düzey)	
High Level (Yüksek Düzey)	
No Flow (Akış Yok)	
Starter Disable (Başlatıcıyı Devreden Çıkar)	
Controller (Kumanda)	
PLC (PLC)	
Vibration Alarm (Titreşimli Alarm)	
Field Trip (Alan Alarmı)	
Interlock Trip (Kilit Alarmı)	
Motor Temp (Motor Sıcaklığı)	
Motor Prot (Motor Koruması)	
Feeder Prot (Besleyici Koruması)	
Custom Message (Özel Mesaj)	

10.12 8-** Relay Outputs (Röle Çıkışları) Parametre Grubu

Tablo 137: 8-1 - Relay A Function (Röle A İşlevi)

Seçenek	İşlev
	Röle A'nın işlevini seçer. Röle A değiştirme rölesidir.
Kapalı	Röle A kullanılmaz
Hazır	Kontrollü başlatıcı Hazır durumuna geçtiğinde röle kapanır.
* Çalıştır	Kontrollü başlatma tamamlandığında Çalıştırma çıkışı kapanır (başlatma akımı, programlanan motor tam yük akımının %120'sinin altına düştüğünde). Durdurmanın başlangıcına kadar çıkış kapalı kalır (kontrollü durdurma veya durdurmaya yanaşma).

Seçenek	İşlev
Uyarı	Kontrollü başlatıcı uyarı verdiğinde röle kapanır.
Alarm	Başlatıcı alarm verdiğinde röle kapanır.
Düşük Akım İşareti	Motor çalışırken düşük akım işareti etkinleştirildiğinde röle kapanır (bkz. 8-7 <i>Low Current Flag (Düşük Akım İşareti) parametresi</i>).
Yüksek Akım İşareti	Motor çalışırken yüksek akım işareti etkinleştirildiğinde röle kapanır (bkz. 8-8 <i>High Current Flag (Yüksek Akım İşareti) parametresi</i>).
Motor Sıcaklığı İşareti	Motor sıcaklığı işareti etkinleştirildiğinde röle kapanır (bkz. 8-9 <i>Motor Temperature Flag (Motor Sıcaklığı İşareti) parametresi</i>).
Soft Brake Relay (Kontrollü Fren Rölesi)	Kontrollü başlatıcı durdurma komutu aldığı anda röle kapanır ve kontrollü frenin sonuna kadar kapalı kalır.
Reversing Contactor (Ters Çevirme Kontaktörü)	Ters işletim için röle harici bir kontaktörü kontrol eder.

Tablo 138: 8-2 - Relay A On Delay (Gecikmedeki Röle A)

Aralık	İşlev
* 0 sn	0:00–5:00 (dakika:saniye)
	Röle A'nın durum değişimi için gecikmeyi ayarlar.

Tablo 139: 8-3 - Relay A Off Delay (Gecikme Dışındaki Röle A)

Aralık	İşlev
* 0 sn	0:00–5:00 (dakika:saniye)
	Röle A'nın durum değişimi için gecikmeyi ayarlar.

Tablo 140: 8-4 - Relay B Function (Röle B İşlevi)

Seçenek	İşlev
	Röle B'nin işlevini seçer (normal olarak açık). Ayrıntılar için bkz. 8-1 <i>Relay A Function (Röle A İşlevi) parametresi</i>
Kapalı	
Hazır	
* Çalıştır	
Uyarı	
Alarm	
Düşük Akım İşareti	
Yüksek Akım İşareti	
Motor Sıcaklığı İşareti	
Soft Brake Relay (Kontrollü Fren Rölesi)	
Reversing Contactor (Ters Çevirme Kontaktörü)	

Tablo 141: 8-5 - Relay B On Delay (Gecikmedeki Röle B)

Aralık		İşlev
* 0 sn	0:00–5:00 (dakika:saniye)	Kapanan röle B için gecikmeyi ayarlar.

Tablo 142: 8-6 - Relay B Off Delay (Gecikme Dışındaki Röle B)

Aralık		İşlev
* 0 sn	0:00–5:00 (dakika:saniye)	Yeniden açılan Röle B için gecikmeyi ayarlar.

Tablo 143: 8-7 - Low Current Flag (Düşük Akım İşareti)

Aralık		İşlev
* 50%	%1-100 FLC	Kontrollü başlatıcının, anormal işletimi erkenden haber veren düşük ve yüksek akım işaretleri vardır. Akım işaretleri, normal işletim düzeyi ve düşük akım veya ani aşırı akım alarmı düzeyleri arasındaki işletim esnasında anormal akım düzeyini göstermek üzere konfigüre edilebilir. İşaretler, programlanabilir çıkışların 1'i aracılığıyla durumu harici ekipmana sinyal gönderir. Akım, programlanan işaret değerinin %10'uyla normal işletim aralığı içinde geri dönerse işaretler temizdir. Düşük akım işaretinin işletildiği düzeyi motor tam yük akımı üzerinden ayarlayın.

Tablo 144: 8-8 - High Current Flag (Yüksek Akım İşareti)

Aralık		İşlev
*100%	%50-600 FLC	Yüksek akım işaretinin işletildiği düzeyi, motor tam yük akımı üzerinden ayarlar.

Tablo 145: 8-9 - Motor Temperature Flag (Motor Sıcaklığı İşareti)

Aralık		İşlev
* 80%	0–160%	Kontrollü başlatıcının, anormal işletimi erkenden haber veren motor sıcaklığı işareti vardır. İşaret, motorun normal işletim sıcaklığının üzerindedir, ancak aşırı yük sınırının altında işletildiğini belirtebilir. İşaret, programlanabilir çıkışların 1'i aracılığıyla durumu harici ekipmana sinyal gönderir. Motor sıcaklık işaretinin işletildiği düzeyi motorun termal kapasitesi üzerinden ayarlayın.

Tablo 146: 8-10 - Main Contactor Time (Temel Kontaktör Süresi)

Aralık		İşlev
*400 ms	100–2000 ms	Kontrollü başlatıcının temel kontaktör çıkışına (terminal 13, 14) geçiş yaptığı zaman ile başlatma öncesi kontrollere başladığı (başlatma öncesinde) veya hazır değil durumuna geçtiği zaman (durdurmadan sonra) arasındaki gecikme dönemini ayarlar. Kullanılan temel kontaktörün özelliklerine göre ayarlayın.

10.13 9-** Analog Output (Analog Çıkış) Parametre Grubu

Tablo 147: 9-1 - Analog Output A (Analog Çıkışı A)

Seçenek	İşlev
	Analog çıkış aracılığıyla bildirilecek bilgiyi seçer.

Seçenek	İşlev
* Akım (%FLC)	Motor tam yük akımı yüzdesi üzerinden akım.
Motor Sıcaklığı (%)	Termal modelin ölçtüğü motor sıcaklığı.
Motor pf	Kontrollü başlatıcı ile ölçülen motor güç faktörü.
Motor Gücü (kW)	Programlanan gücün yüzdesi cinsinden motor gücü.
Isı Alıcı Sıcaklığı (°C)	Isı alıcıda ölçülen kontrollü başlatıcı sıcaklığı.

Tablo 148: 9-2 - Analog A Scale (Analog A Ölçeği)

Aralık	İşlev
	Analog çıkışın aralığını seçer.
0-20 mA	
* 4-20 mA	

Tablo 149: 9-3 - Analog A Maximum Adjustment (Analog A Maksimum Ayar)

Aralık	İşlev
* 100%	Harici akım ölçüm aygıtında ölçülen sinyal ile eşleşmesi için analog çıkışının üst sınırını kalibre eder.

Tablo 150: 9-4 - Analog A Minimum Adjustment (Analog A Minimum Ayar)

Aralık	İşlev
* 0%	Harici akım ölçüm aygıtında ölçülen sinyal ile eşleşmesi için analog çıkışının alt sınırını kalibre eder.

10.14 10-** Display (Ekran) Parametre Grubu

Tablo 151: 10-1 - Dil

Seçenek	İşlev
	LCP'nin mesajları ve geri bildirimleri hangi dilde görüntüleyeceğini seçer.
* English	
Çince	
Español	
Deutsch	
Português	
Français	
Italiano	
Rusça	

Tablo 152: 10-2 - Temperature Scale (Sıcaklık Ölçeği)

Seçenek	İşlev
	Kontrollü başlatıcının sıcaklığı Santigrat ya da Fahrenheitt cinsinden göstereceğini seçer.
* Celsius	
Fahrenheit	

Tablo 153: 10-3 - Graph Timebase (Grafik Süre Bazı)

Seçenek	İşlev
	Grafik süresi ölçeğini ayarlar. Grafik eski verileri devamlı olarak yeni verilerle değiştirir.
* 30 saniye	
1 dakika	
30 dakika	
1 saat	

Tablo 154: 10-4 - Graph Maximum Adjustment (Grafik Maksimum Ayarı)

Aralık	İşlev
* 400%	0-600% Performans grafiğinin üst sınırını ayarlar.

Tablo 155: 10-5 - Graph Minimum Adjustment (Grafik Minimum Ayarı)

Aralık	İşlev
*0%	0-600% Performans grafiğinin alt sınırını ayarlar.

Tablo 156: 10-6 - Current Calibration (Akım Kalibrasyonu)

Aralık	İşlev
*100% 85-115%	Kontrollü başlatıcının akım görüntüleme devrelerini harici akım sayaç aygıtıyla eşleştirecek şekilde kalibre eder. Gerekli ayarlamaları belirlemek için şu formülü kullanın: $MCD (\%) = \frac{\text{Akım görüntülenmekte olan kontrollü başlatıcı Akımı}}{\text{Akım aygıt ile ölçülen akım}}$

Tablo 157: 10-7 - Adjustment Lock (Ayarlama Kilidi)

Seçenek	İşlev
	LCP'nin parametrelerin Ana Menü aracılığıyla değiştirilmesine izin verip vermeyeceğini seçin.
* Read & Write (Okuma ve Yazma)	Ana Menüdeki parametrelerin değiştirilmesine izin verir.
Read Only (Salt Okunur)	Kullanıcıların Ana Menüdeki parametrelerin değiştirmesini engeller. Ancak, parametre değerleri görüntülenebilir.

Tablo 158: 10-8 - User Parameter 1 (Kullanıcı Parametresi 1)

Seçenek	İşlev
	Temel görüntüleme ekranında görüntülenecek bilgileri seçer.
Boş	Seçili bölgede veri görüntülemeyerek uzun mesajların üst üste binmeden görüntülenmesini sağlar.
* Akım	3 fazdan geçen ortalama rms akımı
Motor Voltajı	3 fazdan geçen ortalama rms voltajı.
P1 Voltajı	Faz 1 voltajı.
P2 Voltajı	Faz 2 voltajı.
P3 Voltajı	Faz 3 voltajı.
Şebeke Frekansı	3 fazda ölçülen ortalama frekans.
Motor pf	Kontrollü başlatıcı ile ölçülen, motorun güç faktörü.
Motor Gücü	Motorun kW cinsinden çalışma gücü.
Motor Sıcaklığı (%)	Termal modelin ölçtüğü motor sıcaklığı.
Çalışma Saatleri	Motorun kontrollü başlatıcı aracılığıyla çalıştığı saat.
Başlangıç Sayısı	Başlatma sayacının en son sıfırlamasından sonra kontrollü başlatıcının tamamladığı başlatma sayısı.
Pompa Basıncı	30-2 ila 30-4 parametrelerinde konfigüre edilen şekilde pompadaki basınç. Bu bilgi yalnızca akıllı kart yüklüyse kullanılabilir.
Pump Flow (Pompa Akışı)	30-6 ila 30-11 parametrelerinde konfigüre edilen şekilde pompadaki akış. Bu bilgi yalnızca akıllı kart yüklüyse kullanılabilir.
Well Depth (Kuyu Derinliği)	30-13 ila 30-15 parametrelerinde konfigüre edilen şekilde kuyunun derinliği. Bu bilgi yalnızca akıllı kart yüklüyse kullanılabilir.
Pump Temperature (Pompa Sıcaklığı)	PT100 tarafından ölçüldüğü şekliyle pompa sıcaklığı. Bu bilgi yalnızca akıllı kart yüklüyse kullanılabilir.
Analog Output Value (Analog Çıkış Değeri)	Analog çıkışının değeri (bkz. 9-** Analog Output (Analog Çıkış) parametre grubu).
Heat Sink Temperature (Isı Alıcı Sıcaklığı)	Isı alıcıda ölçülen kontrollü başlatıcı sıcaklığı.
Bypass Model (%) (By-pass Modeli (%))	By-pass kontaktöründe kalan termal kapasitenin yüzdesi.
SCR Temperature (SCR Sıcaklığı)	SCR'lerin termal model ile hesaplanan sıcaklığı.
Rating Capacity (%) (Güç Kapasitesi (%))	Kontrollü başlatıcının bir sonraki başlatmasında kullanabileceği termal kapasite.

Tablo 159: 10-9 - User Parameter 2 (Kullanıcı Parametresi 2)

Seçenek	İşlev
	Temel görüntüleme ekranında görüntülenecek bilgileri seçer. Ayrıntılar için bkz. 10-8 User Parameter 1 (Kullanıcı Parametresi 1) parametresi.
* Motor Voltajı	Ayrıntılar için bkz. 10-8 User Parameter 1 (Kullanıcı Parametresi 1) parametresi.

Tablo 160: 10-10 - User Parameter 3 (Kullanıcı Parametresi 3)

Seçenek	İşlev
	Programlanabilir görüntüleme ekranında görüntülenecek bilgileri seçer. Ayrıntılar için bkz. 10-8 User Parameter 1 (Kullanıcı Parametresi 1) parametresi.
* Şebeke Frekansı	Ayrıntılar için bkz. 10-8 User Parameter 1 (Kullanıcı Parametresi 1) parametresi.

Tablo 161: 10-11 - Kullanıcı Parametresi 4

Seçenek	İşlev
	Programlanabilir görüntüleme ekranında görüntülenecek bilgileri seçer. Ayrıntılar için bkz. 10-8 User Parameter 1 (Kullanıcı Parametresi 1) parametresi.
* Motor pf	Ayrıntılar için bkz. 10-8 User Parameter 1 (Kullanıcı Parametresi 1) parametresi.

Tablo 162: 10-12 - User Parameter 5 (Kullanıcı Parametresi 5)

Seçenek	İşlev
	Programlanabilir görüntüleme ekranında görüntülenecek bilgileri seçer. Ayrıntılar için bkz. 10-8 User Parameter 1 (Kullanıcı Parametresi 1) parametresi.
* Motor Gücü	Ayrıntılar için bkz. 10-8 User Parameter 1 (Kullanıcı Parametresi 1) parametresi.

Tablo 163: 10-13 - User Parameter 6 (Kullanıcı Parametresi 6)

Seçenek	İşlev
	Programlanabilir görüntüleme ekranında görüntülenecek bilgileri seçer. Ayrıntılar için bkz. 10-8 User Parameter 1 (Kullanıcı Parametresi 1) parametresi.
* Motor Sıcaklığı (%)	Ayrıntılar için bkz. 10-8 User Parameter 1 (Kullanıcı Parametresi 1) parametresi.

10.15 11-** Pump Clean (Pompa Temiz) Parametre Grubu

Tablo 164: 11-1 - Ters Tork

Aralık	İşlev
* 20% 20-100%	Pompa temizleme esnasında ters aralıklı çalıştırma işlemini için tork düzeyini ayarlar.

Tablo 165: 11-2 - Reverse Time (Ters Süresi)

Aralık	İşlev
* 10 sn 0:00-1:00 (dakika:saniye)	Pompa temizleme döngüsü esnasında başlatıcının ters yönde işleteceği süreyi ayarlar.

Tablo 166: 11-3 - Forward Current Limit (İleri Akımı Sınırı)

Aralık		İşlev
*100%	%100-600 FLC	Pompa temizleme esnasında ileri başlatma işlemini için akım düzeyini ayarlar.

Tablo 167: 11D - Forward Time (İleri Süresi)

Aralık		İşlev
* 10 sn	0:00–1:00 (dakika:saniye)	Pompa temizleme döngüsü esnasında kontrollü başlatıcının ileri başlatmanın ardından motoru çalıştıracığı süreyi ayarlar.

Tablo 168: 11-5 - Pump Stop Mode (Pompa Durdurma Modu)

Seçenek	İşlev
	Pompa temizleme için durdurma modunu seçer.
*	Coast To Stop (Durdurmaya Yanaşma)
	TVR Soft Stop (TVR Kontrollü Durdurma)
	Adaptive Control (Uyarlanabilir Kontrol)

Tablo 169: 11-6 - Pump Stop Time (Pompa Durdurma Süresi)

Aralık		İşlev
* 10 sn	0:00–1:00 (dakika:saniye)	Pompa temizleme döngüsü esnasında başlatıcının durdurma süresini ayarlar.

Tablo 170: 11-7 - Pump Clean Cycles (Pompa Temizleme Döngüleri)

Aralık	İşlev
* 1	1–5
	Kontrollü başlatıcının pompa temizleme döngüsünü kaç kez tekrar edeceğini ayarlar.

10.16 12-** Communication Card (İletişim Kartı) Parametre Grubu

Tablo 171: 12 A - Modbus Address (Modbus Adresi)

Aralık	İşlev
* 1	1–254
	Modbus RTU ağ adresini kontrollü başlatıcı için ayarlar.

Tablo 172: 12-2 - Modbus Baud Rate (Modbus Baud Hızı)

Seçenek	İşlev
	Modbus RTU iletişimleri için baud hızını seçer.
	4800
*	9600
	19200
	38400

Tablo 173: 12-3 - Modbus Parity (Modbus Paritesi)

Seçenek	İşlev
	Modbus RTU iletişimleri için pariteyi seçer.
*	Yok
	Tek
	Çift
	10-bit

Tablo 174: 12-4 - Modbus Timeout (Modbus Zaman Aşımı)

Seçenek	İşlev
	Modbus RTU iletişimleri için zaman aşımını seçer.
*	Kapalı
	10 saniye
	60 saniye
	100 saniye

Tablo 175: 12-5 - DeviceNet Adresi

Aralık	İşlev	
*0	0-63	Modbus DeviceNet ağ adresini kontrollü başlatıcı için ayarlar.

Tablo 176: 12-6 - DeviceNet Baud Rate (DeviceNet Baud Hızı)

Seçenek	İşlev
	DeviceNet iletişimleri için baud hızını seçer.
*	125 kB
	250 kB
	500 kB

Tablo 177: 12-7 - PROFIBUS Address (PROFIBUS Adresi)

Aralık	İşlev	
*1	1-125	PROFIBUS ağ adresini kontrollü başlatıcı için ayarlar.

Tablo 178: 12-8 - Gateway Address (Ağ Geçidi Adresi)

Aralık	İşlev	
*192	0-255	Ağ geçidi adresinin 1. bileşenini ayarlar. Ağ geçidi adresi 12-8 ila 12-11 parametreleri kullanılarak ayarlanır ve varsayılan adres 192.168.0.100'dür.

Tablo 179: 12-9 - Gateway Address 2 (Ağ Geçidi Adresi 2)

Aralık		İşlev
*168	0-255	Ağ geçidi adresinin 2. bileşenini ayarlar.

Tablo 180: 12-10 - Gateway Address 3 (Ağ Geçidi Adresi 3)

Aralık		İşlev
*0	0-255	Ağ geçidi adresinin 3. bileşenini ayarlar.

Tablo 181: 12-11 - Gateway Address 4 (Ağ Geçidi Adresi 4)

Aralık		İşlev
*100	0-255	Ağ geçidi adresinin 4. bileşenini ayarlar.
BILDIRIM		
Ağ adresi <i>Set-up Tools (Kurulum Araçları)</i> ögesindeki Ağ Adresi seçeneklerinden de ayarlanabilir.		

Tablo 182: 12-12 - IP Adresi

Aralık		İşlev
*192	0-255	Ethernet iletişimleri için kontrollü başlatıcının IP adresinin 1. bileşenini ayarlar. IP adresi 12-12 ila 12-15 parametreleri kullanılarak ayarlanır ve varsayılan adres 192.168.0.2'dir.

Tablo 183: 12-13 - IP Address 2 (IP Adresi 2)

Aralık		İşlev
*168	0-255	Ethernet iletişimleri için kontrollü başlatıcının IP adresinin 2. bileşenini ayarlar.

Tablo 184: 12-14 - IP Address 3 (IP Adresi 3)

Aralık		İşlev
*0	0-255	Ethernet iletişimleri için kontrollü başlatıcının IP adresinin 3. bileşenini ayarlar.

Tablo 185: 12-15 - IP Address 4 (IP Adresi 4)

Aralık		İşlev
*2	0-255	Ethernet iletişimleri için kontrollü başlatıcının IP adresinin 4. bileşenini ayarlar.
BILDIRIM		
Ağ adresi <i>Set-up Tools (Kurulum Araçları)</i> ögesindeki Ağ Adresi seçeneklerinden de ayarlanabilir.		

Tablo 186: 12-16 - Subnet Mask (Alt Ağ Maskesi)

Aralık	İşlev
*255 0-255	Ethernet iletişimleri için alt ağ maskesinin 1. bileşenini ayarlar. Ağ geçidi adresi 12-16 ila 12-19 parametreleri kullanılarak ayarlanır ve varsayılan maske 255.255.255.0'dir.

Tablo 187: 12-17 - Subnet Mask 2 (Alt Ağ Maskesi 2)

Aralık	İşlev
*255 0-255	Ethernet iletişimleri için alt ağ maskesinin 2. bileşenini ayarlar.

Tablo 188: 12-18 - Subnet Mask 3 (Alt Ağ Maskesi 3)

Aralık	İşlev
*255 0-255	Ethernet iletişimleri için alt ağ maskesinin 3. bileşenini ayarlar.

Tablo 189: 12-19 - Subnet Mask 4 (Alt Ağ Maskesi 4)

Aralık	İşlev
*0 0-255	Ethernet iletişimleri için alt ağ maskesinin 4. bileşenini ayarlar.
BİLDİRİM	
Ağ adresi <i>Set-up Tools (Kurulum Araçları)</i> ögesindeki Ağ Adresi seçeneklerinden de ayarlanabilir.	

Tablo 190: 12-20 - DHCP

Seçenek	İşlev
	İletişim kartının DHCP'nin atadığı bir IP adresini kabul edip etmeyeceğini seçer.
* Disable (Devre Dışı Bırak)	
Enable (Etkinleştir)	
BİLDİRİM	
DHCP adresi, Modbus TCP ve Ethernet/IP ile kullanılabilir. DHCP adresi PROFINET ile desteklenmez.	

Tablo 191: 12-21 - Location ID (Konum Kimliği)

Aralık	İşlev
*0 0-65535	Kontrollü başlatıcının benzersiz konum kimliğini ayarlar.

10.17 20-** Advanced (Gelişmiş) Parametre Grubu

Tablo 192: 20-1 - Tracking Gain (Takip Kazancı)

Aralık		İşlev
*50%	1-200%	Uyarlanabilir kontrol algoritmasının davranışına ince ayar yapar.

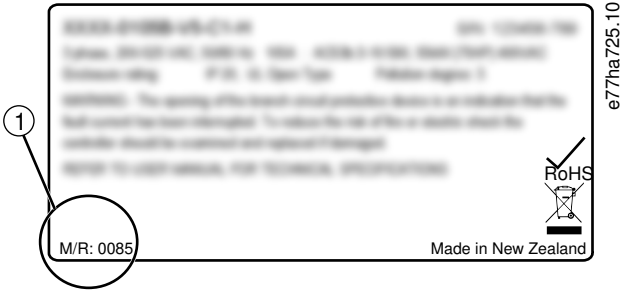
Tablo 193: 20-2 - Pedestal Detect (Pedestal Algılama)

Aralık		İşlev
* 80%	0-200%	Kontrollü durdurma için uyarlanabilir kontrol algoritmasının davranışını ayarlar.

Tablo 194: 20-3 - Bypass Contactor Delay (By-pass Kontaktörü Gecikmesi)

Aralık		İşlev
*150 ms	100-2000 ms	Kontrollü başlatıcıyı by-pass kontaktörü kapanma/açılma süresine uyacak şekilde ayarlar. Kullanılan by-pass kontaktörünün özelliklerine göre ayarlayın. Süre çok kısaysa kontrollü başlatıcı alarm verecektir.

Tablo 195: 20-4 - Model Rating (Model Derecesi)

Aralık		İşlev
*Modele bağlı	0020~0580	<p>Birimin yan tarafındaki gümüş etikette gösterilen şekilde kontrollü başlatıcının iç model referansı.</p>  <p>BİLDİRİM</p> <p>Bu parametre yalnızca yetkili servis temsilcileri tarafından ayarlanabilir.</p>

Tablo 196: 20-5 - Screen Timeout (Ekran Zaman Aşımı)

Seçenek	İşlev
	LCP etkinliği algılanmadığında menünün otomatik olarak kapanması için zaman aşımını ayarlar.
* 1 dakika	
2 dakika	
3 dakika	
4 dakika	
5 dakika	

Tablo 197: 20-6 - Motor Connection (Motor Bağlantısı)

Seçenek	İşlev
	Kontrollü başlatıcının motor ile olan bağlantının biçimini otomatik olarak algılayıp algılamayacağını seçer.
* Otomatik Algıla	
Hizalı	
Yıldız-üçgen	

10.18 30-** Pump Input Configuration (Pompa Girişi Konfigürasyonu) Parametre Grubu

Tablo 198: 30-1 - Pressure Sensor Type (Basınç Sensörü Türü)

Seçenek	İşlev
	Akıllı karttaki basınç sensörü girişiyle ilişkilendirilecek sensör türünü seçer.
* Yok	
Anhtr	
Analog	

Tablo 199: 30-2 - Pressure Units (Basınç Birimleri)

Seçenek	İşlev
	Sensörün, ölçülen basıncı bildirmek için kullanacağı birimleri seçer.
Bar	
* kPa	
Psi	

Tablo 200: 30-3 - Pressure at 4 mA (4 mA'da Basınç)

Aralık	İşlev
*0 0-5000	Kontrollü başlatıcıyı basınç sensörü girişinin 4 mA (%0) düzeyine kalibre eder.

Tablo 201: 30-4 - Pressure at 20 mA (20 mA'da Basınç)

Aralık	İşlev
*0 0-5000	Kontrollü başlatıcıyı basınç sensörü girişinin 20 mA (%100) düzeyine kalibre eder.

Tablo 202: 30-5 - Flow Sensor Type (Akış Sensörü Türü)

Seçenek	İşlev
	Akıllı karttaki akış sensörü girişiyle ilişkilendirilecek sensör türünü seçer.
* Yok	
Anhtr	
Analog	

Seçenek	İşlev
Dakika başına darbe	
Birim başına darbe	

Tablo 203: 30-6 - Flow Units (Akış Birimleri)

Seçenek	İşlev
	Sensörün, ölçülen akışı bildirmek için kullanacağı birimleri seçer.
* litre/saniye	
litre/dakika	
galon/saniye	
galon/dakika	

Tablo 204: 30-7 - Flow at 4 mA (4 mA'da Akış)

Aralık	İşlev
*0 0-5000	Kontrollü başlatıcıyı akış sensörü girişinin 4 mA (%0) düzeyine kalibre eder.

Tablo 205: 30-8 - Flow at 20 mA (20 mA'da Akış)

Aralık	İşlev
*0 0-5000	Kontrollü başlatıcıyı akış sensörü girişinin 20 mA (%100) düzeyine kalibre eder.

Tablo 206: 30-9 - Units per Minute at Max Flow (Maks Akışta Dakika Başına Birim)

Aralık	İşlev
*0 0-5000	Kontrollü başlatıcıyı akış sensörünün maksimum akış hacmine kalibre eder.

Tablo 207: 30-10 - Pulses per Minute at Max Flow (Maks Akışta Dakika Başına Darbe)

Aralık	İşlev
*0 0-20000	Kontrollü başlatıcıyı akış sensörünün maksimum akış hacmine kalibre eder.

Tablo 208: 30-11 - Units per Pulse (Darbe Başına Birim)

Aralık	İşlev
*0 0-1000	Akış sensörünün her bir darbe için ölçüleceği birim sayısını eşleştirmek için ayarlayın.

Tablo 209: 30-12 - Depth Sensor Type (Derinlik Sensörü Türü)

Seçenek	İşlev
	Akıllı karttaki derinlik sensörü girişiyle ilişkilendirilecek sensör türünü seçer.
* Yok	
Anhtr	

Seçenek	İşlev
Analog	

Tablo 210: 30-13 - Depth Units (Derinlik Birimleri)

Seçenek	İşlev
	Sensörün, ölçülen derinliği bildirmek için kullanacağı birimleri seçer.
*	metre
	fit

Tablo 211: 30-14 - Depth at 4 mA (4 mA'da Derinlik)

Aralık	İşlev
*0	0-1000
	Kontrollü başlatıcıyı derinlik sensörü girişinin 4 mA (%0) düzeyine kalibre eder.

Tablo 212: 30-15 - Depth at 20 mA (20 mA'da Derinlik)

Aralık	İşlev
*0	0-1000
	Kontrollü başlatıcıyı derinlik sensörü girişinin 20 mA (%100) düzeyine kalibre eder.

10.19 31-** Flow Protection (Akış Koruması) Parametre Grubu

BİLDİRİM

Bu gruptaki parametreler yalnızca akıllı kart yüklüyse etkindir.

Akış koruması, akıllı karttaki B33, B34 veya C23, C24 terminallerini kullanır.

Tablo 213: 31-1 - High Flow Trip Level (Yüksek Akış Alarm Düzeyi)

Aralık	İşlev
*10	0-5000
	Yüksek akış koruması için alarm noktasını ayarlar.

Tablo 214: 31-2 - Low Flow Trip Level (Düşük Akış Alarm Düzeyi)

Aralık	İşlev
* 5	1-5000
	Düşük akış koruması için alarm noktasını ayarlar.

Tablo 215: 31-3 - Flow Start Delay (Akış Başlatma Gecikmesi)

Aralık	İşlev
*00:00:500 ms	00:00:100-30:00:000 dd:ss:ms
	Akış koruması alarmı verilmeden önce gecikmeyi ayarlar. Gecikme başlatma sinyalinin alındığı andan itibaren sayılır. Akış düzeyi, başlatma gecikmesinin süresi dolana kadar yok sayılır.

Tablo 216: 31-4 - Flow Response Delay (Akış Yanıtı Gecikmesi)

Aralık		İşlev
* 00:00:500 ms	00:00:100–30:00:000 dd:ss:ms	Yüksek veya düşük akış alarmı düzeylerini aşan akış ile kontrollü başlatıcı alarmı arasında bir gecikme ayarlar.

10.20 32-** Pressure Protection (Basınç Koruması) Parametre Grubu

BİLDİRİM

Bu gruptaki parametreler yalnızca akıllı kart yüklüye etkindir.

Basınç koruması, akıllı karttaki B23, B24 veya C33, C34, C44 terminallerini kullanır.

Tablo 217: 32-1 - High Pressure Trip Level (Yüksek Basınç Alarm Düzeyi)

Aralık		İşlev
*10	0–5000	Yüksek basınç koruması için alarm noktasını ayarlar.

Tablo 218: 32-2 - High Pressure Start Delay (Yüksek Basınç Başlatma Gecikmesi)

Aralık		İşlev
* 0.5 sn	00:00:100– 30:00:000 dd:ss:ms	Yüksek basınç koruması alarmı verilmeden önce gecikmeyi ayarlar. Gecikme başlatma sinyalinin alındığı andan itibaren sayılır. Basınç, başlatma gecikmesinin süresi dolana kadar yok sayılır.

Tablo 219: 32-3 - High Pressure Response Delay (Yüksek Basınç Yanıtı Gecikmesi)

Aralık		İşlev
* 0.5 sn	00:00:100–30:00:000 dd:ss:ms	Yüksek basınç alarmı düzeyini aşan basınç ile kontrollü başlatıcı alarmı arasında bir gecikme ayarlar.

Tablo 220: 32-4 - Low Pressure Trip Level (Düşük Basınç Alarm Düzeyi)

Aralık		İşlev
* 5	0–5000	Düşük basınç koruması için alarm noktasını ayarlar.

Tablo 221: 32-5 - Low Pressure Start Delay (Düşük Basınç Başlatma Gecikmesi)

Aralık		İşlev
* 0.5 sn	00:00:100– 30:00:000 dd:ss:ms	Düşük basınç koruması alarmı verilmeden önce gecikmeyi ayarlar. Gecikme başlatma sinyalinin alındığı andan itibaren sayılır. Basınç, başlatma gecikmesinin süresi dolana kadar yok sayılır.

Tablo 222: 32-6 - Low Pressure Response Delay (Düşük Basınç Yanıt Gecikmesi)

Aralık		İşlev
* 0.5 sn	00:00:100–30:00:000 dd:ss:ms	Düşük basınç alarmı düzeyini aşan basınç ile kontrollü başlatıcı alarmı arasında bir gecikme ayarlar.

10.21 33-** Pressure Control (Basınç Kontrolü) Parametre Grubu

BİLDİRİM

Bu gruptaki parametreler yalnızca akıllı kart yüklüyse etkindir.

Basınç koruması, akıllı karttaki B23, B24 terminallerini kullanır. Analog 4–20 mA sensörü kullanın.

Tablo 223: 33-1 - Pressure Control Mode (Basınç Kontrolü Modu)

Seçenek	İşlev
	Kontrollü başlatıcının motoru kontrol etmek için basınç sensöründen gelen verileri nasıl kullanacağını seçer.
* Kapalı	Kontrollü başlatıcı, kontrollü başlatmayı kontrol etmek için basınç sensörünü kullanmaz.
Falling Pressure Start (Düşen Basınç Başlatması)	Basınç, 33-2 Start Pressure Level (Başlatma Basıncı Düzeyi) parametresinde seçili düzeyin altına düştüğünde, kontrollü başlatıcı başlatılır.
Rising Pressure Start (Artan Basınç Başlatması)	Basınç, 33-2 Start Pressure Level (Başlatma Basıncı Düzeyi) parametresinde seçili düzeyin üzerine çıktığında, kontrollü başlatıcı başlatılır.

Tablo 224: 33-2 - Start Pressure Level (Başlatma Basıncı Düzeyi)

Aralık	İşlev
* 5 1–5000	Kontrollü başlatıcıyı kontrollü başlatma uygulaması için tetikleyecek basınç düzeyini ayarlar.

Tablo 225: 33-3 - Start Response Delay (Başlatma Yanıtı Gecikmesi)

Aralık	İşlev
* 0.5 sn 00:00:100–30:00:000 dd:ss:ms	Basınç kontrolü başlatma düzeyini aşan basınç ile kontrollü başlatıcının kontrollü başlatması arasında bir gecikme ayarlar.

Tablo 226: 33-4 - Stop Pressure Level (Durdurma Basıncı Düzeyi)

Aralık	İşlev
* 10 0–5000	Kontrollü başlatıcıyı motoru durdurması için tetikleyecek basınç düzeyini ayarlar.

Tablo 227: 33-5 - Stop Response Delay (Durdurma Yanıtı Gecikmesi)

Aralık	İşlev
* 0.5 sn 00:00:100–30:00:000 dd:ss:ms	Basınç kontrolü durdurma düzeyini aşan basınç ile kontrollü başlatıcının motoru durdurması arasında bir gecikme ayarlar.

10.22 34-** Depth Protection (Derinlik Koruması) Parametre Grubu

BİLDİRİM

Bu gruptaki parametreler yalnızca akıllı kart yüklüyse etkindir.

Derinlik koruması, akıllı karttaki B13, B14 veya C13, C14 terminallerini kullanır.

Tablo 228: 34-1 - Depth Trip Level (Derinlik Alarm Düzeyi)

Aralık		İşlev
* 5	0–1000	Derinlik koruması için alarm noktasını ayarlar.

Tablo 229: 34-2 - Depth Reset Level (Derinlik Sıfırlama Düzeyi)

Aralık		İşlev
* 10	0–1000	Derinlik alarmının sıfırlanmasına olanak sağlamak amacıyla kontrollü başlatıcı için düzeyi ayarlar.

Tablo 230: 34-3 - Depth Start Delay (Derinlik Başlatma Gecikmesi)

Aralık		İşlev
* 0.5 sn	00:00:100– 30:00:000 dd:ss:ms	Derinlik koruması alarmı verilmeden önce gecikmeyi ayarlar. Gecikme başlatma sinyalinin alındığı andan itibaren sayılır. Derinlik girişi, başlatma gecikmesinin süresi dolana kadar yok sayılır.

Tablo 231: 34-4 - Depth Response Delay (Derinlik Yanıtı Gecikmesi)

Aralık		İşlev
* 0.5 sn	00:00:100–30:00:000 dd:ss:ms	Derinlik koruması alarm düzeyini aşan derinlik ile kontrollü başlatıcı alarmı arasında bir gecikme ayarlar.

10.23 35-** Thermal Protection (Termal Koruma) Parametre Grubu

BİLDİRİM

Bu gruptaki parametreler yalnızca akıllı kart yüklüyse etkindir.

Tablo 232: 35-1 - Temperature Sensor Type (Sıcaklık Sensörü Türü)

Seçenek	İşlev
	Akıllı karttaki sıcaklık sensörü girişiyle ilişkilendirilecek sensör türünü seçer.
* Yok	
PT100	

Tablo 233: 35-2 - Temperature Trip Level (Sıcaklık Alarm Düzeyi)

Aralık		İşlev
* 40 °	0–240 °	Sıcaklık koruması için alarm noktasını ayarlar. Sıcaklık ölçeğini konfigüre etmek için <i>10-2 Temperature Scale (Sıcaklık Ölçeği) parametresini</i> kullanın.

10.24 36-** Pump Trip Action (Pompa Alarm Eylemi) Parametre Grubu

Tablo 234: 36-1 - Pressure Sensor (Basınç Sensörü)

Seçenek	İşlev
	Kontrollü başlatıcı, basınç sensöründe bir arıza olduğunu tespit ettiğinde kontrollü başlatıcının yanıtını seçer.
* Soft and Trip Log (Kontrollü ve Alarmı Günlüğe Kaydet)	
Soft Trip and Reset (Kontrollü Alarm Ver ve Sıfırla)	
Trip Starter (Alarm Başlatıcı)	
Trip and Reset (Alarm Ver ve Sıfırla)	
Warn and Log (Uyar ve Günlüğe Kaydet)	
Log Only (Yalnızca Günlüğe Kaydet)	

Tablo 235: 36-2 - Flow Sensor (Akış Sensörü)

Seçenek	İşlev
	Kontrollü başlatıcı, akış sensöründe bir arıza olduğunu tespit ettiğinde kontrollü başlatıcının yanıtını seçer.
* Soft Trip and Log (Kontrollü Alarm Ver ve Günlüğe Kaydet)	
Soft Trip and Reset (Kontrollü Alarm Ver ve Sıfırla)	
Trip Starter (Alarm Başlatıcı)	
Trip and Reset (Alarm Ver ve Sıfırla)	
Warn and Log (Uyar ve Günlüğe Kaydet)	
Log Only (Yalnızca Günlüğe Kaydet)	

Tablo 236: 36-3 - Depth Sensor (Derinlik Sensörü)

Seçenek	İşlev
	Kontrollü başlatıcı, derinlik sensöründe bir arıza olduğunu tespit ettiğinde kontrollü başlatıcının yanıtını seçer.
* Soft Trip and Log (Kontrollü Alarm Ver ve Günlüğe Kaydet)	
Soft Trip and Reset (Kontrollü Alarm Ver ve Sıfırla)	
Trip Starter (Alarm Başlatıcı)	
Trip and Reset (Alarm Ver ve Sıfırla)	
Warn and Log (Uyar ve Günlüğe Kaydet)	
Log Only (Yalnızca Günlüğe Kaydet)	

Tablo 237: 36-4 - High Pressure (Yüksek Basınç)

Seçenek	İşlev
	Basınç, yüksek basınç alarmı düzeyini (32-1 High Pressure Trip Level (Yüksek Basınç Alarmı Düzeyi) parametresi) aştığında veya yüksek basınç anahtarı sensörü kapatıldığında kontrollü başlatıcının yanıtını seçer.
* Soft Trip and Log (Kontrollü Alarm Ver ve Günlüğü Kaydet)	
Soft Trip and Reset (Kontrollü Alarm Ver ve Sıfırla)	
Trip Starter (Alarm Başlatıcı)	
Trip and Reset (Alarm Ver ve Sıfırla)	
Warn and Log (Uyar ve Günlüğe Kaydet)	
Log Only (Yalnızca Günlüğe Kaydet)	

Tablo 238: 36-5 - Low Pressure (Düşük Basınç)

Seçenek	İşlev
	Basınç, düşük basınç alarmı düzeyinin (32-4 Low Pressure Trip Level (Düşük Basınç Alarmı Düzeyi) parametresi) altına düştüğünde veya düşük basınç anahtarı sensörü kapatıldığında kontrollü başlatıcının yanıtını seçer.
* Soft Trip and Log (Kontrollü Alarm Ver ve Günlüğü Kaydet)	
Soft Trip and Reset (Kontrollü Alarm Ver ve Sıfırla)	
Trip Starter (Alarm Başlatıcı)	
Trip and Reset (Alarm Ver ve Sıfırla)	
Warn and Log (Uyar ve Günlüğe Kaydet)	
Log Only (Yalnızca Günlüğe Kaydet)	

Tablo 239: 36-6 - High Flow (Yüksek Akış)

Seçenek	İşlev
	Akış, yüksek akış alarmı düzeyini (31-1 High Flow Trip Level (Yüksek Akış Alarmı Düzeyi) parametresi) aştığında kontrollü başlatıcının yanıtını seçer.
* Soft Trip and Log (Kontrollü Alarm Ver ve Günlüğü Kaydet)	
Soft Trip and Reset (Kontrollü Alarm Ver ve Sıfırla)	
Trip Starter (Alarm Başlatıcı)	
Trip and Reset (Alarm Ver ve Sıfırla)	
Warn and Log (Uyar ve Günlüğe Kaydet)	
Log Only (Yalnızca Günlüğe Kaydet)	

Tablo 240: 36-7 - Low Flow (Düşük Akış)

Seçenek	İşlev
	Akış, düşük akış alarmı düzeyinin (31-2 Low Flow Trip Level (Düşük Akış Alarmı Düzeyi) parametresinde ayarlanır) altına düştüğünde kontrollü başlatıcının yanıtını seçer.
* Soft Trip and Log (Kontrollü Alarm Ver ve Günlüğü Kaydet)	
Soft Trip and Reset (Kontrollü Alarm Ver ve Sıfırla)	
Trip Starter (Alarm Başlatıcı)	
Trip and Reset (Alarm Ver ve Sıfırla)	
Warn and Log (Uyar ve Günlüğe Kaydet)	
Log Only (Yalnızca Günlüğe Kaydet)	

Tablo 241: 36-8 - Flow Switch (Akış Anahtarı)

Seçenek	İşlev
	Akış sensörü kapatıldığında kontrollü başlatıcının yanıtını seçer (yalnızca anahtar tipi sensörler).
* Soft Trip and Log (Kontrollü Alarm Ver ve Günlüğü Kaydet)	
Soft Trip and Reset (Kontrollü Alarm Ver ve Sıfırla)	
Trip Starter (Alarm Başlatıcı)	
Trip and Reset (Alarm Ver ve Sıfırla)	
Warn and Log (Uyar ve Günlüğe Kaydet)	
Log Only (Yalnızca Günlüğe Kaydet)	

Tablo 242: 36-9 - Well Depth (Kuyu Derinliği)

Seçenek	İşlev
	Derinlik, derinlik alarmı düzeyinin (34-1 Depth Trip Level (Derinlik Alarmı Düzeyi) parametresi) altına düştüğünde veya derinlik anahtarı sensörü kapatıldığında kontrollü başlatıcının yanıtını seçer.
* Soft Trip and Log (Kontrollü Alarm Ver ve Günlüğü Kaydet)	
Soft Trip and Reset (Kontrollü Alarm Ver ve Sıfırla)	
Trip Starter (Alarm Başlatıcı)	
Trip and Reset (Alarm Ver ve Sıfırla)	
Warn and Log (Uyar ve Günlüğe Kaydet)	
Log Only (Yalnızca Günlüğe Kaydet)	

Tablo 243: 36-10 - RTD/PT100 B

Seçenek	İşlev
	Koruma olayı için kontrollü başlatıcının yanıtını seçer.

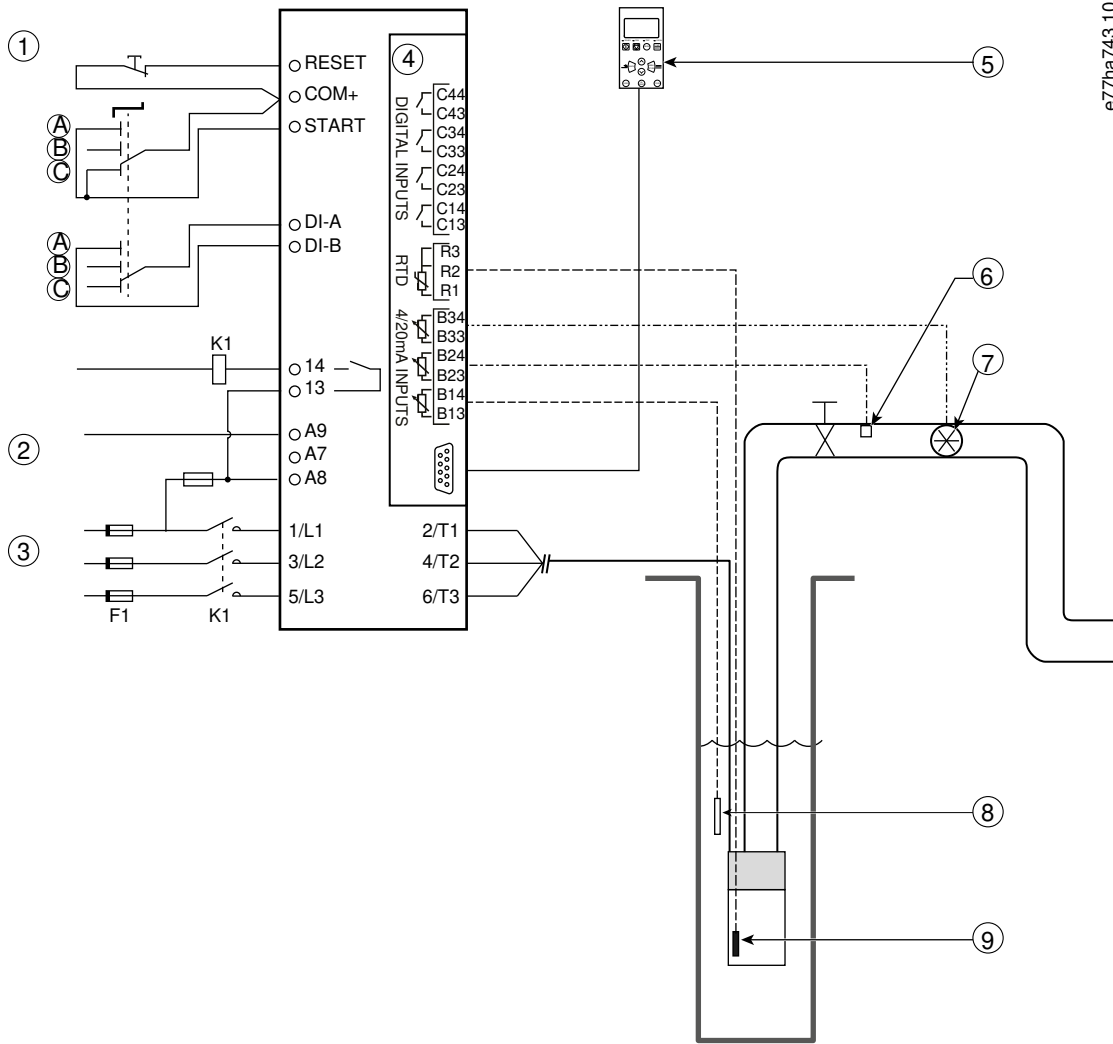
	Seçenek	İşlev
*	Soft Trip and Log (Kontrollü Alarm Ver ve Günlüğü Kaydet)	
	Soft Trip and Reset (Kontrollü Alarm Ver ve Sıfırla)	
	Trip Starter (Alarm Başlatıcı)	
	Trip and Reset (Alarm Ver ve Sıfırla)	
	Warn and Log (Uyar ve Günlüğe Kaydet)	
	Log Only (Yalnızca Günlüğe Kaydet)	

11 Uygulama Örnekleri

11.1 Akıllı Kart - Pompa Kontrolü ve Koruması

VLT® Soft Starter MCD 600 akıllı kartı, harici sensörlerin pompa ve motora ilave koruma sağladığı harici sensörlerin olduğu pompalama durumları gibi yoğun harici girişli uygulamalar için idealdir.

Bu örnekte, MCD 600 planlı başlatma/durdurma işleminde delikli bir pompayı kontrol eder. Denetim panosu Otomatik Çalıştırma, Durdurma veya Manuel Çalıştırma imkanı sağlayan 3 yönlü seçici ile donatılmıştır. Üç adet 4-20 mA dönüştürücü su derinliğini, boru basıncını ve akışı izlemek için kullanılır.



e77ha743.10

- | | |
|---|------------------|
| 1 | Dijital girişler |
| 2 | Kontrol voltajı |
| 3 | Üç fazlı besleme |
| 4 | Akıllı kart |

5	Uzaktan LCP (isteğe bağlı)
6	Basınç sensörü
7	Akış sensörü
8	Derinlik sensörü
9	Sıcaklık sensörü
A	Manuel başlatma
B	Manuel durdurma
C	Otomatik işletim (planlı başlatma/durdurma)
K1	Temel kontaktör
RESET, COM+	Sıfırlama girişi
START, COM+	Başlatma/durdurma girişi
DI-A, COM+	Programlanabilir giriş A (ayar = Komut Geçersiz Kılma: Dijital)
13, 14	Temel kontaktör çıkışı
R1, R2, R3	Motor sıcaklık koruması
B33, B34	Akış koruması
B23, B24	Basınç koruması
B13, B14	Derinlik koruması

Çizim 37: Uygulama Örneği, Pompa Kontrolü ve Koruması

Parametre ayarları:

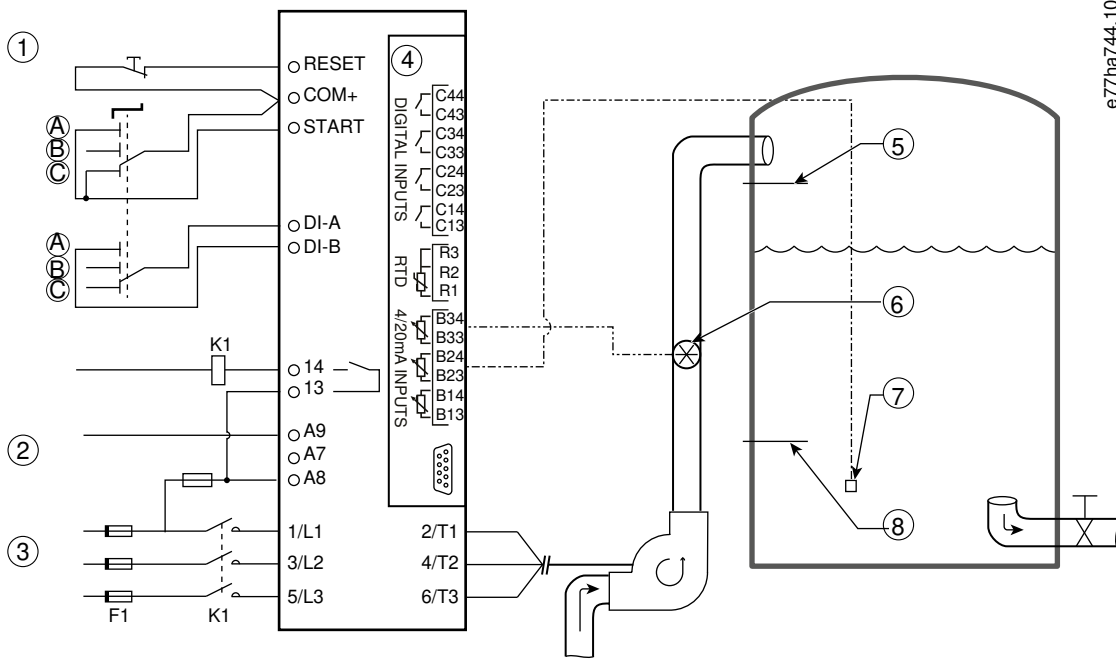
- 1-1 Command Source (Komut Kaynağı) parametresi: Smart Card + Clock (Akıllı Kart + Saat) ögesini seçin.
- 4-1 ila 4-24 Auto-Start/Stop (Otomatik Başlatma/Durdurma) parametreleri: Gerektiği gibi ayarlayın.
- 7-1 Input A Function (Giriş A İşlevi) parametresi: Şunu seçin: Command Override: Digital (Komut Geçersiz Kılma: Dijital).
- 30-1 ila 30-15 Pump Input Configuration (Pompa Girişi Konfigürasyonu) parametreleri: Gerektiği gibi ayarlayın.
- 31-1 ila 31-4 Flow Protection (Akış Koruması) parametreleri: Gerektiği gibi ayarlayın.
- 32-1 ila 32-6 Pressure Protection (Basınç Koruması) parametreleri: Gerektiği gibi ayarlayın.
- 34-1 ila 34-4 Depth Protection (Derinlik Koruması) parametreleri: Gerektiği gibi ayarlayın.
- 35-1 ila 35-2 Thermal Protection (Termal Koruma) parametresi: Gerektiği gibi ayarlayın.

11.2 Akıllı Kart - Düzey kontrollü Pompa Etkinleştirme

VLT® Soft Starter MCD 600 akıllı kartı harici girişlerin bilgilerine bağlı olarak kontrollü başlatıcının başlatma/durdurma etkinleştirmesini kontrol etmek için kullanılabilir.

Bu örnekte, MCD 600 bir tankı minimum ve maksimum su düzeyleriyle dolduran bir pompayı kontrol ediyor. Tanktaki su düzeyini izlemek için bir basınç sensörü kullanılıyor. Su, minimum düzeyin altına düştüğünde, kontrollü başlatıcı pompayı tankı dolduracak şekilde tetikliyor ve maksimum su düzeyine ulaştığında pompayı kapatıyor.

3 yönlü seçici anahtar, sensör temelli kontrolün geçersiz kılınmasına olanak sağlayarak motoru manuel olarak başlatıyor ve durduruyor.



1 Dijital girişler

2 Kontrol voltajı

3 Üç fazlı besleme

4 Akıllı kart

5 Maksimum su düzeyi

6 Akış sensörü

7 Basınç sensörü

8 Minimum su düzeyi

K1 Temel kontaktör

RESET, COM+ Sıfırlama girişi

START, COM+ Başlatma/durdurma girişi

DI-A, COM+ Programlanabilir giriş A (ayar = Komut Geçersiz Kılma: Dijital)

13, 14 Temel kontaktör çıkışı

B33, B34 Akış koruması

B23, B24 Basınç veya derinlik temelli kontrol

Çizim 38: Uygulama Örneği, Düzey Kontrollü Pompa Etkinleştirme

Parametre ayarları:

- *1-1 Command Source (Komut Kaynağı) parametresi: Şunu seçin: Smart Card (Akıllı Kart).*
- *7-1 Input A Function (Giriş A İşlevi) parametresi: Şunu seçin: Command Override: Digital (Komut Geçersiz Kılma: Dijital).*
- *30-1 ila 30-15 Pump Input Configuration (Pompa Girişi Konfigürasyonu) parametreleri: Gerekli gibi ayarlayın.*
- *31-1 ila 31-4 Flow Protection (Akış Koruması) parametreleri: Gerekli gibi ayarlayın.*
- *33-1 ila 33-5 Pressure Control (Basınç Kontrol) parametresi: Gerekli gibi ayarlayın.*

12 Sorun giderme

12.1 Koruma Yanıtları

Bir koruma durumu algılandığında kontrollü başlatıcı bu durumu olay günlüğüne yazar ve ayrıca alarm veya uyarı verebilir. Kontrollü başlatıcının yanıtı koruma eylemi 6-*** *Protection Action (Koruma Eylemi) parametre grubundaki* ayarlara bağlıdır.

Bazı koruma yanıtları kullanıcı tarafından ayarlanamaz. Bu alarmlar genellikle harici olaylar (faz kaybı gibi) veya kontrollü başlatıcı içindeki bir arızadan kaynaklanır. Bu alarmların bağlantılı parametreleri yoktur ve alarmlar *Warn or Log (Uyar veya Günlüğe Kaydet)* olarak ayarlanamaz.

Kontrollü başlatıcı alarm verir, alarmı tetikleyen durumu tespit eder ve düzeltirse yeniden başlatmadan önce kontrollü başlatıcıyı sıfırlayın. Kontrollü başlatıcıyı sıfırlamak için LCP üzerindeki [Reset] tuşuna basın veya uzaktan sıfırlama girişini etkinleştirin.

Kontrollü başlatıcı uyarı verirse uyarıya yol açan durum çözüldüğünde kendini sıfırlar.

12.2 Alarm Mesajları

12.2.1 2 Fazlı Arızalı SCR

Sebepler

Başlatma öncesi kontroller esnasında kontrollü başlatıcı *Lx-Tx shorted (Lx-Tx kısa devreli)* durumu üzerine alarm vermişse ve PowerThrough etkinleştirilmişse bu mesaj görüntülenir. Bu, kontrollü başlatıcının artık PowerThrough modunda işletildiğini gösterir (yalnızca 2 fazlı kontrol).

Sorun giderme

- Kısa devre yapmış SCR veya by-pass kontaktörü içindeki bir kısa devre için kontrol işlemi uygulayın.
- Ayrıca *6-19 Shorted SCR Action (Kısa Devreli SCR Eylemi) parametresini* de kontrol edin.

12.2.2 Batarya/Saat

Sebepler

Gerçek zamanlı saatte bir doğrulama hatası gerçekleşti veya yedek batarya voltajı düşük. Batarya düşük ve güç kapalı ise tarih/saat ayarları kaybolur.

Sorun giderme

- Tarih ve saati yeniden programlayın.
- Batarya sökülemez. Bataryayı değiştirmek için ana kontrol PCB değiştirilmelidir.
- *6-20 Battery Clock (Batarya Saat) parametresini* de kontrol edin.

12.2.3 By-pass Aşırı Yüklü

Sebepler

Bu alarm ayarlanamaz. By-pass aşırı yük koruması, kontrollü başlatıcıyı çalışma esnasında şiddetli işletim aşırı yüklerinden korur. Kontrollü başlatıcı, kontaktör gücünün %600'ü değerinde aşırı akım algırsa alarm verir. İlgili parametreler: Yok.

12.2.4 Akım Dengesizliği

Sebepler

- Gelen şebeke voltajında dengesizlik.
- Motor sarımlarında sorun.
- Motordaki hafif yük.
- L1, L2 veya L3 şebeke terminallerinde Çalıştırma modunda faz kaybı.
- Devreyi açamayan tristör. Tristörün arızası yalnızca tristör değiştirilerek ve kontrollü başlatıcı performansı kontrol edilerek hatasız olarak saptanabilir.

Sorun giderme

- Aşağıdaki parametreleri kontrol edin:
 - 5-1 Current Imbalance (Akım Dengesizliği) parametresi.
 - 5-2 Current Imbalance Delay (Akım Dengesizliği Gecikmesi) parametresi.
 - 6-3 Current Imbalance Delay (Akım Dengesizliği Gecikmesi) parametresi.

12.2.5 Akım Okuma Err Lx

Sebepler

X 1, 2 veya 3 olduğunda Dahili arıza (PBC arızası). Devre transformatörü devresinden gelen çıkış, tristör kapatıldığında 0'a yeterince yakın değildir.

Sorun giderme

- Tavsiye için yerel Danfoss tedarikçi ile iletişime geçin.
- Bu alarm mesajıyla ilgili bir parametre yoktur.

12.2.6 Derinlik Sensörü

Sebepler

Akıllı kart, derinlik sensöründe bir arıza algılamıştır.

Sorun giderme

- Aşağıdaki parametreleri kontrol edin:
 - 30-12 Depth Sensor Type (Derinlik Sensörü Türü) parametresi.
 - 36-3 Depth Sensor (Derinlik Sensörü) parametresi.

12.2.7 EEPROM Arızası

Sebepler

LCP açıldığında, EEPROM'dan RAM'e veri yüklenirken bir hata oluştu.

Sorun giderme

- Sorun devam ederse yerel dağıtıcı ile iletişime geçin.
- Bu alarm mesajıyla ilgili bir parametre yoktur.

12.2.8 Çok Yüksek Başlatma Süresi

Sebepler

- 1-2 Motor Full Load Current (Motor Tam Yük Akımı Parametresi) motor için uygun değildir.
- 2-4 Current Limit (Akım Sınırı) parametresi çok düşük ayarlanmıştır.
- 2-2 Start Ramp Time (Başlatma Rampası Süresi) parametresi, 5-15 Excess Start Time (Çok Yüksek Başlatma Süresi) parametresi ayarından daha büyük olarak belirlenmiştir.
- 2-2 Start Ramp Time (Başlatma Rampası Süresi) parametresi, uyarlanabilir kontrol kullanılırken yüksek atanetli yükler için çok düşük olarak ayarlanmıştır.

Sorun giderme

- 1-2 Motor Full Load Current (Motor Tam Yük Akımı) parametresi.
- 2-2 Start Ramp Time (Başlatma Rampası Süresi) parametresi.
- 2-4 Current Limit (Akım Sınırı) parametresi.
- 3-4 Start Ramp Time-2 (Başlatma Rampası Süresi-2) parametresi.
- 3-6 Current Limit-2 (Akım Sınırı-2) parametresi.

12.2.9 Ateşleme Arızası Px

Sebepler

X, faz 1, 2 veya 3 olduğunda. Tristör beklenen şekilde ateşleme yapmaz.

Sorun giderme

- Arızalı tristörleri ve dahili kablolama arızalarını kontrol edin.
- Bu alarm mesajıyla ilgili bir parametre yoktur.

12.2.10 FLC Çok Yüksek

Sebepler

Kontrollü başlatıcı yıldız-üçgen konfigürasyon kullanılarak motora bağlanırsa kontrollü başlatıcı, bağlantıyı doğru şekilde algılayamıyor olabilir.

Sorun giderme

- 20-6 Motor Connection (Motor Bağlantısı) parametresini motor için kullanılan bağlantıya ayarlayın (hızlı veya yıldız-üçgen). Arıza devam ederse tavsiye için yerel tedarikçi ile iletişime geçin.
- Ayrıca bkz. 20-6 Motor Connection (Motor Bağlantısı) parametresi.

12.2.11 Akış Sensörü

Sebepler

Akıllı kart, akış sensöründe bir arıza algılamıştır.

Sorun giderme

- Aşağıdaki parametreleri kontrol edin:
 - 30-5 Flow Sensor Type (Akış Sensörü Türü) parametresi.
 - 36-2 Flow Sensor (Akış Sensörü) parametresi.

12.2.12 Akış Anahtarı

Sebepler

Akış anahtarı sensörü (akıllı kart terminalleri C23, C24) kapanmıştır.

Sorun giderme

- Aşağıdaki parametreleri kontrol edin:
 - 30-5 Flow Sensor Type (Akış Sensörü Türü) parametresi.
 - 36-8 Flow Switch (Akış Anahtarı) parametresi.

12.2.13 Frekans

Sebepler

Bu alarm ayarlanamaz. Şebeke frekansı belirlenen aralığın dışındadır. Alanda şebeke beslemesini etkiliyor olabilecek diğer ekipmanları, özellikle de sürücüler ve geçiş modlu güç beslemelerini (SMPS) kontrol edin. Kontrollü başlatıcı jeneratör seti beslemesine bağlıysa jeneratör çok küçük olabilir veya hız kontrol sorunu bulunabilir.

Sorun giderme

- 6-15 Frequency (Frekans) parametresini kontrol edin.

12.2.14 Isı Alıcı Aşırı Sıcaklığı

Sorun giderme

- By-pass kontaktörlerinin işletilip işletilmediğini kontrol edin.
- Soğutma fanlarının işletilip işletilmediğini kontrol edin (MCD6-0064B~MCD6-0579B).
- Muhafazanın içine montajlanmış ise havalandırmanın yeterli olup olmadığını kontrol edin.
- VLT® Soft Starter MCD 600 birimini dikey olarak monte edin.
- Bu alarm mesajıyla ilgili bir parametre yoktur.
- Dahili by-pass kontaktörlerinin işletilip işletilmediğini kontrol edin. Kontrollü başlatıcı işletimi için çalıştırma simülasyonunu kullanın ve kontrol edilen her fazdaki direnci ölçün. Direnç, by-pass kontaktörü açıkken $>0,2 \text{ M}\Omega$ ve by-pass kontaktörü kapalıysa $<0,2 \text{ M}\Omega$ olmalıdır.
- Kontrollü başlatıcı çalışırken 1/L1-2/T1, 3/L2-4/T2, 5/L3-6/T3 üzerindeki voltajı ölçün. By-pass kontaktörü kapalıysa, voltaj $\leq 0,5 \text{ V AC}$ olmalıdır. By-pass kontaktörü kapalı değilse voltaj yaklaşık olarak 2 V AC olmalıdır.
- Soğutma fanlarının işletilip işletilmediğini kontrol edin (MCD6-0042B~MCD6-0579B modelleri).

12.2.15 Yüksek Akış

Sebeup

Akıllı karta bağlı akış sensörü yüksek akış koruması için etkinleştirilmiştir.

Sorun giderme

- Aşağıdaki parametreleri kontrol edin:
 - 30-5 Flow Sensor Type (Akış Sensörü Türü) parametresi.
 - 30-7 Flow at 4 mA (4 mA'da Akış) parametresi.
 - 30-8 Flow at 20 mA (20 mA'da Akış) parametresi.
 - 31-1 High Flow Trip Level (Yüksek Akış Alarm Düzeyi) parametresi.
 - 31-3 Flow Start Delay (Akış Başlatma Gecikmesi) parametresi.
 - 31-4 Flow Response Delay (Akış Yanıtı Gecikmesi) parametresi.
 - 36-6 High Flow (Yüksek Akış) parametresi.

12.2.16 High Pressure (Yüksek Basınç)

Sebeup

Akıllı karta bağlı basınç sensörü yüksek basınç koruması için etkinleştirilmiştir.

Sorun giderme

- Aşağıdaki parametreleri kontrol edin:
 - 30-1 Pressure Sensor Type (Basınç Sensörü Türü) parametresi.
 - 30-3 Pressure at 4 mA (4 mA'da Basınç) parametresi.
 - 30-4 Pressure at 20 mA (20 mA'da Basınç) parametresi.
 - 32-1 High Pressure Trip Level (Yüksek Basınç Alarm Düzeyi) parametresi.
 - 32-2 High Pressure Start Delay (Yüksek Basınç Başlatma Gecikmesi) parametresi.
 - 32-3 High Pressure Response Delay (Yüksek Basınç Yanıt Gecikmesi) parametresi.
 - 36-4 High Pressure (Yüksek Basınç) parametresi.

12.2.17 Giriş A Alarmı/Giriş B Alarmı

Sebeup

Programlanabilir giriş alarm işlevine ayarlıdır ve etkinleştirilmiştir.

Sorun giderme

- Tetikleyici koşulunu giderin.
- Aşağıdaki parametreleri kontrol edin:
 - 7-1 Input A Function (Giriş A İşlevi) parametresi.
 - 7-2 Input A Trip (Giriş A Alarmı) parametresi.
 - 7-3 Input A Trip Delay (Giriş A Alarm Gecikmesi) parametresi.
 - 7-4 Input A Initial Delay (Giriş A Başlangıç Gecikmesi) parametresi.
 - 7-5 Input B Function (Giriş B İşlevi) parametresi.
 - 7-6 Input B Trip (Giriş B Alarmı) parametresi.
 - 7-7 Input B Trip Delay (Giriş B Alarm Gecikmesi) parametresi.
 - 7-8 Input B Trip Delay (Giriş B Başlangıç Gecikmesi) parametresi.

12.2.18 Ani Aşırı Akım

Sebepler

Bu alarm ayarlanamaz. 3 fazın tümündeki akım 1-2 Motor Full Load Current (Motor Tam Yük Akımı) değerini 7,2 kat aşmıştır. Sebebi, kilitli rotor durumu veya motor veya kablolardaki elektriksel arıza olabilir.

Sorun giderme

- Sıkışmış yüklere karşı kontrol yapın.
- Motor ve kablolardaki arızalara karşı kontrol yapın.
- Bu alarm mesajıyla ilgili bir parametre yoktur.

12.2.19 İç Arıza X

Sebepler

X, bir sayı olduğunda, Bu alarm ayarlanamaz. Kontrollü başlatıcı dahili arızada alarm vermiştir.

Sorun giderme

- Arıza koduyla (X) Danfoss ile iletişime geçin.

12.2.20 İç Arıza 88

Sebepler

Kontrollü başlatıcı bellenimi donanımın ile eşleşmiyor.

12.2.21 LCP Bağlantısı Kesik

Sebepler

1-1 Command Source (Komut Kaynağı) parametresi Remote Keypad (Uzaktan Tuş Takımı) olarak ayarlanır, ancak kontrollü başlatıcı uzaktan LCP'yi algılayamaz.

Sorun giderme

- Uzaktan LCP kuruluysa kablonun kontrollü başlatıcıya doğru bir şekilde bağlı olup olmadığını kontrol edin.
- Uzaktan LCP yüklü değilse *1-1 Command Source (Komut Kaynağı) parametresi* ayarını değiştirin.

12.2.22 L1/L2/L3 Faz Kaybı

Sebepler

Bu alarm ayarlanamaz. Yeniden başlatma kontrolleri esnasında kontrollü başlatıcının belirtildiği gibi faz kaybını algılamıştır. Çalışma durumunda, kontrollü başlatıcı, etkilenen fazdaki akımın 1 sn'den daha fazla bir süre programlanan motor FLC'nin %10 altına düştüğünü algılamıştır. Bu akım düşüşü, gelen fazın veya motor bağlantısının kaybolduğunu gösterir. :

Sorun giderme

- Kontrollü başlatıcı ve motor için şunları kontrol edin
 - Besleme bağlantıları.
 - Giriş bağlantıları.
 - Çıkış bağlantıları.
- Bu alarm mesajıyla ilgili bir parametre yoktur.

12.2.23 L1-T1/L2-T2/L3-T3 Kısa Devreli

Sebepler

Ön başlatma kontrolleri esnasında, kontrollü başlatıcı kısa devreli tristör veya belirtildiği gibi by-pass kontaktörü içinde kısa devre olduğunu algılamıştır.

Sorun giderme

- Kontrollü başlatıcı onarılanaya kadar işletme olarak sağlamak için PowerThrough kullanmayı göz önünde bulundurun.
- Ayrıca bkz. *6-19 Shorted SCR Action (Kısa Devreli SCR Eylemi) parametresi*.

12.2.24 Düşük Kontrol Voltajları

Sebepler

Kontrollü başlatıcı iç kontrol voltajında düşüş algılamıştır. Bu koruma, hazır durumunda etkin değildir.

Sorun giderme

- Harici kontrol beslemesini (A7, A8 ve A9 terminalleri) kontrol edin ve kontrollü başlatıcıyı sıfırlayın.
- Harici kontrol beslemesi sabit ise:
 - Ana kontrol PCB'deki 24 V beslemenin arızalı olup olmadığını kontrol edin; veya
 - By-pass sürücüsü PCB'nin arızalı olup olmadığını kontrol edin. Tavsiye için yerel tedarikçi ile iletişime geçin.
- Bu alarm mesajıyla ilgili bir parametre yoktur.

12.2.25 Düşük Akış

Sebepler

Akıllı karta bağlı akış sensörü düşük akış koruması için etkinleştirilmiştir. İlgili parametreler:

Sorun giderme

- Aşağıdaki parametreleri kontrol edin:
 - 30-5 Flow Sensor Type (Akış Sensörü Türü) parametresi.
 - 30-7 Flow at 4 mA (4 mA'da Akış) parametresi.
 - 30-8 Flow at 20 mA (20 mA'da Akış) parametresi.
 - 31-2 Düşük Akış Alarm Düzeyi.
 - 31-3 Flow Start Delay (Akış Başlatma Gecikmesi) parametresi.
 - 31-4 Flow Response Delay (Akış Yanıtı Gecikmesi) parametresi.
 - 36-7 Low Flow (Düşük Akış) parametresi.

12.2.26 Düşük Basın.

Sebepler

Akıllı karta bağlı basınç sensörü düşük basınç koruması için etkinleştirilmiştir.

Sorun giderme

- Aşağıdaki parametreleri kontrol edin:
 - 30-1 Pressure Sensor Type (Basınç Sensörü Türü) parametresi.
 - 30-3 Pressure at 4 mA (4 mA'da Basınç) parametresi.
 - 30-4 Pressure at 20 mA (20 mA'da Basınç) parametresi.
 - 32-4 Low Pressure Trip Level (Düşük Basınç Alarm Düzeyi) parametresi.
 - 32-5 Low Pressure Start Delay (Düşük Basınç Başlatma Gecikmesi) parametresi.
 - 32-6 Low Pressure Response Delay (Düşük Basınç Yanıt Gecikmesi) parametresi.
 - 36-5 Low Pressure (Düşük Basınç) parametresi.

12.2.27 Düşük Su

Sebepler

Akıllı karta bağlı derinlik sensörü derinlik korumasını etkinleştirmiştir.

Sorun giderme

- Aşağıdaki parametreleri kontrol edin:
 - 30-12 Depth Sensor Type (Derinlik Sensörü Türü) parametresi.
 - 30-14 Depth at 4 mA (4 mA'da Derinlik) parametresi.
 - 30-15 Depth at 20 mA (20 mA'da Derinlik) parametresi.
 - 34-1 Depth Trip Level (Derinlik Alarm Düzeyi) parametresi.
 - 34-2 Depth Reset Level (Derinlik Sıfırlama Düzeyi) parametresi.
 - 34-3 Depth Start Relay (Derinlik Başlatma Rölesi) parametresi.
 - 36-9 Well Depth (Kuyu Derinliği) parametresi.

12.2.28 Motor Bağlantısı T1/T2/T3

Sebepler

Bu alarm ayarlanamaz. Motor, kontrollü başlatıcıya doğru bir şekilde bağlanmamıştır.

Sorun giderme

- Güç devresi devamlılığı için kontrollü başlatıcının bireysel motor bağlantılarını kontrol edin.
- Motor terminal kutusundaki bağlantılarını kontrol edin.
- Kontrollü başlatıcı topraklı bir üçgen şebeke beslemesine bağlıysa motor bağlantısı konfigürasyonu eşleştirmek için *20-6 Motor Connection (Motor Bağlantısı) parametresini* ayarlayın.
- Bu alarm mesajıyla ilgili bir parametre yoktur.

12.2.29 Motor Aşırı Yüğü

Sebepler

Motor maksimum termal kapasitesine ulaşmıştır. Şunlar aşırı yük oluşturabilir:

- Kontrollü başlatıcı koruma ayarları motor termal kapasitesi ile eşleşmiyor.
- Saat başı çok yüksek başlatma veya başlatma süresi.
- Çok yüksek akım.
- Motor sarımlarına zarar verme.

Sorun giderme

- Aşırı yükü oluşturan sorunu çözün ve motorun soğumasını sağlayın.
- Aşağıdaki parametreleri kontrol edin:
 - 1-2 Motor Full Load Current (Motor Tam Yük Akımı) parametresi.
 - 1-4 Locked Rotor Time (Kilitli Rotor Süresi) parametresi.
 - 1-5 Locked Rotor Current (Kilitli Rotor Akımı) parametresi.
 - 1-6 Motor Service Factor (Motor Hizmet Faktörü) parametresi.
 - 5-15 Excess Start Time (Çok Yüksek Başlatma Süresi) parametresi.
 - 6-10 Excess Start Time (Çok Yüksek Başlatma Süresi) parametresi.

BİLDİRİM

1-4 ile 1-6 parametreleri motor aşırı yük koruması için alarm akımını belirler. 1-4 ile 1-6 parametrelerinin varsayılan ayarları Sınıf 10 motor termal koruması, FLA'nın %105'ine veya FLA'ya eşdeğer alarm akımı sağlar.

12.2.30 Motor Termistörü

Sebepler

Motor termistör girişi etkinleştirilmiştir ve:

- Termistör girişindeki direnç 1 sn'den daha fazla bir süre boyunca 3,6 kΩ değerini geçmiştir.
- Motor sarımı aşırı ısınmıştır. Aşırı ısınmanın sebebini bulun ve yeniden başlatmadan önce motorun soğumasını sağlayın.
- Motor termistör girişi açılmıştır.

BİLDİRİM

Termistörler daha önceden kontrollü başlatıcıya bağlanmış, ancak artık gerekli görülüyorsa termistörü devreden çıkarmak için Termistör Sıfırlama işlevini kullanın.

Sorun giderme

- Aşağıdaki parametreyi kontrol edin:
 - 6-17 Motor Overtemperature (Motor Aşırı Sıcaklık) parametresi.
- Termistör devresini devreden çıkarmak için termistör sıfırlama işlevini kullanın.
- TER-05, TER-06 terminallerini kısa devreye karşı kontrol edin.

12.2.31 Ağ İletişimi**Sebepler**

Ana ağ kontrollü başlatıcıya alarm komutu göndermiştir veya ağ iletişim sorunu olabilir. İletişim kesilmesinin nedenleri için ağ kontrol edin.

Sorun giderme

- Aşağıdaki parametreyi kontrol edin:
 - 6-13 Network Communications (Ağ İletişim) parametresi.

12.2.32 Hazır Değil**Sebepler**

- Sıfırlama girişi etkin olabilir. Sıfırlama girişi etkinse kontrollü başlatıcı işletilemez.
- Kontrollü başlatıcı yeniden başlatma gecikmesinin geçmesini bekliyor olabilir. Yeniden başlatma gecikmesinin uzunluğu 5-16 Restart Delay (Yeniden Başlatma Gecikmesi) parametresi tarafından kontrol edilir.
- Aşağıdaki parametreleri kontrol edin:
 - 5-16 Restart Delay (Yeniden Başlatma Gecikmesi) parametresi.
 - 7-9 Reset/Enable Logic (Sıfırlama/Etkinleştirme Mantiği) parametresi.

12.2.33 Aşırı akım**Sebepler**

Aşırı akım, 5-6 Overcurrent Delay (Aşırı Akım Gecikmesi) parametresinde ayarlı süreden daha uzun bir süre boyunca 5-5 Overcurrent (Aşırı Akım) parametresinde ayarlı düzeyi aşmıştır. Sebebi geçici aşırı yük durumu olabilir.

Sorun giderme

- Aşağıdaki parametreleri kontrol edin:
 - 5-5 Overcurrent (Aşırı Akım) parametresi.
 - 5-6 Overcurrent Delay (Aşırı Akım Gecikmesi) parametresi.
 - 6-5 Overcurrent (Aşırı Akım) parametresi.

12.2.34 Aşırı Güç

Sebepler

Motor gücünde keskin bir artış gerçekleşmiştir. Sebebi, ayarlanabilir gecikme süresini aşmış olan geçici aşırı yük durumu olabilir.

Sorun giderme

- Aşağıdaki parametreleri kontrol edin:
 - 5-13 Overpower (Aşırı Güç) parametresi.
 - 5-14 Overpower Delay (Aşırı Güç Gecikmesi) parametresi.
 - 6-9 Overpower (Aşırı Güç) parametresi.

12.2.35 Aşırı voltaj

Sebepler

Şebekede bir voltaj dalgalanması olmuştur. Sebebi, büyük bir transformatör yükünün boşaltma işleminin transformatör kademe regülatöründeki sorunlar olabilir.

Sorun giderme

- Aşağıdaki parametreleri kontrol edin:
 - 5-9 Overvoltage (Aşırı Voltaj) parametresi.
 - 5-10 Overvoltage Delay (Aşırı Voltaj Gecikmesi) parametresi.
 - 6-7 Overvoltage (Aşırı Voltaj) parametresi.

12.2.36 Parametre Aralık Dışında

Sebepler

Bu alarm ayarlanamaz.

- Parametre değeri geçerli aralığını dışında. LCP, ilk gecersiz parametreyi gösterir.
- LCP açıldığında, EEPROM'dan RAM'e veri yüklenirken bir hata oluştu.
- LCP'deki parametre sayısı veya değerleri kontrollü başlatıcıdaki parametrelerle eşleşmiyordur.
- *Kullanıcı Ayarını Yükle* seçilmiştir ancak kayıtlı bir dosya yoktur.

Sorun giderme

- Arızayı sıfırlayın. Kontrollü başlatıcı varsayılan ayarları yükler.
- Sorun devam ederse yerel dağıtıcı ile iletişime geçin.
- Bu alarm mesajıyla ilgili bir parametre yoktur.

12.2.37 Faz Dizilişi

Sebepler

Kontrollü başlatıcı şebeke terminallerindeki (L1, L2, L3) faz dizilişi geçerli değildir.

Sorun giderme

- L1, L2 ve L3'teki faz dizilişini kontrol edin ve *5-18 Phase Sequence (Faz Dizilişi) parametresindeki* ayarın kurulum için uygun olduğundan emin olun.
- Aşağıdaki parametreleri kontrol edin:
 - *5-18 Phase Sequence (Faz Dizilişi) parametresi.*
 - *6-16 Phase Sequence (Faz Dizilişi) parametresi.*

12.2.38 Güç Kaybı

Sebepler

Bu alarm ayarlanamaz. Kontrollü başlatıcı 1 veya daha fazla fazdaki şebeke beslemesini almıyor.

Sorun giderme

- Başlatma komutu verildiğinde ana kontaktörün kapanıp kapanmadığını ve kontrollü başlatmanın sonuna kadar kapalı kalıp kalmadığını kontrol edin.
- Sigortaları kontrol edin. Kontrollü başlatıcı küçük bir motor ile test ediliyorsa motor her fazda programlanan FLC ayarının en az %10'unu çekmelidir.
- Bu alarm mesajıyla ilgili bir parametre yoktur.

12.2.39 Basınç Sensörü

Sebepler

Akıllı kart, basınç sensöründe bir arıza algılamıştır.

Sorun giderme

- Aşağıdaki parametreleri kontrol edin:
 - *30-1 Pressure Sensor Type (Basınç Sensörü Türü) parametresi.*
 - *36-1 Pressure Sensor (Basınç Sensörü) parametresi.*

12.2.40 Güç Kapasitesi

Sebepler

Kontrollü başlatıcı güvenlik kapasitesinin üzerinde işletiliyor.

Sorun giderme

- Kontrollü başlatıcının soğumasını sağlayın.
- Bu alarm mesajıyla ilgili bir parametre yoktur.

12.2.41 RTD Devresi

Sebepler

Akıllı kart, RTD sensöründe bir arıza algılamıştır veya RTD, sıcaklık korumasını etkinleştirmiştir.

Sorun giderme

- Aşağıdaki parametreleri kontrol edin:
 - 35-2 *Temperature Trip Level (Sıcaklık Alarm Düzeyi) parametresi.*
 - 36-10 *RTD/PT100 B Parametresi.*

12.2.42 SCR itsm

Sebeup

SCR akımı dalgalanma gücü aşmıştır. İlgili parametreler: Yok.

12.2.43 SCR Aşırı Sıcaklığı

Sebeup

SCR'lerin termal model ile hesaplanan sıcaklığı, işletimin devamına izin verilemeyecek kadar çok yüksektir.

Sorun giderme

- Kontrollü başlatıcının soğumasını bekleyin.
- Bu alarm mesajıyla ilgili bir parametre yoktur.

12.2.44 Başlatıcı İletişimi

Sebeup

Kontrollü başlatıcı ve isteğe bağlı iletişim modülü arasında bağlantıyla ilgili bir sorun var.

Sorun giderme

- Kartı kaldırın ve yeniden kurun. Sorun devam ederse yerel dağıtıcı ile iletişime geçin.
- Bu alarm mesajıyla ilgili bir parametre yoktur.

12.2.45 Saat Başı Başlatma

Sebeup

Kontrollü başlatıcı son 60 dakika içerisinde zaten maksimum sayıda başlatma denemesinde bulundu.

Sorun giderme

- Başka bir başlatmayı denemeden önce bekleyin.
- Bekleme süresinin ne zaman sona ereceğini belirlemek için günlüğü inceleyin.
- Ayrıca bkz. 5-17 *Starts per Hour (Saat Başı Başlatma) parametresi.*

12.2.46 Termistör Dvr (Termistör Devresi)

Sebepler

Termistör girişi etkinleştirilmiştir ve:

- Girişteki direnç 20Ω değerinin altına düşmüştür (çoğu termistörün soğuk direnci bu değer üstündedir) veya
- Kısa devre oluşmuştur.

İlgili parametreler: Yok.

Sorun giderme

- Kontrol edin ve bu durumu çözün.
- Bu alarm mesajıyla ilgili bir parametre yoktur.

12.2.47 Zaman - Aşırı Akım

Sebepler

Kontrollü başlatıcı içten by-pass edilmiştir ve çalışma esnasında yüksek akım çekmiştir. (10 A koruma eğrisi alarmına ulaşılmıştır veya motor akımı motor FLC ayarının %600'üne çıkmıştır.) İlgili parametreler: Yok.

12.2.48 Düşük akım

Sebepler

Motor akımında yük kaybı nedeniyle keskin bir düşüş gerçekleşmiştir. Bunun nedeni kırılan bileşenler (şaftlar, kemerler veya rakorlar) veya kuruyan bir pompa olabilir.

Sorun giderme

- Aşağıdaki parametreleri kontrol edin:
 - 5-3 Undercurrent (Düşük Akım) parametresi.
 - 5-4 Undercurrent Delay (Düşük Akım Gecikmesi) parametresi.
 - 6-4 Undercurrent (Düşük Akım) parametresi.

12.2.49 Düşük Güç

Sebepler

Motor gücünde yük kaybı nedeniyle keskin bir düşüş gerçekleşmiştir. Bunun nedeni kırılan bileşenler (şaftlar, kemerler veya rakorlar) veya kuruyan bir pompa olabilir.

Sorun giderme

- Aşağıdaki parametreleri kontrol edin:
 - 5-11 Underpower (Düşük Güç) parametresi.
 - 5-12 Underpower Delay (Düşük Güç Gecikmesi) parametresi.
 - 6-8 Underpower (Düşük Güç) parametresi.

12.2.50 Düşük voltaj

Sebeup

Şebeke voltajı seçili düzeyin altına düşmüştür. Sebebi, normalden küçük besleme veya sisteme büyük bir yük eklenmesi olabilir.

12.2.51 Desteklenmeyen Seçenek

Sebeup

Seçili işlev mevcut değil (örneğin, aralıklı çalıştırma bu yıldız-üçgen konfigürasyonda desteklenmiyor). İlgili parametreler: Yok.

12.2.52 VZC Arızası Px

Sebeup

X 1, 2 veya 3 olduğunda Dahili arıza (PBC arızası). Tavsiye için yerel Danfoss tedarikçi ile iletişime geçin. İlgili parametreler: Yok.

12.2.53 Sıfır Hız Saptama

Sebeup

Sıfır hız saptama girişi, beklenen kontrollü durma süresi içerisinde kapanmamıştır.

Sorun giderme

- Sıfır hız sensörünün doğru bir şekilde işletilip işletilmediğini kontrol edin.
- 2-17 Brake Current Limit (Fren Akımı Sınırı) parametresi ve 5-15 Excess Start Time (Çok Yüksek Başlatma Süresi) parametresinin uygulama için uygun olup olmadığını kontrol edin.
- Aşağıdaki parametreleri kontrol edin:
 - 2-17 Brake Current Limit (Fren Akımı Sınırı).
 - 3-19 Brake Current Limit-2 (Fren Akımı Sınırı-2) parametresi.
 - 5-15 Excess Start Time (Çok Yüksek Başlatma Süresi) parametresi.

12.3 Genel Arızalar

Kontrollü başlatıcının beklenen şekilde işletilmediği ancak ne alarm ne de uyarı verdiği durumlarda bkz. [table 244](#).

Tablo 244: Genel Arızalar

Belirti	Olası neden/önerilen çözüm
Kontrollü başlatıcı hazır değil.	Sıfırlama girişi etkin olabilir. Sıfırlama girişi etkinse kontrollü başlatıcı işletilemez.
Ekranda <i>simülasyon</i>	Kontrollü başlatıcı simülasyon yazılımını çalıştırıyor. Bu yazılım yalnızca tanıtım amaçlarına yöneliktir ve motorun kontrolü için uygun değildir. Tavsiye için yerel tedarikçi ile iletişime geçin.
Kontrollü başlatıcı [Start] ve [Reset] tuşlarına yanıt vermez.	1-1 Command Source (Komut Kaynağı) parametresi Remote Keypad (Uzaktan Tuş Takımı) olarak ayarlandığında kontrollü başlatıcı yalnızca LCP'den gelen komutları kabul eder. Kontrollü başlatıcıdaki Yerel LED'in açık olup olmadığını kontrol edin.

Belirti	Olası neden/önerilen çözüm
Kontrollü başlatıcı kontrol girişlerinden gelen komutları yanıtlamaz.	<ul style="list-style-type: none"> 1-1 Command Source (Komut Kaynağı) parametresi Digital Input (Dijital Giriş) olarak ayarlıysa kontrollü başlatıcı yalnızca girişlerden gelen komutları kabul eder. 1-1 Command Source (Komut Kaynağı) parametresinin ayarını kontrol edin. Kontrol telleri doğru olmayabilir. Uzaktan başlatma, durdurma ve sıfırlama girişlerinin doğru bir şekilde konfigüre edilip edilmediğini kontrol edin (ayrıntılar için bkz. 5.4.3 Başlatma/Durdurma). Uzaktan girişlere giden sinyal doğru olmayabilir. Sırayla her girişi etkinleştirerek sinyalleri test edin.
Kontrollü başlatıcı LCP veya dijital girişlerden gelen başlatma komutlarına yanıt vermiyor.	<ul style="list-style-type: none"> Kontrollü başlatıcı yeniden başlatma gecikmesinin geçmesini bekliyor olabilir. 5-16 Restart Delay (Yeniden Başlatma Gecikmesi) parametresi yeniden başlatma gecikmesinin uzunluğunu kontrol eder. Motor başlatmaya izin vermek için çok sıcak olabilir. Kontrollü başlatıcı, yalnızca motorun başlatmayı tamamlamak için yeterli termal kapasitesi olduğunu hesapladığında başlatmaya izin verir. Başka bir başlatma denemeden önce motorun soğumasını bekleyin. Sıfırlama girişi etkin olabilir. Sıfırlama girişi etkinse kontrollü başlatıcı işletilemez. Kontrollü başlatıcı iletişim ağıyla gelecek kontrol sinyallerini bekliyor olabilir (1-1 Command Source (Komut Kaynağı) parametresini Network (Ağ) olarak ayarlayın). Kontrollü başlatıcı planlı bir otomatik başlatma bekliyor olabilir (1-1 Command Source (Komut Kaynağı) parametresi Clock (Saat) olarak ayarlanır).
Düzensiz ve gürültülü motor işletimi	Kontrollü başlatıcı yıldız-üçgen konfigürasyon kullanılarak motora bağlanırsa kontrollü başlatıcı bağlantı doğru şekilde algılayamıyor olabilir. Tavsiye için yerel tedarikçi ile iletişime geçin.
Uzaktan LCP'de Awaiting data (Veri bekleniyor) görüntülenir	LCP kontrol PCB'den veri almıyor. Kablo bağlantısını kontrol edin.
Kontrollü başlatıcı başlatma esnasında motoru doğru bir şekilde kontrol etmiyor.	<ul style="list-style-type: none"> Düşük motor FLC ayarı (1-2 Motor Full Load Current (Motor Tam Yük Akımı) parametresi) kullanılırken başlatma performansı sabit olmayabilir. Güç faktörü düzeltme (PFC) kondansatörlerini kontrollü başlatıcının besleme tarafına kurun. Başlatma ve durdurma esnasında kondansatörlerin bağlantısını kesin. Atanan PFC kondansatör kontaktörünü kontrol etmek için kontaktörü Çalıştır olarak ayarlı programlanabilir bir röleye bağlayın. Şebeke beslemesi tarafındaki yüksek düzey harmonik kontrollü başlatıcının performansını etkileyebilir. Sürücüler yakına kurulursa uygun şekilde topraklandıklarını ve filtrelendiklerini kontrol edin.
Motor tam hıza ulaşmıyor.	<ul style="list-style-type: none"> Başlatma akımı çok düşükse motor tam hıza ulaşmak için yeterli tork üretemez. Kontrollü başlatıcı fazla başlatma süresinde alarm verebilir. <div style="text-align: center; background-color: #cccccc; padding: 5px;">BİLDİRİM</div> <div style="border: 1px solid black; padding: 5px; margin: 5px 0;"> <p>Motor başlatma parametrelerinin uygulama için uygun olduğundan ve istenilen motor başlatma profilinin kullanıldığından emin olun. Programlanabilir giriş Motor Set Select (Motor Ayarı Seçimi) olarak ayarlıysa karşılık gelen girişin beklenen durumda olup olmadığını kontrol edin.</p> </div> <ul style="list-style-type: none"> Yükün sıkışıp sıkışmadığını kontrol edin. Şiddetli aşırı yüklemeye veya kilitli rotor durumuna karşı yükü kontrol edin.
Kontrollü başlatma çok çabuk sonlanıyor.	<ul style="list-style-type: none"> Kontrollü başlatma ayarları motor ve yük için uygun olmayabilir. Ayarları inceleyin. Motor hafif yüklü ise kontrollü başlatmanın etkisi sınırlıdır.
Uyarlanabilir kontrolü seçtikten sonra, motor sıradan bir başlatma kullandı ve/veya ikinci başlatma birincisinden farklıydı.	<ul style="list-style-type: none"> Kontrollü başlatıcının motor özelliklerini öğrenebilmesi için ilk uyarlanabilir kontrol başlatması sabit akımdır. Takip eden başlatmalar uyarlanabilir kontrol kullanır.

Belirti	Olası neden/önerilen çözüm
PowerThrough seçildiğinde işletilmez	<ul style="list-style-type: none"> Kontrol gücü uygulandıktan sonraki ilk başlatma denemesinde, kontrollü başlatıcı <i>Lx-Tx Shorted (Lx-Tx Kısa Devreli)</i> durumunda alarm verir. Kontrol gücü başlatmalar arasında döngüye giriyorsa Power-Through işletilmez.
Parametre ayarları de-polanamaz.	<ul style="list-style-type: none"> Bir parametre ayarını düzenledikten sonra [Store] tuşuna basarak yeni değeri kaydetmeyi unutmayın. [Back] tuşuna basılırsa değişiklik kaydedilmez. Kontrollü başlatıcı bir doğrulama görüntüleme. <i>10-7 Adjustment Lock (Ayarlama Kilidi)</i> parametresinin <i>Read & Write (Oku ve Yaz)</i> olarak ayarlanıp ayarlanmadığını kontrol edin. Parametre <i>Read Only (Salt Okunur)</i> olarak ayarlıysa ayarlar görüntülenebilir ancak değiştirilemez.
USB dolu	<ul style="list-style-type: none"> Seçili işlev için USB sürücüsünde kullanılabilir yeterli boş alan olmayabilir. USB sürücüsündeki dosya sistemi kontrollü başlatıcıyla uyumlu olmayabilir. VLT® Soft Starter MCD 600 FAT32 dosya sistemlerini destekler. MCD 600 USB işlevleri NTFS dosya sistemleriyle uyumlu değildir.
USB kayıp	Menüde bir USB işlevi seçildi, ancak ürün USB sürücüsünü algılayamıyor. USB sürücüsünün bağlantı noktasına takılı olup olmadığını kontrol edin.
Dosya kayıp	<ul style="list-style-type: none"> Menüde bir USB işlevi seçildi, ancak gerekli dosya bulunamıyor. Kaydet/yükle ana parametreleri, USB sürücüsünün üst düzeyindeki <i>Master_Parameters.par</i> adlı dosyayı kullanır. Bu işlevlerin doğru bir şekilde çalışması için bu dosyayı taşımayın veya dosya adını değiştirmeyin.
Dosya geçersiz	Menüde bir USB işlevi seçildi, ancak dosya geçersiz.
Dosya boş	Menüde bir USB işlevi seçildi ve dosya bulundu, ancak dosyada beklenen içerik yok.
Derecelendirme geçersiz	<i>20-4 Model Rating (Model Derecelendirmesi)</i> parametresinin değeri hatalı. <i>20-4 Model Rating (Model Derecelendirmesi)</i> parametresi kullanıcı tarafından ayarlanamaz. Tavsiye için yerel tedarikçi ile iletişime geçin.

13 Ek

13.1 Semboller ve Kısaltmalar

°C	Santigrat derecesi
°F	Fahrenhayt derecesi
AC	Alternatif akım
CT	Akım transformatörü
DC	Doğru akım
DOL	Doğrudan hatta
EMC	Elektromanyetik uyumluluk
FLA	Tam yük amperi
FLC	Tam yük akımı
FLT	Tam yük torku
IP	Giriş koruması
LCP	Yerel denetim panosu
PCB	Baskılı devre kartı
PELV	Koruyucu ekstra düşük voltaj
PFC	Güç faktörü düzeltme
SCCR	Kısa devre akımı oranı
TVR	Zaman ayarlı voltaj rampası

Dizin

A		Ek kaynaklar	8
A7 Terminali	133	Ethernet	44
A8 Terminali	133	F	
A9 Terminali	133	Fieldbus protokolleri	18
Acil durum modu	55	FLC	18, 69, 129, 133, 138, 140, 142, 144
Akım dengesizliği	128	FLT	68, 144
Akım güçleri, hizalı kurulum	14	G	
Akım güçleri, yıldız-üçgen kurulum.	15	Genel arızalar	141
Akım rampası	58	Gerçek zamanlı saat	127
Alarm davranışı	56	Giriş A alarmı	131
Aralıklı Çalıştırma	68	Güç düzeltme kondansatörü	142
Arıza bulma	141	Güç kaybı	138
Ayarlanabilir gecikme süresi	137	H	
Ayarları kaydet	41	Harici kontrol beslemesi	133
Ayarları yükle	41	Harici sıfır-hız sensörü	64
Açıklıklar	17	Hızlı bağlantı	129
Ağ adresi	44	Hızlı kurulum	38
Ağ iletişimi	136	I	
Aşırı akım	132, 140	IEC sigortaları	20
Aşırı sıcaklık	130	Isı alıcı	130
B		Isı alıcı aşırı sıcaklığı	130
B Girişi alarmı	131	K	
Başlatma komutu	54	Kazanç ayarı	60
Başlatma profili	142	Kısa devre	133
Besleme bağlantısı	133	Kontrol girişi	142
By-pass aşırı yüklü	127	Koruma ayarları	135
By-pass kontaktörü	133	L	
D		LCP	144
DC freni	63, 64	LCP, uzaktan	50
Devre kesiciler	23	LCP, yerel	49
DOL	144	LED açıklamaları	51
Dosya biçimleri	43	M	
Dosya konumları	43	Maksimum sigorta gücü	21, 22
Durdurma komutu	54	Marş	60
Durdurmaya yanaşma	61	Motor aşırı yükü	135
Düşük akım	140		
Düşük akış	134		
Düşük basınç	134		
Düşük batarya	127		
E			

Motor sarımları	128, 135	Uyarlanabilir kontrol başlatması	59
Motor termistörü	29, 135	Uyarlanabilir kontrol durdurması	61
Motor yan devresi	20	Uzaktan LCP	132
O		Y	
Otomatik Başlatma	43	Yarı iletken sigortalar	23
Otomatik Durdurma	43	Yıldız-üçgen	69
P		Yıldız-üçgen konfigürasyon	129
Performans grafiği	53	Z	
Pik akımlar	20	Zaman ayarlı voltaj rampası	61
PowerThrough	55, 97, 133, 143	See TVR	
Programlanabilir giriş	131	Ç	
Protokoller	18	Çok yüksek başlatma süresi	129, 142
S		Ö	
Sabit akım	58	Özellikler	12
SCR	133	İ	
SCR, arızalı	128	İkincil motor ayarları	69
Sertifikasyon	26	İletişim seçenekleri	13
Sıfırlama	127	İç arıza	132
Sıfırlama girişi	30	Ş	
Sıfırlama komutu	54	Şebeke besleme	130, 138
Sigortalar	20, 21, 22		
Simgeler	9		
Simülasyon	40		
Simülasyon yazılımı	141		
Soft braking (Kontrollü frenleme)	64		
T			
Tam yük akımı	14		
See FLC			
Tarih ve saat	40		
Temel kontaktör	138		
Termal kapasitesi	135, 142		
Termal modeli	47		
Termistör	140		
Termistörleri sıfırla	47		
Ters işletim	66		
TVR	61, 62, 144		
U			
UL uyumluluğu	33		
USB	31, 42, 42, 143		
Uyarlanabilir kontrol	129, 142		

ENGINEERING
TOMORROW

Danfoss

.....
Danfoss can accept no responsibility for possible errors in catalogues, brochures and other printed material. Danfoss reserves the right to alter its products without notice. This also applies to products already on order provided that such alterations can be made without subsequential changes being necessary in specifications already agreed. All trademarks in this material are property of the respective companies. Danfoss and the Danfoss logotype are trademarks of Danfoss A/S. All rights reserved.
.....

Danfoss A/S
Ulsnaes 1
DK-6300 Graasten
vlt-drives.danfoss.com

