



РЪКОВОДСТВО ЗА РАБОТА VLT[®] HVAC Drive FC 102

355 – 800 kW, размери на корпуса E1h – E4h



Съдържание

1 Въведение	4
1.1 Цел на ръководството	4
1.2 Допълнителни ресурси	4
1.3 Версия на софтуера и ръководството	4
1.4 Одобрения и сертификати	4
1.5 Унищожаване (изхвърляне)	5
2 Безопасност	6
2.1 Символи за безопасност	6
2.2 Квалифициран персонал	6
2.3 Мерки за безопасност	6
3 Общ преглед на продукта	8
3.1 Предназначение	8
3.2 Номинални мощности, тегло и размери	8
3.3 Вътрешен изглед на корпусите E1h и E2h	9
3.4 Вътрешен изглед на корпусите E3h и E4h	10
3.5 Шкаф за управление	11
3.6 Локален контролен панел (LCP)	12
4 Механично инсталиране	14
4.1 Доставени елементи	14
4.2 Необходими инструменти	14
4.3 Съхраняване	14
4.4 Работна среда	15
4.5 Изисквания към инсталацията и охлаждането	16
4.6 Повдигане на устройството	17
4.7 Механично инсталиране на E1h/E2h	17
4.8 Механично инсталиране на E3h/E4	19
5 Инсталиране на електрическата част	23
5.1 Инструкции за безопасност	23
5.2 Инсталиране в съответствие с EMC	23
5.3 Схема на проводниците	26
5.4 Свързване на мотора	27
5.5 Свързване на захранващото напрежение	29
5.6 Свързване към земя	31
5.7 Размери на клеми	33
5.8 Управляваща верига	43
5.9 Списък с проверки преди стартиране	48

6 Пускане в действие	50
6.1 Инструкции за безопасност	50
6.2 Прилагане на захранване	50
6.3 Меню на LCP	51
6.4 Програмиране на преобразувателя	52
6.5 Тестване преди стартиране на системата	56
6.6 Стартиране на системата	57
6.7 Настройки на параметри	57
7 Примери за конфигурация на окабеляване	59
7.1 Свързване на управление на скоростта в отворена верига	59
7.2 Свързване за пускане/спиране	61
7.3 Свързване за външно нулиране на аларма	62
7.4 Свързване за термистор на мотора	63
7.5 Свързване за регенерация	63
8 Поддръжка, диагностика и отстраняване на неизправности	64
8.1 Поддръжка и обслужване	64
8.2 Панел за достъп до радиатора	64
8.3 Съобщения за състояние	65
8.4 Видове предупреждения и аларми	68
8.5 Списък с предупреждения и аларми	69
8.6 Отстраняване на неизправности	80
9 Спецификации	84
9.1 Електротехнически данни	84
9.2 Мрежово захранване	88
9.3 Изходна мощност на мотора и данни на мотора	88
9.4 Условия на околната среда	88
9.5 Спецификации на кабела	89
9.6 Контролен вход/изход и данни за управление	89
9.7 Предпазители	92
9.8 Размери на корпуса	94
9.9 Въздушен поток около корпуса	110
9.10 Номинален въртящ момент на крепежните елементи	111
10 Приложение	112
10.1 Съкращения и конвенции	112
10.2 Международни/северноамерикански настройки по подразбиране на параметрите	113
10.3 Структура на менюто на параметрите	113

Индекс

119

1 Въведение

1.1 Цел на ръководството

Настоящото ръководство за работа предоставя информация за безопасен монтаж и пускане в действие преобразуватели VLT® с корпуси с размер E (E1h, E2h, E3h и E4h).

Ръководството за работа е предназначено за използване от квалифициран персонал. За да използвате устройството безопасно и професионално, прочетете и следвайте ръководството за работа. Обърнете специално внимание на инструкциите за безопасност и общите предупреждения. Винаги дръжте ръководството за работа в близост до преобразувателя.

VLT® е регистрирана търговска марка.

1.2 Допълнителни ресурси

Налични са други ресурси, които ще ви помогнат да разберете разширените функции и програмирането на преобразувателя E1h – E4h.

- *Ръководството за програмиране* на VLT® HVAC Drive FC 102 предоставя по-подробни описания на работата с параметрите, както и примери на HVAC приложение.
- Наръчникът *VLT® HVAC Drive FC 102*, по проектиране на 90 – 1200 kW осигурява детайлно описание на способностите и функционалността за проектиране на системи за управление на мотори за HVAC приложения.
- *Ръководството за работа с функцията Safe Torque Off* предоставя подробни спецификации, изисквания и инструкции за монтаж за функцията Safe Torque Off.

Допълнителни публикации и ръководства са на разположение от Danfoss. Вижте www.danfoss.com/en/search/?filter=type%3Adocumentation за списъци.

1.3 Версия на софтуера и ръководството

Това ръководство се преглежда и актуализира редовно. Приветстваме всички предложения за подобрения.

Таблица 1.1 показва версията на ръководството и съответната версия на софтуера.

Версия на ръководството	Забележки	Софтуерна версия
MG16O2xx	Добавено предупреждение за външен контактор и други корекции.	4.44

Таблица 1.1 Версия на софтуера и ръководството

1.4 Одобрения и сертификати



Таблица 1.2 Одобрения и сертификати

Налични са и други одобрения и сертификати. Свържете се с местния офис или партньор на Danfoss. Преобразуватели с напрежение T7 (525 – 690 V) са сертифицирани по UL само за 525 – 690 V.

Преобразувателят отговаря на изискванията за задържане на термална памет на UL 61800-5-1. За повече информация вижте раздела *Защита от топлинно претоварване на мотора в наръчника по проектиране* за конкретния продукт.

ЗАБЕЛЕЖКА

НАЛОЖЕНИ ОГРАНИЧЕНИЯ НА ИЗХОДНАТА ЧЕСТОТА

От софтуерна версия 3.92 изходната честота от честотния преобразувател е ограничена до 590 Hz в съответствие с наредбите за контрол на износа.

1.4.1 Съответствие с ADN

За съответствие с Европейското споразумение за международен превоз на опасни товари по вътрешните водни пътища (ADN) вижте *Монтиране съгласно ADN в Наръчник по проектиране*.

1.5 Унищожаване (изхвърляне)



Не изхвърляйте оборудване, съдържащо електрически компоненти, заедно с битовите отпадъци.

Съберете отделно в съответствие с местното и текущо действащото законодателство.

2

2 Безопасност

2.1 Символи за безопасност

В това ръководство са използвани следните символи:

▲ПРЕДУПРЕЖДЕНИЕ

Показва потенциално опасна ситуация, която може да причини смърт или сериозни наранявания.

▲ВНИМАНИЕ

Показва потенциално опасна ситуация, която може да доведе до леки или средни наранявания. Може да се използва също за предупреждение срещу небезопасни практики.

ЗАБЕЛЕЖКА

Показва важна информация, включително ситуации, които може да доведат до повреда на оборудване или имущество.

2.2 Квалифициран персонал

Изискват се правилно и надеждно транспортиране, съхранение, монтаж, експлоатация и поддръжка за безпроблемна и безопасна експлоатация на задвижването. Само на квалифициран персонал е разрешено да монтира или работи с това оборудване.

Квалифициран персонал се определя като обучен персонал, който е упълномощен да монтира, пуска в действие и поддържа оборудване, системи и вериги съгласно съответните закони и подзаконови актове. Освен това служителите трябва да са запознати с инструкциите и мерките за безопасност, описани в настоящото ръководство.

2.3 Мерки за безопасност

▲ПРЕДУПРЕЖДЕНИЕ**ВИСОКО НАПРЕЖЕНИЕ**

Задвижванията съдържат източници на високо напрежение при свързването им към входно захранващо напрежение, постояннотоково захранване, разпределение на товара или постоянни мотори. Ако монтажът, стартирането и поддръжката на преобразувателя не бъдат извършени от квалифициран персонал, има опасност от смърт или сериозно нараняване.

- Монтажът, стартирането и поддръжката следва да се извършват само от квалифициран персонал.

▲ПРЕДУПРЕЖДЕНИЕ**НЕЖЕЛАН ПУСК**

Когато преобразувателят е свързан към захранващо напрежение, постояннотоково захранване или разпределение на товара, моторът може да се стартира във всеки един момент. Нежелан пуск по време на програмиране, обслужване или ремонтна работа може да доведе до смърт, сериозни наранявания или повреди на собствеността. Моторът може да се стартира чрез външен превключвател, команда на комуникация, входен сигнал на задание от LCP или LOP, дистанционно с помощта на Софтуер за настройка MCT 10 или след премахване на състояние на неизправност.

За да предотвратите неволно пускане на мотора:

- Натиснете [Off/Reset] (Изкл./Нулиране) на LCP, преди да програмирате параметри.
- Изключете преобразувателя от захранващата мрежа.
- Свържете всички кабели и сглобете напълно преобразувателя, мотора и цялото задвижвано оборудване, преди да свържете преобразувателя към захранващо напрежение, постояннотоково захранване или разпределение на товара.

⚠ ПРЕДУПРЕЖДЕНИЕ**ВРЕМЕ ЗА РАЗРЕЖДАНЕ**

Преобразувателят съдържа кондензаторни батерии, които могат да останат заредени дори когато той не е свързан към захранващата мрежа. Може да има високо напрежение дори когато предупредителните светодиоди не светят. Извършването на сервизна или ремонтна дейност, без да се изчака 40 минути след изключване на захранването, може да доведе до смърт или сериозни наранявания.

1. Спрете мотора.
2. Прекъснете захранващото напрежение и отдалечените захранвания с кондензаторна батерия, включително резервни батерии, UPS и връзки на кондензаторни батерии към други преобразуватели.
3. Разединете или блокирайте мотора.
4. Изчакайте 40 минути, докато кондензаторите не се разреждат напълно.
5. Преди извършване на сервизни или ремонтни работи използвайте подходящо устройство за измерване на напрежението, за да се уверите, че кондензаторите са разреждени напълно.

⚠ ПРЕДУПРЕЖДЕНИЕ**ОПАСНОСТ ОТ ТОК НА УТЕЧКА**

Токът на утечка превишава 3,5 mA. Неуспешното заземяване на задвижването може да доведе до сериозно нараняване или смърт.

- Осигурете правилното заземяване на оборудването от сертифициран електротехник.

⚠ ПРЕДУПРЕЖДЕНИЕ**ОПАСНОСТ ОТ ОБОРУДВАНЕТО**

Контактът с въртящите се валове и електрическото оборудване може да доведе до смърт или сериозни наранявания.

- Задължително е монтажът, стартирането и поддръжката да се извършват само от квалифициран персонал.
- Уверете се, че работните дейности, свързани с електричество, отговарят на националните и местни общоприети правила за работа с електричество.
- Следвайте процедурите в този ръчник.

⚠ ВНИМАНИЕ**ГОРЕЩИ ПОВЪРХНОСТИ**

Преобразувателят съдържа метални компоненти, които остават силно нагрети дори след изключване на захранването на преобразувателя. Игнорирането на предупредителният символ за висока температура (жълт триъгълник) на преобразувателя може да доведе до тежки изгаряния.

- Имайте предвид, че някои вътрешни компоненти, като например събирателните шини, може да са изключително горещи дори след изключване на захранването на преобразувателя.
- Външните зони, маркирани със символа за висока температура (жълт триъгълник), са силно нагорещени по време на работа и незабавно след изключването на захранването на преобразувателя.

⚠ ПРЕДУПРЕЖДЕНИЕ**ОПАСНОСТ ОТ ВЪТРЕШНА НЕИЗПРАВНОСТ**

При определени условия е възможно да възникне вътрешна неизправност, която да доведе до експлозия на даден компонент. Корпусът трябва да е винаги затворен и правилно обезопасен или в противен случай може да възникне смърт или сериозно нараняване.

- Не експлоатирайте преобразувателя, докато вратата му е отворена или има свалени панели.
- Уверете се, че корпусът е правилно затворен и обезопасен по време на експлоатация.

ЗАБЕЛЕЖКА**Защитна опция мрежов щит**

За корпусите с рейтинг на защита IP21/IP54 (тип 1/тип 12) се предлага опция мрежов щит. Мрежовият щит представлява капак, който се монтира във вътрешността на корпуса, за да предотврати неволното докосване на клемите, и е в съответствие с BGV A2, VBG 4.

3 Общ преглед на продукта

3

3.1 Предназначение

Преобразувателят представлява електронен контролер за мотори, който преобразува входното АС захранване в променливо изходно АС захранване. Честотата и напрежението на изхода се регулират, за да контролират скоростта или въртящия момент на мотора. Преобразувателят е предназначен за:

- регулиране на скоростта на мотора в отговор на обратна връзка от системата или на отдалечени команди от външни контролери
- наблюдение на състоянието на системата и мотора
- защита срещу претоварване на мотора.

Преобразувателят е проектиран за промишлени и търговски среди в съответствие с местните закони и стандарти. В зависимост от конфигурацията преобразувателят може да се използва в самостоятелни приложения или като част от по-голяма система или инсталация.

ЗАБЕЛЕЖКА

В жилищна среда този продукт може да причини радиосмущения, като в този случай може да се изискват допълнителни мерки за намаляването им.

Предвидима злоупотреба

Не използвайте преобразувателя за приложения, които не са съвместими с определените работни условия и среди. Осигурете съответствие с условията, посочени в *глава 9 Спецификации*.

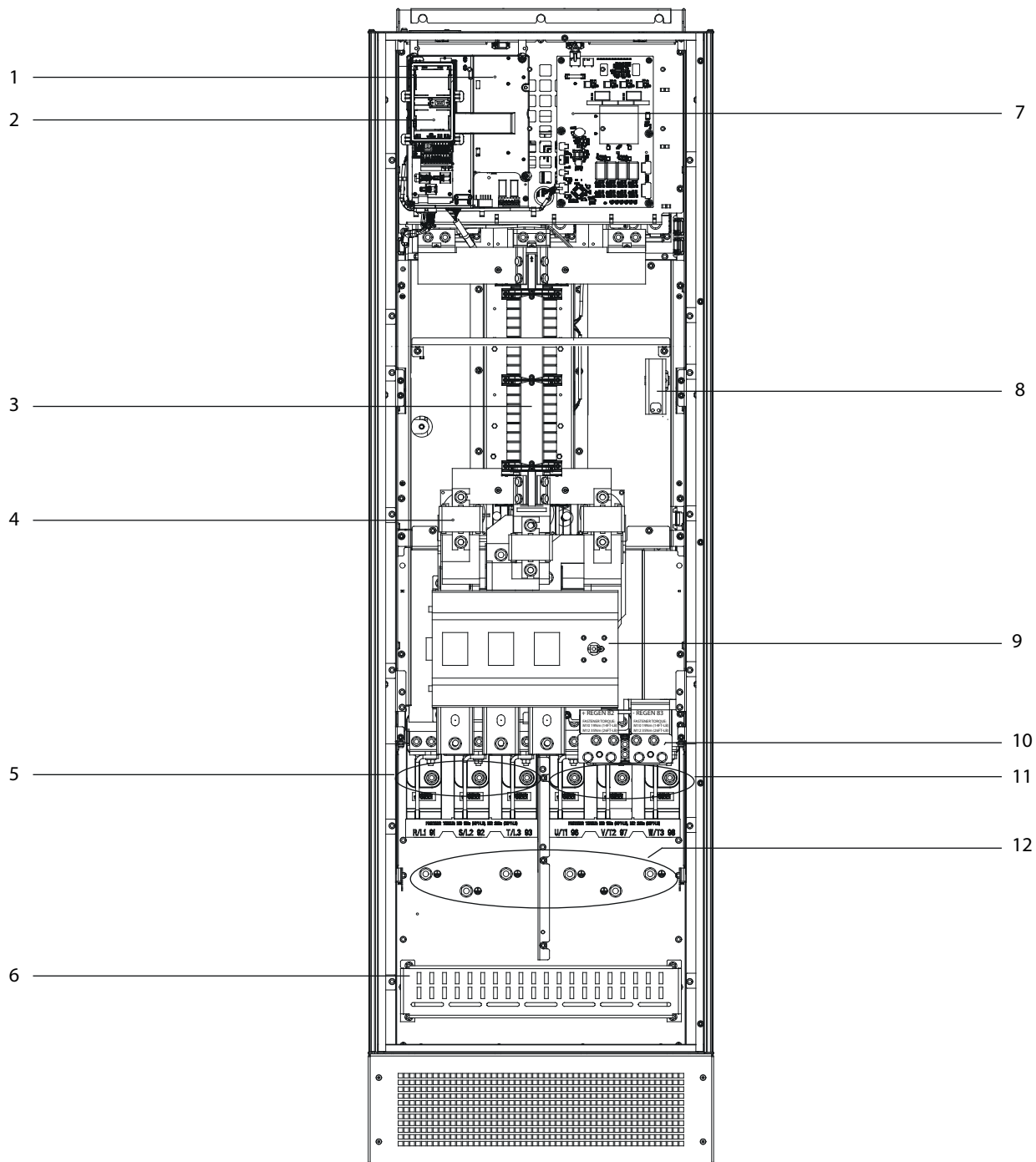
3.2 Номинални мощности, тегло и размери

Таблица 3.1 показва размерите за стандартните конфигурации. За размерите на опционалните конфигурации вижте *глава 9 Спецификации*.

Размер корпус	E1h	E2h	E3h	E4h
Номинална мощност при 380 – 480 V [kW (к.с.)]	355–450 (500–600)	500–560 (650–750)	355–450 (500–600)	500–560 (650–750)
Номинална мощност при 525 – 690 V [kW (к.с.)]	450–630 (450–650)	710–800 (750–950)	450–630 (450–650)	710–800 (750–950)
Степен на защита на корпуса	IP21/тип 1 IP54/тип 12	IP21/тип 1 IP54/тип 12	IP20/ Шаси	IP20/ Шаси
Размери на устройството				
Височина [mm (in)]	2043 (80,4)	2043 (80,4)	1578 (62,1)	1578 (62,1)
Ширина [mm (in)]	602 (23,7)	698 (27,5)	506 (19,9)	604 (23,89)
Дълбочина [mm (in)]	513 (20,2)	513 (20,2)	482 (19,0)	482 (19,0)
Тегло [kg (lb)]	295 (650)	318 (700)	272 (600)	295 (650)
Размери при транспортиране				
Височина [mm (in)]	2191 (86,3)	2191 (86,3)	1759 (69,3)	1759 (69,3)
Ширина [mm (in)]	768 (30,2)	768 (30,2)	746 (29,4)	746 (29,4)
Дълбочина [mm (in)]	870 (34,3)	870 (34,3)	794 (31,3)	794 (31,3)
Тегло [kg (lb)]	–	–	–	–

Таблица 3.1 Номинална мощност и размери на корпуса

3.3 Вътрешен изглед на корпусите E1h и E2h



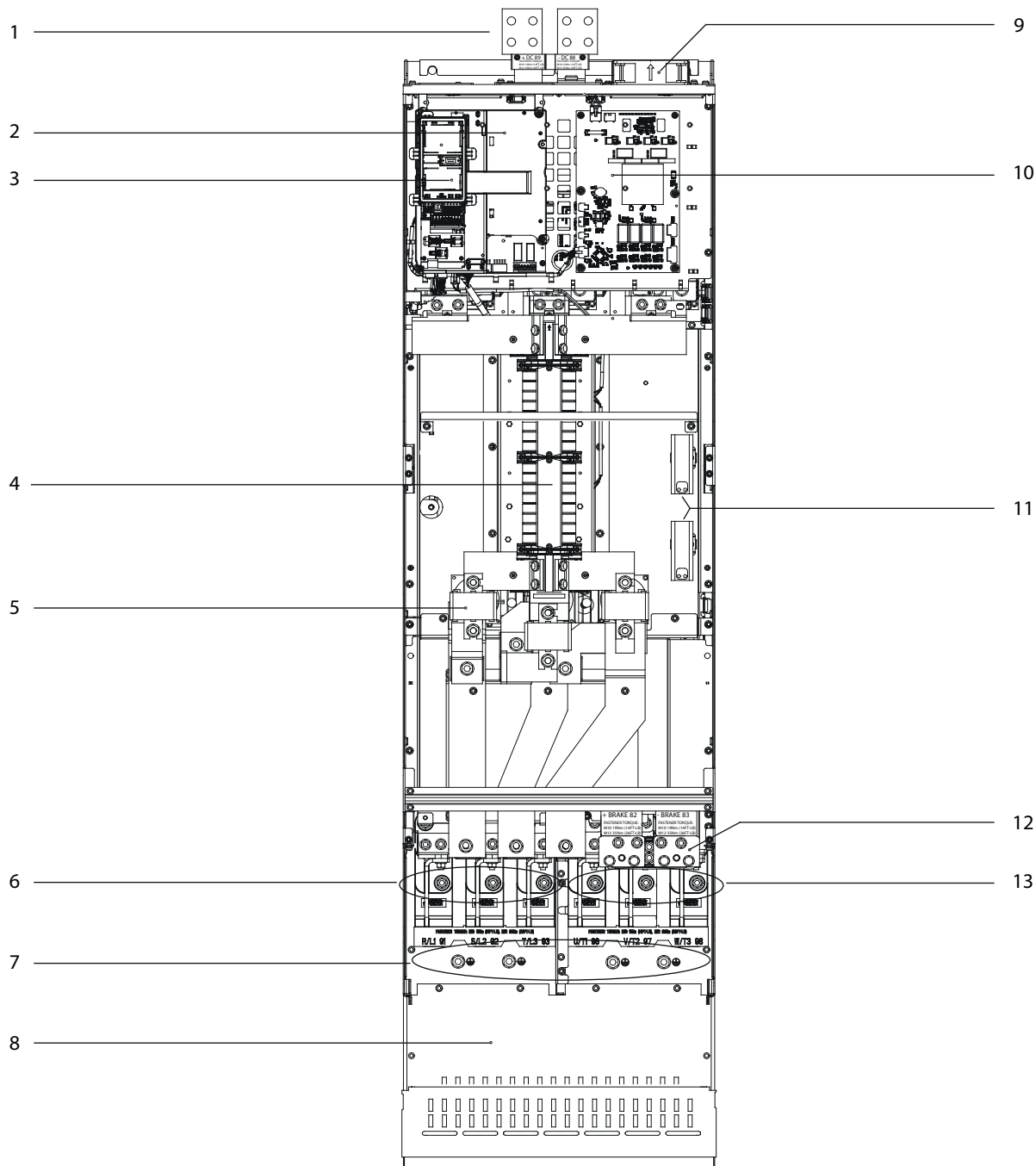
130BF206.11

3

1	Шкаф за управление (вижте <i>Илюстрация 3.3</i>)	7	Захранваща платка на вентилатора
2	Легло на локалния контролен панел (LCP)	8	Отоплителен уред (опция)
3	RFI филтър (опция)	9	Разединител на захранващата мрежа (опция)
4	Мрежови предпазители (задължителни за съответствие с UL, в останалите случаи – опционални)	10	Клеми за спирачка/регенерация (опция)
5	Клеми за захранващата мрежа	11	Клеми на мотора
6	Терминирание на RFI екран	12	Заземителни клеми

Илюстрация 3.1 Вътрешен изглед на корпус E1h (корпус E2h е сходен)

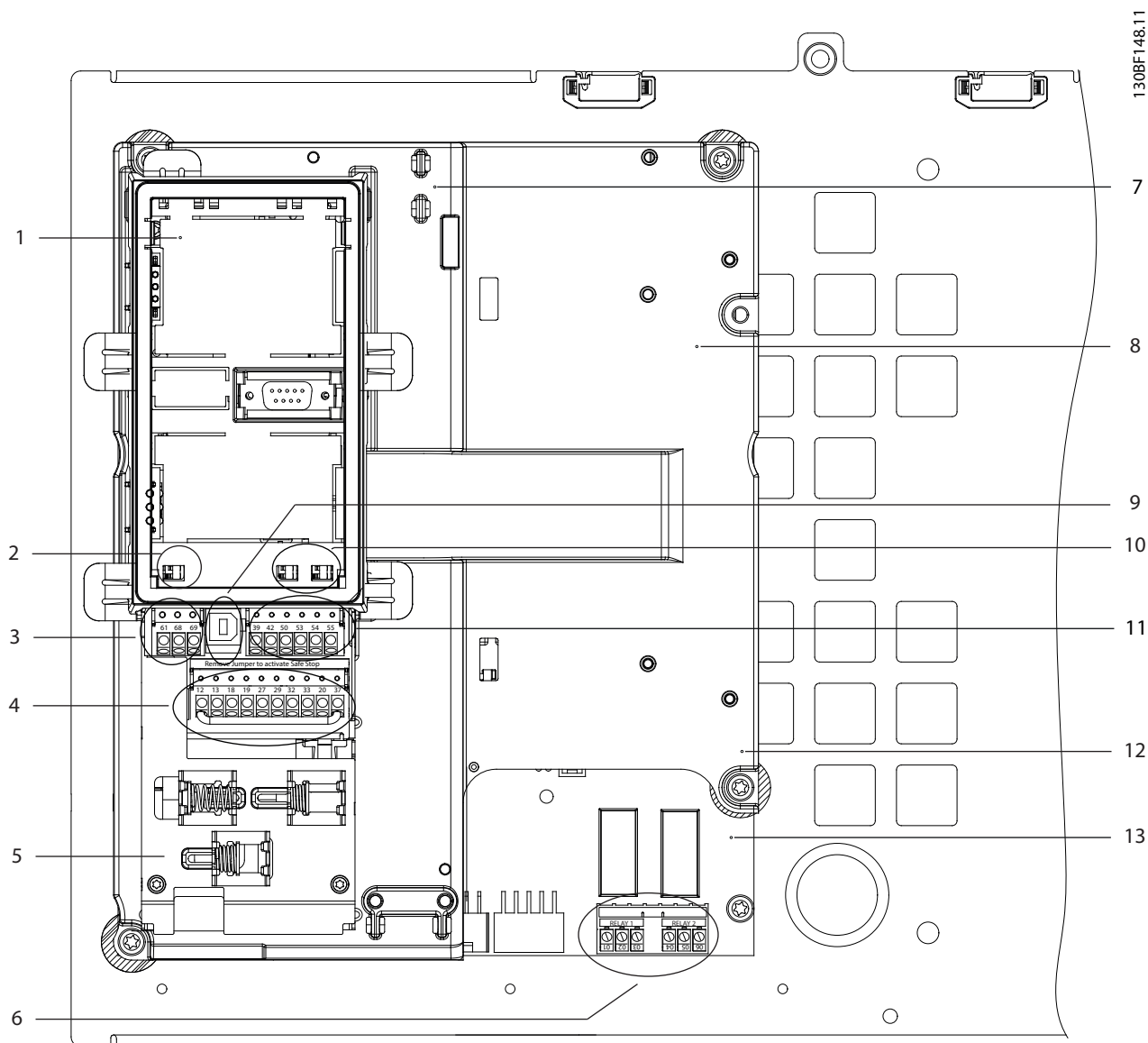
3.4 Вътрешен изглед на корпусите E3h и E4h



1	Клеми за регенериране/разпределяне на товара (опция)	8	Терминирание на RFI екран (стандартно, когато е поръчан RFI филтър, в останалите случаи е опционално)
2	Шкаф за управление (вижте <i>Илюстрация 3.3</i>)	9	Вентилатори (служат за охлаждане на предната секция на корпуса)
3	Легло на локалния контролен панел (LCP)	10	Захранваща платка на вентилатора
4	RFI филтър (опция)	11	Отоплителен уред (опция)
5	Мрежови предпазители (опция)	12	Клеми за спирачка (опция)
6	Клеми за захранващата мрежа	13	Клеми на мотора
7	Заземителни клеми	-	-

Илюстрация 3.2 Вътрешен изглед на корпус E3h (корпус E4h е сходен)

3.5 Шкаф за управление



1	Легло на LCP (LCP не е показан)	8	Модул за управление
2	Превключвател на комуникация (вижте глава 5.8.5 Конфигуриране на RS485 серийна комуникация)	9	USB порт
3	Клеми за серийна комуникация (вижте Таблица 5.1)	10	Превключватели на аналогови входове A53/A54 (вижте глава 5.8.10 Избор на входния сигнал за ток/напрежение)
4	Клеми за цифров вход/изход (вижте Таблица 5.2)	11	Клеми за аналогов вход/изход (вижте Таблица 5.3)
5	Кабелни/EMC скоби	12	Клеми на спирания резистор, 104 – 106 (на захранващата платка под шкафа за управление)
6	Реле 1 и реле 2 (вижте)	13	Захранваща платка (под шкафа за управление)
7	Платка за управление (под LCP и клемите на управлението)	-	-

Илюстрация 3.3 Изглед на шкафа за управление

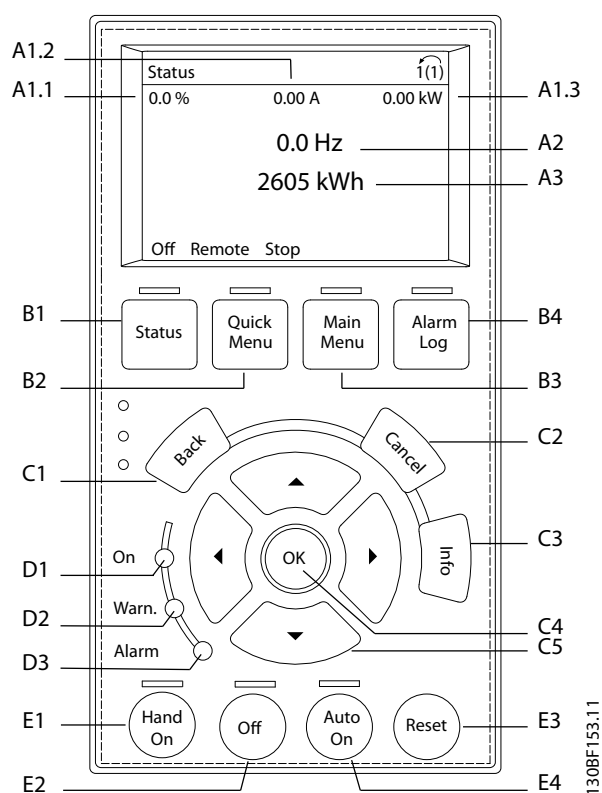
3.6 Локален контролен панел (LCP)

Локалният контролен панел (LCP) е комбинацията от дисплей и клавиатура в предната част на преобразувателя.

LCP се използва за:

- Да контролира преобразувателя и двигателя.
- Достъп до параметрите на преобразувателя и за програмиране на преобразувателя.
- Показване на работни данни, състояние на преобразувателя и предупреждения.

Цифрово локален панел за управление (NLCP) е наличен като опция. NLCP работи по начин, подобен на LCP, но има разлики. За подробности относно използването на NLCP, вижте специфичното ръководство за програмиране на продукта.



Илюстрация 3.4 Графика на локален контролен панел (LCP)

А. Област на дисплея

Всяко показание на дисплея има параметър, свързан с него. Вижте Таблица 3.2. Информацията, показана на LCP, може да бъде персонализирана за конкретни приложения. Вижте глава 6.3.1.2 Q1 *Моето лично меню*.

Означение	Параметър	Настройка по подразбиране
A1.1	Параметър 0-20 Ред 1.1 на дисплея дребен	Еталон %
A1.2	Параметър 0-21 Ред 1.2 на дисплея дребен	Ток на ел.мотора
A1.3	Параметър 0-22 Ред 1.3 на дисплея дребен	Мощност [kW]
A2	Параметър 0-23 Ред 2 на дисплея едър	Честота
A3	Параметър 0-24 Ред 3 на дисплея едър	Брояч на kWh

Таблица 3.2 Област на дисплея на LCP

В. Бутони за менюто

Бутоните на менюто служат за достъп до менюто за настройване на параметри, превключване на режими на показване на състоянието при нормална работа и преглед на данните от записа на неизправностите.

Означение	Бутон	Функция
B1	Status (Състояние)	Показва информация за работата.
B2	Quick Menu (Бързо меню)	Осигурява достъп до параметри за инструкции за първоначална настройка. Освен това предоставя подробна информация за стъпките на приложение. Вижте <i>глава 6.3.1.1 Режим Бързи менюта</i> .
B3	Main Menu (Главно меню)	Позволява достъп до всички параметри. Вижте <i>глава 6.3.1.8 Режим главно меню</i> .
B4	Alarm Log (Регистър на алармите)	Показва списък с текущите предупреждения и последните 10 аларми.

Таблица 3.3 Бутони за менюто на LCP

С. Бутони за навигация

Бутоните за навигация се използват за програмиране на функции и придвижване на курсора на дисплея. Бутоните за навигация предлагат също управление на скоростта при локална (ръчна) експлоатация. Яркостта на дисплея може да се регулира чрез натискане на [Status] (Състояние) и бутоните [▲]/[▼].

Означение	Бутон	Функция
C1	Back (Назад)	Връща към предишната стъпка или списък в структурата на менюто.
C2	Cancel (Отказ)	Отменя последната промяна или команда, ако режимът на дисплея не е променен.
C3	Info (Информация)	Извежда обяснение на показаната функция.
C4	OK	Предоставя достъп до група параметри или разрешава дадена опция.
C5	▲ ▼ ◀ ▶	Придвижва между елементите в менюто.

Таблица 3.4 Бутони за навигация на LCP

D. Индикаторни лампички

Индикаторните лампички служат за указване на състоянието на преобразувателя и предоставят визуално известие за предупреждения или състояния на неизправност.

Означение	Индикатор	Светлинен индикатор	Функция
D1	On (Включено)	Зелено	Активира се, когато преобразувателят получава захранване от мрежово напрежение или от 24 V DC външно захранване.
D2	Warn. (Предупреждение)	Жълто	Активира се при наличие на предупреждение. На дисплея се извежда текст, указващ проблема.
D3	Alarm (Аларма)	Червено	Активира се при възникване на състояние на неизправност. На дисплея се извежда текст, указващ проблема.

Таблица 3.5 Индикаторни лампички на LCP

Е. Бутони за експлоатация и нулиране

Бутоните за експлоатация се намират в долния край на локалния контролен панел.

Означение	Бутон	Функция
E1	Hand On (Вкл. на ръчно управление)	Стартира преобразувателя в режим на локално управление. Външен сигнал за спиране от вход за управление или серийна комуникация отменя локалното ръчно включване.
E2	Off (Изключено)	Спира мотора, но не прекъсва захранването към преобразувателя.
E3	Auto On (Вкл. на автоматично управление)	Активира режима за отдалечено управление на системата, за да може да отговаря на външна команда за стартиране чрез клеми на управлението или серийна комуникация.
E4	Reset (Нулиране)	Ръчно нулира преобразувателя след отстраняване на неизправност.

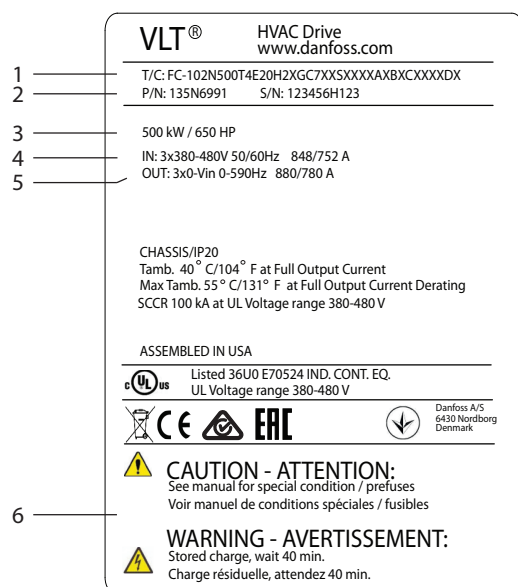
Таблица 3.6 Бутони за експлоатация на LCP и нулиране

4 Механично инсталиране

4.1 Доставени елементи

Доставените елементи могат да варират в зависимост от конфигурацията на продукта.

- Уверете се, че доставените елементи и информацията на табелката съответстват на потвърждението на поръчката.
- Направете визуална проверка за повреди на опаковката и преобразувателя, причинени от неправилно боравене по време на транспортирането. Всякакви искове за повреди отправяйте към превозвача. Запазете повредените части за изясняване.



1	Типов код
2	Кодов номер
3	Номинална мощност
4	Входно напрежение, честота и ток (при ниско/високо напрежение)
5	Изходно напрежение, честота и ток (при ниско/високо напрежение)
6	Време за разреждане

Илюстрация 4.1 Табелка на продукта за корпуса на E4h (пример)

ЗАБЕЛЕЖКА

Отстраняването на табелката от преобразувателя може да доведе до анулиране на гаранцията.

4.2 Необходими инструменти

Получаване/разтоварване

- Греда с I-образен профил и куки, разчетени за повдигане на теглото на преобразувателя. Вижте *глава 3.2 Номинални мощности, тегло и размери*.
- Кран или друго подемно устройство за полагане на устройството на отреденото му място.

Инсталиране

- Бормашина със свредло 10 mm или 12 mm.
- Измерителна рулетка.
- Различни размери отвертки Phillips или плоски отвертки.
- Гаечен ключ със съответните метрични гнезда (7 – 17 mm)
- Удължители за гаечен ключ.
- Torx отвертки (T25 и T50).
- Щанцована ламарина за оформяне на канали или щуцери на кабели.
- Греда с I-образен профил и куки за повдигане на преобразувателя. Вижте *глава 3.2 Номинални мощности, тегло и размери*.
- Кран или друго подемно устройство за полагане на преобразувателя на отреденото му място.

4.3 Съхраняване

Съхранявайте преобразувателя на сухо място. Дръжте оборудването запечатано в опаковката му, допреди да го инсталирате. Вижте *глава 9.4 Условия на околната среда* за препоръчителната температура на околната среда.

Не е необходимо периодично формиране (зареждане на кондензаторите) по време на съхранение, освен ако периодът на съхранение не надвишава 12 месеца.

4.4 Работна среда

В среда с въздушно-преносими течности, частици или корозивни газове се уверете, че IP/спецификацията за тип на оборудването съответства на средата за монтаж. За спецификации на условията на околната среда вижте *глава 9.4 Условия на околната среда*.

ЗАБЕЛЕЖКА

КОНДЕНЗ

Влагата може да кондензира върху електронните компоненти и да причини късо съединение. Избягвайте инсталиране на места, подложени на замръзване. Монтирайте опционален отоплител, ако преобразувателят е по-студен от околния въздух. Работата в режим на готовност намалява риска от формиране на конденз, доколкото разсейването на енергия поддържа сухи електронните схеми.

ЗАБЕЛЕЖКА

ЕКСТРЕМНИ УСЛОВИЯ НА ОКОЛНАТА СРЕДА

Прекалено горещите или прекалено студените температури влияят на производителността и продължителността на експлоатационния живот на устройството.

- Да не се експлоатира в среди, в които температурата надвишава 55 °C (131 °F).
- Преобразувателят може да се експлоатира при температури до -10 °C (14 °F). Правилната експлоатация при номиналния товар се гарантира обаче само при температури над 0 °C (32 °F).
- Ако температурата надвишава граничните стойности за температура на околната среда, трябва да се инсталира допълнителна климатична система в шкафа или на мястото на инсталиране.

4.4.1 Газове

Агресивните газове като водороден сулфид, хлор или амоняк могат да повредят електрическите и механични компоненти. Печатните платки на устройството са с подходящо покритие, което намалява въздействието на агресивните газове. За класовите спецификации и номинали на покритието вижте *глава 9.4 Условия на околната среда*.

4.4.2 Прах

Когато преобразувателят е монтиран в прашни среди, обърнете внимание на следното:

Периодична поддръжка

Когато по електронните компоненти се събира прах, тя действа като изолационен слой. Този слой намалява охлаждащия капацитет на компонентите, в следствие на което температурата им се повишава. По-горещите среди намаляват експлоатационния живот на електронните компоненти.

Не допускайте натрупване на прах върху радиатора и вентилаторите. За повече информация относно поддръжката и обслужването вижте *глава 8 Поддръжка, диагностика и отстраняване на неизправности*.

Охлаждащи вентилатори

Вентилаторите доставят въздушен поток за охлаждане на преобразувателя. Когато вентилаторите са изложени на прашни среди, прахът може да повреди лагерите на вентилаторите и да причини преждевременното повреждане на вентилаторите. Също така прахта може да се натрупа върху перките на вентилаторите, което да доведе до дисбаланс и да възпрепятства правилното охлаждане на устройството.

4.4.3 Потенциално експлозивни среди

▲ПРЕДУПРЕЖДЕНИЕ

ЕКСПЛОЗИВНИ АТМОСФЕРИ

Не инсталирайте преобразувателя в потенциално експлозивни атмосфери. Инсталирайте устройството в шкаф извън такава зона. Неспазването на това указание може да доведе до сериозни наранявания или дори смърт.

Системи, които се експлоатират в потенциално експлозивни атмосфери, трябва да отговарят на специални условия. Европейската Директива 94/9/ЕО (ATEX 95) класифицира експлоатацията на електронни устройства в потенциално експлозивни атмосфери.

- Клас D указва, че при евентуално произвеждане на искра, тя се задържа в защитена зона.
- Клас E забранява всякакво произвеждане на искри.

Мотори с клас на защита D

Не изискват одобрения. Изисква се специално окабеляване и обвивка.

Мотори с клас на защита E

В комбинация с одобрено по ATEX PTC устройство за мониторинг, като например VLT® PTC Thermistor Card MCB 112, инсталацията не изисква специално одобрение от утвърдена организация.

Мотори с клас на защита D/E

Самият мотор разполага с клас на защита E срещу възпламеняване, докато кабелите за мотора и съединителната среда са в съответствие с класификация D. За да намалите високото върхово напрежение, използвайте синусоидален филтър при изхода на преобразувателя.

Ако преобразувателят ще се експлоатира в потенциално експлозивна атмосфера, трябва да се използват следните:

- мотори с клас на защита срещу възпламеняване D или E
- PTC температурен сензор за мониторинг на температурата на мотора
- къси кабели за мотор
- изходни синусоидални филтри, когато кабелите за мотора не са екранирани.

ЗАБЕЛЕЖКА**МОНИТОРИНГ НА ТЕРМИСТОРНИЯ СЕНЗОР НА МОТОРА**

Преобразуватели, оборудвани с опцията VLT® PTC Thermistor Card MCB 112, са сертифицирани по PTV за потенциално експлозивни атмосфери.

4.5 Изисквания към инсталацията и охлаждането**ЗАБЕЛЕЖКА**

Неправилното монтиране може да доведе до прегряване и намалена производителност.

Изисквания към инсталацията

- Поставете устройството възможно най-близо до мотора. Вижте *глава 9.5 Спецификации на кабела* за максималната дължина на кабела за мотора.
- Подсигурете стабилността на устройството, като го монтирате на твърда повърхност.
- Корпусите E3h и E4h може да се монтират:
 - Вертикално върху задната плоча на панела (типична инсталация).
 - Вертикално с главата надолу върху задната плоча на панела.¹⁾
 - Горизонтално по гръб, с монтаж към задната плоча на панела.¹⁾

- Горизонтално настрани, с монтаж към пода на панела.¹⁾

- Проверете дали мястото на монтаж ще издържи теглото на устройството.
- Осигурете достатъчно пространство около устройството за правилното му охлаждане. Вижте *глава 9.9 Въздушен поток около корпуса*.
- Осигурете нужния достъп за отваряне на вратата.
- Осигурете достъп за кабелите през дъното.

1) За нетипични инсталации се свържете със завода.

Изисквания към охлаждането

- Уверете се, че е предвидена горна и долна междина за въздушно охлаждане. Изискване за отстояния: 225 mm (9 in).
- Осигурете въздушен поток със задоволителен дебит. Вижте *Таблица 4.1*.
- Трябва да се предвиди занижение на номиналните данни за температури, започващи между 45 °C (113 °F) и 50 °C (122 °F), и надморска височина над 1000 m (3300 ft). Вж. *Наръчника по проектиране* за подробна информация.

Преобразувателят използва концепция за охлаждане чрез заден канал, който отвежда охлаждащия въздух от радиатора. Охлаждащият въздух от радиатора отвежда около 90% от топлината през задния канал на преобразувателя. Изведете въздуха от задния канал от панела или стаята посредством:

- **Проходно охлаждане**
Налични са комплекти за охлаждане със заден канал, които отвеждат охлаждащия въздух от радиатора извън панела, за инсталации на преобразуватели с IP20/шаси в корпуси Rittal. Тези комплекти намаляват топлината в панела и позволяват използването на по-малки вентилатори на вратите.
- **Охлаждане през задна стена**
Инсталирането на горни и базови капаци към устройството позволява охлаждащият въздух от задния канал да се вентилира извън помещението.

ЗАБЕЛЕЖКА

За корпусите E3h и E4h (IP20/шаси) се изисква поне 1 вентилатор на вратата на корпуса, който да отвежда топлината, която не се извежда през задния канал на преобразувателя. Той също така премахва всички допълнителни загуби, генерирани от други компоненти във вътрешността на преобразувателя. За да изберете вентилатор с подходящ размер, изчислете общия необходим въздушен поток.

Осигурете необходимия въздушен поток през радиатора.

Корпус	Вентилатор на вратата/горен вентилатор [m ³ /hr (cfm)]	Вентилатор на радиатора [m ³ /hr (cfm)]
E1h	510 (300)	994 (585)
E2h	552 (325)	1053–1206 (620–710)
E3h	595 (350)	994 (585)
E4h	629 (370)	1053–1206 (620–710)

Таблица 4.1 Дебит на въздушния поток

4.6 Повдигане на устройството

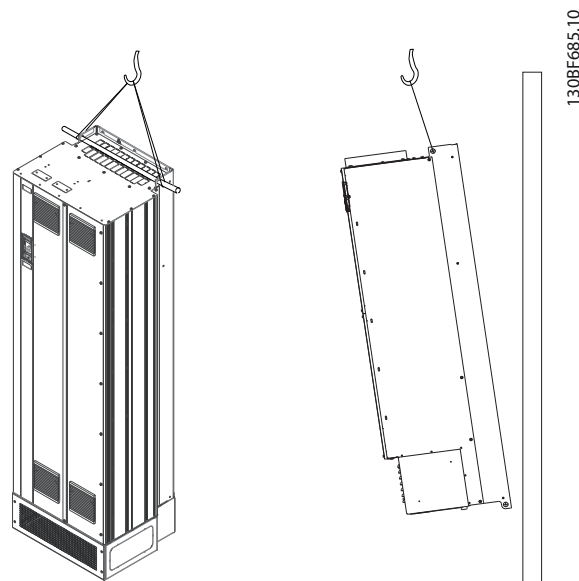
Винаги повдигайте преобразувателя чрез предназначените халки за повдигане. За да избегнете огъване на халките, използвайте лост.

⚠ ПРЕДУПРЕЖДЕНИЕ

ОПАСНОСТ ОТ НАРАНЯВАНЕ ИЛИ СМЪРТ

Съблюдавайте местните нормативни уредби за техническа безопасност при подемане на големи товари. Неспазването на препоръките и местните нормативни уредби за техническа безопасност може да доведе до смърт или тежки наранявания.

- Уверете се, че подемното оборудване е в правилно експлоатационно състояние.
- Вижте глава 3.2 Номинални мощности, тегло и размери за теглото на различните размери корпуси.
- Максимален диаметър на лоста: 20 mm (0,8 in).
- Ъгъл между горния край на преобразувателя и подемното въже: 60° или по-голям.



Илюстрация 4.2 Препоръчителен метод на повдигане

4.7 Механично инсталиране на E1h/E2h

Корпусите с размер E1h и E2h са предназначени само за подов монтаж и се доставят с подставка и уплътнителен панел. Подставката и уплътнителният панел трябва да се монтират, за да бъде инсталирането правилно.

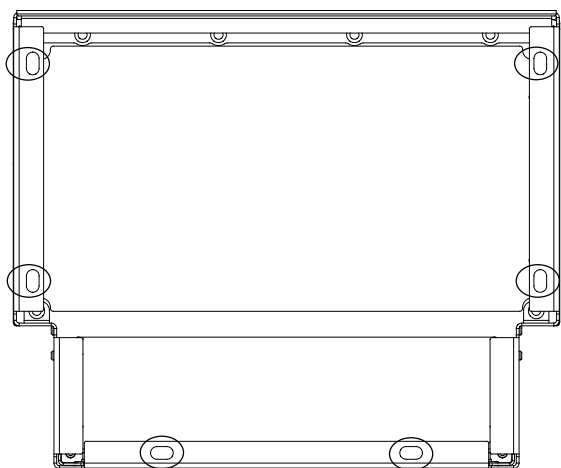
Подставката е с размер 200 mm (7,9 in) и разполага с отвори в предната част, които осигуряват въздушен поток, необходим за охлаждането на захранващите компоненти на преобразувателя.

Уплътнителният панел служи за осигуряване на охлаждащ въздух за компонентите за управление на преобразувателя посредством вентилатора на вратата и за поддържане на рейтинга на защита P21/тип 1 или IP54/тип 12.

4.7.1 Фиксиране на подставката към пода

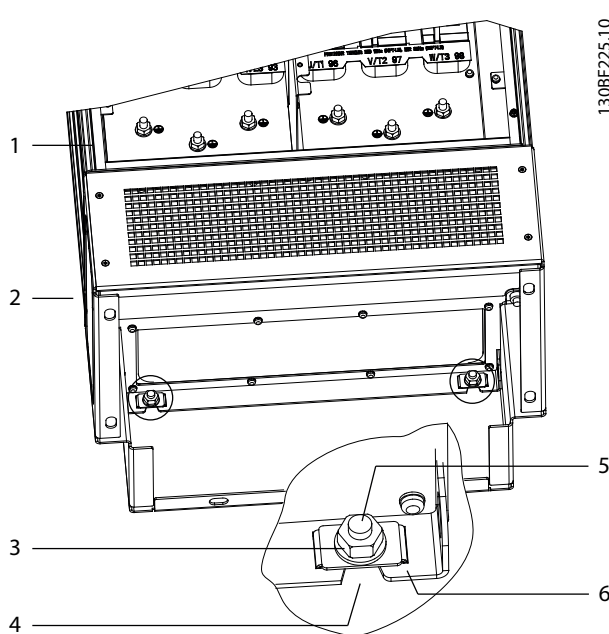
Фиксирайте подставката към пода посредством 6 болта, преди да инсталирате корпуса.

1. Определете правилното разположение на устройството, като вземете предвид експлоатационните условия и достъпа на кабелите.
2. Открийте монтажните отвори, като отстраните предния панел на подставката.
3. Поставете подставката на пода и я фиксирайте посредством 6 болта през монтажните отвори. Вижте оградения с овали области в Илюстрация 4.3.



130BF208.10

Илюстрация 4.3 Монтажни точки за фиксиране на подставката към пода



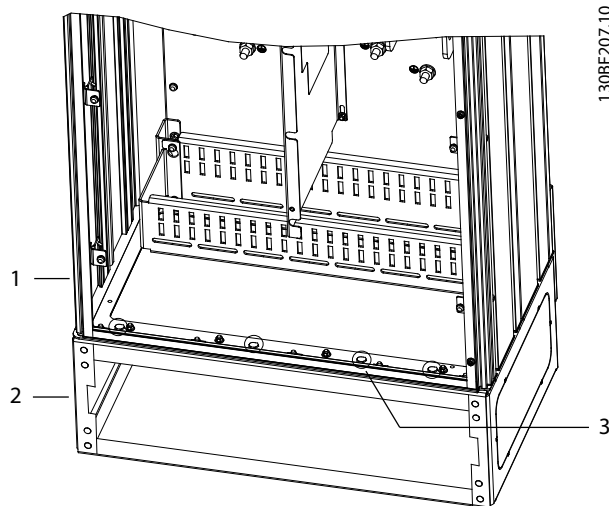
130BF225.10

4.7.2 Прикачване на E1h/E2h към подставката

1. Повдигнете преобразувателя и го положете върху подставката. В задната част на подставката се намират 2 болта, които влизат в 2-та прореза в задната част на корпуса. Позиционирайте преобразувателя, като нагласите болтовете нагоре или надолу. Захванете ги без натягане с 2 гайки M10 и заключващи скоби. Вижте *Илюстрация 4.4*.
2. Уверете се, че има горно отстояние 225 mm (9 in) за изпускане на въздух.
3. Уверете се, че входът за въздух в долната предна част на устройството не е блокиран.
4. Фиксирайте корпуса посредством 6-те болта M10x30 по обиколката на горната част на поставката. Вижте *Илюстрация 4.5*. Завинтете без натягане всеки от болтовете, докато поставите всички болтове.
5. Затегнете здраво всички болтове до 19 Nm (169 in-lb).
6. Затегнете 2-те гайки M10 в задния край на корпуса до 19 Nm (169 in-lb).

1	Корпус	4	Прорези в корпуса
2	Подставка	5	Заден болт на подставката
3	M10 гайка	6	Заклучваща скоба

Илюстрация 4.4 Задни монтажни точки за фиксиране на корпуса към подставката



130BF207.10

1	Корпус	3	M10x30 болтове (задните ъглови болтове не са показани)
2	Подставка	-	-

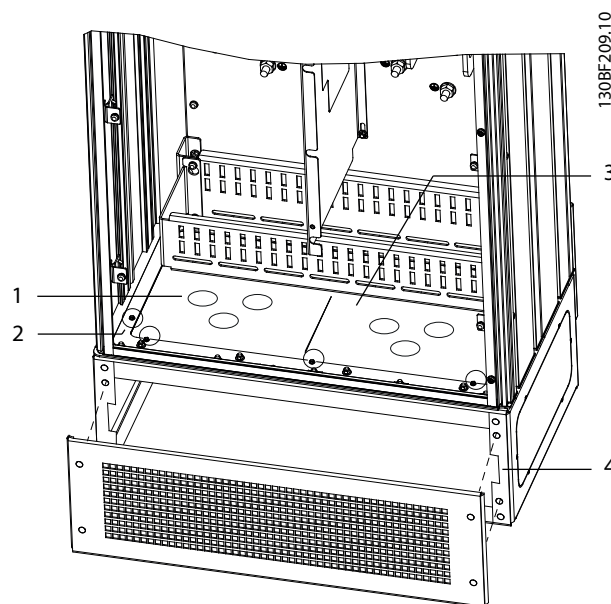
Илюстрация 4.5 Монтажни точки за фиксиране на корпуса към подставката

4.7.3 Оформяне на отвори за кабели

Уплътнителният панел представлява ламарина с контактни издатини по външния ръб. Уплътнителният панел разполага с входове за кабели и точки за терминиране на кабели и трябва да се инсталира, за да се поддържа рейтинг на защита IP21/IP54 (тип 1/тип 12). Панелът се поставя между корпуса на преобразувателя и подставката. В зависимост от ориентацията на контактните издатини панелът може да се инсталира през вътрешността на корпуса или пиедестала. За размерите на уплътнителния панел вижте глава 9.8.1 *Външни размери на E1h*.

Вижте *Илюстрация 4.6* за долните стъпки.

1. Направете входни отвори за кабелите в уплътнителния панел посредством щанца.
2. Вкарайте уплътнителния панел по 1 от следните методи:
 - 2a За да вкарате уплътнителния панел през подставката, плъзнете уплътнителния панел през слота (4) в предната част на подставката.
 - 2b За да вкарате уплътнителния панел през корпуса, наклонете уплътнителния панел под ъгъл, който позволява да го приплъзнете под слот-скобите.
3. Подравнете контактните издатини на уплътнителния панел с отворите в подставка и фиксирайте с 10 M5 гайки (2).
4. Затегнете всяка от гайките до 2,3 Nm (20 in-lb).



1	Отвор за прокарване на кабел	4	Слот в основата на подставката
2	M5 гайка	5	Преден капак/решетка
3	Уплътнителен панел	-	-

Илюстрация 4.6 Инсталиране на уплътнителния панел

4.8 Механично инсталиране на E3h/E4

Корпусите с размер E3h и E4h са предназначени за монтиране на стена или към монтажен панел в корпус. В корпуса се инсталира пластмасов уплътнителен панел. Дизайнът предотвратява неволния контакт с клемите на устройство с IP20/защитено шаси.

ЗАБЕЛЕЖКА

ОПЦИЯ ЗА ВЪЗСТАНОВЯВАНЕ/РАЗПРЕДЕЛЯНЕ НА ТОВАРА

Поради наличието на открити клеми на тавана на корпуса, устройствата с опция за регенериране/разпределяне на товара са с клас на защита IP00.

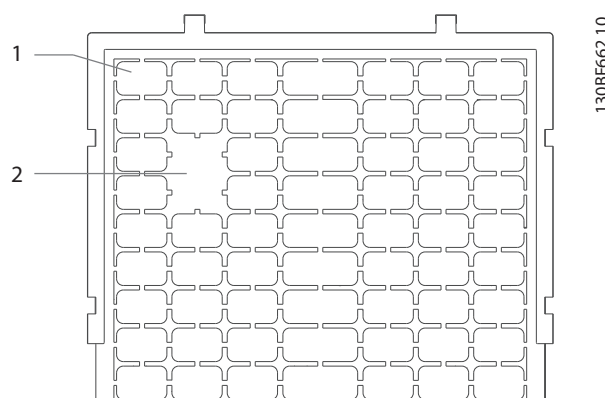
4.8.1 Прикачване на E3h/E4h към монтажна плоча или стена

1. Разпробийте монтажните отвори в съответствие с размера на корпуса. Вижте глава 9.8 *Размери на корпуса*.
2. Фиксирайте тавана на корпуса на преобразувателя към монтажната плоча или стената.
3. Фиксирайте основата на корпуса на преобразувателя към монтажната плоча или стената.

4.8.2 Оформяне на отвори за кабели

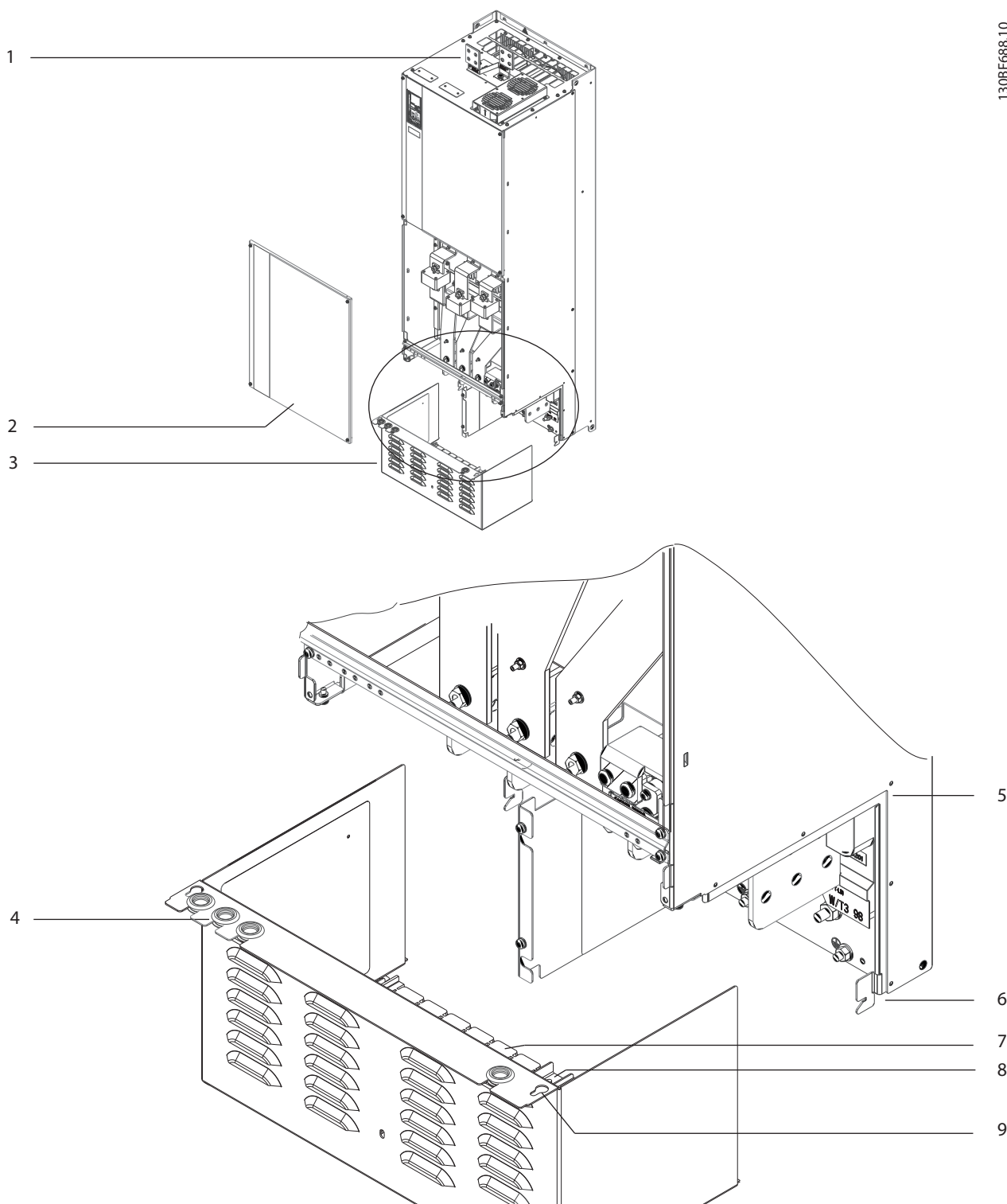
Уплътнителният панел покрива долната част на корпуса на преобразувателя и трябва да се инсталира, за да се поддържа рейтинг на защита IP20/шаси. Уплътнителният панел е съставен от пластмасови плочки, които се изрязват, за да се осигури достъп на кабелите до клемите. Вижте *Илюстрация 4.7*.

1. Свалете долния панел и клемния капак. Вижте *Илюстрация 4.8*.
 - 1a Свалете долния панел, като махнете 4-те T25 болта.
 - 1b Махнете 5-те T20 болта, които фиксират долната част на преобразувателя към горната част на клемния капак, след което издърпайте клемния капак навън.
2. Определете размера и позицията на кабелите за заземяване, захранващата мрежа и мотора. Отбележете си техните позиции и мерки.
3. Съобразно размерите и позициите на кабелите формирайте отвори в пластмасовия уплътнителен панел, като изрежете ненужните плочки.
4. Плъзнете пластмасовия уплътнителен панел (7) по долните релси на клемния капак.
5. Наклонете предната част на клемния капак надолу, докато крепежните точки (8) влязат в слот-скобите (6) на преобразувателя.
6. Уверете се, че страничните панели на клемния капак се намират извън направляващия ръб (5).
7. Натиснете клемния капак, докато се изправи плътно към слот-скобата на преобразувателя.
8. Наклонете предната част на клемния капак нагоре, докато крепежният отвор в дъното на преобразувателя се подравни с ключалковидния отвор (9) на клемния капак. Фиксирайте с 2 T25 болта и затегнете до 2,3 Nm (20 in-lb).
9. Фиксирайте долния панел с 3 T25 болта и затегнете до 2,3 Nm (20 in-lb).



1	Пластмасова плочка
2	Премахнати плочи за прокарване на кабели

Илюстрация 4.7 Пластмасов уплътнителен панел



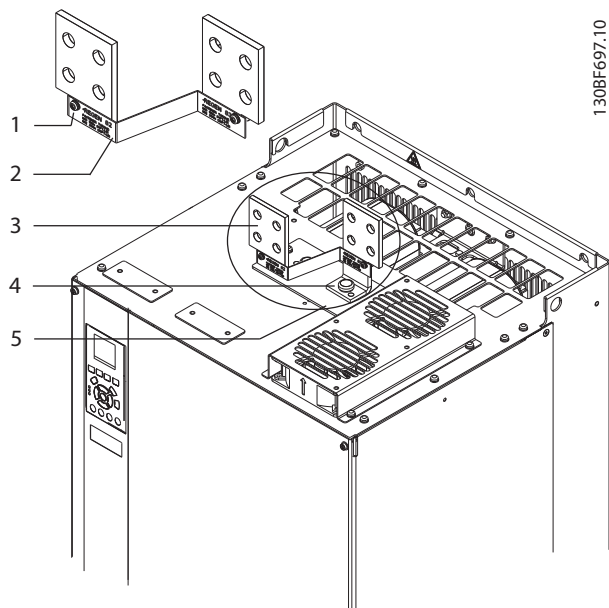
1	Клеми за регенериране/разпределяне на товара (опция)	6	Слот-скоба на преобразувателя
2	Долен панел	7	Пластмасов уплътнителен панел (инсталиран)
3	Клемен капак	8	Крепешна точка
4	Отвори за достъп с уплътнителен пръстен за управляващата верига	9	Ключалковиден отвор
5	Направляващ ръб	-	-

Илюстрация 4.8 Сглобяване на уплътнителния панел и клемния капак

4.8.3 Инсталиране на клеми за регенериране/разпределяне на товара

Клемите за регенериране/разпределяне на товара, разположени на тавана на преобразувателя, не са инсталирани фабрично, за да се предотвратят повреди по време на транспортирането. Вижте *Илюстрация 4.9* за долните стъпки.

- Инсталирайте етикета в предната част на клемите, както е показано на *Илюстрация 4.9*. Фиксирайте с 2 М4 болта и затегнете до 1,2 Nm (10 in-lb).



1	Фиксатор на етикета, М4
2	Етикет
3	Клема за възстановяване/разпределяне на товара
4	Фиксатор на клема, М10
5	Клемна пластина с 2 отвора

Илюстрация 4.9 Клеми за възстановяване/разпределяне на товара

- Извадете клемната пластина, 2-те клеми, етикета и фиксаторите от плика с принадлежности, доставен с преобразувателя.
- Свалете капака от отвора за възстановяване/разпределяне на товара на тавана на преобразувателя. Заделете 2-та фиксатора М5 за последваща употреба.
- Отделете пластмасовия обезпечител и инсталирайте клемната пластина върху отвора за възстановяване/разпределяне на товара. Фиксирайте с 2 М5 фиксатора и затегнете до 2,3 Nm (20 in-lb).
- Инсталирайте двете клеми към клемната пластина с по 1 М10 фиксатор на клема. Затегнете до 19 Nm (169 in-lb).

5 Инсталиране на електрическата част

5.1 Инструкции за безопасност

Вижте *глава 2 Безопасност* относно общите инструкции за безопасност.

▲ПРЕДУПРЕЖДЕНИЕ

ИНДУЦИРАНО НАПРЕЖЕНИЕ

Индуктираното напрежение от положени заедно изходни кабели за мотора от различни преобразуватели може да зареди кондензаторите на оборудването дори когато то е изключено и заключено. Неспазването на указанията за полагане на изходните кабели за мотора поотделно или за използване на екранирани кабели може да доведе до смърт или сериозно нараняване.

- Полагайте изходните кабели за мотора отделно или използвайте екранирани кабели.
- Заклучвайте всички преобразуватели едновременно.

▲ПРЕДУПРЕЖДЕНИЕ

ОПАСНОСТ ОТ УДАР

Преобразувателят може да предизвика постоянен ток в заземителния проводник, което може да доведе до смърт или сериозно нараняване.

- Когато за защита от токов удар се използва устройство за остатъчен ток (RCD), за захранване може да се използва само RCD от тип В.

Неспазването на препоръката означава, че RCD не може да осигури желаната защита.

Защита срещу свръхток

- За приложения с няколко мотора се изисква допълнително защитно оборудване, като защита от късо съединение или защита от топлинно претоварване на мотора между преобразувателя и мотора.
- Входните предпазители трябва да осигурят защита от късо съединение и защита срещу свръхток. Ако предпазители не се предоставят фабрично, трябва да бъдат осигурени от отговорното за монтажа лице. Вижте максималните номинални мощности на предпазители в *глава 9.7 Предпазители*.

Типове проводници и номинални параметри

- Всички проводници трябва да отговарят на изискванията на местните и националните нормативни уредби за напречно сечение и температура на околната среда.
- Препоръки за свързване на проводници: Медни проводници за номинална температура от минимум 75 °C (167 °F).

Вижте *глава 9.5.1 Спецификации на кабела* за препоръчаните размери и видове проводници.

▲ВНИМАНИЕ

ИМУЩЕСТВЕНИ ЩЕТИ

Защитата срещу претоварване на мотора не е включена в настройките по подразбиране. За да добавите тази функция, задайте параметър 1-90 Термична защита на ел.мотора на [ETR изключване] или [ETR предупредж.]. За северноамериканския пазар ETR функцията осигурява защита срещу претоварване на мотора от клас 20 в съответствие с NEC. Ако не бъде зададен параметър 1-90 Термична защита на ел.мотора на [ETR изключване] или [ETR предупредж.] няма да се осигури защита срещу претоварване на мотора и, при прегряване на мотора, е възможно да се причинят имуществени щети.

5.2 Инсталиране в съответствие с EMC

За да се постигне EMC-съответствие на инсталацията, следвайте инструкциите в:

- *Глава 5.3 Схема на проводниците.*
- *Глава 5.4 Свързване на мотора.*
- *Глава 5.6 Свързване към земя.*
- *Глава 5.8 Управляваща верига.*

ЗАБЕЛЕЖКА

УСУКАНИ КРАИЩА НА ЕКРАНИРОВКАТА (СВИНСКИ ОПАШКИ)

Усуканите краища (свински опашки) на екранировката увеличават импеданса на екранировката при високи честоти, намалявайки ефекта на екранирането и увеличавайки тока на утечка. Избягнете усуканите краища на екранировката, като използвате вградените скоби за екранировка.

- За използване с релета, кабели за управление, интерфейс на сигнала или спирачка свържете екрана към корпуса и в двата края. Ако заземителната шина е с висок импеданс, има силен шум или пренася ток, прекъснете връзката на екрана в единия край, за да избегнете верига през заземяването.
- Прокарайте токовете обратно в устройството с помощта на метална монтажна плоча. Осигурете добър електрически контакт от монтажната плоча през монтажните винтове към шасито на преобразувателя.
- Използвайте екранирани кабели за изходни кабели на мотора. Като алтернатива се допуска използване на неекранирани кабели, положени в метален канал.

ЗАБЕЛЕЖКА

ЕКРАНИРАНИ КАБЕЛИ

Ако не се използват екранирани кабели или метални канали, устройството и инсталацията не отговарят на нормативните ограничения за нива на радиочестотни (RF) излъчвания.

- Уверете се, че кабелите на мотора и за спирачката са възможно най-къси, за да намалите нивото на смущения от цялата система.
- Избягвайте полагането на кабели с чувствителни нива на сигнала редом с кабелите за спирачката и мотора.
- За линиите за управление/команди и комуникация следвайте конкретните стандарти за комуникационни протоколи. Например: USB се използва задължително с екранирани кабели, докато RS485/ethernet може да се използва както с екранирани UTP или неекранирани UTP кабели.
- Уверете се, че всички връзки на клемите на управлението са PELV.

ЗАБЕЛЕЖКА

ЕМС СМУЩЕНИЯ

Използвайте екранирани кабели за мотора и управляващата верига, както и отделни кабели за входната захранваща мрежа, окабеляването на мотора и управляващата верига. Неизолирането на захранването, мотора и кабелите за управление може да доведе до нежелано поведение или намалена производителност. Изисква се минимална междина от 200 mm (7,9 in) между кабелите за управление, за мотора и на входната захранваща мрежа.

ЗАБЕЛЕЖКА

ИНСТАЛИРАНЕ НА ГОЛЯМА НАДМОРСКА ВИСОЧИНА

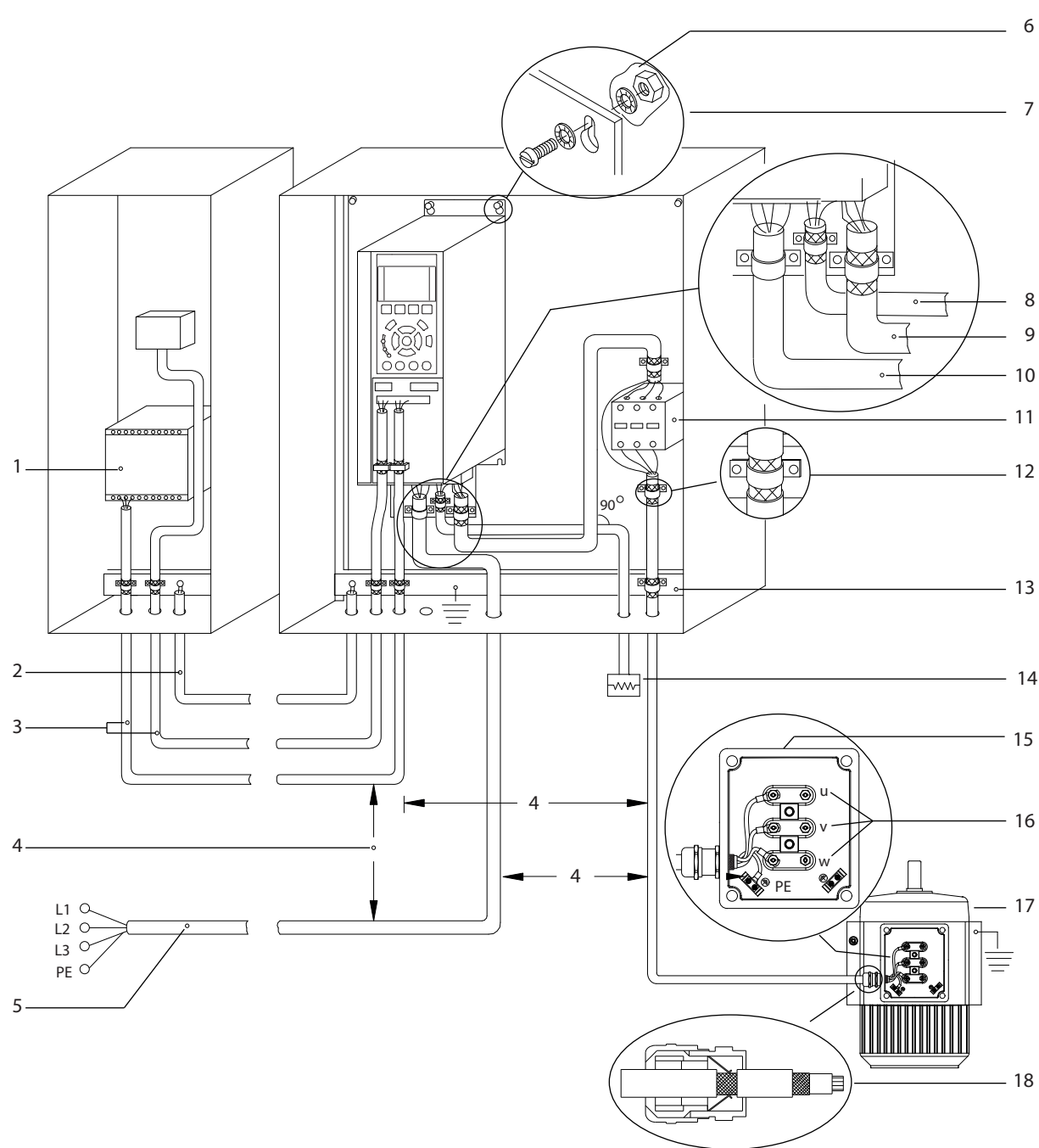
Съществува риск от свръхнапрежение. Възможно е изолацията между компонентите и критичните части да се окаже недостатъчна и да не съответства с изискванията за PELV. Намалете риска от свръхнапрежение, като използвате допълнителни защитни устройства или галванична изолация.

За инсталации на надморска височина над 2000 m (6500 ft) се свържете с Danfoss във връзка с съответствието с PELV.

ЗАБЕЛЕЖКА

СЪОТВЕТСТВИЕ С PELV

Предотвратете токови удари, като използвате PELV (protective extra low voltage; предпазно извънредно ниско напрежение) захранване и съблюдавайте местните и национални нормативни уредби за PELV.



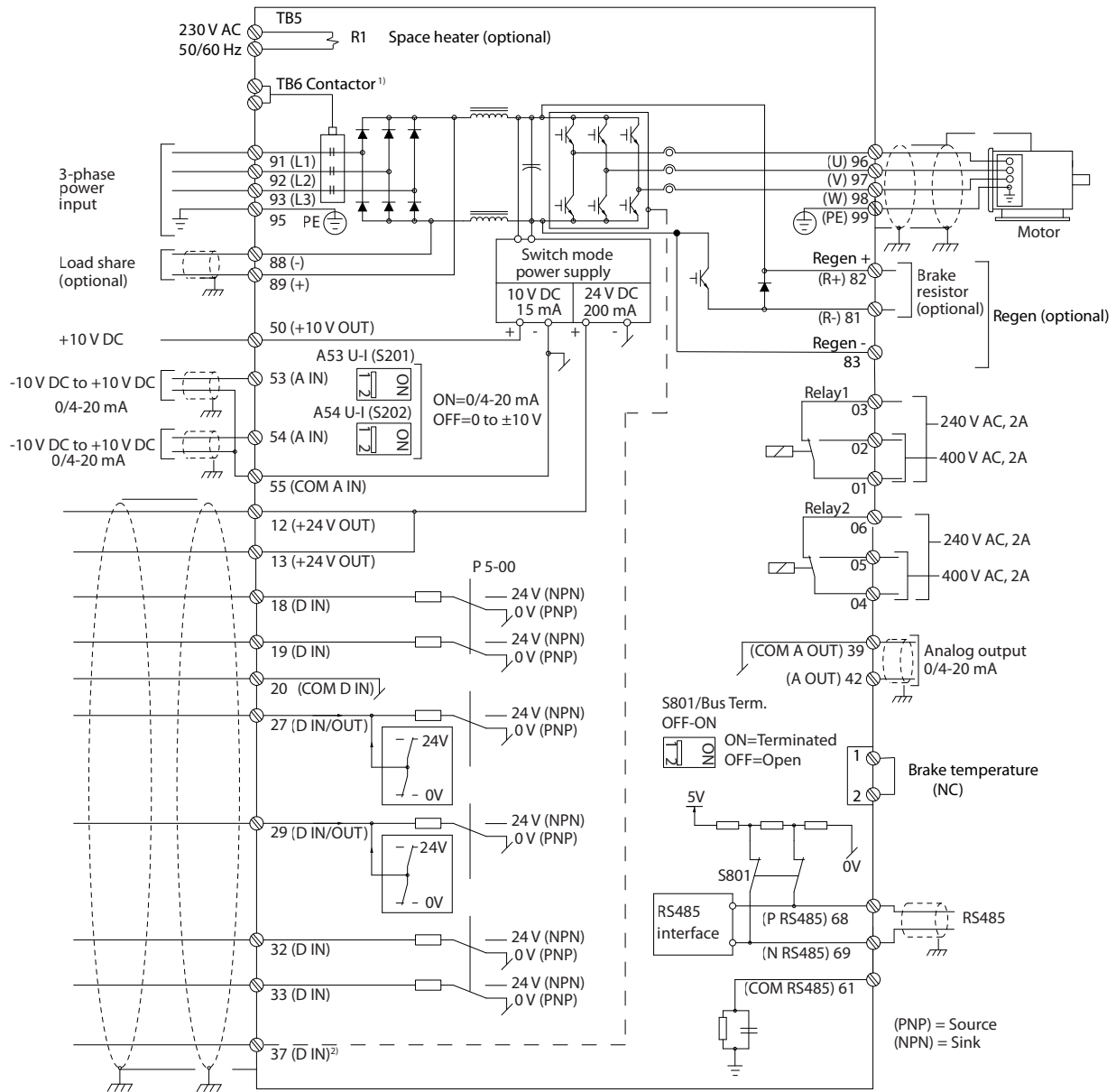
e30bf228.11

5

1	PLC	10	Мрежов кабел (неекраниран)
2	Минимум 16 mm ² (6 AWG) изравнителен кабел	11	Външен контактор и подобни опции
3	Кабели за управление	12	Скоба на кабел със свалена изолация
4	Минимум 200 mm (7,9 инча) са нужни между кабелите за управление, кабелите за мотора и мрежовите кабели.	13	Обща заземителна събирателна шина. Съблюдавайте местните и национални изисквания за заземяване на шкафове.
5	Мрежово захранване	14	Спирачен резистор
6	Гола (небоядисана) повърхност	15	Метална кутия
7	Звездообразни шайби	16	Връзка към мотора
8	Кабел за спирачката (екраниран)	17	Мотор
9	Кабел за мотора (екраниран)	18	Уплътнение на EMC кабел

Илюстрация 5.1 Пример за правилно EMC инсталиране

5.3 Схема на проводниците



e30bf11.12

5

Илюстрация 5.2 Схема на основно окабеляване

A = аналогов, D = цифров

1) Клема 37 (опция) се използва за Safe Torque Off. За инструкции за инсталиране на Safe Torque Off вижте ръководството за работа с функцията Safe Torque Off.

5.4 Свързване на мотора

▲ ПРЕДУПРЕЖДЕНИЕ

ИНДУЦИРАНО НАПРЕЖЕНИЕ

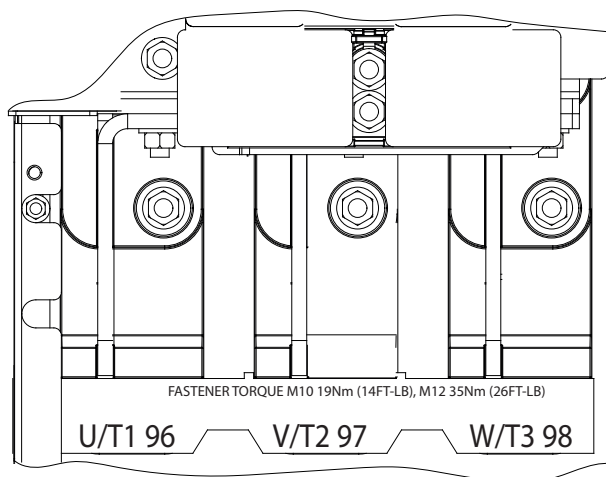
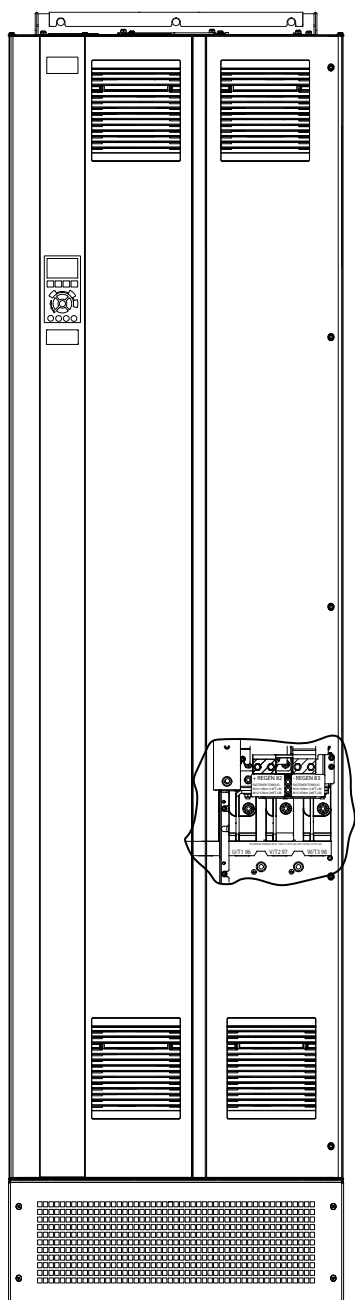
Индуцирано напрежение от положени заедно изходни кабели за мотора може да зареди кондензаторите на оборудването дори когато то е изключено и заключено. Неспазването на указанията за полагане на изходните кабели за мотора поотделно или за използване на екранирани кабели може да доведе до смърт или сериозно нараняване.

- Съобразявайте се с местната и национална нормативна уредба за размерите на кабелите. За максималните размери на проводниците вижте *глава 9.1 Електротехнически данни*.
- Спазвайте изискванията за окабеляване на производителя на мотора.
- В основата на устройства IP21/IP54 (тип 1/тип 12) има отслабени места за пробиване на отвори за проводници или панели за достъп.
- Не свързвайте стартово устройство или устройство за превключване на полюси (напр. мотор Dahlander или асинхронен мотор с контактен пръстен) между преобразувателя и мотора.

Процедура

1. Оголете част от външната изолация на кабела.
2. Установете механично закрепване и електрически контакт между екранировката на кабела и земята, като позиционирате оголения проводник под кабелната скоба.
3. Свържете заземителния проводник към най-близката заземителна клема в съответствие с инструкциите за заземяване, посочени в *глава 5.6 Свързване към земя*.
4. Свържете 3-фазните кабели на мотора към клеми 96 (U), 97 (V) и 98 (W), вижте *Илюстрация 5.3*.
5. Затегнете клемите в съответствие с информацията, предоставена в *глава 9.10.1 Номинален въртящ момент на крепежните елементи*.

5



Илюстрация 5.3 Клеми на AC мотора (на илюстрацията е показан модел E1h). За подробен изглед на клемите вижте глава 5.7 Размери на клемите

5.5 Свързване на захранващото напрежение

- Оразмерете проводниците в съответствие с входния ток на преобразувателя. За максималните размери на проводниците вижте *глава 9.1 Електротехнически данни*.
- Съобразявайте се с местната и национална нормативна уредба за размерите на кабелите.

Процедура

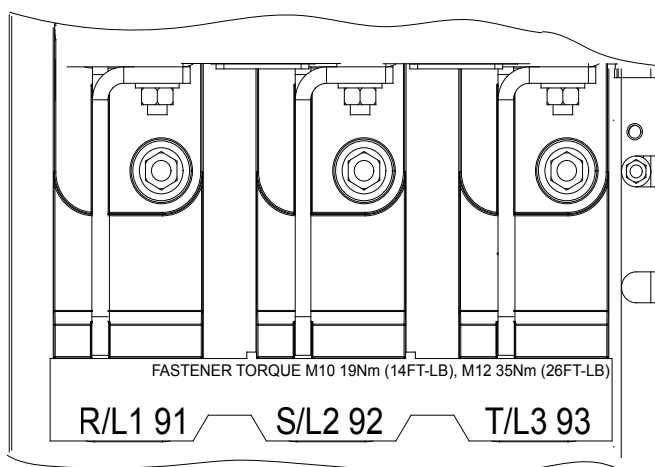
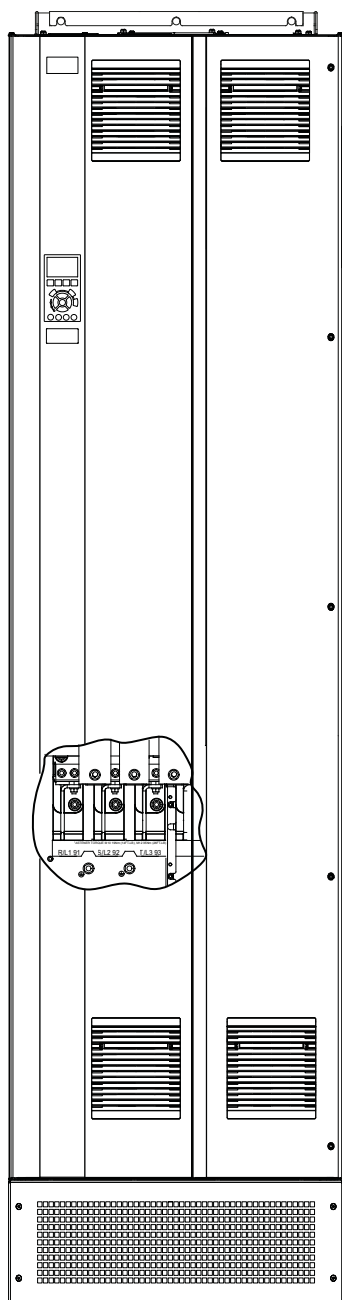
1. Оголете част от външната изолация на кабела.
2. Установете механично закрепване и електрически контакт между екранировката на кабела и земята, като позиционирате оголения проводник под кабелната скоба.
3. Свържете заземителния проводник към най-близката заземителна клема в съответствие с инструкциите за заземяване, посочени в *глава 5.6 Свързване към земя*.
4. Свържете 3-фазните АС проводници за входящо захранване в клеми R, S и T (вижте *Илюстрация 5.4*).
5. Затегнете клемите в съответствие с информацията, предоставена в *глава 9.10.1 Номинален въртящ момент на крепежните елементи*.
6. Когато захранването идва от изолирана захранваща мрежа (IT мрежа или плаващо свързване в „триъгълник“) или TT/TN-S мрежа със заземена фаза (заземено свързване в „триъгълник“), се уверете, че *параметър 14-50 RFI филтър* е с настройка [0] *Изкл.*, за да се избегне повреда на кондензаторната батерия и да се намалят капацитивните токове към земята.

ЗАБЕЛЕЖКА

ИЗХОДЕН КОНТАКТОР

Danfoss не препоръчва да използвате изходен контактор върху 525 – 690 V преобразуватели, които са свързани с IT захранващи мрежи.

5



Илюстрация 5.4 Клеми на захранващото напрежение (на илюстрацията е показан модел E1h). За подробен изглед на клемите вижте глава 5.7 Размери на клемите

5.6 Свързване към земя

▲ ПРЕДУПРЕЖДЕНИЕ

ОПАСНОСТ ОТ ТОК НА УТЕЧКА

Токът на утечка превишава 3,5 mA. Неуспешното заземяване на задвижването може да доведе до сериозно нараняване или смърт.

- Осигурете правилното заземяване на оборудването от сертифициран електротехник.

За електрическа безопасност

- Заземете преобразувателя в съответствие с приложимите стандарти и директиви.
- Използвайте специалния проводник за заземяване за входното захранване, захранването на мотора и управляващата верига.
- Не заземявайте един преобразувател към друг в последователна верига.
- Старайте се проводниците на заземяването да бъдат възможно най-къси.
- Спазвайте изискванията за окабеляване на производителя на мотора.
- Минимално напречно сечение на кабела: 10 mm² (6 AWG) (или 2 оразмерени заземителни проводника, терминирани поотделно).
- Затегнете клемите в съответствие с информацията, предоставена в *глава 9.10.1 Номинален въртящ момент на крепежните елементи*.

За инсталиране в съответствие с ЕМС

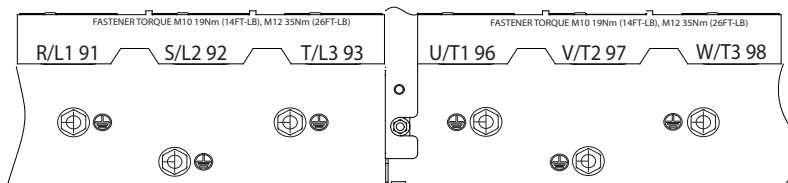
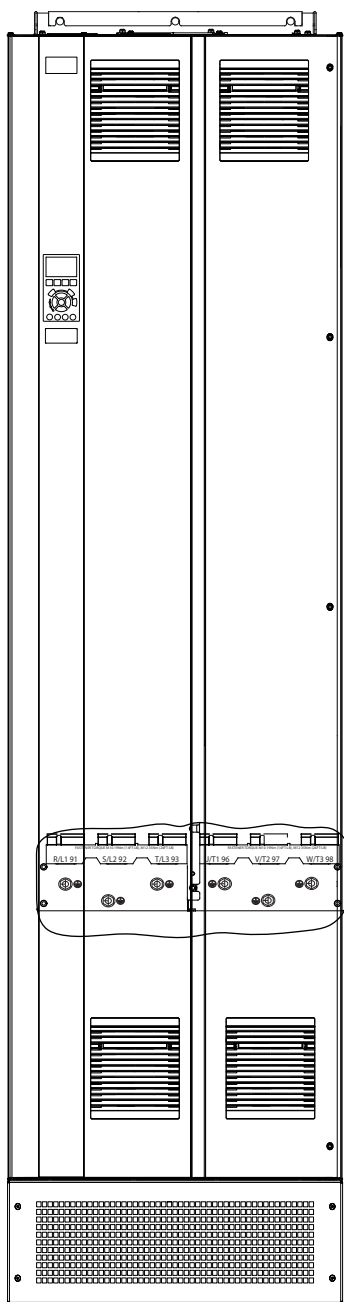
- Създайте електрически контакт между екранировката на кабела и корпуса на преобразувателя с помощта на метални кабелни уплътнения или чрез скобите, предоставени с оборудването.
- Намалете пиковите преходни процеси, като използвате многожилни кабели.
- Не използвайте свински опашки.

ЗАБЕЛЕЖКА

ИЗРАВНЯВАНЕ НА ПОТЕНЦИАЛА

Съществува риск от пикови преходни процеси, когато земният потенциал между преобразувателя и системата за управление е различен. Инсталирайте изравнителни кабели между компонентите на системата. Препоръчително напречно сечение на кабела: 16 mm² (5 AWG).

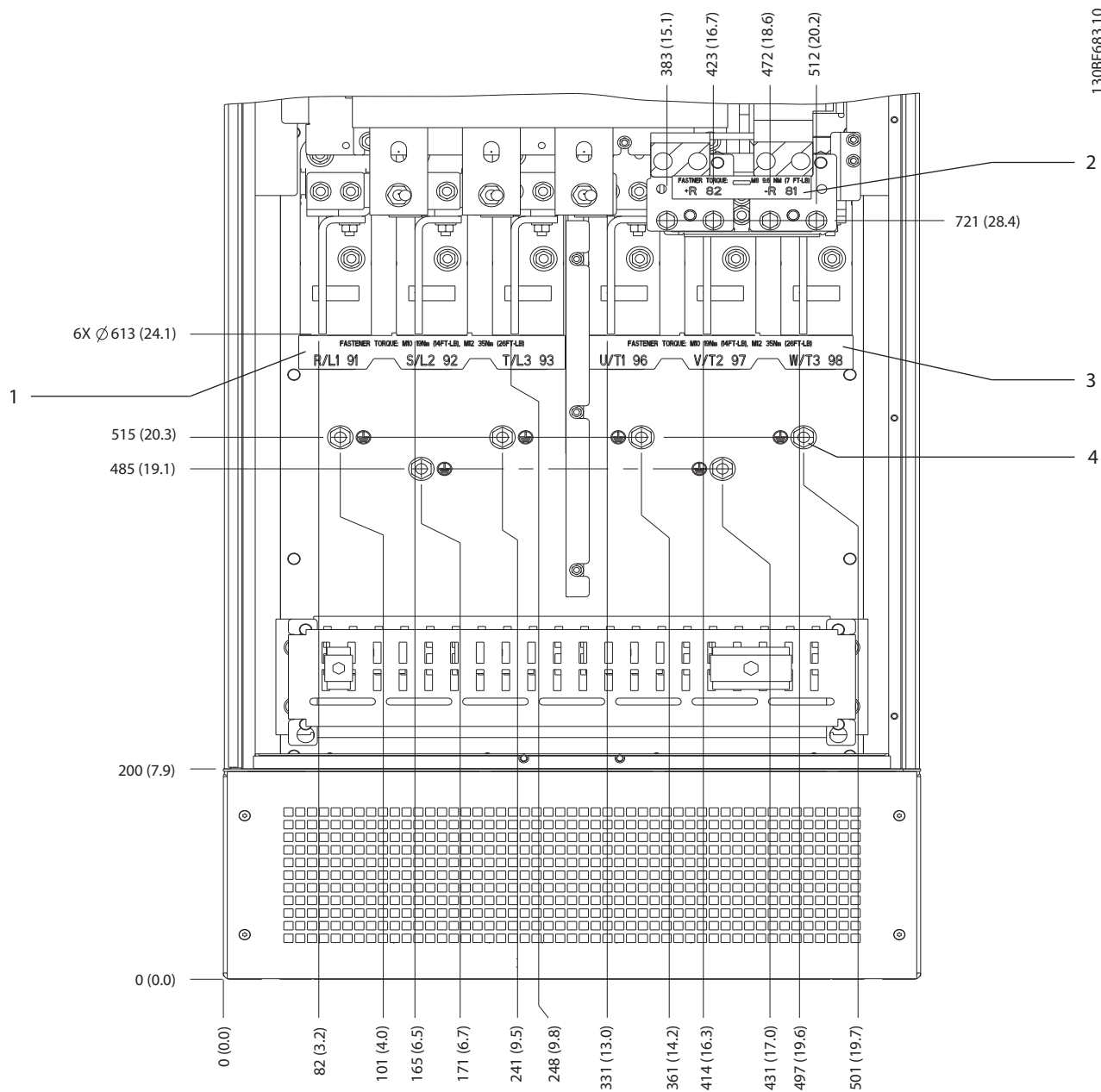
5



Илюстрация 5.5 Заземителни клеми (на илюстрацията е показан модел E1h) За подробен изглед на клемите вижте глава 5.7 Размери на клеми

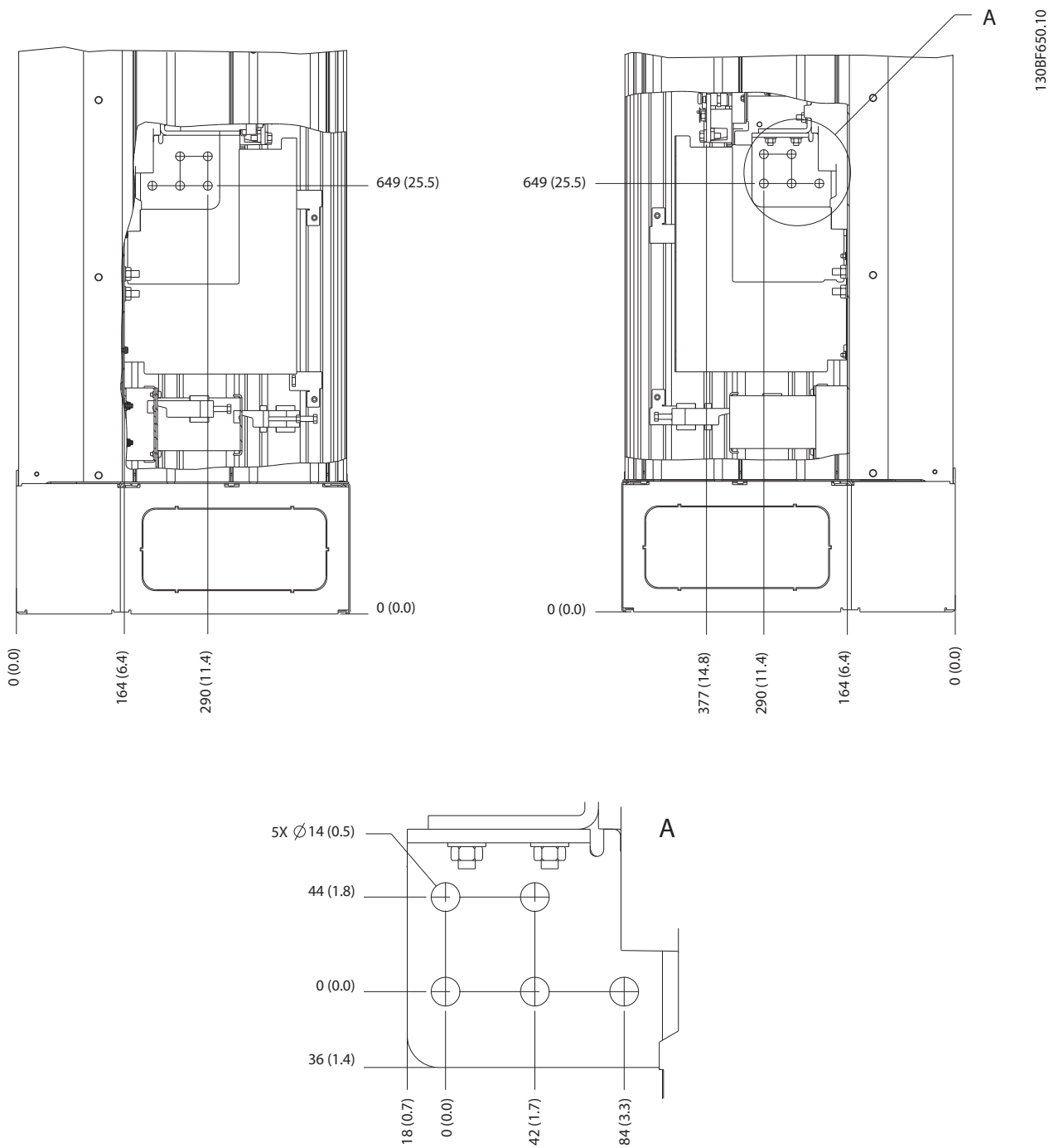
5.7 Размери на клеми

5.7.1 Размери на клеми на E1h



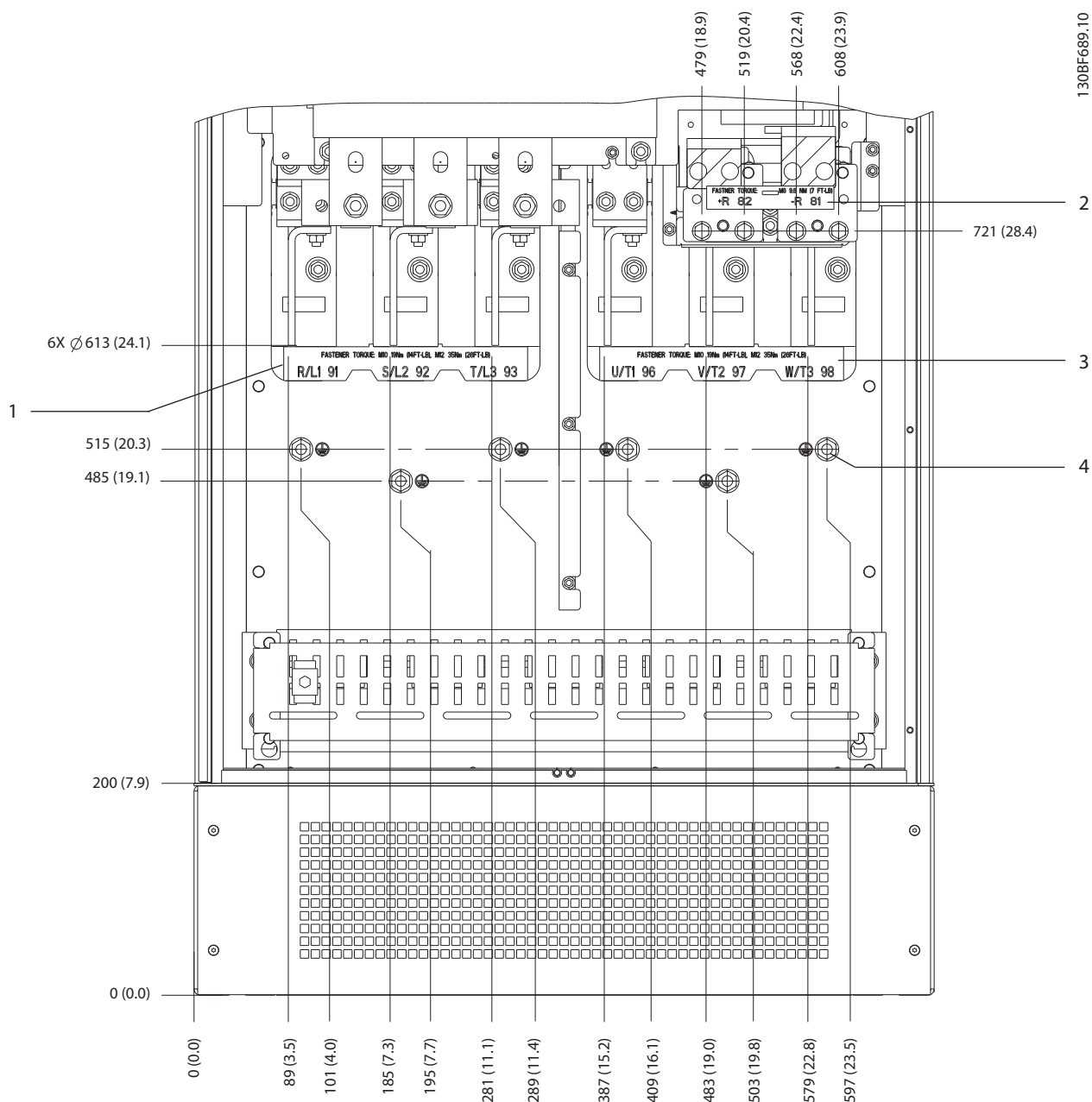
Илюстрация 5.6 Размери на клеми на E1h (изглед отпред)

5



Илюстрация 5.7 Размери на клемни на E1h (изгледи от страни)

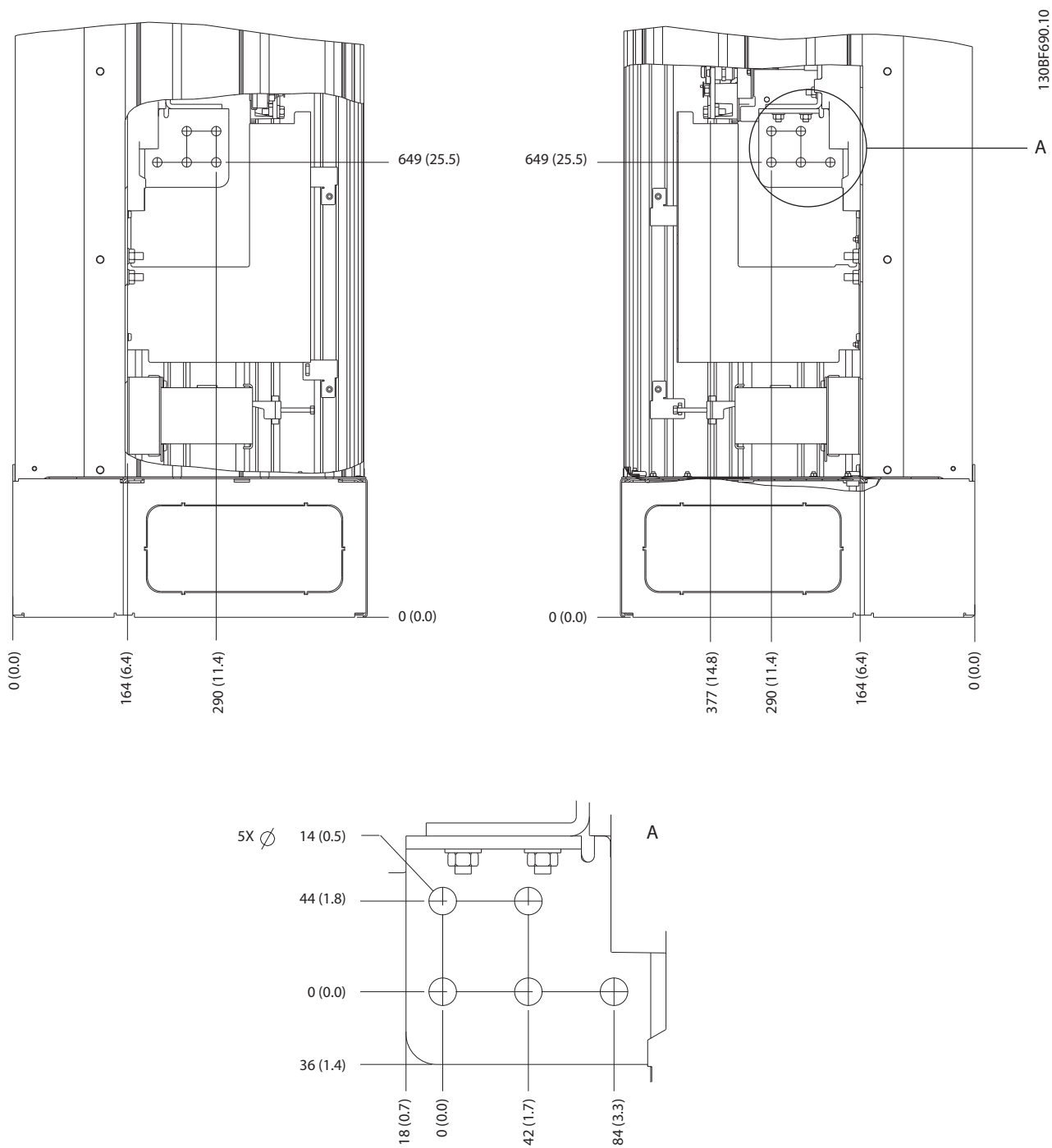
5.7.2 Размери на клеми на E2h



1	Клеми за захранващата мрежа	3	Клеми на мотора
2	Клеми за спиратка/регенериране	4	Заземителни клеми, M10 гайка

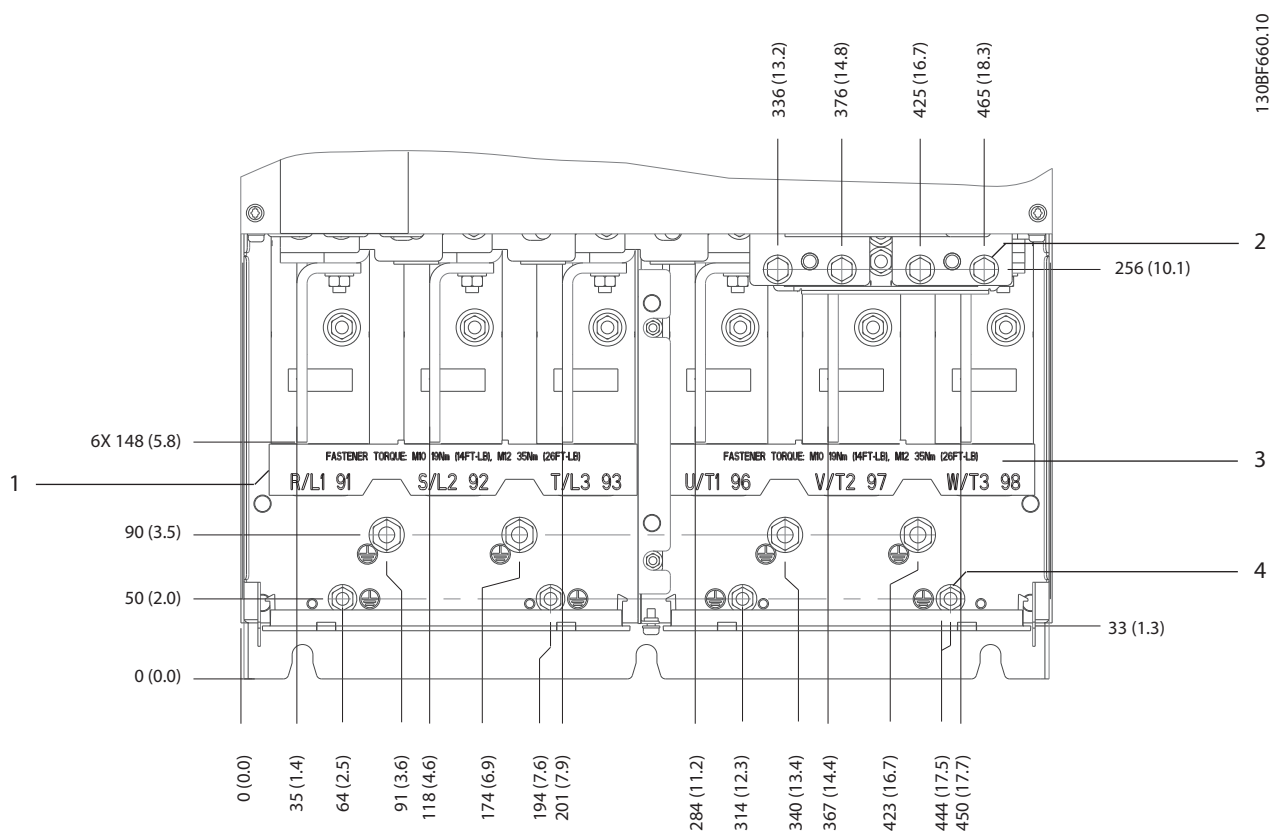
Илюстрация 5.8 Размери на клеми на E2h (изглед отпред)

5



Илюстрация 5.9 Размери на клемите на E2h (изглед от страни)

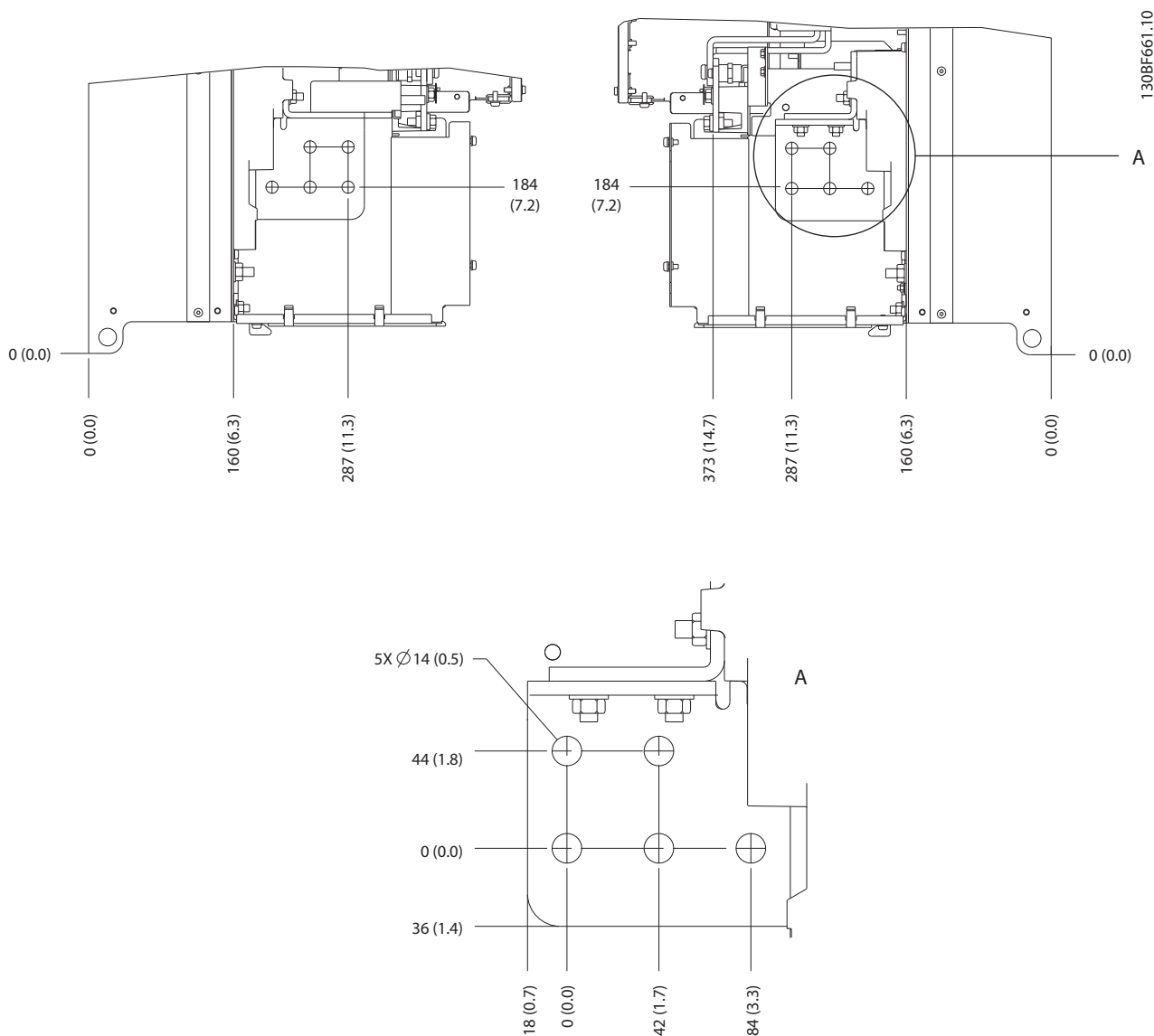
5.7.3 Размери на клеми на E3h



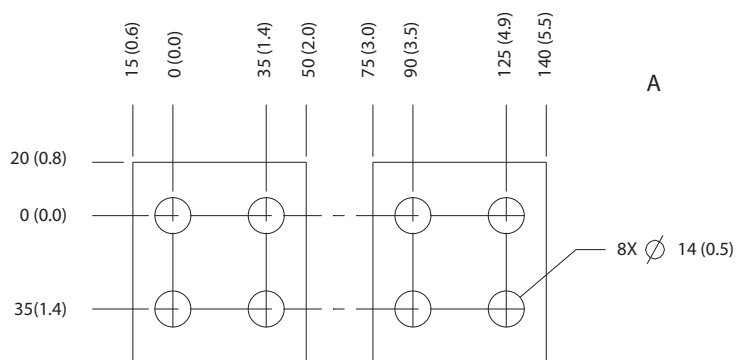
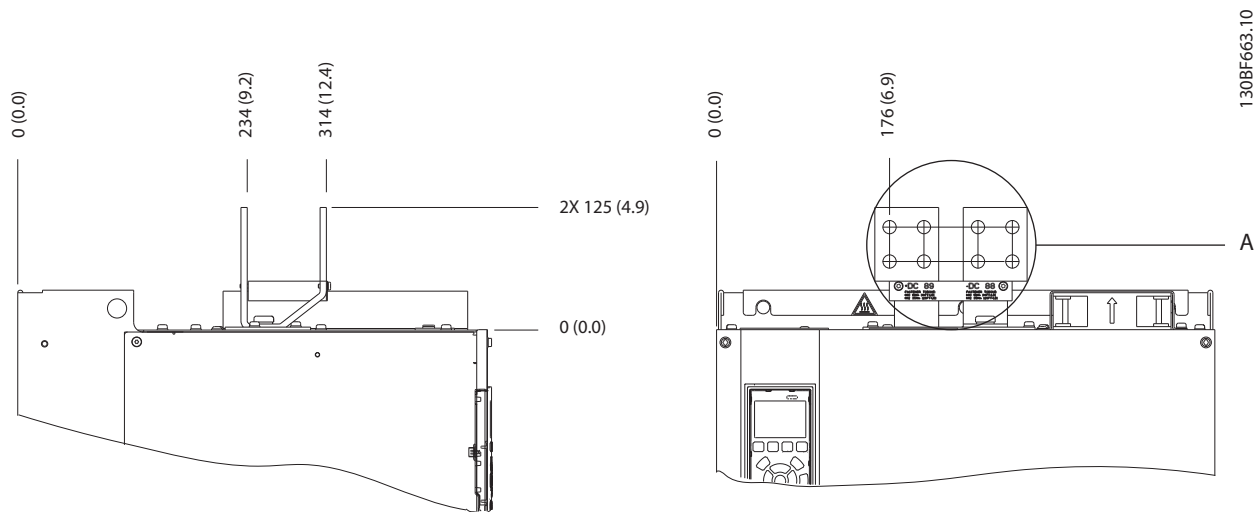
1	Клеми за захранващата мрежа	3	Клеми на мотора
2	Клеми за спирачка/регенериране	4	Заземителни клеми, гайки M8 и M10

Илюстрация 5.10 Размери на клеми на E3h (изглед отпред)

5



Илюстрация 5.11 Размери на клемите за захранваща мрежа, мотор и земя на E3h (изгледи отстран)

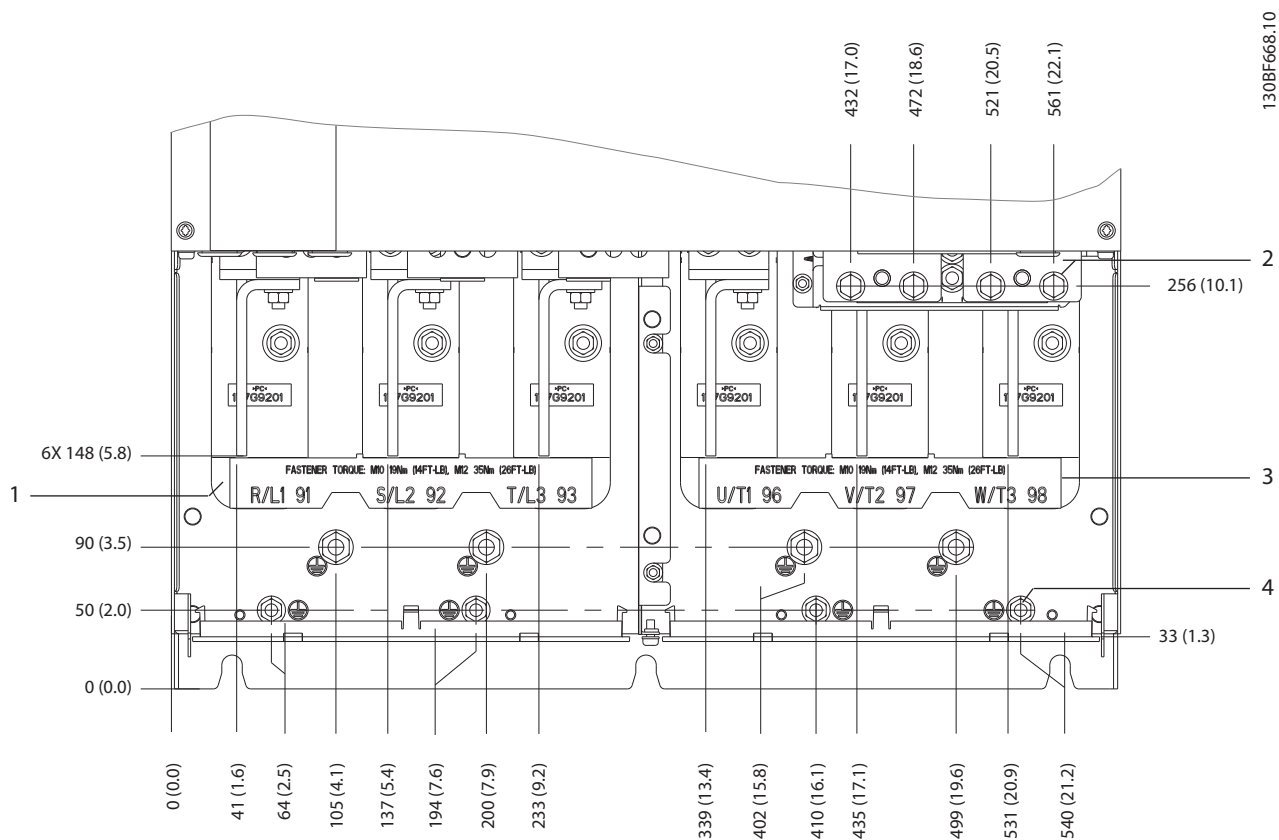


5

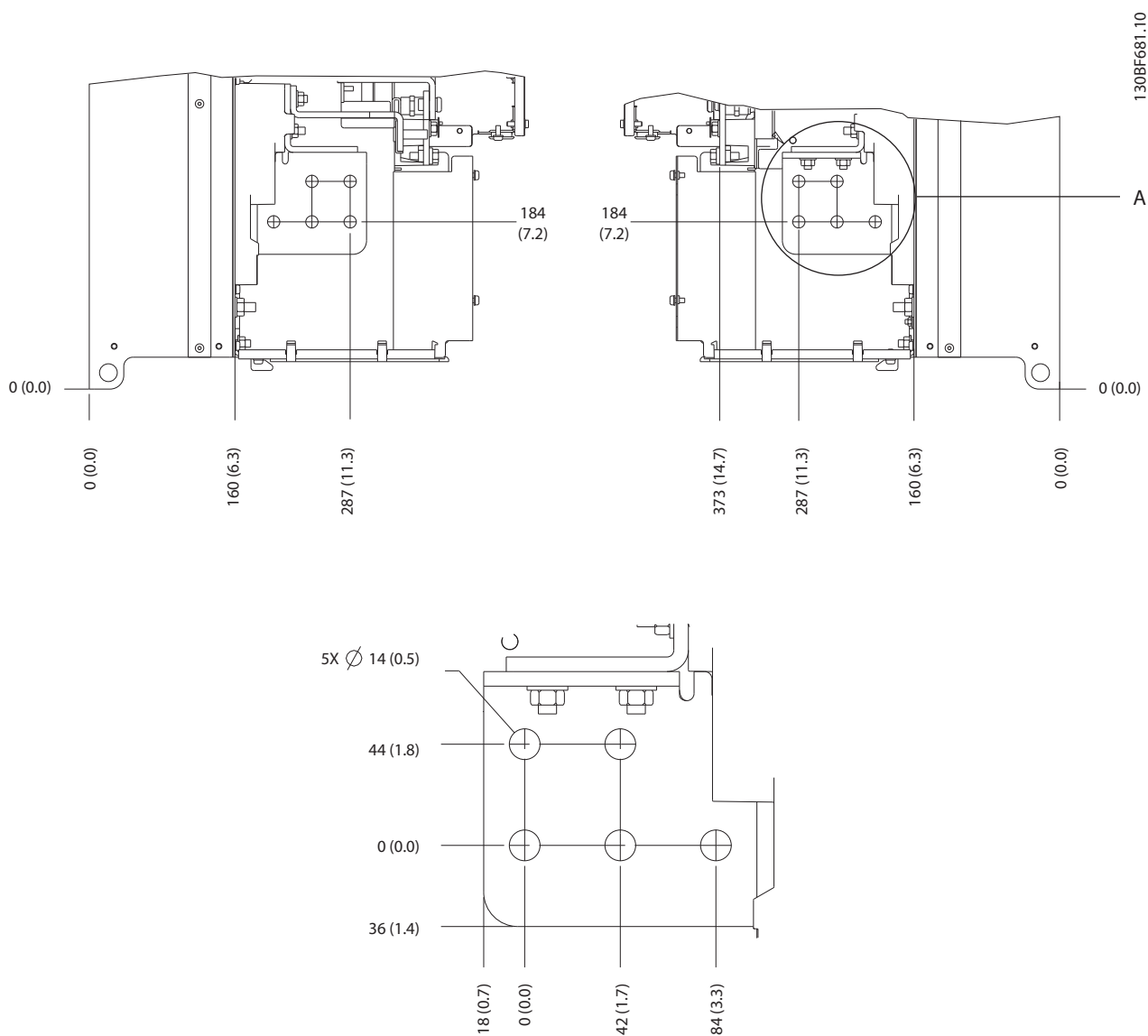
Илюстрация 5.12 Размери на клемна за възстановяване/разпределяне на товара на E3h

5.7.4 Размери на клеми на E4h

5



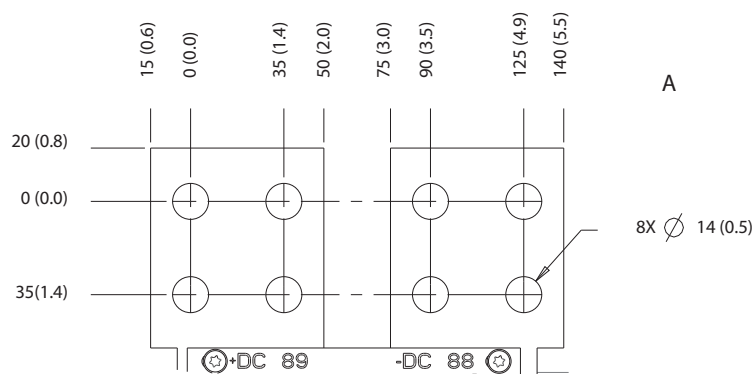
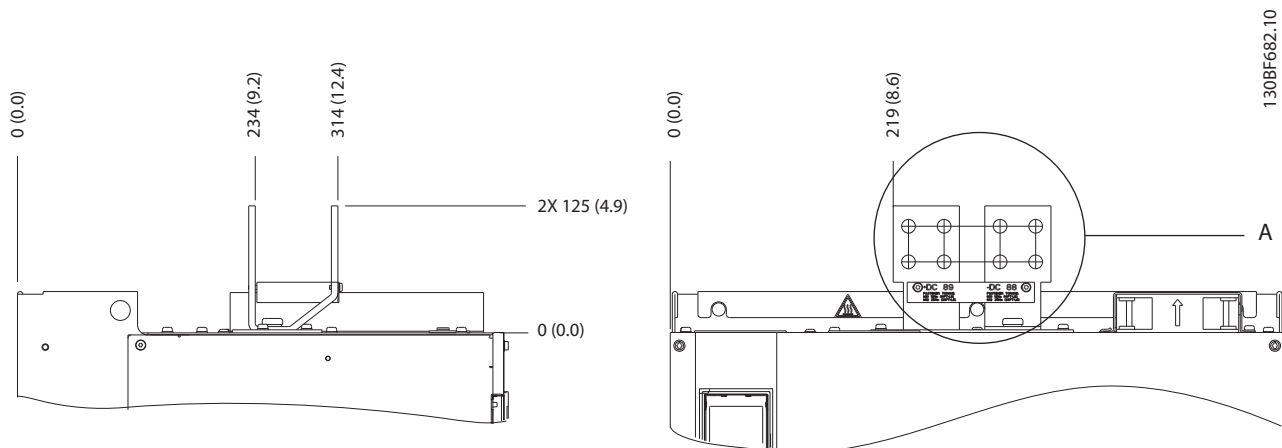
Илюстрация 5.13 Размери на клеми на E4h (изглед отпред)



5

Илюстрация 5.14 Размери на клемни захранваща мрежа, мотор и земя на E4h (изгледи отстрани)

5



Илюстрация 5.15 Размери на клемма за възстановяване/разпределяне на товара на E4h

5.8 Управляваща верига

Всички клеми към кабелите за управление се намират в преобразувателя под LCP. За достъп до тях отворете вратата (E1h и E2h) или свалете предния панел (E3h и E4h).

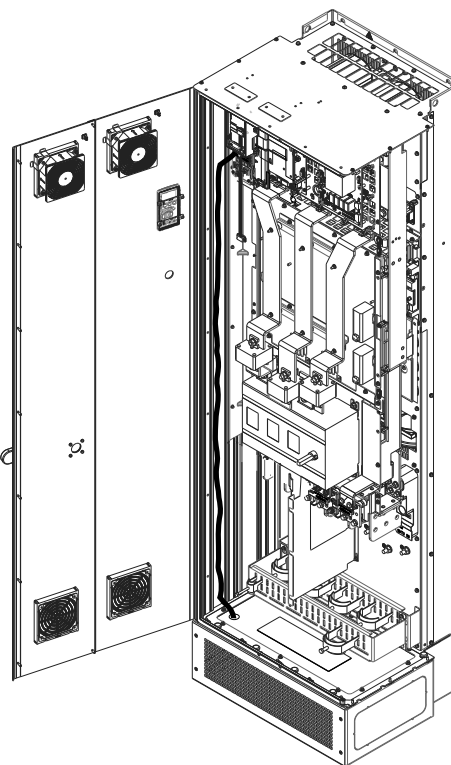
5.8.1 Схема на окабеляване на кабелите за управление

Вържете и прокарайте всички проводници за управление както е показано на *Илюстрация 5.16*. Не забравяйте да свържете екранировката по подходящ начин, за да се осигури оптимална устойчивост на електрически смущения.

- Изолирайте управляващата верига от силовите кабели в преобразувателя.
- Когато преобразувателят е свързан към термистор, се уверете, че управляващата верига на термистора е екранирана и подсилена/двойно изолирана. Препоръчва се захранващо напрежение 24 V DC.

Свързване на бус комуникацията

Връзките са направени към съответните опции на платката за управление. За повече подробности вижте инструкциите за съответната бус комуникация. Кабелът трябва да се свърже и прокара заедно с другите проводници за управление в устройството. Вижте *Илюстрация 5.16*.



1308F715.10

5

Илюстрация 5.16 Маршрут за окабеляване на платка за управление

5.8.2 Типове клеми на управлението

Илюстрация 5.17 показва отстраняемите конектори на преобразувателя. Функциите на клемите и настройките по подразбиране са обобщени в *Таблица 5.1* – *Таблица 5.3*.

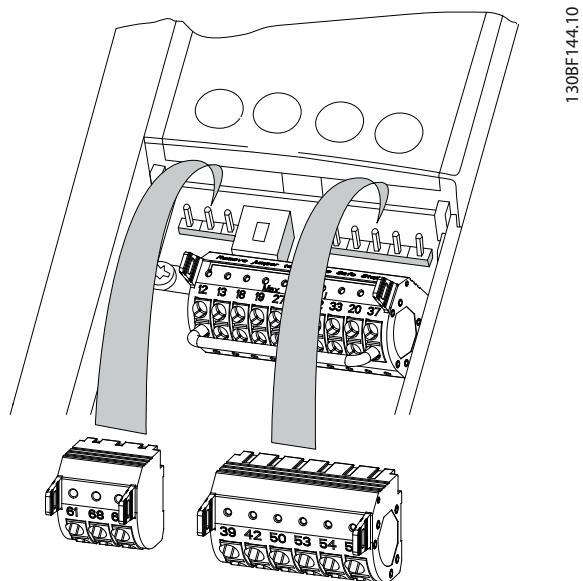
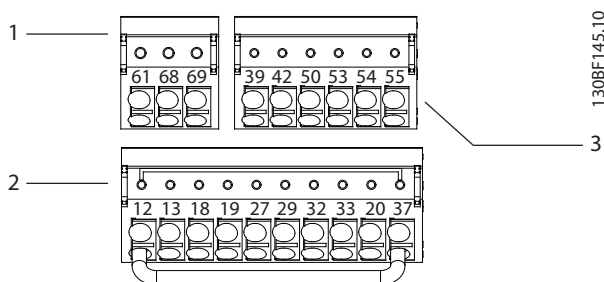


Иллюстрация 5.17 Местоположения на клемите на управлението



1	Клеми за серийна комуникация
2	Клеми за цифров вход/изход
3	Клеми за аналогов вход/изход

Иллюстрация 5.18 Номера на клемите, разположени в конекторите

Клема	Параметър	Настройка по подразбиране	Описание
61	–	–	Интегриран RC-филтър за екранировка на кабела. За свързване към екранировката CAMO в случай на проблеми с EMC.

Клема	Параметър	Настройка по подразбиране	Описание
68 (+)	Група параметри 8-3* FC настройки на порт	–	RS485 интерфейс. Платката за управление разполага с превключвател (BUS TER.) за изолиране на бус шината. Вижте Иллюстрация 5.22.
69 (-)	Група параметри 8-3* FC настройки на порт	–	

Таблица 5.1 Описания на клемите за серийна комуникация

Клеми за цифров вход/изход			
Клема	Параметър	Настройка по подразбиране	Описание
12, 13	–	+24 V DC	24 V DC захранващо напрежение за цифрови входове и външни преобразуватели. Максимален изходен ток 200 mA за всички 24 V товари.
18	Параметър 5-1 0 Цифров вход на клемата 18	[8] Старт	Цифрови входове.
19	Параметър 5-1 1 Цифров вход на клемата 19	[10] Реверсир-ане	
32	Параметър 5-1 4 Цифров вход на клемата 32	[0] Няма операция	
33	Параметър 5-1 5 Цифров вход на клемата 33	[0] Няма операция	
27	Параметър 5-1 2 Цифров вход на клемата 27	[2] Движ. инерция обр	За цифров вход или изход. Настройката по подразбиране е вход.
29	Параметър 5-1 3 Цифров вход на клемата 29	[14] Прем.	
20	–	–	Обща за цифрови входове и 0 V потенциал за 24 V захранване.

Клеми за цифров вход/изход			
Клема	Параметър	Настройка по подразбиране	Описание
37	–	STO	Ако не се използва опционалната функция STO, трябва да се използва мостов кабел между клема 12 (или 13) и клема 37. Тази конфигурация позволява преобразувателят да работи с фабричните стойности за програмиране.

Таблица 5.2 Описания на клеми за цифров вход/изход

Клеми за аналогов вход/изход			
Клема	Параметър	Настройка по подразбиране	Описание
39	–	–	Обща за аналогов изход.
42	Параметър 6-5 0 Изход на клема 42	[0] Няма операция	Програмируем аналогов изход. 0 – 20 mA или 4 – 20 mA при максимум 500 Ω.
50	–	+10 V DC	10 V DC аналогово захранващо напрежение за потенциометър или термистор. 15 mA максимум.
53	Група параметри 6-1* Аналогов вход 1	Задание	Аналогов вход. За напрежение или ток. Превключватели A53 и A54 избират mA или V.
54	Група параметри 6-2* Аналогов вход 2	Обратна връзка	
55	–	–	Обща за аналогов вход.

Таблица 5.3 Описания на клеми за аналогов вход/изход

5.8.3 Свързване с клемите на управлението

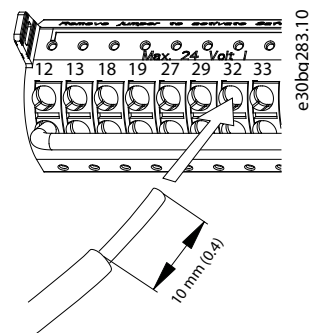
Клемите на управлението се намират близо до LCP. Конекторите на управляващите клеми могат да бъдат разкачани от преобразувателя за удобство, когато опроводявате, както е показано на *Илюстрация 5.17*. И твърд, и гъвкав проводник може да се свързва към клемата на управлението. Използвайте следните процедури, за да свържете или отделите контролните проводници.

ЗАБЕЛЕЖКА

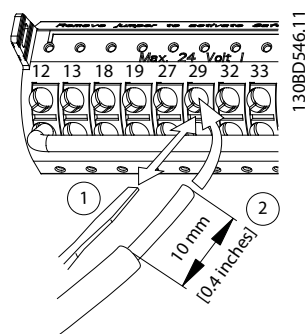
Поддържайте контролните проводници възможно най-къси и отделени от силовите кабели.

Свързване на проводник към клемите на управлението

1. Обелете 10 mm (0,4 in) от външния пластмасов слой от края на проводник.
2. Вкарайте контролния проводник в клемата.
 - За твърд проводник, бутнете оголения проводник в контакта. Вижте *Илюстрация 5.19*.
 - За гъвкав проводник, отворете контакта, като натиснете с малка отвертка в слот между дупките на клемата и бутнете отвертката навътре. Вижте *Илюстрация 5.20* След това вкарайте оголения проводник в контакта и премахнете отвертката.
3. Дръпнете нежно върху проводника, за да се уверите, че контактът е стабилен, а не хлабав. Хлабава управляваща верига може да доведе до неизправности в оборудването или намалена производителност.



Илюстрация 5.19 Свързване на твърди контролни проводници



Илюстрация 5.20 Свързване на гъвкави контролни проводници

5

Отделяне на проводници от клемите на управлението

1. За да отворите контакта, натиснете с малка отвертка в слот между дупките на клемата и бутнете отвертката навътре.
2. Дръпнете нежно върху проводник, за да го освободите от контакта на клемата на управлението.

Вижте *глава 9.5 Спецификации на кабела* за размерите на проводниците за клемата на управлението и *глава 7 Примери за конфигурация на окабеляване* за типичните връзки на управляващата верига.

5.8.4 Разрешаване на работа на мотора (клема 27)

Необходими са мостови кабели между клемата 12 (или 13) и клемата 27 за работа на преобразувателя при използване на фабричните програмни настройки по подразбиране.

- Цифровата входна клемата 27 е проектирана да получава 24 V DC външна команда за блокиране.
- Когато не се използва защитно устройство, свържете мостче между клемата на управлението 12 (препоръчително) или 13 към клемата 27. Този проводник осигурява вътрешен 24 V сигнал на клемата 27.
- Когато редът на състоянието в долната част на LCP покаже *AUTO REMOTE COAST (АВТОМАТИЧНО ОТДАЛЕЧЕНО ДВИЖЕНИЕ ПО ИНЕРЦИЯ)*, значи устройството е готово за работа, но липсва входен сигнал на клемата 27.
- Когато към клемата 27 е свързано фабрично инсталирано допълнително оборудване, не премахвайте тази връзка.

ЗАБЕЛЕЖКА

Преобразувателят не може да работи без сигнал на клемата 27, освен ако клемата 27 не се препрограмира чрез *параметър 5-12 Цифров вход на клемата 27*.

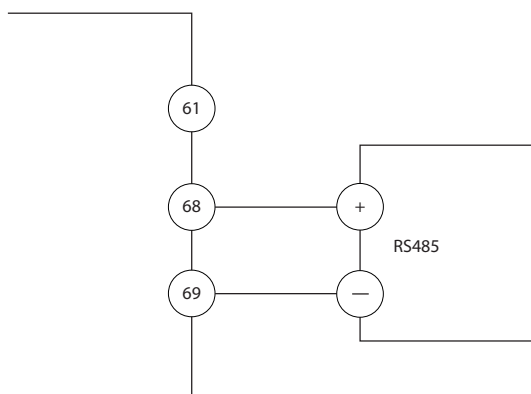
5.8.5 Конфигуриране на RS485 серийна комуникация

RS485 е 2-проводен шинен интерфейс, съвместим с разклонена мрежова топология, и разполага със следните функции:

- Може да се използва или Danfoss FC, или Modbus RTU комуникационен протокол, които са вътрешни за преобразувателя.
- Функции могат да се програмират отдалечено с помощта на протоколния софтуер и RS485 връзката или в *група параметри 8-** Ком. и опции*.
- Избирането на определен комуникационен протокол променя различните настройки по подразбиране на параметрите, така че да отговарят на спецификациите на този протокол, като по този начин се активират повече специфични за протокола параметри.
- Налични са опционални платки за преобразувателя, които могат да осигурят допълнителни комуникационни протоколи. Вижте документацията на допълнителната платка за инструкции за инсталация и експлоатация
- Платката за управление разполага с превключвател (BUS TER) за изолиране на бус шината. Вижте *Илюстрация 5.22*.

За базова настройка на серийна комуникация, изпълнете следните стъпки:

1. Свържете кабелите за RS485 серийна комуникация към клемите (+)68 и (-)69.
 - 1a Използвайте екраниран кабел за серийна комуникация (препоръчва се).
 - 1b Вижте *глава 5.6 Свързване към земя* за правилно заземяване.
2. Изберете следните настройки на параметри:
 - 2a Тип протокол в *параметър 8-30 Протокол*
 - 2b Адрес на преобразувателя в *параметър 8-31 Адрес*.
 - 2c Скорост на комуникация в *параметър 8-32 Бодова скорост*



Илюстрация 5.21 Схема на свързването на серийната комуникация

130BV489,1.0

Контактите трябва да се инсталират на конкретни места на разединителя в зависимост от техните функции. Вижте таблицата с данни, включена в плика с принадлежности, доставен с преобразувателя.

Спецификации

- U_i [V]: 690
- U_{imp} [kV]: 4
- Степен на замърсяване: 3
- I_{th} [A]: 16
- Размер на кабела: 1...2 x 0,75...2,5 mm²
- Максимален предпазител: 16 A/gG
- NEMA: A600, R300, размер на проводник: 18 – 14 AWG, 1(2)

5

5.8.6 Свързване на Safe Torque Off (STO)

Функцията Safe Torque Off (STO) е компонент от контролна система за безопасност. STO пречи на устройството да генерира напрежението, необходимо за задвижване на електродвигателя.

За да работи функцията STO, се изисква допълнително окабеляване на преобразувателя. Вижте *Ръководството за работа с функцията Safe Torque Off* за допълнителна информация.

5.8.7 Свързване на отоплителен уред

Отоплителният уред е опция, която се използва за предотвратяване на образуването на конденз във вътрешността на корпуса, когато устройството е изключено. Той е проектиран за полево свързване и контролиране чрез HVAC система за управление.

Спецификации

- Номинално напрежение: 100 – 240
- Размер на проводник: 12 – 24 AWG

5.8.8 Свързване на спомагателните контакти за разединителя

Разединителят е опция, която е фабрично инсталирана. Спомагателните контакти, които са сигнални принадлежности, използвани с разединителя, не се инсталират фабрично, за да се позволи по-голяма гъвкавост по време на инсталацията. Контактите се монтират без инструменти.

5.8.9 Свързване на температурния датчик на спирачния резистор

Клемният блок на спирачния резистор е разположен на захранващата платка и позволява свързване на външен температурен датчик на спирачния резистор. Датчикът може да се конфигурира да е нормално затворен или нормално отворен. Ако входният сигнал се промени, преобразувателят се изключва и на LCP дисплея се показва *аларма 27, IGBT спирачка*. В същото време преобразувателят преустановява спирането и моторът продължава да се движи по инерция.

1. Намерете клемния блок на спирачния резистор (клеми 104 – 106) на захранващата платка. Вижте *Илюстрация 3.3*.
2. Свалете М3 болтовете, които държат мостчето към захранващата платка.
3. Свалете мостчето и свържете температурния превключвател на спирачния резистор в 1 от следните конфигурации:
 - 3a **Нормално затворен.** Свържете към клеми 104 и 106.
 - 3b **Нормално отворен.** Свържете към клеми 104 и 105.
4. Фиксирайте проводниците на превключвателя с помощта на М3 болтовете. Затегнете до 0,5 – 0,6 Nm (5 in lb).

5.8.10 Избор на входния сигнал за ток/напрежение

Аналоговите входни клеми 53 и 54 позволяват задаване на входен сигнал на напрежение (0 – 10 V) или ток (0/4 – 20 mA).

Настройки на параметъра по подразбиране:

- Клема 53: Сигнал на задание за скорост в отворена верига (вж. параметър 16-61 *Настройка превключвател на клема 53*).
- Клема 54: Сигнал на обратна връзка в затворена верига (вж. параметър 16-63 *Настройка превключвател на клема 54*).

ЗАБЕЛЕЖКА

Изключете захранването на преобразувателя, преди да промените позициите на превключвателя.

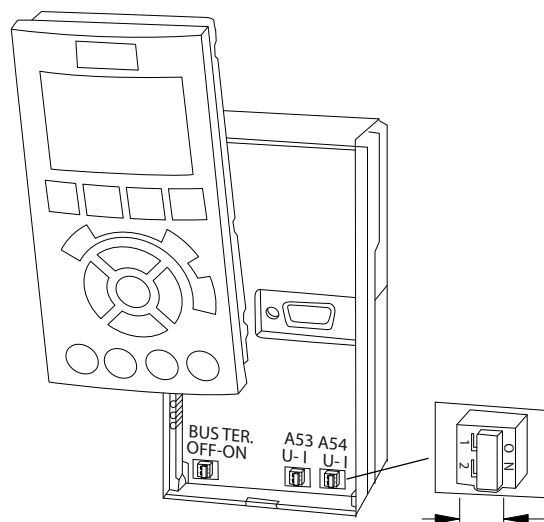
1. Отстранете LCP (локален контролен панел). Вижте *глава 6.3 Меню на LCP*.
2. Отстранете допълнителното оборудване, покриващо превключвателите.

5.9 Списък с проверки преди стартиране

Преди завършване на монтажа на уреда, проверете цялата инсталация, както е описано в *Таблица 5.4*. Отбележете и маркирайте елементите след приключване.

Проверете за	Описание	☑
Мотор	<ul style="list-style-type: none"> • Проверете целостта на мотора, като измерите съпротивленията между U – V (96 – 97), V – W (97 – 98) и W – U (98 – 96). • Проверете дали захранващото напрежение съответства на напрежението на преобразувателя и мотора. 	
Превключватели	<ul style="list-style-type: none"> • Проверете дали всички настройки на превключвателите и прекъсвачите са в правилна позиция. 	
Допълнително оборудване	<ul style="list-style-type: none"> • Прегледайте за допълнително оборудване, превключватели, разединители или входни предпазители/ прекъсвачи, които може да се намират от страната на входното захранване на преобразувателя или изхода към мотора. Уверете се, че са готови за работа на пълна скорост. • Проверете функционирането и инсталацията на сензорите, използвани за обратна връзка към преобразувателя. • Отстранете всички кондензатори за корекция на коефициента на мощност от мотора. • Регулирайте кондензаторите за корекция на коефициента на мощност от страната на захранващата мрежа, за да се уверите, че са на ниска настройка. 	
Полагане на кабели	<ul style="list-style-type: none"> • Проверете дали кабелите на мотора, спирачката (ако е приложимо) и управляващата верига са отделени, екранирани или в 3 отделни метални канала за изолация на високочестотни смущения. 	

3. Настройте превключватели A53 и A54, за да изберете типа сигнал (U = напрежение, I = ток).



130BF146.10

Илюстрация 5.22 Местоположение на превключвателите на клеми 53 и 54

Проверете за	Описание	<input checked="" type="checkbox"/>
Управляваща верига	<ul style="list-style-type: none"> Проверете за скъсани или наранени проводници и разхлабени връзки. Проверете дали управляващата верига е изолирана от високомощностните кабели, за да осигурите „шумоизолация“. Проверете сигналния източник, ако е необходимо. Използвайте екраниран кабел или усукана двойка и се уверете, че екранировката е правилно свързана. 	
Входящи и изходящи силови проводници	<ul style="list-style-type: none"> Проверете за хлабави връзки. Уверете се, че кабелите на мотора и захранващата мрежа са в отделни канали или са отделни екранирани кабели. 	
Заземяване	<ul style="list-style-type: none"> Потърсете добри връзки за заземяване, които са здрави и без окисление. Заземяването към канал или монтаж на задния панел към метална повърхност не осигурява добро заземяване. 	
Предпазители и прекъсвачи	<ul style="list-style-type: none"> Проверете дали предпазители или прекъсвачите са правилните типове. Проверете дали всички предпазители са поставени здраво и са в изправност, както и дали прекъсвачите (ако се използват такива) са в отворена позиция. 	
Междина за охлаждане	<ul style="list-style-type: none"> Огледайте за всякакви препятствия по пътя на въздушния поток. Измерете горната и долната междина на преобразувателя, за да потвърдите, че е осигурен необходимият въздушен поток за охлаждане, вижте <i>глава 4.5.1 Изисквания към инсталацията и охлаждането</i>. 	
Условия на околната среда	<ul style="list-style-type: none"> Проверете дали са спазени изискванията за условия на околната среда. Вижте <i>глава 9.4 Условия на околната среда</i>. 	
Вътрешност на преобразувател	<ul style="list-style-type: none"> Проверете дали вътрешността на устройството е без мръсотия, метални стружки, влага и корозия. Потвърдете, че всички инструменти, използвани за инсталирането, са извадени от вътрешността на устройството. За корпуси E3h и E4h се уверете, че устройството е монтирано върху небоядисана метална повърхност. 	
Вибрация	<ul style="list-style-type: none"> Уверете се, че устройството е монтирано стабилно или е използвано окачване на амортизатори, ако е необходимо. Проверете за необичайни нива на вибрация. 	

Таблица 5.4 Списък с проверки преди стартиране

⚠ ВНИМАНИЕ**ПОТЕНЦИАЛНА ОПАСНОСТ В СЛУЧАЙ НА ВЪТРЕШНА НЕИЗПРАВНОСТ**

Ако преобразувателят не е правилно обезопасен с капаците, има риск от наранявания.

- Преди да включите захранването, уверете се, че всички предпазни капацити (врати и панели) са по местата си и са здраво закрепени. Вижте *глава 9.10.1 Номинален въртящ момент на крепежните елементи*.

6 Пускане в действие

6.1 Инструкции за безопасност

Вижте *глава 2 Безопасност* относно общите инструкции за безопасност.

⚠ ПРЕДУПРЕЖДЕНИЕ

ВИСОКО НАПРЕЖЕНИЕ

Преобразувателите съдържат източници на високо напрежение при свързването им към входното захранващо напрежение. Ако монтажът, стартирането и поддръжката на преобразувателя не бъдат извършени от квалифициран персонал, има опасност от смърт или сериозно нараняване.

- Монтажът, стартирането и поддръжката следва да се извършват само от квалифициран персонал.

Преди включване на захранването:

1. Уверете се, че входното захранване към устройството е ИЗКЛЮЧЕНО и прекъснато. Не разчитайте на главния прекъсвач на преобразувателя за изолиране на входното захранване.
2. Уверете се, че няма напрежение на входните клеми L1 (91), L2 (92) и L3 (93), фаза-към-фаза и фаза-към-земя.
3. Проверете дали няма напрежение на изходните клеми 96 (U), 97(V) и 98 (W), фаза-към-фаза и фаза-към-земя.
4. Проверете целостта на мотора, като измерите съпротивленията между U – V (96 – 97), V – W (97 – 98) и W – U (98 – 96).
5. Проверете дали преобразувателят и моторът са заземени правилно.
6. Проверете преобразувателя за хлабави връзки на клемите.
7. Проверете дали всички уплътнения на кабели са здраво затегнати.
8. Проверете дали захранващото напрежение съответства на напрежението на преобразувателя и мотора.
9. Затворете и закрепете стабилно предния капак.

6.2 Прилагане на захранване

⚠ ПРЕДУПРЕЖДЕНИЕ

НЕЖЕЛАН ПУСК

Когато преобразувателят е свързан към захранващо напрежение, постоянноотоково захранване или разпределяне на товара, моторът може да се стартира във всеки един момент, което може да доведе до смърт, сериозно нараняване или повреда на оборудване или на собственост. Моторът може да се стартира чрез активацията на външен превключвател, команда на комуникация, входен сигнал на задание от LCP или LOP, дистанционно с помощта софтуер за настройка MCT 10 или след премахване на състояние на неизправност.

За да предотвратите неволно пускане на мотора:

- Натиснете [Off] (Изключване) на LCP, преди да програмирате параметри.
- Изключвайте преобразувателя от мрежата винаги когато съображенията за лична безопасност налагат избягването на нежелан пуск на мотора.
- Проверете дали преобразувателят, моторът и всякакво друго задвижвано оборудване са в работна готовност.

1. Проверете дали входното напрежение между фазите е балансирано в рамките на 3%. Ако не е, поправете дисбаланса на входното напрежение, преди да продължите. Повторете тази процедура след коригиране на напрежението.
2. Уверете се, че кабелите на допълнителното оборудване, ако е налично, съответстват на приложението на инсталацията.
3. Уверете се, че всички устройства на оператора са в позиция OFF (ИЗКЛ.).
4. Затворете всички панелни врати и закрепете стабилно всички капаци.
5. Подайте захранване към устройството. Все още НЕ стартирайте преобразувателя. Поставете главния превключвател, ако устройството е оборудвано с такъв, на позиция ON (ВКЛ.), за да захраните преобразувателя.

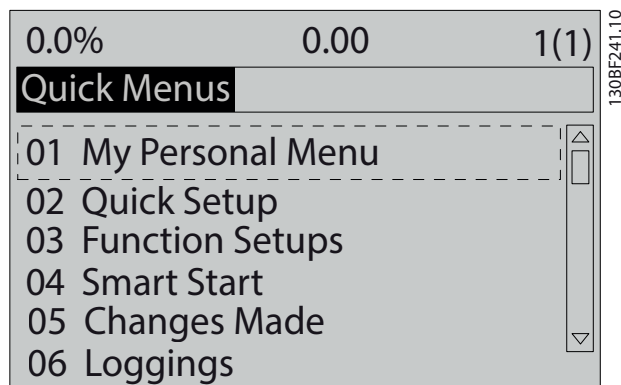
ЗАБЕЛЕЖКА

Ако редът на състоянието в долната част на LCP покаже AUTO REMOTE COASTING (АВТОМАТИЧНО ОТДАЛЕЧЕНО СПИРАНЕ ПО ИНЕРЦИЯ) или аларма 60, Външно блокир., значи устройството е готово за работа, но липсва входен сигнал на клемата 27. Вж. глава 5.8.4 Разрешаване на работа на мотора (клемата 27) за подробности.

6.3 Меню на LCP

6.3.1.1 Режим Бързи менюта

Режимът за бързи менюта осигурява лист с менюта, които се използват, за да конфигурирате или управлявате преобразувателя. Изберете режим Бързи менюта, като натиснете бутона [Quick Menu] (Бързо меню). На LCP дисплея се извеждат съответните показания.



Илюстрация 6.1 Изглед на бързо меню

6.3.1.2 Q1 Моето лично меню

Личното меню се използва, за да се определи какво да се показва в областта на дисплея. Вижте глава 3.6 Локален контролен панел (LCP). Това меню може също така да показва до 50 предварително програмирани параметъра. Тези 50 параметъра се въвеждат ръчно с помощта на параметър 0-25 Моето лично меню.

6.3.1.3 Q2 Бърза настройка

Параметрите в менюто Q2 Бърза настройка съдържат базови данни за мотора и системата, които са винаги необходими за конфигуриране на преобразувателя. Вижте глава 6.4.2 Въвеждане на информация за системата за процедурите за настройка.

6.3.1.4 Q3 Настройки на функция

Параметрите в менюто Q3 Настройки на функция съдържат данни за функциите на вентилатора, компресора и помпата. Това меню включва също и параметри за дисплея на LCP, цифрови зададени скорости, мащабиране на аналогови еталони, приложения за затворена верига за една зона и много зони.

6.3.1.5 Q4 Интелигентно стартиране

Q4 Smart Setup (Интелигентна настройка) навигира потребителя през типичната настройка на параметри, използваща се, за да конфигурира мотора и избраното приложение за помпа/вентилатор. Бутонът [Info] (Информация) може да се използва, за да покаже помощна информация за различни избори, настройки и съобщения.

6.3.1.6 Q5 Направени промени

Изберете меню Q5 Направени промени за информация относно:

- 10-те най-скоро направени промени.
- Промените на настройките по подразбиране.

6.3.1.7 Q6 Записвания

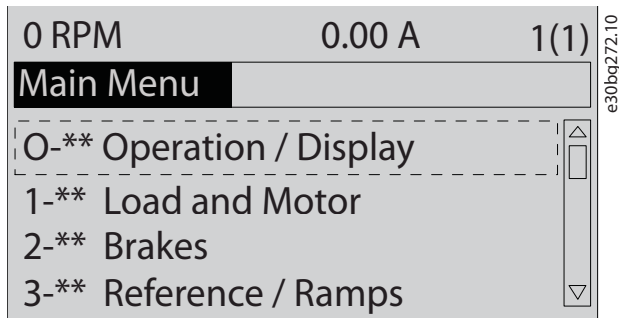
Менюто Q6 Loggings (Записвания) служи за откриване на неизправности. За да получите повече информация относно показанията на редовете от дисплея, изберете Loggings (Записвания). Информацията се показва в графичен вид. Може да се преглеждат само параметрите, избрани в параметър 0-20 Ред 1.1 на дисплея дребен до параметър 0-24 Ред 3 на дисплея едър. Възможно е в паметта да се съхраняват до 120 проби за последваща справка.

Q6 Loggings (Записвания)	
Параметър 0-20 Ред 1.1 на дисплея дребен	Еталон %
Параметър 0-21 Ред 1.2 на дисплея дребен	Ток на ел.мотора
Параметър 0-22 Ред 1.3 на дисплея дребен	Мощност [kW]
Параметър 0-23 Ред 2 на дисплея едър	Честота
Параметър 0-24 Ред 3 на дисплея едър	Брояч на kWh

Таблица 6.1 Примери за записване на параметри

6.3.1.8 Режим главно меню

Режимът Главно меню изброява всички групи параметри, налични в преобразувателя. Изберете режим Главно меню, като натиснете бутона [Main Menu] (Главно меню). На LCP дисплея се извеждат съответните показания.



Илюстрация 6.2 Изглед на Главно меню

В главното меню може да се променят всички параметри. Добавените към устройството опционални карти активират допълнителни параметри, свързани с опционалното устройство.

6.4 Програмиране на преобразувателя

За подробна информация относно функциите на бутоните, разположени на локалния контролен панел (LCP), вижте *глава 3.6 Локален контролен панел (LCP)*. За информацията относно настройката на параметри вижте *ръководството за програмиране*.

Преглед на параметрите

Настройките на параметри управляват работата на преобразувателя и се задават чрез LCP. Тези настройки имат фабрично зададени стойности, но може да се конфигурират за тяхното уникално приложение. Всеки параметър има име и номер, които остават същите, независимо от режима на програмиране.

В режима на *Главно меню* параметрите са разделени на групи. Първата цифра на номера на параметър (отляво) показва номера на група параметри. Групите параметри са разделени на подгрупи, ако е необходимо. Например:

0-** Операция/дисплей	Група параметри
0-0* Основни настройки	Подгрупа на параметър
Параметър 0-01 Език	Параметър
Параметър 0-02 Единица скорост ел.мотор	Параметър
Параметър 0-03 Регионални настройки	Параметър

Таблица 6.2 Пример на йерархичност на групите параметри

Придвижване сред параметрите

Навигирайте през параметрите чрез следните бутони на LCP:

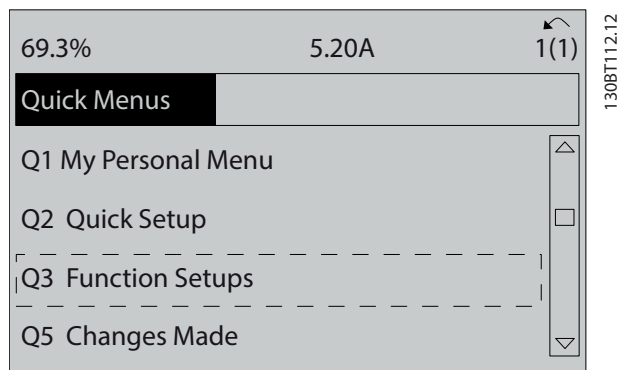
- Натиснете [▲] [▼] за превъртане нагоре или надолу.
- Натиснете [◀] [▶] за отместване на интервал вляво или вдясно от десетичната запетая, докато редактирате стойност на десетичен параметър.
- Натиснете [OK], за да приемете промяната.
- Натиснете [Cancel] (Отказ) за отказ на промяната и изход от режима на редактиране.
- Натиснете [Back] (Назад) двукратно за показване на екрана на състоянието.
- Натиснете [Main Menu] (Главно меню) еднократно за връщане в главното меню.

6.4.1 Пример на програмиране за приложение с отворена верига

Тази процедура, която се използва за конфигуриране на типично приложение с отворена верига, програмира преобразувателя да получава 0 – 10 V DC аналогов сигнал за управление на входна клемма 53. Преобразувателят отговаря като извежда към мотора изходен сигнал 20 – 50 Hz, пропорционален на входния сигнал (0 – 10 V DC = 20 – 50 Hz).

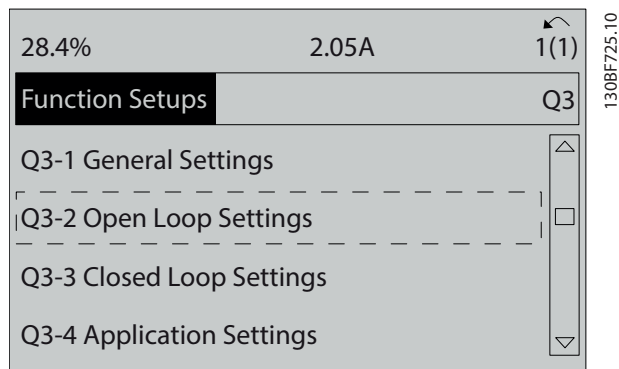
Натиснете [Quick Menu] (Бързо меню) и изпълнете следните стъпки:

1. Изберете меню Q3 *Настройки на функция* и натиснете [OK].
2. Изберете *Parameter Data Set (Задаване на данни на параметър)* и натиснете [OK].



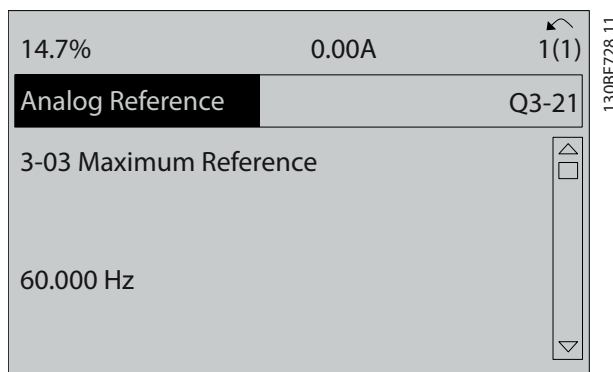
Илюстрация 6.3 Q3 Настройки на функция

- Изберете Q3-2 *Настройки отворена верига* и натиснете [OK].



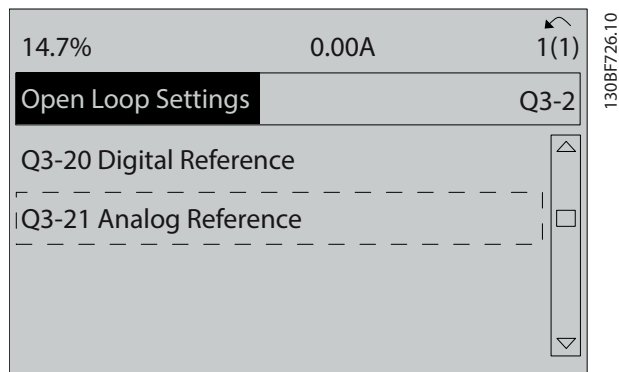
Илюстрация 6.4 Q3-2 Настройки отворена верига

- Изберете *параметър 3-03 Максимален еталон*. Задайте максималното вътрешно задание на преобразувателя на 60 Hz и натиснете [OK].



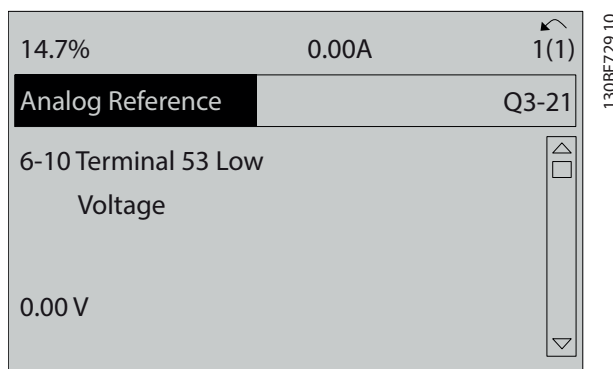
Илюстрация 6.7 Параметър 3-03 Максимален еталон

- Изберете Q3-21 *Аналогово задание* и натиснете [OK].



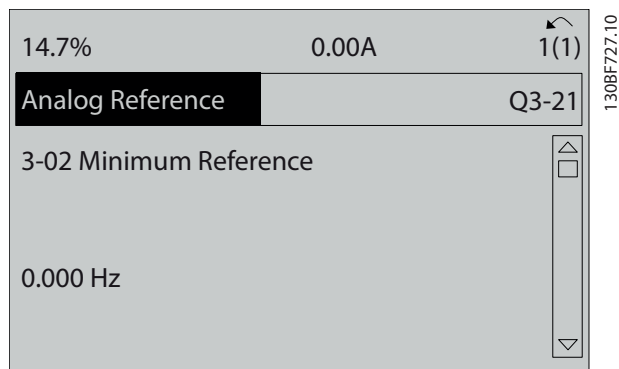
Илюстрация 6.5 Q3-21 Аналогово задание

- Изберете *параметър 6-10 Клема 53 недостатъчно напрежение*. Задайте минималното външно задание, напреженов сигнал на клемата 53 на 0 V и натиснете [OK].



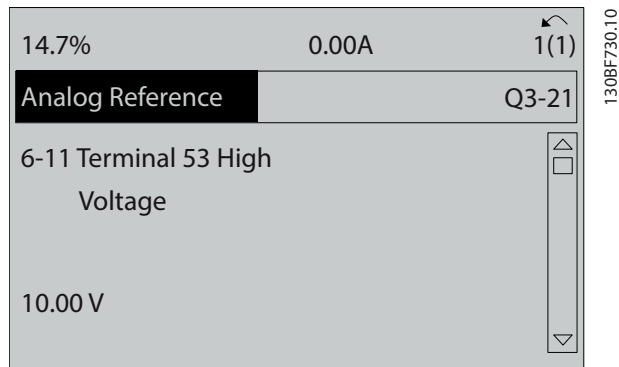
Илюстрация 6.8 Параметър 6-10 Клема 53 недостатъчно напрежение

- Изберете *параметър 3-02 Задание минимум*. Задайте минималното вътрешно задание на преобразувателя на 0 Hz и натиснете [OK].



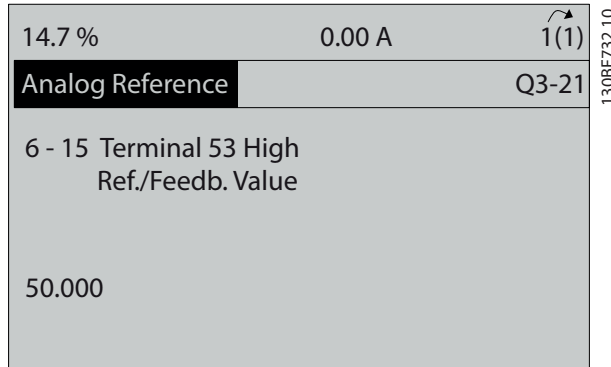
Илюстрация 6.6 Параметър 3-02 Задание минимум

8. Изберете параметър 6-11 Клема 53 превишено напрежение. Задайте максималното външно задание, напреженов сигнал на клема 53 на 10 V и натиснете [OK].



Илюстрация 6.9 Параметър 6-11 Клема 53 превишено напрежение

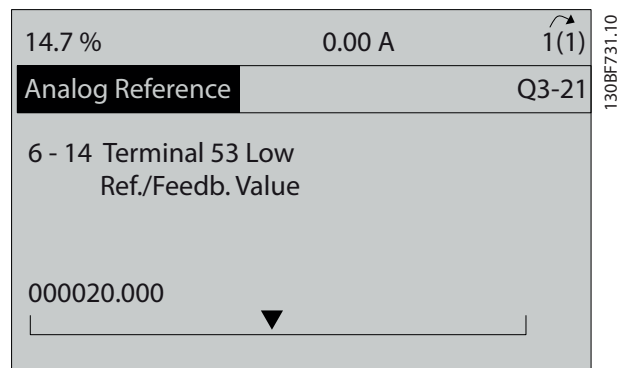
10. Изберете параметър 6-15 Клема 53 стойност прев.етал./обр.връзка. Задайте максималния еталон за скорост на клема 53 на 50 Hz и натиснете [OK].



Илюстрация 6.11 Параметър 6-15 Клема 53 стойност прев.етал./обр.връзка

6

9. Изберете параметър 6-14 Клема 53 стойн. недост.етал./обр.връзка. Задайте минималния еталон за скорост на клема 53 на 20 Hz и натиснете [OK].



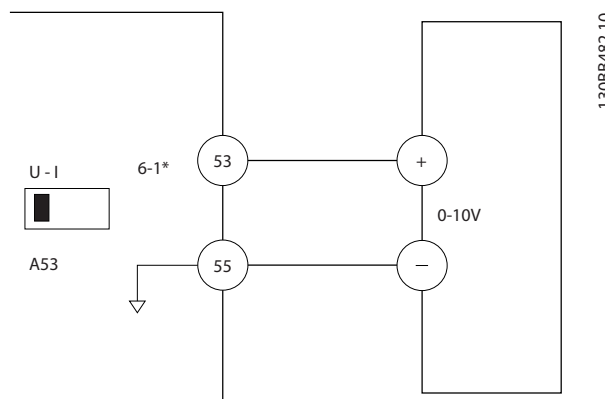
Илюстрация 6.10 Параметър 6-14 Клема 53 стойн. недост.етал./обр.връзка

С външно устройство, осигуряващо контролен сигнал 0 – 10 V, свързано към клема 53 на преобразувателя, сега системата е готова за експлоатация.

ЗАБЕЛЕЖКА

В Илюстрация 6.11 лентата за превъртане в дясно на дисплея е в долна позиция. Тази позиция указва, че процедурата е завършена.

Илюстрация 6.12 връзките на проводниците, използвани за външно настройване на устройството.



Илюстрация 6.12 Пример за свързване на външно устройство, осигуряващо контролен сигнал 0 – 10 V

6.4.2 Въвеждане на информация за системата

ЗАБЕЛЕЖКА

ИЗТЕГЛЯНЕ НА СОФТУЕР

За пускане в действие чрез РС инсталирайте Софтуер за настройка МСТ 10. Софтуерът е достъпен за изтегляне (базова версия) или за поръчване (разширена версия, номер на код 130B1000). За повече информация и изтегляне вижте www.danfoss.com/en/service-and-support/downloads/dds/vlt-motion-control-tool-mct-10/.

Долу са указани стъпките за въвеждане на базова информация за системата в преобразувателя. Препоръчителните настройки на параметрите са предназначени за целите на пускане в експлоатация и за тестване. Настройките на приложението може да варират.

ЗАБЕЛЕЖКА

Въпреки че тези стъпки предполагат използване на асинхронен мотор, може да се използва и мотор с постоянен магнит. За повече информация за конкретните типове мотори вижте *ръководство за програмиране* за конкретния продукт.

1. Натиснете [Main Menu] (Главно меню) на LCP.
2. Изберете 0-** *Операция/дисплей* и натиснете [OK].
3. Изберете 0-0* *Основни настройки* и натиснете [OK].
4. Изберете *параметър 0-03 Регионални настройки* и натиснете [OK].
5. Изберете [0] *Международни* или [1] *Северна Америка* според случая и натиснете [OK]. (Това действие променя настройките по подразбиране за някои базови параметри.)
6. Натиснете [Quick Menus] (Бързи менюта) на LCP и изберете Q2 *Бърза настройка*.
7. Променете настройките на посочените в Таблица 6.3 параметри, ако е необходимо. Данните за мотора са посочени на табелката на мотора.

Параметър	Настройка по подразбиране
Параметър 0-01 Език	Английски
Параметър 1-20 Мощност на ел.мотора [kW]	4.00 kW (4,00 kW)
Параметър 1-22 Напрежение на ел.мотора	400 V
Параметър 1-23 Честота на ел.мотора	50 Hz
Параметър 1-24 Ток на ел.мотора	9.00 A (9,00 A)
Параметър 1-25 Номинална скорост на ел.мотора	1420 RPM
Параметър 5-12 Цифров вход на клемата 27	Движ. инерция обр.
Параметър 3-02 Задание минимум	0.000 RPM (0,000 об./мин)
Параметър 3-03 Максимален еталон	1500.000 RPM (1500,000 об./мин)
Параметър 3-41 Изменение 1 време за повишаване	3.00 s (3,00 s)
Параметър 3-42 Изменение 1 време за понижаване	3.00 s (3,00 s)
Параметър 3-13 Еталонен обект	Свързан ръчно/автом.
Параметър 1-29 Автоматична адаптация ел.мотор (АМА)	Изключено

Таблица 6.3 Въвеждане на бързи настройки

ЗАБЕЛЕЖКА

ЛИПСВАЩ ВХОДЕН СИГНАЛ

Когато на LCP се изведе AUTO REMOTE COASTING (АВТОМАТИЧНО ОТДАЛЕЧЕНО СПИРАНЕ ПО ИНЕРЦИЯ) или аларма 60, Външно блокиране, значи устройството е готово за работа, но липсва входен сигнал. Вижте глава 5.8.4 *Разрешаване на работа на мотора (клемата 27)* за подробности.

6.4.3 Конфигуриране на автоматичното оптимизиране на енергията (АЕО)

Автоматично оптимизиране на енергията (АЕО) е процедура, която свежда до минимум напрежението на мотора, намалявайки потреблението на енергия, топлината и шума.

1. Натиснете [Main Menu] (Главно меню).
2. Изберете 1-** *Товар/ел.мотор* и натиснете [OK].
3. Изберете 1-0* *Общи настройки* и натиснете [OK].
4. Изберете *параметър 1-03 Характеристики на момента* и натиснете [OK].
5. Изберете [2] *Авто енергийно оптим. СТ* или [3] *Авто енергийно оптим. VT* и натиснете [OK].

6.4.4 Конфигуриране на автоматична адаптация на мотора

Автоматичната адаптация към мотора е процедура, която оптимизира съвместимостта между преобразувателя и мотора.

Преобразувателят изгражда математически модел на мотора за регулиране на изходящия ток на мотора. Процедурата тества също така входния фазов баланс на захранването. Процедурата сравнява характеристиките на мотора с въведените данни в параметри 1-20 до 1-25.

ЗАБЕЛЕЖКА

Ако се появят предупреждения или аларми, вижте глава 8.5 Списък с предупреждения и аларми. Някои мотори не могат да изпълнят пълната версия на теста. В такъв случай или ако към мотора е свързан изходен филтър, изберете [2] Разреш.намалена АМА.

За най-добри резултати изпълнявайте тази процедура при студен мотор.

1. Натиснете [Main Menu] (Главно меню).
2. Изберете 1-** Товар/ел.мотор и натиснете [OK].
3. Изберете 1-2** Данни ел.мотор и натиснете [OK].
4. Изберете параметър 1-29 Автоматична адаптация ел.мотор (АМА) и натиснете [OK].
5. Изберете [1] Разреш. пълна АМА и натиснете [OK].
6. Натиснете [Hand On] (Вкл. на ръчно управление) и след това [OK]. Тестът ще се изпълни автоматично и ще укаже, когато приключи.

6.5 Тестване преди стартиране на системата

▲ ПРЕДУПРЕЖДЕНИЕ

ПУСКАНЕ НА МОТОРА

Ако не се изпълни проверка дали моторът, системата и цялото свързано оборудване са готови за стартиране, съществува риск от наранявания или повреда на оборудването. Преди стартиране:

- Уверете се, че оборудването може да се експлоатира безопасно при всякакви условия.
- Уверете се, че моторът, системата и цялото свързано оборудване са готови за стартиране.

6.5.1 Въртене на мотора

ЗАБЕЛЕЖКА

Ако моторът работи в неправилната посока, може да увреди оборудването. Преди да започнете да използвате устройството, проверете въртенето на мотора, като стартирате за кратко мотора. Моторът работи за кратко на 5 Hz или минималната честота, зададена в параметър 4-12 Долна граница скорост ел.м. [Hz].

1. Натиснете [Hand On] (Вкл. на ръчно управление)
2. Придвийте левия курсор вляво от десетичната запетая с помощта на бутон със стрелка наляво и въведете стойност за об./мин, която ще завърти мотора с бавна скорост.
3. Натиснете [OK].
4. Ако въртенето на мотора е в грешната посока, задайте параметър 1-06 По пос. час. стрелка на [1] Инверсно.

6.5.2 Въртене на енкодера

Ако се използва обратна връзка на енкодера, изпълнете следните стъпки:

1. Изберете [0] Отворена верига в параметър 1-00 Режим на конфигурация.
2. Изберете [1] 24 V енкодер в параметър 7-00 Източник обр.връзка PID за скорост.
3. Натиснете [Hand On] (Вкл. на ръчно управление)
4. Натиснете [►] за положителен еталон на скорост (параметър 1-06 По пос. час. стрелка зададен на [0] Нормален).

- В параметър 16-57 Feedback [RPM] проверете дали обратната връзка е положителна.

За повече информация относно енкодерната опция направете справка в ръководството на опцията.

ЗАБЕЛЕЖКА

ОТРИЦАТЕЛНА ОБРАТНА ВРЪЗКА

Ако обратната връзка е отрицателна, свързването на енкодера е грешно! Използвайте параметър 5-71 Клема 32/33 посока кодер или параметър 17-60 Посока обратна връзка, за да обърнете посоката, или обърнете енкодерните кабели. Параметър 17-60 Посока обратна връзка е налично само с опцията VLT® Encoder Input MCB 102.

6.6 Стартиране на системата

⚠ ПРЕДУПРЕЖДЕНИЕ

ПУСКАНЕ НА МОТОРА

Ако не се изпълни проверка дали моторът, системата и цялото свързано оборудване са готови за стартиране, съществува риск от наранявания или повреда на оборудването. Преди стартиране:

- Уверете се, че оборудването може да се експлоатира безопасно при всякакви условия.
- Уверете се, че моторът, системата и цялото свързано оборудване са готови за стартиране.

Процедурата в този раздел изисква изпълняването на свързване и програмиране на приложението от потребителя. Следната процедура се препоръчва след приключване на настройването на приложението.

- Натиснете [Auto On] (Вкл. на автоматично управление)
- Подайте външна команда за старт. Примери за външна команда за старт са превключвател, бутон или програмируем логически контролер (PLC).
- Регулирайте заданието за скоростта според диапазона на скоростта.
- Уверете се, че системата работи по предназначение, като проверите нивата на шум и вибрация на мотора.
- Премахнете външната команда за старт.

Ако се появят предупреждения или аларми, вижте глава 8.5 Списък с предупреждения и аларми.

6.7 Настройки на параметри

ЗАБЕЛЕЖКА

РЕГИОНАЛНИ НАСТРОЙКИ

Някои параметри имат различни настройки по подразбиране за международно приложение или приложение в Северна Америка. За списък на различните настройки по подразбиране вижте глава 10.2 Международни/северноамерикански настройки по подразбиране на параметрите.

Установяването на правилното програмиране на приложенията изисква настройване на няколко функции на параметри. Подробности за параметрите са предоставени в ръководството за програмиране.

Настройките на параметри се съхраняват вътрешно в преобразувателя, което носи следните няколко предимства:

- Настройките на параметри може да се качат в паметта на LCP и да се съхранят като архив.
- Множество устройства може да се програмират бързо чрез свързване на LCP към устройството и изтегляне на съхранените настройки на параметри.
- Настройките, съхранени в LCP, не се променят при възстановяване на фабричните настройки по подразбиране.
- Промените, направени в настройките по подразбиране, както и програмирането, въведено в параметрите, се съхраняват и могат да се преглеждат в бързото меню. Вижте глава 3.6 Локален контролен панел (LCP).

6.7.1 Качване и изтегляне на настройки на параметри

Преобразувателят работи с параметрите, съхранени на платката за управление, която се намира в преобразувателя. Функциите за качване и изтегляне прехвърлят параметрите между платката за управление и LCP.

- Натиснете [Off] (Изкл.).
- Отидете на параметър 0-50 LCP копиране и натиснете [OK].
- Изберете 1 от следните:
 - За да качите данни от платката за управление на LCP, изберете [1] Всичко към LCP.
 - За да изтеглите данни от LCP на платката за управление, изберете [2] Всичко от LCP.

4. Натиснете [OK]. Лента на напредъка показва процеса на качване или изтегляне.
5. Натиснете [Hand On] (Вкл. на ръчно управление) или [Auto On] (Вкл. на автоматично управление).

6.7.2 Възстановяване на фабричните настройки по подразбиране

ЗАБЕЛЕЖКА

ЗАГУБА НА ДАННИ

При възстановяване на настройките по подразбиране се губят данни за програмирането, мотора, локализацията, както и записите от мониторинг. За да създадете резервно копие, качете данните на LCP преди инициализиране. Вижте глава 6.7.1 Качване и изтегляне на настройки на параметри.

Възстановете настройките по подразбиране на параметрите, като инициализирате устройството. Инициализирането се извършва от параметър 14-22 Режим на експлоатация или ръчно.

Параметър 14-22 Режим на експлоатация не нулира настройки като:

- Часове на работа.
- Опции за серийна комуникация.
- Настройки на личното меню.
- Запис на неизправностите, регистър на алармите и други функции за мониторинг.

Препоръчително инициализиране

1. Натиснете [Main Menu] (Главно меню) два пъти за достъп до параметрите.
2. Отидете на параметър 14-22 Режим на експлоатация и натиснете [OK].
3. Превъртете до Инициализация и натиснете [OK].
4. Спрете захранването на устройството и изчакайте, докато дисплеят се изключи.
5. Подайте захранване към устройството. По време на стартиране се възстановяват настройките на параметри по подразбиране. Стартирането отнема малко повече време от обикновено.
6. След като се покаже аларма 80, Задв.инициал., натиснете [Reset] (Нулиране).

Ръчно инициализиране

Ръчното инициализиране нулира всички фабрични настройки, освен следните:

- Параметър 15-00 Часове на експлоатация.
- Параметър 15-03 Включване.
- Параметър 15-04 Превишена температура.
- Параметър 15-05 Превишено напрежение.

За да извършите ръчно инициализиране:

1. Спрете захранването на устройството и изчакайте, докато дисплеят се изключи.
2. Натиснете и задръжте [Status] (Състояние), [Main Menu] (Главно меню) и [OK] едновременно, докато устройството се захранва (около 5 s или докато се чуе щракване и вентилаторът започне работа). Стартирането отнема малко повече време от обикновено.

7 Примери за конфигурация на окабеляване

Примерите в този раздел са предназначени за бърза справка за често срещани приложения.

- Настройките на параметри са регионалните стойности по подразбиране, освен ако не е указано друго (избрано в параметър 0-03 Регионални настройки).
- Параметрите, свързани с клемите и техните настройки, са показани до чертежите.
- Показани са и задължителните настройки на превключвателите за аналогови клемите A53 или A54.

ЗАБЕЛЕЖКА

Когато не се използва допълнителната функция STO, са необходими мостови кабели между клемата 12 (или 13) и клемата 37, за да може преобразувателят да работи с фабричните програмни настройки по подразбиране.

7.1 Свързване на управление на скоростта в отворена верига

		Параметри	
		Функция	Настройка
	e30bb926.11	Параметър 6-10 Клема 53 недостатъчно напрежение	0.07 V* (0,07 V*)
		Параметър 6-11 Клема 53 превишено напрежение	10 V*
		Параметър 6-14 Клема 53 стойн. недост.етал./ обр.връзка	0 Hz
		Параметър 6-15 Клема 53 стойност прев.етал./ обр.връзка	50 Hz
		* = Стойност по подразбиране	

Таблица 7.1 Аналогов сигнал, задание за скорост (по напрежение)

		Параметри	
		Функция	Настройка
	e30bb927.11	Параметър 6-12 Клема 53 недостатъчен ток	4 mA*
		Параметър 6-13 Клема 53 превишен ток	20 mA*
		Параметър 6-14 Клема 53 стойн. недост.етал./ обр.връзка	0 Hz
		Параметър 6-15 Клема 53 стойност прев.етал./ обр.връзка	50 Hz
		* = Стойност по подразбиране	

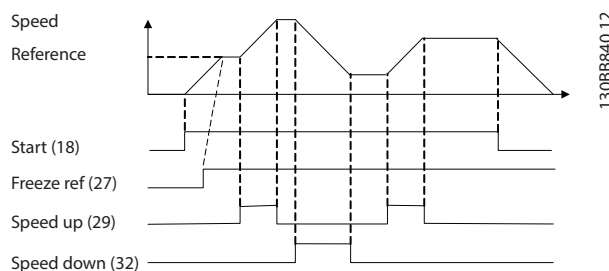
Таблица 7.2 Аналогов сигнал, задание за скорост (по ток)

Параметри	
Функция	Настройка
Параметър 6-12 Клема 53 недостатъчен ток	4 mA*
Параметър 6-13 Клема 53 превишен ток	20 mA*
Параметър 6-14 Клема 53 стойн. недост.етал./ обр.връзка	0 Hz
Параметър 6-15 Клема 53 стойност прев.етал./ обр.връзка	50 Hz
* = Стойност по подразбиране	
Забележки/коментари: Приема се, че 0 V DC вход = 0 об./мин скорост, а 10 V DC вход = 1500 об./мин скорост.	

Таблица 7.3 Задание за скорост (с използване на ръчен потенциометър)

Параметри	
Функция	Настройка
Параметър 5-10 Цифров вход на клема 18	[8] Старт*
Параметър 5-12 Цифров вход на клема 27	[19] Еталон замразяване
Параметър 5-13 Цифров вход на клема 29	[21] Увелич. скор.
Параметър 5-14 Цифров вход на клема 32	[22] Намал. скор.
* = Стойност по подразбиране	
Забележки/коментари:	

Таблица 7.4 Ускоряване/забавяне

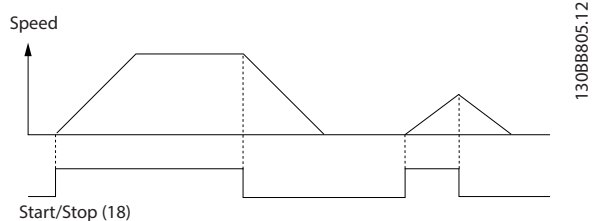


Илюстрация 7.1 Ускоряване/забавяне

7.2 Свързване за пускане/спиране

		Параметри																														
<table border="1"> <tr><td>FC</td></tr> <tr><td>+24 V 120</td></tr> <tr><td>+24 V 130</td></tr> <tr><td>D IN 180</td></tr> <tr><td>D IN 190</td></tr> <tr><td>COM 200</td></tr> <tr><td>D IN 270</td></tr> <tr><td>D IN 290</td></tr> <tr><td>D IN 320</td></tr> <tr><td>D IN 330</td></tr> <tr><td>D IN 370</td></tr> <tr><td>+10 500</td></tr> <tr><td>A IN 530</td></tr> <tr><td>A IN 540</td></tr> <tr><td>COM 550</td></tr> <tr><td>A OUT 420</td></tr> <tr><td>COM 390</td></tr> </table>		FC	+24 V 120	+24 V 130	D IN 180	D IN 190	COM 200	D IN 270	D IN 290	D IN 320	D IN 330	D IN 370	+10 500	A IN 530	A IN 540	COM 550	A OUT 420	COM 390	<table border="1"> <tr><th>Функция</th><th>Настройка</th></tr> <tr><td>Параметър 5-10 Цифров вход на клемма 18</td><td>[8] Старт*</td></tr> <tr><td>Параметър 5-12 Цифров вход на клемма 27</td><td>[0] Няма операция</td></tr> <tr><td>Параметър 5-19 Безопасен стоп на клемма 37</td><td>[1] Аларма безоп. спир.</td></tr> <tr><td colspan="2">* = Стойност по подразбиране</td></tr> <tr><td colspan="2">Забележки/коментари: Ако параметър 5-12 Цифров вход на клемма 27 е зададено на [0] Няма операция, не е необходим мостов кабел към клемма 27.</td></tr> </table>		Функция	Настройка	Параметър 5-10 Цифров вход на клемма 18	[8] Старт*	Параметър 5-12 Цифров вход на клемма 27	[0] Няма операция	Параметър 5-19 Безопасен стоп на клемма 37	[1] Аларма безоп. спир.	* = Стойност по подразбиране		Забележки/коментари: Ако параметър 5-12 Цифров вход на клемма 27 е зададено на [0] Няма операция, не е необходим мостов кабел към клемма 27.	
FC																																
+24 V 120																																
+24 V 130																																
D IN 180																																
D IN 190																																
COM 200																																
D IN 270																																
D IN 290																																
D IN 320																																
D IN 330																																
D IN 370																																
+10 500																																
A IN 530																																
A IN 540																																
COM 550																																
A OUT 420																																
COM 390																																
Функция	Настройка																															
Параметър 5-10 Цифров вход на клемма 18	[8] Старт*																															
Параметър 5-12 Цифров вход на клемма 27	[0] Няма операция																															
Параметър 5-19 Безопасен стоп на клемма 37	[1] Аларма безоп. спир.																															
* = Стойност по подразбиране																																
Забележки/коментари: Ако параметър 5-12 Цифров вход на клемма 27 е зададено на [0] Няма операция, не е необходим мостов кабел към клемма 27.																																

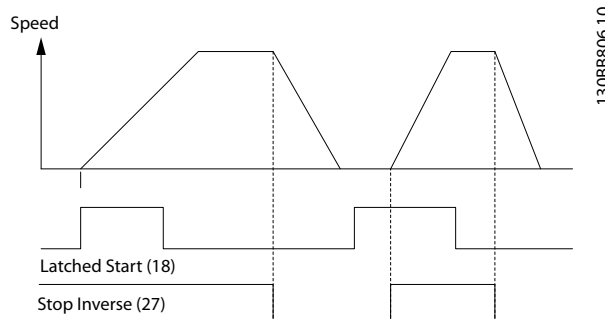
Таблица 7.5 Команда пуск/спиране с опция за Safe Torque Off



Илюстрация 7.2 Команда пуск/спиране със Safe Torque Off

		Параметри																												
<table border="1"> <tr><td>FC</td></tr> <tr><td>+24 V 120</td></tr> <tr><td>+24 V 130</td></tr> <tr><td>D IN 180</td></tr> <tr><td>D IN 190</td></tr> <tr><td>COM 200</td></tr> <tr><td>D IN 270</td></tr> <tr><td>D IN 290</td></tr> <tr><td>D IN 320</td></tr> <tr><td>D IN 330</td></tr> <tr><td>D IN 370</td></tr> <tr><td>+10 V 500</td></tr> <tr><td>A IN 530</td></tr> <tr><td>A IN 540</td></tr> <tr><td>COM 550</td></tr> <tr><td>A OUT 420</td></tr> <tr><td>COM 390</td></tr> </table>		FC	+24 V 120	+24 V 130	D IN 180	D IN 190	COM 200	D IN 270	D IN 290	D IN 320	D IN 330	D IN 370	+10 V 500	A IN 530	A IN 540	COM 550	A OUT 420	COM 390	<table border="1"> <tr><th>Функция</th><th>Настройка</th></tr> <tr><td>Параметър 5-10 Цифров вход на клемма 18</td><td>[9] Пускане с ключ</td></tr> <tr><td>Параметър 5-12 Цифров вход на клемма 27</td><td>[6] Стоп обратно</td></tr> <tr><td colspan="2">* = Стойност по подразбиране</td></tr> <tr><td colspan="2">Забележки/коментари:</td></tr> </table>		Функция	Настройка	Параметър 5-10 Цифров вход на клемма 18	[9] Пускане с ключ	Параметър 5-12 Цифров вход на клемма 27	[6] Стоп обратно	* = Стойност по подразбиране		Забележки/коментари:	
FC																														
+24 V 120																														
+24 V 130																														
D IN 180																														
D IN 190																														
COM 200																														
D IN 270																														
D IN 290																														
D IN 320																														
D IN 330																														
D IN 370																														
+10 V 500																														
A IN 530																														
A IN 540																														
COM 550																														
A OUT 420																														
COM 390																														
Функция	Настройка																													
Параметър 5-10 Цифров вход на клемма 18	[9] Пускане с ключ																													
Параметър 5-12 Цифров вход на клемма 27	[6] Стоп обратно																													
* = Стойност по подразбиране																														
Забележки/коментари:																														

Таблица 7.6 Импулсен старт/спиране



Илюстрация 7.3 Старт с еднократно подаване на сигнал/спиране с инверсия

7

		Параметри	
		Функция	Настройка
		Параметър 5-10 Цифров вход на клемма 18	[8] Старт
		Параметър 5-11 Цифров вход на клемма 19	[10] Реверсира не*
		Параметър 5-12 Цифров вход на клемма 27	[0] Няма операция
		Параметър 5-14 Цифров вход на клемма 32	[16] Зададен еталон бит 0
		Параметър 5-15 Цифров вход на клемма 33	[17] Зададен еталон бит 1
		Параметър 3-10 Зададен еталон	25% 50% 75% 100%
		* = Стойност по подразбиране	
		Забележки/коментари:	

Таблица 7.7 Пуск/стоп с реверсиране и 4 предварително зададени скорости

7.3 Свързване за външно нулиране на аларма

		Параметри	
		Функция	Настройка
		Параметър 5-11 Цифров вход на клемма 19	[1] Нулиране
		* = Стойност по подразбиране	
		Забележки/коментари:	

Таблица 7.8 Външно нулиране на аларма

7.4 Свързване за термистор на мотора

⚠ ПРЕДУПРЕЖДЕНИЕ

ИЗОЛАЦИЯ НА ТЕРМИСТОР

Опасност от нараняване на оператора или повреда на оборудването.

- За да удовлетворите изискванията за изолация на PELV, използвайте само термистори с подсилена или двойна изолация.

		Параметри																																			
		Функция	Настройка																																		
<table border="1"> <thead> <tr> <th colspan="2">VLT</th> </tr> </thead> <tbody> <tr><td>+24 V</td><td>12</td></tr> <tr><td>+24 V</td><td>13</td></tr> <tr><td>D IN</td><td>18</td></tr> <tr><td>D IN</td><td>19</td></tr> <tr><td>COM</td><td>20</td></tr> <tr><td>D IN</td><td>27</td></tr> <tr><td>D IN</td><td>29</td></tr> <tr><td>D IN</td><td>32</td></tr> <tr><td>D IN</td><td>33</td></tr> <tr><td>D IN</td><td>37</td></tr> <tr><td>+10 V</td><td>50</td></tr> <tr><td>A IN</td><td>53</td></tr> <tr><td>A IN</td><td>54</td></tr> <tr><td>COM</td><td>55</td></tr> <tr><td>A OUT</td><td>42</td></tr> <tr><td>COM</td><td>39</td></tr> </tbody> </table>		VLT		+24 V	12	+24 V	13	D IN	18	D IN	19	COM	20	D IN	27	D IN	29	D IN	32	D IN	33	D IN	37	+10 V	50	A IN	53	A IN	54	COM	55	A OUT	42	COM	39	<p>Параметър 1-90 Термична защита на ел.мотора</p>	[2] Изключв. термистор
VLT																																					
+24 V	12																																				
+24 V	13																																				
D IN	18																																				
D IN	19																																				
COM	20																																				
D IN	27																																				
D IN	29																																				
D IN	32																																				
D IN	33																																				
D IN	37																																				
+10 V	50																																				
A IN	53																																				
A IN	54																																				
COM	55																																				
A OUT	42																																				
COM	39																																				
		<p>Параметър 1-93 Ресурс термистор</p>	[1] Аналогов вход 53																																		
		* = Стойност по подразбиране																																			
		<p>Забележки/коментари: Ако е необходимо само предупреждение, задайте параметър 1-90 Термична защита на ел.мотора на [1] Предупр. термистор.</p>																																			

Таблица 7.9 Термистор на мотора

7.5 Свързване за регенерация

		Параметри																																			
		Функция	Настройка																																		
<table border="1"> <thead> <tr> <th colspan="2">FC</th> </tr> </thead> <tbody> <tr><td>+24 V</td><td>12</td></tr> <tr><td>+24 V</td><td>13</td></tr> <tr><td>D IN</td><td>18</td></tr> <tr><td>D IN</td><td>19</td></tr> <tr><td>COM</td><td>20</td></tr> <tr><td>D IN</td><td>27</td></tr> <tr><td>D IN</td><td>29</td></tr> <tr><td>D IN</td><td>32</td></tr> <tr><td>D IN</td><td>33</td></tr> <tr><td>D IN</td><td>37</td></tr> <tr><td>+10 V</td><td>50</td></tr> <tr><td>A IN</td><td>53</td></tr> <tr><td>A IN</td><td>54</td></tr> <tr><td>COM</td><td>55</td></tr> <tr><td>A OUT</td><td>42</td></tr> <tr><td>COM</td><td>39</td></tr> </tbody> </table>		FC		+24 V	12	+24 V	13	D IN	18	D IN	19	COM	20	D IN	27	D IN	29	D IN	32	D IN	33	D IN	37	+10 V	50	A IN	53	A IN	54	COM	55	A OUT	42	COM	39	<p>Параметър 1-90 Термична защита на ел.мотора</p>	100%*
FC																																					
+24 V	12																																				
+24 V	13																																				
D IN	18																																				
D IN	19																																				
COM	20																																				
D IN	27																																				
D IN	29																																				
D IN	32																																				
D IN	33																																				
D IN	37																																				
+10 V	50																																				
A IN	53																																				
A IN	54																																				
COM	55																																				
A OUT	42																																				
COM	39																																				
		* = Стойност по подразбиране																																			
		<p>Забележки/коментари: За да забраните регенерацията, намалете параметър 1-90 Термична защита на ел.мотора до 0%. Ако приложението използва спирачната мощност на мотора, а възстановяването не е разрешено, устройството се изключва.</p>																																			

Таблица 7.10 Регенериране

8 Поддръжка, диагностика и отстраняване на неизправности

8.1 Поддръжка и обслужване

Тази глава включва:

- Указания за поддръжка и обслужване.
- Съобщения за състоянието.
- Предупреждения и аларми.
- Отстраняване на основни проблеми.

При нормални условия на работа и профили на натоварване, преобразувателят не изисква поддръжка през проектирания експлоатационен живот. За да се предотвратят повреди, опасност и щети, проверявайте преобразувателя на редовни интервали от време в зависимост от условията на работа. Сменяйте износените или повредени части с оригинални резервни части или стандартни части. За обслужване и поддръжка вижте www.danfoss.com/en/service-and-support/.

⚠ ПРЕДУПРЕЖДЕНИЕ

НЕЖЕЛАН ПУСК

Когато задвижването е свързано към **захранващо напрежение, постояннотоково захранване или разпределение на товара**, моторът може да се стартира във всеки един момент. Нежелан пуск по време на програмиране, обслужване или ремонтна работа може да доведе до смърт, сериозни наранявания или повреди на собствеността. Моторът може да се стартира чрез външен превключвател, команда на комуникация, входен сигнал на задание от LCP или LOP, дистанционно с помощта на Софтуер за настройка MCT 10 или след премахване на състояние на неизправност.

За да предотвратите неволно пускане на мотора:

- Натиснете [Off/Reset] (Изкл./Нулиране) на LCP, преди да програмирате параметри.
- Изключете преобразувателя от захранващата мрежа.
- Свържете всички кабели и сглобете напълно преобразувателя, мотора и цялото задвижвано оборудване, преди да свържете преобразувателя към захранващо напрежение, постояннотоково захранване или разпределение на товара.

8.2 Панел за достъп до радиатора

Преобразувателят може да се поръча с опционален панел за достъп на гърба на устройството. Този панел за достъп осигурява достъп до радиатора и позволява почистването на прахови натрупвания върху радиатора.

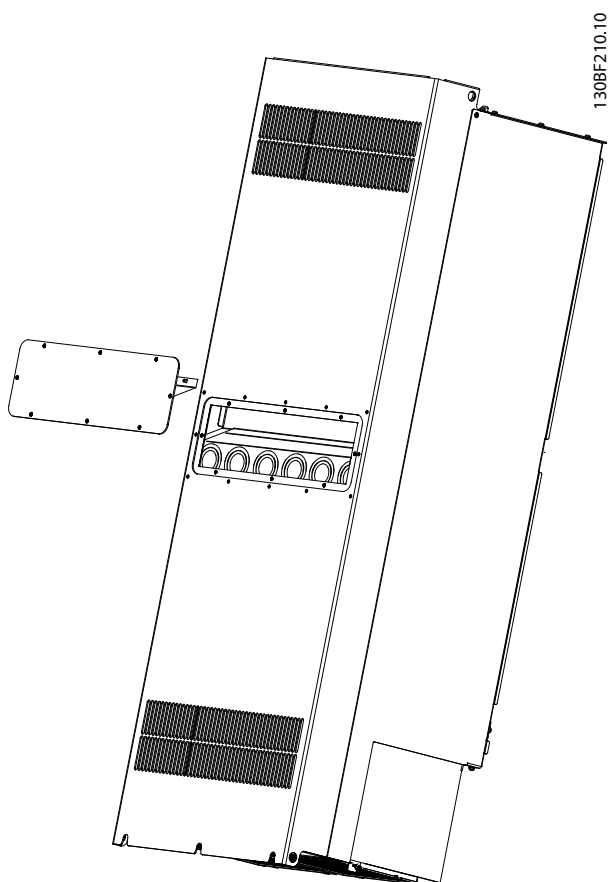
8.2.1 Сваляне на панела за достъп до радиатора

ЗАБЕЛЕЖКА

ПОВРЕДА НА РАДИАТОРА

Използването на крепежни елементи, които са по-дълги от оригинално доставените с панела на радиатора, може да повреди охлаждащите ребра на радиатора.

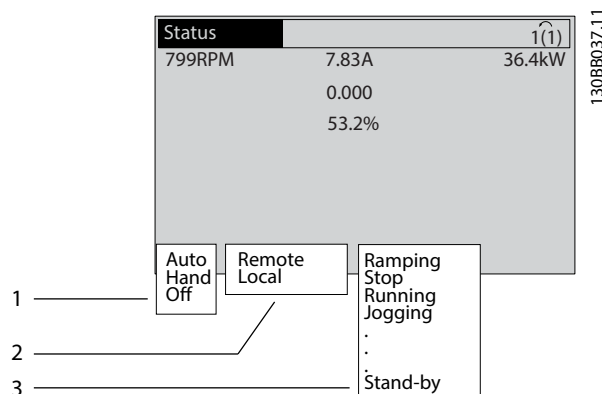
1. Изключете захранването на преобразувателя и изчакайте 40 минути до пълното разреждане на кондензаторите. Вижте *глава 2 Безопасност*.
2. Позиционирайте преобразувателя така, че да имате пълен достъп до гърба му.
3. Свалете 8-те M5 фиксатора, държащи панела за достъп към гърба на корпуса, с помощта на 3 mm шестограмен накрайник.
4. Инспектирайте водещия ръб на радиатора за щети или натрупвания.
5. Почистете външните материали или натрупвания с вакуум.
6. Поставете отново панела и го захванете към гърба на корпуса с 8 фиксатора. Затегнете фиксаторите в съответствие с *глава 9.10.1 Номинален въртящ момент на крепежните елементи*.



Илюстрация 8.1 Панелът за достъп до радиатора е премахнат от задната част на преобразувателя

8.3 Съобщения за състояние

Когато преобразувателят е в режим на показване на състоянието, съобщенията за състоянието автоматично се появяват в долния ред на LCP дисплея. Вижте *Илюстрация 8.2*. Съобщенията за състоянието са дефинирани в *Таблица 8.1 – Таблица 8.3*.



1	От къде се подава команда за пуск/спиране. Вижте <i>Таблица 8.1</i> .
2	От къде се подава управлението на скоростта. Вижте <i>Таблица 8.2</i> .
3	Показва състоянието на преобразувателя. Вижте <i>Таблица 8.3</i> .

Илюстрация 8.2 Дисплей на състоянието

ЗАБЕЛЕЖКА

В автоматичен/отдалечен режим преобразувателят има нужда от външни команди, за да изпълнява функции.

Таблица 8.1 до Таблица 8.3 дефинират значението на показаните съобщения за състоянието.

Изключено	Преобразувателят не реагира на никакви сигнали за управление, докато не бъдат натиснати [Auto On] (Вкл. на автоматично управление) или [Hand On] (Вкл. на ръчно управление).
Авто	Командите за пуск/стоп се изпращат чрез клемите на управлението и/или серийната комуникация.
Ръчно	Бутоните за навигация на LCP може да се използват за управление на преобразувателя. Команди за спиране, нулиране, реверсиране, DC спирачка и други сигнали, получени на клемите на управлението, отменят локалното управление.

Таблица 8.1 Режим на експлоатация

Дистанционно	Заданието за скорост се задава от <ul style="list-style-type: none"> • Външни сигнали. • Серийна комуникация. • Вътрешни предварително зададени еталони.
Локално	Преобразувателят използва стойност на задание от LCP.

Таблица 8.2 Обект за задание

АС спирачка	АС спирачка е избрана в <i>параметър 2-10 Спирачна функция</i> . АС спирачката пренамагнетизира мотора, за да се осигури контролирано плавно изменение на скоростта надолу.
Зав. АМА ОК	Автоматичната адаптация към мотора (АМА) е изпълнена успешно.
АМА готово	Автоматична адаптация към мотора е готова за стартиране. За стартиране натиснете [Hand On] (Вкл. на ръчно управление).
АМА работи	Автоматичната адаптация към мотора е в процес на изпълнение.
Спиране	Спирачният модул работи. Спирачният резистор абсорбира генеративната енергия.
Спиране макс.	Спирачният модул работи. Достигната е максималната мощност на спирачния резистор, зададена в <i>параметър 2-12 Пределна мощност на спиране (kW)</i> .
По инерция	<ul style="list-style-type: none"> • [2] <i>Движ. инерция обр.</i> е избрано като функция за цифров вход (<i>група параметри 5-1* Цифрови входове</i>). Съответстващата клемма не е свързана. • Движение по инерция е активирано чрез серийна комуникация
Понижаване контр.	<p>[1] <i>Понижаване контр.</i> е избрано в <i>параметър 14-10 Отказ на мрежата</i>.</p> <ul style="list-style-type: none"> • Мрежовото напрежение е под зададената в <i>параметър 14-11 Мрежово напрежение при отказ на мрежата</i> стойност за неизправност на мрежата • Преобразувателят спира мотора, използвайки контролирано спиране.
Превишен ток	Изходният ток на преобразувателя надвишава зададеното ограничение в <i>параметър 4-51 Предупреждение за превишен ток</i> .
Недостат. ток	Изходният ток на преобразувателя е под зададеното ограничение в <i>параметър 4-52 Предупреждение недостатъчна скорост</i> .

Задържане DC	Избрано е DC задържане в <i>параметър 1-80 Функция при спиране</i> и е подадена команда за спиране. Моторът е спрял от DC ток, зададен в <i>параметър 2-00 DC ток на задържане</i> .
DC стоп	<p>Моторът се задържа чрез DC ток (<i>параметър 2-01 DC спиращ ток</i>) за определено време (<i>параметър 2-02 DC спиращо време</i>).</p> <ul style="list-style-type: none"> • DC спирачката е активирана в <i>параметър 2-03 Скорост вкл. DC спирачка[об/мин]</i> и е подадена команда за спиране. • DC спирачка-обратно е избрано като функция за цифров вход (<i>група параметри 5-1* Цифрови входове</i>). Съответстващата клемма не е активна. • DC спирачката е активирана чрез серийна комуникация.
Обратна връзка превишаване	Сумата на всички активни обратни връзки надвишава ограничението, зададено в <i>параметър 4-57 Предупреждение за макс. обр. връзка</i> .
Обратна връзка недостатъчна	Сумата на всички активни обратни връзки е под ограничението, зададено в <i>параметър 4-56 Предупреждение за мин. обр. връзка</i> .
Запазване на състоянието на изхода	<p>Дистанционното задаване е активно и поддържа текущата скорост.</p> <ul style="list-style-type: none"> • [20] <i>Изход замразяване</i> е избрано като функция за цифров вход (<i>група параметри 5-1* Цифрови входове</i>). Съответстващата клемма е активна. Управлението на скоростта е възможно само чрез клемните функции увеличаване на скоростта и намаляване на скоростта. • Задържане на рамповото време е активирано чрез серийна комуникация.
Искане за запазване на състоянието на изхода	Подадена е команда за запазване състоянието на изхода, но моторът няма да заработи, докато не получи сигнал с разрешение за работа.
Етал. замраз.	[19] <i>Еталон замразяване</i> е избрано като функция за цифров вход (<i>група параметри 5-1* Цифрови входове</i>). Съответстващата клемма е активна. Преобразувателят запазва текущия еталон. Промяна на заданието е възможно само чрез клемните функции за увеличаване на скоростта и намаляване на скоростта.

Искане за джогинг	Подадена е команда за движение с предварително фиксирана скорост (jog), но моторът няма да заработи, докато не получи сигнал с разрешение за работа през цифров вход.
Джогинг	<p>Моторът работи, както е програмиран в <i>параметър 3-19 Скорост бавно подаване [об./мин.]</i>.</p> <ul style="list-style-type: none"> [14] Прем. е избрано като функция за цифров вход (<i>група параметри 5-1* Цифрови входове</i>). Съответстващата клемма (напр. клемма 29) е активна. Функцията за джогинг е активирана чрез серийна комуникация. Функцията Прем. за движение с предварително фиксирана скорост е избрана като реакция за мониторинг функция (напр. „Няма сигнал“). Наблюдаващата функция е активна.
Проверка ел. мотор	В <i>параметър 1-80 Функция при спиране</i> е избрана настройка [2] Пров. ел.дв., предупр. Командата за спиране е активна. За да се провери, че към преобразувателя има включен мотор, се подава постоянен тестов ток към мотора.
OVC управл.	Активирано е управление на свръхнапрежение в <i>параметър 2-17 Управление свръхнапрежение, [2] Разрешено</i> . Свързаният мотор захранва преобразувателя с генеративна енергия. Управлението на свръхнапрежението регулира съотношението V/Hz, така че моторът да работи в управляем режим и да се предотврати изключване на преобразувателя.
Захранващ модул изкл.	(Само за преобразуватели с инсталирано 24 V DC външно захранване.) Мрежовото захранване към преобразувателя е прекъснато, но платката за управление се захранва от 24 V DC външно захранване.
Защит. режим	<p>Защитният режим е активен. Устройството е открило критично състояние (свръхнапрежение или свръхток).</p> <ul style="list-style-type: none"> За да се предотврати изключване, честотата на превключване е намалена на 1500 kHz, ако <i>параметър 14-55 Изходен филтър</i> е зададен на [2] Синус. филт. фикс. В противен случай честотата на превключване се намалява до 1000 Hz. Ако е възможно, режимът на защита се преустановява след приблизително 10 s. Режимът на защита може да се ограничи в <i>параметър 14-26 Заб. изкл. неизпр. инвертор</i>.

Q-стоп	<p>Моторът забавя въртенето си чрез <i>параметър 3-81 Време на изменение при бързо спиране</i>.</p> <ul style="list-style-type: none"> [4] Бърз стоп-обратно е избрано като функция за цифров вход (<i>група параметри 5-1* Цифрови входове</i>). Съответстващата клемма не е активна. Функцията за бързо спиране е активирана чрез серийна комуникация.
Изменение	Моторът ускорява/забавя оборотите си, използвайки активно развъртане/спиране. Заданието, ограничителната стойност или спиране все още не са достигнати.
Задание макс.	Сумата на всички активни задания е над ограничението, зададено в <i>параметър 4-55 Предупреждение за макс. еталон</i> .
Задание мин.	Сумата на всички активни задания е под ограничението, зададено в <i>параметър 4-54 Предупреждение за мин. еталон</i> .
Работа етал.	Преобразувателят работи в диапазона на задание. Стойността от обратната връзка съвпада със стойността на работната точката.
Заявка за работа	Подадена е команда за пуск, но моторът е спрял, докато не получи разрешителен сигнал през цифровия вход.
Работа	Преобразувателят задвижва мотора.
Режим заспиване	Функцията за енергоспестяване е разрешена. Активирането на тази функция означава, че в момента моторът е спрял, но ще се стартира отново автоматично при необходимост.
Скор. превиш.	Скоростта на мотора е над стойността, зададена в <i>параметър 4-53 Предупреждение за превишена скорост</i> .
Скор. недост.	Скоростта на мотора е под стойността, зададена в <i>параметър 4-52 Предупреждение недостатъчна скорост</i> .
Готовност	В режим на автоматично управление преобразувателят пуска мотора след пусков сигнал от цифров вход или серийна комуникация.
Забавяне на пуска	<p>Зададено е време за забавяне на пуска в <i>параметър 1-71 Забавяне на старта</i>.</p> <p>Подадена е команда за пуск и моторът стартира след изтичане на времето за забавяне на пуска.</p>
Старт напред/назад	[12] Разрешен старт напред и [13] Разреш. старт назад са избрани като функции за 2 различни цифрови входа (<i>група параметри 5-1* Цифрови входове</i>). Моторът се развърта нормално или наобратно в зависимост от активираната клемма.

Стоп	Преобразувателят е получил команда за спиране от 1 от следните: <ul style="list-style-type: none"> • LCP. • Цифров вход. • Серийна комуникация.
Изключване	Издадена е аларма и моторът е спрян. След като причината за алармата бъде отстранена, нулирайте преобразувателя, като използвате 1 от следните: <ul style="list-style-type: none"> • Натискане на [Reset] (Нулиране). • Отдалечено чрез клемите на управлението. • Чрез команда през серийна комуникация. Натискане на [Reset] (Нулиране) или отдалечено чрез клемите на управлението или чрез серийна комуникация.
Блокировка при изключване	Издадена е аларма и моторът е спрян. След като причината за алармата бъде отстранена, изключете и включете захранването на преобразувателя. Нулирайте преобразувателя ръчно чрез 1 от следните: <ul style="list-style-type: none"> • Натискане на [Reset] (Нулиране). • Отдалечено чрез клемите на управлението. • Чрез команда през серийна комуникация.

Таблица 8.3 Състояние по време на експлоатация

8.4 Видове предупреждения и аларми

Предупреждения и аларми за проблеми в софтуера на преобразувателя, които асистирането на проблеми. Числото на предупреждение или аларма се появява в LCP.

Предупреждение

Предупрежденията указват, че преобразувателят е срещнал състояние на аномална работа, което води до аларма. Предупреждението се прекратява, когато аномалното състояние бъде премахнато или решено.

Аларма

Алармите указват неизправности, които изискват незабавно внимание. Неизправностите винаги задействат изключване или блокировка при изключване. Нулирайте преобразувателя след аларма. Нулирайте преобразувателя по един от следните 4 начина:

- Натискане на [Reset] (Нулиране)/[Off/Reset] (Изкл./Нулиране).
- Цифрова входна команда за нулиране.

- Входна команда за нулиране чрез серийна комуникация.
- Автоматично нулиране.

Изключване

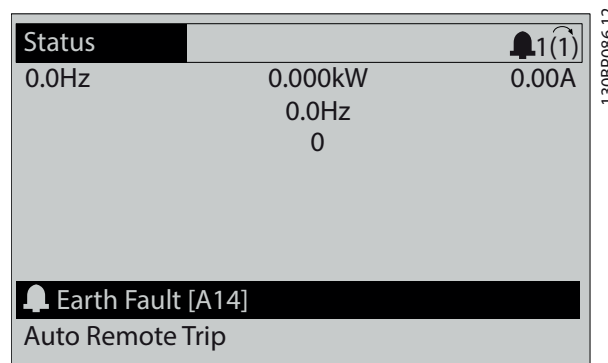
По време на изключване преобразувателят преустановява работата си, за да предотврати собствени повреди или повреди на друго оборудване. Когато възникне изключване, моторът работи по инерция до спиране. Логиката на преобразувателя продължава да работи и да следи състоянието му. След премахване на условието за неизправност преобразувателят е готов за нулиране.

Блокировка при изключване

По време на блокировка при изключване преобразувателят преустановява работата си, за да предотврати собствени повреди или повреди на друго оборудване. Когато възникне блокировка при изключване, моторът работи по инерция до спиране. Логиката на преобразувателя продължава да работи и да следи състоянието му. Преобразувателят стартира блокировка при изключване само при възникване на сериозни неизправности, които може да повредят самия преобразувател или друго оборудване. След отстраняване на неизправностите изключете и включете входното захранване, преди да нулирате преобразувателя.

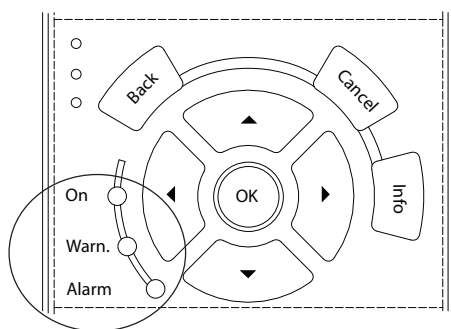
Показване на предупреждения и аларми

- На LCP е показано предупреждение заедно с номера на предупреждението.
- Алармата мига заедно с номера на алармата.



Илюстрация 8.3 Пример за аларма

Освен текста и кода на алармата на LCP, има 3 индикаторни лампички за състоянието.



13088467.1.1

	Светлинен индикатор за предупреждение	Светлинен индикатор за аларма
Предупреждение	Включено	Изключено
Аларма	Изключено	Включено (мигащо)
Блокировка при изключване	Включено	Включено (мигащо)

Илюстрация 8.4 Индикаторни лампички за състоянието

8.5 Списък с предупреждения и аларми

Информацията за предупреждения и аларми по-долу описва всяко състояние на предупреждение или аларма, вероятната причина за състоянието и подробно решение на проблема или процедура за отстраняване на неизправността.

ПРЕДУПРЕЖДЕНИЕ 1, Недост. 10V

Напрежението на платката за управление от клемма 50 е под 10 V.

Премахнете част от товара от клемма 50, тъй като 10 V захранване е претоварено. Максимум 15 mA или минимум 590 Ω.

Причината за това състояние може да е късо съединение в свързан потенциометър или неправилно свързване на потенциометъра.

Отстраняване на неизправности

- Извадете кабелите от клемма 50. Ако предупреждението изчезне, проблемът е бил в инсталацията. Ако предупреждението остане, сменете платката за управление.

ПРЕДУПРЕЖДЕНИЕ/АЛАРМА 2, Грешка нулиране фаза

Това предупреждение или аларма се появява само ако е програмирано в *параметър 6-01 Функция таймаут нула на фазата*. Сигналят на 1 от аналоговите входове е по-слаб от 50% от минималната стойност, програмирана за този вход. Причина за това състояние може да е нарушено окабеляване или неизправно устройство, което изпраща сигнала.

Отстраняване на неизправности

- Проверете връзките на всички аналогови клемми на захранващата мрежа.

- Клемми 53 и 54 на платката за управление за сигнали, клемма 55 обща.
- VLT® General Purpose I/O MCB 101 клемми 11 и 12 за сигнали, клемма 10 обща.
- VLT® Analog I/O Option MCB 109 клемми 1, 3 и 5 за сигнали, клемми 2, 4 и 6 общи.

- Проверете дали програмирането на задвижването и настройките на превключвателя съответстват на типа аналогов сигнал.
- Изпълнете тест за сигнал на входна клемма.

ПРЕДУПРЕЖДЕНИЕ/АЛАРМА 3, Няма ел.мотор

Към изхода на преобразувателя няма свързан мотор.

ПРЕДУПРЕЖДЕНИЕ/АЛАРМА 4, Загуба фаза на мрежово захранване

Липсва фаза на захранването или дисбаланс на мрежовото напрежение е твърде голям. Това съобщение се появява също и при неизправност на входния изправител. Опциите се програмират в *параметър 14-12 Функция при дисбаланс на мрежата*.

Отстраняване на неизправности

- Проверете захранващото напрежение и захранващите токове на преобразувателя.

ПРЕДУПРЕЖДЕНИЕ 5, Високо напрежение на кондензаторната батерия

Напрежението на кондензаторната батерия (DC) е по-високо от ограничението на предупреждението за високо напрежение. Ограничението зависи от номиналното напрежение на преобразувателя. Устройството все още е активно.

ПРЕДУПРЕЖДЕНИЕ 6, Ниско напрежение на кондензаторната батерия

Напрежението на кондензаторната батерия (DC) е по-ниско от ограничението на предупреждението за ниско напрежение. Ограничението зависи от номиналното напрежение на преобразувателя. Устройството все още е активно.

ПРЕДУПРЕЖДЕНИЕ/АЛАРМА 7, DC свръхнапрежение

Ако DC напрежението на кондензаторната батерия превиши ограничението, преобразувателят се изключва след определено време.

Отстраняване на неизправности

- Увеличете рамповото време.
- Променете типа рампово време.
- Увеличете *параметър 14-26 Заб. изкл. неизпр. инвертор*.
- Проверете дали захранващото напрежение съответства на напрежението на активния краен преобразувател.
- Направете тест на входното напрежение.

**ПРЕДУПРЕЖДЕНИЕ/АЛАРМА 8, Понижено DC
напрежение**

Ако напрежението на кондензаторна батерия спадне под ограничението за напрежение, преобразувателя проверява за 24 V DC резервно захранване. Ако няма 24 V DC резервно захранване, преобразувателят се изключва след фиксирано време на забавяне. Времето на забавяне зависи от размера на устройството.

Отстраняване на неизправности

- Проверете дали захранващото напрежение съответства на напрежението на преобразувателя.
- Направете тест на входното напрежение.
- Изпълнете тест за слаб заряд на верига.

**ПРЕДУПРЕЖДЕНИЕ/АЛАРМА 9, Претоварване на
инвертора**

Преобразувателят е бил претоварен над 100% твърде дълго време и ще се изключи. Броячът за електронно-термична защита на инвертора генерира предупреждение при 98% и изключва при 100% с аларма. Преобразувателят не може да бъде нулиран, докато броячът не е под 90%.

Отстраняване на неизправности

- Сравнете изходния ток, показан на LCP, с номиналния ток на преобразувателя.
- Сравнете изходния ток, показан на LCP, с измерения ток на електродвигателя.
- Покажете на LCP топлинния товар на преобразувателя и наблюдавайте стойността. При работа със стойност над непрекъснатия номинален ток на преобразувателя броячът се увеличава. При работа със стойност под непрекъснатия номинален ток на преобразувателя броячът се намалява.

**ПРЕДУПРЕЖДЕНИЕ/АЛАРМА 10, Температура на
претоварване на мотора**

Според електронната термична защита (ETR) моторът е твърде горещ.

Изберете 1 от тези опции:

- Преобразувателят издава предупреждение или аларма, когато броячът е > 90% ако *параметър 1-90 Термична защита на ел.мотора* е зададен на опции за предупреждение.
- Преобразувателят изключва, когато броячът достигне 100%, ако *параметър 1-90 Термична защита на ел.мотора* е зададен на опции за изключване.

Неизправността се получава, когато моторът работи с над 100% претоварване твърде дълго време.

Отстраняване на неизправности

- Проверете мотора за прегряване.
- Проверете дали моторът не е механично претоварен.
- Проверете дали токът на мотора, зададен в *параметър 1-24 Ток на ел.мотора*, е с правилна стойност.
- Уверете се, че данните на мотора в параметри 1-20 до 1-25 са зададени правилно.
- Ако се използва външен вентилатор, проверете дали е избран в *параметър 1-91 Външен вентилатор на ел.мотора*.
- Използването на АМА в *параметър 1-29 Автоматична адаптация ел.мотор (АМА)* настройва по-точно преобразувателя към мотора и намалява топлинното натоварване.

**ПРЕДУПРЕЖДЕНИЕ/АЛАРМА 11, Прегряване на
термистора на мотора**

Проверете дали термисторът е откачен. Изберете дали преобразувателят генерира предупреждение или аларма в *параметър 1-90 Термична защита на ел.мотора*.

Отстраняване на неизправности

- Проверете мотора за прегряване.
- Проверете дали моторът не е механично претоварен.
- Когато използвате клема 53 или 54, проверете дали термисторът е свързан правилно между клема 53 или 54 (аналогов напрежен вход) и клема 50 (+10 V захранване). Проверете също дали клемният превключвател за 53 или 54 е на позиция за напрежение. Проверете дали *параметър 1-93 Ресурс термистор* избира клеми 53 или 54.
- Когато се използва клема 18, 19, 31, 32 или 33 (цифрови входове), проверете дали термисторът е правилно свързан между използваната клема за цифров вход (само PNP цифров вход) и клема 50. Изберете клемата, която да се използва в *параметър 1-93 Ресурс термистор*.

ПРЕДУПРЕЖДЕНИЕ/АЛАРМА 12, Пределен момент

Въртящият момент е надхвърлил стойността в *параметър 4-16 Режим ел.мотор с огр. въртящ момент* или стойността в *параметър 4-17 Режим генератор с огр. въртящ момент*. *Параметър 14-25 Забавяне изключване при огр.вѐрт.мом.* може да промени това предупреждение от състояние само на предупреждение към предупреждение, последвано от аларма.

Отстраняване на неизправности

- Ако границата на въртящия момент е надвишена по време на пускане, увеличете рампово време при пускане.
- Ако границата на въртящия момент в генераторен режим е надвишена по време на забавяне, увеличете рампово време при спиране.
- Ако границата на въртящия момент се появи по време на работа, повишете границата на въртящия момент. Уверете се, че системата може да работи безопасно при по-голям въртящ момент.
- Проверете приложението за повишена консумация на ток от мотора.

ПРЕДУПРЕЖДЕНИЕ/АЛАРМА 13, Свръхток

Ограничението на пиковия ток на инвертора (приблизително 200% от номиналния ток) е превишено. Предупреждението трае приблизително 1,5 s, след което преобразувателят се изключва и издава аларма. Шоково натоварване или бързо ускорение с високоинерционни товари може да причини повреда. Ако ускорението при рампово време е бързо, неизправността може да се появи и в следствие на резерв на кинетична енергия. Ако е избрано разширено управление на механичната спирачка, изключването може да се нулира външно.

Отстраняване на неизправности

- Изключете захранването и проверете дали валът на мотора може да бъде завъртан.
- Проверете дали размерът на мотора съответства на преобразувателя.
- Проверете дали данните на мотора са правилни в *параметри 1-20 до 1-25*.

АЛАРМА 14, Неизправност на заземяването

Протича ток от изходната фаза към земя – или в кабела между преобразувателя и мотора, или в самия мотор. Токовите преобразуватели откриват грешката в заземяването, като измерват тока, излизаш от преобразувателя, и тока, влизаш в преобразувателя от мотора. Грешката в заземяването се извежда, ако отклонението на 2-та тока е прекалено голямо. Токът, който излиза от преобразувателя, трябва да е същият като тока, който влиза в преобразувателя.

Отстраняване на неизправности

- Изключете захранването на преобразувателя и отстранете неизправността на заземяването.
- Проверете за неизправност на заземяването в мотора, като измерите с мегаомметър съпротивлението към земя на кабелите на мотора и на самия него.
- Нулирайте всякакви потенциални отделни измествания в 3-те токови преобразувателя в преобразувателя. Извършете ръчно инициали-

зиране или пълна АМА. Този метод е най-подходящ след смяна на захранващата карта.

АЛАРМА 15, Несъответствие на хардуера

Поставената опция не може да работи с текущия хардуер или софтуер на платка за управление.

Запишете стойността на следните параметри и се свържете с Danfoss.

- *Параметър 15-40 FC тип.*
- *Параметър 15-41 Захранваща секция.*
- *Параметър 15-42 Напрежение.*
- *Параметър 15-43 Софтуерна версия.*
- *Параметър 15-45 Последователност на текущия типов код.*
- *Параметър 15-49 Управляваща карта ид. софтуер.*
- *Параметър 15-50 Захранваща карта ид. софтуер.*
- *Параметър 15-60 Опцията монтирана.*
- *Параметър 15-61 Софтуерна версия опция (за всеки опционен слот).*

АЛАРМА 16, Късо съединение

Има късо съединение в мотора или окабеляването му.

Отстраняване на неизправности

- Изключете захранването на преобразувателя и поправете късото съединение.

▲ ПРЕДУПРЕЖДЕНИЕ**ВИСОКО НАПРЕЖЕНИЕ**

Задвижванията съдържат източници на високо напрежение при свързването им към входно захранващо напрежение, постояннотоково захранване или разпределение на товара. Ако монтажът, стартирането и поддръжката на преобразувателя не бъдат извършени от квалифициран персонал, има опасност от смърт или сериозно нараняване.

- Изключете захранването, преди да продължите.

ПРЕДУПРЕЖДЕНИЕ/АЛАРМА 17, Изтекло време за изчакване на управляваща дума

Няма комуникация към преобразувателя.

Предупреждението ще бъде активно само когато *параметър 8-04 Функция таймаут упр. дума* HE е зададено на [0] Изкл.

Ако *параметър 8-04 Функция таймаут упр. дума* е с настройка [5] Стоп и изключване, ще се покаже предупреждение и преобразувателят ще понижи рамповото време, докато спре, след което ще покаже аларма.

Отстраняване на неизправности

- Проверете свързването на кабела за серийна комуникация.
- Увеличете *параметър 8-03 Час на таймаут упр. дума*.
- Проверете работата на комуникационното оборудване.
- Потвърдете, че е извършена правилна ЕМС инсталация.

ПРЕДУПРЕЖДЕНИЕ/АЛАРМА 20, Грешка темп. вход
Температурният сензор не е свързан.

ПРЕДУПРЕЖДЕНИЕ/АЛАРМА 21, Грешка парам.
Параметърът е извън обхвата. Номерът на параметъра се показва на дисплея.

Отстраняване на неизправности

- Задайте засегнатия параметър към валидна стойност.

ПРЕДУПРЕЖДЕНИЕ 22, Механична спирачка повд.
0 = Еталонът за въртящия момент не е достигнат преди времето на изчакване.
1 = нямало е обратна връзка от спирачката преди времето на изчакване.

ПРЕДУПРЕЖДЕНИЕ 23, Неизправност на вътрешния вентилатор

Функцията за предупреждение на вентилатора е функция на защита, която проверява дали вентилаторът функционира/е монтиран. Предупреждението за вентилатора може да се изключи в *параметър 14-53 Наблюдение вентилатор* ([0] *Забранено*).

Има сензор за обратна връзка, монтиран във вентилатора. Ако вентилаторът е изкомандван да тръгне и няма обратна връзка от сензора, ще се покаже тази аларма. Тази аларма се показва също, ако има грешка в комуникацията между платката за управление и захранващата платка на вентилатора.

Проверете регистъра на алармите (вижте *глава 3.6 Локален контролен панел (LCP)*) за отчетната стойност, свързана с това предупреждение.

Ако отчетната стойност е 2, има хардуерен проблем с 1 от вентилаторите. Ако отчетната стойност е 12, има проблем в комуникацията между платката за управление и захранващата платка на вентилатора.

Отстраняване на неизправности на вентилатора

- Изключете и включете захранването на преобразувателя и проверете дали вентилаторът се пуска за кратко в началото.
- Проверете дали вентилаторът работи нормално. Използвайте *група параметри 43-** Unit Readouts (Показания на устр.)*, за да се покаже скоростта на всеки от вентилаторите.

Отстраняване на неизправности на захранващата платка на вентилаторите

- Проверете проводника между между платката за управление и захранващата платка на вентилатора.
- Възможно е да трябва да се смени захранващата платка на вентилатора.
- Възможно е да трябва да се смени платката за управление.

ПРЕДУПРЕЖДЕНИЕ 24, Неизправност на външния вентилатор

Функцията за предупреждение на вентилатора е функция на защита, която проверява дали вентилаторът функционира/е монтиран. Предупреждението за вентилатора може да се изключи в *параметър 14-53 Наблюдение вентилатор* ([0] *Забранено*).

Има сензор за обратна връзка, монтиран във вентилатора. Ако вентилаторът е изкомандван да тръгне и няма обратна връзка от сензора, ще се покаже тази аларма. Тази аларма се показва също, ако има грешка в комуникацията между платката за управление и захранващата платка.

Проверете регистъра на алармите (вижте *глава 3.6 Локален контролен панел (LCP)*) за отчетната стойност, свързана с това предупреждение.

Ако отчетната стойност е 1, има хардуерен проблем с 1 от вентилаторите. Ако отчетната стойност е 11, има проблем в комуникацията между платката за управление и захранващата платка.

Отстраняване на неизправности на вентилатора

- Изключете и включете захранването на преобразувателя и проверете дали вентилаторът се пуска за кратко в началото.
- Проверете дали вентилаторът работи нормално. Използвайте *група параметри 43-** Unit Readouts (Показания на устр.)*, за да се покаже скоростта на всеки от вентилаторите.

Отстраняване на неизправности на захранващата платка

- Проверете проводника между между платката за управление и захранващата платка.
- Възможно е да трябва да се смени захранващата платка.
- Възможно е да трябва да се смени платката за управление.

ПРЕДУПРЕЖДЕНИЕ 25, Късо съединение на спирачния резистор

Спирачният резистор се следи по време на работа. Ако се получи късо съединение, спирачната функция се забранява и се появява предупреждение. Преобразувателят все още работи, но без спирачна функция.

Отстраняване на неизправности

- Изключете захранването към преобразувателя и сменете спирачния резистор (вж. *параметър 2-15 Проверка спирачка*).

ПРЕДУПРЕЖДЕНИЕ/АЛАРМА 26, Пределна мощност на спирачния резистор

Мощността, предавана към спирачния резистор, се пресмята като средна стойност върху 120 s работа. Изчисленията се базират на напрежението на кондензаторната батерия и на стойността на спирачния резистор, зададена в *параметър 2-16 AC спирачка макс. ток*. Предупреждението е активно, когато разсеяната спирачна мощност е по-висока от 90% от мощността на спирачния резистор. Ако в *параметър 2-13 Следене на мощността на спиране* е избрана опцията [2] *Изключване*, преобразувателят ще се изключи, когато разсеяната спирачна мощност достигне 100%.

ПРЕДУПРЕЖДЕНИЕ/АЛАРМА 27, Неизправност на спирачния модул

Спирачният транзистор се следи през време на работа и, ако се получи късо съединение, спирачната функция се изключва и се издава предупреждение. Преобразувателят все още е в състояние да работи, но тъй като спирачният транзистор е на късо, към спирачния резистор се предава значителна мощност, дори и той да не е активен.

▲ПРЕДУПРЕЖДЕНИЕ**РИСК ОТ ПРЕГРЯВАНЕ**

Пренапрежение в захранването може да причини спирачния резистор да прегрее и, възможно, да се запали. Неизключването на захранването на преобразувателя и отстраняване на спирачния резистор, може да доведе до повреда на оборудването.

Отстраняване на неизправности

- Изключете захранването на преобразувателя и отстранете спирачния резистор.

ПРЕДУПРЕЖДЕНИЕ/АЛАРМА 28, Неуспешна проверка на спирачката

Спирачният резистор не е свързан или не работи.

Отстраняване на неизправности

- Проверете *параметър 2-15 Проверка спирачка*.

АЛАРМА 29, Температура на радиатора

Максималната температура на радиатора е надвишена. Тази аларма се базира на температурата, измерена от сензора на радиатора, монтиран в IGBT модулите. Температурната неизправност не се нулира, докато температурата не падне под зададената температура на радиатора. Точките на изключване и нулиране са различни в зависимост от размера на мощността на преобразувателя.

Отстраняване на неизправности

- Проверете за следните състояния:
 - Твърде висока температура на околната среда.
 - Твърде дълъг кабел за мотора.
 - Неправилно отстояние за въздушния поток над и под преобразувателя.
 - Блокиран въздушен поток около преобразувателя.
 - Повреден вентилатор на радиатора.
 - Мръсен радиатор.
- Проверете съпротивлението на вентилаторите.
- Проверете предпазителите с мек заряд.
- Проверете IGBT сензора за температура.

АЛАРМА 30, Фаза U на мотора липсва

Фаза U на мотора между преобразувателя и мотора липсва.

▲ПРЕДУПРЕЖДЕНИЕ**ВИСОКО НАПРЕЖЕНИЕ**

Задвижванията съдържат източници на високо напрежение при свързването им към входно захранващо напрежение, постояннотоково захранване или разпределение на товара. Неуспешното извършване на монтаж, стартиране и поддръжка от квалифициран персонал може да доведе до смърт или сериозно нараняване.

- Уверете се, че само обучен и квалифициран персонал извършва монтаж, пускане в експлоатация и поддръжка.
- Преди извършване на сервизни или ремонтни работи използвайте подходящо устройство за измерване на напрежението, за да се уверите, че няма останало напрежение в преобразувателя.

Отстраняване на неизправности

- Изключете захранването от преобразувателя и проверете фаза U на мотора.

АЛАРМА 31, Фаза V на мотора липсва

Фаза V на мотора между преобразувателя и мотора липсва.

▲ ПРЕДУПРЕЖДЕНИЕ**ВИСОКО НАПРЕЖЕНИЕ**

Задвижванията съдържат източници на високо напрежение при свързването им към входно захранващо напрежение, постояннотоково захранване или разпределение на товара. Неуспешното извършване на монтаж, стартиране и поддръжка от квалифициран персонал може да доведе до смърт или сериозно нараняване.

- Уверете се, че само обучен и квалифициран персонал извършва монтаж, пускане в експлоатация и поддръжка.
- Преди извършване на сервизни или ремонтни работи използвайте подходящо устройство за измерване на напрежението, за да се уверите, че няма останало напрежение в преобразувателя.

Отстраняване на неизправности

- Изключете захранването от преобразувателя и проверете фаза V на мотора.

АЛАРМА 32, Фаза W на мотора липсва

Фаза W на мотора между преобразувателя и мотора липсва.

▲ ПРЕДУПРЕЖДЕНИЕ**ВИСОКО НАПРЕЖЕНИЕ**

Задвижванията съдържат източници на високо напрежение при свързването им към входно захранващо напрежение, постояннотоково захранване или разпределение на товара. Неуспешното извършване на монтаж, стартиране и поддръжка от квалифициран персонал може да доведе до смърт или сериозно нараняване.

- Уверете се, че само обучен и квалифициран персонал извършва монтаж, пускане в експлоатация и поддръжка.
- Преди извършване на сервизни или ремонтни работи използвайте подходящо устройство за измерване на напрежението, за да се уверите, че няма останало напрежение в преобразувателя.

Отстраняване на неизправности

- Изключете захранването от преобразувателя и проверете фаза W на мотора.

АЛАРМА 33, Пускова неизправност

Твърде много включения на захранването са се извършили в рамките на кратък период.

Отстраняване на неизправности

- Оставете устройството да се охлади до работна температура.
- Проверете потенциална грешка на кондензаторната батерия към земята.

ПРЕДУПРЕЖДЕНИЕ/АЛАРМА 34, Неизправност в комуникацията.

Комуникацията през полевата бус шина на платката на комуникационната карта (опция) не работи.

ПРЕДУПРЕЖДЕНИЕ/АЛАРМА 35, Неизправност в опция

Получена е аларма за допълнителен модул. Алармата е специфична за опцията. Най-вероятно причината е грешка при включване или комуникационна неизправност.

ПРЕДУПРЕЖДЕНИЕ/АЛАРМА 36, Отказ на мрежата

Това предупреждение/аларма е активно само ако захранващото напрежение към преобразувателя се загуби и *параметър 14-10 Отказ на мрежата* не е зададен на опцията [0] Няма функция.

- Проверете предпазителите на системата на преобразувателя и мрежовото захранване към устройството.
- Уверете се, мрежовото напрежение отговаря на спецификациите на продукта.
- Уверете се, че следните състояния не са налице:
Аларма 307, Excessive THD(V) (Висок THD(V)); аларма 321, Voltage imbalance (Дисбаланс на напрежението); предупреждение 417, Mains undervoltage (Понижено мрежово напрежение); или предупреждение 418, Mains overvoltage (Мрежово свръхнапрежение) се докладват при наличие на което и да било от следните условия:

- Величината на 3-фазното напрежение падне под 25% от номиналното мрежово напрежение.
- Всяко еднофазно напрежение надвиши 10% от номиналното мрежово напрежение.
- Процентът на фазен или величинен дисбаланс надвиши 8%.
- THD на напрежението надвиши 10%.

АЛАРМА 37, Фазов дисбаланс

Има токов дисбаланс между захранващите блокове.

АЛАРМА 38, Вътрешна неизправност

Когато възникне вътрешна неизправност, се изписва кодов номер, описан в Таблица 8.4.

Отстраняване на неизправности

- Изключете и включете захранването.
- Проверете дали опцията е правилно инсталирана.
- Проверете за хлабави или липсващи връзки.

Може да се наложи да се свържете с доставчика или сервисния отдел на Danfoss. Запишете си кодовия номер за допълнителни указания за отстраняване на неизправността.

Номер	Текст
0	Серийният порт не може да се инициализира. Свържете се с доставчик на Danfoss или с отдела за обслужване на Danfoss.
256 – 259, 266, 268	Данните в EEPROM на захранването са дефектни или остарели. Сменете захранващата платка.
512–519	Вътрешна неизправност. Свържете се с доставчик на Danfoss или с отдела за обслужване на Danfoss.
783	Стойността на параметъра е извън минимум/максимум ограничения.
1024–1284	Вътрешна неизправност. Свържете се с доставчик на Danfoss или с отдела за обслужване на Danfoss.
1299	Софтуерът на опцията в слот А е твърде стар.
1300	Софтуерът на опцията в слот В е твърде стар.
1301	Софтуерът на опцията в слот С0 е твърде стар.
1302	Софтуерът на опцията в слот С1 е твърде стар.
1315	Софтуерът на опцията в слот А не се поддържа (не е позволен).
1316	Софтуерът на опцията в слот В не се поддържа (не е позволен).
1317	Софтуерът на опцията в слот С0 не се поддържа (не е позволен).
1318	Софтуерът на опцията в слот С1 не се поддържа (не е позволен).
1360–2819	Вътрешна неизправност. Свържете се с доставчик на Danfoss или с отдела за обслужване на Danfoss.
2561	Сменете платката за управление.
2820	Препълване на стека на LCP.
2821	Препълване на серийния порт.
2822	Препълване на USB порта.
3072–5122	Стойността на параметъра е извън ограниченията му.
5123	Опция в слот А: Хардуерът е несъвместим с хардуера на панела за управление.
5124	Опция в слот В: Хардуерът е несъвместим с хардуера на панела за управление.
5125	Опция в слот С0: Хардуерът е несъвместим с хардуера на панела за управление.

Номер	Текст
5126	Опция в слот С1: Хардуерът е несъвместим с хардуера на панела за управление.
5127	Неправилна комбинация на опции (монтирани са 2 опции от един и същ вид или енкодер в Е0 и резолвер в Е1 или подобни).
5168	Безопасно спиране/safe torque off са отчетени на платка за управление, която не разполага с безопасно спиране/safe torque off.
5376–65535	Вътрешна неизправност. Свържете се с доставчик на Danfoss или с отдела за обслужване на Danfoss.

Таблица 8.4 Кодове на вътрешна неизправност

АЛАРМА 39, Сензор на радиатора

Няма обратна връзка от сензора за температура на радиатора.

Сигналът от IGBT температурния сензор към захранващата платка липсва. Проблемът може да е в захранващата платка, шлюзовата платка на задвижването или лентовия кабел между захранващата платка и шлюзовата платка на задвижването.

ПРЕДУПРЕЖДЕНИЕ 40, Претоварване на клемата 27 – цифров изход

Проверете товара, свързан към клемата 27, или отстранете късото съединение. Проверете параметър 5-00 Режим на цифров В/И и параметър 5-01 Режим на клемата 27.

ПРЕДУПРЕЖДЕНИЕ 41, Претоварване на клемата 29 – цифров изход

Проверете товара, свързан към клемата 29, или отстранете късото съединение. Също проверете параметър 5-00 Режим на цифров В/И и параметър 5-02 Режим на клемата 29.

ПРЕДУПРЕЖДЕНИЕ 42, Претоварване на цифровия изход на Х30/6 или на Х30/7

За клемата Х30/6 проверете товара, свързан към клемата Х30/6, или отстранете късото съединение. Проверете също параметър 5-32 Цифр.изх. клемата Х30/6 (МСВ 101) (VLT® General Purpose I/O MCB 101).

За клемата Х30/7 проверете товара, свързан към клемата Х30/7, или отстранете късото съединение. Проверете параметър 5-33 Цифр.изх. клемата Х30/7 (МСВ 101) (VLT® General Purpose I/O MCB 101).

АЛАРМА 43, Външ. захранване

VLT® Extended Relay Option MCB 113 се монтира без външно 24 V DC. Свържете 24 V DC външно захранване или укажете, че не се използва външно захранване през параметър 14-80 Опция, захранвана от външно 24 V-, [0] Не. Промяна в параметър 14-80 Опция, захранвана от външно 24 V- изисква цикъл на захранването.

АЛАРМА 45, Неизправност на заземяването 2
Неизправност на заземяването.

Отстраняване на неизправности

- Проверете за хлабави връзки и дали заземяването е извършено правилно.
- Проверете дали проводниците са с подходящ размер.
- Проверете кабелите за мотора за къси съединения или утечки.

АЛАРМА 46, Захранване на захранващата платка

Захранването на захранващата платка е извън диапазона. Друга причина може да бъде неизправност на вентилатора на радиатора.

Има 3 вида захранвания, генерирани от импулсното захранване (SMPS) на захранващата платка:

- 24 V.
- 5 V.
- ± 18 V.

C VLT® 24 V DC Supply MCB 107 се наблюдават само 24 V и 5 V захранванията. Когато се захранва с 3-фазно мрежово напрежение, се следят всичките 3 захранвания.

Отстраняване на неизправности

- Проверете дали захранващата платка не е дефектна.
- Проверете дали платката за управление не е дефектна.
- Проверете дали допълнителната платка не е дефектна.
- Ако се използва 24 V DC захранващо напрежение, уверете се, че то е изправно.
- Проверете дали вентилаторът на радиатора не е дефектирал.

ПРЕДУПРЕЖДЕНИЕ 47, Недостатъчно 24 V захранване

Захранването на захранващата платка е извън диапазона.

Има 3 вида захранвания, генерирани от импулсното захранване (SMPS) на захранващата платка:

- 24 V.
- 5 V.
- ± 18 V.

Отстраняване на неизправности

- Проверете дали захранващата платка не е дефектна.

ПРЕДУПРЕЖДЕНИЕ 48, Недостатъчно 1,8 V захранване

1,8 V DC захранването, използвано на платката за управление, е извън разрешените ограничения. Захранването се измерва върху платката за управление.

Отстраняване на неизправности

- Проверете дали платката за управление не е дефектна.
- Ако има допълнителна платка, проверете за свръхнапрежение.

ПРЕДУПРЕЖДЕНИЕ 49, Пределна скорост

Предупреждението се показва, когато скоростта е извън указания обхват в *параметър 4-11 Долна граница скорост ел.м.[об./мин.]* и *параметър 4-13 Горна граница скорост ел.м. [об./мин.]*. Когато скоростта е под указаното ограничение в *параметър 1-86 Ниска скорост на изкл. [RPM]* (освен при стартиране или спиране), преобразувателят ще се изключи.

АЛАРМА 50, Неуспешно калибриране на Автоматичната адаптация към мотора

Свържете се с доставчик на Danfoss или с отдела за обслужване на Danfoss.

АЛАРМА 51, Автоматична адаптация към мотора проверка на U_{nom} и I_{nom}

Настройките за напрежението на електромотора, тока на електромотора и мощността на електромотора са неправилни.

Отстраняване на неизправности

- Проверете настройките в *параметри 1-20 до 1-25*.

АЛАРМА 52, Автоматична адаптация към мотора мин I_{nom}

Токът на мотора е твърде нисък.

Отстраняване на неизправности

- Проверете настройките в *параметър 1-24 Ток на ел.мотора*.

АЛАРМА 53, Автоматична адаптация към мотора – твърде голям мотор

Моторът е твърде голям, за да може Автоматична адаптация към мотора да работи правилно.

АЛАРМА 54, Автоматична адаптация към мотора – твърде малък мотор

Моторът е твърде малък, за да работи Автоматичната адаптация към мотора.

АЛАРМА 55, Параметър на Автоматична адаптация към мотора извън обхвата

АМА не може да се изпълни, тъй като стойностите на параметрите на мотора са извън допустимия диапазон.

АЛАРМА 56, Автоматична адаптация към мотора прекъсната от потребителя

АМА е прекъсната ръчно.

АЛАРМА 57, Вътрешна неизправност на Автоматична адаптация към мотора

Опитайте да рестартирате АМА. Честите рестартирания могат да доведат до прегряване на мотора.

АЛАРМА 58, Вътрешна неизправност на Автоматична адаптация към мотора

Обърнете се към доставчика на Danfoss.

ПРЕДУПРЕЖДЕНИЕ 59, Ограничение на тока

Токът е по-висок от стойността в *параметър 4-18 Пределен ток*. Уверете се, че данните на мотора в параметри 1-20 до 1-25 са зададени правилно. Увеличете ограничението на тока, ако е нужно. Уверете се, че системата може да работи безопасно при по-голямо ограничение.

ПРЕДУПРЕЖДЕНИЕ 60, Външно блокиране

Цифров входен сигнал указва състояние на неизправност, външно за преобразувателя. Външно блокиране е принудило преобразувателя да се изключи. Отстранете външното състояние на неизправност. За да продължите нормална работа, подайте 24 V DC на клемата, програмирана за външно заключване, и нулирайте преобразувателя.

ПРЕДУПРЕЖДЕНИЕ 61, Грешка при проследяване

Отчетена е грешка между изчислената скорост на мотора и измерената скорост от устройството, даващо обратна връзка. Функцията за предупреждение/аларма/изключване се задава в *параметър 4-30 Функция загуба обр. връзка ел.мотор*. Настройката за грешка се намира в *параметър 4-31 Грешка скорост обр. връзка ел.мотор*. Позволеното време за грешка се намира в *параметър 4-32 Таймаут загуба обр. връзка ел.мотор*. Тази функция може да е полезна по време на пускането в действие.

ПРЕДУПРЕЖДЕНИЕ 62, Изходна честота при максимално ограничение

Ако изходната честота достигне зададените стойности в *параметър 4-19 Макс. изходна честота*, преобразувателят извежда предупреждение. Предупреждението се преустановява, когато изходната честота падне под максималната стойност. Ако преобразувателят не може да ограничи честотата, се изключва и издава аларма. Последното може да се случи в режим Flux, ако преобразувателят изгуби контрол над мотора.

Отстраняване на неизправности

- Проверете приложението за възможни причини.
- Увеличете ограничението на изходна честота. Уверете се, че системата може да работи безопасно при по-висока изходна честота.

АЛАРМА 63, Недостатъчна механична спирачка

Действителният ток на мотора не е превишил тока на освобождаване на спирачка в рамките на прозореца от време на забавяне на пуска.

ПРЕДУПРЕЖДЕНИЕ 64, Предел напреж.

Съчетанието на товара и скоростта изисква напрежение на мотора, по-високо от действителното напрежение на кондензаторната батерия.

ПРЕДУПРЕЖДЕНИЕ/АЛАРМА 65, Прегряване на платката за управление

Температурата на изключване на платката за управление е 85 °C (185 °F).

Отстраняване на неизправности

- Проверете дали околната работна температура е в рамките на ограниченията.
- Проверете за задръстени филтри.
- Проверете работата на вентилатора.
- Проверете управляващата платка.

ПРЕДУПРЕЖДЕНИЕ 66, Ниска температура на радиатора

Преобразувателят е прекалено студен, за да бъде експлоатиран. Това предупреждение е базирано на сензора за температура в IGBT модула. Увеличете температурата на околната среда на устройството. Също така може да се подаде малко ток до преобразувателя, когато се спира моторът, чрез задаване на *параметър 2-00 DC ток на задържане/подгряване* на 5% и *параметър 1-80 Функция при спиране*.

АЛАРМА 67, Променена конфигурацията на допълнителен модул

Една или повече опции са добавени или премахнати след последното изключване. Проверете дали промяната на конфигурацията е преднамерена и нулирайте устройството.

АЛАРМА 68, Активирано безопасно спиране

Активирана е функцията Safe Torque Off (STO). За да възстановите нормалната работа, подайте 24 V DC на клемата 37, след това изпратете сигнал за нулиране (чрез шината, цифров Вх./Изх. или с натискане на [Reset] (Нулиране)).

АЛАРМА 69, Температура на захранващата платка

Сензорът за температура на захранващата платка е или твърде горещ, или твърде студен.

Отстраняване на неизправности

- Проверете дали околната работна температура е в рамките на ограниченията.
- Проверете за задръстени филтри.
- Проверете работата на вентилатора.
- Проверете захранващата платка.

АЛАРМА 70, Недопустима конфигурация на честотния преобразувател

Платката за управление и захранващата платка са несъвместими. За да проверите за съвместимост, свържете се с доставчика на Danfoss и предоставете типовия код от табелката на устройството и номерата на частите на платките.

ПРЕДУПРЕЖДЕНИЕ/АЛАРМА 71, PTC 1 безопасно спиране

Функцията Safe Torque Off (STO) е активирана от VLT® PTC Thermistor Card MCB 112, тъй като моторът е твърде топъл. След като моторът се охлади и цифровият вход от MCB 112 се дезактивира, нормалната работа може да се възобнови, когато MCB 112 отново приложи 24 V DC към клемата 37. Когато моторът е готов за нормална работа, се изпраща сигнал за нулиране (чрез серийна

комуникация, цифров вх./Изх. или с натискане на [Reset] (нулиране) на LCP). Ако е разрешен автоматичен рестарт, моторът може да стартира след изчистване на неизправността.

АЛАРМА 72, Опасна неизправност

Safe Torque Off (STO) с блокировка при изключване. Неочаквани нива на сигнала за Safe Torque Off и цифров вход от VLT® PTC Thermistor Card MCB 112.

ПРЕДУПРЕЖДЕНИЕ 73, Безопасно спиране с автоматично рестарт

Safe torque off (STO) е активирано. При разрешен автоматичен рестарт моторът може да се стартира при изчистване на неизправността.

АЛАРМА 74, Термистор PTC

Аларма, свързана с VLT® PTC Thermistor Card MCB 112. PTC не работи.

АЛАРМА 75, Недопустим избор на профил

Не записвайте стойността на параметъра, докато моторът работи. Спрете двигателя, преди да впишете профила MCO в *параметър 8-10 Профил управляваща дума*.

ПРЕДУПРЕЖДЕНИЕ 76, Наст. захр. у-во

Необходимият брой захранващи устройства не отговаря на открития брой активни захранващи устройства. Когато замените модул на корпус размер F, това предупреждение ще се появи, ако специфичните за захранването данни в захранващата платка на модула не отговарят на останалата част от преобразувателя. При прекъсване на връзката със захранващата платка устройството активира това предупреждение.

Отстраняване на неизправности

- Проверете дали резервната част и нейната захранваща платка са с правилния номер на част.
- Уверете се, че 44-цифровите кабели между MDCIC и захранващите платки са монтирани правилно.

ПРЕДУПРЕЖДЕНИЕ 77, Режим на намалена мощност

Това предупреждение показва, че преобразувателят работи в режим на намалена мощност (т.е. по-малко от позволения брой инверторни секции). Това предупреждение се генерира при цикъл на захранването, когато преобразувателят е настроен да работи с по-малко инвертори, и остава активно.

АЛАРМА 78, Грешка просл.

Разликата между зададената стойност и действителната стойност надвишава стойността в *параметър 4-35 Грешка проследяване*.

Отстраняване на неизправности

- Изключете функцията или изберете аларма/предупреждение също в *параметър 4-34 Функция грешка просл.*
- Изследвайте механиките около товара и мотора. Проверете връзките за обратна връзка от енкодера на мотора към преобразувателя.
- Изберете функция на обратна връзка за мотора в *параметър 4-30 Функция загуба обр. връзка ел.мотор*.
- Регулирайте диапазона на грешка при проследяване в *параметър 4-35 Грешка проследяване* и *параметър 4-37 Грешка просл. измен.*

АЛАРМА 79, Неправилно настройване на захранващия блок

Мащабиращата платка има неправилен номер на част или не е инсталирана. Също така конектора МК102 на захранващата платка не може да бъде инсталиран.

АЛАРМА 80, Задвижването е инициализирано на стойности по подразбиране

Настройките на параметрите са инициализирани със стойностите по подразбиране след ръчно нулиране. За да спрете алармата, нулирайте устройството.

АЛАРМА 81, CSIV повреда.

CSIV файла има синтактични грешки.

АЛАРМА 82, Грешка в CSIV параметър

Неуспешно инициализиране на параметър от CSIV.

АЛАРМА 83, Недопустима комбинация на опции

Монтираните опции са несъвместими.

АЛАРМА 84, Няма допълнителен модул за безопасност

Допълнителният обезопасителен модул е премахнат без прилагане на общо нулиране. Свържете отново допълнителния обезопасителен модул.

АЛАРМА 85, Опас. неизпр. PB

Грешка в PROFIBUS/PROFIsafe.

АЛАРМА 88, Откриване на допълнителен модул

Открита е промяна в оформлението на опциите. *Параметър 14-89 Option Detection* е зададено на [0] *Protect Option Config (Конфигурация на замвързване)* и оформлението на опцията е променено.

- За да приложите промените, активирайте промените на оформлението на опцията в *параметър 14-89 Option Detection*.
- Също така можете да възстановите правилната конфигурация на опцията.

ПРЕДУПРЕЖДЕНИЕ 89, Плъзгане на механичната спиратка

Следенето на спиратката за повдигане открива скорост на мотора, надвишаваща 10 об./мин.

АЛАРМА 90, Следене на обратна връзка

Проверете връзката към опцията на енкодера/резолвера и, ако е необходимо, сменете VLT® Encoder Input MCB 102 или VLT® Resolver Input MCB 103.

АЛАРМА 91, Неправилни настройки на аналогов вход 54

Задайте превключвател S202 в положение ИЗКЛ. (напреженов вход), когато има КТУ сензор, свързан към входна клема 54.

ПРЕДУПРЕЖДЕНИЕ 98, Неизправност на часовника

Времето не е зададено или часовникът за реално време е неизправен.

Отстраняване на неизправности

- Нулирайте часовника в *параметър 0-70 Дата и час*.

АЛАРМА 99, Блокиран ротор

Роторът е блокиран.

ПРЕДУПРЕЖДЕНИЕ/АЛАРМА 104, Повреда на смесителния вентилатор

Вентилаторът не работи. Моторът на вентилатора проверява дали вентилаторът се върти при включване или винаги когато смесителният вентилатор е включен. Авария в смесителния вентилатор може да бъде конфигурирана като предупреждение или алармено изключване в *параметър 14-53 Наблюдение вентилатор*.

Отстраняване на неизправности

- Включете и изключете захранването на преобразувателя, за да проверите дали предупреждението/алармата ще се покаже отново.

ПРЕДУПРЕЖДЕНИЕ/АЛАРМА 122, Неочаквано завъртане на мотора

Преобразувателят извършва функция, за която е необходимо моторът да е в покой, например DC задържане за мотор с постоянен магнит.

ПРЕДУПРЕЖДЕНИЕ 163, АТЕХ ETR предупреждение за предел. ток

Преобразувателят е работил над линията на характеристиките за повече от 50 s. Предупреждението се активира при 83% и се дезактивира при 65% от позволената свръхтемпература.

АЛАРМА 164, АТЕХ ETR аларма за предел. ток

Работата над линията на характеристиките за повече от 60 s в рамките на период от 600 s активира алармата, а преобразувателят спира.

ПРЕДУПРЕЖДЕНИЕ 165, АТЕХ ETR предупреждение за предел. честота

Преобразувателят работи в продължение на повече от 50 s под позволената минимална честота (*параметър 1-98 АТЕХ ETR interpol. points freq.*).

АЛАРМА 166, АТЕХ ETR аларма за предел. честота

Честотният преобразувател работи в продължение на повече от 60 s (в период от 600 s) под позволената минимална честота (*параметър 1-98 АТЕХ ETR interpol. points freq.*).

АЛАРМА 244, Температура на радиатора

Максималната температура на радиатора е надвишена. Температурната неизправност не може да се нулира, докато температурата не падне под зададената температура на радиатора. Точките на изключване и нулиране са различни в зависимост от размера на мощността. Тази аларма е еквивалентна на *аларма 29, Темп. радиатор*.

Отстраняване на неизправности

Проверете за следните състояния:

- Твърде висока температура на околната среда.
- Твърде дълъг кабел за мотора.
- Неправилно отстояние за въздушния поток над и под честотния преобразувател.
- Блокиран въздушен поток около устройството.
- Повреден вентилатор на радиатора.
- Мръсен радиатор.

ПРЕДУПРЕЖДЕНИЕ 251, Нов типов код

Захранващата платка или други компоненти са сменени и типовият код е променен.

АЛАРМА 421, Температурна неизправност

Неизправност, причинена от вградения сензор за температура, е отчетена на захранващата платка на вентилатора.

Отстраняване на неизправности

- Проверете проводниците.
- Проверете сензора.
- Сменете захранващата платка на вентилатора.

АЛАРМА 423, FPC актуализиране

Алармата се генерира, когато захранващата платка на вентилатора отчете PUD с неправилна валидност. Платката за управление опитва да актуализира PUD. В зависимост от актуализацията е възможно да възникне последваща аларма. Вижте A424 и A425.

АЛАРМА 424, FPC актуализирането е успешно

Тази аларма се генерира, когато платката за управление актуализира успешно PUD на захранващата платка на вентилатора. Преобразувателят трябва да се нулира, за да се спре алармата.

АЛАРМА 425, FPC актуализирането е неуспешно

Тази аларма се генерира, след като платката за управление не успее да актуализира PUD на захранващата платка на вентилатора.

Отстраняване на неизправности

- Проверете свързването на захранващата платка на вентилатора.
- Сменете захранващата платка на вентилатора.
- Обърнете се към доставчика.

АЛАРМА 426, FPC конфигуриране

Броят открити захранващи платки на вентилатори не отговаря на зададения брой захранващи платки на вентилатори. Вижте *група параметри 15-6* Идент. опции* за зададения брой захранващи платки на вентилатори.

Отстраняване на неизправности

- Проверете свързването на захранващата платка на вентилатора.
- Сменете захранващата платка на вентилатора.

АЛАРМА 427, FPC захранване

Отчетена е неизправност в захранващото напрежение (5 V, 24 V или 48 V) на захранващата платка на вентилатора.

Отстраняване на неизправности

- Проверете свързването на захранващата платка на вентилатора.
- Сменете захранващата платка на вентилатора.

8.6 Отстраняване на неизправности

Симптом	Вероятна причина	Тест	Разрешение
Тъмен дисплей/Не работи	Липсващо входно захранване.	Вижте <i>Таблица 5.4</i> .	Проверете източника на входно захранване.
	Липсващи или отворени предпазители.	Вижте <i>Отворени предпазители на захранването</i> за възможни причини.	Следвайте приложените препоръки.
	Няма захранване към LCP.	Проверете кабела на LCP за повреди и дали е правилно свързан.	Заменете дефектния LCP или свързващ кабел.
	Късо съединение на управляващото напрежение (клеми 12 или 50) или при клемите на управлението.	Проверете захранването с 24 V контролно напрежение за клеми 12/13 до 20 – 39 или 10 V захранване за клеми 50 – 55.	Свържете клемите правилно.
	Несъвместим LCP (LCP от VLT® 2800 или 5000/6000/8000/FCD, или FCM).	–	Използвайте само LCP 101 (P/N 130B1124) или LCP 102 (P/N 130B1107).
	Погрешна стойност на контраста.	–	Натиснете [Status] (Състояние) + [▲]/[▼], за да промените контраста.
	Дисплеят (LCP) е дефектен.	Изпробвайте, като използвате друг LCP.	Заменете дефектния LCP или свързващ кабел.
	Неизправност на вътрешното захранване или дефектно импулсно захранване.	–	Обърнете се към доставчика.
Примигващ дисплей	Претоварено захранване (SMPS) поради неправилна управляваща верига или неизправност в честотния преобразувател.	За да изключите проблем в управляващата верига, прекъснете всички кабели на управлението, като отстраните клеморедите.	Ако дисплеят остане светнал, тогава проблемът е в управляващата верига. Проверете кабелните свързки за къси съединения или неправилно свързване. Ако дисплеят продължи да примигва, следвайте процедурата за <i>Тъмен дисплей/Няма функция</i> .

Симптом	Вероятна причина	Тест	Разрешение
Моторът не работи	Сервизният превключвател е отворен или лисващо свързване на мотора.	Проверете дали моторът е свързан и дали връзката не е нарушена от сервизен превключвател или друго устройство.	Свържете мотора и проверете сервизния превключвател.
	Няма мрежово захранване при използване на 24 V DC допълнителна платка.	Ако дисплеят работи, но не показва нищо, проверете дали честотният преобразувател е включен към мрежовото захранване.	Приложете захранваща мрежа.
	Спрял LCP.	Проверете дали бутонът [Off] (Изкл.) е бил натиснат.	Натиснете [Auto On] (Вкл. на автоматично управление) или [Hand On] (Вкл. на ръчно управление) (в зависимост от режима на експлоатация).
	Липсващ пусков сигнал (Режим готовност).	Проверете <i>параметър 5-10 Цифров вход на клема 18</i> за правилната настройка на клемата 18. Използвайте настройката по подразбиране.	Подайте валиден пусков сигнал.
	Активен сигнал за движение по инерция на мотора (Спиране по инерция).	Проверете <i>параметър 5-12 Цифров вход на клемата 27</i> за правилната настройка на клемата 27 (използвайте настройка по подразбиране).	Подайте 24 V на клемата 27 или я програмирайте с [0] <i>Няма операция</i> .
	Невалиден източник на сигнал на задание.	Проверете сигнала на заданието: <ul style="list-style-type: none"> Локално. Локален или шинен еталон? Активно ли е предварителното вътрешно задание? Правилно ли е свързана клемата? Правилно ли е мащабирането на клемите? Има ли сигнал на задание? 	Програмирайте правилните настройки. Проверете <i>параметър 3-13 Еталонен обект</i> . Активирайте предварително вътрешно задание в <i>група параметри 3-1* Еталони</i> . Проверете дали връзките са правилни. Проверете мащабирането на клемите. Проверете сигнала на заданието.
Моторът се върти в грешна посока	Ограничение на въртенето на мотора.	Проверете дали <i>параметър 4-10 Посока на скоростта на ел.мотора</i> е програмиран правилно.	Програмирайте правилните настройки.
	Активен реверсиращ сигнал.	Проверете дали е програмирана реверсираща команда за клемата в <i>група параметри 5-1* Цифрови входове</i> .	Деактивирайте реверсиращия сигнал.
	Неправилно свързване на фазите на мотора:	–	Вижте <i>глава 6.5.1 Предупреждение – стартиране на мотора</i> .
Моторът не достига до максималната си скорост	Неправилно зададени честотни ограничения.	Проверете изходните ограничения в <i>параметър 4-13 Горна граница скорост ел.м. [об./мин.]</i> , <i>параметър 4-14 Горна граница скорост ел.м. [Hz]</i> и <i>параметър 4-19 Макс. изходна честота</i>	Програмирайте правилните ограничения.
	Входният сигнал на заданието не е мащабиран правилно.	Проверете мащабирането на еталонния входен сигнал в <i>група параметри 6-0* Режим аналогов В/И</i> и <i>група параметри 3-1* Еталони</i> .	Програмирайте правилните настройки.
Нестабилна скорост на мотора	Възможно е да има неправилно настроени параметри.	Проверете настройките на всички параметри на мотора, включително всички настройки за компенсация на мотора. При работа в затворена верига проверете PID настройките.	Проверете настройките в <i>група параметри 1-6* Завис.настр. товар</i> . При експлоатация в затворена верига проверете настройките в <i>група параметри 20-0* Обратна връзка</i> .

Симптом	Вероятна причина	Тест	Разрешение
Моторът не работи гладко	Вероятно пренамагнетизиране.	Проверете за неправилни настройки на всички параметри на мотора.	Проверете настройките на мотора в <i>група параметри 1-2* Данни ел.мотор, 1-3* Разш.данни ел.мотор и 1-5* Незав. настр. товар.</i>
Моторът отказва да спре	Вероятно погрешни настройки в параметрите на спирачката. Възможно е рамповото време при спиране да е прекалено кратко.	Проверете параметрите на спирачката. Проверете настройките на рамповото време.	Проверете <i>група параметри 2-0* DC-спирачка и 3-0* Етал. ограничения.</i>
Отворени предпазители на захранването	Късо съединение между фазите.	Моторът или панелът имат късо съединение между фазите. Проверете фазите на мотора и панела за къси съединения.	Поправете всички открити къси съединения.
	Претоварване на мотора.	Моторът се претоварва от това приложение.	Направете тестов пуск и се уверете, че токът на мотора е според спецификациите. Ако токът на мотора надхвърля тока при пълно натоварване на табелката, моторът може да работи само с намалено натоварване. Прегледайте отново спецификациите на приложението.
	Хлабави връзки.	Направете преди пуск проверка за хлабави връзки.	Затегнете хлабавите връзки.
Токов дисбаланс на захранващата мрежа по-голям от 3%	Проблем с мрежовото захранване (вижте описанието на <i>аларма 4, Загуба фаз.мр.</i>).	Преместете подред входящите захранващи проводници с 1 позиция: А на В, В на С, С на А.	Ако дефазирването се появява на един и същ входен проводник, то проблемът е в захранването. Проверете мрежовото захранване.
	Проблем с честотния преобразувател.	Преместете подред входящите захранващи проводници в честотния преобразувател с по 1 позиция: А на В, В на С, С на А.	Ако дефазирването се появява на една и съща входна клема, то това е проблем с честотния преобразувател. Обърнете се към доставчика.
Токов дисбаланс на мотора, по-голям от 3%	Проблем с мотора или опроводяването му.	Преместете подред изходящите кабели на мотора с 1 позиция: U на V, V на W, W на U.	Ако дефазирването се появява на един и същ проводник, то проблемът е в мотора или опроводяването му. Проверете мотора и опроводяването му.
	Проблем с честотния преобразувател.	Преместете подред изходящите кабели на мотора с 1 позиция: U на V, V на W, W на U.	Ако дефазирването се появява на една и съща изходна клема, то това е проблем с преобразувателя. Обърнете се към доставчика.
Проблеми с ускорението на честотния преобразувател	Данните на мотора са въведени неправилно.	Ако се появят предупреждения или аларми, вижте <i>глава 8.5 Списък с предупреждения и аларми.</i> Проверете дали данните на мотора са въведени правилно.	Увеличете рамповото време при пускане в <i>параметър 3-41 Изменение 1 време за повишаване.</i> Увеличете ограничението на тока в <i>параметър 4-18 Пределен ток.</i> Увеличете границата на въртящия момент в <i>параметър 4-16 Режим ел.мотор с огр. въртящ момент.</i>

Симптом	Вероятна причина	Тест	Разрешение
Проблеми със забавянето на честотния преобразувател	Данните на мотора са въведени неправилно.	Ако се появят предупреждения или аларми, вижте <i>глава 8.5 Списък с предупреждения и аларми</i> . Проверете дали данните на мотора са въведени правилно.	Увеличете рампово време при спиране в <i>параметър 3-42 Изменение 1 време за понижаване</i> . Разрешете управлението на свръхнапрежението в <i>параметър 2-17 Управление свръхнапрежение</i> .

Таблица 8.5 Отстраняване на неизправности

9 Спецификации

9.1 Електротехнически данни

9.1.1 Мрежово захранване 3 x 380 – 480 V AC

	N355	N400	N450
Нормално претоварване (Нормално претоварване = 110% ток за 60 s).	НП	НП	НП
Типичен изход на вала при 400 V [kW]	355	400	450
Типичен изход на вала при 460 V [к.с.]	500	600	600
Типичен изход на вала при 480 V [kW]	400	500	530
Размер корпус	E1h/E3h	E1h/E3h	E1h/E3h
Изходен ток (3-фазен)			
Непрекъснат (при 400 V) [A]	658	745	800
Периодичен (60 s претоварване) (при 400 V) [A]	724	820	880
Непрекъснат (при 460/480 V) [A]	590	678	730
Периодичен (60 s претоварване) (при 460/480 V) [A]	649	746	803
Непрекъснат kVA (при 400 V) [kVA]	456	516	554
Непрекъснат kVA (при 460 V) [kVA]	470	540	582
Непрекъснат kVA (при 480 V) [kVA]	511	587	632
Максимален входен ток			
Непрекъснат (при 400 V) [A]	634	718	771
Непрекъснат (при 460/480 V) [A]	569	653	704
Максимален брой и размер на кабели на една фаза (E1h)			
– Захранваща мрежа и мотор без спирачка [mm ² (AWG)] ¹⁾	5 x 240 (5 x 500 mcm)	5 x 240 (5 x 500 mcm)	5 x 240 (5 x 500 mcm)
– Захранваща мрежа и мотор със спирачка [mm ² (AWG)] ¹⁾	4 x 240 (4 x 500 mcm)	4 x 240 (4 x 500 mcm)	4 x 240 (4 x 500 mcm)
– Спирачка или регенериране [mm ² (AWG)] ¹⁾	2 x 185 (2 x 350 mcm)	2 x 185 (2 x 350 mcm)	2 x 185 (2 x 350 mcm)
Максимален брой и размер на кабели на една фаза (E3h)			
– Захранваща мрежа и мотор [mm ² (AWG)] ¹⁾	6 x 240 (6 x 500 mcm)	6 x 240 (6 x 500 mcm)	6 x 240 (6 x 500 mcm)
– Спирачка [mm ² (AWG)] ¹⁾	2 x 185 (2 x 350 mcm)	2 x 185 (2 x 350 mcm)	2 x 185 (2 x 350 mcm)
– Разпределяне на товара или регенериране [mm ² (AWG)] ¹⁾	4 x 185 (4 x 350 mcm)	4 x 185 (4 x 350 mcm)	4 x 185 (4 x 350 mcm)
Макс. външни мрежови предпазители [A] ²⁾	800	800	800
Изчислена загуба на мощност при 400 V [W] ^{3), 4)}	6928	8036	8783
Изчислена загуба на мощност при 460 V [W] ^{3), 4)}	5910	6933	7969
Коефициент на полезно действие ⁴⁾	0,98	0,98	0,98
Изходна честота	0 – 590 Hz	0 – 590 Hz	0 – 590 Hz
Изключване при прегряване на радиатора [°C (°F)]	110 (230)	110 (230)	110 (230)
Изключване при прегряване на платката за управление [°C (°F)]	80 (176)	80 (176)	80 (176)
Изключване прегряване на захранващата платка [°C (°F)]	85 (185)	85 (185)	85 (185)
Изключване прегряване на захранващата платка на вентилатора [°C (°F)]	85 (185)	85 (185)	85 (185)
Изключване при прегряване на активната пускова платка [°C (°F)]	85 (185)	85 (185)	85 (185)

Таблица 9.1 Технически спецификации, мрежово захранване 3 x 380 – 480 V AC

	N500	N560
Нормално претоварване (Нормално претоварване = 110% ток за 60 s).	НП	НП
Типичен изход на вала при 400 V [kW]	500	560
Типичен изход на вала при 460 V [к.с.]	650	750
Типичен изход на вала при 480 V [kW]	560	630
Размер корпус	E2h/E4h	E2h/E4h
Изходен ток (3-фазен)		
Непрекъснат (при 400 V) [A]	880	990
Периодичен (60 s претоварване) (при 400 V) [A]	968	1089
Непрекъснат (при 460/480 V) [A]	780	890
Периодичен (60 s претоварване) (при 460/480 V) [A]	858	979
Непрекъснат kVA (при 400 V) [kVA]	610	686
Непрекъснат kVA (при 460 V) [kVA]	621	709
Непрекъснат kVA (при 480 V) [kVA]	675	771
Максимален входен ток		
Непрекъснат (при 400 V) [A]	848	954
Непрекъснат (при 460/480 V) [A]	752	848
Максимален брой и размер на кабели на една фаза (E2h)		
– Захранваща мрежа и мотор без спирачка [mm ² (AWG)] ¹⁾	6 x 240 (6 x 500 mcm)	6 x 240 (6 x 500 mcm)
– Захранваща мрежа и мотор със спирачка [mm ² (AWG)] ¹⁾	5 x 240 (5 x 500 mcm)	5 x 240 (5 x 500 mcm)
– Спирачка или регенериране [mm ² (AWG)] ¹⁾	2 x 185 (2 x 350 mcm)	2 x 185 (2 x 350 mcm)
Максимален брой и размер на кабели на една фаза (E4h)		
– Захранваща мрежа и мотор [mm ² (AWG)] ¹⁾	6 x 240 (6 x 500 mcm)	6 x 240 (6 x 500 mcm)
– Спирачка [mm ² (AWG)] ¹⁾	2 x 185 (2 x 350 mcm)	2 x 185 (2 x 350 mcm)
– Разпределяне на товара или регенериране [mm ² (AWG)] ¹⁾	4 x 185 (4 x 350 mcm)	4 x 185 (4 x 350 mcm)
Макс. външни мрежови предпазители [A] ²⁾	1200	1200
Изчислена загуба на мощност при 400 V [W] ^{3), 4)}	9473	11102
Изчислена загуба на мощност при 460 V [W] ^{3), 4)}	7809	9236
Коефициент на полезно действие ⁴⁾	0,98	0,98
Изходна честота	0 – 590 Hz	0 – 590 Hz
Изключване при прегряване на радиатора [°C (°F)]	110 (230)	100 (212)
Изключване при прегряване на платката за управление [°C (°F)]	80 (176)	80 (176)
Изключване прегряване на захранващата платка [°C (°F)]	85 (185)	85 (185)
Изключване прегряване на захранващата платка на вентилатора [°C (°F)]	85 (185)	85 (185)
Изключване при прегряване на активната пускова платка [°C (°F)]	85 (185)	85 (185)

Таблица 9.2 Технически спецификации, мрежово захранване 3 x 380 – 480 V AC

1) Американска номенклатура за проводници.

2) За номиналните мощности на предпазителите вижте глава 9.7 Предпазители.

3) Типичната загуба на мощност е изчислена при нормални условия и се очаква да е в рамките на $\pm 15\%$ (толерансът зависи от различията в напрежението и кабела). Тези стойности са базирани на коефициента на полезно действие на типичен мотор (гранична линия IE2/IE3). Моторите с по-нисък коефициент на полезно действие добавят загуба на мощност в преобразувателя. Прилага се при оразмеряване на охлаждането на преобразувателя. Ако честотата на превключване е по-висока от настройката по подразбиране, загубите на мощност може да се увеличат. Взети са предвид и типичната консумирана мощност на платката за управление и LCP. За данни за загуба на мощност според EN 50598-2 направете справка съответствие drives.danfoss.com/knowledge-center/energy-efficiency-directive/#/. Допълнителните опции и клиентският товар може да добавят до 30 W към загубите, въпреки че напълно натоварената платка за управление и опциите за слотове A и B типично добавят само по 4 W всеки.

4) Измерванията са направени с екранирани кабели за мотори с дължина 5 m (16,4 ft) при номинален товар и номинална честота. Ефективност, измерена при номинален ток. За класа на енергийна ефективност вижте глава 9.4 Условия на околната среда. За частични загуби на натоварване вижте drives.danfoss.com/knowledge-center/energy-efficiency-directive/#/.

9.1.2 Мрежово захранване 3 x 525 – 690 V AC

	N450	N500	N560	N630
Нормално претоварване (Нормално претоварване = 110% ток за 60 s).	НП	НП	НП	НП
Типичен изход на вала при 550 V [kW]	355	400	450	500
Типичен изход на вала при 575 V [к.с.]	450	500	600	650
Типичен изход на вала при 690 V [kW]	450	500	560	630
Размер корпус	E1h/E3h	E1h/E3h	E1h/E3h	E1h/E3h
Изходен ток (3-фазен)				
Непрекъснат (при 550 V) [A]	470	523	596	630
Периодичен (60 s претоварване) (при 550 V) [A]	517	575	656	693
Непрекъснат (при 575/690 V) [A]	450	500	570	630
Периодичен (60 s претоварване) (при 575/690 V) [A]	495	550	627	693
Непрекъснат kVA (при 550 V) [kVA]	448	498	568	600
Непрекъснат kVA (при 575 V) [kVA]	448	498	568	627
Непрекъснат kVA (при 690 V) [kVA]	538	598	681	753
Максимален входен ток				
Непрекъснат (при 550 V) [A]	453	504	574	607
Непрекъснат (при 575 V) [A]	434	482	549	607
Непрекъснат (при 690 V) [A]	434	482	549	607
Максимален брой и размер на кабели на една фаза (E1h)				
– Захранваща мрежа и мотор без спирачка [mm ² (AWG)] ¹⁾	5 x 240 (5 x 500 mcm)	5 x 240 (5 x 500 mcm)	5 x 240 (5 x 500 mcm)	6 x 240 (6 x 500 mcm)
– Захранваща мрежа и мотор със спирачка [mm ² (AWG)] ¹⁾	4 x 240 (4 x 500 mcm)	4 x 240 (4 x 500 mcm)	4 x 240 (4 x 500 mcm)	5 x 240 (5 x 500 mcm)
– Спирачка или регенериране [mm ² (AWG)] ¹⁾	2 x 185 (2 x 350 mcm)	2 x 185 (2 x 350 mcm)	2 x 185 (2 x 350 mcm)	2 x 185 (2 x 350 mcm)
Максимален брой и размер на кабели на една фаза (E3h)				
– Захранваща мрежа и мотор [mm ² (AWG)] ¹⁾	6 x 240 (6 x 500 mcm)	6 x 240 (6 x 500 mcm)	6 x 240 (6 x 500 mcm)	6 x 240 (6 x 500 mcm)
– Спирачка [mm ² (AWG)] ¹⁾	2 x 185 (2 x 350 mcm)	2 x 185 (2 x 350 mcm)	2 x 185 (2 x 350 mcm)	2 x 185 (2 x 350 mcm)
– Разпределяне на товара или регенериране [mm ² (AWG)] ¹⁾	4 x 185 (4 x 350 mcm)	4 x 185 (4 x 350 mcm)	4 x 185 (4 x 350 mcm)	4 x 185 (4 x 350 mcm)
Макс. външни мрежови предпазители [A] ²⁾	800	800	800	800
Изчислена загуба на мощност при 600 V [W] ^{3), 4)}	6062	6879	8076	9208
Изчислена загуба на мощност при 690 V [W] ^{3), 4)}	5939	6715	7852	8921
Коефициент на полезно действие ⁴⁾	0,98	0,98	0,98	0,98
Изходна честота [Hz]	0–590	0–590	0–590	0–590
Изключване при прегряване на радиатора [°C (°F)]	110 (230)	110 (230)	110 (230)	110 (230)
Изключване при прегряване на платката за управление [°C (°F)]	80 (176)	80 (176)	80 (176)	80 (176)
Изключване прегряване на захранващата платка [°C (°F)]	85 (185)	85 (185)	85 (185)	85 (185)
Изключване прегряване на захранващата платка на вентилатора [°C (°F)]	85 (185)	85 (185)	85 (185)	85 (185)
Изключване при прегряване на активната пускова платка [°C (°F)]	85 (185)	85 (185)	85 (185)	85 (185)

Таблица 9.3 Технически спецификации, мрежово захранване 3 x 525 – 690 V AC

	N710	N800
Нормално претоварване (Нормално претоварване = 110% ток за 60 s).	НП	НП
Типичен изход на вала при 550 V [kW]	560	670
Типичен изход на вала при 575 V [к.с.]	750	950
Типичен изход на вала при 690 V [kW]	710	800
Размер корпус	E2h/E4h	E2h/E4h
Изходен ток (3-фазен)		
Непрекъснат (при 550 V) [A]	763	889
Периодичен (60 s претоварване) (при 550 V) [A]	839	978
Непрекъснат (при 575/690 V) [A]	730	850
Периодичен (60 s претоварване) (при 575/690 V) [A]	803	935
Непрекъснат kVA (при 550 V) [kVA]	727	847
Непрекъснат kVA (при 575 V) [kVA]	727	847
Непрекъснат kVA (при 690 V) [kVA]	872	1016
Максимален входен ток		
Непрекъснат (при 550 V) [A]	735	857
Непрекъснат (при 575 V) [A]	704	819
Непрекъснат (при 690 V) [A]	704	819
Максимален брой и размер на кабели на една фаза (E2h)		
– Захранваща мрежа и мотор без спирачка [mm ² (AWG)] ¹⁾	6 x 240 (6 x 500 mcm)	6 x 240 (6 x 500 mcm)
– Захранваща мрежа и мотор със спирачка [mm ² (AWG)] ¹⁾	5 x 240 (5 x 500 mcm)	5 x 240 (5 x 500 mcm)
– Спирачка или регенериране [mm ² (AWG)] ¹⁾	2 x 185 (2 x 350 mcm)	2 x 185 (2 x 350 mcm)
Максимален брой и размер на кабели на една фаза (E4h)		
– Захранваща мрежа и мотор [mm ² (AWG)] ¹⁾	6 x 240 (6 x 500 mcm)	6 x 240 (6 x 500 mcm)
– Спирачка [mm ² (AWG)] ¹⁾	2 x 185 (2 x 350 mcm)	2 x 185 (2 x 350 mcm)
– Разпределяне на товара или регенериране [mm ² (AWG)] ¹⁾	4 x 185 (4 x 350 mcm)	4 x 185 (4 x 350 mcm)
Макс. външни мрежови предпазители [A] ²⁾	1200	1200
Изчислена загуба на мощност при 600 V [W] ^{3), 4)}	10346	12723
Изчислена загуба на мощност при 690 V [W] ^{3), 4)}	10066	12321
Коефициент на полезно действие ⁴⁾	0,98	0,98
Изходна честота [Hz]	0–590	0–590
Изключване при прегряване на радиатора [°C (°F)]	110 (230)	110 (230)
Изключване при прегряване на платката за управление [°C (°F)]	80 (176)	80 (176)
Изключване прегряване на захранващата платка [°C (°F)]	85 (185)	85 (185)
Изключване прегряване на захранващата платка на вентилатора [°C (°F)]	85 (185)	85 (185)
Изключване при прегряване на активната пускова платка [°C (°F)]	85 (185)	85 (185)

Таблица 9.4 Технически спецификации, мрежово захранване 3 x 525 – 690 V AC

1) Американска номенклатура за проводници.

2) За номиналните мощности на предпазителите вижте глава 9.7 Предпазители.

3) Типичната загуба на мощност е изчислена при нормални условия и се очаква да е в рамките на $\pm 15\%$ (толерансът зависи от различията в напрежението и кабела). Тези стойности са базирани на коефициента на полезно действие на типичен мотор (гранична линия IE2/IE3). Моторите с по-нисък коефициент на полезно действие добавят загуба на мощност в преобразувателя. Прилага се при оразмеряване на охлаждането на преобразувателя. Ако честотата на превключване е по-висока от настройката по подразбиране, загубите на мощност може да се увеличат. Взети са предвид и типичната консумирана мощност на платката за управление и LCP. За данни за загуба на мощност според EN 50598-2 направете справка съответствие drives.danfoss.com/knowledge-center/energy-efficiency-directive/#/. Допълнителните опции и клиентският товар може да добавят до 30 W към загубите, въпреки че напълно натоварената платка за управление и опциите за слотове A и B типично добавят само по 4 W всеки.

4) Измерванията са направени с екранирани кабели за мотори с дължина 5 м при номинален товар и номинална честота. Ефективност, измерена при номинален ток. За класа на енергийна ефективност вижте глава 9.4 Условия на околната среда. За частични загуби на натоварване вижте drives.danfoss.com/knowledge-center/energy-efficiency-directive/#/.

9.2 Мрежово захранване

Мрежово захранване (L1, L2, L3)

Захранващо напрежение 380 – 500 V ±10%, 525 – 690 V ±10%

Ниско мрежово напрежение/отпадане мрежово напрежение:

При ниско мрежово напрежение или отпадане на мрежата преобразувателят продължава да работи, докато DC напрежението в кондензаторната батерия не падне под минималното ниво за спиране, което обикновено съответства на 15% под най-ниското номинално захранващо напрежение на преобразувателя. Включване и пълнен въртящ момент не могат да се очакват при напрежение, по-ниско от 10% от най-ниското номинално захранващо напрежение на преобразувателя.

Захранваща честота 50/60 Hz ±5%

Максимален временен дисбаланс между фазите на захранващата

мрежа 3,0% от номиналното захранващо напрежение¹⁾

Реален коефициент на мощност (λ) Номинално ≥ 0,9 при номинален товар

Коефициент на мощност при изместване (cos φ) близък до единица (> 0,98)

Включване на входно захранване L1, L2, L3 (включвания) Максимум 1 път/2 минути

Околна среда в съответствие с EN60664-1 Категория на свръхнапрежение III/степен на замърсяване 2

Преобразувателят е подходящ за употреба във верига, способна да доставя до 100 kA номинален ток на късо съединение (SCCR) при 480/600 V.

1) Изчисленията се базират на UL/IEC61800-3.

9.3 Изходна мощност на мотора и данни на мотора

Изходна мощност на мотора (U, V, W)

Изходно напрежение 0 – 100% от захранващото напрежение

Изходна честота 0 – 590 Hz¹⁾

Изходна честота в режим поток 0 – 300 Hz

Превключване на изхода Неограничено

Рампови времена 0,01 – 3600 s

1) Зависи от напрежението и мощността.

Характеристики на въртящия момент

Пусков въртящ момент (постоянен въртящ момент) Максимум 150% за 60 s^{1), 2)}

Претоварване по въртящ момент (постоянен въртящ момент) Максимум 150% за 60 s^{1), 2)}

1) Процентът се отнася до номиналния ток на преобразувателя.

2) Веднъж на всеки 10 минути.

9.4 Условия на околната среда

Околна среда

Корпус E1h/E2h IP21/тип 1, IP54/тип 12

Корпус E3h/E4 IP20/Шаси

Вибрационен тест (стандартен/износоустойчив) 0,7 g/1,0 g

Относителна влажност 5 – 95% (IEC 721-3-3; Клас 3К3 (без кондензация) по време на експлоатация)

Агресивна среда (IEC 60068-2-43) H₂S тест Клас Kd

Агресивни газове (IEC 60721-3-3) Клас 3С3

Метод на изпитване в съответствие с IEC 60068-2-43 H2S (10 дена)

Температура на околната среда (при режим на превключване SFAVM)

– със занижение на номиналните данни Максимум 55 °C (максимум 131 °F)¹⁾

– с пълна изходна мощност на типични мотори EFF2 (до 90% изходен ток) Максимум 50 °C (максимум 122 °F)¹⁾

– при пълнен непрекъснат изходен ток на честотния преобразувател Максимум 45 °C (максимум 113 °F)¹⁾

Минимална температура на околната среда при нормална експлоатация 0 °C (32 °F)

Минимална температура на околната среда при намалени работни показатели -10 °C (14 °F)

Температура при съхранение/транспортране -25 до +65/70 °C (13 до 149/158 °F)

Максимална надморска височина без занижение на номиналните данни	1000 m (3281 ft)
Максимална надморска височина със занижаване на номиналните данни	3000 m (9842 ft)

1) За повече информация относно занижението на номиналните данни вижте наръчника по проектиране на конкретния продукт.

EMC стандарти, излъчване	EN 61800-3
EMC стандарти, имунитет	EN 61800-3
Клас на енергийна ефективност ²⁾	IE2

2) Определено според EN50598-2 при:

- Номинален товар.
- 90% номинална честота.
- Фабрична настройка за честота на превключване.
- Фабрична настройка за модел на превключване.

9.5 Спецификации на кабела

Дължини и напречни сечения на кабелите за управление¹⁾

Максимална дължина на кабела за мотора, екраниран/армиран	150 m (492 ft)
Максимална дължина на кабела за мотора, неекраниран/неармиран	300 m (984 ft)
Макс. напречно сечение към мотор, захранваща мрежа, разпределяне на товара и спирачка	Вж. глава 9.1 Електротехнически данни
Максимално напречно сечение към клемите на управлението, твърд проводник	1,5 mm ² /16 AWG (2 x 0,75 mm ²)
Максимално напречно сечение на клемите на управлението, гъвкав кабел	1 mm ² /18 AWG
Максимално напречно сечение на клемите на управлението, кабел с облицована сърцевина	0,5 mm ² /20 AWG
Минимално напречно сечение към клемите на управлението.	0,25 mm ² /23 AWG

1) За силови кабели вижте таблиците с електротехнически данни в глава 9.1 Електротехнически данни.

9.6 Контролен вход/изход и данни за управление

Цифрови входове

Програмируеми цифрови входове	4 (6)
Клема номер	18, 19, 27 ¹⁾ , 29 ¹⁾ , 32, 33
Логика	PNP или NPN логика
Ниво на напрежение	0 – 24 V DC
Ниво на напрежението, логическа 0 PNP	< 5 V DC
Ниво на напрежението, логическа 1 PNP	> 10 V DC
Ниво на напрежението, логическа 0 NPN	> 19 V DC
Ниво на напрежението, логическа 1 NPN	< 14 V DC
Максимално напрежение на входа	28 V DC
Входно съпротивление, R _i	Около 4 kΩ

Всички цифрови входове са галванично изолирани от захранващото напрежение (PELV) и други клеми под високо напрежение.

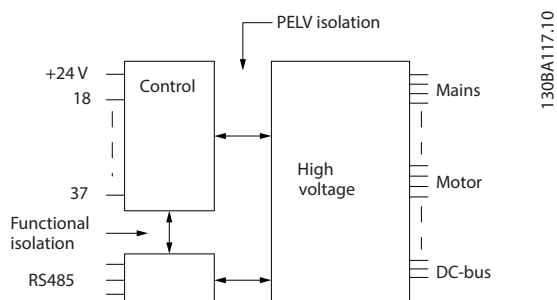
1) Клеми 27 и 29 могат да се програмират също и като изходи.

Аналогови входове

Брой аналогови входове	2
Клема номер	53, 54
Режими	Напрежение или ток
Избор на режим	Превключватели A53 и A54
Режим на напрежение	Превключвател A53/A54 = (U)
Ниво на напрежение	-10 V до +10 V (мащабируем)
Входно съпротивление, R _i	Около 10 kΩ
Максимално напрежение	±20 V
Токов режим	Превключвател A53/A54 = (I)
Ниво на тока	0/4 до 20 mA (мащабируемо)

Входно съпротивление, R_i	Приблизително 200 Ω
Максимален ток	30 mA
Разделителна способност на аналоговите входове	10 бита (+ знак)
Точност на аналоговите входове	Максимална грешка 0,5% от пълната скала
Честотна лента	100 Hz

Аналоговите входове са галванично изолирани от захранващото напрежение (PELV) и другите клеми под високо напрежение.



Илюстрация 9.1 PELV изолация

Импулсни входове

Програмируеми импулсни входове	2
Импулс на клема номер	29, 33
Максимална честота при клема 29, 33	110 kHz (двуктактово управление)
Максимална честота при клема 29, 33	5 kHz (отворен колектор)
Минимална честота при клема 29, 33	4 Hz
Ниво на напрежение	Вижте Цифрови входове в глава 9.6 Контролен вход/изход и данни за управление
Максимално напрежение на входа	28 V DC
Входно съпротивление, R_i	Около 4 k Ω
Точност на импулсните входове (0,1 – 1 kHz)	Максимална грешка: 0,1% от пълната скала

Аналогов изход

Брой програмируеми аналогови изходи	1
Клема номер	42
Обхват на тока на аналоговия изход	0/4 – 20 mA
Максимален съпротивителен товар към обща точка при аналоговия изход	500 Ω
Точност на аналоговия изход	Максимална грешка: 0,8% от пълната скала
Разделителна способност на аналоговия изход	8 бита

Аналоговият изход е галванично изолиран от захранващото напрежение (PELV) и другите високонапрежнати клеми.

Платка за управление, RS485 серийна комуникация

Клема номер	68 (P, TX+, RX+), 69 (N, TX-, RX-)
Клема номер 61	Обща точка за клеми 68 и 69

Веригата на RS485 серийната комуникация е функционално разделена от другите централни вериги и галванично изолирана от захранващото напрежение (PELV).

Цифров изход

Програмируеми цифрови/импулсни изходи	2
Клема номер	27, 29 ¹⁾
Ниво на напрежението на цифров/честотен изход	0 – 24 V
Максимален изходен ток (дрейн или сорс)	40 mA
Максимален товар при честотния изход	1 k Ω
Максимален капацитивен товар при честотния изход	10 nF
Минимална изходна честота на честотния изход	0 Hz
Максимална изходна честота на честотния изход	32 kHz
Точност на честотния изход	Максимална грешка: 0,1% от пълната скала

Разделителна способност на честотните изходи 12 бита

1) Клеми 27 и 29 могат да се програмират също и като входове.

Цифровият изход е галванично изолиран от захранващото напрежение (PELV) и другите клеми под високо напрежение.

Платка за управление, 24 V DC изход

Клема номер	12, 13
Максимум товар	200 mA

24 V DC захранващо напрежение е галванично изолирано от захранващото напрежение (PELV), но има същия потенциал, както аналоговите и цифровите входове и изходи.

Релейни изходи

Програмируеми релейни изходи	2
------------------------------	---

Максимално напречно сечение към релейните клеми	2,5 mm ² (12 AWG)
---	------------------------------

Минимално напречно сечение към релейните клеми	0,2 mm ² (30 AWG)
--	------------------------------

Дължина на оголен проводник	8 mm (0,3 in)
-----------------------------	---------------

Реле 01 клема номер	1 – 3 (изключване), 1 – 2 (включване)
----------------------------	---------------------------------------

Максимално натоварване на клема (AC-1) ¹⁾ на 1 – 2 (NO) (съпротивителен товар) ^{2), 3)}	400 V AC, 2 A
---	---------------

Максимално натоварване на клема (AC-15) ¹⁾ на 1 – 2 (NO) (индуктивен товар @ cosφ 0,4)	240 V AC, 0,2 A
---	-----------------

Максимално натоварване на клема (DC-1) ¹⁾ на 1 – 2 (NO) (съпротивителен товар)	80 V DC, 2 A
---	--------------

Максимално натоварване на клема (DC-13) ¹⁾ на 1 – 2 (NO) (индуктивен товар)	24 V DC, 0,1 A
--	----------------

Максимално натоварване на клема (AC-1) ¹⁾ на 1 – 3 (NC) (съпротивителен товар)	240 V AC, 2 A
---	---------------

Максимално натоварване на клема (AC-15) ¹⁾ на 1 – 3 (NC) (индуктивен товар @ cosφ 0,4)	240 V AC, 0,2 A
---	-----------------

Максимално натоварване на клема (DC-1) ¹⁾ на 1 – 3 (NC) (съпротивителен товар)	50 V DC, 2 A
---	--------------

Максимално натоварване на клема (DC-13) ¹⁾ на 1 – 3 (NC) (индуктивен товар)	24 V DC, 0,1 A
--	----------------

Минимално натоварване на клема 1 – 3 (NC), 1 – 2 (NO)	24 V DC 10 mA, 24 V AC 2 mA
---	-----------------------------

Околна среда в съответствие с EN 60664-1	Категория на свръхнапрежение III/степен на замърсяване 2
--	--

Реле 02 клема номер	4 – 6 (изключване), 4 – 5 (включване)
----------------------------	---------------------------------------

Максимално натоварване на клема (AC-1) ¹⁾ на 4 – 5 (NO) (съпротивителен товар) ^{2), 3)}	400 V AC, 2 A
---	---------------

Максимално натоварване на клема (AC-15) ¹⁾ на 4 – 5 (NO) (индуктивен товар @ cosφ 0,4)	240 V AC, 0,2 A
---	-----------------

Максимално натоварване на клема (DC-1) ¹⁾ на 4 – 5 (NO) (съпротивителен товар)	80 V DC, 2 A
---	--------------

Максимално натоварване на клема (DC-13) ¹⁾ на 4 – 5 (NO) (индуктивен товар)	24 V DC, 0,1 A
--	----------------

Максимално натоварване на клема (AC-1) ¹⁾ на 4 – 6 (NC) (съпротивителен товар)	240 V AC, 2 A
---	---------------

Максимално натоварване на клема (AC-15) ¹⁾ на 4 – 6 (NC) (индуктивен товар @ cosφ 0,4)	240 V AC, 0,2 A
---	-----------------

Максимално натоварване на клема (DC-1) ¹⁾ на 4 – 6 (NC) (съпротивителен товар)	50 V DC, 2 A
---	--------------

Максимално натоварване на клема (DC-13) ¹⁾ на 4 – 6 (NC) (индуктивен товар)	24 V DC, 0,1 A
--	----------------

Минимално натоварване на клема 4 – 6 (NC), 4 – 5 (NO)	24 V DC 10 mA, 24 V AC 2 mA
---	-----------------------------

Околна среда в съответствие с EN 60664-1	Категория на свръхнапрежение III/степен на замърсяване 2
--	--

1) IEC 60947 част 4 и 5.

Контактите на релетата са галванично изолирани от останалата част на веригата чрез подсилена изолация (PELV).

2) Свръхнапрежение категория II.

3) UL приложения 300 V AC 2 A

Платка за управление, +10 V DC изход

Клема номер	50
-------------	----

Изходно напрежение	10,5 V ±0,5 V
--------------------	---------------

Максимум товар	25 mA
----------------	-------

Постояннотоковото захранване 10 V е галванично изолирано от захранващото напрежение (PELV) и други клеми под високо напрежение.

Характеристики на управлението

Разделителна способност на изходната честота при 0 – 1000 Hz	±0,003 Hz
Време за реакция на системата (клеми 18, 19, 27, 29, 32, 33)	≤ 2 m/s
Обхват на управление на скоростта (отворена верига)	1:100 от синхронната скорост
Точност на скоростта (отворена верига)	30 – 4000 об./мин: Максимална грешка от ±8 об./мин

Всички характеристики на управлението са базирани на 4-полюсен асинхронен мотор.

Работни показатели на платката за управление

Интервал на сканиране	5 M/S
-----------------------	-------

Платка за управление, USB серийна комуникация

USB стандарт	1.1 (пълна скорост)
USB куплунг	USB тип B щепсел на устройството

ЗАБЕЛЕЖКА

Свързването към компютър се извършва чрез стандартен USB кабел.

USB връзката е галванично изолирана от захранващото напрежение (PELV) и другите клеми под високо напрежение.

USB връзката не е галванично изолирана от земята. Използвайте само изолиран лаптоп/компютър за връзка към USB конектора на преобразувателя или изолиран USB кабел/преобразувател.

9.7 Предпазители

Предпазителите ограничават потенциалната повреда на честотния преобразувател само до щети във вътрешността на уреда. За да се гарантира съблюдаването на EN 50178, подменяйте само с идентични предпазители Bussmann. Вижте Таблица 9.5.

ЗАБЕЛЕЖКА

Използването на предпазители от страна на захранването е задължително за IEC 60364 (CE) и NEC 2009 (UL) съвместими инсталации.

Входно напрежение (V)	Каталожен номер на Bussmann
380–500	170M7309
525–690	170M7342

Таблица 9.5 Опции за предпазители

Посочените в Таблица 9.5 предпазители са подходящи за употреба във вериги, способни да осигуряват 100 000 A_{rms} (симетрични), в зависимост от номиналното напрежение на преобразувателя. При използване на правилните предпазители, номиналният ток при късо съединение (SCCR) на преобразувателя е 100 000 A_{rms}. Преобразувателите E1h и E2h се доставят с вътрешни предпазители на преобразувателя, за да отговарят на 100 kA SCCR. Преобразувателите E3h и E4h трябва да се оборудват с предпазители тип aR, за да отговарят на 100 kA SCCR.

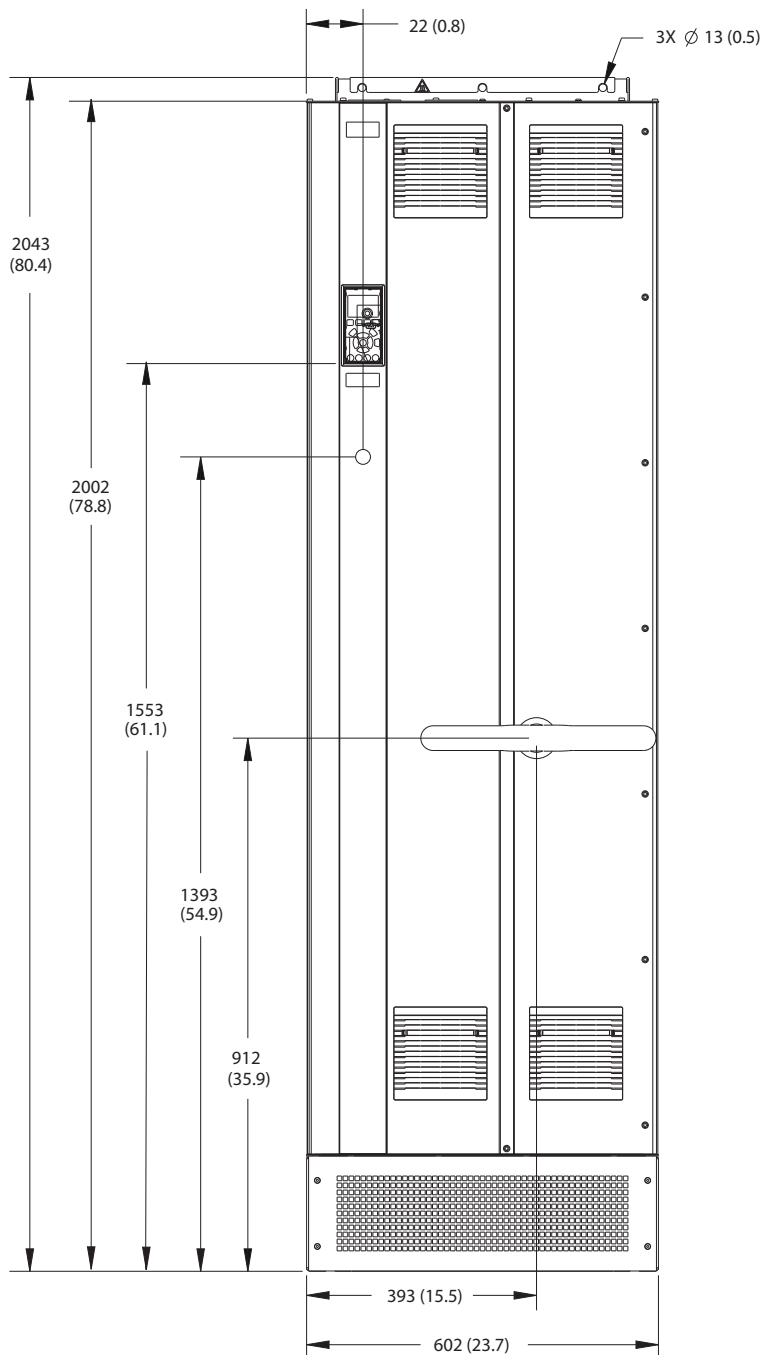
ЗАБЕЛЕЖКА**ГЛАВЕН ПРЕКЪСВАЧ**

Всички устройства, които биват поръчани и доставени с фабрично инсталиран разединител, изискват предпазители на клонова верига Клас L, за да отговарят на 100 kA SCCR за преобразувателя. Ако се използват прекъсвачи, номиналната мощност на SCCR е 42 kA. Конкретният предпазител Клас L се определя от входното напрежение и номиналната мощност на преобразувателя. Входното напрежение и номиналната мощност са посочени на табелката на продукта. Вижте глава 4.1 *Доставени елементи*.

Входно напрежение (V)	Номинална мощност (kW)	Номинална стойност на късо съединение (A)	Задължителна защита
380–480	355–450	42000	Прекъсвач
		100000	Предпазител Клас L, 800 A
380–480	500–560	42000	Прекъсвач
		100000	Предпазител Клас L, 1200 A
525–690	450–630	42000	Прекъсвач
		10000	Предпазител Клас L, 800 A
525–690	710–800	42000	Прекъсвач
		100000	Предпазител Клас L, 1200 A

9.8 Размери на корпуса

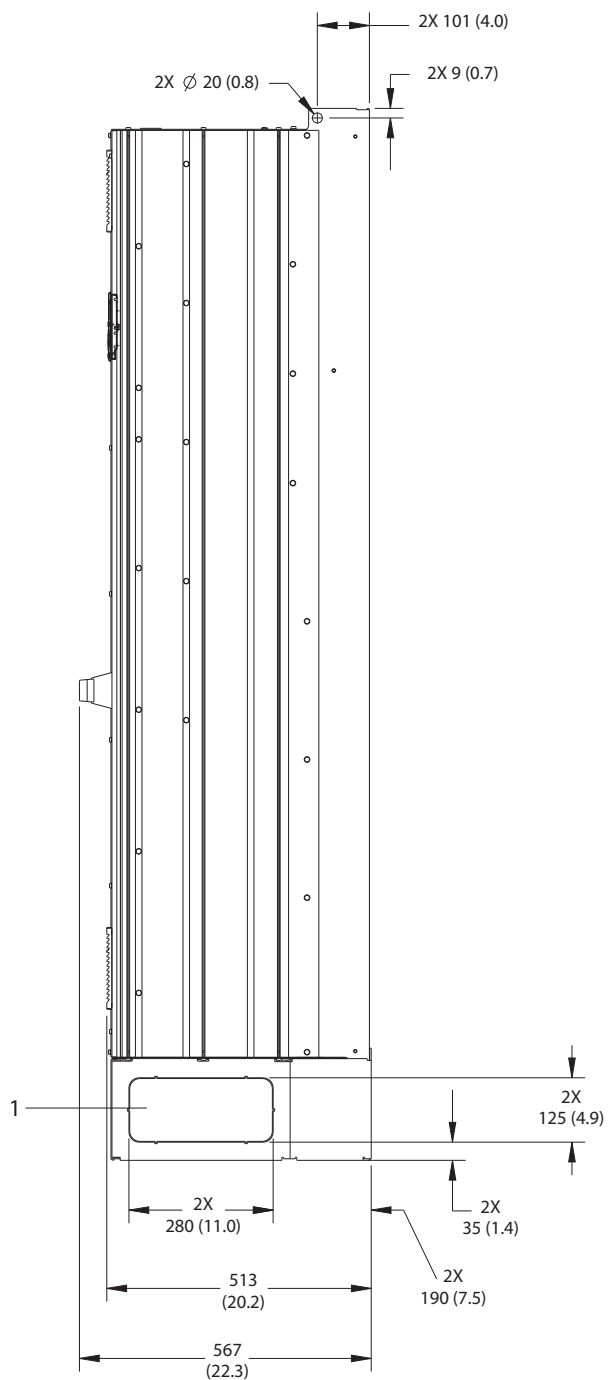
9.8.1 Външни размери на E1h



130BF648.10

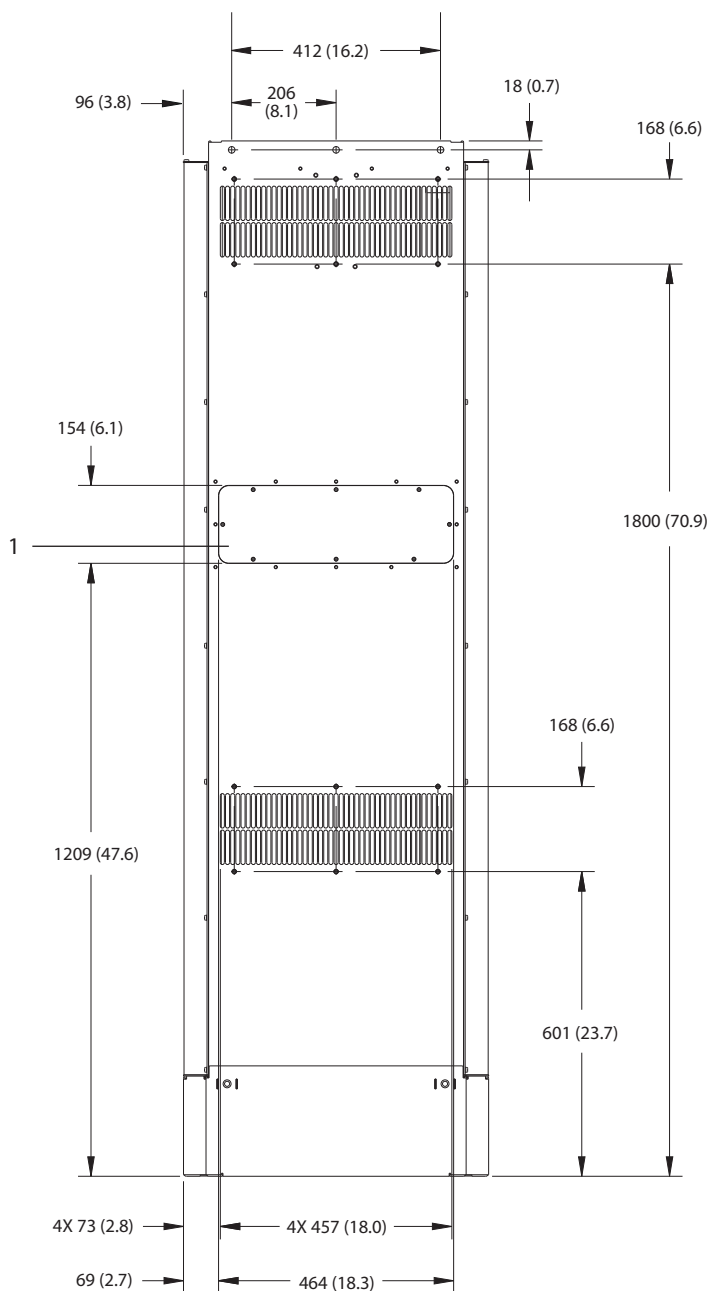
9

Илюстрация 9.2 Преден изглед на E1h



1	Панел за избиване
---	-------------------

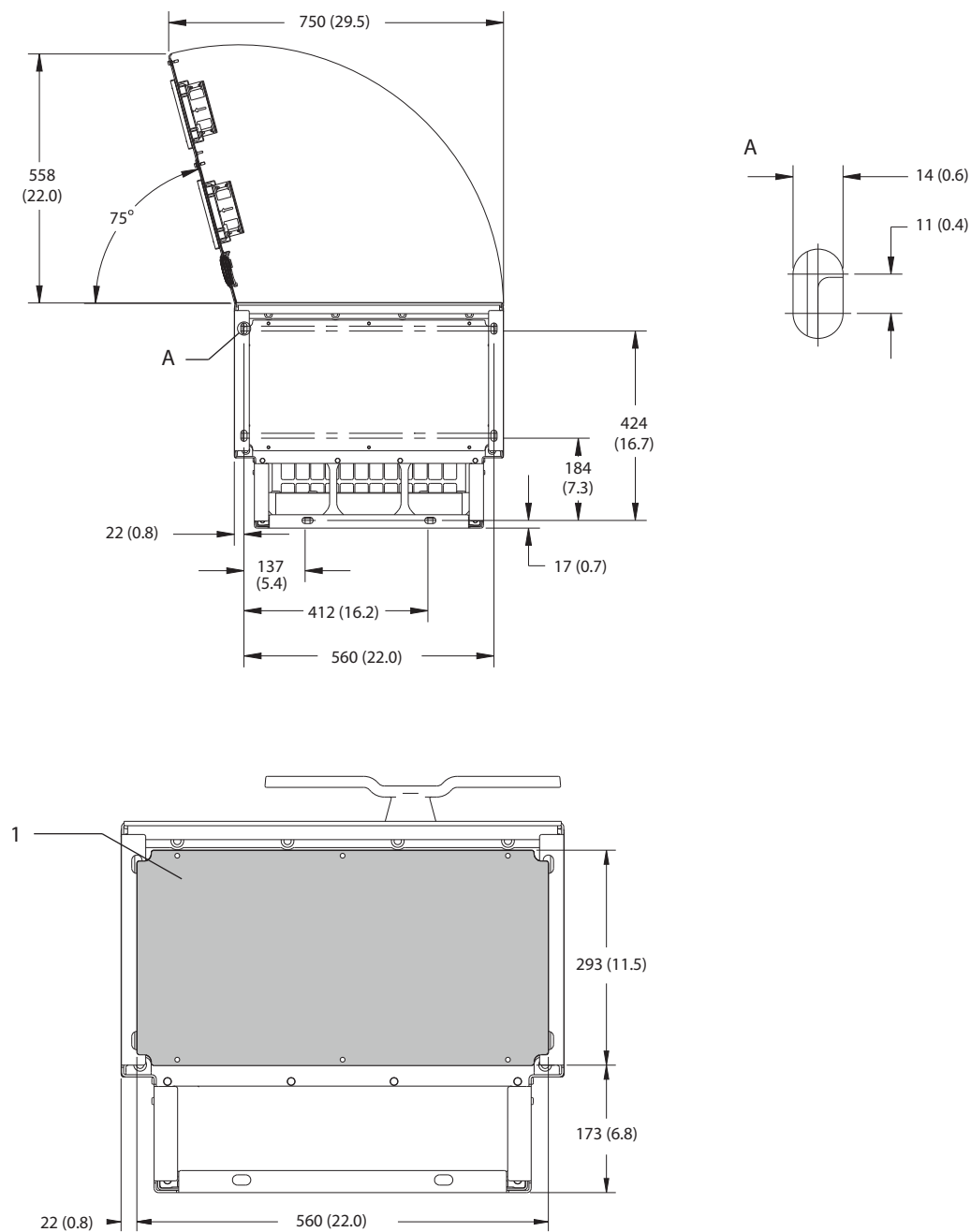
Илюстрация 9.3 Страничен изглед на E1h



9

1	Панел за достъп до радиатора (опция)
---	--------------------------------------

Илюстрация 9.4 Заден изглед на E1h

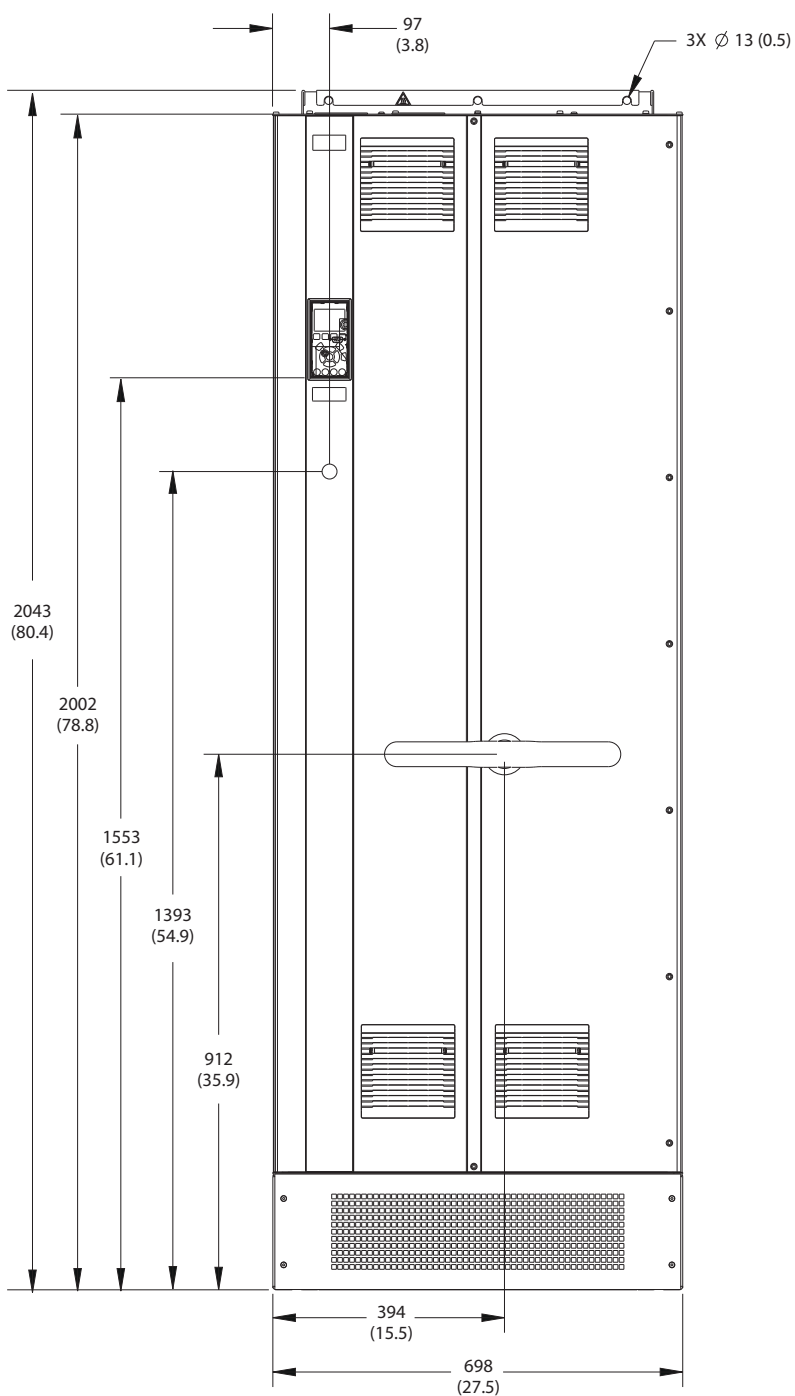


9

1	Уплътнителен панел
---	--------------------

Илюстрация 9.5 Отстояния за вратите и размери на уплътнителния панел за E1h

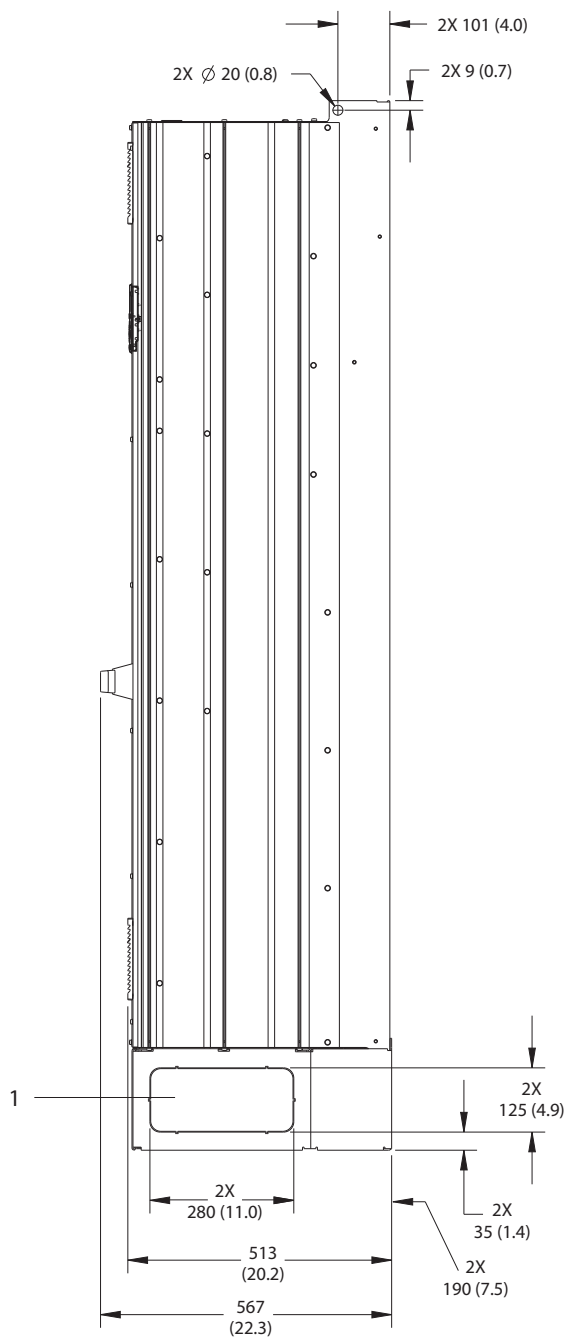
9.8.2 Външни размери на E2h



130BF654.10

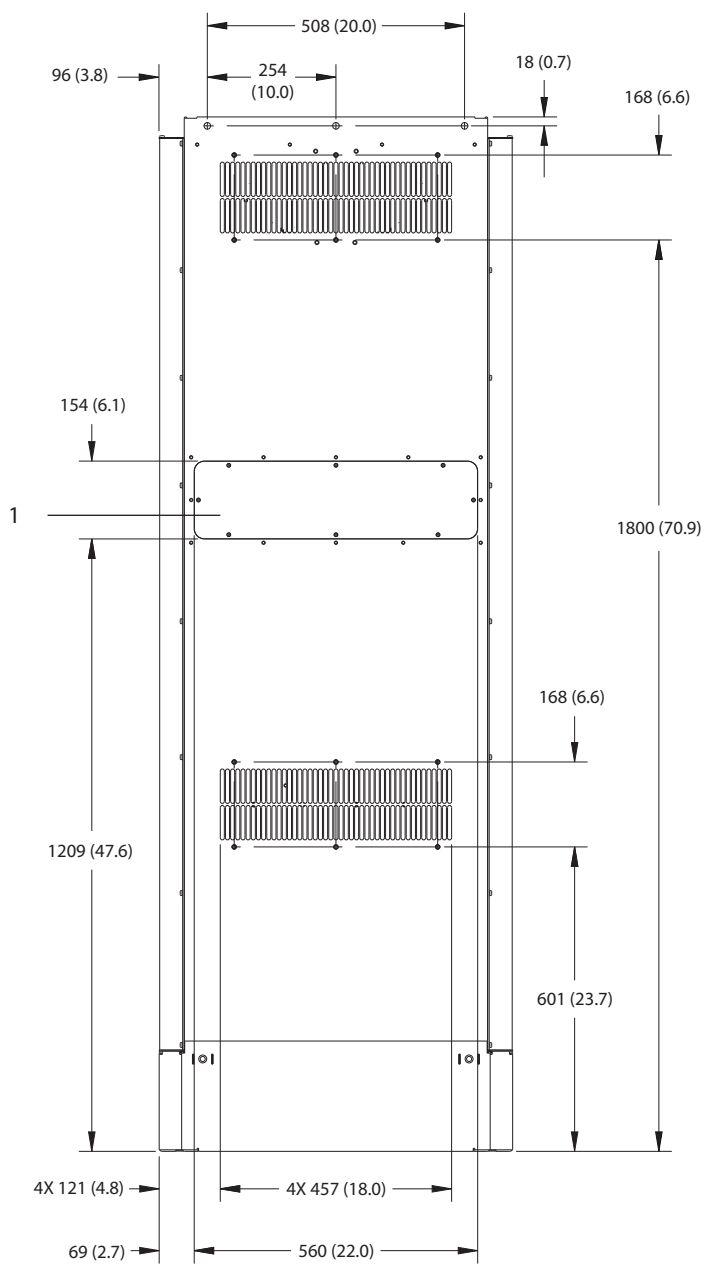
9

Илюстрация 9.6 Преден изглед на E2h



1	Панел за избиване
---	-------------------

Илюстрация 9.7 Страничен изглед на E2h

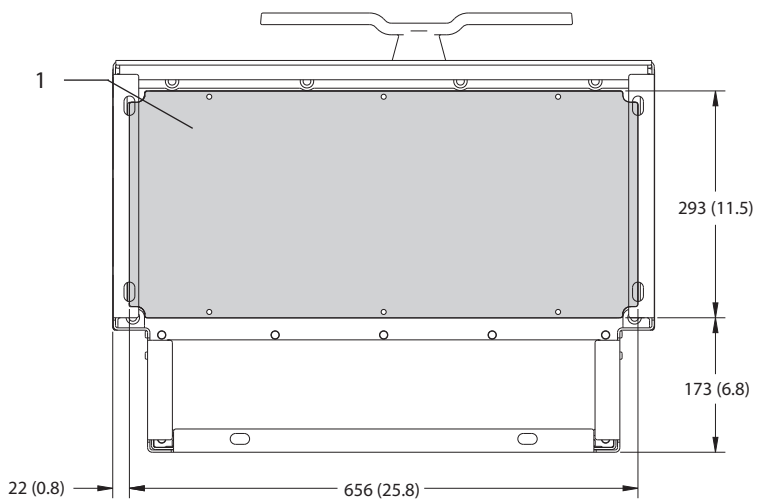
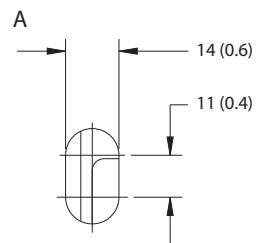
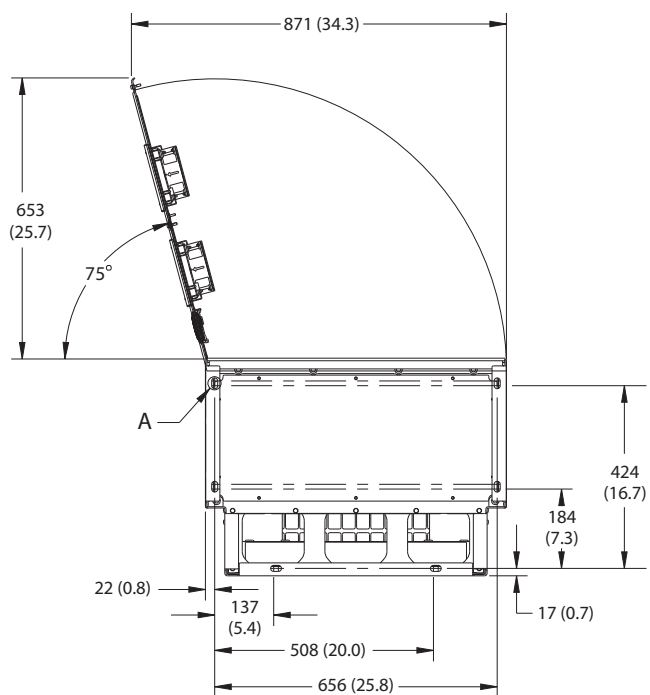


9

1	Панел за достъп до радиатора (опция)
---	--------------------------------------

Илюстрация 9.8 Заден изглед на E2h

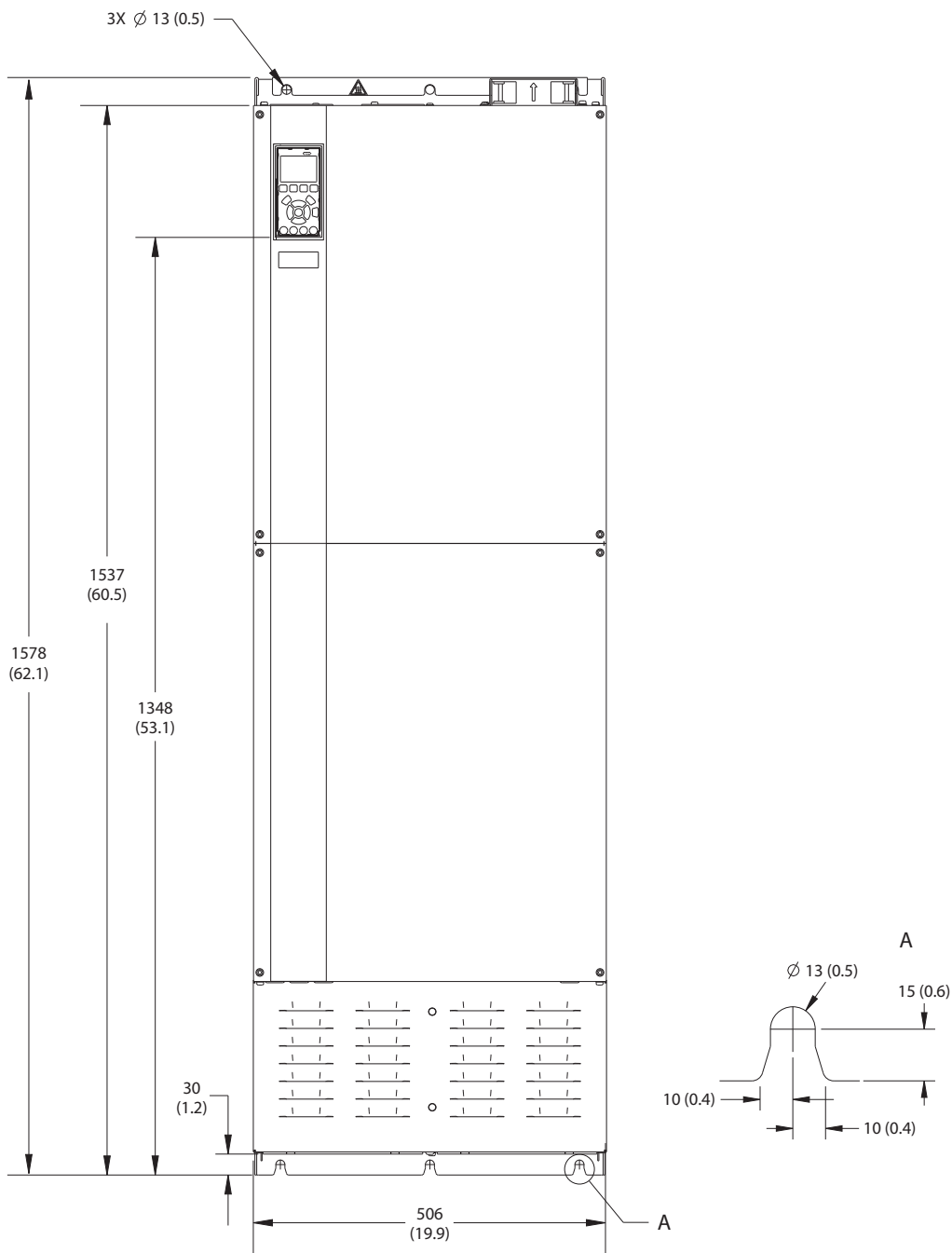
130BF652.10



1	Уплътнителен панел
---	--------------------

Илюстрация 9.9 Отстояния за вратите и размери на уплътнителния панел за E2h

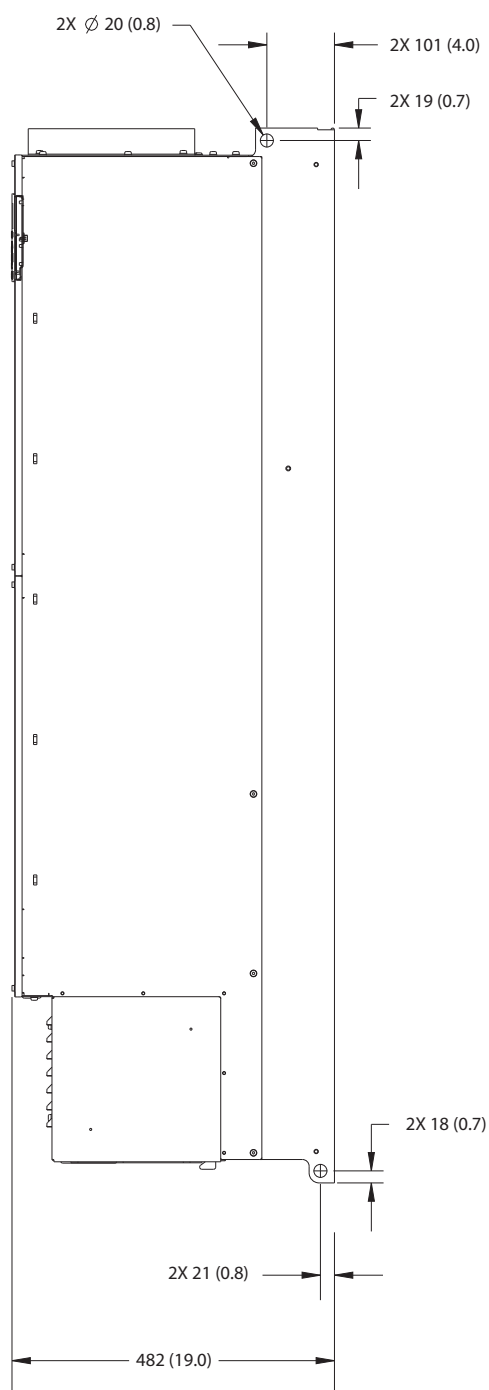
9.8.3 Външни размери на E3h



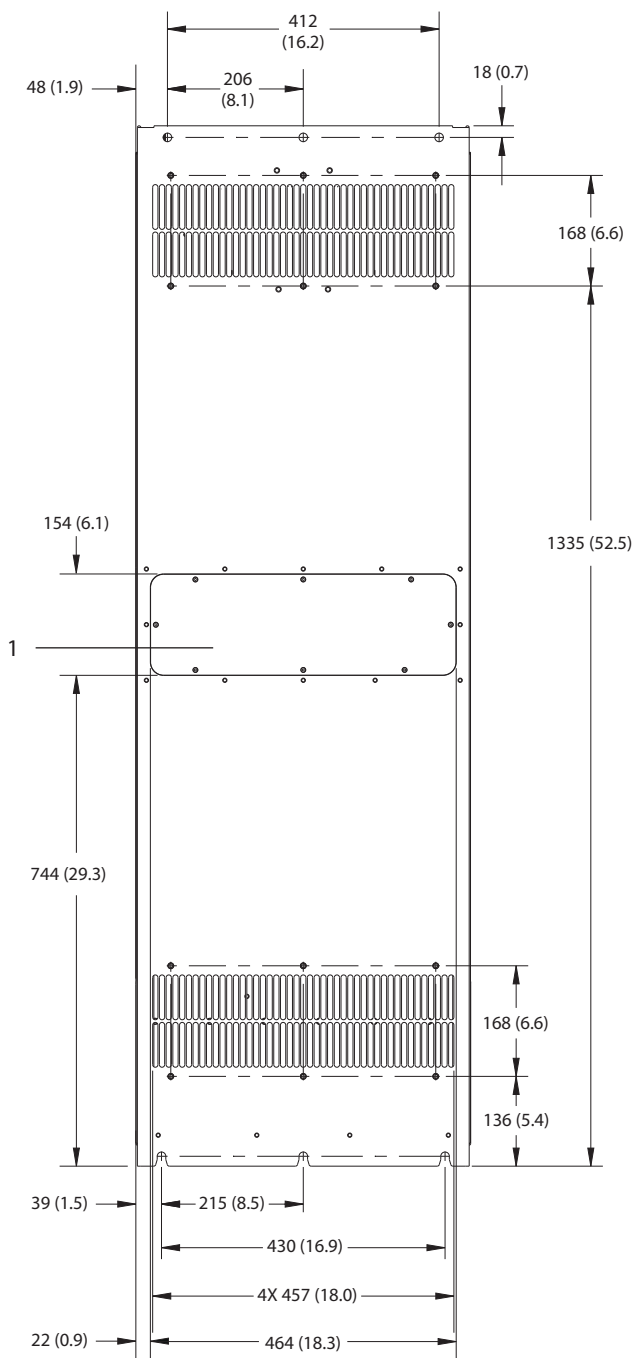
130BF656.10

9

Илюстрация 9.10 Преден изглед на E3h



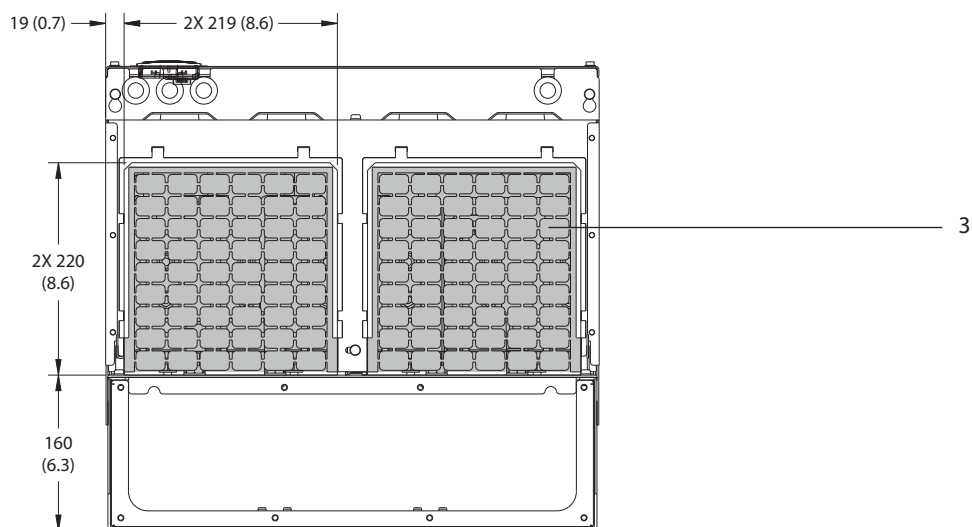
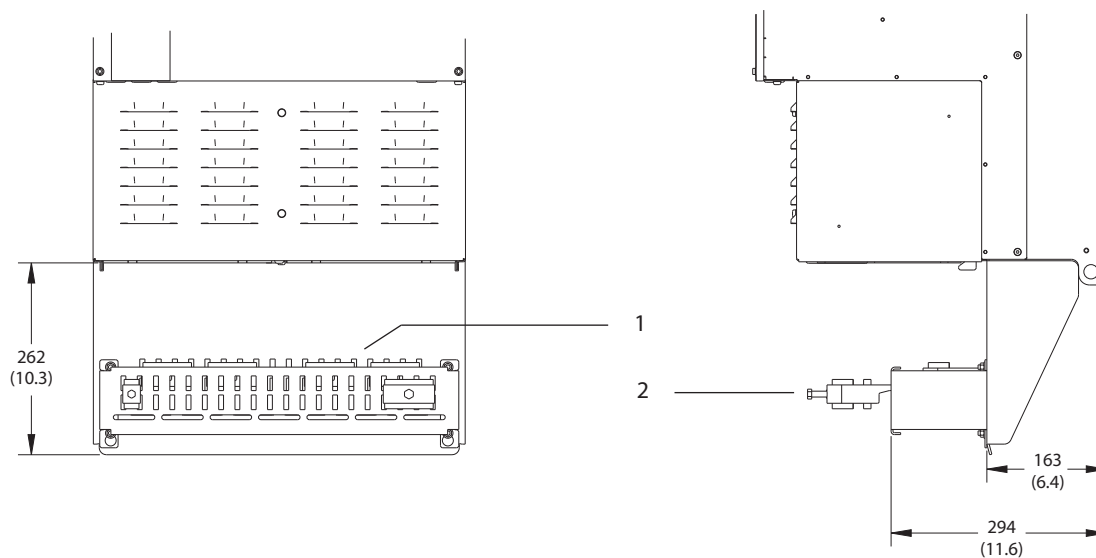
Илюстрация 9.11 Страничен изглед на E3h



9

1	Панел за достъп до радиатора (опция)
---	--------------------------------------

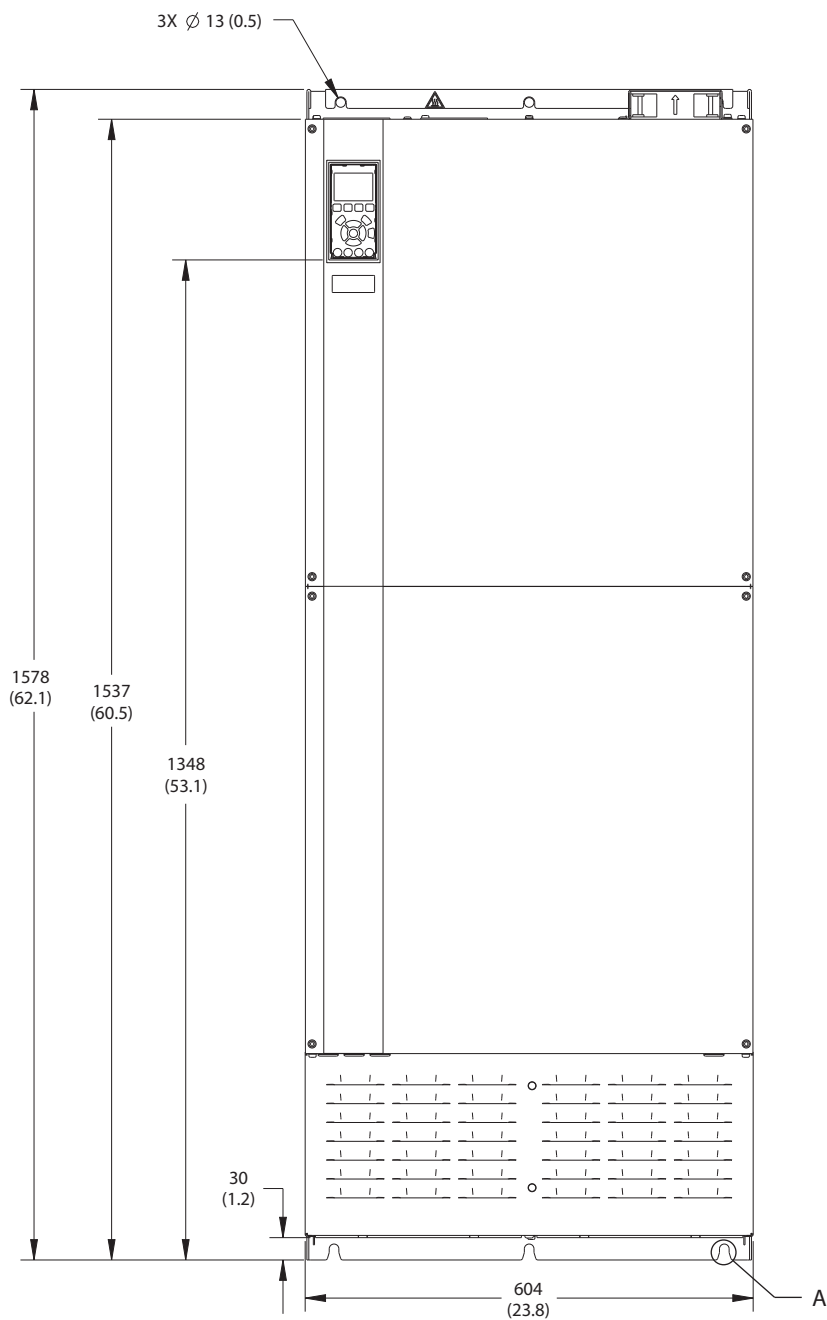
Илюстрация 9.12 Заден изглед на E3h



1	Терминирание на RFI екран (стандартно с RFI опция)
2	Кабел/EMC скоба
3	Уплътнителен панел

Илюстрация 9.13 Размери на уплътнителния панел и терминирание на RFI екран за E3h

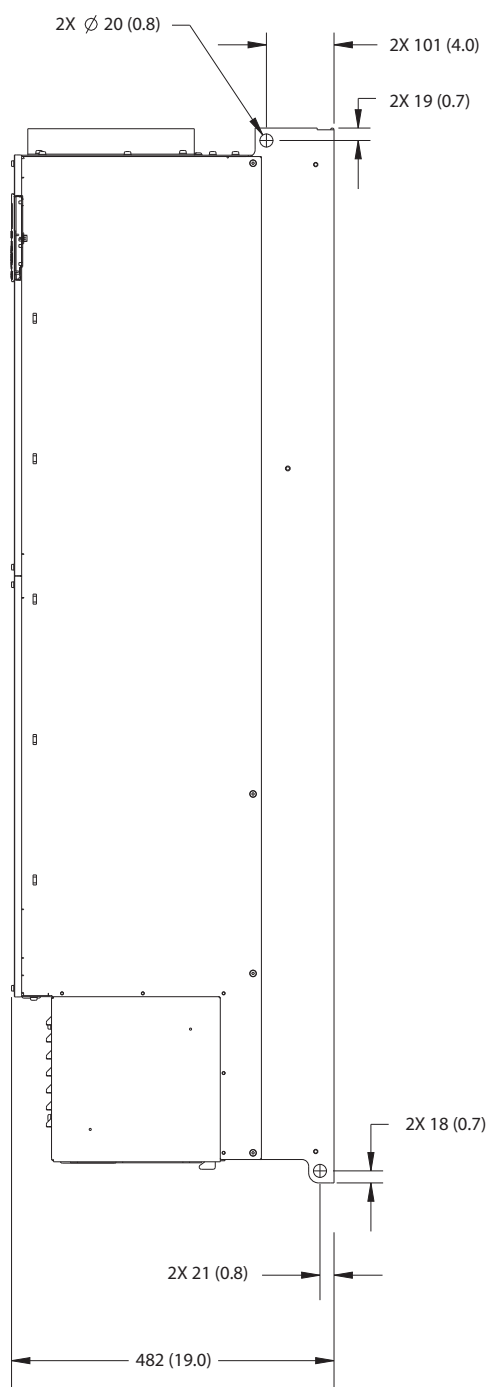
9.8.4 Външни размери на E4h



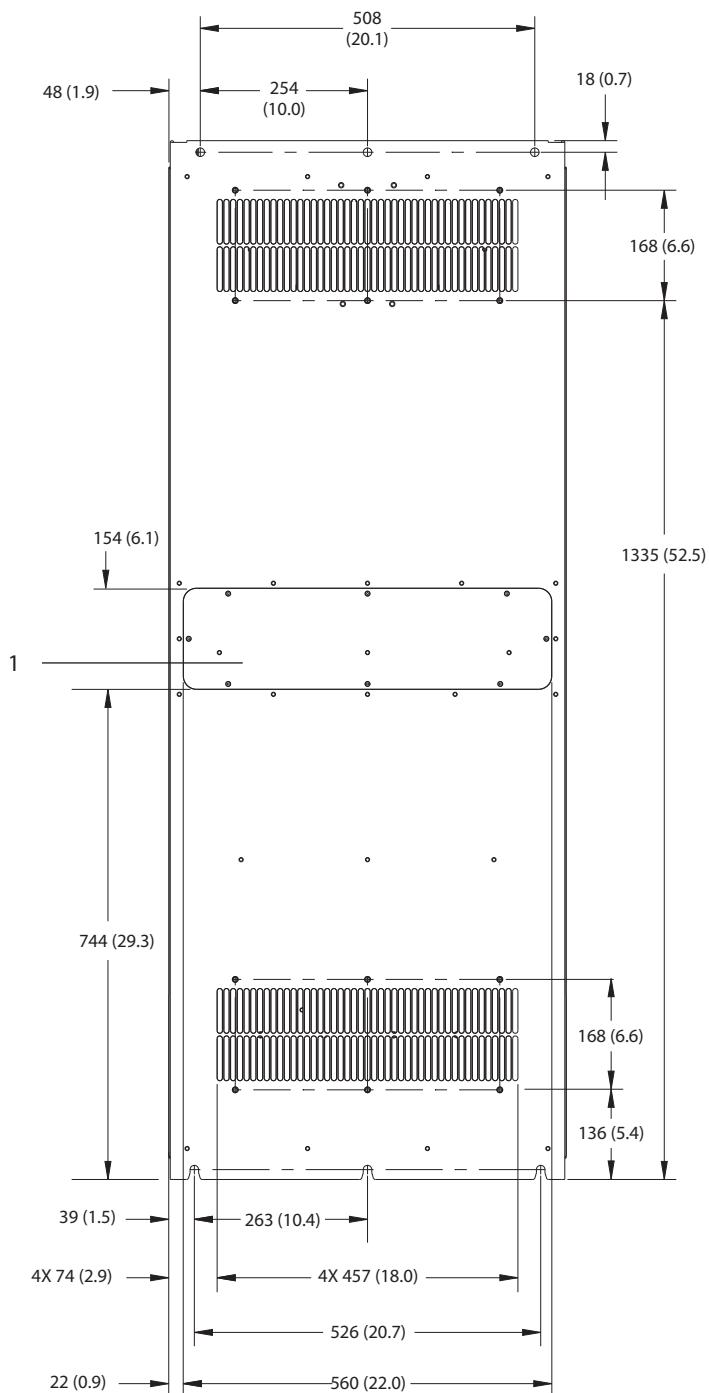
130BF664.10

9

Илюстрация 9.14 Преден изглед на E4h



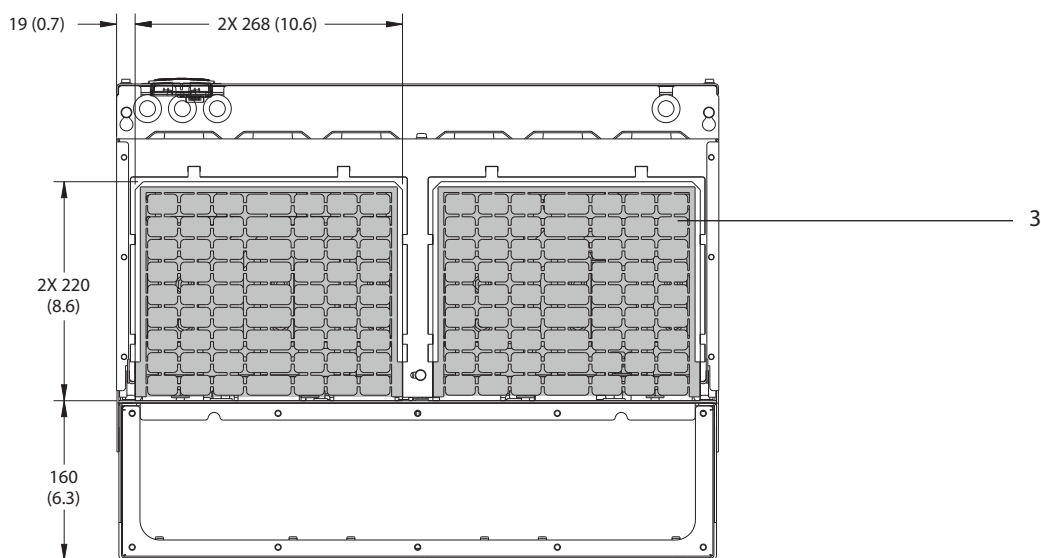
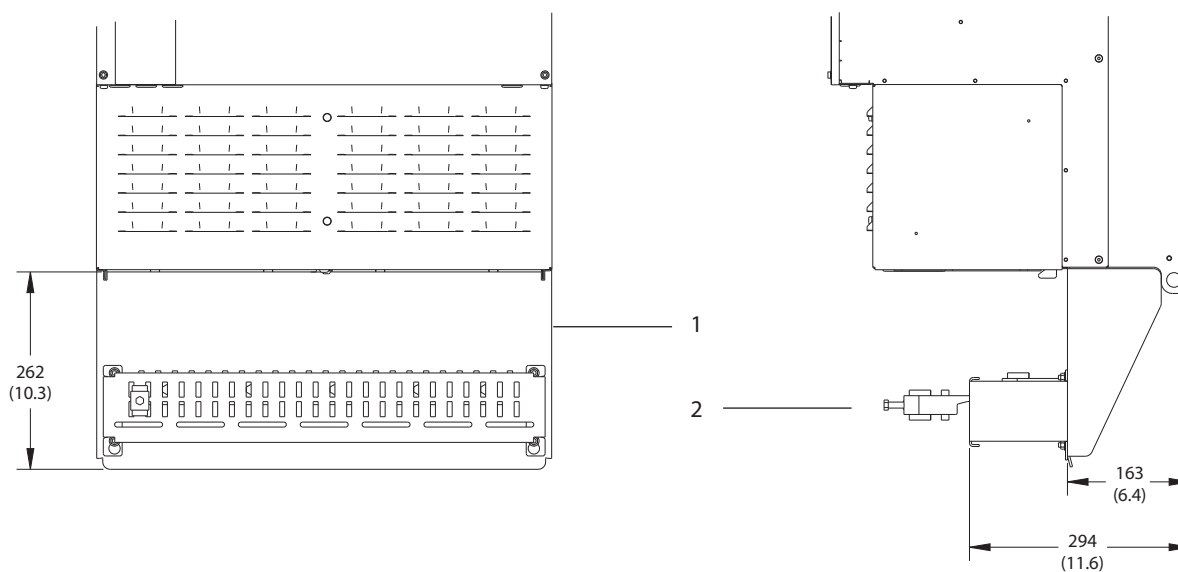
Илюстрация 9.15 Страничен изглед на E4h



1	Панел за достъп до радиатора (опция)
---	--------------------------------------

Илюстрация 9.16 Заден изглед на E4h

9

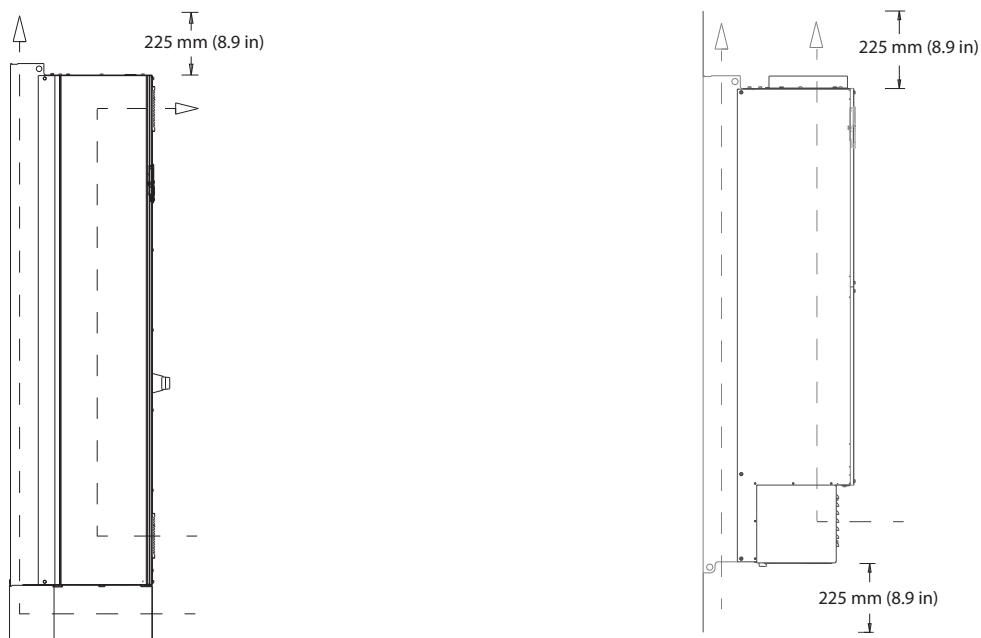


1	Терминирание на RFI екран (стандартно с RFI опция)
2	Кабел/EMC скоба
3	Уплътнителен панел

Илюстрация 9.17 Размери на уплътнителния панел и терминирание на RFI екран за E4h

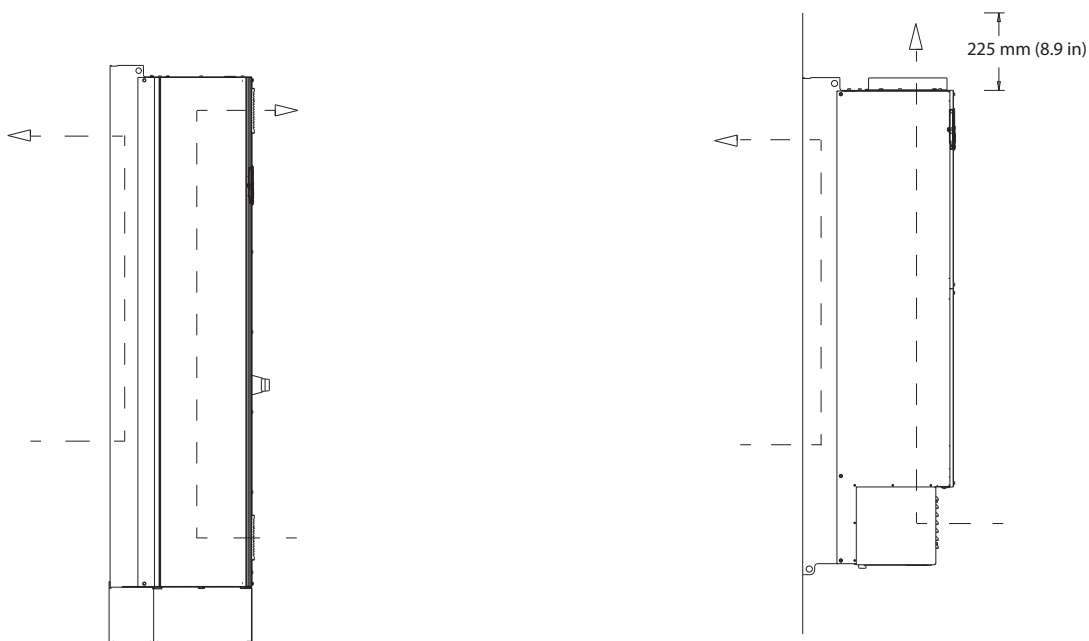
9.9 Въздушен поток около корпуса

9.9.1 Въздушен поток за корпуси E1h – E4h



130BF699.10

Илюстрация 9.18 Стандартна конфигурация на въздушен поток за E1h/E2h (ляво) и E3h/E4h (дясно)



130BF700.10

Илюстрация 9.19 Конфигурация за допълнителен въздушен поток през задната стена на E1h/E2h (ляво) и E3h/E4h (дясно)

9.10 Номинален въртящ момент на крепежните елементи

Прилагайте правилен въртящ момент при затягане на крепежните елементи на местата, посочени в Таблица 9.6. Прилагането на твърде малък или твърде голям въртящ момент при фиксиране на електрическо свързване води до недобро електрическо свързване. За постигане на правилен въртящ момент използвайте динамометричен ключ.

Местоположение	Размер болт	Въртящ момент [Nm (in-lb)]
Клеми за захранващата мрежа	M10/M12	19 (168)/37 (335)
Клеми на мотора	M10/M12	19 (168)/37 (335)
Заземителни клеми	M8/M10	9,6 (84)/19,1 (169)
Клеми на спирачката	M8	9,6 (84)
Клеми за разпределяне на товара	M10/M12	19 (168)/37 (335)
Клеми за регенерация (корпуси E1h/E2h)	M8	9,6 (84)
Клеми за регенерация (корпуси E3h/E4h)	M10/M12	19 (168)/37 (335)
Релейни клеми	–	0,5 (4)
Врата/панелен капак	M5	2,3 (20)
Уплътнителен панел	M5	2,3 (20)
Панел за достъп до радиатора	M5	3,9 (35)
Капак на серийна комуникация	M5	2,3 (20)

Таблица 9.6 Номинален въртящ момент на крепежните елементи

10 Приложение

10.1 Съкращения и конвенции

°C	Градуси по Целзий
°F	Градуси по Фаренхайт
Ω	ома
AC	Променлив ток
AEO	Автоматично оптимизиране на енергията
ACP	Процесор за управление на приложение
AMA	Автоматична адаптация към мотора
AWG	Американска номенклатура за проводници
CPU	Централен процесор
CSIV	Специфични за клиента стойности за инициализиране
CT	Трансформатор на ток
DC	Постоянен ток
DVM	Цифров волтметър
EEPROM	Електрически изтриваема програмируема памет само за четене
EMC	Електромагнитна съвместимост
EMI	Електромагнитни смущения
ESD	Електростатично разреждане
ETR	Електронно термично реле
$f_{M,N}$	Номинална честота на мотора
HF	Висока честота
HVAC	Отопление, вентилация и климатизация
Hz	Херц
I_{LIM}	Ограничение на тока
I_{INV}	Номинален изходен ток на инвертора
$I_{M,N}$	Номиналната стойност на тока
$I_{VLT,MAX}$	Максимален изходен ток
$I_{VLT,N}$	Номинален изходен ток, доставян от преобразувателя
IEC	Международна електротехническа комисия
IGBT	Биполярен транзистор с изолиран шлюз
I/O	Вход/изход
IP	Степен на защита от проникване
kHz	Килохерц
kW	Киловат
L_d	Индуктивно съпротивление на мотора по оста d
L_q	Индуктивно съпротивление на мотора по оста q
LC	Индуктор-кондензатор
LCP	Локален контролен панел
Светодиод	Светодиод
LOP	Локални бутони за управление
mA	Милиампер
MCB	Миниатюрни прекъсвачи
MCO	Опции за управление на движението
MCP	Процесор за управление на мотора
MCT	Инструмент за управление на движението
MDCIC	Интерфейсна платка за управление на множество устройства

mV	Миливолта
NEMA	Национална асоциация на електропроизводителите
NTC	Отрицателен температурен коефициент
$P_{M,N}$	Номинална мощност на мотора
PCB	Печатна платка
PE	Защитно заземяване
PELV	Предпазно извънредно ниско напрежение
PID	Пропорционален – интегрален – диференциален
PLC	Програмируем логически контролер
P/N	Номер на детайл
PROM	Програмируема памет само за четене
PS	Захранваща секция
PTC	Положителен температурен коефициент
PWM	Модулация на ширината на импулса
R_s	Съпротивление на статора
RAM	Памет с произволен достъп
RCD	Защитен прекъсвач срещу недопустим утечен ток
Regen	Регенеративни клеми
RFI	Радиочестотни смущения
RMS	Средно квадратично (циклично променлив електрически ток)
RPM	Обороти в минута
SCR	Силициево управляван изправител
SMPS	Импулсно захранване
S/N	Сериен номер
STO	Safe Torque Off
T_{LIM}	Пределен момент
$U_{M,N}$	Номинално напрежение на мотора
V	Волт
VVC+	Управление на вектора на напрежението
X_h	Основно реактивно съпротивление на мотора

Таблица 10.1 Съкращения, акроними и символи

Условности

- Номерираните списъци указват процедури.
- Списъци с водещи символи показват друга информация и описание на илюстрации.
- Курсивен текст показва:
 - Препратка
 - Връзка
 - Бележка под черта
 - Име на параметър
 - Име на група параметри
 - Опция на параметър
- Всички размери са в mm (inch).

10.2 Международни/северноамерикански настройки по подразбиране на параметрите

Задаването на параметър 0-03 Регионални настройки на [0] Международни или [1] Северна Америка променя настройките по подразбиране за някои параметри. В Таблица 10.2 са изброени засегнатите параметри.

Промените, направени в настройките по подразбиране, се съхраняват и могат да се преглеждат в бързото меню заедно с програмирането, въведено в параметрите.

Параметър	Международна стойност по подразбиране на параметъра	Северноамериканска стойност по подразбиране на параметъра
Параметър 0-03 Регионални настройки	Международни	Северна Америка
Параметър 0-71 Формат на датата	ДД-ММ-ГГГГ	ММ/ДД/ГГГГ
Параметър 0-72 Формат на часа	24 ч	12 ч
Параметър 1-20 Мощност на ел.мотора [kW]	1)	1)
Параметър 1-21 Мощност на ел.мотора [HP]	2)	2)
Параметър 1-22 Напрежение на ел.мотора	230 V/400 V/575 V	208 V/460 V/575 V
Параметър 1-23 Честота на ел.мотора	50 Hz	60 Hz
Параметър 3-03 Максимален еталон	50 Hz	60 Hz
Параметър 3-04 Еталонна функция	Сума	Външно/Предварително зададено
Параметър 4-13 Горна граница скорост ел.м. [об./мин.] ³⁾	1500 об./мин	1800 об./мин
Параметър 4-14 Горна граница скорост ел.м. [Hz] ⁴⁾	50 Hz	60 Hz
Параметър 4-19 Макс. изходна честота	100 Hz	120 Hz
Параметър 4-53 Предупреждение за превишена скорост	1500 об./мин	1800 об./мин
Параметър 5-12 Цифров вход на клема 27	Движ. инерция обр.	Външно блокиране
Параметър 5-40 Функция на релето	Alarm	Без аларма
Параметър 6-15 Клема 53 стойност прев.етал./обр.връзка	50	60
Параметър 6-50 Изход на клема 42	Скорост 0-HighLim	Скорост 4 – 20 mA
Параметър 14-20 Режим на нулиране	Ръчно нулиране	Безкр. авто нулир.
Параметър 22-85 Скорост в проектна точка [об./мин.] ³⁾	1500 об./мин	1800 об./мин
Параметър 22-86 Скорост в проектна точка [Hz]	50 Hz	60 Hz
Параметър 24-04 Макс.зад.реж.пожар	50 Hz	60 Hz

Таблица 10.2 Международни/северноамерикански настройки по подразбиране на параметрите

1) Параметър 1-20 Мощност на ел.мотора [kW] се вижда само когато за параметър 0-03 Регионални настройки е зададено [0] Международни.

2) Параметър 1-21 Мощност на ел.мотора [HP] се вижда само когато за параметър 0-03 Регионални настройки е зададено [1] Северна Америка.

3) Този параметър се вижда само когато за параметър 0-02 Единица скорост ел.мотор е зададено [0] Об./мин.

4) Този параметър се вижда само когато за параметър 0-02 Единица скорост ел.мотор е зададено [1] Hz.

10.3 Структура на менюто на параметрите

5-98	Импулсен изход #X30/6 зададен таймаут	6-63	Клема X30/8 Изход управление шина	8-82	Получени съобщения подч.	10-10	Избор на тип технологични данни	12-31	Задание мрежа
6-00*	Режим аналогов В/И	6-64	Клема X30/8 Изход зададен таймаут	8-83	Брояч грешки подчинен	10-11	Запис на конфиг. на технологични данни	12-32	Управление мрежа
6-01	Време таймаут нула на фазата	6-70	Аналогов изход 3	8-84	Изпратени съобщения подч.	10-12	Четене на конфиг. технологични данни	12-33	Издание на CIP
6-02	Функция таймаут нула на фазата	6-71	Изход на клема X45/1	8-85	Греш. изг. срок в подч. устр.	10-13	Параметър за предупреждение	12-34	Код на издelle CIP
6-03	Функция таймаут нула на фазата	6-72	Клема X45/1 мин. мащаб	8-89	Брой диагностика	10-14	Еталон мрежа	12-35	Параметър EDS
6-04	Функция таймаут нула на фазата	6-73	Клема X45/1 макс. мащаб	8-90	Преместване шина	10-15	Управление мрежа	12-37	Таймер забрана COS
6-05	Функция таймаут нулиране на фазата	6-74	Клема X45/1 управление шина	8-91	Скорост на преместване на шина 1	10-20	COS филтри	12-38	COS филтър
6-06	Функция таймаут нулиране на фазата	6-75	Клема X45/1 изход зададен таймаут	8-94	Обр. връзка шина 1	10-21	COS филтър 1	12-40	Парам. съст.
6-07	Функция таймаут нулиране на фазата	6-76	Клема X45/3 макс. мащаб	8-95	Обр. връзка шина 2	10-22	COS филтър 2	12-41	Брояч съобщ. подч.
6-08	Функция таймаут нулиране на фазата	6-77	Клема X45/3 макс. мащаб	8-96	Обр. връзка шина 3	10-23	COS филтър 3	12-42	Брояч изключ. съобщ. подч.
6-09	Функция таймаут нулиране на фазата	6-78	Клема X45/3 изход управление шина	9-00	PROFIBUS	10-24	COS филтър 4	12-43	VACnet
6-10	Функция таймаут нулиране на фазата	6-79	Клема X45/3 изход зададен таймаут	9-01	Точка на задаване	10-25	Достъп до парам.	12-44	Модбус TCP
6-11	Функция таймаут нулиране на фазата	6-80	Ком. и опции	9-02	Действителна стойност	10-30	Индекс в масив	12-45	Парам. съст.
6-12	Функция таймаут нулиране на фазата	6-81	Общи настройки	9-03	Конфигурация на РСД запис	10-31	Съхраняване на данни за стойности	12-46	Брояч съобщ. подч.
6-13	Функция таймаут нулиране на фазата	6-82	Обект на управление	9-04	Адрес на възел	10-32	Корекция в DeviceNet	12-47	Брояч изключ. съобщ. подч.
6-14	Функция таймаут нулиране на фазата	6-83	Източник на управление	9-05	Избор телеграма	10-33	Съхраняване винаги	12-48	VACnet
6-15	Функция таймаут нулиране на фазата	6-84	Време на таймаут на управление	9-06	Параметри за сигнали	10-34	Съхраняване винаги	12-49	ВАСnet UDP Port
6-16	Функция таймаут нулиране на фазата	6-85	Функция таймаут на управление	9-07	Редактиране на параметър	10-39	Параметри на DeviceNet F	12-50	ВАСnet IP Address
6-17	Функция таймаут нулиране на фазата	6-86	Функция таймаут на управление	9-08	Управление на процес	11-00	LonWorks	12-51	ВАСnet Port
6-18	Функция таймаут нулиране на фазата	6-87	Функция таймаут на управление	9-09	Управление на процес	11-01	LonWorks ID	12-52	ВАСnet Address
6-19	Функция таймаут нулиране на фазата	6-88	Нулиране таймаут на управление	9-10	Брояч съобщения за неизправност	11-02	LonWorks ID	12-53	ВАСnet Port
6-20	Функция таймаут нулиране на фазата	6-89	Нулиране таймаут на управление	9-11	Невалиден код	11-03	LonWorks ID	12-54	ВАСnet Address
6-21	Функция таймаут нулиране на фазата	6-90	Нулиране таймаут на управление	9-12	Неизправност номер	11-04	LonWorks ID	12-55	ВАСnet Port
6-22	Функция таймаут нулиране на фазата	6-91	Нулиране таймаут на управление	9-13	Брояч неизправни ситуации	11-05	LonWorks ID	12-56	ВАСnet Address
6-23	Функция таймаут нулиране на фазата	6-92	Нулиране таймаут на управление	9-14	Брояч съобщения за неизправност	11-06	LonWorks ID	12-57	ВАСnet Port
6-24	Функция таймаут нулиране на фазата	6-93	Нулиране таймаут на управление	9-15	Дума за предупреждение на Profibus	11-07	LonWorks ID	12-58	ВАСnet Address
6-25	Функция таймаут нулиране на фазата	6-94	Нулиране таймаут на управление	9-16	Действителна скорост в бодове	11-08	LonWorks ID	12-59	ВАСnet Port
6-26	Функция таймаут нулиране на фазата	6-95	Нулиране таймаут на управление	9-17	Идентификация на устройство	11-09	LonWorks ID	12-60	ВАСnet Address
6-27	Функция таймаут нулиране на фазата	6-96	Нулиране таймаут на управление	9-18	Профил номер	11-10	LonWorks ID	12-61	ВАСnet Port
6-28	Функция таймаут нулиране на фазата	6-97	Нулиране таймаут на управление	9-19	Управляваща дума 1	11-11	LonWorks ID	12-62	ВАСnet Address
6-29	Функция таймаут нулиране на фазата	6-98	Нулиране таймаут на управление	9-20	Управляваща дума 1	11-12	LonWorks ID	12-63	ВАСnet Port
6-30	Функция таймаут нулиране на фазата	6-99	Нулиране таймаут на управление	9-21	Дума за състояние 1	11-13	LonWorks ID	12-64	ВАСnet Address
6-31	Функция таймаут нулиране на фазата	7-00	Нулиране таймаут на управление	9-22	Дума за състояние 1	11-14	LonWorks ID	12-65	ВАСnet Port
6-32	Функция таймаут нулиране на фазата	7-01	Нулиране таймаут на управление	9-23	Профил на контролер	11-15	LonWorks ID	12-66	ВАСnet Address
6-33	Функция таймаут нулиране на фазата	7-02	Нулиране таймаут на управление	9-24	Конфигурируема дума състояние	11-16	LonWorks ID	12-67	ВАСnet Port
6-34	Функция таймаут нулиране на фазата	7-03	Нулиране таймаут на управление	9-25	FC настройки порт	11-17	LonWorks ID	12-68	ВАСnet Address
6-35	Функция таймаут нулиране на фазата	7-04	Нулиране таймаут на управление	9-26	Протокол	11-18	LonWorks ID	12-69	ВАСnet Port
6-36	Функция таймаут нулиране на фазата	7-05	Нулиране таймаут на управление	9-27	Адрес	11-19	LonWorks ID	12-70	ВАСnet Address
6-37	Функция таймаут нулиране на фазата	7-06	Нулиране таймаут на управление	9-28	Бодова скорост	11-20	LonWorks ID	12-71	ВАСnet Port
6-38	Функция таймаут нулиране на фазата	7-07	Нулиране таймаут на управление	9-29	Четност/стоп битове	11-21	LonWorks ID	12-72	ВАСnet Address
6-39	Функция таймаут нулиране на фазата	7-08	Нулиране таймаут на управление	9-30	Мин. забавяне на реакция	11-22	LonWorks ID	12-73	ВАСnet Port
6-40	Функция таймаут нулиране на фазата	7-09	Нулиране таймаут на управление	9-31	Прибл. вр. на цик.	11-23	LonWorks ID	12-74	ВАСnet Address
6-41	Функция таймаут нулиране на фазата	7-10	Нулиране таймаут на управление	9-32	Мин. забавяне на реакция	11-24	LonWorks ID	12-75	ВАСnet Port
6-42	Функция таймаут нулиране на фазата	7-11	Нулиране таймаут на управление	9-33	Максимум забавяне на реакция	11-25	LonWorks ID	12-76	ВАСnet Address
6-43	Функция таймаут нулиране на фазата	7-12	Нулиране таймаут на управление	9-34	Максимум забавяне между защитите	11-26	LonWorks ID	12-77	ВАСnet Port
6-44	Функция таймаут нулиране на фазата	7-13	Нулиране таймаут на управление	9-35	FC MS прот. задад.	11-27	LonWorks ID	12-78	ВАСnet Address
6-45	Функция таймаут нулиране на фазата	7-14	Нулиране таймаут на управление	9-36	Избор телеграма	11-28	LonWorks ID	12-79	ВАСnet Port
6-46	Функция таймаут нулиране на фазата	7-15	Нулиране таймаут на управление	9-37	Конф. на РСД запис	11-29	LonWorks ID	12-80	ВАСnet Address
6-47	Функция таймаут нулиране на фазата	7-16	Нулиране таймаут на управление	9-38	Конф. на РСД четене	11-30	LonWorks ID	12-81	ВАСnet Port
6-48	Функция таймаут нулиране на фазата	7-17	Нулиране таймаут на управление	9-39	Конф. на РСД четене	11-31	LonWorks ID	12-82	ВАСnet Address
6-49	Функция таймаут нулиране на фазата	7-18	Нулиране таймаут на управление	9-40	Променени параметри (1)	11-32	LonWorks ID	12-83	ВАСnet Port
6-50	Функция таймаут нулиране на фазата	7-19	Нулиране таймаут на управление	9-41	Променени параметри (2)	11-33	LonWorks ID	12-84	ВАСnet Address
6-51	Функция таймаут нулиране на фазата	7-20	Нулиране таймаут на управление	9-42	Променени параметри (3)	11-34	LonWorks ID	12-85	ВАСnet Port
6-52	Функция таймаут нулиране на фазата	7-21	Нулиране таймаут на управление	9-43	Променени параметри (4)	11-35	LonWorks ID	12-86	ВАСnet Address
6-53	Функция таймаут нулиране на фазата	7-22	Нулиране таймаут на управление	9-44	Променени параметри (5)	11-36	LonWorks ID	12-87	ВАСnet Port
6-54	Функция таймаут нулиране на фазата	7-23	Нулиране таймаут на управление	9-45	Променени параметри (6)	11-37	LonWorks ID	12-88	ВАСnet Address
6-55	Функция таймаут нулиране на фазата	7-24	Нулиране таймаут на управление	9-46	Променени параметри (7)	11-38	LonWorks ID	12-89	ВАСnet Port
6-56	Функция таймаут нулиране на фазата	7-25	Нулиране таймаут на управление	9-47	Променени параметри (8)	11-39	LonWorks ID	12-90	ВАСnet Address
6-57	Функция таймаут нулиране на фазата	7-26	Нулиране таймаут на управление	9-48	Променени параметри (9)	11-40	LonWorks ID	12-91	ВАСnet Port
6-58	Функция таймаут нулиране на фазата	7-27	Нулиране таймаут на управление	9-49	Променени параметри (10)	11-41	LonWorks ID	12-92	ВАСnet Address
6-59	Функция таймаут нулиране на фазата	7-28	Нулиране таймаут на управление	9-50	Променени параметри (11)	11-42	LonWorks ID	12-93	ВАСnet Port
6-60	Функция таймаут нулиране на фазата	7-29	Нулиране таймаут на управление	9-51	Променени параметри (12)	11-43	LonWorks ID	12-94	ВАСnet Address
6-61	Функция таймаут нулиране на фазата	7-30	Нулиране таймаут на управление	9-52	Променени параметри (13)	11-44	LonWorks ID	12-95	ВАСnet Port
6-62	Функция таймаут нулиране на фазата	7-31	Нулиране таймаут на управление	9-53	Променени параметри (14)	11-45	LonWorks ID	12-96	ВАСnet Address
6-63	Функция таймаут нулиране на фазата	7-32	Нулиране таймаут на управление	9-54	Променени параметри (15)	11-46	LonWorks ID	12-97	ВАСnet Port
6-64	Функция таймаут нулиране на фазата	7-33	Нулиране таймаут на управление	9-55	Променени параметри (16)	11-47	LonWorks ID	12-98	ВАСnet Address
6-65	Функция таймаут нулиране на фазата	7-34	Нулиране таймаут на управление	9-56	Променени параметри (17)	11-48	LonWorks ID	12-99	ВАСnet Port
6-66	Функция таймаут нулиране на фазата	7-35	Нулиране таймаут на управление	9-57	Променени параметри (18)	11-49	LonWorks ID	13-00	ВАСnet Address
6-67	Функция таймаут нулиране на фазата	7-36	Нулиране таймаут на управление	9-58	Променени параметри (19)	11-50	LonWorks ID	13-01	ВАСnet Port
6-68	Функция таймаут нулиране на фазата	7-37	Нулиране таймаут на управление	9-59	Променени параметри (20)	11-51	LonWorks ID	13-02	ВАСnet Address
6-69	Функция таймаут нулиране на фазата	7-38	Нулиране таймаут на управление	9-60	Променени параметри (21)	11-52	LonWorks ID	13-03	ВАСnet Port
6-70	Функция таймаут нулиране на фазата	7-39	Нулиране таймаут на управление	9-61	Променени параметри (22)	11-53	LonWorks ID	13-04	ВАСnet Address
6-71	Функция таймаут нулиране на фазата	7-40	Нулиране таймаут на управление	9-62	Променени параметри (23)	11-54	LonWorks ID	13-05	ВАСnet Port
6-72	Функция таймаут нулиране на фазата	7-41	Нулиране таймаут на управление	9-63	Променени параметри (24)	11-55	LonWorks ID	13-06	ВАСnet Address
6-73	Функция таймаут нулиране на фазата	7-42	Нулиране таймаут на управление	9-64	Променени параметри (25)	11-56	LonWorks ID	13-07	ВАСnet Port
6-74	Функция таймаут нулиране на фазата	7-43	Нулиране таймаут на управление	9-65	Променени параметри (26)	11-57	LonWorks ID	13-08	ВАСnet Address
6-75	Функция таймаут нулиране на фазата	7-44	Нулиране таймаут на управление	9-66	Променени параметри (27)	11-58	LonWorks ID	13-09	ВАСnet Port
6-76	Функция таймаут нулиране на фазата	7-45	Нулиране таймаут на управление	9-67	Променени параметри (28)	11-59	LonWorks ID	13-10	ВАСnet Address
6-77	Функция таймаут нулиране на фазата	7-46	Нулиране таймаут на управление	9-68	Променени параметри (29)	11-60	LonWorks ID	13-11	ВАСnet Port
6-78	Функция таймаут нулиране на фазата	7-47	Нулиране таймаут на управление	9-69	Променени параметри (30)	11-61	LonWorks ID	13-12	ВАСnet Address
6-79	Функция таймаут нулиране на фазата	7-48	Нулиране таймаут на управление	9-70	Променени параметри (31)	11-62	LonWorks ID	13-13	ВАСnet Port
6-80	Функция таймаут нулиране на фазата	7-49	Нулиране таймаут на управление	9-71	Променени параметри (32)	11-63	LonWorks ID	13-14	ВАСnet Address
6-81	Функция таймаут нулиране на фазата	7-50	Нулиране таймаут на управление	9-72	Променени параметри (33)	11-64	LonWorks ID	13-15	ВАСnet Port
6-82	Функция таймаут нулиране на фазата	7-51	Нулиране таймаут на управление	9-73	Променени параметри (34)	11-65	LonWorks ID	13-16	ВАСnet Address
6-83	Функция таймаут нулиране на фазата	7-52	Нулиране таймаут на управление	9-74	Променени параметри (35)	11-66	LonWorks ID	13-17	ВАСnet Port
6-84	Функция таймаут нулиране на фазата	7-53	Нулиране таймаут на управление	9-75	Променени параметри (36)	11-67	LonWorks ID	13-18	ВАСnet Address
6-85	Функция таймаут нулиране на фазата	7-54	Нулиране таймаут на управление	9-76	Променени параметри (37)	11-68	LonWorks ID	13-19	ВАСnet Port
6-86	Функция таймаут нулиране на фазата	7-55	Нулиране таймаут на управление	9-77	Променени параметри (38)	11-69	LonWorks ID	13-20	ВАСnet Address
6-87	Функция таймаут нулиране на фазата	7-56	Нулиране таймаут на управление	9-78	Променени параметри (39)	11-70	LonWorks ID	13-21	ВАСnet Port
6-88	Функция таймаут нулиране на фазата	7-57	Нулиране таймаут на управление	9-79	Променени параметри (40)	11-71	LonWorks ID	13-22	ВАСnet Address
6-89	Функция таймаут нулиране на фазата	7-58	Нулиране таймаут на управление	9-80	Променени параметри (41)	11-72	LonWorks ID	13-23	ВАСnet Port
6-90	Функция таймаут нулиране на фазата	7-59	Нулиране таймаут на управление	9-81	Променени параметри (42)	11-73	LonWorks ID	13-24	ВАСnet Address
6-91	Функция таймаут нулиране на фазата	7-60	Нулиране таймаут на управление	9-82	Променени параметри (43)	11-74	LonWorks ID	13-25	ВАСnet Port
6-92	Функция таймаут нулиране на фазата	7-61	Нулиране таймаут на управление	9-83	Променени параметри (44)	11-75	LonWorks ID	13-26	ВАСnet Address
6-93	Функция таймаут нулиране на фазата	7-62	Нулиране таймаут на управление						

13-52	Действие SL контролер	14-89	Option Detection	15-70	Опция в слот А	16-54	Обратна връзка 1 [единица]	18-37	Темп. вход Х48/4
13-9*	User Defined Alerts	14-9*	Настр. неизправност	15-71	Софтуерна версия опция в слот А	16-55	Обратна връзка 2 [единица]	18-38	Темп. вход Х48/7
13-90	Alert Trigger	14-90	Ниво неизпр.	15-72	Опция в слот В	16-56	Обратна връзка 3 [единица]	18-39	Темп. вход Х48/10
13-91	Alert Action	15-0*	Инфо задвижване	15-73	Софтуерна версия опция в слот В	16-58	PID adjusted [%]	18-5*	Зад. и обр. вр.
13-92	Alert Text	15-0*	Работни данни	15-74	Опция в слот С0	16-59	Индикатор	18-50	Безсензорно показание [устройство]
13-9*	User Defined Readouts	15-00	Часове на експлоатация	15-75	Софтуерна версия опция в слот С0	16-6*	Входове и изходи	18-57	Air Pressure to Flow Air Flow
13-97	Alert Alarm Word	15-01	Часове на работа	15-76	Опция в слот С1	16-60	Цифров вход:	18-60	Digital Input 2
13-98	Alert Warning Word	15-02	Брояч на kWh	15-77	Софтуерна версия опция в слот С1	16-61	Настройка превключвател на клема 53	18-7*	Rectifier Status
13-99	Alert Status Word	15-03	Включване	15-8*	Раб. данни II	16-62	Аналогов вход 53	18-70	Mains Voltage
14-1**	Специални функции	15-04	Превишена температура	15-81	Предв. зад. раб. ч. вент.	16-63	Настройка превключвател на клема 54	18-71	Mains Frequency
14-0*	Прекул. инвертор	15-05	Превишено напрежение	15-9*	Инф. параметри	16-64	Аналогов вход 54	18-72	Mains Imbalance
14-00	Схема на превключване	15-06	Нулиране брояч на kWh	15-92	Дефинирани параметри	16-65	Аналогов изход 42 [mA]	18-75	Rectifier DC Volt.
14-01	Честота на превключване	15-07	Нулиране на брояча за работни часове	15-93	Модифицирани параметри	16-66	Цифров изход [дв.]	20-2**	Затворена верига задвижване
14-03	Премодулиране	15-08	Брой пускания	15-98	Идент. задвижване	16-67	Импулсен вход № 29 [Hz]	20-0*	Обратна връзка
14-1*	Мрежа вкл/изкл	15-1*	Настройки регистър	15-99	Мета-данни парам.	16-68	Импулсен вход № 33 [Hz]	20-01	Източник - обратна връзка 1
14-10	Отказ на мрежата	15-10	Източник на регистрация	16-0*	Показания данни	16-69	Импулсен изход № 27 [Hz]	20-01	Преобразуване на обратна връзка 1
14-11	Мрежово напрежение при отказ на мрежата	15-11	Интервал на регистриране	16-01	Еталон [единица]	16-70	Импулсен изход № 29 [Hz]	20-02	Единица източник - обратна връзка 1
14-16	Kip. Ваквир Gain	15-12	Пусково събитие	16-02	Еталон %	16-71	Релеен изход [дв.]	20-03	Източник - обратна връзка 2
14-2*	Нулиране функции	15-14	Проби преди пуск	16-03	Дума на състоянието	16-72	Брояч А	20-04	Преобразуване на обратна връзка 2
14-20	Режим на нулиране	15-20	Хронол. регистър	16-04	Дума на състоянието	16-73	Брояч В	20-05	Единица източник - обратна връзка 2
14-21	Време на автоматичен рестарт	15-20	Хронологичен регистър: Събитие	16-05	Главна действителна стойност [%]	16-74	Аналогов вход Х30/11	20-06	Източник - обратна връзка 3
14-22	Режим на експлоатация	15-21	Хронологичен регистър: Стойност	16-09	Показание по избор	16-75	Аналогов вход Х30/12	20-07	Преобразуване на обратна връзка 3
14-23	Настройка кодov тип	15-22	Хронологичен регистър: Време	16-10	Състояние ел.мотор	16-76	Аналогов вход Х30/8 [mA]	20-08	Единица източник - обратна връзка 3
14-25	Забавяне изключване при обр./вентр.мом.	15-23	Хронологичен регистър: дата и час	16-11	Мощност [kW]	16-77	Аналогов изход Х45/1 [mA]	20-12	Единица за зададена/обратна връзка
14-26	Заб. изкл. неизпр. инвертор	15-3*	Регистър аларма	16-12	Мощност [hp]	16-79	Аналогов изход Х45/3 [mA]	20-13	Минимално задание/обр. връзка
14-28	Производствени настройки	15-30	Регистър аларма: код на грешка	16-13	Напрежение на ел.мотора	16-8*	Fieldbus и FC порт	20-14	Максимално задание/обр. връзка
14-29	Службен код	15-31	Регистър аларма: стойност	16-14	Честота	16-80	Fieldbus CTW 1	20-2*	Обратна връзка и точка на задаване
14-3*	Упр. пределен ток	15-32	Регистър аларма: време	16-15	Ток на ел.мотора	16-82	Fieldbus REF 1	20-20	Функция обратна връзка
14-30	Контр. пределен ток, пропускулиране	15-33	Регистър аларма: дата и час	16-16	Честота [%]	16-85	FC порт CTW 1	20-21	Точка на задаване 1
14-31	Контр. пределен ток, време интегр.ране	15-40	FC тип	16-17	Въртящ момент [Nm]	16-86	FC порт REF 1	20-22	Точка на задаване 2
14-32	Контр. пределен ток, време филтър	15-42	Напрежение	16-18	Скорост [об./мин.]	16-90	Дума за аларма	20-23	Точка на задаване 3
14-4*	Оптимизир. енергия	15-43	Софтуерна версия	16-20	Терминална ел.мотор	16-9*	Диагн. показания	20-3*	Разр. конв. обр. вр.
14-40	VT ниво	15-44	Последователност поръчан типov код	16-22	Въртящ момент [%]	16-90	Дума за аларма 2	20-30	Хладилен агент
14-41	АEO минимално намагнетизиране	15-45	Последователност на текущия типov код	16-23	Motor Shaft Power [kW]	16-91	Дума за аларма 2	20-31	Хладилен агент А1, дефиниран от потребителя
14-42	Минимална АЕО честота	15-46	№ на поръчка за чест. преобразувател	16-24	Calibrated Stator Resistance	16-92	Дума за предупреждение 2	20-32	Хладилен агент А2, дефиниран от потребителя
14-43	Косинус фи ел.мотор	15-47	№ за поръчка на захранваща карта	16-26	Мощност филтрирана [kW]	16-94	Дума външно състояние 2	20-33	Хладилен агент А3, дефиниран от потребителя
14-5*	Околна среда	15-48	ИД № на LCP	16-3*	Съст. задвижване	16-96	Дума за поддръжка	20-34	Тръба 1 площ [m2]
14-50	RFI филтър	15-49	Управляваща карта ид. софтуер	16-31	System Temp.	18-0*	Регистър на поддръжка	20-35	Тръба 1 площ [m2]
14-51	Компен. DC връзка	15-50	Захранваща карта ид. софтуер	16-32	Спирална енергия /s	18-00	Регистър на поддръжка: елемент	20-36	Тръба 2 площ [m2]
14-52	Управление вентилатор	15-50	Захранваща карта ид. софтуер	16-33	Спирална енергия /2 min	18-01	Регистър на поддръжка: действие	20-37	Тръба 2 площ [m2]
14-53	Наблюдение вентилатор	15-51	Сериен номер честотен преобразувател	16-34	Темп. радиатор	18-02	Регистър на поддръжка: час	20-38	Коэф. плът. възд. [%]
14-55	Изходен филтър	15-53	Сериен номер захранваща карта	16-35	Инвертор терминална	18-03	Регистър на поддръжка: дата и час	20-6*	Безсензорен
14-59	Действителен брой инверторни устройства	15-54	Config File Name	16-36	Обр. ном. ток	18-1*	Регистър режим пожар	20-60	Безсензорно устройство
14-6*	Автоматично понижаване номинална мощност	15-55	Сайт на Търговец	16-37	Обр. макс. ток	18-10	Регистър режим пожар: събитие	20-69	Безсензорна информация
14-60	Функция при прев. темп	15-56	Име на Търговец	16-38	Състояние на SL контролер	18-11	Регистър режим пожар: време	20-7*	Автонастройка PID
14-61	Функция при преговаряване инвертор	15-58	Име на SmartStart	16-39	Температура контролна карта	18-12	Регистър режим пожар: дата и час	20-70	Тип затворена верига
14-62	Ток на понижаване при преговаряване инвертор	15-59	Име файл CSV	16-40	Буфер за регистриране пылиен	18-3*	Входове и изходи	20-71	Производителност PID
14-8*	Опции	15-60	Опцията монтирана	16-41	Буфер за регист. пылиен	18-30	Аналогов вход Х42/1	20-72	PID - смяна на изход
14-80	Опция, захранвана от външно 24 V-Option Data Storage	15-62	№ поръчка опция	16-43	Съст. действ. отпр. време	18-31	Аналогов вход Х42/3	20-73	Минимално ниво обратна връзка
14-88	Option Data Storage	15-63	Сериен № опция	16-49	Изд. неизп. в тока	18-32	Аналогов вход Х42/5	20-74	Максимално ниво обратна връзка
		15-64	Application Version	16-50	Еталон и обр. връзка	18-33	Аналогов изход Х42/7 [V]	20-79	Автонастройка PID
				16-52	Обратна връзка [единица]	18-34	Аналогов изход Х42/9 [V]	20-8*	Основни настройки на PID
				16-53	Eталон Digi Pot	18-35	Аналогов изход Х42/11 [V]	20-81	Норм./инв. PID контролер
						18-36	Аналогов вход Х48/2 [mA]	20-82	Пускова скорост PID [об./мин.]

20-83	Пускова скорост PID [Hz]	22-77	Минимално време на работа	24-46	Скорост на изключване [об./мин.]
20-84	По зададена честотна лента	22-78	Мин. вр. на работа презап.	24-47	Скорост на изключване [Hz]
20-9*	PID контролер	22-79	Мин. вр. на работа презап. ст-т	25-5*	Настройки при превключване
20-91	PID против възбуждане	22-80	Компенсация на потока	25-51	Превключване на водеща помпа
20-93	Пропускиване PID контролер	22-81	Квадратно-линейна апроксимация на крива	25-50	Събитие при превключване
20-94	Интегрално време на PID	22-82	Изчисляване на работна точка	25-52	Интервал от време при превключване
20-95	Диференциално време на PID	22-83	Скорост при липса на поток [об./мин.]	25-53	Стойност на таймера при превключване
21-0*	Външна затворена верига	22-84	Скорост при липса на поток [Hz]	25-54	Зададено време при превключване
21-0*	Авт.нас. външ. PID	22-85	Скорост в проектна точка [об./мин.]	25-55	Превключване при товар < 50%
21-00	Тип затворена верига	22-86	Скорост в проектна точка [Hz]	25-56	Режим на включване при превключване
21-01	Производителност PID	22-87	Налияне при номинална скорост	25-58	Забавяне при развъртане на следваща помпа
21-02	PID - смана на изход	22-88	Налияне при номинална скорост	25-59	Забавяне при развъртане от мрежата
21-03	Минимално ниво обратна връзка	22-89	Поток в проектна точка	25-8*	Състояние
21-04	Максимално ниво обратна връзка	22-90	Поток при номинална скорост	25-80	Каскадно състояние
21-09	Автонастройка PID	23-0*	Функции на база време	25-81	Състояние на помпа
21-1*	Външен CL 1 Зад./обр.вр.	23-00	Час на ВКЛ.	25-82	Водеща помпа
21-10	Единица задание/обратна връзка	23-01	Действие на ВКЛ.	25-83	Състояние на реле
21-11	Минимално задание	23-02	Час на ИЗКЛ.	25-84	Час ВКЛ/ОУЧВАНЕ на реле
21-12	Максимално задание	23-03	Действие на ИЗКЛ.	25-85	Час ВКЛ/ОУЧВАНЕ на реле
21-13	Източник задание	23-04	Възникване	25-86	Броячи за нулиране на релета
21-14	Източник обратна връзка	23-08	Наст. действ. с оп. вр.	25-9*	Сервиси
21-15	Точка на задаване	23-09	Действ. опр. вр. реакт.	25-90	Блокиране на помпа
21-17	Задание	23-1*	Поддръжка	25-91	Ръчно превключване
21-18	Обратна връзка	23-11	Елемент на поддръжка	26-0*	Опция аналогов В/И
21-19	Изход	23-11	Действие при поддръжка	26-00	Режим на клема Х42/1
21-20	Нормален/обратен контролер	23-12	База на време за поддръжка	26-01	Режим на клема Х42/3
21-21	Усилване пропорционален	23-13	Интервал от време за поддръжка	26-02	Режим на клема Х42/5
21-22	Интегрално време	23-14	Задаване на дата и час на поддръжка	26-1*	Аналогов вход Х42/1
21-23	Диференциално време	23-15	Нулиране при поддръжка	26-10	Клема Х42/1 недостатъчно напрежение
21-23	Диференциално време	23-16	Нулиране на думата за поддръжка	26-11	Клема Х42/1 превишено напрежение
21-3*	Външен CL 2 Зад./обр.вр.	23-17	Текст за поддръжка	26-14	Клема Х42/1 Стойн. мин.задание/обр.връзка
21-30	Единица задание/обратна връзка	23-50	Разделителна способност на регистър на енергия	26-15	Клема Х42/1 Стойн. макс.задание/обр.връзка
21-31	Минимално задание	23-51	Начало на периода	26-16	Клема Х42/1 Стойн. макс.задание/обр.връзка
21-32	Максимално задание	23-53	Регистър на енергия	26-16	Клема Х42/1 Стойн. макс.задание/обр.връзка
21-33	Източник задание	23-53	Регистър на енергия	26-17	Клема Х42/1 Нулиране на фазата
21-34	Източник обратна връзка	23-54	Нулиране регистър на енергия	26-2*	Аналогов вход Х42/3
21-35	Точка на задаване	23-60	Променила на тренда	26-20	Клема Х42/3 недостатъчно напрежение
21-37	Задание	23-61	Непрекъснати двоични данни	26-21	Клема Х42/3 превишено напрежение
21-38	Обратна връзка	23-62	Двоични данни по време	26-24	Клема Х42/3 Стойн. макс.etal./обр.връзка
21-39	Изход	23-64	Край на периода по време	26-25	Клема Х42/3 Стойн. макс.задание/обр.връзка
21-4*	Външен CL 2 PID	23-65	Край на периода по време	26-26	Клема Х42/3 Стойн. макс.задание/обр.връзка
21-40	Нормален/обратен контролер	23-66	Минимална двоична стойност данни	26-26	Клема Х42/3 Стойн. макс.задание/обр.връзка
21-41	Усилване пропорционален	23-67	Нулиране двоични данни по време	26-30	Аналогов вход Х42/5
21-42	Интегрално време	23-8*	Брояч на компенсация	26-30	Клема Х42/5 недостатъчно напрежение
21-43	Диференциално време	23-80	Коэф. еталон на мощност	26-31	Клема Х42/5 превишено напрежение
21-44	Граница диф. усилв. Външен 2	23-81	Стойност на енергията	26-34	Клема Х42/5 Стойн. мин.задание/обр.връзка
21-5*	Външен CL 3 Зад./обр.вр.	23-82	Инвестиция		
21-50	Единица задание/обратна връзка	23-83	Икономия на енергия		
21-51	Минимално задание	23-84	Икономия в стойност		
21-52	Максимален еталон				
21-53	Източник задание				
21-54	Източник обратна връзка				

26-35	Клема X42/5 Стойн. макс.задание/обр.вързка	35-34	Клема X48/10 времеконстанта филтър	99-4* Software Control
26-36	Клема X42/5 Времеконстанта филтър	35-35	Кл. X48/10 темп. набл.	99-40 StartupWizardState
26-37	Клема X42/5 Нулиране на фазата	35-36	Клема X48/10 отр. ниска мр.	99-41 Performance Measurements
26-40	Изход на клема X42/7	35-37	Клема X48/10 отр. висока мр.	99-5* PC Debug
26-41	Клема X42/7 мин. мащаб	35-4*	Аналогов вход X48/2	99-50 PC Debug Selection
26-42	Клема X42/7 макс. мащаб	35-42	Клема X48/2 малък ток	99-51 PC Debug Argument
26-43	Клема X42/7 управление шина	35-43	Клема X48/2 голям ток	99-52 PC Debug 0
26-44	Клема X42/7 зададен таймаут	35-44	Клема X48/2 Ст-т мин.зад./обр.вързка	99-53 PC Debug 1
26-5*	Аналогов вход X42/9	35-45	Клема X48/2 времеконстанта филтър	99-54 PC Debug 2
26-50	Изход на клема X42/9	35-46	Клема X48/2 макс.зад./обр.вързка	99-55 PC Debug Array
26-51	Клема X42/9 мин. мащаб	35-47	Клема X48/2 Нулир. фаза	99-6* Fan Power Card Dev
26-52	Клема X42/9 макс. мащаб	43-**	Unit Readouts	99-60 FPC Debug Selection
26-53	Клема X42/9 управление шина	43-0*	Component Status	99-61 FPC Debug 0
26-54	Клема X42/9 зададен таймаут	43-00	Component Temp.	99-62 FPC Debug 1
26-6*	Аналогов вход X42/11	43-01	Auxiliary Temp.	99-63 FPC Debug 2
26-60	Изход на клема X42/11	43-1*	Power Card Status	99-64 FPC Debug 3
26-61	Клема X42/11 мин. мащаб	43-10	HS Temp. ph.U	99-65 FPC Debug 4
26-62	Клема X42/11 макс. мащаб	43-11	HS Temp. ph.V	99-66 FPC Backdoor
26-63	Клема X42/11 управление шина	43-12	HS Temp. ph.W	99-9* Internal Values
26-64	Клема X42/11 зададен таймаут	43-13	PC Fan A Speed	99-90 Налични опции
30-**	Специални характеристики	43-14	PC Fan B Speed	99-91 Motor Power Internal
30-2*	Конв. регулст.	43-15	PC Fan C Speed	99-92 Motor Voltage Internal
30-22	Locked Rotor Detection	43-2*	Fan Pow.Card Status	99-93 Motor Frequency Internal
30-23	Locked Rotor Detection Time [s]	43-20	FPC Fan A Speed	99-94 Понижаване номинална мощност при дебаланс [%]
30-5*	Unit Configuration	43-21	FPC Fan B Speed	99-95 Понижаване номинална мощност от температура [%]
30-50	Heat Sink Fan Mode	43-22	FPC Fan C Speed	99-96 Понижаване номинална мощност при претоварване [%]
31-**	Опция обхождане	43-23	FPC Fan D Speed	
31-00	Режим обхождане	43-24	FPC Fan E Speed	
31-01	Времезакъснение включване при обхождане	43-25	FPC Fan F Speed	
31-02	Времезакъснение изключване при обхождане	99-0*	DSP Debug	
31-03	Активиране тест режим	99-00	DAC 1 избор	
31-10	Обхождане дума на състоянието	99-01	DAC 2 избор	
31-11	Обхождане часове на работа	99-02	DAC 3 избор	
31-19	Отдал. актив. байпас	99-03	DAC 4 selection	
35-**	Опция сензорен вход	99-04	DAC 1 скала	
35-0*	Темп. вх.реж.	99-05	DAC 2 скала	
35-00	Кл. X48/4 темп. у-во	99-06	DAC 3 скала	
35-01	Клема X48/4 тип вход	99-07	DAC 4 scale	
35-02	Кл. X48/7 темп. у-во	99-08	Тест. парам. 1	
35-03	Клема X48/7 тип вход	99-09	Тест. парам. 2	
35-04	Кл. X48/10 темп. у-во	99-10	DAC Option Slot	
35-05	Клема X48/10 тип вход	99-1*	Hardware Control	
35-06	Функ. ал. темп. сенз.	99-11	RFL 2	
35-1*	Темп. вход X48/4	99-1*	Software Readouts	
35-14	Клема X48/4 Времеконст. филтър	99-13	Време на бездействие	
35-15	Клема X48/4 темп. набл.	99-14	Заявки към БД параметри на опашката	
35-16	Клема X48/4 отр. ниска мр.	99-15	Втори таймер на неизгр. инв.	
35-17	Клема X48/4 отр. висока мр.	99-16	бр. сензори на тока	
35-2*	Темп. вход X48/7	99-20	Fan Ctrl deltaT	
35-24	Клема X48/7 Времеконст. филтър	99-21	Fan Ctrl Timean	
35-25	Клема X48/7 темп. набл.	99-22	Fan Ctrl NTC Cmd	
35-26	Клема X48/7 отр. ниска мр.	99-23	Fan Ctrl i-term	
35-27	Клема X48/7 отр. висока мр.	99-24	Rectifier Current	
35-3*	Темп. вход X48/10	99-2*	Platform Readouts	
		99-29	Версия на платформата	

Индекс

A

A53/A54 превключватели..... 11
 ATEX мониторинг..... 16

B

Brake (Спирачка)
 Съобщение за състояние..... 66

E

EMC..... 23, 24, 25

F

FPC..... 9
 вижте също *Захранваща платка на вентилатора*

L

LCP
 Дисплей..... 12
 Индикаторни лампички..... 13
 Меню..... 51
 Местоположение..... 9, 10
 Отстраняване на неизправности..... 80

M

MCT 10..... 55

R

RFI..... 9, 10, 29, 105, 109
 RS485..... 26
 RS485
 Конфигуриране..... 46
 Описание на клема..... 44

S

Safe Torque Off
 Предупреждение..... 77, 78
 Разположение на клемите..... 45
 Ръководство за работа..... 4
 Свързване на..... 47
 Схема на проводниците..... 26
 STO..... 4
 вижте също *Safe Torque Off*

U

UL сертификат..... 4

USB

Местоположение на порта..... 11
 Спецификации..... 92

A

Автоматична адаптация към мотора (АМА)
 Конфигуриране..... 56
 Предупреждение..... 76
 Автоматично оптимизиране на енергията..... 55
 Аларми
 Регистър..... 13
 Списък с..... 13, 69
 Типове на..... 68
 Аналогов
 Спецификации на вход..... 89
 Аналогов вход/изход
 Местоположения на клемите..... 11
 Описания и настройки по подразбиране..... 45

Б

Бутони за навигация..... 13, 52
 Бързо меню..... 13, 51, 113

B

Вентилатори
 Местоположение..... 10
 Необходим въздушен поток..... 17
 Обслужване..... 15
 Предупреждение..... 72, 79
 Високо напрежение..... 50, 73, 74
 Вкл. на автоматично управление..... 13, 65
 Вкл. на ръчно управление..... 13, 65
 Влага..... 15
 Врата/панелен капак
 Номинален въртящ момент..... 111
 Време за развъртане..... 82
 Време за разреждане..... 7
 Време на спиране..... 83
 Входно напрежение..... 50
 Въздушен поток
 Конфигурации..... 110
 Радиатор..... 17
 Външни размери
 E1h..... 94
 E2h..... 98
 E3h..... 102
 E4h..... 106
 Външно нулиране на аларма..... 62
 Въртящ момент
 Номинална стойност на фиксиране..... 111
 Ограничение..... 70, 82
 Характеристика..... 88
 Вътрешен изглед..... 9
 Вътрешна неизправност..... 75

Г		Земя	
Газове.....	15	Заземено свързване в „триъгълник“	29
Главно меню.....	52	Изоллирана захранваща мрежа.....	29
Д		Клеми.....	9, 10
Дефиниции		Контролен списък.....	48
Съобщения за състоянието.....	65	Номинален въртящ момент на клемите.....	111
Дефиниции на съобщенията за състояние.....	65	Плаващо свързване в „триъгълник“	29
Допълнително оборудване.....	46, 50	Предупреждение.....	75
Е		Свързване.....	31
Екранировка		И	
RFI.....	9, 10	Изравняване на потенциала.....	31
Захранваща мрежа.....	7	Индикаторни лампички.....	69
Кабели.....	43	Инсталиране	
Скоби.....	23	ЕМС съответствие.....	25, 31
Терминиране на RFI.....	105, 109	Бърза настройка.....	55
Усукани краища.....	23	Електричество.....	23
Експлозивна атмосфера.....	15	Изисквания.....	16
Електронно термично реле (ETR).....	23	Инициализиране.....	58
Електротехнически спецификации 380 – 480 V.....	84, 85	Квалифициран персонал.....	6
Електротехнически спецификации 525 – 690 V.....	86, 87	Клеми за възстановяване/разпределяне на товара.....	22
Енкодер.....	56	Контролен списък.....	48
Етикет.....	14	Механично.....	17
З		Необходими инструменти.....	14
Загуба на фаза.....	69	Стартиране.....	57
Заклучващо устройство.....	46	Инструкции за безопасност.....	6, 23, 50
Захранваща мрежа		Инструкция за изхвърляне.....	5
Кабели.....	29	Инструменти.....	14
Клеми.....	9, 10	Интерференция	
Номинален въртящ момент на клемите.....	111	ЕМС.....	24
Предупреждение.....	74	Радио.....	8
Свързване.....	29	К	
Спецификации на захранване.....	88	Кабели	
Щит.....	7	Дължина и напречно сечение на кабелите.....	89
Захранваща платка		Екранирани.....	24
Местоположение.....	11	Захранваща мрежа.....	29
Предупреждение.....	77	Максимален брой и размер на фаза.....	84, 85
Захранваща платка на вентилатора		Мотор.....	27
Местоположение.....	9, 10	Оформяне на отвори за.....	19, 20
Предупреждение.....	79	Полагане.....	43, 48
Захранващо напрежение.....	29, 50, 90	Предупреждение за инсталирането.....	23
вижте също <i>Захранваща мрежа</i>		Спецификации.....	89
Защита срещу свръхток.....	23	Квалифициран персонал.....	6
		Клас на енергийна ефективност.....	88
		Клеми	
		Аналогов вход/изход.....	45
		Клема 37.....	45, 46
		Размери на E1h (изглед отпред и отстрани).....	33
		Размери на E2h (изглед отпред и отстрани).....	35
		Размери на E3h (изглед отпред и отстрани).....	37
		Размери на E4h (изглед отпред и отстрани).....	40
		Разположение на контролите.....	11, 44
		Серийна комуникация.....	44
		Цифров вход/изход.....	45
		Комуникация.....	43
		Конденз.....	15

Контролен вход/изход	Околна среда.....	15, 88
Описания и настройки по подразбиране.....	44	
Конфигурации на проводници	Отворена верига	
Външно нулиране на аларма.....	Пример на програмиране.....	52
Отворена верига.....	Свързване за управление на скоростта.....	59
Пускане/спиране.....	Отоплителен уред.....	9
Регенериране.....	вижте също <i>Нагревател</i>	
Термистор.....	63	
Късо съединение.....	71	
Л	Отстояния за вратите	
Локален контролен панел (LCP).....	E1h.....	97
	E2h.....	101
	E3h.....	105
	E4h.....	109
М	Отстраняване на неизправности	
Меню	LCP.....	80
Бутони.....	Захранваща мрежа.....	82
Описания на.....	Мотор.....	81, 82
Модул за управление.....	Предпазители.....	82
9, 10, 11	Предупреждения и аларми.....	69
Монтажни конфигурации.....	16	
Мотор	Охлаждане	
Въртене.....	Изисквания.....	16
Данни.....	Контролен списък.....	48
Кабели.....	Предупреждение за прах.....	15
Клас на защита.....	15	
Клеми.....	Охлаждане през задна стена.....	16
Номинален въртящ момент на клемите.....		
Отстраняване на неизправности.....		
Прегряване.....		
Предупреждение.....		
70, 73		
Свързване.....		
27		
Спецификации на изход.....		
88		
Схема на проводниците.....		
26		
Термистор.....		
63		
Н	П	
Нагревател	Панел за избиване.....	95
Местоположение.....	9, 10	
Свързване на.....	Параметри.....	51, 57
47	Периодично формиране.....	14
Схема на проводниците.....	Пиков преходен процес.....	31
26	Платка за управление	
Употреба.....	RS485 – спецификации.....	90
15	Изключване поради околна температура.....	84
Напрежение	Местоположение.....	11
Вход.....	Предупреждение.....	77
48	Спецификации.....	92
Дисбаланс.....	Повдигане.....	14, 17
69	Поддръжка.....	15, 64
Наръчник по проектиране.....	Подставка.....	17
4, 16, 89	Помпи	
Настройка.....	Функции.....	51
13	Потенциометър.....	45
Нежелан пуск.....	Превключвател на свързване на комуникацията.....	11, 46
6	Превключватели	
Номер на софтуерна версия.....	A53 и A54.....	89
4	A53/A54.....	48
Номинален ток при късо съединение (SCCR).....	Разединител.....	50, 92
92	Свързване на шината.....	46
Номинална мощност.....	Температура на спирачния резистор.....	47
8, 14	Предпазители	
Нулиране.....	Защита срещу свръхток.....	23
13, 68, 77	Местоположение.....	9, 10
О	Отстраняване на неизправности.....	82
Обслужване.....	Спецификации.....	92
64	Списък с проверки преди стартиране.....	48
Одобрения и сертификати.....	Предупреждение за високо напрежение.....	6
4		

Предупреждения		Ръководство	
Безопасност.....	6	Номер на версия.....	4
Списък с.....	13, 69	Ръководство за програмиране.....	4
Типове на.....	68		
Прекъсвачи.....	48, 93	С	
Преобразувател		Свински опашки.....	23
Дефиниция.....	8	Свързване на клеми на управлението.....	45
Изисквания за междини.....	16	Серийна комуникация	
Инициализиране.....	58	Местоположение.....	11
Размери.....	8	Номинален въртящ момент на капака.....	111
Състояние.....	65	Описания и настройки по подразбиране.....	44
Преобразувател.....	44	Силови връзки.....	23
Програмиране.....	13, 52, 113	Софтуер за настройка МСТ 10.....	55
Проходно охлаждане.....	16	Спецификации на вход.....	89
Пускане/спиране.....	61	Спирачен резистор	
Първоначална настройка.....	50	Електрическа монтажна схема.....	47
		Местоположения на клемите.....	11
Р		Предупреждение.....	73
Радиатор		Схема на проводниците.....	26
Изключване при прегряване.....	84	Спирачка	
Необходим въздушен поток.....	17	Местоположение на клемите.....	9
Номинален въртящ момент на панела за достъп.....	111	Номинален въртящ момент на клемите.....	111
Почистване.....	15, 64	Спомагателни контакти.....	47
Предупреждение.....	73, 75, 77, 79	Съкращения.....	112
Размери на панела за достъп E1h.....	96	Съответствие с ADN.....	4
Размери на панела за достъп E2h.....	100	Съхранение на кондензатор.....	14
Размери на панела за достъп E3h.....	104	Съхраняване.....	14
Размери на панела за достъп E4h.....	108		
Разединител.....	9, 47, 50, 92	Т	
Размери.....	8	Табелка.....	14
Размери по височина.....	8	Тегло.....	8
Размери по дължина.....	8	Температура.....	15
Размери по ширина.....	8	Термистор	
Разпределение на товара.....	73, 74	Конфигурации на проводници.....	63
Разпределяне на товара		Полагане на кабели.....	43
Клеми.....	10	Предупреждение.....	78
Местоположение на клемите.....	10	Разположение на клемите.....	45
Номинален въртящ момент на клемите.....	111	Термична защита.....	4
Предупреждение.....	6	Ток	
Схема на проводниците.....	26	Вход.....	48
Регенериране		Ограничение.....	82
Клеми.....	10	Утечка.....	31
Конфигурация на проводниците.....	63	Ток на утечка.....	7, 31
Местоположение на клемите.....	9		
Номинален въртящ момент на клемите.....	111	у	
Регионални настройки.....	57	Уплътнителен панел	
Регистър неизправности.....	13	Номинален въртящ момент.....	111
Режим заспиване.....	67	Описание.....	17
Релета		Размери за E1h.....	97
Местоположение.....	11	Размери за E2h.....	101
Спецификации на изход.....	91	Размери за E3h.....	105
Рециклиране.....	5	Размери за E4h.....	109
Ротор			
Предупреждение.....	79		

Управление	
Характеристики.....	92
Управляваща верига.....	43, 45, 48
Условия на околната среда	
Общ преглед.....	15
Спецификации.....	88
Ф	
Фабрични настройки по подразбиране.....	58
Филтър.....	15
Функции на HVAC вентилатора.....	51
Функции на компресора.....	51
Ц	
Цифров	
Спецификации на вход.....	89
Спецификации на изход.....	90
Цифров вход/изход	
Местоположения на клемите.....	11
Описания и настройки по подразбиране.....	45



.....
Danfoss не поема никаква отговорност за евентуални грешки в каталози, брошури и други печатни материали. Danfoss си запазва правото без предварително предупреждение да предприеме промени в продуктите си, между които и такива, които са поръчани, при положение че това не води до промяна на вече договорени спецификации. Всички търговски марки в този материал са собственост на съответните търговски фирми. Фирменият шрифт и емблемата на Danfoss са търговска марка на Danfoss A/S. Всички права запазени.
.....

Danfoss A/S
Ulsnaes 1
DK-6300 Graasten
vlt-drives.danfoss.com

