



# Bedienungsanleitung VLT<sup>®</sup> HVAC Drive FC 102

355–800 kW, Baugrößen E1h–E4h





## Inhaltsverzeichnis

<b>1 Einführung</b>	<b>3</b>
1.1 Zielsetzung des Handbuchs	3
1.2 Zusätzliche Materialien	3
1.3 Handbuch- und Softwareversion	3
1.4 Zulassungen und Zertifizierungen	3
1.5 Entsorgung	3
<b>2 Sicherheit</b>	<b>4</b>
2.1 Sicherheitssymbole	4
2.2 Qualifiziertes Personal	4
2.3 Sicherheitsmaßnahmen	4
<b>3 Produktübersicht</b>	<b>6</b>
3.1 Bestimmungsgemäße Verwendung	6
3.2 Nennleistungen, Gewichte und Abmessungen	6
3.3 Innenansicht von Bauform E1h und E2h	7
3.4 Innenansicht von Bauform E3h und E4h	8
3.5 Steuerfach	9
3.6 Bedieneinheit (LCP)	10
<b>4 Mechanische Installation</b>	<b>12</b>
4.1 Gelieferte Teile	12
4.2 Benötigte Werkzeuge	12
4.3 Lagerung	12
4.4 Betriebsumgebung	12
4.5 Einbau und Kühlanforderungen	14
4.6 Anheben der Einheit	14
4.7 E1h/E2h Mechanische Installation	15
4.8 E3h/E4h Mechanische Installation	17
<b>5 Elektrische Installation</b>	<b>21</b>
5.1 Sicherheitshinweise	21
5.2 EMV-gerechte Installation	21
5.3 Anschlussdiagramm	24
5.4 Anschluss des Motors	25
5.5 Netzanschluss	27
5.6 Anschließen an die Erde	29
5.7 Klemmenabmessungen	31
5.8 Steuerkabel	41
5.9 Checkliste vor der Inbetriebnahme	46

<b>6 Inbetriebnahme</b>	<b>48</b>
6.1 Sicherheitshinweise	48
6.2 Anlegen der Netzversorgung	48
6.3 LCP-Menü	49
6.4 Programmieren des Frequenzumrichters	50
6.5 Prüfung vor dem Systemstart	53
6.6 Systemstart	54
6.7 Parametereinstellungen	54
<b>7 Beispiele für die Verdrahtung</b>	<b>56</b>
7.1 Verkabelung für Drehzahlregelung ohne Rückführung	56
7.2 Verdrahtung für Start/Stopp	57
7.3 Verdrahtung für externe Alarmquittierung	59
7.4 Verdrahtung für einen Motorthermistor	59
7.5 Verdrahtung für Rückspeisung	59
<b>8 Wartung, Diagnose und Fehlersuche</b>	<b>60</b>
8.1 Wartung und Service	60
8.2 Kühlkörper-Zugangsdeckel	60
8.3 Zustandsmeldungen	61
8.4 Warnungs- und Alarmtypen	64
8.5 Warnungen und Alarmmeldungen	65
8.6 Fehlerbehebung	76
<b>9 Spezifikationen</b>	<b>79</b>
9.1 Elektrische Daten	79
9.2 Netzversorgung	83
9.3 Motorausgang und Motordaten	83
9.4 Umgebungsbedingungen	83
9.5 Kabelspezifikationen	84
9.6 Steuereingang/-ausgang und Steuerdaten	84
9.7 Sicherungen	87
9.8 Schaltschrankabmessungen	88
9.9 Luftzirkulation im Gehäuse	104
9.10 Drehmomentnennwerte der Befestigungen	105
<b>10 Anhang</b>	<b>106</b>
10.1 Abkürzungen und Konventionen	106
10.2 Werkseinstellungen der Parameter (International/Nordamerika)	107
10.3 Aufbau der Parametermenüs	107
<b>Index</b>	<b>112</b>

# 1 Einführung

## 1.1 Zielsetzung des Handbuchs

Diese Bedienungsanleitung enthält Informationen zur sicheren Installation und Inbetriebnahme der VLT®-Frequenzumrichter der Bauform E (E1h, E2h, E3h und E4h).

Die Bedienungsanleitung richtet sich ausschließlich an qualifiziertes Personal. Lesen Sie die Bedienungsanleitung vollständig durch, um sicher und professionell mit dem Gerät zu arbeiten. Beachten Sie insbesondere die Sicherheitshinweise und allgemeinen Warnungen. Bewahren Sie diese Bedienungsanleitung immer zusammen mit dem Frequenzumrichter auf.

VLT® ist eine eingetragene Marke.

## 1.2 Zusätzliche Materialien

Es stehen weitere Ressourcen zur Verfügung, die Ihnen helfen, erweiterte Funktionen und die Programmierung der Geräte der Bauformen E1h bis E4h zu verstehen.

- Das VLT® HVAC Drive FC102 *Programmierhandbuch* enthält umfassendere Informationen über das Arbeiten mit Parametern sowie viele Beispiele für Anwendungen in der Heizungs-, Lüftungs- und Klimatechnik.
- Das VLT® HVAC DriveFC102, *90–1200-kW-Projektierungshandbuch* enthält detaillierte Beschreibungen der Fähigkeiten und Funktionen zur Auslegung von Steuerungssystemen für Motoren, die in Anwendungen in der Heizungs-, Lüftungs- und Klimatechnik eingesetzt werden.
- Die Bedienungsanleitung zu *Safe Torque Off* enthält detaillierte Spezifikationen, Anforderungen und Installationsanweisungen zur Funktion Safe Torque Off.

Zusätzliche Veröffentlichungen und Handbücher sind bei Danfoss erhältlich. Siehe [www.danfoss.com/en/search/?filter=type%3Adocumentation](http://www.danfoss.com/en/search/?filter=type%3Adocumentation) für Auflistungen.

## 1.3 Handbuch- und Softwareversion

Dieses Handbuch wird regelmäßig geprüft und aktualisiert. Alle Verbesserungsvorschläge sind willkommen. *Tabelle 1.1* zeigt die Handbuchversion und die entsprechende Softwareversion an.

Handbuchversion	Anmerkungen	Softwareversion
MG16O2xx	Ausgangsschutz-Warnung und andere Korrekturen hinzugefügt.	4.44

Tabelle 1.1 Handbuch- und Softwareversion

## 1.4 Zulassungen und Zertifizierungen

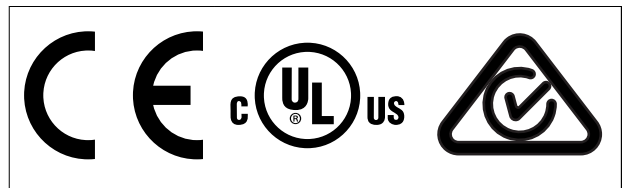


Tabelle 1.2 Zulassungen und Zertifizierungen

Weitere Zulassungen und Zertifizierungen sind verfügbar. Bitte wenden Sie sich an eine örtliche Danfoss-Vertretung oder unsere Servicepartner. Frequenzumrichter der Bauform T7 (525-690 V) sind nur für 525–690 V nach UL-Anforderungen zertifiziert.

Der Frequenzumrichter erfüllt die Anforderungen der UL 61800-5-1 bezüglich der thermischen Sicherung. Weitere Informationen können Sie dem Abschnitt *Thermischer Motorschutz* im produktspezifischen *Projektierungshandbuch* entnehmen.

### **HINWEIS**


#### **AUFERLEGTE BEGRENZUNGEN DER AUSGANGSFREQUENZ**

Ab Softwareversion 3.92 ist die Ausgangsfrequenz des Frequenzumrichters aufgrund von Exportkontrollvorschriften auf 590 Hz begrenzt.

### 1.4.1 Übereinstimmung mit ADN

Für eine Übereinstimmung mit dem Europäischen Übereinkommen über die internationale Beförderung gefährlicher Güter auf Binnenwasserstraßen (ADN) siehe Abschnitt *ADN-konforme Installation* im *Projektierungshandbuch*.

## 1.5 Entsorgung



Sie dürfen elektrische Geräte und Geräte mit elektrischen Komponenten nicht zusammen mit normalem Hausmüll entsorgen. Sammeln Sie diese separat gemäß den lokalen Bestimmungen und den aktuell gültigen Gesetzen und führen Sie sie dem Recycling zu.

## 2 Sicherheit

### 2.1 Sicherheitssymbole

Folgende Symbole kommen in diesem Handbuch zum Einsatz:

#### **⚠️ WARNUNG**

Weist auf eine potenziell gefährliche Situation hin, die zum Tod oder zu schweren Verletzungen führen kann!

#### **⚠️ VORSICHT**

Weist auf eine potenziell gefährliche Situation hin, die zu leichten oder mittelschweren Verletzungen führen kann. Die Kennzeichnung kann ebenfalls als Warnung vor unsicheren Verfahren dienen.

#### **HINWEIS**

Weist auf eine wichtige Information hin, z. B. eine Situation, die zu Geräte- oder sonstigen Sachschäden führen kann.

### 2.2 Qualifiziertes Personal

Der einwandfreie und sichere Betrieb des Frequenzumrichters setzt fachgerechten und zuverlässigen Transport voraus. Lagerung, Installation, Bedienung und Instandhaltung müssen diese Anforderungen ebenfalls erfüllen. Nur qualifiziertes Personal darf dieses Gerät installieren oder bedienen.

Qualifiziertes Fachpersonal sind per Definition geschulte Mitarbeiter, die gemäß den einschlägigen Gesetzen und Vorschriften zur Installation, Inbetriebnahme und Instandhaltung von Betriebsmitteln, Systemen und Schaltungen berechtigt sind. Außerdem muss das Personal mit allen Anweisungen und Sicherheitsmaßnahmen gemäß dieser Anleitung vertraut sein.

### 2.3 Sicherheitsmaßnahmen

#### **⚠️ WARNUNG**

##### **HOCHSPANNUNG**

Bei Anschluss an das Versorgungsnetz, DC-Versorgung, Zwischenkreiskopplung oder Permanentmagnetmotoren führen Frequenzumrichter Hochspannung. Erfolgen Installation, Inbetriebnahme und Wartung von Frequenzumrichtern nicht durch qualifiziertes Personal, kann dies zum Tod oder zu schweren Verletzungen führen!

- Installation, Inbetriebnahme und Wartung der Frequenzumrichter dürfen ausschließlich von qualifiziertem Personal vorgenommen werden.

#### **⚠️ WARNUNG**

##### **UNERWARTETER ANLAUF**

Bei Anschluss des Frequenzumrichters an Versorgungsnetz, DC-Versorgung oder Zwischenkreiskopplung kann der angeschlossene Motor jederzeit unerwartet anlaufen. Ein unerwarteter Anlauf im Rahmen von Programmierungs-, Service- oder Reparaturarbeiten kann zum Tod, zu schweren Verletzungen oder zu Sachschäden führen! Der Motor kann über einen externen Schalter, einen Feldbus-Befehl, ein Sollwerteingangssignal, über ein LCP oder LOP, eine Fernbedienung per MCT 10 Konfigurationssoftware oder nach einem quittierten Fehlerzustand anlaufen.

So verhindern Sie ein unerwartetes Starten des Motors:

- Drücken Sie [Off/Reset] am LCP, bevor Sie Parameter programmieren.
- Trennen Sie den Frequenzumrichter von der Netzversorgung.
- Montieren und verdrahten Sie Frequenzumrichter, Motor und alle angetriebenen Geräte vollständig, bevor Sie den Frequenzumrichter an das Versorgungsnetz, die DC-Versorgung oder die Zwischenkreiskopplung anschließen.

**⚠️ WARNUNG****ENTLADEZEIT**

Der Frequenzumrichter enthält Zwischenkreiskondensatoren, die auch bei abgeschaltetem Frequenzumrichter geladen sein können. Auch wenn die Warn-LED nicht leuchten, kann Hochspannung anliegen. Das Nichteinhalten der Wartezeit von 40 Minuten nach dem Trennen der Stromversorgung vor Wartungs- oder Reparaturarbeiten kann zum Tod oder zu schweren Verletzungen führen!

1. Stoppen Sie den Motor.
2. Trennen Sie die Netzversorgung und alle externen DC-Zwischenkreisversorgungen, einschließlich externer Batterie-, USV- und DC-Zwischenkreisverbindungen mit anderen Frequenzumrichtern.
3. Trennen oder verriegeln Sie den Motor.
4. Warten Sie 40 Minuten bis zur vollständigen Entladung der Kondensatoren.
5. Verwenden Sie vor der Durchführung von Wartungs- oder Reparaturarbeiten ein geeignetes Spannungsmessgerät, um sicherzustellen, dass die Kondensatoren vollständig entladen sind.

**⚠️ WARNUNG****GEFAHR DURCH ABLEITSTRÖME**

Die Ableitströme überschreiten 3,5 mA. Eine nicht vorschriftsgemäße Erdung des Frequenzumrichters kann zum Tod oder zu schweren Verletzungen führen!

- Lassen Sie die ordnungsgemäße Erdung der Geräte durch einen zertifizierten Elektroinstallateur überprüfen.

**⚠️ WARNUNG****GEFAHR DURCH ANLAGENKOMPONENTEN!**

Ein Kontakt mit drehenden Wellen und elektrischen Betriebsmitteln kann zum Tod oder zu schweren Verletzungen führen!

- Stellen Sie sicher, dass Installations-, Inbetriebnahme- und Wartungsarbeiten am Frequenzumrichter ausschließlich von geschultem und qualifiziertem Personal durchgeführt werden.
- Alle Elektroarbeiten müssen den VDE-Vorschriften und anderen lokal geltenden Elektroinstallationsvorschriften entsprechen.
- Befolgen Sie die Verfahren in diesem Handbuch.

**⚠️ VORSICHT****HEISSE OBERFLÄCHEN**

Der Frequenzumrichter enthält Metallkomponenten, die auch nach dem Ausschalten des Frequenzumrichters heiß sind. Die Nichtbeachtung des Symbols für hohe Temperaturen (gelbes Dreieck) auf dem Frequenzumrichter kann schwere Verbrennungen zur Folge haben.

- Beachten Sie, dass interne Komponenten wie Sammelschienen auch nach dem Ausschalten des Frequenzumrichter extrem heiß sein können.
- Mit dem Symbol für hohe Temperaturen (gelbes Dreieck) gekennzeichnete externe Flächen sind bei Verwendung und unmittelbar nach dem Ausschalten des Frequenzumrichters heiß.

**⚠️ WARNUNG****GEFAHR BEI EINEM INTERNEN FEHLER**

Unter bestimmten Umständen kann ein interner Fehler dazu führen, dass eine Komponente explodiert. Wenn das Gehäuse nicht geschlossen und ordnungsgemäß gesichert ist, kann dies zum Tod oder zu schweren Verletzungen führen!

- Der Frequenzumrichter darf nicht mit geöffneter Tür oder abgenommenen Abdeckungen betrieben werden.
- Stellen Sie sicher, dass das Gehäuse während des Betriebs ordnungsgemäß geschlossen und gesichert ist.

**HINWEIS****NETZABSCHIRMUNG ALS SICHERHEITSOPTION**

Eine optionale Netzabschirmung ist für Gehäuse der Schutzart IP21/IP54 (Typ 1/Typ 12) erhältlich. Die Netzabschirmung ist eine Schutzabdeckung zum Schutz vor versehentlicher Berührung der Leistungsklemmen gemäß BGV A2, VBG 4.

## 3 Produktübersicht

### 3

### 3.1 Bestimmungsgemäße Verwendung

Ein Frequenzumrichter ist ein elektronischer Motorregler, der eine eingangsseitige Wechselspannung fester Frequenz in eine variable Ausgangsspannung mit anpassbarer Frequenz umwandelt. So steuern Frequenz und Spannung des Ausgangsstroms die Motordrehzahl und das Motordrehmoment. Der Frequenzumrichter ist für Folgendes bestimmt:

- Regelung der Motordrehzahl als Reaktion auf die Systemrückführung oder auf Remote-Befehle von externen Reglern
- Überwachung von System- und Motorzustand
- Bereitstellung von Motorüberlastschutz

Der Frequenzumrichter ist auf die Verwendung in Geschäfts- und Gewerbebereichen unter Berücksichtigung örtlich geltender Gesetze und Standards ausgelegt. Je nach Konfiguration lässt sich der Frequenzumrichter als Stand-alone-Anwendung oder als Teil eines größeren Systems oder einer größeren Anlage einsetzen.

#### **HINWEIS**

In Wohnbereichen kann dieses Produkt Funkstörungen verursachen. In diesem Fall müssen Sie zusätzliche Maßnahmen zur Minderung dieser Störungen ergreifen.

#### **Vorhersehbarer Missbrauch**

Verwenden Sie den Frequenzumrichter nicht in Anwendungen, die nicht mit den angegebenen Betriebsbedingungen und -umgebungen konform sind. Achten Sie darauf, dass Ihre Anwendung die unter *Kapitel 9 Spezifikationen* angegebenen Bedingungen erfüllt.

### 3.2 Nennleistungen, Gewichte und Abmessungen

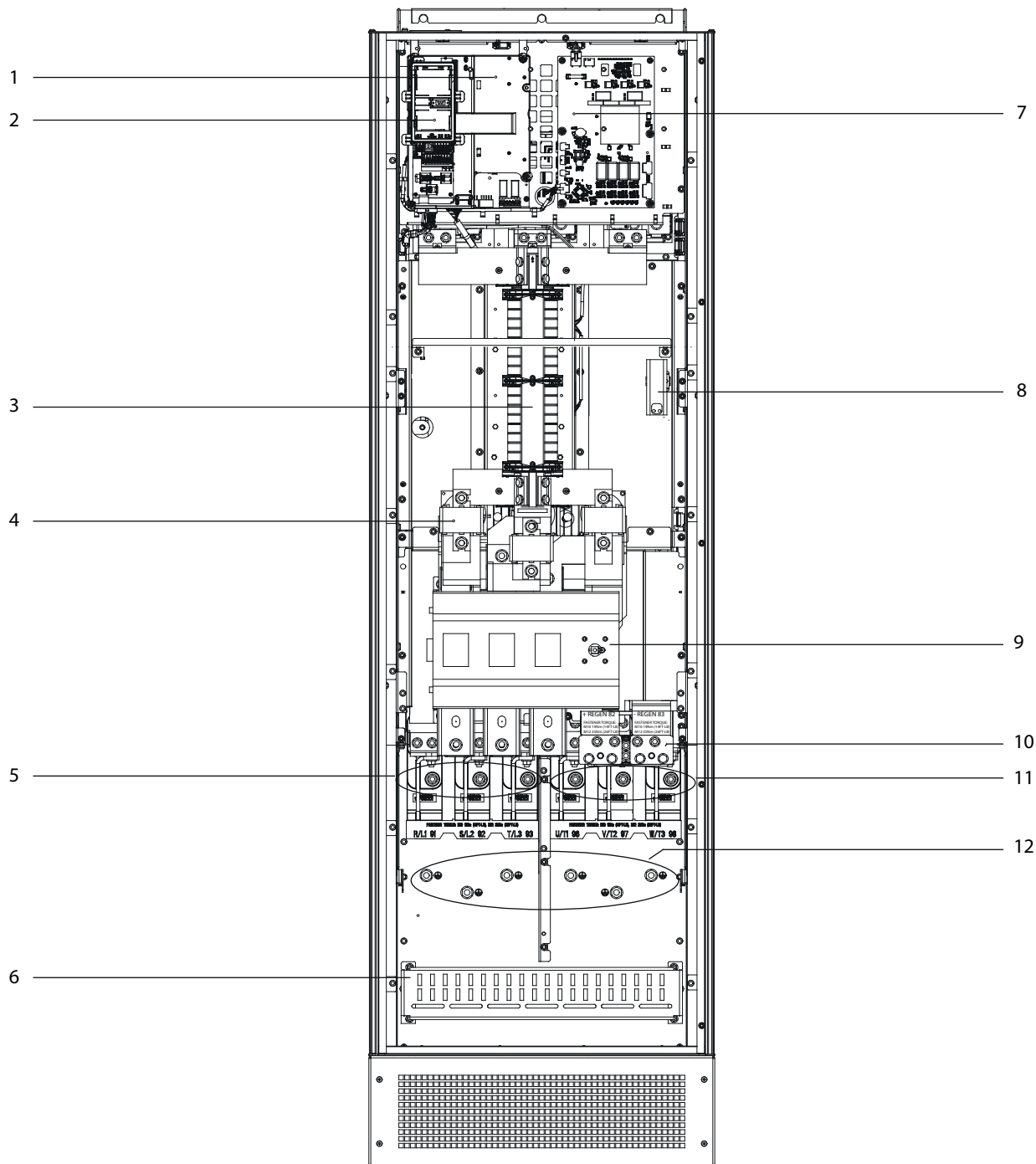
Tabelle 3.1 liefert Abmessungen für Standardkonfigurationen. Abmessungen für optionale Konfigurationen siehe *Kapitel 9 Spezifikationen*.

Baugröße	E1h	E2h	E3h	E4h
Nennleistung bei 380–480 V [kW (HP)]	355–450 (500–600)	500–560 (650–750)	355–450 (500–600)	500–560 (650–750)
Nennleistung bei 525–690 V [kW]	450–630 (450–650)	710–800 (750–950)	450–630 (450–650)	710–800 (750–950)
Schutzart	IP21/Typ 1 IP54/Typ 12	IP21/Typ 1 IP54/Typ 12	IP20 Gehäuse	IP20 Gehäuse
<b>Geräteabmessungen</b>				
Höhe [mm]	2043 (80,4)	2043 (80,4)	1578 (62,1)	1578 (62,1)
Breite [mm]	602 (23,7)	698 (27,5)	506 (19,9)	604 (23,89)
Tiefe [mm]	513 (20,2)	513 (20,2)	482 (19,0)	482 (19,0)
Gewicht [kg (lb)]	295 (650)	318 (700)	272 (600)	295 (650)
<b>Transportmaße</b>				
Höhe [mm]	2191 (86,3)	2191 (86,3)	1759 (69,3)	1759 (69,3)
Breite [mm]	768 (30,2)	768 (30,2)	746 (29,4)	746 (29,4)
Tiefe [mm]	870 (34,3)	870 (34,3)	794 (31,3)	794 (31,3)
Gewicht [kg (lb)]	–	–	–	–

Tabelle 3.1 Nennleistungen und Abmessungen der einzelnen Bauformen



3.3 Innenansicht von Bauform E1h und E2h

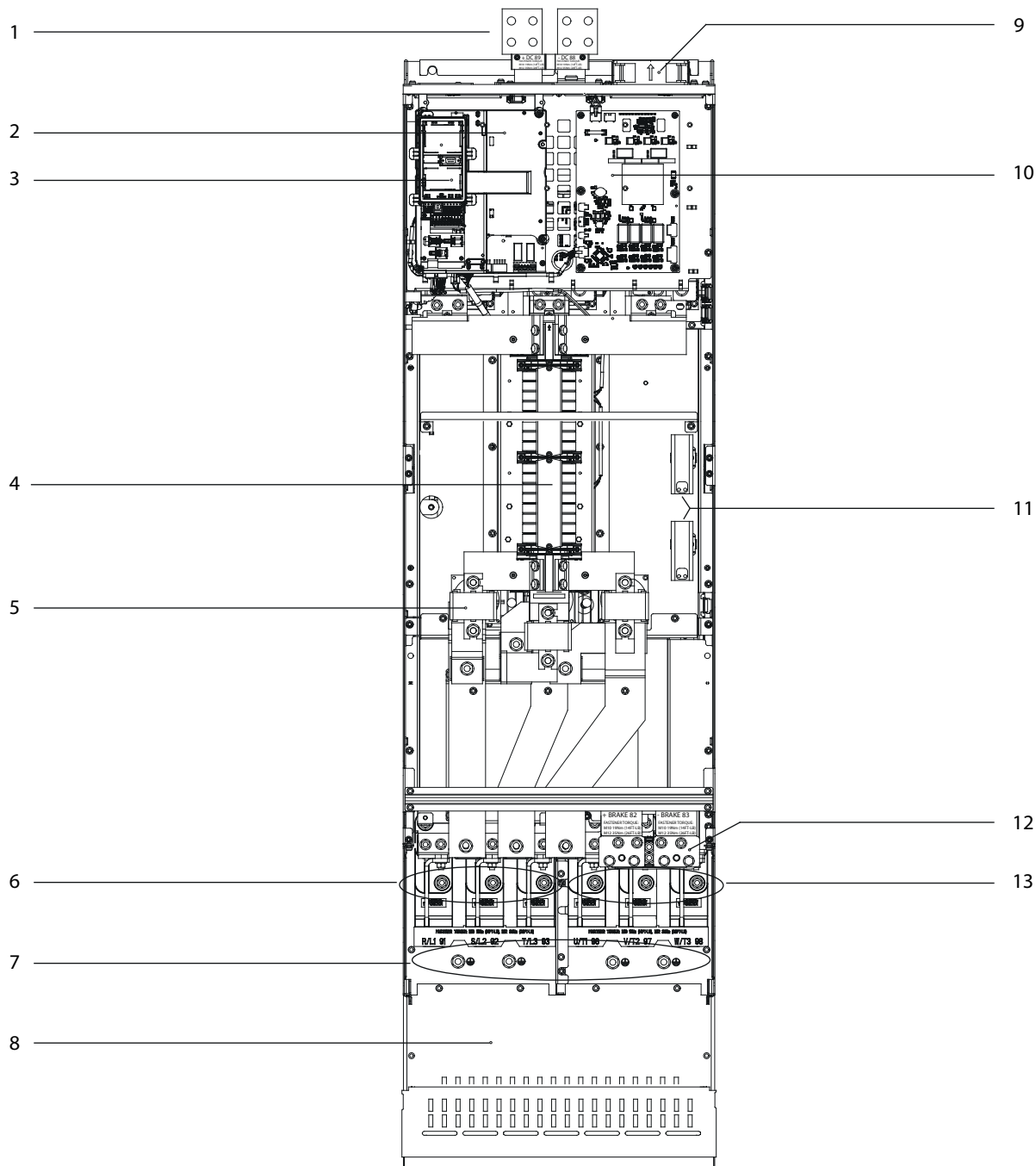


1	Steuerfach (siehe <i>Abbildung 3.3</i> )	7	Leistungskarte für den Lüfter
2	Bedieneinheit (LCP)-Träger	8	Integrierte Heizung (optional)
3	EMV-Filter (optional)	9	Netztrennschalter (optional)
4	Netzsicherungen (erforderlich für UL-Konformität, sonst jedoch optional)	10	Anschlussklemmen für Bremse/Rückspeiseeinheit (optional)
5	Netzklemmen	11	Motorklemmen
6	EMV-Schirmabschluss	12	Erdungsklemmen

Abbildung 3.1 Innenansicht von Bauform E1h (Bauform E2h ist ähnlich)

3.4 Innenansicht von Bauform E3h und E4h

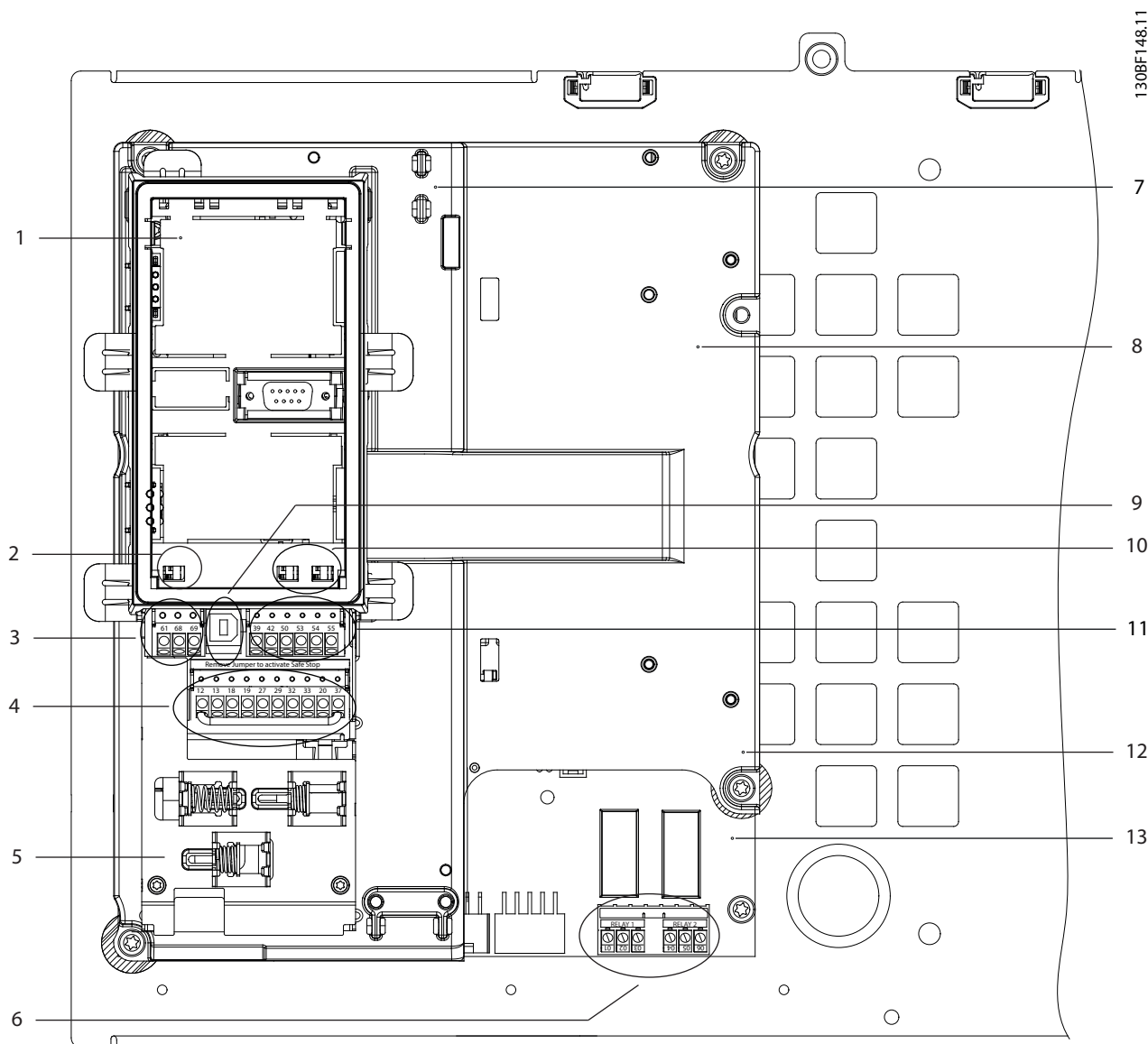
3



1	Anschlussklemmen für Zwischenkreis­kopplung/Rückspeise­einheit (optional)	8	EMV-Schirmabschluss (optional, jedoch Standard bei Bestellung von EMV-Filter)
2	Steuerfach (siehe Abbildung 3.3)	9	Lüfter (zur Kühlung des vorderen Teils des Gehäuses)
3	Bedieneinheit (LCP)-Träger	10	Leistungskarte für den Lüfter
4	EMV-Filter (optional)	11	Integrierte Heizung (optional)
5	Netz­sicherungen (optional)	12	Bremsklemmen (optional)
6	Netzklemmen	13	Motorklemmen
7	Erdungsklemmen	–	–

Abbildung 3.2 Innenansicht von Bauform E3h (Bauform E4h ist ähnlich)

### 3.5 Steuerfach



1	LCP-Träger (LCP nicht dargestellt)	8	Steuerfach
2	Schalter für Schnittstelle (siehe Kapitel 5.8.5 Konfiguration der seriellen Schnittstelle RS485)	9	USB-Anschluss
3	Klemmen für die serielle Kommunikation (siehe Tabelle 5.1)	10	Schalter für analoge Schnittstelle A53/A54 (siehe Kapitel 5.8.10 Auswahl des Spannungs-/Stromeingangssignals)
4	Digitaleingangs-/ausgangsklemmen (siehe Tabelle 5.2)	11	Analogeingangs-/ausgangsklemmen (siehe Tabelle 5.3)
5	Kabel/EMV-Schellen	12	Bremswiderstandsklemmen, 104–106 (auf Leistungskarte unter Steuerfach)
6	Relais 1 und Relais 2 (siehe )	13	Leistungskarte (unter Steuerfach)
7	Steuerkarte (unter LCP- und Steuerklemmen)	–	–

Abbildung 3.3 Ansicht des Steuerfachs

### 3.6 Bedieneinheit (LCP)

Die Bedieneinheit (LCP) ist die Displayeinheit mit integriertem Tastenfeld an der Vorderseite des Frequenzumrichters.

Die Bedieneinheit dient zu folgendem Zweck:

- Steuerung von Frequenzumrichter und Motor.
- Zugriff auf Frequenzumrichter-Parameter und Programmierung des Frequenzumrichters.
- Anzeige von Betriebsdaten, Zustand des Frequenzumrichters und Warnungen.

Eine numerische Bedieneinheit (LCP 101) ist optional verfügbar. Das LCP 101 funktioniert ähnlich wie die grafische LCP, jedoch gibt es Unterschiede. Angaben zur Bedienung des LCP 101 finden Sie im produktspezifischen *Programmierhandbuch*.

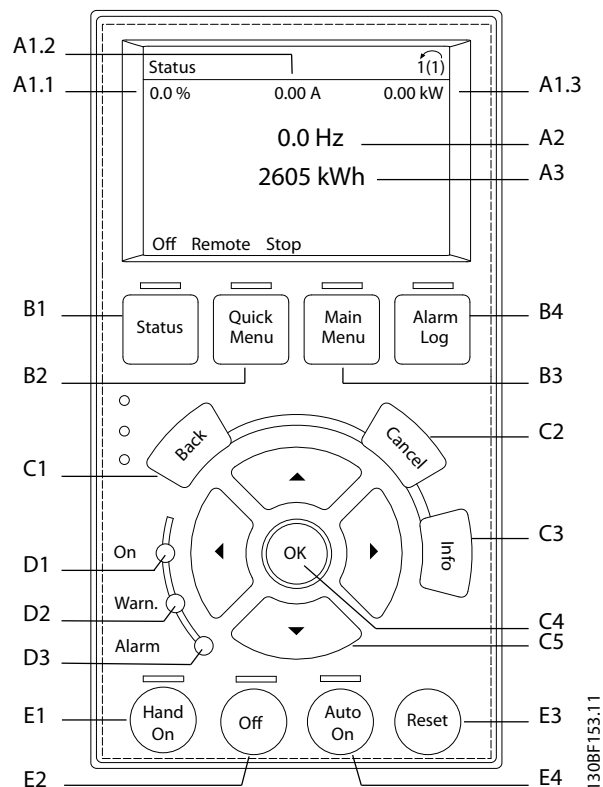


Abbildung 3.4 Grafisches LCP-Bedienteil

#### A. Displaybereich

Mit jeder Displayanzeige ist ein Parameter verknüpft. Siehe *Tabelle 3.2*. Sie können die am LCP angezeigten Informationen an spezielle Anwendungen anpassen. Siehe *Kapitel 6.3.1.2 Q1 Benutzer-Menü*.

ID	Parameter	Werkseinstellung
A1.1	Parameter 0-20 Displayzeile 1.1	Sollwert [%]
A1.2	Parameter 0-21 Displayzeile 1.2	Motorstrom [A]
A1.3	Parameter 0-22 Displayzeile 1.3	Leistung [kW]
A2	Parameter 0-23 Displayzeile 2	Frequenz [Hz]
A3	Parameter 0-24 Displayzeile 3	kWh-Zähler

Tabelle 3.2 LCP-Displaybereich

**B. Menütasten**

Verwenden Sie die Menütasten zum Aufrufen des Menüs zum Konfigurieren der Parameter, zum Navigieren in den Statusanzeigemodi während des Normalbetriebs und zur Anzeige der Fehlerspeicherdaten.

ID	Taste	Funktion
B1	Status	Zeigt Betriebszustände an.
B2	Quick Menu	Ermöglicht den schnellen Zugang zu Parametern für die erste Inbetriebnahme. Stellt auch viele detaillierte Anwendungsschritte bereit. Siehe Kapitel 6.3.1.1 Quick-Menü-Modus.
B3	Main Menu	Ermöglicht den Zugriff auf alle Parameter. Siehe Kapitel 6.3.1.8 Hauptmenümodus.
B4	Alarm Log	Zeigt eine Liste aktueller Warnungen und der letzten 10 Alarme an.

Tabelle 3.3 LCP-Menütasten

**C. Navigationstasten**

Verwenden Sie die Navigationstasten, um Funktionen zu programmieren und den Displaycursor zu bewegen. Die Navigationstasten ermöglichen zudem eine Drehzahlregelung im Handbetrieb (Ortsteuerung). Stellen Sie die Displayhelligkeit durch Drücken der Taste [Status] und der Pfeiltasten [▲]/[▼] ein.

ID	Taste	Funktion
C1	Back	Kehrt zum vorhergehenden Schritt oder Liste in der Menüstruktur zurück.
C2	Cancel	Macht die letzte Änderung oder den letzten Befehl rückgängig, so lange der Anzeigemodus bzw. die Displayanzeige nicht geändert worden ist.
C3	Info	Zeigt Informationen zur angezeigten Funktion an.
C4	OK	Ruft Parametergruppen auf oder aktiviert eine Option.
C5	▲ ▼ ◀ ▶	Ermöglicht es, zwischen den Optionen im Menü zu wechseln.

Tabelle 3.4 LCP-Navigationstasten

**D. Anzeigeleuchten**

Leuchtanzeigen dienen zur Bestimmung des Frequenzumrichterzustands und liefern eine visuelle Benachrichtigung zu Warnungen oder Fehlerbedingungen.

ID	Anzeige	Leuchtanzeige	Funktion
D1	On	Grün	Ist aktiv, wenn das Netz oder eine externe 24-V-DC-Versorgung den Frequenzumrichter versorgt.
D2	Warn.	Gelb	Zeigt an, wenn Warnbedingungen aktiv sind. Im Anzeigebereich erscheint ein Text, der das Problem bestimmt.
D3	Alarm	Rot	Zeigt das Vorliegen einer Fehlerbedingung an. Im Anzeigebereich erscheint ein Text, der das Problem bestimmt.

Tabelle 3.5 LCP-Leuchtanzeigen

**E. Bedientasten und Quittieren (Reset)**

Die Bedientasten befinden sich im unteren Bereich des LCP-Bedienteils.

ID	Taste	Funktion
E1	Hand On	Startet den Frequenzumrichter im Handbetrieb. Ein externes Stoppsignal über Steuersignale oder serielle Kommunikation hebt den Handbetrieb auf.
E2	Off	Stoppt den angeschlossenen Motor, schaltet jedoch nicht die Spannungsversorgung zum Frequenzumrichter ab.
E3	Auto On	Schaltet das System in den Fernbetrieb um, sodass es auf einen externen Startbefehl durch Steuerklemmen oder serielle Kommunikation reagieren kann.
E4	Reset	Dient dazu, den Frequenzumrichter nach Behebung eines Fehlers manuell zurückzusetzen.

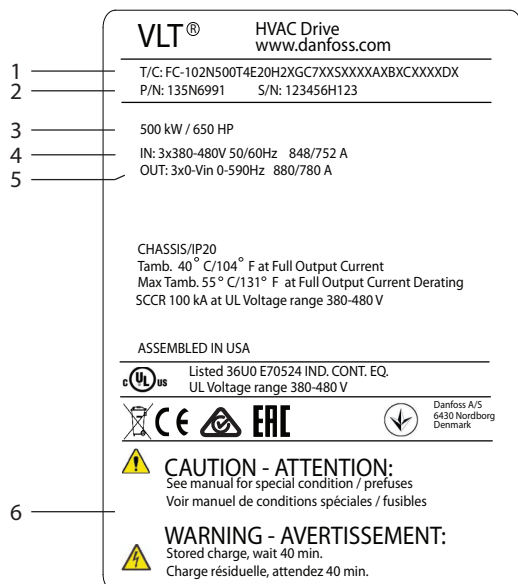
Tabelle 3.6 LCP-Bedientasten und Quittieren (Reset)

## 4 Mechanische Installation

### 4.1 Gelieferte Teile

Die mitgelieferten Teile können je nach Produktkonfiguration unterschiedlich sein.

- Prüfen Sie, ob die mitgelieferten Teile und die Informationen auf dem Typenschild mit der Bestellbestätigung übereinstimmen.
- Überprüfen Sie die Verpackung und den Frequenzumrichter per Sichtprüfung auf Beschädigungen, die eine unsachgemäße Handhabung beim Versand verursacht hat. Machen Sie Beanstandungen direkt beim Spediteur geltend. Bewahren Sie beschädigte Teile zur Klärung auf.



1	Typencode
2	Artikelnummer
3	Nennleistung
4	Eingangsspannung, Frequenz und Strom (bei niedrigen/hohen Spannungen)
5	Ausgangsspannung, Frequenz und Strom (bei niedrigen/hohen Spannungen)
6	Entladezeit

Abbildung 4.1 Produkttypenschild für Bauform E4h (Beispiel)

### HINWEIS

Das Entfernen des Typenschildes vom Frequenzumrichter kann einen Verlust des Garantieanspruchs zur Folge haben.

### 4.2 Benötigte Werkzeuge

#### Annahme/Abladen

- I-Träger und Haken, die für das Heben des Frequenzumrichtergeräts zugelassen sind. Siehe Kapitel 3.2 Nennleistungen, Gewichte und Abmessungen.
- Kran oder sonstige Hubvorrichtung für die Positionierung des Geräts.

#### Installation

- Bohrer mit 10- oder 12-mm-Bits.
- Bandmaß.
- Kreuz- und Schlitzschraubendreher in verschiedenen Größen.
- Schraubenschlüssel mit entsprechenden Steckschlüsseln (7–17 mm).
- Verlängerungen für Schraubenschlüssel.
- Torx-Antriebe (T25 und T50).
- Blechstanze für Installationsrohre oder Kabelverschraubungen.
- I-Träger und Haken zum Heben des Frequenzumrichtergeräts. Siehe Kapitel 3.2 Nennleistungen, Gewichte und Abmessungen.
- Kran oder sonstige Hubvorrichtung für die Positionierung des Geräts auf dem Sockel.

### 4.3 Lagerung

Lagern Sie den Frequenzumrichter an einem trockenen Ort. Es wird empfohlen, das Gerät bis zur Installation verschlossen in der Verpackung zu belassen. Hinweise zur empfohlenen Umgebungstemperatur finden Sie in Kapitel 9.4 Umgebungsbedingungen.

Während der Lagerung ist ein regelmäßiges Formieren (Laden der Kondensatoren) nicht erforderlich, sofern ein Zeitraum von 12 Monate nicht überschritten wird.

### 4.4 Betriebsumgebung

Stellen Sie in Umgebungen mit Aerosol-Flüssigkeiten, Partikeln oder korrosionsfördernden Gasen sicher, dass die Schutzart der Geräte der Installationsumgebung entspricht. Spezifikationen zu den Umgebungsbedingungen finden Sie in Kapitel 9.4 Umgebungsbedingungen.

**HINWEIS****KONDENSATION**

Feuchtigkeit kann an den elektronischen Komponenten kondensieren und Kurzschlüsse verursachen. Vermeiden Sie eine Installation in Bereichen, in denen Frost auftritt. Installieren Sie eine optionale Schaltschrankheizung, wenn der Frequenzumrichter kühler als die Umgebungsluft ist. Im Standby-Betrieb wird die Kondensation reduziert, solange der Leistungsverlust die Schaltung frei von Feuchtigkeit hält.

**HINWEIS****EXTREME UMGEBUNGSBEDINGUNGEN**

Heiße oder kalte Temperaturen beeinträchtigen Leistung und Langlebigkeit von Geräten.

- Das Gerät darf nicht in Umgebungen mit einer Umgebungstemperatur von über 55 °C (131 °F) betrieben werden.
- Der Frequenzumrichter kann bei Temperaturen bis zu -10 °C (14 °F) betrieben werden. Ein ordnungsgemäßer Betrieb bei Nennlast ist jedoch erst bei Temperaturen ab 0 °C (32 °F) oder höher garantiert.
- Wenn die Grenzwerte für die Umgebungstemperatur überschritten werden, ist eine zusätzliche Klimatisierung des Schaltschranks oder des Installationsorts erforderlich

**4.4.1 Gase**

Aggressive Gase wie Schwefelwasserstoff, Chlor oder Ammoniak können die elektrischen und mechanischen Komponenten beschädigen. Das Gerät verwendet schutzbeschichtete Leiterplatten zur Reduzierung der Auswirkungen von aggressiven Gasen. Spezifikationen und Nennwerte der Schutzbeschichtungsklassen sind in *Kapitel 9.4 Umgebungsbedingungen* zu finden.

**4.4.2 Staub**

Beachten Sie bei der Installation des Frequenzumrichters in staubigen Umgebungen Folgendes:

**Regelmäßige Wartung**

Wenn sich Staub an elektronischen Bauteilen ansammelt, wirkt er als Isolierungsschicht. Diese Schicht reduziert die Kühlleistung der Komponenten, sodass sich die Komponenten erwärmen. Die heißere Umgebung führt zu einer Reduzierung der Lebensdauer der elektronischen Komponenten.

Halten Sie den Kühlkörper und die Lüfter frei von Staubsammlung. Weitere Wartungs- und Instandhaltungsinformationen finden Sie in *Kapitel 8 Wartung, Diagnose und Fehlersuche*.

**Kühllüfter**

Lüfter liefern einen Luftstrom zur Kühlung des Frequenzumrichters. Wenn die Lüfter staubigen Umgebungen ausgesetzt sind, kann der Staub die Lüfterlager beschädigen und frühzeitigen Ausfall der Lüfter verursachen. Staub kann sich auch auf den Lüfterflügeln ansammeln und zu einer Unwucht führen, welche eine ordnungsgemäße Kühlung des Geräts durch den Lüfter verhindert.

**4.4.3 Explosionsgefährdete Bereiche****⚠️ WARNUNG****EXPLOSIONSGEFÄHRDETE BEREICHE**

Installieren Sie keine Frequenzumrichter in explosionsgefährdeten Bereichen. Installieren Sie das Gerät in einem Schaltschrank außerhalb dieses Bereichs. Eine Nichtbeachtung dieser Richtlinie kann zum Tod oder zu schweren Verletzungen führen!

In explosionsgefährdeten Bereichen betriebene Anlagen müssen bestimmte Bedingungen erfüllen. Die EU-Richtlinie 94/9/EG (ATEX 95) beschreibt den Betrieb elektronischer Geräte in explosionsgefährdeten Bereichen.

- Die Zündschutzart d sieht vor, dass eine etwaige Funkenbildung ausschließlich in einem geschützten Bereich stattfindet.
- Die Zündschutzart e verbietet jegliche Funkenbildung.

**Motoren mit der Zündschutzart d**

Erfordert keine Zulassung. Spezielle Verdrahtung und Eindämmung sind erforderlich.

**Motoren mit der Zündschutzart e**

In Kombination mit einer ATEX-zugelassenen PTC-Überwachungsvorrichtung wie der VLT® PTC Thermistor Card MCB 112 ist für die Installation keine separate Zulassung einer ausgewiesenen Zertifizierungsstelle erforderlich.

**Motoren mit der Zündschutzart d/e**

Der Motor ist von der Zündschutzart e, während die Motorverkabelung und die Anschlussumgebung in Übereinstimmung mit der Klassifizierung d ist. Verwenden Sie zur Dämpfung einer hohen Spitzenspannung einen Sinusfilter am Ausgang.

**Verwenden Sie beim Einsatz in einem explosionsgefährdeten Bereich Folgendes:**

- Motoren der Zündschutzart d oder e.
- PTC-Temperatursensor zur Überwachung der Motortemperatur.
- Kurze Motorkabel.
- Sinus-Ausgangsfilter, wenn abgeschirmte Motorkabel nicht verwendet werden.

**HINWEIS**

**ÜBERWACHUNG DES MOTOR THERMISTOR-SENSORS**

Frequenzrichter mit der Option VLT® PTC Thermistor Card MCB 112 sind PTB-zertifiziert für explosionsgefährdete Bereiche.

4.5 Einbau und Kühlanforderungen

**HINWEIS**

Eine unsachgemäße Montage kann zu Überhitzung und einer reduzierten Leistung führen.

**Installationsanforderungen**

- Stellen Sie das Gerät so nah wie möglich am Motor auf. Informationen zur Maximallänge für Motorkabel sind in *Kapitel 9.5 Kabelspezifikationen* angegeben.
- Sorgen Sie durch Montage des Geräts auf einer festen Oberfläche dafür, dass das Gerät stabil steht.
- Sie können die Bauformen E3h und E4h in folgender Weise montieren:
  - Senkrecht an der Rückwand des Schaltschranks (typische Installation).
  - Senkrecht über Kopf an der Rückwand des Schaltschranks.<sup>1)</sup>
  - Horizontal auf dem Rücken liegend, montiert an der Rückseite des Schaltschranks.<sup>1)</sup>
  - Horizontal auf der Seite liegend, montiert an der Rückwand.<sup>1)</sup>
- Achten Sie darauf, dass der Montageort stabil genug ist, um das Gewicht des Geräts zu tragen.
- Achten Sie darauf, dass rund um das Gerät ausreichend Platz für eine ordnungsgemäße Kühlung vorhanden ist. Siehe *Kapitel 9.9 Luftzirkulation im Gehäuse*.
- Achten Sie darauf, dass ausreichend Platz zum Öffnen der Tür ist.
- Achten Sie darauf, dass die Kabeleinführung von unten erfolgt.

1) Wenden Sie sich bei nicht-typischen Installationen an das Werk.

**Kühlanforderungen**

- Sehen Sie über und unter dem Frequenzrichter zur Luftzirkulation einen ausreichenden Abstand vor. Abstandsanforderung: 225 mm.
- Achten Sie auf eine ausreichende Luftdurchflussrate. Siehe *Tabelle 4.1*.

- Berücksichtigen Sie eine Leistungsreduzierung aufgrund hoher Temperaturen zwischen 45 °C (113 °F) und 50 °C (122 °F) und einer Höhenlage von 1000 m über dem Meeresspiegel. Weitere Informationen finden Sie im *Projektierungshandbuch*.

Der Frequenzrichter nutzt ein Kühlkonzept über rückseitige Kühlkanäle, die Kühlluft vom Kühlkörper abführen. Die Kühlluft vom Kühlkörper führt ca. 90 % der Wärme über die Rückseite des Frequenzrichters ab. Leiten Sie die vom rückseitigen Kühlkanal abgeführte warme Luft mit Hilfe einer der folgenden Lösungen aus dem Schaltschrank oder Raum ab:

- **Kanalkühlung**  
Ein Lüftungs-Einbausatz mit rückseitigem Kühlkanal steht zur Verfügung, mit dem Sie die Kühlkörperkühlluft aus dem Schaltschrank ableiten können, wenn ein Frequenzrichter der Schutzart IP20 in einem Rittal-Schaltschrank eingebaut ist. Diese Einbausätze die Wärmeentwicklung im Schaltschrank, sodass Sie kleinere Türkühllüfter verwenden können.
- **Rückwand-Kühlung**  
Die Anbringung von oberen und unteren Abdeckungen am Frequenzrichter ermöglicht es, die Kühlluft vom rückseitigen Kühlkanal aus dem Raum abzuleiten.

**HINWEIS**

Für die Bauformen E3h und E4h (IP20) ist im Schaltschrank mindestens ein Türlüfter erforderlich, um die nicht im rückseitigen Kühlkanal des Frequenzrichters gehaltene Wärme anzuleiten. Zudem wird die durch weitere Komponenten im Frequenzrichter erzeugte Wärme ebenfalls abgeführt. Zur Auswahl der passenden Lüftergröße berechnen Sie den erforderlichen Gesamt-Luftstrom.

Sorgen Sie für die notwendige Luftströmung über den Kühlkörper.

Baugröße	Türlüfter/Dachlüfter [m³/h (cfm)]	Kühlkörperlüfter [m³/h (cfm)]
E1h	510 (300)	994 (585)
E2h	552 (325)	1053-1206 (620-710)
E3h	595 (350)	994 (585)
E4h	629 (370)	1053-1206 (620-710)

Tabelle 4.1 Luftdurchsatz

4.6 Anheben der Einheit

Heben Sie den Frequenzrichter immer an den dafür vorgesehenen Hebeösen an. Um ein Verbiegen der Hebeösen zu vermeiden, verwenden Sie eine Traverse.



**⚠️ WARNUNG****VERLETZUNGS- BZW. LEBENSGEFAHR**

Beachten Sie die geltenden Sicherheitsvorschriften für das Heben schwerer Gewichte. Das Nichtbeachten der Empfehlungen und der lokalen Sicherheitsvorschriften kann zum Tod oder zu schweren Verletzungen führen!

- Stellen Sie sicher, dass die Hebeanlage in einem ordnungsgemäßen Zustand ist.
- Siehe Kapitel 3.2 Nennleistungen, Gewichte und Abmessungen für das Gewicht der verschiedenen Baugrößen.
- Maximaler Durchmesser der Stange: 20 mm (0,8 in).
- Winkel zwischen FU-Oberkante und Hubseil: mindestens 60°.

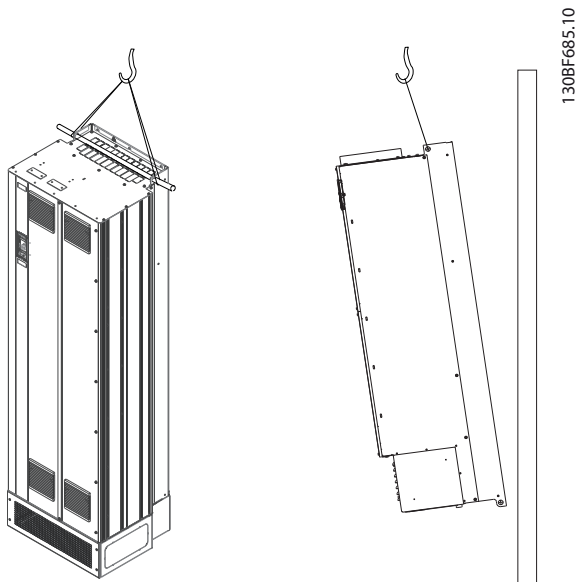


Abbildung 4.2 Empfohlenes Hebeverfahren

#### 4.7 E1h/E2h Mechanische Installation

Die Bauformen E1h und E2h sind nur für die Bodeninstallation bestimmt und werden mit einem Sockel und einer Bodenplatte zur Kabeleinführung geliefert. Sie müssen den Sockel und die Bodenplatte zur Kabeleinführung für eine ordnungsgemäße Installation montieren.

Der Sockel ist 200 mm hoch und hat an der Vorderseite Öffnungen für die Luftzuführung, die notwendig zur Kühlung der Leistungsbauteile des Frequenzumrichters ist.

Die Bodenplatte zur Kabeleinführung ist notwendig, um die Steuerbauteile des Frequenzumrichters über den

Türlüfter mit Kühlluft zu versorgen und die Schutzart IP21/Typ 1 oder IP54/Typ 12 beizubehalten.

#### 4.7.1 Befestigung des Sockels am Boden

Sie müssen den Sockel vor der Installation des Gehäuses mit 6 Schrauben sicher am Boden befestigen.

1. Bestimmen Sie die ordnungsgemäße Platzierung des Geräts anhand von Betriebsbedingungen und Kabelzugang.
2. Entfernen Sie die vordere Abdeckung des Sockels, um Zugriff auf die Montagebohrungen zu haben.
3. Stellen Sie den Sockel auf dem Boden auf und sichern Sie ihn mithilfe von 6 Schrauben, die Sie durch die Bohrungen führen. Siehe die umkreisten Bereiche in *Abbildung 4.3*.

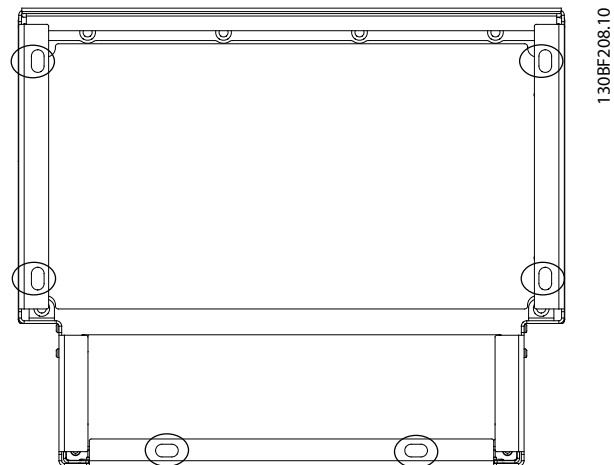


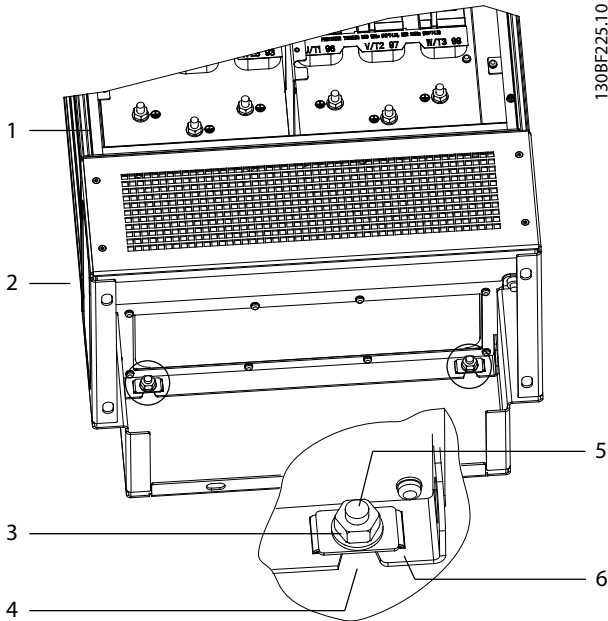
Abbildung 4.3 Montagepunkte für Befestigung des Sockels am Boden

#### 4.7.2 Befestigung von E1h/E2h am Sockel

1. Heben Sie den Frequenzumrichter an und platzieren Sie ihn auf dem Sockel. An der Rückseite des Sockels befinden sich zwei Schrauben, die in die zwei Langlöcher auf der Rückseite des Gehäuses gleiten. Positionieren Sie den Frequenzumrichter, indem Sie die Schrauben nach oben oder unten justieren. Sichern Sie ihn lose mit 2 M10-Sechskantmutter und Haltewinkeln. Siehe *Abbildung 4.4*.
2. Vergewissern Sie sich, dass ein Abstand von mindestens 225 mm zur Luftzirkulation über dem Frequenzumrichter vorhanden ist.
3. Vergewissern Sie sich, dass die Luftzufuhr unten an der Vorderseite des Geräts nicht behindert ist.

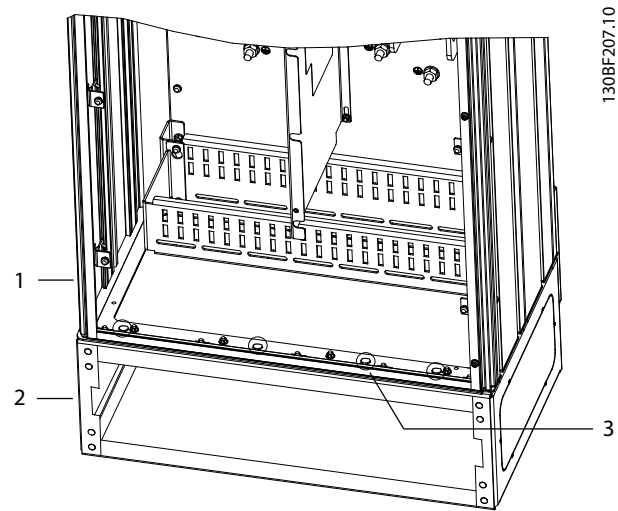
4

4. Befestigen Sie das Gehäuse an der Oberseite des Sockels rundum mit 6 M10x30-Schrauben. Siehe *Abbildung 4.5*. Ziehen Sie jede Schraube lose an, bis alle Schrauben montiert sind.
5. Ziehen Sie jede Schraube mit einem Anzugsdrehmoment von 19 Nm fest.
6. Ziehen Sie die 2 M10-Sechskantmuttern an der Rückseite des Gehäuses mit einem Drehmoment von 19 Nm fest.



1	Gehäuse	4	Langloch in Gehäuse
2	Sockel	5	Schraube an der Sockelrückseite
3	M10-Sechskantmutter	6	Haltewinkel

Abbildung 4.4 Montagepunkte für Befestigung der Gehäuse-rückseite am Sockel



1	Gehäuse	3	M10x30-Schrauben (Schrauben an hinterer Ecke nicht dargestellt)
2	Sockel	-	-

Abbildung 4.5 Montagepunkte für Befestigung des Gehäuses am Sockel

### 4.7.3 Herstellen von Öffnungen für Kabeldurchführungen

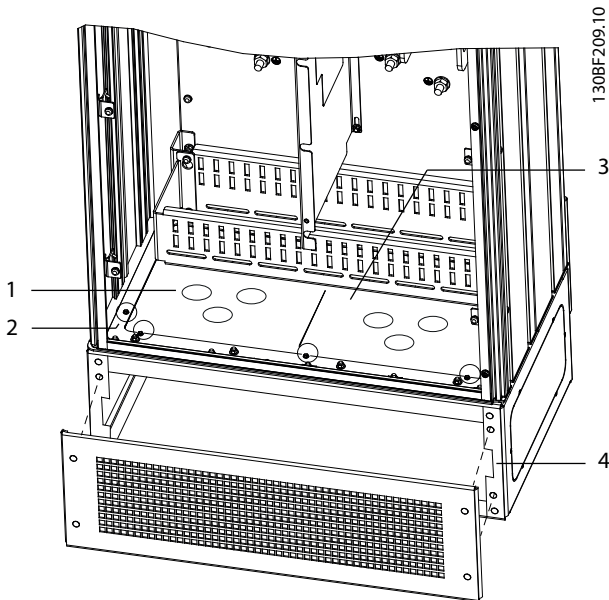
Die Bodenplatte zur Kabeleinführung besteht aus einer Metallplatte mit Stiften entlang der Außenkante. Die Bodenplatte stellt Kabeleinführungs- und Kabelabschlusspunkte bereit. Sie müssen diese zum Sicherstellen der Schutzart IP21/IP54 (Typ 1/Typ 12) installieren. Die Bodenplatte wird zwischen dem Frequenzrichter-gehäuse und dem Sockel platziert. Je nach Ausrichtung der Stifte können Sie die Bodenplatte im Inneren des Gehäuses oder am Sockel installieren. Die Abmessungen der Bodenplatte finden Sie in *Kapitel 9.8.1 Außenabmessungen E1h*.

Siehe *Abbildung 4.6* für die folgenden Schritte.

1. Brechen Sie die Kabeleinführungsöffnungen in der Bodenplatte mit einer Blechstanze aus.
2. Führen Sie die Bodenplatte auf eine der folgenden Weisen ein:
  - 2a Um die Bodenplatte durch den Sockel einzuführen, schieben Sie die Bodenplatte durch den Schlitz (4) auf der Vorderseite des Sockels ein.
  - 2b Um die Bodenplatte durch das Gehäuse einzuführen, bringen Sie die Bodenplatte in einen Winkel, dass sie

unter die Schlitzwinkel geschoben werden kann.

3. Richten Sie die Stifte auf der Bodenplatte an den Bohrungen im Sockel aus und befestigen Sie sie mit 10 M5-Sechskantmutter (2).
4. Ziehen Sie jede Sechskantmutter mit einem Anzugsdrehmoment von 2,3 Nm fest.



1	Kabeleinführungsöffnung	4	Schlitz in Sockelbasis
2	M5-Sechskantmutter	5	Frontabdeckung/Gitter
3	Bodenplatte zur Kabeleinführung	-	-

Abbildung 4.6 Installation der Bodenplatte

#### 4.8 E3h/E4h Mechanische Installation

Die Bauformen E3h und E4h sind für die Wandmontage oder die Montage auf einer Montageplatte in einem Gehäuse bestimmt. Eine Kunststoffdurchführungsplatte ist im Gehäuse installiert. It is designed to prevent unintentional access to the terminals in an IP20/protected chasis unit.

#### **HINWEIS**

#### **RÜCKSPEISUNGS-/ZWISCHENKREISKOPPLUNG-SOPTION**

Bedingt durch die herausgeführten Anschlüsse oben am Gehäuse haben Geräte mit einer Rückspeisungs-/Zwischenkreiskopplungsoption die Schutzart IP00.

#### 4.8.1 Anbringen des E3h/E4h an einer Montageplatte oder der Wand

1. Bohren Sie die Befestigungslöcher gemäß der Gehäusegröße. Siehe Kapitel 9.8 Schaltschrankabmessungen.
2. Befestigen Sie die Oberseite des Frequenzumrichtergeräuses an der Montageplatte oder der Wand.
3. Befestigen Sie die Unterseite des Frequenzumrichtergeräuses an der Montageplatte oder der Wand.

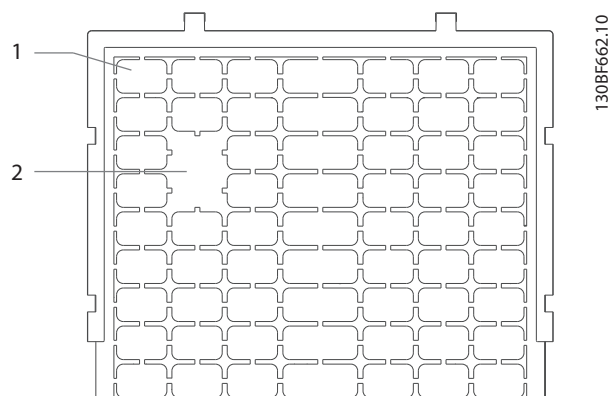
#### 4.8.2 Herstellen von Öffnungen für Kabeldurchführungen

Die Bodenplatte deckt die Unterseite des Frequenzumrichtergeräuses ab, Sie müssen diese installieren, um die Schutzart IP20 sicherzustellen. Die Bodenplatte besteht aus Kunststoffquadraten, die ausgeschnitten werden können, um eine Kabeldurchführung zu den Anschlüssen zu ermöglichen. Siehe Abbildung 4.7.

1. Nehmen Sie die untere Abdeckung und die Klemmenabdeckung ab. Siehe Abbildung 4.8.
  - 1a Lösen Sie die untere Abdeckung durch Entfernen der 4 T25-Schrauben.
  - 1b Entfernen Sie die 5 T20-Schrauben, mit denen die Unterseite des Frequenzumrichters an der Oberseite der Abschlussabdeckung befestigt ist, und ziehen Sie dann die Klemmenabdeckung gerade heraus.
2. Ermitteln Sie die Größe und Position der Motor-, Netz- und Massekabel. Notieren Sie ihre Position und ihre Abmessungen.
3. Stellen Sie auf der Basis der Abmessungen und Positionen der Kabel Öffnungen in der Kunststoffbodenplatte her, indem Sie die entsprechenden Quadrate ausschneiden.
4. Schieben Sie die Kunststoffbodenplatte (7) in die unteren Schienen der Klemmenabdeckung ein.
5. Neigen Sie die Vorderseite der Klemmenabdeckung nach unten, bis die Befestigungspunkte (8) auf den Schlitzwinkeln (6) aufliegen.
6. Stellen Sie sicher, dass die Seitenwände der Klemmenabdeckung an der äußeren Schienenführung (5) sind.
7. Drücken Sie die Klemmenabdeckung bis zum Schlitzwinkel hinein.

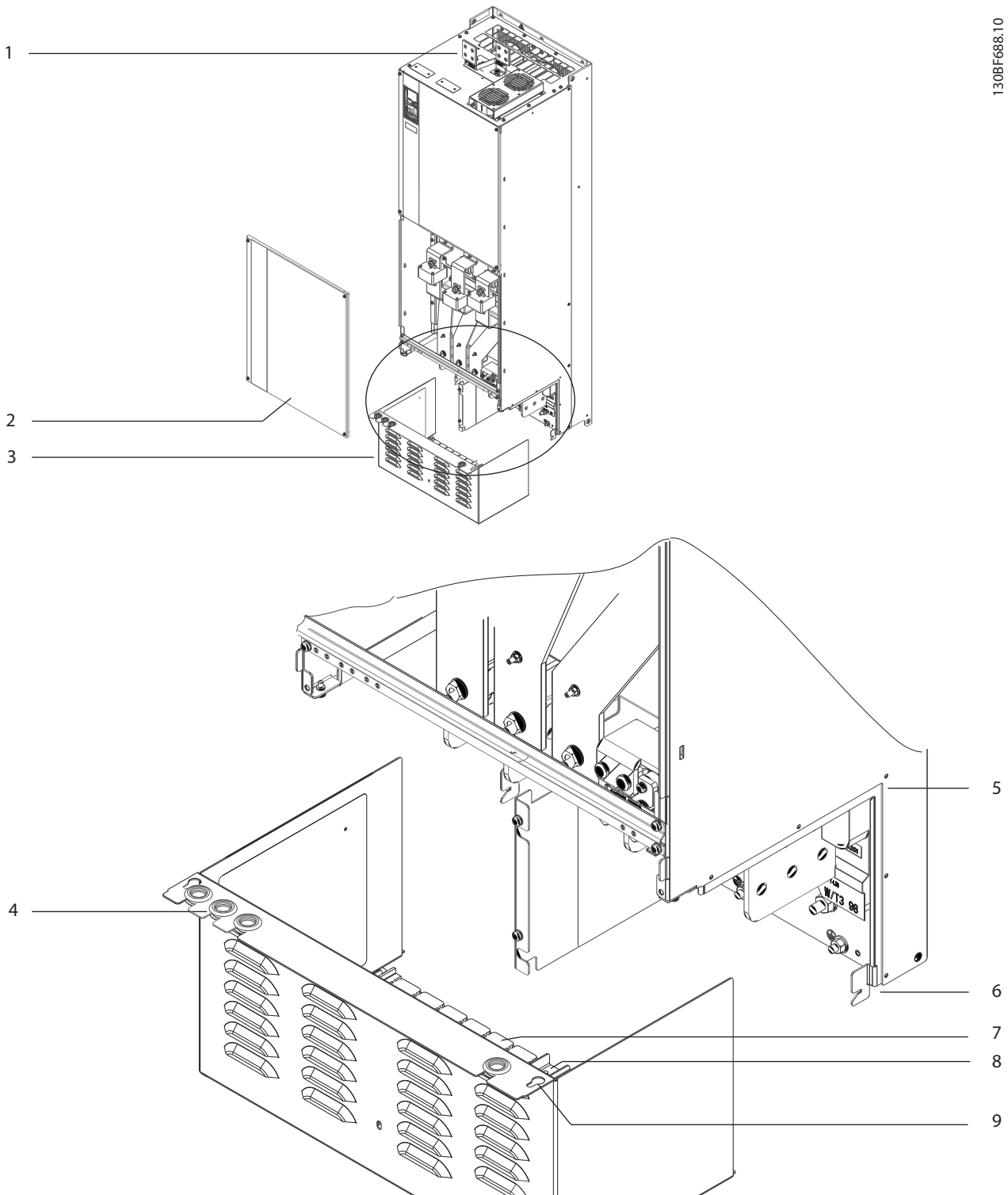
8. Neigen Sie die Vorderseite der Klemmenabdeckung nach oben, bis die Befestigungsbohrung unten im Laufwerk an der Schlüssellochbohrung (9) in der Klemme ausgerichtet ist. Befestigen Sie dies mit 2 T25-Schrauben mit einem Drehmoment von 2,3 Nm.
9. Befestigen Sie die untere Abdeckung mit 3 T25-Schrauben mit einem Drehmoment von 2,3 Nm.

4



1	Kunststoffquadrat
2	Zur Kabeldurchführung entfernte Quadrate

Abbildung 4.7 Kunststoffbodenplatte



1	Anschlussklemmen für Zwischenkreiskopplung/Rückspeiseeinheit (optional)	6	Schlitzwinkel
2	Untere Abdeckung	7	Kunststoffdurchführungsplatte (installiert)
3	Klemmenabdeckung	8	Befestigungspunkt
4	Kabeldurchführungsöffnung für Steuerleitung	9	Schlüssellochbohrung
5	Schienenführung	-	-

Abbildung 4.8 Montage von Bodenplatte und Klemmenabdeckung

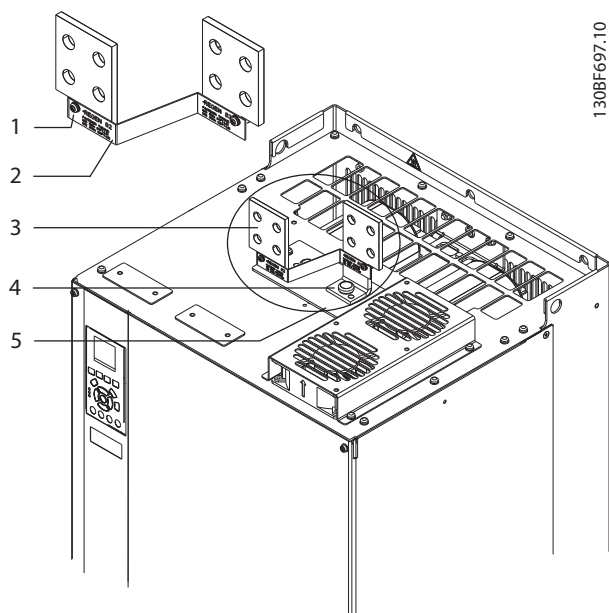
### 4.8.3 Installation der Zwischenkreiskopplungs-/Rückspeisungsklemmen

Die Zwischenkreiskopplungs-/Rückspeisungsklemmen auf der Oberseite des Frequenzumrichters sind werkseitig nicht installiert, um eine Beschädigung beim Versand zu verhindern. Siehe *Abbildung 4.9* für die folgenden Schritte.

Ziehen Sie diese mit einem Anzugsdrehmoment von 19 Nm an.

5. Bringen Sie das Etikett auf der Vorderseite der Klemmen an, wie in *Abbildung 4.9* dargestellt. Befestigen Sie dies mit 2 M4-Schrauben mit einem Drehmoment von 1,2 Nm.

4



1	Etikettbefestigung, M4
2	Etikett
3	Zwischenkreiskopplungs-/Rückspeisungsklemme
4	Klemmenbefestigung, M10
5	Klemmenplatte mit 2 Öffnungen

**Abbildung 4.9** Zwischenkreiskopplungs-/Rückspeisungsklemmen

1. Entnehmen Sie die Klemmenplatte, 2 Klemmen, Etikett und Befestigungen aus dem Beutel mit Zubehör, der im Lieferumfang des Frequenzumrichters enthalten ist.
2. Entfernen Sie die Abdeckung von der Zwischenkreiskopplungs-/Rückspeisungsöffnung an der Oberseite des Frequenzumrichters. Legen Sie die 2 M5-Schrauben für die spätere Verwendung beiseite.
3. Entfernen Sie den Kunststoffträger und installieren Sie die Klemmenplatte über der Zwischenkreiskopplungs-/Rückspeisungsöffnung. Befestigen Sie sie mit den 2 M5-Schrauben mit einem Drehmoment von 2,3 Nm.
4. Montieren Sie die beiden Klemmen an der Klemmenplatte mit 1 M10-Schraube pro Klemme.

## 5 Elektrische Installation

### 5.1 Sicherheitshinweise

Siehe *Kapitel 2 Sicherheit* für allgemeine Sicherheitshinweise.

#### **⚠️ WARNUNG**

##### INDUZIERTER SPANNUNG

Induzierte Spannung von Ausgangsmotorkabeln von verschiedenen Frequenzumrichtern, die nebeneinander verlegt sind, können Gerätekondensatoren auch dann aufladen, wenn die Geräte abgeschaltet und verriegelt sind. Die Nichtbeachtung der Empfehlung zum separaten Verlegen von Motorkabeln oder zur Verwendung von abgeschirmten Kabeln kann zum Tod oder zu schweren Verletzungen führen!

- Verlegen Sie Motorkabel separat oder verwenden Sie abgeschirmte Kabel.
- Verriegeln Sie alle Frequenzumrichter gleichzeitig.

#### **⚠️ WARNUNG**

##### STROMSCHLAGGEFAHR

Der Frequenzumrichter kann einen Gleichstrom im Schutzleiter verursachen, wodurch es zum Tod oder zu schweren Verletzungen kommen kann!

- Wenn ein Fehlerstromschutzschalter als Schutz vor Stromschlag eingesetzt wird, ist netzseitig nur ein Fehlerstromschutzschalter vom Typ B zulässig.

Eine Nichtbeachtung dieser Empfehlung kann dazu führen, dass der Fehlerstromschutzschalter nicht den gewünschten Schutz bietet.

##### Überspannungsschutz

- Für Anwendungen mit mehreren Motoren benötigen Sie zusätzliche Schutzvorrichtungen wie einen Kurzschlusschutz oder einen thermischen Motorschutz zwischen Frequenzumrichter und Motor.
- Der Kurzschluss- und Überspannungsschutz wird durch Sicherungen am Eingang gewährleistet. Wenn die Sicherungen nicht Bestandteil der Lieferung ab Werk sind, muss sie der Installateur als Teil der Installation bereitstellen. Maximale Sicherungsnennleistungen finden Sie unter *Kapitel 9.7 Sicherungen*.

##### Kabeltyp und Nennwerte

- In Bezug auf Querschnitte und Umgebungstemperaturen müssen alle Leitungen lokale und nationale Vorschriften erfüllen.
- Empfehlung für das Netzanschlusskabel: Mindestens für 75 °C (167 °F) bemessenes Kupferkabel.

Siehe *Kapitel 9.5.1 Kabelspezifikationen* zu empfohlenen Kabelquerschnitten und -typen.

#### **⚠️ VORSICHT**

##### GEFAHR VON SACHSCHÄDEN

Ein Motorüberlastschutz ist in der Werkseinstellung nicht enthalten. Um diese Funktion hinzuzufügen, setzen Sie *Parameter 1-90 Thermischer Motorschutz* auf *[ETR Abschalt.]* oder *[ETR Warnung]*. Für den nordamerikanischen Markt bietet die ETR-Funktion einen Motorüberlastschutz der Klasse 20 gemäß NEC. Wird *Parameter 1-90 Thermischer Motorschutz* nicht auf *[ETR Abschalt.]* oder *[ETR Warnung]* gesetzt, so ist kein Motorüberlastschutz aktiviert und bei einer Motorüberhitzung kann es zu Sachschäden kommen.

### 5.2 EMV-gerechte Installation

Befolgen Sie zur Durchführung einer EMV-gerechten Installation die Anweisungen in:

- *Kapitel 5.3 Anschlussdiagramm.*
- *Kapitel 5.4 Anschluss des Motors.*
- *Kapitel 5.6 Anschließen an die Erde.*
- *Kapitel 5.8 Steuerkabel.*

#### **HINWEIS**

##### VERDRILLTE ABSCHIRMUNGSENDEN (PIGTAILS)

Verdrillte Abschirmungsenden erhöhen die Impedanz der Abschirmung bei höheren Frequenzen, was die Wirksamkeit der Abschirmung stark reduziert und den Ableitstrom erhöht. Verwenden Sie integrierte Schirmbügel, um verdrillte Abschirmungsenden zu vermeiden.

- Zur Verwendung für Relais, Steuerleitungen, eine Signalschnittstelle, Feldbus oder Bremse verbinden Sie die Abschirmung an beiden Enden mit dem Gehäuse. Wenn die Erdung eine hohe Impedanz hat, rauscht oder Strom führt, unterbrechen Sie die Abschirmung an einem Ende, um Masseschleifen zu vermeiden.
- Führen Sie die Ableitströme mithilfe einer Montageplatte aus Metall zum Gerät zurück. Durch die Montageschrauben muss stets ein

guter elektrischer Kontakt von der Montageplatte zum Frequenzumrichtergehäuse gewährleistet sein.

- Verwenden Sie immer abgeschirmte Motorausgangskabel. Eine Alternative dazu sind ungeschirmte Motorkabel in Metallrohren.

### **HINWEIS**

#### **ABGESCHIRMTE KABEL**

Wenn keine abgeschirmten Kabel oder Metallrohre verwendet werden, erfüllen das Gerät und die Installation nicht die regulatorischen Vorschriften der Grenzwerte für Funkfrequenzemissionen.

- Stellen Sie sicher, dass die Motorkabel und Anschlusskabel für Bremse so kurz wie möglich sind, um das Störungsniveau des gesamten Systems zu reduzieren.
- Sie dürfen Steuer- und Buskabel nicht gemeinsam mit Anschlusskabeln für Motor und Bremse verlegen.
- Für Kommunikations- und Steuerleitungen müssen Sie die jeweiligen besonderen Kommunikationsprotokollstandards beachten. So müssen Sie für USB beispielsweise abgeschirmte Kabel verwenden, während Sie für RS485/Ethernet abgeschirmte oder ungeschirmte UTP-Kabel verwenden können.
- Stellen Sie sicher, dass alle Steuerklemmenverbindungen den PELV-Anforderungen entsprechen.

### **HINWEIS**

#### **EMV-STÖRUNGEN**

Verwenden Sie für Motor- und Steuerleitungen abgeschirmte Kabel und verlegen Sie die Kabel für Netzversorgung, Motor- und Steuerleitungen getrennt. Die Nichtbeachtung dieser Vorgabe kann zu nicht vorgesehenem Verhalten oder reduzierter Leistung der Anlage führen. Ein Mindestabstand von 200 mm (7,9 in) zwischen Leistungskabeln sowie Steuerleitungen ist erforderlich.

### **HINWEIS**

#### **INSTALLATION IN GROSSER HÖHENLAGE**

Es besteht die Gefahr von Überspannung. Die Isolierung zwischen Komponenten und kritischen Teilen ist ggf. nicht ausreichend und entspricht möglicherweise nicht den PELV-Anforderungen. Reduzieren Sie die Gefahr von Überspannung durch externe Schutzeinrichtungen oder galvanische Trennung.

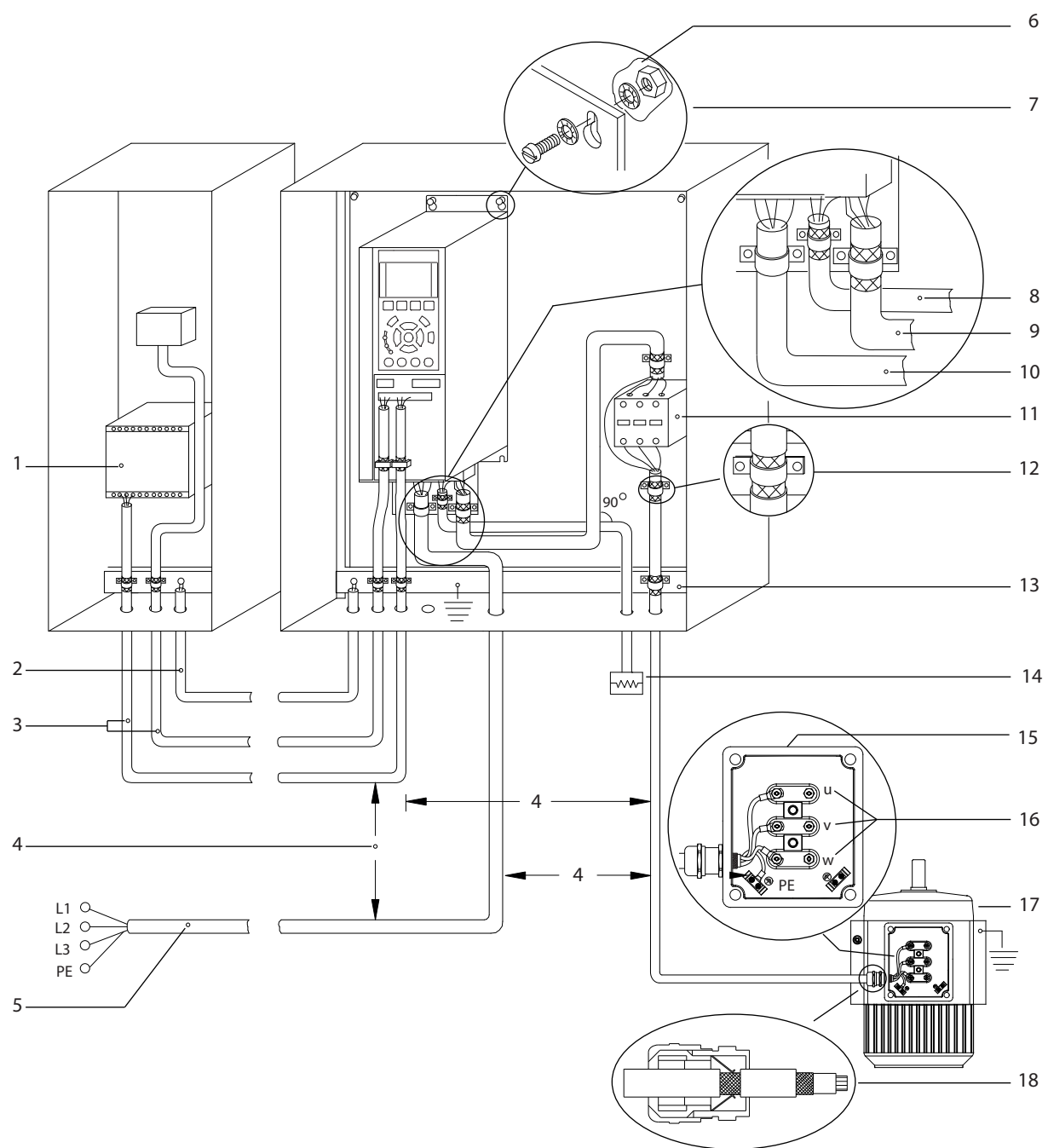
Kontaktieren Sie Danfoss bei Installationen in einer Höhe von über 2000 m (6500 ft) hinsichtlich der PELV-Konformität.

### **HINWEIS**

#### **PELV-KONFORMITÄT**

Verhindern Sie elektrischen Schlag, indem Sie eine Stromversorgung vom Typ PELV (Schutzkleinspannung – Protective Extra Low Voltage) verwenden und die Installation gemäß den örtlichen bzw. nationalen Vorschriften für PELV-Versorgungen ausführen.





e30bf228.11

5

1	SPS	10	Netzkabel (ungeschirmt)
2	Minimum 16 mm <sup>2</sup> (6 AWG) Potentialausgleich	11	Ausgangsschutz und ähnliche Optionen
3	Steuerleitungen	12	Kabel abisoliert festklemmen
4	Mindestens 200 mm (7,9 Zoll) zwischen Steuerleitungen, Motorkabeln und Netzkabeln.	13	Bezugserde-Sammelschiene. Beachten Sie nationale und örtliche Vorschriften für die Schaltschränkerdung.
5	Netzversorgung	14	Bremswiderstand
6	Freiliegende (nicht lackierte) Oberfläche	15	Metallkasten
7	Sternscheiben	16	Anschluss zum Motor
8	Anschlusskabel für Bremse (abgeschirmt)	17	Motor
9	Motorkabel (abgeschirmt)	18	EMV-Kabelverschraubung

Abbildung 5.1 Beispiel für EMV-gerechte Installation

5.3 Anschlussdiagramm

5

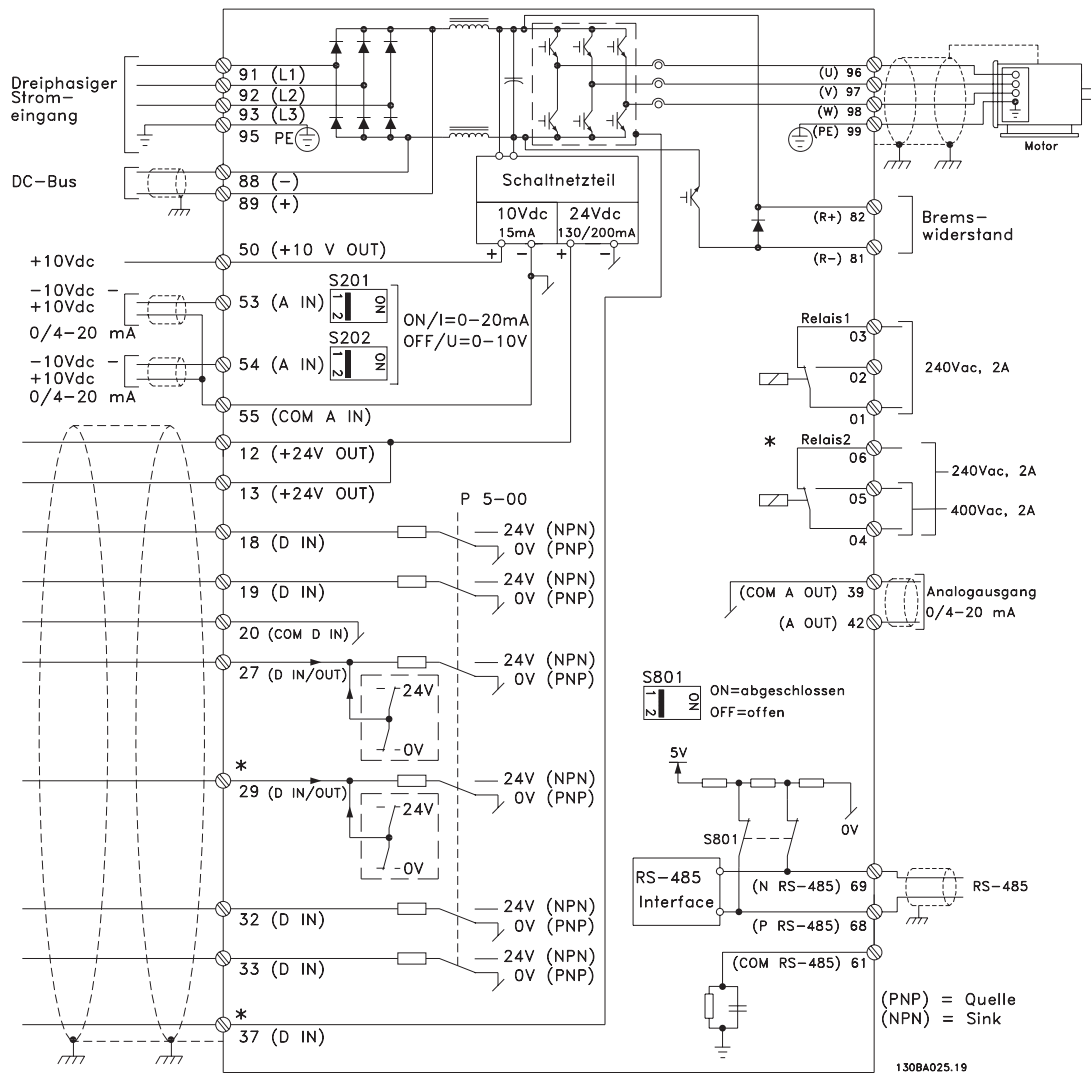


Abbildung 5.2 Anschlussdiagramm des Grundgeräts

A = Analog, D = Digital

1) Klemme 37 (optional) wird für die Funktion Safe Torque Off (STO) verwendet. Installationsanweisungen zu Safe Torque Off (STO) finden Sie in der Bedienungsanleitung zu Safe Torque Off.

## 5.4 Anschluss des Motors

### **⚠️ WARNUNG**

#### **INDUZIERTER SPANNUNG**

Von nebeneinander verlegten Motorausgangskabeln induzierte Spannung kann die Gerätekapazitoren aufladen, selbst wenn das Gerät ausgeschaltet und gesperrt ist. Die Nichtbeachtung der Empfehlung zum separaten Verlegen von Motorkabeln oder zur Verwendung von abgeschirmten Kabeln kann zum Tod oder zu schweren Verletzungen führen!

- Befolgen Sie bezüglich der Kabelquerschnitte örtliche und nationale Vorschriften. Maximaler Kabelquerschnitt siehe *Kapitel 9.1 Elektrische Daten*.
- Befolgen Sie die Anforderungen des Motorherstellers an die Motorkabel.
- Kabeleinführungen für Motorkabel oder Bodenplatten mit Durchführungen sind am Sockel von Geräten mit Schutzart IP21/IP54 (Typ 1/Typ 12) vorgesehen.
- Schließen Sie kein Anlass- oder Polwechselgerät (z. B. Dahlander-Motor oder Asynchron-Schleifringläufermotor) zwischen Frequenzumrichter und Motor an.

#### **Vorgehensweise**

1. Isolieren Sie einen Abschnitt der äußeren Kabelisolierung ab.
2. Stellen Sie eine mechanische Befestigung und einen elektrischen Kontakt zwischen Kabelschirm und Masse her, indem Sie das abisolierte Kabel unter der Kabelschelle positionieren.
3. Schließen Sie das Erdungskabel gemäß den Erdungsanweisungen in *Kapitel 5.6 Anschließen an die Erde* an die nächstgelegene Erdungsklemme an.
4. Schließen Sie die 3 Phasen des Motorkabels an die Klemmen 96 (U), 97 (V) und 98 (W) an (siehe *Abbildung 5.3*).
5. Ziehen Sie die Klemmen gemäß den Anzugsdrehmomenten in *Kapitel 9.10.1 Nenndrehmomente für Schrauben* an.

5

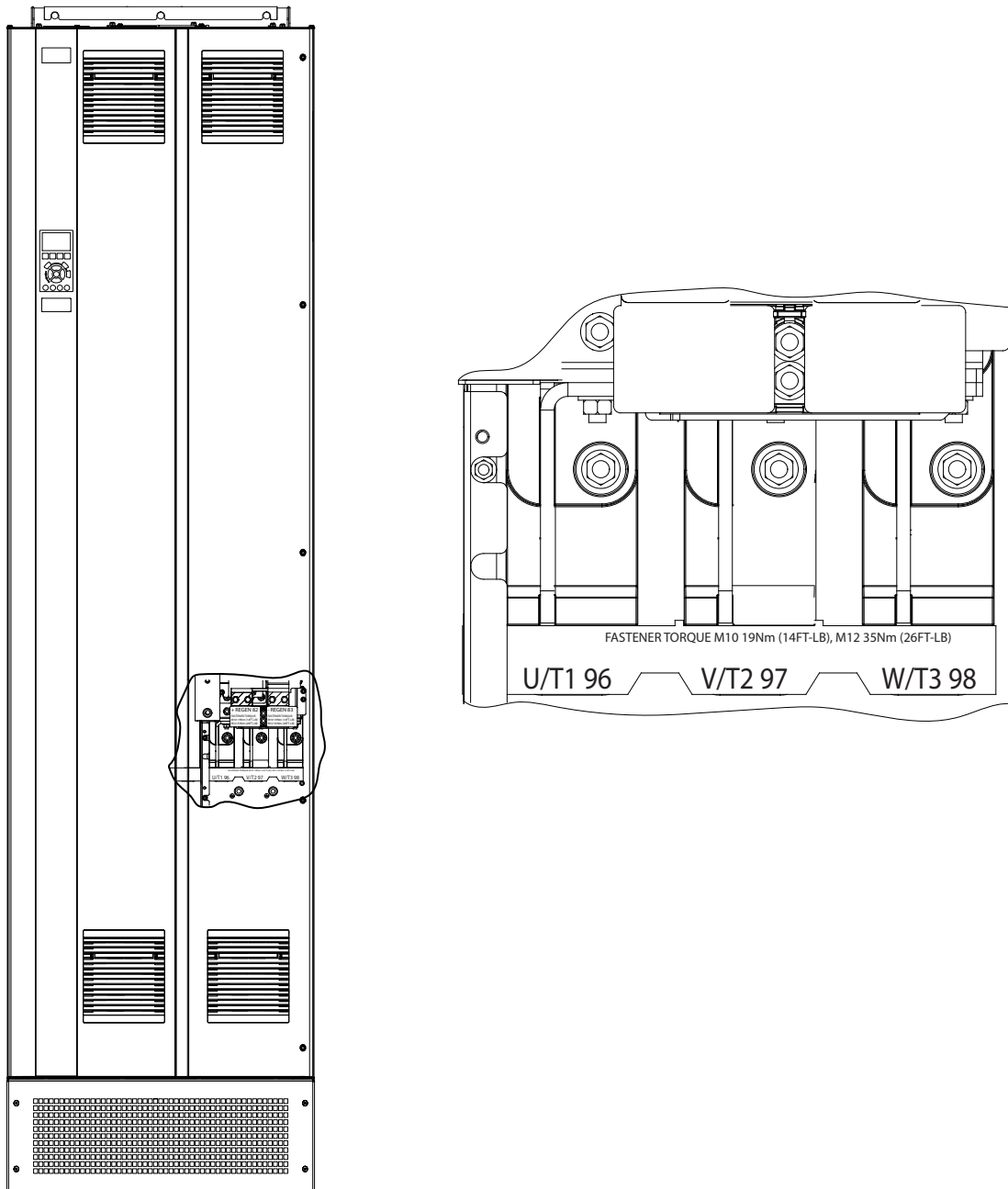


Abbildung 5.3 AC-Motorklemmen (abgebildet ist E1h). Eine detaillierte Ansicht der Klemmen finden Sie in *Kapitel 5.7 Klemmenabmessungen*.

## 5.5 Netzanschluss

- Wählen Sie die Querschnitte der Kabel anhand des Eingangsstroms des Frequenzumrichters. Maximaler Kabelquerschnitt siehe *Kapitel 9.1 Elektrische Daten*.
- Befolgen Sie bezüglich der Kabelquerschnitte örtliche und nationale Vorschriften.

### Vorgehensweise

1. Isolieren Sie einen Abschnitt der äußeren Kabelisolierung ab.
2. Stellen Sie eine mechanische Befestigung und einen elektrischen Kontakt zwischen Kabelschirm und Masse her, indem Sie das abisolierte Kabel unter der Kabelschelle positionieren.
3. Schließen Sie das Erdungskabel gemäß den Erdungsanweisungen in *Kapitel 5.6 Anschließen an die Erde* an die nächstgelegene Erdungsklemme an.
4. Schließen Sie die 3 Phasen des Netzeingangs an die Klemmen R, S und T an (siehe *Abbildung 5.4*).
5. Ziehen Sie die Klemmen gemäß den Anzugsdrehmomenten in *Kapitel 9.10.1 Nenn Drehmomente für Schrauben* an.
6. Versorgt ein IT-Netz eine potenzialfreie Dreieckschaltung oder ein TT/TN-S-Netz mit geerdetem Zweig (geerdete Dreieckschaltung) den Frequenzumrichter, so stellen Sie *Parameter 14-50 EMV-Filter* auf [0] Aus, um Beschädigungen des Zwischenkreises zu vermeiden und die Erdungskapazität zu verringern.

### **HINWEIS**

#### **AUSGANGSSCHÜTZ**

Danfoss empfiehlt nicht die Verwendung eines Ausgangsschützes für 525–690-V-Frequenzumrichter, die im IT Netz betrieben werden.

5

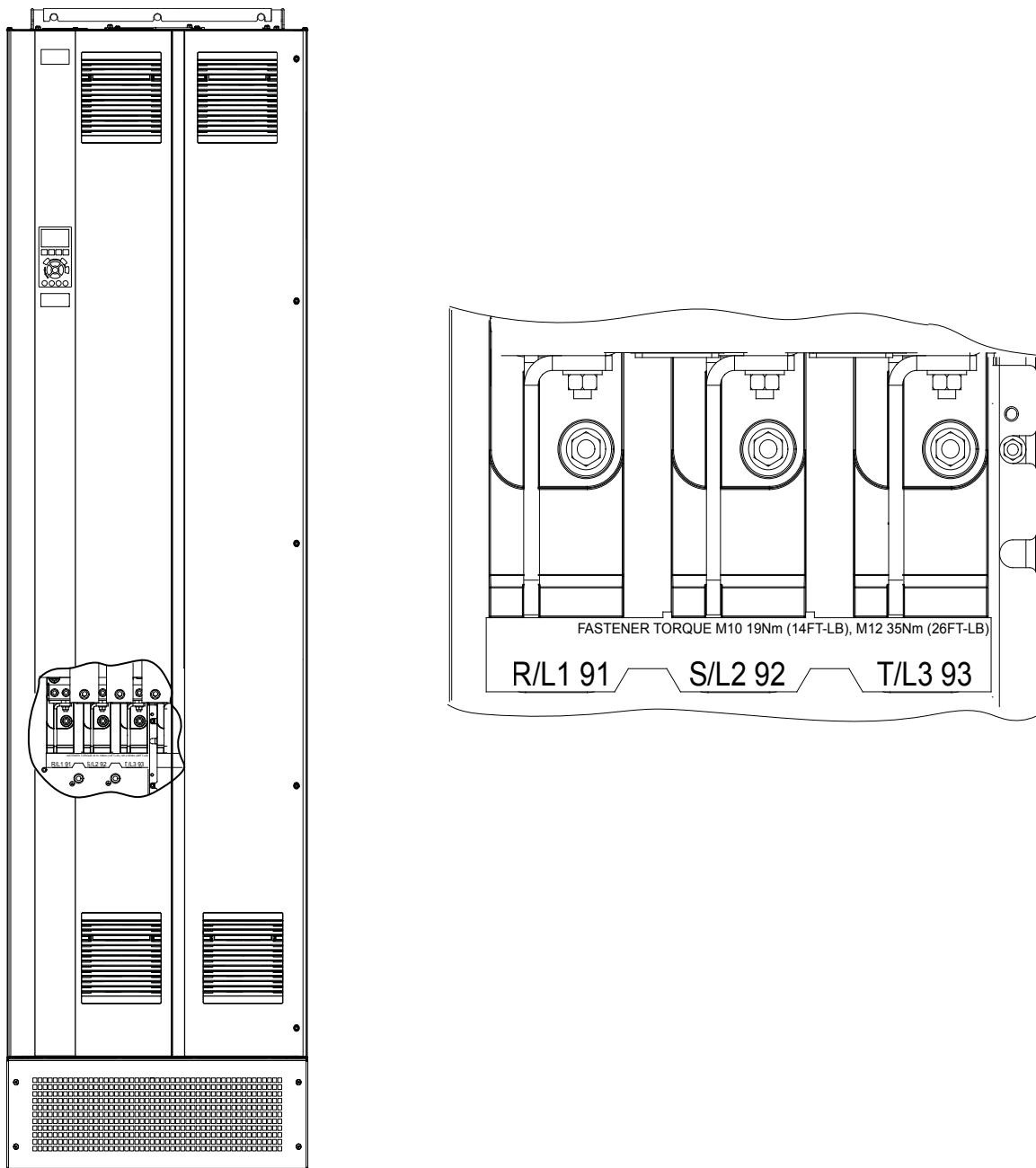


Abbildung 5.4 AC-Netzklemmen (abgebildet ist E1h). Eine detaillierte Ansicht der Klemmen finden Sie in Kapitel 5.7 Klemmenabmessungen.

## 5.6 Anschließen an die Erde

### **⚠️ WARNUNG**

#### **GEFAHR DURCH ABLEITSTRÖME**

Die Ableitströme überschreiten 3,5 mA. Eine nicht vorschriftsgemäße Erdung des Frequenzumrichters kann zum Tod oder zu schweren Verletzungen führen!

- Lassen Sie die ordnungsgemäße Erdung der Geräte durch einen zertifizierten Elektroinstallateur überprüfen.

#### **Für elektrische Sicherheit**

- Erden Sie den Frequenzumrichter gemäß den geltenden Normen und Richtlinien.
- Verwenden Sie für Netzversorgung, Motorkabel und Steuerleitungen einen speziellen Schutzleiter.
- Erden Sie Frequenzumrichter nicht in Reihe hintereinander.
- Halten Sie die Erdungskabel so kurz wie möglich.
- Befolgen Sie die Anforderungen des Motorherstellers an die Motorkabel.
- Mindestleitungsquerschnitt: 10 mm<sup>2</sup> (6 AWG) (oder 2 getrennt abgeschlossene, entsprechend bemessene Erdungskabel).
- Ziehen Sie die Klemmen gemäß den Anzugsdrehmomenten in *Kapitel 9.10.1 Nenn Drehmomente für Schrauben* an.

#### **Für eine EMV-gerechte Installation**

- Stellen Sie einen elektrischen Kontakt zwischen Kabelschirm und Frequenzumrichtergeräus her, indem Sie Kabelverschraubungen aus Metall oder die mit den Geräten mitgelieferten Schellen verwenden.
- Reduzieren Sie Schalttransienten, indem Sie Kabel mit einer hohen Litzenzahl verwenden.
- Verwenden Sie keine verdrehten Abschirmungsenden (Pigtails).

### **HINWEIS**

#### **POTENZIALAUSGLEICH**

Es besteht die Gefahr von Schalttransienten, wenn das Massepotenzial zwischen Frequenzumrichter und System abweicht. Installieren Sie Ausgleichskabel zwischen den Systemkomponenten. Empfohlener Leitungsquerschnitt: 16 mm<sup>2</sup> (5 AWG).

5

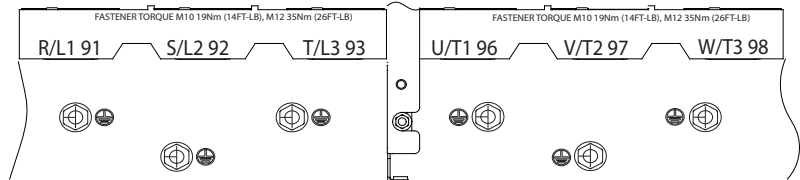
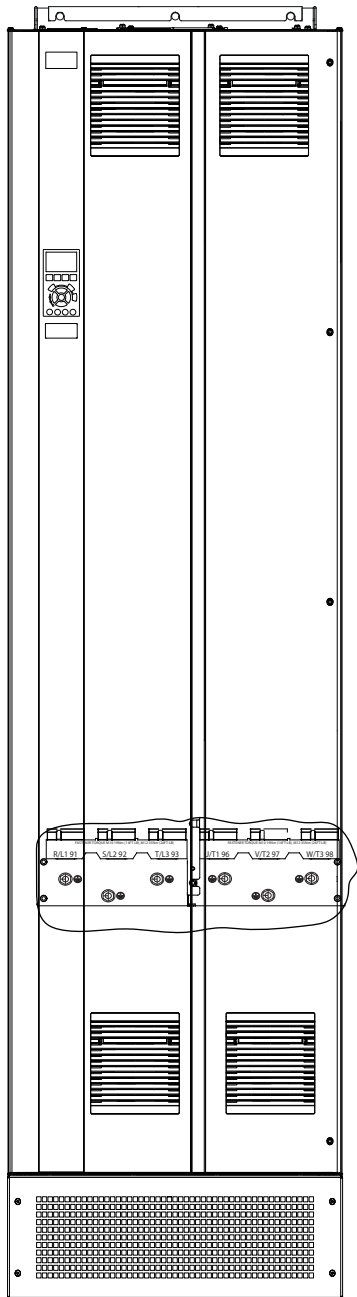
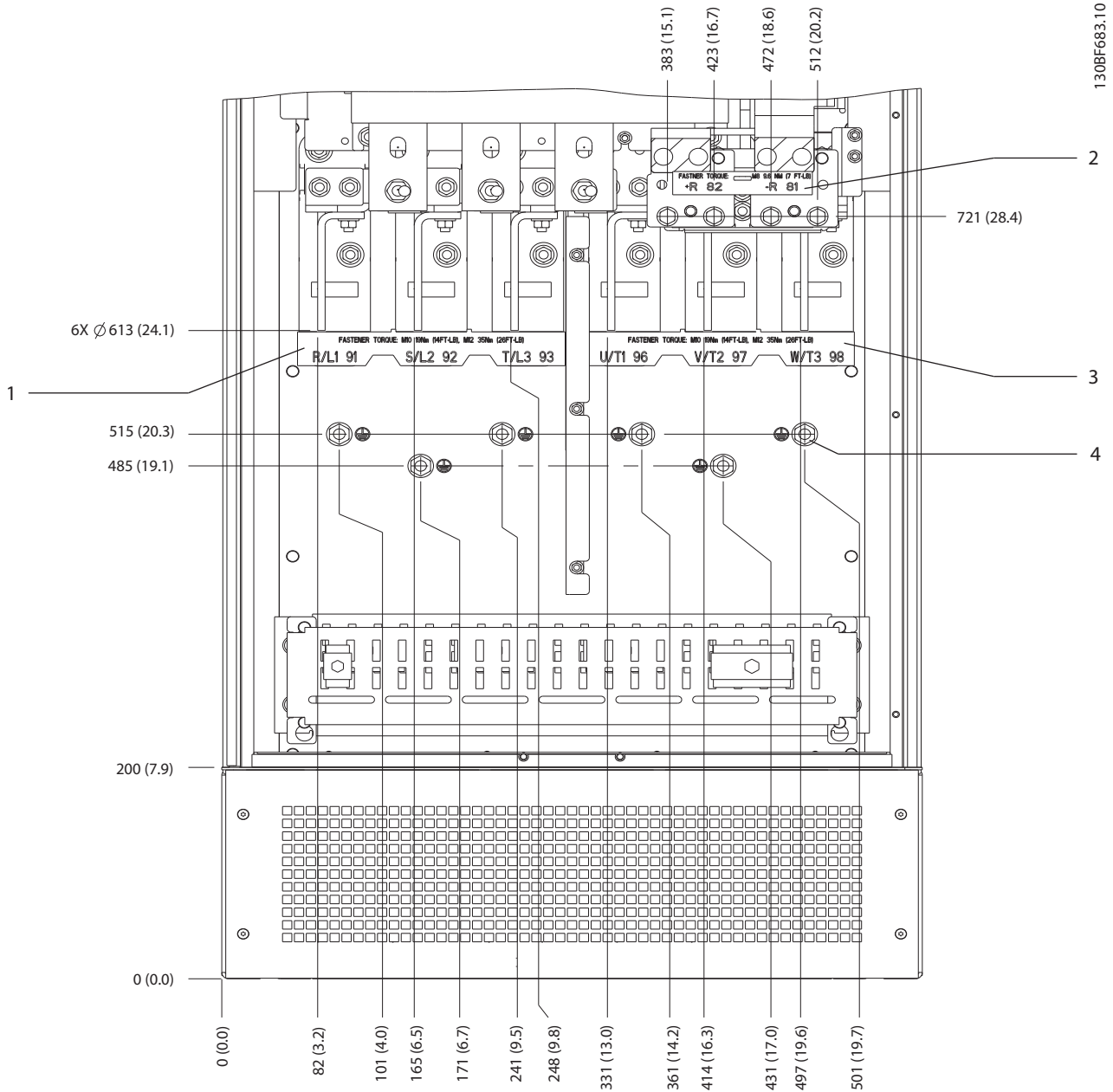


Abbildung 5.5 Erdungsklemmen (abgebildet ist E1h). Eine detaillierte Ansicht der Klemmen finden Sie in Kapitel 5.7 Klemmenabmessungen.



5.7 Klemmenabmessungen

5.7.1 E1h-Klemmenabmessungen



1	Netzklemmen	3	Motorklemmen
2	Anschlussklemmen für Bremse oder Rückspeiseeinheit	4	Erdungsklemmen, M10-Sechskantmutter

Abbildung 5.6 E1h-Klemmenabmessungen (Frontansicht)

5

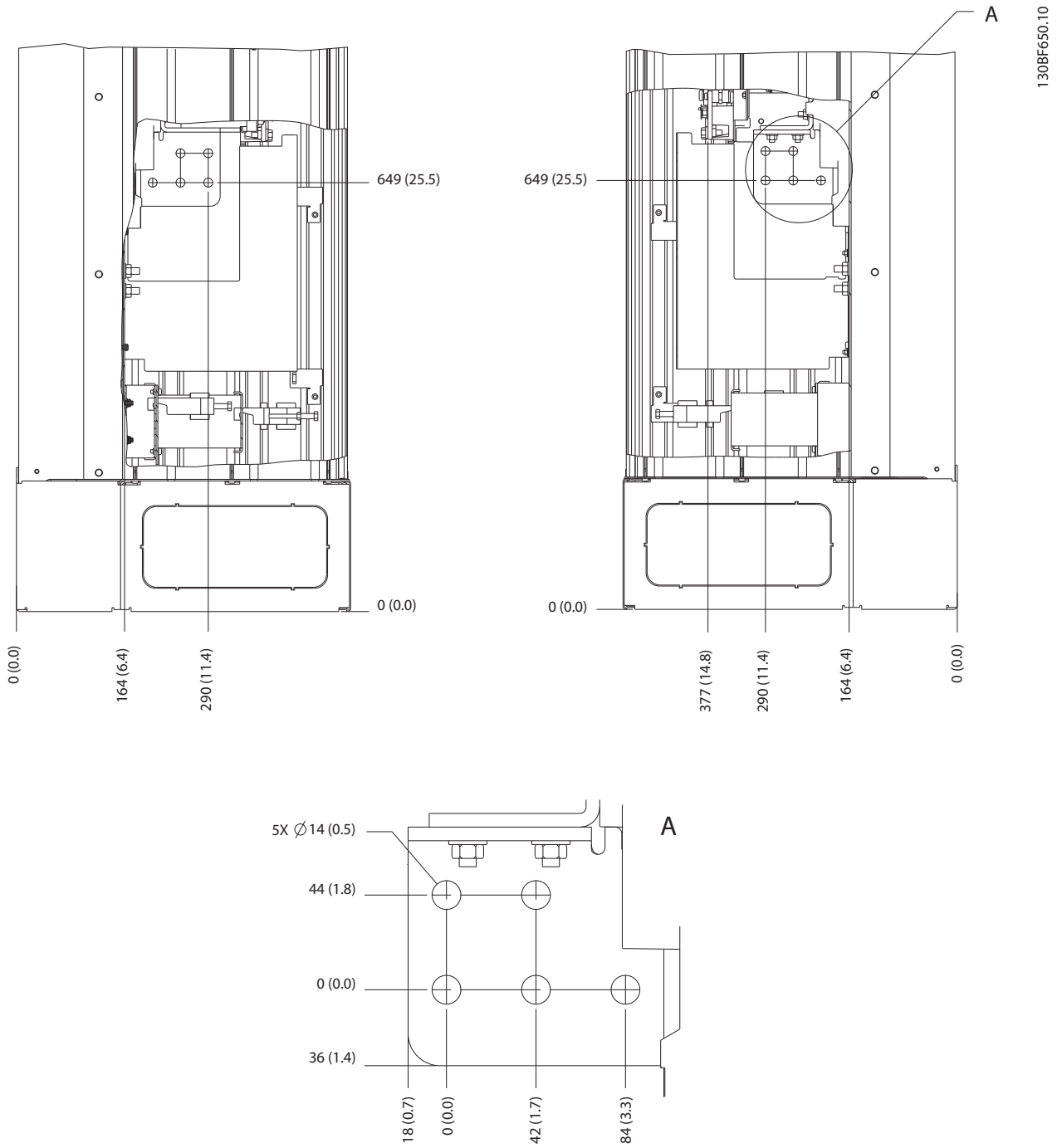
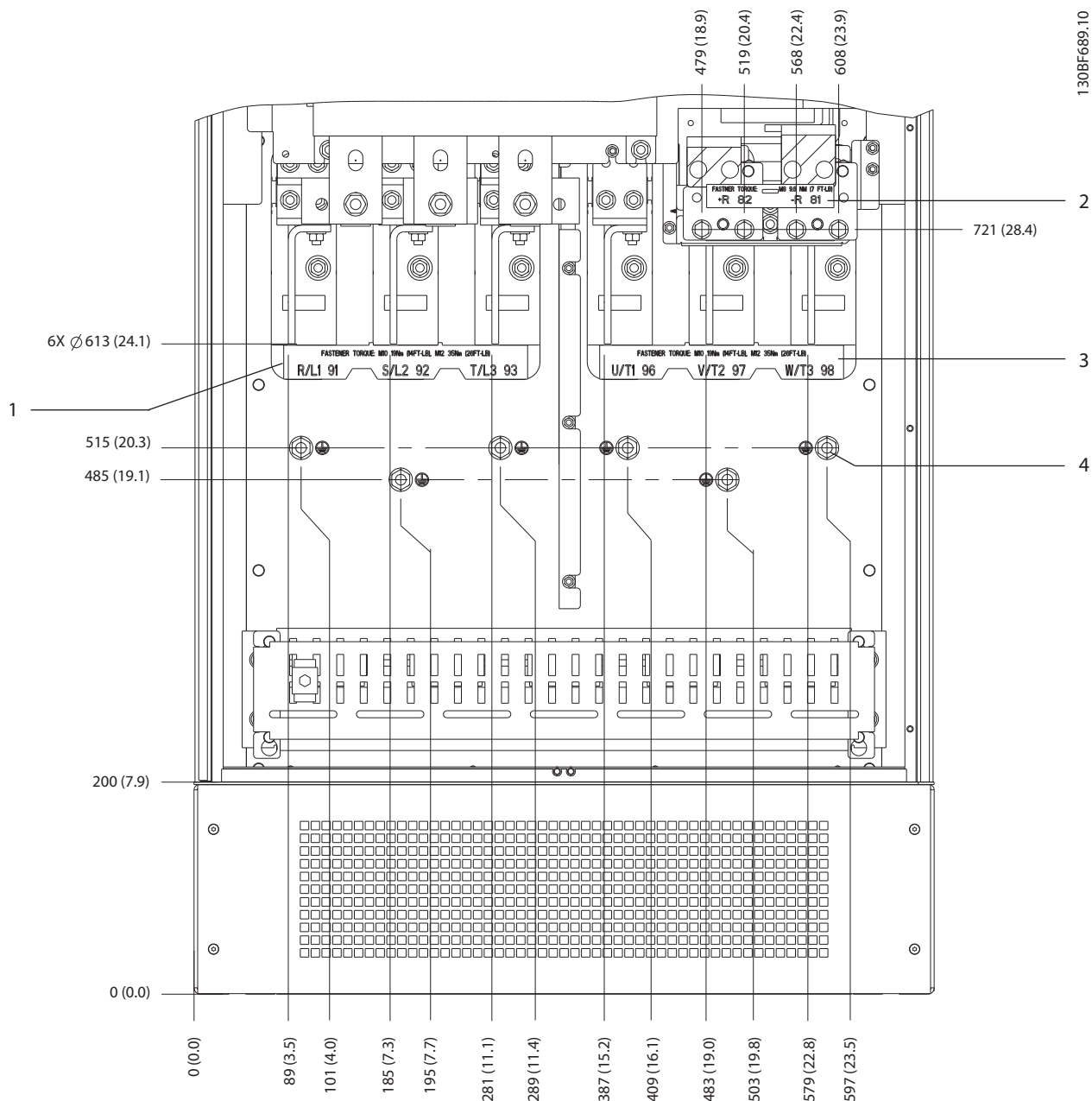


Abbildung 5.7 E1h-Klemmenabmessungen (Seitenansichten)

5.7.2 E2h-Klemmenabmessungen



5

1	Netzklemmen	3	Motorklemmen
2	Anschlussklemmen für Bremse oder Rückspeiseeinheit	4	Erdungsklemmen, M10-Sechskantmutter

Abbildung 5.8 E2h-Klemmenabmessungen (Frontansicht)

5

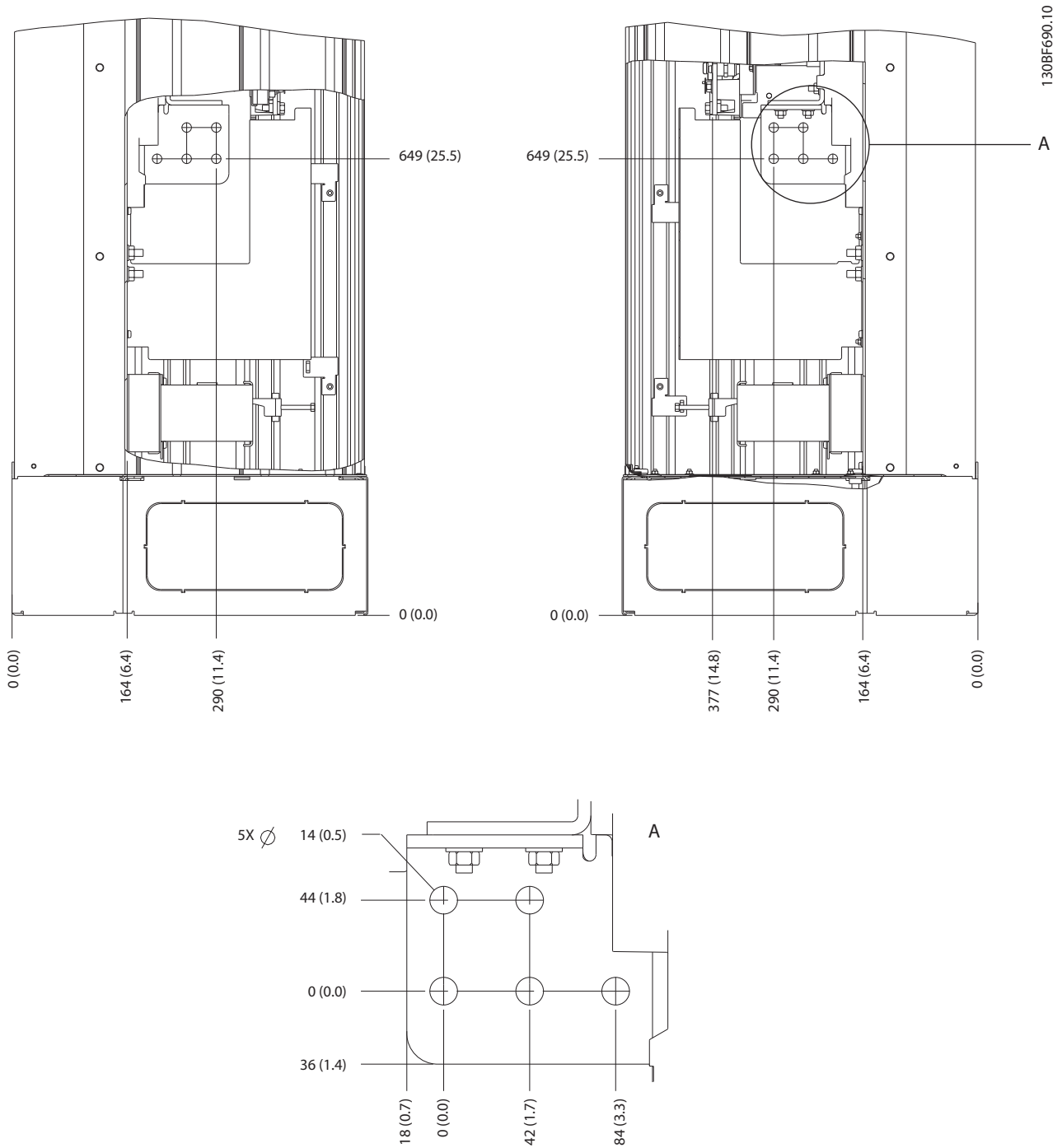
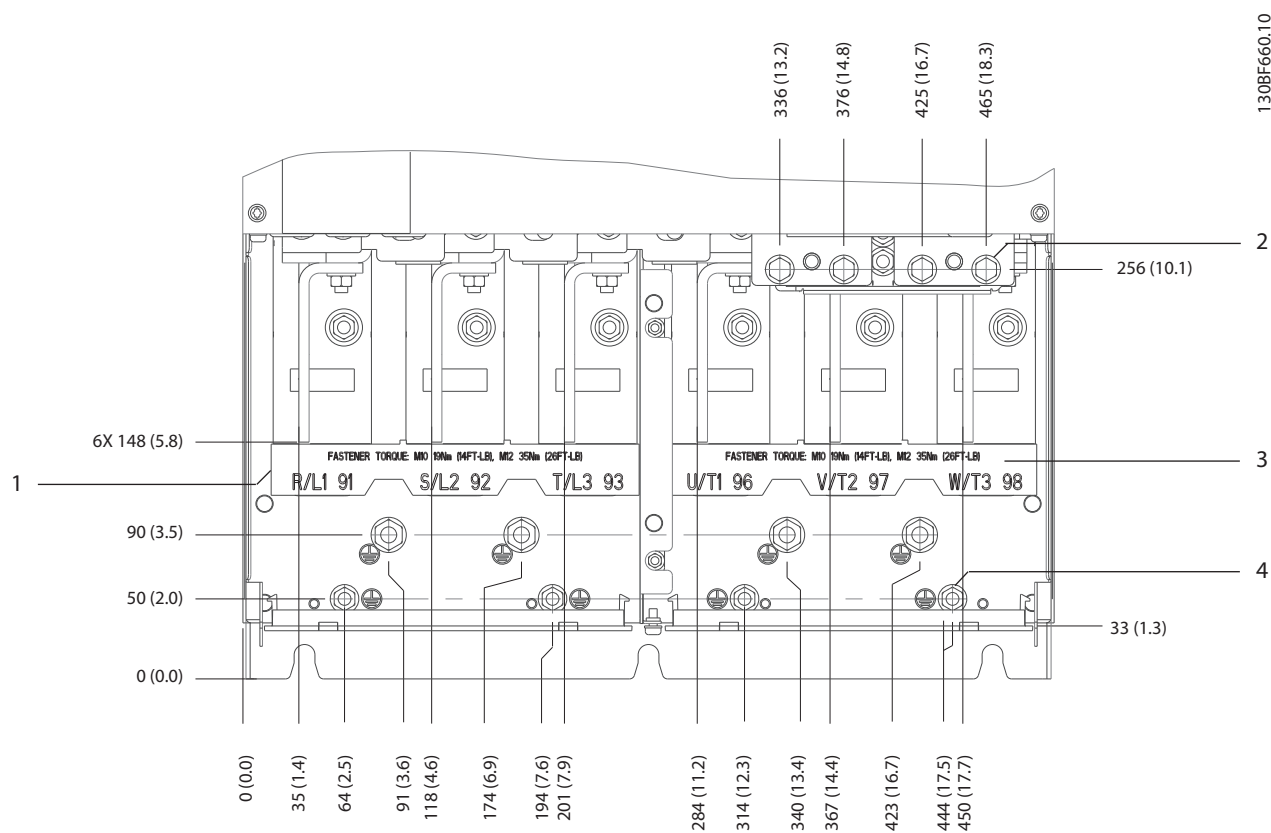


Abbildung 5.9 E2h-Klemmenabmessungen (Seitenansichten)

5.7.3 E3h-Klemmenabmessungen



5

1	Netzklemmen	3	Motorklemmen
2	Anschlussklemmen für Bremse oder Rückspeiseeinheit	4	Erdungsklemmen, M8- und M10-Sechskantmuttern

Abbildung 5.10 E3h-Klemmenabmessungen (Frontansicht)

5

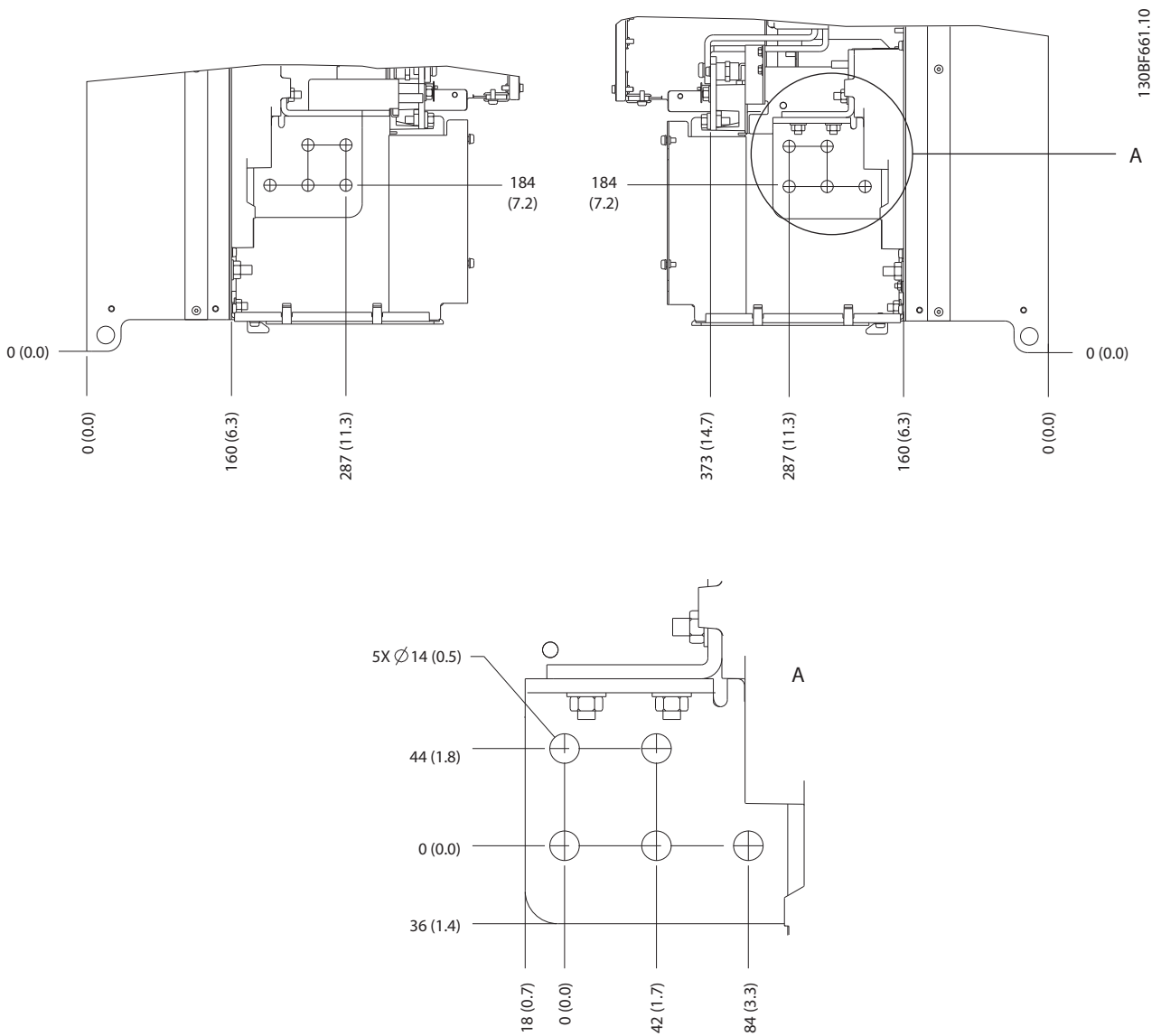
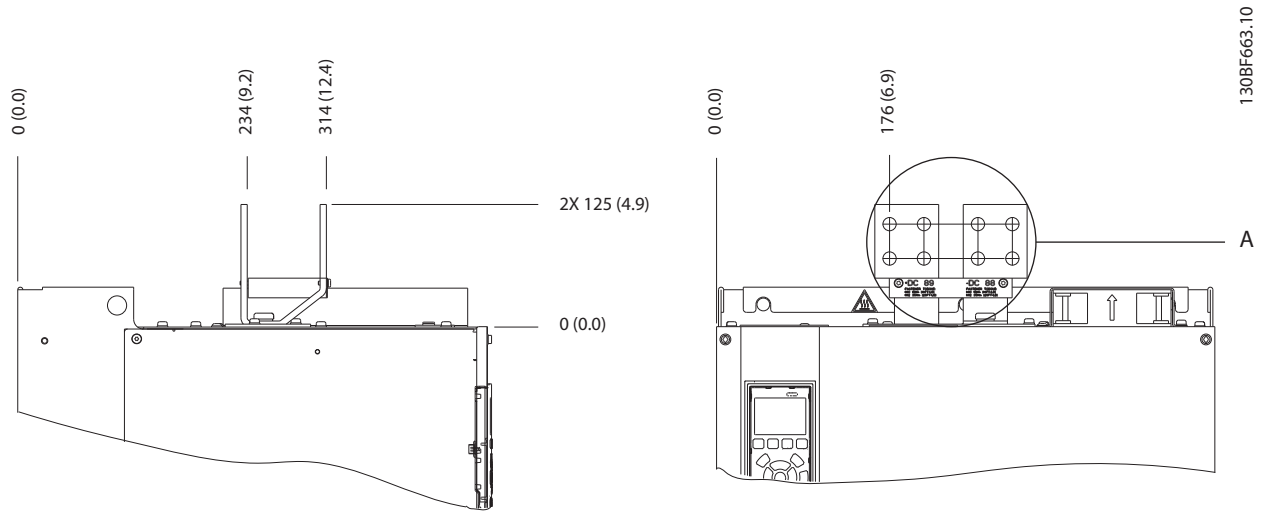


Abbildung 5.11 Abmessungen der Motor-, Netz- und Erdungsanschlussklemmen für E3h (Seitenansichten)



5

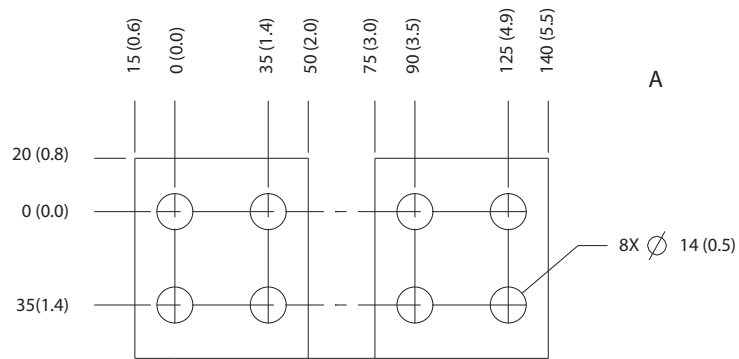
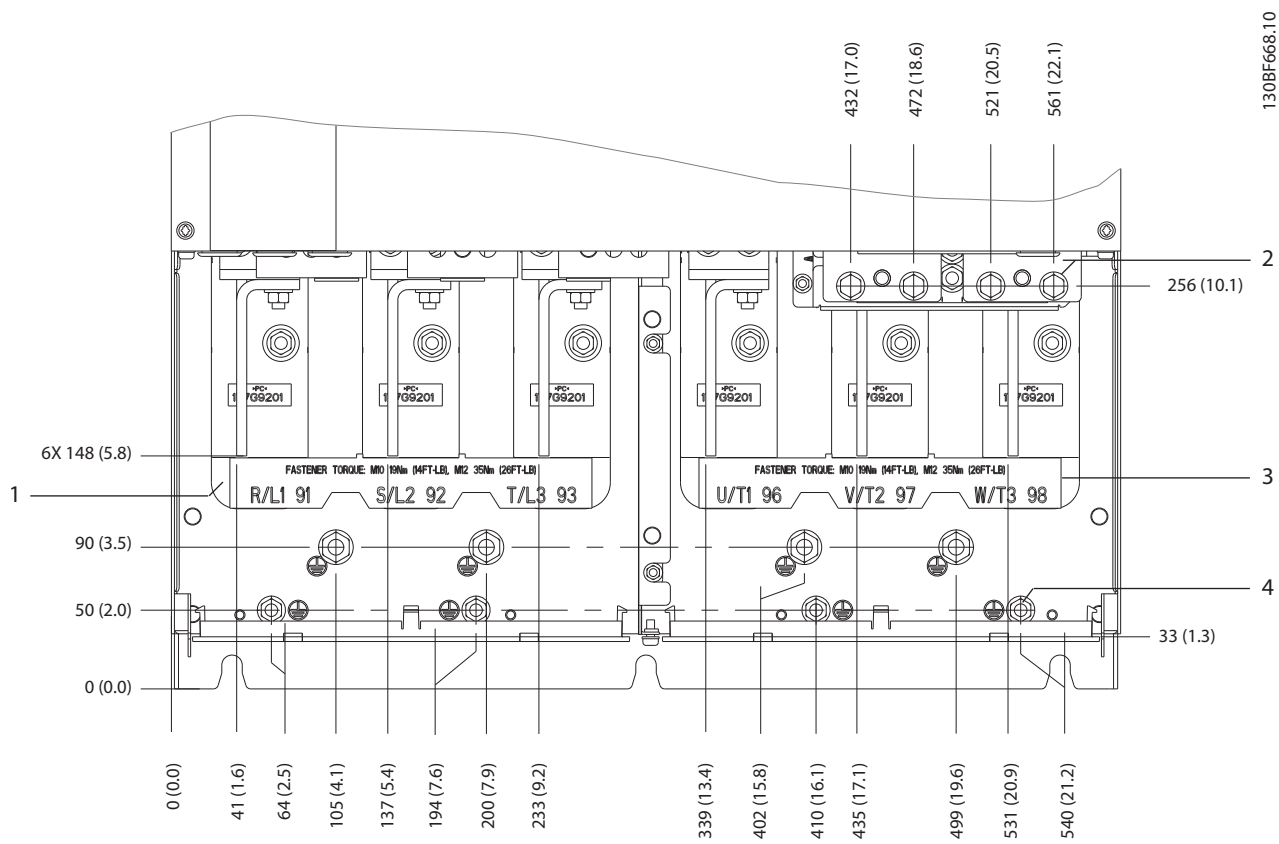


Abbildung 5.12 Abmessungen der Zwischenkreiskopplungsklemmen/Anschlüsse für Rückspeiseeinheiten für E3h

5.7.4 E4h-Klemmenabmessungen

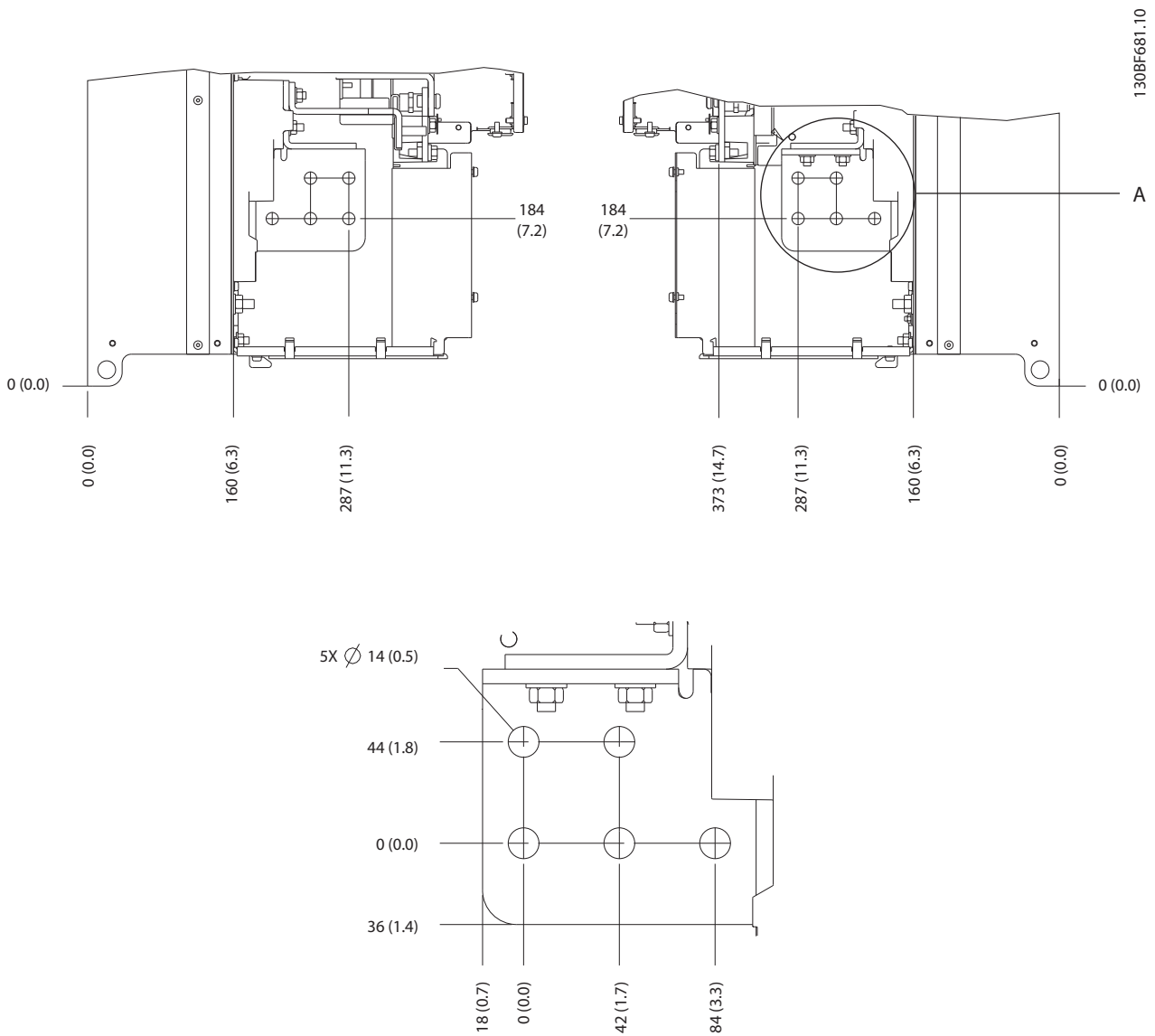
5



1	Netzklemmen	3	Motorklemmen
2	Anschlussklemmen für Brems- oder Rückspeiseeinheit	4	Erdungsklemmen, M8- und M10-Sechskantmuttern

Abbildung 5.13 E4h-Klemmenabmessungen (Frontansicht)





5

Abbildung 5.14 Abmessungen der Motor-, Netz- und Erdungsanschlussklemmen für E4h (Seitenansichten)

5

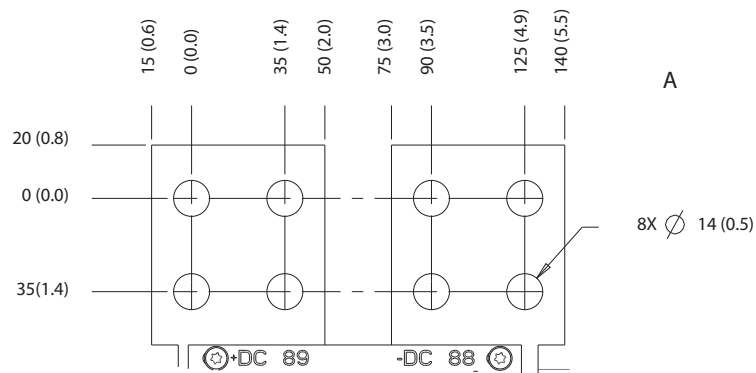
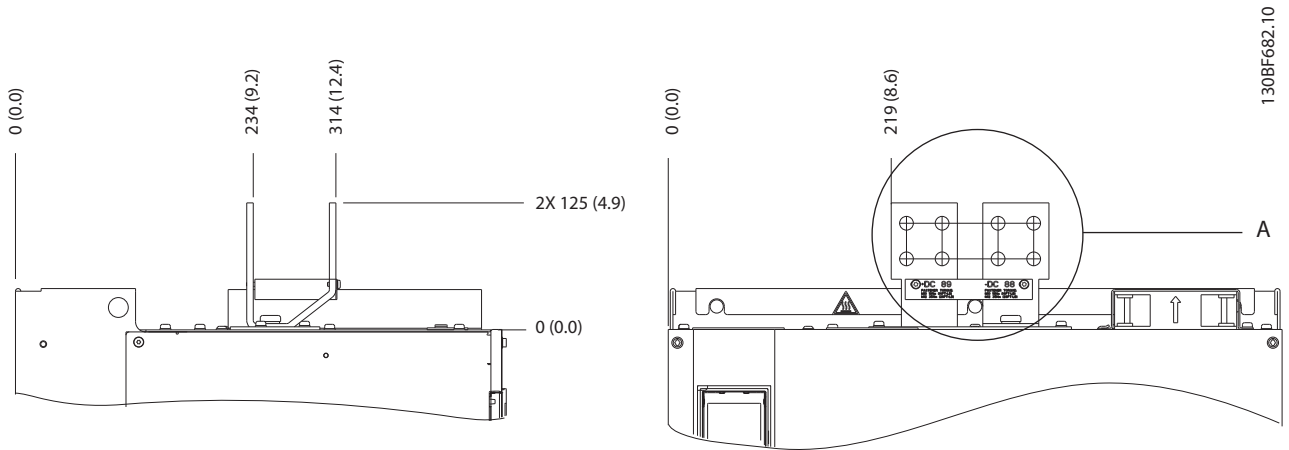


Abbildung 5.15 Abmessungen der Zwischenkreiskopplungsklemmen/Anschlüsse für Rückspeiseeinheiten für E4h

## 5.8 Steuerkabel

Alle Klemmen zu den Steuerleitungen befinden sich im Frequenzumrichter unter dem LCP. Öffnen Sie zum Zugriff darauf die Tür (E1h und E2h) oder entfernen Sie die Vorderabdeckung (E3h und E4h).

### 5.8.1 Führung von Steuerleitungen

Befestigen und führen Sie alle Steuerleitungen wie in *Abbildung 5.16* dargestellt. Achten Sie auf den ordnungsgemäßen Anschluss der Abschirmungen, um optimale Störsicherheit zu gewährleisten.

- Trennen Sie die Steuerleitung von Hochspannungsbauteilen im Frequenzumrichter.
- Ist der Frequenzumrichter an einen Thermistor angeschlossen, müssen die Thermistorsteuerleitungen abgeschirmt und verstärkt/doppelt isoliert sein. Wir empfehlen eine 24-VDC-Versorgungsspannung.

#### Feldbus-Verbindung

Anschlüsse werden zu den entsprechenden Optionen auf der Steuerkarte hergestellt. Weitere Informationen entnehmen Sie der entsprechenden Feldbus-Anleitung. Führen Sie das Kabel in die Einheit ein und bündeln Sie dieses dabei mit anderen Steuerleitungen. Siehe *Abbildung 5.16*.

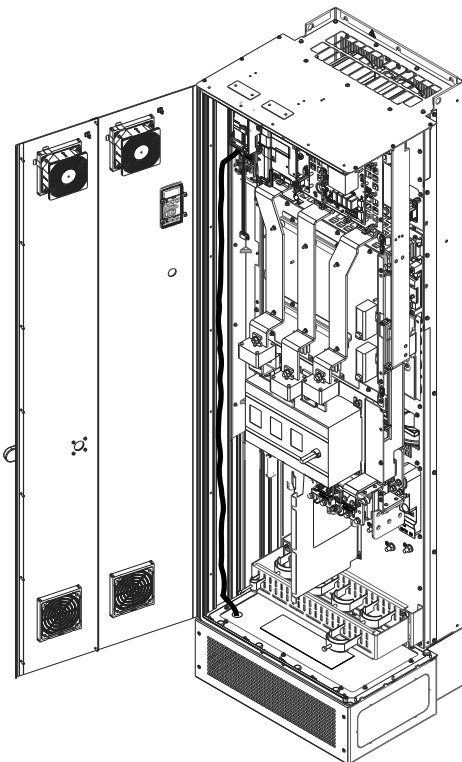


Abbildung 5.16 Steuerkartenverkabelungsweg

### 5.8.2 Steuerklemmentypen

*Abbildung 5.17* zeigt die steckbaren Anschlüsse des Frequenzumrichters. Die Klemmenfunktionen und Werkseinstellungen sind in *Tabelle 5.1 – Tabelle 5.3* zusammengefasst.

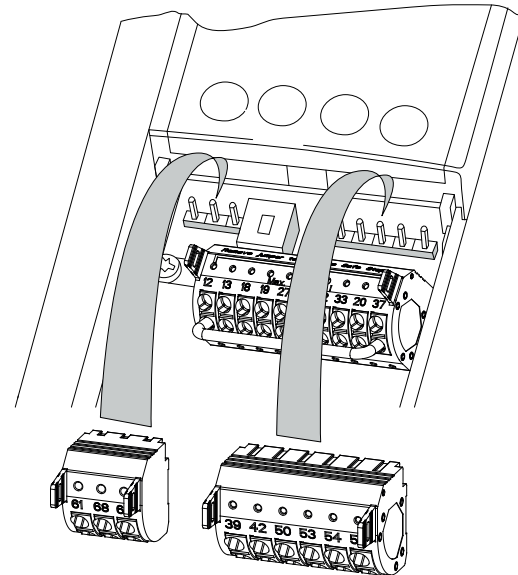
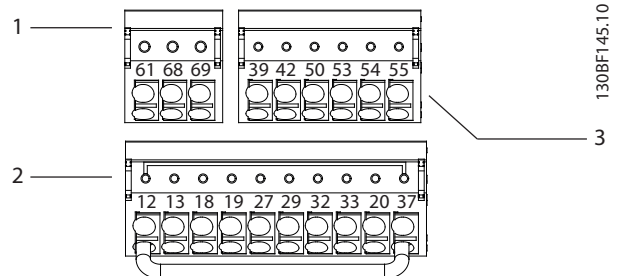


Abbildung 5.17 Anordnung der Steuerklemmen

130BF715.10



130BF145.10

1	Klemmen für die serielle Kommunikation
2	Digitaleingangs-/ausgangsklemmen
3	Analogeingangs-/ausgangsklemmen

Abbildung 5.18 Klemmennummern der Steckklemmen

Anschluss	Parameter	Werkseinstellung	Beschreibung
61	–	–	Integrierter RC-Filter für Kabelschirm. Dient NUR zum Anschluss der Abschirmung bei EMV-Problemen.
68 (+)	Parametergruppe 8-3* Ser. FC-Schnittst.	–	RS485-Schnittstelle. Ein Schalter (BUS TER.) auf der
69 (-)	Parametergruppe 8-3* Ser. FC-Schnittst.	–	Steuerkarte dient zum Zuschalten des Busabschlusswiderstands. Siehe <i>Abbildung 5.22.</i>

Tabelle 5.1 Klemmenbeschreibungen – Serielle Kommunikation

Digitaleingangs-/ausgangsklemmen			
Anschluss	Parameter	Werkseinstellung	Beschreibung
12, 13	–	+24 V DC	24 V DC-Versorgungsspannung für Digitaleingänge und externe Messwandler. Maximaler Ausgangsstrom von 200 mA für alle 24-V-Lasten.
18	Parameter 5-10 Klemme 18 Digitaleingang	[8] Start	Digitaleingänge.
19	Parameter 5-11 Klemme 19 Digitaleingang	[10] Reversierung	
32	Parameter 5-14 Klemme 32 Digitaleingang	[0] Ohne Funktion	
33	Parameter 5-15 Klemme 33 Digitaleingang	[0] Ohne Funktion	
27	Parameter 5-12 Klemme 27 Digitaleingang	[2] Motorfreilauf invers	
29	Parameter 5-13 Klemme 29 Digitaleingang	[14] Festdrehzahl JOG	Für Digitaleingang und -ausgang. In Werkseinstellung als Eingang definiert.
20	–	–	Bezugspotenzial für Digitaleingänge und 0-V-Potenzial für 24-V-Spannungsversorgung.

Digitaleingangs-/ausgangsklemmen			
Anschluss	Parameter	Werkseinstellung	Beschreibung
37	–	STO	Wenn die Funktion Safe Torque Off (STO) nicht verwendet wird, benötigen Sie Drahtbrücken zwischen Klemme 12 (oder 13) und Klemme 37. Diese Konfiguration erlaubt, den Frequenzumrichter mit den vorgegebenen Parameterwerten der Werkseinstellung zu betreiben.

Tabelle 5.2 Klemmenbeschreibung Digitalein-/ausgänge

Analogeingangs-/ausgangsklemmen			
Anschluss	Parameter	Werkseinstellung	Beschreibung
39	–	–	Bezugspotential für Analogausgang.
42	Parameter 6-50 Klemme 42 Analogausgang	[0] Ohne Funktion	Programmierbarer Analogausgang. 0-20 mA oder 4-20 mA bei maximal 500 Ω.
50	–	+10 V DC	10 V DC Versorgungsspannung am Analogausgang für Potenziometer oder Thermistor. Maximal 15 mA.
53	Parametergruppe 6-1* Analogeingang 1	Sollwert	Analogeingang. Für Spannung oder Strom. Schalter A53 und A54 dienen zur Auswahl von Strom [mA] oder Spannung [V].
54	Parametergruppe 6-2* Analogeingang 2	Istwert	
55	–	–	Bezugspotenzial für Analogeingang

Tabelle 5.3 Klemmenbeschreibung Analogein-/ausgänge

### 5.8.3 Verdrahtung der Steuerklemmen

Die Steuerklemmen befinden sich in der Nähe des LCP. Die Steuerklemmenanschlüsse am Frequenzumrichter sind steckbar und ermöglichen so eine einfache Verdrahtung, wie in *Abbildung 5.17* dargestellt. An die Steuerklemmen können entweder eindrätige oder flexible Leitungen angeschlossen werden. Gehen Sie wie folgt vor, um die Steuerleitungen zu verbinden oder zu trennen.

#### **HINWEIS**

Halten Sie Störsignaleinstreuungen möglichst gering, indem Sie die Steuerleitungen möglichst kurz halten und diese separat von Leistungskabeln verlegen.

#### Anschließen der Leitung an die Steuerklemmen

- Entfernen Sie 10 mm (0,4 Zoll) der äußeren Kunststoffschicht vom Leitungsende.
- Führen Sie die Steuerleitung in die Klemme ein.
  - Bei einer eindrätigen Leitung schieben Sie den blanken Draht in den Kontakt. Siehe *Abbildung 5.19*.
  - Bei einer flexiblen Leitung öffnen Sie den Kontakt, indem Sie einen kleinen Schraubendreher in die rechteckige Öffnung zwischen den Klemmenlöchern entsprechenden Kontakt einführen und nach innen drücken. Siehe *Abbildung 5.20*. Führen Sie anschließend die abisolierte Leitung in den Kontakt und entfernen Sie den Schraubendreher.
- Ziehen Sie vorsichtig an der Leitung, um sicherzustellen, dass der Kontakt fest hergestellt ist. Lose Steuerleitungen können zu Fehlern oder einem Betrieb führen, der eine reduzierte Leistung erbringt.

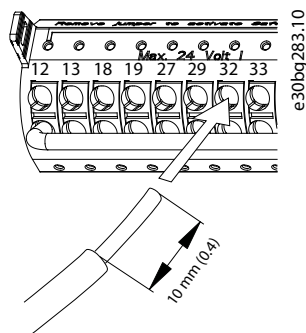


Abbildung 5.19 Anschließen eindrätiger Steuerleitungen

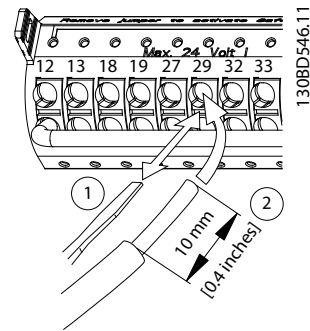


Abbildung 5.20 Anschließen flexibler Steuerleitungen

#### Trennen der Leitungen von den Steuerklemmen

- Um den Kontakt zu öffnen, führen Sie einen kleinen Schraubendreher in die rechteckige Öffnung zwischen den Klemmenlöchern entsprechenden Kontakt ein und drücken Sie ihn nach innen.
- Ziehen Sie vorsichtig an der Leitung, um sie vom Steuerklemmenkontakt zu lösen.

Steuerkabelquerschnitte finden Sie unter *Kapitel 9.5 Kabelspezifikationen* und typische Beispiele für den Anschluss der Steuerleitungen unter *Kapitel 7 Beispiele für die Verdrahtung*.

### 5.8.4 Aktivierung des Motorbetriebs (Klemme 27)

Um den Frequenzumrichter in Werkseinstellung zu betreiben, benötigen Sie ggf. Drahtbrücken zwischen Klemme 12 (oder 13) und Klemme 27.

- Digitaleingangsklemme 27 ist für den Empfang eines externen 24-V-DC-Verriegelungsbefehls ausgelegt.
- Kommt keine Verriegelungsvorrichtung zum Einsatz, schließen Sie eine Brücke zwischen Steuerklemme 12 (empfohlen) oder 13 und Klemme 27 an. Diese Brücke liefert ein 24-V-DC-Signal an Klemme 27.
- Wenn die Statuszeile unten im LCP *AUTO FERN FREILAUF* anzeigt, ist der Frequenzumrichter betriebsbereit, es fehlt aber ein Eingangssignal an Klemme 27.
- Wenn werkseitig installierte Optionsmodule mit Klemme 27 verkabelt sind, entfernen Sie diese Kabel nicht.

## HINWEIS

Der Frequenzumrichter kann nicht ohne Signal an Klemme 27 laufen, es sei denn, Sie programmieren Klemme 27 über *Parameter 5-12 Klemme 27 Digital-eingang* neu.

### 5.8.5 Konfiguration der seriellen Schnittstelle RS485

RS485 ist eine Zweileiter-Busschnittstelle, die mit einer busförmigen Netztopologie kompatibel ist. Sie umfasst folgende Funktionen:

- Sie können entweder das Danfoss FC- oder das Modbus RTU-Kommunikationsprotokoll, die intern im Frequenzumrichter vorhanden sind, verwenden.
- Sie können Funktionen extern über die Protokollsoftware und die RS485-Verbindung oder in Parametergruppe 8-\*\* *Opt./Schnittstellen* programmieren.
- Durch Auswahl eines bestimmten Kommunikationsprotokolls werden verschiedene Standardparametereinstellungen passend zu den Spezifikationen dieses Protokolls geändert, sodass einige zusätzliche protokollspezifische Parameter verfügbar sind.
- Zur Bereitstellung zusätzlicher Kommunikationsprotokolle sind Optionskarten zum Einbau in den Frequenzumrichter erhältlich. Die Installations- und Betriebsanweisungen entnehmen Sie der Dokumentation der jeweiligen Optionskarte.
- Ein Schalter (BUS TER.) auf der Steuerkarte dient zum Zuschalten des Busabschlusswiderstands. Siehe *Abbildung 5.22*.

Führen Sie zur grundlegenden Konfiguration der seriellen Kommunikation die folgenden Schritte durch:

1. Schließen Sie das serielle RS485-Schnittstellenkabel an die Klemmen (+)68 und (-)69 an.
  - 1a Verwenden Sie ein abgeschirmtes serielles Schnittstellenkabel (empfohlen).
  - 1b Informationen zur vorschriftsgemäßen Erdung finden Sie unter *Kapitel 5.6 Anschließen an die Erde*.
2. Wählen Sie die folgenden Parametereinstellungen:
  - 2a Den Protokolltyp in *Parameter 8-30 FC-Protokoll*.
  - 2b Die Frequenzumrichter-Adresse in *Parameter 8-31 Adresse*.
  - 2c Die Baudrate in *Parameter 8-32 Baudrate*.

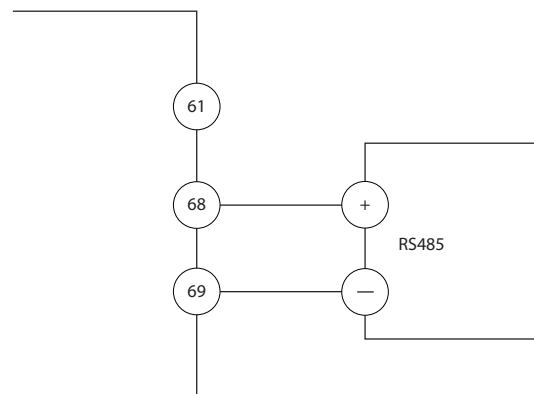


Abbildung 5.21 Schaltbild für serielle Kommunikation

130BB489.10

5

### 5.8.6 Verdrahtung der Funktion Safe Torque Off (STO)

Die Funktion Safe Torque Off (STO) ist ein Bestandteil des sicherheitsbezogenen Steuerungssystems. Damit verhindert sie, dass der Frequenzumrichter das Drehmoment erzeugt, das der Motor zum Drehen benötigt.

Zur Ausführung der STO-Funktion ist eine zusätzliche Verkabelung des Frequenzumrichters erforderlich. Nähere Informationen finden Sie in der *Bedienungsanleitung der Funktion Safe Torque Off (STO)*.

### 5.8.7 Verkabelung des Heizgeräts

Das Heizgerät ist eine Option, die Kondensation im Gehäuse verhindert, wenn der Frequenzumrichter ausgeschaltet ist. Die Heizung ist für die Verdrahtung vor Ort und die Steuerung durch ein HVAC-Management-system ausgelegt.

#### Spezifikationen

- Nennspannung: 100–240
- Kabelquerschnitt: 12–24 AWG

### 5.8.8 Verdrahtung der Hilfskontakte zum Trennschalter

Der Trennschalter wird als Option werkseitig installiert. Die Hilfskontakte, mit dem Trennschalter verwendete Signalzubehörteile, werden werkseitig nicht installiert, um eine größere Flexibilität bei der Installation zu ermöglichen. Die Kontakte rasten ohne Werkzeuge ein.

Sie müssen die Kontakte an bestimmten Positionen auf dem Trennschalter abhängig von ihren Funktionen installieren. Das Datenblatt im Zubehörbeutel, der zum Lieferumfang des Frequenzumrichters gehört, enthält Informationen dazu.

**Spezifikationen**

- $U_i$ /[V]: 690
- $U_{imp}$ /[kV]: 4
- Verschmutzungsgrad: 3
- $I_{th}$ /[A]: 16
- Kabelquerschnitt: 1...2x0,75...2,5 mm<sup>2</sup>
- Max. Sicherung: 16 A/gG
- NEMA: A600, R300, Kabelquerschnitt: 18–14 AWG, 1(2)

**5.8.9 Verdrahtung des Temperaturschalters für den Bremswiderstand**

Der Bremswiderstand-Klemmenblock befindet sich auf der Leistungskarte und ermöglicht den Anschluss eines externen Temperaturschalters für den Bremswiderstand. Sie können den Schalter als Schließer- oder Öffnerkontakt konfigurieren. Bei einer Änderung des Eingangswerts schaltet ein Signal den Frequenzumrichter ab, und auf dem LCP-Display wird der *Alarm 27, Bremschopperfehler* angezeigt. Gleichzeitig stoppt der Frequenzumrichter die Bremsung und der Motor geht in den Freilauf.

1. Lokalisieren Sie den Bremswiderstand-Klemmenblock (Klemmen 104–106) auf der Leistungskarte. Siehe *Abbildung 3.3*.
2. Entfernen Sie die M3-Schrauben, die den Jumper auf der Leistungskarte befestigen.
3. Entfernen Sie den Jumper und verdrahten Sie den Temperaturschalter des Bremswiderstands in einer der folgenden Konfigurationen:
  - 3a **Öffner.** Verbindung mit Klemmen 104 und 106.
  - 3b **Schließer.** Verbindung mit Klemmen 104 und 105.
4. Befestigen Sie die Schalterdrähte mit M3-Schrauben. Ziehen Sie diese mit einem Anzugsdrehmoment von 0,5-0,6 Nm an.

**5.8.10 Auswahl des Spannungs-/Stromeingangssignals**

An den Analogeingangsklemmen 53 und 54 können Sie eine Spannung (0-10 V) oder einen Strom (0/4-20 mA) als Eingangssignal auswählen.

**Standard-Parametereinstellung:**

- Klemme 53: Drehzahlollwertsignal ohne Rückführung (siehe *Parameter 16-61 AE 53 Modus*).
- Klemme 54: Istwertsignal mit Rückführung (siehe *Parameter 16-63 AE 54 Modus*).

**HINWEIS**

Trennen Sie vor einer Änderung der Schalterpositionen den Frequenzumrichter vom Netz.

1. Entfernen Sie das LCP (Local Control Panel). Siehe *Kapitel 6.3 LCP-Menü*.
2. Entfernen Sie jegliche optionale Ausrüstung zur Abdeckung der Schalter.
3. Stellen Sie Schalter A53 and A54 ein, um den Signaltyp auszuwählen (U = Spannung, I = Strom).

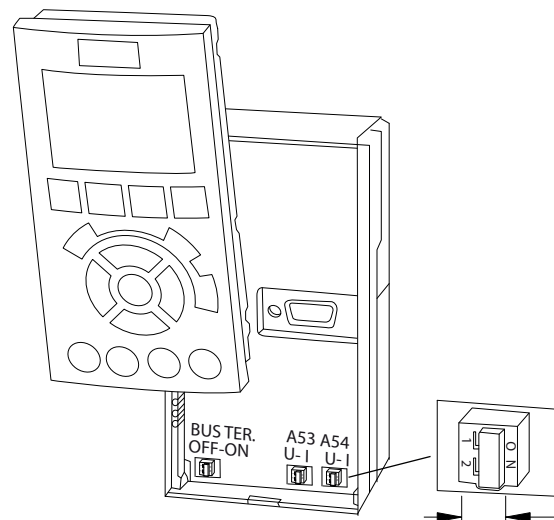


Abbildung 5.22 Lage der Schalter für die Klemmen 53 und 54

130BF146,10

## 5.9 Checkliste vor der Inbetriebnahme

Prüfen Sie die gesamte Anlage vor dem Anlegen von Netzspannung an das Gerät wie in *Tabelle 5.4* beschrieben. Markieren Sie die geprüften Punkte anschließend mit einem Haken.

Prüfpunkt	Beschreibung	<input type="checkbox"/>
Motor	<ul style="list-style-type: none"> <li>• Prüfen Sie den korrekten Motoranschluss durch Messen der Widerstandswerte an U–V (96–97), V–W (97–98) und W–U (98–96).</li> <li>• Prüfen Sie, ob die Versorgungsspannung mit der Spannung von Frequenzumrichter und Motor übereinstimmt.</li> </ul>	<input type="checkbox"/>
Schalter	<ul style="list-style-type: none"> <li>• Stellen Sie sicher, dass alle Schalter und Trennschalter in der richtigen Schaltposition sind.</li> </ul>	<input type="checkbox"/>
Zusatzeinrichtungen	<ul style="list-style-type: none"> <li>• Erfassen Sie Zusatzeinrichtungen, Schalter, Trennschalter oder Netzsicherungen bzw. Hauptschalter, die netz- oder motorseitig am Frequenzumrichter angeschlossen sind. Stellen Sie sicher, dass diese Einrichtungen für einen Betrieb bei voller Drehzahl bereit sind.</li> <li>• Überprüfen Sie den Zustand und die Funktion von Sensoren, die Istwertsignale zum Frequenzumrichter senden.</li> <li>• Entfernen Sie die Kondensatoren zur Leistungsfaktorkorrektur am Motor.</li> <li>• Stellen Sie alle Kondensatoren zur Leistungsfaktorkorrektur an der Netzseite ein und stellen Sie sicher, dass diese verdrosselt werden.</li> </ul>	<input type="checkbox"/>
Kabelführung	<ul style="list-style-type: none"> <li>• Stellen Sie sicher, dass Sie Motorkabel, Bremskabel (falls vorhanden) und Steuerleitungen getrennt oder abgeschirmt oder in 3 separaten Metall-Installationsrohren zur Vermeidung von Hochfrequenzstörungen verlegen.</li> </ul>	<input type="checkbox"/>
Steuerleitungen	<ul style="list-style-type: none"> <li>• Prüfen Sie, ob Kabel gebrochen oder beschädigt sind und ob lose Verbindungen vorliegen.</li> <li>• Stellen Sie zur Gewährleistung der Störfestigkeit sicher, dass Steuerleitungen getrennt von Leistungskabeln verlaufen.</li> <li>• Prüfen Sie den Stellbereich der Signale.</li> <li>• Verwenden Sie ein abgeschirmtes Kabel oder ein verdrehtes Adernpaar und stellen Sie sicher, dass die Abschirmung richtig abgeschlossen ist.</li> </ul>	<input type="checkbox"/>
Netz- und Motorkabel	<ul style="list-style-type: none"> <li>• Prüfen Sie, ob alle Kontakte fest angeschlossen sind.</li> <li>• Stellen Sie sicher, dass Motor- und Netzkabel in getrennten Installationsrohren verlegt sind oder getrennte abgeschirmte Kabel verwendet werden.</li> </ul>	<input type="checkbox"/>
Erdung	<ul style="list-style-type: none"> <li>• Prüfen Sie, dass die Anlage eine Erdverbindung besitzt und die Kontakte fest angezogen sind und keine Oxidation aufweisen.</li> <li>• Eine Erdung an Kabelkanälen oder eine Montage der Rückwand an einer Metallfläche stellen keine ausreichende Erdung dar.</li> </ul>	<input type="checkbox"/>
Sicherungen und Hauptschalter	<ul style="list-style-type: none"> <li>• Stellen Sie sicher, dass die richtigen Sicherungen oder Trennschalter eingebaut sind.</li> <li>• Prüfen Sie, dass alle Sicherungen fest eingesetzt und in einem betriebsfähigen Zustand sowie alle Trennschalter (falls verwendet) geöffnet sind.</li> </ul>	<input type="checkbox"/>
Abstand zur Kühlluftzirkulation	<ul style="list-style-type: none"> <li>• Suchen Sie nach Hindernissen im Luftstromweg.</li> <li>• Messen Sie den Freiraum oberhalb und unterhalb des Frequenzumrichters, um zu prüfen, ob er für eine ausreichende Luftzirkulation zur Kühlung ausreicht (siehe <i>Kapitel 4.5.1 Installations- und Kühlungsanforderungen</i>).</li> </ul>	<input type="checkbox"/>
Umgebungsbedingungen	<ul style="list-style-type: none"> <li>• Überprüfen Sie, dass die Anforderungen für die Umgebungsbedingungen erfüllt sind. Siehe <i>Kapitel 9.4 Umgebungsbedingungen</i>.</li> </ul>	<input type="checkbox"/>



Prüfpunkt	Beschreibung	<input type="checkbox"/>
Innenseite des Frequenzumrichters	<ul style="list-style-type: none"> <li>• Stellen Sie sicher, dass das Innere des Frequenzumrichters frei von Schmutz, Metallspänen, Feuchtigkeit und Korrosion ist.</li> <li>• Stellen Sie sicher, dass alle Installationswerkzeuge aus dem Geräteinneren entfernt wurden.</li> <li>• Stellen Sie bei den Bauformen E3h und E4h sicher, dass das Gerät auf einer unlackierten Metalloberfläche montiert ist.</li> </ul>	<input type="checkbox"/>
Vibrationen	<ul style="list-style-type: none"> <li>• Stellen Sie sicher, dass der Frequenzumrichter stabil montiert ist oder bei Bedarf Dämpferbefestigungen verwendet werden.</li> <li>• Prüfen Sie, ob übermäßige Vibrationen vorhanden sind.</li> </ul>	<input type="checkbox"/>

Tabelle 5.4 Checkliste vor der Inbetriebnahme

** VORSICHT**

**POTENZIELLE GEFAHR IM FALLE EINES INTERNEN FEHLERS**

Wenn das Gerät nicht ordnungsgemäß mit Abdeckungen gesichert ist, kann dies zu schweren Verletzungen führen.

- Vor dem Einschalten des Stroms müssen Sie sicherstellen, dass alle Sicherheitsabdeckungen (Türen und Verkleidungen) eingesetzt und sicher befestigt sind. Siehe Kapitel 9.10.1 Nenn Drehmomente für Schrauben.

## 6 Inbetriebnahme

### 6.1 Sicherheitshinweise

Allgemeine Sicherheitshinweise finden Sie in Kapitel 2 Sicherheit.

#### **⚠️ WARNUNG**

##### HOCHSPANNUNG

Bei Anschluss an das Versorgungsnetz führen Frequenzumrichter hohe Spannung. Erfolgen Installation, Inbetriebnahme und Wartung von Frequenzumrichtern nicht durch qualifiziertes Personal, kann dies zum Tod oder zu schweren Verletzungen führen!

- Installation, Inbetriebnahme und Wartung der Frequenzumrichter dürfen ausschließlich von qualifiziertem Personal vorgenommen werden.

##### Bevor Sie Spannung anlegen:

1. Die Netzspannung zum Frequenzumrichter muss AUS und freigeschaltet sein. Über die Trennschalter am Frequenzumrichter können Sie die Eingangsspannung NICHT trennen.
2. Stellen Sie sicher, dass an den Eingangsklemmen L1 (91), L2 (92) und L3 (93) zwischen zwei Phasen und zwischen Phase und Masse keine Spannung anliegt.
3. Stellen Sie sicher, dass an den Ausgangsklemmen 96 (U), 97 (V) und 98 (W) zwischen zwei Phasen und zwischen Phase und Masse keine Spannung anliegt.
4. Prüfen Sie den korrekten Motoranschluss durch Messen der Widerstandswerte an U-V (96-97), V-W (97-98) und W-U (98-96).
5. Prüfen Sie die ordnungsgemäße Erdung von Frequenzumrichter und Motor.
6. Prüfen Sie die Klemmen des Frequenzumrichters auf lose Anschlüsse.
7. Überprüfen Sie, dass alle Kabelverschraubungen festgezogen sind.
8. Prüfen Sie, ob die Versorgungsspannung mit der Spannung von Frequenzumrichter und Motor übereinstimmt.
9. Schließen Sie die Frontabdeckung und sorgen Sie dafür, dass sie sicher befestigt ist.

### 6.2 Anlegen der Netzversorgung

#### **⚠️ WARNUNG**

##### UNERWARTETER ANLAUF

Wenn der Frequenzumrichter an das Versorgungsnetz, die DC-Versorgung oder das Zwischenkreiskopplung angeschlossen ist, kann der Motor jederzeit anlaufen, was zum Tod oder zu schweren Verletzungen sowie zu Geräte- oder Sachschäden führen kann! Der Motor kann über einen externen Schalter, einen Feldbus-Befehl, ein Sollwerteingangssignal, über einen Tastendruck an LCP oder LOP, eine Fernbedienung per MCT 10-Konfigurationssoftware oder nach einem quittierten Fehlerzustand anlaufen.

So verhindern Sie ein unerwartetes Starten des Motors:

- Drücken Sie vor der Programmierung von Parametern die Taste [Off] am LCP.
- Ist ein unerwarteter Anlauf des Motors gemäß den Bestimmungen zur Personensicherheit unzulässig, trennen Sie den Frequenzumrichter vom Netz.
- Prüfen Sie, ob der Frequenzumrichter, der Motor und alle angetriebenen Geräte betriebsbereit sind.

1. Stellen Sie sicher, dass die Abweichung in der Eingangsspannungssymmetrie höchstens  $\pm 3\%$  beträgt. Ist dies nicht der Fall, so korrigieren Sie die Asymmetrie der Eingangsspannung, bevor Sie fortfahren. Wiederholen Sie dieses Verfahren nach der Spannungskorrektur.
2. Stellen Sie sicher, dass die Verkabelung optionaler Ausrüstung, sofern vorhanden, dem Zweck der Anlage entspricht.
3. Stellen Sie sicher, dass alle Bedieneinrichtungen auf AUS stehen.
4. Schließen Sie alle Gehäusetüren und sorgen Sie dafür, dass alle Abdeckungen sicher befestigt sind.
5. Legen Sie die Netzversorgung an den Frequenzumrichter an. Starten Sie den Frequenzumrichter NOCH NICHT. Stellen Sie bei Frequenzumrichtern mit Trennschaltern diese auf EIN, um die Netzversorgung am Frequenzumrichter anzulegen.

**HINWEIS**

Wenn die Zustandszeile unten am LCP AUTO FERN MOTORFREILAUF oder Alarm 60 Ext. Verriegelung anzeigt, ist der Frequenzumrichter betriebsbereit, es fehlt jedoch ein Eingangssignal an Klemme 27. Nähere Angaben finden Sie in Kapitel 5.8.4 Aktivierung des Motorbetriebs (Klemme 27).

6.3 LCP-Menü

6.3.1.1 Quick-Menü-Modus

Der Quick-Menü-Modus bietet eine Liste der Menüs, die zur Konfiguration und Bedienung des Frequenzumrichters verwendet werden. Wählen Sie durch Drücken der Taste [Quick Menu] die Betriebsart Quick-Menüs aus. Die resultierende Anzeige wird auf dem Display des LCP angezeigt.

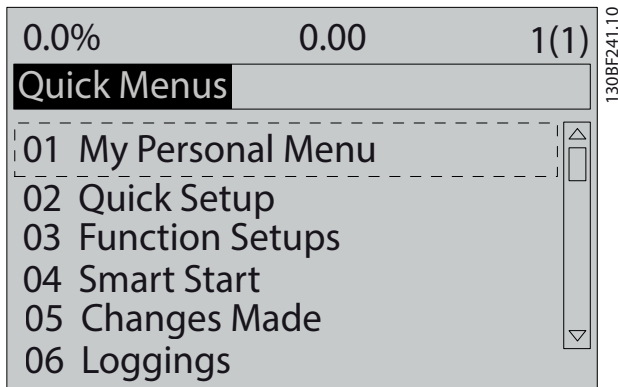


Abbildung 6.1 Quick-Menü-Ansicht

6.3.1.2 Q1 Benutzer-Menü

Das Benutzer-Menü wird verwendet, um festzulegen, was im Displaybereich angezeigt wird. Siehe Kapitel 3.6 Bedieneinheit (LCP). Dieses Menü kann bis zu 50 vorprogrammierte Parameter anzeigen. Diese 50 Parameter werden manuell über Parameter 0-25 Benutzer-Menü eingegeben.

6.3.1.3 Q2 Inbetriebnahme-Menü

Die Parameter in Q2 Inbetriebnahme enthalten grundlegende System- und Motordaten, die immer für die Konfiguration des Frequenzumrichters benötigt werden. Die Inbetriebnahmeverfahren sind in Kapitel 6.4.2 Eingeben von Systeminformationen beschrieben.

6.3.1.4 Q3 Funktionssätze

Die Parameter in Q3 Funktionssätze enthalten Daten für Lüfter-, Kompressor- und Pumpenfunktionen. Dieses Menü umfasst auch Parameter für die LCP-Anzeige, digitale

Festdrehzahlen, Skalierung von Anlagensollwerten sowie Einzel- und Mehrzonenanwendungen mit PID-Regelung.

6.3.1.5 Q4 Smart Start

Q4 Smart Setup führt den Anwender durch typische Parametereinstellungen, die zur Konfiguration des Motors und der ausgewählten Pumpen/Lüfter-Anwendung verwendet werden. Mit der [Info]-Taste können Sie Informationen über Einstellungen, Parameter und Meldungen beziehen.

6.3.1.6 Q5 Liste geänderte Par.

Wählen Sie Q5 Liste geänderte Par. aus, um folgende Informationen zu erhalten:

- Die 10 letzten Änderungen.
- Seit der Werkseinstellung vorgenommene Änderungen.

6.3.1.7 Q6 Protokolle

Verwenden Sie Q6 Protokolle zur Fehlersuche. Wählen Sie Protokolle, um Informationen zur grafischen Darstellung der in den Displayzeilen angezeigten Betriebsvariablen zu erhalten. Die Informationen werden als Kurvenbilder angezeigt. Sie können nur in Parameter 0-20 Displayzeile 1.1 bis Parameter 0-24 Displayzeile 3 ausgewählte Parameter anzeigen. Sie können bis zu 120 Abtastwerte zum späteren Abruf im Speicher ablegen.

Q6 Protokolle	
Parameter 0-20 Displayzeile 1.1	Sollwert [%]
Parameter 0-21 Displayzeile 1.2	Motorstrom [A]
Parameter 0-22 Displayzeile 1.3	Leistung [kW]
Parameter 0-23 Displayzeile 2	Frequenz [Hz]
Parameter 0-24 Displayzeile 3	kWh-Zähler

Tabelle 6.1 Protokollierungsparameter – Beispiele

6.3.1.8 Hauptmenümodus

Im Hauptmenü-Modus werden alle für den Umrichter verfügbaren Parametergruppen aufgelistet. Wählen Sie durch Drücken der Taste [Main Menu] die Betriebsart Hauptmenü aus. Die resultierende Anzeige wird auf dem Display des LCP angezeigt.

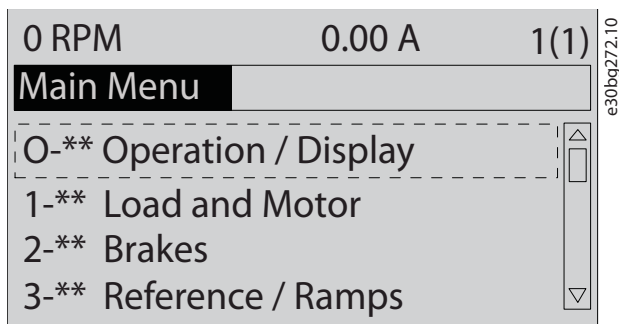


Abbildung 6.2 Hauptmenüansicht

6

Sie können alle Parameter im Hauptmenü ändern. Durch dem Frequenzumrichter hinzugefügte Optionskarten stehen zusätzliche Parameter für Optionsgeräte zur Verfügung.

### 6.4 Programmieren des Frequenzumrichters

Genauere Informationen zu den wichtigsten Funktionen der Bedieneinheit (LCP) finden Sie in Kapitel 3.6 *Bedieneinheit (LCP)*. Informationen zu den Parametereinstellungen finden Sie im *Programmierhandbuch*.

#### Parameterübersicht

Die Parametereinstellungen steuern den Betrieb des Frequenzumrichters. Auf diese können Sie über das LCP zugreifen. Diesen Einstellungen wird werkseitig ein Standardwert zugeordnet, Sie können diese jedoch auch für individuelle Anwendungen konfigurieren. Jeder Parameter hat eine Bezeichnung und eine Nummer, die unabhängig vom Programmiermodus unverändert bleiben.

Im *Hauptmenümodus* sind die Parameter in Gruppen unterteilt. Die erste Stelle der Parameternummer (von links) gibt die Nummer der Parametergruppe an. Die Parametergruppe wird dann bei Bedarf in Untergruppen unterteilt. Ein Beispiel:

0-** <i>Betrieb/Display</i>	Parametergruppe
0-0* <i>Grundeinstellungen</i>	Parameteruntergruppe
<i>Parameter 0-01 Sprache</i>	Parameter
<i>Parameter 0-02 Hz/UPM Umschaltung</i>	Parameter
<i>Parameter 0-03 Ländereinstellungen</i>	Parameter

Tabelle 6.2 Beispiel einer Hierarchie von Parametergruppen

#### Navigieren durch die Parameter

Navigieren Sie mithilfe der folgenden LCP-Tasten durch die Parameter:

- Navigieren Sie mit den Tasten [▲] [▼] nach oben und nach unten.
- Drücken Sie bei der Bearbeitung eines dezimalen Parameters auf [◀] [▶], um links oder rechts von einem Dezimalkomma ein Leerzeichen zu verschieben.

- Drücken Sie [OK], um die Änderung zu akzeptieren.
- Drücken Sie [Cancel], um die Änderung zu verwerfen und den Bearbeitungsmodus zu verlassen.
- Drücken Sie [Back], um die Statusanzeige aufzurufen.
- Drücken Sie einmal [Main Menu], um zurück zum Hauptmenü zu gelangen.

### 6.4.1 Beispiel für die Programmierung für eine Anwendung mit Regelung ohne Rückführung

Dieses Verfahren, das zur Konfiguration einer typischen Regelung ohne Rückführung verwendet wird, programmiert den Frequenzumrichter zum Empfang eines 0..10 V DC-Analogsteuersignals an Eingangsklemme 53. Der Frequenzumrichter reagiert, indem er einen 20..50 Hz-Ausgang proportional zum Eingangssignal an den Motor sendet (0-10 V DC = 20-50 Hz).

Drücken Sie [Quick Menu] und führen Sie die folgenden Schritte durch:

1. Wählen Sie *Q3 Funktionssätze* und drücken Sie [OK].
2. Wählen Sie *Parameterdatensatz* und drücken Sie [OK].

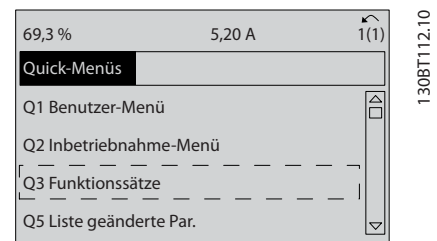


Abbildung 6.3 Q3 Funktionssätze

3. Wählen Sie *Q3-2 Einst. Drehz. o. Rückf.* und drücken Sie [OK].

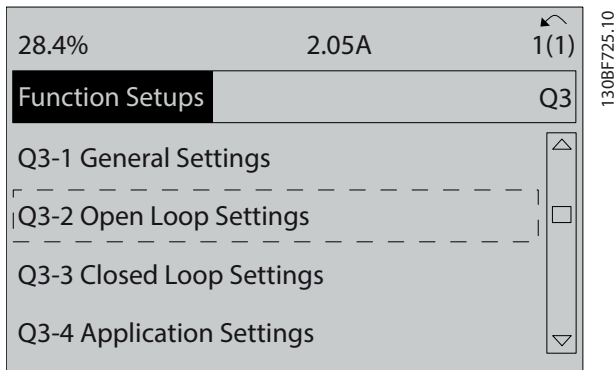


Abbildung 6.4 Q3-2 Einst. Drehz. o. Rückf.

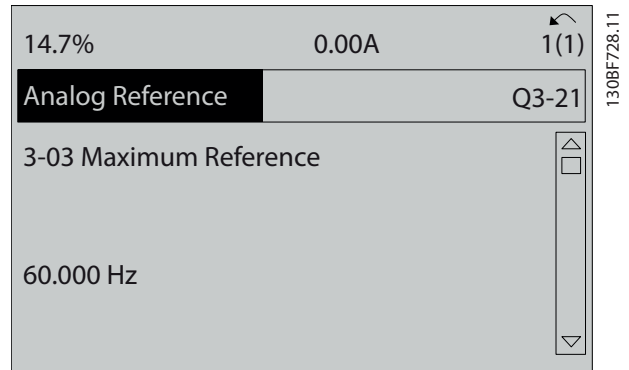


Abbildung 6.7 Parameter 3-03 Maximaler Sollwert

- Wählen Sie Q3-21 *Analog Sollwert* und drücken Sie [OK].

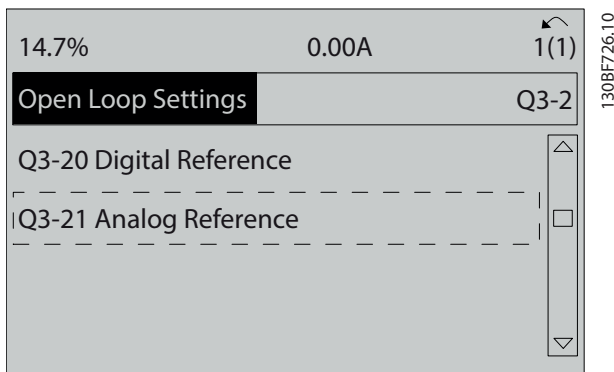


Abbildung 6.5 Q3-21 Analog Sollwert

- Wählen Sie *Parameter 6-10 Klemme 53 Skal. Min.Spannung* aus. Programmieren Sie den minimalen externen Spannungssollwert an Klemme 53 auf 0 V und drücken Sie [OK].

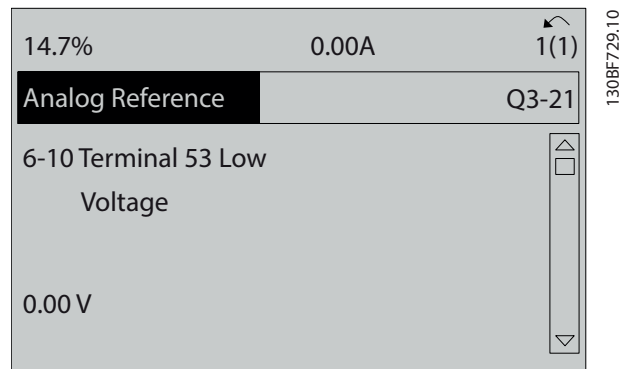


Abbildung 6.8 Parameter 6-10 Klemme 53 Skal. Min.Spannung

- Wählen Sie *Parameter 3-02 Minimaler Sollwert* aus. Programmieren Sie den minimalen internen Frequenzumrichtersollwert auf 0 Hz und drücken Sie [OK].

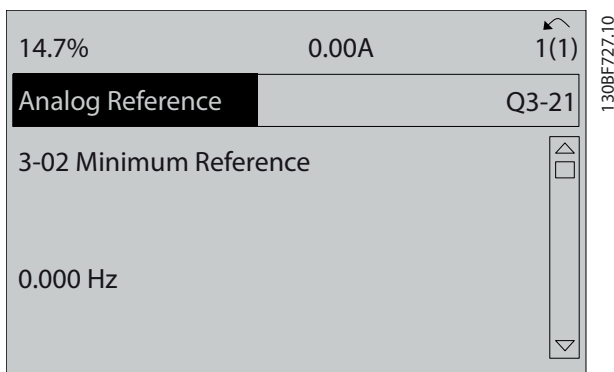


Abbildung 6.6 Parameter 3-02 Minimaler Sollwert

- Wählen Sie *Parameter 6-11 Klemme 53 Skal. Max.Spannung* aus. Programmieren Sie den minimalen externen Spannungssollwert an Klemme 53 auf 10 V und drücken Sie [OK].

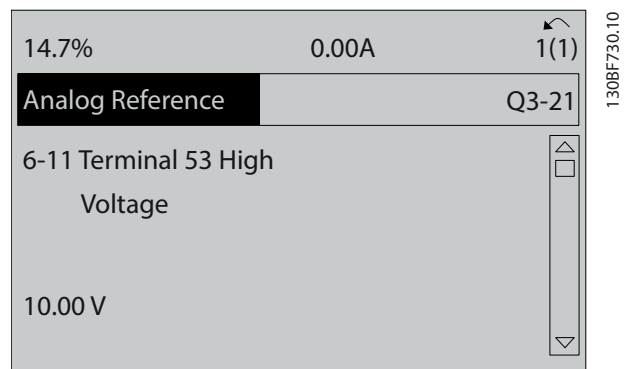


Abbildung 6.9 Parameter 6-11 Klemme 53 Skal. Max.Spannung

- Wählen Sie *Parameter 3-03 Maximaler Sollwert* aus. Programmieren Sie den maximalen internen Frequenzumrichtersollwert auf 50 Hz und drücken Sie [OK].

9. Wählen Sie *Parameter 6-14 Klemme 53 Skal. Min.-Soll/Istwert* aus. Programmieren Sie den minimalen Drehzahlsollwert an Klemme 53 auf 20 Hz und drücken Sie [OK].

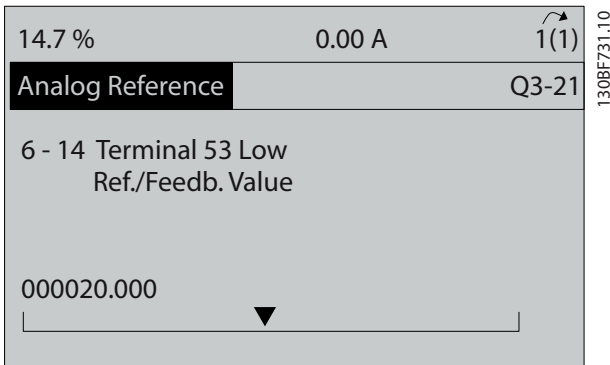


Abbildung 6.10 Parameter 6-14 Klemme 53 Skal. Min.-Soll/Istwert

10. Wählen Sie *Parameter 6-15 Klemme 53 Skal. Max.-Soll/Istwert* aus. Programmieren Sie den maximalen Drehzahlsollwert an Klemme 53 auf 50 Hz und drücken Sie [OK].

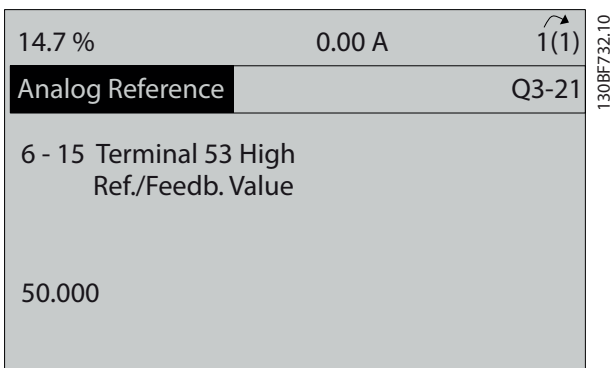


Abbildung 6.11 Parameter 6-15 Klemme 53 Skal. Max.-Soll/Istwert

Wenn Sie jetzt ein externes Gerät, das ein Steuersignal von 0-10 V sendet, an Klemme 53 des Frequenzumrichters anschließen, ist das System betriebsbereit.

**HINWEIS**

In *Abbildung 6.11* befindet sich die Bildlaufleiste rechts im Displays ganz unten. Diese Position zeigt an, dass das Verfahren abgeschlossen ist.

*Abbildung 6.12* zeigt das Anschlussbild, das zur Aktivierung des Aufbaus des externen Geräts verwendet wird.

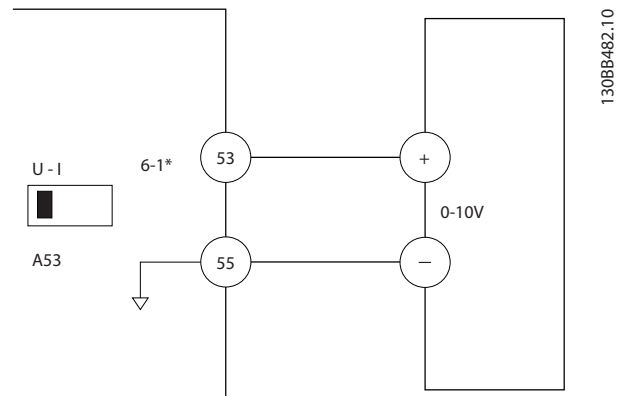


Abbildung 6.12 Anschlussbeispiel für ein externes Gerät, das ein Steuersignal von 0-10 V sendet

6.4.2 Eingeben von Systeminformationen

**HINWEIS**

**SOFTWAREDOWNLOAD**

Installieren Sie zur Inbetriebnahme per PC die **MCT 10 Konfigurationssoftware**. Die Software steht als Download (Basisversion) oder zur Bestellung (erweiterte Version, Artikelnummer 130B1000) zur Verfügung. Weitere Informationen und Downloads finden Sie unter [www.danfoss.com/en/service-and-support/downloads/dds/vlt-motion-control-tool-mct-10/](http://www.danfoss.com/en/service-and-support/downloads/dds/vlt-motion-control-tool-mct-10/).

Die folgenden Schritte werden zur Eingabe grundlegender Systeminformationen in den Frequenzumrichter verwendet. Die empfohlenen Parametereinstellungen sind lediglich für die Inbetriebnahme und eine erste Funktionsprüfung bestimmt. Anwendungseinstellungen können abweichen.

**HINWEIS**

Bei diesen Schritten wird zwar von der Verwendung eines Asynchronmotors ausgegangen, Sie können jedoch auch einen Permanentmagnetmotor verwenden. Weitere Informationen zu bestimmten Motortypen finden Sie im produktspezifischen *Programmierhandbuch*.

1. Drücken Sie die Taste [Main Menu] am LCP.
2. Wählen Sie *0-\*\* Betrieb/Display* und drücken Sie auf [OK].
3. Wählen Sie *0-0\* Grundeinstellungen* und drücken Sie auf [OK].
4. Wählen *Parameter 0-03 Ländereinstellungen* und drücken Sie auf [OK].
5. Wählen Sie die zutreffende Option *[0] International* oder *[1] Nordamerika* und drücken Sie auf [OK]. (Diese Aktion ändert die Werkseinstellungen für eine Reihe von grundlegenden Parametern).

6. Drücken Sie die Taste [Quick Menu] am LCP und wählen Sie dann *Q2 Inbetriebnahme-Menü*.
7. Ändern Sie bei Bedarf die in *Tabelle 6.3* aufgelisteten Parametereinstellungen. Die Motordaten finden Sie auf dem Motor-Typenschild.

Parameter	Werkseinstellung
<i>Parameter 0-01 Sprache</i>	Englisch (English)
<i>Parameter 1-20 Motornennleistung [kW]</i>	4,00 kW
<i>Parameter 1-22 Motornennspannung</i>	400 V
<i>Parameter 1-23 Motornennfrequenz</i>	50 Hz
<i>Parameter 1-24 Motornennstrom</i>	9,00 A
<i>Parameter 1-25 Motornendrehzahl</i>	1420 U/min
<i>Parameter 5-12 Klemme 27 Digitaleingang</i>	Motorfreilauf invers
<i>Parameter 3-02 Minimaler Sollwert</i>	0,000 U/min
<i>Parameter 3-03 Maximaler Sollwert</i>	1500,000 U/min
<i>Parameter 3-41 Rampenzeit Auf 1</i>	3,00 s
<i>Parameter 3-42 Rampenzeit Ab 1</i>	3,00 s
<i>Parameter 3-13 Sollwertvorgabe</i>	Umschalt. Hand/ Auto
<i>Parameter 1-29 Autom. Motoranpassung</i>	Off

**Tabelle 6.3** Einstellungen Inbetriebnahme-Menü

### **HINWEIS**

#### **FEHLENDES EINGANGSSIGNAL**

Wenn auf dem LCP **AUTO FERN FREILAUF** oder **Alarm 60 Ext. Verriegelung** angezeigt wird, ist der Frequenzumrichter betriebsbereit, es fehlt jedoch ein Eingangssignal. Nähere Angaben finden Sie in *Kapitel 5.8.4 Aktivierung des Motorbetriebs (Klemme 27)*.

### 6.4.3 Konfigurieren der Automatischen Energieoptimierung

Die Automatische Energie Optimierung (AEO) ist ein Verfahren, das zur Reduzierung des Verbrauchs, der Wärmeentwicklung und der Störungen die Spannungsversorgung zum Motor minimiert.

1. Drücken Sie auf die Taste [Main Menu].
2. Wählen Sie *1-\*\* Motor/Last* und drücken Sie auf [OK].
3. Wählen Sie *1-0\* Grundeinstellungen* und drücken Sie auf [OK].
4. Wählen *Parameter 1-03 Drehmomentverhalten der Last* und drücken Sie auf [OK].
5. Wählen Sie *[2] Autom. Energieoptim. CT* oder *[3] Autom. Energieoptim. VT* und drücken Sie auf [OK].

### 6.4.4 Konfigurieren der Automatischen Motoranpassung

Die Automatische Motoranpassung ist ein Verfahren zur Optimierung der Anpassung zwischen dem Frequenzumrichter und dem Motor.

Der Frequenzumrichter erzeugt zum Glätten des erzeugten Motorstroms ein mathematisches Motormodell. Dieses Verfahren prüft zudem die Eingangsphasensymmetrie der Spannung. Dabei vergleicht das System die tatsächlichen Motorwerte mit den Daten, die Sie in den *Parametern 1-20 bis 1-25* eingegeben haben.

### **HINWEIS**

Informationen zu Warn- oder Alarmpmeldungen finden Sie unter *Kapitel 8.5 Warnungen und Alarmpmeldungen*. Einige Motoren sind nicht dazu in der Lage, den Test vollständig durchzuführen. In diesem Fall oder wenn ein Ausgangsfilter an den Motor angeschlossen ist, wählen Sie *[2] Reduz. Anpassung aus*.

Führen Sie dieses Verfahren bei kaltem Motor durch, um das beste Ergebnis zu erzielen.

1. Drücken Sie auf die Taste [Main Menu].
2. Wählen Sie *1-\*\* Motor/Last* und drücken Sie auf [OK].
3. Wählen Sie *1-2\* Motordaten* und drücken Sie [OK].
4. Wählen *Parameter 1-29 Autom. Motoranpassung* und drücken Sie auf [OK].
5. Wählen Sie *[1] Komplette AMA* und drücken Sie [OK].
6. Drücken Sie [Hand On] und anschließend [OK]. Der Test wird automatisch durchgeführt und zeigt an, wann er beendet ist.

### 6.5 Prüfung vor dem Systemstart

### **⚠️ WARNUNG**

#### **STARTEN DES MOTORS**

Ist nicht sichergestellt, dass der Motor, das System und alle angeschlossenen Geräte startbereit sind, können Personen- oder Geräteschäden auftreten. Vor dem Start:

- Stellen Sie sicher, dass die Anlage unter allen Bedingungen betriebsbereit ist.
- Sorgen Sie dafür, dass der Motor, das System und alle angeschlossenen Geräte startbereit sind.

### 6.5.1 Motordrehung

#### **HINWEIS**

Wenn der Motor in die falsche Richtung dreht, kann dies zu einer Beschädigung der Geräte führen. Prüfen Sie vor Betrieb des Geräts die Motordrehung, indem Sie diesen kurzzeitig laufen lassen. Der Motor läuft kurz mit 5 Hz oder der in *Parameter 4-12 Min. Frequenz [Hz]* eingestellten minimalen Frequenz.

1. Drücken Sie [Hand On].
2. Bewegen Sie den linken Cursor mithilfe der linken Pfeiltaste auf die linke Seite des Dezimalkommas und geben Sie eine Drehzahl ein, bei der der Motor langsam dreht.
3. Drücken Sie [OK].
4. Setzen Sie bei einer falschen Motordrehung *Parameter 1-06 Drehrichtung rechts* auf [1] *Invers*.

### 6.5.2 Drehrichtung des Drehgebers

Wenn Geberrückführung verwendet wird, führen Sie die folgenden Schritte durch:

1. Wählen Sie [0] *Regelung ohne Rückführung* in *Parameter 1-00 Regelverfahren*.
2. Wählen Sie [1] *24V/HTL-Drehgeber* in *Parameter 7-00 Drehgeberrückführung*.
3. Drücken Sie [Hand On].
4. Drücken Sie [►] zur Anzeige des positiven Drehzahl-Sollwerts (*Parameter 1-06 Drehrichtung rechts* auf [0] *Normal*).
5. Überprüfen Sie in *Parameter 16-57 Feedback [RPM]*, ob die Rückführung positiv ist.

Weitere Informationen zum optionalen Drehgeber finden Sie im Optionshandbuch.

#### **HINWEIS**

##### **NEGATIVER ISTWERT**

Wenn der Istwert negativ ist, ist der Drehgeber falsch angeschlossen. Verwenden Sie *Parameter 5-71 Kl. 32/33 Drehgeber Richtung* oder *Parameter 17-60 Positive Drehgeberrichtung*, um die Richtung oder die Drehgeberrichtung umzukehren. *Parameter 17-60 Positive Drehgeberrichtung* ist nur mit dem optionalen VLT® Encoder Input MCB 102 verfügbar.

### 6.6 Systemstart

#### **⚠️ WARNUNG**

##### **STARTEN DES MOTORS**

Ist nicht sichergestellt, dass der Motor, das System und alle angeschlossenen Geräte startbereit sind, können Personen- oder Geräteschäden auftreten. Vor dem Start:

- Stellen Sie sicher, dass die Anlage unter allen Bedingungen betriebsbereit ist.
- Sorgen Sie dafür, dass der Motor, das System und alle angeschlossenen Geräte startbereit sind.

Vor der Durchführung der in diesem Abschnitt beschriebenen Inbetriebnahme müssen Verdrahtung der Anwendung und Anwendungsprogrammierung abgeschlossen sein. Das folgende Verfahren wird nach erfolgter Anwendungskonfiguration empfohlen.

1. Drücken Sie auf [Auto on].
2. Legen Sie einen externen Startbefehl an. Beispiele für externe Startbefehle sind ein Schalter, eine Taste oder eine speicherprogrammierbare Steuerung (SPS).
3. Stellen Sie den Drehzahl Sollwert über den Drehzahlbereich ein.
4. Überprüfen Sie den Geräusch- und Vibrationspegel des Motors, um zu gewährleisten, dass das System wie vorgesehen arbeitet.
5. Entfernen Sie den externen Startbefehl.

Bei Warn- oder Alarmmeldungen siehe *Kapitel 8.5 Warnungen und Alarmmeldungen*.

### 6.7 Parametereinstellungen

#### **HINWEIS**

##### **LÄNDEREINSTELLUNGEN**

Einige Parameter haben unterschiedliche Werkseinstellungen für den internationalen Bereich und für Nordamerika. Eine Liste der unterschiedlichen Werkseinstellungswerte finden Sie in *Kapitel 10.2 Werkseinstellungen der Parameter (International/Nordamerika)*.

Um die richtige Programmierung für Anwendungen zu erhalten, müssen Sie mehrere Parameterfunktionen einstellen. Einzelheiten zu den Parametern finden Sie im *Programmierhandbuch*.



Die Parametereinstellungen werden intern im Frequenzumrichter gespeichert, was folgende Vorteile bietet:

- Sie können die Parametereinstellungen zur Sicherung in den Speicher des LCP übertragen.
- Durch Anschließen des LCP an einzelne Geräte und durch Herunterladen der gespeicherten Parametereinstellungen können Sie schnell mehrere Geräte programmieren.
- Bei der Wiederherstellung von Werkseinstellungen werden die im Speicher des LCP gespeicherten Einstellungen nicht geändert.
- Änderungen an Werkseinstellungen sowie programmierte Einstellungen in Parametern werden gespeichert und können im Quick-Menü angezeigt werden. Siehe *Kapitel 3.6 Bedieneinheit (LCP)*.

### 6.7.1 Hochladen und Herunterladen von Parametereinstellungen

Der Frequenzumrichter arbeitet mit Parametern, die auf der Steuerkarte gespeichert sind. Diese ist im Frequenzumrichter integriert. Die Upload- und Download-Funktionen übertragen die Parameter von der Steuerkarte zum LCP und umgekehrt.

1. Drücken Sie [Off].
2. Wechseln Sie zu *Parameter 0-50 LCP-Kopie* und drücken Sie [OK].
3. Wählen Sie eine der folgenden Optionen aus:
  - 3a Um Daten von der Steuerkarte zum LCP zu laden, wählen Sie [1] *Speichern in LCP*.
  - 3b Um Daten vom LCP zur Steuerkarte zu laden, wählen Sie [2] *Lade von LCP, Alle*.
4. Drücken Sie [OK]. Sie können den Upload- oder Download-Vorgang an einem Statusbalken verfolgen.
5. Drücken Sie die Taste [Hand On] oder [Auto On].

### 6.7.2 Wiederherstellen der Werkseinstellungen

#### **HINWEIS**

#### **DATENVERLUST**

Bei der Wiederherstellung der Werkseinstellungen besteht die Gefahr eines Datenverlusts von Programmierung, Motordaten, Lokalisierung und Überwachung. Speichern Sie die Daten für eine Datensicherung vor der Initialisierung im LCP. Siehe *Kapitel 6.7.1 Hochladen und Herunterladen von Parametereinstellungen*.

Stellen Sie die werkseitigen Parametereinstellungen durch Initialisierung des Frequenzumrichters wieder her. Eine Initialisierung ist über *Parameter 14-22 Betriebsart* oder manuell möglich.

*Parameter 14-22 Betriebsart* setzt bestimmte Einstellungen wie die folgenden nicht zurück:

- Motorlaufstunden.
- Feldbus-Optionen.
- Einstellungen Benutzer-Menü.
- Fehlerspeicher, Alarm Log und weitere Überwachungsfunktionen.

#### **Empfohlene Initialisierung**

1. Drücken Sie zweimal auf [Main Menu], um auf Parameter zuzugreifen.
2. Wechseln Sie zu *Parameter 14-22 Betriebsart* und drücken Sie [OK].
3. Wählen Sie *Initialisierung* aus und drücken Sie [OK].
4. Schalten Sie den Frequenzumrichter spannungslos und warten Sie, bis das Display erlischt.
5. Legen Sie die Netzversorgung an den Frequenzumrichter an. Die Werkseinstellungen der Parameter werden während der Inbetriebnahme wiederhergestellt. Das Einschalten dauert etwas länger als normal.
6. Nachdem *Alarm 80, Frequenzumrichter auf Werkseinstellung initialisiert* angezeigt wird, drücken Sie [Reset].

#### **Manuelle Initialisierung**

Bei der manuellen Initialisierung werden alle Werkseinstellungen zurückgesetzt, mit Ausnahme der folgenden:

- *Parameter 15-00 Betriebsstunden*.
- *Parameter 15-03 Anzahl Netz-Ein*.
- *Parameter 15-04 Anzahl Übertemperaturen*.
- *Parameter 15-05 Anzahl Überspannungen*.

Führen Sie eine manuelle Initialisierung wie folgt durch:

1. Schalten Sie den Frequenzumrichter spannungslos und warten Sie, bis das Display erlischt.
2. Halten Sie [Status], [Main Menu] und [OK] gleichzeitig gedrückt und legen Sie Strom an das Gerät an (ca. 5 Sekunden oder bis zu einem hörbaren Klicken und dem Starten des Lüfters). Das Einschalten dauert etwas länger als normal.

## 7 Beispiele für die Verdrahtung

Die Beispiele in diesem Abschnitt sollen als Schnellreferenz für häufige Anwendungen dienen.

- Parametereinstellungen sind die regionalen Werkseinstellungen, sofern nicht anders angegeben (in *Parameter 0-03 Ländereinstellungen* ausgewählt).
- Neben den Zeichnungen sind die Parameter für die Klemmen und ihre Einstellungen aufgeführt.
- Wenn Schaltereinstellungen für die analogen Klemmen A53 und A54 erforderlich sind, werden diese ebenfalls dargestellt.

### HINWEIS

Wenn der Frequenzumrichter nicht mit der Funktion Safe Torque Off (STO) betrieben wird, benötigen Sie Drahtbrücken zwischen Klemme 12 (oder 13) und Klemme 37, damit der Frequenzumrichter mit den Werkseinstellungen arbeitet.

7

FC	Parameter	
	Funktion	Einstellung
	Parameter 6-12 Klemme 53 Skal. Min.Strom	4 mA*
	Parameter 6-13 Klemme 53 Skal. Max.Strom	20 mA*
	Parameter 6-14 Klemme 53 Skal. Min.-Soll/Istwert	0 Hz
	Parameter 6-15 Klemme 53 Skal. Max.-Soll/Istwert	50 Hz
	* = Werkseinstellung	
<b>Hinweise/Anmerkungen:</b> Voraussetzungen sind 4-mA-Eingang = Frequenz von 0 Hz und 20-mA-Eingang = Frequenz von 50 Hz.		

Tabelle 7.2 Analoger Drehzahlsollwert (Strom)

### 7.1 Verkabelung für Drehzahlregelung ohne Rückführung

FC	Parameter	
	Funktion	Einstellung
	Parameter 6-10 Klemme 53 Skal. Min.Spannung	0,07 V
	Parameter 6-11 Klemme 53 Skal. Max.Spannung	10 V*
	Parameter 6-14 Klemme 53 Skal. Min.-Soll/Istwert	0 Hz
	Parameter 6-15 Klemme 53 Skal. Max.-Soll/Istwert	50 Hz
	* = Werkseinstellung	
<b>Hinweise/Anmerkungen:</b> Voraussetzungen sind 0-V-DC-Eingang = Frequenz von 0 Hz und 10-V-DC-Eingang = Frequenz von 50 Hz.		

Tabelle 7.1 Analoger Drehzahlsollwert (Spannung)

FC	Parameter	
	Funktion	Einstellung
	Parameter 6-12 Klemme 53 Skal. Min.Strom	4 mA*
	Parameter 6-13 Klemme 53 Skal. Max.Strom	20 mA*
	Parameter 6-14 Klemme 53 Skal. Min.-Soll/Istwert	0 Hz
	Parameter 6-15 Klemme 53 Skal. Max.-Soll/Istwert	50 Hz
	* = Werkseinstellung	
<b>Hinweise/Anmerkungen:</b> Voraussetzungen sind 0-V-DC-Eingang = Frequenz von 0 U/min und 10-V-DC-Eingang = Frequenz von 1500 U/min.		

Tabelle 7.3 Drehzahlsollwert (Verwendung eines manuellen Potenziometers)

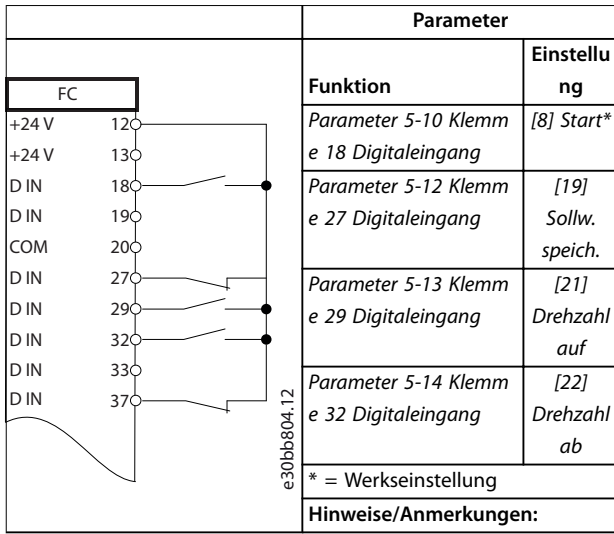


Tabelle 7.4 Drehzahl auf/Drehzahl ab

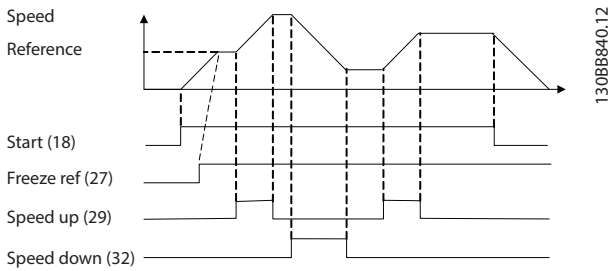


Abbildung 7.1 Drehzahl auf/Drehzahl ab

## 7.2 Verdrahtung für Start/Stop

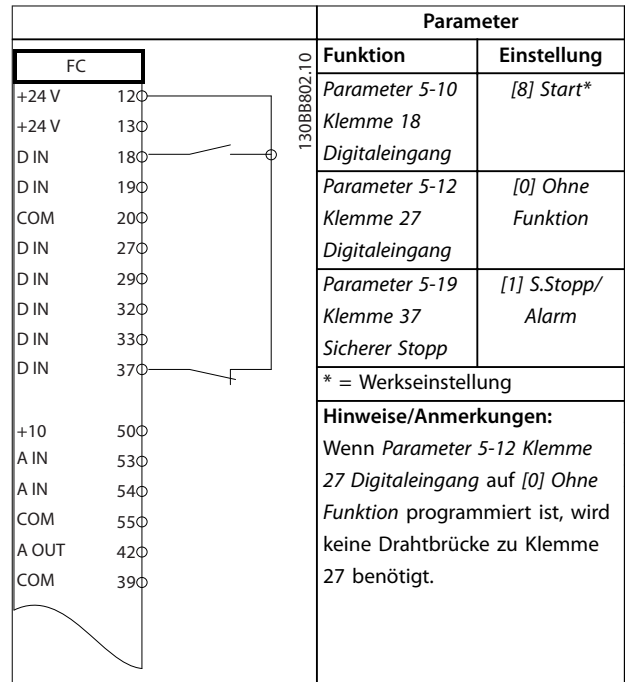


Tabelle 7.5 Option Start-/Stopp-Befehl mit der Option Safe Torque Off

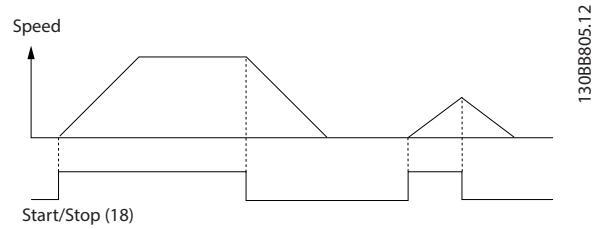


Abbildung 7.2 Start-/Stopp-Befehl mit Safe Torque Off

7

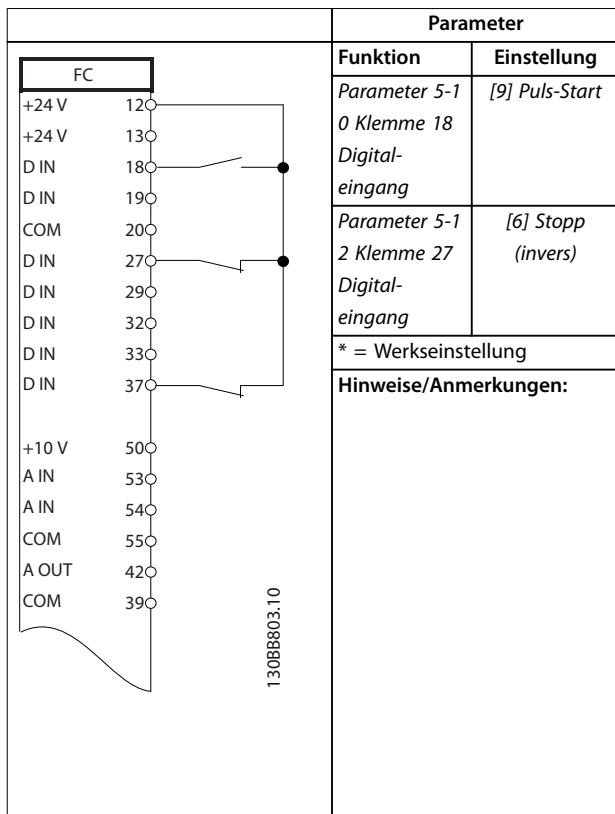


Tabelle 7.6 Puls-Start/Stop

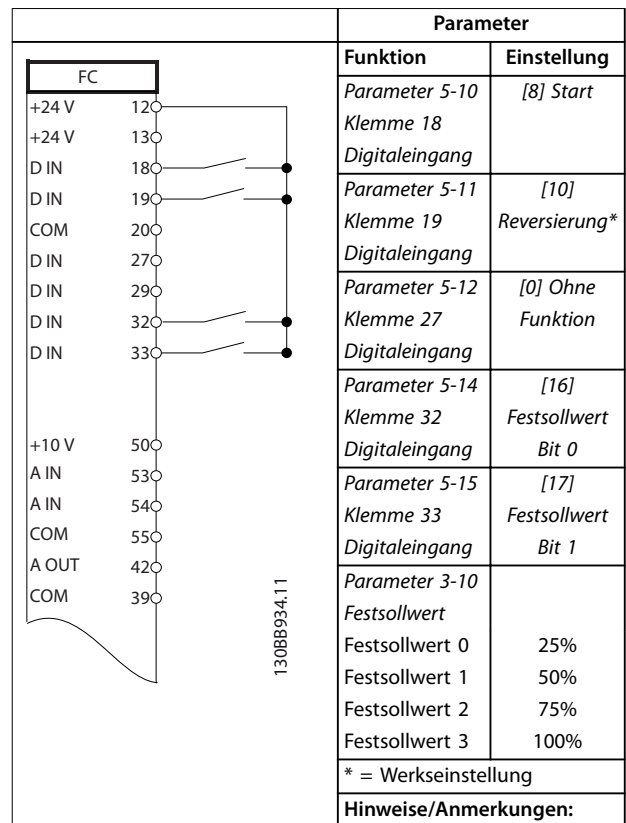


Tabelle 7.7 Start/Stop mit Reversierung und 4 Festsdrehzahlen

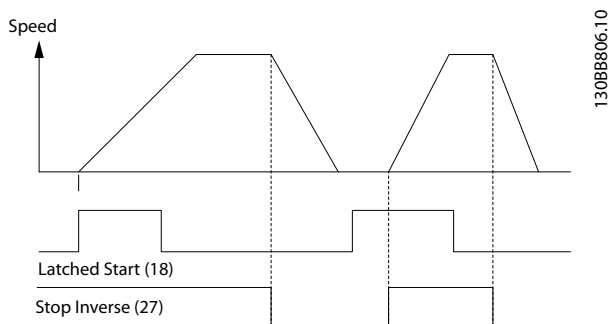


Abbildung 7.3 Puls-Start/Stop invers

### 7.3 Verdrahtung für externe Alarmquittierung

		Parameter																																			
		Funktion	Einstellung																																		
<table border="1"> <thead> <tr> <th colspan="2">FC</th> </tr> </thead> <tbody> <tr><td>+24 V</td><td>12</td></tr> <tr><td>+24 V</td><td>13</td></tr> <tr><td>D IN</td><td>18</td></tr> <tr><td>D IN</td><td>19</td></tr> <tr><td>COM</td><td>20</td></tr> <tr><td>D IN</td><td>27</td></tr> <tr><td>D IN</td><td>29</td></tr> <tr><td>D IN</td><td>32</td></tr> <tr><td>D IN</td><td>33</td></tr> <tr><td>D IN</td><td>37</td></tr> <tr><td>+10 V</td><td>50</td></tr> <tr><td>A IN</td><td>53</td></tr> <tr><td>A IN</td><td>54</td></tr> <tr><td>COM</td><td>55</td></tr> <tr><td>A OUT</td><td>42</td></tr> <tr><td>COM</td><td>39</td></tr> </tbody> </table>		FC		+24 V	12	+24 V	13	D IN	18	D IN	19	COM	20	D IN	27	D IN	29	D IN	32	D IN	33	D IN	37	+10 V	50	A IN	53	A IN	54	COM	55	A OUT	42	COM	39	Parameter 5-11 K lemme 19 Digitaleingang	[1] Reset
FC																																					
+24 V	12																																				
+24 V	13																																				
D IN	18																																				
D IN	19																																				
COM	20																																				
D IN	27																																				
D IN	29																																				
D IN	32																																				
D IN	33																																				
D IN	37																																				
+10 V	50																																				
A IN	53																																				
A IN	54																																				
COM	55																																				
A OUT	42																																				
COM	39																																				
		* = Werkseinstellung																																			
		<b>Hinweise/Anmerkungen:</b>																																			

Tabelle 7.8 Externe Alarmquittierung

### 7.4 Verdrahtung für einen Motorthermistor

#### **⚠️ WARNUNG**

#### **THERMISTORISOLIERUNG**

Gefahr von Personenschäden oder Sachschäden!

- Um die PELV-Anforderungen zu erfüllen, müssen Sie Thermistoren verstärken oder zweifach isolieren.

		Parameter																																			
		Funktion	Einstellung																																		
<table border="1"> <thead> <tr> <th colspan="2">VLT</th> </tr> </thead> <tbody> <tr><td>+24 V</td><td>12</td></tr> <tr><td>+24 V</td><td>13</td></tr> <tr><td>D IN</td><td>18</td></tr> <tr><td>D IN</td><td>19</td></tr> <tr><td>COM</td><td>20</td></tr> <tr><td>D IN</td><td>27</td></tr> <tr><td>D IN</td><td>29</td></tr> <tr><td>D IN</td><td>32</td></tr> <tr><td>D IN</td><td>33</td></tr> <tr><td>D IN</td><td>37</td></tr> <tr><td>+10 V</td><td>50</td></tr> <tr><td>A IN</td><td>53</td></tr> <tr><td>A IN</td><td>54</td></tr> <tr><td>COM</td><td>55</td></tr> <tr><td>A OUT</td><td>42</td></tr> <tr><td>COM</td><td>39</td></tr> </tbody> </table>		VLT		+24 V	12	+24 V	13	D IN	18	D IN	19	COM	20	D IN	27	D IN	29	D IN	32	D IN	33	D IN	37	+10 V	50	A IN	53	A IN	54	COM	55	A OUT	42	COM	39	Parameter 1-90 Thermischer Motorschutz	[2] Thermistor-Abschalt.
VLT																																					
+24 V	12																																				
+24 V	13																																				
D IN	18																																				
D IN	19																																				
COM	20																																				
D IN	27																																				
D IN	29																																				
D IN	32																																				
D IN	33																																				
D IN	37																																				
+10 V	50																																				
A IN	53																																				
A IN	54																																				
COM	55																																				
A OUT	42																																				
COM	39																																				
		* = Werkseinstellung																																			
		<b>Hinweise/Anmerkungen:</b>																																			
		Wenn nur eine Warnung gewünscht wird, müssen Sie Parameter 1-90 Thermischer Motorschutz auf [1] Thermistor Warnung programmieren.																																			

Tabelle 7.9 Motorthermistor

### 7.5 Verdrahtung für Rückspeisung

		Parameter																																			
		Funktion	Einstellung																																		
<table border="1"> <thead> <tr> <th colspan="2">FC</th> </tr> </thead> <tbody> <tr><td>+24 V</td><td>12</td></tr> <tr><td>+24 V</td><td>13</td></tr> <tr><td>D IN</td><td>18</td></tr> <tr><td>D IN</td><td>19</td></tr> <tr><td>COM</td><td>20</td></tr> <tr><td>D IN</td><td>27</td></tr> <tr><td>D IN</td><td>29</td></tr> <tr><td>D IN</td><td>32</td></tr> <tr><td>D IN</td><td>33</td></tr> <tr><td>D IN</td><td>37</td></tr> <tr><td>+10 V</td><td>50</td></tr> <tr><td>A IN</td><td>53</td></tr> <tr><td>A IN</td><td>54</td></tr> <tr><td>COM</td><td>55</td></tr> <tr><td>A OUT</td><td>42</td></tr> <tr><td>COM</td><td>39</td></tr> </tbody> </table>		FC		+24 V	12	+24 V	13	D IN	18	D IN	19	COM	20	D IN	27	D IN	29	D IN	32	D IN	33	D IN	37	+10 V	50	A IN	53	A IN	54	COM	55	A OUT	42	COM	39	Parameter 1-90 T hermischer Motorschutz	100%*
FC																																					
+24 V	12																																				
+24 V	13																																				
D IN	18																																				
D IN	19																																				
COM	20																																				
D IN	27																																				
D IN	29																																				
D IN	32																																				
D IN	33																																				
D IN	37																																				
+10 V	50																																				
A IN	53																																				
A IN	54																																				
COM	55																																				
A OUT	42																																				
COM	39																																				
		* = Werkseinstellung																																			
		<b>Hinweise/Anmerkungen:</b>																																			
		Zur Deaktivierung der Rückspeisung setzen Sie Parameter 1-90 Thermischer Motorschutz auf 0 % herab. Wenn die Anwendung Motorbremsleistung verwendet und keine Rückspeisung aktiviert ist, schaltet das Gerät ab.																																			

Tabelle 7.10 Rückspeisung

## 8 Wartung, Diagnose und Fehlersuche

### 8.1 Wartung und Service

Dieses Kapitel beinhaltet:

- Wartungs- und Service-Richtlinien
- Zustandsmeldungen.
- Warnungen und Alarmmeldungen.
- Grundlegende Fehlersuche und -behebung

Unter normalen Betriebsbedingungen und Lastprofilen ist der Frequenzumrichter über die gesamte Lebensdauer wartungsfrei. Zur Vermeidung von Betriebsstörungen, Gefahren und Beschädigungen müssen Sie den Frequenzumrichter je nach Betriebsbedingungen in regelmäßigen Abständen inspizieren. Ersetzen Sie verschlissene oder beschädigte Teile durch Originalersatzteile oder Standardteile. Für Service und Support siehe [www.danfoss.com/en/service-and-support/](http://www.danfoss.com/en/service-and-support/).

#### **! WARNUNG**

##### **UNERWARTETER ANLAUF**

Bei Anschluss des Frequenzumrichters an Versorgungsnetz, DC-Versorgung oder Zwischenkreiskopplung kann der angeschlossene Motor jederzeit unerwartet anlaufen. Ein unerwarteter Anlauf im Rahmen von Programmierungs-, Service- oder Reparaturarbeiten kann zum Tod, zu schweren Verletzungen oder zu Sachschäden führen! Der Motor kann über einen externen Schalter, einen Feldbus-Befehl, ein Sollwerteingangssignal, über ein LCP oder LOP, eine Fernbedienung per MCT 10 Konfigurationssoftware oder nach einem quitierten Fehlerzustand anlaufen.

So verhindern Sie ein unerwartetes Starten des Motors:

- Drücken Sie [Off/Reset] am LCP, bevor Sie Parameter programmieren.
- Trennen Sie den Frequenzumrichter von der Netzversorgung.
- Verkabeln und montieren Sie Frequenzumrichter, Motor und alle angetriebenen Geräte vollständig, bevor Sie den Frequenzumrichter an das Versorgungsnetz, die DC-Versorgung oder die Zwischenkreiskopplung anschließen.

### 8.2 Kühlkörper-Zugangsdeckel

Der Frequenzumrichter ist mit einem optionalen Zugang an der Rückwand erhältlich. Über diesen Zugang haben Sie Zugriff auf den Kühlkörper, um diesen von Staubansammlungen zu befreien.

#### 8.2.1 Entfernen des Kühlkörper-Zugangsdeckels

##### **HINWEIS**

##### **BESCHÄDIGUNG DES KÜHLKÖRPERS**

Die Verwendung von Schrauben, die länger als die mit der Kühlkörper-Abdeckung gelieferten Originalschrauben sind, beschädigt die Kühllamellen des Kühlkörpers.

1. Schalten Sie den Frequenzumrichter aus und warten Sie mindestens 40 Minuten lang die vollständige Entladung der Kondensatoren ab. Siehe *Kapitel 2 Sicherheit*.
2. Positionieren Sie den Frequenzumrichter so, dass die Rückseite des Geräts vollständig zugänglich ist.
3. Entfernen Sie mit einem 3-mm-Innensechskant die 8 M5-Schrauben, die die Abdeckung mit der Rückseite des Gehäuses verbinden.
4. Prüfen Sie die Vorderkante des Kühlkörpers auf Beschädigungen oder Verschmutzung.
5. Entfernen Sie Fremdkörper oder Verschmutzungen mit einem Staubsauger.
6. Setzen Sie den Deckel wieder ein und befestigen Sie ihn mit den 8 Schrauben an der Rückseite des Gehäuses. Ziehen Sie die Schrauben gemäß den Angaben in *Kapitel 9.10.1 Nenndrehmomente für Schrauben* an.

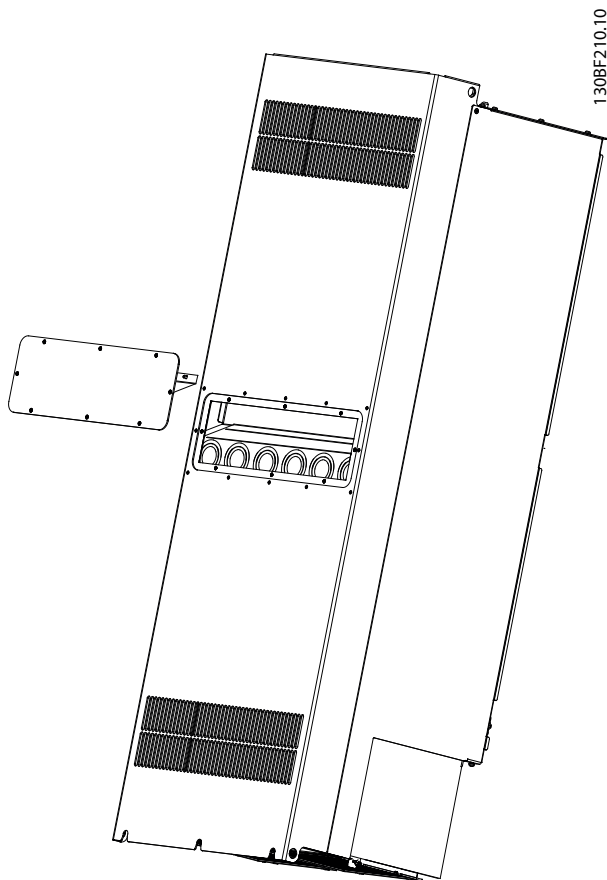
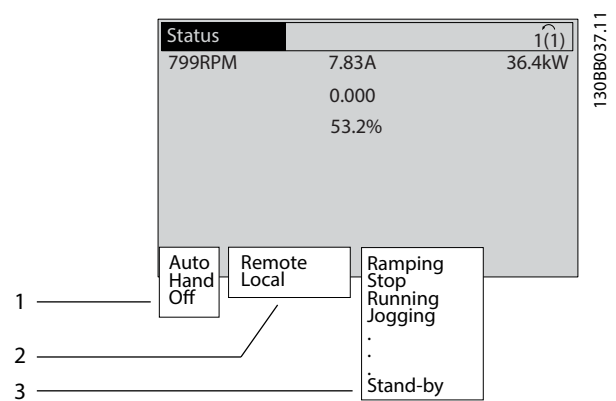


Abbildung 8.1 Kühlkörper-Abdeckung auf Rückseite des Frequenzumrichters entfernt

### 8.3 Zustandsmeldungen

Wenn sich der Frequenzumrichter im Zustandsmodus befindet, werden automatisch Zustandsmeldungen im unteren Bereich des LCP-Displays angezeigt. Siehe *Abbildung 8.2*. Zustandsmeldungen sind in *Tabelle 8.1* – *Tabelle 8.3* definiert.



1	Herkunft des Start-/Stopp-Befehls. Siehe <i>Tabelle 8.1</i> .
2	Herkunft der Drehzahlregelung. Siehe <i>Tabelle 8.2</i> .
3	Zustand des Frequenzumrichters. Siehe <i>Tabelle 8.3</i> .

Abbildung 8.2 Zustandsanzeige

### HINWEIS

Im Auto-/Fernbetrieb benötigt der Frequenzumrichter externe Befehle, um Funktionen auszuführen.

In *Tabelle 8.1* bis *Tabelle 8.3* ist die Bedeutung der angezeigten Zustandsmeldungen definiert.

Off	Der Frequenzumrichter reagiert erst auf ein Steuersignal, wenn Sie die Taste [Auto on] oder [Hand on] auf der Bedieneinheit drücken.
Auto	Die Start- und Stoppbefehle werden über die Steuerklemmen und/oder die serielle Schnittstelle gesendet.
Hand	Die Navigationstasten auf dem LCP steuern den Frequenzumrichter. Stoppbefehle, Reset, Reversierung, DC-Bremse und andere Signale, die an den Steuerklemmen anliegen, heben die Hand-Steuerung auf.

Tabelle 8.1 Betriebsart

Fern	Die Drehzahlsollwerte stammen von <ul style="list-style-type: none"> <li>• Externen Signalen</li> <li>• Serielle Kommunikation.</li> <li>• Interne Festsollwerte.</li> </ul>
Hand-Betrieb	Der Frequenzumrichter nutzt Sollwerte vom LCP.

Tabelle 8.2 Sollwertvorgabe

AC-Bremse	Die AC-Bremse ist in <i>Parameter 2-10 Bremsfunktion</i> ausgewählt. Die AC-Bremse erzeugt eine Übermagnetisierung des Motors, um ein kontrolliertes Verlangsamen zu erreichen.
AMA Ende OK	Der Frequenzumrichter hat die Automatische Motoranpassung (AMA) erfolgreich durchgeführt.
AMA bereit	Die AMA ist startbereit. Drücken Sie zum Starten die Taste [Hand On].
AMA läuft ...	Die AMA wird durchgeführt.
Bremmung	Der Bremschopper ist in Betrieb. Der Bremswiderstand nimmt generatorische Energie auf.
Max. Bremsung	Der Bremschopper ist in Betrieb. Die Leistungsgrenze des Bremswiderstands (definiert in <i>Parameter 2-12 Bremswiderstand Leistung (kW)</i> ) wurde erreicht.
Motorfreilauf	<ul style="list-style-type: none"> <li>[2] Sie haben <i>Motorfreilauf invers</i> als Funktion eines Digitaleingangs gewählt (<i>Parametergruppe 5-1* Digitaleingänge</i>). Die entsprechende Klemme ist nicht angeschlossen.</li> <li>Motorfreilauf über die serielle Schnittstelle aktiviert.</li> </ul>
Rampenstopp	<p>[1] Sie haben in <i>Parameter 14-10 Netzausfall-Funktion</i> Rampenstopp eingestellt.</p> <ul style="list-style-type: none"> <li>Die Netzspannung liegt unter dem in <i>Parameter 14-11 Netzausfall-Spannung</i> bei Netzfehler festgelegten Wert.</li> <li>Der Frequenzumrichter fährt den Motor über einen geregelten Rampenstopp herunter.</li> </ul>
Strom hoch	Der Ausgangsstrom des Frequenzumrichters liegt über der in <i>Parameter 4-51 Warnung Strom hoch</i> festgelegten Grenze.
Strom niedrig	Der Ausgangsstrom des Frequenzumrichters liegt unter der in <i>Parameter 4-52 Warnung Drehz. niedrig</i> festgelegten Grenze.
DC-Halten	Sie haben DC-Halten in <i>Parameter 1-80 Funktion bei Stopp</i> gewählt und es ist ein Stoppbefehl aktiv. Der Motor wird durch einen DC-Strom angehalten, der unter <i>Parameter 2-00 DC-Haltestrom</i> eingestellt ist.

DC-Stopp	<p>Der Motor wird über eine festgelegte Zeitdauer (<i>Parameter 2-02 DC-Bremszeit</i>) mit einem DC-Strom (<i>Parameter 2-01 DC-Bremsstrom</i>) gehalten.</p> <ul style="list-style-type: none"> <li>Sie haben DC-Bremse in <i>Parameter 2-03 DC-Bremse Ein [UPM]</i> aktiviert und es ist ein Stoppbefehl aktiv.</li> <li>Sie haben DC-Bremse (invers) als Funktion eines Digitaleingangs gewählt (<i>Parametergruppe 5-1* Digitaleingänge</i>). Die entsprechende Klemme ist nicht aktiv.</li> <li>Die DC-Bremse wurde über die serielle Schnittstelle aktiviert.</li> </ul>
Istwert hoch	Die Summe aller aktiven Istwerte liegt über der Istwertgrenze in <i>Parameter 4-57 Warnung Istwert hoch</i> .
Istwert niedr.	Die Summe aller aktiven Istwerte liegt unter der Istwertgrenze in <i>Parameter 4-56 Warnung Istwert niedr.</i>
Drehz. speich.	<p>Der Fernsollwert ist aktiv, wodurch die aktuelle Drehzahl gehalten wird.</p> <ul style="list-style-type: none"> <li>[20] Sie haben <i>Ausgangsfrequenz speichern</i> als Funktion eines Digitaleingangs gewählt (<i>Parametergruppe 5-1* Digitaleingänge</i>). Die entsprechende Klemme ist aktiv. Eine Drehzahlregelung ist nur über die Klemmenfunktionen Drehzahl auf und Drehzahl ab möglich.</li> <li>Rampe halten ist über die serielle Schnittstelle aktiviert.</li> </ul>
Aufforderung Ausgangsfrequenz speichern	Sie haben einen Befehl „Ausgangsfrequenz speichern“ gesendet, der Motor bleibt jedoch gestoppt, bis er ein Startfreigabe-Signal empfängt.
Sollw. speichern	[19] Sie haben <i>Sollwert speichern</i> als Funktion eines Digitaleingangs gewählt ( <i>Parametergruppe 5-1* Digitaleingänge</i> ). Die entsprechende Klemme ist aktiv. Der Frequenzumrichter speichert den aktuellen Sollwert. Der Sollwert lässt sich jetzt über die Klemmenfunktionen Drehzahl auf und Drehzahl ab ändern.
JOG-Aufford.	Sie haben einen Festdrehzahl JOG-Befehl gesendet, der Frequenzumrichter stoppt den Motor jedoch so lange, bis er ein Startfreigabe-Signal über einen Digitaleingang empfängt.



Festdrz. (JOG)	<p>Der Motor läuft wie in <i>Parameter 3-19 Festdrehzahl Jog [UPM]</i> programmiert.</p> <ul style="list-style-type: none"> <li>[14] Sie haben <i>Festdrehzahl JOG</i> als Funktion eines Digitaleingangs gewählt (<i>Parametergruppe 5-1* Digitaleingänge</i>). Die entsprechende Klemme (z. B. Klemme 29) ist aktiv.</li> <li>Die <i>Festdrehzahl JOG-Funktion</i> wird über die serielle Schnittstelle aktiviert.</li> <li>Die <i>Festdrehzahl JOG-Funktion</i> wurde als Reaktion für eine Überwachungsfunktion gewählt (z. B. Kein Signal). Die Überwachungsfunktion ist aktiv.</li> </ul>
Motortest	<p>In <i>Parameter 1-80 Funktion bei Stopp</i> ist [2] <i>Motortest</i> ausgewählt. Ein Stoppbefehl ist aktiv. Um sicherzustellen, dass ein Motor an den Frequenzumrichter angeschlossen ist, legt dieser einen Testdauerstrom an den Motor an.</p>
Überspannungskontrolle	<p>In <i>Parameter 2-17 Überspannungssteuerung</i>, [2] <i>Aktiviert</i> ist die <i>Überspannungssteuerung</i> aktiviert. Der angeschlossene Motor versorgt den Frequenzumrichter mit generatorischer Energie. Die <i>Überspannungssteuerung</i> passt das U/f-Verhältnis an, damit der Motor geregelt läuft und der Frequenzumrichter sich nicht abschaltet.</p>
Ausfall Leistungseinheit	<p>(Nur bei Frequenzumrichtern mit externer 24-V-DC-Versorgung.) Die Netzversorgung des Frequenzumrichters ist ausgefallen oder nicht vorhanden, die externe 24-V-DC-Versorgung versorgt jedoch die Steuerkarte.</p>
Protection Mode	<p>Der Protection Mode ist aktiviert. Der Frequenzumrichter hat einen kritischen Zustand (einen Überstrom oder eine Überspannung) erfasst.</p> <ul style="list-style-type: none"> <li>Um eine Abschaltung zu vermeiden, wird die Taktfrequenz auf 1.500 kHz reduziert, falls <i>Parameter 14-55 Ausgangsfilter</i> auf [2] <i>Fester Sinusfilter</i> eingestellt ist. Andernfalls wird die Taktfrequenz auf 1.000 Hz reduziert.</li> <li>Sofern möglich, endet der Protection Mode nach ca. 10 s.</li> <li>Sie können den Protection Mode unter <i>Parameter 14-26 WR-Fehler Abschaltverzögerung</i> beschränken.</li> </ul>

Schnellstopp	<p>Der Motor wird über <i>Parameter 3-81 Rampenzeit Schnellstopp</i> verzögert.</p> <ul style="list-style-type: none"> <li>[4] Sie haben <i>Schnellstopp invers</i> als Funktion eines Digitaleingangs gewählt (<i>Parametergruppe 5-1* Digitaleingänge</i>). Die entsprechende Klemme ist nicht aktiv.</li> <li>Die <i>Schnellstopp-Funktion</i> wurde über die serielle Schnittstelle aktiviert.</li> </ul>
Rampen	<p>Der Frequenzumrichter beschleunigt/verzögert den Motor gemäß aktiver Rampe auf/ab. Der Motor hat den Sollwert, einen Grenzwert oder den Stillstand noch nicht erreicht.</p>
Sollw. hoch	<p>Die Summe aller aktiven Sollwerte liegt über der Sollwertgrenze in <i>Parameter 4-55 Warnung Sollwert hoch</i>.</p>
Sollw. niedrig	<p>Die Summe aller aktiven Sollwerte liegt unter der Sollwertgrenze in <i>Parameter 4-54 Warnung Sollwert niedr.</i></p>
Ist = Sollwert	<p>Der Frequenzumrichter läuft im Sollwertbereich. Der Istwert entspricht dem Sollwert.</p>
Startaufforderung	<p>Sie haben einen Startbefehl gesendet, der Frequenzumrichter stoppt den Motor jedoch so lange, bis er ein Startfreigabesignal über Digitaleingang empfängt.</p>
In Betrieb	<p>Der Frequenzumrichter treibt den Motor an.</p>
Energiesparmodus	<p>Der Energiesparmodus ist aktiviert. Dies bedeutet, dass der Motor aktuell gestoppt ist, jedoch automatisch wieder anläuft, wenn erforderlich.</p>
Drehzahl hoch	<p>Die Motordrehzahl liegt über dem Wert in <i>Parameter 4-53 Warnung Drehz. hoch</i>.</p>
Drehzahl niedrig	<p>Die Motordrehzahl liegt unter dem Wert in <i>Parameter 4-52 Warnung Drehz. niedrig</i>.</p>
Standby	<p>Im Autobetrieb startet der Frequenzumrichter den Motor mit einem Startsignal von einem Digitaleingang oder einer seriellen Schnittstelle.</p>
Startverzögerung	<p>Sie haben in <i>Parameter 1-71 Startverzög.</i> eine Verzögerungszeit zum Start eingestellt. Ein Startbefehl ist aktiviert und der Motor startet nach Ablauf der Anlaufverzögerungszeit.</p>
FWD+REV akt.	<p>[12] <i>Start nur Rechts</i> und [13] <i>Start nur Links</i> wurden als Funktionen für zwei verschiedene Digitaleingänge gewählt (<i>Parametergruppe 5-1* Digitaleingänge</i>). Der Motor startet abhängig von der aktivierten Klemme im Vorwärts- oder Rückwärtslauf.</p>
Stopp	<p>Der Frequenzumrichter hat einen Stoppbefehl über eine der folgenden Möglichkeiten erhalten:</p> <ul style="list-style-type: none"> <li>LCP.</li> <li>Digitaleingang.</li> <li>Serielle Kommunikation.</li> </ul>

Abschaltung	Ein Alarm ist aufgetreten und der Umrichter hat den Motor angehalten. Sobald Sie die Ursache des Alarms behoben haben, können Sie den Frequenzumrichter durch eine der folgenden Aktionen quittieren: <ul style="list-style-type: none"> <li>• [Reset] drücken</li> <li>• Remote über Steuerklemmen</li> <li>• Über die serielle Schnittstelle</li> </ul> Durch Drücken von [Reset] oder fernbedient über Steuerklemmen oder serielle Kommunikation.
Abschaltblockierung	Ein Alarm ist aufgetreten und der Umrichter hat den Motor angehalten. Sobald Sie die Ursache des Alarms behoben haben, müssen Sie die Netzversorgung des Frequenzumrichters aus- und wieder einschalten, um die Blockierung aufzuheben. Sie können dann den Frequenzumrichter manuell durch eine der folgenden Möglichkeiten quittieren: <ul style="list-style-type: none"> <li>• [Reset] drücken</li> <li>• Remote über Steuerklemmen</li> <li>• Über die serielle Schnittstelle</li> </ul>

Tabelle 8.3 Betriebszustand

### 8.4 Warnungs- und Alarmtypen

Die Frequenzumrichter-Software gibt Warnungen und Alarme aus, um bei der Diagnose von Problemen zu helfen. Die Warn- oder Alarmnummer erscheint im LCP.

#### Warnung

Eine Warnung weist auf einen abnormalen Betriebszustand des Frequenzumrichters hin, der zu einem Alarm führt. Eine Warnung wird quittiert, wenn Sie die abnorme Bedingung beseitigen oder lösen.

#### Alarm

Ein Alarm weist auf eine Störung hin, die sofortige Aufmerksamkeit erfordert. Die Störung führt immer zu einer Abschaltung oder einer Abschaltblockierung. Quittieren Sie den Frequenzumrichter nach einem Alarm. Setzen Sie den Frequenzumrichter zurück; hierbei haben Sie 4 Möglichkeiten:

- Durch Drücken der Taste [Reset]/[Off/Reset].
- Über einen Digitaleingang mit der Funktion „Reset“.
- Über die serielle Schnittstelle.
- Durch automatisches Quittieren.

#### Abschaltung

Bei einer Abschaltung setzt der Frequenzumrichter seinen Betrieb aus, um Schäden an sich selbst oder an anderen Geräten zu verhindern. Falls eine Abschaltung auftritt, läuft der Motor bis zum Stillstand aus. Die Steuerung des Frequenzumrichters ist weiter funktionsfähig und überwacht den Zustand des Frequenzumrichters. Nach Behebung des Fehlerzustands können Sie die Alarmmeldung des Frequenzumrichters quittieren.

#### Abschaltblockierung

Bei einer Abschaltblockierung setzt der Frequenzumrichter seinen Betrieb aus, um Schäden an sich selbst oder an anderen Geräten zu verhindern. Falls eine Abschaltblockierung auftritt, läuft der Motor bis zum Stillstand aus. Die Steuerung des Frequenzumrichters ist weiter funktionsfähig und überwacht den Zustand des Frequenzumrichters. Der Frequenzumrichter löst nur dann eine Abschaltblockierung aus, wenn schwerwiegende Störungen auftreten, die den Frequenzumrichter oder sonstige Geräte beschädigen können. Nachdem die Störungen behoben wurden, müssen Sie die Netzversorgung aus- und wieder einschalten, bevor Sie den Frequenzumrichter zurücksetzen können.

#### Anzeige von Warn- und Alarmmeldungen

- Eine Warnung wird im LCP neben der Warnnummer angezeigt.
- Ein Alarm blinkt zusammen mit der Alarmnummer.

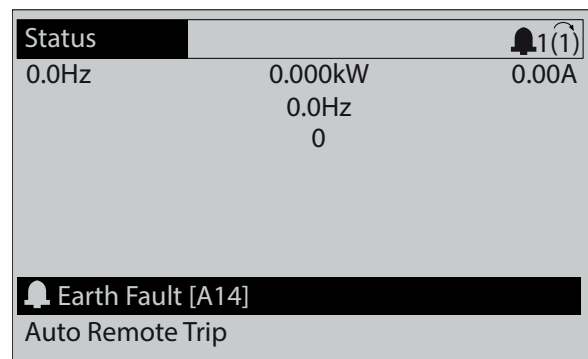
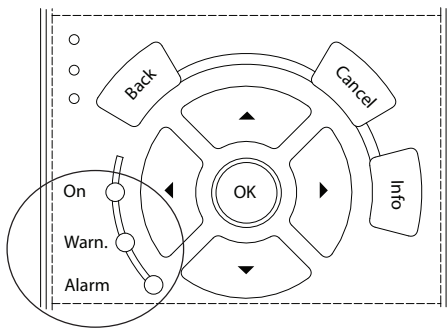


Abbildung 8.3 Alarmbeispiel

Neben dem Text und dem Alarmcode im LCP zeigen 3 LED den Status an.



130BB467.11

	Warnanzeigeleuchte	Alarmanzeigeleuchte
Warnung	On	Off
Alarm	Off	Ein (blinkt)
Abschaltblockierung	On	Ein (blinkt)

Abbildung 8.4 Kontrollanzeigen zur Statusanzeige

## 8.5 Warnungen und Alarmmeldungen

Die folgenden Warn- und Alarminformationen beschreiben den Warn- oder Alarmzustand, geben die wahrscheinliche Ursache des Zustands sowie Einzelheiten zur Abhilfe und zu den entsprechenden Verfahren zur Fehlersuche und -behebung an.

### WARNUNG 1, 10 Volt niedrig

Die Spannung von Klemme 50 an der Steuerkarte ist <10 Volt.

Die 10-Volt-Versorgung ist überlastet. Verringern Sie die Last an Klemme 50. Maximal 15 mA oder min. 590 Ω.

Ein Kurzschluss in einem angeschlossenen Potenziometer oder eine falsche Verkabelung des Potenziometers können diesen Zustand verursachen.

#### Fehlersuche und -behebung

- Entfernen Sie das Kabel an Klemme 50. Wenn der Frequenzumrichter die Warnung nicht mehr anzeigt, liegt ein Problem mit der Verkabelung vor. Zeigt er die Warnung weiterhin an, tauschen Sie die Steuerkarte aus.

### WARNUNG/ALARM 2, Signalfehler

Der Frequenzumrichter zeigt diese Warnung oder diesen Alarm nur an, wenn Sie dies in *Parameter 6-01 Signalausfall Funktion* programmiert haben. Das Signal an einem der Analogeingänge liegt unter 50 % des Mindestwerts, der für diesen Eingang programmiert ist. Dieser Zustand kann durch ein gebrochenes Kabel oder ein defektes Gerät, das das Signal sendet, verursacht werden.

#### Fehlerbehebung

- Prüfen Sie die Anschlüsse an allen analogen Eingangsklemmen.

- Steuerkartenklemmen 53 und 54 für Signale, Klemme 55 Bezugspotenzial.
- VLT® General Purpose I/O MCB 101 Klemmen 11 und 12 für Signale, Klemme 10 Bezugspotenzial.
- VLT® Analog I/O Option MCB 109 Klemmen 1, 3 und 5 für Signale, Klemmen 2, 4 und 6 Bezugspotenzial.

- Prüfen Sie, ob die Programmierung des Frequenzumrichters und die Schaltereinstellungen mit dem Analogsignaltyp übereinstimmen.
- Prüfen Sie das Signal an den Eingangsklemmen.

### WARNUNG/ALARM 3, Kein Motor

Am Ausgang des Frequenzumrichters ist kein Motor angeschlossen.

### WARNUNG/ALARM 4, Netzasymmetrie

Versorgungsseitig fehlt eine Phase, oder die Asymmetrie in der Netzspannung ist zu hoch. Diese Meldung erscheint im Falle eines Fehlers im Eingangsgleichrichter. Sie können die Optionen in *Parameter 14-12 Netzphasen-Unsymmetrie* programmieren.

#### Fehlerbehebung

- Kontrollieren Sie die Versorgungsspannung und die Versorgungsströme zum Frequenzumrichters.

### WARNUNG 5, DC-Zwischenkreisspannung hoch

Die Zwischenkreisspannung (DC) liegt oberhalb der Überspannungswarnungsgrenze des Steuersystems. Die Grenze ist abhängig von der Nennspannung des Frequenzumrichters. Das Gerät bleibt aktiv.

### WARNUNG 6, DC-Zwischenkreisspannung niedrig

Die Zwischenkreisspannung (DC) liegt unter dem Spannungsgrenzwert des Steuersystems. Die Grenze ist abhängig von der Nennspannung des Frequenzumrichters. Das Gerät bleibt aktiv.

### WARNUNG/ALARM 7, DC-Überspannung

Überschreitet die Zwischenkreisspannung den Grenzwert, schaltet der Frequenzumrichter nach einiger Zeit ab.

#### Fehlerbehebung

- Verlängern Sie die Rampenzeit.
- Ändern Sie den Rampentyp.
- Erhöhen Sie *Parameter 14-26 WR-Fehler Abschaltverzögerung*.
- Prüfen Sie, ob die Versorgungsspannung mit der Nennspannung des Frequenzumrichters übereinstimmt.
- Prüfen Sie die Eingangsspannung.

### WARNUNG/ALARM 8, DC-Unterspannung

Wenn die DC-Zwischenkreisspannung unter die Unterspannungsgrenze fällt, überprüft der Frequenzumrichter, ob eine externe 24-V-DC-Versorgung angeschlossen ist. Wenn keine externe 24-V DC-Versorgung angeschlossen ist, schaltet der Frequenzumrichter nach einer festgelegten

Zeitverzögerung ab. Die Zeitverzögerung hängt von der Gerätgröße ab.

#### Fehlersuche und -behebung

- Prüfen Sie, ob die Versorgungsspannung mit der Nennspannung des Frequenzumrichters übereinstimmt.
- Prüfen Sie die Eingangsspannung.
- Prüfen Sie die Vorladekreisschaltung.

#### WARNUNG/ALARM 9, Wechselrichterüberlast

Der Frequenzumrichter wurde zu lange Zeit mit mehr als 100 % Ausgangsstrom belastet und steht vor der Abschaltung. Der Zähler für das elektronisch-thermische Überlastrelais gibt bei 98 % eine Warnung aus und schaltet bei 100 % mit einem Alarm ab. Sie können den Frequenzumrichter erst dann zurücksetzen, wenn der Zähler erneut unter 90 % fällt.

#### Fehlersuche und -behebung

- Vergleichen Sie den angezeigten Ausgangsstrom auf dem LCP mit dem Nennstrom des Frequenzumrichters.
- Vergleichen Sie den auf der LCP angezeigten Ausgangsstrom mit dem gemessenen Motorstrom.
- Lassen Sie die thermische Belastung des Frequenzumrichters auf dem LCP anzeigen und überwachen Sie den Wert. Bei Betrieb des Frequenzumrichters über dem Dauer-Nennstrom sollte der Zählerwert steigen. Bei Betrieb des Frequenzumrichters unter dem Dauer-Nennstrom sollte der Zählerwert sinken.

#### WARNUNG/ALARM 10, Motortemp. ETR

Die ETR-Funktion (elektronischer Wärmeschutz) hat eine thermische Überlastung des Motors errechnet.

Wählen Sie eine der folgenden Optionen:

- Der Frequenzumrichter gibt eine Warnung oder einen Alarm aus, wenn der Zähler >90 % erreicht und *Parameter 1-90 Thermischer Motorschutz* auf Warnung eingestellt ist.
- Der Frequenzumrichter schaltet ab, wenn der Zähler 100 % erreicht und *Parameter 1-90 Thermischer Motorschutz* auf Abschaltung eingestellt ist.

Der Fehler tritt auf, wenn der Motor zu lange mit mehr als 100 % überlastet ist.

#### Fehlerbehebung

- Prüfen Sie den Motor auf Überhitzung.
- Prüfen Sie, ob der Motor mechanisch überlastet ist.
- Prüfen Sie die Einstellung des richtigen Motorstroms in *Parameter 1-24 Motornennstrom*.
- Vergewissern Sie sich, dass die Motordaten in den Parametern 1-20 – 1-25 korrekt eingestellt sind.

- Wenn ein externer Lüfter verwendet wird, stellen Sie in *Parameter 1-91 Fremdbelüftung* sicher, dass er ausgewählt ist.
- Das Ausführen einer AMA in *Parameter 1-29 Autom. Motoranpassung* stimmt den Frequenzumrichter genauer auf den Motor ab und reduziert die thermische Belastung.

#### WARNUNG/ALARM 11, Motor Thermistor Übertemp.

Prüfen Sie, ob die Verbindung zum Thermistor getrennt ist. Wählen Sie in *Parameter 1-90 Thermischer Motorschutz*, ob der Frequenzumrichter eine Warnung oder einen Alarm ausgeben soll.

#### Fehlerbehebung

- Prüfen Sie den Motor auf Überhitzung.
- Prüfen Sie, ob der Motor mechanisch überlastet ist.
- Prüfen Sie bei Verwendung von Klemme 53 oder 54, ob der Thermistor korrekt zwischen Klemme 53 oder 54 (Analogspannungseingang) und Klemme 50 (+10-Volt-Versorgung) angeschlossen ist. Prüfen Sie auch, ob der Schalter für Klemme 53 oder 54 auf Spannung eingestellt ist. Überprüfen Sie, dass *Parameter 1-93 Thermistoranschluss* Klemme 53 oder 54 auswählt.
- Prüfen Sie bei Verwendung der Klemmen 18, 19, 31, 32 oder 33 (Digitaleingänge), ob der Thermistor korrekt zwischen der verwendeten Digitaleingangsklemme (nur Digitaleingang PNP) und Klemme 50 angeschlossen ist. Verwenden Sie die zu verwendende Klemme in *Parameter 1-93 Thermistoranschluss*.

#### WARNUNG/ALARM 12, Drehmomentgrenze

Das Drehmoment ist höher als der Wert in *Parameter 4-16 Momentengrenze motorisch* oder der Wert in *Parameter 4-17 Momentengrenze generatorisch*. In *Parameter 14-25 Drehmom.grenze Verzögerungszeit* können Sie einstellen, ob der Frequenzumrichter bei dieser Bedingung nur eine Warnung ausgibt oder ob ihr ein Alarm folgt.

#### Fehlerbehebung

- Wenn das System die motorische Drehmomentgrenze während Rampe-Auf überschreitet, verlängern Sie die Rampe-Auf Zeit.
- Wenn das System die generatorische Drehmomentgrenze während der Rampe Ab überschreitet, verlängern Sie die Rampe-Ab Zeit.
- Wenn die Drehmomentgrenze im Betrieb auftritt, erhöhen Sie ggf. die Drehmomentgrenze. Stellen Sie dabei sicher, dass das System mit höherem Drehmoment sicher arbeitet.
- Überprüfen Sie die Anwendung auf zu starke Stromaufnahme vom Motor.

**WARNUNG/ALARM 13, Überstrom**

Die Spitzenstromgrenze des Wechselrichters (ca. 200 % des Nennstroms) ist überschritten. Die Warnung dauert ca. 1,5 s. Danach schaltet der Frequenzumrichter ab und gibt einen Alarm aus. Diesen Fehler kann eine Stoßbelastung oder eine schnelle Beschleunigung mit hohen Trägheitsmomenten verursachen. Er kann ebenfalls nach kinetischem Speicher erscheinen, wenn die Beschleunigung während der Rampe auf zu schnell ist.

Bei Auswahl der erweiterten mechanischen Bremssteuerung können Sie die Abschaltung extern quittieren.

**Fehlerbehebung**

- Entfernen Sie die Netzversorgung und prüfen Sie, ob die Motorwelle gedreht werden kann.
- Kontrollieren Sie, ob die Motorgröße für den Frequenzumrichter passend ist.
- Prüfen Sie die Richtigkeit der Motordaten in den *Parametern 1-20 – 1-25*.

**ALARM 14, Erdschluss**

Es wurde ein Erdschluss zwischen einer Ausgangsphase und Erde festgestellt, entweder zwischen Frequenzumrichter und Motor oder direkt im Motor. Die Stromwandler erkennen Erdschlüsse, indem sie den Ausgangsstrom vom Frequenzumrichter und vom Motor sowie den erzeugten Eingangsstrom in den Frequenzumrichter messen. Ein Erdschluss wird ausgegeben, wenn die Abweichung der 2 Ströme zu groß ist. Der Ausgangsstrom des Frequenzumrichters muss mit dem Eingangsstrom des Frequenzumrichters identisch sein.

**Fehlerbehebung**

- Schalten Sie den Frequenzumrichter aus und beheben Sie den Erdschluss.
- Prüfen Sie, ob Erdschlüsse im Motor vorliegen, indem Sie mit Hilfe eines Megaohmmeters den Widerstand der Motorkabel und des Motors zur Masse messen.
- Setzen Sie jeden potenziellen Einzelversatz in den 3 Stromwandlern im Frequenzumrichter zurück. Führen Sie die manuelle Initialisierung oder eine komplette AMA durch. Diese Methode ist nach dem Austausch der Leistungskarte am relevantesten.

**ALARM 15, Inkompatible Hardware**

Ein eingebautes Optionsmodul ist mit der aktuellen Hardware oder Software der Steuerkarte nicht kompatibel.

Notieren Sie den Wert der folgenden Parameter und wenden Sie sich an Danfoss.

- *Parameter 15-40 FC-Typ.*
- *Parameter 15-41 Leistungsteil.*
- *Parameter 15-42 Nennspannung.*
- *Parameter 15-43 Softwareversion.*

- *Parameter 15-45 Typencode (aktuell).*
- *Parameter 15-49 Steuerkarte SW-Version.*
- *Parameter 15-50 Leistungsteil SW-Version.*
- *Parameter 15-60 Option installiert.*
- *Parameter 15-61 SW-Version Option (für alle Optionssteckplätze).*

**ALARM 16, Kurzschluss**

Es liegt ein Kurzschluss im Motor oder in den Motorkabeln vor.

**Fehlersuche und -behebung**

- Schalten Sie den Frequenzumrichter aus und beheben Sie den Kurzschluss.

**⚠️ WARNUNG****HOCHSPANNUNG**

Bei Anschluss an Versorgungsnetzeingang, DC-Versorgung oder Zwischenkreiskopplung führen Frequenzumrichter Hochspannung. Erfolgen Installation, Inbetriebnahme und Wartung von Frequenzumrichtern nicht durch qualifiziertes Personal, kann dies zum Tod oder zu schweren Verletzungen führen!

- **Trennen Sie vor dem weiteren Vorgehen die Netzversorgung.**

**WARNUNG/ALARM 17, Steuerwort-Timeout**

Es besteht keine Kommunikation zum Frequenzumrichter. Die Warnung ist nur aktiv, wenn *Parameter 8-04 Steuerwort Timeout-Funktion* NICHT auf [0] Aus programmiert ist. Wenn *Parameter 8-04 Steuerwort Timeout-Funktion* auf [5] Stopp und Abschaltung eingestellt ist, wird zuerst eine Warnung angezeigt und dann fährt der Frequenzumrichter bis zur Abschaltung mit Ausgabe eines Alarms herunter.

**Fehlerbehebung**

- Überprüfen Sie die Anschlüsse am Kabel der seriellen Schnittstelle.
- Erhöhen Sie *Parameter 8-03 Steuerwort Timeout-Zeit*.
- Überprüfen Sie die Funktion der Kommunikationsgeräte.
- Prüfen Sie auf korrekte EMV-Installation.

**WARNUNG/ALARM 20, Temp. Eingangsfehler**

Der Temperaturfühler ist nicht angeschlossen.

**WARNUNG/ALARM 21, Software-Fehler**

Der Parameter liegt außerhalb des Bereichs. Die Parameternummer wird im Display angezeigt.

**Fehlerbehebung**

- Stellen Sie die betroffenen Parameter auf einen gültigen Wert ein.

**WARNUNG 22, Mech. Bremse**

0 = Drehmomentsollwert wurde nicht vor dem Timeout erreicht.

1 = Keine Rückmeldung der Bremse vor Timeout.

**WARNUNG 23, Interne Lüfter**

Die Lüfterwarnfunktion ist eine Schutzfunktion, die prüft, ob der Lüfter läuft bzw. installiert ist. Sie können die Lüfterwarnung in *Parameter 14-53 Lüfterüberwachung ([0] Deaktiviert)* deaktivieren.

In den Lüfter ist ein Istwertsensor integriert. Wenn der Lüfter einen Laufbefehl erhält und kein Istwert vom Sensor vorliegt, wird dieser Alarm ausgegeben. Dieser Alarm zeigt auch an, ob ein Kommunikationsfehler zwischen der Lüfterleistungskarte und der Steuerkarte besteht.

Prüfen Sie das Alarm Log (siehe *Kapitel 3.6 Bedieneinheit (LCP)*) auf den erfassten Wert, der mit dieser Warnung verknüpft ist.

Wenn der Wert 2 ist, liegt ein Hardwareproblem an einem der Lüfter vor. Wenn der erfasste Wert 12 ist, besteht ein Kommunikationsproblem zwischen der Lüfterleistungskarte und der Steuerkarte.

**Fehlersuche und -behebung beim Lüfter**

- Schalten Sie die Netzversorgung zum Frequenzumrichter aus und wieder ein. Überprüfen Sie dabei, ob der Lüfter beim Start kurz läuft.
- Prüfen Sie, ob der Lüfter einwandfrei funktioniert. Verwenden Sie *Parametergruppe 43-\*\* Unit Readouts*, um die Drehzahl jedes Lüfters anzuzeigen.

**Fehlerbehebung Lüfterleistungskarte**

- Überprüfen Sie die Verbindung zwischen Lüfterleistungskarte und Steuerkarte.
- Möglicherweise muss die Lüfterleistungskarte ersetzt werden.
- Möglicherweise muss die Steuerkarte ersetzt werden.

**WARNUNG 24, Fehler externer Lüfter**

Die Lüfterwarnfunktion ist eine Schutzfunktion, die prüft, ob der Lüfter läuft bzw. installiert ist. Sie können die Lüfterwarnung in *Parameter 14-53 Lüfterüberwachung ([0] Deaktiviert)* deaktivieren.

In den Lüfter ist ein Istwertsensor integriert. Wenn der Lüfter einen Laufbefehl erhält und kein Istwert vom Sensor vorliegt, wird dieser Alarm ausgegeben. Dieser Alarm zeigt auch an, ob ein Kommunikationsfehler zwischen der Leistungskarte und der Steuerkarte besteht.

Prüfen Sie das Alarm Log (siehe *Kapitel 3.6 Bedieneinheit (LCP)*) auf den erfassten Wert, der mit dieser Warnung verknüpft ist.

Wenn der Wert 1 ist, liegt ein Hardwareproblem an einem der Lüfter vor. Wenn der protokollierte Wert 11 ist, besteht ein Kommunikationsproblem zwischen der Lüfterleistungskarte und der Steuerkarte.

**Fehlersuche und -behebung beim Lüfter**

- Schalten Sie die Netzversorgung zum Frequenzumrichter aus und wieder ein. Überprüfen Sie dabei, ob der Lüfter beim Start kurz läuft.
- Prüfen Sie, ob der Lüfter einwandfrei funktioniert. Verwenden Sie *Parametergruppe 43-\*\* Unit Readouts*, um die Drehzahl jedes Lüfters anzuzeigen.

**Fehlerbehebung Leistungskarte**

- Überprüfen Sie die Verbindung zwischen Leistungskarte und Steuerkarte.
- Möglicherweise muss die Leistungskarte ersetzt werden.
- Möglicherweise muss die Steuerkarte ersetzt werden.

**WARNUNG 25, Bremswiderstand Kurzschluss**

Der Frequenzumrichter überwacht den Bremswiderstand während des Betriebs. Ein Kurzschluss bricht die Bremsfunktion abgebrochen und verursacht eine Warnung. Sie können den Frequenzumrichter weiterhin betreiben, allerdings ohne Bremsfunktion.

**Fehlerbehebung**

- Schalten Sie den Frequenzumrichter aus und tauschen Sie den Bremswiderstand aus (siehe *Parameter 2-15 Bremswiderstand Test*).

**WARNUNG/ALARM 26, Bremswiderstand Leistungsgrenze**

Die auf den Bremswiderstand übertragene Leistung wird als Mittelwert für die letzten 120 s berechnet. Die Berechnung erfolgt anhand der Zwischenkreisspannung und des in *Parameter 2-16 AC-Bremse max. Strom* eingestellten Bremswiderstandswerts. Die Warnung ist aktiv, wenn die übertragene Bremsleistung mehr als 90 % der Bremswiderstandsleistung beträgt. Ist Option [2] *Abschaltung* in *Parameter 2-13 Bremswiderst. Leistungsüberwachung* ausgewählt, schaltet der Frequenzumrichter ab, wenn die übertragene Bremsleistung 100 % erreicht.

**WARNUNG/ALARM 27, Bremschopperfehler**

Der Frequenzumrichter überwacht den Bremstransistor während des Betriebs. Bei einem Kurzschluss bricht er die Bremsfunktion ab und gibt die Warnung aus. Sie können den Frequenzumrichter weiterhin betreiben; aufgrund des Kurzschlusses des Bremstransistors überträgt der Frequenzumrichter jedoch eine hohe Leistung an den Bremswiderstand, auch wenn der Umrichter den Motor nicht bremst.

**⚠️ WARNUNG****ÜBERHITZUNGSRISIKO**

Ein Leistungsanstieg kann dazu führen, dass der Bremswiderstand überhitzt wird und möglicherweise Feuer fängt. Wenn die Stromversorgung des Frequenzumrichters nicht ausgeschaltet und der Bremswiderstand nicht entfernt wird, kann dies zu Schäden am Gerät führen.

**Fehlerbehebung**

- Schalten Sie den Frequenzumrichter aus und entfernen Sie den Bremswiderstand.

**WARNUNG/ALARM 28, Bremswiderstandstest fehlgeschlagen**

Der Bremswiderstand ist nicht angeschlossen oder funktioniert nicht.

**Fehlerbehebung**

- Prüfen Sie *Parameter 2-15 Bremswiderstand Test*.

**ALARM 29, Kühlkörpertemp**

Der Kühlkörper überschreitet seine maximal zulässige Temperatur. Dieser Alarm beruht auf der vom in den IGBT-Modulen eingebauten Kühlkörpersensor gemessenen Temperatur. Sie können den Temperaturfehler erst dann quittieren, wenn die Temperatur eine definierte Kühlkörpertemperatur wieder unterschritten hat. Die Abschalt- und Quittiergrenzen sind je nach der Leistungsgröße des Frequenzumrichters unterschiedlich.

**Fehlerbehebung**

- Mögliche Ursachen:
  - Umgebungstemperatur zu hoch.
  - Zu langes Motorkabel.
  - Falsche Abstände zur Luftzirkulation über und unter dem Frequenzumrichter.
  - Blockierte Luftzirkulation des Frequenzumrichters.
  - Beschädigter Kühlkörperlüfter
  - Verschmutzter Kühlkörper.
- Prüfen Sie den Lüfterwiderstand.
- Prüfen Sie die Vorladesicherungen.
- Überprüfen Sie den IGBT-Thermosensor.

**ALARM 30, Motorphase U fehlt**

Motorphase U zwischen dem Frequenzumrichter und dem Motor fehlt.

**⚠️ WARNUNG****HOCHSPANNUNG**

Bei Anschluss an Versorgungsnetzeingang, DC-Versorgung oder Zwischenkreiskopplung führen Frequenzumrichter Hochspannung. Erfolgen Installation, Inbetriebnahme und Wartung nicht durch qualifiziertes Personal, kann dies zu schweren Verletzungen oder sogar zum Tod führen!

- Installation, Inbetriebnahme und Wartung dürfen ausschließlich von qualifiziertem Personal durchgeführt werden.
- Verwenden Sie vor der Durchführung von Wartungs- oder Reparaturarbeiten ein geeignetes Spannungsmessgerät, um sicherzustellen, dass der Frequenzumrichter keine Spannung mehr führt.

**Fehlerbehebung**

- Schalten Sie den Frequenzumrichter aus und prüfen Sie Motorphase U.

**ALARM 31, Motorphase V fehlt**

Motorphase V zwischen dem Frequenzumrichter und dem Motor fehlt.

**⚠️ WARNUNG****HOCHSPANNUNG**

Bei Anschluss an Versorgungsnetzeingang, DC-Versorgung oder Zwischenkreiskopplung führen Frequenzumrichter Hochspannung. Erfolgen Installation, Inbetriebnahme und Wartung nicht durch qualifiziertes Personal, kann dies zu schweren Verletzungen oder sogar zum Tod führen!

- Installation, Inbetriebnahme und Wartung dürfen ausschließlich von qualifiziertem Personal durchgeführt werden.
- Verwenden Sie vor der Durchführung von Wartungs- oder Reparaturarbeiten ein geeignetes Spannungsmessgerät, um sicherzustellen, dass der Frequenzumrichter keine Spannung mehr führt.

**Fehlerbehebung**

- Schalten Sie den Frequenzumrichter aus und prüfen Sie Motorphase V.

**ALARM 32, Motorphase W fehlt**

Motorphase W zwischen dem Frequenzumrichter und dem Motor fehlt.

## ⚠️ WARNUNG

### HOCHSPANNUNG

Bei Anschluss an Versorgungsnetzanschluss, DC-Versorgung oder Zwischenkreiskopplung führen Frequenzrichter Hochspannung. Erfolgen Installation, Inbetriebnahme und Wartung nicht durch qualifiziertes Personal, kann dies zu schweren Verletzungen oder sogar zum Tod führen!

- Installation, Inbetriebnahme und Wartung dürfen ausschließlich von qualifiziertem Personal durchgeführt werden.
- Verwenden Sie vor der Durchführung von Wartungs- oder Reparaturarbeiten ein geeignetes Spannungsmessgerät, um sicherzustellen, dass der Frequenzrichter keine Spannung mehr führt.

#### Fehlerbehebung

- Schalten Sie den Frequenzrichter aus und prüfen Sie Motorphase W.

#### ALARM 33, Einschaltstrom-Fehler

Eine zu hohe Anzahl von Netz-Ein ist innerhalb von zu kurzer Zeit aufgetreten.

#### Fehlersuche und -behebung

- Lassen Sie den Frequenzrichter auf Betriebstemperatur abkühlen.
- Überprüfen Sie, ob ein potenzieller DC-Zwischenkreis-Erdschlussfehler vorliegt.

#### WARNUNG/ALARM 34, Feldbus-Fehler

Der Feldbus auf der Kommunikations-Optionskarte funktioniert nicht.

#### WARNUNG/ALARM 35, Fehler im Optionsmodul

Ein Optionsalarm wird empfangen. Der Alarm ist optionspezifisch. Die wahrscheinlichste Ursache ist ein Netz-Einschaltungs- oder Kommunikationsfehler.

#### WARNUNG/ALARM 36, Netzausfall

Diese Warnung/Alarm ist nur aktiv, wenn die Versorgungsspannung zum Frequenzrichtersystem nicht vorhanden ist und *Parameter 14-10 Netzausfall* auf die Option [0] *Keine Funktion* eingestellt ist.

- Prüfen Sie die Sicherungen zum Frequenzrichtersystem und die Netzversorgung zum Gerät.
- Prüfen Sie, ob die Netzspannung den Produktspezifikationen entspricht.
- Achten Sie darauf, dass folgende Zustände nicht vorhanden sind:  
*Alarm 307, Übermäßiger THD(V), Alarm 321, Spannungsasymmetrie, Warnung 417, Netzunterspannung oder Warnung 418, Netzüberspannung* erscheint, wenn eine der aufgelisteten Bedingungen wahr ist:

- Die dreiphasige Spannungsamplitude fällt unter 25 % der Netzennspannung.
- Jede einphasige Spannung übersteigt 10 % der Netzennspannung.
- Der Prozentanteil der Phasen- oder Amplitudenasymmetrie überschreitet 8 %.
- Die THD-Spannung überschreitet 10 %.

#### ALARM 37, Versorgungsspannungsasymmetrie

Es gibt eine Asymmetrie zwischen den Außenleitern.

#### ALARM 38, Interner Fehler

Wenn ein interner Fehler auftritt, wird eine in *Tabelle 8.4* definierte Codennummer angezeigt.

#### Fehlerbehebung

- Schalten Sie die Stromversorgung aus und wieder ein.
- Stellen Sie sicher, dass die Optionen richtig montiert sind.
- Prüfen Sie, ob lose Anschlüsse vorliegen oder Anschlüsse fehlen.

Wenden Sie sich ggf. an Ihren Danfoss-Lieferanten oder -Service. Notieren Sie zuvor die Artikelnummer, um weitere Hinweise zur Fehlersuche und -behebung zu erhalten.

Nummer	Text
0	Sie können die serielle Schnittstelle nicht initialisieren. Wenden Sie sich an Ihren Danfoss - Lieferanten oder an die Service-Abteilung von Danfoss.
256-259, 266, 268	Die EEPROM-Daten der Leistungskarte sind defekt oder zu alt. Ersetzen Sie die Leistungskarte.
512-519	Interner Fehler. Wenden Sie sich an Ihren Danfoss - Lieferanten oder an die Service-Abteilung von Danfoss.
783	Parameterwert außerhalb min./max. Grenzen.
1024-1284	Interner Fehler. Wenden Sie sich an Ihren Danfoss - Lieferanten oder an die Service-Abteilung von Danfoss.
1299	SW der Option in Steckplatz A ist zu alt.
1300	SW der Option in Steckplatz B ist zu alt.
1301	SW der Option in Steckplatz C0 ist zu alt.
1302	SW der Option in Steckplatz C1 ist zu alt.
1315	SW der Option in Steckplatz A wird nicht unterstützt (nicht zulässig).
1316	SW der Option in Steckplatz B wird nicht unterstützt (nicht zulässig).
1317	SW der Option in Steckplatz C0 wird nicht unterstützt (nicht zulässig).
1318	SW der Option in Steckplatz C1 wird nicht unterstützt (nicht zulässig).
1360-2819	Interner Fehler. Wenden Sie sich an Ihren Danfoss - Lieferanten oder an die Service-Abteilung von Danfoss.



Nummer	Text
2561	Ersetzen Sie die Steuerkarte.
2820	LCP/Stapelüberlauf.
2821	Überlauf serielle Schnittstelle.
2822	Überlauf USB-Anschluss.
3072–5122	Parameterwert außerhalb seiner Grenzen.
5123	Option in Steckplatz A: Hardware mit Steuerkartenhardware nicht kompatibel.
5124	Option in Steckplatz B: Hardware mit Steuerkartenhardware nicht kompatibel.
5125	Option in Steckplatz C0: Hardware mit Steuerkartenhardware nicht kompatibel.
5126	Option in Steckplatz C1: Hardware mit Steuerkartenhardware nicht kompatibel.
5127	Unzulässige Optionskombination (2 Optionen derselben Art sind montiert oder Drehgeber in E0 und Resolver in E1 oder ähnlich).
5168	Sicherer Stopp/Safe Torque Off wurde an einer Steuerkarte erkannt, die keinen Sicheren Stopp/Safe Torque Off hat.
5376–65535	Interner Fehler. Wenden Sie sich an Ihren Danfoss - Lieferanten oder an die Service-Abteilung von Danfoss.

Tabelle 8.4 Interne Fehlercodes

#### ALARM 39, Kühlkörpersensor

Kein Istwert vom Kühlkörpertempersensor.

Das Signal vom thermischen IGBT-Sensor steht an der Leistungskarte nicht zur Verfügung. Es könnte ein Problem mit der Leistungskarte, der IGBT-Ansteuerkarte oder der Flachbandleitung zwischen der Leistungskarte und der Gate-Ansteuerkarte vorliegen.

#### WARNUNG 40, Digitalausgangsklemme 27 ist überlastet

Prüfen Sie die Last an Klemme 27 oder beseitigen Sie den Kurzschluss. Prüfen Sie *Parameter 5-00 Schaltlogik* und *Parameter 5-01 Klemme 27 Funktion*.

#### WARNUNG 41, Digitalausgangsklemme 29 ist überlastet

Prüfen Sie die Last an Klemme 29 oder beseitigen Sie den Kurzschluss. Prüfen Sie auch *Parameter 5-00 Schaltlogik* und *Parameter 5-02 Klemme 29 Funktion*.

#### WARNUNG 42, Digitalausgang X30/6 oder X30/7 ist überlastet

Prüfen Sie für Klemme X30/6 die Last, die an Klemme X30/6 angeschlossen ist, oder entfernen Sie die Kurzschlussverbindung. Prüfen Sie auch die *Parameter 5-32 Klemme X30/6 Digitalausgang* (VLT® General Purpose I/O MCB 101).

Prüfen Sie für Klemme X30/7 die Last, die an Klemme X30/7 angeschlossen ist, oder entfernen Sie die Kurzschlussverbindung. Prüfen Sie auch die *Parameter 5-33 Klemme X30/7 Digitalausgang* (VLT® General Purpose I/O MCB 101).

#### ALARM 43, Ext.Versorg.

VLT® Extended Relay Option MCB 113 ist ohne externe 24-V-DC-Versorgung installiert. Schließen Sie entweder eine externe 24-V-DC-Versorgung an oder legen Sie über *Parameter 14-80 Ext. 24 VDC für Option [0] Nein* fest, dass Sie keine externe Versorgung verwenden. Eine Änderung in *Parameter 14-80 Ext. 24 VDC für Option* erfordert, dass Sie einen Aus- und Einschaltzyklus durchführen.

#### ALARM 45, Erdschluss 2

Erdschluss.

##### Fehlerbehebung

- Prüfen Sie, ob Frequenzumrichter und Motor richtig geerdet und alle Anschlüsse fest angezogen sind.
- Prüfen Sie, ob der korrekte Kabelquerschnitt verwendet wurde.
- Prüfen Sie die Motorkabel auf Kurzschlüsse oder Ableitströme.

#### ALARM 46, Stromversorgung Leistungskarte

Die Stromversorgung der Leistungskarte liegt außerhalb des Bereichs. Ein weiterer Grund kann ein beschädigter Kühlkörperlüfter sein.

Das Schaltnetzteil (SMPS) auf der Leistungskarte erzeugt drei Spannungsversorgungen:

- 24 V.
- 5 V.
- $\pm 18$  V.

Bei Versorgung über die VLT® 24 V DC Supply MCB 107 werden nur die Spannungen 24 V und 5 V überwacht. Bei Versorgung mit dreiphasiger Netzspannung überwacht er alle drei Versorgungsspannungen.

##### Fehlerbehebung

- Überprüfen Sie, ob die Leistungskarte defekt ist.
- Überprüfen Sie, ob die Steuerkarte defekt ist.
- Überprüfen Sie, ob die Optionskarte defekt ist.
- Ist eine 24-V-DC-Versorgung angeschlossen, überprüfen Sie, ob diese einwandfrei funktioniert.
- Prüfen Sie auf einen beschädigten Kühlkörperlüfter.

#### WARNUNG 47, 24-V-Versorgung niedrig

Die Stromversorgung der Leistungskarte liegt außerhalb des Bereichs.

Das Schaltnetzteil (SMPS) auf der Leistungskarte erzeugt drei Spannungsversorgungen:

- 24 V.
- 5 V.
- $\pm 18$  V.

##### Fehlerbehebung

- Überprüfen Sie, ob die Leistungskarte defekt ist.

**WARNUNG 48, 1,8-V-Versorgung niedrig**

Die 1,8-V-DC-Versorgung der Steuerkarte liegt außerhalb des Toleranzbereichs. Die Spannungsversorgung wird an der Steuerkarte gemessen.

**Fehlerbehebung**

- Überprüfen Sie, ob die Steuerkarte defekt ist.
- Wenn eine Optionskarte eingebaut ist, prüfen Sie, ob eine Überspannungsbedingung vorliegt.

**WARNUNG 49, Drehzahlgrenze**

Die Warnung wird angezeigt, wenn die Drehzahl außerhalb des Bereichs in *Parameter 4-11 Min. Drehzahl [UPM]* und *Parameter 4-13 Max. Drehzahl [UPM]* liegt. Wenn die Drehzahl unter der Grenze in *Parameter 1-86 Min. Abschalt Drehzahl [UPM]* liegt (außer beim Starten oder Stoppen), schaltet der Frequenzumrichter ab.

**ALARM 50, AMA-Kalibrierungsfehler**

Wenden Sie sich an Ihren Danfoss -Lieferanten oder an die Service-Abteilung von Danfoss.

**ALARM 51, AMA  $U_{nom}$  und  $I_{nom}$  überprüfen**

Die Einstellung von Motorspannung, Motorstrom und/oder Motorleistung ist vermutlich falsch.

**Fehlerbehebung**

- Überprüfen Sie die Einstellungen in den *Parametern 1-20 – 1-25*.

**ALARM 52, AMA  $I_{nom}$  zu niedrig**

Der Motorstrom ist zu niedrig.

**Fehlerbehebung**

- Überprüfen Sie die Einstellungen in *Parameter 1-24 Motornennstrom*.

**ALARM 53, AMA Motor zu groß**

Der Motor ist für die Durchführung der AMA zu groß.

**ALARM 54, AMA Motor zu klein**

Der Motor ist für das Durchführen der AMA zu klein.

**ALARM 55, AMA-Daten außerhalb des Bereichs**

Die AMA lässt sich nicht ausführen, da die Parameterwerte des Motors außerhalb des zulässigen Bereichs liegen.

**ALARM 56, AMA Abbruch**

Die AMA wurde manuell unterbrochen.

**ALARM 57, AMA Interner Fehler**

Versuchen Sie einen Neustart der AMA. Wiederholte Neustarts können zu einer Überhitzung des Motors führen.

**ALARM 58, AMA-Interner Fehler**

Setzen Sie sich mit dem Danfoss -Lieferanten in Verbindung.

**WARNUNG 59, Stromgrenze**

Der Strom ist höher als der Wert in *Parameter 4-18 Stromgrenze*. Vergewissern Sie sich, dass die Motordaten in den Parametern *1-20 – 1-25* korrekt eingestellt sind. Erhöhen Sie bei Bedarf die Stromgrenze. Achten Sie darauf, dass das System sicher mit einer höheren Grenze arbeiten kann.

**WARNUNG 60, Externe Verriegelung**

Ein Digitaleingangssignal gibt eine Fehlerbedingung außerhalb des Frequenzumrichters an. Eine externe Verriegelung hat eine Abschaltung des Frequenzumrichters signalisiert. Beseitigen Sie den externen Fehlerzustand. Zur Wiederaufnahme des Normalbetriebs legen Sie 24 V DC an die Klemme an, die für externe Verriegelung programmiert ist und quittieren Sie den Frequenzumrichter.

**WARNUNG 61, Drehg.Abw.**

Der Frequenzumrichter hat eine Abweichung zwischen der berechneten Motordrehzahl und der Drehzahlmessung vom Istwertgeber festgestellt. Die Funktion Warnung/ Alarm/Deaktivieren ist in *Parameter 4-30 Drehgeberüberwachung Funktion* eingestellt. Die Fehlereinstellung ist in *Parameter 4-31 Drehgeber max. Fehlabweichung* zu finden. Die zulässige Fehlerzeit ist in *Parameter 4-32 Drehgeber Timeout-Zeit* zu finden. Während der Inbetriebnahme kann diese Funktion nützlich sein.

**WARNUNG 62, Ausgangsfrequenz Grenze**

Wenn die Ausgangsfrequenz den in *Parameter 4-19 Max. Ausgangsfrequenz* eingestellten Wert erreicht, gibt der Frequenzumrichter eine Warnung aus. Die Warnung wird ausgeblendet, wenn die Ausgangsfrequenz unter die Höchstgrenze fällt. Wenn der Frequenzumrichter nicht zur Begrenzung der Frequenz in der Lage ist, schaltet er sich ab und gibt einen Alarm aus. Letzteres kann im Fluxvektorbetrieb auftreten, wenn der Frequenzumrichter die Kontrolle über den Motor verliert.

**Fehlerbehebung**

- Überprüfen Sie die Anwendung auf mögliche Ursachen.
- Erhöhen Sie die Ausgangsfrequenzgrenze. Stellen Sie sicher, dass das System sicher mit einer höheren Ausgangsfrequenz arbeiten kann.

**ALARM 63, Mechanische Bremse zu niedrig**

Der Motorstrom hat „Bremse öffnen bei Motorstrom“ innerhalb des Zeitfensters für die Verzögerungszeit nicht überschritten.

**WARNUNG 64, Spannungsgrenze**

Die Last- und Drehzahlverhältnisse erfordern eine höhere Motorspannung als die aktuelle Zwischenkreisspannung zur Verfügung stellen kann.

**WARNUNG/ALARM 65, Steuerkarte Übertemperatur**

Die Abschalttemperatur der Steuerkarte beträgt 85 °C (185 °F).

**Fehlerbehebung**

- Stellen Sie sicher, dass Umgebungs- und Betriebstemperatur innerhalb der Grenzwerte liegen.
- Prüfen Sie auf verstopfte Filter.
- Prüfen Sie die Lüfterfunktion.
- Prüfen Sie die Steuerkarte.

**WARNUNG 66, Kühlkörpertemperatur zu niedrig**

Die Temperatur des Frequenzumrichters ist zu kalt für den Betrieb. Diese Warnung basiert auf den Messwerten des Temperaturfühlers im IGBT-Modul. Erhöhen Sie die Umgebungstemperatur der Einheit. Sie können den Frequenzumrichter zudem durch Einstellung von *Parameter 2-00 DC-Halte-/Vorwärmstrom* auf 5 % und *Parameter 1-80 Funktion bei Stopp* mit einem Erhaltungsladestrom versorgen lassen, wenn der Motor gestoppt ist.

**ALARM 67, Optionsmodulkonfiguration hat sich geändert**

Sie haben seit dem letzten Netz-Aus eine oder mehrere Optionen hinzugefügt oder entfernt. Überprüfen Sie, ob die Konfigurationsänderung absichtlich erfolgt ist, und quittieren Sie das Gerät.

**ALARM 68, Sicherer Stopp aktiviert**

Safe Torque Off (STO) wurde aktiviert. Legen Sie zum Fortsetzen des Normalbetriebs 24 V DC an Klemme 37 an, und senden Sie dann ein Rücksetzsignal (über Bus, Digital-Ein-/Ausgabe oder durch Drücken der Taste [Reset]).

**ALARM 69, Leistungskartentemperatur**

Der Temperaturfühler der Leistungskarte erfasst entweder eine zu hohe oder eine zu niedrige Temperatur.

**Fehlerbehebung**

- Stellen Sie sicher, dass Umgebungs- und Betriebstemperatur innerhalb der Grenzwerte liegen.
- Prüfen Sie auf verstopfte Filter.
- Prüfen Sie die Lüfterfunktion.
- Prüfen Sie die Leistungskarte.

**ALARM 70, Ungültige FC-Konfiguration**

Die aktuelle Kombination aus Steuerkarte und Leistungskarte ist ungültig. Wenden Sie sich mit dem Typencode vom Typenschild und den Teilenummern der Karten an den Danfoss-Lieferanten, um die Kompatibilität zu überprüfen.

**WARNUNG/ALARM 71, PTC 1 Safe Stop (PTC 1 Sicherer Stopp)**

Die Funktion Safe Torque Off (STO) wurde von der VLT® PTC Thermistor Card MCB 112 aktiviert, weil der Motor zu warm ist. Sobald der Motor abgekühlt ist und der Digital-Eingang von der MCB 112 deaktiviert ist, können Sie den Normalbetrieb fortsetzen, wenn die MCB 112 wieder 24 V DC an Klemme 37 anlegt. Wenn der Motor wieder bereit zum Normalbetrieb ist, wird ein Reset-Signal gesendet (über serielle Kommunikation, digitale E/A oder durch Drücken der Taste [Reset] auf dem LCP). Wenn automatischer Wiederanlauf aktiviert ist, kann der Motor nach Behebung des Fehlers starten.

**ALARM 72, Gefährl. Fehler**

Safe Torque Off (STO) mit Abschaltblockierung. Unerwartete Signalniveaus am Eingang für Safe Torque Off und Digitaleingang von der VLT® PTC-Thermistorkarte MCB 112.

**WARNUNG 73, Sicherer Stopp Autom. Wiederanlauf**

Safe Torque Off (STO) aktiviert. Wenn automatischer Wiederanlauf aktiviert ist, kann der Motor nach Behebung des Fehlers starten.

**ALARM 74, PTC-Thermistor**

Alarm mit Bezug zur VLT® PTC Thermistor Card MCB 112. Die PTC funktioniert nicht.

**ALARM 75, Illeg. Profilwahl**

Legen Sie den Parameterwert nicht bei laufendem Motor fest. Schalten Sie den Motor vor dem Erstellen eines MCO-Profiles im *Parameter 8-10 Steuerwortprofil* aus.

**WARNUNG 76, Konfiguration Leistungseinheit**

Die benötigte Zahl von Leistungsteilen stimmt nicht mit der erfassten Anzahl aktiver Leistungsteile überein. Beim Austausch eines Moduls in Baugröße F tritt diese Warnung auf, wenn leistungsspezifische Daten in der Leistungskarte des Moduls nicht mit dem Rest des Frequenzumrichters übereinstimmen. Das Gerät löst diese Warnung auch aus, wenn die Verbindung zur Leistungskarte unterbrochen wird.

**Fehlerbehebung**

- Bestätigen Sie, dass die Bestellnummer des Ersatzteils und seiner Leistungskarte übereinstimmen.
- Vergewissern Sie sich, dass die 44-poligen Kabel zwischen MDCIC und den Leistungskarten korrekt angeschlossen sind.

**WARNUNG 77, Reduzierter Leistungsmodus**

Die Warnung zeigt an, dass der Frequenzumrichter im reduzierten Leistungsmodus arbeitet (d. h. mit weniger als der erlaubten Anzahl von Wechselrichtermodulen). Diese Warnung wird bei einem Aus- und Einschaltzyklus erzeugt, wenn der Frequenzumrichter auf den Betrieb mit weniger Wechselrichtern eingestellt wird und eingeschaltet bleibt.

**ALARM 78, Drehg. Abw.**

Die Differenz zwischen dem Sollwert und dem Istwert hat den in *Parameter 4-35 Drehgeber-Fehler* festgelegten Wert überschritten.

**Fehlerbehebung**

- Deaktivieren Sie die Funktion oder wählen Sie einen Alarm/eine Warnung in *Parameter 4-34 Drehgeberüberwachung Funktion* aus.
- Überprüfen Sie die Mechanik im Bereich von Last und Motor. Überprüfen Sie die Rückführungsanschlüsse vom Motordrehgeber zum Frequenzumrichter.
- Wählen Sie die Motor-Istwertfunktion in *Parameter 4-30 Drehgeberüberwachung Funktion* aus.
- Stellen Sie das Drehgeber-Fehlerband in *Parameter 4-35 Drehgeber-Fehler* und *Parameter 4-37 Drehgeber-Fehler Rampe* ein.

**ALARM 79, Ung. LT-Konfig.**

Die Bestellnummer der Skalierkarte ist falsch oder sie ist nicht installiert. Außerdem ist der Anschluss MK102 auf der Leistungskarte ggf. nicht installiert.

**ALARM 80, Initialisiert**

Ein manueller Reset hat alle Parametereinstellungen mit Werkseinstellungen initialisiert. Führen Sie einen Reset des Frequenzumrichters durch, um den Alarm zu beheben.

**ALARM 81, CSIV beschädigt**

Die Syntax der CSIV-Datei ist fehlerhaft.

**ALARM 82, CSIV-Par.-Fehler**

CSIV-Fehler bei Parameterinitialisierung.

**ALARM 83, Illegale Optionskombination**

Die installierten Optionen sind nicht kompatibel.

**ALARM 84, Keine Sicherheitsoption**

Die Sicherheitsoption wurde ohne allgemeinen Reset entfernt. Schalten Sie die Sicherheitsoption wieder zu.

**ALARM 85, Gefährl. F. PB**

PROFIBUS/PROFIsafe-Fehler.

**ALARM 88, Optionserkennung**

Eine Änderung der Optionen wurde erkannt. *Parameter 14-89 Option Detection* ist eingestellt auf [0] *Konfiguration eingefroren* und die Optionen wurden geändert.

- Um die Änderung zu aktivieren, aktivieren Sie Optionen geändert in *Parameter 14-89 Option Detection*.
- Stellen Sie alternativ die richtige Optionskonfiguration wieder her.

**WARNUNG 89, Mechanische Bremse rutscht**

Die Hubbremsenüberwachung erkennt eine Motordrehzahl > 10 U/min.

**ALARM 90, Drehgeber Überwachung**

Überprüfen Sie die Verbindung zur Drehgeber-/Resolver-Option und tauschen Sie anschließend den VLT® Encoder Input MCB 102 oder VLT® Resolver Input MCB 103 aus.

**ALARM 91, Analogeingang 54 Einstellungsfehler**

Stellen Sie den Schalter S202 in die Stellung OFF (Spannungseingang) eingestellt sein, wenn ein KTY-Sensor an Analogeingangsklemme 54 angeschlossen ist.

**WARNUNG 98, Uhr Fehler**

Die Uhrzeit ist nicht eingestellt oder Fehler der RTC-Uhr.

**Fehlersuche und -behebung**

- Stellen Sie die Uhr in *Parameter 0-70 Datum und Zeit* zurück.

**ALARM 99, Rotor blockiert**

Der Rotor blockiert.

**WARNUNG/ALARM 104, Fehler Zirkulationslüfter**

Der Lüfter arbeitet nicht. Die Lüfterüberwachung überprüft, ob der Lüfter bei Netz-Einschaltung des Frequenzumrichters oder bei Einschalten des Mischlüfters läuft. Sie können den Zirkulationslüfterfehler in

*Parameter 14-53 Lüfterüberwachung* als Warnung oder eine Abschaltung bei Alarm konfigurieren.

**Fehlerbehebung**

- Schalten Sie den Frequenzumrichter aus und wieder ein, um zu sehen, ob die Warnung bzw. der Alarm zurückkehrt.

**WARNUNG/ALARM 122, Unerw. Motordrehung**

Der Frequenzumrichter führt eine Funktion aus, die einen Stillstand des Motors erfordert, z. B. DC-Halten für PM-Motoren.

**WARNUNG 163, ATEX ETR I-Grenze Warnung**

Der Frequenzumrichter hat die charakteristische Kurve im Betrieb für mehr als 50 s überschritten. Die Warnung wird bei 83 % der zulässigen thermischen Überlast aktiviert und bei 65 % deaktiviert.

**ALARM 164, ATEX ETR I-Grenze Alarm**

Bei einem Betrieb oberhalb der charakteristischen Kurve für mehr als

Nach 60 s in einem Zeitraum von 600 s wird der Alarm ausgelöst und der Frequenzumrichter abgeschaltet.

**WARNUNG 165, ATEX ETR f-Grenze Warnung**

Der Frequenzumrichter läuft für mehr als 50 s unterhalb der zulässigen Mindestfrequenz (*Parameter 1-98 ATEX ETR interpol. f-Pkt.*).

**ALARM 166, ATEX ETR f-Grenze Alarm**

Der Frequenzumrichter wurde für mehr als 60 s (in einem Zeitraum von 600 s) unterhalb der zulässigen Mindestfrequenz betrieben (*Parameter 1-98 ATEX ETR interpol. f-Pkt.*).

**ALARM 244, Kühlkörpertemperatur**

Der Kühlkörper überschreitet seine maximal zulässige Temperatur. Sie können den Temperaturfehler erst dann quittieren, wenn die Temperatur eine definierte Kühlkörpertemperatur wieder unterschritten hat. Die Abschalt- und Quittiergrenzen sind je nach der Leistungsgröße des Frequenzumrichters unterschiedlich. Dieser Alarm entspricht *Alarm 29, Kühlkörpertemperaturgeber*.

**Fehlerbehebung**

Mögliche Ursachen:

- Umgebungstemperatur zu hoch.
- Zu lange Motorkabel.
- Falsche Abstände zur Luftzirkulation über oder unter dem Frequenzumrichter.
- Blockierte Luftzirkulation der Einheit.
- Beschädigter Kühlkörperlüfter
- Verschmutzter Kühlkörper.

**WARNUNG 251, Typencode neu**

Die Leistungskarte oder andere Bauteile werden ausgetauscht und der Typencode wurde geändert.

**ALARM 421, Temperaturfehler**

Ein durch den eingebauten Temperaturfühler verursachter Fehler wird auf der Lüfterleistungskarte erkannt.

**Fehlersuche und -behebung**

- Überprüfen Sie die Verkabelung.
- Überprüfen Sie den Sensor.
- Ersetzen Sie die Lüfterleistungskarte.

**ALARM 423, FPC-Update**

Der Alarm wird erzeugt, wenn die Lüfterleistungskarte meldet, dass sie über einen ungültigen PUD verfügt. Die Steuerkarte versucht, den PUD zu aktualisieren. Ein nachfolgender Alarm kann daraus resultieren, abhängig vom Update. Siehe A424 und A425.

**ALARM 424, FCP-Update erfolgreich**

Dieser Alarm wird erzeugt, wenn die Steuerkarte den PUD der Lüfterleistungskarte erfolgreich aktualisiert hat. Sie müssen den Frequenzumrichter quittieren, um den Alarm zu stoppen.

**ALARM 425, FPC-Update Fehler**

Dieser Alarm wird erzeugt, nachdem ein Fehler beim Update des PUD der Lüfterleistungskarte durch die Steuerkarte aufgetreten ist.

**Fehlersuche und -behebung**

- Überprüfen Sie die Verkabelung der Lüfterleistungskarte.
- Ersetzen Sie die Lüfterleistungskarte.
- Wenden Sie sich an den Händler.

**ALARM 426, FCP-Konfig.**

Die Anzahl der gefundenen Lüfterleistungskarten stimmt nicht mit der Anzahl der konfigurierten Lüfterleistungskarten überein. Siehe *Parametergruppe 15-6\* Install. Optionen* hinsichtlich der Anzahl der konfigurierten Lüfterleistungskarten.

**Fehlerbehebung**

- Überprüfen Sie die Verkabelung der Lüfterleistungskarte.
- Ersetzen Sie die Lüfterleistungskarte.

**ALARM 427, FPC-Versorgung**

Ein Fehler der Versorgungsspannung (5 V, 24 V oder 48 V) an der Lüfterleistungskarte wird erkannt.

**Fehlersuche und -behebung**

- Überprüfen Sie die Verkabelung der Lüfterleistungskarte.
- Ersetzen Sie die Lüfterleistungskarte.

## 8.6 Fehlerbehebung

Symptom	Mögliche Ursache	Test	Lösung
Display dunkel/Ohne Funktion	Fehlende Eingangsleistung	Siehe <i>Tabelle 5.4</i> .	Prüfen Sie die Netzeingangsquelle.
	Fehlende oder offene Sicherungen.	Mögliche Ursachen finden Sie in dieser Tabelle unter <i>Offene Sicherungen</i> .	Folgen Sie den gegebenen Empfehlungen.
	Keine Stromversorgung zum LCP.	Prüfen Sie, ob das LCP-Kabel richtig angeschlossen oder möglicherweise beschädigt ist.	Ersetzen Sie das defekte LCP oder Anschlusskabel.
	Kurzschluss an der Steuer- spannung (Klemme 12 oder 50) oder an den Steuerklemmen	Überprüfen Sie die 24-V-Steuerspannungsversorgung für Klemmen 12/13 bis 20-39 oder die 10-V-Stromversorgung für Klemmen 50-55.	Verdrahten Sie die Klemmen richtig.
	Inkompatibles LCP (LCP von VLT® 2800 oder 5000/6000/8000/FCD oder FCM).	–	Verwenden Sie nur LCP 101 (Best.-Nr. 130B1124) oder LCP 102 (Best.-Nr. 130B1107).
	Falsche Kontrasteinstellung	–	Drücken Sie auf [Status] + [▲]/[▼], um den Kontrast anzupassen.
	Display (LCP) ist defekt.	Führen Sie einen Test mit einem anderen LCP durch.	Ersetzen Sie das defekte LCP oder Anschlusskabel.
Displayaus- setzer	Fehler der internen Spannungs- versorgung oder defektes Schaltnetzteil (SMPS)	–	Wenden Sie sich an den Händler.
	Überlastetes Schaltnetzteil (SMPS) durch falsche Steuer- verdrahtung oder Störung im Frequenzumrichter.	Um sicherzustellen, dass kein Problem in den Steuerleitungen vorliegt, trennen Sie alle Steuerleitungen durch Entfernen der Klemmenblöcke.	Leuchtet das Display weiterhin, liegt ein Problem in den Steuerleitungen vor. Überprüfen Sie die Kabel auf Kurzschlüsse oder falsche Anschlüsse. Wenn das Display weiterhin aussetzt, führen Sie das Verfahren unter <i>Display dunkel/keine Funktion</i> durch.
Motor läuft nicht	Serviceschalter offen oder fehlender Motoranschluss	Prüfen Sie, ob der Motor angeschlossen und dieser Anschluss nicht durch einen Service- schalter oder ein anderes Gerät unterbrochen ist.	Schließen Sie den Motor an und prüfen Sie den Serviceschalter.
	Keine Netzversorgung bei 24 V DC-Optionskarte	Wenn das Display funktioniert, jedoch keine Ausgangsleistung verfügbar ist, prüfen Sie, ob Netzspannung am Frequenzumrichter anliegt.	Legen Sie Netzspannung an.
	LCP-Stopp	Überprüfen Sie, ob die [Off]-Taste betätigt wurde.	Drücken Sie [Auto On] oder [Hand On] (je nach Betriebsart).
	Fehlendes Startsignal (Standby)	Stellen Sie sicher, dass <i>Parameter 5-10 Klemme 18 Digitaleingang</i> die richtige Einstellung für Klemme 18 hat. Verwenden Sie die Werkseinstellung.	Legen Sie ein gültiges Startsignal an.
	Motorfreilaufsignal aktiv (Freilauf)	Stellen Sie sicher, dass <i>Parameter 5-12 Klemme 27 Digitaleingang</i> die richtige Einstellung für Klemme 27 besitzt (verwenden Sie die Werkseinstellung).	Legen Sie 24 V an Klemme 27 an oder programmieren Sie diese Klemme auf [0] <i>Ohne Funktion</i> .
	Falsche Sollwertsignalquelle	Überprüfen Sie das Sollwertsignal: <ul style="list-style-type: none"> <li>• Ortsollwert?</li> <li>• Fern- oder Bus-Sollwert?</li> <li>• Ist der Festsollwert aktiv?</li> <li>• Ist der Anschluss der Klemmen korrekt?</li> <li>• Ist die Skalierung der Klemmen korrekt?</li> <li>• Ist das Sollwertsignal verfügbar?</li> </ul>	Programmieren Sie die richtigen Einstel- lungen. Prüfen Sie <i>Parameter 3-13 Sollwertvorgabe</i> . Setzen Sie den Festsollwert in <i>Parametergruppe 3-1* Sollwerteinstellung</i> auf aktiv. Prüfen Sie, ob Frequenzumrichter und Motor richtig verkabelt sind. Überprüfen Sie die Skalierung der Klemmen. Überprüfen Sie das Sollwertsignal:

Symptom	Mögliche Ursache	Test	Lösung
Die Motordrehrichtung ist falsch	Motordrehgrenze.	Überprüfen Sie, ob <i>Parameter 4-10 Motor Drehrichtung</i> korrekt programmiert ist.	Programmieren Sie die richtigen Einstellungen.
	Aktives Reversierungssignal	Überprüfen Sie, ob ein Reversierungsbefehl für die Klemme in <i>Parametergruppe 5-1* Digitaleingänge</i> programmiert ist.	Deaktivieren Sie das Reversierungssignal.
	Falscher Motorphasenanschluss	–	Siehe <i>Kapitel 6.5.1 Warnung - Motorstart</i> .
Motor erreicht maximale Drehzahl nicht	Frequenzgrenzen falsch eingestellt	Prüfen Sie die Ausgangsgrenzen in <i>Parameter 4-13 Max. Drehzahl [UPM]</i> , <i>Parameter 4-14 Max Frequenz [Hz]</i> und <i>Parameter 4-19 Max. Ausgangsfrequenz</i>	Programmieren Sie die richtigen Grenzen.
	Sollwerteingangssignal nicht richtig skaliert	Überprüfen Sie die Skalierung des Sollwertgangssignals in <i>Parametergruppe 6-0* Grundeinstellungen</i> und in <i>Parametergruppe 3-1* SollwertEinstellung</i> .	Programmieren Sie die richtigen Einstellungen.
Motordrehzahl instabil	Möglicherweise falsche Parametereinstellungen	Überprüfen Sie die Einstellungen aller Motorparameter, darunter auch alle Schlupfgleichseinstellungen. Prüfen Sie bei Regelung mit Rückführung die PID-Einstellungen.	Überprüfen Sie die Einstellungen in <i>Parametergruppe 1-6* Lastabh. Einstellung</i> . Beim Betrieb mit Rückführung prüfen Sie die Einstellungen in <i>Parametergruppe 20-0* Istwert</i> .
Motor läuft unruhig	Mögliche Übermagnetisierung.	Prüfen Sie alle Motorparameter auf falsche Motoreinstellungen.	Überprüfen Sie die Motoreinstellungen in den <i>Parametergruppen 1-2* Motordaten</i> , <i>1-3* Erw. Motordaten</i> und <i>1-5* Lastunabh. Einst.</i>
Motor brems nicht	Möglicherweise falsche Einstellungen in den Bremsparametern. Möglicherweise sind die Rampe-ab-Zeiten zu kurz.	Prüfen Sie die Bremsparameter. Prüfen Sie die Einstellungen für die Rampenzeiten.	Überprüfen Sie die <i>Parametergruppen 2-0* DC Halt/DC Bremse</i> und <i>3-0* Sollwertgrenzen</i> .
Offene Netzschaltungen	Phasenkurzschluss.	Kurzschluss zwischen Phasen an Motor oder Bedienteil. Prüfen Sie die Motor- und Bedieneinheitphasen auf Kurzschlüsse.	Beseitigen Sie erkannte Kurzschlüsse.
	Motorüberlastung	Die Anwendung überlastet den Motor.	Führen Sie die Inbetriebnahmeprüfung durch und stellen Sie sicher, dass der Motorstrom im Rahmen der Spezifikationen liegt. Wenn der Motorstrom den Voll-Laststrom auf dem Typenschild überschreitet, kann der Motor ggf. nur mit reduzierter Last laufen. Überprüfen Sie die Spezifikationen der Anwendung.
	Lose Anschlüsse.	Führen Sie die Inbetriebnahmeprüfung nach losen Anschlüssen und Kontakten durch.	Ziehen Sie lose Anschlüsse und Kontakte fest.
Abweichung der Netzstromasymmetrie ist größer als 3 %	Problem mit der Netzversorgung (siehe Beschreibung unter <i>Alarm 4, Netzasymmetrie</i> ).	Wechseln Sie die Netzeingangskabel um eine Position: A zu B, B zu C, C zu A.	Wenn die Asymmetrie dem Kabel folgt, liegt ein Netzstromproblem vor. Prüfen Sie die Netzversorgung.
	Problem mit dem Frequenzumrichter.	Wechseln Sie die Netzeingangskabel am Frequenzumrichter um eine Position: A zu B, B zu C, C zu A.	Wenn der asymmetrische Leitungszweig in der gleichen Eingangsklemme bleibt, liegt ein Problem mit dem Frequenzumrichter vor. Wenden Sie sich an den Händler.

Symptom	Mögliche Ursache	Test	Lösung
Motorstromasymmetrie größer 3 %	Problem mit Motor oder Motorverdrahtung	Wechseln Sie die Kabel zum Motor um 1 Position: U zu V, V zu W, W zu U.	Wenn die Asymmetrie dem Kabel folgt, liegt das Problem beim Motor oder in den Motorkabeln. Überprüfen Sie den Motor und die Motorkabel.
	Problem mit dem Frequenzumrichter.	Wechseln Sie die Kabel zum Motor um 1 Position: U zu V, V zu W, W zu U.	Wenn die Asymmetrie an der gleichen Ausgangsklemme bestehen bleibt, liegt ein Problem mit dem Frequenzumrichter vor. Wenden Sie sich an den Händler.
Frequenzumrichter hat Beschleunigungsprobleme	Motordaten wurden falsch eingegeben.	Bei Warn- oder Alarmmeldungen siehe <i>Kapitel 8.5 Warnungen und Alarmmeldungen</i> . Stellen Sie sicher, dass Sie die Motordaten korrekt eingegeben haben.	Erhöhen Sie die Rampe-Auf-Zeit in <i>Parameter 3-41 Rampenzeit Auf 1</i> . Erhöhen Sie die Stromgrenze unter <i>Parameter 4-18 Stromgrenze</i> . Erhöhen Sie die Drehmomentgrenze unter <i>Parameter 4-16 Momentengrenze motorisch</i> .
Frequenzumrichter hat Verzögerungsprobleme	Motordaten wurden falsch eingegeben.	Bei Warn- oder Alarmmeldungen siehe <i>Kapitel 8.5 Warnungen und Alarmmeldungen</i> . Stellen Sie sicher, dass Sie die Motordaten korrekt eingegeben haben.	Erhöhen Sie die Rampe-Ab-Zeit in <i>Parameter 3-42 Rampenzeit Ab 1</i> . Aktivieren Sie die Überspannungssteuerung in <i>Parameter 2-17 Überspannungssteuerung</i> .

Tabelle 8.5 Fehlerbehebung



## 9 Spezifikationen

### 9.1 Elektrische Daten

#### 9.1.1 Netzversorgung 3 x 380–480 V AC

	N355	N400	N450
<b>Normale Überlast</b> (Normale Überlast = 110 % Strom/60 s)	NO	NO	NO
Typische Wellenleistung bei 400 V [kW]	355	400	450
Typische Wellenleistung bei 460 V [HP] (nur Nordamerika)	500	600	600
Typische Wellenleistung bei 480 V [kW]	400	500	530
<b>Baugröße</b>	E1h/E3h	E1h/E3h	E1h/E3h
<b>Ausgangsstrom (3-phasig)</b>			
Dauerbetrieb (bei 400 V) [A]	658	745	800
Überlast (60 s) (bei 400 V) [A]	724	820	880
Dauerbetrieb (bei 460/480 V) [A]	590	678	730
Aussetzbetrieb (60 s Überlast) (bei 460/480 V) [A]	649	746	803
Dauerleistung kVA (bei 400 V) [kVA]	456	516	554
Dauerleistung kVA (bei 460 V) [kVA]	470	540	582
Dauerleistung kVA (bei 480 V) [kVA]	511	587	632
<b>Max. Eingangsstrom</b>			
Dauerbetrieb (bei 400 V) [A]	634	718	771
Dauerbetrieb (bei 460/480 V) [A]	569	653	704
<b>Maximale Anzahl und Kabelquerschnitt pro Phase (E1h)</b>			
- Netz und Motor ohne Bremse [mm <sup>2</sup> (AWG)] <sup>1)</sup>	5 x 240 (5 x 500 mcm)	5 x 240 (5 x 500 mcm)	5 x 240 (5 x 500 mcm)
- Netz und Motor mit Bremse [mm <sup>2</sup> (AWG)] <sup>1)</sup>	4 x 240 (4 x 500 mcm)	4 x 240 (4 x 500 mcm)	4 x 240 (4 x 500 mcm)
- Bremse oder Rückspeisung [mm <sup>2</sup> (AWG)] <sup>1)</sup>	2 x 185 (2 x 350 mcm)	2 x 185 (2 x 350 mcm)	2 x 185 (2 x 350 mcm)
<b>Maximale Anzahl und Kabelquerschnitt pro Phase (E3h)</b>			
- Netz und Motor [mm <sup>2</sup> (AWG)] <sup>1)</sup>	6 x 240 (6 x 500 mcm)	6 x 240 (6 x 500 mcm)	6 x 240 (6 x 500 mcm)
- Bremse [mm <sup>2</sup> (AWG)] <sup>1)</sup>	2 x 185 (2 x 350 mcm)	2 x 185 (2 x 350 mcm)	2 x 185 (2 x 350 mcm)
- Zwischenkreis- oder Rückspeisung [mm <sup>2</sup> (AWG)] <sup>1)</sup>	4 x 185 (4 x 350 mcm)	4 x 185 (4 x 350 mcm)	4 x 185 (4 x 350 mcm)
Maximale externe Netzsicherungen [A] <sup>2)</sup>	800	800	800
Geschätzte Verlustleistung bei 400 V [W] <sup>3), 4)</sup>	6928	8036	8783
Geschätzte Verlustleistung bei 460 V [W] <sup>3), 4)</sup>	5910	6933	7969
Wirkungsgrad <sup>4)</sup>	0,98	0,98	0,98
Ausgangsfrequenz	0–590 Hz	0–590 Hz	0–590 Hz
Kühlkörper Übertemperatur Abschalt. [°C (°F)]	110 (230)	110 (230)	110 (230)
Steuerkarte Übertemperatur Abschalt. [°C (°F)]	80 (176)	80 (176)	80 (176)
Leistungskarte Übertemperatur Abschalt. [°C (°F)]	85 (185)	85 (185)	85 (185)
Lüfterleistungskarte Übertemperatur Abschalt. [°C (°F)]	85 (185)	85 (185)	85 (185)
Aktive Einschaltkarte Übertemperatur Abschaltung [°C (°F)]	85 (185)	85 (185)	85 (185)

Tabelle 9.1 Technische Spezifikationen, Netzversorgung 3x380-480 V AC

	<b>N500</b>	<b>N560</b>
<b>Normale Überlast</b> (Normale Überlast = 110 % Strom/60 s)	<b>NO</b>	<b>NO</b>
Typische Wellenleistung bei 400 V [kW]	500	560
Typische Wellenleistung bei 460 V [HP] (nur Nordamerika)	650	750
Typische Wellenleistung bei 480 V [kW]	560	630
<b>Baugröße</b>	E2h/E4h	E2h/E4h
<b>Ausgangsstrom (3-phasig)</b>		
Dauerbetrieb (bei 400 V) [A]	880	990
Überlast (60 s) (bei 400 V) [A]	968	1089
Dauerbetrieb (bei 460/480 V) [A]	780	890
Aussetzbetrieb (60 s Überlast) (bei 460/480 V) [A]	858	979
Dauerleistung kVA (bei 400 V) [kVA]	610	686
Dauerleistung kVA (bei 460 V) [kVA]	621	709
Dauerleistung kVA (bei 480 V) [kVA]	675	771
<b>Max. Eingangsstrom</b>		
Dauerbetrieb (bei 400 V) [A]	848	954
Dauerbetrieb (bei 460/480 V) [A]	752	848
<b>Maximale Anzahl und Kabelquerschnitt pro Phase (E2h)</b>		
- Netz und Motor ohne Bremse [mm <sup>2</sup> (AWG)] <sup>1)</sup>	6 x 240 (6 x 500 mcm)	6 x 240 (6 x 500 mcm)
- Netz und Motor mit Bremse [mm <sup>2</sup> (AWG)] <sup>1)</sup>	5 x 240 (5 x 500 mcm)	5 x 240 (5 x 500 mcm)
- Bremse oder Rückspeisung [mm <sup>2</sup> (AWG)] <sup>1)</sup>	2 x 185 (2 x 350 mcm)	2 x 185 (2 x 350 mcm)
<b>Maximale Anzahl und Kabelquerschnitt pro Phase (E4h)</b>		
- Netz und Motor [mm <sup>2</sup> (AWG)] <sup>1)</sup>	6 x 240 (6 x 500 mcm)	6 x 240 (6 x 500 mcm)
- Bremse [mm <sup>2</sup> (AWG)] <sup>1)</sup>	2 x 185 (2 x 350 mcm)	2 x 185 (2 x 350 mcm)
- Zwischenkreiskopplung oder Rückspeisung [mm <sup>2</sup> (AWG)] <sup>1)</sup>	4 x 185 (4 x 350 mcm)	4 x 185 (4 x 350 mcm)
Maximale externe Netzsicherungen [A] <sup>2)</sup>	1200	1200
Geschätzte Verlustleistung bei 400 V [W] <sup>3), 4)</sup>	9473	11102
Geschätzte Verlustleistung bei 460 V [W] <sup>3), 4)</sup>	7809	9236
Wirkungsgrad <sup>4)</sup>	0,98	0,98
Ausgangsfrequenz	0-590 Hz	0-590 Hz
Kühlkörper Übertemperatur Abschalt. [°C (°F)]	110 (230)	100 (212)
Steuerkarte Übertemperatur Abschalt. [°C (°F)]	80 (176)	80 (176)
Leistungskarte Übertemperatur Abschalt. [°C (°F)]	85 (185)	85 (185)
Lüfterleistungskarte Übertemperatur Abschalt. [°C (°F)]	85 (185)	85 (185)
Aktive Einschaltkarte Übertemperatur Abschaltung [°C (°F)]	85 (185)	85 (185)

**Tabelle 9.2 Technische Spezifikationen, Netzversorgung 3x380-480 V AC**

1) American Wire Gauge.

2) Nennwerte der Sicherungen siehe Kapitel 9.7 Sicherungen.

3) Die typische Verlustleistung gilt für normale Bedingungen und sollte innerhalb von  $\pm 15\%$  liegen (Toleranz bezieht sich auf Schwankungen der Spannung und der Kabelbedingungen). Diese Werte basieren auf einem typischen Motorwirkungsgrad (Übergang IE2/IE3). Motoren mit niedrigerem Wirkungsgrad tragen zur Verlustleistung im Frequenzumrichter bei. Gilt für die Dimensionierung der Kühlung des Frequenzumrichters. Wenn Sie die Taktfrequenz im Vergleich zur Werkseinstellung erhöhen, kann die Verlustleistung bedeutend steigen. Die Leistungsaufnahme des LCP und typischer Steuerkarten sind eingeschlossen. Verlustleistungsdaten gemäß EN 50598-2 finden Sie unter [drives.danfoss.com/knowledge-center/energy-efficiency-directive/#/](http://drives.danfoss.com/knowledge-center/energy-efficiency-directive/#/). Optionen und Anschlusslasten können die Verluste um bis zu 30 W erhöhen, auch wenn in der Regel bei einer vollständig belasteten Steuerkarte und Optionen für jeweils die Steckplätze A und B nur jeweils 4 W zusätzlich anfallen.

4) Gemessen mit 5 m langen abgeschirmten Motorkabeln bei Nennlast und Nennfrequenz. Bei Nennstrom gemessener Wirkungsgrad. Die Energieeffizienzklasse finden Sie unter Kapitel 9.4 Umgebungsbedingungen.. Informationen zu Teillastverlusten finden Sie unter [drives.danfoss.com/knowledge-center/energy-efficiency-directive/#/](http://drives.danfoss.com/knowledge-center/energy-efficiency-directive/#/).

## 9.1.2 Netzversorgung 3 x 525–690 V AC

	N450	N500	N560	N630
<b>Normale Überlast</b> (Normale Überlast = 110 % Strom/60 s)	<b>NO</b>	<b>NO</b>	<b>NO</b>	<b>NO</b>
Typische Wellenleistung bei 550 V [kW]	355	400	450	500
Typische Wellenleistung bei 575 V [HP]	450	500	600	650
Typische Wellenleistung bei 690 V [kW]	450	500	560	630
<b>Baugröße</b>	E1h/E3h	E1h/E3h	E1h/E3h	E1h/E3h
<b>Ausgangsstrom (3-phasig)</b>				
Dauerbetrieb (bei 550 V) [A]	470	523	596	630
Aussetzbetrieb (60 s Überlast) (bei 550 V) [A]	517	575	656	693
Dauerbetrieb (bei 575/690 V) [A]	450	500	570	630
Aussetzbetrieb (60 s Überlast) (bei 575/690 V) [A]	495	550	627	693
Dauerleistung kVA (bei 550 V) [kVA]	448	498	568	600
Dauerbetrieb kVA (bei 575 V) [kVA]	448	498	568	627
Dauerbetrieb kVA (bei 690 V) [kVA]	538	598	681	753
<b>Max. Eingangsstrom</b>				
Dauerbetrieb (bei 550 V) [A]	453	504	574	607
Dauerbetrieb (bei 575 V) [A]	434	482	549	607
Dauerbetrieb (bei 690 V) [A]	434	482	549	607
<b>Maximale Anzahl und Kabelquerschnitt pro Phase (E1h)</b>				
- Netz und Motor ohne Bremse [mm <sup>2</sup> (AWG)] <sup>1)</sup>	5 x 240 (5 x 500 mcm)	5 x 240 (5 x 500 mcm)	5 x 240 (5 x 500 mcm)	6 x 240 (6 x 500 mcm)
- Netz und Motor mit Bremse [mm <sup>2</sup> (AWG)] <sup>1)</sup>	4 x 240 (4 x 500 mcm)	4 x 240 (4 x 500 mcm)	4 x 240 (4 x 500 mcm)	5 x 240 (5 x 500 mcm)
- Bremse oder Rückspeisung [mm <sup>2</sup> (AWG)] <sup>1)</sup>	2 x 185 (2 x 350 mcm)	2 x 185 (2 x 350 mcm)	2 x 185 (2 x 350 mcm)	2 x 185 (2 x 350 mcm)
<b>Maximale Anzahl und Kabelquerschnitt pro Phase (E3h)</b>				
- Netz und Motor [mm <sup>2</sup> (AWG)] <sup>1)</sup>	6 x 240 (6 x 500 mcm)	6 x 240 (6 x 500 mcm)	6 x 240 (6 x 500 mcm)	6 x 240 (6 x 500 mcm)
- Bremse [mm <sup>2</sup> (AWG)] <sup>1)</sup>	2 x 185 (2 x 350 mcm)	2 x 185 (2 x 350 mcm)	2 x 185 (2 x 350 mcm)	2 x 185 (2 x 350 mcm)
- Zwischenkreis- oder Rückspeisung [mm <sup>2</sup> (AWG)] <sup>1)</sup>	4 x 185 (4 x 350 mcm)	4 x 185 (4 x 350 mcm)	4 x 185 (4 x 350 mcm)	4 x 185 (4 x 350 mcm)
Maximale externe Netzsicherungen [A] <sup>2)</sup>	800	800	800	800
Geschätzte Verlustleistung bei 600 V [W] <sup>3), 4)</sup>	6062	6879	8076	9208
Geschätzte Verlustleistung bei 690 V [W] <sup>3), 4)</sup>	5939	6715	7852	8921
Wirkungsgrad <sup>4)</sup>	0,98	0,98	0,98	0,98
Ausgangsfrequenz [Hz]	0–590	0–590	0–590	0–590
Kühlkörper Übertemperatur Abschalt. [°C (°F)]	110 (230)	110 (230)	110 (230)	110 (230)
Steuerkarte Übertemperatur Abschalt. [°C (°F)]	80 (176)	80 (176)	80 (176)	80 (176)
Leistungskarte Übertemperatur Abschalt. [°C (°F)]	85 (185)	85 (185)	85 (185)	85 (185)
Lüfterleistungskarte Übertemperatur Abschalt. [°C (°F)]	85 (185)	85 (185)	85 (185)	85 (185)
Aktive Einschaltkarte Übertemperatur Abschaltung [°C (°F)]	85 (185)	85 (185)	85 (185)	85 (185)

Tabelle 9.3 Technische Spezifikationen, Netzversorgung 3x525–690 V AC

	N710	N800
<b>Normale Überlast</b> (Normale Überlast = 110 % Strom/60 s)	<b>NO</b>	<b>NO</b>
Typische Wellenleistung bei 550 V [kW]	560	670
Typische Wellenleistung bei 575 V [HP]	750	950
Typische Wellenleistung bei 690 V [kW]	710	800
<b>Baugröße</b>	E2h/E4h	E2h/E4h
<b>Ausgangsstrom (3-phasig)</b>		
Dauerbetrieb (bei 550 V) [A]	763	889
Aussetzbetrieb (60 s Überlast) (bei 550 V) [A]	839	978
Dauerbetrieb (bei 575/690 V) [A]	730	850
Aussetzbetrieb (60 s Überlast) (bei 575/690 V) [A]	803	935
Dauerleistung kVA (bei 550 V) [kVA]	727	847
Dauerbetrieb kVA (bei 575 V) [kVA]	727	847
Dauerbetrieb kVA (bei 690 V) [kVA]	872	1016
<b>Max. Eingangsstrom</b>		
Dauerbetrieb (bei 550 V) [A]	735	857
Dauerbetrieb (bei 575 V) [A]	704	819
Dauerbetrieb (bei 690 V) [A]	704	819
<b>Maximale Anzahl und Kabelquerschnitt pro Phase (E2h)</b>		
- Netz und Motor ohne Bremse [mm <sup>2</sup> (AWG)] <sup>1)</sup>	6 x 240 (6 x 500 mcm)	6 x 240 (6 x 500 mcm)
- Netz und Motor mit Bremse [mm <sup>2</sup> (AWG)] <sup>1)</sup>	5 x 240 (5 x 500 mcm)	5 x 240 (5 x 500 mcm)
- Bremse oder Rückspeisung [mm <sup>2</sup> (AWG)] <sup>1)</sup>	2 x 185 (2 x 350 mcm)	2 x 185 (2 x 350 mcm)
<b>Maximale Anzahl und Kabelquerschnitt pro Phase (E4h)</b>		
- Netz und Motor [mm <sup>2</sup> (AWG)] <sup>1)</sup>	6 x 240 (6 x 500 mcm)	6 x 240 (6 x 500 mcm)
- Bremse [mm <sup>2</sup> (AWG)] <sup>1)</sup>	2 x 185 (2 x 350 mcm)	2 x 185 (2 x 350 mcm)
- Zwischenkreiskopplung oder Rückspeisung [mm <sup>2</sup> (AWG)] <sup>1)</sup>	4 x 185 (4 x 350 mcm)	4 x 185 (4 x 350 mcm)
Maximale externe Netzsicherungen [A] <sup>2)</sup>	1200	1200
Geschätzte Verlustleistung bei 600 V [W] <sup>3), 4)</sup>	10346	12723
Geschätzte Verlustleistung bei 690 V [W] <sup>3), 4)</sup>	10066	12321
Wirkungsgrad <sup>4)</sup>	0,98	0,98
Ausgangsfrequenz [Hz]	0–590	0–590
Kühlkörper Übertemperatur Abschalt. [°C (°F)]	110 (230)	110 (230)
Steuerkarte Übertemperatur Abschalt. [°C (°F)]	80 (176)	80 (176)
Leistungskarte Übertemperatur Abschalt. [°C (°F)]	85 (185)	85 (185)
Lüfterleistungskarte Übertemperatur Abschalt. [°C (°F)]	85 (185)	85 (185)
Aktive Einschaltkarte Übertemperatur Abschaltung [°C (°F)]	85 (185)	85 (185)

**Tabelle 9.4 Technische Spezifikationen, Netzversorgung 3x525–690 V AC**

1) American Wire Gauge.

2) Nennwerte der Sicherungen siehe Kapitel 9.7 Sicherungen.

3) Die typische Verlustleistung gilt für normale Bedingungen und sollte innerhalb von ±15 % liegen (Toleranz bezieht sich auf Schwankungen der Spannung und der Kabelbedingungen). Diese Werte basieren auf einem typischen Motorwirkungsgrad (Übergang IE2/IE3). Motoren mit niedrigerem Wirkungsgrad tragen zur Verlustleistung im Frequenzumrichter bei. Gilt für die Dimensionierung der Kühlung des Frequenzumrichters. Wenn Sie die Taktfrequenz im Vergleich zur Werkseinstellung erhöhen, kann die Verlustleistung bedeutend steigen. Die Leistungsaufnahme des LCP und typischer Steuerkarten sind eingeschlossen. Verlustleistungsdaten gemäß EN 50598-2 finden Sie unter [drives.danfoss.com/knowledge-center/energy-efficiency-directive/#/](http://drives.danfoss.com/knowledge-center/energy-efficiency-directive/#/). Optionen und Anschlusslasten können die Verluste um bis zu 30 W erhöhen, auch wenn in der Regel bei einer vollständig belasteten Steuerkarte und Optionen für jeweils die Steckplätze A und B nur jeweils 4 W zusätzlich anfallen.

4) Gemessen mit 5 m abgeschirmten Motorkabeln bei Nennlast und Nennfrequenz. Bei Nennstrom gemessener Wirkungsgrad. Die Energieeffizienzklasse finden Sie unter Kapitel 9.4 Umgebungsbedingungen.. Informationen zu Teillastverlusten finden Sie unter [drives.danfoss.com/knowledge-center/energy-efficiency-directive/#/](http://drives.danfoss.com/knowledge-center/energy-efficiency-directive/#/).

## 9.2 Netzversorgung

### Netzversorgung (L1, L2, L3)

Versorgungsspannung	380–500 V $\pm$ 10 %, 525–690 V $\pm$ 10 %
---------------------	--

#### Niedrige Netzspannung/Netzausfall:

Bei einer niedrigen Netzspannung oder einem Netzausfall arbeitet der Frequenzumrichter weiter, bis die DC-Zwischenkreisspannung unter den minimalen Stopppegel abfällt, der normalerweise 15 % unter der niedrigsten Versorgungsnennspannung des Frequenzumrichters liegt. Bei einer Netzspannung von weniger als 10 % unterhalb der niedrigsten Versorgungsnennspannung des Frequenzumrichters erfolgt keine Netz-Einschaltung und es wird kein volles Drehmoment erreicht.

Netzfrequenz	50/60 Hz $\pm$ 5 %
Maximale kurzzeitige Asymmetrie zwischen Netzphasen	3,0 % der Versorgungsnennspannung <sup>1)</sup>
Wirkleistungsfaktor ( $\lambda$ )	$\geq$ 0,9 bei Nennlast
Verschiebungs-Leistungsfaktor ( $\cos \Phi$ ) nahe 1	(>0,98)
Schalten am Netzeingang L1, L2, L3 (Netz-Einschaltungen)	Max. 1 Mal alle 2 Minuten
Umgebung nach EN 60664-1	Überspannungskategorie III/sVerschmutzungsgrad 2

Der Frequenzumrichter ist für einen Kurzschluss-Nennstrom (SCCR) von maximal 100 kA bei 480/600 V geeignet.

1) Die Berechnungen basieren auf UL/IEC61800-3.

## 9.3 Motorausgang und Motordaten

### Motorausgang (U, V, W)

Ausgangsspannung	0–100 % der Versorgungsspannung
Ausgangsfrequenz	0–590 Hz <sup>1)</sup>
Ausgangsfrequenz bei Fluxvektorbetrieb	0–300 Hz
Schalten am Ausgang	Unbegrenzt
Rampenzeiten	0,01–3600 s

1) Spannungs- und leistungsabhängig.

### Drehmomentkennlinie

Startmoment (konstantes Drehmoment)	Maximal 150 %/60 s <sup>1), 2)</sup>
Überlastmoment (konstantes Drehmoment)	Maximal 150 %/60 s <sup>1), 2)</sup>

1) Prozentzahl bezieht sich auf den Nennstrom des Frequenzumrichters.

2) Einmal alle 10 Minuten.

## 9.4 Umgebungsbedingungen

### Umgebung

Bauform E1h/E2h	IP21/Typ 1, IP54/Typ 12
Bauform E3h/E4h	IP20/Gehäuse
Vibrationstest (Standard/robust)	0,7 g/1,0 g
Luftfeuchtigkeit	5 %-95 % (IEC 721-3-3; Klasse 3K3 (nicht kondensierend) bei Betrieb)
Aggressive Umgebungsbedingungen (IEC 60068-2-43) H <sub>2</sub> S-Test	Klasse kD
Aggressive Gase (IEC 60721-3-3)	Klasse 3C3
Prüfverfahren nach IEC 60068-2-43	H2S (10 Tage)
Umgebungstemperatur (bei Schaltmodus SFAVM)	
- mit Leistungsreduzierung	Maximal 55 °C (maximal 131 °F) <sup>1)</sup>
- bei voller Ausgangsleistung typischer EFF2-Motoren (bis zu 90 % Ausgangsstrom)	Maximal 50 °C (maximal 122 °F) <sup>1)</sup>
- bei vollem FC-Dauerleistungsstrom	Maximal 45 °C (maximal 113 °F) <sup>1)</sup>
Min. Umgebungstemperatur bei Volllast	0 °C (32 °F)
Min. Umgebungstemperatur bei reduzierter Leistung	-10 °C (14 °F)
Temperatur bei Lagerung/Transport	-25 bis +65/70 °C (13 bis 149/158 °F)
Max. Höhe über dem Meeresspiegel ohne Leistungsreduzierung	1000 m (3281 ft)
Max. Höhe über dem Meeresspiegel mit Leistungsreduzierung	3000 m (9842 ft)

1) Weitere Informationen finden Sie im produktspezifischen Projektierungshandbuch.

EMV-Normen, Störaussendung	EN 61800-3
EMV-Normen, Störfestigkeit	EN 61800-3
Energieeffizienzklasse <sup>2)</sup>	IE2

2) Bestimmt gemäß EN 50598-2 bei:

- Nennlast
- 90 % der Nennfrequenz
- Taktfrequenz-Werkseinstellung.
- Schaltmodus-Werkseinstellung

## 9.5 Kabelspezifikationen

Kabellängen und -querschnitte für Steuerleitungen<sup>1)</sup>

Max. Motorkabellänge, abgeschirmt	150 m (492 ft)
Max. Motorkabellänge, nicht abgeschirmt	300 m (984 ft)
Maximaler Querschnitt zu Motor, Netz, Zwischenkreiskopplung und Bremse	Siehe Kapitel 9.1 Elektrische Daten
Max. Querschnitt für Steuerklemmen, starrer Draht	1,5 mm <sup>2</sup> /16 AWG (2x0,75 mm <sup>2</sup> )
Max. Querschnitt für Steuerklemmen, flexibles Kabel	1 mm <sup>2</sup> /18 AWG
Max. Querschnitt für Steuerklemmen, Kabel mit Aderendhülse	0,5 mm <sup>2</sup> /20 AWG
Mindestquerschnitt für Steuerklemmen	0,25 mm <sup>2</sup> /23 AWG

1) Für Leistungskabel siehe die Elektrik-Tabellen in Kapitel 9.1 Elektrische Daten.

## 9

## 9.6 Steuereingang/-ausgang und Steuerdaten

Digitaleingänge

Programmierbare Digitaleingänge	4 (6)
Klemme Nr.	18, 19, 27 <sup>1)</sup> , 29 <sup>1)</sup> , 32, 33
Logik	PNP oder NPN
Spannungsniveau	0–24 V DC
Spannungsniveau, logisch 0 PNP	<5 V DC
Spannungsniveau, logisch 1 PNP	>10 V DC
Spannungsniveau, logisch 0 NPN	>19 V DC
Spannungsniveau, logisch 1 NPN	<14 V DC
Maximale Spannung am Eingang	28 V DC
Eingangswiderstand, R <sub>i</sub>	Ca. 4 kΩ

Alle Digitaleingänge sind von der Versorgungsspannung (PELV) und anderen Hochspannungsklemmen galvanisch getrennt.

1) Sie können die Klemmen 27 und 29 auch als Ausgänge programmieren.

Analogeingänge

Anzahl der Analogeingänge	2
Klemme Nr.	53, 54
Betriebsarten	Spannung oder Strom
Betriebsartwahl	Schalter A53 und A54
Einstellung Spannung	Schalter A53/A54=(U)
Spannungsniveau	-10 V bis +10 V (skalierbar)
Eingangswiderstand, R <sub>i</sub>	Ca. 10 kΩ
Höchstspannung	±20 V
Strom	Schalter A53/A54=(I)
Strombereich	0/4 bis 20 mA (skalierbar)
Eingangswiderstand, R <sub>i</sub>	Ca. 200 Ω
Maximaler Strom	30 mA
Auflösung der Analogeingänge	10 Bit (+ Vorzeichen)
Genauigkeit der Analogeingänge	Maximale Abweichung 0,5 % der Gesamtskala

Bandbreite

100 Hz

Die Analogeingänge sind galvanisch von der Versorgungsspannung (PELV = Protective extra low voltage/Schutzkleinspannung) und anderen Hochspannungsklemmen getrennt.

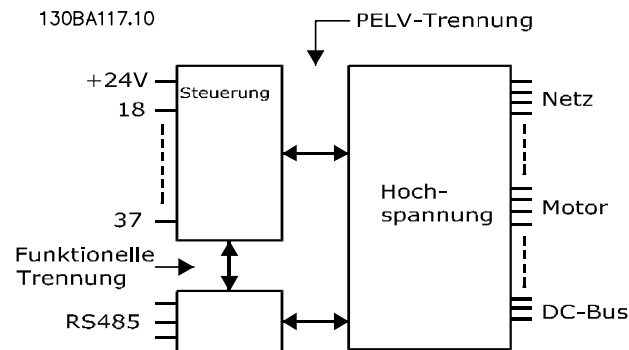


Abbildung 9.1 PELV-Isolierung

## Pulseingänge

Programmierbare Pulseingänge	2
Klempennummer Puls	29, 33
Maximale Frequenz an Klemme 29, 33	110 kHz (Gegentakt)
Maximale Frequenz an Klemme 29, 33	5 kHz (offener Kollektor)
Minimale Frequenz an Klemme 29, 33	4 Hz
Spannungsniveau	Siehe <i>Digitaleingänge</i> in Kapitel 9.6 <i>Steuereingang/-ausgang und Steuerdaten</i>
Maximale Spannung am Eingang	28 V DC
Eingangswiderstand, $R_i$	Ca. 4 k $\Omega$
Pulseingangsgenauigkeit (0,1-1 kHz)	Maximale Abweichung: 0,1 % der Gesamtskala

## Analogausgang

Anzahl programmierbarer Analogausgänge	1
Klemme Nr.	42
Strombereich am Analogausgang	0/4-20 mA
Maximale Widerstandslast zum Bezugspotential am Analogausgang	500 $\Omega$
Genauigkeit am Analogausgang	Maximale Abweichung: 0,8 % der Gesamtskala
Auflösung am Analogausgang	8 Bit

Der Analogausgang ist galvanisch von der Versorgungsspannung (PELV – Schutzkleinspannung, Protective extra low voltage) und anderen Hochspannungsklemmen getrennt.

## Steuerkarte, RS485 serielle Schnittstelle

Klemme Nr.	68 (P, TX+, RX+), 69 (N, TX-, RX-)
Klemme Nr. 61	Masse für Klemmen 68 und 69

Die serielle RS485-Kommunikationsschnittstelle ist von anderen zentralen Stromkreisen funktional und von der Versorgungsspannung (PELV) galvanisch getrennt.

## Digitalausgang

Programmierbare Digital-/Pulsausgänge	2
Klemme Nr.	27, 29 <sup>1)</sup>
Spannungsniveau am Digital-/Pulsausgang	0–24 V
Maximaler Ausgangsstrom (Körper oder Quelle)	40 mA
Maximale Last am Pulsausgang	1 k $\Omega$
Maximale kapazitive Last am Pulsausgang	10 nF
Min. Ausgangsfrequenz am Pulsausgang	0 Hz
Max. Ausgangsfrequenz am Pulsausgang	32 kHz
Genauigkeit am Pulsausgang	Maximale Abweichung: 0,1 % der Gesamtskala
Auflösung der Pulsausgänge	12 Bit

1) Sie können die Klemmen 27 und 29 auch als Eingänge programmieren.

Der Digitalausgang ist von der Versorgungsspannung (PELV) und anderen Hochspannungsklemmen galvanisch getrennt.

**Steuerkarte, 24 V DC-Ausgang**

Klemme Nr.	12, 13
Maximale Last	200 mA

Die 24-V-DC-Versorgung ist galvanisch von der Versorgungsspannung (PELV) getrennt, hat jedoch das gleiche Potenzial wie die analogen und digitalen Ein- und Ausgänge.

**Relaisausgang**

Programmierbare Relaisausgänge	2
Maximaler Querschnitt an Relaisklemmen	2,5 mm <sup>2</sup> (12 AWG)
Minimaler Querschnitt an Relaisklemmen	0,2 mm <sup>2</sup> (30 AWG)
Abzuisolierende Kabellänge	8 mm (0,3 Zoll)
<b>Klemmennummer Relais 01</b>	1-3 (öffnen), 1-2 (schließen))
Maximale Last an Klemme (AC-1) <sup>1)</sup> auf 1-2 (NO/Schließer) (ohmsche Last) <sup>2), 3)</sup>	400 V AC, 2 A
Maximale Last an Klemme (AC-15) <sup>1)</sup> auf 1-2 (NO/Schließer) (induktive Last bei cosφ 0,4)	240 V AC, 0,2 A
Maximaler Belastungsstrom der Klemme (DC-1) <sup>1)</sup> auf 1-2 (NO/Schließer) (ohmsche Last)	80 V DC, 2 A
Maximaler Belastungsstrom der Klemme (DC-13) <sup>1)</sup> auf 1-2 (NO/Schließer) (induktive Last)	24 V DC, 0,1 A
Maximaler Belastungsstrom der Klemme (AC-1) <sup>1)</sup> auf 1-3 (NC/Öffner) (ohmsche Last)	240 V AC, 2 A
Maximaler Belastungsstrom der Klemme (AC-15) <sup>1)</sup> auf 1-3 (NC/Öffner) (induktive Last bei cosφ 0,4)	240 V AC, 0,2 A
Maximaler Belastungsstrom der Klemme (DC-1) <sup>1)</sup> auf 1-3 (NC/Öffner) (ohmsche Last)	50 V DC, 2 A
Maximaler Belastungsstrom der Klemme (DC-13) <sup>1)</sup> an 1-3 (NC/Öffner) (induktive Last)	24 V DC, 0,1 A
Minimaler Belastungsstrom der Klemme an 1-3 (NC/Öffner), 1-2 (NO/Schließer)	24 V DC 10 mA, 24 V AC 2 mA
Umgebung nach EN 60664-1	Überspannungskategorie III/sVerschmutzungsgrad 2
<b>Klemmennummer Relais 02</b>	4-6 (öffnen), 4-5 (schließen)
Maximale Last an Klemme (AC-1) <sup>1)</sup> auf 4-5 (NO/Schließer) (ohmsche Last) <sup>2), 3)</sup>	400 V AC, 2 A
Maximale Last an Klemme (AC-15) <sup>1)</sup> auf 4-5 (NO/Schließer) (induktive Last bei cosφ 0,4)	240 V AC, 0,2 A
Maximaler Belastungsstrom der Klemme (DC-1) <sup>1)</sup> auf 4-5 (NO/Schließer) (ohmsche Last)	80 V DC, 2 A
Maximaler Belastungsstrom der Klemme (DC-13) <sup>1)</sup> auf 4-5 (NO/Schließer) (induktive Last)	24 V DC, 0,1 A
Maximaler Belastungsstrom der Klemme (AC-1) <sup>1)</sup> auf 4-6 (NC/Öffner) (ohmsche Last)	240 V AC, 2 A
Maximaler Belastungsstrom der Klemme (AC-15) <sup>1)</sup> auf 4-6 (NC/Öffner) (induktive Last bei cosφ 0,4)	240 V AC, 0,2 A
Maximaler Belastungsstrom der Klemme (DC-1) <sup>1)</sup> auf 4-6 (NC/Öffner) (ohmsche Last)	50 V DC, 2 A
Maximaler Belastungsstrom der Klemme (DC-13) <sup>1)</sup> an 4-6 (NC/Öffner) (induktive Last)	24 V DC, 0,1 A
Minimaler Belastungsstrom der Klemme an 4-6 (NC/Öffner), 4-5 (NO/Schließer)	24 V DC 10 mA, 24 V AC 2 mA
Umgebung nach EN 60664-1	Überspannungskategorie III/sVerschmutzungsgrad 2

1) IEC 60947 Teile 4 und 5

Die Relaiskontakte sind durch verstärkte Isolierung (PELV – Protective extra low voltage/Schutzkleinspannung) vom Rest der Schaltung galvanisch getrennt.

2) Überspannungskategorie II

3) UL-Anwendungen 300 V AC 2 A.

**Steuerkarte, +10-V-DC-Ausgang**

Klemme Nr.	50
Ausgangsspannung	10,5 V ±0,5 V
Maximale Last	25 mA

Die 10-V-DC-Versorgung ist von der Versorgungsspannung (PELV) und anderen Hochspannungsklemmen galvanisch getrennt.

**Steuerungseigenschaften**

Auflösung der Ausgangsfrequenz bei 0-1000 Hz	±0,003 Hz
System-Reaktionszeit (Klemmen 18, 19, 27, 29, 32, 33)	≤2 m/s
Drehzahlregelbereich (ohne Rückführung)	1:100 der Synchrondrehzahl
Drehzahlgenauigkeit (ohne Rückführung)	30–4000 UPM: Maximale Abweichung von ±8 UPM

Alle Angaben zu Steuerungseigenschaften basieren auf einem vierpoligen Asynchronmotor.



## Steuerkartenleistung

Abtastintervall 5 M/S

## Steuerkarte, serielle USB-Schnittstelle

USB-Standard 1,1 (Full Speed)

USB-Buchse USB-Stecker Typ B

**HINWEIS**

Der Anschluss an einen PC erfolgt über ein standardmäßiges USB-Kabel.

Die USB-Verbindung ist galvanisch von der Versorgungsspannung (PELV, Schutzkleinspannung) und anderen Hochspannungsklemmen getrennt.

Der USB-Anschluss ist nicht galvanisch von der Masse getrennt. Verwenden Sie ausschließlich einen isolierten Laptop/PC für die Verbindung zum USB-Anschluss am Frequenzumrichter oder ein isoliertes USB-Kabel bzw. einen isolierten USB-Konverter.

## 9.7 Sicherungen

Durch die Verwendung von Sicherungen stellen Sie sicher, dass mögliche Schäden am Frequenzumrichter auf Schäden innerhalb des Geräts beschränkt werden. Verwenden Sie identische Bussmann-Sicherungen als Ersatz, um die Konformität mit EN 50178 sicherzustellen. Siehe *Tabelle 9.5*.

**HINWEIS**

Die versorgungsseitige Verwendung von Sicherungen ist in Übereinstimmung mit IEC 60364 für CE oder NEC 2009 für UL zwingend erforderlich.

Eingangsspannung (V)	Bussmann-Teilenummer
380–500	170M7309
525–690	170M7342

Tabelle 9.5 Sicherungsoptionen

Die in *Tabelle 9.5* aufgeführten Sicherungen sind für einen Kurzschlussstrom von max. 100.000 A<sub>eff</sub> (symmetrisch) geeignet, abhängig von der Nennspannung des Frequenzumrichters. Mit der korrekten Sicherung liegt der Nennkurzschlussstrom (SCCR) des Frequenzumrichters bei 100.000 A<sub>eff</sub>. Die Frequenzumrichter E1h und E2h werden mit internen Sicherungen geliefert, die die 100 kA SCCR erfüllen. Die Frequenzumrichter E3h und E4h müssen mit Sicherungen vom Typ aR ausgestattet sein, um die 100 kA SCCR zu erfüllen.

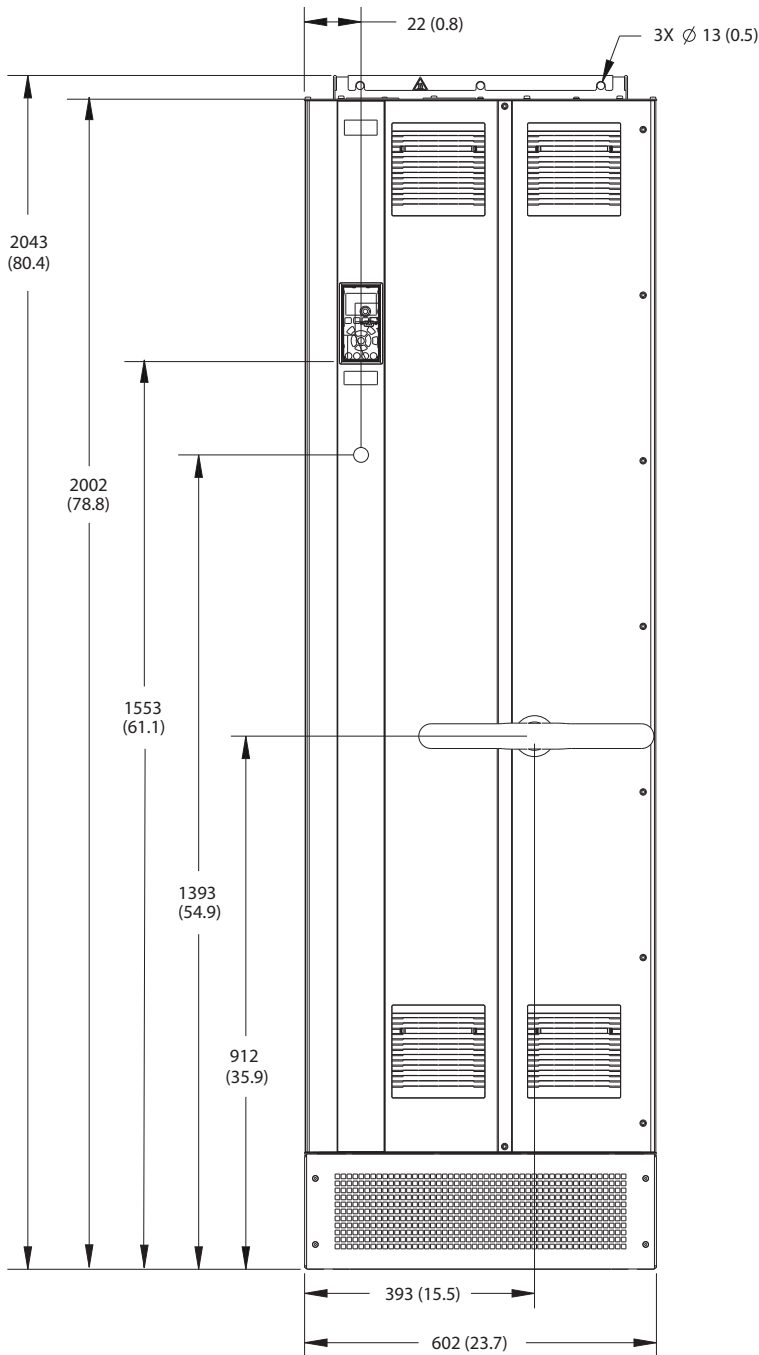
**HINWEIS**
**TRENNSCHALTER**

Alle mit werkseitig installiertem Trennschalter bestellten und ausgelieferten Geräte benötigen Abzweigkreissicherungen der Klasse L, um die 100 kA SCCR für den Frequenzumrichter zu erfüllen. Wenn ein Trennschalter verwendet wird, ist der Kurzschluss-Nennstrom 42 kA. Die spezifische Klasse-L-Sicherung wird durch die Eingangsspannung und die Nennleistung des Frequenzumrichters bestimmt. Die Eingangsspannung und die Nennleistung des Frequenzumrichters sind auf dem Typenschild des Geräts angegeben. Siehe *Kapitel 4.1 Gelieferte Teile*.

Eingangsspannung (V)	Nennleistung (kW)	Kurzschluss-Nennstrom (A)	Erforderlicher Schutz
380–480	355–450	42000	Trennschalter
		100000	Klasse-L-Sicherung, 800 A
380–480	500–560	42000	Trennschalter
		100000	Klasse-L-Sicherung, 1200 A
525–690	450–630	42000	Trennschalter
		10000	Klasse-L-Sicherung, 800 A
525–690	710–800	42000	Trennschalter
		100000	Klasse-L-Sicherung, 1200 A

9.8 Schaltschrankabmessungen

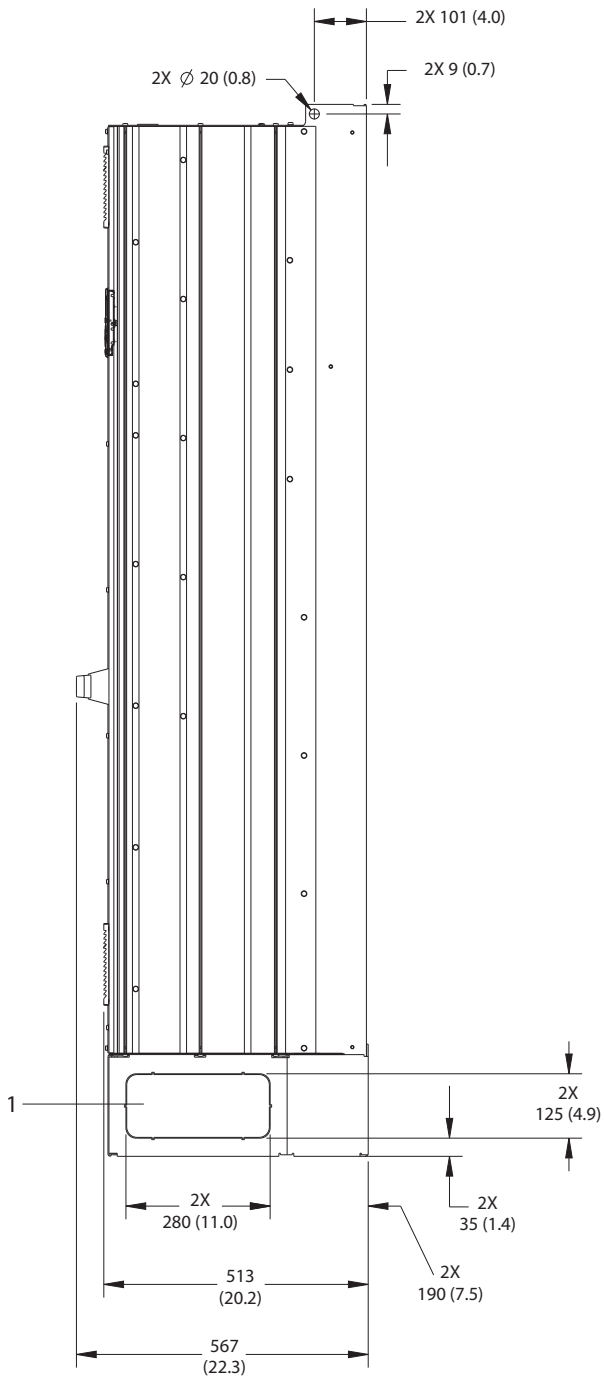
9.8.1 Außenabmessungen E1h



130BF648.10

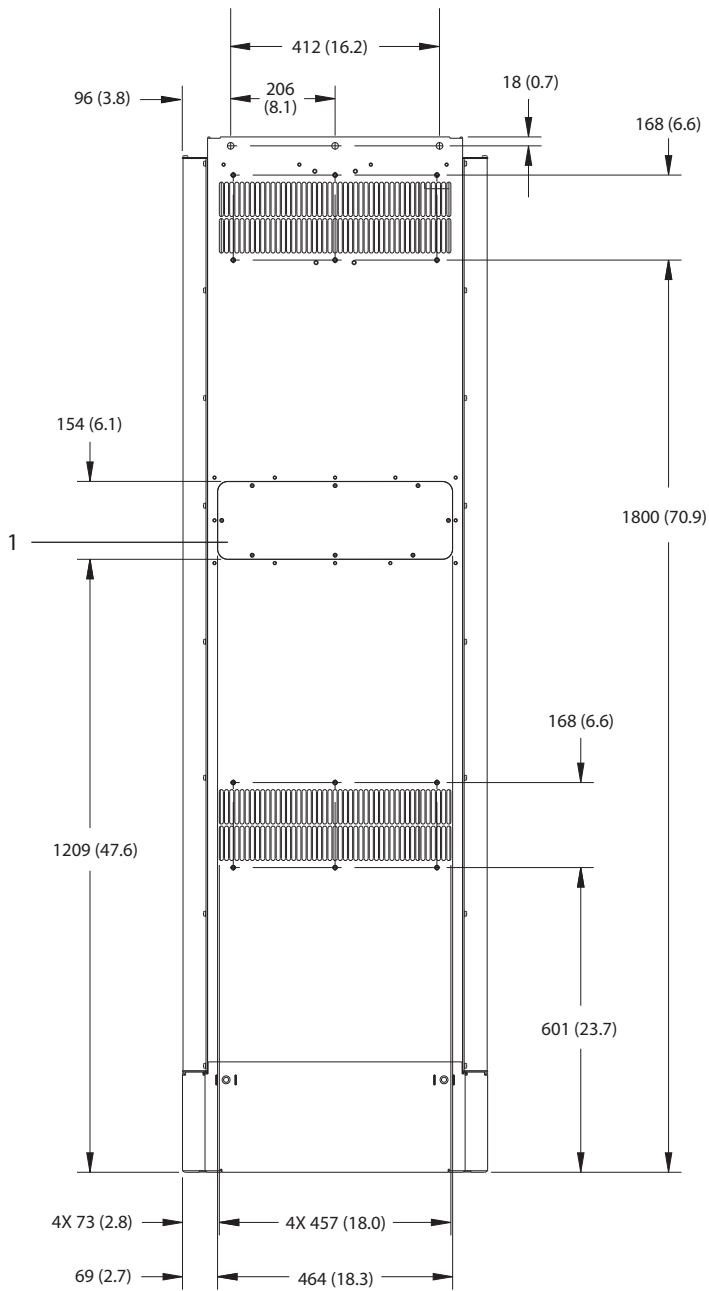
9

Abbildung 9.2 Frontansicht E1h



1	Ausbrechplatte
---	----------------

Abbildung 9.3 Seitenansicht E1h

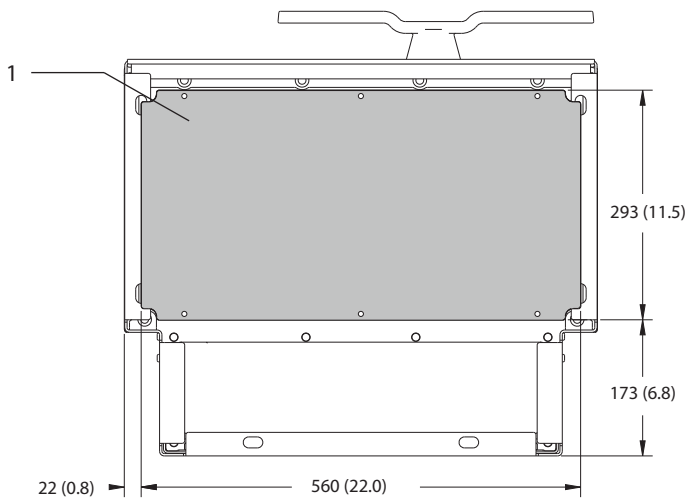
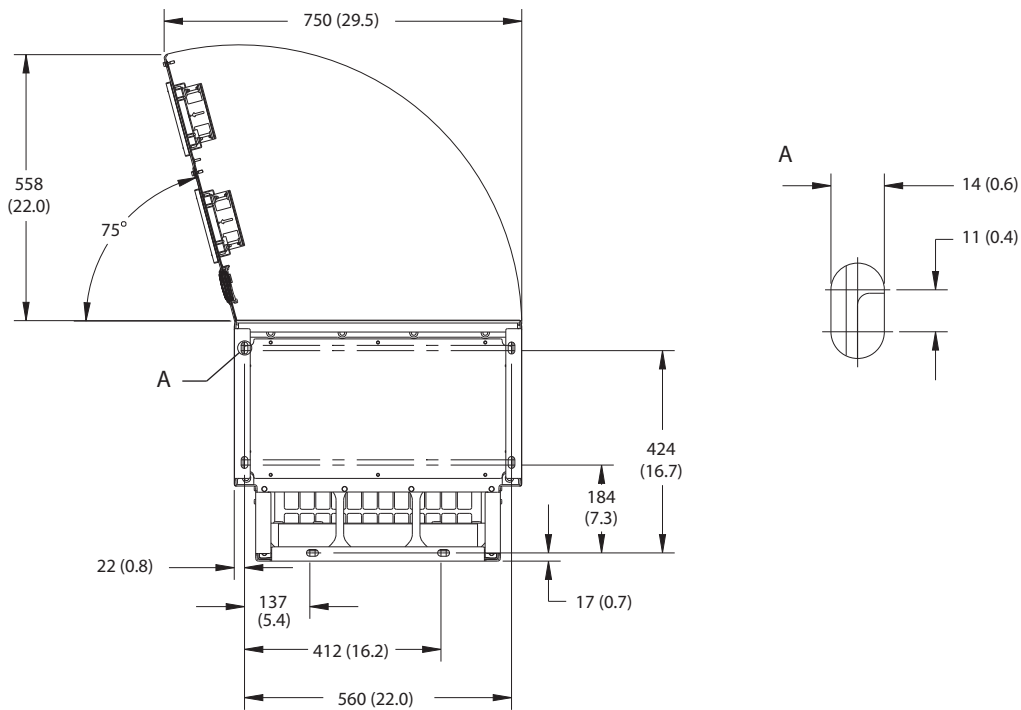


9

1	Kühlkörper-Zugang mit Abdeckung (optional)
---	--

Abbildung 9.4 Rückansicht E1h

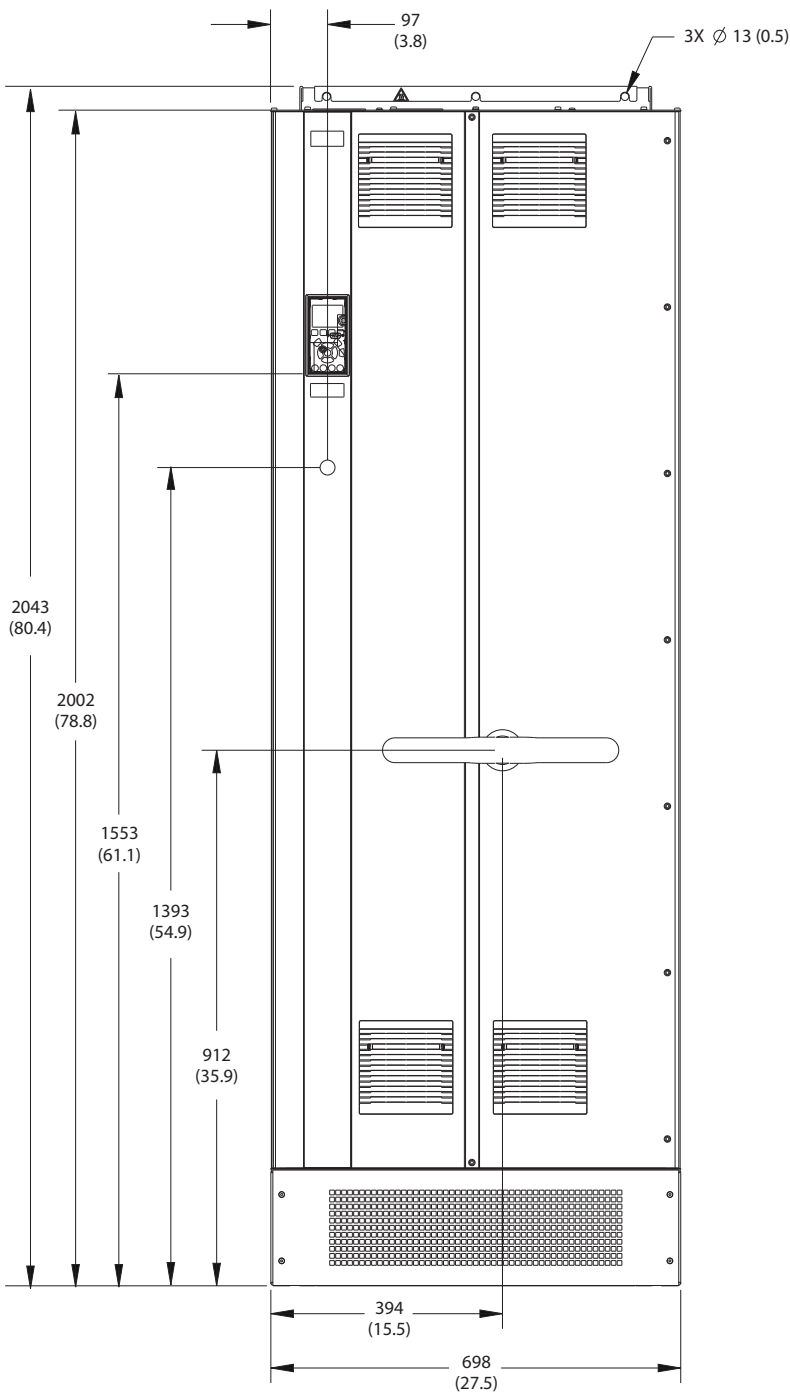
130BF651.10



1	Bodenplatte zur Kabeleinführung
---	---------------------------------

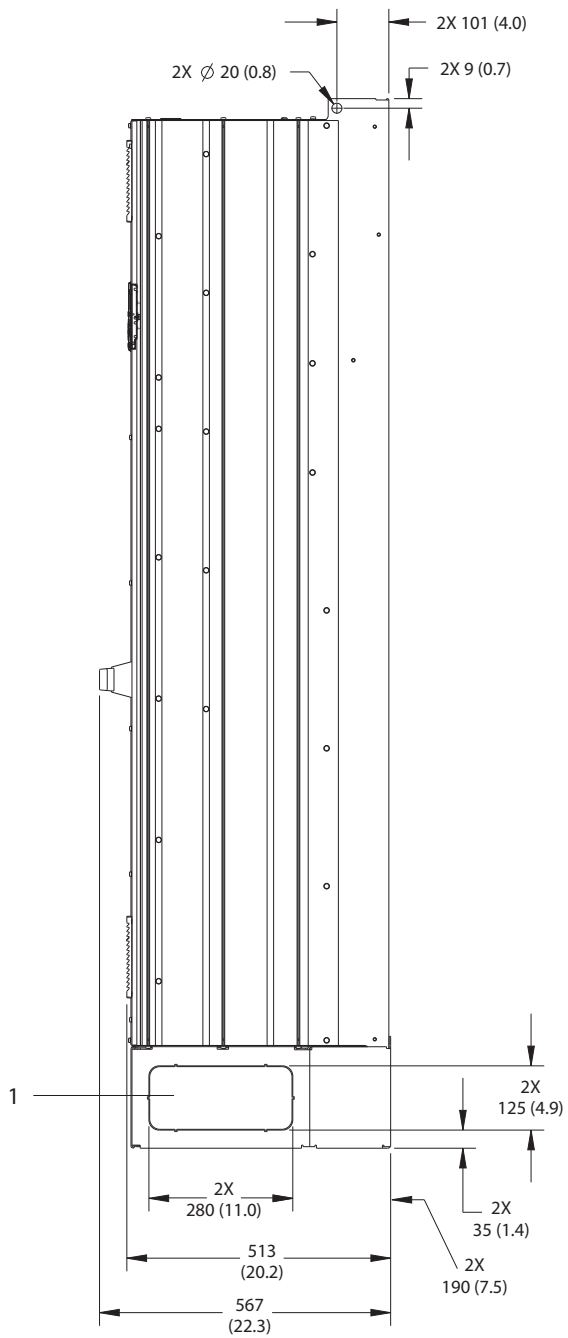
Abbildung 9.5 Abmessungen Türabstand und Bodenplatte für E1h

9.8.2 Außenabmessungen E2h



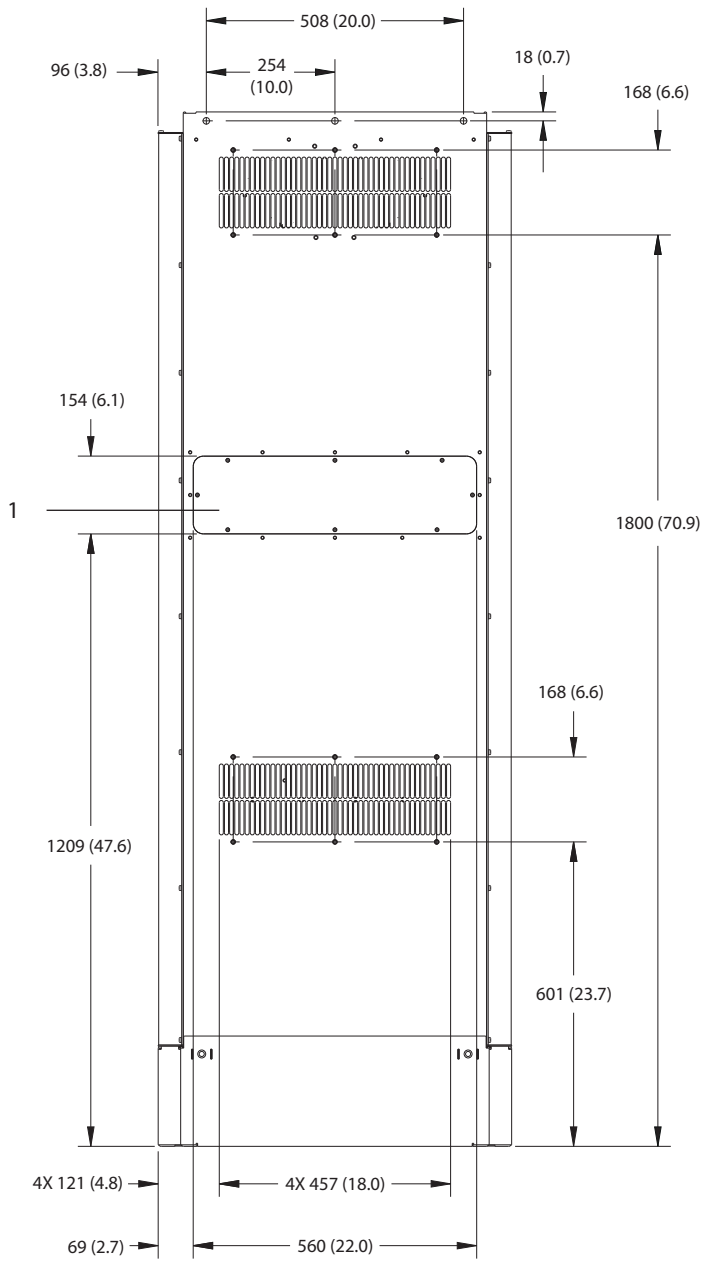
130BF654.10

Abbildung 9.6 Frontansicht E2h



1	Ausbrechplatte
---	----------------

Abbildung 9.7 Seitenansicht E2h



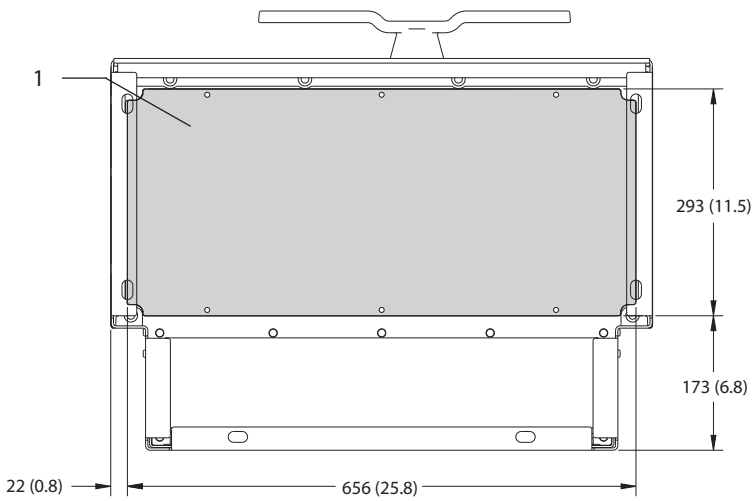
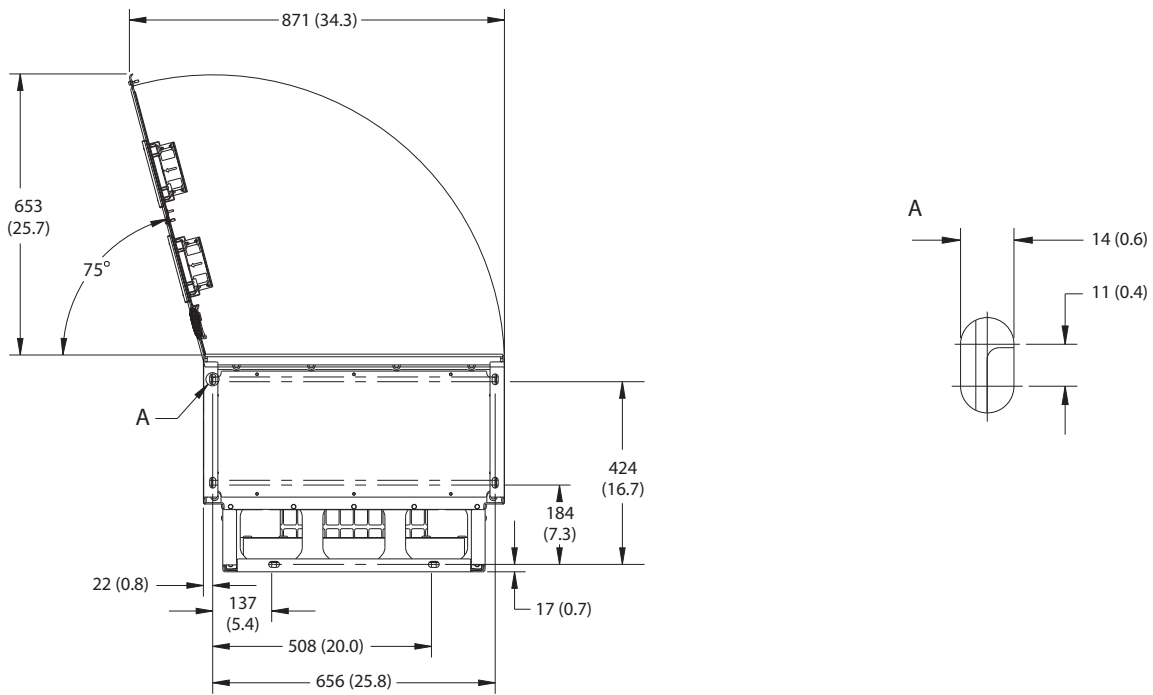
9

1	Kühlkörper-Zugang mit Abdeckung (optional)
---	--

Abbildung 9.8 Rückansicht E2h



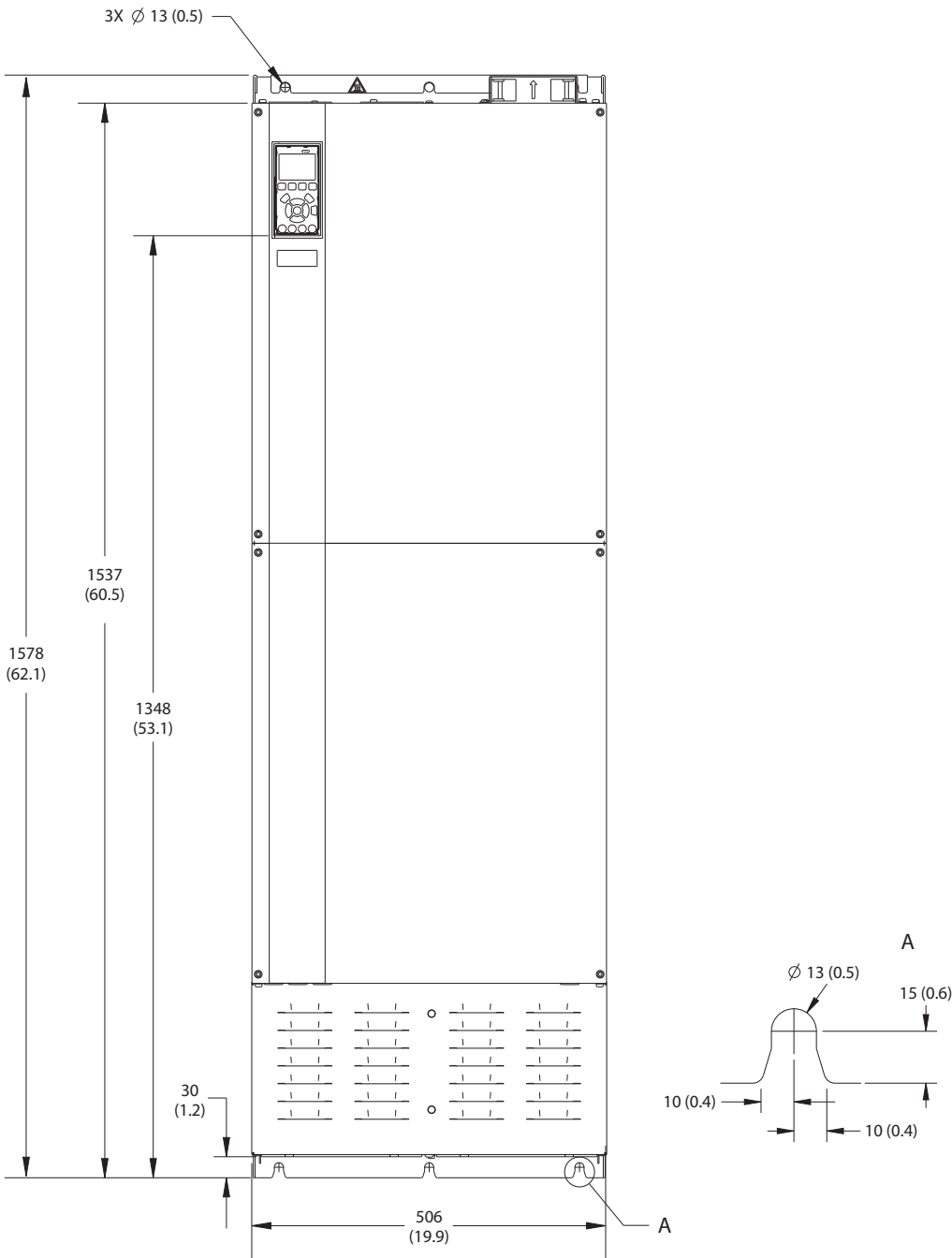
130BF652.10



1	Bodenplatte zur Kabeleinführung
---	---------------------------------

Abbildung 9.9 Abmessungen Türabstand und Bodenplatte für E2h

9.8.3 Außenabmessungen E3h



130BF656.10

9

Abbildung 9.10 Frontansicht E3h

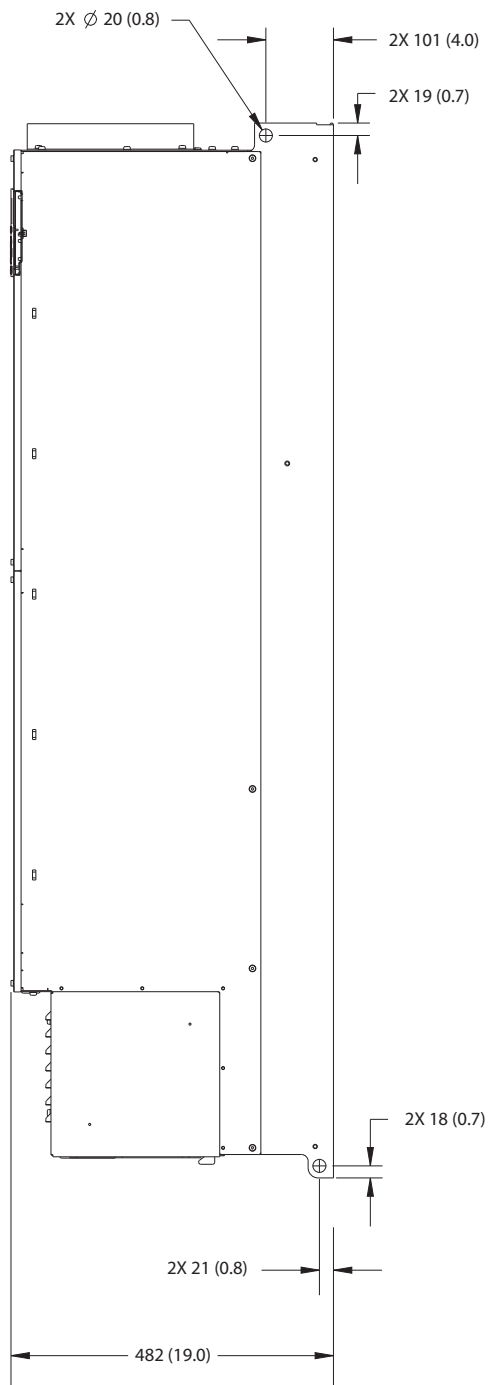
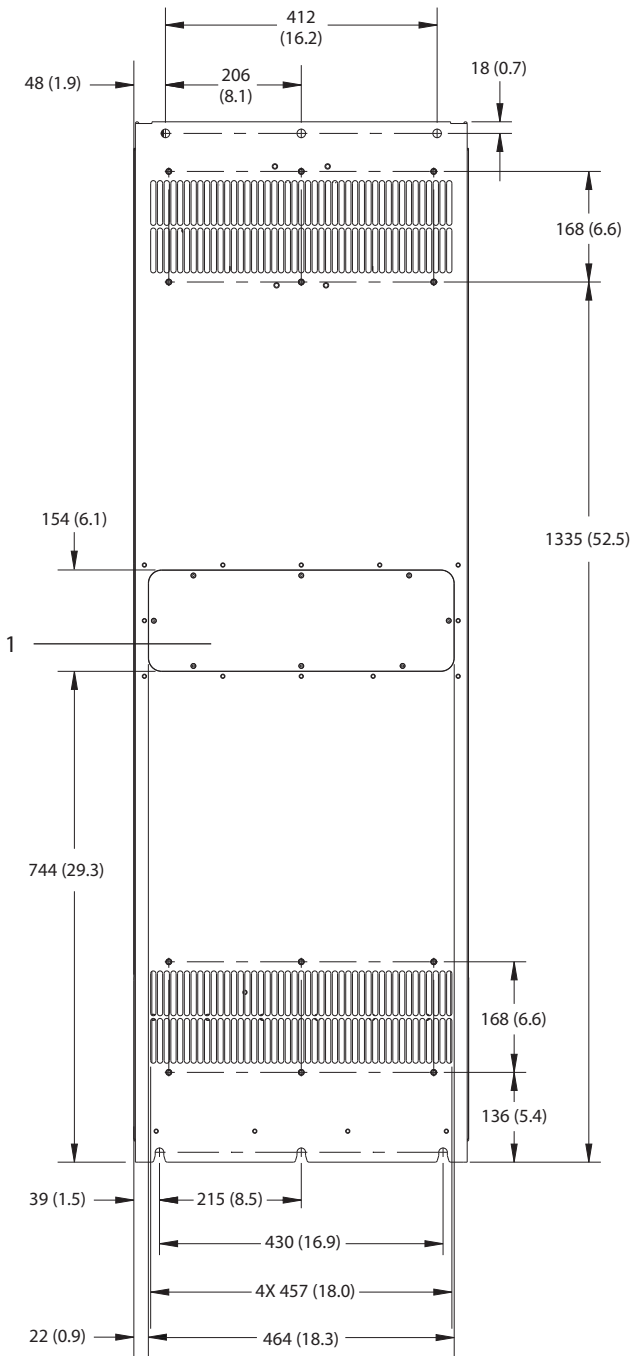


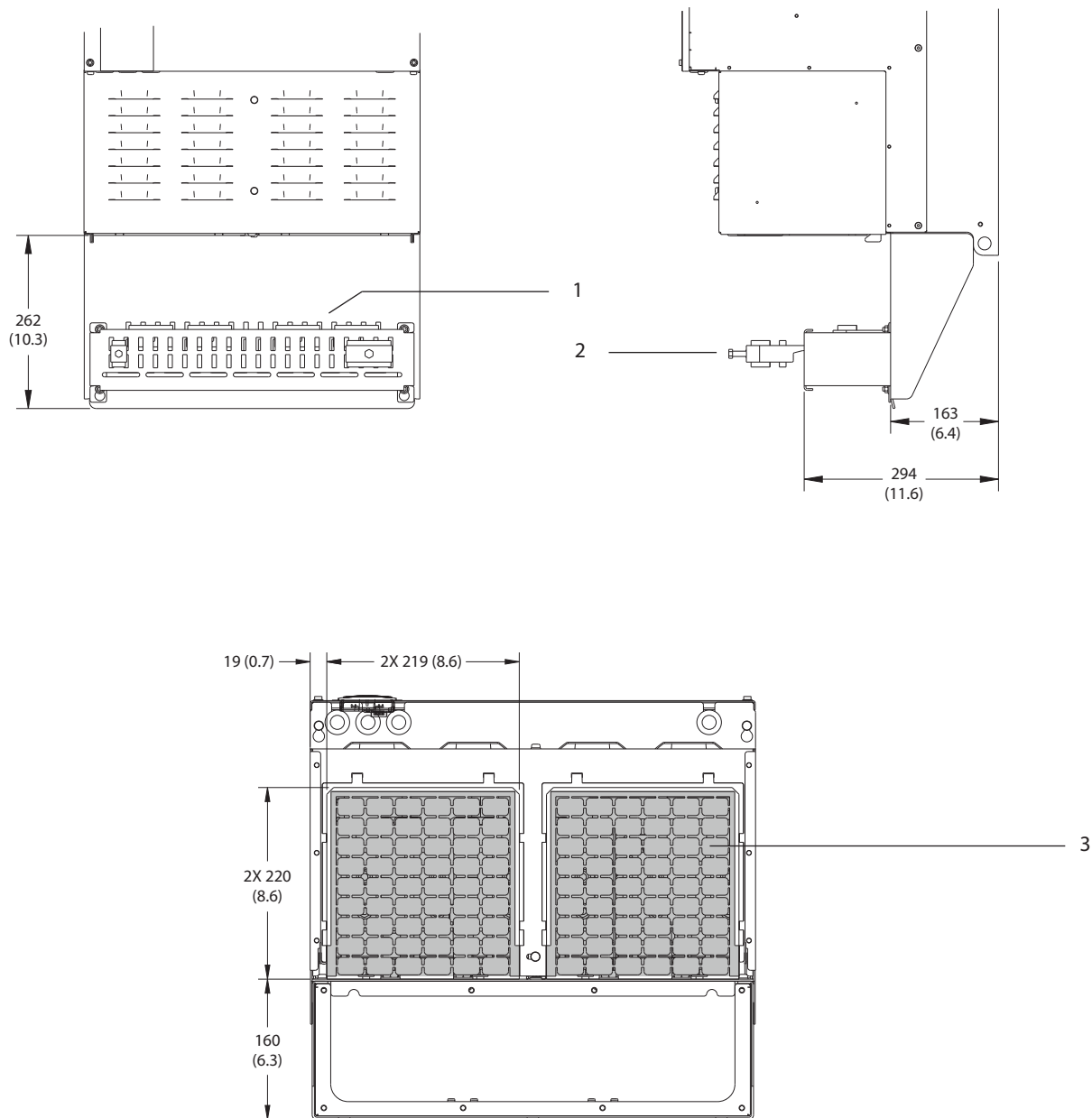
Abbildung 9.11 Seitenansicht E3h



1	Kühlkörper-Zugang mit Abdeckung (optional)
---	--

Abbildung 9.12 Rückansicht E3h

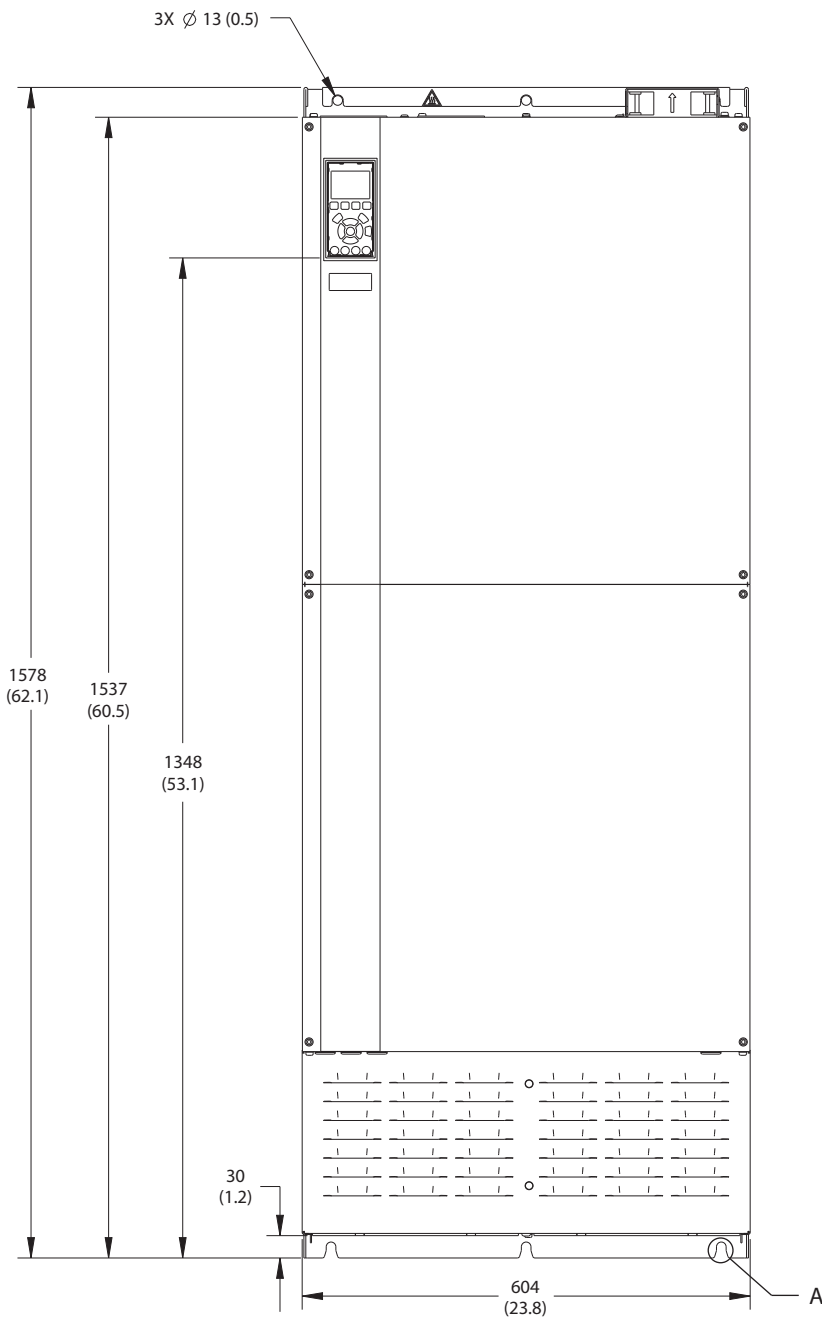
9



1	EMV-Schirmanschluss (Standard bei EMV-Option)
2	Kabel/EMV-Schelle
3	Bodenplatte zur Kabeleinführung

Abbildung 9.13 Abmessungen EMV-Schirmanschluss und Bodenplatte zur Kabeleinführung für E3h

9.8.4 Außenabmessungen E4h



130BF664.10

9

Abbildung 9.14 Frontansicht E4h

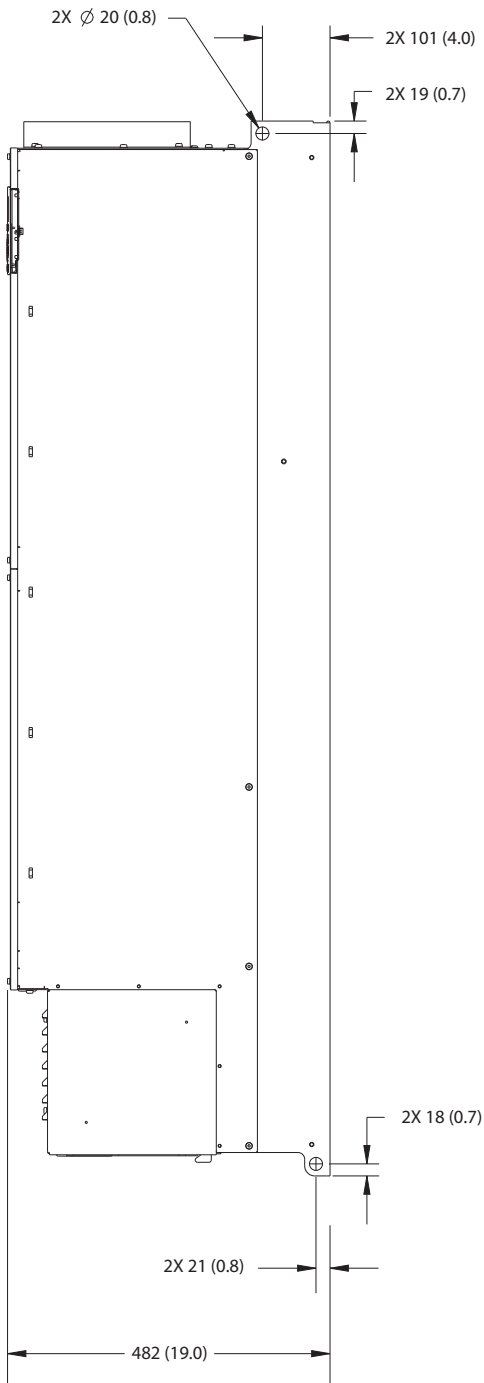
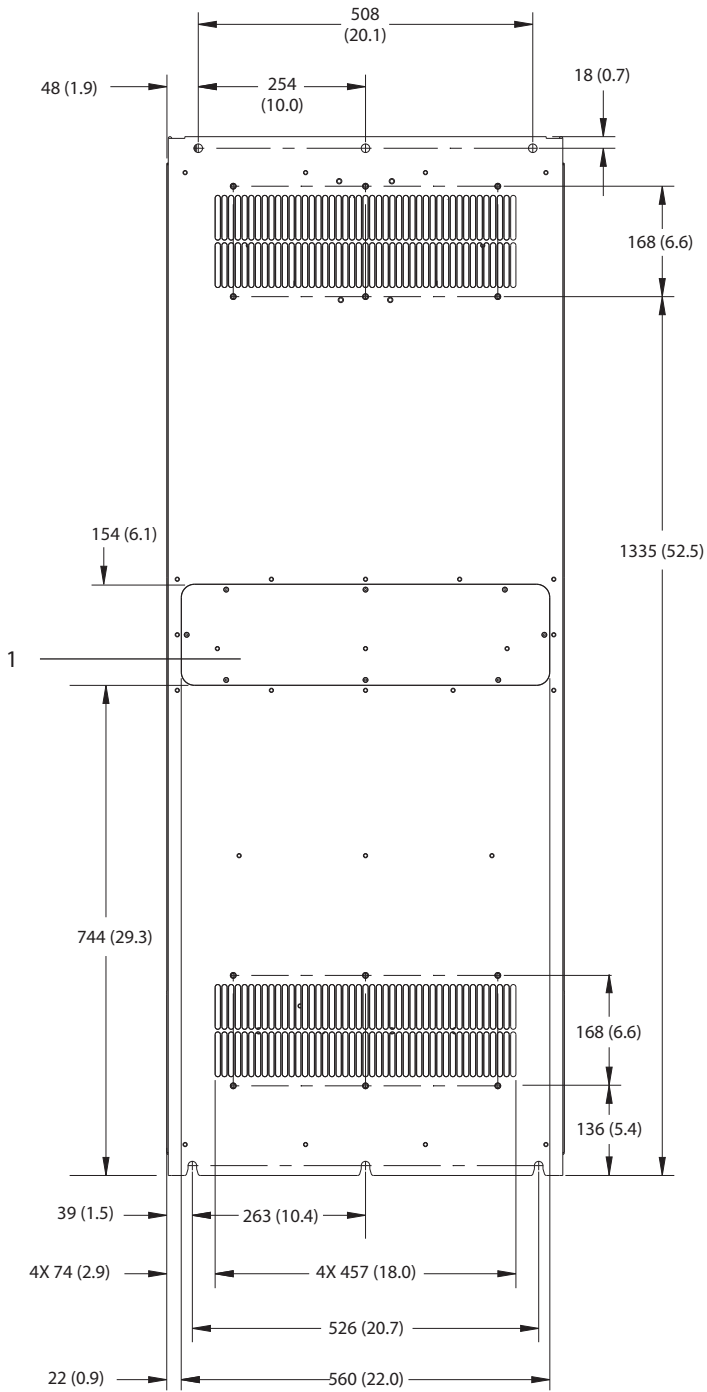


Abbildung 9.15 Seitenansicht E4h

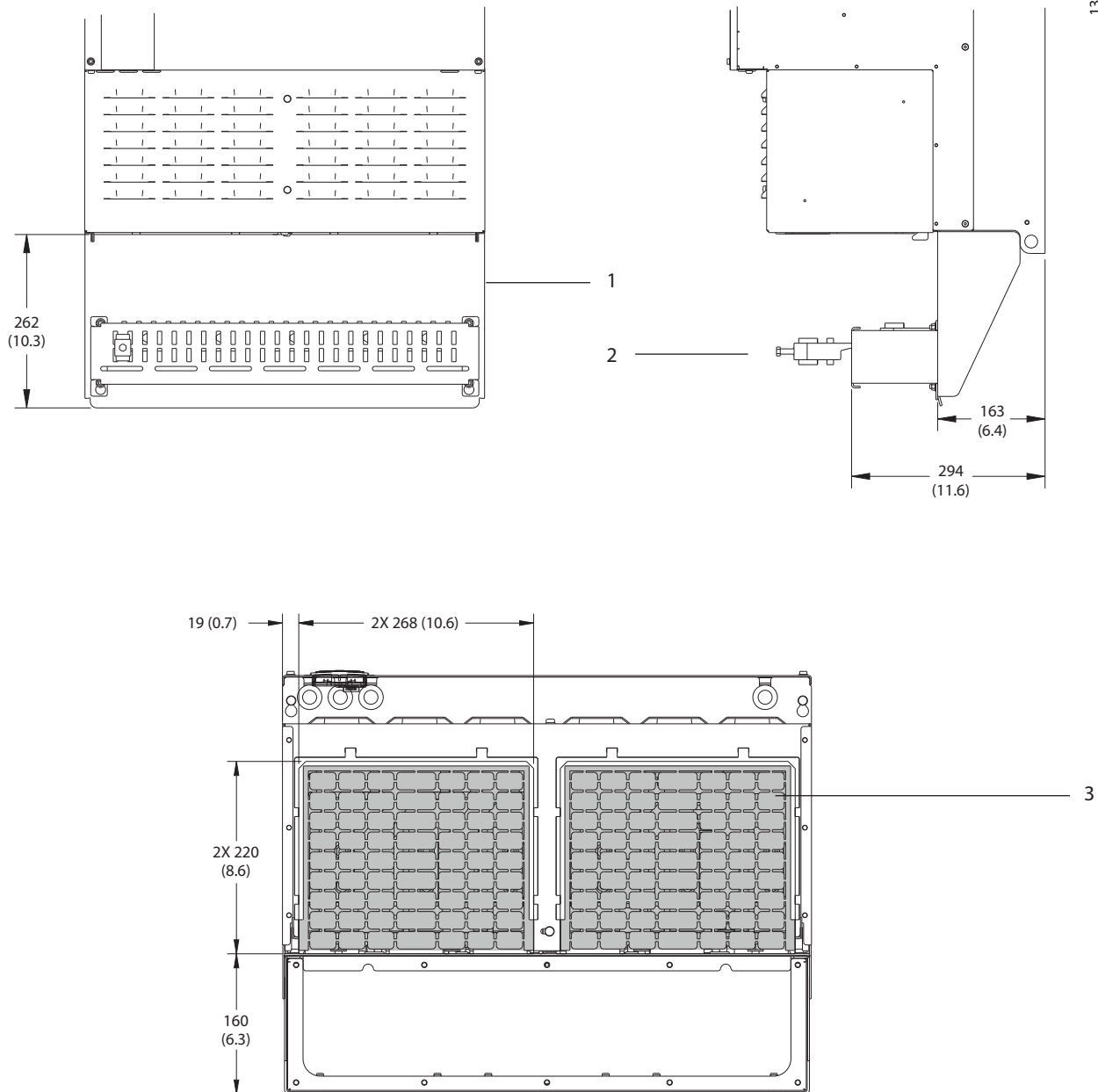


1	Kühlkörper-Zugang mit Abdeckung (optional)
---	--

Abbildung 9.16 Rückansicht E4h

9





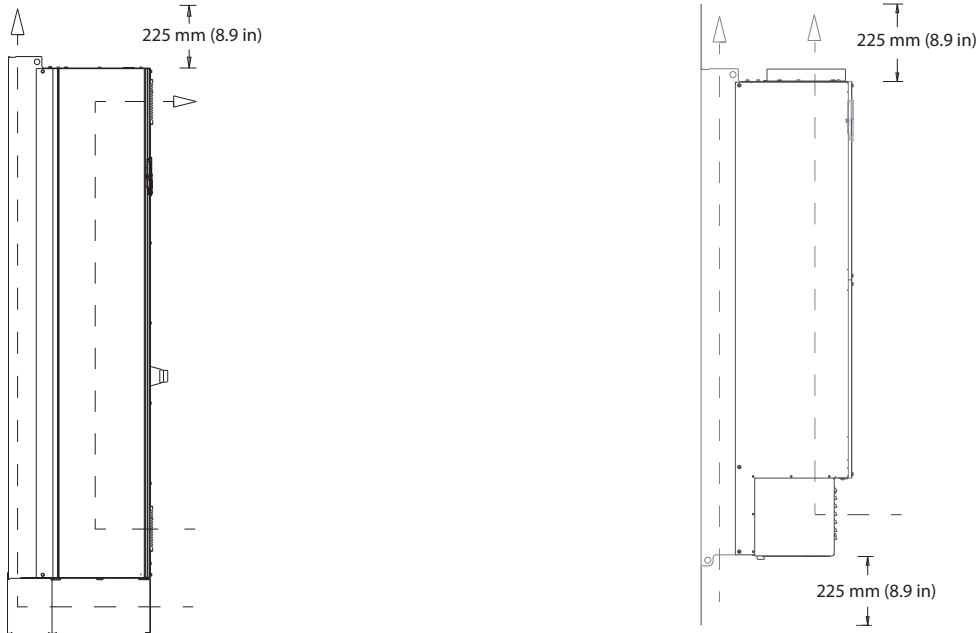
9

1	EMV-Schirmanschluss (Standard bei EMV-Option)
2	Kabel/EMV-Schelle
3	Bodenplatte zur Kabeleinführung

Abbildung 9.17 Abmessungen EMV-Schirmanschluss und Bodenplatte zur Kabeleinführung für E4h

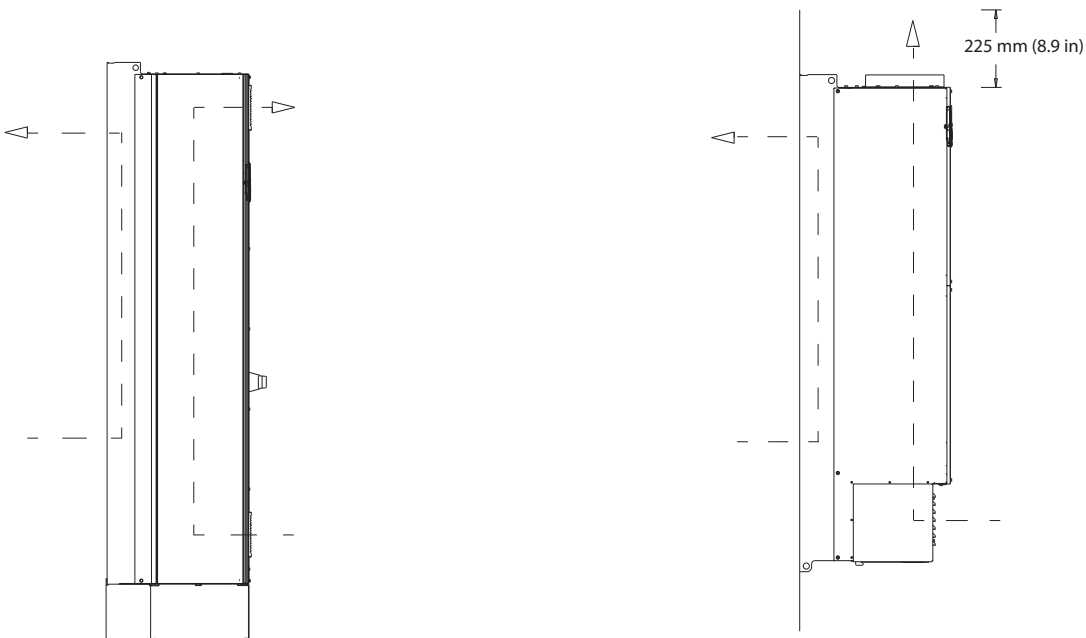
9.9 Luftzirkulation im Gehäuse

9.9.1 Luftzirkulation für Gehäuse E1h–E4h



130BF699.10

Abbildung 9.18 Standard-Luftzirkulationskonfiguration für E1h/E2h (links) und E3h/E4h (rechts)



130BF700.10

Abbildung 9.19 Optionale Luftzirkulationskonfiguration durch die Rückwand für E1h/E2h (links) und E3h/E4h (rechts)

## 9.10 Drehmomentnennwerte der Befestigungen

Wenden Sie beim Festziehen von Schrauben an den Positionen, die in *Tabelle 9.6* aufgeführt sind, das richtige Anzugsdrehmoment an. Ein zu geringes oder zu hohes Anzugsdrehmoment beim Festziehen einer elektrischen Verbindung führt zu einem schlechten elektrischen Anschluss. Verwenden Sie einen Drehmomentschlüssel, um das richtige Drehmoment zu erzielen.

Position	Schraubengröße	Drehmoment [Nm (in-lb)]
Netzklemmen	M10/M12	19 (168)/37 (335)
Motorklemmen	M10/M12	19 (168)/37 (335)
Erdungsklemmen	M8/M10	9,6 (84)/19,1 (169)
Bremsklemmen	M8	9,6 (84)
Anschlussklemmen zur Zwischenkreiskopplung	M10/M12	19 (168)/37 (335)
Anschlussklemmen der Rückspeiseeinheit (Gehäuse E1h/E2h)	M8	9,6 (84)
Anschlussklemmen der Rückspeiseeinheit (Gehäuse E3h/E4h)	M10/M12	19 (168)/37 (335)
Relaisklemmen	–	0,5 (4)
Tür/Klappenabdeckung	M5	2,3 (20)
Bodenplatte zur Kabeleinführung	M5	2,3 (20)
Kühlkörper-Zugangsdeckel	M5	3,9 (35)
Abdeckung serielle Kommunikation	M5	2,3 (20)

**Tabelle 9.6 Nenn Drehmomente für Schrauben**

# 10 Anhang

## 10.1 Abkürzungen und Konventionen

°C	Grad Celsius
°F	Grad Fahrenheit
Ω	Ohm
AC	Wechselstrom
AEO	Automatische Energieoptimierung
ACP	Application Control Processor (Anwendungssteuerungsprozessor)
AMA	Automatische Motoranpassung
AWG	American Wire Gauge = Amerikanisches Drahtmaß
CPU	Central Processing Unit (Zentrale Recheneinheit)
CSIV	Customer Specific Initialisation Values (Kundenspezifische Initialisierungswerte)
CT	Stromwandler
DC	Gleichstrom
DVM	Digitaler Voltmeter
EEPROM	Electrically Erasable Programmable Read-Only Memory
EMV	Electromagnetic Compatibility (Elektromagnetische Verträglichkeit)
EMI	EMV-Störungen
ESD	Elektrostatische Entladung
ETR	Elektronisches Thermorelais
$f_{M,N}$	Motornennfrequenz
HF	Hohe Frequenz
HLK	Heizung, Lüftung und Klimatisierung
Hz	Hertz
$I_{LIM}$	Stromgrenze
$I_{INV}$	Wechselrichter-Nennausgangsstrom
$I_{M,N}$	Motornennstrom
$I_{VLT,MAX}$	Maximaler Ausgangsstrom
$I_{VLT,N}$	Vom Frequenzrichter gelieferter Ausgangs-nennstrom
IEC	Internationale Elektrotechnische Kommission
IGBT	Insulated-Gate Bipolar Transistor
I/O	Eingang/Ausgang
IP	Schutzart
kHz	Kilohertz
kW	Kilowatt
$L_d$	Motor D-Achsen-Induktivität
$L_q$	Motor Q-Achsen-Induktivität
LC	Drossel-Kondensator
LCP	Local Control Panel (LCP-Bedieneinheit)
LED	Light Emitting Diode (Leuchtdiode)
LOP	LOP-Einheit
mA	Milliampere
MCB	Miniature Circuit Breakers (Miniaturtrennschalter)
MCO	Motion Control Option (Bewegungssteuerungsoption)

MCP	Motor Control Processor (Motorsteuerungsprozessor)
MCT	Motion Control Tool
MDCIC	Multi-Drive Control Interface Card
mV	Millivolt
NEMA	National Electrical Manufacturers Association (Nationale Vereinigung von Elektroherstellern)
NTC	Negativer Temperaturkoeffizient
$P_{M,N}$	Motornennleistung
PCB	Leiterplatte
PE	Schutzleiter
PELV	PELV (Schutzkleinspannung - Protective Extra Low Voltage)
PID	Proportional integriert differential
SPS	Speicherprogrammierbare Steuerung
P/N	Teilenummer
PROM	Programmable Read-Only Memory
PS	Power Section (Leistungsteil)
PTC	Positiver Temperaturkoeffizient
PWM	Pulsbreitenmodulation (Pulse Width Modulation)
$R_s$	Statorwiderstand
RAM	Random-Access Memory
Fehlerstromschutzschalter	Fehlerstromschutzschalter
rückspeisefähig	Generatorische Klemmen
EMV	Funkstörungen
EFF	Effektivwert (zyklisch alternierender elektrischer Strom)
UPM	Umdrehungen pro Minute
SCR	Gesteuerter Silizium-Gleichrichter (Silicon Controlled Rectifier)
SMPS	Schaltnetzteil SMPS
S/N	Seriennummer
STO	Safe Torque Off
$T_{LIM}$	Drehmomentgrenze
$U_{M,N}$	Motornennspannung
V	Volt
VVC	Spannungsvektorsteuerung (Voltage Vector Control)
$X_h$	Hauptreaktanzen des Motors

Tabelle 10.1 Abkürzungen, Akronyme und Symbole

### Konventionen

- Nummerierte Listen zeigen Vorgehensweisen.
- Aufzählungslisten zeigen weitere Informationen und Beschreibung der Abbildungen.
- Kursivschrift bedeutet:

- Querverweise
- Links
- Fußnoten
- Parametername
- Parametergruppenname
- Parameteroption
- Alle Abmessungen in mm (Zoll).

## 10.2 Werkseinstellungen der Parameter (International/Nordamerika)

Die Einstellung von *Parameter 0-03 Ländereinstellungen* auf [0] *International* oder [1] *Nordamerika* ändert die Werkseinstellungen einiger Parameter. *Tabelle 10.2* zeigt eine Liste der davon betroffenen Parameter.

Der Frequenzumrichter speichert Änderungen an Werkseinstellungen und kann diese im Quick-Menü neben den programmierten Einstellungen in Parametern anzeigen.

Parameter	Internationale Werkseinstellung	Nordamerikanische Werkseinstellung
<i>Parameter 0-03 Ländereinstellungen</i>	International	Nord-Amerika
<i>Parameter 0-71 Datumsformat</i>	TT-MM-JJJJ	MM/TT/JJJJ
<i>Parameter 0-72 Uhrzeitformat</i>	24 h	12 h
<i>Parameter 1-20 Motornennleistung [kW]</i>	1)	1)
<i>Parameter 1-21 Motornennleistung [PS]</i>	2)	2)
<i>Parameter 1-22 Motornennspannung</i>	230 V/400 V/575 V	208 V/460 V/575 V
<i>Parameter 1-23 Motornennfrequenz</i>	50 Hz	60 Hz
<i>Parameter 3-03 Maximaler Sollwert</i>	50 Hz	60 Hz
<i>Parameter 3-04 Sollwertfunktion</i>	Addierend	Externe Anwahl
<i>Parameter 4-13 Max. Drehzahl [UPM]<sup>3)</sup></i>	1500 U/min	1800 U/min
<i>Parameter 4-14 Max Frequenz [Hz]<sup>4)</sup></i>	50 Hz	60 Hz
<i>Parameter 4-19 Max. Ausgangsfrequenz</i>	100 Hz	120 Hz
<i>Parameter 4-53 Warnung Drehz. hoch</i>	1500 U/min	1800 U/min
<i>Parameter 5-12 Klemme 27 Digitaleingang</i>	Motorfreilauf invers	Externe Verriegelung
<i>Parameter 5-40 Relaisfunktion</i>	Alarm	Kein Alarm
<i>Parameter 6-15 Klemme 53 Skal. Max.-Soll/Istwert</i>	50	60
<i>Parameter 6-50 Klemme 42 Analogausgang</i>	Drehzahl 0-HighLim	Drehzahl 4-20 mA
<i>Parameter 14-20 Quittierfunktion</i>	Manueller Reset	Unbegr. Autom. Quitt.
<i>Parameter 22-85 Drehzahl an Auslegungspunkt [UPM]<sup>3)</sup></i>	1500 U/min	1800 U/min
<i>Parameter 22-86 Freq. am Auslegungspunkt [Hz]</i>	50 Hz	60 Hz
<i>Parameter 24-04 Notfallbetrieb max. Soll-/Istwert</i>	50 Hz	60 Hz

**Tabelle 10.2 Werkseinstellungen der Parameter (International/Nordamerika)**

- 1) *Parameter 1-20 Motornennleistung [kW]* wird nur angezeigt, wenn *Parameter 0-03 Ländereinstellungen* auf [0] *International* eingestellt ist.
- 2) *Parameter 1-21 Motornennleistung [PS]* wird nur angezeigt, wenn *Parameter 0-03 Ländereinstellungen* auf [1] *Nordamerika* eingestellt ist.
- 3) Das LCP zeigt diesen Parameter nur an, wenn *Parameter 0-02 Hz/UPM Umschaltung* auf [0] *UPM* programmiert ist.
- 4) Das LCP zeigt diesen Parameter nur an, wenn *Parameter 0-02 Hz/UPM Umschaltung* auf [1] *Hz* programmiert ist.

## 10.3 Aufbau der Parametermenüs

0-0*	Betrieb/Display Grundeinstellungen	Regelverfahren Drehmomentverhalten der Last Drehrichtung rechts	1-00	1-82	4-1*	Motor Grenzen	5-5*	Pulseingänge
0-0*	Sprache		1-03	Ein-Frequenz für Stoppfunktion [Hz]	4-10	Motor Drehrichtung	5-50	Klemme 29 Min. Frequenz
0-01	Hiz/UPM Umschaltung		1-06	Min. Abschaltfrequenz [UPM]	4-11	Min. Drehzahl [UPM]	5-51	Klemme 29 Max. Frequenz
0-02	Ländereinstellungen		1-07	Min. Abschaltfrequenz [Hz]	4-12	Min. Frequenz [Hz]	5-52	Klemme 29 Min. Soll-/Istwert
0-03	Netz-Ein Modus (Hand)		1-10	Motorbremse	4-13	Max. Drehzahl [UPM]	5-53	Klemme 29 Max. Soll-/Istwert
0-04	Ort-Betrieb Einheit		1-11	Motortemperatur	4-14	Max. Frequenz [Hz]	5-54	Pulseingang 29 Filterzeit
0-05	Parametersätze		1-14	Thermischer Motorschutz	4-16	Momentengrenze motorisch	5-55	Klemme 33 Min. Frequenz
0-10	Aktiver Satz		1-15	Fremdbelüftung	4-17	Momentengrenze generatorisch	5-56	Klemme 33 Max. Frequenz
0-11	Satz verknüpfen mit		1-16	ATFX ETR I-Grenze Gew. red.	4-18	Stromgrenze	5-57	Klemme 33 Min. Soll-/Istwert
0-12	Anzeige: Verknüpfte Parametersätze		1-17	ATFX ETR interpol. f-Pkt.	4-19	Max. Ausgangsfrequenz	5-58	Klemme 33 Max. Soll-/Istwert
0-13	Anzeige: Prog. sätze/Kanal bearbeiten		2-0*	ATFX ETR interpol. I-Pkt.	4-5*	Warnungen Grenzen	5-59	Pulseingang 33 Filterzeit
0-14	Readout: actual setup		2-00	DC Halte-/Vorwärmstrom	4-50	Warnung Strom niedrig	5-60	Klemme 27 Pulsausgang
0-2	LCP-Display		2-01	DC-Bremsstrom	4-51	Warnung Strom hoch	5-62	Ausgang 27 Max. Frequenz
0-20	Displayzeile 1.1		2-02	DC-Bremszeit	4-53	Warnung Drehz. hoch	5-63	Klemme 29 Pulsausgang
0-21	Displayzeile 1.2		2-03	DC-Bremse Ein [UPM]	4-54	Warnung Sollwert niedr.	5-65	Ausgang 29 Max. Frequenz
0-22	Displayzeile 1.3		2-04	DC-Bremse Ein [Hz]	4-55	Warnung Sollwert hoch	5-66	Klemme X30/6 Pulsausgang
0-24	Displayzeile 2		2-06	Parken Strom	4-56	Warnung Istwert niedr.	5-68	Ausgang X30/6 Max. Frequenz
0-25	Benutzer-Menü		2-07	Parkdauer	4-57	Warnung Istwert hoch	5-8*	E/A-Optionen
0-30	LCP-Tasten		2-1*	Generator. Bremsen	4-58	Motorphasen Überwachung	5-80	AHF-Kondens. Verzög.
0-31	Freie Anzeige Min.-Wert		2-10	Bremsfunktion	4-59	Motor Check At Start	5-9*	Bussteuerung
0-32	Freie Anzeige Max. Wert		2-11	Bremswiderstand (Ohm)	4-6*	Drehzahlschleudung	5-90	Dig./Relais Ausg. Bussteuerung
0-37	Displaytext 1		2-12	Bremswiderstand Leistung (kW)	4-60	Ausbl. Drehzahl von [UPM]	5-93	Klemme 27, Wert bei Bussteuerung
0-38	Displaytext 2		2-13	Bremswiderst. Leistungsüberwachung	4-61	Ausbl. Drehzahl von [Hz]	5-94	Klemme 27, Wert bei Bus-Timeout
0-39	Displaytext 3		2-15	Bremswiderstand Test	4-62	Ausbl. Drehzahl bis [UPM]	5-95	Klemme 29, Wert bei Bussteuerung
0-40	[Hand On]-LCP Taste		2-16	AC-Bremse max. Strom	4-63	Ausbl. Drehzahl bis [Hz]	5-96	Klemme 29, Wert bei Bus-Timeout
0-41	[Off]-LCP Taste		2-17	Überspannungssteuerung	4-64	Halbautom. Ausbl.-Konfig.	5-97	Klemme X30/6, Wert bei Bussteuerung
0-42	[Auto On]-LCP Taste		3-0*	Sollwert/Rampen	5-5*	Digt. Ein-/Ausg.	5-98	Klemme X30/6, Wert bei Bus-Timeout
0-43	[Reset]-LCP Taste		3-01	Minimaler Sollwert	5-00	Schaltlogik	6-0*	Analoge Ein-/Ausg. Grundeinstellungen
0-44	[Drive Bypass]-LCP Taste		3-02	Maximaler Sollwert	5-00	Klemme 27 Funktion	6-00	Signalanfall Zeit
0-45	[Kopie/Speichern]		3-03	Lageerkennung	5-01	Klemme 29 Funktion	6-01	Signalausfall Funktion
0-50	LCP-Kopie		3-04	Momentkalibrierung niedr. Drehzahl	5-1*	Digitaleingänge	6-02	Notfallbetrieb Signalausfall Funktion
0-51	Parametersatz-Kopie		3-10	Festsollwert	5-10	Klemme 18 Digitaleingang	6-1*	Analogeingang 53
0-52	Parametersatz-Kopie		3-11	Festdrehzahl Jog [Hz]	5-11	Klemme 19 Digitaleingang	6-10	Klemme 53 Skal. Min-Spannung
0-53	Hauptmenü Passwort		3-13	Sollwertvorgabe	5-12	Klemme 27 Digitaleingang	6-11	Klemme 53 Skal. Max-Spannung
0-54	Hauptmenü Zugriff ohne PW		3-14	Relativer Festsollwert	5-13	Klemme 29 Digitaleingang	6-12	Klemme 53 Skal. Min-Strom
0-55	Benutzer-Menü Passwort		3-15	Variabler Sollwert 1	5-14	Klemme 32 Digitaleingang	6-13	Klemme 53 Skal. Max-Strom
0-56	Benutzer-Menü Zugriff ohne PW		3-16	Variabler Sollwert 2	5-15	Klemme 33 Digitaleingang	6-14	Klemme 53 Skal. Min.-Soll/Istwert
0-61	Passwort Bus-Zugriff		3-17	Variabler Sollwert 3	5-16	Klemme X30/2 Digitaleingang	6-15	Klemme 53 Skal. Max.-Soll/Istwert
0-62	Passwort Bus-Zugriff ohne PW		3-19	Festdrehzahl Jog [UPM]	5-17	Klemme X30/3 Digitaleingang	6-16	Klemme 53 Filterzeit
0-63	Uhrzeitformat		3-4*	Rampe 1	5-18	Klemme X30/4 Digitaleingang	6-17	Klemme 53 Signalfehler
0-64	Datum und Zeit		3-41	Rampenzeit Auf 1	5-19	Klemme X46/1 Digitaleingang	6-2*	Analogeingang 54
0-65	Zeitformat		3-42	Rampenzeit Ab 1	5-20	Klemme X46/3 Digitaleingang	6-20	Klemme 54 Skal. Min-Spannung
0-66	Zeitintervall		3-5*	Rampe 2	5-21	Klemme X46/5 Digitaleingang	6-21	Klemme 54 Skal. Max-Spannung
0-67	MESZ/Sommerzeit		3-51	Rampenzeit Auf 2	5-22	Klemme X46/7 Digitaleingang	6-22	Klemme 54 Skal. Min-Strom
0-68	MESZ/Sommerzeitende		3-52	Rampenzeit Ab 2	5-23	Klemme X46/9 Digitaleingang	6-23	Klemme 54 Skal. Max-Strom
0-69	Uhr Fehler		3-8*	Weitere Rampen	5-24	Klemme X46/11 Digitaleingang	6-24	Klemme 54 Skal. Min.-Soll/Istwert
0-70	Arbeitsstages		3-80	Rampenzeit JOG	5-25	Klemme X46/13 Digitaleingang	6-25	Klemme 54 Skal. Max.-Soll/Istwert
0-71	Zusätzl. Arbeitstage		3-81	Rampenzeit Schnellstopp	5-26	Klemme X46/13 Digitaleingang	6-26	Klemme 54 Filterzeit
0-72	Zusätzl. Nichtarbeitstage		3-82	Startpenzenzeit Auf	5-3*	Digitalausgang	6-27	Klemme 54 Signalfehler
0-73	Anzeige Datum/ Uhrzeit		3-9*	Digitalpoti	5-30	Klemme 27 Digitalausgang	6-3*	Analogeingang X30/11
0-74	Motor/Last Grundeinstellungen		3-90	Digitalpoti Einzelschritt	5-31	Klemme 29 Digitalausgang	6-30	Kl.X30/11 Skal. Min. Spannung
0-75	Motor/Last Grundeinstellungen		3-91	Digitalpoti Rampenzeit	5-32	Klemme X30/6 Digitalausgang	6-31	Kl.X30/11 Skal. Max.Spannung
0-76	Motor/Last Grundeinstellungen		3-92	Digitalpoti speichern bei Netz-Aus	5-33	Klemme X30/7 Digitalausgang	6-34	Kl.X30/11 Skal. Min.-Soll/Istw
0-77	Motor/Last Grundeinstellungen		3-93	Digitalpoti Min. Grenze	5-4*	Relais	6-35	Kl.X30/11 Skal. Max.-Soll/Istw
0-78	Motor/Last Grundeinstellungen		3-94	Digitalpoti Max. Grenze	5-40	Relaisfunktion	6-36	Klemme X30/11 Filterzeit
0-79	Motor/Last Grundeinstellungen		3-95	Rampenverzögerung	5-41	Ein Verzög., Relais	6-37	Kl. X30/11 Signalfehler
0-80	Motor/Last Grundeinstellungen		4-0*	Grenzen/Warnungen	5-42	Aus Verzög., Relais		

6-4*	Analogeingang X30/12	8-43	PCD-Konfiguration Lesen	9-91	Geänderte Parameter (2)	12-14	Verduplex	13-11	Vergleicher-Funktion
6-40	Klemme X30/12 Skal. Min.Spannung	8-5*	<b>Betr. Bus/Klemme</b>	9-92	Geänderte Parameter (3)	12-18	Supervisor MAC	13-12	Vergleicher-Wert
6-41	Klemme X30/12 Skal. Max.Spannung	8-50	Motorfreilauf	9-93	Geänderte Parameter (4)	12-19	Supervisor IP Addr.	13-2*	<b>Timer</b>
6-44	KI.X30/12 Skal. Min.-Soll/Istw	8-52	DC Bremse	9-94	Geänderte Parameter (5)	12-2*	Prozessdaten	13-20*	<b>SL-Timer</b>
6-45	KI.X30/12 Skal. Max.-Soll/Istw	8-53	Start	9-99	Profibus-Versionszähler	12-20*	Steuerinstanz	13-4*	<b>Logikregeln</b>
6-46	Klemme X30/12 Filterzeit	8-54	Reversierung	10-0*	<b>CAN/DeviceNet</b>	12-21	Prozessdaten Schreiben Konfiguration	13-40	Logikregel Boolesch 1
6-47	KI. X30/12 Signalfehler	8-55	Satzanwahl	10-00*	Grundinstellungen	12-22	Prozessdaten Lesen Konfiguration	13-41	Logikregel Verknüpfung 1
6-5*	<b>Analogausgang 42</b>	8-56	Festsollwertanwahl	10-01	Protokoll	12-27	Primärer Master	13-42	Logikregel Boolesch 2
6-50	Klemme 42 Analogausgang	8-7*	<b>BACnet</b>	10-01	Baudratenauswahl	12-28	Datenwerte speichern	13-43	Logikregel Verknüpfung 2
6-51	KI. 42, Ausgang min. Skalierung	8-70	BACnet-Gerätebereich	10-02	MAC-ID Adresse	12-29	EEPROM speichern	13-44	Logikregel Verknüpfung 3
6-52	KI. 42, Ausgang max. Skalierung	8-72	MS/TP Max. Masters	10-05	Zähler Übertragungsfehler	12-30	Warmparameter	13-51	<b>SL-Programm</b>
6-53	KI. 42, Wert bei Bussteuerung	8-73	MS/TP Max. Info-Frames	10-06	Zähler Empfangsfehler	12-31	Netzsolllwert	13-52	SL-Controller Ereignis
6-54	KI. 42, Wert bei Bus-Timeout	8-74	"Startup 1 am"	10-1*	DeviceNet Sollwert	12-32	Netzregelung	13-9*	<b>User Defined Alerts</b>
6-55	Analogausgangsfiler	8-75	Initialisierungsantwort	10-10	<b>DeviceNet</b>	12-33	CIP Revision	13-90	Alert Trigger
6-6*	<b>Analogausgang X30/8</b>	8-8*	<b>FC-Anschlussdiagnose</b>	10-10	Prozessdatentyp	12-34	CIP Produktcode	13-91	Alert Action
6-60	Klemme X30/8 Analogausgang	8-80	Zähler Busmeldungen	10-11	Prozessdaten Schreiben Konfiguration	12-34	EDS-Parameter	13-92	Alert Text
6-61	KI. X30/8, Ausgang min. Skalierung	8-81	Zähler Busfehler	10-12	Prozessdaten Lesen Konfiguration	12-35	COS-Sperrtimer	13-9*	<b>User Defined Readouts</b>
6-62	KI. X30/8, Ausgang max. Skalierung	8-82	Zähler Slavemeldungen	10-13	Warmparameter	12-37	COS-Filter	13-97	Alert Alarm Word
6-63	KI. X30/8, Wert bei Bussteuerung	8-83	Zähler Slavefehler	10-14	DeviceNet Sollwert	12-38	<b>Modbus TCP</b>	13-98	Alert Warning Word
6-64	KI. X30/8, Wert bei Bus-Timeout	8-84	Gesendete Slavemeldungen	10-15	DeviceNet Steuerung	12-40	Status Parameter	13-99	Alert Status Word
6-7*	<b>Analogausgang 3</b>	8-85	Slave-Timeout-Fehler	10-2*	<b>COS-Filter</b>	12-41	Anzahl Slave-Meldungen	14-0*	<b>Sonderfunktionen</b>
6-70	KI. X45/1 Ausgang	8-89	Zähler Diagnose	10-20	COS-Filter 1	12-42	Anzahl Slave-Ausnahme Meld.	14-0*	<b>IGBT-Ansteuerung</b>
6-71	Klemme X45/1 Min. Skalierung	8-9*	<b>Bus-Festdrehzahl</b>	10-21	COS-Filter 2	12-7*	<b>BACnet</b>	14-00	Schaltmuster
6-72	Klemme X45/1 Max. Skalierung	8-90	Bus-Festdrehzahl 1	10-22	COS-Filter 3	12-70	BACnet Status	14-01	Taktfrequenz
6-73	Klemme X45/1, Wert bei Bussteuerung	8-91	Bus-Festdrehzahl 2	10-3*	<b>Parameterzugriff</b>	12-71	BACnet Datalink	14-03	Übermodulation
6-74	KI. X45/1, Wert bei Bus-Timeout	8-94	Bus Istwert 1	10-30	Array Index	12-72	BACnet UDP Port	14-04	PWM-Jitter
6-8*	<b>Analogausgang 4</b>	8-95	Bus Istwert 2	10-31	Datenwerte speichern	12-75	BBMD IP Address	14-1*	<b>Netzausfall</b>
6-80	KI. X45/3 Ausgang	8-96	Bus Istwert 3	10-32	DeviceNet Revision	12-76	BBMD Port	14-10	Netzausfall
6-81	Klemme X45/3 Min. Skalierung	9-00	<b>PROdrive</b>	10-33	EEPROM speichern	12-77	BBMD Reg. Interval	14-11	Netzausfall-Spannung
6-82	Klemme X45/3 Max. Skalierung	9-07	Sollwert	10-34	DeviceNet-Produktcode	12-78	Device ID Conflict Detection	14-12	Netzphasen-Unsymmetrie
6-83	Klemme X45/3, Wert bei Bussteuerung	9-15	Istwert	10-39	DeviceNet F-Parameter	12-79	Message Counter	14-16	Kin. Backup Gain
6-84	KI. X45/3, Wert bei Bus-Timeout	9-16	PCD-Konfiguration Schreiben	11-0*	<b>LonWorks</b>	12-8*	<b>Sonst. Ethernetdienste</b>	14-2*	<b>Resetfunktionen</b>
8-0*	<b>Opt./Schnittstellen</b>	9-18	PCD-Konfiguration Lesen	11-00	LonWorks ID	12-80	FTP-Server	14-20	Quittierfunktion
8-01	Grundinstellungen	9-22	Teilnehmeradresse	11-00	Neuron ID	12-81	HTTP-Server	14-21	Autom. Quittieren Zeit
8-02	Führungshoheit	9-23	Telegrammtyp	11-1*	<b>LON-Funktionen</b>	12-82	SMP-Service	14-22	Betriebsart
8-03	Aktives Steuerwort	9-27	Signal-Parameter	11-10	Antriebsprofil	12-83	SNMP Agent	14-23	Typeneindeinstellung
8-04	Steuerwort Timeout-Zeit	9-28	Parameter bearbeiten	11-15	LON Warnwort	12-84	Address Conflict Detection	14-25	Drehmom.grenze Verzögerungszeit
8-05	Steuerwort Timeout-Funktion	9-44	Profibus Steuerung deaktivieren	11-17	XIF-Revision	12-85	ACD Last Conflict	14-26	WR-Fehler Abschaltverzögerung
8-06	Steuerwort Timeout-Ende	9-45	Zähler: Fehler im Speicher	11-18	LonWorks-Revision	12-89	Transparent Socket Channel Port	14-28	Produktionseinstellungen
8-07	Timeout Steuerwort quittieren	9-47	Speicher: Alarmworte	11-2*	<b>LON Param. Zugriff</b>	12-9*	<b>Erweiterte Ethernetdienste</b>	14-29	Servicecode
8-08	Diagnose Trigger	9-52	Speicher: Fehlercode	11-21	Datenwerte speichern	12-90	Kabeldiagnose	14-3*	<b>Stromgrenze</b>
8-08	Anzeigefilter	9-53	Zähler: Fehler Gesamt	12-0*	<b>Ethernet</b>	12-91	Auto Cross Over	14-30	Regler P-Verstärkung
8-09	Zeichensatz für Kommunikation	9-53	Profibus-Warmwort	12-00	<b>IP-Einstellungen</b>	12-92	IGMP-Snooping	14-31	Regler I-Zeit
8-1*	<b>Regelinstellungen</b>	9-63	Aktive Baudrate	12-00	IP-Adresszuteilung	12-93	Fehler Kabellänge	14-32	Stromgrenze, Filterzeit
8-10	Steuerprofil	9-64	Bus-ID	12-01	IP-Adresse	12-94	Broadcast Sturmschutz	14-4*	<b>Energieoptimierung</b>
8-13	Zustandswort Konfiguration	9-65	Profilnummer	12-02	Subnetzmaske	12-95	Broadcast Sturmfilter	14-40	Quadr.Mom. Anpassung
8-30	<b>Ser. FC-Schnittst.</b>	9-67	Steuerwort 1	12-03	Standard-Gateway	12-96	AEO-Magnetisierung	14-41	Minimale AEO-Frequenz
8-30	FC-Protokoll	9-68	Zustandswort 1	12-04	DHCP-Server	12-97	OoS Priority	14-42	Minimale AEO-Frequenz
8-31	Adresse	9-70	Programmierung Set-up	12-05	Lease läuft ab	12-98	Schnittstellenzähler	14-43	Motor Cos-Phi
8-32	Baudrate	9-71	Datenwerte speichern	12-06	Namensserver	12-99	Medienzähler	14-5*	<b>Umgebung</b>
8-33	Parität/Stopbits	9-72	Profibus-Warmwort	12-07	Domänenname	13-0*	<b>Smart Logic</b>	14-50	EMV-Filter
8-34	Geschätzte Zykluszeit	9-75	DO-ID	12-08	Host-Name	13-00	<b>SL-Controller</b>	14-51	Zwischenkreis-kompensation
8-35	FC-Antwortzeit Min.-Delay	9-80	Definierte Parameter (1)	12-09	Phys. Adresse	13-00	Smart Logic Controller	14-52	Lüftersteuerung
8-36	FC-Antwortzeit Max.-Delay	9-81	Definierte Parameter (2)	12-10	<b>Ethernet Verbindungsparameter</b>	13-01	SL-Controller Start	14-53	Lüfterüberwachung
8-37	FC Interchar. Max.-Delay	9-82	Definierte Parameter (3)	12-10	Verb.status	13-02	SL-Controller Stopp	14-55	Ausgangsfiler
8-39	Protocol Firmware version	9-83	Definierte Parameter (4)	12-11	Verbdauer	13-03	SL-Parameter Initialisieren	14-59	Tatsächliche Anzahl Wechselfrichter.
8-4*	<b>FC/MC-Protokoll</b>	9-84	Definierte Parameter (5)	12-12	Auto-Verhandlung	13-1*	<b>Vergleicher</b>	14-6*	<b>Auto-Reduzier.</b>
8-40	Telegrammtyp	9-85	Definierte Parameter (6)	12-13	Verb.geschw.	13-10	Vergleicher-Operand	14-60	Funktion bei Übertemperatur
8-42	PCD-Konfiguration Schreiben	9-90	Geänderte Parameter (1)						

14-61	Funktion bei WR-Überlast	15-64	Application Version	16-53	Digitalpoti Sollwert	18-38	Temp. Eing. X48/7	20-94	PID Integrationszeit
14-62	WR-Überlast Reduzierstrom	15-70	Option A	16-54	Istwert 1 [Einheit]	18-39	Temp. Eing. X48/10	20-95	PID-Differentiationszeit
14-8*	<b>Optionen</b>	15-71	Option A - Softwareversion	16-55	Istwert 2 [Einheit]	18-5*	<b>Soll- u. Istwerte</b>	20-96	PID-Prozess D-Verstärkung/Grenze
14-80	Ext. 24 VDC für Option	15-72	Option B	16-56	Istwert 3 [Einheit]	18-50	Anzeige ohne Geber [Einheit]	21-0*	<b>Erw. PID-Regler</b>
14-88	Option Data Storage	15-73	Option B - Softwareversion	16-58	PID-Ausgang [%]	18-57	Air Pressure to Flow Air Flow	21-0*	<b>Erw. CL-Auto-Anpa</b>
14-89	Option Detection	15-74	Option C0	16-59	Adjusted Setpoint	18-6*	<b>Inputs &amp; Outputs 2</b>	21-00	Typ mit Rückführung
14-9*	<b>Fehlerereignisse</b>	15-75	Option C0 - Softwareversion	16-6*	<b>Anzeige, Ein-/Ausg.</b>	18-60	Digital Input 2	21-01	PID-Verhalten
14-90	Fehlerereignisse	15-76	Option C1	16-60	Digitalausgänge	18-7*	<b>Rectifier Status</b>	21-02	PID-Ausgangsänderung
15-*	<b>Info/Wartung</b>	15-77	Option C1 - Softwareversion	16-61	AE 53 Modus	18-70	Mains Voltage	21-03	Min. Istwerthöhe
15-0*	<b>Betriebsdaten</b>	15-8*	<b>Betriebsdaten II</b>	16-62	Analogausgang 53	18-71	Mains Frequency	21-04	Maximale Istwerthöhe
15-00	Betriebsstunden	15-80	Laufstunden Lüfter	16-63	AE 54 Modus	18-72	Mains Imbalance	21-09	PID-Auto-Anpassung
15-01	Motorlaufstunden	15-81	Lüfter-Laufstunden	16-64	Analogeingang 54	18-75	Rectifier DC Volt.	21-1*	<b>Erw. PID Soll-/Istw. 1</b>
15-02	Zähler-kWh	15-9*	<b>ParameterInfo</b>	16-66	Analogausgang 42	20-0*	<b>PID-Regler</b>	21-10	Erw. Soll-/Istwert Einheit 1
15-03	Anzahl Netz-Ein	15-92	Definierte Parameter	16-66	Digitalausgänge	20-0*	<b>Istwert</b>	21-11	Ext. Minimaler Sollwert 1
15-04	Anzahl Übertemperaturen	15-93	Geänderte Parameter	16-67	Pulseingang 29 [Hz]	20-00	Istwertanschluss 1	21-12	Ext. Maximaler Sollwert 1
15-05	Anzahl Überspannungen	15-98	Typendaten	16-68	Pulseingang 33 [Hz]	20-01	Istwertumwandl. 1	21-13	Erw. variabler Sollwert 1
15-06	Reset Zähler-kWh	15-99	Parameter-Metadaten	16-69	Pulsausg. 27 [Hz]	20-02	Istwert 1 Einheit	21-14	Ext. Istwert 1
15-07	Reset Betriebsstundenzähler	16-*	<b>Datenanzeigen</b>	16-70	Pulsausg. 29 [Hz]	20-03	Istwertanschluss 2	21-15	Erw. Sollwert 1
15-08	Anzahl der Starts	16-0*	<b>Anzeigen-Allgemein</b>	16-71	Relaisausgänge	20-04	Istwertumwandl. 2	21-17	Erw. Sollwert 1 [Einheit]
15-1*	<b>Echtzeitkanal</b>	16-00	Steuerwort	16-72	Zähler A	20-05	Istwert 2 Einheit	21-18	Ext. Istwert 1 [Einheit]
15-10	Echtzeitkanal Quelle	16-01	Sollwert [Einheit]	16-73	Zähler B	20-06	Istwertanschluss 3	21-19	Erw. Ausgang 1 [%]
15-11	Echtzeitkanal Abstrakte	16-02	Sollwert %	16-75	Analogeingang X30/11	20-07	Istwertumwandl. 3	21-2*	<b>Erw. Prozess-PID 1</b>
15-12	Echtzeitkanal Triggerereignis	16-03	Zustandswort	16-76	Analogeingang X30/12	20-08	Istwert 3 Einheit	21-20	Erw. 1 Normal-/Invers-Regelung
15-13	Echtzeitkanal Protokollart	16-05	Hauptistwert [%]	16-77	Analogausgang X30/8 [mA]	20-12	Soll-/Istwert Einheit	21-21	Erw. 1 P-Verstärkung
15-14	Echtzeitkanal Werte vor Trigger	16-09	Benutzerdefinierte Anzeige	16-78	Analogausgang X45/1 [mA]	20-13	Minimaler Sollwert/Istwert	21-22	Erw. 1 I-Zeit
15-2*	<b>Protokollierung</b>	16-1*	<b>Anzeigen-Motor</b>	16-79	Analogausgang X45/3 [mA]	20-14	Max. Sollwert/Istwert	21-23	Erw. 1 D-Zeit
15-20	Protokoll: Ereignis	16-10	Leistung [kW]	16-8*	<b>Anzeige, Schnittst.</b>	20-2*	<b>Istwert/Sollwert</b>	21-24	Erw. 1 D-Verstärkung/Grenze
15-21	Protokoll: Wert	16-11	Leistung [PS]	16-80	Bus Steuerwort 1	20-20	Istwertfunktion	21-3*	<b>Erw. PID Soll-/Istw. 2</b>
15-22	Protokoll: Zeit	16-82	Bus Sollwert 1	16-82	Bus Sollwert 1	20-21	Sollwert 1	21-30	Erw. Soll-/Istwert Einheit 2
15-23	Protokoll: Datum und Zeit	16-84	Feldbus-Komm. Status	16-85	FC Steuerwort 1	20-22	Sollwert 2	21-31	Erw. Minimaler Sollwert 2
15-3*	<b>Fehlerspeicher</b>	16-86	FC Sollwert 1	16-86	FC Sollwert 1	20-23	Sollwert 3	21-32	Erw. Maximaler Sollwert 2
15-30	Fehlerspeicher: Fehlercode	16-14	Motorstrom	16-9*	<b>Bus Diagnose</b>	20-30	Kältemittel	21-33	Erw. variabler Sollwert 2
15-31	Fehlerspeicher: Wert	16-15	Frequenz [%]	16-90	Alarmwort	20-31	Benutzerdef. Kältemittel A1	21-34	Erw. Istwert 2
15-32	Fehlerspeicher: Zeit	16-16	Drehmoment [Nm]	16-91	Alarmwort 2	20-32	Benutzerdef. Kältemittel A2	21-35	Erw. Sollwert 2
15-33	Fehlerspeicher: Datum und Zeit	16-17	Drehzahl [UPM]	16-92	Warnwort	20-33	Benutzerdef. Kältemittel A3	21-37	Erw. Sollwert 2 [Einheit]
15-4*	<b>Typendaten</b>	16-20	Rotor-Winkel	16-93	Warnwort 2	20-34	Querschnitt Luftkanal 1 [m2]	21-38	Erw. Istwert 2 [%]
15-40	FC-Typ	16-22	Drehmoment [%]	16-94	Warnwort	20-35	Querschnitt Luftkanal 1 [m2]	21-39	Erw. Ausgang 2 [%]
15-41	Leistungsteil	16-23	Motor Shaft Power [kW]	16-95	Erw. Zustandswort	20-36	Querschnitt Luftkanal 2 [m2]	21-40	Erw. 2 Normal-/Invers-Regelung
15-42	Nennspannung	16-24	Calibrated Stator Resistance	16-96	Wartungswort	20-37	Querschnitt Luftkanal 2 [m2]	21-41	Erw. 2 P-Verstärkung
15-43	Softwareversion	16-26	Leistung gefiltert [kW]	18-*	<b>Info/Anzeigen</b>	20-38	Faktor Luftdichte [%]	21-42	Erw. 2 I-Zeit
15-44	Typencode (original)	16-27	Leistung gefiltert [PS]	18-0*	<b>Wartungsprotokoll</b>	20-6*	<b>Ohne Geber</b>	21-43	Erw. 2 D-Zeit
15-45	Typencode (aktuell)	16-30	DC-Spannung	18-00	Wartungsprotokoll: Pos.	20-60	Einheit ohne Geber	21-44	Erw. 2 D-Verstärkung/Grenze
15-46	Typ Bestellnummer	16-31	System Temp.	18-01	Wartungsprotokoll: Aktion	20-69	Informationen ohne Geber	21-5*	<b>Erw. PID Soll-/Istw. 3</b>
15-47	Leistungsteil Bestellnummer	16-32	Bremsleistung/s	18-02	Wartungsprotokoll: Zeit	20-7*	<b>PID-Auto-Anpassung</b>	21-50	Erw. Soll-/Istwert Einheit 3
15-48	LCP-Version	16-33	Bremsleist/2 min	18-03	Wartungsprotokoll: Datum und Zeit	20-70	Typ mit Rückführung	21-51	Erw. Minimaler Sollwert 3
15-50	Steuerkarte SW-Version	16-34	Kühlkörpertemp.	18-1*	<b>Notfallbetriebsprotokoll</b>	20-71	PID-Verhalten	21-52	Erw. Maximaler Sollwert 3
15-50	Leistungsteil SW-Version	16-35	FC Überlast	18-10	Notfallbetriebspeicher: Ereignis	20-72	PID-Ausgangsänderung	21-53	Erw. variabler Sollwert 3
15-51	Typ Seriennummer	16-36	Nenn-WR-Strom	18-11	Notfallbetriebspeicher: Zeit	20-73	Min. Istwerthöhe	21-54	Erw. Istwert 3
15-53	Leistungsteil Seriennummer	16-37	Max.-WR-Strom	18-12	Notfallbetriebspeicher: Datum und Zeit	20-74	Maximale Istwerthöhe	21-55	Erw. Sollwert 3
15-54	Config File Name	16-38	SL Contr.Zustand	18-3*	<b>Ein- und Ausgänge</b>	20-79	PID-Auto-Anpassung	21-57	Erw. Sollwert 3 [Einheit]
15-55	Lieferanten-URL	16-39	Steuerkartentemp.	18-30	Analogeingang X42/1	20-8*	<b>PID-Grundeinstell.</b>	21-58	Erw. Istwert 3 [Einheit]
15-56	Lieferantenname	16-40	Echtzeitkanalspeicher voll	18-31	Analogeingang X42/3	20-81	Auswahl Normal-/Invers-Regelung	21-59	Erw. Ausgang 3 [%]
15-58	SmartStart-Dateiname	16-41	Echtzeitkanalspeicher voll	18-32	Analogeingang X42/5	20-82	PID-Startdrehzahl [UPM]	21-6*	<b>Erw. Prozess-PID 3</b>
15-59	Dateiname	16-43	Status Zeitablaufsteuerung	18-33	Analogausgang X42/7 [V]	20-83	PID-Startfrequenz [Hz]	21-60	Erw. 3 Normal-/Invers-Regelung
15-6*	<b>Install. Optionen</b>	16-49	Stromfühlerquelle	18-34	Analogausgang X42/9 [V]	20-84	Bandbreite Ist-Sollwert	21-61	Erw. 3 P-Verstärkung
15-60	Option installiert	16-5*	<b>Soll- &amp; Istwerte</b>	18-35	Analogausgang X42/11 [V]	20-9*	<b>PID-Regler</b>	21-62	Erw. 3 I-Zeit
15-61	SW-Version Option	16-50	Externer Sollwert	18-36	Analogeingang X48/2 [mA]	20-91	PID-Antri-Windup	21-63	Erw. 3 D-Zeit
15-62	Optionsbestellnr.	16-52	Istwert [Einheit]	18-37	Temp. Eing. X48/4	20-93	PID-Proportionalverstärkung	21-64	Erw. 3 D-Verstärkung/Grenze



<b>22-2*</b> <b>Anw. Funktionen</b>	22-88 Druck bei Nenn Drehzahl	24-92 Motor fehlt Koeffizient 2	26-00 Klemme X42/1 Funktion	35-00 Kl. X48/4 Temp. Einheit
<b>22-0*</b> <b>Sonstiges</b>	22-89 Durchfluss an Auslegungspunkt	24-93 Motor fehlt Koeffizient 3	26-01 Klemme X42/3 Funktion	35-01 Temp. Eingang X48/7 Typ
22-00 Verzögerung ext. Verriegelung	22-90 Durchfluss bei Nenn Drehzahl	24-94 Motor fehlt Koeffizient 4	26-02 Klemme X42/5 Funktion	35-02 Kl. X48/7 Temp. Einheit
22-01 Filterzeit Leistung	<b>23-0*</b> <b>Zeitfunktionen</b>		<b>26-1*</b> <b>Analogeingang X42/1</b>	35-03 Temp. Eingang X48/10 Typ
<b>22-1*</b> <b>Air Pres. to Flow</b>	<b>23-0*</b> <b>Zeitalaufsteuerung</b>	24-95 Funktion Rotor gesperrt	26-10 Kl.X42/1 Skal. Min. Spannung	35-04 Kl. X48/10 Temp. Einheit
22-10 Air Pressure to Flow Signal source	23-00 EIN-Zeit	24-96 Rotor gesperrt Koeffizient 1	26-11 Kl.X42/1 Skal. Max.Spannung	35-05 Temp. Eingang X48/4 Typ
22-11 Air Pressure to Flow Fan k-factor	23-01 EIN-Aktion	24-97 Rotor gesperrt Koeffizient 2	26-14 Kl. X42/1 Skal. Min.-Soll/ Istwert	35-06 Alarmfunktion Temperaturfühler
22-12 Air Pressure to Flow Air density	23-02 AUS-Zeit	24-98 Rotor gesperrt Koeffizient 3	26-15 Kl. X42/1 Skal. Max.-Soll/ Istwert	<b>35-1*</b> <b>Temp. Eingang X48/4</b>
22-13 Air Pressure to Flow Fan flow unit	23-03 AUS-Aktion	24-99 Rotor gesperrt Koeffizient 4	26-16 Klemme X42/1 Filterzeit	35-14 Kl. X48/4 Filterzeit
<b>22-2*</b> <b>No-Flow Erkennung</b>	23-04 Ereignis	<b>25-*</b> <b>Kaskadenregler</b>	26-17 Klemme X42/1 Signalfehler	35-15 Kl. X48/4 Temp. Überwachung
22-20 Leistung tief Autokniff.	<b>23-0*</b> <b>Zeitalaufsteuer.</b>	25-00 Kaskadenregler	<b>26-2*</b> <b>Analogeingang X42/3</b>	35-16 Kl. X48/4 Min. Frequenz
22-21 Erfassung Leistung tief	23-08 Modus Zeitalaufsteuerung	25-02 Motorstart	26-20 Kl.X42/3 Skal. Min. Spannung	35-17 Kl. X48/4 Max. Frequenz
22-22 Erfassung Drehzahl tief	<b>23-1*</b> <b>Wartung</b>	25-04 Pumpe Föhrungspumpe	26-21 Kl.X42/3 Skal. Max.Spannung	<b>35-2*</b> <b>Temp. Eingang X48/7</b>
22-23 No-Flow Funktion	23-10 Wartungspunkt	25-05 Feste Föhrungspumpe	26-24 Kl. X42/3 Skal. Min.-Soll/ Istwert	35-24 Kl. X48/7 Filterzeit
22-24 No-Flow Verzögerung	23-11 Wartungssaktion	25-06 Anzahl der Pumpen	26-25 Kl. X42/3 Skal. Max.-Soll/ Istwert	35-25 Kl. X48/7 Temp. Überwachung
22-26 Trockenlauffunktion	23-12 Wartungszeitbasis	<b>25-2*</b> <b>Bandbreiteneinstellungen</b>	26-26 Klemme X42/3 Filterzeit	35-26 Kl. X48/7 Min. Frequenz
<b>22-3*</b> <b>No-Flow Leistungsanpassung</b>	23-13 Wartungszeitintervall	25-21 Schaltgrenze	<b>26-3*</b> <b>Analogeingang X42/5</b>	<b>35-3*</b> <b>Temp. Eingang X48/10</b>
22-30 No-Flow Leistung	23-14 Datum und Uhrzeit Wartung	25-22 Feste Drehzahlbandbreite	26-30 Kl.X42/5 Skal. Min. Spannung	35-34 Kl. X48/10 Filterzeit
22-31 Leistungskorrekturfaktor	<b>23-1*</b> <b>Wartungsreset</b>	25-23 SBB Zuschaltverzögerung	26-31 Kl.X42/5 Skal. Max.Spannung	35-35 Kl. X48/10 Temp. Überwachung
22-32 Drehzahl tief [UPM]	23-15 Wartungswort quittieren	25-24 SBB Abschaltverzögerung	26-34 Kl. X42/5 Skal. Min.-Soll/ Istwert	35-36 Kl. X48/10 Min. Frequenz
22-33 Frequenz tief [Hz]	23-16 Wartungstext	25-25 Schaltverzögerung	26-35 Kl. X42/5 Skal. Max.-Soll/ Istwert	35-37 Kl. X48/10 Max. Frequenz
22-34 Leistung Drehzahl tief [kW]	<b>23-5*</b> <b>Energiespeicher</b>	25-26 No-Flow Abschaltung	26-36 Klemme X42/5 Filterzeit	<b>35-4*</b> <b>Analogeingang X48/2</b>
22-35 Leistung Drehzahl tief [PS]	23-50 Energieprotokollauflösung	25-27 Zuschaltfunktion	26-37 Klemme X42/5 Signalfehler	35-42 Kl. X48/2 Skal. Min. Strom
22-36 Drehzahl hoch [UPM]	23-51 Startzeitraum	25-28 Zuschaltfunktionzeit	<b>26-4*</b> <b>Analogausgang X42/7</b>	35-43 Kl. X48/2 Skal. Max. Strom
22-37 Freq. hoch [Hz]	23-53 Energieprotokoll	25-29 Abschaltfunktion	26-40 Klemme X42/7 Ausgang	35-44 Kl. X48/2 Skal. Min. Werte
22-38 Leistung Drehzahl hoch [kW]	23-54 Reset Energieprotokoll	25-30 Abschaltfunktionszeit	26-41 Kl. X42/7, Ausgang min. Skalierung	35-45 Kl. X48/2 Skal. Max. Werte
22-39 Leistung Drehzahl hoch [PS]	<b>23-6*</b> <b>Trendanstellung</b>	<b>25-4*</b> <b>Zuschaltfeinstell.</b>	26-42 Kl. X42/7, Ausgang max. Skalierung	35-46 Kl. X48/2 Filterzeit
<b>22-4*</b> <b>Energiesparmodus</b>	23-60 Trendvariable	25-40 Rampe-ab-Verzögerung	26-43 Klemme X42/7, Wert bei Bussteuerung	35-47 Kl. X48/2 Signalfehler
22-40 Min. Laufzeit	23-61 Kontinuierliche BIN Daten	25-41 Rampe-auf-Verzögerung	<b>43-*</b> <b>Unit Readouts</b>	
22-41 Min. Energiespar-Stoppzeit	23-62 Zeitalauf BIN Daten	25-42 Zuschaltföhrschwelle	<b>43-0*</b> <b>Component Status</b>	
22-42 Energiespar-Startdreh [UPM]	23-63 Zeitalauf Startzeitraum	25-43 Zuschaltföhrschwelle	43-00 Component Temp.	
22-43 Energiespar-Startfreq. [Hz]	23-64 Zeitalauf Stoppzeitraum	25-44 Zuschaltdrehzahl [UPM]	43-01 Auxiliary Temp.	
22-44 Soll-/Istw.-Diff. Energie-Start	23-65 Minimaler Bin-Wert	25-45 Zuschaltfrequenz [Hz]	<b>43-1*</b> <b>Power Card Status</b>	
22-45 Sollwert-Boost	23-66 Reset Kontinuierliche Bin-Daten	25-46 Abschaltfrequenz [UPM]	43-10 HS Temp. ph.U	
22-46 Max. Boost-Zeit	23-67 Rücksetzen der Zeitalauf Bin-Daten	25-47 Abschaltfrequenz [Hz]	43-11 HS Temp. ph.V	
<b>22-5*</b> <b>Kennliniende</b>	<b>23-8*</b> <b>Amortisationszähler</b>	<b>25-5*</b> <b>Wechseleinsteil.</b>	<b>26-6*</b> <b>Analogausgang X42/11</b>	
22-50 Kennliniende-funktion	23-80 Sollwertfaktor Leistung	25-50 Föhrungspumpen-Wechsel	26-60 Klemme X42/11 Ausgang	
22-51 Kennliniende-verz.	23-81 Energiekosten	25-51 Wechselereignis	26-61 Kl. X42/11, Ausgang min. Skalierung	
22-52 End of Curve Tolerance	23-82 Investition	25-52 Wechselzeitintervall	26-62 Kl. X42/11, Ausgang max. Skalierung	
<b>22-6*</b> <b>Riemenbruchererkennung</b>	23-83 Energieeinsparungen	25-53 Wechselzeitintervallgebers	26-63 Klemme X42/11, Wert bei Bussteuerung	
22-60 Riemenbruchfunktion	23-84 Kst.-Einspar.	25-54 Wechselzeit / Festwechselzeit	Bussteuerung	
22-61 Riemenbruchmoment	<b>24-0*</b> <b>Anwendungs-funkti</b>	25-55 Wechsel bei Last <50%	26-64 Kl. X42/11, Wert bei Bus-Timeout	
22-62 Riemenbruchverzögerung	<b>24-0*</b> <b>Notfallbetrieb</b>	25-56 Zuschaltmodus bei Wechsel	<b>30-*</b> <b>Besonderheiten</b>	
<b>22-7*</b> <b>Kurzzyklus-Schutz</b>	24-00 Notfallbetriebsfunktion	25-58 Zuschaltmodus Nächste Pumpe	<b>30-2*</b> <b>Erw. Startfunktion</b>	
22-75 Kurzzyklus-Schutz	24-01 Notfallbetriebskonfiguration	25-59 Verzögerung Netzbetrieb	30-22 Blockierter Rotorschutz	
22-76 Intervall zwischen Starts	24-02 Einheit Notfallbetrieb	<b>25-8*</b> <b>Zustand</b>	30-23 Erkennungszeit blockierter Rotor [s]	
22-77 Min. Laufzeit	24-03 Notfallbetrieb min. Soll-/Istwert	25-80 Kaskadenzustand	<b>30-5*</b> <b>Unit Configuration</b>	
22-78 Min. Laufzeitkorrektur	24-04 Notfallbetrieb max. Soll-/Istwert	25-81 Pumpenzustand	30-50 Heat Sink Fan Mode	
<b>22-8*</b> <b>Durchflussausgl.</b>	24-05 Notfallbetrieb-Festollwert	25-82 Föhrungspumpe	<b>31-*</b> <b>Bypassoption</b>	
22-80 Durchflussausgleich	24-06 Notfallbetrieb-Sollwertquelle	25-83 Relais Zustand	31-00 Bypassmodus	
22-81 Quadr.-lineare Kurvennäherung	24-07 Istwertquelle Notfallbetrieb	25-84 Pumpe EIN-Zeit	31-01 Bypass-Startzeitverzög.	
22-82 Arbeitspunktberechn.	24-09 Alarmhandhabung Notfallbetrieb	25-85 Relais EIN-Zeit	31-02 Bypass-Abschaltzeitverzög.	
22-83 Drehzahl bei No-Flow [UPM]	<b>24-1*</b> <b>FU-Bypass</b>	25-86 Rücksetzen des Relaiszählers	31-03 Testbetriebsaktivierung	
22-84 Frequenz bei No-Flow [Hz]	24-10 FU-Bypass-Funktion	<b>25-9*</b> <b>Service</b>	31-10 Bypass-Zustandswort	
22-85 Drehzahl an Auslegungspunkt [UPM]	24-11 Frequenzrichtiger Bypassverzögerung	25-90 Pumpenverriegelung	31-11 Bypass-Laufstunden	
22-86 Freq. am Auslegungspunkt [Hz]	<b>24-9*</b> <b>Lastverhalten bei</b>	25-91 Manueller Wechsel	<b>35-*</b> <b>Temp. Eingang-Opt.</b>	
22-87 Druck bei No-Flow Drehzahl	24-90 Funktion Motor fehlt	<b>26-0*</b> <b>Grundeinstellungen</b>	35-0* Temp. Eing.-Modus	

**Index**

**A**

A53/A54-Schalter..... 9

Abkürzungen..... 106

Ableitstrom..... 5, 29

Abschirmung  
 EMV..... 7, 8  
 EMV-Schirmabschluss..... 99, 103  
 Kabel..... 41  
 Klemmen..... 21  
 Netz..... 5  
 Verdrillte Enden..... 21

Alarme  
 Arten der..... 64  
 Liste..... 11, 65  
 Protokoll..... 11

Analog  
 Eingangsspezifikationen..... 84

Analogeingang/-ausgang  
 Beschreibungen und Werkseinstellungen..... 42  
 Position der Klemmen..... 9

Anschlussdiagramm  
 Frequenzumrichter..... 24

Anzeigeleuchten..... 65

ATEX-Überwachung..... 13

Ausbrechplatte..... 89

Außenabmessungen  
 E1h..... 88  
 E2h..... 92  
 E3h..... 96  
 E4h..... 100

Auto on..... 11, 61

Automatische Energieoptimierung..... 53

Automatische Motoranpassung (AMA)  
 Konfigurieren..... 53  
 Warnung..... 72

**B**

Bedieneinheit (LCP)..... 10

Bodenplatte zur Kabeleinführung  
 Abmessungen für E1h..... 91  
 Abmessungen für E2h..... 95  
 Abmessungen für E3h..... 99  
 Abmessungen für E4h..... 103  
 Beschreibung..... 15  
 Nenn Drehmoment..... 105

Breitenabmessungen..... 6

Bremse  
 Klemmendrehmoment..... 105  
 Position der Klemmen..... 7  
 Zustandsmeldung..... 62

Bremswiderstand

Anschlussdiagramm..... 24  
 Position der Klemmen..... 9  
 Verdrahtung..... 45  
 Warnung..... 68

Burst-Transient..... 29

Busabschlusschalter..... 9, 44

**D**

Definitionen  
 Zustandsmeldungen..... 61

Definitionen der Zustandsmeldungen..... 61

Digital  
 Ausgangsspezifikationen..... 85  
 Eingangsspezifikationen..... 84

Digitaleingang/-ausgang  
 Beschreibungen und Werkseinstellungen..... 42  
 Position der Klemmen..... 9

Drehmoment  
 Kennlinie..... 83  
 Nennwerte für Schrauben..... 105  
 Wegbegrenzung..... 66, 78

**E**

Eingangsspannung..... 48

Eingangsspezifikationen..... 84

Elektrische Spezifikationen 380–480 V..... 79, 80

Elektrische Spezifikationen 525–690 V..... 81, 82

Elektronisches Thermorelais (ETR)..... 21

EMV..... 7, 8, 21, 22, 23, 27, 99, 103

Energieeffizienzklasse..... 83

Energiesparmodus..... 63

Entladezeit..... 5

Entsorgungshinweise..... 3

Erste Inbetriebnahme..... 48

Etikett..... 12

Explosionsgefährdete Bereiche..... 13

Externe Alarmquittierung..... 59

**F**

Fehlerbehebung  
 LCP..... 76  
 Motor..... 76, 77  
 Netz..... 77  
 Sicherungen..... 77  
 Warnungen und Alarmmeldungen..... 65

Fehlerspeicher..... 11

Feldbus..... 41

Filter..... 13

FPC..... 7  
 Siehe auch *Leistungskarte für den Lüfter*

Frequenzumrichter		
Abmessungen.....	6	
Abstandsanforderungen.....	14	
Definition.....	6	
Initialisierung.....	55	
Status.....	61	
<b>G</b>		
Gase.....	13	
Geber.....	54	
Gewicht.....	6	
<b>H</b>		
Hand on.....	11, 61	
Hauptmenü.....	49	
Heben.....	12, 14	
Heizung		
Anschlussdiagramm.....	24	
Nutzung.....	13	
Position.....	7, 8	
Verdrahtung.....	44	
Hilfskontakte.....	44	
HLK-Lüfterfunktionen.....	49	
Hochspannung.....	48, 69, 70	
Hochspannungswarnung.....	4	
Höhenabmessungen.....	6	
<b>I</b>		
Innenansichten.....	7	
Installation		
Anforderungen.....	14	
Benötigte Werkzeuge.....	12	
Checkliste.....	46	
Elektrische.....	21	
EMV-gerecht.....	23, 29	
Inbetriebnahme.....	53, 54	
Initialisierung.....	55	
Mechanische.....	15	
Qualifiziertes Personal.....	4	
Zwischenkreiskopplungs-/Rückspeisungsklemmen.....	20	
Instandhaltung.....	13, 60	
Integrierte Heizung.....	7	
Siehe auch <i>Heizung</i>		
Interner Fehler.....	71	
<b>K</b>		
Kabel		
Abgeschirmte.....	22	
Herstellung von Öffnungen für.....	16, 17	
Installationswarnung.....	21	
Kabellänge und -querschnitt.....	84	
Maximale Kabelanzahl und -querschnitt pro Phase....	79, 80	
Motor.....	25	
Netz.....	27	
Spezifikationen.....	84	
Verlegung.....	41, 46	
Kanalkühlung.....	14	
Klemmen		
Analogeingang/-ausgang.....	42	
Digitaleingang/-ausgang.....	42	
E1h-Abmessungen (Front- und Seitenansichten).....	31	
E2h-Abmessungen (Front- und Seitenansichten).....	33	
E3h-Abmessungen (Front- und Seitenansichten).....	35	
E4h-Abmessungen (Front- und Seitenansichten).....	38	
Klemme 37.....	42, 43	
Position der Steuerklemmen.....	9, 41	
Serielle Kommunikation.....	42	
Kompressorfunktionen.....	49	
Kondensation.....	13	
Kondensatorlagerung.....	12	
Kühlkörper		
Abmessungen Zugangsdeckel E1h.....	90	
Abmessungen Zugangsdeckel E2h.....	94	
Abmessungen Zugangsdeckel E3h.....	98	
Abmessungen Zugangsdeckel E4h.....	102	
Erforderlicher Luftdurchsatz.....	14	
Nenn Drehmoment Zugangsklappe.....	105	
Reinigung.....	13, 60	
Übertemperatur-Abschaltung.....	79	
Warnung.....	69, 71, 73, 74	
Kühlung		
Anforderungen.....	14	
Checkliste.....	46	
Staubwarnung.....	13	
Kurzschluss.....	67	
<b>L</b>		
Lagerung.....	12	
Ländereinstellungen.....	54	
LCP		
Anzeigeleuchten.....	11	
Display.....	10	
Fehlerbehebung.....	76	
Menü.....	49	
Position.....	7, 8	
Leistungskarte		
Position.....	9	
Warnung.....	73	
Leistungskarte für den Lüfter		
Position.....	7, 8	
Warnung.....	75	

Lüfter  
 Erforderlicher Luftdurchsatz..... 14  
 Position..... 8  
 Warnung..... 68, 74  
 Wartung..... 13  
 Luftfeuchtigkeit..... 13  
 Luftzirkulation  
 Konfigurationen..... 104  
 Kühlkörper..... 14

**M**

Manual  
 Versionsnummer..... 3

Masse  
 Anschließen..... 29  
 Checkliste..... 46  
 Geerdete Dreieckschaltung..... 27  
 Isoliertes Netz..... 27  
 Klemmen..... 7, 8  
 Klemmendrehmoment..... 105  
 Potenzialfreie Dreieckschaltung..... 27  
 Warnung..... 71

MCT 10..... 52  
 MCT 10 Konfigurationssoftware..... 52

Menü  
 Beschreibungen..... 49  
 Tasten..... 11

Messungen..... 6  
 Messwandler..... 42  
 Montagekonfigurationen..... 14

Motor  
 Anschließen..... 25  
 Anschlussdiagramm..... 24  
 Ausgangsspezifikationen..... 83  
 Daten..... 78  
 Drehung..... 54  
 Fehlerbehebung..... 76, 77  
 Kabel..... 21, 25  
 Klemmen..... 7  
 Klemmendrehmoment..... 105  
 Thermistor..... 59  
 Überhitzung..... 66  
 Warnung..... 66, 69  
 Zündschutzart..... 13

**N**

Navigationstasten..... 11, 50  
 Nennkurzschlussstrom (Short Circuit Current Rating (SCCR))  
 ..... 87  
 Nennleistung..... 6, 12

Netz  
 Abschirmung..... 5  
 Anschließen..... 27  
 Kabel..... 27  
 Klemmen..... 7, 8  
 Klemmendrehmoment..... 105  
 Versorgungsspezifikationen..... 83  
 Warnung..... 70

**O**  
 Optionsmodule..... 43, 48

**P**  
 Parameter..... 49, 54  
 Parametersatz..... 11  
 Phasenfehler..... 65  
 Potenzialausgleich..... 29  
 Potenziometer..... 42  
 Programmieren..... 11, 50, 107  
 Programmierhandbuch..... 3  
 Projektierungshandbuch..... 3, 14, 83

Pumpen  
 Funktionen..... 49

**Q**  
 Qualifiziertes Personal..... 4  
 Quick-Menü..... 11, 49, 107

**R**  
 Rampe-Ab Zeit..... 78  
 Rampe-Auf Zeit..... 78  
 Recycling..... 3  
 Regelmäßiges Formieren..... 12  
 Regelung ohne Rückführung  
 Beispiel für die Programmierung..... 50  
 Verkabelung für Drehzahlregelung..... 56

Relais  
 Ausgangsspezifikationen..... 86  
 Position..... 9

Reset..... 11, 64, 73

Rotor  
 Warnung..... 74

RS485  
 Anschlussdiagramm..... 24  
 Klemmenbeschreibung..... 42  
 Konfigurieren..... 44

Rückspeisung  
 Anschlusskonfiguration..... 59  
 Klemmen..... 8  
 Klemmendrehmoment..... 105  
 Position der Klemmen..... 7

Rückwand-Kühlung..... 14

**S**

Safe Torque Off	
Anschlussdiagramm.....	24
Bedienungsanleitung.....	3
Klemmenanordnung.....	42
Verdrahtung.....	44
Warnung.....	73
Schalter	
A53 und A54.....	84
A53/A54.....	45
Bremswiderstand, Temperatur.....	45
Busabschluss.....	44
Trennschalter.....	48, 87
Serielle Kommunikation	
Beschreibungen und Werkseinstellungen.....	42
Nenn Drehmoment Abdeckung.....	105
Position.....	9
Service.....	60
Sicherheitshinweise.....	4, 21, 48
Sicherungen	
Checkliste vor der Inbetriebnahme.....	46
Fehlerbehebung.....	77
Position.....	7, 8
Spezifikationen.....	87
Überspannungsschutz.....	21
Sockel.....	15
Software-Versionsnummer.....	3
Spannung	
Asymmetrie.....	65
Eingang.....	45
Start/Stop.....	57
Steuereingang/-ausgang	
Beschreibungen und Werkseinstellungen.....	41
Steuerfach.....	7, 8, 9
Steuerkarte	
Position.....	9
RS485-Spezifikationen.....	85
Spezifikationen.....	87
Umgebungstemperatur.....	79
Warnung.....	72
Steuerleitungen.....	41, 43, 46
Steuerung/Regelung	
Charakteristik.....	86
STO.....	3
Siehe auch <i>Safe Torque Off</i>	
Störungen	
EMV.....	22
Funk.....	6
Strom	
Ableitstrom.....	29
Eingang.....	45
Wegbegrenzung.....	78
Stromanschluss.....	21

**T**

Temperatur.....	13
Thermischer Schutz.....	3
Thermistor	
Kabelführung.....	41
Klemmenanordnung.....	42
Verdrahtungsbeispiele.....	59
Warnung.....	73
Tiefenabmessungen.....	6
Trennschalter.....	7, 44, 46, 48, 87
Tür/Klappenabdeckung	
Nenn Drehmoment.....	105
Türabstand	
E1h.....	91
E2h.....	95
E3h.....	99
E4h.....	103
Typenschild.....	12

**Ü**

Übereinstimmung mit ADN.....	3
Überspannung.....	78
Überspannungsschutz.....	21

**U**

UL-Zertifizierung.....	3
Umgebung.....	12, 83
Umgebungsbedingungen	
Spezifikationen.....	83
Übersicht.....	12
Unerwarteter Anlauf.....	4
USB	
Anschlussposition.....	9
Spezifikationen.....	87

**V**

Verdrahtung der Steuerklemmen.....	43
Verdrahtungsbeispiele	
Externe Alarmquittierung.....	59
Regelung ohne Rückführung.....	56
Rückspeisung.....	59
Start/Stop.....	57
Thermistor.....	59
Verdrillte Abschirmungsenden.....	21
Verriegelungsvorrichtung.....	43
Versorgungsnetz.....	27
Siehe auch <i>Netz</i>	
Versorgungsspannung.....	48, 85

**W**

## Warnungen

Arten der.....	64
Liste.....	11, 65
Sicherheit.....	4

Werkseinstellungen.....	55
-------------------------	----

Werkzeuge.....	12
----------------	----

**Z**

Zulassungen und Zertifizierungen.....	3
---------------------------------------	---

## Zwischenkreiskopplung

Anschlussdiagramm.....	24
Klemmen.....	8
Klemmendrehmoment.....	105
Position der Klemmen.....	8
Warnung.....	4

Zwischenkreiskopplung.....	69, 70
----------------------------	--------





.....  
Die in Katalogen, Prospekten und anderen schriftlichen Unterlagen, wie z.B. Zeichnungen und Vorschlägen enthaltenen Angaben und technischen Daten sind vom Käufer vor Übernahme und Anwendung zu prüfen. Der Käufer kann aus diesen Unterlagen und zusätzlichen Diensten keinerlei Ansprüche gegenüber Danfoss oder Danfoss-Mitarbeitern ableiten, es sei denn, dass diese vorsätzlich oder grob fahrlässig gehandelt haben. Danfoss behält sich das Recht vor, ohne vorherige Bekanntmachung im Rahmen der angemessenen und zumutbaren Änderungen an seinen Produkten – auch an bereits in Auftrag genommenen – vorzunehmen. Alle in dieser Publikation enthaltenen Warenzeichen sind Eigentum der jeweiligen Firmen. Danfoss und das Danfoss-Logo sind Warenzeichen der Danfoss A/S. Alle Rechte vorbehalten.  
.....

Danfoss A/S  
Ulsnaes 1  
DK-6300 Graasten  
vlt-drives.danfoss.com

