



Upute za upotrebu VLT[®] HVAC Drive FC 102

355 – 800 kW, veličina kućišta E1h – E4h



Sadržaj

1 Uvod	3
1.1 Svrha priručnika	3
1.2 Dodatni izvori	3
1.3 Inačica priručnika i softvera	3
1.4 Odobrenja i certifikati	3
1.5 Zbrinjavanje	3
2 Sigurnost	4
2.1 Sigurnosni simboli	4
2.2 Kvalificirano osoblje	4
2.3 Sigurnosne mjere opreza	4
3 Pregled proizvoda	6
3.1 Namjena	6
3.2 Nazivna snaga, težine i dimenzije	6
3.3 Prikaz unutrašnjosti kućišta E1h i E2h	7
3.4 Prikaz unutrašnjosti kućišta E3h i E4h	8
3.5 Upravljačka polica	9
3.6 Upravljačka ploča za lokalno upravljanje (LCP)	10
4 Mehanička ugradnja	12
4.1 Priložene stavke	12
4.2 Potrebni alati	12
4.3 Pohrana	12
4.4 Radno okruženje	13
4.5 Zahtjevi za instalaciju i hlađenje	14
4.6 Podizanje jedinice	15
4.7 Mehanička instalacija kućišta E1h/E2h	15
4.8 Mehanička instalacija kućišta E3h/E4h	17
5 Električna instalacija	21
5.1 Sigurnosne upute	21
5.2 Instalacija u skladu s EMC zahtjevima	21
5.3 Shematski prikaz ožičenja	24
5.4 Spajanje na motor	25
5.5 Priključivanje na izmjenično mrežno napajanje	27
5.6 Spajanje na uzemljenje	29
5.7 Dimenzije stezaljki	31
5.8 Kontrolno ožičenje	41
5.9 Popis za provjeru prije pokretanja	46

6 Puštanje u pogon	48
6.1 Sigurnosne upute	48
6.2 Uključivanje napajanja	48
6.3 Izbornik LCP-a	49
6.4 Programiranje frekvencijskog pretvarača	50
6.5 Testiranje prije pokretanja sustava	53
6.6 Pokretanje sustava	54
6.7 Postavke parametara	54
7 Primjeri konfiguracija ožičenja	56
7.1 Ožičenje za upravljanje brzinom otvorene petlje	56
7.2 Ožičenje za pokretanje/zaustavljanje	57
7.3 Ožičenje za poništavanje vanjskog alarma	59
7.4 Ožičenje za termistor motora	59
7.5 Ožičenje za regeneraciju	60
8 Održavanje, dijagnostika i uklanjanje kvarova	61
8.1 Održavanje i servis	61
8.2 Panel za pristup hladnjaku	61
8.3 Poruke stanja	62
8.4 Vrste upozorenja i alarma	65
8.5 Popis upozorenja i alarma	66
8.6 Uklanjanje kvarova	76
9 Specifikacije	79
9.1 Električni podaci	79
9.2 Glavno napajanje	83
9.3 Izlaz motora i podaci o motoru	83
9.4 Uvjeti okoline	83
9.5 Specifikacije kabela	84
9.6 Kontrolni ulaz/izlaz i kontrolni podaci	84
9.7 Osigurači	87
9.8 Dimenzije kućišta	88
9.9 Protok zraka kroz kućište	104
9.10 Nazivni podaci momenta zatvarača	105
10 Dodatak	106
10.1 Kratice i konvencije	106
10.2 Postavke zadanih parametara za međunarodno/Sjevernu Ameriku	107
10.3 Struktura izbornika parametra	107
	113

1 Uvod

1.1 Svrha priručnika

Ove upute za upotrebu sadrže informacije o sigurnoj ugradnji i puštanju u pogon pretvarača VLT® u veličinama kućišta E (E1h, E2h, E3h instalacija ili instaliranje E4h).

Upute su namijenjene osposobljenom kvalificiranom osoblju. Pročitajte i slijedite ove upute kako biste ovu jedinicu upotrebljavali sigurno i profesionalno. Posebnu pažnju obratite na sigurnosne upute i opća upozorenja. Upute za upotrebu uvijek držite uz pretvarač.

VLT® je registrirani zaštitni znak.

1.2 Dodatni izvori

Dostupni su drugi izvori za razumijevanje naprednih funkcija i programiranje frekvencijskog pretvarača s kućištem E1h–E4h.

- *Priručnik s uputama za programiranje za VLT® HVAC Drive FC 102* sadrži više pojedinosti o radu s parametrima i primjere primjene u HVAC sustavima.
- *Priručnik s uputama za projektiranje za VLT® HVAC Drive FC 102, 90–1200 kW* sadrži detaljne informacije o mogućnostima i funkcionalnostima u projektiranju upravljačkih sustava motora za HVAC primjene.
- *Upute za upotrebu funkcije Safe Torque Off* sadrže detaljne specifikacije, zahtjeve i upute o instalaciji funkcije za sigurnosno isključivanje momenta.

Dodatna izdanja i priručnike možete zatražiti od tvrtke Danfoss. Na stranici www.danfoss.com/en/search/?filter=type%3Adocumentation potražite popise.

1.3 Inačica priručnika i softvera

Ovaj se priručnik redovito pregledava i ažurira. Svi su prijedlozi za poboljšanje dobrodošli. *Tablica 1.1* prikazuje inačicu priručnika i odgovarajuću inačicu softvera.

Inačica priručnika	Napomene	Softverska inačica
MG16O2xx	Dodano je upozorenje za izlazni sklopnik te druge ispravke.	4.44

Tablica 1.1 Inačica priručnika i softvera

1.4 Odobrenja i certifikati



Tablica 1.2 Odobrenja i certifikati

Dostupno je više odobrenja i certifikata. Obratite se lokalnom Danfoss uredu ili partneru. Pretvarači s naponom T7 (525 – 690 V) certificirani su za UL samo za 525 – 690 V.

Pretvarač zadovoljava zahtjeve UL 61800-5-1 o zadržavanju toplinske energije. Dodatne informacije potražite u odjeljku *Toplinska zaštita motora u vodiču za projektiranje za proizvod.*

NAPOMENA!

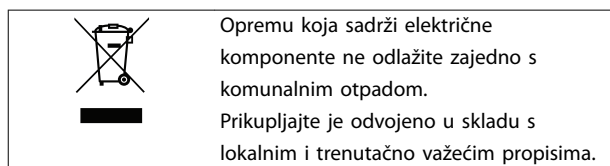
DEFINIRANA OGRANIČENJA IZLAZNE FREKVENCIJE

Od softverske inačice 3.92 izlazna frekvencija pretvarača ograničena je na 590 Hz zbog propisa o kontroli izvoza.

1.4.1 Usklađenost s ADN-om

Za sukladnost s Europskim sporazumom u vezi s Međunarodnim prijenosom opasnih tvari tvrtke Inland Waterways (ADN) pogledajte dio *Instalacija sukladna s ADN-om u priručniku s uputama za projektiranje.*

1.5 Zbrinjavanje



2

2 Sigurnost

2.1 Sigurnosni simboli

U ovim se uputama upotrebljavaju sljedeći simboli:

▲UPOZORENJE

Označava potencijalno opasnu situaciju koja može uzrokovati smrt ili teške ozljede.

▲OPREZ

Označava potencijalno opasnu situaciju koja može uzrokovati manje ili umjerene ozljede. Može se upotrijebiti i za upozorenje na postupke koji nisu sigurni.

NAPOMENA!

Označava važne informacije, uključujući situacije koje mogu uzrokovati oštećenja opreme ili imovine.

2.2 Kvalificirano osoblje

Ispravan i pouzdan transport, pohrana, instalacija, rad i održavanje potrebni su za nesmetan i siguran rad frekvencijskog pretvarača. Samo je kvalificiranom osoblju dopuštena ugradnja ove opreme ili rad s njom.

Kvalificirano osoblje definira se kao obučeno osoblje koje je ovlašteno za ugradnju, puštanje u pogon i održavanje opreme, sustava i krugova u skladu s važećim zakonima i propisima. Osim toga, osoblje mora biti upoznato s uputama i sigurnosnim mjerama opisanim u ovom priručniku.

2.3 Sigurnosne mjere opreza

▲UPOZORENJE**VISOKI NAPON**

Pretvarači su pod visokim naponom kada su spojeni na ulaz izmjeničnog mrežnog napajanja, na istosmjerno napajanje, dijeljenje opterećenja ili motore s trajnim magnetom. Ako ugradnju, puštanje u rad i održavanje pretvarača ne provodi kvalificirano osoblje, može doći do smrti ili ozbiljnih ozljeda.

- Ugradnju, puštanje u rad i održavanje pretvarača smije provoditi isključivo kvalificirano osoblje.

▲UPOZORENJE**NEKONTROLIRANI START**

Kada se pretvarač spoji na izmjenično mrežno napajanje, istosmjerno napajanje ili prilikom dijeljenja opterećenja, motor se može pokrenuti u svakom trenutku.

Nekontrolirani start tijekom programiranja, servisa ili popravaka može rezultirati smrću, ozbiljnim ozljedama ili materijalnom štetom. Motor se može pokrenuti pomoću vanjske sklopke, naredbe fieldbusa, referentnog ulaznog signala s LCP-a ili LOP-a ili daljinski pomoću Softver za postavljanje MCT 10 ili nakon uklanjanja kvara.

Da biste spriječili neželjeno pokretanje motora:

- Pritisnite [Off/Reset] na LCP-u prije programiranja parametara.
- Isključite frekvencijski pretvarač iz mrežnog napajanja.
- Provedite potpuno ožičenje i sklapanje pretvarača, motora i sve ostale pogonjene opreme prije spajanja pretvarača na izmjenično mrežno napajanje, istosmjerno napajanje ili prije dijeljenja opterećenja.

⚠️ UPOZORENJE**VRIJEME PRAŽNENJA**

Pretvarač sadrži kondenzatore u istosmjernom međukrugu koji mogu ostati napunjeni čak i kada pretvarač nije uključen. Visoki napon može biti prisutan čak i kada su LED svjetla upozorenja isključena. Ako prije izvođenja servisa ili popravka ne pričekate 40 minuta nakon isključenja napajanja, to može rezultirati smrću ili ozbiljnim ozljedama.

1. Zaustavite motor.
2. Odspojite izmjenično mrežno napajanje i daljinsko napajanje istosmjernog međukruga, uključujući baterijske sigurnosne pohrane, priključke za UPS i istosmjerni međukrug ostalih pretvarača.
3. Odspojite ili blokirajte motor.
4. Pričekajte 40 minuta da se kondenzatori do kraja isprazne.
5. Prije izvođenja servisa ili popravka odgovarajućim uređajem za mjerenje napona provjerite jesu li se kondenzatori ispraznili do kraja.

⚠️ UPOZORENJE**OPASNOST OD STRUJE CURENJA**

Struje curenja veće su od 3,5 mA. Nepravilno uzemljenje pretvarača može prouzročiti smrt ili teške ozljede.

- Ovlašteni električar mora osigurati pravilno uzemljenje opreme.

⚠️ UPOZORENJE**OPASNOST OD OPREME**

Dodirivanje rotirajućih osovina i električne opreme može rezultirati smrću ili ozbiljnim ozljedama.

- Osigurajte da instalaciju, pokretanje i održavanje pretvarača provodi samo osposobljeno i kvalificirano osoblje.
- Kada se radi o električnim instalacijama, pridržavajte se nacionalnih i lokalnih propisa o električnoj energiji.
- Pridržavajte se postupaka iz ovih uputa.

⚠️ OPREZ**VRUĆE POVRŠINE**

Pretvarač sadrži metalne dijelove koji su još vrući čak i nakon što se pretvarač isključi. Ako se simbol visoke temperature (žuti trokut) na pretvaraču ne poštuje, može doći do teških opekline.

- Imajte na umu da unutarnji dijelovi, kao što su sabirnice, mogu biti izuzetno vrući čak i nakon što se pretvarač isključi.
- Vanjska područja označena simbolom visoke temperature (žuti trokut) su vruća dok je pretvarač u upotrebi i odmah nakon isključenja.

⚠️ UPOZORENJE**OPASNOST OD UNUTARNJEG KVARA**

Pod određenim okolnostima, unutarnji kvar može uzrokovati eksploziju komponente. Ako se kućište ne drži zatvoreno i ako nije ispravno osigurano, može doći do smrti ili ozbiljne ozljede.

- Nemojte koristiti pretvarač s otvorenim vratima ili s isključenim panelima.
- Provjerite je li kućište ispravno zatvoreno i osigurano tijekom rada.

NAPOMENA!**SIGURNOSNA OPCIJA ŠTITA MREŽNOG NAPAJANJA**

Opcija štita mrežnog napajanja dostupna je za kućišta s nazivnim podacima zaštite IP21/IP54 (Tip 1/Tip 12). Štit mrežnog napajanja je poklopac ugrađen unutar kućišta za zaštitu od sprječavanja slučajnog dodirivanja stezaljke napajanja, sukladno BGV A2, VBG 4.

3 Pregled proizvoda

3.1 Namjena

Frekvencijski pretvarač je elektronički kontroler motora koji pretvara ulaz izmjeničnog mrežnog napajanja u varijablu izlaza valnog oblika izmjeničnog napona. Frekvencija i napon izlaza regulirani su kako bi se kontrolirala brzina motora ili moment. Pretvarač je predviđen da:

- regulira brzinu motora u odnosu na povratnu vezu sustava ili na udaljene naredbe vanjskih kontrolera.
- nadzire sustav i status motora.
- pruža zaštitu od preopterećenja motora.

Pretvarač je projektiran za industrijska i komercijalna okruženja u skladu s lokalnim propisima i normama. Ovisno o konfiguraciji, pretvarač može se upotrijebiti samostalno ili kao dio većeg sustava ili instalacije.

NAPOMENA!

U stambenom okruženju ovaj proizvod može uzrokovati radijske smetnje, pri čemu mogu biti potrebne dodatne mjere ublažavanja.

Predvidiva zloupotreba

Nemojte upotrebljavati pretvarač u primjenama koje nisu u skladu s navedenim radnim uvjetima i okruženjima. Provjerite usklađenost s uvjetima navedenim pod *poglavlje 9 Specifikacije*.

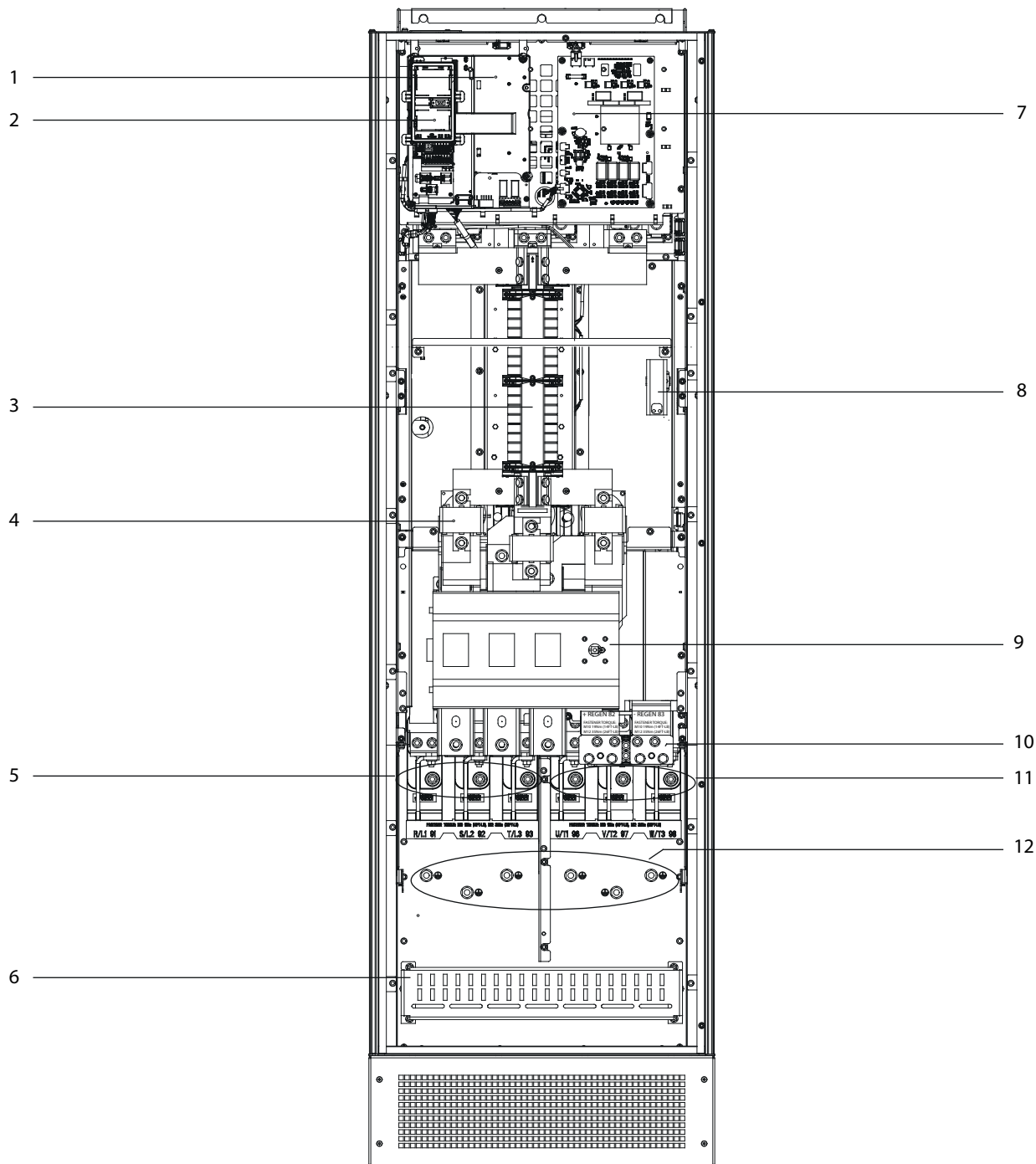
3.2 Nazivna snaga, težine i dimenzije

Tablica 3.1 sadrži dimenzije za standardne konfiguracije. Dimenzije dodatnih konfiguracija potražite pod *poglavlje 9 Specifikacije*.

Veličina kućišta	E1h	E2h	E3h	E4h
Nazivna snaga pri 380 – 480 V [kW (KS)]	355–450 (500–600)	500–560 (650–750)	355–450 (500–600)	500–560 (650–750)
Nazivna snaga pri 525 – 690 V [kW (KS)]	450–630 (450–650)	710–800 (750–950)	450–630 (450–650)	710–800 (750–950)
Nazivni podaci zaštite kućišta	IP21/Tip 1 IP54/Tip 12	IP21/Tip 1 IP54/Tip 12	IP20/ Kućište	IP20/ Kućište
Dimenzije jedinica				
Visina [mm (in)]	2043 (80,4)	2043 (80,4)	1578 (62,1)	1578 (62,1)
Širina [mm (in)]	602 (23,7)	698 (27,5)	506 (19,9)	604 (23,89)
Dubina [mm (in)]	513 (20,2)	513 (20,2)	482 (19,0)	482 (19,0)
Težina [kg (lb)]	295 (650)	318 (700)	272 (600)	295 (650)
Dimenzije za isporuku				
Visina [mm (in)]	2191 (86,3)	2191 (86,3)	1759 (69,3)	1759 (69,3)
Širina [mm (in)]	768 (30,2)	768 (30,2)	746 (29,4)	746 (29,4)
Dubina [mm (in)]	870 (34,3)	870 (34,3)	794 (31,3)	794 (31,3)
Težina [kg (lb)]	–	–	–	–

Tablica 3.1 Nazivne snage i dimenzije kućišta

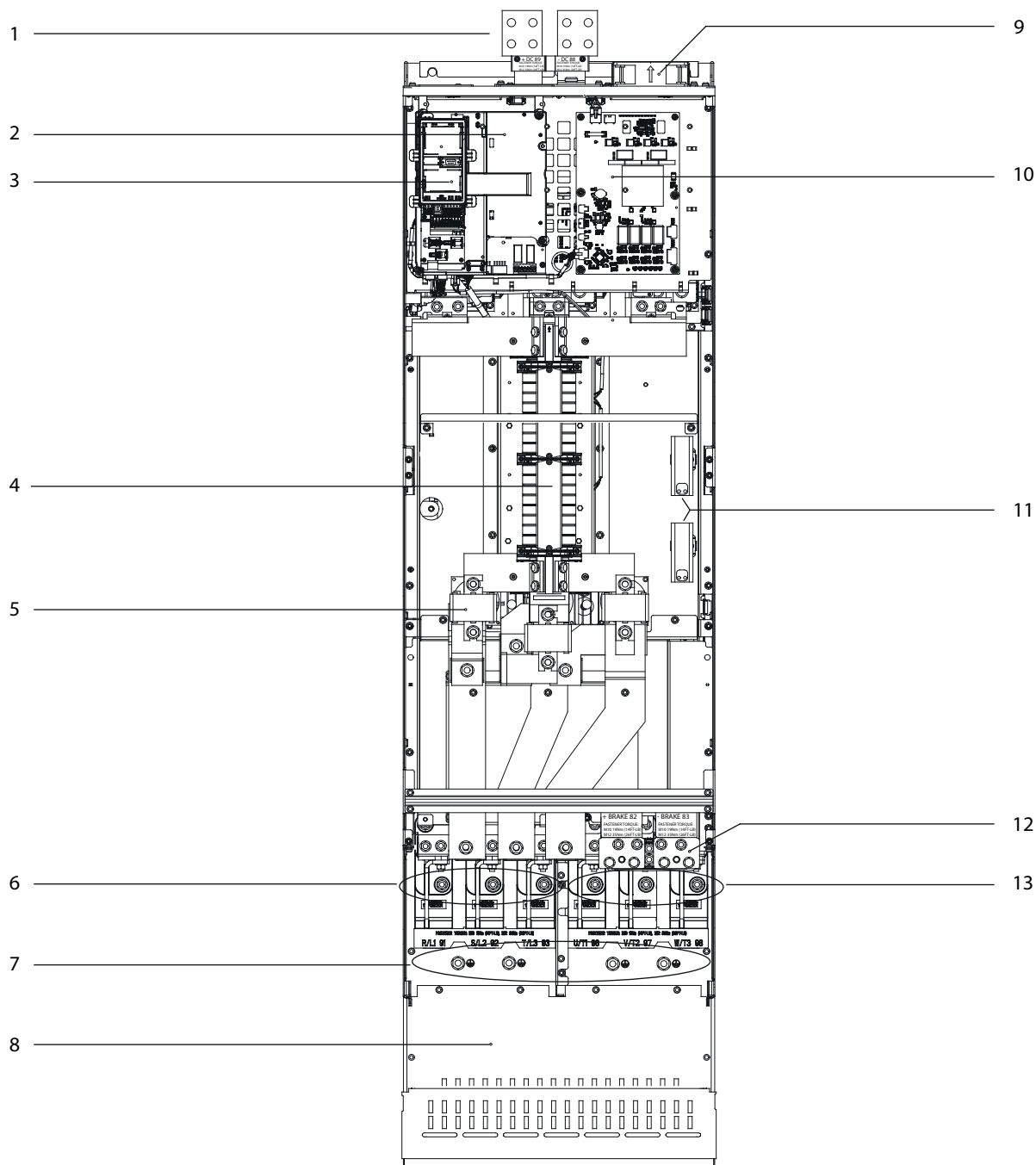
3.3 Prikaz unutrašnjosti kućišta E1h i E2h



1	Upravljačka polica (pogledajte <i>Slika 3.3</i>)	7	Učinska kartica ventilatora
2	Postolje upravljačke ploče za lokalno upravljanje (LCP)	8	Grijač prostora (opcija)
3	RSO filtar (opcija)	9	Isključenje mrežnog napajanja (opcija)
4	Ulazni osigurači u glavnom dovodu napona (potrebni radi sukladnosti s UL, inače neobavezni)	10	Stezaljke kočnica/regeneracijske stezaljke (opcija)
5	Stezaljke mrežnog napajanja	11	Stezaljke motora
6	Zaključenje RSO štitnika	12	Stezaljke za uzemljenje

Slika 3.1 Prikaz unutrašnjosti kućišta E1h (kućište E2h je slično)

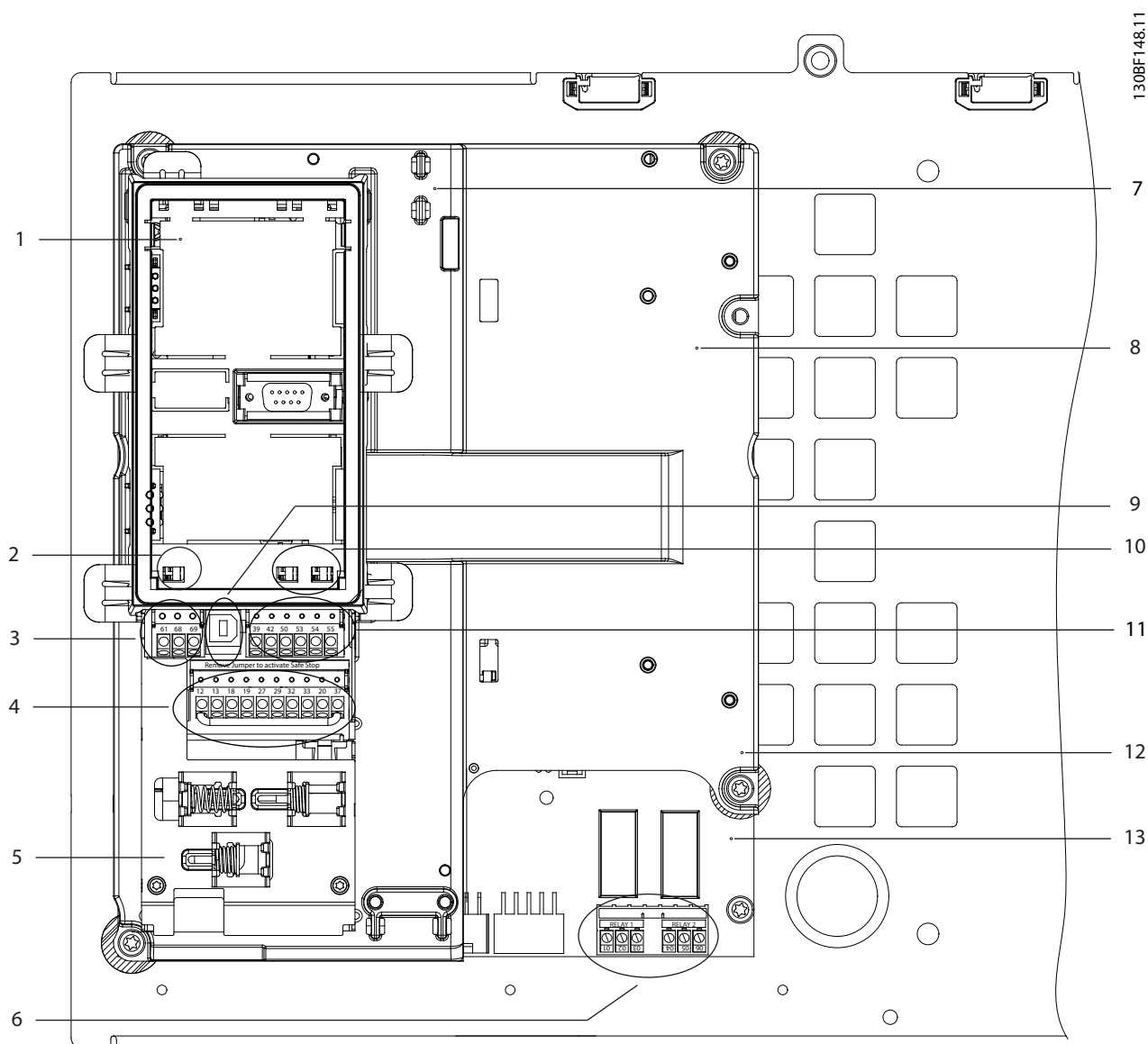
3.4 Prikaz unutrašnjosti kućišta E3h i E4h



1	Stezaljke s udjelom opterećenja/regeneracijske stezaljke (opcija)	8	Zaključenje RSO štitnika (opcija, ali je standardno kada je naručen RSO filter)
2	Upravljačka polica (pogledajte Slika 3.3)	9	Ventilatori (koriste se za hlađenje prednjeg dijela kućišta)
3	Postolje upravljačke ploče za lokalno upravljanje (LCP)	10	Učinska kartica ventilatora
4	RSO filter (opcija)	11	Grijač prostora (opcija)
5	Ulazni osigurači u glavnom dovodu napona (opcija)	12	Stezaljke kočnica (opcija)
6	Stezaljke mrežnog napajanja	13	Stezaljke motora
7	Stezaljke za uzemljenje	-	-

Slika 3.2 Prikaz unutrašnjosti kućišta E3h (kućište E4h je slično)

3.5 Upravljačka polica



1	Postolje LCP-a (LCP nije prikazan)	8	Upravljačka polica
2	Sklopka stezaljke sabirnice (pogledajte <i>poglavlje 5.8.5 Konfiguriranje RS485 serijske komunikacije</i>)	9	USB ulaz
3	Stezaljke za serijsku komunikaciju (pogledajte <i>Tablica 5.1</i>)	10	Sklopke analognog ulaza A53/A54 (pogledajte <i>poglavlje 5.8.10 Odabir ulaznog signala napona/struje</i>)
4	Stezaljke digitalnog ulaza/izlaza (pogledajte <i>Tablica 5.2</i>)	11	Stezaljke analognog ulaza/izlaza (pogledajte <i>Tablica 5.3</i>)
5	Kabelske/EMC obujmice	12	Stezaljke otpornika za kočenje, 104 – 106 (na učinskoj kartici ispod upravljačke police)
6	Relej 1 i relej 2 (pogledajte)	13	Učinska kartica (ispod upravljačke police)
7	Upravljačka kartica (ispod LCP-a i upravljačkih stezaljki)	–	–

Slika 3.3 Prikaz upravljačke police

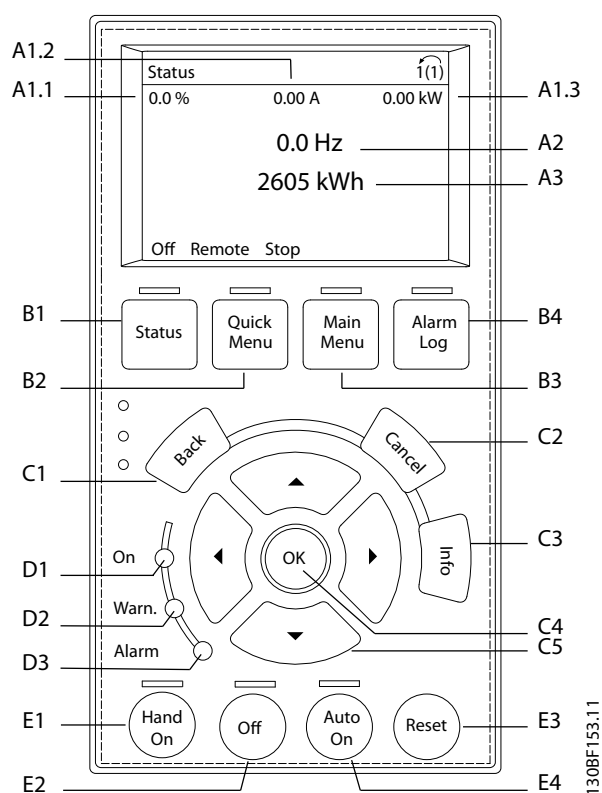
3.6 Upravljačka ploča za lokalno upravljanje (LCP)

Upravljačka ploča za lokalno upravljanje (LCP) obuhvaća kombinirani zaslon i tipkovnicu na prednjoj strani frekvencijskog pretvarača.

LCP se koristi za:

- Upravljanje frekvencijskim pretvaračem i motorom.
- Pristupanje parametrima i programiranje frekvencijskog pretvarača.
- Prikaz radnih podataka, statusa frekvencijskog pretvarača i upozorenja.

Upravljačka ploča s numeričkim zaslonom (NLCP) dostupna je kao opcija. NLCP radi na način sličan kao LCP, ali postoje razlike. Detalje o načinu upotrebe NLCP-a pogledajte u *priručniku s uputama za programiranje* za određeni proizvod.



Slika 3.4 Grafička upravljačka ploča za lokalno upravljanje (LCP)

A. Područje zaslona

Svaki prikaz očitavanja ima parametar koji je s njim povezan. Pogledajte *Tablica 3.2*. Informacije prikazane na LCP-u mogu se prilagoditi za posebne primjene. Pogledajte *poglavlje 6.3.1.2 Q1 My Personal Menu (Moj osobni izbornik)*.

Opis	Parametar	Tvorička postavka
A1.1	<i>Parametar 0-20 Display Line 1.1 Small</i>	Referenca [%]
A1.2	<i>Parametar 0-21 Display Line 1.2 Small</i>	Struja motora [A]
A1.3	<i>Parametar 0-22 Display Line 1.3 Small</i>	Snaga [kW]
A2	<i>Parametar 0-23 Display Line 2 Large</i>	Frekvencija [Hz]
A3	<i>Parametar 0-24 Display Line 3 Large</i>	Brojilo kWh

Tablica 3.2 Područje zaslona LCP-a

B. Tipke izbornika

Tipke izbornika upotrebljavaju se za pristup izborniku za postavljanje parametara, prebacivanje kroz načine prikaza statusa tijekom normalnog rada i prikaz podataka zapisa o kvaru.

Opis	Tipka	Funkcija
B1	Status	Prikazuje informacije o radu.
B2	Brzi izbornik	Omogućuje pristup parametrima radi uputa o početnom postavljanju. Također sadrži detaljne korake primjene. Pogledajte <i>poglavlje 6.3.1.1 Mod brzog izbornika</i> .
B3	Glavni izbornik	Omogućuje pristup svim parametrima. Pogledajte <i>poglavlje 6.3.1.8 Mod glavnog izbornika</i> .
B4	Dnevnik alarma	Prikazuje popis trenutnih upozorenja i posljednjih 10 alarma.

Tablica 3.3 Tipke izbornika LCP-a

C. Tipke za navigaciju

Tipke za navigaciju koriste se za funkcije programiranja i pomicanje pokazivača na zaslonu. Tipke za navigaciju omogućuju i upravljanje brzinom u lokalnom (ručnom) upravljanju. Kontrast zaslona možete prilagoditi pritiskom na tipku [Status] i tipke [▲]/[▼].

Opis	Tipka	Funkcija
C1	Back (Natrag)	Vraća na prethodni korak ili popis u strukturi izbornika.
C2	Cancel (Odustani)	Briše posljednju promjenu ili naredbu sve dok se način prikaza ne promijeni.
C3	Info (informacije)	Pokazuje definiciju prikazane funkcije.
C4	OK	Pristupa skupinama parametara ili uključuje opciju.
C5	▲ ▼ ◀ ▶	Omogućuje kretanje među stavkama u izborniku.

Tablica 3.4 Tipke za navigaciju LCP-a

D. Indikatorske lampice

Indikatorske lampice se koriste za identificiranje statusa frekventijskog pretvarača i davanje vizualne obavijesti na uvjete upozorenja ili kvara.

Opis	Indikator	Indikatorska lampica	Funkcija
D1	Uključeno	Zeleno	Aktivira se kada se frekventijski pretvarač napaja s mrežnog napona ili vanjskog napajanja naponom 24 V.
D2	Upozorenje	Žuto	Aktivira se kada su aktivni uvjeti za upozorenje. Na području zaslona prikazuje se tekst koji identificira problem.
D3	Alarm	Crveno	Aktivira se tijekom uvjeta kvara. Na području zaslona prikazuje se tekst koji identificira problem.

Tablica 3.5 Indikatorske lampice LCP-a

E. Tipke za rad i poništavanje

Tipke za rad smještene su pri donjem dijelu lokalnog upravljačkog panela.

Opis	Tipka	Funkcija
E1	Hand On (Ručno uključeno)	Pokreće frekventijski pretvarač u lokalnom upravljanju. Vanjski signal zaustavljanja putem upravljačkog ulaza ili serijske komunikacije premošćuje lokalnu postavku „Hand On“.
E2	Off (Isključeno)	Zaustavlja motor ali ne isključuje napajanje frekventijskog pretvarača.
E3	Auto On (Automatski uključeno)	Postavlja sustav u daljinski način rada kako bi mogao odgovoriti na vanjsku naredbu pokretanja putem upravljačkih stezaljki ili serijske komunikacije.
E4	Reset (Poništi)	Ručno poništava frekventijski pretvarač nakon što se kvar riješi.

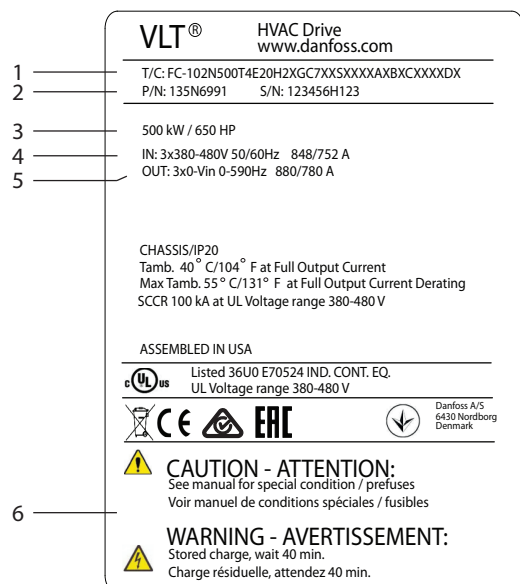
Tablica 3.6 Tipke za rad i poništavanje LCP-a

4 Mehanička ugradnja

4.1 Priložene stavke

Priložene stavke mogu se razlikovati ovisno o konfiguraciji proizvoda.

- Provjerite odgovaraju li priložene stavke i informacije na natpisnoj pločici potvrdi narudžbe.
- Vizualno provjerite imaju li pakiranje i frekvencijski pretvarač oštećenja uzrokovana neprikladnim rukovanjem tijekom isporuke. Prijavite oštećenje prijevozniku. Zadržite oštećene dijelove radi pojašnjenja.



1	Šifra vrste
2	Broj šifre
3	Nazivna snaga
4	Ulazni napon, frekvencija i jakost struje (pri niskim/visokim naponima)
5	Izlazni napon, frekvencija i jakost struje (pri niskim/visokim naponima)
6	Vrijeme pražnjenja

Slika 4.1 Natpisna pločica proizvoda za kućište E4h (primjer)

NAPOMENA!

Uklanjanje natpisne pločice s frekvencijskog pretvarača može dovesti do gubitka jamstva.

4.2 Potrebni alati

Prijem/istovar

- I-greda i kuke s nazivnim podacima za podizanje težine pretvarača. Pogledajte *poglavlje 3.2 Nazivna snaga, težine i dimenzije*.
- Dizalica ili drugo pomagalo za podizanje jedinice u položaj.

Instalacija

- Bušilica sa svrdlima od 10 ili 12 mm.
- Trakasti metar.
- Različite veličine Phillips i ravnih odvijača.
- Ključ s odgovarajućim metričkim otvorom (7 - 17 mm).
- Produžeci za ključ.
- Torx odvijači (T25 i T50).
- Probijač lima za provodnike ili kableske uvodnice.
- I-greda i kuke za podizanje težine pretvarača. Pogledajte *poglavlje 3.2 Nazivna snaga, težine i dimenzije*.
- Dizalica ili drugo pomagalo za podizanje pretvarača na postolje i u položaj.

4.3 Pohrana

Pohrani pretvarač na suhom mjestu. Držite opremu zabrtvljenom u pakiranju do instalacije. Pogledajte *poglavlje 9.4 Uvjeti okoline* za preporučenu temperaturu okoline.

Povremeno oblikovanje (punjenje kondenzatora) nije potrebno tijekom pohrane osim ako je pohrana duža od 12 mjeseci.

4.4 Radno okruženje

U okruženjima s tekućinama, česticama ili korozivnim plinovima prenosivim zrakom pobrinite se da IP/T nazivni podaci opreme budu usklađeni s okruženjem instalacije. Za specifikacije o uvjetima okoline pogledajte *poglavlje 9.4 Uvjeti okoline*.

NAPOMENA!

KONDENZACIJA

Vlaga se može kondenzirati na elektroničkim komponentama i uzrokovati kratke spojeve. Izbjegavajte ugradnju na mjestima podložnima mrazu. Ugradite dodatni grijač prostora kada je pretvarač hladniji od okolnog zraka. Rad u stanju pripravnosti smanjuje rizik od kondenzacije sve dok rasipanje snage održava funkcioniranje strujnog kruga bez vlage.

NAPOMENA!

PREKOMJERNI UVJETI OKOLINE

Visoka ili niska temperatura ugrožava učinkovitost i dugovječnost jedinice.

- Nemojte raditi u okruženjima u kojima temperatura okoline prelazi 55 °C (131 °F).
- Pretvarač može raditi na temperaturama do -10 °C (14 °F). Ipak, pravilno funkcioniranje pri nazivnom opterećenju zajamčeno je samo pri 0 °C (32 °F) ili višim temperaturama.
- Ako temperatura prelazi ograničenja temperature okoline, potrebna je dodatna klimatizacija ormarića ili mjesta ugradnje.

4.4.1 Plinovi

Agresivni plinovi, kao što su sumporovodik, klor ili amonijak mogu oštetiti električne i mehaničke komponente. Jedinica koristi tiskane pločice s konformnim premazom za smanjenje učinaka agresivnih plinova. Za specifikacije i nazivne podatke klase konformnog premaza pogledajte *poglavlje 9.4 Uvjeti okoline*.

4.4.2 Prašina

Pri ugradnji pretvarača u prašnjavim okruženjima obratite pozornost na sljedeće:

Povremeno održavanje

Kada se prašina akumulira na elektroničkim komponentama, ona djeluje kao sloj izolacije. Ovaj sloj smanjuje kapacitet hlađenja komponenta, a komponente postaju toplije. Vreljina okolina smanjuje vijek upotrebe elektroničkih komponenta.

Vodite računa da se na hladnjaku i ventilatorima ne nakuplja prašina. Za dodatne informacije o servisu i održavanju pogledajte *poglavlje 8 Održavanje, dijagnostika i uklanjanje kvarova*.

Ventilatori za hlađenje

Ventilatori osiguravaju protok zraka za hlađenje pretvarača. Kada su ventilatori izloženi prašnjavim uvjetima, prašina može oštetiti ležajeve ventilatora i uzrokovati prijevremeno zatajenje ventilatora. Također, prašina se može nataložiti na lopaticama ventilatora uzrokujući neravnotežu koja sprječava ventilatore da pravilno hlade jedinicu.

4.4.3 Potencijalno eksplozivne atmosfere

▲ UPOZORENJE

EKSPLOZIVNE ATMOSFERE

Nemojte ugrađivati pretvarač u potencijalno eksplozivnu atmosferu. Ugradite jedinicu u ormar izvan tog područja. Nepridržavanje ove smjernice povećava opasnost od smrti ili teške ozljede.

Sustavi koji rade u potencijalno eksplozivnim atmosferama moraju ispunjavati posebne uvjete. EU direktiva 94/9/EC (ATEX 95) klasificira rad elektroničkih uređaja u potencijalno eksplozivnim atmosferama.

- Klasa d navodi da se u slučaju pojave iskre ona nalazi u zaštićenom području.
- Klasa e zabranjuje bilo kakvu pojavu iskre.

Motori sa zaštitom klase d

Ne zahtijeva odobrenje. Potrebna su posebna ožičenja i ograde.

Motori sa zaštitom klase e

Kada se kombinira s ATEX odobrenim PTC uređajem za nadzor poput VLT[®] PTC Thermistor Card MCB 112, instalacija ne zahtijeva individualno odobrenje od odobrene organizacije.

Motori sa zaštitom klase d/e

Sam motor ima klasu zaštite e od zapaljenja, dok je okruženje kabela i priključaka motora u skladu s klasifikacijom d. Da bi se smanjio visoki vršni napon, koristite sinusni filter na izlazu pretvarača.

Pri korištenju pretvarača u potencijalno eksplozivnoj atmosferi, koristite sljedeće:

- Motori sa zaštitom klase od zapaljenja d ili e.
- PTC osjetnik temperature za nadzor temperature motora.
- Kratki motorni kabele.
- Sinusni izlazni filtri kada se ne koriste oklopljeni motorni kabele.

NAPOMENA!**NADZOR OSJETNIKA TERMISTORA MOTORA**

Frekvencijski pretvarači s opcijom VLT® PTC Thermistor Card MCB 112 imaju PTB certifikat za potencijalno eksplozivne atmosfere.

4.5 Zahtjevi za instalaciju i hlađenje**NAPOMENA!**

Neispravna ugradnja može rezultirati pregrijavanjem i smanjenim performansama.

Zahtjevi za instalaciju

- Smjestite jedinicu što je bliže moguće motoru. Pogledajte *poglavlje 9.5 Specifikacije kabela* za maksimalnu duljinu kabela motora.
- Osigurajte stabilnost jedinice postavljanjem jedinice na čvrstu površinu.
- Kućišta E3h i E4h mogu se montirati:
 - Okomito na stražnjoj ploči panela (tipična instalacija).
 - Okomito naopako na stražnjoj ploči panela.¹⁾
 - Vodoravno na stražnjem dijelu, postavljen na stražnju ploču panela.¹⁾
 - Vodoravno na bočnom dijelu, postavljen na donju ploču panela.¹⁾
- Provjerite je li mjesto ugradnje dovoljno snažno da podnese težinu jedinice.
- Osigurajte dovoljno prostora oko jedinice za pravilno hlađenje. Pogledajte *poglavlje 9.9 Protok zraka kroz kućište*.
- Omogućite dovoljan pristup za otvaranje vrata.
- Osigurajte kabelski uvod odozdo.

1) Za neuobičajenu instalaciju kontaktirajte tvornicu.

Zahtjevi za hlađenje

- Osigurajte slobodan prostor za hlađenje zrakom na vrhu i pri dnu. Potreban razmak: 225 mm (9 in).
- Osigurajte dovoljnu brzinu protoka zraka. Pogledajte *Tablica 4.1*.
- Potrebno je uzeti u obzir korigiranje za temperature počevši od 45 °C (113 °F) i 50 °C (122 °F) i nadmorsku visinu od 1000 m (3300 stopa). Detaljne informacije potražite u *priručnik s uputama za projektiranje*.

Pretvarač primjenjuje koncept hlađenja stražnjeg kanala koji uklanja rashladni zrak rashladnog tijela. Rashladni zrak rashladnog tijela odvodi otprilike 90 % topline iz stražnjeg kanala pretvarača. Preusmjerite zrak iz stražnjeg kanala s panela ili prostorije pomoću sljedećeg:

- **Rashlađivanje putem vodova**
Kompleti za hlađenje stražnjeg kanala mogu usmjeriti rashladni zrak rashladnog tijela iz panela kada je IP20/osovina frekvencijskog pretvarača ugrađena u kućišta Rittal. Ovi kompleti smanjuju toplinu u panelu i mogu se odrediti manja vratašca ventilatora.
- **Hlađenje stražnjeg zida**
Ugradnjom gornjeg i donjeg poklopca na jedinicu dopušta se da se rashladni zrak iz stražnjeg kanala ventiliranjem odvede iz prostorije.

NAPOMENA!

Za kućišta E3h i E4h (IP20/Kućište), na kućištu je potreban najmanje 1 ulazni ventilator kako bi se uklonila toplina koja nije sadržana u stražnjem kanalu pretvarača. Time se uklanjaju i svi dodatni gubici koje proizvedu ostale komponente unutar pretvarača. Izračunajte ukupan potrebni protok zraka kako biste odabrali odgovarajuću veličinu ventilatora.

Osigurajte potreban protok zraka iznad rashladnog tijela.

Okvir	Ulazni ventilator/gornji ventilator [m ³ /hr (cfm)]	Ventilator rashladnog tijela [m ³ /hr (cfm)]
E1h	510 (300)	994 (585)
E2h	552 (325)	1053–1206 (620–710)
E3h	595 (350)	994 (585)
E4h	629 (370)	1053–1206 (620–710)

Tablica 4.1 Brzina protoka zraka

4.6 Podizanje jedinice

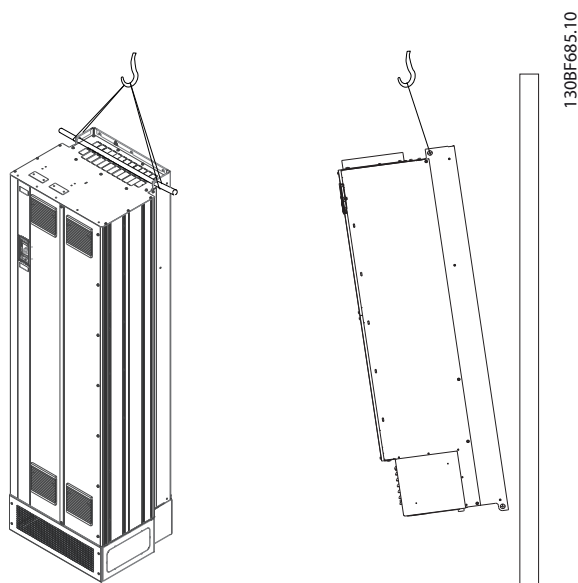
Pretvarač uvijek podižite pomoću namjenskih ušica za podizanje. Upotrijebite polugu kako biste izbjegli savijanje otvora za podizanje.

⚠️ UPOZORENJE

OPASNOST OD OZLJEDA ILI SMRTI

Slijedite lokalne mjere sigurnosti za podizanje teških tereta. Nepoštivanje preporuka i lokalnih sigurnosnih propisa može dovesti do smrti ili ozbiljnih ozljeda.

- Provjerite je li oprema za podizanje u ispravnom radnom stanju.
- Pogledajte *poglavlje 3.2 Nazivna snaga, težine i dimenzije* za podatke o težini različitih vrsta kućišta.
- Maksimalni promjer poluge iznosi: 20 mm (0,8 in).
- Kut od vrha pretvarača do kabela za podizanje: 60° ili veći.



Slika 4.2 Preporučeni način podizanja

4.7 Mehanička instalacija kućišta E1h/E2h

Veličina kućišta E1h i E2h namijenjena je samo za podnu instalaciju i isporučuje se s podestom i brtvnom pločom. Podest i brtvna ploča moraju biti instalirane za pravilnu ugradnju.

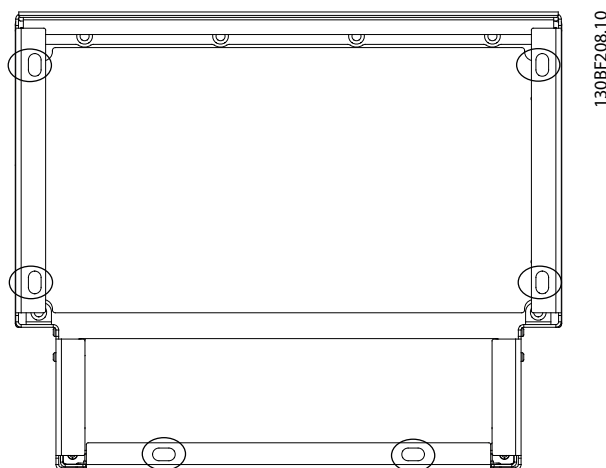
Podest je 200 mm (7,9 inča) i ima otvor na prednjoj strani kako bi se omogućio protok zraka koji je potreban za hlađenje dijelova za napajanje pretvarača.

Brtvena ploča potrebna je kako bi se omogućio dotok svježeg zraka do upravljačkih komponenti pretvarača putem ulaznog ventilatora i zadržao nazivni stupanj zaštite IP21/Tip 1 ili IP54/Tip 12.

4.7.1 Pričvršćivanje podesta za pod

Podest mora biti pričvršćen za pod pomoću 6 vijaka prije ugradnje kućišta.

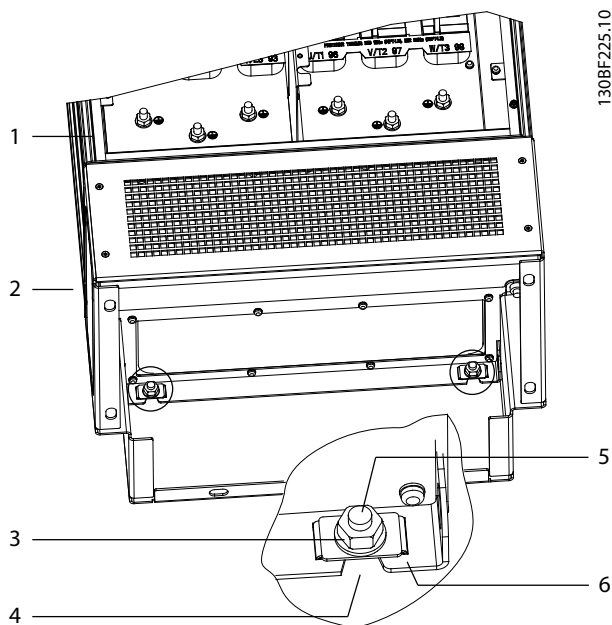
1. Odredite pravilan položaj jedinice u vezi s radnim uvjetima i kablskim pristupom.
2. Pristupite montažnim otvorima uklanjanjem prednje ploče podesta.
3. Postavite podest na pod i osigurajte ga pomoću 6 vijaka kroz montažne otvore. Pogledajte zaokružena područja u *Slika 4.3*.



Slika 4.3 Točke za montažu podesta na pod

4.7.2 Pričvršćivanje E1h/E2h na podest

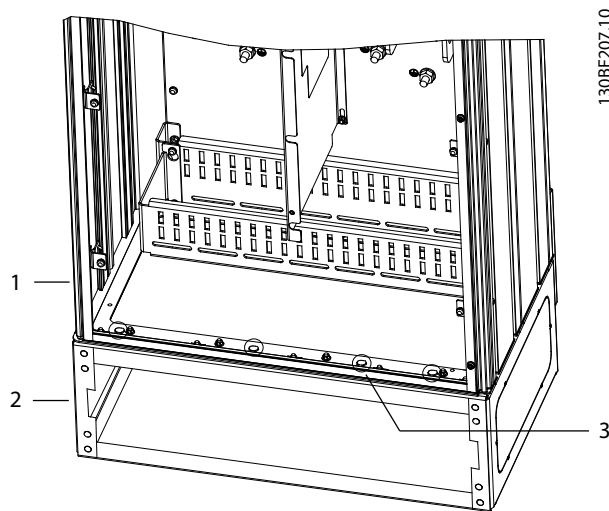
1. Podignite pretvarač i postavite ga na podest. Na stražnjoj strani podesta nalaze se 2 vijaka koji ulaze u 2 otvora s navojima na stražnjem dijelu kućišta. Postavite pretvarač podešavanjem vijaka prema gore ili dolje. Lagano pričvrstite s 2 M10 matice i držačima za zaključavanje. Pogledajte *Slika 4.4*.
2. Provjerite postoji li 225 mm (9 inča) gornjeg zazora za ispuh zraka.
3. Provjerite da ulaz za zrak na donjem prednjem dijelu jedinice nije začepljen.
4. Oko gornjeg dijela podesta pričvrstite kućište pomoću 6 pričvršćivača M10x30. Pogledajte *Slika 4.5*. Lagano zategnite svaki vijak sve dok se svi vijci ne ugrade.
5. Pravilno pričvrstite svaki vijak i zategnite momentom od 19 Nm (169 in-lb).
6. Zategnite 2 M10 matice na stražnjoj strani kućišta momentom od 19 Nm (169 in-lb).



130BF225.10

1	Kućište	4	Otvor s navojima u kućištu
2	Podest	5	Vijak na stražnjoj strani podesta
3	Matica M10	6	Držač za zaključavanje

Slika 4.4 Točke za montažu podesta na stražnji dio kućišta



130BF207.10

1	Kućište	3	Pričvršćivači M10x30 (stražnji kutni vijci nisu prikazani)
2	Podest	-	-

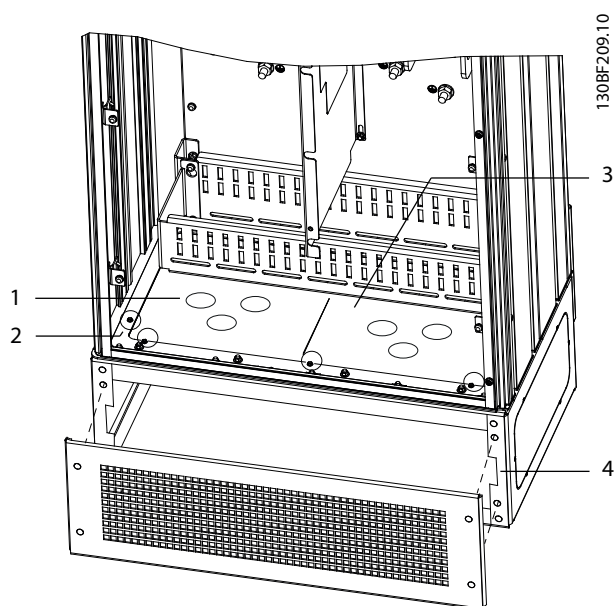
Slika 4.5 Točke za montažu podesta na kućište

4.7.3 Stvaranje kablenskog otvora

Brtvena ploča je list metala s klinovima duž vanjskog ruba. Brtvena ploča osigurava ulaz za kabel i točke zaključenja kabela i mora se ugraditi kako bi se zadržala nazivna zaštita IP21/IP54 (Tip 1/Tip 12). Ploča je smještena između kućišta pretvarača i podesta. Ovisno o usmjerenju klinova, ploča se može ugraditi s unutarnje strane kućišta ili s podesta. Za dimenzije brtvene ploče pogledajte poglavlje 9.8.1 *Vanjske dimenzije za E1h*.

Pogledajte *Slika 4.6* za sljedeće korake.

1. Napravite ulazne otvore za kabel na brtvenoj ploči pomoću probijača lima.
2. Umetnite brtvenu ploču na 1 od sljedećih načina:
 - 2a Za umetanje brtvene ploče kroz podest, gurnite brtvenu ploču kroz utor (4) na prednjem dijelu podesta.
 - 2b Za umetanje brtvene ploče kroz kućište, zakrenite brtvenu ploču tako da se može provući ispod držača s utorima.
3. Poravnajte klinove na brtvenoj ploči s otvorima na podestu i učvrstite ih s 10 matica M5 (2).
4. Zategnite svaku maticu momentom od 2,3 Nm (20 in-lb).



1	Otvor za ulaz kabela	4	Utor u osnovi podesta
2	Matica M5	5	Prednji poklopac/rešetka
3	Brtvena ploča	-	-

Slika 4.6 Ugradnja brtvene ploče

4.8 Mehanička instalacija kućišta E3h/E4h

Veličine kućišta E3h i E4h namijenjene su za postavljanje na zid ili na montažnu ploču unutar kućišta. Na kućištu je ugrađena plastična brtvena ploča. Namijenjena je za sprječavanje nenamjernog pristupa stezaljkama u jedinici s IP20/zaštićenim kućištem.

NAPOMENA!

OPCIJA S REGENERACIJOM/UDJELOM OPTEREĆENJA

Zbog izloženih stezaljki na vrhu kućišta, jedinice s opcijom regeneracije/udjela opterećenja imaju nazivnu razinu zaštite IP00.

4.8.1 Pričvršćivanje kućišta E3h/E4h na montažnu ploču ili zid

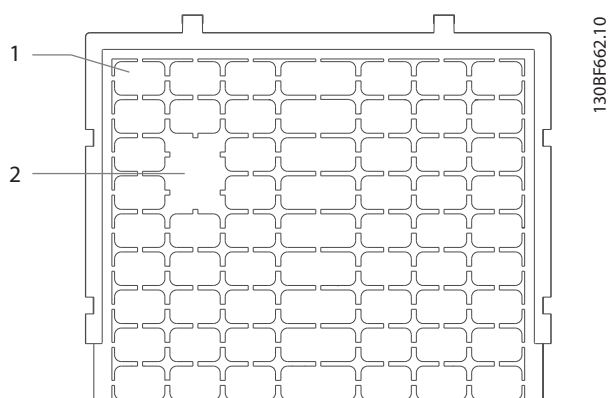
1. Izbušite montažne otvore sukladno veličini kućišta. Pogledajte *poglavlje 9.8 Dimenzije kućišta*.
2. Pričvrstite gornji dio kućišta pretvarača na montažnu ploču ili zid.
3. Pričvrstite osnovu kućišta pretvarača na montažnu ploču ili zid.

4.8.2 Stvaranje kablenskog otvora

Brtvena ploča prekriva donji dio kućišta pretvarača i mora se ugraditi kako bi se zadržala nazivna zaštita IP20/kućišta. Brtvena ploča sastoji se od plastičnih kvadrata koji se mogu izrezati kako bi se omogućio kablanski pristup stezaljkama. Pogledajte *Slika 4.7*.

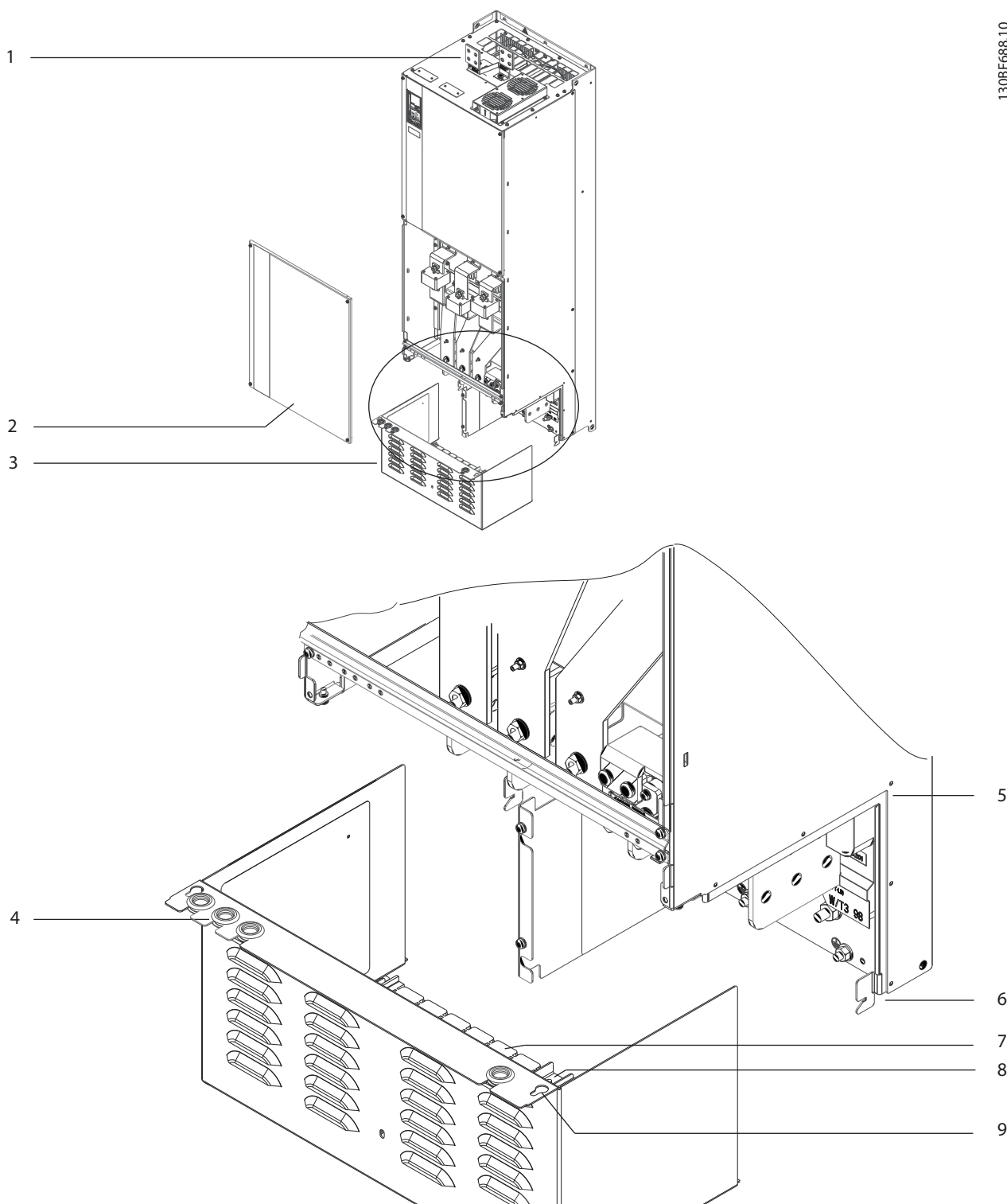
1. Uklonite donju ploču i pokrov stezaljke. Pogledajte *Slika 4.8*.
 - 1a Odvojite donju ploču uklanjanjem 4 vijka T25.
 - 1b Uklonite 5 vijaka T20 koji pričvršćuju donji dio pretvarača za vrh pokrova stezaljke, a potom izvucite pokrov stezaljke ravno prema van.
2. Odredite veličinu i položaj motora, mrežnog napajanja i kabela za uzemljenje. Zabilježite njihov položaj i mjere.
3. Na temelju mjera i položaja kabela napravite otvore na plastičnoj brtvenoj ploči izrezivanjem potrebnih kvadrata.
4. Gurnite plastičnu brtvenu ploču (7) na donju tračnicu pokrova stezaljke.
5. Nagnite prednji dio pokrova stezaljke prema dolje dok se točke za pričvršćivanje (8) ne oslone na držače pretvarača s utorima (6).
6. Provjerite nalaze li se bočne ploče pokrova stezaljke na vanjskom vodiču šine (5).
7. Gurajte pokrov stezaljke sve dok se ne postavi na držač pretvarača s utorima.
8. Nagnite prednji dio pokrova stezaljke prema gore dok se otvor pričvršćivača na donjem dijelu pretvarača ne poravna s otvorom ključa (9) na stezaljki. Pričvrstite s 2 vijka T25 i zategnite momentom od 2,3 Nm (20 in-lb).
9. Pričvrstite donju ploču s 3 vijka T25 i zategnite momentom od 2,3 Nm (20 in-lb).

4



1	Plastični kvadrat
2	Kvadrati uklonjeno radi pristupa kabela

Slika 4.7 Plastična brtvena ploča



1	Stezaljke s udjelom opterećenja/regeneracijske stezaljke (opcija)	6	Držać pretvarača s utorima
2	Donja ploča	7	Plastična brtvena ploča (ugrađena)
3	Pokrov stezaljke	8	Točka pričvršćivanja
4	Uvodni pristupni otvor za kontrolno ožičenje	9	Otvor za ključ
5	Vodič za šinu	-	-

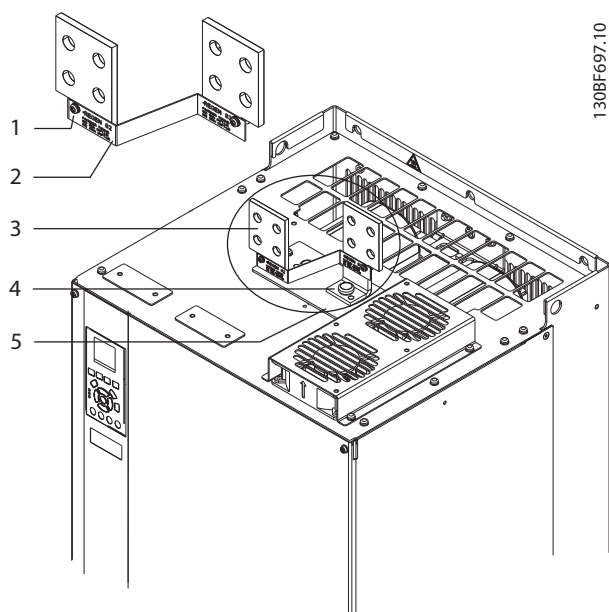
Slika 4.8 Sastavljanje brtvene ploče i pokrova stezaljke

4.8.3 Ugradnja stezaljki s udjelom opterećenja/regenerativnih stezaljki

Stezaljke s udjelom opterećenja/regenerativne stezaljke koje se nalaze na vrhu pretvarača nisu instalirane u tvornici kako bi se spriječilo oštećenje tijekom transporta. Pogledajte *Slika 4.9* za sljedeće korake.

4. Ugradite obje stezaljke na ploču stezaljke pomoću 1 pričvršćivača M10 po stezaljki. Zategnite momentom od 19 Nm (169 in-lb).
5. Postavite naljepnicu na prednju stranu stezaljki kao što je prikazano na *Slika 4.9*. Pričvrstite s 2 vijka M4 i zategnite momentom od 1,2 Nm (10 in-lb).

4



1	Pričvršćivač naljepnice, M4
2	Natpisna naljepnica pretvarača
3	Stezaljka s udjelom opterećenja/regenerativna stezaljka
4	Pričvršćivač stezaljke, M10
5	Ploča stezaljke s 2 otvora

Slika 4.9 Stezaljke s udjelom opterećenja/regenerativne stezaljke

1. Izvadite ploču stezaljke, 2 stezaljke, naljepnicu i pričvršćivače iz vrećice s priborom koja je isporučena s pretvaračem.
2. Skinite poklopac sa otvora za udio opterećenja/regeneraciju na vrhu pretvarača. Odložite 2 pričvršćivača M5 na stranu kako biste ih upotrijebili kasnije.
3. Uklonite plastični oslonac i instalirajte ploču stezaljke preko otvora za udio opterećenja/regeneraciju. Pričvrstite s 2 pričvršćivača M5 i zategnite momentom od 2,3 Nm (20 in-lb).

5 Električna instalacija

5.1 Sigurnosne upute

Pogledajte *poglavlje 2 Sigurnost* za opće sigurnosne upute.

▲UPOZORENJE

INDUCIRANI NAPON

Zajedno provedeni inducirani napon iz izlaznih motornih kabela različitih pretvarača može napuniti kondenzatore opreme čak i kada je oprema isključena i zaključana. Neprovođenje izlaznih motornih kabela odvojeno ili upotreba neoklopljenih kabela može rezultirati smrću ili ozbiljnim ozljedama.

- Provedite izlazne motorne kabele odvojeno ili koristite oklopljene kabele.
- Istovremeno zaključajte sve pretvarače.

▲UPOZORENJE

OPASNOST OD UDARA

Pretvarač može uzrokovati istosmjernu struju u zemljovodu, što može rezultirati smrću ili ozbiljnim ozljedama.

- Kada se upotrebljava zaštitni uređaj s diferencijalnom strujom (RCD) za zaštitu od električnog udara, na strani napajanja dopušten je samo RCD vrste B.

Nepoštivanje preporuke iz nastavka znači da RCD ne može pružiti namjensku zaštitu.

Prekostrujna zaštita

- Dodatna zaštitna oprema poput kratkospojne zaštite ili temperaturne zaštite motora između pretvarača i motora potrebna je za primjene s više motora.
- Ulazni osigurači potrebni su za pružanje zaštite od kratkog spoja i prekostruje. Ako osigurači nisu tvornički isporučeni, mora ih osigurati instalater. Pogledajte maksimalne nazivne podatke osigurača u *poglavlje 9.7 Osigurači*.

Vrste kabela i nazivni podaci

- Sva ožičenja moraju biti u skladu s lokalnim i državnim propisima o presjecima kabela i temperaturi okoline.
- Preporuka za kabel za električno spajanje: bakrena žica s nazivnim minimumom od 75 °C (167 °F).

Pogledajte *poglavlje 9.5.1 Specifikacije kabela* za preporučene veličine i vrste žica.

▲OPREZ

OŠTEĆENJE IMOVINE

Zaštita od preopterećenja motora nije uključena u zadano podešenje. Postavite *parametar 1-90 Motor Thermal Protection* na [ETR trip] (ETR greška) ili [ETR warning] (ETR upozorenje) kako biste dodali ovu funkciju. Za sjevernoameričko tržište, funkcija ETR osigurava zaštitu motora od preopterećenja klase 20, prema standardu NEC. Ako se *parametar 1-90 Motor Thermal Protection* ne postavi na [ETR trip] (ETR greška) ili [ETR warning] (ETR upozorenje), to znači da zaštita od preopterećenja motora nije osigurana i da može doći do oštećenja imovine ako se motor pregrije.

5.2 Instalacija u skladu s EMC zahtjevima

Za osiguranje instalacije u skladu s EMC zahtjevima slijedite upute navedene u:

- *Poglavlje 5.3 Shematski prikaz ožičenja.*
- *Poglavlje 5.4 Spajanje na motor.*
- *Poglavlje 5.6 Spajanje na uzemljenje.*
- *Poglavlje 5.8 Kontrolno ožičenje.*

NAPOMENA!

UVIJENI KRAJEVI OKLOPA (REPOVI)

Uvijeni krajevi oklopa povećavaju impedanciju oklopa pri višim frekvencijama, čime se smanjuje učinak oklopa i povećava struja curenja. Izbjegavajte uvijene krajeve oklopa upotrebom ugrađenih obujmica oklopa.

- Za upotrebu s relejima, upravljačkim kabelima, signalnim sučeljem, fieldbusom ili kočnicom, spojite oklop na kućište na oba kraja. Ako put uzemljenja ima visoku impedanciju, ako ima šuma ili prenosi struju, prekinite priključak oklopa na 1 kraju kako bi se izbjegle petlje struje uzemljenja.
- Preusmjerite struje natrag na jedinicu pomoću metalne montažne ploče. Osigurajte dobar električni kontakt između montažne ploče preko montažnih vijaka na kućište pretvarača.
- Za motorne izlazna kabele upotrebljavajte oklopljene kabele. Alternativa su neoklopljeni motorni kabele unutar metalnog provodnika.

NAPOMENA!

OKLOPLJENI KABELI

Ako se oklopljeni kabele ili metalni provodnici ne koriste, jedinica i ugradnja ne zadovoljavaju propisane granice razina radiofrekvencijske (RF) emisije.

- Kabeli motora i kabeli otpornika za kočenje moraju biti što kraći kako bi se smanjila razina interferencija od cijelog sustava.
- Nemojte postavljati kabele s osjetljivim razinama signala uz kabele motora i kabele otpornika za kočenje.
- Za komunikacijske i naredbene/upravljačke linije slijedite konkretne standarde komunikacijskog protokola. Na primjer, USB mora koristiti oklopljene kabele, ali RS485/ethernet može koristiti oklopljene UTP ili neoklopljene UTP kabele.
- Svi priključci upravljačke stezaljke moraju biti PELV.

NAPOMENA!**EMC INTERFERENCIJA**

Upotrijebite oklopljene kabele za motor i kontrolno ožičenje i zasebne kabele za ulaz mrežnog napajanja, ožičenje motora i kontrolno ožičenje. Neizoliranje kabela napajanja, motornih kabela i upravljačkih kabela može rezultirati nepredvidljivim ponašanjem ili smanjenim performansama. Potrebno je ostaviti slobodan prostor od minimalno 200 mm (7,9 inča) između kabela mrežnog napajanja, kabela za spoj s motorom i upravljačkih kabela.

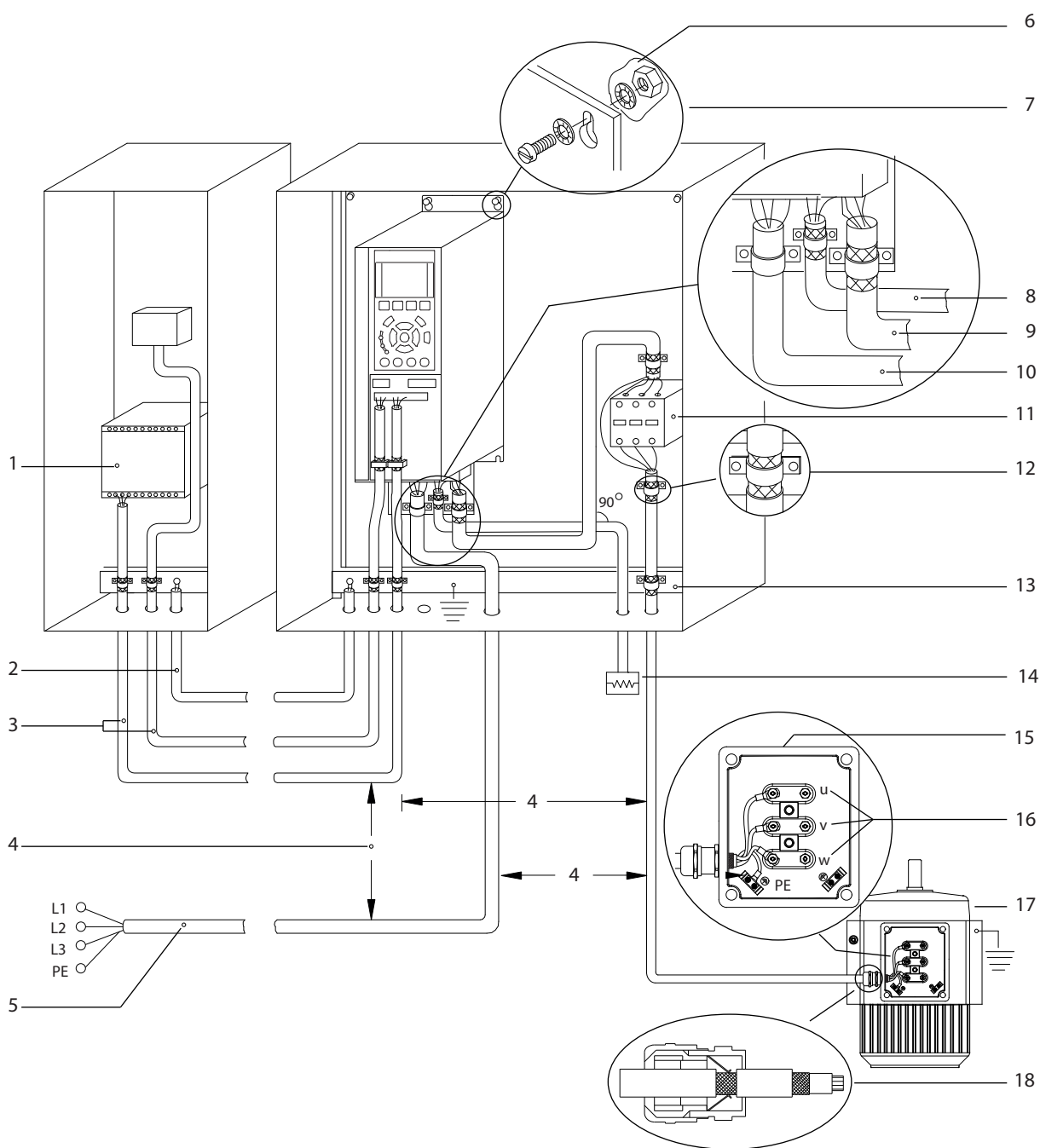
NAPOMENA!**UGRADNJA NA VELIKIM NADMORSKIM VISINAMA**

Postoji rizik od prenapona. Izolacija između komponenata i kritičnih dijelova mogla bi biti nedovoljna i neusklađena s PELV zahtjevima. Smanjite rizik od prenapona upotrebom vanjskih zaštitnih uređaja ili galvanske izolacije.

Za ugradnje iznad 2000 m (6500 stopa) nadmorske visine kontaktirajte Danfoss u vezi sukladnosti s PELV.

NAPOMENA!**SUKLADNOST S PELV**

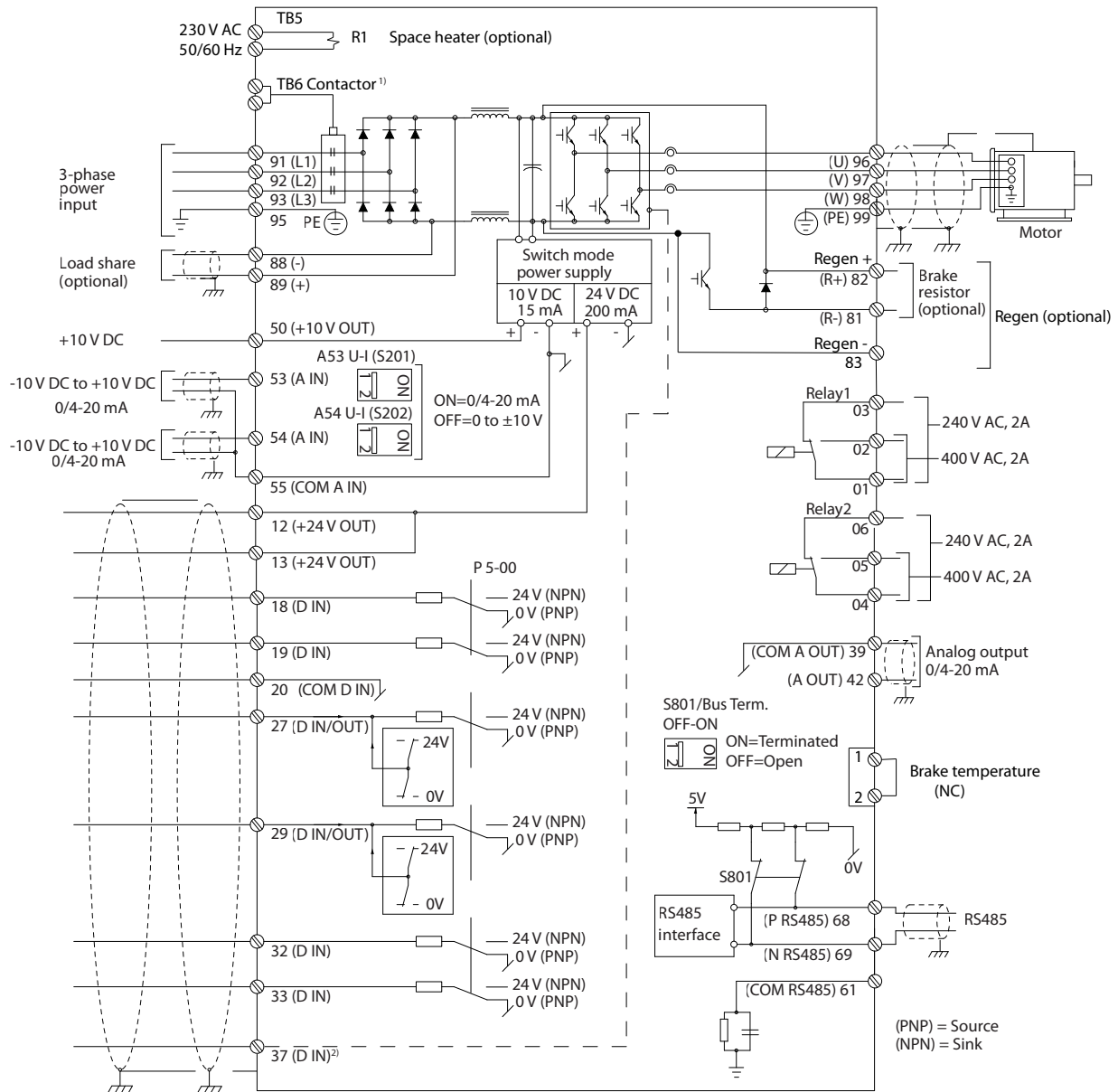
Spriječite strujni udar upotrebom zaštitne električne opskrbe vrlo niskog napona (PELV) i pridržavajući se lokalnih i nacionalnih PELV propisa.



1	PLC	10	Mrežni kabel (neoklopljeni)
2	Minimalno 16 mm ² (6 AWG) kabela za izjednačavanje potencijala	11	Izlazni sklopnik i slične opcije
3	Upravljački kabele	12	Obujmica na kabele s kojega je skinuta izolacija
4	Potrebno je ostaviti prostor od minimalno 200 mm (7,9 inča) između upravljačkih kabela, kabela za spoj s motorom i mrežnih kabela.	13	Zajednička sabirnica s uzemljenjem. Pridržavajte se lokalnih i nacionalnih zahtjeva za uzemljenje kućišta.
5	Mrežno napajanje	14	Otpornik kočenja
6	Gola (neobojena) površina	15	Metalna kutija
7	Zvezdaste podloške	16	Priključak na motor
8	Kabel otpornika za kočenje (oklopljeni)	17	Motor
9	Kabel za spoj s motorom (oklopljeni)	18	EMC uvodnica kabela

Slika 5.1 Primjer prikladne EMC instalacije

5.3 Shematski prikaz ožičenja



e30bf11.12

Slika 5.2 Shematski prikaz osnovnog ožičenja

A = analogni, D = digitalni

1) Stezaljka 37 (dodatno) upotrebljava se za funkciju Safe Torque Off. Upute o instalaciji funkcije Safe Torque Off potražite u Uputama za upotrebu funkcije Safe Torque Off.

5.4 Spajanje na motor

▲UPOZORENJE

INDUCIRANI NAPON

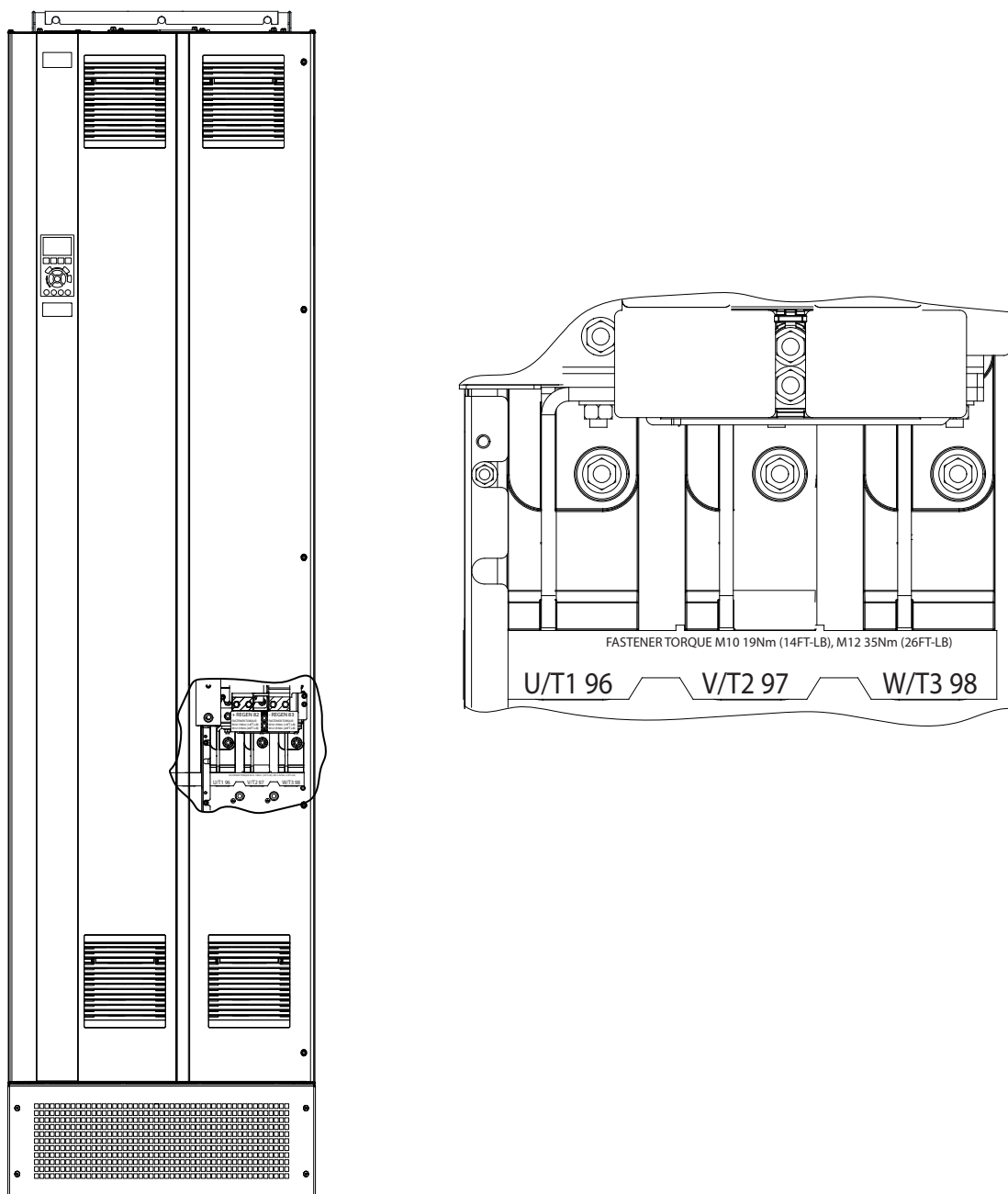
Zajedno provedeni inducirani napon iz izlaznih motornih kabela može napuniti kondenzatore opreme čak i kada je oprema isključena i zaključana. Neprovođenje izlaznih motornih kabela odvojeno ili upotreba neoklopljenih kabela može rezultirati smrću ili ozbiljnim ozljedama.

- Pri odabiru veličina kabela pridržavajte se lokalnih i nacionalnih propisa o električnim instalacijama. Za maksimalne presjeke žica pogledajte *poglavlje 9.1 Električni podaci*.
- Pridržavajte se uputa proizvođača motora za ožičenje.
- Otvori ili pristupni paneli za ožičenje motora nalaze se na postolju IP21/IP54 (vrsta 1/vrsta 12) jedinica.
- Nemojte ožičavati uređaj za pokretanje ili uređaj koji mijenja polaritet (npr. motor Dahlander ili asinkroni elektromotor s kliznim prstenom) između frekvencijskog pretvarača i motora.

Postupak

1. Skinite vanjski dio izolacije kabela.
2. Uspostavite mehaničko fiksiranje i električni kontakt između oklopa kabela i uzemljenja postavljanjem gole žice ispod kableske obujmice.
3. Spojite žicu uzemljenja na najbližu stezaljku uzemljenja u skladu s uputama za uzemljenje navedenima u dijelu *poglavlje 5.6 Spajanje na uzemljenje*.
4. Spojite trofazno ožičenje motora na stezaljke 96 (U), 97 (V) i 98 (W), pogledajte *Slika 5.3*.
5. Zategnite stezaljke u skladu s informacijama navedenima u dijelu *poglavlje 9.10.1 Nazivni podaci momenta zatvarača*.

5



Slika 5.3 Stezaljke motora za izmjenični napon (prikazano kućište E1h). Za detaljan prikaz stezaljki pogledajte poglavlje 5.7 Dimenzije stezaljki

5.5 Priključivanje na izmjenično mrežno napajanje

- Odredite veličinu ožičenja u skladu s ulaznom jakošću struje frekvencijskog pretvarača. Za maksimalne presjeka žica pogledajte *poglavlje 9.1 Električni podaci*.
- Pri odabiru veličina kabela pridržavajte se lokalnih i nacionalnih propisa o električnim instalacijama.

Postupak

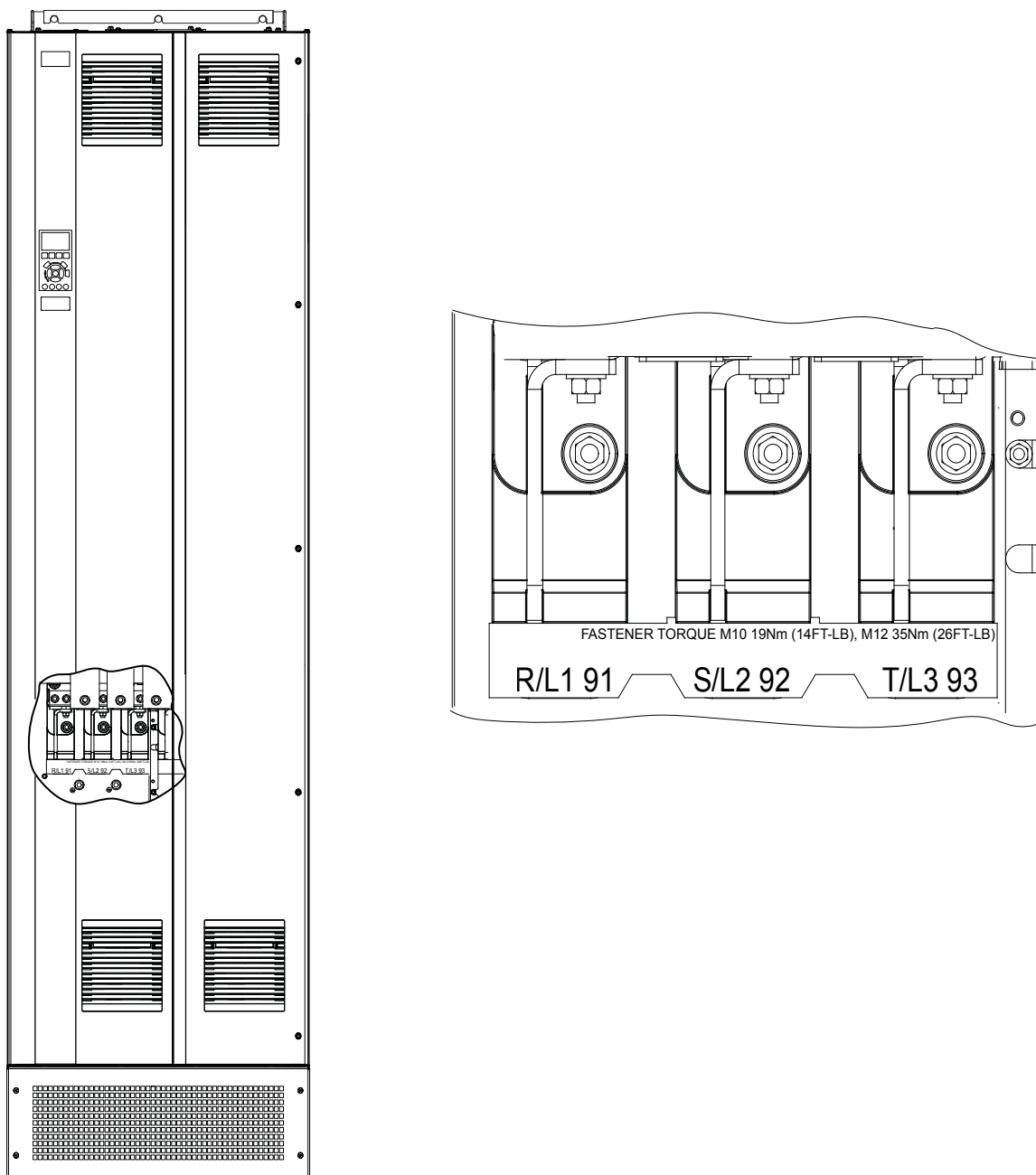
1. Skinite vanjski dio izolacije kabela.
2. Uspostavite mehaničko fiksiranje i električni kontakt između oklopa kabela i uzemljenja postavljanjem gole žice ispod kableske obujmice.
3. Spojite žicu uzemljenja na najbližu stezaljku uzemljenja u skladu s uputama za uzemljenje navedenima u dijelu *poglavlje 5.6 Spajanje na uzemljenje*.
4. Spojite ožičenje trofaznog ulaza izmjeničnog napona na stezaljke R, S i T (pogledajte *Slika 5.4*).
5. Zategnite stezaljke u skladu s informacijama navedenima u dijelu *poglavlje 9.10.1 Nazivni podaci momenta zatvarača*.
6. Kada se napajanje odvija putem izoliranog izvora mrežnog napajanja (IT mreža ili plivajući trokut) ili TT/TN-S mreže s uzemljenjem (uzemljeni trokut), provjerite je li *parametar 14-50 Filtar RFI* postavljen na [0] Off (Isključeno) kako bi se izbjeglo oštećenje istosmjernog međukruga i smanjile kapacitivne struje uzemljenja.

NAPOMENA!

SKLOPNIK IZLAZA

Danfoss ne preporučuje korištenje izlaznog sklopnika na frekvencijskim pretvaračima 525 - 690 V koji su spojeni na izoliranu električku napojnu mrežu.

5



Slika 5.4 Stezaljke za izmjenično mrežno napajanje (prikazano kućište E1h). Za detaljan prikaz stezaljki pogledajte poglavlje 5.7 Dimenzije stezaljki

5.6 Spajanje na uzemljenje

▲UPOZORENJE

OPASNOST OD STRUJE CURENJA

Struje curenja veće su od 3,5 mA. Nepravilno uzemljenje pretvarača može prouzročiti smrt ili teške ozljede.

- Ovlašteni električar mora osigurati pravilno uzemljenje opreme.

Za električnu sigurnost

- Uzemljite pretvarač u skladu s primjenjivim normama i direktivama.
- Upotrebjavajte samo propisani kabel za uzemljenje.
- Nemojte uzemljivati 1 pretvarač na drugi na način „lančanog povezivanja“.
- Vodiči za uzemljenje moraju biti što je moguće kraći.
- Pridržavajte se uputa proizvođača motora za ožičenje.
- Minimalni presjek kabela: 10 mm² (6 AWG) (ili 2 nazivna vodiča za uzemljenje priključena odvojeno).
- Zategnite stezaljke u skladu s informacijama navedenima u dijelu *poglavlje 9.10.1 Nazivni podaci momenta zatvarača*.

Za ugradnju u skladu s EMC zahtjevima

- Uspostavite električni kontakt između oklopa kabela i kućišta pretvarača pomoću metalnih kablskih uvodnica ili obujmica priloženih uz opremu.
- Smanjite udarni tranzijent uporabom višezičnog vodiča.
- Zabranjeno je uvrtnje krajeva opleta.

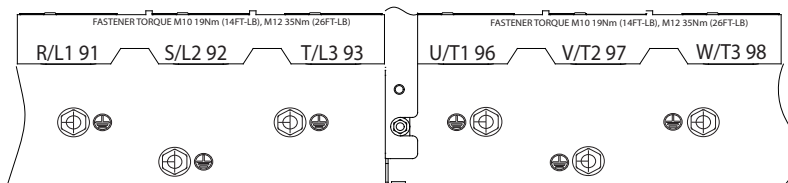
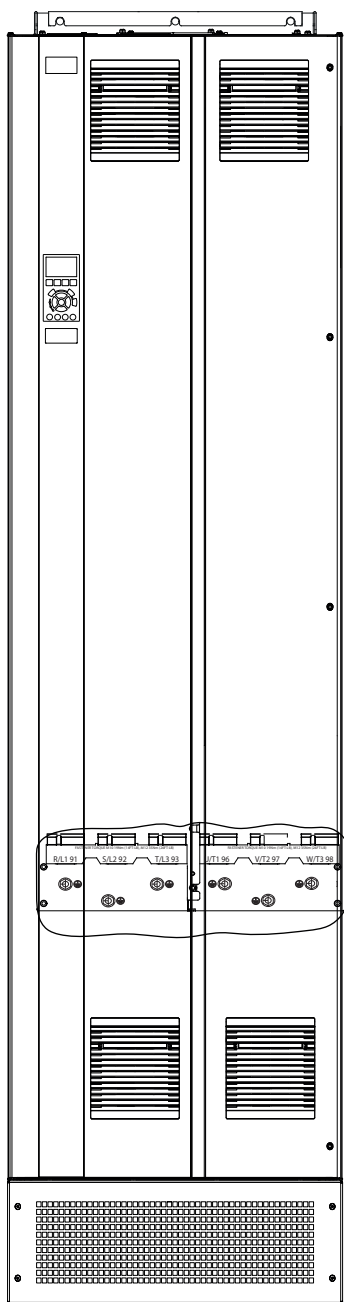
NAPOMENA!

IZJEDNAČAVANJE POTENCIJALA

Postoji rizik od udarnog tranzijenta kada se potencijali uzemljenja između pretvarača i upravljačkog sustava razlikuju.

Položite kabele za izjednačenje između komponenti sustava. Preporučeni presjek kabela: 16 mm² (5 AWG).

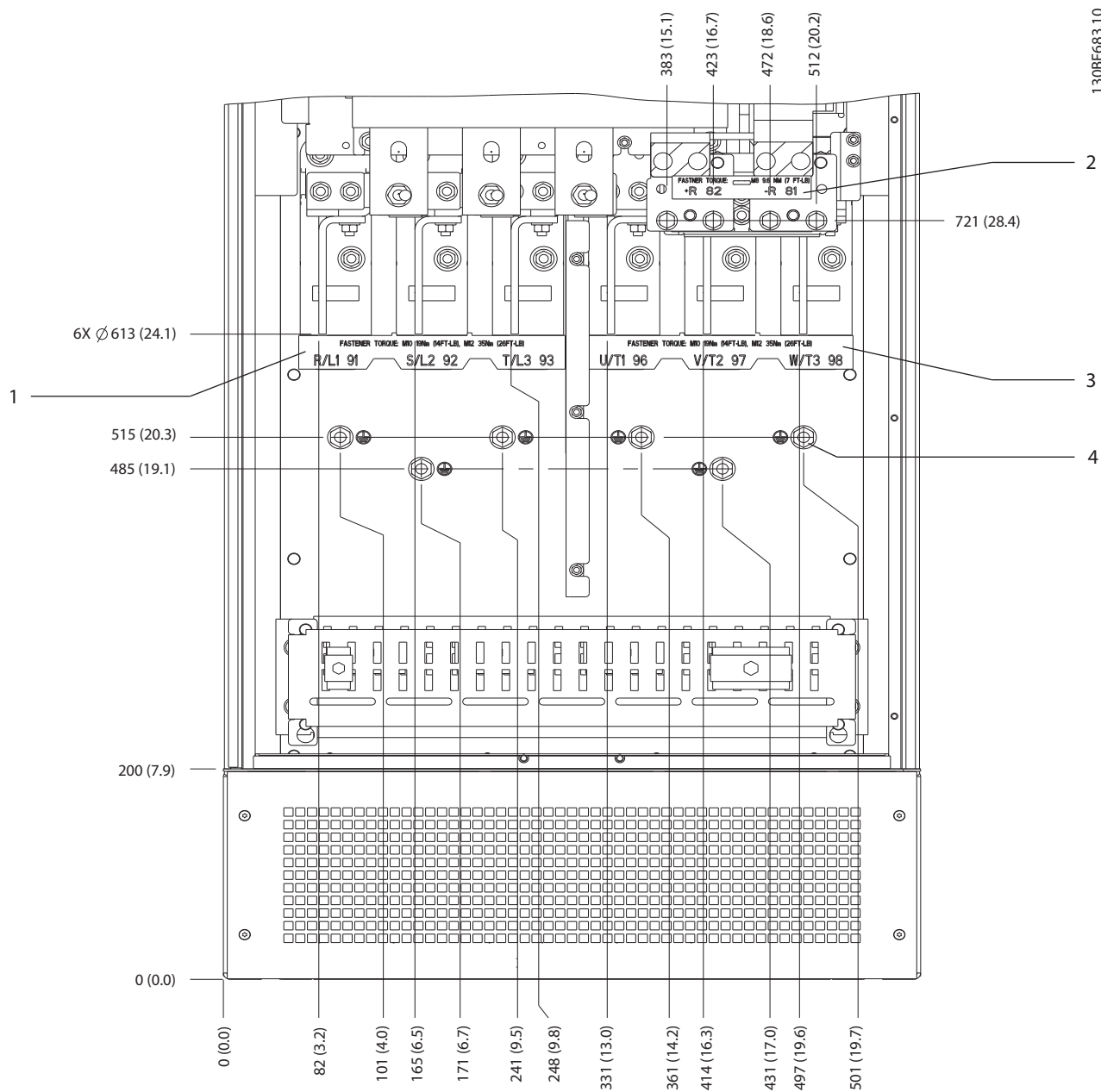
5



Slika 5.5 Stezaljke za uzemljenje (prikazano kućište E1h). Za detaljan prikaz stezaljki pogledajte poglavlje 5.7 Dimenzije stezaljki

5.7 Dimenzije stezaljki

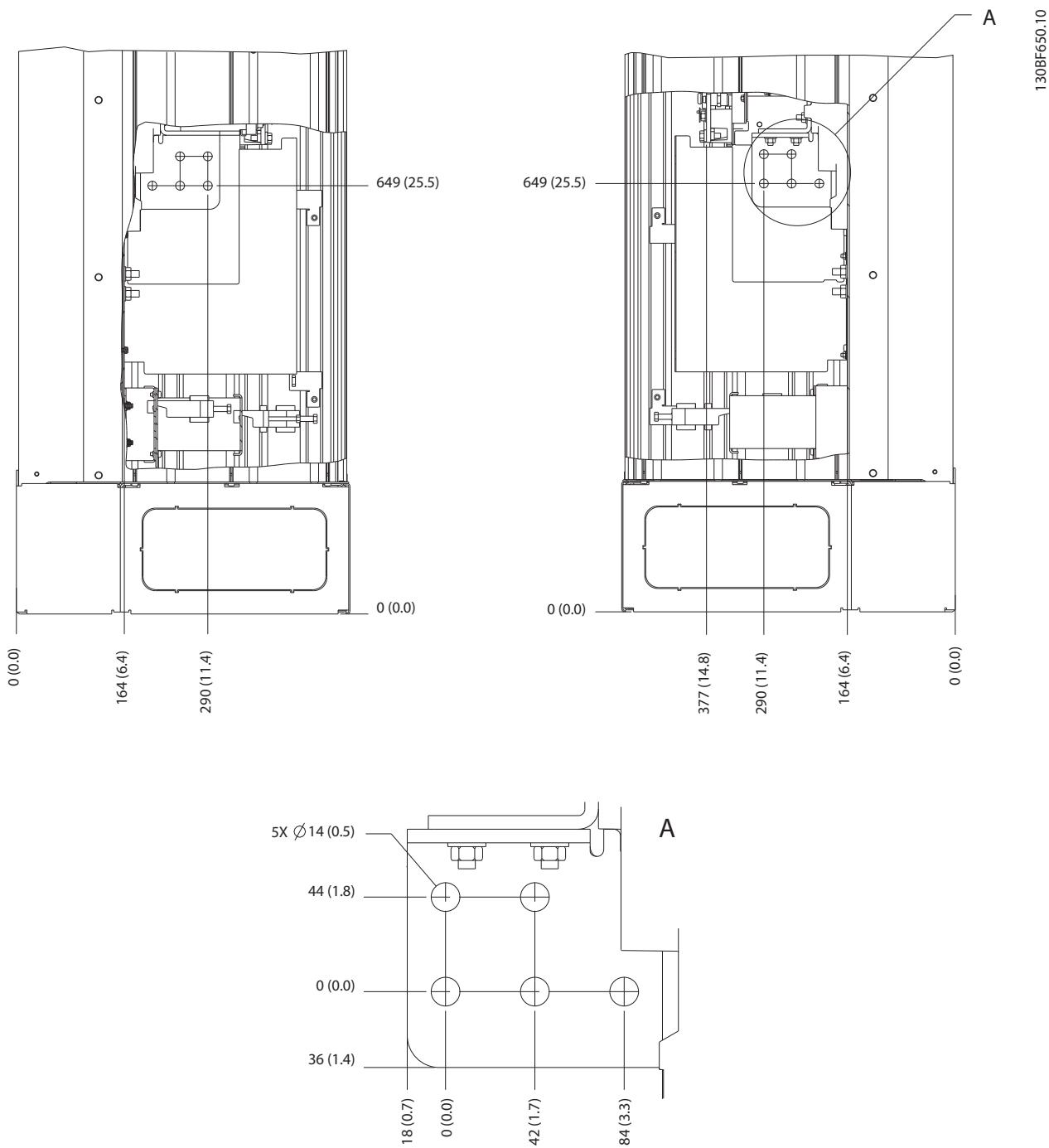
5.7.1 Dimenzije stezaljke E1h



1	Stežaljke mrežnog napajanja	3	Stežaljke motora
2	Stežaljke kočnica/regeneracijske stežaljke	4	Stežaljke za uzemljenje, matica M10

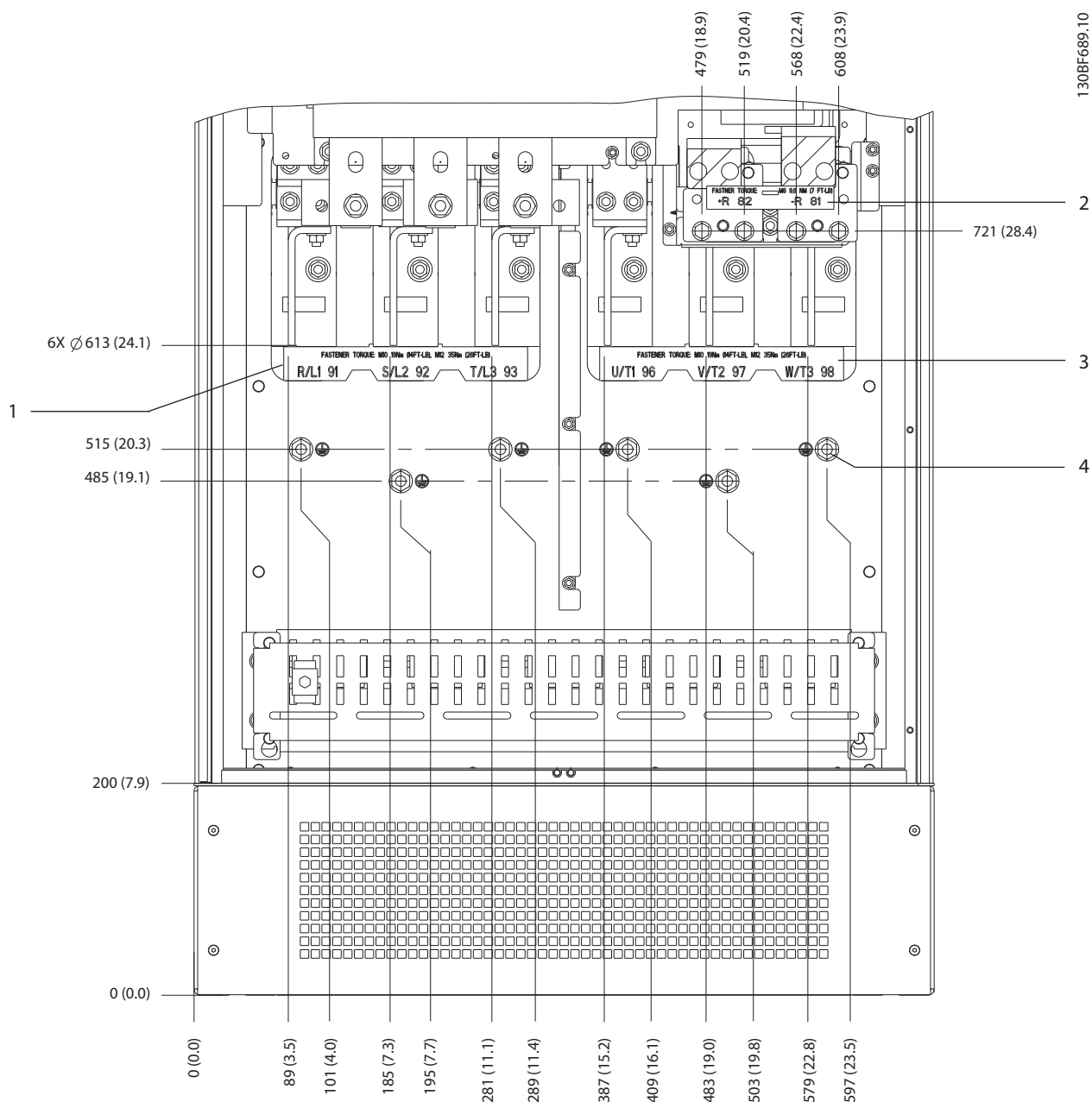
Slika 5.6 Dimenzije stezaljke E1h (prikaz sprijeda)

5



Slika 5.7 Dimenzije stezaljke E1h (bočni prikazi)

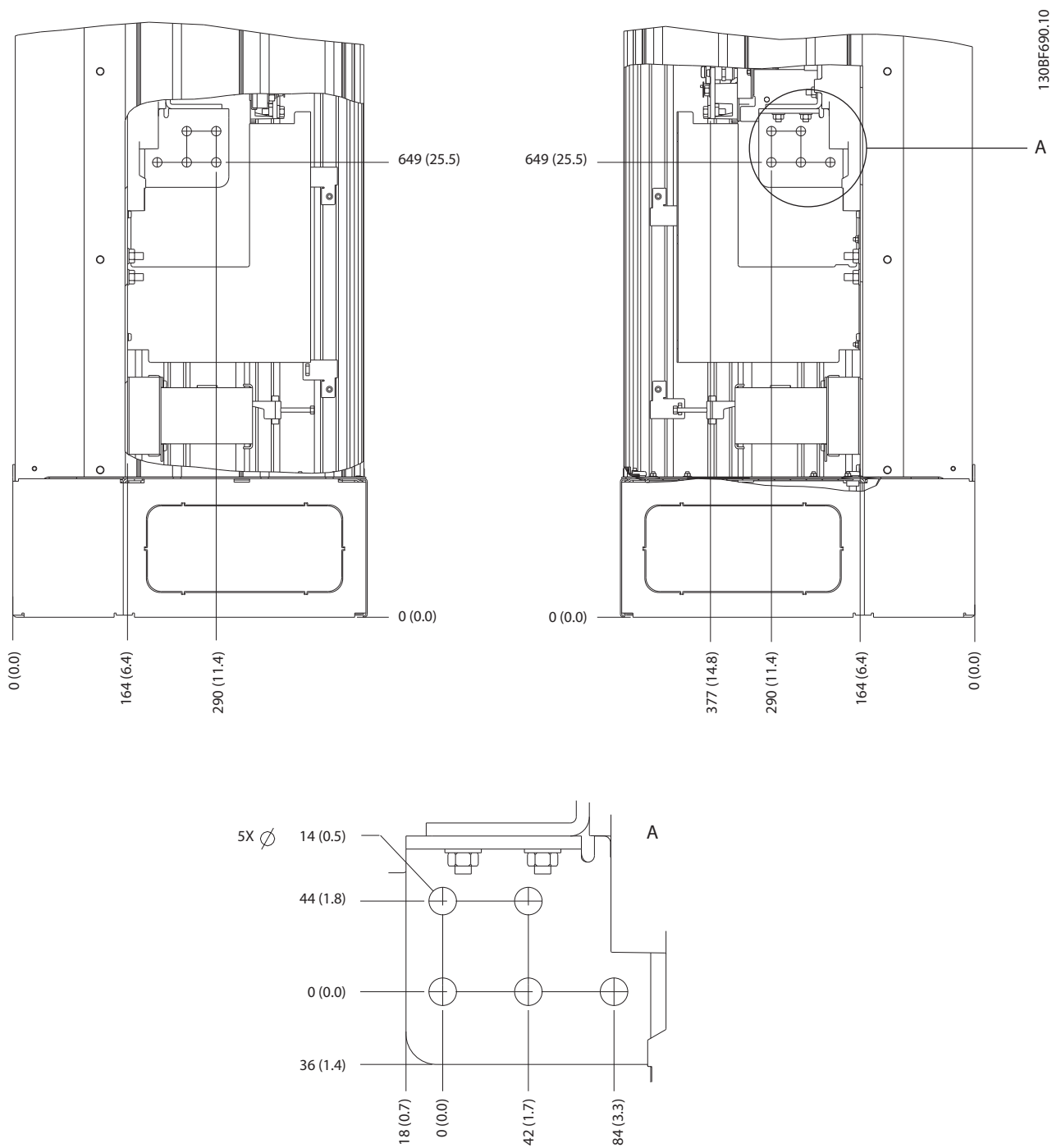
5.7.2 Dimenzije stezaljke E2h



1	Stezaljke mrežnog napajanja	3	Stezaljke motora
2	Stezaljke kočnica/regeneracijske stezaljke	4	Stezaljke za uzemljenje, matica M10

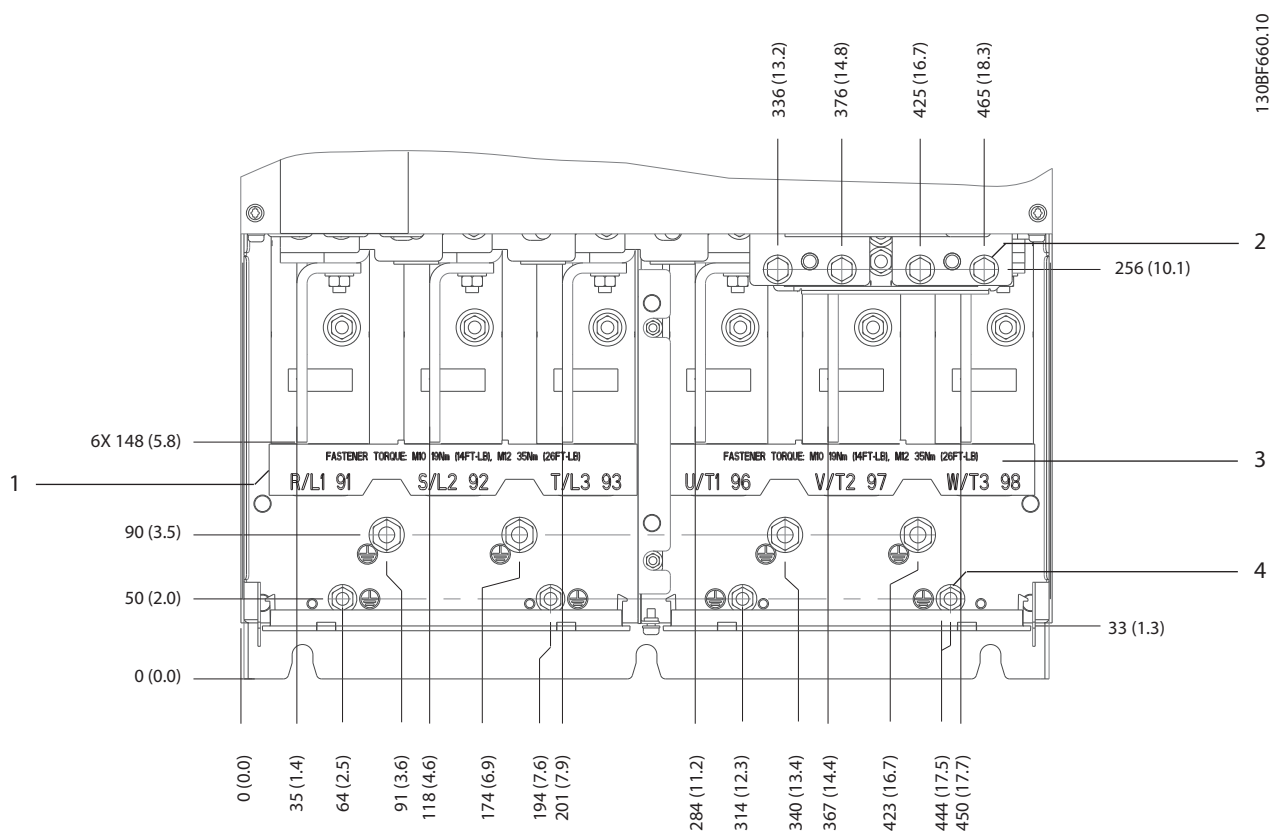
Slika 5.8 Dimenzije stezaljke E2h (prikaz sprijeda)

5



Slika 5.9 Dimenzije stezaljke E2h (bočni prikazi)

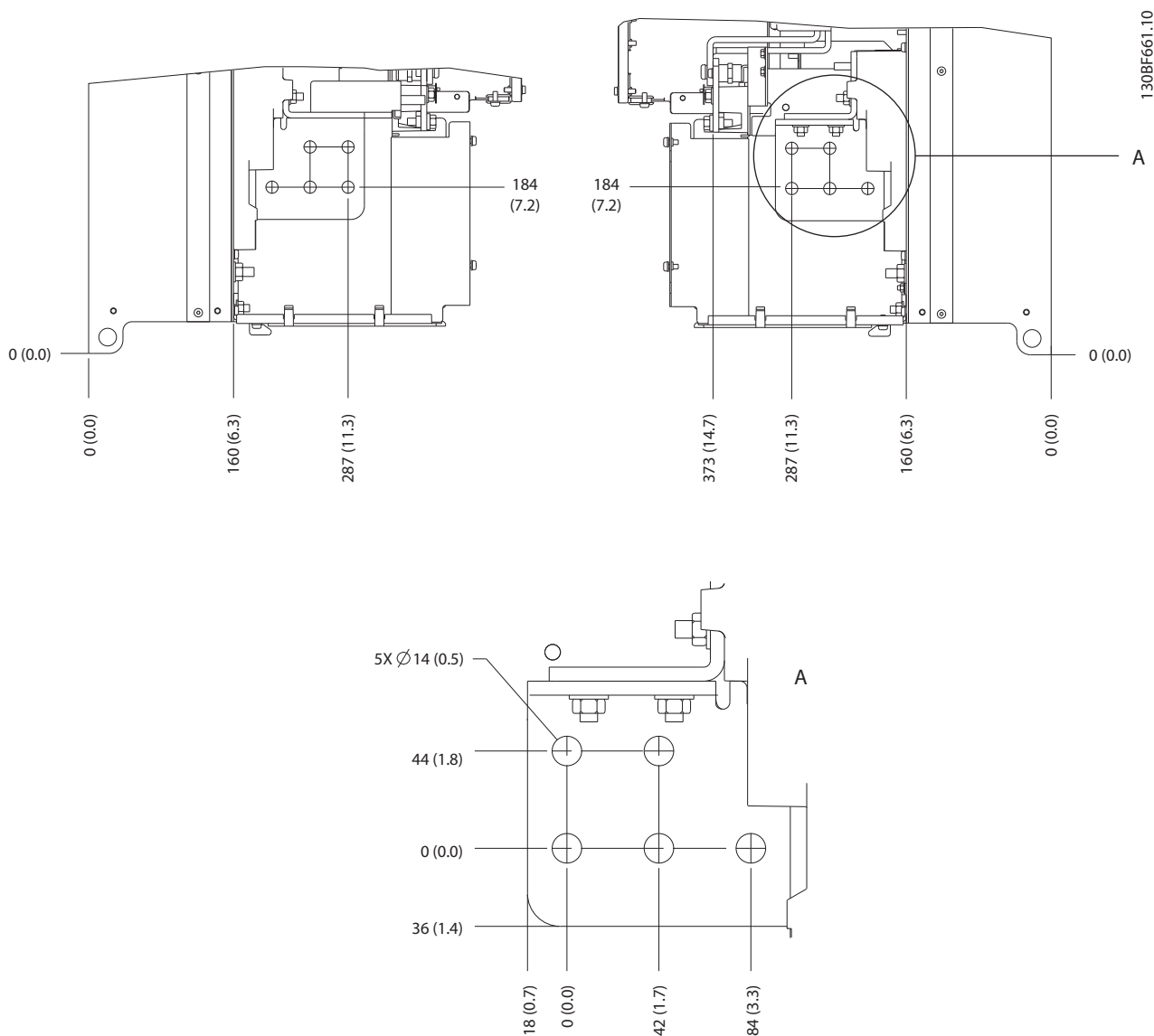
5.7.3 Dimenzije stezaljke E3h



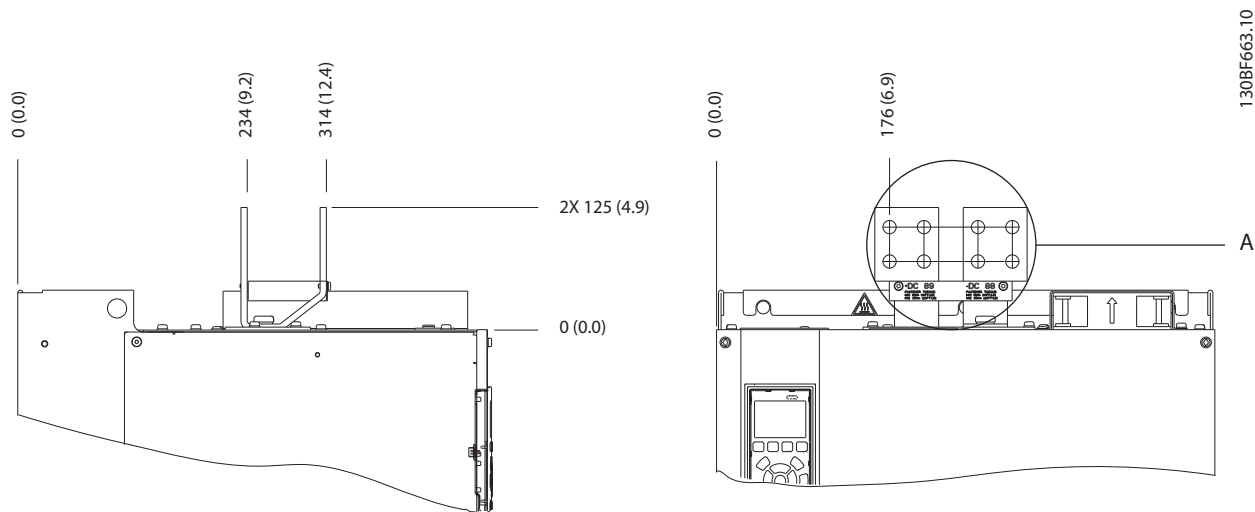
1	Stežaljke mrežnog napajanja	3	Stežaljke motora
2	Stežaljke kočnica/regeneracijske stežaljke	4	Stežaljke za uzemljenje, matice M8 i M10

Slika 5.10 Dimenzije stezaljke E3h (prikaz srijeda)

5

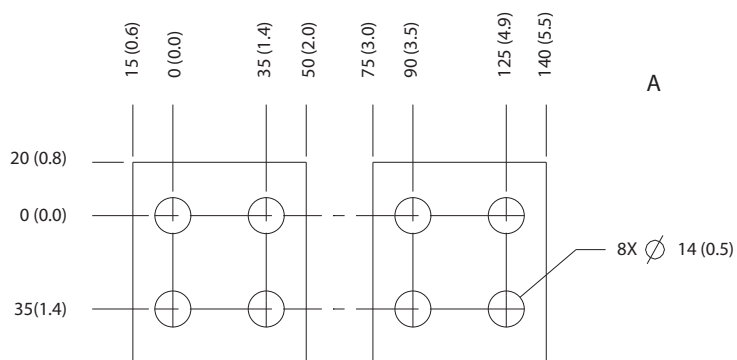


Slika 5.11 Dimenzije stezaljki za mrežno napajanje, motor i uzemljenje za E3h (bočni prikazi)



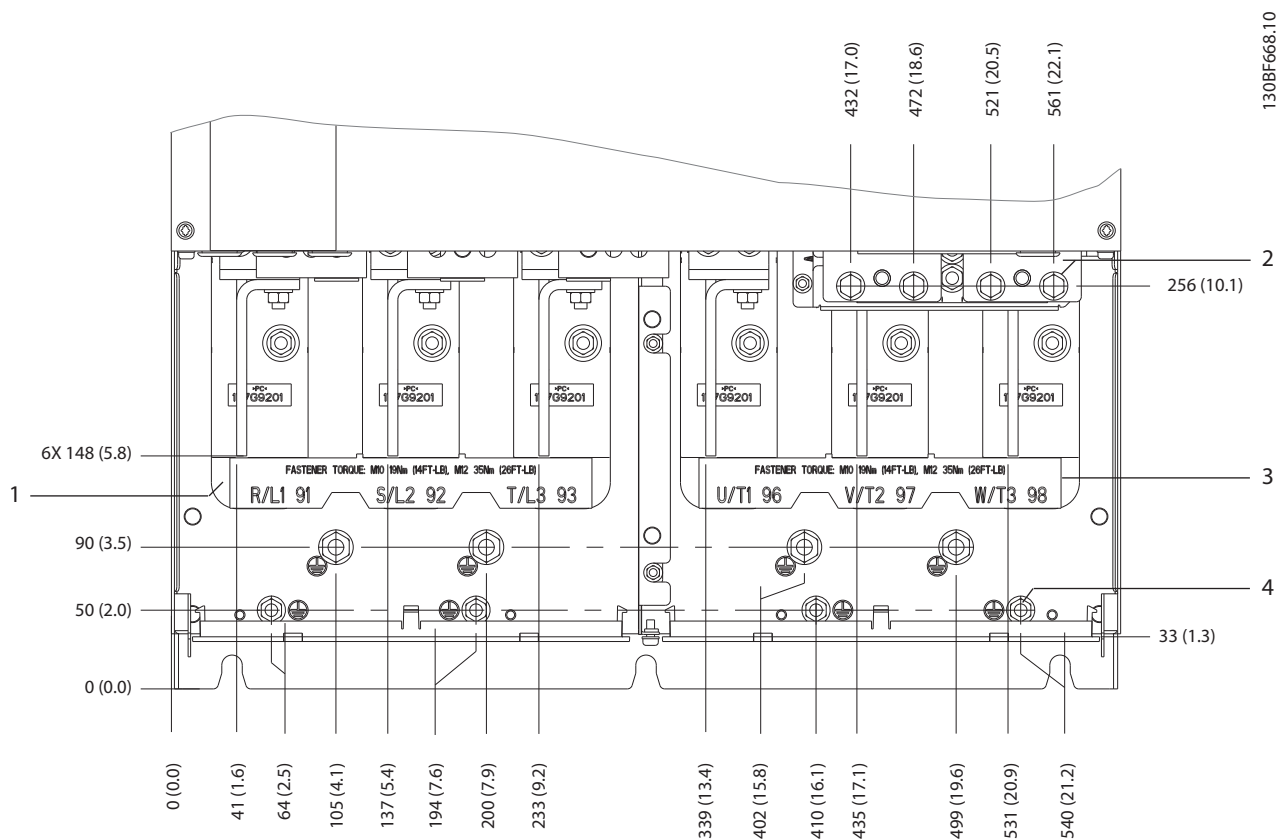
130BF663.10

5



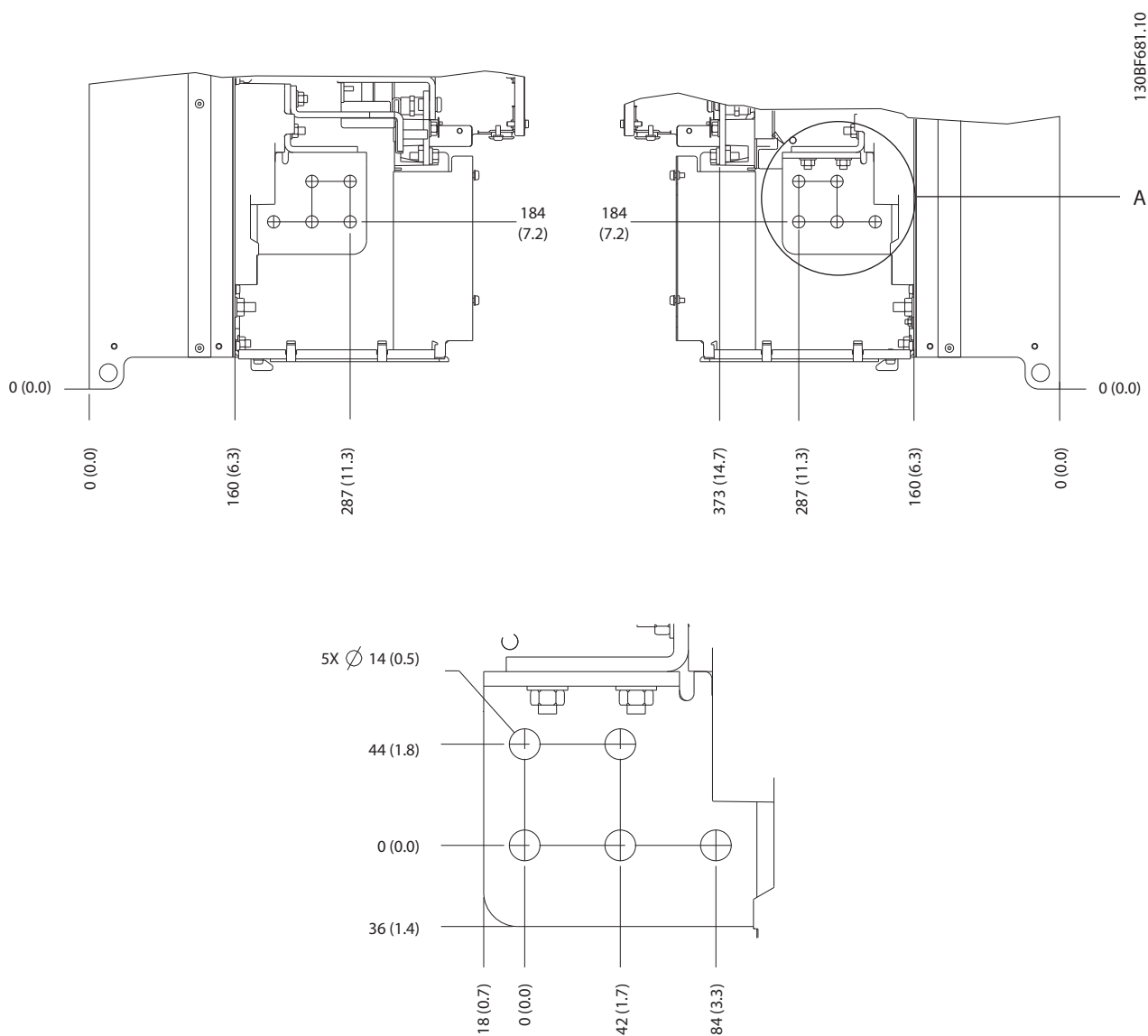
Slika 5.12 Dimenzije stezaljke s udjelom opterećenja/regeneracijske stezaljke za E3h

5.7.4 Dimenzije stezaljke E4h



1	Stežaljke mrežnog napajanja	3	Stežaljke motora
2	Stežaljke kočnica/regeneracijske stežaljke	4	Stežaljke za uzemljenje, matice M8 i M10

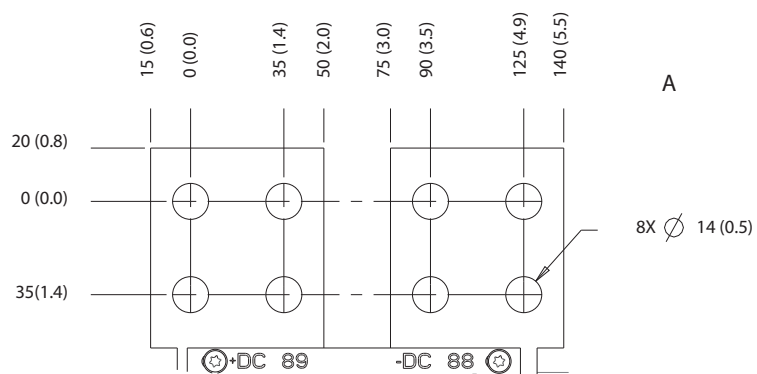
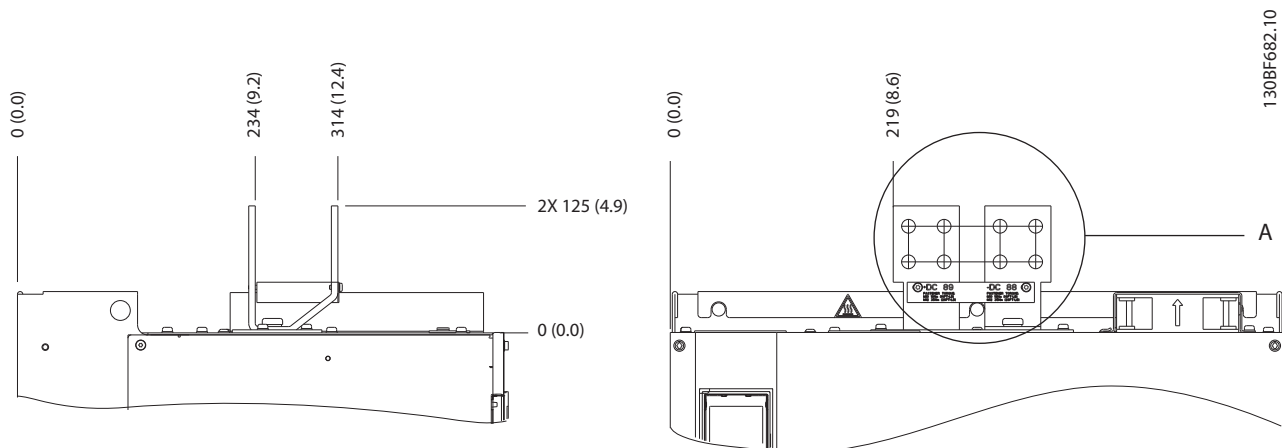
Slika 5.13 Dimenzije stezaljke E4h (prikaz srijeda)



5

Slika 5.14 Dimenzije stezaljki za mrežno napajanje, motor i uzemljenje za E4h (bočni prikazi)

5



Slika 5.15 Dimenzije stezaljke s udjelom opterećenja/regeneracijske stezaljke za E4h

5.8 Kontrolno ožičenje

Sve stezaljke za upravljačke kabele nalaze se unutar pretvarača ispod LCP-a. Za pristup ili otvorite vrata (E1h i E2h) ili uklonite prednji panel (E3h i E4h).

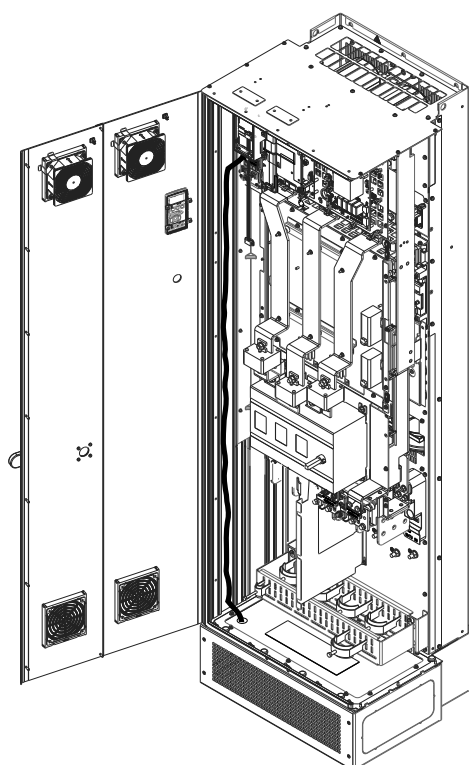
5.8.1 Provođenje upravljačkog kabela

Pričvrstite i provedite sve upravljačke žice kao što je prikazano na *Slika 5.16*. Nemojte zaboraviti spojiti štitove na odgovarajući način kako bi osigurao optimalan električni imunitet.

- Izolirajte kontrolno ožičenje od visokoučinskih kabela u pretvaraču.
- Ako je pretvarač spojen na termistor, kontrolno ožičenje termistora obavezno mora biti oklopljeno i ojačano/dvostruko izolirano. Preporuča se ulazni napon od 24 V DC.

Fieldbus spoj

Spojovi se ostvaruju do relevantnih opcija na upravljačkoj kartici. Za više detalja pogledajte relevantne upute za fieldbus. Kabel treba postaviti i provesti zajedno s ostalim upravljačkim žicama unutar jedinice. Pogledajte *Slika 5.16*.

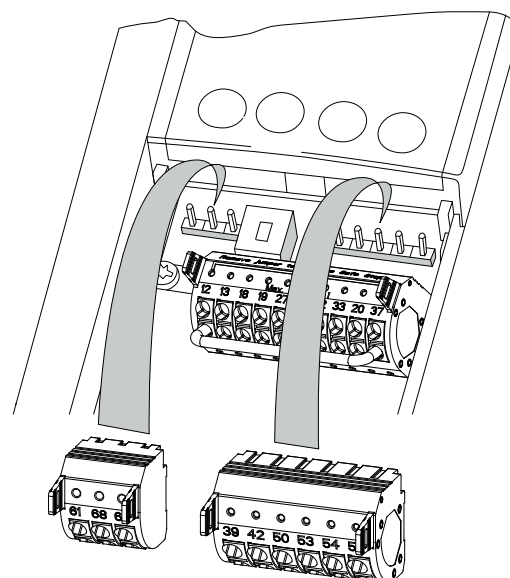


130BF715.10

Slika 5.16 Putanja ožičenja upravljačke kartice

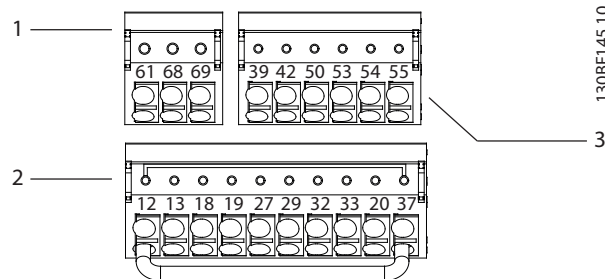
5.8.2 Tipovi upravljačkih stezaljki

Slika 5.17 prikazuje odvojive priključke pretvarača. Funkcije stezaljke i tvorničke postavke sažete su u *Tablica 5.1* – *Tablica 5.3*.



130BF144.10

Slika 5.17 Lokacije upravljačkih stezaljki



130BF145.10

1	Stezaljke za serijsku komunikaciju
2	Stezaljke digitalnog ulaza/izlaza
3	Stezaljke analognog ulaza/izlaza

Slika 5.18 Brojevi stezaljki koji se nalaze na priključcima

Stežaljka	Parametar	Tvornička postavka	Opis
61	–	–	Ugrađeni RC filter za oklop kabela. SAMO za spajanje oklopa u slučaju pojave EMC smetnji.
68 (+)	Skupina parametara 8-3* Postavke FC ulaza	–	RS485 sučelje. Sklopka (BUS TER.) predviđena je za upravljačku karticu za otpornost zaključenja sabirnice. Pogledajte Slika 5.22.
69 (-)	Skupina parametara 8-3* Postavke FC ulaza	–	

Tablica 5.1 Opisi stezaljke za serijsku komunikaciju

Stežaljke digitalnog ulaza/izlaza			
Stežaljka	Parametar	Tvornička postavka	Opis
12, 13	–	+24 V DC	Napon napajanja od 24 V DC za digitalne ulaze i vanjske pretvarače. Maksimalna izlazna struja je 200 mA za sva opterećenja od 24 V.
18	Parametar 5-10 Terminal 18 Digital Input	[8] Pokretanje	Digitalni ulazi.
19	Parametar 5-11 Terminal 19 Digital Input	[10] Suprotan smjer	
32	Parametar 5-14 Terminal 32 Digital Input	[0] Nema pogona	
33	Parametar 5-15 Terminal 33 Digital Input	[0] Nema pogona	
27	Parametar 5-12 Terminal 27 Digital Input	[2] Coast inverse (Inverzno zaustavljanje)	Za digitalni ulaz ili izlaz. Tvornička postavka je ulaz.
29	Parametar 5-13 Terminal 29 Digital Input	[14] JOG	
20	–	–	Zajednički priključak za digitalne ulaze i 0 V potencijal za 24 V napajanje.

Stežaljke digitalnog ulaza/izlaza			
Stežaljka	Parametar	Tvornička postavka	Opis
37	–	STO	Kada se ne upotrebljava opcionalna značajka STO, žica prenosnika može biti potrebna između stezaljke 12 (ili 13) i stezaljke 37. Ovo podešenje omogućuje rad pretvarača s tvorničkim vrijednostima za programiranje.

Tablica 5.2 Opisi stezaljke digitalnog ulaza/izlaza

Stežaljke analognog ulaza/izlaza			
Stežaljka	Parametar	Tvornička postavka	Opis
39	–	–	Zajedničko za analogni izlaz.
42	Parametar 6-50 Terminal 42 Output	[0] Nema pogona	Programibilni analogni izlaz. 0 – 20 mA ili 4 – 20 mA maksimalno od 500 Ω.
50	–	+10 V DC	Analogno napajanje od 10 V DC za potencijometar ili termistor. 15 mA maksimalno.
53	Skupina parametara 6-1* Analog Input 1 (Analogni ulaz 1)	Reference	Analogni ulaz. Za napon ili struju. Sklopke A53 i A54 odabiru mA ili V.
54	Skupina parametara 6-2* Analog Input 2 (Analogni ulaz 2)	Feedback	
55	–	–	Zajednički priključak za analogni ulaz.

Tablica 5.3 Opisi stezaljke analognog ulaza/izlaza

5.8.3 Ožičenje na upravljačkim stezaljkama

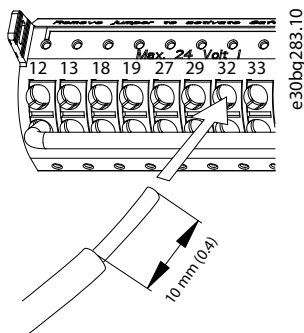
Upravljačke stezaljke nalaze se u blizini LCP-a. Priključci upravljačkih stezaljki mogu se isključiti s pretvarača radi lakšeg ožičenja, kao što je prikazano u *Slika 5.17*. Na upravljačke stezaljke mogu se priključivati čvrste ili fleksibilne žice. Za spajanje ili odspajanje upravljačkih žica koristite sljedeće postupke.

NAPOMENA!

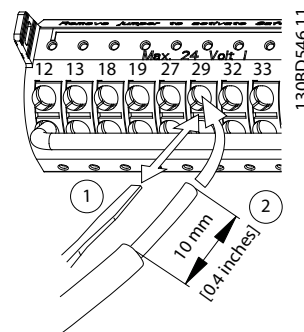
Smanjite interferenciju tako što ćete upravljačke žice ostaviti što je moguće kraće i odvojiti od visokoučinskih kabela.

Spajanje žice na upravljačke stezaljke

1. Skinite 10 mm (0,4 inča) vanjskog plastičnog sloja od kraja žice.
2. Umetnite голу upravljačku žicu u stezaljku.
 - U slučaju čvrste žice, gurnite голу žicu u kontakt. Pogledajte *Slika 5.19*.
 - U slučaju fleksibilne žice, otvorite kontakt umetanjem malog odvijača u utor između otvora stezaljke i gurnite odvijač prema unutra. Pogledajte *Slika 5.20*. Zatim umetnite ogoljenu žicu u kontakt i izvadite odvijač.
3. Pažljivo povucite žicu da biste provjerili je li kontakt čvrsto spojen i da nije labav. Labavo kontrolno ožičenje može biti uzrok kvarova opreme ili slabije izvedbe.



Slika 5.19 Spajanje čvrstih upravljačkih žica



Slika 5.20 Spajanje fleksibilnih upravljačkih žica

Odspajanje žica sa upravljačkih stezaljki

1. Da biste otvorili kontakt, umetnite mali odvijač u utor između otvora stezaljke i gurnite odvijač prema unutra.
2. Pažljivo povucite žicu da biste je oslobodili iz kontakta upravljačke stezaljke.

Pogledajte *poglavlje 9.5 Specifikacije kabela* za presjeke ožičenja upravljačke stezaljke i *poglavlje 7 Primjeri konfiguracija ožičenja* za tipične priključke kontrolnog ožičenja.

5.8.4 Omogućavanje rada motora (stezaljka 27)

Premosnik žice potreban je između stezaljke 12 (ili 13) i stezaljke 27 kako bi pretvarač radio kada se koriste tvorničke vrijednosti za programiranje.

- Digitalni ulaz stezaljke 27 projektiran je za primanje 24 V DC vanjske blokade.
- Kada se ne upotrebljava uređaj za blokadu, prenosnik spojite žicom između upravljačke stezaljke 12 (preporučeno) ili 13 na stezaljku 27. Time se dobiva unutarnji signal od 24 V na stezaljki 27.
- Kada na statusnom retku na dnu LCP-a piše *AUTO REMOTE COAST* (Automatsko daljinsko slobodno zaustavljanje), to znači da je jedinica spremna za rad, ali nedostaje ulazni signal na stezaljki 27.
- Kada je tvornički instalirana dodatna oprema ožičena na stezaljku 27, nemojte uklanjati to ožičenje.

NAPOMENA!

Pretvarač ne može raditi bez signala na stezaljki 27, osim ako se stezaljka 27 ne reprogramira pomoću parametar 5-12 Terminal 27 Digital Input.

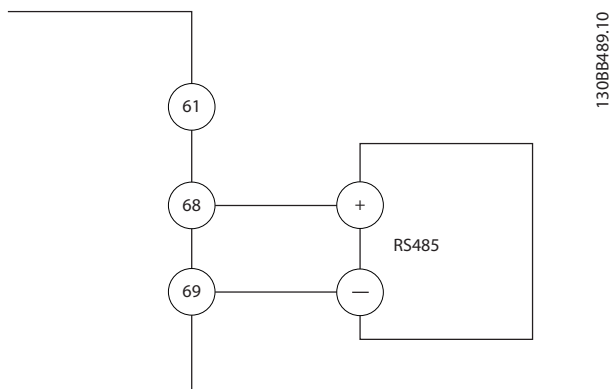
5.8.5 Konfiguriranje RS485 serijske komunikacije

RS-485 je dvožično sučelje sabirnice kompatibilno s višeprekidnom mrežnom topologijom i sadrži sljedeće značajke:

- mogu se koristiti ili Danfoss FC ili Modbus RTU komunikacijski protokol, koji su interni za pretvarač.
- Funkcije se mogu daljinski programirati pomoću softverskog protokola i RS485 priključka ili u skupini parametara 8-** *Komunik. i opcije*.
- Odabirom specifičnog komunikacijskog protokola mijenjaju se razne zadane postavke parametra tako da odgovaraju specifikacijama protokola, čime postaje dostupno više parametara specifičnih za protokol.
- Opcijske kartice za pretvarač dostupne su za pružanje dodatnih komunikacijskih protokola. Pogledajte dokumentaciju opsijske kartice za upute o instalaciji i radu.
- Sklopka (BUS TER.) predviđena je za upravljačku karticu za otpornost zaključenja sabirnice. Pogledajte *Slika 5.22*.

Za osnovno postavljanje serijske komunikacije prođite kroz sljedeće korake:

1. Spojite ožičenje RS485 serijske komunikacije na stezaljke (+)68 i (-)69.
 - 1a Upotrijebite oklopljen kabel serijske komunikacije (preporučeno).
 - 1b Pogledajte *poglavlje 5.6 Spajanje na uzemljenje* za ispravno uzemljenje.
2. Odaberite sljedeće postavke parametra:
 - 2a Tip protokola u *parametar 8-30 Protokol*.
 - 2b Adresu pretvarača u *parametar 8-31 Adresa*.
 - 2c Brzinu prijenosa podataka u *parametar 8-32 Stopa brz.prijenosa pod.*



Slika 5.21 Shema spajanja serijske komunikacije

5.8.6 Ožičenje za Safe Torque Off (STO)

Funkcija Safe Torque Off (STO) sastavni je dio upravljačkog sustava za sigurnost. STO sprječava stvaranje potrebnog napona za vrtnju motora.

Za pokretanje funkcije STO potrebno je dodatno ožičenje za pretvarač. Pogledajte *Upute za upotrebu funkcije Safe Torque Off* za dodatne informacije.

5.8.7 Ožičenje grijača prostora

Grijač prostora je opcija koja se koristi za sprječavanje stvaranja kondenzacije unutar kućišta kada je jedinica isključena. Osmišljena je za ožičavanje na terenu i nadzire je HVAC sustav za upravljanje.

Specifikacije

- Nazivni napon: 100 – 240
- Presjek žice: 12 – 24 AWG

5.8.8 Ožičenje dodatnih priključaka na isključenje

Isključenje je opcija koja se instalira u tvornici. Dodatni priključci, koji su signalni pribor koji se koriste s isključenjem, nisu ugrađeni u tvornici kako bi se omogućila veća fleksibilnost tijekom instalacije. Priključci se utiskuju na mjesto bez upotrebe alata.

Priključke treba instalirati na određenim mjestima na isključenju ovisno o njihovim funkcijama. Pogledajte tehničke podatke koji se nalaze u vrećici s priborom koja se isporučuje s pretvaračem.

Specifikacije

- U_i /[V]: 690
- U_{imp} /[kV]: 4
- Stupanj onečišćenja: 3
- I_{th} /[A]: 16
- Presjek kabela: 1...2x0,75...2,5 mm²
- Maksimum osigurača: 16 A/gG
- NEMA: A600, R300, presjek žice: 18 – 14 AWG, 1(2)

5.8.9 Ožičenje bimetalne zaštite otpornika za kočenje

Blok stezaljki otpornika za kočenje nalazi se na energetske kartici i omogućuje priključivanje vanjskog osjetnika temperature otpornika za kočenje. Sklopka se može konfigurirati kao obično zatvorena ili obično otvorena. Ako se ulaz mijenja, signal pokreće pretvarač i prikazuje *alarm 27, Brake chopper fault* (Alarm 27, Greška čopera) na zaslonu LCP-a. U isto vrijeme, pretvarač prestaje kočiti i motor se slobodno zaustavlja.

1. Pronađite blok stezaljki otpornika za kočenje (stezaljke 104 – 106) na energetske kartici. Pogledajte *Slika 3.3*.
2. Uklonite vijke M3 koji učvršćuju prenosnik na energetske karticu.
3. Uklonite prenosnik i povežite žicom bimetalnu zaštitu otpornika za kočenje u 1 od sljedećih konfiguracija:
 - 3a **Obično zatvoren.** Priključite na stezaljke 104 i 106.
 - 3b **Obično otvoren.** Priključite na stezaljke 104 i 105.
4. Osigurajte žice sklopke pomoću vijaka M3. Zategnite momentom od 0,5 - 0,6 Nm (5 in-lb).

5.8.10 Odabir ulaznog signala napona/struje

Analogne ulazne stezaljke 53 i 54 omogućuju postavljanje ulaznog signala na napon (od 0 do 10 V) ili struju (od 0/4 do 20 mA).

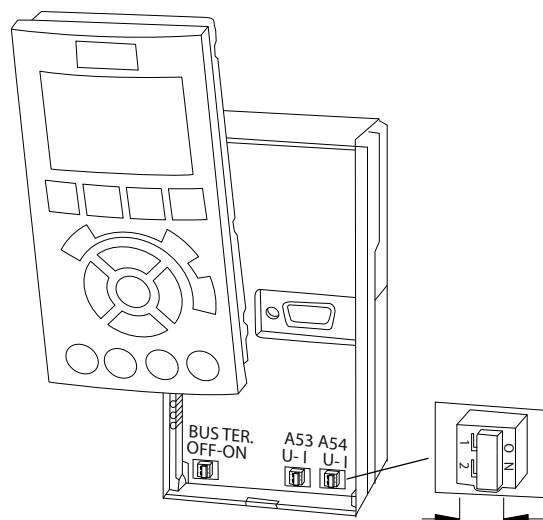
Zadane postavke parametra:

- Stezaljka 53: Signal reference brzine u otvorenoj petlji (pogledajte *parametar 16-61 Stez. 53 Postav sklapanja*).
- Stezaljka 54: Signal povratne veze u zatvorenoj petlji (pogledajte *parametar 16-63 Stez. 54 Postav sklapanja*).

NAPOMENA!

Isključite napajanje pretvarača prije promjene položaja sklopke.

1. Uklonite LCP (lokalni upravljački panel). Pogledajte *poglavlje 6.3 Izbornik LCP-a*.
2. Uklonite svu dodatnu opremu koja pokriva sklopke.
3. Postavite sklopke A53 i A54 za odabir tipa signala (U = napon, I = struja).



Slika 5.22 Lokacija sklopke stezaljki 53 i 54

130BF146.10

5.9 Popis za provjeru prije pokretanja

Prije dovršenja ugradnje pretvarača provjerite cijelu instalaciju kako je opisano u *Tablica 5.4*. Kada završite, provjerite i označite stavke.

Pregledajte	Opis	<input checked="" type="checkbox"/>
Motor	<ul style="list-style-type: none"> Potvrdite provodnost motora mjerenjem vrijednosti oma na U–V (96–97), V–W (97–98) i W–U (98–96). Provjerite odgovara li napon napajanja naponu pretvarača i motora. 	
Sklopke	<ul style="list-style-type: none"> Provjerite jesu li sve postavke uključjenja i isključenja u ispravnim položajima. 	
Dodatna oprema	<ul style="list-style-type: none"> Pregledajte dodatnu opremu, sklopke, isključenja ili ulazne osigurače/prekidače strujnog kruga koji se mogu nalaziti na strani ulazne snage pretvarača ili na izlaznoj strani motora. Provjerite jesu li spremni za rad pri punoj brzini. Provjerite rad i instalaciju osjetnika upotrijebljenih za povratnu vezu na pretvarač. Uklonite sve čepove za korekciju faktora snage na motoru. Prilagodite čepove za korekciju faktora snage na strani mrežnog napajanja i osigurajte da je prigušena. 	
Provođenje kabela	<ul style="list-style-type: none"> Provjerite je li ožičenje motora, ožičenje kočnice (ako je u opremi) i kontrolno ožičenje odvojeno ili oklopljeno ili u 3 odvojena metalna provodnika za izolaciju interferencije visoke frekvencije. 	
Kontrolno ožičenje	<ul style="list-style-type: none"> Potražite prekinute ili oštećene žice i otpuštene priključke. Provjerite je li kontrolno ožičenje izolirano od visokoučinskog ožičenja radi imuniteta od šuma. Po potrebi provjerite izvor napona signala. Koristite oklopljeni kabel ili uvijenu paricu da biste osigurali da je oklop pravilno dovršen. 	
Ožičenje ulaznog i izlaznog napajanja	<ul style="list-style-type: none"> Provjerite ima li otpuštenih priključaka. Provjerite jesu li kabeli motora i mrežnog napajanja u odvojenim provodnicima ili odvojenim oklopljenim kabelima. 	
Uzemljivanje	<ul style="list-style-type: none"> Provjerite jesu li dobri spojevi uzemljenja, jesu li čvrsti i bez oksidacije. Uzemljenje na provodnik ili montiranje stražnjeg panela na metalnu površinu nije pogodno uzemljenje. 	
Osigurači i prekidači strujnog kruga	<ul style="list-style-type: none"> Pregledajte jesu li osigurači ili prekidači strujnog kruga pravilno postavljeni. Provjerite jesu li svi osigurači čvrsto umetnuti i u radnom položaju i jesu li svi prekidači strujnog kruga (ako se koriste) u otvorenom položaju. 	
Prazan prostor za hlađenje	<ul style="list-style-type: none"> Potražite bilo kakve zapreke na putanji protoka zraka. Izmjerite gornji i donji slobodan prostor pretvarača za osiguravanje pravilnog protoka zraka za hlađenje, pogledajte <i>poglavlje 4.5.1 Zahtjevi za instalaciju i hlađenje</i>. 	
Uvjeti okoline	<ul style="list-style-type: none"> Provjerite jesu li zadovoljeni zahtjevi okoline. Pogledajte <i>poglavlje 9.4 Uvjeti okoline</i>. 	
Unutrašnjost pretvarača	<ul style="list-style-type: none"> Pregledajte unutrašnjost pretvarača i provjerite ima li prljavštine, metalnih krhotina, vlage i korozije. Provjerite jesu li svi alati za instalaciju uklonjeni iz unutrašnjosti jedinice. Za kućišta E3h i E4h provjerite je li jedinica postavljena na neobojenu metalnu površinu. 	
Vibriranje	<ul style="list-style-type: none"> Provjerite je li jedinica čvrsto ugrađena ili se po potrebi upotrebljavaju nosači protiv udara. Provjerite ima li neuobičajene količine vibracija. 	

Tablica 5.4 Popis za provjeru prije pokretanja

⚠ OPREZ**POTENCIJALNA OPASNOST U SLUČAJU UNUTARNJEG KVARA**

Ako se pretvarač pravilno ne osigura poklopcima, može doći do tjelesnih ozljeda.

- Prije uključivanja napajanja provjerite jesu li svi sigurnosni poklopci (vrata i paneli) na mjestu i čvrsto zategnuti. Pogledajte *poglavlje 9.10.1 Nazivni podaci momenta zatvarača*.

6 Puštanje u pogon

6.1 Sigurnosne upute

Pogledajte *poglavlje 2 Sigurnost* za općenite sigurnosne upute.

▲UPOZORENJE

VISOKI NAPON

Pretvarači su pod visokim naponom kada su spojeni na ulaz izmjeničnog mrežnog napajanja. Ako ugradnju, puštanje u rad i održavanje pretvarača ne provodi kvalificirano osoblje, može doći do smrti ili ozbiljnih ozljeda.

- Ugradnju, puštanje u rad i održavanje pretvarača smije provoditi isključivo kvalificirano osoblje.

Prije uključivanja napajanja:

1. Ulazna snaga prema jedinici mora biti OFF (isključena) i zaključana. Nemojte se oslanjati na sklopke za prekid pretvarača za izolaciju ulaznog napajanja.
2. Provjerite da nema napona na ulaznim stezaljkama L1 (91), L2 (92) i L3 (93), faza na fazu i faza na uzemljenje.
3. Provjerite da nema napona na izlaznim stezaljkama 96 (U), 97 (V) i 98 (W), faza na fazu i faza na uzemljenje.
4. Potvrdite provodnost motora mjerenjem vrijednosti oma na U–V (96–97), V–W (97–98) i W–U (98–96).
5. Provjerite pravilno uzemljenje pretvarača i motora.
6. Pregledajte ima li pretvarač neučvršćene priključke na stezaljkama.
7. Provjerite jesu li sve uvodnice kabela čvrsto zategnute.
8. Provjerite odgovara li napon napajanja naponu pretvarača i motora.
9. Zatvorite i dobro pričvrstite prednji poklopac.

6.2 Uključivanje napajanja

▲UPOZORENJE

NEKONTROLIRANI START

Kada je pretvarač spojen na izmjenično mrežno napajanje, istosmjerno napajanje ili pri dijeljenju opterećenja, motor se može pokrenuti u bilo koje vrijeme, što predstavlja rizik od smrti, ozbiljne ozljede, oštećenja opreme ili imovine. Motor se može pokrenuti aktiviranjem vanjske sklopke, naredbe sabirnice za komunikaciju, referentnog ulaznog signala s LCP-a ili LOP-a, daljinski pomoću MCT 10 softvera za postavljanje ili nakon uklanjanja stanja kvara.

Da biste spriječili neželjeno pokretanje motora:

- Pritisnite [Off] (Isključeno) na LCP-u prije programiranja parametara.
- Isključite pretvarač s mrežnog napajanja u slučajevima kad je zbog osobne sigurnosti potrebno izbjegavati nekontrolirano pokretanje motora.
- Provjerite jesu li pretvarač, motor i druga pokretana oprema spremni za rad.

1. Provjerite je li ulazni napon između faza stabilan unutar 3 %. Ako nije, prije nastavka ispravite nesimetriju ulaznog napona. Ponovite postupak nakon ispravka napona.
2. Uvjerite se da ožičenje dodatne opreme, ako je prisutno, odgovara primjeni instalacije.
3. Provjerite jesu li svi radni uređaji u položaju OFF (isključeno).
4. Zatvorite sva vrata panela i dobro pričvrstite sve poklopce.
5. Uključite napajanje jedinice. NEMOJTE još pokretati pretvarač. Ako se radi o jedinicama sa sklopkom za prekid, okrenite je u položaj ON (uključeno) kako biste uključili napajanje pretvarača.

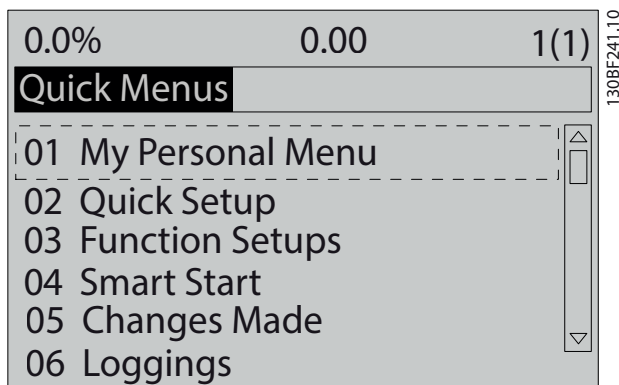
NAPOMENA!

Ako u statusnom retku na dnu LCP-a piše AUTO REMOTE COASTING (Automatsko daljinsko zaustavljanje po inerciji) ili je prikazan *alarm 60, External Interlock (Alarm 60, Vanjska blokada)*, to pokazuje da je jedinica spremna za rad, ali joj nedostaje ulazni signal na stezaljci 27. Za detalje pogledajte *poglavlje 5.8.4 Omogućavanje rada motora (stezaljka 27)*.

6.3 Izbornik LCP-a

6.3.1.1 Mod brzog izbornika

Mod Brzi izbornici pruža popis izbornika koji se koriste za konfiguriranje i upravljanje frekvencijskim pretvaračem. Odaberite mod Brzi izbornici pritiskom na tipku [Quick Menu]. Rezultat očitavanja pojavljuje se na zaslonu LCP-a.



Slika 6.1 Prikaz brzog izbornika

6.3.1.2 Q1 My Personal Menu (Moj osobni izbornik)

Osobni izbornik se koristi za određivanje onoga što se prikazuje na području prikaza. Pogledajte poglavlje 3.6 *Upravljačka ploča za lokalno upravljanje (LCP)*. U tom izborniku možete prikazati do 50 unaprijed programiranih parametara. Tih se 50 parametara ručno unose pomoću *parametar 0-25 My Personal Menu*.

6.3.1.3 Q2 Brza postava

Parametri koji se nalaze u izborniku *Q2 Quick Setup* (Brza postava) sadrže osnovne podatke sustava i motora koji su uvijek neophodni za konfiguriranje pretvarača. Pogledajte poglavlje 6.4.2 *Unos sistemskih informacija* za postupke postavljanja.

6.3.1.4 Q3 Funkcijski postavi

Parametri koji se nalaze u izborniku *Q3 Funkcijski postavi* sadrže podatke za funkcije ventilatora, kompresora i crpke. Ovaj izbornik također obuhvaća parametre za LCP prikaz, digitalno predefimirane brzine, skaliranje analognih referenci, jednozonske i višezonske primjene u zatvorenoj petlji.

6.3.1.5 Q4 Smart Start (Pametno pokretanje)

Q4 Smart Setup (Pametno podešavanje) vodi korisnika kroz tipične postavke parametara koje se koriste za konfiguriranje motora i odabrane primjene crpke/ventilatora: Tipka [Info] (Informacije) može se upotrijebiti za prikaz informacija za pomoć za različite odabire, postavke i poruke.

6.3.1.6 Q5 Provedene promjene

Odaberite *Q5 Changes Made* (Provedene promjene) za informacije o:

- 10 najnovijih promjena.
- promjenama izvršenim u odnosu na tvorničke postavke.

6.3.1.7 Q6 Loggings (Zapisi)

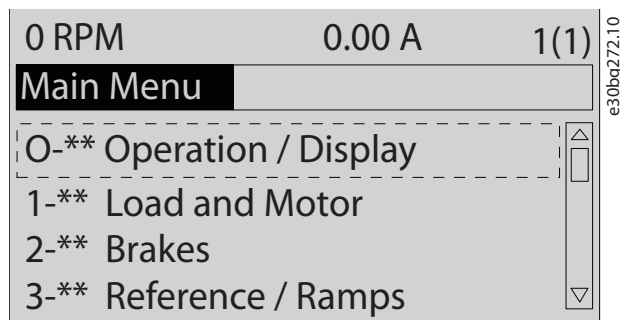
Koristite opciju *Q6 Loggings* (Zapisi) za otkrivanje kvarova. Odaberite *Loggings (Zapisi)* da biste dobili informacije o očitavanju redaka na zaslonu. Informacije su prikazane u obliku grafikona. Možete pregledati samo parametre koji su odabrani u *parametar 0-20 Display Line 1.1 Small* do *parametar 0-24 Display Line 3 Large*. Za buduće potrebe, u memoriju možete pohraniti do 120 uzoraka.

Q6 Loggings (Zapisi)	
<i>Parametar 0-20 Display Line 1.1 Small</i>	Referenca [%]
<i>Parametar 0-21 Display Line 1.2 Small</i>	Struja motora [A]
<i>Parametar 0-22 Display Line 1.3 Small</i>	Snaga [kW]
<i>Parametar 0-23 Display Line 2 Large</i>	Frekvencija [Hz]
<i>Parametar 0-24 Display Line 3 Large</i>	Brojilo kWh

Tablica 6.1 Primjeri bilježenja parametara

6.3.1.8 Mod glavnog izbornika

Mod *Main Menu* (Glavni izbornik) pruža popis svih skupina parametara dostupnih pretvaraču. Odaberite mod *Main Menu* (Glavni izbornik) pritiskom na tipku [Main Menu]. Rezultat očitavanja pojavljuje se na zaslonu LCP-a.



Slika 6.2 Prikaz glavnog izbornika

U glavnom izborniku možete mijenjati sve parametre. Opcijske kartice dodane jedinici omogućuju dodatne parametre povezane s opcijским uređajem.

6.4 Programiranje frekvencijskog pretvarača

Za detaljne informacije o osnovnim funkcijama lokalnog upravljačkog panela (LCP) pogledajte poglavlje 3.6 *Upravljačka ploča za lokalno upravljanje (LCP)*. Za informacije o postavkama parametara pogledajte priručnik s uputama za programiranje.

Pregled parametara

Postavke parametara upravljaju radom pretvarača i njima se pristupa preko LCP-a. Tim se postavkama dodjeljuju tvornički zadane vrijednosti, ali se mogu konfigurirati za njihovu jedinstvenu primjenu. Svaki parametar ima naziv i broj koji je uvijek jednak neovisno o načinu programiranja.

Parametri su podijeljeni na skupine u modu *Main Menu* (Glavni izbornik). Prva znamenka u broju parametra (s lijeva) označava broj skupine parametara. Skupina parametara se zatim po potrebi dijeli u podskupine. Na primjer:

0-** Rad/Zaslon	Skupina parametara
0-0* Osnovne postavke	Podskupina parametra
Parametar 0-01 Language	Parametar
Parametar 0-02 Motor Speed Unit	Parametar
Parametar 0-03 Regional Settings	Parametar

Tablica 6.2 Primjer hijerarhije skupine parametara

Premještanje parametara

Krećite se kroz parametre upotrebom sljedećih tipki LCP-a:

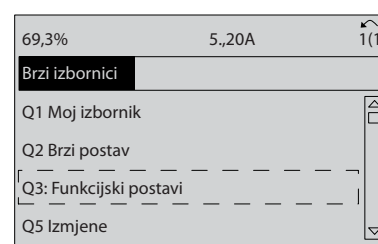
- Pritisnite [▲] [▼] za pomicanje nagore ili nadolje.
- Pritisnite [◀] [▶] za pomicanje razmaka lijevo ili desno od decimalne točke tijekom uređivanja decimalne vrijednosti parametra.
- Za potvrdu nove postavke pritisnite [OK].
- Pritisnite [Cancel] kako biste zanemarili promjenu i izašli iz načina uređivanja.
- Dva puta pritisnite [Back] za prikaz statusa.
- Jednom pritisnite [Main Menu] za povratak na glavni izbornik.

6.4.1 Primjer programiranja za primjene otvorene petlje

Ovim postupkom, koji se upotrebljava za konfiguriranje tipične primjene otvorene petlje, programira se pretvarač na primanje od 0 - 10 V DC analognog upravljačkog signala na stezaljci 53. Pretvarač reagira omogućavanjem izlaza na motor od 20 - 50 Hz proporcionalnog ulaznom signalu (0 - 10 V DC = 20 - 50 Hz)

Pritisnite [Quick Menu] i dovršite sljedeće korake:

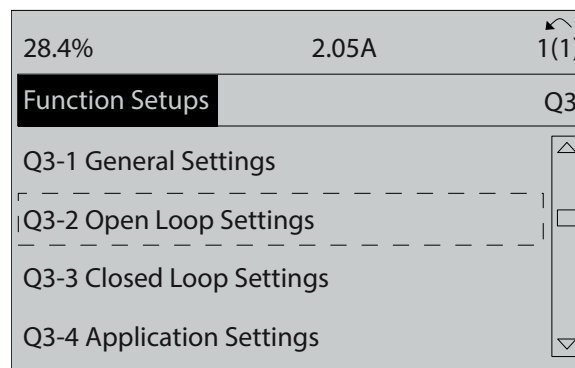
1. Odaberite *Q3 Funkcijski postavi* i pritisnite [OK].
2. Odaberite *Parameter Data Set* (Skup podataka o parametru) i pritisnite [OK].



130BT112.10

Slika 6.3 Q3 Funkcijski postavi

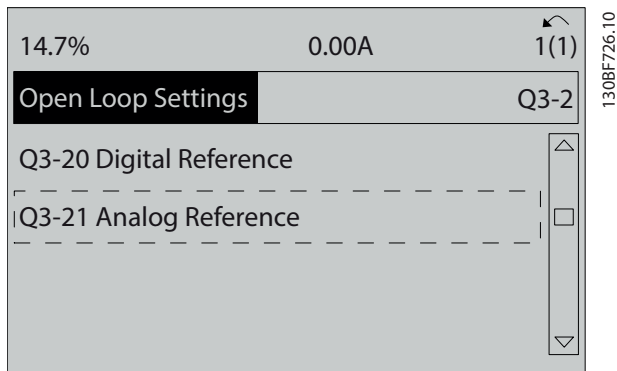
3. Odaberite *Q3-2 Postavke otv.petlje* i pritisnite [OK].



130BF725.10

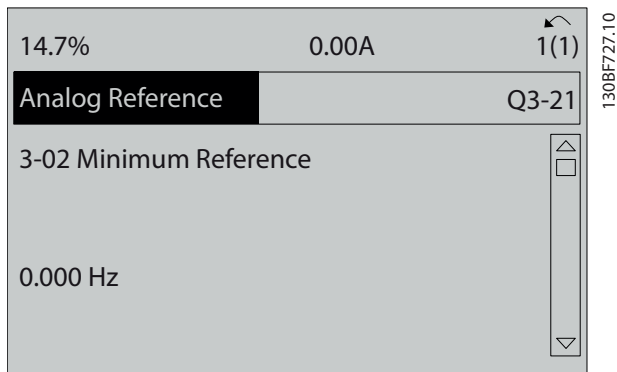
Slika 6.4 Q3-2 Open Loop Settings (Postavke otvorene petlje)

4. Odaberite *Q3-21 Analog.referenca* i pritisnite [OK].



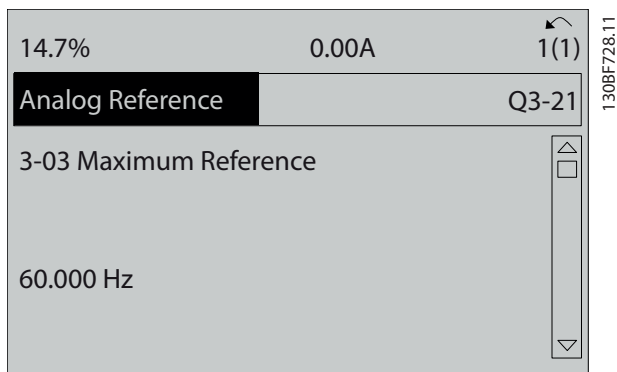
Slika 6.5 Q3-21 Analogna referenca

5. Odaberite *parametar 3-02 Min. referenca*. Postavite minimalnu unutarnju referencu pretvarača na 0 Hz i pritisnite [OK].



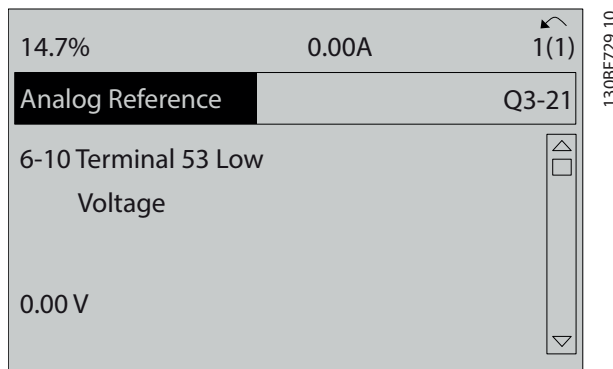
Slika 6.6 Parametar 3-02 Min. referenca

6. Odaberite *parametar 3-03 Maks. referenca*. Postavite maksimalnu unutarnju referencu pretvarača na 60 Hz i pritisnite [OK].



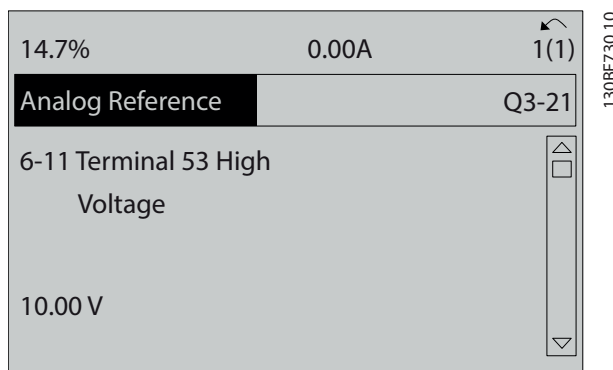
Slika 6.7 Parametar 3-03 Maks. referenca

7. Odaberite *parametar 6-10 Stezaljka 53 Niski napon*. Postavite minimalnu referencu vanjskog napona na stezaljci 53 na 0 V i pritisnite [OK].



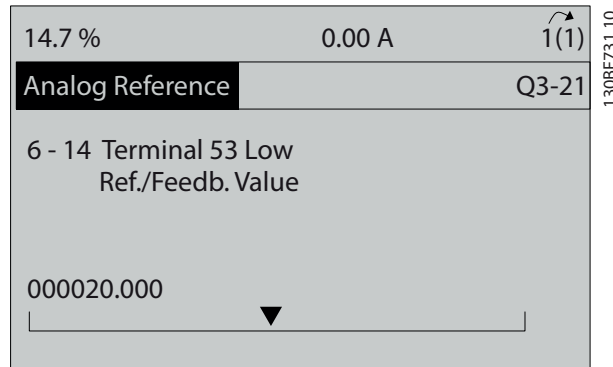
Slika 6.8 Parametar 6-10 Stezaljka 53 Niski napon

8. Odaberite *parametar 6-11 Stezaljka 53 Visoki napon*. Postavite maksimalnu referencu vanjskog napona na stezaljci 53 na 10 V i pritisnite [OK].



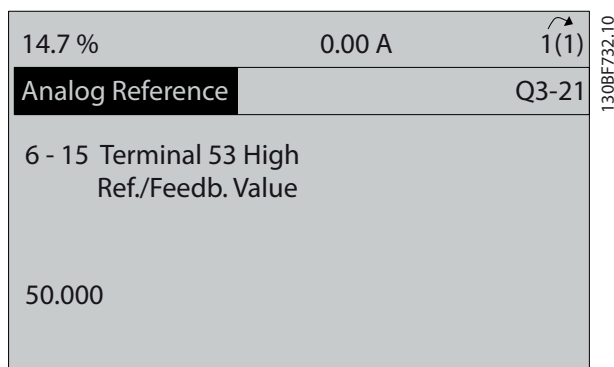
Slika 6.9 Parametar 6-11 Stezaljka 53 Visoki napon

9. Odaberite *parametar 6-14 Stez. 53 Nis. vrijedn. ref./povr.veze*. Postavite minimalnu referencu brzine na stezaljci 53 na 20 Hz i pritisnite [OK].



Slika 6.10 Parametar 6-14 Stez. 53 Nis. vrijedn. ref./povr.veze

10. Odaberite *parametar 6-15 Stez. 53 Vis. vrijedn. ref./povr.veze*. Postavite maksimalnu referencu brzine na stezaljci 53 na 50 Hz i pritisnite [OK].



Slika 6.11 Parametar 6-15 Stez. 53 Vis. vrijedn. ref./povr.veze

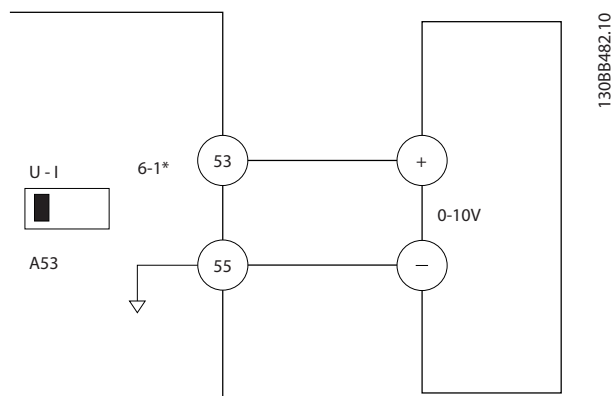
6

S vanjskim uređajem koji daje upravljački signal od 0 – 10 V priključen na stezaljku 53 pretvarača, sustav je sada spreman za rad.

NAPOMENA!

U Slika 6.11, klizač s desne strane zaslona je u dnu. Ovaj položaj pokazuje da je postupak završen.

Slika 6.12 prikazuje priključke ožičenja koji se upotrebljavaju za postavljanje vanjskog uređaja.



Slika 6.12 Primjer ožičenja za vanjski uređaj koji daje upravljački signal 0 – 10 V

6.4.2 Unos sistemskih informacija

NAPOMENA!

PREUZIMANJE SOFTVERA

Za puštanje u pogon putem računala instalirajte Softver za postavljanje MCT 10. Softver je dostupan za preuzimanje (osnovna inačica) ili za naručivanje (napredna inačica, broj narudžbe 130B1000). Za više informacija i preuzimanja pogledajte www.danfoss.com/en/service-and-support/downloads/dds/vlt-motion-control-tool-mct-10/.

Sljedeći se koraci koriste za unos osnovnih podataka o sustavu u pretvarač. Preporučene postavke parametara namijenjene su za pokretanje i provjere. Postavke primjene se razlikuju.

NAPOMENA!

Iako ovi koraci pretpostavljaju da se koristi asinkroni motor, može se koristiti motor s trajnim magnetom. Za dodatne informacije o posebnim tipovima motora pogledajte *priručnik s uputama za projektiranje za konkretni proizvod*.

1. Pritisnite [Main Menu] na LCP-u.
2. Odaberite *0-** Rad/zaslon* i pritisnite [OK].
3. Odaberite *0-0* Osnovne postavke* i pritisnite [OK].
4. Odaberite *parametar 0-03 Regional Settings* i pritisnite [OK].
5. Prema potrebi odaberite *[0] Međunarodno* ili *[1] Sj. Amerika* i pritisnite [OK]. (Ovom se radnjom mijenjaju tvorničke postavke za određene osnovne parametre).
6. Pritisnite [Quick Menu] na LCP-u a zatim odaberite *Q2 Brzi postav.*
7. Prema potrebi promijenite sljedeće postavke parametara navedene u *Tablica 6.3*. Podaci o motoru nalaze se na natpisnoj pločici motora.

Parametar	Tvornička postavka
Parametar 0-01 Language	Engleski
Parametar 1-20 Motor Power [kW]	4,00 kW
Parametar 1-22 Motor Voltage	400 V
Parametar 1-23 Motor Frequency	50 Hz
Parametar 1-24 Motor Current	9,00 A
Parametar 1-25 Motor Nominal Speed	1420 okr./min
Parametar 5-12 Terminal 27 Digital Input	Coast inverse (Inverzno zaustavljanje)
Parametar 3-02 Minimum Reference	0,000 okr./min
Parametar 3-03 Maximum Reference	1500,000 okr./min
Parametar 3-41 Ramp 1 Ramp Up Time	3,00 s
Parametar 3-42 Ramp 1 Ramp Down Time	3,00 s
Parametar 3-13 Reference Site	Linked to H/A MCO
Parametar 1-29 Automatic Motor Adaptation (AMA)	Isklj.

Tablica 6.3 Postavke za brzo postavljanje

NAPOMENA!**NEDOSTAJE ULAZNI SIGNAL**

Kada LCP prikaže poruku **AUTO REMOTE COASTING** (Automatsko daljinsko zaustavljanje po inerciji) ili **alarm 60, Vanjska blokada**, jedinica je spremna za rad, ali joj nedostaje ulazni signal. Za detalje pogledajte poglavlje 5.8.4 *Omogućavanje rada motora (stezaljka 27)*.

6.4.3 Konfiguriranje automatske optimizacije energije

Automatska optimizacija energije (AEO) je postupak koji smanjuje napon na motoru, smanjenjem potrošnje energije, topline i šuma.

1. Pritisnite [Main Menu].
2. Odaberite 1-** *Optereć. i motor* i pritisnite [OK].
3. Odaberite 1-0* *Opći postav* i pritisnite [OK].
4. Odaberite *parametar 1-03 Torque Characteristics* i pritisnite [OK].
5. Odaberite ili [2] *Auto.opt.potr.ene.CT* ili [3] *Auto.opt.potr.ene.VT* i pritisnite [OK].

6.4.4 Konfiguriranje automatskog prilagođavanja motoru

Automatsko prilagođenje motoru postupak je koji optimizira kompatibilnost između pretvarača i motora.

Pretvarač gradi matematički model motora za reguliranje izlaza struje motora. Postupak također testira i ravnotežu ulazne faze električnog napajanja. Uspoređuje karakteristike motora s unesenim podacima u *parametrima 1-20 do 1-25*.

NAPOMENA!

Ako se oglase upozorenja ili alarmi, pogledajte poglavlje 8.5 *Popis upozorenja i alarma*. Neki motori ne mogu pokrenuti potpunu verziju testa. U tom slučaju ili ako je izlazni filter spojen na motor, odaberite [2] *Om.sm.auto.pril.mot*.

Za najbolje rezultate pokrenite ovaj postupak na hladnom motoru.

1. Pritisnite [Main Menu].
2. Odaberite 1-** *Optereć. i motor* i pritisnite [OK].
3. Odaberite 1-2* *Podaci o motoru* i pritisnite [OK].
4. Odaberite *parametar 1-29 Automatic Motor Adaptation (AMA)* i pritisnite [OK].
5. Odaberite [1] *Om.po.auto.pril.mot.* i pritisnite [OK].
6. Pritisnite [Hand On] a zatim [OK].
Test će se automatski pokrenuti i pokazati kada je gotov.

6.5 Testiranje prije pokretanja sustava

▲UPOZORENJE**POKRETANJE MOTORA**

Ako se ne osigura da su motor, sustav i sva priložena oprema spremni za pokretanje, moglo bi doći do tjelesne ozljede ili oštećenja opreme. Prije pokretanja,

- Osigurajte da je oprema sigurna za rad u bilo kojim uvjetima.
- Provjerite jesu li motor, sustav i priložena oprema spremni za pokretanje.

6.5.1 Vrtanja motora

NAPOMENA!

Ako motor radi u pogrešnom smjeru, može doći do oštećenja opreme. Prije pokretanja jedinice, provjerite vrtnju motora kratkim pokretanjem motora. Motor će kratko raditi na 5 Hz ili minimalnoj frekvenciji postavljenoj u *parametar 4-12 Motor Speed Low Limit [Hz]*.

1. Pritisnite [Hand On].
2. Pomaknite lijevi pokazivač lijevo od decimalne točke pomoću tipke sa strelicom ulijevo i unesite broj okretaja kojim se motor polako okreće.
3. Pritisnite [OK].
4. Ako je vrtanja motora pogrešna, postavite *parametar 1-06 Clockwise Direction* na [1] Inverz.

6.5.2 Vrtanja enkodera

Ako se upotrebljava povratna veza enkodera, prođite kroz sljedeće korake:

1. Odaberite [0] *Otv.petlja* u *parametar 1-00 Configuration Mode*.
2. Odaberite [1] *24 V encoder* (Enkoder od 24 V) pod *parametar 7-00 Speed PID Feedback Source*.
3. Pritisnite [Hand On].
4. Pritisnite [►] za pozitivnu referencu brzine (*parametar 1-06 Clockwise Direction* na [0] Normal (Normalno)).
5. Pod *parametar 16-57 Feedback [RPM]* provjerite je li povratna veza pozitivna.

Više informacija o opciji enkodera potražite u priručniku za opcije.

NAPOMENA!

NEGATIVNA POVATNA VEZA

Ako je povratna veza negativna, priključak enkodera je pogrešan. Upotrijebite *parametar 5-71 Term 32/33 Encoder Direction* ili *parametar 17-60 Feedback Direction* za inverzni smjer ili obrnite kabele enkodera. *Parametar 17-60 Feedback Direction* je dostupan samo s opcijom VLT® Encoder Input MCB 102.

6.6 Pokretanje sustava

▲ UPOZORENJE

POKRETANJE MOTORA

Ako se ne osigura da su motor, sustav i sva priložena oprema spremni za pokretanje, moglo bi doći do tjelesne ozljede ili oštećenja opreme. Prije pokretanja,

- Osigurajte da je oprema sigurna za rad u bilo kojim uvjetima.
- Provjerite jesu li motor, sustav i priložena oprema spremni za pokretanje.

Postupak u ovom odjeljku zahtijeva da korisničko ožičenje i programiranje primjena bude dovršeno. Sljedeći postupak preporučuje se nakon što se dovrši postavljanje primjene.

1. Pritisnite [Auto On].
2. Primijenite vanjsku naredbu za pokretanje. Primjeri vanjskih naredbi za pokretanje su sklopka, gumb ili programabilni logički kontroler (PLC).
3. Prilagodite referencu brzine u cijelom rasponu brzine.
4. Provjerite razinu zvuka i vibracije motora kako biste se uvjerali da sustav radi kako je predviđeno.
5. Uklonite vanjsku naredbu za pokretanje.

Ako se uključe upozorenja ili alarmi, pogledajte *poglavlje 8.5 Popis upozorenja i alarma*.

6.7 Postavke parametara

NAPOMENA!

REGIONALNE POSTAVKE

Određeni parametri imaju različita tvornička podešenja za međunarodno ili Sjevernu Ameriku. Za popis različitih tvorničkih vrijednosti pogledajte *poglavlje 10.2 Postavke zadanih parametara za međunarodno/Sjevernu Ameriku*.

Uspostavljanje ispravnog programiranja za primjene često zahtijeva postavljanje funkcija nekoliko parametara. Pojediniosti za parametre navedene su u *priručniku s uputama za programiranje*.

Postavke parametara pohranjuju se interno na pretvaraču, omogućujući sljedeće prednosti:

- Postavke parametara mogu se premjestiti u memoriju LCP-a i pohraniti kao sigurnosna kopija.
- Više jedinica može se brzo programirati spajanjem LCP-a na jedinicu i preuzimanjem pohranjenih postavki parametara.
- Postavke koje se pohranjuju u LCP ne mijenjaju se prilikom vraćanja tvorničkih postavki.

- Promjene na tvorničkim postavkama i programiranje uneseno u parametre pohranjuju se i dostupni su za pregledavanje u brzom izborniku. Pogledajte *poglavlje 3.6 Upravljačka ploča za lokalno upravljanje (LCP)*.

6.7.1 Prijenos i preuzimanje postavki parametara

Pretvarač radi uz pomoć parametara pohranjenih na upravljačkoj kartici, koja se nalazi unutar pretvarača. Funkcije prijena i preuzimanja pomiču parametre između upravljačke kartice i LCP-a.

- Pritisnite [Off].
- Idite na *parametar 0-50 LCP Copy* i pritisnite [OK].
- Odaberite 1 od sljedećeg:
 - Da biste prenijeli podatke s upravljačke kartice na LCP, odaberite [1] *Sve u LCP*.
 - Da biste prenijeli podatke s LCP-a na upravljačku karticu, odaberite [2] *Sve sa LCP*.
- Pritisnite [OK]. Traka napretka prikazuje postupak prijena ili preuzimanja.
- Pritisnite [Hand On] ili [Auto On].

6.7.2 Vraćanje zadanih tvorničkih postavki

NAPOMENA!

GIBITAK PODATAKA

Pri vraćanju tvorničkih postavki postoji opasnost od gubitka zapisa o programiranju, podataka o motoru i zapisa nadzora. Za stvaranje sigurnosne kopije prenesite podatke na LCP prije inicijalizacije.

Pogledajte *poglavlje 6.7.1 Prijenos i preuzimanje postavki parametara*.

Vratite tvorničke postavke parametara inicijaliziranjem jedinice. Inicijalizacija se provodi u načinu *parametar 14-22 Operation Mode* ili ručno.

Parametar 14-22 Operation Mode ne vraća postavke kao što su:

- Radni sati
- Opcije serijske komunikacije.
- Postavke osobnog izbornika.
- Zapis o kvaru, dnevnik alarma i druge funkcije nadzora.

Preporučena inicijalizacija

- Dvaput pritisnite [Main Menu] za pristup parametrima.
- Idite na *parametar 14-22 Operation Mode* i pritisnite [OK].
- Pomaknite se na *Initialization* (Inicijalizacija) i pritisnite [OK].
- Isključite napajanje jedinice i pričekajte da se isključi zaslon.
- Uključite napajanje jedinice. Tijekom pokretanja vraćaju se zadane postavke parametra. Pokretanje traje malo duže nego što je uobičajeno.
- Nakon što se pojavi *alarm 80, Drive initialized to default value* (Alarm 80, fr.pretv.pokr.), pritisnite [Reset].

Ručna inicijalizacija

Ručna inicijalizacija poništava sve tvorničke postavke osim sljedećeg:

- Parametar 15-00 Operating hours.*
- Parametar 15-03 Power Up's.*
- Parametar 15-04 Over Temp's.*
- Parametar 15-05 Over Volt's.*

Da biste proveli ručnu inicijalizaciju:

- Isključite napajanje jedinice i pričekajte da se isključi zaslon.
- Istovremeno pritisnite i držite [Status], [Main Menu] i [OK] tijekom primjene snage na jedinicu (približno 5 s ili dok se ne začuje klik i ne pokrene se ventilator). Pokretanje traje malo duže nego što je uobičajeno.

7 Primjeri konfiguracija ožičenja

Primjeri u ovom odjeljku služe kao brza referenca za uobičajene primjene.

- Postavke parametra regionalne su zadane vrijednosti, osim ako nije drukčije navedeno (odabrano pod *parametar 0-03 Regional.postavke*).
- Parametri povezani sa stezaljkama i njihovim postavkama prikazani su pored crteža.
- Prikazane su i potrebne postavke sklopke za analogne stezaljke A53 ili A54.

NAPOMENA!

Kada se ne upotrebljava dodatna značajka STO, žica prenosnika potrebna je između stezaljke 12 (ili 13) i stezaljke 37 kako bi pretvarač radio s zadanim tvorničkim vrijednostima za programiranje.

7

7.1 Ožičenje za upravljanje brzinom otvorene petlje

FC	Parametri	
	Funkcija	Postavka
	<i>Parametar 6-10 Terminal 53 Low Voltage</i>	0,07 V*
	<i>Parametar 6-11 Terminal 53 High Voltage</i>	10 V*
	<i>Parametar 6-14 Terminal 53 Low Ref./Feedb. Value</i>	0 Hz
	<i>Parametar 6-15 Terminal 53 High Ref./Feedb. Value</i>	50 Hz
	* = zadana vrijednost	
Napomene/komentari:		
Pretpostavke su ulaz 0 V DC = brzina 0 Hz i ulaz 10 V DC = brzina od 50 Hz.		

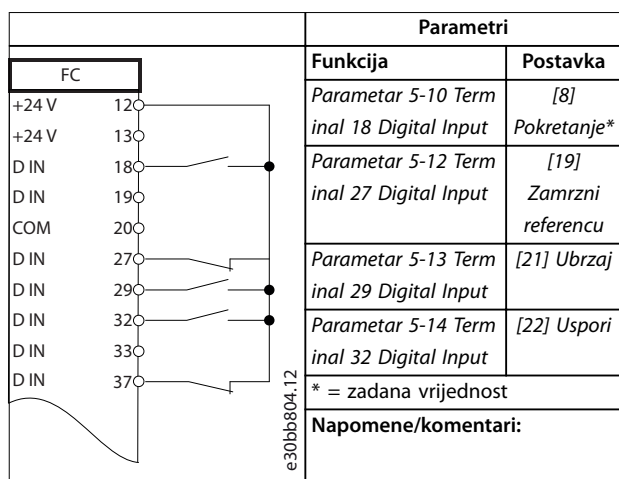
Tablica 7.1 Analogni referencni brzine (napon)

FC	Parametri	
	Funkcija	Postavka
	<i>Parametar 6-12 Terminal 53 Low Current</i>	4 mA*
	<i>Parametar 6-13 Terminal 53 High Current</i>	20 mA*
	<i>Parametar 6-14 Terminal 53 Low Ref./Feedb. Value</i>	0 Hz
	<i>Parametar 6-15 Terminal 53 High Ref./Feedb. Value</i>	50 Hz
	* = zadana vrijednost	
Napomene/komentari:		
Pretpostavke su ulaz 4 mA = brzina 0 Hz i ulaz 20 mA = brzina od 50 Hz.		

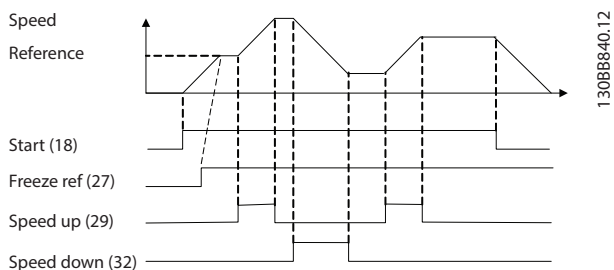
Tablica 7.2 Analogni referencni brzine (struja)

FC	Parametri	
	Funkcija	Postavka
	<i>Parametar 6-12 Terminal 53 Low Current</i>	4 mA*
	<i>Parametar 6-13 Terminal 53 High Current</i>	20 mA*
	<i>Parametar 6-14 Terminal 53 Low Ref./Feedb. Value</i>	0 Hz
	<i>Parametar 6-15 Terminal 53 High Ref./Feedb. Value</i>	50 Hz
	* = zadana vrijednost	
Napomene/komentari:		
Pretpostavke su ulaz 0 V DC = brzina 0 okr./min i ulaz 10 V DC = brzina 1500 okr./min.		

Tablica 7.3 Referencni brzine (pomoću ručnog potencijometra)

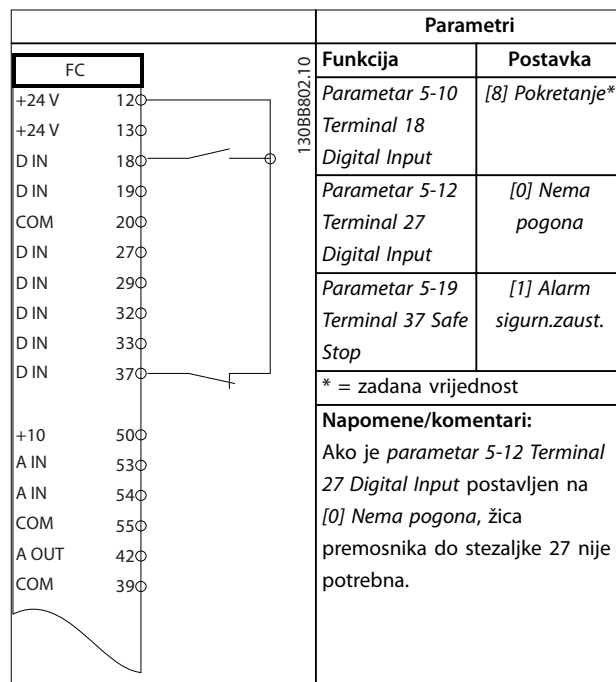


Tablica 7.4 Ubrzanje/usporenje

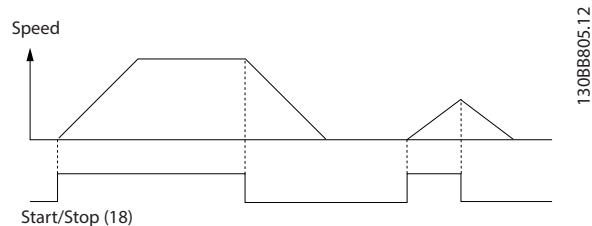


Slika 7.1 Ubrzanje/usporenje

7.2 Ožičenje za pokretanje/zaustavljanje



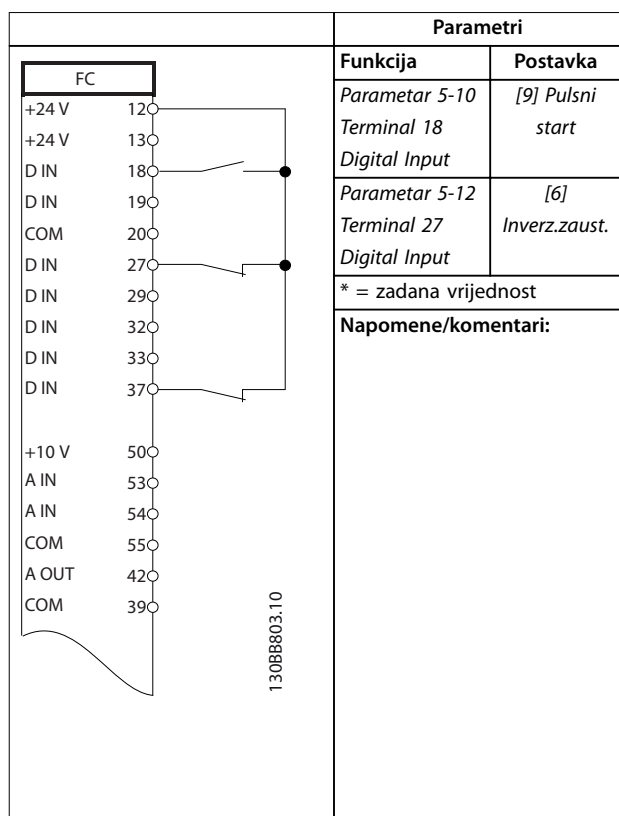
Tablica 7.5 Naredba Start/Stop (Pokretanje/Zaustavljanje) sa opcijom Safe Torque Off



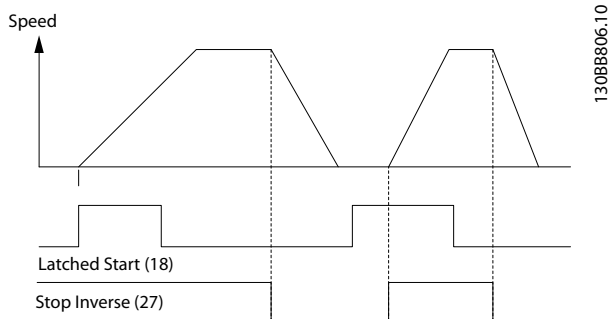
Slika 7.2 Naredba Start/Stop (Pokretanje/Zaustavljanje) sa funkcijom Safe Torque Off

7

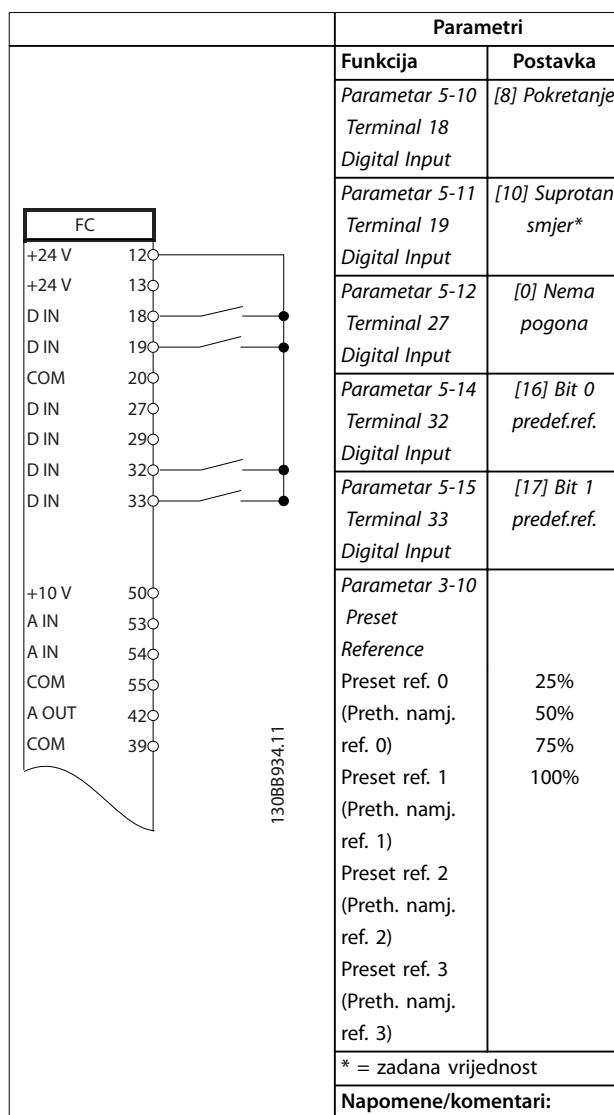
7



Tablica 7.6 Pulsni start/stop

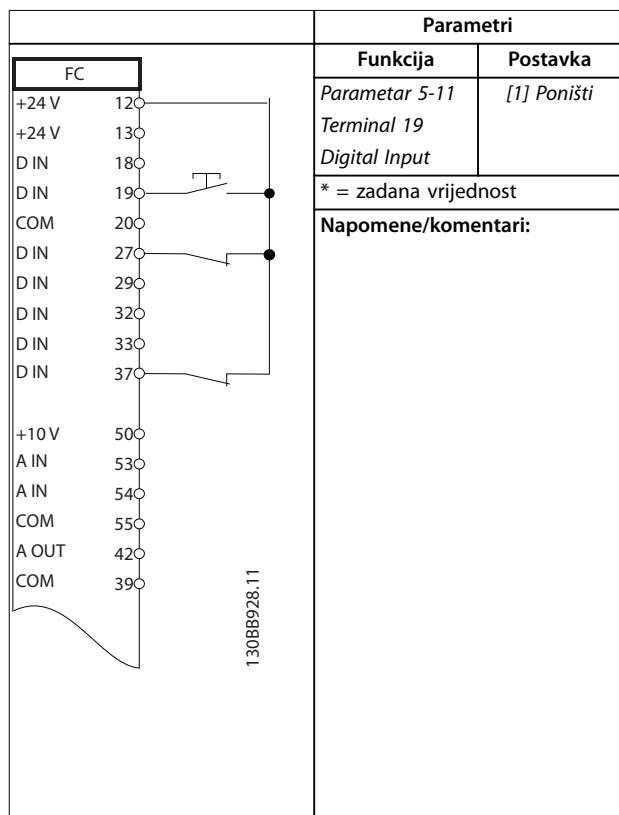


Slika 7.3 Pulsni start/inverzno zaustavljanje



Tablica 7.7 Pokretanje/zaustavljanje uz suprotan smjer vrtnje i 4 prethodno namještene brzine

7.3 Ožičenje za poništavanje vanjskog alarma



Tablica 7.8 Poništavanje vanjskog alarma

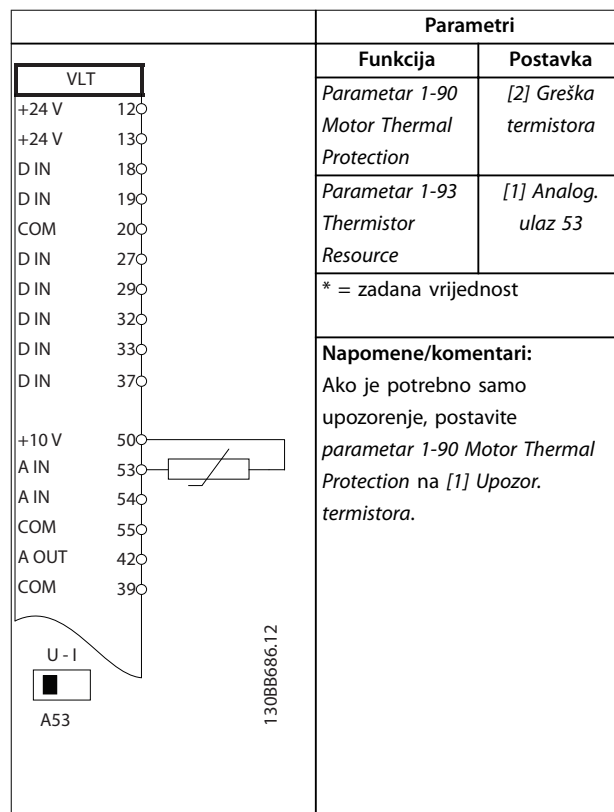
7.4 Ožičenje za termistor motora

⚠ UPOZORENJE

IZOLACIJA TERMISTORA

Rizik od tjelesne ozljede ili oštećenja opreme.

- Za ispunjenje zahtjeva PELV izolacija upotrijebite termistore s pojačanom ili dvostrukom izolacijom.



Tablica 7.9 Termistor motora

7.5 Ožičenje za regeneraciju

		Parametri																																						
		Funkcija	Postavka																																					
<table border="1"> <tr> <td colspan="2">FC</td> </tr> <tr> <td>+24 V</td> <td>12</td> </tr> <tr> <td>+24 V</td> <td>13</td> </tr> <tr> <td>D IN</td> <td>18</td> </tr> <tr> <td>D IN</td> <td>19</td> </tr> <tr> <td>COM</td> <td>20</td> </tr> <tr> <td>D IN</td> <td>27</td> </tr> <tr> <td>D IN</td> <td>29</td> </tr> <tr> <td>D IN</td> <td>32</td> </tr> <tr> <td>D IN</td> <td>33</td> </tr> <tr> <td>D IN</td> <td>37</td> </tr> <tr> <td colspan="2"> </td> </tr> <tr> <td>+10 V</td> <td>50</td> </tr> <tr> <td>A IN</td> <td>53</td> </tr> <tr> <td>A IN</td> <td>54</td> </tr> <tr> <td>COM</td> <td>55</td> </tr> <tr> <td>A OUT</td> <td>42</td> </tr> <tr> <td>COM</td> <td>39</td> </tr> </table>		FC		+24 V	12	+24 V	13	D IN	18	D IN	19	COM	20	D IN	27	D IN	29	D IN	32	D IN	33	D IN	37			+10 V	50	A IN	53	A IN	54	COM	55	A OUT	42	COM	39	130BD667.11	Parametar 1-90 Motor Thermal Protection	100%*
		FC																																						
+24 V	12																																							
+24 V	13																																							
D IN	18																																							
D IN	19																																							
COM	20																																							
D IN	27																																							
D IN	29																																							
D IN	32																																							
D IN	33																																							
D IN	37																																							
+10 V	50																																							
A IN	53																																							
A IN	54																																							
COM	55																																							
A OUT	42																																							
COM	39																																							
		* = zadana vrijednost																																						
		Napomene/komentari: Da biste onemogućili regeneraciju, smanjite parametar 1-90 Motor Thermal Protection na 0 %. Ako se u primjeni koristi snaga kočenja motora i regeneracija nije omogućena, na jedinici dolazi do greške.																																						

7

Tablica 7.10 Regeneracija

8 Održavanje, dijagnostika i uklanjanje kvarova

8.1 Održavanje i servis

Ovo poglavlje obuhvata sljedeće:

- Smjernice za održavanje i servis.
- Statusne poruke.
- Upozorenja i alarmi.
- Osnovno uklanjanje kvarova.

U normalnim radnim uvjetima i profilima opterećenja, pretvarač nije potrebno održavati tijekom predviđenog vijeka trajanja. Za sprječavanje kvara, opasnosti i oštećenja redovito ispitujte pretvarač ovisno o radnim uvjetima. Zamijenite istrošene ili oštećene dijelove originalnim rezervnim dijelovima ili standardnim dijelovima. Za servis i podršku pogledajte www.danfoss.com/en/service-and-support/.

⚠️ UPOZORENJE

NEKONTROLIRANI START

Kada se pretvarač spoji na izmjenično mrežno napajanje, istosmjerno napajanje ili prilikom dijeljenja opterećenja, motor se može pokrenuti u svakom trenutku.

Nekontrolirani start tijekom programiranja, servisa ili popravaka može rezultirati smrću, ozbiljnim ozljedama ili materijalnom štetom. Motor se može pokrenuti pomoću vanjske sklopke, naredbe fieldbusa, referentnog ulaznog signala s LCP-a ili LOP-a ili daljinski pomoću Softver za postavljanje MCT 10 ili nakon uklanjanja kvara.

Da biste spriječili neželjeno pokretanje motora:

- Pritisnite [Off/Reset] na LCP-u prije programiranja parametara.
- Isključite frekvencijski pretvarač iz mrežnog napajanja.
- Provedite potpuno ožičenje i sklapanje pretvarača, motora i sve ostale pogonjene opreme prije spajanja frekvencijskog pretvarača na izmjenično mrežno napajanje, istosmjerno napajanje ili prije dijeljenja opterećenja.

8.2 Panel za pristup hladnjaku

Pretvarač se može naručiti s dodatnim panelom za pristup na stražnjoj strani jedinice. Ovaj panel za pristup omogućuje pristup rashladnom tijelu i omogućuje čišćenje rashladnog tijela od nakupljanja prašine.

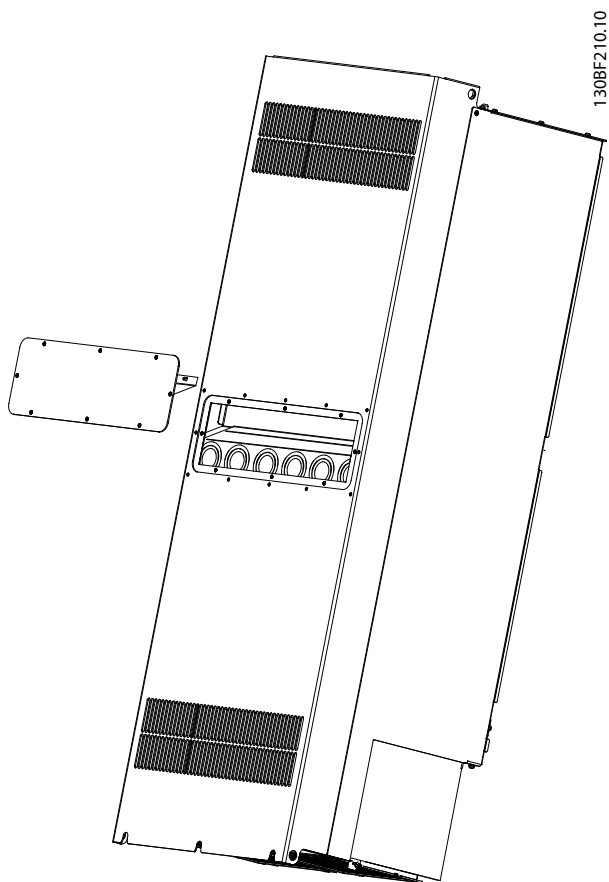
8.2.1 Uklanjanje panela za pristup rashladnom tijelu

NAPOMENA!

OŠTEĆENJE RASHLADNOG TIJELA

Upotrebom pričvršćivača koji su dulji od onih koji su izvorno isporučeni s panelom rashladnog tijela oštećuju se lopatice za hlađenje rashladnog tijela.

1. Uklonite napajanje s pretvarača i pričekajte 40 minuta da se kondenzatori potpuno isprazne. Pogledajte *poglavlje 2 Sigurnost*.
2. Postavite pretvarač tako da se stražnjem dijelu pretvarača može u potpunosti pristupiti.
3. Uklonite 8 pričvršćivača M5 koji spajaju panel za pristup na stražnjoj strani kućišta koristeći šesterokutno svrdlo od 3 mm.
4. Pregledajte postoje li na vodećem rubu rashladnog tijela oštećenja ili ostaci.
5. Uklonite materijal ili ostatke pomoću vakuuma.
6. Ponovno instalirajte panel i pričvrstite ga na stražnji dio kućišta pomoću 8 pričvršćivača. Zategnite pričvršćivače prema *poglavlje 9.10.1 Nazivni podaci momenta zatvarača*.

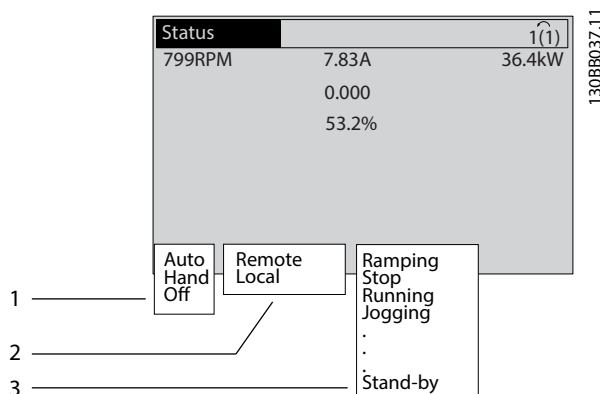


Slika 8.1 Panel za pristup rashladnom tijelu uklonjen sa stražnjeg dijela pretvarača

8

8.3 Poruke stanja

Kada je pretvarač u statusnom načinu rada, poruke statusa generiraju se automatski i pojavljuju u donjem retku zaslona LCP-a. Pogledajte Slika 8.2. Statusne poruke definirane su u Tablica 8.1 – Tablica 8.3.



1	Tamo odakle počinje naredba za zaustavljanje/pokretanje. Pogledajte Tablica 8.1.
2	Tamo odakle potiče upravljanje brzinom. Pogledajte Tablica 8.2.
3	Osigurava status pretvarača. Pogledajte Tablica 8.3.

Slika 8.2 Prikaz statusa

NAPOMENA!

U načinu rada automatski/daljinski, pretvarač treba vanjske komande za provođenje funkcija.

Tablica 8.1 do Tablica 8.3 definiraju značenja prikazanih poruka statusa.

Off (Isključeno)	Pretvarač ne reagira na upravljački signal dok nije pritisnut [Auto On] ili [Hand On].
Auto (Automatski)	Naredbe za pokretanje/zaustavljanje šalju se preko upravljačkih stezaljki i/ili serijske komunikacije.
Hand (Ručno)	Tipke za navigaciju na LCP-u mogu se upotrebljavati za upravljanje pretvaračem. Naredbe za zaustavljanje, poništavanje, suprotan smjer vrtnje, istosmjerno kočenje i drugi signali primijenjeni na upravljačke stezaljke poništavaju lokalno upravljanje.

Tablica 8.1 Način rada

Daljinski	Referenca brzine se daje iz <ul style="list-style-type: none"> Vanjskih signala. Serijske komunikacije. Unutarnjih prethodno namještenih referenci.
Local (Lokalno)	Pretvarač upotrebljava vrijednosti reference iz LCP-a.

Tablica 8.2 Referentna lokacija

AC brake (Izmjen.koč.)	AC Brake (Izmjenična kočnica) odabrano je pod <i>parametar 2-10 Brake Function</i> . Izmjenična kočnica previše magnetizira motor za postizanje kontroliranog usporavanja.
AMA finish OK (AMA završeno OK)	Uspješno je provedeno Automatsko prilagođavanje motoru (AMA).
AMA ready (AMA spremno)	Postupak AMA spreman je za pokretanje. Za pokretanje pritisnite [Hand On].
AMA running (AMA u tijeku)	AMA postupak je u tijeku.
Kočenje	Čoper radi. Otpornik za kočenje apsorbira generativnu energiju.
Braking max. (Maks. kočenje)	Čoper radi. Postignuta je granična vrijednost snage za otpornik kočenja koja je definirana pod <i>parametar 2-12 Brake Power Limit (kW)</i> .
Coast (Slobodno zaustavljanje)	<ul style="list-style-type: none"> [2] <i>Coast inverse (Inverzno zaustavljanje)</i> odabrano je kao funkcija za digitalni ulaz (<i>skupina parametara 5-1* Digital. ulazi</i>). Odgovarajuća stezaljka nije spojena. Slobodno zaustavljanje aktivira se serijskom komunikacijom.
Ctrl. ramp-down (Upravljanje usporavanjem)	<p>[1] <i>Ctrl. ramp-down (Upravljanje usporavanjem)</i> odabrano je pod <i>parametar 14-10 Mains Failure</i>.</p> <ul style="list-style-type: none"> Mrežni napon je ispod vrijednosti postavljene pod <i>parametar 14-11 Mains Fault Voltage Level</i> pri kvaru mrežnog napajanja Pretvarač usporava motor pomoću kontroliranog usporavanja.
Current high (Velika struja)	Izlazna struja pretvarača je iznad ograničenja postavljenog pod <i>parametar 4-51 Warning Current High</i> .
Current low (Mala struja)	Izlazna struja pretvarača je ispod ograničenja postavljenog pod <i>parametar 4-52 Warning Speed Low</i> .
DC hold (Držanje istosmjernim naponom)	Držanje istosmjernim naponom odabrano je u <i>parametar 1-80 Function at Stop</i> , a naredba zaustavljanja je aktivna. Motor se zadržava istosmjernom strujom postavljenom pod <i>parametar 2-00 DC Hold Current</i> .

DC stop (Istosmjerno zaustavljanje)	<p>Tijekom određenog vremena (<i>parametar 2-02 DC Braking Time</i>) motor je zaustavljen pomoću istosmjerne struje (<i>parametar 2-01 DC Brake Current</i>).</p> <ul style="list-style-type: none"> Istosmjerno kočenje aktivirano je pod <i>parametar 2-03 DC Brake Cut In Speed [RPM]</i>, a naredba za zaustavljanje je aktivna. DC brake (Istosmjerno kočenje) (inverzno) odabrano je kao funkcija za digitalni ulaz (<i>skupina parametara 5-1* Digital. ulazi</i>). Odgovarajuća stezaljka nije aktivna. Istosmjerno kočenje aktivirano je putem serijske komunikacije.
Feedback high (Velika povratna veza)	Zbroj svih aktivnih povratnih veza iznad je granične vrijednosti povratne veze postavljene pod <i>parametar 4-57 Warning Feedback High</i> .
Feedback low (Mala povratna veza)	Zbroj svih aktivnih povratnih veza ispod je granične vrijednosti povratne veze postavljene pod <i>parametar 4-56 Warning Feedback Low</i> .
Freeze output (Zamrzni izlaz)	<p>Daljinska referenca je aktivna, čime se zadržava trenutna brzina.</p> <ul style="list-style-type: none"> [20] <i>Zamrzni izlaz</i> odabrano je kao funkcija za digitalni ulaz (<i>skupina parametara 5-1* Digital. ulazi</i>). Aktivna je odgovarajuća stezaljka. Upravljanje brzinom moguće je samo putem funkcija stezaljke za ubrzanje i usporavanje. Hold ramp (Zadržavanje zaleta) aktivirano je putem serijske komunikacije.
Zahtjev za zamrzavanje izlaza	Dana je naredba za zamrzavanje izlaza, ali motor će ostati zaustavljen sve dok se ne primi signal dopuštenja za pokretanje.
Freeze ref. (Zamrzni ref.)	[19] <i>Zamrzni referencu</i> odabrano je kao funkcija za digitalni ulaz (<i>skupina parametara 5-1* Digital. ulazi</i>). Aktivna je odgovarajuća stezaljka. Pretvarač sprema trenutnu referencu. Mijenjanje reference je sada moguće samo putem funkcije stezaljke za ubrzanje i usporavanje.
Jog request (Zahtjev za puzanje)	Dana je naredba za puzanje, no motor će biti zaustavljen dok se ne primi signal uvjeta za start putem digitalnog ulaza.
Jogging (Puzanje)	<p>Motor radi prema programiranju pod <i>parametar 3-19 Jog Speed [RPM]</i>.</p> <ul style="list-style-type: none"> [14] <i>Puzanje</i> odabrano je kao funkcija za digitalni ulaz (<i>skupina parametara 5-1* Digital. ulazi</i>). Aktivna je odgovarajuća stezaljka (npr. stezaljka 29). Funkcija puzanja aktivirana je putem serijske komunikacije. Funkcija puzanja odabrana je kao reakcija na funkciju nadzora (npr. No signal (Nema signala)). Nadzorna je funkcija aktivna.

Motor check (Provjera motora)	Pod <i>parametar 1-80 Function at Stop</i> odabrano je [2] <i>Provjera motora</i> . Aktivna je naredba zaustavljanja. Kako biste provjerili je li motor spojen na pretvarač, na motor se primjenjuje permanentna testna struja.
OVC control (Nadzor preopterećenja)	Regulacija prenapona aktivirana je u <i>parametar 2-17 Over-voltage Control</i> , [2] <i>Omogućeno</i> . Spojen motor napaja pretvarač generativnom energijom. Regulacija prenapona podešava omjer V/Hz za pokretanje motora u kontroliranom načinu rada i za sprječavanje pogreške pretvarača.
Power unit off (Pogonska jedinica isključena)	(Samo za pretvarače s instaliranim vanjskim napajanjem naponom 24 V). Glavno napajanje pretvarača je uklonjeno, no upravljačka kartica se napaja vanjskim napajanjem naponom 24 V.
Protection md (Zaštitni način)	Aktiviran je zaštitni način rada. Jedinica je otkrila kritični status (prekostrujajući ili prenapon). <ul style="list-style-type: none"> • Radi sprječavanja pogreške, sklopna frekvencija je smanjena na 1500 kHz ako je <i>parametar 14-55 Output Filter</i> postavljeno na [2] <i>Fiksni filter sin.vala</i>. Inače je sklopna frekvencija smanjena na 1000 Hz. • Ako je moguće, zaštitni način rada završava nakon približno 10 s. • Zaštitni način rada može se ograničiti pod <i>parametar 14-26 Trip Delay at Inverter Fault</i>.
Qstop	Motor usporava pomoću <i>parametar 3-81 Quick Stop Ramp Time</i> . <ul style="list-style-type: none"> • [4] <i>Quick stop inverse (Brzo inverzno zaustavljanje)</i> odabrano je kao funkcija za digitalni ulaz (<i>skupina parametara 5-1* Digital. ulazi</i>). Odgovarajuća stezaljka nije aktivna. • Funkcija quick stop (brzo zaustavljanje) aktivirana je putem serijske komunikacije.
Ramping (Zalet)	Motor ubrzava/usporava pomoću aktivnog ubrzavanja/usporavanja. Referenca, granična vrijednost ili zastoje još nisu postignuti.
Ref. high (Velika ref.)	Zbroj svih aktivnih referenci iznad je granične vrijednosti reference postavljene pod <i>parametar 4-55 Warning Reference High</i> .
Ref. low (Mala ref.)	Zbroj svih aktivnih referenci ispod je granične vrijednosti reference postavljene pod <i>parametar 4-54 Warning Reference Low</i> .
Run on ref. (Pokret. na ref.)	Pretvarač radi u rasponu reference. Vrijednost povratne veze odgovara postavljenoj vrijednosti.
Run request (Zahtjev za pokretanje)	Dana je naredba za pokretanje, ali motor je zaustavljen dok se putem digitalnog ulaza ne primi signal uvjeta za start.
Running (U pogonu)	Pretvarač upravlja motorom.

Sleep mode (Hibernacija)	Omogućena je funkcija uštede energije. To što je ova funkcija aktivirana znači da je motor sada zaustavljen, ali da će se ponovno automatski pokrenuti kad bude potrebno.
Speed high (Velika brzina)	Brzina motora veća je od vrijednosti postavljene pod <i>parametar 4-53 Warning Speed High</i> .
Speed low (Mala brzina)	Brzina motora manja je od vrijednosti postavljene pod <i>parametar 4-52 Warning Speed Low</i> .
Standby (Pripravnost)	U načinu rada automatskog uključivanja, pretvarač pokreće motor signalom za pokretanje iz digitalnog ulaza ili serijske komunikacije.
Start delay (Odgođeno pokretanje)	Odgođeno vrijeme pokretanja postavljeno je pod <i>parametar 1-71 Start Delay</i> . Aktivirana je naredba za pokretanje i motor će se pokrenuti nakon što istekne vrijeme odgođenog pokretanja.
Start fwd/rev (Pokretanje unaprijed/unatrag)	[12] <i>Enable Start Forward (Omogući start prema naprijed)</i> i [13] <i>Enable start reverse (Omogući start u suprotnom smjeru vrtnje)</i> odabrani su kao funkcije za 2 različita digitalna ulaza (<i>skupina parametara 5-1* Digital. ulazi</i>). Motor se pokreće unaprijed ili unatrag ovisno o tome koja je stezaljka aktivirana.
Zaustavljanje	Pretvarač je primio naredbu za zaustavljanje od 1 od sljedećeg: <ul style="list-style-type: none"> • LCP. • Digitalni ulaz. • Serijske komunikacije.
Trip (Okidanje)	Uključio se alarm i motor se zaustavio. Kada je uzrok alarma riješen, poništite pretvarač upotrebom 1 od sljedećih načina: <ul style="list-style-type: none"> • Pritiskom na [Reset]. • Daljinski preko upravljačkih stezaljki. • Putem serijske komunikacije. Pritiskom na [Reset] ili daljinski preko upravljačkih stezaljki ili putem serijske komunikacije.
Trip lock (Poništenje greške zaključano)	Uključio se alarm i motor se zaustavio. Nakon što se uzrok alarma ukloni, uključite napajanje za pretvarač. Poništite pretvarač ručno na 1 od sljedećih načina: <ul style="list-style-type: none"> • Pritiskom na [Reset]. • Daljinski preko upravljačkih stezaljki. • Putem serijske komunikacije.

Tablica 8.3 Status rada

8.4 Vrste upozorenja i alarma

Softver frekvencijskog pretvarača daje upozorenja i alarme kako bi pomogao u dijagnosticiranju problema. Broj upozorenja ili alarma pojavljuje se u LCP-u.

Upozorenje

Upozorenje ukazuje na to da je pretvarač naišao na neuobičajeno radno stanje koje dovodi to uključanja alarma. Upozorenje se prekida tek po uklanjanju ili rješavanju neuobičajenog stanja.

Alarm

Alarm ukazuje na pogrešku koja zahtijeva trenutnu pozornost. Kvar uvijek aktivira grešku ili je poništenje greške zaključano. Poništite pretvarač nakon alarma. Poništite pretvarač na bilo koji od 4 načina:

- Pritisak na [Reset]/[Off/Reset].
- Ulazna naredba digitalnog poništavanja.
- Ulazna naredba za poništavanje serijske komunikacije.
- Auto reset (Automatsko poništavanje).

Trip (Okidanje)

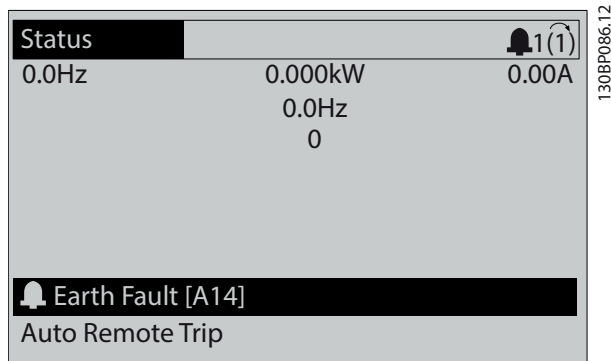
U slučaju pogreške, pretvarač prestaje s radom kako ne bi došlo do njegovog oštećenja ili oštećenja druge opreme. Kada dođe do pogreške, motor se slobodno zaustavlja. Logika pretvarača nastavit će raditi i nadzirati status pretvarača. Nakon uklanjanja uvjeta kvara, pretvarač je spreman za poništavanje.

Trip lock (Poništenje greške zaključano)

U slučaju pogreške, pretvarač prestaje s radom kako ne bi došlo do njegovog oštećenja ili oštećenja druge opreme. Kada dođe do pogreške, motor se slobodno zaustavlja. Logika pretvarača nastavit će raditi i nadzirati status pretvarača. Pretvarač pokreće poništenje greške zaključano samo kada dođe do ozbiljnog kvara koji može oštetiti frekvencijski pretvarač ili drugu opremu. Nakon uklanjanja kvarova, uključite ulazno napajanje prije poništavanja pretvarača.

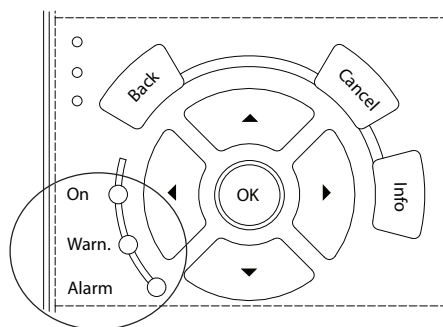
Prikazi upozorenja i alarma

- Upozorenje se prikazuje na LCP-u zajedno s brojem upozorenja.
- Alarm treperi zajedno s brojem alarma.



Slika 8.3 Primjer alarma

Pored teksta i šifre alarma na LCP-u nalaze se 3 indikatorske lampice.



	Indikatorska lampica za upozorenje	Indikatorska lampica za alarm
Upozorenje	On (Uključeno)	Off (Isključeno)
Alarm	Off (Isključeno)	On (flashing) (Uključeno (bljeska))
Trip lock (Poništenje greške zaključano)	On (Uključeno)	On (flashing) (Uključeno (bljeska))

Slika 8.4 Indikatorske lampice statusa

8.5 Popis upozorenja i alarma

Informacije o upozorenju i alarmu koje definiraju uvjet svakog upozorenja ili alarma, pružaju vjerojatan uzrok uvjeta i detaljno rješenje ili postupak rješavanja problema.

UPOZORENJE 1, 10 Volts low (10 volti nisko)

Napon je upravljačke kartice ispod 10 V od stezaljke 50. Uklonite dio opterećenja sa stezaljke 50 jer je napajanje od 10 V preopterećeno. Maksimalno 15 mA ili minimalno 590 Ω.

Kratki spoj u spojenom potencijometru ili nepravilno ožičenje potencijometra može izazvati ovo stanje.

Uklanjanje kvarova

- Uklonite ožičenje sa stezaljke 50. Ako upozorenje nestane, problem je u ožičenju. Ako upozorenje ne nestane, zamijenite upravljačku karticu.

UPOZORENJE/ALARM 2, Live zero error (Pogreška žive nule)

Ovo upozorenje ili alarm javlja se samo ako je programirano pod *parametar 6-01 Funkcija isteka žive nule*. Signal na jednom od analognih ulaza manji je od 50 % minimalne vrijednosti programirane za taj ulaz. Ovo stanje može biti uzrokovano prekinutim ožičenjem ili slanjem signala s uređaja s greškom.

Uklanjanje kvarova

- Provjerite spojeve na svim analognim stezaljkama mrežnog napajanja.
 - Stezaljke upravljačke kartice 53 i 54 za signale, zajednička stezaljka 55.
 - VLT® General Purpose I/O MCB 101 stezaljki 11 i 12 za signale, zajednička stezaljka 10.
 - VLT® Analog I/O Option MCB 109 stezaljke 1, 3, i 5 za signale, stezaljke 2, 4 i 6 zajedničke.
- Provjerite odgovaraju li programiranje frekvencijskog pretvarača i postavke sklopke analognom tipu signala.
- Testirajte signal ulazne stezaljke.

UPOZORENJE/ALARM 3, No motor (Nema motora)

Motor nije priključen na izlaz pretvarača.

UPOZORENJE/ALARM 4, Mains phase loss (Gubitak ulazne faze)

Nedostaje faza na strani napajanja ili je prevelika nesimetrija mrežnog napona. Ta se poruka također prikazuje u slučaju kvara na ulaznom ispravljaču. Opcije se programiraju u *parametar 14-12 Funkc.kod neravnoteže mreže*.

Uklanjanje kvarova

- Provjerite napon napajanja i struje napajanja pretvarača.

UPOZORENJE 5, DC link voltage high (Napon istosmjernog međukruga visok)

Napon istosmjernog međukruga veći je od granične vrijednosti upozorenja na visoki napon. Granična vrijednost ovisi o nazivnim vrijednostima napona pretvarača. Jedinica je još aktivna.

UPOZORENJE 6, DC link voltage low (Napon istosmjernog međukruga nizak)

Napon istosmjernog međukruga manji je od granične vrijednosti upozorenja na niski napon. Granična vrijednost ovisi o nazivnim podacima napona pretvarača. Jedinica je još aktivna.

UPOZORENJE/ALARM 7, DC overvoltage (Istosmjerni prenapon)

Ako napon istosmjernog međukruga prekorači ograničenje, pretvarač se nakon nekog vremena blokira.

Uklanjanje kvarova

- Produljite vrijeme trajanja zaleta.
- Promijenite vrstu zaleta.
- Povećajte *parametar 14-26 Trip Delay at Inverter Fault*.
- Provjerite odgovara li napon napajanja aktivnom naponu pretvarača na prednjem kraju.
- Provjerite ulazni napon.

UPOZORENJE/ALARM 8, DC under voltage (Istosmjerni podnapon)

Ako napon u istosmjernom međukrugu padne ispod granične vrijednosti podnapona, frekvencijski pretvarač provjerava je li spojeno pomoćno 24 V istosmjerno napajanje. Ako nema pomoćnog 24 V istosmjernog napajanja, frekvencijski pretvarač se blokira nakon određenog vremenskog zatezanja. Vremensko zatezanje ovisi o veličini jedinice.

Uklanjanje kvarova

- Provjerite odgovara li frekvencija ulaznog napona naponu pretvarača.
- Provjerite ulazni napon.
- Provjerite strujni krug mekog naboja.

UPOZORENJE/ALARM 9, Inverter overload (Preopterećenje pretvarača)

Pretvarač predugo radi s više od 100 % preopterećenja i uskoro će se isključiti. Brojilo za zaštitu izmjenjivača od pregrijavanja daje upozorenje kod 98 % i blokira se kod 100 % uz alarm. Pretvarač se ne može poništiti dok brojilo ne padne ispod 90 %.

Uklanjanje kvarova

- Usporedite izlaznu struju prikazanu na LCP-u s nazivnom strujom pretvarača.
- Usporedite izlaznu struju prikazanu na LCP-u s izmjerenom strujom motora.
- Prikažite toplinsko opterećenje pretvarača na LCP-u i pratite vrijednost. Prilikom rada iznad kontinuirane nazivne jakosti struje pretvarača, vrijednost brojila se povećava. Prilikom rada ispod kontinuirane nazivne jakosti struje pretvarača, vrijednost brojila se smanjuje.

UPOZORENJE/ALARM 10, Motor overload temperature (Toplinsko preopterećenje motora)

Prema zaštiti od pregrijavanja (ETR) motor je prevruć.

Odaberite 1 od sljedećih opcija:

- Pretvarač prikazuje upozorenje ili alarm kada brojilo dosegne >90 % ako je *parametar 1-90 Toplinska zaštita motora* postavljen na opcije upozorenja.
- Pretvarač prikazuje grešku kada brojilo dosegne 100 % ako je *parametar 1-90 Toplinska zaštita motora* postavljen na opcije grešaka.

Uzrok kvara je predugo preopterećenje motora veće od 100 %.

Uklanjanje kvarova

- Provjerite dolazi li do pregrijavanja motora.
- Provjerite je li motor mehanički preopterećen.
- Provjerite je li struja motora postavljena u *parametar 1-24 Motor Current* ispravna.
- Provjerite jesu li podaci motora u *parametrima 1-20 do 1-25* pravilno postavljeni.
- Ako se upotrebljava vanjski ventilator, provjerite pod *parametar 1-91 Vanjs.ventilat.motora* je li odabran.
- Pokretanje AMA-e pod *parametar 1-29 Autom. prilagođenje motoru (AMA)* preciznije ugađa pretvarač u odnosu na motor i smanjuje toplinsko opterećenje.

UPOZORENJE/ALARM 11, Motor thermistor overtemp (Nadtemp. termistora motora)

Provjerite je li odvojen termistor. Odaberite hoće li pretvarač izdati upozorenje ili alarm pod *parametar 1-90 Toplinska zaštita motora*.

Uklanjanje kvarova

- Provjerite dolazi li do pregrijavanja motora.
- Provjerite je li motor mehanički preopterećen.
- Kad upotrebljavate stezaljke 53 ili 54, provjerite je li termistor pravilno priključen između stezaljke 53 ili 54 (analogni naponski ulaz) i stezaljke 50 (+10 V napajanje). Također provjerite je li sklopka za stezaljke 53 ili 54 postavljena za napon. Provjerite odabire li *parametar 1-93 Thermistor Resource* stezaljku 53 ili 54.
- Kada upotrebljavate digitalne ulaze 18, 19, 31, 32 ili 33 (digitalni ulazi), provjerite je li termistor propisno spojen između digitalne ulazne stezaljke (samo PNP digitalni ulaz) i stezaljke 50 Odaberite stezaljku koju ćete upotrijebiti u *parametar 1-93 Thermistor Resource*.

UPOZORENJE/ALARM 12, Ograničenje momenta

Moment je premašio vrijednost pod *parametar 4-16 Granič.moment rada motora* ili vrijednost pod *parametar 4-17 Gran. moment za rad generat.* *Parametar 14-25 Zatez.greške kod granič.mom.* može promijeniti ovo upozorenje iz stanja u kojem se daje samo upozorenje u stanje u kojem nakon upozorenja slijedi alarm.

Uklanjanje kvarova

- Ako se ograničenje momenta motora premaši tijekom trajanja zaleta, produžite vrijeme trajanja zaleta.
- Ako se ograničenje momenta generatora premaši tijekom usporavanja, produžite vrijeme trajanja usporavanja.
- Ako tijekom rada dođe do ograničenja momenta, povećajte graničnu vrijednost momenta. Provjerite može li sustav sigurno raditi pri većem momentu.
- Provjerite dolazi li u primjeni do povećane potrošnje struje na motoru.

UPOZORENJE/ALARM 13, Over current (Prekostruja)

Prekoračena je vršna struja pretvarača (oko 200 % nazivne struje). Upozorenje traje oko 1,5 s, a zatim se pretvarač blokira i uključuje alarm. Udarno opterećenje ili veliko ubrzanje s visokim opterećenjem inercije može biti uzrok ovog kvara. Ako je ubrzanje tijekom zaleta veliko, greška se može pojaviti i nakon kinetičkog povrata. Ako je odabrano prošireno upravljanje mehaničkom kočnicom, greška se može eksterno poništiti.

Uklanjanje kvarova

- Isključite napajanje i provjerite može li se okretati osovina motora.
- Provjerite odgovara li veličina motora pretvaraču.
- Provjerite jesu li podaci motora ispravni u *parametrima 1-20 do 1-25*.

ALARM 14, Earth (ground) fault (Kvar uzemljenja)

Postoji struja iz izlazne faze do uzemljenja ili u kabelu od pretvarača do motora ili u samom motoru. Strujni pretvarači otkrivaju pogrešku uzemljenja mjerenjem struje koja izlazi iz frekventijskog pretvarača i struje koja ulazi u frekventijski pretvarač iz motora. Pogreška uzemljenja aktivira se ako je odstupanje od 2 struje preveliko. Struja koja izlazi iz pretvarača treba biti jednaka struji koja ulazi u pretvarač.

Uklanjanje kvarova

- Isključite napajanje pretvarača i popravite pogrešku uzemljenja.
- Provjerite ima li pogrešaka uzemljenja u motoru mjerenjem otpora uzemljenja motornih kabela i motora pomoću megaohmometra.
- Poništite sva potencijalna pojedinačna odstupanja 3 strujna pretvarača u frekventijskom pretvaraču. Izvedite ručnu inicijalizaciju ili izvedite potpunu AMA. Taj je način najrelevantniji nakon promjene energetske kartice.

ALARM 15, Hardware mismatch (Neodgovarajući hardver)

Ugrađena opcija ne funkcioniše uz postojeći hardver ili softver upravljačke kartice.

Zabilježite vrijednost sljedećih parametara i kontaktirajte Danfoss.

- *Parametar 15-40 FC Type.*
- *Parametar 15-41 Power Section.*
- *Parametar 15-42 Voltage.*
- *Parametar 15-43 Software Version.*
- *Parametar 15-45 Actual Typecode String.*
- *Parametar 15-49 SW ID Control Card.*
- *Parametar 15-50 SW ID Power Card.*
- *Parametar 15-60 Option Mounted.*
- *Parametar 15-61 Option SW Version (za svaki opcijski utor).*

ALARM 16, Kratki spoj

Došlo je do kratkog spoja na motoru ili ožičenju motora.

Uklanjanje kvarova

- Isključite napajanje s pretvarača i popravite kratki spoj.

⚠ UPOZORENJE**VISOKI NAPON**

Frekventijski pretvarači su pod visokim naponom kada su spojeni na ulaz izmjeničnog mrežnog napajanja, na istosmjerno napajanje ili prilikom dijeljenja opterećenja. Ako ugradnju, puštanje u rad i održavanje pretvarača ne provodi kvalificirano osoblje, može doći do smrti ili ozbiljnih ozljeda.

- Prije nego što nastavite, isključite napajanje.

UPOZORENJE/ALARM 17, Control word timeout (Istek vremena upravljačke riječi)

Ne postoji komunikacija s pretvaračem.

Upozorenje je aktivno, samo ako *parametar 8-04 Control Word Timeout Function* NIJE postavljen na [0] Off (Isključeno).

Ako je *parametar 8-04 Control Word Timeout Function* postavljen na [5] Stop and trip (Zaustavljanje i blokada), javlja se upozorenje i pretvarač usporava do zaustavljanja i prikazuje alarm.

Uklanjanje kvarova

- Provjerite spojeve na serijskom komunikacijskom kabelu.
- Povećajte *parametar 8-03 Control Word Timeout Time*.
- Provjerite rad komunikacijske opreme.
- Provjerite je li EMC instalacija ispravna.

UPOZORENJE/ALARM 20, Temp. input error (Temp. ul. greš.)

Osjetnik temperature nije priključen.

UPOZORENJE/ALARM 21, Parameter error (Greška param.)

Parametar je izvan raspona. Broj parametra prikazuje se na zaslonu.

Uklanjanje kvarova

- Postavite dotični parametar na valjanu vrijednost.

WARNING 22, Hoist mechanical brake (UPOZORENJE 22, Mehanička kočnica dizalice)

0 = Referentna vrijednost momenta nije dosegnuta prije isteka vremena.

1 = Nema povratne veze kočenja prije isteka vremena.

UPOZORENJE 23, Internal fan fault (Kvar unutarnjeg ventilatora)

Funkcija upozorenja za ventilator dodatna je zaštitna funkcija kojom se provjerava je li ventilator u pogonu/ ugrađen. Upozorenje ventilatora možete onemogućiti pod *parametar 14-53 Fan Monitor ([0] Disabled (Isključeno))*.

Postoji osjetnik povratne veze ugrađen u ventilator. Ako se ventilatoru naredi pokretanje, a nema povratne veze iz osjetnika, pojavljuje se ovaj alarm. Ovaj alarm također pokazuje postoji li greška komunikacije između energetske kartice ventilatora i upravljačke kartice.

Provjerite dnevnik alarma (pogledajte *poglavlje 3.6 Upravljačka ploča za lokalno upravljanje (LCP)*) za vrijednost iz dnevnika povezanu s ovim upozorenjem.

Ako vrijednost iz dnevnika iznosi 2, postoji hardverski problem s 1 ventilatorom. Ako je vrijednost iz dnevnika 12, postoji greška komunikacije između energetske kartice ventilatora i upravljačke kartice.

Uklanjanje kvarova ventilatora

- Uključite napajanje u pretvarač i na kratko provjerite radi li ventilator kod pokretanja.
- Provjerite radi li ventilator ispravno. Koristite *skupinu parametara 43-** Unit Readouts* (Očitavanja jedinice) za prikaz brzine svakog ventilatora.

Uklanjanje kvarova energetske kartice ventilatora

- Provjerite ožičenje između energetske kartice ventilatora i upravljačke kartice.
- Energetsku karticu ventilatora možda treba zamijeniti.
- Upravljačku karticu možda treba zamijeniti.

UPOZORENJE 24, External fan fault (Kvar vanjskog ventilatora)

Funkcija upozorenja za ventilator dodatna je zaštitna funkcija kojom se provjerava je li ventilator u pogonu/ ugrađen. Upozorenje ventilatora možete onemogućiti pod *parametar 14-53 Fan Monitor ([0] Disabled* (Isključeno)).

Postoji osjetnik povratne veze ugrađen u ventilator. Ako se ventilatoru naredi pokretanje, a nema povratne veze iz osjetnika, pojavljuje se ovaj alarm. Ovaj alarm također pokazuje postoji li greška komunikacije između energetske kartice i upravljačke kartice.

Provjerite dnevnik alarma (pogledajte *poglavlje 3.6 Upravljačka ploča za lokalno upravljanje (LCP)* za vrijednost iz dnevnika povezanu s ovim upozorenjem.

Ako vrijednost iz dnevnika iznosi 1, postoji hardverski problem s 1 ventilatorom. Ako je vrijednost iz dnevnika 11, postoji greška komunikacije između energetske kartice i upravljačke kartice.

Uklanjanje kvarova ventilatora

- Uključite napajanje u pretvarač i na kratko provjerite radi li ventilator kod pokretanja.
- Provjerite radi li ventilator ispravno. Koristite *skupinu parametara 43-** Unit Readouts* (Očitavanja jedinice) za prikaz brzine svakog ventilatora.

Uklanjanje kvarova energetske kartice

- Provjerite ožičenje između energetske kartice i upravljačke kartice.
- Energetsku karticu možda treba zamijeniti.
- Upravljačku karticu možda treba zamijeniti.

UPOZORENJE 25, Brake resistor short circuit (Kratki spoj otpornika kočenja)

Otpornik kočenja nadzire se tijekom rada. U slučaju kratkog spoja, isključuje se funkcija kočenja i pojavljuje se upozorenje. Pretvarač je i dalje aktivan, ali nema funkciju kočenja.

Uklanjanje kvarova

- Isključite pretvarač s napajanja i zamijenite otpornik kočenja (pogledajte *parametar 2-15 Brake Check*).

UPOZORENJE/ALARM 26, Brake resistor power limit (Granična vrijednost snage otpornika kočenja)

Napajanje preneseno na otpornik kočenja računa se kao srednja vrijednost tijekom posljednjih 120 s rada. Izračun se temelji na naponu istosmjernog međukruga i vrijednosti otpora kočenja postavljenoj pod *parametar 2-16 Maks.struja izmj.koč.* Upozorenje se aktivira kada je rasipna snaga kočenja veća od 90 % od snage otpornika kočenja. Ako je opcija [2] *Greška* odabrana pod *parametar 2-13 Brake Power Monitoring*, pretvarač prekinut će rad kada rasipna snaga kočenja dosegne 100 %.

Kočioni tranzistor nadzire se tijekom rada te se u slučaju kratkog spoja isključuje funkcija kočenja uz aktiviranje upozorenja. Pretvarač još može raditi, ali budući da je došlo do kratkog spoja u tranzistoru kočenja, velika količina snage se prenosi u otpornik za kočenje, čak i kada nije aktivan.

▲ UPOZORENJE**OPASNOST OD PREGRIJAVANJA**

Strujni udar može uzrokovati pregrijavanje i eventualno paljenje otpornika za kočenje. Ako ne uklonite napajanje frekvencijskog pretvarača i ne uklonite otpornik za kočenje, može doći do oštećenja opreme.

Uklanjanje kvarova

- Isključite frekvencijski pretvarač i uklonite otpornik za kočenje.

UPOZORENJE/ALARM 28, Brake check failed (Provjera kočenja neuspjela)

Otpornik kočenja nije priključen ili ne radi.

Uklanjanje kvarova

- Provjerite *parametar 2-15 Brake Check*.

ALARM 29, Heat Sink temp (Temp. hladnjaka)

Prekoračena je maksimalna temperatura hladnjaka. Ovaj alarm se temelji na temperaturi koju je izmjerio osjetnik rashladnog tijela ugrađen u module IGBT. Pogreška temperature ne može se poništiti sve dok temperatura ne padne ispod utvrđene temperature hladnjaka. Točke greške i poništavanja razlikuju se ovisno o snazi pretvarača.

Uklanjanje kvarova

- Provjerite sljedeće uvjete:
 - Temperatura okoline je previsoka.
 - Motorni kabel je predugačak.
 - Nepravilan razmak za protok zraka iznad i ispod frekvencijskog pretvarača.
 - Blokiran protok zraka oko frekvencijskog pretvarača.
 - Oštećen ventilator rashladnog tijela.
 - Prljavo rashladno tijelo.
- Provjerite otpor ventilatora.

- Provjerite osigurače mekog naboja.
- Provjerite IGBT osjetnik temperature.

ALARM 30, Motor phase U missing (Nedostaje U faza motora)

Nedostaje U faza motora između pretvarača i motora.

⚠ UPOZORENJE

VISOKI NAPON

Frekvencijski pretvarači su pod visokim naponom kada su spojeni na ulaz izmjeničnog mrežnog napajanja, na istosmjerno napajanje ili prilikom dijeljenja opterećenja. Ako ugradnju, puštanje u rad i održavanje ne provede osposobljeno kvalificirano osoblje, može doći do smrti ili ozbiljnih ozljeda.

- Ugradnju, puštanje u rad i održavanje smije provoditi isključivo osposobljeno kvalificirano osoblje.
- Prije izvođenja servisa ili popravka, odgovarajućim uređajem za mjerenje napona provjerite postoji li određeni preostali napon na pretvaraču.

Uklanjanje kvarova

- Isključite napajanje iz pretvarača i provjerite fazu U motora.

ALARM 31, Motor phase V missing (Nedostaje V faza motora)

Nedostaje V faza motora između pretvarača i motora.

⚠ UPOZORENJE

VISOKI NAPON

Frekvencijski pretvarači su pod visokim naponom kada su spojeni na ulaz izmjeničnog mrežnog napajanja, na istosmjerno napajanje ili prilikom dijeljenja opterećenja. Ako ugradnju, puštanje u rad i održavanje ne provede osposobljeno kvalificirano osoblje, može doći do smrti ili ozbiljnih ozljeda.

- Ugradnju, puštanje u rad i održavanje smije provoditi isključivo osposobljeno kvalificirano osoblje.
- Prije izvođenja servisa ili popravka, odgovarajućim uređajem za mjerenje napona provjerite postoji li određeni preostali napon na pretvaraču.

Uklanjanje kvarova

- Isključite napajanje iz pretvarača i provjerite fazu V motora.

ALARM 32, Motor phase W missing (Nedostaje W faza motora)

Nedostaje W faza motora između pretvarača i motora.

⚠ UPOZORENJE

VISOKI NAPON

Frekvencijski pretvarači su pod visokim naponom kada su spojeni na ulaz izmjeničnog mrežnog napajanja, na istosmjerno napajanje ili prilikom dijeljenja opterećenja. Ako ugradnju, puštanje u rad i održavanje ne provede osposobljeno kvalificirano osoblje, može doći do smrti ili ozbiljnih ozljeda.

- Ugradnju, puštanje u rad i održavanje smije provoditi isključivo osposobljeno kvalificirano osoblje.
- Prije izvođenja servisa ili popravka, odgovarajućim uređajem za mjerenje napona provjerite postoji li određeni preostali napon na pretvaraču.

Uklanjanje kvarova

- Isključite napajanje iz pretvarača i provjerite fazu W motora.

ALARM 33, Inrush fault (Greška prouzročena poteznom strujom)

Previše pokretanja u prekratkom razdoblju.

Uklanjanje kvarova

- Pustite da se jedinica ohladi na radnu temperaturu.
- Provjerite potencijalni kvar istosmjernog međukruga ka uzemljenju.

UPOZORENJE/ALARM 34, Fieldbus communication fault (Komunikacijska pogreška fieldbusa)

Fieldbus na opcijskoj kartici komunikacije ne radi.

UPOZORENJE/ALARM 35, Option fault (Kvar opcije)

Primljen je alarm opcije. Alarm je specifičan za opciju. Najvjerojatniji uzrok je uklop napajanja ili komunikacijska greška.

UPOZORENJE/ALARM 36, Mains failure (Kvar mrežnog napona)

Ovo upozorenje/alarm aktivno je samo kada je napon napajanja na pretvaraču izgubljena, a *parametar 14-10 Mrežni kvar* nije postavljen na opciju [0] *Bez funkcije*.

- Provjerite osigurače na sustavu pretvarača i dovedu mrežnog napajanja na jedinicu.
- Provjerite odgovara li mrežni napon specifikacijama proizvoda.
- Provjerite jesu li odsutni sljedeći uvjeti: *Alarm 307, Excessive THD(V) (Alarm 307, Prekomjeran THD(V)), alarm 321, Voltage imbalance (Alarm 321, Nesimetrija napona), warning 417, Mains undervoltage (Upozorenje 417, Podnapon mrežnog napajanja) ili warning 418, Mains overvoltage (Upozorenje 418, Prenapon mrežnog*

napajanja) izdaju se ako je ispunjen bilo koji od navedenih uvjeta:

- Veličina trofaznog napona opada ispod 25 % nominalnog mrežnog napona.
- Napon bilo koje faze veći je od 10 % od nominalnog mrežnog napona.
- Postotak nesimetrije faze ili veličine veći je od 8 %.
- THD napon veći je od 10 %.

ALARM 37, Phase imbalance (Nejednakost frekvencije ulaznog napona)

Došlo je do neuravnoteženosti struje između agregata.

ALARM 38, Internal fault (Unutarnji kvar)

Kada dođe do unutarnjeg kvara, prikazuje se šifra koja je definirana pod *Tablica 8.4*.

Uklanjanje kvarova

- Uključite napajanje.
- Provjerite je li opcija pravilno instalirana.
- Provjerite ima li labavog ožičenja ili nedostaje li ožičenje.

Možda će biti potrebno kontaktirati dobavljača ili servisni odjel tvrtke Danfoss. Zabilježite broj šifre za daljnje upute o uklanjanju kvarova.

Broj	Tekst
0	Nije moguća inicijalizacija serijskog ulaza. Kontaktirajte dobavljača tvrtke Danfoss ili servisni odjel tvrtke Danfoss.
256 – 259, 266, 268	Podaci o napajanju EEPROM-a pogrešni su ili prestari. Zamijenite energetska karticu.
512–519	Unutarnji kvar. Kontaktirajte dobavljača tvrtke Danfoss ili servisni odjel tvrtke Danfoss.
783	Vrijednost parametra izvan min./maks. graničnih vrijednosti.
1024–1284	Unutarnji kvar. Kontaktirajte dobavljača tvrtke Danfoss ili servisni odjel tvrtke Danfoss.
1299	Opcijski softver u utoru A je prestar.
1300	Opcijski softver u utoru B je prestar.
1301	Opcijski softver u utoru C0 je prestar.
1302	Opcijski softver u utoru C1 je prestar.
1315	Opcijski softver u utoru A nije podržan (nije dopušten).
1316	Opcijski softver u utoru B nije podržan (nije dopušten).
1317	Opcijski softver u utoru C0 nije podržan (nije dopušten).
1318	Opcijski softver u utoru C1 nije podržan (nije dopušten).
1360–2819	Unutarnji kvar. Kontaktirajte dobavljača tvrtke Danfoss ili servisni odjel tvrtke Danfoss.
2561	Zamijenite upravljačku karticu.
2820	Preljev LCP stoga.

Broj	Tekst
2821	Preljev serijskog ulaza.
2822	Preljev USB ulaza.
3072–5122	Vrijednost parametra je izvan njegovih graničnih vrijednosti.
5123	Opcija u utoru A: hardver nije kompatibilan s hardverom upravljačke ploče.
5124	Opcija u utoru B: hardver nije kompatibilan s hardverom upravljačke ploče.
5125	Opcija u utoru C0: hardver nije kompatibilan s hardverom upravljačke ploče.
5126	Opcija u utoru C1: hardver nije kompatibilan s hardverom upravljačke ploče.
5127	Nevažeća kombinacija opcija (montirane 2 opcije iste vrste ili enkoder u E0 i resolver u E1 ili slično).
5168	Sigurnosno zaustavljanje/safe torque off (sigurnosno isključenje momenta) otkriveno je na upravljačkoj kartici koja nema sigurnosno zaustavljanje/safe torque off (sigurnosno isključenje momenta).
5376–65535	Unutarnji kvar. Kontaktirajte dobavljača tvrtke Danfoss ili servisni odjel tvrtke Danfoss.

Tablica 8.4 Šifre unutarnjih kvarova

ALARM 39, Heat Sink sensor (Osjetnik hladnjaka)

Nema povratne veze iz osjetnika temperature rashladnog tijela.

Signal iz IGBT osjetnika topline nije raspoloživ na energetska kartici. Problem može biti na energetska kartici, na kartici pobudnog stupnja ili u trakastom kabelu između energetske kartice i kartice pobudnog stupnja.

UPOZORENJE 40, Overload of digital output terminal 27 (Preopterećenje digitalnog izlaza na stezaljci 27)

Provjerite opterećenje spojeno na stezaljku 27 ili uklonite priključak kratkog spoja. Provjerite *parametar 5-00 Digital ul/izl* i *parametar 5-01 Terminal 27 Mode*.

UPOZORENJE 41, Overload of digital output terminal 29 (Preopterećenje digitalnog izlaza na stezaljci 29)

Provjerite opterećenje spojeno na stezaljku 29 ili uklonite priključak kratkog spoja. Također provjerite *parametar 5-00 Digital ul/izl* i *parametar 5-02 Stez. 29 Način*.

UPOZORENJE 42, Overload of digital output on X30/6 or overload of digital output on X30/7 (Preopterećenje dig. izlaza na X30/6 ili preopterećenje dig. izlaza na X30/7)

Za stezaljku X30/6 provjerite opterećenje spojeno na stezaljku X30/6 ili uklonite priključak kratkog spoja. Također provjerite *parametar 5-32 Term X30/6 Digi Out (MCB 101)* (VLT® General Purpose I/O MCB 101).

Za stezaljku X30/7 provjerite opterećenje spojeno na stezaljku X30/7 ili uklonite priključak kratkog spoja. Provjerite *parametar 5-33 Term X30/7 Digi Out (MCB 101)* (VLT® General Purpose I/O MCB 101).

ALARM 43, Ext. supply (Vanj. napajanje)

VLT® Extended Relay Option MCB 113 montirana je bez vanjskog napona od 24 V DC. Ili priključite vanjsko istosmjerno napajanje od 24 V ili navedite da se ne koristi vanjsko napajanje putem *parametar 14-80 Option Supplied by External 24VDC, [0] No (Ne)*. Promjena u *parametar 14-80 Option Supplied by External 24VDC* zahtijeva ciklus napajanja.

ALARM 45, Earth fault 2 (Kvar uzemljenja 2)

Pogreška uzemljenja.

Uklanjanje kvarova

- Provjerite je li uzemljenje ispravno i jesu li priključci labavi.
- Provjerite jesu li žice odgovarajuće veličine.
- Provjerite ima li kratkih spojeva ili kapacitivne struje u motornim kabelima.

ALARM 46, Power card supply (Napajanje energetske kartice)

Napajanje učinske kartice je izvan raspona. Drugi razlog može biti neispravan ventilator hladnjaka.

Postoje 3 napajanja koje generira čoperski sklop za napajanje (SMPS) na učinskoj kartici:

- 24 V.
- 5 V.
- ± 18 V.

Kod napajanja s VLT® 24 V DC Supply MCB 107, nadziru se samo napajanja od 24 V i 5 V. Prilikom napajanja trofaznim mrežnim naponom nadziru se sva 3 napajanja.

Uklanjanje kvarova

- Potražite neispravnu učinsku karticu.
- Potražite neispravnu upravljačku karticu.
- Potražite neispravnu opcijску karticu.
- Ako se upotrebljava istosmjerno napajanje od 24 V, provjerite je li napajanje ispravno.
- Potražite neispravan ventilator hladnjaka.

UPOZORENJE 47, 24 V supply low (24 V napajanje nisko)

Napajanje učinske kartice je izvan raspona.

Postoje 3 napajanja koje generira čoperski sklop za napajanje (SMPS) na učinskoj kartici:

- 24 V.
- 5 V.
- ± 18 V.

Uklanjanje kvarova

- Potražite neispravnu učinsku karticu.

UPOZORENJE 48, 1.8 V supply low (1,8 V napajanje nisko)

Napajanje od 1,8 V DC, upotrijebljeno na upravljačkoj kartici, izvan je dopuštenih graničnih vrijednosti. Napajanje se mjeri na upravljačkoj kartici.

Uklanjanje kvarova

- Potražite neispravnu upravljačku karticu.
- Ako je prisutna opcijска kartica, provjerite uvjet prenapona.

UPOZORENJE 49, Speed limit (Ograničenje brzine)

Ako brzina nije unutar raspona određenog pod *parametar 4-11 Donja gran.brz.motora [o/min]* i *parametar 4-13 Gor.granica brz.motora [o/min]*, prikazuje se upozorenje. Ako je brzina ispod navedenih graničnih vrijednosti u *parametar 1-86 Donja gran. brz. greške [RPM]* (osim kod pokretanja ili zaustavljanja), pretvarač se blokira

ALARM 50, AMA calibration failed (Neuspješna AMA kalibracija)

Kontaktirajte dobavljača tvrtke Danfoss ili servisni odjel tvrtke Danfoss.

ALARM 51, AMA check U_{nom} and I_{nom} (AMA provjera U_{nom} i I_{nom})

Postavke napona motora, struje motora i snage motora su pogrešne.

Uklanjanje kvarova

- Provjerite postavke u *parametrima od 1-20 do 1-25*.

ALARM 52, AMA low I_{nom} (AMA niski I_{nom})

Preniska struja motora.

Uklanjanje kvarova

- Provjerite postavke pod *parametar 1-24 Motor Current*.

ALARM 53, AMA motor too big (AMA motor prevelik)

Ovaj je motor prevelik za rad AMA.

ALARM 54, AMA motor too small (AMA motor premalen)

Motor je premali za rad AMA.

ALARM 55, AMA parameter out of range (AMA parametar izvan raspona)

AMA se ne može izvršiti jer su parametarske vrijednosti motora izvan dopuštenog raspona.

ALARM 56, AMA interrupted by user (AMA prekinuo korisnik)

AMA jer ručno prekinuta.

ALARM 57, AMA internal fault (AMA unutarnji kvar)

Pokušajte ponovo pokrenuti AMA. Ponavljanje ponovnih pokretanja može pregrijati motor.

ALARM 58, AMA internal fault (AMA unutarnji kvar)

Obratite se dobavljaču tvrtke Danfoss.

UPOZORENJE 59, Strujno ograničenje

Struja je veća od vrijednosti pod *parametar 4-18 Strujno ogranič.* Provjerite jesu li podaci motora u *parametrima 1-20 do 1-25* pravilno postavljeni. Povećajte strujno ograničenje ako je potrebno. Osigurajte da sustav može raditi na siguran način s višom graničnom vrijednosti.

UPOZORENJE 60, External interlock (Vanjska blokada)

Signal digitalnog ulaza ukazuje na uvjet greške izvan pretvarača. Vanjska blokada je dala naredbu pretvaraču da blokira. Riješite uvjet vanjskog kvara. Za nastavak normalnog rada primijenite 24 V DC na stezaljku programiranu za vanjsku blokadu i poništite pretvarač.

WARNING 61, Tracking Error (UPOZORENJE 61, Greška praćenja)

Otkrivena je pogreška između izračunate brzine motora i brzine izmjerene na uređaju povratne veze. Funkcija Warning/Alarm/Disable (Upozorenje/Alarm/Onemogućiti) postavljena je u *parametar 4-30 Motor Feedback Loss Function*. Postavka greške nalazi se u *parametar 4-31 Motor Feedback Speed Error*. Dozvoljeno vrijeme greške nalazi se u *parametar 4-32 Motor Feedback Loss Timeout*. Ova funkcija može biti korisna tijekom postupka puštanja u pogon.

UPOZORENJE 62, Output frequency at maximum limit (Izlazna frekvencija na gornjoj graničnoj vrijednosti)

Ako izlazna frekvencija dostigne vrijednost postavljenu u *parametar 4-19 Maks.izlaz.frekvenc.*, frekvencijski pretvarač emitira upozorenje. Upozorenje prestaje kada izlaz padne ispod maksimalne granične vrijednosti. Ako frekvencijski pretvarač ne može ograničiti frekvenciju, on se blokira i pokreće alarm. Ovo posljednja može se dogoditi u fluks načinu rada ako frekvencijski pretvarač izgubi upravljanje nad motorom.

Uklanjanje kvarova

- Provjerite primjenu kako biste utvrdili moguće uzroke.
- Povećajte ograničenje izlazne frekvencije. Osigurajte da sustav može raditi na siguran način s višom izlaznom frekvencijom.

ALARM 63, Mechanical brake low (Mehanička kočnica nisko)

Stvarna struja motora ne prelazi struju otpuštanja kočnice u vremenskom okviru odgođenog pokretanja.

UPOZORENJE 64, Voltage Limit (Granična vrijednost napona)

Kombinacija opterećenja i brzine zahtijeva napon motora koji je veći do stvarnog istosmjernog napona međukruga.

UPOZORENJE/ALARM 65, Control card over temperature (Nadtemperatura upravljačke kartice)

Temperatura isključenja upravljačke kartice je 85 °C (185 °F).

Uklanjanje kvarova

- Provjerite je li radna temperatura okoline unutar graničnih vrijednosti.
- Provjerite ima li začepljenih filtara.
- Provjerite rad ventilatora.
- Provjerite upravljačku karticu.

UPOZORENJE 66, Heat sink temperature low (Niska temperatura hladnjaka)

Pretvarač je prehladan za rad. Ovo upozorenje temelji se na osjetniku temperature u modulu IGBT. Povećajte temperaturu okoline za jedinicu. Mala količina struje može se dovesti do pretvarača uvijek kada je motor zaustavljen postavljanjem *parametar 2-00 Istosm.struja drž./zagrij.* na 5 % i *parametar 1-80 Funkcija kod zaust.*

ALARM 67, Option module configuration has changed (Promijenjena je konfiguracija opcijskog modula)

Od zadnjeg pada snage dodana je ili uklonjena jedna ili više opcija. Provjerite je li promjena konfiguracije namjerna i poništite jedinicu.

ALARM 68, Safe Stop activated (Aktivirano sigurnosno zaustavljanje)

Safe Torque Off (STO) je aktiviran. Za nastavak normalnog rada dovedite 24 V istosmjerno napajanje na stezaljku 37, pošaljite signal za poništavanje (putem sabirnice, digit. I/O ili pritiskom na [Reset]).

ALARM 69, Power card temperature (Nadtemperatura energetske kartice)

Osjetnik temperature na učinskoj kartici prevruć je ili je prehladan.

Uklanjanje kvarova

- Provjerite je li radna temperatura okoline unutar graničnih vrijednosti.
- Provjerite ima li začepljenih filtara.
- Provjerite rad ventilatora.
- Provjerite učinsku karticu.

ALARM 70, Illegal FC configuration (Nedopuštena konfiguracija FC-a)

Upravljačka kartica i učinska kartica nisu kompatibilne. Za provjeru kompatibilnosti kontaktirajte dobavljača tvrtke Danfoss i pošaljite mu oznaku tipa jedinice s nazivne pločice i brojeve dijelova s kartica.

WARNING/ALARM 71, PTC 1 Safe Stop (UPOZORENJE/ALARM 71, PTC 1 sigurnosno zaustavljanje)

Funkcija Safe Torque Off (STO) aktivirana je s VLT® PTC Thermistor Card MCB 112 jer je motor previše vruć. Kada se motor ohladi i digitalni ulaz sa MCB 112 deaktivira, uobičajeni se rad može nastaviti kada MCB 112 ponovo primijeni napon od 24 V DC na stezaljku 37. Kada je motor spreman za normalan rad, šalje se signal za poništavanje (putem serijske komunikacije, digitalnog I/O ili pritiskom na [Reset] na LCP-u). Ako je omogućeno automatsko ponovno pokretanje, motor se može pokrenuti kada se otkloni kvar.

ALARM 72, Dangerous failure (Opasan kvar)

Safe Torque Off (STO) s poništenjem greške zaključano. Neočekivane razine signala na safe torque off i digitalnom ulazu iz VLT® PTC Thermistor Card MCB 112.

UPOZORENJE 73, Safe Stop auto restart (Autom. ponovno pokretanje kod sigurn. zaust.)

Safe Torque Off (STO) je aktiviran. Kad je omogućeno ponovno automatsko pokretanje, motor se može pokrenuti kada se otkloni kvar.

ALARM 74, PTC Thermistor (PTC termistor)

Alarm povezan s VLT® PTC Thermistor Card MCB 112. PTC ne radi.

ALARM 75, Illegal profile sel. (Ilegalan od. profila)

Nemojte upisivati vrijednost parametra dok motor radi. Zaustavite motor prije upisivanja MCO profila u *parametar 8-10 Control Word Profile*.

UPOZORENJE 76, Power unit setup (Postavka pogonske jedinice)

Potreban broj pogonskih jedinica ne odgovara utvrđenom broju aktivnih pogonskih jedinica. Prilikom zamjene F modula veličine kućišta ovo se upozorenje pojavljuje ako specifični podaci o energetske kartici modula ne odgovaraju ostalim dijelovima pretvarača. Jedinica pokreće ovo upozorenje i ako se izgubi veza na energetske kartici.

Uklanjanje kvarova

- Potvrdite točan broj rezervnog dijela i njegove energetske kartice.
- Pazite da 44-pinski kabeli između MDCIC i energetskih kartica budu pravilno ugrađeni.

UPOZORENJE 77, Reduced power mode (Rad smanjenom snagom)

Ovo upozorenje označava da frekvencijski pretvarač radi smanjenom snagom (tj. manje od dozvoljenog broja dijelova pretvarača). Ovo upozorenje generira se u ciklusu napajanja kad je frekvencijski pretvarač podešen tako da radi s manje pretvarača i ostaje uključen.

ALARM 78, Tracking error (Greška praćenja)

Razlika između postavljene vrijednosti i stvarne vrijednosti premašuje vrijednost u *parametar 4-35 Tracking Error*.

Uklanjanje kvarova

- Isključite funkciju ili odaberite alarm/upozorenje pod *parametar 4-34 Tracking Error Function*.
- Istražite mehaniku oko opterećenja i motora. Provjerite priključke povratne veze od enkodera motora do pretvarača.
- Odaberite funkciju povratne veze motora pod *parametar 4-30 Motor Feedback Loss Function*.
- Prilagodite raspon greške praćenja u *parametar 4-35 Tracking Error* i *parametar 4-37 Tracking Error Ramping*.

ALARM 79, Illegal power section configuration (Nedopuštena konfiguracija pogonskog dijela)

Netočan broj dijela kartice skaliranja ili kartica nije instalirana. Nije moguće instalirati ni priključak MK102 na energetske kartice.

ALARM 80, Drive initialised to default value (Fr. pretv. pokrenut prema zadanoj vrijednosti)

Postavke parametra vraćene su na tvorničke postavke nakon ručnog resetiranja. Kako biste izbrisali alarm, poništite jedinicu.

ALARM 81, CSIV corrupt (ALARM 81, CSIV pokvaren)

CSIV datoteka ima greške sintakse.

ALARM 82, CSIV parameter error (CSIV pogreška parametra)

CSIV nije uspio inicirati parametar.

ALARM 83, Illegal option combination (Ilegalna kombinacija opcija)

Montirane opcije nisu kompatibilne.

ALARM 84, No safety option (Nema sigurnosne opcije)

Sigurnosna opcija je uklonjena bez primjene općeg poništavanja. Ponovno priključite sigurnosnu opciju.

ALARM 85, Dang fail PB (Opasan kvar PB)

Pogreška PROFIBUS-a/PROFIsafea.

ALARM 88, Option detection (Otkrivanje opcije)

Otkrivena je promjena u izgledu opcija.

Parametar 14-89 Option Detection je postavljen na [0] *Frozen configuration* (Zamrznuta konfiguracija), a izgled opcije se promijenio.

- Za primjenu promjene uključite promjene izgleda opcije pod *parametar 14-89 Option Detection*.
- Alternativno, vratite ispravnu konfiguraciju opcije.

UPOZORENJE 89, Mechanical brake sliding (Klizanje mehaničke kočnice)

Nadzor kočnice dizalice otkrio je brzinu motora veću od 10 okr./min.

ALARM 90, Feedback monitor (Monitor povratne veze)

Provjerite priključak do opcije enkodera/rezolvera i po potrebi zamijenite VLT® Encoder Input MCB 102 ili VLT® Resolver Input MCB 103.

ALARM 91, Analog input 54 wrong settings (Pogrešne postavke analognog ulaza 54)

Postavite sklopku S202 u položaj OFF (naponski ulaz) kada je na stezaljku 54 analognog ulaza priključen KTY osjetnik.

UPOZORENJE 98, Clock fault (Kvar sata)

Nije postavljeno vrijeme ili je pogrešan RTC sat.

Uklanjanje kvarova

- Ponovno postavite sat u *parametar 0-70 Postavi dat. i vr.*

ALARM 99, Locked rotor (Zaključan rotor)

Rotor je blokiran.

UPOZORENJE/ALARM 104, Mixing fan fault (Kvar ventilatora za miješanje zraka)

Ventilator ne radi. Monitor ventilatora provjerava okreće li se ventilator pri uključivanju svaki put kada je ventilator za miješanje zraka uključen. Kvar ventilatora za miješanje zraka može se konfigurirati kao upozorenje ili alarmna greška pod *parametar 14-53 Nadzor ventilat.*

Uklanjanje kvarova

- Uključite napajanje u pretvarač da biste utvrdili pojavljuje li se i dalje upozorenje/alarm.

UPOZORENJE/ALARM 122, Motor. rotat. unexp. (Neočekivana vrtnja motora)

Pretvarač izvodi funkciju koja zahtijeva da motor bude miran, primjerice, istosmjerno zadržavanje PM motora.

UPOZORENJE 163, ATEX ETR cur.lim.warning (ATEX ETR upozorenje ogr. str.)

Pretvarač radi iznad karakteristične krivulje dulje od 50 s. Upozorenje se uključuje kod 83 %, a isključuje kod 65 % dopuštenog toplinskog preopterećenja.

ALARM 164, ATEX ETR cur.lim.alarm (ATEX ETR alarm ogr. struje)

Rad iznad karakteristične krivulje dulje od 60 s unutar perioda od 600 s aktivira se alarm i pretvarač blokira.

UPOZORENJE 165, ATEX ETR freq.lim.warning (ATEX ETR upoz. ogr. frekv.)

Pretvarač radi dulje od 50 s ispod dopuštene minimalne frekvencije (*parametar 1-98 ATEX ETR interpol. points freq.*).

ALARM 166, ATEX ETR freq.lim.alarm (ATEX ETR alarm ogr. frekv.)

Pretvarač je radio dulje od 60 s (u periodu od 600 s) ispod dopuštene minimalne frekvencije (*parametar 1-98 ATEX ETR interpol. points freq.*).

ALARM 244, Temperatura rashladnog tijela

Prekoračena je maksimalna temperatura hladnjaka. Pogreška temperature ne može se poništiti sve dok temperatura ne padne ispod definirane temperature rashladnog tijela. Točke greške i poništavanja razlikuju se ovisno o veličini napajanja. Ovaj je alarm ekvivalentan s *alarm 29, Heat Sink Temp* (Alarm 29, Temp. rashladnog tijela)

Uklanjanje kvarova

Provjerite sljedeće uvjete:

- Temperatura okoline je previsoka.
- Kabel motora je predugačak.
- Nepravilan razmak za protok zraka iznad i ispod frekvencijskog pretvarača.
- Blokiran protok zraka oko jedinice.
- Oštećen ventilator rashladnog tijela.
- Prljavo rashladno tijelo.

UPOZORENJE 251, New typecode (Novi kod tipa)

Učinska kartica ili druge komponente zamijenjene su i promijenila se oznaka tipa.

ALARM 421, Temperature fault (Pogreška temperature)

Greška uzrokovana ugrađenim osjetnikom temperature detektira se na energetske kartici ventilatora.

Uklanjanje kvarova

- Provjerite ožičenje.
- Provjerite osjetnik.
- Zamijenite energetske karticu ventilatora.

ALARM 423, FPC updating (Ažuriranje FPC)

Alarm se generira kada energetska kartica ventilatora prijavi da ima nevažeći PUD. Upravljačka kartica pokušava da ažurira PUD. Naknadni alarm može se izdati ovisno o ažuriranju. Pogledajte A424 i A425.

ALARM 424, FPC update successful (Uspješno ažuriranje FPC)

Ovaj se alarm generira kada upravljačka kartica uspješno ažurira PUD energetske kartice ventilatora. Pretvarač se mora poništiti radi zaustavljanja alarma.

ALARM 425, FPC update failure (Neuspješno ažuriranje FPC)

Ovaj se alarm generira nakon što upravljačka kartica nije uspjela da ažurira PUD energetske kartice ventilatora.

Uklanjanje kvarova

- Provjerite ožičenje energetske kartice ventilatora.
- Zamijenite energetske karticu ventilatora.
- Kontaktirajte dobavljača.

ALARM 426, FPC config (Konfig. FPC)

Broj pronađenih energetske kartice ventilatora ne podudara se s brojem konfiguriranih energetske kartice ventilatora. Pogledajte *skupinu parametara 15-6* Ident. opcije* za broj konfiguriranih energetske kartice ventilatora.

Uklanjanje kvarova

- Provjerite ožičenje energetske kartice ventilatora.
- Zamijenite energetske karticu ventilatora.

ALARM 427, FPC supply (Napajanje FPC)

Otkriven je kvar napona napajanja (5 V, 24 V ili 48 V) na energetske kartice ventilatora.

Uklanjanje kvarova

- Provjerite ožičenje energetske kartice ventilatora.
- Zamijenite energetske karticu ventilatora.

8.6 Uklanjanje kvarova

Simptom	Mogući uzrok	Test	Rješenje
Crni zaslon/Bez funkcije	Nedostaje ulazna snaga.	Pogledajte <i>Tablica 5.4.</i>	Provjerite izvor ulaznog napajanja.
	Osigurači nedostaju ili su otvoreni.	Pogledajte dio <i>Otvoreni osigurači</i> u ovoj tablici za moguće uzroke.	Slijedite dane preporuke.
	Nema napajanja za LCP.	Provjerite je li LCP kabel ispravno priključen ili da nije oštećen.	Zamijenite neispravan LCP kabel ili priključni kabel.
	Kratki spoj na upravljačkom naponu (stezaljka 12 ili 50) ili na upravljačkim stezaljkama.	Provjerite upravljačko napajanje od 24 V za stezaljke 12/13 do 20 – 39 ili napajanje od 10 V za stezaljke 50 – 55.	Pravilno provedite ožičenje stezaljki.
	Pogrešan LCP (LCP od VLT® 2800 ili 5000/6000/8000/ FCD ili FCM).	–	Upotrebljavajte samo LCP 101 (P/N 130B1124) ili LCP 102 (P/N 130B1107).
	Pogrešno postavljanje kontrasta.	–	Pritisnite [Status] + [▲]/[▼] za prilagodbu kontrasta.
	Zaslon (LCP) je neispravan.	Testirajte pomoću drugog LCP-a.	Zamijenite neispravan LCP kabel ili priključni kabel.
	Kvar unutarnjeg napajanja napona ili je SMPS neispravan.	–	Kontaktirajte dobavljača.
Isprekidan prikaz na zaslonu	Preopterećeno napajanje (SMPS) zbor nepravilnog kontrolnog ožičenja ili kvar unutar frekvencijskog pretvarača.	Da biste isključili eventualni problem u kontrolnom ožičenju, odspojite sva kontrolna ožičenja uklanjanjem priključnih stezaljki.	Ako zaslon ostaje uključen, problem je u kontrolnom ožičenju. Provjerite ima li u ožičenju kratkih spojeva ili neispravnih priključaka. Ako se zaslon i dalje isključuje, slijedite postupak za <i>Crni zaslon/Bez funkcije</i> .
Motor ne radi	Postoji prekid strujnog kruga na servisnoj sklopki ili nije priključen motor.	Provjerite je li motor priključen i da priključak nije prekinut servisnom sklopkom ili drugim uređajem.	Priključite motor i provjerite servisnu sklopku.
	Nema glavnog napajanja s opcijском karticom 24 V DC.	Ako zaslon radi, ali nema izlaza, provjerite je li mrežno napajanje priključeno na frekvencijski pretvarač.	Uključite mrežno napajanje.
	LCP zaustavljanje.	Provjerite je li pritisnuto [Off].	Pritisnite [Auto On] ili [Hand On] (ovisno o načinu rada).
	Nema signala za pokretanje (Standby).	Provjerite <i>parametar 5-10 Terminal 18 Digital Input</i> za ispravnu postavku za stezaljku 18. Upotrijebite tvorničku postavu.	Primijenite valjani startni signal.
	Signal motora za slobodno zaustavljanje je aktivan (slobodno zaustavljanje).	Provjerite <i>parametar 5-12 Terminal 27 Digital Input</i> za ispravne postavke za stezaljku 27 (upotrijebite tvorničke postavke).	Primijenite 24 V na stezaljku 27 ili tu stezaljku programirajte na [0] <i>No operation</i> (Bez funkcije).
	Pogrešan izvor signala reference.	Provjerite signal reference: <ul style="list-style-type: none"> • Lokalno. • Daljinska ili referenca sabirnice? • Prethodno namještena referenca je aktivna? • Priključak stezaljke je ispravan? • Skaliranje stezaljki je ispravno? • Dostupan je signal reference? 	Programirajte ispravne postavke. Provjerite <i>parametar 3-13 Reference Site</i> . Aktivirajte prethodno namještene reference u <i>skupini parametara 3-1* Reference</i> . Provjerite ispravnost ožičenja. Provjerite skaliranje stezaljki. Provjerite signal reference.

Simptom	Mogući uzrok	Test	Rješenje
Motor radi u pogrešnom smjeru	Ograničenje vrtnje motora.	Provjerite je li <i>parametar 4-10 Motor Speed Direction</i> pravilno programiran.	Programirajte ispravne postavke.
	Aktivni signal suprotnog smjera vrtnje.	Provjerite je li naredba reverziranja programirana za stezaljku u <i>skupini parametara 5-1* Digitalni ulazi</i> .	Deaktivirajte signal reverziranja.
	Pogrešno spajanje faze motora.	–	Pogledajte <i>poglavlje 6.5.1 Upozorenje - Pokretanje motora</i> .
Motor ne postiže maksimalnu brzinu	Ograničenja frekvencije pogrešno su postavljena.	Provjerite ograničenja izlaza u <i>parametar 4-13 Motor Speed High Limit [RPM]</i> , <i>parametar 4-14 Motor Speed High Limit [Hz]</i> i <i>parametar 4-19 Max Output Frequency</i>	Programirajte ispravne granične vrijednosti.
	Ulazni signal reference nije pravilno skaliran.	Provjerite skaliranje ulaznog signala reference u <i>skupini parametara 6-0* Analogni ul/izl</i> i <i>skupini parametara 3-1* Reference</i> .	Programirajte ispravne postavke.
Brzina motora nije stabilna	Moguće neispravne postavke parametra.	Provjerite postavke za sve parametre motora, uključujući i sve postavke kompenzacije motora. Za rad u zatvorenoj petlji provjerite PID postavke.	Provjerite postavke u <i>skupini parametara 1-6* Load Depen. Setting (Postavka ovisna o opterećenju)</i> . Za rad u zatvorenoj petlji provjerite postavke u <i>skupini parametara 20-0* Feedback (Povratna veza)</i> .
Motor radi grubo	Moguća prevelika magnetizacija.	Provjerite neispravne postavke motora u svim parametrima motora.	Provjerite postavke motora u <i>skupinama parametara 1-2* Motor Data</i> (Podaci o motoru), <i>1-3* Adv Motor Data</i> (Nap. podaci o motoru) i <i>1-5* Load Indep. Setting (Postavka neov. o opterećenju)</i> .
Motor ne koči	Moguće neispravne postavke u parametrima kočnice. Vremena trajanja usporavanja mogu biti prekratka.	Provjerite parametre kočnice. Provjerite postavke vremena trajanja zaleta.	Provjerite <i>skupine parametara 2-0* Istosmj.koč.</i> i <i>3-0* Ogranič. referenci</i> .
Otvoreni osigurači	Kratki spoj među fazama.	Motor ili panel ima kratki spoj među fazama. Provjerite kratke spojeve faze na motoru i panelu.	Uklonite sve uočene kratke spojeve.
	Preopterećenje motora.	Motor je preopterećen za primjenu.	Izvedite test pokretanja i provjerite je li struja motora unutar specifikacija. Ako struja motora premašuje jakost struje pri maksimalnom opterećenju koja je navedena na natpisnoj pločici, motor može raditi samo sa smanjenim opterećenjem. Pregledajte specifikacije za primjenu.
	Labavi priključci.	Izvedite provjere prije pokretanja i potražite labave priključke.	Pričvrstite labave priključke.
Nesimetrija struje mrežnog napajanja veća je od 3 %	Problem s mrežnim napajanjem (pogledajte opis <i>alarm 4, Mains phase loss</i> (Gubitak faze mrežnog napajanja)).	Okrenite kabele ulazne snage u položaj 1: A na B, B na C, C na A.	Ako neuravnoteženi krak slijedi žicu, problem je u snazi. Provjerite mrežno napajanje.
	Problem s frekvencijskim pretvaračem.	Okrenite kabele ulazne snage u 1 položaj frekvencijskog pretvarača: A na B, B na C, C na A.	Ako neuravnoteženi krak ostane u istoj izlaznoj stezaljki, problem je u frekvencijskom pretvaraču. Kontaktirajte dobavljača.
Nesimetrija struje motora veća je od 3 %	Problem s motorom ili ožičenjem motora.	Okrenite izlazne motorne kabele u položaj 1: U na V, V na W, W na U.	Ako neuravnoteženi krak slijedi žicu, problem je u motoru ili ožičenju motora. Provjerite motor i ožičenje motora.
	Problem s frekvencijskim pretvaračem.	Okrenite izlazne motorne kabele u položaj 1: U na V, V na W, W na U.	Ako neuravnoteženi krak ostane u istoj izlaznoj stezaljki, problem je u jedinici. Kontaktirajte dobavljača.

Simptom	Mogući uzrok	Test	Rješenje
Problemi s ubrzanjem frekvencijskog pretvarača	Podaci o motoru nisu pravilno uneseni.	Ako se uključe upozorenja ili alarmi, pogledajte <i>poglavlje 8.5 Popis upozorenja i alarma</i> . Provjerite jesu li podaci o motoru pravilno uneseni.	Povećajte vrijeme zaleta pod <i>parametar 3-41 Rampa 1 Vrijeme ubrzav.</i> . Povećajte strujno ograničenje pod <i>parametar 4-18 Strujno ogranič.</i> . Povećajte ograničenje okretnog momenta pod <i>parametar 4-16 Granič.moment rada motora</i> .
Problemi s usporenjem frekvencijskog pretvarača	Podaci o motoru nisu pravilno uneseni.	Ako se uključe upozorenja ili alarmi, pogledajte <i>poglavlje 8.5 Popis upozorenja i alarma</i> . Provjerite jesu li podaci o motoru pravilno uneseni.	Povećajte vrijeme trajanja usporavanja pod <i>parametar 3-42 Rampa 1 Vrijeme kočenja</i> . Uključite regulaciju prenapona pod <i>parametar 2-17 Kontrola prenapona</i> .

Tablica 8.5 Uklanjanje kvarova

9 Specifikacije

9.1 Električni podaci

9.1.1 Glavno napajanje 3 x 380 – 480 V AC

	N355	N400	N450
Normalno preopterećenje (Normalno preopterećenje=110% struje za 60 s)	NO	NO	NO
Tipični izlaz osovine [kW] pri 400 V	355	400	450
Tipični izlaz osovine [KS] pri 460 V	500	600	600
Tipični izlaz osovine [kW] pri 480 V	400	500	530
Veličina kućišta	E1h/E3h	E1h/E3h	E1h/E3h
Izlazna struja (trofazna)			
Kontinuirano (pri 400 V) [A]	658	745	800
Isprekidano (preopterećenje 60 s) (pri 400 V) [A]	724	820	880
Kontinuirano (pri 460/480 V) [A]	590	678	730
Isprekidano (preopterećenje 60 s) (pri 460/480 V) [A]	649	746	803
Kontinuirano kVA (pri 400 V) [kVA]	456	516	554
Kontinuirano kVA (pri 460 V) [kVA]	470	540	582
Kontinuirano kVA (pri 480 V) [kVA]	511	587	632
Maksimalna ulazna jakost struje			
Kontinuirano (pri 400 V) [A]	634	718	771
Kontinuirano (pri 460/480 V) [A]	569	653	704
Maksimalni broj i veličina kabela po fazi (E1h)			
- Mrežno napajanje i motor bez kočnice [mm ² (AWG)] ¹⁾	5x240 (5x500 mcm)	5x240 (5x500 mcm)	5x240 (5x500 mcm)
- Mrežno napajanje i motor s kočnicom [mm ² (AWG)] ¹⁾	4x240 (4x500 mcm)	4x240 (4x500 mcm)	4x240 (4x500 mcm)
- Kočnica ili regeneracija [mm ² (AWG)] ¹⁾	2x185 (2x350 mcm)	2x185 (2x350 mcm)	2x185 (2x350 mcm)
Maksimalni broj i veličina kabela po fazi (E3h)			
- Mrežno napajanje i motor [mm ² (AWG)] ¹⁾	6x240 (6x500 mcm)	6x240 (6x500 mcm)	6x240 (6x500 mcm)
- Kočnica [mm ² (AWG)] ¹⁾	2x185 (2x350 mcm)	2x185 (2x350 mcm)	2x185 (2x350 mcm)
- Udio opterećenja ili regeneracija [mm ² (AWG)] ¹⁾	4x185 (4x350 mcm)	4x185 (4x350 mcm)	4x185 (4x350 mcm)
Maksimalan broj vanjskih ulaznih osigurača u glavnom dovodu napona [A] ²⁾	800	800	800
Očekivani gubici pri 400 V [W] ^{3), 4)}	6928	8036	8783
Očekivani gubici pri 460 V [W] ^{3), 4)}	5910	6933	7969
Djelotvornost ⁴⁾	0,98	0,98	0,98
Izlazna frekvencija	0 – 590 Hz	0 – 590 Hz	0 – 590 Hz
Greška nadtemperature rashladnog tijela [°C (°F)]	110 (230)	110 (230)	110 (230)
Greška nadtemperature upravljačke kartice [°C (°F)]	80 (176)	80 (176)	80 (176)
Greška nadtemperature učinske kartice [°C (°F)]	85 (185)	85 (185)	85 (185)
Greška nadtemperature učinske kartice ventilatora [°C (°F)]	85 (185)	85 (185)	85 (185)
Greška nadtemperature aktivne udarne kartice [°C (°F)]	85 (185)	85 (185)	85 (185)

Tablica 9.1 Tehničke specifikacije, glavno napajanje 3 x 380 – 480 V AC

	N500	N560
Normalno preopterećenje (Normalno preopterećenje=110% struje za 60 s)	NO	NO
Tipični izlaz osovine [kW] pri 400 V	500	560
Tipični izlaz osovine [KS] pri 460 V	650	750
Tipični izlaz osovine [kW] pri 480 V	560	630
Veličina kućišta	E2h/E4h	E2h/E4h
Izlazna struja (trofazna)		
Kontinuirano (pri 400 V) [A]	880	990
Isprekidano (preopterećenje 60 s) (pri 400 V) [A]	968	1089
Kontinuirano (pri 460/480 V) [A]	780	890
Isprekidano (preopterećenje 60 s) (pri 460/480 V) [A]	858	979
Kontinuirano kVA (pri 400 V) [kVA]	610	686
Kontinuirano kVA (pri 460 V) [kVA]	621	709
Kontinuirano kVA (pri 480 V) [kVA]	675	771
Maksimalna ulazna jakost struje		
Kontinuirano (pri 400 V) [A]	848	954
Kontinuirano (pri 460/480 V) [A]	752	848
Maksimalni broj i veličina kabela po fazi (E2h)		
- Mrežno napajanje i motor bez kočnice [mm ² (AWG)] ¹⁾	6x240 (6x500 mcm)	6x240 (6x500 mcm)
- Mrežno napajanje i motor s kočnicom [mm ² (AWG)] ¹⁾	5x240 (5x500 mcm)	5x240 (5x500 mcm)
- Kočnica ili regeneracija [mm ² (AWG)] ¹⁾	2x185 (2x350 mcm)	2x185 (2x350 mcm)
Maksimalni broj i veličina kabela po fazi (E4h)		
- Mrežno napajanje i motor [mm ² (AWG)] ¹⁾	6x240 (6x500 mcm)	6x240 (6x500 mcm)
- Kočnica [mm ² (AWG)] ¹⁾	2x185 (2x350 mcm)	2x185 (2x350 mcm)
- Udio opterećenja ili regeneracija [mm ² (AWG)] ¹⁾	4x185 (4x350 mcm)	4x185 (4x350 mcm)
Maksimalan broj vanjskih ulaznih osigurača u glavnom dovodu napona [A] ²⁾	1200	1200
Očekivani gubici pri 400 V [W] ^{3), 4)}	9473	11102
Očekivani gubici pri 460 V [W] ^{3), 4)}	7809	9236
Djelotvornost ⁴⁾	0,98	0,98
Izlazna frekvencija	0 – 590 Hz	0 – 590 Hz
Greška nadtemperature rashladnog tijela [°C (°F)]	110 (230)	100 (212)
Greška nadtemperature upravljačke kartice [°C (°F)]	80 (176)	80 (176)
Greška nadtemperature učinske kartice [°C (°F)]	85 (185)	85 (185)
Greška nadtemperature učinske kartice ventilatora [°C (°F)]	85 (185)	85 (185)
Greška nadtemperature aktivne udarne kartice [°C (°F)]	85 (185)	85 (185)

Tablica 9.2 Tehničke specifikacije, glavno napajanje 3 x 380 – 480 V AC

1) Američki presjek žice.

2) Za nazivne podatke osigurača pogledajte poglavlje 9.7 Osigurači.

3) Uobičajeni gubici u normalnim su uvjetima opterećenja te se očekuje kako će biti u rasponu $\pm 15\%$ (tolerancija se odnosi na različite napone i stanja kabela). Ove se vrijednosti temelje na uobičajenoj djelotvornosti motora (IE2/IE3 granica). Motori niže djelotvornosti doprinose gubicima u frekvencijskom pretvaraču. Primjenjuje se za određivanje hlađenja frekvencijskog pretvarača. Ako je sklopna frekvencija veća od tvorničke postavke, gubici se mogu povećati. Uključene su potrošnje energije LCP-a i tipične upravljačke kartice. Za podatke o gubicima sukladno EN 50598-2 pogledajte drives.danfoss.com/knowledge-center/energy-efficiency-directive/#/. Opcije i korisnička opterećenja gubitke mogu povećati do 30 W, iako uobičajeno upravljačka kartica pod punim opterećenjem i opcije za utore A i B dodaju samo 4 W.

4) Izmjereno pomoću 5 m (16.4 ft) oklopljenih motornih kabela pri nazivnom opterećenju i frekvenciji. Djelotvornost izmjerena na nazivnoj struji. Za klasu energetske učinkovitosti pogledajte poglavlje 9.4 Uvjeti okoline. Za djelomične gubitke opterećenja pogledajte drives.danfoss.com/knowledge-center/energy-efficiency-directive/#/.

9.1.2 Glavno napajanje 3 x 525 – 690 V AC

	N450	N500	N560	N630
Normalno preopterećenje (Normalno preopterećenje=110% struje za 60 s)	NO	NO	NO	NO
Tipični izlaz osovine [kW] pri 550 V	355	400	450	500
Tipični izlaz osovine [KS] pri 575 V	450	500	600	650
Tipični izlaz osovine [kW] pri 690 V	450	500	560	630
Veličina kućišta	E1h/E3h	E1h/E3h	E1h/E3h	E1h/E3h
Izlazna struja (trofazna)				
Kontinuirano (pri 550 V) [A]	470	523	596	630
Isprekidano (preopterećenje 60 s) (pri 550 V) [A]	517	575	656	693
Kontinuirano (pri 575/690 V) [A]	450	500	570	630
Isprekidano (preopterećenje 60 s) (pri 575/690 V) [A]	495	550	627	693
Kontinuirano kVA (pri 550 V) [kVA]	448	498	568	600
Kontinuirano kVA (pri 575 V) [kVA]	448	498	568	627
Kontinuirano kVA (pri 690 V) [kVA]	538	598	681	753
Maksimalna ulazna jakost struje				
Kontinuirano (pri 550 V) [A]	453	504	574	607
Kontinuirano (pri 575 V) [A]	434	482	549	607
Kontinuirano (pri 690 V) [A]	434	482	549	607
Maksimalni broj i veličina kabela po fazi (E1h)				
- Mrežno napajanje i motor bez kočnice [mm ² (AWG)] ¹⁾	5x240 (5x500 mcm)	5x240 (5x500 mcm)	5x240 (5x500 mcm)	6x240 (6x500 mcm)
- Mrežno napajanje i motor s kočnicom [mm ² (AWG)] ¹⁾	4x240 (4x500 mcm)	4x240 (4x500 mcm)	4x240 (4x500 mcm)	5x240 (5x500 mcm)
- Kočnica ili regeneracija [mm ² (AWG)] ¹⁾	2x185 (2x350 mcm)	2x185 (2x350 mcm)	2x185 (2x350 mcm)	2x185 (2x350 mcm)
Maksimalni broj i veličina kabela po fazi (E3h)				
- Mrežno napajanje i motor [mm ² (AWG)] ¹⁾	6x240 (6x500 mcm)	6x240 (6x500 mcm)	6x240 (6x500 mcm)	6x240 (6x500 mcm)
- Kočnica [mm ² (AWG)] ¹⁾	2x185 (2x350 mcm)	2x185 (2x350 mcm)	2x185 (2x350 mcm)	2x185 (2x350 mcm)
- Udio opterećenja ili regeneracija [mm ² (AWG)] ¹⁾	4x185 (4x350 mcm)	4x185 (4x350 mcm)	4x185 (4x350 mcm)	4x185 (4x350 mcm)
Maksimalan broj vanjskih ulaznih osigurača u glavnom dovodu napona [A] ²⁾	800	800	800	800
Očekivani gubici pri 600 V [W] ^{3), 4)}	6062	6879	8076	9208
Očekivani gubici pri 690 V [W] ^{3), 4)}	5939	6715	7852	8921
Djelotvornost ⁴⁾	0,98	0,98	0,98	0,98
Izlazna frekvencija [Hz]	0–590	0–590	0–590	0–590
Greška nadtemperature rashladnog tijela [°C (°F)]	110 (230)	110 (230)	110 (230)	110 (230)
Greška nadtemperature upravljačke kartice [°C (°F)]	80 (176)	80 (176)	80 (176)	80 (176)
Greška nadtemperature učinske kartice [°C (°F)]	85 (185)	85 (185)	85 (185)	85 (185)
Greška nadtemperature učinske kartice ventilatora [°C (°F)]	85 (185)	85 (185)	85 (185)	85 (185)
Greška nadtemperature aktivne udarne kartice [°C (°F)]	85 (185)	85 (185)	85 (185)	85 (185)

Tablica 9.3 Tehničke specifikacije, glavno napajanje 3 x 525 – 690 V AC

	N710	N800
Normalno preopterećenje (Normalno preopterećenje=110% struje za 60 s)	NO	NO
Tipični izlaz osovine [kW] pri 550 V	560	670
Tipični izlaz osovine [KS] pri 575 V	750	950
Tipični izlaz osovine [kW] pri 690 V	710	800
Veličina kućišta	E2h/E4h	E2h/E4h
Izlazna struja (trofazna)		
Kontinuirano (pri 550 V) [A]	763	889
Isprekidano (preopterećenje 60 s) (pri 550 V) [A]	839	978
Kontinuirano (pri 575/690 V) [A]	730	850
Isprekidano (preopterećenje 60 s) (pri 575/690 V) [A]	803	935
Kontinuirano kVA (pri 550 V) [kVA]	727	847
Kontinuirano kVA (pri 575 V) [kVA]	727	847
Kontinuirano kVA (pri 690 V) [kVA]	872	1016
Maksimalna ulazna jakost struje		
Kontinuirano (pri 550 V) [A]	735	857
Kontinuirano (pri 575 V) [A]	704	819
Kontinuirano (pri 690 V) [A]	704	819
Maksimalni broj i veličina kabela po fazi (E2h)		
- Mrežno napajanje i motor bez kočnice [mm ² (AWG)] ¹⁾	6x240 (6x500 mcm)	6x240 (6x500 mcm)
- Mrežno napajanje i motor s kočnicom [mm ² (AWG)] ¹⁾	5x240 (5x500 mcm)	5x240 (5x500 mcm)
- Kočnica ili regeneracija [mm ² (AWG)] ¹⁾	2x185 (2x350 mcm)	2x185 (2x350 mcm)
Maksimalni broj i veličina kabela po fazi (E4h)		
- Mrežno napajanje i motor [mm ² (AWG)] ¹⁾	6x240 (6x500 mcm)	6x240 (6x500 mcm)
- Kočnica [mm ² (AWG)] ¹⁾	2x185 (2x350 mcm)	2x185 (2x350 mcm)
- Udio opterećenja ili regeneracija [mm ² (AWG)] ¹⁾	4x185 (4x350 mcm)	4x185 (4x350 mcm)
Maksimalan broj vanjskih ulaznih osigurača u glavnom dovodu napona [A] ²⁾	1200	1200
Očekivani gubici pri 600 V [W] ^{3), 4)}	10346	12723
Očekivani gubici pri 690 V [W] ^{3), 4)}	10066	12321
Djelotvornost ⁴⁾	0,98	0,98
Izlazna frekvencija [Hz]	0–590	0–590
Greška nadtemperature rashladnog tijela [°C (°F)]	110 (230)	110 (230)
Greška nadtemperature upravljačke kartice [°C (°F)]	80 (176)	80 (176)
Greška nadtemperature učinske kartice [°C (°F)]	85 (185)	85 (185)
Greška nadtemperature učinske kartice ventilatora [°C (°F)]	85 (185)	85 (185)
Greška nadtemperature aktivne udarne kartice [°C (°F)]	85 (185)	85 (185)

Tablica 9.4 Tehničke specifikacije, glavno napajanje 3 x 525 – 690 V AC

1) Američki presjek žice.

2) Nazivne podatke osigurača pogledajte u poglavlje 9.7 Osigurači.

3) Uobičajeni gubici u normalnim su uvjetima opterećenja te se očekuje kako će biti u rasponu $\pm 15\%$ (tolerancija se odnosi na različite napone i stanja kabela). Ove se vrijednosti temelje na uobičajenoj djelotvornosti motora (IE2/IE3 granica). Motori niže djelotvornosti doprinose gubicima u frekvencijskom pretvaraču. Primjenjuje se za određivanje hlađenja frekvencijskog pretvarača. Ako je sklopna frekvencija veća od tvorničke postavke, gubici se mogu povećati. Uključene su potrošnje energije LCP-a i tipične upravljačke kartice. Za podatke o gubicima sukladno EN 50598-2 pogledajte drives.danfoss.com/knowledge-center/energy-efficiency-directive/#/. Opcije i korisnička opterećenja gubitke mogu povećati do 30 W, iako uobičajeno upravljačka kartica pod punim opterećenjem i opcije za utore A i B dodaju samo 4 W.

4) Izmjereno pomoću 5 m oklopljenih motornih kabela pri nazivnom opterećenju i frekvenciji. Djelotvornost izmjerena na nazivnoj struji. Za klasu energetske učinkovitosti pogledajte poglavlje 9.4 Uvjeti okoline. Za djelomične gubitke opterećenja pogledajte drives.danfoss.com/knowledge-center/energy-efficiency-directive/#/.

9.2 Glavno napajanje

Glavno napajanje (L1, L2, L3)

Napon napajanja 380 – 500 V \pm 10 %, 525 – 690 V \pm 10 %

Mrežni napon nizak/propad u mrežnom naponu:

Tijekom pada napona ili propada u mrežnom naponu, frekvencijski pretvarač nastavlja s radom dok napon istosmjernog međukruga ne padne ispod minimalne vrijednosti zaustavljanja, što obično iznosi 15 % ispod najnižeg nazivnog napona napajanja pretvarača. Uklop napajanja i najveći moment ne mogu se očekivati pri mrežnom naponu nižem od 10 % ispod najnižeg nazivnog napona napajanja.

Nazivna frekvencija 50/60 Hz \pm 5 %

Maksimalna privremena neuravnoteženost između mrežnih faza 3,0 % nazivnog napona napajanja¹⁾

Stvarni faktor snage (λ) \geq 0,9 nominalno kod nazivnog opterećenja

Faktor faznog pomaka ($\cos \Phi$) blizu izjednačenja ($>$ 0,98)

Uklapanje na ulazu napajanja L1/L, L2, L3/N (pokretanja) Maksimalno 1 put/2 minuta

Okruženje prema normi EN60664-1 Kategorija prenapona III/stupanj zagađenja 2

Pretvarač je prikladan za upotrebu na krugu koji može isporučiti 100 kA nazivne jakosti struje kratkog spoja (SCCR) pri 480/600 V.

1) Izračuni su temeljeni na UL/IEC61800-3.

9.3 Izlaz motora i podaci o motoru

Izlaz motora (U, V, W)

Izlazni napon 0 – 100 % ulaznog napona

Izlazna frekvencija 0 – 590 Hz¹⁾

Izlazna frekvencija u fluks načinu rada 0 – 300 Hz

Uklapanje na izlazu Neograničeno

Vremena trajanja zaleta 0,01 – 3600 s

1) Ovisi o naponu i snazi.

Karakteristike momenta

Potezni moment (konstantni moment) Maksimalno 150 % za 60 s^{1), 2)}

Moment preopterećenja (konstantni moment) Maksimalno 150 % za 60 s^{1), 2)}

1) Postotci se odnose na nazivnu struju frekvencijskog pretvarača.

2) Jednom na svakih 10 minuta.

9.4 Uvjeti okoline

Okruženje

Kućište E1h/E2h IP21/tip 1, IP54/tip 12

Kućište E3h/E4h IP20/Kućište

Test na vibracije (standardni/otežani) 0,7 g/1,0 g

Relativna vlaga 5 % – 95 % (IEC 721-3-3; klasa 3K3 (bez kondenzacije) tijekom rada)

H₂S test za agresivno okruženje (IEC 60068-2-43) Klasa Kd

Agresivni plinovi (IEC 60721-3-3) Klasa 3C3

Način provjere prema IEC 60068-2-43 H2S (10 dana)

Temperatura okoline (pri SFAVM preklopnom načinu)

- s korekcijom Maksimalno 55 °C (maksimalno 131 °F)¹⁾

- s punom izlaznom snagom tipičnih EFF2 motora (do 90 % izlazne struje) Maksimalno 50 °C (maksimalno 122 °F)¹⁾

- pri punoj kontinuiranoj izlaznoj struji frekvencijskog pretvarača Maksimalno 45 °C (maksimalno 113 °F)¹⁾

Min. temperatura okoline tijekom rada pri punoj snazi 0 °C (32 °F)

Minimalna temperatura okoline kod smanjene snage -10 °C (14 °F)

Temperatura za vrijeme pohrane/transporta -25 do +65/70 °C (13 do 149/158 °F)

Maksimalna nadmorska visina bez faktora korekcije 1000 m (3281 stopa)

Maksimalna nadmorska visina s faktorom korekcije 3000 m (9842 stope)

1) Dodatne informacije o faktoru korekcije potražite u priručniku s uputama za projektiranje za proizvod.

EMC standardi, Emisija	EN 61800-3
EMC standardi, Imunitet	EN 61800-3
Klasa energetske učinkovitosti ²⁾	IE2

2) Određeno sukladno normi EN 50598-2 pri:

- nazivnom opterećenju
- 90 % nazivne frekvencije
- tvorničkoj postavki sklopne frekvencije
- tvorničkoj postavki uzorka sklapanja

9.5 Specifikacije kabela

Duljine i presjeci kabela za upravljačke kabele¹⁾

Maksimalna duljina motornog kabela, zaštićen/oklopljen	150 m (492 stope)
Maksimalna duljina motornog kabela, nezaštićeni/neoklopljeni	300 m (984 stope)
Maksimalan presjek do motora, mrežnog napajanja, dijeljenja opterećenja i kočnice	Pogledajte poglavlje 9.1 Električni podaci
Maksimalni presjek do upravljačkih stezaljki, kruta žica	1,5 mm ² /16 AWG (2x0,75 mm ²)
Maksimalni presjek do upravljačkih stezaljki, fleksibilni kabel	1 mm ² /18 AWG
Maksimalni presjek do upravljačkih stezaljki, vodič s kabelskim završetkom	0,5 mm ² /20 AWG
Minimalni presjek do upravljačkih stezaljki.	0,25 mm ² /23 AWG

1) Za učinske kabele pogledajte električne tablice u poglavlje 9.1 Električni podaci.

9

9.6 Kontrolni ulaz/izlaz i kontrolni podaci

Digitalni ulazi

Programibilni digitalni ulazi	4 (6)
Broj stezaljke	18, 19, 27 ¹⁾ , 29 ¹⁾ , 32, 33
Logički	PNP ili NPN
Razina napona	0 – 24 V DC
Razina napona, logička 0 PNP	<5 V DC
Razina napona, logički 1 PNP	>10 V DC
Razina napona, logička 0 NPN	>19 V DC
Razina napona, logički 1 NPN	<14 V DC
Maksimalni napon na ulazu	28 V DC
Ulazni otpor, R _i	Približno 4 kΩ

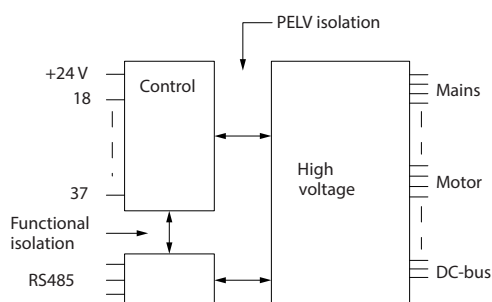
Svi digitalni ulazi galvanski su izolirani od napona napajanja (PELV) i drugih visokonaponskih stezaljki.

1) Stezaljke 27 i 29 mogu se također programirati kao izlazi.

Analogni ulazi

Broj analognih ulaza	2
Broj stezaljke	53, 54
Načini rada	Napon ili struja
Odabir načina rada	Sklopke A53 i A54
Naponski ulaz	Sklopka A53/A54=(U)
Razina napona	od -10 V do +10 V (skalabilno)
Ulazni otpor, R _i	Približno 10 kΩ
Maksimalni napon	±20 V
Strujni ulaz	Sklopka A53/A54=(I)
Razina struje	od 0/4 do 20 mA (skalabilno)
Ulazni otpor, R _i	Približno 200 Ω
Maksimalna struja	30 mA
Razlučivost analognih ulaza	10 bita (+ znak)
Točnost analognih ulaza	Maks. pogreška 0,5 % pune skale
Širina frekventijskog pojasa	100 Hz

Svi analogni ulazi galvanski su izolirani od napona napajanja (PELV) i drugih visokonaponskih stezaljki.



Slika 9.1 PELV izolacija

Pulsni ulazi

Programibilni pulsni ulazi	2
Impuls broja stezaljke	29, 33
Maksimalna frekvencija na stezaljci 29, 33	110 kHz (protutaktno pokretano)
Maksimalna frekvencija na stezaljci 29, 33	5 kHz (otvoreni kolektor)
Minimalna frekvencija na stezaljci 29, 33	4 Hz
Razina napona	Pogledajte <i>Digitalni ulazi</i> u poglavlje 9.6 Kontrolni ulaz/izlaz i kontrolni podaci
Maksimalni napon na ulazu	28 V DC
Ulazni otpor, R_i	Približno 4 k Ω
Točnost pulsnog ulaza (0,1 – 1 kHz)	Maksimalna pogreška: 0,1 % cijelog raspona

Analogni izlaz

Broj programibilnih analognih izlaza	1
Broj stezaljke	42
Strujni raspon na analognom izlazu	0/4 – 20 mA
Maks. opterećenje otpornika prema uzemljenju na analognom izlazu	500 Ω
Točnost na analognom izlazu	Maksimalna pogreška: 0,8 % cijelog raspona
Razlučivost analognog izlaza	8 bita

Analogni izlaz galvanski je izoliran od frekvencije ulaznog napona (PELV) i drugih visokonaponskih stezaljki.

Upravljačka kartica, RS485 serijska komunikacija

Broj stezaljke	68 (P, TX+, RX+), 69 (N, TX-, RX-)
Broj stezaljke 61	Zajednički priključak stezaljki 68 i 69

Krug RS485 serijske komunikacije funkcijski je odvojen od drugih središnjih krugova i galvanski izolirani od frekvencije ulaznog napona (PELV).

Digitalni izlaz

Programibilni digitalni/pulsni izlazi	2
Broj stezaljke	27, 29 ¹⁾
Razina napona na digitalnom/frekvencijskom izlazu	0–24 V
Maks. izlazna struja (transduktor ili izvor)	40 mA
Maksimalno opterećenje na frekvencijskom izlazu	1 k Ω
Maksimalno kapacitivno opterećenje na frekvencijskom izlazu	10 nF
Minimalna izlazna frekvencija na frekvencijskom izlazu	0 Hz
Maksimalna izlazna frekvencija na frekvencijskom izlazu	32 kHz
Točnost frekvencijskog izlaza	Maksimalna pogreška: 0,1% cijelog raspona
Razlučivost frekvencijskih izlaza	12 bita

1) Stezaljke 27 i 29 mogu se također programirati kao ulazi.

Digitalni izlaz galvanski je izoliran od napona napajanja (PELV) i drugih visokonaponskih stezaljki.

Upravljačka kartica, 24 V DC izlaz

Broj stezaljke	12, 13
Maksimalno opterećenje	200 mA

24 V istosmjerno napajanje galvanski je izolirano od frekvencije ulaznog napona (PELV), ali ima jednak potencijal kao analogni i digitalni ulazi i izlazi.

Izlazi releja

Programibilni kontakti releja	2
Maksimalni presjek do stezaljki releja	2,5 mm ² (12 AWG)
Minimalni presjek do stezaljki releja	0,2 mm ² (30 AWG)
Duljina ogoljene žice	8 mm (0,3 in)

Relej 01 broj stezaljke

1-3 (isklopni), 1-2 (uklopni)

Maksimalno opterećenje na stezaljci (AC-1) ¹⁾ na 1-2 (NO) (opterećenje radnim otporom) ^{2), 3)}	400 V AC, 2 A
Maks. opterećenje na stezaljci (AC-15) ¹⁾ na 1-2 (NO) (induktivno opterećenje @ cosφ 0,4)	240 V AC, 0,2 A
Maksimalno opterećenje na stezaljci (DC-1) ¹⁾ na 1-2 (NO) (opterećenje radnim otporom)	80 V DC, 2 A
Maksimalno opterećenje na stezaljci (DC-13) ¹⁾ na 1-2 (NO) (induktivno opterećenje)	24 V DC, 0,1 A
Maksimalno opterećenje na stezaljci (AC-1) ¹⁾ na 1-3 (NC) (opterećenje radnim otporom)	240 V AC, 2 A
Maks. opterećenje na stezaljci (AC-15) ¹⁾ na 1-3 (NO) (induktivno opterećenje @ cosφ 0,4)	240 V AC, 0,2 A
Maksimalno opterećenje na stezaljci (DC-1) ¹⁾ na 1-3 (NC) (opterećenje radnim otporom)	50 V DC, 2 A
Maksimalno opterećenje na stezaljci (DC-13) ¹⁾ na 1-3 (NC) (induktivno opterećenje)	24 V DC, 0,1 A
Minimalno opterećenje na stezaljci 1-3 (NC), 1-2 (NO)	24 V DC 10 mA, 24 V AC 2 mA

Okruženje prema normi EN 60664-1

Kategorija prenapona III/stupanj zagađenja 2

Relej 02 broj stezaljke

4-6 (isklopni), 4-5 (uklopni)

Maksimalno opterećenje na stezaljci (AC-1) ¹⁾ na 4-5 (NO) (opterećenje radnim otporom) ^{2), 3)}	400 V AC, 2 A
Maks. opterećenje na stezaljci (AC-15) ¹⁾ na 4-5 (NO) (induktivno opterećenje @ cosφ 0,4)	240 V AC, 0,2 A
Maksimalno opterećenje na stezaljci (DC-1) ¹⁾ na 4-5 (NO) (opterećenje radnim otporom)	80 V DC, 2 A
Maksimalno opterećenje na stezaljci (DC-13) ¹⁾ na 4-5 (NO) (induktivno opterećenje)	24 V DC, 0,1 A
Maksimalno opterećenje na stezaljci (AC-1) ¹⁾ na 4-6 (NC) (opterećenje radnim otporom)	240 V AC, 2 A
Maksimalno opterećenje na stezaljci (AC-15) ¹⁾ na 4-6 (NC) (induktivno opterećenje @ cosφ 0,4)	240 V AC, 0,2 A
Maksimalno opterećenje na stezaljci (DC-1) ¹⁾ na 4-6 (NC) (opterećenje radnim otporom)	50 V DC, 2 A
Maksimalno opterećenje na stezaljci (DC-13) ¹⁾ na 4-6 (NC) (induktivno opterećenje)	24 V DC, 0,1 A
Minimalno opterećenje na stezaljci 4-6 (NC), 4-5 (NO)	24 V DC 10 mA, 24 V AC 2 mA

Okruženje prema normi EN 60664-1

Kategorija prenapona III/stupanj zagađenja 2

1) IEC 60947 dio 4 i 5.

Kontakti releja galvanski su izolirani od ostatka strujnog kruga pojačanom izolacijom (PELV).

2) Kategorija prenapona II.

3) UL primjene 300 V AC 2 A.

Upravljačka kartica, +10 V DC izlaz

Broj stezaljke	50
Izlazni napon	10,5 V ±0,5 V
Maksimalno opterećenje	25 mA

10 V istosmjerno napajanje galvanski je izolirano od frekvencije ulaznog napona (PELV) i ostalih visokonaponskih stezaljki.

Karakteristike upravljanja

Razlučivost izlazne frekvencije pri 0 – 1000 Hz	±0,003 Hz
Vrijeme odziva sustava (stezaljke 18, 19, 27, 29, 32, 33)	≤2 m/s
Raspon upravljanja brzinom (otvorena petlja)	1:100 sinkrone brzine
Točnost brzine (otvorena petlja)	30 – 4000 okr./min: maksimalna pogreška od ±8 okr./min

Sve karakteristike upravljanja odnose se na 4-polni asinkroni elektromotor.

Učinak upravljačke kartice

Interval skeniranja	5 M/S
---------------------	-------

Upravljačka kartica, USB serijska komunikacija

USB standard	1,1 (puna brzina)
USB utikač	USB utikač tipa B za uređaje

NAPOMENA!

Povezivanje s računalom obavlja se putem standardnog USB kabela za povezivanje računala/uređaja. USB priključak galvanski je izoliran od napona napajanja (PELV) i drugih visokonaponskih stezaljki. USB priključak nije galvanski izoliran od uzemljenja. Za povezivanje frekventijskog pretvarača na USB priključak ili izolirani USB kabel/pretvarač koristite samo izolirana prijenosna ili stolna računala.

9.7 Osigurači

Osigurači osiguravaju da moguća oštećenja pretvarača budu ograničena na oštećenja unutar jedinice. Upotrebljavajte identične osigurače tvrtke Bussmann kao zamjenu kako biste osigurali usklađenost s normom EN 50178. Pogledajte *Tablica 9.5*.

NAPOMENA!

Upotreba osigurača na strani napajanja obavezna je za instalacije usklađene s normama IEC 60364 (CE) i NEC 2009 (UL).

Ulazni napon (V)	Bussmann broj dijela
380–500	170M7309
525–690	170M7342

Tablica 9.5 Opcije osigurača

Osigurači navedeni u *Tablica 9.5* prikladni su za upotrebu na krugu koji može isporučiti 100.000 A_{rms} (simetrično), ovisno o nazivnom naponu pretvarača. Uz odgovarajuće osigurače, nazivna struja kratkog spoja pretvarača (SCCR) iznosi 100.000 A_{rms}. Pretvarači E1h i E2h isporučuju se s unutarnjim osiguračem pretvarača kako bi zadovoljili vrijednost od 100 kA SCCR. Pretvarači E3h i E4h moraju u opremi imati osigurače tipa aR kako bi zadovoljili vrijednost od 100 kA SCCR.

NAPOMENA!

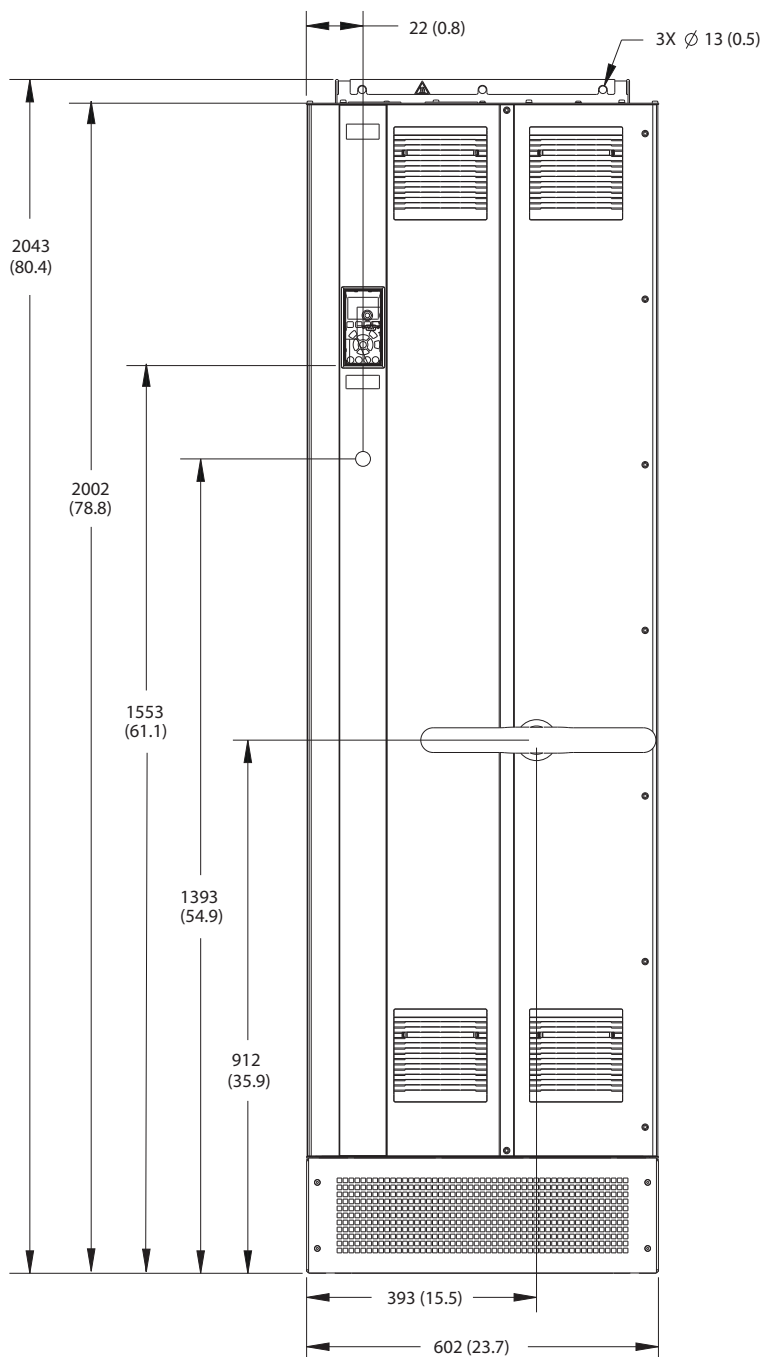
SKLOPKA ZA PREKID

Sve jedinice naručene i isporučene s tvornički ugrađenim prekidačem zahtijevaju osigurače kruga ogranka razreda L kako bi zadovoljile vrijednost od 100 kA SCCR za pretvarač. Ako se koristi prekidač strujnog kruga, nazivna vrijednost SCCR iznosi 42 kA. Konkretni osigurač razreda L određen je ulaznim naponom i nazivnom snagom pretvarača. Ulazni napon i nazivna snaga nalaze se na natpisnoj pločici proizvoda. Pogledajte *poglavlje 4.1 Priložene stavke*.

Ulazni napon (V)	Nazivna snaga (kW)	Nazivna struja kratkog spoja (A)	Potrebna zaštita
380–480	355–450	42000	Prekidač strujnog kruga
		100000	Osigurač razreda L, 800 A
380–480	500–560	42000	Prekidač strujnog kruga
		100000	Osigurač razreda L, 1200 A
525–690	450–630	42000	Prekidač strujnog kruga
		100000	Osigurač razreda L, 800 A
525–690	710–800	42000	Prekidač strujnog kruga
		100000	Osigurač razreda L, 1200 A

9.8 Dimenzije kućišta

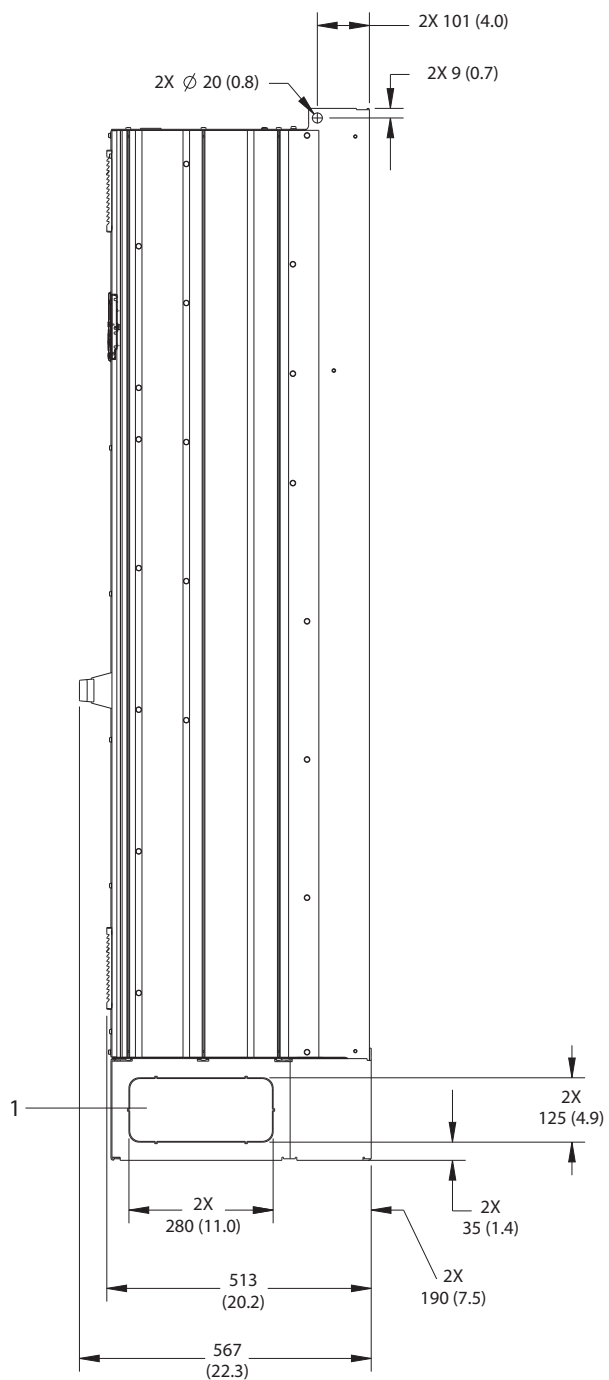
9.8.1 Vanjske dimenzije za E1h



130BF648.10

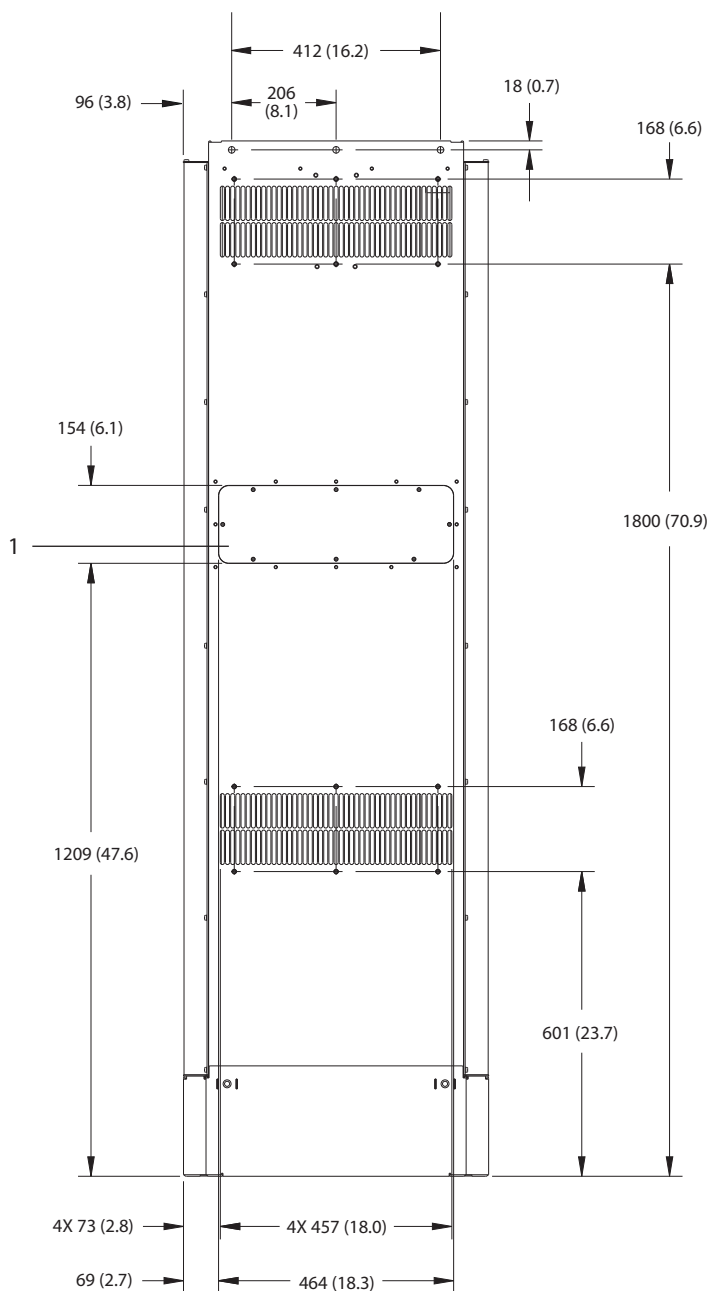
9

Slika 9.2 Prikaz sprijeda za E1h



1	Udarni panel
---	--------------

Slika 9.3 Bočni prikaz za E1h

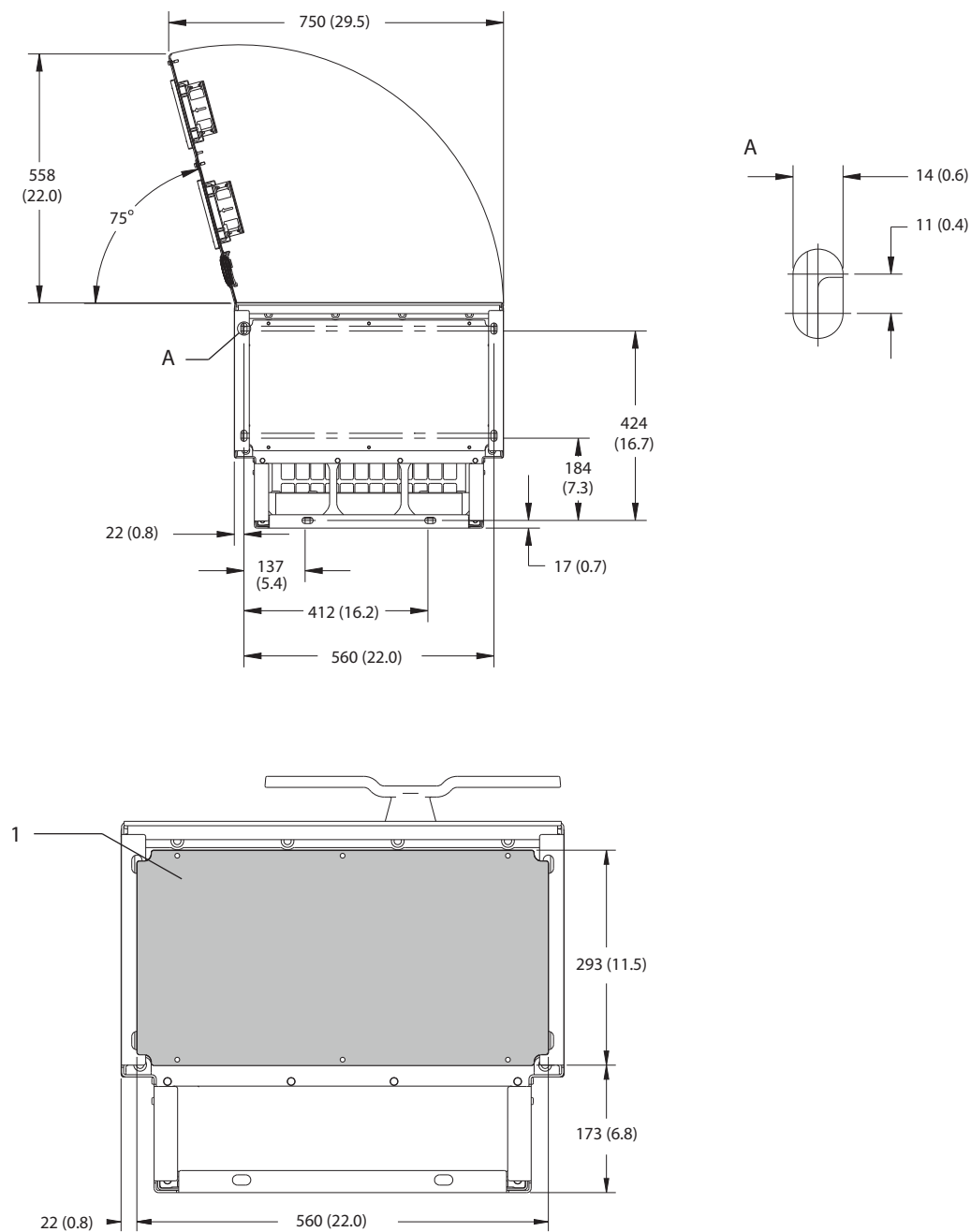


9

1	Panel za pristup rashladnom tijelu (opcija)
---	---

Slika 9.4 Prikaz straga za E1h

130BF651.10

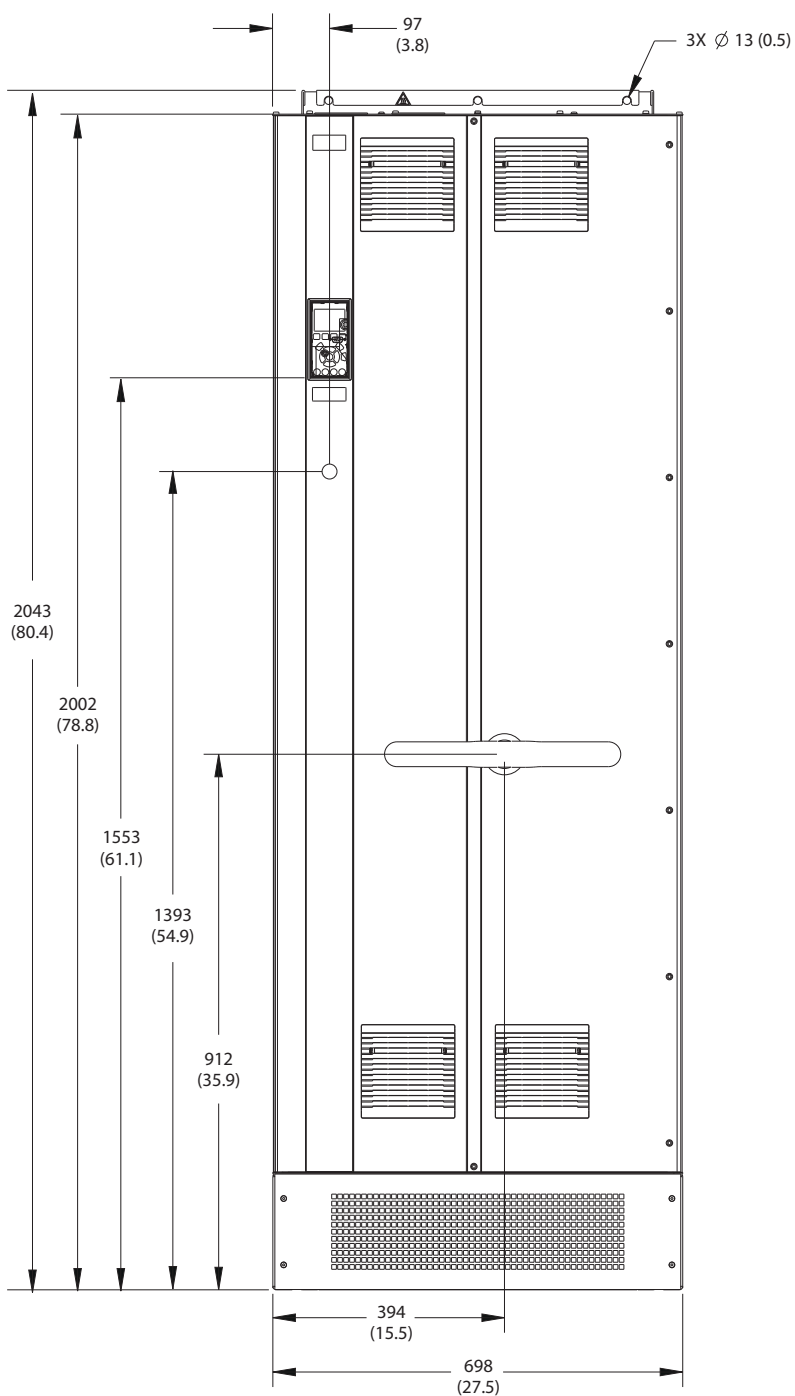


9

1	Brtvena ploča
---	---------------

Slika 9.5 Zazor vrata i dimenzije brtvene ploče za E1h

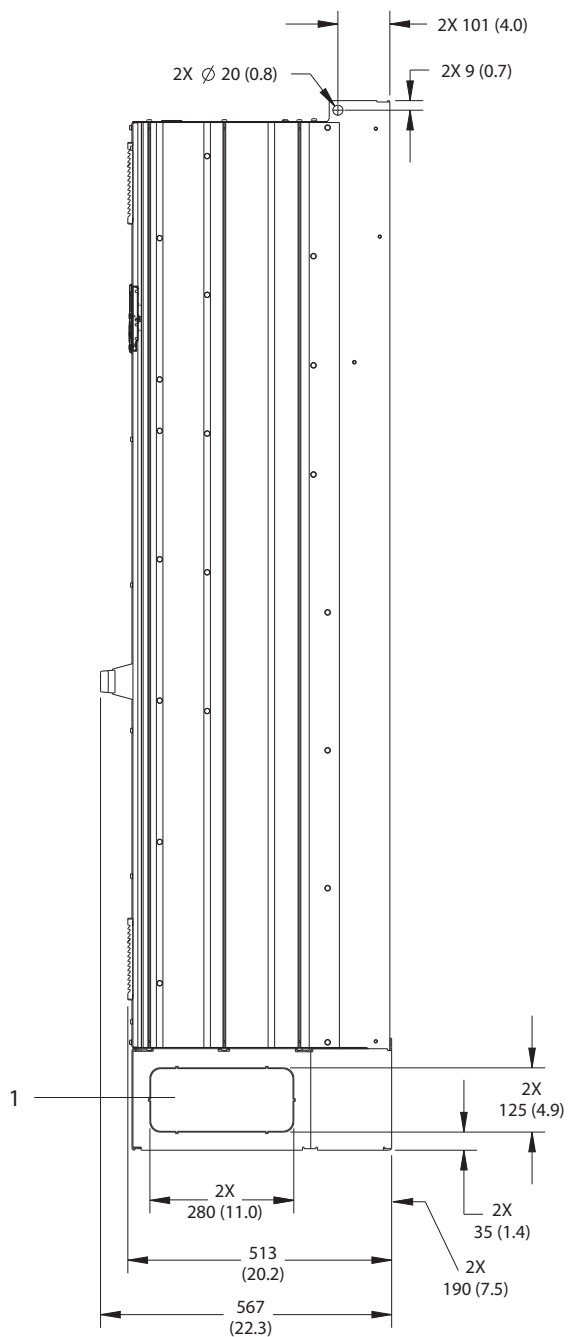
9.8.2 Vanjska dimenzije za E2h



130BF654.10

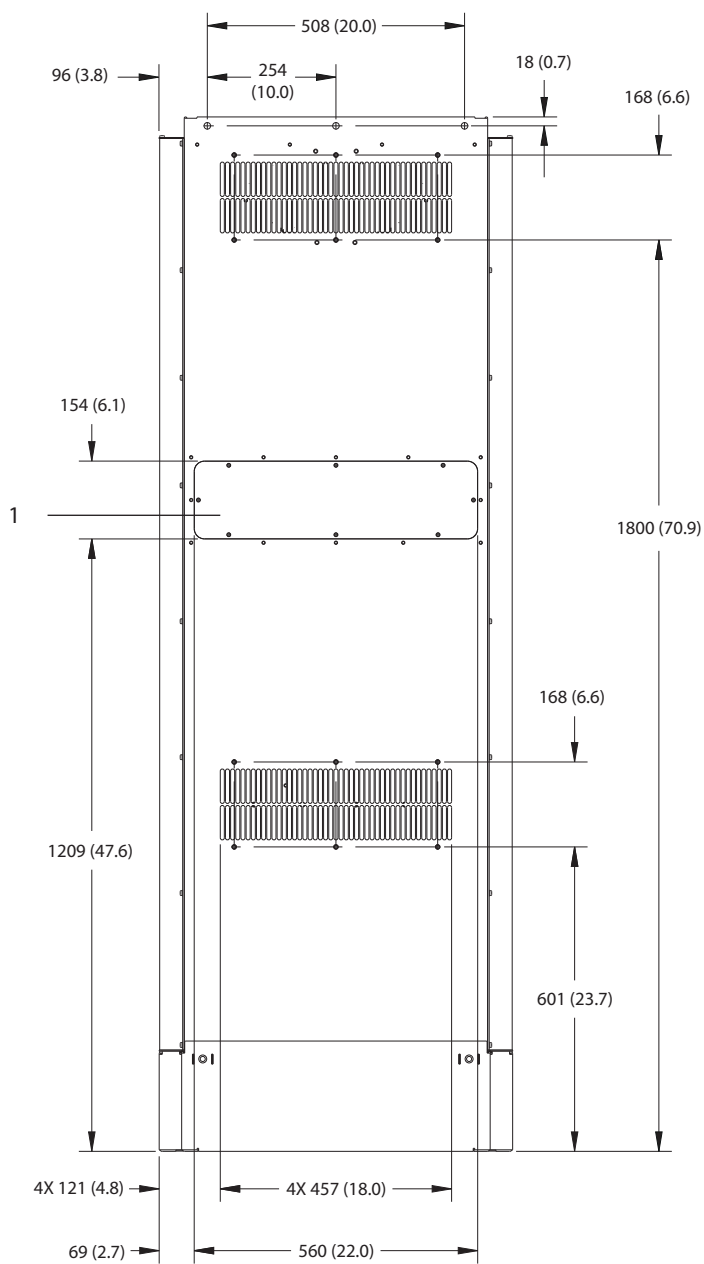
9

Slika 9.6 Prikaz sprijeda za E2h



1	Udarni panel
---	--------------

Slika 9.7 Bočni prikaz za E2h

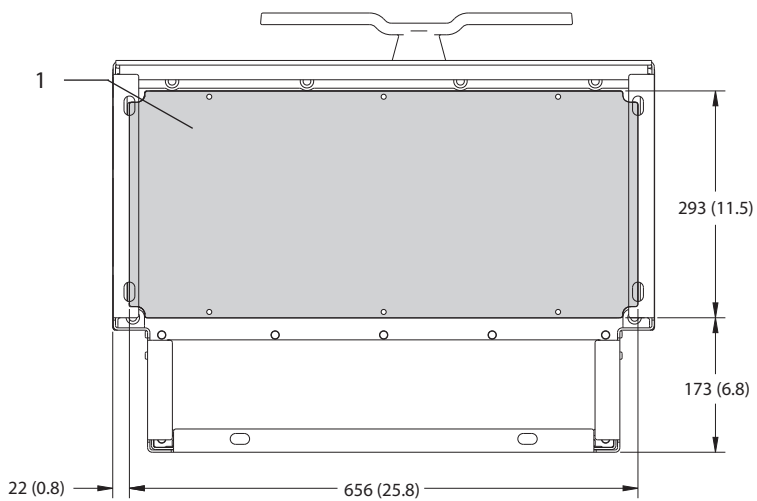
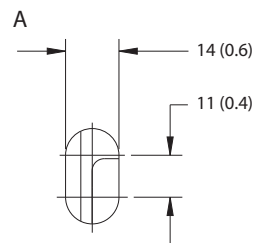
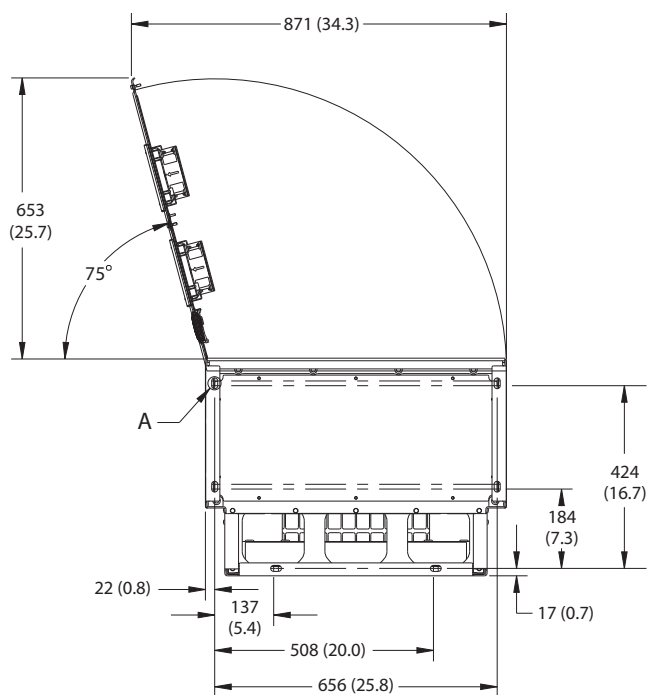


9

1	Panel za pristup rashladnom tijelu (opcija)
---	---

Slika 9.8 Prikaz straga za E2h

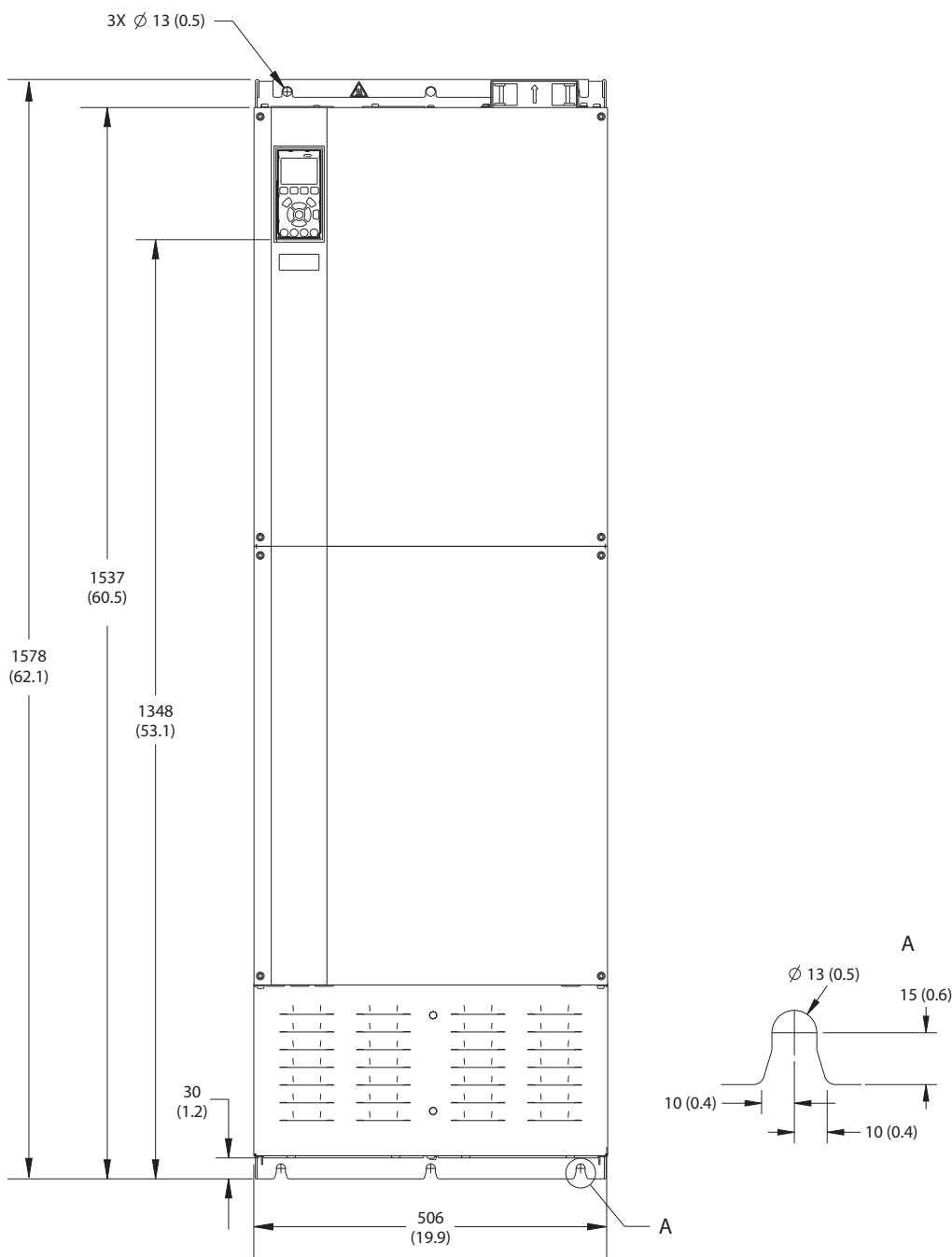
130BF652.10



1	Brtvena ploča
---	---------------

Slika 9.9 Zazor vrata i dimenzije brtvene ploče za E2h

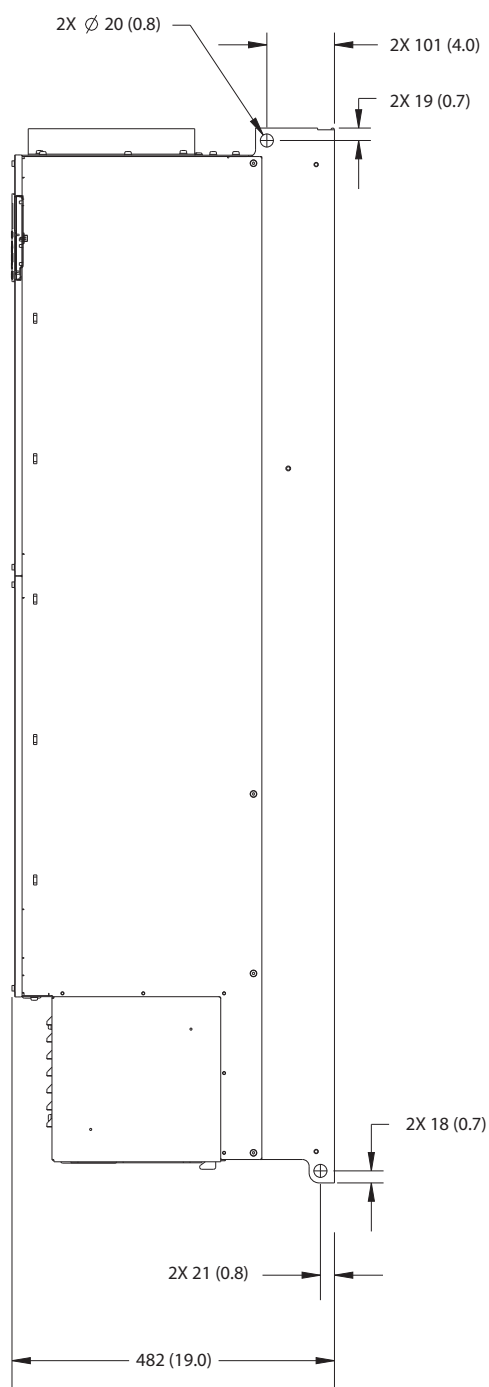
9.8.3 Vanjske dimenzije za E3h



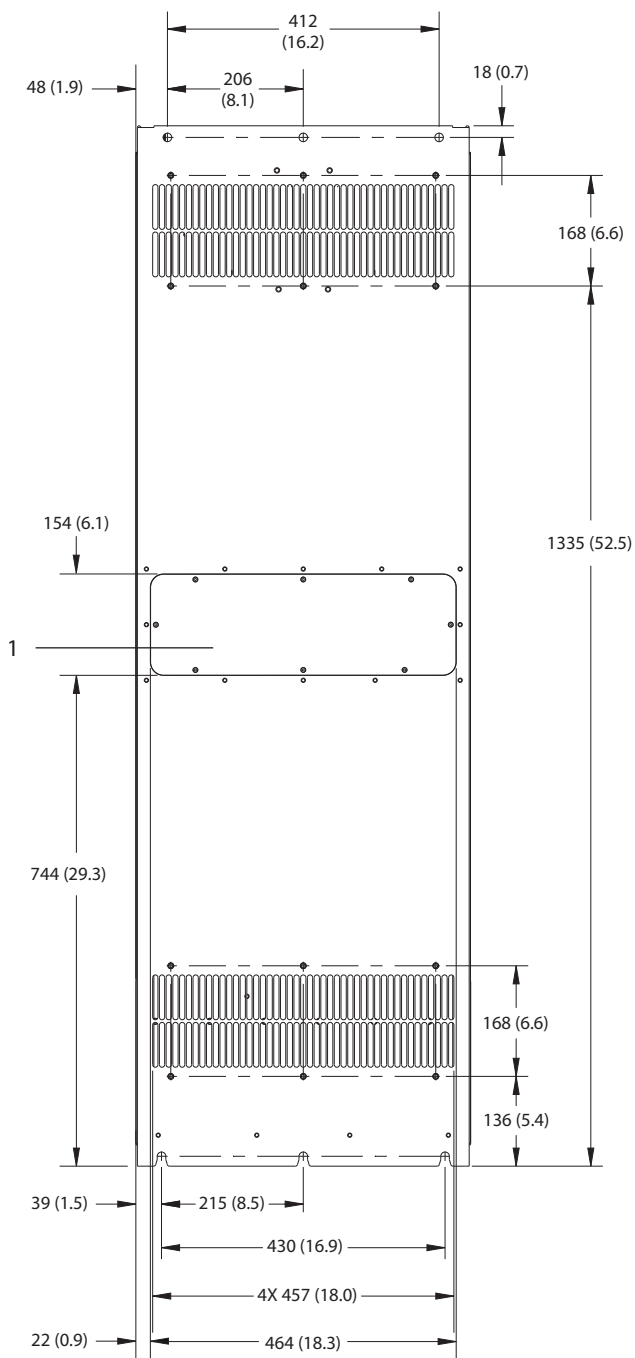
130BF656.10

9

Slika 9.10 Prikaz sprijeda za E3h

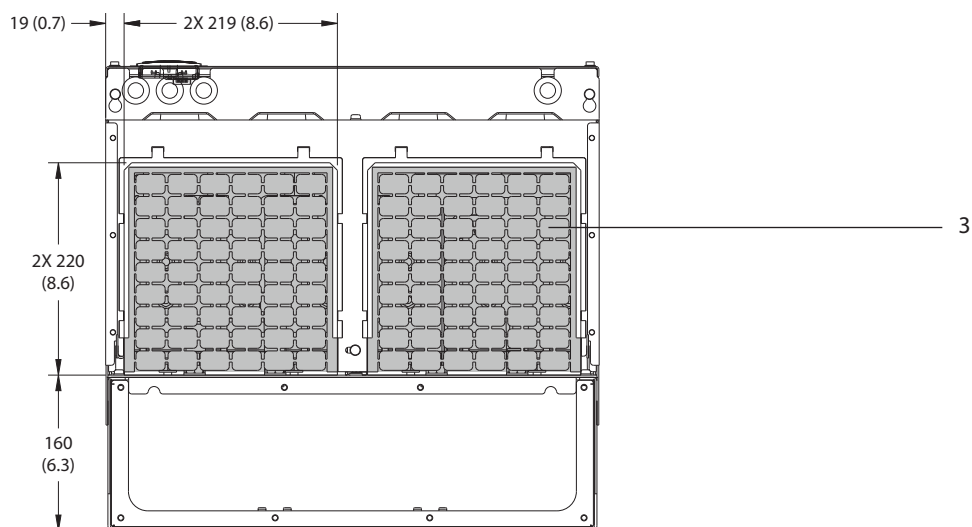
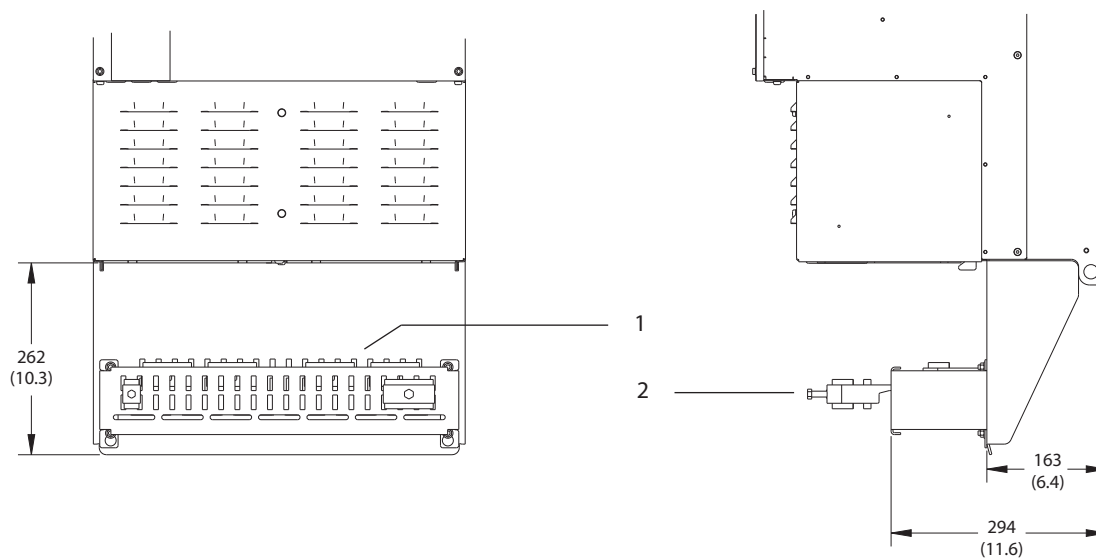


Slika 9.11 Bočni prikaz za E3h



1	Panel za pristup rashladnom tijelu (opcija)
---	---

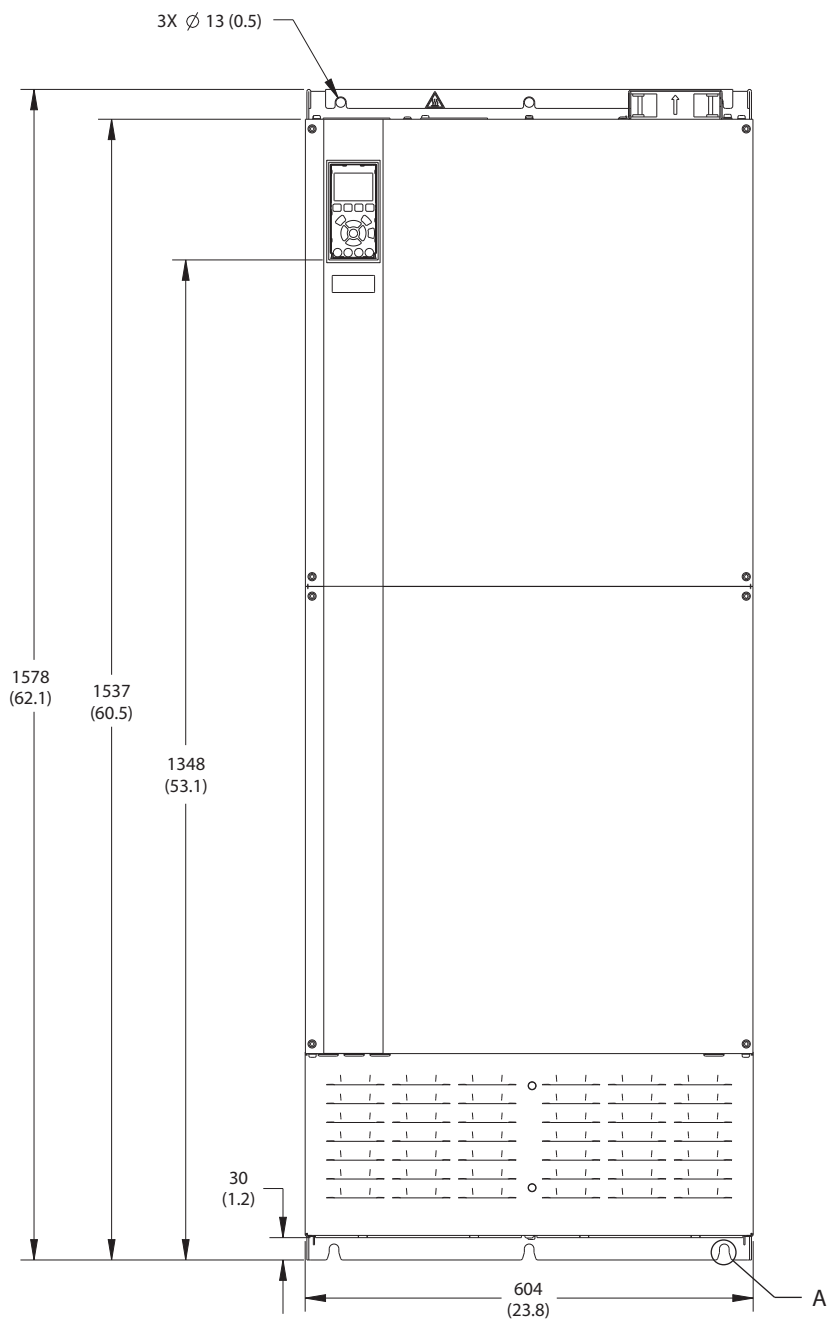
Slika 9.12 Prikaz straga za E3h



1	Zaključenje RSO oklopa (standardno s opcijom RSO)
2	Kabelska/EMC obujmica
3	Brtvena ploča

Slika 9.13 Zaključenje RSO oklopa i dimenzije brtvene ploče za E3h

9.8.4 Vanjske dimenzije za E4h

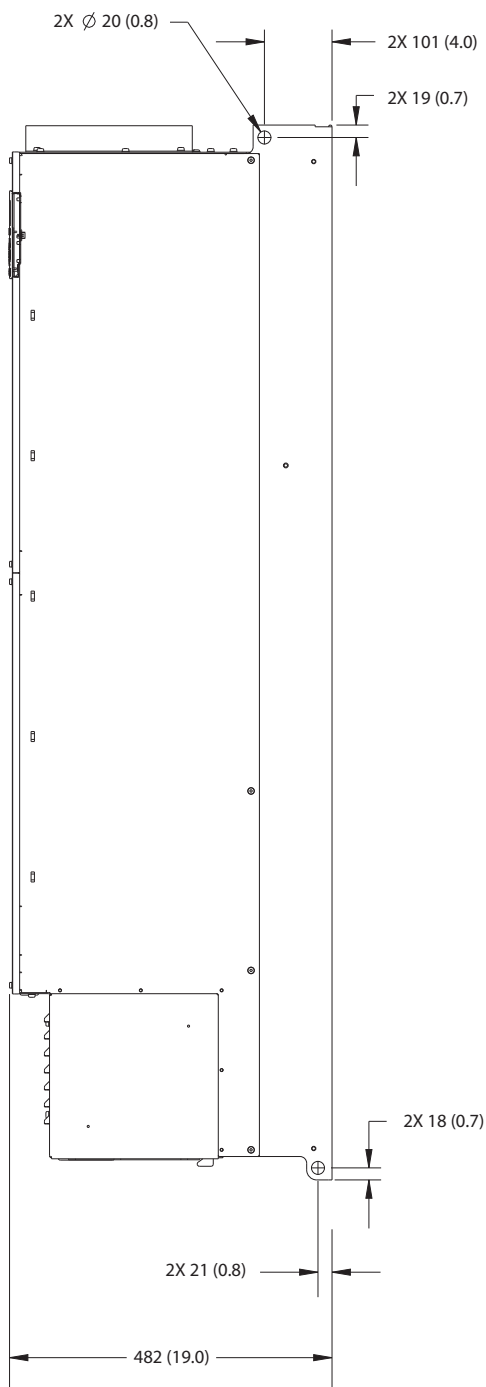


130BF664.10

9

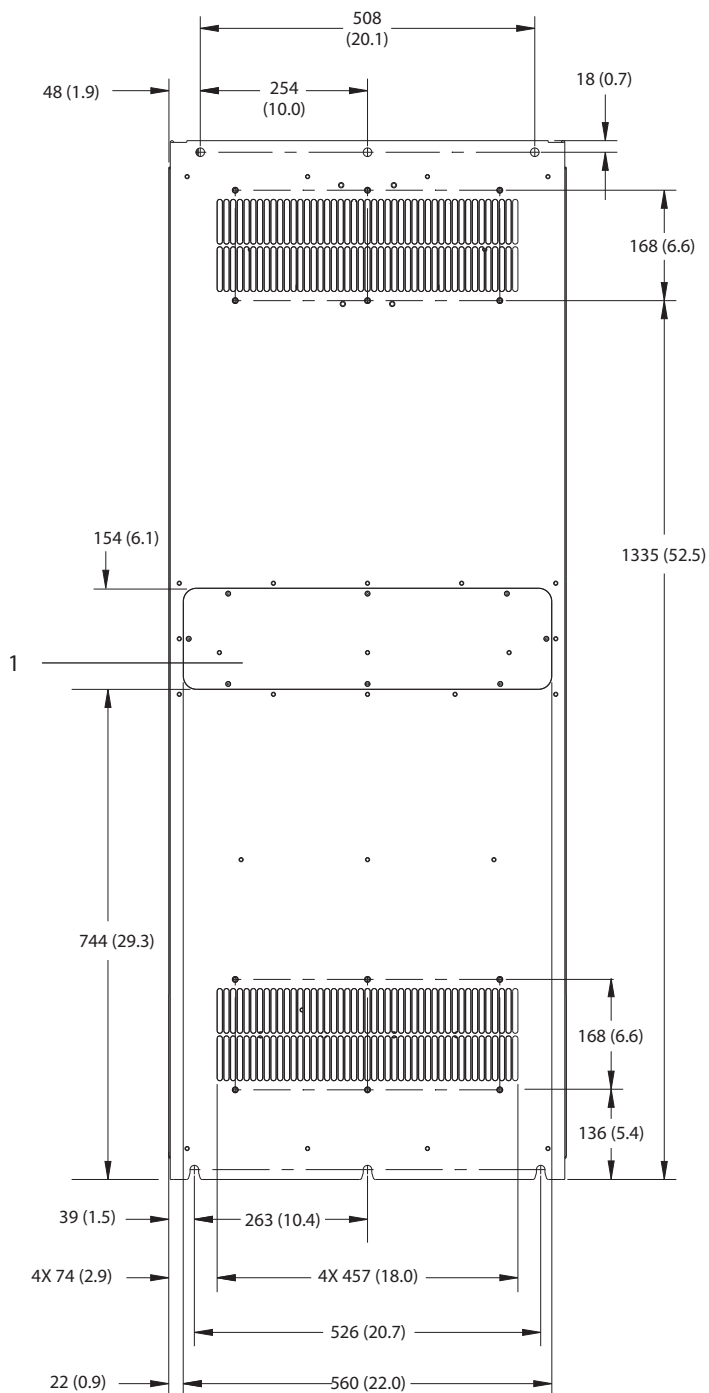
Slika 9.14 Prikaz sprijeda za E4h

130BF666.10



9

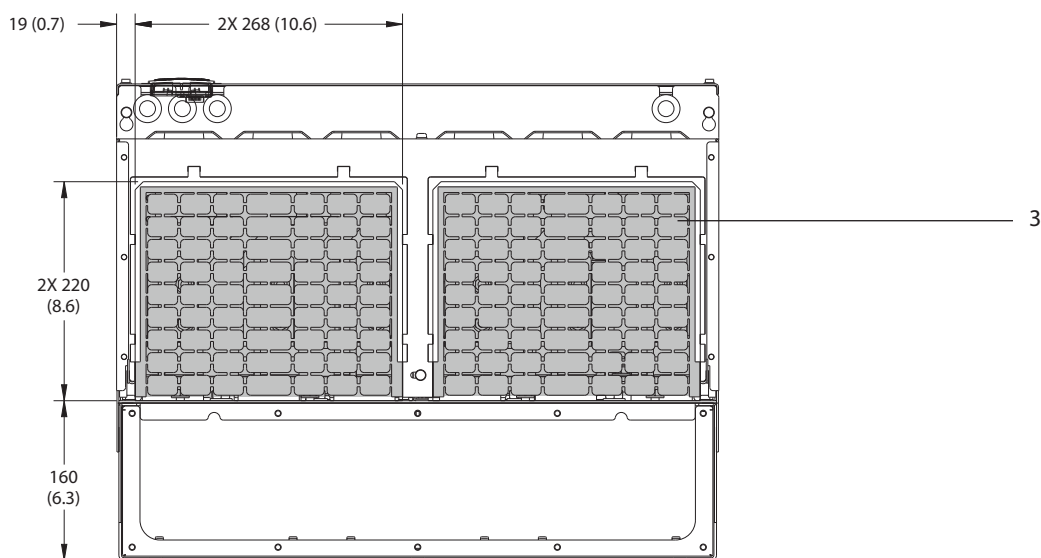
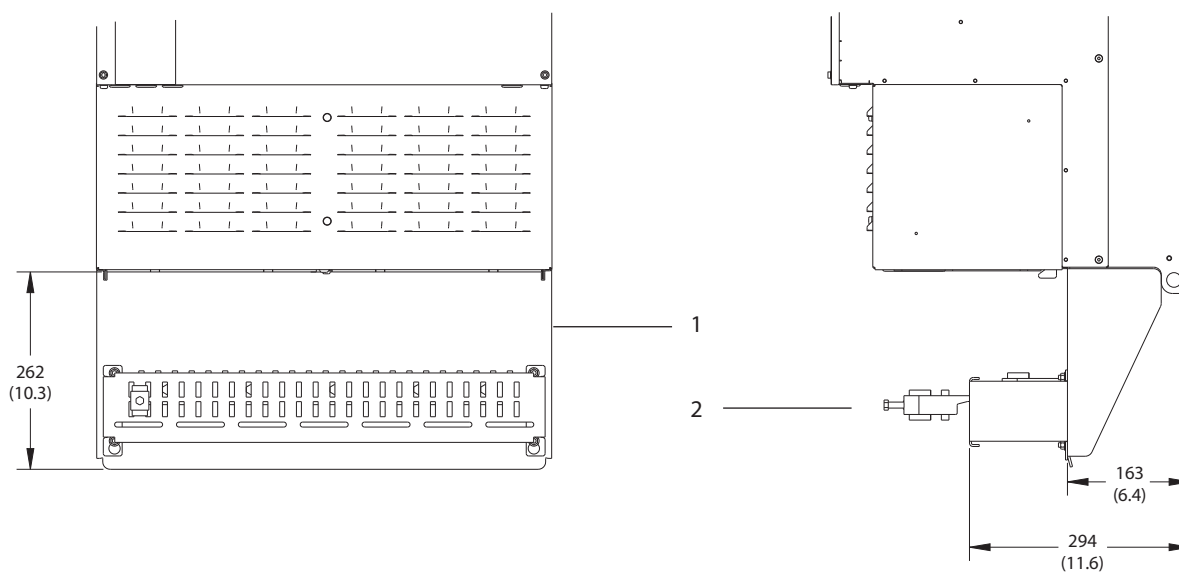
Slika 9.15 Bočni prikaz za E4h



1	Panel za pristup rashladnom tijelu (opcija)
---	---

Slika 9.16 Prikaz straga za E4h

9

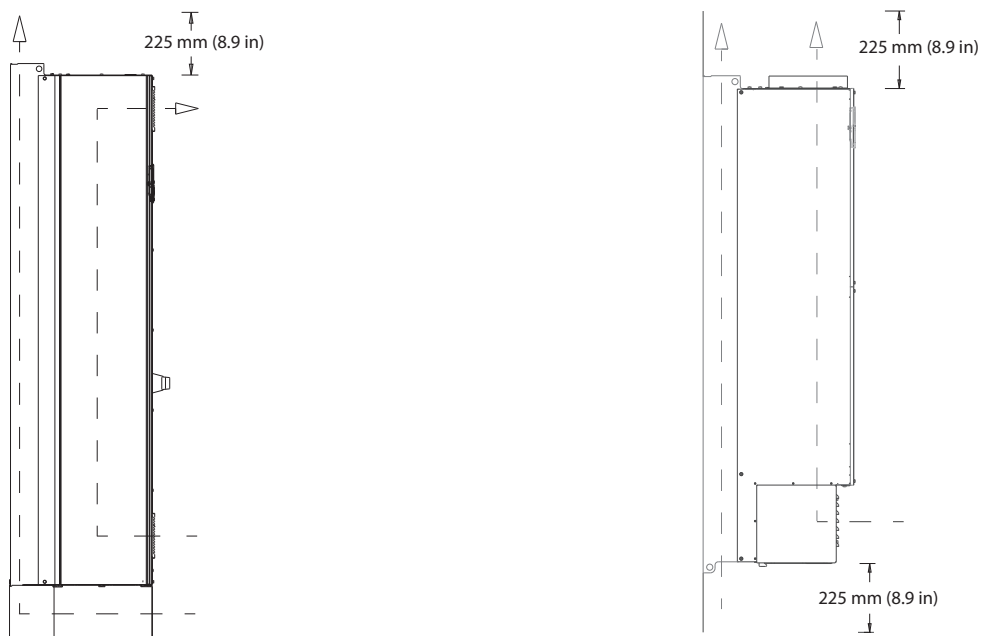


1	Zaključenje RSO oklopa (standardno s opcijom RSO)
2	Kabelska/EMC obujmica
3	Brtvena ploča

Slika 9.17 Zaključenje RSO oklopa i dimenzije brtvene ploče za E4h

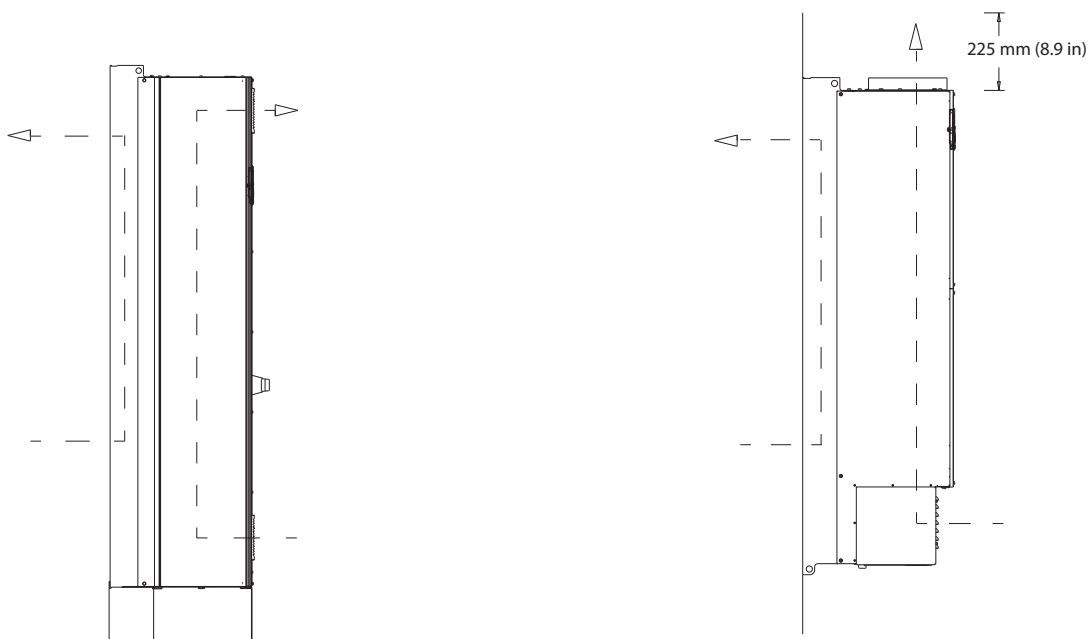
9.9 Protok zraka kroz kućište

9.9.1 Protok zraka za kućišta E1h–E4h



130BF699.10

Slika 9.18 Standardna konfiguracija protoka zraka za E1h/E2h (lijevo) i E3h/E4h (desno)



130BF700.10

Slika 9.19 Izborna konfiguracija protoka zraka kroz stražnju stijenku za E1h/E2h (lijevo) i E3h/E4h (desno)

9.10 Nazivni podaci momenta zatvarača

Primijenite ispravan moment pri zatezanju pričvršćivača na mjestima koja su navedena u *Tablica 9.6*. Prenizak ili previsok moment prilikom pričvršćivanja električnog priključka rezultira lošim električnim priključkom. Kako biste osigurali ispravan moment, koristite moment ključ.

Lokacija	Veličina vijka	Moment [Nm(in-lb)]
Stezaljke mrežnog napajanja	M10/M12	19 (168)/37 (335)
Stezaljke motora	M10/M12	19 (168)/37 (335)
Stezaljke za uzemljenje	M8/M10	9,6 (84)/19,1 (169)
Stezaljke kočnice	M8	9,6 (84)
Stezaljke s udjelom opterećenja	M10/M12	19 (168)/37 (335)
Regeneracijske stezaljke (kućišta E1h/E2h)	M8	9,6 (84)
Regeneracijske stezaljke (kućišta E3h/E4h)	M10/M12	19 (168)/37 (335)
Stezaljke releja	–	0,5 (4)
Poklopac vrata/panela	M5	2,3 (20)
Brtvena ploča	M5	2,3 (20)
Panel za pristup rashladnom tijelu	M5	3,9 (35)
Poklopac za serijsku komunikaciju	M5	2,3 (20)

Tablica 9.6 Nazivni podaci momenta zatvarača

10 Dodatak

10.1 Kratice i konvencije

°C	Celzijevi stupnjevi
°F	Fahrenheitovi stupnjevi
Ω	Ohm
AC	Izmjenična struja
AEO	Automatska optimizacija energije
ACP	Procesor za upravljanje primjenom
AMA	Automatsko prilagođavanje motoru
AWG	Američki presjek žice
CPU	Središnja procesorska jedinica
CSIV	Korisničke vrijednosti inicijalizacije
CT	Transformator struje
DC	Istosmjerna struja
DVM	Digitalni voltmetar
EEPROM	Izbrisiva programabilna memorija namijenjena samo čitanju
EMC	Elektromagnetska kompatibilnost
EMI	Elektromagnetska interferencija
ESD	Elektrostatičko pražnjenje
ETR	Elektronički temperaturni relej
$f_{M,N}$	Nazivna frekvencija motora
HF	Visoka frekvencija
HVAC	Grijanje, ventilacija i klimatizacija
Hz	Herc
I_{LIM}	Strujno ograničenje
I_{INV}	Nazivna izlazna struja pretvarača
$I_{M,N}$	Nazivna struja motora
$I_{VLT,MAX}$	Maksimalna izlazna struja
$I_{VLT,N}$	Nazivna izlazna struja koju daje pretvarač
IEC	Međunarodna elektrotehnička komisija
IGBT	Bipolarni tranzistor s izoliranim vratima
I/O	Ulaz/izlaz
IP	Ingresna zaštita
kHz	Kiloherc
kW	Kilovat
L_d	Induktivnost d-osi motora
L_q	Induktivnost q-osi motora
LC	Induktor-kondenzator
LCP	Upravljačka ploča za lokalno upravljanje
LED	Dioda koja emitira svjetlo
LOP	Lokalna upravljačka jedinica
mA	Miliamper
MCB	Minijaturni prekidači strujnog kruga
MCO	Opcija za kontrolu gibanja
MCP	Procesor za upravljanje motorom
MCT	Alat za regulaciju kretanja
MDCIC	Kartica sučelja za upravljanje više pretvarača

mV	Milivolti
NEMA	Nacionalna udruga električnih proizvođača
NTC	Negativni koeficijent temperature
$P_{M,N}$	Nazivna snaga motora
PCB	Tiskana pločica
PE	Zaštitno uzemljenje
PELV	Zaštitni vrlo nizak napon
PID	Proporcionalno integralni derivat
PLC	Programabilno logički kontroler
P/N	Broj dijela
PROM	Programabilna memorija namijenjena samo čitanju
PS	Energetski dio
PTC	Pozitivni koeficijent temperature
PWM	Modulacija pulsne širine
R_s	Otpor statora
RAM	Memorija s izravnim pristupom
RCD	Relej za diferencijalnu zaštitu
Regen	Regeneracijske stezaljke
RSO	Smetnje radijske frekvencije
RMS	Srednji kvadratni korijen (ciklička izmjenična električna struja)
RPM	Okretaji u minuti
SCR	Silicijski kontrolirani ispravljač
SMPS	Pomoćno napajanje
S/N	Serijski broj
STO	Safe Torque Off
T_{LIM}	Ograničenje momenta
$U_{M,N}$	Nazivni napon motora
V	Volt
VVC+	Naponsko vektorsko upravljanje
X_h	Glavna reaktancija motora

Tablica 10.1 Kratice, akronimi i simboli

Konvencije

- Na numeriranim su popisima navedeni postupci.
- Na popisu s grafičkim oznakama navedene su druge informacije i opis ilustracija.
- Tekst kosim slovima označava:
 - Križna referenca
 - Veza
 - Fusnota
 - Naziv parametra
 - Naziv skupine parametara
 - Opcija parametra
- Sve su dimenzije izražene u mm (inčima).

10.2 Postavke zadanih parametara za međunarodno/Sjevernu Ameriku

Postavka *parametar 0-03 Regional.postavke* na [0] Međunarodno ili [1] Sj. Amerika mijenja tvorničke postavke za neke parametre. *Tablica 10.2* navodi one parametre na koje to utječe.

Promjene na tvorničkom podešenju spremaju se i dostupne su za pregledavanje u brzom izborniku zajedno s programiranjem unesenim u parametre.

Parametar	Vrijednost zadanih parametara za međunarodno	Vrijednost zadanih parametara za Sjevernu Ameriku
<i>Parametar 0-03 Regional.postavke</i>	Međunarodno	Sj. Amerika
<i>Parametar 0-71 Format datuma</i>	DD-MM-GGGG	MM/DD/GGGG
<i>Parametar 0-72 Format vrem.</i>	24 h	12 h
<i>Parametar 1-20 Snaga motora [kW]</i>	1)	1)
<i>Parametar 1-21 Snaga motora [HP]</i>	2)	2)
<i>Parametar 1-22 Napon motora</i>	230 V/400 V/575 V	208 V/460 V/575 V
<i>Parametar 1-23 Frekvencija motora</i>	50 Hz	60 Hz
<i>Parametar 3-03 Maks. referenca</i>	50 Hz	60 Hz
<i>Parametar 3-04 Funkcija reference</i>	Zbroj	Vanjska/Unaprijed postavljena
<i>Parametar 4-13 Gor.granica brz.motora [o/min]³⁾</i>	1500 okr./min	1800 okr./min
<i>Parametar 4-14 Gor.granica brz.motora [Hz]⁴⁾</i>	50 Hz	60 Hz
<i>Parametar 4-19 Maks.izlaz.frekvenc.</i>	100 Hz	120 Hz
<i>Parametar 4-53 Upoz.-velika brzina</i>	1500 okr./min	1800 okr./min
<i>Parametar 5-12 Stezaljka 27 Digitalni ulaz</i>	Coast inverse (Inverzno zaustavljanje)	External interlock (Vanjska blokada)
<i>Parametar 5-40 Funkc.relej</i>	Alarm	No alarm (Nema alarma)
<i>Parametar 6-15 Stez. 53 Vis. vrijedn. ref./povr.veze</i>	50	60
<i>Parametar 6-50 Stezaljka 42 Izlaz</i>	Brzina 0-Gornj.gran.	Brzina 4-20 mA
<i>Parametar 14-20 Način poništ.</i>	Manual reset (Ručno poništ.)	Infinite auto reset (Beskonač.auto.poništ.)
<i>Parametar 22-85 Brzina na zadan.točki [o/min]³⁾</i>	1500 okr./min	1800 okr./min
<i>Parametar 22-86 Brzina na zadan.točki [Hz]</i>	50 Hz	60 Hz
<i>Parametar 24-04 Maks.ref. požarnog nač.</i>	50 Hz	60 Hz

Tablica 10.2 Postavke zadanih parametara za međunarodno/Sjevernu Ameriku

1) *Parametar 1-20 Snaga motora [kW]* vidljivo je samo kad je *parametar 0-03 Regional.postavke* postavljen na [0] Međunarodno.

2) *Parametar 1-21 Snaga motora [HP]* vidljivo je samo kad je *parametar 0-03 Regional.postavke* postavljen na [1] Sj. Amerika.

3) Taj je *parametar* vidljiv samo kad je *parametar 0-02 Jedinica brz.motora* postavljen na [0] o/min.

4) Taj je *parameter* vidljiv samo kad je *parametar 0-02 Jedinica brz.motora* postavljen na [1] Hz.

10.3 Struktura izbornika parametra

0-0*	Rad / Zaslon	1-00	Konfiguriranje	1-82	Min.brzina funkcije pri zaust.[Hz]	4-1*	Ogranič.motora	5-5*	Pulsni ulaz
0-0*	Osnovne postavke	1-03	Karakteristike momenta	1-86	Donja gran. brz. greške [RPM]	4-10	Smjer vrtnje motora	5-50	Stezaljka 29 Niska frekv.
0-01	Jezik	1-06	U smjer.kaz.na satu	1-87	Donja gran. brz. greške [Hz]	4-11	Donja gran.brz.motora [o/min]	5-51	Stezaljka 29 Visoka frekv.
0-02	Jedinica brz.motora	1-1*	Odabir motora	1-9*	Temperatura motora	4-12	Donja gran.brz.motora [Hz]	5-52	Stez. 29 Niska vrijedn.ref. povr.spr.
0-03	Regionalne postavke	1-10	Konstrukcija motora	1-90	Toplinska zaštita motora	4-13	Gorgranica brz.motora [o/min]	5-53	Stez. 29 Visoka vrijedn.ref. povr.spr.
0-04	Stanje rada pri uklonju napajanja	1-1*	VVC+ PM/SYN RM	1-91	Vanjs.ventilat.motora	4-14	Gorgranica brz.motora [Hz]	5-54	Pulsna vrkonstanta filtra #29
0-05	Lokalna jedinica	1-14	Pojačanje prigušenja	1-93	Izvor termistora	4-16	Granič.moment rada motora	5-55	Stezaljka 33 Niska frekv.
0-1*	Postupci postava	1-15	Vrem. k. filtra male brzine	1-94	ATEX ETR cur.lim. speed reduction	4-17	Gran. moment za rad generat.	5-56	Stezaljka 33 Visoka frekv.
0-10	Aktivni postav	1-16	Vrem. k. filtra velike brzine	1-98	ATEX ETR interpol. points freq.	4-18	Strujno ogranič.	5-57	Stez. 33 Niska vrijedn.ref. povr.spr.
0-11	Progr. postav	1-17	Vrem. konst. filtra napona	1-99	ATEX ETR interpol. points current	4-19	Maks.ilaz.frekvenc.	5-58	Stez. 33 Visoka vrijedn.ref. povr.spr.
0-12	Postav povezan s	1-2*	Podaci o motoru	2-0*	Kočenje	4-5*	Pod. upozorenja	5-59	Pulsna vrkonstanta filtra #33
0-13	Očitavanje: Povezani postavi	1-20	Snaga motora [kW]	2-00	Istosmj.koč.	4-50	Upozor.-niska struja	5-60	Pulsni izlaz
0-14	Očitavanje: Prog. postavi / kanal	1-21	Snaga motora [HP]	2-00	Istosm.struja dirž./zagrij.	4-51	Upozor.-visoka struja	5-60	Stez. 27 Varijabla puls.ilaza
0-15	Readout: actual setup	1-22	Napon motora	2-01	Struja istosmj.koč.	4-52	Upoz.-mala brzina	5-62	Maks.frekv.pulsnog izl. #27
0-2*	Zaslon LCP-a	1-23	Frekvencija motora	2-02	Vr.istosm.koč.	4-53	Upoz.-velika brzina	5-63	Stez. 29 Varijabla puls.ilaza
0-20	Redak na zaslonu 1.1 Mali	1-24	Struja motora	2-03	Početna brz.istosm.koč.[o/min]	4-54	Upozorenje, mala ref.	5-65	Maks.frekv.pulsnog izl. #29
0-21	Redak na zaslonu 1.2 Mali	1-25	Nazivna brzina motora	2-04	Početna brz.istosm.koč.[Hz]	4-55	Upozorenje, velika ref.	5-66	Stez. X30/6 Varijabla puls.ilaza
0-22	Redak na zaslonu 1.3 Mali	1-26	Kont.- nazivnog momenta motora	2-06	Struja parkiranja	4-56	Upoz.-mala povr.spr.	5-68	Maks.frekv.pulsnog izl. #X30/6
0-23	Redak na zaslonu 2 Veliki	1-28	Provjera vrtnje motora	2-07	Vrijeme parkiranja	4-57	Upoz.-velika povr.spr.	5-8*	Opcije ulaza/izlaza
0-24	Redak na zaslonu 3 Veliki	1-29	Autom. prilagođenje motoru (AMA)	2-1*	Funkcija energ.koč.	4-58	Funkcija nedostatka faze motora	5-80	AHF kond.odg.pon.priklj.
0-25	Moj izbornik	1-3*	Napr. podac.motora	2-10	Funkc. kočenja	4-59	Motor Check At Start	5-9*	Uprav. sabirnicom
0-3*	Korisnič.očit. LCP-a	1-30	Otpor statora (Rs)	2-11	Otpornik koč. (ohm)	4-6*	Premošć.brz.	5-90	Uprav.digit. i relej.sabirn.
0-30	Jedinica korisn.očit.	1-31	Otpor rotora (Rr)	2-12	Ogransnaga koč.otporn.(kW)	4-60	Brz.premošć. od [o/min]	5-93	Puls.ilz. #27 Upravlj.putem sabirn.
0-31	Min.vrijed.korisnič.očit.	1-35	Glavna reakcija (Xh)	2-13	Nadzor snage kočenja	4-61	Brzina premošć. od [Hz]	5-94	Puls.ilz. #27 Prefdef.istek
0-32	Maks.vrijed.korisnič.očit.	1-36	Gubici u željezu (Rfe)	2-15	Provjera kočenja	4-62	Brz.premošć. do [o/min]	5-95	Puls.ilz. #29 Upravlj.putem sabirn.
0-37	Tekst na zaslonu 1	1-37	Induktivnost d-osi (Ld)	2-16	Maks.struja izmj.koč.	4-63	Brz.premošć. do [Hz]	5-96	Puls.ilz. #29 Prefdef.istek
0-38	Tekst na zaslonu 2	1-38	Induktivnost q-osi (Lq)	2-17	Kontrola prenapona	4-64	Postav poluautom.premošć.	5-97	Puls.ilz. #X30/6 Upravlj.putem sabirn.
0-39	Tekst na zaslonu 3	1-39	Polovi motora	3-0*	Referenca / Rampe	5-0*	Digital. ul/izl	5-98	Puls.ilz. #X30/6 Prefdef.istek
0-4*	Tipkovnica LCP-a	1-40	Povr. EMF pri 1000 1/min	3-0*	Ogranič./referenca	5-00	Digital ul/izl	6-0*	Analogi. ul/izl
0-40	[Hand on] tipka na LCP-u	1-44	d-axis Inductance Sat. (LdSat)	3-02	Min. referenca	5-00	Digital ul/izl	6-00	Vrijeme isteka žive nule
0-41	[Off] tipka na LCP-u	1-45	q-axis Inductance Sat. (LqSat)	3-03	Maks. referenca	5-01	Stez. 27 Način	6-01	Funkcija isteka žive nule
0-42	[Auto on] tipka na LCP-u	1-46	Pojačanje otkrivanja položaja	3-04	Funkcija reference	5-02	Digital. ulazi	6-02	Funkcija isteka žive nule požarnog nač.
0-43	[Reset] tipka na LCP-u	1-47	Torque Calibration	3-1*	Referenca	5-1*	Digital. ulazi	6-1*	Analog. ulaz 53
0-44	Tipka [Off/Reset] na LCP-u	1-48	Inductance Sat. Point	3-10	Defref.referenca	5-10	Stezaljka 18 Digitalni ulaz	6-10	Stezaljka 53 Niski napon
0-45	[Drive Bypass] tipka na LCP-u	1-5*	Post.neovi. o opt.	3-11	Brzina puzanja [Hz]	5-11	Stezaljka 19 Digitalni ulaz	6-11	Stezaljka 53 Visoki napon
0-5*	Kopiraj/Spremi	1-50	Magnetiz. motora pri nultoj brzini	3-13	Referenc.lokac.	5-12	Stezaljka 27 Digitalni ulaz	6-12	Stezaljka 53 Niska struja
0-50	Kopir.LCP-a	1-51	Min.brzina za normal.magnetiz.[o/min]	3-14	Defref.relativna referenca	5-13	Stezaljka 29 Digitalni ulaz	6-13	Stezaljka 53 Visoka struja
0-51	Kopija postava	1-52	Min.brzina za normal.magnetiz.[Hz]	3-15	Izvor reference 1	5-14	Stezaljka 32 Digitalni ulaz	6-14	Stez. 53 Nis. vrijedn. ref./povr.veze
0-6*	Zaporka	1-58	Struja test. pulseva let. pokret.	3-16	Izvor reference 2	5-15	Stezaljka 33 Digitalni ulaz	6-15	Stez. 53 Vis. vrijedn. ref./povr.veze
0-60	Zaporka za glavni izbornik	1-59	Frekv.test.pulsivoa let.pokret.	3-17	Izvor reference 3	5-16	Stez. X30/2 Digitalni ulaz	6-16	Stezaljka 53 Vrem. konst. filtra
0-61	Pristup gl. izborniku bez zaporke	1-6*	Post.ovis. o opte.	3-19	Brzina puzanja [o/min]	5-17	Stez. X30/3 Digitalni ulaz	6-17	Stezaljka 53 Živa nula
0-65	Pristup gl. izborniku bez zaporke	1-60	Kompenz.optereć.pri maloj brzini	3-4*	Rampa 1	5-18	Stez. X30/4 Digitalni ulaz	6-2*	Analog. ulaz 54
0-66	Pristup osobnom izb. bez zaporke	1-61	Kompenz.optereć.pri velikoj brzini	3-41	Rampa 1 Vrijeme ubrzav.	5-19	Stez. X46/1 Digitalni ulaz	6-20	Stezaljka 54 Niski napon
0-67	Bus Access Password	1-62	Kompenzacija klizanja	3-42	Rampa 1 Vrijeme kočenja	5-20	Stez. X46/3 Digitalni ulaz	6-21	Stezaljka 54 Visoki napon
0-7*	Postavke sata	1-63	Vrem.konst.kompenzacije klizanja	3-5*	Rampa 2	5-21	Stez. X46/3 Digitalni ulaz	6-22	Stezaljka 54 Niska struja
0-70	Postavi dat. i vr.	1-64	Priqz. rezonancije	3-51	Rampa 2 Vrijeme ubrzav.	5-22	Stez. X46/5 Digitalni ulaz	6-23	Stezaljka 54 Visoka struja
0-71	Format datuma	1-65	Vrem.konst.prigušenja rezonancije	3-52	Rampa 2 Vrijeme kočenja	5-23	Stez. X46/7 Digitalni ulaz	6-24	Stez. 54 Nis. vrijedn. ref./povr.veze
0-72	Format vrem.	1-66	Min. struja pri maloj brzini	3-8*	Druge rampe	5-24	Stez. X46/9 Digitalni ulaz	6-25	Stez. 54 Vis. vrijedn. ref./povr.veze
0-73	Kompenzacija vrem. zone	1-7*	Priklad. starta	3-80	Puzanje.vrz.zaleta	5-25	Stez. X46/11 Digitalni ulaz	6-26	Stezaljka 54 Vrem. konst. filtra
0-74	DST/ljetno vrijeme	1-70	PM način pokretanja	3-81	Vrijeme zaleta za pokretanje	5-26	Stez. X46/13 Digitalni ulaz	6-27	Stezaljka 54 Živa nula
0-76	DST/početak ljet.vremena	1-71	Odgoda pokret.	3-82	Vrijeme zaleta za pokretanje	5-30	Digitalni izlazi	6-3*	Analog.ul.X30/11
0-77	DST/kraj ljet.vremena	1-72	Funkcija pokretanja	3-9*	Digital.potenciom.	5-31	Stez. 27 Digitalni izlaz	6-30	Stezaljka X30/11 Niski napon
0-79	Pogreška sata	1-77	Leteci start	3-90	Velčina koraka	5-31	Stez. 29 Digitalni izlaz	6-31	Stezaljka X30/11 Visoki napon
0-81	Radni dani	1-78	Maks. brz. pokretanja motora [RPM]	3-91	Vrijeme rampe	5-32	Stez. X30/6 Dig.izl.(MCB 101)	6-34	Stez.X30/11 Nis.vrij.ref/povr.veze
0-82	Dodatni radni dani	1-79	Maks. brz. pokretanja motora [Hz]	3-92	Vraćenje snage	5-33	Stez. X30/7 Dig.izl.(MCB 101)	6-35	Stez.X30/11 Vis. vrij. ref./povr.veze
0-83	Dodatni neradni dani	1-78	Maks.vrij.pokr.kompr.do gr.	3-93	Maks.ogranič.	5-4*	Releji	6-36	Stez. X30/11 Vrem. konst. filtra
0-88	Očit.datuma i vremena	1-8*	Priklad. zaust.	3-94	Min.ogranič.	5-40	Funkc.releji	6-37	Stez. X30/11 Živa nula
1-1*	Optereć. i motor	1-80	Funkcija kod zaust.	3-95	Odgoda rampe	5-41	Uklj.odgode, relej		
1-0*	Opći postav	1-81	Min.brzina funkcije pri zaust.[o/min]	4-0*	Ogranič./Upozor.	5-42	Isklj.odgode, relej		

6-4*	Analog. ulaz X30/12	8-43	Konfigur. PCD čitanja	9-91	Promijenj. parametri (2)	12-14	Komun. veza	13-11	Operator komparatora
6-40	Stezaaljka X30/12 Niski napon	8-5*	Dig./Sabir.	9-92	Promijenj. parametri (3)	12-18	Supervisor MAC	13-12	Vrijednost komparatora
6-41	Stezaaljka X30/12 Visoki napon	8-50	Odabir zaust. po inerciji	9-93	Promijenj. parametri (4)	12-19	Supervisor IP Addr.	13-2*	Tajmeri
6-44	Steza X30/12 Nis. vrij. ref./pov.veze	8-52	Odabiristostmj.koč.	9-94	Promijenj. parametri (5)	12-2*	Podaci procesa	13-20	Tajmer SL kontrolera
6-45	Steza X30/12 Vis. vrij. ref./pov.veze	8-53	Odabir pokretanja	9-99	Profibus brojilo izmjena	10-2*	Događaj upravl.	13-4*	Logič.pravila
6-46	Steza X30/12 Vrem. konst. filtra	8-54	Odabir suprot.smisla vrtnje	10-0*	CAN Fieldbus	12-21	Pisanj.konfigur.proces.pod.	13-40	Logič.prav. boolean 1
6-47	Steza X30/12 Živa nula	8-55	Odabir postava	10-0*	Zajedin.postavke	12-22	Čit.konfigur.proces.pod.	13-41	Logič.prav. boolean 2
6-50	Stezaaljka 42 izlaz	8-56	Odabir predef.reference	10-00	CAN protokol	12-27	Primarni glavni uređaj	13-42	Logič.prav. boolean 2
6-51	Steza 42 Min.raspion izlaza	8-7*	BACnet	10-01	Odabir brz.prijen.podat.	12-28	Spremi vrijed.podat.	13-43	Logič.prav. boolean 2
6-52	Steza 42 Maks.raspion izlaza	8-70	Slučaj BACnet uređ.	10-02	MAC ID	12-29	Uvijek spremi	13-44	Logič.prav. boolean 3
6-53	Steza 42 Izlaz.upravlj. putem sabir.	8-72	MS/TP maks. gl.ured.	10-05	Očitjanje brojila poslanih pogreški	12-30	Parametar upozor.	13-51	Događ.SL kontrolera
6-54	Stezaaljka 42 Izlaz.predef. istek	8-73	MS/TP maks. info okviri	10-06	Očitjanje brojila primij.pogreški	12-31	Mrež.reference	13-52	Radnja SL kontrolera
6-55	Analog. izlazni filtar	8-74	"Startup 1 am"	10-1*	DeviceNet	12-32	Mrež.upravlj.	13-9*	User Defined Alerts
6-6*	Analog. izlaz X30/8	8-8*	Dijagnost. FC ulaza	10-10	Odabir vrste proces.podataka	12-33	CIP izmjene	13-90	Alert Trigger
6-60	Steza X30/8 Dig. izl.	8-80	Broj poruka sabir.	10-11	Pisanj.konfigur.proces.pod.	12-34	CIP sifra proizv.	13-91	Alert Action
6-61	Steza X30/8 Min.raspion	8-81	Broj greš.sabir.	10-12	Očit.konfigur.proces.pod.	12-35	EDS parametar	13-92	Alert Text
6-62	Steza X30/8 Maks. raspion	8-82	Broj poruka podređ.ured.	10-13	Parametar upozor.	12-37	Tajmer COS koč.	13-9*	User Defined Readouts
6-63	Steza X30/8 Izlaz.upravlj. putem sabir.	8-83	Broj greš.podređ.ured.	10-14	Mrež.reference	12-38	COS filtar	13-97	Alert Alarm Word
6-64	Stezaaljka X30/8 Izlaz.predef. istek	8-84	Slave Messages Sent	10-15	Mrež.upravlj.	12-4*	Modbus TCP	13-98	Alert Warning Word
6-7*	Analog. izlaz 3	8-85	Pogreške isteka podr. uređaja	10-2*	COS filtri	12-40	Parametar statusa	13-99	Alert Status Word
6-70	Stezaaljka X45/1 Izlaz	8-89	Dijagnostički broj	10-20	COS filtar 1	12-41	Brojenje poruka podređenom uređ.	14-0*	Posebne funkcije
6-71	Steza X45/1 Min. raspion	8-9*	Puz./pospr.sabir.	10-21	COS filtar 2	12-42	Brojenje poruka osim podređ.uredaja	14-0*	Uklap. pretvarača
6-72	Steza X45/1 Maks. raspion	8-90	Imp.putem sabir.1 Brzina	10-22	COS filtar 3	12-7*	BACnet	14-00	Uzorak sklapanja
6-73	Terminal X45/1 Bus Control	8-91	Imp.putem sabir.2 Brzina	10-23	COS filtar 4	12-70	BACnet Status	14-01	Sklopna frekvencija
6-74	Terminal X45/1 Output Timeout Preset	8-94	Povrspr.sabir.1	10-3*	Pristup parametru	12-71	BACnet Datalink	14-03	Premodulacija
6-8*	Analog. izlaz 4	8-95	Povrspr.sabir.2	10-30	Indeks niza	12-72	BACnet UDP Port	14-04	Slučajni PWM
6-80	Stezaaljka X45/3 Izlaz	8-96	Povrspr.sabir.3	10-31	Spremi podat.vrijed.	12-75	BACnet IP Address	14-1*	Mreža uklij./isklj.
6-81	Steza X45/3 Min. raspion	9-0*	PROdrive	10-32	Devicenet izmjene	12-76	BBMD Port	14-10	Mrežni kavar
6-82	Steza X45/3 Maks. raspion	9-00	Post.vrijedn.	10-33	Uvijek spremi	12-77	BBMD Reg. Interval	14-11	Mrežni napon pri kvaru mreže
6-83	Terminal X45/3 Bus Control	9-07	Stvarna vrijednost	10-34	Devicenet sifra proizv.	12-78	Device ID Conflict Detection	14-12	Funkc.kod neravnoteže mreže
6-84	Terminal X45/3 Output Timeout Preset	9-15	Konfigur. PCD pisanja	10-39	Devicenet F. parametri	12-79	Message Counter	14-16	Kin. Backup Gain
8-0*	Komunik. i opcije	9-16	Konfigur. PCD čitanja	11-0*	LonWorks	12-8*	Druge Eth. usluge	14-2*	Funkc.poništenja
8-01	Opći postav.	9-22	Adresa čvora	11-0*	LonWorks ID	12-80	FTP posluž.	14-20	Način poništ.
8-02	Kontrol.mjesto	9-22	Odabir telegrama	11-00	Neurons ID	12-81	HTTP posluž.	14-21	Zatez.ponovautom.pokret.
8-03	Izvor upravlj.	9-23	Parametri za signale	11-1*	LON funkcije	12-82	SMTP servis	14-22	Način rada
8-04	Vrijeme kontr.isteka	9-27	Upravlj.parametr.	11-10	Profil fr.pretv.	12-83	SNMP Agent	14-23	Postav oznake tipa
8-05	Funkc. kontrolnog isteka	9-28	Upravlj.procesom	11-15	LON riječ upozor.	12-84	Address Conflict Detection	14-25	Zatez.greške kod granič.mom.
8-06	Poništ. kontrol. isteka	9-44	Brojlo poruka o pogreški	11-17	XIF izmjene	12-85	ACD Last Conflict	14-26	Zatez.greške kod kvara prevt.
8-07	Početak dijagnost.	9-45	Kod pogreške	11-18	LonWorks izmjene	12-89	Kanalni ulaz transp. utičnice	14-28	Postavke proizvodnje
8-08	Filtriranje očitjanj.	9-47	Br.pogreške	11-2*	Pristup LON param.	12-9*	Nap. Ethernet usl.	14-29	Servisni kôd
8-09	Komplet komunikacijskih znakova	9-52	Brojlo situacija pogreške	11-21	Spremi podat.vrijed.	12-90	Dijagnost.kabela	14-3*	Upristruj.ogranič.
8-1*	Postavke upravlj.	9-53	Svama stopa prijenosa	12-0*	IP postavke	12-91	Automatski prijelaz	14-30	Upravlj.struj.ogranič.proporc.poveč.
8-10	Profil upravlj.	9-64	Identifikacija uređaja	12-00	Dodjela IP adrese	12-92	IGMP nadzor	14-31	Upravlj.struj.ogranič.vrij.integr.
8-13	Stat.riječ s moguć.konfigur.	9-65	Broj profila	12-01	IP adresa	12-93	Pogrduljina kabela	14-32	Upravlj.struj.ogranič.vrij. filtra.
8-3*	Postavke FC ulaza	9-67	Upravlj.riječ 1	12-02	Maska podmreže	12-95	Filtar distribuc. oluje	14-4*	Optimiz.potr.energ.
8-30	Protokol	9-68	Status.riječ 1	12-03	Zadani pristupnik	12-96	Konfiguracija sučelja	14-40	Granični napon
8-31	Adresa	9-70	Programming Set-up	12-04	DHCP posluž.	12-97	OoS Priority	14-41	Minimalna magnetizacija AEO
8-32	Stopa brz.prijenos pod.	9-71	Spremlj. Profibus podaci	12-05	Istek najma	12-98	Brojila sučelja	14-42	Minimalna frekvencija AEO
8-33	Paritet/Stop bitovi	9-72	ProfibusPoništFrPretv	12-06	Posluž.naziva	12-99	Brojila medija	14-43	Cosphi motora
8-34	Predviđ. vrijeme. cikl.	9-75	DO identifikacija	12-07	Naziv domene	13-0*	Pametna logika	14-5*	Okrženje
8-35	Min. odgoda odgovora	9-80	Definir. parametri (1)	12-08	Naziv gl.ured.	13-00	SLC postavke	14-50	Filtar RFI
8-36	Maks. odgoda odgovora	9-81	Definir. parametri (2)	12-09	Fizička adresa	13-00	Nač.rada SL kontr.	14-51	Kompenzacija DC veze
8-37	Maks. odgoda među znak.	9-82	Definir. parametri (3)	12-10	Par. Ethernet veze	13-01	Početni dogad.	14-52	Upravlj.ventilati.
8-39	Protocol Firmware version	9-83	Definir. parametri (4)	12-10	Status veze	13-02	Događ.zaustav.	14-53	Nadzor ventilat.
8-4*	FC MC sk.protokola	9-84	Definir. parametri (5)	12-11	Trajanje veze	13-03	Poništ. SLC	14-55	Izlazni filtar
8-40	Odabir telegrama	9-85	Defined Parameters (6)	12-12	Auto.pregov.	13-1*	Komparatori	14-59	Stvaran broj pretvarača
8-42	Konfigur. PCD pisanja	9-90	Promijenj. parametri (1)	12-13	Brzina veze	13-10	Operand komparatora	14-60	Funkcija pri previsokoj temperaturi

14-61	Funkcija kod preopterećenja pretvarača	15-64	Application Version	16-53	Digi Pot referenca	18-38	Temp. ulaza X48/7	20-94	PID vrijeme integracije
14-62	Koristruja preopterećenja pretvarača	15-70	Opcija u oturu A	16-54	Povrspr.1 [jednina]	18-39	Temp. ulaza X48/10	20-95	PID vrijeme derivacije
14-8*	Opcije	15-71	Softv.inač.opcije u oturu A	16-55	Povrspr.2 [jednina]	18-5*	Ref. & Feedb.	20-96	PID ogranič.poj.ač.dif.člana
14-88	Napaj.opcije putem vanjsk. 24 V DC	15-72	Opcija u oturu B	16-56	Povrspr.3 [jednina]	18-50	Sensorless Readout [umit]	21-0*	Vanj. zatv.petlja
14-88	Option Data Storage	15-73	Softv.inač.opcije u oturu B	16-58	PID izlaz [%]	18-57	Air Pressure to Flow Air Flow	21-0*	Vanj.PID Aut.ugad.
14-89	Option Detection	15-74	Opcija u oturu C0	16-59	Prikladna postavljena vrijednost	18-6*	Ulazi i izlazi 2	21-00	Vrsta zatv.petlje
14-9*	Postavke kvara	15-75	Softv.inač.opcije u oturu C0	16-6*	Ulazi i izlazi	18-60	Digital. ulaz 2	21-01	Način ugadanja
14-90	Razina kvara	15-76	Opcija u oturu C1	16-60	Digital. ulaz	18-7*	Rectifier Status	21-02	Promjena PID izlaza
15**	Podaci o f.pretv.	15-77	Softv.inač.opcije u oturu C1	16-61	Stež. 53 Postav sklapanja	18-70	Mains Voltage	21-03	Min.razina povrs.pregre
15-0*	Podaci o radu ured.	15-8*	Podaci o radu II	16-62	Analog. ulaz 53	18-71	Mains Frequency	21-04	Maks.razina povrs.pregre
15-00	Podaci pod naponom	15-80	Radni sati ventilatora	16-63	Stež. 54 Postav sklapanja	18-72	Mains Imbalance	21-09	PID Autom.ugad.
15-01	Broj sati pogona	15-81	Unapr.postav. br.radnih sati ventilatora	16-64	Analog. ulaz 54	18-75	Rectifier DC Volt.	21-1*	Va.Cl1Ref./Pospr.
15-02	Brojilo kWh	15-9*	Info o parametru	16-65	Analog. izlaz 42 [mA]	20-0*	Zatv.petlja f.p.p.	21-10	Vanj. 1 Jedinica ref./povrs.spr.
15-03	Uklopi napaj.	15-92	Definirani parametri	16-66	Digital. izlaz [bin]	20-0*	Povrspr.	21-11	Vanj. 1 Min. referenca
15-04	Nadtemperature	15-93	Izmijenjeni parametri	16-67	Pulsni ulaz #29 [Hz]	20-00	Povrspr. 1 Izvor	21-12	Vanj. 1 Maks. referenca
15-05	Prenaponi	15-98	Identif. frekv.pretv.	16-68	Pulsni ulaz #33 [Hz]	20-01	Povrspr. 1 Konverzija	21-13	Vanj. 1 Izvor referenca
15-06	Poništi brojilo kWh	15-99	Metapodaci o paramet.	16-69	Pulsni ulaz #27 [Hz]	20-02	Povrspr. 1 Izvorna jed.	21-14	Vanj. 1 Izvor povrs.spr.
15-07	Poništi brojilo sati pogona	16-0*	Očitavanje podataka	16-70	Pulsni izlaz #29 [Hz]	20-03	Povrspr. 2 Izvor	21-15	Vanj. 1 Postav.vrijedn.
15-1*	Broj pokretanja	16-00	Opci status	16-71	Relejni izlaz [bin]	20-04	Povrspr. 2 Konverzija	21-17	Vanj. 1 Ref. [jednina]
15-10	Izvor bilježenja	16-01	Upravlji.rijječ	16-72	Brojilo A	20-05	Povrspr. 2 Izvorna jed.	21-18	Vanj. 1 Povrs.spr.[jednina]
15-11	Interval bilježenja	16-02	Refer. [jednina]	16-73	Brojilo B	20-06	Povrspr. 3 Izvor	21-19	Vanj. 1 Izlaz [%]
15-12	Početni događaj	16-03	Status.rijječ	16-76	Analog.ulaz X30/11	20-07	Povrspr. 3 Konverzija	21-2*	Vanj. CL 1 PID
15-13	Bilježenje	16-05	Glavna stvarna vrijednost [%]	16-77	Analog.ulaz X30/12	20-08	Povrspr. 3 Izvorna jed.	21-20	Vanj. 1 Normal./Inverz. Upravlji.
15-14	Zorci prije početka	16-09	Korisnič.očit.	16-78	Analog.izl. X30/8[mA]	20-12	Jedinica ref./povrs.spr.	21-21	Vanj. 1 Proporc. pojačanje
15-2*	Arhiv.dnevnik	16-1*	Status motora	16-79	Analog Out X45/1 [mA]	20-13	Min. referenca/povr. veza	21-22	Vanj. 1 Vrijeme integri.
15-20	Arhiv.dnevnik: Događaj	16-10	Snaga [kW]	16-8*	Fieldbus i FC ulaz	20-14	Maks. referenca/povr.veza	21-23	Vanj. 1 Vrijeme deriviranja
15-21	Arhiv.dnevnik: Vrijednost	16-11	Snaga [hp]	16-80	Fieldbus CTW 1	20-2*	Pospr. i povrji.	21-24	Vanj. 1 ogranič. dif.poj.ač.
15-22	Arhiv.dnevnik: Vrijeme	16-12	Napon motora	16-82	Fieldbus REF 1	20-20	Funkcija povrspr.	21-3*	Va.Cl12Ref./Pospr.
15-23	Arhiv.dnevnik: Datum i vrijeme	16-13	Frekvencija	16-84	St. riječ kom.opcije	20-21	Postav.vrijedn.1	21-30	Vanj. 2 Jedinica ref./povrs.spr.
15-3*	Dnev.n.alarma	16-14	Struja motora	16-85	FC ulaz CTW 1	20-22	Postav.vrijedn.2	21-31	Vanj. 2 Min. referenca
15-30	Dnev.n.alarma: Kod greške	16-15	Frekvencija [%]	16-86	FC ulaz REF 1	20-23	Postav.vrijedn.3	21-32	Vanj. 2 Maks. referenca
15-31	Dnev.n.alarma: Vrijednost	16-16	Moment [Nm]	16-9*	Dijagnostičtanja	20-3*	Napr.pretv.po.spr.	21-33	Vanj. 2 Izvor referenca
15-32	Dnev.n.alarma: Vrijeme	16-17	Brzina[o/min]	16-90	Alarm.rijječ	20-30	Rashl.sredstvo	21-34	Vanj. 2 Izvor povrs.spr.
15-33	Dnev.n.alarma: Datum i vrijeme	16-18	Temp. motora	16-91	Alarm.rijječ 2	20-31	Korisl.n.rashladno sredstvo A1	21-35	Vanj. 2 Postav.vrijedn.
15-4*	Identif. frekv.pretv.	16-20	Kut motora	16-92	Riječ upozorenja	20-32	Korisl.n.rashladno sredstvo A2	21-37	Vanj. 2 Ref. [jednina]
15-40	Tip f.pretv.	16-22	Moment [%]	16-93	Riječ upozor.2	20-33	Korisl.n.rashladno sredstvo A3	21-38	Vanj. 2 Povrs.spr.[jednina]
15-42	Energetski dio	16-24	Calibrated Stator Resistance	16-94	Proš. status.rijječ	20-34	Područje voda 1 [m2]	21-39	Vanj. 2 Izlaz [%]
15-43	Softver. inačica	16-26	Power Filtered [kW]	16-95	Proš. Status.rijječ 2	20-35	Područje voda 2 [m2]	21-4*	Vanj. CL 2 PID
15-44	Naručeni niz oznake tipa	16-27	Power Filtered [hp]	16-96	Riječ održavanja	20-36	Područje voda 2 [in2]	21-40	Vanj. 2 Normal./Inverz. Upravlji.
15-45	Stvarni niz oznake tipa	16-3*	Status f.pretv.	18**	Info & očitavanja	20-38	Faktor gustoće zraka [%]	21-42	Vanj. 2 Vrijeme integri.
15-46	Br.narudž. frekvencijskog pretv.	16-30	Napon istosm.meduktr.	18-0*	Dnev.održavanja	20-6*	Sensorless	21-43	Vanj. 2 Vrijeme deriviranja
15-47	Br.narudž.energ.kartice	16-31	System Temp.	18-00	Dnev.održavanja: Stavka	20-60	Sensorless Unit	21-44	Vanj. 2 ogranič. dif.poj.ač.
15-48	LCP ID	16-32	Energ.koč./s	18-01	Dnev.održavanja: Radnja	20-69	Sensorless Information	21-5*	Va.Cl3Ref./Pospr.
15-49	Softv.ID upravlji.kart.	16-33	Energ.koč./2 min	18-02	Dnev.održavanja: Vrijeme	20-7*	PID Autom.ugad.	21-50	Vanj. 3 Jedinica ref./povrs.spr.
15-50	Softv.ID energ.kart.	16-34	Temp.rashl.ured.	18-03	Dnev.održavanja: Datum i vrijeme	20-70	Vrsta zatv.petlje	21-51	Vanj. 3 Min. referenca
15-51	Serijski br. frekvencijskog pretv.	16-35	Temp.pretvarač	18-10	Dnev.pozar.nač: Događaj	20-71	Način ugadanja	21-52	Vanj. 3 Maks. referenca
15-53	Serijski br.energ.kartice	16-36	Naziv. struja pretv.	18-11	Dnev.pozar.nač: Vrijeme	20-72	Promjena PID izlaza	21-53	Vanj. 3 Izvor referenca
15-54	Config File Name	16-37	Maks. struja pretv.	18-12	Dnev.pozar.nač: Datum i vrijeme	20-73	Min.razina povrs.pregre	21-54	Vanj. 3 Izvor povrs.spr.
15-55	URL dobavljača	16-38	Stanje SL kontrolera	18-3*	Ulazi i izlazi	20-74	Maks.razina povrs.pregre	21-55	Vanj. 3 Postav.vrijedn.
15-56	Naziv dobavljača	16-39	Temp.upravlji.kartice	18-30	Analog. ulaz X42/1	20-79	PID Autom.ugad.	21-57	Vanj. 3 Ref. [jednina]
15-58	Naziv datoteke SmartStart	16-40	Meduspr.biljež. pun	18-31	Analog. ulaz X42/3	20-8*	PID osn.postavke	21-58	Vanj. 3 Povrs.spr.[jednina]
15-59	CSIV ime datot.	16-43	Stat. prog. radnje	18-32	Analog. ulaz X42/5	20-81	PID Normal./Inverz.upravlji.	21-59	Vanj. 3 Izlaz [%]
15-6*	Ident. opcije	16-49	Izvor kvara struje	18-33	Analog.izlaz X42/7 [V]	20-82	PID brzina pokret. [o/min]	21-60	Vanj. 3 Normal./Inverz. Upravlji.
15-60	Ugrađena opcija	16-5*	Ref. i povrs.spr.	18-34	Analog.izlaz X42/9 [V]	20-83	PID brzina pokret. [Hz]	21-61	Vanj. 3 Proporc. pojačanje
15-61	Softv.inačica opcije	16-50	Vanjska referenca	18-35	Analog.izlaz X42/11 [V]	20-84	U rasponu referenca	21-62	Vanj. 3 Vrijeme integri.
15-62	Br. narudž. opcije	16-52	Povrs.spr.[jednina]	18-36	Analogni ulaz X48/2 [mA]	20-9*	PID kontroler	21-63	Vanj. 3 Vrijeme deriviranja
15-63	Ser.br. opcije			18-37	Temp. ulaza X48/4	20-93	PID Proporc. pojačanje	21-64	Vanj. 3 ogranič. dif.poj.ač.

22-88	Pritisak pri nazivnoj brz.	24-92	Koeficijent nedostatka motora 2	26-00	Stez.X42/1 Nač. rada	35-01	Stez. X48/4 tip ulaza	
22-89	Protok na zadani točki	24-93	Koeficijent nedostatka motora 3	26-01	Stez.X42/3 Nač. rada	35-02	X48/7 Temp. Jedinica	
22-90	Protok pri nazivnoj brz.	24-94	Koeficijent nedostatka motora 4	26-02	Stez.X42/5 Nač. rada	35-03	Stez. X48/7 tip ulaza	
23-0*	Vremenske funkcije	24-95	Funkcija zaključ. rotora	26-1*	Analog. ulaz X42/1	35-04	Stez. X48/10 Jedinica temp.	
23-0*	Vrprogr.radnje	24-96	Koeficijent zaključ. rotora 1	26-10	Stežaljka X42/1 Niski napon	35-05	Stez. X48/10 tip ulaza	
23-00	Vrij.UKLJ.	24-97	Koeficijent zaključ. rotora 2	26-11	Stežaljka X42/1 Visoki napon	35-06	Funkcija alarma osjetnika temperature	
23-01	Radnja UKLJ.	24-98	Koeficijent zaključ. rotora 3	26-14	Stez.X42/12 Nis. vrij. ref./povr.veze	35-1*	Temp. ulaza X48/4	
23-02	Radnja ISKLJ.	24-99	Koeficijent zaključ. rotora 4	26-15	Stez.X42/12 Vis. vrij. ref./povr.veze	35-14	Stez. X48/4 Vrem. konst. filtra	
23-03	Radnja ISKLJ.	25-5*	Kaskadni kontroler	26-16	Stez. X42/1 Vrem. konst. filtra	35-15	Stez. X48/4 Nadzor temp.	
23-04	Pojava	25-0*	Postav sustava	26-17	Stez. X42/1 Živa nula	35-16	Stez.X48/4Gran.vrij.nis.temp.	
23-08	Način rada prog. radnje	25-00	Kaskadni kontroler	26-2*	Analog. ulaz X42/3	35-17	Stez.X48/4Gran.vrij.vis.temp.	
23-09	Reakt. prog. radnje	25-02	Pokret.motora	26-20	Stežaljka X42/3 Niski napon	35-2*	Temp. ulaza X48/7	
23-1*	Održavanje	25-04	Kruženje crpki	26-21	Stežaljka X42/3 Visoki napon	35-24	Stez. X48/7 Vrem. konst. filtra	
23-10	Stavka održavanja	25-05	Fiksna vodeća crpka	26-24	Stez.X42/3 Nis. vrij. ref./povr.veze	35-25	Stez. X48/7 Nadzor temp.	
23-11	Radnja održavanja	25-06	Broj crpki	26-25	Stez.X42/3 Vis. vrij. ref./povr.veze	35-26	Stez.X48/7Gran.vrij.nis.temp.	
23-12	Vrem.raspon održavanja	25-20	Postavke raspona	26-26	Stez. X42/3 Vrem. konst. filtra	35-27	Stez.X48/7Gran.vrij.vis.temp.	
23-13	Interval vremena održavanja	25-21	Premošč. raspona	26-27	Stez. X42/3 Živa nula	35-3*	Tempulaza X48/10	
23-14	Datum i vrijeme održavanja	25-22	Fiksni opseg brzine	26-3*	Analog. ulaz X42/5	35-34	Stez. X48/10 Vrem. konst. filtra	
23-1*	Poništ.održavanja	25-23	Odgoda ubrzav.SBW	26-30	Stežaljka X42/5 Niski napon	35-35	X48/10 Temp. Nadzor	
23-15	Poništ.riješč održavanja	25-24	Odgoda smanjenja SBW	26-31	Stežaljka X42/5 Visoki napon	35-36	Stez.X48/10Gran.vrij.nis.temp.	
23-16	Tekst održavanja	25-25	Vrijeme u rasponu	26-34	Stez.X42/5 Nis. vrij. ref./povr.veze	35-37	Stez.X48/10Gran.vrij.vis.temp.	
23-5*	Dnevenerg.	25-26	Smani.kad nema protoka	26-35	Stez.X42/5 Vis. vrij. ref./povr.veze	35-4*	Analog. ulaz X48/2	
23-50	Razlučiv.dnevenerg.	25-27	Funkcija ubz.	26-36	Stez. X42/5 Vrem. konst. filtra	35-43	Stez. X48/2 Niska struja	
23-51	Interval starta	25-28	Vrij.funkc.ubzrav.	26-37	Stez. X42/5 Živa nula	35-43	Stez. X48/2 Visoka struja	
23-52	Dnevenerg.	25-29	Funkc. smanjenja	26-4*	Analog. izlaz X42/7	35-44	Stez.X48/2Nis.vrij.ref/povr.veze	
23-54	Poništ.dnevenerg.	25-30	Vrij. funk. smanjenja	26-40	Stez. X42/7 Dig. izl.	35-46	Stez. X48/2 Vrem. konst. filtra	
23-54	Poništ.dnevenerg.	25-30	Vrij. funk. smanjenja	26-42	Stez. X42/7 Maks. raspon	35-47	Stez. X48/2 Živa nula	
23-60	Trend	25-40	Post.ubrzavanja	26-43	Stez.X42/7 Izbaz.preddef. istek	35-47	Stez. X48/2 Živa nula	
23-60	Varijaba trenda	25-40	Odgoda vrem. uspor.	26-44	Stezaljka X42/7 Izbaz.preddef. istek	35-47	Stez. X48/2 Živa nula	
23-61	Podaci u trajnom spremn.	25-41	Odgoda vrem.ubzr.	26-44	Stezaljka X42/7 Izbaz.preddef. istek	35-47	Stez. X48/2 Živa nula	
23-62	Podaci u vrprogr.spremn.	25-42	Granica ubrzanja	26-5*	Analog. izlaz X42/9	43-0*	Component Status	
23-63	Vrprogr. start	25-43	Prag smanjenja	26-50	Stez. X42/9 Dig. izl.	43-00	Component Temp.	
23-64	Vrprogr. zaustav.	25-44	Brzina ubzr. [o/min]	26-51	Stez. X42/9 Min. raspon	43-01	Auxiliary Temp.	
23-66	Poništ.podatiz trajnog spremn.	25-45	Brzina ubzr. [Hz]	26-52	Stez. X42/9 Maks. raspon	43-1*	Power Card Status	
23-66	Poništ.podatiz trajnog spremn.	25-46	Brzina smanjenja [o/min]	26-53	Stez.X42/9 Izbaz.upravlj. putem sabir.	43-10	HS Temp. ph.U	
23-67	Poništ.podatiz vrprogr.spremn.	25-47	Brzina smanjenja [Hz]	26-54	Stezaljka X42/9 Izbaz.preddef. istek	43-11	HS Temp. ph.V	
23-8*	Br. povr. od ulag.	25-5*	Post.zamj.crpki	26-6*	Analog. izl. X42/11	43-12	HS Temp. ph.W	
23-80	Faktor referentne snage	25-50	Zamjena vodeće crpke	26-60	Stez. X42/11 Dig. izl.	43-13	PC Fan A Speed	
23-81	Trošak energije	25-51	Događaj zamjene	26-61	Stez. X42/11 Min. raspon	43-14	PC Fan B Speed	
23-82	Ulaganje	25-52	Interval vremena zamjene	26-62	Stez. X42/11 Maks. raspon	43-15	PC Fan C Speed	
23-83	Ušteda energije	25-53	Vrijedn.tajmera zamjene	26-63	Stez.X42/11 Izbaz.upravlj. putem sabir.	43-20	Fan Pow.Card Status	
23-84	Ušteda troškova	25-54	Predf. vrijeme zamjene	26-64	Stezaljka X42/11 Izbaz.preddef. istek	43-21	FPC Fan A Speed	
24-0*	Požarni nač.	25-55	Promjena kod optereć.< 50%	30-2*	Posnebnne značaj.	43-22	FPC Fan B Speed	
24-00	Funkc. požarnog nač.	25-56	Način ubzr. kod zamjene crpki	30-2*	Napr. podešč.pokret.	43-23	FPC Fan C Speed	
24-01	Konfiguriranje požarnog načina	25-58	Odgoda pokr.drcrpke	30-22	Locked Rotor Detection	43-24	FPC Fan D Speed	
24-02	Jedinica požarnog nač.	25-59	Odgoda rada na mreži	30-23	Locked Rotor Detection Time [s]	43-25	FPC Fan E Speed	
24-03	Min.ref. požarnog nač.	25-8*	Status	30-5*	Unit Configuration	99-0*	Devel podiška	
24-04	Maks.ref. požarnog nač.	25-80	Status kaskade	30-50	Heat Sink Fan Mode	99-00	DSP Debug	
24-05	Predf.ref. požarnog nač.	25-81	Status crpke	31-0*	Opcija premošč.	99-00	DAC 1 odabir	
24-06	Izvor povr. veze požarnog nač.	25-82	Vodeća crpka	31-00	Premoščenje	99-01	DAC 2 odabir	
24-07	Izrada alarma požar. nač.	25-83	Status releja	31-01	Vr.zatez.pokret.premošč.	99-02	DAC 3 odabir	
24-1*	Prem.fr.p.	25-84	Vrij.uklj.releja	31-02	Vr.zatez.grešč.premošč.	99-03	DAC 4 odabir	
24-10	Funkc.premoščjenja	25-85	Vrij.uklj.releja	31-03	Aktiviranje testa	99-04	DAC 1 raspon	
24-11	Vrijeme zatez.prem.	25-86	Poništenje brojlila releja	31-10	Status.riješč.premošč.	99-05	DAC 2 raspon	
24-9*	Multi-Motor Funct.	25-90	Servis	31-11	Broj sati premošč.	99-06	DAC 3 raspon	
24-90	Funkcija nedostatka motora	25-91	Ručna zamjena	31-19	Tempul. X48/7	99-07	DAC 4 raspon	
24-91	Koeficijent nedostatka motora 1	26-0*	Opcija an. ul/izl	35-0*	Opcija ulaz.senz.	99-09	Testni param 1	
				35-00	Nač.rada ul.temp.	99-10	Testni param 2	
							99-10	DAC Option Slot

99-1*	Hardware Control
99-11	RFI 2
99-12	Ventilator
99-1*	Software Readouts
99-13	Vrij.praz.hoda
99-14	Cekanje zahtij.baze pod.paramet.
99-15	Sekundarni tajmer na pogreš.pretv.
99-16	Br.struj.osjetnika
99-20	Fan Ctrl deltaT
99-21	Fan Ctrl Timean
99-22	Fan Ctrl NTC Cmd
99-23	Fan Ctrl i-term
99-24	Rectifier Current
99-2*	Platform Readouts
99-29	Inačica platforme
99-4*	Software Control
99-40	St. čar. za pokret.
99-41	Performance Measurements
99-5*	PC Debug
99-50	PC Debug Selection
99-51	PC Debug Argument
99-52	PC Debug 0
99-53	PC Debug 1
99-54	PC Debug 2
99-55	PC Debug Array
99-6*	Fan Power Card Dev
99-60	FPC Debug Selection
99-61	FPC Debug 0
99-62	FPC Debug 1
99-63	FPC Debug 2
99-64	FPC Debug 3
99-65	FPC Debug 4
99-66	FPC Backdoor
99-9*	Internal Values
99-90	Prisutne opcije
99-91	Unutarnja snaga motora
99-92	Interni napon motora
99-93	Unutarnja frekv. motora
99-94	Korekc.neravnoteže [%]
99-95	Korekc.temperature [%]
99-96	Korekc.preoptereć. [%]

A

Alarma	
Dnevnik.....	11
Popis.....	11, 66
Vrste.....	65
Alati.....	12
Analogni	
Specifikacije ulaza.....	84
Analogni ulaz/izlaz	
Lokacije stezaljki.....	9
Opisi i tvorničke postavke.....	42
ATEX nadzor.....	13
Auto on (Automatski uključeno).....	11, 62
Automatska optimizacija energije.....	53
Automatsko prilagođenje motoru (AMA)	
Konfiguriranje.....	53
Upozorenje.....	72

B

Broj softverske inačice.....	3
Brtvena ploča	
Dimenzije za E1h.....	91
Dimenzije za E2h.....	95
Dimenzije za E3h.....	99
Dimenzije za E4h.....	103
Nazivni podaci momenta.....	105
Opis.....	15
Brzi izbornik.....	11, 49, 107

C

Crpke	
Funkcije.....	49

D

Definicije	
Statusne poruke.....	62
Definicije statusnih poruka.....	62
Digitalni	
Druge specifikacije.....	85
Specifikacije ulaza.....	84
Digitalni ulaz/izlaz	
Lokacije stezaljki.....	9
Opisi i tvorničke postavke.....	42
Dijeljenje opterećenja.....	70
Dodatna oprema.....	43, 48
Dodatni priključci.....	44

E

Eksplozivne atmosfere.....	13
Električne specifikacije 380 – 480 V.....	79, 80
Električne specifikacije 525 – 690 V.....	81, 82

Električno spajanje.....	21
Elektroničko temperaturni relej (ETR).....	21
EMC.....	21, 22, 23
Energetska kartica ventilatora	
Upozorenje.....	75
Enkoder.....	54

F

Fieldbus.....	41
Filtar.....	13
FPC.....	7
vidi također <i>Učinska kartica ventilatora</i>	
Funkcije HVAC ventilatora.....	49
Funkcije kompresora.....	49

G

Glavni izbornik.....	49
Grijač	
Lokacija.....	7, 8
Ožičenje za.....	44
Shematski prikaz ožičenja.....	24
Upotreba.....	13
Grijač prostora.....	7
vidi također <i>Grijač</i>	
Gubitak faze.....	66

H

Hand on (Ručno uključeno).....	11, 62
Hlađenje	
Kontrolni popis.....	46
Upozorenje na prašinu.....	13
Zahtjevi.....	14
Hlađenje stražnjeg zida.....	14

I

Indikatorske lampice.....	65
Instalacija	
Brzo postavljanje.....	53
Električni.....	21
Inicijalizacija.....	55
Kontrolni popis.....	46
Kvalificirano osoblje.....	4
Mehanička.....	15
Pokretanje.....	54
Potrebni alati.....	12
Stezaljke s udjelom opterećenja/regenerativne stezaljke.....	20
Sukladno s EMC.....	23, 29
Zahtjevi.....	14
Interferencija	
EMC.....	22
Radio.....	6
Internal fault (Unutarnji kvar).....	71

Isključenje.....	44	Moment	
Isključi.....	7, 48, 87	Karakteristike.....	83
Istosmjerno napajanje od 24 V.....	42	Limit.....	67, 78
Izbornik		Nazivni podaci pričvršćivača.....	105
Opisi.....	49	Motor	
Tipke.....	11	Kabeli.....	21, 25
Izjednačavanje potencijala.....	29	Klasa zaštite.....	13
Izmjenično mrežno napajanje.....	27	Nazivni podaci momenta stezaljke.....	105
vidi također <i>Mrežno napajanje</i>		Podaci.....	78
K		Pregrijavanje.....	67
Kabeli		Shematski prikaz ožičenja.....	24
Duljine i presjeci kabela.....	84	Spajanje.....	25
Maksimalni broj i veličina po fazi.....	79, 80	Specifikacije izlaza.....	83
Motor.....	25	Stezaljke.....	7
Mrežno napajanje.....	27	Termistor.....	59
Oklopljeni.....	21	Uklanjanje kvarova.....	76, 77
Provođenje.....	41, 46	Upozorenje.....	67, 70
Specifikacije.....	84	Vrtnja.....	54
Stvaranje otvora za.....	16, 17	Mrežno napajanje	
Upozorenje pri instalaciji.....	21	Kabeli.....	27
Klasa energetske učinkovitosti.....	83	Nazivni podaci momenta stezaljke.....	105
Kočnica		Spajanje.....	27
Lokacija stezaljki.....	7	Specifikacije napajanja.....	83
Nazivni podaci momenta stezaljke.....	105	Stezaljke.....	7, 8
Poruka statusa.....	63	Štit.....	5
Kondenzacija.....	13	Upozorenje.....	70
Konfiguracije montaže.....	14	N	
Konfiguracije ožičenja		Napon	
Otvorena petlja.....	56	Neuravnoteženost.....	66
Pokretanje/zaustavljanje.....	57	Ulaz.....	45
Poništavanje vanjskog alarma.....	59	Napon napajanja.....	48, 85
Regeneracija.....	60	Natpisna naljepnica pretvarača.....	12
Termistor.....	59	Natpisna pločica.....	12
Kontrolno ožičenje.....	41, 43, 46	Nazivna snaga.....	6, 12
Kratice.....	106	Nazivna struja kratkog spoja (SCCR).....	87
Kratki spoj.....	68	Nekontrolirani start.....	4
Kvalificirano osoblje.....	4	O	
L		Odobrenja i certifikati.....	3
LCP		Održavanje.....	13, 61
Indikatorske lampice.....	11	Okruženje.....	13, 83
Izbornik.....	49	Osigurači	
Lokacija.....	7, 8	Lokacija.....	7, 8
Uklanjanje kvarova.....	76	Popis za provjeru prije pokretanja.....	46
Zaslon.....	10	Prekostrujna zaštita.....	21
M		Specifikacije.....	87
MCT 10.....	52	Uklanjanje kvarova.....	77
Mjere.....	6	Otpornik kočenja	
Mjere dubine.....	6	Lokacije stezaljki.....	9
Mjere širine.....	6	Ožičenje.....	45
Mjere visine.....	6	Shematski prikaz ožičenja.....	24
		Upozorenje.....	69
		Otvorena petlja	
		Ožičenje za upravljanje brzinom.....	56
		Primjer programiranja.....	50

Ožičenje upravljačkih stezaljki.....	43	Regeneracija	
P		Konfiguracija ožičenja.....	60
Parametri.....	49, 54	Lokacija stezaljki.....	7
Plinovi.....	13	Nazivni podaci momenta stezaljke.....	105
Početno postavljanje.....	48	Stezaljke.....	8
Podest.....	15	Regionalne postavke.....	54
Podizanje.....	12, 15	Releji	
Pohrana.....	12	Lokacija.....	9
Pohrana kondenzatora.....	12	Specifikacije izlaza.....	86
Poklopac vrata/panela		Repovi.....	21
Nazivni podaci momenta.....	105	Reset (Poništi).....	11, 65, 73
Pokretanje/zaustavljanje.....	57	Rotor	
Poništavanje vanjskog alarma.....	59	Upozorenje.....	74
Postavljanje.....	11	RS485.....	24
Potencijometar.....	42	RS485	
Povremeno oblikovanje.....	12	Konfiguriranje.....	44
Prekidači strujnog kruga.....	46, 87	Opis stezaljke.....	42
Prekostrujna zaštita.....	21	RSO.....	7, 8, 27, 99, 103
Prenapon.....	78	S	
Pretvarač		Safe Torque Off	
Definicija.....	6	Lokacija stezaljke.....	42
Dimenzije.....	6	Ožičenje za.....	44
Inicijalizacija.....	55	Shematski prikaz ožičenja.....	24
Potreban slobodni prostor.....	14	Upozorenje.....	73, 74
Status.....	62	Upute za upotrebu.....	3
Pretvarač.....	42	Serijska komunikacija	
Priručnik		Lokacija.....	9
Broj inačice.....	3	Nazivni podaci momenta poklopcu.....	105
Priručnik s uputama za programiranje.....	3	Opisi i tvorničke postavke.....	42
Priručnik s uputama za projektiranje.....	3, 14	Servis.....	61
Programiranje.....	11, 50, 107	Sigurnosne upute.....	4, 21, 48
Protok zraka		Sklopka zaključanja sabirnice.....	9, 44
Konfiguracije.....	104	Sklopke	
Rashladno tijelo.....	14	A53 i A54.....	84
R		A53/A54.....	45
Rashlađivanje putem vodova.....	14	Isključi.....	48, 87
Rashladno tijelo		Temperatura otpornika za kočenje.....	45
Čišćenje.....	13, 61	Zaključanje sabirnice.....	44
Dimenzije panela za pristup za E1h.....	90	Sklopke A53/A54.....	9
Dimenzije panela za pristup za E2h.....	94	Sleep mode (Hibernacija).....	64
Dimenzije panela za pristup za E3h.....	98	Softver za postavljanje MCT 10.....	52
Dimenzije panela za pristup za E4h.....	102	Specifikacije ulaza.....	84
Greška nadtemperature.....	79	Stezaljke	
Nazivni podaci momenta panela za pristup.....	105	Analogni ulaz/izlaz.....	42
Potreban protok zraka.....	14	Digitalni ulaz/izlaz.....	42
Upozorenje.....	69, 71, 73, 75	Dimenzije E1h (prikaz sprijeda i bočni prikaz).....	31
Recikliranje.....	3	Dimenzije E2h (prikaz sprijeda i bočni prikaz).....	33
		Dimenzije E3h (prikaz sprijeda i bočni prikaz).....	35
		Dimenzije E4h (prikaz sprijeda i bočni prikaz).....	38
		Lokacije upravljanja.....	9, 41
		Serijska komunikacija.....	42
		Stezaljka 37.....	42, 43
		STO.....	3
		vidi također <i>Safe Torque Off</i>	

Struja		Upravljačku ploču za lokalno upravljanje (LCP).....	10
Curenje.....	29	Upravljanje	
Limit.....	78	Karakteristike.....	86
Ulaz.....	45	Upute o zbrinjavanju.....	3
Struja curenja.....	5, 29	Uređaj za blokadu.....	43
T		USB	
Temperatura.....	13	Lokacija ulaza.....	9
Termistor		Specifikacije.....	87
Konfiguracije ožičenja.....	59	Usklađenost s ADN-om.....	3
Lokacija stezaljke.....	42	Uvjeti okoline	
Provođenje kabela.....	41	Pregled.....	13
Upozorenje.....	74	Specifikacije.....	83
Težina.....	6	Uzemljenje	
Tipke za navigaciju.....	11, 50	Izolirano mrežno napajanje.....	27
Toplinska zaštita.....	3	Kontrolni popis.....	46
U		Nazivni podaci momenta stezaljke.....	105
Učinska kartica		Plivajući trokut.....	27
Lokacija.....	9	Spajanje.....	29
Upozorenje.....	73	Stezaljke.....	7, 8
Učinska kartica ventilatora		Upozorenje.....	72
Lokacija.....	7, 8	Uzemljeni trokut.....	27
Udarni panel.....	89	V	
Udarni tranzijent.....	29	Vanjske dimenzije	
Udio opterećenja		E1h.....	88
Lokacija stezaljki.....	8	E2h.....	92
Nazivni podaci momenta stezaljke.....	105	E3h.....	96
Shematski prikaz ožičenja.....	24	E4h.....	100
Stezaljke.....	8	Ventilatori	
Upozorenje.....	4	Lokacija.....	8
Uklanjanje kvarova		Potreban protok zraka.....	14
LCP.....	76	Servisiranje.....	13
Motor.....	76, 77	Upozorenje.....	68, 74
Mrežno napajanje.....	77	Visoki napon.....	48, 70
Osigurači.....	77	Vlaga.....	13
Upozorenja i alarmi.....	66	Vodič za projektiranje.....	83
UL certifikat.....	3	Vrijeme pražnjenja.....	5
Ulazni napon.....	48	Vrijeme trajanja usporavanja.....	78
Unutarnji prikazi.....	7	Vrijeme trajanja zaleta.....	78
Upozorenja		Z	
Popis.....	11, 66	Zadane tvorničke postavke.....	55
Sigurnost.....	4	Zapis o kvaru.....	11
Vrste.....	65	Zaštita	
Upozorenje na visoki napon.....	4	Kabeli.....	41
Upravljačka kartica		Mrežno napajanje.....	5
Greška zbog utjecaja okoline.....	79	Obujmice.....	21
Lokacija.....	9	RSO.....	7, 8
RS485 specifikacije.....	85	Uvijeni krajevi.....	21
Specifikacije.....	86	Zaključenje RSO.....	99, 103
Upozorenje.....	73	Zazor vrata	
Upravljačka polica.....	7, 8, 9	E1h.....	91
Upravljački ulaz/izlaz		E2h.....	95
Opisi i tvorničke postavke.....	41	E3h.....	99
		E4h.....	103

Upute za upotrebu



Danfoss d.o.o.

Zavrtnica 17
HR-10000 ZAGREB
Tel.:01 / 606 40 70
Fax:01 / 606 40 80
E-mail: danfoss.hr@danfoss.com
www.danfoss.hr

.....
Danfoss ne preuzima odgovornost za eventualne greške u katalogu, prospektima i ostalima tiskanim materijalima. Danfoss pridržava pravo izmjena na svojim proizvodima bez prethodnog upozorenja. Ovo pravo odnosi se i na već naručene proizvode pod uvjetom da te izmjene ne mijenjaju već ugovorene specifikacije. Svi zaštitni znaci u ovome materijalu vlasništvo su (istim redoslijedom) odgovarajućih poduzeća Danfoss. Danfoss oznake su zaštitni žigovi poduzeća Danfoss A/S. Sva prava pridržana.
.....

Danfoss A/S
Ulsnaes 1
DK-6300 Graasten
vlt-drives.danfoss.com

