



Panduan Operasi

VLT[®] HVAC Drive FC 102

355–800 kW, Ukuran Penutup E1h–E4h



Daftar Isi

1 Pendahuluan	4
1.1 Tujuan Manual	4
1.2 Sumber Tambahan	4
1.3 Manual dan Versi Perangkat Lunak	4
1.4 Persetujuan dan Sertifikasi	4
1.5 Pembuangan	4
2 Keselamatan	5
2.1 Simbol Keselamatan	5
2.2 Teknisi Yang Cakap	5
2.3 Petunjuk Keselamatan	5
3 Gambaran Produk	7
3.1 Peruntukan	7
3.2 Rating Daya, Berat, dan Dimensi	7
3.3 Tampak Dalam Penutup E1h dan E2h	8
3.4 Tampak Dalam Penutup E3h dan E4h	9
3.5 Rak Kontrol	10
3.6 Panel Kontrol Lokal (LCP)	11
4 Instalasi Mekanis	13
4.1 Item Yang Disertakan	13
4.2 Alat Yang Dibutuhkan	13
4.3 Penyimpanan	13
4.4 Lingkungan Pengoperasian	14
4.5 Syarat Pemasangan dan Pendinginan	15
4.6 Mengangkat Unit	16
4.7 Instalasi Mekanis E1h/E2h	16
4.8 Instalasi Mekanis E3h/E4h	18
5 Instalasi Kelistrikan	22
5.1 Petunjuk Keselamatan	22
5.2 Pemasangan Sesuai EMC	22
5.3 Skema Perkawatan	25
5.4 Menghubungkan Motor	26
5.5 Menghubungkan Sumber Listrik AC	28
5.6 Menghubungkan Pembumi	30
5.7 Dimensi Terminal	32
5.8 Kabel Kontrol	42
5.9 Daftar Periksa Pra-Instalasi	47

6 Uji Coba	48
6.1 Petunjuk Keselamatan	48
6.2 Daya Yang Digunakan	48
6.3 Menu LCP	49
6.4 Memogram Konverter	49
6.5 Tes Sebelum Menyalakan Sistem	53
6.6 Penyalaan Sistem	54
6.7 Pengaturan Parameter	54
7 Contoh Konfigurasi Perkawatan	56
7.1 Perkawatan untuk Kontrol Kecepatan Sempal Terbuka	56
7.2 Perkawatan untuk Mulai/Berhenti	57
7.3 Perkabelan untuk Reset Alarm Eksternal	58
7.4 Perkawatan untuk Termistor Motor	59
7.5 Perkawatan untuk Regenerasi	59
8 Pemeliharaan, Diagnostik, dan Pemecahan Masalah	60
8.1 Perawatan dan Servis	60
8.2 Panel Akses Unit Pendingin	60
8.3 Pesan Status	61
8.4 Jenis Peringatan dan Alarm	64
8.5 Daftar Peringatan dan Alarm	64
8.6 Pemecahan masalah	74
9 Spesifikasi	77
9.1 Data Kelistrikan	77
9.2 Catu Listrik	81
9.3 Output Motor dan Data Motor	81
9.4 Kondisi Sekitar	81
9.5 Spesifikasi Kabel	82
9.6 Kontrol Input/Output dan Data kontrol	82
9.7 Sekering	85
9.8 Dimensi Penutup	86
9.9 Aliran Udara Penutup	102
9.10 Rating Torsi Pengencangan	103
10 Apendiks	104
10.1 Singkatan dan Konvensi	104
10.2 International/North American Default Parameter Settings (Pengaturan Parameter Standar Internasional/Amerika Utara)	105
10.3 Struktur Menu Parameter	105

Indeks

111

1 Pendahuluan

1.1 Tujuan Manual

Panduan operasi ini berisi informasi pemasangan dan uji coba secara aman konverter VLT® dalam penutup berukuran E (E1h, E2h, E3h, dan E4h).

Petunjuk operasi ini ditujukan untuk digunakan oleh personel yang cakap. Untuk dapat menggunakan unit ini dengan aman dan profesional, baca dan ikuti petunjuk operasi ini. Beri perhatian khusus pada petunjuk keselamatan dan peringatan umum. Simpan panduan operasi ini bersama konverter.

VLT® adalah merek dagang terdaftar.

1.2 Sumber Tambahan

Sumber lain tersedia untuk memahami fungsi dan pemrograman lanjutan E1h–E4h drive.

- *Panduan Program VLT® HVAC Drive FC 102* menyajikan informasi lebih rinci tentang bekerja dengan parameter dan berbagai contoh aplikasi HVAC.
- *Panduan Rancangan VLT® HVAC Drive FC 102, 90–1200 kW* berisi penjelasan rinci tentang kemampuan dan fungsi untuk merancang sistem kontrol motor untuk aplikasi HVAC.
- *Panduan Operasi Safe Torque Off* berisi spesifikasi rinci, persyaratan, serta petunjuk pemasangan untuk fungsi Safe Torque Off.

Tambahan informasi publikasi dan manual tersedia dari Danfoss. Lihat www.danfoss.com/en/search/?filter=type%3Adocumentation untuk listing.

1.3 Manual dan Versi Perangkat Lunak

Manual ini secara teratur ditinjau dan diperbaharui. Semua saran untuk perbaikan diterima dengan baik. *Tabel 1.1* menunjukkan versi manual dan versi perangkat lunak yang bersangkutan.

Versi manual	Keterangan	Versi perangkat lunak
MG16O2xx	Tambahan peringatan tentang output kontaktor dan koreksi lain.	4.44

Tabel 1.1 Versi Manual dan Perangkat Lunak

1.4 Persetujuan dan Sertifikasi



Tabel 1.2 Persetujuan dan Sertifikasi

Persetujuan dan sertifikasi lain tersedia. Hubungi kantor atau mitra Danfoss terdekat. Konverter dengan voltase T7 (525–690 V) disertifikasi oleh UL untuk 525–690 V saja.

Konverter ini memenuhi persyaratan retensi memori termal UL 61800-5-1. Untuk informasi selengkapnya, lihat bagian *Perlindungan Termal Motor* di *panduan rancangan* spesifik produk.

CATATAN!

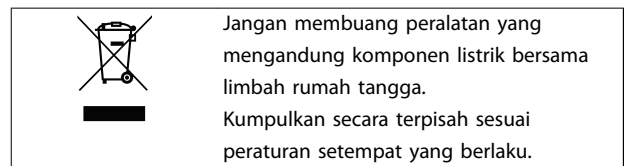
PEMBATASAN YANG DIBERLAKUKAN TERHADAP FREKUENSI OUTPUT

Mulai perangkat lunak versi 3.92, frekuensi keluaran konverter ini dibatasi maksimal 590 Hz berdasarkan regulasi kontrol ekspor.

1.4.1 Kepatuhan terhadap ADN

Untuk kepatuhan terhadap Kesepakatan Eropa tentang Transportasi Benda Berbahaya Secara Internasional lewat Perairan Pedalaman (ADN), lihat *Pemasangan sesuai ADN* di dalam *panduan rancangan*.

1.5 Pembuangan



2 Keselamatan

2.1 Simbol Keselamatan

Simbol-simbol berikut digunakan di dalam panduan ini:

⚠️ PERINGATAN

Menunjukkan situasi yang berpotensi membahayakan yang dapat mengakibatkan kematian atau cedera serius.

⚠️ KEWASPADAAN

Menunjukkan situasi yang berpotensi membahayakan yang dapat mengakibatkan cedera ringan atau sedang. Simbol ini juga dapat digunakan untuk mengingatkan akan praktik-praktik yang tidak aman.

CATATAN!

Menunjukkan informasi penting, termasuk situasi yang dapat mengakibatkan kerusakan terhadap peralatan atau harta benda.

2.2 Teknisi Yang Cakap

Untuk menghindari masalah dan memastikan kelancaran pengoperasian, konverter harus diangkut, disimpan, dipasang, dioperasikan, dan dirawat dengan benar. Peralatan ini hanya boleh dipasang atau dioperasikan oleh teknisi yang cakap.

Teknisi yang cakap adalah staf terlatih, dengan wewenang menginstal, menguji, serta merawat peralatan, sistem, dan rangkaian sesuai undang-undang dan peraturan yang berlaku. Selain itu, teknisi wajib menguasai petunjuk dan langkah pengamanan yang dijelaskan di dalam manual ini.

2.3 Petunjuk Keselamatan

⚠️ PERINGATAN

TEGANGAN TINGGI

Konverter mengandung tegangan tinggi saat terhubung ke sumber listrik AC, catu daya DC, pembagi beban, atau motor permanen. Pemasangan, penyalan, dan perawatan konverter selain oleh teknisi yang cakap dapat mengakibatkan kematian atau cedera serius.

- Konverter hanya boleh dipasang, dinyalakan, dan dirawat oleh teknisi yang cakap.

⚠️ PERINGATAN

START TIDAK DISENGAJA

Saat konverter terhubung ke sumber listrik AC, catu daya DC, atau pembagi beban, motor dapat menyala kapan saja. Start tanpa sengaja selama pemrograman, servis, atau perbaikan dapat mengakibatkan kematian, cedera serius atau kerusakan harta benda. Motor dapat dinyalakan dengan saklar eksternal, perintah fieldbus, sinyal referensi input dari LCP atau LOP, lewat operasi jarak jauh menggunakan Perangkat Lunak Persiapan MCT 10, atau setelah gangguan teratasi.

Untuk mencegah motor menyala tanpa sengaja:

- Tekan [Off/Reset] pada LCP sebelum memprogram parameter.
- Lepas kabel konverter dari sumber listrik.
- Sambung kabel dan rakit konverter, motor, dan peralatan apa pun yang terhubung ke konverter secara sempurna sebelum menghubungkan konverter ke sumber listrik AC, catu daya DC, atau pembagi beban.

⚠ PERINGATAN**WAKTU PENGOSONGAN**

Di dalam konverter ini terdapat kapasitor DC-link, yang tetap berisi arus meski konverter tidak dialiri daya. Tegangan tinggi mungkin masih ada meski lampu indikator LED peringatan sudah mati. Tunggu 40 menit setelah daya dimatikan sebelum melakukan servis atau perbaikan untuk mencegah kematian atau cedera serius.

1. Matikan motor.
2. Cabut sumber listrik AC dan catu daya DC link, termasuk baterai cadangan, UPS, dan koneksi DC-link ke konverter lain.
3. Matikan daya atau kunci motor.
4. Tunggu 40 menit sampai kapasitor kosong sepenuhnya.
5. Sebelum melakukan servis atau perbaikan, gunakan alat pengukur tegangan yang sesuai untuk memastikan kapasitor sudah benar-benar kosong.

⚠ PERINGATAN**BAHAYA KEBOCORAN ARUS**

Kebocoran arus melebihi 3,5 mA. Bumikan konverter dengan sempurna untuk mencegah risiko kematian atau cedera serius.

- Pastikan konverter telah dibumikan dengan sempurna oleh instalatur listrik resmi.

⚠ PERINGATAN**RISIKO PERALATAN**

Kontak dengan poros yang berputar dan peralatan listrik dapat mengakibatkan kematian atau cedera serius.

- Pastikan konverter hanya dipasang, dinyalakan, dan dirawat oleh teknisi yang cakap.
- Pastikan sambungan listrik memenuhi peraturan kelistrikan nasional dan lokal.
- Ikuti prosedur di dalam panduan ini.

⚠ KEWASPADAAN**PERMUKAAN PANAS**

Konverter menggunakan komponen logam yang masih panas setelah peralatan dimatikan. Patuhi simbol suhu tinggi (segitiga kuning) pada konverter untuk mencegah luka bakar serius.

- Perhatikan bahwa komponen bagian dalam, misalnya busbar, dapat sangat panas setelah peralatan dimatikan.
- Bagian luar yang ditandai dengan simbol suhu tinggi (segitiga kuning) akan panas saat konverter digunakan dan sesaat setelah dimatikan.

⚠ PERINGATAN**BAHAYA KEGAGALAN KOMPONEN BAGIAN DALAM**

Dalam kondisi tertentu, kegagalan sistem internal dapat mengakibatkan komponen meledak. Pasang dan amankan penutup konverter untuk mencegah kematian atau cedera serius.

- Jangan mengoperasikan konverter dengan pintu terbuka atau panel lepas.
- Pastikan penutup terpasang sempurna dan aman selama pengoperasian.

CATATAN!**OPSI KESELAMATAN PELINDUNG SUMBER LISTRIK**

Opsi pelindung sumber listrik tersedia untuk penutup dengan rating perlindungan IP21/IP54 (Tipe 1/Tipe 12). Pelindung sumber listrik dipasang di dalam penutup untuk mencegah terminal daya tersentuh tanpa sengaja, sesuai ketentuan BGV A2, VBG 4.

3 Gambaran Produk

3.1 Peruntukan

Konverter adalah kontroler motor elektronik yang mengubah input sumber listrik AC menjadi output bentuk gelombang AC variabel. Frekuensi dan output tegangan diatur untuk mengontrol kecepatan motor atau torsi. Konverter ini dirancang untuk:

- Mengatur kecepatan motor sebagai respons atas umpan-balik sistem atau perintah jarak jauh dari kontroler eksternal.
- Memonitor status sistem dan motor.
- Melindungi motor dari kelebihan beban.

Konverter ini dirancang untuk lingkungan industri dan konverter sesuai peraturan dan standar lokal. Tergantung konfigurasi, konverter dapat digunakan dalam aplikasi otonom atau sebagai bagian dari sistem atau instalasi yang lebih besar.

CATATAN!

Di dalam lingkungan perumahan, produk ini dapat menyebabkan intrferensi radio yang mungkin membutuhkan langkah mitigasi tambahan.

Potensi penyalah-gunaan

Jangan gunakan konverter dalam aplikasi yang tidak memenuhi kondisi atau lingkungan pengoperasian yang disyaratkan. Pastikan ketentuan di dalam *bab 9 Spesifikasi* dipenuhi.

3.2 Rating Daya, Berat, dan Dimensi

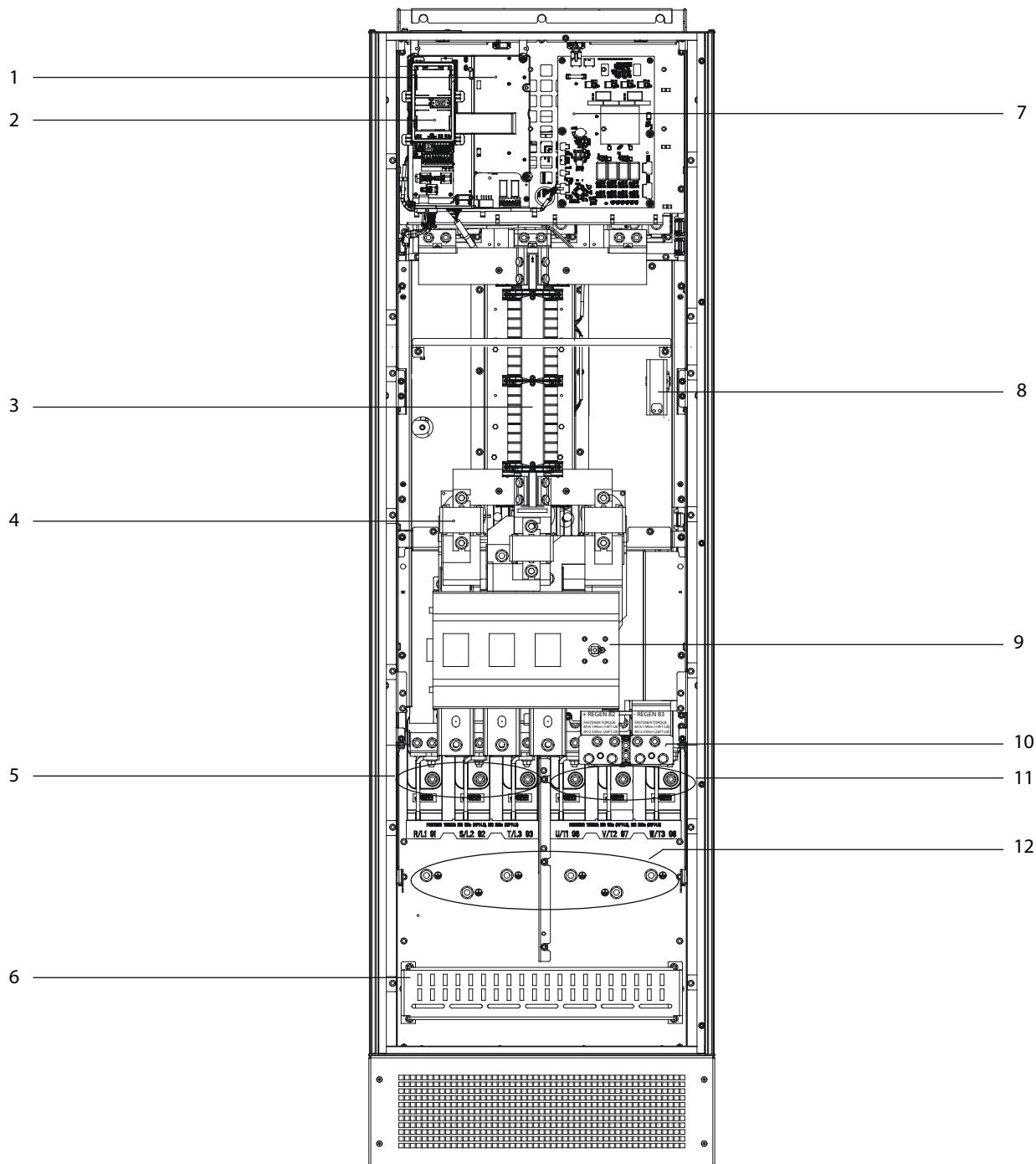
Tabel 3.1 berisi dimensi untuk konfigurasi standar. Untuk dimensi untuk konfigurasi opsional, lihat *bab 9 Spesifikasi*.

Ukuran penutup	E1h	E2h	E3h	E4h
Rating daya pada 380–480 V [kW (hp)]	355–450 (500–600)	500–560 (650–750)	355–450 (500–600)	500–560 (650–750)
Rating daya pada 525–690 V [kW (hp)]	450–630 (450–650)	710–800 (750–950)	450–630 (450–650)	710–800 (750–950)
Rating proteksi penutup	IP21/Tipe 1 IP54/Tipe 12	IP21/Tipe 1 IP54/Tipe 12	IP20/ Sasis	IP20/ Sasis
Dimensi unit				
Tinggi [mm (in)]	2043 (80.4)	2043 (80.4)	1578 (62.1)	1578 (62.1)
Lebar [mm (in)]	602 (23.7)	698 (27.5)	506 (19.9)	604 (23.89)
Kedalaman [mm (in)]	513 (20.2)	513 (20.2)	482 (19.0)	482 (19.0)
Berat [kg (lb)]	295 (650)	318 (700)	272 (600)	295 (650)
Dimensi pengiriman				
Tinggi [mm (in)]	2191 (86.3)	2191 (86.3)	1759 (69.3)	1759 (69.3)
Lebar [mm (in)]	768 (30.2)	768 (30.2)	746 (29.4)	746 (29.4)
Kedalaman [mm (in)]	870 (34.3)	870 (34.3)	794 (31.3)	794 (31.3)
Berat [kg (lb)]	–	–	–	–

Tabel 3.1 Rating Daya dan Dimensi Penutup

3.3 Tampak Dalam Penutup E1h dan E2h

3

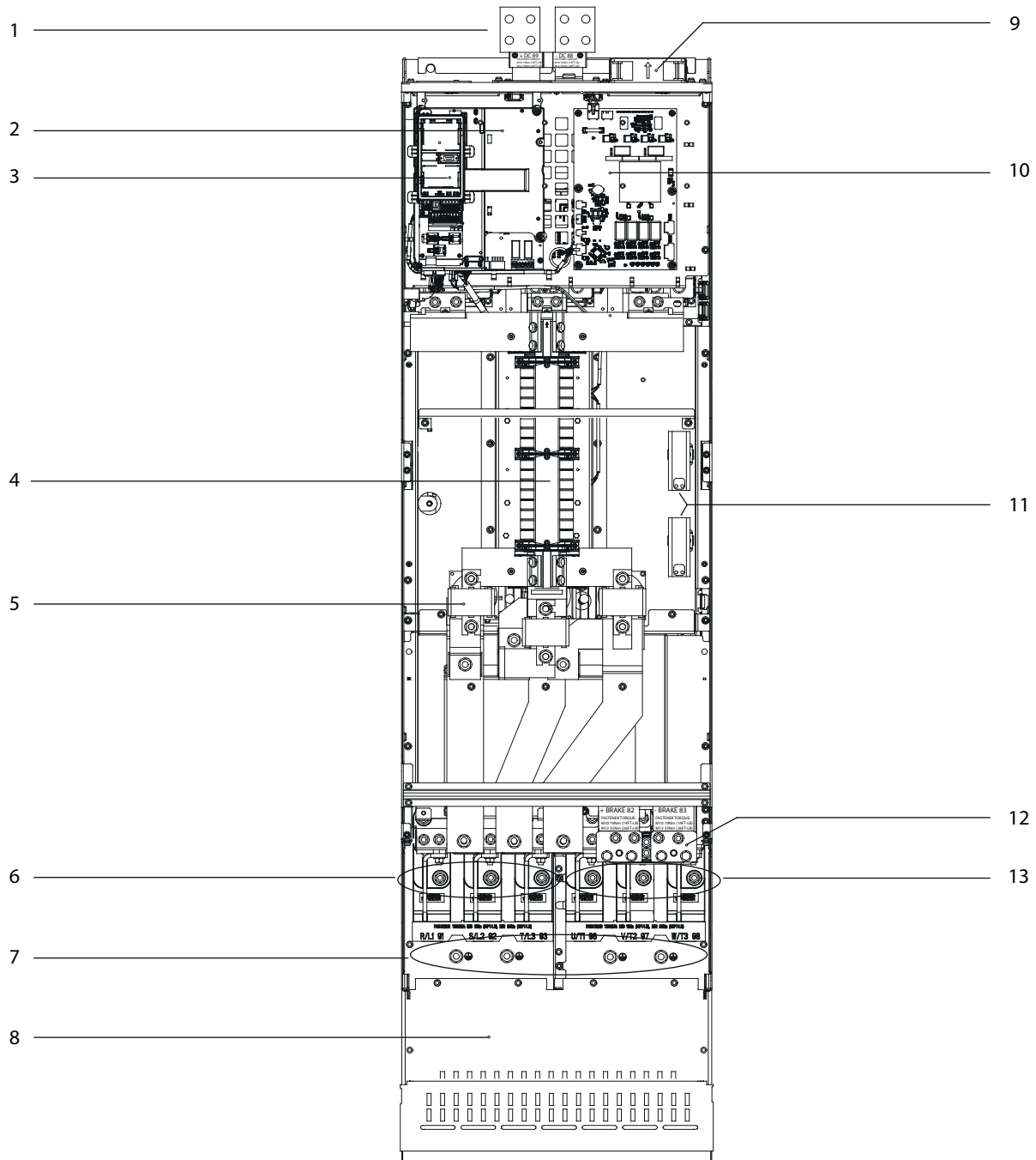


130BF206.11

1	Kontrol (lihat <i>Ilustrasi 3.3</i>)	7	Papan daya kipas
2	Dudukan panel kontrol lokal (LCP)	8	Pemanas ruangan (opsional)
3	Filter RFI (opsional)	9	Pemutus sumber listrik (opsional)
4	Sekering sumber listrik (disyaratkan untuk memenuhi ketentuan UL, jika tidak disyaratkan bersifat opsional)	10	Rem/terminal regenerasi (opsional)
5	Terminal sumber listrik	11	Terminal motor
6	Terminasi pelindung RFI	12	Terminal pembumian

Ilustrasi 3.1 Tampak Dalam Penutup E1h (Penutup E2h Sama)

3.4 Tampak Dalam Penutup E3h dan E4h

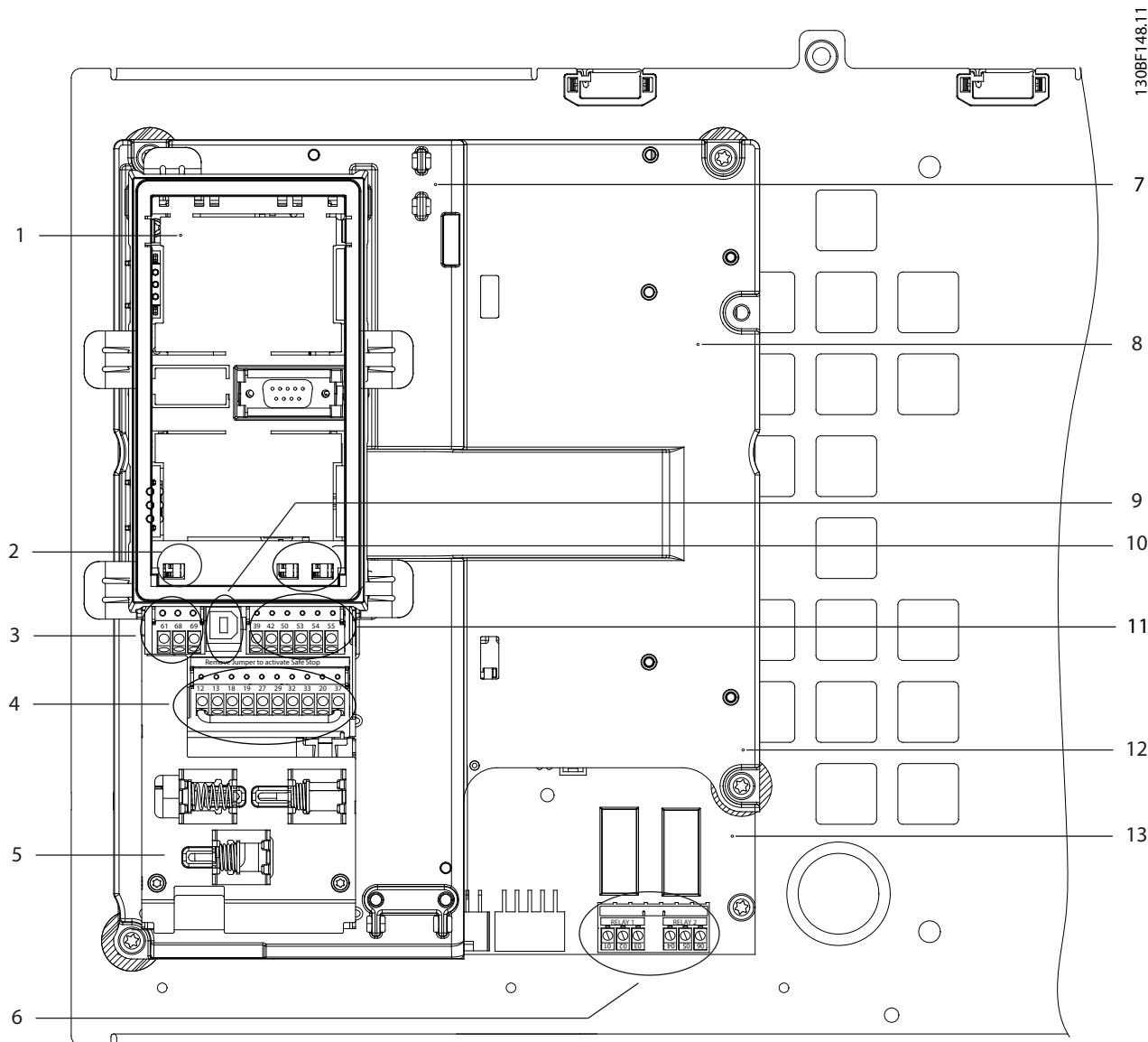


1	Terminal pembagi beban/regenerasi (opsional)	8	Terminasi pelindung RFI (opsional, tapi standar untuk pemesanan filter RFI)
2	Kontrol (lihat <i>Ilustrasi 3.3</i>)	9	Kipas (untuk mendinginkan bagian depan penutup)
3	Dudukan panel kontrol lokal (LCP)	10	Papan daya kipas
4	Filter RFI (opsional)	11	Pemanas ruangan (opsional)
5	Sekering sumber listrik (opsional)	12	Terminal pengereman (opsional)
6	Terminal sumber listrik	13	Terminal motor
7	Terminal pembumian	-	-

Ilustrasi 3.2 Tampak Dalam Penutup E3h (Penutup E4h Sama)

3.5 Rak Kontrol

3



1	Dudukan LCP (LCP tidak terlihat)	8	Rak Kontrol
2	Saklar terminal bus (lihat bab 5.8.5 Mengonfigurasi Komunikasi Seri RS485)	9	Port USB
3	Terminal komunikasi seri (lihat Tabel 5.1)	10	Saklar input analog A53/A54 (lihat bab 5.8.10 Memilih Sinyal Input Voltase/Arus)
4	Terminal input/output digital (lihat Tabel 5.2)	11	Terminal input/output digital (lihat Tabel 5.3)
5	Penjepit kabel/EMC	12	Terminal resistor rem, 104–106 (pada papan daya di bawah rak kontrol)
6	Relai 1 dan relai 2 (lihat)	13	Papan daya (di bawah rak kontrol)
7	Kartu kontrol (di bawah terminal LCP dan terminal kontrol)	–	–

Ilustrasi 3.3 Tampak Rak Kontrol

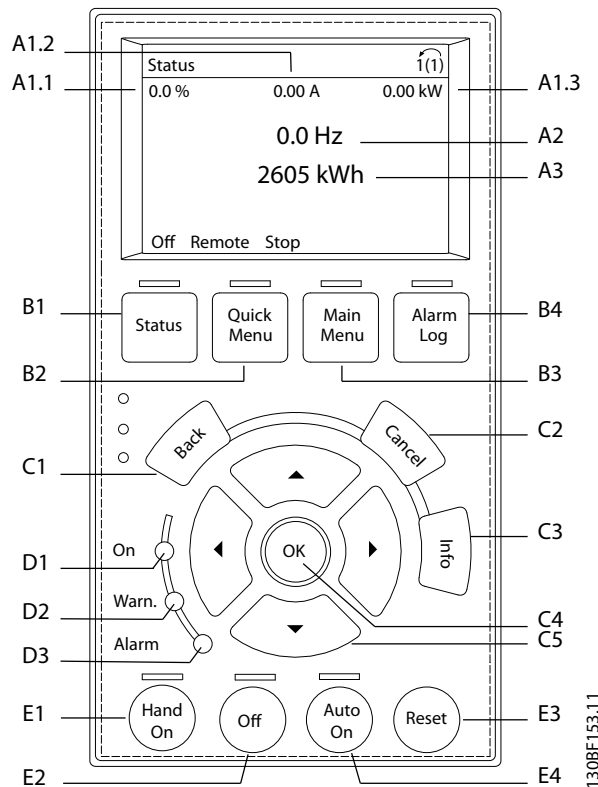
3.6 Panel Kontrol Lokal (LCP)

Panel kontrol lokal (LCP) adalah kombinasi tampilan dan papan tik pada bagian depan konverter.

LCP digunakan untuk:

- Mengontrol konverter dan motor.
- Mengakses parameter dan memprogram konverter.
- Menampilkan data operasional, status konverter, dan peringatan.

Panel kontrol lokal numerik (NLCP) tersedia sebagai sebuah opsi. Cara kerja NLCP hampir sama dengan LCP, tapi ada beberapa perbedaan. Lihat *panduan pemrograman* produk terkait untuk informasi rinci cara menggunakan NLCP.



Ilustrasi 3.4 Panel Kontrol Lokal Grafis (LCP)

A. Area tampilan

Tiap bacaan tampilan memiliki parameter terkait. Lihat *Tabel 3.2*. Informasi yang ditampilkan pada LCP dapat dikustomisasi untuk aplikasi spesifik. Lihat *bab 6.3.1.2 Q1 Menu Pribadiku*.

Callout	Parameter	Pengaturan standar
A1.1	Parameter 0-20 Tampilan Baris 1,1 Kecil	Referensi [%]
A1.2	Parameter 0-21 Tampilan Baris 1,2 Kecil	Arus Motor [A]
A1.3	Parameter 0-22 Tampilan Baris 1,3 Kecil	Daya [kW]
A2	Parameter 0-23 Tampilan Baris 2 Besar	Frekuensi [Hz]
A3	Parameter 0-24 Tampilan Baris 3 Besar	penghitung kWh

Tabel 3.2 Area Tampilan LCP

B. Tombol menu

Tombol menu digunakan untuk mengakses menu pengaturan parameter, beralih mode tampilan status selama operasi normal, dan melihat data log masalah.

Callout	Tombol	Fungsi
B1	Status	Menampilkan informasi pengoperasian.
B2	Menu Cepat	Membolehkan akses ke parameter untuk petunjuk pengaturan awal. Menu cepat juga berisi langkah-langkah aplikasi rinci. Lihat bab 6.3.1.1 <i>Modus Menu Cepat</i> .
B3	Menu Utama	Membolehkan akses ke semua parameter. Lihat bab 6.3.1.8 <i>Modus Menu Utama</i> .
B4	Log Alarm	Menampilkan daftar peringatan terkini dan 10 alarm terakhir.

Tabel 3.3 Tombol Menu LCP

C. Tombol navigasi

Tombol navigasi digunakan untuk fungsi program dan menggerakkan kursor tampilan. Tombol navigasi juga menyediakan kontrol kecepatan pada operasi (tangan) lokal. Kontras tampilan dapat disesuaikan dengan menekan tombol [Status] dan [▲]/[▼].

Callout	Tombol	Fungsi
C1	Kembali	Kembali pada langkah atau daftar sebelumnya di struktur menu.
C2	Batal	Membatalkan perubahan atau perintah terakhir selama modus tampilan tidak berubah.
C3	Info	Menampilkan penjelasan untuk fungsi yang sedang ditampilkan.
C4	OK	Mengakses grup parameter atau mengaktifkan sebuah opsi.
C5	▲ ▼ ◀ ▶	Bergerak antar item di dalam menu.

Tabel 3.4 Tombol Navigasi LCP

D. Lampu indikator

Lampu indikator digunakan untuk mengenali status konverter dan menyediakan pemberitahuan visual adanya kondisi yang perlu diperhatikan atau masalah.

Callout	Indikator	Lampu indikator	Fungsi
D1	Menyala	Hijau	Menyala saat konverter menerima daya dari saluran listrik atau catu daya eksternal 24 V DC.
D2	Peringatan	Kuning	Menyala saat terjadi kondisi yang perlu diperhatikan. Teks muncul pada area tampilan berisi penjelasan masalah.
D3	Alarm	Merah	Menyala saat terjadi masalah. Teks muncul pada area tampilan berisi penjelasan masalah.

Tabel 3.5 Lampu indikator LCP

E. Tombol operasi dan reset

Tombol pengoperasian berada di dekat dasar panel kontrol lokal.

Callout	Tombol	Fungsi
E1	Penyalan Manual	Memulai konverter pada kontrol lokal. Sinyal berhenti eksternal oleh input kontrol atau komunikasi serial membatalkan penyalan Manual lokal.
E2	Mati	Mematikan motor tetapi tidak memutus daya ke konverter.
E3	Penyalan otomatis	Mengaktifkan mode pengoperasian jarak jauh sehingga sistem dapat merespon perintah mulai dari terminal kontrol atau komunikasi serial eksternal.
E4	Reset	Mereset konverter secara manual setelah masalah teratasi.

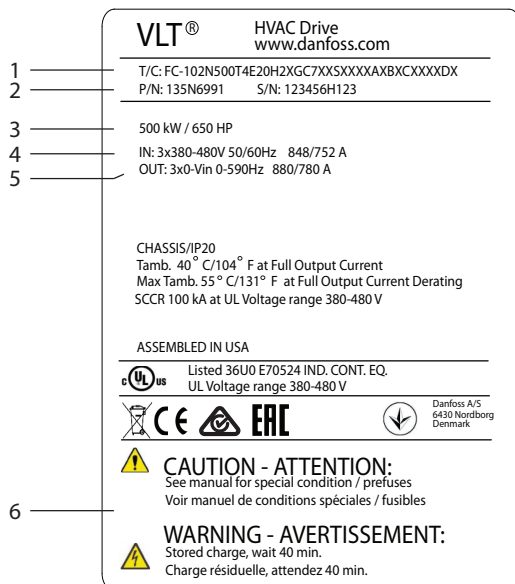
Tabel 3.6 Tombol Operasi dan Reset LCP

4 Instalasi Mekanis

4.1 Item Yang Disertakan

Item yang disertakan dapat berubah menurut konfigurasi produk.

- Pastikan item yang disertakan dan informasi pada pelat nama sesuai dengan urutan konfirmasi.
- Periksa kemasan dan konverter apakah mengalami kerusakan akibat penanganan yang tidak sesuai selama pengiriman. Ajukan klaim kerusakan apa pun terhadap jasa pengiriman. Simpan komponen yang rusak untuk klarifikasi.



130BF711.11

1	Kode jenis
2	Nomor kode
3	Rating daya
4	Voltase, frekuensi, dan arus input (pada voltase rendah/ tinggi)
5	Voltase, frekuensi, dan arus output (pada voltase rendah/ tinggi)
6	Waktu pengosongan

Ilustrasi 4.1 Pelat nama nama produk untuk Penutup E4h (Contoh)

CATATAN!

Melepas pelat nama dari konverter dapat membatalkan garansi.

4.2 Alat Yang Dibutuhkan

Menerima/membongkar

- Balok I dan kait yang memenuhi syarat untuk mengangkat bobot konverter. Lihat *bab 3.2 Rating Daya, Berat, dan Dimensi*.
- Katrol atau alat angkat lain untuk menempatkan unit pada posisinya.

Pemasangan

- Bor dengan mata bor 10 mm atau 12 mm.
- Meteran pita.
- Phillips berbagai ukuran dan obeng minus.
- Kunci pas (7-17 mm).
- Ekstensi kunci.
- Obeng Torx (T25 dan T50).
- Pelubang logam lembaran untuk konduit atau konektor kabel.
- Balok I dan kait untuk mengangkat bobot konverter. Lihat *bab 3.2 Rating Daya, Berat, dan Dimensi*.
- Katrol atau alat angkat lain untuk menempatkan unit pada pijakan dan posisinya.

4.3 Penyimpanan

Simpan konverter di tempat kering. Jangan buka segel kemasan peralatan sampai pemasangan. Lihat *bab 9.4 Kondisi Sekitar* untuk suhu lingkungan yang direkomendasikan.

Pembentukan periodik (pengisian arus kapasitor) tidak diperlukan selama penyimpanan kecuali penyimpanan melebihi 12 bulan.

4.4 Lingkungan Pengoperasian

Di lingkungan dengan udara yang banyak mengandung cairan, partikel, atau gas korosif, pastikan rating IP/Tipe peralatan cocok untuk lingkungan pemasangannya. Untuk spesifikasi kondisi lingkungan, lihat *bab 9.4 Kondisi Sekitar*.

CATATAN!

KONDENSASI

Uap dapat melembapkan komponen elektronik dan menyebabkan arus pendek. Hindari memasang di area yang mudah membeku. Pasang pemanas ruang saat konverter lebih dingin daripada udara di sekelilingnya. Pengoperasian dalam mode siaga mengurangi risiko kondensasi asalkan disipasi daya menjaga rangkaian bebas dari pengembunan.

CATATAN!

KONDISI LINGKUNGAN EKSTREM

Suhu yang terlalu panas atau dingin mengurangi kinerja dan masa pakai unit.

- Jangan mengoperasikan peralatan di lingkungan dengan suhu setempat di atas 55 °C (131 °F).
- Konverter ini dapat beroperasi pada suhu hingga -10 °C (14 °F). Akan tetapi, performa optimal pada beban yang ditentukan hanya dapat diperoleh pada suhu 0 °C (32 °F) atau lebih tinggi.
- Jika suhu melampaui batas suhu lingkungan, sediakan pengatur suhu ekstra untuk kabinet atau lokasi pemasangan.

4.4.1 Gas

Gas agresif, seperti hidrogen sulfida, klorin, atau amonia dapat merusak komponen elektrik dan mekanik. Unit ini menggunakan papan sirkuit berlapis polimer untuk mengurangi efek gas agresif. Untuk spesifikasi dan rating kelas lapisan polimer, lihat *bab 9.4 Kondisi Sekitar*.

4.4.2 Debu

Saat memasang konverter di lingkungan berdebu, perhatikan hal berikut:

Perawatan periodik

Akumulasi debu pada komponen elektronik dapat menjadi lapisan insulasi. Lapisan ini mengurangi kemampuan mendinginkan komponen. Akibatnya, komponen menjadi hangat. Semakin tinggi suhu lingkungan, semakin pendek umur komponen elektronik.

Bersihkan pendingin dan kipas dari tumpukan debu. Untuk informasi servis dan perawatan lain, lihat *bab 8 Pemeliharaan, Diagnostik, dan Pemecahan Masalah*.

Kipas pendingin

Kipas mengalirkan udara untuk mendinginkan konverter. Debu di lingkungan yang kotor dapat merusak bantalan kipas dan mengakibatkan kipas rusak lebih awal. Debu juga dapat berakumulasi pada bilah kipas, mengakibatkan ketidakseimbangan sehingga kipas tidak dapat mendinginkan unit dengan sempurna.

4.4.3 Lingkungan Rawan Ledakan

PERINGATAN

LINGKUNGAN EKSPLOSIF

Jangan memasang konverter di lingkungan rawan ledakan. Pasang unit di dalam kabinet di luar area ini. Ikuti panduan ini untuk meminimalkan risiko kematian atau cedera serius.

Sistem yang dioperasikan di lingkungan rawan ledakan wajib memenuhi persyaratan khusus. EU Directive 94/9/EC (ATEX 95) mengatur pengoperasian perangkat elektronik di lingkungan rawan ledakan.

- Kelas d mengatur bahwa jika terdapat bunga api, konverter harus diisolasi di area terlindung.
- Kelas e melarang keberadaan bunga api.

Motor dengan perlindungan kelas d

Tidak memerlukan persetujuan. Membutuhkan kabel dan wadah khusus.

Motor dengan perlindungan kelas e

Saat dikombinasikan dengan perangkat monitoring PTC yang disetujui ATEX misalnya VLT® PTC Thermistor Card MCB 112, pemasangan tidak membutuhkan persetujuan tersendiri dari organisasi terkait.

Motor dengan perlindungan kelas d/e

Motor itu sendiri memiliki perlindungan ignisi kelas e, sementara lingkungan kabel dan koneksi motor memenuhi klasifikasi d. Untuk menurunkan voltase puncak tinggi, gunakan filter gelombang sinus pada output konverter.

Saat menggunakan konverter di lingkungan rawan ledakan, gunakan komponen berikut:

- Motor dengan perlindungan kelas d atau e.
- Sensor suhu PTC untuk memonitor suhu motor.
- Korsletkan kabel motor.
- Filter output gelombang sinus jika tidak menggunakan kabel motor berpelindung.

CATATAN!

MEMONITOR SENSOR TERMISTOR MOTOR

Unit dengan opsi VLT® PTC Thermistor Card MCB 112 telah mendapatkan sertifikasi PTB untuk lingkungan rawan ledakan.

4.5 Syarat Pemasangan dan Pendinginan

CATATAN!

Kesalahan pemasangan dapat mengakibatkan panas berlebihan dan menurunkan kinerja.

Syarat pemasangan

- Tempatkan unit sedekat mungkin dengan motor. Lihat *bab 9.5 Spesifikasi Kabel* untuk panjang kabel motor maksimum.
- Pastikan stabilitas unit dengan memasangnya pada permukaan yang mantap.
- Penutup E3h dan E4h dapat dipasang:
 - Secara vertikal pada pelat belakang panel (instalasi tipikal).
 - Secara vertikal terbalik pada pelat belakang panel.¹⁾
 - Secara horisontal menghadap ke atas, pada pelat belakang panel.¹⁾
 - Secara horisontal menghadap ke samping, pada lantai panel.¹⁾
- Pastikan kekuatan lokasi pemasangan mendukung berat unit.
- Pastikan tersedia cukup ruang di sekitar unit untuk pendinginan. Lihat *bab 9.9 Aliran Udara Penutup*.
- Pastikan tersedia akses untuk membuka pintu.
- Masukkan kabel dari bagian bawah.

1) Untuk instalasi non-tipikal, hubungi pabrik.

Syarat pendinginan

- Pastikan tersedia ruang yang cukup antara bagian atas dan bawah untuk mendinginkan udara. Persyaratan ruang bebas: 225 mm (9 in).
- Pastikan laju aliran udara memadai. Lihat *Tabel 4.1*.
- Pertimbangkan menurunkan rating untuk suhu antara 45 °C (113 °F) dan 50 °C (122 °F) serta ketinggian 1000 m (3300 kaki) di atas permukaan laut. Lihat *panduan rancangan* untuk informasi selengkapnya.

Konverter ini menggunakan konsep pendinginan lewat saluran belakang untuk membuang udara pendingin dari sistem pendingin. Udara pendingin sistem pendingin membawa sekitar 90% panas keluar dari saluran belakang konverter. Ubah arah udara saluran belakang dari panel atau ruangan menggunakan:

- **Saluran pendingin**
Kit pendingin saluran belakang tersedia untuk mengarahkan udara pendingin sistem pendingin keluar dari panel saat konverter sasis/IP20 dipasang di dalam penutup Rittal. Kit ini mengurangi panas pada panel dan untuk pintu dapat dipilih kipas yang lebih kecil.
- **Pendinginan dinding belakang**
Dengan memasang tutup atas dan bawah pada unit, udara pendingin saluran belakang dapat dialirkan ke luar ruangan.

CATATAN!

Untuk penutup E3h dan E4h (IP20/Sasis) dibutuhkan minimal 1 kipas pintu pada penutup untuk membuang panas yang tidak tertampung dalam saluran belakang konverter. Pemasangan kipas ini juga mencegah hilangnya lebih banyak daya dari komponen di dalam konverter. Untuk memilih ukuran kipas yang sesuai, hitung total aliran udara yang dibutuhkan.

Amankan aliran udara yang dibutuhkan di atas pendingin.

Bingkai	Kipas pintu/kipas atas [m ³ /hr (cfm)]	Kipas pendingin [m ³ /hr (cfm)]
E1h	510 (300)	994 (585)
E2h	552 (325)	1053–1206 (620–710)
E3h	595 (350)	994 (585)
E4h	629 (370)	1053–1206 (620–710)

Tabel 4.1 Laju Aliran Udara

4.6 Mengangkat Unit

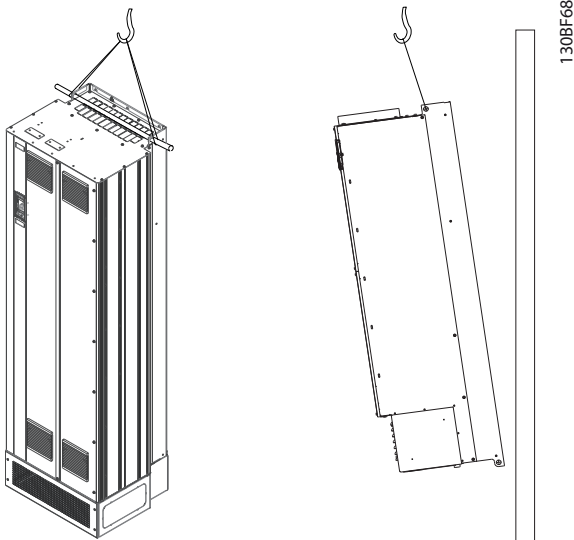
Angkat konverter dengan mata angkat yang ditentukan saja. Untuk mencegah lubang angkat bengkok, gunakan linggis.

PERINGATAN

RISIKO CIDERA ATAU KEMATIAN

Ikuti peraturan keselamatan setempat untuk mengangkat beban berat. Tidak mengikuti saran dan peraturan keselamatan setempat dapat mengakibatkan kematian atau cedera serius.

- Pastikan alat angkat bekerja semestinya.
- Lihat bab 3.2 *Rating Daya, Berat, dan Dimensi* untuk bobot berbagai tipe penutup.
- Diameter maksimum linggis: 20 mm (0.8 in).
- Sudut dari atas konverter terhadap kabel pengangkat: 60° atau lebih besar.



Ilustrasi 4.2 Metode Angkat Yang Disarankan

4.7 Instalasi Mekanis E1h/E2h

Ukuran penutup E1h dan E2h dimaksudkan untuk pemasangan di lantai saja, dan disertai pijakan dan pelat konektor saat dikirim. Pijakan dan pelat konektor wajib dipasang agar unit dapat dipasang dengan baik.

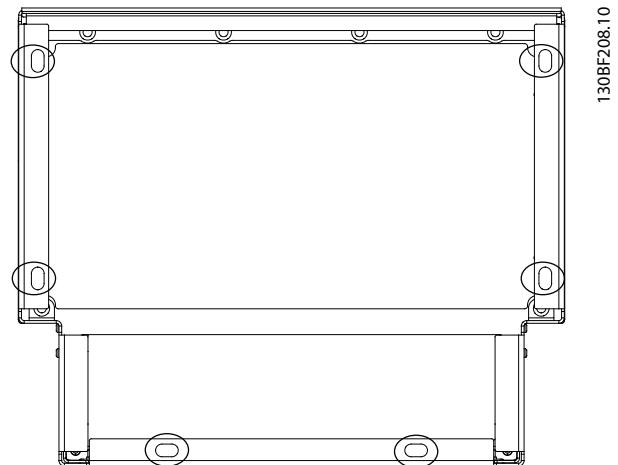
Panjang pijakan adalah 200 mm (7,9 inci) dan memiliki sebuah bukaan di bagian depan untuk mengalirkan udara guna mendinginkan komponen daya di dalam konverter.

Pelat konektor dibutuhkan untuk mengalirkan udara pendingin ke komponen kontrol konverter lewat kipas pintu, dan mempertahankan rating perlindungan IP21/Tipe 1 atau IP54/Tipe 12.

4.7.1 Mengamankan Pijakan ke Lantai

Pijakan wajib diamankan ke lantai dengan 6 baut sebelum pemasangan penutup.

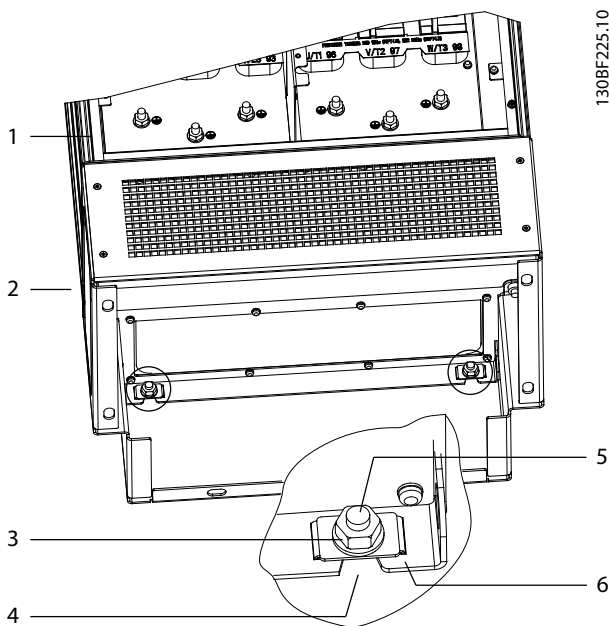
1. Tentukan posisi pemasangan yang tepat untuk unit, pertimbangkan kondisi pengoperasian dan akses kabel.
2. Jangkau lubang pemasangan dengan melepas panel depan pijakan.
3. Pasang pijakan di lantai dan amankan dengan 6 baut lewat lubang pemasangan. Lihat area yang dilingkari pada *Ilustrasi 4.3*.



Ilustrasi 4.3 Pijakan ke Titik Pemasangan di Lantai

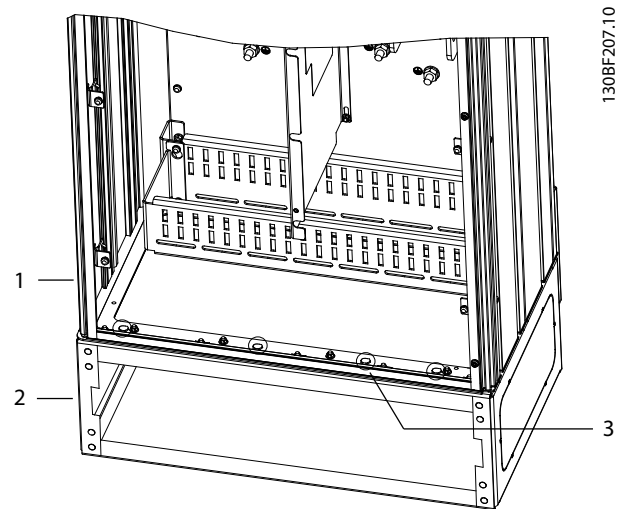
4.7.2 Memasang E1h/E2h ke Pijakan

1. Angkat konverter dan tempatkan di atas pijakan. Ada 2 baut di bagian belakang pijakan yang masuk ke 2 lubang slot di bagian belakang penutup. Atur posisi konverter dengan menyesuaikan baut naik atau turun. Pasang longgar dengan 2 mur M10 dan braket pengunci. Lihat *Ilustrasi 4.4*.
2. Pastikan ada ruang bebas 225 (9 in) di atas untuk membuang udara.
3. Pastikan saluran masuk udara di depan bawah unit tidak terhalang.
4. Di sekitar bagian atas pijakan, amankan penutup dengan 6 pengencang M10x30. Lihat *Ilustrasi 4.5*. Pasang longgar semua baut satu per satu.
5. Kencangkan masing-masing baut dengan torsi hingga 19 Nm (169 in-lb)
6. Putar ke 2 mur M10 di bagian belakang penutup dengan torsi 19 Nm (169 in-lb).



1	Penutup	4	Lubang slot pada penutup
2	Pijakan	5	Baut di bagian belakang pijakan
3	Mur M10	6	Braket pengunci

Ilustrasi 4.4 Pijakan ke Titik Pemasangan Bagian Belakang Penutup



1	Penutup	3	Pengencang M10x30 (baut sudut belakang tidak terlihat)
2	Pijakan	-	-

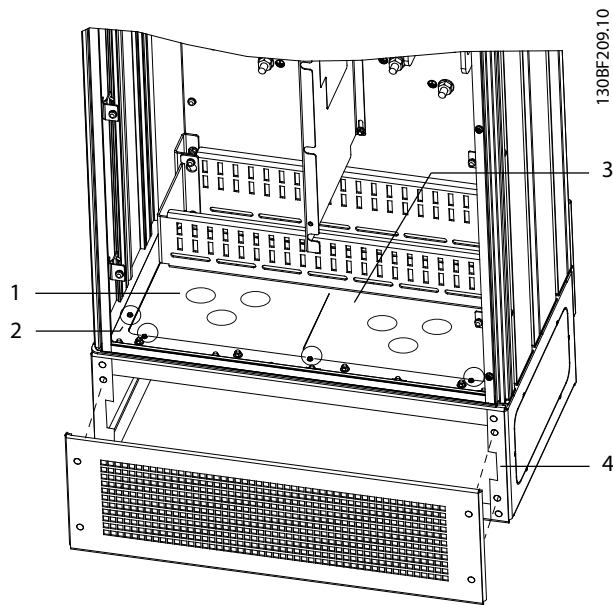
Ilustrasi 4.5 Pijakan ke Titik Pemasangan Penutup

4.7.3 Membuat Bukan Kabel

Pelat konektor adalah sebuah lembaran logam dengan tap sepanjang tepi luarnya. Pelat konektor menyediakan titik masuk dan terminasi untuk kabel, dan wajib tersedia untuk mempertahankan rating perlindungan IP21/IP54 (Tipe1/ Tipe 12). Pelat ini ditempatkan antara penutup konverter dan pijakan. Tergantung arah tap, pelat dapat dipasang dari bagian dalam penutup atau pijakan. Untuk dimensi pelat konektor, lihat *bab 9.8.1 Dimensi Luar E1h*.

Lihat *Ilustrasi 4.6* untuk langkah-langkah di bawah.

1. Buat lubang masuk kabel pada pelat konektor menggunakan pelubang lembaran logam.
2. Sisipkan pelat konektor dengan salah satu cara berikut:
 - 2a Untuk memasukkan pelat konektor menembus pijakan, geser pelat konektor melewati slot (4) di bagian depan pijakan.
 - 2b Untuk memasukkan pelat konektor lewat penutup, atur sudut pelat konektor sampai bisa disisipkan di bawah braket slot.
3. Jajarkan tap pada pelat konektor terhadap lubang pada pijakan dan amankan dengan 10 mur M5 (2).
4. Putar tiap mur dengan torsi 2,3 Nm (20 in-lb)



1	Lubang masuk kabel	4	Slot pada dasar pijakan
2	Mur M5	5	Tutup depan/gril
3	Pelat konektor	-	-

Ilustrasi 4.6 Memasang Pelat Konektor

4.8 Instalasi Mekanis E3h/E4h

Ukuran penutup E3h dan E4h dimaksudkan untuk pemasangan di dinding atau panel pemasangan di dalam ruangan. Penutup ini dilengkapi sebuah pelat konektor dari plastik. Pelat ini dirancang untuk mencegah terminal di dalam unit sasis IP20/terlindungi terbuka tanpa sengaja.

CATATAN!

OPSI REGENERASI/BERBAGI BEBAN

Karena terminal di bagian atas penutup tidak terlindungi, unit dengan opsi regenerasi/berbagi beban memiliki rating perlindungan IP00.

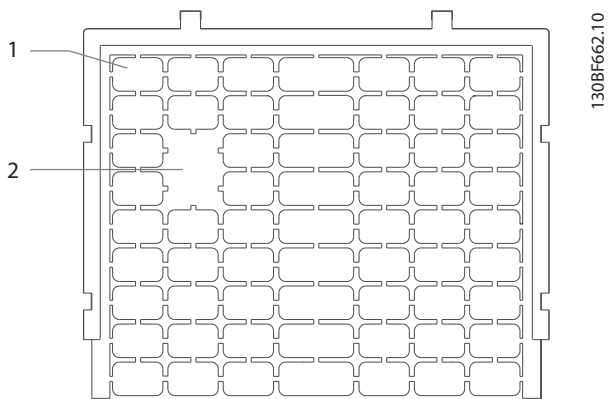
4.8.1 Memasang E3h/E4h ke Pelat Pemasangan atau Dinding

1. Buat lubang pemasangan berdasarkan ukuran penutup. Lihat *bab 9.8 Dimensi Penutup*.
2. Amankan bagian atas penutup konverter ke pelat pemasangan atau dinding.
3. Amankan bagian bawah penutup konverter ke pelat pemasangan atau dinding.

4.8.2 Membuat Buka-an Kabel

Pelat konektor melindungi bagian bawah penutup konverter dan wajib tersedia untuk mempertahankan rating perlindungan IP20/Sasis. Pelat konektor berbentuk kotak plastik yang dapat diiris untuk menyediakan lubang untuk memasukkan kabel ke terminal. Lihat *Ilustrasi 4.7*.

1. Lepas panel bawah dan pelindung terminal. Lihat *Ilustrasi 4.8*.
 - 1a Lepas panel bawah dengan melepas ke-4 sekrup T25.
 - 1b Lepas ke-5 sekrup T20 yang mengamankan bagian bawah konverter ke bagian atas pelindung terminal, lalu keluarkan pelindung terminal dengan menariknya lurus.
2. Tentukan ukuran dan posisi motor, sumber listrik, dan kabel pembumi. Perhatikan posisi dan ukuran mereka.
3. Berdasarkan ukuran dan posisi kabel, buat bukaan pada pelat konektor plastik dengan mengiris kotak-kotak tersebut sesuai kebutuhan.
4. Sisipkan pelat konektor plastik (7) ke rel bawah pelindung terminal.
5. Miringkan bagian depan pelindung terminal ke bawah sampai titik pengencang (8) berhenti pada slot braket konverter (6).
6. Pastikan panel samping pelindung terminal berada di luar pemandu jalur (5).
7. Tekan pelindung terminal sampai pas pada slot braket konverter.
8. Miringkan bagian depan pelindung terminal ke atas sampai lubang pengencang pada bagian bawah konverter sejajar terhadap bukaan lubang kunci (9) di dalam terminal. Amankan dengan 2 sekrup T25 dan putar pada torsi 2,3 Nm (20 in-lb).
9. Amankan bagian bawah dengan 3 sekrup T25 dan putar pada torsi 2,3 Nm (20 in-lb).

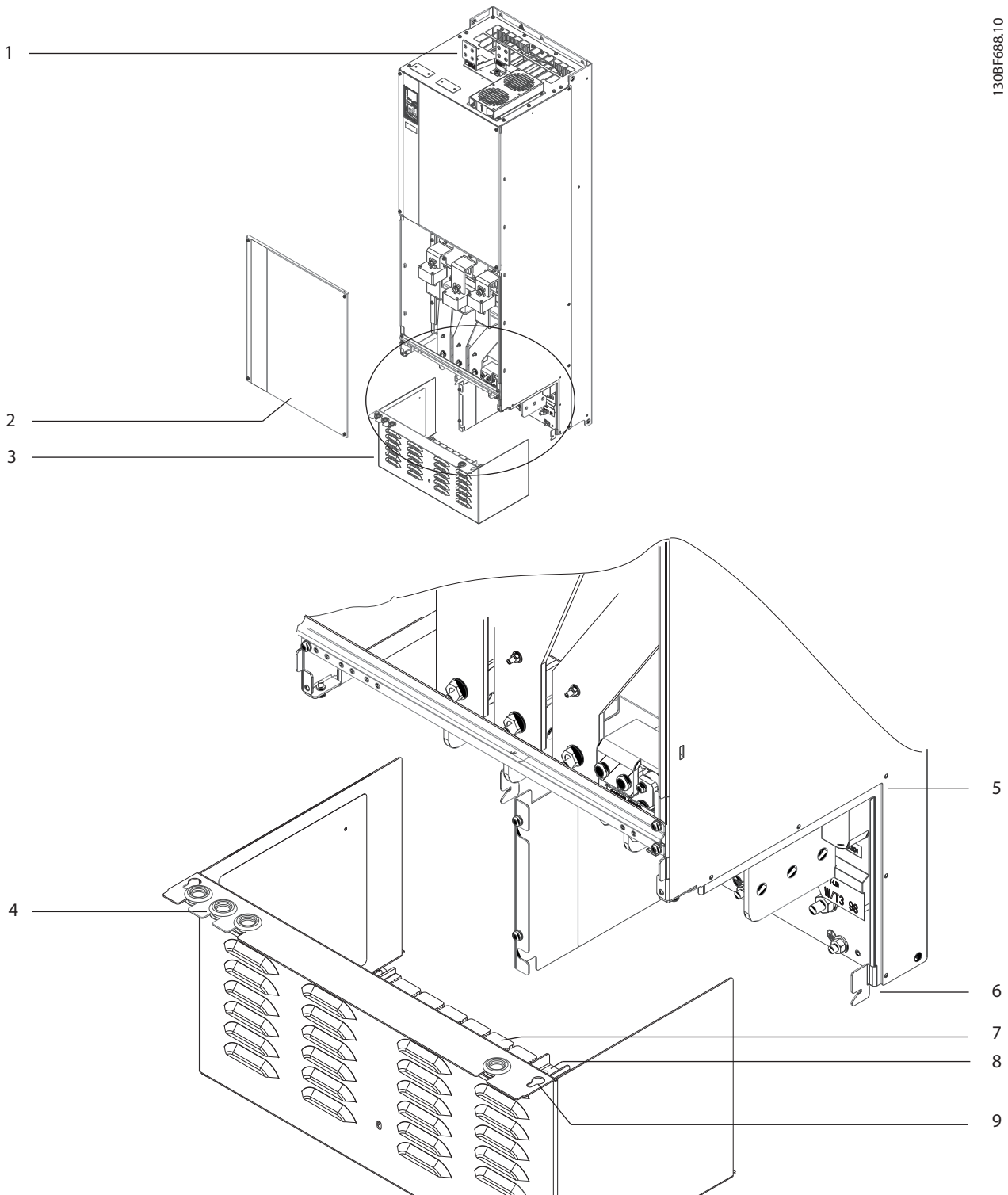


1	Kotak plastik
2	Kotak dilepas untuk akses kabel

Ilustrasi 4.7 Pelat Konektor Plastik

4

130BF688.10

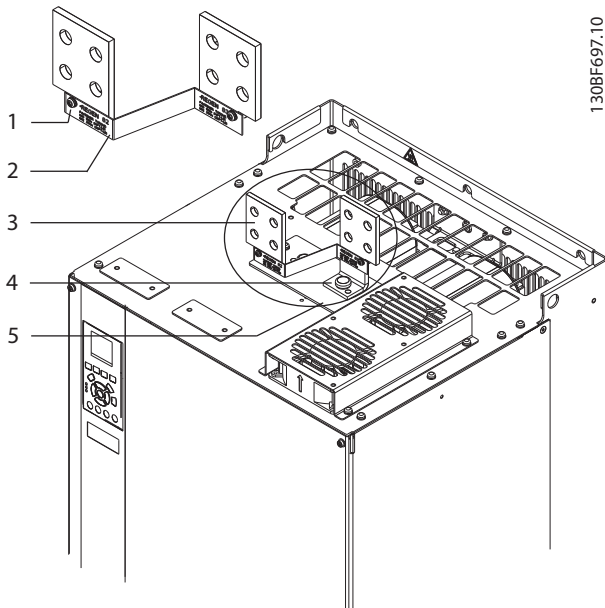


1	Terminal pembagi beban/regenerasi (opsional)	6	Slot braket konverter
2	Panel bawah	7	Pelat konektor plastik (terpasang)
3	Pelindung terminal	8	Titik pengencang
4	Lubang akses untuk kabel kontrol	9	Bukaan lubang kunci
5	Pemandu jalur	-	-

Ilustrasi 4.8 Merakit Pelat Konektor dan Pelindung Terminal

4.8.3 Memasang Terminal Pembagi Beban/Regenerasi

Terminal pembagi beban/regenerasi, yang berada di bagian atas konverter, tidak terpasang dari pabrik untuk mencegah kerusakan selama pengiriman. Lihat *Ilustrasi 4.9* untuk langkah-langkah di bawah.



1	Pengecang label, M4
2	Label
3	Terminal pembagi beban/regenerasi
4	Pengencang terminal, M10
5	Pelat terminal dengan 2 bukaan

Ilustrasi 4.9 Terminal Pembagi beban/Regenerasi

1. Keluarkan pelat terminal, 2 terminal, label, dan pengencang dari kantong aksesori yang disertakan bersama konverter.
2. Lepas pelindung dari bukaan pembagi beban/regenerasi pada bagian atas konverter. Singkirkan 2 pengencang M5 untuk digunakan lagi nanti.
3. Lepas bantalan plastik lalu pasang pelat terminal di atas bukaan pembagi beban/regenerasi. Amankan dengan 2 sekrup M5 dan putar pada torsi 2,3 Nm (20 in-lb).
4. Pasang kedua terminal ke pelat terminal dengan 1 pengencang M10 per terminal. Putar pada torsi 19 Nm (169 in-lb)
5. Pasang label pada bagian depan terminal seperti terlihat dalam *Ilustrasi 4.9*. Amankan dengan 2 sekrup M4 dan putar pada torsi 1.2 Nm (10 in-lb).

5 Instalasi Kelistrikan

5.1 Petunjuk Keselamatan

Lihat *bab 2 Keselamatan* untuk petunjuk keselamatan umum.

PERINGATAN

VOLTASE INDUKSI

Voltase induksi dari kabel motor output dari beberapa konverter dipasang bersama dapat mengalirkan arus ke kapasitor peralatan meski peralatan dimatikan dan dikunci. Tidak memasang kabel motor output secara terpisah atau menggunakan kabel berpelindung dapat mengakibatkan kematian atau cedera serius.

- Pasang kabel memasang output secara terpisah atau gunakan kabel berpelindung.
- Kunci semua konverter secara bersamaan.

PERINGATAN

BAHAYA TERSENGAT LISTRIK

Konverter dapat menghasilkan arus DC di dalam konduktor pembumi dan mengakibatkan kematian atau cedera serius.

- Jika perangkat pelindung berbasis arus residu (RCD) digunakan sebagai perlindungan atas sengatan listrik, hanya RCD Tipe B yang dibolehkan pada sisi catu.

Di luar ketentuan ini, RCD tidak dapat memberikan perlindungan yang dibutuhkan.

Perlindungan dari kelebihan arus

- Tambahkan proteksi peralatan, seperti-proteksi arus pendek atau perlindungan termal motor antara konverter frekuensi dan motor, diperlukan untuk aplikasi dengan beberapa motor.
- Sekering input diperlukan untuk menyediakan perlindungan terhadap arus pendek dan kelebihan arus. Jika sekering tidak disertakan dari pabrik, instalatur bertanggung jawab menyediakannya. Untuk rating sekering maksimum, lihat *bab 9.7 Sekering*.

Tipe dan rating kabel

- Semua perkabelan wajib mematuhi peraturan lokal dan nasional tentang diameter dan suhu lingkungan.
- Rekomendasi kabel sambungan daya: Kawat tembaga dengan rating minimum 75 °C (167 °F).

Lihat *bab 9.5.1 Spesifikasi Kabel* untuk ukuran dan jenis kabel yang direkomendasikan.

KEWASPADAAN

KERUSAKAN HARTA BENDA

Perlindungan terhadap kelebihan beban pada motor tidak ada dalam pengaturan standar. Untuk menambahkan fungsi ini, atur *parameter 1-90 Proteksi pd termal motor* ke [ETR trip] atau [ETR warning]. Untuk pasar Amerika Utara, fungsi ETR menyediakan proteksi kelebihan beban pada motor kelas 20 sesuai NEC. Jika *parameter 1-90 Proteksi pd termal motor* tidak diatur ke [ETR trip] atau [ETR warning], proteksi perlindungan kelebihan beban pada motor tidak tersedia dan kelebihan panas pada motor dapat mengakibatkan kerusakan harta benda.

5.2 Pemasangan Sesuai EMC

Untuk melakukan instalasi sesuai EMC, ikuti petunjuk yang ada di dalam:

- *Bab 5.3 Skema Perkawatan.*
- *Bab 5.4 Menghubungkan Motor.*
- *Bab 5.6 Menghubungkan Pembumi.*
- *Bab 5.8 Kabel Kontrol.*

CATATAN!

UJUNG PILIN (EKOR BABI)

Ujung pilin (ekor babi) meningkatkan impedansi pelindung pada frekuensi lebih tinggi, yang mengurangi efek perlindungan dan meningkatkan kebocoran arus. Hindari pelindung berujung pilin dengan menggunakan klem pelindung terintegrasi.

- Untuk penggunaan dengan relai, kabel kontrol, antarmuka sinyal, fieldbus, atau rem, hubungkan kedua ujung pelindung ke penutup. Jika jalur pembumi mempunyai impedansi tinggi, berisik, atau membawa arus, lepas sambungan pelindung di 1 ujung untuk menghindari simpal arus pembumi.
- Alirkan kembali arus ke unit dengan pelat pemasangan dari logam. Pastikan kontak kelistrikan dari pelat pemasangan lewat sekrop pemasangan ke sasis konverter baik.
- Untuk kabel output motor, gunakan kabel berpelindung. Pilihan lainnya adalah menggunakan kabel motor tanpa pelindung di dalam conduit logam.

CATATAN!**KABEL BERPELINDUNG**

Jika tidak menggunakan kabel berpelindung atau konduit logam, unit dan pemasangan tidak memenuhi batas peraturan tentang level pancaran frekuensi radio (RF).

- Gunakan kabel motor dan rem sependek mungkin untuk meminimalkan level interferensi dari seluruh sistem.
- Hindari memasang kabel dengan level sinyal sensitif sepanjang kabel motor dan rem.
- Untuk kabel komunikasi dan perintah/kontrol, ikuti standar protokol komunikasi terkait. Sebagai contoh, USB wajib menggunakan kabel berpelindung, tetapi RS485/ethernet boleh menggunakan kabel UTP berpelindung maupun tanpa pelindung.
- Pastikan semua sambungan terminal kontrol PELV.

CATATAN!**INTERFERENSI EMC**

Gunakan kabel berpelindung untuk sambungan motor dan kontrol, dan kabel tersendiri untuk input sumber listrik, motor, dan kontrol. Tidak menginsulasi kabel daya, motor, dan kontrol dapat mengakibatkan perilaku yang tidak diinginkan atau menurunkan performa. Sediakan ruang bebas minimum 200 mm (7,9 in) antara kabel input sumber listrik, motor, dan kontrol.

CATATAN!**PEMASANGAN PADA KETINGGIAN**

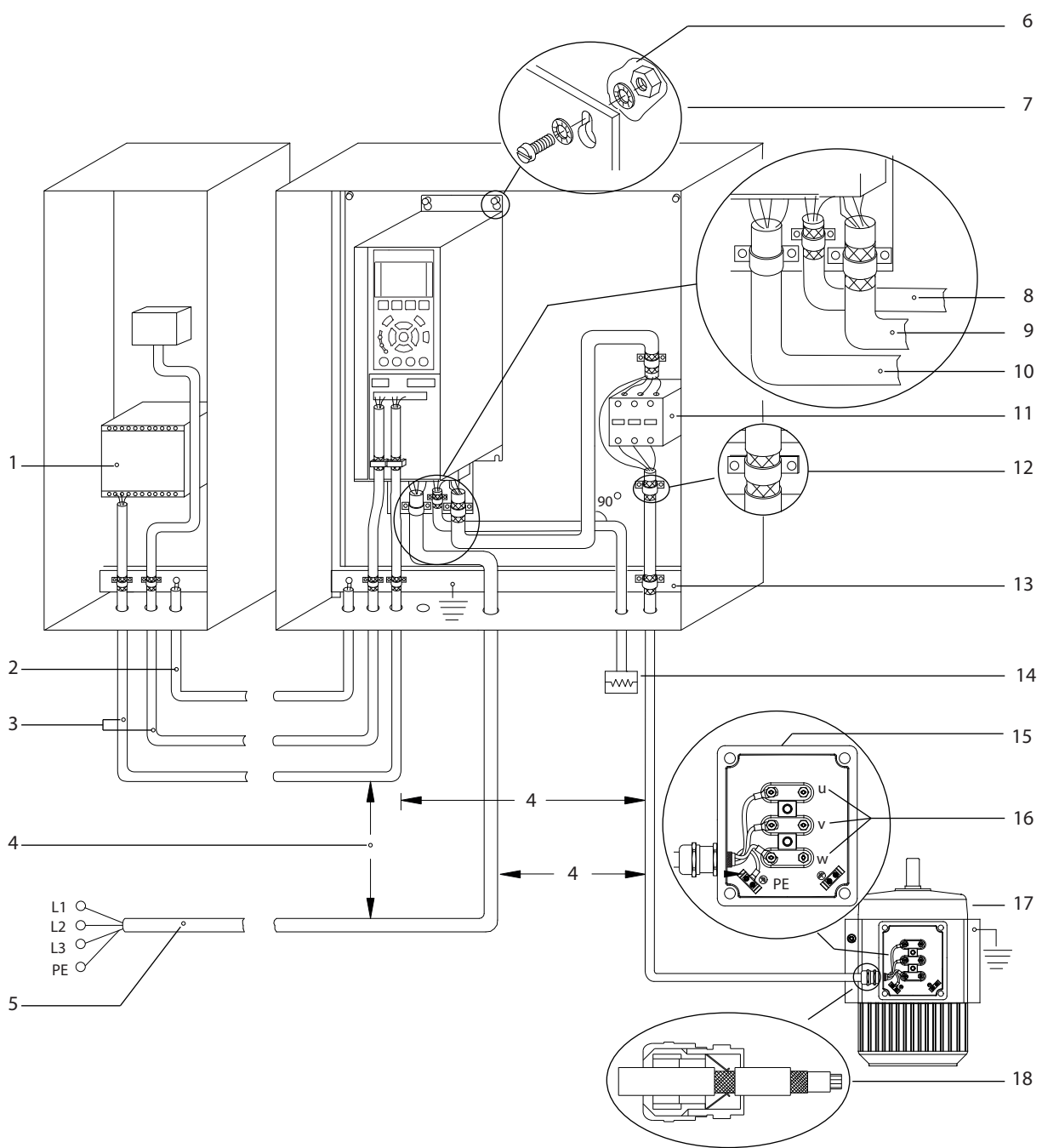
Ada risiko kelebihan voltase. Isolasi antar komponen dan bagian kritis mungkin kurang, dan tidak memenuhi ketentuan PELV. Kurangi risiko kelebihan voltase dengan menggunakan perangkat pelindung eksternal atau isolasi galvanis.

Untuk pemasangan pada ketinggian di atas 2000 m (6500 kaki) hubungi Danfoss untuk kepatuhan terhadap PELV.

CATATAN!**KEPATUHAN TERHADAP PELV**

Cegas sengatan listrik dengan menggunakan catu daya voltase ekstra rendah pelindung (PELV) dan mematuhi peraturan setempat dan nasional tentang PELV.

5

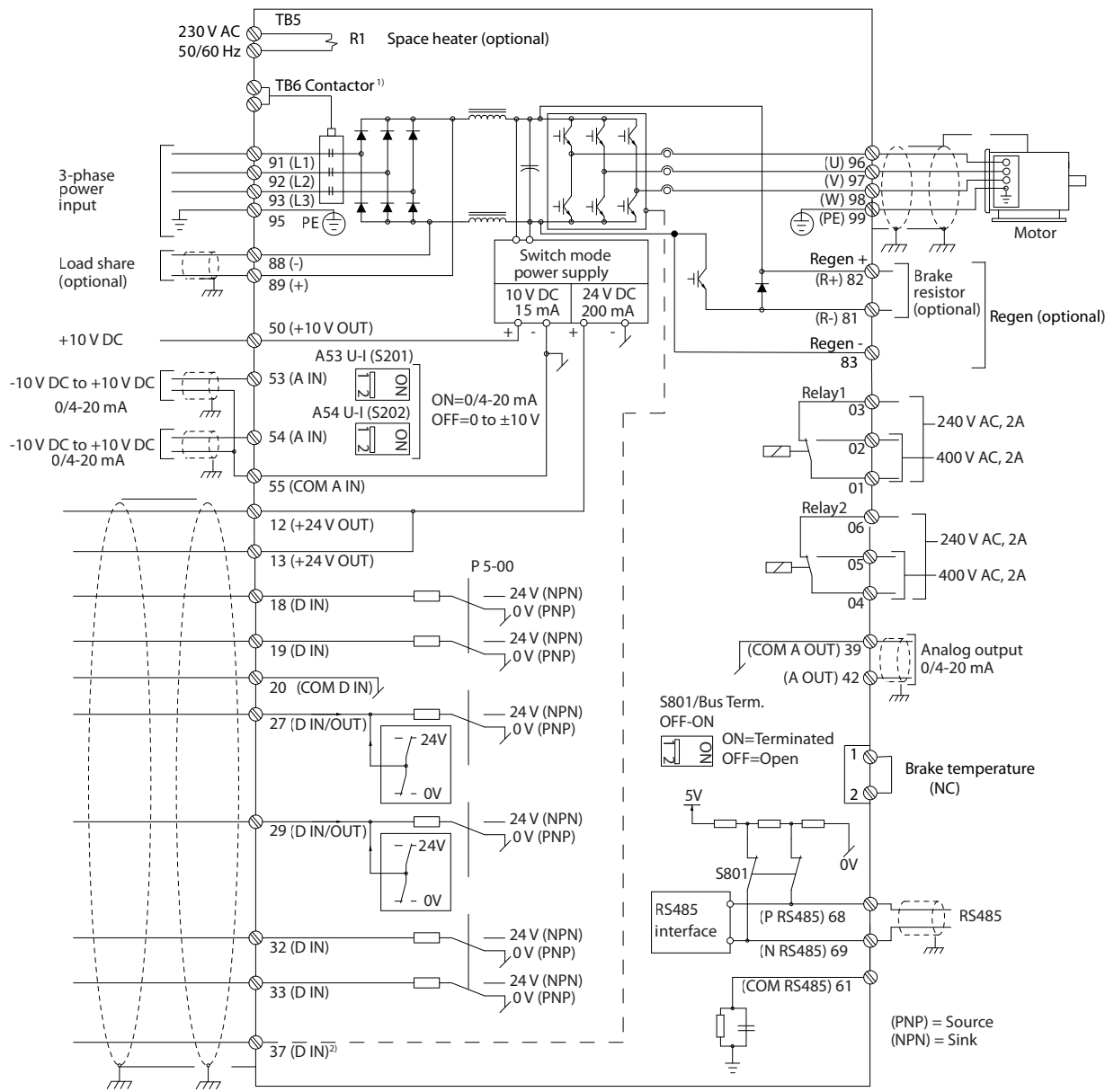


e30bf228.11

1	PLC	10	Kabel sumber listrik (tanpa pelindung)
2	Kabel penyeimbang minimum 16 mm ² (6 AWG)	11	Kontaktor output dan opsi sejenis
3	Kabel kontrol	12	Klem kabel yang dikupas insulasinya
4	Sediakan ruang bebas minimum 200 mm (7,9 in) antara kabel kontrol, kabel motor, dan kabel sumber listrik.	13	Busbar pembumi bersama. Patuhi peraturan setempat dan nasional tentang pbumian kabinet.
5	Catu Listrik	14	Resistor rem
6	Permukaan polos (tanpa cat)	15	Kotak logam
7	Cincin bintang	16	Sambungan ke motor
8	Kabel rem (berpelindung)	17	Motor
9	Kabel motor (berpelindung)	18	Konektor kabel EMC

Ilustrasi 5.1 Contoh Cara Benar Memasang EMC

5.3 Skema Perkawatan



e30bf11.12

5

Ilustrasi 5.2 Skema Perkawatan Dasar

A=Analog, D=Digital

1) Terminal 37 (opsional) digunakan untuk Safe Torque Off. Untuk petunjuk pemasangan Safe Torque Off, lihat Panduan Operasi Safe Torque Off.

5.4 Menghubungkan Motor

⚠ PERINGATAN

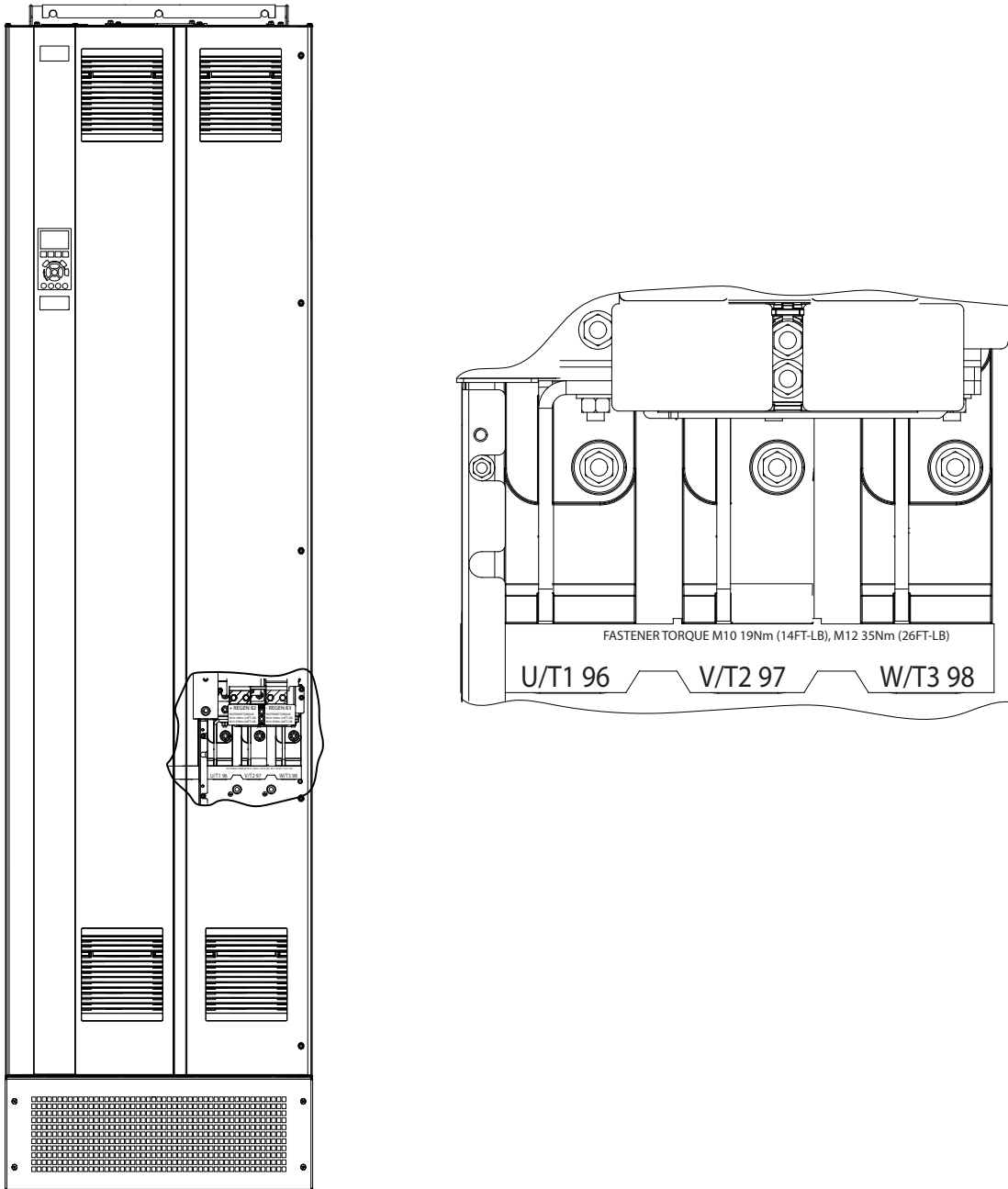
VOLTASE INDUKSI

Voltase induksi dari kabel motor output yang bersentuhan dapat mengalirkan arus ke kapasitor peralatan, meski peralatan dimatikan dan dikunci. Tidak memasang kabel motor output secara terpisah atau menggunakan kabel berpelindung dapat mengakibatkan kematian atau cedera serius.

- Patuhi peraturan kelistrikan setempat dan nasional tentang ukuran kabel. Untuk ukuran kawat maksimum, lihat *bab 9.1 Data Kelistrikan*.
- Ikuti ketentuan perkawatan pabrikan motor.
- Panel akses ke perkabelan motor ada di pijakan unit IP21/IP54 (Tipe 1/Tipe 12)
- Jangan menyambung kabel ke papan start atau pengalih kontak (misalnya motor Dahlander atau motor asinkron cincin selip) antara konverter dan motor.

Prosedur

1. Kupas sedikit insulasi kabel luar.
2. Perkuat patok mekanik dan kontak elektrik antara pelindung kabel dan arde dengan memosisikan kabel kupasan di bawah penjepit kabel.
3. Hubungkan kabel pembumi ke terminal pembumi terdekat menurut petunjuk pbumian yang disediakan dalam *bab 5.6 Menghubungkan Pembumi*.
4. Hubungkan kabel motor 3 fase ke terminal 96 (U), 97 (V), dan 98 (W), lihat *Ilustrasi 5.3*.
5. Kencangkan terminal menurut informasi yang disediakan di *bab 9.10.1 Rating Torsi Pengencangan*.



Ilustrasi 5.3 Terminal motor AC (E1h terlihat). Untuk tampilan rinci terminal, lihat bab 5.7 Dimensi Terminal

5.5 Menghubungkan Sumber Listrik AC

- Pilih ukuran kabel sesuai arus input konverter. Untuk ukuran kawat maksimum, lihat *bab 9.1 Data Kelistrikan*.
- Patuhi peraturan kelistrikan setempat dan nasional tentang ukuran kabel.

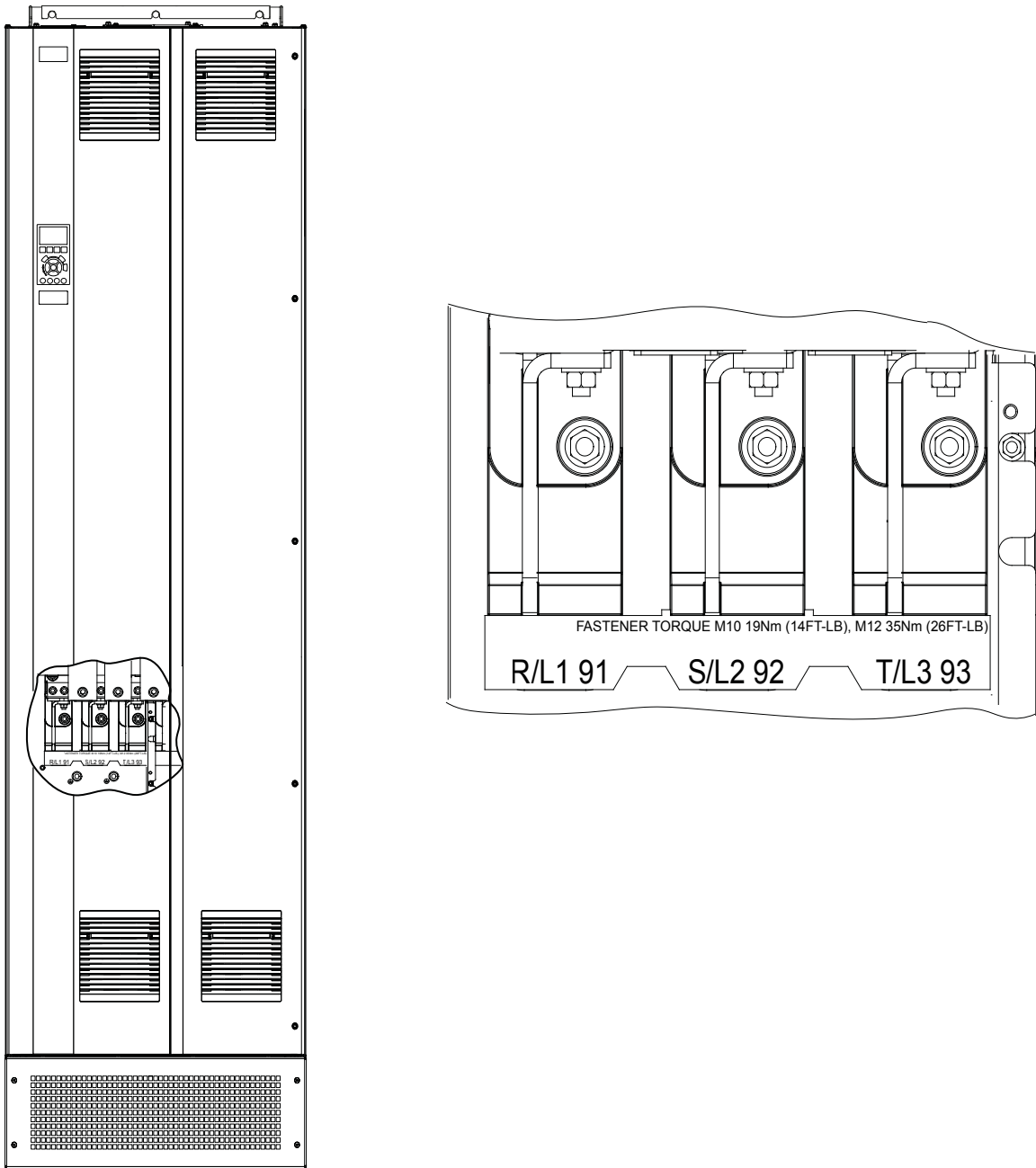
Prosedur

1. Kupas sedikit insulasi kabel luar.
2. Perkuat patok mekanik dan kontak elektrik antara pelindung kabel dan arde dengan memosisikan kabel kupasan di bawah penjepit kabel.
3. Hubungkan kabel pembumi ke terminal pembumi terdekat menurut petunjuk pembedaan yang disediakan dalam *bab 5.6 Menghubungkan Pembumi*.
4. Hubungkan kabel motor 3 fase ke terminal R, S, and T (lihat *Ilustrasi 5.4*).
5. Kencangkan terminal menurut informasi yang disediakan di *bab 9.10.1 Rating Torsi Pengencangan*.
6. Jika daya diperoleh dari sumber listrik terisolasi (sumber listrik IT atau *floating delta*) atau sumber listrik TT/TN-S dengan kaki dibumikan (*grounded delta*), pastikan *parameter 14-50 Filter RFI* diatur ke [0] Mati untuk mencegah kerusakan pada DC link dan meminimalkan arus kapasitas bumi.

CATATAN!

KONTAKTOR OUTPUT

Danfoss tidak merekomendasikan penggunaan kontaktor output untuk konverter frekuensi 525–690 V yang tersambung ke jaringan sumber listrik IT.



Ilustrasi 5.4 Terminal sumber listrik AC (E1h terlihat) Untuk tampilan rinci terminal, lihat bab 5.7 Dimensi Terminal

5.6 Menghubungkan Pembumi

PERINGATAN

BAHAYA KEBOCORAN ARUS

Kebocoran arus melebihi 3,5 mA. Bumikan konverter dengan sempurna untuk mencegah risiko kematian atau cedera serius.

- Pastikan konverter telah dibumikan dengan sempurna oleh instalatur listrik resmi.

Untuk keselamatan listrik

- Bumikan konverter sesuai standar dan ketentuan yang berlaku.
- Gunakan kabel pembumi khusus untuk perkawatan daya input, daya motor, dan kontrol.
- Jangan bumikan 1 konverter ke konverter lain secara seri.
- Koneksi kabel pembumi harus sependek mungkin.
- Ikuti ketentuan perkawatan pabrikan motor.
- Diameter minimum kabel: 10 mm² (6 AWG) (atau 2 kabel pembumi sesuai rating diterminasi secara terpisah).
- Kencangkan terminal menurut informasi yang disediakan di *bab 9.10.1 Rating Torsi Pengencangan*.

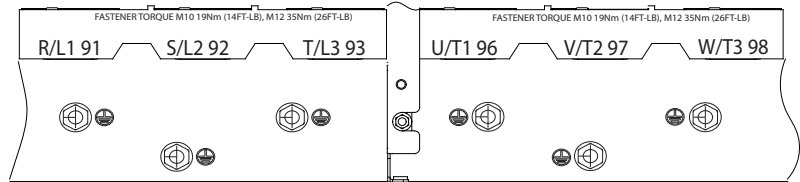
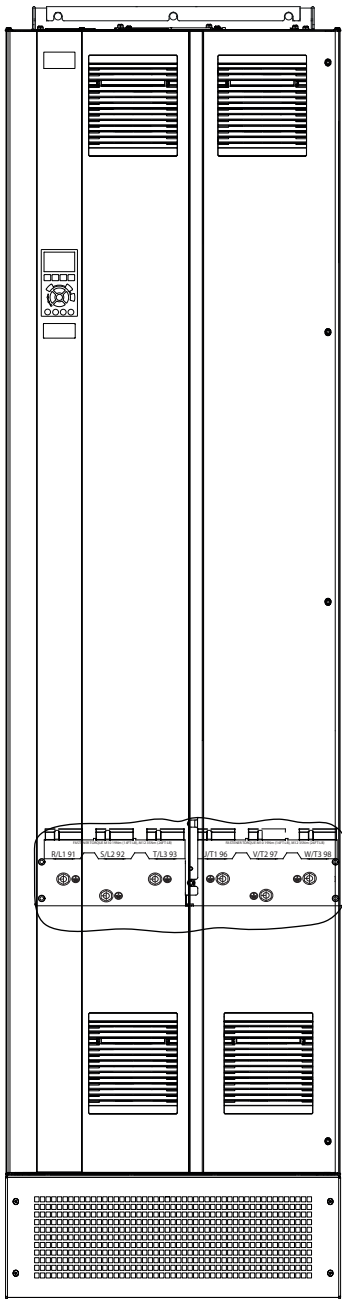
Untuk Pemasangan Sesuai EMC

- Jalin kontak elektrik antara pelindung kabel dan penutup konverter menggunakan konektor kabel logam atau klemp yang disediakan pada peralatan.
- Minimalkan letupan osilasi menggunakan kabel serat tinggi.
- Jangan gunakan ekor babi.

CATATAN!

PENYEIMBANGAN POTENSI

Ada risiko terjadi letupan osilasi saat potensi pembumi antara konverter dan sistem kontrol berbeda. Pasang kabel penyeimbang antara komponen sistem. Diameter kabel yang disarankan: 16 mm² (5 AWG).

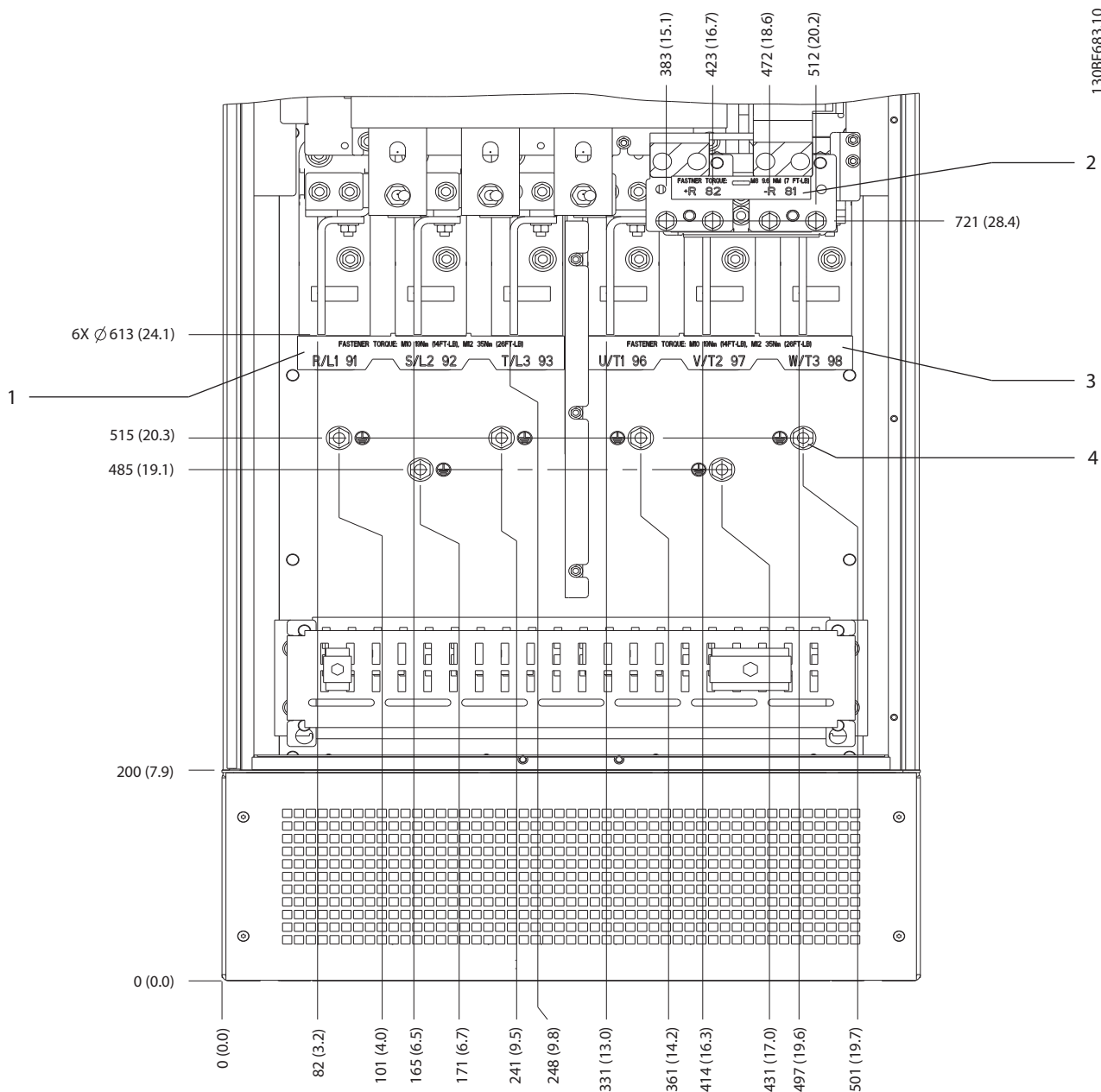


Ilustrasi 5.5 Terminal p bumi (E1h terlihat). Untuk tampilan rinci terminal, lihat bab 5.7 Dimensi Terminal

5.7 Dimensi Terminal

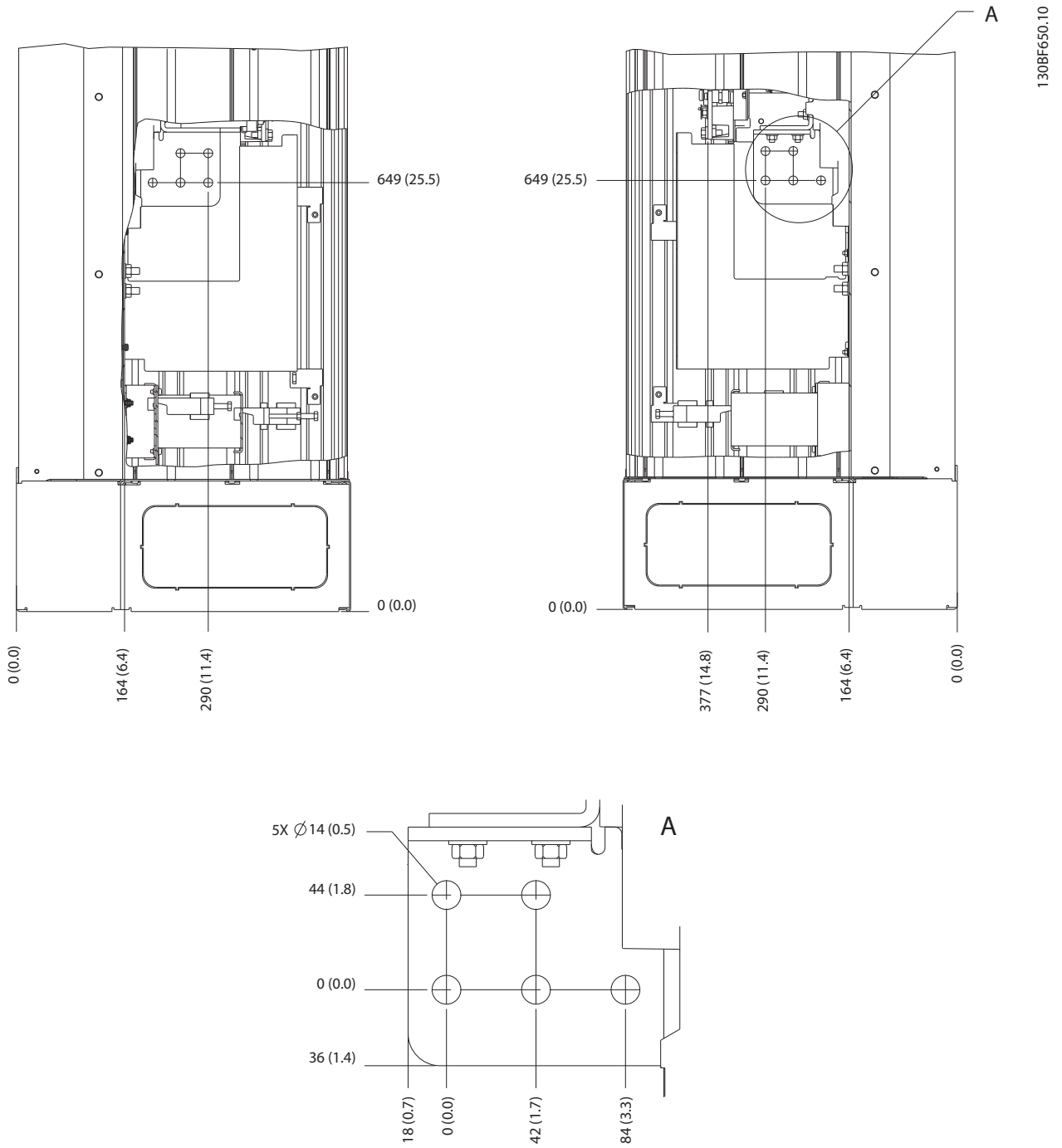
5.7.1 Dimensi Terminal E1h

5



1	Terminal sumber listrik	3	Terminal motor
2	Terminal rem atau regenerasi	4	Terminal pbumian, mur M10

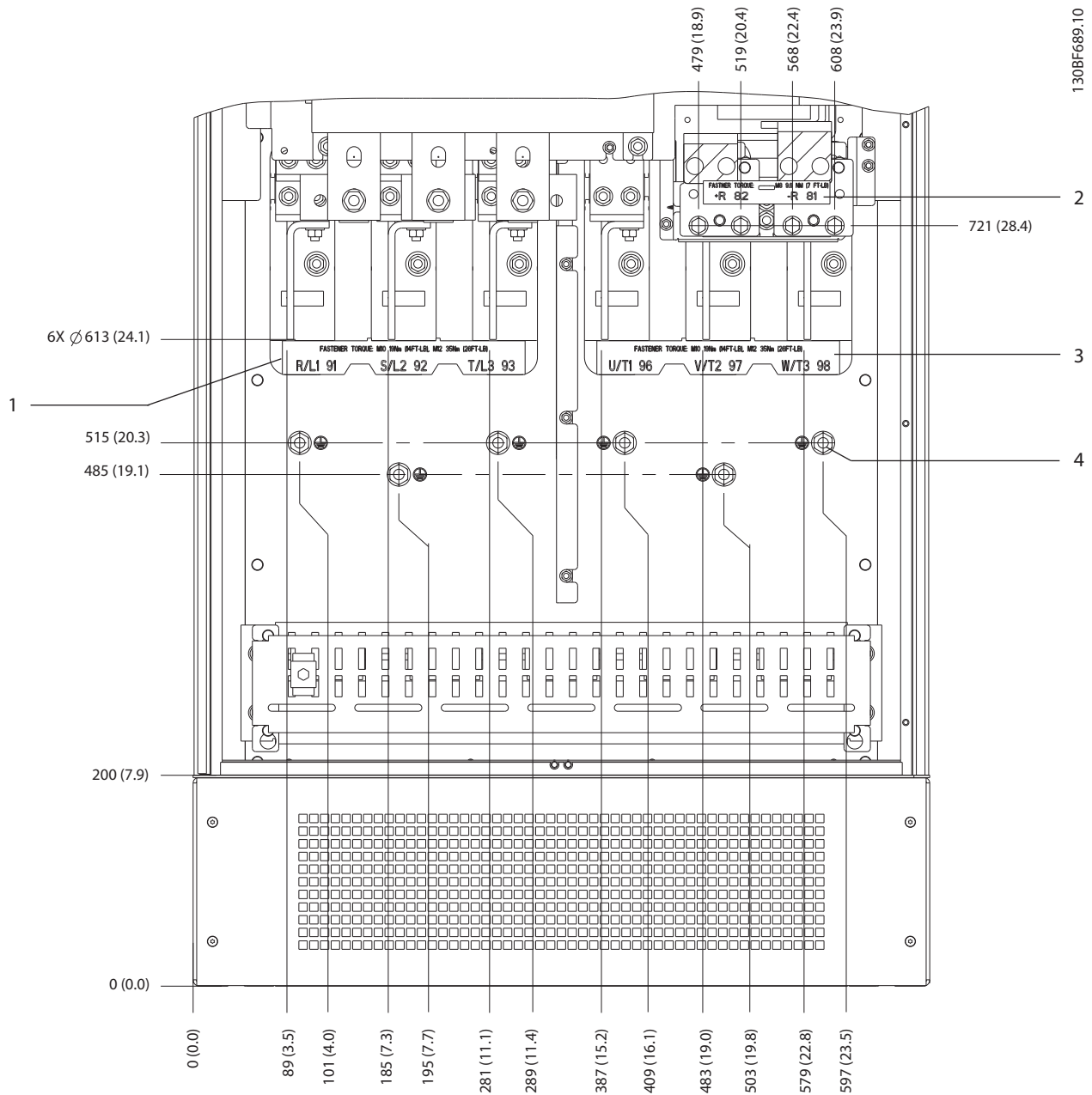
Ilustrasi 5.6 Dimensi Terminal E1h (Tampak Depan)



Ilustrasi 5.7 Dimensi Terminal E1h (Tampak Samping)

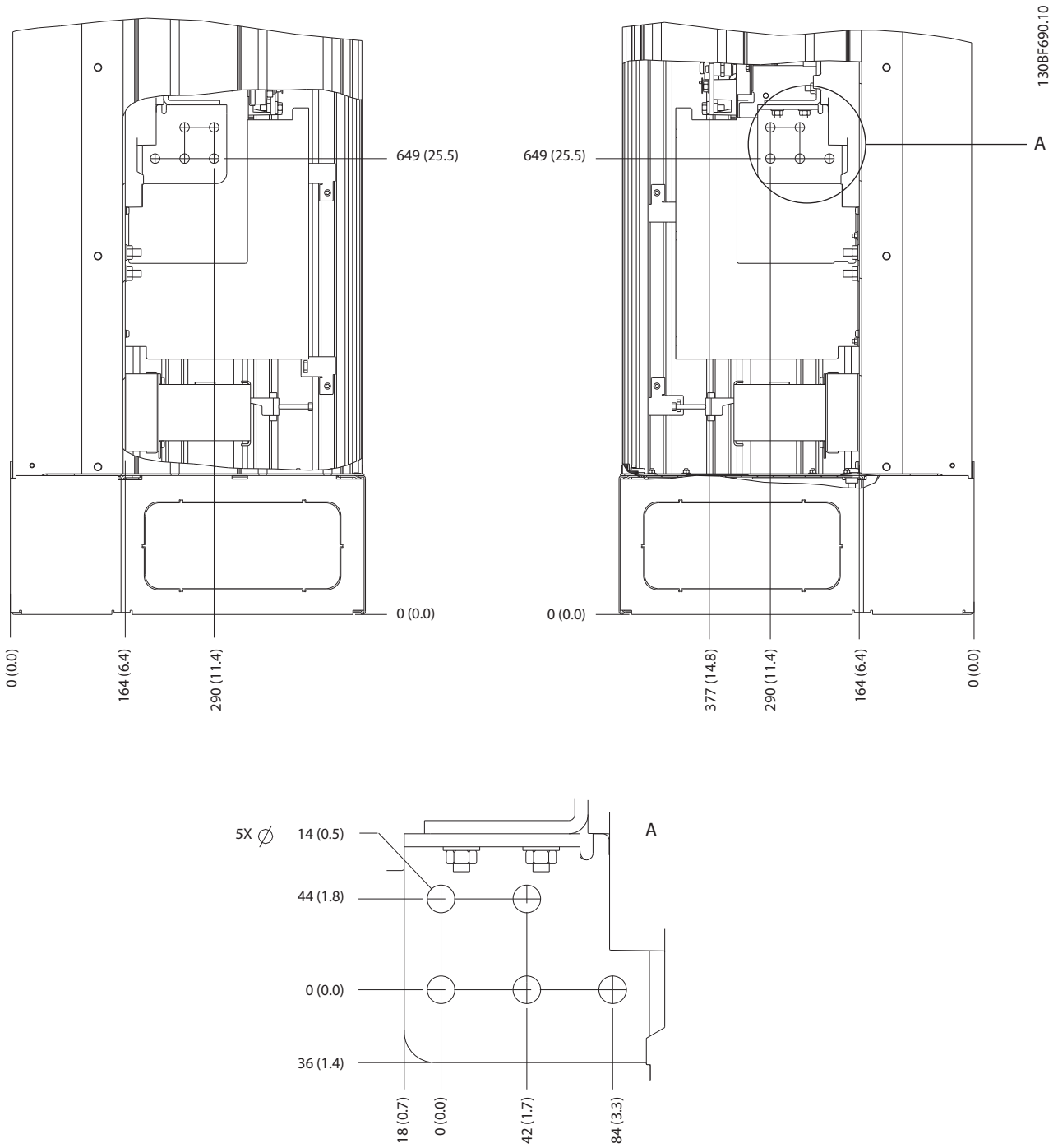
5.7.2 Dimensi Terminal E2h

5



1	Terminal sumber listrik	3	Terminal motor
2	Terminal rem atau regenerasi	4	Terminal pbumian, mur M10

Ilustrasi 5.8 Dimensi Terminal E2h (Tampak Depan)

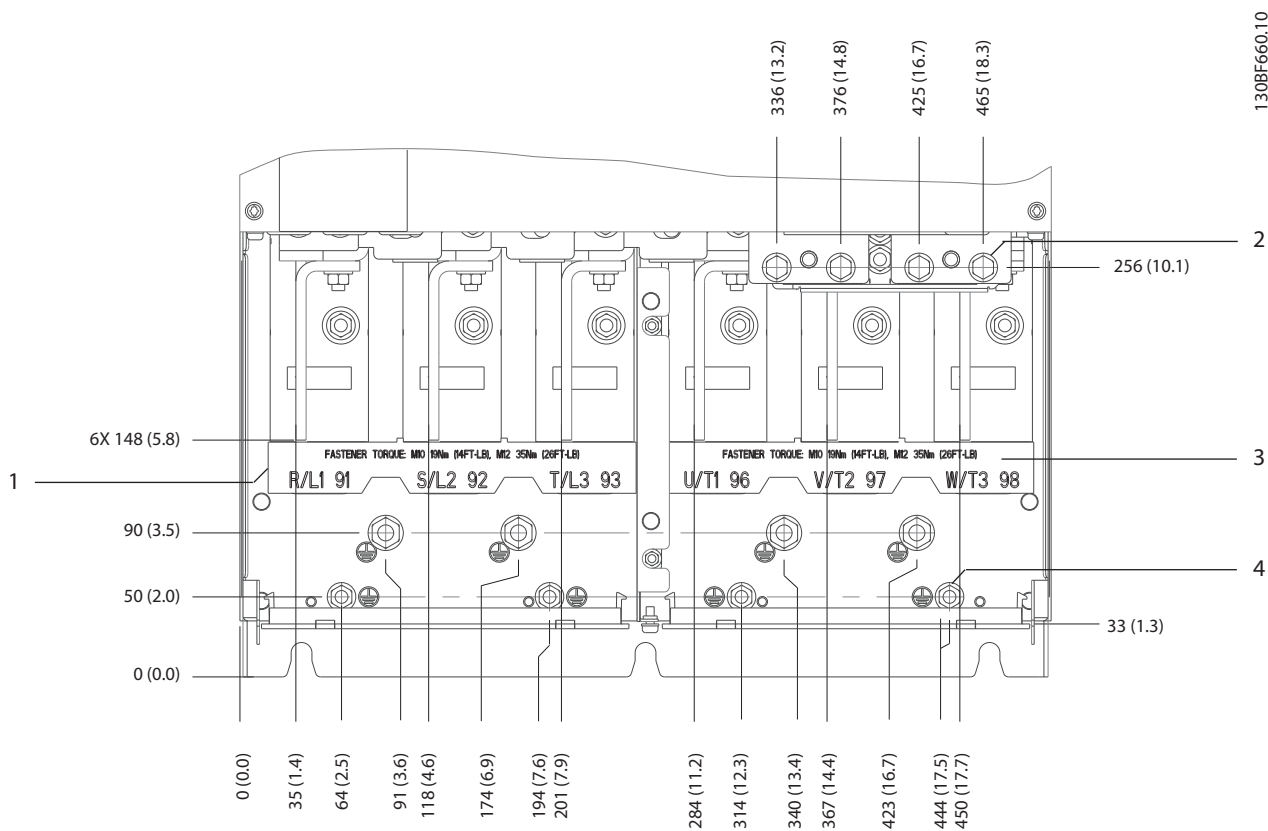


5

Ilustrasi 5.9 Dimensi Terminal E2h (Tampak Samping)

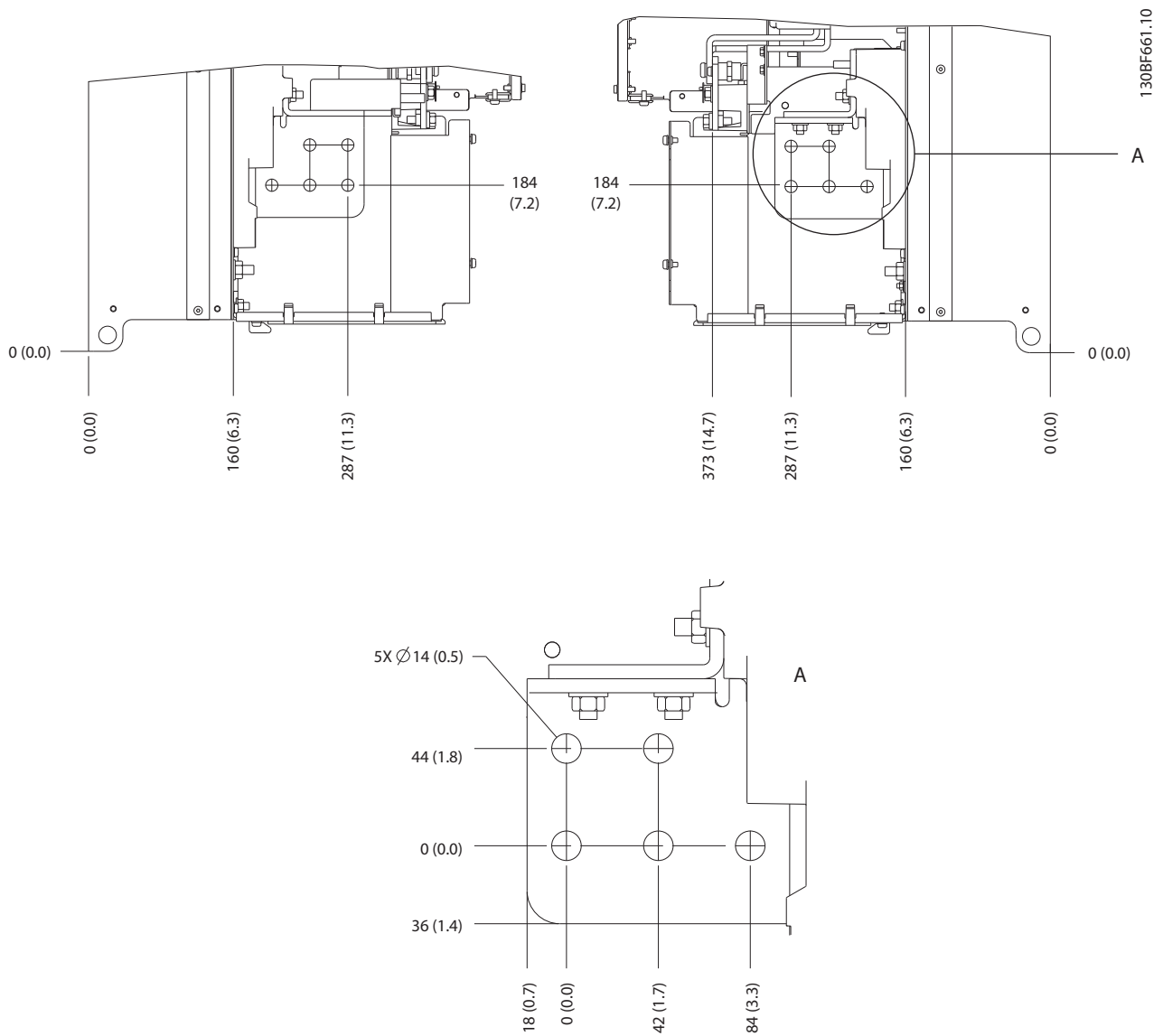
5.7.3 Dimensi Terminal E3h

5



1	Terminal sumber listrik	3	Terminal motor
2	Terminal rem atau regenerasi	4	Terminal pembumian, Mur M8 dan M10

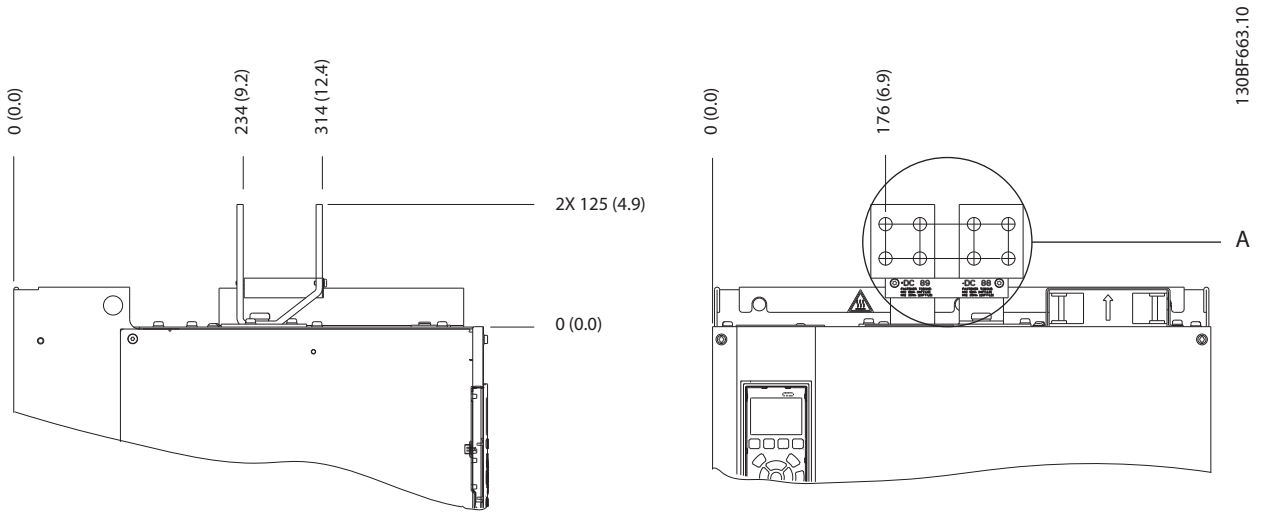
Ilustrasi 5.10 Dimensi Terminal E3h (Tampak Depan)



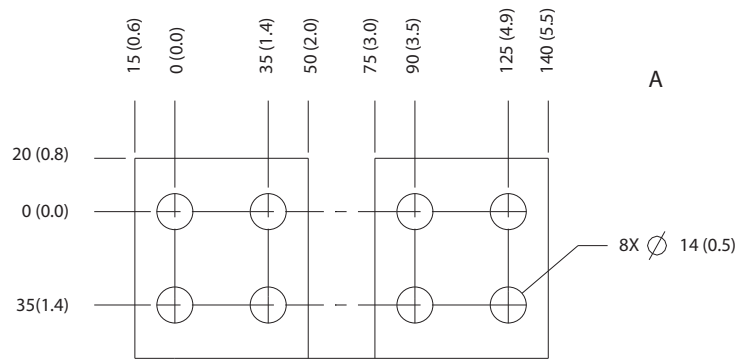
5

Ilustrasi 5.11 Dimensi Terminal Sumber Listrik, Motor, dan Pembumi E3h (Tampak Samping)

5

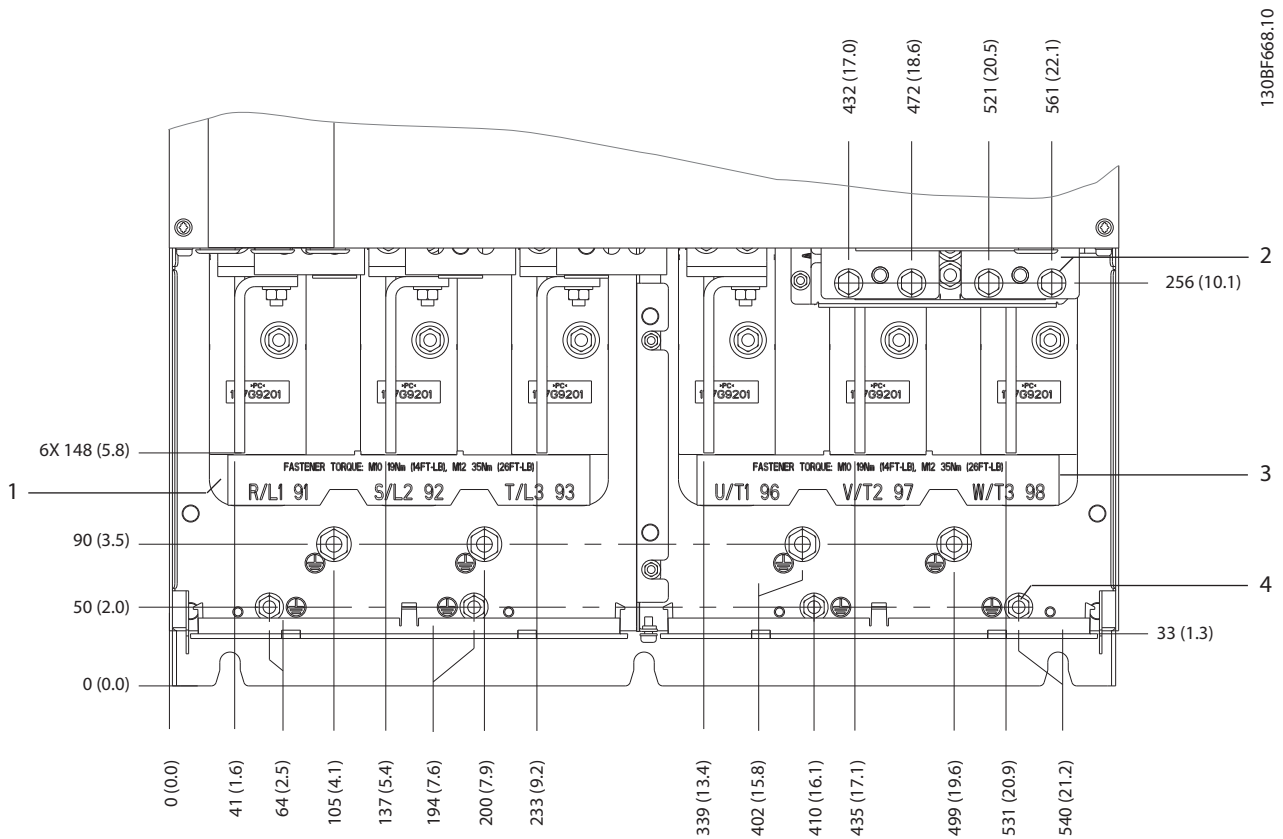


130BF663.10



Ilustrasi 5.12 Dimensi Terminal Pembagi Beban/Regenerasi E3h

5.7.4 Dimensi Terminal E4h

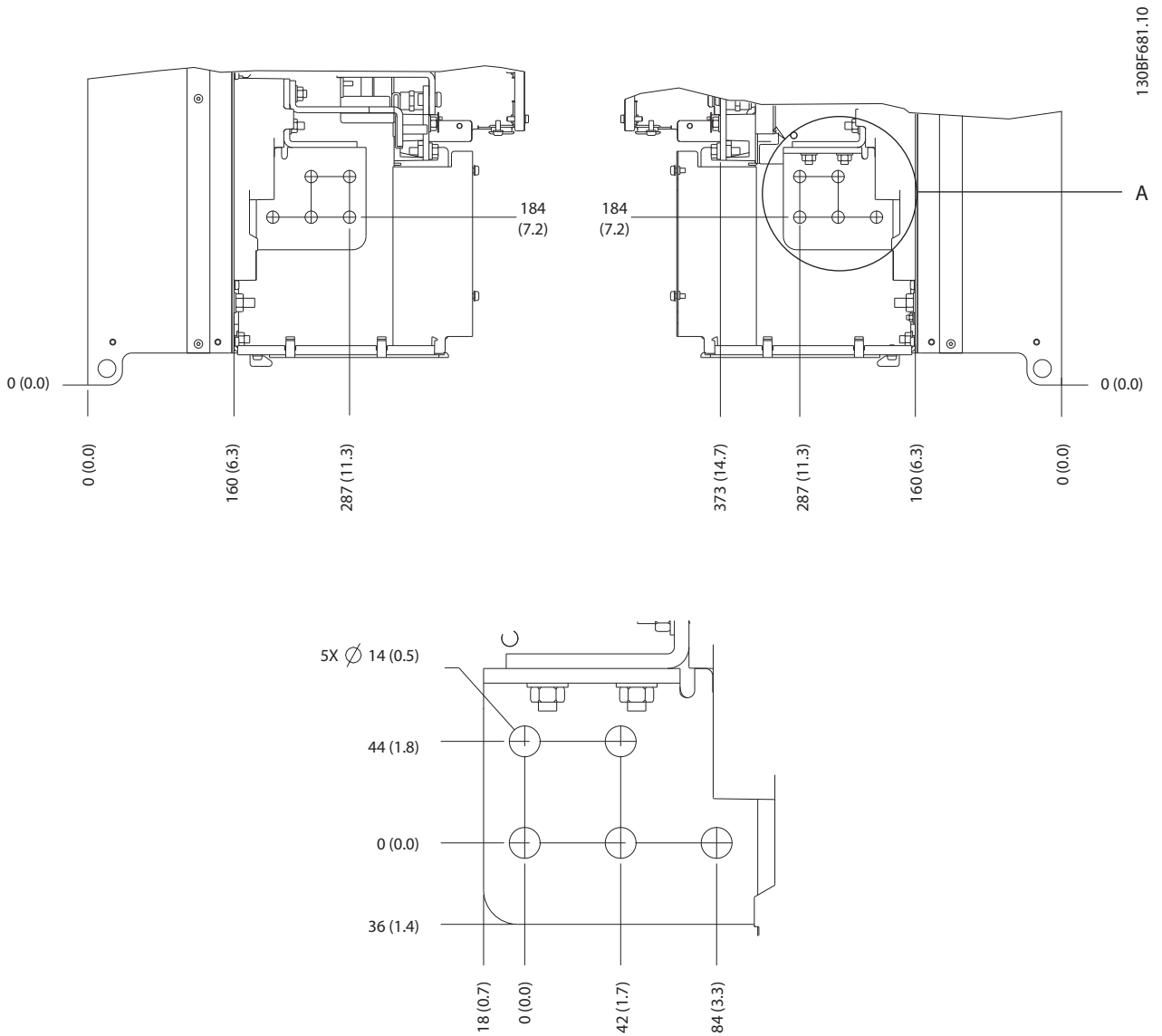


5

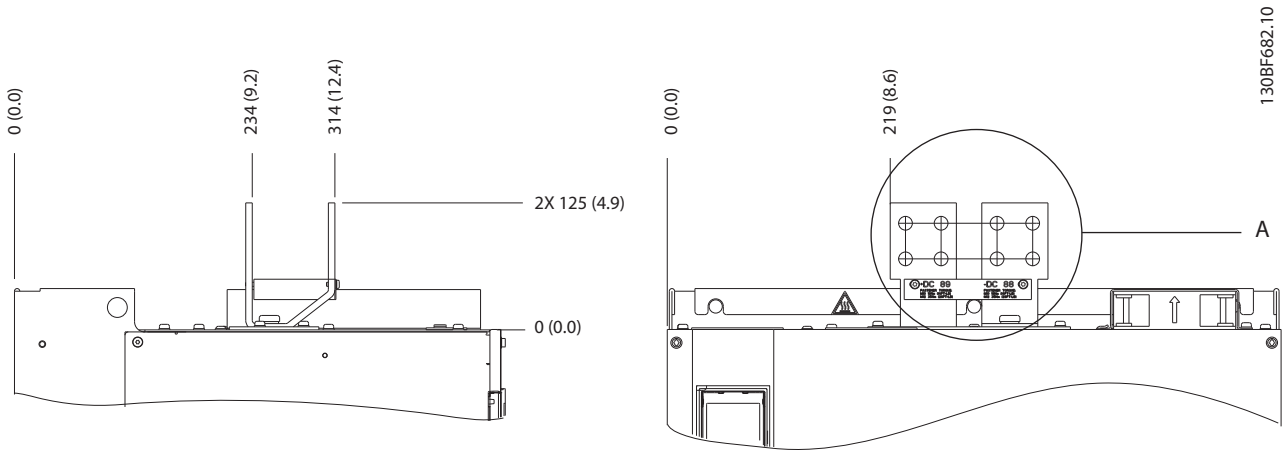
1	Terminal sumber listrik	3	Terminal motor
2	Terminal rem atau regenerasi	4	Terminal pembumian, Mur M8 dan M10

Ilustrasi 5.13 Dimensi Terminal E4h (Tampak Depan)

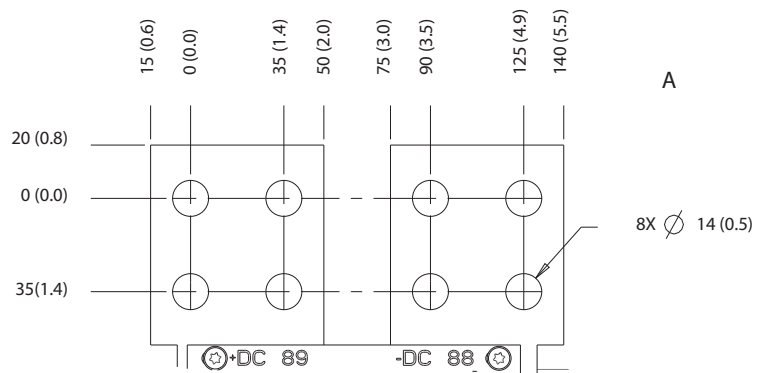
5



Ilustrasi 5.14 Dimensi Terminal Sumber Listrik, Motor, dan Pembumi E4h (Tampak Samping)



5



Ilustrasi 5.15 Dimensi Terminal Pembagi Beban/Regenerasi E4h

5.8 Kabel Kontrol

Semua terminal ke kabel kontrol berada di dalam konverter di bawah LCP. Untuk mengaksesnya, bukan pintu (E1h dan E2h) atau lepas panel depan (E3h dan E4h).

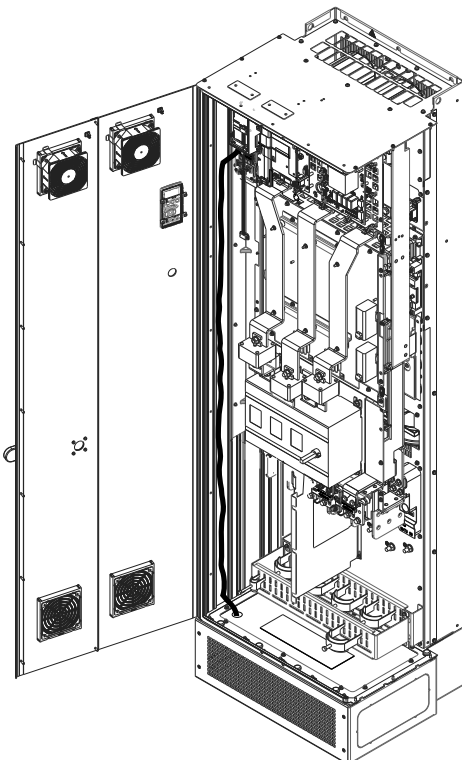
5.8.1 Perutean Kabel Kontrol

Ikut dan rutekan semua kabel kontrol seperti ditunjukkan di *Ilustrasi 5.16*. Pastikan pelindung terhubung dengan benar untuk memperoleh imunitas elektrik optimum.

- Pisahkan kabel kontrol dari kabel tegangan tinggi di dalam konverter.
- Saat konverter terhubung ke termistor, pastikan termistor menggunakan kabel kontrol berpelindung dan berinsulasi ganda. Disarankan menggunakan voltase catu daya 24 V DC.

Sambungan fieldbus

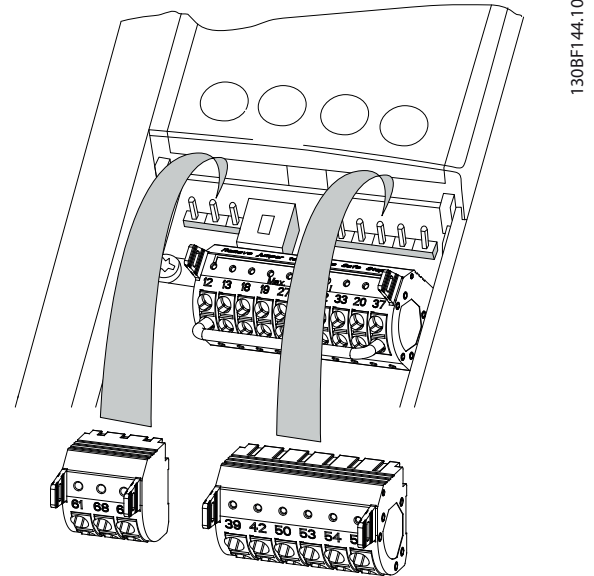
Sambungan dibuat berdasarkan opsi yang ada pada kartu kontrol. Untuk penjelasan rinci, lihat petunjuk untuk fieldbus terkait. Kabel wajib diikat dan dirutekan bersama kabel kontrol lain di dalam unit. Lihat *Ilustrasi 5.16*.



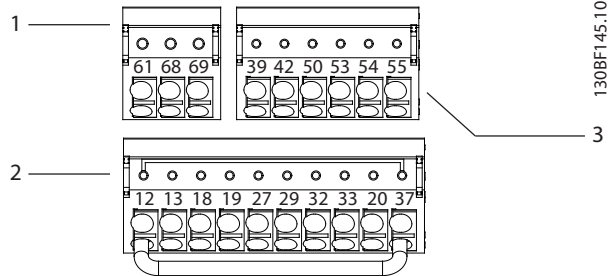
Ilustrasi 5.16 Jalur Perkabelan Kartu Kontrol

5.8.2 Jenis Terminal Kontrol

Ilustrasi 5.17 menampilkan konektor konverter portabel. Penjelasan ringkas fungsi terminal dan pengaturan standar ada di *Tabel 5.1 – Tabel 5.3*.



Ilustrasi 5.17 Lokasi Terminal Kontrol



1	Terminal komunikasi seri
2	Terminal input/output digital
3	Terminal input/output digital

Ilustrasi 5.18 Nomor Terminal Dapat Ditemukan Pada Konektor

Terminal	Parameter	Pengaturan standar	Keterangan
61	-	-	Filter-RC terintegrasi untuk pelindung kabel. HANYA untuk menyambung pelindung jika EMC mengalami masalah.
68 (+)	Grup parameter 8-3* FC Pengaturan Port	-	Antarmuka RS485. Sebuah saklar (BUS TER) disediakan pada kartu kontrol untuk resistensi terminasi bus. Lihat <i>Ilustrasi 5.22</i> .
69 (-)	Grup parameter 8-3* FC Pengaturan Port	-	

Tabel 5.1 Penjelasan untuk Terminal Komunikasi Seri

Terminal input/output digital			
Terminal	Parameter	Pengaturan standar	Keterangan
12, 13	-	+24 V DC	Voltase catu 24 V DC untuk input digital dan transduser eksternal. Arus output maksimum 200 mA untuk semua beban 24 V.
18	Parameter 5-10 Terminal 18 Input Digital	[8] Start	Input digital.
19	Parameter 5-11 Terminal 19 Input Digital	[10] Pembalikan	
32	Parameter 5-14 Terminal 32 Input Digital	[0] Tidak ada operasi	
33	Parameter 5-15 Terminal 33 Input Digital	[0] Tidak ada operasi	
27	Parameter 5-12 Terminal 27 Input Digital	[2] Coast terbalik	
29	Parameter 5-13 Terminal 29 Input Digital	[14] JOG	Untuk input atau output digital. Pengaturan standar adalah input.
20	-	-	Bersama untuk input digital dan potensi 0 V untuk catu 24 V.

Terminal input/output digital			
Terminal	Parameter	Pengaturan standar	Keterangan
37	-	STO	Jika tidak menggunakan fitur STO opsional, kabel jumper dibutuhkan antara terminal 12 (atau 13) dan terminal 37. Dengan cara ini, konverter dapat dioperasikan dengan nilai pemrograman standar pabrik.

Tabel 5.2 Penjelasan untuk Terminal Input/Output Digital

Terminal input/output digital			
Terminal	Parameter	Pengaturan standar	Keterangan
39	-	-	Bersama untuk output analog.
42	Parameter 6-50 Terminal 42 Output	[0] Tidak ada operasi	Output analog yang dapat diprogram. 0-20 mA atau 4-20 mA pada maksimum 500 Ω.
50	-	+10 V DC	Voltase catu analog 10 V DC untuk potensiometer atau termistor. 15 mA maksimum.
53	Grup parameter 6-1* Input Analog 1	Referensi	Input analog Untuk voltase atau arus. Saklar A53 dan A54 pilih mA atau V.
54	Grup parameter 6-2* Input Analog 2	Umpan Balik	
55	-	-	Bersama untuk input analog.

Tabel 5.3 Penjelasan untuk Terminal Input/Output Analog

5.8.3 Sambung ke Terminal Kontrol

Terminal kontrol berada di dekat LCP. Konektor terminal kontrol dapat dicabut dari konverter untuk memudahkan penyambungan kabel, seperti terlihat dalam *Ilustrasi 5.17*. Kabel solid atau fleksibel dapat disambungkan ke terminal kontrol. Gunakan prosedur berikut untuk menghubungkan atau melepas sambungan kabel kontrol.

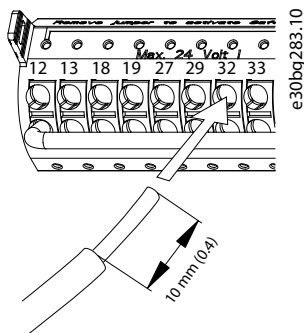
CATATAN!

Minimalkan interferensi dengan menggunakan kabel sependek mungkin dan memisahkannya dari kabel daya tinggi.

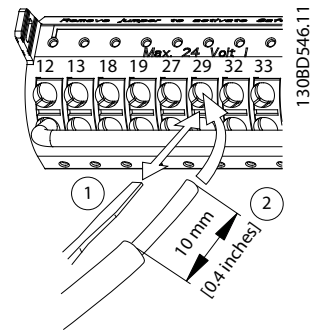
5

Menghubungkan kabel ke terminal kontrol

1. Kupas 10 mm (0,4 in) lapisan plastik luar dari ujung kabel.
2. Masukkan kabel kontrol ke terminal.
 - Untuk kabel solid, tekan kabel polos ke dalam kontak. Lihat *Ilustrasi 5.19*.
 - Untuk kabel fleksibel, buka kontak dengan memasukkan obeng kecil ke slot antara lubang terminal lalu dorong obeng masuk. Lihat *Ilustrasi 5.20*. Selanjutnya, masukkan kabel yang telah dikupas ke kontak dan lepas obeng.
3. Tarik lembut kabel untuk memastikan kontak terpasang mantap dan tidak longgar. Kabel kontrol yang kendur dapat menjadi sumber masalah bagi peralatan atau menurunkan kinerja.



Ilustrasi 5.19 Menghubungkan Kabel Kontrol Solid



Ilustrasi 5.20 Menghubungkan Kabel Kontrol Fleksibel

Melepas sambungan kabel dari terminal kontrol

1. Untuk membuka kontak, masukkan obeng kecil ke slot antara lubang terminal lalu dorong masuk.
2. Tarik lembut kabel untuk membebaskannya dari kontak terminal kontrol.

Lihat *bab 9.5 Spesifikasi Kabel* untuk ukuran kabel terminal dan *bab 7 Contoh Konfigurasi Perawatan* untuk sambungan kabel kontrol tipikal.

5.8.4 Mengaktifkan Operasi Motor (Terminal 27)

Dibutuhkan kabel/wire jumper antara terminal 12 (atau 13) dan terminal 27 untuk mengoperasikan konverter menggunakan nilai pemrograman standar pabrik.

- Terminal input digital 27 dirancang untuk menerima perintah interlock eksternal 24 V DC.
- Jika tidak menggunakan perangkat interlock, hubungkan jumper antara terminal kontrol 12 (disarankan) atau terminal 13 ke terminal 27. Kawat ini menyediakan sinyal 24 internal pada terminal 27.
- Saat baris status pada bagian bawah LCP terbaca *AUTO REMOTE COAST*, unit siap untuk dioperasikan tetapi tidak ada sinyal input pada terminal 27.
- Saat menghubungkan peralatan opsional instalasi pabrik ke terminal 27, jangan melepas kabel tersebut.

CATATAN!

Konverter tidak dapat dioperasikan tanpa sinyal pada terminal 27, kecuali terminal 27 diprogram ulang menggunakan *parameter 5-12 Terminal 27 Input Digital*.

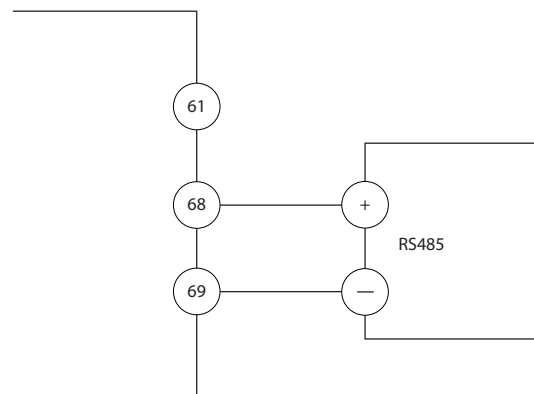
5.8.5 Mengonfigurasi Komunikasi Seri RS485

RS485 adalah antarmuka bus 2 kabel yang dapat digunakan dengan teknologi jaringan multi-drop, dan memiliki beberapa fitur berikut:

- Protokol komunikasi Danfoss FC atau Modbus RTU, yang terintegrasi ke konverter, dapat digunakan.
- Fungsi dapat diprogram dari jauh menggunakan perangkat lunak protokol dan koneksi RS485 atau dalam *grup parameter 8 -** Komunikasi dan Pilihan*.
- Memilih protokol komunikasi spesifik mengubah aneka pengaturan parameter standar sehingga cocok dengan spesifikasi protokol, untuk memperoleh parameter spesifik protokol.
- Kartu opsi untuk konverter tersedia untuk memperoleh protokol komunikasi lainnya. Lihat dokumentasi kartu opsi untuk petunjuk pemasangan dan pengoperasian.
- Sebuah saklar (BUS TER) disediakan pada kartu kontrol untuk resistensi terminasi bus. Lihat *Ilustrasi 5.22*.

Untuk menyiapkan komunikasi seri dasar, lakukan langkah-langkah berikut:

1. Hubungkan kabel komunikasi seri RS485 ke terminal (+) 68 dan (-)69.
 - 1a Gunakan kabel komunikasi seri yang berpelindung (disarankan).
 - 1b Lihat *bab 5.6 Menghubungkan Pembumi* untuk cara benar melakukan pbumian.
2. Pilih pengaturan parameter berikut:
 - 2a Tipe protokol di *parameter 8-30 Protokol*.
 - 2b Alamat konverter di *parameter 8-31 Alamat*.
 - 2c Laju baud di *parameter 8-32 Baud Rate Port FC*.



130BB489.10

Ilustrasi 5.21 Diagram Kabel Komunikasi Serial

5

5.8.6 Menghubungkan Safe Torque Off (STO)

Fungsi Safe Torque Off (STO) adalah salah satu komponen dalam sistem kontrol keamanan. STO mencegah unit membangkitkan voltase yang dibutuhkan untuk memutar motor.

Untuk menjalankan, dibutuhkan tambahan kabel konverter. Baca *Panduan Operasi Safe Torque Off* untuk informasi lebih lanjut.

5.8.7 Menghubungkan Pemanas Ruangan

Pemanas ruangan adalah salah satu opsi yang digunakan untuk mencegah terbentuknya kondensasi di dalam penutup saat unit dimatikan. Pemanas ruangan dirancang untuk dihubungkan dan dikontrol di tempat oleh sistem pengelolaan HVAC.

Spesifikasi

- Voltase nominal: 100–240
- Ukuran kabel: 12–24 AWG

5.8.8 Menghubungkan Kontak Tambahan ke Pemutus

Pemutus adalah sebuah opsi yang sudah terpasang dari pabrik. Kontak tambahan, yang berupa aksesori sinyal yang digunakan bersama pemutus, tidak terpasang dari pabrik untuk menambah fleksibilitas pemasangan. Kontak dapat dipasang ke tempatnya tanpa bantuan alat.

Kontak harus dipasang di lokasi spesifik pada pemutus tergantung fungsinya. Lihat lembar data yang ada dalam kantong aksesori dan disertakan bersama konverter.

Spesifikasi

- U_i /[V]: 690
- U_{imp} /[kV]: 4
- Tingkat polusi: 3
- I_{th} /[A]: 16
- Ukuran kabel: 1...2x0,75...2,5 mm²
- Sekering maksimum 16 A/gG
- NEMA: A600, R300, ukuran kabel: 18–14 AWG, 1(2)

5

5.8.9 Menghubungkan Saklar Suhu Resistor Rem

Blok terminal resistor rem ada pada papan daya dan digunakan untuk menghubungkan saklar suhu resistor rem eksternal. Saklar dapat dikonfigurasi sebagai tertutup normal atau terbuka normal. Jika input berubah, sinyal akan mematikan konverter dan menampilkan *alarm 27, Unit pengereman bermasalah* pada tampilan LCP. Seketika itu juga, konverter berhenti mengerem dan motor berhenti.

1. Cari blok terminal resistor rem (terminal 104-106) pada papan daya. Lihat *Ilustrasi 3.3*.
2. Cari sekrup M3 yang menahan jumper ke papan daya.
3. Lepas jumper kemudian hubungkan saklar suhu resistor rem dalam salah satu konfigurasi berikut:
 - 3a **Tertutup normal.** Hubungkan ke terminal 104 dan 106.
 - 3b **Terbuka normal:** Hubungkan ke terminal 104 dan 105
4. Amankan kabel saklar dengan sekrup M3. Putar pada torsi 0,5-0,6 Nm (5 in lb).

5.8.10 Memilih Sinyal Input Voltase/Arus

Lewat terminal input analog 53 dan 54, pengaturan sinyal input ke voltase (0–10 V) atau arus (0/4–20 mA) dapat dilakukan.

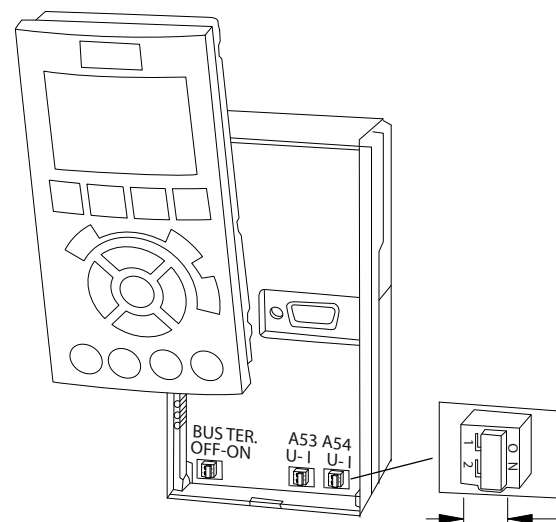
Pengaturan parameter standar:

- Terminal 53: Sinyal referensi kecepatan dalam simpal terbuka (lihat *parameter 16-61 Terminal 53 Pengaturan switch*).
- Terminal 54: Sinyal referensi kecepatan dalam simpal terbuka (lihat *parameter 16-63 Terminal 54 pengaturan switch*).

CATATAN!

Matikan daya ke konverter sebelum mengubah posisi saklar.

1. Lepas LCP (panel kontrol lokal)
Lihat bab 6.3 Menu LCP.
2. Lepas peralatan opsional apa pun yang menutupi saklar.
3. Atur saklar A53 dan A54 untuk memilih tipe sinyal (U = voltase, I = arus).



Ilustrasi 5.22 Lokasi Saklar Terminal 53 dan 54

130BF146.10

5.9 Daftar Periksa Pra-Instalasi

Sebelum menyelesaikan pemasangan unit, periksa seluruh instalasi seperti dijelaskan dalam *Tabel 5.4*. Periksa dan tandai item setelah selesai.

Periksa	Keterangan	<input checked="" type="checkbox"/>
Motor	<ul style="list-style-type: none"> Pastikan kontinuitas motor dengan mengukur nilai ohm pada U–V (96–97), V–W (97–98), dan W–U (98–96). Pastikan voltase pasokan sesuai dengan voltase konverter dan motor. 	
Saklar	<ul style="list-style-type: none"> Pastikan semua pengaturan saklar dan pemutus sudah dalam posisi yang benar. 	
Peralatan tambahan	<ul style="list-style-type: none"> Cari peralatan tambahan, saklar, pemutus, atau sekering input/pemutus rangkaian pada sisi daya input atau sisi output konverter ke motor. Pastikan semua komponen ini siap untuk beroperasi pada kecepatan penuh. Periksa fungsi dan pemasangan sensor apa pun untuk umpan-balik ke konverter. Lepas batasan koreksi faktor daya apa pun pada motor. Sesuaikan batas koreksi faktor daya pada sisi sumber listrik dan pastikan komponen diinsulasi. 	
Perutean kabel	<ul style="list-style-type: none"> Pastikan sambungan motor, rem (jika ada), dan kontrol menggunakan kabel terpisah atau terlindung, atau berbentuk 3 konduit logam terpisah untuk mengisolasi interferensi frekuensi tinggi. 	
Kabel kontrol	<ul style="list-style-type: none"> Periksa apakah ada kabel yang putus atau rusak dan koneksi longgar. Pastikan kabel kontrol terisolasi dari kabel daya tinggi untuk meminimalkan gangguan. Periksa sumber voltase sinyal, jika perlu. Gunakan kabel berpelindung atau kabel pilin, dan pastikan pelindung diterminasi dengan benar. 	
Kabel daya input dan output	<ul style="list-style-type: none"> Periksa adakah sambungan yang longgar. Pastikan motor dan sumber listrik menggunakan konduit berbeda atau kabel berpelindung tersendiri. 	
Pembumi	<ul style="list-style-type: none"> Kriteria sambungan Pembumi yang baik adalah rapat dan bebas dari oksidasi. Jangan menggunakan konduit sebagai pembumi atau memasang panel belakang ke permukaan logam. 	
Sekering dan pemotong sirkuit	<ul style="list-style-type: none"> Periksa apakah sekering atau pemutus rangkaian bekerja dengan benar. Pastikan semua sekering terpasang dengan benar dan bekerja normal serta semua pemutus rangkaian (jika ada) dalam posisi terbuka. 	
Ruang bebas untuk pendinginan	<ul style="list-style-type: none"> Pastikan jalur aliran udara tidak terhalang. Ukur ruang bebas atas dan bawah konverter untuk memastikan kecukupan aliran udara pendingin, lihat <i>bab 4.5.1 Syarat Pemasangan dan Pendinginan</i>. 	
Kondisi lingkungan	<ul style="list-style-type: none"> Pastikan persyaratan kondisi lingkungan terpenuhi. Lihat <i>bab 9.4 Kondisi Sekitar</i>. 	
Interior konverter	<ul style="list-style-type: none"> Pastikan bagian dalam unit bersih dari kotoran, serpihan logam, embun, dan karat. Pastikan semua alat pemasangan sudah dikeluarkan dari bagian dalam. Untuk penutup E3h dan E4h, pastikan unit dipasang pada permukaan logam tanpa cat. 	
Getaran	<ul style="list-style-type: none"> Pastikan unit terpasang mantap, atau peredam kejutan sudah terpasang, jika perlu. Periksa apakah terjadi getaran berlebihan. 	

Tabel 5.4 Daftar Periksa Sebelum Memulai

⚠ KEWASPADAAN

POTENSI BAHAYA JIKA TERJADI KEGAGALAN INTERNAL

Jika tidak ditutup sempurna, konverter dapat mengakibatkan cedera badan.

- Sebelum mengalirkan daya, pastikan semua pelindung keamanan (pintu dan panel) terpasang dan mantap. Lihat *bab 9.10.1 Rating Torsi Pengencangan*.

6 Uji Coba

6.1 Petunjuk Keselamatan

Lihat *bab 2 Keselamatan* untuk petunjuk keselamatan umum.

PERINGATAN

TEGANGAN TINGGI

Konverter mengandung tegangan tinggi saat terhubung ke daya input dari sumber listrik AC. Pemasangan, penyalaan, dan perawatan konverter selain oleh teknisi yang cakap dapat mengakibatkan kematian atau cedera serius.

- Konverter hanya boleh dipasang, dinyalakan, dan dirawat oleh teknisi yang cakap.

Sebelum mengalirkan daya:

1. Pastikan daya input ke unit dalam posisi OFF dan dikunci. Jangan mengandalkan saklar pemutus konverter untuk mengisolasi daya input.
2. Pastikan tidak ada voltase pada terminal input L1 (91), L2 (92), and L3 (93), fasa-ke-fasa, dan fasa-ke-pembumi.
3. Pastikan tidak ada voltase pada terminal output 96 (U), 97 (V), and 98 (W), fasa-ke-fasa, dan fasa-ke-pembumi.
4. Pastikan kontinuitas motor dengan mengukur nilai ohm pada U-V (96-97), V-W (97-98), dan W-U (98-96).
5. Periksa untuk Pembumi dari konverter frekuensi dan motor yang benar.
6. Periksa sambungan terminal pada konverter apakah longgar.
7. Pastikan semua konektor kabel dikencangkan sempurna.
8. Pastikan voltase pasokan sesuai dengan voltase konverter dan motor.
9. Tutup dan kencangkan pelindung depan.

6.2 Daya Yang Digunakan

PERINGATAN

START TIDAK DISENGAJA

Saat konverter terhubung ke sumber listrik AC, catu daya DC, atau pembagi beban, motor dapat menyala kapan saja, menimbulkan risiko kematian, cedera serius, dan kerusakan peralatan atau harta benda. Motor dapat dinyalakan dengan mengaktifkan saklar eksternal, perintah fieldbus, sinyal referensi input dari LCP atau LOP, lewat operasi jarak jauh menggunakan perangkat lunak pengaturan MCT 10, atau setelah gangguan teratasi.

Untuk mencegah motor menyala tanpa sengaja:

- Tekan [Off] pada LCP sebelum memprogram parameter.
 - Lepas sambungan konverter dari sumber listrik untuk mencegah motor menyala tanpa sengaja dan memastikan keselamatan operator.
 - Pastikan konverter, motor, dan peralatan apa pun yang digerakkannya dalam kondisi siap beroperasi.
1. Pastikan voltase input antar fase diseimbangkan dalam 3%. Jika belum, koreksi ketidakseimbangan voltase input sebelum melanjutkan. Ulangi prosedur ini setelah koreksi voltase.
 2. Pastikan sambungan kabel peralatan opsional, jika ada, cocok dengan penggunaan instalasi.
 3. Pastikan semua perangkat operator dalam posisi OFF.
 4. Tutup semua pintu panel dan kencangkan semua pelindung.
 5. Alirkan daya ke unit. JANGAN menyalakan konverter sekarang. Untuk unit yang dilengkapi saklar pemutus, atur saklar pemutus ke posisi ON untuk mengalirkan daya ke konverter.

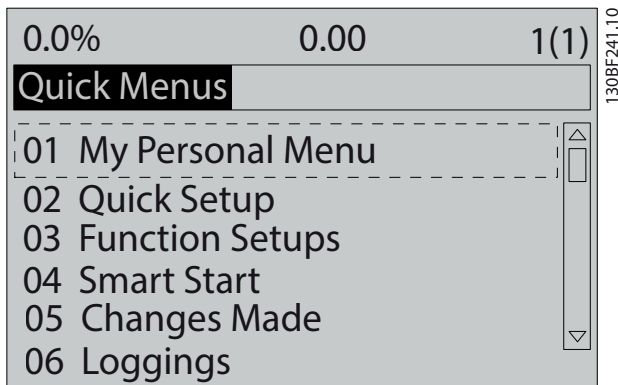
CATATAN!

Saat baris status pada bagian bawah LCP terbaca **AUTO REMOTE COASTING** atau *alarm 60, External Interlock*, unit siap untuk dioperasikan tetapi tidak ada sinyal input pada terminal 27. Lihat *bab 5.8.4 Mengaktifkan Operasi Motor (Terminal 27)* untuk rincian lengkapnya.

6.3 Menu LCP

6.3.1.1 Modus Menu Cepat

Mode Menu Cepat berisi daftar menu yang digunakan untuk mengonfigurasi dan mengoperasikan konverter. Pilih mode Menu Cepat dengan menekan tombol [Quick Menu]. Bacaan yang diperoleh muncul pada tampilan LCP.



Ilustrasi 6.1 Tampilan Menu Cepat

6.3.1.2 Q1 Menu Pribadiku

Menu Pribadi digunakan untuk menentukan apa yang ditampilkan pada area tampilan. Lihat bab 3.6 Panel Kontrol Lokal (LCP). Menu ini juga dapat menampilkan hingga 50 parameter yang diprogram sebelumnya. Ke 50 parameter ini dimasukkan secara manual menggunakan parameter 0-25 Menu Pribadiku.

6.3.1.3 Q2 Pengaturan Cepat

Parameter yang ditemukan dalam Q2 Pengaturan Cepat berisi data dasar tentang sistem dan motor yang selalu dibutuhkan untuk mengonfigurasi konverter. Lihat bab 6.4.2 Memasukkan Informasi Sistem untuk prosedur pengaturan.

6.3.1.4 P'aturan Fungsi Q3

Parameter yang ditemukan dalam Q3 P'aturan Fungsi berisi data fungsi kipas, kompresor, dan pompa. Menu ini juga berisi parameter untuk tampilan LCP, kecepatan preset digital, penskalaan referensi analog, aplikasi zona tunggal dan multi-zona simpal tertutup.

6.3.1.5 Q4 Smart Start

Q4 Smart Setup memandu pengguna menentukan pengaturan tipikal yang digunakan untuk mengonfigurasi motor dan aplikasi pompa/kipas yang dipilih Tombol [Info] dapat digunakan untuk menampilkan informasi bantuan tentang berbagai pilihan, pengaturan, dan pesan.

6.3.1.6 Q5 Perubahan yang Dibuat

Pilih Q5 Perubahan Yang Dibuat untuk informasi tentang:

- 10 perubahan terakhir.
- Perubahan yang dibuat dari pengaturan standar.

6.3.1.7 Q6 Loggings

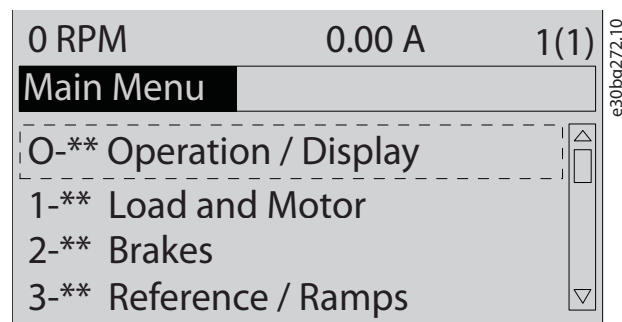
Gunakan Q6 Loggings untuk mencari kesalahan. Untuk informasi tentang bacaan baris tampilan, pilih Loggings. Informasi ditampilkan dalam bentuk grafik. Hanya parameter yang dipilih dalam parameter 0-20 Tampilan Baris 1,1 Kecil hingga parameter 0-24 Tampilan Baris 3 Besar dapat dilihat. Anda dapat menyimpan hingga 120 sampel ke dalam memori untuk referensi.

Q6 Loggings	
Parameter 0-20 Tampilan Baris 1,1 Kecil	Referensi [%]
Parameter 0-21 Tampilan Baris 1,2 Kecil	Arus Motor [A]
Parameter 0-22 Tampilan Baris 1,3 Kecil	Daya [kW]
Parameter 0-23 Tampilan Baris 2 Besar	Frekuensi [Hz]
Parameter 0-24 Tampilan Baris 3 Besar	Penghitung kWh

Tabel 6.1 Contoh Parameter Logging

6.3.1.8 Modus Menu Utama

Mode Menu Utama menampilkan semua grup parameter yang tersedia untuk konverter. Pilih mode Menu Utama dengan menekan tombol [Main Menu]. Bacaan yang diperoleh muncul pada tampilan LCP.



Ilustrasi 6.2 Tampilan Menu Utama

Semua parameter dapat diubah dalam menu utama. Dengan penambahan kartu opsi ke unit, parameter ekstra yang berkaitan dengan perangkat opsional dapat diaktifkan.

6.4 Memogram Konverter

Untuk informasi rinci tentang fungsi-fungsi kunci pada panel kontrol lokal (LCP), lihat bab 3.6 Panel Kontrol Lokal (LCP). Untuk informasi tentang pengaturan parameter, lihat panduan pemrograman.

Gambaran umum parameter

Pengaturan parameter mengontrol pengoperasian konverter, dan diakses via LCP. Pengaturan ini diberi nilai standar di pabrik, tetapi dapat dikonfigurasi sesuai kebutuhan aplikasi. Tiap parameter punya nama dan nomor yang tidak akan berubah apa pun modus pemrogramannya.

Dalam modus *Menu Utama*, parameter dibagi ke dalam beberapa grup. Digit pertama pada nomor parameter (dari kiri) menunjukkan nomor grup parameter. Grup parameter dipecah lagi menjadi sub-grup, bila perlu. Contoh:

0-** <i>Operasi/Tampilan</i>	Grup parameter
0-0* <i>Pengaturan Dasar</i>	Subgrup parameter
<i>Parameter 0-01 Bahasa</i>	Parameter
<i>Parameter 0-02 Unit Kecepatan Motor</i>	Parameter
<i>Parameter 0-03 Pengaturan Wilayah</i>	Parameter

Tabel 6.2 Contoh Hirarki Grup Parameter

Bergerak di sekitar parameter

Menavigasi parameter menggunakan tombol LCP berikut:

- Tekan [▲] [▼] untuk menggulung ke atas atau ke bawah.
- Tekan [◀] [▶] untuk bergeser satu spasi ke kiri atau kanan titik desimal saat mengedit nilai parameter desimal.
- Tekan [OK] untuk menerima perubahan.
- Tekan [Cancel] untuk mengabaikan perubahan dan menutup modus edit.
- Tekan [Back] dua kali untuk melihat tampilan status.
- Tekan [Main Menu] sekali untuk kembali ke menu utama.

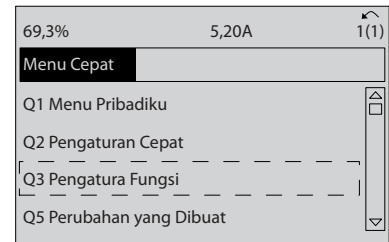
6.4.1 Contoh Pemrograman untuk Aplikasi Simpal Terbuka

Prosedur ini, yang digunakan untuk mengonfigurasi aplikasi simpal terbuka tipikal, memprogram konverter untuk menerima sinyal kontrol analog 0-10 V DC pada terminal input 53. Konverter merespon dengan memberikan output 20-50 Hz ke motor setara sinyal input (0-10 V DC=20-50 Hz).

Tekan [Quick Menu] kemudian selesaikan langkah-langkah berikut:

1. Pilih Q3 *P'aturan Fungsi* lalu tekan [OK]

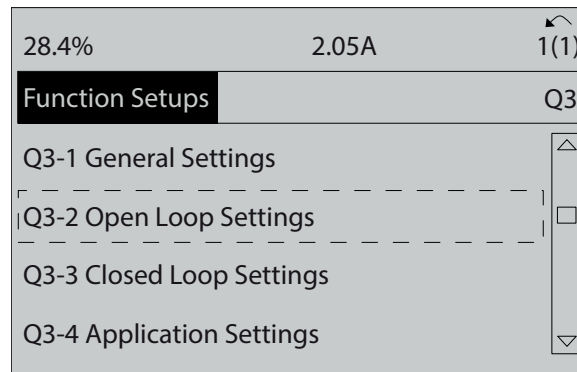
2. Pilih *Set Data Parameter* lalu tekan [OK].



130BT112.10

Ilustrasi 6.3 P'aturan Fungsi Q3

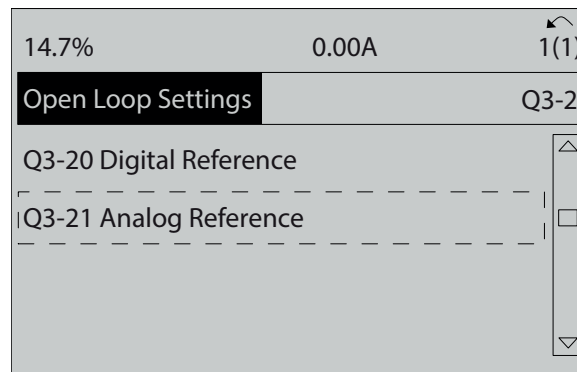
3. Pilih Q3-2 *P'aturan Loop Terbuka* lalu tekan [OK].



130BF725.10

Ilustrasi 6.4 Q3-2 P'aturan Loop Terbuka

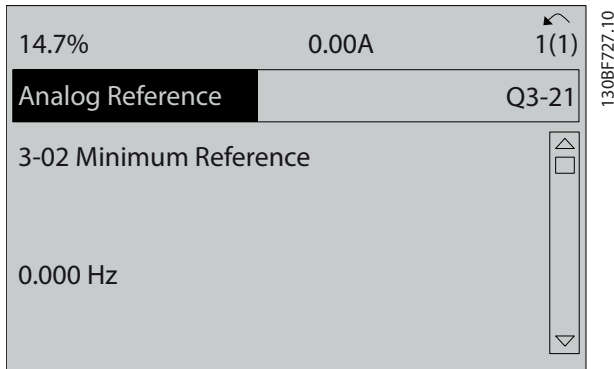
4. Pilih Q3-21 *Referensi Analog* lalu tekan [OK].



130BF726.10

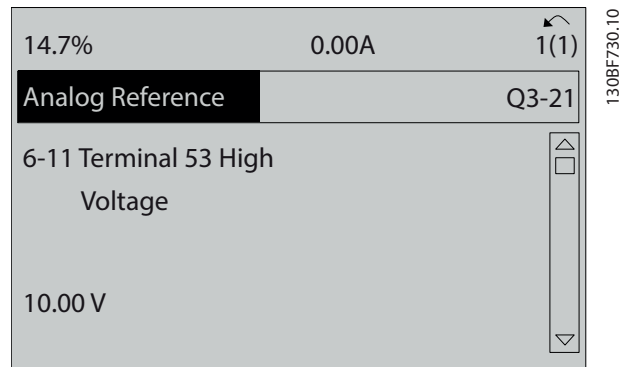
Ilustrasi 6.5 Q3-21 Referensi Analog

- Pilih parameter 3-02 Referensi Minimum. Atur referensi konverter frekuensi internal minimum ke 0 Hz lalu tekan [OK].



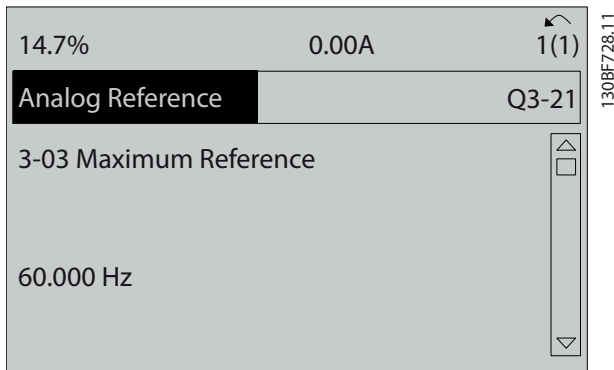
Ilustrasi 6.6 Parameter 3-02 Referensi Minimum

- Pilih parameter 6-11 Terminal 53 Tegangan Tinggi. Tetapkan referensi voltase eksternal maksimum pada Terminal 53 ke 10 V lalu tekan [OK].



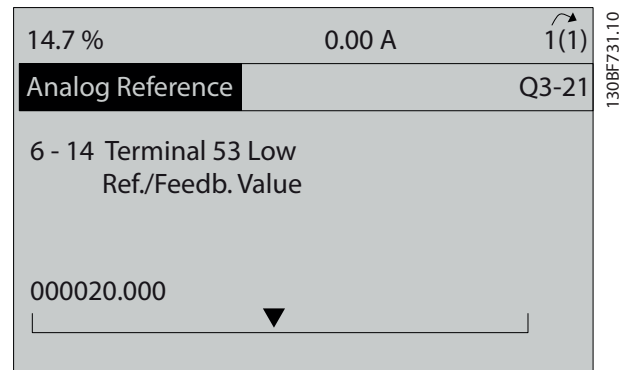
Ilustrasi 6.9 Parameter 6-11 Terminal 53 Tegangan Tinggi

- Pilih parameter 3-03 Referensi Maksimum. Atur referensi konverter frekuensi internal maksimum ke 60 Hz lalu tekan [OK].



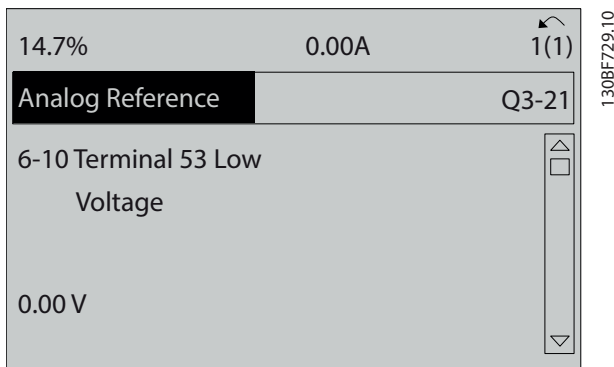
Ilustrasi 6.7 Parameter 3-03 Referensi Maksimum

- Pilih parameter 6-14 Terminal 53 Ref Rdh/Nilai Ump-Balik. Atur referensi kecepatan minimum pada terminal 53 ke 20 Hz lalu tekan [OK].



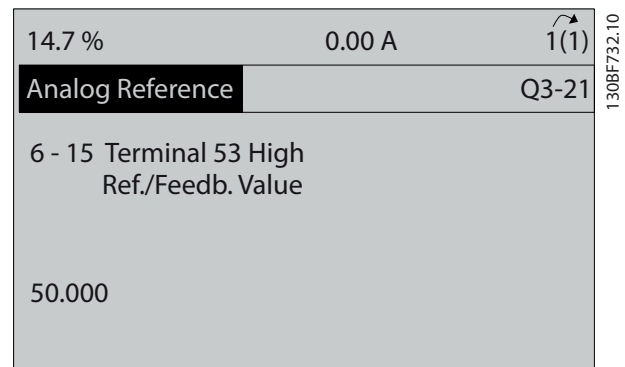
Ilustrasi 6.10 Parameter 6-14 Terminal 53 Ref Rdh/Nilai Ump-Balik

- Pilih parameter 6-10 Terminal 53 Tegangan Rendah. Tetapkan referensi voltase eksternal minimum pada Terminal 53 ke 0 V lalu tekan [OK].



Ilustrasi 6.8 Parameter 6-10 Terminal 53 Tegangan Rendah

- Pilih parameter 6-15 Terminal 53 Ref Tinggi/Nilai Ump-Balik. Atur referensi kecepatan maksimum pada terminal 53 ke 50 Hz lalu tekan [OK].



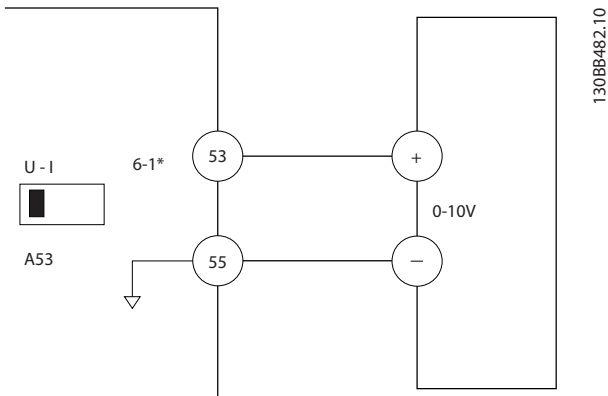
Ilustrasi 6.11 Parameter 6-15 Terminal 53 Ref Tinggi/Nilai Ump-Balik

Setelah perangkat eksternal yang menyediakan sinyal kontrol 0-10V terhubung ke terminal 53, sistem siap beroperasi.

CATATAN!

Dalam *Ilustrasi 6.11*, bilah gulung di sebelah kanan tampilan sekarang berada di bawah. Posisi ini menandakan prosedur sudah selesai.

Ilustrasi 6.12 menampilkan sambungan kabel yang digunakan untuk memungkinkan pengaturan perangkat eksternal.



Ilustrasi 6.12 Contoh Perkabelan untuk Perangkat Eksternal yang Menyediakan Sinyal Kontrol 0-10 V

6

1. Tekan [Main Menu] pada LCP.
2. Pilih 0-** *Operasi/Tampilan* lalu tekan [OK].
3. Pilih 0-0* *Pengaturan Dasar* lalu tekan [OK].
4. Pilih parameter 0-03 *Pengaturan Wilayah* lalu tekan [OK].
5. Pilih [0] *Internasional* atau [1] *Amerika Utara* sesuai kebutuhan lalu tekan [OK]. (Operasi ini mengubah pengaturan standar untuk beberapa parameter dasar).
6. Tekan [Quick Menu] pada LCP kemudian pilih Q2 *Pengaturan Cepat*.
7. Ubah pengaturan parameter berikut dalam *Tabel 6.3* bila perlu. Data motor dapat dilihat pada pelat nama motor.

Parameter	Pengaturan standar
Parameter 0-01 Bahasa	Inggris
Parameter 1-20 Daya Motor [kW]	4.00 kW
Parameter 1-22 Tegangan Motor	400 V
Parameter 1-23 Frekuensi Motor	50 Hz
Parameter 1-24 Arus Motor	9.00 A
Parameter 1-25 Kecepatan Nominal Motor	1420 RPM
Parameter 5-12 Terminal 27 Input Digital	Coast terbalik
Parameter 3-02 Referensi Minimum	0.000 RPM
Parameter 3-03 Referensi Maksimum	1500.000 RPM
Parameter 3-41 Waktu tanjakan Ramp 1	3.00 s
Parameter 3-42 Waktu Turunan Ramp 1	3.00 s
Parameter 3-13 Situs Referensi	Terhubung ke Manual/Otomatis
Parameter 1-29 Penyesuaian Motor Otomatis (AMA)	Mati

Tabel 6.3 Menyiapkan Pengaturan Cepat

6.4.2 Memasukkan Informasi Sistem

CATATAN!

UNDUHAN PERANGKAT LUNAK

Untuk uji coba lewat PC, instal Perangkat Lunak Persiapan MCT 10. Perangkat lunak ini tersedia untuk diunduh (versi dasar) atau pemesanan (versi lanjut, nomor kode 130B1000). Untuk informasi lain dan unduhan, lihat www.danfoss.com/en/service-and-support/downloads/dds/vlt-motion-control-tool-mct-10/.

Langkah-langkah berikut digunakan untuk memasukkan informasi sistem dasar ke konverter. Pengaturan parameter yang direkomendasikan adalah untuk tujuan penyalan pertama dan pemeriksaan. Pengaturan aplikasi dapat berbeda.

CATATAN!

Meski langkah-langkah berikut mengasumsikan penggunaan motor asinkron, motor dengan magnet permanen dapat digunakan. Untuk informasi selengkapnya tentang tipe motor spesifik, lihat bagian *panduan pemrograman* spesifik produk.

CATATAN!

SINYAL INPUT TIDAK ADA

Saat LCP terbaca AUTO REMOTE COASTING atau *alarm 60, Interlock Eksternal*, unit siap untuk dioperasikan tetapi tidak ada sinyal input. Lihat *bab 5.8.4 Mengaktifkan Operasi Motor (Terminal 27)* untuk rincian lengkapnya.

6.4.3 Mengonfigurasi Optimisasi Energi Otomatis

Optimisasi energi otomatis (AEO) adalah sebuah prosedur untuk meminimalkan voltase ke motor, mengurangi konsumsi energi, panas, dan bising.

1. Tekan [Menu Utama].
2. Pilih 1-** *Beban dan Motor* lalu tekan [OK].
3. Pilih 1-0* *Pengaturan Umum* lalu tekan [OK].
4. Pilih *parameter 1-03 Karakteristik Torsi* lalu tekan [OK].
5. Pilih [2] *CT Optim Energi Oto* atau [3] *VT Optim Energi Oto* lalu tekan [OK].

6.4.4 Mengonfigurasi Adaptasi Motor Otomatis

Adaptasi motor otomatis adalah prosedur untuk mengoptimalkan kompatibilitas antara konverter dan motor.

Konverter menggunakan model matematika untuk motor pengatur arus motor output. Prosedur ini juga menguji keseimbangan fasa input tenaga listrik. Di sini, karakteristik motor dibandingkan dengan data yang dimasukkan dalam *parameter 1-20* hingga *1-25*.

CATATAN!

Apabila peringatan atau alarm terjadi, lihat *bab 8.5 Daftar Peringatan dan Alarm*. Motor tertentu tidak dapat menjalankan versi lengkap tes ini. Jika terjadi hal tersebut, atau jika filter output tersambung ke motor, pilih [2] *Aktifkan pengurangan AMA*.

Jalankan prosedur ini dengan motor dingin untuk hasil terbaik.

1. Tekan [Main Menu].
2. Pilih 1-** *Beban dan Motor* lalu tekan [OK].
3. Pilih 1-2* *Data Motor* lalu tekan [OK].
4. Pilih *parameter 1-29 Penyesuaian Motor Otomatis (AMA)* lalu tekan [OK].
5. Pilih [1] *Aktifkan AMA lengkap* dan tekan [OK].
6. Tekan [Hand On] dan tekan [OK].
Tes berjalan secara otomatis dan memberi tanda saat selesai.

6.5 Tes Sebelum Menyalakan Sistem

PERINGATAN

START MOTOR

Tidak memastikan motor, sistem, dan peralatan lain yang tersambung siap untuk dinyalakan dapat mengakibatkan cedera badan atau kerusakan pada peralatan. Sebelum mulai

- Pastikan peralatan aman untuk dioperasikan dalam kondisi apa pun.
- Pastikan mo, sistem, dan peralatan lain yang tersambung siap untuk dinyalakan.

6.5.1 Rotasi Motor

CATATAN!

Jika motor bergerak dalam arah yang salah, peralatan dapat rusak. Sebelum menjalankan unit, periksa rotasi motor dengan menjalankan motor sejenak. Motor berjalan sejenak pada frekuensi 5 Hz atau frekuensi minimum yang ditetapkan dalam *parameter 4-12 Batasan Rendah Kecepatan Motor [Hz]*.

1. Tekan [Hand On]
2. Gerakkan kursor kiri ke sisi kiri titik desimal menggunakan tombol anak panah ke kiri, lalu masukkan RPM yang akan memutar motor secara perlahan.
3. Tekan [OK].
4. Jika arah putaran motor keliru, atur *parameter 1-06 Searah Jarum Jam* ke [1] *Balik*.

6.5.2 Rotasi Pengkode

Jika menggunakan umpan-balik pengkode, lakukan beberapa langkah berikut:

1. Pilih [0] *Loop Terbuka a* pada *parameter 1-00 Mode Konfigurasi*.
2. Pilih [1] *24 V encoder (pengkode 24 V)* di *parameter 7-00 PID Kecepatan Sumber Umpan Balik*.
3. Tekan [Hand On]
4. Tekan [►] untuk referensi kecepatan positif (*parameter 1-06 Searah Jarum Jam* di [0]* *Normal*).
5. Pada *parameter 16-57 Feedback [RPM]*, pastikan umpan balik positif.

Untuk informasi lain tentang opsi pengkode, lihat manual opsi.

CATATAN!**UMPAN-BALIK NEGATIF**

Apabila umpan-balik negatif, sambungan encoder salah. Gunakan *parameter 5-71 Term 32/33 Arah encoder or parameter 17-60 Arah Umpan Balik* untuk membalikkan arah, atau balik kabel pengkode. *Parameter 17-60 Arah Umpan Balik* hanya tersedia dengan opsi VLT® Encoder Input MCB 102.

6.6 Penyalan Sistem

PERINGATAN!**START MOTOR**

Tidak memastikan motor, sistem, dan peralatan lain yang tersambung siap untuk dinyalakan dapat mengakibatkan cedera badan atau kerusakan pada peralatan. Sebelum mulai

- Pastikan peralatan aman untuk dioperasikan dalam kondisi apa pun.
- Pastikan mo, sistem, dan peralatan lain yang tersambung siap untuk dinyalakan.

Prosedur pada bagian ini mengharuskan penyelesaian pemrograman sambungan dan aplikasi rancangan pengguna. Sebaiknya laksanakan prosedur berikut setelah aplikasi selesai disiapkan.

1. Tekan [Auto On]
2. Terapkan perintah jalankan eksternal. Contoh perintah jalankan eksternal adalah saklar, tombol, atau kontroler logik terprogram (PLC).
3. Sesuaikan referensi kecepatan pada seluruh rentang kecepatan.
4. Pastikan sistem bekerja semestinya dengan memeriksa level suara dan getaran motor.
5. Hentikan perintah jalankan eksternal.

Apabila peringatan atau alarm terjadi, lihat *bab 8.5 Daftar Peringatan dan Alarm*.

6.7 Pengaturan Parameter

CATATAN!**PENGATURAN REGIONAL**

Beberapa parameter memiliki pengaturan standar yang berbeda untuk internasional atau Amerika Utara. Untuk daftar berbagai nilai standar, lihat *bab 10.2 International/ North American Default Parameter Settings (Pengaturan Parameter Standar Internasional/Amerika Utara)*.

Untuk memilih pemrograman yang tepat untuk aplikasi tertentu dibutuhkan pengaturan beberapa fungsi parameter. Rincian parameter dapat dilihat dalam *panduan pemrograman*.

Pengaturan parameter disimpan secara internal dalam konverter, sehingga memberikan keuntungan sebagai berikut:

- Pengaturan parameter dapat diunggah ke memori LCP dan disimpan sebagai cadangan.
- Lebih dari satu unit dapat diprogram dengan cepat dengan menghubungkan LCP ke unit dan mengunduh pengaturan parameter yang tersimpan.
- Pengaturan yang disimpan dalam LCP tidak akan berubah saat pengaturan standar pabrik dipulihkan.
- Perubahan terhadap pengaturan standar juga program apa pun yang dimasukkan ke parameter disimpan dan dapat dilihat dalam menu cepat. Lihat *bab 3.6 Panel Kontrol Lokal (LCP)*.

6.7.1 Mengunggah dan Mengunduh Pengaturan Parameter

Konverter beroperasi menggunakan parameter yang disimpan pada kartu kontrol, yang ada di dalam konverter. Fungsi unggah dan unduh memindahkan parameter antara kartu kontrol dan LCP.

1. Tekan [Off].
2. Buka *parameter 0-50 Copy LCP* lalu tekan [OK].
3. Pilih 1 dari yang berikut:
 - 3a Untuk mengunggah data dari kartu kontrol ke LCP, pilih [1] *Semua ke LCP*.
 - 3b Untuk mengunduh data dari LCP ke kartu kontrol, pilih [2] *Semua dari LCP*.
4. Tekan [OK]. Bilah kemajuan menampilkan proses pengunggahan atau pengunduhan.
5. Tekan [Hand On] atau [Auto On].

6.7.2 Memulihkan Pengaturan Standar Pabrik

CATATAN!

KEHILANGAN DATA

Kehilangan data pemrograman, motor, pelokalan, dan catatan monitoring terjadi saat pengaturan standar dipulihkan. Untuk membuat cadangan, unggah data ke LCP sebelum inisialisasi. Lihat *bab 6.7.1 Mengunggah dan Mengunduh Pengaturan Parameter*.

Pulihkan pengaturan parameter standar dengan menginisialisasi unit. Inisialisasi dapat dilakukan lewat *parameter 14-22 Modus Operasi* atau secara manual.

Parameter 14-22 Modus Operasi tidak mereset pengaturan seperti berikut:

- Jam pengoperasian.
- Opsi komunikasi seri
- Pengaturan menu pribadi.
- Log kesalahan, log alarm, dan fungsi monitoring lainnya.

Saran inisialisasi

1. Tekan [Main Menu] dua kali untuk mengakses parameter.
2. Buka *parameter 14-22 Modus Operasi* lalu tekan [OK].
3. Gulung ke *Inisialisasi* lalu tekan [OK]
4. Matikan daya ke unit dan tunggu sampai layar mati.
5. Alirkan daya ke unit. Pengaturan parameter standar dipulihkan selama penyalaan. Penyalaan perlu waktu agak lama dari biasanya.
6. Setelah *alarm 80, Konverter dinisialisasi ke nilai standar* muncul, tekan [Reset]

Inisialisasi manual

Inisialisasi manual mereset semua pengaturan pabrik kecuali pengaturan berikut:

- *Parameter 15-00 Jam Pengoperasian.*
- *Parameter 15-03 Penyalaan.*
- *Parameter 15-04 Kelebihan Suhu.*
- *Parameter 15-05 Keleb. Tegangan.*

Untuk melakukan inisialisasi manual:

1. Matikan daya ke unit dan tunggu sampai layar mati.
2. Tekan dan tahan [Status], [Main Menu], dan [OK] secara bersamaan sambil mengalirkan daya ke unit (sekitar 5 detik sampai terdengar bunyi klik dan kipas mulai berputar). Penyalaan perlu waktu agak lama dari biasanya.

7 Contoh Konfigurasi Perkawatan

Contoh di bagian ini dimaksudkan sebagai referensi cepat untuk aplikasi umum.

- Pengaturan parameter adalah nilai standar regional kecuali dinyatakan lain (dipilih di parameter 0-03 Pengaturan Wilayah).
- Parameter yang berhubungan dengan terminal dan pengaturannya ditampilkan di sebelah gambar.
- Pengaturan saklar yang disyaratkan untuk terminal analog A53 atau A54 juga ditampilkan.

CATATAN!

Saat fitur STO opsional tidak digunakan, dibutuhkan kabel jumper antara terminal 12 (atau 13) dan terminal 37 untuk mengoperasikan konverter menggunakan nilai pemrograman standar pabrik.

7

7.1 Perkawatan untuk Kontrol Kecepatan Sempal Terbuka

Parameter	
Fungsi	Pengaturan
Parameter 6-10 Terminal 53 Tegangan Rendah	0.07 V*
Parameter 6-11 Terminal 53 Tegangan Tinggi	10 V*
Parameter 6-14 Terminal 53 Ref Rdh/Nilai Ump-Balik	0 Hz
Parameter 6-15 Terminal 53 Ref Tinggi/Nilai Ump-Balik	50 Hz
* = Nilai standar	
Catatan/komentar: Asumsi adalah input 0 V DC = kecepatan 0 Hz dan input 10 V DC = kecepatan 50 Hz.	

Tabel 7.1 Referensi Kecepatan Analog (Voltase)

Parameter	
Fungsi	Pengaturan
Parameter 6-12 Terminal 53 Arus Rendah	4 mA*
Parameter 6-13 Terminal 54 Arus Tinggi	20 mA*
Parameter 6-14 Terminal 53 Ref Rdh/Nilai Ump-Balik	0 Hz
Parameter 6-15 Terminal 53 Ref Tinggi/Nilai Ump-Balik	50 Hz
* = Nilai standar	
Catatan/komentar: Asumsi adalah input 4 mA = kecepatan 0 Hz dan input 20 mA = kecepatan 50 Hz.	

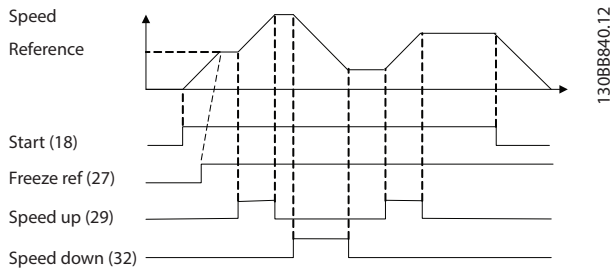
Tabel 7.2 Referensi Kecepatan Analog (Arus)

Parameter	
Fungsi	Pengaturan
Parameter 6-12 Terminal 53 Arus Rendah	4 mA*
Parameter 6-13 Terminal 54 Arus Tinggi	20 mA*
Parameter 6-14 Terminal 53 Ref Rdh/Nilai Ump-Balik	0 Hz
Parameter 6-15 Terminal 53 Ref Tinggi/Nilai Ump-Balik	50 Hz
* = Nilai standar	
Catatan/komentar: Asumsi adalah input 0 V DC = kecepatan 0 RPM dan input 10 V DC = kecepatan 1500 RPM.	

Tabel 7.3 Referensi Kecepatan (Menggunakan Potensiometer Manual)

		Parameter	
		Fungsi	Pengaturan
	Parameter 5-10	[8] Start*	
	Terminal 18		
	Input Digital		
	Parameter 5-12	[19] Referensi Berhenti	
	Terminal 27		
	Input Digital		
Parameter 5-13	[21] Menaikkan Kecepatan		
Terminal 29			
Input Digital			
Parameter 5-14	[22] Menurunkan Kecepatan		
Terminal 32			
Input Digital			
* = Nilai standar			
Catatan/komentar:			

Tabel 7.4 Menaikkan Kecepatan/Menurunkan Kecepatan

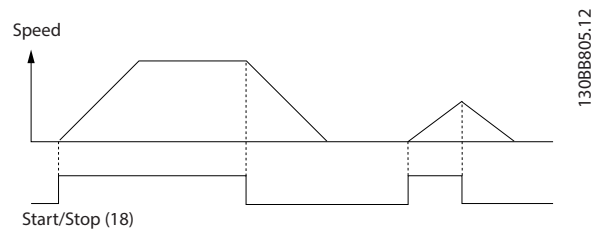


Ilustrasi 7.1 Menaikkan Kecepatan/Menurunkan Kecepatan

7.2 Perkwatan untuk Mulai/Berhenti

		Parameter	
		Fungsi	Pengaturan
	Parameter 5-10	[8] Start*	
	Terminal 18		
	Input Digital		
	Parameter 5-12	[0] Tidak ada operasi	
	Terminal 27		
	Input Digital		
	Parameter 5-19	[1] Alarm Berhenti Aman	
	Terminal 37		
	Input Digital		
	* = Nilai standar		
Catatan/komentar:		Apabila parameter 5-12 Terminal 27 Input Digital diatur ke [0] Tidak ada Operasi, kabel jumper ke terminal 27 tidak diperlukan.	

Tabel 7.5 Perintah Mulai/Berhenti dengan Opsi Safe Torque Off

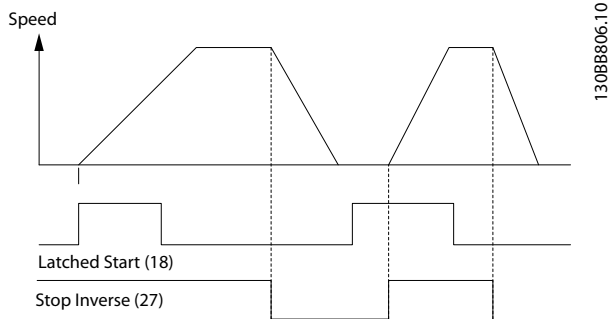


Ilustrasi 7.2 Perintah Mulai/Berhenti dengan Safe Torque Off

7

		Parameter	
FC		Fungsi	Pengaturan
+24 V	12	Parameter 5-10	[9] Start terkunci
+24 V	13	Terminal 18	
D IN	18	Input Digital	
D IN	19	Parameter 5-12	[6] Stop terbalik
COM	20	Terminal 27	
D IN	27	Input Digital	
D IN	29	* = Nilai standar	
D IN	32	Catatan/komentar:	
D IN	33		
D IN	37		
+10 V	50		
A IN	53		
A IN	54		
COM	55		
A OUT	42		
COM	39		

Tabel 7.6 Pulsa Mulai/Berhenti



Ilustrasi 7.3 Start Terkunci/Stop Inverse

		Parameter	
FC		Fungsi	Pengaturan
+24 V	12	Parameter 5-10	[8] Start
+24 V	13	Terminal 18	
D IN	18	Input Digital	
D IN	19	Parameter 5-11	[10] Reversi
COM	20	Terminal 19	
D IN	27	Input Digital	
D IN	29	Parameter 5-12	[0] Tidak ada operasi
D IN	32	Terminal 27	
D IN	33	Input Digital	
+10 V	50	Parameter 5-14	[16] Preset ref bit 0
A IN	53	Terminal 32	
A IN	54	Input Digital	
COM	55	Parameter 5-15	[17] Preset ref bit 1
A OUT	42	Terminal 33	
COM	39	Input Digital	
		Parameter 3-10	Referensi preset
		Preset ref. 0	25%
		Preset ref. 1	50%
		Preset ref. 2	75%
		Preset ref. 3	100%
		* = Nilai standar	
		Catatan/komentar:	

Tabel 7.7 Mulai/Berhenti dengan Mundur dan 4 Kecepatan Preset

7.3 Perkabelan untuk Reset Alarm Eksternal

		Parameter	
FC		Fungsi	Pengaturan
+24 V	12	Parameter 5-11	[1] Reset
+24 V	13	Terminal 19	
D IN	18	Input Digital	
D IN	19	* = Nilai standar	
COM	20	Catatan/komentar:	
D IN	27		
D IN	29		
D IN	32		
D IN	33		
D IN	37		
+10 V	50		
A IN	53		
A IN	54		
COM	55		
A OUT	42		
COM	39		

Tabel 7.8 Reset Alarm Eksternal

7.4 Perkwatan untuk Termistor Motor

PERINGATAN

INSULASI TERMISTOR

Risiko cedera badan atau kerusakan peralatan.

- Untuk memenuhi persyaratan insulasi PELV, gunakan termistor dengan insulasi berpenguat atau ganda saja.

		Parameter																																			
		Fungsi	Pengaturan																																		
<table border="1"> <thead> <tr> <th colspan="2">VLT</th> </tr> </thead> <tbody> <tr><td>+24 V</td><td>12</td></tr> <tr><td>+24 V</td><td>13</td></tr> <tr><td>D IN</td><td>18</td></tr> <tr><td>D IN</td><td>19</td></tr> <tr><td>COM</td><td>20</td></tr> <tr><td>D IN</td><td>27</td></tr> <tr><td>D IN</td><td>29</td></tr> <tr><td>D IN</td><td>32</td></tr> <tr><td>D IN</td><td>33</td></tr> <tr><td>D IN</td><td>37</td></tr> <tr><td>+10 V</td><td>50</td></tr> <tr><td>A IN</td><td>53</td></tr> <tr><td>A IN</td><td>54</td></tr> <tr><td>COM</td><td>55</td></tr> <tr><td>A OUT</td><td>42</td></tr> <tr><td>COM</td><td>39</td></tr> </tbody> </table>		VLT		+24 V	12	+24 V	13	D IN	18	D IN	19	COM	20	D IN	27	D IN	29	D IN	32	D IN	33	D IN	37	+10 V	50	A IN	53	A IN	54	COM	55	A OUT	42	COM	39	<p><i>Parameter 1-90</i> <i>Proteksi pd</i> <i>termal motor</i></p>	<p>[2] Trip Thermistor</p>
VLT																																					
+24 V	12																																				
+24 V	13																																				
D IN	18																																				
D IN	19																																				
COM	20																																				
D IN	27																																				
D IN	29																																				
D IN	32																																				
D IN	33																																				
D IN	37																																				
+10 V	50																																				
A IN	53																																				
A IN	54																																				
COM	55																																				
A OUT	42																																				
COM	39																																				
		<p><i>Parameter 1-93</i> <i>Sumber</i> <i>Termistor</i></p>	<p>[1] Input analog 53</p>																																		
		* = Nilai standar																																			
		<p>Catatan/komentar: Jika hanya peringatan yang diinginkan, atur <i>parameter 1-90 Proteksi pd termal motor</i> ke [1] Peringatan termistor.</p>																																			

Tabel 7.9 Termistor Motor

7.5 Perkwatan untuk Regenerasi

		Parameter																																			
		Fungsi	Pengaturan																																		
<table border="1"> <thead> <tr> <th colspan="2">FC</th> </tr> </thead> <tbody> <tr><td>+24 V</td><td>12</td></tr> <tr><td>+24 V</td><td>13</td></tr> <tr><td>D IN</td><td>18</td></tr> <tr><td>D IN</td><td>19</td></tr> <tr><td>COM</td><td>20</td></tr> <tr><td>D IN</td><td>27</td></tr> <tr><td>D IN</td><td>29</td></tr> <tr><td>D IN</td><td>32</td></tr> <tr><td>D IN</td><td>33</td></tr> <tr><td>D IN</td><td>37</td></tr> <tr><td>+10 V</td><td>50</td></tr> <tr><td>A IN</td><td>53</td></tr> <tr><td>A IN</td><td>54</td></tr> <tr><td>COM</td><td>55</td></tr> <tr><td>A OUT</td><td>42</td></tr> <tr><td>COM</td><td>39</td></tr> </tbody> </table>		FC		+24 V	12	+24 V	13	D IN	18	D IN	19	COM	20	D IN	27	D IN	29	D IN	32	D IN	33	D IN	37	+10 V	50	A IN	53	A IN	54	COM	55	A OUT	42	COM	39	<p><i>Parameter 1-90</i> <i>Proteksi pd</i> <i>termal motor</i></p>	<p>100%*</p>
FC																																					
+24 V	12																																				
+24 V	13																																				
D IN	18																																				
D IN	19																																				
COM	20																																				
D IN	27																																				
D IN	29																																				
D IN	32																																				
D IN	33																																				
D IN	37																																				
+10 V	50																																				
A IN	53																																				
A IN	54																																				
COM	55																																				
A OUT	42																																				
COM	39																																				
		* = Nilai standar																																			
		<p>Catatan/komentar: Untuk menonaktifkan regenerasi, turunkan <i>parameter 1-90 Proteksi pd termal motor</i> ke 0%. Jika aplikasi menggunakan daya pengereman motor dan regeneration tidak diaktifkan, unit akan anjlok.</p>																																			

Tabel 7.10 Regenerasi

8 Pemeliharaan, Diagnostik, dan Pemecahan Masalah

8.1 Perawatan dan Servis

Bab ini berisi:

- Panduan perawatan dan servis.
- Pesan Status
- Peringatan dan alarm.
- Pemecahan masalah dasar.

Dalam kondisi pengoperasian dan profil beban normal, konverter tidak membutuhkan perawatan selama masa pakai yang ditentukan. Untuk mencegah kerusakan, bahaya, dan kerusakan, periksa konverter secara teratur tergantung kondisi pengoperasiannya. Ganti komponen yang aus atau rusak dengan suku cadang asli atau standar. Untuk servis dan dukungan, lihat www.danfoss.com/en/service-and-support/.

8

PERINGATAN

START TIDAK DISENGAJA

Saat konverter terhubung ke sumber listrik AC, catu daya DC, atau pembagi beban, motor dapat menyala kapan saja. Start tanpa sengaja selama pemrograman, servis, atau perbaikan dapat mengakibatkan kematian, cedera serius atau kerusakan harta benda. Motor dapat dinyalakan dengan saklar eksternal, perintah fieldbus, sinyal referensi input dari LCP atau LOP, lewat operasi jarak jauh menggunakan Perangkat Lunak Persiapan MCT 10, atau setelah gangguan teratasi.

Untuk mencegah motor menyala tanpa sengaja:

- Tekan [Off/Reset] pada LCP sebelum memprogram parameter.
- Lepas kabel konverter dari sumber listrik.
- Sambung kabel dan rakit konverter, motor, dan peralatan apa pun yang terhubung ke konverter secara sempurna sebelum menghubungkan konverter ke sumber listrik AC, catu daya DC, atau pembagi beban.

8.2 Panel Akses Unit Pendingin

Konverter dapat dipesan dengan panel akses opsional pada bagian belakang unit. Lewat panel ini, Anda dapat mengakses unit pendingin dan membuang debu yang menumpuk di sana.

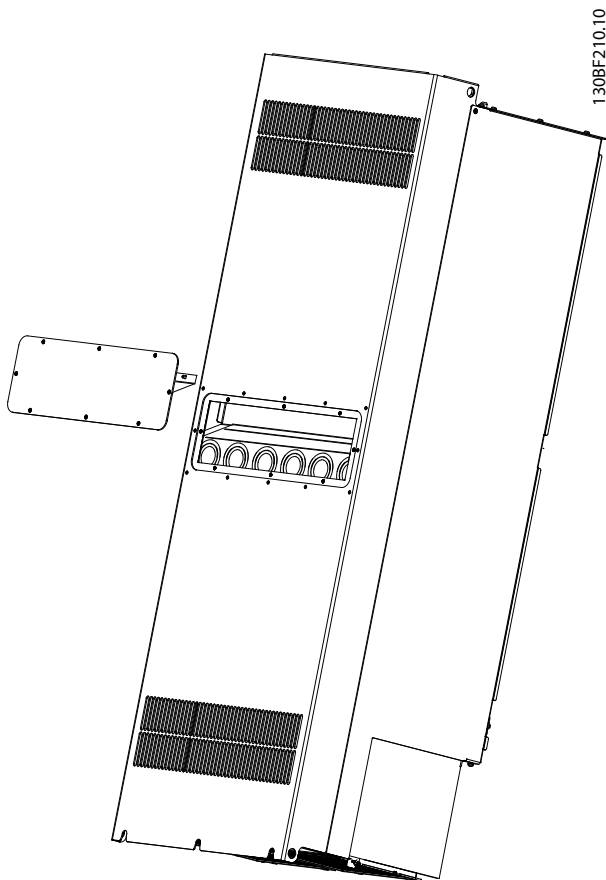
8.2.1 Melepas Panel Akses Unit Pendingin

CATATAN!

KERUSAKAN UNIT PENDINGIN

Penggunaan pengencang selain yang disertakan bersama unit pendingin dapat merusak sirip pendingin unit pendingin.

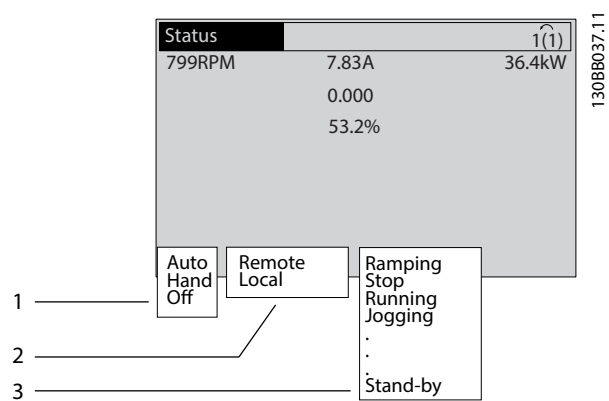
1. Matikan daya ke konverter dan tunggu 40 menit untuk mengosongkan kapasitor sepenuhnya. Lihat *bab 2 Keselamatan*.
2. Atur konverter sedemikian rupa sehingga bagian belakang mudah diakses.
3. Lepas ke 8 pengencang M5 dari panel akses di belakang penutup dengan obeng heksa 3 mm.
4. Periksa tepi-tepi depan unit pemanas apakah rusak atau kotor.
5. Singkirkan debu atau kotoran dengan vakum.
6. Pasang kembali panel dan kencangkan bagian belakang penutup dengan ke 8 pengencang tadi. Kencangkan pengencang menurut *bab 9.10.1 Rating Torsi Pengencangan*.



Ilustrasi 8.1 Panel Akses Unit Pendingin dilepas dari Bagian Belakang Konverter

8.3 Pesan Status

Saat konverter dalam mode status, pesan status muncul secara otomatis pada baris bawah tampilan LCP. Lihat *Ilustrasi 8.2*. Pesan status dijelaskan dalam *Tabel 8.1* – *Tabel 8.3*.



1	Dari mana perintah mulai/berhenti berasal. Lihat <i>Tabel 8.1</i> .
2	Dari mana kontrol kecepatan berasal. Lihat <i>Tabel 8.2</i> .
3	Menyediakan status konverter. Lihat <i>Tabel 8.3</i> .

Ilustrasi 8.2 Tampilan Status

CATATAN!

Dalam mode otomatis/jarak jauh, konverter memerlukan perintah eksternal untuk menjalankan fungsi.

Tabel 8.1 ke *Tabel 8.3* untuk mengetahui arti pesan status yang ditampilkan.

Mati	Konverter tidak bereaksi terhadap sinyal kontrol apa pun sampai [Auto On] atau [Hand On] ditekan.
Otomatis	Perintah mulai/berhenti dikirim via terminal kontrol dan/atau komunikasi seri.
Manual	Tombol navigasi pada LCP dapat digunakan untuk mengontrol konverter. Perintah berhenti, reset, balik, rem DC, dan sinyal lain yang dikirim ke terminal kontrol mengalahkan kontrol lokal.

Tabel 8.1 Modus Operasi

Jarak Jauh	Referensi kecepatan diberikan dari <ul style="list-style-type: none"> • Sinyal eksternal • Komunikasi serial. • Referensi preset internal.
Lokal	Konverter menggunakan nilai referensi dari LCP.

Tabel 8.2 Situs Referensi

Rem AC	Rem AC dipilih dalam <i>parameter 2-10 Fungsi Brake</i> . Rem AC menambah kekuatan magnet motor untuk menurunkan kecepatan secara terkontrol.
AMA selesai OK	Adaptasi Motor Otomatis (AMA) berhasil dilaksanakan.
AMA siap	AMA siap dimulai. Untuk memulai, tekan [Hand On]
AMA berjalan	AMA sedang berlangsung.
Pengereman	Unit pengereman sedang beroperasi. Resistor rem menyerap energi generatif.
Pengereman maks.	Unit pengereman sedang beroperasi. Batas daya untuk resistor rem yang ditentukan di <i>parameter 2-12 Batas Daya Brake (kW)</i> telah tercapai.
Coast	<ul style="list-style-type: none"> [2] <i>Coast inverse</i> dipilih sebagai salah satu fungsi untuk input digital (<i>grup parameter 5-1* Digital Input</i>). Terminal terkait tidak tersambung. Coast diaktifkan lewat komunikasi seri.
Deselerasi terkontrol	<p>[1] <i>Deselerasi terkontrol</i> dipilih dalam <i>parameter 14-10 Kegagalan di Sumber</i>.</p> <ul style="list-style-type: none"> Voltase sumber listrik kurang dari nilai yang ditetapkan dalam <i>parameter 14-11 Teg. di Smb. pd Smb. Krusak</i>. karena sumber listrik bermasalah. Konverter mengurangi kecepatan motor menggunakan deselerasi terkontrol.
Arus tinggi	Arus output konverter lebih tinggi dari batas yang ditentukan dalam <i>parameter 4-51 Arus Peringatan Tinggi</i> .
Arus rendah	Arus output konverter lebih rendah dari batas yang ditentukan dalam <i>parameter 4-52 Kecepatan Peringatan Rendah</i> .
DC hold	DC hold dipilih dalam <i>parameter 1-80 Fungsi saat Stop</i> dan perintah berhenti aktif. Motor ditahan dengan arus DC yang ditetapkan dalam <i>parameter 2-00 Arus Penahan DC</i> .
DC stop	<p>Motor ditahan dengan arus DC yang ditetapkan dalam (<i>parameter 2-01 Arus Brake DC</i>) selama jangka waktu tertentu (<i>parameter 2-02 Waktu Pengereman DC</i>).</p> <ul style="list-style-type: none"> Rem DC diaktifkan dalam <i>parameter 2-03 Kecepatan Penyelaan Rem DC [RPM]</i> dan perintah berhenti aktif. Rem DC (inversi) dipilih sebagai salah satu fungsi untuk input digital (<i>grup parameter 5-1* Digital Input</i>). Terminal terkait tidak aktif. Rem DC diaktifkan via komunikasi seri.

Umpan balik tinggi	Jumlah semua umpan balik aktif melebihi batas umpan balik yang ditetapkan dalam <i>parameter 4-57 Peringatan Umpan Balik Tinggi</i> .
Umpan balik rendah	Jumlah semua umpan balik aktif di bawah batas umpan balik yang ditetapkan dalam <i>parameter 4-56 Peringatan Umpan Balik Rendah</i> .
Freeze output	<p>Referensi jarak jauh aktif, yang menahan kecepatan sekarang.</p> <ul style="list-style-type: none"> [20] <i>Tahan Output</i> dipilih sebagai salah satu fungsi untuk input digital (<i>grup parameter 5-1* Digital Input</i>). Terminal terkait aktif. Kontrol kecepatan hanya dapat dilakukan dengan menambah dan mengurangi fungsi terminal. Tahan kecepatan diaktifkan via komunikasi seri.
Permintaan tahan output	Perintah tahan output telah diberikan, tapi motor tetap berhenti sampai sinyal izin berjalan diterima.
Tahan ref.	[19] <i>Tahan Referensi</i> dipilih sebagai salah satu fungsi untuk input digital (<i>grup parameter 5-1* Digital Input</i>). Terminal terkait aktif. Konverter menyimpan referensi aktual. Referensi sekarang hanya dapat diubah dengan menambah dan mengurangi kecepatan fungsi terminal.
Permintaan jog	Perintah jog sudah diberikan, tetapi motor tetap berhenti sampai sinyal izin berjalan diterima lewat input digital.
Jogging	<p>Motor berjalan seperti sudah diprogram dalam <i>parameter 3-19 Kecepatan Jog [RPM]</i>.</p> <ul style="list-style-type: none"> [14] <i>Jog</i> dipilih sebagai salah satu fungsi untuk input digital (<i>grup parameter 5-1* Digital Input</i>). Terminal terkait (contohnya, terminal 29) aktif. Fungsi jog diaktifkan via komunikasi seri. Fungsi jog dipilih sebagai salah satu reaksi untuk fungsi monitoring (misalnya, Tidak ada sinyal). Fungsi monitoring aktif.
Pemeriksaan motor	Dalam <i>parameter 1-80 Fungsi saat Stop</i> , [2] <i>Pemeriksaan motor</i> dipilih. Perintah berhenti aktif. Untuk memastikan motor tersambung ke konverter, arus uji permanen dialirkan ke motor.
Kontrol OVC	Kontrol kelebihan voltase diaktifkan dalam <i>parameter 2-17 Pengontrol tegangan berlebih</i> , [2] <i>Diaktifkan</i> . Motor yang tersambung mengalirkan energi generatif ke konverter. Kontrol kelebihan voltase menyesuaikan rasio V/Hz untuk menjalankan motor dalam mode terkontrol dan mencegah konverter anjlok.

Unit daya mati	(Untuk konverter yang dilengkapi catu daya eksternal 24 V DC saja.) Aliran listrik ke konverter dihentikan, tapi kartu kontrol menerima daya dari catu eksternal 24 V DC.
Mode perlindungan	<p>Mode perlindungan aktif. Unit telah mendeteksi status kritis (kelebihan arus atau voltase).</p> <ul style="list-style-type: none"> • Untuk mencegah konverter anjlok, frekuensi pengaktifan diturunkan menjadi 1500 kHz jika <i>parameter 14-55 Filter Keluaran</i> diatur ke [2] <i>Filter Gelombang Sinus Terpasang</i>. Cara lainnya adalah dengan menurunkan frekuensi pengaktifan ke 1000 Hz. • Jika memungkinkan, mode perlindungan berakhir setelah sekitar 10 d. • Modus perlindungan dapat dibatasi di <i>parameter 14-26 Pnunda.Trip pd Krusak Pmbk..</i>
QStop	<p>Motor dideselerasi menggunakan <i>parameter 3-81 Waktu Ramp Stop Cepat</i>.</p> <ul style="list-style-type: none"> • [4] <i>Quick stop inverse</i> dipilih sebagai salah satu fungsi untuk input digital (<i>grup parameter 5-1* Digital Input</i>). Terminal terkait tidak aktif. • Fungsi berhenti cepat diaktifkan via komunikasi seri.
Akselerasi/Deselerasi	Motor menambah/mengurangi kecepatan menggunakan fungsi akselerasi/deselerasi aktif. Reference, atau nilai batas, atau berhenti diam belum tercapai.
Ref. tinggi	Jumlah semua referensi aktif di bawah batas referensi yang ditetapkan dalam <i>parameter 4-55 Peringatan Referensi Tinggi</i> .
Ref. rendah	Jumlah semua referensi aktif melampaui batas referensi yang ditetapkan dalam <i>parameter 4-54 Peringatan Referensi Rendah</i> .
Jalan pd ref	Konverter berjalan dalam rentang referensi. Nilai umpan-balik sama dengan nilai setpoint.
Permintaan jalan	Perintah jalan sudah diberikan, tetapi motor tetap berhenti sampai sinyal izin berjalan diterima lewat input digital.
Berjalan	Konverter menggerakkan motor.
Mode tidur	Fungsi hemat energi diaktifkan. Jika fungsi ini diaktifkan artinya sekarang motor telah berhenti, tapi dapat menyala lagi secara otomatis saat diperlukan.
Kecepatan tinggi	Kecepatan motor lebih tinggi daripada nilai yang ditetapkan dalam <i>parameter 4-53 Kecepatan Peringatan Tinggi</i> .
Kecepatan rendah	Kecepatan motor lebih rendah daripada nilai yang ditetapkan dalam <i>parameter 4-52 Kecepatan Peringatan Rendah</i> .

Siaga	Dalam mode penyalaaan otomatis, konverter menyalakan motor dengan sinyal mulai dari input digital atau komunikasi seri.
Penundaan start	Dalam <i>parameter 1-71 Penundaan start</i> , waktu tunda start diatur. Perintah mulai diaktifkan dan motor menyala setelah waktu tunda start berakhir.
Start maju/mundur	[12] <i>Aktifkan Start Majudan</i> [13] <i>Aktifkan Start Mundur</i> dipilih sebagai fungsi untuk 2 input digital berbeda (<i>grup parameter 5-1* Digital Input</i>). Motor menyala maju atau mundur tergantung terminal mana yang diaktifkan.
Berhenti	Konverter telah menerima perintah berhenti dari 1 dari yang berikut: <ul style="list-style-type: none"> • LCP. • Input digital. • Komunikasi serial.
Trip	Alarm muncul dan motor berhenti. Setelah penyebab alarm diatasi, reset konverter dengan salah satu cara berikut: <ul style="list-style-type: none"> • Menekan [Reset]. • Dari jauh lewat terminal kontrol. • Lewat komunikasi seri. <p>Menekan [Reset] atau dari jauh lewat terminal kontrol atau via komunikasi seri.</p>
Kunci anjlok	Alarm muncul dan motor berhenti. Setelah penyebab alarm diatasi, matikan lalu alirkan kembali daya ke konverter. Reset konverter secara manual lewat 1 dari beberapa cara berikut: <ul style="list-style-type: none"> • Menekan [Reset]. • Dari jauh lewat terminal kontrol. • Lewat komunikasi seri.

Tabel 8.3 Status Operasi

8.4 Jenis Peringatan dan Alarm

Perangkat lunak konverter mengeluarkan peringatan dan alarm untuk membantu mendiagnosis masalah. Nomor peringatan atau alarm muncul dalam LCP.

Peringatan

Peringatan menandakan adanya ketidaknormalan kondisi pengoperasian yang memicu alarm. Peringatan berhenti setelah abnormalitas kondisi dihilangkan atau teratasi.

Alarm

Alarm menandakan adanya masalah yang perlu segera mendapat perhatian. Masalah selalu memicu konverter anjlok atau terkunci mati. Reset konverter setelah alarm teratasi.

Reset konverter dengan salah satu dari 4 cara berikut:

- Tekan [Reset]/[Off/Reset].
- Perintah input reset digital.
- Perintah input reset komunikasi seri.
- Reset otomatis.

Trip

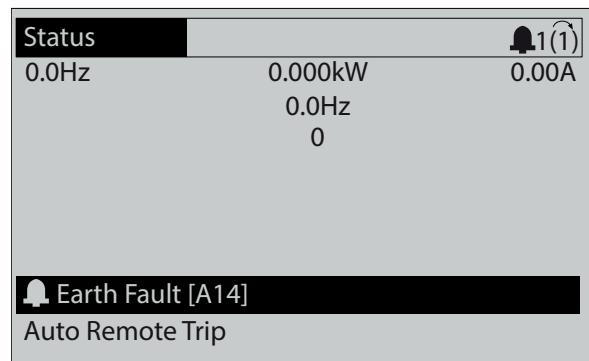
Saat anjlok, konverter menunda operasi untuk mencegah kerusakan pada dirinya sendiri dan peralatan lain. Saat terjadi anjlok, motor melambat kemudian berhenti. Logik konverter terus beroperasi dan memonitor status konverter. Setelah kondisi bermasalah teratasi, konverter siap direset.

Kunci anjlok

Saat terkunci karena anjlok, konverter menunda operasi untuk mencegah kerusakan pada dirinya sendiri dan peralatan lain. Saat terkunci karena anjlok, motor melambat kemudian berhenti. Logik konverter terus beroperasi dan memonitor status konverter. Konverter memulai kunci anjlok hanya saat terjadi masalah serius yang dapat merusak konverter atau peralatan lain. Setelah masalah selesai, matikan lalu alirkan kembali daya input sebelum mereset konverter.

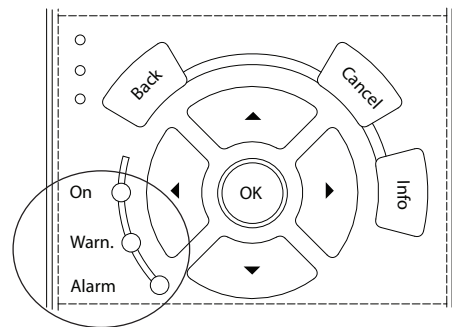
Tampilan peringatan dan alarm

- Sebuah peringatan ditampilkan pada LCP bersama nomornya.
- Alarm berkedip bersama nomornya.



Ilustrasi 8.3 Contoh Alarm

Selain teks dan kode alarm pada LCP, ada 3 lampu indikator status.



	Lampu indikator peringatan	Lampu indikator alarm
Peringatan	Menyala	Mati
Alarm	Mati	Nyala (berkedip)
Kunci anjlok	Menyala	Nyala (berkedip)

Ilustrasi 8.4 Lampu Indikator Status

8.5 Daftar Peringatan dan Alarm

Informasi peringatan dan alarm berikut menjelaskan masing-masing kondisi peringatan atau alarm, kemungkinan penyebab kondisi tersebut, serta saran rinci tentang prosedur mengatasi atau memecahkannya.

PERINGATAN 1, 10 Volt rendah

Tegangan kartu kontrol kurang dari 10 V dari terminal 50. Kurangi beban dari terminal 50, karena catu 10 V kelebihan beban. Maksimum 15 mA atau minimum 590 Ω.

Arus pendek pada potensiometer yang tersambung atau akibat kesalahan penyambungan potensiometer dapat mengakibatkan kondisi ini.

Pemecahan masalah

- Lepas kabel dari terminal 50. Jika peringatan hilang, masalahnya ada pada sambungan kabel. Jika peringatan tidak hilang, ganti kartu kontrol.

PERINGATAN/ALARM 2, Kesalahan zero aktif

Peringatan atau alarm ini hanya muncul apabila diprogram di *parameter 6-01 Fungsi Istirahat arus/teg. t'lalu rdh.* Sinyal pada 1 input analog kurang dari 50% nilai minimum yang diprogram untuk input tersebut. Sambungan putus atau masalah pada perangkat pengirim sinyal ini dapat mengakibatkan kondisi tersebut.

Pemecahan masalah

- Periksa koneksi pada semua terminal sumber listrik analog.
 - Sinyal kartu kontrol terminal 53 dan 54, terminal 55 bersama.
 - Sinyal terminal 11 dan 12, terminal 10 bersama VLT® General Purpose I/O, MCB 101 .
 - Sinyal terminal 1, 3, dan 5, terminal 2, 4, dan 6 bersama VLT® Analog I/O Option MCB 109 .
- Pastikan pemrograman konverter dan pengaturan saklar cocok dengan tipe sinyal analog.
- Lakukan tes sinyal terminal input.

PERINGATAN/ALARM 3, Tak ada motor

Tidak ada motor tersambung ke output konverter.

PERINGATAN/ALARM 4, Fasa sumber listrik hilang

Salah satu fasa hilang pada sisi pasokan, atau ketidakseimbangan voltase sumber listrik terlalu tinggi. Pesan ini juga muncul jika ada masalah pada rektifier input. Opsi diprogram pada *parameter 14-12 Fungsi pd Ketidakseimbangan Sumb.*

Pemecahan masalah

- Periksa voltase dan arus catu ke konverter.

PERINGATAN 5, Voltase DC-link tinggi

Voltase DC-link (DC) lebih tinggi daripada batas peringatan voltase tinggi. Batas ditentukan berdasarkan rating voltase konverter. Unit masih aktif.

PERINGATAN 6, Voltase DC-link Rendah

Tegangan hubungan (DC) lebih rendah daripada batas peringatan tegangan rendah. Batas ditentukan berdasarkan rating voltase konverter. Unit masih aktif.

PERINGATAN/ALARM 7, Kelebihan voltase DC

Jika voltase DC-link melampaui batas, konverter akan anjlok setelah beberapa saat.

Pemecahan masalah

- Perpanjang waktu akselerasi/deselerasi
- Ubah tipe akselerasi/deselerasi
- Naikkan *parameter 14-26 Pnunda.Trip pd Krusak Pmbk.*
- Pastikan voltase pasokan sesuai dengan voltase konverter rektifier aktif.
- Lakukan tes voltase input.

PERINGATAN/ALARM 8, Voltase DC kurang

Jika voltase DC-link turun di bawah batas voltase terlalu rendah, konverter akan memeriksa ketersediaan catu daya cadangan 24 V DC. Jika catu daya cadangan 24 V DC tidak tersedia, konverter akan mati setelah beberapa saat. Jeda hingga mati bervariasi tergantung ukuran unit.

Pemecahan masalah

- Pastikan voltase pasokan cocok dengan voltase konverter.
- Lakukan tes voltase input.
- Lakukan uji awal rangkaian dengan arus terbatas.

PERINGATAN/ALARM 9, Inverter kelebihan beban

Konverter beroperasi dengan kelebihan beban lebih dari 100% terlalu lama dan hampir mati. Penghitung perlindungan termal elektronik Inverter mengeluarkan peringatan jika kelebihan beban mencapai 98% dan anjlok saat mencapai 100% dengan sebuah alarm. Konverter tidak dapat direset sampai penghitung menunjukkan angka di bawah 90%.

Pemecahan masalah

- Bandingkan arus output yang ditampilkan pada LCP dengan rating arus konverter.
- Bandingkan arus output yang ditampilkan pada LCP dengan arus motor terukur.
- Tampilkan beban konverter termal pada LCP dan awasi nilainya. Saat beroperasi di atas rating arus kontinu ko, hitungan meningkat. Saat beroperasi di bawah rating arus kontinu ko, hitungan berkurang.

PERINGATAN/ALARM 10, Suhu kelebihan beban motor

Menurut proteksi termal elektronik (ETR), motor terlalu panas.

Pilih 1 dari opsi berikut:

- Konverter mengeluarkan peringatan atau alarm saat penghitung >90% jika *parameter 1-90 Proteksi pd termal motor* diatur ke opsi peringatan.
- Konverter anjlok saat penghitung mencapai 100% jika *parameter 1-90 Proteksi pd termal motordiatu* ke opsi anjlok.

Masalah muncul jika motor beroperasi dengan kelebihan beban di atas 100% terlalu lama.

Pemecahan masalah

- Periksa apakah motor terlalu panas.
- Periksa apakah motor secara mekanis kelebihan beban.
- Pastikan arus motor yang ditetapkan dalam *parameter 1-24 Arus Motor* sudah benar.
- Pastikan data motor yang ditetapkan dalam *parameter 1-20 hingga 1-25* sudah benar.

- Jika menggunakan kipas eksternal, pastikan kipas tersebut dipilih di *parameter 1-91 Kipas Eksternal Motor*.
- Menjalankan AMA di *parameter 1-29 Penyesuaian Motor Otomatis (AMA)* menyelaraskan konverter terhadap motor secara lebih akurat dan mengurangi beban termal.

PERINGATAN/ALARM 11, Suhu termistor motor terlalu tinggi

Periksa apakah sambungan termistor lepas. Pilih peringatan atau alarm yang akan dikeluarkan oleh konverter dalam *parameter 1-90 Proteksi pd termal motor*.

Pemecahan masalah

- Periksa apakah motor terlalu panas.
- Periksa apakah motor secara mekanis kelebihan beban.
- Saat menggunakan terminal 53 atau 54, periksa apakah termistor terhubung dengan benar ke terminal 53 atau 54 (input voltase analog) dan terminal 50 (catu +10 V). Periksa juga apakah saklar terminal untuk 53 atau 54 siap menerima voltase. Periksa apakah *parameter 1-93 Sumber Termistor* memilih terminal 53 atau 54.
- Saat menggunakan terminal 18, 19, 31, 32, atau 33, periksa apakah termistor terhubung dengan benar ke terminal input digital yang digunakan (PNP input digital saja) dan terminal 50. Pilih terminal yang akan digunakan dalam *parameter 1-93 Sumber Termistor*.

PERINGATAN/ALARM 12, Batas torsi

Torsi melampaui nilai dalam *parameter 4-16 Mode Motor Batasan Torsi* atau nilai dalam *parameter 4-17 Mode generator Batasan Torsi*. *Parameter 14-25 Penundaan Trip pada Batasan Torsi* dapat mengubah peringatan ini dari kondisi dengan peringatan saja menjadi peringatan yang diikuti alarm.

Pemecahan masalah

- Jika torsi motor terlampaui selama akselerasi, perpanjang waktu akselerasi.
- Jika batas torsi generator terlampaui selama deselerasi, perpanjang waktu deselerasi.
- Jika batas torsi tercapai selama beroperasi, naikan batas torsi. Pastikan sistem dapat beroperasi dengan aman pada torsi lebih tinggi.
- Periksa apakah tindakan ini mengakibatkan penarikan arus berlebih pada motor.

PERINGATAN/ALARM 13, Kelebihan arus

Batas arus puncak inverter (sekitar 200% dari rating arusnya) terlampaui. Peringatan berlangsung sekitar 1,5 d, kemudian konverter anjlok dan mengeluarkan alarm. Beban kejut atau akselerasi cepat dengan beban lambat tinggi dapat menyebabkan masalah ini. Jika akselerasi

selama akselerasi cepat, masalah juga dapat muncul setelah penyimpanan energi kinetik. Jika perpanjangan kontrol rem mekanis dipilih, anjlok dapat diriset secara eksternal.

Pemecahan masalah

- Matikan daya dan periksa apakah poros motor dapat diputar.
- Pastikan ukuran motor cocok dengan konverter.
- Pastikan data motor yang ditetapkan dalam *parameter 1-20* hingga *1-25* sudah benar.

ALARM 14, Pembumian (pentanah) Bermasalah

Terdapat arus dari fasa output ke Bumi, baik di dalam kabel di antara konverter frekuensi dan motor, maupun di dalam motor itu sendiri. Arus transduser mendeteksi masalah Bumi dengan mengukur arus keluar dari konverter frekuensi dan arus masuk ke konverter frekuensi dari motor. Bumi bermasalah dikeluarkan jika penyimpanan ke 2 arus terlalu besar. Arus keluar dari konverter harus sama dengan arus yang masuk.

Pemecahan masalah

- Matikan daya ke konverter frekuensi dan perbaiki masalah Bumi.
- Periksa masalah pada bumi di dalam motor dengan mengukur resistansi ke bumi kabel motor dan motor dengan megohmmeter.
- Reset segala potensi offset individu di dalam ke 3 transduser arus pada konverter. Lakukan inialisasi manual atau AMA lengkap. Metode ini adalah paling relevan selain mengganti papan daya.

ALARM 15, Ketidakcocokan Perangkat Keras

Opsi terpasang tidak dapat dioperasikan dengan perangkat keras atau perangkat lunak kartu kontrol yang ada.

Catat nilai parameter berikut kemudian hubungi Danfoss.

- *Parameter 15-40 Jenis FC.*
- *Parameter 15-41 Bagian Daya.*
- *Parameter 15-42 Tegangan.*
- *Parameter 15-43 Versi Perangkat Lunak.*
- *Parameter 15-45 Untaian Jenis kode Aktual.*
- *Parameter 15-49 Kartu Kontrol ID SW.*
- *Parameter 15-50 Kartu Daya ID SW.*
- *Parameter 15-60 Pilihan Terangkai.*
- *Parameter 15-61 Versi SW Pilihan* (untuk setiap slot opsi).

ALARM 16, Arus pendek

Terjadi arus pendek dalam motor atau perkawatan motor.

Pemecahan masalah

- Matikan daya ke konverter frekuensi dan perbaiki arus pendek.

⚠ PERINGATAN**TEGANGAN TINGGI**

Konverter mengandung tegangan tinggi saat terhubung ke sumber listrik AC, catu daya DC, atau pembagi beban. Pemasangan, penyalaan, dan perawatan konverter selain oleh teknisi yang cakap dapat mengakibatkan kematian atau cedera serius.

- Matikan daya sebelum melanjutkan.

PERINGATAN/ALARM 17, Kata Kontrol Kehabisan Waktu
Tidak ada komunikasi ke konverter.

Peringatan hanya aktif bila *parameter 8-04 Fungsi Istirahat Kata Kontrol* TIDAK diatur ke [0] [Off].

Jika *parameter 8-04 Fungsi Istirahat Kata Kontrol* diatur ke [5] *Berhenti dan anjlok*, peringatan muncul, konverter berdeselerasi hingga berhenti dan mengeluarkan alarm.

Pemecahan masalah

- Periksa sambungan kabel komunikasi seri.
- Naikkan *parameter 8-03 Waktu Istirahat Kata Kontrol*.
- Periksa operasional peralatan komunikasi.
- Pastikan pemasangan EMC dilakukan dengan benar.

PERINGATAN/ALARM 20, Kesalahan input suhu
Sensor suhu tidak tersambung.

PERINGATAN/ALARM 21, Kesalahan parameter
Parameter di luar jangkauan. Nomor parameter ditampilkan di layar.

Pemecahan masalah

- Atur parameter terdampak ke nilai yang valid.

PERINGATAN/ALARM 22, Rem mekanis pengangkat

0 = Referensi torsi tidak tercapai sebelum waktu habis.
1 = Tidak ada umpan balik pengereman sebelum waktu habis.

PERINGATAN 23, Kipas Internal Bermasalah

Fungsi peringatan kipas adalah sebuah fungsi perlindungan yang memeriksa apakah kipas berjalan/terpasang.

Peringatan kipas dapat dinonaktifkan di *parameter 14-53 Monitor Kipas ([0] Dinonaktif)*.

Kipas dilengkapi sensor umpan-balik. Jika kipas diperintahkan berjalan dan tidak ada umpan-balik dari sensor, alarm ini muncul. Alarm ini juga menunjukkan ada kesalahan komunikasi antara papan daya kipas dan kartu kontrol.

Periksa log alarm (lihat *bab 3.6 Panel Kontrol Lokal (LCP)*) untuk nilai laporan terkait peringatan ini.

Jika nilai laporan adalah 2, ada masalah perangkat keras dengan 1 dari kipas-kipas tersebut. Jika nilai laporan adalah 12, ada masalah komunikasi antara papan daya kipas dan kartu kontrol.

Memecahkan masalah pada kipas

- Matikan lalu alirkan kembali daya ke konverter dan lihat apakah kipas beroperasi sejenak selama penyalaan.
- Lihat apakah kipas beroperasi dengan benar. Gunakan *grup parameter 43-** Bacaan Unit* untuk menampilkan kecepatan masing-masing kipas.

Mengatasi masalah pada papan daya kipas

- Periksa sambungan antara papan daya kipas dan kartu kontrol.
- Papan daya kipas mungkin perlu diganti.
- Kartu kontrol mungkin perlu diganti.

PERINGATAN 24, Kipas Eksternal Bermasalah

Fungsi peringatan kipas adalah sebuah fungsi perlindungan yang memeriksa apakah kipas berjalan/terpasang. Peringatan kipas dapat dinonaktifkan di *parameter 14-53 Monitor Kipas ([0] Dinonaktif)*.

Kipas dilengkapi sensor umpan-balik. Jika kipas diperintahkan berjalan dan tidak ada umpan-balik dari sensor, alarm ini muncul. Alarm ini juga menunjukkan ada kesalahan komunikasi antara papan daya dan kartu kontrol.

Periksa log alarm (lihat *bab 3.6 Panel Kontrol Lokal (LCP)*) untuk nilai laporan terkait peringatan ini.

Jika nilai laporan adalah 1, ada masalah perangkat keras dengan 1 dari kipas-kipas tersebut. Jika nilai laporan adalah 11, ada masalah komunikasi antara papan daya dan kartu kontrol.

Memecahkan masalah pada kipas

- Matikan lalu alirkan kembali daya ke konverter dan lihat apakah kipas beroperasi sejenak selama penyalaan.
- Lihat apakah kipas beroperasi dengan benar. Gunakan *grup parameter 43-** Bacaan Unit* untuk menampilkan kecepatan masing-masing kipas.

Mengatasi masalah pada papan daya

- Periksa sambungan antara papan daya dan kartu kontrol.
- Papan daya mungkin perlu diganti.
- Kartu kontrol mungkin perlu diganti.

PERINGATAN 25, Resistor rem korslet

Resistor rem dimonitor selama operasi. Jika terjadi korslet, fungsi rem dimatikan dan peringatan muncul. Konverter masih bisa beroperasi, tapi tanpa fungsi pengereman.

Pemecahan masalah

- Matikan daya ke konverter kemudian ganti resistor rem (lihat *parameter 2-15 Cek Brake*).

PERINGATAN/ALARM 26, Batas daya resistor rem

Daya yang dialirkan ke resistor rem dihitung sebagai nilai tengah selama pengoperasian 120 detik terakhir. Perhitungan ini mengacu pada voltase DC-link dan nilai resistor rem yang diatur dalam *parameter 2-16 Arus Maks. rem AC*. Peringatan akan aktif saat daya pengereman yang hilang lebih tinggi dari 90% daya resistor rem. Apabila opsi [2] Anjlok dipilih dalam *parameter 2-13 Pemantauan Daya Brake*, konverter anjlok saat daya pengereman yang hilang mencapai 100%.

PERINGATAN/ALARM 27, Fungsi Rem Bermasalah

Transistor rem dimonitor selama pengoperasian, dan jika terjadi korslet, fungsi rem dimatikan, dan peringatan dikeluarkan. Konverter masih bisa beroperasi, tapi karena transistor rem mengalami korslet, daya substansial dialirkan ke resistor rem, bahkan saat fungsi ini tidak aktif.

PERINGATAN**RISIKO KEPANASAN**

Lonjakan daya dapat mengakibatkan resistor rem terlalu panas dan dapat terbakar. Tidak mematikan daya ke konverter dan melepas resistor rem dapat merusak peralatan.

Pemecahan masalah

- Matikan daya ke konverter frekuensi dan ganti resistor rem.

PERINGATAN/ALARM 28, Pemeriksaan rem gagal
penahan rem tidak terhubung atau tidak bekerja.

Pemecahan masalah

- Periksa *parameter 2-15 Cek Brake*.

ALARM 29, Suhu heatsink

Suhu maksimum unit pendingin telah terlampaui. Alarm ini mengacu pada suhu yang terukur oleh sensor unit pendingin yang dipasang di dalam modul IGBT. Masalah yang berkaitan dengan suhu tidak memicu reset sampai suhu turun di bawah suhu unit pendingin yang ditentukan. Titik anjlok dan reset bervariasi tergantung ukuran daya konverter.

Pemecahan masalah

- Periksa kondisi berikut:
 - Suhu lingkungan terlalu tinggi.
 - Kabel motor terlalu panjang.
 - Ruang bebas untuk aliran udara di atas dan di bawah konverter kurang.
 - Aliran udara di sekitar konverter terhalang.
 - Kipas unit pendingin rusak.
 - Unit pendingin kotor.
- Periksa resistansi kipas.
- Periksa sekering pembatas arus.
- Periksa termal IGBT.

ALARM 30, Fasa Motor U Hilang

Fasa motor U antara konverter dan motor hilang.

PERINGATAN**TEGANGAN TINGGI**

Konverter mengandung tegangan tinggi saat terhubung ke sumber listrik AC, catu daya DC, atau pembagi beban. Pemasangan, penyalaan, dan perawatan konverter selain oleh teknisi yang cakap dapat mengakibatkan kematian atau cedera serius.

- Pemasangan, penyalaan, dan perawatan hanya boleh dilakukan oleh teknisi yang cakap.
- Sebelum melakukan servis atau perbaikan, gunakan alat pengukur tegangan yang sesuai untuk memastikan tidak ada sisa tegangan di dalam konverter frekuensi.

Pemecahan masalah

- Matikan daya ke konverter frekuensi dan periksa fasa motor U.

ALARM 31, Fasa Motor V Hilang

Fasa motor V antara konverter dan motor hilang.

PERINGATAN**TEGANGAN TINGGI**

Konverter mengandung tegangan tinggi saat terhubung ke sumber listrik AC, catu daya DC, atau pembagi beban. Pemasangan, penyalaan, dan perawatan konverter selain oleh teknisi yang cakap dapat mengakibatkan kematian atau cedera serius.

- Pemasangan, penyalaan, dan perawatan hanya boleh dilakukan oleh teknisi yang cakap.
- Sebelum melakukan servis atau perbaikan, gunakan alat pengukur tegangan yang sesuai untuk memastikan tidak ada sisa tegangan di dalam konverter frekuensi.

Pemecahan masalah

- Matikan daya ke konverter frekuensi dan periksa fasa motor V.

ALARM 32, Fasa W Motor Hilang

Fasa motor W antara konverter dan motor hilang.

PERINGATAN

TEGANGAN TINGGI

Konverter mengandung tegangan tinggi saat terhubung ke sumber listrik AC, catu daya DC, atau pembagi beban. Pemasangan, penyalaan, dan perawatan konverter selain oleh teknisi yang cakap dapat mengakibatkan kematian atau cedera serius.

- Pemasangan, penyalaan, dan perawatan hanya boleh dilakukan oleh teknisi yang cakap.
- Sebelum melakukan servis atau perbaikan, gunakan alat pengukur tegangan yang sesuai untuk memastikan tidak ada sisa tegangan di dalam konverter frekuensi.

Pemecahan masalah

- Matikan daya ke konverter frekuensi dan periksa fasa motor W.

ALARM 33, Masalah lonjakan arus

Terlalu sering terjadi lonjakan daya dalam waktu singkat.

Pemecahan masalah

- Biarkan unit dingin hingga mencapai suhu pengoperasian.
- Periksa apakah DC-link potensi ke pembumi bermasalah.

PERINGATAN/ALARM 34, Komunikasi Fieldbus Bermasalah
 Fieldbus pada kartu opsi komunikasi tidak bekerja.

PERINGATAN/ALARM 35, Opsi bermasalah

Alarm opsi diterima. Alarm merupakan opsi yang spesifik. Kemungkinan penyebabnya adalah power-up atau masalah komunikasi.

PERINGATAN/ALARM 36, Kegagalan sumber listrik

Peringatan/alarm ini hanya muncul jika voltase catu ke sistem konverter hilang dan *parameter 14-10 Kegagalan power listrik* tidak diatur ke opsi [0] Tidak Berfungsi.

- Periksa sekering konverter dan catu sumber listrik ke unit.
- Pastikan voltase sumber listrik sesuai dengan spesifikasi produk.
- Pastikan tidak terjadi kondisi berikut: *Alarm 307, THD(V) berlebihan, alarm 321, Ketidakseimbangan voltase, peringatan 417, Voltase sumber listrik kurang, atau peringatan 418, Voltase sumber listrik terlalu tinggi*, dilaporkan hanya jika terjadi salah satu kondisi di bawah:

- Magnitude voltase 3 fasa anjlok di bawah 25% voltase sumber listrik nominal.
- Salah satu voltase fase tunggal melampaui 10% voltase sumber listrik nominal.
- Persentase ketidakseimbangan fasa atau magnitudo melampaui 8%.
- THD voltase melampaui 10%.

ALARM 37, Ketidakseimbangan fasa

Adanya arus tidak seimbang diantara unit daya.

ALARM 38, Masalah internal

Saat terjadi masalah internal, nomor kode yang ditetapkan dalam *Tabel 8.4* muncul.

Pemecahan masalah

- Matikan lalu alirkan kembali daya.
- Periksa apakah opsi dipasang secara benar.
- Periksa apakah kabel longgar atau hilang.

Bila perlu, hubungi pemasok atau bagian servis Danfoss. Catatan nomor kode untuk petunjuk pemecahan masalah selanjutnya.

Nomor	Teks
0	Port seri tidak dapat diinisialisasi. Hubungi pemasok Danfoss atau Bagian ServisDanfoss.
256–259, 266, 268	Data EEPROM daya rusak atau terlalu tua. Ganti papan daya.
512–519	Masalah internal Hubungi pemasok Danfoss atau Bagian ServisDanfoss.
783	Nilai parameter di luar batas minimum/maksimum.
1024–1284	Masalah internal Hubungi pemasok Danfoss atau Bagian ServisDanfoss.
1299	Opsi SW pada slot A terlalu tua.
1300	Opsi SW pada slot B terlalu tua.
1301	Opsi SW pada slot C0 terlalu tua.
1302	Opsi SW pada slot C1 terlalu tua.
1315	Opsi SW pada slot A tidak didukung (tidak diizinkan).
1316	Opsi SW pada slot B tidak didukung (tidak diizinkan).
1317	Opsi SW pada slot C0 tidak didukung (tidak diizinkan).
1318	Opsi SW pada slot C1 tidak didukung (tidak diizinkan).
1360–2819	Masalah internal Hubungi pemasok Danfoss atau Bagian ServisDanfoss.
2561	Ganti kartu kontrol.
2820	Tumpukan LCP terlalu tinggi.
2821	Tumpukan port seri terlalu tinggi.
2822	Tumpukan port USB terlalu tinggi.
3072–5122	Nilai parameter di luar batas.
5123	Opsi di Slot A: Perangkat keras tidak kompatibel dengan perangkat keras pada papan kontrol.

Nomor	Teks
5124	Opsi di Slot B: Perangkat keras tidak kompatibel dengan perangkat keras pada papan kontrol.
5125	Opsi di Slot C0: Perangkat keras tidak kompatibel dengan perangkat keras pada papan kontrol.
5126	Opsi di Slot C1: Perangkat keras tidak kompatibel dengan perangkat keras pada papan kontrol.
5127	Kombinasi opsi ilegal (2 opsi bertipe sama dipasang, atau pengkode di E0 dan resolver di E1 sama).
5168	Safe stop/safe torque off terdeteksi pada papan kontrol yang tidak memiliki fungsi safe stop/safe torque off.
5376–65535	Masalah internal Hubungi pemasok Danfoss atau Bagian ServisDanfoss.

Tabel 8.4 Kode Masalah internal

ALARM 39, Sensor unit pendingin

Tidak ada umpan balik dari sensor suhu unit pendingin.

Sinyal dari sensor termal IGBT tidak tersedia pada papan daya. Masalah mungkin ada pada papan daya, kartu gatedrive, atau kabel pita antara papan daya dan kartu gatedrive.

PERINGATAN 40, Terminal output digital 27 kelebihan beban

Periksa beban yang terhubung ke terminal 27 atau lepas sambungan korslet. Periksa *parameter 5-00 Mode I/O Digital* dan *parameter 5-01 Mode Terminal 27*.

PERINGATAN 41, Terminal output digital 29 kelebihan beban

Periksa beban yang terhubung ke terminal 29 atau lepas sambungan korslet. Periksa juga *parameter 5-00 Mode I/O Digital* dan *parameter 5-02 Modus Terminal 29*.

PERINGATAN 42, Output Digital pada X30/6 atau X30/7 Kelebihan Beban

Untuk terminal X30/6, periksa beban yang terhubung ke terminal X30/6 atau lepas sambungan korslet. Periksa juga *General Purpose I/O parameter 5-32 Term X30/6 Kel Digi (MCB 101)* (VLT® MCB 101).

Untuk terminal X30/7, periksa beban yang terhubung ke terminal X30/7 atau lepas sambungan korslet. Periksa *parameter 5-33 Term X30/7 Kel Digi (MCB 101)* (VLT® General Purpose I/O MCB 101).

ALARM 43, Perpanjangan catu

VLT® Extended Relay Option MCB 113 dipasang tanpa 24 V DC eksternal. Hubungkan catu daya eksternal 24 V DC atau pilih tidak menggunakan catu daya eksternal lewat *parameter 14-80 Opsi Di berikan oleh 24VDC Eksternal, [0] Tidak*. Perubahan dalam *parameter 14-80 Opsi Di berikan oleh 24VDC Eksternal* mengharuskan daya dimatikan kemudian dialirkan kembali.

ALARM 45, Masalah Pembumi 2

Masalah Pembumi.

Pemecahan masalah

- Periksa untuk Pembumi yang benar dan lepaskan sambungan.
- Pastikan ukuran kabel sudah benar.
- Periksa kabel motor apakah korslet atau mengalami kebocoran arus.

ALARM 46, Catu papan daya

Catu dari papan daya di luar rentang. Penyebab lainnya mungkin kipas unit pendingin rusak.

Ada 3 catu yang dihasilkan oleh catu mode saklar (SMPS) pada papan daya:

- 24 V.
- 5 V.
- ± 18 V.

Saat daya dialirkan dari Catu Daya 24 V DC VLT® MCB 107, hanya catu 24 V dan 5 V yang termonitor. Saat daya dialirkan dari voltase sumber listrik 3 fasa, ke 3 catu termonitor.

Pemecahan masalah

- Periksa apakah papan daya mengalami kerusakan.
- Periksa apakah kartu kontrol rusak.
- Periksa apakah kartu opsi rusak.
- Jika menggunakan catu daya 24 V DC, pastikan daya yang dialirkan sudah sesuai.
- Periksa apakah kipas unit pendingin rusak.

PERINGATAN 47, Catu 24 V rendah

Catu dari papan daya di luar rentang.

Ada 3 catu yang dihasilkan oleh catu mode saklar (SMPS) pada papan daya:

- 24 V.
- 5 V.
- ± 18 V.

Pemecahan masalah

- Periksa apakah papan daya mengalami kerusakan.

PERINGATAN 48, Catu 1.8 V rendah

Pasokan 1,8 V DC yang digunakan pada kartu kontrol berada di luar batas yang diperbolehkan. Pasokan diukur pada kartu kontrol.

Pemecahan masalah

- Periksa apakah kartu kontrol rusak.
- Apabila kartu opsi telah ada, periksa untuk kelebihan tegangan.

PERINGATAN 49, Batas kecepatan

Peringatan muncul jika kecepatan berada di luar rentang yang ditetapkan dalam *parameter 4-11 Batasan Rendah Kecepatan Motor [RPM]* dan *parameter 4-13 Batasan Tinggi Kecepatan Motor [RPM]*. Saat kecepatan kurang dari batas yang ditetapkan dalam *parameter 1-86 Kecepatan Trip Rendah [RPM]* (kecuali saat dinyalakan atau berhenti), konverter akan anjlok.

ALARM 50, Kalibrasi AMA gagal

Hubungi pemasok Danfoss atau Bagian Servis Danfoss.

ALARM 51, AMA check U_{nom} and I_{nom}

Pengaturan voltase, arus, dan daya motor salah.

Pemecahan masalah

- Periksa pengaturan di *parameter 1-20 hingga 1-25*.

ALARM 52, AMA low I_{nom}

Arus motor terlalu rendah.

Pemecahan masalah

- Periksa pengaturan di *parameter 1-24 Arus Motor*.

ALARM 53, Motor AMA terlalu besar

Motor terlalu besar untuk melaksanakan AMA.

ALARM 54, Motor AMA terlalu kecil

Motor terlalu kecil untuk melaksanakan AMA.

ALARM 55, Parameter AMA Di Luar Rentang

AMA tidak dapat dilakukan karena nilai parameter motor di luar rentang yang dapat diterima.

ALARM 56, AMA dihentikan oleh pengguna

AMA sedang secara manual diputus.

ALARM 57, Masalah internal AMA

Coba start ulang AMA. Sering mengulangi start dapat mengakibatkan motor terlalu panas.

ALARM 58, Masalah Internal AMA

Hubungi Danfoss pemasok.

PERINGATAN 59, Batas arus

Arus lebih tinggi daripada nilai pada *parameter 4-18 Batas Arus*. Pastikan data motor yang ditetapkan dalam *parameter 1-20 hingga 1-25* sudah benar. Naikkan batas arus apabila diperlukan. Pastikan sistem dapat beroperasi dengan aman pada batas lebih tinggi.

PERINGATAN 60, Interlock eksternal

Sinyal input digital menandakan adanya kondisi bermasalah di luar konverter. Interlock eksternal telah memerintahkan konverter untuk mematikan diri. Atasi dulu masalah eksternal. Untuk dapat melanjutkan pengoperasian secara normal, alirkan 24 V DC ke terminal yang diprogram untuk interlock eksternal, lalu reset konverter.

PERINGATAN 61, Kesalahan Pelacak

Terdeteksi kesalahan antara perhitungan kecepatan motor dan pengukuran kecepatan dari perangkat umpan-balik. Fungsi Peringatan/Alarm/Matikan diatur dalam *parameter 4-30 Fungsi Rugi Umpan-balik Motor*. Kesalahan pengaturan ditemukan di *parameter 4-31 Kesalahan Kecepatan Umpan-balik Motor*. Durasi kesalahan dibolehkan ditemukan di *parameter 4-32 Timeout Rugi Umpan-balik Motor*. Selama proses uji coba, fungsi dapat berguna.

PERINGATAN 62, Frekuensi output pada batas maksimum

Jika frekuensi output mencapai nilai yang diatur dalam *parameter 4-19 Frekuensi Output Maks.*, konverter mengeluarkan peringatan. Peringatan menjadi hilang pada saat output turun di bawah batas maksimum. Jika tidak dapat membatasi frekuensi, konverter anjlok dan mengeluarkan alarm. Alarm dapat terjadi dalam mode fluks jika konverter kehilangan kontrol atas motor.

Pemecahan masalah

- Periksa aplikasi untuk penyebab kemungkinan.
- Tingkatkan batas frekuensi output. Pastikan sistem dapat beroperasi dengan aman pada batas frekuensi lebih tinggi.

ALARM 63, Rem mekanis rendah

Arus motor yang sebenarnya tidak melampaui arus pelepasan rem di dalam jendela waktu mulai waktu tunda.

PERINGATAN 64, Batas Voltase

Kombinasi beban dan kecepatan menghendaki tegangan motor yang lebih tinggi daripada tegangan hubungan DC yang sesungguhnya.

PERINGATAN/ALARM 65, Suhu kartu kontrol terlalu tinggi

Suhu pematian kartu kontrol adalah 85 °C (185 °F).

Pemecahan masalah

- Pastikan suhu lingkungan pengoperasian di dalam batas yang ditentukan.
- Periksa apakah filter tersumbat.
- Periksa operasi kipas.
- Periksa kartu kontrol.

PERINGATAN 66, Suhu unit pendingin rendah

Konverter terlalu dingin untuk dioperasikan. Peringatan ini mengacu pada sensor suhu dalam modul IGBT. Naikkan suhu lingkungan unit. Sedikit arus juga dapat dialirkan ke konverter saat motor berhenti dengan mengatur *parameter 2-00 Arus Penahan DC/Prapanas* ke 5% dan *parameter 1-80 Fungsi saat Stop*.

ALARM 67, Konfigurasi modul opsi telah berubah

Satu atau beberapa opsi telah ditambahkan atau dihapus sejak daya yang terakhir kali turun. Periksa bahwa perubahan konfigurasi ditunjukkan dan melakukan reset.

ALARM 68, Safe Stop Diaktifkan

Safe torque off (STO) telah diaktifkan. Untuk melanjutkan pengoperasian secara normal, alirkan 24 V DC ke terminal 37, lalu kirim sinyal reset (via bus, I/O digital, atau dengan menekan [Reset]).

ALARM 69, Suhu papan daya

Sensor suhu pada papan daya terlalu panas atau dingin.

Pemecahan masalah

- Pastikan suhu lingkungan pengoperasian di dalam batas yang ditentukan.
- Periksa apakah filter tersumbat.
- Periksa operasi kipas.
- Periksa papan daya.

ALARM 70, Konfigurasi FC ilegal

Kartu kontrol dan papan daya tidak cocok. Untuk memastikan kompatibilitas, hubungi pemasok Danfoss dengan menyebutkan kode tipe dari pelat nama unit dan nomor komponen kartu.

PERINGATAN/ALARM 71, PTC 1 Safe Stop

Safe Torque Off (STO) telah diaktifkan dari VLT® PTC Thermistor Card MCB 112 karena motor terlalu hangat. Setelah motor dingin kembali dan input digital dari MCB 112 dimatikan, pengoperasian secara normal dapat dilanjutkan setelah MCB 112 kembali mengalirkan 24 V DC ke terminal 37. Setelah motor siap dioperasikan secara normal, sinyal reset dikirim (via komunikasi seri, I/O digital, atau dengan menekan [Reset] pada LCP). Jika restart otomatis diaktifkan, motor dapat dinyalakan kembali setelah masalah teratasi.

ALARM 72, Kegagalan berbahaya

Safe Torque Off () STO dengan trip terkunci. Level sinyal tak terduga pada safe torque off dan input digital dari VLT® PTC Thermistor Card MCB 112.

PERINGATAN 73, Restart Otomatis Safe Stop

Safe Torque Off (STO) diaktifkan. Jika restart otomatis diaktifkan, motor dapat dinyalakan kembali setelah masalah teratasi.

ALARM 74, Termistor PTC

Alarm yang berhubungan dengan VLT® PTC Thermistor Card MCB 112. PTC tidak bekerja.

ALARM 75, Sel. profil ilegal

Jangan menuliskan nilai parameter saat motor berjalan. Matikan motor sebelum menuliskan profil MCO ke *parameter 8-10 Profil Kata Kontrol*.

PERINGATAN 76, Pengaturan unit daya

Jumlah unit daya yang dibutuhkan tidak sama dengan jumlah unit daya aktif yang terdeteksi. Pada saat mengganti modul penutup ukuran F, peringatan ini muncul apabila data spesifik daya pada papan daya modul tidak cocok dengan konverter frekuensi. Saat sambungan papan daya hilang, unit juga memunculkan peringatan ini.

Pemecahan masalah

- Konfirmasi suku cadang dan papan dayanya pada nomor bagian yang benar.
- Pastikan bahwa 44-pin kabel antara MDCIC dan papan daya telah dipasang secara benar.

PERINGATAN 77, Modus pengurangan daya

Peringatan ini menandakan konverter beroperasi dalam mode pengurangan daya (yakni, kurang dari jumlah bagian inverter yang dibolehkan). Peringatan ini muncul selama siklus daya saat konverter diatur untuk beroperasi dengan lebih sedikit inverter dan tetap menyala.

ALARM 78, Kesalahan lacak

Selisih antara nilai tetapan dan nilai aktual melampaui nilai dalam *parameter 4-35 Salah Pelacak*.

Pemecahan masalah

- Matikan fungsi ini atau pilih alarm/peringatan dalam *parameter 4-34 Fungsi salah lacak*.
- Selidiki mekanika sekitar beban dan motor. Periksa sambungan umpan-balik dari pengkode motor ke konverter.
- Pilih fungsi umpan-balik motor di *parameter 4-30 Fungsi Rugi Umpan-balik Motor*.
- Sesuaikan pita kesalahan lacak di *parameter 4-35 Salah Pelacak* dan *parameter 4-37 Ramp Salah lacak*.

ALARM 79, Konfigurasi seksi daya ilegal

Kartu penskalaan adalah salah pada nomor part atau tidak diinstall. Juga, konektor MK102 pada kartu daya tidak dapat diinstall.

ALARM 80, Konverter diinisialisasi ke nilai standar

Pengaturan standar diinisialisasi ke pengaturan standar setelah reset manual. Untuk menghapus alarm, reset unit.

ALARM 81, CSIV Korup

File CSIV mengalami kesalahan sintaks.

ALARM 82, Kesalahan parameter CSIV

CSIV gagal untuk menginisialisasi parameter.

ALARM 83, Kombinasi opsi ilegal

Opsi pemasangan tidak cocok.

ALARM 84, Tidak ada opsi pengamanan

Opsi pengaman dilepas tanpa menetapkan reset umum. Sambung kembali opsi pengamanan.

ALARM 85, PB kegagalan berbahaya

Kesalahan PROFIBUS/PROFIsafe.

ALARM 88, Deteksi Opsi

Perubahan tata letak opsi terdeteksi. *Parameter 14-89 Option Detection* diatur ke [0] *Konfigurasi beku* dan tata letak opsi telah diubah.

- Untuk menerapkan perubahan, aktifkan perubahan tata letak opsi di *parameter 14-89 Option Detection*.
- Atau, kembalikan konfigurasi opsi yang benar.

PERINGATAN 89, Geser rem mekanis

Monitor rem hoist mendeteksi kecepatan motor melampaui 10 RPM.

ALARM 90, Monitor umpan-balik

Periksa sambungan ke opsi pengkode/resolver dan, bila perlu, ganti VLT® Encoder Input MCB 102 atau VLT® Resolver Input MCB 103.

ALARM 91, Pengaturan input analog 54 salah

Atur saklar S202 di posisi OFF (input tegangan) ketika sensor KTY terhubung ke terminal masukan analog 54.

PERINGATAN 98, Jam bermasalah

Waktu tidak diatur atau jam RTC gagal.

Pemecahan masalah

- Reset jam di *parameter 0-70 Tanggal dan Waktu*.

ALARM 99, Rotor terkunci

Rotor terhalang

PERINGATAN/ALARM 104, Kipas pencampur bermasalah

Kipas tidak beroperasi. Monitor kipas memastikan kipas berputar saat penyalaan atau kapan saja kipas pencampur dihidupkan. Masalah pada kipas pencampur dapat dikonfigurasi sebagai peringatan atau pemicu alarm dalam *parameter 14-53 Monitor Kipas*.

Pemecahan masalah

- Matikan kemudian alirkan lagi daya ke konverter untuk melihat apakah peringatan/alarm muncul kembali.

PERINGATAN/ALARM 122, Rotasi motor tiba-tiba

Konverter menjalankan sebuah fungsi yang mengharuskan motor stasioner, misalnya DC hold untuk motor PM.

PERINGATAN 163, ATEX ETR peringatan batas kur.

Konverter beroperasi di atas kurva karakteristik selama lebih dari 50 d. Peringatan muncul saat kelebihan beban yang dibolehkan mencapai 83% dan mati pada angka 65%.

ALARM 164, ATEX ETR alarm batas kur.

Beroperasi di atas kurva karakteristik selama lebih dari 60 d dalam periode 600 d mengaktifkan alarm, dan menganjlokkan konverter.

PERINGATAN 165, ATEX ETR peringatan batas frek.

Konverter beroperasi selama lebih dari 50 d di bawah frekuensi minimum yang dibolehkan (*parameter 1-98 ATEX ETR interpol. points freq.*).

ALARM 166, ATEX ETR alarm batas frek.

Konverter beroperasi selama lebih dari 60 d (dalam periode 600 d) di bawah frekuensi minimum yang dibolehkan (*parameter 1-98 ATEX ETR interpol. points freq.*).

ALARM 244, Suhu unit pendingin

Suhu maksimum unit pendingin telah terlampaui. Masalah yang berkaitan dengan suhu tidak memicu reset sampai suhu turun di bawah suhu unit pendingin yang ditentukan. Titik anjlok dan reset bervariasi tergantung ukuran daya. Alarm ini setara *alarm 29, Suhu Unit Pendingin*.

Pemecahan masalah

Periksa kondisi berikut:

- Suhu lingkungan terlalu tinggi.
- Kabel motor terlalu panjang.

- Ruang bebas untuk aliran udara di atas dan di bawah konverter AC kurang.
- Aliran udara di sekitar unit terhalang.
- Kipas unit pendingin rusak.
- Unit pendingin kotor.

PERINGATAN 251, Kode jenis baru

Kartu daya atau komponen lain telah diganti, dan kode jenis berubah.

ALARM 421, Suhu Bermasalah

Masalah yang disebabkan oleh sensor suhu terpasang terdeteksi pada papan daya kipas.

Pemecahan masalah

- Periksa sambungan kabel.
- Periksa sensor.
- Ganti papan daya kipas.

ALARM 423, Pembaruan FPC

Alarm muncul saat papan daya kipas melaporkan PUD tidak valid. Kartu kontrol berusaha memperbarui PUD. Alarm selanjutnya dapat terpicu tergantung pembaruan tersebut. Lihat A424 dan A425.

ALARM 424, Pembaruan FPC berhasil

Alarm ini terpicu saat kartu kontrol berhasil memperbarui PUD papan daya kipas. Konverter harus direset untuk mematikan alarm.

ALARM 425, Pembaruan FPC gagal

Alarm ini terpicu setelah kartu kontrol gagal memperbarui PUC papan daya kipas.

Pemecahan masalah

- Periksa papan daya.
- Ganti papan daya kipas.
- Hubungi pemasok.

ALARM 426, Konfig FPC

Jumlah papan daya kipas yang ditemukan tidak sama dengan jumlah papan daya kipas yang dikonfigurasi. Lihat grup parameter *15-6* Ident Opsi* untuk jumlah papan daya kipas yang dikonfigurasi.

Pemecahan masalah

- Periksa perkabelan papan daya.
- Ganti papan daya kipas.

ALARM 427, Catu FPC

Catu voltase (5 V, 24 V, atau 48V) pada papan daya kipas terdeteksi bermasalah.

Pemecahan masalah

- Periksa perkabelan papan daya.
- Ganti papan daya kipas.

8.6 Pemecahan masalah

Gejala	Kemungkinan penyebab	Pengujian	Solusi
Tampilan gelap/Tidak berfungsi	Daya input tidak ada.	Lihat <i>Tabel 5.4</i> .	Periksa sumber daya input.
	Sekering hilang atau terbuka	Lihat <i>Sekering daya terbuka</i> dalam tabel ini untuk kemungkinan penyebabnya.	Ikuti saran yang diberikan.
	Tidak ada daya ke LCP.	Periksa kabel LCP apakah sambungan sudah benar atau ada kerusakan.	Ganti LCP atau kabel sambungan yang bermasalah.
	Voltase kontrol (terminal 12 atau 50) atau terminal kontrol mengalami korslet.	Periksa catu voltase kontrol 24 V untuk terminal 12/13 hingga 20-39, atau catu 10 V untuk terminal 50-55.	Sambung terminal dengan benar.
	Tidak kompatibel LCP(LCP dari VLT® 2800 atau 5000/6000/8000/ FCD atau FCM).	–	Gunakan hanya LCP 101 (P/N 130B1124) atau LCP 102 (P/N 130B1107).
	Pengaturan kontras salah.	–	Tekan [Status] + [▲]/[▼] untuk menyesuaikan kontras.
	Tampilan (LCP) rusak.	Uji menggunakan LCP lain.	Ganti LCP atau kabel sambungan yang bermasalah.
Tampilan terputus-putus	Catu voltase internal bermasalah atau SMPS rusak.	–	Hubungi pemasok.
	Kelebihan beban (SMPS) karena sambungan kabel kontrol tidak sesuai atau ada masalah dalam konverter AC.	Untuk mengatasi masalah dalam sambungan kontrol, lepas semua kabel kontrol dengan melepas blok terminal.	Apabila tampilan tetap menyala, masalah ada di kabel kontrol. Periksa kabel apakah korslet atau ada kesalahan sambungan. Jika tampilan tetap tidak menyala, ikuti prosedur untuk <i>Tampilan gelap/Tidak berfungsi</i> .
Motor tidak bekerja	Saklar servis terbuka atau sambungan motor hilang.	Periksa apakah motor tersambung dan sambungan tidak terganggu oleh saklar servis atau perangkat lain.	Sambung motor dan periksa saklar servis.
	Daya dari sumber listrik tidak ada dalam kartu opsi 24 V DC.	Jika tampilan menyala, tapi tidak ada output, periksa apakah daya sumber listrik masih mengalir ke konverter AC.	Alirkan daya dari sumber listrik.
	LCP Stop.	Periksa apakah [Off] sudah ditekan.	Tekan [Auto On] atau [Hand On] (tergantung modus pengoperasian).
	Sinyal start hilang (Siaga).	Periksa <i>parameter 5-10 Terminal 18 Input Digital</i> apakah pengaturan terminal 18 sudah benar. Gunakan pengaturan standar	Pilih sinyal start yang valid.
	Sinyal coast motor aktif (Coasting).	Periksa <i>parameter 5-12 Terminal 27 Input Digital</i> apakah pengaturan terminal 27 sudah benar (gunakan pengaturan standar).	Alirkan 24 V pada terminal 27 atau program terminal ini ke [0] <i>Tidak ada operasi</i> .
	Sumber sinyal referensi salah.	Periksa sinyal referensi: <ul style="list-style-type: none"> • Lokal. • Jarak jauh atau referensi bus? • Referensi preset aktif? • Sambungan terminal benar? • Skala terminal benar? • Sinyal referensi tersedia? 	Program pengaturan yang benar. Periksa <i>parameter 3-13 Situs Referensi</i> . Atur referensi preset aktif di <i>grup parameter 3-1* Referensi</i> . Periksa apakah sambungan kabel sudah benar. Periksa skala terminal. Periksa sinyal referensi.
Motor berjalan dalam arah yang salah	Batas rotasi motor.	Periksa apakah <i>parameter 4-10 Arah Kecepatan Motor</i> telah diprogram dengan benar.	Program pengaturan yang benar.
	Aktifkan sinyal reversi.	Periksa apakah perintah reversi telah diprogram untuk terminal ini di <i>grup parameter 5-1*Digital Input</i> .	Nonaktifkan sinyal reversi.
	Sambungan fasa motor salah.	–	Lihatbab 6.5.1 <i>Peringatan - Start Motor</i> .

Gejala	Kemungkinan penyebab	Pengujian	Solusi
Motor tidak mencapai kecepatan maksimum	Pengaturan batas frekuensi salah.	Periksa batas output di <i>parameter 4-13 Batasan Tinggi Kecepatan Motor [RPM], parameter 4-14 Batasan Tinggi Kecepatan Motor [Hz], dan parameter 4-19 Frekuensi Output Maks.</i>	Program batas yang benar.
	Sinyal input referensi tidak diukur secara benar.	Periksa skala sinyal input referensi dalam <i>grup parameter 6-0* Mode I/O Analog dan grup parameter 3-1* Referensi.</i>	Program pengaturan yang benar.
Kecepatan motor tidak stabil	Pengaturan parameter mungkin salah.	Periksa semua pengaturan parameter motor, termasuk semua pengaturan kompensasi motor. Untuk operasi simpal tertutup, periksa pengaturan PID.	Periksa pengaturan di <i>grup parameter 1-6* Tergantung Beban. Pengaturan.</i> Untuk operasi simpal tertutup, periksa pengaturan di <i>grup parameter 20-0* Umpan-balik.</i>
Pengoperasian motor kasar.	Kemungkinan magnetisasi berlebihan.	Periksa apakah ada kesalahan pengaturan motor dalam semua parameter motor.	Periksa pengaturan motor di <i>grup parameter 1-2* Data Motor, 1-3* Data Motor Lanjut, dan 1-5* Pengaturan Tak Tergantung Beban.</i>
Motor tidak mengerem	Pengaturan parameter rem mungkin salah. Waktu deselerasi mungkin terlalu pendek.	Periksa parameter rem. Periksa pengaturan waktu akselerasi/deselerasi.	Periksa <i>grup parameter 2-0* Rem DC and 3-0* Batas Referensi.</i>
Sekering daya terbuka	Fasa ke fasa korslet.	Fasa ke fasa motor atau panel korslet. Periksa fasa motor atau panel apakah korslet.	Atasi korslet yang terdeteksi.
	Motor kelebihan beban.	Motor kelebihan beban untuk aplikasi.	Lakukan uji penyalaaan dan pastikan arus motor sesuai spesifikasi. Jika arus motor melampaui arus beban penuh pada pelat nama, motor hanya dapat dijalankan dengan mengurangi bebannya. Lihat spesifikasi untuk aplikasi.
	Sambungan longgar.	Lakukan pemeriksaan sebelum penyalaaan untuk melihat adakah sambungan yang longgar.	Kencangkan sambungan yang longgar.
Ketidakseimbangan arus sumber listrik lebih besar dari 3%.	Masalah dengan daya sumber listrik (lihat <i>alarm 4</i> , penjelasan untuk <i>Hilangnya fasa sumber listrik</i>).	Putar kabel daya input ke posisi 1: A ke B, B ke C, C ke A.	Jika kaki yang tidak seimbang mengikuti kabel, masalahnya ada pada daya. Periksa catu sumber listrik.
	Masalah pada konverter AC.	Putar kabel daya input ke posisi 1 konverter AC: A ke B, B ke C, C ke A.	Jika kaki yang tidak seimbang tetap pada terminal input yang sama, masalahnya ada pada konverter AC. Hubungi pemasok.
Ketidakseimbangan arus motor lebih besar dari 3%	Masalah dengan motor atau kabel motor.	Putar kabel motor output ke posisi 1: U ke V, V ke W, W ke U.	Jika kaki yang tidak seimbang mengikuti kabel, masalahnya ada pada motor atau kabel motor. Periksa motor dan kabel motor.
	Masalah pada konverter AC.	Putar kabel motor output ke posisi 1: U ke V, V ke W, W ke U.	Jika kaki yang tidak seimbang tetap pada terminal output yang sama, masalahnya ada pada unit. Hubungi pemasok.
Masalah akselerasi pada konverter AC	Kesalahan memasukkan data motor.	Apabila peringatan atau alarm terjadi, lihat <i>bab 8.5 Daftar Peringatan dan Alarm</i> . Periksa apakah data motor sudah dimasukkan dengan benar.	Naikkan waktu akselerasi dalam <i>parameter 3-41 Waktu tanjakan Ramp 1</i> . Naikkan batas arus dalam <i>parameter 4-18 Batas Arus</i> . Naikkan batas torsi di <i>parameter 4-16 Mode Motor Batasan Torsi</i> .

Gejala	Kemungkinan penyebab	Pengujian	Solusi
Masalah deselerasi pada konverter AC	Kesalahan memasukkan data motor.	Apabila peringatan atau alarm terjadi, lihat <i>bab 8.5 Daftar Peringatan dan Alarm</i> . Periksa apakah data motor sudah dimasukkan dengan benar.	Naikkan waktu deselerasi dalam <i>parameter 3-42 Waktu Turunan Ramp 1</i> . Aktifkan kontrol kelebihan voltase dalam <i>parameter 2-17 Pengontrol tegangan berlebih</i> .

Tabel 8.5 Pemecahan masalah

9 Spesifikasi

9.1 Data Kelistrikan

9.1.1 Catu Listrik 3x380-480 V AC

	N355	N400	N450
Kelebihan beban normal (Kelebihan beban normal=110% arus untuk 60 dt)	NO	NO	NO
Output poros tipikal pada 400 V [kW]	355	400	450
Output poros tipikal pada 460 V [hp]	500	600	600
Keluaran poros tipikal pada 480 V [kW]	400	500	530
Ukuran penutup	E1h/E3h	E1h/E3h	E1h/E3h
Arus output (3 fase)			
Kontinu (pada 400 V) [A]	658	745	800
Intermiten (60 d beban berlebih) (pada 400 V) [A]	724	820	880
Kontinu (pada 460/480 V) [A]	590	678	730
Intermiten (60 d beban berlebih) (pada 460/480 V) [A]	649	746	803
Kontinu kVA (pada 400 V) [kVA]	456	516	554
Kontinu kVA (pada 460 V) [kVA]	470	540	582
Kontinu kVA (pada 480 V) [kVA]	511	587	632
Arus input maksimum			
Kontinu (pada 400 V) [A]	634	718	771
Kontinu (pada 460/480 V) [A]	569	653	704
Jumlah dan ukuran maksimum kabel per fase (E1h)			
- Sumber listrik dan motor tanpa rem [mm ² (AWG)] ¹⁾	5x240 (5x500 mcm)	5x240 (5x500 mcm)	5x240 (5x500 mcm)
- Sumber listrik dan motor dengan rem [mm ² (AWG)] ¹⁾	4x240 (4x500 mcm)	4x240 (4x500 mcm)	4x240 (4x500 mcm)
- Rem atau regenerasi [mm ² (AWG)] ¹⁾	2x185 (2x350 mcm)	2x185 (2x350 mcm)	2x185 (2x350 mcm)
Jumlah dan ukuran maksimum kabel per fase (E3h)			
- Sumber listrik dan motor [mm ² (AWG)] ¹⁾	6x240 (6x500 mcm)	6x240 (6x500 mcm)	6x240 (6x500 mcm)
- Rem [mm ² (AWG)] ¹⁾	2x185 (2x350 mcm)	2x185 (2x350 mcm)	2x185 (2x350 mcm)
- Porsi beban atau regenerasi [mm ² (AWG)] ¹⁾	4x185 (4x350 mcm)	4x185 (4x350 mcm)	4x185 (4x350 mcm)
Sekering listrik eksternal maksimum [A] ²⁾	800	800	800
Perkiraan kehilangan daya pada 400 V [W] ^{3), 4)}	6928	8036	8783
Perkiraan kehilangan daya pada 460 V [W] ^{3), 4)}	5910	6933	7969
Efisiensi ⁴⁾	0.98	0.98	0.98
Frekuensi output	0-590 Hz	0-590 Hz	0-590 Hz
Anjlok karena suhu unit pendingin terlalu tinggi [°C (°F)]	110 (230)	110 (230)	110 (230)
Anjlok karena suhu kartu kontrol terlalu tinggi [°C (°F)]	80 (176)	80 (176)	80 (176)
Anjlok karena suhu papan daya terlalu tinggi [°C (°F)]	85 (185)	85 (185)	85 (185)
Anjlok karena suhu papan daya kipas terlalu tinggi [°C (°F)]	85 (185)	85 (185)	85 (185)
Anjlok karena suhu papan lonjakan daya aktif terlalu tinggi [°C (°F)]	85 (185)	85 (185)	85 (185)

Tabel 9.1 Spesifikasi Teknik, Catu Listrik 3x380-480 V AC

	N500	N560
Kelebihan beban normal (Kelebihan beban normal=110% arus untuk 60 dt)	NO	NO
Output poros tipikal pada 400 V [kW]	500	560
Output poros tipikal pada 460 V [hp]	650	750
Keluaran poros tipikal pada 480 V [kW]	560	630
Ukuran penutup	E2h/E4h	E2h/E4h
Arus output (3 fase)		
Kontinu (pada 400 V) [A]	880	990
Intermiten (60 d beban berlebih) (pada 400 V) [A]	968	1089
Kontinu (pada 460/480 V) [A]	780	890
Intermiten (60 d beban berlebih) (pada 460/480 V) [A]	858	979
Kontinu kVA (pada 400 V) [kVA]	610	686
Kontinu kVA (pada 460 V) [kVA]	621	709
Kontinu kVA (pada 480 V) [kVA]	675	771
Arus input maksimum		
Kontinu (pada 400 V) [A]	848	954
Kontinu (pada 460/480 V) [A]	752	848
Jumlah dan ukuran maksimum kabel per fase (E2h)		
- Sumber listrik dan motor tanpa rem [mm ² (AWG)] ¹⁾	6x240 (6x500 mcm)	6x240 (6x500 mcm)
- Sumber listrik dan motor dengan rem [mm ² (AWG)] ¹⁾	5x240 (5x500 mcm)	5x240 (5x500 mcm)
- Rem atau regenerasi [mm ² (AWG)] ¹⁾	2x185 (2x350 mcm)	2x185 (2x350 mcm)
Jumlah dan ukuran maksimum kabel per fase (E4h)		
- Sumber listrik dan motor [mm ² (AWG)] ¹⁾	6x240 (6x500 mcm)	6x240 (6x500 mcm)
- Rem [mm ² (AWG)] ¹⁾	2x185 (2x350 mcm)	2x185 (2x350 mcm)
- Porsi beban atau regenerasi [mm ² (AWG)] ¹⁾	4x185 (4x350 mcm)	4x185 (4x350 mcm)
Sekering listrik eksternal maksimum [A] ²⁾	1200	1200
Perkiraan kehilangan daya pada 400 V [W] ^{3), 4)}	9473	11102
Perkiraan kehilangan daya pada 460 V [W] ^{3), 4)}	7809	9236
Efisiensi ⁴⁾	0.98	0.98
Frekuensi output	0–590 Hz	0–590 Hz
Anjlok karena suhu unit pendingin terlalu tinggi [°C (°F)]	110 (230)	100 (212)
Anjlok karena suhu kartu kontrol terlalu tinggi [°C (°F)]	80 (176)	80 (176)
Anjlok karena suhu papan daya terlalu tinggi [°C (°F)]	85 (185)	85 (185)
Anjlok karena suhu papan daya kipas terlalu tinggi [°C (°F)]	85 (185)	85 (185)
Anjlok karena suhu papan lonjakan daya aktif terlalu tinggi [°C (°F)]	85 (185)	85 (185)

Tabel 9.2 Spesifikasi Teknik, Catu Listrik 3x380-480 V AC

1) Ukuran Kawat Amerika.

2) Untuk rating sekering, lihat bab 9.7 Sekering.

3) Kehilangan daya tipikal terjadi pada kondisi normal dan diharapkan berada dalam kisaran $\pm 15\%$ (toleransi karena perbedaan voltase dan kondisi kabel.) Nilai didasarkan pada efisiensi motor tipikal (garis batas IE2/IE3). Semakin kecil efisiensi motor semakin besar daya yang hilang. Berlaku untuk dimensi sistem pendingin konverter. Jika frekuensi penyalaan lebih tinggi daripada pengaturan standar, kehilangan daya akan meningkat. Konsumsi daya LCP dan kartu kontrol tipikal termasuk. Untuk data kehilangan daya menurut EN 50598-2, lihat drives.danfoss.com/knowledge-center/energy-efficiency-directive/#/. Opsi dan beban konsumen dapat memperbesar kehilangan daya hingga 30 W, meski umumnya kartu kontrol dan opsi dengan beban penuh untuk slot A dan B hanya memperbesar kehilangan daya sebesar 4 W.

4) Diukur dengan kabel motor berpelindung 5 m (16,4 kaki) pada rating beban dan frekuensi yang ditetapkan. Efisiensi diukur pada arus nominal. Untuk kelas efisiensi energi, lihat bab 9.4 Kondisi Sekitar. Untuk kehilangan beban bagian, lihat drives.danfoss.com/knowledge-center/energy-efficiency-directive/#/.

9.1.2 Catu Listrik 3x525–690 V AC

	N450	N500	N560	N630
Kelebihan beban normal (Kelebihan beban normal=110% arus untuk 60 dt)	NO	NO	NO	NO
Output poros tipikal pada 550 V [kW]	355	400	450	500
Output poros tipikal pada 575 V [hp]	450	500	600	650
Output poros tipikal pada 690 V [kW]	450	500	560	630
Ukuran penutup	E1h/E3h	E1h/E3h	E1h/E3h	E1h/E3h
Arus output (3 fase)				
Kontinu (pada 550 V) [A]	470	523	596	630
Intermiten (60 d beban berlebih) (pada 550 V) [A]	517	575	656	693
Kontinu (pada 575/690 V) [A]	450	500	570	630
Intermiten (60 d beban berlebih)(pada 575/690 V) [A]	495	550	627	693
Kontinu kVA (pada 550 V) [kVA]	448	498	568	600
Kontinu kVA (pada 575 V) [kVA]	448	498	568	627
Kontinu kVA (pada 690 V) [kVA]	538	598	681	753
Arus input maksimum				
Kontinu (pada 550 V) [A]	453	504	574	607
Kontinu (pada 575 V) [A]	434	482	549	607
Kontinu (pada 690 V) [A]	434	482	549	607
Jumlah dan ukuran maksimum kabel per fase (E1h)				
- Sumber listrik dan motor tanpa rem [mm ² (AWG)] ¹⁾	5x240 (5x500 mcm)	5x240 (5x500 mcm)	5x240 (5x500 mcm)	6x240 (6x500 mcm)
- Sumber listrik dan motor dengan rem [mm ² (AWG)] ¹⁾	4x240 (4x500 mcm)	4x240 (4x500 mcm)	4x240 (4x500 mcm)	5x240 (5x500 mcm)
- Rem atau regenerasi [mm ² (AWG)] ¹⁾	2x185 (2x350 mcm)	2x185 (2x350 mcm)	2x185 (2x350 mcm)	2x185 (2x350 mcm)
Jumlah dan ukuran maksimum kabel per fase (E3h)				
- Sumber listrik dan motor [mm ² (AWG)] ¹⁾	6x240 (6x500 mcm)	6x240 (6x500 mcm)	6x240 (6x500 mcm)	6x240 (6x500 mcm)
- Rem [mm ² (AWG)] ¹⁾	2x185 (2x350 mcm)	2x185 (2x350 mcm)	2x185 (2x350 mcm)	2x185 (2x350 mcm)
- Porsi beban atau regenerasi [mm ² (AWG)] ¹⁾	4x185 (4x350 mcm)	4x185 (4x350 mcm)	4x185 (4x350 mcm)	4x185 (4x350 mcm)
Sekering listrik eksternal maksimum [A] ²⁾	800	800	800	800
Perkiraan kehilangan daya pada 600 V [W] ^{3), 4)}	6062	6879	8076	9208
Perkiraan kehilangan daya pada 690 V [W] ^{3), 4)}	5939	6715	7852	8921
Efisiensi ⁴⁾	0.98	0.98	0.98	0.98
Frekuensi output [Hz]	0–590	0–590	0–590	0–590
Anjlok karena suhu unit pendingin terlalu tinggi [°C (°F)]	110 (230)	110 (230)	110 (230)	110 (230)
Anjlok karena suhu kartu kontrol terlalu tinggi [°C (°F)]	80 (176)	80 (176)	80 (176)	80 (176)
Anjlok karena suhu papan daya terlalu tinggi [°C (°F)]	85 (185)	85 (185)	85 (185)	85 (185)
Anjlok karena suhu papan daya kipas terlalu tinggi [°C (°F)]	85 (185)	85 (185)	85 (185)	85 (185)
Anjlok karena suhu papan lonjakan daya aktif terlalu tinggi [°C (°F)]	85 (185)	85 (185)	85 (185)	85 (185)

Tabel 9.3 Spesifikasi Teknik, Catu Listrik 3x525–690 V AC

	N710	N800
Kelebihan beban normal (Kelebihan beban normal=110% arus untuk 60 dt)	NO	NO
Output poros tipikal pada 550 V [kW]	560	670
Output poros tipikal pada 575 V [hp]	750	950
Output poros tipikal pada 690 V [kW]	710	800
Ukuran penutup	E2h/E4h	E2h/E4h
Arus output (3 fase)		
Kontinu (pada 550 V) [A]	763	889
Intermiten (60 d beban berlebih) (pada 550 V) [A]	839	978
Kontinu (pada 575/690 V) [A]	730	850
Intermiten (60 d beban berlebih)(pada 575/690 V) [A]	803	935
Kontinu kVA (pada 550 V) [kVA]	727	847
Kontinu kVA (pada 575 V) [kVA]	727	847
Kontinu kVA (pada 690 V) [kVA]	872	1016
Arus input maksimum		
Kontinu (pada 550 V) [A]	735	857
Kontinu (pada 575 V) [A]	704	819
Kontinu (pada 690 V) [A]	704	819
Jumlah dan ukuran maksimum kabel per fase (E2h)		
- Sumber listrik dan motor tanpa rem [mm ² (AWG)] ¹⁾	6x240 (6x500 mcm)	6x240 (6x500 mcm)
- Sumber listrik dan motor dengan rem [mm ² (AWG)] ¹⁾	5x240 (5x500 mcm)	5x240 (5x500 mcm)
- Rem atau regenerasi [mm ² (AWG)] ¹⁾	2x185 (2x350 mcm)	2x185 (2x350 mcm)
Jumlah dan ukuran maksimum kabel per fase (E4h)		
- Sumber listrik dan motor [mm ² (AWG)] ¹⁾	6x240 (6x500 mcm)	6x240 (6x500 mcm)
- Rem [mm ² (AWG)] ¹⁾	2x185 (2x350 mcm)	2x185 (2x350 mcm)
- Porsi beban atau regenerasi [mm ² (AWG)] ¹⁾	4x185 (4x350 mcm)	4x185 (4x350 mcm)
Sekering listrik eksternal maksimum [A] ²⁾	1200	1200
Perkiraan kehilangan daya pada 600 V [W] ^{3), 4)}	10346	12723
Perkiraan kehilangan daya pada 690 V [W] ^{3), 4)}	10066	12321
Efisiensi ⁴⁾	0.98	0.98
Frekuensi output [Hz]	0–590	0–590
Anjlok karena suhu unit pendingin terlalu tinggi [°C (°F)]	110 (230)	110 (230)
Anjlok karena suhu kartu kontrol terlalu tinggi [°C (°F)]	80 (176)	80 (176)
Anjlok karena suhu papan daya terlalu tinggi [°C (°F)]	85 (185)	85 (185)
Anjlok karena suhu papan daya kipas terlalu tinggi [°C (°F)]	85 (185)	85 (185)
Anjlok karena suhu papan lonjakan daya aktif terlalu tinggi [°C (°F)]	85 (185)	85 (185)

Tabel 9.4 Spesifikasi Teknik, Catu Listrik 3x525–690 V AC

1) Ukuran Kawat Amerika.

2) Untuk rating sekering, lihat bab 9.7 Sekering.

3) Kehilangan daya tipikal terjadi pada kondisi normal dan diharapkan berada dalam kisaran $\pm 15\%$ (toleransi karena perbedaan voltase dan kondisi kabel.) Nilai didasarkan pada efisiensi motor tipikal (garis batas IE2/IE3). Semakin kecil efisiensi motor semakin besar daya yang hilang. Berlaku untuk dimensi sistem pendingin konverter. Jika frekuensi penyalaan lebih tinggi daripada pengaturan standar, kehilangan daya akan meningkat. Konsumsi daya LCP dan kartu kontrol tipikal termasuk. Untuk data kehilangan daya menurut EN 50598-2, lihat drives.danfoss.com/knowledge-center/energy-efficiency-directive/#/. Opsi dan beban konsumen dapat memperbesar kehilangan daya hingga 30 W, meski umumnya kartu kontrol dan opsi dengan beban penuh untuk slot A dan B hanya memperbesar kehilangan daya sebesar 4 W.

4) Diukur dengan kabel motor berpelindung 5 m pada rating beban dan frekuensi yang ditetapkan. Efisiensi diukur pada arus nominal. Untuk kelas efisiensi energi, lihat bab 9.4 Kondisi Sekitar. Untuk kehilangan beban bagian, lihat drives.danfoss.com/knowledge-center/energy-efficiency-directive/#/.

9.2 Catu Listrik

Catu Listrik (L1, L2, L3)

Voltase catu	380–500 V \pm 10%, 525–690 V \pm 10%
--------------	--

Voltase sumber listrik rendah/voltase sumber listrik anjlok:

Selama voltase sumber listrik rendah atau anjlok, konverter akan tetap beroperasi sampai voltase DC-link anjlok di bawah level berhenti minimum, atau umumnya 15% di bawah rating voltase catu terendah konverter. Penyalaan dan torsi penuh tidak dapat diharapkan jika voltase sumber listrik kurang dari 10% di bawah rating catu voltase terendah konverter.

Frekuensi catu	50/60 Hz \pm 5%
----------------	-------------------

Ketidakeimbangan sementara maks antara fasa-fasa sumber listrik	3.0% rating voltase catu ¹⁾
---	--

Faktor daya sejati (λ)	\geq 0.9 nominal pada rating beban
----------------------------------	--------------------------------------

Faktor daya pergeseran (cos Φ) mendekati satu	(>0.98)
---	---------

Menghidupkan catu input L1, L2, L3 (penyalaan)	Maksimum 1 kali/2 menit
--	-------------------------

Lingkungan menurut EN60664-1	Kelebihan voltase kategori III/tingkat polusi 2
------------------------------	---

Konverter cocok digunakan pada rangkaian yang mampu menghasilkan hingga 100 kA rating arus korslet (SCCR) pada 480/600 V.

1) Perhitungan berdasarkan UL/IEC61800-3.

9.3 Output Motor dan Data Motor

Output motor (U, V, W)

Voltase output	0–100% voltase catu
----------------	---------------------

Frekuensi output	0–590 Hz ¹⁾
------------------	------------------------

Frekuensi output pada mode fluks	0–300 Hz
----------------------------------	----------

Output saat penyalaan	Tak terbatas
-----------------------	--------------

Waktu akselerasi/deselerasi	0.01–3600 s
-----------------------------	-------------

1) Tergantung voltase dan daya.

Karakteristik torsi

Torsi awal (Torsi konstan)	Maksimum 150% selama 60 d ^{1), 2)}
----------------------------	---

Torsi kelebihan beban (torsi konstan)	Maksimum 150% selama 60 d ^{1), 2)}
---------------------------------------	---

1) Persentase berkaitan dengan arus nominal konverter.

2) 10 menit sekali.

9.4 Kondisi Sekitar

Lingkungan

Penutup E1h/E2h	IP21/Tipe 1, IP54/Tipe 12
-----------------	---------------------------

Penutup E3h/E4h	IP20/Sasis
-----------------	------------

Uji getaran (standar/ekstrem)	0.7 g/1.0 g
-------------------------------	-------------

Kelembapan relatif	5%-95% (IEC 721-3-3; Kelas 3K3 (non-kondensasi) selama pengoperasian)
--------------------	---

Uji H ₂ S (IEC 60068-2-43) lingkungan agresif	Kelas Kd
--	----------

Gas agresif (IEC 60721-3-3)	Kelas 3C3
-----------------------------	-----------

Metode uji menurut IEC 60068-2-43	H2S (10 hari)
-----------------------------------	---------------

Suhu lingkungan (pada modus penyalaan SFAVM)	
--	--

- dengan penurunan rating	Maksimum 55 °C (maksimum 131 °F) ¹⁾
---------------------------	--

- dengan daya output penuh motor EFF2 tipikal (hingga 90% arus output)	Maksimum 50 °C (maksimum 122 °F) ¹⁾
--	--

- pada arus output FC kontinu penuh	Maksimum 45 °C (maksimum 113 °F) ¹⁾
-------------------------------------	--

Suhu lingkungan minimum selama pengoperasian penuh	0 °C (32 °F)
--	--------------

Suhu lingkungan minimum selama pengurangan performa	-10 °C (14 °F)
---	----------------

Suhu selama penyimpanan/transportasi	-25 to +65/70 °C (13 hingga 149/158 °F)
--------------------------------------	---

Ketinggian maksimum di atas permukaan laut selama penurunan rating	1000 m (3281 kaki)
--	--------------------

Ketinggian maksimum di atas permukaan laut dengan penurunan rating	3000 m (9842 kaki)
--	--------------------

1) Untuk informasi lebih lengkap tentang penurunan rating, lihat panduan rancangan spesifik produk.

Standar EMC, Emisi	EN 61800-3
Standar EMC, Imunitas	EN 61800-3
Kelas efisiensi energi ²⁾	IE2

2) Ditentukan menurut EN 50598-2 di:

- Rating beban.
- 90% rating frekuensi.
- Pengaturan pabrik frekuensi penyalaan.
- Pengaturan pabrik pola penyalaan.

9.5 Spesifikasi Kabel

Panjang kabel dan diameter kabel kontrol¹⁾

Panjang maksimum kabel motor, berpelindung/berlapis	150 m (492 kaki)
Panjang maksimum kabel motor, tanpa pelindung/non-lapis	300 m (984 kaki)
Diameter maksimum ke motor, sumber listrik, pembagi beban, dan rem	Lihatbab 9.1 Data Kelistrikan
Diameter maksimum ke terminal kontrol, kabel kaku	1.5 mm ² /16 AWG (2x0.75 mm ²)
Maximum cross-section to control terminals, flexible cable	1 mm ² /18 AWG
Diameter maksimum ke terminal kontrol, kabel dengan inti tertutup	0.5 mm ² /20 AWG
Diameter minimum ke terminal kontrol.	0.25 mm ² /23 AWG

1) Untuk kabel daya, lihat tabel kelistrikan di bab 9.1 Data Kelistrikan.

9

9.6 Kontrol Input/Output dan Data kontrol

Input digital

Programmable digital inputs	4 (6)
Nomor terminal	18, 19, 27 ¹⁾ , 29 ¹⁾ , 32, 33
Logika	PNP atau NPN
Level voltase	0–24 V DC
Level voltase, logika 0 PNP	<5 V DC
Level voltase, logika 1 PNP	>10 V DC
Level voltase, logika 0 NPN	>19 V DC
Level voltase, logika 1 NPN	<14 V DC
Voltase maksimum pada input	28 V DC
Resistansi input, R _i	Sekitar 4 kΩ

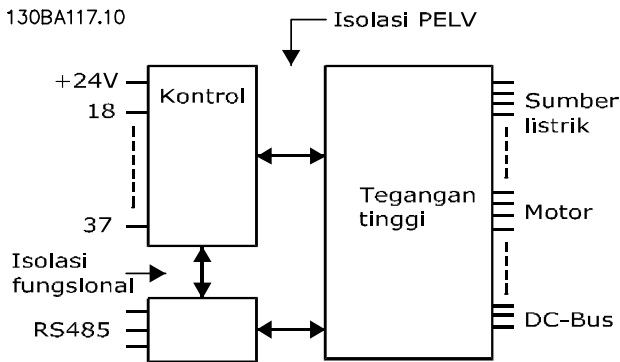
Semua input digital diisolasi secara galvanis dari voltase catu (PELV) dan terminal voltase tinggi lainnya.

1) Terminal 27 dan 29 juga dapat diprogram sebagai output.

Input analog

Jumlah input analog	2
Nomor terminal	53, 54
Modus	Voltase atau arus.
Pemilihan modus	Saklar A53 dan A54
Mode voltase	Saklar A53/A54=(U)
Level voltase	-10 V to +10 V (terskala)
Resistansi input, R _i	Sekitar 10 kΩ
Voltase maksimum	±20 V
Mode arus	Saklar A53/A54=(I)
Level arus	0/4 hingga 20 mA (terskala)
Resistansi input, R _i	Sekitar 200 Ω
Arus maksimum	30 mA
Resolusi untuk input analog	10 bit (tanda +)
Akurasi input analog	Kesalahan maksimum 0.5% dari skala penuh
Lebar pita	100 Hz

Semua input analog diisolasi secara galvanis dari voltase catu (PELV) dan terminal voltase tinggi lainnya.



Ilustrasi 9.1 Isolasi PELV

Input pulsa

Input pulsa terprogram	2
Pulsa nomor terminal	29, 33
Frekuensi maksimum pada terminal 29, 33	110 kHz ((mekanisme dorong-tarik)
Frekuensi maksimum pada terminal 29, 33	5 kHz (kolektor terbuka)
Frekuensi Minimum pada terminal 29, 33	4 Hz
Level voltase	Lihat <i>Input Digital</i> di bab 9.6 <i>Kontrol Input/Output dan Data kontrol</i>
Voltase maksimum pada input	28 V DC
Resistansi input, R_i	Sekitar 4 k Ω
Akurasi input denyut (0.1–1 kHz)	Kesalahan maksimum: 0.1% dari skala penuh

Output analog

Jumlah output analog terprogram	1
Nomor terminal	42
Rentang arus pada output analog	0/4-20 mA
Beban resistor maksimum pada terminal bersama pada output analog	500 Ω
Akurasi output analog	Kesalahan maksimum: 0.8% dari skala penuh
Resolusi pada output analog	8 bit

Input analog diisolasi secara galvanis dari voltase catu (PELV) dan terminal voltase tinggi lainnya.

Kartu kontrol, Komunikasi Seri RS485

Nomor terminal	68 (P, TX+, RX+), 69 (N, TX-, RX-)
Nomor terminal 61	Bersama untuk terminal 68 dan 69

Rangkaian komunikasi seri RS485 secara fungsional terpisah dari sirkuit pusat lainnya dan diisolasi secara galvanis dari voltase catu (PELV).

Digital output

Output digital/denyut terprogram	2
Nomor terminal	27, 29 ¹⁾
Level voltase pada output digital/frekuensi	0–24 V
Arus output maksimum (masuk atau keluar)	40 mA
Beban maksimum pada output frekuensi	1 k Ω
Beban kapasitif maksimum pada output frekuensi	10 nF
Frekuensi output minimum pada output frekuensi	0 Hz
Frekuensi output maksimum pada output frekuensi	32 kHz
Akurasi output frekuensi	Kesalahan maksimum: 0.1% dari skala penuh
Resolusi output frekuensi	12 bit

1) Terminal 27 dan 29 juga dapat diprogram sebagai input.

Output digital diisolasi secara galvanis dari voltase catu (PELV) dan terminal voltase tinggi lainnya.

Kartu Kontrol, output 24 V DC

Nomor terminal	12, 13
Beban maksimum	200 mA

Catu 24 V DC diisolasi secara galvanis dari voltase catu (PELV), tetapi memiliki potensi yang sama sebagai input dan output analog maupun digital.

Output relai

Output relai terprogram	2
Diameter maksimum ke terminal relai	2.5 mm ² (12 AWG)
Diameter minimum ke terminal relai	0.2 mm ² (30 AWG)
Panjang kabel kupas	8 mm (0.3 in)
Nomor terminal relai 01	1–3 (break), 1–2 (sambung)
Beban terminal maksimum (AC-1) ¹⁾ pada 1–2 (NO) (Beban resistif) ^{2), 3)}	400 V AC, 2 A
Beban terminal maksimum (AC-15) ¹⁾ on 1–2 (NO) (Beban induktif @ cosφ 0.4)	240 V AC, 0.2 A
Beban terminal maksimum (DC-1) ¹⁾ pada 1–2 (NO) (Beban resistif)	80 V DC, 2 A
Beban terminal maks. (DC-13) ¹⁾ pada 1–2 (NO) (Beban induktif)	24 V DC, 0.1 A
Beban terminal maks. (AC-1) ¹⁾ pada 1–3 (NC) (Beban resistif)	240 V AC, 2 A
Beban terminal maksimum (AC-15) ¹⁾ pada 1–3 (NC) (Beban induktif @ cosφ 0.4)	240 V AC, 0.2 A
Beban terminal maksimum (DC-1) ¹⁾ pada 1–3 (NC) (Beban resistif)	50 V DC, 2 A
Beban terminal maks. (DC-13) ¹⁾ pada 1–3 (NC) (Beban induktif)	24 V DC, 0.1 A
Beban terminal min.pada 1–3 (NC), 1–2 (NO)	24 V DC 10 mA, 24 V AC 2 mA
Lingkungan menurut EN 60664-1	Kelebihan voltase kategori III/tingkat polusi 2
Nomor terminal relai 02	4–6 (break), 4–5 (sambung)
Beban terminal maksimum (AC-1) ¹⁾ pada 4–5 (NO) (Beban resistif) ^{2), 3)}	400 V AC, 2 A
Beban terminal maksimum (AC-15) ¹⁾ pada 4–5 (NO) (Beban induktif @ cosφ 0.4)	240 V AC, 0.2 A
Beban terminal maksimum (DC-1) ¹⁾ pada 4–5 (NO) (Beban resistif)	80 V DC, 2 A
Beban terminal maksimum (DC-13) ¹⁾ pada 4–5 (NO) (Beban induktif)	24 V DC, 0.1 A
Beban terminal maks. (AC-1) ¹⁾ pada 4–6 (NC) (Beban resistif)	240 V AC, 2 A
Beban terminal maksimum (AC-15) ¹⁾ pada 4–6 (NC) (Beban induktif @ cosφ 0.4)	240 V AC, 0.2 A
Beban terminal maksimum (DC-1) ¹⁾ pada 4–6 (NC) (Beban resistif)	50 V DC, 2 A
Beban terminal maks. (DC-13) ¹⁾ pada 4–6 (NC) (Beban induktif)	24 V DC, 0.1 A
Beban terminal min.pada 4–6 (NC), 4–5 (NO)	24 V DC 10 mA, 24 V AC 2 mA
Lingkungan menurut EN 60664-1	Kelebihan voltase kategori III/tingkat polusi 2

1) IEC 60947 bagian 4 dan 5.

Kontak relai diisolasi secara galvanis dari sirkuit lainnya dengan isolasi berpenguat (PELV).

2) Kelebihan Voltase Kategori II.

3) Aplikasi UL 300 V AC 2 A.

Kartu kontrol, output DC +10 V

Nomor terminal	50
Voltase output	10.5 V ±0.5 V
Beban maksimum	25 mA

Catu 10 V DC diisolasi secara galvanis dari voltase catu (PELV) dan terminal voltase tinggi lainnya.

Karakteristik kontrol

Resolusi frekuensi output pada 0-1000 Hz	±0.003 Hz
Waktu tanggapan sistem (terminal 18, 19, 27, 29, 32, 33)	≤2 m/s
Rentang kontrol kecepatan (simpal terbuka)	1:100 kecepatan sinkron
Akurasi kecepatan (simpal terbuka)	30–4000 RPM: Kesalahan maksimum ±8 RPM

Semua karakteristik kontrol mengacu pada motor asinkron 4-kutub.

Performa kartu kontrol

Interval pindai	5 M/S
-----------------	-------

Kartu kontrol, komunikasi seri USB

Standar USB

1.1 (kecepatan penuh)

Colokan USB

Colokan perangkat USB tipe B

CATATAN!

Koneksi ke PC dilakukan melalui kabel USB host/perangkat standar.

Koneksi USB diisolasi secara galvanis dari voltase catu (PELV) dan terminal voltase tinggi lainnya.

Koneksi USB tidak diisolasi secara galvanis dari permukaan. Gunakan laptop/PC terisolasi sebagai koneksi ke konektor USB pada konverter atau kabe/konverter USB terisolasi saja.

9.7 Sekering

Dengan sekering, kerusakan dibatasi pada kerusakan di dalam unit saja. Untuk menjamin kepatuhan terhadap EN 50178, gunakan sekering Bussmann sejenis sebagai pengganti. Lihat *Tabel 9.5*.

CATATAN!

Penggunaan sekering pada sisi pasokan diwajibkan untuk instalasi yang memenuhi IEC 60364 (CE) and NEC 2009 (UL).

Voltase input (V)	Nomor komponen Bussmann
380–500	170M7309
525–690	170M7342

Tabel 9.5 Pilihan Sekering

Sekering dalam daftar *Tabel 9.5* cocok untuk digunakan pada rangkaian yang mampu menyediakan 100000 A_{rms} (simetris) tergantung rating voltase konverter. Dengan sekering yang sesuai, rating arus korslet konverter (SCCR) adalah 100000 A_{rms}. Konverter E1h dan E2h dilengkapi sekering konverter internal untuk memenuhi ketentuan 100 kA SCCR. Konverter E3h dan E4h wajib dilengkapi sekering Tipe aR untuk memenuhi ketentuan 100 kA SCCR.

CATATAN!

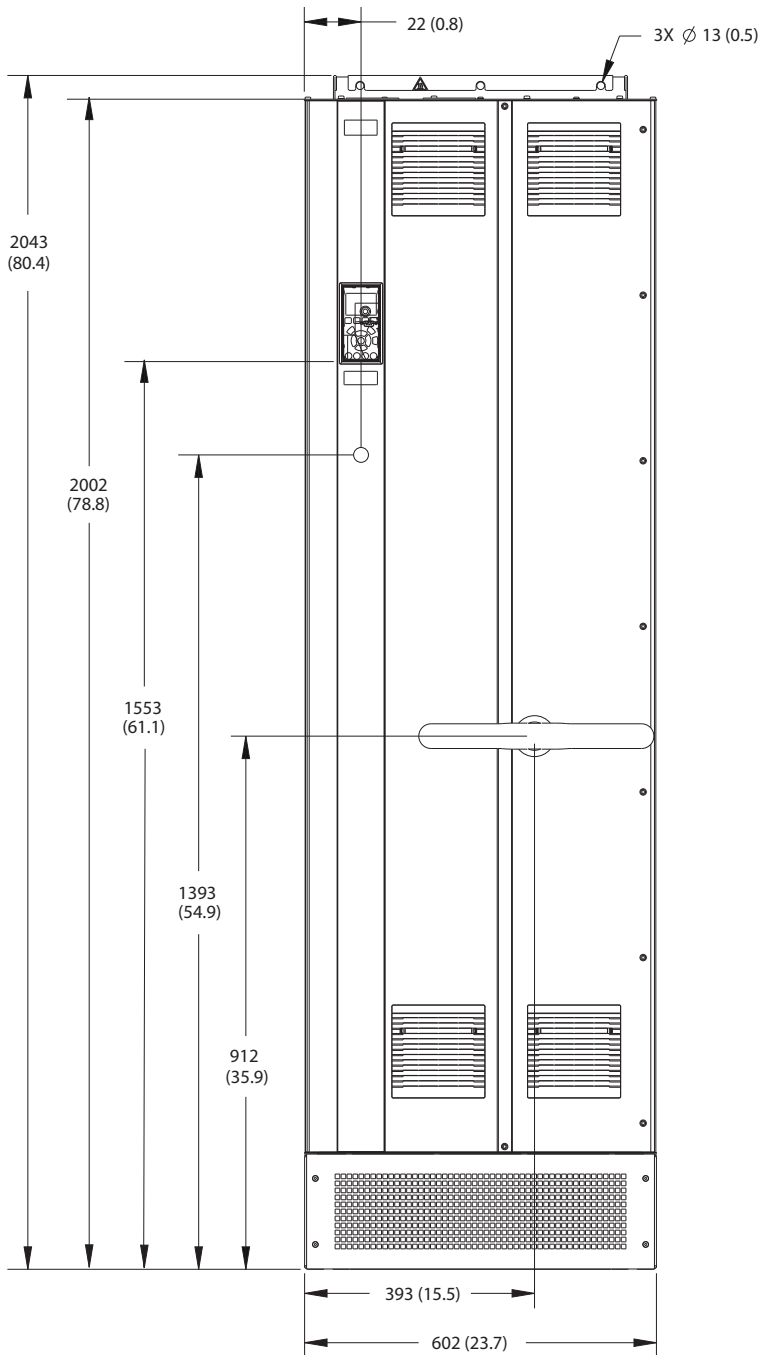
SAKLAR PEMUTUS

Semua unit yang dipesan dan dilengkapi saklar pemutus dari pabrik harus menggunakan sekering rangkaian cabang Kelas L untuk memenuhi ketentuan 100 kA SCCR untuk konverter. Jika menggunakan pemutus rangkaian, rating SCCR harus 42 kA. Sekering Kelas L spesifik ditentukan menurut voltase input dan rating daya konverter. Voltase input dan rating daya dapat dilihat pada pelat nama produk. Lihat *bab 4.1 Item Yang Disertakan*.

Voltase input (V)	Rating daya (kW)	Rating arus pendek (A)	Perlindungan yang dibutuhkan
380–480	355–450	42000	Pemutus rangkaian
		100000	Sekering Kelas L, 800 A
380–480	500–560	42000	Pemutus rangkaian
		100000	Sekering Kelas L, 1200 A
525–690	450–630	42000	Pemutus rangkaian
		100000	Sekering Kelas L, 800 A
525–690	710–800	42000	Pemutus rangkaian
		100000	Sekering Kelas L, 1200 A

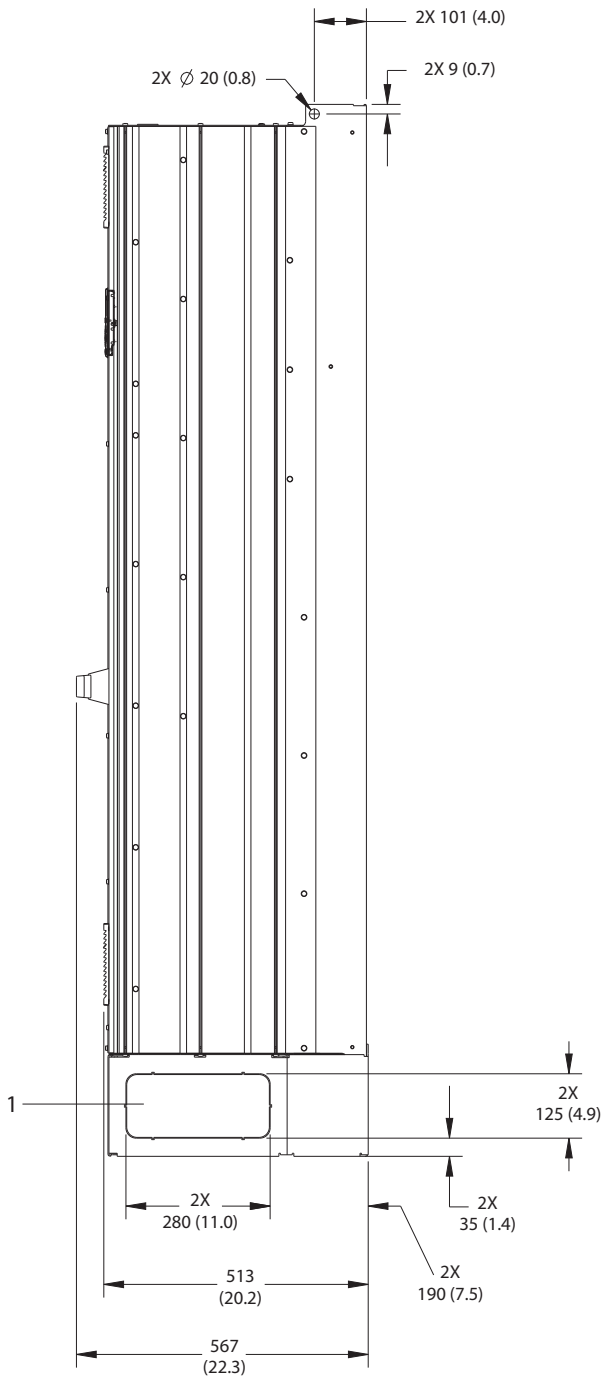
9.8 Dimensi Penutup

9.8.1 Dimensi Luar E1h



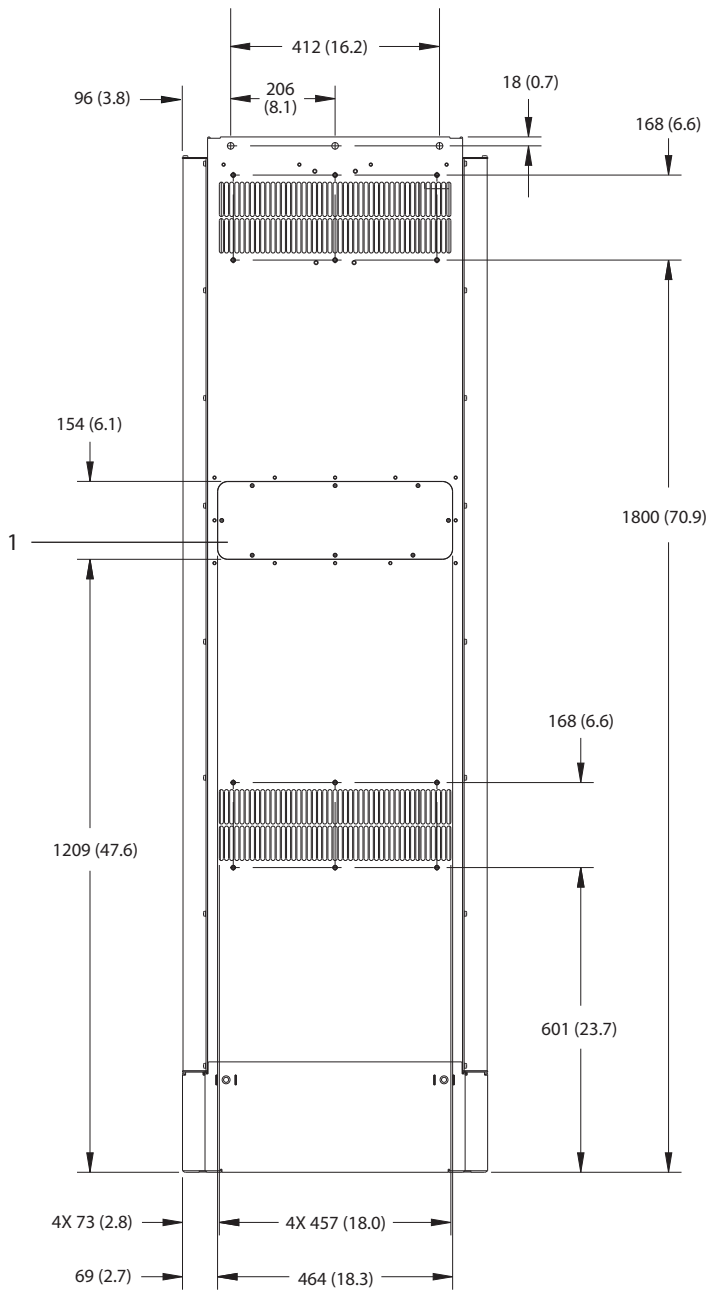
Ilustrasi 9.2 Tampak Depan E1h

130BF648.10



1	Panel lepas
---	-------------

Ilustrasi 9.3 Tampak Samping E1h

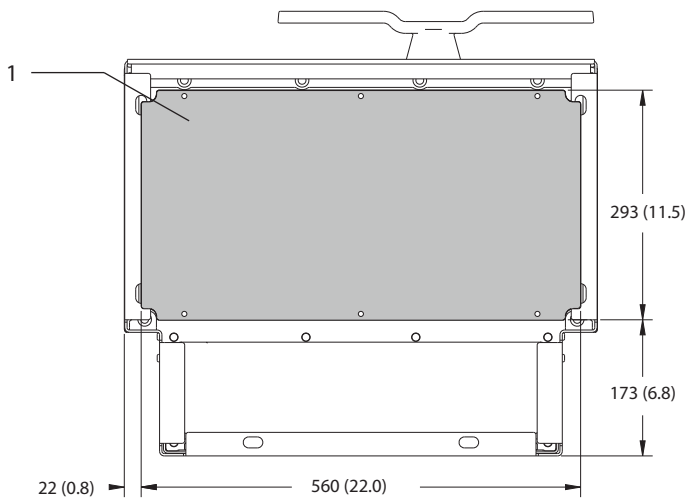
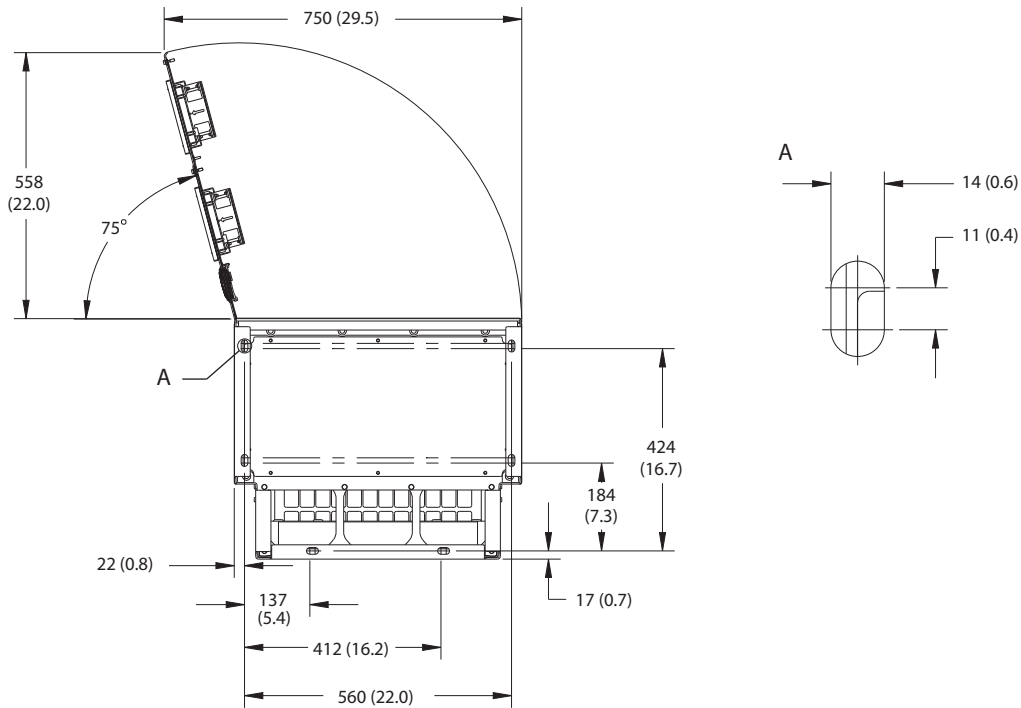


9

1	Panel akses unit pendingin (opsional)
---	---------------------------------------

Ilustrasi 9.4 Tampak Belakang E1h

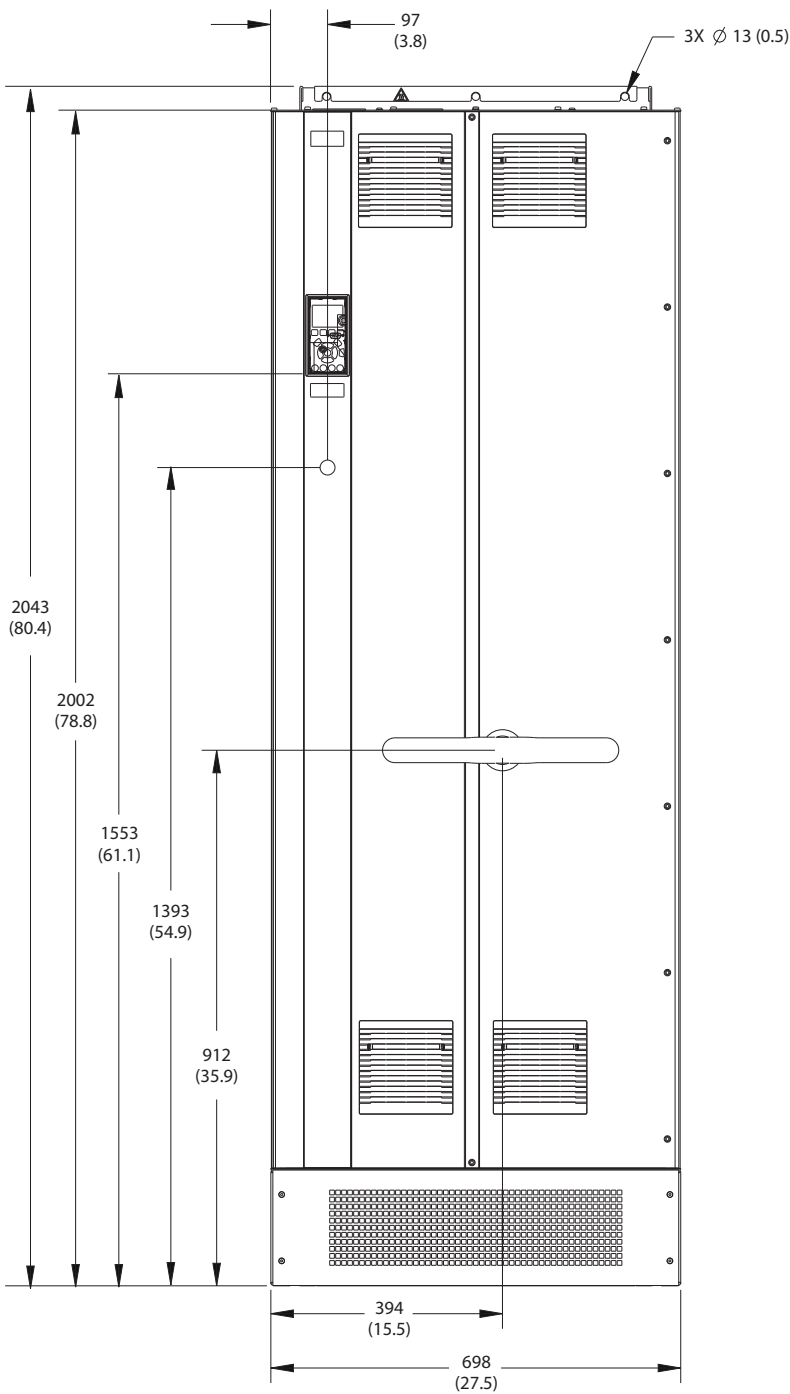
130BF651.10



1	Pelat konektor
---	----------------

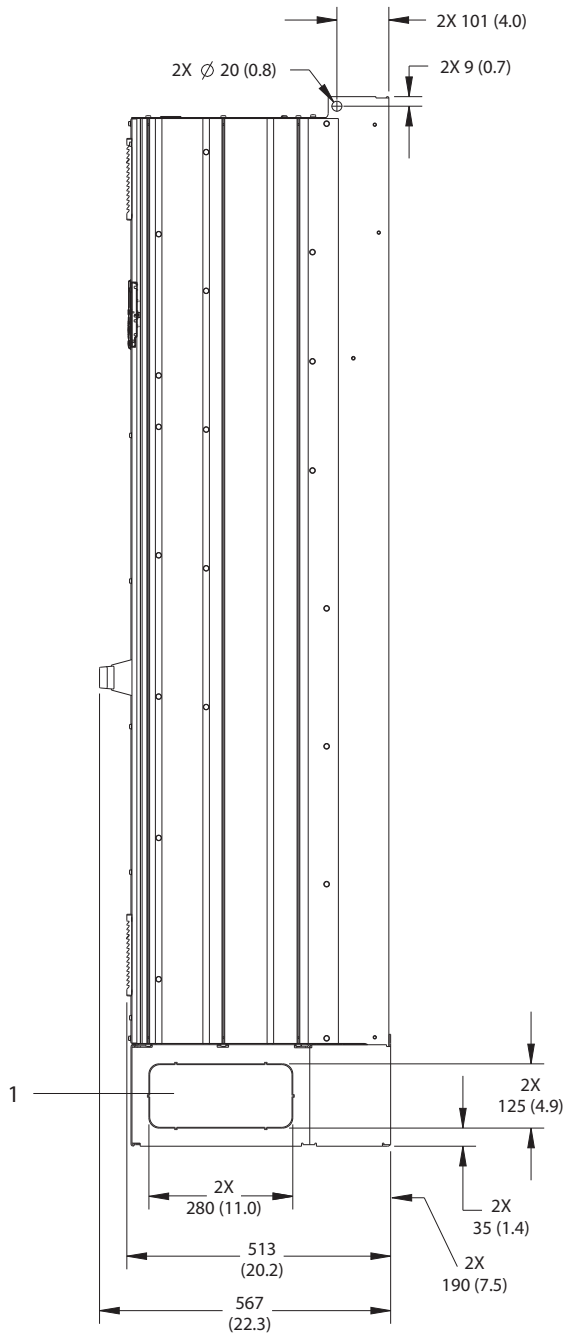
Ilustrasi 9.5 Jarak Pintu dan Dimensi Konektor Kabel untuk E1h

9.8.2 Dimensi Luar E2h



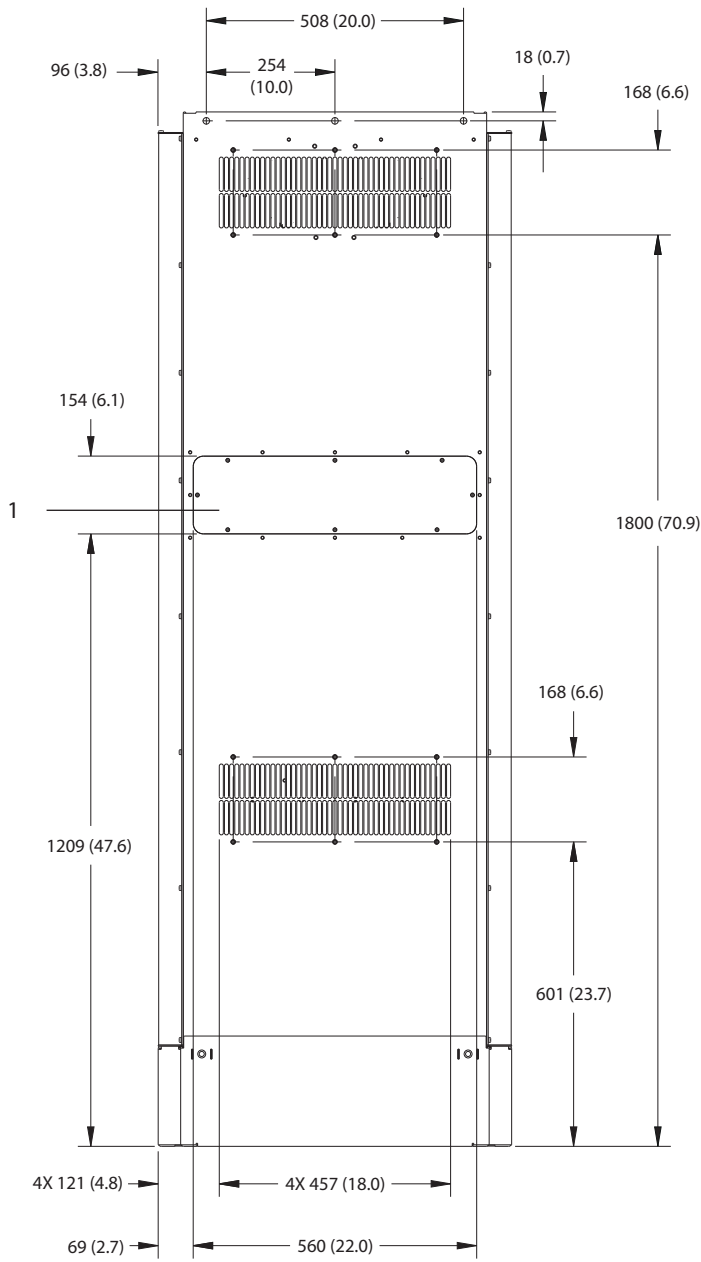
130BF654.10

Ilustrasi 9.6 Tampak Depan E2h



1	Panel lepas
---	-------------

Ilustrasi 9.7 Tampak Samping E2h

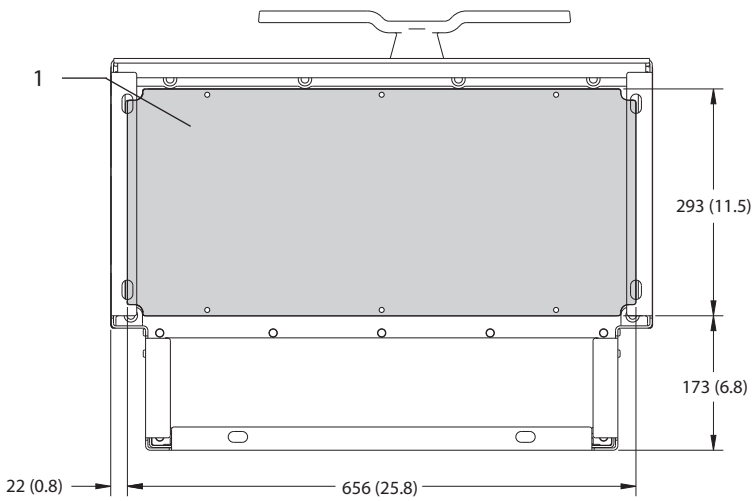
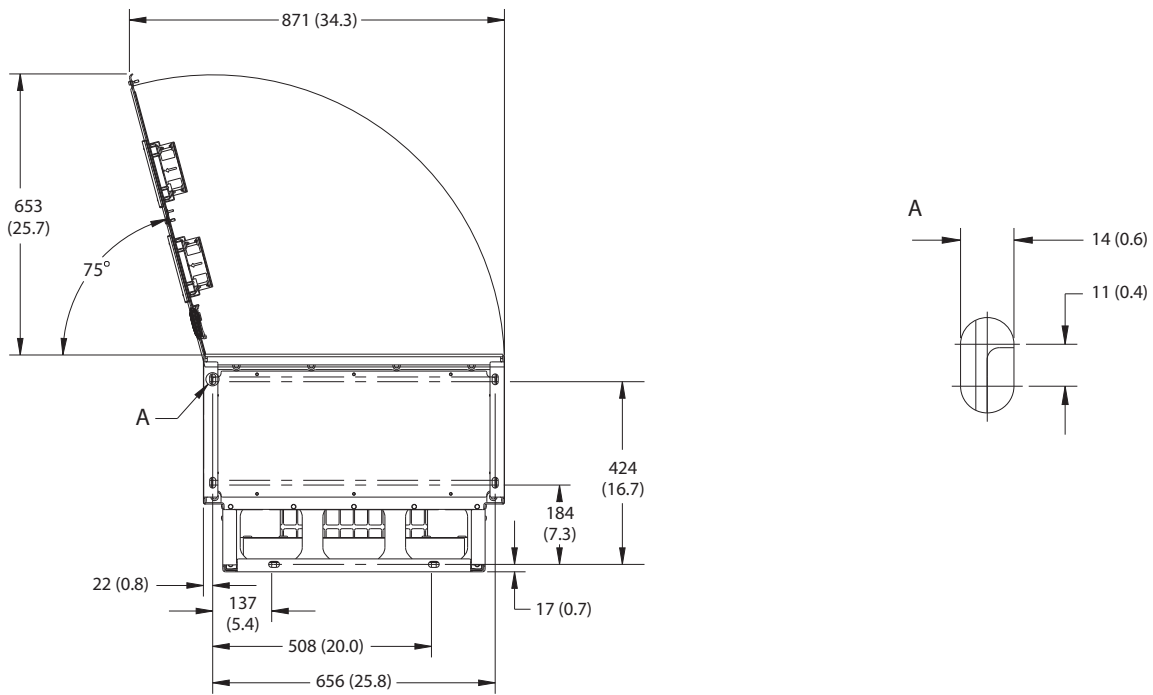


9

1	Panel akses unit pendingin (opsional)
---	---------------------------------------

Ilustrasi 9.8 Tampak Belakang E2h

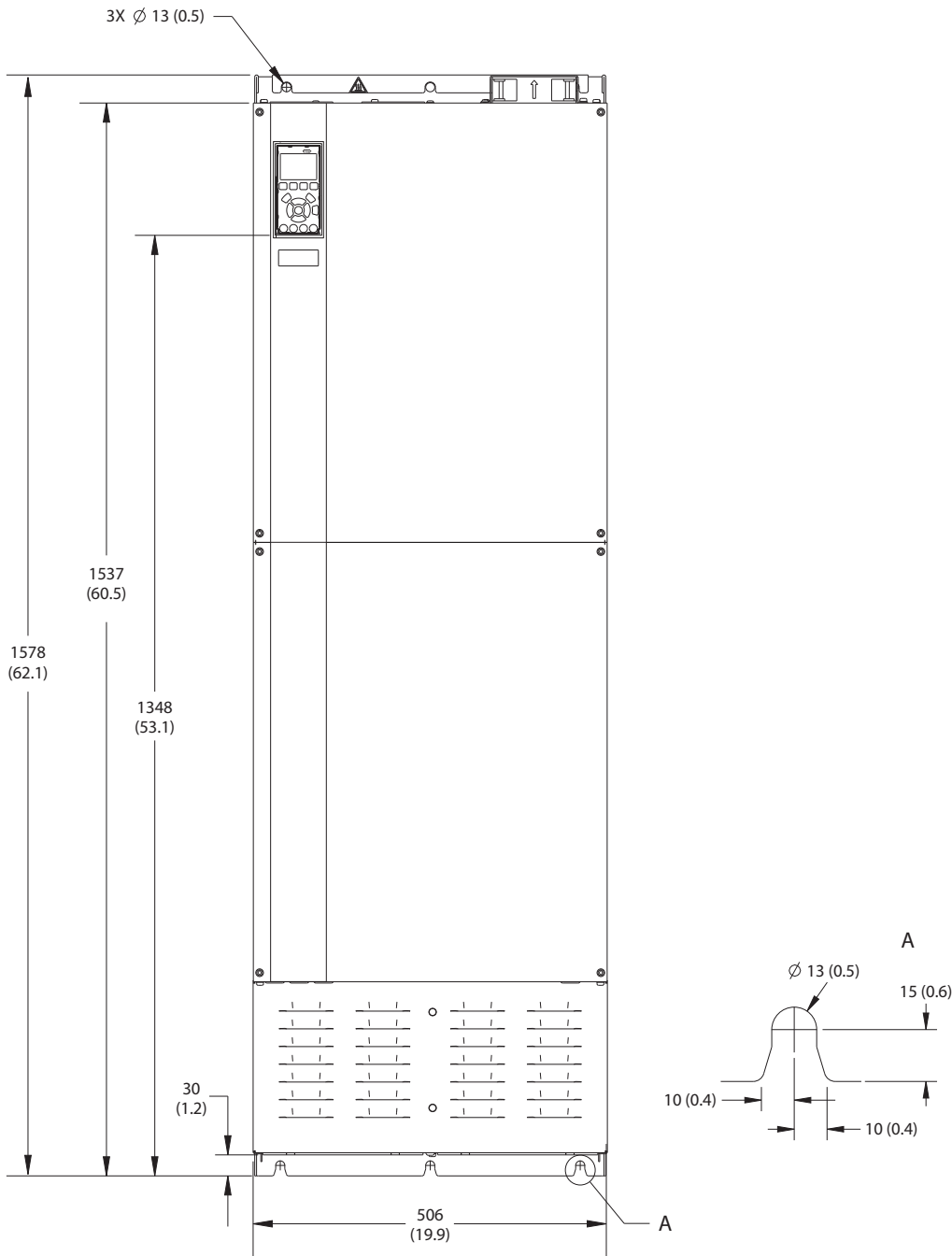
130BF652.10



1	Pelat konektor
---	----------------

Ilustrasi 9.9 Jarak Pintu dan Dimensi Konektor Kabel untuk E2h

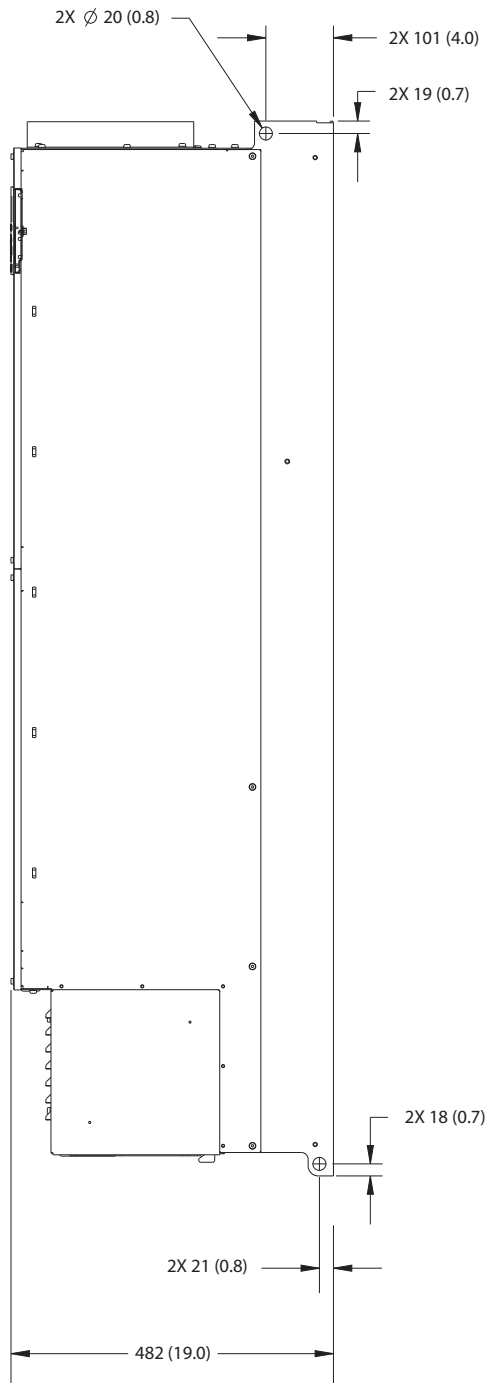
9.8.3 Dimensi Luar E3h



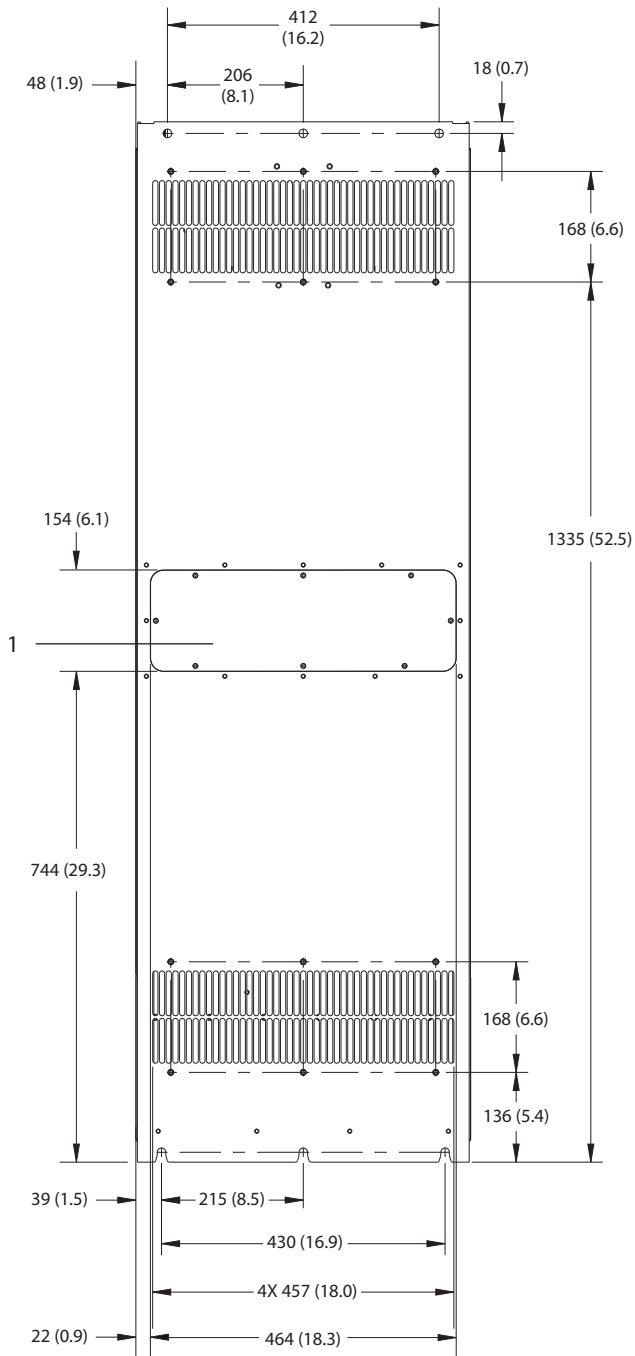
130BF656.10

9

Ilustrasi 9.10 Tampak Depan E3h



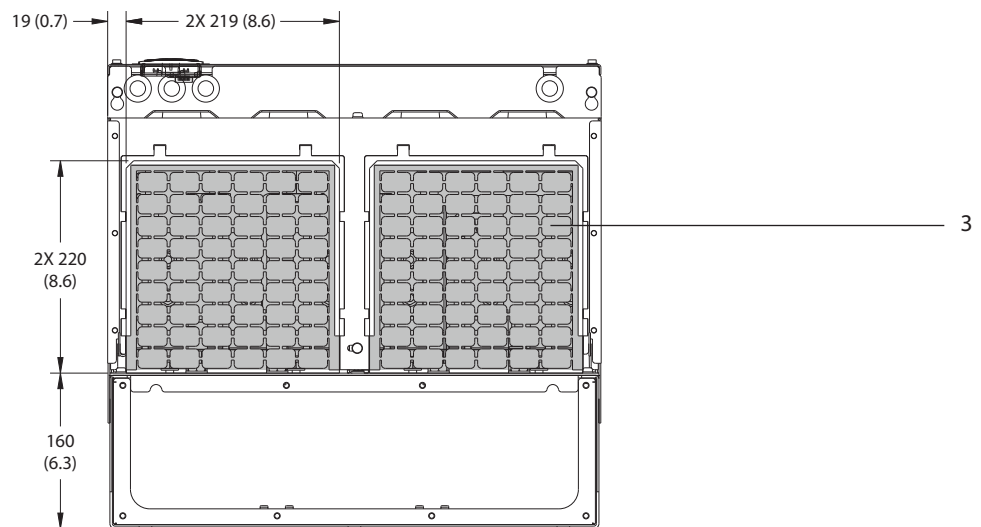
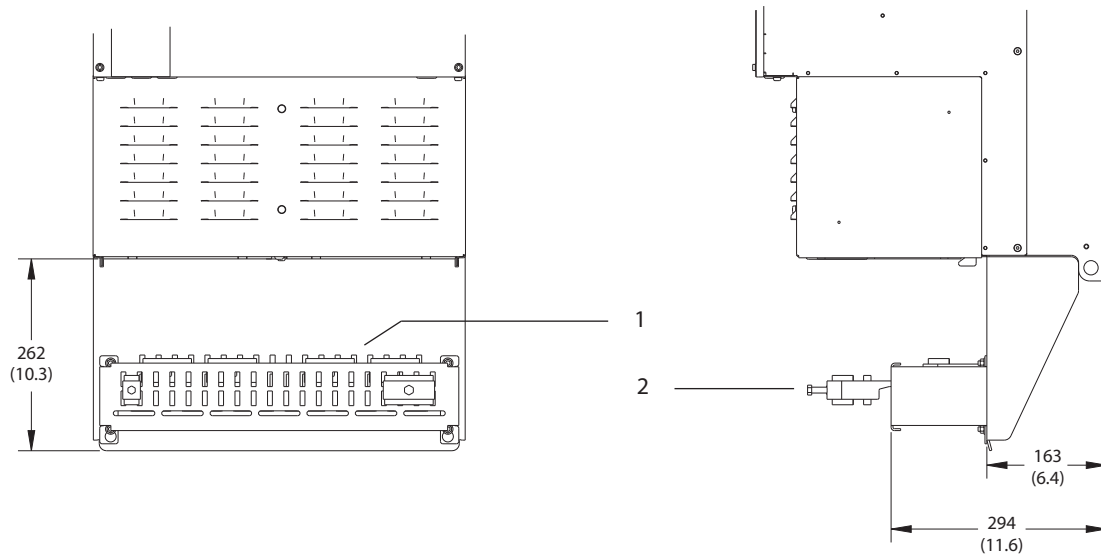
Ilustrasi 9.11 Tampak Samping E3h



1	Panel akses unit pendingin (opsional)
---	---------------------------------------

Ilustrasi 9.12 Tampak Belakang E3h

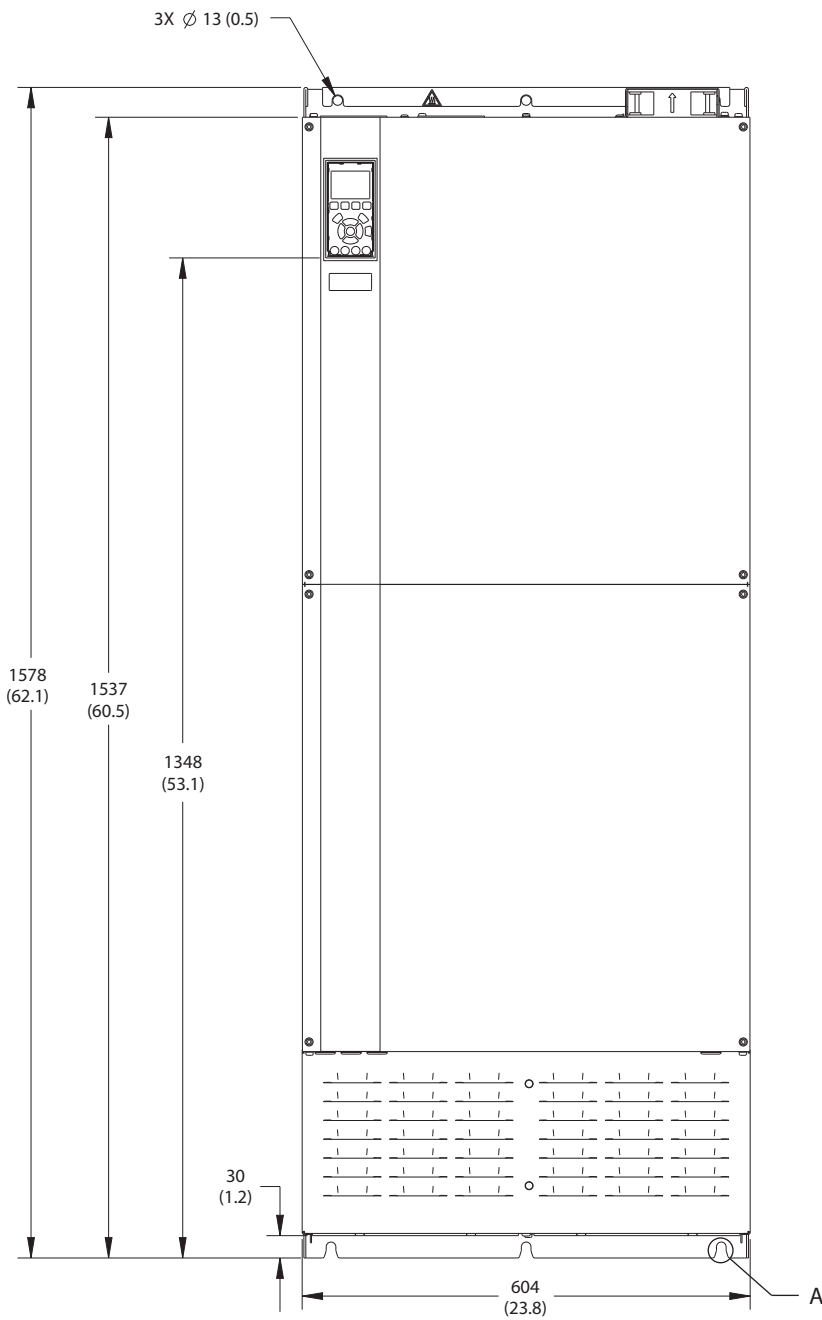
9



1	Terminasi pelindung RFI (standar dengan opsi RFI)
2	Penjepit kabel/EMC
3	Pelat konektor

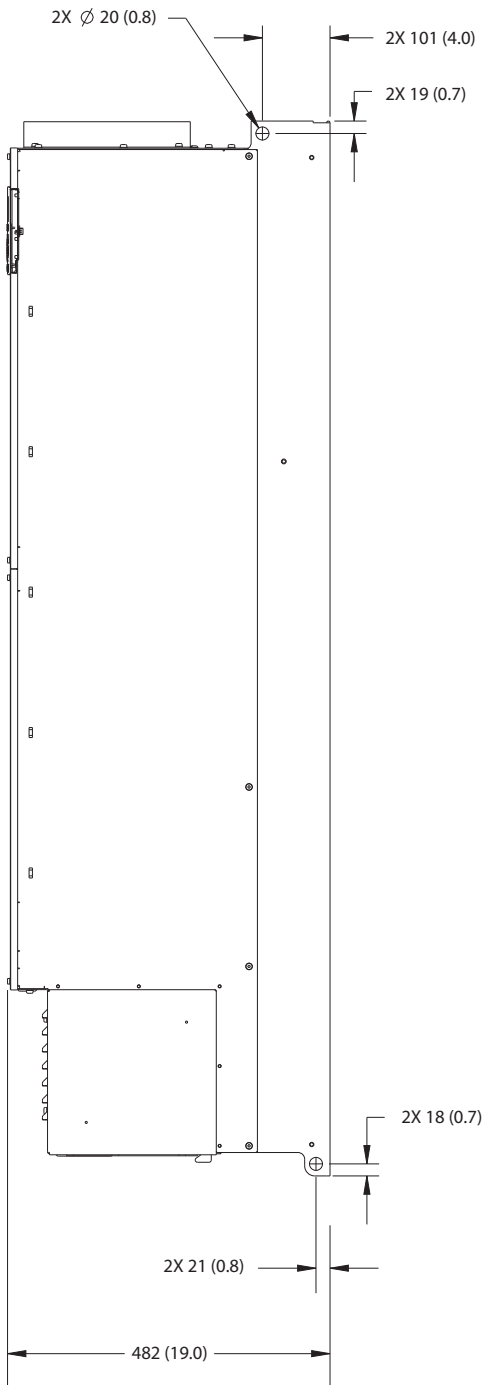
Ilustrasi 9.13 Dimensi Terminasi Pelindung RFI dan Pelat Konektor untuk E3h

9.8.4 Dimensi Luar E4h

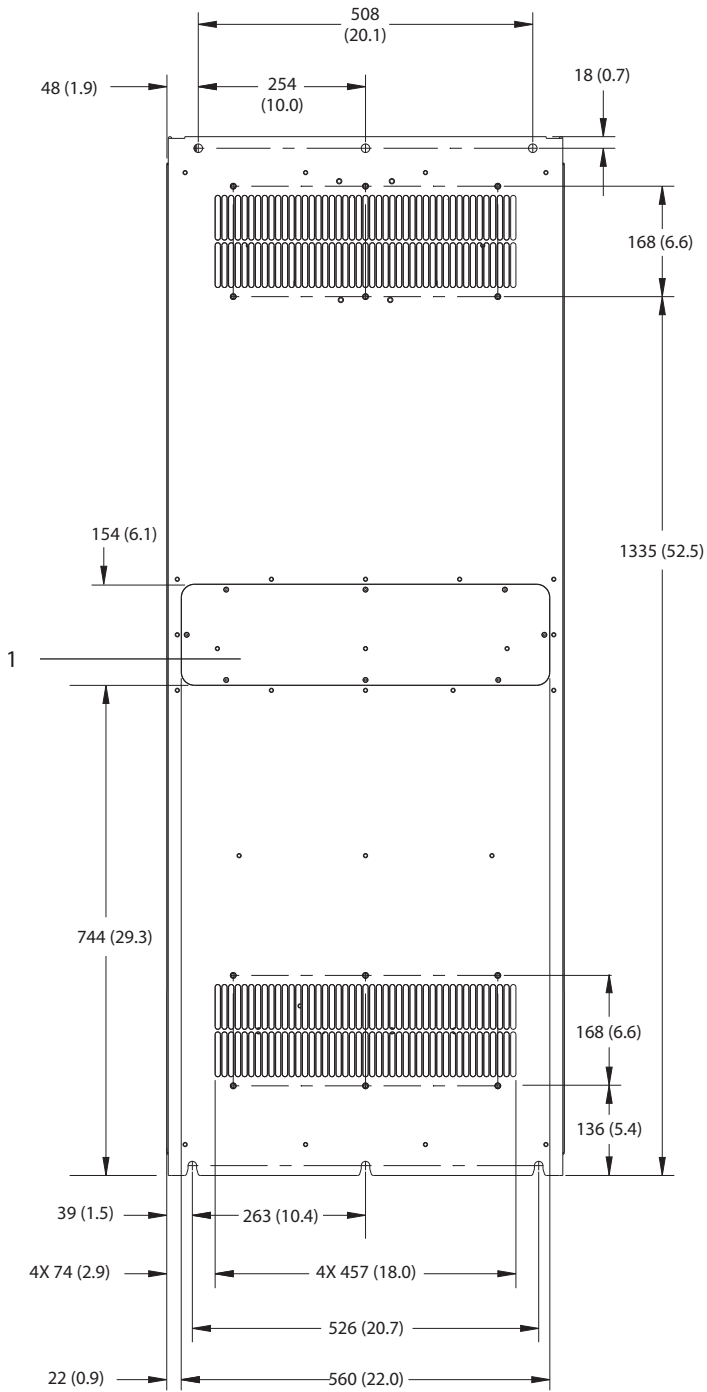


130BF664.10

Ilustrasi 9.14 Tampak Depan E4h



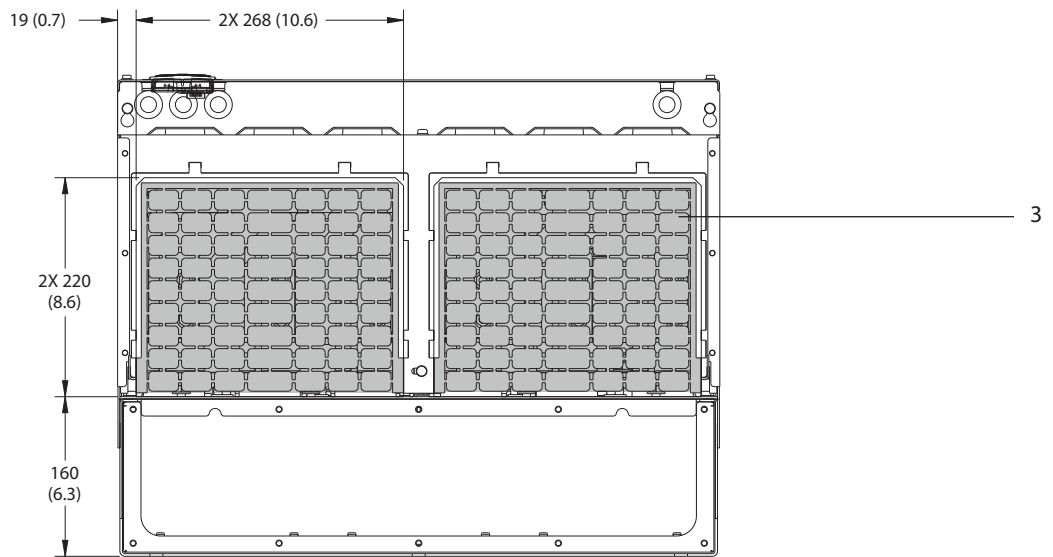
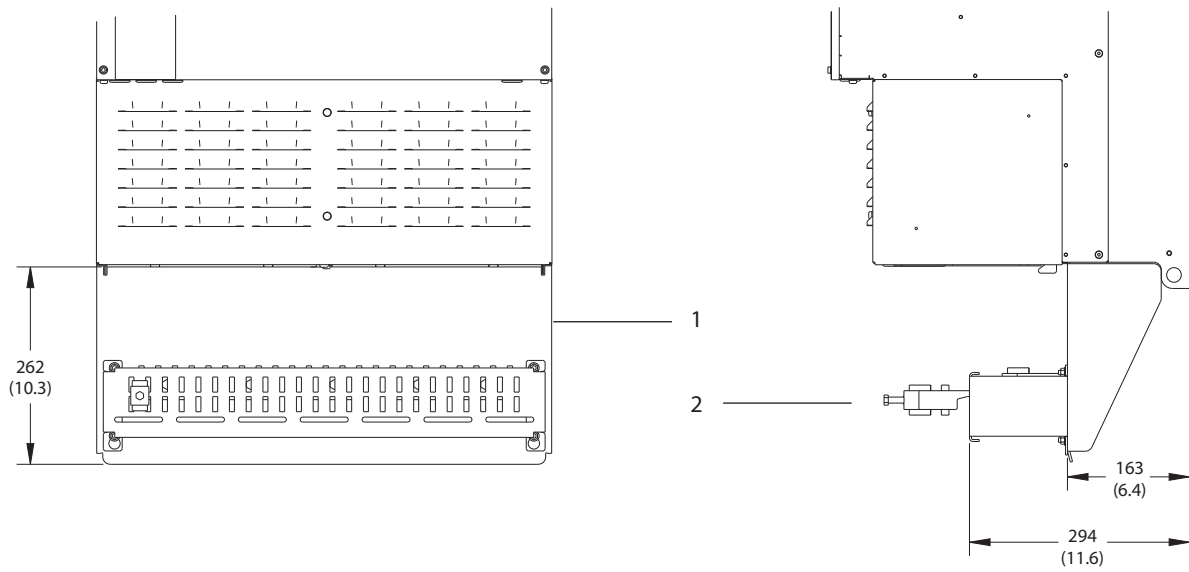
Ilustrasi 9.15 Tampak Samping E4h



1	Panel akses unit pendingin (opsional)
---	---------------------------------------

Ilustrasi 9.16 Tampak Belakang E4h

9

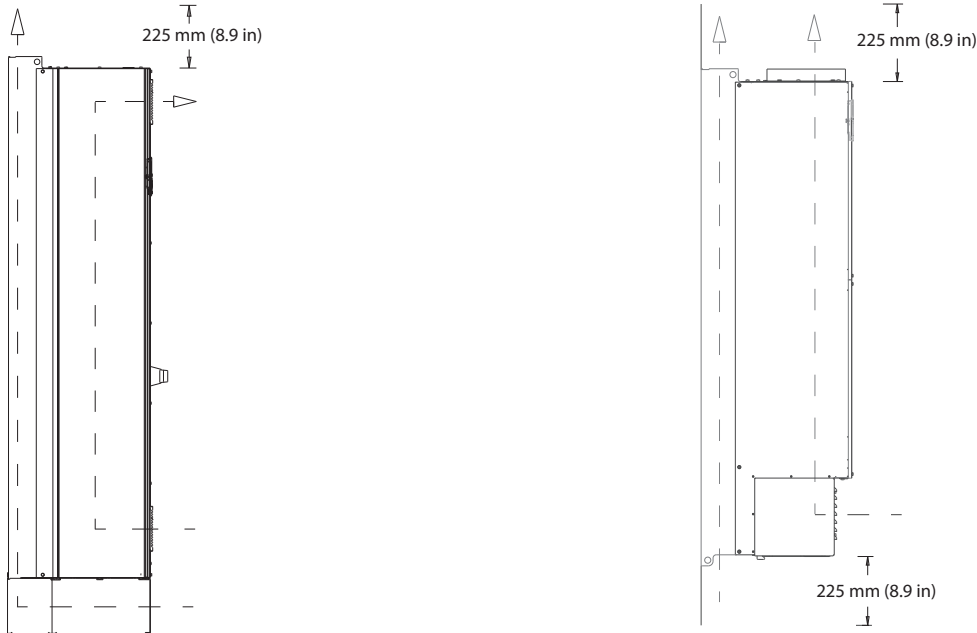


1	Terminasi pelindung RFI (standar dengan opsi RFI)
2	Penjepit kabel/EMC
3	Pelat konektor

Ilustrasi 9.17 Dimensi Terminasi Pelindung RFI dan Pelat Konektor untuk E4h

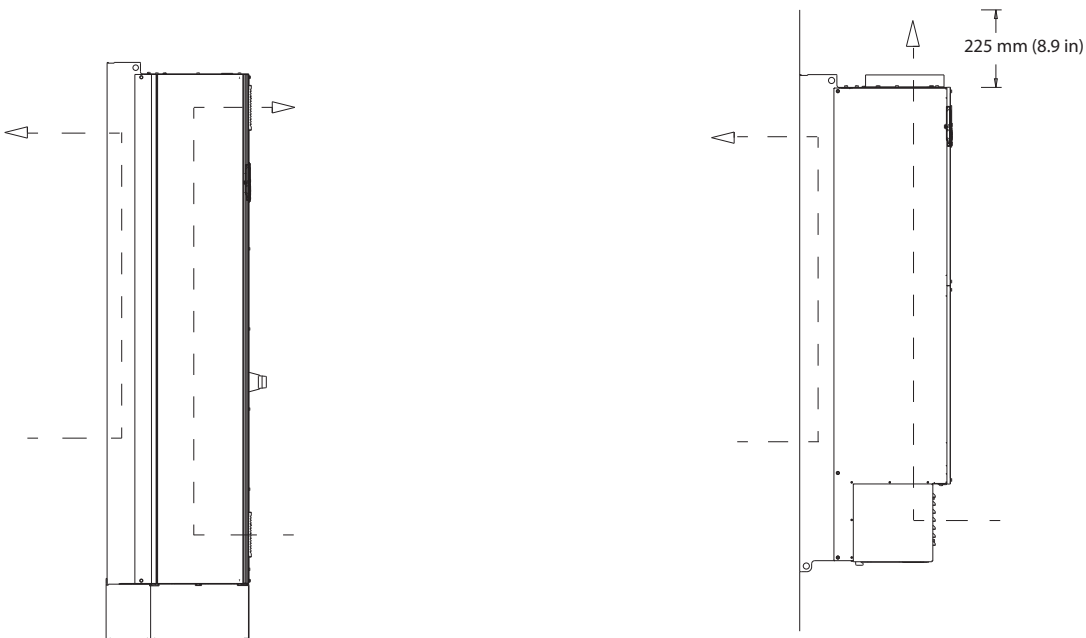
9.9 Aliran Udara Penutup

9.9.1 Aliran udara untuk Penutup E1h-E4h



130BF699.10

Ilustrasi 9.18 Konfigurasi Aliran Udara Standar untuk E1h/E2h (Kiri) dan E3h/E4h (Kanan)



130BF700.10

Ilustrasi 9.19 Konfigurasi Aliran Udara Opsional Lewat Dinding Belakang untuk E1h/E2h (Kiri) dan E3h/E4h (Kanan)

9.10 Rating Torsi Pengencangan

Terapkan torsi yang tepat saat mengencangkan pengencang di titik-titik yang disebutkan di *Tabel 9.6*. Torsi pengencangan terlalu besar atau kecil saat mengencangkan sambungan listrik dapat mengakibatkan gangguan kelistrikan. Untuk memastikan torsi sudah benar, gunakan kunci torsi.

Lokasi	Ukuran baut	Torsi [Nm (in-lb)]
Terminal sumber listrik	M10/M12	19 (168)/37 (335)
Terminal motor	M10/M12	19 (168)/37 (335)
Terminal pembumian	M8/M10	9.6 (84)/19.1 (169)
Terminal pengereman	M8	9.6 (84)
Terminal pembagi beban	M10/M12	19 (168)/37 (335)
Terminal regenerasi (Penutup E1h/E2h)	M8	9.6 (84)
Terminal regenerasi (Penutup E3h/E4h)	M10/M12	19 (168)/37 (335)
Terminal relai	–	0.5 (4)
Pintu/pelindung panel	M5	2.3 (20)
Pelat konektor	M5	2.3 (20)
Panel akses unit pendingin	M5	3.9 (35)
Pelindung komunikasi seri	M5	2.3 (20)

Tabel 9.6 Rating Torsi Pengencangan

10 Apendiks

10.1 Singkatan dan Konvensi

°C	Derajat Celsius
°F	Derajat Fahrenheit
Ω	Ohm
AC	Arus bolak-balik
AEO	Optimisasi energi otomatis
ACP	Prosesor kontrol aplikasi
AMA	Adaptasi motor otomatis
AWG	Ukuran kawat Amerika
CPU	Central processing unit
CSIV	Customer-specific initialization values
CT	Trafo arus
DC	Arus searah
DVM	Voltmeter digital
EEPROM	Electrically erasable programmable read-only memory
EMC	Kompatibilitas elektromagnetik
EMI	Interferensi elektromagnetik
ESD	Muatan elektrostatik
ETR	Relai termal elektronik
$f_{M,N}$	Frekuensi motor nominal
HF	Frekuensi tinggi
HVAC	Pemanasan, ventilasi, dan pengaturan suhu
Hz	Hertz
I_{LIM}	Batas arus
I_{INV}	Rating arus output inverter
$I_{M,N}$	Arus motor nominal
$I_{VLT,MAX}$	Arus output maksimum
$I_{VLT,N}$	Rating arus output yang dicatu oleh konverter
IEC	Komisi elektroteknik internasional
IGBT	Transistor bipolar gerbang terinsulasi
I/O	Input/output
IP	Proteksi ingress
kHz	Kilohertz
kW	Kilowatt
L_d	Induktansi sumbu-d Motor
L_q	Induktansi sumbu-q Motor
LC	Induktor-kapasitor
LCP	Panel kontrol lokal
LED	Light-emitting diode
LOP	Local operation pad
mA	Milliamp
MCB	Pemutus rangkaian mini
MCO	Opsi kontrol gerak
MCP	Prosesor kontrol motor
MCT	Alat kontrol gerak
MDCIC	Kartu antarmuka kontrol multi-drive

mV	Millivolts
NEMA	Asosiasi Produsen Peralatan Listrik Nasional
NTC	Koefisien temperatur negatif
$P_{M,N}$	Daya motor nominal
PCB	Papan sirkuit cetak
PE	Perlindungan pembumian
PELV	Voltase ekstra rendah pelindung
PID	Derivat integral proporsional
PLC	Kontrol logik terprogram
P/N	Nomor komponen
PROM	Electrically erasable programmable read-only memory
PS	Bagian daya
PTC	Koefisien temperatur positif
PWM	Modulasi lebar pulsa
R_s	Resistansi stator
RAM	Random-access memory
RCD	Perangkat arus sisa
Regen	Terminal regeneratif
RFI	Interferensi frekuensi radio
RMS	Root means square (arus listrik bolak-balik siklik)
RPM	Revolusi per menit
SCR	Rektifier dengan kontrol silikon
SMPS	Catu daya modus saklar
S/N	Nomor Seri
STO	Safe Torque Off
T_{LIM}	Batas torsi
$U_{M,N}$	Voltase motor nominal
V	Volt
VVC+	Kontrol vektor voltase
X_h	Reaktansi utama motor

Tabel 10.1 Singkatan, Akronim, dan Simbol

Konvensi

- Daftar bernomor menunjukkan prosedur.
- Daftar poin berisi informasi lain dan penjelasan ilustrasi.
- Teks miring berarti:
 - Rujukan silang
 - Link
 - Catatan kaki
 - Nama parameter
 - Nama grup parameter
 - Opsi parameter
- Semua dimensi adalah dalam mm (inci).

10.2 International/North American Default Parameter Settings (Pengaturan Parameter Standar Internasional/Amerika Utara)

Mengubah pengaturan *parameter 0-03 Pengaturan Wilayah* ke [0] Internasional atau [1] Amerika Utara mengubah pengaturan standar untuk beberapa parameter. Tabel 10.2 memuat parameter yang terdampak.

Perubahan yang dibuat terhadap pengaturan standar disimpan dan dapat dilihat dalam menu cepat bersama pemrograman apa pun yang dimasukkan dalam parameter.

Parameter	Nilai Parameter Standar Internasional	Nilai parameter standar Amerika Utara
Parameter 0-03 Pengaturan Wilayah	Internasional	Amerika Utara
Parameter 0-71 Format Tgl.	TGL-BLN-THN	BLN/TGL/THN
Parameter 0-72 Format Waktu	24 j	12 j
Parameter 1-20 Daya Motor [kW]	1)	1)
Parameter 1-21 Daya motor [HP]	2)	2)
Parameter 1-22 Tegangan Motor	230 V/400 V/575 V	208 V/460 V/575 V
Parameter 1-23 Frekuensi Motor	50 Hz	60 Hz
Parameter 3-03 Referensi Maksimum	50 Hz	60 Hz
Parameter 3-04 Fungsi Referensi	Jumlah	Eksternal/Preset
Parameter 4-13 Batasan Tinggi Kecepatan Motor [RPM] ³⁾	1500 RPM	1800 RPM
Parameter 4-14 Batasan Tinggi Kecepatan Motor [Hz] ⁴⁾	50 Hz	60 Hz
Parameter 4-19 Frekuensi Output Maks.	100 Hz	120 Hz
Parameter 4-53 Kecepatan Peringatan Tinggi	1500 RPM	1800 RPM
Parameter 5-12 Terminal 27 Input Digital	Coast inverse	External interlock
Parameter 5-40 Relai Fungsi	Alarm	Tidak ada alarm
Parameter 6-15 Terminal 53 Ref Tinggi/Nilai Ump-Balik	50	60
Parameter 6-50 Terminal 42 Output	Kecepatan 0-Batas Ti	Kecepatan 4-20 mA
Parameter 14-20 Mode Reset	Reset manual	Reset auto Tak T'bts
Parameter 22-85 Kecep. pd Titik Ranc. [RPM] ³⁾	1500 RPM	1800 RPM
Parameter 22-86 Kecep. pd Titik Ranc. [Hz]	50 Hz	60 Hz
Parameter 24-04 Referensi Maks. Mode Kebakaran	50 Hz	60 Hz

Tabel 10.2 International/North American Default Parameter Settings (Pengaturan Parameter Standar Internasional/Amerika Utara)

- 1) Parameter 1-20 Daya Motor [kW] hanya terlihat pada saat parameter 0-03 Pengaturan Wilayah diatur ke Internasional [0].
- 2) Parameter 1-21 Daya motor [HP], hanya terlihat pada saat parameter 0-03 Pengaturan Wilayah diatur ke Amerika Utara [1].
- 3) Parameter ini hanya terlihat pada saat parameter 0-02 Unit Kecepatan Motor diatur ke RPM [0].
- 4) Parameter ini hanya terlihat pada saat parameter 0-02 Unit Kecepatan Motor diatur ke Hz [1].

10.3 Struktur Menu Parameter

0-0*	Operasi/Tampilan Pengaturan Dasar	Mode Konfigurasi Karakteristik Torsi	1-00	1-03	Mode Konfigurasi Karakteristik Torsi	1-80	Fungsi saat Stop	3-95	Penundaan Tindakan	5-40	Relai Fungsi
0-01	Bahasa	Searah Jarum Jam	1-06	1-81	Fungsi dari kptn. min. pd stop [RPM]	1-81	Fungsi dari kptn. min. pd stop [RPM]	4-**	Batas / Peringatan	5-41	Penundaan On (Hidup), Relai
0-02	Unit Kecepatan Motor	Pemilihan Motor	1-1*	1-82	Kec. Min utk Fungsi B'henti [Hz]	1-82	Kec. Min utk Fungsi B'henti [Hz]	4-1*	Batas Motor	5-42	Penundaan Off (mati), Relai
0-03	Pengaturan Wilayah	Konstruksi Motor	1-10	1-87	Kecepatan Trip Rendah [RPM]	1-87	Kecepatan Trip Rendah [RPM]	4-10	Arah Kecepatan Motor	5-5*	Input Pulsa
0-04	Status Operasi saat Daya hidup	WVC+, PM/SYN RM	1-1*	1-9*	Suhu Motor	1-9*	Suhu Motor	4-11	Batasan Rendah Kecepatan Motor [RPM]	5-50	Term. 29 Frekuensi Rendah
0-05	Unit Modus Lokal	Penambahan Damping	1-14	1-90	Proteksi pd terminal motor	1-90	Proteksi pd terminal motor	4-12	Batasan Rendah Kecepatan Motor [Hz]	5-51	Term. 29 Frekuensi Tinggi
0-1*	Operasi Pengaturan	Waktu Konstan Filter Kecepatan Rendah	1-15	1-91	Kipas Eksternal Motor	1-91	Kipas Eksternal Motor	4-13	Batasan Tinggi Kecepatan Motor [RPM]	5-52	Term. 29 Ref Rendah/Nilai Ump-balik
0-10	Pengaturan aktif	Sumber Thermostor	1-93	1-93	Sumber Thermostor	1-93	Sumber Thermostor	4-14	Batasan Tinggi Kecepatan Motor [Hz]	5-54	Term. 29 Ref Tinggi/Nilai Ump-balik
0-11	Pengaturan Pemrograman	Waktu Konstan Filter Kecepatan Tinggi	1-16	1-94	ATEX ETR cur.lim. speed reduction	1-94	ATEX ETR cur.lim. speed reduction	4-16	Mode Motor Batasan Torsi	5-55	Term. 33 Frekuensi Rendah
0-12	Pengaturan ini Berhubungan ke	Waktu konstan filter tegangan	1-17	1-98	ATEX ETR interpol. points freq.	1-98	ATEX ETR interpol. points freq.	4-17	Mode generator Batasan Torsi	5-56	Term. 33 Frekuensi Tinggi
0-13	Pembacaan: Pengaturan terhubung	Data Motor	1-2*	1-99	ATEX ETR interpol. points current	1-99	ATEX ETR interpol. points current	4-18	Batas Arus	5-57	Term. 33 Ref Rendah/Nilai Ump-balik
0-14	Pembacaan: P aturan Prog. / Saluran	Daya Motor [kW]	1-20	2-**	Brake DC	2-**	Brake DC	4-19	Frekuensi Output Maks.	5-58	Term. 33 Ref Tinggi/Nilai Ump-balik
0-15	Readout: actual setup	Daya motor [HP]	1-21	2-0*	Arus Penahan DC/Prapanas	2-00	Arus Penahan DC/Prapanas	4-5*	Sesuai Peringatan	5-59	Tetapan Waktu Filter Pulsa #33
0-2*	Tampilan LCP	Tegangan Motor	1-22	2-00	Arus Penahan DC/Prapanas	2-00	Arus Penahan DC/Prapanas	4-50	Arus Peringatan Lemah	5-6*	Output Pulsa
0-20	Tampilan Baris 1,1 Kecil	Frekuensi Motor	1-23	2-01	Arus Brake DC	2-01	Arus Brake DC	4-51	Arus Peringatan Tinggi	5-60	Variabel Output Pulsa Terminal 27
0-21	Tampilan Baris 1,2 Kecil	Frekuensi Motor	1-24	2-02	Waktu Pengurangan DC	2-02	Waktu Pengurangan DC	4-52	Kecepatan Peringatan Rendah	5-62	Frek. Maks. Keluaran Pulsa #27
0-22	Tampilan Baris 1,3 Kecil	Arus Motor	1-25	2-03	Kecepatan Penyelesaian Rem DC [RPM]	2-03	Kecepatan Penyelesaian Rem DC [RPM]	4-53	Kecepatan Peringatan Tinggi	5-63	Variabel Output Pulsa Terminal 29
0-23	Tampilan Baris 2 Besar	Kecepatan Nominal Motor	1-26	2-04	Kecepatan Penyelesaian Rem DC [Hz]	2-04	Kecepatan Penyelesaian Rem DC [Hz]	4-54	Peringatan Referensi Rendah	5-65	Frek. Maks. Keluaran Pulsa #29
0-24	Tampilan Baris 3 Besar	Torsi Terukur Kontrol Motor	1-28	2-06	Arus Parkir	2-06	Arus Parkir	4-55	Peringatan Referensi Tinggi	5-66	Var. Output Pulsa Di Term. X30/6
0-25	Menu Pribadi	Penyesuaian Motor Otomatis (AMA)	1-29	2-07	Waktu Parkir	2-07	Waktu Parkir	4-56	Peringatan Umpan Balik Rendah	5-68	Frek. Maks. Keluaran Pulsa #X30/6
0-3*	Pbaca. Cust. LCP	Ljutan Data Moto	1-3*	2-1*	Fungsi Energi Brake	2-1*	Fungsi Energi Brake	4-57	Peringatan Umpan Balik Tinggi	5-8*	Opsi I/O
0-30	Unit Pembacaan Custom	Resistansi Stator (Rs)	1-30	2-10	Fungsi Brake	2-10	Fungsi Brake	4-58	Fungsi Fasa Motor Hilang	5-80	Penundaan sambung kembali Cap AHF
0-31	Nilai Min. Pembacaan Custom	Resistansi Rotor (Rr)	1-31	2-11	Tahanan Brake	2-11	Tahanan Brake	4-59	Motor Check At Start	5-9*	Bus Terkontrol
0-32	Nilai Maks. Pembacaan Custom	Reaksi Utama (Xh)	1-35	2-12	Batas Daya Brake (kW)	2-12	Batas Daya Brake (kW)	4-6*	Kecepatan Pintas Dari [RPM]	5-90	Kontrol Bus Relai & Digital
0-37	Teks Tampilan 1	Resistansi Kerugian Besi (Rfe)	1-36	2-13	Pemantauan Daya Brake	2-13	Pemantauan Daya Brake	4-60	Kecepatan Pintas Dari [Hz]	5-93	Kontrol Bus Keluar #27
0-38	Teks Tampilan 2	Induktansi sumbu-d (Ld)	1-37	2-15	Cek Brake	2-15	Cek Brake	4-61	Kecepatan Pintas Ke [RPM]	5-94	Pra-Setel Timeout Pulsa Keluar #27
0-39	Teks Tampilan 3	q-axis Inductance (Lq)	1-38	2-16	Arus Maks. rem AC	2-16	Arus Maks. rem AC	4-62	Kecepatan Pintas Ke [Hz]	5-95	Kontrol Bus Keluar #29
0-4*	Tombol LCP	Kutub Motor	1-39	2-17	Pengontrol tegangan berlebih	2-17	Pengontrol tegangan berlebih	4-63	P-aturan Pintas Semi-Auto	5-96	Pra-Setel Timeout Pulsa Keluar #29
0-40	[Manual] tombol pd LCP	EMF Balik pada 1000 RPM	1-40	3-**	Referensi / Ramp	3-**	Referensi / Ramp	4-64	Digital In/Out	5-97	Kontrol Bus #X30/6 Pulsa Out
0-41	[Off] tombol pd LCP	d-axis Inductance Sat. (LdSat)	1-44	3-0*	Batas Referensi	3-0*	Batas Referensi	5-**	Mode I/O Analog	5-98	Prasetel Istirahat #X30/6 Pulsa Out
0-42	[Nyala Otomatis] Tombol pada LCP	q-axis Inductance Sat. (LqSat)	1-45	3-02	Referensi Minimum	3-02	Referensi Minimum	5-0*	Mode I/O Digital	6-0*	Mode I/O Analog
0-43	[Reset] tombol pd LCP	posisi Penguatan Deteksi	1-46	3-03	Referensi Maksimum	3-03	Referensi Maksimum	5-00	Modus Terminal 27	6-00	Waktu Istirahat Arus/Teg. t'lalu rdh
0-44	Tombol [Off/Reset] pada LCP	Torque Calibration	1-47	3-04	Fungsi Referensi	3-04	Fungsi Referensi	5-01	Digital Input	6-01	Fungsi Istirahat arus/teg. t'lalu rdh
0-45	Kunci [Bypass Drive] pada LCP	Inductance Sat. Point	1-48	3-1*	Referensi	3-1*	Referensi	5-02	Digital Output	6-02	Fungsi Timeout Live Zero Mode
0-5*	Copy/Simpan	T. T'gant. beban	1-5*	3-10	Referensi preset	3-10	Referensi preset	5-1*	Terminal 18 Input Digital	6-1*	Input Analog 53
0-50	Copy LCP	Magnetisasi motor pada Kecepatan Nol	1-50	3-11	Kecepatan Jog [Hz]	3-11	Kecepatan Jog [Hz]	5-10	Terminal 19 Input Digital	6-10	Terminal 53 Tegangan Rendah
0-51	Copy Pengaturan	Magnet. Norm. Kec. Min. [RPM]	1-51	3-13	Situs Referensi	3-13	Situs Referensi	5-11	Terminal 27 Input Digital	6-11	Terminal 53 Tegangan Tinggi
0-6*	Sandi	Magnet. Norm. Kec. Min. [Hz]	1-52	3-14	Referensi relatif preset	3-14	Referensi relatif preset	5-12	Terminal 32 Input Digital	6-12	Terminal 53 Arus Rendah
0-60	Kt. sandi Menu Utama	Flying Start Test Pulses Current	1-58	3-15	Sumber 1 Referensi	3-15	Sumber 1 Referensi	5-13	Terminal 33 Input Digital	6-13	Terminal 54 Arus Tinggi
0-61	Akses ke Menu Utama tanpa kt. Sandi	Flying Start Test Pulses Frequency	1-59	3-16	Sumber 2 Referensi	3-16	Sumber 2 Referensi	5-14	Terminal 33 Input Digital	6-14	Terminal 53 Ref Rdh/Nilai Ump-Balik
0-65	Sandi Menu Pribadi	T'gant Bbn P'atur	1-6*	3-17	Sumber 3 Referensi	3-17	Sumber 3 Referensi	5-15	Input Digital Terminal X30/2	6-15	Terminal 53 Ref Tinggi/Nilai Ump-Balik
0-66	Akses ke Menu Pribadi tanpa Sandi	Kompensasi Beban Kecepatan Rendah	1-60	3-19	Kecepatan Jog [RPM]	3-19	Kecepatan Jog [RPM]	5-16	Input Digital Terminal X30/3	6-16	Tetapan Waktu Filter Terminal 53
0-67	Akses Kata Sandi Bus	Kompensasi Beban Kecepatan Tinggi	1-61	3-4*	Ramp 1	3-4*	Ramp 1	5-17	Terminal 37 Berhenti Aman	6-17	Live Zero Terminal 53
0-7*	Pengaturan Jam	Kompensasi Slip	1-62	3-41	Waktu tahanan Ramp 1	3-41	Waktu tahanan Ramp 1	5-18	Terminal x46/1 Masukan Digital	6-2*	Input Analog 54
0-70	Tanggal dan Waktu	Tetapan Waktu Kompensasi Slip	1-63	3-42	Waktu Turunan Ramp 1	3-42	Waktu Turunan Ramp 1	5-19	Terminal x46/3 Masukan Digital	6-20	Terminal 54 Tegangan Rendah
0-71	Format Tgl.	Peredaman Resonansi	1-64	3-5*	Ramp 2	3-5*	Ramp 2	5-20	Terminal x46/5 Masukan Digital	6-21	Terminal 54 Tegangan Tinggi
0-72	Format Waktu	Tetapan Waktu peredaman resonansi	1-65	3-51	Waktu tahanan Ramp 2	3-51	Waktu tahanan Ramp 2	5-21	Terminal x46/9 Masukan Digital	6-22	Terminal 54 Arus Rendah
0-73	Offset Zona Waktu	Arus min. pada Kecepatan Rendah	1-66	3-52	Waktu Turunan Ramp 2	3-52	Waktu Turunan Ramp 2	5-22	Terminal x46/13 Masukan Digital	6-23	Terminal 54 Arus Tinggi
0-74	DST/Summertime	Penyesuaian Start	1-7*	3-8*	Ramp lain	3-8*	Ramp lain	5-23	Terminal x46/13 Masukan Digital	6-24	Terminal 54 Ref Tinggi/Nilai Ump-Balik
0-76	DST/Start Summertime	Modus Start PM	1-70	3-80	Waktu Ramp Jog	3-80	Waktu Ramp Jog	5-24	Terminal x46/13 Masukan Digital	6-25	Terminal 54 Ref Tinggi/Nilai Ump-Balik
0-77	DST/Akhir Summertime	Penundaan start	1-71	3-81	Waktu Ramp Stop Cepat	3-81	Waktu Ramp Stop Cepat	5-25	Digital Output	6-26	Terminal 54 Tetapan Waktu Filter
0-79	Masalah Jam	Fungsi start	1-72	3-82	Waktu Start	3-82	Waktu Start	5-26	Terminal 27 digital output	6-27	Live Zero Terminal 54
0-81	Hari Kerja	Start Melayang	1-73	3-9*	Potmeter Digital	3-9*	Potmeter Digital	5-3*	Terminal 29 Digital output	6-3*	Input Analog X30/11
0-82	Hari Kerja Tambahan	Kecepatan Start Max Compressor [RPM]	1-77	3-90	Ukuran step	3-90	Ukuran step	5-30	Terminal 27 Digital output	6-30	Terminal X30/11 Tegangan Rendah
0-83	Bukan Hari Kerja Tambahan	Kecepatan Start Max Compressor [Hz]	1-78	3-91	Ramp Time	3-91	Ramp Time	5-31	Term X30/6 Kel Digi (MCB 101)	6-31	Terminal X30/11 Tegangan Tinggi
0-89	Pembacaan Tgl. dan Waktu	Waktu Start Max Compressor hingga trip	1-79	3-92	Pemulihan Daya	3-92	Pemulihan Daya	5-32	Term X30/7 Kel Digi (MCB 101)	6-34	Term. X30/11 Nil.Ref/Ump.Blk. Rd.
1-1**	Beban dan Motor	Stop penyesuaian	1-8*	3-93	Batas Maksimum	3-93	Batas Maksimum	5-33	Relai		
1-0*	Pengaturan Umum			3-94	Batas Minimum	3-94	Batas Minimum	5-4*			

6-35	Term. X30/11 Nil:Ref/Ump.Blk. Tg.	8-4*	Set protokol MC FC	9-84	Parameter (5) yang Ditetapkan	12-11	Durasi Link	13-03	Reset SL
6-36	Tetapan Waktu Filter Terminal X30/11	8-40	Pemilihan telegram	9-85	Defined Parameters (6)	12-12	Negosiasi Otomatis	13-1*	Pembanding
6-37	Live Zero Term. X30/11	8-42	PCD Memulisi konfigurasi	9-90	Perubahan Parameter (1)	12-13	Kcptan. Link	13-10	Suku Operasi Pembanding
6-40	Input Analog X30/12	8-43	Digital/Bus	9-91	Perubahan Parameter (2)	12-14	Duplex Link	13-11	Operator Pembanding
6-41	Terminal X30/12 Tegangan Rendah	8-50	Pemilihan Coasting	9-92	Perubahan Parameter (3)	12-18	Supervisor MAC	13-2*	Timers
6-44	Terminal X30/12 Tegangan Tinggi	8-52	Pilihan Brake DC	9-93	Perubahan parameter (4)	12-19	Supervisor IP Addr.	13-20	Timer Pengontrol SL
6-45	Term. X30/12 Nil:Ref/Ump.Blk. Rdi.	8-53	pemilihan start	9-94	Perubahan parameter (5)	12-20	Data Proses	13-4*	Peraturan Logika
6-46	Tetapan Waktu Filter Terminal X30/12	8-54	Pembalikan Terpilih	10-0*	Fieldbus CAN	12-21	Hal Kontrol	13-40	Aturan Logika Boolean 1
6-47	Live Zero Term. X30/12	8-55	Pengaturan Terpilih	10-0*	Paturan B'sama	12-22	Tulis Konfig Data Proses	13-41	Operator Aturan Logika 1
6-50	Terminal 42 Output	8-56	Pemilihan referensi preset	10-00	Protokol CAN	12-27	Master Primer	13-42	Aturan Logika Boolean 2
6-51	Terminal 42 Skala Output Min.	8-7*	BACnet	10-01	Pemilihan Baud Rate	12-28	Penyimpanan Nilai Data	13-43	Operator Aturan Logika 2
6-52	Terminal 42 Skala Output Maks.	8-70	Contoh Peringkat BACnet	10-05	Ptng. Kesalahan Pengiriman P' baca	12-30	Parameter Peringatan	13-44	Aturan Logika Boolean 3
6-53	Kontrol Bus Keluaran Terminal 42	8-73	Master Maks MS/TP	10-06	P'htg. Kesalahan Penerimaan P' baca	12-31	Referensi Jaringan	13-5*	Keadaan
6-54	Pra-Setel Time-Out Kluaran Term. 42	8-74	"I-Am" Layanan	10-1*	DeviceNet	12-32	Kontrol Jaringan	13-51	Peristiwa Pengontrol SL
6-55	Filter Keluaran Analog	8-75	Sandi Inisialisasi	10-10	Pemilihan Jenis Data Proses	12-33	Revisi CIP	13-52	Tindakan Pengontrol SL
6-6*	Output Analog X30/8	8-8*	Diagnostik Port FC	10-11	Tulis Konfig Data Proses	12-34	Kode Produk CIP	13-9*	User Defined Alerts
6-60	Keluaran Terminal X30/8	8-80	Jumlah Pesan Bus	10-12	Baca Konfig Data Proses	12-35	Parameter EDS	13-90	Alert Trigger
6-61	Skala Min. Terminal X30/8	8-81	Jumlah Kalah. Bus	10-13	Parameter Peringatan	12-37	Pengurangan Timer COS	13-91	Alert Action
6-62	Skala Maks. Terminal X30/8	8-82	Pesan Slave Diterima	10-14	Referensi Jaringan	12-38	Filter COS	13-92	Alert Text
6-63	Kontrol Bus Output Term. X30/8	8-83	Jml Kesalahan Slave	10-15	Kontrol Jaringan	12-40	Parameter Status	13-9*	User Defined Readouts
6-64	Timeout Prasetel Output Term. X30/8	8-84	Pesan Slave Terkirim	10-2*	Filter COS	12-41	Jumlah Pesan Slave	13-97	Alert Alarm Word
6-7*	Keluaran analog 3	8-85	Waktu Slave Habis Error	10-20	COS Filter 1	12-42	Jumlah Pesan Pengucualan Slave	13-99	Alert Status Word
6-70	Terminal x45/1 Keluaran	8-89	Perhitungan Diagnosta	10-21	COS Filter 2	12-7*	BACnet	14-0*	Fungsi Khusus
6-71	Terminal x45/1 Min. Skala	8-9*	Bus Jog	10-22	COS Filter 3	12-70	BACnet Datalink	14-0*	Switching Pembalik
6-72	Terminal x45/1 Maks. Skala	8-90	Kecepatan Bus Jog 1	10-23	COS Filter 4	12-71	BACnet UDP Port	14-00	Pola switching
6-73	Terminal x45/1 Kontrol Bus	8-91	Kecepatan Bus Jog 2	10-30	Indeks Urut	12-72	BACnet IP Address	14-01	Frekuensi switching
6-74	T'm x45/1 P'set Timeout Keluar	8-94	Umpam balik Bus 1	10-31	Pemilihan Nilai Data	12-75	BBMD Port	14-03	Kelebihan modulasi
6-8*	Keluaran Analog 4	8-95	Umpam balik Bus 2	10-32	Revisi DeviceNet	12-76	BBMD IP Address	14-04	PWM Acak
6-80	Terminal x45/3 Keluaran	9-0*	PROFIdrive	10-33	Selalu Simpan	12-77	BBMD Reg. Interval	14-1*	Sum tg nyl/pdm
6-81	Terminal x45/3 Min. Skala	9-00	Setpoint	10-34	Parameter DeviceNet	12-79	Message Counter	14-11	Tegangan power Listrik pada Masalah
6-82	Terminal x45/3 Maks. Skala	9-07	Nilai Aktual	10-39	Parameter DeviceNet F	12-80	Mode Reset	14-12	Fungsi pd Ketidak-seimbangan Sumb.
6-83	Terminal x45/3 Kontrol Bus	9-15	Konfigurasi Tulis PCD	11-0*	LonWorks	12-81	Server FTP	14-16	Kin. Backup Gain
6-84	T'm x45/3 P'set Timeout Keluar	9-16	Konfigurasi Baca PCD	11-00	ID LonWorks	12-82	Server HTTP	14-2*	Fungsi Reset
8-0*	Pengaturan Umum	9-18	Alamat Node	11-01	ID Neuron	12-83	Layanan SMTP	14-20	Mode Reset
8-01	Bagian Kontrol	9-22	Pemilihan Telegram	11-1*	Fungsi LON	12-84	SNMP Agent	14-21	Waktu Restart Otomatis
8-02	Sumber Kontrol	9-23	Parameter untuk Sinyal	11-10	Profil Drive	12-84	Address Conflict Detection	14-22	Modus Operasi
8-03	Waktu Timeout Kontrol	9-27	Edit Parameter	11-15	Kata Peringatan LON	12-85	ACC Last Conflict	14-23	Pengaturan Jenis Kode
8-04	Fungsi Timeout Kontrol	9-28	Kontrol Proses	11-17	Revisi XIF	12-89	Port Saluran Soket transparan	14-25	Penundaan Trip pada Batasan Torsi
8-05	Fungsi Akhir dari Istirahat	9-45	Penghitungan Pesan Kerusakan	11-2*	Akses Param. LON	12-90	Diagnosa kabel	14-26	Penundaan Trip pd Krusak Pmblik.
8-06	Reset Timeout Kontrol	9-47	Nomor Kerusakan	11-21	Simpan Nilai Data	12-91	Penampang Otomatis	14-28	Pengaturan Produksi
8-07	Pemicu Diagnosta	9-52	Penghitung Situasi Kerusakan	12-0*	Ethernet IP	12-92	Mencari IGMP	14-29	Kode layanan
8-08	Pembacaan Penyarangan	9-53	Kata Peringatan Profibus	12-00	Tugas Alamat IP	12-93	Panjang Kabel Salah	14-3*	Ktrl batas arus.
8-09	Communication Charset	9-63	Baud Rate Aktual	12-01	Alamat IP	12-94	Proteksi Badai Pemancar	14-30	Ktrl Batas arus, Waktu Integrasi
8-1*	Pengaturan Kontrol	9-65	Nomor Profil	12-02	subnet mask	12-95	Filter Badai Pemancar	14-31	Ktrl Batas arus, Waktu Filter
8-10	Profil Kontrol	9-67	Kata Kontrol 1	12-03	Gateway Default	12-96	Konfig Port	14-4*	Optimasi Energi
8-13	Kata Status STW Dapat Dikonfigurasi	9-70	Programming Set-up	12-05	Kontrak Kadaluarsa	12-98	P'hitung Antarmuka	14-40	Tingkat VT
8-3*	Paturan t'minal	9-71	Simpan Nilai Data Profibus	12-06	Nama Server	12-99	Penghitung Media	14-41	Magnetisasi Minimum AEO
8-30	Protokol	9-72	ProfibusDriverReset	12-08	Nama Host	13-0*	Pengaturan SL	14-42	Frekuensi Minimum AEO
8-31	Alamat	9-75	Identifikasi DO	12-09	Alamat Fisik	13-01	Start Peristiwa	14-43	Cosphi Motor
8-32	Baud Rate Port FC	9-80	Parameter terdefinisi (1)	12-10	Status Link	13-02	Hentikan Peristiwa	14-5*	Lingkungan
8-33	Paritas / Bit Stop	9-81	Parameter terdefinisi (2)					14-50	Filter RFI
8-34	Estimasi siklus waktu	9-82	Parameter terdefinisi (3)					14-51	Kompensasi DC Link
8-35	Penundaan tanggapan Minimum	9-83	Parameter terdefinisi (4)					14-52	Kontrol Kipas
8-36	Tunda Respons Maksimum							14-53	Monitor Kipas
8-37	Penundaan Inter-Char Maks							14-55	Filter Keluaran
8-39	Protocol Firmware version								

14-59	Jumlah Nyata Unit Inverter	15-61	Versi SW Pilihan	16-5*	Ref & Ump-balik	18-34	Out Analog X42/9 [V]	20-84	Lebar Pita Referensi On
14-6*	Penurunan Daya Auto	15-62	Nomor Pilihan Pesanan	16-50	Referensi Eksternal	18-35	Out Analog X42/11 [V]	20-9*	Pengontrol PID
14-60	Fungsi pada Suhu Lebih	15-63	Nomor Seri Pilihan	16-52	Umpan Balik [Unit]	18-36	Masukan analog X48/2 [mA]	20-91	PID Anti Tergulung
14-61	Fungsi pd Lebih Beban Inverter	15-64	Application Versi	16-53	Referensi Digi Pot	18-37	Masukan Suhu X48/4	20-93	Perolehan Proporsi. PID
14-62	Arus Penduluan Lebih Bebas Inv.	15-70	Pilihan di Slot A	16-54	Ump. Balik 1 [Unit]	18-38	Masukan Suhu X48/7	20-94	Waktu Integral PID
14-8*	Ops	15-71	Versi SW Pilihan Slot A	16-55	Ump. Balik 2 [Unit]	18-39	Masukan Suhu X48/10	20-95	Waktu Diferensial PID
14-80	Ops Dipasok oleh 24VDC Eksternal	15-72	Pilihan di Slot B	16-56	Ump. Balik 3 [Unit]	18-5*	Ref. & Umpan balik	21-96	Batasan Penguat Dif. PID
14-88	Option Data Storage	15-73	Versi SW Pilihan Slot B	16-58	Keluaran PID [%]	18-50	Tampa Sensor Pembacaan [unit]	21-9*	Loop Tertutup Ekst.
14-89	Option Detection	15-74	Pilihan pada Slot C0	16-59	Adjusted Setpoint	18-57	Air Pressure to Flow Air Flow	21-0*	Tuning auto Eks. CL
14-90	Tingkat kerusakan	15-76	Pilihan pada Slot C1	16-60	Input & Output Digital	18-60	Digital Input 2	21-01	Performa PID
15-*	Info. Freq. Konvrt	15-77	Sw Version Opsi di Slot C1	16-61	Terminal 53 Pegaturan switch	18-7*	Rectifier Status	21-02	Perub. Output PID
15-0*	Data Operasi	15-8*	Data Operasional II	16-62	Terminal 53 Pegaturan switch	18-70	Mains Voltage	21-03	Level Umpan Balik Min.
15-00	Jam Pengoperasian	15-80	Jam Putaran	16-63	Terminal 54 pengaturan switch	18-71	Mains Frequency	21-04	Level Umpan Balik Maks.
15-01	Jam Putaran	15-81	Jam Putaran Kipas Prasetel	16-64	Input Analog 54*	18-72	Mains Imbalance	21-09	Tuning Otomatis PID
15-02	Penghitung kWh	15-9*	Info Parameter	16-65	Output Analog 42 [mA]	18-75	Rectifier DC Volt.	21-1*	Ref/FB 1 CL Ekst.
15-03	Penyalaan	15-92	Parameter terdefinisi	16-66	Output Digital [bin]	20-0*	Umpan Balik	21-10	Unit Ump. Balik/Ref. 1 Ekst.
15-04	Kelebihan Suhu	15-93	Parameter Modifikasi	16-67	Input Pulsa #29 [Hz]	20-00	Sumber Umpan Balik 1	21-11	Referensi Min. 1 Ekst.
15-05	Keleb. Tegangan	15-98	Drive Identifikasi	16-68	Input Pulsa #33 [Hz]	20-01	Konversi Umpan Balik 1	21-12	Referensi Maks. 1 Ekst.
15-06	Reset penghitung kWh	15-99	Metadata Parameter	16-69	Output Pulsa #27 [Hz]	20-02	Unit Sumber Ump. Balik 1	21-13	Sumber Referensi 1 Ekst.
15-07	Penghitung Reset Jam Putaran	16-*	Pembacaan Data	16-70	Output Pulsa #29 [Hz]	20-03	Sumber Umpan Balik 2	21-14	Sumber Ump. Balik 1 Ekst.
15-08	Jumlah Start	16-0*	Status Umum	16-71	Output Relai [bin]	20-04	Konversi Umpan Balik 2	21-15	Setpoint 1 Ekst.
15-1*	Pengat. Log Data	16-00	Kata Kontrol	16-72	Penghitung A	20-05	Unit Sumber Ump. Balik 2	21-17	Referensi 1 Ekst. [Unit]
15-10	Sumber log	16-01	Referensi [Unit]	16-73	Penghitung B	20-06	Sumber Umpan Balik 3	21-18	Ump. Balik 1 Ekst. [Unit]
15-11	Interval Logging	16-02	Referensi %	16-75	Masuk Analog X30/11	20-07	Konversi Umpan Balik 3	21-19	Output 1 Ekst. [%]
15-12	Peristiwa Pemicu	16-03	Kata Status	16-76	Masuk Analog X30/12	20-07	Konversi Umpan Balik 3	21-2*	PID 1 CL Ekst.
15-13	Mode Logging	16-05	Nilai Aktual Utama [%]	16-77	Keluar Analog X30/8 [mA]	20-08	Unit Sumber Ump. Balik 3	21-20	Kontrol Normal/Terbalik 1 Ekst.
15-14	Sampel Sebelum Pemicu	16-09	Pembacaan custom	16-78	Keluaran Analog X45/1 [mA]	20-12	Referensi/Unit Umpan Balik	21-21	Perolehan Proporsional 1 Ekst.
15-2*	Log historis	16-1*	Status Motor	16-79	Keluaran Analog X45/3 [mA]	20-13	Referensi/Unit Umpan balik Minimum	21-22	Waktu Integral 1 Ekst.
15-20	Log historis: Peristiwa	16-10	Daya [kW]	16-8*	Fieldbus & Port FC	20-14	Referensi/Umpan Balik Maksimum	21-23	Waktu Diferensiasi 1 Ekst.
15-21	Log Historis: Nilai	16-11	Daya [hp]	16-80	Fieldbus CTW 1	20-2*	Ump. Balik/Setpoint	21-24	Bts. Perolehan Dif. 1 Ekst.
15-22	Log historis: Waktu	16-12	Tegangan Motor	16-82	Fieldbus REF 1	20-20	Fungsi Umpan Balik	21-30	Unit Ump. Balik/Ref. 2 Ekst.
15-23	Log Historis: Tanggal dan Waktu	16-13	Frekuensi	16-84	Kom. Pilihan STW	20-21	Setpoint 1	21-31	Referensi Min. 2 Ekst.
15-3*	Log Alarm	16-14	Arus Motor	16-86	Port FC CTW 1	20-23	Setpoint 2	21-32	Referensi Maks. 2 Ekst.
15-30	Log Alarm: Kode Kesalahan	16-15	Frekuensi [%]	16-9*	Pbacaan Diagnosa	20-3*	Umpan balik Lanjut Konv.	21-33	Sumber Referensi 2 Ekst.
15-31	Log Alarm: Nilai	16-16	Torsi [Nm]	16-90	Kata Alarm	20-30	Pendingin	21-34	Sumber Ump. Balik 2 Ekst.
15-32	Log Alarm: Waktu	16-17	Kecepatan [RPM]	16-91	Alarm word 2	20-31	Pendingin Didefinisi P'guna A1	21-35	Setpoint 2 Ekst.
15-33	Log Alarm: Tanggal dan Waktu	16-18	Termal Motor	16-92	Kata Peringatan	20-32	Pendingin Didefinisi P'guna A2	21-37	Referensi 2 Ekst. [Unit]
15-4*	Ident. Freq. Konv.	16-20	Sudut Motor	16-94	Ekst. Kata Status	20-33	Pendingin Didefinisi P'guna A3	21-38	Ump. Balik 2 Ekst. [Unit]
15-40	Jenis FC	16-22	Torsi [%]	16-96	Kata Status Ekst. 2	20-34	Duct 1 Area [m2]	21-39	Output 2 Ekst. [%]
15-41	Bagian Daya	16-23	Motor Shaft Power [kW]	18-*	Info & Bacaan	20-35	Duct 2 Area [m2]	21-4*	PID 2 CL Ekst.
15-42	Tegangan	16-26	Daya Difiter [kW]	18-0*	Log Pemeliharaan	20-36	Duct 2 Area [m2]	21-40	Kontrol Normal/Terbalik 2 Ekst.
15-43	Versi Perangkat Lunak	16-27	Daya Difiter [hp]	18-00	Log Pemeliharaan: Item	20-38	Faktor Kepadatan Udara [%]	21-41	Perolehan Proporsional 2 Ekst.
15-44	Urtaian Jenis kode Aktual	16-30	Tegangan DC link	18-01	Log Pemeliharaan: Tindakan	20-6*	Tidak Ada Sensor	21-42	Waktu Integral 2 Ekst.
15-45	No Order Konverter Frekuensi	16-31	System Temp.	18-02	Log Pemeliharaan: Waktu	20-60	Tampa Sensor Unit	21-43	Waktu Diferensiasi 2 Ekst.
15-47	No order kartu daya	16-32	Energi Brake / det.	18-03	Log Pemeliharaan: Tanggal dan Waktu	20-69	Informasi tanpa Sensor	21-44	Bts. Perolehan Dif. 2 Ekst.
15-48	No ID LCP	16-33	Energi Brake / 2 mnt.	18-1*	Log Modus Kebakaran	20-7*	Tuning auto PID	21-5*	Ref/FB 3 CL Ekst.
15-49	Kartu Kontrol ID SW	16-34	Suhu Heatsink	18-10	Log Modus Kebakaran	20-70	Jenis Loop Tertutup	21-50	Unit Ump. Balik/Ref. 3 Ekst.
15-50	Kartu Daya ID SW	16-35	Termal Pembalik	18-11	Log Mode Kebakaran: Peristiwa	20-71	Performa PID	21-51	Referensi Min. 3 Ekst.
15-51	Nomor Serial Konverter Frekuensi	16-36	Arus Nominal Inverter	18-12	Log Mode Kebakaran: Waktu	20-72	Perub. Output PID	21-52	Referensi Maks. 3 Ekst.
15-53	No serial kartu daya	16-37	Arus Maks. Inverter	18-13	Log Mode Kebakaran: Tanggal dan Waktu	20-73	Level Umpan Balik Min.	21-53	Sumber Referensi 3 Ekst.
15-54	Config File Name	16-38	Kondisi Pengontrol SL	18-3*	Input & Output	20-74	Level Umpan Balik Maks.	21-54	Sumber Ump. Balik 3 Ekst.
15-55	Vendor URL	16-39	Suhu Kartu Kontrol	18-30	Input Analog X42/1	20-79	Tuning Otomatis PID	21-55	Setpoint 3 Ekst.
15-56	Nama Vendor	16-40	Penyangga Logging Telah Penuh	18-31	Input Analog X42/3	20-8*	Pengaturan Dasar PID	21-58	Ump. Balik 3 Ekst. [Unit]
15-58	Filename SmartStart	16-41	Buffer Memori Penuh	18-32	Input Analog X42/5	20-81	Kontrol Normal/Terbalik PID	21-59	Output 3 Ekst. [%]
15-59	CSV Name File	16-43	Status Timed Actions	18-33	Out Analog X42/7 [V]	20-82	Kecep. Start PID [RPM]	21-6*	PID 3 CL Ekst.
15-6*	Ident Pilihan	16-49	Arus Sumber Masalah			20-83	Kecep. Start PID [Hz]	21-60	Kontrol Normal/Terbalik 3 Ekst.

21-61	Perolehan Proporsional 3 Ekst.	22-84	Kecep. pd Tiada Aliran [Hz]	24-11	Waktu Tunda Bypass Drive	25-90	Saling Kunci Pompa	31-19	Aktivasi Bypass Jauh
21-62	Waktu Integral 3 Ekst.	22-85	Kecep. pd Titik Ranc. [RPM]	24-9*	Fungsi Multi-Motor	25-91	Bergantian Manual	35-**	Pilihan Input Sensor
21-63	Waktu Diferensiasi 3 Ekst.	22-86	Kecep. pd Titik Ranc. [Hz]	24-90	Fungsi Motor Hilang	26-0*	Mode I/O Analog	35-0*	Masukan Suhu Mode
21-64	Bts. Perolehan Dif. 3 Ekst.	22-87	Tek. pd Kecep. Tiada Aliran	24-91	Koefisien Motor 1 Hilang	26-01	Mode Terminal X42/1	35-00	Term. X48/4 Satuan Suhu
22-0*	Apl. Fungsi	22-88	Tekanan pd Kecep. Terukur	24-92	Koefisien Motor 2 Hilang	26-02	Mode Terminal X42/3	35-01	Term. X48/4 Tipe Input
22-00	Tunda Interlock Eksternal	22-89	Aliran pd Titik Rancangan	24-93	Koefisien Motor 3 Hilang	26-10	Input Analog X42/5	35-02	Term. X48/7 Satuan Suhu
22-01	Waktu Filter Daya	22-90	Aliran pd Kecep. Terukur	24-94	Koefisien Motor 4 Hilang	26-11	Tegangan Rendah Term. X42/1	35-03	Term. X48/7 Tipe Input
22-1*	Air Pres. to Flow	23-0*	Fungsi berbasis-waktu	24-95	Fungsi Rotor Terkunci	26-12	Tegangan Rendah Term. X42/1	35-04	Term. X48/10 Satuan Suhu
22-10	Air Pressure to Flow Signal source	23-01	Tindakan Berwaktu	24-96	Koefisien Rotor 1 Terkunci	26-13	Tegangan Tinggi Term. X42/1	35-05	Term. X48/10 Tipe Input
22-11	Air Pressure to Flow Fan k-factor	23-02	ON Tindakan	24-97	Koefisien Rotor 2 Terkunci	26-14	Nilai Ref/Ump.Blk. Rndh. Term. X42/1	35-06	Fungsi Peringatan Sensor Suhu
22-12	Air Pressure to Flow Air density	23-03	OFF Waktu	24-98	Koefisien Rotor 3 Terkunci	26-15	Nilai Ref/Ump.Blk. Tggl. Term. X42/1	35-14	Term. X48/4 Filter Waktu Konstan
22-13	Air Pressure to Flow Fan flow unit	23-04	Kejadian	24-99	Koefisien Rotor 4 Terkunci	26-16	Filter Waktu Constant Term. X42/1	35-15	Term. X48/4 Batas Suhu Terendah
22-20	Pengaturan Auto Daya Rendah	23-05*	Pengaturan Kaskade	25-00	Pengontrol Kaskade	26-17	Live Zero Term. X42/1	35-16	Term. X48/4 Batas Suhu Tertinggi
22-21	Deteksi Daya Rendah	23-06*	Timed Actions Settings	25-01	Pengontrol Kaskade	26-2*	Input Analog X42/3	35-17	Term. X48/4 Batas Suhu Tertinggi
22-22	Deteksi Kecep. Rendah	23-08	Mode Timed Actions	25-02	Start Motor	26-20	Tegangan Rendah Term. X42/3	35-2*	Masukan Suhu X48/7
22-23	Fungsi Tiada Aliran	23-09	Timed Actions Reaktifvasi	25-04	Siklus Pompa	26-21	Tegangan Tinggi Term. X42/3	35-24	Term. X48/7 Filter Waktu Konstan
22-24	Tunda Tiada Aliran	23-1*	Pemeliharaan	25-05	Pompa Utama Tetap	26-24	Nilai Ref/Ump.Blk. Rndh. Term. X42/3	35-25	Term. X48/7 Monitor Suhu
22-26	Fungsi Pompa Kering	23-10	Item Pemeliharaan	25-06	Jumlah Pompa	26-25	Nilai Ref/Ump.Blk. Tggl. Term. X42/3	35-26	Term. X48/7 Batas Suhu Terendah
22-27	Tunda Pompa Kering	23-11	Tindakan Pemeliharaan	25-2*	Pengaturan Lebar Pita	26-26	Filter Waktu Constant Term. X42/3	35-27	Term. X48/7 Batas Suhu Tertinggi
22-30	Tuning Daya Tiada Aliran	23-12	Dasar Waktu Pemeliharaan	25-20	Bandwidth Staging	26-27	Live Zero Term. X42/3	35-3*	Masukan Suhu X48/10
22-31	Faktor Koreksi Daya	23-13	Interval Waktu Pemeliharaan	25-21	Kesamping. Lebar Pita	26-3*	Input Analog X42/5	35-34	Term. X48/10 Filter Waktu Konstan
22-32	Kecep. Rendah [RPM]	23-14	Tgl. dan Waktu Pemeliharaan	25-22	Lebar Pita Kecep. Tetap	26-30	Tegangan Rendah Term. X42/5	35-35	Term. X48/10 Monitor Suhu
22-33	Kecep. Rendah [Hz]	23-1*	Reset Pemeliharaan	25-23	Tunda Staging SBW	26-31	Tegangan Tinggi Term. X42/5	35-36	Term. X48/10 Batas Suhu Terendah
22-34	Daya Kecep. Rendah [kW]	23-16	Reset Kata Pemeliharaan	25-24	Tunda Staging SBW	26-34	Nilai Ref/Ump.Blk. Rndh. Term. X42/5	35-37	Term. X48/10 Batas Suhu Tertinggi
22-35	Daya Kecep. Rendah [HP]	23-16	Teks Pemeliharaan	25-25	Waktu OBW	26-35	Nilai Ref/Ump.Blk. Tggl. Term. X42/5	35-4*	Masukan analog X48/2
22-36	Kecep. Tinggi [Hz]	23-5*	Log Energi	25-26	Destage pd Tiada-Aliran	26-36	Filter Waktu Constant Term. X42/5	35-42	Term. X48/2 Arus Rendah
22-37	Kecep. Tinggi [RPM]	23-50	Resolusi Log Energi	25-27	Fungsi Staging	26-37	Live Zero Term. X42/7	35-43	Term. X48/2 Arus Tertinggi
22-38	Daya Kecep. Tinggi [kW]	23-51	Start Periode	25-28	Waktu Fungsi Staging	26-40	Output Terminal X42/7	35-44	Term. X48/2 Nilai Terendah Ref./Feedb.
22-39	Daya Kecep. Tinggi [HP]	23-53	Log Energi	25-29	Fungsi Destage	26-41	Skala Min. Terminal X42/7	35-45	Term. X48/2 Nilai Tertinggi Ref./Feedb.
22-4*	Mode Standby	23-6*	Trending	25-30	Waktu Fungsi Destage	26-42	Skala Maks. Terminal X42/7	35-46	Term. X48/2 Filter Waktu Konstan
22-40	Run Time Minimum	23-60	Variabel Trend	25-40	Tunda Ramp Down	26-43	Kontrol Bus Terminal X42/7	35-47	Term. X48/2 Live Zero
22-41	Waktu Tidur Minimum	23-61	Data Bin Kontinu	25-41	Tunda Ramp Up	26-44	Pra-setel Timeout Terminal X42/7	43-0*	Component Status
22-42	Kecep. Wake-Up [RPM]	23-62	Data Bin Berwaktu	25-42	Ambang Staging	26-5*	Keluar Analog X42/9	43-00	Component Temp.
22-43	Kecep. Wake-Up [Hz]	23-63	Start Periode Berwaktu	25-43	Ambang Staging	26-50	Output Terminal X42/9	43-01	Auxiliary Temp.
22-44	Selish Ref./FB Wake-Up	23-64	Stop Periode Berwaktu	25-44	Kecep. Staging [RPM]	26-51	Skala Min. Terminal X42/9	43-1*	Power Card Status
22-45	Boost Setpoint	23-65	Nilai Bin Maksimum	25-45	Kecep. Staging [Hz]	26-52	Skala Maks. Terminal X42/9	43-10	HS Temp. pH.U
22-5*	Akhir Kurva	23-66	Reset Data Bin Kontinu	25-46	Kecepatan Destaging [RPM]	26-53	Kontrol Bus Terminal X42/9	43-11	HS Temp. pH.V
22-50	Akhir dr Fungsi Kurva	23-67	Reset Data Bin Berwaktu	25-47	Kecepatan Destaging [Hz]	26-54	Pra-setel Timeout Terminal X42/9	43-12	HS Temp. pH.W
22-51	Akhir dr Tunda Kurva	23-8*	Penghit. Kembali	25-5*	Pengaturan Bergantian	26-6*	Keluar Analog X42/11	43-13	PC Fan A Speed
22-52	End of Curve Tolerance	23-80	Faktor Referensi Daya	25-50	Pompa Utama Bergantian	26-60	Output Terminal X42/11	43-14	PC Fan B Speed
22-6*	Deteksi Belt Putus	23-81	Biaya Energi	25-51	Peristiwa Bergantian	26-61	Skala Min. Terminal X42/11	43-15	PC Fan C Speed
22-60	Fungsi Belt Putus	23-82	Investasi	25-52	Interval Waktu Bergantian	26-62	Skala Maks. Terminal X42/11	43-2*	Fan Pow.Card Status
22-61	Torsi Belt Putus	23-83	Hemat Energi	25-53	Nilai Timer Bergantian	26-63	Kontrol Bus Terminal X42/11	43-20	FPC Fan A Speed
22-62	Tunda Belt Putus	23-84	Hemat Biaya	25-54	Waktu Pradefinisi Bergantian	26-64	Pra-setel Timeout Terminal X42/11	43-21	FPC Fan B Speed
22-7*	Perfind. Siklus Pendek	24-0*	Mode Kebakaran	25-55	Berganti jk Beban < 50%	30-3*	Fitur Khusus	43-22	FPC Fan C Speed
22-75	Perfind. Siklus Pendek	24-00	Fungsi Mode Kebakaran	25-56	Mode Staging pd Pergantian	30-2*	Paturan Adv Start	43-23	FPC Fan D Speed
22-76	Interval antara Start	24-01	Konfigurasi Mode Kebakaran	25-58	Penundaan Jalan Pompa Brikut	30-22	Locked Rotor Detection	43-24	FPC Fan E Speed
22-77	Run Time Minimum	24-02	Unit Mode Kebakaran	25-59	Penundaan Jalan Power Listrik	30-23	Locked Rotor Detection Time [s]	43-25	FPC Fan F Speed
22-78	Waktu Jalan Min Override	24-03	Referensi Min. Mode Kebakaran	25-8*	Status	30-5*	Unit Configuration	99-*	Dukungan p'kembang
22-8*	Kompensasi Aliran	24-04	Referensi Maks. Mode Kebakaran	25-80	Status Kaskade	30-50	Heat Sink Fan Mode	99-0*	DSP Debug
22-80	Kompensasi Aliran	24-05	Referensi Prasetel Mode Kebakaran	25-81	Status Pompa	31-1*	Opsi Bypass	99-00	Pemilihan DAC 1
22-81	Perkiraan Kurva Linear-Kuadrat	24-06	Referensi Setting Mode Kebakaran	25-82	Status Pompa Utama	31-00	Mode Bypass	99-01	Pemilihan DAC 2
22-82	Perhitungan Titik Kerja	24-07	Sumber Umpan Balik Mode Kebakaran	25-83	Status Relai	31-01	Tunda Waktu Start Bypass	99-02	Pemilihan DAC 3
22-83	Kecep. pd Tiada Aliran [RPM]	24-08	Penangan Alarm Mode Kebakaran	25-84	Waktu Pompa ON	31-02	Tunda Waktu Trip Bypass	99-03	DAC 4 selection
		24-1*	Jalan Pintas Drive	25-85	Waktu Relai ON	31-03	Aktivasi Mode Uji	99-04	Ukuran DAC 1
		24-10	Fungsi Jalan Pintas Drive	25-86	Reset Penghitung Relai	31-10	Kata Status Bypass	99-05	Ukuran DAC 2
				25-9*	Servis	31-11	Jam Berjalan Bypass	99-06	Ukuran DAC 3

99-07	DAC 4 scale
99-08	Param uji 1
99-09	Param uji 2
99-10	DAC Option Slot
99-1*	Hardware Control
99-11	RFI 2
99-12	Kipas
99-1*	Software Readouts
99-13	Waktu Diam
99-14	Permintaan Paramdb Antri
99-15	Patur wkt sekunder pd rusak invert
99-16	Jumlah Arus_Sensor
99-20	Fan Ctrl deltaT
99-21	Fan Ctrl Tmean
99-22	Fan Ctrl NTC Cmd
99-23	Fan Ctrl I-term
99-24	Rectifier Current
99-2*	Platform Readouts
99-29	Versi Platform
99-4*	Software Control
99-40	Tuntunan saat start
99-41	Performance Measurements
99-5*	PC Debug
99-50	PC Debug Selection
99-51	PC Debug Argument
99-52	PC Debug 0
99-53	PC Debug 1
99-54	PC Debug 2
99-55	PC Debug Array
99-6*	Fan Power Card Dev
99-60	FPC Debug Selection
99-61	FPC Debug 0
99-62	FPC Debug 1
99-63	FPC Debug 2
99-64	FPC Debug 3
99-65	FPC Debug 4
99-66	FPC Backdoor
99-9*	Internal Values
99-90	Pilihan sekarang
99-91	Motor Power Internal
99-92	Motor Voltage Internal
99-93	Motor Frequency Internal
99-94	Penurunan tak seimbang [%]
99-95	Penurunan suhu [%]
99-96	Penurunan lebih beban [%]

Indeks

A		F	
Adaptasi Motor Otomatis (AMA)		Fieldbus.....	42
Mengonfigurasi.....	53	Filter.....	14
Peringatan.....	71	FPC.....	8
Alarm		Lihat juga <i>Papan daya kipas</i>	
Daftar.....	12, 64	Fungsi kipas HVAC.....	49
Jenis.....	64	Fungsi kompresor.....	49
Log.....	12		
Alat.....	13	G	
Aliran udara		Gas.....	14
Konfigurasi.....	102		
Pendingin.....	15	I	
Analog		I/output analog	
Spesifikasi input.....	82	Lokasi terminal.....	10
Arti		Penjelasan dan pengaturan standar.....	43
Pesan status.....	61	Input/output kontrol	
Arti pesan status.....	61	Penjelasan dan pengaturan standar.....	42
Arus		Interferensi	
Batas.....	75	EMC.....	23
Input.....	46	Radio.....	7
Kebocoran.....	30		
Arus pendek.....	66	J	
		Jarak pintu	
B		E1h.....	89
Berat.....	7	E2h.....	93
		E3h.....	97
C		E4h.....	101
Catu 24 V DC.....	43		
		K	
D		Kabel	
Daur ulang.....	4	Berpelindung.....	23
Digital		Jumlah dan ukuran maksimum per fase.....	77, 78
Spesifikasi input.....	82	Membuat bukaan untuk.....	17, 18
Spesifikasi output.....	83	Motor.....	26
Dimensi luar		Panjang dan diameter kabel.....	82
E1h.....	86	Peringatan instalasi.....	22
E2h.....	90	Perutean.....	42, 47
E3h.....	94	Spesifikasi.....	82
E4h.....	98	Sumber listrik.....	28
Drive		Kabel kontrol.....	42, 44, 47
Definisi.....	7	Kartu kontrol	
Dimensi.....	7	Anjlok karena suhu lingkungan.....	77
Inisialisasi.....	55	Lokasi.....	10
Persyaratan ruang bebas.....	15	Peringatan.....	71
Status.....	61	Spesifikasi.....	84
		Spesifikasi RS485.....	83
E		Kebocoran arus.....	6, 30
Ekor babi.....	22	Kehilangan fasa.....	65
EMC.....	22, 23, 24	Kelas efisiensi energi.....	81
		Kelebihan voltase.....	76
		Kelembapan.....	14
		Kepatuhan terhadap ADN.....	4

Kipas		Motor	
Aliran udara yang dibutuhkan.....	15	Data.....	75
Lokasi.....	9	Kabel.....	22, 26
Peringatan.....	67, 73	Menghubungkan.....	26
Servis.....	14	Pemecahan masalah.....	74, 75
Komunikasi seri		Peringatan.....	65, 66, 68
Lokasi.....	10	Perlindungan kelas.....	14
Penjelasan dan pengaturan standar.....	43	Rating torsi terminal.....	103
Rating torsi pelindung.....	103	Rotasi.....	53
Kondensasi.....	14	Skema perkawatan.....	25
Kondisi lingkungan		Spesifikasi output.....	81
Gambaran umum.....	14	Terlalu panas.....	66
Spesifikasi.....	81	Terminal.....	8
Konfigurasi pemasangan.....	15	Termistor.....	59
Konfigurasi perkawatan		Mulai/berhenti.....	57
Mulai/berhenti.....	57	N	
Regenerasi.....	59	Nomor versi perangkat lunak.....	4
Reset alarm eksternal.....	58	O	
Simpal terbuka.....	56	Optimisasi energi otomatis.....	53
Termistor.....	59	Output/input digital	
Kontak tambahan.....	45	Lokasi terminal.....	10
Kontrol		Penjelasan dan pengaturan standar.....	43
Karakteristik.....	84	P	
L		Panduan pemrograman.....	4
Label.....	13	Panduan rancangan.....	4, 15, 81
Lampu indikator.....	64	Panel kontrol lokal (LCP).....	11
LCP		Panel lepas.....	87
Lampu indikator.....	12	Papan daya	
Lokasi.....	8, 9	Lokasi.....	10
Menu.....	49	Peringatan.....	72
Pemecahan masalah.....	74	Papan daya kipas	
Tampilan.....	11	Lokasi.....	8, 9
Letupan osilasi.....	30	Peringatan.....	73
Lingkungan.....	14, 81	Parameter.....	49, 54
Lingkungan eksplosif.....	14	Pelat konektor	
Log kerusakan.....	12	Dimensi untuk E1h.....	89
M		Dimensi untuk E2h.....	93
Manual		Dimensi untuk E3h.....	97
Nomor versi.....	4	Dimensi untuk E4h.....	101
Masalah internal.....	70	Keterangan.....	16
MCT 10.....	52	Rating torsi.....	103
Mengangkat.....	13, 16	Pelat nama.....	13
Menghubungkan terminal kontrol.....	44	Pemanas	
Menu		Kabel.....	45
Penjelasan.....	49	Lokasi.....	8, 9
Tombol.....	12	Penggunaan.....	14
Menu cepat.....	12, 49, 105	Skema perkawatan.....	25
Menu utama.....	49	Pemanas ruangan.....	8
Mode tidur.....	63	Lihat juga <i>Pemanas</i>	

Pemasangan		Pengkode.....	53
Alat yang dibutuhkan.....	13	Penyalan Manual.....	12, 61
Daftar periksa.....	47	Penyalan otomatis.....	12, 61
Inisialisasi.....	55	Penyeimbangan potensi.....	30
Kelistrikan.....	22	Penyimpanan.....	13
Mekanis.....	16	Penyimpanan kapasitor.....	13
Memenuhi EMC.....	24, 30	Peralatan opsional.....	44, 48
Pengaturan cepat.....	52	Perangkat interlock.....	44
Penyalan.....	54	Perangkat Lunak Persiapan MCT 10.....	52
Syarat.....	15	Peringatan	
Teknisi yang cakap.....	5	Daftar.....	12, 64
Terminal pembagi beban/regenerasi.....	21	Jenis.....	64
Pembagi beban		Keselamatan.....	5
Lokasi terminal.....	9	Peringatan tegangan tinggi.....	5
Peringatan.....	5	Perlindungan	
Rating torsi terminal.....	103	Kabel.....	42
Skema perkawatan.....	25	Klem.....	22
Terminal.....	9	RFI.....	8, 9
Pembagi beban.....	68, 69	Sumber listrik.....	6
Pembentukan periodik.....	13	Terminasi RFI.....	97, 101
Pembumi		Ujung pilin.....	22
Daftar periksa.....	47	Perlindungan dari kelebihan arus.....	22
Delta dibumikan.....	28	Perlindungan termal.....	4
Delta mengambang.....	28	Persetujuan dan sertifikasi.....	4
Menghubungkan.....	30	Persiapan awal.....	48
Peringatan.....	70	Petunjuk Keselamatan.....	5, 22, 48
Rating torsi terminal.....	103	Petunjuk pembuangan.....	4
Sumber listrik terisolasi.....	28	Pijakan.....	16
Terminal.....	8, 9	Pintu/pelindung panel	
Pemecahan masalah		Rating torsi.....	103
LCP.....	74	Pompa	
Motor.....	74, 75	Fungsi.....	49
Peringatan dan alarm.....	64	Potensiometer.....	43
Sekering.....	75		
Sumber listrik.....	75	R	
Pemeliharaan.....	14, 60	Rak Kontrol.....	8, 9, 10
Pemantauan ATEX.....	14	Rating arus korslet (SCCR).....	85
Pemrograman.....	12, 49, 105	Rating daya.....	7, 13
Pemutus.....	8, 45, 48, 85	Regenerasi	
Pemutus rangkaian.....	47, 85	Konfigurasi perkawatan.....	59
Pendingin		Lokasi terminal.....	8
Aliran udara yang dibutuhkan.....	15	Rating torsi terminal.....	103
Anjlok karena suhu terlalu tinggi.....	77	Terminal.....	9
Dimensi panel akses E1h.....	88	Relai	
Dimensi panel akses E2h.....	92	Lokasi.....	10
Dimensi panel akses E3h.....	96	Spesifikasi output.....	84
Dimensi panel akses E4h.....	100	Relai termal elektronik (ETR).....	22
Pembersihan.....	14, 60	Rem	
Peringatan.....	68, 70, 71, 73	Lokasi terminal.....	8
Rating torsi panel akses.....	103	Pesan status.....	62
Pendinginan		Rating torsi terminal.....	103
Daftar periksa.....	47		
Peringatan debu.....	14		
Syarat.....	15		
Pendinginan dinding belakang.....	15		
Pengaturan.....	12		
Pengaturan regional.....	54		
Pengaturan standar pabrik.....	55		

Reset.....	12, 64, 71	Sumber listrik	
Reset alarm eksternal.....	58	Kabel.....	28
Resistor rem		Menghubungkan.....	28
Kabel.....	46	Pelindung.....	6
Lokasi terminal.....	10	Peringatan.....	69
Peringatan.....	68	Rating torsi terminal.....	103
Skema perkawatan.....	25	Spesifikasi catu.....	81
RFI.....	8, 9, 28, 97, 101	Terminal.....	8, 9
Rotor		Sumber listrik AC.....	28
Peringatan.....	73	Lihat juga <i>Sumber listrik</i>	
RS485.....	25		
RS485		T	
Mengonfigurasi.....	45	Tampak dalam.....	8
Penjelasan terminal.....	43	Tegangan tinggi.....	48, 68, 69
S		Teknisi yang cakap.....	5
Safe Torque Off		Terminal	
Kabel.....	45	Dimensi E1h (tampak depan dan samping).....	32
Lokasi terminal.....	43	Dimensi E2h (tampak depan dan samping).....	34
Panduan operasi.....	4	Dimensi E3h (tampak depan dan samping).....	36
Peringatan.....	71, 72	Dimensi E4h (tampak depan dan samping).....	39
Skema perkawatan.....	25	I/output analog.....	43
Saklar		Komunikasi seri.....	43
A53 dan A54.....	82	Lokasi kontrol.....	10, 42
A53/A54.....	46	Output/input digital.....	43
Pemutus.....	48, 85	37.....	43, 44
Suhu resistor rem.....	46	Termistor	
Terminasi bus.....	45	Konfigurasi perkawatan.....	59
Saklar A53/A54.....	10	Lokasi terminal.....	43
Saklar terminal bus.....	10, 45	Peringatan.....	72
Saluran pendingin.....	15	Perutean kabel.....	42
Sambungan daya.....	22	Tombol navigasi.....	12, 50
Sekering		Torsi	
Daftar periksa sebelum mulai.....	47	Batas.....	66, 75
Lokasi.....	8, 9	Karakteristik.....	81
Pemecahan masalah.....	75	Rating pengencang.....	103
Perlindungan dari kelebihan arus.....	22	Transduser.....	43
Spesifikasi.....	85		
Sertifikasi UL.....	4	U	
Servis.....	60	Ukuran.....	7
Simpal terbuka		Ukuran kedalaman.....	7
Contoh pemrograman.....	50	Ukuran lebar.....	7
Perkawatan untuk kontrol kecepatan.....	56	Ukuran tinggi.....	7
Singkatan.....	104	USB	
Spesifikasi input.....	82	Lokasi port.....	10
Spesifikasi kelistrikan 380-480 V.....	77, 78	Spesifikasi.....	85
Spesifikasi kelistrikan 525-690 V.....	79, 80	V	
Start tidak sengaja.....	5	Voltase	
STO.....	4	Input.....	46
Lihat juga <i>Safe Torque Off</i>		Ketidakseimbangan.....	65
Suhu.....	14	Voltase catu.....	48, 83
		Voltase input.....	48

W

Waktu akselerasi.....	75
Waktu deselerasi.....	76
Waktu pengosongan.....	6



.....
Danfoss tidak bertanggung jawab untuk berbagai kekeliruan yang mungkin ada dalam katalog, brosur dan materi cetak lainnya. Danfoss berhak mengubah produk-produknya tanpa pemberitahuan. Hal ini juga berlaku untuk produk yang sudah dipesan, asalkan perubahan tersebut dapat dibuat tanpa perubahan selanjutnya yang diperlukan dalam spesifikasi yang sudah disepakati. Semua merek dagang dalam materi ini merupakan milik masing-masing perusahaannya. Danfoss dan jenis logo Danfoss adalah merek dagang Danfoss A/S. Semua hak dilindungi undang-undang.
.....

Danfoss A/S
Ulstaes 1
DK-6300 Graasten
vlt-drives.danfoss.com

