



操作ガイド

VLT[®] HVAC Drive FC 102

355-800 kW、エンクロージャー・サイズ E1h-E4h



目次

1 はじめに	3
1.1 取扱説明書の目的	3
1.2 補助的リソース	3
1.3 取扱説明書ならびにソフトウェア・バージョン	3
1.4 承認および認証	3
1.5 廃棄	3
2 安全性	4
2.1 安全記号	4
2.2 有資格技術者	4
2.3 安全予防措置	4
3 製品概要	6
3.1 使用目的	6
3.2 電力規格、重量、寸法	6
3.3 エンクロージャー E1h および E2h のインテリアビュー	7
3.4 エンクロージャー E3h および E4h のインテリアビュー	8
3.5 制御棚	9
3.6 ローカル・コントロール・パネル (LCP)	10
4 機械的設置	12
4.1 納入物	12
4.2 必要な工具	12
4.3 保存	12
4.4 動作環境	13
4.5 設置及び冷却の要件	14
4.6 ユニットの持ち上げ	15
4.7 E1h/E2h 機械的設置	15
4.8 E3h/E4h 機械的設置	17
5 電氣的設置	21
5.1 安全指示	21
5.2 EMC 対策設置	21
5.3 配線図	24
5.4 モーターへの接続	25
5.5 交流主電源への接続	27
5.6 接地接続	29
5.7 端子寸法	31
5.8 コントロール配線	41
5.9 始動前チェックリスト	46

6 設定	48
6.1 安全指示	48
6.2 電源の供給	48
6.3 LCP メニュー	49
6.4 ドライブのプログラミング	50
6.5 システム・スタートアップ前のテスト	53
6.6 システム・スタートアップ	54
6.7 パラメーター設定	54
7 配線構成例	56
7.1 開ループ速度コントロールの配線	56
7.2 スタート/ストップの配線	57
7.3 外部警報リセットの配線	59
7.4 モーター・サーミスターの配線	59
7.5 回生の配線	59
8 メンテナンス、診断およびトラブルシューティング	60
8.1 メンテナンスとサービス	60
8.2 ヒートシンクアクセスパネル	60
8.3 状態メッセージ	61
8.4 警告と警報の種類	64
8.5 警告と警報のリスト	65
8.6 トラブルシューティング	75
9 仕様	78
9.1 電気データ	78
9.2 主電源	82
9.3 モーター出力とモーター・データ	82
9.4 周囲条件	82
9.5 ケーブル仕様	83
9.6 コントロール入力/出力とコントロールデータ	83
9.7 ヒューズ	86
9.8 エンクロージャー寸法	87
9.9 エンクロージャー・エアフロー	103
9.10 ファスナー・トルク定格	104
10 付属資料	105
10.1 略語と標準	105
10.2 国際/北米デフォルト・パラメーター設定	106
10.3 パラメーター・メニュー構造	106
インデックス	112

1 はじめに

1.1 取扱説明書の目的

この操作ガイドには、エンクロージャー・サイズ E (E1h, E2h, E3h, and E4h) における VLT® ドライブの設置と設定を安全に行うための情報が記載されています。

操作ガイドは、有資格技術者による利用を前提としています。機器を安全かつ専門的に使用するため、操作ガイドを良く読み、その内容に従ってください。安全指示と一般警告については、特に注意して読むようにしてください。この操作ガイドは、ドライブの操作時にいつでも取り出して読めるよう大切に保管してください。

VLT® は登録商標です。

1.2 補助的リソース

高度な E1h - E4h ドライブの機能やプログラミングを理解するために、様々な補助的リソースが利用できます。

- VLT® HVAC Drive FC 102 プログラミング・ガイドにより、パラメーターの使い方や HVAC 用途例について詳細に学習できます。
- VLT® HVAC Drive FC 102, 90 - 1200 kW デザインガイドには、HVAC 用途向けモーター制御システムを設計するための詳細な性能や機能が記載されています。
- Safe Torque Off 操作ガイドには、Safe Torque Off 機能に関する詳細な仕様、要件および設置説明が記載されています。

Danfoss は補足的な情報と取扱説明書を提供しています。をご参照ください。 www.danfoss.com/en/search/?filter=type%3Adocumentation をご参照ください。

1.3 取扱説明書ならびにソフトウェア・バージョン

この取扱説明書には、定期的な見直しと更新が行われます。改善のあらゆるご提案を歓迎いたします。表 1.1 は取扱説明書のバージョンと、対応するソフトウェアのバージョンを示しています。

取扱説明書バージョン	注釈	ソフトウェア・バージョン
MG1602xx	出力接触器に関する警告およびその他の修正を追加。	4.44

表 1.1 取扱説明書ならびにソフトウェア・バージョン

1.4 承認および認証



表 1.2 承認および認証

他の承認および認証も受けています。最寄の Danfoss 代理店までご連絡ください。電圧 T7 (525 - 690 V) のドライブは、525 - 690 V でのみ UL 規格を取得しています。

ドライブは、UL 61800-5-1 熱記憶保持の要件を遵守しています。詳細については、製品別デザインガイドのモーター熱保護のセクションをご参照ください。

注記

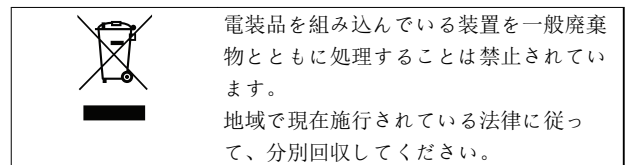
出力周波数で課せられている制限

ソフトウェアバージョン 3.92 から、輸出管理規制を理由として、ドライブの出力周波数は 590 Hz に制限されています。

1.4.1 ADN の遵守

内国水路での危険物の国際輸送に関する欧州協定 (ADN) の遵守に関しては、デザインガイドの「ADN を遵守した設置」をご参照ください。

1.5 廃棄



2 安全性

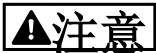
2

2.1 安全記号

以下は、このガイドで使用されている記号です：



死亡事故や深刻な傷害事故を招く可能性のある危険な状況を示します。



軽微あるいは中小程度の傷害を招く危険性のある状況を示します。これは安全ではないやり方に対する警告としても使用される場合があります。



重要情報を示します。装置や所有物などの損害を招く可能性のある状況が含まれます。

2.2 有資格技術者

ドライブを無故障かつ安全に動作させるためには、正確かつ信頼性の高い輸送、保管、設置、操作、メンテナンスが必要です。機器の設置や操作は、有資格技術者のみが行うことができます。

有資格技術者とは、訓練を受けたスタッフであって、関連する法律と規則に従って設備、システム、回路の設置、設定、メンテナンスを行うことを許された者のことをいいます。また、有資格技術者は、この取扱説明書に記載する指示と安全措置を熟知する必要があります。

2.3 安全予防措置



高電圧

AC 主電源、DC 電源、ロードシェア、又は永久モーターに接続されているときは、ドライブには高電圧が印加されています。有資格技術者でない人が、ドライブの設置、スタートアップ、メンテナンスを行った場合、死亡事故や重大な傷害事故を招くおそれがあります。

- ドライブの設置、スタートアップ、保守は、必ず有資格技術者のみが行ってください。



予期しない始動

ドライブが AC 主電源、直流電源、あるいはロードシェアに接続されている場合、モーターはいつでも始動できます。プログラミング、サービス、あるいは修理中の予期しない始動は、死亡、深刻な傷害、あるいは物損事故を招く恐れがあります。モーターは MCT 10 設定ソフトウェアを使用したリモート操作からの外部スイッチ、フィールドバスコマンド、入力速度指令信号によって、または不具合状態のクリア後にスタートします。

予期しないモーターのスタートを防止するには：

- パラメーターのプログラミング前に、LCP 上の [Off/Reset] を押します。
- ドライブを主電源から切り離してください。
- ドライブを AC 主電源、直流電源、あるいはロードシェアに接続する前に、ドライブ、モーター、運転機器は、配線及び組み立てが完了している必要があります。

警告**放電時間**

ドライブの直流リンク・キャパシターは、ドライブの電源が入っていないときでも充電されています。警告 LED が点灯していない場合でも、高電圧が存在する可能性があります。サービスや修理の実施前に、電源を切ってから 40 分間待たないと、死亡事故または重大な傷害事故を招くことがあります。

1. モーターを停止します。
2. バッテリーバックアップ、UPS 及び他のドライブに接続されている直流リンク接続も含めて、AC 電源、リモート直流リンク電源の接続をすべて外してください。
3. モーターの接続を外すか、ロックしてください。
4. キャパシターが完全に放電されるまで 40 分間お待ちください。
5. サービスや修理を実施する前に、キャパシターが完全に放電していることを確認するために、適切な電圧測定機器を使用してください。

警告**漏洩電流に関する危険事項**

漏洩電流は、3.5 mA (ミリアンペア) を超えます。接地を正しく行わない場合、死亡又は重大な傷害を招くことがあります。

- 機器の接地は、有資格の電気工事が正しく行う必要があります。

警告**機器の危険性**

回転するシャフトや電気機器に接触すると、死亡事故または重大な傷害事故を招くことがあります。

- 訓練を受けた有資格者のみが、設置、始動、保守を行うようにしてください。
- 電気作業は、国内および地域の電気工事規則に準拠する必要があります。
- 本ガイドの手順に従ってください。

注意**高温の表面**

ドライブには、ドライブの電源がオフになった後でも高温を保ち続ける金属部品があります。ドライブの高温を示すマーク（黄色の三角）に違反したときは、重大なやけどを引き起こすことがあります。

- 母線などの内部部品には、ドライブの電源がオフになった後でも非常に高温であり続けるものがあります。
- 高温マーク（黄色の三角）で表示された外側部分は、ドライブの使用中はもとより、電源をオフにした直後において、高温となります。

警告**内部故障により危険**

一定の状況下では、内部故障がコンポーネントの爆発を引き起こすことがあります。エンクロージャーを閉鎖せず、かつ、適切に固定しない場合、死亡事故や重大な傷害事故を招くおそれがあります。

- ドアが開いた状態、又はパネルがオフの状態、ドライブを操作しないでください。
- 運転中は、エンクロージャーが適切に閉鎖され、かつ、固定されていることを確認してください。

注意**主電源シールド安全オプション**

主電源シールドのオプションは、IP21/IP54（タイプ 1/タイプ 12）の保護定格を有するエンクロージャーに利用できます。主電源シールドは、BGV A2、VBG 4 に準拠して、電源端子に誤って接触することを防止するためにエンクロージャーの内側へ設置されるカバーです。

3 製品概要

3.1 使用目的

ドライブは、AC 主電源入力を可変 AC 波形出力へ変換する電動モーターコントローラーです。出力の周波数と電圧は、モーターの速度とトルクを制御するために調整されています。ドライブは以下に従って設計されています：

- システムフィードバック、または外部コントローラーのリモートコマンドに対応して、モーター速度を制御します。
- システムとモーターの状況を監視します。
- モーター過負荷保護を提供します。

ドライブは、地域の法規に従って、工業環境及び商業環境における使用を前提としています。構成によっては、ドライブを独立的な用途に用いることができる一方で、より大きなシステムや設置物の一部として用いることも可能です。

注記

住居環境では、この製品は無線干渉を生じさせる可能性があります、追加的な緩和措置が必要になる場合があります。

予期される誤用

ドライブを、指定の動作条件・動作環境に準拠していない用途に使用しないでください。章 9 仕様で指定する条件を遵守してください。

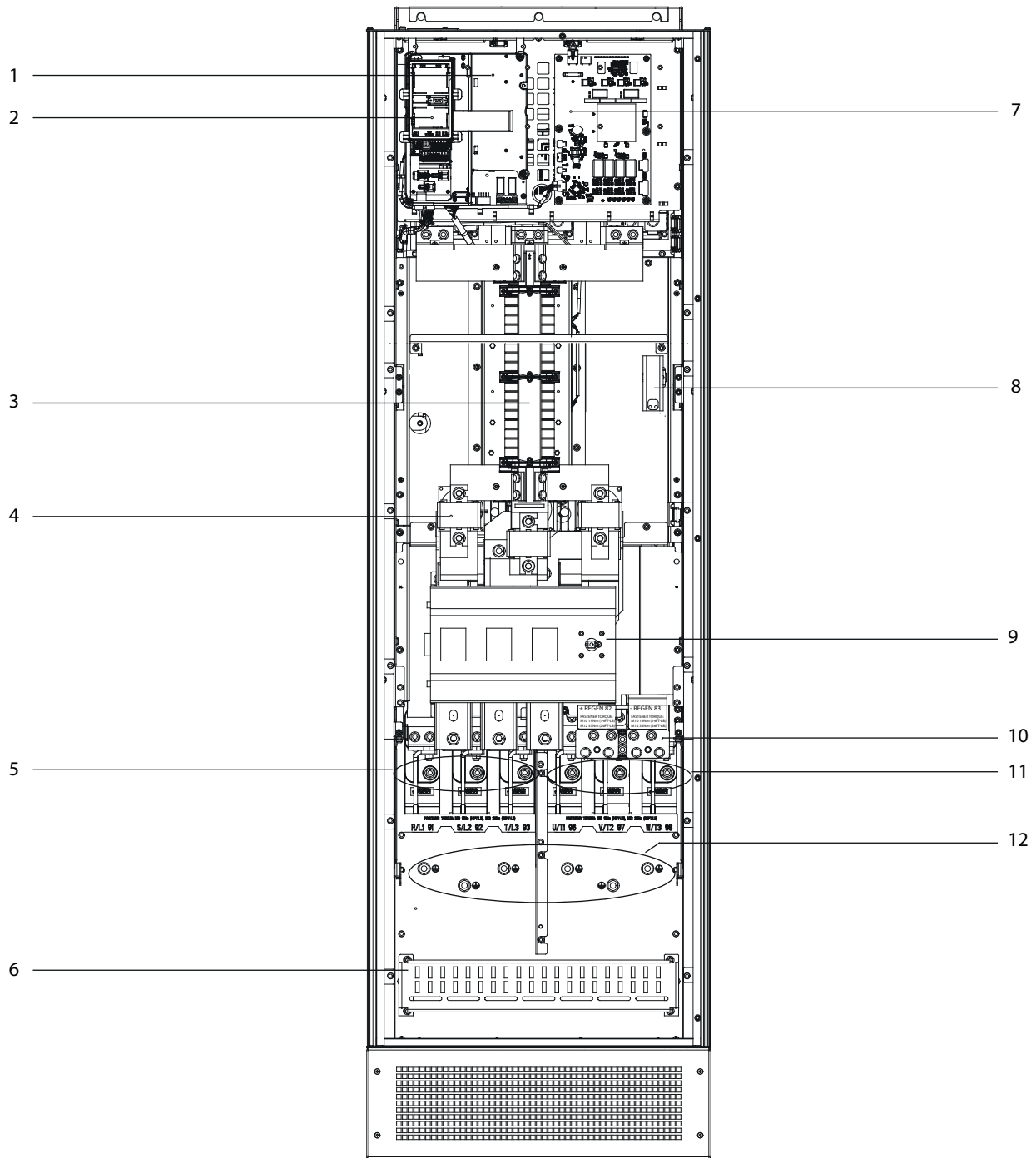
3.2 電力規格、重量、寸法

表 3.1 に、標準構成の寸法が記載されています。オプション構成の寸法については、章 9 仕様を参照してください。

エンクロージャー・サイズ	E1h	E2h	E3h	E4h
380 - 480 V [kW (hp)] における定格電力	355 - 450 (500 - 600)	500 - 560 (650 - 750)	355 - 450 (500 - 600)	500 - 560 (650 - 750)
525 - 690 V [kW (hp)] における定格電力	450 - 630 (450 - 650)	710 - 800 (750 - 950)	450 - 630 (450 - 650)	710 - 800 (750 - 950)
エンクロージャー保護等級	IP21/タイプ 1 IP54/タイプ 12	IP21/タイプ 1 IP54/タイプ 12	IP20/ シャーシ	IP20/ シャーシ
ユニット寸法				
高さ [mm (in)]	2043 (80.4)	2043 (80.4)	1578 (62.1)	1578 (62.1)
幅 [mm (in)]	602 (23.7)	698 (27.5)	506 (19.9)	604 (23.89)
奥行き [mm (in)]	513 (20.2)	513 (20.2)	482 (19.0)	482 (19.0)
重量 [kg (lb)]	295 (650)	318 (700)	272 (600)	295 (650)
積荷寸法				
高さ [mm (in)]	2191 (86.3)	2191 (86.3)	1759 (69.3)	1759 (69.3)
幅 [mm (in)]	768 (30.2)	768 (30.2)	746 (29.4)	746 (29.4)
奥行き [mm (in)]	870 (34.3)	870 (34.3)	794 (31.3)	794 (31.3)
重量 [kg (lb)]	-	-	-	-

表 3.1 エンクロージャー電力規格及び寸法

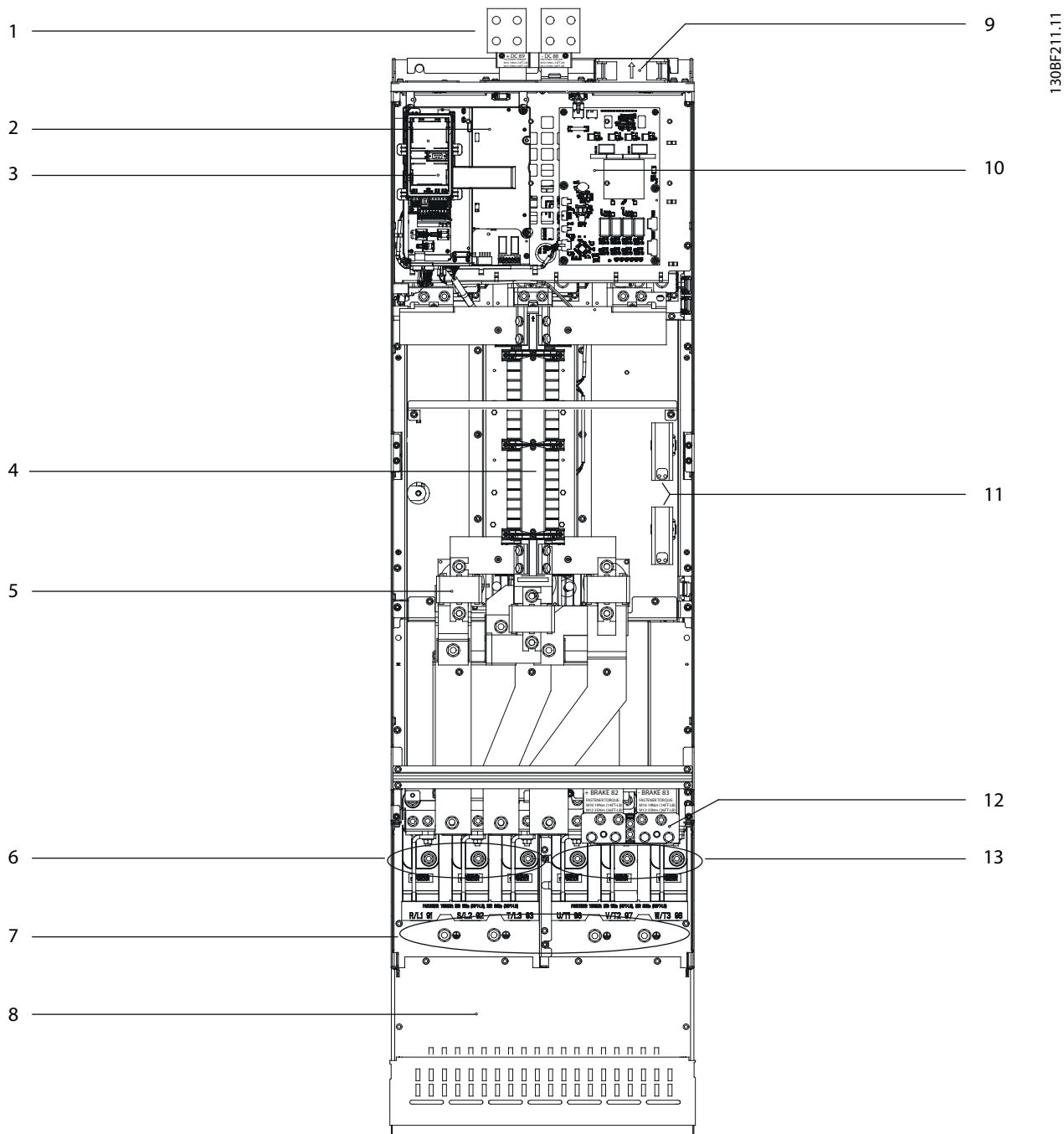
3.3 エンクロージャー E1h および E2h のインテリアビュー



1	制御棚 (図 3.3をご参照ください)	7	ファン電力カード
2	ローカル・コントロール・パネル (LCP) クレードル	8	スペース・ヒーター (オプション)
3	RFI フィルター (オプション)	9	主電源切断 (オプション)
4	主電源フューズ (UL 準拠に必要ですが、それ以外の場合にはオプションです)	10	ブレーキ / 回生端子 (オプション)
5	主電源端子	11	モーター端子
6	RFI シールド終端	12	接地端子

図 3.1 エンクロージャー E1h のインテリアビュー (エンクロージャー E2h も同様)

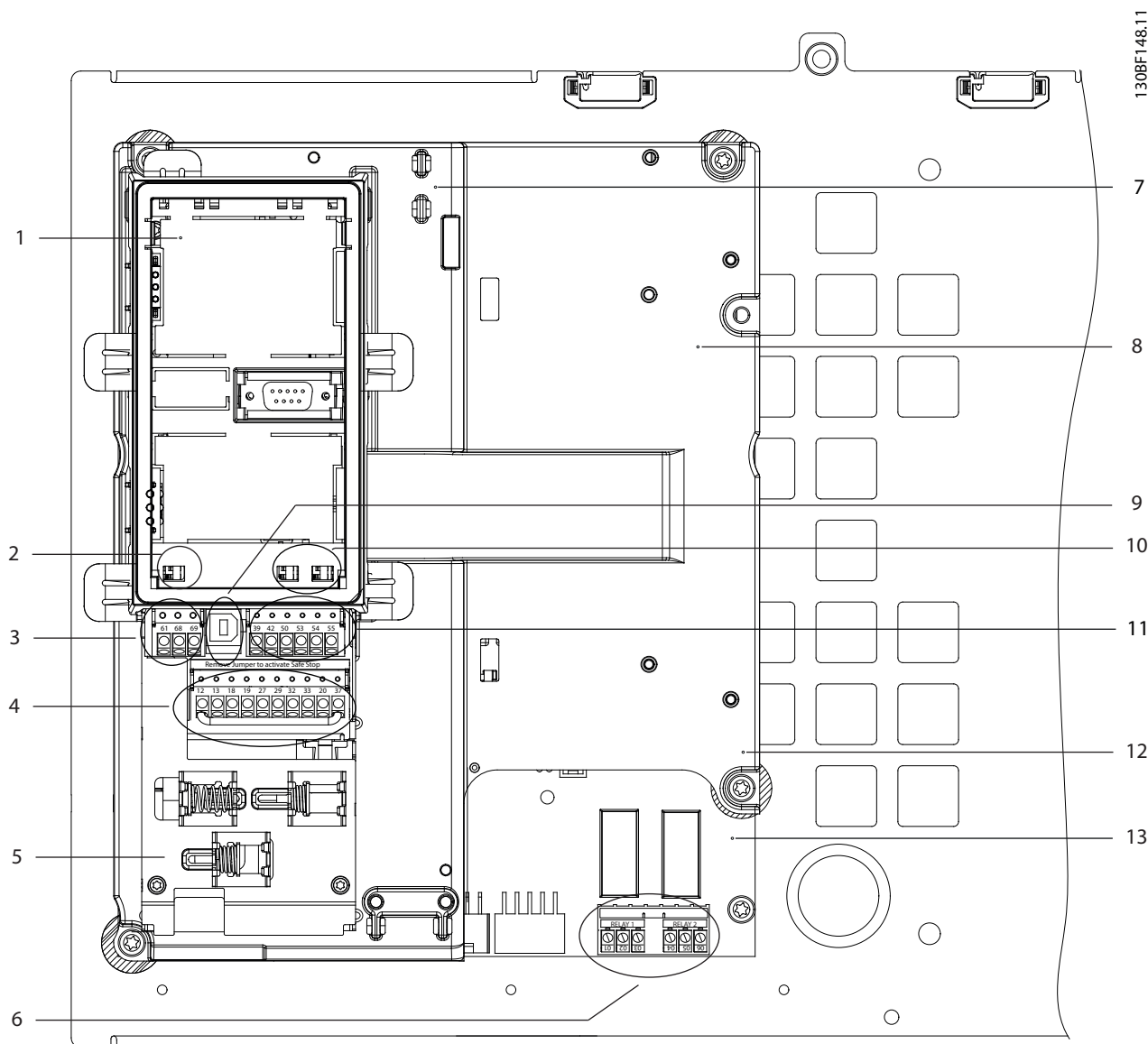
3.4 エンクロージャー E3h および E4h のインテリアビュー



1	ロードシェア / 回生端子 (オプション)	8	RFI シールド終端 (オプション。ただし RFI フィルターをご注文のときは標準で付属します)
2	制御棚 (図 3.3 をご参照ください)	9	ファン (エンクロージャーの前部を冷却するために使用します)
3	ローカル・コントロール・パネル (LCP) クレードル	10	ファン電力カード
4	RFI フィルター (オプション)	11	スペース・ヒーター (オプション)
5	主電源フェーズ (オプション)	12	ブレーキ端子 (オプション)
6	主電源端子	13	モーター端子
7	接地端子	-	-

図 3.2 エンクロージャー E3h のインテリアビュー (エンクロージャー E4h も同様)

3.5 制御棚



130BF148.11

3

1	LCP クレードル (LCP は非表示)	8	制御棚
2	バス端子スイッチ (章 5.8.5 RS485 シリアル通信の構成を参照)	9	USB ポート
3	シリアル通信端子 (表 5.1 を参照)	10	アナログ入力スイッチ A53/A54 (章 5.8.10 電圧/電流入力の選択を参照)
4	デジタル入力/出力端子 (表 5.2 を参照)	11	アナログ入力/出力端子 (表 5.3 を参照)
5	ケーブル/EMC クランプ	12	ブレーキ抵抗器端子, 104 - 106 (制御棚下の電力カード上)
6	リレー1 及びリレー2 (を参照)	13	電力カード (制御棚の下)
7	コントロール・カード (LCP 及びコントロール端子の下)	-	-

図 3.3 制御棚のビュー

3.6 ローカル・コントロール・パネル (LCP)

ローカル・コントロール・パネル (LCP) は、ドライブの前面にディスプレイとキーパッドが一体化されています。

LCP は以下の目的に使用します：

- ドライブとモーターの制御。
- ドライブパラメータへのアクセスおよびドライブのプログラミング。
- 動作データ、ドライブ状態、警告の表示。

数値ローカル・コントロール・パネル (NLCP) がオプションとして利用可能です。NLCP は、LCP と同様の方法で操作できますが、異なる部分もあります。NLCP の使用に関する詳細については、製品に関するプログラミング・ガイドを参照してください。

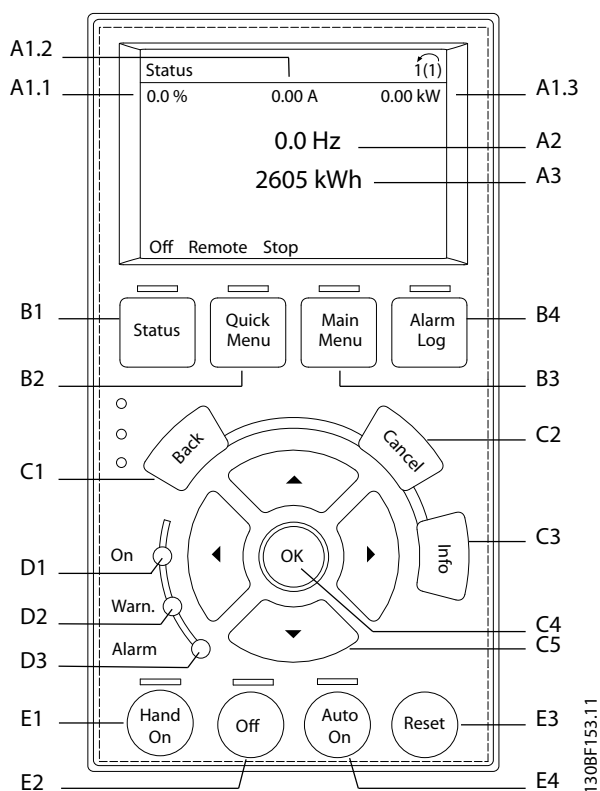


図 3.4 グラフィカル・ローカル・コントロール・パネル (LCP)

A. ディスプレイ・エリア

ディスプレイに表示される読み出し値には、パラメーターが関連付けられています。表 3.2 を参照してください。LCP に表示される情報は、具体的な用途に応じてカスタマイズ可能です。章 6.3.1.2 Q1 My Personal Menu (マイ・パーソナル・メニュー) を参照してください。

呼び出し	パラメーター	デフォルト設定
A1.1	パラメーター 0-20 表示行 1.1 小	速度指令信号 [%]
A1.2	パラメーター 0-21 表示行 1.2 小	モーター電流 [A]
A1.3	パラメーター 0-22 表示行 1.3 小	電力 [KW]
A2	パラメーター 0-23 表示行 2 大	周波数 [Hz]
A3	パラメーター 0-24 表示行 3 大	kWh カウンター

表 3.2 LCP ディスプレイ・エリア

B. メニュー・キー

メニュー・キーは、パラメーター設定メニューへのアクセス、通常操作時の状況ディスプレイ・モードの変更、あるいは故障ログ・データの表示などに使用します。

呼び出し	キー	機能
B1	状態	操作に関する情報を表示します。
B2	Quick Menu(クイック・メニュー)	初期設定説明のためのパラメーターにアクセスできます。用途に応じた詳細な手順も提供します。章 6.3.1.1 クイック・メニュー モードを参照してください。
B3	Main Menu(メイン・メニュー)	すべてのパラメーターにアクセスできます。章 6.3.1.8 メイン・メニュー・モードを参照してください。
B4	Alarm Log(警報ログ)	現在の警告のリスト、及び最後の 10 個の警報を表示します。

表 3.3 LCP メニュー・キー

C. ナビゲーション・キー

ナビゲーション・キーは、機能のプログラミングやディスプレイ・カーソルの移動に使用します。ナビゲーション・キーは、ローカル（手動）操作での速度コントロールにも使用できます。ディスプレイの輝度は、[Status] と [▲]/[▼] キーを押すことで調整できます。

呼び出し	キー	機能
C1	Back(戻る)	メニュー構成の 1 つ前のステップ又はリストに戻ります。
C2	Cancel(キャンセル)	表示モードが変更されない限り、最後に実行した変更やコマンドが取り消されます。
C3	Info(情報)	表示されている機能の意味を表示します。
C4	OK(確定)	パラメーター・グループにアクセスします。またはオプションを有効にします。
C5	▲ ▼ ◀ ▶	メニュー内の項目間を移動します。

表 3.4 LCP ナビゲーション・キー

D. 表示ランプ

表示ランプは、ドライブのステータスを特定し、警告又は故障状態について視覚的に通知します。

呼び出し	表示	表示ランプ	機能
D1	オン	緑色	ドライブが主電源又は 24V 直流外部電源から電力供給を受けるとアクティブになります。
D2	警告	黄色	警告状態がアクティブになると作動します。ディスプレイ・エリアに問題を特定したテキストが表示されます。
D3	警報	赤色	不具合状態が発生すると作動します。ディスプレイ・エリアに問題を特定したテキストが表示されます。

表 3.5 LED 表示ランプ

E. 操作キー及びリセット

操作キーはコントロールパネルの下部にあります。

呼び出し	キー	機能
E1	Hand On(手動オン)	ローカル・コントロールでドライブをスタートします。コントロール入力やシリアル通信による外部停止信号は、ローカルの[Hand On]を重ね書きします。
E2	オフ	モーターを停止しますが、ドライブへの電力は供給します。
E3	Auto On(自動オン)	システムを遠隔操作モードにして、コントロール端末またはシリアル通信による外部スタート・コマンドに反応できるようにします。
E4	リセット	不具合がリセットされた後に、ドライブを手動でリセットします。

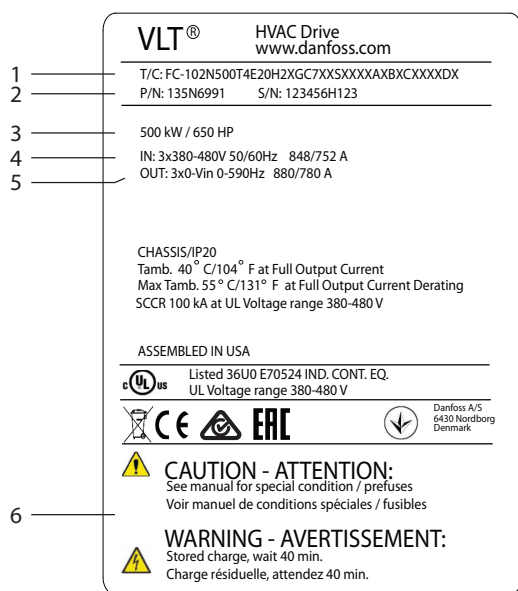
表 3.6 LCP 操作キー及びリセット

4 機械的設置

4.1 納入物

納入物は、機器構成によって異なります。

- 納入物と銘板上の情報が、注文確認書に対応していることを確認してください。
- 梱包とを目視検査して、輸送中の不適切な取扱によって損傷が発生していないか確認します。損害については、運送業者に請求を行なってください。説明のために、損傷のあった部品を保管してください。



130BF711.11

1	タイプ・コード
2	コード番号
3	電力規格
4	入力電圧、周波数、電流(低/高電圧時)
5	出力電圧、周波数、電流(低/高電圧時)
6	放電時間

図 4.1 E4h エンクロージャーの製品銘板(例)

注記

銘板をドライブから取り外すと保証が無効になることがあります。

4.2 必要な工具

受け取り / 積み下ろし

- ドライブ重量の吊り下げについて定格を有するビーム及びフック 章 3.2 電力規格、重量、寸法をご参照ください。
- 機器を設置するためのクレーン又はその他の吊り下げ装置。

設置

- 10 mm 又は 12 mm のドリルビットを備えたドリル
- テープ式メジャー。
- 多様なサイズのプラスドライバーとマイナスドライバー。
- メトリック・ソケット (7-17 mm) を備えたレンチ
- レンチ・エクステンション。
- トルクス・ドライブ (T25 及び T50)。
- コンジット又はケーブル・グラウンド用のシート金属パンチ
- ドライブ重量吊り下げ用のビーム及びフック。章 3.2 電力規格、重量、寸法をご参照ください。
- ドライブを台座上及び定位置に設置するためのクレーン又はその他の吊り下げ装置。

4.3 保存

乾燥した場所にドライブを保管してください。設置までは、機器をその梱包材に密閉して保管してください。推奨される周囲温度については、章 9.4 周囲条件をご参照ください。

保管期間が 12 か月を超えない場合には、保管している間、定期的なフォーミング (キャパシターの充電) は不要です。

4.4 動作環境

空気（中）の水分、粒子、腐食性ガスが存在する環境では、機器の IP/定格が設置環境に適合していることを確認してください。周囲条件の仕様については、章 9.4 周囲条件をご参照ください。

注記

結露

水分もまた、電子部品上に結露を発生させて、短絡を引き起こすことがあります。凍結する場所への設置は避けてください。ドライブ温度が周囲の空気よりも低いときは、オプションのスペース・ヒーターを取り付けます。スタンバイ・モードで運転すると、ワット損失により回路が水分から免れている間、結露のリスクが減少します。

注記

過酷な周囲条件

高温または低温過ぎることにより、機器の性能と寿命が低下します。

- 周囲温度が 55 °C (131 °F) を超える環境で運転させないでください。
- ドライブの運転が可能な最低温度は、10 °C (14 °F) です。しかし、定格負荷における適切な動作は、0 °C (32 °F) 以上の温度でのみ保証されます。
- 温度が周囲温度制限を超える場合は、キャビネットまたは設置場所で空調設備を追加する必要があります。

4.4.1 ガス

硫化水素、塩素、アンモニア等の刺激性ガスは、電気及び機械部品の損傷を与える恐れがあります。機器は、刺激性ガスの影響を減少させるため、コンフォーマル・コーティングされた回路基板を使用しています。コンフォーマル・コーティングのクラス仕様及び定格については、章 9.4 周囲条件をご参照ください。

4.4.2 塵埃

ドライブを塵埃（ダスト）の多い環境に設置するときは、以下に注意してください：

定期保全

塵埃が電子部品に蓄積すると、これが絶縁層の働きをします。この層により、部品の冷却能力が低下し、部品の温度が高くなります。高熱環境により、電子部品の寿命が短縮します。

ヒートシンクとファンに、塵埃が蓄積しないようにしてください。サービスと保守の詳細については、章 8 メンテナンス、診断およびトラブルシューティングをご参照ください。

冷却ファン

ファンはドライブ冷却のためのエアフローを提供します。ファンが塵埃の多い環境にさらされると、塵埃のファンの軸受けに損傷を与え、ファンの早期故障を生じさせることがあります。塵埃はファンのブレードにも蓄積することがあり、ファンのバランスを失わせて、ファンが適切に機器を冷却しなくなる恐れがあります。

4.4.3 潜在的爆発性雰囲気

警告

爆発性雰囲気

潜在的爆発性雰囲気にドライブを設置しないでください。このエリア外のキャビネット内にドライブを設置してください。これらのガイドラインに従わないと、死亡や重大な傷害事故のリスクが増大します。

潜在的爆発性雰囲気でシステムを運転するには、特殊な条件を満たす必要があります。EU 指令 94/9/EC (ATEX 95) には、潜在的な爆発環境における電子機器の動作が規定されています。

- d 分類では、火花が発生した場合、保護エリアに封じ込めることが規定されています。
- e 分類では、火花の発生を禁じています。

d 分類保護を備えたモーター

承認を必要としません。特殊な配線と封じ込めが必要になります。

e 分類保護を備えたモーター

VLT® PTC Thermistor Card MCB 112 など、ATEX 承認済みの PTC モニタリング機器を併用するときは、設置にあたり、承認機関からの個別承認は必要ありません。

クラス d/e 保護を備えたモーター

モーター自体が発火保護クラス e に準拠しているのに対して、モーター配線や接続環境は d 分類に準拠しています。高ピーク電圧を減衰させるには、サイン波フィルターをドライブ出力に使用します。

潜在的爆発性雰囲気にドライブを使用するときは、以下を使用してください：

- 発火保護分類 d 又は e を備えたモーター。
- モーター温度を監視するための PTC 温度センサー。
- 短いモーター・ケーブル。
- シールドされたモーター・ケーブルが使用されていない場合、正弦波出力フィルター。

注記

モーター・サーミスター・センサーによる監視 VLT® PTC Thermistor Card MCB 112 オプションを備えた機器は、潜在的爆発性雰囲気に関して PTB 認証を受けています。

4.5 設置及び冷却の要件

注記

誤った取り付けは、過熱や性能の低下を招く場合があります。

設置要件

- ユニットは、モーターのできる限り近くに置いてください。最大モーター・ケーブル長については、章 9.5 ケーブル仕様をご参照ください。
- ユニットを堅固な表面に取り付けて安定させます。
- エンクロージャー E3h 及び E4h は以下のように取り付けできます：
 - パネルの背板へ垂直に取り付け(標準的な設置)。
 - パネルの背板へ上下逆に垂直取り付け。¹⁾
 - ユニットの背面を取り付け面として水平に、パネルの背板へ取り付け。¹⁾
 - ユニットの側面を取り付け面として、パネルの床面に取り付け。¹⁾
- 取り付け位置の強度がユニットの重量を支えられることを確認してください。
- 適切な冷却ができるように、ユニット周囲に十分なスペースがあることを確認します。章 9.9 エンクロージャー・エアフローを参照してください。
- ドアを開くための十分なアクセスエリアを確保してください。
- 底部からのケーブル挿入を確認してください。

1) 標準的ではない設置を行うには、工場に問い合わせてください。

冷却条件

- 上部と下部に冷却用空きスペースを確保してください。空きスペース要件: 225 mm (9 in)
- 十分なエアフローを提供します。表 4.1 を参照してください。
- 温度の定格低減 は、45 °C (113 °F) と 50 °C (122 °F) の間から開始し、1000m (3300ft) を超えると始まるように考慮してください。詳細情報は、設計ガイドをご参照ください。

ドライブでは、ヒートシンク冷却エアを必要としない背面チャンネル冷却コンセプトを採用しています。ヒートシンク冷却エアはドライブの背面チャンネルの熱を約 90% 逃がします。以下のキットを用いて、背面チャンネルエアをパネル又はルームから直接取り込むことができます。

ダクト冷却

IP20/シャーシドライブが Rittal エンクロージャーに設置されているとき、パネルからヒートシンク冷却エアを流すのに背面チャンネル冷却キットが利用できます。このキットを使用すると、パネル内の熱を減らし、ドアファンを小さくすることができます。

背面冷却

上部カバーと底部カバーをユニットに取り付けることで、背面チャンネル冷却エアを、室内から排気することができます。

注記

E3h 及び E4h エンクロージャー(IP20/シャーシ)の場合、ドライブの背面チャンネルで除去できなかった熱を取り除くため、少なくとも1つのドアファンが必要です。さらに、ドアファンはドライブ内部の部品によって生成される損失も除去できます。適切なサイズのファンを選択するため、必要な合計エアフローを計算してください。

ヒートシンクに対して必要なエアフローを確保してください。

フレーム	ドアファン/上部ファン [m ³ /hr (cfm)]	ヒートシンク・ファン [m ³ /hr (cfm)]
E1h	510 (300)	994 (585)
E2h	552 (325)	1053 - 1206 (620 - 710)
E3h	595 (350)	994 (585)
E4h	629 (370)	1053 - 1206 (620 - 710)

表 4.1 エアフロー率

4.6 ユニットの持ち上げ

ドライブは、常に専用吊り下げ用アイボルトを用いて、吊り下げようとしてください。吊り下げ用ホルの変形を防止するために、バーを使用します。



怪我や死亡のリスク

重量物の吊り下げに関する地域の安全規則に従ってください。推奨事項及び地域の安全基準に従わない場合、死亡事故や重大な傷害事故を招くおそれがあります。

- 吊り下げ機器が適切な動作状態にあることを確認します。
- さまざまなエンクロージャー サイズの重量については、章 3.2 電力規格、重量、寸法をご参照ください。
- バーの最大直径：20 mm (0.8 in)。
- ドライブの最上面と吊り下げケーブルが作る角度：60° 以上。

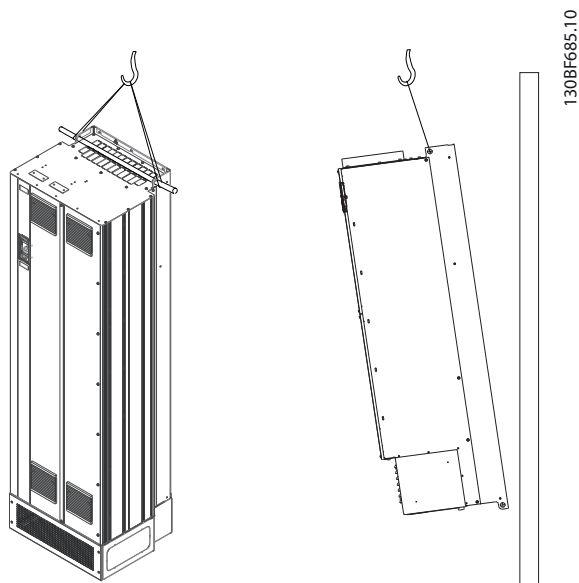


図 4.2 推奨する吊り下げ方法

4.7 E1h/E2h 機械的設置

E1h 及び E2h エンクロージャー サイズは、フロア設置のみを念頭に置いたものであり、台座とグラウンドプレートが付属します。台座とグラウンドプレートは、正しく設置する必要があります。

台座は 200 mm (7.9 in) であり、前面に開口部を備え、ドライブの電源部品を冷却するために必要なエアフローを確保します。

グラウンドプレートは、ドアファンを通じてドライブの制御部品に冷却空気を送り、IP21/タイプ 1 又は IP54/タイプ 12 保護定格を維持するために必要です。

4.7.1 フロアへの台座の取り付け

エンクロージャーを設置する前に、6 個のボルトを使用してフロアに台座を固定する必要があります。

1. 動作条件とケーブルのアクセスを考慮して、ユニットを適切に配置します。
2. 台座の前面部を取り外して取付穴を使用できるようにします。
3. フロアに台座を設置して、取付穴に 6 つのボルトを使用して固定します。図 4.3 の丸で囲った部分をご参照ください。

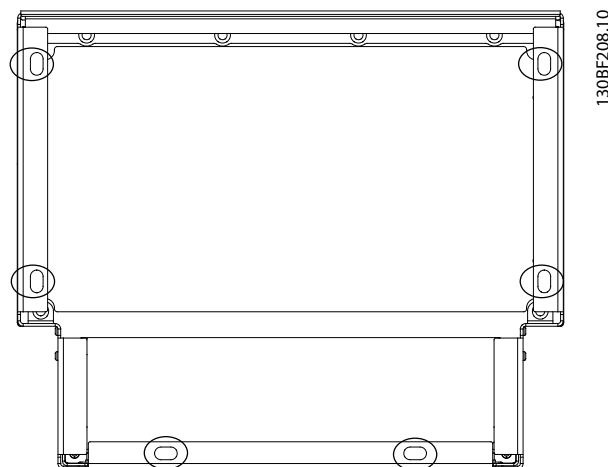
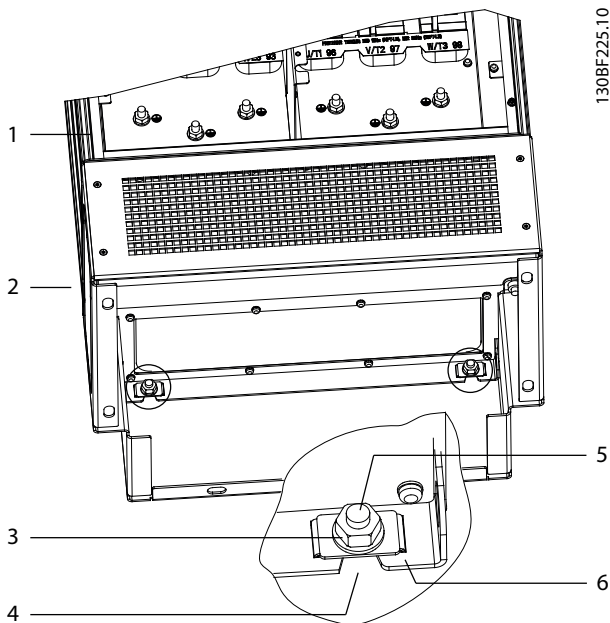


図 4.3 台座からフロアへの取り付けポイント

4.7.2 E1h/E2h の台座への取り付け

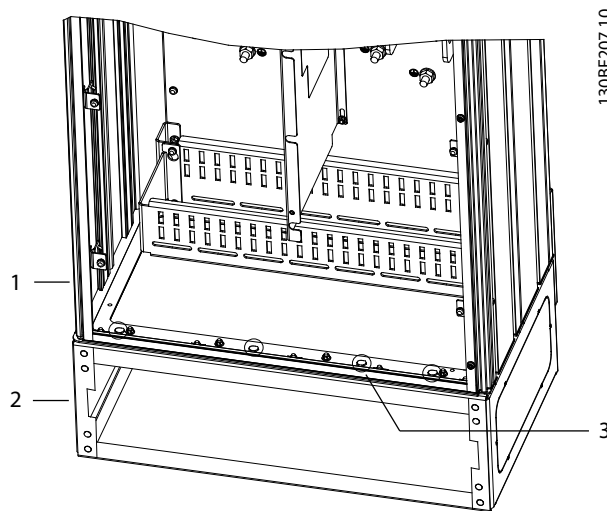
1. ドライブを持ち上げて台座に設置します。台座の背部には2つのボルトがあり、これらをエンクロージャ後部の2つのスロット穴にスライドさせます。ボルトを上下させて調整し、ドライブの位置決めをします。2つのM10ネジとロックブラケットでゆるめに固定します。図4.4を参照してください。
2. 排気のため、225 mm (9 in)の空きスペースが上部にあることを確認します。
3. ユニットの底部前面にある吸気口がふさがれていないことを確認します。
4. 台座の上部周囲に、6つのM10x30ファスナーを使用してエンクロージャを固定します。図4.5を参照してください。各ボルトをゆるく締めながら、すべてのボルトを取り付けます。
5. 各ボルトを19 Nm (169 in-lb)のトルクで固く締めます。
6. エンクロージャ後部で、2つのM10ネジを19 Nm (169 in-lb)のトルクで締めます。



130BF225.10

1	エンクロージャ	4	エンクロージャのスロット穴
2	台座	5	台座後部のボルト
3	M10ネジ	6	ロックブラケット

図 4.4 台座からエンクロージャへの背部取り付けポイント



130BF207.10

1	エンクロージャ	3	M10x30 ファスナー (後部隅のボルトは非表示)
2	台座	-	-

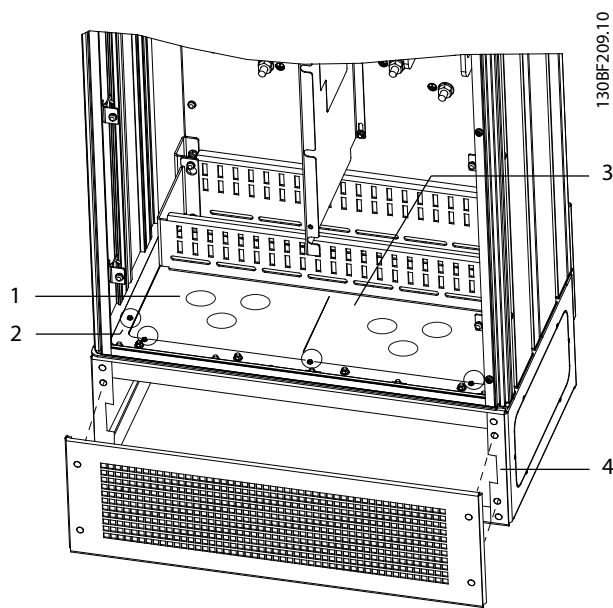
図 4.5 台座からエンクロージャへの取り付けポイント

4.7.3 ケーブル開口部の作成

グラウンドプレートは、外縁に沿ってスタッドを備えた金属シートです。グラウンドプレートは、ケーブルの挿入口とケーブル終端ポイントを提供します。これは、IP21/IP54 (Type 1/Type 12)保護定格を維持するために設置が必要です。プレートは、ドライブのエンクロージャと台座との間に設置します。スタッドの方向に応じて、プレートがエンクロージャ又は台座の内部から取り付けられます。グラウンドプレートの寸法については、章 9.8.1 E1h 外装寸法をご参照ください。

以下の手順については、図 4.6をご参照ください。

1. シート金属パンチを使用して、グラウンドプレートにケーブル挿入穴を開けます。
2. 以下の方法のうち1つを使用して、グラウンドプレートを挿入します：
 - 2a 台座を通してグラウンドプレートを挿入するには、台座前面のスロット(4)を通してグラウンドプレートをスライドさせます。
 - 2b グラウンドプレートを通してグラウンドプレートを挿入するには、スロットのあるブラケットの下にグラウンドプレートをスライドさせることができるように、グラウンドプレートを傾けます。
3. グラウンドプレート上のスタッドを台座の穴に合わせて、10個のM5ネジ(2)で固定します。
4. 各ネジを2.3 Nm (20 in-lb)のトルクで締めます。



1	ケーブル挿入穴	4	台座基部のスロット
2	M5 ネジ	5	前面カバー / グリル
3	グラントプレート	-	-

図 4.6 グラントプレートの設置

4.8 E3h/E4h 機械的設置

E3h 及び E4h エンクロージャー・サイズは、壁への取り付け、またはエンクロージャー内の取り付けパネルへの取り付けを念頭に置いています。プラスチック製グラントプレートは、エンクロージャー上に設置します。IP20/保護シャーシ・ユニット内の端子への意図しないアクセスを防止するために設計されています。

注記

回生 / ロードシェアオプション

エンクロージャー上部で端子が露出することにより、回生 / ロードシェアオプションを備えたユニットは IP00 保護定格を有しています。

4.8.1 E3h/E4h の実装版又は壁への取り付け

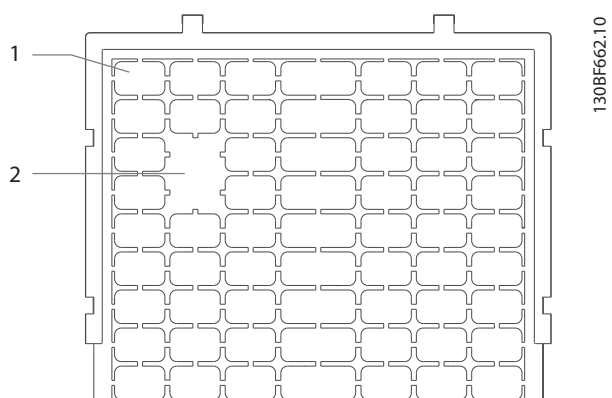
1. エンクロージャー・サイズに従って、実装穴をドリルで開けます。章 9.8 エンクロージャー寸法を参照してください。
2. ドライブ・エンクロージャーの上部を、実装版又は壁に固定します。
3. ドライブ・エンクロージャーの基部を、実装版又は壁に固定します。

4.8.2 ケーブル開口部の作成

グラントプレートは、ドライブ・エンクロージャーの底部を覆います。これは、IP20/シャーシ保護定格を維持するために設置が必要です。グラントプレートは、ケーブルが端子にアクセスできるように切り抜きが可能な四角いプラスチックでできています。図 4.7 を参照してください。

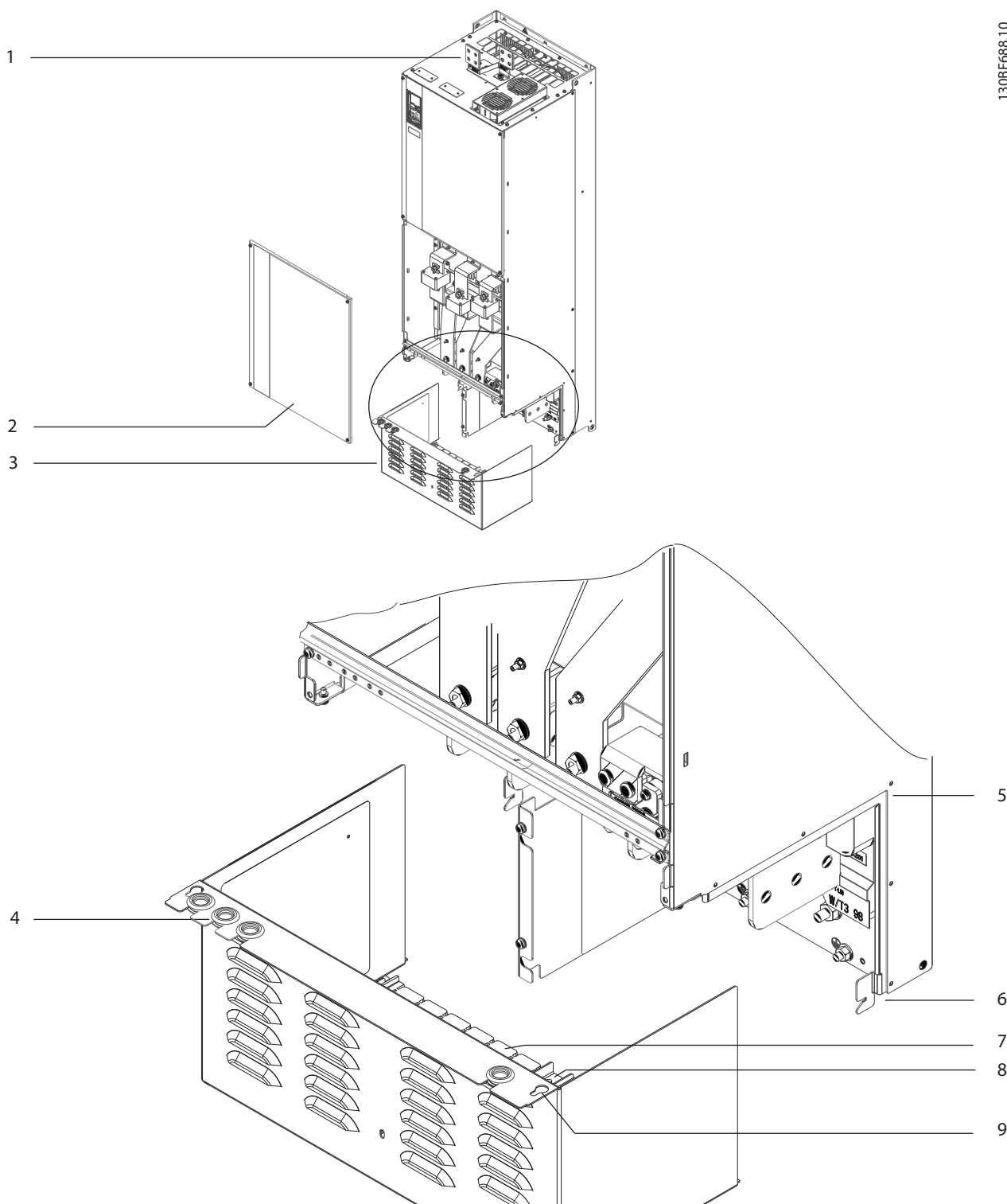
1. 底部パネルと端子カバーを取り外します。図 4.8 を参照してください。
 - 1a 4つの T25 ネジを外し、底部パネルを取り外します。
 - 1b ドライブ底部を端子カバーに固定している 5つの T20 ネジを外し、端子カバーをまっすぐ引き抜きます。
2. モーター、主電源、接地ケーブルのサイズと位置を決定します。位置と測定値を記録します。
3. ケーブルの測定値と位置に基づいて、プラスチック製グラントプレートに必要な大きさの四角い開口部を開けます。
4. プラスチック製グラントプレート (7) を端子カバーの底部レール上にスライドさせます。
5. 端子カバーの前面部を下方に傾けて、ファスナーポイント (8) をスロット穴のあるドライブ・ブラケット (6) の上に配置します。
6. 端子カバーの側面パネルが、外部トラックガイド (5) の上に配置されるようにします。
7. スロット穴のあるドライブ・ブラケットに端子カバーが接触するまで、端子カバーを押し込みます。
8. 端子カバーの前面を上方に傾けて、ドライブ底部のファスナー穴 (9) が端子のキーホールと合わさるようにします。2つの T25 ネジで固定し、2.3 Nm (20 in-lb) のトルクで締めます。
9. 底部パネルを 3つの T25 ネジで固定し、2.3 Nm (20 in-lb) のトルクで締めます。

4



1	四角形のプラスチック
2	ケーブルがアクセスできるように切り抜いた四角形

図 4.7 プラスチック製グランドプレート



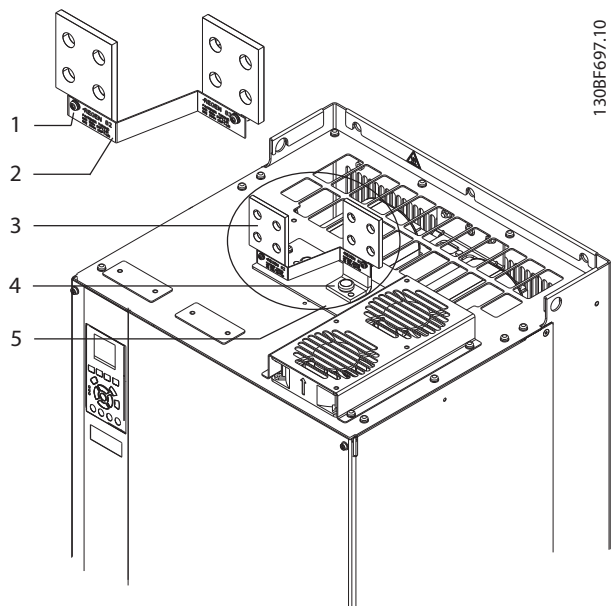
1	ロードシェア / 回生端子 (オプション)	6	スロット穴のあるドライブ・ブラケット
2	底部パネル	7	プラスチック製グラウンドプレート(設置済み)
3	端子カバー	8	ファスナーポイント
4	制御配線用のグロメット・アクセス穴	9	キーホール開口部
5	トラックガイド	-	-

図 4.8 グラウンドプレートと端子カバーの組み立て

4.8.3 ロードシェア / 回生端子の設置

ロードシェア / 回生端子は、ドライブの上部にあり、輸送中に破損することを防ぐため、工場出荷時点では装着されていません。以下の手順については、[図 4.9](#)をご参照ください。

4



1	ラベルファスナー、M4
2	ラベル
3	ロードシェア / 回生端子
4	端子ファスナー、M10
5	2つの開口部を備えた端子プレート

図 4.9 ロードシェア / 回生端子

1. 端子プレート、2つの端子、ラベル、ファスナーを、ドライブに付属するアクセサリバッグから取り出します。
2. ドライブ上部のロードシェア / 回生用の開口部からカバーを取り外します。2つの M5 ファスナーは後で使用するので、保管しておきます。
3. プラスチック製のバックリングを取り外し、ロードシェア / 回生用の開口部に端子プレートを取り付けます。2つの M5 ファスナーで固定し、2.3 Nm (20 in-lb)のトルクで締めます。
4. 1つの端子ごとに1つの M10 ファスナーを使用して、両方の端子を端子プレートに取り付けます。19 Nm (169 in-lb)のトルクで締めます。
5. [図 4.9](#)に示されるように、端子の前面部にラベルを取り付けます。2つの M4 ネジで固定し、1.2 Nm (10 in-lb)のトルクで締めます。

5 電氣的設置

5.1 安全指示

章 2 安全性をご参照ください。 をご参照ください。

▲警告

誘導電圧

共に動作する異なるドライブの出力モーター ケーブルからの誘導電圧は、共に機器のキャパシターを充電します。これは機器がオフの場合、ロックアウトの場合でも同様です。出力ケーブルを別にせず動作させた場合、又はシールド・ケーブルを使用しなかった場合、死亡事故又は深刻な傷害事故を招くことがあります。

- 出力モーター・ケーブルを別に配線するか、又はシールド・ケーブルを使用します。
- ドライブをすべて同時にロックアウトします。

▲警告

ショックの危険

このドライブは接地導体に直流電流を引き起こすことがあり、死亡事故又は深刻な傷害事故を招くことがあります。

- 残留電流で動作する保護デバイス (RCD) が電気ショック保護のために使用されているときは、供給側でタイプ B の RCD のみが許容されません。

推奨事項に従わない場合、RCD が意図された保護を行わない可能性があります。

過電流保護

- 複数のモーターを用いる用途には、ドライブとモーター間の短絡保護やモーター熱保護など、追加的な保護機器が必要です。
- 短絡と過電流保護を行うため、入力ヒューズが必要です。工場で装備されない場合、設置作業者がヒューズの取り付けを行う必要があります。
章 9.7 ヒューズの最大ヒューズ定格をご参照ください

ケーブルの種類と定格

- すべてのケーブルが、ケーブル断面積と周囲温度の国内及び地域の規制に準拠していなければなりません。
- 推奨される電力接続ケーブル： 最低 75 °C (167 °F) 定格の銅線。

推奨ワイヤサイズおよびタイプについては、
章 9.5.1 ケーブル仕様をご参照ください。

▲注意

物的損害

モーターの過負荷に対する保護は、デフォルト設定に含まれていません。この機能を追加するには、パラメーター 1-90 モーター熱保護を [ETR トリップ] 又は [ETR 警告] に設定します。北米市場において、ETR 機能は、NEC に準拠したクラス 20 モーター過負荷保護を提供します。パラメーター 1-90 モーター熱保護を [ETR トリップ] 又は [ETR 警告] に設定しなかったときは、モーター過負荷保護が提供されず、モーターが過熱すると物的損害が発生することがあります。

5.2 EMC 対策設置

EMC 対策設置を行う際は、以下の指示をご参照ください。

- 章 5.3 配線図。
- 章 5.4 モーターへの接続。
- 章 5.6 接地接続。
- 章 5.8 コントロール配線。

注記

ケーブル端のねじれ (ピッグテール)

シールド端のねじれは高周波数でのシールドのインピーダンスを増加させるため、シールド効果が低下し漏洩電流が増加します。一体型シールド・クランプを使用して、シールド端のねじれを防ぎます。

- リレー、コントロール・ケーブル、信号インターフェース、フィールドバス、又はブレーキとともに使用するときは、シールドを両端でエンクロージャーに接続します。接地経路のインピーダンスが高いとき、騒音を出しているとき、又は電流を伝導しているときは、1つの端でシールド接続を切断し、接地電流ループを回避します。
- 金属取付プレートを使用して電流をユニットに戻します。取付板から取付ネジを通してドライブのシャーシまでの間に適切な電氣的接触を実現してください。
- モーター入力ケーブルにはシールド・ケーブルを使用します。別の方法としては、金属導管内でシールドされていないモーター ケーブルを使用する方法があります。

注記

シールド・ケーブル

シールド・ケーブル又は金属導管を使用しないと、ユニット及び設置が無線周波数 (RF) 放出レベルに関する規制上の制限に合致しません。

- モーター・ケーブルとブレーキ・ケーブルを可能な限り短くして、システム全体の干渉レベルを低減するようにしてください。
- 敏感な信号レベルを持つケーブルをモーターやブレーキ・ケーブルの脇に配置しないでください。
- 通信及びコマンド / 制御ラインに関しては、特定の通信プロトコル基準に従います。例えば、USB はシールド・ケーブルを使用する必要がありますが、RS485 / イーサネットは、シールドされた UTP ケーブルでも、シールドされていない UTP ケーブルでも使用することができます。
- すべての制御端子接続が PELV であることを確認します。

注記**EMC 妨害**

モーターとコントロール配線にはシールド・ケーブルを使用し、主電源入力、モーター配線及びコントロール配線にはセパレートケーブルを使用します。電力、モーター、コントロール・ケーブルの隔離を行わないと、予期しない動作、又は性能の減少が発生することがあります。主電源入力、モーター、コントロール・ケーブル間には、最低 200 mm (7.9 インチ)の空きスペースを確保します。

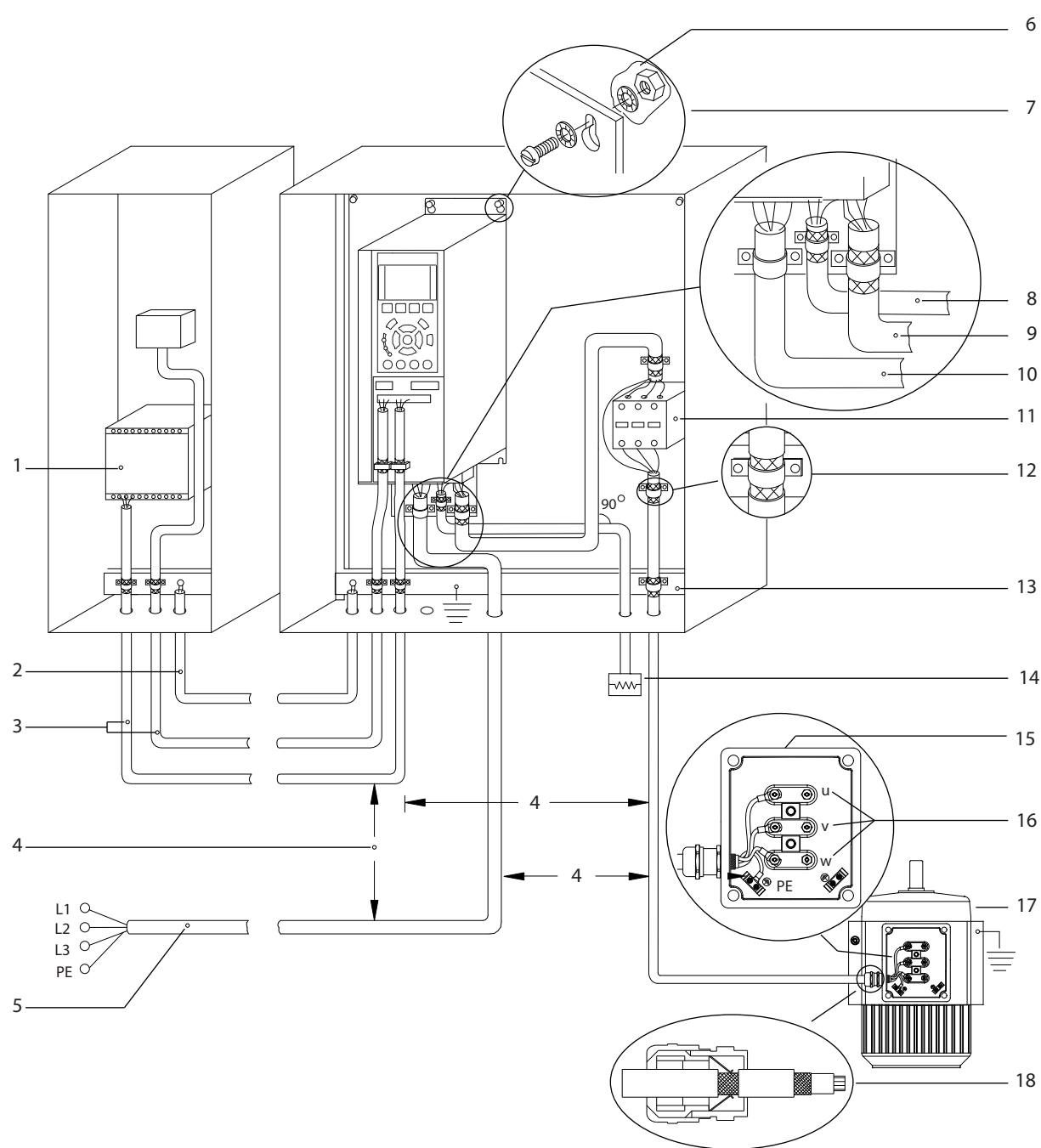
注記**高々度での設置**

過電圧の危険があります。コンポーネントと重要な部品間の絶縁では不十分である可能性があるため、PELV 要件に適合していない可能性があります。外付けの保護装置または電気絶縁を用いて、過電圧の危険を緩和してください。

2000 m (6500 ft)を超える高度に設置する場合、PELV 適合について Danfoss にお問い合わせください。

注記**PELV 適合**

保護特別低電圧 (PELV) 電源供給を使用して、地域と国の PELV 規制に準拠することにより、感電を防ぎます。

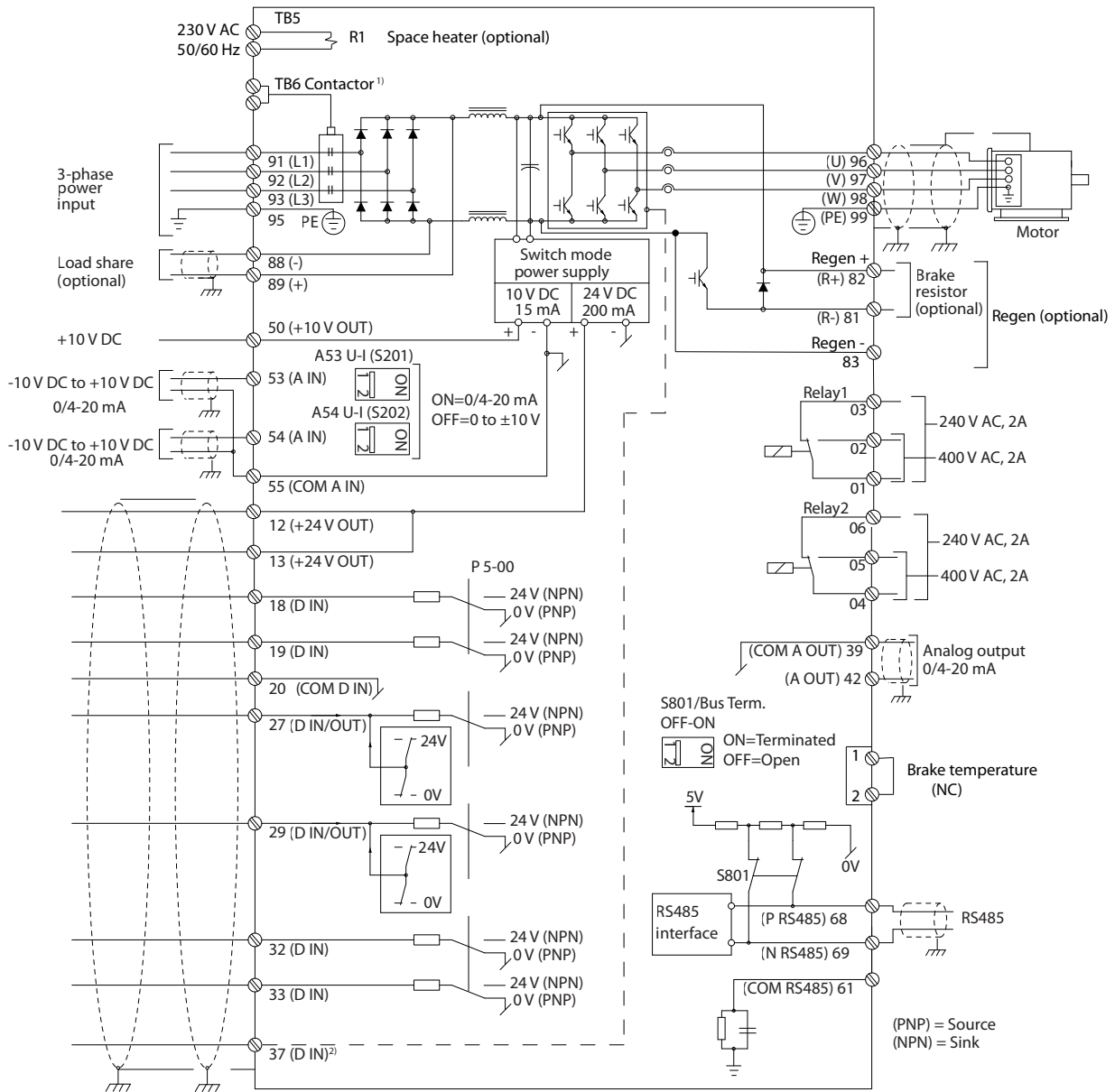


5

1	PLC	10	主電源ケーブル (シールドなし)
2	最小 16 mm ² (6 AWG) 等価ケーブル。	11	出力接触器および類似のオプション
3	コントロール・ケーブル	12	絶縁はく離ケーブル上のクランプ
4	制御ケーブル、モーターケーブル、主電源ケーブル間には、最低 200 mm (7.9 in) が必要です。	13	標準接地母線。地域及び国のエンクロージャー接地に関する要件に従ってください。
5	主電源	14	アレキ抵抗器
6	露出 (未塗装) 表面	15	金属ボックス
7	スター・ワッシャー	16	モーターへの接続
8	ブレーキ・ケーブル (シールドあり)	17	モーター
9	モーター・ケーブル (シールドあり)	18	EMC ケーブル・グラウンド

図 5.1 適切な EMC 設置の例

5.3 配線図



e30bf11.12

図 5.2 基本配線図

A = アナログ、D = デジタル

1) Safe Torque Off は端子 37(オプション)を使用します。Safe Torque Off の設置説明については、VLT[®] 周波数変換器 - Safe Torque Off 取扱説明書をご参照ください。

5.4 モーターへの接続



警告

誘導電圧

出力モーター・ケーブルからの誘導電圧は、共に機器のキャパシターを充電します。これは機器がオフの場合、ロックアウトの場合でも同様です。出力ケーブルを別にせず動作させた場合、又はシールド・ケーブルを使用しなかった場合、死亡事故又は深刻な傷害事故を招くことがあります。

- ケーブル・サイズについては、国内及び地域の電気法規を遵守してください。最大ワイヤサイズは章 9.1 電気データを参照してください。
- モーターのメーカーの配線条件に従ってください。
- モーター配線ロックアウト又はアクセスパネルは、IP21/IP54 (Type 1/Type 12) ユニットの台座に載せた状態で提供されます。
- ドライブとモーターの間に始動器あるいは極数可変機器(例えば、ダランダーモーターやスリップリング非同期モーター)を接続しないでください。

手順

1. 外部ケーブル絶縁の一部分をはく離します。
2. はく離ワイヤをケーブル・クランプの下に設置して、ケーブルシールドと接地との間で機械的固定と電氣的接触を確立します。
3. 章 5.6 接地接続に記載されている接地に関する指示に従って、最も近接した接地端子に接地線を接続します。を参照してください。
4. 3相モーター配線を端子 96(U)、97(V)、98(W) に接続します。図 5.3を参照してください。
5. 章 9.10.1 ファスナー・トルク定格に記載されている内容に従って、端子を締めます。

5

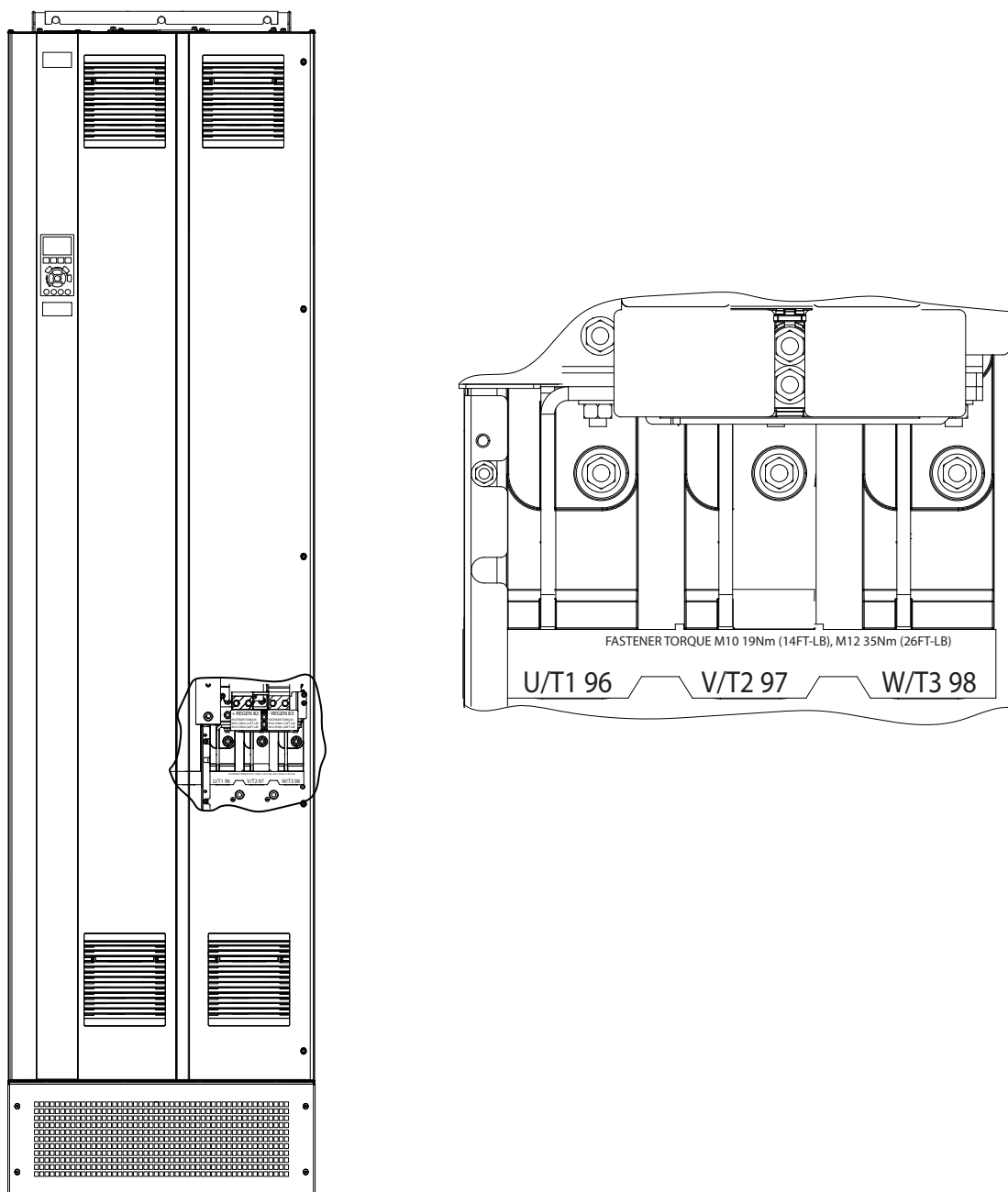


図 5.3 交流モーター端子 (E1h 表示)。端子の詳細ビューについては、章 5.7 端子寸法を参照してください

5.5 交流主電源への接続

- ドライブの入力電流に従ってワイヤのサイズを決めます。最大ワイヤサイズは章 9.1 電気データを参照してください。
- ケーブル・サイズについては、国内及び地域の電気法規を遵守してください。

手順

1. 外部ケーブル絶縁の一部分をはく離します。
2. はく離ワイヤをケーブル・クランプの下に設置して、ケーブルシールドと接地との間で機械的固定と電气的接触を確立します。
3. 章 5.6 接地接続に記載されている接地に関する指示に従って、最も近接した接地端子に接地線を接続します。を参照してください。
4. 3 相交流入力電力のワイヤを端子 R、S、T に接続します (図 5.4 を参照)。
5. 章 9.10.1 ファスナー・トルク定格に記載されている内容に従って、端子を締めます。
6. 絶縁された主電源 (IT 主電源やフローティング・デルタ)、又は接地脚を有する TT/TN-S 主電源 (接地デルタ) から供給するときは、パラメーター 14-50 RFI フィルターを [0] Off (オフ) に設定して、DC リンクに対する損傷を回避するとともに、接地容量電流を減少させます。

注意

出力接触器

Danfoss は、IT 主電源ネットワークに接続されている 525 - 690 V ドライブ上で出力接触器を使用することは推奨していません。

5

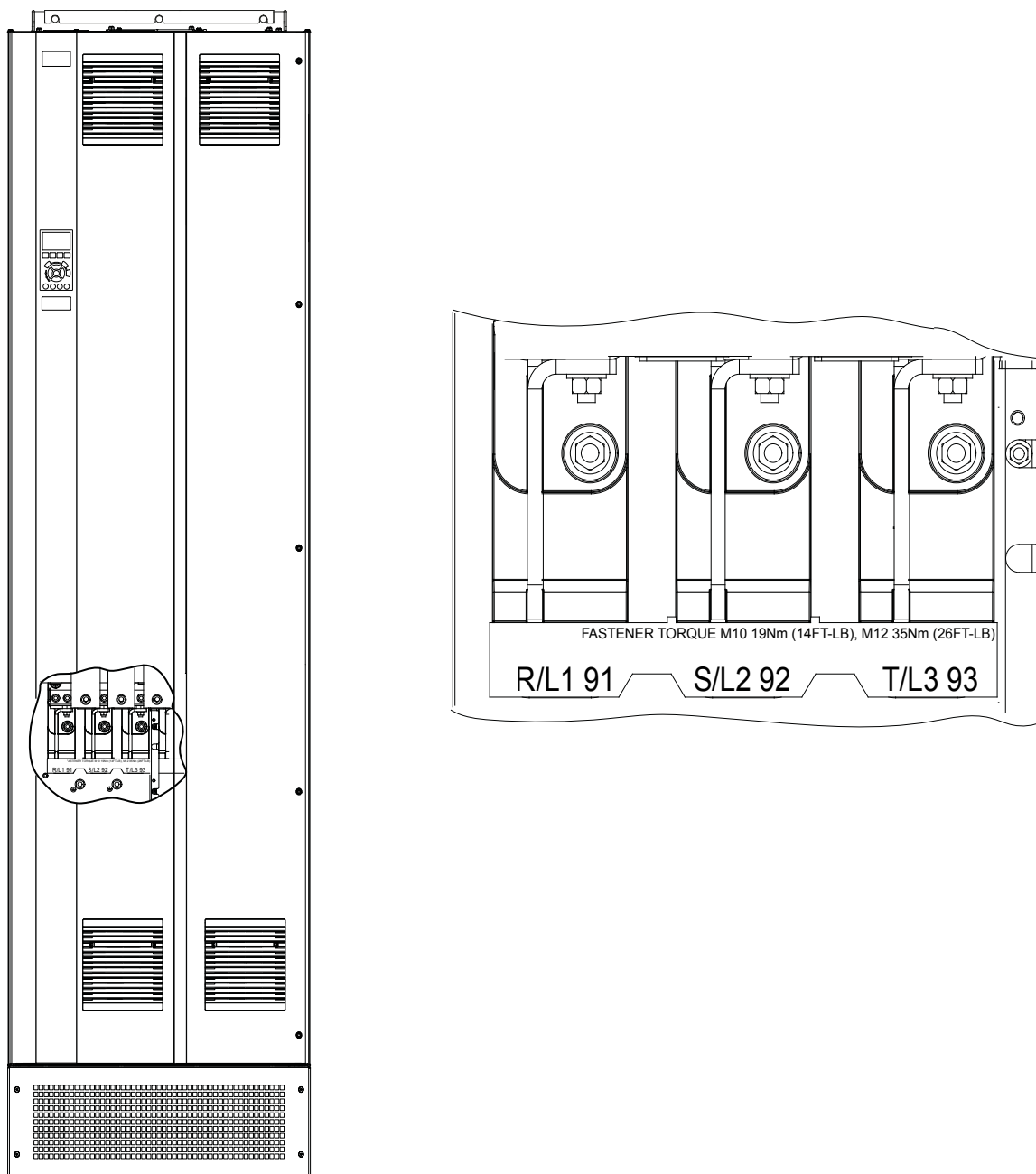


図 5.4 交流主電源端子 (E1h 表示)。端子の詳細ビューについては、章 5.7 端子寸法を参照してください

5.6 接地接続



警告

漏洩電流に関する危険事項

漏洩電流は、3.5 mA（ミリアンペア）を超えます。接地を正しく行わない場合、死亡又は重大な傷害を招くことがあります。

- 機器の接地は、有資格の電気工事が正しく行う必要があります。

電気的安全のために

- 適用される基準と指令に従って、ドライブを接地してください。
- 入力電力、モーター電源、およびコントロール配線用に専用アース線が必要です。
- 1つのドライブ他のドライブにディジーチェーン接続して、接地しないでください。
- 接地ワイヤ接続をできるだけ短くします。
- モーターのメーカーの配線条件に従ってください。
- 最小ケーブル断面積は、10 mm² (6 AWG) (又は別々に終端処理した2本の定格接地線)。
- 章 9.10.1 ファスナー・トルク定格に記載されている内容に従って、端子を締めます。

5

EMC 対策接地のために

- 金属ケーブル・グラウンド、又は機器に付属するクランプを使用して、ケーブル・シールドとドライブのエンクロージャーとの間で電気的接触を確立します。
- 高品質撚り線を使用して、バースト・トランジエントを低減します。
- ピッグテールを使用しないでください。



等電位

ドライブとコントロールシステムとの間の接地電位が異なる場合には、バースト・トランジエントのリスクが生じます。システム・コンポーネント間に平衡ケーブルを設置します。推奨されるケーブル断面積：16 mm² (5 AWG)。

5

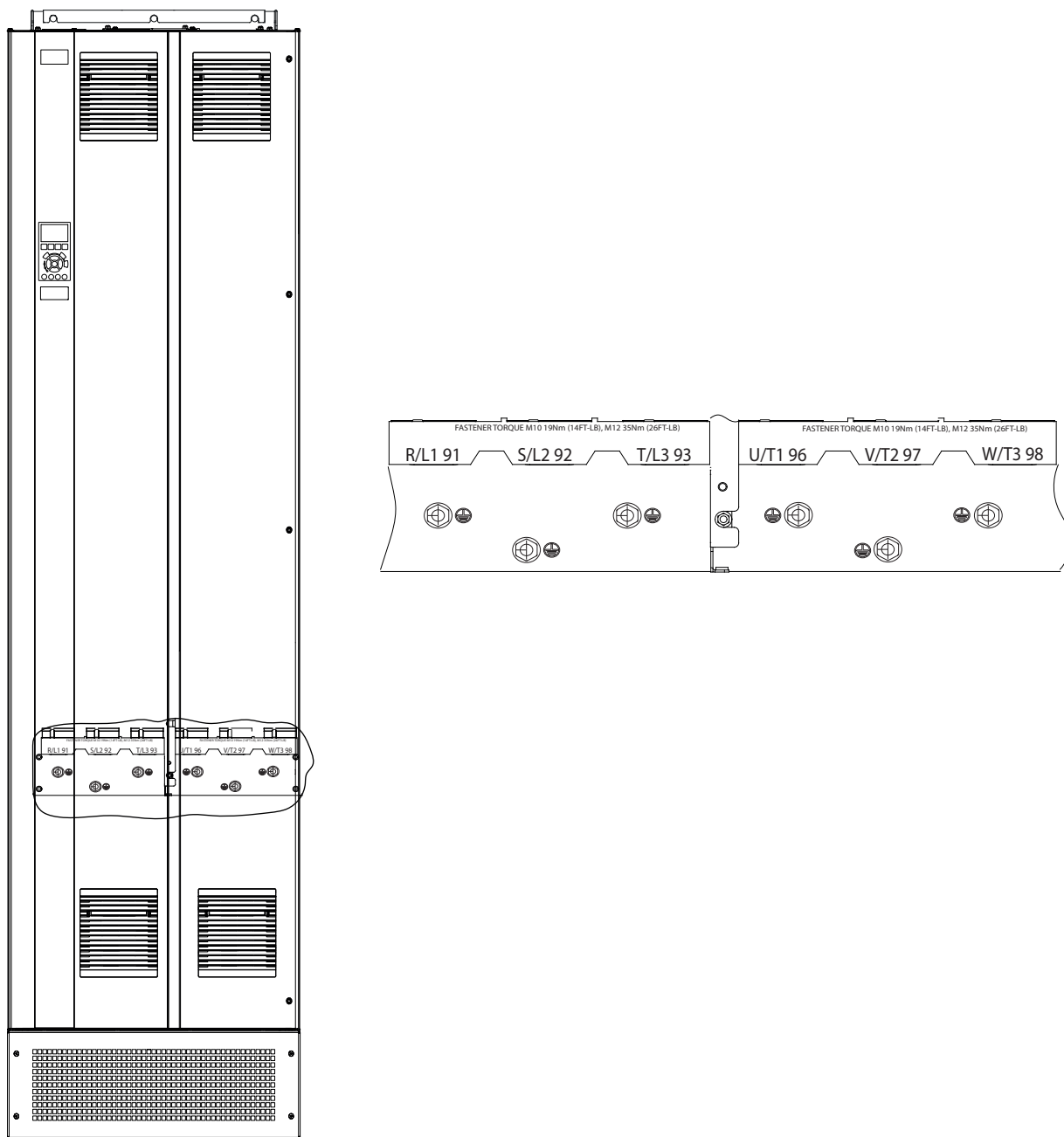
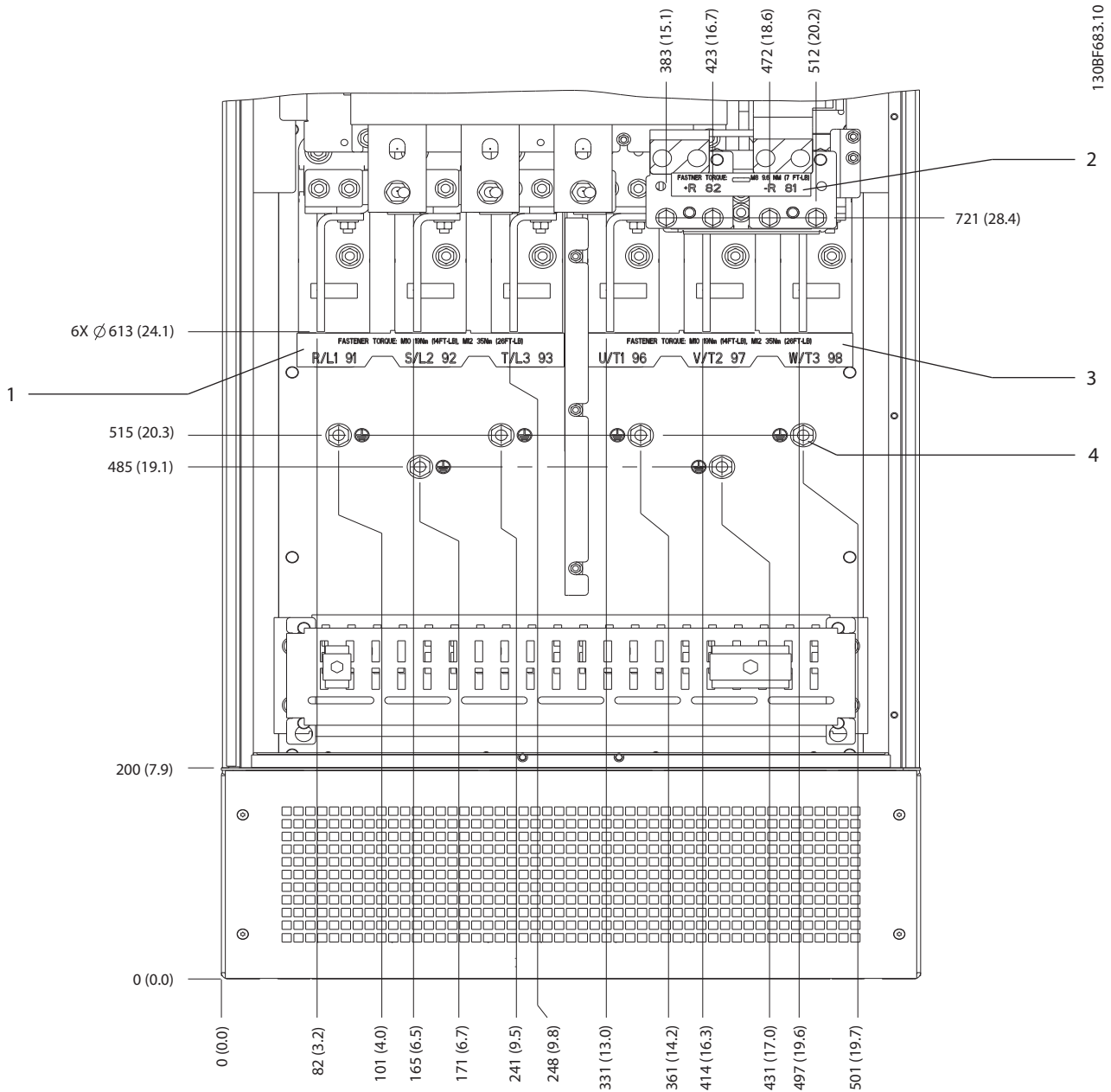


図 5.5 接地端子 (E1h 表示)。端子の詳細ビューについては、章 5.7 端子寸法を参照してください

5.7 端子寸法

5.7.1 E1h 端子寸法



1	主電源端子	3	モーター端子
2	ブレーキ又は回生端子	4	接地端子、M10 ネジ

図 5.6 E1h 端子寸法 (正面図)

5

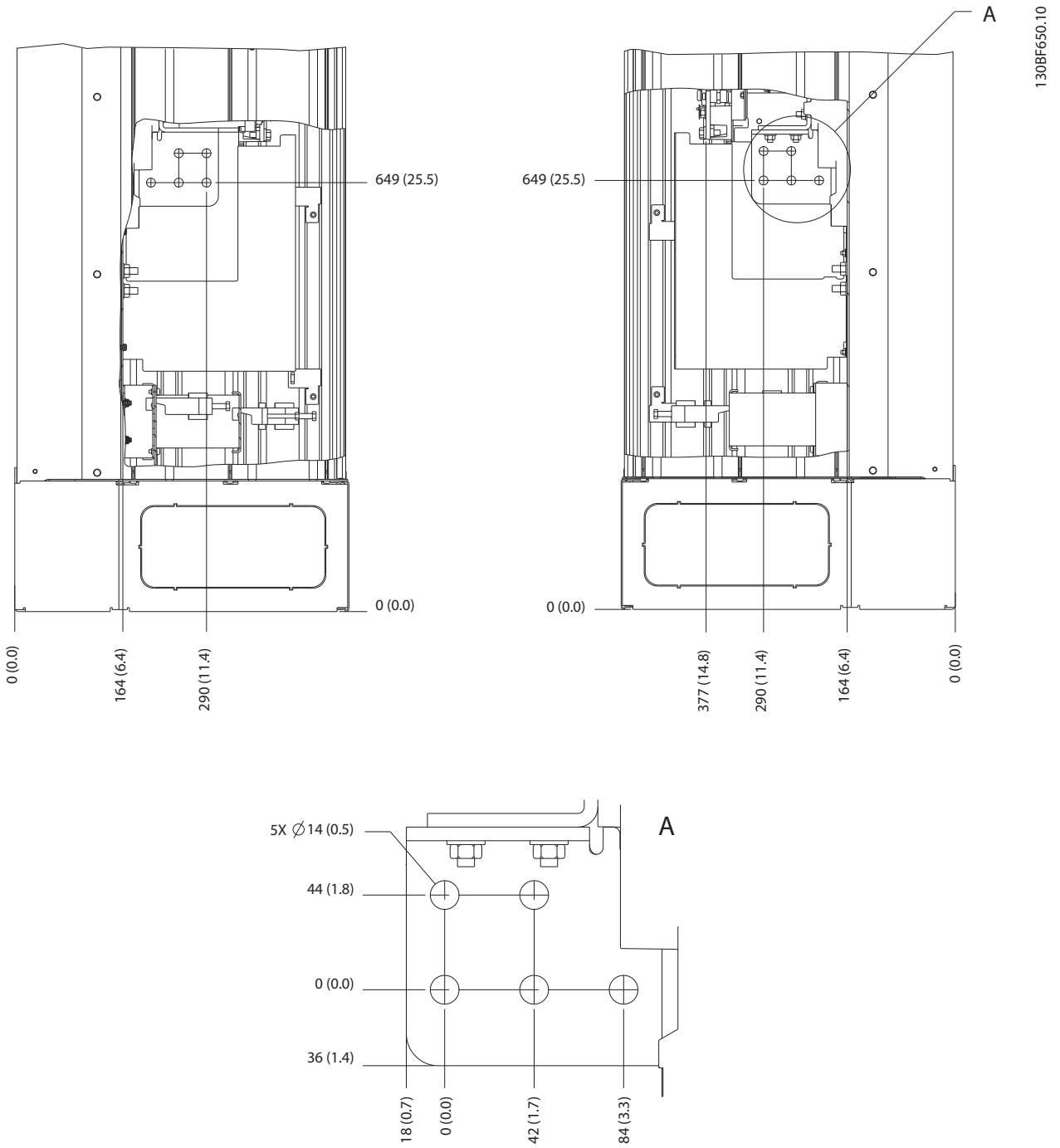
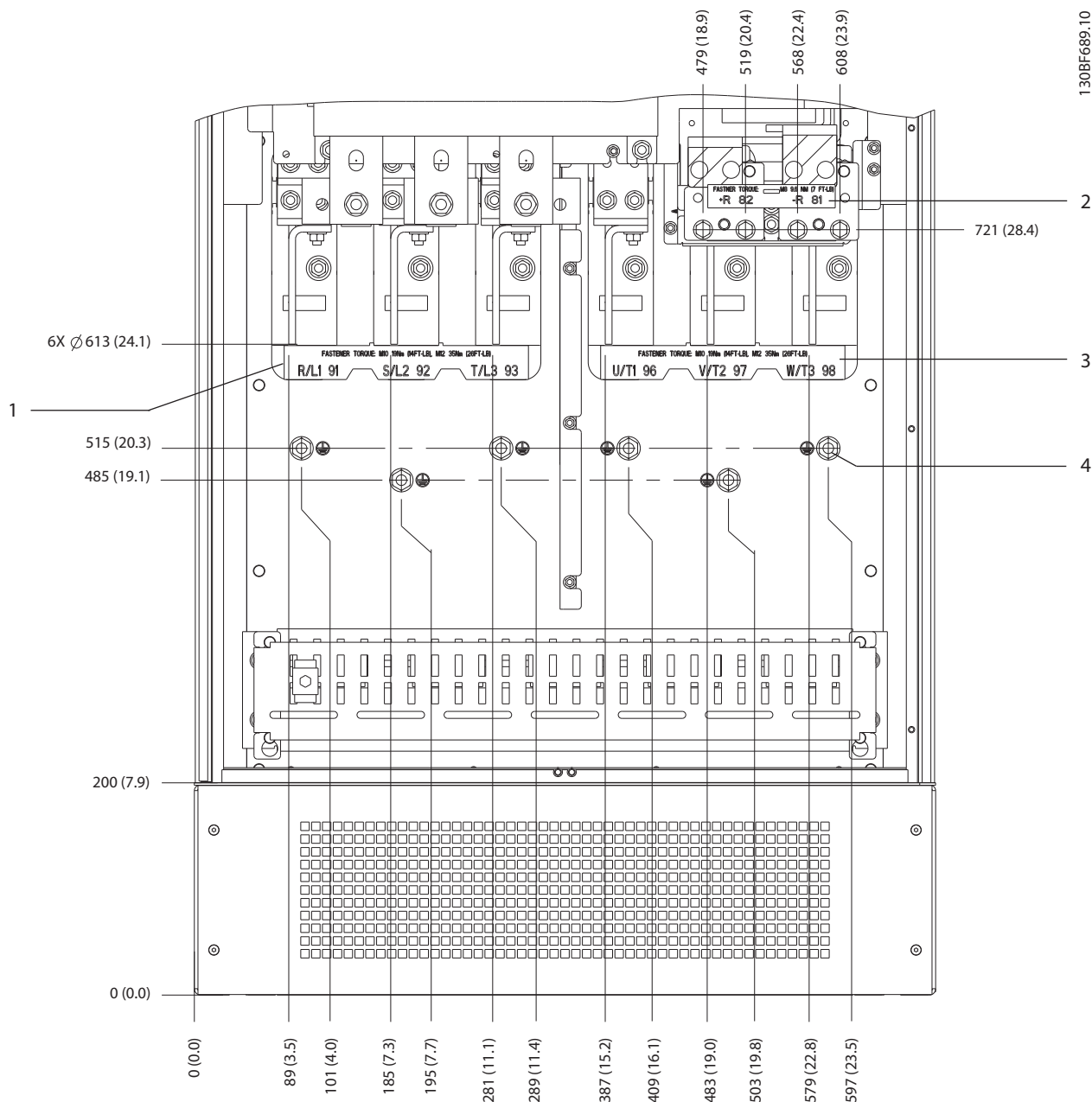


图 5.7 E1h 端子寸法 (侧面图)

5.7.2 E2h 端子寸法



1	主電源端子	3	モーター端子
2	ブレーキ又は回生端子	4	接地端子、M10 ネジ

図 5.8 E2h 端子寸法 (正面図)

5

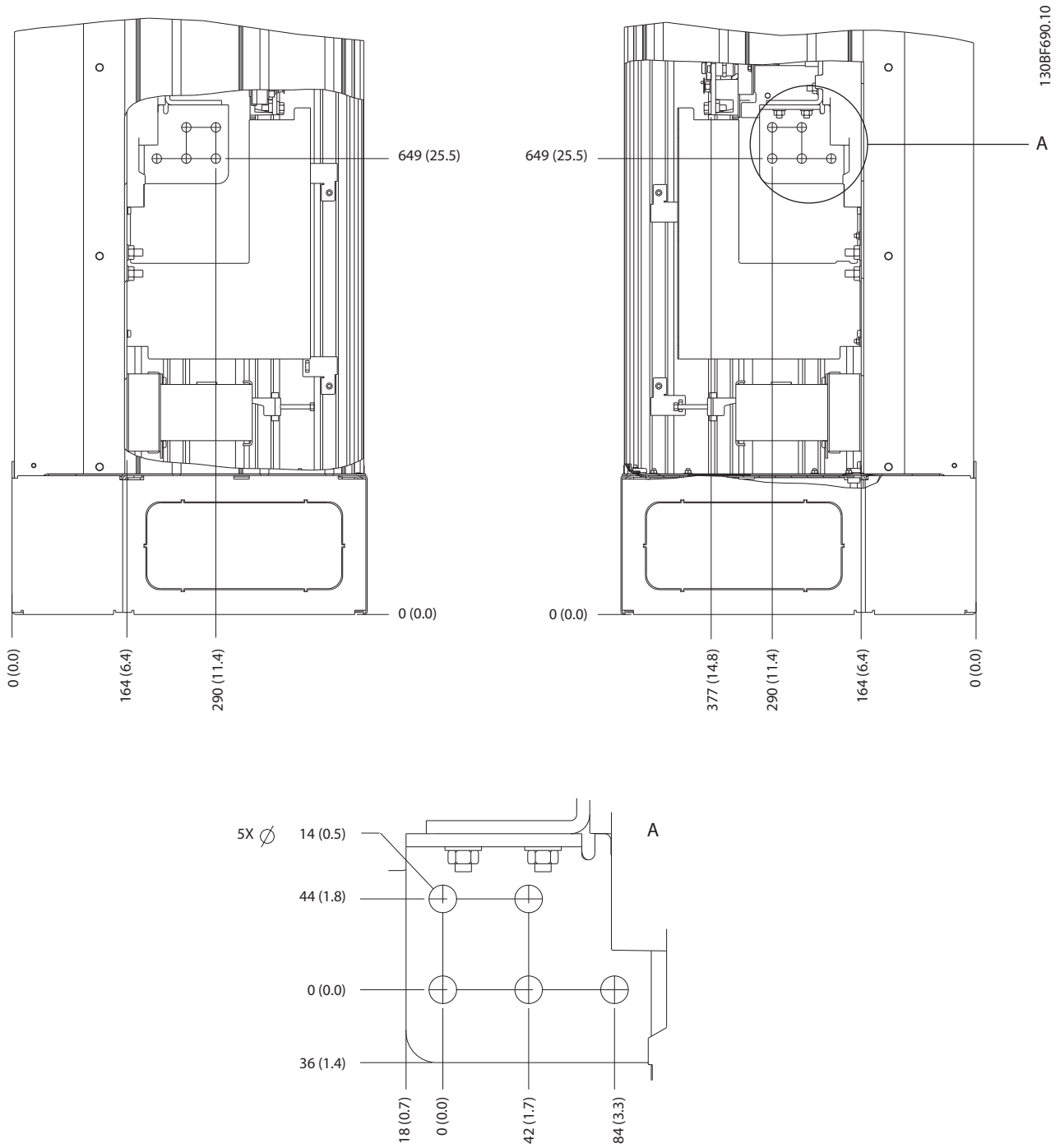
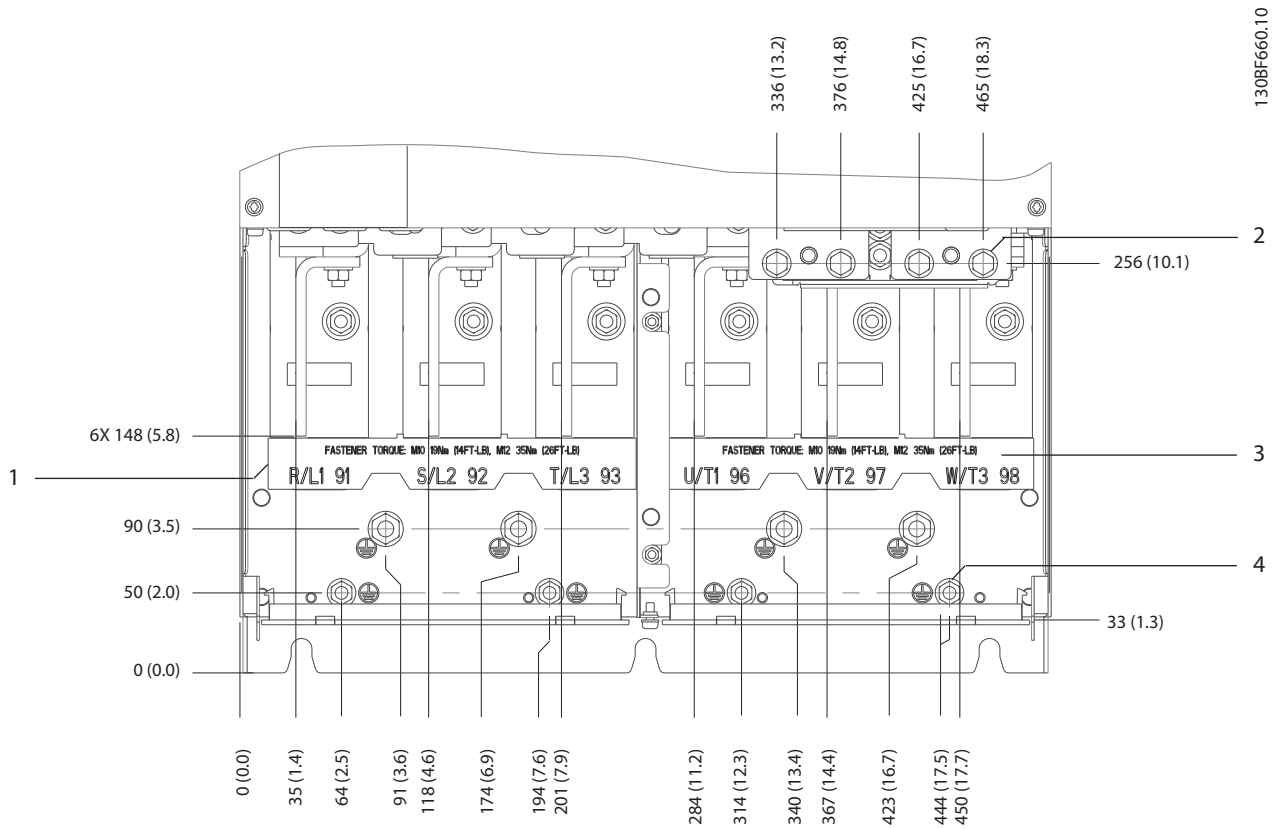


图 5.9 E2h 端子寸法 (侧面图)

5.7.3 E3h 端子寸法



1	主電源端子	3	モーター端子
2	ブレーキ又は回生端子	4	接地端子、M8 及び M10 ネジ

図 5.10 E3h 端子寸法 (正面図)

5

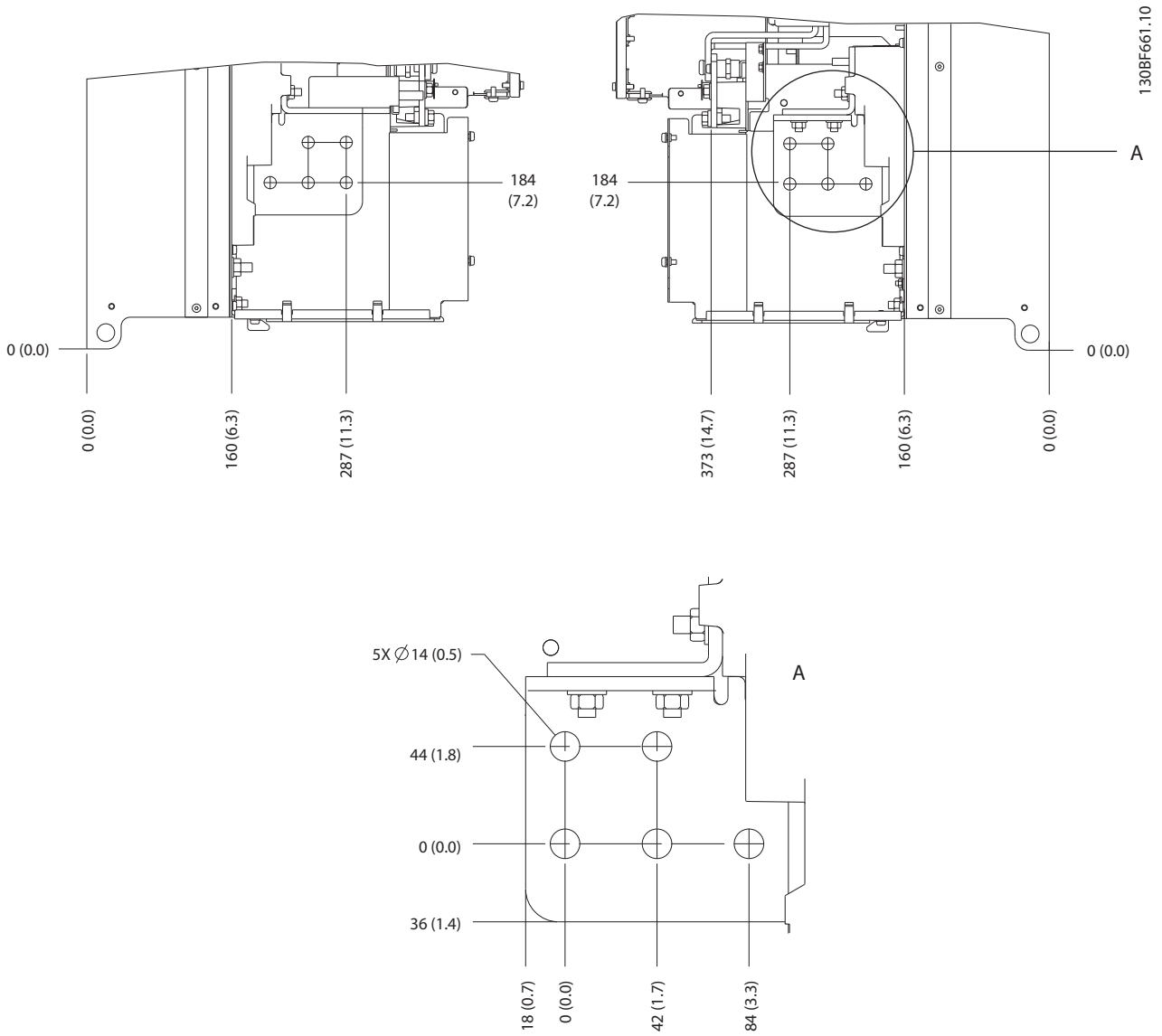


図 5.11 E3h 主電源、モーター、及び接地端子寸法 (側面図)

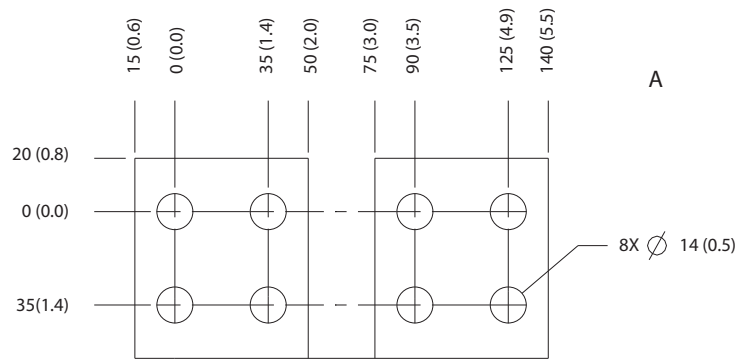
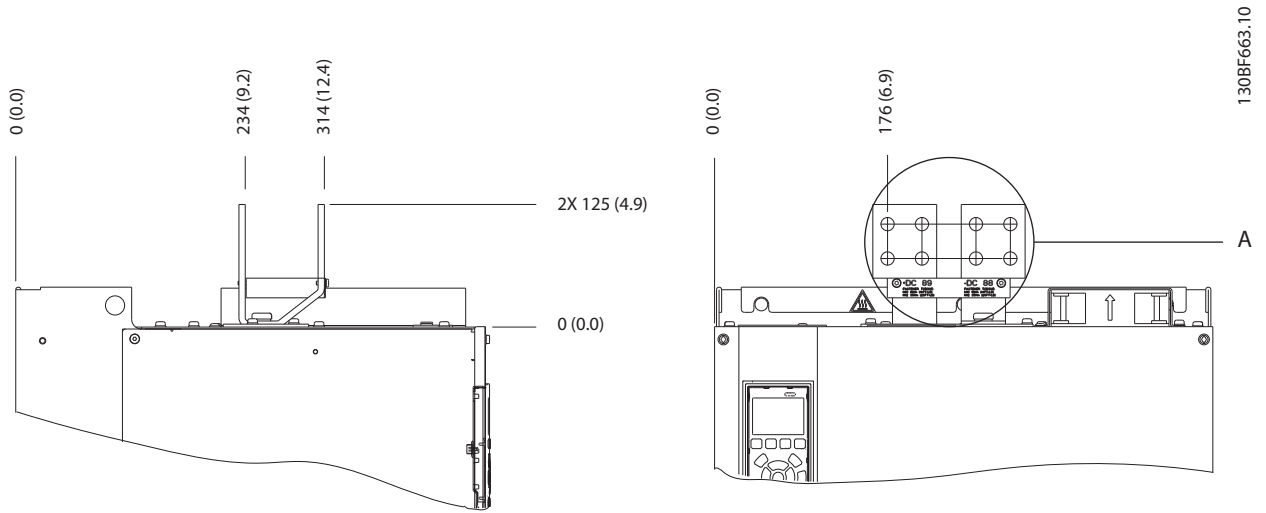
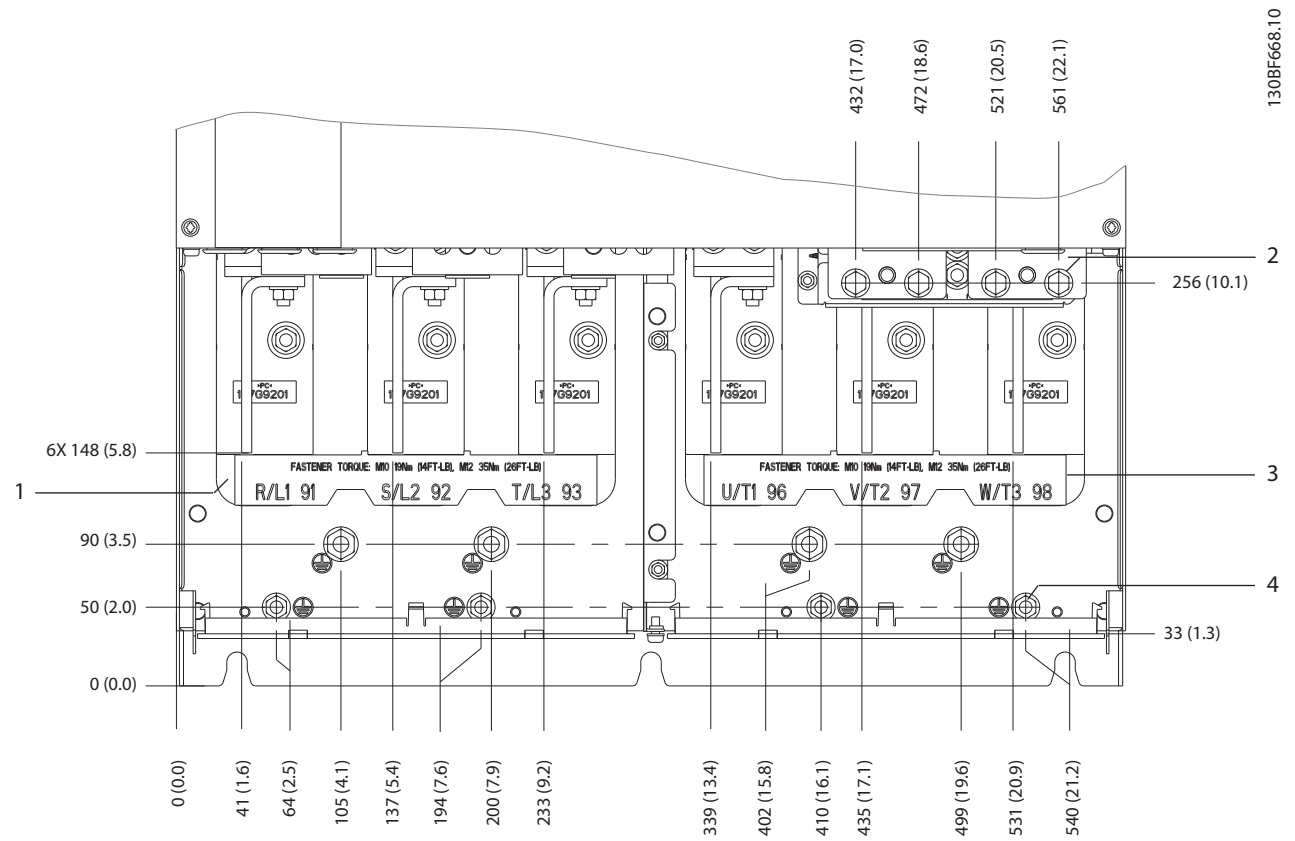


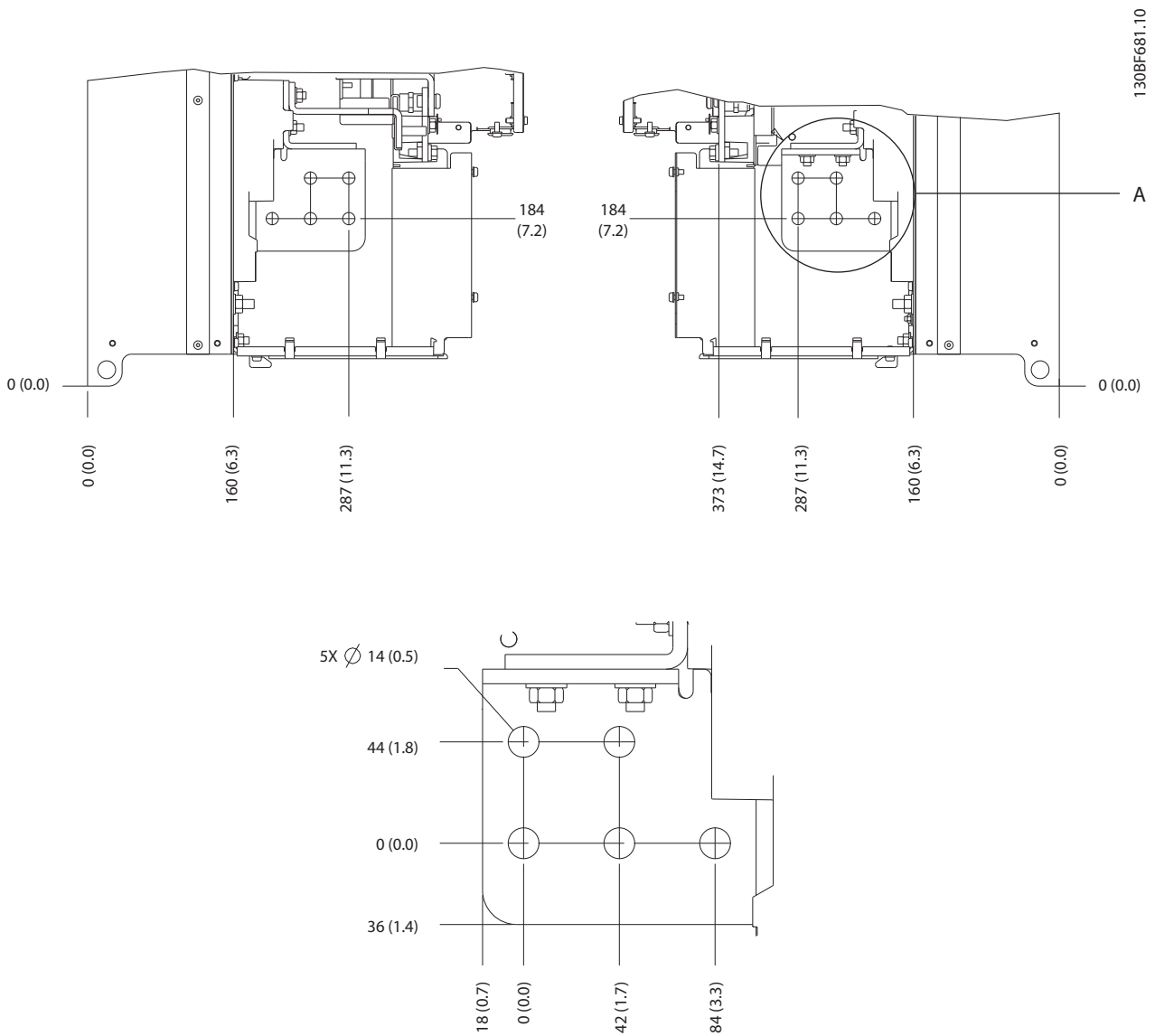
図 5.12 E3h ロードシェア / 回生端子寸法

5.7.4 E4h 端子寸法



1	主電源端子	3	モーター端子
2	ブレーキ又は回生端子	4	接地端子、M8 及び M10 ネジ

図 5.13 E4h 端子寸法 (正面図)



5

図 5.14 E4h 主電源、モーター、及び接地端子寸法 (側面図)

5

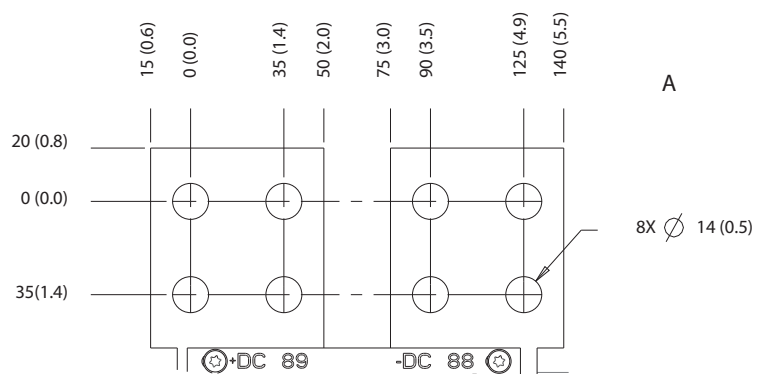
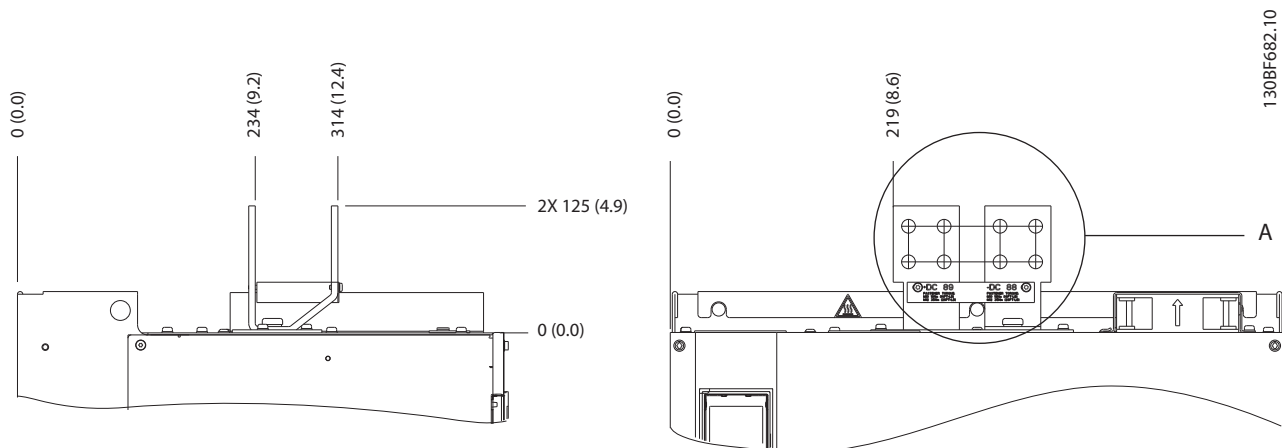


図 5.15 E4h ロードシェア / 回生端子寸法

5.8 コントロール配線

コントロール・ケーブルへのすべての端子は、ドライブ内部の LCP の下にあります。アクセスするには、ドア (E1h 及び E2h) を開くか、前面パネル (E3h 及び E4h) を取り外します。

5.8.1 コントロール・ケーブルルーティング (配線)

図 5.16 に示すとおり、すべてのコントロール配線を固定して、経路を設定してください。最適な電気耐性を確保するため、適切にシールドを接続するようにしてください。

- コントロール配線は、ドライブの高電力ケーブルから絶縁してください。
- ドライブがサーミスターに接続されている場合、サーミスターコントロール配線をシールドで保護し、強化 / 二重に絶縁する必要があります。A 24 V DC 供給電圧が推奨されています。

フィールドバス接続

接続は、コントロール・カード上の該当するオプションに対して行われます。詳細は、フィールドバスの説明をご参照ください。ケーブルは、ユニット内の他のコントロール配線と共に固定して、経路を設定する必要があります。

図 5.16 をご参照ください。

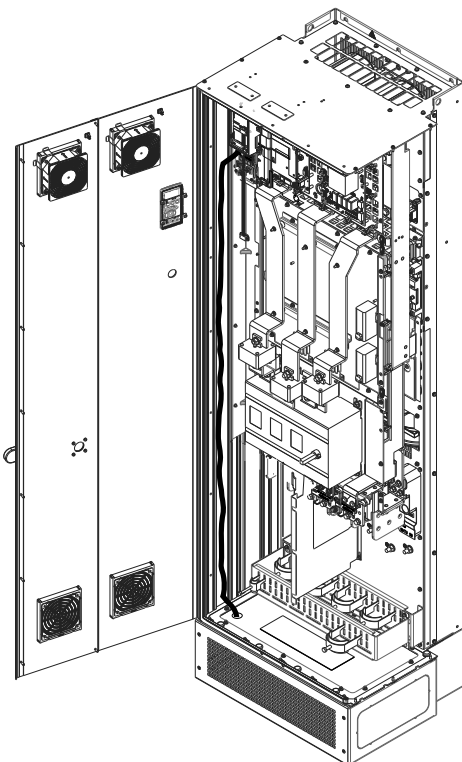


図 5.16 コントロール・カード配線バス

5.8.2 コントロール端子の種類

図 5.17 は取り外し可能なドライブ・コネクタを示しています。端子機能およびデフォルト設定は表 5.1 - 表 5.3 で要約されています。

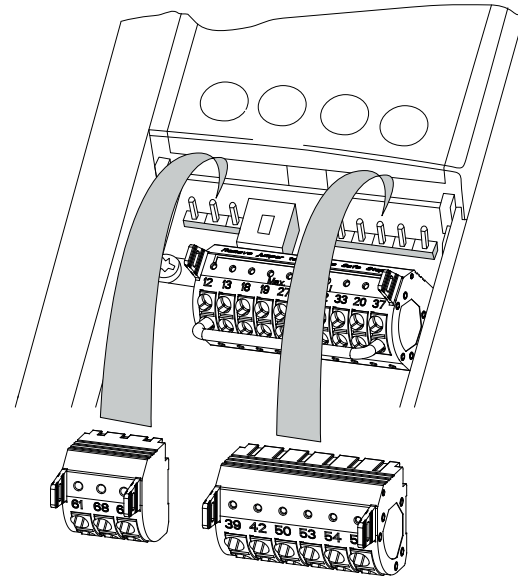
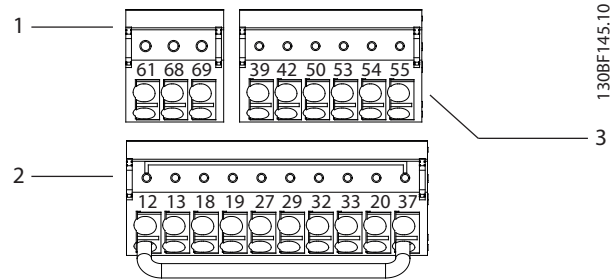


図 5.17 コントロール端子位置



1	シリアル通信端子
2	デジタル入力 / 出力端子
3	アナログ入力 / 出力端子

図 5.18 コネクタ上に表示されている端子番号

端子	パラメーター	デフォルト設定	説明
61	-	-	ケーブル・シールド用の統合 RC フィルター。EMC に問題がある場合のシールド接続専用。

端子	パラメーター	デフォルト 設定	説明
68 (+)	パラメーター グループ 8-3* FC ポート設定	-	RS485 インターフェ イス。スイッチ（バ ス終端）が、バス終 端抵抗のコントロー ル カードに提供され ています。図 5.22 を参照してください。
69 (-)	パラメーター グループ 8-3* FC ポート設定	-	

表 5.1 シリアル通信端子の説明

デジタル入力 / 出力端子			
端子	パラメーター	デフォルト 設定	説明
12, 13	-	+24 V 直 流	デジタル入力及び 外部変換器に対して、 24 V DC 供給電圧。 すべての 24V 負荷に ついて、最大出力電流 は 200mA です。
18	パラメータ ー 5-10 端末 18 デジタル 入力	[8] スタ ート	デジタル入力
19	パラメータ ー 5-11 端末 19 デジタル 入力	[10] 逆 転	
32	パラメータ ー 5-14 端末 32 デジタル 入力	[0] 動作 なし	
33	パラメータ ー 5-15 端末 33 デジタル 入力	[0] 動作 なし	
27	パラメータ ー 5-12 端末 27 デジタル 入力	[2] 逆フ リーラン	デジタル入力又は デジタル出力用。 デフォルト設定は入 力機能です。
29	パラメータ ー 5-13 端末 29 デジタル 入力	[14] ジ ョ グ	
20	-	-	24V 供給についてデ ィジタル入力及び 0V ポテンシャル用共通。

デジタル入力 / 出力端子			
端子	パラメーター	デフォルト 設定	説明
37	-	STO	オプションの STO 機 能を使用する際、端子 12(又は 13)と端子 37 の間にジャンパー線 を必要とします。こ の設定により、ドライ ブが工場出荷時デフ ォルト・プログラミン グ値で動作できるよ うになります。

表 5.2 デジタル入力 / 出力端子の説明

アナログ入力 / 出力端子			
端子	パラメーター	デフォルト 設定	説明
39	-	-	アナログ出力用共通
42	パラメータ ー 6-50 端末 42 出力	[0] 動作 なし	プログラマブル・アナ ログ出力。最大 500 Ω にて 0~20mA ある いは 4~20mA。
50	-	+10 V 直 流	ポテンショメーター やサーミスターに対 する 10 VDC アナロ グ供給電圧。最大 15mA。
53	パラメーター グループ 6-1* アナログ入力 1	速度指令 信号	アナログ入力 電圧 又は電流。A53 及び A54 切り替え、mA 又 は V を選択。
54	パラメーター グループ 6-2* アナログ入力 2	フィード バック	
55	-	-	アナログ入力用共通。

表 5.3 アナログ入力 / 出力端子の説明

5.8.3 コントロール端子への配線

コントロール端子はLCPの近くにあります。コントロール端子コネクタは、配線を容易にするために、ドライブから取り外すことができます。図 5.17をご参照ください。ソリッドワイヤまたはフレキシブルワイヤのいずれかをコントロール端子に接続することができます。コントロールワイヤを接続または切断するには、次の手順に従ってください。

注記

コントロール配線を可能な限り短くし、高電力ケーブルから離すことにより、干渉を最小限にします。

ワイヤをコントロール端子に接続

1. ワイヤの端から外側のプラスチック層を 10 mm (0.4 インチ) はぎ取ります。
2. コントロール・ワイヤを端子に挿入します。
 - ソリッドワイヤの場合は、裸のワイヤを接点に押し込みます。図 5.19を参照してください。
 - フレキシブルワイヤの場合は、端子の穴の間のスロットに小さなドライバーを挿入し、ドライバーを内側に向けて押し、接点を開きます。図 5.20をご参照ください。次に、剥き出しのワイヤを接点に挿入し、ドライバーを取り外します。
3. ワイヤを静かに引っ張って、接点がしっかりと固定され、緩んでいないことを確認します。コントロール配線が緩むと、機器故障や性能の低下を招くことがあります。

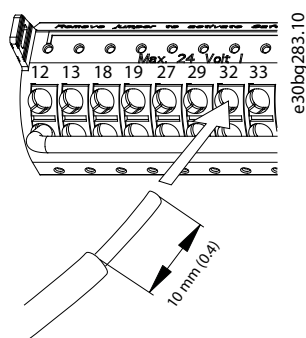


図 5.19 ソリッドコントロールワイヤの接続

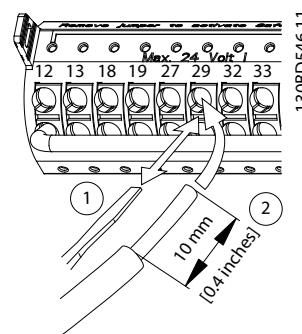


図 5.20 フレキシブルコントロールワイヤの接続

コントロール端子からのワイヤの切断

1. 接点を開くには、端子の穴の間のスロットに小さなドライバーを挿入し、ドライバーを内側に向けて押します。
2. ワイヤを静かに引っ張ってコントロール端子の接点から離します。

コントロール端子配線のサイズについては、章 9.5 ケーブル仕様をご参照ください。一般的なコントロール配線接続については、章 7 配線構成例を参照してください。

5.8.4 モーター動作を有効化(端子 27)

工場出荷時のプログラミング値を使用する際、ドライブを動作させるには、端子 12(又は 13)と端子 27の間にジャンパー線を必要とします。

- デジタル入力端子 27 は、24VDC 外部インターロック・コマンドを受信できるよう設計されています。
- インターロック・デバイスが使用されていない場合、コントロール端子 12(推奨)又は 13と端子 27にジャンパー線を接続します。この配線は、端子 27に内部 24V 信号を供給します。
- LCP の下部にある状態行に、自動遠隔フリーランが表示されている場合、ユニットが動作可能状態になっていますが、端子 27には入力信号がありません。
- 工場で設置されたオプション機器として端子 27に配線されている場合、配線ははずさないで下さい。

注記

パラメーター 5-12 端末 27 デジタル入力を使用して端子 27が再プログラムされた場合を除き、端子 27上の信号なしでドライブは動作できません。

5.8.5 RS485 シリアル通信の構成

RS-485 は、マルチドロップ・ネットワーク・トポロジーと互換性がある 2 線バス・インターフェイスです。

- ドライブに内蔵されている DanfossFC 又は Modbus RTU 通信プロトコルを使用することができます。
- 諸機能は、プロトコルソフトウェアと RS485 接続、あるいは、パラメーター・グループ 8-** 通信とオプションを使用してプログラムできます。
- 特定の通信プロトコルを選択することにより、様々なデフォルト・パラメーターを変更して、プロトコルの仕様に合致させ、よりプロトコルに特化したパラメーターが利用できます。
- 追加の通信プロトコルをサポートするために、ドライブ用オプション・カードが用意されています。設置と動作説明については、オプション・カードのドキュメントをご覧ください。
- スイッチ（バス終端）が、バス終端抵抗のコントロール・カードに提供されています。図 5.22 を参照してください。

基本的なシリアル通信設定については、以下の手順に従います：

1. RS485 シリアル通信の配線を端子 (+)68 と (-)69 に接続します。
 - 1a シールドされたシリアル通信ケーブルの使用を推奨します。
 - 1b 正しい接地については、章 5.6 接地接続をご参照ください。
2. 以下のパラメーター設定を選択します：
 - 2a パラメーター 8-30 プロトコルのプロトコル形式。
 - 2b パラメーター 8-31 アドレスのドライブ・アドレス。
 - 2c パラメーター 8-32 ボーレートのボーレート。

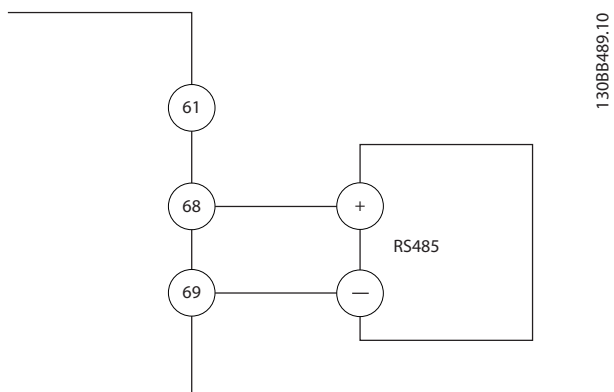


図 5.21 シリアル通信 配線図

5.8.6 Safe Torque Off (STO) の配線

Safe Torque Off (STO) 機能は、安全制御システムのコンポーネントです。STO は、ユニットがモーター回転に必要な電圧を生成するのを阻止します。

STO を実行するには、ドライブの追加配線が必要です。詳細については、*Safe Torque Off 操作ガイド*をご参照ください。

5.8.7 スペース・ヒーターの配線

スペース・ヒーターは、ユニットをオフにしているときにエンクロージャの内側に結露するのを防止するために使用するオプションです。フィールド配線をして、HVAC 管理システムにより制御されることを想定しています。

仕様

- 公称電圧：100 - 240
- ワイヤサイズ：12 - 24 AWG

5.8.8 補助コンタクトを切断機構に配線

断路機構は、工場で取り付けるオプションです。補助コンタクトは、断路機構とともに使用する信号アクセサリであり、取り付け時の柔軟性を高めるために工場での取り付けは行いません。コンタクトは、工具を必要とせずにはめ込みが可能です。

コンタクトは、機能に従って、断路機構の特定の位置に設置する必要があります。ドライブに付属するアクセサリ・バッグに含まれるデータシートをご参照ください。

仕様

- U_i /[V]：690
- U_{imp} /[kV]：4
- 汚染度：3
- I_{th} /[A]：16
- ケーブル・サイズ：1...2x0.75...2.5 mm²
- 最大ヒューズ：16 A/gG
- NEMA：A600, R300, ワイヤサイズ：18 - 14 AWG, 1(2)

5.8.9 ブレーキ抵抗器の温度スイッチを配線

ブレーキ抵抗器端子ブロックは、電力カード上に配置してあり、外部ブレーキ抵抗器温度スイッチの接続を可能にします。スイッチは、通常は閉じた状態、または通常は開いた状態として構成可能です。入力値に変化があったときは、信号がドライブをトリップして、LCPディスプレイに警報27、ブレーキ・チョッパー不具合が表示されます。同時に、ドライブがブレーキを停止して、モーターがフリーランを行います。

1. 電力カード上のブレーキ抵抗器端子ブロックを確認します（端子 104 - 106）。図 3.3を参照してください。
2. ジャンパーを電力カードに固定する M3 ネジを外します。
3. ジャンパーを取り外し、以下の構成のうち 1 つにおいて、ブレーキ抵抗器温度スイッチの配線を行います：
 - 3a **通常は閉。** 端子 104 及び 106 に接続。
 - 3b **通常は開。** 端子 104 及び 105 に接続。
4. M3 ネジでスイッチ配線を固定します。0.5-0.6 Nm (5 in-lb) のトルクで締めます。

5.8.10 電圧 / 電流入力の選択

アナログ入力端子 53 と 54 は、電圧 (0-10 V) 又は 電流 (0/4-20 mA) 入力信号の設定が可能です。

デフォルト・パラメーター設定:

- 端子 53: 開ループにおける速度指令信号 (パラメーター 16-61 端末 53 スイッチ設定を参照)。
- 端子 54: 閉ループにおけるフィードバック信号 (パラメーター 16-63 端末 54 スイッチ設定を参照)。

注記

スイッチ位置を変更する前にドライブの電源接続を切ります。

1. LCP(ローカル・コントロール・パネル)を外します。
章 6.3 LCP メニューを参照してください。
2. スイッチをカバーするオプション機器を削除します。
3. スイッチを A53 と A54 に設定して、信号の種類を選択します (U = 電圧, I = 電流)。

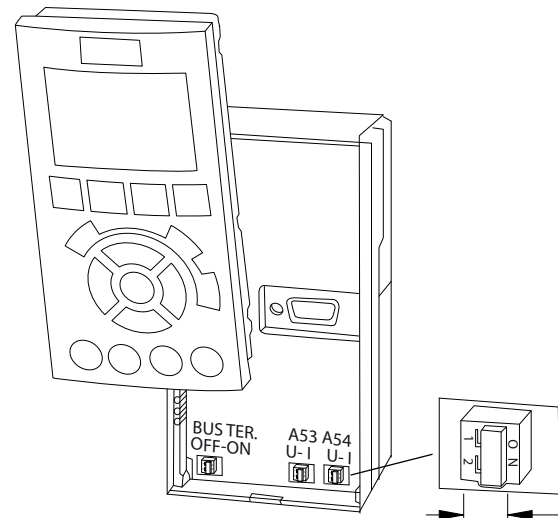


図 5.22 端子 53 と 54 スイッチの位置

5.9 始動前チェックリスト

ユニットの設置を完了する前に、表 5.4 に記載されているとおり、設置全体を検査します。完了したときには、これらの項目をチェックしてください。

検査項目	説明	☑
モーター	<ul style="list-style-type: none"> U-V (96-97)、V-W (97-98)、及び W-U (98-96) の ohm 値を測定して、モーターの継続性を確認します。 供給電圧がドライブとモーターの電圧に一致するかを確認します。 	
スイッチ類	<ul style="list-style-type: none"> スイッチや切断設定が全て、正常な位置にあることを確保します。 	
補助機器	<ul style="list-style-type: none"> ドライブの入力電力側やモーターの出力側に接続されている補助機器、スイッチ、切断装置、入力ヒューズ/遮断器などを確認します。フルスピード動作の用意ができていることを確認してください。 使用されているセンサーの機能と設置状態をチェックし、ドライブへフィードバックします。 モーターの力率改善コンデンサーを外します。 主電源側の力率改善コンデンサーを調整して、それらを減衰させます。 	
ケーブルルーティング (配線)	<ul style="list-style-type: none"> 高周波干渉から隔離するために、モーター配線、ブレーキ配線 (装備されている場合)、及びコントロール配線が分離もしくはシールドされていること、又は 3 つの金属導管に各々が通っていることを確認します。 	
コントロール配線	<ul style="list-style-type: none"> 破損や損傷のあるワイヤや不適切な接続をチェックします。 コントロール配線が高電力配線から絶縁され、ノイズの干渉を受けていないか確認します。 必要に応じて、信号の電圧源をチェックします。 シールドケーブルまたはツイストペアを使用し、シールドが正しく終端されていることを確認してください。 	
入力及び出力電力配線	<ul style="list-style-type: none"> 接続が緩んでないかチェックします。 モーターと主電源が別々の導管を使用していること、又は分離したシールド・ケーブルを使用していることを確認します。 	
接地	<ul style="list-style-type: none"> 接地の接続が、しっかりと固定されて、酸化されてないことをチェックします。 導管への接地や金属表面へ取り付けられたバックパネルは、適切な接地ではありません。 	
フューズと遮断器	<ul style="list-style-type: none"> 適切なヒューズと遮断器であることをチェックします。 全ヒューズはしっかりと挿入されて動作状態にあり、全遮断器 (使用されている場合) がオープン位置にあることをチェックします。 	
冷却用空きスペース	<ul style="list-style-type: none"> 通気経路に障害物がないか調べます。 ドライブの上部及び下部の空きスペースを測定し、十分な冷却空気の流れを確保します。章 4.5.1 設置及び冷却の要件をご参照ください。 	
周囲条件	<ul style="list-style-type: none"> 周囲条件を満たしているか確認してください。章 9.4 周囲条件を参照 	
ドライブ内部	<ul style="list-style-type: none"> ユニット内部に、汚れ、金属片、湿気、及び腐食がないか検査します。 すべての設置工具がユニット内部から取り除かれていることを確認します。 E3h 及び E4h エンクロージャーにおいては、ユニットが、未塗装の金属表面に取り付けられていることを確認してください。 	
振動	<ul style="list-style-type: none"> ユニットがしっかりと取り付けられていることを確認し、必要に応じて緩衝台を使用します。 異常な量の振動がないか検査してください。 	

表 5.4 始動前チェックリスト

▲注意

内部故障が発生したときの潜在的危険

ドライブがカバーで適切に固定されていない場合、傷害事故が発生する恐れがあります。

- 電力を供給する前に、すべての安全カバー（ドアとパネル）が適切に配置され、しっかりと固定されていることを確認します。章 9.10.1 ファスナー・トルク定格を参照してください。

6 設定

6.1 安全指示

安全指示の全般については、章 2 安全性 を参照してください。



高電圧

AC 主電源に接続されている限り、ドライブは高電圧が印加されています。有資格技術者でない人が、ドライブの設置、スタートアップ、メンテナンスを行った場合、死亡事故や重大な傷害事故を招くおそれがあります。

- ドライブの設置、スタートアップ、保守は、必ず有資格技術者のみが行ってください。

電力供給前に:

1. ユニットへの入力電力はオフにして、ロックアウトしてください。ドライブで入力電力を遮断するためのスイッチがオフにされていても安心しないでください。
2. 入力端子 L1 (91)、L2 (92)、及び L3 (93)にて、相間、あるいは相と接地間に電圧が印加されていないことを検証します。
3. 出力端子 96 (U)、97 (V)、及び 98 (W)にて、相間、あるいは相と接地間に電圧が印加されていないことを検証します。
4. U - V (96 - 97)、V - W (97 - 98)、及び W - U (98 - 96)の ohm 値を測定して、モーターの継続性を確認します。
5. ドライブとモーターの接地が正しく行われているか確認します。
6. 端子の接続が緩んでないかドライブを検査します。
7. すべてのケーブル・グラウンドが固く締められているか確認します。
8. 供給電圧がドライブとモーターの電圧に一致するか確認します。
9. 前面カバーを閉じて、しっかり固定してください。

6.2 電源の供給



予期しない始動

ドライブが AC 主電源、直流電源、またはロードシェアに接続されているときは、モーターがいつでも始動する可能性があります。死亡、重大な傷害、設備・財産の損害を招くことがあります。モーターは外部スイッチ、フィールドバスコマンド、LCP または LOP からの入力速度指令信号によって、MCT 10 ソフトウェアを用いたりモート操作を介して、または不具合状態のクリア後にスタートします。

予期しないモーターのスタートを防止するには:

- パラメーターのプログラミング前に、LCP 上の [Off] を押します。
- 個人の安全を考慮して不意なモーターの始動を避ける必要があるときは、必ず、ドライブを主電源から切断してください。
- ドライブ、モーター、および運転機器の動作準備ができていることを確認してください。

1. 相と相間の入力電圧が 3% 内で平衡を保っていることを確認します。そうでない場合、入力電圧の不均衡を補正してから作業を進めてください。電圧補正以降の手順を繰り返します。
2. オプション機器の配線がある場合、それが設置アプリケーションに合っていることを確保します。
3. 動作機器全てが、OFF 位置であることを確保します。
4. すべてのパネルドアを閉じて、カバーをしっかり固定してください。
5. ユニットに電力を供給します。この時、絶対にドライブをスタートしないでください。切断スイッチを備えたユニットの場合、ON 位置にしてドライブに電力を供給します。



LCP の下部にある状態行に、自動遠隔フリーラン、又は **警報 60**、外部インターロックが表示されている場合、ユニットが動作可能状態になっていることを示しますが、端子 27 には入力信号がありません。詳細は、章 5.8.4 モーター動作を有効化(端子 27)をご参照ください。

6.3 LCP メニュー

6.3.1.1 クイック・メニュー モード

クイック・メニュー・モードは、ドライブの設定と操作に使用するメニューのリストを表示します。クイック・メニュー・モードを選択するには、[Quick Menu] キーを押します。結果として得られる読み出しが LCP ディスプレイに表示されます。

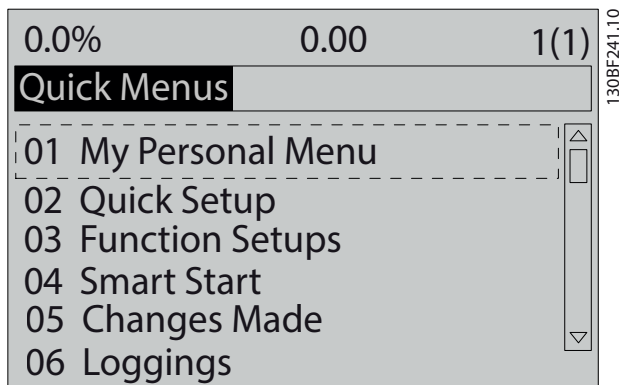


図 6.1 クイック・メニュー・ビュー

6.3.1.2 Q1 My Personal Menu (マイ・パーソナル・メニュー)

パーソナル・メニューは、ディスプレイ・エリアに表示する内容を決定するために使用します。章 3.6 ローカルコントロール・パネル (LCP) をご参照ください。このメニューは、最大 50 までの事前プログラム済みパラメーターも表示可能です。これらの 50 のパラメーターは、パラメーター 0-25 マイ・パーソナル・メニューを使用して手入力します。

6.3.1.3 Q2 クイック設定

Q2 クイック設定に表示するパラメーターには、ドライブ構成に必ず必要となる基本システムとモーターのデータが含まれます。設定手順については、章 6.4.2 システム情報の入力をご参照ください。

6.3.1.4 Q3 機能設定

Q3 機能設定に示すパラメーターには、ファン、コンプレッサー、ポンプ機能のデータが含まれます。このメニューには、LCP ディスプレイ、デジタル・プリセット速度、アナログ速度指令信号のスケール、閉ループ単一ゾーンおよび複数ゾーン・アプリケーションのパラメーターも含まれます。

6.3.1.5 Q4Smart Start(スマートスタート)

Q4 スマートセットアップは、モーターと選択されたポンプ/ファン用途を構成するために使用される典型的なパラメーター設定について、ユーザーにガイドを提供します。[Info] キーを使用して、さまざまな選択、設定及びメッセージに関するヘルプ情報を表示できます。

6.3.1.6 Q5 変更履歴

Q5 変更履歴を選択して、次の情報を取得してください。

- 最近行われた 10 の変更。
- デフォルト設定以後行われた変更。

6.3.1.7 Q6 Loggings (ロギング)

Q6 ロギングは、不具合検索に使用します。表示行読み出し値に関する情報を取得するには、ロギングを選択します。この情報はグラフとして表示されます。パラメーター 0-20 表示行 1.1 小からパラメーター 0-24 表示行 3 大において選択された表示パラメーターのみを見ることができます。後で参照できるよう最大で 120 個のサンプルをメモリーに保存できます。

Q6 Loggings (ロギング)	
パラメーター 0-20 表示行 1.1 小	速度指令信号 [%]
パラメーター 0-21 表示行 1.2 小	モーター電流 [A]
パラメーター 0-22 表示行 1.3 小	電力 [KW]
パラメーター 0-23 表示行 2 大	周波数 [Hz]
パラメーター 0-24 表示行 3 大	KWh カウンター

表 6.1 ロギング・パラメーターの例

6.3.1.8 メイン・メニュー・モード

メイン・メニュー・モードは、ドライブで利用できるすべてのパラメーターを表示します。メイン・メニュー・モードを選択するには、[Main Menu] キーを押します。結果として得られる読み出しが LCP ディスプレイに表示されます。

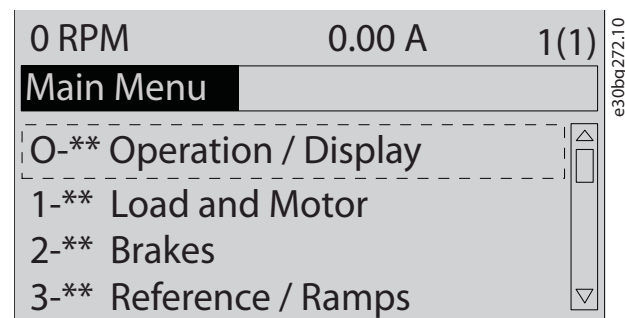


図 6.2 メイン・メニュー・ビュー

すべてのパラメーターは、メイン・メニューから変更できます。オプション・カードをユニットに追加すると、オプション装置に関連する追加のパラメーターが使用できます。

6.4 ドライブのプログラミング

ローカル・コントロール・パネル (LCP) 上のキー機能に関する詳細情報は、章 3.6 ローカル・コントロール・パネル (LCP) をご参照ください。パラメーター設定に関する情報は、プログラミング・ガイドをご参照ください。

パラメーターの概要

パラメーター設定はドライブの運転を制御し、LCP を通じてアクセスできます。これらの設定には工場出荷時にデフォルト値が割り当てられていますが、固有の用途に従って構成可能です。各パラメーターの名前と数値は、いずれのプログラム・モードでも同一です。

メイン・メニュー・モードでは、パラメーターはグループに区分されています。パラメーター番号の最初 (左端) の桁は、パラメーター・グループ番号を示します。パラメーター・グループは、必要であれば、サブグループに分割されます。例えば:

0-** 操作 / 表示	パラメーター・グループ
0-0* 基本設定	パラメーター・サブグループ
パラメーター 0-01 言語	パラメーター
パラメーター 0-02 モーター速度 単位	パラメーター
パラメーター 0-03 地域設定	パラメーター

表 6.2 パラメーター・グループのヒエラルキー例

パラメーター間の移動

以下の LCP キーを使用してパラメーター間を移動します:

- [▲] [▼] を押して上下にスクロールします。
- 小数パラメーター値を編集するときに、[◀] [▶] を押して、小数点の左右のスペースを切り替えます。
- [OK] を押して変更を受け入れます。
- [Cancel] を押して、変更を破棄して編集モードを終了します。
- ステータス・ビューを表示するには、[Back] を 2 回押します。
- [Main Menu] を 1 回押して、メイン・メニューに戻ります。

6.4.1 開ループ・アプリケーションのプログラミング例

標準的な開ループ・アプリケーションを構成するために使用するこの手順を通じ、入力端子 53 から 0-10 V DC アナログコントロール信号を受けるようにドライブがプログラムされます。ドライブは、入力信号 (0-10 V DC=20-50 Hz) に比例した 20-50 Hz の出力をモーターへ供給して、対応します。

[Quick Menu] を押して、以下の手順を完了します:

1. Q3 機能設定を選択し、[OK] を押します。
2. パラメーター・データを選択し、[OK] を押します。

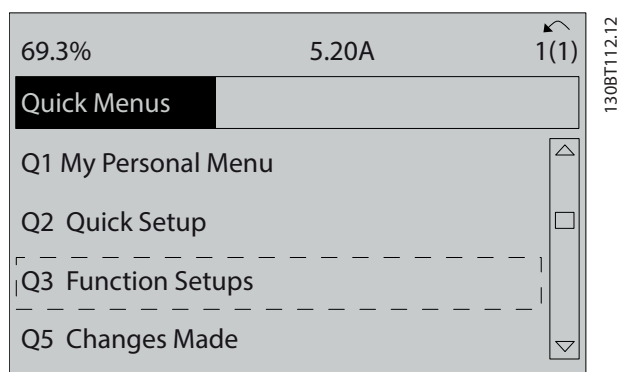


図 6.3 Q3 機能設定

3. Q3-2 開ループ設定を選択し、[OK] を押します。

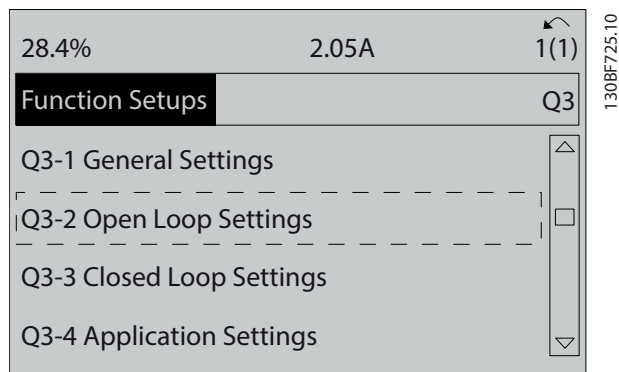


図 6.4 Q3-2 開ループ設定

4. Q3-21 アナログ速度指令信号を選択し、[OK]を押します。

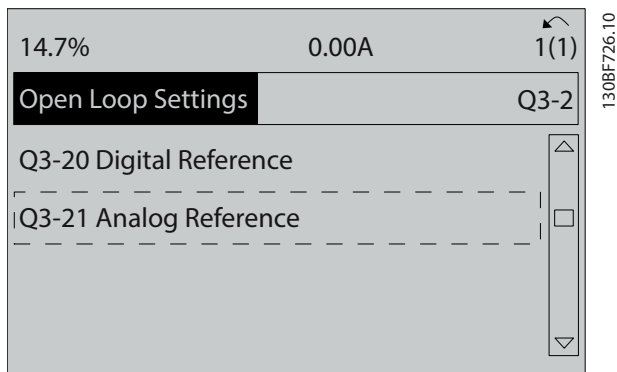


図 6.5 Q3-21 アナログ速度指令信号

5. パラメーター 3-02 最低速度指令信号を選択します。
ドライブ内部の最小速度指令信号を 0Hz に設定し、[OK]を押します。

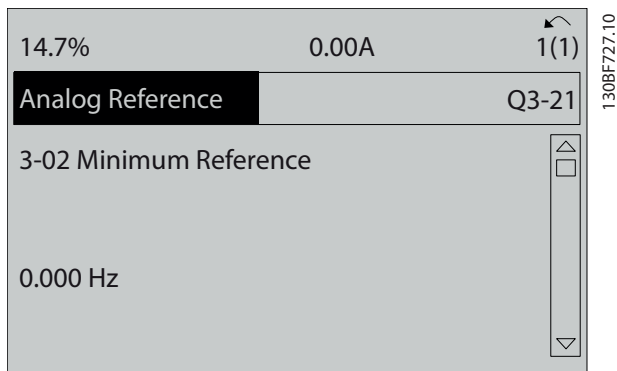


図 6.6 パラメーター 3-02 最低速度指令信号

6. パラメーター 3-03 最大速度指令信号を選択します。
ドライブ内部の最大速度指令信号を 60Hz に設定し、[OK]を押します。

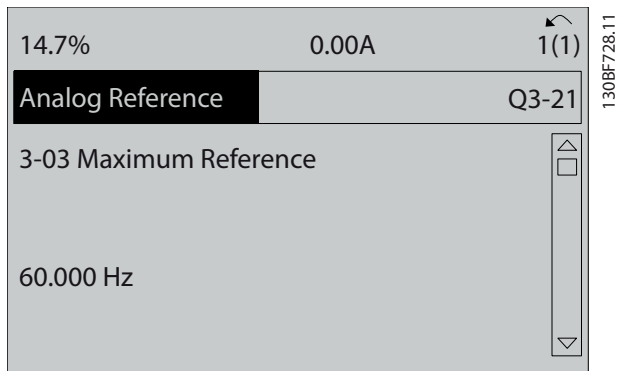


図 6.7 パラメーター 3-03 最大速度指令信号

7. パラメーター 6-10 端末 53 低電圧を選択します。
端子 53 の最小外部電圧速度指令信号を 0V に設定し、[OK]を押します。

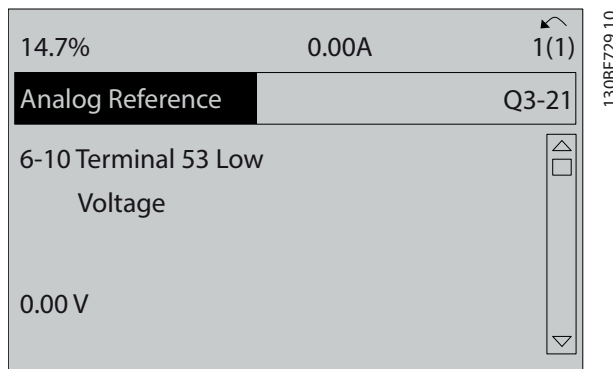


図 6.8 パラメーター 6-10 端末 53 低電圧

8. パラメーター 6-11 端末 53 高電圧を選択します。
端子 53 の最大外部電圧速度指令信号を 10V に設定し、[OK]を押します。

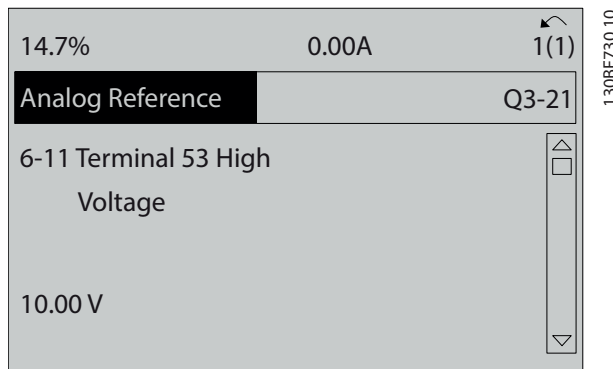


図 6.9 パラメーター 6-11 端末 53 高電圧

9. パラメーター 6-14 端末 53 低速信 / FB 値を選択します。
端子 53 の最小速度指令信号を 20Hz に設定し、[OK]を押します。

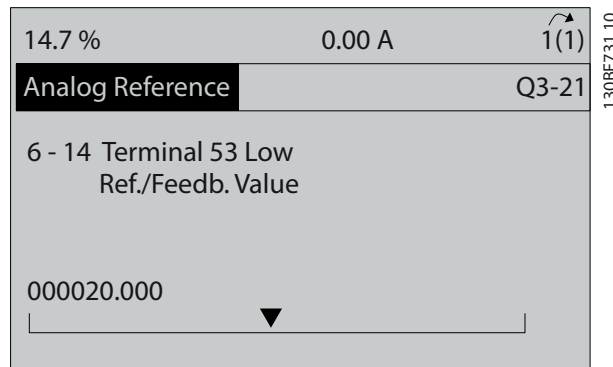


図 6.10 パラメーター 6-14 端末 53 低速信 / FB 値

10. パラメーター 6-15 端末 53 高速信 / FB 値を選択します。端子 53 の最小速度指令信号を 50Hz に設定し、[OK]を押します。

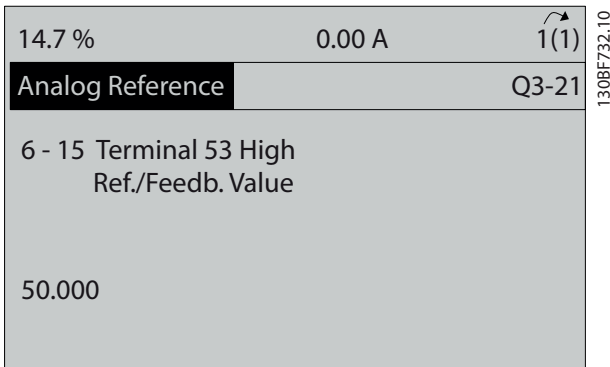


図 6.11 パラメーター 6-15 端末 53 高速信 / FB 値

6

0-10 V コントロール信号 を供給する外部機器がドライブ端子 53 に接続されることにより、システムは動作できる状態になります。

注記

図 6.11 で、ディスプレイの右側にあるスクロール・バーが最下部に位置しています。これは、設定手順が完了していることを意味しています。

図 6.12 は、外部機器設定を実施するために使用される配線接続を示します。

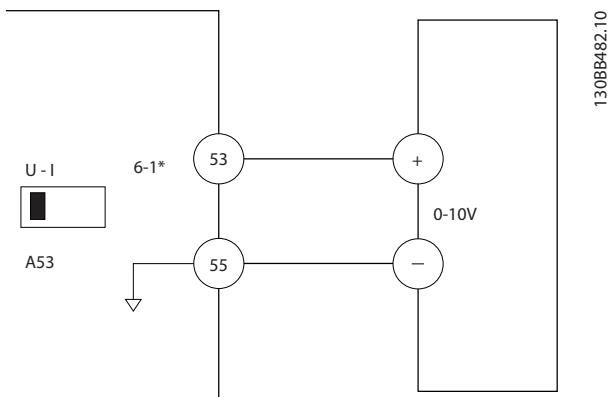


図 6.12 0-10 V コントロール信号を提供する外部デバイスの配線例

6.4.2 システム情報の入力

注記

ソフトウェアのダウンロード

PC から設定するには、MCT 10 設定ソフトウェアをインストールします。ソフトウェアは、ダウンロードが可能です(基本バージョン)。又は、注文も可能です(アドバンスト・バージョン、コード番号 130B1000)。詳細情報については、次をご参照ください。 www.danfoss.com/en/service-and-support/downloads/dds/vlt-motion-control-tool-mct-10/

ドライブに基本的なシステム情報を入力するには、以下の手順を使用します。推奨されるパラメーター設定はスタートアップとチェックアウトを目的としたものです。アプリケーション設定は異なる場合があります。

注記

これらの手順は、非同期モーターの使用を前提としていますが、永久磁石モーターも使用可能です。特定のモータータイプについては、製品固有のプログラミング・ガイドをご参照ください。

1. LCP 上の [Main Menu] を押します。
2. 0-** 動作 / ディスプレイ を選択し、[OK] を押します。
3. 0-0* 基本設定 を選択し、[OK] を押します。
4. パラメーター 0-03 地域設定 を選択して、[OK] (確定) を押します。
5. [0] 国際 または [1] 北米 を選択し、[OK] を押します。(これは、いくつかの基本パラメーターのデフォルト設定を変更します。)
6. LCP で [Quick Menu] を押して、Q2 クイック設定 を選択します。
7. 必要であれば、表 6.3 に記載する以下のパラメーター設定を変更します。モーターデータは、モーターの銘板に表示されています。

パラメーター	デフォルト設定
パラメーター 0-01 言語	English
パラメーター 1-20 モーター電力 [kW]	4.00 kW
パラメーター 1-22 モーター電圧	400V
パラメーター 1-23 モーター周波数	50 Hz
パラメーター 1-24 モーター電流	9.00 A
パラメーター 1-25 モーター公称速度	1420 RPM
パラメーター 5-12 端末 27 デジタル入力	逆フリーラン
パラメーター 3-02 最低速度指令信号	0.000 RPM
パラメーター 3-03 最大速度指令信号	1500.000 RPM
パラメーター 3-41 ランプ 1 立ち上がり時間	3.00 s
パラメーター 3-42 ランプ 1 立ち下がり時間	3.00 s
パラメーター 3-13 速度指令信号サイト	手動 / 自動ヘリンク
パラメーター 1-29 自動モーター適合 (AMA)	オフ

表 6.3 クイック・セットアップ設定

注記

入力信号の喪失

LCP が自動遠隔フリーラン、又は **警報 60、外部インターロック** を表示している場合、ユニットは動作可能状態にありますが、入力信号がありません。詳細は、**章 5.8.4 モーター動作を有効化(端子 27)** を参照してください。

6.4.3 自動エネルギー最適化の構成

自動エネルギー最適化 (AEO) は、モーターに対する電圧を最小化して、エネルギー消費、熱、およびノイズを低減します。

1. [Main Menu] を押します。
2. 1-** 負荷とモーターを選択し、[OK] を押します。
3. 1-0* 基本設定を選択し、[OK] を押します。
4. パラメーター 1-03 トルク特性を選択して、[OK] (確定) を押します。
5. [2] 自動エネルギー最適化 CT 又は [3] 自動エネルギー最適化 VT を選択し、[OK] を押します。

6.4.4 自動モーター適合の構成

自動モーター適合 (AMA) は、ドライブとモーターとの間における適合性を最適化する手順です。

ドライブは、出力モーター電流を安定させるために、モーターの数学的モデルを構築します。この手順では、電力の入力相バランスも検査します。パラメーター 1-20 から 1-25 で入力されたデータとモーター特性が比較されます。

注記

警告や警報が発生した場合、**章 8.5 警告と警報のリスト** を参照してください。モーターによっては、テストを完全なバージョンで実施できない場合があります。その場合、又は出力フィルターがモーターに接続されている場合、**[2] 簡略 AMA を有効化** を選択します。

最良の結果を得るため、この手順は冷たいモーターで実施します。

1. [Main Menu] を押します。
2. 1-** 負荷とモーターを選択し、[OK] を押します。
3. 1-2* モーターデータを選択し、[OK] を押します。
4. パラメーター 1-29 自動モーター適合 (AMA) を選択して、[OK] (確定) を押します。
5. [1] 完全 AMA を有効化を選択して [OK] を押します。
6. [Hand On] を押してから、[OK] を押します。テストが自動的に実施され、終了するとその指示があります。

6.5 システム・スタートアップ前のテスト

警告

モーターの始動

モーター、システム、および付属機器などが起動状態になっていないにもかかわらず運転を開始した場合、怪我や機器の損傷を招くことがあります。始動前に、

- 機器がどのような状態でも安全に動作できるようにします。
- モーター、システム、及び付属機器が全て、起動できる状態になっていることを確認します。

6.5.1 モーター回転

注記

モーターが間違った方向に回転していると、設備に損傷を与える恐れがあります。ユニットを起動する前に、モーターを短時間回転させて、モーターの回転をチェックしてください。モーターは、5 Hz 又はパラメーター 4-12 モーター速度下限 [Hz] で設定された最低周波数で、少しの間、動作します。

1. [Hand ON] (手動オン) を押します。
2. 左の矢印を使用して、左のカーソルを小数点の左に動かし、モーターをゆっくりと回転させる RPM をを入力します。
3. [OK] を押します。
4. モーターが間違った方向に回転しているときは、パラメーター 1-06 時計回り方向を [1] 反転に設定します。

6.5.2 エンコーダーの回転

エンコーダー・フィードバックを使用するには、以下の手順に従ってください:

1. パラメーター 1-00 構成モードで [0] 開ループを選択します。
2. パラメーター 7-00 速度 PID フィードバック・ソースで [1] 24 V エンコーダーを選択します。
3. [Hand ON] (手動オン) を押します。
4. プラス速度基準 ([0]* 通常で パラメーター 1-06 時計回り方向) については、[▶] を押します。
5. パラメーター 16-57 Feedback [RPM] で、フィードバックがプラスになっていることを確認します。

エンコーダー・オプションの詳細については、オプション・マニュアルをご参照ください。

注記

ネガティブフィードバック

フィードバックがマイナスの場合は、エンコーダー接続が間違っています。パラメーター 5-71 端末 32/33 エンコーダー方向またはパラメーター 17-60 フィードバック方向を用いて方向を反転させるか、エンコーダーケーブルを逆にします。パラメーター 17-60 フィードバック方向は VLT® Encoder Input MCB 102 オプションでのみ利用できます。

6.6 システム・スタートアップ

警告

モーターの始動

モーター、システム、および付属機器などが起動状態になっていないにもかかわらず運転を開始した場合、怪我や機器の損傷を招くことがあります。始動前に、

- 機器がどのような状態でも安全に動作できるようにします。
- モーター、システム、及び付属機器が全て、起動できる状態になっていることを確認します。

このセクションの手順書では、ユーザー配線やアプリケーションプログラムについて学びます。アプリケーション・セットアップが完了したら、以下の手順を推奨します。

1. [Auto On] (自動オン) を押します。
2. 外部運転指令を適用します。
外部運転指令の例は、スイッチ、ボタン、又はプログラム可能論理コントローラー (PLC) です。
3. 速度範囲全体にわたって、速度指令値を調整します。
4. モーターの音や振動レベルをチェックして、システムが意図したとおりに動作しているか確認します。
5. 外部運転指令を除きます。

警告や警報が発生した場合、章 8.5 警告と警報のリストを参照してください。

6.7 パラメーター設定

注記

地域設定

いくつかのパラメーターでは、国際又は北米向けデフォルト設定が異なる場合があります。さまざまなデフォルト値のリストについては、章 10.2 国際/北米デフォルト・パラメーター設定をご参照ください。

アプリケーションに対する正しいプログラミングを実現するには、いくつかのパラメーター機能設定が必要となります。パラメーターの詳細は、プログラミング・ガイドに記載しています。

パラメーター設定はドライブ内部に保存され、これには以下のような利点があります:

- パラメーター設定を、LCP メモリーにアップロードして、バックアップとして保存することができます。
- LCP をユニットに接続して、保存されたパラメーター設定をダウンロードすることにより、複数ユニットを迅速にプログラムすることができます。

- LCP に保存された設定は、工場出荷時設定に戻したときも変更されません。
- デフォルト設定に対する変更と、パラメーターへ入力されたプログラミングは、保存してクイック・メニューで表示することができます。
章 3.6 ローカル・コントロール・パネル (LCP) を参照

6.7.1 パラメーター設定のアップロード及びダウンロード

ドライブは、ドライブ内にあるコントロール・カード上に保存されたパラメーターを使用して運転することができます。アップロード及びダウンロード機能は、パラメーターを、コントロール・カードと LCP の間で移動させます。

1. [Off] (オフ) を押します。
2. パラメーター 0-50 LCP コピーへ進み、[OK] を押します。
3. 以下のうち 1 つを選択します：
 - 3a コントロール・カードから LCP にデータをアップロードするには、[1] すべてを LCP へを選択します。
 - 3b LCP からコントロール・カードにデータをダウンロードするには、[2] すべてを LCP からを選択します。
4. [OK] を押します。プログレス・バーは、アップロードまたはダウンロードの状況を示します。
5. [Hand On] 又は [Auto On] を押します。

6.7.2 工場出荷時設定の回復

注意

データ喪失

デフォルト設定の回復によって、プログラム、モーター・データ、ローカリゼーション、監視記録が失われます。バックアップを残すには、初期化前に LCP へデータをアップロードします。章 6.7.1 パラメーター設定のアップロード及びダウンロードを参照してください。

ユニットを初期化して、デフォルト・パラメーター設定を回復します。初期化は、パラメーター 14-22 動作モード又は手動で実施します。

パラメーター 14-22 動作モードは、以下のような設定をリセットしません：

- 運転時間
- シリアル通信オプション。
- パーソナル・メニュー設定。
- 不具合ログ、警報ログ、及びその他の監視機能。

推奨される初期化

1. [Main Menu] (メイン・メニュー) を 2 回押すと、パラメーターにアクセスします。
2. パラメーター 14-22 動作モードへ進み、[OK] を押します。
3. 初期化へスクロールして [OK] を押します。
4. ユニットの電源を切って、表示が消えるまで待ちます。
5. ユニットの電源を投入します。スタートアップの間に、パラメーターがデフォルト設定に戻ります。スタートアップは、通常よりも少し時間がかかります。
6. 警報 80、デフォルト値に初期化されたドライブが表示された後、[Reset] を押します。

手動による初期化

手動による初期化により、以下のものを除き、すべてが工場出荷時設定にリセットされます：

- パラメーター 15-00 動作時間。
- パラメーター 15-03 電源投入回数。
- パラメーター 15-04 過温度回数。
- パラメーター 15-05 過電圧回数。

手動による初期化を実施するには：

1. ユニットの電源を切って、表示が消えるまで待ちます。
2. ユニットの電力を供給している間、[Status]、[Main Menu]、[OK] を同時に押し続けます (約 5 秒、又は音がし始めて、ファンが開始するまで)。スタートアップは、通常よりも少し時間がかかります。

7 配線構成例

このセクションに記載されている事例は、一般的なアプリケーションのためのクイック・リファレンスとして利用することを目的としています。

- パラメーター設定については、特に指定しなければ（パラメーター 0-03 地域設定で選択）地域のデフォルト設定になります。
- 端子に関連付けられたパラメーターとその設定は、図の次に示されています。
- アナログ端子 A53 又は A54 に必要なスイッチ設定も示されています。

注記

オプションの ST0 機能を使用する際、工場出荷時のプログラミング値でドライブを動作させるためには、端子 12(又は 13)と端子 37 の間にジャンパー線を必要とします。

7

7.1 開ループ速度コントロールの配線

パラメーター	
機能	設定
パラメーター — 6-10 端末 53 低電圧	0.07 V*
パラメーター — 6-11 端末 53 高電圧	10 V*
パラメーター — 6-14 端末 53 低 速信 / FB 値	0 Hz
パラメーター — 6-15 端末 53 高 速信 / FB 値	50 Hz
* = デフォルト値	
注意/コメント: 0 V DC 入力 = 0 Hz 速度及び 10 V DC 入力 = 50 Hz 速度を前提とします。	

表 7.1 アナログ速度指令信号(電圧)

パラメーター	
機能	設定
パラメーター — 6-12 端末 53 低電流	4mA*
パラメーター — 6-13 端末 53 高電流	20mA*
パラメーター — 6-14 端末 53 低速信 / FB 値	0 Hz
パラメーター — 6-15 端末 53 高速信 / FB 値	50 Hz
* = デフォルト値	
注意/コメント: 4 mA 入力 = 0 Hz 速度及び 20 mA 入力 = 50 Hz 速度を前提とします。	

表 7.2 アナログ速度指令信号(電流)

パラメーター	
機能	設定
パラメーター — 6-12 端末 53 低電流	4mA*
パラメーター — 6-13 端末 53 高電流	20mA*
パラメーター — 6-14 端末 53 低速信 / FB 値	0 Hz
パラメーター — 6-15 端末 53 高速信 / FB 値	50 Hz
* = デフォルト値	
注意/コメント: 0 V DC 入力 = 0 RPM 速度 及び 10 V DC 入力 = 1500 RPM 速度を前提とします。	

表 7.3 速度指令信号(手動ポテンショメーターを使用)

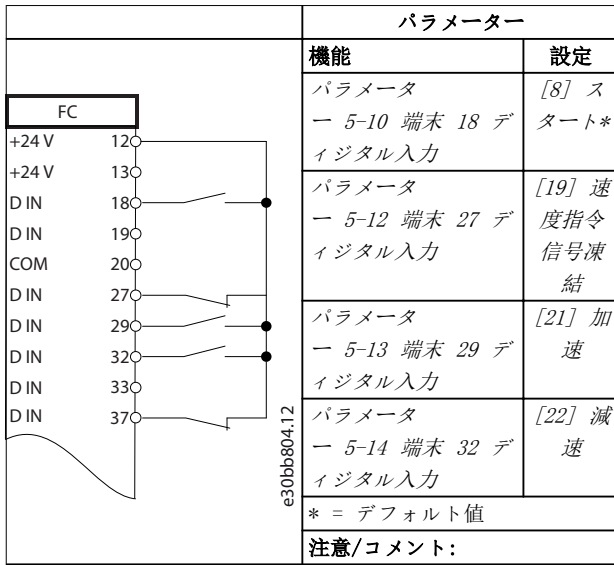


表 7.4 加速/減速

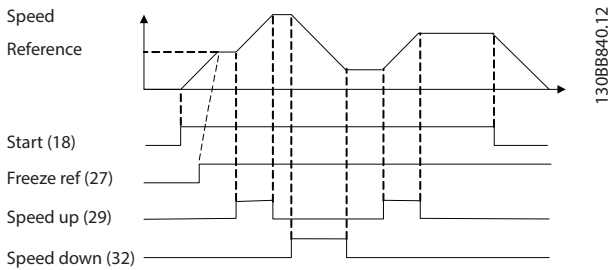


図 7.1 加速/減速

7.2 スタート / ストップの配線

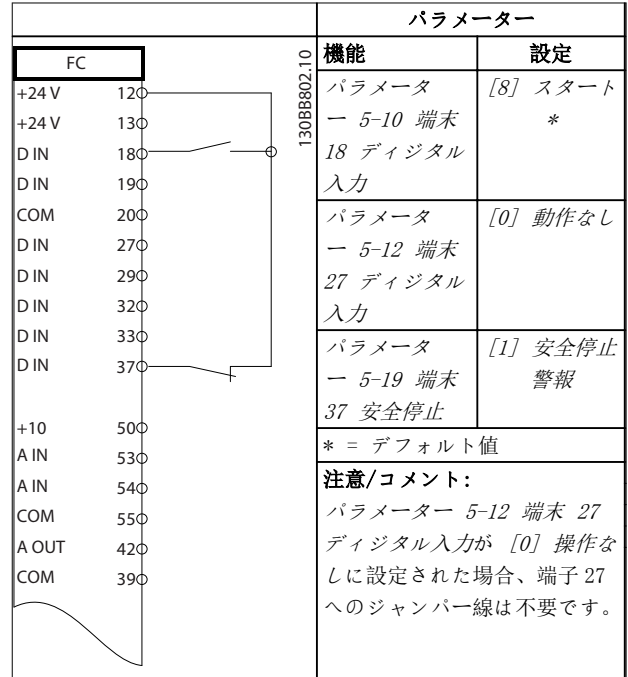


表 7.5 安全 Torque Off オプションスタート / 停止コマンド

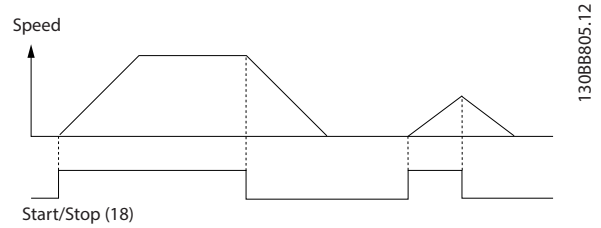


図 7.2 安全 Torque Off オプションスタート / 停止コマンド

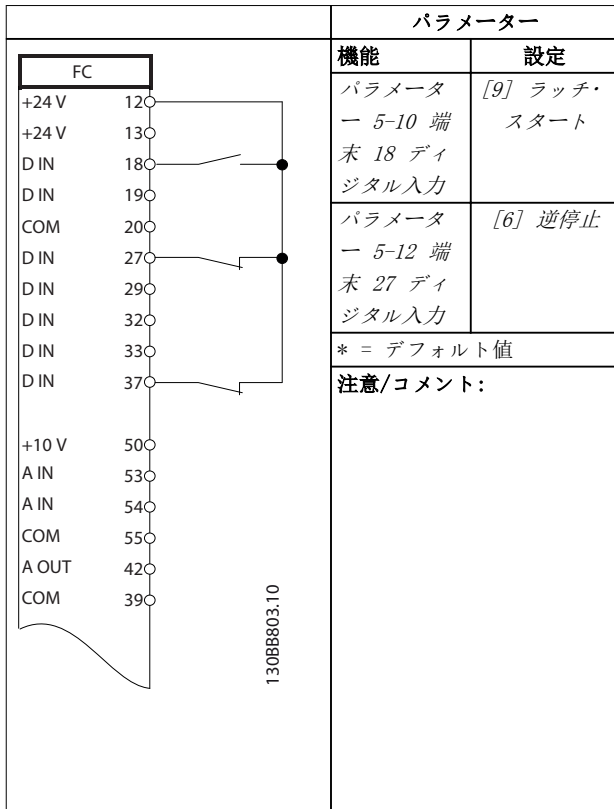


表 7.6 パルス・スタート/ストップ

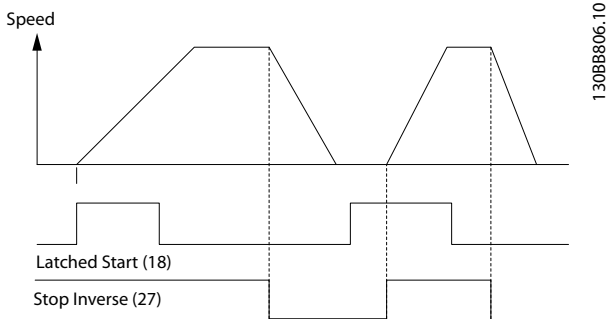


図 7.3 ラッチ・スタート/逆停止

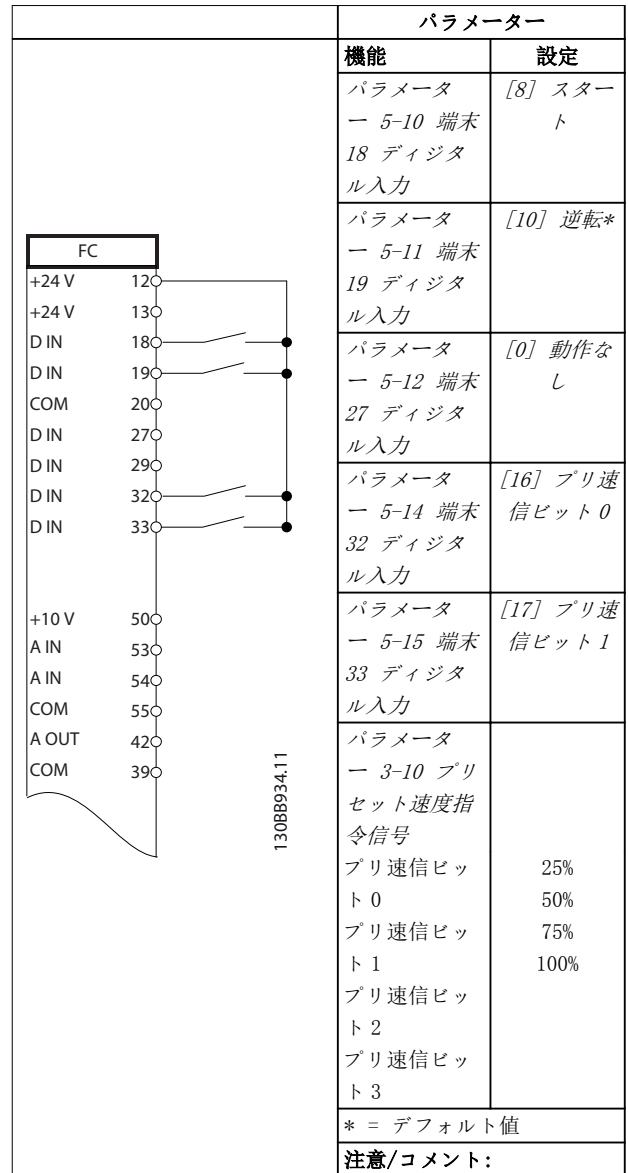


表 7.7 逆転および4プリセット速度付きスタート/停止

7.3 外部警報リセットの配線

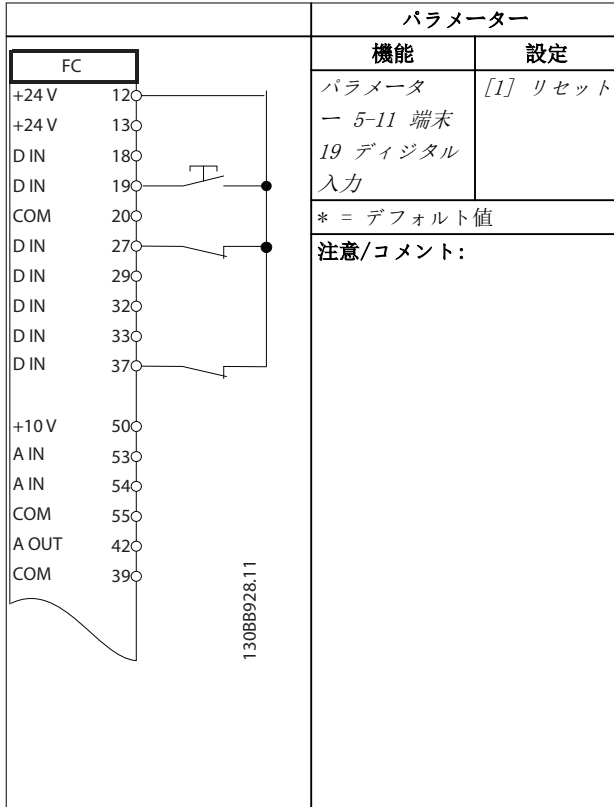


表 7.8 外部警報リセット

7.4 モーター・サーミスターの配線



サーミスター絶縁

人身事故や設備損害の危険があります。

- PELV 絶縁条件を満足させるために、強化あるいは二重絶縁を備えたサーミスターのみを使用する必要があります。

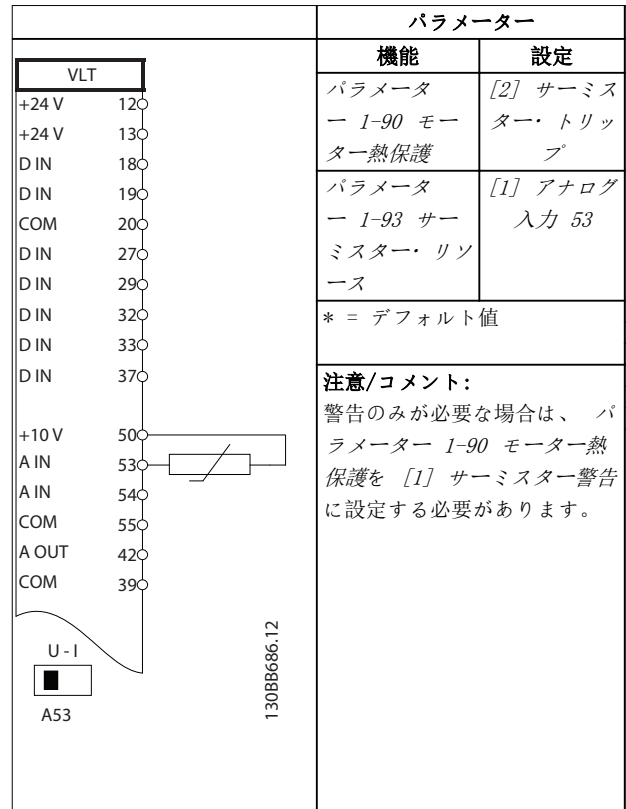


表 7.9 モーター・サーミスター

7.5 回生の配線

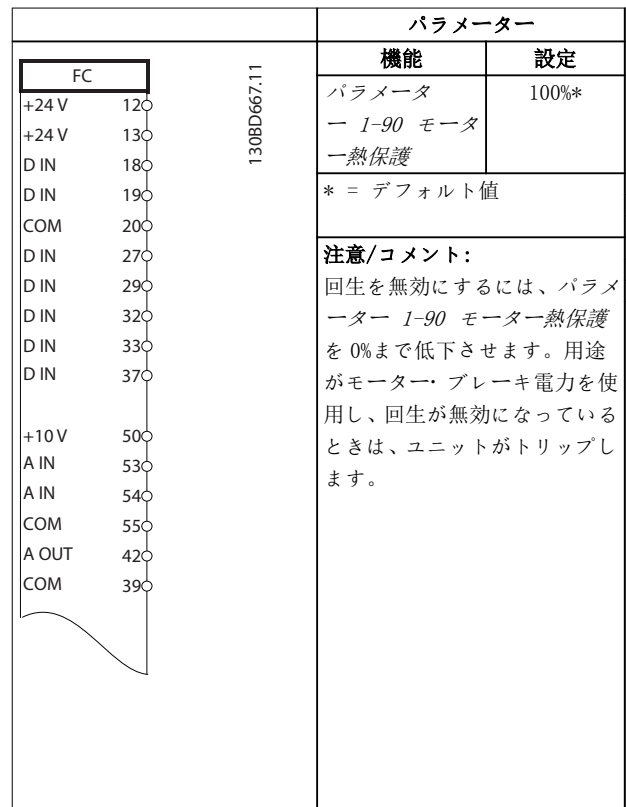


表 7.10 回生

8 メンテナンス、診断およびトラブルシューティング

8.1 メンテナンスとサービス

この章では次のことを説明します。

- メンテナンスとサービス ガイドライン。
- 状態メッセージ。
- 警告および警報。
- 基本的なトラブルシューティング。

通常の動作条件と負荷プロファイルの下では、ドライブの寿命として指定された期間中、メンテナンスの必要はありません。故障、危険及び損傷を防ぐために、動作条件に従い、ドライブを定期的に検査してください。損耗や損傷した部品は、純正スペア部品又は標準部品と交換してください。修理とサポートは、こちらにご連絡ください。

www.danfoss.com/en/service-and-support/



予期しない始動

ドライブが AC 主電源、直流電源、あるいはロードシェアに接続されている場合、モーターはいつでも始動できます。プログラミング、サービス、あるいは修理中の予期しない始動は、死亡、深刻な傷害、あるいは物損事故を招く恐れがあります。モーターは MCT 10 設定ソフトウェアを使用したりモート操作からの外部スイッチ、フィールドバスコマンド、入力速度指令信号によって、または不具合状態のクリア後にスタートします。

予期しないモーターのスタートを防止するには：

- パラメーターのプログラミング前に、LCP 上の [Off/Reset] を押します。
- ドライブを主電源から切り離してください。
- ドライブを AC 主電源、直流電源、あるいはロードシェアに接続する前に、ドライブ、モーター、運転機器は、配線及び組み立てが完了している必要があります。

8.2 ヒートシンクアクセスパネル

ドライブをご注文いただくとき、ユニット背面にアクセス・パネルをオプションで付属させることも可能です。このアクセス・パネルは、ヒートシンクへのアクセスを提供し、ヒートシンクに蓄積した塵埃を清掃することができます。

8.2.1 ヒートシンクアクセスパネルの取り外し

注記

ヒートシンクの損傷

ヒートシンク・パネルにもともと付属していたファスナーよりも長いファスナーを使用すると、ヒートシンクの冷却フィンに損傷することがあります。

1. ドライブへの電力供給を停止して、キャパシターが完全に放電されるまで 40 分間お待ちください。章 2 安全性をご参照ください。
2. ドライブ背面に十分なアクセスができるように、ドライブを配置します。
3. 3 mm の六角ビットを使用して、アクセスパネルをエンクロージャー背面に固定している 8 つの M5 ファスナーを外します。
4. ヒートシンクの先端を検査して、損傷や破片の付着がないか確認します。
5. 掃除機で物質や破片を取り除きます。
6. パネルを再び取り付け、エンクロージャーの背面に 8 つのファスナーを使用して固定します。章 9.10.1 ファスナー・トルク定格に従ってファスナーを締めます。

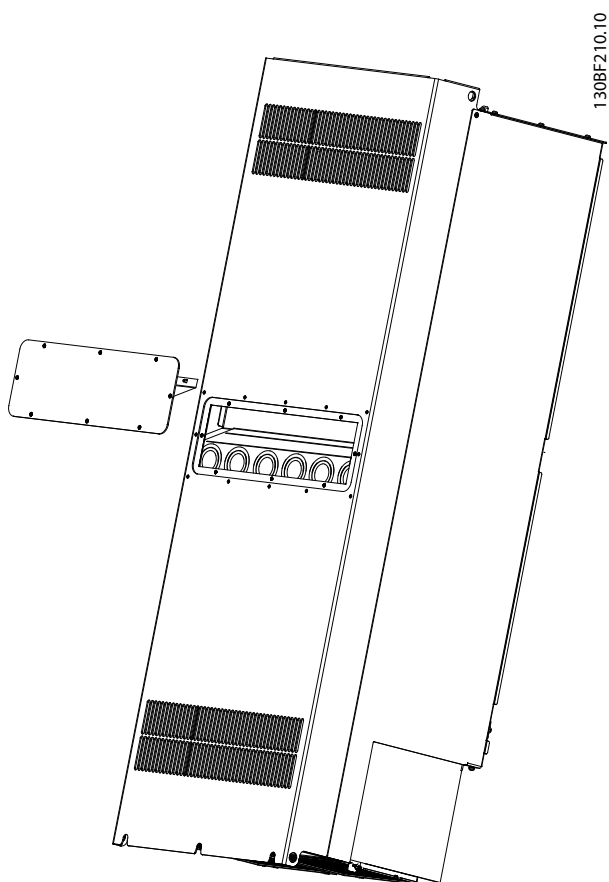
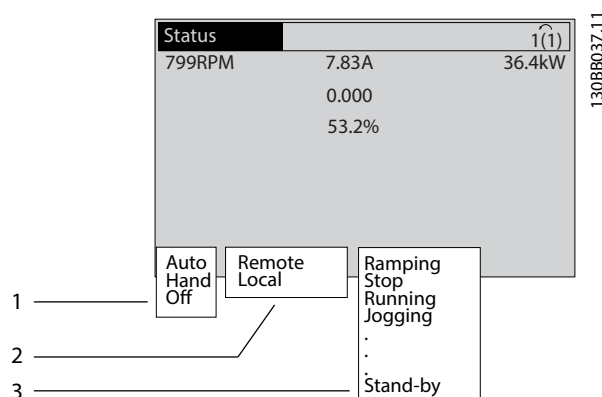


図 8.1 ドライブ後部から取り外したヒートシンク・アクセス・パネル

8.3 状態メッセージ

ドライブが状態モードにある場合、状態メッセージが LCP ディスプレイの下部に自動的に表示されます。図 8.2 を参照してください。状態メッセージは、表 8.1 - 表 8.3 に定義されています。



1	スタート/ストップ・コマンドの送信元。表 8.1 を参照してください。
2	速度制御の送信元。表 8.2 を参照してください。
3	ドライブ状態の提供。表 8.3 を参照してください。

図 8.2 状態ディスプレイ

注意

自動/リモート・モードでは、ドライブは機能を実行するために外部指令を必要とします。

表 8.1 から表 8.3 までは、表示される状態メッセージの意味を示します。

オフ	ドライブは、[Auto On] 又は [Hand On] を押すまで、どんな制御信号にも反応しません。
自動	スタート/ストップ・コマンドは、制御端子及び/又はシリアル通信を介して送信されます。
手動	LCP 上のナビゲーション・キーはドライブを制御するのに使用します。コントロール端子に適用される停止コマンド、リセット、逆転、直流ブレーキ、その他の信号は、ローカル・コントロールを重ね書きます。

表 8.1 動作モード

リモート	速度指令信号の送信元 <ul style="list-style-type: none"> 外部信号。 シリアル通信 内部プリセット速度指令信号。
ローカル	ドライブは、LCP からの指令信号値を使用します。

表 8.2 速度指令信号サイト

交流ブレーキ	パラメーター 2-10 ブレーキ機能で交流ブレーキが選択されました。交流ブレーキが、制御によりスロウダウンを行うために、モーターが過励磁します。
AMA 成功 (AMA finish OK)	自動モーター適合化 (AMA) は成功しました。
AMA 準備完了 (AMA ready)	AMA のスタート準備ができています。スタートするには、[Hand On] を押してください。
AMA 運転中 (AMA running)	AMA プロセスが進行中です。
ブレーキ	ブレーキ・チョッパーが作動中です。ブレーキ抵抗器が発生エネルギーを吸収します。
最大ブレーキ	ブレーキ・チョッパーが作動中です。パラメーター 2-12 ブレーキ電力制限 (kW) で定義されているブレーキ抵抗器が電力制限値に達しています。
フリーラン	<ul style="list-style-type: none"> [2] 逆フリーランがデジタル入力の機能として選択されました (パラメーター・グループ 5-1* デジタル入力)。対応する端子は接続されていません。 フリーランはシリアル通信により起動されます。
Ctrl. 立ち下が	<p>[1] コントロール・ランプ・ダウンがパラメーター 14-10 主電源異常で選択されました。</p> <ul style="list-style-type: none"> 主電源の不具合により、主電源電圧がパラメーター 14-11 主電源不具合時の主電源電圧の設定値より低くなっています。 ドライブはコントロール・ランプ・ダウンを使用してモーターをランプ・ダウンします。
電流高	ドライブ出力電流は、パラメーター 4-51 警告電流高で設定された制限値を超えています。
電流低	ドライブ出力電流は、パラメーター 4-52 警告速度低で設定された制限値を超えています。
直流保留	直流保持がパラメーター 1-80 停止時の機能で選択され、停止コマンドがアクティブになっています。モーターは、パラメーター 2-00 直流保留電流で設定された DC 電流により停止状態になっています。

直流停止	<p>モーターは、指定時間 (パラメーター 2-02 直流ブレーキ時間) の間、直流電流 (パラメーター 2-01 直流ブレーキ電流) により停止状態になります。</p> <ul style="list-style-type: none"> 直流ブレーキがパラメーター 2-03 直流ブレーキ作動速度 [RPM] により起動され、停止コマンドがアクティブになります。 直流ブレーキ (反転) が、デジタル入力の機能として選択されます (パラメーター・グループ 5-1* デジタル入力)。対応する端子がアクティブではありません。 直流ブレーキがシリアル通信経由で起動されます。
フィードバック高	アクティブな全フィードバックの合計が、パラメーター 4-57 高フィードバック信号警告で設定された制限値を上回っています。
フィードバック低	アクティブな全フィードバックの合計が、パラメーター 4-56 低フィードバック信号警告で設定された制限値を下回っています。
出力凍結	<p>リモート基準がアクティブになっていて、現在の速度を保持します。</p> <ul style="list-style-type: none"> [20] 出力凍結が、デジタル入力の機能として選択されました (パラメーター・グループ 5-1* デジタル入力)。対応する端子がアクティブです。速度コントロールは、端子機能の減速と加速によってのみ可能です。 ランプ保留はシリアル通信経由でアクティブにされます。
出力凍結要求	出力凍結コマンドが与えられても、モーターは 運転許可信号を受け取るまで停止状態のままです。
凍結速度指令信号	[19] 速度指令信号凍結が、デジタル入力の機能として選択されました (パラメーター・グループ 5-1* デジタル入力)。対応する端子がアクティブです。ドライブは実際の速度指令信号を保存します。速度指令信号の変更は現在、端子機能の減速と加速によって可能です。
ジョグ要求	ジョグコマンドが与えられても、運転許可信号がデジタル入力を介して受け取られるまで、モーターは停止状態のままです。
ジョグ	<p>モーターはパラメーター 3-19 ジョグ速度 [RPM] のプログラムに従って動いています。</p> <ul style="list-style-type: none"> [14] ジョグが、デジタル入力の機能として選択されました (パラメーター・グループ 5-1* デジタル入力)。対応する端子 (例: 端子 29) はアクティブです。 ジョグ機能はシリアル通信経由でアクティブにされます。 ジョグ機能は、監視機能へのリアクションとして選択されました (例: 信号なし)。監視機能はアクティブです。

モーター確認	パラメーター 1-80 停止時の機能で、 [2] モーター確認が選択されました。停止コマンドが有効です。モーターがドライブへ接続されていることを確認するため、パラメーター・テスト電流をモーターに供給します。
OVC コントロー	過電圧コントロールは、パラメーター 2-17 過電圧コントロール、 [2] 有効で起動されました。接続モーターは、ドライブに発生エネルギーを供給しています。過電圧制御は V/Hz 比を調整して、制御モードによりモーターを運転し、ドライブのトリップを防ぎます。
電源ユニットオ	(24 V 直流外部供給を装備したドライブのみ。) ドライブに対する主電源の供給が停止されますが、コントロール・カードには 24 V 直流外部電源から供給されます。
保護モード	<p>火災モードはアクティブです。ユニットは危険な状態を検出しました(過電流又は過電圧)。</p> <ul style="list-style-type: none"> トリップを防ぐため、パラメーター 14-55 出力フィルターが [2] 正弦波フィルター固定に設定されているときは、スイッチ周波数は 1500 kHz まで下げられます。その他の場合には、スイッチ周波数は 1000 Hz まで下げられます。 可能な場合、保護モードは約 10 秒後に終了します。 保護モードは、パラメーター 14-26 Inv 不具合時トリップ遅延で制限できます。
クイック停止	<p>モーターはパラメーター 3-81 クイック停止ランプ時間を使用して減速されます。</p> <ul style="list-style-type: none"> [4] クイック停止反転が、デジタル入力の機能として選択されました(パラメーター・グループ 5-1* デジタル入力)。対応する端子がアクティブではありません。 クイック停止機能は、シリアル通信ポートを介してアクティブにされました。
ランピング	モーターは、アクティブなランプ・アップ/ダウンを使用して加速又は減速されます。速度指令信号で、制限値や停止状態に達していません。
速度指令高	アクティブな速度指令信号の合計は、パラメーター 4-55 高警告速度指令信号で設定された速度指令信号の制限値を上回っています。
速度指令低	アクティブな速度指令信号の合計は、パラメーター 4-54 低警告速度指令信号で設定された速度指令信号の制限値を下回っています。
速度指令信号による運転	ドライブは、指令信号範囲で動作しています。フィードバック値は設定値に一致していません。

稼働要求	スタート・コマンドが与えられても、モーターは Run permissive signal(許容運転信号)がデジタル入力を介して受け取るまで停止されます。
運転中	ドライブはモーターを運転しています。
スリープ・モード	エネルギー保存機能がアクティブになりません。この機能が有効になっているときは、現在モーターが停止していることを意味していますが、必要なときには自動的に再スタートします。
速度高	モーター速度はパラメーター 4-53 警告速度高で設定された値を上回っています。
速度低	モーター速度はパラメーター 4-52 警告速度低で設定された値を上回っています。
スタンバイ	自動オン・モードでは、ドライブはデジタル入力又はシリアル通信からのスタート信号により、モーターをスタートさせます。
スタート遅延	パラメーター 1-71 スタート遅延では、遅延開始時間が設定されました。スタート・コマンドが起動され、スタート遅延時間が過ぎるとモーターがスタートします。
正転/逆転スタート	[12] 正転スタート有効、及び [13] 逆転スタート有効が、2つのデジタル入力の機能として選択されました(パラメーター・グループ 5-1* デジタル入力)。モーターは、どの対応する端子がアクティブになっているかにより、正転または逆転を開始します。
停止	<p>ドライブが、以下のうち1つから停止コマンドを受け取りました:</p> <ul style="list-style-type: none"> LCP。 デジタル入力。 シリアル通信
トリップ	<p>警報が発生し、モーターが停止します。警報の原因が解決されたときは、以下のうち1つを使用してドライブをリセットします:</p> <ul style="list-style-type: none"> [Reset] を押す。 制御端子で遠隔操作する。 シリアル通信を使う。 <p>[Reset] を押すか、コントロール端子またはシリアル通信による遠隔操作を行います。</p>
トリップ・ロック	<p>警報が発生し、モーターが停止します。警報の原因が解決されたときは、ドライブの電源を切つてすぐに入れ直してください。手動によるドライブのリセットは、以下のうち1つによって行います:</p> <ul style="list-style-type: none"> [Reset] を押す。 制御端子で遠隔操作する。 シリアル通信を使う。

表 8.3 動作状態

8.4 警告と警報の種類

ドライブソフトウェアは、問題の診断に役立つ警告と警報を発行します。警告または警報の番号がLCPに表示されます。

警告

警告は、ドライブに警報を引き起こす異常な動作状態が発生したことを示します。異常な状態が除去または解決されると警告は停止します。

警報

警報は、迅速な注意喚起を必要とする障害を示します。障害は常にトリップやトリップ・ロックを作動させます。警報の後にドライブをリセットしてください。

以下の4つの方法のいずれかでドライブをリセットします：

- [Reset]/[Off/Reset]を押します。
- デジタル・リセット入力コマンド。
- シリアル通信リセット入力コマンド。
- 自動リセット。

トリップ

トリップ時、ドライブや他の装置が損傷するのを防ぐために、ドライブは動作を停止します。トリップが発生すると、モーターはフリーランして停止します。ドライブのロジックは動作を続け、ドライブの状態を監視します。不具合状態が解消されるとドライブはリセットできる状態になります。

トリップ・ロック

トリップ・ロック時、ドライブや他の装置が損傷するのを防ぐために、ドライブは動作を停止します。トリップ・ロックが発生すると、モーターはフリーランして停止します。ドライブのロジックは動作を続け、ドライブの状態を監視します。ドライブは、ドライブやその他の装置を損傷させる恐れのある深刻な障害が発生したときにのみトリップ・ロックを開始します。不具合が解消された後、ドライブをリセットする前に、入力電源を再投入してください。

警報と警告の表示

- 警報は、警報番号と共にLCPに表示されます。
- 警報は、警報番号と共に点滅します。

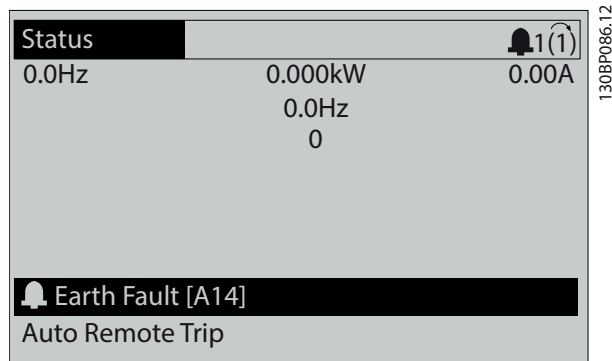
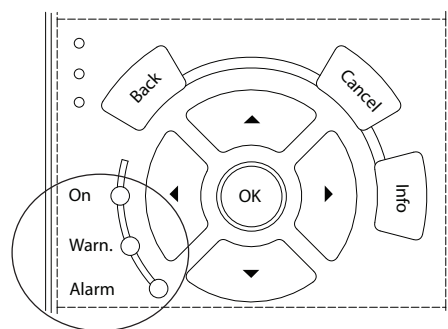


図 8.3 警報例

LCP上のテキストと警報コードに加えて、3つの状態表示ランプがあります。



	警告 インジケータランプ	警報 インジケータランプ
警告	オン	オフ
警報	オフ	On (フラッシュ)
トリップ・ロック	オン	On (フラッシュ)

図 8.4 状態表示ランプ

8.5 警告と警報のリスト

以下の警告および警報情報は、各警告および警報状態を定義し、その状態について考えられる原因を提供し、修正方法またはトラブルシューティング手順を詳述します。

警告 1, 10 ボルト低

コントロール・カード電圧は、端子 50 において 10 V 未満になっています。

10 V 電源が過負荷になっているので、端子 50 から負荷の一部を取り除いてください。最大 15 mA 又は 最小 590 Ω。

この状態は、接続されたポテンショメーターにおける短絡、あるいはポテンショメーターの不適切な配線によって生じます。

トラブルシューティング

- 端子 50 から配線を取り外します。警告がクリアされる場合、問題は配線にあります。警告がクリアされない場合、コントロール・カードを交換します。

警告/警報 2, ライブ・ゼロ・エラー

この警告あるいは警報は、パラメーター 6-01 ライブ・ゼロ・タイムアウト機能においてプログラムされた場合のみ表示されます。アナログ入力 of 1 つの信号は、入力のためにプログラムされた最小値の 50% を下回ります。この状態は、破損した配線、あるいは信号を送る装置の故障によって発生します。

トラブルシューティング

- 全てのアナログ主電源端子上的の接続を確認します。
 - 端子 55 共通、信号用コントロール・カード端子 53 及び 54。
 - 端子 10 共通、信号用 VLT® General Purpose I/O MCB 101 端子 11 及び 12。
 - 端子 2、4、6 共通、信号用 VLT® Analog I/O Option MCB 109 端子 1、3、5。
- ドライブプログラムとスイッチ設定がアナログ・シグナル・タイプと一致することを確認します。
- 入力端子信号テストを実行します。

警告/警報 3, モーターなし

ドライブの出力にモーターが接続されていません。

警告/警報 4, 主電源相損失

相が電源側で損失しているか、あるいは主電源電圧アンバランスが高すぎます。このメッセージはの入力整流器に不具合が生じたときにも表示されます。オプションは、パラメーター 14-12 主電源アンバランス時の機能においてプログラムされます。

トラブルシューティング

- ドライブへの供給電圧と供給電流をチェックして下さい。

警告 5, 直流リンク電圧高

直流リンク電圧 (DC) は高電圧警告制限より高くなっています。制限は、ドライブ電圧定格に依存します。ユニットはまだアクティブです。

警告 6, 直流リンク電圧低

直流リンク電圧 (DC) は低電圧警告制限より低くなっています。制限は、ドライブ電圧定格に依存します。ユニットはまだアクティブです。

警告/警報 7, 直流過電圧

直流リンク電圧が制限を超える場合、しばらくするとドライブがトリップします。

トラブルシューティング

- 立ち上がり/立ち下がり時間を延長する。
- 立ち上がり/立ち下がりタイプを変更します。
- パラメーター 14-26 Inv 不具合時トリップ遅延を増加します。
- 供給電圧がアクティブなフロントエンド・ドライブ電圧に一致するかを確認します。
- 入力電圧テストを実施します。

警告/警報 8, 直流電圧低下

直流リンク電圧が電圧低下制限を下回る場合には、ドライブが、24 V 直流バックアップ電源を確認します。24 V DC バックアップ電源が接続されていない場合には、ドライブが決められた時間遅延の後にトリップします。時間遅延はユニットサイズによって異なります。

トラブルシューティング

- 供給電圧がドライブ電圧に一致するかを確認します。
- 入力電圧テストを実施します。
- ソフトチャージ回路テストを実施します。

警告/警報 9, インバーター過負荷

ドライブが 100% を超える過負荷で長時間動作し、カットアウトしようとしています。電子サーマル・インバータ保護用カウンターは 98% で警告を発生し、100% で警報を発生しながらトリップします。ドライブは、カウンターが 90% 未満になるまでリセットできません。

トラブルシューティング

- LCP 上に表示される出力電流と、ドライブ定格電流を比較します。
- LCP 上に表示される出力電流と、測定モーター電流を比較します。
- LCP 上のサーマル・ドライブ負荷を表示し、数値を監視します。ドライブ継続電流定格を超えて動作するときは、カウンターが増加します。ドライブ継続電流定格を下回った状態で動作するときは、カウンターが減少します。

警告/警報 10, モーター過負荷温度

電子サーマル・インバータ保護 (ETR) によってモーターが過熱しています。

これらのオプションのうち 1 つを選択します：

- パラメーター 1-90 モーター熱保護が警告オプションに設定されている場合に、カウンタが >90%であるときは、ドライブが警告又は警報を出します。
- パラメーター 1-90 モーター熱保護がトリップ・オプションに設定されている場合、カウンタが 100%に到達すると、ドライブがトリップします。

モーターに 100%を超える過負荷を長時間掛けると不具合が発生します。

トラブルシューティング

- モーターが過熱されていないか確認します。
- モーターが機械的に過負荷であるか確認します。
- パラメーター 1-24 モーター電流で設定されたモーター電流が正しいことを確認します。
- パラメーター 1-20 から 1-25 におけるモーター データが正しく設定されていることを確認します。
- 外部ファンが使用されている場合、パラメーター 1-91 モーター外部ファンでそれが選択されているか確認します。
- パラメーター 1-29 自動モーター適合 (AMA) において AMA を動作させることで、ドライブをモーターに対してより正確に調整でき、熱負荷を減少させることができます。

警告/警報 11, モーター・サーミスター過熱

サーミスター接続が切断されているかどうかチェックしてください。ドライブがパラメーター 1-90 モーター熱保護において警告又は警報を出すよう、選択をします。

トラブルシューティング

- モーターが過熱されていないか確認します。
- モーターが機械的に過負荷であるか確認します。
- 端子 53 又は 54 を使用する場合、サーミスターが端子 53 又は 54 (アナログ電圧入力) と端子 50 (+ 10 V 電源) との間で正しく接続されていることを確認してください。さらに、53 又は 54 の端子スイッチが電圧設定されていることを確認します。パラメーター 1-93 サーミスター リゾースが端子 53 又は 54 を選択していることを確認します。
- 端子 18、19、31、32 又は 33 (デジタル入力) を使用する場合、サーミスターが使用済みデジタル入力端子 (デジタル入力 PNP のみ) と端子 50 の間で正しく接続されていることを確認してください。使用する端子をパラメーター 1-93 サーミスター リゾースで選択します。

警告/警報 12, トルク制限

トルクが、パラメーター 4-16 トルク制限モーター・モードの値又はパラメーター 4-17 トルク制限ジェネレーター・モードの値を超えています。パラメーター 14-25 トルク制限時のトリップ遅延は、これを、警告のみの状態から、警報を伴う警告に変更するために使用することができます。

トラブルシューティング

- 立ち上がり中にモータートルク制限を超過した場合、立ち上がり時間を延長します。
- 立ち下がり中に回生トルク制限を超過した場合、立ち下がり時間を延長します。
- トルク制限が動作中に発生した場合、トルク制限を増加させます。システムがより高いトルクで安全に運転出来るように確認してください。
- モーターの電流が過剰でないか、アプリケーションを確認します。

警告/警報 13, 過電流

インバーター・ピーク電流制限 (定格電流の約 200%) を超えています。警告は約 1.5 秒続きます。その後、ドライブがトリップし警報が発せられます。この不具合は、衝撃負荷、あるいは高度な慣性負荷を伴う高速度加速によって発生することがあります。立ち上がりの間の加速が素早い場合、不具合が速度バックアップの後に発生することがあります。拡張機械的ブレーキ・コントロールが選択されている場合には、トリップを外部からリセットできます。

トラブルシューティング

- 電源を切り、モーター・シャフトが回転可能か確認します。
- モーターサイズがドライブと一致するか確認します。
- パラメーター 1-20 から 1-25 でモーター・データが適正であることを確認します。

警報 14, 地絡

ドライブとモーター間のケーブル又はモーター自体に、出力相から接地への電流があります。電流変換器は、ドライブから出る電流とモーターからドライブに入る電流を測定して地絡を検出します。2つの電流の偏差が大きすぎるときに、地絡が通知されます。ドライブから出る電流は、ドライブに入る電流と同じである必要があります。

トラブルシューティング

- ドライブの電源を切り、地絡を修理してください。
- モーター ケーブルと絶縁抵抗計を有するモーターの接地に対する抵抗を測定し、モーターの地絡を確認します。
- ドライブの電流変換器 (3 個) で潜在的な個々のオフセットをリセットします。手動による初期化又は完全 AMA を実行します。電力カードを変更した後、この方法は最も有効です。

警報 15, ハードウェア不整合

現在のコントロール・カード ハードウェア又はソフトウェアでは、取り付けられたオプションは動作しません。

パラメーターに従った値を記録し、Danfoss 代理店にお問い合わせください。

- パラメーター 15-40 FC タイプ.
- パラメーター 15-41 電力セクション.
- パラメーター 15-42 電圧.
- パラメーター 15-43 ソフトウェア・バージョン.
- パラメーター 15-45 実際タイプ・コード文字列.
- パラメーター 15-49 SW ID コントロール・カード.
- パラメーター 15-50 SW ID 電力カード.
- パラメーター 15-60 オプション実装済み.
- パラメーター 15-61 Opt SW バージョン (各オプションスロット用)。

警報 16, 短絡

モーター又はモーター配線に短絡があります。

トラブルシューティング

- ドライブの電源を切り、短絡を修理してください。

**高電圧**

AC 主電源、DC 電源、あるいはロードシェアに接続されている限り、ドライブには高電圧が印加されています。有資格技術者でない人が、ドライブの設置、スタートアップ、メンテナンスを行った場合、死亡事故や重大な傷害事故を招くおそれがあります。

- 作業を進める前に電源を切断します。

警告/警報 17, コントロール・メッセージ文タイムアウト

ドライブへの通信がありません。

この警告は、パラメーター 8-04 コント Mss 文タイムが [0] オフに設定されていない場合にのみアクティブになります。

パラメーター 8-04 コント Mss 文タイムが [5] 停止してトリップに設定されている場合、警告が表示され、ドライブは立ち下がった後、警報を表示します。

トラブルシューティング

- シリアル通信ケーブル上の接続を確認します。
- パラメーター 8-03 コント Mss 文タイムを増加します。
- 通信設備の動作を確認します。
- EMC 設置が正しく実行されたことを確認します。

警告/警報 20, 温度入力エラー

温度センサーが接続されていません。

警告/警報 21, パラメーター・エラー

パラメータが範囲外です。パラメーター番号はディスプレイに表示されます。

トラブルシューティング

- 関連パラメーターを有効な値に設定してください。

警告/警報 22, 巻き上げ機械的ブレーキ

0 = タイムアウトの前に、トルク値まで到達しませんでした。

1 = タイムアウトの前に、ブレーキフィードバックがありませんでした。

警告 23, 内部ファン不具合

ファン警告機能は、ファンが運転されているか、あるいはファンが取り付けられているかを確認する保護機能です。ファン警告は、パラメーター 14-53 ファン・モニター ([0] 無効に設定) で無効に出来ます。

ファンにはフィードバック・センサーが取り付けられています。ファンに運転の命令が発せられても、センサーからフィードバックがない場合、このアラームが表示されます。このアラームは、ファン電力カードとコントロール・カードとの間で通信エラーが発生したときにも表示されます。

この警報に関連する報告値については、警報ログを確認してください (章 3.6 ローカル・コントロール・パネル (LCP) をご参照ください。)

報告値が 2 である場合、ファンのうち 1 つにハードウェア上の問題が発生しています。報告値が 12 である場合、ファン電力カードとコントロール・カードとの間で通信エラーが発生しています。

ファンのトラブルシューティング

- ドライブへの電力をサイクルし、ファンがスタートアップ時に一時的に動作することを確認します。
- ファン動作が適切か確認します。パラメーター・グループ 43-** ユニット読み出しを使用し、各ファンの速度を表示します。

ファン電力カードのトラブルシューティング

- ファン電力カードとコントロール・カードとの間の配線を確認します。
- ファン電力カードの交換が必要である可能性があります。
- コントロール・カードの交換が必要である可能性があります。

警告 24, 外部ファン不具合

ファン警告機能は、ファンが運転されているか、あるいはファンが取り付けられているかを確認する保護機能です。ファン警告は、パラメーター 14-53 ファン・モニター ([0] 無効に設定) で無効に出来ます。

ファンにはフィードバック・センサーが取り付けられています。ファンに運転の命令が発せられても、センサーからフィードバックがない場合、このアラームが表示されます。このアラームは、電力カードとコントロール・カードとの間で通信エラーが発生したときにも表示されます。

この警報に関連する報告値については、警報ログを確認してください (章 3.6 ローカル・コントロール・パネル (LCP) をご参照ください)。

報告値が 1 である場合、ファンのうち 1 つにハードウェア上の問題が発生しています。報告値が 11 である場合、電力カードとコントロール・カードとの間で通信エラーが発生しています。

ファンのトラブルシューティング

- ドライブへの電力をサイクルし、ファンがスタートアップ時に一時的に動作することを確認します。
- ファン動作が適切か確認します。パラメーター・グループ 43-** ユニット読み出しを使用して、各ファンの速度を表示します。

電力カードのトラブルシューティング

- 電力カードとコントロール・カードとの間の配線を確認します。
- 電力カードの交換が必要である可能性があります。
- コントロール・カードの交換が必要である可能性があります。

警告 25, ブレーキ抵抗器短絡

ブレーキ抵抗器は動作中監視されています。短絡した場合には、ブレーキ機能が無効化され、警告が表示されます。ドライブは引き続き動作しますが、ブレーキ機能は動作しません。

トラブルシューティング

- ドライブへの電力供給を停止して、ブレーキ抵抗器を交換してください (パラメーター 2-15 ブレーキ確認をご参照ください)。

警告/警報 26, ブレーキ抵抗器電力制限

ブレーキ抵抗器に伝送される電力が、動作時間の最終 120 秒の平均値として計算されます。計算は、パラメーター 2-16 交流ブレーキ最大電流において設定された直流リンク電圧とブレーキ抵抗値を基本とします。ブレーキ放熱電力が ブレーキ抵抗電力の 90% より高くなると警告がアクティブになります。パラメーター 2-13 ブレーキ電力監視においてオプション [2] トリップが選択されている場合、ブレーキ放熱電力が 100% より大きいと、ドライブはトリップします。

動作中はブレーキ抵抗器が監視され、短絡すると、ブレーキ機能が無効化され、警告が表示されます。ドライブは引き続き動作可能ですが、ブレーキ・トランジスタが短絡しているため、ブレーキ抵抗器が非アクティブである場合でも、そのブレーキ抵抗器に多量の電力が伝達されます。

**警告****過熱リスク**

電力が急増すると、ブレーキ抵抗器が過熱し、火災が発生する可能性があります。ドライブの電源を切ってブレーキ抵抗器を取り外さないときは、装置が損傷するおそれがあります。

トラブルシューティング

- ドライブの電源を切り、ブレーキ抵抗器を取り外してください。

警告/警報 28, ブレーキ確認失敗

ブレーキ抵抗器が接続されていないか、動作していません。

トラブルシューティング

- パラメーター 2-15 ブレーキ確認をチェックしてください。

警報 29, ヒートシンク温度

ヒートシンクの最大温度を超えています。警報は IGBT モジュール内部に実装されたヒートシンクセンサーによって測定された温度を基本とします。温度の不具合は、温度が一定のヒートシンク温度以下になるまで、リセットされません。トリップおよびリセットのポイントは、ドライブ電力サイズによって異なります。

トラブルシューティング

- 以下の条件を確認します:
 - 周囲温度が高すぎる。
 - モーター・ケーブルが長すぎる。
 - ドライブの上下における不適切な通気用スペース。
 - ドライブ周囲の空気の流れの阻害。
 - ヒートシンクファンの損傷。
 - ヒートシンクの汚れ。
- ファンの抵抗を確認します。
- ソフトチャージフューズを確認します。
- IGBT サーマルを確認してください。

警報 30, モーター相 U 損失

ドライブとモーター間のモーター相 U が喪失しています。

**高電圧**

AC 主電源、DC 電源、あるいはロードシェアに接続されている限り、ドライブには高電圧が印加されています。有資格技術者でない人が、設置、スタートアップ、メンテナンスを誤って行った場合、死亡事故や重大な傷害事故を招くことがあります。

- 設置、始動、メンテナンスは、有資格技術者のみが行ってください。
- サービスや修理を実施する前に、ドライブ上に残存電圧がないことを確認するために、適切な電圧測定機器を使用してください。

トラブルシューティング

- ドライブへの電力を停止し、モーター相 U を確認してください。

警報 31, モーター相 V 損失

ドライブとモーター間のモーター相 V が喪失しています。

**高電圧**

AC 主電源、DC 電源、あるいはロードシェアに接続されている限り、ドライブには高電圧が印加されています。有資格技術者でない人が、設置、スタートアップ、メンテナンスを誤って行った場合、死亡事故や重大な傷害事故を招くことがあります。

- 設置、始動、メンテナンスは、有資格技術者のみが行ってください。
- サービスや修理を実施する前に、ドライブ上に残存電圧がないことを確認するために、適切な電圧測定機器を使用してください。

トラブルシューティング

- ドライブへの電力を停止し、モーター相 V を確認してください。

警報 32, モーター相 W 損失

ドライブとモーター間のモーター相 W が喪失しています。

**高電圧**

AC 主電源、DC 電源、あるいはロードシェアに接続されている限り、ドライブには高電圧が印加されています。有資格技術者でない人が、設置、スタートアップ、メンテナンスを誤って行った場合、死亡事故や重大な傷害事故を招くことがあります。

- 設置、始動、メンテナンスは、有資格技術者のみが行ってください。
- サービスや修理を実施する前に、ドライブ上に残存電圧がないことを確認するために、適切な電圧測定機器を使用してください。

トラブルシューティング

- ドライブへの電力を停止し、モーター相 W を確認してください。

警報 33, インラッシュ不具合

短期間のうちに多数の電源投入が行われました。

トラブルシューティング

- ユニットを動作温度まで冷却させます。
- 直流リンク地絡の可能性を確認します。

警告/警報 34, フィールドバス通信不具合

通信オプション・カード上のフィールドバスが動作していません。

警告/警報 35, オプション不具合

オプション警報を受信します。警報はオプション別です。もっとも考えられる原因は出力アップか、または通信不良です。

警告/警報 36, 主電源異常

この警告 / 警報は、ドライブへの供給電圧 が失われ、パラメーター 14-10 主電源異常 がオプション [0] 機能無しに設定されていない場合のみアクティブになります。

- ドライブへのフェーズと、ユニットへの主電源電力を確認します。
- 主電源電圧が製品仕様に適合することを確認します。
- 以下の状態が存在しないことを確認します:
記載された条件のうち、いずれかが実際に存在するときは、警報 307, 過剰 THD (V)、警報 321, 電圧アンバランス、警報 417, 主電源低電圧、又は警報 418, 主電源過電圧が報告されます。
 - 3 相電圧振幅が、公称主電源電圧の 25% を下回っています。
 - 単相電圧が、公称主電源電圧の 10% を超えています。
 - 相又は振幅アンバランスのパーセントが 8% を超えています。
 - 電圧総高調波が 10% を超えています。

警報 37, 供給電圧のアンバランス

電源ユニット間に、電流の不均衡があります。

警報 38, 内部不具合

内部不具合が発生した場合、表 8.4 で定義されたコード番号が表示されます。

トラブルシューティング

- サイクル電力
- オプションが正しく設置されていることを確認します。
- 接続が緩んでいたり、失われていないか確認します。

Danfoss 代理店又はサービス部門に連絡することが必要な場合もあります。問題解決の指示を受けるため、コード番号を確認してください。

番号	テキスト
5127	不正なオプションの組み合わせ (同一種類の 2 つのオプションが実装されたとき、又は E0 にエンコーダー及び E1 にレゾルバーを実装したときなど)。
5168	安全停止 / 安全トルクオフが、安全停止 / 安全トルクオフを備えていないコントロール・カードで検出されました。
5376 - 65535	内部不具合。Danfoss 代理店又は Danfoss サービス部門にお問い合わせください。

表 8.4 内部不具合コード

警報 39, ヒートシンク・センサー

ヒートシンク温度センサーから何らのフィードバックもありません。

IGBT サーマルセンサーからの信号は、電力カード上で利用できません。問題は、パワーカード上、ゲートドライブカード、あるいは、パワーカードとゲートドライブカード間のリボンケーブルの可能性にあります。

警告 40, デジタル出力端子 27 の過負荷

端子 27 に接続されている負荷を確認するか、短絡接続を取り除いてください。パラメーター 5-00 デジタル I/O モード及び パラメーター 5-01 端末 27 モードを確認します。

警告 41, デジタル出力端子 29 の過負荷

端子 29 に接続されている負荷を確認するか、短絡接続を取り除いてください。さらに、パラメーター 5-00 デジタル I/O モードと パラメーター 5-02 端末 29 モードをチェックしてください。

警告 42, X30/6 のデジタル出力の過負荷または X30/7 のデジタル出力の過負荷

端子 X30/6 については、端子 X30/6 に接続されている負荷を確認するか、短絡接続を取り除いてください。パラメーター 5-32 端末 X30/6 デジタル出力 (MCB 101) (VLT® General Purpose I/O MCB 101) もチェックしてください。

端子 X30/7 については、端子 X30/7 に接続されている負荷を確認するか、短絡接続を取り除いてください。パラメーター 5-33 端末 X30/7 デジタル出力 (MCB 101) (VLT® General Purpose I/O MCB 101) もチェックしてください。

警報 43, 外部供給

VLT® Extended Relay Option ン MCB 113 は、外部 24V DC なしで取り付けます。外部 24V DC 電源に接続するか、又は パラメーター 14-80 外部 24VDC から供給オプション、[0] No を介して外部電源を使用していないことを確認します。パラメーター 14-80 外部 24VDC から供給オプションの変更には電力サイクルが必要です。

番号	テキスト
0	リアル・ポートを初期化できません。Danfoss 代理店又は Danfoss サービス部門にお問い合わせください。
256 - 259, 266, 268	電力 EEPROM データに欠陥があるか、古すぎます。電力カードを交換します。
512 - 519	内部不具合。Danfoss 代理店又は Danfoss サービス部門にお問い合わせください。
783	パラメーター値が上下限の範囲外です。
1024 - 1284	内部不具合。Danfoss 代理店又は Danfoss サービス部門にお問い合わせください。
1299	スロット A の オプション SW が古すぎます。
1300	スロット B の オプション SW が古すぎます。
1301	スロット C0 の オプション SW が古すぎます。
1302	スロット C1 の オプション SW が古すぎます。
1315	スロット A の オプション SW はサポートされていません (使用が許されていません)。
1316	スロット B の オプション SW はサポートされていません (使用が許されていません)。
1317	スロット C0 の オプション SW はサポートされていません (使用が許されていません)。
1318	スロット C1 の オプション SW はサポートされていません (使用が許されていません)。
1360 - 2819	内部不具合。Danfoss 代理店又は Danfoss サービス部門にお問い合わせください。
2561	コントロール・カードを交換します。
2820	LCP オーバーフロースタック。
2821	シリアル・ポート・オーバーフロー。
2822	USB ポート・オーバーフロー
3072 - 5122	パラメーター値がその限度外です。
5123	スロット A のオプション: コントロール・ボードのハードウェアと互換性のないハードウェア
5124	スロット B のオプション: コントロール・ボードのハードウェアと互換性のないハードウェア
5125	スロット C0 のオプション: コントロール・ボードのハードウェアと互換性のないハードウェア
5126	スロット C1 のオプション: コントロール・ボードのハードウェアと互換性のないハードウェア

警報 45, 地絡 2

地絡。

トラブルシューティング

- 接地が適切か、接続が緩んでないか確認します。
- ワイヤサイズが適切か確認します。
- 短絡又は漏洩電流が生じていないかモーター ケーブルを確認します。

警報 46, 電力カードの供給

電力カードの供給が、レンジ外です。他の理由としては、ヒートシンクファンの故障が考えられます。

電力カード上のスイッチ・モード供給電源 (SMPS) によって生成される電源には 3 つあります:

- 24 V.
- 5 V.
- ± 18 V.

VLT® 24 V DC Supply MCB 107 によって電力が供給されたとき、24 V 及び 5 V 電源のみが監視されます。3 相による電源により供給されたとき、3 つの供給電圧すべてが監視されます。

トラブルシューティング

- 電力カードの不良を確認します。
- コントロール・カードの不良を確認します。
- オプション・カードの不良を確認します。
- 24 V 直流電源が使用されている場合、適切な電源供給が行われているか確認します。
- ヒートシンクファンに故障がないかチェックします。

警告 47, 24 V 電源低

電力カードの供給が、レンジ外です。

電力カード上のスイッチ・モード供給電源 (SMPS) によって生成される電源には 3 つあります:

- 24 V.
- 5 V.
- ± 18 V.

トラブルシューティング

- 電力カードの不良を確認します。

警告 48, 1.8 V 電源低

コントロール・カード上で使用される 1.8 V 直流電源は、許容可能な制限外にあります。電源は、コントロール・カード上で測定されます。

トラブルシューティング

- コントロール・カードの不良を確認します。
- オプション・カードが存在する場合、過電圧を確認します。

警告 49, 速度制限

速度がパラメーター 4-11 モーター速度下限 [RPM] 及びパラメーター 4-13 モーター速度上限 [RPM] で指定された範囲内がないとき、警告が表示されます。速度が、パラメーター 1-86 トリップ速度ロー [RPM] における指定制限を下回る時 (開始または停止の場合を除く)、ドライブがトリップします。

警報 50, AMA 較正失敗

Danfoss 代理店又は Danfoss サービス部門にお問い合わせください。

警報 51, AMA チェック U_{nom} および I_{nom}

モーター電圧、モーター電流、及びモーター電力の設定が間違っています。

トラブルシューティング

- パラメーター 1-20 から 1-25 の設定を確認します。

警報 52, AMA 低 I_{nom}

モーター電流が低すぎます。

トラブルシューティング

- パラメーター 1-24 モーター電流の設定を確認してください。

警報 53, AMA モーター過大

AMA を動作させるには、モーターが大きすぎます。

警報 54, AMA モーター過小

AMA 自動調整を実行するには、モーターが小さすぎます。

警報 55, AMA パラメーター範囲外

モーターのパラメーター値は、許容範囲の外にあるため、AMA は動作できません。

警報 56, ユーザーによる AMA 中断

AMA が手動で中断されます。

警報 57, AMA 内部不具合

AMA の再スタートを試みてください。再スタートを繰り返すとモーターが過熱する場合があります。

警報 58, AMA 内部不具合

代理店に Danfoss お問い合わせください。

警告 59, 電流制限

電流がパラメーター 4-18 電流制限 の値を上回っています。パラメーター 1-20 から 1-25 におけるモーターデータが正しく設定されていることを確認します。必要ならば電流制限を増加します。システムがより高いリミットにおいて安全に動作可能か確認します。

警告 60, 外部インターロック

デジタル入力信号が、ドライブの外部における不具合状態を示します。外部インターロックがドライブにトリップの指示を出しました。外部不具合状態をクリアにします。通常動作を再開するには 24 V 直流を外部インターロックにプログラムされた端子に印加した後、ドライブをリセットしてください。

警告 61、追跡エラー

計算されたモーター速度とフィードバック・デバイスからの測定速度間のエラーが検知されました。警告/警報/無効の機能は、パラメーター 4-30 モーター・フィードバック損失機能で設定されます。エラー設定はパラメーター 4-31 モーターFB速度エラーで確認できます。許容されたエラー時間はパラメーター 4-32 モーターFB損失タイムアウトで確認できます。コミッショニング手続き中、この機能が有効である可能性があります。

警告 62、上限時の出力周波数

出力周波数がパラメーター 4-19 最高出力周波数で設定した値に到達したとき、ドライブは警告を發します。出力が上限未満まで減少したとき、警告は停止します。ドライブが周波数を制限できない場合は、トリップして警報を發します。後者は、ドライブがモーターの制御を失った場合に、磁束モードで発生することがあります。

トラブルシューティング

- 原因を特定するため、アプリケーションを確認します。
- 出力周波数リミットを増加させます。システムがより高い出力周波数において安全に動作可能か確認します。

警報 63、機械的ブレーキ低

実際のモーター電流がスタート遅延時間中にブレーキ解除電流値を超えませんでした。

警告 64、電圧制限

この負荷及び速度の組み合わせによって、実際の直流リンク電圧より高いモーター電圧が要求されます。

警告/警報 65、コントロール・カード過熱

コントロールカードの切断温度は 85 °C(185 °F)です。

トラブルシューティング

- 周囲動作温度が制限内であることを確認してください。
- フィルターの詰まりがないか確認します。
- ファンの動作を確認します。
- コントロール・カードを確認します。

警告 66、ヒートシンク温度低

ドライブが低温すぎるため作動しません。この警告は、IGBT モジュールの温度センサーを基本としています。ユニット周囲温度を上昇させます。さらに、パラメーター 2-00 直流保留/予加熱電流を[5%] 及びパラメーター 1-80 停止時の機能に設定することで、モーターが停止するたびに少量の電流がドライブに供給されます。

警報 67、オプション・モジュール構成が変更されました
最後の電源切断後に 1 つあるいはそれ以上のオプションが追加又は取り外されました。構成の変更が意図的なものであること確認し、ユニットをリセットしてください。

警報 68、安全停止作動

Safe Torque Off (STO)が有効にされました。通常動作を再開するには 24 V 直流を端子 37 に印加した後、(バス、デジタル I/O を介するか、[Reset] (リセット) キーを押して) リセット信号を送信してください。

警報 69、電力カード温度

パワーカード上の温度センサーは、温度が高すぎるか、低すぎます。

トラブルシューティング

- 周囲動作温度が制限内であることを確認してください。
- フィルターの詰まりがないか確認します。
- ファンの動作を確認します。
- 電力カードを確認します。

警報 70、違法な FC 構成

コントロール・カードと電力カードに互換性がありません。互換性を確認するには、銘板上のユニットのタイプ・コードと、カードのパーツ番号を Danfoss 代理店に伝えてください。

警告/警報 71、PTC 1 安全停止

モーターが過熱したため、Safe torque off (STO)が、VLT® PTC Thermistor Card MCB 112 から起動しました。モーターが冷却し、MCB 112 からのデジタル入力が非アクティブになった場合は、MCB 112 が再び端子 37 に 24 V DC を印加すると、通常動作が再開します。モーターで通常動作の準備が整うと、(シリアル通信、デジタル I/O を介して、又は LCP で [Reset] を押すことにより) リセット信号が送信されます。自動再スタートが有効な場合、モーターは不具合が解消されるとスタートできます。

警報 72、危険な故障

トリップ・ロックによる Safe Torque Off (STO) 。VLT® PTC Thermistor Card MCB 112 からの Safe Torque Off (STO) とデジタル入力での期待されない信号レベル。

警告 73、安全停止自動再スタート

Safe Torque Off (STO)が有効にされました。自動再スタートが有効であるとき、モーターは不具合が解消されるとスタートします。

警報 74、PTC サーミスター

VLT® PTC Thermistor Card MCB 112 に関するアラーム。PTC が作動していません。

警報 75、違法なプロファイル選択

モーターの運転中は、パラメーター値を書き込まないでください。MCO プロファイルをパラメーター 8-10 コント Mss 文タイムプロフに書き込む前に、モーターを停止します。

警告 76, 電源ユニット設定

電力ユニットの要求された数が、アクティブな電力ユニットの検知数と一致しません。エンクロージャサイズ F モジュールを交換する際、モジュールパワーカードの電力特定データが残りのドライブと一致しないときに、この警告が発生します。電力カード接続が失われたときにも、ユニットはこの警告を起動します。

トラブルシューティング

- 交換部品と、電力カードの部品番号が正しいことを確認してください。
- MDCIC とパワーカードの間の 44 ピンケーブルが正しく取り付けられていることを確認してください。

警告 77, 低電力モード

この警告は、ドライブが低電力モードで動作していることを示します（つまり、許容されたインバーターセクション数を下回る数）。この警告は、ドライブが少ない数のインバーターと動作するよう設定され、それが継続するときに、電力サイクル上で生成されます。

警報 78, 追跡エラー

設定値と実際の値の偏差が、パラメーター 4-35 追跡エラーで設定されている値を超えています。

トラブルシューティング

- 機能を無効にするか、パラメーター 4-34 追跡エラー機能で警報/警告を選択します。
- 負荷とモーターの周囲の機構を検査します。モーター エンクロージャからドライブへのフィードバック接続を確認します。
- パラメーター 4-30 モーター・フィードバック損失機能においてモーター フィードバック信号機能を選択します。
- パラメーター 4-35 追跡エラーおよびパラメーター 4-37 追跡エラーランピングにおいてトラックキング・エラーバンドを調整します。

警報 79, 違法な出力セクション構成

スケリングカードが不正なパーツ数、あるいは取り付けられていません。また、パワーカード上の MK102 コネクタの取り付けができませんでした。

警報 80, ドライブがデフォルト値に初期化されました

手動リセット後に、パラメーター設定が デフォルト設定に初期化されます。警報をクリアするには、ユニットをリセットします。

警報 81, CSIV コラプト

CSIV ファイルにシンタックスエラーがあります。

警報 82, CSIV パラメーター・エラー

CSIV がパラメーターの初期化に失敗。

警報 83, 違法なオプション組合せ

取り付けられたオプションとの間で互換性がありません。

警報 84, 安全オプションなし

安全オプションは、一般リセットを適用しないで、削除されました。安全オプションを再接続します。

警報 85, 危険な故障 PB

プロフィバス/プロフィセーフ・エラー。

警報 88, オプション検出

オプションレイアウトの変更が検知されます。パラメーター 14-89 Option Detection が [0] 停止構成に設定され、オプションレイアウトが変更されました。

- 変更を適用するには、パラメーター 14-89 Option Detection でオプションレイアウトの変更を有効にしてください。
- 別の方法として、正しいオプション設定を回復してください。

警告 89, 機械的ブレーキ・スライド

ホイストブレーキモニタは、モーター速度が 10 RPM を超えているのを検出します。

警報 90, フィードバック・モニター

エンコーダー/レゾルバーオプションへの接続をチェックして、必要に応じて VLT® Encoder Input MCB 102 又は VLT® Resolver Input MCB 103 を交換してください。

警報 91, アナログ 入力 54 の設定が不正

KTY センサーがアナログ入力端子 54 に接続されている場合には、スイッチ S202 を OFF 位置（電圧入力）に設定してください。

警報 98, クロック不具合

時間が設定されていないか、RTC に不具合があります。

トラブルシューティング

- パラメーター 0-70 日時でクロックをリセットします。

警報 99, ロックされた回転子

ローターがブロックされました。

警告/警報 104, ミキシングファン不具合

ファンが動作していません。ファン・モニターは、電源投入時あるいはミキシングファンがオンにされた時にファンが回転することをチェックします。ミキシングファンの故障は、パラメーター 14-53 ファン・モニターによって警告あるいは警報トリップとして設定できます。

トラブルシューティング

- 警告/警報を戻すかどうかを決定するためにドライブへ供給されるサイクル電力。

警告/警報 122, 不意のモーター回転

ドライブはモーターが停止状態になるために必要とされる機能を実行します（例えば、PM モーターの直流保留など）。

警告 163, ATEX ETR 電流制限警告

ドライブが特性曲線を超えて 50 秒よりも長く動作しています。警告は、許容熱過剰負荷の 83% で有効になり、65% で無効になります。

警報 164, ATEX ETR 電流制限警報

特性曲線を超える動作が、600 秒中に 60 秒を超える場合、警報が起動してドライブがトリップします。

警告 165, ATEX ETR 周波数制限警告

ドライブが、50 秒よりも長く、許容最小周波数以下で動作しています (パラメーター *1-98 ATEX ETR interpol. points freq.*)。

警報 166, ATEX ETR 周波数制限警報

ドライブが、(600 秒間に) 60 秒よりも長く、許容最小周波数以下で動作しました (パラメーター *1-98 ATEX ETR interpol. points freq.*)。

警報 244, ヒートシンク温度

ヒートシンクの最大温度を超えています。温度の不具合は、温度が一定のヒートシンク温度以下になるまで、リセットできません。トリップおよびリセットのポイントは、電力サイズによって異なります。この警報は、**警報 29**、ヒートシンク温度と同様です。

トラブルシューティング

以下の条件を確認します:

- 周囲温度が高すぎる。
- モーター・ケーブルが長すぎる。
- AC ドライブの上又は下における不適切な通気用スペース。
- ユニット周囲の通気が遮られています。
- ヒートシンクファンの損傷。
- ヒートシンクの汚れ。

警告 251, 新しいタイプ・コード

電力カード又は他の部品が交換され、タイプ・コードが変更されました。

警報 421, 温度不具合

オンボードの温度センサーによって発生した不具合が、ファン電力カード上で検出されました。

トラブルシューティング

- 配線を確認します。
- センサーを確認します。
- ファン電力カードを交換します。

警報 423, FPC 更新

ファン電力カードが無効な PUD の存在を報告したときに、警報が生成されます。コントロール・カードが、PUD の更新を試みます。更新の結果により、次の警報が生成されることがあります。A424 及び A425 をご参照ください。

警報 424, FPC の更新に成功

コントロール・カードがファン電力カード PUD の更新に成功したときに、この警報が生成されます。警報を停止するには、ドライブをリセットする必要があります。

警報 425, FPC の更新に失敗

コントロール・カードがファン電力カード PUD の更新に失敗したときに、この警報が生成されます。

トラブルシューティング

- ファン電力カード配線を確認します。
- ファン電力カードを交換します。
- 代理店にお問い合わせください。

警報 426, FPC 構成

識別されたファン電力カードの数が、構成済みファン電力カードの数と一致しません。構成済みファン電力カードの数については、**パラメーター・グループ 15-6* オプション識別**をご参照ください。

トラブルシューティング

- ファン電力カード配線を確認します。
- ファン電力カードを交換します。

警報 427, FPC 供給

ファン電力カード上で供給電圧の不具合 (5 V、24 V、又は 48 V) が検出されました。

トラブルシューティング

- ファン電力カード配線を確認します。
- ファン電力カードを交換します。

8.6 トラブルシューティング

症状	考えられる原因	テスト	解決方法
ディスプレイ暗/機能無し	入力電力がない。	表 5.4を参照してください。	入力電源を確認します。
	ヒューズ喪失、又はヒューズ開。	可能性のある原因については、この表の「開放型電力ヒューズ」を参照します。	推奨事項に従います。
	LCPの電源が入っていない。	LCPケーブルが正しく接続されているか、損傷がないか確認します。	不具合のあるLCP又は接続ケーブルを交換します。
	コントロール電圧(端子12又は50)又はコントロール端子のショートカット。	端子12/13から20-39への24Vコントロール電圧供給、又は端子50-55の10V供給を確認します。	端子を正しく配線します。
	互換性のないLCP (VLT® 2800又は5000/6000/8000/FCD又はFCMのLCP)	-	LCP 101 (部品番号 130B1124) 又は LCP 102 (部品番号 130B1107)のみご使用ください。
	間違ったコントラスト設定。	-	[Status] (状態)と [▲]/[▼]を押して、コントラストを調整します。
	ディスプレイ (LCP) の不良。	別のLCPを使用して検査してください。	不具合のあるLCP又は接続ケーブルを交換します。
	内部電圧供給の不具合又はSMPSに問題がある。	-	代理店にお問い合わせください。
表示が断続的です。	不適切なコントロール配線又はACドライブ内の故障による過負荷電力供給(SMPS)。	コントロール配線内の問題を解消するには、端子ブロックを外してすべてのコントロール配線を切断します。	ディスプレイにまだ問題があるときは、コントロール配線に問題があります。配線にショートや不適切な接続がないか確認します。ディスプレイが切れたままであるときは、ディスプレイが暗い/機能しない場合の手順に従ってください。
モーターが動作しない	サービススイッチが開いているか、モーター接続がない。	モーターが接続されており、接続がサービススイッチ又はその他のデバイスにより切断されていないことを確認します。	モーターを接続し、サービススイッチを確認します。
	24V DC オプション・カードで主電源が供給されていない。	ディスプレイが機能しているが出力がないときは、主電源がACドライブに適用されていることを確認します。	主電源を供給します。
	LCP 停止。	[Off] (オフ)が押されているか確認します。	[Auto On] 又は [Hand ON] (動作モードによる)を押します。
	スタート信号(スタンバイ)がない。	端子18が正しく設定されているか、パラメーター 5-10 端末 18 デジタル入力を確認します。デフォルト設定を使用します。	有効なスタート信号を適用します。
	モーター・フリーラン信号アクティブ(フリーラン)。	端子27が正しく設定されているか パラメーター 5-12 端末 27 デジタル入力を確認します(デフォルト設定を使用)。	端子 27 に 24 V を供給するか、この端子を [0] 動作なしにプログラムします
	間違った速度指令信号ソース。	速度指令信号を確認します: <ul style="list-style-type: none"> ローカル。 リモート、又はバス速度指令信号? プリセット速度指令信号がアクティブですか? 端子接続は正しく行われていますか? 端子のスケーリングは正しく行われていますか? 最小速度指令信号がアクティブですか? 	正しい設定をプログラムします。パラメーター 3-13 速度指令信号サイトをチェックしてください。プリセット速度指令信号をパラメーター・グループ 3-1* 速度指令信号でアクティブに設定します。配線が正しく行われているか確認します。端子のスケーリングを確認します。速度指令信号を確認します。

症状	考えられる原因	テスト	解決方法
モーターが間違った方向に回転している	モーター回転制限	パラメーター 4-10 モーター速度方向 が正しくプログラムされていることを確認してください。	正しい設定をプログラムします。
	アクティブな逆転信号。	逆転コマンドがパラメーター・グループ 5-1* デジタル入力において端子にプログラムされているか確認します。	逆転信号を無効にします。
	間違ったモーター相接続。	-	章 6.5.1 警告 - モーター・スタートをご参照ください。
モーターが最大速度に達しない	周波数リミットの設定が間違っている。	パラメーター 4-13 モーター速度上限 [RPM]、パラメーター 4-14 モーター速度上限 [Hz] および パラメーター 4-19 最高出力周波数で出力制限をチェックします。	正しい制限をプログラムします。
	速度指令入力信号が正しくスケーリングされていない。	パラメーター・グループ 6-0* アナログ I/O モード及びパラメーター・グループ 3-1* 速度指令信号において速度指令入力信号スケーリングを確認します。	正しい設定をプログラムします。
モーター速度が不安定	不正なパラメーター設定の可能性。	すべてのモーター補償設定を含め、全モーターパラメーターの設定を確認します。閉ループ動作については、PID 設定を確認します。	パラメーター・グループ 1-6* 負荷依存設定の設定を確認します。閉ループ動作についてはパラメーター・グループ 20-0* フィードバックにおける設定を確認します。
モーター動作が滑らかでない	過剰な磁化の可能性がありません。	すべてのモーターパラメーターにおいて間違ったモーター設定がないか確認します。	パラメーター・グループ 1-2* モーターデータ、1-3* 高度モーターデータ、及び 1-5* 負荷独立設定における設定を確認します。
モーターのブレーキがきかない	ブレーキ・パラメーターの設定が間違っている可能性があります。立ち下り時間が短すぎる可能性があります。	ブレーキ・パラメーターを確認します。立ち上がり/立ち下り時間設定を確認します。	パラメーター・グループ 2-0* 直流ブレーキ及び 3-0* 速度指令信号リミットを確認します。
開放型電力ヒューズ	相間が短絡。	モーター又はパネルの相間が短絡します。モーターとパネルの相間が短絡していないか確認します。	検出された短絡を全て解消します。
	モーター過負荷。	アプリケーションに対してモーターが過負荷状態になっています。	スタートアップ検査を実施して、モーター電流が仕様の範囲に入っているかを確認します。モーター電流が銘板の定格電流値を超えている場合、モーターは負荷を減少させない限り動作しない場合があります。アプリケーションの仕様を確認してください。
	接続が緩んでいる。	事前スタートアップ・チェックを実施し、接続の緩みをチェックします。	緩んでいる接続を締めなおします。
主電源電流アンバランスが3%以上	主電源の問題(警報 4、主電源相損失の説明をご参照ください)。	入力電力リード線をの1つの位置へ移動: A から B、B から C、C から A。	アンバランスなレグがワイヤによる場合、電力に問題があります。主電源を確認します。
	AC ドライブの問題。	入力電力リード線を AC ドライブの別の位置へ移動: A から B、B から C、C から A。	アンバランス・レグが同じ入力端子に発生する場合、AC ドライブに問題があります。代理店にお問い合わせください。
モーター電流アンバランスが3%以上	モーター又はモーター配線の問題。	出力モーター・ケーブル 1 の位置を移動: U から V、V から W、W から U。	アンバランスなレグがワイヤによる場合、モーター又はモーター配線に問題があります。モーター及びモーター配線を確認します。
	AC ドライブの問題。	出力モーター・ケーブル 1 の位置を移動: U から V、V から W、W から U。	アンバランス・レグが同じ出力端子に発生する場合、ユニットに問題があります。代理店にお問い合わせください。

症状	考えられる原因	テスト	解決方法
ACドライブにおける加速の問題	モーター・データが正しく入力されていません。	警告や警報が発生した場合、章 8.5 警告と警報のリストをご覧ください。 モーター・データが正しく入力されていることをチェックします。	パラメーター 3-41 ランプ 1 立ち上がり時間で立ち上がり時間を増加します。 パラメーター 4-18 電流制限で電流制限を増加します。パラメーター 4-16 トルク制限モーター・モードでトルク制限を増加します。
ACドライブにおける減速の問題	モーター・データが正しく入力されていません。	警告や警報が発生した場合、章 8.5 警告と警報のリストをご覧ください。 モーター・データが正しく入力されていることをチェックします。	パラメーター 3-42 ランプ 1 立ち下がり時間で立ち下がり時間を増加します。 パラメーター 2-17 過電圧コントロールで過電圧コントロールをアクティブにします。

表 8.5 トラブルシューティング

9 仕様

9.1 電気データ

9.1.1 主電源 3x380~480 V AC

	N355	N400	N450
通常過負荷 (通常過負荷=60秒間で110%の電流)	NO	NO	NO
400 V におけるシャフト出力[kW] (代表値)	355	400	450
460 V でのシャフト出力[hp] (代表値)	500	600	600
480 V [kW]における代表的シャフト出力	400	500	530
エンクロージャー・サイズ	E1h/E3h	E1h/E3h	E1h/E3h
出力電流 (3相)			
連続(400 V) [A]	658	745	800
断続(60秒過負荷) (400 V) [A]	724	820	880
連続(460/480 V) [A]	590	678	730
断続(60秒過負荷) (460/480 V) [A]	649	746	803
連続 KVA(400 V) [KVA]	456	516	554
連続 KVA(460 V) [KVA]	470	540	582
連続 KVA(480 V) [kVA]	511	587	632
最大入力電流			
連続(400 V) [A]	634	718	771
連続(460/480 V) [A]	569	653	704
フェーズごとのケーブルの最大数とサイズ (E1h)			
- ブレーキなしでの主電源とモーター [mm ² (AWG)] ¹⁾	5x240 (5x500 mcm)	5x240 (5x500 mcm)	5x240 (5x500 mcm)
- ブレーキありでの主電源とモーター [mm ² (AWG)] ¹⁾	4x240 (4x500 mcm)	4x240 (4x500 mcm)	4x240 (4x500 mcm)
- ブレーキ又は回生 [mm ² (AWG)] ¹⁾	2x185 (2x350 mcm)	2x185 (2x350 mcm)	2x185 (2x350 mcm)
フェーズごとのケーブルの最大数とサイズ (E3h)			
- 主電源とモーター [mm ² (AWG)] ¹⁾	6x240 (6x500 mcm)	6x240 (6x500 mcm)	6x240 (6x500 mcm)
- ブレーキ [mm ² (AWG)] ¹⁾	2x185 (2x350 mcm)	2x185 (2x350 mcm)	2x185 (2x350 mcm)
- ロードシェア又は回生 [mm ² (AWG)] ¹⁾	4x185 (4x350 mcm)	4x185 (4x350 mcm)	4x185 (4x350 mcm)
最大外部主電源ヒューズ [A] ²⁾	800	800	800
400 V における推定電力損失 [W] ^{3), 4)}	6928	8036	8783
460 V における推定電力損失 [W] ^{3), 4)}	5910	6933	7969
効率 ⁴⁾	0.98	0.98	0.98
出力周波数	0~590 Hz	0~590 Hz	0~590 Hz
ヒートシンク過熱トリップ [°C (°F)]	110 (230)	110 (230)	110 (230)
コントロール・カード過熱トリップ [°C (°F)]	80 (176)	80 (176)	80 (176)
電力カード過熱トリップ [°C (°F)]	85 (185)	85 (185)	85 (185)
ファン電力カード過熱トリップ [°C (°F)]	85 (185)	85 (185)	85 (185)
アクティブ突入カード過熱トリップ [°C (°F)]	85 (185)	85 (185)	85 (185)

表 9.1 技術仕様、主電源 3x380 - 480 V AC

	N500	N560
通常過負荷 (通常過負荷=60秒間で110%の電流)	NO	NO
400 V におけるシャフト出力[kW] (代表値)	500	560
460 V でのシャフト出力[hp] (代表値)	650	750
480 V [kW]における代表的シャフト出力	560	630
エンクロージャー・サイズ	E2h/E4h	E2h/E4h
出力電流 (3相)		
連続(400 V) [A]	880	990
断続 (60秒過負荷) (400 V) [A]	968	1089
連続(460/480 V) [A]	780	890
断続 (60秒過負荷) (460/480 V) [A]	858	979
連続 KVA(400 V) [KVA]	610	686
連続 KVA(460 V) [KVA]	621	709
連続 KVA(480 V) [kVA]	675	771
最大入力電流		
連続(400 V) [A]	848	954
連続(460/480 V) [A]	752	848
フェーズごとのケーブルの最大数とサイズ (E2h)		
- ブレーキなしでの主電源とモーター [mm ² (AWG)] ¹⁾	6x240 (6x500 mcm)	6x240 (6x500 mcm)
- ブレーキありでの主電源とモーター [mm ² (AWG)] ¹⁾	5x240 (5x500 mcm)	5x240 (5x500 mcm)
- ブレーキ又は回生 [mm ² (AWG)] ¹⁾	2x185 (2x350 mcm)	2x185 (2x350 mcm)
フェーズごとのケーブルの最大数とサイズ (E4h)		
- 主電源とモーター [mm ² (AWG)] ¹⁾	6x240 (6x500 mcm)	6x240 (6x500 mcm)
- ブレーキ [mm ² (AWG)] ¹⁾	2x185 (2x350 mcm)	2x185 (2x350 mcm)
- ロードシェア又は回生 [mm ² (AWG)] ¹⁾	4x185 (4x350 mcm)	4x185 (4x350 mcm)
最大外部主電源ヒューズ [A] ²⁾	1200	1200
400 V における推定電力損失 [W] ^{3), 4)}	9473	11102
460 V における推定電力損失 [W] ^{3), 4)}	7809	9236
効率 ⁴⁾	0.98	0.98
出力周波数	0~590 Hz	0~590 Hz
ヒートシンク過熱トリップ [°C (°F)]	110 (230)	100 (212)
コントロール・カード過熱トリップ [°C (°F)]	80 (176)	80 (176)
電力カード過熱トリップ [°C (°F)]	85 (185)	85 (185)
ファン電力カード過熱トリップ [°C (°F)]	85 (185)	85 (185)
アクティブ突入カード過熱トリップ [°C (°F)]	85 (185)	85 (185)

表 9.2 技術仕様、主電源 3x380 - 480 V AC

1) アメリカ式ワイヤ規格。

2) ヒューズ定格については、章 9.7 ヒューズを参照してください。

3) 代表的な電力損失は通常条件におけるものであり、±15%以内と予想されます (電圧とケーブル条件の変化に関する公差)。値はモーター効率(IE2/IE3 境界線)の代表値に基づきます。モーターが低効率であればドライブの電力損失も増大します。ドライブ冷却の寸法設定に適用。スイッチ周波数がデフォルト設定よりも高い場合は、電力損失が増加する可能性があります。LCP および代表的なコントロール・カードの電力消費が含まれます。EN 50598-2 に従った電力損失データについては、以下を参照してください:

drives.danfoss.com/knowledge-center/energy-efficiency-directive/#/。オプションとカスタマー負荷で損失が最大 30 W 増加することがあります。ただし、フルロードのコントロール・カード及びスロット A と B のオプションは、通常、それぞれ 4W の増加のみです。

4) 定格負荷及び定格周波数にて、5 m (16.4 ft) のシールドされたモーター・ケーブルを用いて測定。公称電流で測定された効率。エネルギー効率クラスについては、章 9.4 周囲条件を参照してください。部分負荷損失については、以下を参照してください:
drives.danfoss.com/knowledge-center/energy-efficiency-directive/#/。

9.1.2 主電源 3x525~690 V AC

	N450	N500	N560	N630
通常過負荷 (通常過負荷=60秒間で110%の電流)	NO	NO	NO	NO
550 Vにおけるシャフト出力 [kW] (代表値)	355	400	450	500
575 Vでのシャフト出力 [hp] (代表値)	450	500	600	650
690 Vにおけるシャフト出力 [kW] (代表値)	450	500	560	630
エンクロージャー・サイズ	E1h/E3h	E1h/E3h	E1h/E3h	E1h/E3h
出力電流 (3相)				
定常 (550 V) [A]	470	523	596	630
断続 (60秒過負荷) (550 V) [A]	517	575	656	693
定常 (575/690 V) [A]	450	500	570	630
断続 (60秒負荷) (575/690 V) [A]	495	550	627	693
定常 kVA (550 V) [kVA]	448	498	568	600
定常 kVA (575 V) [kVA]	448	498	568	627
定常 kVA (690 V) [kVA]	538	598	681	753
最大入力電流				
定常 (550 V) [A]	453	504	574	607
定常 (575 V) [A]	434	482	549	607
定常 (690 V) [A]	434	482	549	607
フェーズごとのケーブルの最大数とサイズ (E1h)				
- ブレーキなしでの主電源とモーター [mm ² (AWG)] ¹⁾	5x240 (5x500 mcm)	5x240 (5x500 mcm)	5x240 (5x500 mcm)	6x240 (6x500 mcm)
- ブレーキありでの主電源とモーター [mm ² (AWG)] ¹⁾	4x240 (4x500 mcm)	4x240 (4x500 mcm)	4x240 (4x500 mcm)	5x240 (5x500 mcm)
- ブレーキ又は回生 [mm ² (AWG)] ¹⁾	2x185 (2x350 mcm)	2x185 (2x350 mcm)	2x185 (2x350 mcm)	2x185 (2x350 mcm)
フェーズごとのケーブルの最大数とサイズ (E3h)				
- 主電源とモーター [mm ² (AWG)] ¹⁾	6x240 (6x500 mcm)	6x240 (6x500 mcm)	6x240 (6x500 mcm)	6x240 (6x500 mcm)
- ブレーキ [mm ² (AWG)] ¹⁾	2x185 (2x350 mcm)	2x185 (2x350 mcm)	2x185 (2x350 mcm)	2x185 (2x350 mcm)
- ロードシェア又は回生 [mm ² (AWG)] ¹⁾	4x185 (4x350 mcm)	4x185 (4x350 mcm)	4x185 (4x350 mcm)	4x185 (4x350 mcm)
最大外部主電源ヒューズ [A] ²⁾	800	800	800	800
600 Vにおける推定電力損失 [W] ^{3), 4)}	6062	6879	8076	9208
690 Vにおける推定電力損失 [W] ^{3), 4)}	5939	6715	7852	8921
効率 ⁴⁾	0.98	0.98	0.98	0.98
出力周波数 [Hz]	0 - 590	0 - 590	0 - 590	0 - 590
ヒートシンク過熱トリップ [°C (°F)]	110 (230)	110 (230)	110 (230)	110 (230)
コントロール・カード過熱トリップ [°C (°F)]	80 (176)	80 (176)	80 (176)	80 (176)
電力カード過熱トリップ [°C (°F)]	85 (185)	85 (185)	85 (185)	85 (185)
ファン電力カード過熱トリップ [°C (°F)]	85 (185)	85 (185)	85 (185)	85 (185)
アクティブ突入カード過熱トリップ [°C (°F)]	85 (185)	85 (185)	85 (185)	85 (185)

表 9.3 技術仕様、主電源 3x525 - 690 V AC

	N710	N800
通常過負荷 (通常過負荷=60秒間で110%の電流)	NO	NO
550 Vにおけるシャフト出力 [kW] (代表値)	560	670
575 Vでのシャフト出力[hp] (代表値)	750	950
690 Vにおけるシャフト出力 [kW] (代表値)	710	800
エンクロージャー・サイズ	E2h/E4h	E2h/E4h
出力電流 (3相)		
定常 (550 V) [A]	763	889
断続 (60秒過負荷) (550 V) [A]	839	978
定常 (575/690 V) [A]	730	850
断続 (60秒負荷) (575/690 V) [A]	803	935
定常 kVA (550 V) [kVA]	727	847
定常 kVA (575 V) [kVA]	727	847
定常 kVA (690 V) [kVA]	872	1016
最大入力電流		
定常 (550 V) [A]	735	857
定常 (575 V) [A]	704	819
定常 (690 V) [A]	704	819
フェーズごとのケーブルの最大数とサイズ (E2h)		
- ブレーキなしでの主電源とモーター [mm ² (AWG)] ¹⁾	6x240 (6x500 mcm)	6x240 (6x500 mcm)
- ブレーキありでの主電源とモーター [mm ² (AWG)] ¹⁾	5x240 (5x500 mcm)	5x240 (5x500 mcm)
- ブレーキ又は回生 [mm ² (AWG)] ¹⁾	2x185 (2x350 mcm)	2x185 (2x350 mcm)
フェーズごとのケーブルの最大数とサイズ (E4h)		
- 主電源とモーター [mm ² (AWG)] ¹⁾	6x240 (6x500 mcm)	6x240 (6x500 mcm)
- ブレーキ [mm ² (AWG)] ¹⁾	2x185 (2x350 mcm)	2x185 (2x350 mcm)
- ロードシェア又は回生 [mm ² (AWG)] ¹⁾	4x185 (4x350 mcm)	4x185 (4x350 mcm)
最大外部主電源ヒューズ [A] ²⁾	1200	1200
600 Vにおける推定電力損失 [W] ^{3), 4)}	10346	12723
690 Vにおける推定電力損失 [W] ^{3), 4)}	10066	12321
効率 ⁴⁾	0.98	0.98
出力周波数 [Hz]	0 - 590	0 - 590
ヒートシンク過熱トリップ [°C (°F)]	110 (230)	110 (230)
コントロール・カード過熱トリップ [°C (°F)]	80 (176)	80 (176)
電力カード過熱トリップ [°C (°F)]	85 (185)	85 (185)
ファン電力カード過熱トリップ [°C (°F)]	85 (185)	85 (185)
アクティブ突入カード過熱トリップ [°C (°F)]	85 (185)	85 (185)

表 9.4 技術仕様、主電源 3x525 - 690 V AC

1) アメリカ式ワイヤ規格。

2) 最大ヒューズ定格は章 9.7 ヒューズを参照してください。

3) 代表的な電力損失は通常条件におけるものであり、±15%以内と予想されます (電圧とケーブル条件の変化に関する公差)。値はモーター効率 (IE2/IE3 境界線) の代表値に基づきます。モーターが低効率であればドライブの電力損失も増大します。ドライブ冷却の寸法設定に適用。スイッチ周波数がデフォルト設定よりも高い場合は、電力損失が増加する可能性があります。LCP および代表的なコントロール・カードの電力消費が含まれます。EN 50598-2 に従った電力損失データについては、以下を参照してください：
drives.danfoss.com/knowledge-center/energy-efficiency-directive/#/。オプションとカスタマー負荷で損失が最大 30 W 増加することがあります。ただし、フルロードのコントロール・カード及びスロット A と B のオプションは、通常、それぞれ 4W の増加のみです。

4) 定格負荷及び定格周波数にて、5 m のシールドされたモーター・ケーブルを用いて測定。公称電流で測定された効率。エネルギー効率クラスについては、章 9.4 周囲条件を参照してください。部分負荷損失については、以下を参照してください：

drives.danfoss.com/knowledge-center/energy-efficiency-directive/#/。

9.2 主電源

主電源 (L1、L2、L3)

供給電圧 380 - 500 V ±10%、525 - 690 V ±10%

主電源電圧低 / 主電源降下:

低い主電源電圧又は主電源降下の間、ドライブは、DC リンク電圧が最低停止レベル以下に落ちるまで稼働します。それは通常、ドライブの最低定格供給電圧の 15% 降下時となります。起動及び最高トルクは、ドライブの最低定格供給電圧を 10% 下回る主電源電圧においては期待できません。

供給周波数 50/60 Hz ±5%

主電源相間の一時的最大アンバランス 定格供給電圧の 3.0%¹⁾

真の力率 (λ) ≥0.9 定格負荷での公称値

1 に近い変位力率 (cos Φ) (>0.98)

入力点スイッチング電源 L1、L2、L3 (電源投入) 最大 1 回/2 分

EN60664-1 に準じた環境 過電圧カテゴリー III/汚染度 2

ドライブは、480/600 V で、100kA までの短絡電流定格 (SCCR) を供給できる回路での使用に適しています。

1) 計算は、UL/IEC61800-3 に準拠しています。

9.3 モーター出力とモーター・データ

モーター出力 (U、V、W):

出力電圧 供給電圧の 0 - 100%

出力周波数 0 - 590 Hz¹⁾

磁束モードでの出力周波数 0 - 300 Hz

出力側スイッチング 無制限

立ち上がり/立ち下がり時間 0.01 - 3600 s

1) 電圧及び電力に依存。

トルク特性

始動トルク (一定トルク) 60 秒で最大 150%^{1), 2)}

過負荷トルク (一定トルク) 60 秒で最大 150%^{1), 2)}

1) パーセントはドライブの公称トルクに関連します。

2) 10 分ごと。

9.4 周囲条件

環境

E1h/E2h エンクロージャ IP21/タイプ 1、IP54/タイプ 12

E3h/E4h エンクロージャ IP20/シャーシ

振動テスト (標準 / 高耐久化) 0.7 g/1.0 g

相対湿度 動作時 5% - 95% (IEC 721-3-3; クラス 3K3 (非凝縮))

劣悪な環境 (IEC 60068-2-43) H₂S テスト クラス Kd

刺激性気体 (IEC 60721-3-3) クラス 3C3

IEC 60068-2-43 に準拠した試験方法 H2S (10 日)

周囲温度 (SFAVM スイッチ・モードにて)

- 定格低減付きの場合 最高 55 °C (最高 131 °F)¹⁾

- 一般的な EFF2 モーターのフル出力による (最大 90% 出力電流) 最高 50 °C (最高 122 °F)¹⁾

- フル継続 FC 出力電流の場合 最高 45 °C (最高 113 °F)¹⁾

フルスケール動作時の最低周囲温度 0 °C (32 °F)

性能低下時の最低周囲温度 -10 °C (14 °F)

保管/輸送時の温度 -25 ~ +65/70 °C (13 ~ 149/158 °F)

最大海拔高度 (定格低減なし) 1000 m (3281 ft)

最大海拔高度 (定格低減あり) 3000 m (9842 ft)

1) 定格値の低減に関する詳細については、製品別デザインガイドをご参照ください。

EMC 規格、エミッション	EN 61800-3
EMC 規格、イミュニティ	EN 61800-3
エネルギー効率クラス ²⁾	IE2

2) 以下では EN 50598-2 に従って決定されます:

- 定格負荷。
- 90% 定格周波数。
- スイッチ周波数工場出荷時設定。
- スイッチ・パターン工場出荷時設定。

9.5 ケーブル仕様

ケーブル長とコントロール・ケーブルの断面積¹⁾

シールドされたモーター・ケーブルの最大長さ	150 m (492 ft)
シールドされていないモーター・ケーブルの最大長さ	300 m (984 ft)
モーター、主電源、ロードシェア及びブレーキに対する最大ケーブル断面積	章 9.1 電気データをご参照ください。
コントロール端子、剛性ワイヤーに対する最大断面積	1.5 mm ² /16 AWG (2x0.75 mm ²)
コントロール端子、フレキシブル・ケーブルに対する最大断面積	1 mm ² /18 AWG
コントロール端子、密閉線心入りケーブルへの最大断面積	0.5 mm ² /20 AWG
コントロール端子に対する最小断面積。	0.25 mm ² /23 AWG

1) 電力ケーブルについては、章 9.1 電気データの電氣的データ表をご参照ください。

9.6 コントロール入力/出力とコントロールデータ

デジタル入力

プログラマブル・デジタル入力	4 (6)
端子番号	18, 19, 27 ¹⁾ , 29 ¹⁾ , 32, 33
論理	PNP または NPN
電圧レベル	0 - 24 V 直流
電圧レベル、論理 0 PNP	<5 V DC
電圧レベル、論理 1 PNP	>10 V DC
電圧レベル、論理 0 NPN	>19 V DC
電圧レベル、論理 1 NPN	<14 V DC
入力の最大電圧	28 V 直流
入力抵抗、R _i	約 4 kΩ

すべてのデジタル入力は供給電圧 (PELV) と他の高電圧端子から電気絶縁されています。

1) 端子 27 と 29 は出力としてもプログラムできます。

アナログ入力

アナログ入力の数	2
端子番号	53, 54
モード	電圧又は電流
モード選択	A53 と A54 の切り替え
電圧モード	スイッチ A53/A54 = (U)
電圧レベル	-10 V ~ +10 V (スケラブル)
入力抵抗、R _i	約 10 kΩ
最大電圧	±20 V
電流モード	スイッチ A53/A54 = (I)
電流レベル	0/4 ~ 20 mA (スケラブル)
入力抵抗、R _i	約 200 Ω
最大電流	30 mA
アナログ入力の分解能	10 ビット (+ 符号)
アナログ入力の精度	最大エラー、全スケールの 0.5%

帯域幅

100 Hz

アナログ入力は、供給電圧 (PELV) などの高電圧端子から電気絶縁されています。

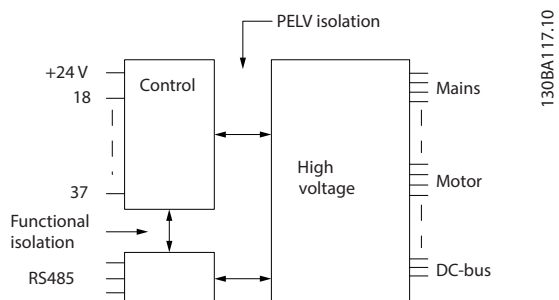


図 9.1 PELV 絶縁

パルス入力

プログラマブル・パルス入力	2
端子番号パルス	29, 33
端子 29、33 での最大周波数	110 kHz (プッシュプル駆動)
端子 29、33 での最大周波数	5 kHz (オープン・コレクター)
端子 29、33 での最小周波数	4 Hz
電圧レベル	章 9.6 コントロール入力/出力とコントロールデータのデジタル入力をご参照ください。
入力の最大電圧	28 V 直流
入力抵抗、R _i	約 4 kΩ
パルス入力精度 (0.1 - 1 kHz)	最大エラー: 全スケールの 0.1%

アナログ出力

プログラマブル・アナログ出力の数	1
端子番号	42
アナログ出力の電流範囲	0/4-20 mA
アナログ出力から共通側への最大負荷	500 Ω
アナログ出力の精度	最大エラー: 全スケールの 0.8%
アナログ出力の分解能	8 ビット

アナログ出力は供給電圧 (PELV) などの高電圧端子から電気絶縁されています。

コントロール・カード、RS-485 シリアル通信

端子番号	68 (P, TX+, RX+), 69 (N, TX-, RX-)
端子番号 61	端子 68 と 69 に共通

RS485 シリアル通信回路は他の中央回路から機能的に分離され、供給電圧 (PELV) から電気絶縁されています。

デジタル出力

プログラマブル・デジタル/パルス出力	2
端子番号	27, 29 ¹⁾
デジタル/周波数出力の電圧レベル	0 - 24 V
最大出力電流 (シンク又はソース)	40 mA
周波数出力時の最大負荷	1 kΩ
周波数出力時の最大容量負荷	10 nF
周波数出力時の最低出力周波数	0 Hz
周波数出力時の最大出力周波数	32 kHz
周波数出力の精度	最大エラー: 全スケールの 0.1%
周波数出力の分解能	12 ビット

1) 端子 27 と 29 は入力としてもプログラムできます。

デジタル出力は、供給電圧 (PELV) とその他の高電圧端子から電気絶縁されています。

コントロール・カード、24 V 直流出力

端子番号	12, 13
最大負荷	200 mA

24 V 直流電源は供給電圧 (PELV) から電気絶縁されていますが、アナログ及びデジタル入出力と同じ電位がありません。

リレー出力

プログラマブル・リレー出力	2
---------------	---

リレー端子に対する最大断面積	2.5 mm ² (12 AWG)
リレー端子に対する最小断面積	0.2 mm ² (30 AWG)
剥き線の長さ	8 mm (0.3 in)

リレー 01 端子番号	1-3 (B 接点)、1-2 (A 接点)
-------------	-----------------------

1-2 (NO) の最大端子負荷 (AC-1) ¹⁾ (抵抗負荷) ^{2), 3)}	400 V AC、2 A
--	--------------

1-2 (NO) の最大端子負荷 (AC-15) ¹⁾ (誘導負荷、 $\cos\phi$ 0.4 にて)	240 V AC、0.2 A
--	----------------

1-2 (NO) の最大端子負荷 (DC-1) ¹⁾ (抵抗負荷)	80 V DC、2 A
--	-------------

1-2 (NO) の最大端子負荷 (DC-13) ¹⁾ (誘導負荷)	24 V 直流、0.1 A
---	---------------

1-3 (NC) の最大端子負荷 (AC-1) ¹⁾ (抵抗負荷)	240 V AC、2 A
--	--------------

1-3 (NC) の最大端子負荷 (AC-15) ¹⁾ (誘導負荷、 $\cos\phi$ 0.4 にて)	240 V AC、0.2 A
--	----------------

1-3 (NC) の最大端子負荷 DC-1) ¹⁾ (抵抗負荷)	50 V DC、2 A
---	-------------

1-3 (NC) の最大端子負荷 (DC-13) ¹⁾ (誘導負荷)	24 V 直流、0.1 A
---	---------------

1-3 (NC)、1-2 (NO) の最大端子負荷	24 V DC 10 mA、24 V AC 2 mA
---------------------------	----------------------------

EN 60664-1 に準じた環境	過電圧カテゴリー III/汚染度 2
-------------------	--------------------

リレー 02 端子番号	4-6 (B 接点)、4-5 (A 接点)
-------------	-----------------------

4-5 (NO) の最大端子負荷 (AC-1) ¹⁾ (抵抗負荷) ^{2), 3)}	400 V AC、2 A
--	--------------

4-5 (NO) の最大端子負荷 (AC-15) ¹⁾ (誘導負荷、 $\cos\phi$ 0.4 にて)	240 V AC、0.2 A
--	----------------

4-5 (NO) の最大端子負荷 (DC-1) ¹⁾ (抵抗負荷)	80 V DC、2 A
--	-------------

4-5 (NO) の最大端子負荷 (DC-13) ¹⁾ (誘導負荷)	24 V 直流、0.1 A
---	---------------

4-6 (NC) の最大端子負荷 (AC-1) ¹⁾ (抵抗負荷)	240 V AC、2 A
--	--------------

4-6 (NC) の最大端子負荷 (AC-15) ¹⁾ (誘導負荷、 $\cos\phi$ 0.4 にて)	240 V AC、0.2 A
--	----------------

4-6 (NC) の最大端子負荷 DC-1) ¹⁾ (抵抗負荷)	50 V DC、2 A
---	-------------

4-6 (NC) の最大端子負荷 (DC-13) ¹⁾ (誘導負荷)	24 V 直流、0.1 A
---	---------------

4-6 (NC)、4-5 (NO) の最大端子負荷	24 V DC 10 mA、24 V AC 2 mA
---------------------------	----------------------------

EN 60664-1 に準じた環境	過電圧カテゴリー III/汚染度 2
-------------------	--------------------

1) IEC 60947 パート 4 及び 5。

リレー接点は補強絶縁 (PELV) により他の回路から電気絶縁されています。

2) 過電圧カテゴリー II。

3) UI アプリケーション 300 V AC 2 A。

コントロール・カード、+10 V 直流出力

端子番号	50
出力電圧	10.5 V \pm 0.5 V
最大負荷	25 mA

10 V 直流電源は供給電圧 (PELV) などの高電圧端子から電気絶縁されています。

コントロール特性

出力周波数 0~1000 Hz での分解能	\pm 0.003 Hz
-----------------------	----------------

システム応答時間 (端子 18、19、27、29、32、33)	\leq 2 m/s
---------------------------------	--------------

速度コントロール範囲 (開ループ)	同期速度の 1:100
-------------------	-------------

速度精度 (開ループ)	30-4000 RPM: \pm 8 RPM の最大エラー
-------------	---------------------------------

すべてのコントロール特性は、4 極非同期モーターに基づいています。

コントロール・カード性能

スキャン間隔	5 M/S
--------	-------

コントロール・カード、USB シリアル通信

USB 標準	1.1 (全速)
USB プラグ	USB タイプ B デバイスプラグ

注記

PC への接続は、標準ホスト/デバイス USB ケーブルを介して行われます。
 USB 接続は、供給電圧 (PELV) などの高電圧端子から電氣的に絶縁されています。
 USB 接続は、接地からは電氣的に絶縁されていません。絶縁されたラップトップ / PC のみをドライブの USB コネクタ
 ー又は独立の USB ケーブル/コンバーターに接続して使用してください。

9.7 ヒューズ

ヒューズが、ドライブ破損の可能性をユニット内の破損に限定します。EN 50178 への準拠を確実にするため、交換にあ
 たっては同一の Bussmann ヒューズを使用してください。表 9.5 を参照してください。

注記

IEC 60364 (CE) および NEC 2009 (UL) に準拠した設置においては、供給側でのヒューズ使用は必須です。

入力電圧 (V)	Bussmann 部品番号
380 - 500	170M7309
525 - 690	170M7342

表 9.5 ヒューズオプション

表 9.5 に示されるヒューズは、ドライブの電圧定格に応じて、100000 Arms (同期) を供給できる回路での使用に適してい
 ます。適切なヒューズにより、ドライブ短絡電流定格 (SCCR) は 100000 Arms になります。E1h 及び E2h ドライブには、
 100 kA SCCR に適合する内部ドライブヒューズが付属しています。E3h 及び E4h ドライブには、100 kA SCCR に適合する
 タイプ aR ヒューズを取り付ける必要があります。

注記

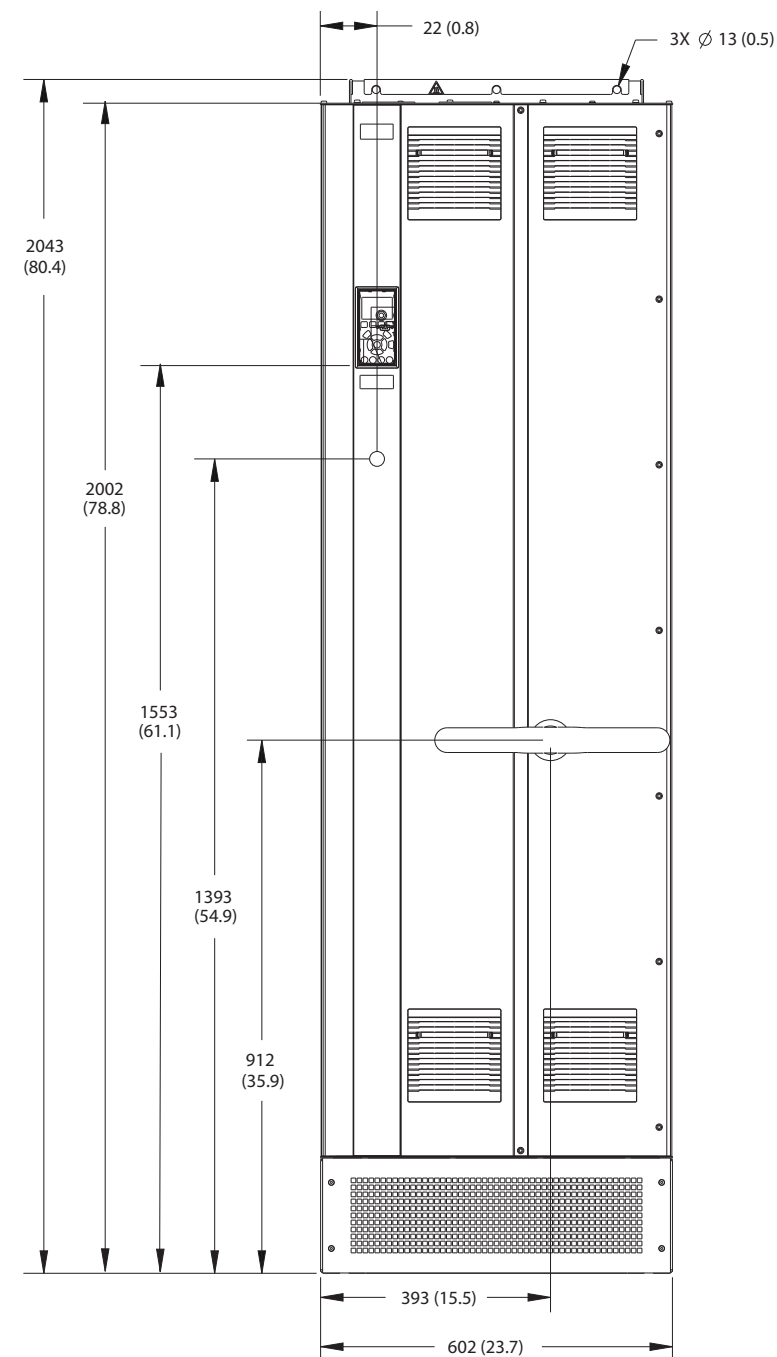
断路器

注文時に工場取付け済み遮断器が付属するユニットのすべては、ドライブの 100 kA SCCR に適合するクラス L 分岐回路
 を必要とします。遮断器が使用されるときは、SCCR 定格は 42 kA です。クラス L ヒューズは、ドライブの入力電圧と電
 力定格によって決定されます。入力電圧と電力定格は、製品の銘板に表示されています。章 4.1 納入物を参照

入力電圧 (V)	電力定格 (kW)	短絡定格 (A)	必要な保護
380 - 480	355 - 450	42000	遮断器
		100000	クラス L ヒューズ、800 A
380 - 480	500 - 560	42000	遮断器
		100000	クラス L ヒューズ、1200 A
525 - 690	450 - 630	42000	遮断器
		100000	クラス L ヒューズ、800 A
525 - 690	710 - 800	42000	遮断器
		100000	クラス L ヒューズ、1200 A

9.8 エンクロージャー寸法

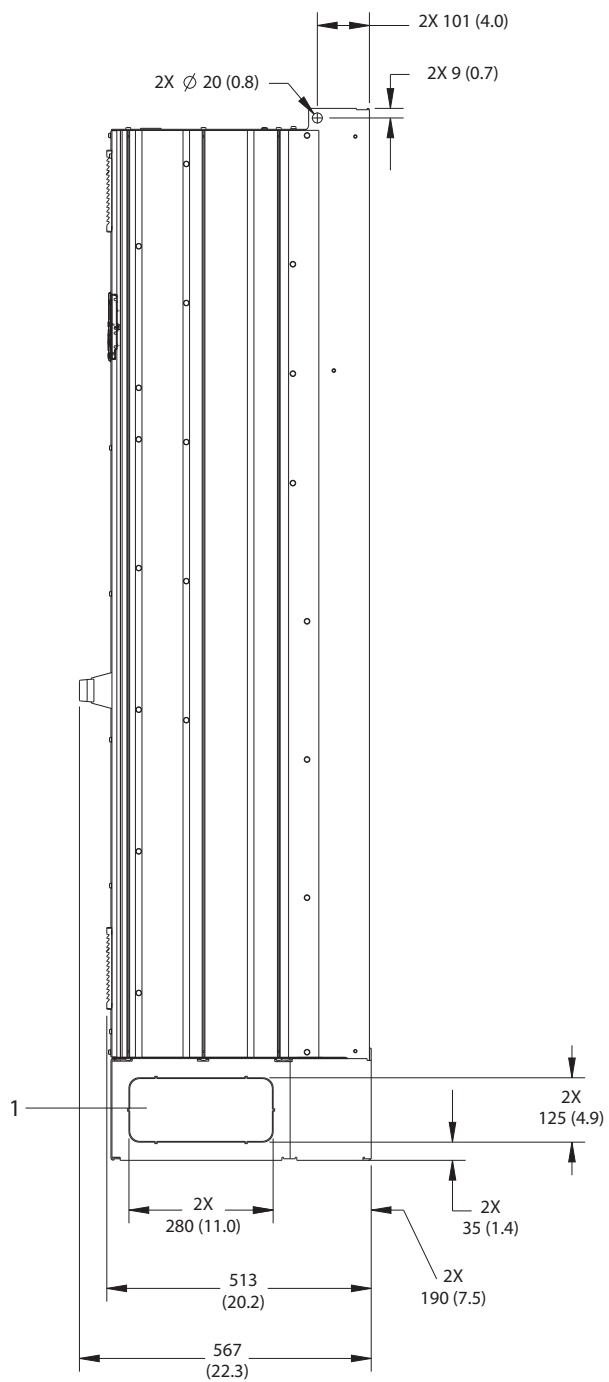
9.8.1 E1h 外装寸法



130BF648.10

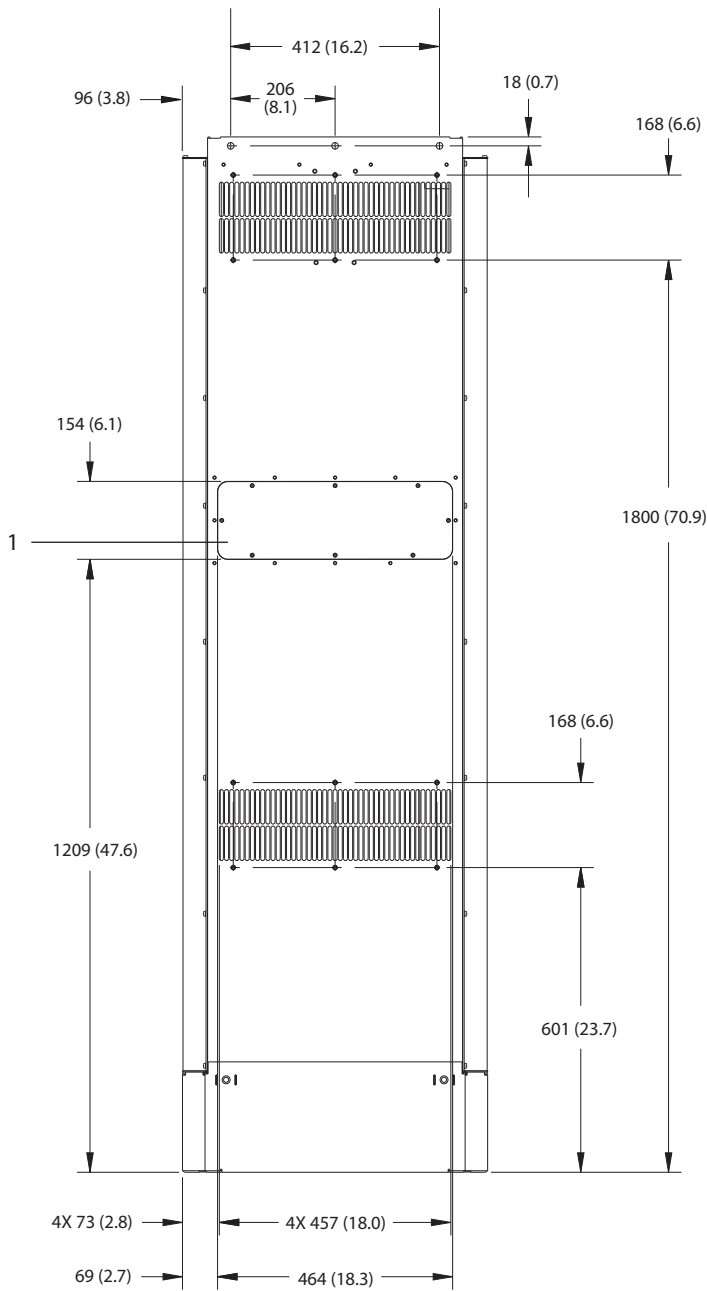
図 9.2 E1h の正面図

9



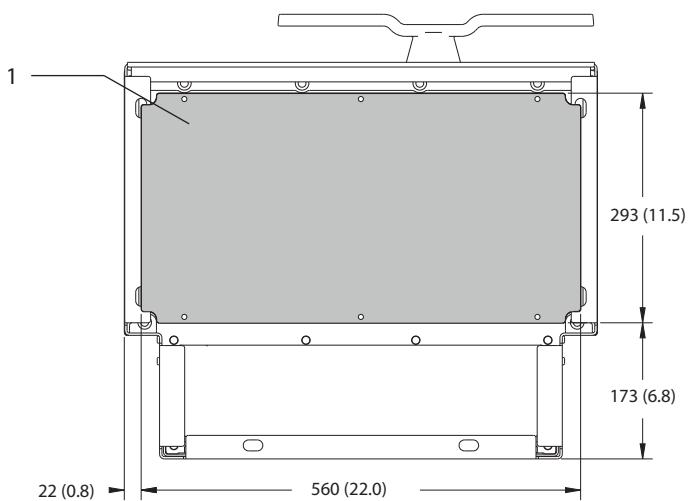
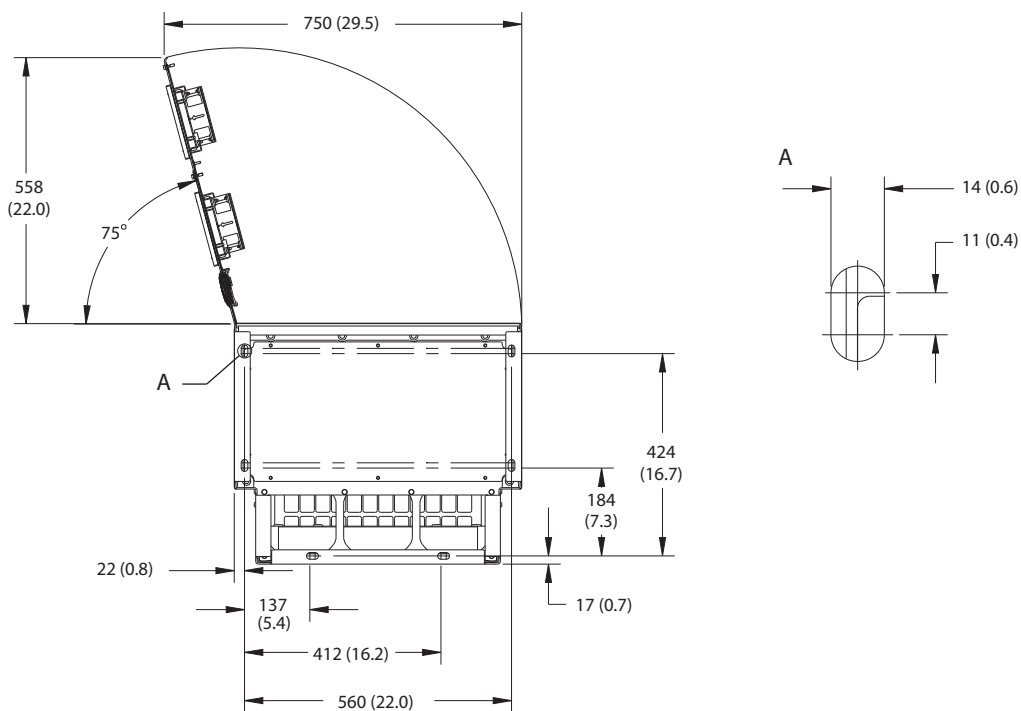
1	ノックアウト・パネル
---	------------

図 9.3 E1h の側面図



1	ヒートシンク・アクセス・パネル (オプション)
---	-------------------------

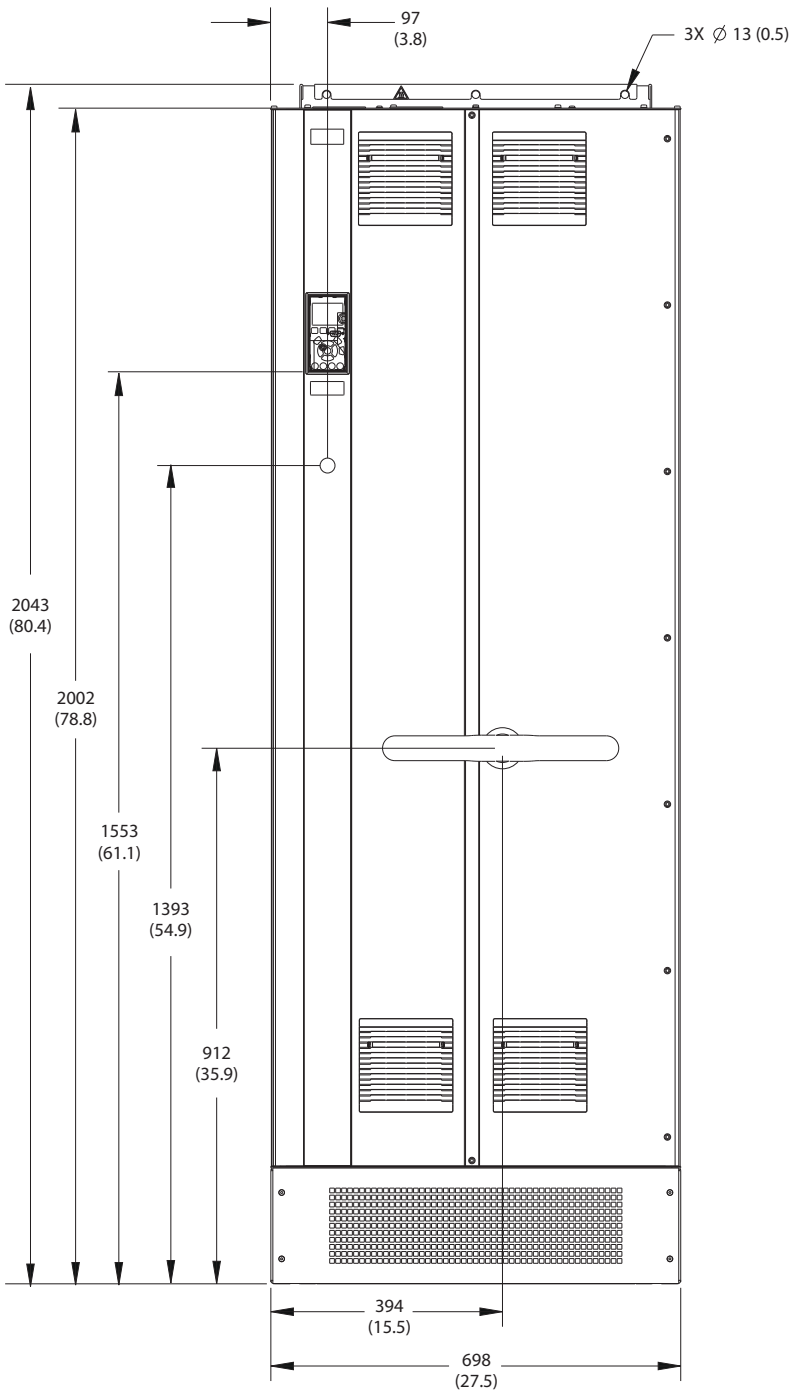
図 9.4 E1h の背面図



1	グランドプレート
---	----------

図 9.5 E1h のドア空きスペース及びグランドプレート寸法

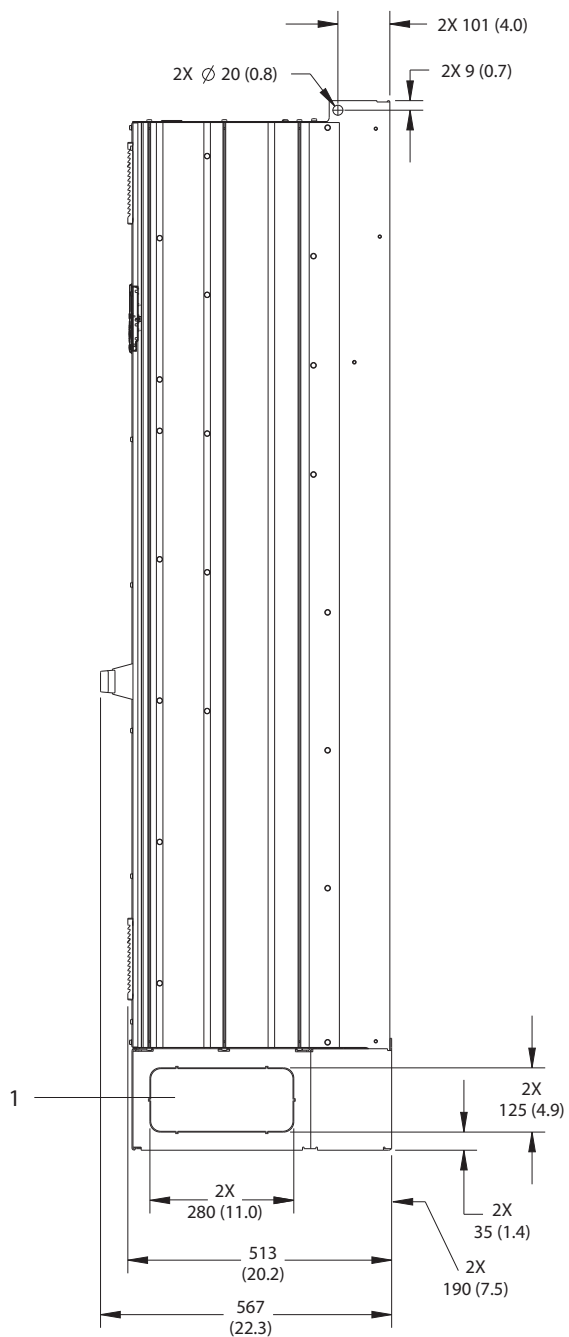
9.8.2 E2h 外装寸法



130BF654.10

図 9.6 E2h の正面図

9

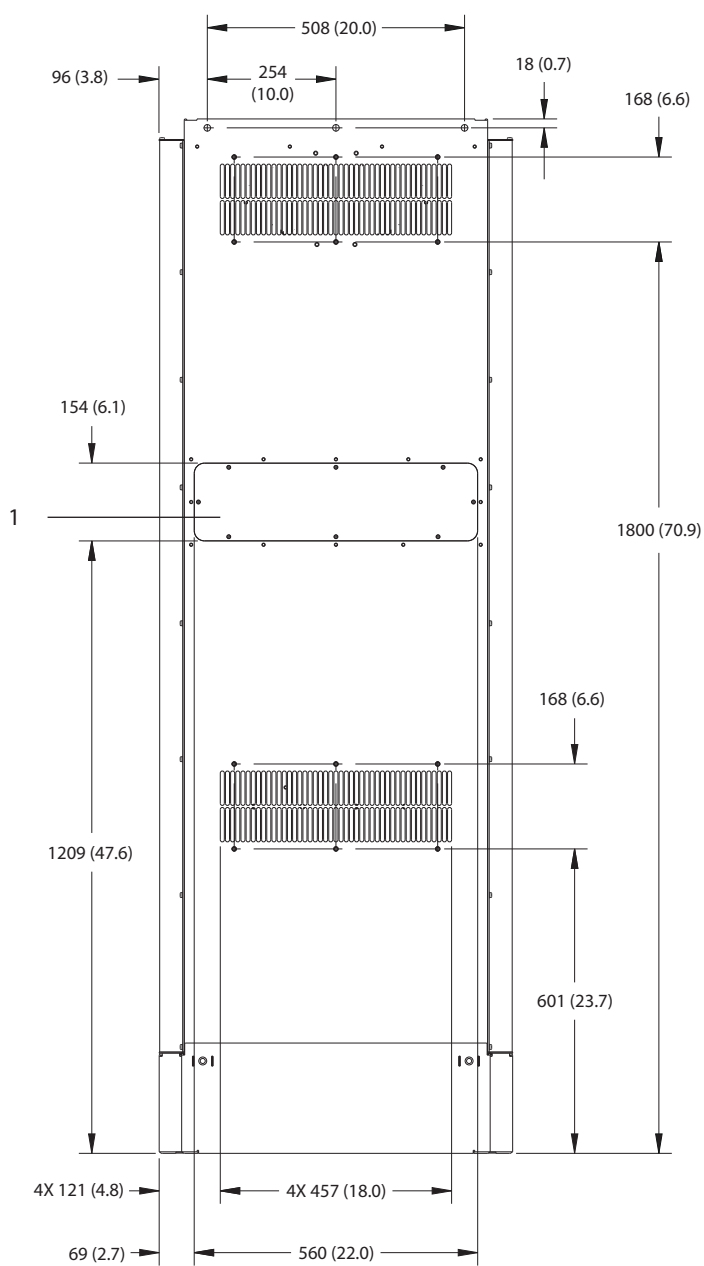


1	ノックアウト・パネル
---	------------

図 9.7 E2h の側面図

130BF655.10

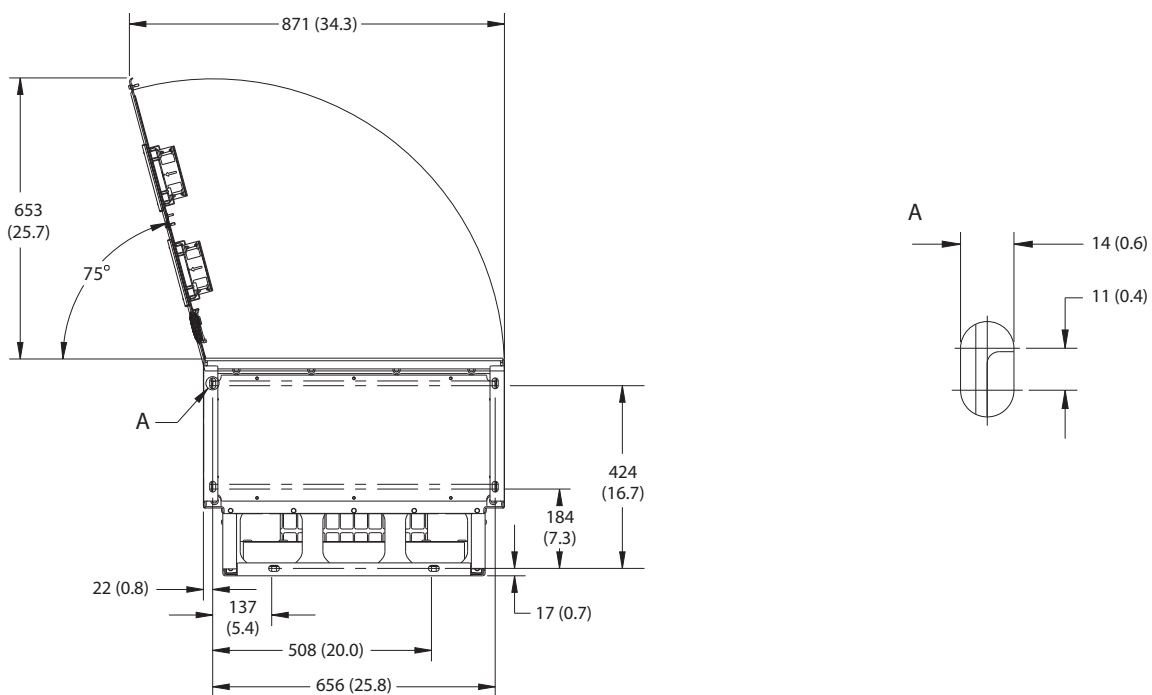
9



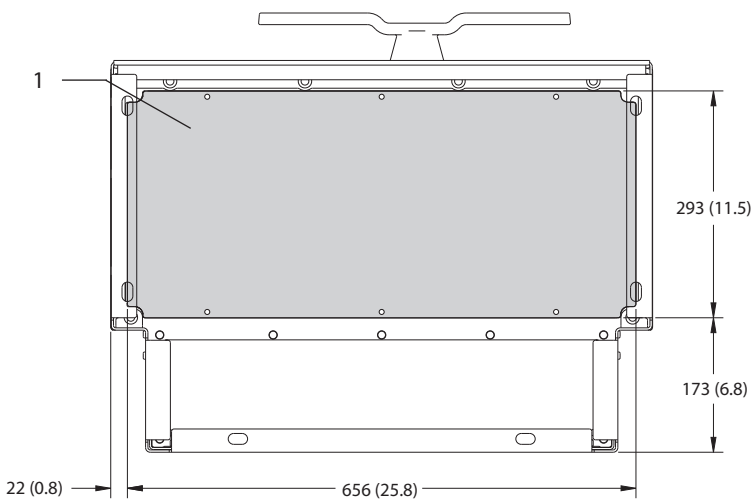
1	ヒートシンク・アクセス・パネル (オプション)
---	-------------------------

図 9.8 E2h の背面図

1308F652.10



9



1	グランドプレート
---	----------

図 9.9 E2h のドア空きスペース及びグランドプレート寸法

9.8.3 E3h 外装寸法

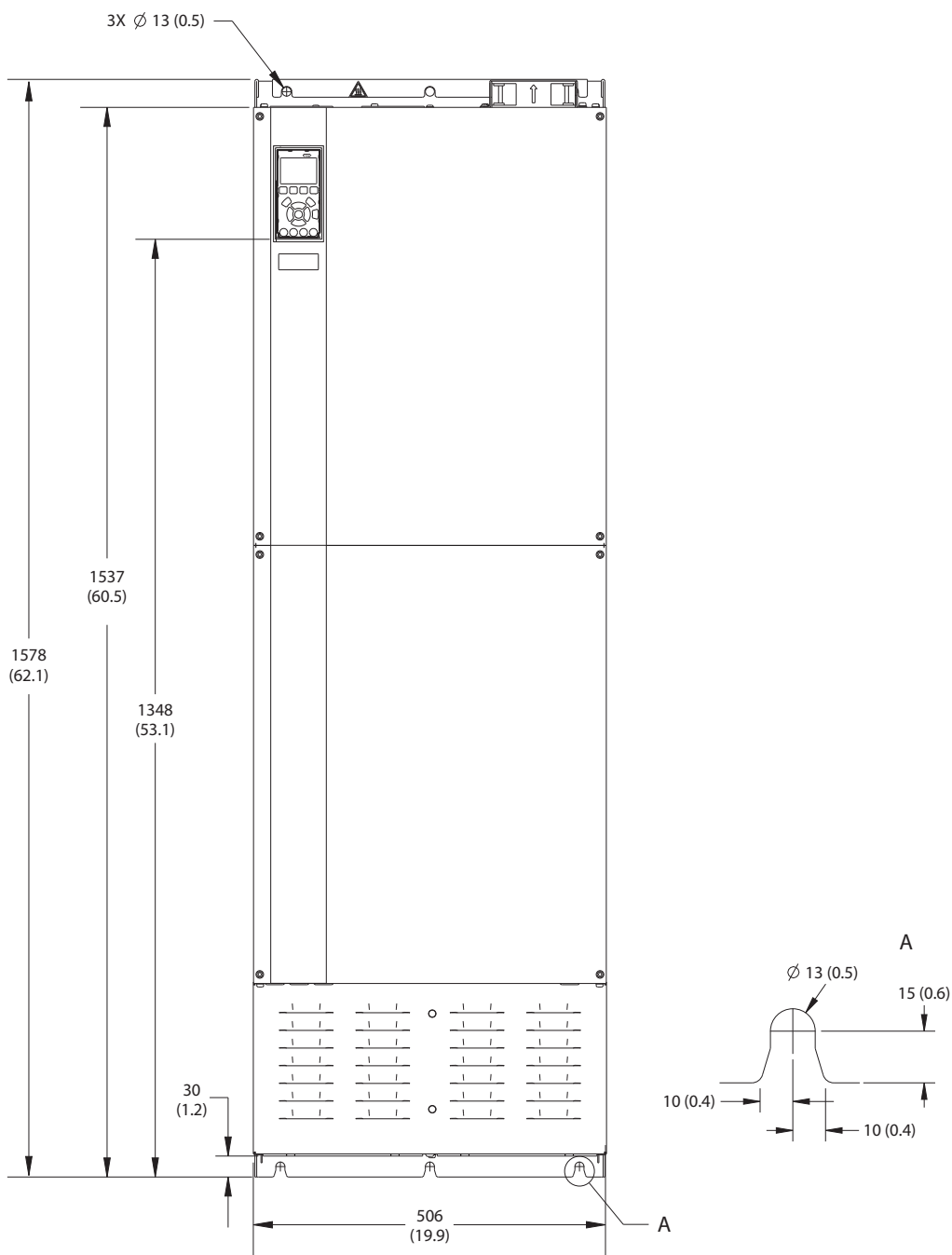


図 9.10 E3h の正面図

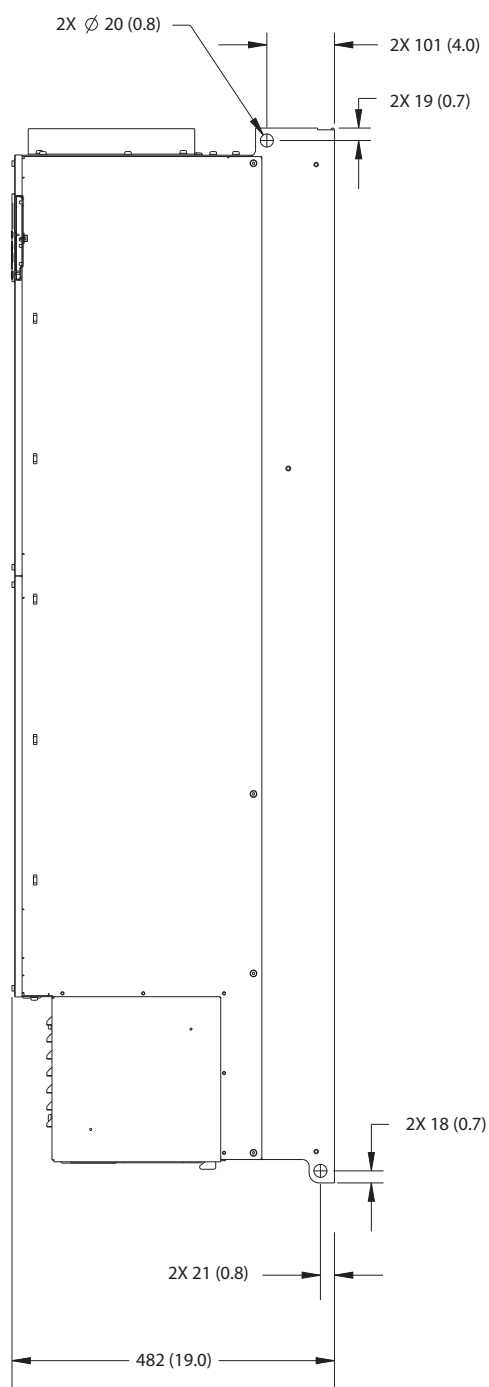
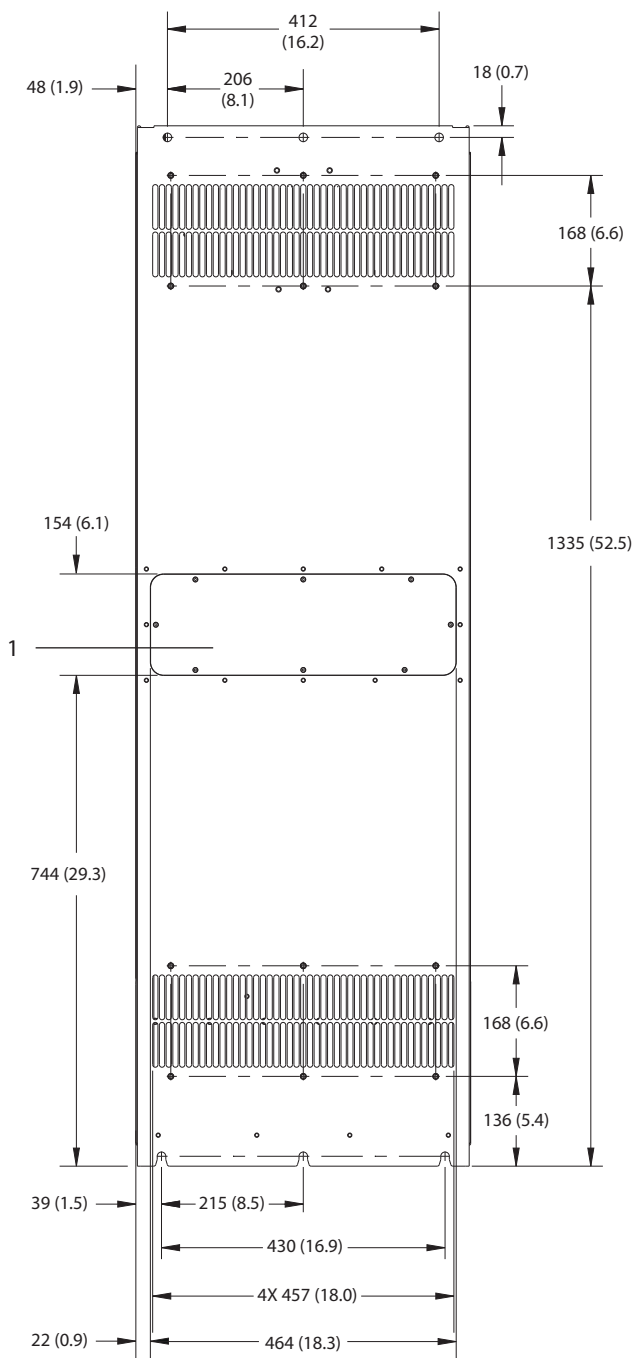
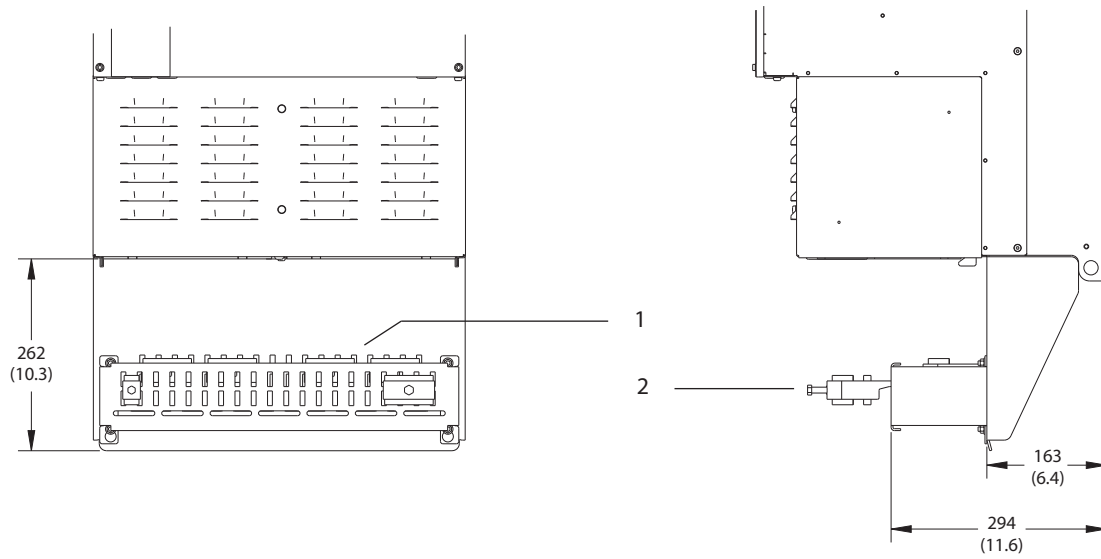


図 9.11 E3h の側面図

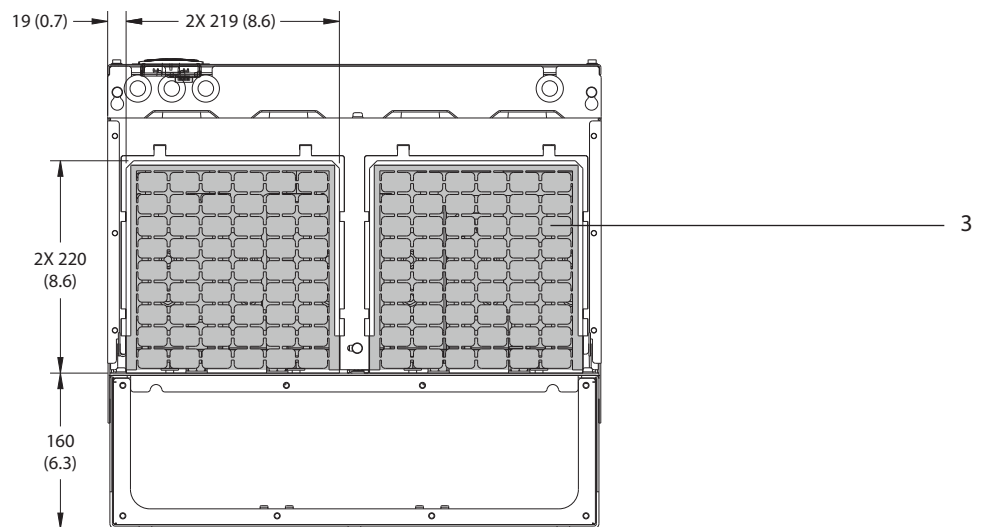


1	ヒートシンク・アクセス・パネル (オプション)
---	-------------------------

図 9.12 E3h の背面図



9



1	RFI シールド終端 (標準、RFI オプションあり)
2	ケーブル / EMC クランプ
3	グラウンドプレート

図 9.13 E3h の RFI シールド終端及びグラウンドプレート寸法

9.8.4 E4h 外装寸法

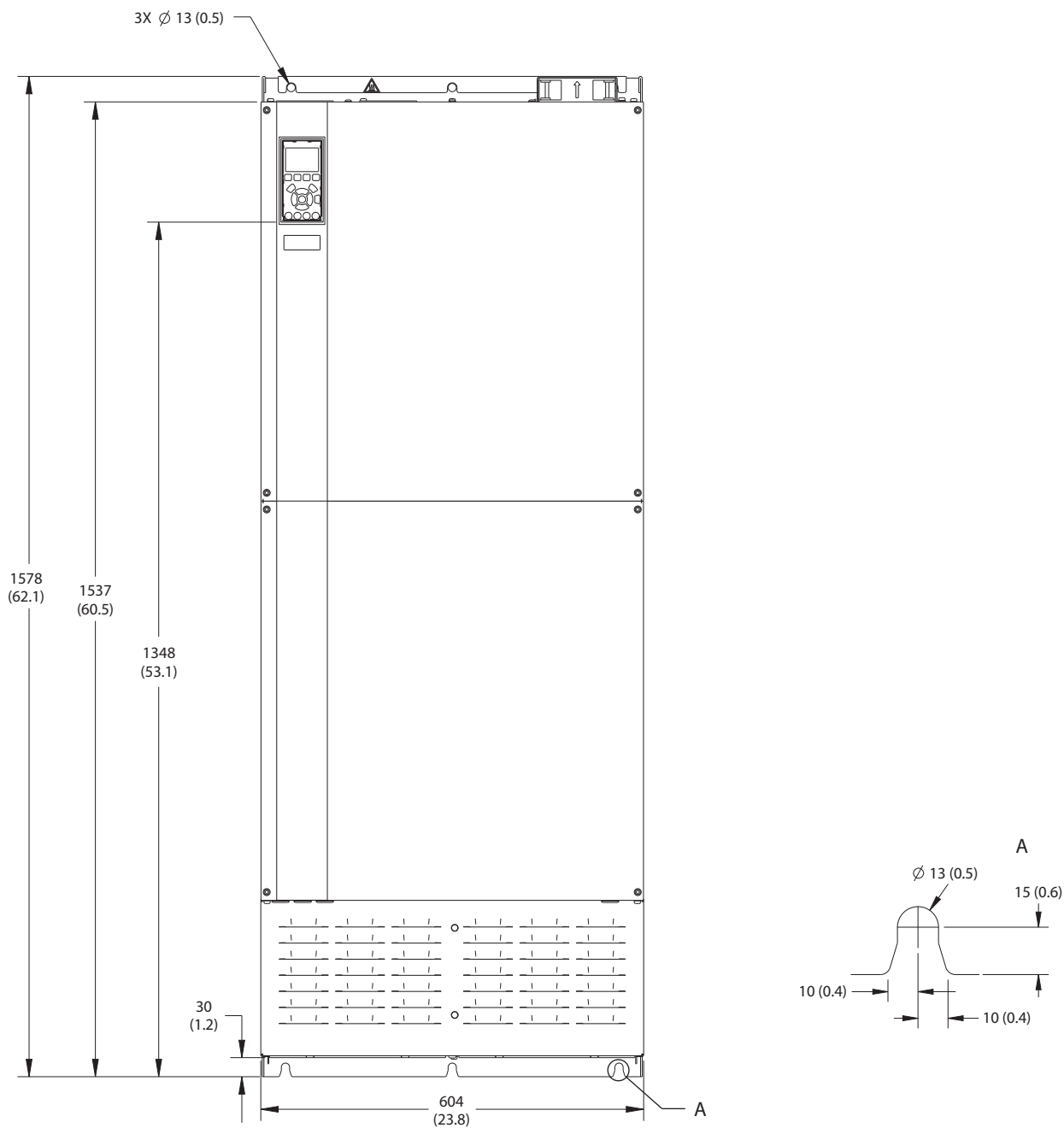


図 9.14 E4h の正面図

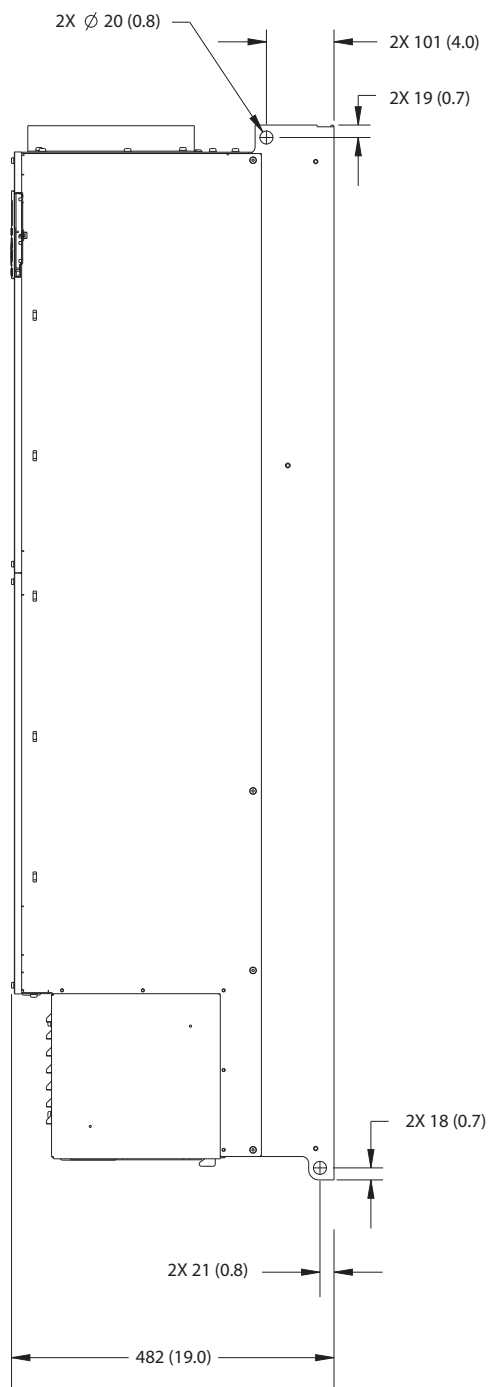
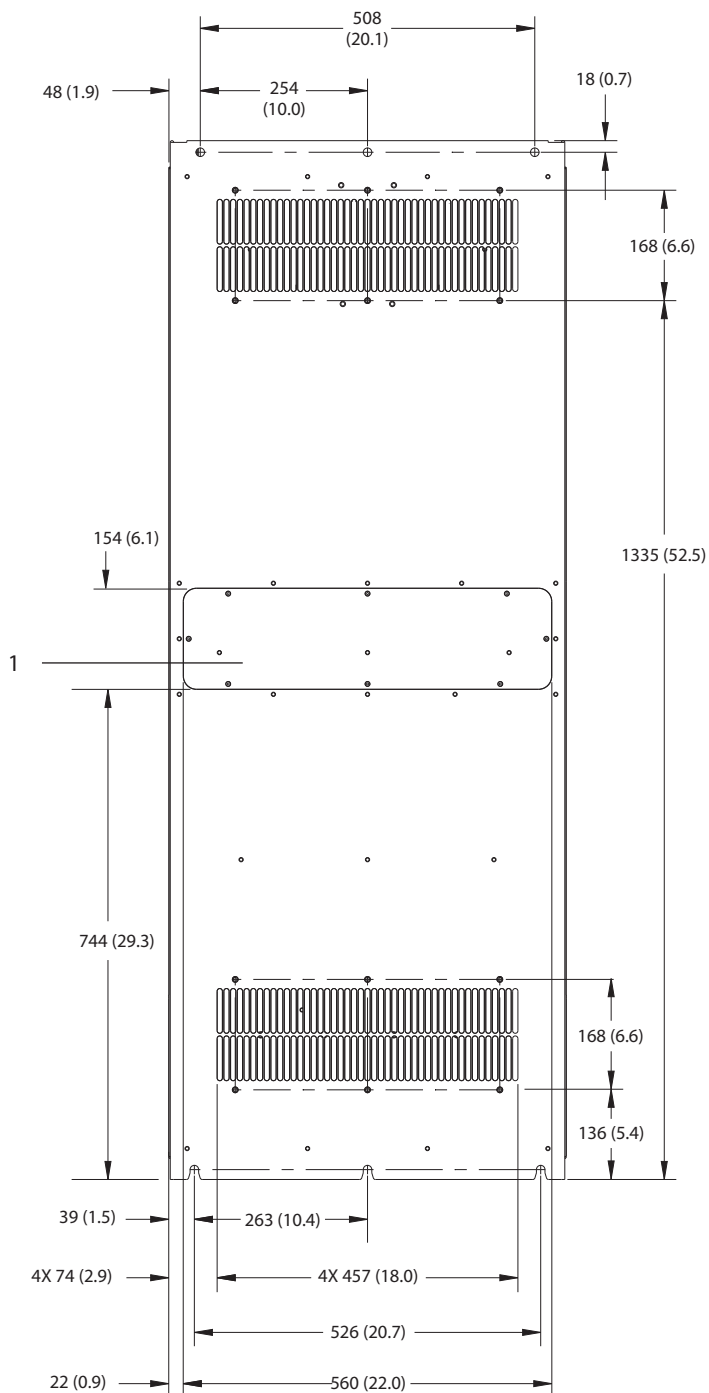


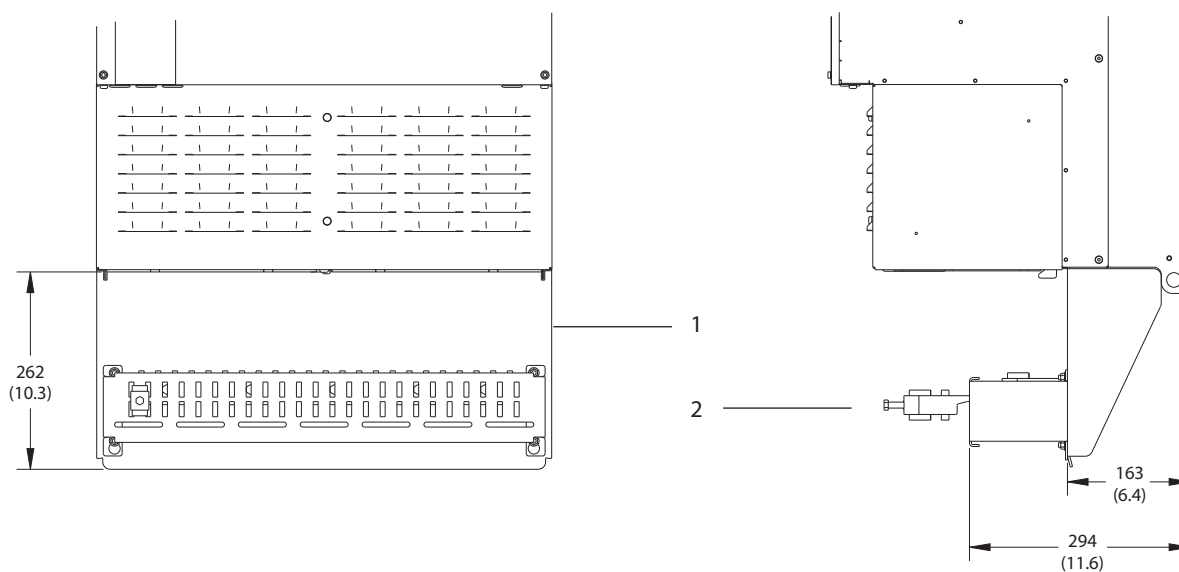
図 9.15 E4h の側面図

9

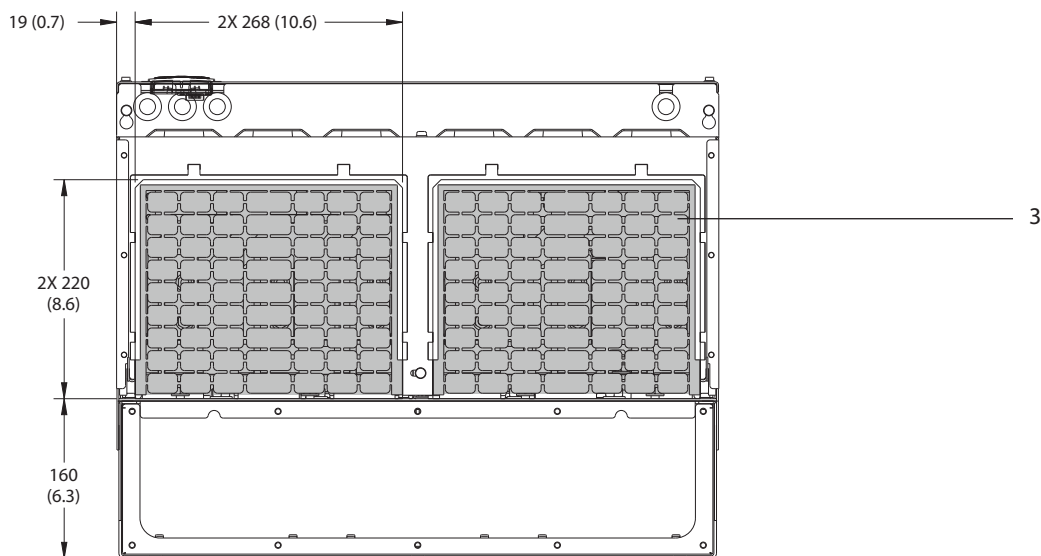


1	ヒートシンク・アクセス・パネル (オプション)
---	-------------------------

図 9.16 E4h の背面図



9

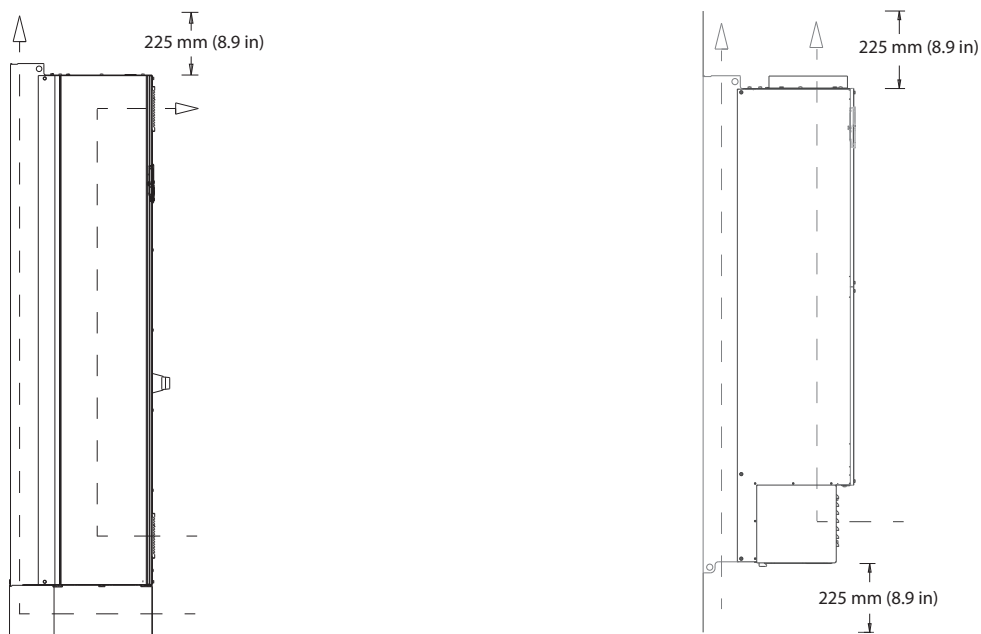


1	RFI シールド終端 (標準、RFI オプションあり)
2	ケーブル / EMC クランプ
3	グラウンドプレート

図 9.17 E4h の RFI シールド終端及びグラウンドプレート寸法

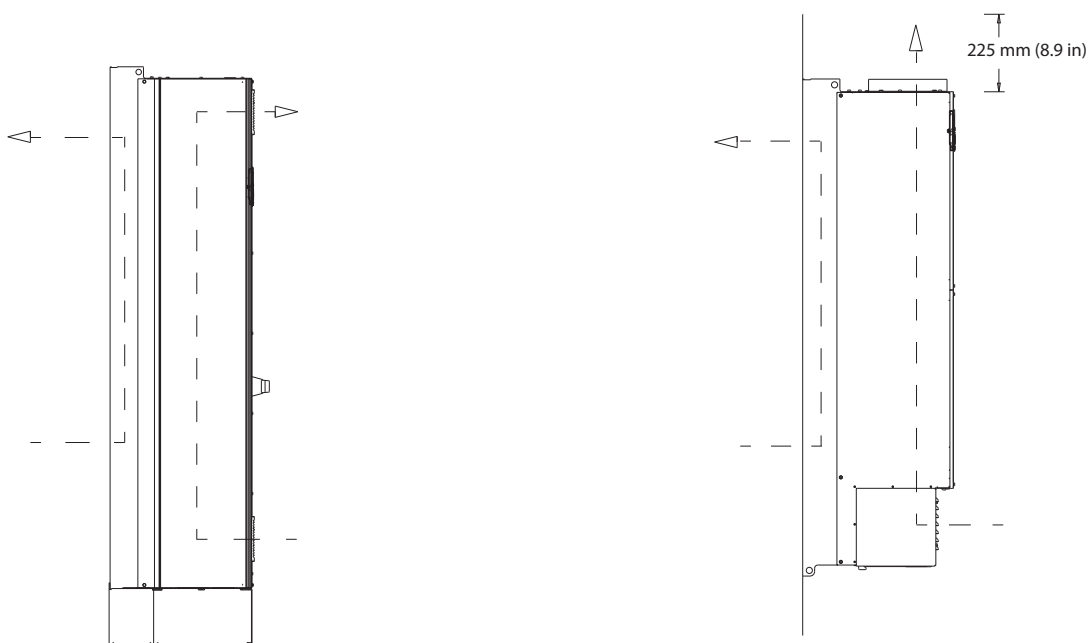
9.9 エンクロージャー・エアフロー

9.9.1 E1h - E4h エンクロージャーのエアフロー



130BF699.10

図 9.18 E1h/E2h (左) 及び E3h/E4h (右)の標準エアフロー構成



130BF700.10

図 9.19 E1h/E2h (左) 及び E3h/E4h (右)の背面壁を通じたオプションエアフロー構成

9.10 ファスナー・トルク定格

表 9.6に記載する場所でファスナーを締めるときは、正しいトルクを適用します。電気的接続を締結するにあたって、トルクが低すぎたり、高すぎたりすると、不適切な電気的接続となります。正しいトルクを確保するには、トルクレンチを使用します。

位置	ボルトサイズ	トルク [Nm (in-lb)]
主電源端子	M10/M12	19 (168)/37 (335)
モーター端子	M10/M12	19 (168)/37 (335)
接地端子	M8/M10	9.6 (84)/19.1 (169)
ブレーキ端子	M8	9.6 (84)
ロードシェア端子	M10/M12	19 (168)/37 (335)
回生端子 (エンクロージャー E1h/E2h)	M8	9.6 (84)
回生端子 (エンクロージャー E3h/E4h)	M10/M12	19 (168)/37 (335)
リレー端子	-	0.5 (4)
ドア / パネルカバー	M5	2.3 (20)
グラウンドプレート	M5	2.3 (20)
ヒートシンクアクセスパネル	M5	3.9 (35)
シリアル通信カバー	M5	2.3 (20)

表 9.6 ファスナー・トルク定格

10 付属資料

10.1 略語と標準

°C	摂氏温度
°F	華氏
Ω	オーム
AC	交流
AEO	自動エネルギー最適化
ACP	アプリケーション・コントロール・プロセッサ
AMA	自動モーター適合
AWG	アメリカ式ワイヤ規格
CPU	中央処理装置
CSIV	カスタマー固有初期化値
CT	電流トランスフォーマ
DC	直流
DVM	デジタル電圧計
EEPROM	電気の消去書込み可能な読み出し専用メモリ
EMC	電磁環境適合性
EMI	電磁妨害
ESD (静電放電)	静電放電
ETR	電子サーマル・リレー
$f_{M,N}$	公称モーター周波数
HF	高周波数
HVAC	暖房、換気、及び空調
Hz	ヘルツ
I_{LIM}	電流制限
I_{INV}	定格インバーター出力電流
$I_{M,N}$	公称モーター電流
$I_{VLT,MAX}$	最大出力電流
$I_{VLT,N}$	ドライブから供給される定格出力電流
IEC	国際電気標準会議
IGBT	絶縁ゲートバイポーラトランジスタ
I/O	入力 / 出力
IP	IP 保護
kHz	キロヘルツ
kW	キロワット
L_d	モーター d 軸インダクタンス
L_q	モーター q 軸インダクタンス
LC	インダクター - キャパシター
LCP	ローカル・コントロール・パネル
LED	発光ダイオード
LOP	ローカル動作パッド
mA	ミリアンペア
MCB	小型遮断器
MCO	動作コントロール・オプション
MCP	モーター・コントロール・プロセッサ
MCT	動作コントロール・ツール
MDCIC	マルチドライブ・コントロール・インターフェース・カード

mV	ミリボルト
NEMA	全国電機製造業者協会
NTC	負の温度係数
$P_{M,N}$	公称モーター電力
PCB	プリント回路基板
PE	保護接地
PELV	超低電圧保護
PID	比例・積分・微分
PLC	プログラマブル論理コントローラー
P/N	部品番号
PROM	書込み可能な読み出し専用メモリ
PS	電力セクション
PTC	正の温度係数
PWM	パルス幅変調
R_s	ステータ抵抗
RAM	ランダムアクセスメモリ
RCD	残留電流デバイス
Regen	復熱式端子
RFI	無線周波数干渉
RMS	二乗平均平方根値 (循環的交流電流)
RPM	毎分回転数
SCR	シリコン制御整流器
SMPS	スイッチモード電源
S/N	シリアル番号
STO	Safe Torque Off
T_{LIM}	トルク制限
$U_{M,N}$	公称モーター電圧
V	ボルト
VVC+	電圧ベクトル・コントロール
X_h	モーター電源リアクタンス

表 10.1 略語、頭文字、及び記号

用例

- 番号付けされたリストは手順を示します。
- 箇条書きリストはその他の情報と図面の説明を示しています。
- イタリック体の文字は以下を示します：
 - 相互参照
 - リンク
 - 脚注
 - パラメーター名
 - パラメーター・グループ名
 - パラメーター・オプション
- すべての寸法値は、mm (インチ)で表示されています。

10.2 国際/北米デフォルト・パラメーター設定

パラメーター 0-03 地域設定を [0] 国際 または [1] 北米に設定することにより、デフォルト設定のいくつかのパラメーターが変更されます。表 10.2 に影響を受けるパラメーターが記載されています

デフォルト設定に対する変更は、保存され、パラメーターへ入力されるプログラミングと共に、クイック・メニューで表示することができます。

パラメーター	国際デフォルト・パラメーター値	北米デフォルト・パラメーター値
パラメーター 0-03 地域設定	インターナショナル	北米
パラメーター 0-71 日付書式	DD-MM-YYYY	MM/DD/YYYY
パラメーター 0-72 時間書式	24 h	12 h
パラメーター 1-20 モーター電力 [kW]	1)	1)
パラメーター 1-21 モーター出力 [HP]	2)	2)
パラメーター 1-22 モーター電圧	230 V/400 V/575 V	208 V/460 V/575 V
パラメーター 1-23 モーター周波数	50 Hz	60 Hz
パラメーター 3-03 最大速度指令信号	50 Hz	60 Hz
パラメーター 3-04 速度指令信号機能	合計	外部/プリセット
パラメーター 4-13 モーター速度上限 [RPM] ³⁾	1500 RPM	1800 RPM
パラメーター 4-14 モーター速度上限 [Hz] ⁴⁾	50 Hz	60 Hz
パラメーター 4-19 最高出力周波数	100 Hz	120 Hz
パラメーター 4-53 警告速度高	1500 RPM	1800 RPM
パラメーター 5-12 端末 27 デジタル入力	逆フリーラン	外部インターロック
パラメーター 5-40 機能リレー	警報	警報なし
パラメーター 6-15 端末 53 高速信/FB 値	50	60
パラメーター 6-50 端末 42 出力	速度 0-最上限	速度 4~20mA
パラメーター 14-20 リセット・モード	手動リセット	無限自動リセット
パラメーター 22-85 設計点における速度 [RPM] ³⁾	1500 RPM	1800 RPM
パラメーター 22-86 設計点における速度 [Hz]	50 Hz	60 Hz
パラメーター 24-04 火災F-T [*] 最高速指令信	50 Hz	60 Hz

表 10.2 国際/北米デフォルト・パラメーター設定

- 1) パラメーター 1-20 モーター電力 [kW] パラメーター 0-03 地域設定 が [0] 国際に設定されている場合にのみ表示されます。
- 2) パラメーター 1-21 モーター出力 [HP] パラメーター 0-03 地域設定 が [1] 北米に設定されている場合にのみ表示されます。
- 3) このパラメーターは、パラメーター 0-02 モーター速度単位が [0] RPM に設定されている場合にのみ表示されます。
- 4) このパラメーターは、パラメーター 0-02 モーター速度単位が [1] Hz に設定されている場合にのみ表示されます。

10.3 パラメーター・メニュー構造

0-0*	動作/表示	0-89	日付及び時間読み出し	1-8*	停止調整	3-93	上限	5-4*	リレー
0-0*	基本設定	1-8*	負荷及びモード	1-80	停止時の機能	3-94	下限	5-40	機能リレー
0-01	モーター速度単位	1-00	構成モード	1-81	停止時の機能の最低速度 [RPM]	3-95	ランプ遅延	5-41	オン遅延、リレー
0-02	地域設定	1-03	トルク特性	1-82	停止時機能の最低速度 [Hz]	4-1*	制限/警告	5-42	オフ遅延、リレー
0-04	電源投入時の動作状況	1-06	時計回り方向	1-86	トリップ速度ロー [RPM]	4-1*	モーター制限	5-5*	バルス入力
0-05	設定操作	1-1*	モーター選択	1-87	トリップ速度ロー [Hz]	4-10	モーター速度方向	5-50	端末 29 低周波数
0-1*	設定操作	1-10	モーター構造	1-9*	モーター温度保護	4-11	モーター速度下限 [RPM]	5-51	端末 29 高周波数
0-10	アクティブセレクトアップ	1-14	VVC+ PM/SYN RM	1-90	モーター外部ファン	4-12	モーター速度下限 [Hz]	5-52	端末 29 低速度 / PB 値
0-11	プログラムの設定	1-14	制御利得	1-91	モーター外部ファン	4-13	モーター速度上限 [RPM]	5-53	端末 29 高速度 / PB 値
0-12	この設定のリンク先	1-15	制御利得	1-93	モーター外部ファン	4-14	モーター速度上限 [Hz]	5-54	バルス、フィルタ時間定数 #29
0-13	読み出し: リンクされた設定	1-16	高速71/3-時間定数	1-94	AEX ETR cur.lim. ソース	4-16	モーター速度エラー・モード	5-55	バルス、フィルタ時間定数
0-14	読み出し: プログラム設定 / チャネルの編集	1-17	高速71/3-時間定数	1-94	reduction	4-17	トルク制限モーター・モード	5-56	端末 33 低周波数
0-15	Readout: actual setup	1-17	モジュール	1-98	AEX ETR interp. points freq.	4-18	トルク制限モーター・モード	5-57	端末 33 高周波数
0-20	LCP 表示	1-2*	Mo データ	1-99	AEX ETR interp. points current	4-19	最高出力周波数	5-58	端末 33 低速度 / PB 値
0-21	表示行 1.1 小	1-20	モーター電力 [kW]	2-0*	直流保留 / 予加熱電流	4-5*	調整警告	5-59	バルス、フィルタ時間定数 #33
0-22	表示行 1.2 小	1-21	モーター電圧 [HP]	2-00	直流保留 / 予加熱電流	4-50	警告電流低	5-60	バルス出力
0-23	表示行 1.3 小	1-22	モーター周波数	2-01	直流保留 / 予加熱電流	4-51	警告電流高	5-61	バルス出力最大周波数 #27
0-24	表示行 2 大	1-23	モーター電流	2-02	直流保留 / 予加熱電流	4-52	警告速度低	5-62	バルス出力最大周波数 #29
0-25	表示行 3 大	1-24	モーター電流	2-03	直流保留 / 予加熱電流	4-53	警告速度高	5-63	バルス出力最大周波数 #29
0-3*	LCP カスタム読み出し単位	1-25	モーター電流	2-04	直流保留 / 予加熱電流	4-54	低警告速度指令信号	5-64	バルス出力最大周波数 #X30/6
0-31	カスタム読み出し最小値	1-26	モーター電流	2-05	直流保留 / 予加熱電流	4-55	高警告速度指令信号	5-65	バルス出力最大周波数 #X30/6
0-32	カスタム読み出し最大値	1-28	マイ、ハブソナル、メニュー	2-06	直流保留 / 予加熱電流	4-56	低フィードバック信号警告	5-66	バルス出力最大周波数 #X30/6
0-37	表示テキスト 1	1-29	調整 Mo データ	2-07	直流保留 / 予加熱電流	4-57	高フィードバック信号警告	5-68	I/O オプション
0-38	表示テキスト 2	1-30	固定子抵抗 (Rs)	2-1*	Br、エネルギー機能	4-58	モーター相機能がありません。	5-80	AlP 制御再接続遅延
0-39	表示テキスト 3	1-31	回転抵抗 (Rr)	2-10	エネルギー機能	4-59	モーター相機能があります。	5-90	バスコン ◆◆
0-4*	LCP キーバッド	1-33	主電源リアクタンタンス (Xh)	2-11	エネルギー機能	4-60	速度バypass	5-90	バスコン & 振幅: リレー BC
0-40	LCP の [Hand on] キー	1-36	鉄損失抵抗 (Rfe)	2-12	エネルギー電力制限 (オーム)	4-61	バイパス最低速度 [RPM]	5-93	バスコン #27 BusCont
0-41	LCP の [Off] キー	1-37	d 軸インダクタンス (Ld)	2-13	エネルギー電力監視	4-62	バイパス最低速度 [Hz]	5-94	バスコン #27 TO Preset
0-42	LCP の [Auto on] キー	1-38	q-axis Inductance (Lq)	2-15	エネルギー確認	4-63	バイパス最高速度 [RPM]	5-95	バスコン #29 BusCont
0-43	LCP の [Reset] キー	1-39	モーター極	2-16	交流保留 / 予加熱電流	4-64	バイパス最高速度 [Hz]	5-96	バスコン #29 TO Preset
0-44	LCP の [Off/Reset] (オフ/リセット) キー	1-40	1000 RPM にて EMF に復話	3-0*	最低速度指令信号	5-10	端子 18 デジタル入力	5-97	バスコン # X30/6 バス・コントロール
0-45	[Drive Bypass] Key on LCP	1-44	d-axis Inductance Sat. (LdSat)	3-01	最低速度指令信号	5-11	端子 19 デジタル入力	5-98	バスコン # X30/6? タイムアウト
0-5*	コピー / 保存	1-45	位置検知利得	3-02	最大速度指令信号	5-12	端子 27 デジタル入力	6-00	アナログ入力
0-51	設定コピー	1-46	Torque Calibration	3-03	速度指令信号機能	5-13	端子 29 デジタル入力	6-00	アナログモード
0-5*	速度ゼロにおけるモーター磁化	1-47	速度ゼロにおけるモーター磁化	3-04	速度指令信号機能	5-14	端子 32 デジタル入力	6-01	ライプ・ゼロ・タイムアウト時間
0-51	最低速度正常磁化 [RPM]	1-48	インダクタンス Sat. Point	3-1*	速度指令信号	5-15	端子 33 デジタル入力	6-02	ライプ・ゼロ・タイムアウト機能
0-51	最低速度正常磁化 [Hz]	1-50	速度ゼロにおけるモーター磁化	3-10	プリセット速度指令信号	5-16	端子 30/2 デジタル入力	6-02	火災モード・ライプ・ゼロ・タイムアウト機能
0-6*	バスワード	1-51	最低速度正常磁化 [Hz]	3-11	速度指令信号	5-17	端子 33/2 デジタル入力	6-1*	アナログ入力 53
0-60	メイン、メニュー、バスワード	1-52	最低速度正常磁化 [Hz]	3-13	速度指令信号サイト	5-18	端子 X30/3 デジタル入力	6-10	端子 53 低電圧
0-61	バスワードなし、メニュー Acc	1-58	75/75-ト検査 I/F 電流	3-14	プリセット速度指令信号	5-19	端子 X30/4 デジタル入力	6-10	端子 53 高電圧
0-65	個人メニュー、バスワード	1-59	75/75-ト検査 I/F 周波数	3-15	速度指令信号 ソース 1	5-20	端子 37 安全停止	6-11	端子 53 低電流
0-66	バスワードなしで個人メニューへアクセス	1-60	低速度依存設定	3-16	速度指令信号 ソース 2	5-21	端子 X46/1 デジタル入力	6-12	端子 53 高電流
0-67	バス、バスワード・アクセス	1-61	低速負荷補償	3-17	速度指令信号 ソース 3	5-22	端子 X46/5 デジタル入力	6-13	端子 53 低速度 / PB 値
0-70	日時	1-62	スリップ補償	3-41	ランブ 1	5-23	端子 X46/9 デジタル入力	6-14	端子 53 高速度 / PB 値
0-71	日付書式	1-63	スリップ補償時間定数	3-42	ランブ 1 立ち上がり時間	5-24	端子 X46/13 デジタル入力	6-15	端子 53 フィルタ時間定数
0-72	時間書式	1-64	共振制御	3-51	ランブ 2 立ち上がり時間	5-25	端子 X46/13 デジタル入力	6-17	端子 53 ライプ・ゼロ
0-73	時間ゾーン、オフセット	1-66	共振制御時間定数	3-52	ランブ 2 立ち下がり時間	5-26	端子 X46/13 デジタル入力	6-2*	アナログ入力 54
0-74	DST/サマータイトム開始	1-70	PM スタートモード	3-80	その他のランブ	5-27	端子 X46/13 デジタル出力	6-20	端子 54 低電圧
0-76	DST/サマータイトム終了	1-71	スタート遅延	3-81	ジョック、ランブ時間	5-28	端子 X46/13 デジタル出力	6-21	端子 54 高電圧
0-77	時計不具合	1-72	スタート機能	3-82	ジョック、ランブ時間	5-29	端子 X46/13 デジタル出力	6-22	端子 54 低電流
0-79	就業者	1-73	スタート機能	3-9*	ジョック、ランブ時間	5-30	端子 X46/13 デジタル出力	6-24	端子 54 高電流
0-81	就業者日	1-77	コンプレッサ開始最大速度 [RPM]	3-90	ジョック、ランブ時間	5-31	端子 X46/13 デジタル出力	6-25	端子 54 低速度 / PB 値
0-82	補足就業者日	1-78	コンプレッサ開始最大速度 [Hz]	3-91	ジョック、ランブ時間	5-32	端子 X46/13 デジタル出力	6-26	端子 54 高速度 / PB 値
0-83	補足非就業者日	1-79	N/77 までのコア/レバ開始最大時間	3-92	ジョック、ランブ時間	5-33	端子 X46/13 デジタル出力	6-27	端子 54 ライプ・ゼロ

6-3*	アナログ入力 X30/11						9-71	プロファイル、データ値保存	12-05	リース終了
6-30	端末 X30/11 低電圧	ボレーレート	8-32				9-72	プロファイルドライバプリセット	12-06	ネームサーバー
6-31	端末 X30/11 高電圧	バリレート / 停止ビット	8-33				9-75	D0 識別	12-07	ドメイン名称
6-32	端末 X30/11 低速指/FB 値	想定サイクリックタイム	8-34				9-80	定義済みパラメーター(1)	12-08	ホリアドレ
6-33	端末 X30/11 高速指/FB 値	最低応答遅延	8-35				9-81	定義済みパラメーター(2)	12-09	物理アドレス
6-34	端末 X30/11 低速指/FB 値	最大応答遅延	8-36				9-82	定義済みパラメーター(3)	12-1*	イーサネットトリックパラメーター
6-35	端末 X30/11 高速指/FB 値	最大文字間遅延	8-37				9-83	定義済みパラメーター(4)	12-10	リンク状態
6-36	端末 X30/11 フィルター時間定数	8-38	9-84	定義済みパラメーター(5)	12-11	リンク状態				
6-37	端末 X30/11 ライブ、ゼロ	6-4*	9-85	定義済みパラメーター(6)	12-12	自動ネゴシエーション				
6-38	端末 X30/11 ライブ、ゼロ	FC MC プロト設定	9-86	定義済みパラメーター(7)	12-13	リンク速度				
6-39	端末 X30/11 ライブ、ゼロ	テレグラム選択	9-87	定義済みパラメーター(8)	12-14	リンク・デュープレックス				
6-40	端末 X30/12 低電圧	8-40	9-88	定義済みパラメーター(9)	12-18	Supervisor MAC				
6-41	端末 X30/12 高電圧	8-42	9-93	変更済みパラメーター(4)	12-19	Supervisor IP Addr.				
6-42	端末 X30/12 低速指/FB 値	8-43	9-94	変更済みパラメーター(5)	12-2*	タイムマー				
6-43	端末 X30/12 高速指/FB 値	8-5*	9-99	7印刷/ビルド/リロード	12-20	コントロール・インスタン				
6-44	端末 X30/12 フィルター時間定数	定義済みパラメーター	10-0*	共通設定	12-21	プロセ、データ構成書き込み				
6-45	端末 X30/12 出力	逆転選択	10-00	CAN プロトコル	12-22	プロセ、データ構成読み出し				
6-46	端末 X30/12 ライブ、ゼロ	8-51	10-01	ポート選択	12-27	プライマリ・マスター				
6-5*	アナログ出力 42	8-52	10-02	MAC ID	12-28	常に保存				
6-50	端末 42 出力	8-53	10-05	読み出し伝送エラー、カウンタ	12-3*	イーサネット/IP				
6-51	端末 42 出力	8-54	10-06	読み出し受信エラー、カウンタ	12-30	警告パラメーター				
6-52	出力最低スケール	8-55	10-07	読み出しバス、オフ、カウンタ	12-31	ネットワーク・コン				
6-53	出力最高スケール	8-56	10-1*	DeviceNet	12-32	ネットワーク・コン				
6-54	出力出力プリセット	8-7*	10-10	プロセ、データタイプ選択	12-33	CIP レビジョン				
		8-72	10-11	プロセ、データ構成書き込み	12-34	CIP 製品コード				
		8-73	10-12	プロセ、データ構成読み出し	12-35	EDS パラメーター				
		8-74	10-13	警告パラメーター	12-37	COS 抑止タイマー				
		8-75	10-14	ネットワーク速度指令	12-38	COS フィルター				
		8-80	10-15	ネットワーク速度指令	12-4*	Modbus TCP				
		8-81	10-20	COS フィルター 1	12-40	状態パラメーター				
		8-82	10-21	COS フィルター 2	12-41	ル-7、9、10、11、12、13、14、15、16、17、18、19、20、21、22、23、24、25、26、27、28、29、30、31、32、33、34、35、36、37、38、39、40、41、42、43、44、45、46、47、48、49、50、51、52、53、54、55、56、57、58、59、60、61、62、63、64、65、66、67、68、69、70、71、72、73、74、75、76、77、78、79、80、81、82、83、84、85、86、87、88、89、90、91、92、93、94、95、96、97、98、99、100				
		8-83	10-22	COS フィルター 3	14-0*	特殊機能				
		8-84	10-23	COS フィルター 4	14-0*	インバスイッチ				
		8-85	10-20	COS フィルター 1	14-00	スイッチ、パターン				
		8-86	10-21	COS フィルター 2	14-01	スイッチ周波数				
		8-87	10-22	COS フィルター 3	14-03	適変調				
		8-88	10-23	COS フィルター 4	14-04	PWM 無作為				
		8-89	10-3*	パラアタケ	14-1*	主電源オンオフ				
		8-90	10-30	アラ、インデックス	14-10	主電源異常				
		8-91	10-31	データ値の保存	14-11	主電源不具合時の主電源電圧				
		8-92	10-32	DeviceNet レビジョン	14-12	主電源アンバランス時の機能				
		8-93	10-33	常に保存	14-16	Kin. Backup Gain				
		8-94	10-34	DeviceNet 製品コード	14-2*	リセット機能				
		8-95	10-39	DeviceNet F パラメーター	14-20	リセット・モード				
		9-0*	プロファイル		14-21	自動再スタート時間				
		9-00	設定値		14-22	動作モード				
		9-07	実際の値		14-23	タイブコ設定				
		9-15	PCD 書き込み構成		14-25	トルク制限時のトリップ遅延				
		9-16	PCD 読み出し構成		14-26	Inv 不具合時トリップ遅延				
		9-18	モード、アドレ		14-28	生産設定				
		9-22	電報選択		14-29	サービス・コード				
		9-23	信号用パラメーター		14-3*	電流制限コント				
		9-27	パラメーター編集		14-30	電流制限コントローラー、積分時間				
		9-28	プロセ制御		14-32	電流制限 Ctrl、フィルター時間				
		9-44	不具合モード		14-4*	Energy 最適化				
		9-45	不具合コード		14-40	VT レベル				
		9-47	不具合番号		14-41	AEO 最小化				
		9-52	不具合状況カウンタ		14-42	AEO 最低周波数				
		9-53	不具合状態警告メッセージ							
		9-63	実際ポーレート							
		9-64	デバイス識別							
		9-65	プロファイル番号							
		9-67	コントロール、メッセージ文 1							
		9-68	状態メッセージ文 1							
		9-70	Programming Set-up							

14-43	モーター Cosphi	15-51	周波数変換器シリアル番号	16-35	インバーター熱	18-10	火災モード、ログ:イベント	20-72	PID 出力変更
14-44	環境	15-52	電力カード・シリアル番号	16-36	インバーター定格電流	18-11	火災モード、ログ:時間	20-73	最小フィードバック・レベル
14-50	RFL ファイル名	15-53	Config File Name	16-37	インバーター最大電流	18-12	火災モード、ログ:日時	20-74	最大フィードバック・レベル
14-51	直流リンク補償	15-54	Config File URL	16-38	インバーター状態	18-13	火災モード、ログ:日時	20-79	PID 自動調整
14-52	フローコントロール	15-55	ベンダー名	16-39	SL コントローラー X42/1	18-30	アナログ入力 X42/1	20-8*	PID 基本設定
14-53	ファン・モーター	15-56	ベンダー名	16-40	ロギング、バックアップ、フル	18-31	アナログ入力 X42/3	20-81	PID 順転/反転コントロール
14-55	出力フィードバック	15-57	スマートスターの実際のナンバ	16-41	ロギング、バックアップ、フル	18-32	アナログ入力 X42/5	20-82	PID スタート速度 [RPM]
14-59	インバーター・ユニットの実際のナンバ	15-58	CSIV ファイル名	16-42	定時アクシオン状態	18-33	アナログ・アウト X42/7 [V]	20-83	PID スタート速度 [Hz]
		15-59	オプション識別	16-43	定時アクシオン状態	18-34	アナログ・アウト X42/9 [V]	20-84	速度指令信号帯域幅上
		15-60	オプション実装済み	16-44	電流不具合原因	18-35	アナログ・アウト X42/11 [V]	20-9*	PID コントローラ
14-6*	自動定格低減	15-61	Opt SW バージョン	16-49	外部速度指令信号	18-36	アナログ入力 X48/2 [mA]	20-91	PID 反ねじ巻き
14-60	過温度で機能	15-62	オプション注文番号	16-50	外部速度指令信号 [単位]	18-37	温度入力 X48/4	20-93	PID 比例ゲイン
14-61	インバーター過負荷における機能	15-63	オプション・シリアル番号	16-52	フィードバック信号 [単位]	18-38	温度入力 X48/7	20-94	PID 積分時間
14-62	インバーター過負荷定格低減電流	15-64	Application Version	16-53	ディジタリッシュ通信	18-39	温度入力 X48/10	20-95	PID 微分時間
14-68	オプション	15-70	スロット A のオプション	16-54	フィードバック 1 [単位]	18-5*	Ref. & Feedb.	20-96	PID 微分ゲイン制限
14-80	外部 24VDC によって供給されたオプション	15-71	スロット A オプション SW Ver	16-55	フィードバック 2 [単位]	18-57	センサなし読み出し [単位]	21-*	拡張回路
		15-72	スロット B のオプション	16-56	フィードバック 3 [単位]	18-57	Air Pressure to Flow Air Flow	21-0*	拡張 CL 自動調整
		15-73	スロット B オプション SW Ver	16-58	PID 出力 [%]	18-6*	Inputs & Outputs 2	21-00	閉ループ方式
		15-74	スロット C のオプション	16-59	Adjusted Setpoint	18-60	Digital Input 2	21-01	PID 性能
		15-75	スロット C オプション SW Ver	16-60	入力 & 出力	18-7*	Rectifier Status	21-02	PID 出力変更
		15-76	スロット C1 のオプション	16-61	端子 53 スイッチ設定	18-70	Mains Voltage	21-03	最小フィードバック・レベル
		15-77	スロット C1 OptSW Ver	16-62	アナログ入力 53	18-71	Mains Frequency	21-04	最大フィードバック・レベル
		15-80	動作時間	16-63	端子 54 スイッチ設定	18-72	Mains Imbalance	21-09	PID 自動調整
		15-81	7 位外・7 位内運転時間	16-64	アナログ入力 54	18-75	Rectifier DC Volt.	21-1*	拡張 CL 1 速度指令信号/フィードバック
		15-92	パラ情報	16-65	アナログ出力 42 [mA]	20-0*	閉ループを強制	21-10	拡張 1 速度指令信号/フィードバック
		15-92	定数情報パラメーター	16-66	アナログ出力 [バイナリ]	20-00	フィードバック 1 ソース	21-10	拡張 1 速度指令信号/フィードバック
		15-93	修正済みパラメーター	16-67	ハルス入力 #29 [Hz]	20-00	フィードバック 1 ソース	21-11	拡張 1 最小速度指令信号
		15-98	ドライブ識別	16-68	ハルス入力 #33 [Hz]	20-01	フィードバック 1 変換	21-12	拡張 1 最大速度指令信号
		15-99	カウンターのリセット	16-69	ハルス出力 #27 [Hz]	20-02	フィードバック 2 ソース	21-13	拡張 1 速度指令信号ソース
		15-99	ドライブ識別	16-70	ハルス出力 #29 [Hz]	20-03	フィードバック 2 ソース	21-14	拡張 1 フィードバック・ソース
		16-0*	ドライブ読み出し	16-71	リレー出力 [2 連法]	20-04	フィードバック 2 変換	21-14	拡張 1 フィードバック・ソース
		16-0*	一般状態	16-72	カウンタ A	20-05	フィードバック 2 ソース	21-15	拡張 1 設定値
		16-00	コントロール・メッセージ文	16-73	カウンタ B	20-06	フィードバック 3 ソース	21-17	拡張 1 速度指令信号 [単位]
		16-01	速度指令信号 [単位]	16-74	カウンタ C	20-07	フィードバック 3 変換	21-18	拡張 1 フィードバック [単位]
		16-02	速度指令信号 %	16-75	アナログ・イン X30/11	20-07	フィードバック 3 変換	21-19	拡張 1 出力 [%]
		16-03	状態メッセージ文	16-76	アナログ・イン X30/12	20-08	フィードバック 3 ソース	21-2*	拡張 CL 1 PID
		16-05	主電源実際値 [%]	16-77	アナログ・アウト X30/8 [mA]	20-12	速度指令信号/フィードバック単位	21-20	拡張 1 順転/反転コントロール
		16-09	カスタム読み出し	16-78	アナログ・アウト X45/1 [mA]	20-13	最低速度指令信号/フィードバック	21-21	拡張 1 比例ゲイン
		16-1*	モーター状態	16-79	アナログ・アウト X45/3 [mA]	20-14	最大速度指令信号/フィードバック	21-22	拡張 1 積分時間
		16-10	電力 [kW]	16-8*	F バス & FC ポート	20-2*	Feedback/設定値	21-23	拡張 1 微分時間
		16-11	電力 [HP]	16-80	フィードバック CTW 1	20-20	フィードバック機能	21-24	拡張 1 微分ゲイン制限
		16-12	モーター電圧	16-82	フィードバック REF 1	20-21	設定値 1	21-3*	拡張 CL 2 速度指令信号/フィードバック
		16-13	周波数	16-84	通信オプション STW	20-22	設定値 2	21-30	拡張 2 速度指令信号/フィードバック
		16-14	モーター電流	16-85	FC ポート CTW 1	20-23	設定値 3	21-30	拡張 2 速度指令信号/フィードバック
		16-15	周波数 [%]	16-86	FC ポート REF 1	20-3*	Feedb. 調整 変換	21-31	拡張 2 最小速度指令信号
		16-16	トルク [Nm]	16-9*	診断読み出し	20-30	冷媒	21-32	拡張 2 最大速度指令信号
		16-17	速度 [RPM]	16-90	警報メッセージ文	20-31	ユーザー定義冷媒 A1	21-33	拡張 2 速度指令信号ソース
		16-18	モーター熱	16-91	警報メッセージ文 2	20-32	ユーザー定義冷媒 A2	21-34	拡張 2 フィードバック・ソース
		16-20	モーター角	16-92	警告メッセージ文 2	20-34	ダクト 1 エリア [m2]	21-35	拡張 2 設定値
		16-22	トルク [%]	16-93	警告メッセージ文	20-35	ダクト 2 エリア [m2]	21-37	拡張 2 速度指令信号 [単位]
		16-23	Motor Shaft Power [kW]	16-94	拡張状態メッセージ文 2	20-36	ダクト 2 エリア [m2]	21-38	拡張 2 フィードバック [単位]
		16-24	Calibrated Stator Resistance	16-95	保守メッセージ文	20-37	ダクト 2 エリア [m2]	21-39	拡張 2 出力 [%]
		16-26	フィルタされた電力 [kW]	16-96	保守メッセージ文	20-38	空気密度ファクタ [%]	21-4*	拡張 CL 2 PID
		16-27	フィルタされた出力 [hp]	18-*	情報及び読み出し	20-6*	センサなし	21-40	拡張 2 順転/反転コントロール
		16-3*	ドライブ状態	18-0*	保守ログ	20-60	センサなし単位	21-41	拡張 2 比例ゲイン
		16-30	直流リンク電圧	18-00	保守ログ・アイテム	20-69	センサなし情報	21-42	拡張 2 積分時間
		16-31	System Temp.	18-01	保守ログ:時間	20-7*	PID 自動調整	21-43	拡張 2 微分時間
		16-32	ブレーキ・エネルギー / 秒	18-02	保守ログ:日時	20-70	閉ループ方式	21-44	拡張 2 微分ゲイン制限
		16-33	ブレーキ・エネルギー / 2 分	18-03	保守ログ:日時				
		16-34	ヒートシンク温度	18-1*	火災モード・ログ				

21-54	拡張 CL 3 速度指令信号/フィードバック	22-50	カーブ終点機能	23-80	力率基準値	25-50	リロード、ポンプ交換	26-50	端末 X42/9 出力
21-55	拡張 3 速度指令信号/フィードバック	22-51	カーブ終点遅延	23-81	エネルギー、コスト	25-51	交換事象	26-51	端末 X42/9 最小スケール
22-52	End of Curve Tolerance	22-52	End of Curve Tolerance	23-82	投資	25-52	交番時間間隔	26-52	端末 X42/9 最大スケール
22-60	破損ベルト検出	22-60	破損ベルト検出	23-83	エネルギー節約	25-53	交番時間間隔	26-53	端末 X42/9 バス、コントローラ
22-61	破損ベルト・トルク	22-61	破損ベルト・トルク	23-84	コスト削減	25-54	交番事前定義時間	26-54	端末 X42/9T0 プリセット
22-62	破損ベルト保護	22-62	破損ベルト保護	24-**	Appl. 機能 2	25-55	Alternate if Load < 50%	26-6*	アナログ・アウト X42/11
22-75	短サイクル保護	22-75	短サイクル保護	24-0*	火災モード	25-56	交替におけるステッピング、モード	26-60	端末 X42/11 出力
22-76	最小移動時間	22-76	最小移動時間	24-01	火災モード構成	25-58	次のポンプ遅延を運転	26-61	端末 X42/11 最小スケール
22-77	最小移動時間オーバーライド	24-02	火災モード、ユニット	24-01	火災モード構成	25-59	主電源遅延を運転	26-62	端末 X42/11 最大スケール
22-78	最小移動時間オーバーライド値	24-03	火災モード、最低速度指令	24-02	火災モード、最低速度指令	25-80	状態	26-63	端末 X42/11T0 バス、コントローラ
22-79	最小移動時間オーバーライド値	24-04	火災モード、最高速度指令	24-03	火災モード、最高速度指令	25-81	ポンプ状態	30-**	特別機能
22-8*	流量補償	24-05	火災モード、速度指令信号?ス	24-04	火災モード、速度指令信号?ス	25-82	リロード、ポンプ	30-2*	Locked Rotor Detection
22-81	2 乗・直線曲線近似	24-06	火災モード、速度指令信号?ス	24-05	火災モード、速度指令信号?ス	25-83	リロード、ポンプ	30-22	Locked Rotor Detection Time [s]
22-82	作業点計算	24-07	火災モード、フィードバック、ソース	24-06	火災モード、フィードバック、ソース	25-84	ポンプ・オンタイム	30-5*	Unit Configuration
22-83	無流量における速度 [RPM]	24-07	火災モード、警告処理	24-07	火災モード、警告処理	25-85	リロード、オンタイム	30-50	Heat Sink Fan Mode
22-84	無流量における速度 [Hz]	24-1*	ドラッグ、バイパス機能	24-10	ドラッグ、バイパス機能	25-86	リロード、カウンタをリセット	31-**	バイパス・オプション
22-85	設計点における速度 [RPM]	24-11	駆動バイパス遅延時間	24-11	駆動バイパス遅延時間	25-90	ポンプ、インターロック	31-00	バイパス、モード
22-86	設計点における速度 [Hz]	24-9*	Multi-Motor 機能	24-9*	Multi-Motor 機能	25-91	手動交換	31-01	バイパス、スタート時間遅延
22-87	定格速度における圧力	24-90	モーター機能がありません	24-90	モーター機能がありません	26-**	アナログ I/O オプション	31-02	バイパス、トリップ時間遅延
22-88	定格速度における圧力	24-91	モーター係数 1 がありません	24-91	モーター係数 1 がありません	26-0*	アナログ I/O モード	31-03	テスト、モード起動
22-89	設計点における流量	24-92	モーター係数 2 がありません	24-92	モーター係数 2 がありません	26-00	端末 X42/1 モード	31-10	バイパス状態メッセージ
22-90	定格速度における流量	24-93	モーター係数 3 がありません	24-93	モーター係数 3 がありません	26-01	端末 X42/3 モード	31-11	バイパス稼動時間
23-**	定格速度における流量	24-94	モーター係数 4 がありません	24-94	モーター係数 4 がありません	26-02	端末 X42/5 モード	31-19	リモートバイパス起動
23-0*	定時アクシオン	24-95	回転子機能をロックする	24-95	回転子機能をロックする	26-1*	アナログ入力 X42/1	35-**	温度入力 X42/2
23-01	オン、タイム	24-96	回転子係数 1 をロックする	24-96	回転子係数 1 をロックする	26-10	端末 X42/1 低電圧	35-0*	温度入力 X48/4
23-02	オフ、タイム	24-97	回転子係数 2 をロックする	24-97	回転子係数 2 をロックする	26-11	端末 X42/1 高電圧	35-00	端末 X48/4 温度ユニット
23-03	発生	24-98	回転子係数 3 をロックする	24-98	回転子係数 3 をロックする	26-11	端末 X42/1 低速度指令信号/フィードバック値	35-01	端末 X48/4 入力タイプ
23-04	発生	24-99	回転子係数 4 をロックする	24-99	回転子係数 4 をロックする	26-14	端末 X42/1 低速度指令信号/フィードバック値	35-02	端末 X48/7 温度ユニット
23-0*	定時アクシオン	25-0*	ガスケット・コントローラー	25-0*	ガスケット・コントローラー	26-15	端末 X42/1 高速度指令信号/フィードバック値	35-03	端末 X48/7 入力タイプ
23-08	定時アクシオン再起動	25-00	ガスケット・コントローラー	25-00	ガスケット・コントローラー	26-16	端末 X42/1 フィルター時間定数	35-04	端末 X48/10 温度ユニット
23-09	定時アクシオン再起動	25-01	モーター始動	25-01	モーター始動	26-16	端末 X42/1 ライブ、ゼロ	35-05	端末 X48/10 温度ユニット
23-10	保守項目	25-02	モーター始動	25-02	モーター始動	26-17	端末 X42/1 ライブ、ゼロ	35-06	温度センサー警告機能
23-11	保守時間間隔	25-04	ポンプ、サイクルリング	25-04	ポンプ、サイクルリング	26-2*	アナログ入力 X42/3	35-1*	温度入力 X48/4
23-12	保守時間間隔	25-05	固定リード、ポンプ	25-05	固定リード、ポンプ	26-20	端末 X42/3 低電圧	35-14	端末 X48/4 フィルター時定数
23-13	保守時間間隔	25-06	ポンプ台数	25-06	ポンプ台数	26-21	端末 X42/3 高電圧	35-15	端末 X48/4 温度モニター
23-14	保守日時	25-2*	帯域設定	25-2*	帯域設定	26-22	端末 X42/3 低速度指令信号/フィードバック値	35-16	端末 X48/4 低速度上限
23-15	保守メタデータ	25-21	オートバイパス帯域	25-21	オートバイパス帯域	26-24	端末 X42/3 高速度指令信号/フィードバック値	35-17	端末 X48/4 高速度上限
23-16	保守メタデータ	25-22	固定速度帯域	25-22	固定速度帯域	26-25	端末 X42/3 高速度指令信号/フィードバック値	35-2*	温度入力 X48/7
23-5*	エネルギー・ログ	25-23	SBW ステッピング遅延	25-23	SBW ステッピング遅延	26-26	端末 X42/3 フィルター時間定数	35-24	端末 X48/7 フィルター時定数
23-50	エネルギー・ログ	25-24	SBW ステッピング遅延	25-24	SBW ステッピング遅延	26-27	端末 X42/3 ライブ、ゼロ	35-25	端末 X48/7 温度モニター
23-51	期間開始	25-25	OBW 時間	25-25	OBW 時間	26-28*	アナログ入力 X42/5	35-26	端末 X48/7 低速度上限
23-52	期間開始	25-26	無流量におけるデステージ	25-26	無流量におけるデステージ	26-30	端末 X42/5 低電圧	35-27	端末 X48/7 高速度上限
23-53	期間開始	25-27	ステータス機能	25-27	ステータス機能	26-31	端末 X42/5 高電圧	35-3*	温度入力 X48/10
23-54	エネルギー・ログ	25-28	ステータス機能	25-28	ステータス機能	26-34	端末 X42/5 低速度指令信号/フィードバック値	35-34	端末 X48/10 フィルター時定数
23-60	トレンド変数	25-29	デステージ機能	25-29	デステージ機能	26-35	端末 X42/5 高速度指令信号/フィードバック値	35-35	端末 X48/10 低速度上限
23-61	連続ヒン・データ	25-30	デステージ機能	25-30	デステージ機能	26-35	端末 X42/5 高速度指令信号/フィードバック値	35-36	端末 X48/10 高速度上限
23-62	定時ヒン・データ	25-4*	ステッピング設定	25-4*	ステッピング設定	26-36	端末 X42/5 フィルター時間定数	35-42	端末 X48/2 低電流
23-63	定時期間スタート	25-41	立ち上がり遅延	25-41	立ち上がり遅延	26-37	端末 X42/5 ライブ、ゼロ	35-43	端末 X48/2 高電流
23-64	定時期間停止	25-42	ステッピング閾値	25-42	ステッピング閾値	26-4*	アナログ・アウト X42/7	35-44	端末 X48/2 低速度指令信号 / FB 値
23-65	最小ヒン値	25-43	ステッピング速度 [RPM]	25-43	ステッピング速度 [RPM]	26-40	端末 X42/7 出力	35-45	端末 X48/2 高速度指令信号 / FB 値
23-66	設定値アース	25-44	ステッピング速度 [Hz]	25-44	ステッピング速度 [Hz]	26-41	端末 X42/7 最小スケール	35-46	端末 X48/2 フィルター時定数
23-67	定時ヒン・データ	25-45	ステッピング速度 [RPM]	25-45	ステッピング速度 [RPM]	26-42	端末 X42/7 最大スケール	35-47	端末 X48/2 ライブ、ゼロ
23-8*	ハイバック・カウンタ	25-46	ステッピング速度 [Hz]	25-46	ステッピング速度 [Hz]	26-43	端末 X42/7 バス、コントローラ	43-0*	Unit Readouts
		25-47	ステッピング速度 [Hz]	25-47	ステッピング速度 [Hz]	26-44	端末 X42/7T0 プリセット	43-00	Component Status
		25-5*	交番設定	25-5*	交番設定	26-5*	アナログ・アウト X42/9	43-00	Component Temp.

43-01	Auxiliary Temp.
43-1*	Power Card Status
43-10	HS Temp. ph.U
43-11	HS Temp. ph.V
43-12	HS Temp. ph.W
43-13	PC Fan A Speed
43-14	PC Fan B Speed
43-15	PC Fan C Speed
43-2*	Fan Pow. Card Status
43-20	FPC Fan A Speed
43-21	FPC Fan B Speed
43-22	FPC Fan C Speed
43-23	FPC Fan D Speed
43-24	FPC Fan E Speed
43-25	FPC Fan F Speed
99-*	連続サポート
99-0*	DSP Debug
99-00	DAC 1 選択
99-01	DAC 2 選択
99-02	DAC 3 選択
99-03	DAC 4 selection
99-04	DAC 1 スケール
99-05	DAC 2 スケール
99-06	DAC 3 スケール
99-07	DAC 4 scale
99-08	テストパラメーター1
99-09	テストパラメーター2
99-10	DAC Option Slot
99-1*	Hardware Control
99-11	RPI 2
99-12	ファン
99-1*	Software Readouts
99-13	アイドル時間
99-14	キュー内 Paramdb 要求
99-15	Inv不具合時二次タイマー
99-16	電流センサーの数
99-20	Fan Ctrl deltaI
99-21	Fan Ctrl Tmean
99-22	Fan Ctrl NTC Cnd
99-23	Fan Ctrl i-term
99-24	Rectifier Current
99-2*	Platform Readouts
99-29	プラットフォームバージョン
99-4*	Software Control
99-40	始動ウィザード状態
99-41	Performance Measurements
99-5*	PC Debug
99-50	PC Debug Selection
99-51	PC Debug Argument
99-52	PC Debug 0
99-53	PC Debug 1
99-54	PC Debug 2
99-55	PC Debug Array
99-6*	Fan Power Card Dev
99-60	FPC Debug Selection
99-61	FPC Debug 0
99-62	FPC Debug 1
99-63	FPC Debug 2
99-64	FPC Debug 3
99-65	FPC Debug 4
99-66	FPC Backdoor
99-9*	Internal Values
99-90	存在するオプション
99-91	Motor Power Internal
99-92	Motor Voltage Internal
99-93	Motor Frequency Internal
99-94	アンバランス定格低減 [%]
99-95	温度定格低減 [%]
99-96	適負荷定格低減 [%]

インデックス

A

A53/A54 スイッチ.....	9
AC 主電源.....	27
を参照して下さい 主電源	
ADN 適合.....	3
ATEX モニタリング.....	13

[

[Auto on].....	11, 61
----------------	--------

E

EMC.....	21, 22, 23
----------	------------

F

FPC.....	7
を参照して下さい ファン電力カード	

[

[Hand on].....	11, 61
----------------	--------

H

HVAC ファン機能.....	49
-----------------	----

L

LCP

ディスプレイ.....	10
トラブルシューティング.....	75
メニュー.....	49
位置.....	7, 8
表示ランプ.....	11

M

MCT 10.....	52
MCT 10 設定ソフトウェア.....	52

R

RFI.....	7, 8, 27, 98, 102
RS485.....	24
RS485	
構成.....	44
端子説明.....	42

S

Safe Torque Off	
操作ガイド.....	3
端子位置.....	42
警告.....	72

Safe Torque Off (安全トルク停止)

配線.....	44
配線図.....	24
STO.....	3
を参照して下さい <i>Safe Torque Off</i>	

U

UL 規格.....	3
------------	---

USB

ポート位置.....	9
仕様.....	86

ア

アナログ

入力仕様.....	83
-----------	----

アナログ入力 / 出力

端子位置.....	9
説明及びデフォルト設定.....	42

イ

インターロック機器.....	43
----------------	----

エ

エアフロー

ヒートシンク.....	14
構成.....	103

エネルギー効率クラス.....	82
-----------------	----

エンコーダー.....	54
-------------	----

オ

オプション装置.....	43, 48
--------------	--------

ガ

ガス.....	13
---------	----

キ

キャパシターの保管.....	12
----------------	----

ク

クイック・メニュー.....	11, 49, 106
----------------	-------------

グ

グラウンドプレート

E1h の寸法.....	90
E2h の寸法.....	94
E3h の寸法.....	98
E4h の寸法.....	102
トルク定格.....	104
説明.....	15

ケ		を参照して下さい ヒーター	
ケーブル		スリープ・モード.....	63
ケーブルの長さ と 断面積.....	83	ソ	
シールドされた.....	21	ソフトウェア・バージョン番号.....	3
フェーズごとの最大数とサイズ.....	78, 79	ダ	
モーター.....	25	ダクト冷却.....	14
ルーティング.....	41, 46	デ	
主電源.....	27	デジタル	
仕様.....	83	入力仕様.....	83
設置に関する警告.....	21	出力仕様.....	84
開口部の作成.....	16, 17	デジタル入力 / 出力	
コ		端子位置.....	9
コントロール・カード		説明及びデフォルト設定.....	42
RS485 仕様.....	84	デザイン・ガイド.....	3, 14, 82
仕様.....	85	ド	
位置.....	9	ドア / パネルカバー	
周囲トリップ.....	78	トルク定格.....	104
警告.....	72	ドア空きスペース	
コントロール入力/出力		E1h.....	90
説明及びデフォルト設定.....	41	E2h.....	94
コントロール配線.....	41, 43, 46	E3h.....	98
コンプレッサー機能.....	49	E4h.....	102
サ		ドライブ	
サービス.....	60	初期化.....	55
サーマル保護.....	3	定義.....	6
サーミスター		寸法.....	6
ケーブルルーティング (配線).....	41	状態.....	61
端子位置.....	42	空きスペースの要件.....	14
警告.....	72	ト	
配線構成.....	59	トラブルシューティング	
シ		LCP.....	75
シールド		ヒューズ.....	76
RFI.....	7, 8	モーター.....	75, 76
RFI 終端.....	98, 102	主電源.....	76
クランプ.....	21	警告及び警報.....	65
ケーブル.....	41	トルク	
ねじれた端.....	21	ファスナー定格.....	104
主電源.....	5	制限.....	66, 77
シリアル通信		特性.....	82
カバー・トルク定格.....	104	ナ	
位置.....	9	ナビゲーション・キー.....	11, 50
説明及びデフォルト設定.....	42	ネ	
ス		ネームプレート.....	12
スイッチ類		ノ	
A53 及び A54.....	83	ロックアウト・パネル.....	88
A53/A54.....	45		
バス終端.....	44		
ブレーキ抵抗器温度.....	45		
切断.....	48, 86		
スタート / ストップ.....	57		
スペース・ヒーター.....	7		

バ		フ	
バースト・トランジエント.....	29	ブレーキ抵抗器	
バス端子スイッチ.....	9, 44	端子位置.....	9
		警告.....	68
パ		配線.....	45
パラメーター.....	49, 54	配線図.....	24
		ブ	
ヒ		プログラミング.....	11, 50, 106
ヒーター		プログラミング・ガイド.....	3
位置.....	7, 8		
使用法.....	13	ポ	
配線.....	44	ポテンシオメーター.....	42
配線図.....	24		
ヒートシンク		ポンプ	
E1h アクセス・パネル寸法.....	89	機能.....	49
E2h アクセス・パネル寸法.....	93		
E3h アクセス・パネル寸法.....	97	メ	
E4h アクセス・パネル寸法.....	101	メイン・メニュー.....	49
アクセス・パネル・トルク定格.....	104	メニュー	
必要なエアフロー.....	14	キー.....	11
清掃.....	13, 60	詳細.....	49
警告.....	68, 70, 72, 74	メンテナンス.....	13, 60
過熱トリップ.....	78		
		モ	
ピ		モーター	
ピッグテール.....	21	ケーブル.....	21, 25
		サーミスター.....	59
ヒ		データ.....	77
ヒューズ		トラブルシューティング.....	75, 76
トラブルシューティング.....	76	出力仕様.....	82
仕様.....	86	分類保護.....	13
位置.....	7, 8	回転.....	54
始動前チェックリスト.....	46	接続.....	25
過電流保護.....	21	端子.....	7
		端子トルク定格.....	104
フ		警告.....	65, 66, 69
ファン		過熱.....	66
サービス.....	13	配線図.....	24
位置.....	8		
必要なエアフロー.....	14	ラ	
警告.....	67, 73	ラベル.....	12
ファン電力カード			
位置.....	7, 8	リ	
警告.....	74	リセット.....	11, 64, 72
フィールドバス.....	41	リレー	
フィルター.....	13	位置.....	9
		出力仕様.....	85
ブ			
ブレーキ		ロ	
状態メッセージ.....	62	ローカル・コントロール・パネル (LCP).....	10
端子トルク定格.....	104	ローター	
端子の位置.....	7	警告.....	73

ロードシェア			
端子.....	8	制	
端子トルク定格.....	104	制御	
端子の位置.....	8	特性.....	85
警告.....	4	制御棚.....	7, 8, 9
配線図.....	24		
不		取	
不具合ログ.....	11	取り付け構成.....	14
主		台	
主電源		台座.....	15
ケーブル.....	27	吊	
シールド.....	5	吊り下げ方法.....	12, 15
供給仕様.....	82	周	
接続.....	27	周囲条件	
端子.....	7, 8	仕様.....	82
端子トルク定格.....	104	概要.....	13
警告.....	69	回	
予		回生	
予期しない始動.....	4	端子.....	8
供		端子トルク定格.....	104
供給電圧.....	48, 84	端子の位置.....	7
保		配線構成.....	59
保存.....	12	地	
入		地域設定.....	54
入力仕様.....	83	変	
入力電圧.....	48	変換器.....	42
内		外	
内部ビュー.....	7	外装寸法	
内部不具合.....	70	E1h.....	87
再		E2h.....	91
再利用.....	3	E3h.....	95
冷		E4h.....	99
冷却		外部警報リセット.....	59
チェックリスト.....	46	安	
塵埃警告.....	13	安全指示.....	4, 21, 48
必要条件.....	14	定	
切		定期的フォーミング.....	12
切断.....	7, 44, 48, 86	定義	
初		状態メッセージ.....	61
初期設定.....	48	工	
		工具.....	12

工場出荷時設定.....	55	漏	
幅		漏洩電流.....	5, 29
幅測定値.....	6	爆	
干		爆発性雰囲気.....	13
干渉		状	
EMC.....	22	状態メッセージ定義.....	61
無線.....	6	環	
廃		環境.....	13, 82
廃棄指示.....	3	略	
手		略語.....	105
手動		相	
バージョン番号.....	3	相損失.....	65
承		短	
承認および認証.....	3	短絡.....	67
接		短絡電流定格 (SCCR).....	86
接地		立	
チェックリスト.....	46	立ち上がり時間.....	77
フローティング・デルタ.....	27	立ち下がり時間.....	77
接地デルタ.....	27	端	
接続.....	29	端子	
端子.....	7, 8	E1h 寸法 (正面及び側面図).....	31
端子トルク定格.....	104	E2h 寸法 (正面及び側面図).....	33
絶縁された主電源.....	27	E3h 寸法 (正面及び側面図).....	35
警告.....	71	E4h 寸法 (正面及び側面図).....	38
放		アナログ入力 / 出力.....	42
放電時間.....	5	シリアル通信.....	42
有		デジタル入力 / 出力.....	42
有資格技術者.....	4	制御位置.....	9, 41
深		37.....	42, 43
深さ測定値.....	6	等	
温		等電位.....	29
温度.....	13	結	
測		結露.....	13
測定値.....	6	背	
湿		背面冷却.....	14
湿度.....	13	自	
		自動エネルギー最適化.....	53

自動モーター調整 (AMA)			
構成.....	53	重	
警告.....	71	重量.....	6
表		開	
表示ランプ.....	64	開ループ	
補		プログラミング例.....	50
補助コンタクト.....	44	速度コントロールの配線.....	56
設		電	
設定.....	11	電力カード	
設置		位置.....	9
EMC 適合.....	23, 29	警告.....	72
クイック・セットアップ.....	53	電力接続.....	21
スタートアップ.....	54	電力規格.....	6, 12
チェックリスト.....	46	電圧	
ロードシェア / 回生端子.....	20	不均衡.....	65
初期化.....	55	入力.....	45
必要な工具.....	12	電子サーマル・リレー (ETR).....	21
必要条件.....	14	電氣的仕様 380 - 480 V.....	78, 79
有資格技術者.....	4	電氣的仕様 525 - 690 V.....	80, 81
機械的.....	15	電流	
電気.....	21	入力.....	45
警		制限.....	77
警告		漏洩.....	29
リスト.....	11, 65	高	
安全性.....	4	高さ測定値.....	6
種類.....	64	高電圧.....	48, 69
警報		高電圧警告.....	4
リスト.....	11, 65		
ログ.....	11		
種類.....	64		
負			
負荷分散.....	69		
過			
過電圧.....	77		
過電流保護.....	21		
遮			
遮断器.....	46, 86		
配			
配線コントロール端子.....	43		
配線構成			
サーミスター.....	59		
スタート / ストップ.....	57		
回生.....	59		
外部警報リセット.....	59		
開ループ.....	56		



.....
カタログ、プロシヤ、その他の印刷物に万が一間違いが含まれていたとしても、ダンフォス社はいっさい責任を負いかねますので、ご了承ください。なおダンフォス社は予告なしに製品に変更を加える権利を保有しています。既にご注文をいただいている製品に関しても、注文品の詳細に影響を及ぼさない範囲内で、変更がなされることがあります。印刷物に記載されている商標は各社の所有物件です。名称 Danfoss およびダンフォスのロゴタイプはダンフォス社の商標で、それに関係するすべての権利はダンフォス社に帰属します。
.....

Danfoss A/S
Ulsnaes 1
DK-6300 Graasten
vlt-drives.danfoss.com

