



Bedieningshandleiding VLT[®] HVAC Drive FC 102

355-800 kW, behuizingsgrootte E1h-E4h



Inhoud

1 Inleiding	3
1.1 Doel van de handleiding	3
1.2 Aanvullende informatiebronnen	3
1.3 Handleiding- en softwareversie	3
1.4 Goedkeuringen en certificeringen	3
1.5 Verwijdering	3
2 Veiligheid	4
2.1 Veiligheidssymbolen	4
2.2 Gekwalificeerd personeel	4
2.3 Veiligheidsmaatregelen	4
3 Productoverzicht	6
3.1 Beoogd gebruik	6
3.2 Vermogensklasse, gewicht en afmetingen	6
3.3 Binnenaanzicht behuizing E1h en E2h	7
3.4 Binnenaanzicht behuizing E3h en E4h	8
3.5 Besturingsplaat	9
3.6 Lokaal bedieningspaneel (LCP)	10
4 Mechanische installatie	12
4.1 Geleverde artikelen	12
4.2 Benodigd gereedschap	12
4.3 Opslag	12
4.4 Bedrijfsomgeving	13
4.5 Vereisten voor installatie en koeling	14
4.6 De eenheid hijsen	15
4.7 Mechanische installatie E1h/E2h	15
4.8 Mechanische installatie E3h/E4h	17
5 Elektrische installatie	21
5.1 Veiligheidsvoorschriften	21
5.2 EMC-correcte installatie	21
5.3 Bedradingsschema	24
5.4 De motor aansluiten	25
5.5 De netvoeding aansluiten	27
5.6 Aansluiten op aarde	29
5.7 Afmetingen klemmen	31
5.8 Stuurkabels	41
5.9 Opstartchecklist	46

6 Inbedrijfstelling	48
6.1 Veiligheidsvoorschriften	48
6.2 Spanning inschakelen	48
6.3 LCP-menu	49
6.4 De frequentieregelaar programmeren	50
6.5 Het systeem testen vóór het opstarten	54
6.6 Systeem opstarten	54
6.7 Parameterinstellingen	55
7 Bedradingsvoorbeelden	57
7.1 Bedrading voor een snelheidsregeling zonder terugkoppeling	57
7.2 Bedrading voor Start/stop	58
7.3 Bedrading voor Externe reset na alarm	59
7.4 Bedrading voor een motorthermistor	60
7.5 Bedrading voor regeneratie	60
8 Onderhoud, diagnose en problemen verhelpen	61
8.1 Onderhoud en service	61
8.2 Toegangspaneel koellichaam	61
8.3 Statusmeldingen	62
8.4 Waarschuwings- en alarmtypen	65
8.5 Lijst met waarschuwingen en alarmen	66
8.6 Probleem verhelpen	76
9 Specificaties	79
9.1 Elektrische gegevens	79
9.2 Netvoeding	83
9.3 Uitgangsvermogen van de motor en motorgegevens	83
9.4 Omgevingscondities	83
9.5 Kabelspecificaties	84
9.6 Stuuringang/-uitgang en stuurgegevens	84
9.7 Zekeringen	87
9.8 Afmetingen behuizing	88
9.9 Luchtstroom behuizing	104
9.10 Aanhaalmomenten	105
10 Bijlage	106
10.1 Afkortingen en conventies	106
10.2 Standaard parameterinstellingen voor Internationaal/Noord-Amerika	107
10.3 Opbouw parametermenu	107
Trefwoordenregister	113

1 Inleiding

1.1 Doel van de handleiding

Deze bedieningshandleiding biedt informatie voor veilige installatie en inbedrijfstelling van VLT®-frequentieregelaars met behuizingsgrootte E (E1h, E2h, E3h en E4h).

De bedieningshandleiding is bedoeld voor gebruik door gekwalificeerd personeel. Lees de bedieningshandleiding en volg de aanwijzingen op om de frequentieregelaar op veilige en professionele wijze te gebruiken. Let met name op de veiligheidsvoorschriften en algemene waarschuwingen. Bewaar de bedieningshandleiding altijd in de buurt van de frequentieregelaar.

VLT® is een gedeponerd handelsmerk.

1.2 Aanvullende informatiebronnen

Er zijn andere informatiebronnen beschikbaar om inzicht te krijgen in geavanceerde functies en programmering van de E1h-E4h-frequentieregelaars.

- De *Programmeerhandleiding VLT® HVAC Drive FC 102* gaat dieper in op het gebruik van parameters en bevat HVAC-toepassingsvoorbeelden.
- De *VLT® HVAC Drive FC 102, 90-1200 kW Design Guide* biedt gedetailleerde informatie over de mogelijkheden en functies voor het ontwerpen van motorregelsystemen voor HVAC-toepassingen.
- De *Safe Torque Off Operating Instructions* bevat uitgebreide specificaties, vereisten en installatie-instructies voor de functie Safe Torque Off.

Aanvullende documentatie en handleidingen zijn beschikbaar bij Danfoss. Zie www.danfoss.com/en/search/?filter=type%3Adocumentation voor een overzicht.

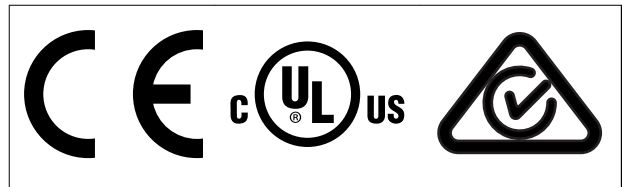
1.3 Handleiding- en softwareversie

Deze handleiding wordt regelmatig herzien en bijgewerkt. Alle suggesties voor verbetering zijn welkom. *Tabel 1.1* toont de versie van de handleiding en de bijbehorende softwareversie.

Handleiding-versie	Opmerkingen	Software-versie
MG16O2xx	Waarschuwing uitgangcontactor toegevoegd en andere correcties aangebracht.	4.44

Tabel 1.1 Handleiding- en softwareversie

1.4 Goedkeuringen en certificeringen



Tabel 1.2 Goedkeuringen en certificeringen

Er zijn meer goedkeuringen en certificeringen beschikbaar. Neem contact op met een Danfoss-kantoor of -partner in uw regio. Frequentieregelaars voor spanningsklasse T7 (525-690 V) zijn alleen UL-gecertificeerd voor 525-690 V.

De frequentieregelaar voldoet aan de eisen van UL 61800-5-1 ten aanzien van het behoud van het thermische geheugen. Zie de sectie *Thermische motorbeveiliging* in de productspecifieke *design guide* voor meer informatie.

LET OP

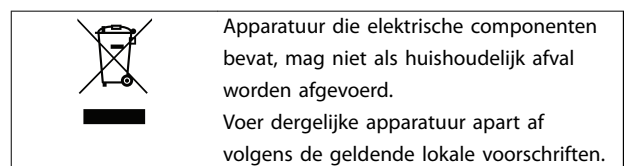
OPGELEGDE BEPERKINGEN TEN AANZIEN VAN DE UITGANGSFREQUENTIE

Vanaf softwareversie 3.92 is de uitgangsfrequentie van de frequentieregelaar vanwege officiële exportbeperkingen begrensd op 590 Hz.

1.4.1 Conformiteit met ADN

Zie *ADN-conforme installatie* in de *design guide* voor conformiteit met het Europees Verdrag inzake het internationale vervoer van gevaarlijke goederen over de binnenwateren (ADN).

1.5 Verwijdering



2

2 Veiligheid

2.1 Veiligheidssymbolen

In dit document worden de volgende symbolen gebruikt:

▲WAARSCHUWING

Geeft een potentieel gevaarlijke situatie aan die kan leiden tot ernstig of dodelijk letsel.

▲VOORZICHTIG

Geeft een potentieel gevaarlijke situatie aan die kan leiden tot licht of matig letsel. Kan tevens worden gebruikt om te waarschuwen tegen onveilige werkwijzen.

LET OP

Geeft belangrijke informatie aan, waaronder situaties die kunnen leiden tot schade aan apparatuur of eigendommen.

2.2 Gekwalificeerd personeel

Een probleemloze en veilige werking van de frequentieregelaar is alleen mogelijk als de frequentieregelaar op correcte en betrouwbare wijze wordt vervoerd, opgeslagen, geïnstalleerd, gebruikt en onderhouden. Deze apparatuur mag uitsluitend worden geïnstalleerd of bediend door gekwalificeerd personeel.

Gekwalificeerd personeel is gedefinieerd als opgeleide medewerkers die bevoegd zijn om apparatuur, systemen en circuits te installeren, in bedrijf te stellen en te onderhouden volgens relevante wetten en voorschriften. Het personeel moet tevens bekend zijn met de instructies en veiligheidsmaatregelen die in deze handleiding staan beschreven.

2.3 Veiligheidsmaatregelen

▲WAARSCHUWING

HOGE SPANNING

Frequentieregelaars bevatten hoge spanning wanneer ze zijn aangesloten op een netingang, DC-voeding, loadsharing of permanentmagneetmotoren. Als installatie, opstarten en onderhoud van de frequentieregelaar niet worden uitgevoerd door gekwalificeerd personeel, kan dit leiden tot ernstig of dodelijk letsel.

- Installatie, opstarten en onderhoud van de frequentieregelaar mogen uitsluitend worden uitgevoerd door gekwalificeerd personeel.

▲WAARSCHUWING

ONBEDOELDE START

Wanneer de frequentieregelaar is aangesloten op de netvoeding, DC-voeding of loadsharing, kan de motor op elk moment starten. Een onbedoelde start tijdens programmeer-, onderhouds- of reparatiewerkzaamheden kan leiden tot ernstig of dodelijk letsel of tot schade aan apparatuur of eigendommen. De motor kan worden gestart door een externe schakelaar, een veldbuscommando, een ingangsreferentiesignaal vanaf het LCP of LOP, via externe bediening met MCT 10 setupsoftware of door het opheffen van een foutconditie.

Om een onbedoelde motorstart te voorkomen:

- Druk op [Off/Reset] op het LCP voordat u parameters gaat programmeren.
- Onderbreek de netvoeding naar de frequentieregelaar.
- Zorg dat de frequentieregelaar, motor en eventuele door de motor aangedreven werktuigen volledig bedraad en gemonteerd zijn voordat u de frequentieregelaar aansluit op de netvoeding, DC-voeding of loadsharing.

⚠ WAARSCHUWING**ONTLADINGSTIJD**

De frequentieregelaar bevat DC-tussenkringcondensatoren die geladen kunnen blijven, ook wanneer de frequentieregelaar niet van spanning wordt voorzien. Er kan hoge spanning aanwezig zijn, ook wanneer de waarschuwingsleds uit zijn. Als u na afschakeling geen 40 minuten wacht voordat u onderhouds- of reparatiewerkzaamheden uitvoert, kan dat leiden tot ernstig of dodelijk letsel.

1. Stop de motor.
2. Schakel de netvoeding en externe DC-tussenkringvoedingen af, inclusief backupvoedingen, UPS-eenheden en DC-tussenkringaansluitingen naar andere frequentieregelaars.
3. Onderbreek de voeding naar de motor of vergrendel de motor.
4. Wacht 40 minuten, totdat de condensatoren volledig zijn ontladen.
5. Controleer met een geschikt spanningsmeetapparaat of de condensatoren volledig ontladen zijn voordat u service- of reparatiewerkzaamheden gaat uitvoeren.

⚠ WAARSCHUWING**GEVAAR VOOR LEKSTROOM**

De aardlekstroom bedraagt meer dan 3,5 mA. Een onjuiste aarding van de frequentieregelaar kan leiden tot ernstig of dodelijk letsel.

- Zorg dat de apparatuur correct is geaard door een erkende elektrisch installateur.

⚠ WAARSCHUWING**GEVAARLIJKE APPARATUUR**

Het aanraken van draaiende assen en elektrische apparatuur kan leiden tot ernstig of dodelijk letsel.

- Installatie, opstarten en onderhoud mogen uitsluitend worden uitgevoerd door hiervoor opgeleid en gekwalificeerd personeel.
- Zorg dat alle elektrische werkzaamheden worden uitgevoerd volgens de nationale en lokale elektriciteitsvoorschriften.
- Volg de procedures in deze handleiding.

⚠ VOORZICHTIG**HETE OPPERVLAKKEN**

De frequentieregelaar bevat metalen componenten die ook na het uitschakelen van de frequentieregelaar heet blijven. Het negeren van het waarschuwingssymbool voor hoge temperatuur (gele driehoek) op de frequentieregelaar kan leiden tot ernstige brandwonden.

- Houd er rekening mee dan interne componenten, zoals stroomrails, ook na het uitschakelen van de frequentieregelaar extreem heet kunnen zijn.
- Zones aan de buitenkant die met het waarschuwingssymbool voor hoge temperatuur (gele driehoek) zijn gemarkeerd, zijn heet wanneer de frequentieregelaar in bedrijf is en onmiddellijk na het uitschakelen.

⚠ WAARSCHUWING**GEVAAR BIJ INTERNE FOUT**

Onder bepaalde omstandigheden kan een interne fout ertoe leiden dat een component explodeert. Als de behuizing niet goed wordt gesloten en vastgezet, kan dit leiden tot ernstig of dodelijk letsel.

- Gebruik de frequentieregelaar niet als de deur openstaat of als er panelen ontbreken.
- Zorg ervoor dat de behuizing tijdens bedrijf goed is gesloten en vastgezet.

LET OP**VEILIGHEIDSOPTIE AFSCHERMING NETVOEDING**

Er is een netafschermingsoptie leverbaar voor behuizingen met beschermingsklasse IP 21/IP 54 (Type 1/Type 12). De afscherming van de netvoeding bestaat uit een afdekking die in de behuizing is geïnstalleerd en bescherming biedt tegen onbedoeld aanraken van de vermogensklemmen, volgens BGV A2,VBG-4.

3 Productoverzicht

3.1 Beoogd gebruik

3

De frequentieregelaar is een elektronische motorregelaar die een door de netvoeding geleverd AC-ingangssignaal omzet in een variabel AC-uitgangssignaal. De frequentie en de spanning van het uitgangssignaal worden aangepast om het motortoerental of -koppel te regelen. De frequentieregelaar is bedoeld om:

- het motortoerental te regelen op basis van terugkoppeling van het systeem of externe commando's van externe regelaars
- de systeem- en motorstatus te bewaken
- de motor te beschermen tegen overbelasting.

De frequentieregelaar is ontworpen voor gebruik in industriële en commerciële omgevingen volgens lokale wetten en normen. Afhankelijk van de configuratie kan de frequentieregelaar worden gebruikt in zelfstandige toepassingen of deel uitmaken van een groter systeem of een grotere installatie.

LET OP

In een woonomgeving kan dit product radiostoring veroorzaken. In dat geval kan het nodig zijn om aanvullende corrigerende maatregelen te treffen.

Te voorzien onjuist gebruik

Gebruik de frequentieregelaar niet in toepassingen die niet voldoen aan de gespecificeerde bedrijfsomstandigheden en -omgevingen. Zorg dat wordt voldaan aan de in *hoofdstuk 9 Specificaties* gespecificeerde voorwaarden.

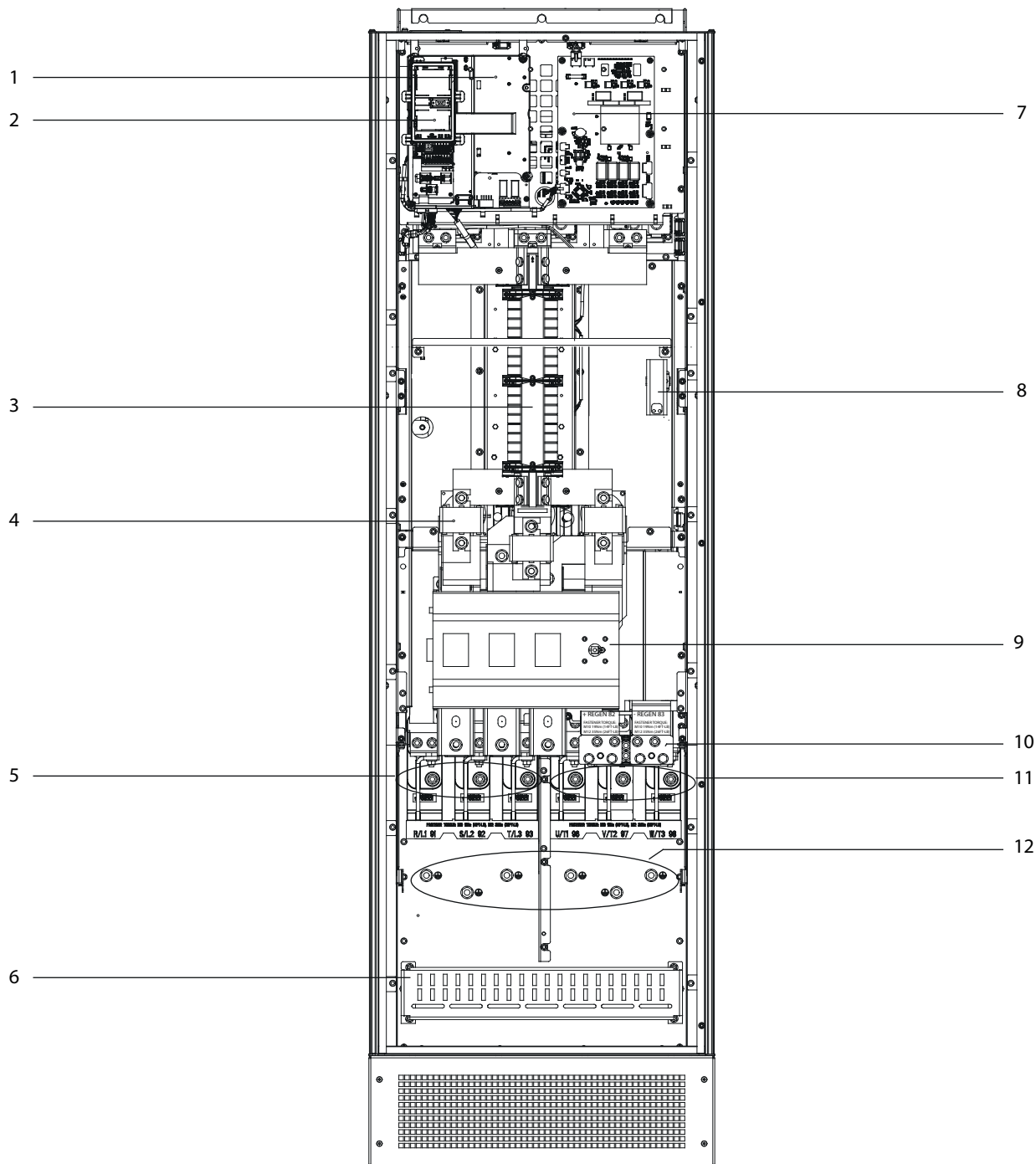
3.2 Vermogensklasse, gewicht en afmetingen

Tabel 3.1 bevat de afmetingen voor standaardconfiguraties. Zie *hoofdstuk 9 Specificaties* voor de afmetingen voor optionele configuraties.

Behuizingsgrootte	E1h	E2h	E3h	E4h
Nominaal vermogen bij 380-480 V [kW (pk)]	355-450 (500-600)	500-560 (650-750)	355-450 (500-600)	500-560 (650-750)
Nominaal vermogen bij 525-690 V [kW (pk)]	450-630 (450-650)	710-800 (750-950)	450-630 (450-650)	710-800 (750-950)
Beschermingsklasse behuizing	IP 21/Type 1 IP 54/Type 12	IP 21/Type 1 IP 54/Type 12	IP 20/ Chassis	IP 20/ Chassis
Afmetingen eenheid				
Hoogte [mm (in)]	2043 (80,4)	2043 (80,4)	1578 (62,1)	1578 (62,1)
Breedte [mm (in)]	602 (23,7)	698 (27,5)	506 (19,9)	604 (23,89)
Diepte [mm (in)]	513 (20,2)	513 (20,2)	482 (19,0)	482 (19,0)
Gewicht [kg (lb)]	295 (650)	318 (700)	272 (600)	295 (650)
Afmetingen voor transport				
Hoogte [mm (in)]	2191 (86,3)	2191 (86,3)	1759 (69,3)	1759 (69,3)
Breedte [mm (in)]	768 (30,2)	768 (30,2)	746 (29,4)	746 (29,4)
Diepte [mm (in)]	870 (34,3)	870 (34,3)	794 (31,3)	794 (31,3)
Gewicht [kg (lb)]	-	-	-	-

Tabel 3.1 Vermogensklasse behuizing en afmetingen

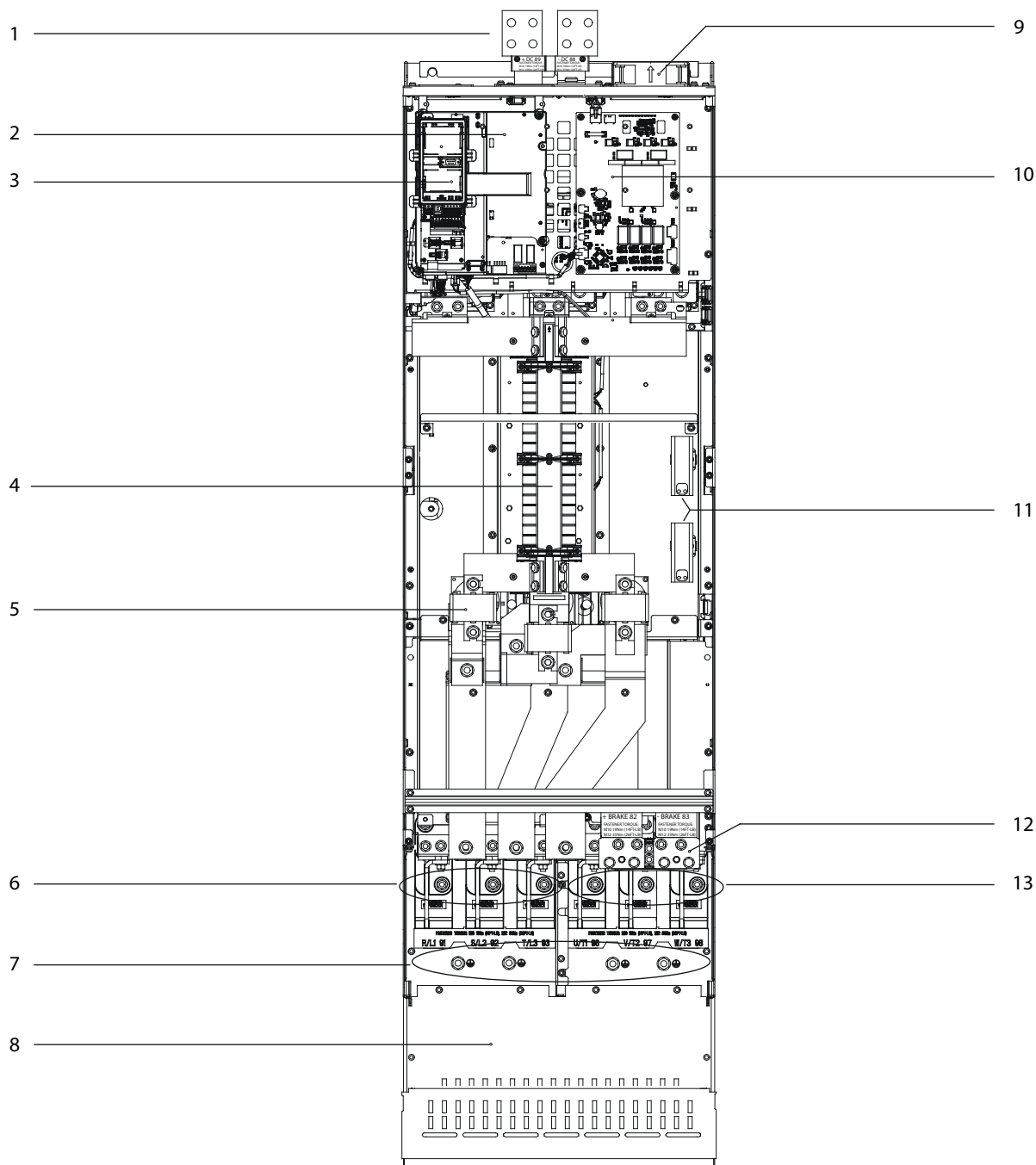
3.3 Binnenaanzicht behuizing E1h en E2h



1	Besturingsplaat (zie Afbeelding 3.3)	7	Voedingskaart ventilator
2	Frame lokaal bedieningspaneel (LCP)	8	Kastverwarming (optioneel)
3	RFI-filter (optioneel)	9	Netschakelaar (optioneel)
4	Netzekeringen (vereist voor UL-conformiteit, in andere gevallen optioneel)	10	Rem-/regeneratieklemmen (optioneel)
5	Netklemmen	11	Motorklemmen
6	Aansluiting RFI-afscherming	12	Aardklemmen

Afbeelding 3.1 Binnenaanzicht behuizing E1h (behuizing E2h is vergelijkbaar)

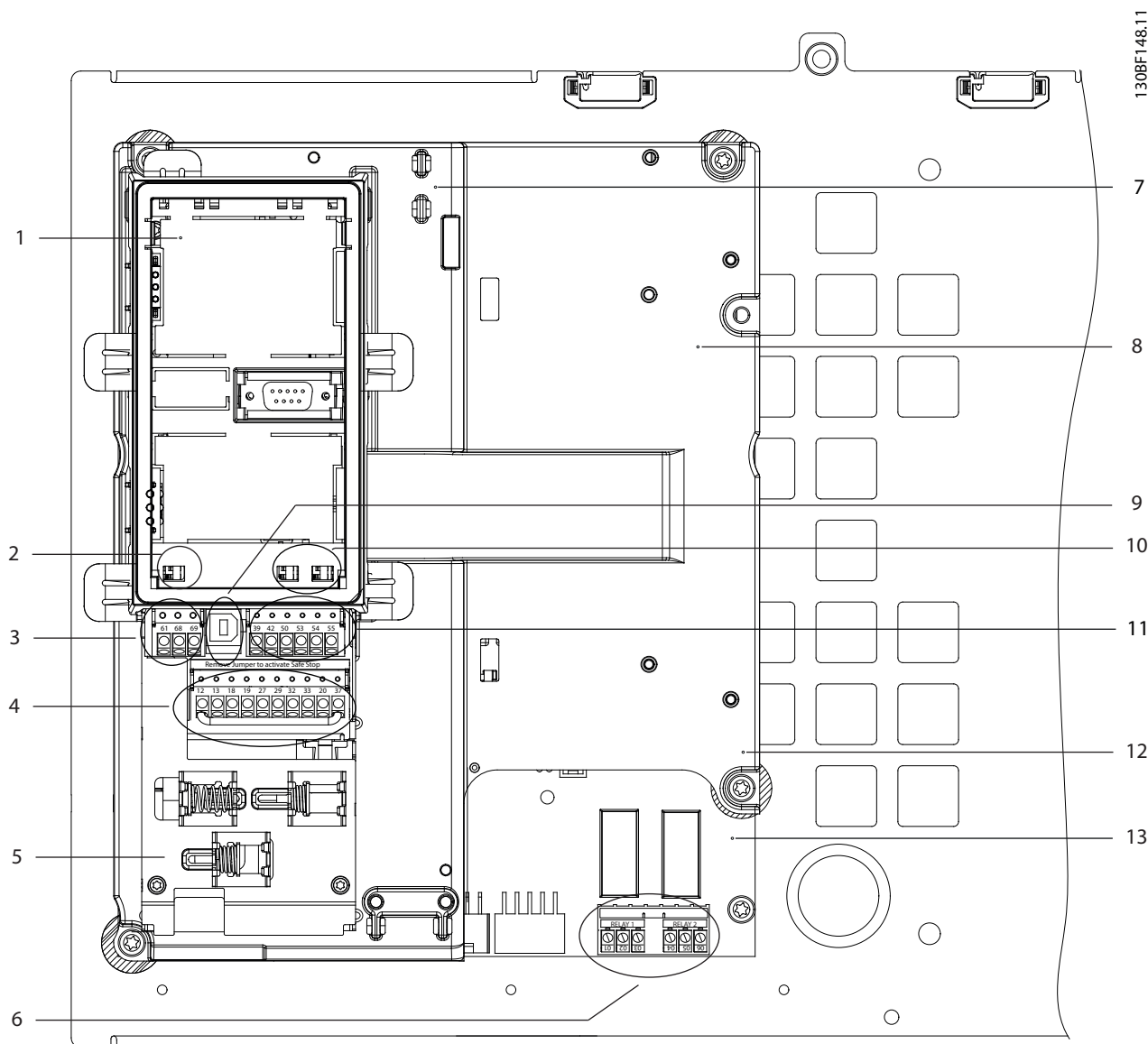
3.4 Binnenaanzicht behuizing E3h en E4h



1	Loadsharing-/regeneratieklemmen (optioneel)	8	Aansluiting RFI-afscherming (optioneel, maar standaard bij het bestellen van een RFI-filter)
2	Besturingsplaat (zie Afbeelding 3.3)	9	Ventilatoren (gebruikt om het voorste deel van de behuizing te koelen)
3	Frame lokaal bedieningspaneel (LCP)	10	Voedingskaart ventilator
4	RFI-filter (optioneel)	11	Kastverwarming (optioneel)
5	Netzekeringen (optioneel)	12	Remklemmen (optioneel)
6	Netklemmen	13	Motor klemmen
7	Aardklemmen	-	-

Afbeelding 3.2 Binnenaanzicht behuizing E3h (behuizing E4h is vergelijkbaar)

3.5 Besturingsplaat



1	LCP-frame (LCP niet getoond)	8	Besturingsplaat
2	Busafsluitingsschakelaar (zie hoofdstuk 5.8.5 RS485 seriële communicatie configureren)	9	USB-poort
3	Klemmen voor seriële communicatie (zie Tabel 5.1)	10	Analoge ingangsschakelaars A53/A54 (zie hoofdstuk 5.8.10 Spannings-/stroomingangssignaal selecteren)
4	Digitale in-/uitgangsklemmen (zie Tabel 5.2)	11	Analoge in-/uitgangsklemmen (zie Tabel 5.3)
5	Kabel-/EMC-klemmen	12	Remweerstandsklemmen, 104-106 (op voedingskaart onder besturingsplaat)
6	Relais 1 en relais 2 (zie)	13	Voedingskaart (onder besturingsplaat)
7	Stuurkaart (onder LCP en stuurklemmen)	-	-

Afbeelding 3.3 Aanzicht besturingsplaat

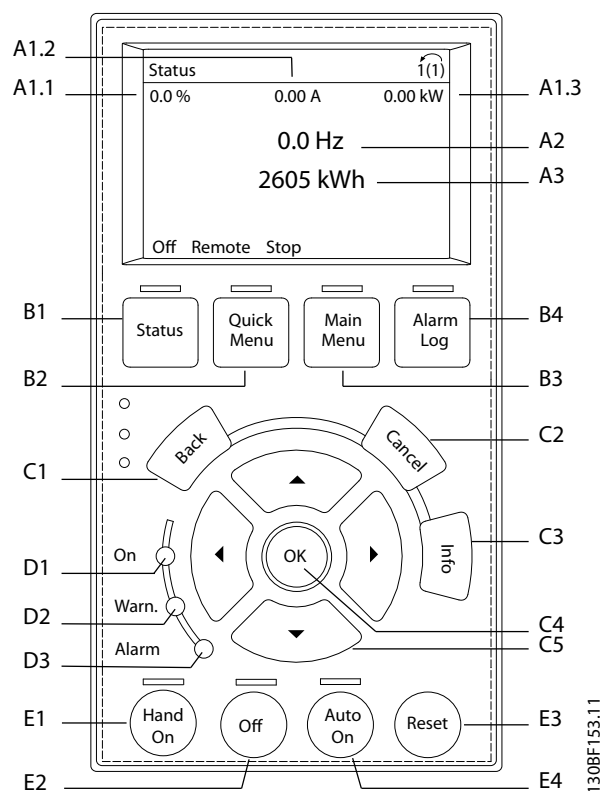
3.6 Lokaal bedieningspaneel (LCP)

Het lokale bedieningspaneel (LCP) is de combinatie van display en toetsenbord aan de voorzijde van de frequentieregelaar.

Het LCP wordt gebruikt voor:

- besturing van de frequentieregelaar en de motor
- toegang tot frequentieregelaarparameters en programmering van de frequentieregelaar
- uitlezing van bedrijfsgegevens, status van de frequentieregelaar en waarschuwingen.

Een numeriek lokaal bedieningspaneel (NLCP) is leverbaar als optie. Het NLCP werkt op vergelijkbare wijze als het LCP, maar er zijn wel verschillen. Zie de productspecifieke *programmeerhandleiding* voor meer informatie over het gebruik van het NLCP.



Afbeelding 3.4 Grafisch lokaal bedieningspaneel (LCP)

A. Display

Elke displayuitlezing is gekoppeld aan een parameter. Zie *Tabel 3.2*. De informatie die op het LCP wordt weergegeven, kan voor specifieke toepassingen worden aangepast. Zie *hoofdstuk 6.3.1.2 Q1 Persoonlijk menu*.

Itemnr.	Parameter	Standaardinstelling
A1.1	Parameter 0-20 Displayregel 1.1 klein	Referentie [%]
A1.2	Parameter 0-21 Displayregel 1.2 klein	Motorstroom [A]
A1.3	Parameter 0-22 Displayregel 1.3 klein	Verm. [kW]
A2	Parameter 0-23 Displayregel 2 groot	Frequentie [Hz]
A3	Parameter 0-24 Displayregel 3 groot	kWh-teller

Tabel 3.2 Display op het LCP

B. Menu-toetsen

Menu-toetsen dienen om toegang te krijgen tot het menu voor de parametersetup, te schakelen tussen statusuit-leesmodi tijdens normaal bedrijf en om foutloggegevens weer te geven.

Itemnr.	Toets	Functie
B1	Status	Geeft bedrijfsgegevens weer.
B2	Quick Menu	Biedt toegang tot de parameters voor de eerste setup. Bevat ook gedetailleerde stappen voor toepassingen. Zie hoofdstuk 6.3.1.1 <i>Modus Snelmenu</i> .
B3	Main Menu	Biedt toegang tot alle parameters. Zie hoofdstuk 6.3.1.8 <i>Modus Hoofdmenu</i> .
B4	Alarm Log	Toont een overzicht van de actieve waarschuwingen en de laatste 10 alarmen.

Tabel 3.3 Menu-toetsen op het LCP

C. Navigatietoetsen

Navigatietoetsen worden gebruikt voor het programmeren van functies en het verplaatsen van de displaycursor. De navigatietoetsen dienen tevens om het toerental te regelen in de lokale (handmatige) bediening. De helderheid van het display kan worden aangepast door [Status] en de toets [▲] of [▼] tegelijkertijd in te drukken.

Itemnr.	Toets	Functie
C1	Back	Brengt u terug naar de vorige stap of lijst in de menustructuur.
C2	Cancel	Annuleert uw laatste wijziging of commando, zolang de displaymodus niet is gewijzigd.
C3	Info	Toont een beschrijving van de geselecteerde functie.
C4	OK	Biedt toegang tot parametergroepen of schakelt een optie in.
C5	▲ ▼ ◀ ▶	Biedt toegang tot andere items in het menu.

Tabel 3.4 Navigatietoetsen op het LCP

D. Indicatielampjes

Indicatielampjes dienen om de status van de frequentieregelaar aan te duiden en een visuele indicatie van waarschuwings- of foutcondities te geven.

Itemnr.	Indicator	Indicatie-lampje	Functie
D1	On	Groen	Gaat branden wanneer de frequentieregelaar spanning krijgt van de netvoeding of een externe 24 V DC-voeding.
D2	Warn.	Geel	Gaat branden als er een waarschuwingsconditie actief is. Op het display wordt een tekst weergegeven om het probleem aan te duiden.
D3	Alarm	Rood	Gaat branden bij een foutconditie. Op het display wordt een tekst weergegeven om het probleem aan te duiden.

Tabel 3.5 Indicatielampjes op het LCP

E. Bedieningstoetsen en reset

De bedieningstoetsen bevinden zich onderaan het lokale bedieningspaneel.

Itemnr.	Toets	Functie
E1	Hand On	Start de frequentieregelaar in de lokale bediening. Een extern stopsignaal via een stuurgang of seriële communicatie onderdrukt de lokale Hand On.
E2	Off	Stopt de motor maar onderbreekt de voeding naar de frequentieregelaar niet.
E3	Auto On	Zet het systeem in de externe-bedieningsmodus, zodat het kan reageren op een extern startcommando via stuurklemmen of seriële communicatie.
E4	Reset	Hiermee kunt u de frequentieregelaar handmatig resetten nadat u een fout hebt opgeheven.

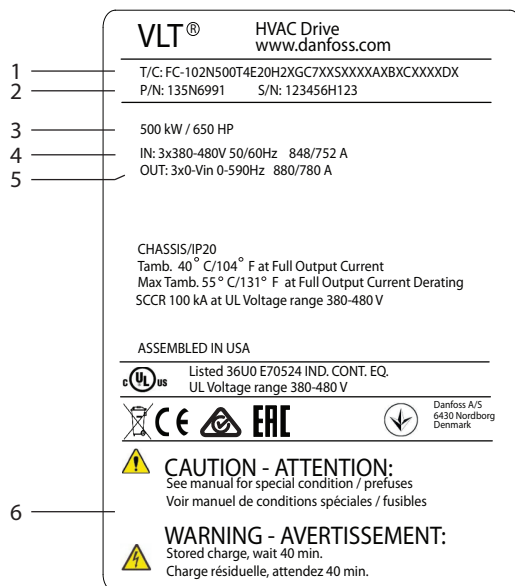
Tabel 3.6 Bedieningstoetsen en resettoets op het LCP

4 Mechanische installatie

4.1 Geleverde artikelen

Welke artikelen precies worden geleverd, hangt af van de productconfiguratie.

- Controleer of de geleverde artikelen en de informatie op het typeplaatje overeenkomen met de orderbevestiging.
- Controleer de verpakking en frequentieregelaar op zichtbare schade die is veroorzaakt door een onjuiste behandeling tijdens het vervoer. Dien eventuele schadeclaims in bij de vervoerder. Bewaar beschadigde onderdelen om de claim te onderbouwen.



1	Typecode
2	Bestelnummer
3	Vermogensklasse
4	Ingangsspanning, -frequentie en -stroom (bij lage/hoge spanningen)
5	Uitgangsspanning, -frequentie en -stroom (bij lage/hoge spanningen)
6	Ontladingstijd

Afbeelding 4.1 Typeplaatje voor E4h-behuizing (voorbeeld)

LET OP

Als het typeplaatje van de frequentieregelaar wordt verwijderd, kan de garantie komen te vervallen.

4.2 Benodigd gereedschap

Ontvangst/lossen

- I-balk en haken die geschikt zijn om het gewicht van de frequentieregelaar te hijsen. Zie hoofdstuk 3.2 *Vermogensklasse, gewicht en afmetingen*.
- Kraan of ander hijsmiddel om de eenheid op zijn plaats te zetten

Installatie

- Boor met 10mm- of 12mm-boortjes
- Meetlint
- Diverse maten kruiskop- en platkopschroevendraaiers
- Dopsleutel met de benodigde metrische doppen (7-17 mm)
- Dopsleutelverlengstukken
- Torx-schroevendraaier (T25 en T50)
- Metaalpons voor kabelgoten of kabelwartels
- I-balk en haken die geschikt zijn om het gewicht van de frequentieregelaar te hijsen. Zie hoofdstuk 3.2 *Vermogensklasse, gewicht en afmetingen*.
- Kraan of ander hijsmiddel om de frequentieregelaar op de voet en op zijn plaats te zetten

4.3 Opslag

Sla de frequentieregelaar op in een droge omgeving. Laat de apparatuur in de afgedichte verpakking staan totdat u begint met installeren. Zie hoofdstuk 9.4 *Omgevingscondities* voor de aanbevolen omgevingstemperatuur.

Periodiek formeren (laden van de condensator) tijdens opslag is niet nodig, tenzij het product langer dan 12 maanden wordt opgeslagen.

4.4 Bedrijfsomgeving

In omgevingen met vloeistofnevel, deeltjes of corrosieve gassen moet u ervoor zorgen dat de IP/Type-klasse overeenkomt met de installatieomgeving. Zie *hoofdstuk 9.4 Omgevingscondities* voor specificaties met betrekking tot de omgevingscondities.

LET OP

CONDENSATIE

Vocht kan condenseren op de elektronische componenten en kortsluiting veroorzaken. Vermijd installatie in gebieden waar vorst kan optreden. Installeer een optionele kastverwarming als de frequentieregelaar kouder is dan de omgevingslucht. De kans op condensatie wordt kleiner als u de frequentieregelaar in de stand-bymodus laat werken, zolang de vermogensdisipatie ervoor zorgt dat de circuits vrij van vocht blijven.

LET OP

EXTREME OMGEVINGSCONDITIONS

Warme en koude temperaturen hebben een negatieve invloed op de prestaties en levensduur van de eenheid.

- Gebruik de frequentieregelaar niet in omgevingen waar de omgevingstemperatuur hoger is dan 55 °C (131 °F).
- De frequentieregelaar kan werken bij temperaturen vanaf -10 °C (14 °F). Een juiste werking bij nominale belasting is echter alleen gegarandeerd bij temperaturen van 0 °C (32 °F) en hoger.
- Als de temperatuur de limieten voor de omgevingstemperatuur overschrijdt, is extra klimaatregeling van de kast of installatieplek noodzakelijk.

4.4.1 Gassen

Agressieve gassen, zoals waterstofsulfide, chloor of ammoniak, kunnen de elektrische en mechanische componenten beschadigen. In de eenheid worden gecoatete printkaarten toegepast om de effecten van agressieve gassen tegen te gaan. Zie *hoofdstuk 9.4 Omgevingscondities* voor de specificaties en classificatie van coatings.

4.4.2 Stof

Let op de volgende punten als u de frequentieregelaar in een stoffige omgeving installeert:

Periodiek onderhoud

Wanneer stof zich ophoopt op elektronische componenten, werkt dat als een isolatielaag. Deze laag vermindert de koelcapaciteit van de componenten, waardoor de componenten warmer worden. De warmere omgeving verkort de levensduur van de elektronische componenten.

Voorkom dat stof zich op het koellichaam en de ventilatoren ophoopt. Zie *hoofdstuk 8 Onderhoud, diagnose en problemen verhelpen* voor meer informatie over service en onderhoud.

Koelventilatoren

Ventilatoren zorgen voor een luchtstroom voor het koelen van de frequentieregelaar. Als ventilatoren aan een stoffige omgeving worden blootgesteld, kan het stof de ventilatorlagers beschadigen, waardoor de ventilator minder lang meegaat. Stof kan zich ook ophopen op de ventilatorbladen, wat kan leiden tot een onbalans die voorkomt dat de ventilatoren de eenheid adequaat kunnen koelen.

4.4.3 Explosiegevaarlijke omgevingen

WAARSCHUWING

EXPLOSIEGEVAARLIJKE OMGEVING

Installeer de frequentieregelaar niet in een explosiegevaarlijke omgeving. Installeer de frequentieregelaar in een kast buiten deze zone. Het niet opvolgen van deze aanbevelingen vergroot de kans op ernstig of dodelijk letsel.

Systemen in explosiegevaarlijke omgevingen moeten aan speciale voorwaarden voldoen. EU-richtlijn 94/9/EG (ATEX 95) classificeert het gebruik van elektronische apparatuur in explosiegevaarlijke omgevingen.

- Klasse d specificeert dat vonken die eventueel ontstaan, binnen een beschermd gebied worden gehouden.
- Klasse e verbiedt het ontstaan van vonken.

Motoren met bescherming volgens klasse d

Vereisen geen goedkeuring. Speciale bedrading en omkasting zijn wel vereist.

Motoren met bescherming volgens klasse e

Bij gebruik van een ATEX-goedgekeurde PTC-bewakingsvoorziening zoals de VLT® PTC Thermistor Card MCB 112 hoeft de installatie geen afzonderlijke goedkeuring te hebben van een aangewezen instantie.

Motoren met bescherming volgens klasse d/e

De motor zelf biedt een ontstekingsbescherming volgens klasse d, terwijl de motorbedrading en de aansluitomgeving voldoen aan de e-classificatie. Gebruik een sinusfilter op de uitgang van de frequentieregelaar om de hoge piekspanning af te zwakken.

Gebruik het volgende als u de frequentieregelaar in een explosiegevaarlijke omgeving gebruikt:

- Motoren met ontstekingsbescherming volgens klasse d of e
- PTC-temperatuursensoren om de motortemperatuur te bewaken
- Korte motorkabels
- Sinusfilters als er geen afgeschermd motorkabels worden gebruikt

LET OP**SENSORBEWAKING MOTOR THERMISTOR**

Frequentieregelaars met de VLT® PTC Thermistor Card MCB 112-optie zijn PTB-gecertificeerd voor explosiegevaarlijke omgevingen.

4.5 Vereisten voor installatie en koeling**LET OP**

Een onjuiste montage kan leiden tot oververhitting en lagere prestaties.

Installatievereisten

- Plaats de eenheid zo dicht mogelijk bij de motor. Zie hoofdstuk 9.5 *Kabelspecificaties* voor de maximale lengte van motorkabels.
- Zorg voor stabiliteit van de eenheid door de eenheid op een stevige ondergrond te monteren.
- De behuizingen E3h en E4h kunnen als volgt worden gemonteerd:
 - Verticaal op de achterwand van het paneel (typische installatie)
 - Verticaal ondersteboven op de achterwand van het paneel¹⁾
 - Horizontaal op de rugzijde, gemonteerd op de achterwand van het paneel¹⁾
 - Horizontaal op de zijkant, gemonteerd op de bodem van het paneel¹⁾
- Verzeker u ervan dat de installatielocatie het gewicht van de eenheid kan dragen.

- Zorg voor voldoende ruimte rondom de eenheid in verband met adequate koeling. Zie hoofdstuk 9.9 *Luchtstroom behuizing*.
- Zorg dat er voldoende ruimte is om de deur te openen.
- Zorg voor kabeldoorvoer vanaf de onderzijde.

1) *Neem voor niet-typische installaties contact op met de fabriek.*

Vereisten voor koeling

- Zorg voor vrije ruimte boven en onder de eenheid in verband met luchtkoeling. Vereiste vrije ruimte: 225 mm (9 in).
- Zorg voor voldoende luchtstroming. Zie *Tabel 4.1*.
- Bij temperaturen vanaf 45 °C (113 °F) tot 50 °C (122 °F) en bij hoogtes vanaf 1000 m (3300 ft) boven zeeniveau is reductie noodzakelijk. Zie de *design guide* voor meer informatie.

De frequentieregelaar gebruikt een backchannelkoelconcept dat de koellucht voor het koellichaam afvoert. De koellucht voor het koellichaam voert ongeveer 90% van de warmte af via het backchannel van de frequentieregelaar. Het afvoeren van de backchannellucht vanuit het paneel of de ruimte is mogelijk via de volgende sets:

- **Kanaalkoeling**
Voor IP 20/Chassis-frequentieregelaars in Rittalkasten zijn er backchannelkoelsets leverbaar om de koellucht voor het koellichaam vanuit het paneel naar buiten te leiden. Deze sets beperken de warmte in het paneel en maken het mogelijk om kleinere deurventilatoren te gebruiken.
- **Koeling achterwand**
Door boven- en onderafdekkingen op de eenheid te installeren, kan de koellucht vanuit het backchannel naar buiten worden geleid.

LET OP

Voor E3h- en E4h-behuizingen (IP 20/Chassis) is er op de behuizing minimaal 1 deurventilator nodig voor het afvoeren van de warmte die niet via het backchannel van de frequentieregelaar wordt afgevoerd. Op deze manier worden ook extra verliezen afgevoerd die afkomstig zijn van andere componenten die in de frequentieregelaar zijn geïnstalleerd. Bereken de totale benodigde luchtstroom om de juiste ventilatormaat te bepalen

Zorg voor de nodige luchtstroom over het koellichaam.

Frame	Deurventilator/ ventilator bovenzijde [m ³ /h (cfm)]	Ventilator koellichaam [m ³ /h (cfm)]
E1h	510 (300)	994 (585)
E2h	552 (325)	1053–1206 (620–710)
E3h	595 (350)	994 (585)
E4h	629 (370)	1053–1206 (620–710)

Tabel 4.1 Luchtstroom

4.6 De eenheid hijsen

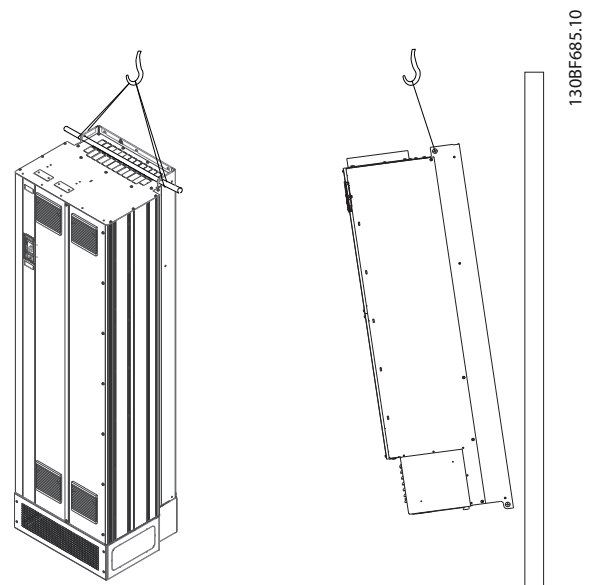
Hijs de frequentieregelaar altijd op met behulp van de aanwezige hijsogen. Maak gebruik van een stang om te voorkomen dat de hijsogen verbogen raken.

WAARSCHUWING

GEVAAR VOOR ERNSTIG OF DODELIJK LETSEL

Volg de lokale veiligheidsvoorschriften voor het hijsen van zware lasten op. Het niet opvolgen van aanbevelingen en lokale veiligheidsvoorschriften kan leiden tot ernstig of dodelijk letsel.

- Verzekeer u ervan dat de hijsapparatuur zich in goed werkende toestand bevindt.
- Zie *hoofdstuk 3.2 Vermogensklasse, gewicht en afmetingen* voor het gewicht van de diverse behuizingsgroottes.
- Maximumdiameter voor stang: 20 mm (0,8 in).
- Hoek tussen de bovenzijde van de frequentieregelaar en de hijskabel: minimaal 60°.



Afbeelding 4.2 Aanbevolen hijsmethode

4.7 Mechanische installatie E1h/E2h

De behuizingsgroottes E1h en E2h zijn uitsluitend bedoeld voor vloermontage en worden geleverd met een voet en een wartelplaat. De voet en de wartelplaat moeten worden geïnstalleerd voor een juiste montage.

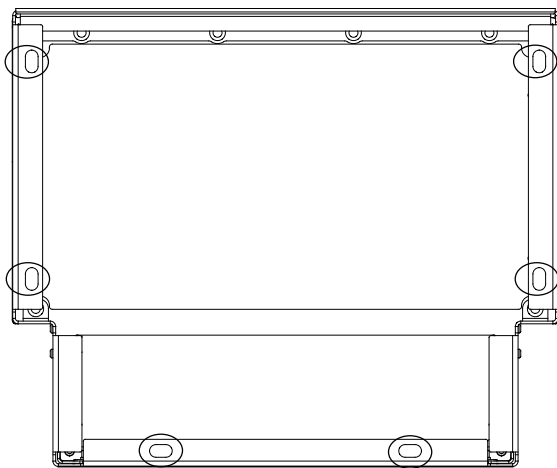
De voet is 200 mm (7,9 in) en heeft aan de voorzijde een opening om te voorzien in voldoende luchtkoeling voor de vermogenscomponenten in de frequentieregelaar.

De wartelplaat is nodig om de regelcomponenten van de frequentieregelaar te voorzien van koellucht met behulp van de deurventilator en om de IP 21/Type 1- of IP 54/Type 12-beschermingsklasse te handhaven.

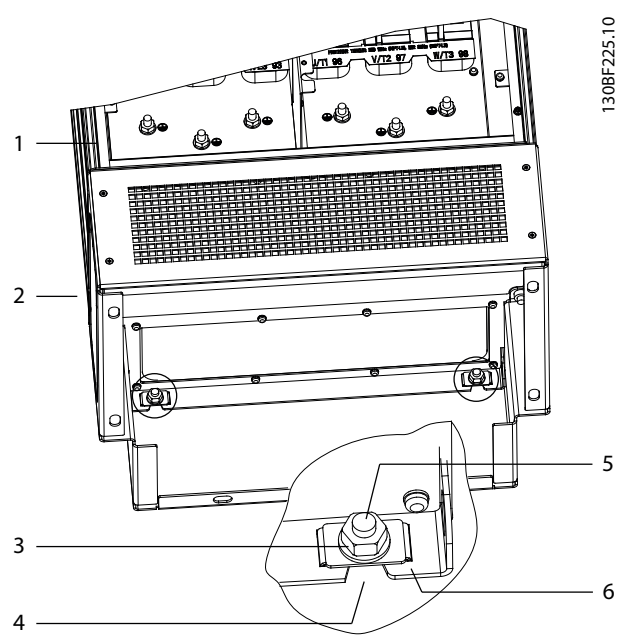
4.7.1 De voet op de vloer vastzetten

De voet moet met behulp van 6 bouten aan de vloer worden bevestigd voordat de behuizing wordt geïnstalleerd.

1. Bepaal de juiste plaatsing van de eenheid in verband met de bedrijfscondities en toegang tot de kabels.
2. Verwijder het frontpaneel van de voet om toegang te krijgen tot de bevestigingsgaten.
3. Plaats de voet op de vloer en zet hem vast met behulp van 6 bouten door de bevestigingsgaten. Zie de omcirkelde zones in *Afbeelding 4.3*.



Afbeelding 4.3 Punten voor vloermontage van voet

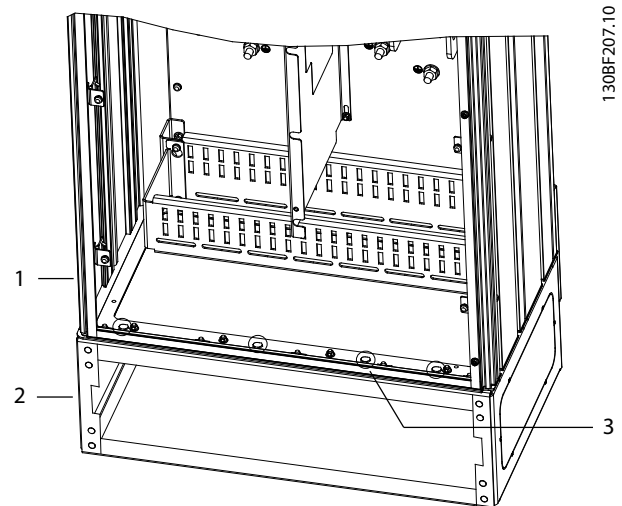


1	Behuizing	4	Sleufgat in behuizing
2	Voet	5	Bout aan achterzijde voet
3	M10-moer	6	Borgbeugel

Afbeelding 4.4 Punten voor montage van voet aan achterzijde behuizing

4.7.2 De E1h/E2h op de voet bevestigen

1. Hijs de frequentieregelaar op en plaats hem op de voet. Aan de achterzijde van de voet bevinden zich 2 sleufgaten aan de achterzijde van de behuizing kunnen worden geschoven. Positioneer de frequentieregelaar door de bouten hoger of lager te zetten. Zet ze losjes vast met 2 M10-moeren en borgbeugels. Zie *Afbeelding 4.4*.
2. Verzeker u ervan dat er boven de eenheid 225 mm (9 in) vrije ruimte is in verband met luchtafvoer.
3. Verzeker u ervan dat de luchtinlaat onder aan de voorzijde van de eenheid niet wordt afgedekt.
4. Zet de behuizing aan de bovenzijde van de voet rondom vast met 6 M10x30-bouten. Zie *Afbeelding 4.5*. Zet elke bout losjes vast totdat alle bouten zijn geplaatst.
5. Zet elke bout stevig vast met een aanhaalmoment van 19 Nm (169 in-lb).
6. Haal de 2 M10-moeren aan de achterzijde van de behuizing aan met 19 Nm (169 in-lb).



1	Behuizing	3	M10x30-bouten (bouten achterste hoeken niet weergegeven)
2	Voet	-	-

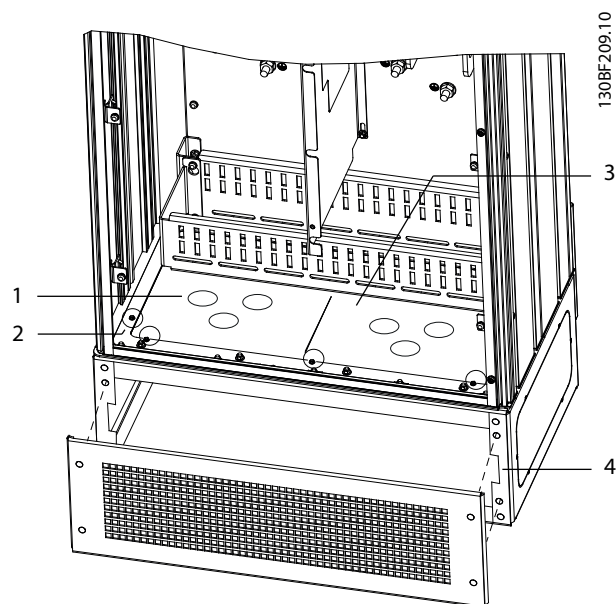
Afbeelding 4.5 Punten voor montage van voet aan behuizing

4.7.3 Kabeldoorvoeren maken

De wartelplaat is een metaalplaat met tapeinden langs de buitenrand. De wartelplaat biedt kabeldoorvoeren en kabelaansluitpunten en moet worden geïnstalleerd om de beschermingsklasse IP 21/IP 54 (Type 1/Type 12) te handhaven. De plaat wordt tussen de behuizing van de frequentieregelaar en de voet geplaatst. Afhankelijk van de oriëntatie van de tapeinden, kan de plaat van binnenuit de behuizing of de voet worden geïnstalleerd. Zie hoofdstuk 9.8.1 *Buitenafmetingen E1h* voor de afmetingen van wartelplaten.

Zie *Afbeelding 4.6* voor de volgende stappen.

1. Maak met een metaalpons kabeldoorvoergaten in de wartelplaat.
2. Plaats de wartelplaat op 1 van de volgende manieren:
 - 2a Om de wartelplaat door de voet heen aan te brengen, schuift u de wartelplaat door de sleuf (4) aan de voorzijde van de voet.
 - 2b Om de wartelplaat door de behuizing heen aan te brengen, houdt u de wartelplaat schuin totdat die onder de sleufbeugels door kan worden geschoven.
3. Lijn de tapeinden op de wartelplaat uit met de gaten in de voet en zet de plaat vast met 10 M5-moeren (2).
4. Haal elke moer aan met 2,3 Nm (20 in-lb).



1	Kabeldoorvoergat	4	Sleuf in voetstuk
2	M5-moer	5	Frontafdekking/rooster
3	Wartelplaat	-	-

Afbeelding 4.6 De wartelplaat installeren

4.8 Mechanische installatie E3h/E4h

De behuizingsgroottes E3h en E4h zijn bedoeld om te worden gemonteerd aan een wand of op een montagepaneel in een behuizing. Op de behuizing is een kunststof wartelplaat geïnstalleerd. Die dient om onbedoelde toegang tot de klemmen te voorkomen in een eenheid van het type IP 20/beschermd chassis.

LET OP

REGENERATIE-/LOADSHARINGOPTIE

Vanwege de blootliggende klemmen boven op de behuizing, hebben eenheden met de regeneratie-/loadsharingoptie beschermingsklasse IP 00.

4.8.1 De E3h/E4h op een montageplaat of wand bevestigen

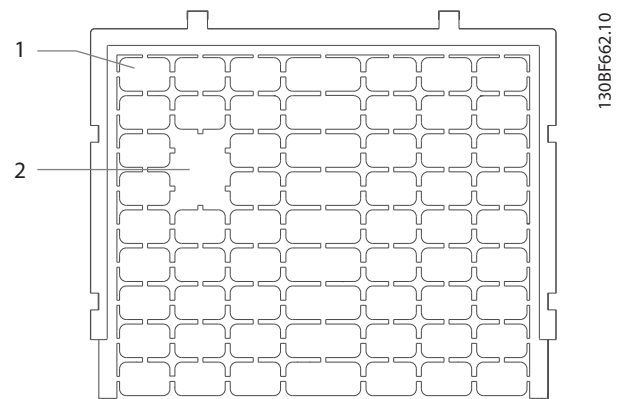
1. Boor de bevestigingsgaten op basis van de behuizingsgrootte. Zie hoofdstuk 9.8 *Afmetingen behuizing*.
2. Zet de bovenzijde van de behuizing van de frequentieregelaar vast aan de montageplaat of wand.
3. Zet de onderzijde van de behuizing van de frequentieregelaar vast aan de montageplaat of wand.

4.8.2 Kabeldoorvoeren maken

De wartelplaat bedekt het onderste deel van de behuizing van de frequentieregelaar en moet worden geïnstalleerd om de beschermingsklasse IP 20/Chassis te handhaven. De wartelplaat bestaat uit kunststof vierkanten die kunnen worden uitgesneden om kabels te kunnen doorvoeren naar de klemmen. Zie *Afbeelding 4.7*.

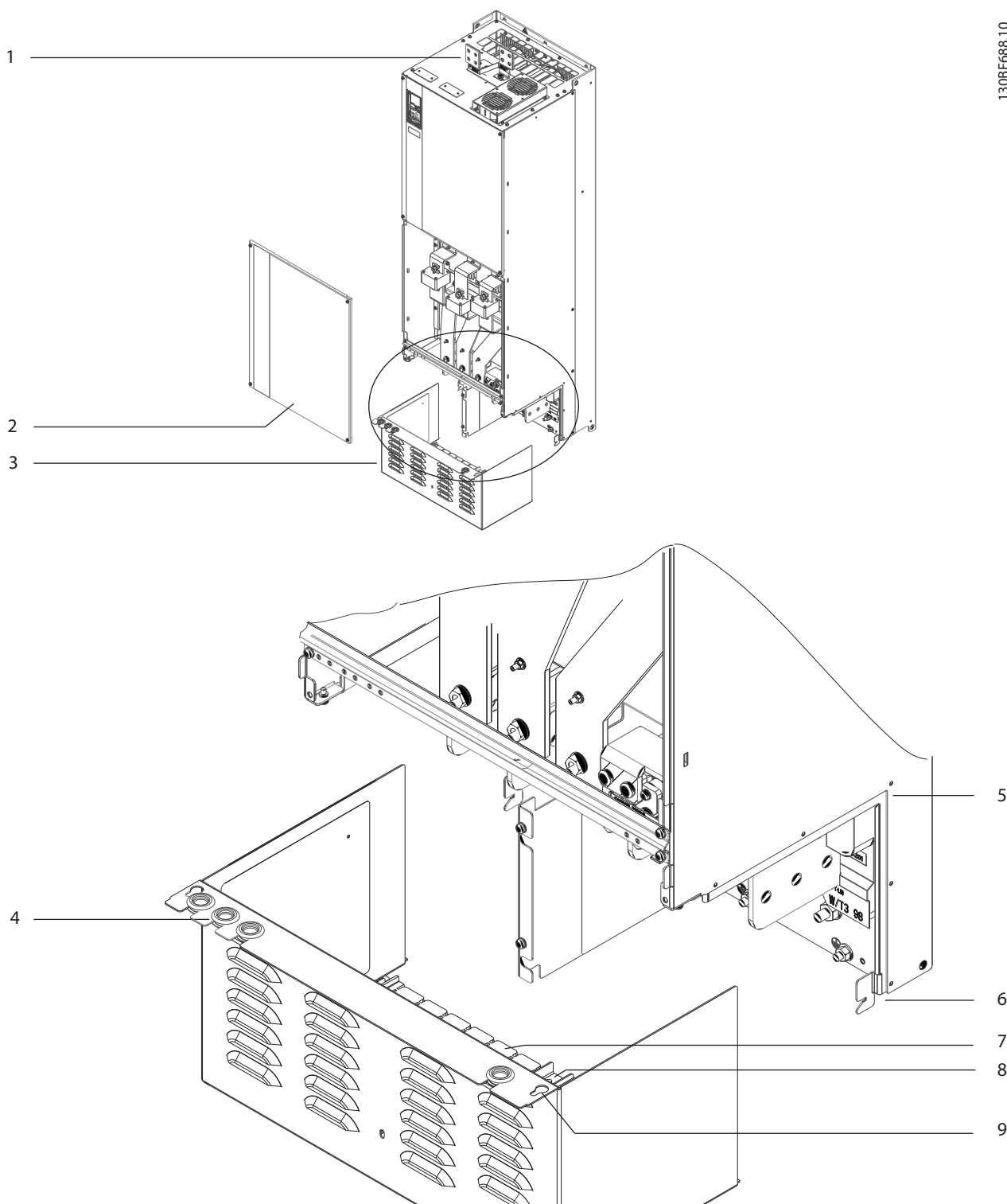
4

1. Verwijder het onderste paneel en de klemafdekking. Zie *Afbeelding 4.8*.
 - 1a Haal het onderste paneel los door de 4 T25-schroeven los te draaien.
 - 1b Verwijder 5 T20-schroeven waarmee de onderzijde van de frequentieregelaar aan de bovenzijde van de klemafdekking is bevestigd, en trek de klemafdekking vervolgens recht naar buiten.
2. Bepaal de grootte en positie van de motor-, voedings- en aardkabels. Noteer de positie en afmetingen.
3. Maak aan de hand van de afmetingen en posities van de kabels openingen in de kunststof wartelplaat door de benodigde vierkanten uit te snijden.
4. Schuif de kunststof wartelplaat (7) op de onderste rails van de klemafdekking.
5. Kantel de voorzijde van de klemafdekking omlaag totdat de bevestigingspunten (8) op de sleufbeugels (6) van de frequentieregelaar rusten.
6. Verzeker u ervan dat de zijpanelen van de klemafdekking zich op de buitenste railgeleider (5) bevinden.
7. Druk de klemafdekking aan totdat die tegen de sleufbeugel van de frequentieregelaar aankomt.
8. Kantel de voorzijde van de klemafdekking omhoog totdat het bevestigingsgat onder in de frequentieregelaar is uitgelijnd met de sleutelgatenopening (9) in de klem. Zet vast met 2 T25-schroeven en een aanhaalmoment van 2,3 Nm (20 in-lb).
9. Zet het onderste paneel vast met 3 T25-schroeven en een aanhaalmoment van 2,3 Nm (20 in-lb).



1	Kunststof vierkant
2	Vierkanten verwijderd voor toegang tot kabels

Afbeelding 4.7 Kunststof wartelplaat



1	Loadsharing-/regeneratieklemmen (optioneel)	6	Sleufbeugel van frequentieregelaar
2	Onderste paneel	7	Kunststof wartelplaat (geïnstalleerd)
3	Klemafdekking	8	Bevestigingspunt
4	Pakking voor stuurkabeldoorvoer	9	Sleutelgatopening
5	Railgeleider	-	-

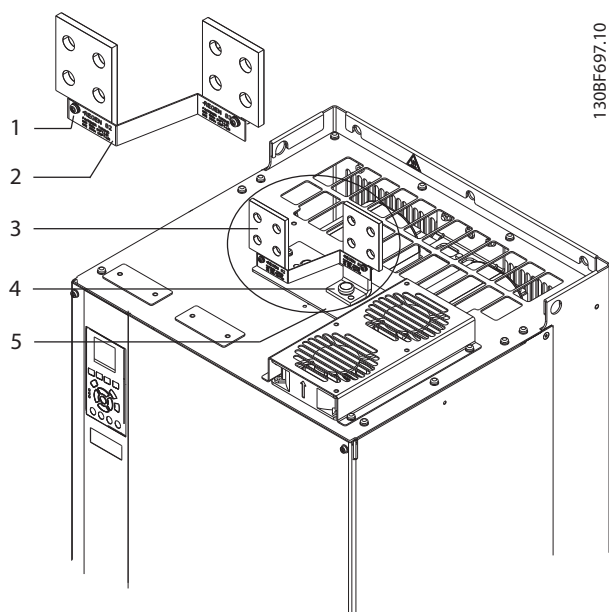
Afbeelding 4.8 De wartelplaat en de klemafdekking monteren

4.8.3 Loadsharing-/regeneratieklemmen installeren

De loadsharing-/regeneratieklemmen aan de bovenzijde van de frequentieregelaar worden niet in de fabriek geïnstalleerd, om beschadiging tijdens het vervoer te voorkomen. Zie *Afbeelding 4.9* voor de volgende stappen.

4. Installeer beide klemmen op de klemmenplaat met behulp van 1 M10-bevestiging per klem. Haal aan met 19 Nm (169 in-lb).
5. Bevestig het label aan de voorzijde van de klemmen zoals aangegeven in *Afbeelding 4.9*. Zet vast met 2 M4-schroeven en een aanhaalmoment van 1,2 Nm (10 in-lb).

4



1	Labelbevestiging, M4
2	Label
3	Loadsharing-/regeneratieklem
4	Klembevestiging, M10
5	Klemmenplaat met 2 openingen

Afbeelding 4.9 Loadsharing-/regeneratieklemmen

1. Haal de klemmenplaat, 2 klemmen, het label en de bevestigingen uit de accessoiretas die bij de frequentieregelaar is geleverd.
2. Verwijder de afdekking van de opening voor de loadsharing-/regeneratieklemmen aan de bovenzijde van de frequentieregelaar. Leg de 2 M5-bevestigingen apart voor later gebruik.
3. Verwijder de plastic beschermlaag en installeer de klemmenplaat over de opening voor de loadsharing-/regeneratieklemmen. Zet vast met de 2 M5-bevestigingen en een aanhaalmoment van 2,3 Nm (20 in-lb).

5 Elektrische installatie

5.1 Veiligheidsvoorschriften

Zie *hoofdstuk 2 Veiligheid* voor algemene veiligheidsinstructies.

WAARSCHUWING

GEÏNDUCEERDE SPANNING

Geïnduceerde spanning uit motoruitgangskabels van meerdere frequentieregelaars die bij elkaar zijn geplaatst, kan de condensatoren van de apparatuur opladen, ook wanneer die apparatuur is afgeschakeld en vergrendeld (lockout). Wanneer u de motorkabels niet van elkaar gescheiden houdt en ook geen afgeschermd kabels gebruikt, kan dat leiden tot ernstig of dodelijk letsel.

- Houd motorkabels van elkaar gescheiden of gebruik afgeschermd kabels.
- Vergrendel alle frequentieregelaars tegelijk (lockout).

WAARSCHUWING

GEVAAR VOOR ELEKTRISCHE SCHOKKEN

De frequentieregelaar kan een DC-stroom veroorzaken in de aardgeleider en daardoor leiden tot ernstig of dodelijk letsel.

- Bij gebruik van een reststroomapparaat (RCD) als beveiliging tegen elektrische schokken mag aan de voedingszijde van dit product uitsluitend een RCD van type B worden gebruikt.

Het niet opvolgen van de aanbeveling kan ertoe leiden dat de RCD niet de beoogde beveiliging biedt.

Overstroombeveiliging

- Aanvullende beschermende apparatuur, zoals kortsluitbeveiliging of thermische motorbeveiliging tussen de frequentieregelaar en de motor, is vereist voor toepassingen met meerdere motoren.
- Ingangszekeringen zijn vereist om te voorzien in kortsluitbeveiliging en overstroombeveiliging. Als deze zekeringen niet in de fabriek zijn aangebracht, moet de installateur ze plaatsen. Zie *hoofdstuk 9.7 Zekeringen* voor de maximale zekeringgrootte.

Draadtype en -specificaties

- De volledige bedrading moet voldoen aan de nationale en lokale voorschriften ten aanzien van dwarsdoorsneden en omgevingstemperatuur.
- Aanbeveling voor voedingsdraden: koperdraad dat bestand is tegen minimaal 75 °C (167 °F).

Zie *hoofdstuk 9.5.1 Kabelspecificaties* voor de aanbevolen draaddiktes en -typen.

VOORZICHTIG

SCHADE AAN EIGENDOMMEN

Beveiliging tegen overbelasting van de motor maakt geen deel uit van de standaardinstellingen. Om deze functie toe te voegen, stelt u *parameter 1-90 Therm. motorbeveiliging* in op de waarde [ETR-uitsch.] of [ETR-waarsch.]. Voor de Noord-Amerikaanse markt: de ETR-functie biedt bescherming volgens klasse 20 tegen overbelasting van de motor volgens NEC. Als u *parameter 1-90 Therm. motorbeveiliging* niet op [ETR-uitsch.] of [ETR-waarsch.] instelt, betekent dit dat de motor niet wordt beschermd tegen overbelasting en dat er schade aan eigendommen kan ontstaan als de motor oververhit raakt.

5.2 EMC-correcte installatie

Om een EMC-correcte installatie uit te voeren, volgt u de instructies in:

- *Hoofdstuk 5.3 Bedradingsschema.*
- *Hoofdstuk 5.4 De motor aansluiten.*
- *Hoofdstuk 5.6 Aansluiten op aarde.*
- *Hoofdstuk 5.8 Stuurkabels.*

LET OP

AFSCHERMING MET GEDRAAIDE UITEINDEN (PIGTAILS)

Gedraaide uiteinden (pigtails) van de afscherming verhogen de impedantie van de afscherming bij hogere frequenties, waardoor het afschermingseffect afneemt en de lekstroom toeneemt. Vermijd montage met een afscherming met gedraaide uiteinden (pigtails), door geïntegreerde afschermingsklemmen te gebruiken.

- Bij gebruik van afgeschermd kabels voor relais, stuurkabels, signaalinterface, veldbus of rem moet u de afscherming aan beide uiteinden op de behuizing aansluiten. Als het pad naar aarde een hoge impedantie heeft of stroomvoerend is, moet u de aansluiting van de afscherming aan 1 kant onderbreken om aardlussen te vermijden.

- Voer de stromen naar de eenheid terug met behulp van een metalen montageplaat. Zorg voor een goed elektrisch contact van de montageplaat, via de montagebouten, naar het chassis van de frequentieregelaar.
- Gebruik afgeschermdde kabels voor motoruitgangskabels. Een andere mogelijkheid is het gebruik van niet-afgeschermdde motorkabels in een kabelgoot.

LET OP**AFGESCHERMDE KABELS**

Als er geen afgeschermdde kabels of metalen kabelgoten worden gebruikt, voldoen de eenheid en de installatie niet aan de voorgeschreven limieten voor radiofrequente (RF) emissie.

- Zorg dat de motorkabels en remkabels zo kort mogelijk worden gehouden, om het interferentieniveau van het totale systeem te beperken.
- Voorkom dat signaalgevoelige kabels naast motorkabels en remweerstandskabels worden geïnstalleerd.
- Volg de specifieke normen voor communicatieprotocollen op voor communicatie- en stuurlijnen. Zo moet u voor USB bijvoorbeeld afgeschermdde kabels gebruiken, terwijl u voor RS485/Ethernet zowel afgeschermdde als niet-afgeschermdde UTP-kabels kunt gebruiken.
- Zorg dat alle stuurklemaansluitingen voldoen aan PELV.

LET OP**EMC-STORINGEN**

Gebruik afgeschermdde kabels voor motor en stuurkabels en afzonderlijke kabels voor netvoeding, motorkabels en stuurkabels. Als voedings-, motor- en stuurkabels niet van elkaar worden gescheiden, kan dat resulteren in een onbedoelde werking of verminderde prestaties. De afstand tussen netvoedings-, motor- en stuurkabels moet minimaal 200 mm (7,9 in) bedragen.

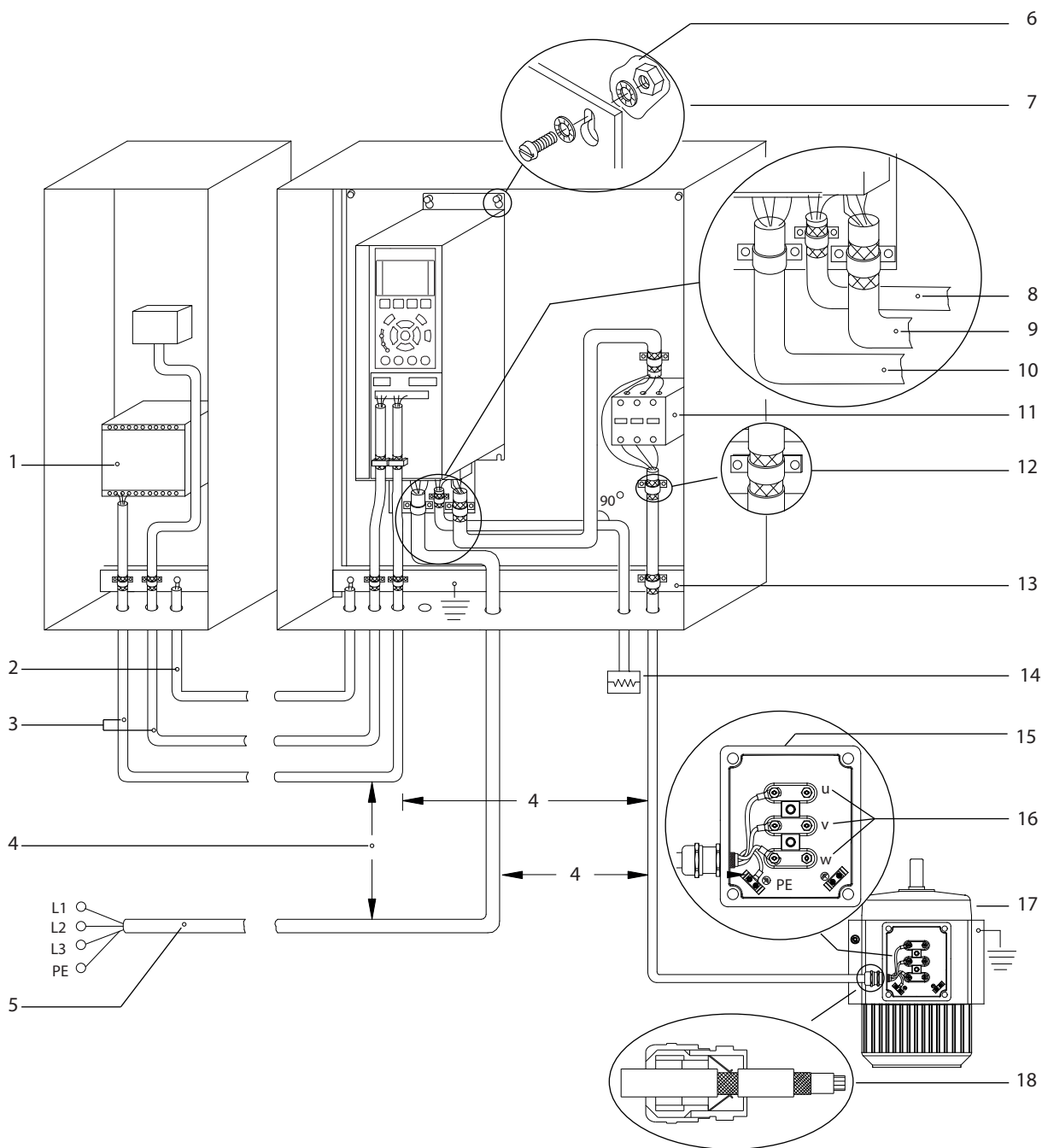
LET OP**INSTALLATIE OP GROTE HOOGTE**

Er bestaat een kans op overspanning. De scheiding tussen componenten en kritische delen is mogelijk onvoldoende en voldoet mogelijk niet aan de PELV-vereisten. Beperk de kans op overspanning door gebruik te maken van externe beschermende apparatuur of galvanische scheiding.

Neem voor installaties op hoogtes boven 2000 m (6500 ft) contact op met Danfoss in verband met PELV-conformiteit.

LET OP**NALEVING PELV-EISEN**

Voorkom elektrische schokken door gebruik te maken van een elektrische voeding van het type extra lage spanning (PELV – Protective Extra Low Voltage) en te voldoen aan lokale en nationale PELV-voorschriften.

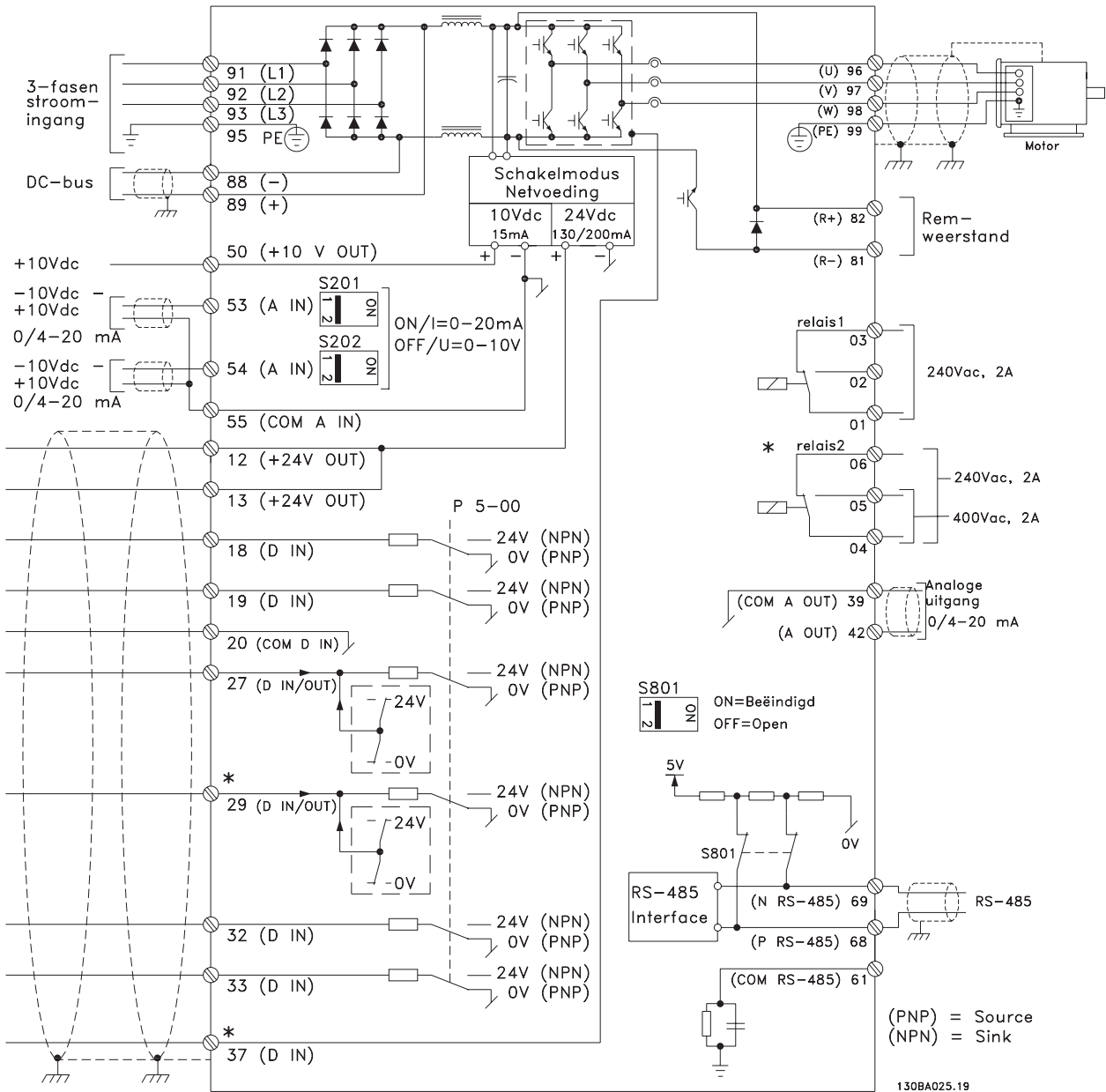


1	PLC	10	Netkabel (niet-afgeschermd)
2	Vereffeningkabel van minimaal 16 mm ² (6 AWG)	11	Uitgangscontactor en soortgelijke opties
3	Stuurkabels	12	Klem op gestripte kabel
4	Er is een minimale afstand van 200 mm (7,9 in) vereist tussen stuurkabels, motorkabels en netkabels.	13	Gemeenschappelijk aardingsrail. Volg de nationale en lokale voorschriften ten aanzien van aarding van de behuizing op.
5	Netvoeding	14	Remweerstand
6	Blank (ongelakt) oppervlak	15	Metalen aansluitdoos
7	Tandveerringen	16	Aansluiting naar motor
8	Remkabel (afgeschermd)	17	Motor
9	Motorkabel (afgeschermd)	18	EMC-kabelwartel

Afbeelding 5.1 Voorbeeld van correcte EMC-installatie

5.3 Bedradingsschema

5



Afbeelding 5.2 Eenvoudig bedradingsschema

A = analoog, D = digitaal

1) Klem 37 (optioneel) wordt gebruikt voor Safe Torque Off. Installatie-instructies voor de STO-functie vindt u in Bedieningshandleiding Safe Torque Off.

5.4 De motor aansluiten

⚠ WAARSCHUWING

GEÏNDUCEERDE SPANNING

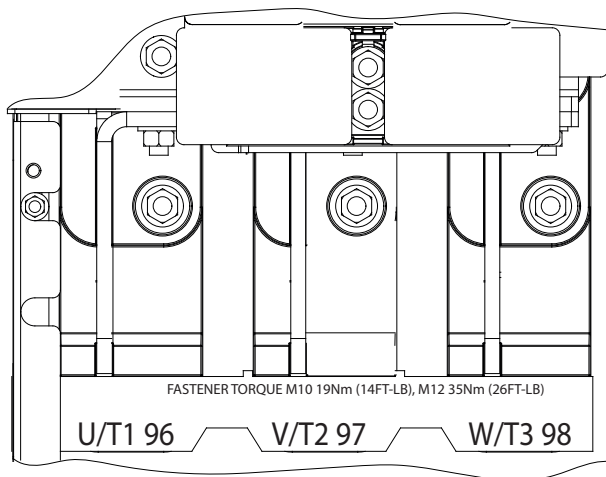
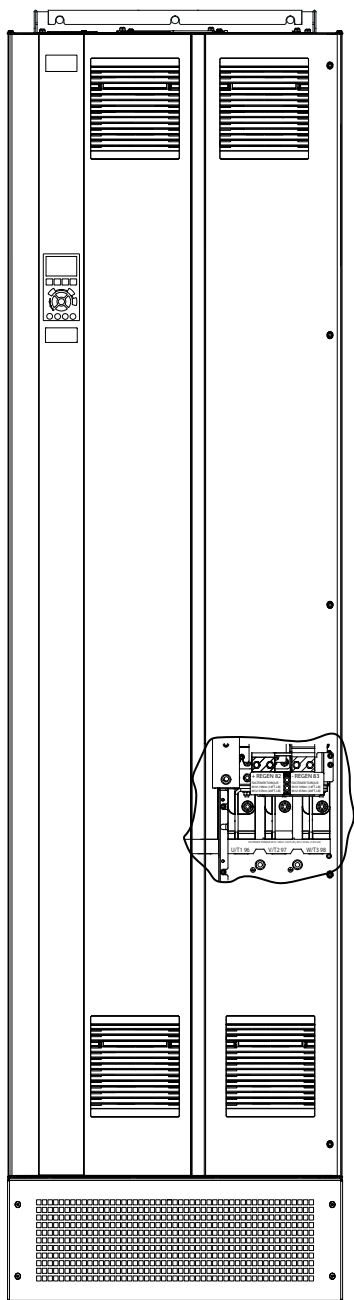
Door geïnduceerde spanning vanuit motoruitgangskabels die bij elkaar in de buurt lopen, kunnen de condensatoren van de apparatuur worden opgeladen, ook wanneer die apparatuur is afgeschakeld en vergrendeld (lockout). Wanneer u de motorkabels niet van elkaar gescheiden houdt en ook geen afgeschermd kabels gebruikt, kan dat leiden tot ernstig of dodelijk letsel.

- Volg de nationale en lokale voorschriften ten aanzien van kabelgroottes op. Zie *hoofdstuk 9.1 Elektrische gegevens* voor de maximale draaddiktes.
- Volg de bedradingsvereisten van de motorfabrikant op.
- Op de voet van eenheden van het type IP 21/IP 54 (Type 1/Type 12) zijn uitbreekpoorten of toegangspanelen aangebracht voor het aansluiten van de motorkabels.
- Sluit geen starter of poolomschakelingsapparaat (voor bv. Dahlandermotor of sleepringmotor) aan tussen de frequentieregelaar en de motor.

Procedure

1. Verwijder een deel van de buitenste kabelisolatie.
2. Plaats de gestripte draad onder de kabelklem om een mechanische bevestiging en elektrisch contact tussen de kabelafscherming en aarde te verkrijgen.
3. Sluit de aarddraad aan op de dichtstbijzijnde aardklem volgens de aardingsinstructies in *hoofdstuk 5.6 Aansluiten op aarde*.
4. Sluit de 3-fasige motorkabel aan op klem 96 (U), 97 (V) en 98 (W); zie *Afbeelding 5.3*.
5. Haal de klemmen aan volgens de informatie in *hoofdstuk 9.10.1 Aanhaalmomenten voor bevestigingen*.

5



Afbeelding 5.3 Klemmen draaistroommotor (E1h weergegeven). Zie hoofdstuk 5.7 Afmetingen klemmen voor een gedetailleerde weergave van de klemmen

5.5 De netvoeding aansluiten

- Bepaal de juiste draaddikte op basis van de ingangsstroom van de frequentieregelaar. Zie *hoofdstuk 9.1 Elektrische gegevens* voor de maximale draaddiktes.
- Volg de nationale en lokale voorschriften ten aanzien van kabelgroottes op.

Procedure

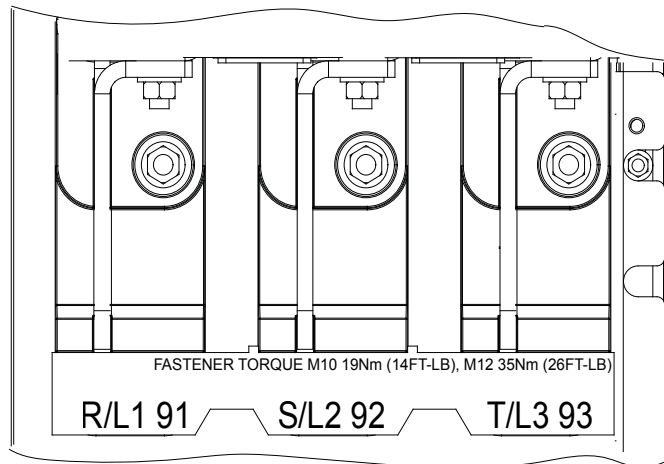
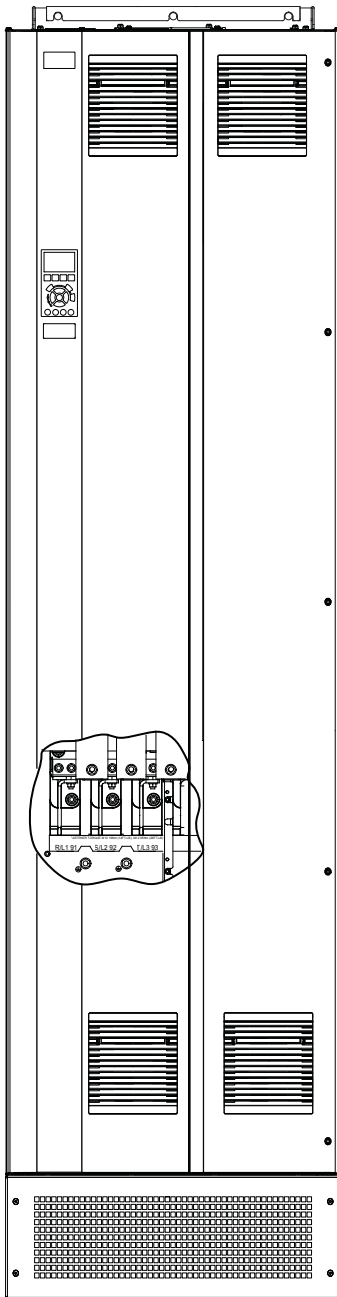
1. Verwijder een deel van de buitenste kabelisolatie.
2. Plaats de gestripte draad onder de kabelklem om een mechanische bevestiging en elektrisch contact tussen de kabelafscherming en aarde te verkrijgen.
3. Sluit de aarddraad aan op de dichtstbijzijnde aardklem volgens de aardingsinstructies in *hoofdstuk 5.6 Aansluiten op aarde*.
4. Sluit de 3-fasige netvoedingskabels aan op klem R, S en T (zie *Afbeelding 5.4*).
5. Haal de klemmen aan volgens de informatie in *hoofdstuk 9.10.1 Aanhaalmomenten voor bevestigingen*.
6. Als de frequentieregelaar wordt gevoed via een geïsoleerde netbron (IT-net of zwevende driehoekschakeling) of TT/TN-S met één zijde geaard (geaarde driehoekschakeling), moet u ervoor zorgen dat *parameter 14-50 RFI-filter* is ingesteld op [0] *Uit* om schade aan de DC-tussenkring te voorkomen en de aardcapaciteitsstromen te beperken.

LET OP

UITGANGSCONTACTOR

Danfoss raadt het af om een uitgangcontactor te gebruiken voor 525-690 V-frequentieregelaars die zijn aangesloten op een IT-net.

5



Afbeelding 5.4 Klemmen netvoeding (E1h weergegeven). Zie hoofdstuk 5.7 Afmetingen klemmen voor een gedetailleerde weergave van de klemmen

5.6 Aansluiten op aarde

⚠ WAARSCHUWING

GEVAAR VOOR LEKSTROOM

De aardlekstroom bedraagt meer dan 3,5 mA. Een onjuiste aarding van de frequentieregelaar kan leiden tot ernstig of dodelijk letsel.

- Zorg dat de apparatuur correct is geaard door een erkende elektrisch installateur.

Voor elektrische veiligheid

- Aard de frequentieregelaar volgens de relevante normen en richtlijnen.
- Gebruik een afzonderlijke aarddraad voor de voedende bekabeling, de motorbekabeling en de stuurkabels.
- Aard een frequentieregelaar niet op een andere, bv. door de aardverbindingen door te lussen.
- Houd de aarddraadverbindingen zo kort mogelijk.
- Volg de bedradingsvereisten van de motorfabrikant op.
- Minimale kabeldoorsnede: 10 mm² (6 AWG) (of 2 nominale aarddraden die afzonderlijk zijn aangesloten).
- Haal de klemmen aan volgens de informatie in *hoofdstuk 9.10.1 Aanhaalmomenten voor bevestigingen*.

Voor een EMC-correcte installatie

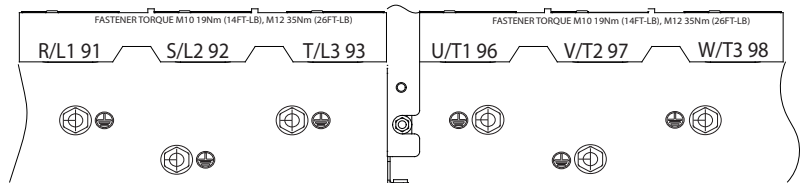
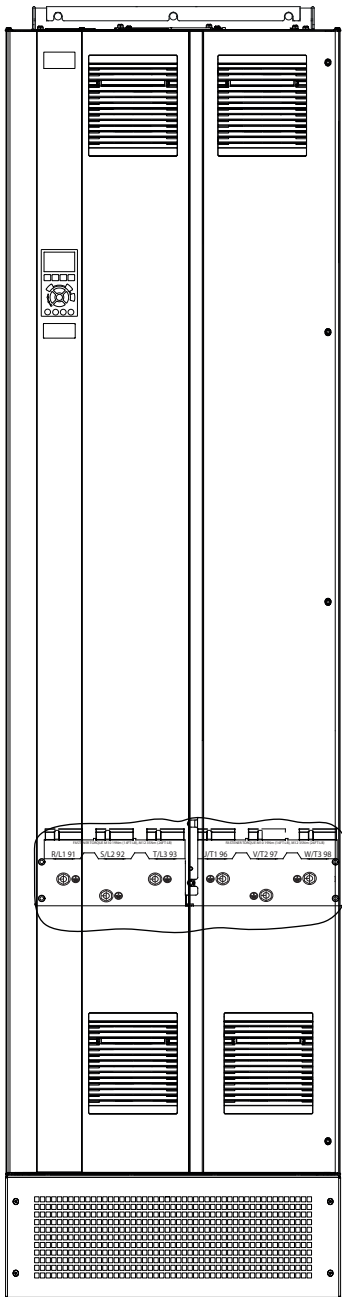
- Zorg voor elektrisch contact tussen de kabelafscherming en de behuizing van de frequentieregelaar met behulp van metalen kabelwartels of de klemmen die op de apparatuur aanwezig zijn.
- Gebruik sterk gevlochten draad (litzedraad, high-strand wire) om snelle elektrische transiënten te beperken.
- Gebruik geen pigtails.

LET OP

POTENTIALVEREFFENING

Er bestaat een risico op snelle elektrische transiënten wanneer de aardpotential van de frequentieregelaar niet overeenkomt met de aardpotential van het regelsysteem. Installeer vereffeningskabels tussen de systeemcomponenten. Aanbevolen kabeldoorsnede: 16 mm² (5 AWG).

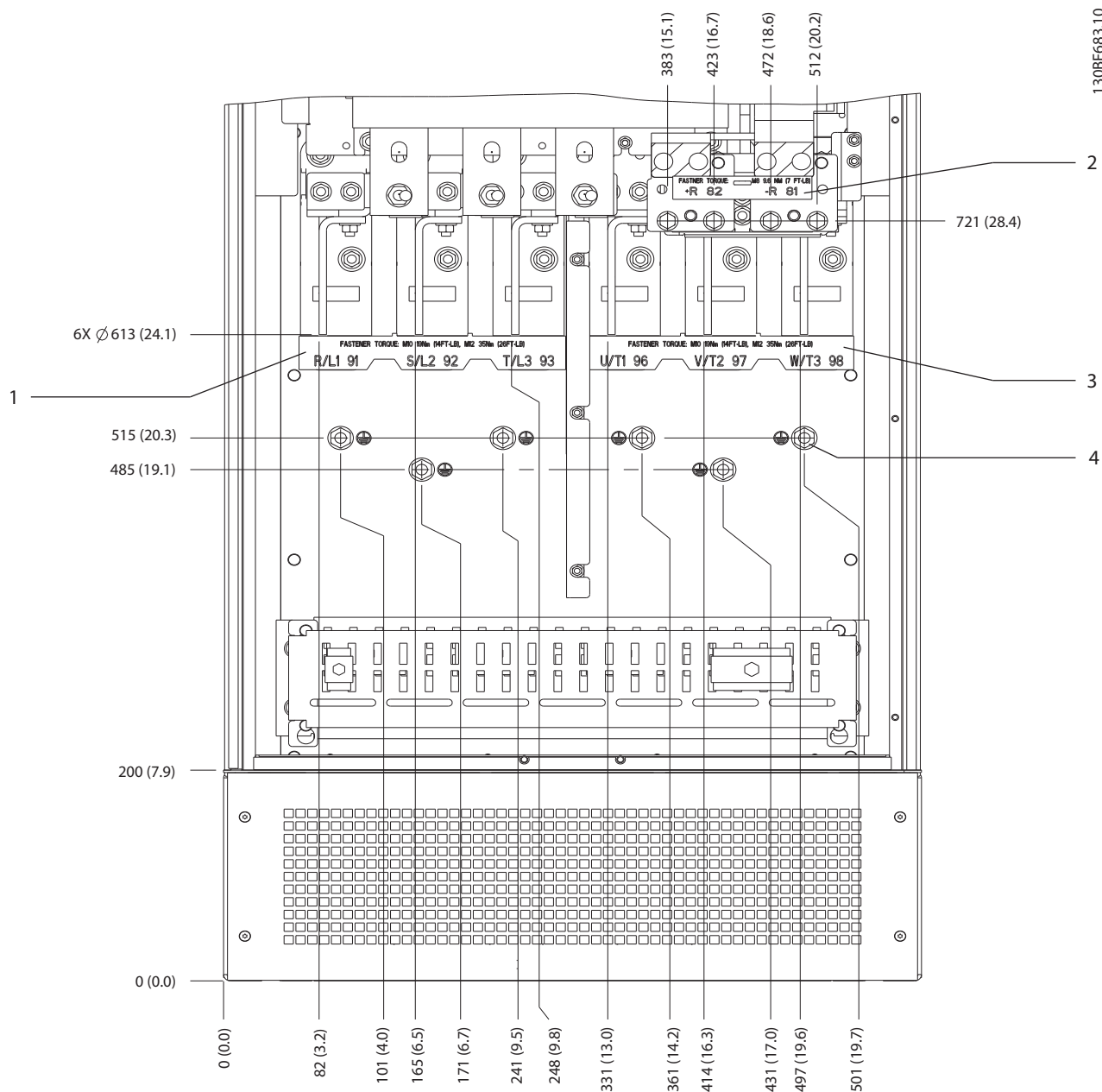
5



Afbeelding 5.5 Aardklemmen (E1h weergegeven). Zie hoofdstuk 5.7 Afmetingen klemmen voor een gedetailleerde weergave van de klemmen

5.7 Afmetingen klemmen

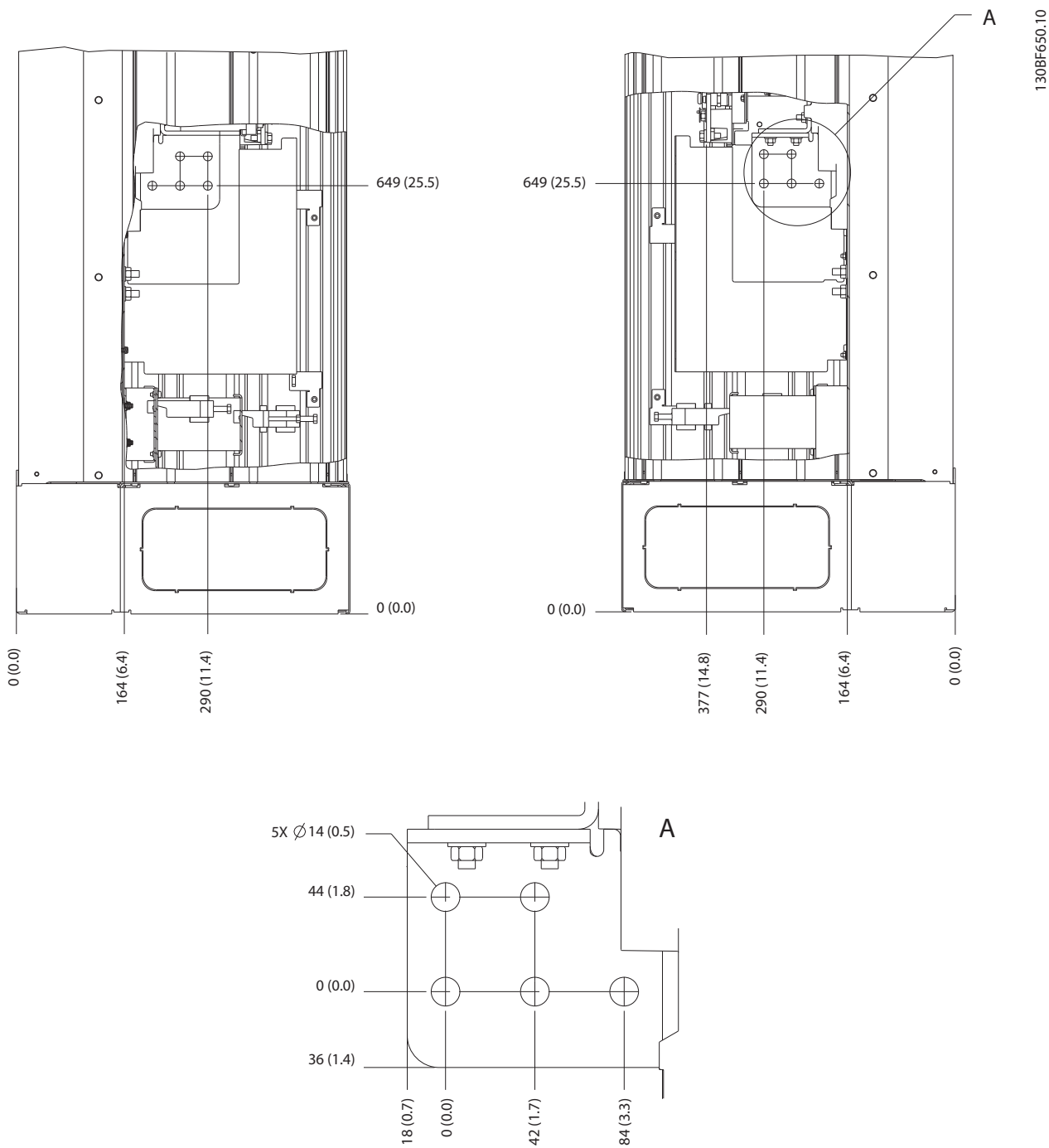
5.7.1 Klemafmetingen E1h



1	Netklemmen	3	Motorklemmen
2	Rem- of regeneratieklemmen	4	Aardklemmen, M10-moer

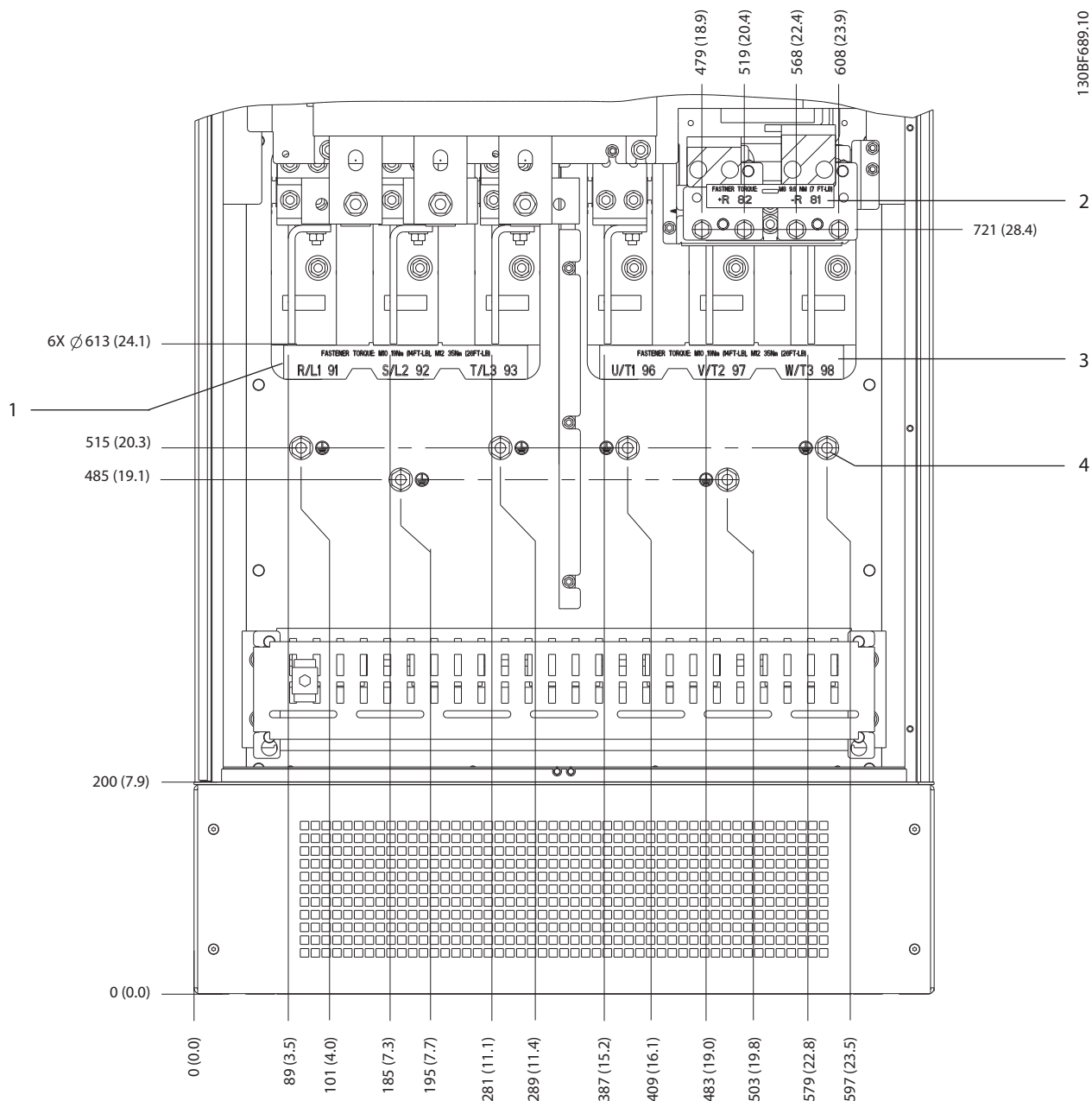
Afbeelding 5.6 Klemafmetingen E1h (vooraanzicht)

5



Afbeelding 5.7 Klemafmetingen E1h (zijaanzicht)

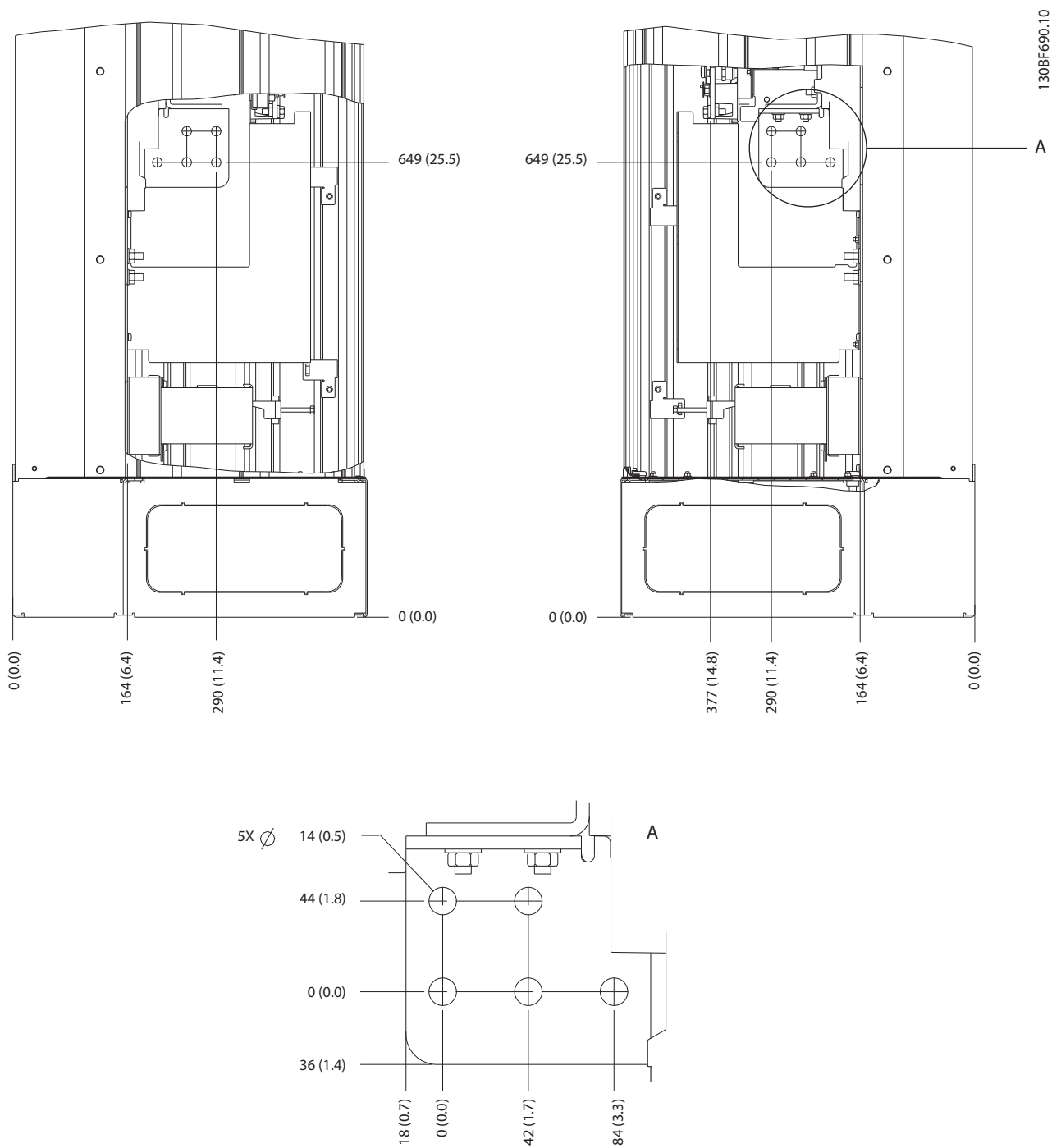
5.7.2 Klemafmetingen E2h



1	Netklemmen	3	Motorklemmen
2	Rem- of regeneratieklemmen	4	Aardklemmen, M10-moer

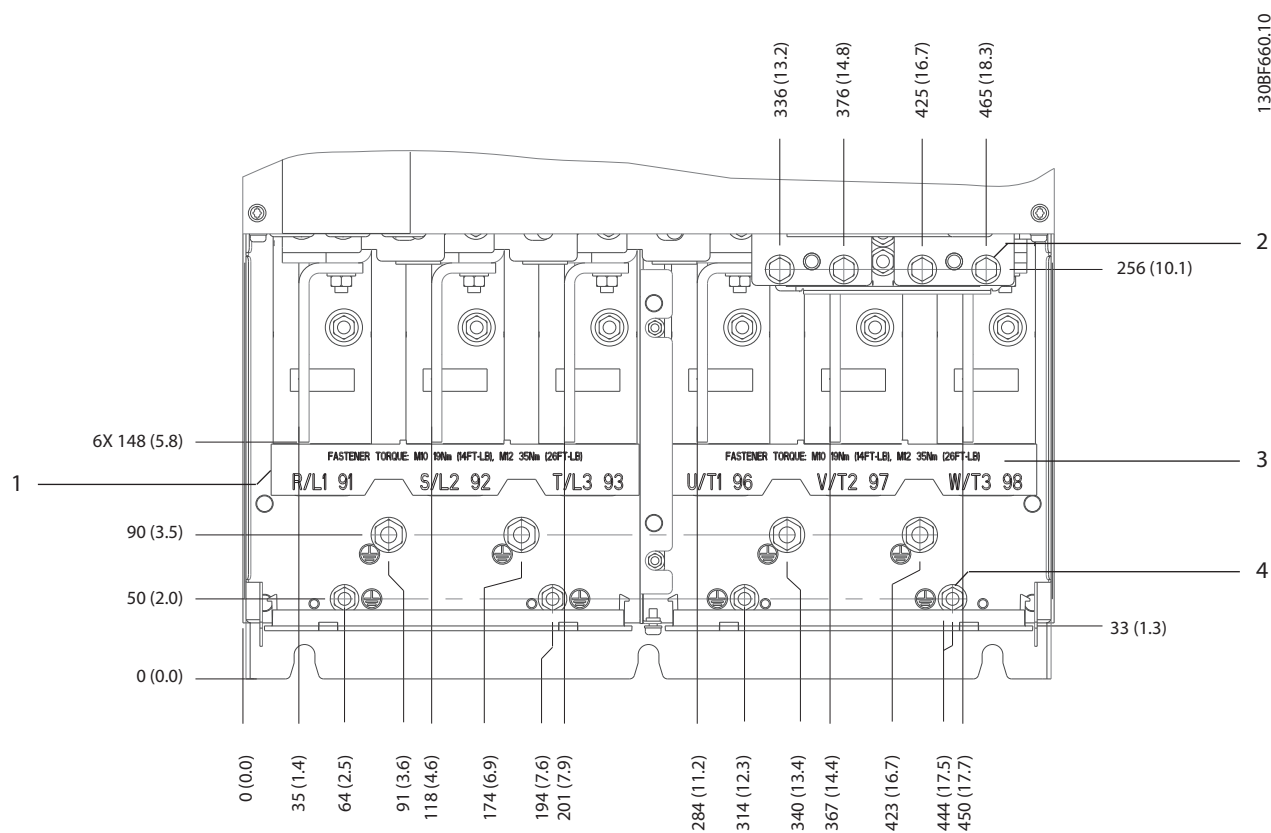
Afbeelding 5.8 Klemafmetingen E2h (vooraanzicht)

5



Afbeelding 5.9 Klemafmetingen E2h (zijaanzicht)

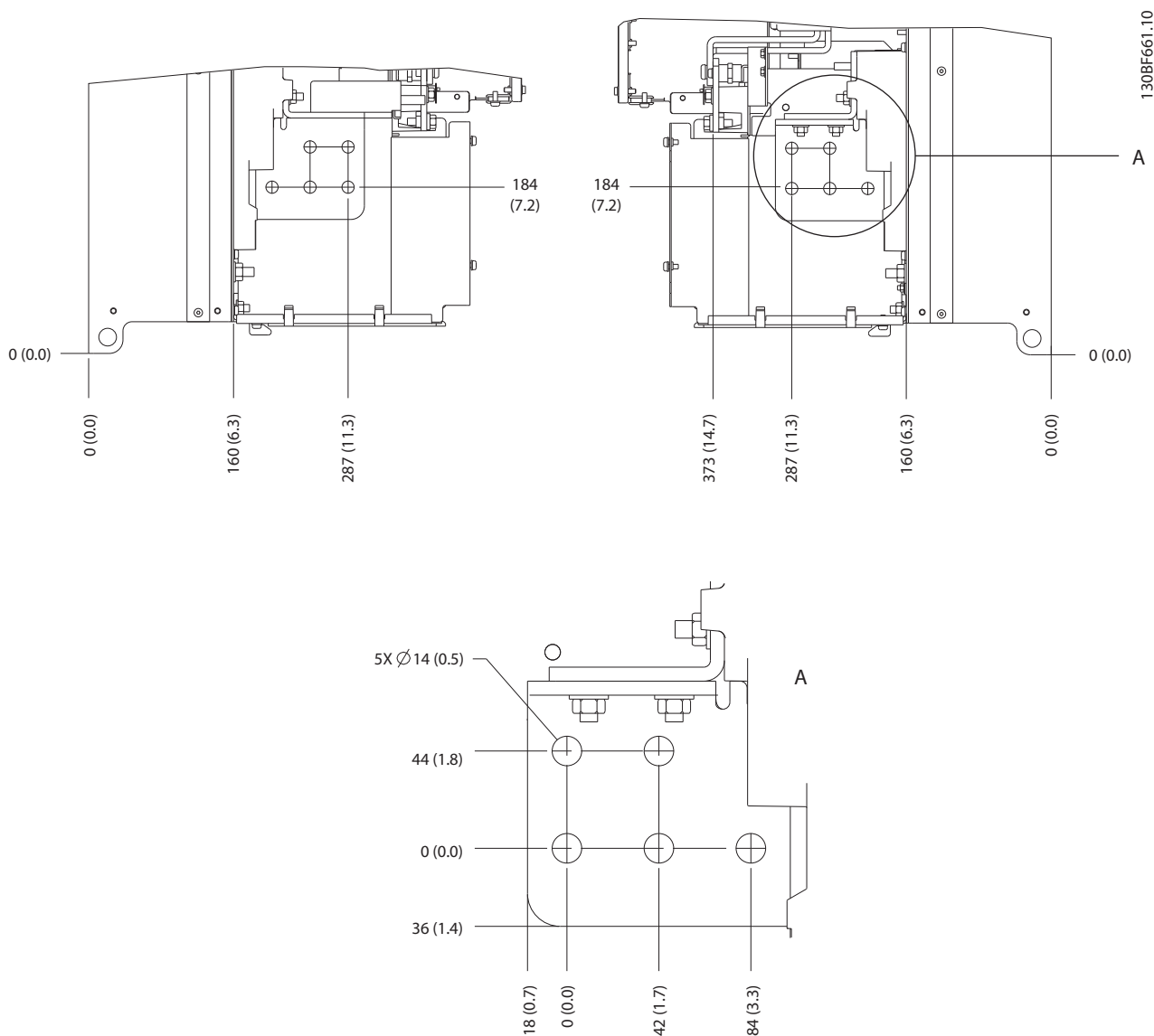
5.7.3 Klemafmetingen E3h



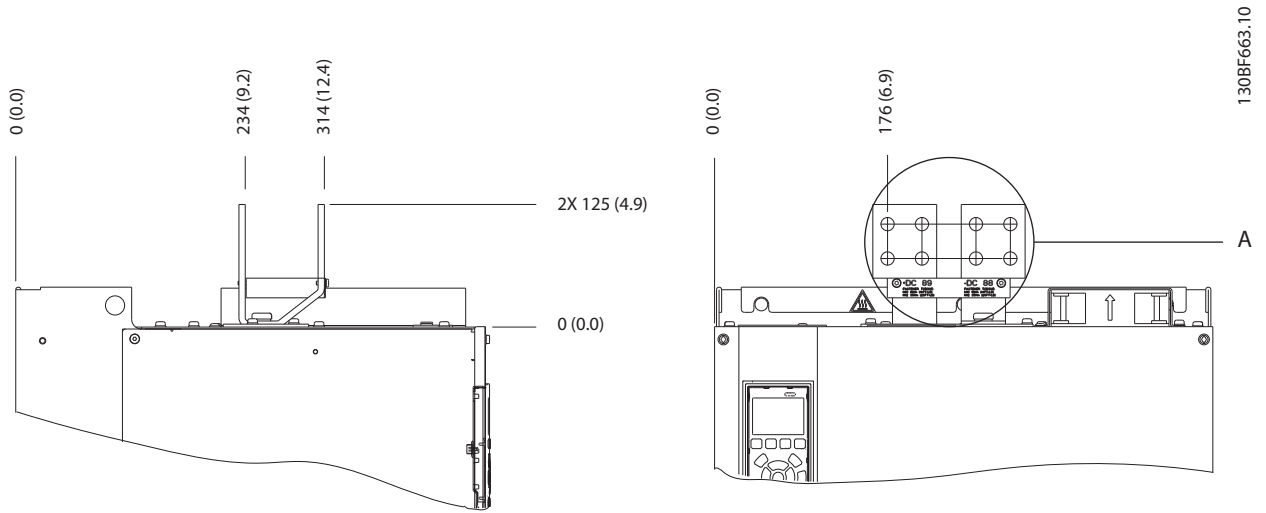
1	Netklemmen	3	Motorklemmen
2	Rem- of regeneratieklemmen	4	Aardklemmen, M8- en M10-moeren

Afbeelding 5.10 Klemafmetingen E3h (vooraanzicht)

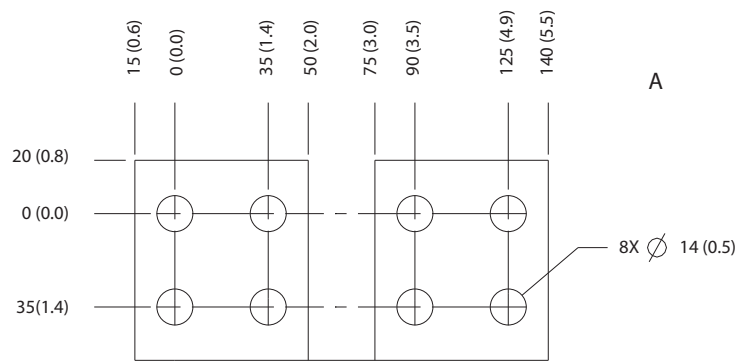
5



Afbeelding 5.11 Klemafmetingen netvoeding, motor en aarde voor E3h (zijaanzicht)



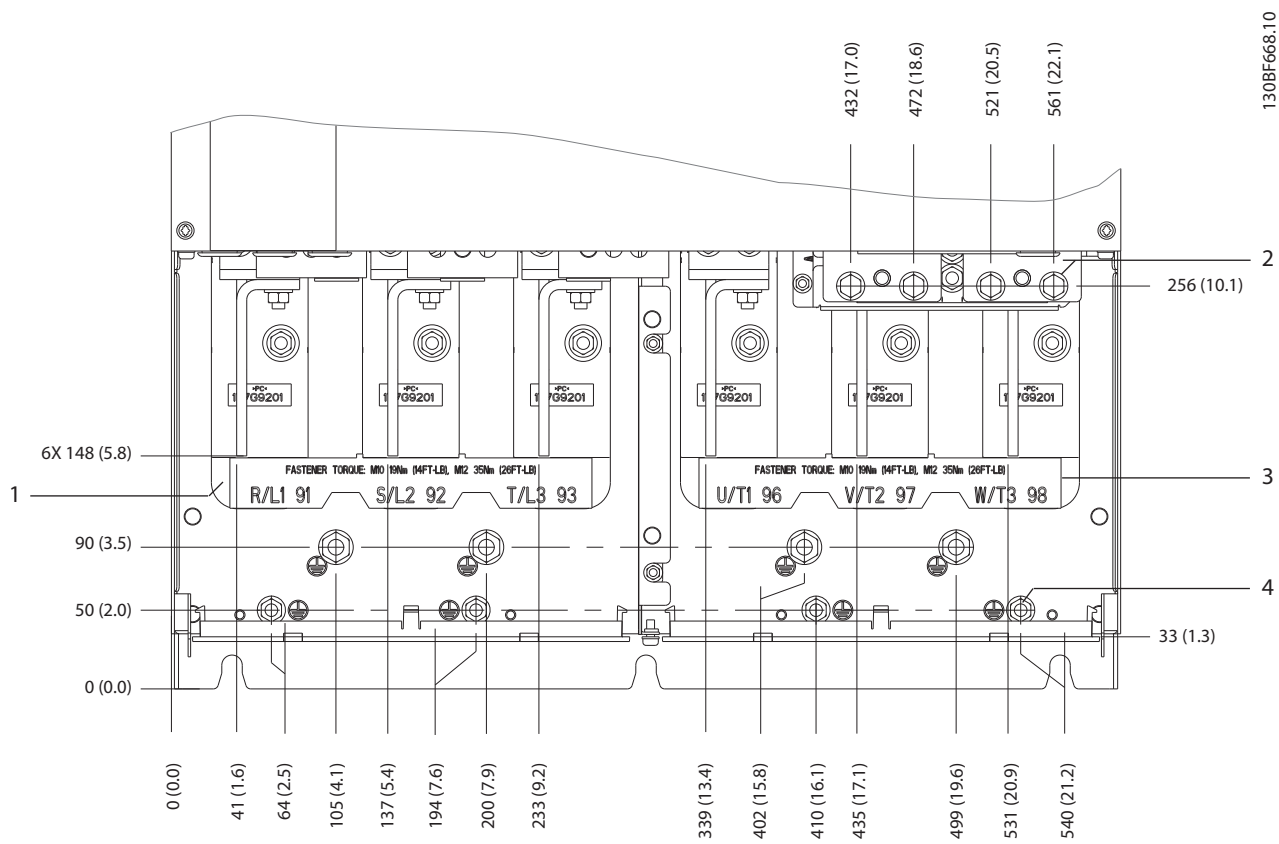
5



Afbeelding 5.12 Klemafmetingen loadsharing/regeneratie voor E3h

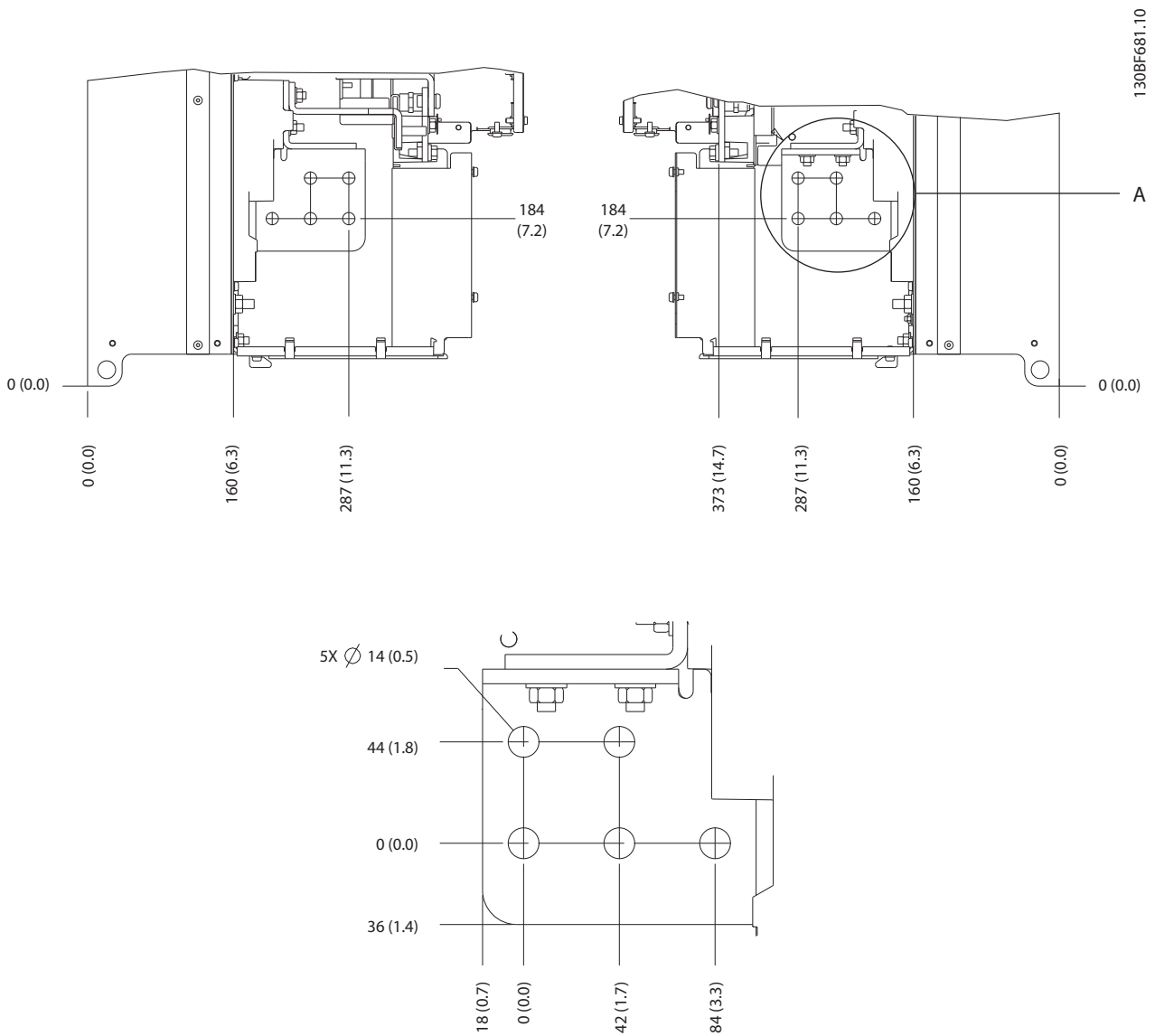
5.7.4 Klemafmetingen E4h

5



1	Netklemmen	3	Motorklemmen
2	Rem- of regeneratieklemmen	4	Aardklemmen, M8- en M10-moeren

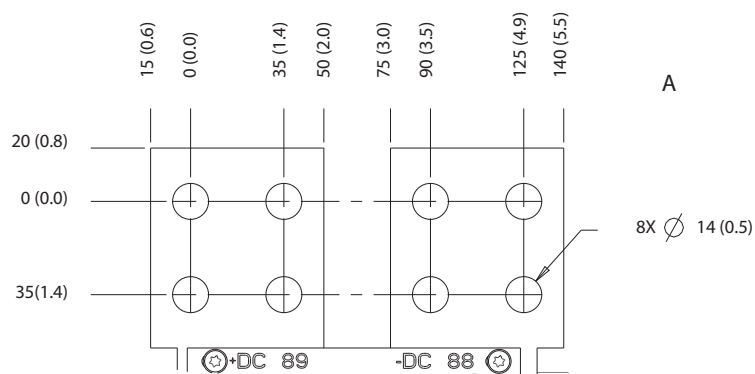
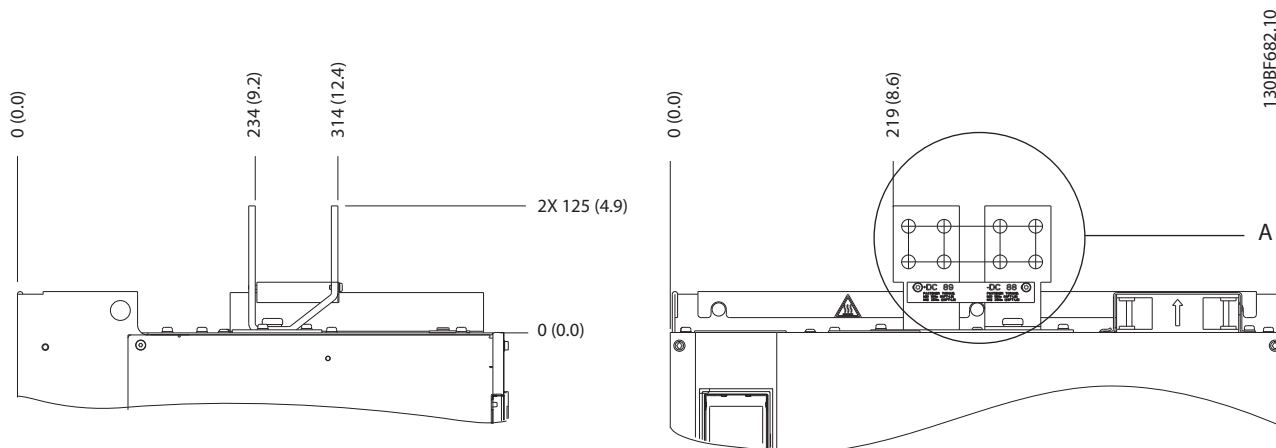
Afbeelding 5.13 Klemafmetingen E4h (vooraanzicht)



5

Afbeelding 5.14 Klemafmetingen netvoeding, motor en aarde voor E4h (zijaanzicht)

5



Afbeelding 5.15 Klemafmetingen loadsharing/regeneratie voor E4h

5.8 Stuurkabels

Alle klemmen naar de stuurkabels bevinden zich onder het LCP in de frequentieregelaar. Ze zijn toegankelijk door de deur te openen (E1h en E2h) of door het frontpaneel te verwijderen (E3h en E4h).

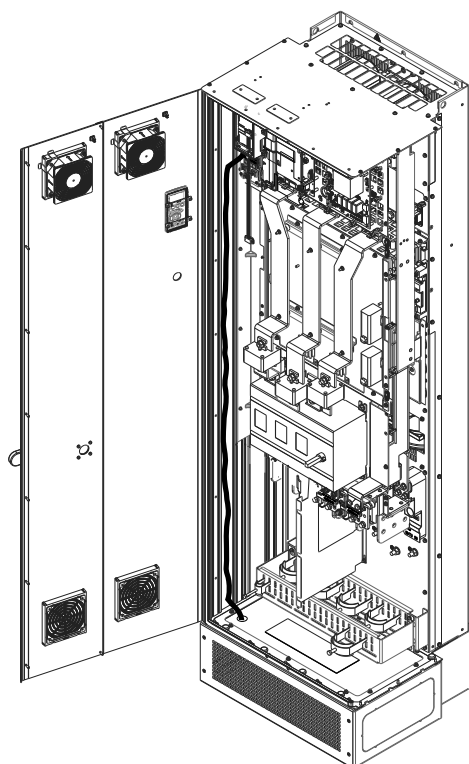
5.8.1 Stuurkabelroute

Plaats alle stuurkabels en bind ze vast zoals aangegeven in *Afbeelding 5.16*. Vergeet niet om de afscherming op de juiste wijze aan te sluiten om te zorgen voor optimale elektrische immuniteit.

- Isoleer stuurkabels van hoogvermogencomponenten in de frequentieregelaar.
- Wanneer een thermistor op de frequentieregelaar wordt aangesloten, moet u ervoor zorgen dat de stuurkabels van de thermistor afgeschermd en versterkt/dubbel geïsoleerd zijn. Het gebruik van een 24 V DC-voeding wordt aanbevolen

Aansluiting veldbus

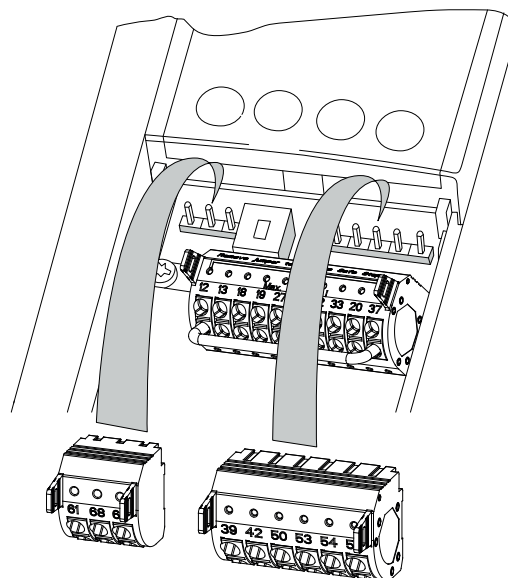
Er moeten aansluitingen worden gemaakt naar alle relevante opties op de stuurkaart. Zie de relevante veldbusinstructies voor meer informatie. De kabel moet in de eenheid langs andere stuurkabels worden geleid en worden vastgezet. Zie *Afbeelding 5.16*.



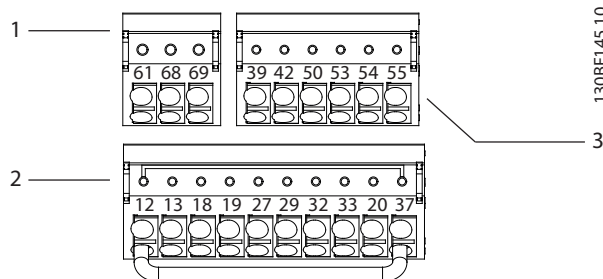
Afbeelding 5.16 Kabelroute voor stuurkaart

5.8.2 Stuurklemtypen

Afbeelding 5.17 toont de verwijderbare connectors van de frequentieregelaar. In *Tabel 5.1 – Tabel 5.3* vindt u een overzicht van de functies en standaardinstellingen van de klemmen.



Afbeelding 5.17 Stuurklemposities



1	Klemmen voor seriële communicatie
2	Digitale in-/uitgangsklemmen
3	Analoge in-/uitgangsklemmen

Afbeelding 5.18 Klemnummers zoals aangegeven op de connectors

Klem	Parameter	Standaardinstelling	Beschrijving
61	–	–	Geïntegreerd RC-filter voor kabelafscherming. UITSLUITEND voor het aansluiten van de afscherming in geval van EMC-problemen.
68 (+)	<i>Parametergroep 8-3* FC-poortinst.</i>	–	RS485-interface. Op de stuurkaart is een schakelaar (BUS TER.) aanwezig die als afsluitweerstand voor de bus kan worden gebruikt. Zie <i>Afbeelding 5.22.</i>
69 (-)	<i>Parametergroep 8-3* FC-poortinst.</i>	–	

Tabel 5.1 Beschrijving klemmen voor seriële communicatie

Digitale in-/uitgangsklemmen			
Klem	Parameter	Standaardinstelling	Beschrijving
12, 13	–	+24 V DC	24 V DC-voedingspanning voor digitale ingangen en externe transductoren. De maximale uitgangsstroom bedraagt 200 mA voor alle 24 V-belastingen.
18	<i>Parameter 5-10 Klem 18 digitale ingang</i>	<i>[8] Start</i>	Digitale ingangen.
19	<i>Parameter 5-11 Klem 19 digitale ingang</i>	<i>[10] Omkeren</i>	
32	<i>Parameter 5-14 Klem 32 digitale ingang</i>	<i>[0] Geen functie</i>	
33	<i>Parameter 5-15 Klem 33 digitale ingang</i>	<i>[0] Geen functie</i>	
27	<i>Parameter 5-12 Klem 27 digitale ingang</i>	<i>[2] Vrijloop geinv.</i>	
29	<i>Parameter 5-13 Klem 29 digitale ingang</i>	<i>[14] Jog</i>	Voor digitale ingang of uitgang. De standaardinstelling is ingang.
20	–	–	Common voor digitale ingangen en 0 V-potentiaal voor 24 V-voeding.

Digitale in-/uitgangsklemmen			
Klem	Parameter	Standaardinstelling	Beschrijving
37	–	STO	Als de optionele STO-functie niet wordt gebruikt, is er een jumperkabel vereist tussen klem 12 (of 13) en klem 37. Hierdoor is het mogelijk om de frequentieregelaar te laten werken met de standaard fabrieksinstellingen.

Tabel 5.2 Beschrijving digitale in-/uitgangsklemmen

Analoge in-/uitgangsklemmen			
Klem	Parameter	Standaardinstelling	Beschrijving
39	–	–	Common voor analoge uitgang.
42	<i>Parameter 6-50 Klem 42 uitgang</i>	<i>[0] Geen functie</i>	Programmeerbare analoge uitgang. 0-20 mA of 4-20 mA bij maximaal 500 Ω.
50	–	+10 V DC	10 V DC analoge voedingspanning voor potentiometer of thermistor. Maximaal 15 mA.
53	<i>Parametergroep 6-1* Anal. ingang 1.</i>	Referentie	Analoge ingang. Voor spanning of stroom. Schakelaar A53 en A54 worden ingesteld op mA of V.
54	<i>Parametergroep 6-2* Anal. ingang 2</i>	Terugkoppeling	
55	–	–	Common voor analoge ingang.

Tabel 5.3 Beschrijving analoge in-/uitgangsklemmen

5.8.3 Bedrading naar stuurklemmen

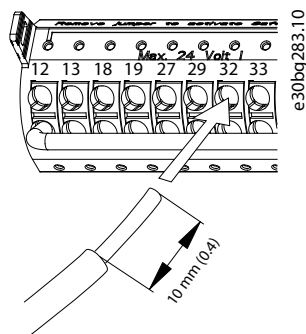
De stuurklemmen bevinden zich in de buurt van het LCP. Stuurklemconnectors kunnen worden losgekoppeld van de frequentieregelaar. Dat maakt het installeren eenvoudig, zoals te zien is in *Afbeelding 5.17*. Naar keuze kunt u draad met massieve kern of buigzame draad aansluiten op de stuurklemmen. Gebruik de volgende procedures om de stuurdraden aan te sluiten of los te koppelen.

LET OP

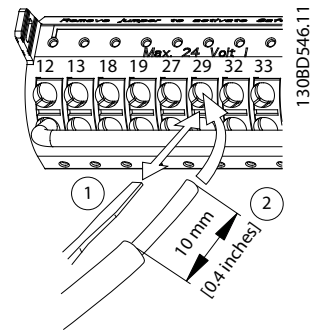
Houd stuurkabels zo kort mogelijk en gescheiden van hoogvermogenkabels om interferentie te minimaliseren.

Draden aansluiten op stuurklemmen

1. Strip 10 mm (0,4 in) van de kunststof mantel aan het uiteinde van de draad.
2. Steek de stuurdraad in het contact.
 - Draad met massieve kern: druk de onbedekte draad in het contact. Zie *Afbeelding 5.19*.
 - Buigzame draad: open het contact door een kleine schroevendraaier in de sleuf tussen de klemopening te steken en de schroevendraaier naar binnen te drukken. Zie *Afbeelding 5.20*. Steek vervolgens de gestripte draad in het contact en verwijder de schroevendraaier.
3. Trek voorzichtig aan de draad om te controleren of de kabel stevig in het contact is geklemd. Loszittende stuurkabels kunnen storingen in de apparatuur of een verminderde werking tot gevolg hebben.



Afbeelding 5.19 Stuurdraden met massieve kern aansluiten



Afbeelding 5.20 Buigzame stuurdraden aansluiten

Draden loskoppelen van de stuurklemmen

1. Om het contact te openen, steekt u een kleine schroevendraaier in de sleuf tussen de klemopening en drukt u de schroevendraaier naar binnen.
2. Trek voorzichtig aan de draad om die uit het contact van de stuurklem te verwijderen.

Zie *hoofdstuk 9.5 Kabelspecificaties* voor de draaddiktes voor stuurklemmen en *hoofdstuk 7 Bedravingsvoorbeelden* voor typische stuurbedravingsaansluitingen.

5.8.4 Motorwerking mogelijk maken (klem 27)

Er is er een jumperkabel vereist tussen klem 12 (of 13) en klem 27 om de frequentieregelaar te laten werken wanneer de standaard fabrieksinstellingen worden gebruikt.

- Digitale ingangsklem 27 is ontworpen om een extern-vergrendelingscommando van 24 V DC te ontvangen.
- Wanneer geen vergrendelingsapparaat wordt gebruikt, moet u een jumper aansluiten tussen stuurklem 12 (aanbevolen) of 13 en klem 27. Deze draad zorgt voor een intern 24 V-sigitaal op klem 27.
- Wanneer de statusregel onder aan het LCP de tekst *AUTO EXTERN VRIJLOOP* weergeeft, betekent dit dat de eenheid bedrijfsklaar is, maar dat er een ingangssigitaal op klem 27 ontbreekt.
- Wanneer in de fabriek geïnstalleerde optionele apparatuur via bedrading is aangesloten op klem 27, mag u deze bedrading niet verwijderen.

LET OP

De frequentieregelaar kan niet werken zonder een signaal op klem 27, tenzij klem 27 opnieuw wordt geprogrammeerd via *parameter 5-12 Klem 27 digitale ingang*.

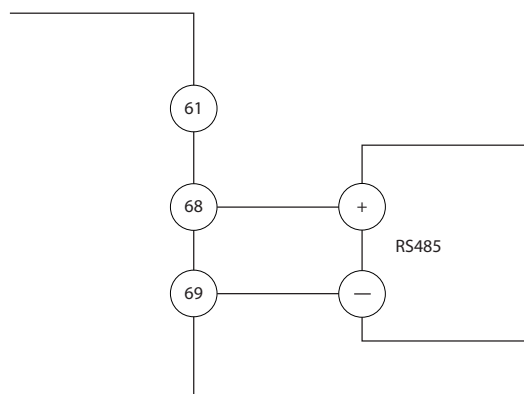
5.8.5 RS485 seriële communicatie configureren

RS485 is een 2-draads businterface die compatibel is met multi-droptopologie en de volgende functionaliteit biedt:

- Het Danfoss FC- of Modbus RTU-communicatie-protocol, beide geïntegreerd in de frequentieregelaar, kan worden gebruikt.
- De functies kunnen op afstand worden geprogrammeerd met behulp van de protocolsoftware en de RS485-aansluiting of via *parametergroep 8-** Comm. en opties*.
- Door het selecteren van een specifiek communicatieprotocol worden diverse standaard parameterinstellingen automatisch aangepast aan de specificaties voor het betreffende protocol. Daarnaast worden extra protocolspecifieke parameters toegankelijk gemaakt.
- Voor andere communicatieprotocollen zijn optiekaarten voor de frequentieregelaar beschikbaar. Zie de optiekaartdocumentatie voor installatie- en bedieningsinstructies.
- Op de stuurkaart is een schakelaar (BUS TER.) aanwezig die als afsluitweerstand voor de bus kan worden gebruikt. Zie *Afbeelding 5.22*.

Voor een basisconfiguratie van de seriële communicatie voert u onderstaande stappen uit:

1. Sluit de RS485-kabel voor seriële communicatie aan op klem (+)68 en (-)69.
 - 1a Gebruik afgeschermd kabels voor seriële communicatie (aanbevolen).
 - 1b Zie *hoofdstuk 5.6 Aansluiten op aarde* voor de juiste aarding.
2. Selecteer de volgende parameterinstellingen:
 - 2a Type protocol in *parameter 8-30 Protocol*.
 - 2b Adres frequentieregelaar in *parameter 8-31 Adres*.
 - 2c Baudsnelheid in *parameter 8-32 Baudsnelheid*.



130BB489.10

Afbeelding 5.21 Bedradingsschema voor seriële communicatie

5.8.6 Bedrading Safe Torque Off (STO)

De functie Safe Torque Off (STO) is een onderdeel van een veiligheidssysteem. STO voorkomt dat de eenheid de spanning genereert die nodig is om de motor te laten draaien.

Om de STO-functie te kunnen gebruiken, is aanvullende bedrading voor de frequentieregelaar vereist. Zie *Safe Torque Off Operating Instructions* voor meer informatie.

5.8.7 De kastverwarming bedraden

De kastverwarming is een optie die voorkomt dat er condensvorming in de behuizing optreedt als de eenheid is uitgeschakeld. De optie is bedoeld voor veldbedrading en wordt geregeld door een HVAC-beheersysteem.

Specificaties

- Nominale spanning: 100-240
- Draaddikte: 12-24 AWG

5.8.8 De hulpcontacten naar de netschakelaar bedraden

De netschakelaar is een optie die in de fabriek wordt geïnstalleerd. De hulpcontacten die samen met de netschakelaar worden gebruikt, worden in de fabriek niet geïnstalleerd. Dit biedt meer flexibiliteit bij de installatie. De contacten kunnen zonder gereedschap in positie worden geklikt.

De contacten moeten in specifieke posities op de netschakelaar worden geïnstalleerd op basis van hun functie. Raadpleeg het datablad in de accessoiretas die bij de frequentieregelaar wordt geleverd.

Specificaties

- U_i /[V]: 690
- U_{imp} /[kV]: 4
- Verontreinigingsgraad: 3
- I_{th} /[A]: 16
- Kabelgrootte: 1...2 x 0,75...2,5 mm²
- Maximale zekering: 16 A/gG
- NEMA: A600, R300, draaddikte: 18-14 AWG, 1(2)

5.8.9 De temperatuurschakelaar voor de remweerstand bedraden

De aansluitklemmen voor de remweerstand bevinden zich op de voedingskaart en maken het mogelijk om een temperatuurschakelaar voor de remweerstand aan te sluiten. De schakelaar is te configureren als verbreekcontact (NC) of maakcontact (NO). Als de ingang verandert, schakelt een signaal de frequentieregelaar uit (trip) en wordt op het LCP-display *alarm 27, Rem IGBT* weergegeven. Tegelijkertijd houdt de frequentieregelaar op met remmen en gaat de motor vrijlopen.

1. Kijk op de voedingskaart waar de aansluitklemmen voor de remweerstand (klem 104-106) zich bevinden. Zie *Afbeelding 3.3*.
2. Verwijder de M3-schroeven waarmee de jumper op de voedingskaart is bevestigd.
3. Verwijder de jumper en bedraad de temperatuurschakelaar voor de remweerstand op 1 van de volgende manieren:
 - 3a **Normaal gesloten (verbreekcontact).**
Aansluiten op de klemmen 104 en 106.
 - 3b **Normaal open (maakcontact).**
Aansluiten op de klemmen 104 en 105.
4. Zet de bedrading van de schakelaar vast met de M3-schroeven. Haal aan met 0,5-0,6 Nm (5 in-lb).

5.8.10 Spannings-/stroomingangssignaal selecteren

De analoge ingangsklemmen 53 en 54 kunnen worden ingesteld als ingangssignalen voor spanning (0-10 V) of stroom (0/4-20 mA).

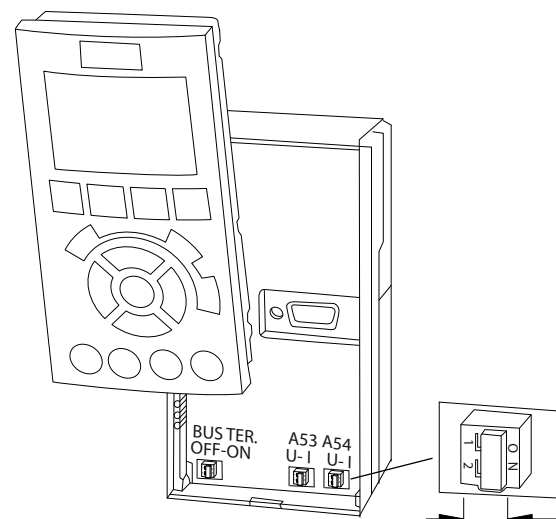
Standaard parameterinstelling:

- Klem 53: snelheidsreferentiesignaal in een regeling zonder terugkoppeling (zie *parameter 16-61 Klem 53 schakelinstell.*).
- Klem 54: terugkoppelingssignaal in een regeling met terugkoppeling (zie *parameter 16-63 Klem 54 schakelinstell.*).

LET OP

Onderbreek de voeding naar de frequentieregelaar voordat u een schakelaar omzet.

1. Verwijder het LCP (lokaal bedieningspaneel). Zie *hoofdstuk 6.3 LCP-menu*.
2. Verwijder alle optionele apparatuur die de schakelaars afdekt.
3. Stel de schakelaars A53 en A54 in voor het gewenste signaaltype (U = spanning, I = stroom).



130BF146.10

Afbeelding 5.22 Positie van de schakelaars voor klem 53 en 54

5.9 Opstartchecklist

Voordat u de installatie van de eenheid voltooit, moet u eerst de volledige installatie inspecteren zoals aangegeven in *Tabel 5.4*. Vink de items af wanneer ze voltooid zijn.

Inspecteren	Beschrijving	<input type="checkbox"/>
Motor	<ul style="list-style-type: none"> Controleer de elektrische geleiding door de motor door de ohmwaarden te meten op U-V (96-97), V-W (97-98) en W-U (98-96). Controleer of de voedingsspanning overeenkomt met de spanning van de frequentieregelaar en de motor. 	<input type="checkbox"/>
Schakelaars	<ul style="list-style-type: none"> Verzekert u ervan dat alle schakelaars en lastscheiders in de juiste stand staan. 	<input type="checkbox"/>
Hulpapparatuur	<ul style="list-style-type: none"> Kijk of er hulpapparatuur, schakelaars, lastscheiders of ingangszekeringen/circuitbreakers aanwezig zijn op de voedingsingangszijde van de frequentieregelaar of op de uitgangszijde naar de motor. Ga na of deze geschikt zijn om bij vol toerental te worden gebruikt. Controleer de functie en installatie van sensoren die worden gebruikt voor terugkoppeling naar de frequentieregelaar. Verwijder eventuele arbeidsfactorcorrigerende condensatoren van de motor. Pas eventuele arbeidsfactorcorrigerende condensatoren aan de voedingszijde aan en zorg dat ze worden gedempt. 	<input type="checkbox"/>
Bekabeling	<ul style="list-style-type: none"> Zorg dat de motorkabels, remkabels (waar aanwezig) en stuurkabels van elkaar zijn gescheiden of zijn afgeschermd, of in 3 afzonderlijke metalen kabelgoten zijn geplaatst, om hoogfrequente storing tegen te gaan. 	<input type="checkbox"/>
Stuurkabels	<ul style="list-style-type: none"> Controleer op gebroken of beschadigde draden en loszittende aansluitingen. Controleer of de stuurkabels zijn gescheiden van hoogvermogenkabels, om ruis te voorkomen. Controleer de spanningsbron van de signalen, waar nodig. Gebruik afgeschermd kabels of kabels met gedraaide paren en verzekert u ervan dat de afscherming correct is aangesloten. 	<input type="checkbox"/>
Bedrading voor in- en uitgangsvermogen	<ul style="list-style-type: none"> Controleer op loszittende aansluitingen. Controleer of de motor- en netvoedingskabels in aparte kabelgoten zijn geplaatst of afzonderlijk zijn afgeschermd. 	<input type="checkbox"/>
Aarding	<ul style="list-style-type: none"> Controleer op goede aardverbindingen die stevig vastzitten en vrij van oxidatie zijn. Het aarden op een kabelgoot of het monteren van de achterwand op een metalen oppervlak is geen geschikte aarding. 	<input type="checkbox"/>
Zekeringen en circuitbreaker	<ul style="list-style-type: none"> Controleer op het gebruik van de juiste zekeringen en circuitbreakers. Controleer of alle zekeringen stevig zijn bevestigd en bedrijfsklaar zijn en of alle circuitbreakers (waar van toepassing) open staan. 	<input type="checkbox"/>
Vrije ruimte voor koeling	<ul style="list-style-type: none"> Verzekert u ervan dat de luchtstroom op geen enkele wijze wordt belemmerd. Controleer of de vrije ruimte boven en onder de frequentieregelaar voldoende is om te zorgen voor adequate luchtkoeling; zie <i>hoofdstuk 4.5.1 Vereisten voor installatie en koeling</i>. 	<input type="checkbox"/>
Omgevingscondities	<ul style="list-style-type: none"> Controleer of aan de omgevingscondities wordt voldaan. Zie <i>hoofdstuk 9.4 Omgevingscondities</i>. 	<input type="checkbox"/>
Binnenzijde van de frequentieregelaar	<ul style="list-style-type: none"> Controleer of de binnenzijde van de eenheid vrij is van vuil, metaalsplinters, vocht en corrosie. Verzekert u ervan dat alle installatiegereedschappen uit de eenheid zijn verwijderd. Controleer bij E3h- en E4h-behuizingen of de eenheid is gemonteerd op een ongelakt metalen oppervlak. 	<input type="checkbox"/>
Trilling	<ul style="list-style-type: none"> Controleer of de eenheid stevig is gemonteerd of dat er trillingsdempers zijn gebruikt, waar nodig. Controleer op ongebruikelijke trillingsniveaus. 	<input type="checkbox"/>

Tabel 5.4 Opstartchecklist

⚠ VOORZICHTIG**POTENTIEEL GEVAAR BIJ INTERNE FOUT**

Als de frequentieregelaar niet goed is beveiligd met afdekkingen, kan dat leiden tot lichamelijk letsel.

- Controleer voordat u de spanning inschakelt of alle veiligheidsafdekkingen (deuren en panelen) op hun plaats zitten en stevig zijn vastgezet. Zie *hoofdstuk 9.10.1 Aanhaalmomenten voor bevestigingen*.

6 Inbedrijfstelling

6.1 Veiligheidsvoorschriften

Zie hoofdstuk 2 *Veiligheid* voor algemene veiligheidsvoorschriften.

WAARSCHUWING

HOGE SPANNING

Frequentieregelaars bevatten hoge spanning wanneer ze zijn aangesloten op de netvoeding. Als installatie, opstarten en onderhoud van de frequentieregelaar niet worden uitgevoerd door gekwalificeerd personeel, kan dat leiden tot ernstig of dodelijk letsel.

- Installatie, opstarten en onderhoud van de frequentieregelaar mogen uitsluitend worden uitgevoerd door gekwalificeerd personeel.

Voordat u de spanning inschakelt:

1. Verzeker u ervan dat de ingangsspanning naar de eenheid is AFGESCHAKELD en vergrendeld. Vertrouw niet op de lastscheiders van de frequentieregelaar om scheiding van de voedingsspanning te realiseren.
2. Verzeker u ervan dat er geen spanning staat op de ingangsklemmen L1 (91), L2 (92) en L3 (93), fase naar fase en fase naar aarde.
3. Verzeker u ervan dat er geen spanning staat op de uitgangsklemmen 96 (U), 97 (V) en 98 (W), fase naar fase en fase naar aarde.
4. Controleer de elektrische geleiding door de motor door de ohmwaarden te meten op U-V (96-97), V-W (97-98) en W-U (98-96).
5. Controleer op een juiste aarding van de frequentieregelaar en de motor.
6. Inspecteer de frequentieregelaar op losse klemaansluitingen.
7. Controleer of alle kabelwartels stevig zijn vastgezet.
8. Controleer of de voedingsspanning overeenkomt met de spanning van de frequentieregelaar en de motor.
9. Sluit de frontafdekking en zet die stevig vast.

6.2 Spanning inschakelen

WAARSCHUWING

ONBEDOELDE START

Wanneer de frequentieregelaar is aangesloten op de netvoeding, DC-voeding of loadsharing, kan de motor op elk moment starten, wat kan leiden tot ernstig of dodelijk letsel of tot schade aan apparatuur of eigendommen. De motor kan worden gestart door activering van een externe schakelaar, een veldbus-commando, een ingangsreferentiesignaal van het LCP of LOP, via externe bediening met MCT 10 setupsoftware of door het opheffen van een foutconditie.

Om een onbedoelde motorstart te voorkomen:

- Druk op [Off] op het LCP voordat u parameters gaat programmeren.
- Onderbreek de netvoeding naar de frequentieregelaar altijd wanneer een onbedoelde start moet worden vermeden vanwege de persoonlijke veiligheid.
- Verzeker u ervan dat de frequentieregelaar, motor en alle aangedreven werktuigen bedrijfsklaar zijn.

1. Verzeker u ervan dat de ingangsspanning tussen de fasen is gebalanceerd binnen een marge van 3%. Als dit niet het geval is, moet u de onbalans van de ingangsspanning corrigeren voor u verdergaat. Herhaal de procedure na de spanningscorrectie.
2. Zorg dat de bedrading van optionele apparatuur, waar aanwezig, geschikt is voor de installatietoepassing.
3. Zorg dat alle bedieningselementen in de UIT-stand staan.
4. Sluit alle paneeldeuren en zet alle afdekkingen stevig vast.
5. Schakel de spanning naar de eenheid in. Start de frequentieregelaar nog NIET. Wanneer de eenheid is uitgerust met een hoofdschakelaar, moet u die in de AAN-stand zetten om de spanning naar de frequentieregelaar in te schakelen.

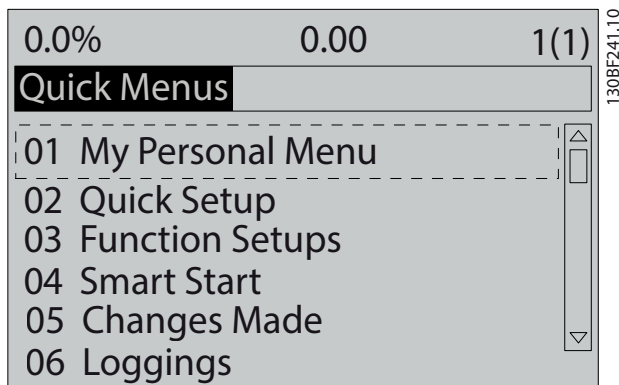
LET OP

Wanneer de statusregel onder aan het LCP de tekst **AUTO EXTERN VRIJLOOP** of **alarm 60, Ext. vergrendeling** weergeeft, betekent dit dat de eenheid bedrijfsklaar is, maar dat er een ingangssignaal op klem 27 ontbreekt. Zie hoofdstuk 5.8.4 *Motorwerking mogelijk maken (klem 27)* voor meer informatie.

6.3 LCP-menu

6.3.1.1 Modus Snelmenu

De modus Snelmenu biedt een overzicht van menu's die worden gebruikt om de frequentieregelaar te configureren en te bedienen. Selecteer de modus Snelmenu door op de toets [Quick Menu] te drukken. De betreffende uitlezing wordt op het LCP-display weergegeven.



Afbeelding 6.1 Overzicht Snelmenu

6.3.1.2 Q1 Persoonlijk menu

Persoonlijk menu wordt gebruikt om te bepalen wat er op het display wordt weergegeven. Zie hoofdstuk 3.6 *Lokaal bedieningspaneel (LCP)*. Via dit menu kunnen er maximaal 50 vooraf geprogrammeerde parameters worden weergegeven. Deze 50 parameters worden handmatig ingevoerd via *parameter 0-25 Persoonlijk menu*.

6.3.1.3 Q2 Snelle setup

De parameters die staan vermeld onder *Q2 Snelle setup* bevatten elementaire systeem- en motorgegevens die altijd nodig zijn voor het configureren van de frequentieregelaar. Zie hoofdstuk 6.4.2 *Systeemgegevens invoeren* voor de setupprocedures.

6.3.1.4 Q3 Functiesetups

De parameters die onder *Q3 Functiesetups* beschikbaar zijn, bevatten gegevens voor ventilator-, compressor- en pompfuncties. Dit menu bevat ook parameters voor het LCP-display, vooraf in te stellen toerentallen, schaling van analoge referenties, en 1- of multi-zonetoepassingen met terugkoppeling.

6.3.1.5 Q4 Smart Start

Q4 Smart Start leidt de gebruiker langs de typische parameterinstellingen die gebruikt worden om 1 van de volgende 3 toepassingen te configureren. Gebruik de [Info]-toets om helpinformatie weer te geven over diverse keuzemogelijkheden, instellingen en meldingen.

6.3.1.6 Q5 Gemaakte wijz.

Selecteer *Q5 Gemaakte wijz.* voor informatie over:

- de 10 laatste wijzigingen
- wijzigingen ten opzichte van de standaardinstelling.

6.3.1.7 Q6 Logdata

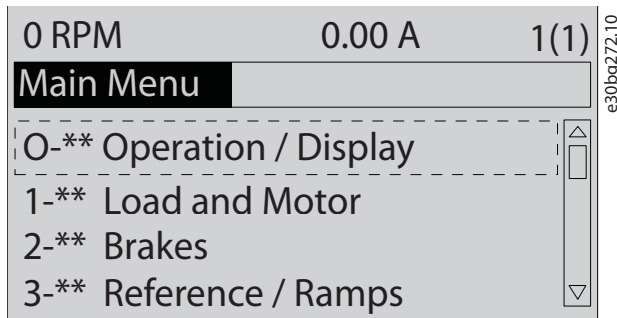
Gebruik *Q6 Logdata* voor het opsporen van fouten. Selecteer *Logdata* voor informatie over de uitlezingen in de displayregel. De informatie wordt als grafiek weergegeven. Alleen de in *parameter 0-20 Displayregel 1.1 klein t/m parameter 0-24 Displayregel 3 groot* ingestelde displayparameters kunnen worden bekeken. Er kunnen maximaal 120 voorbeelden in het geheugen worden opgeslagen voor later gebruik.

Q6 Logdata	
Parameter 0-20 Displayregel 1.1 klein	Referentie [%]
Parameter 0-21 Displayregel 1.2 klein	Motorstroom [A]
Parameter 0-22 Displayregel 1.3 klein	Verm. [kW]
Parameter 0-23 Displayregel 2 groot	Frequentie [Hz]
Parameter 0-24 Displayregel 3 groot	kWh-teller

Tabel 6.1 Voorbeelden gelogde parameters

6.3.1.8 Modus Hoofdmenu

In de modus *Hoofdmenu* zijn de parameters ingedeeld in groepen. Selecteer de modus Hoofdmenu door op de toets [Main Menu] te drukken. De betreffende uitlezing wordt op het LCP-display weergegeven.



Afbeelding 6.2 Weergave hoofdmenu

Alle parameterinstellingen kunnen worden gewijzigd in het hoofdmenu. Als optiekaarten zijn geïnstalleerd, zijn er meer parameters voor deze specifieke optie beschikbaar.

6.4 De frequentieregelaar programmeren

Zie hoofdstuk 3.6 *Lokaal bedieningspaneel (LCP)* voor meer informatie over de functies van de toetsen op het lokale bedieningspaneel (LCP). Zie de *programmeerhandleiding* voor informatie over parameterinstellingen.

Parameterlijst

De werking van de frequentieregelaar wordt geregeld via de parameterinstellingen, die toegankelijk zijn via het LCP. Deze parameters worden in de fabriek ingesteld op standaardwaarden, maar kunnen worden geconfigureerd voor de specifieke toepassing. Elke parameter heeft een naam en een getal die altijd hetzelfde zijn, ongeacht de programmeermodus.

In de modus *Hoofdmenu* zijn de parameters ingedeeld in groepen. Het eerste cijfer van het parameternummer (vanaf links) geeft het groepsnummer van de parameter aan. De parametergroep wordt waar nodig onderverdeeld in subgroepen. Bijvoorbeeld:

0-** Bediening/display	Parametergroep
0-0* Basisinstellingen	Parametersubgroep
Parameter 0-01 Taal	Parameter
Parameter 0-02 Eenh. motortoerental	Parameter
Parameter 0-03 Regionale instellingen	Parameter

Tabel 6.2 Voorbeeld van parametergroepstructuur

Navigeren door parameters

Navigeer door de parameters met behulp van de volgende LCP-toetsen:

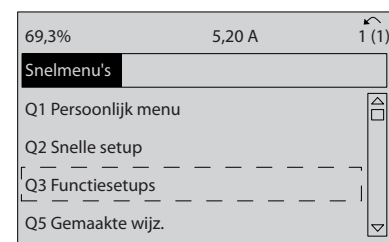
- Gebruik [▲] [▼] om omhoog en omlaag te schuiven.
- Gebruik [◀] [▶] om de cursor voor of na het decimaalteken te plaatsen bij het wijzigen van decimale parameterwaarden.
- Druk op [OK] om de wijziging op te slaan.
- Druk op [Cancel] om de wijziging te negeren en de bewerkingsmodus te verlaten.
- Druk twee keer op [Back] om terug te keren naar de statusweergave.
- Druk één keer op [Main Menu] om terug te keren naar het hoofdmenu.

6.4.1 Programmeervoorbeeld voor een toepassing zonder terugkoppeling

Tijdens deze procedure, die dient om een typische toepassing zonder terugkoppeling te configureren, wordt de frequentieregelaar geprogrammeerd om een analoge stuursignaal van 0-10 V DC te ontvangen op ingangsklem 53. De frequentieregelaar reageert door aan de motor een uitgangssignaal van 20-50 Hz te leveren dat proportioneel is met het ingangssignaal (0-10 V DC = 20-50 Hz).

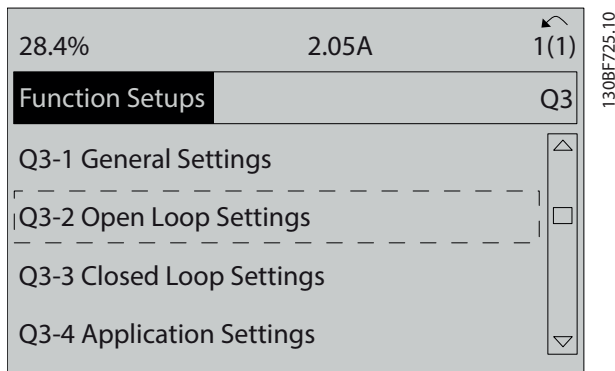
Druk op [Quick Menu] en voer de volgende stappen uit:

1. Selecteer *Q3 Functiesetups* en druk op [OK].
2. Selecteer *Ingestelde parametergegevens* en druk op [OK].



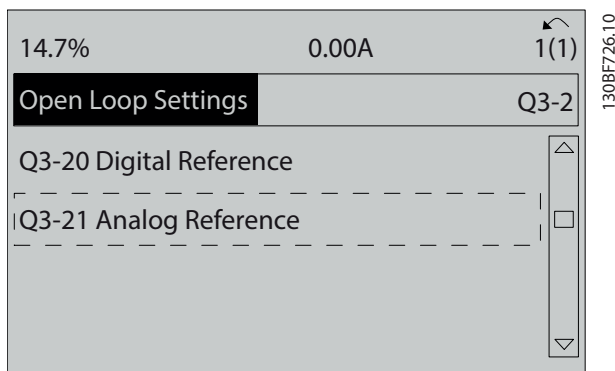
Afbeelding 6.3 Q3 Functiesetups

3. Selecteer *Q3-2 Inst. geen terugk.* en druk op [OK].



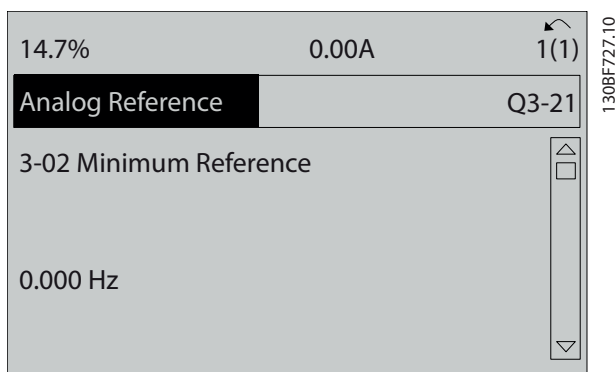
Afbeelding 6.4 Q3-2 Inst. geen terugk.

4. Selecteer *Q3-21 Analoge referentie* en druk op [OK].



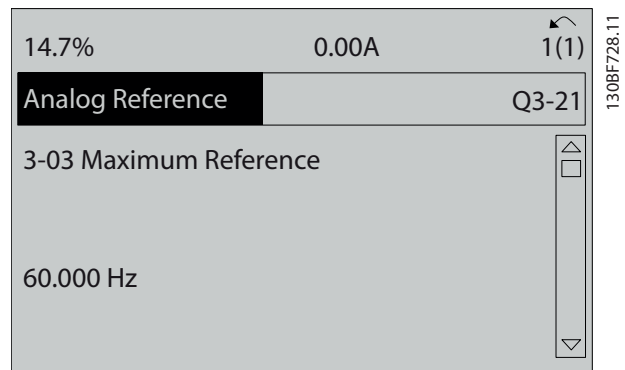
Afbeelding 6.5 Q3-21 Analoge referentie

5. Selecteer *parameter 3-02 Minimumreferentie*. Stel de minimale interne referentie van de frequentieregelaar in op 0 Hz en druk op [OK].



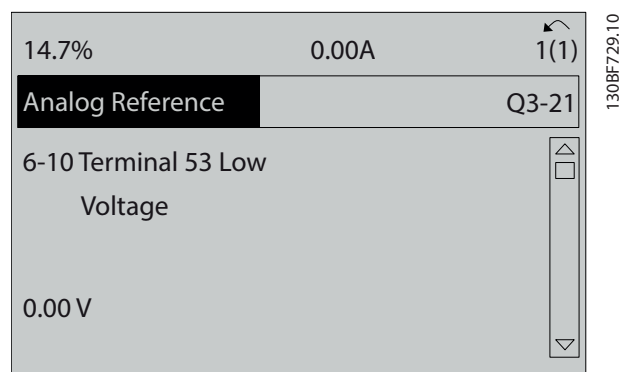
Afbeelding 6.6 Parameter 3-02 Minimumreferentie

6. Selecteer *parameter 3-03 Max. referentie*. Stel de maximale interne referentie van de frequentieregelaar in op 60 Hz en druk op [OK].



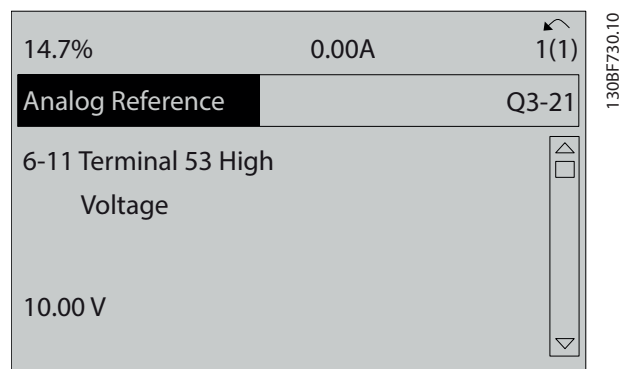
Afbeelding 6.7 Parameter 3-03 Max. referentie

7. Selecteer *parameter 6-10 Klem 53 lage spanning*. Stel de minimale externe spanningsreferentie op klem 53 in op 0 V en druk op [OK].



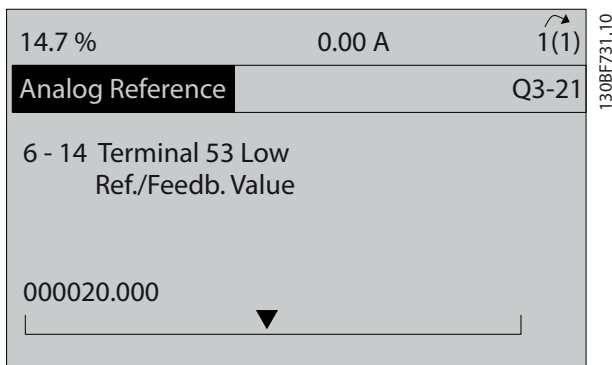
Afbeelding 6.8 Parameter 6-10 Klem 53 lage spanning

8. Selecteer *parameter 6-11 Klem 53 hoge spanning*. Stel de maximale externe spanningsreferentie op klem 53 in op 10 V en druk op [OK].



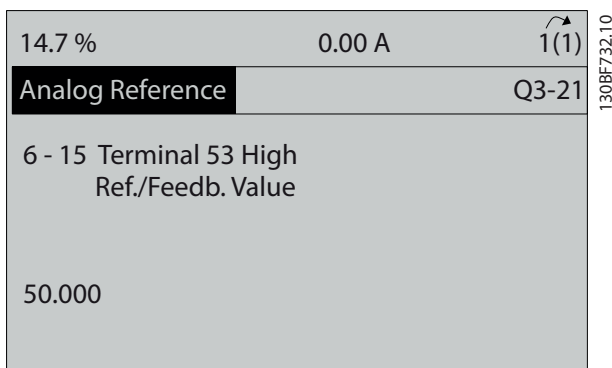
Afbeelding 6.9 Parameter 6-11 Klem 53 hoge spanning

9. Selecteer *parameter 6-14 Klem 53 lage ref./terugkopp. waarde*. Stel de minimale snelheidsreferentie op klem 53 in op 20 Hz en druk op [OK].



Afbeelding 6.10 Parameter 6-14 Klem 53 lage ref./terugkopp. waarde

10. Selecteer *parameter 6-15 Klem 53 hoge ref./terugkopp. waarde*. Stel de maximale snelheidsreferentie op klem 53 in op 50 Hz en druk op [OK].



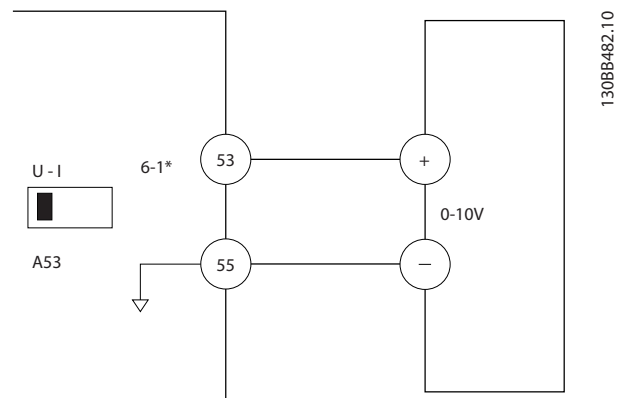
Afbeelding 6.11 Parameter 6-15 Klem 53 hoge ref./terugkopp. waarde

Met een extern apparaat dat klem 53 van de frequentieregelaar voorziet van een stuursignaal van 0-10 V, is het systeem nu bedrijfsklaar.

LET OP

In Afbeelding 6.11 bevindt de schuifbalk rechts op het display zich onderaan. Deze positie geeft aan dat de procedure is voltooid.

Afbeelding 6.12 toont de kabelaansluitingen die zijn gebruikt om de setup van het externe apparaat te realiseren.



Afbeelding 6.12 Bedradingsvoorbeeld voor extern apparaat dat een stuursignaal van 0-10 V levert

6.4.2 Systeemgegevens invoeren

LET OP

SOFTWAREDOWNLOAD

Installeer MCT 10 setupsoftware voor inbedrijfstelling via een pc. De software kan worden gedownload (basisversie) of worden besteld (geavanceerde versie, bestelnummer 130B1000). Ga voor meer informatie en downloads naar www.danfoss.com/en/service-and-support/downloads/dds/vlt-motion-control-tool-mct-10/.

Volg onderstaande stappen om basisgegevens voor het systeem in te voeren in de frequentieregelaar. De aanbevolen parameterinstellingen zijn bedoeld voor opstart- en controledoelinden. De toepassingsinstellingen variëren.

LET OP

Hoewel er bij deze stappen wordt aangenomen dat er een asynchrone motor wordt gebruikt, is het ook mogelijk om een permanentmagneetmotor te gebruiken. Raadpleeg de productspecifieke *programmeerhandleiding* voor meer informatie over specifieke motortypen.

1. Druk op [Main Menu] op het LCP.
2. Selecteer *0-** Bediening/display* en druk op [OK].
3. Selecteer *0-0* Basisinstellingen* en druk op [OK].
4. Selecteer *parameter 0-03 Regionale instellingen* en druk op [OK].
5. Selecteer *[0] Internationaal* of *[1] Noord-Amerika* waar van toepassing en druk op [OK]. (Hierdoor worden de standaardinstellingen van bepaalde basisparameters gewijzigd.)
6. Druk op [Quick Menu] op het LCP en selecteer vervolgens *Q2 Snelle setup*.

7. Wijzig zo nodig de instellingen van de parameters die staan vermeld in *Tabel 6.3*. De motorgegevens zijn te vinden op het motortypeplaatje.

Parameter	Standaardinstelling
Parameter 0-01 Taal	English
Parameter 1-20 Motorverm. [kW]	4,00 kW
Parameter 1-22 Motorspanning	400 V
Parameter 1-23 Motorfrequentie	50 Hz
Parameter 1-24 Motorstroom	9,00 A
Parameter 1-25 Nom. motorsnelheid	1420 tpm
Parameter 5-12 Klem 27 digitale ingang	Vrijloop geïn.
Parameter 3-02 Minimumreferentie	0,000 tpm
Parameter 3-03 Max. referentie	1500,000 tpm
Parameter 3-41 Ramp 1 aanlooptijd	3,00 s
Parameter 3-42 Ramp 1 uitlooptijd	3,00 s
Parameter 3-13 Referentieplaats	Gekoppeld Hand/ Auto
Parameter 1-29 Autom. aanpassing motorgeg. (AMA)	Uit

Tabel 6.3 Instelling Snelle setup

LET OP

INGANGSSIGNAAL ONTBREEKT

Wanneer het LCP de tekst **AUTO EXTERN VRIJLOOP** of **alarm 60, Ext. vergrendeling** weergeeft, betekent dit dat de eenheid bedrijfsklaar is, maar dat er een ingangssignaal ontbreekt. Zie *hoofdstuk 5.8.4 Motorwerking mogelijk maken (klem 27)* voor meer informatie.

6.4.3 Automatische energieoptimalisatie configureren

Automatische energieoptimalisatie (AEO) is een procedure die de spanning naar de motor minimaliseert, waardoor energieverbruik, warmte en geluid worden verminderd.

1. Druk op [Main Menu].
2. Selecteer *1-** Belasting & motor* en druk op [OK].
3. Selecteer *1-0* Alg. instellingen* en druk op [OK].
4. Selecteer *parameter 1-03 Koppelkarakteristiek* en druk op [OK].
5. Selecteer *[2] Auto Energie Optim. CT* of *[3] Auto Energie Optim. VT* en druk op [OK].

6.4.4 Automatische aanpassing motorgegevens configureren

Automatische aanpassing motorgegevens is een procedure die de compatibiliteit tussen de frequentieregelaar en de motor optimaliseert.

De frequentieregelaar stelt een wiskundig model van de motor op voor het regelen van de uitgangsstroom van de motor. De procedure test tevens de ingangsfasebalans van het elektrisch vermogen. Hierbij worden de motorgegevens vergeleken met de in *parameter 1-20 tot 1-25* ingevoerde gegevens.

LET OP

Raadpleeg hoofdstuk 8.5 Lijst met waarschuwingen en alarmen als er waarschuwingen of alarmen optreden. Bij sommige motoren kan geen volledige versie van de test worden uitgevoerd. In dat geval, of als er een uitgangsfILTER op de motor is aangesloten, selecteert u [2] Beperkte AMA insch.

Voor het beste resultaat moet de procedure worden uitgevoerd met een koude motor.

1. Druk op [Main Menu].
2. Selecteer *1-** Belasting & motor* en druk op [OK].
3. Selecteer *1-2** Motordata* en druk op [OK].
4. Selecteer *parameter 1-29 Autom. aanpassing motorgeg. (AMA)* en druk op [OK].
5. Selecteer *[1] Volledige AMA insch.* en druk op [OK].
6. Druk op [Hand On] en vervolgens op [OK]. De test wordt automatisch uitgevoerd en bij voltooiing wordt een melding gegeven.

6.5 Het systeem testen vóór het opstarten

WAARSCHUWING

MOTOR START

Wanneer u niet controleert of de motor, het systeem en alle aangesloten apparatuur startklaar zijn, kan dit leiden tot lichamelijk letsel of schade aan de apparatuur. Voor het starten:

- Verzeker u ervan dat de apparatuur onder alle omstandigheden veilig kan werken.
- Verzeker u ervan dat de motor, het systeem en alle aangesloten apparatuur startklaar zijn.

6.5.1 Draairichting van de motor

LET OP

Als de motor in de verkeerde richting draait, kan dat leiden tot schade aan de apparatuur. Controleer de draairichting van de motor voordat u de frequentiegelaar opstart. Dat doet u door de motor kort te laten draaien. De motor draait kortstondig met 5 Hz of met de minimumfrequentie die is ingesteld in *parameter 4-12 Motorsnelh. lage begr. [Hz]*.

1. Druk op [Hand On].
2. Gebruik de pijltjestoets-links om de cursor naar de linkerzijde van het decimaalteken te verplaatsen, en voer een tpm-waarde in waarbij de motor langzaam draait.
3. Druk op [OK].
4. Als de motorrichting verkeerd is, moet u *parameter 1-06 Richting rechtsom* instellen op [1] *Geïnverteerd*.

6.5.2 Draairichting van de encoder

Voer de volgende stappen uit als er gebruik wordt gemaakt van encoderterugkoppeling:

1. Selecteer [0] *Geen terugk.* in *parameter 1-00 Configuratiemodus*.
2. Selecteer [1] *24V-encoder* in *parameter 7-00 Terugk.bron snelheids-PID*.
3. Druk op [Hand On].
4. Druk op [►] voor een positieve snelheidsreferentie (*parameter 1-06 Richting rechtsom* ingesteld op [0] *Normaal*).
5. Controleer in *parameter 16-57 Feedback [RPM]* of de terugkoppeling positief is.

Raadpleeg de handleiding voor de optie voor meer informatie over de encoderoptie.

LET OP

NEGATIEVE TERUGKOPPELING

Als de terugkoppeling negatief is, dan is de encoderaansluiting incorrect. Gebruik *parameter 5-71 Klem 32/33 encoderrichting* of *parameter 17-60 Richting terugkoppeling* om de richting om te keren, of verwissel de encoderkabels. *Parameter 17-60 Richting terugkoppeling* is alleen beschikbaar bij gebruik van de VLT® Encoder Input MCB 102-optie.

6.6 Systeem opstarten

WAARSCHUWING

MOTOR START

Wanneer u niet controleert of de motor, het systeem en alle aangesloten apparatuur startklaar zijn, kan dit leiden tot lichamelijk letsel of schade aan de apparatuur. Voor het starten:

- Verzeker u ervan dat de apparatuur onder alle omstandigheden veilig kan werken.
- Verzeker u ervan dat de motor, het systeem en alle aangesloten apparatuur startklaar zijn.

Voor de procedure in deze sectie is het noodzakelijk dat de bedrading en de toepassings specifieke programmering door de gebruiker zijn voltooid. We adviseren om de volgende procedure uit te voeren nadat de toepassingsetup is voltooid.

1. Druk op [Auto On].
2. Schakel een extern startcommando in. Voorbeelden van extern startcommando zijn een schakelaar, knop of programmeerbare logische besturing (PLC).
3. Pas de snelheidsreferentie aan voor het volledige toerentalbereik.
4. Controleer het geluids- en trillingsniveau van de motor om u ervan te verzekeren dat het systeem naar behoren werkt.
5. Schakel het externe startcommando uit.

Raadpleeg *hoofdstuk 8.5 Lijst met waarschuwingen en alarmen* als er waarschuwingen of alarmen optreden.

6.7 Parameterinstellingen

LET OP

REGIONALE INSTELLINGEN

Sommige parameters hebben afwijkende standaardinstellingen voor Internationaal of Noord-Amerika. Zie hoofdstuk 10.2 *Standaard parameterinstellingen voor Internationaal/Noord-Amerika* voor een overzicht van de verschillende standaardwaarden.

Om een toepassing goed te programmeren, moeten er functies worden ingesteld in diverse parameters. Zie de *programmeerhandleiding* voor meer informatie over de parameters.

Parameterinstellingen worden opgeslagen in de frequentieregelaar, wat de volgende voordelen biedt:

- Parameterinstellingen kunnen worden geüpload naar het LCP-geheugen en bij wijze van backup worden opgeslagen.
- U kunt meerdere eenheden snel programmeren door het LCP aan te sluiten op de betreffende eenheden en de opgeslagen instellingen vervolgens te downloaden.
- Instellingen die in het LCP zijn opgeslagen, worden niet gewijzigd als de fabrieksinstellingen worden hersteld.
- Wijzigingen ten opzichte van de standaardinstellingen en geprogrammeerde waarden in andere parameters worden opgeslagen en kunnen worden bekeken via het snelmenu. Zie hoofdstuk 3.6 *Lokaal bedieningspaneel (LCP)*.

6.7.1 Parameterinstellingen uploaden en downloaden

De frequentieregelaar werkt op basis van parameters die zijn opgeslagen op de stuurkaart die zich in de frequentieregelaar bevindt. Via de upload- en downloadfuncties worden de parameters overgezet van de stuurkaart naar het LCP en omgekeerd.

1. Druk op [Off].
2. Ga naar *parameter 0-50 LCP kopiëren* en druk op [OK].
3. Selecteer 1 van de volgende opties:
 - 3a Selecteer [1] *Alles naar LCP* om gegevens van de stuurkaart naar het LCP te uploaden.
 - 3b Selecteer [2] *Alles vanaf LCP* om gegevens van het LCP naar de stuurkaart te downloaden.

4. Druk op [OK]. Een voortgangsbalkje geeft het verloop van het upload- of downloadproces weer.
5. Druk op [Hand On] of [Auto On].

6.7.2 Fabrieksinstellingen herstellen

LET OP

VERLIES VAN GEGEVENS

Bij het herstellen van de standaardinstellingen gaan de programmering, motorgegevens, lokalisatie en bewakingsgegevens verloren. Creëer voordat u een initialisatie uitvoert een backup door de gegevens naar het LCP te uploaden. Zie hoofdstuk 6.7.1 *Parameterinstellingen uploaden en downloaden*.

Herstel de standaardinstellingen door de eenheid te initialiseren. De initialisatie kan via *parameter 14-22 Bedrijfsmodus* of handmatig worden uitgevoerd.

Bij gebruik van *Parameter 14-22 Bedrijfsmodus* worden de volgende instellingen niet gereset:

- Aantal draaiuren
- Seriële-communicatieopties
- Instellingen Persoonlijk menu
- Foutlog, alarmlog en andere bewakingsfuncties

Aanbevolen initialisatie

1. Druk twee keer op [Main Menu] om toegang te krijgen tot de parameters.
2. Ga naar *parameter 14-22 Bedrijfsmodus* en druk op [OK].
3. Ga naar *Initialisatie* en druk op [OK].
4. Onderbreek de voeding naar de eenheid en wacht tot het display is uitgeschakeld.
5. Schakel de spanning naar de eenheid in. Tijdens het opstarten worden de standaard parameterinstellingen hersteld. Hierdoor kan het opstarten iets langer duren dan gewoonlijk.
6. Druk op [Reset] nadat *alarm 80, Omv. geïnitiaal* wordt weergegeven.

Handmatige initialisatie

Bij een handmatige initialisatie worden alle fabrieksinstellingen hersteld, behalve:

- *Parameter 15-00 Bedrijfsuren*.
- *Parameter 15-03 Inschakelingen*.
- *Parameter 15-04 x Overtemp*.
- *Parameter 15-05 x Overspann*.

Om een handmatige initialisatie uit te voeren:

1. Onderbreek de voeding naar de eenheid en wacht tot het display is uitgeschakeld.
2. Houd [Status], [Main Menu] en [OK] gelijktijdig ingedrukt terwijl u de spanning naar de eenheid inschakelt (ongeveer 5 s of totdat u een klikgeluid hoort en de ventilator start). Hierdoor kan het opstarten iets langer duren dan gewoonlijk.

7 Bedradingsvoorbeelden

De voorbeelden in deze sectie zijn bedoeld als een snelle referentie voor veelgebruikte toepassingen.

- De parameterinstellingen zijn gebaseerd op de standaard regionale instelling (geselecteerd in *parameter 0-03 Regionale instellingen*).
- De parameters die betrekking hebben op de klemmen en bijbehorende instellingen, worden naast de tekeningen weergegeven.
- Ook de benodigde schakelinstellingen voor de analoge klemmen A53 of A54 worden aangegeven.

LET OP

Wanneer de optionele STO-functie niet wordt gebruikt is een jumperkabel vereist tussen klem 12 (of 13) en klem 37, om de frequentieregelaar te laten werken wanneer de standaard fabrieksinstellingen worden gebruikt.

7.1 Bedrading voor een snelheidsregeling zonder terugkoppeling

		Parameters	
		Functie	Instelling
<p>FC</p> <p>e30bb926.11</p> <p>+10 V 500</p> <p>A IN 530</p> <p>A IN 540</p> <p>COM 550</p> <p>A OUT 420</p> <p>COM 390</p> <p>U - I</p> <p>A53</p> <p>0 - 10 V</p>	Parameter 6-10 Klem 53 lage spanning	0,07 V*	
	Parameter 6-11 Klem 53 hoge spanning	10 V*	
	Parameter 6-14 Klem 53 lage ref./terugkopp. waarde	0 Hz	
	Parameter 6-15 Klem 53 hoge ref./terugkopp. waarde	50 Hz	
	* = standaardwaarde		
Opmerkingen: hierbij wordt aangenomen dat 0 V DC-ingang = 0 Hz-toerental en 10 V DC-ingang = 50 Hz-toerental.			

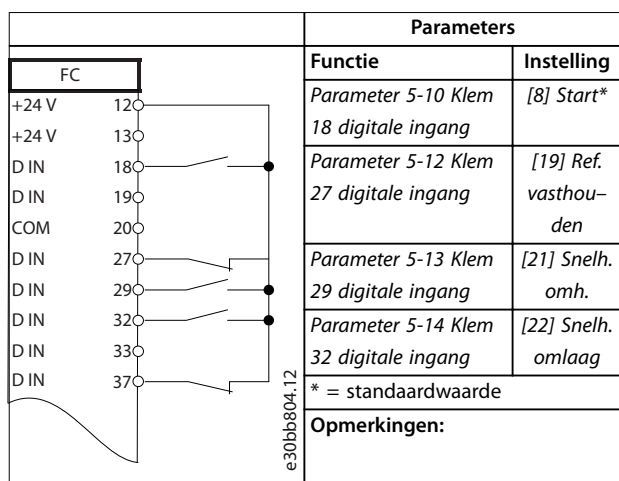
Tabel 7.1 Analoge snelheidsreferentie (spanning)

		Parameters	
		Functie	Instelling
<p>FC</p> <p>e30bb927.11</p> <p>+10 V 500</p> <p>A IN 530</p> <p>A IN 540</p> <p>COM 550</p> <p>A OUT 420</p> <p>COM 390</p> <p>U - I</p> <p>A53</p> <p>4 - 20mA</p>	Parameter 6-12 Klem 53 lage stroom	4 mA*	
	Parameter 6-13 Klem 53 hoge stroom	20 mA*	
	Parameter 6-14 Klem 53 lage ref./terugkopp. waarde	0 Hz	
	Parameter 6-15 Klem 53 hoge ref./terugkopp. waarde	50 Hz	
	* = standaardwaarde		
Opmerkingen: hierbij wordt aangenomen dat 4 mA-ingang = 0 Hz-toerental en 20 mA-ingang = 50 Hz-toerental.			

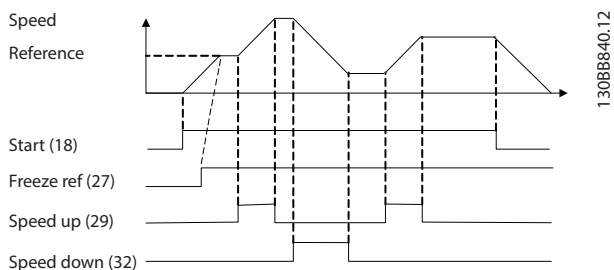
Tabel 7.2 Analoge snelheidsreferentie (stroom)

		Parameters	
		Functie	Instelling
<p>FC</p> <p>e30bb683.11</p> <p>+10 V 500</p> <p>A IN 530</p> <p>A IN 540</p> <p>COM 550</p> <p>A OUT 420</p> <p>COM 390</p> <p>U - I</p> <p>A53</p> <p>≈ 5kΩ</p>	Parameter 6-12 Klem 53 lage stroom	4 mA*	
	Parameter 6-13 Klem 53 hoge stroom	20 mA*	
	Parameter 6-14 Klem 53 lage ref./terugkopp. waarde	0 Hz	
	Parameter 6-15 Klem 53 hoge ref./terugkopp. waarde	50 Hz	
	* = standaardwaarde		
Opmerkingen: hierbij wordt aangenomen dat 0 V DC-ingang = 0 tpm-toerental en 10 V DC-ingang = 1500 tpm-toerental.			

Tabel 7.3 Snelheidsreferentie (via een handmatige potentiometer)

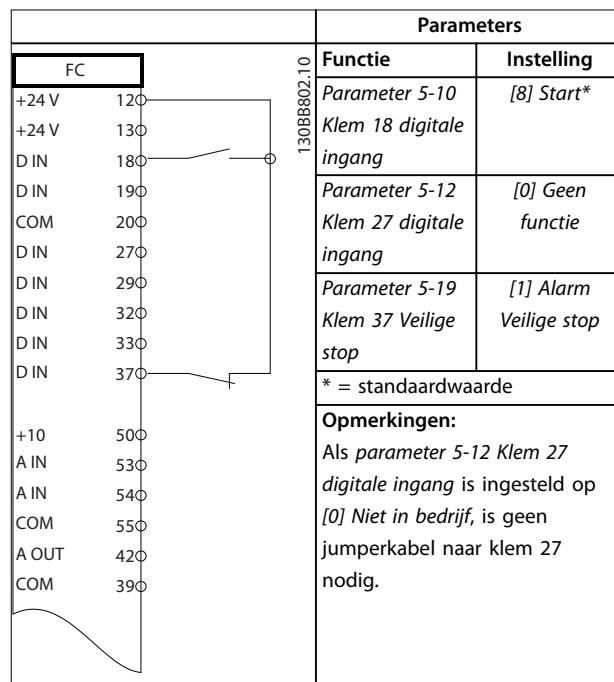


Tabel 7.4 Snelheid omhoog/omlaag

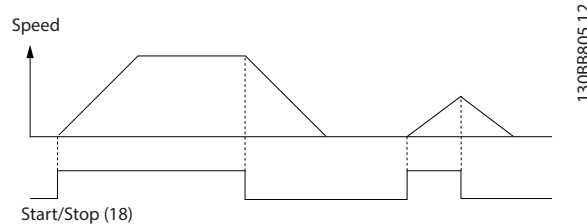


Afbeelding 7.1 Snelheid omhoog/omlaag

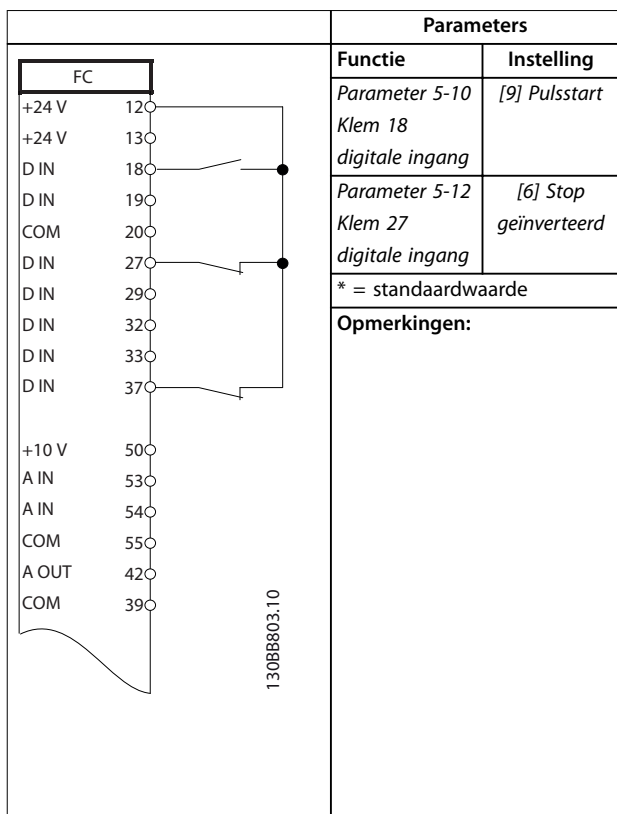
7.2 Bedrading voor Start/stop



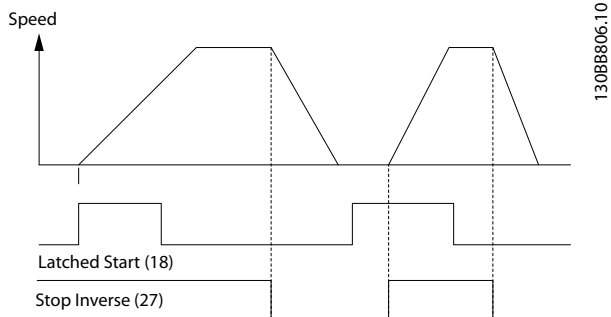
Tabel 7.5 Start-/stopcommando met Safe Torque Off-optie



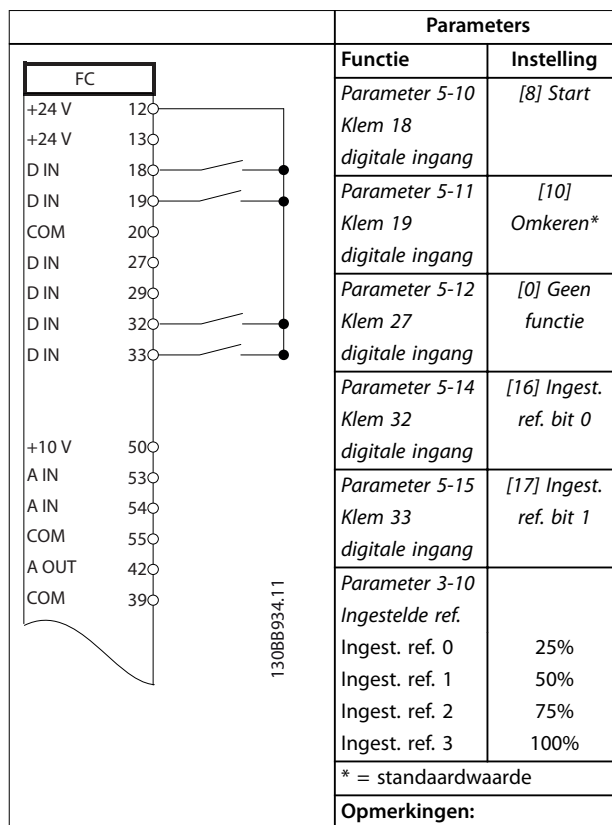
Afbeelding 7.2 Start-/stopcommando met STO-functie



Tabel 7.6 Pulsstart/stop

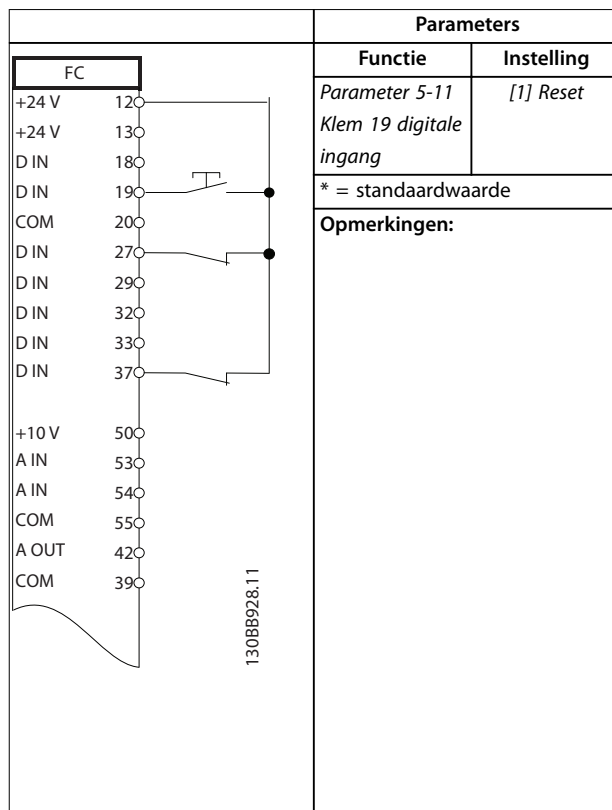


Afbeelding 7.3 Pulsstart/Stop geïnverteerd



Tabel 7.7 Start/stop met omkeren en 4 vooraf ingestelde toerentallen

7.3 Bedrading voor Externe reset na alarm



Tabel 7.8 Externe reset na alarm

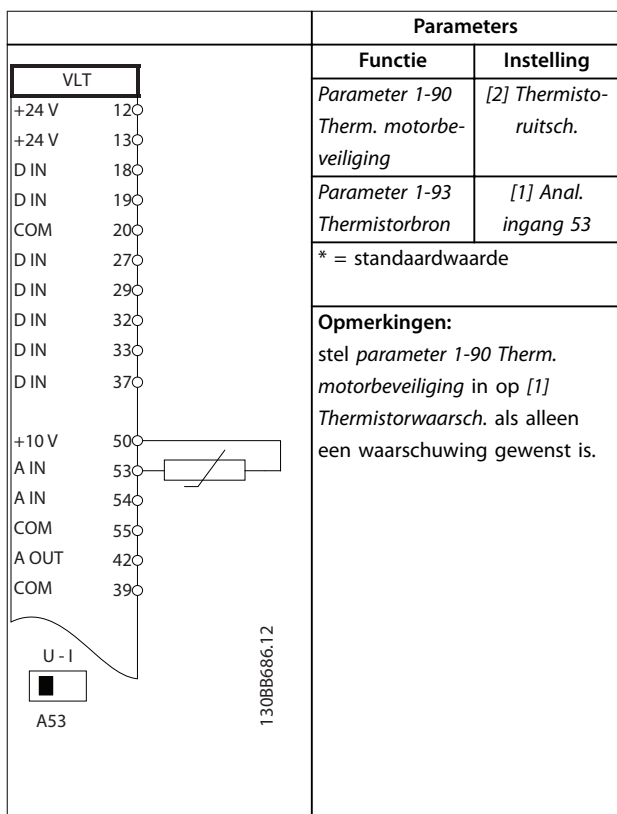
7.4 Bedrading voor een motorthermistor

WAARSCHUWING

THERMISTORISOLATIE

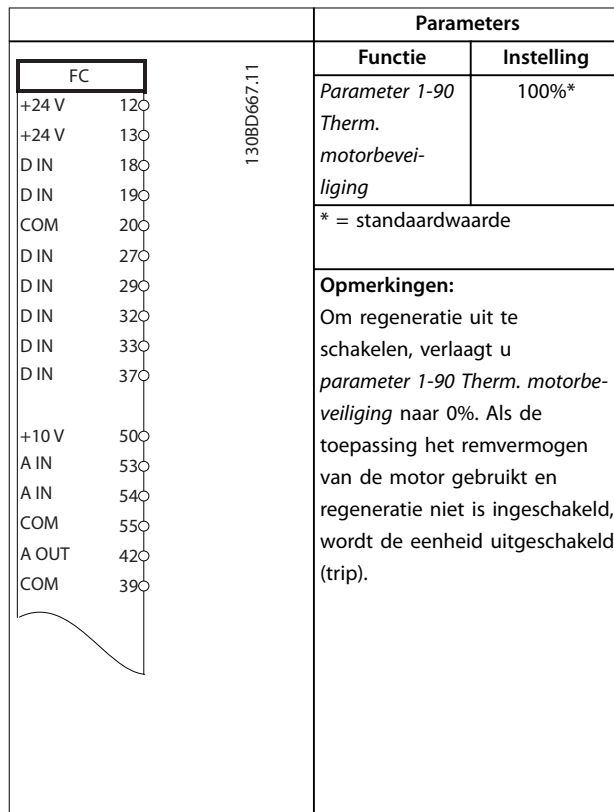
Er bestaat een risico op lichamelijk letsel of schade aan apparatuur.

- Om te voldoen aan de PELV-isolatievereisten, moeten thermistors zijn voorzien van versterkte of dubbele isolatie.



Tabel 7.9 Motorthermistor

7.5 Bedrading voor regeneratie



Tabel 7.10 Regeneratie

8 Onderhoud, diagnose en problemen verhelpen

8.1 Onderhoud en service

Dit hoofdstuk bevat het volgende:

- Richtlijnen voor onderhoud en service
- Statusmeldingen
- Waarschuwingen en alarmen
- Verhelpen van eenvoudige problemen

Bij normale bedrijfscondities en belastingprofielen is de frequentieregelaar onderhoudsvrij gedurende zijn volledige levensduur. Om uitval, gevaar en schade te voorkomen, moet u de frequentieregelaars regelmatig inspecteren; de frequentie hiervan is afhankelijk van de bedrijfscondities. Vervang versleten of beschadigde onderdelen door originele reserveonderdelen of standaard onderdelen. Ga voor service en ondersteuning naar www.danfoss.com/en/service-and-support/.

WAARSCHUWING

ONBEDOELDE START

Wanneer de frequentieregelaar is aangesloten op de netvoeding, DC-voeding of loadsharing, kan de motor op elk moment starten. Een onbedoelde start tijdens programmeer-, onderhouds- of reparatiewerkzaamheden kan leiden tot ernstig of dodelijk letsel of tot schade aan apparatuur of eigendommen. De motor kan worden gestart door een externe schakelaar, een veldbus-commando, een ingangsreferentiesignaal vanaf het LCP of LOP, via externe bediening met MCT 10 setupsoftware of door het opheffen van een foutconditie.

Om een onbedoelde motorstart te voorkomen:

- Druk op [Off/Reset] op het LCP voordat u parameters gaat programmeren.
- Onderbreek de netvoeding naar de frequentieregelaar.
- Zorg dat de frequentieregelaar, motor en eventuele door de motor aangedreven werktuigen volledig bedraad en gemonteerd zijn voordat u de frequentieregelaar aansluit op de netvoeding, DC-voeding of loadsharing.

8.2 Toegangspaneel koellichaam

De frequentieregelaar kan worden besteld met een optioneel toegangspaneel achter in de eenheid. Dit toegangspaneel biedt toegang tot het koellichaam en maakt het mogelijk om eventueel opgehoopt stof te verwijderen.

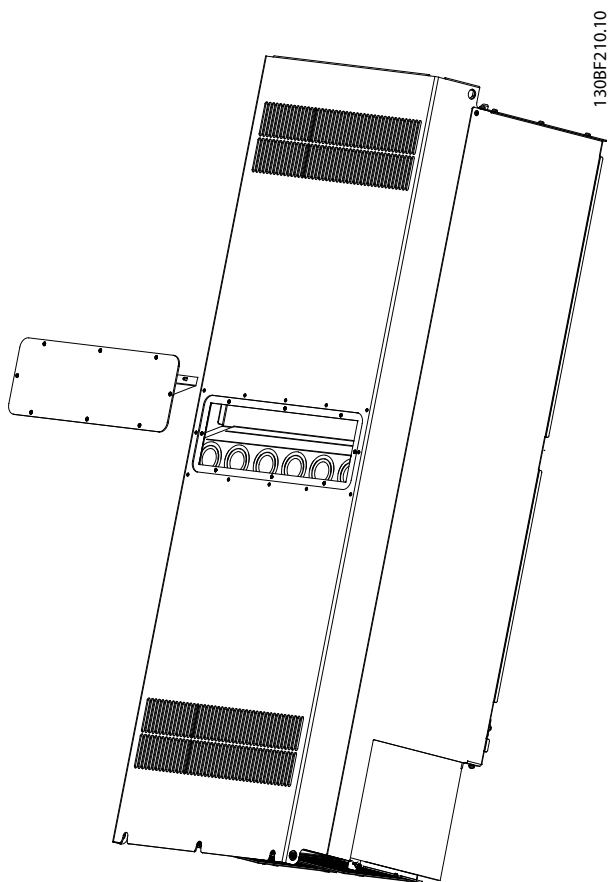
8.2.1 Toegangspaneel koellichaam verwijderen

LET OP

SCHADE AAN KOELLICHAAM

Gebruik geen bevestigingen die langer zijn dan de oorspronkelijke bevestigingen die bij het koellichaam zijn geleverd, om schade aan de koelribben van het koellichaam te voorkomen.

1. Onderbreek de voeding naar de frequentieregelaar en wacht 40 minuten totdat de condensatoren volledig zijn ontladen. Zie hoofdstuk 2 *Veiligheid*.
2. Plaats de frequentieregelaar zo dat de achterzijde van de frequentieregelaar volledig toegankelijk is.
3. Gebruik een 3mm-inbusdop om de 8 M5-bevestigingen te verwijderen waarmee het toegangspaneel aan de achterzijde van de behuizing is bevestigd.
4. Controleer de voorrand van het koellichaam op schade of vuil.
5. Verwijder materiaal of vuil met een stofzuiger.
6. Plaats het paneel terug en zet het aan de achterzijde van de behuizing vast met de 8 bevestigingen. Haal de bevestigingen aan volgens hoofdstuk 9.10.1 *Aanhaalmomenten voor bevestigingen*.

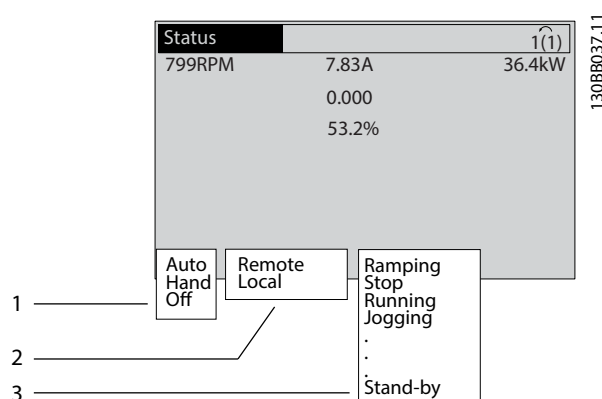


Afbeelding 8.1 Toegangspaneel koellichaam verwijderd van de achterzijde van de frequentieregelaar

8

8.3 Statusmeldingen

Wanneer de frequentieregelaar in de statusmodus staat, worden er automatisch statusmeldingen op de onderste regel van het LCP-display weergegeven. Zie *Afbeelding 8.2*. In *Tabel 8.1* – *Tabel 8.3* vindt u een overzicht van de statusmeldingen.



1	Waar het start-/stopcommando zijn oorsprong vindt. Zie <i>Tabel 8.1</i> .
2	Waar de snelheidsregeling haar oorsprong vindt. Zie <i>Tabel 8.2</i> .
3	Geeft de status van de frequentieregelaar weer. Zie <i>Tabel 8.3</i> .

Afbeelding 8.2 Statusdisplay

LET OP

In de auto-/externe modus heeft de frequentieregelaar externe commando's nodig om functies te kunnen uitvoeren.

Tabel 8.1 tot en met *Tabel 8.3* geven aan wat de betekenis van de statusmeldingen op het display is.

Off	De frequentieregelaar reageert niet op stuursignalen totdat op [Auto On] of [Hand On] wordt gedrukt.
Auto	De start-/stopcommando's worden verstuurd via de stuurklemmen en/of seriële communicatie.
Hand	Met de navigatietoetsen op het LCP kunt u de frequentieregelaar bedienen. De lokale bediening wordt onderdrukt door stopcommando's, reset, omkering, DC-rem en andere signalen die op de stuurklemmen worden toegepast.

Tabel 8.1 Bedieningsmodus

Extern	De snelheidsreferentie is afkomstig uit <ul style="list-style-type: none"> • externe signalen • seriële communicatie • intern ingestelde referenties.
Lokaal	De frequentieregelaar gebruikt de referentiewaarden uit het LCP.

Tabel 8.2 Referentieplaats

AC-rem	AC-rem is geselecteerd in <i>parameter 2-10 Remfunctie</i> . De AC-rem zorgt voor overmagnetisering van de motor om zo een gecontroleerde vertraging te realiseren.
AMA klaar OK	De automatische aanpassing van de motorgegevens (AMA) is voltooid.
AMA gereed	AMA is klaar om te starten. Druk op [Hand On] om te starten.
AMA actief	Het AMA-proces is bezig.
Remmen	De remchopper is actief. De remweerstand absorbeert de genererende energie.
Max. remmen	De remchopper is actief. De in <i>parameter 2-12 Begrenzing remvermogen (kW)</i> ingestelde vermogensbegrenzing voor de remweerstand is bereikt.
Vrijloop	<ul style="list-style-type: none"> • [2] <i>Vrijloop geïnv.</i> is geselecteerd als functie voor een digitale ingang (<i>parametergroep 5-1* Digitale ingangen</i>). De bijbehorende klem is niet aangesloten. • Vrijloop is geactiveerd via seriële communicatie.
Gecontr. uitloop	<p>[1] <i>Gecontr. uitloop</i> is geselecteerd in <i>parameter 14-10 Netstoring</i>.</p> <ul style="list-style-type: none"> • De netspanning is lager dan de waarde die voor een netfout is ingesteld in <i>parameter 14-11 Netspanning bij netfout</i>. • De frequentieregelaar laat de motor uitlopen door middel van gecontroleerd terugregelen.
Stroom hoog	De uitgangsstroom van de frequentieregelaar is hoger dan de begrenzing die is ingesteld in <i>parameter 4-51 Waarschuwing stroom hoog</i> .
Stroom laag	De uitgangsstroom van de frequentieregelaar is lager dan de begrenzing die is ingesteld in <i>parameter 4-52 Waarschuwing snelheid laag</i> .
DC-houd	DC-houd is geselecteerd in <i>parameter 1-80 Functie bij stop</i> en er is een stopcommando actief. De motor wordt gehouden door een DC-stroom zoals gedefinieerd in <i>parameter 2-00 DC-houdstroom</i> .

DC-stop	<p>De motor wordt gehouden door een DC-stroom (<i>parameter 2-01 DC-remstroom</i>) gedurende een bepaalde tijd (<i>parameter 2-02 DC-remtijd</i>).</p> <ul style="list-style-type: none"> • DC-rem is geactiveerd in <i>parameter 2-03 Inschakelsnelh. DC-rem [tpm]</i> en er is een stopcommando actief. • DC-rem geïnv. is geselecteerd als functie voor een digitale ingang (<i>parametergroep 5-1* Digitale ingangen</i>). De bijbehorende klem is niet actief. • De DC-rem is geactiveerd via seriële communicatie.
Terugk. hoog	De som van alle actieve terugkoppelingen is hoger dan de in <i>parameter 4-57 Waarsch: terugk. hoog</i> ingestelde terugkoppelingsbegrenzing.
Terugk. laag	De som van alle actieve terugkoppelingen is lager dan de in <i>parameter 4-56 Waarsch: terugk. laag</i> ingestelde terugkoppelingsbegrenzing.
Uitgang vasth.	<p>De externe referentie voor het vasthouden van het huidige toerental is actief.</p> <ul style="list-style-type: none"> • [20] <i>Uitgang vasth.</i> is geselecteerd als functie voor een digitale ingang (<i>parametergroep 5-1* Digitale ingangen</i>). De bijbehorende klem is actief. Het regelen van het toerental is enkel mogelijk via de klemfuncties Snelh. omh. en Snelh.omlaag. • Ramp vasthouden is geactiveerd via seriële communicatie.
Verzoek vasth.	Er is een commando gegeven om de uitgang vast te houden, maar de motor zal niet starten voordat er een startvoorwaardesignaal is ontvangen.
Ref. vasth.	[19] <i>Ref. vasthouden</i> is geselecteerd als functie voor een digitale ingang (<i>parametergroep 5-1* Digitale ingangen</i>). De bijbehorende klem is actief. De frequentieregelaar slaat de actuele referentie op. Het wijzigen van de referentie is nu uitsluitend mogelijk via de klemfuncties Snelh. omh. en Snelh. omlaag.
Jog-verzoek	Er is een jogcommando gegeven, maar de motor blijft gestopt totdat er via een digitale ingang een startvoorwaardesignaal wordt ontvangen.

Jogging	<p>De motor loopt zoals is ingesteld in <i>parameter 3-19 Jog-snelh. [TPM]</i>.</p> <ul style="list-style-type: none"> • [14] Jog is geselecteerd als functie voor een digitale ingang (<i>parametergroep 5-1* Digitale ingangen</i>). De bijbehorende klem (bijv. klem 29) is actief. • De jogfunctie is geactiveerd via seriële communicatie. • De jogfunctie is geselecteerd als reactie voor een bewakingsfunctie (bijvoorbeeld Geen signaal). De bewakingsfunctie is actief.
Motorcontrole	<p><i>parameter 1-80 Functie bij stop</i> is ingesteld op [2] <i>Motorcontrole</i>. Er is een stopcommando actief. Om na te gaan of er een motor op de frequentieregelaar is aangesloten, wordt de motor voorzien van een permanente teststroom.</p>
OVC-besturing	<p><i>Overspanningsreg.</i> is geactiveerd via <i>parameter 2-17 Overspanningsreg., [2] Ingesch.</i> De aangesloten motor voorziet de frequentieregelaar van genererende energie. De overspanningsbeveiliging past de V-Hz-verhouding aan om de motor gecontroleerd te laten lopen en om uitschakeling (trip) van de frequentieregelaar te voorkomen.</p>
Power unit off	<p>(Geldt enkel voor frequentieregelaars met een externe 24 V-voeding.) De netvoeding naar de frequentieregelaar is onderbroken, maar de stuurkaart wordt nog gevoed via de externe 24 V-voeding.</p>
Besch.modus	<p>Beschermingsmodus is actief. De eenheid heeft een kritieke situatie gedetecteerd (overstroom of overspanning).</p> <ul style="list-style-type: none"> • Om een uitschakeling (trip) te voorkomen, wordt de schakelfrequentie verlaagd naar 1500 kHz als <i>parameter 14-55 Uitgangfilter</i> is ingesteld op [2] <i>Sinusfilter vast</i>. In andere gevallen wordt de schakelfrequentie verlaagd naar 1000 Hz. • Waar mogelijk wordt de beschermingsmodus na circa 10 seconden beëindigd. • De beschermingsmodus kan worden beperkt via <i>parameter 14-26 Uitschakelvertraging bij inverterfout</i>.
Qstop	<p>De motor decelereert op basis van <i>parameter 3-81 Snelle stop ramp-tijd</i>.</p> <ul style="list-style-type: none"> • [4] <i>Snelle stop geïnv.</i> is geselecteerd als functie voor een digitale ingang (<i>parametergroep 5-1* Digitale ingangen</i>). De bijbehorende klem is niet actief. • De snellestopfunctie is geactiveerd via seriële communicatie.

Aan-/uitlopen	De motor accelereert/decelereert op basis van de actieve aan-/uitloop. De referentie, begrenswaarde of stilstand is nog niet bereikt.
Ref. hoog	De som van alle actieve referenties is hoger dan de in <i>parameter 4-55 Waarsch: referentie hoog</i> ingestelde referentiebegrenzing.
Ref. laag	De som van alle actieve referenties is lager dan de in <i>parameter 4-54 Waarsch: referentie laag</i> ingestelde referentiebegrenzing.
Op referentie	De frequentieregelaar werkt binnen het ingestelde referentiebereik. De terugkoppelingwaarde komt overeen met de setpointwaarde.
Startverzoek	Er is een startcommando gegeven, maar de motor blijft stopgezet totdat er via een digitale ingang een startvoorwaardesignaal wordt ontvangen.
Actief	De frequentieregelaar drijft de motor aan.
Slaapmodus	De energiebesparingsfunctie is ingeschakeld. Dit betekent dat de motor op dit moment is gestopt, maar dat die zo nodig automatisch weer zal opstarten.
Snelh. hoog	Het motortoerental is hoger dan de waarde die is ingesteld in <i>parameter 4-53 Waarschuwing snelheid hoog</i> .
Snelh. laag	Het motortoerental is lager dan de waarde die is ingesteld in <i>parameter 4-52 Waarschuwing snelheid laag</i> .
Stand-by	In de automodus start de frequentieregelaar de motor door middel van een startsignaal vanaf een digitale ingang of via seriële communicatie.
Startvertrag.	In <i>parameter 1-71 Startvertraging</i> is een startvertragingstijd ingesteld. Er is een startcommando gegeven en de motor start nadat de startvertragingstijd is verstreken.
Strt vr/acht.	[12] <i>Start vooruit insch.</i> en [13] <i>Start omgek. insch.</i> zijn geselecteerd als functies voor 2 verschillende digitale ingangen (<i>parametergroep 5-1* Digitale ingangen</i>). De motor start in voorwaartse of achterwaartse richting, afhankelijk van de klem die is geactiveerd.
Stop	De frequentieregelaar heeft een stopcommando ontvangen uit 1 van de volgende bronnen: <ul style="list-style-type: none"> • LCP • digitale ingang • seriële communicatie

Uitsch.	Er is een alarm opgetreden en de motor is gestopt. Nadat de oorzaak van het alarm is weggenomen, moet de frequentieregelaar op 1 van de volgende manieren worden gereset: <ul style="list-style-type: none"> • Door te drukken op [Reset] • Extern, via stuurklemmen • Via seriële communicatie Door op [Reset] te drukken of extern, via stuurklemmen, of via seriële communicatie
Uit & blokk.	Er is een alarm opgetreden en de motor is gestopt. Nadat de oorzaak van het alarm is weggenomen, moet u de spanning naar de frequentieregelaar af- en weer inschakelen. Reset de frequentieregelaar handmatig op 1 van de volgende manieren: <ul style="list-style-type: none"> • Door te drukken op [Reset] • Extern, via stuurklemmen • Via seriële communicatie

Tabel 8.3 Bedrijfsstatus

8.4 Waarschuwings- en alarmtypen

De software van de frequentieregelaar genereert waarschuwingen en alarmen om te helpen bij het verhelpen van problemen. Het waarschuwings- of alarmnummer wordt op het LCP weergegeven.

Waarschuwing

Een waarschuwing geeft aan dat er in de frequentieregelaar een abnormale bedrijfsconditie is opgetreden die tot een alarm leidt. Een waarschuwing verdwijnt wanneer de abnormale conditie is verdwenen of verholpen.

Alarm

Een alarm geeft een fout aan die onmiddellijk aandacht vereist. De fout veroorzaakt altijd een uitschakeling (trip) of een uitschakeling met blokkering. Reset de frequentieregelaar na een alarm.

Reset de frequentieregelaar op een van de volgende 4 manieren:

- Door te drukken op [Reset]/[Off/Reset]
- Via een resetcommando vanaf een digitale ingang
- Via een resetcommando via seriële communicatie
- Via een automatische reset

Uitschakeling (trip)

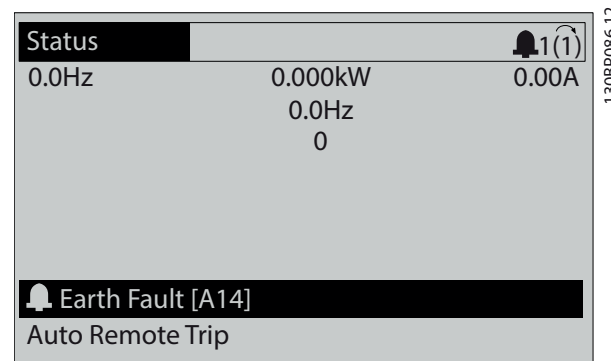
Bij een uitschakeling (trip) schort de frequentieregelaar de werking op om schade aan de frequentieregelaar en andere apparatuur te voorkomen. Na een uitschakeling (trip) loopt de motor vrij uit tot stop. De logica van de frequentieregelaar blijft werken en blijft de status van de frequentieregelaar bewaken. Nadat de foutconditie is opgeheven, kan de frequentieregelaar worden gereset.

Uitschakeling met blokkering

Bij een uitschakeling met blokkering schort de frequentieregelaar de werking op om schade aan de frequentieregelaar en andere apparatuur te voorkomen. Na een uitschakeling met blokkering loopt de motor vrij uit tot stop. De logica van de frequentieregelaar blijft werken en blijft de status van de frequentieregelaar bewaken. Een uitschakeling met blokkering vindt alleen plaats bij ernstige storingen die schade kunnen toebrengen aan de frequentieregelaar of andere apparatuur. Nadat de fouten zijn opgeheven, moet u spanning af- en weer inschakelen voordat u de frequentieregelaar kunt resetten.

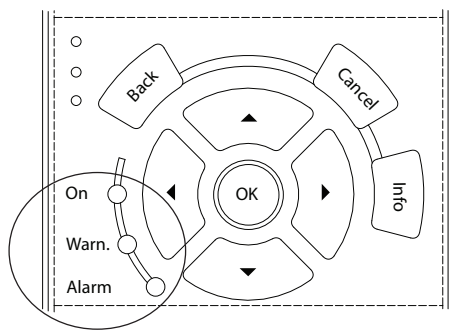
Waarschuwings- en alarmdisplays

- Op het LCP wordt een waarschuwing weergegeven met een waarschuwingsnummer.
- Er knippert een alarm met een alarmnummer.



Afbeelding 8.3 Voorbeeld van alarm

Naast de tekst en de alarmcode op het LCP zijn er 3 statusindicatielampjes.



	Waarschuwingsindicatielampje	Alarmindicatielampje
Waarschuwing	Aan	Uit
Alarm	Uit	Aan (knippert)
Uitschakeling met blokkering	Aan	Aan (knippert)

Afbeelding 8.4 Statusindicatielampjes

8

8.5 Lijst met waarschuwingen en alarmen

Onderstaande informatie over waarschuwingen en alarmen beschrijft alle waarschuwings- en alarmcondities, geeft de mogelijke oorzaak aan en biedt een oplossing of foutopsporingsprocedure.

WAARSCHUWING 1, 10 V laag

De spanning van de stuurkaart is minder dan 10 V vanaf klem 50.

Verminder de belasting van klem 50, aangezien de 10 V-voeding overbelast is. Maximaal 15 mA of minimaal 590 Ω.

Deze conditie kan worden veroorzaakt door een kortsluiting in een aangesloten potentiometer of een onjuiste bedrading van de potentiometer.

Probleem verhelpen

- Verwijder de bedrading vanaf klem 50. Als de waarschuwing verdwijnt, ligt het probleem bij de bedrading. Vervang de stuurkaart als de waarschuwing niet verdwijnt.

WAARSCHUWING/ALARM 2, Live zero-fout

Deze waarschuwing of dit alarm verschijnt alleen als dit is ingesteld in *parameter 6-01 Live zero time-out-functie*. Het signaal op 1 van de analoge ingangen is minder dan 50% van de minimumwaarde die voor die ingang is geprogrammeerd. Deze conditie kan worden veroorzaakt door draadbreek of door een signaal van een defect apparaat.

Probleem verhelpen

- Controleer de aansluitingen op alle analoge netklemmen.

- Stuurklem 53 en 54 voor signalen, klem 55 gemeenschappelijk.
- VLT® General Purpose I/O MCB 101-klemmen 11 en 12 voor signalen, klem 10 gemeenschappelijk.
- VLT® Analog I/O MCB 109-klemmen 1, 3 en 5 voor signalen, klem 2, 4 en 6 gemeenschappelijk.

- Controleer of de programmering van de frequentieregelaar en de schakelinstellingen overeenkomen met het type analoge signaal.
- Voer een ingangsklemsignaaltest uit.

WAARSCHUWING/ALARM 3, Geen motor

Er is geen motor aangesloten op de uitgang van de frequentieregelaar.

WAARSCHUWING/ALARM 4, Voedingsfaseverlies

Aan de voedingszijde ontbreekt een fase of de onbalans van de netspanning is te hoog. Deze melding verschijnt ook als er een fout optreedt in de ingangsgelijkrichter. De opties zijn te programmeren via *parameter 14-12 Functie bij onbalans netsp.*

Probleem verhelpen

- Controleer de netspanning en de voedingsstromen naar de frequentieregelaar.

WAARSCHUWING 5, DC-tussenkringspanning hoog

De DC-tussenkringspanning is hoger dan de waarschuwingslimiet voor hoge spanning. De limiet hangt af van de nominale spanning van de frequentieregelaar. De eenheid is nog steeds actief.

WAARSCHUWING 6, DC-tussenkringspanning laag

De DC-tussenkringspanning is lager dan de waarschuwingslimiet voor lage spanning. De limiet hangt af van de nominale spanning van de frequentieregelaar. De eenheid is nog steeds actief.

WAARSCHUWING/ALARM 7, DC-overspanning

Als de DC-tussenkringspanning hoger is dan de begrenzing, wordt de frequentieregelaar na enige tijd uitgeschakeld.

Probleem verhelpen

- Verleng de ramptijd.
- Wijzig het type ramp.
- Verhoog *parameter 14-26 Uitschakelvertraging bij inverterfout*.
- Controleer of de voedingsspanning overeenkomt met de spanning van de Active Front End-regelaar.
- Voer een ingangsspanningstest uit.

WAARSCHUWING/ALARM 8, DC-onderspanning

Als de DC-tussenkringspanning onder de onderspanningslimiet komt, controleert de frequentieregelaar of er een 24 V DC-backupvoeding is aangesloten. Als geen 24 V DC-backupvoeding is aangesloten, wordt de frequentieregelaar uitgeschakeld na een vaste tijdsvertraging. Deze tijdsvertraging hangt af van de eenheidsgrootte.

Probleem verhelpen

- Controleer of de voedingsspanning overeenkomt met de spanning van de frequentieregelaar.
- Voer een ingangsspanningstest uit.
- Voer een soft-chargecircuittest uit.

WAARSCHUWING/ALARM 9, Omvormer overbelast

De frequentieregelaar werd gedurende een te lange tijd voor meer dan 100% overbelast en staat op het punt van uitschakelen. De teller voor de thermo-elektronische omvormerbeveiliging genereert een waarschuwing bij 98% en schakelt de frequentieregelaar uit bij 100%, waarbij een alarm wordt gegenereerd. De frequentieregelaar kan niet worden gereset totdat de teller onder de 90% is gezakt.

Probleem verhelpen

- Vergelijk de op het LCP aangegeven uitgangsstroom met de nominale stroom van de frequentieregelaar.
- Vergelijk de op het LCP aangegeven uitgangsstroom met de gemeten motorstroom.
- Laat de thermische belasting van de frequentieregelaar weergeven op het LCP en houd de waarde in het oog. Wanneer de stroom hoger is dan de nominale continuïteit van de frequentieregelaar, gaat de teller omhoog. Wanneer de stroom lager is dan de nominale continuïteit van de frequentieregelaar, gaat de teller omlaag.

WAARSCHUWING/ALARM 10, Overtemperatuur motor-ETR

De elektronische thermische beveiliging (ETR) geeft aan dat de motor te warm is.

Selecteer 1 van deze opties:

- De frequentieregelaar genereert een waarschuwing of een alarm wanneer de teller > 90% wordt en *parameter 1-90 Therm. motorbeveiliging* is ingesteld op waarschuwingsopties.
- De frequentieregelaar wordt uitgeschakeld (trip) wanneer de teller 100% bereikt en *parameter 1-90 Therm. motorbeveiliging* is ingesteld op uitschakelingsopties.

De fout treedt op wanneer de motor gedurende een te lange tijd voor meer dan 100% wordt overbelast.

Probleem verhelpen

- Controleer op oververhitting van de motor.
- Controleer of de motor mechanisch overbelast is.

- Controleer of de in *parameter 1-24 Motorstroom* ingestelde motorstroom correct is.
- Controleer of de motorgegevens in *parameter 1-20* tot *1-25* correct zijn ingesteld.
- Controleer bij gebruik van een externe ventilator of die ook is geselecteerd in *parameter 1-91 Ext. motor-ventilator*.
- Door het uitvoeren van een AMA via *parameter 1-29 Autom. aanpassing motorgeg.* (AMA) wordt de frequentieregelaar nauwkeuriger afgestemd op de motor en wordt de thermische belasting beperkt.

WAARSCHUWING/ALARM 11, Overtemperatuur motorthermistor

Controleer of de thermistor is losgekoppeld. In *parameter 1-90 Therm. motorbeveiliging* kunt u instellen of de frequentieregelaar een waarschuwing of een alarm moet genereren.

Probleem verhelpen

- Controleer op oververhitting van de motor.
- Controleer of de motor mechanisch overbelast is.
- Controleer bij gebruik van klem 53 of 54 of de thermistor correct is aangesloten tussen klem 53 of 54 (analoge spanningsingang) en klem 50 (+10 V-voeding). Controleer ook of de klemschakelaar voor 53 of 54 is ingesteld voor spanning. Controleer of *parameter 1-93 Thermistorbron* is ingesteld op klem 53 of 54.
- Controleer bij gebruik van klem 18, 19, 31, 32 of 33 (digitale ingangen) of de thermistor correct is aangesloten tussen de gebruikte digitale ingangsklem (digitale ingang, alleen PNP) en klem 50. Selecteer de te gebruiken klem in *parameter 1-93 Thermistorbron*.

WAARSCHUWING/ALARM 12, Koppelbegrenzing

Het koppel is hoger dan de waarde in *parameter 4-16 Koppelbegrenzing motormodus* of *parameter 4-17 Koppelbegrenzing generatormodus*. *Parameter 14-25 Uitsch.vertr. bij Koppelbegr.* kan worden gebruikt om voor deze conditie een waarschuwing gevolgd door een alarm in te stellen in plaats van enkel een waarschuwing.

Probleem verhelpen

- Als tijdens het aanlopen de motorkoppelbegrenzing wordt overschreden, moet u de aanlooptijd verlengen.
- Als tijdens het uitlopen de generatorkoppelbegrenzing wordt overschreden, moet u de uitlooptijd verlengen.
- Als tijdens bedrijf de koppelbegrenzing wordt overschreden, moet u de koppelbegrenzing verhogen. Verzeker u ervan dat het systeem veilig kan werken bij een hoger koppel.

- Controleer de toepassing om te bepalen of de motor overmatig veel stroom trekt.

WAARSCHUWING/ALARM 13, Overstroom

De piekstroombegrenzing van de frequentieregelaar (ongeveer 200% van de nominale stroom) is overschreden. De waarschuwing houdt ongeveer 1,5 s aan, waarna de frequentieregelaar wordt uitgeschakeld en een alarm genereert. Deze fout kan worden veroorzaakt door een schokbelasting of een snelle acceleratie bij belastingen met een hoge massa-traagheid. In geval van een snelle acceleratie bij het aanlopen kan de fout ook optreden na een kinetische backup.

Als uitgebreide mechanische rembesturing is geselecteerd, kan een uitschakeling (trip) extern worden gereset.

Probleem verhelpen

- Onderbreek de voeding en controleer of de motoras kan worden gedraaid.
- Controleer of het vermogen van de motor overeenkomt met dat van de frequentieregelaar.
- Controleer of de motorparameters 1-20 tot 1-25 correct zijn ingesteld.

ALARM 14, Aardfout

Er loopt een stroom van de uitgangsfase naar aarde, door de kabel tussen de frequentieregelaar en de motor of in de motor zelf. De stroomtransductoren detecteren de aardfout door de uitgangsstroom van de frequentieregelaar en de ingangsstroom vanaf de motor naar de frequentieregelaar te meten. De aardfout wordt gegenereerd als het verschil tussen de 2 stromen te groot is. De uitgangsstroom vanuit de frequentieregelaar moet gelijk zijn aan de ingangsstroom.

Probleem verhelpen

- Onderbreek de voeding naar de frequentieregelaar en hef de aardfout op.
- Controleer op aardfouten in de motor door de weerstand van de motorkabels en de motor naar aarde te meten met behulp van een isolatiemeter (megger).
- Reset eventuele afzonderlijke offsets voor elk van de 3 stroomtransductoren in de frequentieregelaar. Voer een handmatige initialisatie of een volledige AMA uit. Deze methode is vooral relevant na het verwisselen van de voedingskaart.

ALARM 15, Incompatibele hardware

Een gemonteerde optie kan niet werken met de huidige stuurkaarthardware of -software.

Noteer de waarde van onderstaande parameters en neem contact op met Danfoss.

- *Parameter 15-40 FC-type.*
- *Parameter 15-41 Vermogenssectie.*
- *Parameter 15-42 Spanning.*
- *Parameter 15-43 Softwareversie.*
- *Parameter 15-45 Huidige typecodereeks.*
- *Parameter 15-49 SW-id stuurkaart.*
- *Parameter 15-50 SW-id voedingskaart.*
- *Parameter 15-60 Optie gemonteerd.*
- *Parameter 15-61 SW-versie optie (voor elke optiesleuf).*

ALARM 16, Kortsluiting

Er is kortsluiting in de motor of de motorkabels.

Probleem verhelpen

- Onderbreek de voeding naar de frequentieregelaar en verhelp de kortsluiting.

▲WAARSCHUWING

HOGE SPANNING

Frequentieregelaars bevatten hoge spanning wanneer ze zijn aangesloten op een netingang, DC-voeding of loadsharing. Als installatie, opstarten en onderhoud van de frequentieregelaar niet worden uitgevoerd door gekwalificeerd personeel, kan dit leiden tot ernstig of dodelijk letsel.

- **Onderbreek de voeding voordat u verdergaat.**

WAARSCHUWING/ALARM 17, Stuurwoordtime-out

Er is geen communicatie met de frequentieregelaar. Deze waarschuwing is alleen actief wanneer parameter 8-04 Time-out-functie stuurwoord NIET is ingesteld op [0] Uit.

Als parameter 8-04 Time-out-functie stuurwoord is ingesteld op [5] Stop en uitsch., wordt er een waarschuwing gegeven. De frequentieregelaar wordt uitgeschakeld (trip) na de uitloop, waarna een alarm wordt gegenereerd.

Probleem verhelpen

- Controleer de aansluitingen op de kabel voor seriële communicatie.
- Verhoog parameter 8-03 Time-out-tijd stuurwoord.
- Controleer de werking van de communicatieapparatuur.
- Controleer of een correcte EMC-installatie is uitgevoerd.

WAARSCHUWING/ALARM 20, Temp. ing. fout

De temperatuursensor is niet aangesloten.

WAARSCHUWING/ALARM 21, Parameterfout

De ingestelde waarde van de parameter valt buiten het bereik. Het parameternummer wordt weergegeven op het display.

Probleem verhelpen

- Stel de betreffende parameter in op een geldige waarde.

WAARSCHUWING 22, Mechanische rem hijsen

0 = de koppelreferentie werd niet bereikt binnen de ingestelde tijd.

1 = er was geen terugkoppeling van de rem binnen de ingestelde tijd.

WAARSCHUWING 23, Fout interne ventilator

De ventilatorwaarschuwingsfunctie is een beschermingsfunctie die controleert of de ventilator actief/gemonteerd is. De ventilatorwaarschuwing kan worden uitgeschakeld via *parameter 14-53 Ventilatorbew. ([0] Uitgesch.)*.

Er is een terugkoppelingssensor in de ventilator gemonteerd. Dit alarm wordt gegenereerd als de ventilator een inschakelcommando krijgt terwijl er geen terugkoppeling van de sensor is. Dit alarm wordt ook weergegeven als er sprake is van een communicatiefout tussen de voedingskaart van de ventilator en de stuurkaart.

Controleer de alarmlog (zie *hoofdstuk 3.6 Lokaal bedieningspaneel (LCP)*) om de bij deze waarschuwing behorende rapportwaarde te zien.

Als de rapportwaarde 2 is, is er een hardwareprobleem met 1 van de ventilatoren. Als de rapportwaarde 12 is, is er sprake van een communicatieprobleem tussen de voedingskaart van de ventilator en de stuurkaart.

Ventilatorproblemen verhelpen

- Schakel de spanning naar de frequentieregelaar uit en weer in, en controleer of de ventilator heel even actief is tijdens het opstarten.
- Controleer of de ventilator correct werkt. Gebruik *parametergroep 43-** Unit Readouts (Uitlezingen eenheid)* om het toerental van elke ventilator weer te geven.

Problemen met ventilatorvoedingskaart verhelpen

- Controleer de bedrading tussen de voedingskaart van de ventilator en de stuurkaart.
- De voedingskaart van de ventilator moet mogelijk worden vervangen.
- De stuurkaart moet mogelijk worden vervangen.

WAARSCHUWING 24, Fout externe ventilator

De ventilatorwaarschuwingsfunctie is een beschermingsfunctie die controleert of de ventilator actief/gemonteerd is. De ventilatorwaarschuwing kan worden uitgeschakeld via *parameter 14-53 Ventilatorbew. ([0] Uitgesch.)*.

Er is een terugkoppelingssensor in de ventilator gemonteerd. Dit alarm wordt gegenereerd als de ventilator een inschakelcommando krijgt terwijl er geen terugkoppeling van de sensor is. Dit alarm wordt ook weergegeven

als er sprake is van een communicatiefout tussen de voedingskaart en de stuurkaart.

Controleer de alarmlog (zie *hoofdstuk 3.6 Lokaal bedieningspaneel (LCP)*) om de bij deze waarschuwing behorende rapportwaarde te zien.

Als de rapportwaarde 1 is, is er een hardwareprobleem met 1 van de ventilatoren. Als de rapportwaarde 11 is, is er sprake van een communicatieprobleem tussen de voedingskaart en de stuurkaart.

Ventilatorproblemen verhelpen

- Schakel de spanning naar de frequentieregelaar uit en weer in, en controleer of de ventilator heel even actief is tijdens het opstarten.
- Controleer of de ventilator correct werkt. Gebruik *parametergroep 43-** Unit Readouts (Uitlezingen eenheid)* om het toerental van elke ventilator weer te geven.

Problemen met voedingskaart verhelpen

- Controleer de bedrading tussen de voedingskaart en de stuurkaart.
- De voedingskaart moet mogelijk worden vervangen.
- De stuurkaart moet mogelijk worden vervangen.

WAARSCHUWING 25, Kortsluiting remweerstand

De remweerstand wordt bewaakt tijdens bedrijf. Als er kortsluiting optreedt, wordt de remfunctie uitgeschakeld en wordt de waarschuwing gegenereerd. De frequentieregelaar functioneert nog steeds, maar zonder de remfunctie.

Probleem verhelpen

- Onderbreek de voeding naar de frequentieregelaar en vervang de remweerstand (zie *parameter 2-15 Remtest*).

WAARSCHUWING/ALARM 26, Begrenzing remweerstandsvormogen

Het vermogen dat naar de remweerstand wordt overgebracht, wordt berekend als een gemiddelde waarde over de laatste 120 s van de bedrijfstijd. De berekening is gebaseerd op de DC-tussenkringspanning en de in *parameter 2-16 AC-rem max. stroom* ingestelde waarde van de remweerstand. De waarschuwing wordt gegenereerd wanneer het afgegeven remvermogen hoger is dan 90% van het vermogen van de remweerstand. Als [2] *Uitsch.* is geselecteerd in *parameter 2-13 Bewaking remvermogen*, wordt de frequentieregelaar uitgeschakeld wanneer het afgegeven remvermogen 100% bereikt.

De remtransistor wordt bewaakt tijdens bedrijf; in geval van kortsluiting wordt de remfunctie uitgeschakeld en wordt er een waarschuwing gegenereerd. De frequentieregelaar blijft nog wel actief, maar door de kortsluiting van de remtransistor gaat er veel vermogen naar de remweerstand, ook als die niet actief is.

⚠ WAARSCHUWING**KANS OP OVERVERHITTING**

Door een stootspanning kan de remweerstand oververhit raken en mogelijk vlam vatten. Als de spanning naar de frequentieregelaar niet wordt onderbroken en de remweerstand niet wordt verwijderd, kan dat leiden tot schade aan apparatuur.

Probleem verhelpen

- Onderbreek de voeding naar de frequentieregelaar en verwijder de remweerstand.

WAARSCHUWING/ALARM 28, Remtest mislukt

De remweerstand is niet aangesloten of werkt niet.

Probleem verhelpen

- Controleer *parameter 2-15 Remtest*.

ALARM 29, Temp. koellichaam

De maximumtemperatuur van het koellichaam is overschreden. Dit alarm is gebaseerd op de temperatuur die wordt gemeten door de koellichaamsensor die in de IGBT-modules is gemonteerd. De temperatuurfout wordt pas gereset wanneer de temperatuur van het koellichaam is gezakt tot onder een vooraf ingestelde waarde. Het punt van uitschakelen (trip) en het punt van resetten zijn afhankelijk van het vermogen van de betreffende frequentieregelaar.

Probleem verhelpen

- Controleer op de volgende condities:
 - Te hoge omgevingstemperatuur
 - Te lange motorkabel
 - Onvoldoende vrije ruimte boven en onder de frequentieregelaar
 - Geen vrije luchtstroming rondom de frequentieregelaar
 - Beschadigde ventilator koellichaam
 - Vuil koellichaam
- Controleer de ventilatorweerstand.
- Controleer de soft-chargezekeringen.
- Controleer de thermische sensor van de IGBT.

ALARM 30, Motorfase U ontbreekt

Motorfase U tussen de frequentieregelaar en de motor ontbreekt.

⚠ WAARSCHUWING**HOGЕ SPANNING**

Frequentieregelaars bevatten hoge spanning wanneer ze zijn aangesloten op een netingang, DC-voeding of loadsharing. Als installatie, opstarten en onderhoud niet worden uitgevoerd door gekwalificeerd personeel, kan dat leiden tot ernstig of dodelijk letsel.

- Installatie, opstarten en onderhoud mogen uitsluitend worden uitgevoerd door gekwalificeerd personeel.
- Controleer met een geschikt spanningsmeetapparaat of er geen spanning meer op de frequentieregelaar staat voordat u service- of reparatiewerkzaamheden gaat uitvoeren.

Probleem verhelpen

- Onderbreek de voeding naar de frequentieregelaar en controleer motorfase U.

ALARM 31, Motorfase V ontbreekt

Motorfase V tussen de frequentieregelaar en de motor ontbreekt.

⚠ WAARSCHUWING**HOGЕ SPANNING**

Frequentieregelaars bevatten hoge spanning wanneer ze zijn aangesloten op een netingang, DC-voeding of loadsharing. Als installatie, opstarten en onderhoud niet worden uitgevoerd door gekwalificeerd personeel, kan dat leiden tot ernstig of dodelijk letsel.

- Installatie, opstarten en onderhoud mogen uitsluitend worden uitgevoerd door gekwalificeerd personeel.
- Controleer met een geschikt spanningsmeetapparaat of er geen spanning meer op de frequentieregelaar staat voordat u service- of reparatiewerkzaamheden gaat uitvoeren.

Probleem verhelpen

- Onderbreek de voeding naar de frequentieregelaar en controleer motorfase V.

ALARM 32, Motorfase W ontbreekt

Motorfase W tussen de frequentieregelaar en de motor ontbreekt.

⚠ WAARSCHUWING**HOGЕ SPANNING**

Frequentieregelaars bevatten hoge spanning wanneer ze zijn aangesloten op een netingang, DC-voeding of loadsharing. Als installatie, opstarten en onderhoud niet worden uitgevoerd door gekwalificeerd personeel, kan dat leiden tot ernstig of dodelijk letsel.

- Installatie, opstarten en onderhoud mogen uitsluitend worden uitgevoerd door gekwalificeerd personeel.
- Controleer met een geschikt spanningsmeetapparaat of er geen spanning meer op de frequentieregelaar staat voordat u service- of reparatiewerkzaamheden gaat uitvoeren.

Probleem verhelpen

- Onderbreek de voeding naar de frequentieregelaar en controleer motorfase W.

ALARM 33, Inrush-fout

Er zijn te veel inschakelingen geweest gedurende een korte tijd.

Probleem verhelpen

- Laat de eenheid afkoelen tot de bedrijfstemperatuur.
- Controleer op een mogelijke DC-tussenkringfout naar aarde.

WAARSCHUWING/ALARM 34, Communicatiefout veldbus

De veldbus op de communicatieoptiekaart werkt niet.

WAARSCHUWING/ALARM 35, Optiefout

Er is een optiealarm gegenereerd. Het alarm is optiespecifiek. De oorzaak is meestal een fout bij inschakeling of een communicatiefout.

WAARSCHUWING/ALARM 36, Netstoring

Deze waarschuwing/dit alarm is alleen actief als de netspanning naar de frequentieregelaar ontbreekt en *parameter 14-10 Netstoring* niet is ingesteld op [0] *Geen functie*.

- Controleer de zekeringen naar het frequentieregelaarsysteem en de netvoeding naar de eenheid.
- Controleer of de netspanning voldoet aan de productspecificaties.
- Verzeker u ervan dat de volgende condities niet aanwezig zijn:
Alarm 307, Overmatige THD(V), alarm 321, Onbalans spanning, waarschuwing 417, Onderspanning netvoeding of waarschuwing 418, Overspanning netvoeding wordt gegenereerd als aan een van de volgende condities wordt voldaan:

- De 3-fasespanningsmagnitude wordt lager dan 25% van de nominale netspanning.
- De spanning van een van de fasen is hoger dan 10% van de nominale netspanning.
- Het percentage van de fase- of magnitudeonbalans is hoger dan 8%.
- De THD van de spanning is hoger dan 10%.

ALARM 37, Onbalans van de netspanning

Er is sprake van stroomonbalans tussen de vermogens-eenheden.

ALARM 38, Interne fout

Wanneer er een interne fout optreedt, wordt de foutcode uit *Tabel 8.4* weergegeven.

Probleem verhelpen

- Schakel de spanning uit en weer in.
- Controleer of de optie correct is geïnstalleerd.
- Controleer op loszittende of ontbrekende kabels.

Het kan nodig zijn om contact op te nemen met de Danfoss-leverancier of de serviceafdeling. Noteer de foutcode in verband met verdere aanwijzingen voor foutopsporing.

Nummer	Tekst
0	De seriële poort kan niet worden geïnitieerd. Neem contact op met uw Danfoss-leverancier of de serviceafdeling van Danfoss.
256-259, 266, 268	De EEPROM-gegevens van de voedingskaart zijn beschadigd of te oud. Vervang de voedingskaart.
512-519	Interne fout. Neem contact op met uw Danfoss-leverancier of de serviceafdeling van Danfoss.
783	Parameterinstelling buiten min./max. begrenzingen.
1024-1284	Interne fout. Neem contact op met uw Danfoss-leverancier of de serviceafdeling van Danfoss.
1299	De optiesoftware in sleuf A is te oud.
1300	De optiesoftware in sleuf B is te oud.
1301	De optiesoftware in sleuf C0 is te oud.
1302	De optiesoftware in sleuf C1 is te oud.
1315	De optiesoftware in sleuf A wordt niet ondersteund (niet toegestaan).
1316	De optiesoftware in sleuf B wordt niet ondersteund (niet toegestaan).
1317	De optiesoftware in sleuf C0 wordt niet ondersteund (niet toegestaan).
1318	De optiesoftware in sleuf C1 wordt niet ondersteund (niet toegestaan).
1360-2819	Interne fout. Neem contact op met uw Danfoss-leverancier of de serviceafdeling van Danfoss.
2561	Vervang de stuurkaart.
2820	Stack-overloop LCP.
2821	Overloop seriële poort.

Nummer	Tekst
2822	Overloop USB-poort.
3072–5122	De parameterwaarde valt buiten het toegestane bereik.
5123	Optie in sleuf A: hardware incompatibel met stuurkaarthardware.
5124	Optie in sleuf B: hardware incompatibel met stuurkaarthardware.
5125	Optie in sleuf C0: hardware incompatibel met stuurkaarthardware.
5126	Optie in sleuf C1: hardware incompatibel met stuurkaarthardware.
5127	Ongeldige optiecombinatie (2 opties van hetzelfde type gemonteerd, of encoder in E0 en resolver in E1, of iets dergelijks).
5168	Veilige stop/safe torque off is gedetecteerd op een stuurkaart die niet is uitgerust met veilige stop/safe torque off.
5376–65535	Interne fout. Neem contact op met uw Danfoss-leverancier of de serviceafdeling van Danfoss.

Tabel 8.4 Foutcodes interne fouten

8

ALARM 39, Sensor koellichaam

Geen terugkoppeling van de temperatuursensor van het koellichaam.

Het signaal van de thermische sensor van de IGBT is niet beschikbaar op de voedingskaart. Het probleem kan zich bevinden op de voedingskaart, op de gatedriverkaart of in de flat-cable tussen de voedingskaart en de gatedriverkaart.

WAARSCHUWING 40, Overbelasting digitale uitgang klem 27

Controleer de belasting die is aangesloten op klem 27, of verwijder de aansluiting die kortsluiting veroorzaakt.

Controleer *parameter 5-00 Dig. I/O-modus* en *parameter 5-01 Klem 27 modus*.

WAARSCHUWING 41, Overbelasting digitale uitgang klem 29

Controleer de belasting die is aangesloten op klem 29, of verwijder de aansluiting die kortsluiting veroorzaakt.

Controleer ook *parameter 5-00 Dig. I/O-modus* en *parameter 5-02 Klem 29 modus*.

WAARSCHUWING 42, Overbelasting digitale uitgang op X30/6 of X30/7

Controleer voor klem X30/6 de belasting die is aangesloten op klem X30/6, of verwijder de aansluiting die kortsluiting veroorzaakt. Controleer ook *parameter 5-32 Klem X30/6 dig. uitgang (MCB 101)* (VLT® General Purpose I/O MCB 101).

Controleer voor klem X30/7 de belasting die is aangesloten op klem X30/7, of verwijder de aansluiting die kortsluiting veroorzaakt. Controleer *parameter 5-33 Klem X30/7 dig. uitgang (MCB 101)* (VLT® General Purpose I/O MCB 101).

ALARM 43, Ext. voeding

De VLT® Extended Relay Card MCB 113 is gemonteerd zonder externe 24 V DC. Sluit een externe 24 V DC-voeding aan of stel via *parameter 14-80 Optie gevoed door externe 24 V DC [0]* Nee in dat er geen externe voeding wordt gebruikt. Na een wijziging van *parameter 14-80 Optie gevoed door externe 24 V DC* moet de frequentieregelaar uit- en weer ingeschakeld worden.

ALARM 45, Aardfout 2

Aardfout.

Probleem verhelpen

- Controleer op een juiste aarding en loszittende aansluitingen.
- Controleer op de juiste draaddiktes.
- Controleer de motorkabels op kortsluiting of lekstromen.

ALARM 46, Voeding voedingskaart

De voeding van de voedingskaart valt niet binnen het bereik. Het alarm kan ook worden veroorzaakt door een defecte koellichaamventilator.

Er zijn 3 voedingen die worden gegenereerd door de schakelende voeding (SMPS – switched mode power supply) op de voedingskaart:

- 24 V.
- 5 V.
- ± 18 V.

Bij gebruik van een 24 V DC-voeding via VLT® 24 V External Supply MCB 107 worden enkel de 24 V- en 5 V-voeding bewaakt. Bij gebruik van 3-fasenetspanning worden alle 3 fasen bewaakt.

Probleem verhelpen

- Controleer of de voedingskaart defect is.
- Controleer of de stuurkaart defect is.
- Controleer of de optiekaart defect is.
- Controleer bij gebruik van een 24 V DC-voeding op een juist voedingsvermogen.
- Controleer of er sprake is van een defecte koellichaamventilator.

WAARSCHUWING 47, 24 V-voeding laag

De voeding van de voedingskaart valt niet binnen het bereik.

Er zijn 3 voedingen die worden gegenereerd door de schakelende voeding (SMPS – switched mode power supply) op de voedingskaart:

- 24 V.
- 5 V.
- ± 18 V.

Probleem verhelpen

- Controleer of de voedingskaart defect is.

WAARSCHUWING 48, 1,8 V-voeding laag

De 1,8 V DC-voeding die op de stuurkaart wordt gebruikt, valt buiten de toegestane begrenzingen. De voeding wordt gemeten op de stuurkaart.

Probleem verhelpen

- Controleer of de stuurkaart defect is.
- Controleer op overspanning wanneer er een optiekaart aanwezig is.

WAARSCHUWING 49, Snelheidsbegrenzing

Als het toerental buiten het in *parameter 4-11 Motorsnelh. lage begr. [RPM]* en *parameter 4-13 Motorsnelh. hoge begr. [RPM]* ingestelde bereik valt, geeft de frequentieregelaar een waarschuwing weer. Als het toerental lager is dan de in *parameter 1-86 Uitschlg snelh [tpm]* ingestelde begrenzing (behalve tijdens het starten of stoppen) wordt de frequentieregelaar uitgeschakeld.

ALARM 50, AMA kalibratie mislukt

Neem contact op met uw Danfoss-leverancier of de serviceafdeling van Danfoss.

ALARM 51, AMA controleer U_{nom} en I_{nom}

De instellingen voor motorspanning, motorstroom en motorvermogen zijn verkeerd.

Probleem verhelpen

- Controleer de instellingen van *parameter 1-20 tot 1-25*.

ALARM 52, AMA lage I_{nom}

De motorstroom is te laag.

Probleem verhelpen

- Controleer de instellingen in *parameter 1-24 Motorstroom*.

ALARM 53, AMA motor te groot

De motor is te groot om een AMA te kunnen uitvoeren.

ALARM 54, AMA motor te klein

De motor is te klein om een AMA te kunnen uitvoeren.

ALARM 55, AMA parameter buiten bereik

Er kan geen AMA worden uitgevoerd, omdat de parameterinstellingen voor de motor buiten het toegestane bereik vallen.

ALARM 56, AMA onderbroken door gebruiker

De AMA is onderbroken door de gebruiker.

ALARM 57, AMA interne fout

Probeer AMA opnieuw te starten. Bij herhaaldelijk herstarten kan de motor oververhit raken.

ALARM 58, AMA interne fout

Neem contact op met de Danfoss-leverancier.

WAARSCHUWING 59, Stroomgrens

De stroom is hoger dan de waarde in *parameter 4-18 Stroombegr.* Controleer of de motorgegevens in *parameter 1-20 tot 1-25* correct zijn ingesteld. Verhoog zo nodig de stroomgrens. Verzeker u ervan dat het systeem veilig kan werken bij een hogere limiet.

WAARSCHUWING 60, Ext. vergrendeling

Een digitaal ingangssignaal geeft een foutconditie buiten de frequentieregelaar aan. De frequentieregelaar is uitgeschakeld door een externe vergrendeling. Hef de externefoutconditie op. Om terug te keren naar normaal bedrijf moet 24 V DC worden geschakeld op de klem die is geprogrammeerd voor externe vergrendeling. Vervolgens moet er een resetsignaal worden verstuurd.

WAARSCHUWING 61, Volgfout

Het door het terugkoppelingsapparaat gemeten toerental wijkt af van het berekende motortoerental. De functie Waarschuwing/Alarm/Uitschakelen is in te stellen in *parameter 4-30 Motorterugkoppelingsverliesfunctie*. De toegestane fout is in te stellen in *parameter 4-31 Motorterugkoppelingssnelh. fout*. De toegestane fouttijd is in te stellen in *parameter 4-32 Motorterugkoppelingsverliestime-out*. Deze functie kan nuttig zijn tijdens de inbedrijfstellingsprocedure.

WAARSCHUWING 62, Uitgangsfrequentie op maximale begrenzing

Als de uitgangsfrequentie de in *parameter 4-19 Max. uitgangsfreq.* ingestelde waarde bereikt, genereert de frequentieregelaar een waarschuwing. De waarschuwing verdwijnt wanneer de uitgangsfrequentie tot onder de maximale waarde daalt. Als de frequentieregelaar niet in staat is om de frequentie te beperken, wordt de frequentieregelaar uitgeschakeld en genereert hij een alarm. Dat laatste kan zich voordoen in de fluxmodus, als de frequentieregelaar de controle over de motor verliest.

Probleem verhelpen

- Controleer de toepassing op mogelijke oorzaken.
- Verhoog de maximale uitgangsfrequentie. Verzeker u ervan dat het systeem veilig kan werken bij een hogere uitgangsfrequentie.

ALARM 63, Mechanische rem laag

De huidige motorstroom heeft het niveau van de remvrijgavestroom niet overschreden binnen de ingestelde tijd voor de startvertraging.

WAARSCHUWING 64, Spanningslimiet

De combinatie van belasting en toerental vereist een motorspanning die hoger is dan de feitelijke DC-tussenkringspanning.

WAARSCHUWING/ALARM 65, Overtemperatuur stuurkaart

De uitschakeltemperatuur voor de stuurkaart is 85 °C (185 °F).

Probleem verhelpen

- Controleer of de omgevingstemperatuur binnen de limieten valt.
- Controleer op verstopte filters.
- Controleer de werking van de ventilator.
- Controleer de stuurkaart.

WAARSCHUWING 66, Temperatuur koellichaam laag

De frequentieregelaar is te koud om te werken. Deze waarschuwing is gebaseerd op de temperatuursensor in de IGBT-module. Verhoog de omgevingstemperatuur van de eenheid. Het is ook mogelijk om altijd wanneer de motor is stopgezet een minieme hoeveelheid stroom naar de frequentieregelaar toe te voeren door *parameter 2-00 DC-houd/voorverw.stroom* in te stellen op 5% en door *parameter 1-80 Functie bij stop* in te stellen.

ALARM 67, Configuratie optiemodule is gewijzigd

Een of meer opties zijn toegevoegd of verwijderd sinds de laatste uitschakeling. Controleer of de configuratiewijziging bewust is aangebracht en reset de eenheid.

ALARM 68, Veilige stop actief

Safe Torque Off (STO) is geactiveerd. Om terug te keren naar normaal bedrijf moet u 24 V DC schakelen op klem 37 en vervolgens een resetsignaal versturen (via bus of digitale I/O, of door op [Reset] te drukken).

ALARM 69, Temperatuur voedingskaart

De temperatuursensor op de voedingskaart is te warm of te koud.

Probleem verhelpen

- Controleer of de omgevingstemperatuur binnen de limieten valt.
- Controleer op verstopte filters.
- Controleer de werking van de ventilator.
- Controleer de voedingskaart.

ALARM 70, Ongeldige FC-configuratie

De stuurkaart en de voedingskaart zijn incompatibel met elkaar. Neem contact op met uw Danfoss-leverancier. Vermeld hierbij de typecode van de eenheid die op het typeplaatje staat, en de onderdeelnummers van de kaarten, om de compatibiliteit te controleren.

WAARSCHUWING/ALARM 71, Veilige stop PTC 1

Safe Torque Off (STO) is geactiveerd vanuit de VLT® PTC Thermistor Card MCB 112 omdat de motor te warm is. Nadat de motor is afgekoeld en de digitale ingang van de MCB 112 is uitgeschakeld, kan het normale bedrijf worden hervat wanneer de MCB 112 weer 24 V DC schakelt op klem 37. Als de motor gereed is voor normaal bedrijf, moet er een resetsignaal worden verstuurd (via seriële communicatie, digitale I/O, of door op [Reset] op het LCP te drukken). Als er een automatische herstart is ingeschakeld, kan de motor starten zodra de fout wordt opgeheven.

ALARM 72, Gevaarlijke storing

Safe Torque Off (STO) met uitschakeling met blokkering. Onverwachte signaalniveaus op Safe Torque Off en digitale ingang vanuit de VLT® PTC Thermistor Card MCB 112.

WAARSCHUWING 73, Automatische herstart Veilige stop

Safe Torque Off (STO) is geactiveerd. Als er een automatische herstart is ingeschakeld, kan de motor starten zodra de fout wordt opgeheven.

ALARM 74, PTC-thermistor

Alarm in verband met de VLT® PTC Thermistor Card MCB 112. De PTC werkt niet.

ALARM 75, Ongeldig profiel

Schrijf geen waarde naar deze parameter terwijl de motor loopt. Stop de motor voordat u het MCO-profiel naar *parameter 8-10 Stuurwoordprofiel* schrijft.

WAARSCHUWING 76, Setup vermogensseenheid

Het aantal vereiste vermogensseenheden komt niet overeen met het gedetecteerde aantal actieve vermogensseenheden. Bij het vervangen van een F-behuizingsmodule wordt deze waarschuwing gegenereerd als de vermogensspecifieke gegevens in de voedingskaart van de module niet overeenkomen met die van de rest van de frequentieregelaar. De waarschuwing wordt ook gegenereerd als de verbinding met de voedingskaart wordt verbroken.

Probleem verhelpen

- Controleer of het reserveonderdeel en de bijbehorende voedingskaart het juiste onderdeelnummer hebben.
- Controleer of de 44-pins kabels tussen de MDC1C en de voedingskaarten correct gemonteerd zijn.

WAARSCHUWING 77, Modus laag vermogen

Deze waarschuwing geeft aan dat de frequentieregelaar met laag vermogen werkt (d.w.z. met minder dan het aantal toegestane omvormersecties). Deze waarschuwing wordt gegenereerd bij het uit- en weer inschakelen wanneer de frequentieregelaar is ingesteld om te werken met minder omvormers; de frequentieregelaar blijft werken.

ALARM 78, Volgfout

Het verschil tussen de setpointwaarde en de feitelijke waarde is groter dan de waarde in *parameter 4-35 Volgfout*.

Probleem verhelpen

- Schakel de functie uit of selecteer een alarm/waarschuwing in *parameter 4-34 Volgfoutfunctie*.
- Onderzoek de mechanische aspecten ten aanzien van de belasting en de motor. Controleer de terugkoppeling aansluitingen vanaf de motorencoder naar de frequentieregelaar.
- Selecteer de motorterugkoppelingfunctie in *parameter 4-30 Motorterugkoppelingverliesfunctie*.
- Stel het volgfoutbereik in via *parameter 4-35 Volgfout* en *parameter 4-37 Volgfout aan/uitloop*.

ALARM 79, Ongeldige configuratie vermogensdeel

De schalingskaart heeft een onjuist onderdeelnummer of is niet geïnstalleerd. Ook kon de MK102-connector op de voedingskaart niet worden geïnstalleerd.

ALARM 80, Frequentieregelaar ingesteld op standaardwaarde

De parameterinstellingen zijn na een handmatige reset ingesteld op de standaardwaarden. Reset de eenheid om het alarm op te heffen.

ALARM 81, CSIV corrupt

Het CSIV-bestand bevat syntaxfouten.

ALARM 82, CSIV-parameterfout

CSIV heeft een parameter niet kunnen initialiseren.

ALARM 83, Ongeldige optiecombinatie

De geïnstalleerde opties zijn incompatibel.

ALARM 84, Geen veiligheidsoptie

De veiligheidsoptie werd verwijderd zonder dat er een algemene reset werd uitgevoerd. Sluit de veiligheidsoptie opnieuw aan.

ALARM 85, Gev. fout PB

Fout van PROFIBUS/PROFIsafe.

ALARM 88, Optiedetectie

Er is een wijziging in de optie-indeling geconstateerd. *Parameter 14-89 Option Detection* is ingesteld op [0] *Protect Option Config. (Optieconfiguratie beschermen)* en de optie-indeling is gewijzigd.

- Om de wijziging toe te passen, moet de mogelijkheid tot het wijzigen van de optie-indeling worden ingeschakeld in *parameter 14-89 Option Detection*.
- Een andere mogelijkheid is om de juiste optieconfiguratie te herstellen.

WAARSCHUWING 89, Mechanische rem schuift

De bewaking van de mechanische rem voor hijstoepeesingen detecteert een motortoerental van meer dan 10 tpm.

ALARM 90, Bewaking terugkoppeling

Controleer de verbinding met de encoder-/resolveroptie en vervang zo nodig de VLT® Encoder Input MCB 102 of de VLT® Resolver Input MCB 103.

ALARM 91, Analoge ingang 54 verkeerd ingesteld

Stel schakelaar S202 in op de stand UIT (spanningsingang) wanneer een KTY-sensor is aangesloten op analoge-ingangsklem 54.

WAARSCHUWING 98, Klokfout

De tijd is niet ingesteld of de realtimeklok werkt niet.

Probleem verhelpen

- Reset de klok via *parameter 0-70 Datum en tijd*.

ALARM 99, Rotor geblokkeerd

De rotor is geblokkeerd.

WAARSCHUWING/ALARM 104, Mengventilatorfout

De ventilator werkt niet. De ventilatorbewaking controleert of de ventilator draait bij inschakeling of terwijl de mengventilator is ingeschakeld. In *parameter 14-53 Ventilatorbew.* kunt u instellen of bij het optreden van de mengventilatorfout een waarschuwing of een alarm (uitschakeling) moet worden gegenereerd.

Probleem verhelpen

- Schakel de spanning naar de frequentieregelaar uit en weer in om na te gaan of de waarschuwing/het alarm zich opnieuw voordoet.

WAARSCHUWING/ALARM 122, Motordraaiing onverwacht

De frequentieregelaar voert een functie uit waarbij stilstand van de motor vereist is, bijvoorbeeld DC-houd voor PM-motoren.

WAARSCHUWING 163, ATEX ETR str.lim.waarsch

De frequentieregelaar heeft langer dan 50 s boven de karakteristieke curve gewerkt. De waarschuwing wordt geactiveerd bij 83% van de toegestane thermische overbelasting en gedeactiveerd bij 65%.

ALARM 164, ATEX ETR str.lim.alarm

Als de frequentieregelaar binnen een periode van 600 s langer dan 60 s boven de karakteristieke curve werkt, wordt er een alarm gegenereerd en wordt de frequentieregelaar uitgeschakeld (trip).

WAARSCHUWING 165, ATEX ETR freq.lim.waarsch

De frequentieregelaar werkt langer dan 50 s onder de toegestane minimumfrequentie (*parameter 1-98 ATEX ETR interpol. points freq.*).

ALARM 166, ATEX ETR freq.lim.alarm

De frequentieregelaar werkt langer dan 60 s (binnen een periode van 600 s) onder de toegestane minimumfrequentie (*parameter 1-98 ATEX ETR interpol. points freq.*).

ALARM 244, Temperatuur koellichaam

De maximumtemperatuur van het koellichaam is overschreden. De temperatuurfout wordt pas gereset wanneer de temperatuur van het koellichaam is gedaald tot onder een vooraf ingestelde waarde. Het punt van uitschakelen (trip) en het punt van resetten zijn afhankelijk van het vermogen van de betreffende frequentieregelaar. Dit alarm is vergelijkbaar met *alarm 29, Temp. koellich.*

Probleem verhelpen

Controleer op de volgende condities:

- Te hoge omgevingstemperatuur
- Te lange motorkabels
- Onvoldoende vrije ruimte boven en onder de frequentieregelaar
- Geen vrije luchtstroming rondom de eenheid
- Beschadigde ventilator koellichaam
- Vuil koellichaam

WAARSCHUWING 251, Nieuwe typecode

De voedingskaart of andere componenten is/zijn vervangen en de typecode is gewijzigd.

ALARM 421, Temperatuurfout

Een door de ingebouwde temperatuursensor veroorzaakte fout is gedetecteerd op de voedingskaart van de ventilator.

Probleem verhelpen

- Controleer de bedrading.
- Controleer de sensor.
- Vervang de voedingskaart van de ventilator.

ALARM 423, FPC bijwerken

Dit alarm wordt gegenereerd als de voedingskaart van de ventilator een ongeldige PUD heeft gemeld. De stuurkaart probeert de PUD bij te werken. Afhankelijk van de update kan er nog een alarm worden gegenereerd. Zie A424 en A425.

ALARM 424, FPC-update voltooid

Dit alarm wordt gegenereerd als de stuurkaart de PUD van de voedingskaart van de ventilator met succes heeft bijgewerkt. De frequentieregelaar moet worden gereset om het alarm op te heffen.

ALARM 425, FPC update mislukt

Dit alarm wordt gegenereerd als de stuurkaart de PUD van de voedingskaart van de ventilator niet heeft kunnen bijwerken.

Probleem verhelpen

- Controleer de bedrading van voedingskaart van de ventilator.
- Vervang de voedingskaart van de ventilator.
- Neem contact op met de leverancier.

ALARM 426, FPC-config.

Het aantal gevonden ventilatorvoedingskaarten komt niet overeen met het aantal geconfigureerde ventilatorvoedingskaarten. Zie *parametergroep 15-6* Optie-ident.* voor het aantal geconfigureerde ventilatorvoedingskaarten.

Probleem verhelpen

- Controleer de bedrading van de voedingskaart van de ventilator.
- Vervang de voedingskaart van de ventilator.

ALARM 427, FPC-voeding

Er is een voedingsspanningsfout (5 V, 24 V of 48 V) op de ventilatorvoedingskaart gedetecteerd.

Probleem verhelpen

- Controleer de bedrading van voedingskaart van de ventilator.
- Vervang de voedingskaart van de ventilator.

8.6 Probleem verhelpen

Symptoom	Mogelijke oorzaak	Test	Oplossing
Display donker/Geen functie	Geen ingangsvermogen aanwezig.	Zie <i>Tabel 5.4.</i>	Controleer de bron voor het ingangsvermogen.
	Ontbrekende of open zekeringen.	Zie <i>Open voedingszekeringen</i> in deze tabel voor mogelijke oorzaken.	Volg de vermelde aanbevelingen op.
	Geen spanning naar het LCP.	Controleer de LCP-kabel op onjuiste aansluiting of eventuele beschadiging.	Vervang het defecte LCP of de defecte aansluitkabel.
	Kortsluiting stuurspanning (klem 12 of 50) of kortsluiting stuurklemmen.	Controleer de 24 V-voeding voor de stuurspanning naar klem 12/13 tot 20-39 V of de 10 V-voeding voor klem 50 tot 55.	Zorg voor een juiste bedrading van de klemmen.
	Incompatibel LCP (LCP van VLT® 2800 of 5000/6000/8000/FCD of FCM).	–	Gebruik uitsluitend LCP 101 (onderdeelnr. 130B1124) of LCP 102 (onderdeelnr. 130B1107).
	Verkeerde contrastinstelling.	–	Druk op [Status] + [▲]/[▼] om het contrast aan te passen.
	Display (LCP) is defect.	Test met behulp van een ander LCP.	Vervang het defecte LCP of de defecte aansluitkabel.
Intermitterend display	Fout interne voeding of SMPS is defect.	–	Neem contact op met de leverancier.
	Overbelaste voeding (SMPS) vanwege verkeerd aangesloten stuurkabels of een fout in de frequentieregelaar.	Om te controleren of het probleem wordt veroorzaakt door de stuurkabels, moet u die allemaal loskoppelen door de aansluitklemmen te verwijderen.	Als het display verlicht blijft, ligt het probleem bij de stuurkabels. Controleer de bedrading op kortsluiting of verkeerde aansluitingen. Als het display nog steeds uitvalt, moet u de procedure voor <i>Display donker/Geen functie</i> uitvoeren.

Symptoom	Mogelijke oorzaak	Test	Oplossing
Motor loopt niet	Serviceschakelaar open of ontbrekende motoraansluiting.	Controleer of de motor is aangesloten en de aansluiting niet wordt onderbroken door een serviceschakelaar of andere voorziening.	Sluit de motor aan en controleer de serviceschakelaar.
	Geen netvoeding met 24 V DC-optiekaart.	Als het display werkt maar geen gegevens toont, moet u controleren of de netvoeding naar de frequentieregelaar is ingeschakeld.	Schakel de netspanning in.
	Stop via LCP.	Controleer of [Off] werd ingedrukt.	Druk op [Auto On] of [Hand On] (afhankelijk van de bedieningsmodus).
	Ontbrekend startsignaal (stand-by).	Controleer of <i>parameter 5-10 Klem 18 digitale ingang</i> correct is ingesteld voor klem 18. Gebruik de standaardinstelling.	Geef een geldig startsignaal.
	Motorvrijloopsignaal actief (motor loopt vrij).	Controleer of <i>parameter 5-12 Klem 27 digitale ingang</i> voor klem 27 correct is ingesteld (gebruik standaardinstelling).	Schakel 24 V op klem 27 of stel de klem in voor [0] Niet in bedrijf.
	Verkeerde bron voor referentiesignaal.	Controleer het referentiesignaal: <ul style="list-style-type: none"> • Lokaal. • Extern, of busreferentie? • Digitale referentie actief? • Klemaansluiting correct? • Schaling van klemmen correct? • Referentiesignaal beschikbaar? 	Programmeer de juiste instellingen. Controleer <i>parameter 3-13 Referentieplaats</i> . Programmeer de actieve digitale referentie in <i>parametergroep 3-1* Referenties</i> . Controleer op een juiste bedrading. Controleer de schaling van de klemmen. Controleer het referentiesignaal.
Motor draait in verkeerde richting	Draaibegrenzing motor.	Controleer of <i>parameter 4-10 Draairichting motor</i> correct is geprogrammeerd.	Programmeer de juiste instellingen.
	Omkeersignaal actief.	Controleer of er een omkeercommando voor de klem is geprogrammeerd via <i>parametergroep 5-1* Digitale ingangen</i> .	Schakel het omkeersignaal uit.
	Aansluiting motorfase verkeerd.	–	Zie hoofdstuk 6.5.1 Waarschuwing – motor start.
De motor bereikt het maximale toerental niet	Frequentielimieten verkeerd ingesteld.	Controleer de uitgangslimieten in <i>parameter 4-13 Motorsnelh. hoge begr. [RPM]</i> , <i>parameter 4-14 Motorsnelh. hoge begr. [Hz]</i> en <i>parameter 4-19 Max. uitgangsfreq.</i>	Programmeer de juiste limieten.
	Referentiesignaal niet correct geschaald.	Controleer de schaling van het referentiesignaal in <i>parametergroep 6-0* Anal. I/O-modus</i> en <i>parametergroep 3-1* Referenties</i> .	Programmeer de juiste instellingen.
Motortoe- rental instabiel	Parameterinstellingen mogelijk verkeerd.	Controleer de instellingen van alle motorparameters, inclusief alle motorcompensatieinstellingen. Bij een regeling met terugkoppeling: controleer de PID-instellingen.	Controleer de instellingen in <i>parametergroep 1-6* Bel. afhank. inst.</i> Bij een regeling met terugkoppeling: controleer de instellingen in <i>parametergroep 20-0* Terugkoppeling</i> .
Motor draait ongelijkmatig	Mogelijke overmagnetisering.	Controleer de motorinstellingen in alle motorparameters.	Controleer de motorinstellingen in <i>parametergroep 1-2* Motordata</i> , <i>1-3* Geav. Motordata</i> en <i>1-5* Bel. onafh. inst.</i>
Motor remt niet	Remparameters mogelijk verkeerd ingesteld. Uitlooptijden zijn mogelijk te kort.	Controleer de remparameters. Controleer de aan-/uitlooptijdinstellingen.	Controleer <i>parametergroep 2-0* DC-rem</i> en <i>3-0* Ref. begrenz.</i>

Symptoom	Mogelijke oorzaak	Test	Oplossing
Open voedingszekeringen	Fase naar fase kortgesloten.	De motor of het paneel heeft een kortgesloten fase naar fase. Controleer de motor en het paneel op kortsluiting tussen twee fasen.	Hef eventuele kortsluitingen op.
	Overbelasting motor.	De motor is overbelast voor de toepassing.	Voer een opstarttest uit en controleer of de motorstroom voldoet aan de specificaties. Als de motorstroom hoger is dan de op het motortypeplaatje vermelde vollaststroom, moet de belasting op de motor worden verlaagd. Raadpleeg de specificaties voor de toepassing.
	Losse aansluitingen.	Voer een prestartcontrole uit om losse aansluitingen op te sporen.	Zet losse aansluitingen vast.
Onbalans van de netstroom groter dan 3%	Netvoedingsprobleem (zie beschrijving bij <i>alarm 4, Voedingsfaseverlies</i>).	Schuif de ingaande voedingsdraden naar de frequentieregelaar 1 positie op: A naar B, B naar C, C naar A.	Als de niet-gebalanceerde zijde met de draad mee verschuift, is er sprake van een voedingsprobleem. Controleer de netvoeding.
	Probleem met de frequentieregelaar.	Schuif de ingaande voedingskabels naar de frequentieregelaar 1 positie op: A naar B, B naar C, C naar A.	Als de niet-gebalanceerde zijde zich nog steeds op dezelfde ingangsklem bevindt, is er een probleem met de frequentieregelaar. Neem contact op met de leverancier.
Onbalans van de motorstroom groter dan 3%	Probleem met de motor of de motorbedrading.	Schuif de uitgaande motorkabels 1 positie op: U naar V, V naar W, W naar U.	Als de niet-gebalanceerde zijde met de draad mee verschuift, is er een probleem met de motor of de motorbedrading. Controleer de motor en de motorbedrading.
	Probleem met de frequentieregelaar.	Schuif de uitgaande motorkabels 1 positie op: U naar V, V naar W, W naar U.	Als de niet-gebalanceerde zijde zich nog steeds op dezelfde uitgangsklem bevindt, is er een probleem met de eenheid. Neem contact op met de leverancier.
Problemen met acceleratie frequentieregelaar	De motorgegevens zijn niet correct ingevoerd.	Raadpleeg <i>hoofdstuk 8.5 Lijst met waarschuwingen en alarmen</i> wanneer er waarschuwingen of alarmen worden gegenereerd. Controleer of de motorgegevens correct zijn ingevoerd.	Verhoog de aanlooptijd in <i>parameter 3-41 Ramp 1 aanlooptijd</i> . Verhoog de stroomgrens in <i>parameter 4-18 Stroombegr</i> . Verhoog de koppelbegrenzing in <i>parameter 4-16 Koppelbegrenzing motormodus</i> .
Problemen met deceleratie frequentieregelaar	De motorgegevens zijn niet correct ingevoerd.	Raadpleeg <i>hoofdstuk 8.5 Lijst met waarschuwingen en alarmen</i> wanneer er waarschuwingen of alarmen worden gegenereerd. Controleer of de motorgegevens correct zijn ingevoerd.	Verhoog de uitlooptijd in <i>parameter 3-42 Ramp 1 uitlooptijd</i> . Schakel de overspanningsbeveiliging in via <i>parameter 2-17 Overspanningsreg</i> .

Tabel 8.5 Probleem verhelpen

9 Specificaties

9.1 Elektrische gegevens

9.1.1 Netvoeding 3 x 380-480 V AC

	N355	N400	N450
Normale overbelasting (Normale overbelasting = 110% stroom gedurende 60 s)	NO	NO	NO
Typisch asvermogen bij 400 V [kW]	355	400	450
Typisch asvermogen bij 460 V [pk]	500	600	600
Typisch asvermogen bij 480 V [kW]	400	500	530
Behuizingsgrootte	E1h/E3h	E1h/E3h	E1h/E3h
Uitgangsstroom (3-fase)			
Continu (bij 400 V) [A]	658	745	800
Intermitterend (60 s overbelasting) (bij 400 V) [A]	724	820	880
Continu (bij 460/480 V) [A]	590	678	730
Intermitterend (60 s overbelasting) (bij 460/480 V) [A]	649	746	803
Continu kVA (bij 400 V) [kVA]	456	516	554
Continu kVA (bij 460 V) [kVA]	470	540	582
Continu kVA (bij 480 V) [kVA]	511	587	632
Maximale ingangsstroom			
Continu (bij 400 V) [A]	634	718	771
Continu (bij 460/480 V) [A]	569	653	704
Maximaal aantal kabels per fase en kabelgrootte (E1h)			
- Netvoeding en motor zonder rem [mm ² (AWG)] ¹⁾	5 x 240 (5 x 500 mcm)	5 x 240 (5 x 500 mcm)	5 x 240 (5 x 500 mcm)
- Netvoeding en motor met rem [mm ² (AWG)] ¹⁾	4 x 240 (4 x 500 mcm)	4 x 240 (4 x 500 mcm)	4 x 240 (4 x 500 mcm)
- Rem of regeneratie [mm ² (AWG)] ¹⁾	2 x 185 (2 x 350 mcm)	2 x 185 (2 x 350 mcm)	2 x 185 (2 x 350 mcm)
Maximaal aantal kabels per fase en kabelgrootte (E3h)			
- Netvoeding en motor [mm ² (AWG)] ¹⁾	6 x 240 (6 x 500 mcm)	6 x 240 (6 x 500 mcm)	6 x 240 (6 x 500 mcm)
- Rem [mm ² (AWG)] ¹⁾	2 x 185 (2 x 350 mcm)	2 x 185 (2 x 350 mcm)	2 x 185 (2 x 350 mcm)
- Loadsharing of regeneratie [mm ² (AWG)] ¹⁾	4 x 185 (4 x 350 mcm)	4 x 185 (4 x 350 mcm)	4 x 185 (4 x 350 mcm)
Maximumgrootte externe netzekeringen [A] ²⁾	800	800	800
Geschat vermogensverlies bij 400 V [W] ^{3,4)}	6928	8036	8783
Geschat vermogensverlies bij 460 V [W] ^{3,4)}	5910	6933	7969
Rendement ⁴⁾	0,98	0,98	0,98
Uitgangsfrequentie	0-590 Hz	0-590 Hz	0-590 Hz
Uitschakeling wegens overtemperatuur koellichaam [°C (°F)]	110 (230)	110 (230)	110 (230)
Uitschakeling wegens overtemperatuur stuurkaart [°C (°F)]	80 (176)	80 (176)	80 (176)
Uitschakeling wegens overtemperatuur voedingskaart [°C (°F)]	85 (185)	85 (185)	85 (185)
Uitschakeling wegens overtemperatuur voedingskaart ventilator [°C (°F)]	85 (185)	85 (185)	85 (185)
Uitschakeling wegens overtemperatuur actieve inrush-kaart [°C (°F)]	85 (185)	85 (185)	85 (185)

Tabel 9.1 Technische specificaties, netvoeding 3 x 380-480 V AC

	N500	N560
Normale overbelasting (Normale overbelasting = 110% stroom gedurende 60 s)	NO	NO
Typisch asvermogen bij 400 V [kW]	500	560
Typisch asvermogen bij 460 V [pk]	650	750
Typisch asvermogen bij 480 V [kW]	560	630
Behuizingsgrootte	E2h/E4h	E2h/E4h
Uitgangsstroom (3-fase)		
Continu (bij 400 V) [A]	880	990
Intermitterend (60 s overbelasting) (bij 400 V) [A]	968	1089
Continu (bij 460/480 V) [A]	780	890
Intermitterend (60 s overbelasting) (bij 460/480 V) [A]	858	979
Continu kVA (bij 400 V) [kVA]	610	686
Continu kVA (bij 460 V) [kVA]	621	709
Continu kVA (bij 480 V) [kVA]	675	771
Maximale ingangsstroom		
Continu (bij 400 V) [A]	848	954
Continu (bij 460/480 V) [A]	752	848
Maximaal aantal kabels per fase en kabelgrootte (E2h)		
- Netvoeding en motor zonder rem [mm ² (AWG)] ¹⁾	6 x 240 (6 x 500 mcm)	6 x 240 (6 x 500 mcm)
- Netvoeding en motor met rem [mm ² (AWG)] ¹⁾	5 x 240 (5 x 500 mcm)	5 x 240 (5 x 500 mcm)
- Rem of regeneratie [mm ² (AWG)] ¹⁾	2 x 185 (2 x 350 mcm)	2 x 185 (2 x 350 mcm)
Maximaal aantal kabels per fase en kabelgrootte (E4h)		
- Netvoeding en motor [mm ² (AWG)] ¹⁾	6 x 240 (6 x 500 mcm)	6 x 240 (6 x 500 mcm)
- Rem [mm ² (AWG)] ¹⁾	2 x 185 (2 x 350 mcm)	2 x 185 (2 x 350 mcm)
- Loadsharing of regeneratie [mm ² (AWG)] ¹⁾	4 x 185 (4 x 350 mcm)	4 x 185 (4 x 350 mcm)
Maximumgrootte externe netzekeringen [A] ²⁾	1200	1200
Geschat vermogensverlies bij 400 V [W] ^{3,4)}	9473	11102
Geschat vermogensverlies bij 460 V [W] ^{3,4)}	7809	9236
Rendement ⁴⁾	0,98	0,98
Uitgangsfrequentie	0-590 Hz	0-590 Hz
Uitschakeling wegens overtemperatuur koellichaam [°C (°F)]	110 (230)	100 (212)
Uitschakeling wegens overtemperatuur stuurkaart [°C (°F)]	80 (176)	80 (176)
Uitschakeling wegens overtemperatuur voedingskaart [°C (°F)]	85 (185)	85 (185)
Uitschakeling wegens overtemperatuur voedingskaart ventilator [°C (°F)]	85 (185)	85 (185)
Uitschakeling wegens overtemperatuur actieve inrush-kaart [°C (°F)]	85 (185)	85 (185)

Tabel 9.2 Technische specificaties, netvoeding 3 x 380-480 V AC

1) American Wire Gauge (Amerikaanse kabeldiktemaat).

2) Zie hoofdstuk 9.7 Zekeringen voor de zekeringgroottes.

3) Het typische vermogensverlies treedt op bij normale condities en ligt gewoonlijk tussen $\pm 15\%$ (tolerantie hangt af van variaties in spanning en kabelcondities). Deze waarden zijn gebaseerd op een typisch motorrendement (grenslijn IE2/IE3). Motoren met lager rendement vergroten het vermogensverlies in de frequentieregelaar. Geldt voor dimensionering van de koeling van de frequentieregelaar. Als de schakelfrequentie hoger is dan de standaardinstelling, kunnen de vermogensverliezen toenemen. Hierbij is rekening gehouden met het typische energieverbruik van de stuurkaart en het LCP. Gegevens over vermogensverliezen volgens EN 50598-2 vindt u op drives.danfoss.com/knowledge-center/energy-efficiency-directive/#/. Opties en werktuigbelasting kunnen de verliezen met nog eens 30 W verhogen, hoewel dit gewoonlijk slechts 4 W extra is voor een volledig belaste stuurkaart en voor elk van de opties voor sleuf A of B.

4) Gemeten met een afgeschermd motorkabel van 5 m (16,4 ft) bij een nominale belasting en een nominale frequentie. Rendement gemeten bij nominale stroom. Zie hoofdstuk 9.4 Omgevingscondities voor energierendementsklassen.. Informatie over verliezen bij gedeeltelijke belastingen vindt u op drives.danfoss.com/knowledge-center/energy-efficiency-directive/#/.

9.1.2 Netvoeding 3 x 525-690 V AC

	N450	N500	N560	N630
Normale overbelasting (Normale overbelasting = 110% stroom gedurende 60 s)	NO	NO	NO	NO
Typisch asvermogen bij 550 V [kW]	355	400	450	500
Typisch asvermogen bij 575 V [pk]	450	500	600	650
Typisch asvermogen bij 690 V [kW]	450	500	560	630
Behuizingsgrootte	E1h/E3h	E1h/E3h	E1h/E3h	E1h/E3h
Uitgangsstroom (3-fase)				
Continu (bij 550 V) [A]	470	523	596	630
Intermitterend (60 s overbelasting) (bij 550 V) [A]	517	575	656	693
Continu (bij 575/690 V) [A]	450	500	570	630
Intermitterend (60 s overbelasting) (bij 575/690 V) [A]	495	550	627	693
Continu kVA (bij 550 V) [kVA]	448	498	568	600
Continu kVA (bij 575 V) [kVA]	448	498	568	627
Continu kVA (bij 690 V) [kVA]	538	598	681	753
Maximale ingangsstroom				
Continu (bij 550 V) [A]	453	504	574	607
Continu (bij 575 V) [A]	434	482	549	607
Continu bij 690 V [A]	434	482	549	607
Maximaal aantal kabels per fase en kabelgrootte (E1h)				
- Netvoeding en motor zonder rem [mm ² (AWG)] ¹⁾	5 x 240 (5 x 500 mcm)	5 x 240 (5 x 500 mcm)	5 x 240 (5 x 500 mcm)	6 x 240 (6 x 500 mcm)
- Netvoeding en motor met rem [mm ² (AWG)] ¹⁾	4 x 240 (4 x 500 mcm)	4 x 240 (4 x 500 mcm)	4 x 240 (4 x 500 mcm)	5 x 240 (5 x 500 mcm)
- Rem of regeneratie [mm ² (AWG)] ¹⁾	2 x 185 (2 x 350 mcm)	2 x 185 (2 x 350 mcm)	2 x 185 (2 x 350 mcm)	2 x 185 (2 x 350 mcm)
Maximaal aantal kabels per fase en kabelgrootte (E3h)				
- Netvoeding en motor [mm ² (AWG)] ¹⁾	6 x 240 (6 x 500 mcm)	6 x 240 (6 x 500 mcm)	6 x 240 (6 x 500 mcm)	6 x 240 (6 x 500 mcm)
- Rem [mm ² (AWG)] ¹⁾	2 x 185 (2 x 350 mcm)	2 x 185 (2 x 350 mcm)	2 x 185 (2 x 350 mcm)	2 x 185 (2 x 350 mcm)
- Loadsharing of regeneratie [mm ² (AWG)] ¹⁾	4 x 185 (4 x 350 mcm)	4 x 185 (4 x 350 mcm)	4 x 185 (4 x 350 mcm)	4 x 185 (4 x 350 mcm)
Maximumgrootte externe netzekeringen [A] ²⁾	800	800	800	800
Geschat vermogensverlies bij 600 V [W] ^{3,4)}	6062	6879	8076	9208
Geschat vermogensverlies bij 690 V [W] ^{3,4)}	5939	6715	7852	8921
Rendement ⁴⁾	0,98	0,98	0,98	0,98
Uitgangsfrequentie [Hz]	0-590	0-590	0-590	0-590
Uitschakeling wegens overtemperatuur koellichaam [°C (°F)]	110 (230)	110 (230)	110 (230)	110 (230)
Uitschakeling wegens overtemperatuur stuurkaart [°C (°F)]	80 (176)	80 (176)	80 (176)	80 (176)
Uitschakeling wegens overtemperatuur voedingskaart [°C (°F)]	85 (185)	85 (185)	85 (185)	85 (185)
Uitschakeling wegens overtemperatuur voedingskaart ventilator [°C (°F)]	85 (185)	85 (185)	85 (185)	85 (185)
Uitschakeling wegens overtemperatuur actieve inrush-kaart [°C (°F)]	85 (185)	85 (185)	85 (185)	85 (185)

Tabel 9.3 Technische specificaties, netvoeding 3 x 525-690 V AC

	N710	N800
Normale overbelasting (Normale overbelasting = 110% stroom gedurende 60 s)	NO	NO
Typisch asvermogen bij 550 V [kW]	560	670
Typisch asvermogen bij 575 V [pk]	750	950
Typisch asvermogen bij 690 V [kW]	710	800
Behuizingsgrootte	E2h/E4h	E2h/E4h
Uitgangsstroom (3-fase)		
Continu (bij 550 V) [A]	763	889
Intermitterend (60 s overbelasting) (bij 550 V) [A]	839	978
Continu (bij 575/690 V) [A]	730	850
Intermitterend (60 s overbelasting) (bij 575/690 V) [A]	803	935
Continu kVA (bij 550 V) [kVA]	727	847
Continu kVA (bij 575 V) [kVA]	727	847
Continu kVA (bij 690 V) [kVA]	872	1016
Maximale ingangsstroom		
Continu (bij 550 V) [A]	735	857
Continu (bij 575 V) [A]	704	819
Continu bij 690 V [A]	704	819
Maximaal aantal kabels per fase en kabelgrootte (E2h)		
- Netvoeding en motor zonder rem [mm ² (AWG)] ¹⁾	6 x 240 (6 x 500 mcm)	6 x 240 (6 x 500 mcm)
- Netvoeding en motor met rem [mm ² (AWG)] ¹⁾	5 x 240 (5 x 500 mcm)	5 x 240 (5 x 500 mcm)
- Rem of regeneratie [mm ² (AWG)] ¹⁾	2 x 185 (2 x 350 mcm)	2 x 185 (2 x 350 mcm)
Maximaal aantal kabels per fase en kabelgrootte (E4h)		
- Netvoeding en motor [mm ² (AWG)] ¹⁾	6 x 240 (6 x 500 mcm)	6 x 240 (6 x 500 mcm)
- Rem [mm ² (AWG)] ¹⁾	2 x 185 (2 x 350 mcm)	2 x 185 (2 x 350 mcm)
- Loadsharing of regeneratie [mm ² (AWG)] ¹⁾	4 x 185 (4 x 350 mcm)	4 x 185 (4 x 350 mcm)
Maximumgrootte externe netzekeringen [A] ²⁾	1200	1200
Geschat vermogensverlies bij 600 V [W] ^{3,4)}	10346	12723
Geschat vermogensverlies bij 690 V [W] ^{3,4)}	10066	12321
Rendement ⁴⁾	0,98	0,98
Uitgangsfrequentie [Hz]	0-590	0-590
Uitschakeling wegens overtemperatuur koellichaam [°C (°F)]	110 (230)	110 (230)
Uitschakeling wegens overtemperatuur stuurkaart [°C (°F)]	80 (176)	80 (176)
Uitschakeling wegens overtemperatuur voedingskaart [°C (°F)]	85 (185)	85 (185)
Uitschakeling wegens overtemperatuur voedingskaart ventilator [°C (°F)]	85 (185)	85 (185)
Uitschakeling wegens overtemperatuur actieve inrush-kaart [°C (°F)]	85 (185)	85 (185)

Tabel 9.4 Technische specificaties, netvoeding 3 x 525-690 V AC

1) American Wire Gauge (Amerikaanse kabeldiktemaat).

2) Zie hoofdstuk 9.7 Zekeringen voor de zekeringgroottes.

3) Het typische vermogensverlies treedt op bij normale condities en ligt gewoonlijk tussen $\pm 15\%$ (tolerantie hangt af van variaties in spanning en kabelcondities). Deze waarden zijn gebaseerd op een typisch motorrendement (grenslijn IE2/IE3). Motoren met lager rendement vergroten het vermogensverlies in de frequentieregelaar. Geldt voor dimensionering van de koeling van de frequentieregelaar. Als de schakelfrequentie hoger is dan de standaardinstelling, kunnen de vermogensverliezen toenemen. Hierbij is rekening gehouden met het typische energieverbruik van de stuurkaart en het LCP. Gegevens over vermogensverliezen volgens EN 50598-2 vindt u op drives.danfoss.com/knowledge-center/energy-efficiency-directive/#/. Opties en werktuigbelasting kunnen de verliezen met nog eens 30 W verhogen, hoewel dit gewoonlijk slechts 4 W extra is voor een volledig belaste stuurkaart en voor elk van de opties voor sleuf A of B.

4) Gemeten met een afgeschermd motorkabel van 5 m bij een nominale belasting en een nominale frequentie. Rendement gemeten bij nominale stroom. Zie hoofdstuk 9.4 Omgevingscondities voor energierendementsklassen.. Informatie over verliezen bij gedeeltelijke belastingen vindt u op drives.danfoss.com/knowledge-center/energy-efficiency-directive/#/.

9.2 Netvoeding

Netvoeding (L1, L2, L3)

Voedingsspanning	380-500 V \pm 10%, 525-690 V \pm 10%
------------------	--

Netspanning laag/uitval netvoeding:

Bij lage netspanning of een netstoring blijft de frequentieregelaar in bedrijf totdat de DC-tussenkringspanning daalt tot onder het minimale stopniveau. Dat ligt gewoonlijk 15% onder de minimale nominale netspanning van de frequentieregelaar. Bij een netspanning van meer dan 10% onder de minimale nominale netspanning van de frequentieregelaar zijn inschakeling en een volledig koppel waarschijnlijk niet mogelijk.

Netfrequentie	50/60 Hz \pm 5%
Maximale tijdelijke onbalans tussen netfasen	3,0% van de nominale netspanning ¹⁾
Werkelijke arbeidsfactor (λ)	\geq 0,9 nominaal bij nominale belasting
Verschuivingsfactor ($\cos \varphi$) dicht bij 1	(> 0,98)
Schakelen aan netingang L1, L2, L3 (inschakelingen)	maximaal 1 keer/2 min
Omgeving volgens EN 60664-1	overspanningscategorie III/verontreinigingsgraad 2

De frequentieregelaar is geschikt voor gebruik in een circuit dat kan voorzien in een nominale korstluitstroom (SCCR) van maximaal 100 kA bij 480/600 V.

1) Berekeningen gebaseerd op UL/IEC 61800-3.

9.3 Uitgangsvermogen van de motor en motorgegevens

Motoraansluiting (U, V, W)

Uitgangsspanning	0-100% van de voedingsspanning
Uitgangsfrequentie	0-590 Hz ¹⁾
Uitgangsfrequentie in fluxmodus	0-300 Hz
Schakelen in de uitgang	onbeperkt
Aan- en uitlooptijden	0,01-3600 s

1) Afhankelijk van spanning en vermogen.

Koppelkarakteristiek

Startkoppel (constant koppel)	maximaal 150% gedurende 60 s ^{1,2)}
Overbelastingskoppel (constant koppel)	maximaal 150% gedurende 60 s ^{1,2)}

1) Het percentage heeft betrekking op de nominale stroom van de frequentieregelaar.

2) Eenmaal per 10 minuten.

9.4 Omgevingscondities

Omgeving

Behuizing E1h/E2h	IP 21/Type 1, IP 54/Type 12
Behuizing E3h/E4h	IP 20/Chassis
Triltest (standaard/verstevigd)	0,7 g/1,0 g
Relatieve vochtigheid	5-95% (IEC 721-3-3; klasse 3K3 (zonder condensvorming) tijdens bedrijf)
Agressieve omgeving (IEC 60068-2-43) H ₂ S-test	klasse Kd
Agressieve gassen (IEC 60721-3-3)	klasse 3C3
Testmethode volgens IEC 60068-2-43	H2S (10 dagen)
Omgevingstemperatuur (bij SFAVM-schakelmodus)	
- met reductie	maximaal 55 °C (131 °F) ¹⁾
- bij volledig uitgangsvermogen van typische EFF2-motoren (tot 90% van de uitgangsstroom)	maximaal 50 °C (122 °F) ¹⁾
- bij volledige constante uitgangsstroom van de frequentieregelaar	maximaal 45 °C (113 °F) ¹⁾
Minimale omgevingstemperatuur bij volledig bedrijf	0 °C (32 °F)
Minimale omgevingstemperatuur bij gereduceerd uitgangsvermogen	-10 °C (14 °F)
Temperatuur tijdens opslag/vervoer	-25 tot +65/70 °C (13 tot 149/158 °F)
Maximumhoogte boven zeeniveau zonder reductie	1000 m (3281 ft)

Maximumhoogte boven zeeniveau met reductie	3000 m (9842 ft)
--	------------------

1) Raadpleeg de productspecifieke design guide voor meer informatie over reductie.

EMC-normen, emissie	EN 61800-3
---------------------	------------

EMC-normen, immuniteit	EN 61800-3
------------------------	------------

Energierendementsklasse ²⁾	IE2
---------------------------------------	-----

2) Bepaald volgens EN 50598-2 bij:

- nominale belasting
- 90% van de nominale frequentie
- fabrieksinstelling schakelfrequentie
- fabrieksinstelling schakelpatroon.

9.5 Kabelspecificaties

Lengte en dwarsdoorsnede van stuurkabels¹⁾

Maximale lengte motorkabel, afgeschermd/gewapend	150 m (492 ft)
--	----------------

Maximale lengte motorkabel, niet-afgeschermd/niet-gewapend	300 m (984 ft)
--	----------------

Maximale kabeldoorsnede naar motor, net, loadsharing en rem	Zie hoofdstuk 9.1 Elektrische gegevens
---	--

Maximale kabeldoorsnede naar stuurklemmen, kabel met massieve kern	1,5 mm ² /16 AWG (2 x 0,75 mm ²)
--	---

Maximale kabeldoorsnede naar stuurklemmen, buigzame kabel	1 mm ² /18 AWG
---	---------------------------

Maximale kabeldoorsnede naar stuurklemmen, kabel met ingesloten geleider	0,5 mm ² /20 AWG
--	-----------------------------

Minimale kabeldoorsnede naar stuurklemmen.	0,25 mm ² /23 AWG
--	------------------------------

1) Zie de tabellen met elektrische gegevens in hoofdstuk 9.1 Elektrische gegevens voor informatie over voedingskabels.

9.6 Stuuringang/-uitgang en stuurgegevens

Digitale ingangen

Programmeerbare digitale ingangen	4 (6)
-----------------------------------	-------

Klemnummer	18, 19, 27 ¹⁾ , 29 ¹⁾ , 32, 33
------------	--

Logica	PNP of NPN
--------	------------

Spanningsniveau	0-24 V DC
-----------------	-----------

Spanningsniveau, logische 0 PNP	< 5 V DC
---------------------------------	----------

Spanningsniveau, logische 1 PNP	> 10 V DC
---------------------------------	-----------

Spanningsniveau, logische 0 NPN	> 19 V DC
---------------------------------	-----------

Spanningsniveau, logische 1 NPN	< 14 V DC
---------------------------------	-----------

Maximale spanning op ingang	28 V DC
-----------------------------	---------

Ingangsweerstand, R _i	ongeveer 4 kΩ
----------------------------------	---------------

Alle digitale ingangen zijn galvanisch gescheiden van de voedingsspanning (PELV) en andere klemmen met hoge spanning.

1) De klemmen 27 en 29 kunnen ook als uitgang worden geprogrammeerd.

Analoge ingangen

Aantal analoge ingangen	2
-------------------------	---

Klemnummer	53, 54
------------	--------

Modi	spanning of stroom
------	--------------------

Modusselectie	schakelaar A53 en A54
---------------	-----------------------

Spanning	schakelaar A53/A54 = (U)
----------	--------------------------

Spanningsniveau	-10 V tot +10 V (schaalbaar)
-----------------	------------------------------

Ingangsweerstand, R _i	ongeveer 10 kΩ
----------------------------------	----------------

Maximale spanning	± 20 V
-------------------	--------

Stroommodus	schakelaar A53/A54 = (I)
-------------	--------------------------

Stroomniveau	0/4 tot 20 mA (schaalbaar)
--------------	----------------------------

Ingangsweerstand, R _i	ongeveer 200 Ω
----------------------------------	----------------

Maximale stroom	30 mA
-----------------	-------

Resolutie voor analoge ingangen	10 bit (+ teken)
---------------------------------	------------------

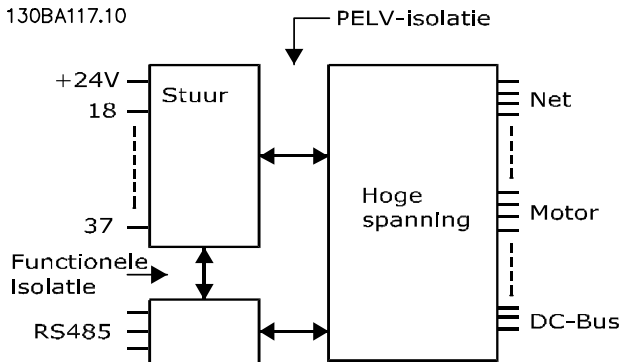
Nauwkeurigheid van analoge ingangen	maximale fout 0,5% van volledige schaal
-------------------------------------	---

Bandbreedte

100 Hz

De analoge ingangen zijn galvanisch gescheiden van de voedingsspanning (PELV) en andere klemmen met hoge spanning.

130BA117.10



Afbeelding 9.1 Galvanische scheiding (PELV)

Pulsingangen

Programmeerbare pulsingangen	2
Klemnummer puls	29, 33
Maximale frequentie op klem 29, 33	110 kHz (push-pull)
Maximale frequentie op klem 29, 33	5 kHz (open collector)
Minimale frequentie op klem 29, 33	4 Hz
Spanningsniveau	zie <i>Digitale ingangen in hoofdstuk 9.6 Sturingang/-uitgang en stuurgegevens</i>
Maximale spanning op ingang	28 V DC
Ingangsweerstand, R _i	ongeveer 4 kΩ
Nauwkeurigheid van pulsingang (0,1-1 kHz)	maximale fout: 0,1% van volledige schaal

Analoge uitgang

Aantal programmeerbare analoge uitgangen	1
Klemnummer	42
Stroombereik bij analoge uitgang	0/4-20 mA
Maximale weerstandsbelasting naar gemeenschappelijke klem van analoge uitgang	500 Ω
Nauwkeurigheid van analoge uitgang	maximale fout: 0,8% van volledige schaal
Resolutie op analoge uitgang	8 bit

De analoge uitgang is galvanisch gescheiden van de voedingsspanning (PELV) en andere klemmen met hoge spanning.

Stuurkaart, RS485 seriële communicatie

Klemnummer	68 (P, TX+, RX+), 69 (N, TX-, RX-)
Klemnummer 61	gemeenschappelijk voor klem 68 en 69

Het RS485 seriële-communicatiecircuit is functioneel gescheiden van andere centrale circuits en galvanisch gescheiden van de voedingsspanning (PELV).

Digitale uitgang

Programmeerbare digitale/pulsuitgangen	2
Klemnummer	27, 29 ¹⁾
Spanningsniveau bij digitale/frequentie-uitgang	0-24 V
Maximale uitgangsstroom (sink of source)	40 mA
Maximale belasting bij frequentie-uitgang	1 kΩ
Maximale capacatieve belasting bij frequentie-uitgang	10 nF
Minimale uitgangsfrequentie bij frequentie-uitgang	0 Hz
Maximale uitgangsfrequentie bij frequentie-uitgang	32 kHz
Nauwkeurigheid van frequentie-uitgang	maximale fout: 0,1% van volledige schaal
Resolutie van frequentie-uitgangen	12 bit

1) De klemmen 27 en 29 kunnen ook als ingang worden geprogrammeerd.

De digitale uitgang is galvanisch gescheiden van de voedingsspanning (PELV) en andere klemmen met hoge spanning.

Stuurkaart, 24 V DC-uitgang

Klemnummer	12, 13
Maximale belasting	200 mA

De 24 V DC-voeding is galvanisch gescheiden van de voedingsspanning (PELV), maar heeft dezelfde potentiaal als de analoge en digitale in- en uitgangen.

Relaisuitgangen

Programmeerbare relaisuitgangen	2
Maximale kabeldoorsnede naar relaisklemmen	2,5 mm ² (12 AWG)
Minimale kabeldoorsnede naar relaisklemmen	0,2 mm ² (30 AWG)
Lengte gestripte draad	8 mm (0,3 in)
Relais 01 klemnummer	1-3 (verbreek), 1-2 (maak)
Maximale klembelasting (AC-1) ¹⁾ op 1-2 (NO) (resistieve belasting) ^{2,3)}	400 V AC, 2 A
Maximale klembelasting (AC-15) ¹⁾ op 1-2 (NO) (inductieve belasting bij cos φ 0,4)	240 V AC, 0,2 A
Maximale klembelasting (DC-1) ¹⁾ op 1-2 (NO) (resistieve belasting)	80 V DC, 2 A
Maximale klembelasting (DC-13) ¹⁾ op 1-2 (NO) (inductieve belasting)	24 V DC, 0,1 A
Maximale klembelasting (AC-1) ¹⁾ op 1-3 (NC) (resistieve belasting)	240 V AC, 2 A
Maximale klembelasting (AC-15) ¹⁾ op 1-3 (NC) (inductieve belasting bij cos φ 0,4)	240 V AC, 0,2 A
Maximale klembelasting (DC-1) ¹⁾ op 1-3 (NC) (resistieve belasting)	50 V DC, 2 A
Maximale klembelasting (DC-13) ¹⁾ op 1-3 (NC) (inductieve belasting)	24 V DC, 0,1 A
Minimale klembelasting op 1-3 (NC), 1-2 (NO)	24 V DC 10 mA, 24 V AC 2 mA
Omgeving volgens EN 60664-1	overspanningscategorie III/verontreinigingsgraad 2
Relais 02 klemnummer	4-6 (verbreek), 4-5 (maak)
Maximale klembelasting (AC-1) ¹⁾ op 4-5 (NO) (resistieve belasting) ^{2,3)}	400 V AC, 2 A
Maximale klembelasting (AC-15) ¹⁾ op 4-5 (NO) (inductieve belasting bij cos φ 0,4)	240 V AC, 0,2 A
Maximale klembelasting (DC-1) ¹⁾ op 4-5 (NO) (resistieve belasting)	80 V DC, 2 A
Maximale klembelasting (DC-13) ¹⁾ op 4-5 (NO) (inductieve belasting)	24 V DC, 0,1 A
Maximale klembelasting (AC-1) ¹⁾ op 4-6 (NC) (resistieve belasting)	240 V AC, 2 A
Maximale klembelasting (AC-15) ¹⁾ op 4-6 (NC) (inductieve belasting bij cos φ 0,4)	240 V AC, 0,2 A
Maximale klembelasting (DC-1) ¹⁾ op 4-6 (NC) (resistieve belasting)	50 V DC, 2 A
Maximale klembelasting (DC-13) ¹⁾ op 4-6 (NC) (inductieve belasting)	24 V DC, 0,1 A
Minimale klembelasting op 4-6 (NC), 4-5 (NO)	24 V DC 10 mA, 24 V AC 2 mA
Omgeving volgens EN 60664-1	overspanningscategorie III/verontreinigingsgraad 2

1) IEC 60947 deel 4 en 5.

De relaiscontacten zijn galvanisch gescheiden van de rest van het circuit door middel van versterkte isolatie (PELV).

2) Overspanningscategorie II.

3) UL-toepassingen 300 V AC 2 A.

Stuurkaart, +10 V DC-uitgang

Klemnummer	50
Uitgangsspanning	10,5 V ± 0,5 V
Maximale belasting	25 mA

De 10 V DC-voeding is galvanisch gescheiden van de voedingsspanning (PELV) en andere klemmen met hoge spanning.

Stuurkarakteristieken

Resolutie van uitgangsfrequentie bij 0-1000 Hz	± 0,003 Hz
Systeemresponstijd (klem 18, 19, 27, 29, 32, 33)	≤ 2 m/s
Bereik snelheidsregeling (zonder terugkoppeling)	1:100 van synchroon toerental
Nauwkeurigheid van toerental (zonder terugkoppeling)	30-4000 tpm: max. fout ± 8 tpm

Alle stuurkarakteristieken zijn gebaseerd op een 4-polige asynchrone motor.

Stuurkaartprestaties

Scaninterval	5 ms
--------------	------

Stuurkaart, seriële communicatie via USB

USB-standaard	1.1 (volledige snelheid)
USB-stekker	USB type B-apparaatstekker

LET OP

Aansluiting op de pc vindt plaats via een standaard USB-host/apparaatkabel.

De USB-aansluiting is galvanisch gescheiden van de voedingsspanning (PELV) en andere klemmen met hoge spanning. De USB-aardverbinding is niet galvanisch gescheiden van de aardverbinding. Sluit alleen geïsoleerde laptops/pc's aan op de USB-poort op de frequentieregelaar of een geïsoleerde USB-kabel/omzetter.

9.7 Zekeringen

Zekeringen zorgen ervoor dat eventuele schade aan de frequentieregelaar beperkt blijft tot interne schade in de eenheid. Om aan EN 50178 te voldoen, moet u bij vervanging identieke zekeringen van Bussmann gebruiken. Zie *Tabel 9.5*.

LET OP

Het gebruik van zekeringen aan de voedingszijde is verplicht voor installaties die moeten voldoen aan IEC 60364 (CE) en NEC 2009 (UL).

Ingangsspanning (V)	Onderdeelnummer Bussmann
380–500	170M7309
525–690	170M7342

Tabel 9.5 Zekeropties

De in *Tabel 9.5* vermelde zekeringen zijn geschikt voor gebruik in een circuit dat maximaal 100.000 A_{rms} (symmetrisch) kan leveren, afhankelijk van de nominale spanning van de frequentieregelaar. Met de juiste zekeringen bedraagt de nominale kortsluitstroom van de frequentieregelaar (SCCR – Short Circuit Current Rating) 100.000 A_{rms}. E1h- en E2h-frequentieregelaars zijn uitgerust met interne zekeringen waarmee de gewenste SCCR van 100 kA wordt behaald. E3h- en E4h-frequentieregelaars moeten worden uitgerust met zekeringen van het type aR om een SCCR van 100 kA te behalen.

LET OP

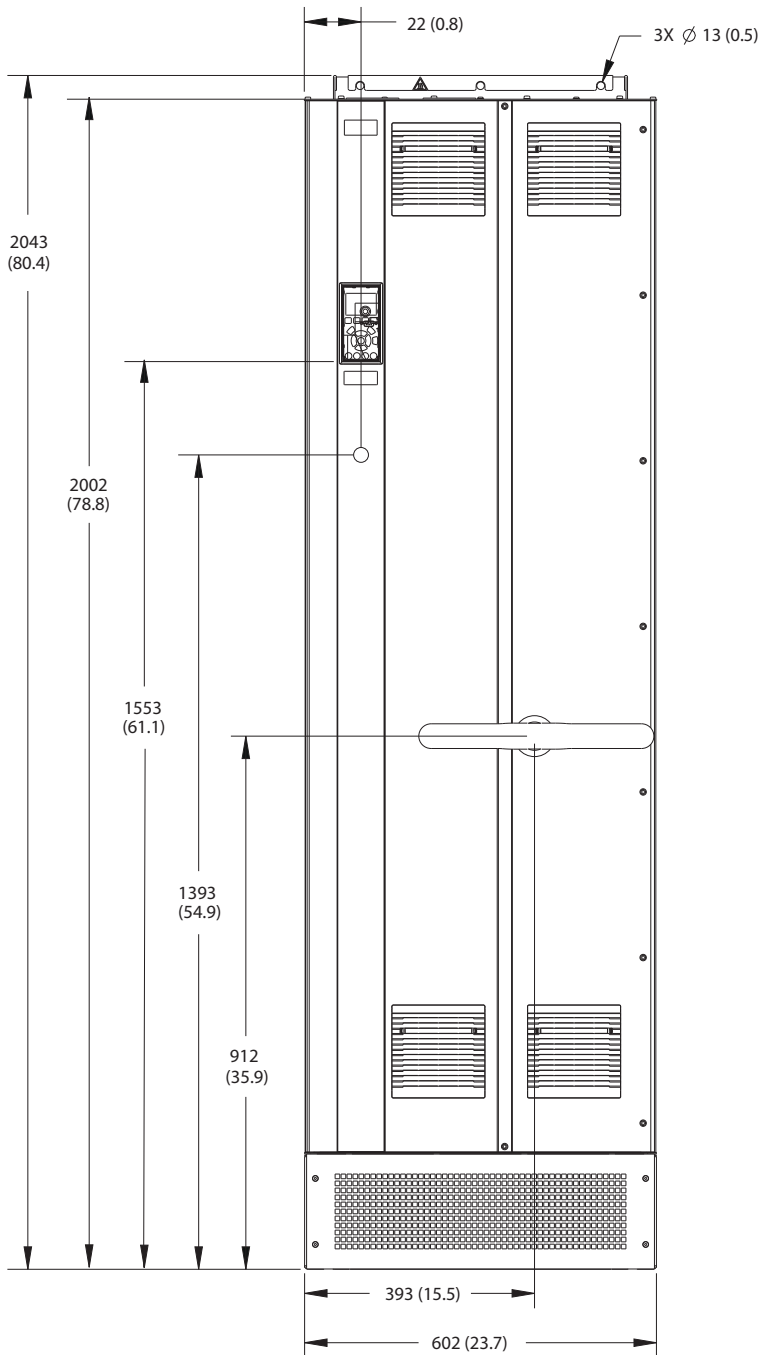
HOOFDSCHAKELAAR

Alle eenheden die met een in de fabriek geïnstalleerde hoofdschakelaar worden besteld en geleverd, moeten worden voorzien van een Klasse L-aftakcircuitzekering om ervoor te zorgen dat de frequentieregelaar een SCCR van 100 kA heeft. Bij gebruik van een circuitbreaker bedraagt de SCCR-waarde 42 kA. Welke specifieke Klasse L-zekering moet worden gebruikt, is afhankelijk van de ingangsspanning en de vermogensklasse van de frequentieregelaar. De ingangsspanning en de vermogensklasse zijn te vinden op het typeplaatje van het product. Zie *hoofdstuk 4.1 Geleverde artikelen*.

Ingangsspanning (V)	Vermogensklasse (kW)	Nominale kortsluitstroom (A)	Vereiste bescherming
380–480	355–450	42000	Circuitbreaker
		100000	Klasse L-zekering, 800 A
380–480	500–560	42000	Circuitbreaker
		100000	Klasse L-zekering, 1200 A
525–690	450–630	42000	Circuitbreaker
		10000	Klasse L-zekering, 800 A
525–690	710–800	42000	Circuitbreaker
		100000	Klasse L-zekering, 1200 A

9.8 Afmetingen behuizing

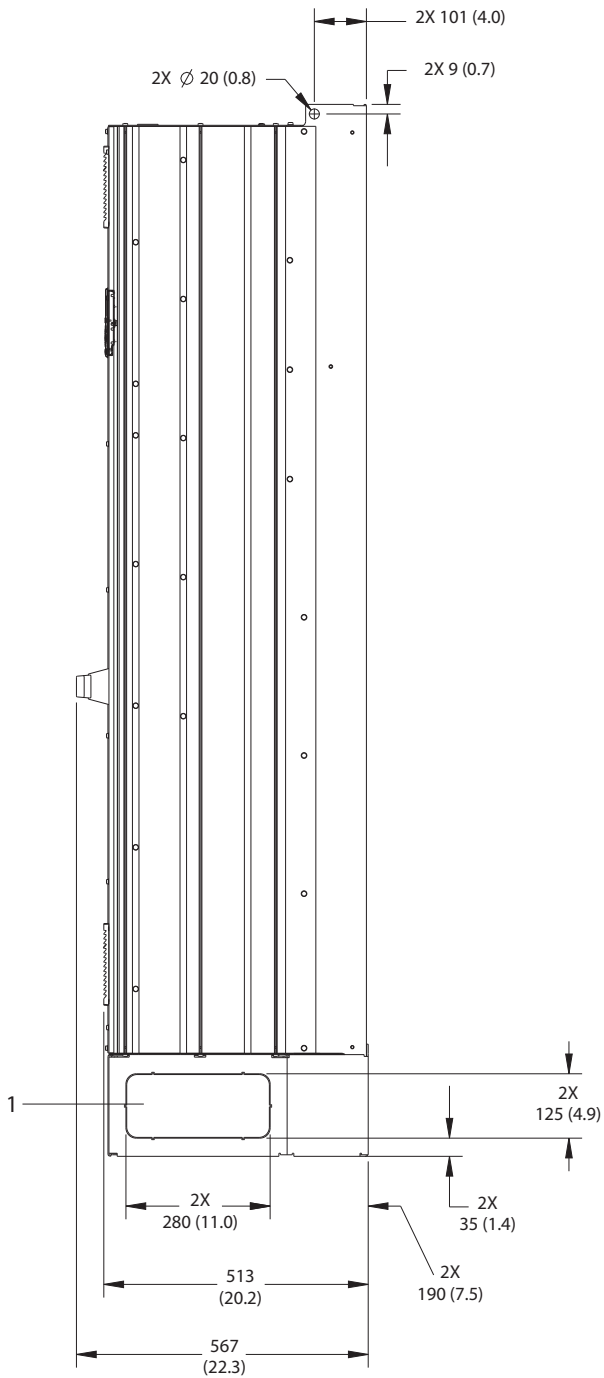
9.8.1 Buitenafmetingen E1h



130BF648.10

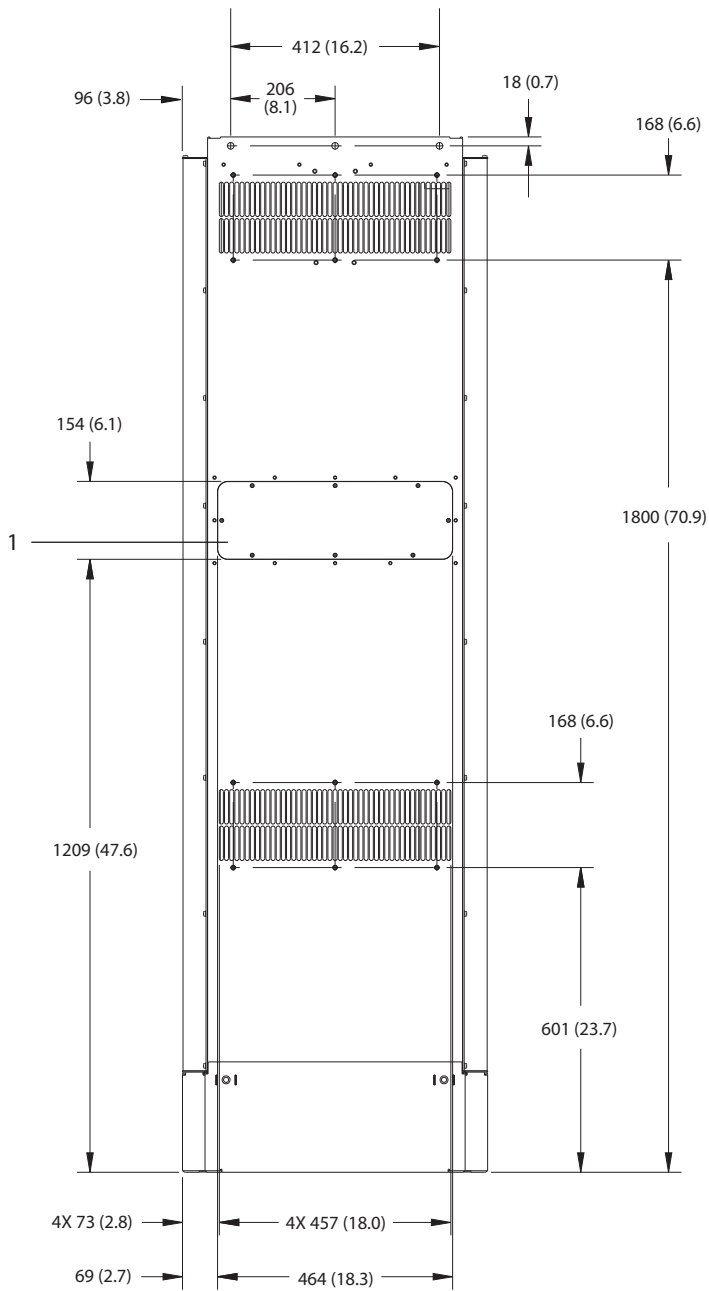
9

Afbeelding 9.2 Vooraanzicht E1h



1	Uitbreekpoort
---	---------------

Afbeelding 9.3 Zijaanzicht E1h

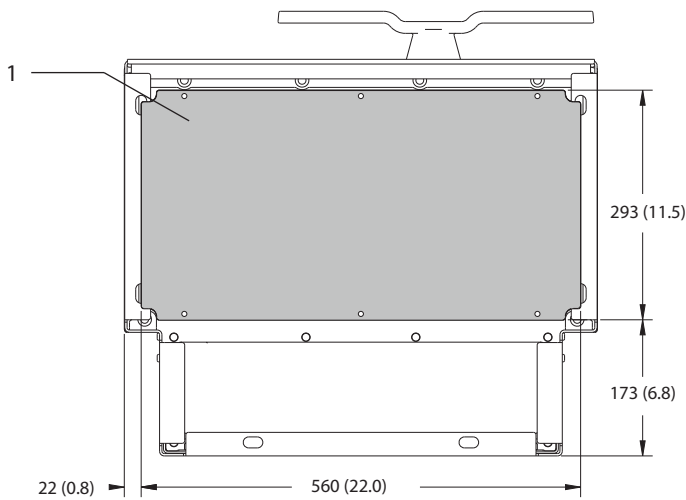
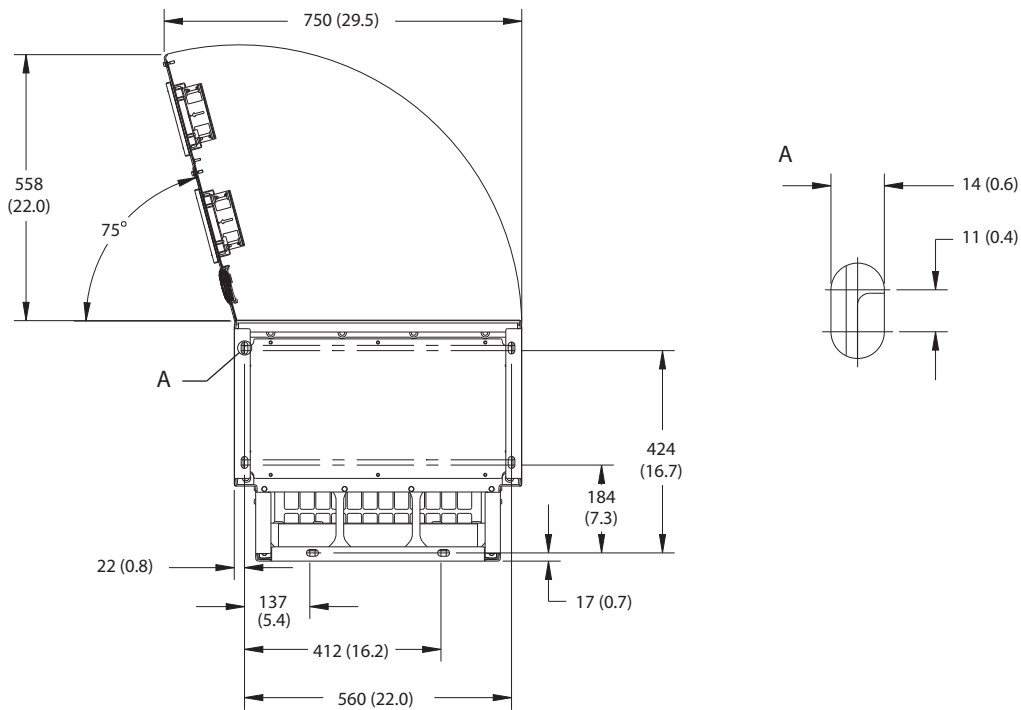


9

1	Toegangspaneel koellichaam (optioneel)
---	--

Afbeelding 9.4 Achteraanzicht E1h

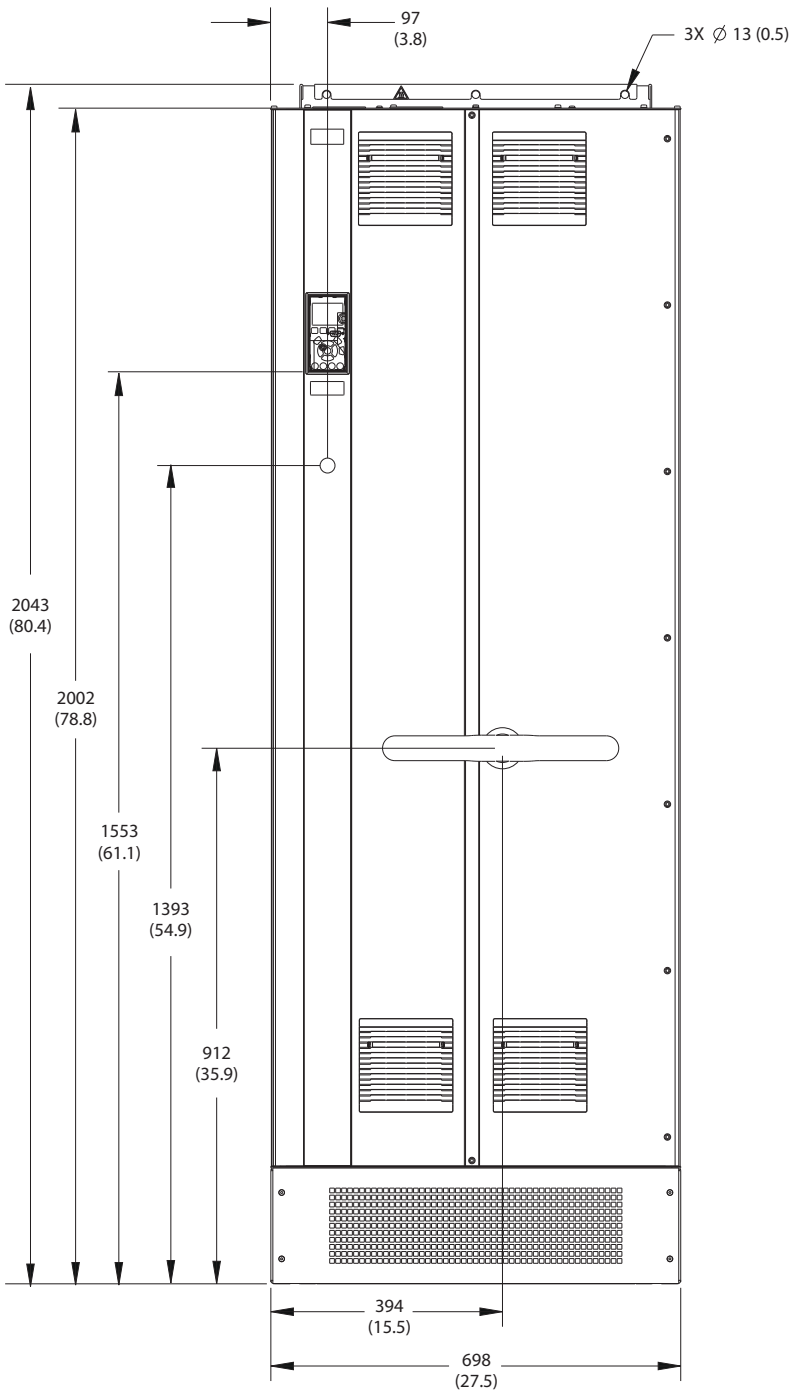
130BF651.10



1	Wartelplaat
---	-------------

Afbeelding 9.5 Vrije ruimte bij deur en afmetingen wartelplaat voor E1h

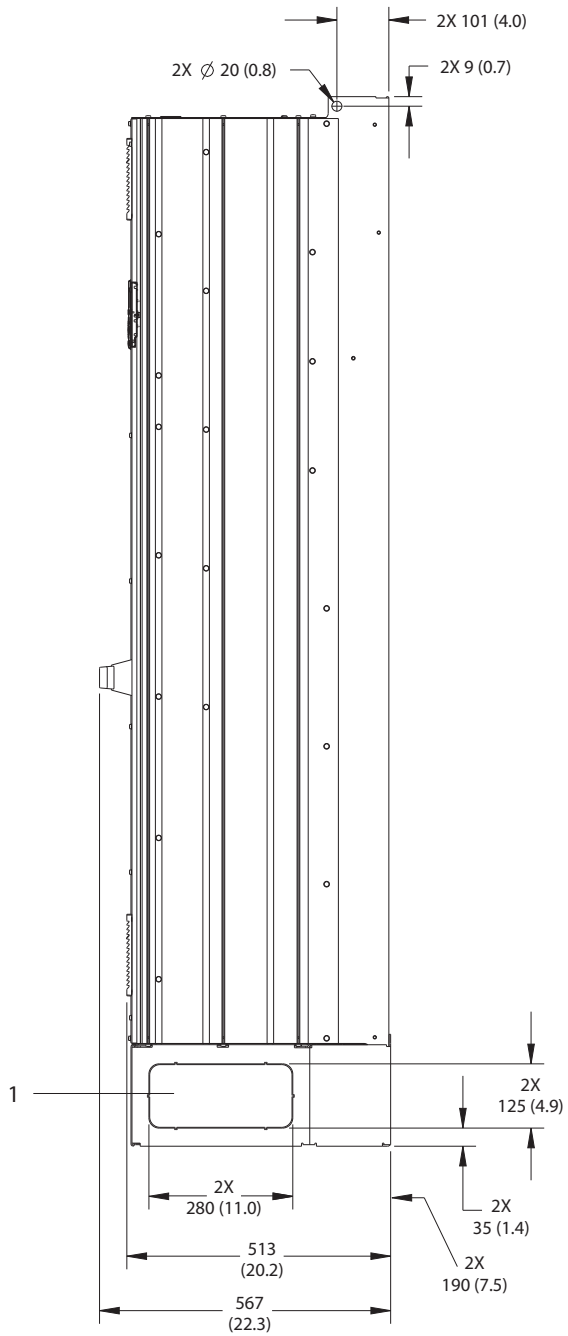
9.8.2 Buitenafmetingen E2h



130BF654.10

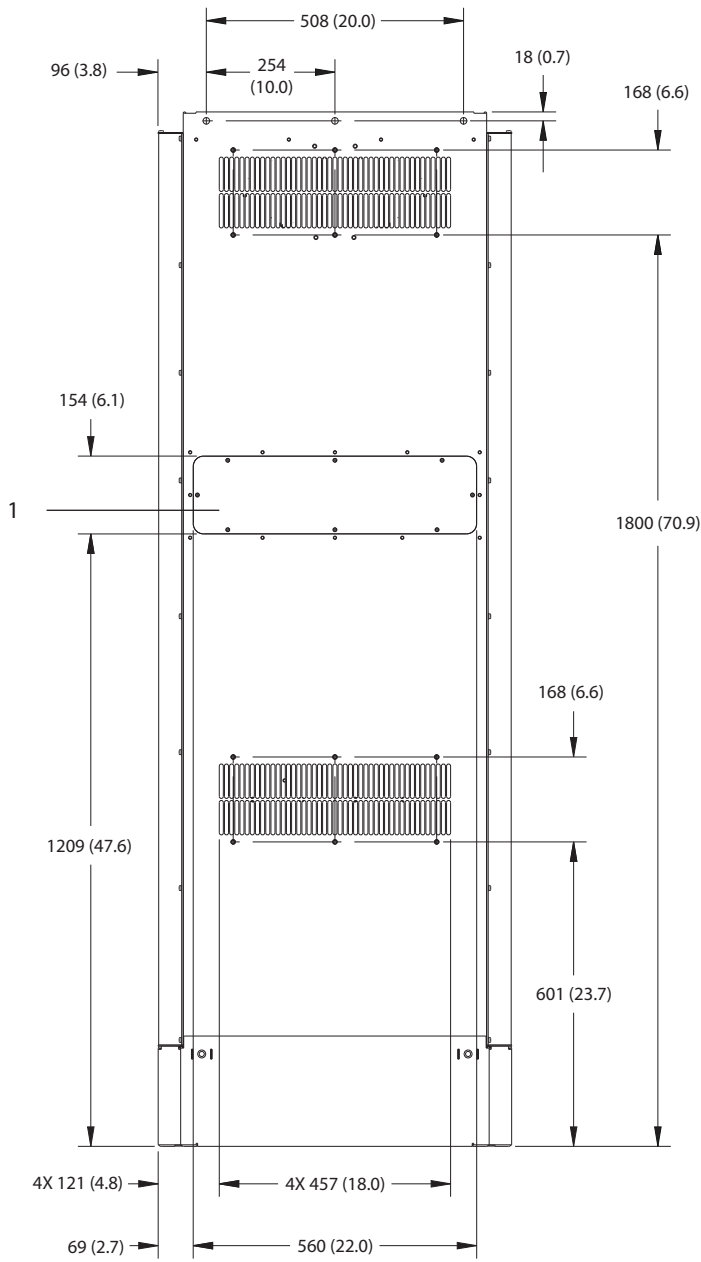
9

Afbeelding 9.6 Vooraanzicht E2h



1	Uitbrekpoort
---	--------------

Afbeelding 9.7 Zijaanzicht E2h

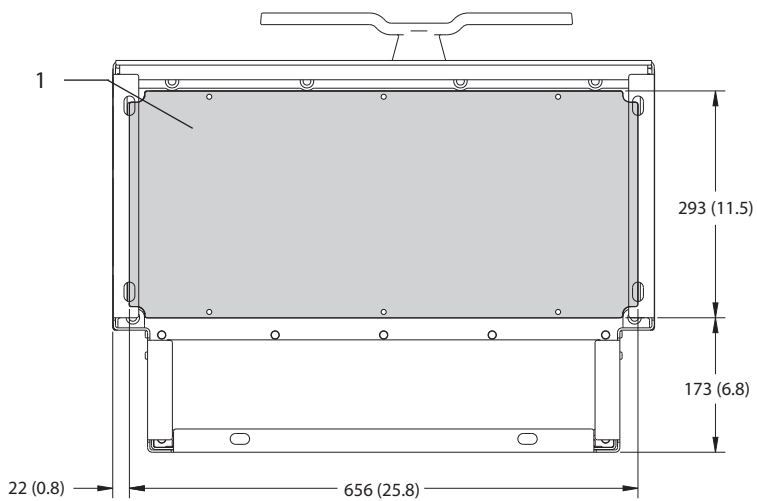
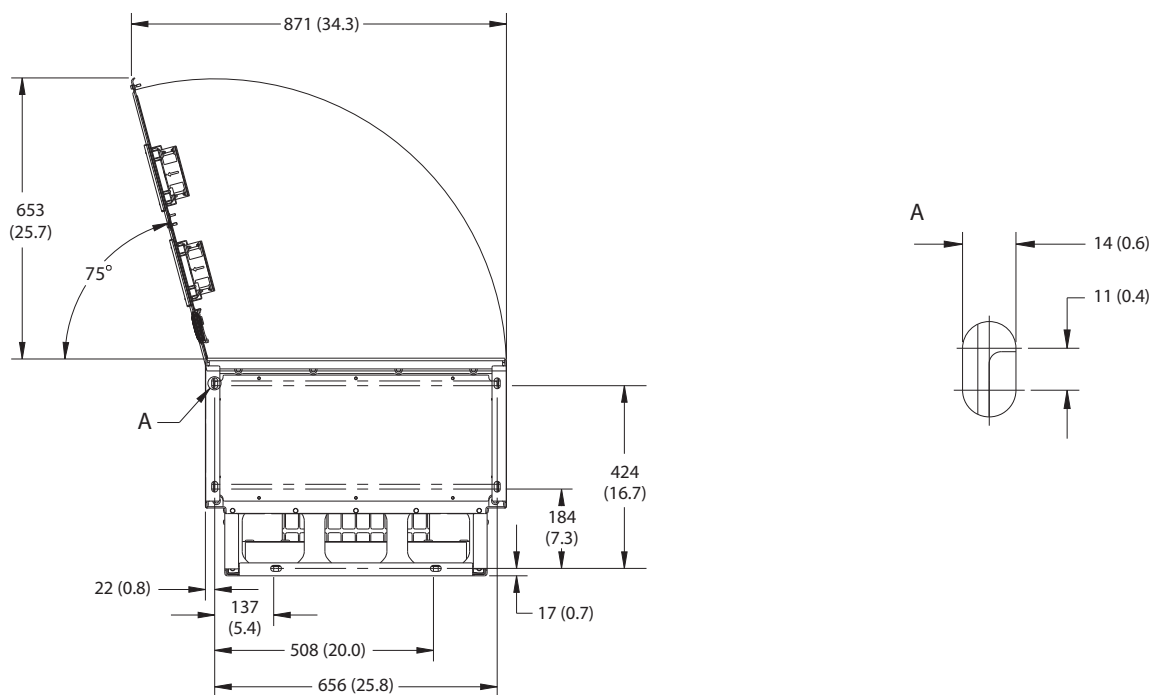


9

1	Toegangspaneel koellichaam (optioneel)
---	--

Afbeelding 9.8 Achteraanzicht E2h

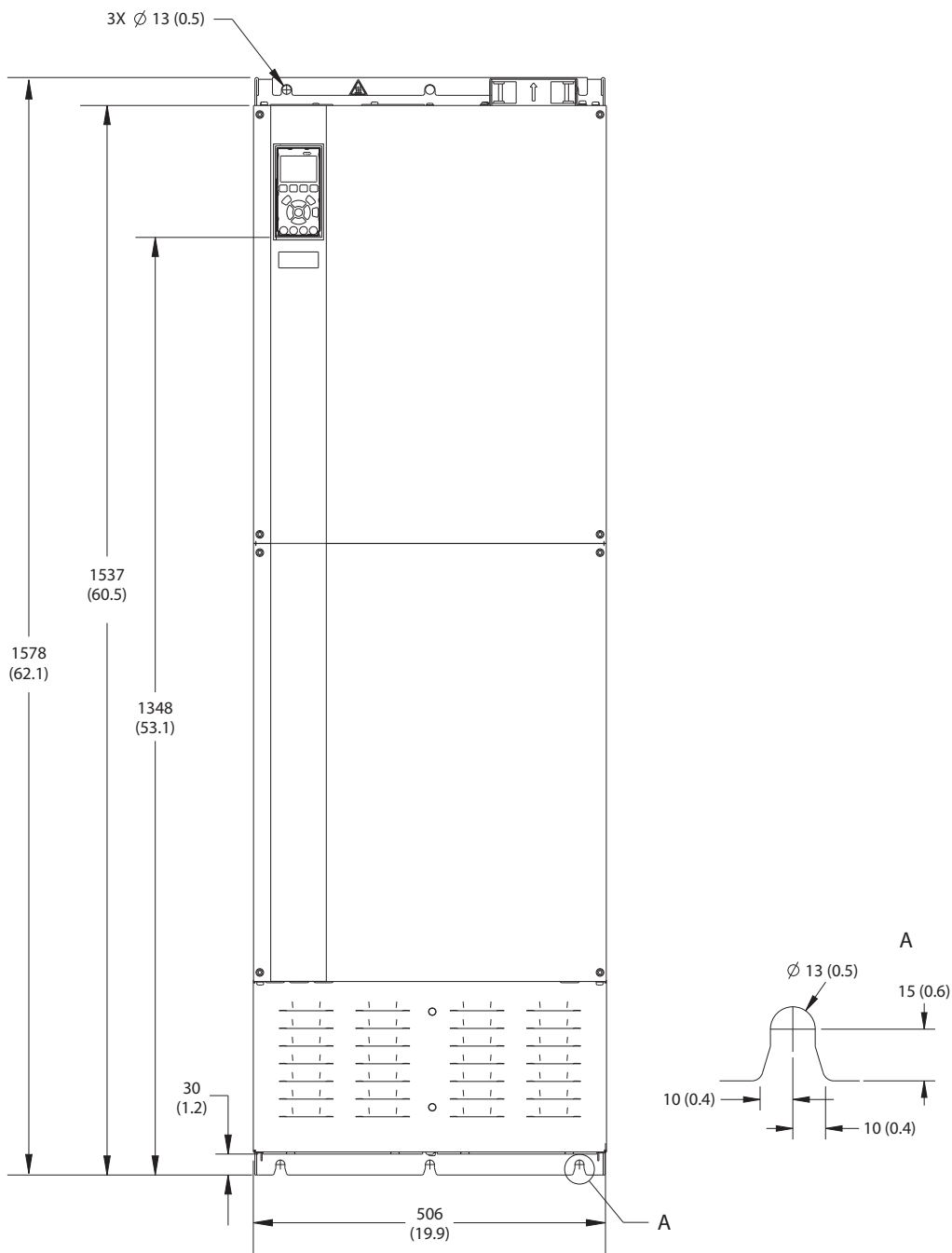
130BF652.10



1	Wartelplaat
---	-------------

Abbeelding 9.9 Vrije ruimte bij deur en afmetingen wartelplaat voor E2h

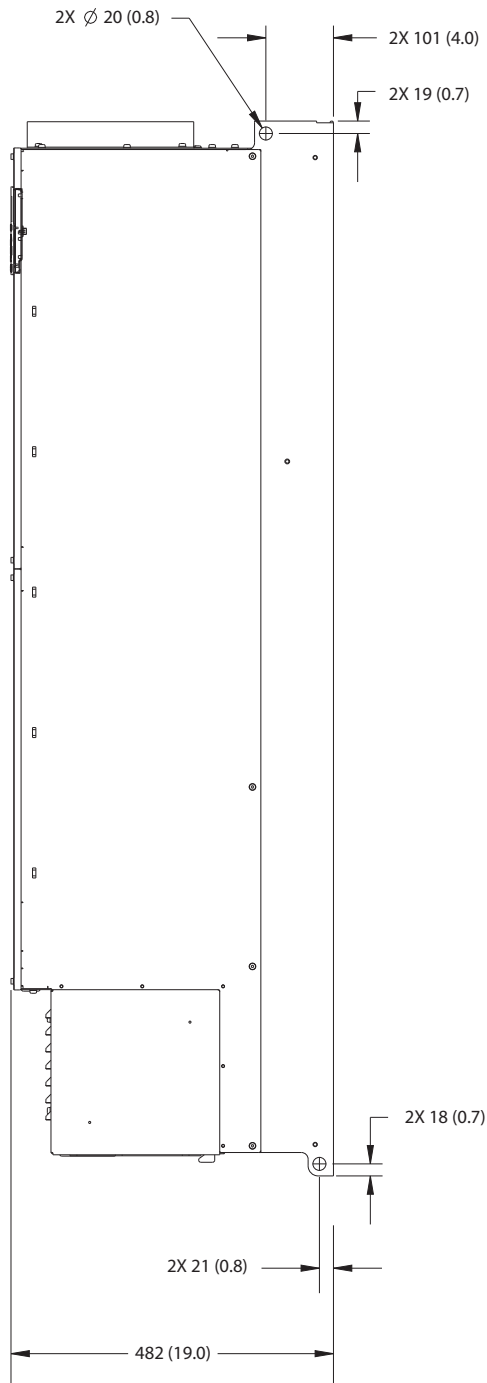
9.8.3 Buitenafmetingen E3h



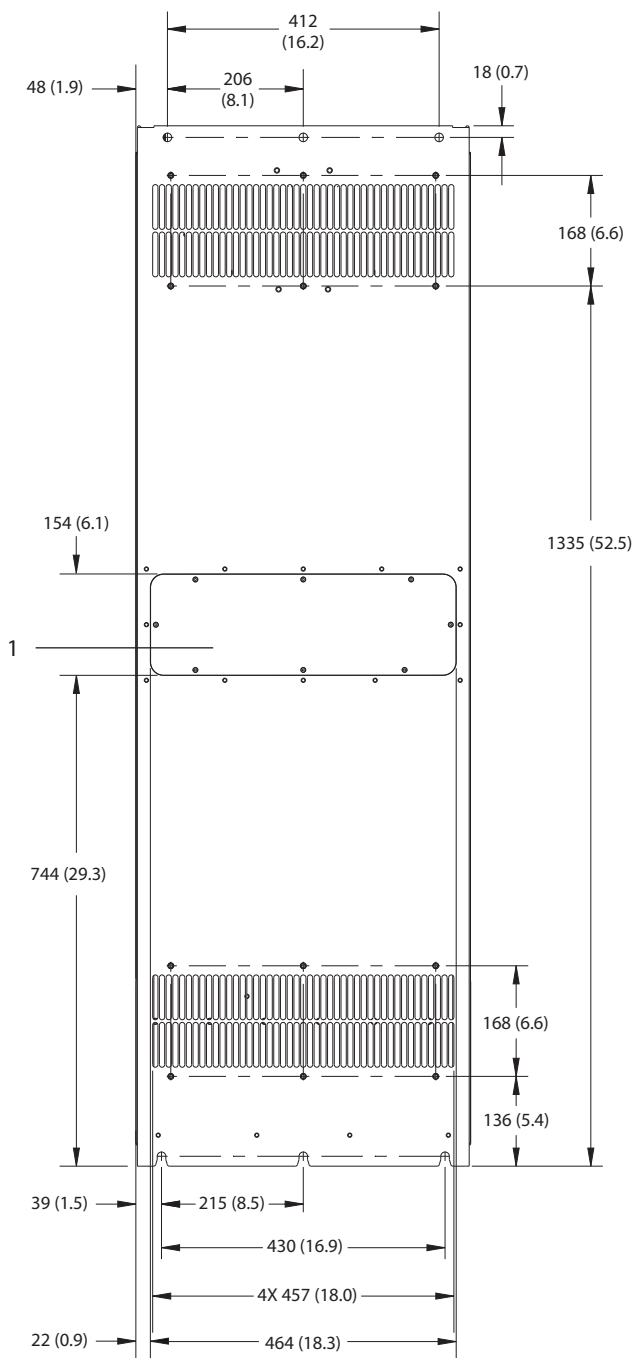
130BF656.10

9

Afbeelding 9.10 Vooraanzicht E3h



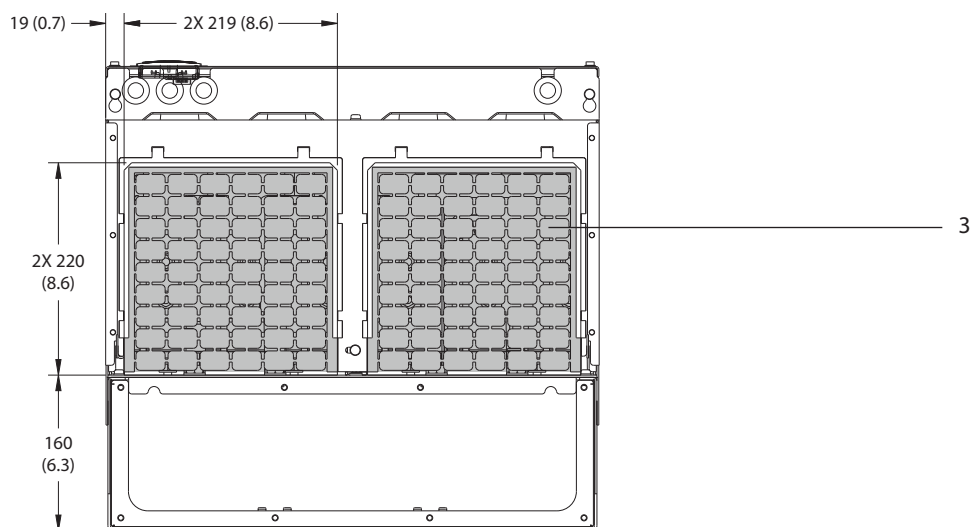
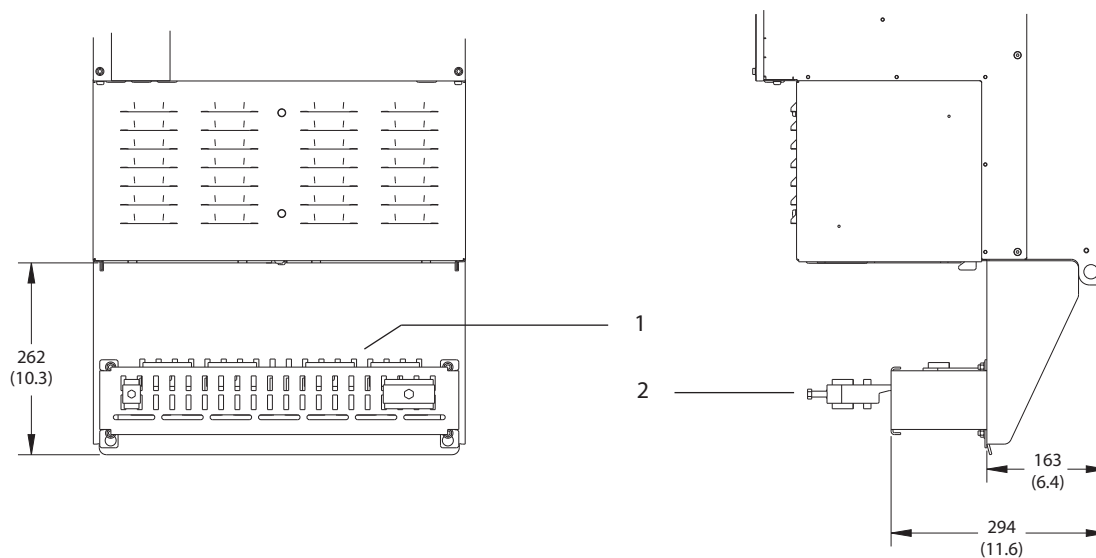
Afbeelding 9.11 Zijaanzicht E3h



9

1	Toegangspaneel koellichaam (optioneel)
---	--

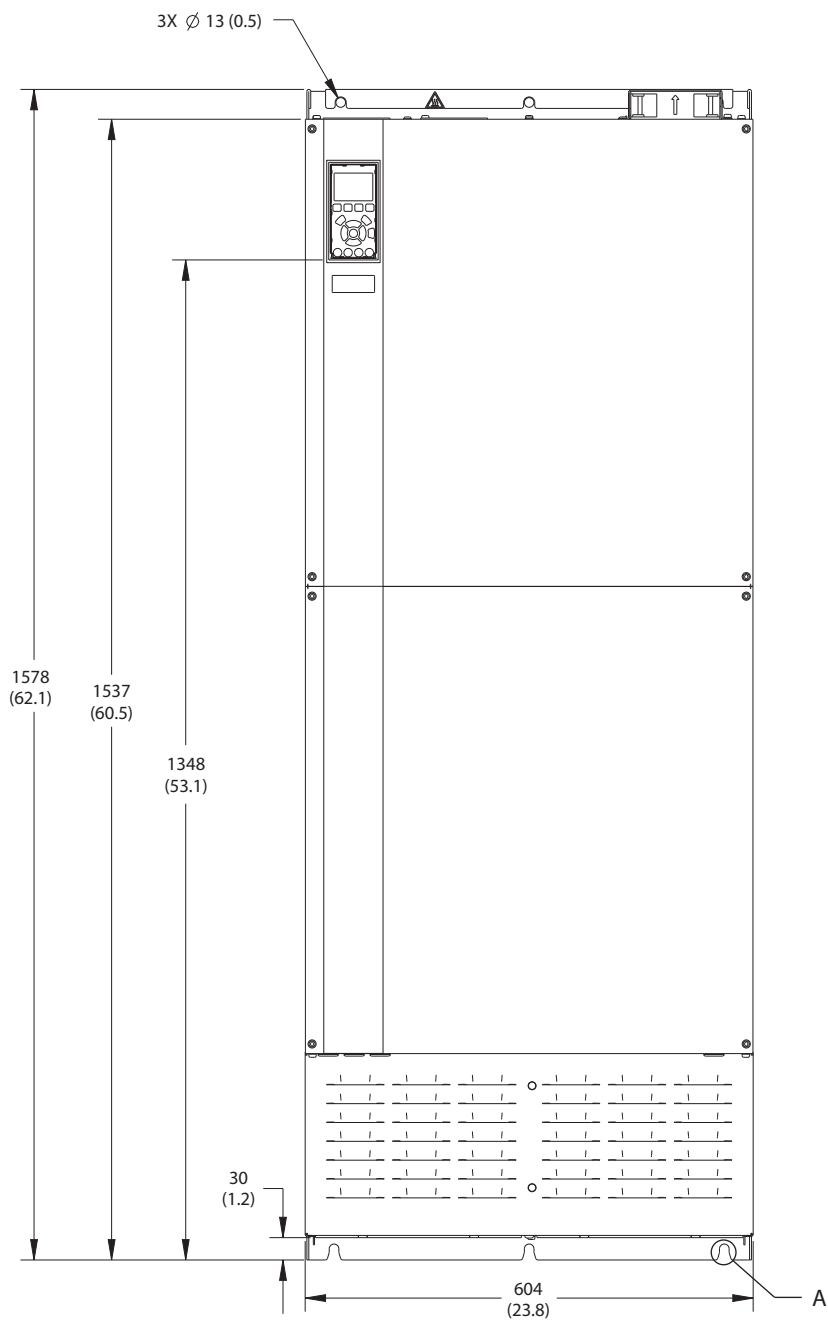
Afbeelding 9.12 Achteraanzicht E3h



1	Aansluiting RFI-afscherming (standaard bij RFI-optie)
2	Kabel-/EMC-klem
3	Wartelplaat

Afbeelding 9.13 Aansluiting RFI-afscherming en afmetingen wartelplaat voor E3h

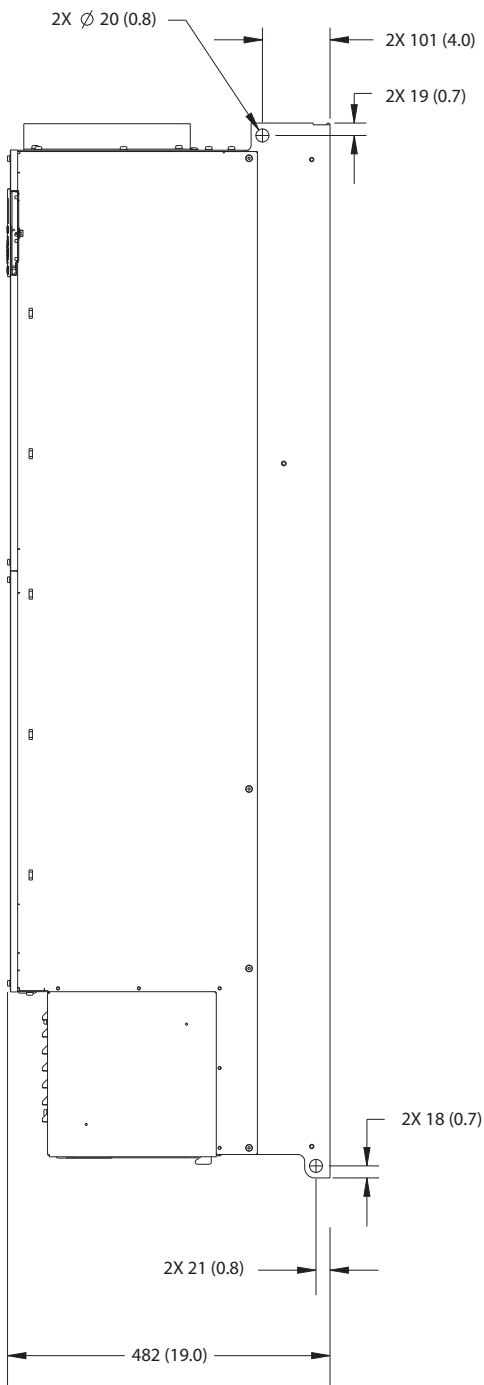
9.8.4 Buitenafmetingen E4h



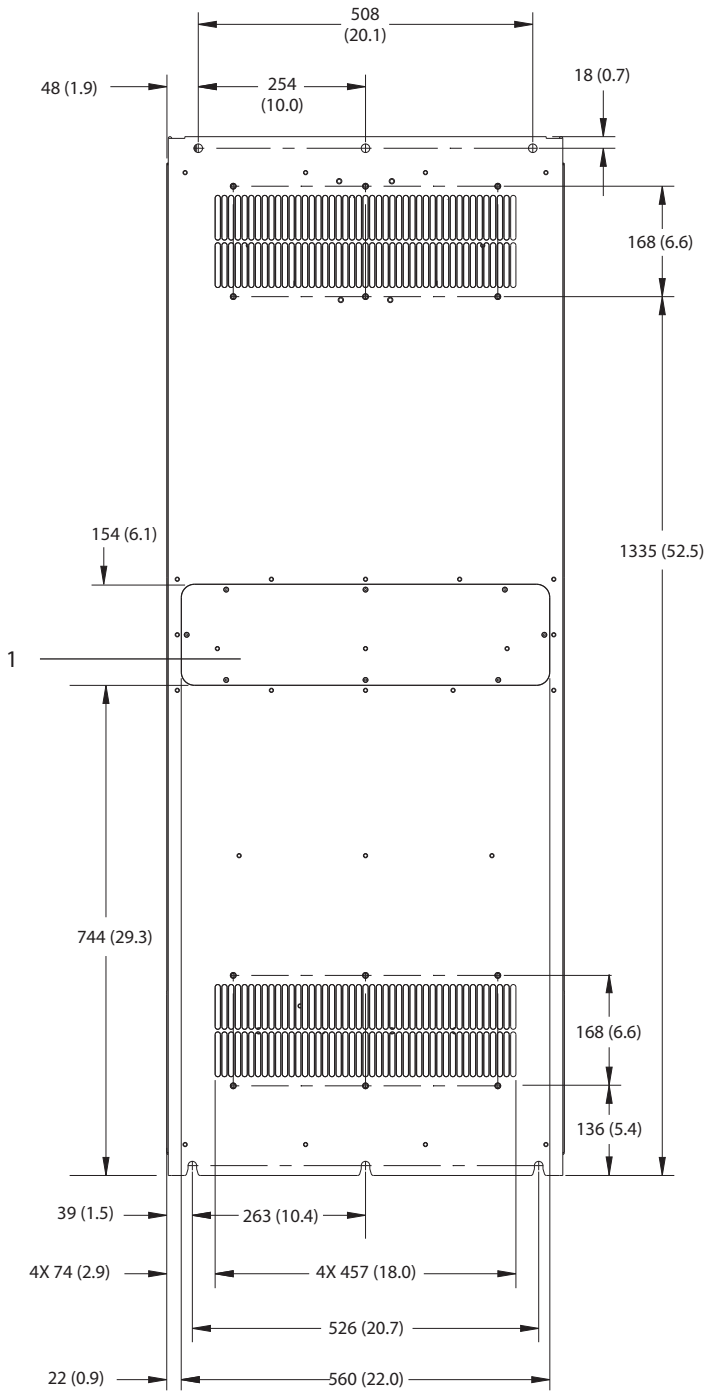
130BF664.10

9

Afbeelding 9.14 Vooraanzicht E4h

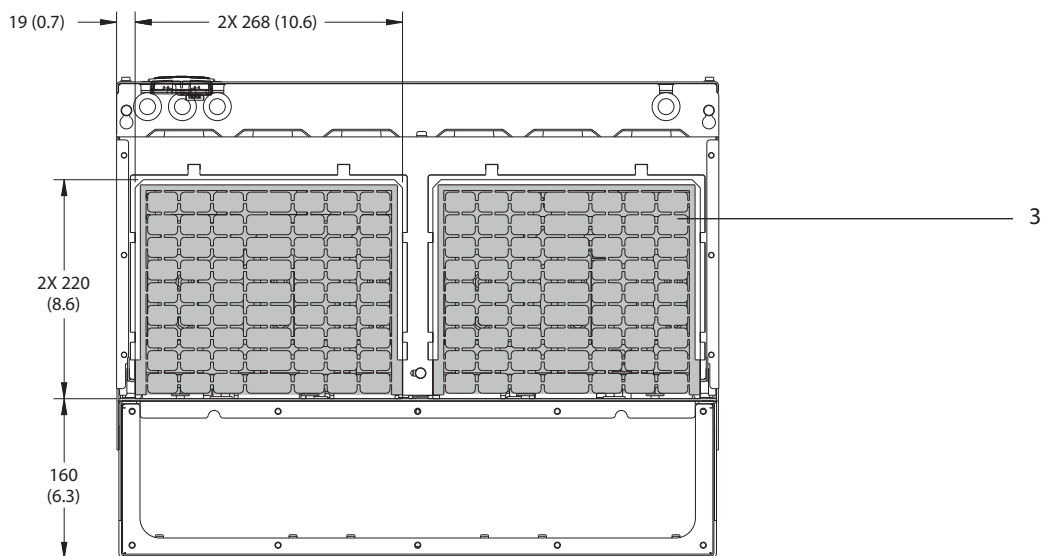
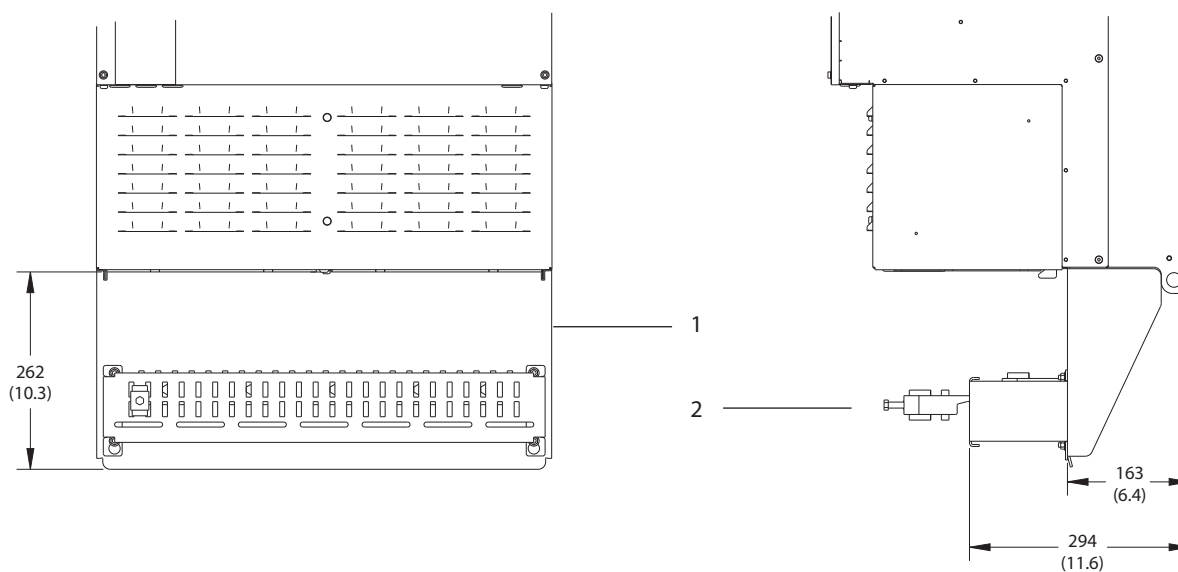


Afbeelding 9.15 Zijaanzicht E4h



1	Toegangspaneel koellichaam (optioneel)
---	--

Afbeelding 9.16 Achteraanzicht E4h

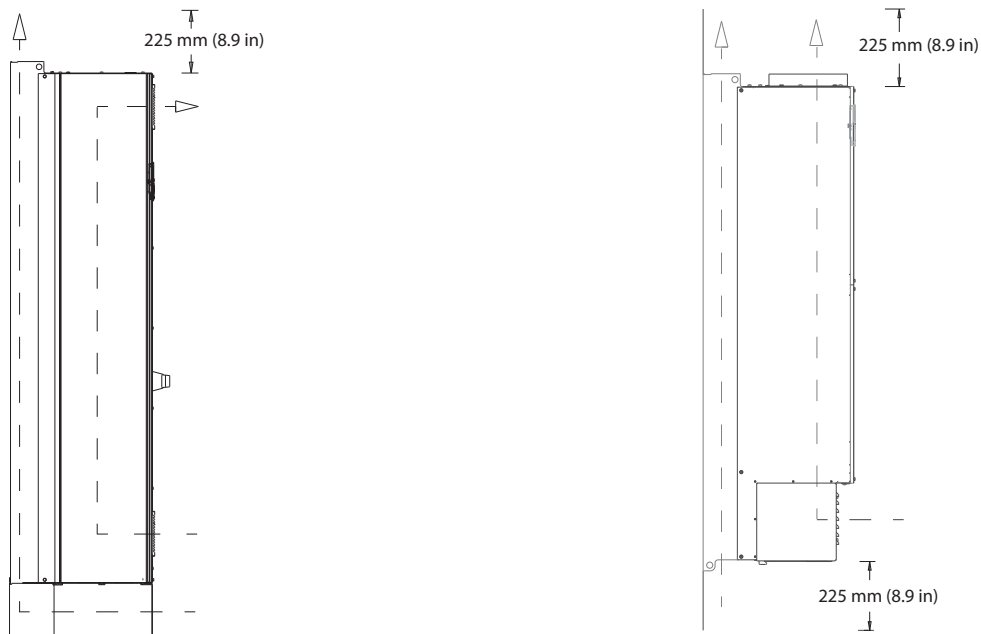


1	Aansluiting RFI-afscherming (standaard bij RFI-optie)
2	Kabel-/EMC-klem
3	Wartelplaat

Afbeelding 9.17 Aansluiting RFI-afscherming en afmetingen wartelplaat voor E4h

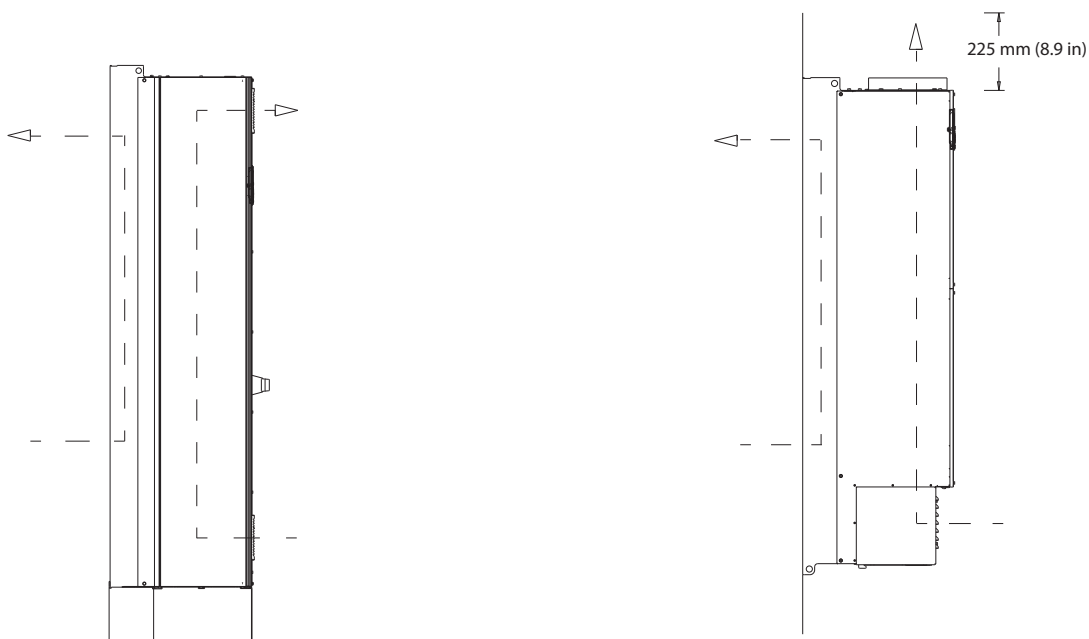
9.9 Luchtstroom behuizing

9.9.1 Luchtstroom voor behuizing E1h-E4h



130BF699.10

Afbeelding 9.18 Standaard luchtstroomconfiguratie voor E1h/E2h (links) en E3h/E4h (rechts)



130BF700.10

Afbeelding 9.19 Optionele luchtstroomconfiguratie door de achterwand voor E1h/E2h (links) en E3h/E4h (rechts)

9.10 Aanhaalmomenten

Pas het juiste aanhaalmoment toe bij het vastzetten van bevestigingen in de posities die staan vermeld in *Tabel 9.6*. Een te laag of te hoog aanhaalmoment bij het vastzetten van elektrische aansluitingen leidt tot een slechte elektrische aansluiting. Gebruik een momentsleutel om te zorgen voor het juiste aanhaalmoment.

Positie	Boutmaat	Aanhaalmoment [Nm (in-lb)]
Netklemmen	M10/M12	19 (168)/37 (335)
Motorklemmen	M10/M12	19 (168)/37 (335)
Aardklemmen	M8/M10	9,6 (84)/19,1 (169)
Remklemmen	M8	9,6 (84)
Loadsharingklemmen	M10/M12	19 (168)/37 (335)
Regeneratieklemmen (behuizing E1h/E2h)	M8	9,6 (84)
Regeneratieklemmen (behuizing E3h/E4h)	M10/M12	19 (168)/37 (335)
Relaisklemmen	-	0,5 (4)
Deur-/paneelafdekking	M5	2,3 (20)
Wartelplaat	M5	2,3 (20)
Toegangspaneel koellichaam	M5	3,9 (35)
Afdekking seriële communicatie	M5	2,3 (20)

Tabel 9.6 Aanhaalmomenten voor bevestigingen

10 Bijlage

10.1 Afkortingen en conventies

°C	Graden Celsius
°F	Graden Fahrenheit
Ω	ohm
AC	Wisselstroom
AEO	Automatische energieoptimalisatie
ACP	Toepassingsbesturingsprocessor
AMA	Automatische aanpassing motorgegevens
AWG	American Wire Gauge
CPU	Centrale verwerkingseenheid
CSIV	Klantspecifieke initialisatiewaarden
CT	Stroomtransformator
DC	Gelijkstroom
DVM	Digitale spanningsmeter
EEPROM	Elektrisch wisbaar, programmeerbaar alleen-lezengeheugen
EMC	Elektromagnetische compatibiliteit
EMI	Elektromagnetische interferentie
ESD	Elektrostatische ontlading
ETR	Elektronisch thermisch relais
$f_{M,N}$	Nominale motorfrequentie
HF	Hoogfrequent
HVAC	Verwarming, ventilatie en airconditioning
Hz	Hertz
I_{LIM}	Stroomgrens
I_{INV}	Nominale uitgangsstroom van de inverter
$I_{M,N}$	Nominale motorstroom
$I_{VLT,MAX}$	Maximale uitgangsstroom
$I_{VLT,N}$	De nominale uitgangsstroom die door de frequentieregelaar wordt geleverd
IEC	International Electrotechnical Commission
IGBT	Insulated-gate bipolar transistor
I/O	Ingang/uitgang
IP	IP-bescherming
kHz	Kilohertz
kW	Kilowatt
L_d	Inductantie d-as motor
L_q	Inductantie q-as motor
LC	Inductor-condensator
LCP	Lokaal bedieningspaneel
Led	Lichtgevende diode
LOP	Lokaal bedieningspaneel (LOP)
mA	Milliampère
MCB	Miniatuircircuitbreakers
MCO	Motion Control-optie
MCP	Motorbesturingsprocessor
MCT	Motion Control Tool
MDCIC	Multi-drive control interface card

mV	Millivolt
NEMA	National Electrical Manufacturers Association
NTC	Negatieve temperatuurcoëfficiënt
$P_{M,N}$	Nominaal motorvermogen
PCB	Printed Circuit Board – printkaart
PE	Veiligheidsaarde
PELV	Protective Extra Low Voltage
PID	Proportioneel, integrerend, differentiërend
PLC	Programmeerbare logische besturing
P/N	Onderdeelnummer
PROM	Programmeerbaar alleen-lezengeheugen
PS	Vermogenssectie
PTC	Positieve temperatuurcoëfficiënt
PWM	Pulsbreedtemodulatie
R_s	Statorweerstand
RAM	Random-access memory
RCD	Reststroomapparaat
Regeneratie	Regeneratieklemmen
RFI	Radiofrequente interferentie
RMS	Kwadratisch gemiddelde (periodieke wisselstroom)
rpm	Toeren per minuut
SCR	Siliciumthyristoren of gestuurde halfgeleidergelykrichter
SMPS	Schakelende voeding
S/N	Serienummer
STO	Safe Torque Off
T_{LIM}	Koppelbegrenzing
$U_{M,N}$	Nominale motorspanning
V	Volt
VVC+	Voltage Vector Control
X_h	Hoofdreactantie motor

Tabel 10.1 Afkortingen, acroniemen en symbolen

Conventies

- Genummerde lijsten geven procedures aan.
- Lijsten met opsommingstekens geven andere informatie en beschrijvingen van afbeeldingen aan.
- Cursieve tekst geeft een van de volgende zaken aan:
 - Kruisverwijzing
 - Link
 - Voetnoot
 - Parameternaam
 - Naam parametergroep
 - Parameteroptie
- Alle afmetingen zijn in mm (inch).

10.2 Standaard parameterinstellingen voor Internationaal/Noord-Amerika

Wanneer parameter 0-03 Regionale instellingen wordt ingesteld op [0] Internationaal of [1] Noord-Amerika, worden de standaardinstellingen voor bepaalde parameters automatisch gewijzigd. Zie Tabel 10.2 voor een overzicht van de betreffende parameters.

Gemaakte wijzigingen in de standaardinstellingen worden opgeslagen en kunnen worden bekeken via het snelmenu, net als de programmering van andere parameters.

Parameter	Standaard parameterinstelling voor Internationaal	Standaard parameterinstelling voor Noord-Amerika
Parameter 0-03 Regionale instellingen	Internationaal	Noord-Amerika
Parameter 0-71 Datumindeling	DD-MM-JJJJ	MM/DD/JJJJ
Parameter 0-72 Tijdsindeling	24 u	12 u
Parameter 1-20 Motorverm. [kW]	1)	1)
Parameter 1-21 Motorverm. [PK]	2)	2)
Parameter 1-22 Motorspanning	230 V/400 V/575 V	208 V/460 V/575 V
Parameter 1-23 Motorfrequentie	50 Hz	60 Hz
Parameter 3-03 Max. referentie	50 Hz	60 Hz
Parameter 3-04 Referentiefunctie	Som	Extern/digitaal
Parameter 4-13 Motorsnelh. hoge begr. [RPM] ³⁾	1500 tpm	1800 tpm
Parameter 4-14 Motorsnelh. hoge begr. [Hz] ⁴⁾	50 Hz	60 Hz
Parameter 4-19 Max. uitgangsfreq.	100 Hz	120 Hz
Parameter 4-53 Waarschuwing snelheid hoog	1500 tpm	1800 tpm
Parameter 5-12 Klem 27 digitale ingang	Vrijloop geïn.	Ext. vergrendeling
Parameter 5-40 Functierelais	Alarm	Geen alarm
Parameter 6-15 Klem 53 hoge ref./terugkopp. waarde	50	60
Parameter 6-50 Klem 42 uitgang	Snelh 0-HgBegr	Snelh. 4-20 mA
Parameter 14-20 Resetmodus	Handm. reset	Onbegr. aut. reset
Parameter 22-85 Snelh. bij ontwerppunt [tpm] ³⁾	1500 tpm	1800 tpm
Parameter 22-86 Snelh. bij ontwerppunt [Hz]	50 Hz	60 Hz
Parameter 24-04 Max.ref brandmodus	50 Hz	60 Hz

Tabel 10.2 Standaard parameterinstellingen voor Internationaal/Noord-Amerika

1) Parameter 1-20 Motorverm. [kW] is alleen zichtbaar wanneer parameter 0-03 Regionale instellingen is ingesteld op [0] Internationaal.

2) Parameter 1-21 Motorverm. [PK] is alleen zichtbaar wanneer parameter 0-03 Regionale instellingen is ingesteld op [1] Noord-Amerika.

3) Deze parameter is alleen zichtbaar wanneer parameter 0-02 Eenh. motortoerental is ingesteld op [0] TPM.

4) Deze parameter is alleen zichtbaar wanneer parameter 0-02 Eenh. motortoerental is ingesteld op [1] Hz.

10.3 Opbouw parametermenu

0-0*	Bediening/display Basisinstellingen	1-00	Configuratiemodus	1-82	Min. snelh. voor functie bij stop [Hz]	4-1*	Motorbegr.	5-5*	Pulsingang
0-0*	Koppelkarakteristiek	1-03	Koppelkarakteristiek	1-86	Uitsch lg snelh [rpm]	4-10	Draairichting motor	5-50	Klem 29 lage freq.
0-01	Taal	1-06	Richting rechtsom	1-87	Uitsch lg snelh [Hz]	4-11	Motorsnelh. lage begr. [RPM]	5-51	Klem 29 hoge freq.
0-02	Eenh. motoroerental	1-1*	Motorselectie	1-9*	Motorremtempatuur	4-12	Motorsnelh. lage begr. [RPM]	5-52	Klem 29 lage ref./terugk. waarde
0-03	Regionale instellingen	1-10	Motorconstructie	1-90	Therm. motorbeveiliging	4-13	Motorsnelh. hoge begr. [RPM]	5-53	Klem 29 hoge ref./terugk. waarde
0-04	Bedieningsstatus bij insch.	1-1*	VVC+, PM/SYN RM	1-91	Ext. motorventilator	4-14	Motorsnelh. hoge begr. [Hz]	5-54	Pulsfilter tijdconstante nr. 29
0-05	Eenh lok modus	1-14	Verst. demping	1-93	Thermistorbron	4-16	Koppelbegrenzing motormodus	5-55	Klem 33 lage freq.
0-10	Actieve setup	1-15	Filtertijdconstante lage snelh.	1-94	ATEX ETR cur.lim. speed reduction	4-17	Stroombegr.	5-56	Klem 33 hoge freq.
0-11	Setup wijzigen	1-16	Filtertijdconstante hoge snelh.	1-98	ATEX ETR interpol. points freq.	4-18	Stroombegr.	5-57	Klem 33 lage ref./terugk. waarde
0-12	Setup gekoppeld aan	1-17	Filtertijdconstante spanning	1-99	ATEX ETR interpol. points current	4-19	Max. uitgangsfreq.	5-58	Klem 33 hoge ref./terugk. waarde
0-13	Uitlez.: Gekopp. setups	1-2*	Motordata	2-*	Remmen	4-5*	Aanp. waarscht.	5-59	Pulsfilter tijdconstante nr. 33
0-14	Uitlez.: prog. setups/kanaal	1-20	Motorverm. [kW]	2-0*	DC-rem	4-50	Waarschuwing stroom laag	5-6*	Pulsuitgang
0-15	Readout: actual setup	1-21	Motorverm. [PK]	2-00	DC-houd/voorverw.stroom	4-51	Waarschuwing stroom hoog	5-60	Klem 27 pulsuitgangsvaariabele
0-2*	LCP-display	1-22	Motorspanning	2-01	DC-remstroom	4-52	Waarschuwing snelheid laag	5-62	Max. freq. pulsuitgang 27
0-20	Displayregel 1.1 klein	1-23	Motorfrequentie	2-02	DC-remtijd	4-53	Waarschuwing snelheid hoog	5-63	Klem 29 pulsuitgangsvaariabele
0-21	Displayregel 1.2 klein	1-24	Motorstroom	2-03	Inschakelsnelh. DC-rem [rpm]	4-54	Waarscht: referentie laag	5-65	Max. freq. pulsuitgang 29
0-22	Displayregel 1.3 klein	1-25	Motor, motorsnelheid	2-04	Inschakelsnelh. DC-rem [Hz]	4-55	Waarscht: referentie hoog	5-66	Klem X30/6 pulsuitgangsvaariabele
0-23	Displayregel 2 groot	1-26	Cont. nom. motorkoppel	2-06	Parkeerstroom	4-56	Waarscht: terugk. laag	5-68	Max. freq. pulsuitgang X30/6
0-24	Displayregel 3 groot	1-28	Controle draair. motor	2-07	Parkeertijd	4-57	Waarscht: terugk. hoog	5-8*	I/O-opties
0-25	Persoonlijk menu	1-29	Autom. aanpassing motorgeg. (AMA)	2-1*	Remenergie-functie	4-58	Motorfasefunctie ontbreekt	5-80	Inschakelvertr. AHF-cond.
0-3*	Std uitlezing LCP	1-3*	Geav. Motordata	2-10	Remfunctie	4-59	Motor Check At Start	5-9*	Via busbesturing
0-30	Eenheid voor uitlezing begr.	1-30	Statorweerstand (Rs)	2-11	Remweerstand (ohm)	4-6*	Snelh.-bypass	5-90	Digitale & relaisbesturing bus
0-31	Min. waarde uitlezing klant	1-31	Rotorweerstand (Rr)	2-12	Begrenzing remvermogen (kW)	4-60	Bypass-snelh. vanaf [RPM]	5-93	Pulsuitgang 27 busbesturing
0-32	Max. waarde uitlezing klant	1-35	Hoofdreactantie (Xh)	2-13	Bewaking remvermogen	4-61	Bypass-snelh. naar [RPM]	5-94	Pulsuitgang 27 time-outinstelling
0-37	Displaytekst 1	1-36	Ijzerverliesweerstand (Rfe)	2-15	Remtest	4-62	Bypass-snelh. tot [Hz]	5-95	Pulsuitgang 29 busbesturing
0-38	Displaytekst 2	1-37	Inductantie d-as (Ld)	2-16	AC-rem max. stroom	4-63	Semi-auto bypass setup	5-96	Pulsuitgang 29 time-outinstelling
0-39	Displaytekst 3	1-38	q-axis Inductance (Lq)	2-17	Overspanningsreg.	4-64		5-97	Pulsuitgang X30/6 busbest.
0-4*	LCP-toetsenbord	1-39	Motorpolen	3-*	Ref./Ramp.	5-*	Digitale In/Uit	5-98	Pulsuitgang X30/6 time-outinst.
0-40	[Hand on]-toets op LCP	1-40	Tegen-EWK bij 1000 TPM	3-0*	Ref. begrenz.	5-0*	Dig. I/O-modus	6-0*	Anal. I/O-modus
0-41	[Off]-toets op LCP	1-44	d-axis Inductance Sat. (LdSat)	3-02	Minimumreferentie	5-00	Dig. I/O-modus	6-00	Live zero time-out-tijd
0-42	[Auto on]-toets op LCP	1-45	q-axis Inductance Sat. (LqSat)	3-03	Max. referentie	5-01	Klem 27 modus	6-01	Live zero time-out-functie
0-43	[Reset]-toets op LCP	1-46	Verst. positiedetectie	3-04	Referentiefunctie	5-02	Klem 29 modus	6-02	Live zero time-outfunctie brandmodus
0-44	[Off/Reset]-toets op LCP	1-47	Torque Calibration	3-1*	Referenties	5-1*	Digitale ingangen	6-1*	Anal. ingang 53
0-45	[Drive Bypass]-toets LCP	1-48	Inductance Sat. Point	3-10	Ingestelde ref.	5-10	Klem 18 digitale ingang	6-10	Klem 53 lage spanning
0-5*	Kopieren/Opsi.	1-5*	Bel. anafh. inst.	3-11	Jog-snelh. [Hz]	5-11	Klem 19 digitale ingang	6-11	Klem 53 hoge spanning
0-50	LCP kopiëren	1-50	Motormagnetisering bij nulsnelheid	3-13	Referentieplaats	5-12	Klem 27 digitale ingang	6-12	Klem 53 lage stroom
0-51	Kopie setup	1-51	Min. snelh. norm. magnetisering [TPM]	3-14	Ingestelde relatieve ref.	5-13	Klem 29 digitale ingang	6-13	Klem 53 hoge stroom
0-6*	Wachtw.	1-52	Min. snelh. norm. magnetisering [Hz]	3-15	Referentiebron 1	5-14	Klem 32 digitale ingang	6-14	Klem 53 lage ref./terugkopp. waarde
0-61	Wachtw. hoofdmenu	1-53	Stroom testpulsen vlieg.start	3-16	Referentiebron 2	5-15	Klem 33 digitale ingang	6-15	Klem 53 hoge ref./terugkopp. waarde
0-65	Toegang hoofdmenu zonder wachtw.	1-54	Freq. testpulsen vlieg.start	3-17	Referentiebron 3	5-16	Klem X30/2 digitale ingang	6-16	Klem 53 filter tijdconstante
0-66	Wachtw. pers. menu zonder wachtw.	1-59	Bel. afhank. inst.	3-19	Jog-snelh. [TPM]	5-17	Klem X30/3 digitale ingang	6-17	Klem 53 live zero
0-67	Wachtwoord bus	1-6*	Belast. comp. bij lage snelheid	3-4*	Ramp 1	5-18	Klem X30/4 digitale ingang	6-2*	Anal. ingang 54
0-7*	Klokinstellingen	1-60	Belastingcomp. bij hoge snelheid	3-41	Ramp 1 aanlooptijd	5-19	Klem 37 Veilige stop	6-20	Klem 54 lage spanning
0-70	Datum en tijd	1-61	Slipcompensatie	3-42	Ramp 1 uitlooptijd	5-20	Klem X46/1 digitale ingang	6-21	Klem 54 hoge spanning
0-71	Datumindeling	1-63	Slipcompensatie tijdconstante	3-5*	Ramp 2	5-21	Klem X46/3 digitale ingang	6-22	Klem 54 lage stroom
0-72	Tijdsindeling	1-64	Resonantiedemping	3-51	Ramp 2 aanlooptijd	5-22	Klem X46/5 digitale ingang	6-23	Klem 54 hoge stroom
0-73	Offset tijdzone	1-65	Resonantiedemping tijdconstante	3-52	Ramp 2 uitlooptijd	5-23	Klem X46/7 digitale ingang	6-24	Klem 54 lage ref./terugkopp. waarde
0-74	DST/zomertijd start	1-66	Min. stroom bij lage snelh.	3-8*	Andere Ramps	5-24	Klem X46/9 digitale ingang	6-25	Klem 54 hoge ref./terugkopp. waarde
0-76	DST/zomertijd einde	1-7*	Startaanpassingen	3-80	Jog ramp-tijd	5-25	Klem X46/11 digitale ingang	6-26	Klem 54 filter tijdconstante
0-77	Klokfout	1-70	Startmodus PM	3-81	Snelle stop ramp-tijd	5-26	Klem X46/13 digitale ingang	6-27	Klem 54 live zero
0-81	Andere werkdagen	1-71	Startvertraging	3-82	Aanlooptijd bij start	5-3*	Digitale uitgangen	6-3*	Anal. ingang X30/11
0-82	Andere werkdagen	1-72	Startfunctie	3-9*	Dig. pot.meter	5-30	Klem 27 dig. uitgang	6-30	Klem X30/11 lage spanning
0-83	Andere niet-werkdagen	1-73	Vlieg. start	3-90	Stapgrootte	5-31	Klem 29 dig. uitgang	6-31	Klem X30/11 hoge spanning
0-88	Uitlezing datum en tijd	1-74	Max startsnell compressor [rpm]	3-91	Ramp-tijd	5-32	Klem X30/6 dig. uitgang (MCB 101)	6-34	Klem X30/11 lage ref./terugk. waarde
1-*	Belasting & motor	1-75	Max starttijd compressor tot uitsch	3-92	Spann.herstel	5-33	Klem X30/7 dig. uitgang (MCB 101)	6-35	Klem X30/11 hoge ref./terugk. waarde
1-0*	Alg. instellingen	1-78	Min. snelh. functie bij stop [RPM]	3-93	Max. begrenzing	5-4*	Relais	6-36	Klem X30/11 filtertijdconstante
		1-80	Functie bij stop	3-94	Min. begrenzing	5-40	Functierelais	6-37	Klem X30/11 live zero
		1-81	Min. snelh. functie bij stop [RPM]	3-95	Aan/uitloopvertr.	5-41	Aan-vertr., relais		
				4-*	Begr./waarscht.	5-42	Uit-vertr., relais		

6-4*	Anal. ingang X30/12	8-43	PCD-leesconfig.	9-91	Gewijzigde par. (2)	12-14	Duplex-verb.	13-11	Comparator-operator
6-40	Klem X30/12 lage spanning	8-5*	Digitaal/Bus	9-92	Gewijzigde par. (3)	12-18	Supervisor MAC	13-12	Comparatorwaarde
6-41	Klem X30/12 hoge spanning	8-50	Vrijloopsselectie	9-93	Gewijzigde par. (4)	12-19	Supervisor IP Addr.	13-2*	Timers
6-44	Klem X30/12 lage ref./terugk. waarde	8-52	DC-remselectie	9-94	Gewijzigde par. (5)	12-20	Procesdata	13-20*	Timer SL-controller
6-45	Klem X30/12 hoge ref./terugk. waarde	8-53	Startselectie	10-**	CAN-veelbus	12-20	Controleobject	13-4*	Log. regels
6-46	Klem X30/12 filtertijdconstante	8-54	Omkeerselectie	10-0*	Alg. instellingen	12-21	Procesdata config. schrijven	13-40	Logische regel Boolean 1
6-47	Klem X30/12 live zero	8-55	Setupsselectie	10-00	CAN-protocol	12-22	Procesdata config. lezen	13-41	Logische regel operator 1
6-50	Anal. uitgang 42	8-56	Select. ingestelde ref.	10-01	Gesel. baudsnelh.	12-27	Primaire master	13-42	Logische regel Boolean 2
6-51	Klem 42 uitgang	8-7*	BACnet	10-02	MAC ID	12-28	Datawaarden opsl.	13-43	Logische regel operator 2
6-52	Klem 42 uitgang min. schaal	8-72	BACnet Device Voorbid	10-05	Uitlez. zend-foutenteller	12-29	Altijd opslaan	13-44	Logische regel Boolean 3
6-53	Klem 42 uitgang max. schaal	8-70	MS/TP Max Masters	10-06	Uitlez. ontvangst-foutenteller	12-30	Waarschuwingsspar.	13-5*	Standen
6-54	Klem 42 uitgang busbesturing	8-73	MS/TP Max Info Frames	10-07	Uitlez. bus-uit-teller	12-31	Netreferentie	13-51	SL Controller Event
6-55	Klem 42 uitgang time-outinstelling	8-74	"Startup 1 am"	10-1*	DeviceNet	12-31	Netcontrole	13-52	SL-controlleractie
6-56	Anal. uitgang filter	8-75	Initialisatie wachtw.	10-10	Procesdata typeselectie	12-33	CIP-revisie	13-9*	User Defined Alerts
6-6*	Anal. uitgang X30/8	8-8*	FC-poortdiagnostiek	10-11	Procesdata config. schrijven	12-33	CIP-productcode	13-90	Alert Trigger
6-60	Klem X30/8 uitgang	8-80	Bus Berichtenteller	10-12	Procesdata config. lezen	12-34	CIP-productcode	13-91	Alert Action
6-61	Klem X30/8 min. schalling	8-81	Bus Foutenteller	10-13	Waarschuwingsspar.	12-35	EDS-parameter	13-92	Alert Text
6-62	Klem X30/8 max. schaling	8-82	Slaveberichten ontv.	10-14	Netreferentie	12-37	COS-blokk-timer	13-9*	User Defined Readouts
6-63	Klem X30/8 uitgang busbesturing	8-83	Slavefoutenteller	10-15	Netcontrole	12-38	COS-filter	13-97	Alert Alarm Word
6-64	Klem X30/8 uitgang time-outinstelling	8-84	Slaveberichten verz.	10-2*	COS-filters	12-4*	Modbus TCP	13-98	Alert Warning Word
6-7*	Anal. uitgang 3	8-85	Slavetime-outfouten	10-20	COS-filter 1	12-40	Statusparameter	13-99	Alert Status Word
6-70	Klem X45/1 uitgang	8-89	Diagnostiekstelling	10-21	COS-filter 2	12-41	Slaveberichtenteller	14-**	Speciale functies
6-71	Klem X45/1 min. schalling	8-9*	Bus-jog	10-22	COS-filter 3	12-42	Uitzond.berichtenteller slave	14-0*	Inverterschakeling
6-72	Klem X45/1 max. schaling	8-90	Snelheid bus-jog 1	10-3*	COS-filter 4	12-7*	BACnet	14-00	Schakelpatroon
6-73	Klem X45/1 busbesturing	8-91	Snelheid bus-jog 2	10-30	Array-index	12-70	BACnet Status	14-01	Schakelfrequentie
6-74	Klem X45/1 uitgang time-outinstelling	8-94	Bus Terugk. 1	10-31	Datawaarden opsl.	12-71	BACnet Datalink	14-03	Overmodulatie
6-8*	Anal. uitgang 4	8-95	Bus Terugk. 2	10-32	Revisie DeviceNet	12-72	BACnet UDP Port	14-04	PWM Random
6-80	Klem X45/3 uitgang	8-96	Bus Terugk. 3	10-33	Altijd opslaan	12-76	BBMD IP Address	14-1*	Netssp. Aan/Uit
6-81	Klem X45/3 min. schalling	9-00	PROFIdrive	10-33	Altijd opslaan	12-76	BBMD Port	14-10	Netstoring
6-82	Klem X45/3 max. schaling	9-00	Instelpunt	10-39	Productcode DeviceNet	12-77	BBMD Reg. Interval	14-11	Netspanning bij netfout
6-83	Klem X45/3 busbesturing	9-07	Act. waarde	10-39	DeviceNet F parameters	12-78	Device ID Conflict Detection	14-12	Functie bij onbalans netsp.
6-84	Klem X45/3 uitgang time-outinstelling	9-15	PCD-schrijfconfig.	11-**	LonWorks	12-79	Message Counter	14-16	Kin. Backup Gain
8-8*	Comm. en opties	9-16	PCD-leesconfig.	11-0*	LonWorks ID	12-8*	Andere Ethernetdiensten	14-2*	Resetfuncties
8-0*	Alg. instellingen	9-18	Node-adres	11-00	Neuron ID	12-80	FTP-server	14-20	Resetmodus
8-01	Stuurplaats	9-22	Telegramkeuze	11-00	Neuron ID	12-81	HTTP-server	14-21	Tijd tot autom. herstart
8-02	Stuurwoordbron	9-23	Signaalparameters	11-1*	LON-functies	12-82	SMTP-service	14-22	Bedrijfsmodus
8-03	Time-out-tijd stuurwoord	9-27	Param. wijzigen	11-10	Omvr.profiel	12-83	SNMP Agent	14-23	Instelling typecode
8-04	Time-out-functie stuurwoord	9-28	Procesregeling	11-15	LON-waarsch.wrd	12-84	Address Conflict Detection	14-25	Uitsch.vertr. bij Koppelbegr.
8-05	Einde-time-out-functie	9-44	Teller foutmeldingen	11-17	XIF-revisie	12-85	ACD Last Conflict	14-26	Uitschakelvertraging bij inverterfout
8-06	Stuurwoordtime-out reset	9-45	Foutcode	11-18	LonWorks-revisie	12-89	Transparent kanaalaansluitpunt	14-28	Productie-instell.
8-07	Diagnose-trigger	9-47	Foutnummer	11-2*	LON par. toegang	12-9*	Geav Ethernetdiensten	14-29	Servicecode
8-08	Uitlezing filteren	9-52	Teller foutstaties	11-21	Datawaarden opsl.	12-90	Kabeldiagnostiek	14-3*	Stroombegr. reg.
8-09	Comm. tekenset	9-53	Profibus waarssch.-wrd	12-0*	IP-instell	12-91	Auto-kruising	14-30	Stroombegr.reg., proport. versterk.
8-1*	Stuurwoordinst.	9-63	Huid. baudsnelh.	12-00	Toewijzing IP-adres	12-92	IGMP-snooping	14-31	Stroombegr. reg., integratietijd
8-10	Stuurwoordprofiel	9-64	Toestelidentificatie	12-01	IP-adres	12-93	Foute kabellengte	14-32	Stroombegr.reg., filtertijd
8-13	Instelbaar statuswoord STW	9-65	Profielnummer	12-02	Subnetmasker	12-94	Broadcaststormbeveiliging	14-4*	Energieoptimalis.
8-3*	FC-poortinst.	9-67	Stuurwoord 1	12-03	Std gateway	12-95	Broadcaststormfilter	14-40	VT-niveau
8-30	Protocol	9-68	Statuswoord 1	12-05	Lease eindigt	12-96	Poortconfig	14-41	Min. magnetisering AEO
8-31	Adres	9-70	Programming Set-up	12-06	Naamservers	12-97	OoS Priority	14-42	Min. AEO-frequentie
8-32	Baudsnelheid	9-71	Datawaarden Profibus opslaan	12-07	Domainnaam	12-98	Interfacetellers	14-43	Cosphi motor
8-33	Par./stopbits	9-72	ProfibusOmVReset	12-08	Hostnaam	12-99	Mediatellers	14-5*	Omgeving
8-34	Geschatte cyclustijd	9-75	DO-identificatie	12-09	Fysiek adres	13-0*	Smart Logic	14-50	RF-filter
8-35	Min. responsvertr.	9-80	Ingestelde par. (1)	13-00	SL-controllermodus	14-51	SLC-instellingen	14-51	DC-linkcompensatie
8-36	Max. responsvertr.	9-81	Ingestelde par. (2)	13-01	Gebeurt. starten	14-52	Ventilatorreg.	14-52	Ventilatorreg.
8-37	Max. tss.-tekenvertr.	9-82	Ingestelde par. (3)	13-02	Gebeurt. stoppen	14-53	Ventilatorbew.	14-53	Ventilatorbew.
8-39	Protocol Firmware version	9-83	Ingestelde par. (4)	13-02	Verb.status	14-55	Uitgangsfiler	14-55	Uitgangsfiler
8-40	FC MC-protocolinst.	9-84	Ingestelde par. (5)	13-03	SLC resetten	14-59	Huidig aantal inverters	14-59	Huidig aantal inverters
8-40	Telegramselectie	9-85	Defined Parameters (6)	13-1*	Comparatoren	14-6*	Autoreductie	14-6*	Autoreductie
8-42	PCD-schrijfconfig.	9-90	Gewijzigde par. (1)	13-10	Comparator-operand	14-60	Functie bij overtemperatuur	14-60	Functie bij overtemperatuur

14-61	Functie bij inverteroverbel.	15-64	Application Version	16-53	Digi Pot referentie	18-38	Temp. ing. X48/7	20-94	PID integratietijd
14-62	Geinv. reductiestroom bij overbel.	15-70	Optie slot A	16-54	Terugk. 1 [Eenh]	18-39	Temp. ing. X48/10	20-95	PID differentiatietijd
14-8*	Opties	15-71	SW-versie optie slot A	16-55	Terugk. 2 [Eenh]	18-5*	Ref. & terugk.	20-96	PID dif. verst.limiet
14-80	Optie gevoed door externe 24 V DC	15-72	Optie slot B	16-56	Terugk. 3 [Eenh]	18-50	Utilizing sensorless [eenh]	21-0*	Uitgebr. met terugk.
14-88	Option Data Storage	15-73	SW-versie optie slot B	16-58	PID-uitgang [%]	18-57	Air Pressure to Flow Air Flow	21-0*	Uitgebr. met terugk.
14-89	Option Detection	15-74	Optie in sleuf C0	16-59	Adjusted Setpoint	18-6*	Inputs & Outputs 2	21-00	Type met terugk.
14-9*	Foutinstell.	15-75	SW-versie optie sleuf C0	16-6*	In- & uitgangen	18-60	Digital Input 2	21-01	PID-prestaties
14-90	Foutniveau	15-76	Optie in sleuf C1	16-60	Dig. uitgang	18-7*	Rectifier Status	21-02	PID uitgangswijz.
15**	Geg. omvormer	15-77	SW-versie optie sleuf C1	16-61	Klem 53 schakelinstell.	18-70	Mains Voltage	21-03	Min. terugk.niveau
15-0*	Bedrijfsgegevens	15-8*	Bedrijfsgegevens II	16-62	Anal. ingang 53	18-71	Mains Frequency	21-04	Max. terugk.niveau
15-00	Bedrijfsuren	15-80	Draaiuren ventilator	16-63	Klem 54 schakelinstell.	18-72	Mains Imbalance	21-09	PID autotuning
15-01	Aantal draaiuren	15-81	Ingest. draaiuren ventilator	16-64	Anal. ingang 54	18-75	Rectifier DC Volt.	21-1*	Uitgebr. Cl. 1 ref/tk
15-02	kWh-teller	15-9*	Parameterinfo	16-65	Anal. uitgang 42 [mA]	20**	Omvormer met terugkoppeling	21-10	Uitgebr ref/terugk.eenh 1
15-03	Inschakelingen	15-92	Ingest. parameters	16-66	Dig. uitgang [bin]	20-0*	Terugkoppeling	21-11	Uitgebr min.referentie 1
15-04	x Overtemp.	15-93	Gewijzigde param.	16-67	Pulsingang #29 [Hz]	20-00	Bron terugk. 1	21-12	Uitgebr max.referentie 1
15-05	x Overspann.	15-98	ID omvormer	16-68	Pulsingang #33 [Hz]	20-01	Conversie terugk. 1	21-13	Uitgebr referentiebron 1
15-06	kWh-teller reset	15-99	Parameter metadata	16-69	Pulsuitg. nr. 27 [Hz]	20-02	Eenh. bron terugk. 1	21-14	Uitgebr terugk.bron 1
15-07	Draaiurenteller reset	16**	Data-uitlezingen	16-70	Pulsuitg. nr. 29 [Hz]	20-03	Bron terugk. 2	21-15	Uitgebr instelpt 1
15-08	Aantal starts	16-00	Alg. status	16-71	Relaisuitgang [bin]	20-04	Conversie terugk. 2	21-17	Uitgebr ref 1 [Eenh]
15-1*	Instellingen datalog	16-01	Stuurwoord	16-72	Teller A	20-05	Eenh. bron terugk. 2	21-18	Uitgebr terugk. 1 [Eenh]
15-10	Logbron	16-02	Referentie [Eenh.]	16-73	Teller B	20-06	Bron terugk. 3	21-19	Uitgebr verm 1 [%]
15-11	Loginterval	16-02	Referentie [%]	16-75	Anal. ingang X30/11	20-07	Conversie terugk. 3	21-2*	Uitgebr. Cl. 1 PID
15-12	Triggerebeurt.	16-03	Statuswoord	16-76	Anal. ingang X30/12	20-08	Eenh. bron terugk. 3	21-20	Uitgebr normaal/omgekrd 1
15-13	Logmodus	16-05	Vrnste huid. waarde [%]	16-77	Anal. uitgang X30/8 [mA]	20-12	Referentie/terugk.eenh	21-21	Uitgebr prop. verst 1
15-14	Steeekproeven voor trigger	16-09	Standaard uitlez.	16-78	Anal. uitgang X45/1 [mA]	20-13	Minimumreferentie/terugk.	21-22	Uitgebr integr.tijd 1
15-2*	Hist. log	16-1*	Motorstatus	16-79	Anal. uitgang X45/3 [mA]	20-14	Max. referentie/terugk.	21-23	Uitgebr diff.tijd 1
15-20	Hist. log. event	16-10	Verm. [kW]	16-8*	Veldbus & FC-poort	20-2*	Terugk/setpoint	21-24	Uitgebr dif. verst.limiet 1
15-21	Hist. log. waarde	16-11	Verm. [pk]	16-80	Veldbus CTW 1	20-20	Terugkoppelfunctie	21-3*	Uitgebr. Cl. 2 ref/tk
15-22	Hist. log. tijd	16-12	Motorspanning	16-82	Veldbus REF 1	20-21	Setpoint 1	21-30	Uitgebr ref/terugk.eenh 2
15-23	Hist. log. datum en tijd	16-13	Frequentie	16-84	Comm. optie STW	20-22	Setpoint 2	21-31	Uitgebr min.referentie 2
15-3*	Alarmlog	16-14	Motorstroom [%]	16-85	FC-poort CTW 1	20-23	Setpoint 3	21-32	Uitgebr max.referentie 2
15-30	Alarmlog: foutcode	16-15	Frequentie [rpm]	16-86	FC-poort REF 1	20-3*	Terugk. geav. conv.	21-33	Uitgebr referentiebron 2
15-31	Alarmlog: waarde	16-16	Koppel [Nm]	16-9*	Diagnose-uitlez.	20-30	Koelmedium	21-34	Uitgebr terugk.bron 2
15-32	Alarmlog: tijd	16-17	Snelh. [RPM]	16-90	Alarmwoord	20-31	Klantspec. koelmedium A1	21-35	Uitgebr instelpt 2
15-33	Alarmlog: datum & tijd	16-18	Motor therm.	16-91	Alarmwoord 2	20-32	Klantspec. koelmedium A2	21-37	Uitgebr ref 2 [Eenh]
15-4*	ID omvormer	16-20	Motorhoek	16-92	Waarsch.woord 2	20-33	Klantspec. koelmedium A3	21-38	Uitgebr terugk. 2 [Eenh]
15-40	FC-type	16-22	Koppel [%]	16-93	Waarsch.woord 1	20-34	Opp. leid. 1 [m2]	21-39	Uitgebr verm 2 [%]
15-41	Vermogenssectie	16-23	Motor Shaft Power [kW]	16-94	Uitgebr. statusw. 2	20-35	Opp. leid. 1 [m2]	21-4*	Uitgebr. Cl. 2 PID
15-42	Spanning	16-24	Calibrated Stator Resistance	16-95	Uitgebr. statusw. 1	20-36	Opp. leid. 2 [m2]	21-40	Uitgebr normaal/omgekrd 2
15-43	Softwareversie	16-26	Verm. gefilterd [kW]	16-96	Onderhoudswoord	20-37	Opp. leid. 2 [m2]	21-41	Uitgebr prop. verst 2
15-44	Bestelde Typecode	16-27	Verm. gefilterd [pk]	18**	Info & uitlez.	20-38	Dichthfactor lucht [%]	21-42	Uitgebr integr.tijd 2
15-45	Huidige Typecode	16-3*	Status omvormer	18-0*	Onderhoudslog	20-6*	Sensorvrij	21-43	Uitgebr diff.tijd 2
15-46	Bestelnr. freq.-omvormer	16-30	DC-aansluitp.	18-00	Onderhoudslog: item	20-60	Eenh. sensorless	21-44	Uitgebr dif. verst.limiet 2
15-47	Bestelnr. voedingskaart	16-31	System Temp.	18-01	Onderhoudslog: actie	20-69	Sensorless informatie	21-5*	Uitgebr. Cl. 3 ref/tk
15-48	LCP ID-nr.	16-32	Remenergie/s	18-02	Onderhoudslog: tijd	20-7*	PID autotuning	21-50	Uitgebr ref/terugk.eenh 3
15-49	SW-id stuurkaart	16-33	Remenergie/2 min.	18-03	Onderhoudslog: datum en tijd	20-70	Type met terugk.	21-51	Uitgebr min.referentie 3
15-50	SW-id voedingskaart	16-34	Temp. koellich.	18-1*	Brandmoduslog	20-71	PID-prestaties	21-52	Uitgebr max.referentie 3
15-51	Serienr. freq.-omvormer	16-35	Inverter therm.	18-10	Brandmoduslog: event	20-72	PID uitgangswijz.	21-53	Uitgebr referentiebron 3
15-53	Serienr. voedingskaart	16-36	Inv. nom. stroom	18-11	Brandmoduslog: tijd	20-73	Min. terugk.niveau	21-54	Uitgebr terugk.bron 3
15-54	Config File Name	16-37	Inv. max. stroom	18-12	Brandmoduslog: datum en tijd	20-74	Max. terugk.niveau	21-55	Uitgebr instelpt 3
15-55	URL lever.	16-38	SL-controllerstatus	18-3*	In- & uitgangen	20-79	PID autotuning	21-57	Uitgebr ref 3 [Eenh]
15-56	Leverancier	16-39	Temp. stuurkaart	18-30	Anal. ingang X42/1	20-8*	PID-basisinstell.	21-58	Uitgebr terugk. 3 [Eenh]
15-58	SmartStart-bestandsnaam	16-40	Logbuffer vol	18-31	Anal. ingang X42/3	20-81	PID normaal/inv regeling	21-59	Uitgebr verm 3 [%]
15-59	CS1V-bestand	16-41	Logbuffer vol	18-32	Anal. ingang X42/5	20-82	PID startsnellheid [rpm]	21-6*	Uitgebr. Cl. 3 PID
15-6*	Optie-ident.	16-42	Status tijdgeb. acties	18-33	Anal. Uit X42/7 [V]	20-83	PID startsnellheid [Hz]	21-60	Uitgebr normaal/omgekrd 3
15-60	Optie gemonteerd	16-43	Stroomtoefbron	18-34	Anal. Uit X42/9 [V]	20-84	Bandbreedte op referentie	21-61	Uitgebr prop. verst 3
15-61	SW-versie optie	16-5*	Ref. & terugk.	18-35	Anal. Uit X42/11 [V]	20-9*	PID-regelaar	21-62	Uitgebr integr.tijd 3
15-62	Bestelnummer optie	16-50	Externe referentie	18-36	Anal. ingang X48/2 [mA]	20-91	PID-integratiebegrenzing	21-63	Uitgebr diff.tijd 3
15-63	Seriennummer optie	16-52	Terugk. [Eenh]	18-37	Temp. ing. X48/4	20-93	PID prop. versterking	21-64	Uitgebr dif. verst.limiet 3

22-88	Druk bij nom. snelheid	24-92	Ontbr. motorcoëfficiënt 2	26-00	Modus klem X42/1	35-01	Klem X48/4 ing.type
22-89	Flow bij ontwerppunt	24-93	Ontbr. motorcoëfficiënt 3	26-01	Modus klem X42/3	35-02	Klem X48/7 temp. eenh.
22-90	Flow bij nom. snelh.	24-94	Ontbr. motorcoëfficiënt 4	26-02	Modus klem X42/5	35-03	Klem X48/7 ing.type
23-0*	Tijdgebonden functies	24-95	Functie rotor geblokk	26-1*	Anal. ingang X42/1	35-04	Klem X48/10 temp. eenh.
23-0*	Tijdgeb. acties	24-96	Blokk. rotorcoëfficiënt 1	26-10	Klem X42/1 lage spanning	35-05	Klem X48/10 ing.type
23-00	AAN-tijd	24-97	Blokk. rotorcoëfficiënt 2	26-11	Klem X42/1 hoge spanning	35-06	Alarmfunctie temperatuursensor
23-01	AAN-actie	24-98	Blokk. rotorcoëfficiënt 3	26-14	Klem X42/1 hoge ref./terugk. waarde	35-1*	Temp. ingang X48/4
23-02	UIT-tijd	24-99	Blokk. rotorcoëfficiënt 4	26-15	Klem X42/1 hoge ref./terugk. waarde	35-14	Klem X48/4 filtertijdconstante
23-03	UIT-actie	25-*	Cascade-regelaar	26-16	Klem X42/1 filtertijdconstante	35-15	Klem X48/4 temp. bew.
23-0*	Inst. tijdsinst.	25-00	Systeeminst.	26-17	Klem X42/1 live zero	35-16	Klem X48/4 lage temp. begr.
23-0*	Inst. tijdgeb. acties	25-00	Cascade-regelaar	26-2*	Anal. ingang X42/3	35-17	Klem X48/4 hoge temp. begr.
23-08	Modus tijdgeb. acties	25-02	Motorstart	26-20	Klem X42/3 lage spanning	35-2*	Temp. ingang X48/7
23-09	Reactivering tijdgeb. acties	25-04	Pompswelling	26-21	Klem X42/3 hoge spanning	35-24	Klem X48/7 filtertijdconstante
23-1*	Onderhoud	25-05	Vaste hoofd pomp	26-24	Klem X42/3 lage ref./terugk. waarde	35-25	Klem X48/7 temp. bew.
23-10	Onderhoudspunt	25-06	Aantal pompen	26-25	Klem X42/3 hoge ref./terugk. waarde	35-26	Klem X48/7 lage temp. begr.
23-11	Onderhoudsactie	25-2*	Breedte-inst.	26-26	Klem X42/3 filtertijdconstante	35-27	Klem X48/7 hoge temp. begr.
23-12	Onderhoud tijdsbasis	25-20	Staging-bandbreedte	26-27	Klem X42/3 live zero	35-3*	Temp. ingang X48/10
23-13	Onderhoud tijdsinterval	25-21	Onderdr. banddr.	26-3*	Anal. ingang X42/5	35-34	Klem X48/10 filtertijdconstante
23-14	Onderhoudsdatum en tijd	25-22	Bandbreedte vaste snelh.	26-30	Klem X42/5 lage spanning	35-35	Klem X48/10 temp. bew.
23-1*	Onderhoudsreset	25-23	SBW staging-vertr.	26-31	Klem X42/5 hoge spanning	35-36	Klem X48/10 lage temp. begr.
23-15	Reset onderhoudswoord	25-24	SBW destaging-vertr.	26-34	Klem X42/5 lage ref./terugk. waarde	35-37	Klem X48/10 hoge temp. begr.
23-16	Onderhoudstekst	25-25	OBW-tijd	26-35	Klem X42/5 hoge ref./terugk. waarde	35-4*	Anal. ingang X48/2
23-5*	Energijlog	25-26	Destaging bij geen flow	26-36	Klem X42/5 filtertijdconstante	35-42	Klem X48/2 lage stroom
23-50	Energijlogresolutie	25-27	Staging-functie	26-37	Klem X42/5 live zero	35-43	Klem X48/2 hoge stroom
23-51	Start periode	25-28	Staging-functietijd	26-4*	Anal. uitgang X42/7	35-44	Klem X48/2 lage ref./terugk. waarde
23-53	Energijlog	25-29	Destaging-functie	26-40	Klem X42/7 uitgang	35-45	Klem X48/2 hoge ref./terugk. waarde
23-54	Reset energijlog	25-30	Destaging-functietijd	26-41	Klem X42/7 min. schaal	35-46	Klem X48/2 filtertijdconstante
23-5*	Trending	25-4*	Uitgang-inst.	26-42	Klem X42/7 max. schaal	35-47	Klem X48/2 live zero
23-60	Trendvariabele	25-40	Uitgangvertr.	26-43	Klem X42/7 busbesturing	43-*	Unit Readouts
23-61	Continue bin data	25-41	Aanloopvertr.	26-44	Klem X42/7 time-outinstelling	43-0*	Component Status
23-62	Tijdgeb. bin data	25-42	Staging-drempel	26-5*	Anal. uitgang X42/9	43-00	Component Temp.
23-63	Tijdgeb. periodestart	25-43	Staging-drempel	43-01	Auxiliary Temp.	43-01	Auxiliary Temp.
23-64	Tijdgeb. periodestop	25-44	Staging-snelh. [rpm]	26-51	Klem X42/9 min. schaal	43-1*	Power Card Status
23-65	Min. bin waarde	25-45	Staging-snelh. [Hz]	26-52	Klem X42/9 max. schaal	43-10	HS Temp. ph.U
23-66	Reset continue bin data	25-46	Destaging-snelh. [rpm]	26-53	Klem X42/9 busbesturing	43-11	HS Temp. ph.V
23-67	Reset tijdgeb. bin data	25-47	Destaging-snelh. [Hz]	26-54	Klem X42/9 time-outinstelling	43-12	HS Temp. ph.W
23-8*	Terugbeteller	25-5*	Wisselinstellingen	26-6*	Anal. uitgang X42/11	43-13	PC Fan A Speed
23-80	Verm.refrentiefactor	25-50	Wisseling hoofdpomp	26-60	Klem X42/11 uitgang	43-14	PC Fan B Speed
23-81	Energiekosten	25-51	Wisselgebeur.	26-61	Klem X42/11 min. schaal	43-15	PC Fan C Speed
23-82	Investering	25-52	Tijdsinterval wisseling	26-62	Klem X42/11 max. schaal	43-2*	Fan Pow.Card Status
23-83	Energiebesparing	25-53	Timmerwaarde wisseling	26-63	Klem X42/11 busbesturing	43-20	FPC Fan A Speed
23-84	Kostenbesparing	25-54	Voorgepr. wisselingsijd	26-64	Klem X42/11 time-outinstelling	43-21	FPC Fan B Speed
24-*	Toep. functies 2	25-55	Wissel als bel. < 50%	30-2*	Speciale functies	43-22	FPC Fan C Speed
24-0*	Brandmodus	25-56	Staging-modus bij wissel	30-2*	Geav. startaanp.	43-23	FPC Fan D Speed
24-00	Brandmodusfunctie	25-58	Draai volg. pompvertr.	30-22	Locked Rotor Detection	43-24	FPC Fan E Speed
24-01	Brandmodusconfiguratie	25-59	Draai op netvertr.	30-23	Locked Rotor Detection Time [s]	43-25	FPC Fan F Speed
24-02	Eenh. brandmodus	25-8*	Status	30-5*	Unit Configuration	99-*	Dev. support
24-03	Min.ref brandmodus	25-80	Cascadestatus	30-50	Heat Sink Fan Mode	99-0*	DSP Debug
24-04	Max.ref brandmodus	25-81	Pompstatus	31-*	Bypass-optie	99-00	DAC 1 selectie
24-05	Digitale ref. brandmodus	25-82	Hoofdpomp	31-00	Bypassmodus	99-01	DAC 2 selectie
24-06	Referentiebron brandmodus	25-83	Relaisstatus	31-01	Bypass-starttijdvtr.	99-02	DAC 3 selectie
24-07	Bron terugk. brandmodus	25-84	Pomp AAN-tijd	31-02	Bypass-uitschak.vertr.	99-03	DAC 4 selectie
24-09	Alarmafh. brandmodus	25-85	Relais AAN-tijd	31-03	Inschak. testmodus	99-04	DAC 1 schaal
24-1*	Omv.bypass	25-86	Reset relaisstellers	31-10	Bypass statuswoord	99-05	DAC 2 schaal
24-10	Omv.bypassfunctie	25-9*	Service	31-11	Bypass draaluren	99-06	DAC 3 schaal
24-11	Bypassvertr.tijd	25-90	Pompvergrend.	31-19	Inschak. externe bypass	99-07	DAC 4 schaal
24-9*	Multimotorfunctie	25-91	Handm. wisselen	35-*	Sensoringsoptie	99-08	Testpar. 1
24-90	Motorfunctie ontbreekt	26-*	Anal. I/O-optie	35-0*	Temp. ing.modus	99-09	Testpar. 2
24-91	Ontbr. motorcoëfficiënt 1	26-0*	Anal. I/O-modus	35-00	Klem X48/4 temp. eenh.	99-10	DAC Option Slot

99-1*	Hardware Control
99-11	RFI 2
99-12	Ventilator
99-1*	Software Readouts
99-13	Rusttijd
99-14	Verzoeken pardb in wachtrij
99-15	Tweede timer bij inverterfout
99-16	Aantal stroomsensoren
99-20	Fan Ctrl deltaT
99-21	Fan Ctrl Timean
99-22	Fan Ctrl NTC Cmd
99-23	Fan Ctrl i-term
99-24	Rectifier Current
99-2*	Platform Readouts
99-29	Platformversie
99-4*	Software Control
99-40	Status opstartwizard
99-41	Performance Measurements
99-5*	PC Debug
99-50	PC Debug Selection
99-51	PC Debug Argument
99-52	PC Debug 0
99-53	PC Debug 1
99-54	PC Debug 2
99-55	PC Debug Array
99-6*	Fan Power Card Dev
99-60	FPC Debug Selection
99-61	FPC Debug 0
99-62	FPC Debug 1
99-63	FPC Debug 2
99-64	FPC Debug 3
99-65	FPC Debug 4
99-66	FPC Backdoor
99-9*	Internal Values
99-90	Aanwez. opties
99-91	Motor Power Internal
99-92	Motor Voltage Internal
99-93	Motor Frequency Internal
99-94	Onbalansreductie [%]
99-95	Temp.reductie [%]
99-96	Overbel.reductie [%]

Trefwoordenregister
A

A53/A54-schakelaars.....	9
Aanlooptijd.....	78
Aarde	
Aanhaalmomenten voor klemmen.....	105
Aansluiten.....	29
Checklist.....	46
Gaarde driehoekschakeling.....	27
Geïsoleerde voeding.....	27
Klemmen.....	7, 8
Waarschuwing.....	72
Zwevende driehoekschakeling.....	27
Afkorting.....	106
Afscherming	
Aansluiting RFI.....	99, 103
Gedraaide uiteinden.....	21
Kabels.....	41
Klemmen.....	21
Net.....	5
RFI.....	7, 8
Afvoerinjectie.....	3
Alarmen	
Lijst met.....	11, 66
Log.....	11
Typen.....	65
Analoge ingang/uitgang	
Beschrijvingen en standaardinstellingen.....	42
Klemposities.....	9
Analoog	
Specificaties ingangen.....	84
ATEX-bewaking.....	14
Auto On.....	11, 62
Automatische aanpassing motorgegevens (AMA)	
Configureren.....	53
Waarschuwing.....	73
Automatische energieoptimalisatie.....	53

B

Bedradingsconfiguratie	
Externe reset na alarm.....	59
Regeneratie.....	60
Start/stop.....	58
Thermistor.....	60
Zonder terugkoppeling.....	57
Bedradingsschema	
Frequentieregelaar.....	24
Besturingsplaat.....	7, 8, 9
Binnenaanzichten.....	7
Breedtematen.....	6

Buitenafmetingen

E1h.....	88
E2h.....	92
E3h.....	96
E4h.....	100
Busafsluitingsschakelaar.....	9, 44

C

Circuitbreakers.....	46, 87
Compressorfuncties.....	49
Condensatie.....	13
Conformiteit met ADN.....	3

D

Definities	
Statusmeldingen.....	62
Design guide.....	3, 14, 84
Deur-/paneelafdekking	
Aanhaalmoment.....	105
Dieptematen.....	6
Digitaal	
Specificaties ingangen.....	84
Specificaties uitgangen.....	85
Digitale ingang/uitgang	
Beschrijvingen en standaardinstellingen.....	42
Klemposities.....	9

E

Eerste setup.....	48
Elektrische specificaties 380-480 V.....	79, 80
Elektrische specificaties 525-690 V.....	81, 82
Elektronisch thermisch relais (ETR).....	21
EMC.....	21, 22, 23
Encoder.....	54
Energierendementsklasse.....	83
Explosiegevaarlijke omgeving.....	13
Externe reset na alarm.....	59

F

Fabrieksinstellingen.....	55
Faseverlies.....	66
Filter.....	13
Foutlog.....	11
FPC.....	7
zie ook <i>Voedingskaart ventilator</i>	
Frequentieregelaar	
Afmetingen.....	6
Definitie.....	6
Initialisatie.....	55
Status.....	62
Vereiste vrije ruimte.....	14

G

Gassen.....	13
Gekwalificeerd personeel.....	4
Gereedschap.....	12
Gewicht.....	6
Goedkeuringen en certificeringen.....	3

H

Hand On.....	11, 62
Handleiding	
Versienummer.....	3
Hijzen.....	12, 15
Hoge spanning.....	48, 70, 71
Hoofdmenu.....	50
Hoogtematen.....	6
Hulpcontacten.....	44

I

Indicatielampjes.....	66
Ingangsspanning.....	48
Installatie	
Benodigd gereedschap.....	12
Checklist.....	46
Elektrisch.....	21
EMC-conform.....	23, 29
Gekwalificeerd personeel.....	4
Initialisatie.....	55
Loadsharing-/regeneratieklemmen.....	20
Mechanische.....	15
Opstarten.....	54
Snelle setup.....	53
Vereisten.....	14
Interferentie	
EMC.....	22
Radio.....	6
Interne fout.....	72

K

Kabels	
Afgeschermd.....	22
Doorvoeren maken voor.....	17, 18
Installatiewaarschuwing.....	21
Kabellengte en dwarsdoorsnede.....	84
Maximaal aantal per fase en grootte.....	79, 80
Motor.....	25
Net.....	27
Route.....	41, 46
Specificaties.....	84
Kanaalkoeling.....	14
Kastverwarming.....	7
zie ook <i>Verwarming</i>	

Klemmen

Analoge ingang/uitgang.....	42
Digitale ingang/uitgang.....	42
Klem 37.....	42, 43
Klemafmetingen E1h (voor- en zijaanzicht).....	31
Klemafmetingen E2h (voor- en zijaanzicht).....	33
Klemafmetingen E3h (voor- en zijaanzicht).....	35
Klemafmetingen E4h (voor- en zijaanzicht).....	38
Seriële communicatie.....	42
Stuurklemposities.....	9, 41

Koeling

Checklist.....	46
Vereisten.....	14
Waarschuwing voor stof.....	13
Koeling achterwand.....	14

Koellichaam

Aanhaalmomenten voor toegangspaneel.....	105
Afmetingen toegangspaneel E1h.....	90
Afmetingen toegangspaneel E2h.....	94
Afmetingen toegangspaneel E3h.....	98
Afmetingen toegangspaneel E4h.....	102
Reiniging.....	13, 61
Uitschakeling wegens overtemperatuur.....	79
Vereiste luchtstroom.....	15
Waarschuwing.....	70, 72, 74, 75

Koppel

Aanhaalmomenten voor bevestigingen.....	105
Begrenzing.....	67, 78
Karakteristiek.....	83

Kortsluiting.....	68
-------------------	----

L

Label.....	12
------------	----

LCP

Display.....	10
Indicatielampjes.....	11
Menu.....	49
Positie.....	7, 8
Probleem verhelpen.....	76

Lekstroom.....	5, 29
----------------	-------

Loadsharing

Aanhaalmomenten voor klemmen.....	105
Bedradingschema.....	24
Klemmen.....	8
Positie van de klemmen.....	8
Waarschuwing.....	4

Loadsharing.....	70, 71
------------------	--------

Lokaal bedieningspaneel (LCP).....	10
------------------------------------	----

Luchtstroom

Configuraties.....	104
Koellichaam.....	15

M

Maten.....	6
------------	---

MCT 10.....	52
-------------	----

MCT 10 setupsoftware.....	52
---------------------------	----

Menu		Pompen	
Beschrijvingen van.....	49	Functies.....	49
Toetsen.....	11	Potentiaalvereffening.....	29
Montageconfiguraties.....	14	Potentiometer.....	42
Motor		Probleem verhelpen	
Aanhaalmomenten voor klemmen.....	105	LCP.....	76
Aansluiten.....	25	Motor.....	77
Bedradingsschema.....	24	Net.....	78
Beschermingsklasse.....	13	Waarschuwingen en alarmen.....	66
Data.....	78	Zekeringen.....	78
Draairichting.....	54	Programmeerhandleiding.....	3
Kabels.....	21, 25	Programmeren.....	11, 50, 107
Klemmen.....	7		
Oververhitting.....	67	R	
Probleem verhelpen.....	77	Recycling.....	3
Specificaties uitgangen.....	83	Regeling	
Thermistor.....	60	Kenmerken.....	86
Waarschuwing.....	67, 70	Regeneratie	
		Aanhaalmomenten voor klemmen.....	105
N		Bedradingconfiguratie.....	60
Navigatietoetsen.....	11, 50	Klemmen.....	8
Net		Positie van de klemmen.....	7
Aanhaalmomenten voor klemmen.....	105	Regionale instellingen.....	55
Aansluiten.....	27	Relais	
Afscherming.....	5	Positie.....	9
Kabels.....	27	Specificaties uitgangen.....	86
Klemmen.....	7, 8	Rem	
Specificaties voeding.....	83	Aanhaalmomenten voor klemmen.....	105
Waarschuwing.....	71	Positie van de klemmen.....	7
Netschakelaar.....	7, 44, 48, 87	Statusmelding.....	63
Netvoeding.....	27	Remweerstand	
zie ook <i>Net</i>		Bedrading.....	45
Nominale kortsluitstroom (SCCR).....	87	Bedradingsschema.....	24
		Klemposities.....	9
O		Waarschuwing.....	69
Omgeving.....	13, 83	Reset.....	11, 65, 74
Omgevingscondities		RFI.....	7, 8, 27, 99, 103
Overzicht.....	13	Rotor	
Specificaties.....	83	Waarschuwing.....	75
Onbedoelde start.....	4	RS485	
Onderhoud.....	13, 61	Bedradingsschema.....	24
Ontladingstijd.....	5	Beschrijving klemmen.....	42
Opslag.....	12	Configureren.....	44
Opslag condensator.....	12		
Optionele apparatuur.....	43, 48	S	
Overspanning.....	78	Safe Torque Off	
Overstroombeveiliging.....	21	Bedieningshandleiding.....	3
Overzicht van statusmeldingen.....	62	Bedrading van.....	44
		Bedradingsschema.....	24
P		Klempositie.....	42
Parameters.....	49, 55	Waarschuwing.....	74
Periodiek formeren.....	12		
Pigtails.....	21		

Schakelaars		USB	
A53 en A54.....	84	Poortpositie.....	9
A53/A54.....	45	Specificaties.....	87
Busafsluiting.....	44		
Netschakelaar.....	48, 87	V	
Temperatuur remweerstand.....	45	Veiligheidsvoorschriften.....	4, 21, 48
Seriële communicatie		Veldbus.....	41
Aanhaalmomenten voor afdekking.....	105	Ventilatoren	
Beschrijvingen en standaardinstellingen.....	42	Onderhoud.....	13
Positie.....	9	Positie.....	8
Service.....	61	Vereiste luchtstroom.....	15
Setup.....	11	Waarschuwing.....	69, 75
Slaapmodus.....	64	Ventilatorfuncties voor HVAC.....	49
Snelle elektrische transiënten.....	29	Vergrendelingsapparaat.....	43
Snelmenu.....	11, 49, 107	Vermogensklasse.....	6, 12
Softwareversienummer.....	3	Verwarming	
Spanning		Bedrading van.....	44
Ingang.....	45	Bedradingsschema.....	24
Onbalans.....	66	Gebruik.....	13
Specificaties ingangen.....	84	Positie.....	7, 8
Start/stop.....	58	Vochtigheid.....	13
STO.....	3	Voedingsaansluiting.....	21
zie ook <i>Safe Torque Off</i>		Voedingskaart	
Stroom		Positie.....	9
Begrenzing.....	78	Waarschuwing.....	74
Ingang.....	45	Voedingskaart ventilator	
Lek.....	29	Positie.....	7, 8
Stuuringang/-uitgang		Waarschuwing.....	76
Beschrijvingen en standaardinstellingen.....	41	Voedingsspanning.....	48, 85
Stuurkaart		Voet.....	15
Positie.....	9	Vrije ruimte bij deur	
Specificaties.....	86	E1h.....	91
Specificaties RS485.....	85	E2h.....	95
Uitschakeling wegens omgevingstemperatuur.....	79	E3h.....	99
Waarschuwing.....	73	E4h.....	103
Stuurkabels.....	41, 43, 46		
Stuurklemmen bedraden.....	43	W	
		Waarschuwing voor hoge spanning.....	4
T		Waarschuwingen	
Temperatuur.....	13	Lijst met.....	11, 66
Thermische beveiliging.....	3	Typen.....	65
Thermistor		Veiligheid.....	4
Bedradingsconfiguratie.....	60	Wartelplaat	
Bekabeling.....	41	Aanhaalmoment.....	105
Klempositie.....	42	Afmetingen voor E1h.....	91
Waarschuwing.....	74	Afmetingen voor E2h.....	95
Transductor.....	42	Afmetingen voor E3h.....	99
Typeplaatje.....	12	Afmetingen voor E4h.....	103
		Beschrijving.....	15
U			
Uitbreekpoort.....	89		
Uitlooptijd.....	78		
UL-certificering.....	3		

Z**Zekeringen**

Opstartchecklist.....	46
Overstroombeveiliging.....	21
Positie.....	7, 8
Probleem verhelpen.....	78
Specificaties.....	87

Zonder terugkoppeling

Bedrading voor snelheidsregeling.....	57
Programmeervoorbeeld.....	50



.....
Danfoss kan niet verantwoordelijk worden gesteld voor mogelijke fouten in catalogi, handboeken en andere documentatie. Danfoss behoudt zich het recht voor zijn producten zonder voorafgaande kennisgeving te wijzigen. Dit geldt eveneens voor reeds bestelde producten, mits zulke wijzigingen aangebracht kunnen worden zonder dat veranderingen in reeds overeengekomen specificaties noodzakelijk zijn. Alle in deze publicatie genoemde handelsmerken zijn eigendom van de respectievelijke bedrijven. Danfoss en het Danfoss-logo zijn handelsmerken van Danfoss A/S. Alle rechten voorbehouden.
.....

Danfoss A/S
Ulsnaes 1
DK-6300 Graasten
vlt-drives.danfoss.com

