



Руководство по эксплуатации VLT[®] HVAC Drive FC 102

355–800 кВт, корпуса E1h–E4h



Оглавление

1 Введение	4
1.1 Цель этого руководства	4
1.2 Дополнительные ресурсы	4
1.3 Версия руководства и программного обеспечения	4
1.4 Разрешения и сертификаты	4
1.5 Утилизация	5
2 Техника безопасности	6
2.1 Символы безопасности	6
2.2 Квалифицированный персонал	6
2.3 Меры предосторожности	6
3 Описание изделия	9
3.1 Назначение устройства	9
3.2 Номинальная мощность, масса и размеры	9
3.3 Внутреннее устройство корпусов E1h и E2h	10
3.4 Внутреннее устройство корпусов E3h и E4h	11
3.5 Полка управления	12
3.6 Панель местного управления (LCP)	13
4 Механический монтаж	15
4.1 Поставляемые компоненты	15
4.2 Необходимый инструмент	15
4.3 Хранение	15
4.4 Рабочая среда	15
4.5 Требования к монтажу и охлаждению	17
4.6 Поднятие устройства	18
4.7 Механический монтаж E1h/E2h	18
4.8 Механический монтаж E3h/E4h	20
5 Электрический монтаж	24
5.1 Инструкции по технике безопасности	24
5.2 Монтаж с учетом требований ЭМС	24
5.3 Схема подключений	27
5.4 Подключение двигателя	28
5.5 Подключение к сети питания переменного тока	30
5.6 Подключение заземления	32
5.7 Размеры клемм	34
5.8 Подключение элементов управления	44
5.9 Перечень предпусковых проверок	49

6 Ввод в эксплуатацию	51
6.1 Инструкции по технике безопасности	51
6.2 Подача питания	51
6.3 Меню LCP	52
6.4 Программирование преобразователя частоты	53
6.5 Тестирование перед запуском системы	57
6.6 Пуск системы	58
6.7 Настройки параметров	58
7 Примеры конфигураций проводки	60
7.1 Проводка при регулировании скорости в разомкнутом контуре управления	60
7.2 Проводка пуска/останова	61
7.3 Проводка для внешнего сброса аварийной сигнализации	63
7.4 Проводка термистора двигателя	63
7.5 Проводка цепи рекуперации	63
8 Техническое обслуживание, диагностика и устранение неисправностей	64
8.1 Техобслуживание и текущий ремонт	64
8.2 Панель доступа к радиатору	64
8.3 Сообщения о состоянии	65
8.4 Типы предупреждений и аварийных сигналов	68
8.5 Перечень предупреждений и аварийных сигналов	69
8.6 Устранение неисправностей	81
9 Технические характеристики	85
9.1 Электрические характеристики	85
9.2 Питание от сети	89
9.3 Выходная мощность и другие характеристики двигателя	89
9.4 Условия окружающей среды	89
9.5 Технические характеристики кабелей	90
9.6 Вход/выход и характеристики цепи управления	90
9.7 Предохранители	93
9.8 Размеры корпусов	95
9.9 Циркуляция воздуха через корпус	111
9.10 Номинальные усилия затяжки крепежа	112
10 Приложение	113
10.1 Сокращения и условные обозначения	113
10.2 Международные/североамериканские настройки параметров по умолчанию	114
10.3 Структура меню параметров	114

Алфавитный указатель

120

1 Введение

1.1 Цель этого руководства

Это руководство по эксплуатации содержит сведения по безопасному монтажу и вводу в эксплуатацию преобразователей частоты VLT® в корпусах размеров E (E1h, E2h, E3h и E4h).

Руководство по эксплуатации предназначено для использования квалифицированным персоналом. Чтобы обеспечить профессиональное и безопасное использование преобразователя частоты, прочтите это руководство по эксплуатации и следуйте изложенным в нем указаниям. Обращайте особое внимание на инструкции по технике безопасности и общие предупреждения. Держите это руководство поблизости от преобразователя частоты, чтобы всегда иметь возможность обратиться к нему.

VLT® является зарегистрированным товарным знаком.

1.2 Дополнительные ресурсы

Существует дополнительная информация о расширенных функциях и программировании преобразователей частоты в корпусах E1h–E4h.

- *Руководство по программированию VLT® HVAC Drive FC 102* содержит более подробное описание работы с параметрами и множество примеров применения в области ОВК.
- *Руководство по проектированию VLT® HVAC Drive FC 102 90–1200 кВт* содержит подробное описание возможностей и функций для проектирования систем управления двигателями в применениях ОВК.
- В документе *Руководство по эксплуатации функции Safe Torque Off* содержатся подробные технические характеристики, необходимые требования и указания по монтажу функции Safe Torque Off.

Дополнительные публикации и руководства можно запросить в компании Danfoss. Перечень см. по адресу www.danfoss.com/en/search/?filter=type%3Adocumentation.

1.3 Версия руководства и программного обеспечения

Это руководство регулярно пересматривается и обновляется. Все предложения по его улучшению будут приняты и рассмотрены. В *Таблица 1.1* указаны версия документа и соответствующая версия ПО.

Версия руководства	Комментарии	Версия ПО
MG16O2xx	Добавлено предупреждение для выходного контактора и внесены другие поправки.	4.44

Таблица 1.1 Версия руководства и программного обеспечения

1.4 Разрешения и сертификаты



Таблица 1.2 Разрешения и сертификаты

Имеются и другие разрешения и сертификаты. Обратитесь в местный офис компании или к партнеру Danfoss в вашем регионе. Преобразователи частоты, рассчитанные на напряжение T7 (525–690 В), сертифицируются на соответствие UL только в диапазоне напряжений 525–690 В.

Преобразователь частоты удовлетворяет требованиям UL 61800-5-1, касающимся тепловой памяти. Подробнее см. раздел *Тепловая защита двигателя в руководстве по проектированию* соответствующего продукта.

УВЕДОМЛЕНИЕ

НАЛАГАЕМЫЕ ОГРАНИЧЕНИЯ ВЫХОДНОЙ ЧАСТОТЫ

Начиная с версии ПО 3.92, выходная частота преобразователя частоты ограничена уровнем 590 Гц в соответствии с экспортными правилами.

1.4.1 Соответствие требованиям ADN

Сведения об условиях соответствия Европейскому соглашению о международной перевозке опасных грузов по внутренним водным путям (ADN) см. в разделе *Установка в соответствии ADN в руководстве по проектированию*.

1.5 Утилизация



Оборудование, содержащее электрические компоненты, нельзя утилизировать вместе с бытовыми отходами.

Его следует собирать для утилизации отдельно в соответствии с действующими местными правовыми актами.

2 Техника безопасности

2

2.1 Символы безопасности

В этом руководстве используются следующие символы:

▲ВНИМАНИЕ!

Указывает на потенциально опасную ситуацию, при которой существует риск летального исхода или серьезных травм.

▲ПРЕДУПРЕЖДЕНИЕ

Указывает на потенциально опасную ситуацию, при которой существует риск получения незначительных травм или травм средней тяжести. Также может использоваться для обозначения потенциально небезопасных действий.

УВЕДОМЛЕНИЕ

Указывает на важную информацию, в том числе о такой ситуации, которая может привести к повреждению оборудования или другой собственности.

2.2 Квалифицированный персонал

Правильная и надежная транспортировка, хранение, монтаж, эксплуатация и обслуживание необходимы для бесперебойной и безопасной работы привода. Монтаж и эксплуатация этого оборудования должны выполняться только квалифицированным персоналом.

Квалифицированный персонал определяется как обученный персонал, уполномоченный проводить монтаж, ввод в эксплуатацию и техническое обслуживание оборудования, систем и цепей в соответствии с применимыми законами и правилами. Кроме того, персонал должен хорошо знать инструкции и правила безопасности, описанные в этом руководстве.

2.3 Меры предосторожности

▲ВНИМАНИЕ!

ВЫСОКОЕ НАПРЯЖЕНИЕ!

Преобразователи частоты, подключенные к сети переменного тока, источнику постоянного тока, цепи разделения нагрузки или двигателям с постоянными магнитами, находятся под высоким напряжением. Установка, пусконаладка и обслуживание преобразователя частоты должны выполняться только квалифицированным персоналом; несоблюдение этого требования может привести к летальному исходу или получению серьезных травм.

- Монтаж, пусконаладка и техническое обслуживание должны выполняться только квалифицированным персоналом.

▲ВНИМАНИЕ!

НЕПРЕДНАМЕРЕННЫЙ ПУСК

Если преобразователь частоты подключен к сети питания переменного тока, источнику постоянного тока или цепи разделения нагрузки, двигатель может запуститься в любой момент. Случайный пуск во время программирования, техобслуживания или ремонтных работ может привести к летальному исходу, получению серьезных травм или порче имущества. Двигатель может запуститься внешним переключателем, командой по шине последовательной связи, входным сигналом задания с LCP или LOP, в результате дистанционной работы Средства конфигурирования МСТ 10 либо после устранения неисправности.

Чтобы предотвратить случайный пуск двигателя:

- Перед программированием параметров обязательно нажмите на LCP кнопку [Off/Reset] (Выкл./сброс).
- Отключите привод от сети питания.
- Прежде чем подключать преобразователь частоты к сети переменного тока, источнику постоянного тока или цепи разделения нагрузки, следует полностью завершить подключение проводки и монтаж компонентов преобразователя частоты, двигателя и любого ведомого оборудования.

⚠ВНИМАНИЕ!**ВРЕМЯ РАЗРЯДКИ**

В цепи постоянного тока преобразователя частоты установлены конденсаторы, которые остаются заряженными даже после отключения питания. Высокое напряжение может присутствовать даже в том случае, если светодиоды предупреждений погасли. Несоблюдение 40-минутного периода ожидания после отключения питания перед началом обслуживания или ремонта может привести к летальному исходу или серьезным травмам.

1. Остановите двигатель.
2. Отсоедините сеть переменного тока и дистанционно расположенные источники питания цепи постоянного тока, в том числе резервные аккумуляторы, ИБП и подключения к цепи постоянного тока других преобразователей частоты.
3. Отсоедините или заблокируйте двигатель.
4. Подождите 40 минут до полной разрядки конденсаторов.
5. Перед выполнением любых работ по обслуживанию или ремонту удостоверьтесь с помощью устройства для измерения напряжения, что конденсаторы полностью разряжены.

⚠ВНИМАНИЕ!**ОПАСНОСТЬ ТОКА УТЕЧКИ**

Токи утечки превышают 3,5 мА. Неправильно выполненное заземление преобразователя частоты может привести к летальному исходу или серьезным травмам.

- Правильное заземление оборудования должно быть устроено сертифицированным специалистом-электромонтажником.

⚠ВНИМАНИЕ!**ОПАСНОЕ ОБОРУДОВАНИЕ**

Прикосновение к вращающимся валам и электрическому оборудованию может привести к летальному исходу или серьезным травмам.

- Обеспечьте, чтобы монтаж, пусконаладка и техническое обслуживание выполнялись только обученным и квалифицированным персоналом.
- Убедитесь, что электромонтажные работы выполняются в соответствии с государственными и местными электротехническими нормами.
- Соблюдайте процедуры, описанные в этом руководстве.

⚠ПРЕДУПРЕЖДЕНИЕ**ГОРЯЧИЕ ПОВЕРХНОСТИ**

Преобразователь частоты содержит металлические компоненты, которые остаются горячими даже после выключения преобразователя. невыполнение требований, соответствующих предупреждающему символу высокой температуры (желтый треугольник) на преобразователе частоты, может привести к серьезным ожогам.

- Учитывайте, что внутренние компоненты, такие как шины, могут быть очень горячими даже после выключения питания преобразователя.
- Наружные поверхности, помеченные символом высокой температуры (желтый треугольник), разогреваются до высокой температуры во время использования преобразователя частоты и остаются горячими сразу после его выключения.

⚠ ВНИМАНИЕ!**ОПАСНОСТЬ В СЛУЧАЕ ВНУТРЕННЕГО ОТКАЗА**

В определенных обстоятельствах неисправность внутреннего компонента может привести к взрыву компонента. Работа с открытым корпусом или неправильно закрепленными крышками корпуса может привести к летальному исходу или серьезным травмам.

- Запрещается работа преобразователя частоты с открытыми дверцами или снятыми панелями.
- Убедитесь, что во время работы корпус надлежащим образом закрыт, и доступ к нему ограничен.

УВЕДОМЛЕНИЕ**ДОПОЛНИТЕЛЬНОЕ СРЕДСТВО ЭКРАНИРОВАНИЯ ПОДКЛЮЧЕНИЙ СЕТЕВОГО ПИТАНИЯ**

Для корпусов со степенью защиты IP21/IP54 (Тип 1/Тип 12) доступно дополнительное средство экранирования подключений сетевого питания. В качестве экрана используется крышка, устанавливаемая внутри корпуса для обеспечения защиты от случайного прикосновения к силовым клеммам, в соответствии с требованиями стандартов BGV A2, VBG 4.

3 Описание изделия

3.1 Назначение устройства

Преобразователь частоты представляет собой электронный регулятор питания электродвигателей, служащий для преобразования переменного тока из сети питания в переменный ток с изменяющейся частотой и формой колебаний. Регулирование выходной частоты и напряжения позволяет управлять скоростью или крутящим моментом на валу двигателя. Преобразователь частоты выполняет следующие функции:

- Регулирует скорость двигателя в соответствии с сигналами обратной связи системы или в соответствии с дистанционно подаваемыми командами внешних контроллеров.
- Отслеживает состояние системы и двигателя.
- Обеспечивает защиту двигателя от перегрузки.

Преобразователь частоты предназначен для использования в коммерческих и производственных средах в соответствии с местными стандартами и законами. В зависимости от конфигурации, преобразователь частоты может использоваться как в автономных применениях, так и в качестве компонента более крупной системы или установки.

УВЕДОМЛЕНИЕ

В жилых районах эти изделия могут стать причиной радиопомех, и этом в случае может потребоваться принятие соответствующих мер защиты.

Возможное неправильное использование

Не используйте преобразователь частоты в применениях, не соответствующих указанным условиям эксплуатации и требованиям к окружающей среде. Обеспечьте соответствие условиям, указанным в *глава 9 Технические характеристики*.

3.2 Номинальная мощность, масса и размеры

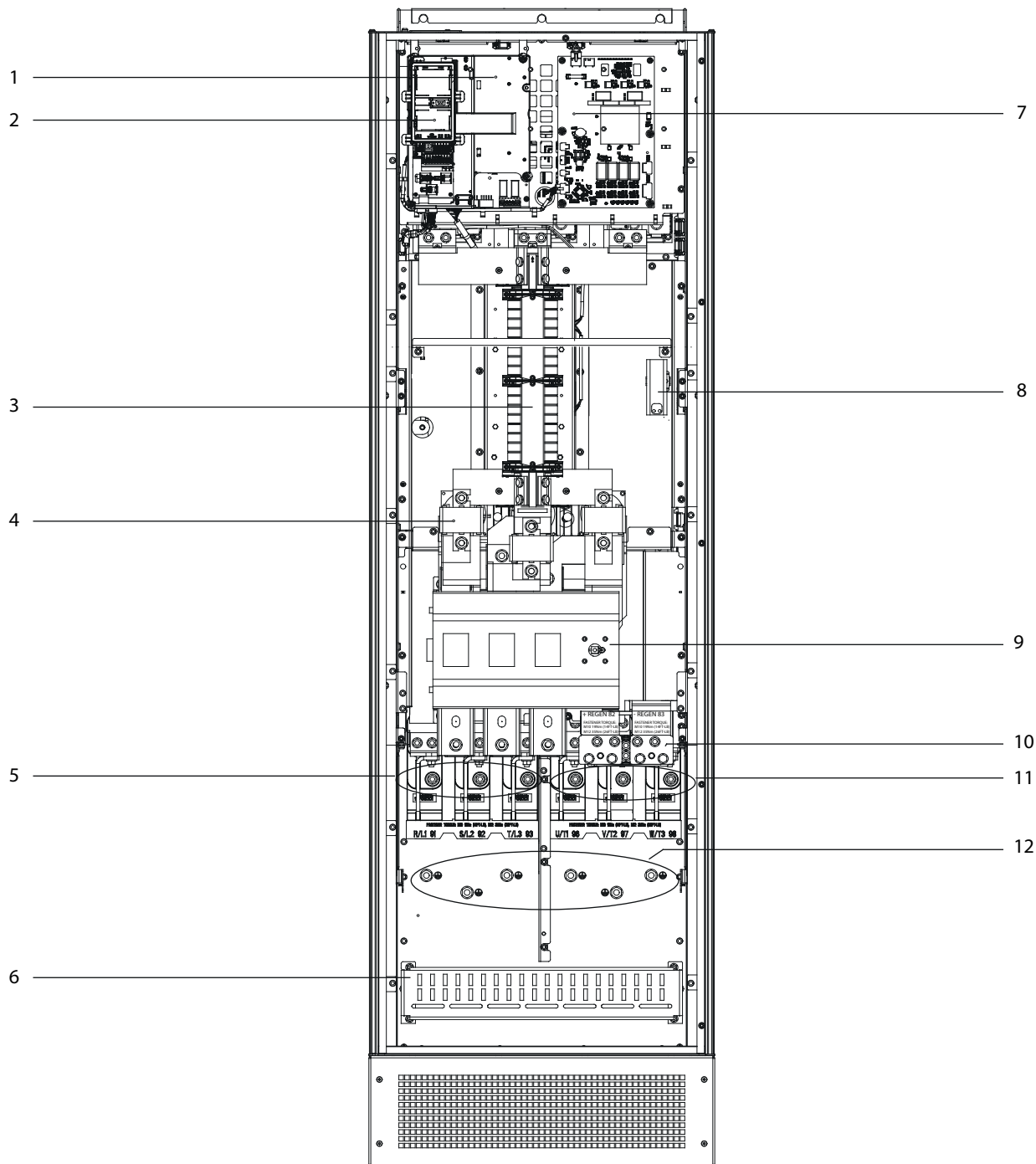
В *Таблица 3.1* приведены размеры для стандартных конфигураций. Размеры для дополнительных конфигураций см. в *глава 9 Технические характеристики*.

Размер корпуса	E1h	E2h	E3h	E4h
Номинальная мощность при 380–480 В [кВт (л. с.)]	355–450 (500–600)	500–560 (650–750)	355–450 (500–600)	500–560 (650–750)
Номинальная мощность при 525–690 В [кВт (л. с.)]	450–630 (450–650)	710–800 (750–950)	450–630 (450–650)	710–800 (750–950)
Класс защиты корпуса	IP21/Тип 1 IP54/Тип 12	IP21/Тип 1 IP54/Тип 12	IP20/ шасси	IP20/ шасси
Размеры устройства				
Высота [мм (дюйм)]	2043 (80,4)	2043 (80,4)	1578 (62,1)	1578 (62,1)
Ширина [мм (дюйм)]	602 (23,7)	698 (27,5)	506 (19,9)	604 (23,89)
Глубина [мм (дюйм)]	513 (20,2)	513 (20,2)	482 (19,0)	482 (19,0)
Масса [кг (фунт)]	295 (650)	318 (700)	272 (600)	295 (650)
Габариты в упаковке				
Высота [мм (дюйм)]	2191 (86,3)	2191 (86,3)	1759 (69,3)	1759 (69,3)
Ширина [мм (дюйм)]	768 (30,2)	768 (30,2)	746 (29,4)	746 (29,4)
Глубина [мм (дюйм)]	870 (34,3)	870 (34,3)	794 (31,3)	794 (31,3)
Масса [кг (фунт)]	–	–	–	–

Таблица 3.1 Номинальная мощность и размеры для различных корпусов

3.3 Внутреннее устройство корпусов E1h и E2h

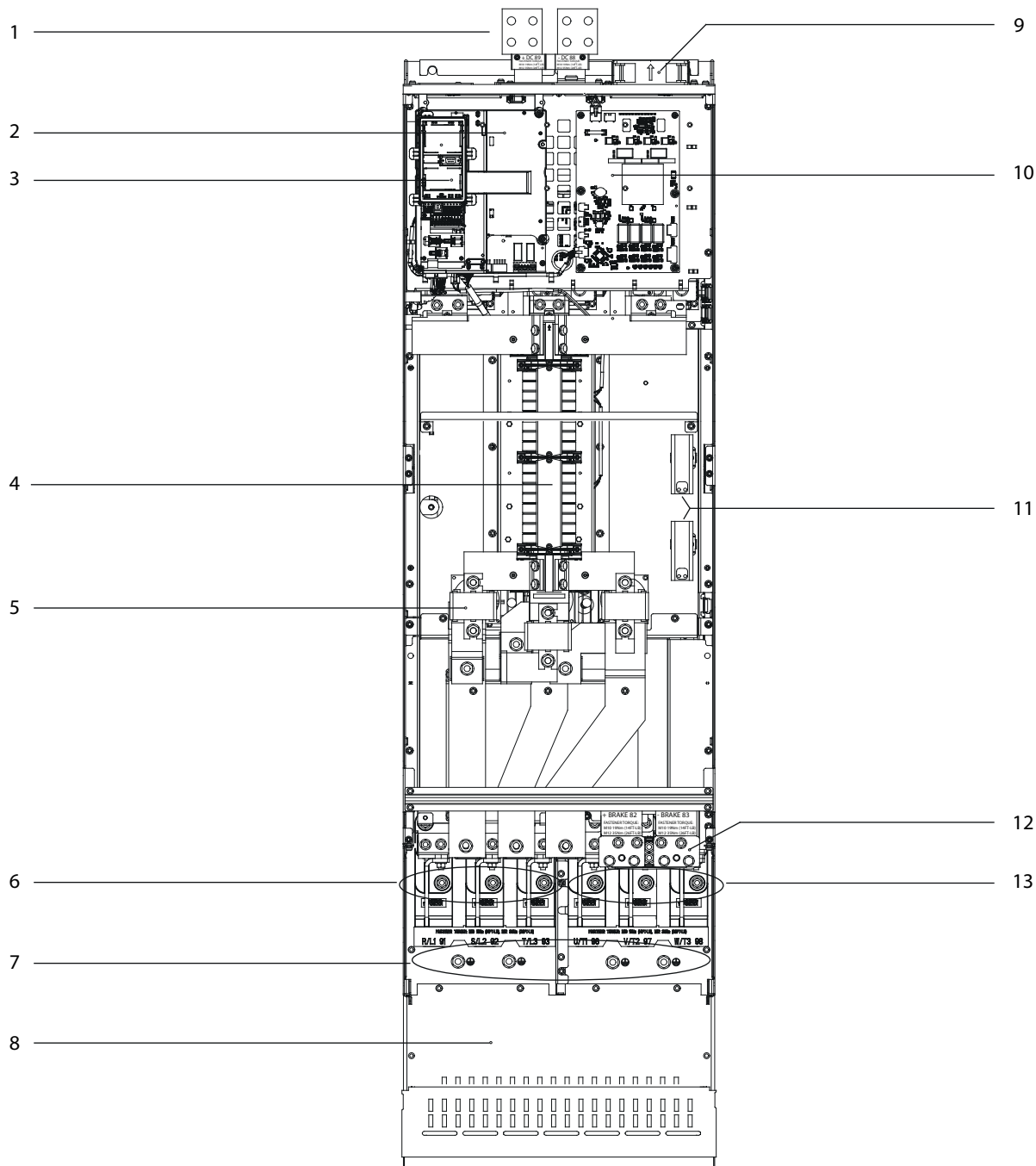
3



1	Полка управления (см. Рисунок 3.3)	7	Плата питания вентилятора
2	Рамка панели местного управления (LCP)	8	Обогреватель (опция)
3	Фильтр ВЧ-помех (опция)	9	Расцепитель сетевого питания (опция)
4	Сетевые плавкие предохранители (обязательны в комплектациях, соответствующих UL, в остальных случаях — опция)	10	Клеммы подключения тормоза/цепи разделения нагрузки (опция)
5	Клеммы сети питания	11	Клеммы подключения двигателя
6	Клеммы экрана ВЧ-помех	12	Клеммы заземления

Рисунок 3.1 Внутреннее устройство корпуса E1h (корпус E2h аналогичен)

3.4 Внутреннее устройство корпусов E3h и E4h



1308F211.11

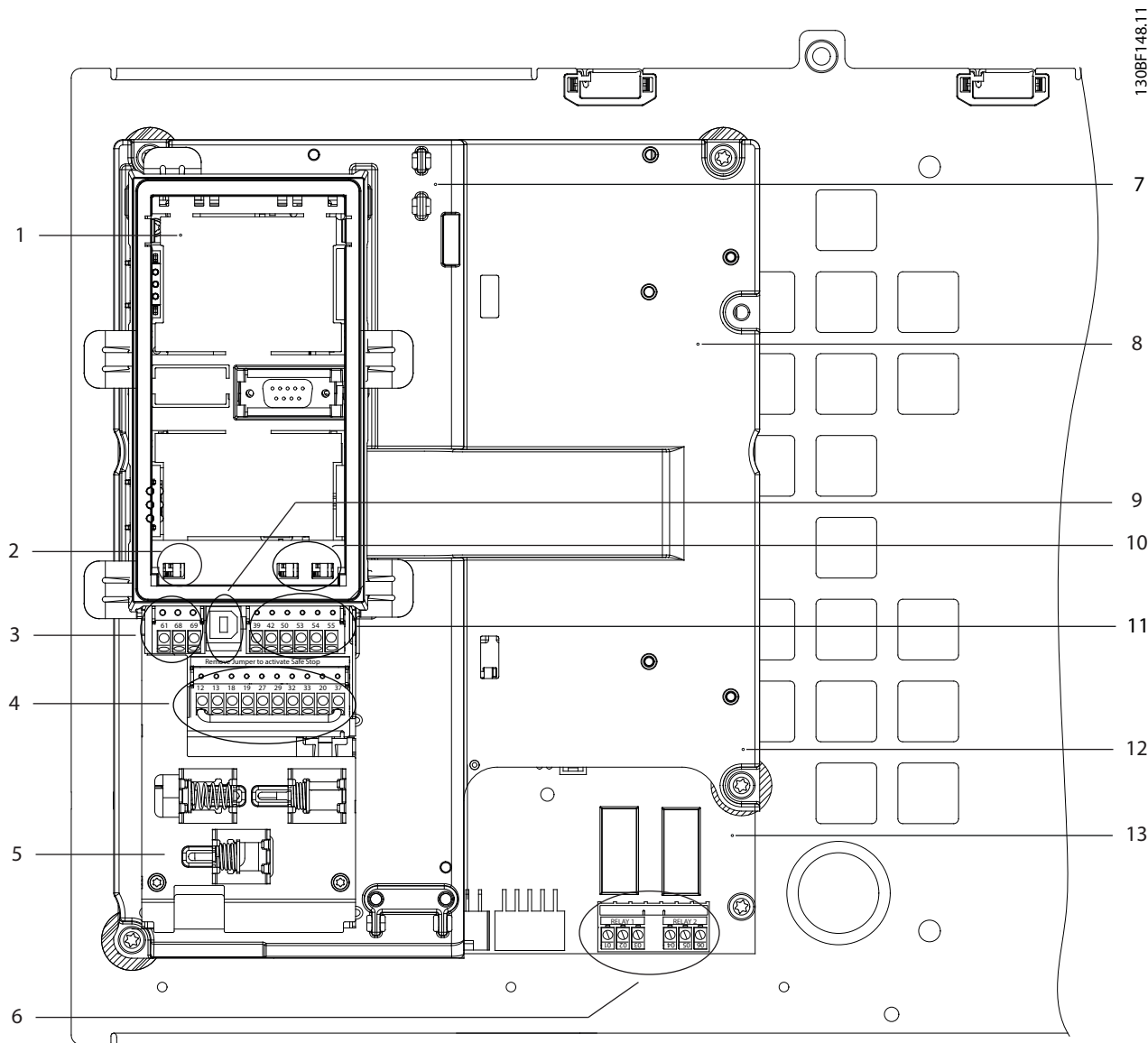
3

1	Клеммы цепи разделения нагрузки/рекуперации (опция)	8	Клемма экрана ВЧ-помех (опция, но входит в стандартную комплектацию при заказе фильтра ВЧ-помех)
2	Полка управления (см. Рисунок 3.3)	9	Вентиляторы (используются для охлаждения передней секции корпуса)
3	Рамка панели местного управления (LCP)	10	Плата питания вентилятора
4	Фильтр ВЧ-помех (опция)	11	Обогреватель (опция)
5	Сетевые плавкие предохранители (опция)	12	Клеммы подключения тормоза (опция)
6	Клеммы сети питания	13	Клеммы подключения двигателя
7	Клеммы заземления	-	-

Рисунок 3.2 Внутреннее устройство корпуса E3h (корпус E4h аналогичен)

3.5 Полка управления

3



1	Рамка LCP (LCP не показана)	8	Полка управления
2	Переключатель клемм шины (см. глава 5.8.5 <i>Настройка интерфейса последовательной связи RS485</i>)	9	USB-порт
3	Клеммы последовательной связи (см. Таблица 5.1)	10	Переключатели аналоговых входов A53/A54 (see глава 5.8.10 <i>Выбор входного сигнала по напряжению/току</i>)
4	Клеммы цифровых входов/выходов (см. Таблица 5.2)	11	Клеммы аналоговых входов/выходов (see Таблица 5.3)
5	Кабельные зажимы, соответствующие требованиям ЭМС	12	Клеммы подключения тормозного резистора, 104–106 (на силовой плате питания под полкой управления)
6	Реле 1 и реле 2 (см.)	13	Силовая плата питания (под полкой управления)
7	Плата управления (под LCP и клеммами управления)	–	–

Рисунок 3.3 Внешний вид полки управления

3.6 Панель местного управления (LCP)

Панель местного управления (LCP) состоит из дисплея и клавиатуры, расположенных на передней части преобразователя частоты.

LCP позволяет оператору:

- Управлять преобразователем частоты и двигателем.
- Переходить к параметрам и программировать преобразователь частоты.
- Просматривать рабочие данные, сведения о состоянии преобразователя частоты, предупреждения.

В качестве опции предлагается цифровая панель местного управления (NLCP). Принцип работы NLCP аналогичен принципу работы локальной панели, хотя есть и некоторые отличия. Подробнее об использовании NLCP см. в руководстве по программированию соответствующего продукта.

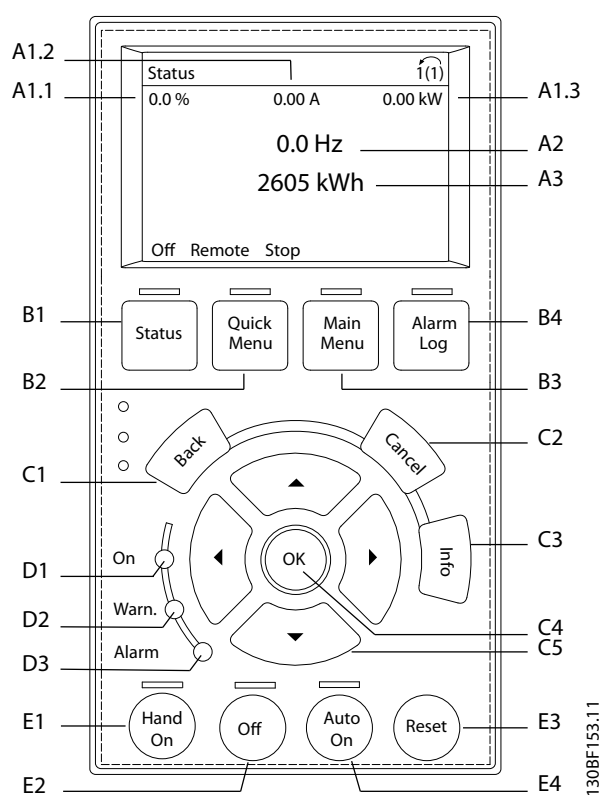


Рисунок 3.4 Графическая панель местного управления (GLCP)

А. Область экрана

Все показания дисплея связаны с конкретными параметрами. См. Таблица 3.2. Отображаемая на LCP информация может быть настроена в соответствии с требованиями конкретного применения. См. глава 6.3.1.2 Q1 Персональное меню.

Выноска	Параметр	Настройка по умолчанию
A1.1	Параметр 0-20 Строка дисплея 1.1, малая	Задание %
A1.2	Параметр 0-21 Строка дисплея 1.2, малая	Ток двигателя
A1.3	Параметр 0-22 Строка дисплея 1.3, малая	Мощность [кВт]
A2	Параметр 0-23 Строка дисплея 2, большая	Частота
A3	Параметр 0-24 Строка дисплея 3, большая	Счетчик кВт·ч

Таблица 3.2 Область экрана LCP

В. Кнопки меню

Кнопки меню обеспечивают доступ для настройки параметров, а также позволяют переключать режимы отображения состояния во время работы и просматривать данные журнала отказов.

Выноска	Кнопка	Функция
B1	Status (Состояние)	Выводит на дисплей рабочую информацию.
B2	Quick Menu (Быстрое меню)	Позволяет получить доступ к параметрам и инструкциям по первоначальной настройке, а также к подробным инструкциям для различных применений. См. глава 6.3.1.1 Режим быстрого меню.
B3	Main Menu (Главное меню)	Открывает доступ ко всем параметрам. См. глава 6.3.1.8 Режим главного меню.
B4	Alarm Log (Журнал аварий)	Отображает список текущих предупреждений и 10 последних аварийных сигналов.

Таблица 3.3 Кнопки меню LCP

С. Кнопки навигации

Кнопки навигации используются для программирования функций и перемещения курсора на дисплее. При помощи навигационных кнопок можно также контролировать скорость в режиме местного (ручного) управления. Контрастность дисплея можно отрегулировать путем одновременного нажатия кнопок [Status] (Состояние) и [▲]/[▼].

Выноска	Кнопка	Функция
C1	Back (Назад)	Позволяет возвратиться к предыдущему шагу или списку в структуре меню.
C2	Cancel (Отмена)	Аннулирует последнее внесенное изменение или команду, пока режим дисплея не изменен.
C3	Info (Информация)	Используется для вывода описания отображаемой функции.
C4	OK	Используется для доступа к группам параметров или для включения параметра.
C5	▲ ▼ ◀ ▶	Позволяет перемещаться по пунктам меню.

Таблица 3.4 Навигационные кнопки LCP

D. Световые индикаторы

Световые индикаторы используются для определения состояния преобразователя частоты и визуального уведомления о предупреждениях или неполадках.

Выноска	Индикатор	Световой индикатор	Функция
D1	On (Вкл.)	Зеленый	Горит, когда на преобразователь частоты поступает напряжение от сети или внешнего источника питания 24 В.
D2	Warn (Предупр.)	Желтый	Горит, когда активны условия, требующие предупреждения. На дисплее отображается текст, идентифицирующий проблему.
D3	Alarm (Ав. сигнал)	Красный	Горит при наличии неисправности. На дисплее отображается текст, идентифицирующий проблему.

Таблица 3.5 Световые индикаторы на LCP

E. Кнопки управления и сброса

Кнопки управления находятся в нижней части панели местного управления.

Выноска	Кнопка	Функция
E1	Hand on (Ручной режим)	Запускает преобразователь частоты в режиме местного управления. Внешний сигнал останова, подаваемый входом управления или посредством последовательной связи, блокирует включенный режим местного управления.
E2	Off (Выкл.)	Останавливает двигатель без отключения питания преобразователя частоты.
E3	Auto on (Автоматический режим)	Переводит систему в дистанционный режим работы, при котором система может реагировать на внешнюю команду пуска с клемм управления или по последовательной связи.
E4	Reset (Сброс)	Позволяет перезапустить преобразователь частоты вручную после того, как неисправность устранена.

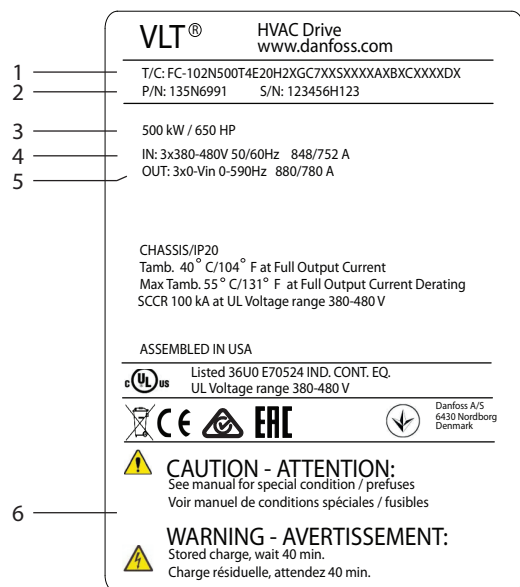
Таблица 3.6 Кнопки управления и светодиоды LCP

4 Механический монтаж

4.1 Поставляемые компоненты

Комплектность поставки может отличаться в зависимости от конфигурации изделия.

- Убедитесь, что поставляемое оборудование и сведения на паспортной табличке соответствуют подтвержденному заказу.
- Осмотрите упаковку и преобразователь частоты и убедитесь в отсутствии повреждений, вызванных нарушением правил транспортировки. При наличии любых повреждений предъявите претензии перевозчику. Сохраните поврежденные компоненты до прояснения ситуации.



130BF711.11

1	Код типа
2	Кодовый номер
3	Номинальная мощность
4	Входное напряжение, частота и ток (при низком/высоком напряжении)
5	Выходное напряжение, частота и ток (при низком/высоком напряжении)
6	Время разрядки

Рисунок 4.1 Паспортная табличка изделия (для корпуса E4h, пример)

УВЕДОМЛЕНИЕ

Удаление паспортной таблички с преобразователя частоты может стать причиной прекращения гарантии.

4.2 Необходимый инструмент

Получение/выгрузка

- Крюки и двутавровые траверсы, рассчитанные на подъем веса преобразователя частоты. См. глава 3.2 Номинальная мощность, масса и размеры.
- Кран или иной подъемник для установки устройства на место.

Монтаж

- Дрель со сверлом диаметром 10 или 12 мм.
- Рулетка.
- Отвертки с прямыми и крестовыми шлицами различных размеров.
- Ключ с соответствующими метрическими головками (7–17 мм).
- Удлинители для ключа.
- Отвертки Torx (T25 и T50).
- Пробойник листового металла для кабелепроводов или кабельных уплотнений.
- Крюки и двутавровые траверсы, рассчитанные на подъем веса преобразователя частоты. См. глава 3.2 Номинальная мощность, масса и размеры.
- Кран или иной подъемник для установки преобразователя частоты на подставку и в нужное место.

4.3 Хранение

Храните преобразователь частоты в сухом месте. До момента установки храните оборудование в запечатанной упаковке. Рекомендуемые температуры окружающей среды см. в глава 9.4 Условия окружающей среды.

Периодическая формовка (зарядка конденсаторов) в ходе хранения не требуется, если срок хранения не превышает 12 месяцев.

4.4 Рабочая среда

В случае установки преобразователя частоты в местах, где в воздухе содержатся капли жидкости, твердые частицы или вызывающие коррозию газы, убедитесь, что номинал IP/тип устройства соответствуют окружающим условиям. Спецификации, касающиеся окружающей среды, см. в глава 9.4 Условия окружающей среды.

УВЕДОМЛЕНИЕ**КОНДЕНСАЦИЯ**

Влага может конденсироваться на электронных компонентах и вызывать короткие замыкания. Не производите установку в местах, где возможна отрицательная температура. Если температура преобразователя меньше, чем температура окружающей среды, рекомендуется установить в шкаф обогреватель. Работа в режиме ожидания снижает риск конденсации до тех пор, пока рассеиваемая мощность поддерживает отсутствие влаги в электрической схеме.

УВЕДОМЛЕНИЕ**ЭКСТРЕМАЛЬНЫЕ УСЛОВИЯ ОКРУЖАЮЩЕЙ СРЕДЫ**

Высокие и низкие температуры отрицательно влияют на рабочие характеристики и срок службы оборудования.

- Запрещается использовать оборудование в средах с температурой окружающего воздуха выше 55 °C (131 °F).
- Преобразователь частоты может работать при температурах от -10 °C (14 °F). Однако правильная работа при номинальной нагрузке гарантируется только при температуре 0 °C (32 °F) или выше.
- Если температура окружающего воздуха выходит за допустимые пределы, требуется установка дополнительного кондиционирующего оборудования для шкафа или площадки, на которой установлено оборудование.

4.4.1 Газы

Агрессивные газы, такие как сероводород, хлор или аммиак, могут повредить электрические и механические компоненты. Для снижения негативного воздействия агрессивных газов в устройстве используются платы с конформным покрытием. Требования к классу и степени защиты конформного покрытия см. в *глава 9.4 Условия окружающей среды*.

4.4.2 Пыль

При установке преобразователя в запыленной среде обратите внимание на следующее:

Периодическое техобслуживание

Когда пыль накапливается на электронных компонентах, она действует как изоляционный слой. Этот слой снижает охлаждающую способность компонентов, и компоненты нагреваются. Высокая температура

приводит к сокращению срока службы электронных компонентов.

Следите за тем, чтобы на радиаторе и вентиляторах не образовывались наросты пыли. Для получения дополнительной информации о техническом обслуживании и ремонте см. *глава 8 Техническое обслуживание, диагностика и устранение неисправностей*.

Вентиляторы охлаждения

Вентиляторы обеспечивают приток охлаждающего воздуха к преобразователю частоты. Когда вентиляторы работают в запыленной среде, пыль может вызвать преждевременный выход вентилятора из строя. Пыль также может накапливаться на лопастях вентиляторов, вызывая дисбаланс, из-за которого вентиляторы не смогут надлежащим образом охлаждать устройство.

4.4.3 Потенциально взрывоопасные среды**▲ВНИМАНИЕ!****ВЗРЫВООПАСНАЯ АТМОСФЕРА**

Не устанавливайте преобразователь частоты в потенциально взрывоопасной атмосфере. Преобразователь частоты следует устанавливать в шкафу за пределами этой зоны. Несоблюдение этой рекомендации повышает риск летального исхода или получения серьезных травм.

Системы, работающие в потенциально взрывоопасных средах, должны соответствовать особым требованиям. Директива Евросоюза 94/9/ЕС (ATEX 95) описывает работу электронных устройств в потенциально взрывоопасных атмосферах.

- Класс защиты d предполагает, что в случае появления искр они не выйдут за пределы защищенной области.
- В классе e запрещено любое возникновение искр.

Двигатели с защитой класса d

Не требует одобрения. Требуется особая проводка и защитные оболочки.

Двигатели с защитой класса e

В сочетании с имеющим сертификацию ATEX устройством контроля температуры PTC, таким как плата VLT® PTC Thermistor Card MCB 112, для установки не требуется отдельного разрешения уполномоченной организации.

Двигатели с защитой класса d/e

Сам двигатель относится к классу e защиты от искрообразования, а проводка двигателя и соединительное оборудование соответствует требованиям класса d. Для ослабления пикового

напряжения используйте синусоидный фильтр на выходе преобразователя частоты.

При использовании преобразователя в потенциально взрывоопасной атмосфере используйте следующее оборудование:

- Двигатели с защитой от искрообразования класса d или e.
- Датчик температуры РТС для отслеживания температуры двигателя.
- Короткие кабели электродвигателя.
- Выходные синусоидные фильтры, если экранированные кабели двигателя не используются.

УВЕДОМЛЕНИЕ

МОНИТОРИНГ С ИСПОЛЬЗОВАНИЕМ ТЕРМИСТОРНОГО ДАТЧИКА ДВИГАТЕЛЯ

Преобразователи частоты с дополнительной платой VLT® РТС Thermistor Card MCB 112 сертифицированы в соответствии со стандартами РТВ для использования в потенциально взрывоопасных средах.

4.5 Требования к монтажу и охлаждению

УВЕДОМЛЕНИЕ

Ошибка монтажа может привести к перегреву и снижению уровня производительности.

Требования по монтажу

- Установите устройство как можно ближе к двигателю. Максимальные длины кабелей двигателей см. в *глава 9.5 Технические характеристики кабелей*.
- Обеспечьте устойчивость устройства, смонтировав его на твердой поверхности.
- Корпуса E3h и E4h могут монтироваться:
 - Вертикально, на задней пластине панели (типичный вариант монтажа).
 - Вертикально, вверх ногами на задней пластине панели.¹⁾
 - Горизонтально, на задней поверхности, монтаж на задней пластине панели.¹⁾
 - Горизонтально, на боковой поверхности, монтаж на нижней пластине панели.¹⁾
- Убедитесь, что место, подготовленное для монтажа, выдержит массу устройства.
- Убедитесь, что вокруг устройства достаточно пространства для надлежащего охлаждения. См. *глава 9.9 Циркуляция воздуха через корпус*.

- Убедитесь, что имеется возможность открывания дверцы.
- Устройте ввод кабелей снизу.

1) При нетиповых вариантах монтажа обращайтесь к производителю.

Требования к охлаждению

- В верхней и нижней части преобразователя следует оставить зазор для доступа воздуха для охлаждения. Требования к зазорам: 225 мм (9 дюймов).
- Обеспечьте достаточную скорость подачи воздуха. См. *Таблица 4.1*.
- Следует принять во внимание снижение номинальных характеристик при температурах начиная с 45 °C (113 °F) до 50 °C (122 °F) и высотах начиная с 1000 м (3300 футов) над уровнем моря. Более подробную информацию см. в *руководстве по проектированию*.

Для охлаждения преобразователя частоты используется тыльный канал, по которому отводится охлаждающий воздух от радиатора. Через тыльный канал уходит примерно 90 % охлаждающего воздуха радиатора. Чтобы перенаправить воздух тыльного канала от панели или из помещения, используйте следующее оборудование:

- **Охлаждение с помощью вентиляционного канала**
Для случаев, когда преобразователь частоты IP20/шасси установлен в корпусе Rittal, предусмотрены комплекты охлаждения через тыльный канал, которые позволяют направлять охлаждающий воздух радиатора за пределы панели. Использование этих комплектов уменьшает нагрев панели и позволяет устанавливать меньшие дверные вентиляторы.
- **Охлаждение через заднюю стенку**
Установка на устройство верхней крышки и крышки основания позволяет при использовании тыльного канала выбрасывать охлаждающий воздух за пределы комнаты.

УВЕДОМЛЕНИЕ

Для корпусов E3h и E4h (IP20/шасси) в корпусе необходим по меньшей мере один дверной вентилятор для отвода тепла, не отводимого в тыльный канал преобразователя частоты. Они позволят также удалять любые дополнительные теплотери от других компонентов внутри преобразователя частоты. Чтобы выбрать соответствующий размер вентилятора, рассчитайте суммарный требуемый поток воздуха.

Обеспечьте необходимый поток воздуха для радиатора.

Типоразмер	Дверной/верхний вентилятор [м³/ч (куб. см в мин)]	Вентилятор радиатора [м³/ч (куб. см в мин)]
E1h	510 (300)	994 (585)
E2h	552 (325)	1053–1206 (620–710)
E3h	595 (350)	994 (585)
E4h	629 (370)	1053–1206 (620–710)

Таблица 4.1 Интенсивность циркуляции воздуха

4.6 Поднятие устройства

Преобразователь частоты можно поднимать только за предназначенные для этого проушины. Чтобы избежать изгиба подъемных петель, используйте металлический стержень.

⚠️ ВНИМАНИЕ!

РИСК ЛЕТАЛЬНОГО ИСХОДА И СЕРЬЕЗНЫХ ТРАВМ

При подъеме тяжелых грузов следуйте местным нормам по технике безопасности. Невыполнение рекомендаций и местных правил техники безопасности может привести к летальному исходу или серьезным травмам.

- Убедитесь, что подъемное оборудование находится в надлежащем рабочем состоянии.
- Вес различных размеров корпуса см. в *глава 3.2 Номинальная мощность, масса и размеры*.
- Максимальный диаметр траверсы: 20 мм (0,8 дюйма).
- Угол между верхней частью преобразователя и подъемным тросом должен составлять 60° или больше.

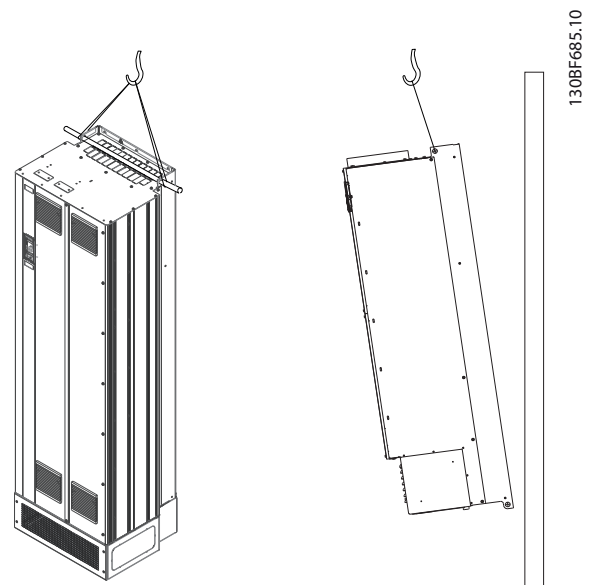


Рисунок 4.2 Рекомендуемый способ подъема

4.7 Механический монтаж E1h/E2h

Корпуса размеров E1h и E2h рассчитаны только на установку на полу; они поставляются с подставкой и панелью уплотнений. Для надлежащего монтажа необходимо установить подставку и панель уплотнений.

Подставка имеет высоту 200 мм (7,9 дюйма); в ее передней части находится отверстие, позволяющее проходить достаточному потоку воздуха для охлаждения силовых компонентов преобразователя частоты.

Панель уплотнений необходима для подачи охлаждающего воздуха к управляющим компонентам преобразователя частоты с помощью дверного вентилятора, а также для обеспечения защиты корпуса по классу IP21/Type 1 или IP54/Type 12.

4.7.1 Крепление подставки к полу

Подставку следует прикрепить к полу шестью болтами, прежде чем монтировать корпус.

1. Определите надлежащее расположение устройства с учетом условий эксплуатации и доступности кабелей.
2. Снимите переднюю панель подставки, чтобы получить доступ к монтажным отверстиям.
3. Установите подставку на пол и закрепите ее шестью болтами, завернув их в монтажные

отверстия. См. обведенные кругами места на Рисунок 4.3.

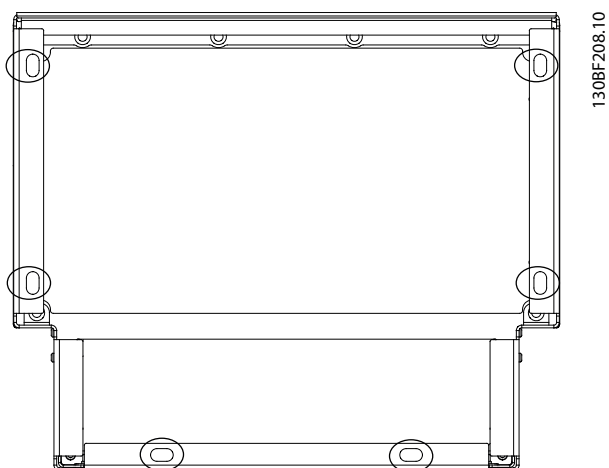
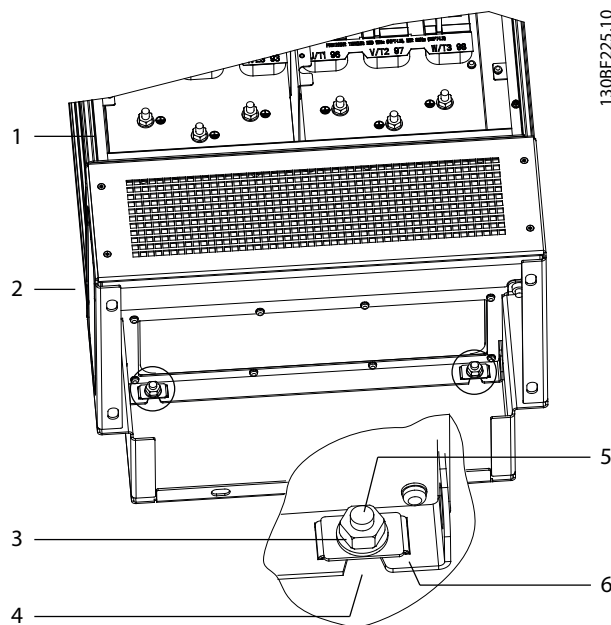


Рисунок 4.3 Точки монтажа подставки к полу



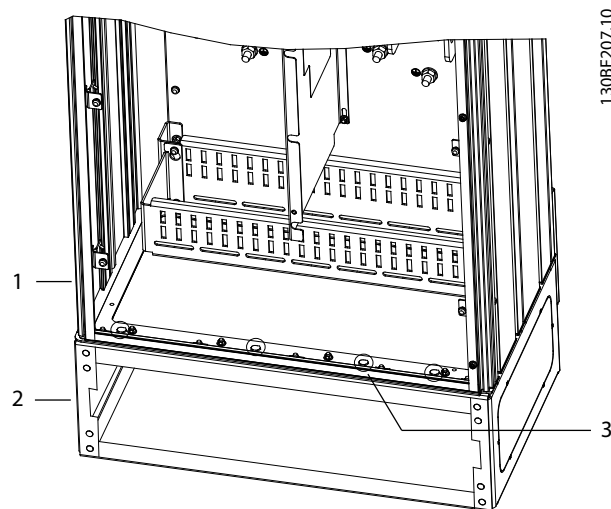
4

4.7.2 Крепление E1h/E2h к подставке

1. Поднимите преобразователь частоты и установите его на подставку. В задней части подставки имеется два болта, которые входят в два отверстия-паза на задней стороне корпуса. Для установки положения преобразователя частоты передвигайте болты вверх или вниз. Закрепите их, не затягивая, двумя гайками M10 и фиксирующими кронштейнами. См. Рисунок 4.4.
2. Убедитесь, что сверху остается не менее 225 мм (9 дюймов) свободного пространства для выброса воздуха.
3. Убедитесь, что доступ к воздухозаборнику в нижней передней части устройства не перекрыт.
4. Закрепите корпус вокруг верхней плоскости подставки с помощью шести фиксаторов M10x30. См. Рисунок 4.5. Затягивайте каждый из болтов без усилия, пока все не будут завернуты на место.
5. Надежно заверните каждый из болтов с усилием затяжки 19 Н·м (169 дюйм-фунтов).
6. Затяните две гайки M10 в задней части корпуса с усилием затяжки 19 Н·м (169 дюйм-фунтов).

1	Корпус	4	Отверстия-пазы в корпусе
2	Подставка	5	Монтаж на подставку с помощью болтов
3	Гайка M10	6	Фиксирующий кронштейн

Рисунок 4.4 Точки крепления подставки к корпусу сзади



1	Корпус	3	Фиксаторы M10x30 (болты заднего угла не показаны)
2	Подставка	-	-

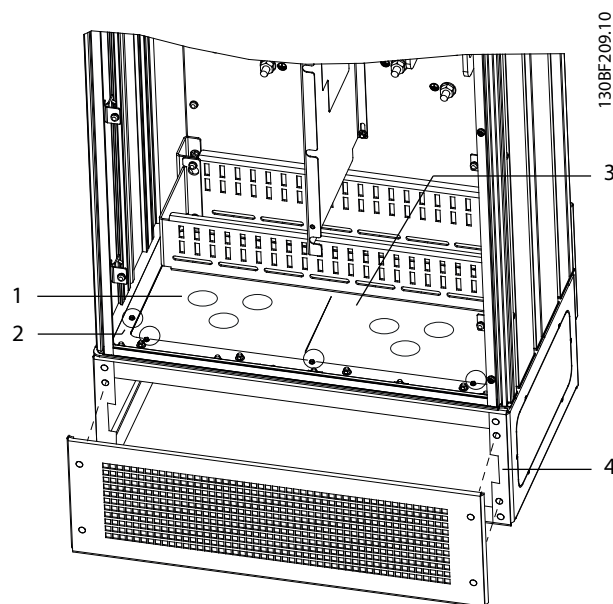
Рисунок 4.5 Точки крепления подставки к корпусу

4.7.3 Открытие кабельных отверстий

Панель уплотнений — это лист металла со шпильками вдоль наружного края. Панель уплотнений содержит точки кабельных вводов и крепления кабелей; ее необходимо установить для обеспечения уровня защиты IP21/IP54 (Type 1/Type 12). Панель уплотнений устанавливается между преобразователем частоты и подставкой. В зависимости от расположения шпилек пластину можно устанавливать изнутри корпуса или изнутри подставки. Размеры панели уплотнений см. в главе 9.8.1 Внешние размеры E1h.

Для выполнения следующих действий см. Рисунок 4.6.

1. Создайте отверстия для ввода кабелей в панели уплотнений с помощью перфоратора по листовому металлу.
2. Вставьте панель уплотнений одним из следующих способов.
 - 2a Для вставки панели уплотнений через подставку вдвиньте панель уплотнений через щель (4) в передней стороне подставки.
 - 2b Чтобы вставить панель уплотнений через корпус, изогните панель уплотнений, пока не сможете вдвинуть ее под кронштейны с прорезями.
3. Совместите шпильки на панели уплотнений с отверстиями на подставке и зафиксируйте их десятью гайками M5 (2).
4. Затяните каждую из гаек с усилием 2,3 Н·м (20 дюйм-фунтов).



1	Отверстие ввода кабелей	4	Прорезь в основании подставки
2	Гайка M5	5	Передняя крышка/решетка
3	Панель уплотнений	-	-

Рисунок 4.6 Установка панели уплотнений

4.8 Механический монтаж E3h/E4h

Корпуса размеров E3h и E4h предназначены для установки на стену или на монтажную панель в корпусе. В корпус устанавливается пластиковая панель уплотнений. Она предназначена для исключения неумышленного доступа к клеммам устройства в корпусе с классом защиты IP20/шасси.

УВЕДОМЛЕНИЕ

ОПЦИЯ РЕКУПЕРАЦИИ/РАЗДЕЛЕНИЯ НАГРУЗКИ

В связи с наличием открытых клемм наверху корпуса, устройства с опцией рекуперации/разделения нагрузки имеют класс защиты IP00.

4.8.1 Крепление корпуса E3h/E4h к монтажной пластине или к стене

1. Просверлите монтажные отверстия в соответствии с размером корпуса. См. глава 9.8 Размеры корпусов.
2. Прикрепите верхнюю часть корпуса преобразователя частоты к монтажной пластине или стене.

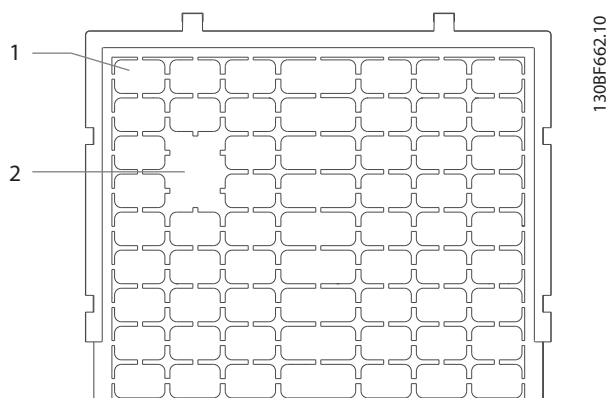
3. Прикрепите нижнюю часть корпуса преобразователя частоты к монтажной пластине или стене.

4.8.2 Открытие кабельных отверстий

Панель уплотнений закрывает нижнюю часть корпуса преобразователя частоты; ее установка необходима для обеспечения уровня защиты IP20/шасси. Панель уплотнений состоит из пластиковых квадратов, которые можно вырезать, чтобы обеспечить доступ кабелей к клеммам. См. Рисунок 4.7.

1. Снимите нижнюю панель и клеммную крышку. См. Рисунок 4.8.
 - 1a Отсоедините нижнюю панель, выкрутив 4 винта T25.
 - 1b Выверните 5 винтов T20, которые крепят низ преобразователя частоты к верху клеммной крышки, затем вытащите клеммную крышку прямо на себя.
2. Определите размеры и расположение кабелей двигателя, сети и заземления. Запишите их положение и результаты измерений.
3. В соответствии с результатами измерений и положением кабелей проделайте отверстия в пластиковой панели уплотнений, вырезав соответствующие квадраты.
4. Вдвиньте пластиковую панель уплотнений (7) в нижние направляющие на клеммной крышке.
5. Наклоняйте переднюю сторону клеммной крышки вниз, пока точки крепления (8) не лягут на кронштейны с прорезями преобразователя частоты (6).

6. Убедитесь, что боковые панели клеммной крышки не вошли в рельсовую направляющую (5).
7. Вдвигайте клеммную крышку, пока она не коснется кронштейна с прорезями преобразователя частоты.
8. Наклоняйте переднюю сторону клеммной крышки вверх, пока отверстие фиксатора в нижней части преобразователя частоты не совпадет с отверстием в форме замочной скважины (9) на блоке клемм. Закрутите два винта T25 с усилием затяжки 2,3 Н·м (20 дюйм-фунтов).
9. Закрепите нижнюю панель тремя винтами T25 и затяните их с усилием 2,3 Н·м (20 дюйм-фунтов).

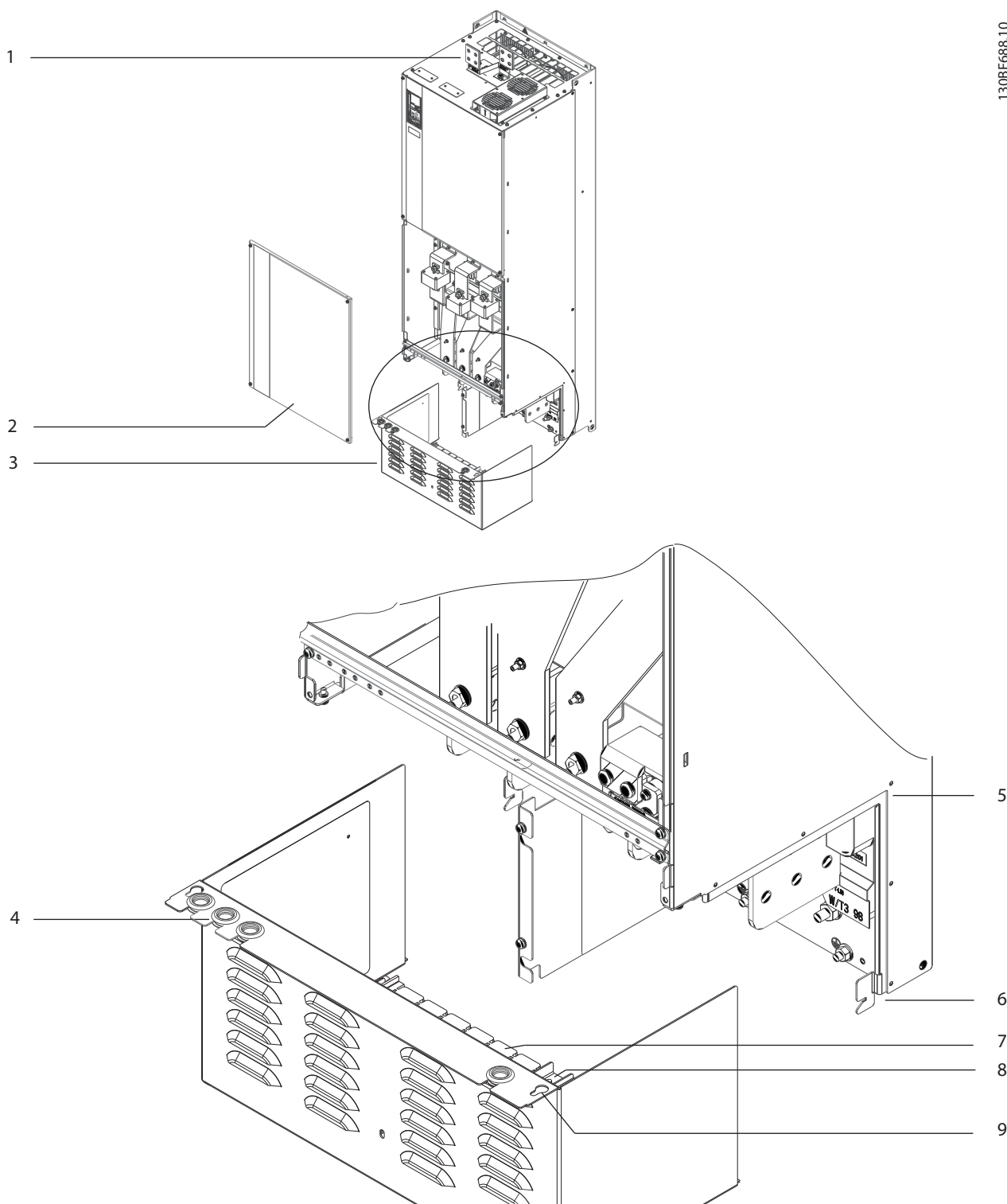


1	Пластиковый квадрат
2	Квадраты, убранные для обеспечения доступа кабелей

Рисунок 4.7 Пластиковая панель уплотнений

4

130BF688.10



1	Клеммы цепи разделения нагрузки/рекуперации (опция)	6	Кронштейн с прорезями для преобразователя частоты
2	Нижняя панель	7	Пластиковая панель уплотнений (установлена)
3	Клеммная крышка	8	Точка крепления
4	Точка доступа для прокладки проводов управления	9	Отверстие в форме замочной скважины
5	Рельсовая направляющая	-	-

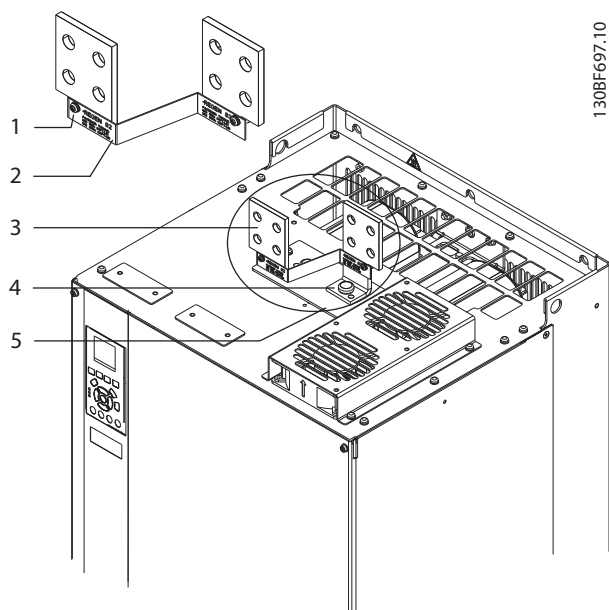
Рисунок 4.8 Сборка панели уплотнений и клеммной крышки

4.8.3 Установка клемм разделения нагрузки/рекуперации

Клеммы цепи разделения нагрузки/рекуперации, устанавливаемые в верхней части преобразователя частоты, не монтируются на заводе, чтобы исключить их повреждение при доставке. Для выполнения следующих действий см. *Рисунок 4.9*.

каждую клемму. Усилие затяжки 19 Н·м (169 дюйм-фунтов).

5. Закрепите шильдик перед клеммами, как показано на *Рисунок 4.9*. Закрутите два винта M4 с усилием затяжки 1,2 Н·м (10 дюйм-фунтов).



1	Фиксатор шильдика, M4
2	Шильдик
3	Клемма цепи разделения нагрузки/рекуперации
4	Фиксатор клеммы, M10
5	Пластина клемм с двумя отверстиями

Рисунок 4.9 Клеммы цепи разделения нагрузки/рекуперации

1. Достаньте пластину клемм, 2 клеммы, шильдик и фиксаторы из пакета с комплектом принадлежностей, поставляемого с преобразователем частоты.
2. Снимите крышку с отверстия для цепи разделения нагрузки/рекуперации на верхней стороне преобразователя частоты. Отложите два фиксатора M5 для использования в дальнейшем.
3. Снимите пластиковую заглушку и установите пластину клемм на отверстие цепей разделения нагрузки/рекуперации. Закрепите двумя фиксаторами M5 и затяните их с усилием 2,3 Н·м (20 дюйм-фунтов).
4. Установите обе клеммы на пластину клемм, используя по одному фиксатору M10 на

5 Электрический монтаж

5.1 Инструкции по технике безопасности

См. глава 2 Техника безопасности для ознакомления с общими инструкциями по технике безопасности.

▲ВНИМАНИЕ!

ИНДУЦИРОВАННОЕ НАПРЯЖЕНИЕ

Индуктированное напряжение от выходных кабелей, идущих к двигателям от разных преобразователей частоты и проложенных рядом друг с другом, может зарядить конденсаторы оборудования даже при выключенном и заблокированном оборудовании. Несоблюдение требований к раздельной прокладке выходных кабелей двигателя или использованию экранированных кабелей может привести к летальному исходу или серьезным травмам.

- Прокладывайте выходные кабели двигателя отдельно или используйте экранированные кабели.
- Одновременно блокируйте все преобразователи частоты.

▲ВНИМАНИЕ!

ОПАСНОСТЬ ПОРАЖЕНИЯ ТОКОМ

Преобразователь частоты может вызвать появление постоянного тока в проводнике заземления, что может привести к летальному исходу или серьезным травмам.

- Там, где для защиты от поражения электрическим током используется устройство защитного отключения (RCD, датчик остаточного тока), на стороне питания разрешается устанавливать RCD только типа В.

Несоблюдение рекомендаций приведет к тому, что RCD не сможет обеспечить необходимую защиту.

Защита от перегрузки по току

- В применениях с несколькими двигателями необходимо между преобразователем частоты и двигателем использовать дополнительное защитное оборудование, такое как устройства защиты от короткого замыкания или тепловая защита двигателя.
- Для защиты от короткого замыкания и перегрузки по току должны быть установлены входные предохранители. Если предохранители отсутствуют в заводской комплектации, их должен установить специалист во время монтажа. Максимальные номиналы

предохранителей см. в глава 9.7 Предохранители.

Тип и номиналы проводов

- Вся проводка должна соответствовать государственным и местным нормам и правилам в отношении сечения провода и температур окружающей среды.
- Рекомендованный провод подключения питания: медный провод номиналом не ниже 75 °C (167 °F).

Рекомендуемые типы и размеры проводов см. в глава 9.5.1 Технические характеристики кабелей.

▲ПРЕДУПРЕЖДЕНИЕ

ПОВРЕЖДЕНИЕ ИМУЩЕСТВА

Защита двигателя от перегрузки не включена в заводских настройках. Для добавления данной функции установите для параметр 1-90 Тепловая защита двигателя значение [ЭТР: отключение] или [ЭТР: предупред.]. Для рынка Северной Америки: функции защиты с помощью ЭТР обеспечивают защиту двигателя от перегрузки по классу 20 согласно требованиям NEC. Если не установить в параметре параметр 1-90 Тепловая защита двигателя значение [ЭТР: отключение] или [ЭТР: предупред.], защита двигателя от перегрузки будет отключена и перегрев двигателя может привести к повреждению имущества.

5.2 Монтаж с учетом требований ЭМС

Чтобы выполнить монтаж в соответствии с требованиями ЭМС, следуйте указаниям в

- Глава 5.3 Схема подключений.
- Глава 5.4 Подключение двигателя.
- Глава 5.6 Подключение заземления.
- Глава 5.8 Подключение элементов управления.

УВЕДОМЛЕНИЕ

СКРУЧЕННЫЕ КОНЦЫ ЭКРАНОВ (СКРУТКИ)

Скрученные концы увеличивают сопротивление экрана на высоких частотах, что снижает эффект экранирования и увеличивает ток утечки. Избегайте применения скрученных концов экранов, используйте интегрируемые зажимы экрана.

- В кабелях подключения реле, кабелей управления, а также в кабелях сигнальных интерфейсов, периферийной шины и тормоза экран должен присоединяться к корпусу на обоих концах. Если контур заземления имеет высокое сопротивление, на нем присутствуют

шумы или по нему протекает ток, разорвите подключение экрана на контакте 1, чтобы исключить протекание тока через контур заземления.

- Возвращайте токи назад на устройство через металлическую монтажную плату. Следует обеспечить хороший электрический контакт монтажной платы с шасси преобразователя частоты через крепежные винты.
- Используйте экранированные выходные кабели двигателя. Вместо этого также можно применять неэкранированные кабели двигателя в металлических кабелепроводах.

УВЕДОМЛЕНИЕ

ЭКРАНИРОВАННЫЕ КАБЕЛИ

Без использования экранированных кабелей либо металлических кабелепроводов устройство и установка не будут соответствовать нормативным требованиям по уровню мощности излучения радиочастот.

- Используйте как можно более короткие кабели двигателя и тормоза, чтобы уменьшить уровень помех, создаваемых всей системой.
- Не прокладывайте сигнальные кабели чувствительных устройств вдоль кабелей двигателя и тормоза.
- Для линий обмена данными, а также линий команд/управления следуйте требованиям соответствующих стандартов на протоколы связи. Например, для USB использование экранированных кабелей обязательно, а для RS485/Ethernet может использоваться как экранированная, так и неэкранированная витая пара.
- Убедитесь, что все подключения клемм управления гальванически изолированы от напряжения питания (PELV).

УВЕДОМЛЕНИЕ

ПОМЕХИ ЭМС

В качестве кабелей двигателя и проводки управления используйте экранированные кабели и прокладывайте кабели сетевого питания, двигателя и управления отдельно. Несоблюдение требований к изоляции силовых кабелей, кабелей двигателя и кабелей цепи управления может привести к непредусмотренным ситуациям и снижению эффективности работы оборудования. Минимальное расстояние между кабелями питания, кабелями двигателя и кабелями управления должно составлять 200 мм (7,9 дюйма).

УВЕДОМЛЕНИЕ

УСТАНОВКА НА БОЛЬШОЙ ВЫСОТЕ НА Д УРОВНЕМ МОРЯ

Существует риск превышения напряжения. Изоляция между компонентами и важнейшими деталями может быть недостаточной и не соответствовать требованиям PELV. Сократите риск превышения напряжения с помощью внешних защитных устройств или гальванической развязки.

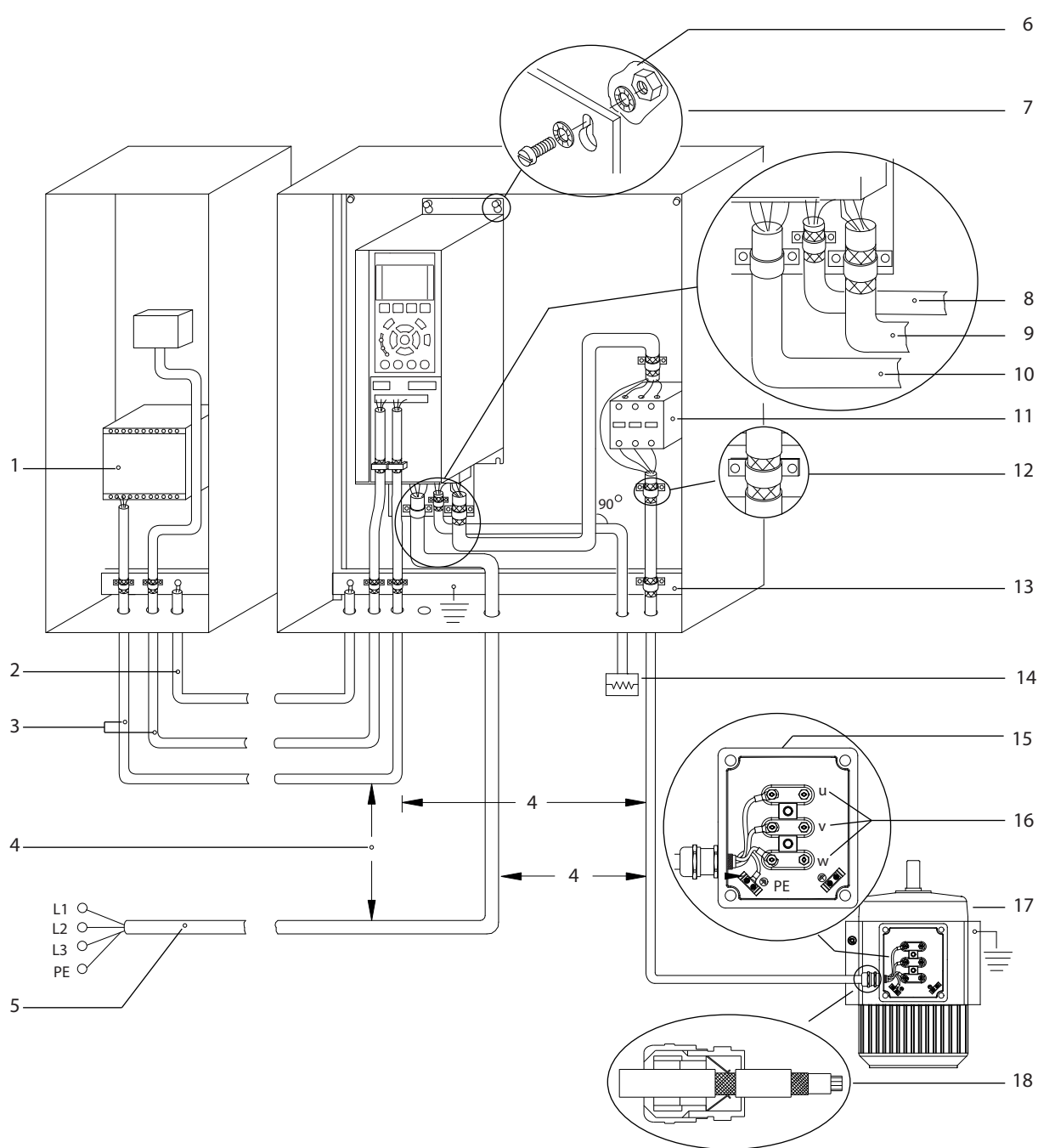
При установке на большой (выше 2000 м (6500 футов)) высоте над уровнем моря обратитесь в Danfoss относительно требований PELV.

УВЕДОМЛЕНИЕ

СООТВЕТСТВИЕ PELV

Обеспечьте защиту от поражения электрическим током, используя систему электропитания с защитным сверхнизким напряжением (PELV), соответствующую местным и государственным нормативам по PELV.

5



e30bf228.11

1	PLC	10	Кабель сети питания (неэкранированный)
2	Уравнивающий кабель сечением минимум 16 мм ² (6 AWG)	11	Выходной контактор и подобное дополнительное оборудование
3	Кабели управления	12	Фиксатор на кабеле, защищенном от изоляции
4	Мин. расстояние между кабелями управления, двигателя и питания должно быть не менее 200 мм (7,9 дюйма).	13	Шина общего заземления. Соблюдайте местные и государственные требования к заземлению корпусов.
5	Питание от сети	14	Тормозной резистор
6	Оголенная (неокрашенная) поверхность	15	Металлическая коробка
7	Звездобразные шайбы	16	Подключение к двигателю
8	Кабель тормоза (экранированный)	17	Двигатель
9	Кабель двигателя (экранированный)	18	Кабельное уплотнение, соответствующее требованиям ЭМС

Рисунок 5.1 Пример правильной установки в соответствии с требованиями ЭМС

5.3 Схема подключений

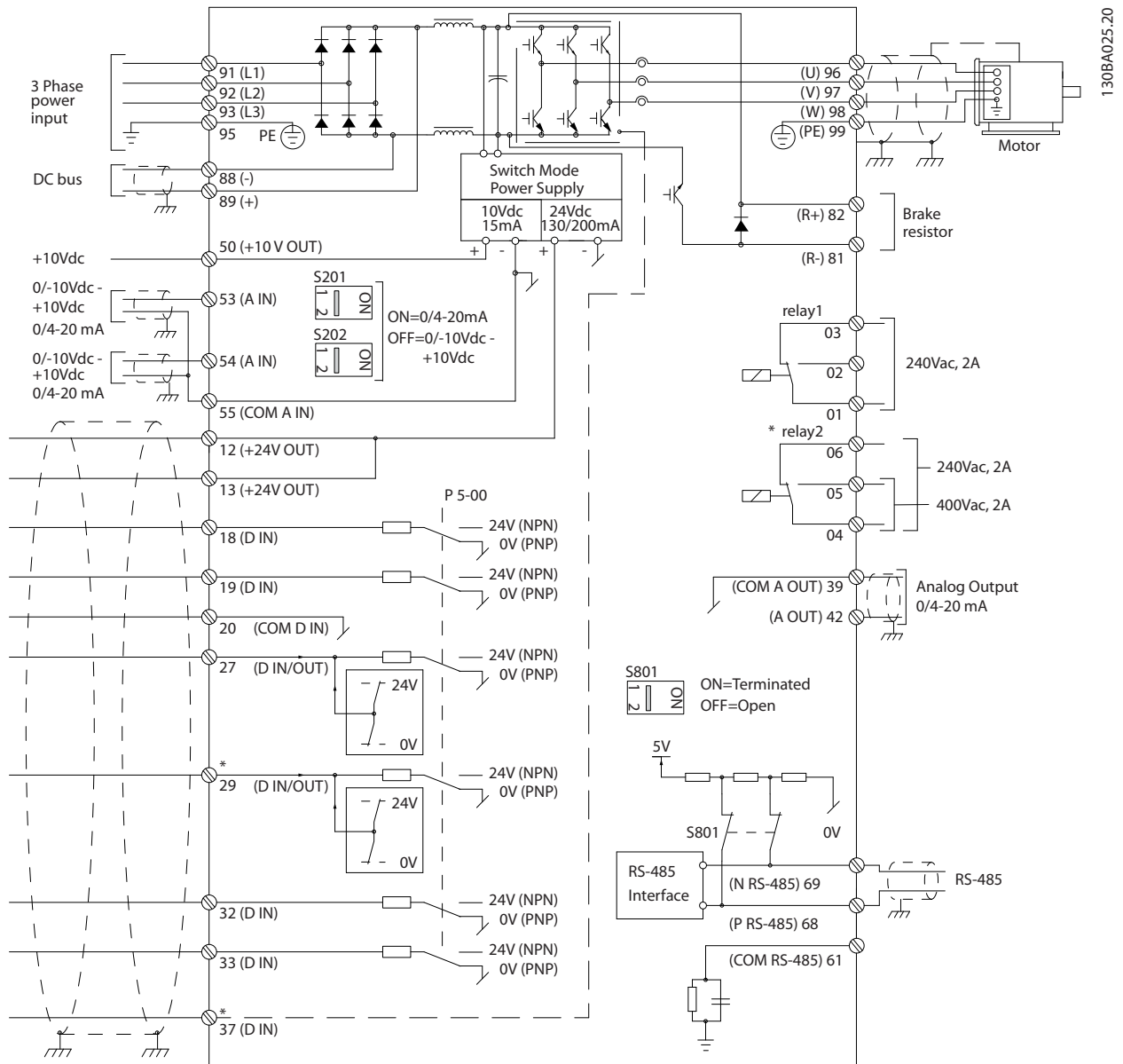


Рисунок 5.2 Схема основных подключений

A = аналоговый, D = цифровой

1) Клемма 37 (опция) используется для функции Safe Torque Off. Указания по монтажу функции Safe Torque Off см. в руководстве по эксплуатации функции Safe Torque Off.

5.4 Подключение двигателя

⚠ВНИМАНИЕ!

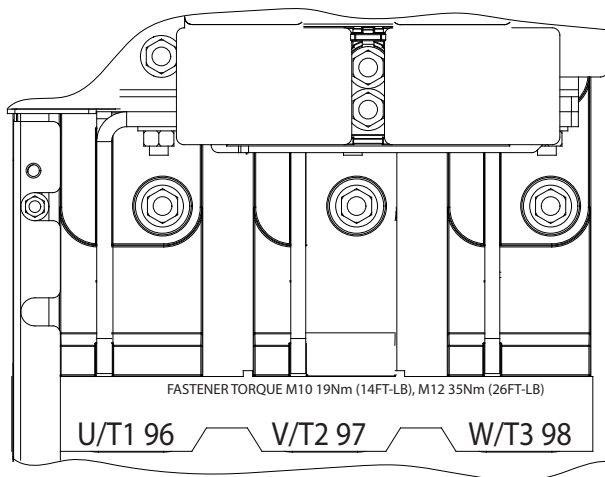
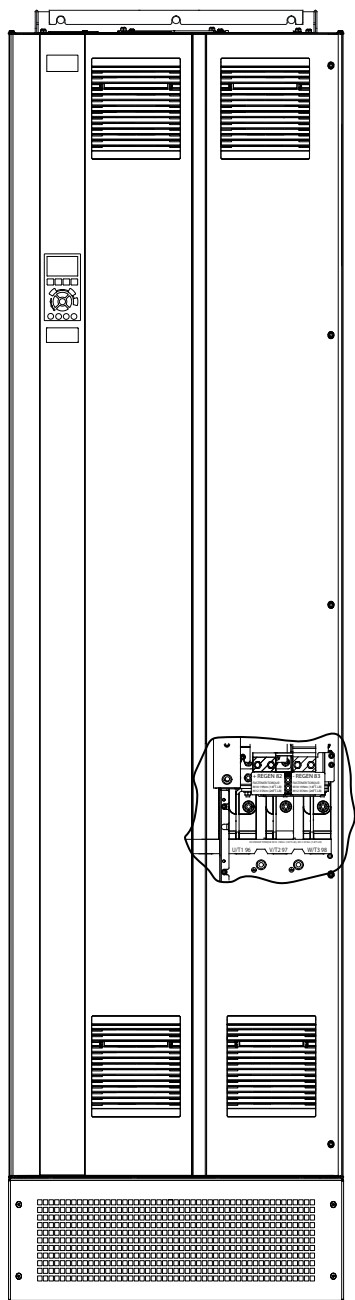
ИНДУЦИРОВАННОЕ НАПРЯЖЕНИЕ

Индукционное напряжение от выходных кабелей двигателей, проложенных рядом друг с другом, может зарядить конденсаторы оборудования даже при выключенном и изолированном оборудовании. Несоблюдение требований к отдельной прокладке выходных кабелей двигателя или использованию экранированных кабелей может привести к летальному исходу или серьезным травмам.

- Используйте кабель размера, рекомендуемого государственными и местными нормами электробезопасности. Максимальные размеры проводов см. в *глава 9.1 Электрические характеристики*.
- Соблюдайте требования производителя двигателя, относящиеся к его подключению.
- На подставках блоков стандарта IP21/IP54 (Type 1/Type 12) имеются панели доступа или заглушки отверстий для проводки двигателя.
- Запрещается подключать пусковое устройство или устройство переключения полярности (например, двигатель Даландера или асинхронный электродвигатель с контактными кольцами) между преобразователем частоты и двигателем.

Процедура

1. Зачистите часть внешней изоляции кабеля.
2. Поместите зачищенный провод под кабельный зажим, чтобы установить механический и электрический контакт между экраном кабеля и землей.
3. Подключите провод заземления к ближайшей клемме заземления в соответствии с инструкциями по заземлению, см. *глава 5.6 Подключение заземления*.
4. Подключите проводку трехфазного двигателя к клеммам 96 (U), 97 (V) и 98 (W), см. *Рисунок 5.3*.
5. Затяните клеммы в соответствии с данными, указанными в *глава 9.10.1 Номинальные усилия затяжки крепежа*.



5

Рисунок 5.3 Клеммы подключения двигателя пер. тока (показан корпус E1h). Детальный вид расположения клемм см. в главе 5.7 Размеры клемм.

5.5 Подключение к сети питания переменного тока

- Выберите размер проводки в соответствии с входным током преобразователя частоты. Максимальные размеры проводов см. в *глава 9.1 Электрические характеристики*.
- Используйте кабель размера, рекомендуемого государственными и местными нормами электробезопасности.

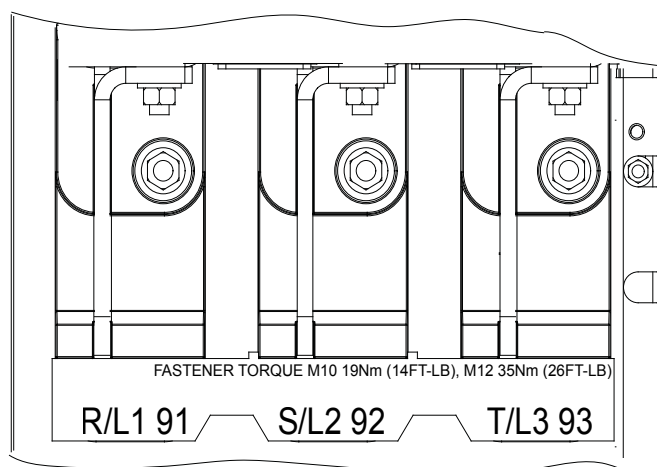
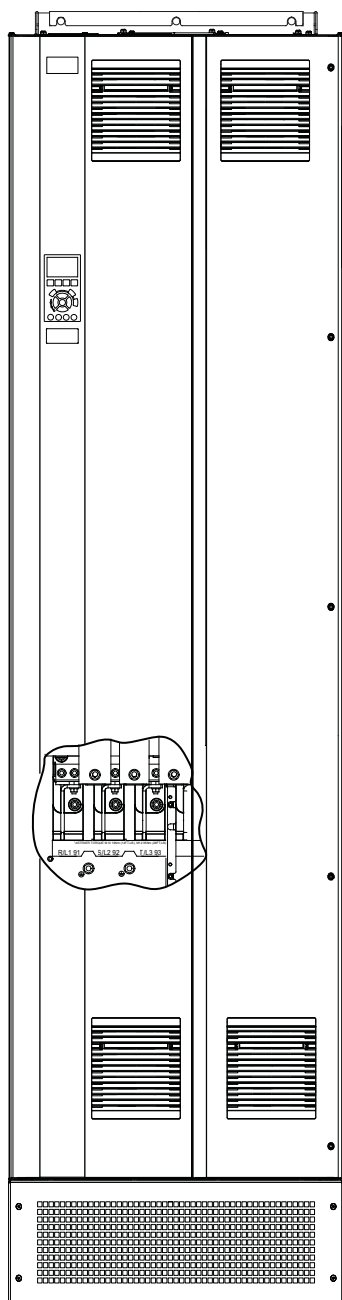
Процедура

1. Зачистите часть внешней изоляции кабеля.
2. Поместите зачищенный провод под кабельный зажим, чтобы установить механический и электрический контакт между экраном кабеля и землей.
3. Подключите провод заземления к ближайшей клемме заземления в соответствии с инструкциями по заземлению, см. *глава 5.6 Подключение заземления*.
4. Подключите проводку трехфазной сети переменного тока к клеммам R, S и T (см. *Рисунок 5.4*).
5. Затяните клеммы в соответствии с данными, указанными в *глава 9.10.1 Номинальные усилия затяжки крепежа*.
6. При питании от сети, изолированной от земли (IT-сеть или плавающий треугольник) или от сети TT/TN-S с заземленной ветвью (заземленный треугольник), установите для пар. параметр 14-50 Фильтр ВЧ-помех значение [0] Выкл. во избежание повреждения цепи постоянного тока и для уменьшения емкостных токов на землю.

УВЕДОМЛЕНИЕ

ВЫХОДНОЙ КОНТАКТОР

Danfoss не рекомендует использовать выходной контактор с преобразователями частоты 525–690 В, подключенных к сети IT.



5

Рисунок 5.4 Клеммы подключения сети пер. тока (показан корпус E1h) Детальный вид расположения клемм см. в главе 5.7 Размеры клемм.

5.6 Подключение заземления

⚠ВНИМАНИЕ!

ОПАСНОСТЬ ТОКА УТЕЧКИ

Токи утечки превышают 3,5 мА. Неправильно выполненное заземление преобразователя частоты может привести к летальному исходу или серьезным травмам.

- Правильное заземление оборудования должно быть устроено сертифицированным специалистом-электромонтажником.

5

Электробезопасность

- Преобразователь частоты должен быть заземлен в соответствии с применимыми стандартами и директивами.
- Для проводки входного питания, питания двигателя и управляющей проводки используйте отдельные заземляющие провода.
- Запрещается совместно заземлять несколько преобразователей частоты с использованием последовательного подключения.
- Заземляющие провода должны быть как можно более короткими.
- Соблюдайте требования производителя двигателя, относящиеся к его подключению.
- Мин. поперечное сечение кабеля: 10 мм² (6 AWG) (или 2 провода заземления номинального сечения, подключенные отдельно).
- Затяните клеммы в соответствии с данными, указанными в *глава 9.10.1 Номинальные усилия затяжки крепежа*.

Монтаж в соответствии требованиями ЭМС

- Создайте электрический контакт между экраном кабеля и корпусом преобразователя частоты с помощью металлических кабельных уплотнений или зажимов, поставляемых с оборудованием.
- Для уменьшения переходных процессов используйте многожильный провод.
- Не используйте скрутки.

УВЕДОМЛЕНИЕ

ВЫРАВНИВАНИЕ ПОТЕНЦИАЛОВ

Если потенциал заземления между преобразователем частоты и системой различаются между собой, имеется риск возникновения переходных процессов. Установите кабели выравнивания потенциалов между компонентами системы. Рекомендуемое поперечное сечение кабеля: 16 мм² (5 AWG).

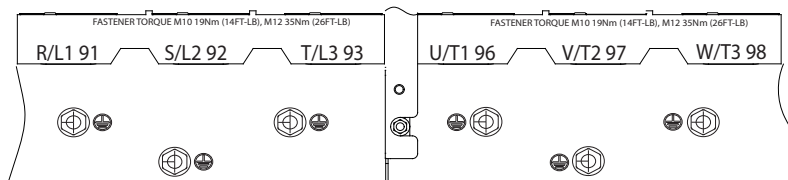
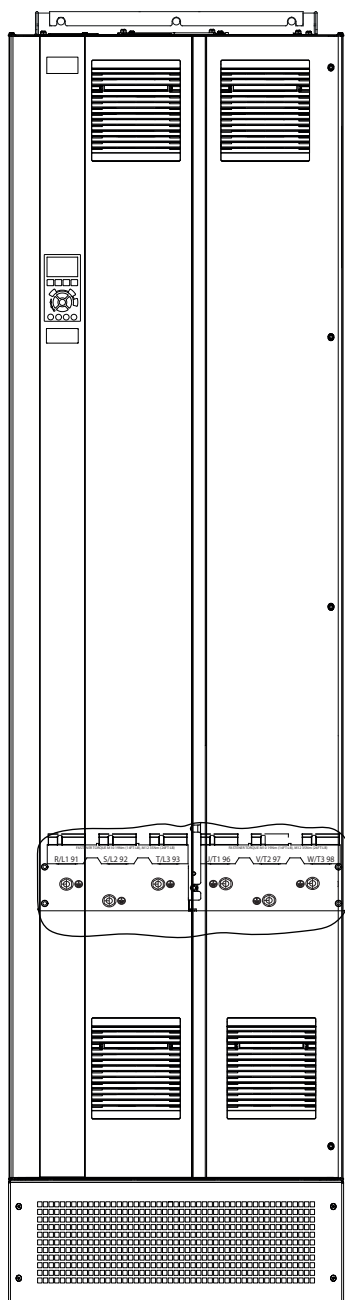
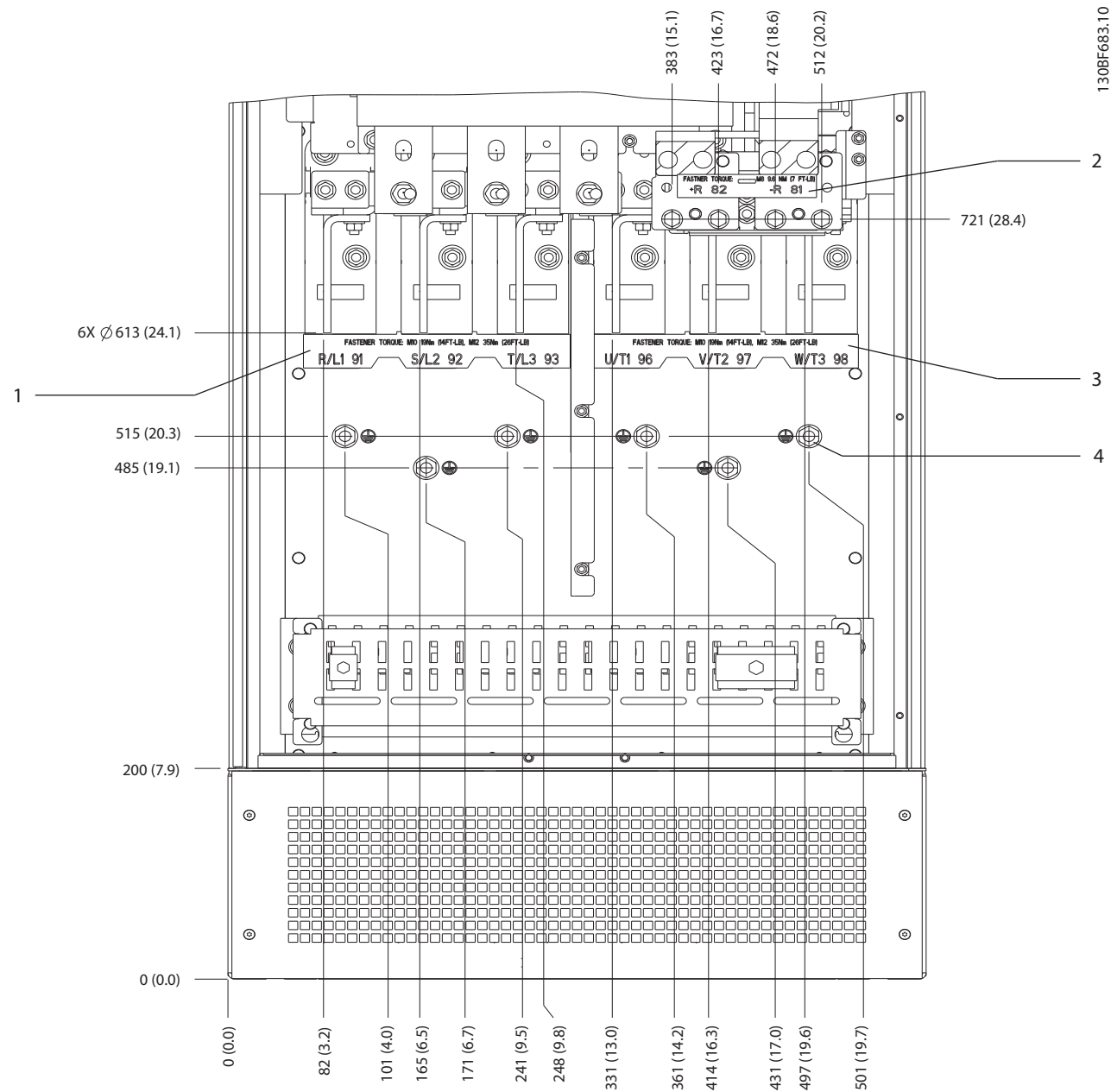


Рисунок 5.5 Клеммы заземления (показан корпус E1h). Детальный вид расположения клемм см. в глава 5.7 Размеры клемм.

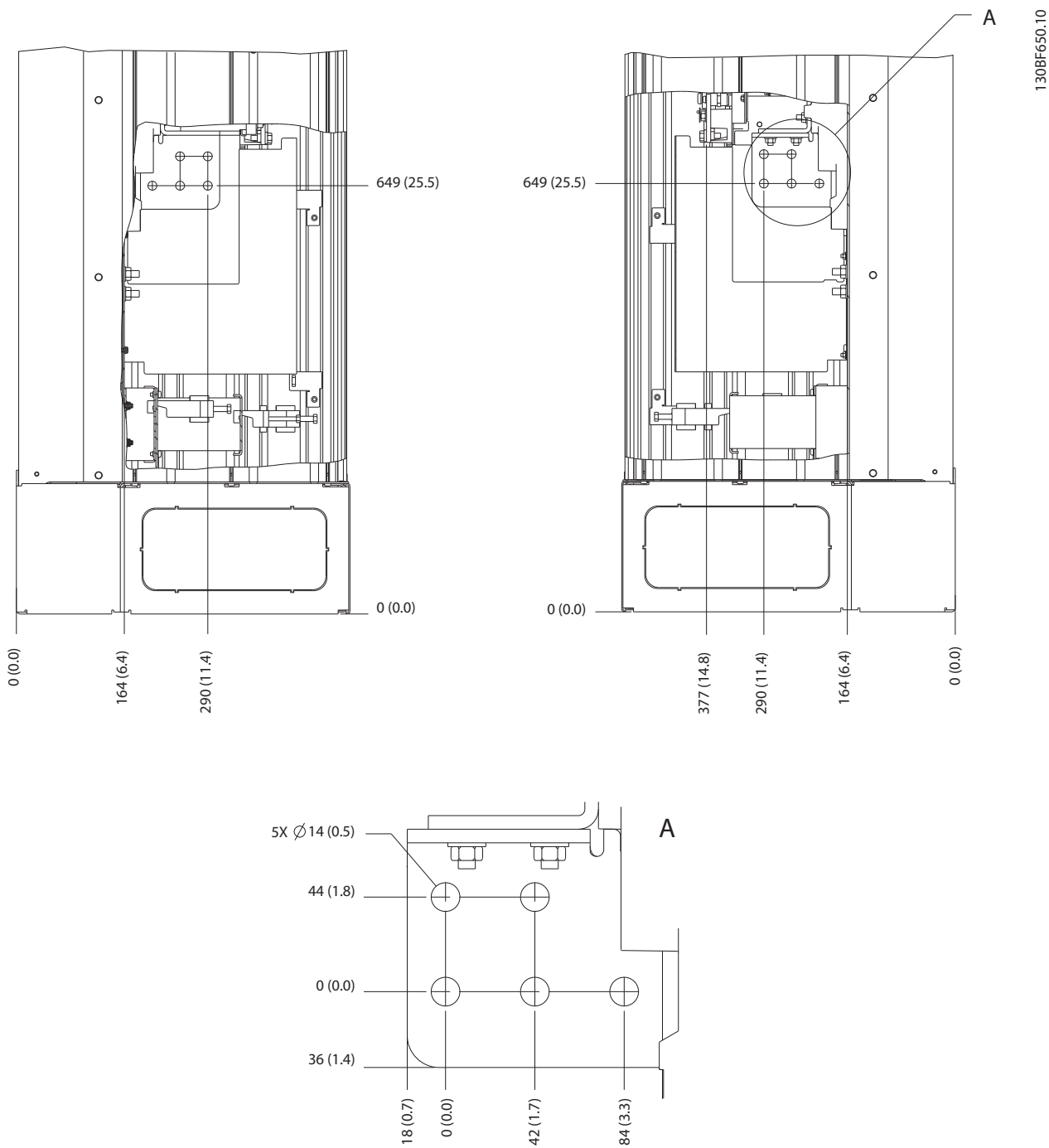
5.7 Размеры клемм

5.7.1 Размеры клемм корпуса E1h



1	Клеммы сети питания	3	Клеммы подключения двигателя
2	Клеммы подключения тормоза или цепи рекуперации	4	Клеммы заземления, гайка M10

Рисунок 5.6 Размеры клемм корпуса E1h (вид спереди)

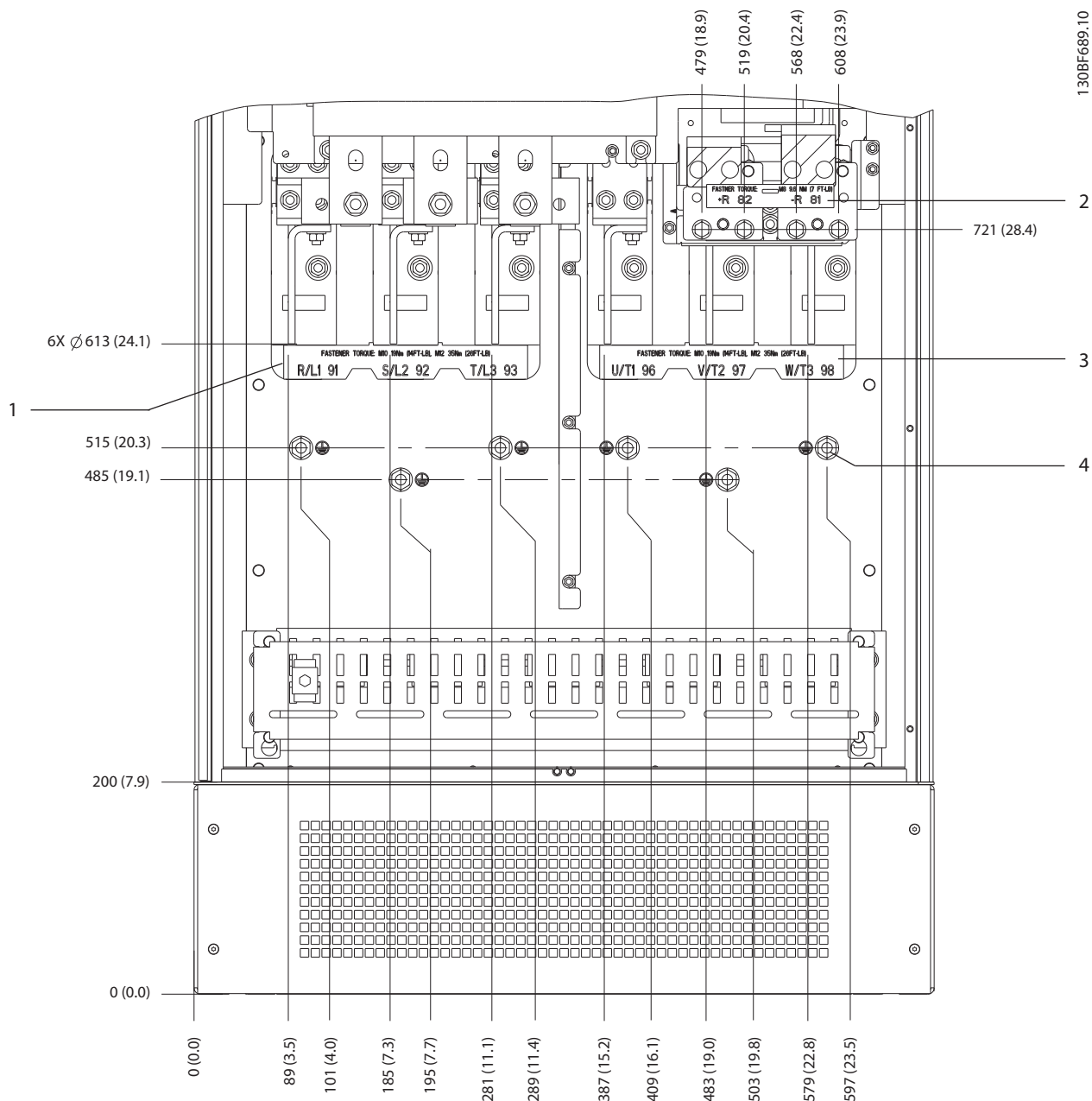


5

Рисунок 5.7 Размеры клемм корпуса E1h (вид сбоку)

5.7.2 Размеры клемм корпуса E2

5



1	Клеммы сети питания	3	Клеммы подключения двигателя
2	Клеммы подключения тормоза или цепи рекуперации	4	Клеммы заземления, гайка M10

Рисунок 5.8 Размеры клемм корпуса E2h (вид спереди)

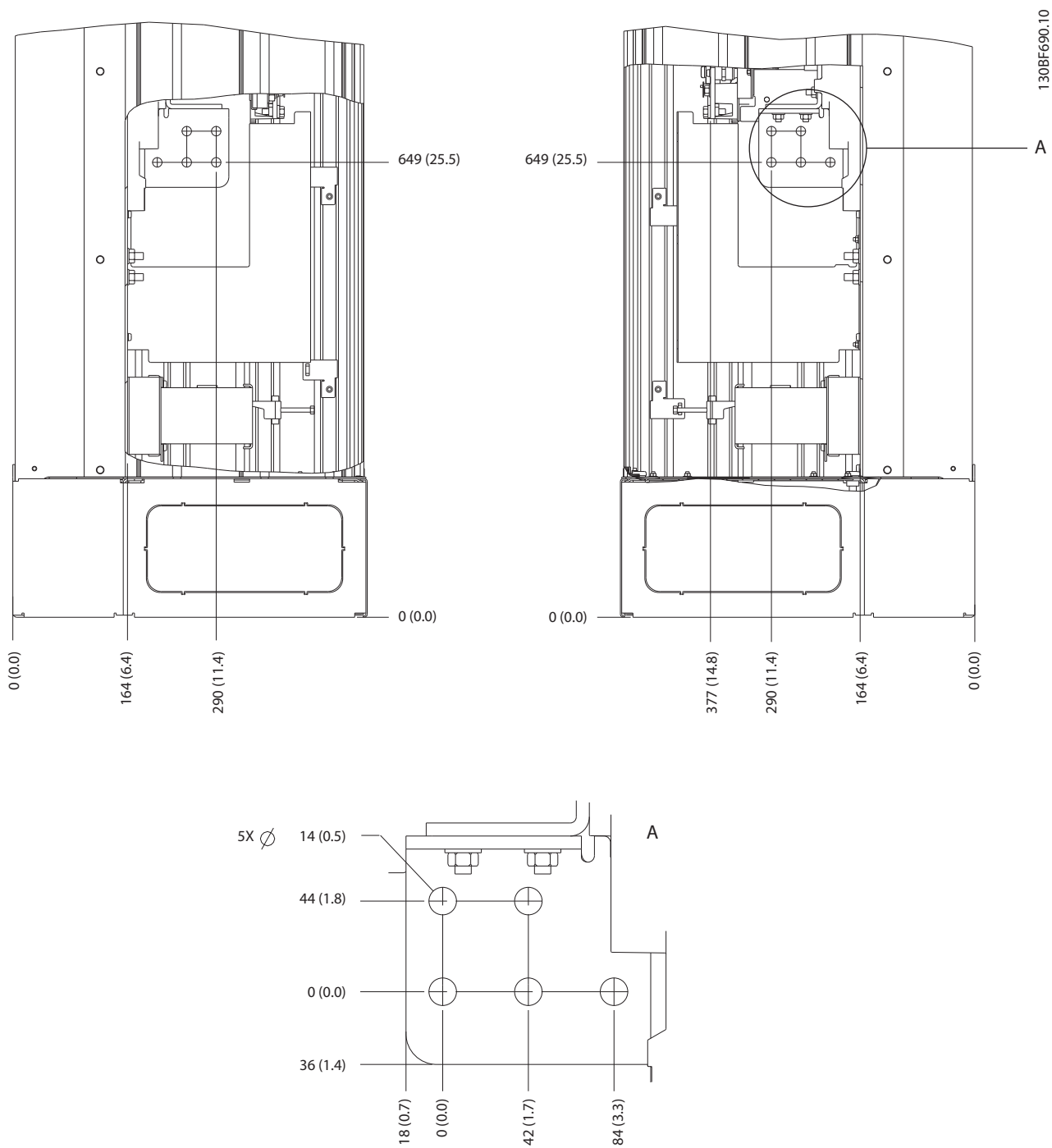
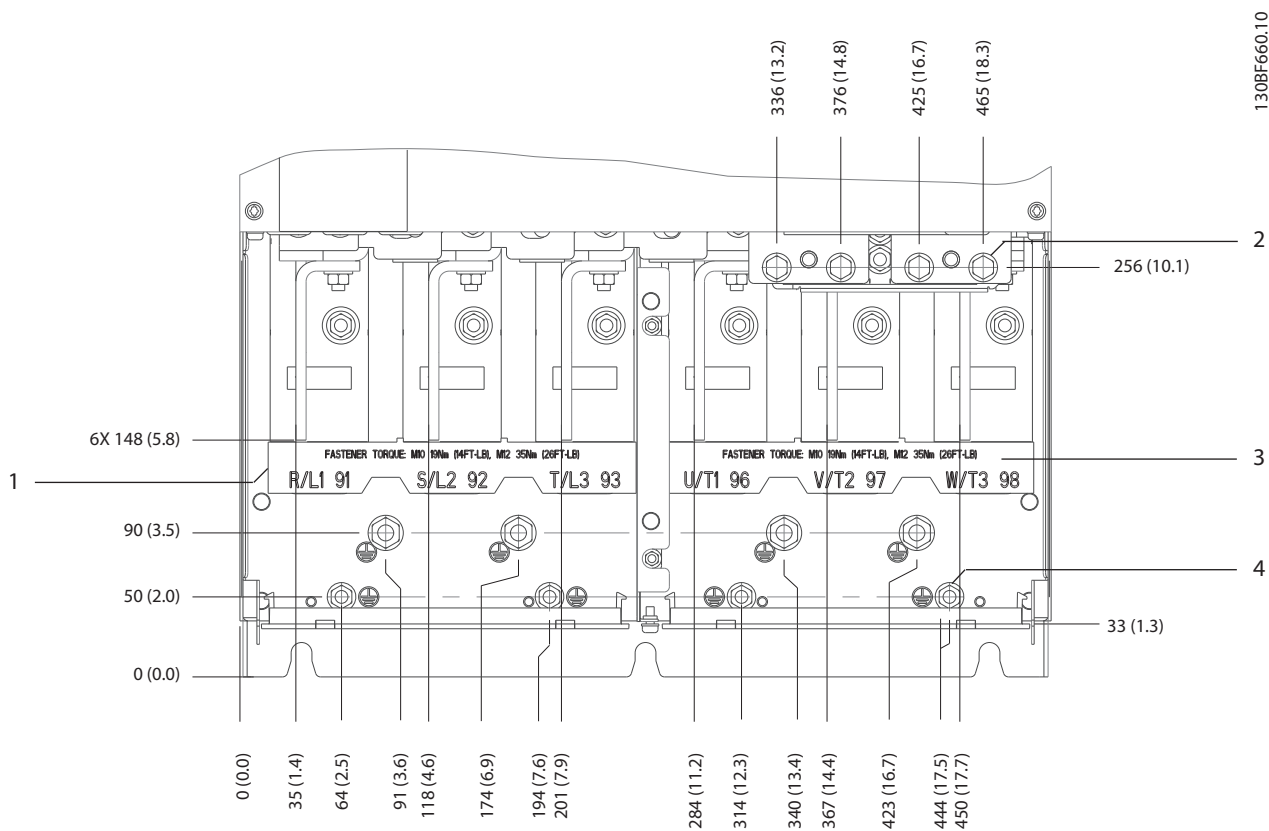


Рисунок 5.9 Размеры клемм корпуса E2h (вид сбоку)

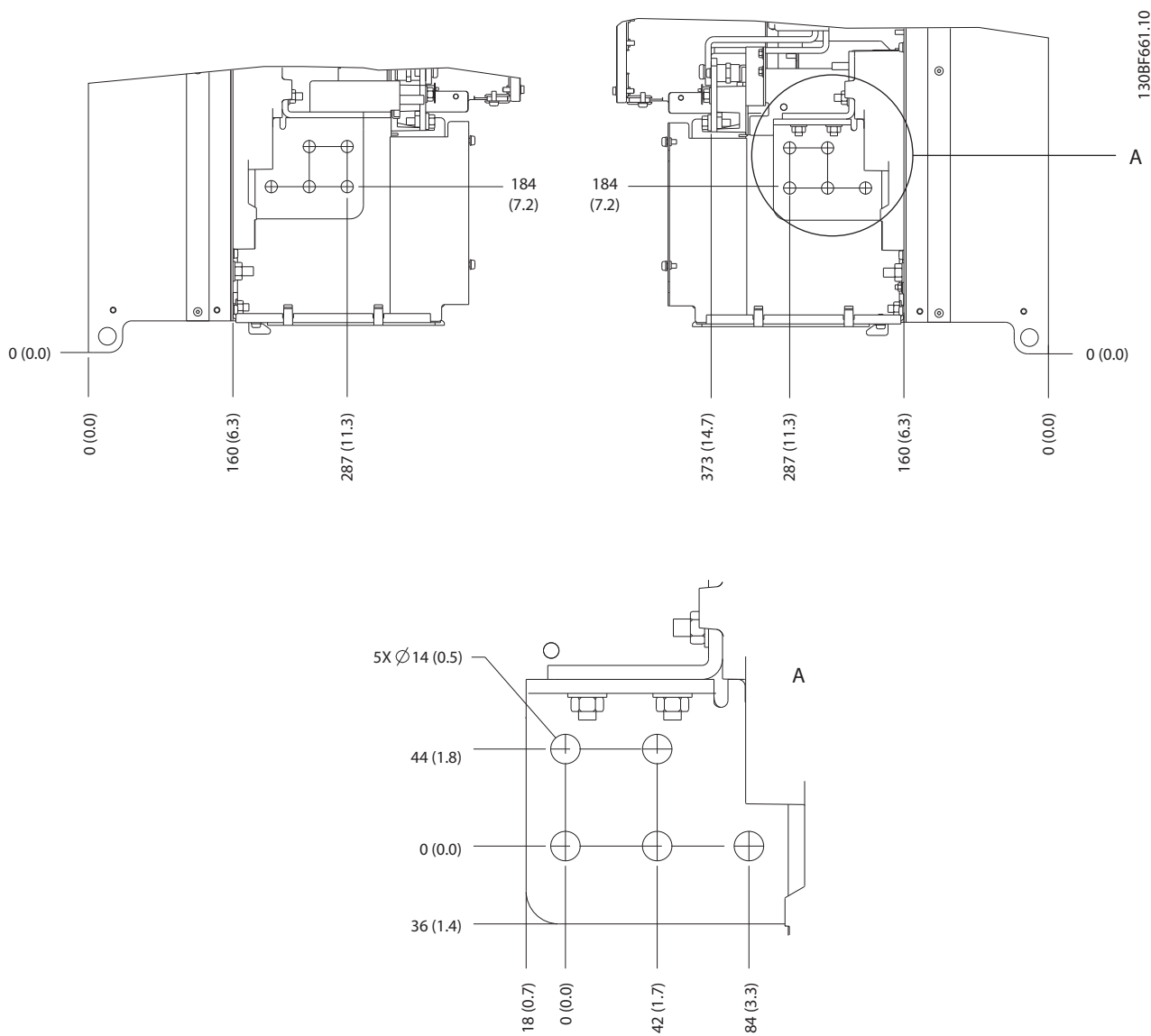
5.7.3 Размеры клемм корпуса E3h

5



1	Клеммы сети питания	3	Клеммы подключения двигателя
2	Клеммы подключения тормоза или цепи рекуперации	4	Клеммы заземления, гайки M8 и M10

Рисунок 5.10 Размеры клемм корпуса E3h (вид спереди)



5

Рисунок 5.11 Размеры клемм подключения сети питания, двигателя и заземления для E3h (вид сбоку)

5

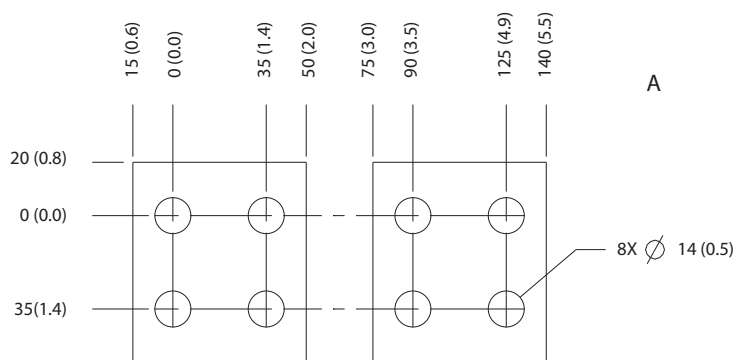
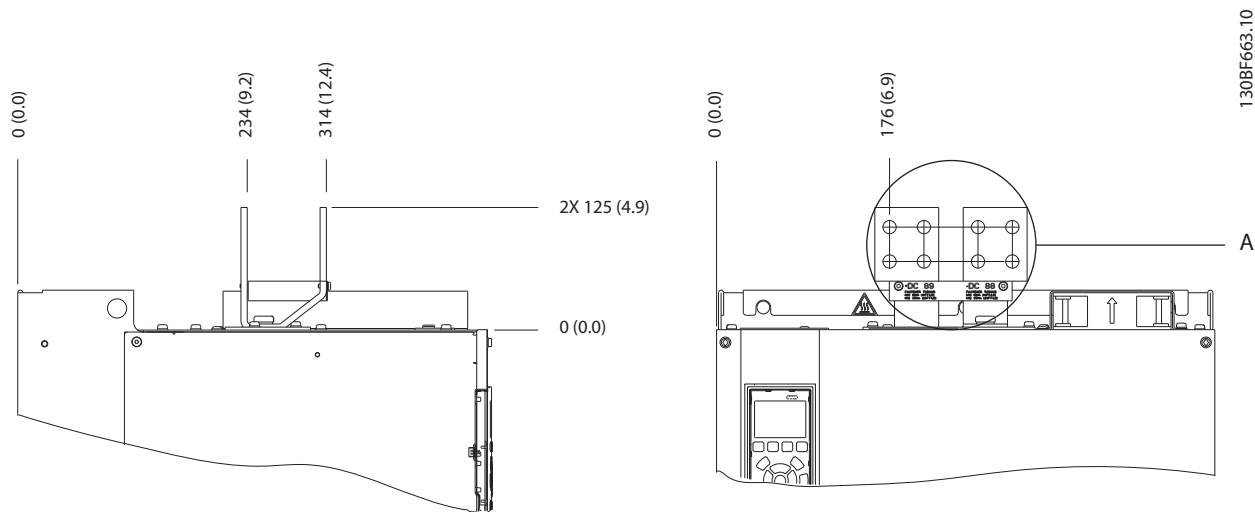
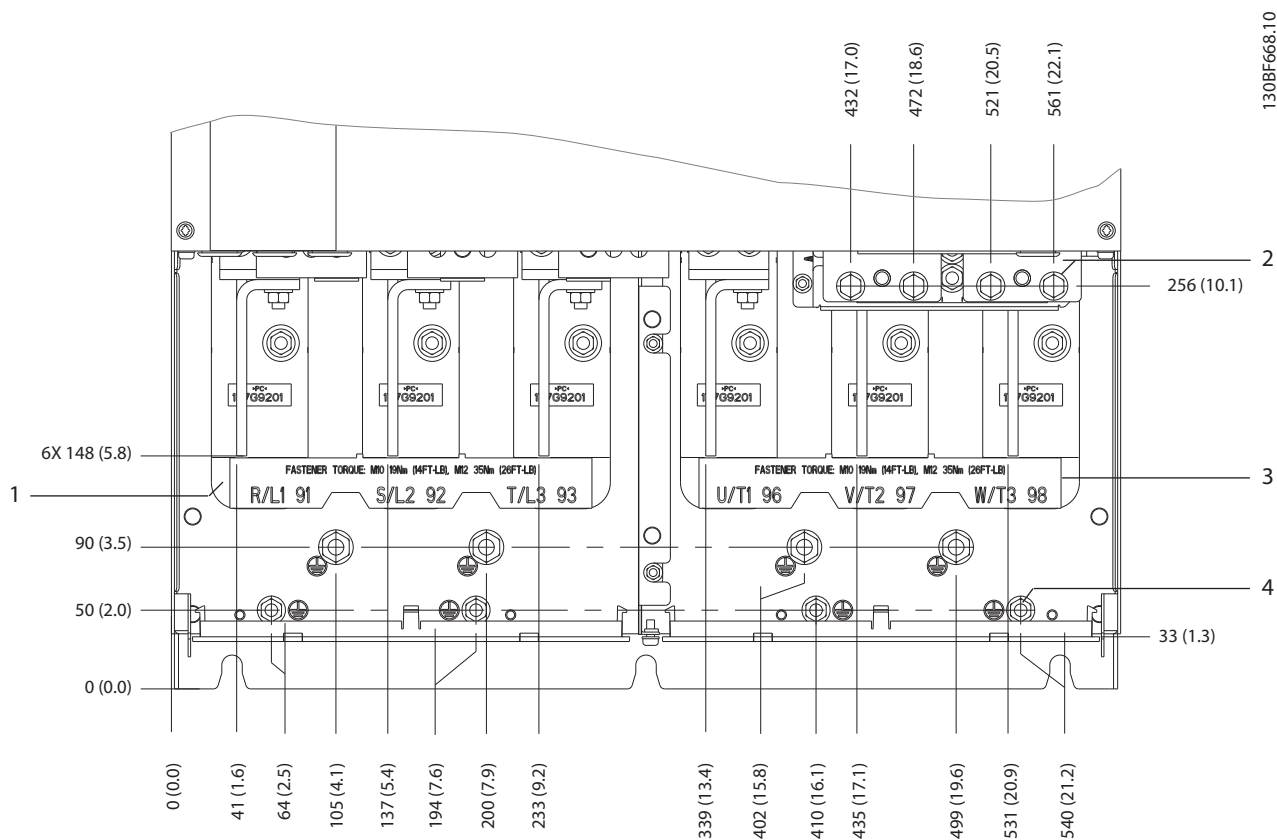


Рисунок 5.12 Размеры клемм подключения цепи разделения нагрузки/рекуперации в корпусе E3h

5.7.4 Размеры клемм E4h



1	Клеммы сети питания	3	Клеммы подключения двигателя
2	Клеммы подключения тормоза или цепи рекуперации	4	Клеммы заземления, гайки M8 и M10

Рисунок 5.13 Размеры клемм E4h (вид спереди)

5

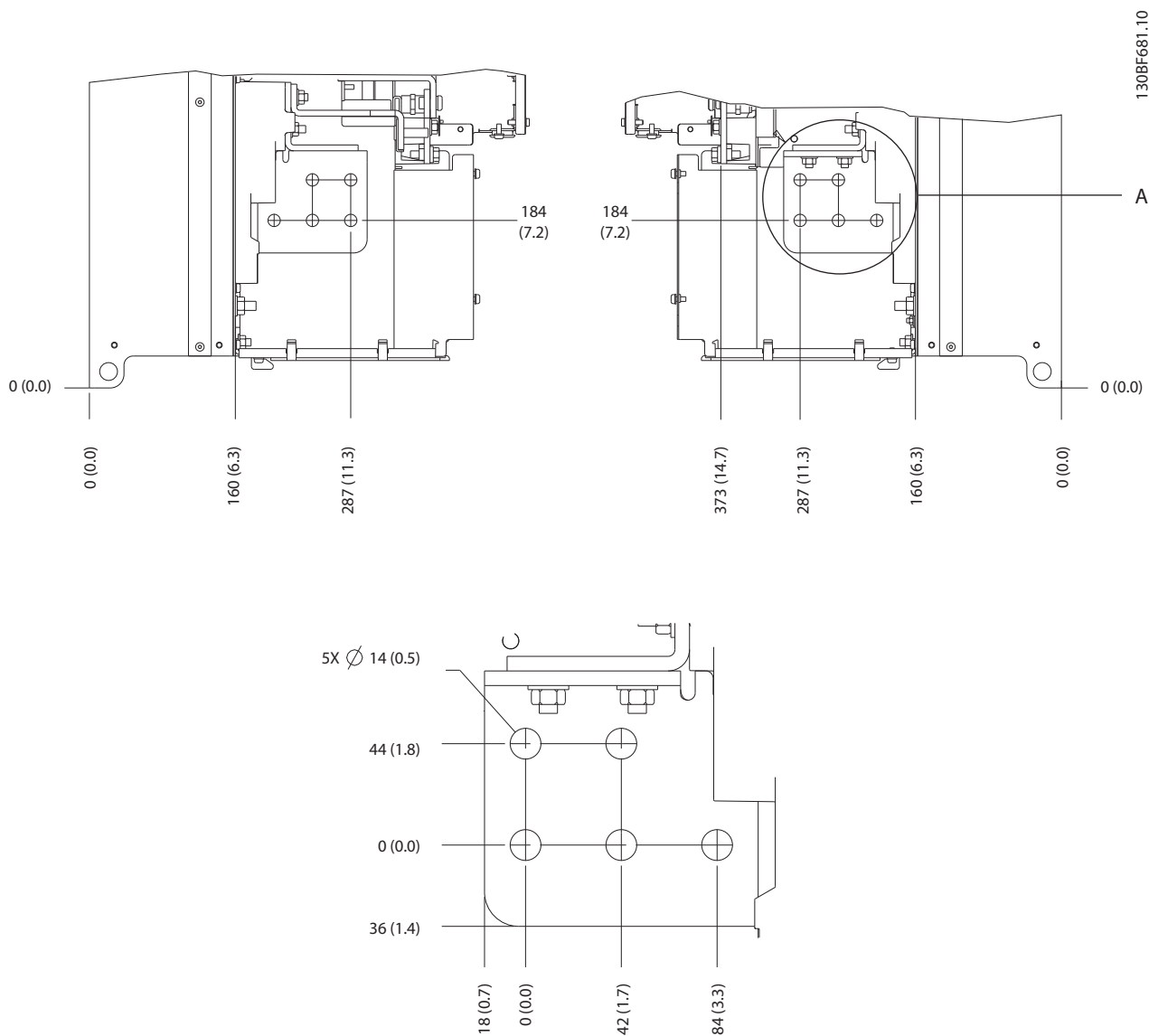
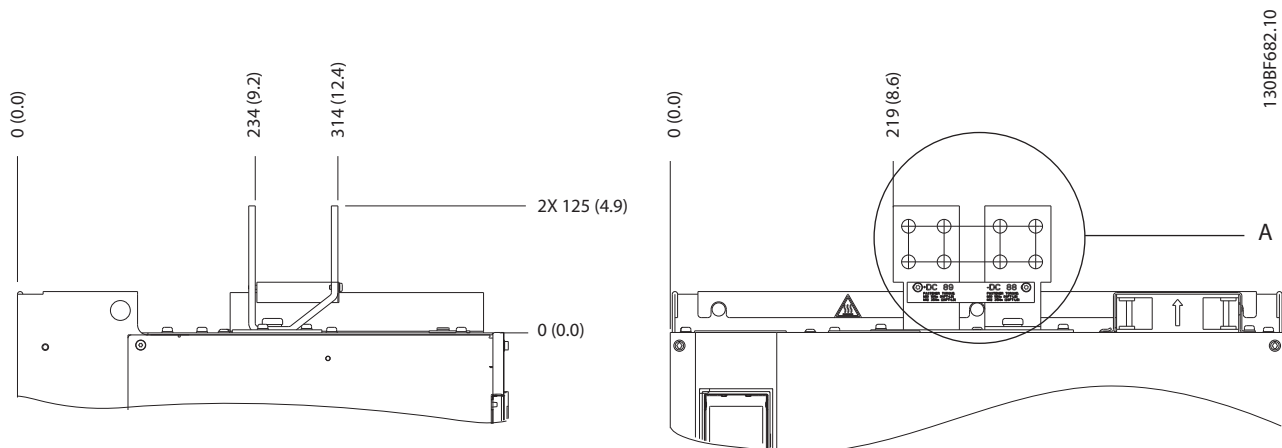


Рисунок 5.14 Размеры клемм подключения сети питания, двигателя и заземления в корпусе E4h (вид сбоку)



5

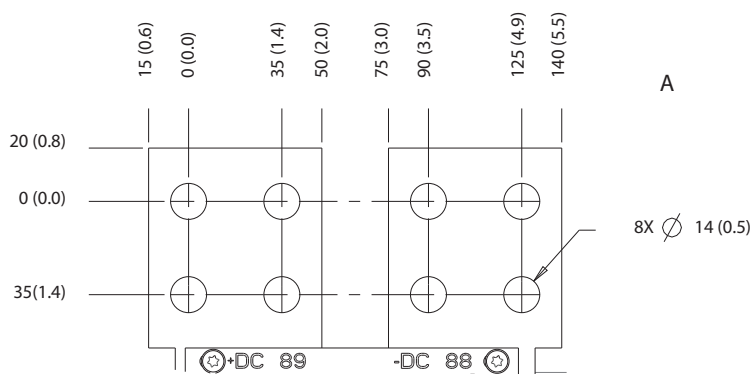


Рисунок 5.15 Размеры клемм подключения цепи разделения нагрузки/рекуперации в корпусе E4

5.8 Подключение элементов управления

Все клеммы кабелей управления расположены внутри преобразователя частоты под LCP. Чтобы получить доступ к ним, откройте дверь (E1h и E2h) или снимите переднюю панель (E3h и E4h).

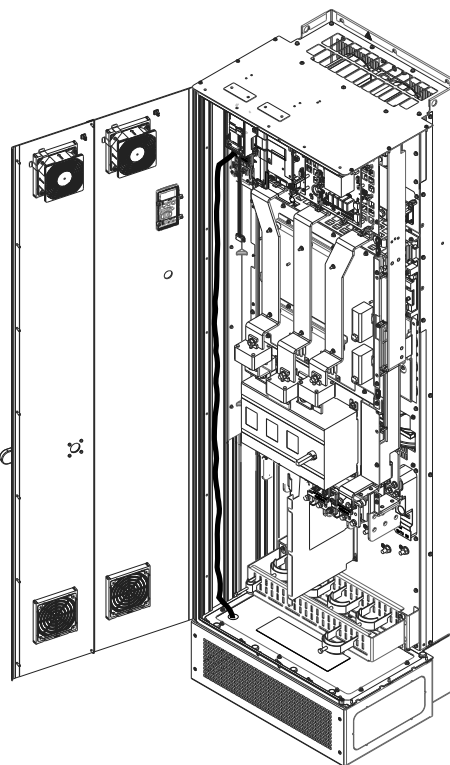
5.8.1 Прокладка кабелей управления

Закрепите стяжками и проложите все провода управления, как показано на *Рисунок 5.16*. Не забудьте правильно подключить экраны, чтобы обеспечить оптимальную устойчивость к электрическим помехам.

- Изолируйте провода подключения элементов управления от высоковольтных кабелей в преобразователе частоты.
- Если преобразователь подключен к термистору, провода цепи управления данного термистора должны быть экранированы и иметь усиленную/двойную изоляцию. Рекомендуется напряжение питания 24 В пост. тока.

Подключение периферийной шины

Подключите проводку к соответствующим дополнительным устройствам на плате управления. Подробнее см. соответствующие инструкции для периферийной шины. Кабель должен быть закреплен стяжками и проложен вместе с другими проводами управления внутри устройства. См. *Рисунок 5.16*.

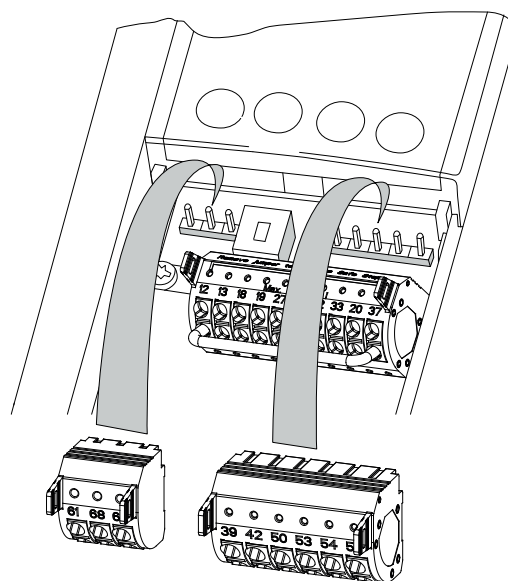


130BF715.10

Рисунок 5.16 Маршрут прокладки проводки платы управления

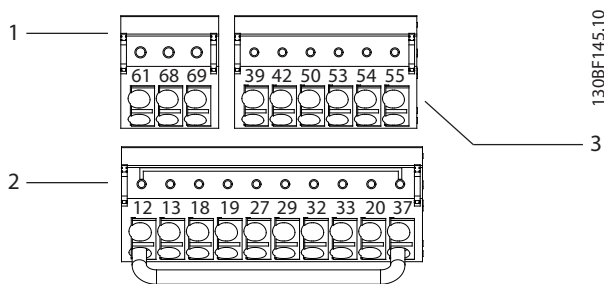
5.8.2 Типы клемм управления

На *Рисунок 5.17* показаны съемные разъемы преобразователя частоты. Функции клемм и настройки по умолчанию приведены в *Таблица 5.1* — *Таблица 5.3*.



130BF144.10

Рисунок 5.17 Расположение клемм управления



1	Клеммы последовательной связи
2	Клеммы цифровых входов/выходов
3	Клеммы аналоговых входов/выходов

Рисунок 5.18 Номера клемм на разъемах

Клемма	Параметр	Установка по умолчанию	Описание
61	–	–	Встроенный резистивно-емкостной фильтр для экрана кабеля. Используется ТОЛЬКО для подключения экрана при наличии проблем с ЭМС.
68 (+)	Группа параметров 8-3* Настройки порта ПЧ	–	Интерфейс RS485. Для оконечного сопротивления шины предусмотрен переключатель на плате управления (BUS TER.). См. Рисунок 5.22.
69 (-)	Группа параметров 8-3* Настройки порта ПЧ	–	

Таблица 5.1 Описание клемм последовательной связи

Клеммы цифровых входов/выходов			
Клемма	Параметр	Установка по умолчанию	Описание
12, 13	–	+24 В пост. тока	Питание 24 В пост. тока для цифровых входов и внешних датчиков. Максимальный выходной ток составляет 200 мА для всех нагрузок 24 В.
18	Параметр 5-10 Клемма 18, цифровой вход	[8] Пуск	Цифровые входы.
19	Параметр 5-11 Клемма 19, цифровой вход	[10] Реверс	
32	Параметр 5-14 Клемма 32, цифровой вход	[0] Не используется	
33	Параметр 5-15 Клемма 33, цифровой вход	[0] Не используется	
27	Параметр 5-12 Клемма 27, цифровой вход	[2] Выбег, инверсный	Для цифрового входа или выхода. По умолчанию настроены в качестве входов.
29	Параметр 5-13 Клемма 29, цифровой вход	[14] Фикс. част.	
20	–	–	Общая клемма для цифровых входов и потенциал 0 В для питания 24 В.
37	–	STO	Если не используется поставляемая по заказу функция STO, между клеммами 12 (или 13) и 37 должна быть установлена перемычка. Такая конфигурация позволяет преобразователю частоты работать с заводскими настройками по умолчанию.

Таблица 5.2 Описания клемм цифровых входов/выходов

Клеммы аналоговых входов/выходов			
Клемма	Параметр	Установка по умолчанию	Описание
39	–	–	Клемма общего провода для аналогового выхода.
42	Параметр 6-50 Клемма 42, выход	[0] Не используется	Программируемый аналоговый выход. Аналоговый сигнал 0–20 мА или 4–20 мА при макс. 500 Ом.
50	–	+10 В пост. тока	Питание 10 В пост. тока на аналоговых входах для подключения потенциометра или термистора. Максимум 15 мА.
53	Группа параметров 6-1* Аналоговый вход 1.	Справочный стандарт	Аналоговый вход. Для напряжения или тока. Переключатели A53 и A54 используются для выбора мА или В.
54	Группа параметров 6-2* Аналоговый вход 2.	Обратная связь	
55	–	–	Общий для аналогового входа.

Таблица 5.3 Описания клемм аналоговых входов/выходов

5.8.3 Подключение к клеммам управления

Клеммы управления расположены рядом с LCP. Для облегчения монтажа разъемы клемм управления можно отключать от преобразователя частоты, как показано на Рисунок 5.17. К клеммам управления можно подключить массивный или гибкий провод. Для подключения или отсоединения проводов управления используйте следующие процедуры.

УВЕДОМЛЕНИЕ

Для сведения помех к минимуму провода цепи управления должны быть как можно более короткими и проложены отдельно от высоковольтных кабелей.

Подключение провода для клемм управления

1. Зачистите 10 мм (0,4 дюйма) наружного пластмассового слоя на конце провода.
2. Вставьте провод управления в клемму.
 - Если используется массивный провод, вставьте оголенную часть в клемму. См. Рисунок 5.19.
 - Если используется гибкий провод, разомкните контакт, вставив небольшую отвертку в прорезь между отверстиями клемм и продвиньте отвертку внутрь. См. Рисунок 5.20. Затем вставьте зачищенный провод в контакт и вытащите отвертку.
3. Слегка потяните за провод, чтобы убедиться, что контакт надежно закреплен. Слабый контакт проводов управления может привести к сбоям в работе оборудования или к снижению рабочих характеристик.

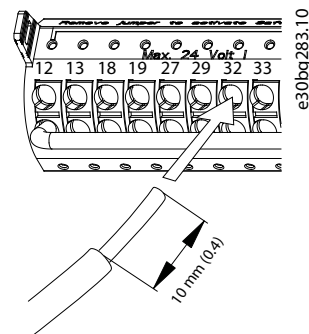


Рисунок 5.19 Подключение массивных проводов цепи управления

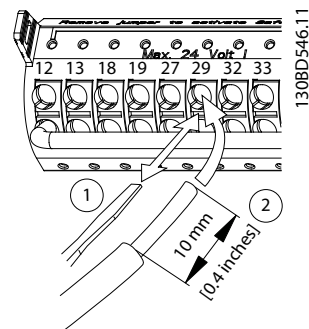


Рисунок 5.20 Подключение гибких проводов цепи управления

Отсоединение проводов от клемм управления

1. Чтобы открыть контакт, вставьте небольшую отвертку в прорезь между отверстиями клемм и продвиньте отвертку внутрь.
2. Слегка потяните за провод, чтобы освободить его из клеммы.

Размеры проводки для клемм управления см. в *глава 9.5 Технические характеристики кабелей*, а типовые подключения элементов управления — в *глава 7 Примеры конфигураций проводки*.

5.8.4 Разрешение работы двигателя (клемма 27)

Между клеммами 12 (или 13) и 27 необходима перемычка для работы преобразователя частоты с запрограммированными значениями заводских настроек.

- Клемма 27 цифрового выхода служит для получения внешней команды блокировки 24 В постоянного тока.
- Если устройство блокировки отсутствует, соедините перемычкой клемму управления 12 (рекомендуется) или 13 с клеммой 27. Такая перемычка позволит передать внутренний сигнал 24 В на клемму 27.
- При отображении в строке состояния в нижней части LCP надписи *AUTO REMOTE COAST (АВТОМАТИЧЕСКИЙ ДИСТАНЦИОННЫЙ СИГНАЛ ОСТАНОВА ВЫБЕГОМ)* устройство готово к работе, но не хватает входного сигнала на клемме 27.
- Если к клемме 27 подключено дополнительное оборудование, установленное на заводе, не удаляйте эту проводку.

УВЕДОМЛЕНИЕ

Преобразователь частоты не может работать без сигнала на клемме 27, за исключением случаев, когда клемма 27 перепрограммирована с помощью параметра *параметр 5-12 Клемма 27, цифровой вход*.

5.8.5 Настройка интерфейса последовательной связи RS485

RS485 — это двухпроводный интерфейс шины, совместимый с топологией многоабонентской сети и отличающийся следующими особенностями:

- Возможно использование встроенного в преобразователь частоты протокола связи Danfoss FC или Modbus RTU.
- Функции можно программировать удаленно с использованием программного обеспечения

протокола и соединения RS-485 либо через *группу параметров 8-** Связь и доп. устр.*

- Выбор конкретного протокола связи приводит к изменению параметров, заданных по умолчанию, для соблюдения спецификаций данного протокола и активации специализированных параметров этого протокола.
- В преобразователь частоты можно устанавливать дополнительные платы для поддержки дополнительных протоколов связи. Инструкции по установке и эксплуатации дополнительных плат см. в документации к ним.
- Для выбора оконечного сопротивления шины предусмотрен переключатель на плате управления (BUS TER.). См. *Рисунок 5.22*.

Для базовой настройки последовательной связи выполните следующие действия:

1. Подключите провода интерфейса последовательной связи RS485 к клеммам (+)68 и (-)69.
 - 1a Рекомендуется использовать экранированный кабель последовательной связи.
 - 1b Устройство правильного заземления см. в *глава 5.6 Подключение заземления*.
2. Выберите следующие настройки параметров:
 - 2a Тип протокола в *параметр 8-30 Протокол*.
 - 2b Адрес преобразователя частоты в *параметр 8-31 Адрес*.
 - 2c Скорость передачи в *параметр 8-32 Скорость передачи данных*.

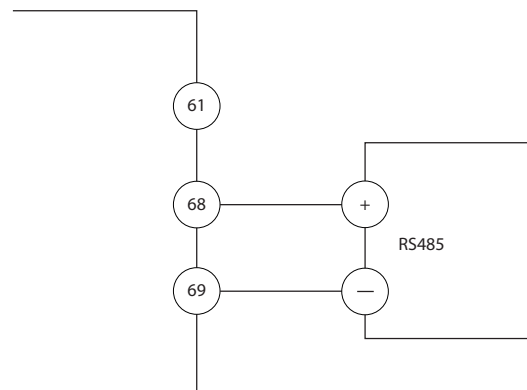


Рисунок 5.21 Схема подключения проводов последовательной связи

130BВ489.10

5.8.6 Подключение проводки Safe Torque Off (STO)

Функция Safe Torque Off (STO) является компонентом системы управления эксплуатационной безопасностью. STO предотвращает генерирование устройством напряжения, требуемого для вращения двигателя.

Для запуска функции STO необходима дополнительная проводка преобразователя частоты. Подробнее см. *Руководство по эксплуатации функции Safe Torque Off.*

5.8.7 Подключение проводки нагревателя воздуха

Для предотвращения конденсации влаги внутри корпуса при выключенном устройстве может использоваться нагреватель. Она рассчитана на подключение на месте и управление от системы отопления, вентиляции и кондиционирования (ОВК).

Технические характеристики

- Номинальное напряжение: 100–240
- Размер проводов: 12–24 AWG

5.8.8 Подключение дополнительных контактов к расцепителю.

Расцепитель в качестве опции устанавливается на заводе-изготовителе. Дополнительные контакты (как принадлежности, используемые с расцепителем) не монтируются на заводе, чтобы обеспечить дополнительную гибкость во время установки. Контакты устанавливаются и фиксируются на месте без каких-либо инструментов.

Контакты следует устанавливать на расцепителе в определенных местах, в соответствии с их функциями. См. листок технических данных, вложенный в пакет с принадлежностями, который поставляется вместе с преобразователем частоты.

Технические характеристики

- U_i /[В]: 690
- U_{imp} /[кВ]: 4
- Уровень загрязнения: 3
- $I_{тепл.}$ /[А]: 16
- Размер кабеля: 1...2 x 0,75...2,5 мм²
- Макс. ток предохранителя: 16 A/gG
- NEMA: A600, R300, размер проводов: 18–14 AWG, 1(2)

5.8.9 Подключение термореле тормозного резистора

Клеммная колодка тормозного резистора находится на силовой плате питания и обеспечивает подключение внешнего термореле тормозного резистора. Это реле может быть настроено либо как нормально замкнутое, либо как нормально разомкнутое. При изменении состояния на входе преобразователь частоты отключается и выводит на дисплей LCP *аварийный сигнал 27, Тормозной IGBT*. Одновременно преобразователь частоты прекращает торможение и двигатель останавливается выбегом.

1. На силовой плате питания найдите клеммную колодку тормозного резистора (клеммы 104–106). См. *Рисунок 3.3.*
2. Снимите винты М3, крепящие перемычку к силовой плате питания.
3. Снимите перемычку и установите термореле тормозного резистора в одну из следующих конфигураций:

3a	Нормально замкнутый контакт. Подключите к клеммам 104 и 106.
3b	Нормально разомкнутый контакт. Подключите к клеммам 104 и 105.
4. Закрепите провода переключателя винтами М3. Усилие затяжки 0,5–0,6 Н·м (5 дюйм-фунтов).

5.8.10 Выбор входного сигнала по напряжению/току

Клеммы аналоговых входов 53 и 54 можно назначить как для работы с входными сигналами напряжения (0–10 В), так и с входными сигналами тока (0/4–20 мА).

Настройки параметров по умолчанию:

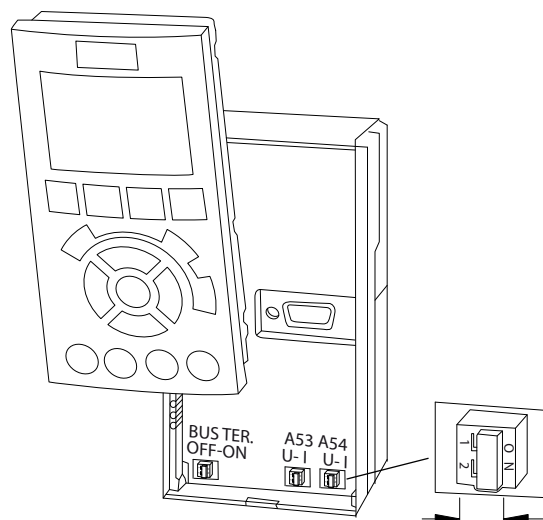
- Клемма 53: сигнал обратной связи в разомкнутом контуре (см. *параметр 16-61 Клемма 53, настройка переключателя*).
- Клемма 54: сигнал обратной связи в замкнутом контуре (см. *параметр 16-63 Клемма 54, настройка переключателя*).

УВЕДОМЛЕНИЕ

Перед изменением положения переключателя отключите преобразователь частоты от сети питания.

1. Снимите панель местного управления (LCP). См. *глава 6.3 Меню LCP.*
2. Снимите любое дополнительное оборудование, закрывающее переключатели.

3. Установите переключатели A53 и A54 в положение, соответствующее выбранному типу сигнала (U = напряжение, I = ток).



130BF146.10

5

Рисунок 5.22 Расположение переключателей клемм 53 и 54

5.9 Перечень предпусковых проверок

Перед включением устройства в сеть проведите полный осмотр системы, как описано в Таблица 5.4. После завершения каждой проверки сделайте соответствующую отметку в списке.

Осматриваемый компонент	Описание	<input checked="" type="checkbox"/>
Двигатель	<ul style="list-style-type: none"> Убедитесь в цельности цепи электродвигателя, измерив значение сопротивления в точках U-V (96-97), V-W (97-98) и W-U (98-96). Убедитесь, что напряжение питания соответствует напряжению преобразователя частоты и двигателя. 	
Переключатели	<ul style="list-style-type: none"> Убедитесь, что все переключатели и расцепители установлены в требуемое положение. 	
Вспомогательное оборудование	<ul style="list-style-type: none"> Изучите вспомогательное оборудование, переключатели, расцепители, входные предохранители/автоматические выключатели, которые установлены со стороны подключения питания к преобразователю частоты или со стороны подключения к двигателю. Убедитесь, что они готовы к работе в режиме полной скорости. Проверьте функционирование и установку датчиков, отвечающих за подачу сигналов обратной связи на преобразователь частоты. Отключите от двигателей все конденсаторы компенсации коэффициента мощности. Отрегулируйте конденсаторы компенсации коэффициента мощности со стороны сети и убедитесь, что они демпфированы. 	
Прокладка кабелей	<ul style="list-style-type: none"> Убедитесь, что кабели двигателя, проводка тормоза (если есть) и проводка цепи управления разделены или экранированы или находятся в трех разных металлических кабелепроводах для изоляции высокочастотных помех. 	
Проводка элементов управления	<ul style="list-style-type: none"> Убедитесь в отсутствии повреждения кабелей или слабых соединений. Проверьте, изолирована ли проводка управления от силовых проводов; это необходимо для защиты от помех. Если требуется, проверьте источник питания для подаваемых сигналов. Используйте экранированный кабель или витую пару и убедитесь, что экран подключен правильно. 	
Подходящие и отходящие провода питания	<ul style="list-style-type: none"> Убедитесь в надежности соединений. Убедитесь в том, что кабели двигателя и сетевые кабели прокладываются в отдельных кабелепроводах либо используется отдельно проложенные экранированные кабели. 	

Осматриваемый компонент	Описание	<input checked="" type="checkbox"/>
Заземление	<ul style="list-style-type: none"> Убедитесь в надежности контактов подключения заземления и в отсутствии окислений. Заземление на кабелепровод или монтаж задней панели на металлическую поверхность не является достаточным заземлением. 	
Предохранители и автоматические выключатели	<ul style="list-style-type: none"> Необходимо использовать только подходящие предохранители или автоматические выключатели. Убедитесь, что все предохранители надежно установлены и готовы к работе, а все автоматические выключатели (если есть) находятся в разомкнутом положении. 	
Зазоры для охлаждения	<ul style="list-style-type: none"> Проверьте, имеются ли какие-нибудь препятствия на пути воздушного потока. Измерьте расстояния под и над преобразователем частоты, чтобы гарантировать достаточное поступление воздуха для охлаждения, см. <i>глава 4.5.1 Требования к монтажу и охлаждению</i>. 	
Условия окружающей среды	<ul style="list-style-type: none"> Убедитесь, что требования к условиям окружающей среды соблюдены. См. <i>глава 9.4 Условия окружающей среды</i>. 	
Внутреннее устройство преобразователя частоты	<ul style="list-style-type: none"> Проверьте внутренние компоненты на предмет наличия грязи, металлической стружки, влаги и коррозии. Убедитесь, что вы забрали все инструменты, использовавшиеся при монтаже, изнутри устройства. Для корпусов E3h и E4h убедитесь, что устройство установлено на неокрашенной металлической поверхности. 	
Вибрация	<ul style="list-style-type: none"> Убедитесь в том, что устройство установлено неподвижно либо при необходимости используются амортизирующие устройства. Проверьте оборудование на предмет чрезмерных вибраций. 	

Таблица 5.4 Перечень предпусковых проверок

⚠ ПРЕДУПРЕЖДЕНИЕ

ПОТЕНЦИАЛЬНАЯ ОПАСНОСТЬ В СЛУЧАЕ ВНУТРЕННЕГО ОТКАЗА

В случае неправильно закрытых крышек преобразователя частоты существует опасность травмирования персонала.

- Перед включением в сеть убедитесь, что все защитные крышки (двери и панели) установлены на свои места и надежно закреплены. См. *глава 9.10.1 Номинальные усилия затяжки крепежа*.

6 Ввод в эксплуатацию

6.1 Инструкции по технике безопасности

Общие указания по технике безопасности см. в главе 2 *Техника безопасности*.

▲ВНИМАНИЕ!

ВЫСОКОЕ НАПРЯЖЕНИЕ!

Подключенные к сети переменного тока преобразователи частоты находятся под высоким напряжением. Установка, пусконаладка и обслуживание преобразователя частоты должны выполняться только квалифицированным персоналом; несоблюдение этого требования может привести к летальному исходу или получению серьезных травм.

- Монтаж, пусконаладка и техническое обслуживание должны выполняться только квалифицированным персоналом.

Перед подключением к сети питания:

1. Убедитесь, что входное питание устройства ВЫКЛЮЧЕНО и заблокировано. Расцепители преобразователя частоты не являются достаточным средством изоляции входного питания.
2. Убедитесь, что на входных клеммах L1 (91), L2 (92) и L3 (93), а также в линиях «фаза — фаза» и «фаза — земля» отсутствует напряжение.
3. Убедитесь, что на выходных клеммах 96 (U), 97 (V) и 98 (W), а также в линиях «фаза — фаза» и «фаза — земля» отсутствует напряжение.
4. Убедитесь в целостности цепи электродвигателя, измерив значение сопротивления в точках U–V (96–97), V–W (97–98) и W–U (98–96).
5. Убедитесь в надлежащем заземлении преобразователя частоты и двигателя.
6. Осмотрите преобразователь на предмет надежного подключения к клеммам.
7. Убедитесь, что все кабельные уплотнения надежно затянуты.
8. Убедитесь, что напряжение питания соответствует напряжению преобразователя частоты и двигателя.
9. Закройте и надежно закрепите все переднюю крышку.

6.2 Подача питания

▲ВНИМАНИЕ!

НЕПРЕДНАМЕРЕННЫЙ ПУСК

Если преобразователь частоты подключен к сети переменного тока, источнику постоянного тока или цепи разделения нагрузки, двигатель может запуститься в любой момент, что может привести к летальному исходу, получению серьезных травм или к повреждению оборудования или имущества.

Двигатель может запуститься внешним переключателем, командой по шине периферийной связи, входным сигналом задания с LCP или LOP, в результате дистанционной работы программного обеспечения МСТ 10 либо после устранения неисправности.

Чтобы предотвратить случайный пуск двигателя:

- Прежде чем запрограммировать параметры, нажмите на LCP кнопку [Off] (Выкл.).
- Отсоединяйте преобразователь частоты от сети каждый раз, когда для обеспечения личной безопасности требуется предотвратить непреднамеренный пуск.
- Убедитесь, что преобразователь частоты, двигатель и любое подключенное оборудование находятся в состоянии готовности.

1. Убедитесь, что входное напряжение на фазах не различается более чем 3 %. В противном случае следует откорректировать входное напряжение перед выполнением дальнейших действий. Повторите процедуру после корректировки напряжения.
2. Убедитесь, что все подключения дополнительного оборудования, при его наличии, соответствуют сфере его применения.
3. Убедитесь, что все регуляторы оператора переведены в положение ВЫКЛ.
4. Закройте все двери панели и надежно закрепите все крышки.
5. Подайте питание на устройство. НЕ ЗАПУСКАЙТЕ преобразователь частоты на данном этапе. Если используется расцепитель, переведите переключатель в положение ВКЛ для подачи питания на преобразователь.

УВЕДОМЛЕНИЕ

Если в строке состояния в нижней части LCP отображается сообщение AUTO REMOTE COASTING (АВТОМАТИЧЕСКИЙ ДИСТАНЦИОННЫЙ СИГНАЛ ОСТАНОВА ВЫБЕГОМ) или аварийный сигнал 60, Внешн.блокировка, устройство готово к работе, но не хватает входного сигнала на клемме 27. Для получения дополнительной информации см. глава 5.8.4 Разрешение работы двигателя (клемма 27).

6.3 Меню LCP

6.3.1.1 Режим быстрого меню

Режим быстрых меню предлагает список меню, которые можно использовать для настройки и эксплуатации преобразователя частоты. Чтобы выбрать режим быстрых меню, нажмите кнопку [Quick Menu] (Быстрые меню). На дисплее LCP отображаются соответствующие показания.

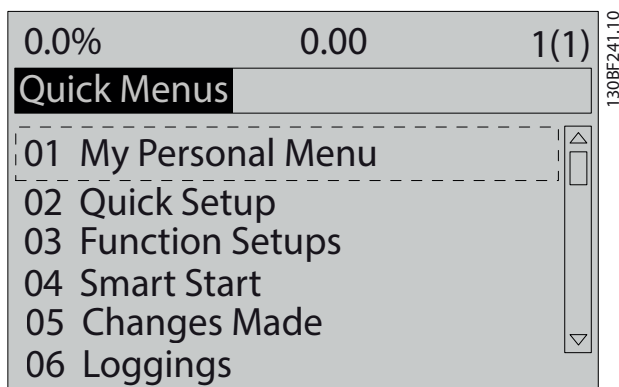


Рисунок 6.1 Как выглядит быстрое меню

6.3.1.2 Q1 Персональное меню

Персональное меню используется для того, чтобы указать, какие данные будут отображаться на дисплее. См. раздел глава 3.6 Панель местного управления (LCP). В этом меню можно также просмотреть до 50 предварительно запрограммированных параметров. Эти 50 параметров вводятся вручную с помощью параметр 0-25 Моё личное меню.

6.3.1.3 Q2 Быстрая настройка

Параметры в меню Q2 Быстрая настройка содержат базовые данные о системе и двигателе, всегда требуемые для настройки преобразователя частоты. Процедуры настройки см. в глава 6.4.2 Ввод сведений о системе

6.3.1.4 Q3 Настройки функций

Параметры в меню Q3 Настройки функций содержат данные для функций вентилятора, компрессора и насоса. Это меню также содержит параметры для выбора параметров, отображаемых на дисплее LCP, предустановленных цифровых значений скорости, масштабирования аналоговых заданий, систем обратной связи с одной или несколькими зонами.

6.3.1.5 Q4 Интел. пуск

Меню Q4 Smart Setup (Интеллектуальная настройка) проводит пользователя по шагам настройки типичных параметров двигателей и выбранного применения, использующего насосы/вентиляторы. Кнопку [Info] (Информация) можно использовать для просмотра справочной информации о различных вариантах выбора, настройках и сообщениях.

6.3.1.6 Q5 Внесенные изменения

Выберите меню Q5 Внесенные изменения, чтобы получить следующие сведения:

- 10 недавних изменений.
- Параметры, заводские установки которых были изменены.

6.3.1.7 Q6 Регистрация

Меню Q6 Loggings (Регистрация) используется для поиска неисправностей. Чтобы получить сведения о показаниях, отображаемых в строках дисплея, выберите пункт Loggings (Регистрация). Информация отображается в форме графиков. Можно просматривать только те параметры, которые выбраны в пунктах с параметр 0-20 Строка дисплея 1.1, малая по параметр 0-24 Строка дисплея 3, большая. Для последующей справки можно хранить в памяти до 120 выборов.

Q6 Loggings (Регистрация)	
Параметр 0-20 Строка дисплея 1.1, малая	Задание %
Параметр 0-21 Строка дисплея 1.2, малая	Ток двигателя
Параметр 0-22 Строка дисплея 1.3, малая	Мощность [кВт]
Параметр 0-23 Строка дисплея 2, большая	Частота
Параметр 0-24 Строка дисплея 3, большая	Счетчик кВтч

Таблица 6.1 Пример параметров регистрации

6.3.1.8 Режим главного меню

В режиме *главного меню* параметры преобразователя частоты делятся на группы. Чтобы выбрать режим главного меню, нажмите кнопку [Main Menu] (Главное меню). На дисплее LCP отображаются соответствующие показания.

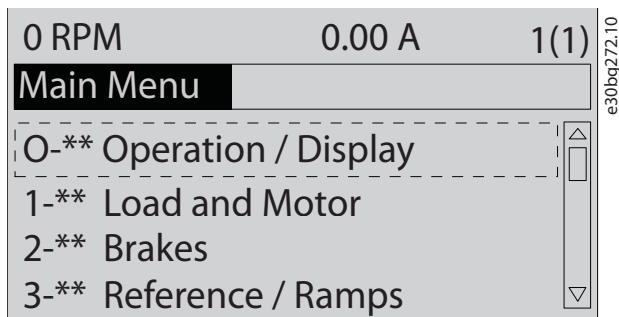


Рисунок 6.2 Как выглядит главное меню

В главном меню можно изменять все параметры. Установка в блок дополнительных плат позволяет программировать дополнительные параметры, связанные с тем или иным дополнительным устройством.

6.4 Программирование преобразователя частоты

Подробную информации о функциях кнопок панели местного управления (LCP) см. в *глава 3.6 Панель местного управления (LCP)*. Сведения о настройках параметров см. в *руководстве по программированию*.

Обзор параметров

Настройки параметров определяют работу преобразователя частоты; доступ к настройкам осуществляется через LCP. Этим настройкам на заводе-изготовителе присваиваются значения по умолчанию, но заказчик может настроить их под свое конкретное применение. Каждый параметр имеет наименование и номер, которые остаются неизменными независимо от режима программирования.

В режиме *главного меню* параметры делятся на группы. Номер группы параметров указывается первой слева цифрой номера параметра. Далее, если необходимо, группа параметров разбита на подгруппы. Например:

0-** Управл./отображ.	Группа параметров:
0-0* Основные настройки	Подгруппа параметров
Параметр 0-01 Язык	Параметр
Параметр 0-02 Единица измер. скор. вращ. двигат.	Параметр
Параметр 0-03 Региональные установки	Параметр

Таблица 6.2 Пример иерархии группы параметров

Перемещение по параметрам

Для перехода между параметрами используются следующие кнопки LCP:

- Для прокрутки вверх или вниз нажимайте [▲] [▼].
- Для перехода между разрядами в числовых значениях при редактировании параметров используйте кнопки [◀] [▶].
- Чтобы принять новое значение, нажмите кнопку [OK].
- Нажмите кнопку [Cancel] (Отмена) для отмены изменения и выхода из режима редактирования.
- Если дважды нажать кнопку [Back] (Назад), возвращается экран состояния.
- Нажмите [Main Menu] (Главное меню), чтобы вернуться в главное меню.

6.4.1 Пример программирования системы с разомкнутым контуром

Эта процедура используется для настройки типичной системы с разомкнутым контуром обратной связи и позволяет запрограммировать преобразователь частоты на получение аналогового сигнала управления 0–10 В пост. тока на входной клемме 53. Преобразователь частоты реагирует, подавая на двигатель выходной сигнал с частотой 20–50 Гц пропорционально входному сигналу (0–10 В пост. тока = 20–50 Гц).

Нажмите [Quick Menu] (Быстрое меню) и выполните следующие действия:

1. Выберите *Q3 Настройки функций* и нажмите [OK].
2. Выберите *Parameter Data Set (Набор данных параметров)* и нажмите [OK].

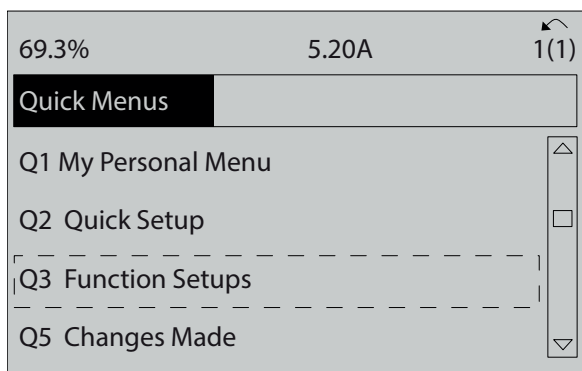


Рисунок 6.3 Q3 Настройки функций

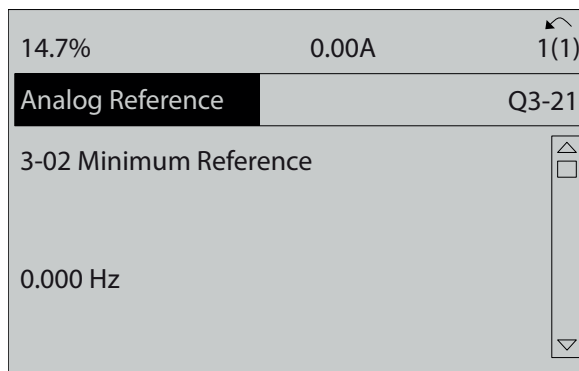


Рисунок 6.6 Параметр 3-02 Мин. задание

6

3. Выберите Q3-2 Настройки разомкнутого контура и нажмите [OK].

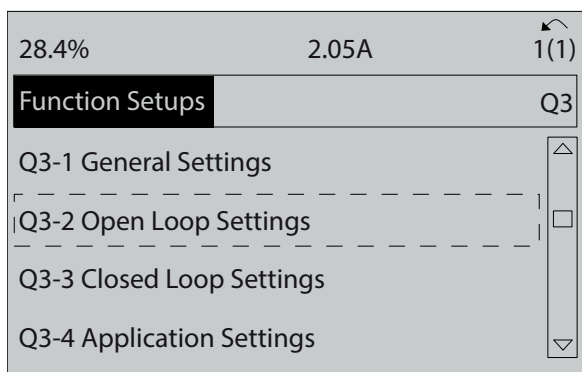


Рисунок 6.4 Q3-2 Настройки разомкнутого контура

6. Выберите параметр 3-03 Максимальное задание. Установите максимальное внутреннее задание преобразователя частоты равным 60 Гц и нажмите [OK].

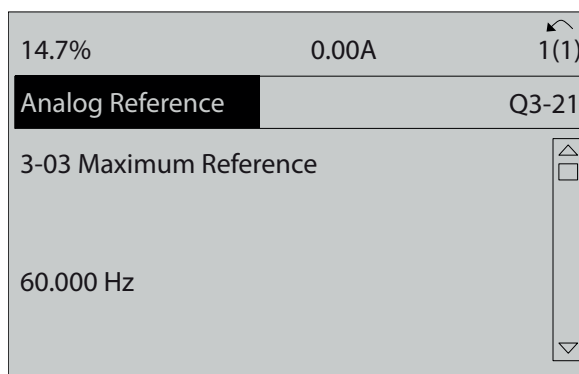


Рисунок 6.7 Параметр 3-03 Максимальное задание

4. Выберите Q3-21 Аналоговое задание и нажмите [OK].

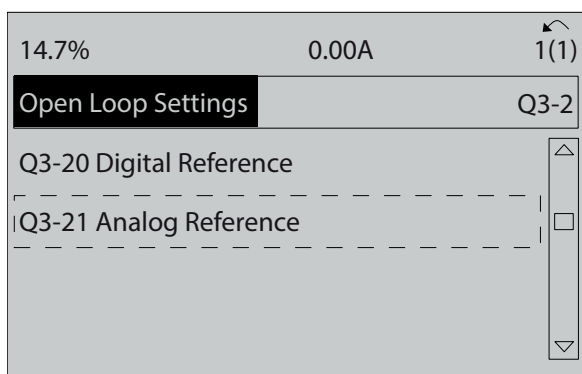


Рисунок 6.5 Q3-21 Аналоговое задание

7. Выберите параметр 6-10 Клемма 53, низкое напряжение. Установите минимальное внешнее задание напряжения на клемме 53 на уровне 0 В и нажмите [OK].

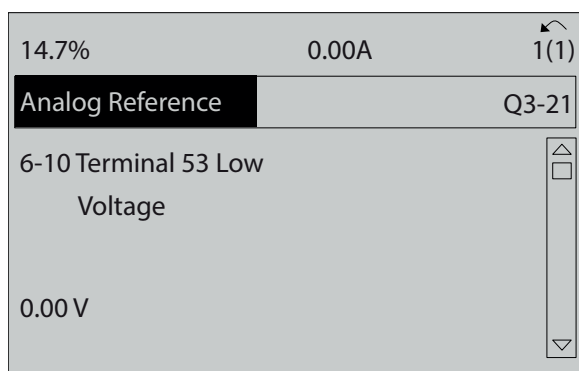


Рисунок 6.8 Параметр 6-10 Клемма 53, низкое напряжение

5. Выберите параметр 3-02 Мин. задание. Установите минимальное внутреннее задание преобразователя частоты равным 0 Гц и нажмите [OK].

- Выберите параметр 6-11 Клемма 53, высокое напряжение. Установите максимальное внешнее задание напряжения на клемме 53 на уровне 10 В и нажмите [OK].

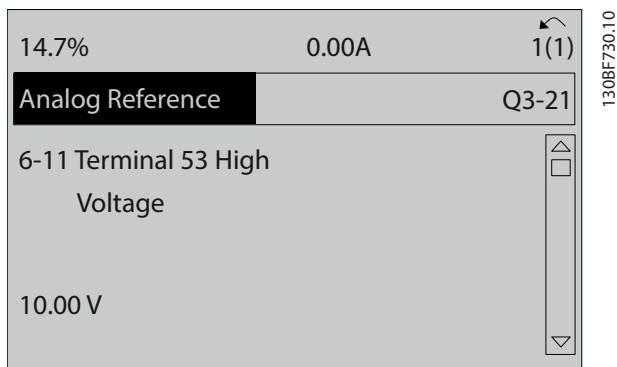


Рисунок 6.9 Параметр 6-11 Клемма 53, высокое напряжение

- Выберите параметр 6-14 Клемма 53, низкое зад./обр. связь. Установите минимальное задание скорости на клемме 53 на уровне 20 Гц и нажмите [OK].

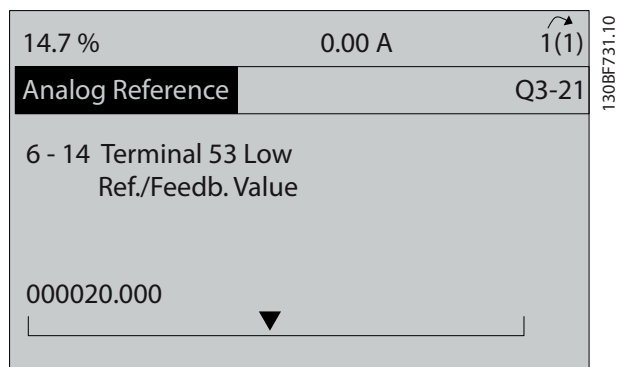


Рисунок 6.10 Параметр 6-14 Клемма 53, низкое зад./обр. связь

- Выберите параметр 6-15 Клемма 53, высокое зад./обр. связь. Установите максимальное задание скорости на клемме 53 на уровне 50 Гц и нажмите [OK].

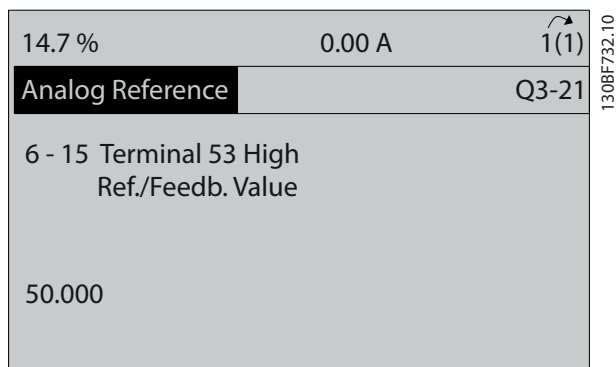


Рисунок 6.11 Параметр 6-15 Клемма 53, высокое зад./обр. связь

После подключения к клемме 53 преобразователя частоты внешнего устройства, подающего управляющий сигнал 0–10 В, система готова к работе.

УВЕДОМЛЕНИЕ

На Рисунок 6.11 полоса прокрутки с правой стороны дисплея перемещена вниз. Это положение указывает на то, что процедура завершена.

На Рисунок 6.12 показано подключение проводов, требуемое для активации внешнего устройства.

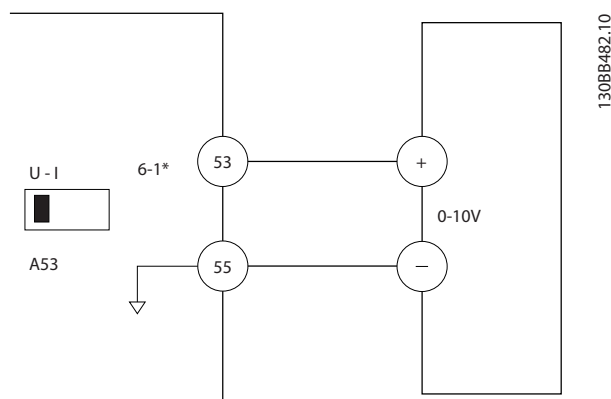


Рисунок 6.12 Пример подключения к внешнему устройству с управляющим сигналом 0–10 В

6.4.2 Ввод сведений о системе

УВЕДОМЛЕНИЕ

ЗАГРУЗКА ПРОГРАММНОГО ОБЕСПЕЧЕНИЯ

Для использования ПК в процессе ввода в эксплуатацию установите Средство конфигурирования МСТ 10. Это программное обеспечение можно загрузить из Интернета (базовая версия) или заказать с использованием номера для заказа 130B1000 (версия с расширенными возможностями). Для получения дополнительных сведений и загрузки ПО см. www.danfoss.com/en/service-and-support/downloads/dds/vlt-motion-control-tool-mct-10/.

Для ввода в преобразователь частоты базовой информации о системе необходимо выполнить следующие шаги. Рекомендуемые значения параметров предназначены для запуска и проверки устройства. Настройки для конкретных применений могут отличаться.

УВЕДОМЛЕНИЕ

Хотя эти шаги предполагают, что используется асинхронный двигатель, для двигателей с постоянными магнитами используются аналогичные шаги. Подробнее о типах двигателей см. *руководство по программированию* соответствующего продукта.

1. Нажмите кнопку [Main Menu] (Главное Меню) на LCP.
2. Выберите 0-** *Управл./отображ.* и нажмите [OK].
3. Выберите 0-0* *Основные настройки* и нажмите [OK].
4. Выберите параметр 0-03 *Региональные установки* и нажмите [OK].
5. Выберите [0] *Международные* или [1] *Северная Америка* и нажмите [OK]. (При этом изменяются значения по умолчанию для некоторых основных параметров).
6. Нажмите кнопку [Quick Menu] (Быстрое меню) на LCP, затем выберите пункт Q2 *Быстрая настройка*.
7. Если необходимо, измените настройки следующих параметров (Таблица 6.3). Данные двигателя можно найти на паспортной табличке двигателя.

Параметр	Настройка по умолчанию
Параметр 0-01 Язык	Английский
Параметр 1-20 Мощность двигателя [кВт]	4.00 kW (4,00 кВт)
Параметр 1-22 Напряжение двигателя	400 V (400 В)
Параметр 1-23 Частота двигателя	50 Hz (50 Гц)
Параметр 1-24 Ток двигателя	9.00 A (9,00 А)
Параметр 1-25 Номинальная скорость двигателя	1420 RPM (1420 об/мин)
Параметр 5-12 Клемма 27, цифровой вход	Выбег, инверсный
Параметр 3-02 Мин. задание	0.000 RPM (0,000 об/мин)
Параметр 3-03 Максимальное задание	1500.000 RPM (1500,000 об/мин)
Параметр 3-41 Время разгона 1	3.00 s (3,00 с)
Параметр 3-42 Время замедления 1	3.00 s (3,00 с)
Параметр 3-13 Место задания	Связанное Ручн/Авто
Параметр 1-29 Авто адаптация двигателя (ААД)	Выкл.

Таблица 6.3 Настройки меню быстрой настройки

УВЕДОМЛЕНИЕ

ОТСУТСТВИЕ ВХОДНОГО СИГНАЛА

Если на LCP отображается сообщение AUTO REMOTE COASTING (АВТОМАТИЧЕСКИЙ ДИСТАНЦИОННЫЙ СИГНАЛ ОСТАНОВА ВЫБЕГОМ) или *аварийный сигнал 60, Внешн.блокировка*, устройство готово к работе, но не хватает входного сигнала. Подробнее см. в *глава 5.8.4 Разрешение работы двигателя (клемма 27)*.

6.4.3 Настройка автоматической оптимизации энергопотребления

Автоматическая оптимизация энергопотребления (АОЭ) представляет собой процедуру, при выполнении которой напряжение, подаваемое на двигатель, снижается до минимума, что приводит к снижению потребляемой энергии, выделяемого тепла и издаваемого шума.

1. Нажмите кнопку [Main Menu] (Главное меню).
2. Выберите 1-** *Нагрузка/двигатель* и нажмите [OK].
3. Выберите 1-0* *Общие настройки* и нажмите [OK].
4. Выберите параметр 1-03 *Хар-ка момента нагрузки* и нажмите [OK].

5. Выберите [2] *Авт. Оптим. Энергопот. СТ* (постоянный крутящий момент) или [3] *Авт. Оптим. Энергопот. VT* (переменный крутящий момент) и нажмите [OK].

6.4.4 Настройка автоматической адаптации двигателя

Автоматическая адаптация двигателя (ААД) представляет собой процедуру, при выполнении которой оптимизируется взаимодействие двигателя и преобразователя частоты.

В ходе этой процедуры преобразователь частоты строит математическую модель двигателя для регулировки выходного тока для двигателя. В ходе процедуры также выполняется проверка баланса входных фаз питания. Производится сравнение характеристик двигателя с данными, введенными в *параметрах с 1-20 по 1-25*.

УВЕДОМЛЕНИЕ

Если активируются какие-либо сигнальные и предупреждающие индикаторы, см. *глава 8.5 Перечень предупреждений и аварийных сигналов*. Для некоторых двигателей полный тест выполнить невозможно. В этом случае, или если к двигателю подключен выходной фильтр, выберите [2] *Включ.упроц. ААД*.

Для получения оптимальных результатов процедуру следует выполнять на холодном двигателе.

1. Нажмите кнопку [Main Menu] (Главное меню).
2. Выберите *1-** Нагрузка/двигатель* и нажмите [OK].
3. Выберите группу параметров *1-2** Данные двигателя* и нажмите [OK].
4. Выберите *параметр 1-29 Авто адаптация двигателя (ААД)* и нажмите [OK].
5. Выберите [1] *Включ. полной ААД* и нажмите [OK].
6. Нажмите кнопку [Hand On] (Ручной режим), затем нажмите кнопку [OK]. Тест будет выполнен автоматически; после его завершения на экран выводится соответствующее сообщение.

6.5 Тестирование перед запуском системы

▲ВНИМАНИЕ!

ЗАПУСК ДВИГАТЕЛЯ

Непроведение проверки готовности к запуску двигателя, системы и всего подключенного оборудования может привести к получению травм или повреждению оборудования. Перед пуском:

- Убедитесь, что при любых условиях использования все оборудование будет безопасно.
- Убедитесь, что двигатель, система и все подключенное оборудование готовы к запуску.

6.5.1 Вращение двигателя

УВЕДОМЛЕНИЕ

Вращение вала двигателя в неправильном направлении может привести к повреждению оборудования. Перед запуском преобразователя частоты проверьте направление вращения, запустив двигатель на короткое время. Двигатель будет кратковременно вращаться с частотой 5 Гц или с другой минимальной частотой, заданной в *параметр 4-12 Нижний предел скорости двигателя [Гц]*.

1. Нажмите [Hand On] (Ручной режим).
2. Используя клавишу со стрелкой влево, установите курсор слева от десятичной точки, а затем введите значение частоты вращения в об/мин, при которой двигатель вращается медленно.
3. Нажмите [OK].
4. Если двигатель вращается в неправильном направлении, установите в *параметр 1-06 По часовой стрелке* значение [1] *Инверсное*.

6.5.2 Вращение энкодера

Если используется обратная связь от энкодера, выполните следующие действия:

1. Выберите [0] *Разомкнутый контур* в *параметр 1-00 Режим конфигурирования*.
2. Выберите [1] *Энкодер 24 В* в *параметр 7-00 Ист.сигн.ОС ПИД-рег.скор.*
3. Нажмите [Hand On] (Ручной режим).
4. Нажмите [►] для установки положительного задания скорости вращения (*параметр 1-06 По часовой стрелке* в значении [0] *Нормальное*).

5. Проверьте в *параметр 16-57 Feedback [RPM]*, что сигнал обратной связи положительный.

Подробнее о дополнительном устройстве энкодера см. руководство дополнительного устройства.

УВЕДОМЛЕНИЕ

ОТРИЦАТЕЛЬНОЕ ЗНАЧЕНИЕ ОБРАТНОЙ СВЯЗИ

Если сигнал обратной связи отрицательный, энкодер подключен неправильно. Используйте *параметр 5-71 Клеммы 32/33, направление энкодера* или *параметр 17-60 Направление энкодера*, чтобы сменить направление, либо поменяйте местами кабели энкодера. *Параметр 17-60 Направление энкодера* доступен только при наличии дополнительного устройства VLT® Encoder Input MCB 102.

6.6 Пуск системы

▲ВНИМАНИЕ!

ЗАПУСК ДВИГАТЕЛЯ

Непроведение проверки готовности к запуску двигателя, системы и всего подключенного оборудования может привести к получению травм или повреждению оборудования. Перед пуском:

- Убедитесь, что при любых условиях использования все оборудование будет безопасно.
- Убедитесь, что двигатель, система и все подключенное оборудование готовы к запуску.

Для выполнения процедур, описанных в данном разделе, требуется выполнить подключение всех пользовательских проводов и провести программирование в соответствии с применением устройства. После настройки в соответствии с применением рекомендуется выполнить следующую процедуру.

1. Нажмите [Auto On] (Автоматический режим).
2. Подайте внешнюю команду пуска. Внешние команды пуска могут поступать, например, с переключателя, кнопки или программируемого логического контроллера (PLC).
3. Отрегулируйте задание скорости по всему диапазону.
4. Чтобы убедиться, что система работает правильно, проверьте уровень звука и вибрации двигателя.

5. Снимите внешнюю команду пуска.

Если активируются какие-либо сигнальные и предупреждающие индикаторы, см. *глава 8.5 Перечень предупреждений и аварийных сигналов*.

6.7 Настройки параметров

УВЕДОМЛЕНИЕ

РЕГИОНАЛЬНЫЕ УСТАНОВКИ

Для некоторых параметров предусмотрены различные значения по умолчанию в международных или североамериканских настройках. Список различающихся значений по умолчанию см. в *глава 10.2 Международные/североамериканские настройки параметров по умолчанию*.

Правильное программирование устройства в соответствии с применением подразумевает настройку функций в нескольких параметрах. Сведения о параметрах см. в *руководстве по программированию*.

Настройки параметров хранятся во внутренней памяти преобразователя частоты, что обеспечивает следующие преимущества:

- Настройки параметров могут быть загружены в память LCP и сохранены в виде резервной копии.
- Подключая LCP по очереди к каждому блоку и загружая в него сохраненные параметры, можно быстро запрограммировать несколько блоков.
- Пользовательские настройки, хранящиеся в LCP, не изменяются при восстановлении заводских настроек по умолчанию.
- Изменения, вносимые в установки по умолчанию, а также любые запрограммированные параметры сохраняются; их можно просмотреть в быстром меню. См. *глава 3.6 Панель местного управления (LCP)*.

6.7.1 Выгрузка и загрузка настроек параметров

Преобразователь частоты работает, обращаясь к параметрам, хранящимся на установленной в нем плате управления. Функции выгрузки и загрузки перемещают настройки параметров между платой управления и LCP.

1. Нажмите [Off] (Выкл.).
2. Перейдите к *параметр 0-50 Копирование с LCP* и нажмите [OK].
3. Выберите один из следующих вариантов:

- 3а Чтобы выгрузить данные с платы управления в LCP, выберите [1] *Все в LCP*.
- 3б Чтобы загрузить данные с LCP в плату управления, выберите [2] *Все из LCP*.
- 4. Нажмите [OK]. Индикатор выполнения операции показывает процесс загрузки/выгрузки.
- 5. Нажмите [Hand On] (Ручной режим) или [Auto On] (Автоматический режим).

6.7.2 Восстановление настроек по умолчанию

УВЕДОМЛЕНИЕ

ПОТЕРЯ ДАННЫХ

При восстановлении параметров до значений по умолчанию происходит потеря запрограммированных параметров, данных двигателя, параметров локализации и записей мониторинга. Перед инициализацией выгрузите данные в LCP, чтобы иметь их резервную копию. См. глава 6.7.1 *Выгрузка и загрузка настроек параметров*.

Чтобы восстановить настройки параметров по умолчанию, выполняется инициализация блока. Инициализация осуществляется с помощью параметр 14-22 *Режим работы* или вручную.

Параметр 14-22 *Режим работы* не выполняет сброс таких настроек, как:

- наработка в часах;
- настройки последовательной связи;
- настройки в персональном меню;
- журнал отказов, журнал аварий, другие функции мониторинга.

Рекомендуемый порядок инициализации

1. Дважды нажмите [Main Menu] (Главное меню) для доступа к параметрам.
2. Перейдите к параметр 14-22 *Режим работы* и нажмите [OK].
3. Прокрутите до пункта *Инициализация* и нажмите [OK].
4. Отключите электропитание преобразователя и подождите, пока не погаснет дисплей.
5. Подключите питание к устройству. В ходе пуска пусконаладки установки параметров восстанавливаются до заводских. Пусконаладка занимает несколько больше времени, чем обычно.
6. После появления *аварийного сигнала 80, Привод инициал.* нажмите [Reset] (Сброс).

Ручная инициализация

Ручная инициализация восстанавливает все установки по умолчанию, кроме следующих:

- Параметр 15-00 *Время работы в часах*.
- Параметр 15-03 *Кол-во включений питания*.
- Параметр 15-04 *Кол-во перегревов*.
- Параметр 15-05 *Кол-во перенапряжений*.

Для выполнения инициализации вручную:

1. Отключите электропитание преобразователя и подождите, пока не погаснет дисплей.
2. Нажмите и удерживайте кнопки [Status] (Состояние), [Main Menu] (Главное меню) и [OK] и одновременно включите устройство в сеть (приблизительно 5 с или пока не послышится щелчок и вентилятор не начнет работать). Пусконаладка занимает несколько больше времени, чем обычно.

7 Примеры конфигураций проводки

Примеры, приведенные в данном разделе, носят справочный характер для наиболее распространенных случаев применения.

- Настройки параметров являются региональными по умолчанию, если не указано иное (выбирается в параметр 0-03 Региональные установки).
- Параметры, имеющие отношение к клеммам, а также их значения указаны рядом со схемами.
- Показаны также требуемые установки переключателя для аналоговых клемм A53 или A54, приводятся рисунки.

7

УВЕДОМЛЕНИЕ

Если поставляемая по заказу функция STO не используется, между клеммами 12 (или 13) и 37 должна быть установлена перемычка для работы преобразователя частоты с значениями настроек, запрограммированными по умолчанию.

7.1 Проводка при регулировании скорости в разомкнутом контуре управления

Параметры	
Функция	Настройка
Параметр 6-10 Клемма 53, низкое напряжение	0.07 V* (0,07 В*)
Параметр 6-11 Клемма 53, высокое напряжение	10 V (10 В)
Параметр 6-14 Клемма 53, низкое зад./обр. связь	0 Hz (0 Гц)
Параметр 6-15 Клемма 53, высокое зад./обр. связь	50 Hz (50 Гц)
* = Значение по умолчанию	
Примечания/комментарии. Предполагается, что входной сигнал 0 В пост. тока = скорости 0 Гц, а входной сигнал 10 В пост. тока = скорости 50 Гц.	

Таблица 7.1 Задание скорости через аналоговый вход (напряжение)

Параметры	
Функция	Настройка
Параметр 6-12 Клемма 53, малый ток	4 mA* (4 mA*)
Параметр 6-13 Клемма 53, большой ток	20 mA* (20 mA*)
Параметр 6-14 Клемма 53, низкое зад./обр. связь	0 Hz (0 Гц)
Параметр 6-15 Клемма 53, высокое зад./обр. связь	50 Hz (50 Гц)
* = Значение по умолчанию	
Примечания/комментарии. Предполагается, что входной сигнал 4 mA = скорости 0 Гц, а входной сигнал 20 mA = скорости 50 Гц.	

Таблица 7.2 Задание скорости через аналоговый вход (ток)

Параметры	
Функция	Настройка
Параметр 6-12 Клемма 53, малый ток	4 mA* (4 mA*)
Параметр 6-13 Клемма 53, большой ток	20 mA* (20 mA*)
Параметр 6-14 Клемма 53, низкое зад./обр. связь	0 Hz (0 Гц)
Параметр 6-15 Клемма 53, высокое зад./обр. связь	50 Hz (50 Гц)
* = Значение по умолчанию	
Примечания/комментарии. Предполагается, что входной сигнал 0 В пост. тока = скорости 0 Гц, а входной сигнал 10 В пост. тока = скорости 1 500 об/мин.	

Таблица 7.3 Задание скорости (с помощью ручного потенциометра)

		Параметры	
		Функция	Настройка
		Параметр 5-10 Клемма 18, цифровой вход	[8] Пуск*
		Параметр 5-12 Клемма 27, цифровой вход	[19] Зафиксиров. задание
		Параметр 5-13 Клемма 29, цифровой вход	[21] Увел. скорости
		Параметр 5-14 Клемма 32, цифровой вход	[22] Сниз. скор.
		* = Значение по умолчанию	
		Примечания/комментарии.	

Таблица 7.4 Повышение/понижение скорости

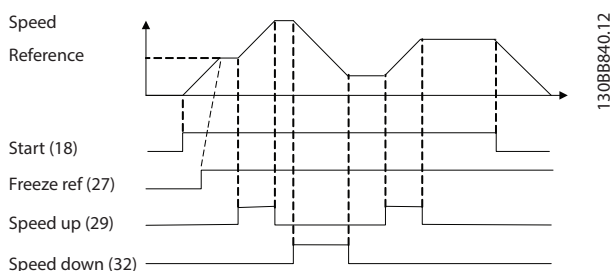


Рисунок 7.1 Повышение/понижение скорости

7.2 Проводка пуска/останова

		Параметры	
		Функция	Настройка
		Параметр 5-10 Клемма 18, цифровой вход	[8] Пуск*
		Параметр 5-12 Клемма 27, цифровой вход	[0] Не используется
		Параметр 5-19 Клемма 37, цифровой вход	[1] Авар. сигн. безопас. останов
		* = Значение по умолчанию	
		Примечания/комментарии.	
		Если для параметр 5-12 Клемма 27, цифровой вход выбрано значение [0] Не используется, переключатель на клемму 27 не требуется.	

Таблица 7.5 Команда пуска/останова с использованием Safe Torque Off

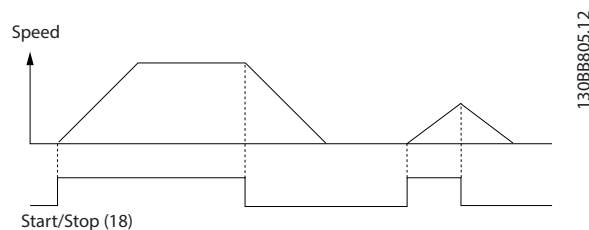


Рисунок 7.2 Команда пуска/останова с Safe Torque Off

7

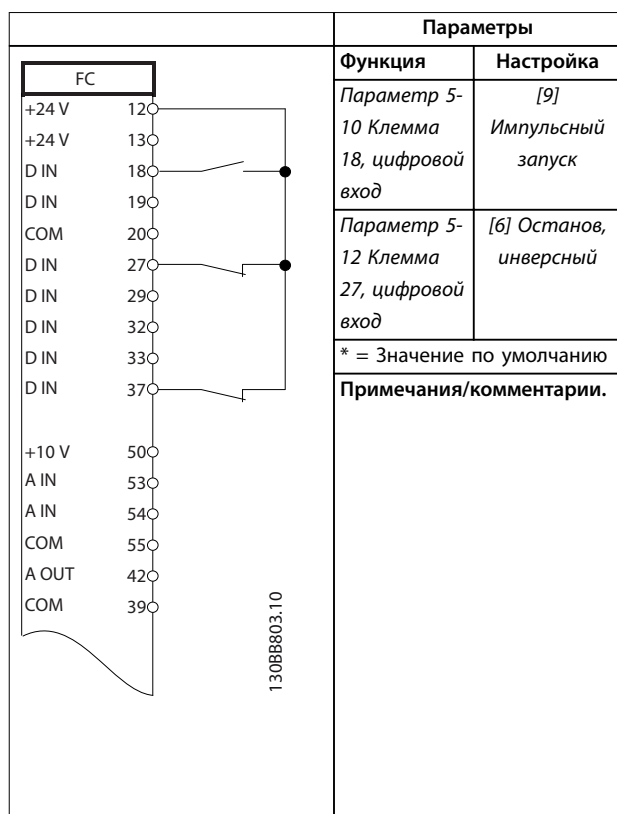


Таблица 7.6 Импульсный пуск/останов

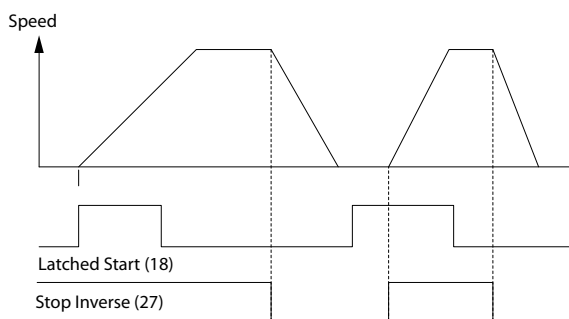


Рисунок 7.3 Импульсный запуск/останов, инверсный

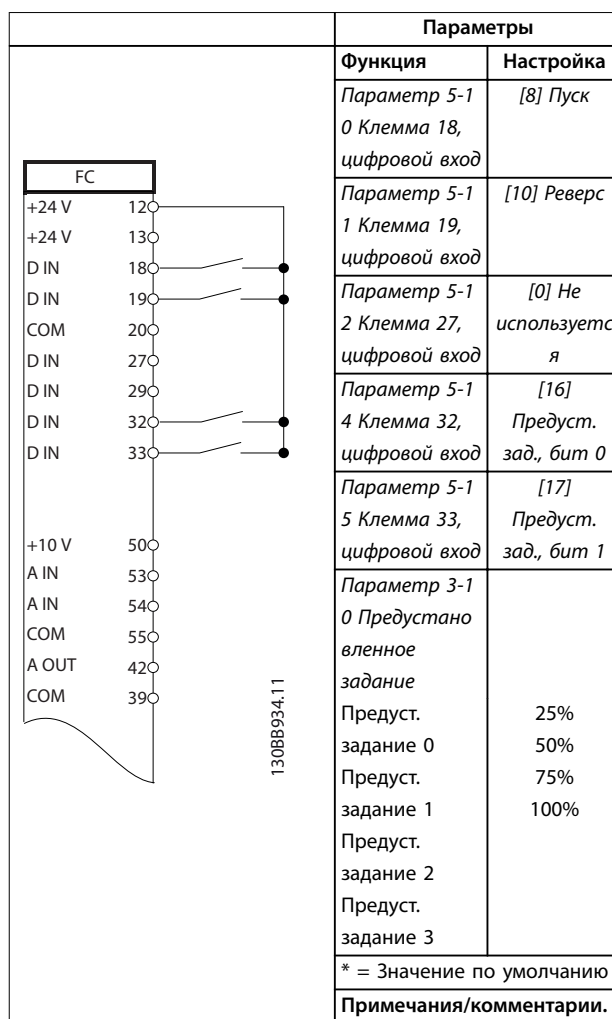


Таблица 7.7 Пуск/останов с реверсом и 4 предустановленными скоростями

7.3 Проводка для внешнего сброса аварийной сигнализации

		Параметры	
		Функция	Настройка
		Параметр 5-11 Клемма 19, цифровой вход	[1] Сброс
		* = Значение по умолчанию	
		Примечания/комментарии.	

Таблица 7.8 Внешний сброс аварийной сигнализации

7.4 Проводка термистора двигателя

ВНИМАНИЕ!

ИЗОЛЯЦИЯ ТЕРМИСТОРА

Существует опасность травм или повреждения оборудования.

- Для соответствия требованиям к изоляции PELV используйте в термисторах усиленную или двойную изоляцию.

		Параметры	
		Функция	Настройка
		Параметр 1-90 Тепловая защита двигателя	[2] Откл. по термистору
		Параметр 1-93 Источник термистора	[1] Аналоговый вход 53
		* = Значение по умолчанию	
		Примечания/комментарии. Если требуется только предупреждение, в параметр 1-90 Тепловая защита двигателя следует выбрать [1] Предупр.по термист.	

Таблица 7.9 Термистор двигателя

7.5 Проводка цепи рекуперации

		Параметры	
		Функция	Настройка
		Параметр 1-90 Тепловая защита двигателя	100%*
		* = Значение по умолчанию	
		Примечания/комментарии. Для отключения рекуперации уменьшите параметр 1-90 Тепловая защита двигателя до 0%. Если система использует мощность торможения двигателя и рекуперация не включена, блок останавливается.	

Таблица 7.10 Рекуперация

8 Техническое обслуживание, диагностика и устранение неисправностей

8.1 Техобслуживание и текущий ремонт

В этой главе рассматриваются следующие вопросы:

- Рекомендации по обслуживанию и текущему ремонту;
- Сообщения о состоянии;
- Предупредительная и аварийная сигнализация
- Поиск и устранение основных неисправностей.

При нормальных условиях эксплуатации и профилях нагрузки преобразователь частоты не нуждается в техобслуживании на протяжении всего расчетного срока службы. Для предотвращения поломок оборудования, опасности для персонала и повреждения имущества, осматривайте преобразователь частоты через регулярные интервалы времени, зависящие от условий эксплуатации. Заменяйте изношенные и поврежденные детали оригинальными или стандартными запасными частями. Адреса сервисных центров и телефоны службы поддержки см. на сайте www.danfoss.com/en/service-and-support/.

⚠️ ВНИМАНИЕ!

НЕПРЕДНАМЕРЕННЫЙ ПУСК

Если преобразователь частоты подключен к сети питания переменного тока, источнику постоянного тока или цепи разделения нагрузки, двигатель может включиться в любой момент. Случайный пуск во время программирования, техобслуживания или ремонтных работ может привести к летальному исходу, получению серьезных травм или порче имущества. Двигатель может запуститься внешним переключателем, командой по шине последовательной связи, входным сигналом задания с LCP или LOP, в результате дистанционной работы Средства конфигурирования MCT 10 либо после устранения неисправности.

Чтобы предотвратить случайный пуск двигателя:

- Перед программированием параметров обязательно нажмите на LCP кнопку [Off/Reset] (Выкл./сброс).
- Отключите привод от сети питания.
- Прежде чем подключать преобразователь частоты к сети переменного тока, источнику постоянного тока или цепи разделения нагрузки, следует полностью завершить подключение проводки и монтаж компонентов преобразователя частоты, двигателя и любого ведомого оборудования.

8.2 Панель доступа к радиатору

Преобразователь частоты может быть заказан с дополнительной панелью доступа в задней части блока. Эта панель доступа обеспечивает доступ к радиатору и позволяет очищать его от скоплений пыли.

8.2.1 Снятие панели доступа к радиатору

УВЕДОМЛЕНИЕ

ПОВРЕЖДЕНИЕ РАДИАТОРА

Использование более длинных фиксаторов (по сравнению с теми, что изначально поставляются с панелью радиатора) может повредить охлаждающие ребра радиатора.

1. Отключите питание преобразователя и подождите 40 минут до полной разрядки конденсаторов. См. раздел *глава 2 Техника безопасности*.
2. Установите преобразователь частоты так, чтобы его задняя стенка была полностью доступна.
3. Удалите 8 фиксаторов M5, крепящих панель доступа к задней стенке корпуса, с помощью шестигранной отвертки с жалом 3 мм.
4. Осмотрите переднюю кромку радиатора на предмет наличия повреждений или мусора.
5. Удалите лишний материал или мусор пылесосом.
6. Установите панель на место и закрепите ее на задней стенке корпуса, используя 8 фиксаторов. Затяните фиксаторы в соответствии с *глава 9.10.1 Номинальные усилия затяжки крепежа*.

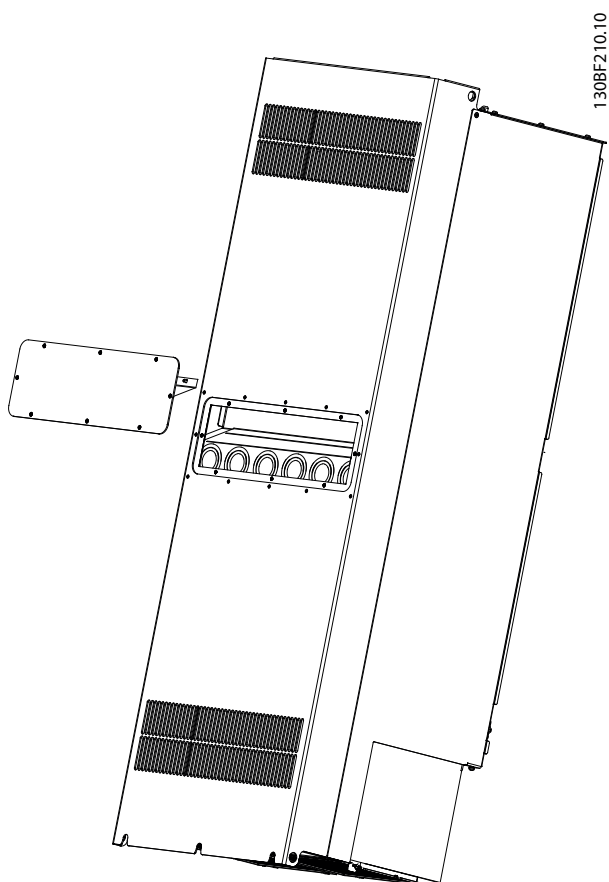
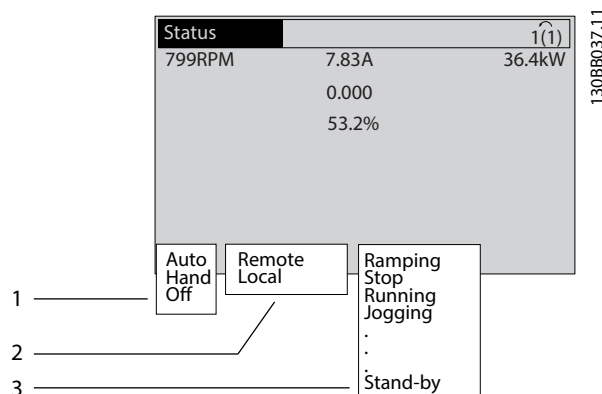


Рисунок 8.1 Преобразователь частоты со снятой панелью доступа к радиатору

8.3 Сообщения о состоянии

Если преобразователь частоты находится в режиме отображения состояния, сообщения о состоянии будут генерироваться автоматически и отображаться на экране LCP в нижней строке. См. Рисунок 8.2. Описание сообщений о состоянии см. в разделах с Таблица 8.1 по Таблица 8.3.



1	Место возникновения команды пуска/останова. См. Таблица 8.1.
2	Место возникновения сигнала управления скоростью. См. Таблица 8.2.
3	Информация о состоянии преобразователя частоты. См. Таблица 8.3.

Рисунок 8.2 Отображение состояния

УВЕДОМЛЕНИЕ

В автоматическом/дистанционном режиме преобразователь частоты получает внешние команды для выполнения функций.

В таблицах с Таблица 8.1 по Таблица 8.3 поясняется значение отображаемых сообщений о состоянии.

Выкл.	Преобразователь частоты не реагирует на сигналы управления до нажатия кнопок [Auto On] (Автоматический режим) или [Hand On] (Ручной режим).
Авто	Команды пуска/останова поступают через клеммы управления и/или по последовательному каналу связи.
Ручной	Для управления преобразователем частоты могут использоваться кнопки навигации на LCP. Команды останова, сброса, реверса, торможения постоянным током, а также другие сигналы, подаваемые на клеммы управления, блокируют команды местного управления.

Таблица 8.1 Режим работы

Дистанционное управление	Задание скорости поступает из следующих источников: <ul style="list-style-type: none"> • внешние сигналы; • последовательная связь; • внутренние предустановленные задания.
Местное	Преобразователь частоты использует значения задания, поступающие с LCP.

Таблица 8.2 Место задания

Торм. пер.ток	В параметр 2-10 Функция торможения было выбрано торможение переменным током. При торможении переменным током двигатель перемагничивается для достижения управляемого замедления.
ААД усп.зав	Автоматическая адаптация двигателя (ААД) завершена успешно.
Готовн.к ААД	ААД готова к запуску. Чтобы выполнить запуск, нажмите [Hand On] (Ручной пуск).
Выполнен.ААД	Выполняется ААД.
Торможение	Тормозной прерыватель функционирует. Генераторная энергия поглощается тормозным резистором.
Макс. тормож.	Тормозной прерыватель функционирует. Достигнут предел мощности для тормозного резистора, установленный в параметр 2-12 Предельная мощность торможения (кВт).
Останов выбегом	<ul style="list-style-type: none"> • Значение [2] Выбег, инверсный (группа параметров 5-1* Цифровые входы) выбрано в качестве функции для цифрового входа. Соответствующая клемма не подключена. • Останов выбегом активирован по каналу последовательной связи.
Упр. замедление	Значение [1] Упр. замедление было выбрано в параметр 14-10 Отказ питания. <ul style="list-style-type: none"> • Напряжение в сети ниже значения напряжения сбоя, заданного в параметр 14-11 Напряжение сети при отказе питания. • Преобразователь частоты выполняет замедление двигателя с использованием управляемого торможения.
Большой ток	Выходной ток преобразователя частоты превышает порог, установленный в параметр 4-51 Предупреждение: высокий ток.
Низкий ток	Выходной ток преобразователя частоты превышает порог, установленный в параметр 4-52 Предупреждение: низкая скорость.

Удер.п.током	В параметр 1-80 Функция при останове выбрано удержание постоянным током и команда останова активна. Двигатель удерживается постоянным током, значение которого задано в параметр 2-00 Ток удержания (пост. ток).
Останов пост. ток	В течение определенного периода времени (параметр 2-02 Время торможения пост. током) двигатель удерживается постоянным током (параметр 2-01 Ток торможения пост. током). <ul style="list-style-type: none"> • Торможение постоянным током активируется параметром параметр 2-03 Скорость включ.торм.пост.током [об/мин] и команда останова активна. • В качестве функции цифрового входа (группа параметров 5-1* Цифровые входы) выбрано торможение постоянным током (инверсное). Соответствующая клемма неактивна. • По каналу последовательной связи активируется торможение постоянным током.
Обр.связь, макс	Сумма всех активных сигналов обратной связи превышает предельное значение обратной связи, установленное в параметр 4-57 Предупреждение: высокий сигн. ОС.
Обр.связь, мин	Сумма всех активных сигналов обратной связи ниже предельного значения обратной связи, установленного в параметр 4-56 Предупреждение: низкий сигнал ОС.
Зафикс.выход	Активное дистанционное задание поддерживает текущую скорость. <ul style="list-style-type: none"> • Значение [20] Зафиксировать выход выбрано в качестве функции цифрового входа (группа параметров 5-1* Цифровые входы). Соответствующая клемма активна. Регулирование скорости возможно только через клемму с помощью функций повышения и понижения скорости. • По каналу последовательной связи активировано удержание изменения скорости.
Запрос фиксации выхода	Команда фиксации выходной частоты подана, но двигатель остается неподвижным до тех пор, пока не получен сигнал разрешения работы.

Фикс. задания	<p>Значение [19] <i>Зафиксиров. задание</i> выбрано качестве функции цифрового входа (<i>группа параметров 5-1* Цифровые входы</i>).</p> <p>Соответствующая клемма активна. В преобразователе частоты сохраняется фактическое задание. Изменение задания теперь возможно только через клемму с помощью функций увеличения и снижения скорости.</p>
Запрос фиксации частоты	<p>Команда на включение режима фиксированной частоты подана, но двигатель остается неподвижным до тех пор, пока через цифровой вход не поступит сигнал разрешения вращения.</p>
Фикс. скорость	<p>Двигатель работает согласно программированию в <i>параметр 3-19 Фикс. скорость [об/мин]</i>.</p> <ul style="list-style-type: none"> Значение [14] <i>Фикс. част.</i> было выбрано в качестве функции цифрового входа (<i>группа параметров 5-1* Цифровые входы</i>). Соответствующая клемма (например, клемма 29) активна. Режим фиксации частоты активируется по каналу последовательной связи. В качестве реакции функции мониторинга (например, когда сигнал отсутствует) была выбрана функция фиксации частоты. Активна функция мониторинга.
Провер. электродвиг.	<p>В <i>параметр 1-80 Функция при останове</i> было выбрано значение [2] <i>Пров. двиг., предупр.</i> Команда останова активна. Чтобы гарантировать, что двигатель подключен к преобразователю частоты, на двигатель постоянно подается тестовый ток.</p>
Уп. при пр. нап	<p>С помощью <i>параметр 2-17 Контроль перенапряжения, [2] Разрешено</i> активирована функция контроля перенапряжения. Подключенный двигатель подает генераторную энергию на преобразователь частоты. Функция контроля перенапряжения регулирует соотношение «напряжение/ частота» для работы двигателя в управляемом режиме и для предотвращения отключения преобразователя частоты.</p>
Блок пит. выкл.	<p>(Используется только в преобразователях частоты с внешним питанием 24 В пост. тока.) Питание преобразователя частоты от сети отключено, но плата управления питается от внешнего источника 24 В пост. тока.</p>

Режим защиты	<p>Активен режим защиты. Устройством было обнаружено критическое состояние (слишком высокий ток или слишком высокое напряжение).</p> <ul style="list-style-type: none"> Если для <i>параметр 14-55 Выходной фильтр</i> установлено значение [2] <i>Син. фильтр, фикс.</i>, во избежание отключения частота коммутации сокращена до 1 500 кГц. В противном случае частота коммутации понижается до 1000 кГц. При отсутствии препятствий режим защиты отключается приблизительно через 10 секунд. Действие режима защиты можно ограничить в <i>параметр 14-26 Зад. отк. при неисп. инв.</i>
Быстр. останов	<p>Двигатель замедляется с использованием <i>параметр 3-81 Время замедл. для быстр. останова</i>.</p> <ul style="list-style-type: none"> Значение [4] <i>Быстр. останов, инверс</i> было выбрано в качестве функции цифрового входа (<i>группа параметров 5-1* Цифровые входы</i>). Соответствующая клемма неактивна. Функция быстрого останова была активирована по каналу последовательной связи.
Изменение скорости	<p>Двигатель выполняет ускорение/замедление с использованием активного ускорения/замедления. Задание, пороговая величина или остановка не достигнуты.</p>
Выс. задание	<p>Сумма всех активных заданий превышает предел задания, установленный в <i>параметр 4-55 Предупреждение: высокое задание</i>.</p>
Низк. задание	<p>Сумма всех активных заданий ниже предела задания, установленного в <i>параметр 4-54 Предупреждение: низкое задание</i>.</p>
Раб. в с.с. зад.	<p>Преобразователь частоты работает в диапазоне задания. Значение сигнала обратной связи соответствует установленному значению.</p>
Запрос на работу	<p>Команда запуска подана, но двигатель остается неподвижным до тех пор, пока через цифровой вход не будет получен сигнал, разрешающий вращение.</p>
Работа	<p>Преобразователь частоты вращает двигатель.</p>
Режим ожидания	<p>Включена функция сбережения энергии. Это означает, что в настоящее время двигатель остановлен, но автоматически запустится снова, когда это потребуются.</p>

Выс. скорость	Скорость двигателя превышает значение, заданное в <i>параметр 4-53 Предупреждение: высокая скорость.</i>
Низкая скорость	Скорость двигателя ниже значения, заданного в <i>параметр 4-52 Предупреждение: низкая скорость.</i>
Режим ожидания	В автоматическом режиме преобразователь частоты запускает двигатель, подавая сигнал запуска с цифрового входа или по каналу последовательной связи.
Задерж.пуска	В <i>параметр 1-71 Задержка запуска</i> было установлено время задержки при запуске. Активирована команда пуска, двигатель запускается после истечения времени задержки запуска.
Пуск вперед/назад	[12] Разреш.запуск вперед и [13] Разреш. запуск назад выбраны в качестве функций для двух различных цифровых входов (<i>группа параметров 5-1* Цифровые входы</i>). Двигатель будет запущен вперед или назад в зависимости от того, какая из клемм будет активирована.
Останов	Преобразователь частоты получил команду останова из одного из следующих источников: <ul style="list-style-type: none"> • LCP. • Цифровой вход. • Последовательная связь.
Отключение	Был подан аварийный сигнал и двигатель остановился. Как только причина возникновения аварийного сигнала устранена, преобразователь частоты можно перезапустить одним из следующих способов: <ul style="list-style-type: none"> • Нажатие кнопки [Reset] (Сброс). • Дистанционно через клеммы управления. • По каналу последовательной связи. Нажатием кнопки [Reset] (Сброс) либо дистанционно с помощью клемм управления или по каналу последовательной связи.
Отключение с блокировкой	Был подан аварийный сигнал и двигатель остановился. Когда причина возникновения аварийного сигнала устранена, выключите и снова включите преобразователь частоты. Перезапустите преобразователь частоты вручную одним из следующих способов: <ul style="list-style-type: none"> • Нажатие кнопки [Reset] (Сброс). • Дистанционно через клеммы управления. • По каналу последовательной связи.

Таблица 8.3 Рабочее состояние

8.4 Типы предупреждений и аварийных сигналов

Программное обеспечение преобразователя частоты выдает предупреждения и аварийные сигналы, чтобы помочь в диагностике проблем. На экране LCP отображается номер предупреждения или аварийного сигнала.

Предупреждение

Предупреждение указывает на ненормальное рабочее состояние, которое может привести к аварийной ситуации. Предупреждение прекращается при устранении ненормальной ситуации.

Аварийный сигнал

Аварийный сигнал указывает на присутствие неполадки, требующей немедленного исправления. Неполадка всегда сопровождается отключением или отключением с блокировкой. Перезапустите преобразователь частоты после аварийного сигнала.

Перезапуск преобразователя частоты может быть выполнен четырьмя способами:

- Нажмите кнопку [Reset] (Сброс)/[Off/Reset] (Выкл/сброс).
- Команда сброса через цифровой вход.
- Команда сброса по интерфейсу последовательной связи.
- Автосброс.

Отключение

При отключении преобразователь частоты приостанавливает работу для недопущения повреждения самого преобразователя или другого оборудования. При отключении двигатель останавливается выбегом. Логика преобразователя частоты продолжает работать и контролирует состояние преобразователя частоты. После того, как неполадка устранена, можно выполнить перезапуск преобразователя частоты.

Отключение с блокировкой

При отключении с блокировкой преобразователь частоты приостанавливает работу для недопущения повреждения самого преобразователя или другого оборудования. Когда происходит отключение с блокировкой, двигатель останавливается выбегом. Логика преобразователя частоты продолжает работать и контролирует состояние преобразователя частоты. Преобразователь частоты активирует отключение с блокировкой только в случае серьезного сбоя, который может привести к повреждению преобразователя частоты или другого оборудования. Прежде чем приступить к перезапуску преобразователя частоты после устранения неполадок, отключите и снова включите входное питание.

Дисплеи предупреждений и аварийных сигналов

- На LCP отображается предупреждение, а также номер предупреждения.
- Аварийный сигнал мигает вместе с кодом аварийного сигнала.

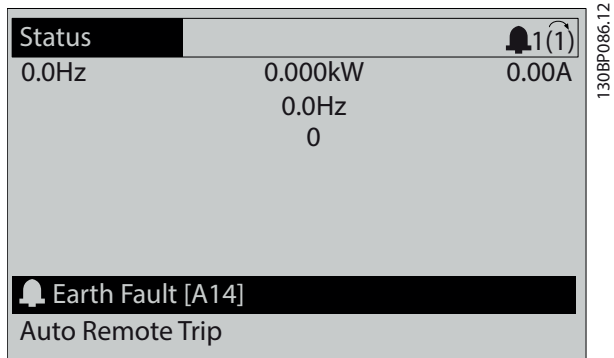
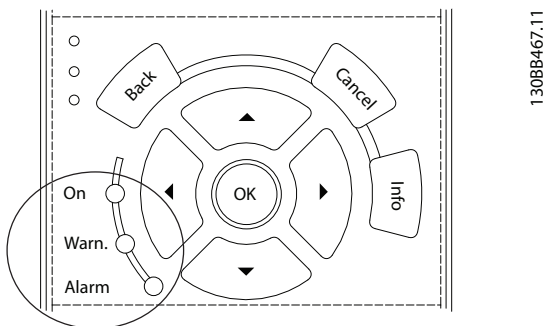


Рисунок 8.3 Пример аварийного сигнала

Кроме вывода текстового сообщения и аварийного кода на LCP используются также три световых индикатора состояния.



	Световой индикатор предупреждения	Световой индикатор аварийной ситуации
Предупреждение	Горит	Не горит
Аварийный сигнал	Не горит	Горит (мигает)
Отключение с блокировкой	Горит	Горит (мигает)

Рисунок 8.4 Световые индикаторы состояния

8.5 Перечень предупреждений и аварийных сигналов

Ниже приводится информация о предупреждениях и аварийных сигналах, описывающая условия их возникновения, возможные причины и способ устранения либо процедуру поиска и устранения неисправностей.

ПРЕДУПРЕЖДЕНИЕ 1, Низкое напряжение источника 10 В

Напряжение с клеммы 50 на плате управления ниже 10 В. Снимите часть нагрузки с клеммы 50, поскольку источник питающего напряжения 10 В перегружен. Максимум 15 мА или минимум 590 Ом.

Это состояние может быть вызвано коротким замыканием в подключенном потенциометре или неправильным подключением проводов потенциометра.

Устранение неисправностей

- Отключите провод от клеммы 50. Если предупреждение исчезает, проблема связана с подключением проводов. Если предупреждение не исчезает, замените плату управления.

ПРЕДУПРЕЖДЕНИЕ/АВАРИЙНЫЙ СИГНАЛ 2, Ошибка нуля

Это предупреждение или аварийный сигнал отображается, только если пользователь запрограммировал соответствующую функцию в параметр 6-01 Функция при тайм-ауте нуля. Сигнал на одном из аналоговых входов составляет менее 50 % от минимального значения, запрограммированного для данного входа. Это состояние может быть вызвано обрывом проводов или неисправностью устройства, посылающего сигнал.

Устранение неисправностей

- Проверьте соединения на всех аналоговых клеммах и клеммах сети питания.
 - Клеммы платы управления 53 и 54 — для сигналов, клемма 55 — общая.
 - Клеммы 11 и 12 платы VLT® General Purpose I/O MCB 101 — для сигналов, клемма 10 — общая.
 - Клеммы 1, 3 и 5 платы VLT® Analog I/O Option MCB 109 — для сигналов, клеммы 2, 4 и 6 — общая.
- Убедитесь, что установки программирования привода и настройки переключателя совпадают с типом аналогового сигнала.
- Выполните тестирование сигнала входной клеммы.

ПРЕДУПРЕЖДЕНИЕ/АВАРИЙНЫЙ СИГНАЛ 3, Нет двигателя

К выходу привода двигатель не подключен.

ПРЕДУПРЕЖДЕНИЕ/АВАРИЙНЫЙ СИГНАЛ 4, Обрыв фазы питания

Отсутствует фаза со стороны источника питания, или слишком велика асимметрия сетевого напряжения. Это сообщение появляется также при отказе входного выпрямителя. Дополнительные устройства

программируются в *параметр 14-12 Функция при асимметрии сети*.

Устранение неисправностей

- Проверьте напряжение питания и токи питания на входе преобразователя частоты.

ПРЕДУПРЕЖДЕНИЕ 5, Повышенное напряжение в цепи пост. тока

Напряжение в звене постоянного тока выше, чем предельное повышенное напряжение. Предел зависит от номинального напряжения преобразователя частоты. Устройство остается активным.

ПРЕДУПРЕЖДЕНИЕ 6, Пониженное напряжение в цепи пост. тока

Напряжение в цепи постоянного тока ниже значения, при котором формируется предупреждение о низком напряжении. Предел зависит от номинального напряжения преобразователя частоты. Устройство остается активным.

ПРЕДУПРЕЖДЕНИЕ/АВАРИЙНЫЙ

СИГНАЛ 7, Повышенное напряжение постоянного тока

Если напряжение в цепи постоянного тока превышает предельное значение, преобразователь частоты через некоторое время отключается.

Устранение неисправностей

- Увеличьте время замедления.
- Выберите тип изменения скорости.
- Увеличьте *параметр 14-26 Зад. отк. при неисп. инв..*
- Убедитесь, что напряжение питания соответствует активному напряжению на входе преобразователя частоты.
- Выполните проверку входного напряжения.

ПРЕДУПРЕЖДЕНИЕ/АВАРИЙНЫЙ

СИГНАЛ 8, Пониженное напряжение постоянного тока

Если напряжение промежуточного звена (цепи постоянного тока) падает ниже предельно низкого напряжения, преобразователь частоты проверяет, подключен ли резервный источник питания 24 В пост. тока. Если резервный источник питания 24 В пост. тока не подключен, преобразователь частоты отключается через заданное время. Это время зависит от размера блока.

Устранение неисправностей

- Убедитесь, что напряжение питания соответствует напряжению преобразователя частоты.
- Выполните проверку входного напряжения.
- Выполните проверку цепи мягкого заряда.

ПРЕДУПРЕЖДЕНИЕ/АВАРИЙНЫЙ СИГНАЛ 9, Перегруз инверт

Преобразователь частоты проработал с перегрузкой более 100 % в течение слишком длительного времени и скоро отключится. Счетчик электронной тепловой защиты инвертора выдает предупреждение при 98 % и отключает преобразователь при 100 %; отключение сопровождается аварийным сигналом. Преобразователь частоты не может быть перезапущен, пока значение счетчика не опустится ниже 90 %.

Устранение неисправностей

- Сравните выходной ток на LCP с номинальным током привода.
- Сравните выходной ток, отображаемый на LCP, с измеренным током двигателя.
- Отобразите термальную нагрузку преобразователем частоты на LCP и отслеживайте ее значение. При превышении номинальных значений непрерывного тока преобразователя частоты значение счетчика увеличивается. При значениях ниже номинальных значений непрерывного тока значения счетчика уменьшаются.

ПРЕДУПРЕЖДЕНИЕ/АВАРИЙНЫЙ

СИГНАЛ 10, Сработало ЭТР: перегрев двигателя

Электронная тепловая защита (ЭТР) сигнализирует о перегреве двигателя.

Выберите один из следующих вариантов:

- Преобразователь частоты выдает предупреждение или аварийный сигнал, когда счетчик достигает > 90 %, если в *параметр 1-90 Тепловая защита двигателя* установлены параметры предупреждения.
- Если в *параметр 1-90 Тепловая защита двигателя* выбраны параметры останова, при достижении счетчиком значения 100 % преобразователь частоты останавливается.

Когда двигатель находится в состоянии перегрузки на уровне более 100 % в течение длительного времени, возникает сбой.

Устранение неисправностей

- Проверьте, не перегрелся ли двигатель.
- Проверьте, нет ли механической перегрузки двигателя.
- Проверьте правильность установки тока двигателя в *параметр 1-24 Ток двигателя*.
- Проверьте правильность установки данных двигателя в *параметрах с 1-20 по 1-25*.
- Если используется внешний вентилятор, убедитесь в том, что он выбран в *параметр 1-91 Внешний вентилятор двигателя*.

- Выполнение ААД с помощью *параметр 1-29 Авто адаптация двигателя (ААД)* позволяет более точно согласовать преобразователь частоты с двигателем и снизить тепловую нагрузку.

ПРЕДУПРЕЖДЕНИЕ/АВАРИЙНЫЙ СИГНАЛ 11, Сработал термистор: перегрев двигателя

Проверьте, отключен ли термистор. Выберите в *параметр 1-90 Тепловая защита двигателя*, должен ли преобразователь частоты подавать сигнал предупреждения или аварийный сигнал.

Устранение неисправностей

- Проверьте, не перегрелся ли двигатель.
- Проверьте, нет ли механической перегрузки двигателя.
- При использовании клемм 53 или 54 убедитесь в правильности подключения термистора между клеммами 53 или 54 (вход аналогового напряжения) и клеммой 50 (напряжение питания +10 В). Также проверьте правильно ли выбрано напряжение для клеммы для 53 или 54 на клеммном переключателе. Убедитесь, что в *параметр 1-93 Источник термистора* выбрана клемма 53 или 54.
- При использовании клемм 18, 19, 31, 32 или 33 (цифровые входы) проверьте правильность подключения термистора к используемой клемме цифрового входа (только цифровой вход PNP) и клемме 50. Выберите клемму для использования в *параметр 1-93 Источник термистора*.

ПРЕДУПРЕЖДЕНИЕ/АВАРИЙНЫЙ СИГНАЛ 12, Предел момента

Крутящий момент выше значения, установленного в *параметр 4-16 Двигательн.режим с огранич. момента* или в *параметр 4-17 Генераторн.режим с огранич.момента. Параметр 14-25 Задержка отключ.при пред. моменте* может использоваться для замены типа реакции: вместо простого предупреждения — предупреждение с последующим аварийным сигналом.

Устранение неисправностей

- Если крутящий момент двигателя превышен при разгоне двигателя, следует увеличить время разгона.
- Если предел крутящего момента генератора превышен при замедлении, следует увеличить время замедления.
- Если во время работы достигается предел крутящего момента, увеличьте предел крутящего момента. Убедитесь в возможности безопасной работы системы при больших значениях крутящего момента.

- Проверьте систему на предмет избыточного увеличения значения тока двигателя.

ПРЕДУПРЕЖДЕНИЕ/АВАРИЙНЫЙ СИГНАЛ 13, Перегрузка по току

Превышено пиковое значение тока инвертора (примерно 200 % от номинального значения тока). Предупреждение будет подаваться в течение приблизительно 1,5 с, после чего преобразователь частоты будет отключен с подачей аварийного сигнала. Эта неисправность может быть вызвана ударной нагрузкой или быстрым ускорением с высокими нагрузками инерции. Если ускорение во время изменения скорости быстрое, неисправность может также появляться после возврата кинетической энергии. Если выбран режим расширенного управления механическим тормозом, сигнал отключения может быть сброшен извне.

Устранение неисправностей

- Отключите питание и проверьте, можно ли провернуть вал двигателя.
- Проверьте, соответствует ли размер двигателя преобразователю частоты.
- Проверьте правильность данных двигателя в *параметрах от 1-20 до 1-25*.

АВАРИЙНЫЙ СИГНАЛ 14, Пробой на землю (нуль)

Происходит разряд тока с выходных фаз на землю либо в кабеле между преобразователем частоты и двигателем, либо в самом двигателе. Замыкание на землю обнаруживается датчиками тока, измеряющими ток на выходе преобразователя частоты и ток, поступающий в преобразователь частоты от двигателя. Если разница между этими двумя токами слишком велика, выдается ошибка короткого замыкания на землю. Ток на выходе преобразователя частоты и ток на входе преобразователя частоты должен быть одинаковым.

Устранение неисправностей

- Выключите питание преобразователя частоты и устраните пробой на землю.
- Проверьте наличие замыкания на землю в двигателе, измерив сопротивление к земле кабелей двигателя и самого двигателя с помощью мегаомметра.
- Сбросьте любое потенциальное смещение в каждом из трех датчиков тока в преобразователе частоты. Выполните ручную инициализацию или полную ААД. Это способ лучше всего действует после смены силовой платы питания.

АВАРИЙНЫЙ СИГНАЛ 15, Несовместимость аппаратных средств

Установленное дополнительное устройство не работает с существующей платой управления (аппаратно или программно).

Запишите значения следующих параметров и свяжитесь с поставщиком Danfoss.

- Параметр 15-40 Тип ПЧ.
- Параметр 15-41 Силовая часть.
- Параметр 15-42 Напряжение.
- Параметр 15-43 Версия ПО.
- Параметр 15-45 Текущее обозначение.
- Параметр 15-49 № версии ПО платы управления.
- Параметр 15-50 № версии ПО силовой платы.
- Параметр 15-60 Доп. устройство установлено.
- Параметр 15-61 Версия прогр. обеспеч. доп. устр. (для каждого гнезда дополнительного устройства).

АВАРИЙНЫЙ СИГНАЛ 16, Короткое замыкание

В двигателе или проводке двигателя обнаружено короткое замыкание.

Устранение неисправностей

- Выключите питание преобразователя частоты и устраните короткое замыкание.

⚠️ ВНИМАНИЕ! ВЫСОКОЕ НАПРЯЖЕНИЕ!

Приводы, подключенные к вводу сети переменного тока, источнику постоянного тока или цепи разделения нагрузки, находятся под высоким напряжением. Установка, пусконаладка и обслуживание преобразователя частоты должны выполняться только квалифицированным персоналом; несоблюдение этого требования может привести к летальному исходу или получению серьезных травм.

- Перед выполнением работ отключите питание.

ПРЕДУПРЕЖДЕНИЕ/АВАРИЙНЫЙ СИГНАЛ 17, Тайм-аут командного слова

Связь с преобразователем частоты отсутствует.

Предупреждение выдается только в том случае, если для параметр 8-04 Функция таймаута командного слова НЕ установлено значение [0] Выкл.

Если для параметр 8-04 Функция таймаута командного слова установлено значение [5] Останов и отключение, появляется предупреждение и преобразователь частоты замедляет вращение до останова, после чего на дисплей выводится аварийный сигнал.

Устранение неисправностей

- Проверьте соединения на кабеле последовательной связи.
- Увеличьте параметр 8-03 Время таймаута командного слова.

- Проверьте работу оборудования связи.
- Проверьте правильность установки в соответствии с требованиями ЭМС.

ПРЕДУПРЕЖДЕНИЕ/АВАРИЙНЫЙ СИГНАЛ 20, Ошибка температурного входа

Датчик температуры не подключен.

ПРЕДУПРЕЖДЕНИЕ/АВАРИЙНЫЙ СИГНАЛ 21, Ошибка параметра

Параметр не входит в заданный диапазон. Номер параметра отображается на дисплее.

Устранение неисправностей

- Установите для параметра действительное значение.

ПРЕДУПРЕЖДЕНИЕ 22, Механический тормоз подъемного механизма

0 = Задание крутящего момента не достигнуто до тайм-аута.

1 = Отсутствовала обратная связь по торможению до истечения тайм-аута.

ПРЕДУПРЕЖДЕНИЕ 23, Отказ внутреннего вентилятора

Функция предупреждения об отказе вентилятора — это функция защиты, которая контролирует, работает ли вентилятор и правильно ли он установлен.

Предупреждение об отказе вентилятора можно отключить с помощью параметра

параметр 14-53 Контроль вентил. (установив для него значение [0] Запрещено).

На вентиляторе установлен датчик обратной связи. Если на вентилятор подается команда вращения, а обратная связь от датчика отсутствует, появляется данный аварийный сигнал. Этот аварийный сигнал также указывает на ошибку связи между платой питания вентилятора и платой управления.

Посмотрите в журнале аварийных сигналов (см. глава 3.6 Панель местного управления (LCP)) значение, связанное с этим предупреждением.

Значение «2» указывает на аппаратную проблему с одним из вентиляторов. Значение «12» указывает на проблему связи между платой питания вентилятора и платой управления.

Устранение проблем с вентиляторами

- Отключите и снова включите питание преобразователя частоты для проверки кратковременной работы вентилятора при включении.
- Убедитесь в правильной работе вентилятора. С помощью группы параметров 43-** Unit Readouts (Считывание данных устройства) можно вывести на дисплей скорость каждого вентилятора.

Устранение неисправностей платы питания вентилятора

- Проверьте проводку между платой питания вентилятора и платой управления.
- Возможно, потребуется заменить плату питания вентилятора.
- Возможно, потребуется заменить плату управления.

ПРЕДУПРЕЖДЕНИЕ 24, Отказ внешнего вентилятора

Функция предупреждения об отказе вентилятора — это функция защиты, которая контролирует, работает ли вентилятор и правильно ли он установлен.

Предупреждение об отказе вентилятора можно отключить с помощью параметра *параметр 14-53 Контроль вентил.* (установив для него значение [0] *Запрещено*).

На вентиляторе установлен датчик обратной связи. Если на вентилятор подается команда вращения, а обратная связь от датчика отсутствует, появляется данный аварийный сигнал. Этот аварийный сигнал также указывает на ошибку связи между силовой платой питания и платой управления.

Посмотрите в журнале аварийных сигналов (см. *глава 3.6 Панель местного управления (LCP)*) значение, связанное с этим предупреждением.

Значение «1» указывает на аппаратную проблему с одним из вентиляторов. Значение «11» указывает на проблему связи между силовой платой питания и платой управления.

Устранение проблем с вентиляторами

- Отключите и снова включите питание преобразователя частоты для проверки кратковременной работы вентилятора при включении.
- Убедитесь в правильной работе вентилятора. С помощью *группы параметров 43-** Unit Readouts (Считывание данных устройства)* можно вывести на дисплей скорость каждого вентилятора.

Устранение неисправностей силовой платы питания

- Проверьте проводку между силовой платой питания и платой управления.
- Возможно, потребуется заменить силовую плату питания.
- Возможно, потребуется заменить плату управления.

ПРЕДУПРЕЖДЕНИЕ 25, Короткое замыкание тормозного резистора

Во время работы осуществляется контроль состояния тормозного резистора. Если происходит короткое замыкание, функция торможения отключается и подается предупреждение. Преобразователь частоты еще работает, но уже без функции торможения.

Устранение неисправностей

- Отключите питание преобразователя частоты и замените тормозной резистор (см. *параметр 2-15 Проверка тормоза*).

ПРЕДУПРЕЖДЕНИЕ/АВАРИЙНЫЙ СИГНАЛ 26, Предельная мощность на тормозном резисторе

Мощность, передаваемая на тормозной резистор, рассчитывается как среднее значение за 120 секунд работы. Расчет основывается на напряжении промежуточной цепи и значении тормозного сопротивления, указанном в *параметр 2-16 Макс.ток торм.пер.ток*. Предупреждение включается, когда рассеиваемая тормозная мощность превышает 90 % мощности тормозного резистора. Если в *параметр 2-13 Контроль мощности торможения* выбрано значение [2] *Отключение*, то при достижении рассеиваемой тормозной мощностью уровня 100 % преобразователь частоты отключается.

ПРЕДУПРЕЖДЕНИЕ/АВАРИЙНЫЙ СИГНАЛ 27, Отказ тормозного прерывателя

В процессе работы контролируется тормозной транзистор. Если происходит его короткое замыкание, функция торможения отключается и появляется предупреждение. Преобразователь частоты может продолжать работать, но поскольку тормозной транзистор замкнут накоротко, на тормозной резистор передается значительная мощность, даже если он не включен.

▲ВНИМАНИЕ!

ОПАСНОСТЬ ПЕРЕГРЕВА

Всплеск мощности может привести к перегреву тормозного резистора и, возможно, его возгоранию. Если не отключить питание преобразователя частоты и не заменить тормозной резистор, оборудование может быть повреждено.

Устранение неисправностей

- Отключите питание преобразователя частоты и замените тормозной резистор.

ПРЕДУПРЕЖДЕНИЕ/АВАРИЙНЫЙ СИГНАЛ 28, Тормоз не прошел проверку

Тормозной резистор не подключен или не работает.

Устранение неисправностей

- Проверьте *параметр 2-15 Проверка тормоза*.

АВАРИЙНЫЙ СИГНАЛ 29, Температура радиатора

Температура радиатора превысила максимальное значение. Этот аварийный сигнал основывается на значениях температуры, полученных датчиком радиатора, установленным в модулях IGBT. Отказ по температуре не может быть сброшен до тех пор, пока температура не окажется ниже значения, заданного для температуры радиатора. Точка отключения и сброса

различаются в зависимости от мощности системы преобразователя частоты.

Устранение неисправностей

- Убедитесь в отсутствии следующих условий:
 - Слишком высокая температура окружающей среды.
 - Слишком длинный кабель двигателя.
 - Неверный зазор для подачи охлаждающего воздуха над и под преобразователем частоты.
 - Заблокирован приток охлаждающего воздуха к преобразователю частоты.
 - Поврежден вентилятор радиатора.
 - Загрязнен вентилятор радиатора.
- Проверьте сопротивление вентилятора.
- Проверьте предохранители мягкого заряда.
- Проверьте термодатчик IGBT.

АВАРИЙНЫЙ СИГНАЛ 30, Отсутствует фаза U двигателя

Обрыв фазы U между преобразователем частоты и двигателем.

⚠ ВНИМАНИЕ!

ВЫСОКОЕ НАПРЯЖЕНИЕ!

Преобразователи частоты, подключенные к сети переменного тока, источнику постоянного тока или цепи разделения нагрузки, находятся под высоким напряжением. Установка, пусконаладка и техобслуживание должны выполняться квалифицированным персоналом; несоблюдение этого требования может привести к летальному исходу или получению серьезных травм.

- Установка, пусконаладка и техническое обслуживание должны выполняться только квалифицированным персоналом.
- Перед выполнением любых работ по обслуживанию или ремонту удостоверьтесь с помощью устройства для измерения напряжения, что на преобразователе частоты отсутствует напряжение.

Устранение неисправностей

- Отключите питание преобразователя частоты и проверьте фазу U двигателя.

АВАРИЙНЫЙ СИГНАЛ 31, Отсутствует фаза V двигателя

Обрыв фазы V между преобразователем частоты и двигателем.

⚠ ВНИМАНИЕ!

ВЫСОКОЕ НАПРЯЖЕНИЕ!

Преобразователи частоты, подключенные к сети переменного тока, источнику постоянного тока или цепи разделения нагрузки, находятся под высоким напряжением. Установка, пусконаладка и техобслуживание должны выполняться квалифицированным персоналом; несоблюдение этого требования может привести к летальному исходу или получению серьезных травм.

- Установка, пусконаладка и техническое обслуживание должны выполняться только квалифицированным персоналом.
- Перед выполнением любых работ по обслуживанию или ремонту удостоверьтесь с помощью устройства для измерения напряжения, что на преобразователе частоты отсутствует напряжение.

Устранение неисправностей

- Отключите питание преобразователя частоты и проверьте фазу V двигателя.

АВАРИЙНЫЙ СИГНАЛ 32, Отсутствует фаза W двигателя

Обрыв фазы W между преобразователем частоты и двигателем.

⚠ ВНИМАНИЕ!

ВЫСОКОЕ НАПРЯЖЕНИЕ!

Преобразователи частоты, подключенные к сети переменного тока, источнику постоянного тока или цепи разделения нагрузки, находятся под высоким напряжением. Установка, пусконаладка и техобслуживание должны выполняться квалифицированным персоналом; несоблюдение этого требования может привести к летальному исходу или получению серьезных травм.

- Установка, пусконаладка и техническое обслуживание должны выполняться только квалифицированным персоналом.
- Перед выполнением любых работ по обслуживанию или ремонту удостоверьтесь с помощью устройства для измерения напряжения, что на преобразователе частоты отсутствует напряжение.

Устранение неисправностей

- Отключите питание преобразователя частоты и проверьте фазу W двигателя.

АВАРИЙНЫЙ СИГНАЛ 33, Отказ из-за броска тока

Слишком много включений питания за короткое время.

Устранение неисправностей

- Охладите устройство до рабочей температуры.
- Убедитесь в отсутствии короткого замыкания на землю цепи постоянного тока.

ПРЕДУПРЕЖДЕНИЕ/АВАРИЙНЫЙ СИГНАЛ 34, Отказ связи по шине периферийной шине

Не работает сетевая шина на дополнительной плате связи.

ПРЕДУПРЕЖДЕНИЕ/АВАРИЙНЫЙ СИГНАЛ 35, Ошибка доп. оборудования

Получен аварийный сигнал дополнительного устройства. Аварийный сигнал зависит от дополнительного устройства. Наиболее вероятной причиной является сбой включения питания или связи.

ПРЕДУПРЕЖДЕНИЕ/АВАРИЙНЫЙ СИГНАЛ 36, Неисправность сети питания

Это предупреждение/аварийный сигнал активируется только в случае пропадания напряжения питания на системе привода, если для *параметр 14-10 Отказ питания* не установлено значение [0] *Нет функции*.

- Проверьте предохранители системы привода и сетевое питание устройства.
- Убедитесь, что напряжение сети соответствует техническим характеристикам изделия.
- Убедитесь в отсутствии следующих условий. *Аварийный сигнал 307, Excessive THD(V) (Превыш. THD (В)), аварийный сигнал 321, Voltage imbalance (Асимметрия напряжения), предупреждение 417, Mains undervoltage (Низкое напряжение в сети) или предупреждение 418, Mains overvoltage (Повышенное напряжение в сети)* срабатывает, если какое-либо из перечисленных ниже условий верно:
 - Напряжение 3-фазной сети питания падает ниже 25 % от номинального.
 - Напряжение любой фазы превышает 10 % от номинального напряжения сети.
 - Асимметрия фаз или напряжения превышает 8 %.
 - Общие гармонические искажения напряжения превышают 10 %.

АВАРИЙНЫЙ СИГНАЛ 37, Перекок фаз

Между силовыми блоками выявлен дисбаланс токов.

АВАРИЙНЫЙ СИГНАЛ 38, Внутр. отказ

При возникновении внутренней ошибки отображается определенный в *Таблица 8.4* кодовый номер.

Устранение неисправностей

- Отключите и включите питание.
- Убедитесь в правильности установки дополнительных устройств.
- Убедитесь в надежности и полноте соединений.

Возможно, потребуется связаться с вашим поставщиком Danfoss или с отделом технического обслуживания. Для дальнейшей работы с целью устранения неисправности следует запомнить ее кодовый номер.

Номер	Текст
0	Последовательный порт невозможно инициализировать. Обратитесь к поставщику оборудования Danfoss или в сервисное подразделение Danfoss.
256–259, 266, 268	Данные ЭСППЗУ, относящиеся к питанию, повреждены или устарели. Замените силовую плату питания.
512–519	Внутренний отказ. Обратитесь к поставщику оборудования Danfoss или в сервисное подразделение Danfoss.
783	Значение параметра выходит за минимальный/максимальный пределы.
1024–1284	Внутренний отказ. Обратитесь к поставщику оборудования Danfoss или в сервисное подразделение Danfoss.
1299	ПО для дополнительного устройства в гнезде А устарело.
1300	ПО для дополнительного устройства в гнезде В устарело.
1301	ПО для дополнительной платы в гнезде С0 устарело.
1302	ПО для дополнительного устройства в гнезде С1 устарело.
1315	ПО для дополнительного устройства в гнезде А не поддерживается (не разрешено).
1316	ПО для дополнительного устройства в гнезде В не поддерживается (не разрешено).
1317	ПО для дополнительной платы в гнезде С0 не поддерживается (не разрешено).
1318	ПО для дополнительного устройства в гнезде С1 не поддерживается (не разрешено).
1360–2819	Внутренний отказ. Обратитесь к поставщику оборудования Danfoss или в сервисное подразделение Danfoss.
2561	Замените плату управления.
2820	Переполнение стека LCP
2821	Переполнение последовательного порта
2822	Переполнение порта USB
3072–5122	Значение параметра выходит за допустимые пределы.
5123	Дополнительное устройство в гнезде А: аппаратные средства несовместимы с аппаратными средствами платы управления
5124	Дополнительное устройство в гнезде В: аппаратные средства несовместимы с аппаратными средствами платы управления
5125	Дополнительное устройство в гнезде С0: аппаратные средства несовместимы с аппаратными средствами платы управления

Номер	Текст
5126	Дополнительное устройство в гнезде C1: аппаратные средства несовместимы с аппаратными средствами платы управления
5127	Недопустимая комбинация дополнительных устройств (установлено 2 однотипных дополнительных устройства или энкодер в E0 и резольвер в E1, или подобная комбинация).
5168	Функция безопасного останова/safe torque off была обнаружена на плате управления, которая не имеет функции безопасного останова/safe torque off.
5376–65535	Внутренний отказ. Обратитесь к поставщику оборудования Danfoss или в сервисное подразделение Danfoss.

Таблица 8.4 Коды внутренних неисправностей

АВАРИЙНЫЙ СИГНАЛ 39, Датчик радиатора

Отсутствует обратная связь от датчика температуры радиатора.

Сигнал с термального датчика IGBT не поступает на силовую плату питания. Проблема может возникнуть на силовой плате питания, на плате драйвера или ленточном кабеле между силовой платой питания и платой привода заслонки.

ПРЕДУПРЕЖДЕНИЕ 40, Перегрузка цифрового выхода, клемма 27

Проверьте нагрузку, подключенную к клемме 27, или устранили короткое замыкание. Проверьте параметр 5-00 Режим цифрового ввода/вывода и параметр 5-01 Клемма 27, режим.

ПРЕДУПРЕЖДЕНИЕ 41, Перегрузка цифрового выхода, клемма 29

Проверьте нагрузку, подключенную к клемме 29, или устранили короткое замыкание. Также проверьте параметр 5-00 Режим цифрового ввода/вывода и параметр 5-02 Клемма 29, режим.

ПРЕДУПРЕЖДЕНИЕ 42, Перегрузка цифрового выхода X30/6 или перегрузка цифрового выхода X30/7

Для клеммы X30/6 проверьте нагрузку, подключенную к клемме X30/6, или устранили короткое замыкание. Также проверьте параметр 5-32 Клемма X30/6, цифр. выход (MCB 101) (VLT® General Purpose I/O MCB 101).

Для клеммы X30/7 проверьте нагрузку, подключенную к клемме X30/7, или устранили короткое замыкание. Проверьте параметр 5-33 Клемма X30/7, цифр. выход (MCB 101) (VLT® General Purpose I/O MCB 101).

АВАРИЙНЫЙ СИГНАЛ 43, Внешн. питание

Дополнительное устройство VLT® Extended Relay Option MCB 113 смонтировано без внешнего источника питания 24 В пост. тока. Подключите внешний источник питания 24 В пост. тока или укажите, что внешний источник питания не используется, с помощью параметр 14-80 Доп. устр. с num. от вн. 24 В= [0] Нем.

После изменения параметр 14-80 Доп. устр. с num. от вн. 24 В= необходимо выключить-включить питание.

АВАРИЙНЫЙ СИГНАЛ 45, Пробой на землю 2

Замыкание на землю.

Устранение неисправностей

- Убедитесь в правильном подключении заземления и в надежности соединений.
- Убедитесь в правильном выборе размера провода.
- Проверьте кабели двигателя на предмет короткого замыкания или токов утечки на землю.

АВАРИЙНЫЙ СИГНАЛ 46, Питание силовой платы

На силовую плату питания подается питание, не соответствующее установленному диапазону. Другой причиной может быть неисправный вентилятор радиатора.

Импульсный блок питания (SMPS) на силовой плате питания вырабатывает три питающих напряжения:

- 24 В.
- 5 В.
- ±18 В.

При питании от VLT® 24 V DC Supply MCB 107, отслеживаются только источники питания 24 В и 5 В. При питании от трехфазного напряжения сети отслеживаются все три источника.

Устранение неисправностей

- Убедитесь в исправности силовой платы питания.
- Убедитесь в исправности платы управления.
- Убедитесь в исправности дополнительной платы.
- Если используется питание 24 В пост. тока, проверьте наличие питания.
- Проверьте, исправен ли вентилятор радиатора.

ПРЕДУПРЕЖДЕНИЕ 47, Низкое 24 В

На силовую плату питания подается питание, не соответствующее установленному диапазону.

Импульсный блок питания (SMPS) на силовой плате питания вырабатывает три питающих напряжения:

- 24 В.
- 5 В.
- ±18 В.

Устранение неисправностей

- Убедитесь в исправности силовой платы питания.

ПРЕДУПРЕЖДЕНИЕ 48, Низкое напряжение питания 1,8 В

Питание от источника 1,8 В пост. тока, использующееся на плате управления, выходит за допустимые пределы. Питание измеряется на плате управления.

Устранение неисправностей

- Убедитесь в исправности платы управления.
- Если установлена дополнительная плата, убедитесь в отсутствии перенапряжения.

ПРЕДУПРЕЖДЕНИЕ 49, Предел скорости

Если значение скорости находится вне диапазона, установленного в *параметр 4-11 Нижн.предел скор.двигателя[об/мин]* и *параметр 4-13 Верхн.предел скор.двигателя [об/мин]*, выводится предупреждение. Когда значение скорости ниже предела, указанного в *параметр 1-86 Низ. скорость откл. [об/мин]* (за исключением запуска и останова), преобразователь частоты отключается.

АВАРИЙНЫЙ СИГНАЛ 50, Калибровка ААД

Обратитесь к поставщику оборудования Danfoss или в сервисное подразделение Danfoss.

АВАРИЙНЫЙ СИГНАЛ 51, ААД: проверить $U_{ном}$ и $I_{ном}$.

Значения напряжения двигателя, тока двигателя и мощности двигателя заданы неправильно.

Устранение неисправностей

- Проверьте значения *параметров с 1-20 по 1-25*.

АВАРИЙНЫЙ СИГНАЛ 52, ААД: мал. $I_{ном}$

Слишком мал ток двигателя.

Устранение неисправностей

- Проверьте настройки в *параметр 1-24 Ток двигателя*.

АВАРИЙНЫЙ СИГНАЛ 53, ААД: велик двиг

Слишком мощный двигатель для выполнения ААД.

АВАРИЙНЫЙ СИГНАЛ 54, ААД: мал. двигат

Двигатель имеют слишком малую мощность для проведения ААД.

АВАРИЙНЫЙ СИГНАЛ 55, Диапаз.пар ААД

Невозможно выполнить ААД, поскольку значения параметров двигателя находятся вне допустимых пределов.

АВАРИЙНЫЙ СИГНАЛ 56, ААД прервана

Выполнение ААД прервано вручную.

АВАРИЙНЫЙ СИГНАЛ 57, ААД: внутренний отказ

Попытайтесь перезапустить ААД. При повторных перезапусках возможен перегрев двигателя.

АВАРИЙНЫЙ СИГНАЛ 58, ААД: внутренняя неисправность

Обратитесь к поставщику Danfoss.

ПРЕДУПРЕЖДЕНИЕ 59, Предел по току

Ток двигателя больше значения, установленного в *параметр 4-18 Предел по току*. Проверьте правильность установки данных двигателя в *параметрах с 1-20 по*

1-25. Если необходимо, увеличьте значение предела по току. Убедитесь в безопасности эксплуатации системы с более высоким пределом.

ПРЕДУПРЕЖДЕНИЕ 60, Внешняя блокировка

Цифровой входной сигнал указывает на отказ за пределами преобразователя частоты. Внешняя блокировка привела к отключению преобразователя частоты. Устраните внешнюю неисправность. Чтобы возобновить нормальную работу, подайте 24 В постоянного тока на клемму, запрограммированную для внешней блокировки, и выполните сброс преобразователя частоты.

ПРЕДУПРЕЖДЕНИЕ 61, Ошибка слежения

Вычисленное значение скорости двигателя не совпадает с измеренным значением скорости от устройства обратной связи. Функция «Предупреждение/Аварийный сигнал/Запрещено» задается в *параметр 4-30 Функция при потере ОС двигателя*. Параметр ошибки задается в *параметр 4-31 Ошибка скорости ОС двигателя*. В *параметр 4-32 Тайм-аут при потере ОС двигателя* можно задать допустимое время ошибки. Эта функция может быть полезна в процессе ввода в эксплуатацию.

ПРЕДУПРЕЖДЕНИЕ 62, Достигнут максимальный предел выходной частоты

Если выходная частота достигает значения, установленного в *параметр 4-19 Макс. выходная частота*, преобразователь частоты выдает предупреждение. Предупреждение пропадает, когда выходная частота падает ниже максимального предела. Если преобразователь частоты не может ограничить частоту, он отключается и выдает аварийный сигнал. Это может произойти, если преобразователь частоты теряет управление двигателем в режиме магнитного потока.

Устранение неисправностей

- Проверьте возможные причины в системе.
- Увеличьте предел выходной частоты. Убедитесь в безопасности эксплуатации системы с более высокой выходной частотой.

АВАРИЙНЫЙ СИГНАЛ 63, Низкий ток не позволяет отпустить механический тормоз

Фактический ток двигателя не превышает значения тока отпускания тормоза в течение времени задержки пуска.

ПРЕДУПРЕЖДЕНИЕ 64, Предел напряжения

Сочетание значений нагрузки и скорости требует такого напряжения двигателя, которое превышает текущее напряжение в цепи постоянного тока.

ПРЕДУПРЕЖДЕНИЕ/АВАРИЙНЫЙ СИГНАЛ 65, Перегрев платы управления

Температура платы управления, при которой происходит ее отключение, равна 85 °C (185 °F).

Устранение неисправностей

- Убедитесь в том, что температура окружающей среды находится в допустимых пределах.
- Удостоверьтесь в отсутствии засорения фильтров.
- Проверьте работу вентилятора.
- Проверьте плату управления.

ПРЕДУПРЕЖДЕНИЕ 66, Низкая темп. радиатора

Преобразователь частоты слишком холодный для работы. Данное предупреждение основывается на показаниях датчика температуры модуля IGBT. Увеличьте температуру окружающей среды для устройства. Кроме того, если установить *параметр 2-00 Ток удержания (пост. ток)/ток предпускового нагрева* на 5 % и включить *параметр 1-80 Функция при останове*, при остановке двигателя на преобразователь частоты может подаваться небольшой ток.

АВАРИЙНЫЙ СИГНАЛ 67, Изменена конфигурация дополнительных модулей

После последнего выключения питания добавлено или удалено одно или несколько дополнительных устройств. Убедитесь в том, что изменение конфигурации было намеренным, и выполните сброс.

АВАРИЙНЫЙ СИГНАЛ 68, Включен безопасный останов

Активирована функция Safe Torque Off (STO). Чтобы возобновить нормальную работу, подайте 24 В пост. тока на клемму 37, после чего подайте сигнал сброса (через шину, цифровой вход/выход или нажатием кнопки [Reset] (Сброс)).

АВАРИЙНЫЙ СИГНАЛ 69, Температура силовой платы

Температура датчика силовой платы питания либо слишком высокая, либо слишком низкая.

Устранение неисправностей

- Убедитесь в том, что температура окружающей среды находится в допустимых пределах.
- Удостоверьтесь в отсутствии засорения фильтров.
- Проверьте работу вентилятора.
- Проверьте силовую плату.

АВАРИЙНЫЙ СИГНАЛ 70, Недоп. конф. FC

Плата управления и силовая плата питания несовместимы. Для проверки совместимости обратитесь к поставщику Danfoss и сообщите код типа блока, указанный на паспортной табличке, и номера позиций плат.

ПРЕДУПРЕЖДЕНИЕ/АВАРИЙНЫЙ СИГНАЛ 71, PTC 1, безопасный останов

Из-за перегрева двигателя плата VLT® PTC Thermistor Card MCB 112 активировала функцию Safe Torque Off. Когда двигатель остынет и сигнал цифрового входа с MCB 112 будет деактивирован, может быть возобновлена нормальная работа, если MCB 112 снова

подаст 24 В пост. тока на клемму 37. Когда двигатель готов к нормальной работе, следует подать сигнал сброса (по последовательной связи, через цифровой ввод/вывод или нажатием кнопки [Reset] (Сброс) на LCP). При включенном автоматическом перезапуске двигатель может запуститься, если неисправность устранена.

АВАРИЙНЫЙ СИГНАЛ 72, Опасный отказ

Safe Torque Off (STO) с блокировкой после отключения. Неожиданные уровни сигнала на входе STO и цифровом входе от платы термистора VLT® PTC Thermistor Card MCB 112.

ПРЕДУПРЕЖДЕНИЕ 73, Автоматический перезапуск при безопасном останове

Активирована функция Safe Torque Off (STO). При включении автоматического перезапуска двигатель может запуститься, если неисправность устранена.

АВАРИЙНЫЙ СИГНАЛ 74, Термистор PTC

Аварийный сигнал, относящийся к плате термистора VLT® PTC Thermistor Card MCB 112. PTC не работает.

АВАРИЙНЫЙ СИГНАЛ 75, Выбор недопуст. профиля

Не записывайте этот параметр во время работы двигателя. Остановите двигатель перед записью профиля MCO в *параметр 8-10 Профиль командного слова*.

ПРЕДУПРЕЖДЕНИЕ 76, Настройка модуля мощности

Требуемое количество модулей питания не соответствует обнаруженному количеству активных модулей питания. Такое предупреждение возникает при замене модуля с размером корпуса F, если данные мощности в силовой плате модуля не соответствуют остальным компонентам преобразователя частоты. Это предупреждение выдается также при потере связи с силовой платой питания.

Устранение неисправностей

- Убедитесь в том, что запасная деталь и силовая плата питания имеют правильные номера по каталогу.
- Убедитесь, что 44-контактные кабели между MDC1C и силовыми платами установлены надлежащим образом.

ПРЕДУПРЕЖДЕНИЕ 77, Режим пониженной мощности

Это предупреждение показывает, что преобразователь частоты работает в режиме пониженной мощности (то есть число секций инвертора меньше допустимого). Это предупреждение появляется после выключения и включения питания, если преобразователь частоты настроен на работу с меньшим количеством инверторов и затем продолжает работу.

АВАРИЙНЫЙ СИГНАЛ 78, Ошибка слежения

Разница между значением уставки и фактическим значением превышает значение, установленное в *параметр 4-35 Ошибка слежения*.

Устранение неисправностей

- Отключите данную функцию или выберите аварийный сигнал/предупреждение в *параметр 4-34 Коэф. ошибки слежения*.
- Проверьте механические компоненты вокруг нагрузки и двигателя. Проверьте подключения проводки обратной связи от энкодера двигателя к преобразователю частоты.
- Выберите функцию ОС двигателя в *параметр 4-30 Функция при потере ОС двигателя*.
- Отрегулируйте диапазон ошибки слежения в *параметр 4-35 Ошибка слежения и параметр 4-37 Ошибка слежения, изм-е скорости*.

АВАРИЙНЫЙ СИГНАЛ 79, Недоп. конф. PS

Плата масштабирования имеет неверный номер позиции или не установлена. Соединитель МК102 на силовой плате питания не может быть установлен.

АВАРИЙНЫЙ СИГНАЛ 80, Привод приведен к значениям по умолчанию

Установки параметров инициализируются до значений по умолчанию после сброса вручную. Для устранения аварийного сигнала выполните сброс.

АВАРИЙНЫЙ СИГНАЛ 81, Файл настроек параметров привода (CSIV) поврежден

В файле CSIV выявлены ошибки синтаксиса.

АВАРИЙНЫЙ СИГНАЛ 82, Ошибка параметра в файл настроек параметров привода

Ошибка инициализации параметра из файла настроек параметров привода (CSIV).

АВАРИЙНЫЙ СИГНАЛ 83, Недопустимое сочетание дополнительных устройств

Совместная работа смонтированных дополнительных устройств не поддерживается.

АВАРИЙНЫЙ СИГНАЛ 84, Дополнительное защитное устройство отсутствует

Защитное дополнительное устройство удалено без общего сброса. Заново подключите защитное дополнительное устройство.

АВАРИЙНЫЙ СИГНАЛ 85, Опасная неисправность RB

Ошибка модуля PROFIBUS/PROFIsafe.

АВАРИЙНЫЙ СИГНАЛ 88, Обнаружение дополнительного устройства

Обнаружено изменение схемы дополнительных устройств. В *Параметр 14-89 Option Detection* установлено значение [0] *Protect Option Config. (Защита конфигурации доп. устройства)*, а схема дополнительных устройств изменилась.

- Чтобы применить изменение, разрешите внесение изменений конфигурации дополнительных устройств в *параметр 14-89 Option Detection*.
- Как вариант, можно восстановить правильную конфигурацию дополнительных устройств.

ПРЕДУПРЕЖДЕНИЕ 89, Скольжение механического тормоза

Монитор тормоза подъемного устройства обнаружил скорость двигателя больше 10 об/мин.

АВАРИЙНЫЙ СИГНАЛ 90, Монитор ОС

Проверьте подключение энкодера/резолвера и, если необходимо, замените VLT® Encoder Input MCB 102 или VLT® Resolver Input MCB 103.

АВАРИЙНЫЙ СИГНАЛ 91, Неправильные установки аналогового входа 54

Установите переключатель S202 в положение OFF (Выкл.) (вход по напряжению), когда к аналоговому входу, клемма 54, подключен датчик КТУ.

ПРЕДУПРЕЖДЕНИЕ 98, Отказ часов

Время не установлено либо отказали часы RTC.

Устранение неисправностей

- Выполните сброс часов в *параметр 0-70 Дата и время*.

АВАРИЙНЫЙ СИГНАЛ 99, Ротор заблокир.

Ротор заблокирован.

ПРЕДУПРЕЖДЕНИЕ/АВАРИЙНЫЙ СИГНАЛ 104, Неисправность смешивающего вентилятора

Вентилятор не работает. Монитор вентилятора проверяет, вращается ли вентилятор при подаче питания или включении вентилятора смешивания. Действие при неисправности вентилятора смешивания можно настроить как предупреждение или аварийное отключение в параметре *параметр 14-53 Контроль вентил..*

Устранение неисправностей

- Выключите и включите преобразователь частоты, чтобы определить, появляется ли предупреждение или аварийный сигнал снова.

ПРЕДУПРЕЖДЕНИЕ/АВАРИЙНЫЙ СИГНАЛ 122, Неожид. вращение двигателя

Преобразователь частоты выполняет функцию, которая требует неподвижного состояния двигателя, например, посредством удержания постоянным током для двигателей с постоянными магнитами.

ПРЕДУПРЕЖДЕНИЕ 163, АТЕХ ЭТР: предел по току, предупреждение

Преобразователь частоты работал выше кривой характеристики более 50 с. Предупреждение активизируется при достижении 83 % и отключается при 65 % от разрешенной тепловой перегрузки.

АВАРИЙНЫЙ СИГНАЛ 164, АТЕХ ЭТР: предел по току, аварийный сигнал

Работа выше кривой характеристики в течение более 60 с за период 600 с активирует аварийный сигнал, и преобразователь частоты отключается.

ПРЕДУПРЕЖДЕНИЕ 165, АТЕХ ЭТР: предел частоты, предупреждение

Преобразователь частоты работает более 50 секунд ниже минимально допустимой частоты (*параметр 1-98 ATEX ETR interpol. points freq.*).

АВАРИЙНЫЙ СИГНАЛ 166, АТЕХ ЭТР: предел частоты, аварийный сигнал

Преобразователь частоты проработал более 60 секунд (за период 600 секунд) ниже минимально допустимой частоты (*параметр 1-98 ATEX ETR interpol. points freq.*).

АВАРИЙНЫЙ СИГНАЛ 244, Температура радиатора

Температура радиатора превысила максимальное значение. Отказ по температуре не может быть сброшен до тех пор, пока температура не окажется ниже значения, заданного для температуры радиатора. Точка отключения и сброса различаются в зависимости от типоразмера по мощности. Этот аварийный сигнал аналогичен *аварийному сигналу 29, Темп. рад-ра.*

Устранение неисправностей

Убедитесь в отсутствии следующих условий:

- Слишком высокая температура окружающей среды.
- Слишком длинный кабель двигателя.
- Неверный зазор для подачи охлаждающего воздуха над и под преобразователем частоты.
- Заблокирован поток воздуха вокруг блока.
- Поврежден вентилятор радиатора.
- Загрязнен вентилятор радиатора.

ПРЕДУПРЕЖДЕНИЕ 251, Новый код типа

Была заменена силовая плата питания или другие компоненты, и код типа изменился.

АВАРИЙНЫЙ СИГНАЛ 421, Отказ из-за перегрева

Температурным датчиком на плате питания вентилятора обнаружена неисправность.

Устранение неисправностей

- Проверьте проводку.
- Проверьте датчик.
- Замените плату питания вентилятора.

АВАРИЙНЫЙ СИГНАЛ 423, Обновление платы питания вентилятора

Когда плата питания вентилятора сообщает о недопустимом PUD, генерируется аварийный сигнал. Плата управления попытается обновить PUD. В зависимости от результатов обновления могут появиться дальнейшие аварийные сигналы. См. A424 и A425.

АВАРИЙНЫЙ СИГНАЛ 424, Успешное обновление платы питания вентилятора

Этот аварийный сигнал генерируется, когда плата управления успешно обновила PUD платы питания вентилятора. Для прекращения сигнала тревоги потребуется выполнить сброс преобразователя частоты.

АВАРИЙНЫЙ СИГНАЛ 425, Ошибка при обновлении платы питания вентилятора

Этот аварийный сигнал генерируется, когда плате управления не удалось обновить PUD платы питания вентилятора.

Устранение неисправностей

- Проверьте проводку силовой платы вентилятора.
- Замените плату питания вентилятора.
- Свяжитесь с поставщиком.

АВАРИЙНЫЙ СИГНАЛ 426, Настройка платы питания вентилятора

Количество обнаруженных плат питания вентилятора не совпадает с количеством настроенных плат питания вентилятора. Посмотрите число настроенных плат питания вентилятора в *группе параметров 15-6* Идентиф. опций.*

Устранение неисправностей

- Проверьте проводку платы питания вентилятора.
- Замените плату питания вентилятора.

АВАРИЙНЫЙ СИГНАЛ 427, Питание FPC

Обнаружен сбой питающего напряжения (5 В, 24 В или 48 В) на плате питания вентилятора.

Устранение неисправностей

- Проверьте проводку платы питания вентилятора.
- Замените плату питания вентилятора.

8.6 Устранение неисправностей

Признак	Возможная причина	Проверка	Решение
Дисплей не светится/не работает	Нет входного питания.	См. <i>Таблица 5.4.</i>	Проверьте источник питания на входе.
	Отсутствуют или неисправны предохранители.	См. возможные причины в разделе <i>Разомкнутые предохранители</i> в этой таблице.	Следуйте приведенным рекомендациям.
	Отсутствует питание на LCP.	Убедитесь в правильном подключении кабеля LCP и в отсутствии его повреждений.	Замените неисправную панель LCP или соединительный кабель.
	Замыкание на клеммах управляющего напряжения (клеммы 12 или 50) или на всех клеммах управления.	Проверьте подачу управляющего напряжения 24 В на клеммах с 12/13 по 20–39 или напряжения 10 В на клеммах 50–55.	Подключите клеммы надлежащим образом.
	Несовместимая панель LCP (LCP от VLT® 2800 или 5000/6000/8000/ FCD или FCM)	–	Используйте только LCP 101 (номер по каталогу 130B1124) или LCP 102 (номер по каталогу 130B1107).
	Неправильно настроена контрастность.	–	Нажмите кнопки [Status] (Состояние) + [▲]/[▼] для регулировки контрастности.
	Дисплей (LCP) неисправен.	Попробуйте подключить другую панель LCP.	Замените неисправную панель LCP или соединительный кабель.
Периодическое отключение дисплея	Сбой подачи внутреннего питания или неисправность импульсного блока питания (SMPS).	–	Свяжитесь с поставщиком.
	Перегрузка источника питания (SMPS) в связи с проблемами в проводке элементов управления или с неисправностью самого преобразователя частоты.	Для устранения проблем с проводкой подключения элементов управления отключите все провода, отсоединив клеммные колодки.	Если дисплей продолжает светиться, то проблема заключается именно в подключении элементов управления. Проверьте проводку на предмет замыкания или неправильного подключения. Если дисплей продолжает периодически отключаться, дальнейшие шаги следует выполнять в соответствии с процедурой в разделе <i>Темный/неработающий дисплей.</i>

Признак	Возможная причина	Проверка	Решение
Двигатель не вращается	Сервисный выключатель разомкнут или нет подключения к двигателю.	Проверьте подключение проводки двигателя и убедитесь в отсутствии разрыва цепи (посредством сервисного выключателя или другого устройства).	Подключите двигатель и проверьте сервисный выключатель.
	Отсутствует питание от электросети дополнительной платы 24 В пост. тока.	Если дисплей функционирует, но изображение не выводится, проверьте подачу питания на преобразователь частоты.	Подайте сетевое питание.
	Останов с LCP.	Проверьте, не была ли нажата кнопка [Off] (Выкл.).	Нажмите [Auto On] (Автоматический режим) или [Hand On] (Ручной режим) (в зависимости от режима работы).
	Отсутствует сигнал к запуску (режим ожидания).	Проверьте <i>параметр 5-10 Клемма 18, цифровой вход</i> на предмет правильной настройки клеммы 18. Воспользуйтесь значением по умолчанию.	Подайте требуемый сигнал пуска.
	Активен сигнал выбега двигателя (выбег).	Проверьте <i>параметр 5-12 Клемма 27, цифровой вход</i> на предмет правильной настройки клеммы 27 (используйте значения по умолчанию).	Подайте питание 24 В на клемму 27 или запрограммируйте данную клемму на режим [0] <i>Не используется</i> .
	Неправильный источник сигнала задания.	Проверьте сигнал задания: <ul style="list-style-type: none"> • Местное. • Удаленное задание или задание по шине? • Активно ли предустановленное задание? • Правильно ли подключены клеммы? • Правильно ли отмасштабированы клеммы? • Доступен ли сигнал задания? 	Запрограммируйте нужные параметры. Проверьте <i>параметр 3-13 Место задания</i> . Активируйте предустановленное заданное значение в <i>группе параметров 3-1* Задания</i> . Проверьте правильность подключения проводки. Проверьте масштабирование клемм. Проверьте сигнал задания.
Двигатель вращается в обратном направлении	Предел вращения двигателя.	Проверьте правильность программирования <i>параметр 4-10 Направление вращения двигателя</i> .	Запрограммируйте нужные параметры.
	Активный сигнал реверса.	Проверьте, запрограммирована ли для клеммы команда реверса в <i>группе параметров 5-1* Цифровые входы</i> .	Деактивируйте сигнал реверса.
	Неправильное подключение фаз двигателя.	–	См. <i>глава 6.5.1 Предупреждение — Запуск двигателя</i> .
Двигатель не достигает максимальной скорости	Неправильно заданы пределы частоты.	Проверьте выходные пределы в <i>параметр 4-13 Верхн.предел скор.двигателя [об/мин]</i> , <i>параметр 4-14 Верхний предел скорости двигателя [Гц]</i> и <i>параметр 4-19 Макс. выходная частота</i> .	Запрограммируйте правильные пределы.
	Входной сигнал задания отмасштабирован некорректно.	Проверьте масштабирование входного сигнала задания в <i>группах параметров 6-0* Реж. аналог.вв/выв</i> и <i>3-1* Задания</i> .	Запрограммируйте нужные параметры.
Нестабильная скорость двигателя	Возможно, неправильно заданы параметры.	Проверьте настройки всех параметров двигателя, включая все настройки компенсации двигателя. В случае замкнутого контура проверьте настройки ПИД.	Проверьте настройки в <i>группе параметров 1-6* Настр.,зав. от нагр.</i> В случае замкнутого контура проверьте настройки в <i>группе параметров 20-0* Обратная связь</i> .

Признак	Возможная причина	Проверка	Решение
Двигатель вращается тяжело	Возможно избыточное намагничивание	Проверьте настройки всех параметров двигателя.	Проверьте настройки двигателя в <i>группах параметров 1-2* Данные двигателя, 1-3* Доп. данн.двигателя и 1-5* Настр.,нзав.от нагр.</i>
Двигатель не тормозится	Возможно, неправильно настроены параметры торможения. Возможно, выбрано слишком короткое время замедления.	Проверьте параметры торможения. Проверьте настройки времени изменения скорости.	Проверьте <i>группы параметров 2-0* Тормож.пост.током и 3-0* Пределы задания.</i>
Открытые силовые предохранители	Короткое междуфазное замыкание.	Между фазами двигателя или панели — короткое замыкание. Проверьте междуфазные соединения двигателя и панели, чтобы выявить короткое замыкание.	Устраните любые обнаруженные замыкания.
	Перегрузка двигателя.	Перегрузка двигателя для выбранного применения.	Выполните тестирование при запуске и убедитесь, что ток двигателя соответствует спецификациям. Если ток двигателя превышает значение тока при полной нагрузке, указанное на паспортной табличке, двигатель может работать только с пониженной нагрузкой. Проверьте соответствие характеристик условиям применения.
	Слабые контакты.	Выполните предпусковую проверку для выявления слабых контактов.	Затяните слабые контакты.
Дисбаланс тока сети превышает 3 %	Проблема с сетевым питанием (см. описание <i>аварийного сигнала 4, Обрыв фазы</i>).	Поверните силовые кабели на одно положение: А на В, В на С, С на А.	Если за проводом находится несбалансированная ветвь, то проблема исходит от системы подачи энергии. Проверьте питание от сети.
	Проблема с преобразователем частоты.	Поверните силовые кабели преобразователя частоты на одно положение: А на В, В на С, С на А.	Если несбалансированная ветвь остается на той же входной клемме, значит, проблема в преобразователе частоты. Свяжитесь с поставщиком.
Дисбаланс тока двигателя превышает 3 %	Неисправность двигателя или проводки двигателя.	Поверните кабели, выходящие из двигателя, на одно положение: U на V, V на W, W на U.	Если несбалансированная ветвь перемещается за проводом, значит, проблема в двигателе или в его проводке. Проверьте двигатель и подключение двигателя.
	Проблема с преобразователем частоты.	Поверните кабели, выходящие из двигателя, на одно положение: U на V, V на W, W на U.	Если несбалансированная ветвь остается на той же выходной клемме, значит, проблема в преобразователе частоты. Свяжитесь с поставщиком.
Преобразователь частоты имеет проблемы с ускорением	Данные двигателя введены неправильно.	Если активируются какие-либо сигнальные и предупреждающие индикаторы, см. <i>глава 8.5 Перечень предупреждений и аварийных сигналов</i> . Убедитесь в правильности введенных данных двигателя.	Увеличьте время разгона в <i>параметр 3-41 Время разгона 1</i> . Увеличьте предел по току в <i>параметр 4-18 Предел по току</i> . Увеличьте предел крутящего момента в <i>параметр 4-16 Двигательн.режим с огранич. момента</i> .

Признак	Возможная причина	Проверка	Решение
Преобразование частоты имеет проблемы с замедлением	Данные двигателя введены неправильно.	Если активируются какие-либо сигнальные и предупреждающие индикаторы, см. <i>глава 8.5 Перечень предупреждений и аварийных сигналов</i> . Убедитесь в правильности введенных данных двигателя.	Увеличьте значение времени замедления в <i>параметр 3-42 Время замедления 1</i> . Включите функцию контроля перенапряжения в <i>параметр 2-17 Контроль перенапряжения</i> .

Таблица 8.5 Устранение неисправностей

9 Технические характеристики

9.1 Электрические характеристики

9.1.1 Питание от сети 3 x 380–480 В перем. тока

	N355	N400	N450
Нормальная перегрузка (NO) (Нормальная перегрузка (NO) = 110-процентный ток в течение 60 с)	NO	NO	NO
Типичная выходная мощность на валу [кВт] при 400 В	355	400	450
Типичная выходная мощность на валу [л. с.] при 460 В	500	600	600
Типичная выходная мощность на валу [кВт] при 480 В	400	500	530
Размер корпуса	E1h/E3h	E1h/E3h	E1h/E3h
Выходной ток (3 фазы)			
Непрерывный (при 400 В) [А]	658	745	800
Прерывистый (перегрузка 60 с) (при 400 В) [А]	724	820	880
Непрерывный (при 460/480 В) [А]	590	678	730
Прерывистый (перегрузка 60 с) (при 460/480 В) [А]	649	746	803
Непрерывная мощность (при 400 В) [кВА]	456	516	554
Непрерывная мощность (при 460 В) [кВА]	470	540	582
Непрерывный, мощность (при 480 В) [кВА]	511	587	632
Макс. входной ток			
Непрерывный (при 400 В) [А]	634	718	771
Непрерывный (при 460/480 В) [А]	569	653	704
Макс. число и размер кабелей на фазу (E1h)			
– Сеть и двигатель, без тормоза [мм ² (AWG)] ¹⁾	5 x 240 (5 x 500 mcm)	5 x 240 (5 x 500 mcm)	5 x 240 (5 x 500 mcm)
– Сеть и двигатель, с тормозом [мм ² (AWG)] ¹⁾	4 x 240 (4 x 500 mcm)	4 x 240 (4 x 500 mcm)	4 x 240 (4 x 500 mcm)
– Тормоз или рекуперация [мм ² (AWG)] ¹⁾	2 x 185 (2 x 350 mcm)	2 x 185 (2 x 350 mcm)	2 x 185 (2 x 350 mcm)
Макс. число и размер кабелей на фазу (E3h)			
– Сеть и двигатель [мм ² (AWG)] ¹⁾	6 x 240 (6 x 500 mcm)	6 x 240 (6 x 500 mcm)	6 x 240 (6 x 500 mcm)
– Тормоз [мм ² (AWG)] ¹⁾	2 x 185 (2 x 350 mcm)	2 x 185 (2 x 350 mcm)	2 x 185 (2 x 350 mcm)
– Разделение нагрузки и рекуперация [мм ² (AWG)] ¹⁾	4 x 185 (4 x 350 mcm)	4 x 185 (4 x 350 mcm)	4 x 185 (4 x 350 mcm)
Макс. внешние сетевые предохранители [А] ²⁾	800	800	800
Расчетные потери мощности при 400 В [Вт] ^{3), 4)}	6928	8036	8783
Расчетные потери мощности при 460 В [Вт] ^{3), 4)}	5910	6933	7969
КПД ⁴⁾	0,98	0,98	0,98
Вых. частота	0–590 Гц	0–590 Гц	0–590 Гц
Отключение при перегреве радиатора [°C (°F)]	110 (230)	110 (230)	110 (230)
Отключение при перегреве платы управления [°C (°F)]	80 (176)	80 (176)	80 (176)
Отключение при перегреве силовой платы питания [°C (°F)]	85 (185)	85 (185)	85 (185)
Отключение при перегреве платы питания вентиляторов [°C (°F)]	85 (185)	85 (185)	85 (185)
Отключение при перегреве платы активной защиты от бросков тока [°C (°F)]	85 (185)	85 (185)	85 (185)

Таблица 9.1 Технические характеристики, питание от сети 3 x 380–480 В пер. тока

	N500	N560
Нормальная перегрузка (NO) (Нормальная перегрузка (NO) = 110-процентный ток в течение 60 с)	NO	NO
Типичная выходная мощность на валу [кВт] при 400 В	500	560
Типичная выходная мощность на валу [л. с.] при 460 В	650	750
Типичная выходная мощность на валу [кВт] при 480 В	560	630
Размер корпуса	E2h/E4h	E2h/E4h
Выходной ток (3 фазы)		
Непрерывный (при 400 В) [А]	880	990
Прерывистый (перегрузка 60 с) (при 400 В) [А]	968	1089
Непрерывный (при 460/480 В) [А]	780	890
Прерывистый (перегрузка 60 с) (при 460/480 В) [А]	858	979
Непрерывная мощность (при 400 В) [кВА]	610	686
Непрерывная мощность (при 460 В) [кВА]	621	709
Непрерывный, мощность (при 480 В) [кВА]	675	771
Макс. входной ток		
Непрерывный (при 400 В) [А]	848	954
Непрерывный (при 460/480 В) [А]	752	848
Макс. число и размер кабелей на фазу (E2h)		
– Сеть и двигатель, без тормоза [мм ² (AWG)] ¹⁾	6 x 240 (6 x 500 mcm)	6 x 240 (6 x 500 mcm)
– Сеть и двигатель, с тормозом [мм ² (AWG)] ¹⁾	5 x 240 (5 x 500 mcm)	5 x 240 (5 x 500 mcm)
– Тормоз или рекуперация [мм ² (AWG)] ¹⁾	2 x 185 (2 x 350 mcm)	2 x 185 (2 x 350 mcm)
Макс. число и размер кабелей на фазу (E4h)		
– Сеть и двигатель [мм ² (AWG)] ¹⁾	6 x 240 (6 x 500 mcm)	6 x 240 (6 x 500 mcm)
– Тормоз [мм ² (AWG)] ¹⁾	2 x 185 (2 x 350 mcm)	2 x 185 (2 x 350 mcm)
– Разделение нагрузки и рекуперация [мм ² (AWG)] ¹⁾	4 x 185 (4 x 350 mcm)	4 x 185 (4 x 350 mcm)
Макс. внешние сетевые предохранители [А] ²⁾	1200	1200
Расчетные потери мощности при 400 В [Вт] ^{3), 4)}	9473	11102
Расчетные потери мощности при 460 В [Вт] ^{3), 4)}	7809	9236
КПД ⁴⁾	0,98	0,98
Вых. частота	0–590 Гц	0–590 Гц
Отключение при перегреве радиатора [°C (°F)]	110 (230)	100 (212)
Отключение при перегреве платы управления [°C (°F)]	80 (176)	80 (176)
Отключение при перегреве силовой платы питания [°C (°F)]	85 (185)	85 (185)
Отключение при перегреве платы питания вентиляторов [°C (°F)]	85 (185)	85 (185)
Отключение при перегреве платы активной защиты от бросков тока [°C (°F)]	85 (185)	85 (185)

Таблица 9.2 Технические характеристики, питание от сети 3 x 380–480 В пер. тока

1) Американский сортамент проводов.

2) Номиналы предохранителей см. в глава 9.7 Предохранители.

3) Типовые значения потерь мощности приводятся при номинальной нагрузке; предполагается, что они находятся в пределах допуска $\pm 15\%$ (допуск связан с изменениями напряжения и различием характеристик кабелей). Значения приведены исходя из типичного КПД двигателя (граница IE2/IE3). Двигатели с меньшим КПД увеличивают потери мощности в преобразователе частоты. Касается определения размерных параметров охлаждения преобразователя частоты. Если частота коммутации превышает установленную по умолчанию, возможен существенный рост потерь. Приведенные данные учитывают мощность, потребляемую LCP и типовыми платами управления. Данные о потерях мощности в соответствии с EN 50598-2 см. по адресу drives.danfoss.com/knowledge-center/energy-efficiency-directive/#/. Установка дополнительных устройств и нагрузки заказчика могут увеличить потери на 30 Вт, хотя обычно при полной нагрузке платы управления и установленных дополнительных платах в гнездах А или В увеличение потерь составляет всего 4 Вт для каждой платы.

4) Измеряется с использованием экранированных кабелей двигателя длиной 5 м (16,4 фута) при номинальной нагрузке и номинальной частоте. КПД, измеренный при номинальном токе. Класс энергоэффективности см. в глава 9.4 Условия окружающей среды. Потери при частичной нагрузке см. на сайте drives.danfoss.com/knowledge-center/energy-efficiency-directive/#/.

9.1.2 Питание от сети 3 x 525–690 В перем. тока

	N450	N500	N560	N630
Нормальная перегрузка (NO) (Нормальная перегрузка (NO) = 110-процентный ток в течение 60 с)	NO	NO	NO	NO
Типичная выходная мощность на валу [кВт] при 550 В	355	400	450	500
Типичная выходная мощность на валу [л. с.] при 575 В	450	500	600	650
Типичная выходная мощность на валу [кВт] при 690 В	450	500	560	630
Размер корпуса	E1h/E3h	E1h/E3h	E1h/E3h	E1h/E3h
Выходной ток (3 фазы)				
Непрерывный (при 550 В) [А]	470	523	596	630
Прерывистый (перегрузка в течение 60 с при 550 В) [А]	517	575	656	693
Непрерывный (при 575/690 В) [А]	450	500	570	630
Прерывистый (перегрузка в течение 60 с при 575/690 В) [А]	495	550	627	693
Непрерывная мощность (при 550 В) [кВА]	448	498	568	600
Непрерывная мощность (при 575 В) [кВА]	448	498	568	627
Непрерывная мощность (при 690 В) [кВА]	538	598	681	753
Макс. входной ток				
Непрерывный (при 550 В) [А]	453	504	574	607
Непрерывный (при 575 В) [А]	434	482	549	607
Непрерывный (при 690 В) [А]	434	482	549	607
Макс. число и размер кабелей на фазу (E1h)				
– Сеть и двигатель, без тормоза [мм ² (AWG)] ¹⁾	5 x 240 (5 x 500 mcm)	5 x 240 (5 x 500 mcm)	5 x 240 (5 x 500 mcm)	6 x 240 (6 x 500 mcm)
– Сеть и двигатель, с тормозом [мм ² (AWG)] ¹⁾	4 x 240 (4 x 500 mcm)	4 x 240 (4 x 500 mcm)	4 x 240 (4 x 500 mcm)	5 x 240 (5 x 500 mcm)
– Тормоз или рекуперация [мм ² (AWG)] ¹⁾	2 x 185 (2 x 350 mcm)	2 x 185 (2 x 350 mcm)	2 x 185 (2 x 350 mcm)	2 x 185 (2 x 350 mcm)
Макс. число и размер кабелей на фазу (E3h)				
– Сеть и двигатель [мм ² (AWG)] ¹⁾	6 x 240 (6 x 500 mcm)	6 x 240 (6 x 500 mcm)	6 x 240 (6 x 500 mcm)	6 x 240 (6 x 500 mcm)
– Тормоз [мм ² (AWG)] ¹⁾	2 x 185 (2 x 350 mcm)	2 x 185 (2 x 350 mcm)	2 x 185 (2 x 350 mcm)	2 x 185 (2 x 350 mcm)
– Разделение нагрузки и рекуперация [мм ² (AWG)] ¹⁾	4 x 185 (4 x 350 mcm)	4 x 185 (4 x 350 mcm)	4 x 185 (4 x 350 mcm)	4 x 185 (4 x 350 mcm)
Макс. внешние сетевые предохранители [А] ²⁾	800	800	800	800
Расчетные потери мощности при 600 В [Вт] ^{3), 4)}	6062	6879	8076	9208
Расчетные потери мощности при 690 В [Вт] ^{3), 4)}	5939	6715	7852	8921
КПД ⁴⁾	0,98	0,98	0,98	0,98
Выходная частота [Гц]	0–590	0–590	0–590	0–590
Отключение при перегреве радиатора [°C (°F)]	110 (230)	110 (230)	110 (230)	110 (230)
Отключение при перегреве платы управления [°C (°F)]	80 (176)	80 (176)	80 (176)	80 (176)
Отключение при перегреве силовой платы питания [°C (°F)]	85 (185)	85 (185)	85 (185)	85 (185)
Отключение при перегреве платы питания вентиляторов [°C (°F)]	85 (185)	85 (185)	85 (185)	85 (185)
Отключение при перегреве платы активной защиты от бросков тока [°C (°F)]	85 (185)	85 (185)	85 (185)	85 (185)

Таблица 9.3 Технические характеристики, питание от сети 3 x 525–690 В пер. тока

	N710	N800
Нормальная перегрузка (NO)	NO	NO
(Нормальная перегрузка (NO) = 110-процентный ток в течение 60 с)		
Типичная выходная мощность на валу [кВт] при 550 В	560	670
Типичная выходная мощность на валу [л. с.] при 575 В	750	950
Типичная выходная мощность на валу [кВт] при 690 В	710	800
Размер корпуса	E2h/E4h	E2h/E4h
Выходной ток (3 фазы)		
Непрерывный (при 550 В) [А]	763	889
Прерывистый (перегрузка в течение 60 с при 550 В) [А]	839	978
Непрерывный (при 575/690 В) [А]	730	850
Прерывистый (перегрузка в течение 60 с при 575/690 В) [А]	803	935
Непрерывная мощность (при 550 В) [кВА]	727	847
Непрерывная мощность (при 575 В) [кВА]	727	847
Непрерывная мощность (при 690 В) [кВА]	872	1016
Макс. входной ток		
Непрерывный (при 550 В) [А]	735	857
Непрерывный (при 575 В) [А]	704	819
Непрерывный (при 690 В) [А]	704	819
Макс. число и размер кабелей на фазу (E2h)		
– Сеть и двигатель, без тормоза [мм ² (AWG)] ¹⁾	6 x 240 (6 x 500 mcm)	6 x 240 (6 x 500 mcm)
– Сеть и двигатель, с тормозом [мм ² (AWG)] ¹⁾	5 x 240 (5 x 500 mcm)	5 x 240 (5 x 500 mcm)
– Тормоз или рекуперация [мм ² (AWG)] ¹⁾	2 x 185 (2 x 350 mcm)	2 x 185 (2 x 350 mcm)
Макс. число и размер кабелей на фазу (E4h)		
– Сеть и двигатель [мм ² (AWG)] ¹⁾	6 x 240 (6 x 500 mcm)	6 x 240 (6 x 500 mcm)
– Тормоз [мм ² (AWG)] ¹⁾	2 x 185 (2 x 350 mcm)	2 x 185 (2 x 350 mcm)
– Разделение нагрузки и рекуперация [мм ² (AWG)] ¹⁾	4 x 185 (4 x 350 mcm)	4 x 185 (4 x 350 mcm)
Макс. внешние сетевые предохранители [А] ²⁾	1200	1200
Расчетные потери мощности при 600 В [Вт] ^{3), 4)}	10346	12723
Расчетные потери мощности при 690 В [Вт] ^{3), 4)}	10066	12321
КПД ⁴⁾	0,98	0,98
Выходная частота [Гц]	0–590	0–590
Отключение при перегреве радиатора [°C (°F)]	110 (230)	110 (230)
Отключение при перегреве платы управления [°C (°F)]	80 (176)	80 (176)
Отключение при перегреве силовой платы питания [°C (°F)]	85 (185)	85 (185)
Отключение при перегреве платы питания вентиляторов [°C (°F)]	85 (185)	85 (185)
Отключение при перегреве платы активной защиты от бросков тока [°C (°F)]	85 (185)	85 (185)

Таблица 9.4 Технические характеристики, питание от сети 3 x 525–690 В пер. тока

1) Американский сортамент проводов.

2) Номиналы предохранителей см. в глава 9.7 Предохранители.

3) Типовые значения потерь мощности приводятся при номинальной нагрузке; предполагается, что они находятся в пределах допуска $\pm 15\%$ (допуск связан с изменениями напряжения и различием характеристик кабелей). Значения приведены исходя из типичного КПД двигателя (граница IE2/IE3). Двигатели с меньшим КПД увеличивают потери мощности в преобразователе частоты. Касается определения размерных параметров охлаждения преобразователя частоты. Если частота коммутации превышает установленную по умолчанию, возможен существенный рост потерь. Приведенные данные учитывают мощность, потребляемую LCP и типовыми платами управления. Данные о потерях мощности в соответствии с EN 50598-2 см. по адресу drives.danfoss.com/knowledge-center/energy-efficiency-directive/#/. Установка дополнительных устройств и нагрузки заказчика могут увеличить потери на 30 Вт, хотя обычно при полной нагрузке платы управления и установленных дополнительных платах в гнездах А или В увеличение потерь составляет всего 4 Вт для каждой платы.

4) Измеряется с использованием экранированных кабелей двигателя длиной 5 м при номинальной нагрузке и номинальной частоте. КПД, измеренный при номинальном токе. Класс энергоэффективности см. в глава 9.4 Условия окружающей среды. Потери при частичной нагрузке см. на сайте drives.danfoss.com/knowledge-center/energy-efficiency-directive/#/.

9.2 Питание от сети

Питание от сети (L1, L2, L3)

Напряжение питания 380–500 В ±10 %, 525–690 В ±10 %

Низкое напряжение сети/пропадание напряжения:

При низком напряжении сети или при пропадании напряжения сети преобразователь частоты продолжает работать, пока напряжение в звене постоянного тока не снизится до минимального уровня, при котором происходит останов; обычно напряжение останова на 15 % ниже минимального номинального напряжения питания преобразователя. Включение питания и полный крутящий момент невозможны при напряжении сети меньше 10 % минимального напряжения питания преобразователя частоты.

Частота сети питания 50/60 Гц ±5 %

Макс. кратковременная асимметрия фаз сети питания 3,0 % от номинального напряжения питающей сети¹⁾

Коэффициент активной мощности (λ) ≥ 0,9 номинального значения при номинальной нагрузке

Коэффициент реактивной мощности (cos φ) близок к единице (> 0,98)

Число включений входного питания L1, L2, L3 Не более 1 раза в 2 минуты

Условия окружающей среды в соответствии с требованием стандарта EN60664-1 Категория по перенапряжению III/степень загрязнения 2

Преобразователь частоты подходит для использования в схеме, способной при напряжении 480/600 В выдавать ток короткого замыкания (SCCR) 100 кА.

1) Расчеты основаны на стандартах UL/IEC61800-3.

9.3 Выходная мощность и другие характеристики двигателя

Выходные характеристики двигателя (U, V, W)

Выходное напряжение 0–100 % от напряжения питания

Выходная частота 0–590 Гц¹⁾

Выходная частота в режиме магнитного потока 0–300 Гц

Число коммутаций на выходе Без ограничения

Длительность изменения скорости 0,01–3600 с

1) Зависит от напряжения и мощности.

Характеристики крутящего момента

Пусковой крутящий момент (постоянный крутящий момент) Максимум 150 % на протяжении 60 с^{1), 2)}

Перегрузка по крутящему моменту (постоянный крутящий момент) Максимум 150 % на протяжении 60 с^{1), 2)}

1) Значение в процентах относится к номинальному току преобразователя частоты.

2) 1 раз за 10 минут.

9.4 Условия окружающей среды

Окружающая среда

Корпус E1h/E2h IP21/тип 1, IP54/тип12

Корпус E3h/E4 IP20/шасси

Испытание на вибрацию (стандартное/усиленное исполнение) 0,7 г/1,0 г

Относительная влажность 5–95 % (IEC 721-3-3); класс 3К3 (без конденсации) во время работы

Агрессивная среда (IEC 60068-2-43), тест Н:S Класс Kd

Агрессивная среда (IEC 60721-3-3) Класс 3С3

Метод испытаний соответствует требованиям стандарта IEC 60068-2-43 H2S (10 дней)

Температура окружающей среды (в режиме коммутации SFAVM)

– со снижением номинальных характеристик Максимум 55 °С (максимум 131 °F)¹⁾

– при полной выходной мощности, типовые двигатели EFF2 (до 90 % выходного тока) Максимум 50 °С (максимум 122 °F)¹⁾

– при полном непрерывном выходном токе ПЧ Максимум 45 °С (максимум 113 °F)¹⁾

Мин. температура окружающей среды во время работы с полной нагрузкой 0 °С (32 °F)

Мин. температура окружающей среды при работе с пониженной производительностью -10 °С (14 °F)

Температура при хранении/транспортировке	от -25 до +65/70 °C (от 13 до 149/158 °F)
Макс. высота над уровнем моря без снижения номинальных характеристик	1000 м (3281 фут)
Макс. высота над уровнем моря со снижением номинальных характеристик	3000 м (9842 фута)

1) Подробнее о снижении номинальных характеристик см. руководство по проектированию соответствующего продукта.

Стандарты ЭМС, излучение	EN 61800-3
Стандарты ЭМС, помехоустойчивость	EN 61800-3
Класс энергоэффективности ²⁾	IE2

2) Определяется в соответствии с требованием стандарта EN 50598-2 при следующих условиях:

- Номинальная нагрузка.
- Частота 90 % от номинальной.
- Заводская настройка частоты коммутации.
- Заводская настройка метода коммутации.

9.5 Технические характеристики кабелей

Длина и сечение кабелей управления¹⁾

Макс. длина экранированного/защищенного кабеля двигателя	150 м (492 фута)
Макс. длина неэкранированного/незащищенного кабеля двигателя	300 м (984 фута)
Макс. поперечное сечение кабеля для двигателя, сети, цепи разделения нагрузки и тормоза	См. глава 9.1 Электрические характеристики
Макс. сечение проводов, подключаемых к клеммам управления при монтаже жестким проводом	1,5 мм ² /16 AWG (2 x 0,75 мм ²)
Макс. сечение проводов, подключаемых к клеммам управления при монтаже гибким кабелем	1 мм ² /18 AWG
Макс. сечение проводов, подключаемых к клеммам управления при монтаже кабелем с центральной жилой	0,5 мм ² / 20 AWG
Мин. сечение проводов, подключаемых к клеммам управления.	0,25 мм ² /23 AWG

1) Данные о кабелях питания приведены в таблицах электрических характеристик в глава 9.1 Электрические характеристики.

9.6 Вход/выход и характеристики цепи управления

Цифровые входы

Программируемые цифровые входы	4 (6)
Номер клеммы	18, 19, 27 ¹⁾ , 29 ¹⁾ , 32, 33
Логика	PNP или NPN
Уровень напряжения	0–24 В пост. тока
Уровень напряжения, логический «0» PNP	< 5 В пост. тока
Уровень напряжения, логическая «1» PNP	> 10 В пост. тока
Уровень напряжения, логический «0» NPN	> 19 В пост. тока
Уровень напряжения, логическая «1» NPN	< 14 В пост. тока
Максимальное напряжение на входе	28 В пост. тока
Входное сопротивление, R _i	Приблизительно 4 кОм

Все цифровые входы гальванически изолированы от напряжения питания (PELV) и других высоковольтных клемм.

1) Клеммы 27 и 29 могут быть также запрограммированы как выходы.

Аналоговые входы

Количество аналоговых входов	2
Номер клеммы	53, 54
Режимы	Напряжение или ток
Выбор режима	Переключатели A53 и A54
Режим напряжения	Переключатель A53/A54 = (U)
Уровень напряжения	От -10 В до +10 В (масштабируемый)
Входное сопротивление, R _i	Приблизительно 10 кОм

Максимальное напряжение	±20 В
Режим тока	Переключатель A53/A54 = (I)
Уровень тока	От 0/4 до 20 мА (масштабируемый)
Входное сопротивление, R_i	Приблизительно 200 Ом
Максимальный ток	30 мА
Разрешающая способность аналоговых входов	10 битов (+ знак)
Точность аналоговых входов	Погрешность не более 0,5 % от полной шкалы
Полоса частот	100 Гц

Аналоговые входы гальванически изолированы от напряжения питания (PELV) и других высоковольтных клемм.

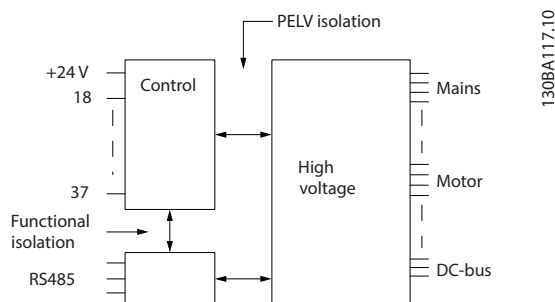


Рисунок 9.1 Изоляция PELV

Импульсные входы

Программируемые импульсные входы	2
Номера клемм импульсных входов	29, 33
Макс. частота на клеммах 29, 33	110 кГц (двухтактное управление)
Макс. частота на клеммах 29, 33	5 кГц (открытый коллектор)
Мин. частота на клеммах 29, 33	4 Гц
Уровень напряжения	См. Цифровые входы в глава 9.6 Вход/выход и характеристики цепи управления
Максимальное напряжение на входе	28 В пост. тока
Входное сопротивление, R_i	Приблизительно 4 кОм
Точность на импульсном входе (0,1–1 кГц)	Максимальная погрешность: 0,1 % от полной шкалы

Аналоговый выход

Количество программируемых аналоговых выходов	1
Номер клеммы	42
Диапазон тока аналогового выхода	0/4–20 мА
Макс. нагрузка резистора на аналоговом выходе относительно общего провода	500 Ом
Точность на аналоговом выходе	Максимальная погрешность: 0,8 % от полной шкалы
Разрешающая способность на аналоговом выходе	8 бит

Аналоговый выход гальванически изолирован от напряжения питания (PELV) и других высоковольтных клемм.

Плата управления, последовательная связь через интерфейс RS485

Номер клеммы	68 (P, TX+, RX+), 69 (N, TX-, RX-)
Клемма номер б1	Общий для клемм 68 и 69

Схема последовательной связи RS485 функционально отделена от других центральных схем и гальванически изолирована от напряжения питания (PELV).

Цифровой выход

Программируемые цифровые/импульсные выходы:	2
Номер клеммы	27, 29 ¹⁾
Уровень напряжения на цифровом/частотном выходе	0–24 В
Макс. выходной ток (потребитель или источник)	40 мА
Макс. нагрузка на частотном выходе	1 кОм
Макс. емкостная нагрузка на частотном выходе	10 нФ
Минимальная выходная частота на частотном выходе	0 Гц
Максимальная выходная частота на частотном выходе	32 кГц

Точность частотного выхода	Максимальная погрешность: 0,1 % от полной шкалы
Разрешающая способность частотных выходов	12 бит

1) Клеммы 27 и 29 могут быть также запрограммированы как входы.

Цифровой выход гальванически изолирован от напряжения питания (PELV) и других высоковольтных клемм.

Плата управления, выход 24 В пост. тока

Номер клеммы	12, 13
Максимальная нагрузка	200 мА

Источник напряжения 24 В пост. тока гальванически изолирован от напряжения питания (PELV), но у него тот же потенциал, что у аналоговых и цифровых входов и выходов.

Выходы реле

Программируемые выходы реле	2
Макс. поперечное сечение для клемм реле	2,5 мм ² (12 AWG)
Мин. поперечное сечение для клемм реле	0,2 мм ² (30 AWG)
Длина зачистки провода	8 мм (0,3 дюйма)
Номера клемм Реле 01	1–3 (размыкание), 1–2 (замыкание)

Макс. нагрузка (АС-1) ¹⁾ на клеммах 1–2 (нормально разомкнутый контакт) (резистивная нагрузка) ^{2), 3)}	400 В перем. тока, 2 А
---	------------------------

Макс. нагрузка (АС-15) ¹⁾ на клеммах 1–2 (нормально разомкнутый контакт) (индуктивная нагрузка при cosφ 0,4)	240 В перем. тока, 0,2 А
---	--------------------------

Макс. нагрузка (DC-1) ¹⁾ на клеммах 1–2 (нормально разомкнутый контакт) (резистивная нагрузка)	80 В пост. тока, 2 А
---	----------------------

Макс. нагрузка (DC-13) ¹⁾ на клеммах 1–2 (нормально разомкнутый контакт) (индуктивная нагрузка)	24 В пост. тока, 0,1 А
--	------------------------

Макс. нагрузка (АС-1) ¹⁾ на клеммах 1–3 (нормально замкнутый контакт) (резистивная нагрузка)	240 В перем. тока, 2 А
---	------------------------

Макс. нагрузка (АС-15) ¹⁾ на клеммах 1–3 (нормально замкнутый контакт) (индуктивная нагрузка при cosφ 0,4)	240 В перем. тока, 0,2 А
---	--------------------------

Макс. нагрузка (DC-1) ¹⁾ на клеммах 1–3 (нормально замкнутый контакт) (резистивная нагрузка)	50 В пост. тока, 2 А
---	----------------------

Макс. нагрузка (DC-13) ¹⁾ на клеммах 1–3 (нормально замкнутый контакт) (индуктивная нагрузка)	24 В пост. тока, 0,1 А
--	------------------------

Мин. нагрузка на клеммах 1–3 (нормально замкнутый контакт), 1–2 (нормально разомкнутый контакт)	24 В пост. тока, 10 мА, 24 В перем. тока, 2 мА
---	--

Условия окружающей среды согласно стандарту EN60664-1	Категория по перенапряжению III/степень загрязнения 2
Номера клемм реле 02	4–6 (размыкание), 4–5 (замыкание)

Макс. нагрузка (АС-1) ¹⁾ на клеммах 4–5 (нормально разомкнутый контакт) (резистивная нагрузка) ^{2), 3)}	400 В перем. тока, 2 А
---	------------------------

Макс. нагрузка (АС-15) ¹⁾ на клеммах 4–5 (нормально разомкнутый контакт) (индуктивная нагрузка при cosφ 0,4)	240 В перем. тока, 0,2 А
---	--------------------------

Макс. нагрузка (DC-1) ¹⁾ на клеммах 4–5 (нормально разомкнутый контакт) (резистивная нагрузка)	80 В пост. тока, 2 А
---	----------------------

Макс. нагрузка (DC-13) ¹⁾ на клеммах 4–5 (нормально разомкнутый контакт) (индуктивная нагрузка)	24 В пост. тока, 0,1 А
--	------------------------

Макс. нагрузка (АС-1) ¹⁾ на клеммах 4–6 (нормально замкнутый контакт) (резистивная нагрузка)	240 В перем. тока, 2 А
---	------------------------

Макс. нагрузка (АС-15) ¹⁾ на клеммах 4–6 (нормально замкнутый контакт) (индуктивная нагрузка при cosφ 0,4)	240 В перем. тока, 0,2 А
---	--------------------------

Макс. нагрузка (DC-1) ¹⁾ на клеммах 4–6 (нормально замкнутый контакт) (резистивная нагрузка)	50 В пост. тока, 2 А
---	----------------------

Макс. нагрузка (DC-13) ¹⁾ на клеммах 4–6 (нормально замкнутый контакт) (индуктивная нагрузка)	24 В пост. тока, 0,1 А
--	------------------------

Мин. нагрузка на клеммах 4–6 (нормально замкнутый контакт), 4–5 (нормально разомкнутый контакт)	24 В пост. тока, 10 мА, 24 В перем. тока, 2 мА
---	--

Условия окружающей среды согласно стандарту EN60664-1	Категория по перенапряжению III/степень загрязнения 2
---	---

1) IEC 60947, части 4 и 5.

Контакты реле имеют гальваническую развязку от остальной части схемы благодаря усиленной изоляции (PELV).

2) Категория по перенапряжению II.

3) Аттестованные по UL применения при 300 В перем. тока, 2 А.

Плата управления, выход +10 В пост. тока

Номер клеммы	50
Выходное напряжение	10,5 В ±0,5 В
Максимальная нагрузка	25 мА

Источник напряжения 10 В пост. тока гальванически изолирован от напряжения питания (PELV) и других высоковольтных клемм.

Характеристики управления

Разрешающая способность выходной частоты в интервале 0–1000 Гц	±0,003 Гц
Время реакции системы (клеммы 18, 19, 27, 29, 32, 33)	≤ 2 мс
Диапазон регулирования скорости (разомкнутый контур)	1:100 синхронной скорости вращения
Точность регулирования скорости вращения (разомкнутый контур)	30–4000 об/мин: максимальная погрешность не более ±8 об/мин

Все характеристики регулирования относятся к управлению 4-полюсным асинхронным двигателем.

Рабочие характеристики платы управления

Интервал сканирования	5 мс
-----------------------	------

Плата управления, последовательная связь через порт USB

Стандартный порт USB	1.1 (полная скорость)
Разъем USB	Разъем USB типа B, разъем для устройств

УВЕДОМЛЕНИЕ

Подключение ПК осуществляется стандартным кабелем USB (хост/устройство).

Соединение USB гальванически изолировано от напряжения питания (с защитой PELV) и других высоковольтных клемм.

Соединение USB не изолировано гальванически от заземления. К разъему USB на преобразователе частоты может подключаться только изолированный переносной ПК или изолированный USB-кабель/преобразователь.

9.7 Предохранители

Предохранители используются для того, чтобы ограничить возможные повреждения преобразователя частоты лишь его внутренними повреждениями. Чтобы обеспечить соответствие стандарту EN50178, используйте для замены рекомендованные предохранители Bussmann. См. Таблица 9.5.

УВЕДОМЛЕНИЕ

Использование предохранителей на стороне питания является обязательным в установках, сертифицируемых по IEC 60364 (CE) и NEC 2009 (UL).

Входное напряжение [В]	Номер по каталогу Bussmann
380–500	170M7309
525–690	170M7342

Таблица 9.5 Возможные предохранители

Предохранители, указанные в Таблица 9.5, могут использоваться в схеме, способной (в зависимости от номинального напряжения преобразователя частоты) выдавать симметричный эффективный ток 100 000 А. При использовании правильных предохранителей номинальный ток короткого замыкания (SCCR) в преобразователе частоты составляет 100 000 А (эфф.). Преобразователи частоты в корпусах E1h и E2h поставляются со встроенными предохранителями, обеспечивающими защиту от тока короткого замыкания (SCCR), равного 100 кА. Преобразователи частоты E3h и E4h для защиты от тока SCCR, равного 100 кА, должны оснащаться предохранителями Type aR.

УВЕДОМЛЕНИЕ

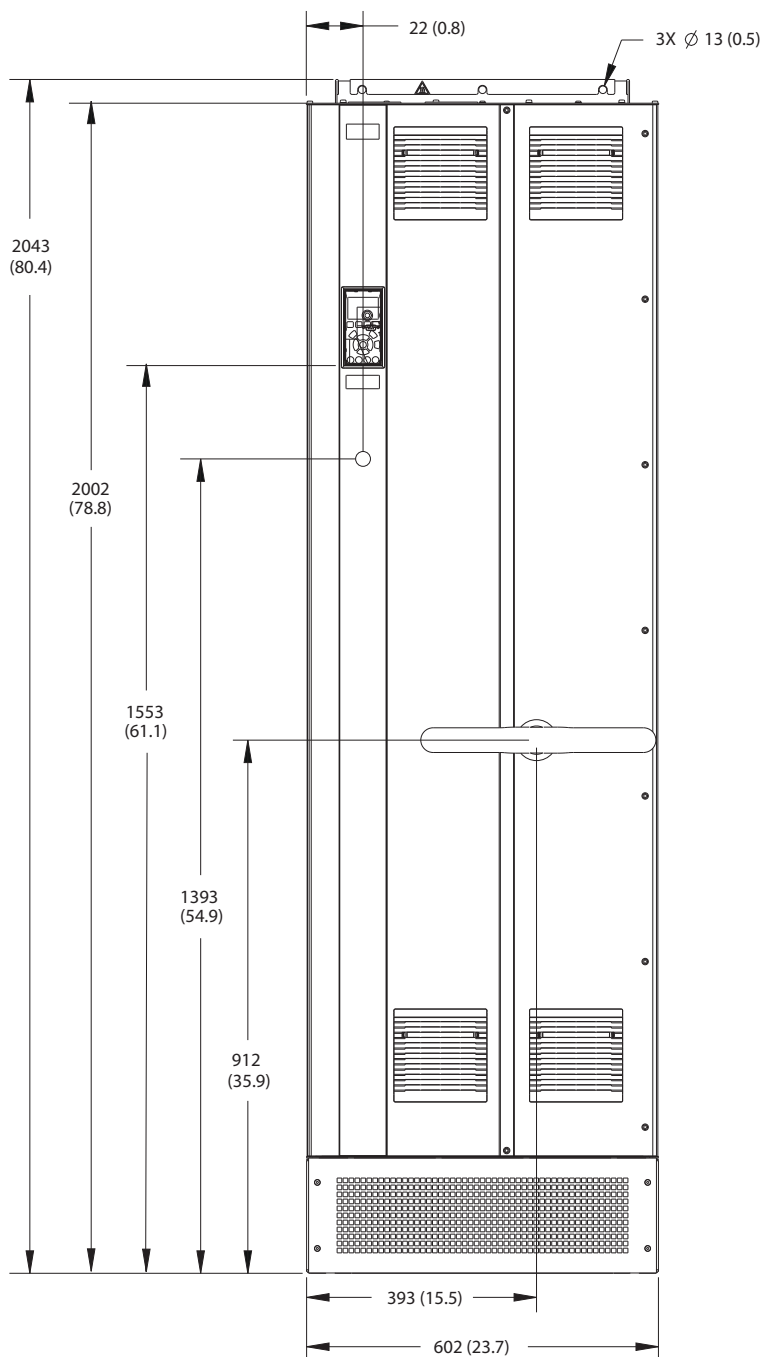
РАСЦЕПИТЕЛЬ

Для соблюдения требований к защите по току SCCR (100 кА) все блоки, заказанные и поставляемые с установленным на заводе расцепителем, требуют защиты параллельных цепей с помощью предохранителей Class L. Если используется автоматический выключатель, номинальный ток SCCR составляет 42 кА. Конкретный предохранитель Class L выбирается по входному напряжению и номинальной мощности преобразователя частоты. Входное напряжение и номинальная мощность указаны на паспортной табличке изделия. См. *глава 4.1 Поставляемые компоненты.*

Входное напряжение [В]	Номинальная мощность (кВт)	Номинальный ток короткого замыкания (А)	Требования к защите
380–480	355–450	42000	Автоматический выключатель
		100000	Предохранитель Class L, 800 А
380–480	500–560	42000	Автоматический выключатель
		100000	Предохранитель Class L, 1200 А
525–690	450–630	42000	Автоматический выключатель
		10000	Предохранитель Class L, 800 А
525–690	710–800	42000	Автоматический выключатель
		100000	Предохранитель Class L, 1200 А

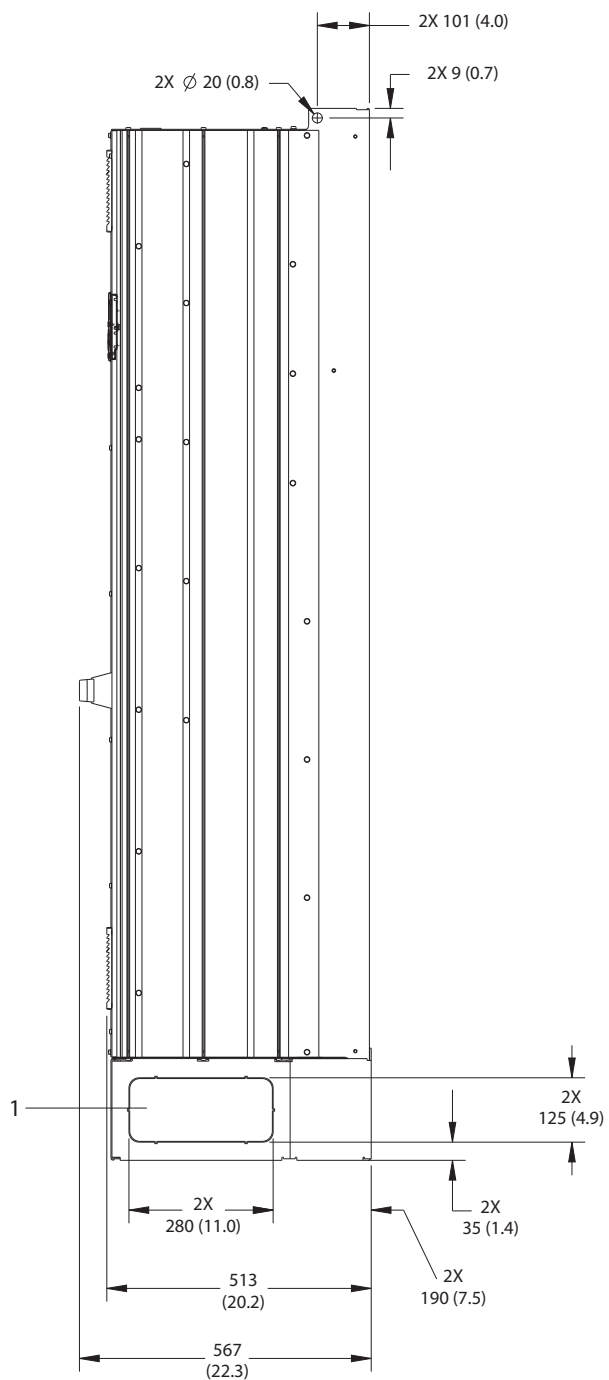
9.8 Размеры корпусов

9.8.1 Внешние размеры E1h



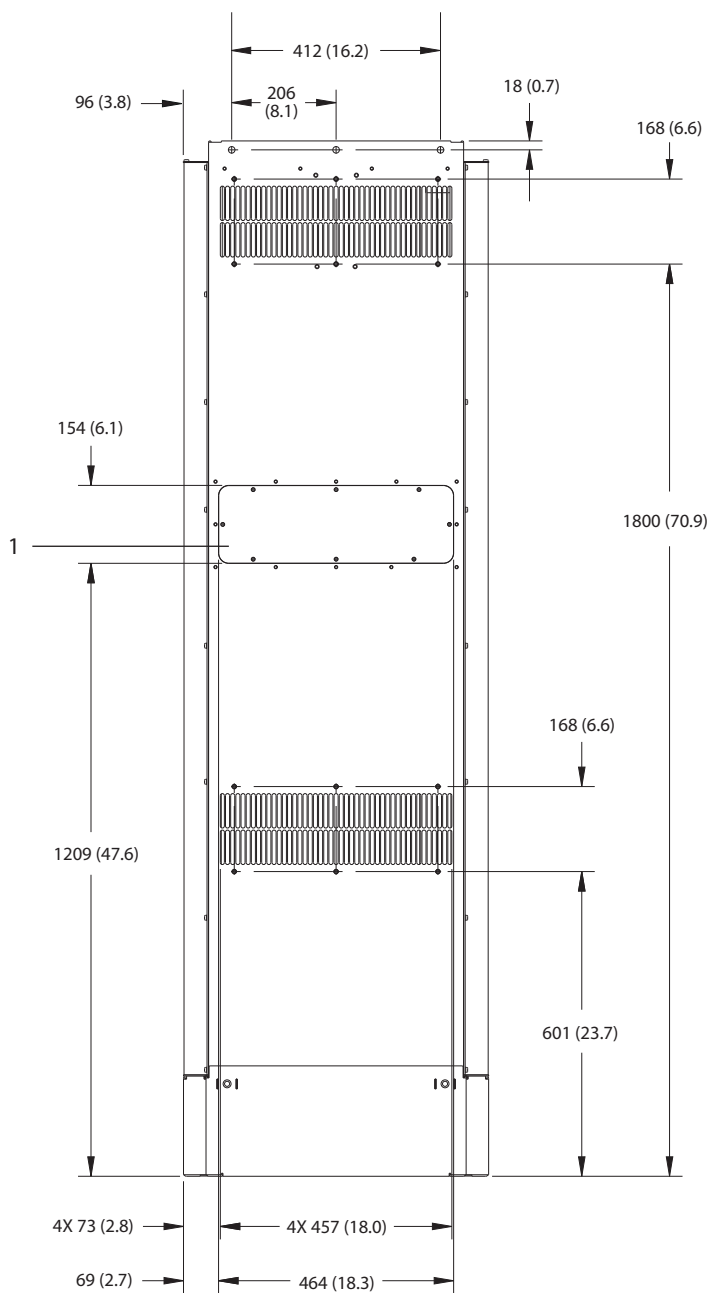
130BF648.10

Рисунок 9.2 Вид спереди E1h



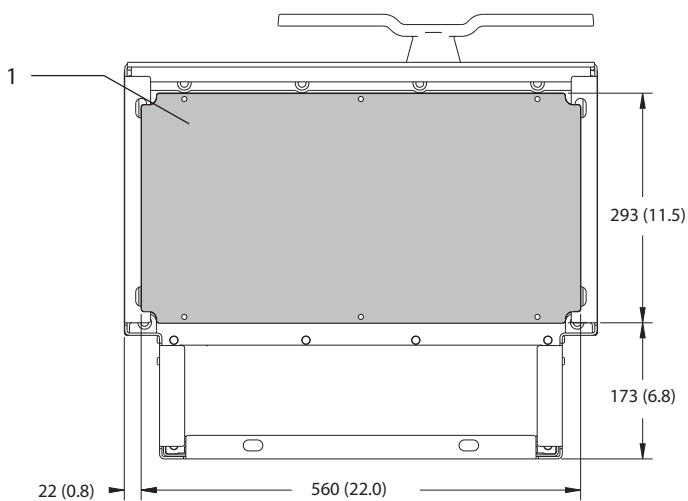
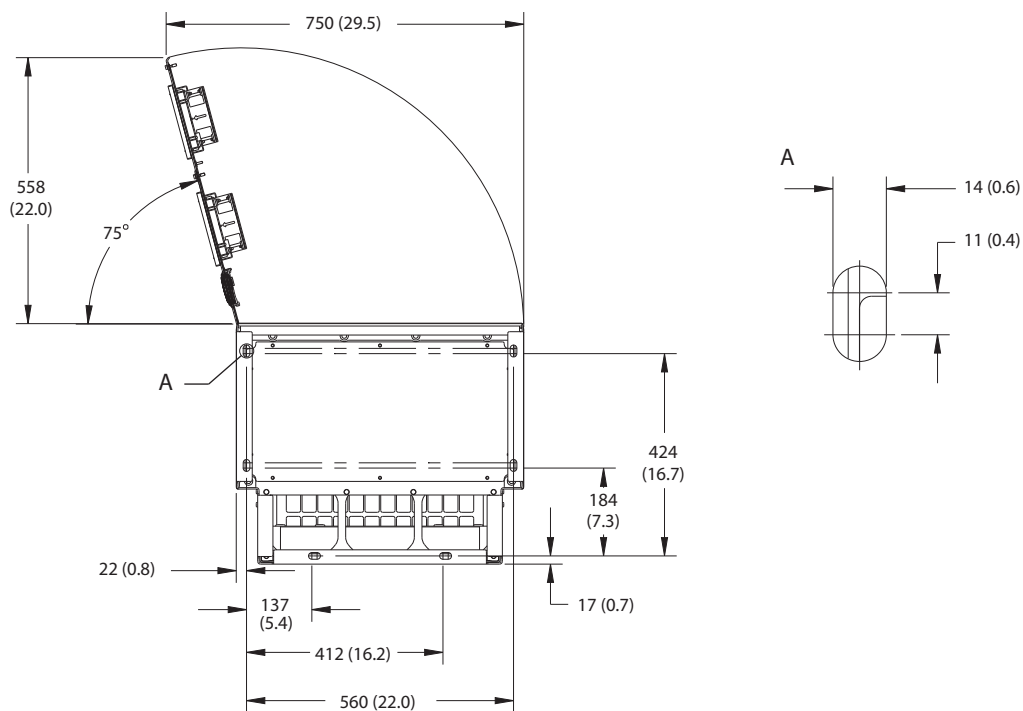
1	Панель заглушек
---	-----------------

Рисунок 9.3 Вид сбоку E1h



1	Панель доступа к радиатору (опция)
---	------------------------------------

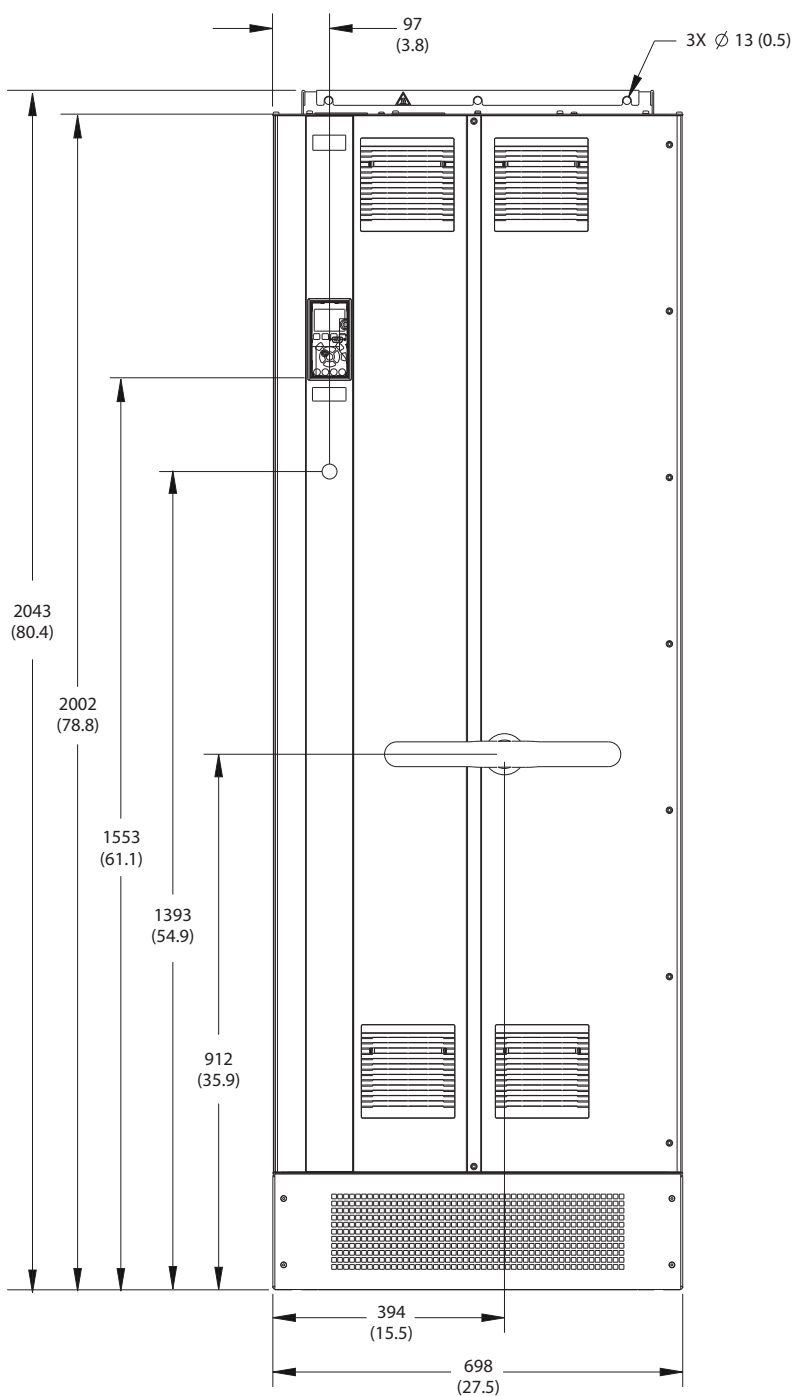
Рисунок 9.4 Вид сзади E1h



1	Панель уплотнений
---	-------------------

Рисунок 9.5 Пространство для открытия дверей и размеры панели уплотнений для E1h

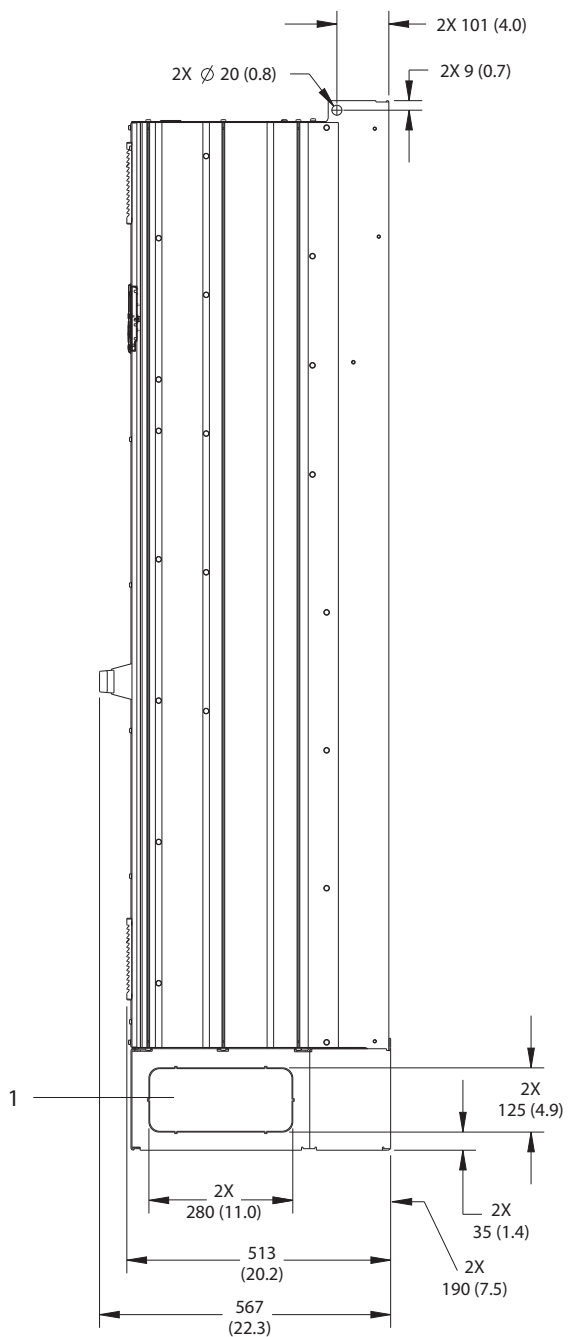
9.8.2 Внешние размеры E2h



130BF654.10

Рисунок 9.6 Вид спереди E2h

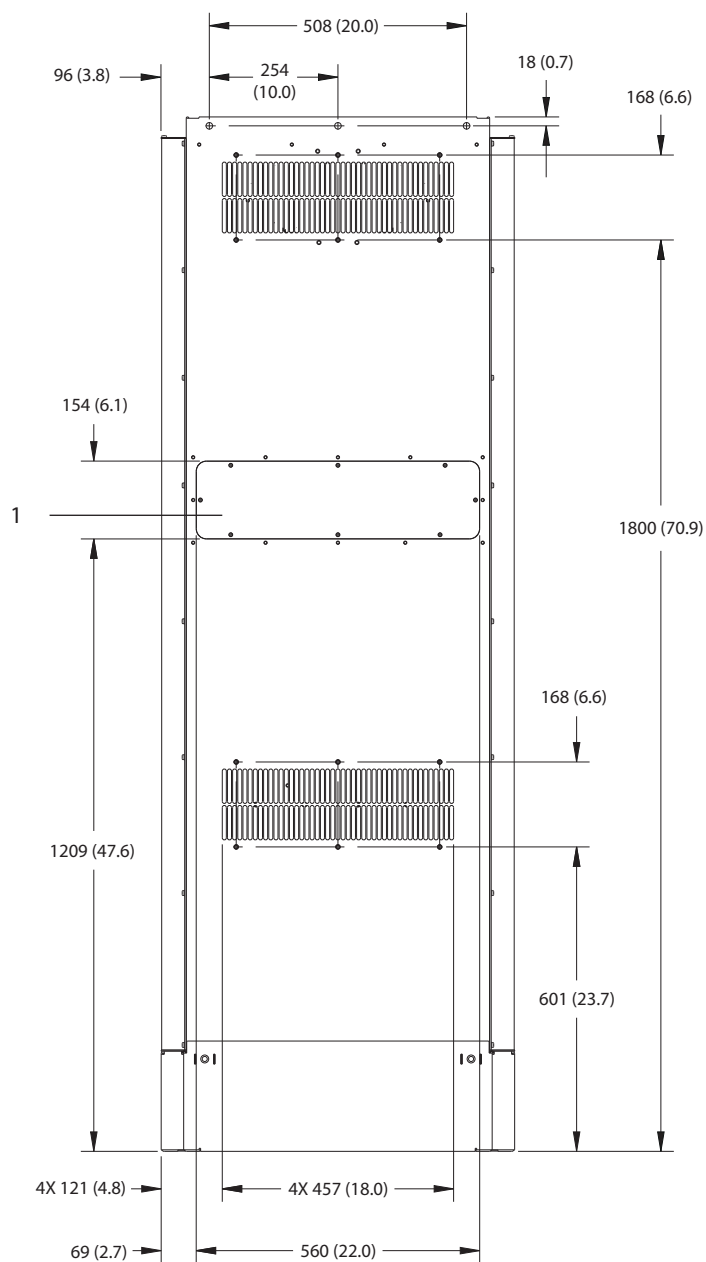
9



1	Панель заглушек
---	-----------------

Рисунок 9.7 Вид сбоку E2

130BF655.10

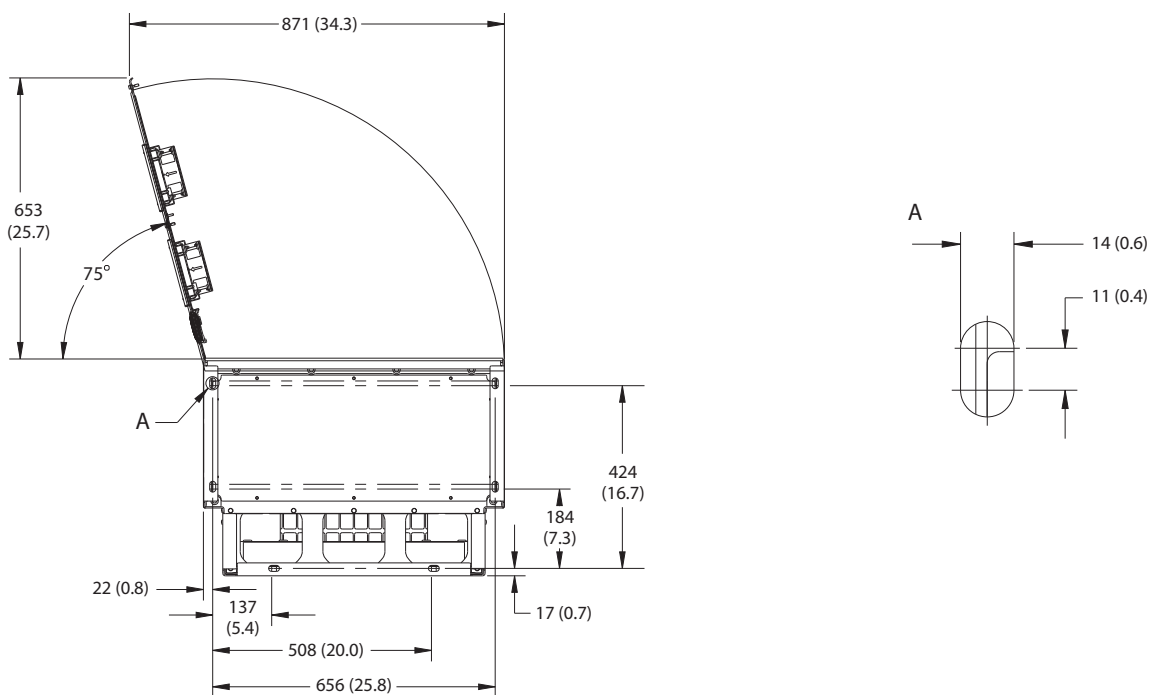


9

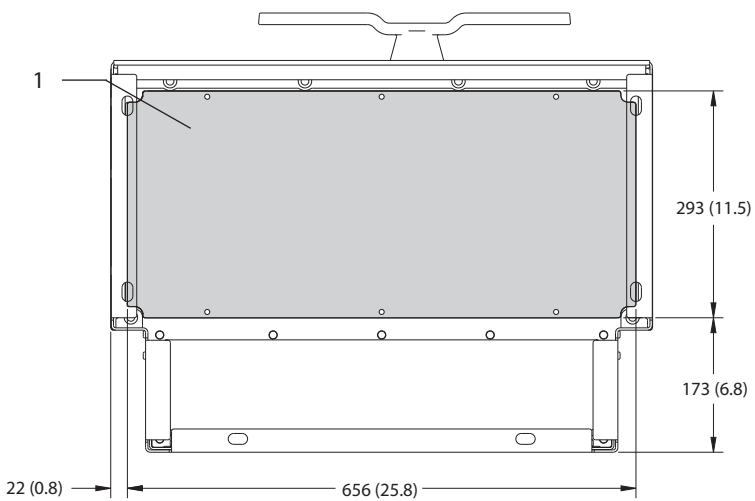
1	Панель доступа к радиатору (опция)
---	------------------------------------

Рисунок 9.8 Вид сзади E2h

130BF652.10



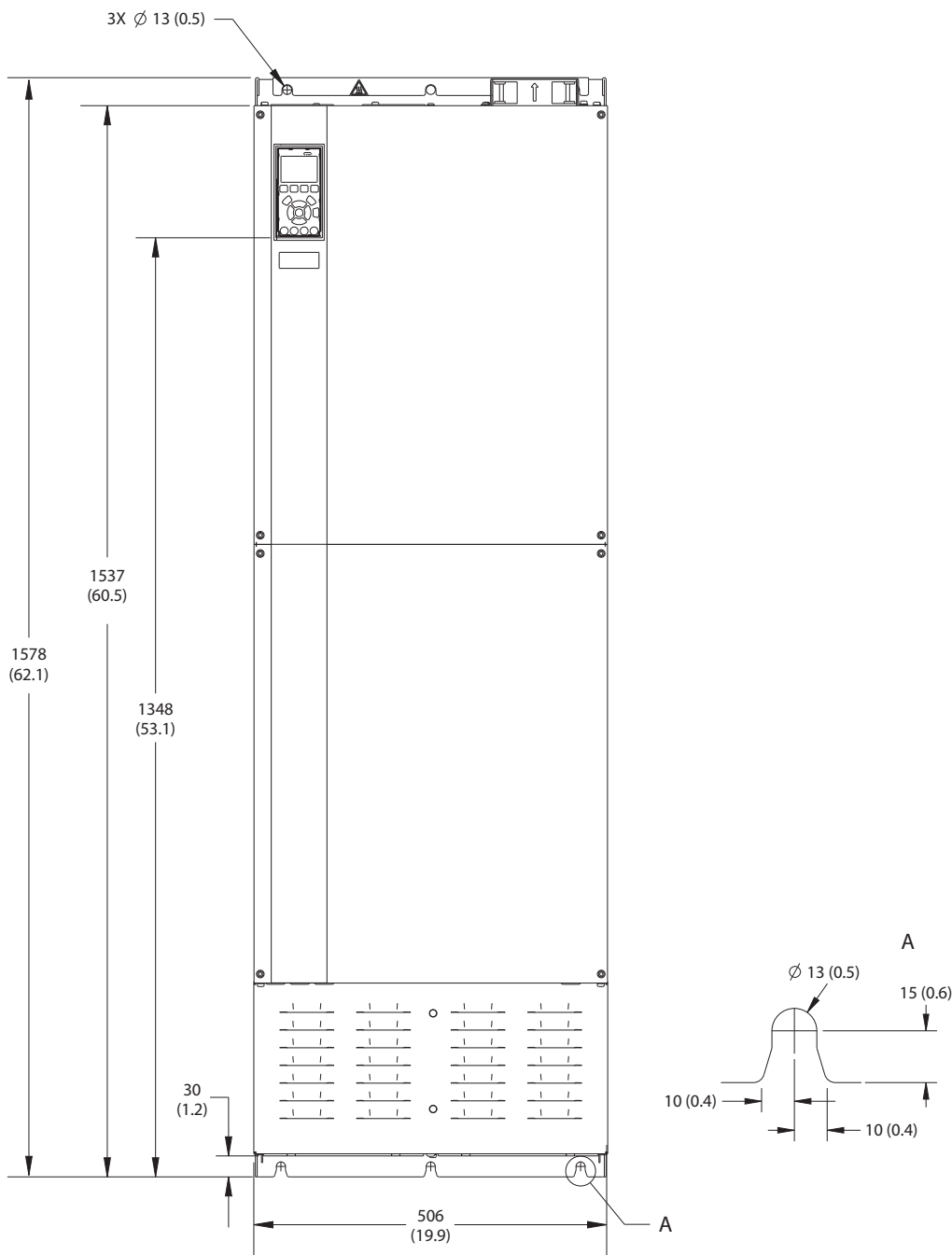
9



1	Панель уплотнений
---	-------------------

Рисунок 9.9 Пространство для открытия дверей и размеры панели уплотнений для E2h

9.8.3 Внешние размеры E3h



130BF656.10

Рисунок 9.10 Вид спереди E3h

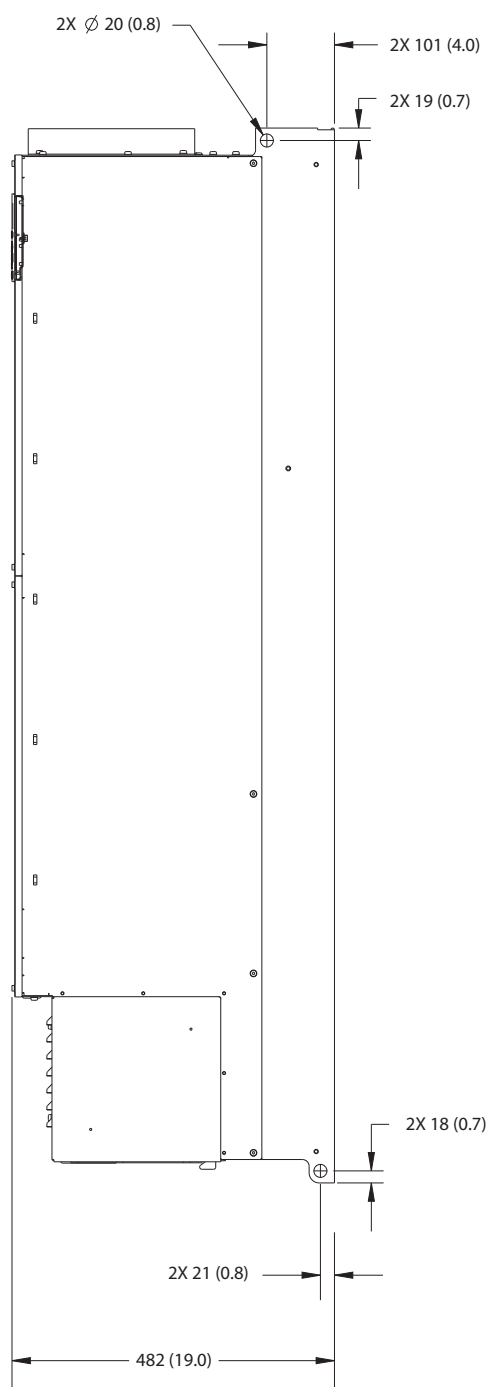
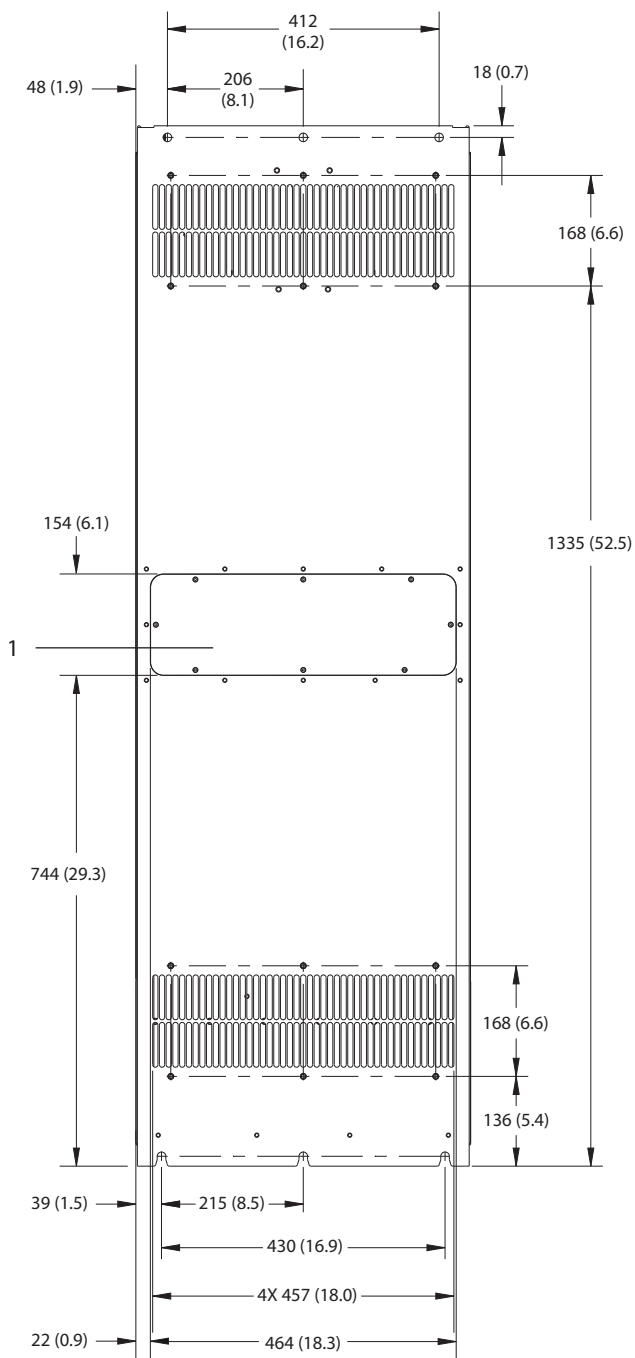


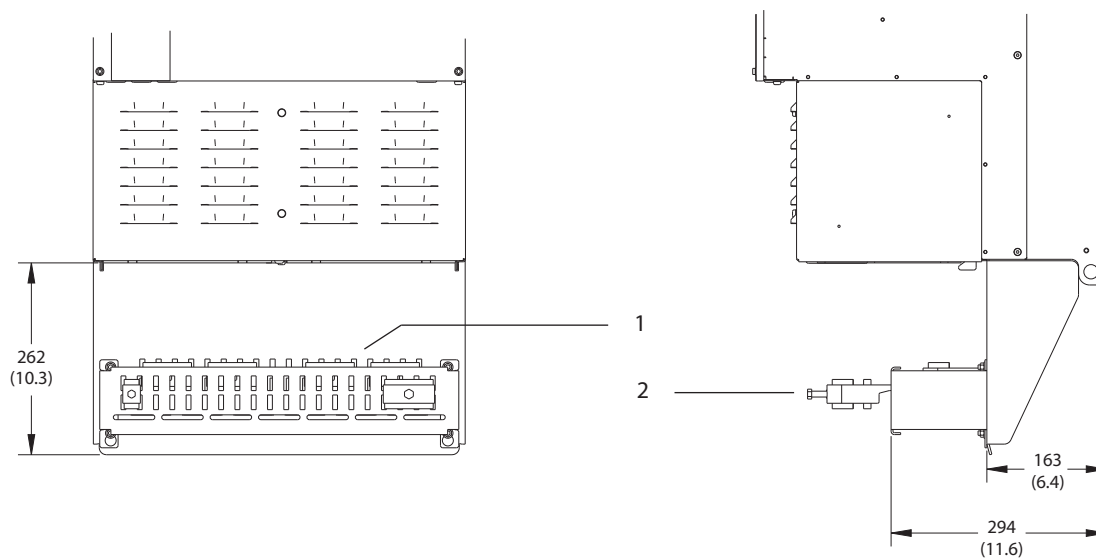
Рисунок 9.11 Вид сбоку E3h

9

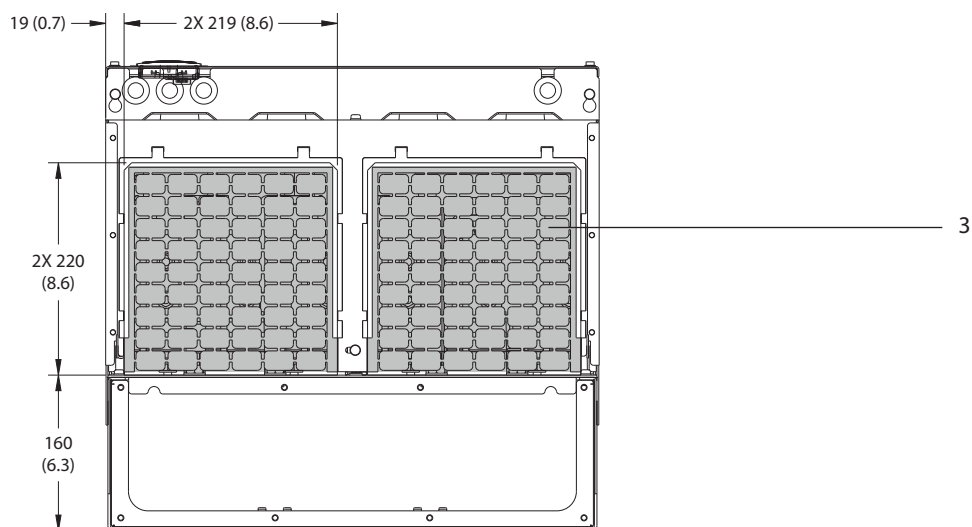


1	Панель доступа к радиатору (опция)
---	------------------------------------

Рисунок 9.12 Вид сзади E3h



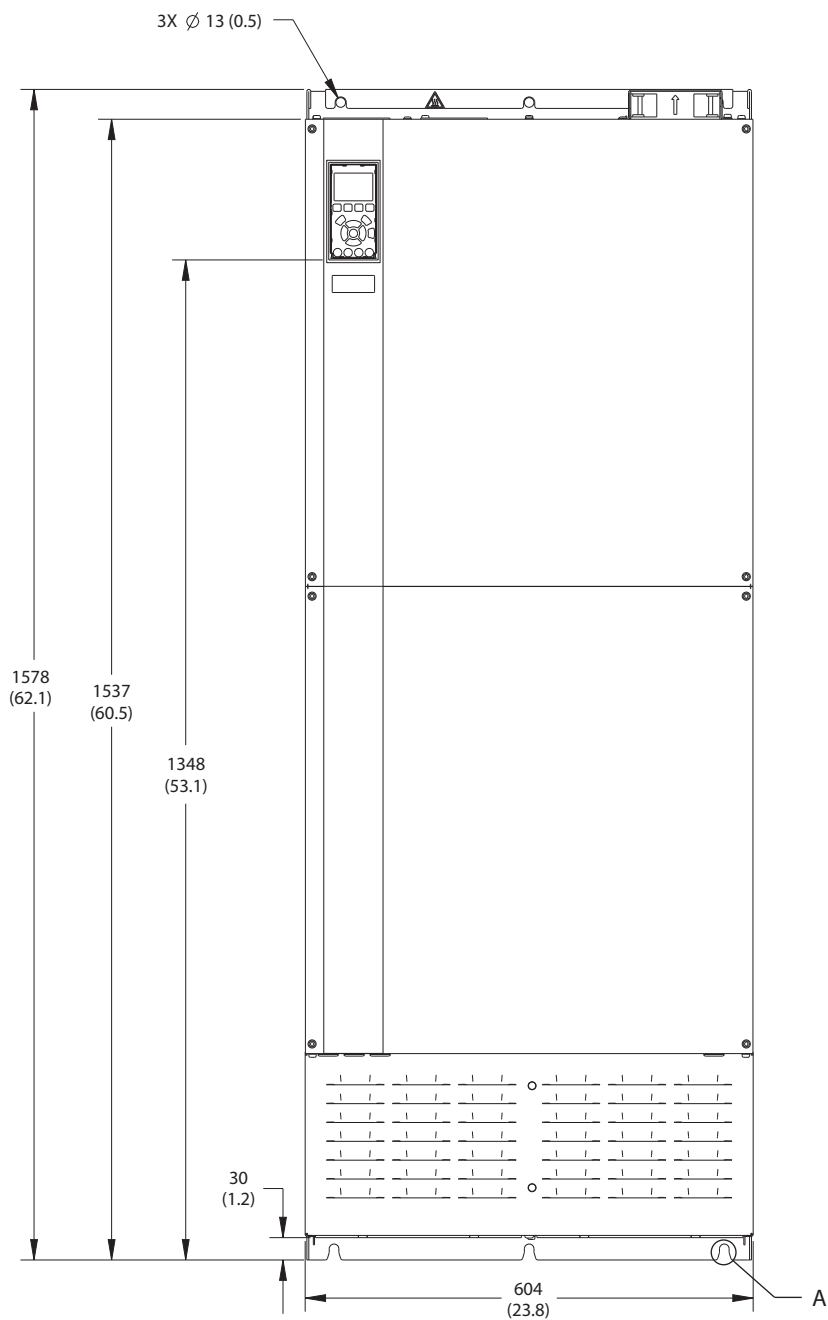
9



1	Клеммы для заделки экранов ВЧ-помех (входят в стандартную комплектацию при заказе дополнительного устройства защиты от ВЧ-помех)
2	Кабельный зажим, соответствующий требованиям ЭМС
3	Панель уплотнений

Рисунок 9.13 Клеммы для заделки экранов ВЧ-помех и размеры панели уплотнений для E3h

9.8.4 Внешние размеры E4h



130BF664.10

Рисунок 9.14 Вид спереди E4h

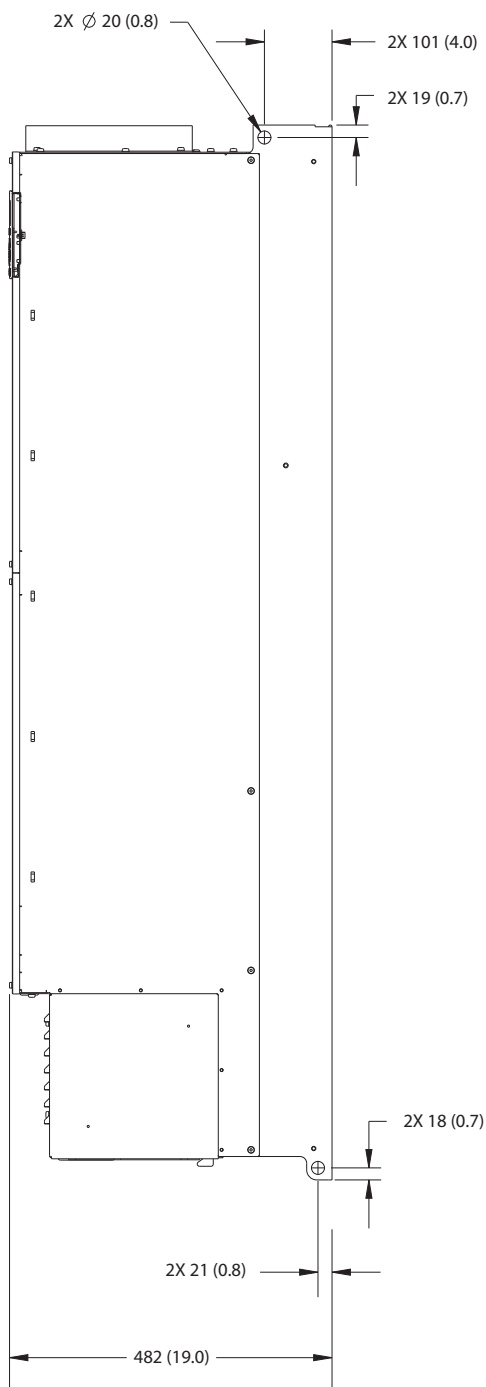
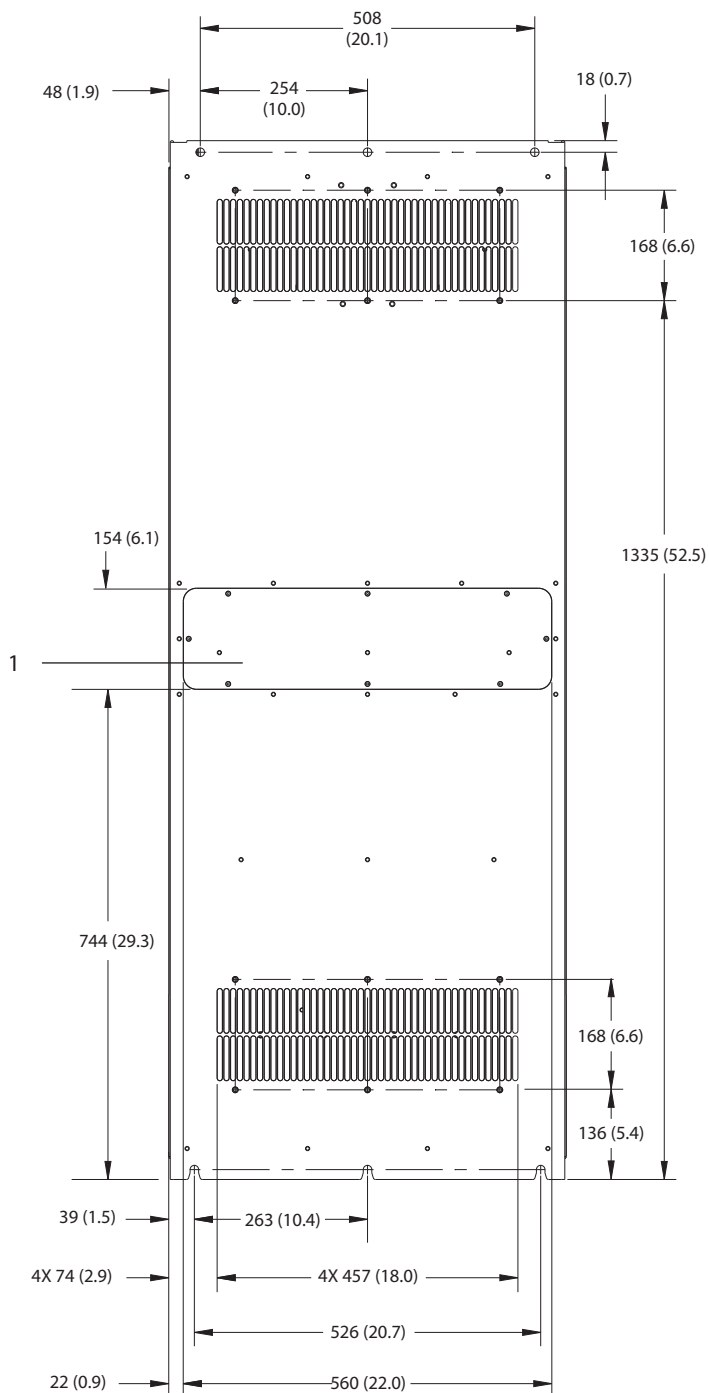


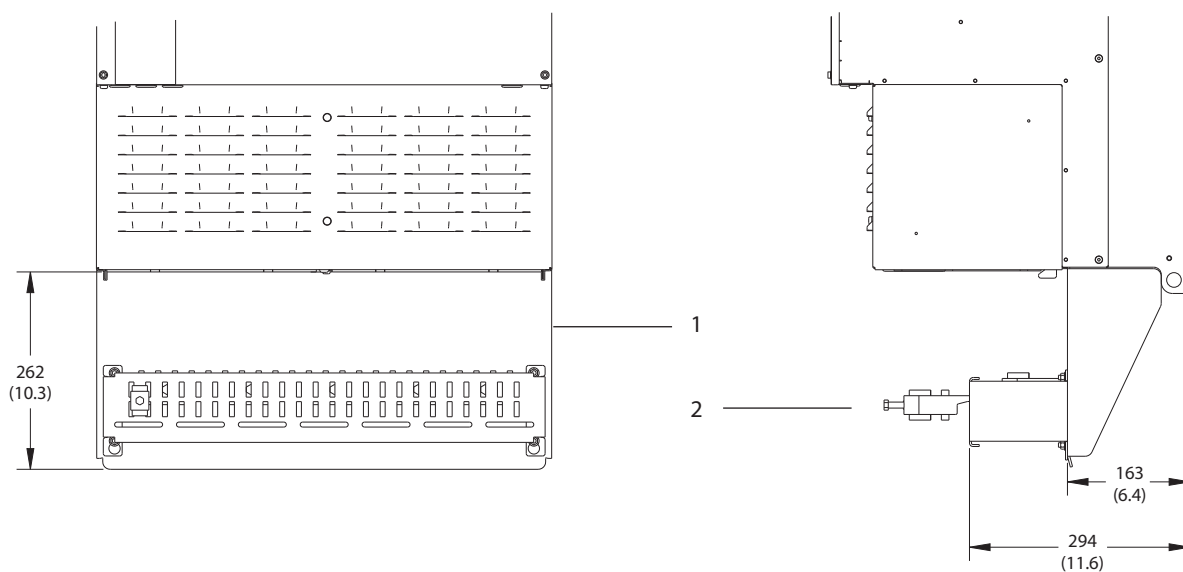
Рисунок 9.15 Вид сбоку E4h

9

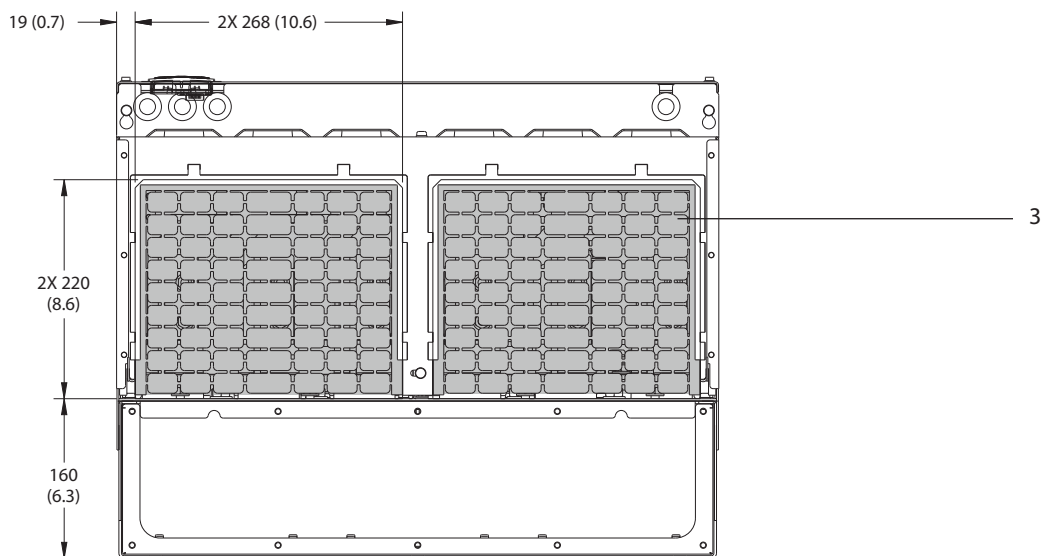


1	Панель доступа к радиатору (опция)
---	------------------------------------

Рисунок 9.16 Вид сзади E4h



9

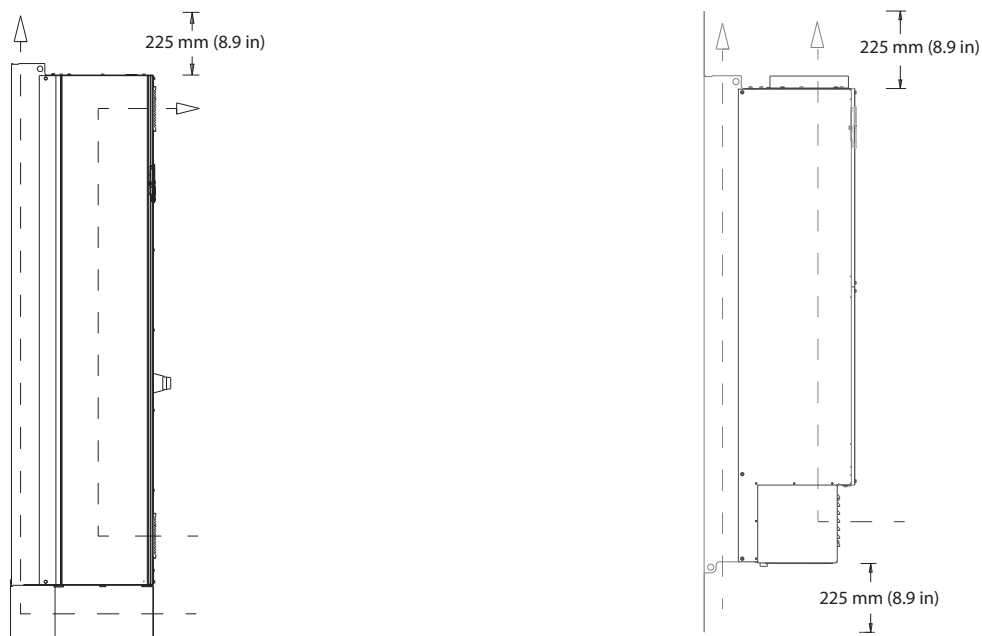


1	Клеммы для заделки экранов ВЧ-помех (входят в стандартную комплектацию при заказе дополнительного устройства защиты от ВЧ-помех)
2	Кабельный зажим, соответствующий требованиям ЭМС
3	Панель уплотнений

Рисунок 9.17 Клеммы для заделки экранов ВЧ-помех и размеры панели уплотнений для E4h

9.9 Циркуляция воздуха через корпус

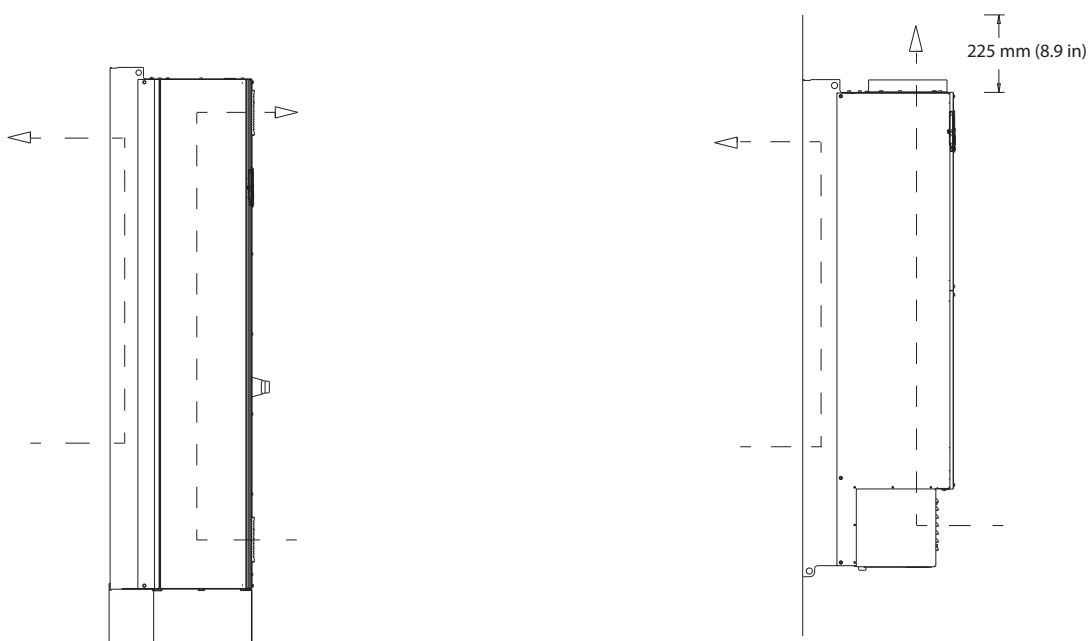
9.9.1 Циркуляция воздуха через корпуса E1h–E4h



130BF699.10

Рисунок 9.18 Стандартная конфигурация воздушной циркуляции для E1h/E2h (слева) и E3h/E4h (справа)

9



130BF700.10

Рисунок 9.19 Вариант конфигурации воздушной циркуляции через заднюю стенку для E1h/E2h (слева) и E3h/E4h (справа)

9.10 Номинальные усилия затяжки крепежа

При затяжке фиксаторов в местах, перечисленных в *Таблица 9.6*, необходимо соблюдать правильные усилия. Слишком малое или слишком большое усилие затяжки контактов приводит к ненадежному электрическому соединению. Для обеспечения правильного усилия затяжки пользуйтесь динамометрическим ключом.

Расположение	Размер болта	Усилие [Н·м (дюйм-фунт)]
Клеммы сети питания	M10/M12	19 (168)/37 (335)
Клеммы подключения двигателя	M10/M12	19 (168)/37 (335)
Клеммы заземления	M8/M10	9,6 (84)/19,1 (169)
Клеммы подключения тормоза	M8	9,6 (84)
Клеммы разделения нагрузки	M10/M12	19 (168)/37 (335)
Клеммы рекуперации (корпуса E1h/E2h)	M8	9,6 (84)
Клеммы рекуперации (корпуса E3h/E4h)	M10/M12	19 (168)/37 (335)
Клеммы реле	–	0,5 (4)
Крышка двери/панели	M5	2,3 (20)
Панель уплотнений	M5	2,3 (20)
панель доступа к радиатору	M5	3,9 (35)
Крышка последовательной связи	M5	2,3 (20)

Таблица 9.6 Номинальные усилия затяжки крепежа

10 Приложение

10.1 Сокращения и условные обозначения

°C	Градусы Цельсия
°F	Градусы Фаренгейта
Ом	Ом
АС	Переменный ток
АОЭ	Автоматическая оптимизация энергопотребления
АСР	Процессор управления применением
ААД	Автоматическая адаптация двигателя
AWG	Американский сортамент проводов
ЦП (CPU)	Центральный процессор
CSIV	Пользовательские значения инициализации
СТ	Трансформатор тока
DC	Постоянный ток
DVM	Цифровой вольтметр
ЭСППЗУ	Электрически-стираемое программируемое постоянное запоминающее устройство
ЭМС	Электромагнитная совместимость
ЭМП	Электромагнитные помехи
Эл.-статич. разряды	Электростатический разряд
ЭТР	Электронное тепловое реле
$f_{M,N}$	Номинальная частота двигателя
ВЧ	Высокая частота
ОВК	Отопление, вентиляция, кондиционирование воздуха
Гц	Герц
I_{LIM}	Предел по току
I_{INV}	Номинальный выходной ток инвертора
$I_{M,N}$	Номинальный ток двигателя
$I_{VLT,MAX}$	Максимальный выходной ток
$I_{VLT,N}$	Номинальный выходной ток, обеспечиваемый преобразователем частоты
IEC	Международная электротехническая комиссия (International Electrotechnical Commission)
IGBT	Биполярный транзистор с изолированным затвором
Входы/Выходы	Вход/выход
IP	Защита корпуса
кГц	Килогерц
кВт	Киловатт
L_d	Индуктивность двигателя по оси d
L_q	Индуктивность двигателя по оси q
LC	Индуктивно-емкостной
LCP	Панель местного управления
Светодиод	Light-emitting diode = светодиод
LOP	Местный пульт управления
мА	Миллиампер

MCB	Миниатюрные автоматические выключатели
MCO	Контроллер перемещения (опция)
MCP	Процессор управления двигателем
MCT	Служебная программа управления движением
MDCIC	Плата интерфейса управления несколькими приводами
мВ	Милливольты
NEMA	Национальная ассоциация производителей электрооборудования (National Electrical Manufacturers Association)
NTC	Отрицательный температурный коэффициент
$P_{M,N}$	Номинальная мощность двигателя
PCB	Печатная плата
PE	Защитное заземление
PELV	Защитное сверхнизкое напряжение
ПИД-регулятор	Пропорционально-интегрально-дифференциальный
PLC	Programmable logic controller = программируемый логический контроллер
P/N	Номер детали
PROM	Постоянное запоминающее устройство
PS	Силовая часть
PTC	Положительный температурный коэффициент
PWM (ШИМ)	Широтно-импульсная модуляция
R_s	Активное сопротивление статора
RAM	Оперативное запоминающее устройство
RCD	Датчик остаточного тока
Рекуперация	Клеммы рекуперации
ВЧ-помехи	Радиочастотные помехи
эфф.	Эффективное (среднеквадратичное) значение (периодически изменяющегося электрического тока)
об/мин	Число оборотов в минуту
SCR	Кремниевый управляемый тиристор
SMPS	Импульсный источник электропитания
S/N	Серийный номер
STO	Safe Torque Off
T_{LIM}	Предел момента
$U_{M,N}$	Номинальное напряжение двигателя
V	Вольт
VVC	Векторное управление напряжением
X_h	Основное реактивное сопротивление двигателя

10

Таблица 10.1 Сокращения, аббревиатуры и символы

Условные обозначения

- Нумерованные списки обозначают процедуры.
- Маркированные списки указывают на другую информацию и описания иллюстраций.
- Текст, выделенный курсивом, обозначает:

- перекрестную ссылку
- ссылку;
- сноску;
- название параметра;
- название группы параметров;
- значение параметра.
- Все размеры в миллиметрах (дюймах).

10.2 Международные/североамериканские настройки параметров по умолчанию

Установка для параметр 0-03 Региональные установки значения [0] Международные или [1] Северная Америка вносит определенные изменения в некоторые параметры международных или североамериканских установок по умолчанию. Данные параметры перечислены в Таблица 10.2. Изменения, вносимые в установки по умолчанию, сохраняются; их можно просмотреть в быстром меню и одновременно выполнить программирование параметров.

Параметр	Международные значения параметров установок по умолчанию	Североамериканские значения параметров установок по умолчанию
Параметр 0-03 Региональные установки	Международные	Северная Америка
Параметр 0-71 Формат даты	ДД-ММ-ГГГГ	ММ/ДД/ГГГГ
Параметр 0-72 Формат времени	24 ч	12 ч
Параметр 1-20 Мощность двигателя [кВт]	1)	1)
Параметр 1-21 Мощность двигателя [л.с.]	2)	2)
Параметр 1-22 Напряжение двигателя	230 В/400 В/575 В	208 В/460 В/575 В
Параметр 1-23 Частота двигателя	50 Гц	60 Гц
Параметр 3-03 Максимальное задание	50 Гц	60 Гц
Параметр 3-04 Функция задания	Сумма	Внешн./предуст.
Параметр 4-13 Верхн.предел скор.двигателя [об/мин] ³⁾	1500 об/мин	1800 об/мин
Параметр 4-14 Верхний предел скорости двигателя [Гц] ⁴⁾	50 Гц	60 Гц
Параметр 4-19 Макс. выходная частота	100 Гц	120 Гц
Параметр 4-53 Предупреждение: высокая скорость	1500 об/мин	1800 об/мин
Параметр 5-12 Клемма 27, цифровой вход	Выбег, инверсный	Внешняя блокировка
Параметр 5-40 Реле функций	Аварийный сигнал	Нет авар. сигналов
Параметр 6-15 Клемма 53, высокое зад./обр. связь	50	60
Параметр 6-50 Клемма 42, выход	Скорость 0-HighLim	Скорость 4–20 мА
Параметр 14-20 Режим сброса	Сброс вручную	Беск.число автосбр.
Параметр 22-85 Скорость в расчетной точке [об/мин] ³⁾	1500 об/мин	1800 об/мин
Параметр 22-86 Скорость в расчетной точке [Гц]	50 Гц	60 Гц
Параметр 24-04 Макс. зад. пож. режима	50 Гц	60 Гц

Таблица 10.2 Международные/североамериканские настройки параметров по умолчанию

- 1) Параметр 1-20 Мощность двигателя [кВт] отображается только в том случае, если для параметр 0-03 Региональные установки установлено значение [0] Международные.
- 2) Параметр 1-21 Мощность двигателя [л.с.] отображается только в том случае, если для параметр 0-03 Региональные установки установлено значение [1] Северная Америка.
- 3) Этот параметр отображается только в том случае, если для параметр 0-02 Единица измер. скор. вращ. двигат. установлено значение [0] об/мин.
- 4) Этот параметр отображается только в том случае, если для параметр 0-02 Единица измер. скор. вращ. двигат. установлено значение [1] Гц.

10.3 Структура меню параметров

25-85	Время нахождения реле во включенном состоянии	43-22	FPC Fan C Speed
25-86	Сброс счетчика реле	43-23	FPC Fan D Speed
25-9*	Обслуживание	43-24	FPC Fan E Speed
25-90	Блокировка насоса	43-25	FPC Fan F Speed
25-91	Ручное переключение		
26-**	Доп. аналоговое устройство ввода/вывода		
26-0*	Реж. аналогов/в/в		
26-00	Клемма X42/1, режим		
26-01	Клемма X42/3, режим		
26-02	Клемма X42/5, режим		
26-1*	Аналоговый вход X42/1		
26-10	Клемма X42/1, мин. знач, напряжения		
26-11	Клемма X42/1, макс. знач, напряжения		
26-14	Клемма X42/1, мин. знач, зад./обр.связи		
26-15	Клемма X42/1, макс. знач, зад./обр.связи		
26-16	Клемма X42/1, пост. времени фильтра		
26-17	Клемма X42/1, активный ноль		
26-2*	Аналоговый вход X42/3		
26-20	Клемма X42/3, мин. знач, напряжения		
26-21	Клемма X42/3, макс. знач, напряжения		
26-24	Клемма 3, низкое зад./обр. связь		
26-25	Клемма X42/3, высокое зад./обр. связь		
26-26	Клемма X42/3, пост. времени фильтра		
26-27	Клемма X42/3, активный ноль		
26-3*	Аналоговый вход X42/5		
26-30	Клемма X42/5, мин. знач, напряжения		
26-31	Клемма X42/5, макс. знач, напряжения		
26-34	Клемма X42/5, мин. знач, зад./обр.связи		
26-35	Клемма X42/5, макс. знач, зад./обр.связи		
26-36	Клемма X42/5, пост. времени фильтра		
26-37	Клемма X42/5, активный ноль		
26-4*	Аналоговый выход X42/7		
26-40	Клемма X42/7, выход		
26-41	Клемма X42/7, мин. масштаб		
26-42	Клемма X42/7, макс. масштаб		
26-43	Клемма X42/7, управ-е по шине		
26-44	Клемма X42/7, предуст. тайм-аута		
26-5*	Аналоговый выход X42/9		
26-50	Клемма X42/9, выход		
26-51	Клемма X42/9, мин. масштаб		
26-52	Клемма X42/9, макс. масштаб		
26-53	Клемма X42/9, управ-е по шине		
26-54	Клемма X42/9, предуст. тайм-аута		
26-6*	Аналоговый выход X42/11		
26-60	Клемма X42/11, выход		
26-61	Клемма X42/11, мин. масштаб		
26-62	Клемма X42/11, макс. масштаб		
26-63	Клемма X42/11, управ-е по шине		
26-64	Клемма X42/11, предуст. тайм-аута		
30-**	Специал. возможн.		
30-2*	Расш. зап. настр.		
30-22	Защита от блокир. ротора		
30-23	Время определ. блокир. ротора [с]		
30-5*	Unit Configuration		
30-50	Heat Sink Fan Mode		
31-**	Дуэстр.обхода		
31-00	Реж. обхода		
31-01	Задержка начала обхода		
31-02	Задержка отключ.обхода		
31-03	Актив. режима тест-я		
31-10	Слово сост. обхода		
31-11	Время раб. при обходе		
31-19	Дист. активация байпаса		
35-**	Опция вход- датч.		
35-0*	Темп. реж. входа		
35-00	Клем.X48/4 ед.изм.тем.		
35-01	Клем.X48/4 вид входа		
35-02	Клем.X48/7 ед.изм.тем.		
35-03	Клем.X48/7 вид входа		
35-04	Клем.X48/10 ед.изм.тем.		
35-05	Клем.X48/10 вид входа		
35-06	Функция авар. сигн. датч. темп.		
35-1*	Темп. входа X48/4		
35-14	Клем.X48/4, пост.врем.фильтра		
35-15	Клем.X48/4 контроль темп.		
35-16	Клем.X48/4 предел низк. темп.		
35-17	Клем.X48/4 предел выс. темп.		
35-2*	Темп. входа X48/7		
35-24	Клем.X48/7, пост.врем.фильтра		
35-25	Клем.X48/7 контроль темп.		
35-26	Клем.X48/7 предел низ.темп.		
35-27	Клем.X48/7 предел выс.темп.		
35-3*	Темп. входа X48/10		
35-34	Клем.X48/10, пост.врем.фильтра		
35-35	Клем.X48/10 монитор тем.		
35-36	Клем.X48/10 предел низ.тем.		
35-37	Клем.X48/10 предел выс.тем.		
35-4*	Аналог. вход X48/2		
35-42	Клем.X48/2, низкий ток		
35-43	Клем.X48/2, большой ток		
35-44	Клем.X48/2, мин. знач. задан./OC		
35-45	Клем.X48/2, макс.знач.задан./OC		
35-46	Клем.X48/2 пост.врем.фильтра		
35-47	Клем.X48/2, нул.сигн.		
43-**	Unit Readouts		
43-0*	Component Status		
43-00	Component Temp.		
43-01	Auxiliary Temp.		
43-1*	Power Card Status		
43-10	HS Temp. ph.U		
43-11	HS Temp. ph.V		
43-12	HS Temp. ph.W		
43-13	PC Fan A Speed		
43-14	PC Fan B Speed		
43-15	PC Fan C Speed		
43-2*	Fan Pow.Card Status		
43-20	FPC Fan A Speed		
43-21	FPC Fan B Speed		

Алфавитный указатель

F

FPC.....	10
см. также <i>Плата питания вентилятора</i>	

L

LCP

Дисплей.....	13
Меню.....	52
Расположение.....	10, 11
Световые индикаторы.....	14
Устранение неисправностей.....	81

M

MCT 10.....	56
-------------	----

R

RS485

Настройка.....	47
Описание клеммы.....	45
Схема подключений.....	27

S

Safe Torque Off

Подключение проводки.....	48
Предупреждение.....	78
Расположение клемм.....	45
Руководство по эксплуатации.....	4
Схема подключений.....	27

STO.....	4
см. также <i>Safe Torque Off</i>	

U

USB

Расположение порта.....	12
Технические характеристики.....	93

A

Аварийные сигналы

Журнал.....	14
Список.....	14, 69
Типы.....	68

Автоматическая адаптация двигателя (ААД)

Настройка.....	57
Предупреждение.....	77

Автоматическая оптимизация энергопотребления.....

Автоматические выключатели.....

Автоматический режим.....

Аналоговый

Спецификации входа.....	90
-------------------------	----

Аналоговый выход/выход

Описания и настройки по умолчанию.....	46
Расположение клемм.....	12

Б

Быстрое меню.....	14, 52, 114
-------------------	-------------

В

Вентиляторы

Предупреждение.....	72, 79
Расположение.....	11
Техническое обслуживание.....	16
Требуемая интенсивность циркуляции воздуха.....	18

Версия программного обеспечения.....

Взрывоопасная атмосфера.....

Влажность.....

Внешние размеры

E1h.....	95
E2h.....	99
E3h.....	103
E4h.....	107

Внешний сброс аварийной сигнализации.....

Внутр. отказ.....

Внутреннее устройство.....

Время замедления.....

Время разгона.....

Время разрядки.....

Вход/выход для подключения элементов управления

Описания и настройки по умолчанию.....	44
--	----

Входное напряжение.....

ВЧ-помехи.....

Выравнивание потенциалов.....

Высокое напряжение.....

Высота.....

Г

Газы.....

Главное меню.....

Глубина.....

Д

Датчик.....

Двигатель		Клеммы	
Вращение.....	57	E1h, размеры (вид спереди и сбоку).....	34
Данные.....	83	E2h, размеры (вид спереди и сбоку).....	36
Кабели.....	24, 28	E3h, размеры (вид спереди и сбоку).....	38
Класс защиты.....	16	Аналоговый выход/выход.....	46
Клеммы.....	10	Клемма 37.....	45, 47
Номинальное усилие затяжки.....	112	Последовательная связь.....	45
Перегрев.....	71	Размеры клемм корпуса E4h (вид спереди и сбоку).....	41
Подключение.....	28	Расположение элементов управления.....	12, 44
Предупреждение.....	70, 71, 74	Цифровой вход/выход.....	45
Спецификации выходных параметров.....	89	Кнопки навигации.....	14, 53
Схема подключений.....	27	Конденсация.....	16
Термистор.....	63	Конфигурации монтажа.....	17
Устранение неисправностей.....	82, 83	Конфигурации проводки	
Дополнительное оборудование.....	47, 51	Внешний сброс аварийной сигнализации.....	63
Дополнительные контакты.....	48	Пуск/останов.....	61
Ж		Разомкнутый контур.....	60
Журнал учета отказов.....	14	Рекуперация.....	63
З		Термистор.....	63
Заводские настройки по умолчанию.....	59	Короткое замыкание.....	72
Защита от перегрузки по току.....	24	Крутящий момент	
Земля		Номинальное усилие затяжки фиксаторов.....	112
Заземленный треугольник.....	30	Предел.....	71, 83
Клеммы.....	10, 11	Характеристика.....	89
Номинальное усилие затяжки.....	112	Крышка двери/панели	
Плавающий треугольник.....	30	Номинальное усилие затяжки.....	112
Подключение.....	32	М	
Предупреждение.....	76	Масса.....	9
Сеть, изолированная от земли.....	30	Меню	
Список контрольных проверок.....	49	Кнопки.....	14
И		Описания.....	52
Измеряемые величины.....	9	Мониторинг взрывоопасных сред (ATEX).....	16
Инструкции по технике безопасности.....	6, 24, 51	Монтаж	
Инструменты.....	15	Быстрая настройка.....	56
Интенсивность циркуляции воздуха		Инициализация.....	59
Радиатор.....	18	Квалифицированный персонал.....	6
Источник питания 24 В пост. тока.....	45	Клеммы цепи разделения нагрузки/рекуперации.....	23
К		Механический.....	18
Кабели		Необходимый инструмент.....	15
Двигатель.....	28	Пусконаладочные работы.....	58
Длина и сечение кабелей.....	90	Соответствие по ЭМС.....	26, 32
Макс. число и размер на фазу.....	85, 86	Список контрольных проверок.....	49
Открытие отверстий для.....	20, 21	Требования.....	17
Предупреждения относительно монтажа.....	24	Электрический.....	24
Прокладка.....	44, 49	Н	
Сеть питания.....	30	Набор параметров.....	14
Технические характеристики.....	90	Нагреватель	
Экранированные.....	25	Подключение проводки.....	48
Квалифицированный персонал.....	6	Напряжение	
Класс энергоэффективности.....	89	Вход.....	48
		Перекас фаз.....	70
		Напряжение питания.....	51, 91
		Насосы	
		Функции.....	52

Непреднамеренный пуск.....	6	Плата управления	
Номинальная мощность.....	9, 15	Отключение по внешней температуре.....	85
Номинальный ток короткого замыкания (SCCR).....	93	Предупреждение.....	77
О		Расположение.....	12
Обогреватель.....	10	Технические характеристики.....	93
см. также <i>Обогреватель</i>		Характеристики RS485.....	91
Обогреватель		Подключение к клеммам управления.....	46
Использование.....	16	Подставка.....	18
Расположение.....	10, 11	Подъем.....	15, 18
Схема подключений.....	27	Полка управления.....	10, 11, 12
Обслуживание.....	64	Помехи	
Окружающая среда.....	15, 89	Радиочастотные.....	9
Определения		ЭМС.....	25
Сообщения о состоянии.....	65	Последовательная связь	
Охлаждение		Номинальное усилие затяжки крепежа крышек.....	112
Предупреждение о пыли.....	16	Описания и настройки по умолчанию.....	45
Список контрольных проверок.....	49	Расположение.....	12
Требования.....	17	Потенциометр.....	46
Охлаждение с помощью вентиляционного канала.....	17	Потеря фазы.....	70
Охлаждение через заднюю стенку.....	17	Предохранители	
П		Защита от перегрузки по току.....	24
Панель заглушек.....	96	Расположение.....	10, 11
Панель местного управления (LCP).....	13	Список предпусковых проверок.....	49
Панель уплотнений		Технические характеристики.....	93
Номинальное усилие затяжки.....	112	Устранение неисправностей.....	83
Описание.....	18	Предупреждение о высоком напряжении.....	6
Размеры E1h.....	98	Предупреждения	
Размеры E2h.....	102	Список.....	14, 69
Размеры E3h.....	106	Списка безопасности.....	6
Размеры E4h.....	110	Типы.....	68
Параметры.....	52, 58	Преобразователь частоты	
Паспортная табличка.....	15	Инициализация.....	59
Первоначальная настройка.....	51	Определение.....	9
Переключатели		Размеры.....	9
A53 и A54.....	90	Состояние.....	65
A53/A54.....	48	Требования к зазорам.....	17
Оконечная нагрузка шины.....	47	Проводка элементов управления.....	44, 46, 49
Расцепитель.....	51, 94	Программирование.....	14, 53, 114
Температура тормозного резистора.....	48	Пространство для открытия дверей	
Переключатели A53/A54.....	12	E1h.....	98
Переключатель оконечной нагрузки шины.....	12, 47	E2h.....	102
Перенапряжение.....	84	E3h.....	106
Переходные процессы.....	32	E4h.....	110
Периодическая формовка.....	15	Пуск/останов.....	61
Периферийная шина.....	44		
Плата питания вентилятора			
Предупреждение.....	80		
Расположение.....	10, 11		

Р	
Радиатор	
Номинальное усилие затяжки крепежа панели доступа 112
Отключение из-за перегрева.....	85
Предупреждение.....	73, 76, 78, 80
Размеры панели доступа в E1h.....	97
Размеры панели доступа в E2.....	101
Размеры панели доступа в E3h.....	105
Размеры панели доступа в E4h.....	109
Требуемая интенсивность циркуляции воздуха.....	18
Чистка.....	16, 64
Разделение нагрузки	
Клеммы.....	11
Номинальное усилие затяжки.....	112
Предупреждение.....	6
Расположение клемм.....	11
Схема подключений.....	27
Разделение нагрузки.....	74
Разомкнутый контур	
Пример программирования.....	53
Проводка для регулирования скорости.....	60
Разрешения и сертификаты.....	4
Расцепитель.....	10, 48, 51, 94
Расшифровка сообщений о состоянии.....	65
Региональные установки.....	58
Режим ожидания.....	67
Рекуперация	
Клеммы.....	11
Конфигурация проводки.....	63
Номинальное усилие затяжки.....	112
Расположение клемм.....	10
Реле	
Расположение.....	12
Спецификации выходных параметров.....	92
Ротор	
Предупреждение.....	79
Руководство	
Номер версии.....	4
Руководство по программированию.....	4
Руководство по проектированию.....	4, 17, 90
Ручной режим.....	14, 65
С	
Сброс.....	14, 68, 78
Световые индикаторы.....	69
Сертификация UL.....	4
Сеть переменного тока.....	30
см. также <i>Сеть питания</i>	
Сеть питания	
Кабели.....	30
Клеммы.....	10, 11
Номинальное усилие затяжки.....	112
Подключение.....	30
Предупреждение.....	75
Характеристики источника питания.....	89
Экран.....	8
Силовая плата питания	
Предупреждение.....	78
Расположение.....	12
Силовые разъемы.....	24
Скрутки.....	24
Сокращения.....	113
Соответствие требованиям ADN.....	4
Спецификации входа.....	90
Средство конфигурирования MCT 10.....	56
Схема подключений	
Преобразователь частоты.....	27
Т	
Температура.....	16
Тепловая защита.....	4
Термистор	
Конфигурации проводки.....	63
Предупреждение.....	78
Прокладка кабелей.....	44
Расположение клемм.....	46
Техобслуживание.....	16, 64
Ток	
Вход.....	48
Предел.....	83
Утечка.....	32
Ток утечки.....	7, 32
Тормоз	
Номинальное усилие затяжки.....	112
Расположение клемм.....	10
Сообщение о состоянии.....	66
Тормозной резистор	
Предупреждение.....	73
Проводка.....	48
Расположение клемм.....	12
Схема подключений.....	27
У	
Указания по утилизации.....	5
Управление	
Характеристики.....	93
Условия окружающей среды	
Краткое описание.....	15
Технические характеристики.....	89

Устранение неисправностей	
LCP.....	81
Двигатель.....	82, 83
Предохранители.....	83
Предупредительная и аварийная сигнализация.....	69
Сеть питания.....	83
Устройство взаимоблокировки.....	47
Утилизация.....	5
Ф	
Фильтр.....	16
Функции вентилятора HVAC.....	52
Функции компрессора.....	52
Х	
Хранение.....	15
Хранение конденсаторов.....	15
Ц	
Циркуляция воздуха	
Конфигурации.....	111
Цифровой	
Спецификации входа.....	90
Спецификации выходных параметров.....	91
Цифровой вход/выход	
Описания и настройки по умолчанию.....	45
Расположение клемм.....	12
Ш	
Шильдик.....	15
Ширина.....	9
Э	
Экранирование	
ВЧ-помехи.....	10, 11
Зажимы.....	24
Кабели.....	44
Клемма экрана ВЧ-помех.....	106, 110
Сеть питания.....	8
Скрученные концы.....	24
Электрические характеристики, 380–480 В.....	85, 86
Электрические характеристики, 525–690 В.....	87, 88
Электронное тепловое реле (ЭТР).....	24
ЭМС.....	24, 25, 26
Энкодер.....	57



.....
Компания «Данфосс» не несет ответственности за возможные опечатки в каталогах, брошюрах и других видах печатных материалов. Компания «Данфосс» оставляет за собой право на изменение своих продуктов без предварительного извещения. Это относится также к уже заказанным продуктам при условии, что такие изменения не влекут последующих корректировок уже согласованных спецификаций. Все товарные знаки в этом материале являются собственностью соответствующих компаний. «Данфосс» и логотип «Данфосс» являются товарными знаками компании «Данфосс А/О». Все права защищены.
.....

Danfoss A/S
Ulstaes 1
DK-6300 Graasten
vlt-drives.danfoss.com

