

Uputstvo za rukovanje VLT[®] HVAC Drive FC 102

355–800 kW, veličina kućišta E1h–E4h



1 Uvod	3
1.1 Svrha priručnika	3
1.2 Dodatni resursi	3
1.3 Verzija priručnika i softvera	3
1.4 Odobrenja i sertifikati	3
1.5 Odlaganje	3
2 Bezbednost	4
2.1 Bezbednosni simboli	4
2.2 Kvalifikovano osoblje	4
2.3 Sigurnosne mere opreza	4
3 Pregledni prikaz proizvoda	6
3.1 Predviđena namena	6
3.2 Nominalne snage, težine i dimenzije	6
3.3 Prikaz unutrašnjosti kućišta E1h i E2h	7
3.4 Prikaz unutrašnjosti kućišta E3h i E4h	8
3.5 Kontrolna polica	9
3.6 Lokalni upravljački panel – LCP	10
4 Mehanička instalacija	12
4.1 Sadržaj pakovanja	12
4.2 Neophodan alat	12
4.3 Čuvanje	12
4.4 Radno okruženje	13
4.5 Zahtevi za instalaciju i hlađenje	14
4.6 Podizanje jedinice	15
4.7 Mehanička instalacija za E1h/E2h	15
4.8 Mehanička instalacija za E3h/E4h	17
5 Električna instalacija	21
5.1 Bezbednosna uputstva	21
5.2 Instalacija u skladu sa EMC zahtevima	21
5.3 Šematski prikaz ožičavanja	24
5.4 Povezivanje sa motorom	25
5.5 Priključivanje mrežnog napajanja naizmeničnom strujom	27
5.6 Povezivanje sa uzemljenjem	29
5.7 Dimenzije priključaka	31
5.8 Ožičenje upravljanja	41
5.9 Lista za proveru pre pokretanja	46

6 Puštanje u rad	48
6.1 Bezbednosna uputstva	48
6.2 Priključivanje mrežnog napajanja	48
6.3 Meni na LCP-u	49
6.4 Programiranje frekventnog pretvarača	50
6.5 Testiranje pre pokretanja sistema	54
6.6 Pokretanje sistema	54
6.7 Podešavanja parametara	55
7 Primeri za konfigurisanje ožičavanja	57
7.1 Ožičavanje regulacije brzine sa otvorenom petljom	57
7.2 Ožičavanje za Start/Stop	58
7.3 Ožičavanje za eksterni reset alarma	60
7.4 Ožičavanje za termistor motora	60
7.5 Ožičavanje za rekuperaciju	61
8 Održavanje, dijagnostika i rešavanje problema	62
8.1 Održavanje i servis	62
8.2 Panel za pristup hladnjaku	62
8.3 Statusne poruke	63
8.4 Tipovi upozorenja i alarma	66
8.5 Lista upozorenja i alarma	66
8.6 Rešavanje problema	76
9 Specifikacije	79
9.1 Električni podaci:	79
9.2 Mrežno napajanje	83
9.3 Izlaz motora i podaci o motoru	83
9.4 Uslovi okoline	83
9.5 Specifikacije kabla	84
9.6 Upravljački ulaz/izlaz i podaci o upravljanju	84
9.7 Osigurači	87
9.8 Dimenzije kućišta	88
9.9 Protok vazduha u kućištu	104
9.10 Nominalni podaci zateznih momenata za pričvršćivanje	105
10 Dodatak	106
10.1 Skraćenice i konvencije	106
10.2 Internacionalna/severnoamerička fabrička podešavanja parametara	107
10.3 Struktura menija za parametre	107
Indeks	113

1 Uvod

1.1 Svrha priručnika

Uputstvo za rukovanje pruža informacije za bezbedno montiranje i puštanje u rad frekventnih pretvarača VLT® u kućištu veličine E (E1h, E2h, E3h i E4h).

Uputstvo za rukovanje je namenjeno kvalifikovanom osoblju. Da biste jedinicu koristili bezbedno i profesionalno, pročitajte i pratite ovo uputstvo za rukovanje. Obratite posebnu pažnju na bezbednosna uputstva i opšta upozorenja. Uvek čuvajte uputstvo za rukovanje uz frekventni pretvarač.

VLT® je registrovani žig.

1.2 Dodatni resursi

Drugi resursi su dostupni za razumevanje naprednih funkcija i programiranja frekventnog pretvarača E1h–E4h.

- *Vodič za programiranje za VLT® HVAC Drive FC 102* pruža više informacija o načinu rada sa parametrima i mnogo primera aplikacija za HVAC.
- *Uputstvo za projektovanje VLT® HVAC Drive FC 102, 90–1200 kW* pruža detaljne informacije o mogućnostima i funkcijama projektovanja upravljačkih sistema motora za HVAC aplikacije.
- *Uputstvo za rukovanje funkcijom Safe Torque Off* navodi detaljne specifikacije, zahteve i uputstva za instaliranje funkcije Safe Torque Off.

Dodatne publikacije i priručnike obezbeđuje Danfoss. Pogledajte www.danfoss.com/en/search/?filter=type%3Adocumentation da biste pronašli spisak.

1.3 Verzija priručnika i softvera

Ovaj priručnik se redovno pregleda i ažurira. Svi predlozi za njegovo poboljšanje su dobrodošli. *Tablica 1.1* prikazuje verziju priručnika i odgovarajuću verziju softvera.

Verzija priručnika	Napomene	Verzija softvera
MG16O2xx	Dodato je upozorenje za izlazni kontaktor i druge ispravke.	4,44

Tablica 1.1 Verzija priručnika i softvera

1.4 Odobrenja i sertifikati



Tablica 1.2 Odobrenja i sertifikati

Dostupno je još odobrenja i sertifikata. Kontaktirajte lokalnu kancelariju ili predstavnika kompanije Danfoss. Frekventni pretvarači napona T7 (525–690 V) poseduju UL sertifikat samo za napone 525–690 V.

Frekventni pretvarač je usklađen sa zahtevima standarda UL 61800-5-1 za zadržavanje termičke memorije. Više informacija potražite u odeljku *Termička zaštita motora* u *uputstvu za projektovanje* datog proizvoda.

NAPOMENA!

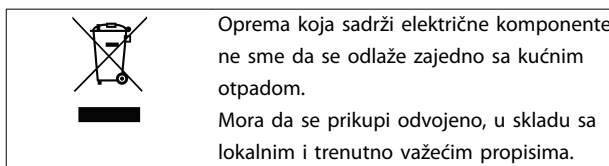
NAMETNUTA OGRANIČENJA IZLAZNE FREKVENCIJE

Od verzije softvera 3.92, izlazna frekvencija frekventnog pretvarača je ograničena na 590 Hz zbog propisa za kontrolu izvoza.

1.4.1 Saglasno sa ADN

Informacije o usklađenosti sa Evropskim sporazumom o međunarodnom transportu opasnog tereta na unutrašnjim plovnim putevima (ADN) potražite u odeljku *Montaža u skladu sa ADN* u *Uputstvu za projektovanje*.

1.5 Odlaganje



2 Bezbednost

2

2.1 Bezbednosni simboli

U ovom uputstvu se koriste sledeći simboli:

▲UPOZORENJE

Ukazuje na moguću opasnu situaciju koja može da dovede do smrtnog ishoda ili ozbiljnih povreda.

▲OPREZ

Ukazuje na moguću opasnu situaciju koja može da dovede do manjih ili umerenih povreda. Može da se koristi i kao upozorenje za slučaj nebezbedne primene.

NAPOMENA!

Navodi važne informacije, uključujući situacije koje mogu da dovedu do oštećenja opreme ili imovine.

2.2 Kvalifikovano osoblje

Pravilni i pouzdani transport, čuvanje, instaliranje, korišćenje i održavanje su neophodni za neometan i bezbedan rad frekventnog pretvarača. Samo kvalifikovano osoblje sme da instalira ovu opremu i rukuje njom.

Kvalifikovano osoblje podrazumeva osobe koje su prošle odgovarajuću obuku i koje imaju ovlašćenje da instaliraju, puštaju u rad i održavaju opremu, sisteme i strujna kola, u skladu sa relevantnim zakonima i propisima. Sem toga, osoblje mora da bude upoznato sa uputstvima i bezbednosnim merama opisanim u ovom priručniku.

2.3 Sigurnosne mere opreza

▲UPOZORENJE

VISOK NAPON

U frekventnim pretvaračima postoji visok napon kada su priključeni na ulaz mrežnog napajanja naizmeničnom strujom, jednosmerno napajanje, raspodelu opterećenja ili motore sa permanentnim magnetima. Ukoliko montažu, pokretanje i održavanje frekventnog pretvarača ne obavlja kvalifikovano osoblje, može da dođe do smrtnog ishoda ili ozbiljnih povreda.

- Isključivo kvalifikovano osoblje sme da montira, pokrene i održava frekventni pretvarač.

▲UPOZORENJE

NEŽELJENI START

Kada je frekventni pretvarač povezan sa mrežnim napajanjem naizmeničnom strujom, jednosmernim napajanjem ili raspodelom opterećenja, motor može da se pokrene u bilo kom trenutku. Neželjeni start tokom programiranja, servisiranja ili popravke može da dovede do smrtnog ishoda, ozbiljne povrede ili oštećenja imovine. Motor može da se pokrene preko spoljašnjeg prekidača, komunikacionog protokola, ulaznog signala reference iz LCP-a ili LOP-a, daljinskim upravljanjem koristeći MCT 10 softver za podešavanje ili nakon otklonjenog stanja sa greškom.

Da biste sprečili neželjeno pokretanje motora:

- Pritisnite [Off/Reset] na LCP-u pre nego što programirate parametre.
- Isključite frekventni pretvarač sa mrežnog napajanja.
- Kompletno ožičite i sklopite frekventni pretvarač, motor i svu pokretanu opremu pre priključivanja frekventnog pretvarača na mrežno napajanje naizmeničnom strujom, jednosmerno napajanje ili raspodelu opterećenja.

⚠ UPOZORENJE**VREME PRAŽNENJA**

Frekventni pretvarač sadrži kondenzatore u jednosmernom međukolu koji mogu da ostanu pod naponom i nakon isključivanja napajanja frekventnog pretvarača. Visok napon može da bude prisutan čak i kad su LED indikatori upozorenja isključeni. Ukoliko nakon prekida napajanja ne sačekate 40 minuta pre servisiranja ili popravke, to može da dovede do smrtnog ishoda ili ozbiljnih povreda.

1. Zaustavite motor.
2. Isključite mrežno napajanje naizmeničnom strujom i udaljena napajanja sa jednosmernim međukolom, što podrazumeva rezervne baterije, UPS uređaje i veze sa drugim frekventnim pretvaračima sa jednosmernim međukolom.
3. Isključite ili blokirajte motor.
4. Sačekajte 40 minuta da se kondenzatori u potpunosti isprazne.
5. Pre obavljanja bilo kakvog servisiranja ili popravke, upotrebite odgovarajući uređaj za merenje napona da biste se uverili da su kondenzatori u potpunosti ispražnjeni.

⚠ UPOZORENJE**OPASNOST OD STRUJE CURENJA**

Struje curenja premašuju 3,5 mA. Ako se frekventni pretvarač ne uzemlji ispravno, to može da dovede do smrtnog ishoda ili ozbiljnih povreda.

- Ovlašćeni elektro-instalater mora da obezbedi pravilno uzemljenje opreme.

⚠ UPOZORENJE**OPASNOSTI U VEZI SA OPREMOM**

Dodirivanje rotirajućih vratila i električne opreme može da dovede do smrtnog ishoda ili ozbiljnih povreda.

- Pobrinite se za to da montiranje, pokretanje i održavanje frekventnog pretvarača vrši isključivo obučeno i kvalifikovano osoblje.
- Pobrinite se za to da radovi u vezi sa električnim instalacijama budu u skladu sa nacionalnim i lokalnim propisima za električne instalacije.
- Pratite postupke u ovom vodiču.

⚠ OPREZ**VRELE POVRŠINE**

Frekventni pretvarač sadrži metalne komponente koje i dalje ostaju vruće, čak i nakon što se pretvarač isključi. Ukoliko se ne obrati pažnja na simbol za visoku temperaturu (žuti trougao) na frekventnom pretvaraču, može da dođe do teških opekotina.

- Imajte na umu da interne komponente, poput sabirnice, mogu da budu izuzetno vruće, čak i nakon što se pretvarač isključi.
- Spoljne površine označene simbolom za visoku temperaturu (žuti trougao) su vruće dok je frekventni pretvarač u upotrebi i neposredno nakon njegovog isključivanja.

⚠ UPOZORENJE**OPASNOST OD INTERNOG KVARA**

Pod određenim okolnostima, interni kvar može da izazove eksploziju komponente. Ukoliko kućište nije zatvoreno i adekvatno obezbeđeno, može da dođe do smrtnog ishoda ili ozbiljnih povreda.

- Nemojte da koristite frekventni pretvarač dok su mu vrata otvorena ili paneli skinuti.
- Pobrinite se za to da je tokom rada kućište ispravno zatvoreno i obezbeđeno.

NAPOMENA!**BEZBEDNOSNA OPCIJ ZAŠTITE MREŽNOG NAPAJANJA**

Opcija zaštite mrežnog napajanja je dostupna za kućišta sa nominalnom zaštitom IP21/IP54 (tip 1/tip 12). Zaštita mrežnog napajanja je poklopac koji je postavljen unutar kućišta kako bi se obezbedila zaštita od slučajnog dodirivanja priključaka napajanja, u skladu sa zahtevima BGV A2, VBG 4.

3 Pregledni prikaz proizvoda

3

3.1 Predviđena namena

Frekventni pretvarač je elektronski kontroler motora koji konvertuje ulaznu naizmjeničnu struju iz mreže u promenljive AC talasne oblike na izlazu. Frekvencija i napon izlazne struje regulisani su tako da kontrolišu brzinu motora ili obrtni moment. Frekventni pretvarač je projektovan za:

- regulisanje brzine motora kao odgovor na povratnu spregu sistema ili na daljinske komande spoljnih kontrolera,
- nadgledanje sistema i statusa motora,
- zaštitu od preopterećenja motora.

Frekventni pretvarači su projektovani za industrijska i komercijalna okruženja, u skladu sa lokalnim zakonima i standardima. U zavisnosti od konfiguracije, frekventni pretvarač može da se koristi za zasebne primene ili može da bude sastavni deo većeg sistema ili instalacije.

NAPOMENA!

U stambenim okruženjima ovaj proizvod može da izazove radio smetnje i u tom slučaju mogu biti potrebne dodatne mere za ublažavanje smetnji.

Moguća zloupotreba

Nemojte koristiti frekventni pretvarač za primene koje nisu u skladu sa navedenim uslovima rada i okruženjima. Osigurajte usaglašenost sa uslovima koje navodi *poglavlje 9 Specifikacije*.

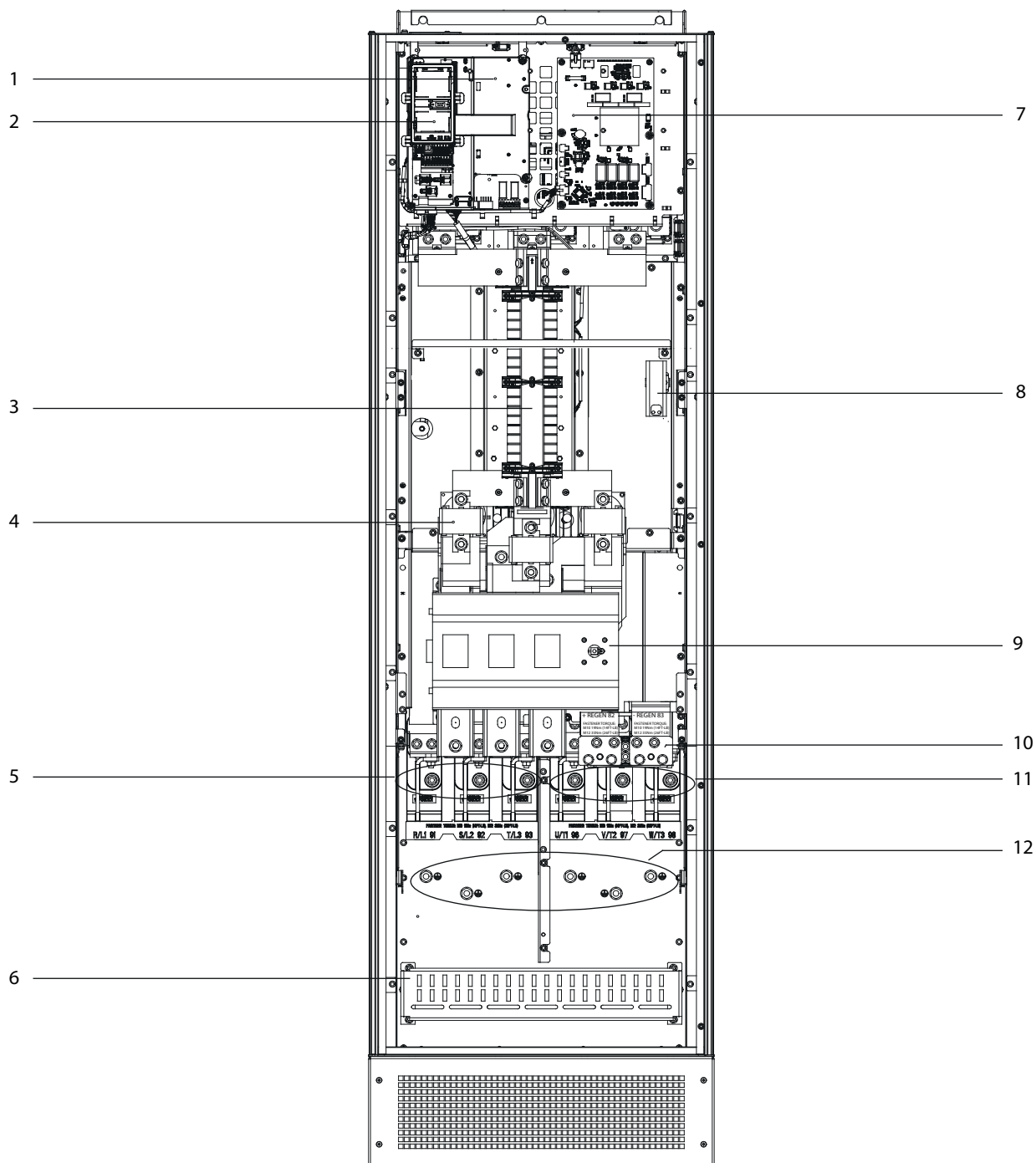
3.2 Nominalne snage, težine i dimenzije

Tablica 3.1 navodi dimenzije za standardne konfiguracije. Dimenzije opcionalnih konfiguracija navodi *poglavlje 9 Specifikacije*.

Veličina kućišta	E1h	E2h	E3h	E4h
Nominalna snaga pri 380–480 V [kW (KS)]	355–450 (500–600)	500–560 (650–750)	355–450 (500–600)	500–560 (650–750)
Nominalna snaga pri 525–690 V [kW (KS)]	450–630 (450–650)	710–800 (750–950)	450–630 (450–650)	710–800 (750–950)
Nominalni podaci zaštite kućišta	IP21/tip 1 IP54/tip 12	IP21/tip 1 IP54/tip 12	IP20/ Kućište	IP20/ Kućište
Dimenzije jedinice				
Visina [mm (in)]	2043 (80,4)	2043 (80,4)	1578 (62,1)	1578 (62,1)
Širina [mm (in)]	602 (23,7)	698 (27,5)	506 (19,9)	604 (23,89)
Dužina [mm (in)]	513 (20,2)	513 (20,2)	482 (19,0)	482 (19,0)
Težina [kg (lb)]	295 (650)	318 (700)	272 (600)	295 (650)
Dimenzije pri isporuci				
Visina [mm (in)]	2191 (86,3)	2191 (86,3)	1759 (69,3)	1759 (69,3)
Širina [mm (in)]	768 (30,2)	768 (30,2)	746 (29,4)	746 (29,4)
Dužina [mm (in)]	870 (34,3)	870 (34,3)	794 (31,3)	794 (31,3)
Težina [kg (lb)]	–	–	–	–

Tablica 3.1 Nominalne snage i dimenzije kućišta

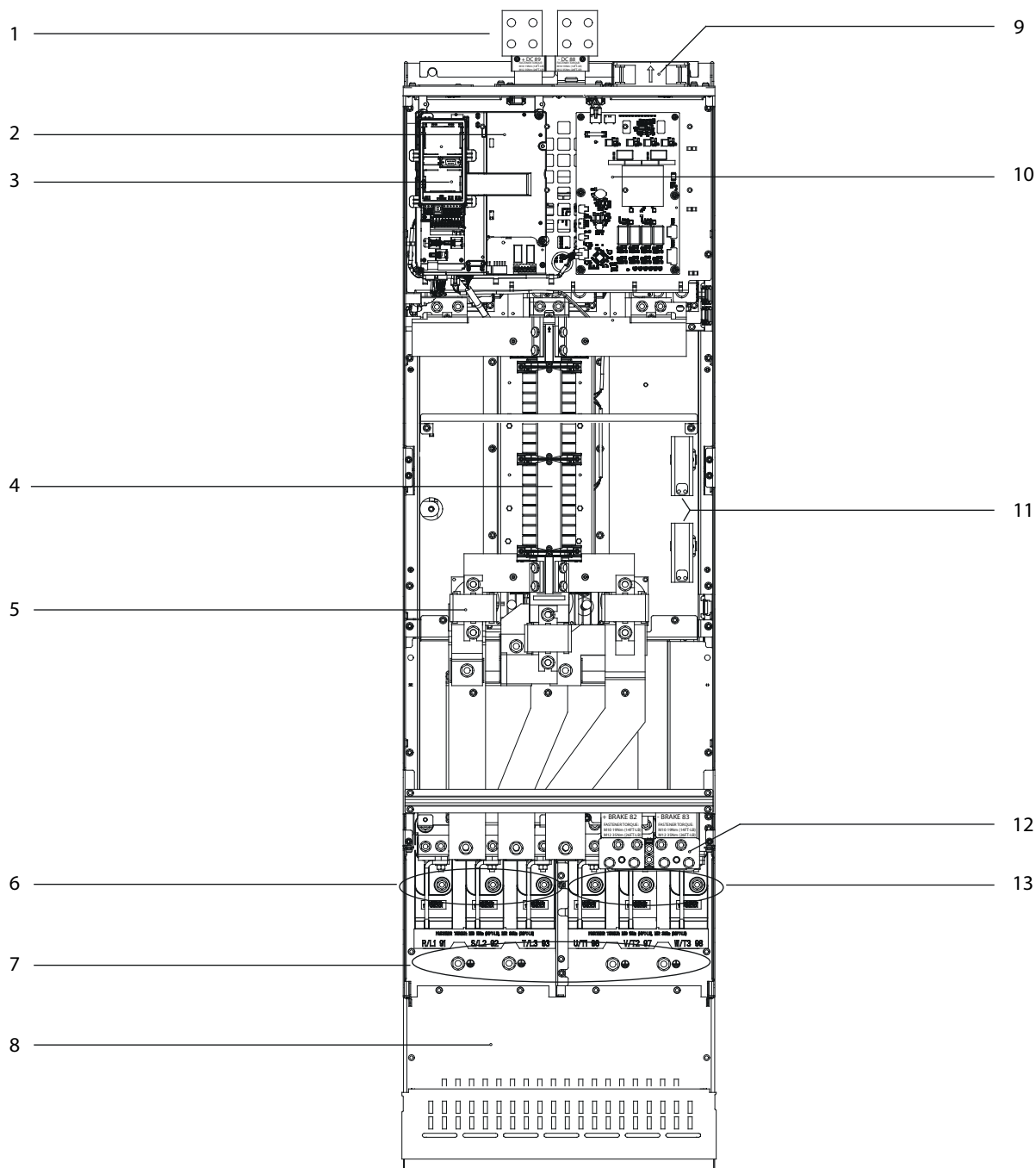
3.3 Prikaz unutrašnjosti kućišta E1h i E2h



1	Upravljačka polica (kao što prikazuje Slika 3.3)	7	Energetska kartica ventilatora
2	Ležište lokalnog upravljačkog panela (LCP)	8	Grejač prostora (opcionally)
3	RFI filter (opcionally)	9	Rastavljač mrežnog napajanja (opcionally)
4	Osigurači na mrežnom napajanju (potrebni radi usklađenost sa UL, ali inače opcionally)	10	Priključci za kočnicu/rekuperaciju (opcionally)
5	Priključci mrežnog napajanja	11	Priključci motora
6	Prekid zaštite RFI	12	Priključci uzemljenja

Slika 3.1 Prikaz unutrašnjosti kućišta E1h (kućište E2h je slično)

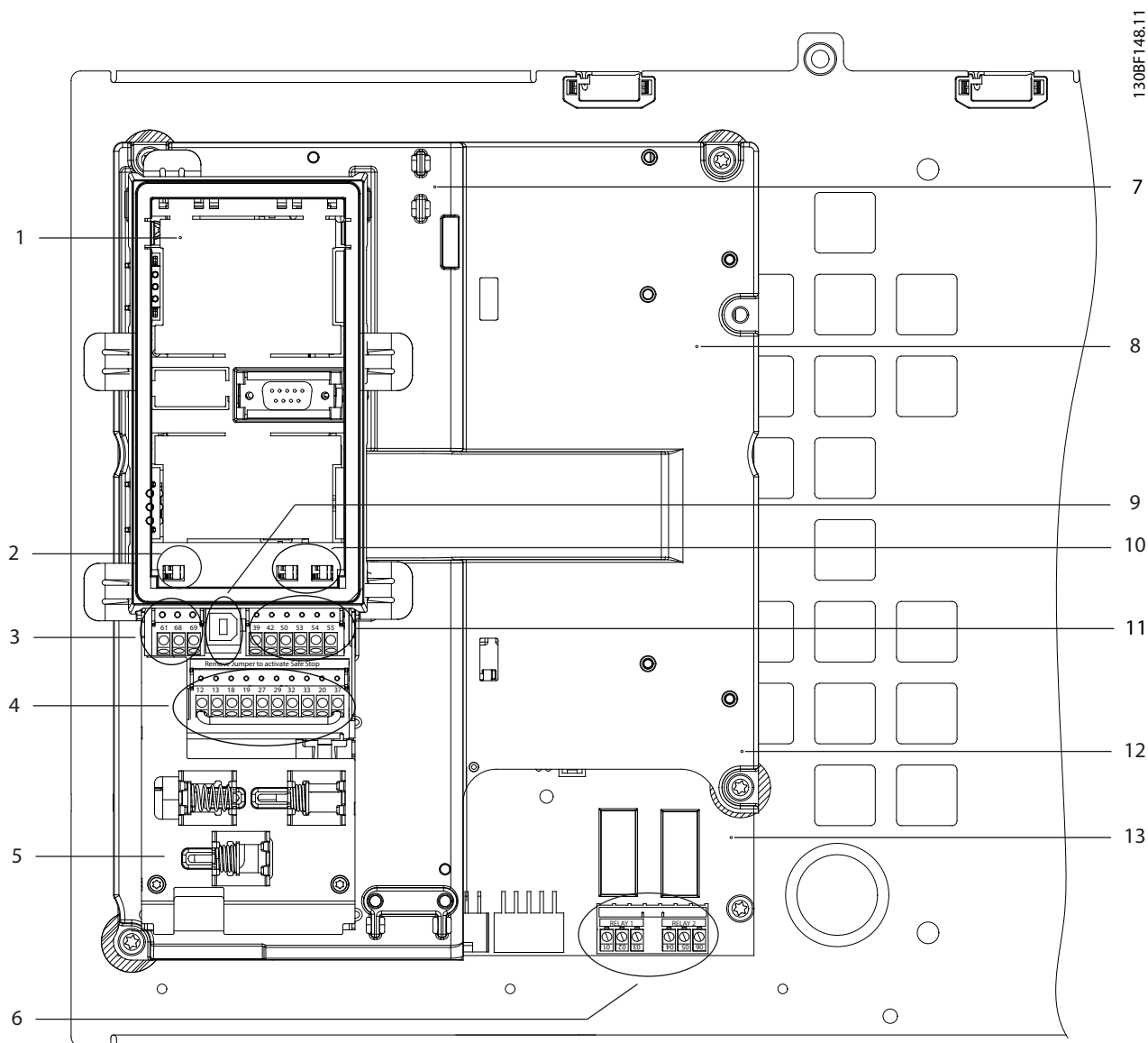
3.4 Prikaz unutrašnjosti kućišta E3h i E4h



1	Priključci za raspodelu opterećenja/rekuperaciju (opcionalno)	8	Prekid zaštite RFI (opcionalno, ali standardno kada se poručuje RFI filter)
2	Upravljačka polica (kao što prikazuje Slika 3.3)	9	Ventilatori (koriste se za hlađenje prednjeg dela kućišta)
3	Ležište lokalnog upravljačkog panela (LCP)	10	Energetska kartica ventilatora
4	RFI filter (opcionalno)	11	Grejač prostora (opcionalno)
5	Osigurači na mrežnom napajanju (opcionalno)	12	Priključci kočnice (opcionalno)
6	Priključci mrežnog napajanja	13	Priključci motora
7	Priključci uzemljenja	-	-

Slika 3.2 Prikaz unutrašnjosti kućišta E3h (kućište E4h je slično)

3.5 Kontrolna polica



1	Ležište LCP-a (LCP nije prikazan)	8	Upravljačka polica
2	Prekidač priključka bus-a (kao što prikazuje <i>poglavlje 5.8.5 Konfigurisanje serijske komunikacije RS485</i>)	9	USB port
3	Priključci serijske komunikacije (kao što prikazuje <i>Tablica 5.1</i>)	10	Prekidači analognog ulaza A53/A54 (kao što prikazuje <i>poglavlje 5.8.10 Izbor signala ulaza za napon/struju</i>)
4	Priključci digitalnog ulaza/izlaza (kao što prikazuje <i>Tablica 5.2</i>)	11	Priključci analognog ulaza/izlaza (kao što prikazuje <i>Tablica 5.3</i>)
5	Kabloske/EMC obujmice	12	Priključci kočionog otpornika, 104–106 (na energetske kartici ispod kontrolne police)
6	Releji 1 i relej 2 (kao što prikazuje)	13	Energetska kartica (ispod kontrolne police)
7	Upravljačka kartica (ispod LCP-a i upravljačkih priključaka)	–	–

Slika 3.3 Prikaz upravljačke police

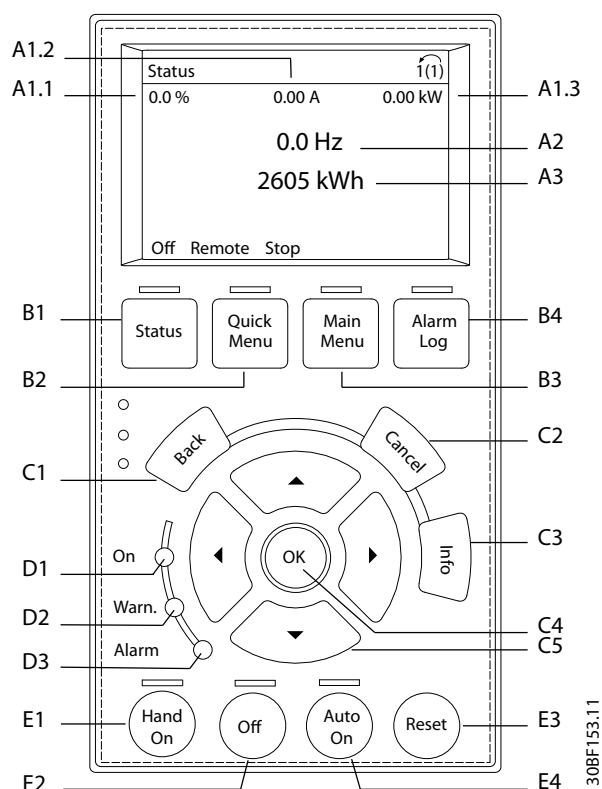
3.6 Lokalni upravljački panel – LCP

Lokalni upravljački panel (LCP) predstavlja kombinaciju displeja i tastature na prednjoj strani frekventnog pretvarača.

LCP se koristi za sledeće:

- Upravljanje frekventnim pretvaračem i motorom.
- Pristup parametrima frekventnog pretvarača i njegovo programiranje.
- Prikazivanje radnih podataka, statusa frekventnog pretvarača i upozorenja.

Numerički lokalni upravljački panel (NLCP) je dostupan kao opcija. NLCP radi na sličan način kao LCP, ali postoje razlike. Detaljna uputstva za korišćenje NLCP-a potražite u vodiču za programiranje za određeni proizvod.



Slika 3.4 Grafički lokalni upravljački panel (LCP)

A. Oblast displeja

Svako očitavanje displeja ima parametar koji je sa njim povezan. To ilustruje *Tablica 3.2*. Informacije koje se prikazuju na LCP-u mogu da se prilagode za određenu aplikaciju. Pogledajte *poglavlje 6.3.1.2 Q1 Moj lični meni*.

Oznaka	Parametar	Fabričko podešenje
A1.1	Parametar 0-20 Linija displeja 1.1 mala	Referenca [%]
A1.2	Parametar 0-21 Linija displeja 1.2 mala	Struja motora [A]
A1.3	Parametar 0-22 Linija displeja 1.3 mala	Snaga [kW]
A2	Parametar 0-23 Linija displeja 2 velika	Frekvencija [Hz]
A3	Parametar 0-24 Linija displeja 3 velika	Brojač kWh

Tablica 3.2 Oblast LCP displeja

B. Tasteri menija

Tasteri menija se koriste za pristup meniju za podešavanje parametara, naizmenično biranje statusa načina rada displeja tokom normalnog rada i pregledanje podataka dnevnika sa greškama.

Oznaka	Taster	Funkcija
B1	Status	Prikazuje informacije o radu.
B2	Quick Menu (Brzi meni)	Omogućava pristup parametrima kako bi se dobila uputstva za početno podešavanje. Takođe pruža detaljne korake za aplikaciju. Pogledajte <i>poglavlje 6.3.1.1 Način rada brzog menija</i> .
B3	Main Menu (Glavni meni)	Omogućava pristup svim parametrima. Pogledajte <i>poglavlje 6.3.1.8 Način rada glavnog menija</i> .
B4	Dnevnik alarma	Prikazuje listu aktuelnih upozorenja i 10 poslednjih alarma.

Tablica 3.3 Tasteri menija na LCP-u

C. Navigacijski tasteri

Navigacijski tasteri se koriste za programiranje funkcija i pomeranje kursora na displeju. Navigacijski tasteri takođe omogućavaju regulaciju brzine pri lokalnom (ručnom) radu. Svetlina displeja može da se podese pritiskom na tastere [Status] i [▲]/[▼].

Oznaka	Taster	Funkcija
C1	Back (Nazad)	Vraća na prethodni korak ili listu u strukturi menija.
C2	Cancel (Poništi)	Poništava poslednju promenu ili komandu ukoliko se način rada displeja nije promenio.
C3	Info (Informacije)	Prikazuje definiciju funkcije koja se prikazuje.
C4	OK (U redu)	Pristupanje grupi parametara ili omogućavanje opcije.
C5	▲ ▼ ◀ ▶	Kretanje kroz stavke u meniju.

Tablica 3.4 Navigacijski tasteri na LCP-u

D. Signalne sijalice

Svetlosni indikatori se koriste za prepoznavanje statusa frekventnog pretvarača i pružaju vizuelno obaveštenje o stanjima upozorenja ili greške.

Oznaka	Indikator	Svetlo indikatora	Funkcija
D1	On (Uključeno)	Zeleno	Aktivira se kada frekventni pretvarač dobije napajanje preko mrežnog napona ili spoljašnjeg napajanja od 24 V=.
D2	Warn. (Upozorenje)	Žuto	Aktivira se kada su aktivna stanja upozorenja. U oblasti za prikaz se pojavljuje tekst koji opisuje problem.
D3	Alarm	Crveno	Aktivira se tokom stanja greške. U oblasti za prikaz se pojavljuje tekst koji opisuje problem.

Tablica 3.5 Svetlosni indikatori na LCP-u

E. Radni tasteri i taster za resetovanje

Radni tasteri se nalaze pri dnu lokalnog upravljačkog panela.

Oznaka	Taster	Funkcija
E1	Hand On (Ručno uključivanje)	Pokreće frekventni pretvarač u lokalnom upravljanju. Spoljni signal zaustavljanja zadat putem upravljačkog ulaza ili serijske komunikacije premošćava lokalno ručno uključivanje.
E2	Isključeno	Zaustavlja motor, ali ne prekida napajanje frekventnog pretvarača.
E3	Auto On (Automatsko uključivanje)	Postavlja sistem u režim daljinskog upravljanja kako bi mogao da reaguje na spoljnu komandu za start putem upravljačkih priključaka ili serijske komunikacije.
E4	Reset	Kada se ukloni greška, ručno resetuje frekventni pretvarač.

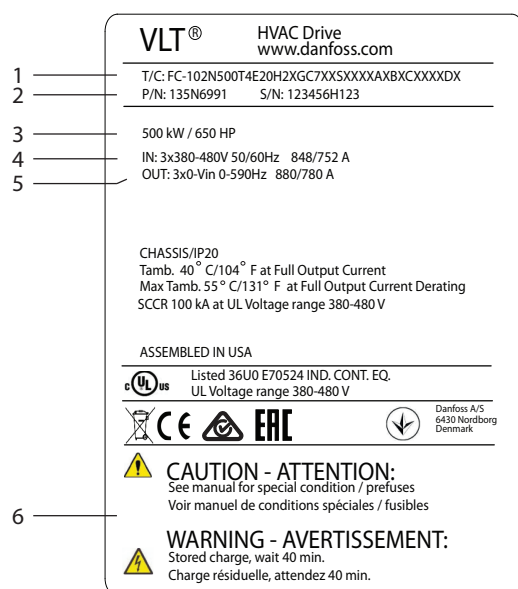
Tablica 3.6 Radni tasteri i taster za resetovanje na LCP-u

4 Mehanička instalacija

4.1 Sadržaj pakovanja

Sadržaj pakovanja se može razlikovati u zavisnosti od konfiguracije proizvoda.

- Proverite da li sadržaj pakovanja i informacije sa natpisne ploče odgovaraju potvrdi porudžbine.
- Vizuelno pregledajte pakovanje i frekventni pretvarač kako biste se uverili da nije došlo do oštećenja usled neodgovarajućeg rukovanja tokom isporuke. Sve pritužbe vezane za oštećenja podnesite prevozniku. Sačuvajte oštećene delove radi utvrđivanja štete.



1	Šifra tipa
2	Broj koda
3	Nominalna snaga
4	Ulazni napon, frekvencija i struja (pri niskim/visokim naponima)
5	Napon na izlazu, frekvencija i struja (pri niskim/visokim naponima)
6	Vreme pražnjenja

Slika 4.1 Natpisna ploča proizvoda za kućište E4h (primer)

NAPOMENA!

Uklanjanje natpisne ploče sa frekventnog pretvarača može da dovede do prestanka važenja garancije.

4.2 Neophodan alat

Prijem/istovar

- Greda i kuke adekvatni za podizanje težine pretvarača. Pročitajte *poglavlje 3.2 Nominalne snage, težine i dimenzije*.
- Dizalica ili drugo sredstvo za podizanje da biste postavili jedinicu u odgovarajući položaj.

Montiranje

- Bušilica sa burgijom 10 ili 12 mm.
- Metar.
- Različite veličine krstastih ili pljosnatih odvijača.
- Ključ za odvijanje sa odgovarajućim metričkim nastavcima (7–17 mm).
- Produžeci ključa za odvijanje.
- Zvezdasti odvijači (T25 i T50).
- Probijač metalnih ploča za kanale ili kablovske uvodnike.
- Greda i kuke za podizanje težine pretvarača. Pročitajte *poglavlje 3.2 Nominalne snage, težine i dimenzije*.
- Dizalica ili drugo sredstvo za podizanje radi postavljanja pretvarača na nosač i u odgovarajući položaj.

4.3 Čuvanje

Frekventni pretvarač čuvajte na suvom mestu. Opremu čuvajte zatvorenu u pakovanju do trenutka montiranja. Preporučenu temperaturu okoline navodi *poglavlje 9.4 Uslovi okoline*.

Tokom čuvanja nije potrebno obavljati periodično formiranje (punjenje kondenzatora), pod uslovom da čuvanje ne premašuje 12 meseci.

4.4 Radno okruženje

U okruženjima gde su u vazduhu prisutne tečnosti, sitne čestice ili korozivni gasovi, uverite se da nominalni podaci za IP/tip odgovaraju okruženju instalacije. Specifikacije u vezi sa uslovima okoline navodi *poglavlje 9.4 Uslovi okoline*.

NAPOMENA!

KONDENZACIJA

Na elektronskim komponentama može da dođe do kondenzacije vlage, što može da dovede do kratkog spoja. Izbegavajte montiranje jedinice u područjima podložnim mrazu. Kada je frekventni pretvarač hladniji od vazduha okoline, montirajte i opcioni grejač prostora. Rad u režimu pripravnosti smanjuje rizik od kondenzacije, pod uslovom da gubici snage čuvaju kola od vlage.

NAPOMENA!

EKSTREMNI USLOVI OKOLINE

Visoke ili niske temperature negativno utiču na učinak jedinice i njen radni vek.

- Nemojte koristiti jedinicu u okruženjima u kojima temperatura okoline premašuje 55 °C (131 °F).
- Pretvarač može da radi na temperaturama do -10 °C (14 °F). Međutim, ispravan rad pri nominalnom opterećenju se garantuje samo na temperaturi od 0 °C (32 °F) ili višoj.
- Ako temperatura premašuje ograničenja temperature okoline, potrebna je dodatna klimatizacija ormara ili mesta na kom je pretvarač montiran.

4.4.1 Gasovi

Agresivni gasovi, kao što su vodonik-sulfid, hlor ili amonijak, mogu da oštete električne i mehaničke komponente. Unutar jedinice se koriste ploče sa strujnim kolima sa zaštitnim premazom kako bi se smanjili negativni uticaji agresivnih gasova. Specifikacije klase i nominalne podatke o zaštitnom premazu navodi *poglavlje 9.4 Uslovi okoline*.

4.4.2 Prašina

Kada pretvarač montirate u okruženju sa velikim stepenom prašine, obratite pažnju na sledeće:

Periodično održavanje

Kada se na elektronskim komponentama nakupi prašina, ona se ponaša kao sloj izolacije. Taj sloj umanjuje kapacitet hlađenja komponenti i komponente se zagrevaju. Što je okruženje toplije, to je radni vek električnih komponenti kraći.

Pazite da se na hladnjaku i ventilatorima ne nakupi prašina. Više informacija o servisiranju i održavanju navodi *poglavlje 8 Održavanje, dijagnostika i rešavanje problema*.

Ventilatori za hlađenje

Ventilatori omogućavaju protok vazduha radi hlađenja frekventnog pretvarača. Kada se ventilatori nalaze u okruženju sa velikom količinom prašine, ona može da ošteti ležajeve ventilatora i dovede do njegovog prevremenog kvara. Pored toga, prašina može da se nakupi i na elisama ventilatora, što dovodi do disbalansa koji sprečava da ventilator ispravno rashlađuje jedinicu.

4.4.3 Potencijalno eksplozivna okruženja

▲UPOZORENJE

EKSPLOZIVNO OKRUŽENJE

Nemojte montirati frekventni pretvarač u potencijalno eksplozivnom okruženju. Jedinicu montirajte u ormar van takvog okruženja. Nepridržavanjem ovog uputstva povećavate rizik od smrtnog ishoda ili ozbiljnih povreda.

Sistemi koji se koriste u potencijalno eksplozivnim okruženjima moraju da ispunjavaju posebne uslove. EU direktiva 94/9/EC (ATEX 95) klasifikuje rad elektronskih uređaja u potencijalno eksplozivnim okruženjima.

- Klasa „d“ navodi da ako dođe do stvaranja varnice, ona mora da se zadrži u okviru zaštićenog područja.
- Klasa „e“ zabranjuje bilo kakvo stvaranje varnica.

Motori sa zaštitom klase „d“

Nije potrebno odobrenje. Potrebno je posebno ožičavanje i ograničavanje.

Motori sa zaštitom klase „e“

U kombinaciji sa PTC uređajima za nadzor odobrenim od strane ATEX-a, kao što je VLT® PTC Thermistor Card MCB 112, za montiranje nije potrebno zasebno odobrenje ovlašćene organizacije.

Motori sa zaštitom klase „d/e“

Sam motor ima klasu zaštite paljenja „e“, dok je okruženje kablova i priključivanja motora usklađeno sa klasom „d“. Kako biste smanjili visoki vršni napon, upotrebite sinusni filter na izlazu pretvarača.

Kada frekventni pretvarač koristite u potencijalno eksplozivnom okruženju, primenite sledeće:

- motore sa klasom zaštite paljenja „d“ ili „e“,
- PTC senzor temperature za nadzor temperature motora,
- kratke kablove motora,
- sinusne izlazne filtere kada se ne koriste kablovi motora sa ekranom.

NAPOMENA!**NADZOR TERMISTORA MOTORA PUTEM SENZORA**

Jedinice sa opcijom VLT® PTC Thermistor Card MCB 112 imaju PTB sertifikat za potencijalno eksplozivna okruženja.

4.5 Zahtevi za instalaciju i hlađenje**NAPOMENA!**

Neispravno montiranje može da dovede do pregrevanja i smanjenja performansi.

Zahtevi instalacije

- Postavite jedinicu što je moguće bliže motoru. Maksimalnu dužinu kabla motora navodi *poglavlje 9.5 Specifikacije kabla*.
- Kako bi jedinica bila stabilna, montirajte je na čvrstu površinu.
- Kućišta E3h i E4h mogu da se montiraju na sledeće načine:
 - vertikalno na zadnju ploču panela (tipična instalacija),
 - vertikalno naopačke na zadnju ploču panela,¹⁾
 - horizontalno na poleđinu, montirano na zadnju ploču panela,¹⁾
 - horizontalno, bočno, montirano na pod panela.¹⁾
- Proverite da li je mesto montaže dovoljno jako da može da izdrži težinu jedinice.

- Pobrinite se za to da oko jedinice ima dovoljno prostora za adekvatno hlađenje. Pogledajte *poglavlje 9.9 Protok vazduha u kućištu*.
- Obezbedite dovoljno prostora za otvaranje vrata.
- Uverite se da kablovi ulaze sa donje strane.

1) U slučaju netipične instalacije, obratite se proizvođaču.

Zahtevi u vezi sa hlađenjem

- Uverite se da je na vrhu i na dnu obezbeđen zazor za hlađenje vazduhom. Obavezan zazor: 225 mm (9 in).
- Obezbedite dovoljnu brzinu protoka vazduha. To ilustruje *Tablica 4.1*.
- Uzmite u obzir smanjenje izlazne snage za temperature između 45 °C (113 °F) i 50 °C (122 °F) i na nadmorskoj visini od 1000 m (3300 stopa). Detaljnije informacije potražite u *Uputstvu za projektovanje*.

Frekventni pretvarač primenjuje koncept hlađenja sa zadnjim kanalom, koji odstranjuje vazduh za hlađenje hladnjaka. Vazduh za hlađenje hladnjaka odnosi oko 90% toplote kroz zadnji kanal frekventnog pretvarača. Preusmerite vazduh iz zadnjeg kanala iz panela ili prostorije koristeći:

- **Hlađenje pomoću cevi**
Kompleti za hlađenje zadnjeg kanala mogu da usmere vazduh za hlađenje iz hladnjaka izvan panela kada su frekventni pretvarači sa IP20/kućište montirani u Rittal kućištima. Ovi kompleti smanjuju toplotu u panelu i mogu da se odrede manji ventilatori na vratima kućišta.
- **Hlađenje sa zadnje strane**
Montiranje poklopca sa gornje i donje strane kako bi vazduh za hlađenje zadnjeg kanala mogao da se sprovede iz prostorije.

NAPOMENA!

Kod kućišta E3h i E4h (IP20/kućište), potreban je najmanje 1 ventilator na vratima kućišta da bi se sprovela toplota koja se ne nalazi u zadnjem kanalu frekventnog pretvarača. Takođe se uklanjaju i svi dodatni gubici koje generišu druge komponente unutar frekventnog pretvarača. Da biste izabrali odgovarajuću veličinu ventilatora, izračunajte ukupan potreban protok vazduha.

Osigurajte neophodan protok vazduha preko hladnjaka.

Kućište	Ventilator na vratima/ ventilator na vrhu [m ³ /h (cfm)]	Ventilator na hladnjaku [m ³ /h (cfm)]
E1h	510 (300)	994 (585)
E2h	552 (325)	1053–1206 (620–710)
E3h	595 (350)	994 (585)
E4h	629 (370)	1053–1206 (620–710)

Tablica 4.1 Brzina protoka vazduha

4.6 Podizanje jedinice

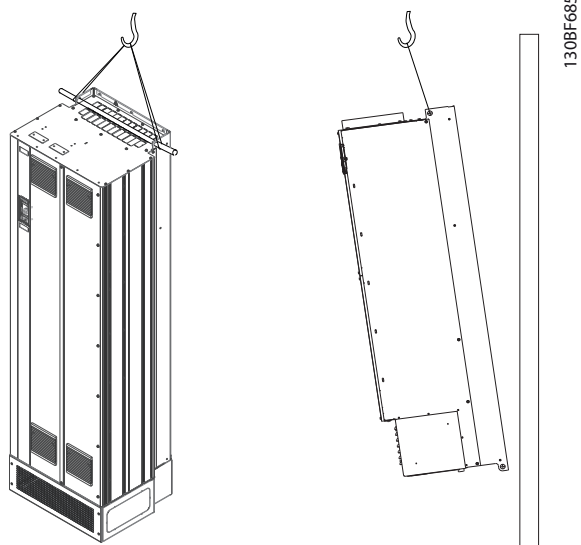
Uvek koristite podizne uške za podizanje frekventnog pretvarača. Koristite šipku da biste izbegli savijanje otvora za podizanje.

⚠️ UPOZORENJE

RIZIK OD POVREDE ILI SMRTI

Pridržavajte se lokalnih sigurnosnih propisa koji se odnose na podizanje teškog tereta. Nepoštovanje preporuka i lokalnih sigurnosnih propisa može da dovede do smrtnog ishoda ili ozbiljnih povreda.

- Uverite se da je oprema za podizanje u ispravnom radnom stanju.
- Težine različitih tipova kućišta navodi poglavlje 3.2 *Nominalne snage, težine i dimenzije*.
- Maksimalni prečnik šipke: 20 mm (0,8 in).
- Ugao između gornje površine frekventnog pretvarača i kabela za podizanje: 60° ili veći.



Slika 4.2 Preporučeni metod podizanja

4.7 Mehanička instalacija za E1h/E2h

Veličina kućišta E1h i E2h namenjena je samo za montiranje na pod i ta se kućišta dostavljaju sa nosačem i pločom uvodnika. Nosač i ploča uvodnika moraju da se montiraju da bi proces montaže bio ispravan.

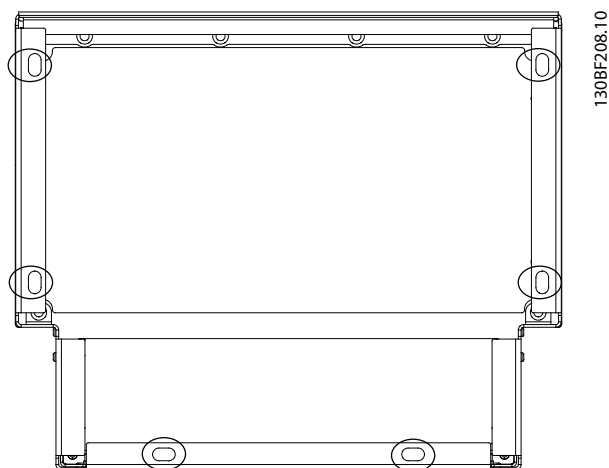
Nosač je dugačak 200 mm (7,9 in) i spređa ima otvor za protok vazduha, neophodan za hlađenje energetskih komponenti frekventnog pretvarača.

Ploča uvodnika je neophodna za dovod vazduha za hlađenje do upravljačkih komponenti pretvarača pomoću ventilatora na vratima, kao i za očuvanje nominalne zaštite kućišta IP21/tip 1 i IP54/tip 12.

4.7.1 Pričvršćivanje nosača na pod

Nosač mora da se pričvrsti za pod pomoću 6 šipova pre montiranja kućišta.

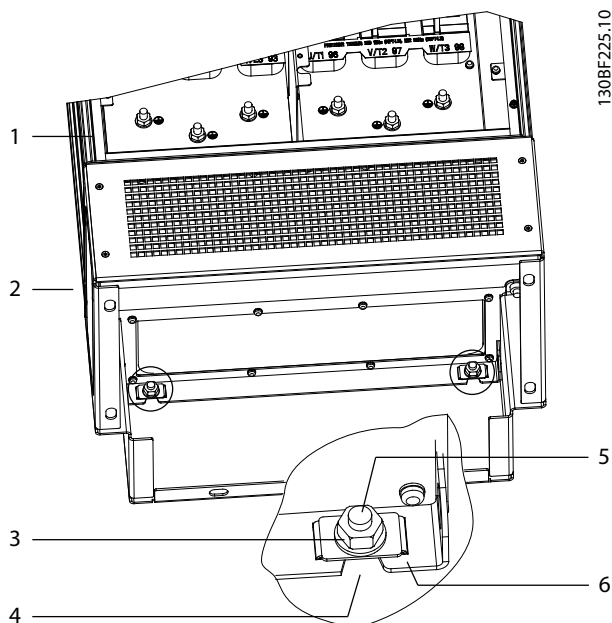
1. Odredite gde ćete postaviti jedinicu, u odnosu na radne uslove i pristup kablovima.
2. Pristupite otvorima za montažu tako što ćete ukloniti prednji panel nosača.
3. Postavite nosač na pod i pričvrstite ga pomoću 6 šipova kroz otvore za montažu. Pogledajte zaokružena područja koje prikazuje Slika 4.3.



Slika 4.3 Tačke montiranja nosača na pod

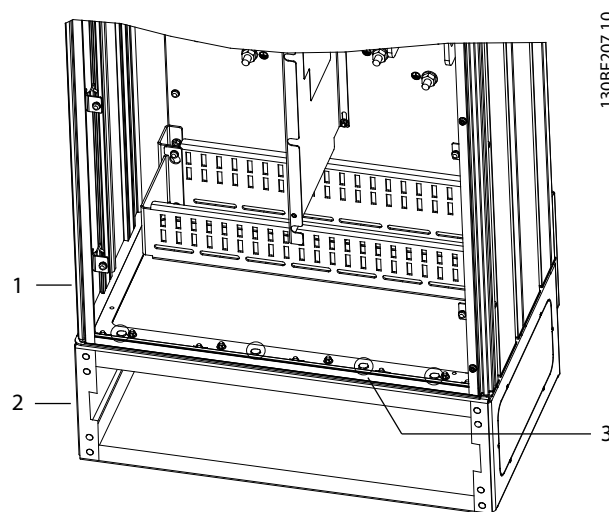
4.7.2 Pričvršćivanje kućišta E1h/E2h na nosač

1. Podignite frekventni pretvarač i postavite ga na nosač. 2 šipa na poleđini nosača ulaze u 2 zasečena otvora na poleđini kućišta. Postavite frekventni pretvarač u odgovarajući položaj tako što ćete podesiti šipove nagore ili nadole. Labavo zategnite koristeći 2 matice M10 i nosače za fiksiranje. To ilustruje *Slika 4.4*.
2. Potvrdite da na vrhu postoji zazor od 225 mm (9 in) za prolaz vazduha.
3. Potvrdite da ulaz vazduha na dnu prednje strane jedinice nije blokiran.
4. Pričvrstite kućište oko vrha nosača pomoću 6 pričvršćivača M10x30. Pogledajte *Slika 4.5*. Labavo pritegnite svaki šip sve dok ih sve ne montirate.
5. Čvrsto pritegnite svaki šip i zategnite na 19 Nm (169 in-lb).
6. Zategnite 2 matice M10 na poleđini kućišta na 19 Nm (169 in-lb).



1	Kućište	4	Zasečen otvor na kućištu
2	Nosač	5	Šip na poleđini nosača
3	Matica M10	6	Nosač za fiksiranje

Slika 4.4 Tačke montiranja nosača na poleđinu kućišta



1	Kućište	3	Pričvršćivači M10x30 (šipovi na uglovima poleđine nisu prikazani)
2	Nosač	-	-

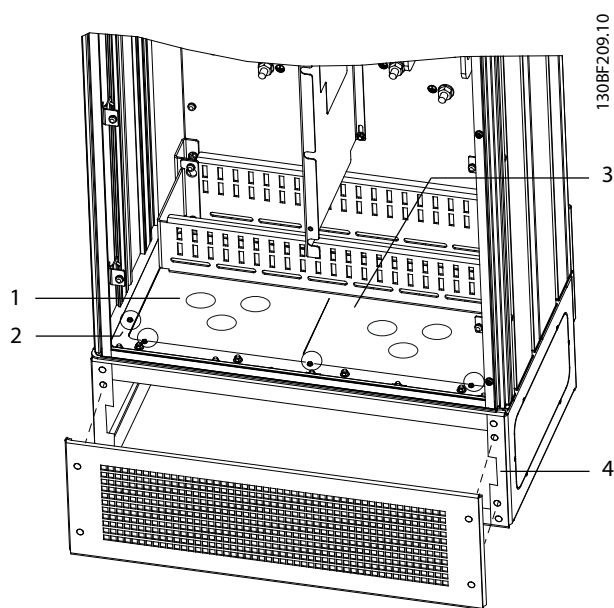
Slika 4.5 Tačke montiranja nosača na kućište

4.7.3 Pravljenje otvora za kablove

Ploča uvednika je metalna ploča sa svornim zavrtnjima duž spoljne ivice. Ploča uvednika pruža tačke ulaska kablova i završetka kablova i mora da se montira kako bi se očuvala nominalna zaštita IP21/IP54 (tip 1/tip 12). Ploča se postavlja između kućišta frekventnog pretvarača i nosača. U zavisnosti od orijentacije svornog zavrtnja, ploča može da se montira sa unutrašnje strane kućišta ili nosača. Dimenzije ploče uvednika navodi *poglavlje 9.8.1 Dimenzije spoljašnjosti kućišta E1h*.

Naredne korake navodi *Slika 4.6*.

1. Napravite otvore za ulaz kablova na ploči uvednika pomoću probijača metalne ploče.
2. Postavite ploču uvednika na jedan od sledećih načina:
 - 2a Da biste postavili ploču uvednika kroz nosač, provucite ploču uvednika kroz otvor (4) sa prednje strane nosača.
 - 2b Da biste postavili ploču uvednika kroz kućište, savijte ploču uvednika pod takvim uglom da može da se provuče ispod zasečenih nosača.
3. Poravnajte svorne zavrtnje na ploči uvednika sa otvorima na nosaču i pričvrstite koristeći 10 matica M5 (2).
4. Zategnite svaku maticu na 2,3 Nm (20 in-lb).



1	Otvor za ulaz kabla	4	Otvor na osnovi nosača
2	Matica M5	5	Poklopac/rešetka sa prednje strane
3	Ploča uvodnika	-	-

Slika 4.6 Montiranje ploče uvodnika

4.8 Mehanička instalacija za E3h/E4h

Veličine kućišta E3h i E4h namenjene su za montiranje na zid ili na montažni panel u okviru kućišta. U kućište se montira plastična ploča uvodnika. Ona je projektovana da spreči slučajni pristup priključcima u jedinici sa kućištem sa zaštitom IP20.

NAPOMENA!

OPCIJA REKUPERACIJE/RASPODELE OPTEREĆENJA

Zbog izloženih priključaka na vrhu kućišta, jedinice sa opcijom rekuperacije/raspodele opterećenja imaju nominalnu zaštitu IP00.

4.8.1 Pričvršćivanje kućišta E3h/E4h na montažnu ploču ili zid

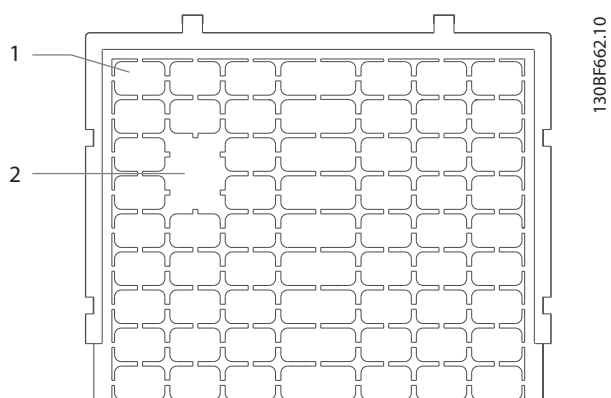
1. Probušite otvore za montažu u skladu sa veličinom kućišta. Pogledajte poglavlje 9.8 Dimenzije kućišta.
2. Pričvrstite gornji deo kućišta frekventnog pretvarača za montažnu ploču ili zid.
3. Pričvrstite osnovu kućišta frekventnog pretvarača za montažnu ploču ili zid.

4.8.2 Pravljenje otvora za kablove

Ploča uvodnika pokriva donji deo kućišta frekventnog pretvarača i mora da se montira kako bi se očuvala nominalna zaštita IP20/kućište. Ploča uvodnika se sastoji od plastičnih kvadrata koji mogu da se iseku kako bi se omogućilo da kablovi dođu do priključaka. To ilustruje Slika 4.7.

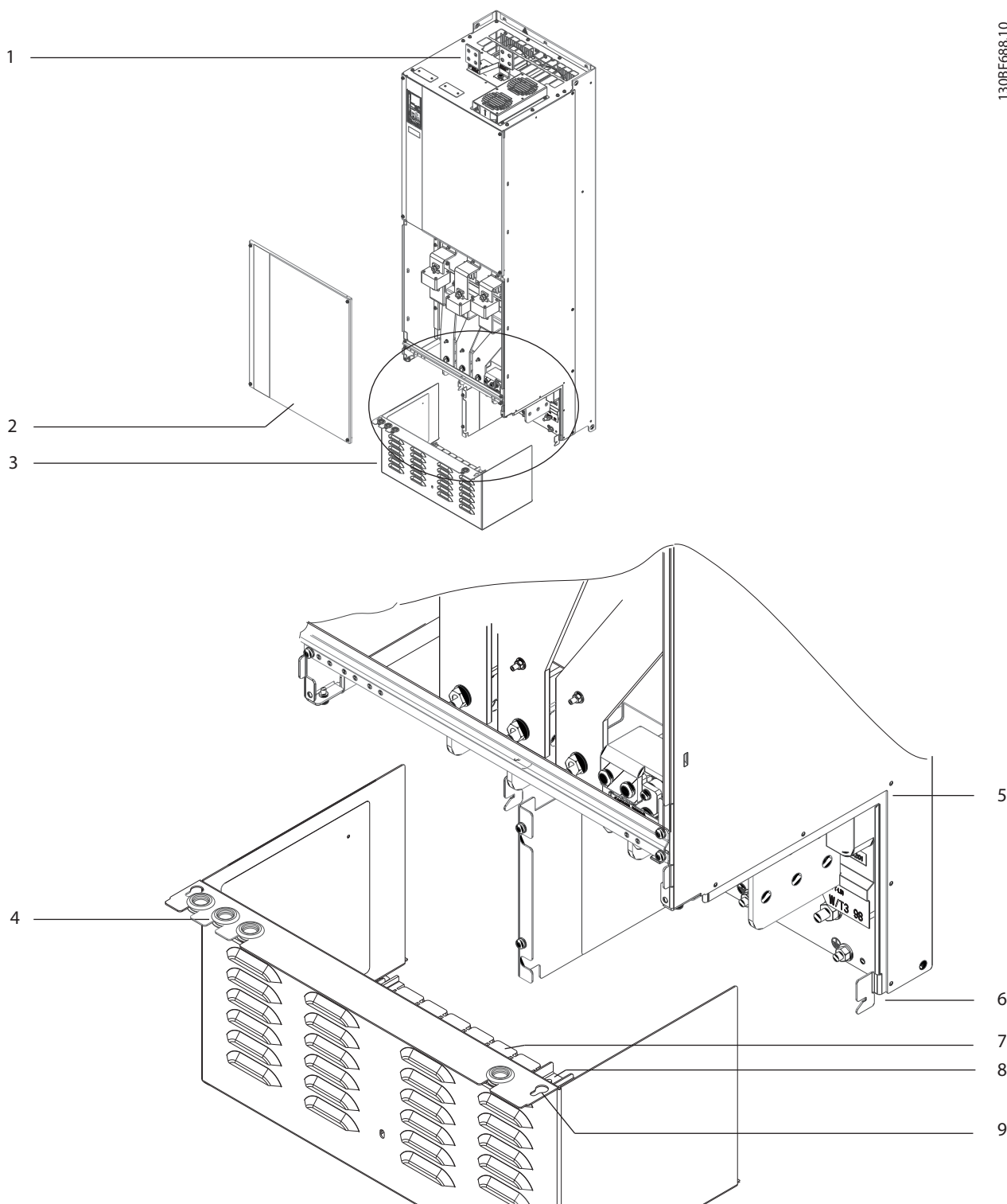
1. Uklonite donji panel i poklopac priključaka. To ilustruje Slika 4.8.
 - 1a Odvojite donji panel tako što ćete ukloniti 4 zavrtnja T25.
 - 1b Uklonite 5 zavrtnja T20 koji pričvršćuju dno frekventnog pretvarača za vrh poklopca priključaka, a potom izvucite poklopac priključaka pravo ka sebi.
2. Utvrdite veličinu i položaj motora, mrežnog napajanja i kablova uzemljenja. Zapišite njihov položaj i mere.
3. Na osnovu mera i položaja kablova napravite otvore na plastičnoj ploči uvodnika isecanjem potrebnih kvadrata.
4. Provučite plastičnu ploču uvodnika (7) na donje rešetke poklopca priključaka.
5. Nagnite prednju stranu poklopca priključaka nadole tako da tačke pričvršćivanja (8) nalegnu na usečene nosače frekventnog pretvarača (6).
6. Pobrinite se za to da bočni paneli poklopca priključaka budu na spoljnoj vodiči (5).
7. Gurajte poklopac priključaka sve dok ne nalegne na usečeni držač frekventnog pretvarača.
8. Nagnite prednju stranu poklopca priključaka nagore tako da otvor pričvršćivanja na dnu pretvarača nalegne na otvor u obliku ključaonice (9) na priključku. Pričvrstite pomoću 2 zavrtnja T25 i zategnite na 2,3 Nm (20 in-lb).
9. Pričvrstite donji panel koristeći 3 zavrtnja T25 i zategnite na 2,3 Nm (20 in-lb).

4



1	Plastični kvadrat
2	Uklonjeni kvadrati za pristup kablova

Slika 4.7 Plastična ploča uvodnika



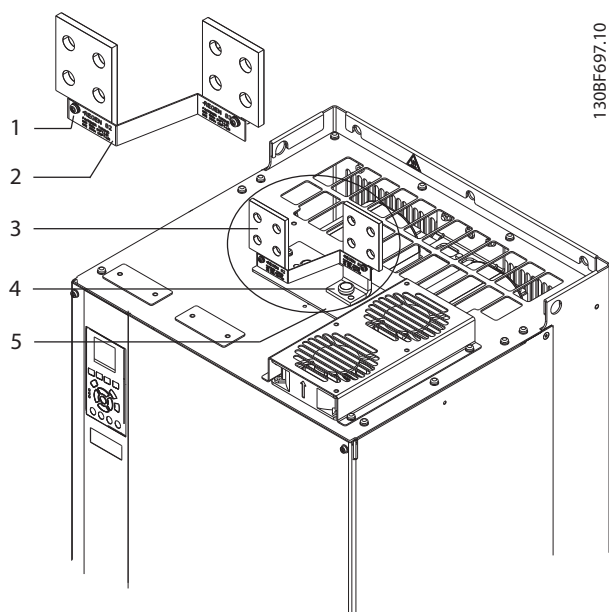
1	Priključci za raspodelu opterećenja/rekuperaciju (opciono)	6	Urezani držač pretvarača
2	Donji panel	7	Plastična ploča uvodnika (montirana)
3	Poklopac priključka	8	Tačka pričvršćivanja
4	Izolovani pristupni otvor za ožičenje upravljanja	9	Otvor u obliku ključaonice
5	Vodica	-	-

Slika 4.8 Sklapanje ploče uvodnika i poklopca priključka

4.8.3 Montiranje priključaka za raspodelu opterećenja/rekuperaciju

Priključci za raspodelu opterećenja/rekuperaciju nalaze se na vrhu frekventnog pretvarača, ali se ne montiraju u fabrici, kako ne bi došlo do oštećenja tokom transporta. Naredne korake navodi *Slika 4.9*.

4. Montirajte oba priključka na ploču priključaka pomoću 1 pričvršćivača M10 po priključku. Zategnite na 19 Nm (169 in-lb).
5. Montirajte oznaku na prednju stranu priključaka kao što prikazuje *Slika 4.9*. Pričvrstite pomoću 2 zavrtnja M4 i zategnite na 1,2 Nm (10 in-lb).

4


1	Pričvršćivač oznake, M4
2	Oznaka
3	Priključak za raspodelu opterećenja/rekuperaciju
4	Pričvršćivač priključka, M10
5	Ploča priključaka sa 2 otvora

Slika 4.9 Priključci za raspodelu opterećenja/rekuperaciju

1. Izvadite ploču priključaka, 2 priključka, oznaku i pričvršćivače iz torbe sa dodatnom opremom koja se dostavlja sa frekventnim pretvaračem.
2. Skinite poklopac sa otvora za raspodelu opterećenja/rekuperaciju na vrhu pretvarača. Odložite 2 pričvršćivača M5 radi kasnijeg korišćenja.
3. Skinite plastičnu potporu i montirajte ploču priključaka preko otvora za raspodelu opterećenja/rekuperaciju. Pričvrstite pomoću 2 pričvršćivača M5 i zategnite na 2,3 Nm (20 in-lb).

5 Električna instalacija

5.1 Bezbednosna uputstva

Pogledajte *poglavlje 2 Bezbednost* da biste videli opšta bezbednosna uputstva.

▲UPOZORENJE

INDUKOVANI NAPON

Indukovani napon iz izlaznih kablova motora različitih frekventnih pretvarača koji su sprovedeni zajedno mogu da napune kondenzatore opreme čak i kada je oprema isključena i blokirana. Ukoliko izlazni kablovi motora nisu sprovedeni odvojeno ili nemaju omotač, može da dođe do smrtnog ishoda ili ozbiljnih povreda.

- Sprovedite izlazne kablove motora odvojeno ili koristite kablove sa omotačem.
- Istovremeno blokirajte sve frekventne pretvarače.

▲UPOZORENJE

OPASNOST OD STRUJNOG UDARA

Frekventni pretvarač može da prouzrokuje jednosmernu struju u provodniku za uzemljenje i tako da dovede do smrtnog ishoda ili ozbiljne povrede.

- Ako se kao zaštita od strujnog udara koristi zaštitni uređaj diferencijalne struje (ZUDS), dozvoljeni su samo ZUDS uređaji tipa B na strani napajanja.

Ako se ne pridržavate preporuke, ZUDS neće moći da pruži odgovarajuću zaštitu.

Zaštita od prevelike struje

- Dodatna zaštitna oprema, kao što je zaštita od kratkog spoja ili termička zaštita motora između frekventnog pretvarača i motora, neophodna je za aplikacije sa više motora.
- Ulazni osigurači su obavezni kako bi se obezbedila zaštita od kratkog spoja i prevelike struje. Ako osigurači nisu fabrički isporučeni, njih mora da obezbedi instalater. Maksimalne nominalne podatke za osigurače navodi *poglavlje 9.7 Osigurači*.

Tip provodnika i nominalni podaci

- Sva ožičavanja moraju da budu u skladu sa lokalnim i nacionalnim propisima u pogledu zahteva za poprečni presek i temperaturu okoline.
- Preporuka za provodnik priključka za napajanje: bakarni provodnik čija je najniža vrednost nominalne temperature 75 °C (167 °F) .

Preporučene veličine i tipove žica navodi *poglavlje 9.5.1 Specifikacije kabla*.

▲OPREZ

OŠTEĆENJE IMOVINE

Zaštita od preopterećenja motora nije uključena u fabričko podešenje. Da biste dodali ovu funkciju, postavite *parametar 1-90 Termička zaštita motora na vrednost [ETR isključenje] ili [ETR upozorenje]*. Za tržište Severne Amerike funkcija ETR obezbeđuje klasu 20 zaštite motora od preopterećenja u skladu sa NEC. Ukoliko ne podesite *parametar 1-90 Termička zaštita motora na [ETR isključenje] ili [ETR upozorenje]*, zaštita od preopterećenja motora će biti nepostojeća i može da dođe do oštećenja imovine ako se motor pregreje.

5.2 Instalacija u skladu sa EMC zahtevima

Da biste obezbedili instalaciju koja je u skladu sa zahtevima za EMC, sledite uputstva koja navode:

- *Poglavlje 5.3 Šematski prikaz ožičavanja.*
- *Poglavlje 5.4 Povezivanje sa motorom.*
- *Poglavlje 5.6 Povezivanje sa uzemljenjem.*
- *Poglavlje 5.8 Ožičenje upravljanja.*

NAPOMENA!

NEOBRAĐENI KRAJEVI OMOTAČA KABLA (REPIĆI)

Neobrađeni krajevi omotača kabla (repići) povećaju impedansu omotača pri višim frekvencijama, što umanjuje efikasnost omotača i povećava struju curenja. Izbegavajte neobrađene krajeve omotača korišćenjem integrisanih obujmica omotača kabla.

- Kada ga koristite sa relejima, upravljačkim kablovima, signalnim interfejsom, komunikacionim protokolom ili kočnicom, omotač povežite sa kućištem sa oba kraja. Ako putanja uzemljenja ima visoku impedansu, ima šum ili prenosi struju, prekinite vezu omotača na jednom kraju da biste izbegli stvaranje petlje struje uzemljenja.
- Usmerite struju natrag u jedinicu pomoću metalne montažne ploče. Osigurajte dobar električni kontakt od montažne ploče kroz montažne šrafove do kućišta frekventnog pretvarača.
- Koristite kablove sa omotačem za izlazne kablove motora. Druga mogućnost je da koristite kablove motora bez omotača unutar metalnog kanala.

NAPOMENA!**KABLOVI SA OMOTAČEM**

Ako ne koristite kablove sa omotačem niti metalne kanale, jedinica i montaža neće ispunjavati regulatorna ograničenja u vezi sa nivoima emisije radio frekvencije (RF).

- Pobrinite se za to da kablovi motora i kočionog otpornika budu što je moguće kraći, kako bi se smanjio nivo smetnji celokupnog sistema.
- Izbegavajte postavljanje kablova sa osetljivim nivoom signala uz kablove motora i kočionih otpornika.
- Kada su u pitanju komunikacija i komandne/ upravljačke linije, pratite određene standarde protokola komunikacije. Na primer, za USB moraju da se koriste kablovi sa omotačem, ali za RS485/ ethernet mogu da se koriste UTP kablovi sa ili bez omotača.
- Pobrinite se za to da sve veze upravljačkih priključaka budu usklađene sa zaštitnom merom PELV.

NAPOMENA!**EMC SMETNJE**

Koristite kablove sa omotačem za motor i ožičenje upravljanja, a zasebne kablove za ulaz mrežnog napajanja, ožičenje motora i ožičenje upravljanja. Ukoliko ne izolujete kablove za napajanje, motor i upravljanje, to može da dovede do neočekivanog ponašanja ili smanjenja performansi. Između napajanja, motora i upravljačkih kablova obavezno je minimalno rastojanje od 200 mm (7,9 inča).

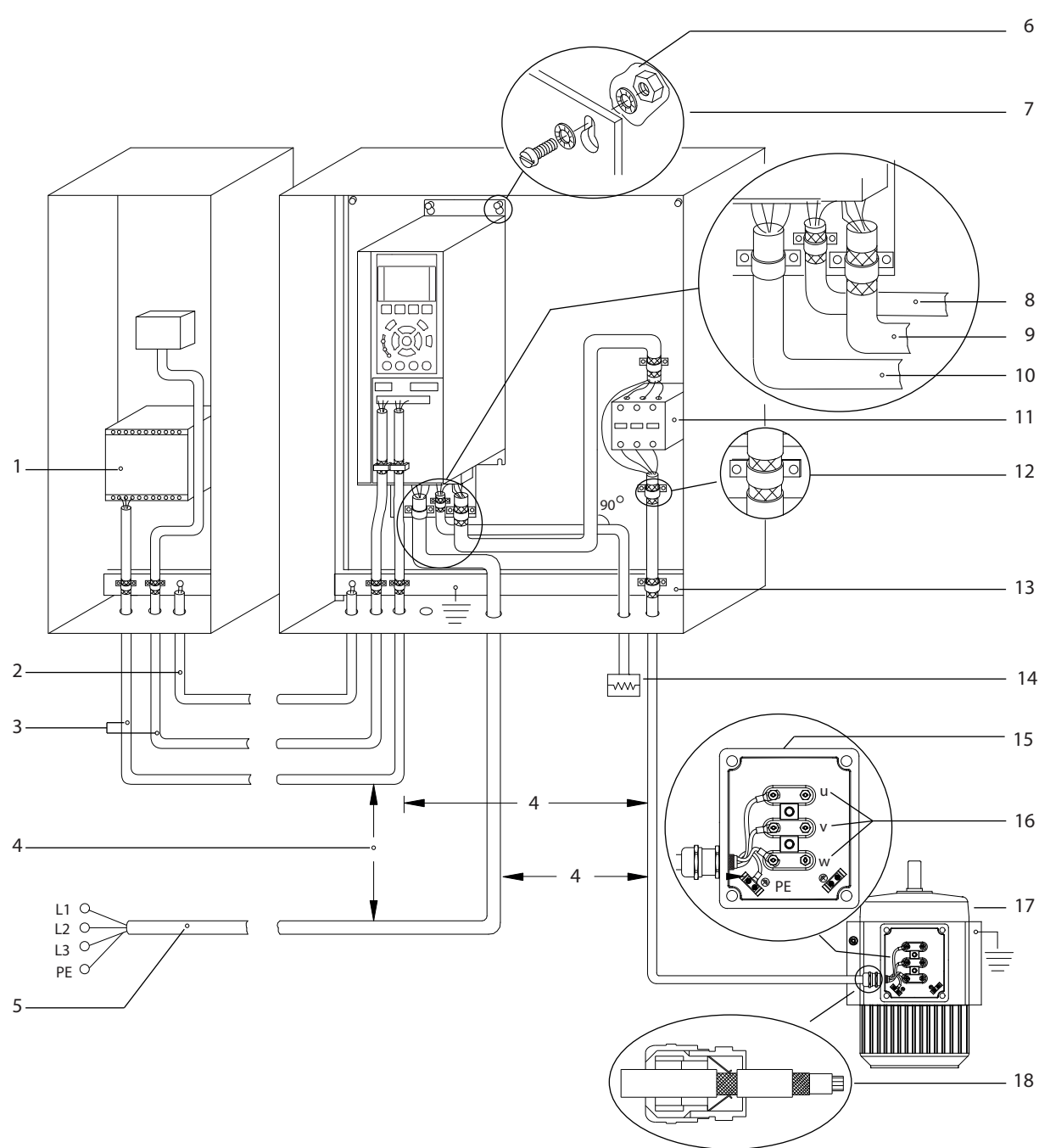
NAPOMENA!**MONTAŽA NA VELIKIM NADMORSKIM VISINAMA**

Postoji rizik od prenapona. Izolacija između komponenti i kritičnih delova možda neće biti dovoljna i moguće je da neće biti usklađena sa zahtevima PELV. Smanjite rizik od prenapona korišćenjem spoljnih zaštitnih uređaja ili galvanske izolacije.

Za montaže na nadmorskim visinama većim od 2000 m (6500 stopa), obratite se kompaniji Danfoss u vezi sa usklađenošću sa PELV.

NAPOMENA!**USKLAĐENOST SA ZAŠTITNOM MEROM PELV**

Sprečite strujni udar korišćenjem strujnog napajanja sa zaštitnim veoma malim naponom (PELV), u skladu sa lokalnim i nacionalnim regulativama u vezi sa zaštitnom merom PELV.



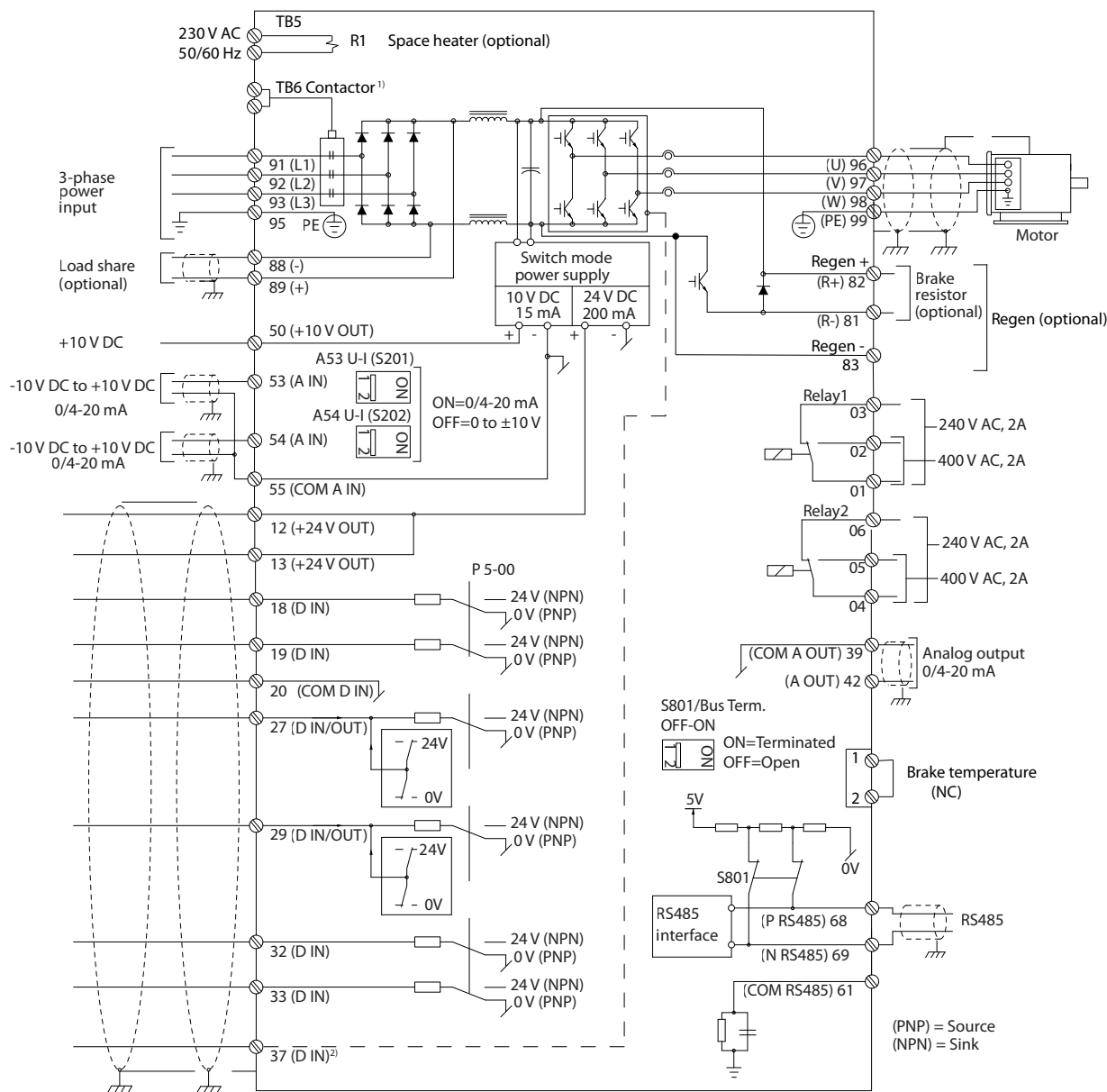
e30bf228.11

5

1	PLC	10	Napojni kabl (bez zaštitnog omotača)
2	Kabl za izjednačavanje od najmanje 16 mm ² (6 AWG).	11	Izlazni kontaktor i slične opcije
3	Upravljački kablovi	12	Kabl sa obujmicom sa uklonjenom izolacijom
4	Između upravljačkih kablova, kablova motora i napojnih kablova obavezno je minimalno rastojanje od 200 mm (7,9 inča).	13	Zajednička sabirnica uzemljenja. Pridržavajte se lokalnih i nacionalnih zahteva u vezi sa uzemljenjem kućišta.
5	Mrežno napajanje	14	Kočioni otpornik
6	Ogoljena (neofarbana) površina	15	Metalna kutija
7	Zvezdaste podloške	16	Priključak motora
8	Kabl otpornika za kočenje (sa zaštitnim omotačem)	17	Motor
9	Kabl motora (sa zaštitnim omotačem)	18	EMC kablovski uvodnik

Slika 5.1 Primer ispravne montaže u skladu sa EMC zahtevima

5.3 Šematski prikaz ožičavanja



e30bf11.12

5

Slika 5.2 Šematski prikaz osnovnog ožičavanja

A = analogno, D = digitalno

1) Priključak 37 (opcionalni) se koristi za funkciju Safe Torque Off. Uputstva za instaliranje funkcije Safe Torque Off potražite u dokumentu „Uputstvo za rad sa funkcijom Safe Torque Off“.

5.4 Povezivanje sa motorom

⚠ UPOZORENJE

INDUKOVANI NAPON

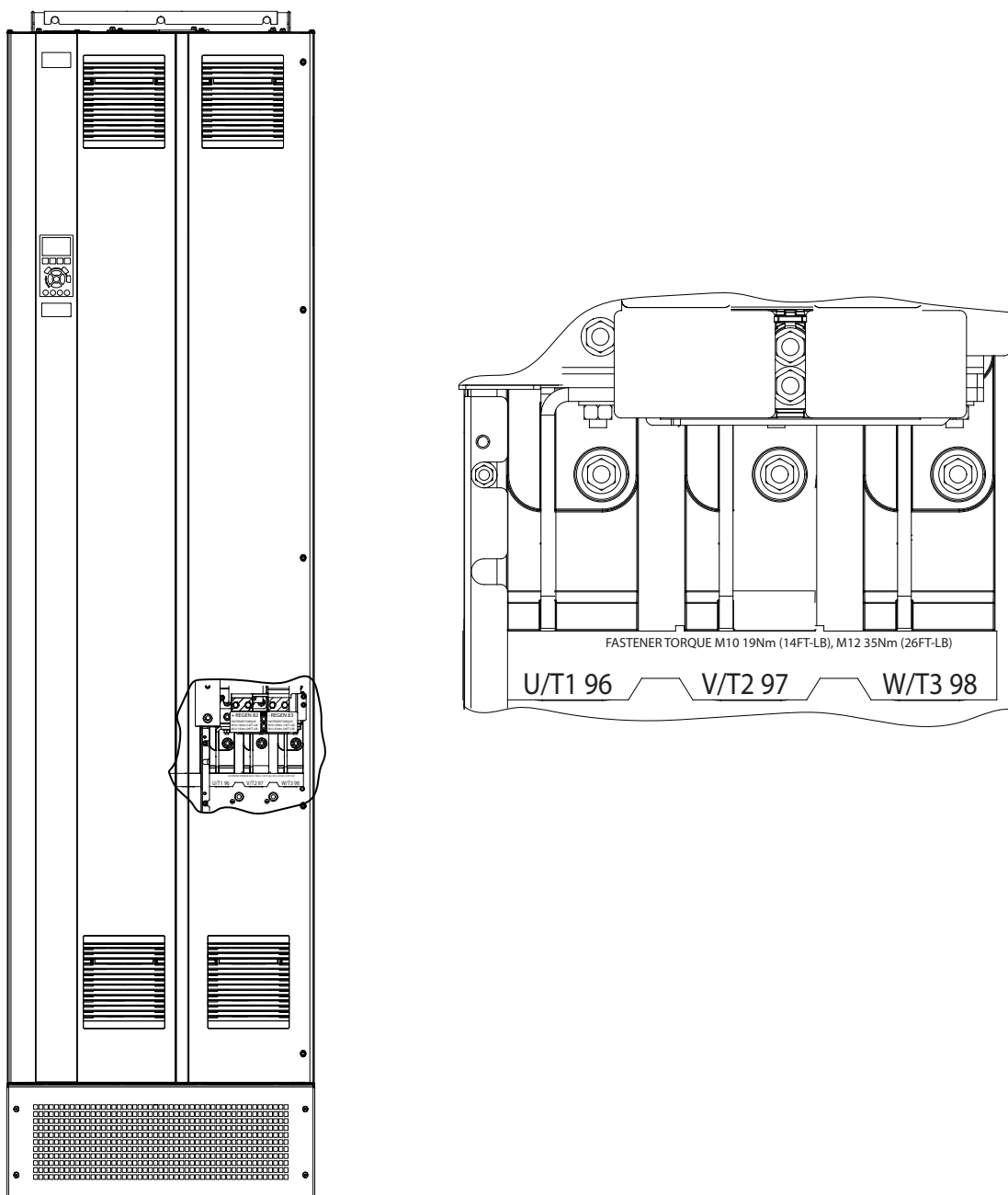
Indukovani napon na izlaznim kablovima motora koji su sprovedeni zajedno može da dovede do punjenja kondenzatora na opremi, čak i kada je oprema isključena i zaključana. Ukoliko izlazni kablovi motora nisu sprovedeni odvojeno ili nemaju omotač, može da dođe do smrtnog ishoda ili ozbiljnih povreda.

- U vezi sa veličinama kabla, pridržavajte se lokalnih i nacionalnih propisa za električne instalacije. Maksimalne dimenzije provodnika navodi *poglavlje 9.1 Električni podaci*.
- Sledite zahteve za ožičavanje koje je dao proizvođač motora.
- Otvori za ožičavanje motora ili pristupni paneli se nalaze na nosaču jedinica IP21/IP54 (tip 1/tip 12).
- Nemojte da povezujete uređaj za pokretanje ili za promenu polariteta (npr. Dahlander motor ili asinhroni motor sa kliznim prstenom) između frekventnog pretvarača i motora.

Postupak

1. Svucite deo spoljašnje izolacije kabla.
2. Mehanički pričvrstite ekran kabla i uzemljenje i napravite električni kontakt između njih tako što ćete postaviti ogoljenu žicu ispod kablovske obujmice.
3. Povežite provodnik uzemljenja sa najbližim priključkom za uzemljenje u skladu sa uputstvima za uzemljenje koja navode *poglavlje 5.6 Povezivanje sa uzemljenjem*.
4. Povežite ožičavanje trofaznog motora sa priključcima 96 (U), 97 (V) i 98 (W), *Slika 5.3*.
5. Pričvrstite priključke u skladu sa informacijama koje navodi *poglavlje 9.10.1 Nominalni podaci zateznih momenata za pričvršćivanje*.

5



Slika 5.3 Priklučci motora sa naizmeničnom strujom (prikazan je E1h). Detaljni prikaz priključaka navodi *poglavlje 5.7 Dimenzije priključaka*

5.5 Priključivanje mrežnog napajanja naizmeničnom strujom

- Podesite veličinu ožičenja u skladu sa ulaznom strujom frekventnog pretvarača. Maksimalne dimenzije provodnika navodi *poglavlje 9.1 Električni podaci*.
- U vezi sa veličinama kabla, pridržavajte se lokalnih i nacionalnih propisa za električne instalacije.

Postupak

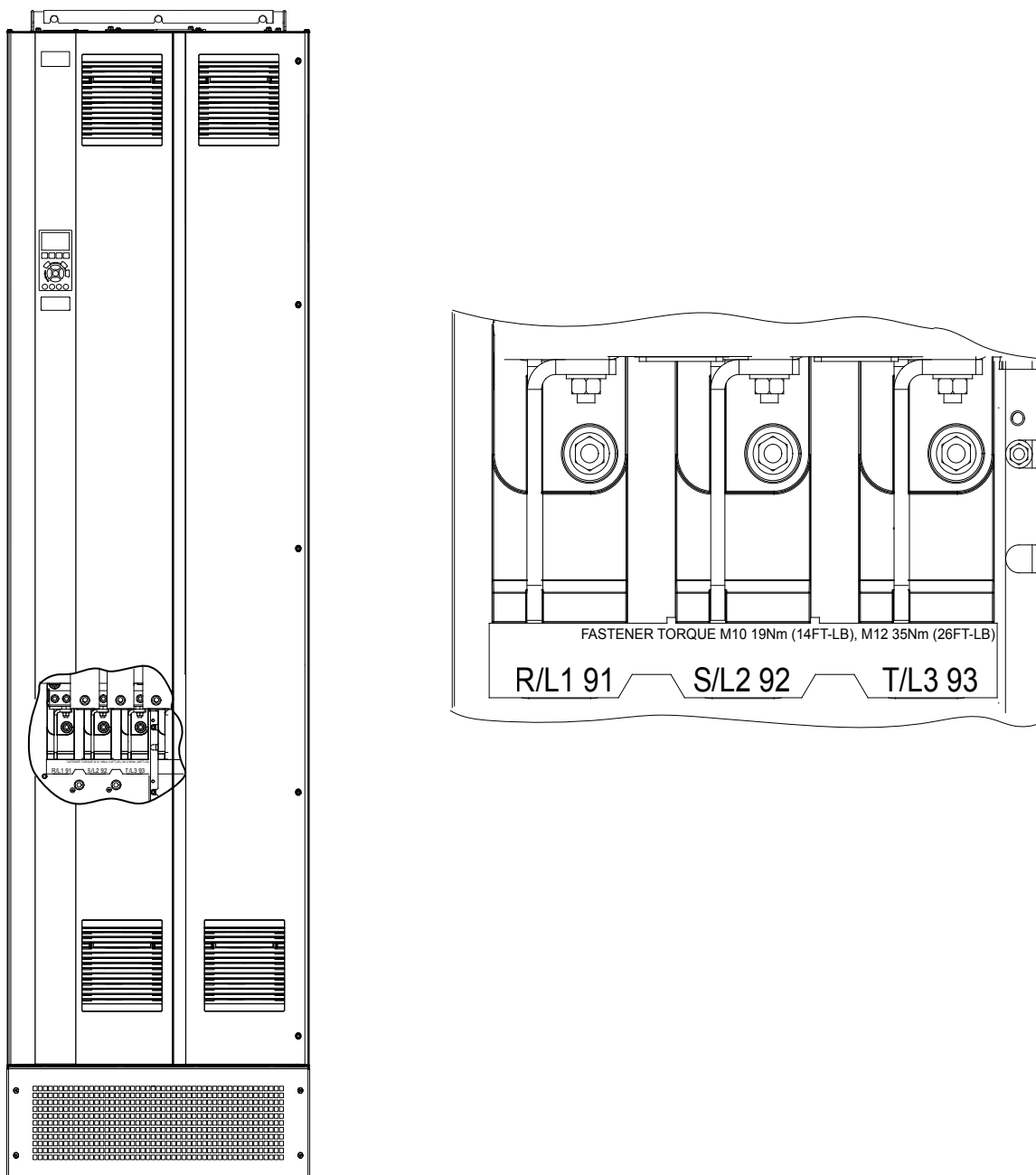
1. Svucite deo spoljašnje izolacije kabla.
2. Mehanički pričvrstite ekran kabla i uzemljenje i napravite električni kontakt između njih tako što ćete postaviti ogoljenu žicu ispod kablovske obujmice.
3. Povežite provodnik uzemljenja sa najbližim priključkom za uzemljenje u skladu sa uputstvima za uzemljenje koja navode *poglavlje 5.6 Povezivanje sa uzemljenjem*.
4. Povežite trofazno ožičenje ulazne naizmenične struje sa priključcima R, S i T (*Slika 5.4*).
5. Pričvrstite priključke u skladu sa informacijama koje navodi *poglavlje 9.10.1 Nominalni podaci zateznih momenata za pričvršćivanje*.
6. Ukoliko se napajanje vrši preko izolovanog mrežnog napajanja (IT mrežno napajanje ili plutajući trougao) ili TT/TN-S mrežnog napajanja sa uzemljenim krajem (uzemljeni trougao), uverite se da je parametar *parametar 14-50 RFI 1* podešen na [0] *Isključeno* da bi se izbeglo oštećenje jednosmernog međukola i da bi se smanjile struje uzemljenja.

NAPOMENA!

IZLAZNI KONTAKTOR

Danfoss ne preporučuje korišćenje izlaznog kontaktora na frekventnim pretvaračima od 525–690 V koji su povezani na IT mrežno napajanje.

5



Slika 5.4 Priklučci mrežnog napajanja naizmjeničnom strujom (prikazano je kućište E1h). Detaljni prikaz priključaka navodi poglavlje 5.7 Dimenzije priključaka

5.6 Povezivanje sa uzemljenjem

⚠ UPOZORENJE

OPASNOST OD STRUJE CURENJA

Struje curenja premašuju 3,5 mA. Ako se frekventni pretvarač ne uzemlji ispravno, to može da dovede do smrtnog ishoda ili ozbiljnih povreda.

- Ovlašćeni elektro-instalater mora da obezbedi pravilno uzemljenje opreme.

Električna bezbednost

- Uzemljite frekventni pretvarač u skladu sa važećim standardima i direktivama.
- Koristite namenski provodnik uzemljenja za ulaznu struju, napajanje motora i ožičavanje upravljanja.
- Nemojte da uzemljite jedan frekventni pretvarač sa drugim u niz ili prsten.
- Priključci provodnika uzemljenja treba da budu što kraći.
- Sledite zahteve za ožičavanje koje je dao proizvođač motora.
- Minimalni poprečni presek kabla: 10 mm² (6 AWG) (ili 2 nominalna provodnika uzemljenja sa zasebnim završecima).
- Pričvrstite priključke u skladu sa informacijama koje navodi *poglavlje 9.10.1 Nominalni podaci zateznih momenata za pričvršćivanje*.

5

Instalacija u skladu sa zahtevima za EMC

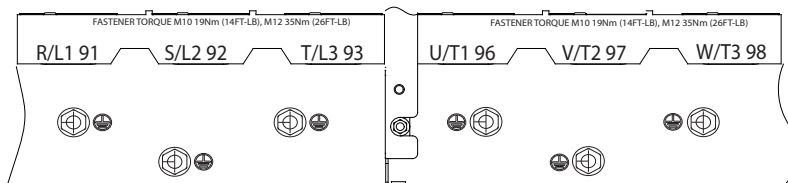
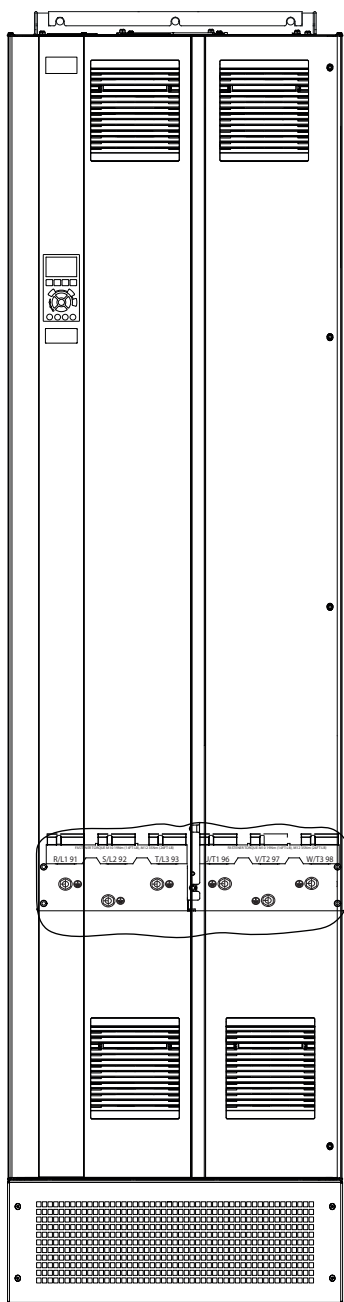
- Uspostavite električni kontakt između omotača kabla i kućišta frekventnog pretvarača pomoću metalnih kablovskih uvodnika ili pomoću obujmica isporučenih uz opremu.
- Smanjite udarni tranzijent korišćenjem provodnika sa velikim brojem žica.
- Nemojte da koristite neobrađene krajeve omotača kabla (repiće).

NAPOMENA!

IZJEDNAČENJE POTENCIJALA

Postoji rizik od udarnih tranzijenata kada se potencijal uzemljenja između frekventnog pretvarača i upravljačkog sistema razlikuje. Instalirajte kablove za izjednačavanje između komponenti sistema. Preporučeni poprečni presek kabla: 16 mm² (5 AWG).

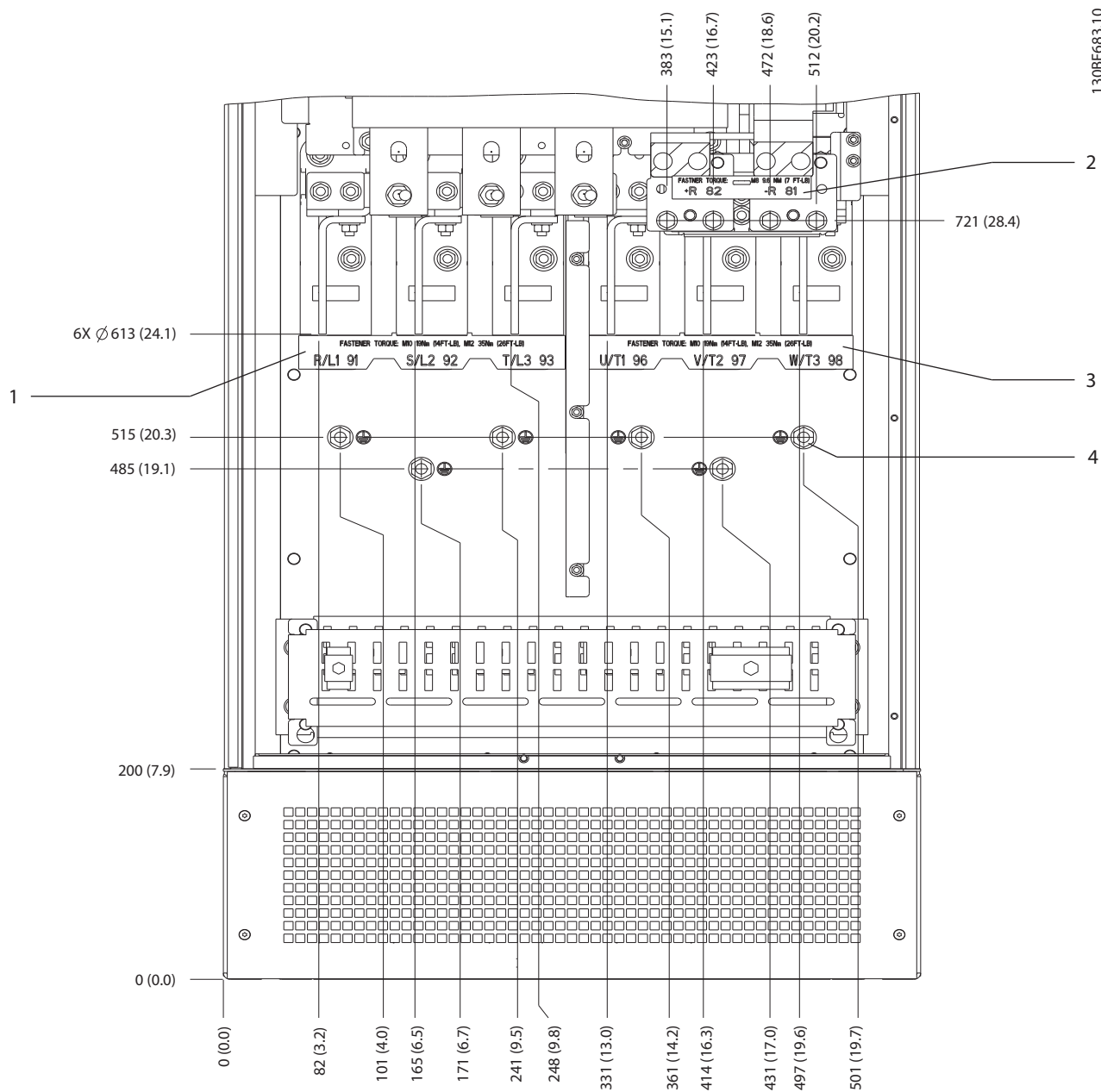
5



Slika 5.5 Priklučci uzemljenja (prikazano je kućište E1h). Detaljni prikaz priključaka navodi *poglavlje 5.7 Dimenzije priključaka*

5.7 Dimenzije priključaka

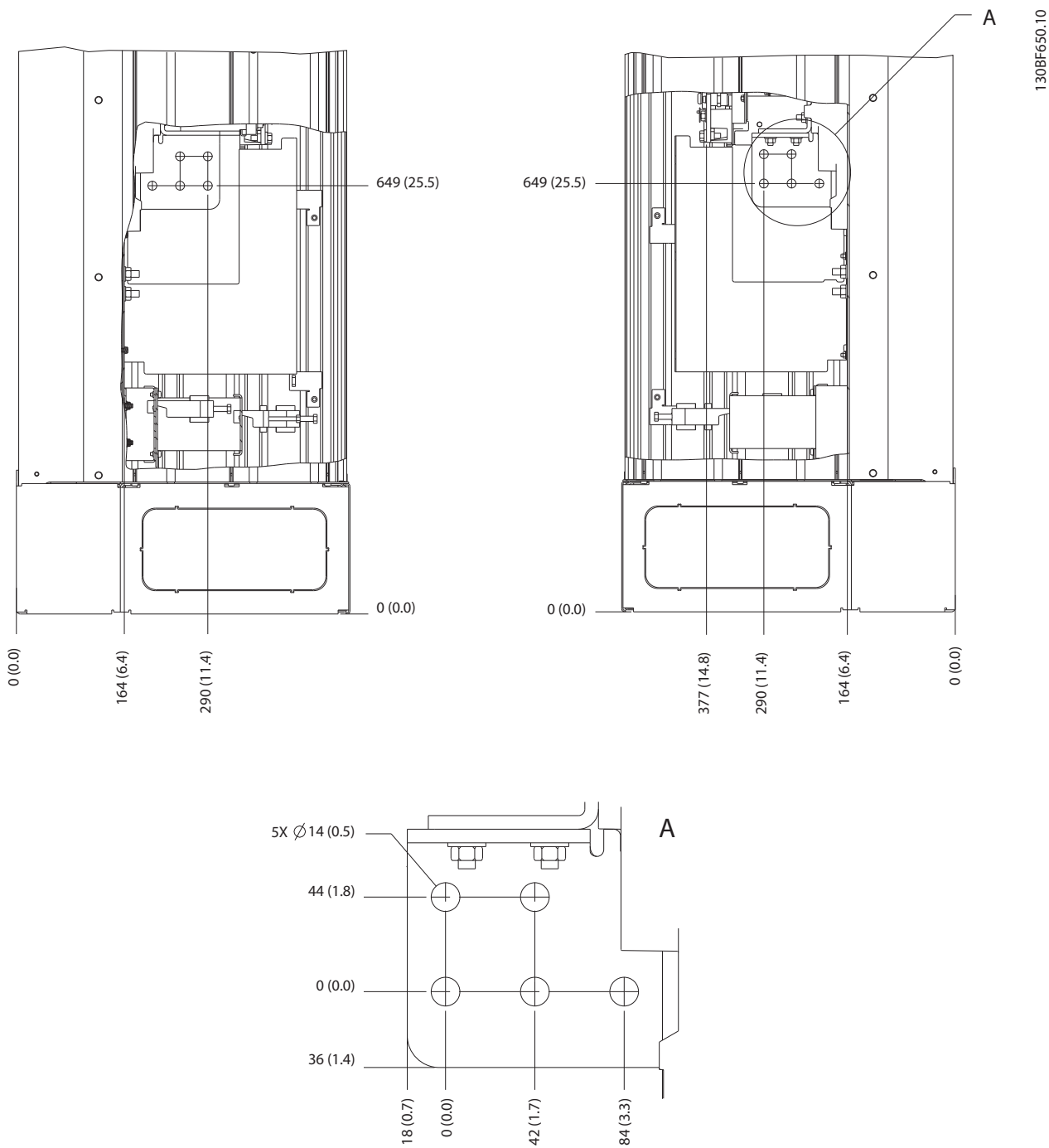
5.7.1 Dimenzije priključaka kućišta E1h



1	Priključci mrežnog napajanja	3	Priključci motora
2	Priključci kočnice ili rekuperacije	4	Priključci uzemljenja, matica M10

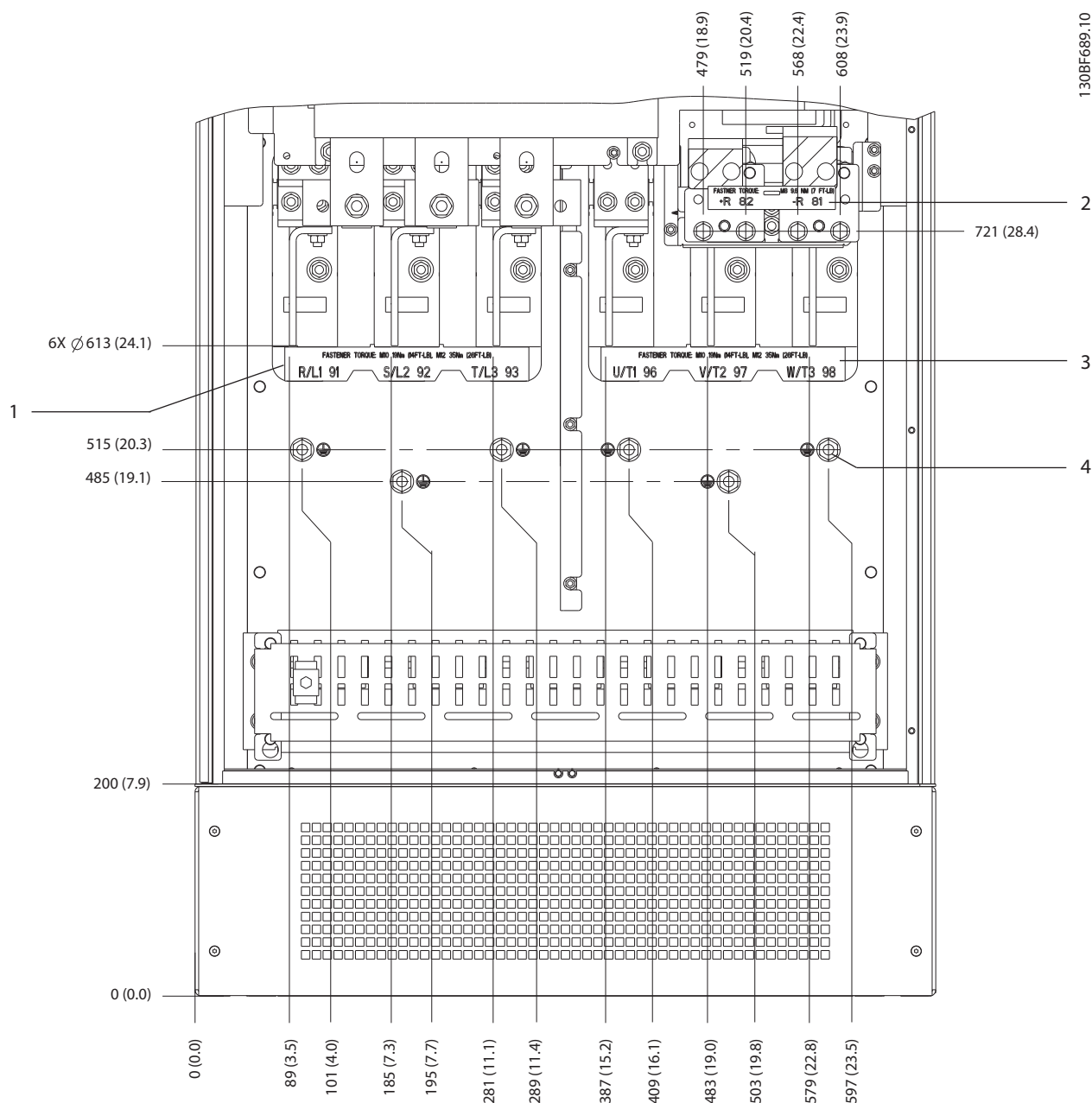
Slika 5.6 Dimenzije priključaka kućišta E1h (prikaz prednje strane)

5



Slika 5.7 Dimenzije priključaka kućišta E1h (prikazi bočne strane)

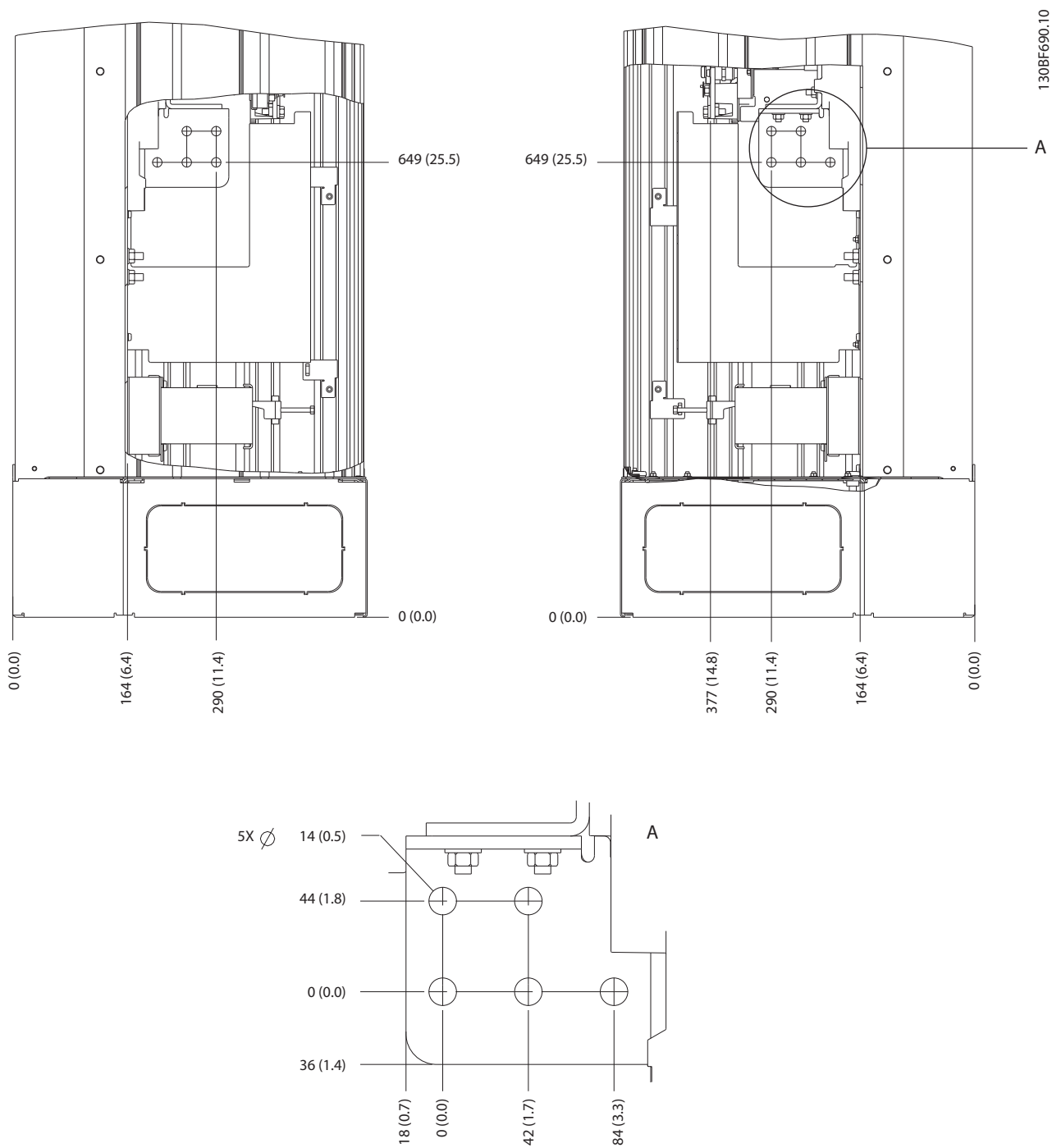
5.7.2 Dimenzije priključaka kućišta E2h



1	Priključci mrežnog napajanja	3	Priključci motora
2	Priključci kočnice ili rekuperacije	4	Priključci uzemljenja, matica M10

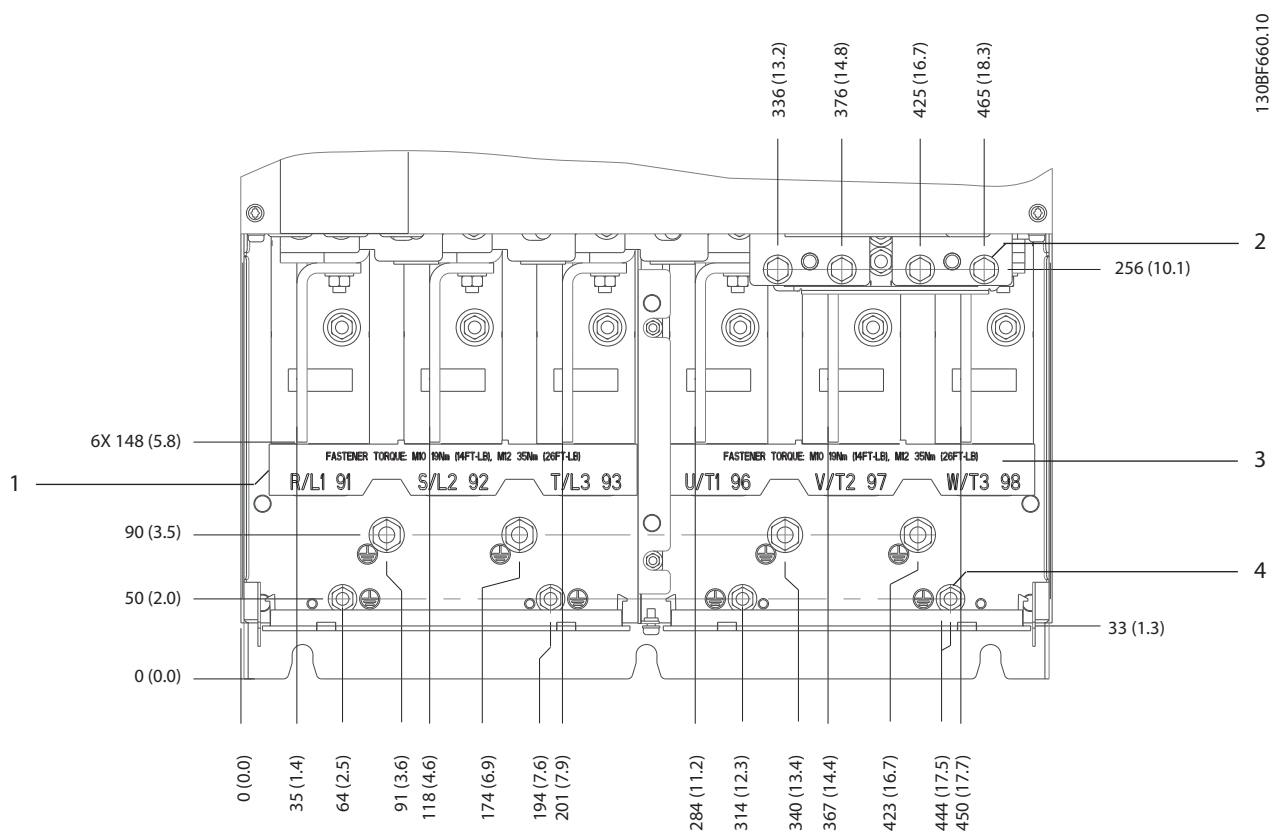
Slika 5.8 Dimenzije priključaka kućišta E2h (prikaz prednje strane)

5



Slika 5.9 Dimenzije priključaka kućišta E2h (prikazi bočne strane)

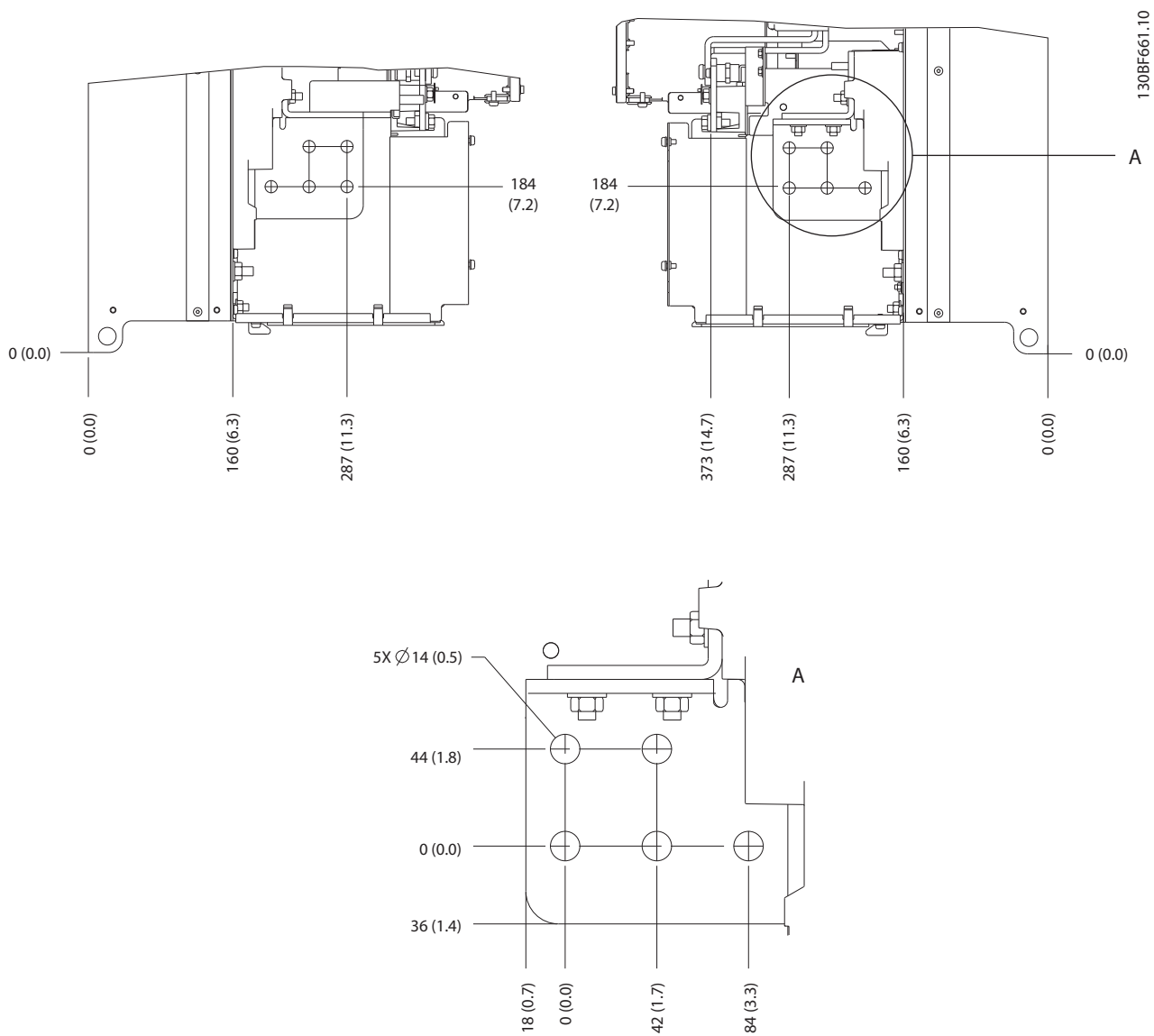
5.7.3 Dimenzije priključaka kućišta E3h



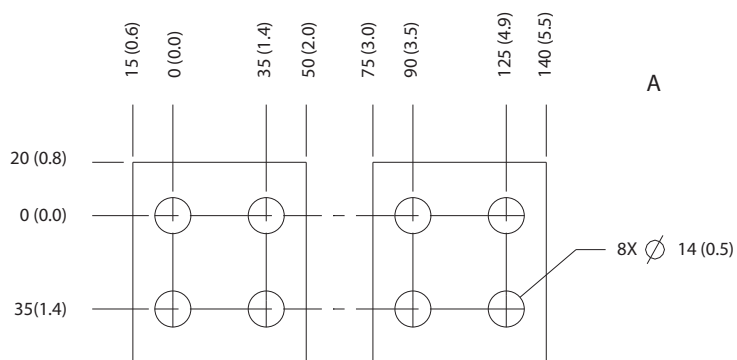
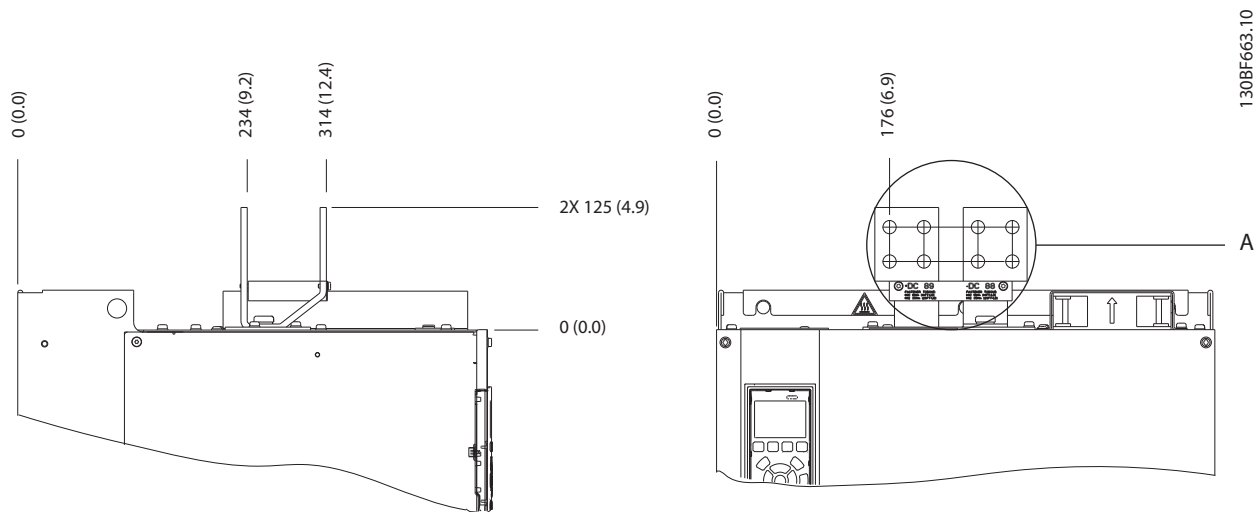
1	Priključci mrežnog napajanja	3	Priključci motora
2	Priključci kočnice ili rekuperacije	4	Priključci uzemljenja, matice M8 i M10

Slika 5.10 Dimenzije priključaka kućišta E3h (prikaz prednje strane)

5



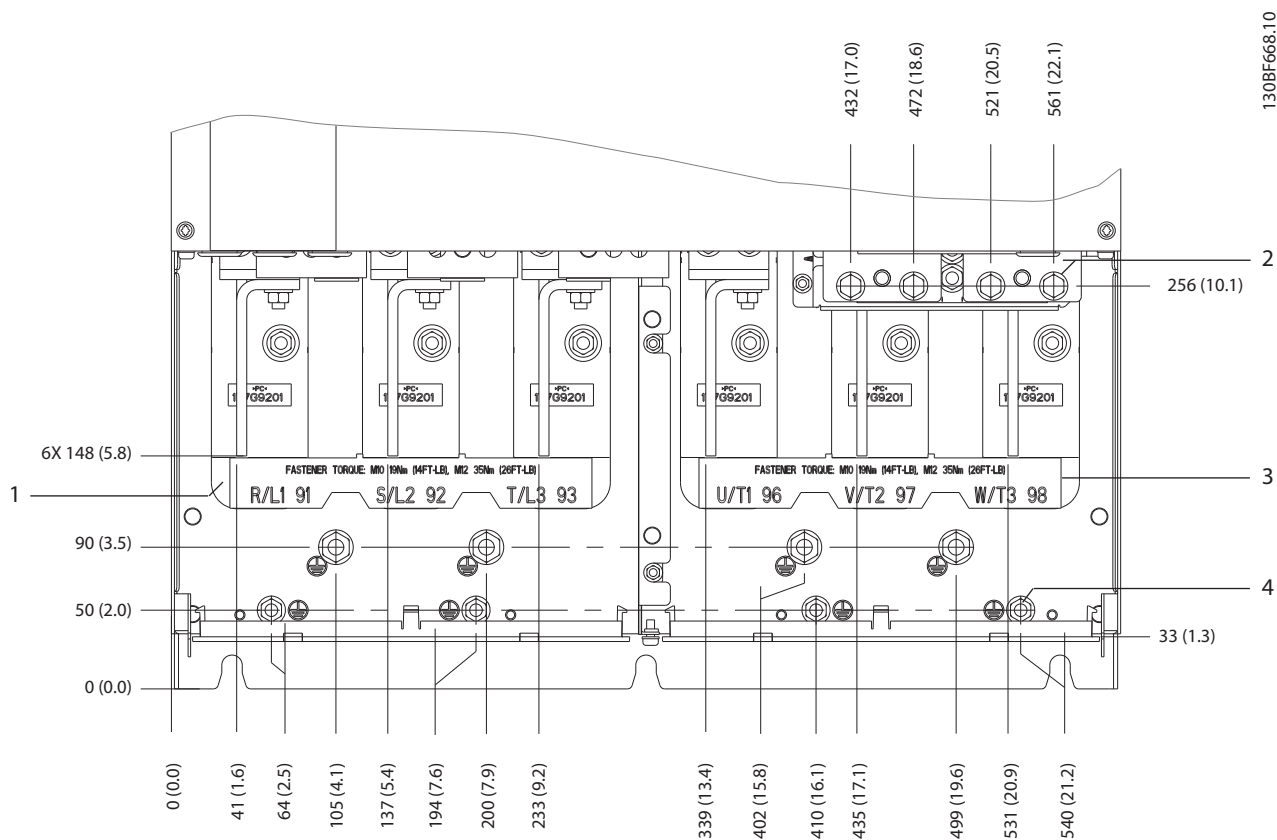
Slika 5.11 Dimenzije priključaka mrežnog napajanja, motora i uzemljenja kućišta E3h (prikazi bočne strane)



5

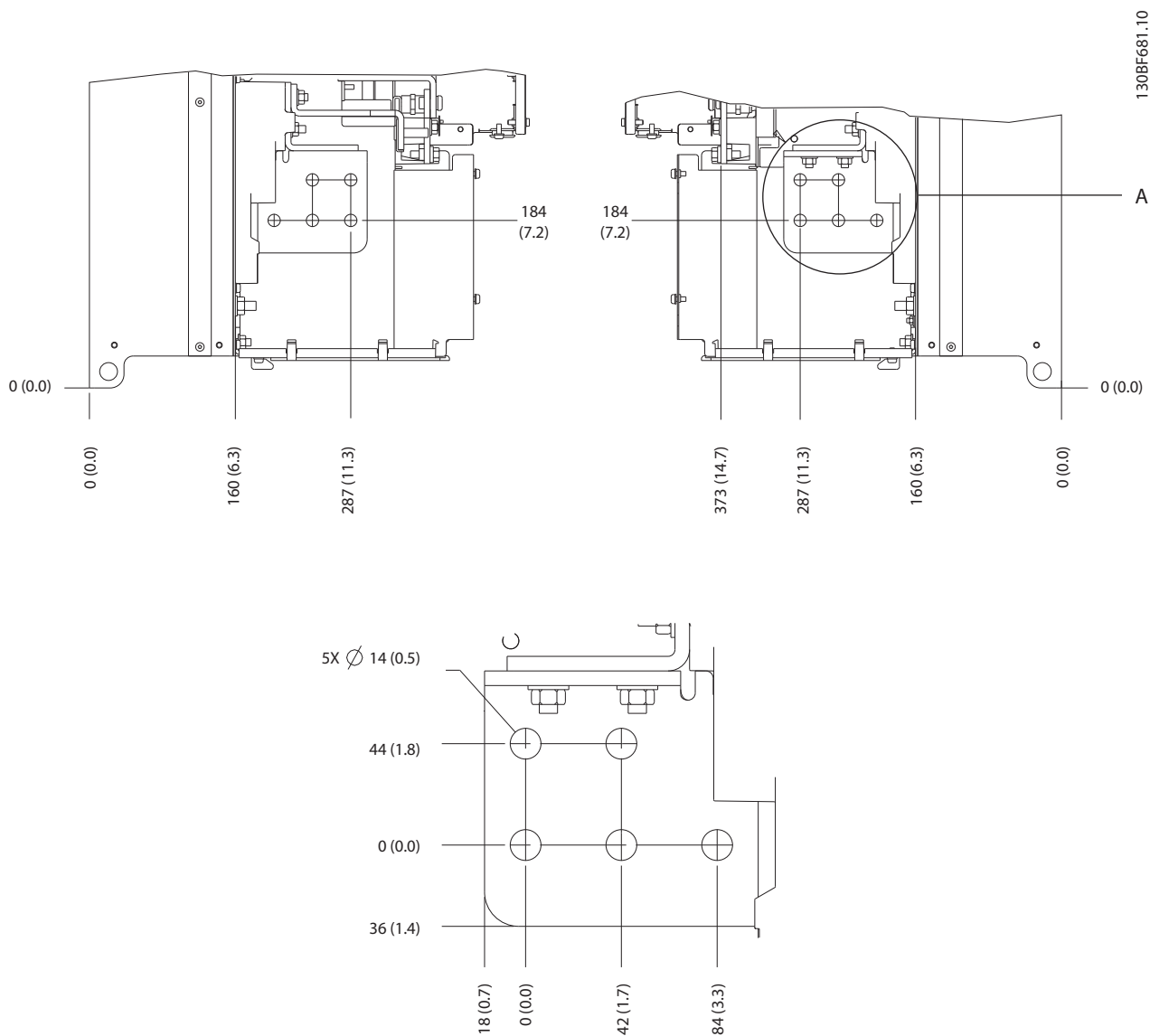
Slika 5.12 Dimenzije priključaka za raspodelu opterećenja/rekuperaciju kućišta E3h

5.7.4 Dimenzije priključaka kućišta E4h



1	Priključci mrežnog napajanja	3	Priključci motora
2	Priključci kočnice ili rekuperacije	4	Priključci uzemljenja, matice M8 i M10

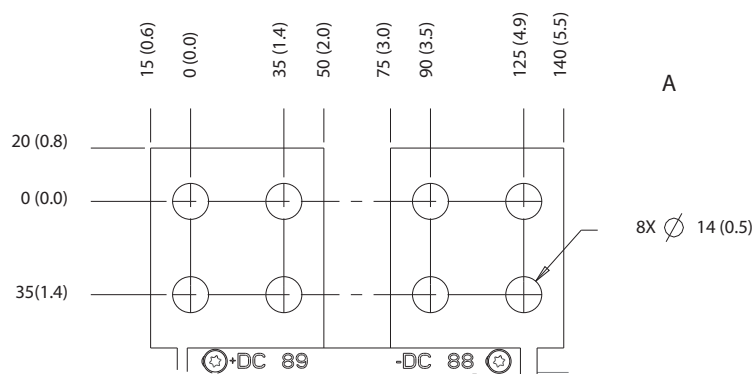
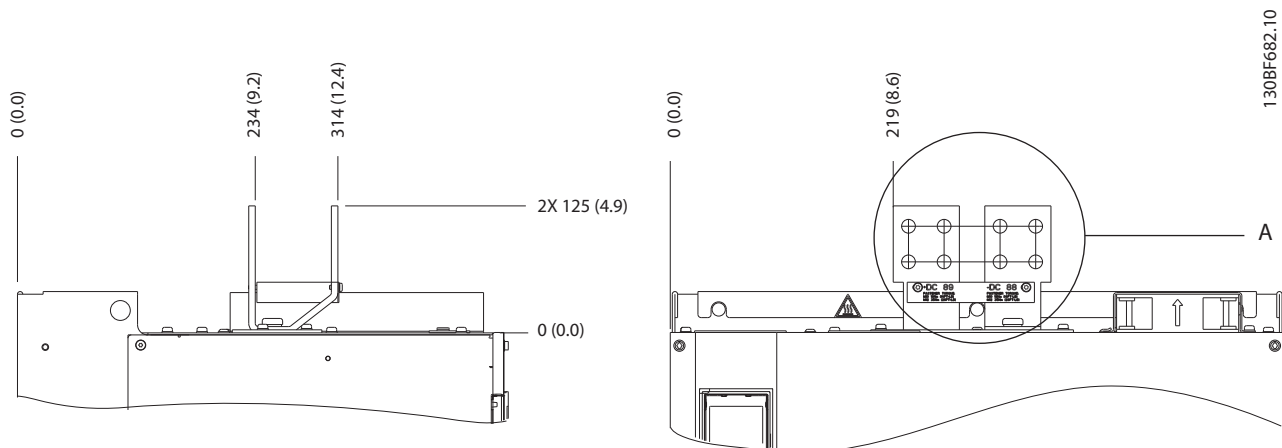
Slika 5.13 Dimenzije priključaka kućišta E4h (prikaz prednje strane)



5

Slika 5.14 Dimenzije priključaka mrežnog napajanja, motora i uzemljenja kućišta E4h (prikazi bočne strane)

5



Slika 5.15 Dimenzije priključaka za raspodelu opterećenja/rekuperaciju kućišta E4h

5.8 Ožičenje upravljanja

Svi priključci do upravljačkih kablova se nalaze ispod LCP-a unutar frekventnog pretvarača. Možete da im pristupite tako što ćete otvoriti vrata (E1h i E2h) ili skinuti prednji panel (E3h i E4h).

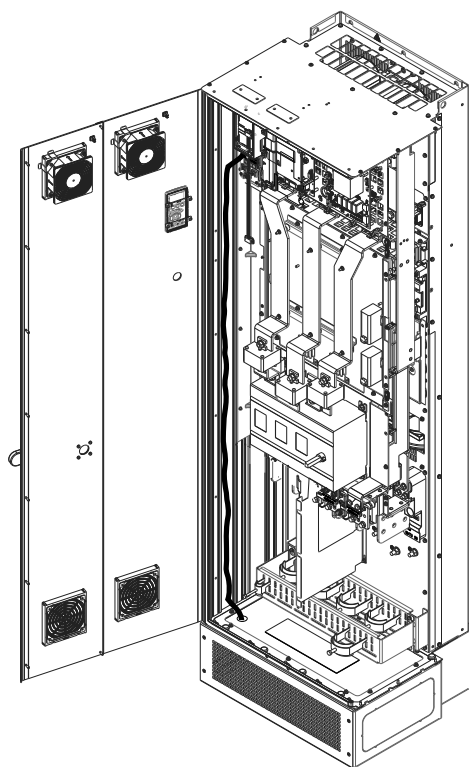
5.8.1 Vođice za upravljački kabl

Povežite i sprovedite kroz vođice sve upravljačke provodnike na način koji prikazuje *Slika 5.16*. Ne zaboravite da povežete omotače na ispravan način kako biste obezbedili optimalni električni imunitet.

- Izolujte ožičenje upravljanja od kablova velike snage u frekventnom pretvaraču.
- Kada je frekventni pretvarač povezan sa termistorom, uverite se da ožičenje upravljanja termistora ima omotač i da je ojačano, odnosno dvostruko izolovano. Preporučuje se napon napajanja 24 V=.

Veza komunikacionog protokola

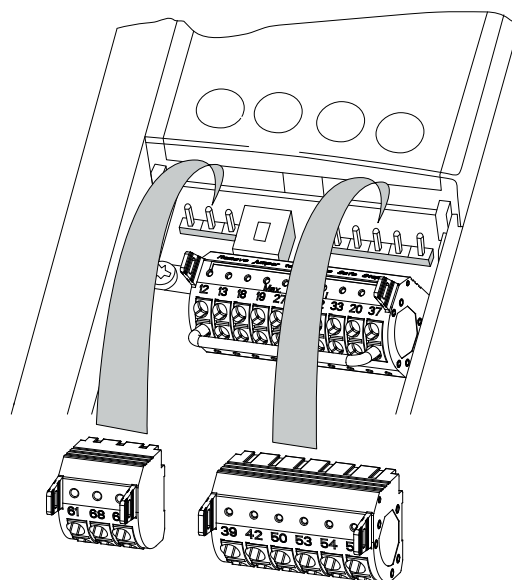
Povezivanja se izvode za relevantne opcije na upravljačkoj kartici. Detaljne informacije potražite u uputstvima za odgovarajući komunikacioni protokol. Kabl mora da se priveže i sprovede zajedno sa ostalim upravljačkim provodnicima unutar jedinice. To ilustruje *Slika 5.16*.



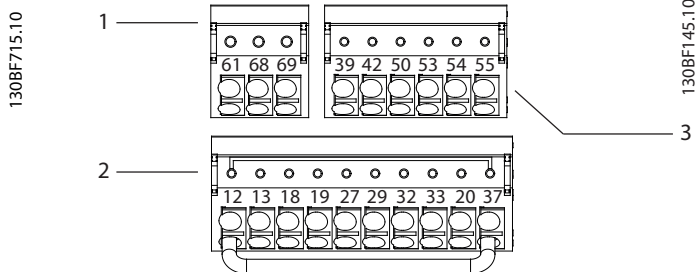
Slika 5.16 Putanja ožičenja upravljačke kartice

5.8.2 Tipovi upravljačkih priključaka

Sve demontažne uvodnike frekventnog pretvarača prikazuje *Slika 5.17*. Funkcije priključaka i fabrička podešenja navode *Tablica 5.1 – Tablica 5.3*.



Slika 5.17 Lokacije upravljačkih priključaka



1	Priključci serijske komunikacije
2	Priključci digitalnog ulaza/izlaza
3	Priključci analognog ulaza/izlaza

Slika 5.18 Brojevi priključaka na uvodnicima

Priključak	Parametar	Fabričko podešenje	Opis
61	–	–	Integrirani RC filter za ekran kabla. SAMO za povezivanje ekrana u slučaju EMC problema.
68 (+)	Grupa parametara 8-3* Podeš. FC Port-a	–	RS485 interfejs. Na upravljačkoj kartici se nalazi prekidač (BUS TER.) za terminacionu otpornost bus-a. To ilustruje <i>Slika 5.22</i> .
69 (-)	Grupa parametara 8-3* Podeš. FC Port-a	–	

Tablica 5.1 Opisi priključaka serijske komunikacije

Priključci digitalnog ulaza/izlaza			
Priključak	Parametar	Fabričko podešenje	Opis
12, 13	–	+24 V=	Napajanje od 24 V= za digitalne ulaze i spoljašnje merne pretvarače. Maksimalna izlazna struja je 200 mA za sva opterećenja od 24 V.
18	Parametar 5-10 Terminal 18 Digitalni ulaz	[8] Start	Digitalni ulazi.
19	Parametar 5-11 Terminal 19 Digitalni ulaz	[10] Promena smera	
32	Parametar 5-14 Terminal 32 Digitalni ulaz	[0] Nije u funkciji	
33	Parametar 5-15 Terminal 33 Digitalni ulaz	[0] Nije u funkciji	
27	Parametar 5-12 Terminal 27 Digitalni ulaz	[2] Slob. zaust.-inv.	Za digitalni ulaz ili izlaz. Fabričko podešenje je ulaz.
29	Parametar 5-13 Terminal 29 Digitalni ulaz	[14] "Džog"	
20	–	–	Zajednički kraj za digitalne ulaze i potencijal 0 V za napajanje od 24 V.

Priključci digitalnog ulaza/izlaza			
Priključak	Parametar	Fabričko podešenje	Opis
37	–	STO	Kada se koristi opcionalna funkcija STO (bezbedno isključivanje obrtnog momenta), potreban je kratkospojnik između priključka 12 (ili 13) i priključka 37. Ova kombinacija omogućava da frekventni pretvarač radi sa fabrički podešenim vrednostima programiranja.

Tablica 5.2 Opisi priključaka digitalnog ulaza/izlaza

Priključci analognog ulaza/izlaza			
Priključak	Parametar	Fabričko podešenje	Opis
39	–	–	Zajedničko za analogni izlaz.
42	Parametar 6-50 Terminal 42 Izlaz	[0] Nije u funkciji	Analogni izlaz koji se može programirati. 0–20 mA ili 4–20 mA pri maksimalnom opterećenju od 500 Ω.
50	–	+10 V=	Analogni napon napajanja od 10 V= za potencijometar ili termistor. Maksimalno 15 mA.
53	Grupa parametara 6-1* Analogni ulaz 1	Referenca	Analogni ulaz. Za napon ili struju. Prekidači A53 i A54 biraju mA ili V.
54	Grupa parametara 6-2* Analogni ulaz 2	Povratna sprega	
55	–	–	Zajednički kraj za analogni ulaz.

Tablica 5.3 Opisi priključaka analognog ulaza/izlaza

5.8.3 Ožičavanje za upravljačke priključke

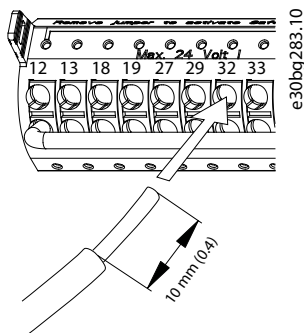
Upravljački priključci se nalaze blizu LCP-a. Uvodnici upravljačkog priključka mogu da se isključe iz frekventnog pretvarača radi lakšeg ožičavanja, kao što prikazuje *Slika 5.17*. Na upravljačke priključke može da se poveže čvrsta ili fleksibilna žica. Koristite sledeće procedure da biste priključili ili isključili upravljačke provodnike.

NAPOMENA!

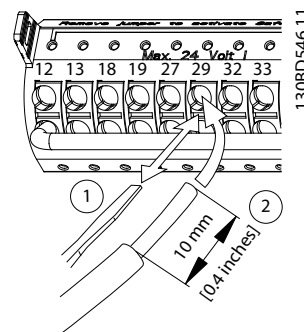
Upravljački provodnici treba da budu što kraći i odvojeni od kablova velike snage kako bi se smetnje svele na minimum.

Priključivanje žice na upravljačke priključke

1. Skinite 10 mm (0,4 inča) spoljnog plastičnog omota na kraju žice.
2. Umetnite upravljački provodnik u priključak.
 - Za čvrste žice gurnite голу žicu u kontakt. To ilustruje *Slika 5.19*.
 - Za fleksibilnu žicu, otvorite kontakt tako što ćete umetnuti mali odvijač u ležište između otvora priključaka i gurnite ga ka unutra. Pogledajte *Slika 5.20* Zatim umetnite ogoljenu žicu u kontakt i uklonite odvijač.
3. Blago povucite žicu da biste se uverili da je kontakt čvrsto uspostavljen i da nije labav. Labavo ožičenje upravljanja može da dovede do kvarova na opremi ili smanjenja performansi.



Slika 5.19 Povezivanje čvrstih upravljačkih provodnika



Slika 5.20 Priključivanje fleksibilnih upravljačkih provodnika

Isključivanje žica iz upravljačkih priključaka

1. Da biste otvorili kontakt, umetnite mali odvijač u ležište između otvora priključaka i gurnite ga ka unutra.
2. Blago povucite žicu da biste je oslobodili od kontakta upravljačkog priključka.

Pogledajte *poglavlje 9.5 Specifikacije kabla* da biste videli veličine žica upravljačkog priključka i *poglavlje 7 Primeri za konfigurisanje ožičavanja* da biste videli uobičajene veze ožičenja upravljanja.

5.8.4 Omogućavanje rada motora (priključak 27)

Kratkospojnik je potreban između priključka 12 (ili 13) i priključka 27 da bi frekventni pretvarač radio koristeći fabričko podešenje za vrednosti programiranja.

- Digitalni ulazni priključak 27 je dizajniran tako da primi komandu za spoljašnju blokadu rada od 24 V=.
- Kada se ne koristi uređaj za blokadu rada, ožičite kratkospojnik između upravljačkog priključka 12 (preporučuje se) ili 13 sa priključkom 27. Ova žica omogućava interni signal od 24 V na priključku 27.
- Kada statusna linija na dnu LCP-a glasi *AUTO REMOTE COAST (AUTOMATSKO DALJINSKO SLOBODNO ZAUSTAVLJANJE)*, jedinica je spremna za rad, ali nedostaje ulazni signal na priključku 27.
- Kada je fabrički instalirana opcionalna oprema ožičena za priključak 27, ne uklanjajte to ožičenje.

NAPOMENA!

Frekventni pretvarač ne može da radi bez signala na priključku 27, izuzev ako se priključak 27 ponovo programira koristeći *parametar 5-12 Terminal 27 Digitalni ulaz*.

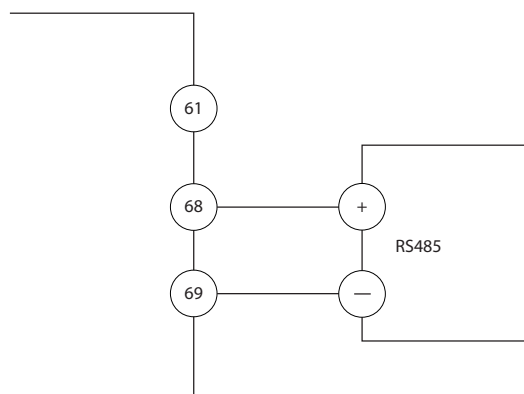
5.8.5 Konfigurisanje serijske komunikacije RS485

RS485 je interfejs sa dvožičnim bus kablom kompatibilan sa topologijom mreže sa više stanica i sadrži sledeće funkcije:

- Mogu da se koriste Danfoss FC ili Modbus RTU komunikacioni protokol, koji se nalaze unutar frekventnog pretvarača.
- Funkcije mogu daljinski da se programiraju pomoću softvera za određeni protokol i RS485 veze ili putem *grupe parametara 8-** Kom. i opcije*.
- Izborom određenog komunikacijskog protokola menjaju se različita fabrička podešavanja parametara da bi se podudarala sa specifikacijama tog protokola, čineći dodatne parametre karakteristične za protokol dostupnim.
- Opcione kartice za frekventni pretvarač dostupne su kako bi se omogućili dodatni komunikacioni protokoli. Uputstva za instalaciju i rad potražite u dokumentaciji o opcionim karticama.
- Na upravljačkoj kartici se nalazi prekidač (BUS TER) za terminacionu otpornost bus-a. To ilustruje *Slika 5.22*.

Da biste obavili osnovno podešavanje serijske komunikacije, pratite sledeće korake:

1. Povežite ožičavanje RS485 serijske komunikacije sa priključcima (+)68 i (-)69.
 - 1a Koristite kabl sa omotačem za serijsku komunikaciju (preporučeno).
 - 1b Pogledajte *poglavlje 5.6 Povezivanje sa uzemljenjem* da biste videli informacije o pravilnom uzemljenju.
2. Izaberite sledeća podešavanja parametara:
 - 2a Tip protokola – *parametar 8-30 Protokol*.
 - 2b Adresu frekventnog pretvarača – *parametar 8-31 Adresa*.
 - 2c Brzinu komunikacije – *parametar 8-32 Brzina pren.pod*.



Slika 5.21 Dijagram ožičavanja serijske komunikacije

130BB489.10

5

5.8.6 Ožičavanje Safe Torque Off (STO)

Funkcija Safe Torque Off (STO) je deo sistema za kontrolu bezbednosti. STO sprečava generisanje napona potrebnog za rotaciju motora.

Da biste pokrenuli funkciju STO, potrebno je dodatno ožičavanje za frekventni pretvarač. Više informacija potražite u dokumentu *Uputstva za rad sa funkcijom Safe Torque Off*.

5.8.7 Ožičavanje grejača prostora

Grejač prostora je opcija koja se koristi za sprečavanje formiranja kondenzacije unutar kućišta kada je uređaj isključen. Projektovan je tako da se ožiči na terenu i njime upravlja HVAC sistem upravljanja.

Specifikacije

- Nominalni napon: 100–240
- Veličina žice: 12–24 AWG

5.8.8 Ožičavanje dodatnih kontakata do rastavljača

Rastavljač je opcija koja se ugrađuje u fabrici. Dodatni kontakti predstavljaju signalnu dodatnu opremu koja se koristi uz rastavljač i ne montiraju se u fabrici, radi dodatne fleksibilnosti tokom montaže. Kontakti naležu bez potrebe za korišćenjem alata.

Kontakti moraju da se montiraju na određenim mestima na rastavljaču, u zavisnosti od funkcije. Pročitajte list sa podacima koji se nalazi u torbi sa dodatnom opremom koja se dostavlja uz frekventni pretvarač.

Specifikacije

- U_i /[V]: 690
- U_{imp} /[kV]: 4
- Step en zagađenja: 3
- I_{th} /[A]: 16
- Veličina kabla: 1...2x0,75...2,5 mm²
- Maksimalan osigurač: 16 A/gG
- NEMA: A600, R300, veličina žice: 18–14 AWG, 1(2)

5.8.9 Ožičavanje temperaturnog prekidača kočionog otpornika

Blok priključaka kočionog otpornika nalazi se na energetske kartici i omogućava povezivanje spoljašnjeg temperaturnog prekidača kočionog otpornika. Prekidač može da se konfigurira kao normalno zatvoren ili normalno otvoren. Ukoliko dođe do promene ulaza, signal isključuje frekventni pretvarač i na LCP ekranu se prikazuje *alarm 27, greška čopera za kočenje*. Istovremeno, frekventni pretvarač prekida kočenje i motor se slobodno zaustavlja.

1. Pronađite blok priključaka kočionog otpornika (priključci 104–106) na energetske kartici. To ilustruje *Slika 3.3*.
2. Uklonite zavrtnje M3 koji pričvršćuju kratkospojnik za energetske karticu.
3. Uklonite kratkospojnik i ožičite temperaturni prekidač kočionog otpornika u jednoj od sledećih konfiguracija:
 - 3a **Normalno zatvoreno.** Povežite sa priključcima 104 i 106.
 - 3b **Normalno otvoreno.** Povežite sa priključcima 104 i 105.
4. Žice prekidača pričvrstite M3 zavrtnjima. Zategnite na 0,5-0,6 Nm (5 in-lb).

5.8.10 Izbor signala ulaza za napon/struju

Analogni ulazni priključci 53 i 54 omogućavaju podešavanje ulaznog signala na napon (0–10 V) ili struju (0/4–20 mA).

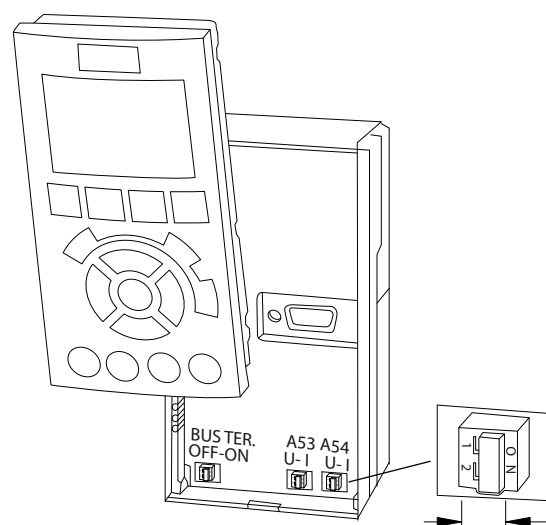
Fabričko podešavanje parametra:

- Priključak 53: Signal reference brzine u otvorenoj petlji (pogledajte *parametar 16-61 Terminal 53 Položaj prekidača*).
- Priključak 54: Signal povratne sprege u zatvorenoj petlji (pogledajte *parametar 16-63 Terminal 54 Položaj prekidača*).

NAPOMENA!

Pre nego što promenite položaje prekidača, isključite napajanje frekventnog pretvarača.

1. Uklonite LCP (lokalni upravljački panel). Pogledajte *poglavlje 6.3 Meni na LCP-u*.
2. Uklonite svu opcionalnu opremu koja prekriva prekidače.
3. Podesite prekidače A53 i A54 da biste izabrali tip signala (U = napon, I = struja).



130BF146.10

Slika 5.22 Lokacija prekidača priključaka 53 i 54

5.9 Lista za proveru pre pokretanja

Pre nego što dovršite instalaciju uređaja, pregledajte celu instalaciju prateći korake koje navodi *Tablica 5.4*. Proverite stavke i štiklirajte one koje ste proverili.

Pregledajte	Opis	<input checked="" type="checkbox"/>
Motor	<ul style="list-style-type: none"> Potvrdite kontinuitet veza motora merenjem otpornosti između U–V (96–97), V–W (97–98) i W–U (98–96). Potvrdite da se napon napajanja podudara sa naponom frekventnog pretvarača i motora. 	
Prekidači	<ul style="list-style-type: none"> Uverite se da su sva podešavanja prekidača i rastavljača u ispravnom položaju. 	
Pomoćna oprema	<ul style="list-style-type: none"> Pregledajte da li postoje dodatna oprema, prekidači, rastavljači ili ulazni osigurači/prekidači strujnog kola, koji se nalaze na strani frekventnog pretvarača za ulaznu struju ili na izlaznoj strani, ka motoru. Uverite se da su spremni za rad u punoj brzini. Proverite funkciju i montažu svih senzora koji se koriste za povratnu spregu ka frekventnom pretvaraču. Uklonite sva ograničenja korekcije faktora snage na motoru. Podesite sva ograničenja korekcije faktora snage na strani mrežnog napajanja i uverite se da su prigušena. 	
Polaganje kablova	<ul style="list-style-type: none"> Uverite se da su ožičenje motora, ožičenje kočnica (ukoliko postoji ta opcija) i ožičenje upravljanja razdvojeni, zaštićeni omotačem ili sprovedeni u 3 odvojena metalna kanala radi izolacije smetnji uzrokovanih visokom frekvencijom. 	
Ožičenje upravljanja	<ul style="list-style-type: none"> Proverite da li ima prekinutih ili oštećenih provodnika i labavih veza. Proverite da li je ožičenje upravljanja izolovano od ožičenja velike snage radi otpornosti na šum. Proverite izvor napona signala, ako je potrebno. Koristite kabl sa omotačem ili parice i uverite se da je omotač ispravno završen. 	
Ulazno i izlazno ožičavanje napajanja	<ul style="list-style-type: none"> Proverite da li postoje labave veze. Proverite da li su motor i napajanje priključeni posebnim kanalima ili posebnim kablovima sa omotačem. 	
Uzemljenje	<ul style="list-style-type: none"> Proverite da li su uzemljenja ispravna, tj. čvrsta i neoksidirana. Upotreba cevi ili montiranje zadnjeg panela na metalnu površinu ne smatra se odgovarajućim uzemljenjem. 	
Osigurači i prekidači	<ul style="list-style-type: none"> Proverite da li su osigurači ili prekidači ispravni. Proverite da li su svi osigurači čvrsto postavljeni i da li su u radnom stanju, kao i da li su svi prekidači strujnog kola (ukoliko se koriste) u otvorenom položaju. 	
Zazor za hlađenje	<ul style="list-style-type: none"> Proverite da li postoje prepreke na putanji protoka vazduha. Izmerite zazor iznad i ispod frekventnog pretvarača da biste se uverili da postoji ispravan protok vazduha za hlađenje, pogledajte <i>poglavlje 4.5.1 Zahtevi za instalaciju i hlađenje</i>. 	
Uslovi okoline	<ul style="list-style-type: none"> Proverite da li su ispunjeni uslovi okoline. Pogledajte <i>poglavlje 9.4 Uslovi okoline</i>. 	
Unutrašnjost frekventnog pretvarača	<ul style="list-style-type: none"> Uverite se da u unutrašnjosti jedinice nema nečistoća, metalnih opiljaka, vlage i korozije. Potvrdite da ste iz unutrašnjosti jedinice uklonili sav alat za montažu. Kod kućišta E3h i E4h, uverite se da je jedinica montirana na neofarbanu metalnu površinu. 	
Vibracije	<ul style="list-style-type: none"> Uverite se da je jedinica čvrsto montirana ili da se koriste postolja za zaštitu od udara ako su potrebna. Proverite da li postoji neuobičajena količina vibracija. 	

Tablica 5.4 Lista za proveru pre pokretanja

⚠ OPREZ**MOGUĆA OPASNOST U SLUČAJU INTERNOG KVARA**

Ako frekventni pretvarač nije adekvatno obezbeđen poklopcima, može da dođe do lične povrede.

- Pre nego što priključite napajanje, uverite se da su svi sigurnosni poklopci (vrata i paneli) na mestu i da su dobro pričvršćeni. Pogledajte *poglavlje 9.10.1 Nominalni podaci zateznih momenata za pričvršćivanje*.

6 Puštanje u rad

6.1 Bezbednosna uputstva

Opšta uputstva u vezi sa bezbednošću navodi poglavlje 2 Bezbednost.

▲UPOZORENJE

VISOK NAPON

U frekventnim pretvaračima postoji visok napon kada su priključeni na mrežno napajanje naizmjeničnom strujom. Ukoliko montažu, pokretanje i održavanje frekventnog pretvarača ne obavlja kvalifikovano osoblje, može da dođe do smrtnog ishoda ili ozbiljnih povreda.

- Isključivo kvalifikovano osoblje sme da montira, pokrene i održava frekventni pretvarač.

Pre nego što priključite napajanje:

1. Uverite se da je ulazno napajanje za uređaj ISKLJUČENO i onemogućeno. Kada je reč o izolaciji ulazne struje, nemojte da se oslanjate na prekidače za isključenje na frekventnom pretvaraču.
2. Uverite se da u ulaznim priključcima L1 (91), L2 (92) i L3 (93) nema međufaznog ili linijskog napona.
3. Uverite se da na izlaznim priključcima 96 (U), 97 (V) i 98 (W) nema međufaznog ili linijskog napona.
4. Potvrdite kontinuitet veza motora merenjem otpornosti između U-V (96-97), V-W (97-98) i W-U (98-96).
5. Proverite ispravnost uzemljenja frekventnog pretvarača, kao i motora.
6. Pregledajte da li na frekventnom pretvaraču postoje labave veze na priključcima.
7. Proverite da li su svi kablovski uvodnici dobro pritegnuti.
8. Potvrdite da se napon napajanja podudara sa naponom frekventnog pretvarača i motora.
9. Zatvorite i čvrsto zategnite prednji poklopac.

6.2 Priklučivanje mrežnog napajanja

▲UPOZORENJE

NEŽELJENI START

Ako je frekventni pretvarač priključen na mrežno napajanje naizmjeničnom strujom, jednosmerno napajanje ili raspodelu opterećenja, motor može da se pokrene u bilo kom trenutku, a to može da dovede do smrtnog ishoda, ozbiljnih povreda, oštećenja opreme ili imovine. Motor može da se pokrene aktivacijom spoljašnjeg prekidača, komunikacionog protokola, ulaznog signala reference iz LCP-a ili LOP-a, daljinskim upravljanjem koristeći MCT 10 softver za podešavanje ili nakon otklonjenog stanja sa greškom.

Da biste sprečili neželjeno pokretanje motora:

- Pritisnite [Off] na LCP-u pre nego što programirate parametre.
- Isključite mrežno napajanje frekventnog pretvarača kad god je zbog lične bezbednosti neophodno izbeći neželjeno pokretanje motora.
- Uverite se da je frekventni pretvarač, motor i sva oprema koja se pokreće u stanju pripravnosti za rad.

1. Proverite da li je simetrija ulaznog napona između faza u okviru 3%. Ukoliko to nije slučaj, ispravite nesimetriju ulaznog napona pre nego što nastavite. Ponovite ovaj postupak nakon korekcije napona.
2. Proverite da li se ožičenje opcionalne opreme, ukoliko je ima, podudara sa aplikacijom instalacije.
3. Uverite se da su svi operatorski uređaji u položaju ISKLJUČENO.
4. Zatvorite sva vrata panela i bezbedno pričvrstite sve poklopce.
5. Priključite uređaj na napajanje. NEMOJTE da pokrećete frekventni pretvarač u ovom trenutku. Kod jedinica koje imaju prekidač za isključenje, prebacite ga u položaj UKLJUČENO da biste priključili frekventni pretvarač na napajanje.

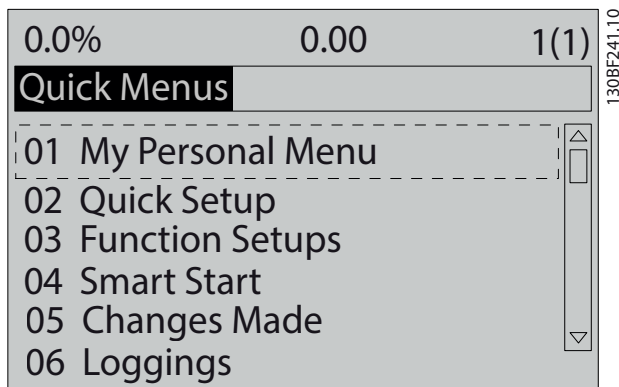
NAPOMENA!

Ukoliko statusna linija na dnu LCP-a glasi AUTO REMOTE COASTING (AUTOMATSKO DALJINSKO SLOBODNO ZAUSTAVLJANJE) ili se prikazuje *Alarm 60 Ekster.zaklj.*, to ukazuje na to da je uređaj spreman za rad, ali da nedostaje ulazni signal na priključku 27. poglavlje 5.8.4 Omogućavanje rada motora (priključak 27) sadrži detaljan prikaz.

6.3 Meni na LCP-u

6.3.1.1 Način rada brzog menija

Način rada brzih menija obezbeđuje listu menija koji služe za konfigurisanje frekventnog pretvarača i upravljanje njim. Izaberite način rada brzih menija tako što ćete pritisnuti taster [Quick Menu] (Brzi meniji). Rezultujuće očitavanje se prikazuje na LCP displeju.



Slika 6.1 Prikaz brzog menija

6.3.1.2 Q1 Moj lični meni

Lični meni se koristi za određivanje toga šta će se prikazati u području prikaza. Pogledajte poglavlje 3.6 Lokalni upravljački panel – LCP. Ovaj meni može i da prikaže najviše 50 prethodno programiranih parametara. Tih 50 parametara se ručno unose koristeći parametar 0-25 Moj lični meni.

6.3.1.3 Q2 Brzi setup

Parametri koji se nalaze u okviru opcije Q2 Brzi setup sadrže osnovne podatke o sistemu i motoru koji su uvek neophodni za konfigurisanje frekventnog pretvarača. Postupke podešavanja navodi poglavlje 6.4.2 Unos sistemskih informacija.

6.3.1.4 Q3 Setup funkcija

Parametri koji se nalaze u okviru opcije Q3 Setup funkcija sadrže podatke za funkcije ventilatora, kompresora i pumpe. Ovaj meni obuhvata i parametre za LCP displej, unapred podešene digitalne brzine, skaliranje analognih referenci, jedinstvenu zonu povratne sprege i aplikacije u više zona.

6.3.1.5 Q4 Pametni start

Q4 pametno podešavanje navodi korisnika kroz uobičajeno podešavanje parametara koji služe za konfigurisanje motora i izabrane aplikacije pumpe/ventilatora. Taster [Info] može da se koristi za prikaz korisnih informacija u vezi sa različitim izborima, podešavanjima i porukama.

6.3.1.6 Q5 Obavljene promene

Izaberite Q5 Obavljene promene da biste dobili informacije o:

- 10 najnovijih promena
- promenama koje odstupaju od fabričkog podešavanja.

6.3.1.7 Q6 Beleženja

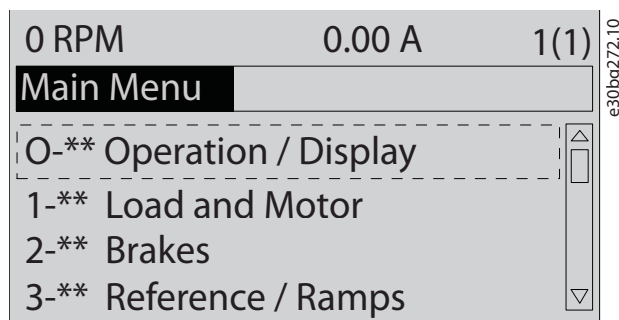
Koristite opciju Q6 Beleženja da biste pronalazili greške. Da biste dobili informacije o očitavanjima linija displeja, izaberite opciju Beleženja. Informacije su prikazane u grafikonima. Mogu da se pregledaju samo parametri izabrani od opcije parametar 0-20 Linija displeja 1.1 mala do parametar 0-24 Linija displeja 3 velika. Moguće je čuvanje do 120 uzoraka u memoriji za kasniju referencu.

Q6 Beleženja	
Parametar 0-20 Linija displeja 1.1 mala	Referenca [%]
Parametar 0-21 Linija displeja 1.2 mala	Struja motora [A]
Parametar 0-22 Linija displeja 1.3 mala	Snaga [kW]
Parametar 0-23 Linija displeja 2 velika	Frekvencija [Hz]
Parametar 0-24 Linija displeja 3 velika	Brojač kWh

Tablica 6.1 Primeri parametara beleženja

6.3.1.8 Način rada glavnog menija

Način rada *Glavnog menija* navodi sve grupe parametara koji su dostupni za frekventni pretvarač. Izaberite način rada Glavni meni pritiskom na taster [Main Menu] (Glavni meni). Rezultujuće očitavanje se prikazuje na LCP displeju.



Slika 6.2 Prikaz glavnog menija

Svi parametri mogu da se promene u glavnom meniju. Opcione kartice dodate jedinici omogućavaju dodatne parametre vezane za opcioni uređaj.

6.4 Programiranje frekventnog pretvarača

Detaljne informacije o ključnim funkcijama lokalnog upravljačkog panela (LCP) navodi *poglavlje 3.6 Lokalni upravljački panel – LCP*. Informacije o podešavanjima parametara potražite u *Vodiču za programiranje*.

Pregled parametara

Podešavanje parametara upravlja radom frekventnog pretvarača i pristupa mu se putem LCP-a. Ovim podešavanjima se dodeljuju podrazumevane vrednosti u fabrici, ali ona mogu da se konfigurišu za svaku jedinstvenu aplikaciju. Svaki parametar ima ime i broj koji se ne menjaju, bez obzira na mod programiranja.

U načinu rada *Glavnog menija* parametri su podeljeni u grupe. Prva cifra broja parametra (sa leve strane) označava broj grupe parametara. Grupa parametara se dalje deli na podgrupe, ukoliko je potrebno. Na primer:

0-** Rukovanje /displej	Grupa parametara
0-0* Osnovna podeš.	Podgrupa parametara
Parametar 0-01 Jezik	Parametar
Parametar 0-02 Jedinica brzine motora	Parametar
Parametar 0-03 Regionalna podeš.	Parametar

Tablica 6.2 Primer hijerarhije grupe parametara

Kretanje kroz parametre

Da biste se pomerili kroz parametre koristite sledeće tastere na LCP-u:

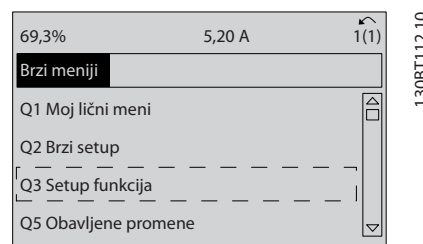
- Pritisnite [▲] [▼] da biste se pomerili nagore ili nadole.
- Pritisnite [◀] [▶] da biste se pomerili na mesto levo ili desno od decimalnog zarez kada uređujete vrednost parametra u decimalama.
- Pritisnite [OK] da biste potvrdili promenu.
- Pritisnite [Cancel] (Otkazi) da biste zanemarili promenu i napustili režim uređivanja.
- Dvaput pritisnite [Back] (Nazad) da biste se vratili na prikaz statusa.
- Jednom pritisnite [Main Menu] (Glavni meni) da biste se vratili na glavni meni.

6.4.1 Primer programiranja za aplikaciju otvorene petlje

Ovim postupkom, koji se koristi za konfigurisanje tipične aplikacije otvorene petlje, frekventni pretvarač se programira tako da prima analogni upravljački signal od 0–10 V= na ulaznom priključku 53. Frekventni pretvarač odgovara tako što obezbeđuje izlaz od 20–50 Hz do motora, proporcionalno ulaznom signalu (0–10 V==20–50 Hz).

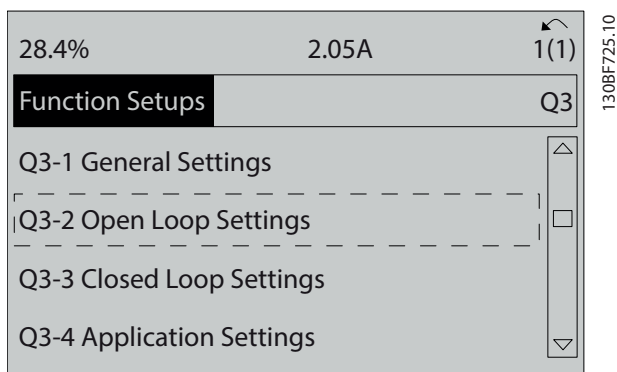
Pritisnite [Quick Menu] (Brzi meni) i obavite sledeće korake:

1. Izaberite *Q3 Setup funkcija* i pritisnite [OK].
2. Izaberite *Skup podataka parametara* i pritisnite [OK].



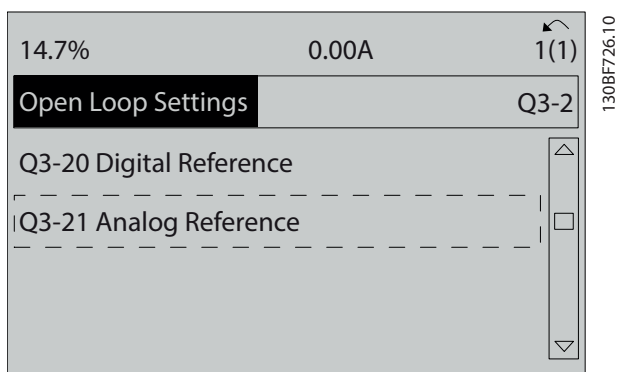
Slika 6.3 Q3 Setup funkcija

3. Izaberite Q3-2 *Podešenja otv. petlje* i pritisnite [OK].



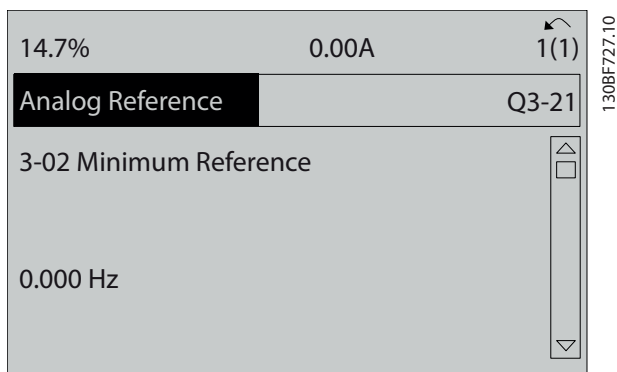
Slika 6.4 Q3-2 *Podešenja otv. petlje*

4. Izaberite Q3-21 *Analogna refer.* i pritisnite [OK].



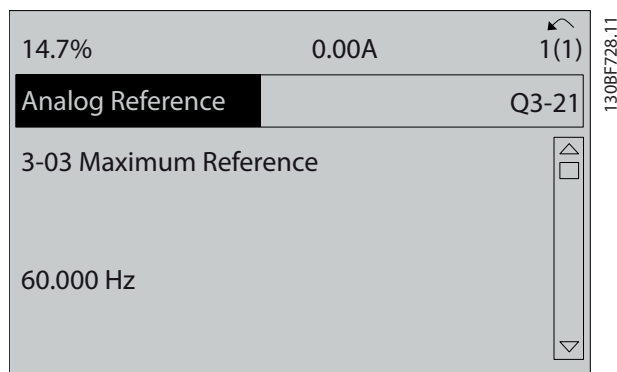
Slika 6.5 Q3-21 *Analogna refer.*

5. Izaberite *parametar 3-02 Minim. referenca*. Postavite minimalnu internu referencu frekventnog pretvarača na 0 Hz i pritisnite [OK].



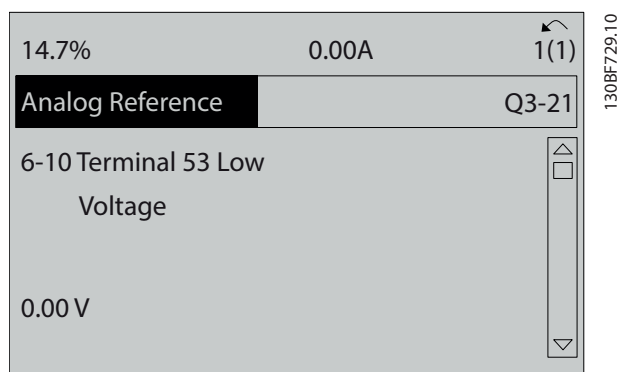
Slika 6.6 *Parametar 3-02 Minim. referenca*

6. Izaberite *parametar 3-03 Maksimalna referenca*. Postavite maksimalnu internu referencu frekventnog pretvarača na 60 Hz i pritisnite [OK].



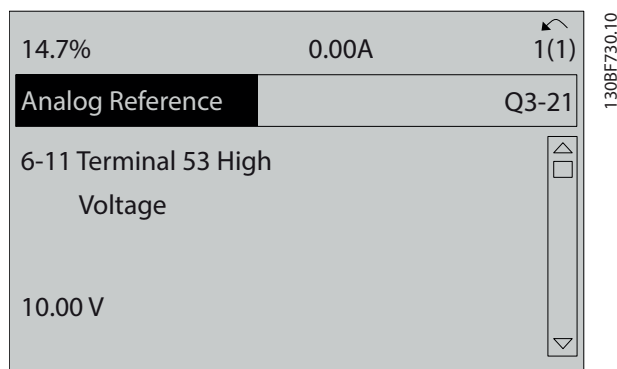
Slika 6.7 *Parametar 3-03 Maksimalna referenca*

7. Izaberite *parametar 6-10 Terminal 53 Niži napon*. Postavite minimalnu spoljašnju naponsku referencu za priključak 53 na 0 V i pritisnite [OK].



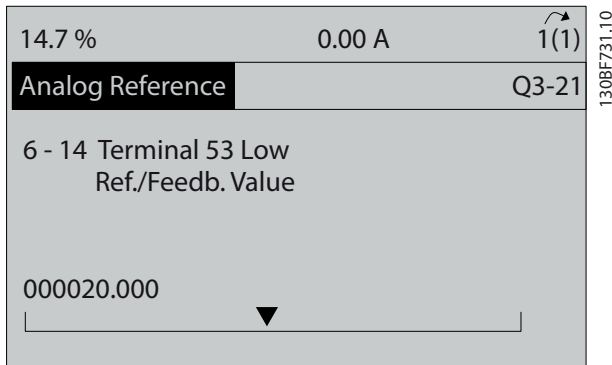
Slika 6.8 *Parametar 6-10 Terminal 53 Niži napon*

8. Izaberite *parametar 6-11 Terminal 53 Viši napon*. Postavite maksimalnu spoljašnju naponsku referencu za priključak 53 na 10 V i pritisnite [OK].



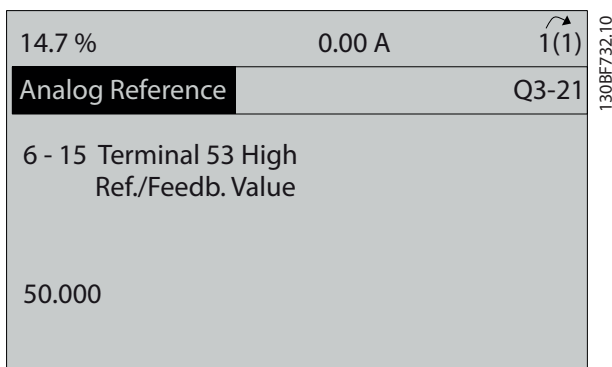
Slika 6.9 *Parametar 6-11 Terminal 53 Viši napon*

9. Izaberite *parametar 6-14 Terminal 53 Donja ref./pov. sprega*. Postavite minimalnu vrednost reference brzine na priključku 53 na 20 Hz i pritisnite [OK].



Slika 6.10 Parametar 6-14 Terminal 53 Donja ref./pov. sprega

10. Izaberite *parametar 6-15 Terminal 53 Gornja ref./pov. sprega*. Postavite maksimalnu vrednost reference brzine na priključku 53 na 50 Hz i pritisnite [OK].



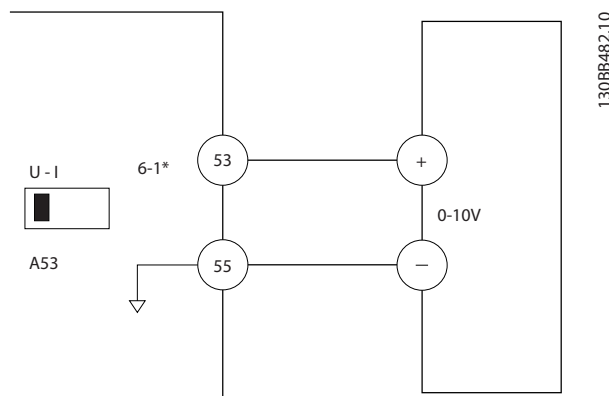
Slika 6.11 Parametar 6-15 Terminal 53 Gornja ref./pov. sprega

Pošto je eksterni uređaj koji daje upravljački signal od 0–10 V povezan sa priključkom 53 frekventnog pretvarača, sistem je sada spreman za rad.

NAPOMENA!

Kako prikazuje *Slika 6.11*, traka za pomeranje sa desne strane displeja nalazi se u dnu. Ovaj položaj ukazuje na to da je postupak završen.

Slika 6.12 prikazuje veze ožičenja koje se koriste za omogućavanje podešavanja eksternog uređaja.



Slika 6.12 Primer ožičenja za eksterni uređaj koji daje upravljački signal od 0–10 V

6.4.2 Unos sistemskih informacija

NAPOMENA!

PREUZIMANJE SOFTVERA

Za puštanje u rad preko računara instalirajte MCT 10 softver za podešavanje. Softver je dostupan za preuzimanje (osnovna verzija) ili za naručivanje (napredna verzija, broj koda 130B1000). Dodatne informacije i preuzimanja potražite na adresi www.danfoss.com/en/service-and-support/downloads/dds/vlt-motion-control-tool-mct-10/.

Koraci u nastavku se koriste za unos osnovnih sistemskih informacija u frekventni pretvarač. Preporučena podešavanja parametara su predviđena za pokretanje i provere. Podešavanja aplikacije se razlikuju.

NAPOMENA!

Iako ovi koraci pretpostavljaju da se koristi asinhroni motor, moguće je koristiti i motor sa trajnim (permanentnim) magnetima. Više informacija o određenim tipovima motora potražite u *Vodiču za programiranje* za dati proizvod.

1. Pritisnite [Main Menu] (Glavni meni) na LCP-u.
2. Izaberite 0-** *Rukovanje/Displej* i pritisnite [OK].
3. Izaberite 0-0* *Osnovna podeš.* i pritisnite [OK].
4. Izaberite *parametar 0-03 Regionalna podeš.* i pritisnite [OK].
5. Izaberite [0] *Internacionalno* ili [1] *Severna Amerika* i pritisnite [OK]. (Ovo menja fabrička podešenja za nekoliko osnovnih parametara).
6. Na LCP-u pritisnite [Quick Menu] (Brzi meniji) i izaberite Q2 *Brzi setup*.

7. Ukoliko je potrebno, promenite sledeća podešavanja parametara koje navodi *Tablica 6.3*. Podaci o motoru se nalaze na natpisnoj ploči motora.

Parametar	Fabričko podešenje
Parametar 0-01 Jezik	English
Parametar 1-20 Snaga motora [kW]	4,00 kW
Parametar 1-22 Napon motora	400 V
Parametar 1-23 Frekvencija motora	50 Hz
Parametar 1-24 Struja motora	9,00 A
Parametar 1-25 Nominalna brzina motora	1420 o/min
Parametar 5-12 Terminal 27 Digitalni ulaz	Slob. zaust.-inv.
Parametar 3-02 Minim. referenca	0,000 o/min
Parametar 3-03 Maksimalna referenca	1500,000 o/min
Parametar 3-41 Vreme zaleta Rampe 1	3,00 s
Parametar 3-42 Vreme zaustavljanja Rampe 1	3,00 s
Parametar 3-13 Rezultujuća referenca	Vezano sa Ručno/Aut
Parametar 1-29 Automatska adaptacija motora (AMA)	Isključeno

Tablica 6.3 Podešavanja brzog setupa

NAPOMENA!

NEDOSTAJUĆI ULAZNI SIGNAL

Ukoliko LCP prikazuje **AUTO REMOTE COASTING (AUTOMATSKO DALJINSKO SLOBODNO ZAUSTAVLJANJE)** ili se prikazuje **Alarm 60 Ekster.zaklj.**, to ukazuje na to da je uređaj spreman za rad, ali da nedostaje ulazni signal. Pogledajte *poglavlje 5.8.4 Omogućavanje rada motora (priključak 27)* da biste saznali više.

6.4.3 Konfigurisanje automatske optimizacije potrošnje energije

Automatska optimizacija potrošnje energije (AEO) je procedura koja umanjuje napon ka motoru, potrošnju energije, toplotu i šum.

1. Pritisnite [Main Menu] (Glavni meni).
2. Izaberite 1-** *Optereć. i motor* i pritisnite [OK].
3. Izaberite 1-0* *Generalna podeš.* i pritisnite [OK].
4. Izaberite *parametar 1-03 Karakt. obrtnog momenta* i pritisnite [OK].
5. Izaberite [2] *Auto optim. energije CT* ili [3] *Auto optim. energije VT* i pritisnite [OK].

6.4.4 Konfigurisanje automatskog određivanja parametara motora

Automatsko određivanje parametara motora je postupak koji optimizuje kompatibilnost između frekventnog pretvarača i motora.

Frekventni pretvarač gradi matematički model motora za regulisanje izlazne struje motora. Ovim postupkom se takođe testira ulazna fazna simetrija električnog napajanja. Upoređuju se karakteristike motora sa podacima unetim u *parametrima od 1-20 do 1-25*.

NAPOMENA!

Ukoliko se pojave upozorenja ili alarmi, pogledajte *poglavlje 8.5 Lista upozorenja i alarma*. Neki motori ne mogu da pokrenu kompletnu verziju testa. U tom slučaju ili ukoliko je izlazni filter povezan sa motorom, izaberite [2] *Omog. uprošč. AMA*.

Postupak treba obaviti na hladnom motoru kako bi se dobili najbolji rezultati

1. Pritisnite [Main Menu] (Glavni meni).
2. Izaberite 1-** *Optereć. i motor* i pritisnite [OK].
3. Izaberite 1-2* *Podaci o motoru* i pritisnite [OK].
4. Izaberite *parametar 1-29 Automatska adaptacija motora (AMA)* i pritisnite [OK].
5. Izaberite [1] *Omogući punu AMA* i pritisnite [OK] (U redu).
6. Pritisnite [Hand On] (Ručno uključivanje) pa zatim [OK].
Test će se pokrenuti automatski i signaliziraće kada bude završen.

6.5 Testiranje pre pokretanja sistema

▲UPOZORENJE

POKRETANJE MOTORA

Ukoliko ne proverite da li su motor, sistem i sva priključena oprema spremni za pokretanje, može da dođe do ličnih povreda ili oštećenja opreme. Pre pokretanja:

- Uverite se da je oprema bezbedna za rad u svim uslovima.
- Uverite se da su motor, sistem i sva priključena oprema spremni za pokretanje.

6.5.1 Rotacija motora

NAPOMENA!

Ukoliko motor radi u pogrešnom smeru, može da dođe do oštećenja opreme. Pre nego što pokrenete jedinicu, proverite rotaciju motora tako što ćete kratko pokrenuti motor. Motor kratko radi na 5 Hz ili na minimalnoj frekvenciji koju određuje *parametar 4-12 Donja gran. brzina motora [Hz]*.

1. Pritisnite [Hand On] (Ručno uključivanje).
2. Pomerite levi kursor levo od decimalnog zareza koristeći taster sa strelicom nalevo i unesite vrednost o/min koja će polako da rotira motor.
3. Pritisnite [OK].
4. Ako je rotacija motora pogrešna, podesite *parametar 1-06 U pravcu kazaljke na satu na [1] Inverzno*.

6.5.2 Rotacija enkodera

Ako se koristi povratna sprega enkodera, pratite sledeće korake:

1. Izaberite [0] Otv. petlja za *parametar 1-00 Način konfiguracije*.
2. Izaberite [1] 24 V enkoder u *parametar 7-00 PID brz. Izvor povr. sprega*.
3. Pritisnite [Hand On] (Ručno uključivanje).
4. Pritisnite [►] za pozitivnu referencu brzine (*parametar 1-06 U pravcu kazaljke na satu na [0] Normalno*).
5. U *parametar 16-57 Feedback [RPM]*, proverite da li je povratna sprega pozitivna.

Više informacija o opciji enkodera potražite u uputstvu za tu opciju.

NAPOMENA!

NEGATIVNA POVRATNA SPREGA

Ako je povratna sprega negativna, povezivanje enkodera je neispravno. Koristite *parametar 5-71 Terminal 32/33 smer enkodera* ili *parametar 17-60 Smer brzine sa enk.* za promenu smera u suprotan ili okrenite kablove enkodera. *Parametar 17-60 Smer brzine sa enk.* je dostupan samo uz opciju VLT® Encoder Input MCB 102.

6.6 Pokretanje sistema

▲UPOZORENJE

POKRETANJE MOTORA

Ukoliko ne proverite da li su motor, sistem i sva priključena oprema spremni za pokretanje, može da dođe do ličnih povreda ili oštećenja opreme. Pre pokretanja:

- Uverite se da je oprema bezbedna za rad u svim uslovima.
- Uverite se da su motor, sistem i sva priključena oprema spremni za pokretanje.

Postupak u ovom odeljku zahteva da se dovrši korisničko ožičenje i programiranje aplikacije. Sledeća procedura se preporučuje nakon što se završi podešavanje aplikacije.

1. Pritisnite [Auto On] (Automatsko uključivanje).
2. Primenite spoljnu komandu za start. Primeri spoljnih komandi za start su prekidač, dugme ili logički kontroler koji može da se programira (PLC).
3. Podesite referencu brzine kroz ceo opseg brzine.
4. Uverite se da sistem radi ispravno tako što ćete proveriti zvuk i nivo vibracija motora.
5. Uklonite spoljnu komandu za start.

Ukoliko se pojave upozorenja ili alarmi, pogledajte odeljak *poglavlje 8.5 Lista upozorenja i alarma*.

6.7 Podešavanja parametara

NAPOMENA!

REGIONALNA PODEŠAVANJA

Neki parametri imaju drugačija fabrička podešenja ako se izabere „Internacionalno“ ili „Severna Amerika“. Listu različitih fabričkih podešenja navodi *poglavlje 10.2 Internacionalna/severnoamerička fabrička podešavanja parametara*.

Ispravno programiranje za aplikacije zahteva podešavanje nekoliko funkcija parametara. Detalji o parametrima navedeni su u *Vodiču za programiranje*.

Podešavanja parametara se čuvaju interno, u frekventnom pretvaraču, što pruža sledeće prednosti:

- Podešavanja parametara mogu da se otpreme u memoriju LCP-a i čuvaju kao rezervna kopija.
- Moguće je brzo programirati više jedinica povezivanjem LCP-a sa jedinicom i preuzimanjem sačuvanih podešavanja parametara.
- Podešavanja sačuvana u LCP-u se ne menjaju prilikom vraćanja fabričkih podešenja.
- Promene fabričkih podešenja se čuvaju i dostupne su za pregled u brzom meniju zajedno sa svim programiranjima unetim u parametre. Pogledajte *poglavlje 3.6 Lokalni upravljački panel – LCP*.

6.7.1 Otpremanje i preuzimanje podešavanja parametara

Frekventni pretvarač radi koristeći parametre sačuvane na upravljačkoj kartici, koja se nalazi unutar frekventnog pretvarača. Otpremanjem i preuzimanjem funkcija parametri se premeštaju sa upravljačke kartice na LCP i obratno.

1. Pritisnite [Off] (isključivanje).
2. Idite na *parametar 0-50 LCP kopiranje* i pritisnite [OK].
3. Izaberite jednu od sledećih opcija:
 - 3a Da biste otpremili podatke sa upravljačke kartice na LCP, izaberite [1] *Sve u LCP*.
 - 3b Da biste preuzeli podatke sa LCP-a na upravljačku karticu, izaberite [2] *Sve sa LCP*.
4. Pritisnite [OK]. Traka napretka prikazuje proces otpremanja ili preuzimanja.
5. Pritisnite [Hand On] (Ručno uključivanje) ili [Auto On] (Automatsko uključivanje).

6.7.2 Vraćanje fabričkih podešenja

NAPOMENA!

GUBITAK PODATAKA

Vraćanjem uređaja na fabrička podešenja dolazi do gubitka programiranja, podataka o motoru, lokalizacije i zapisa nadgledanja. Da biste napravili rezervnu kopiju, otpremite podatke na LCP pre inicijalizacije. Pogledajte *poglavlje 6.7.1 Otpremanje i preuzimanje podešavanja parametara*.

Vratite fabrička podešenja parametara inicijalizacijom jedinice. Inicijalizacija se vrši koristeći *parametar 14-22 Način rada* ili ručno.

Parametar 14-22 Način rada ne resetuje podešavanja kao što su:

- Časovi rada.
- Opcije serijske komunikacije.
- Podešavanje ličnog menija.
- Dnevnik sa greškama, dnevnik alarma i druge funkcije nadzora.

Preporučena inicijalizacija

1. Pritisnite [Main Menu] (Glavni meni) dva puta da biste pristupili parametrima.
2. Idite na *parametar 14-22 Način rada* i pritisnite [OK].
3. Pomerite se do stavke *Inicijalizacija* i pritisnite [OK].
4. Isključite uređaj sa napajanja i sačekajte da se displej isključi.
5. Priključite jedinicu na napajanje. Fabrička podešavanja parametara se vraćaju tokom pokretanja. Pokretanje traje malo duže nego što je uobičajeno.
6. Prikazuje se *Alarm 80, Pretv. inicijal*, pritisnite [Reset].

Ručna inicijalizacija

Ručna inicijalizacija resetuje sva fabrička podešavanja osim sledećih:

- *Parametar 15-00 Časovi rada*.
- *Parametar 15-03 Uključenja*.
- *Parametar 15-04 Previsoke temp*.
- *Parametar 15-05 Previsoki nap*.

Da biste izvršili ručnu inicijalizaciju:

1. Isključite uređaj sa napajanja i sačekajte da se displej isključi.
2. Istovremeno pritisnite i zadržite tastere [Status], [Main Menu] (Glavni meni) i [OK] prilikom uključivanja jedinice (približno 5 s ili dok ne čujete klik i dok se ne pokrene ventilator). Pokretanje traje malo duže nego što je uobičajeno.

7 Primeri za konfigurisanje ožičavanja

Primeri u ovom odeljku služe kao brza referenca za uobičajene aplikacije.

- Podešavanja parametara su fabrički zadate vrednosti za određeni region, osim ako nije drugačije naznačeno (izabrano za parametar 0-03 Regionalna podeš.).
- Na crtežima su prikazani parametri koji su povezani sa priključcima i njihova podešavanja
- Takođe su prikazana potrebna podešavanja prekidača za analogne priključke A53 ili A54

NAPOMENA!

Kada se ne koristi opcionalna funkcija STO (bezbedno isključivanje obrtnog momenta), potreban je kratkospojnik između priključka 12 (ili 13) i priključka 37 da bi frekventni pretvarač radio sa fabrički podešenim vrednostima programiranja.

7.1 Ožičavanje regulacije brzine sa otvorenom petljom

Parametri	
Funkcija	Podešavanje
Parametar 6-10 Terminal 53 Niži napon	0,07 V*
Parametar 6-11 Terminal 53 Viši napon	10 V*
Parametar 6-14 Terminal 53 Donja ref./pov. sprega	0 Hz
Parametar 6-15 Terminal 53 Gornja ref./pov. sprega	50 Hz
* = Fabrička vrednost	
Napomene/komentari: Pretpostavke su: 0 V= ulaz = 0 Hz brzina i 10 V= ulaz = 50 Hz brzina.	

Tablica 7.1 Analogni referencni brzine (napon)

Parametri	
Funkcija	Podešavanje
Parametar 6-12 Terminal 53 Manja struja	4 mA*
Parametar 6-13 Terminal 53 Veća struja	20 mA*
Parametar 6-14 Terminal 53 Donja ref./pov. sprega	0 Hz
Parametar 6-15 Terminal 53 Gornja ref./pov. sprega	50 Hz
* = Fabrička vrednost	
Napomene/komentari: Pretpostavke su: 4 mA ulaz = 0 Hz brzina i 20 mA ulaz = 50 Hz brzina.	

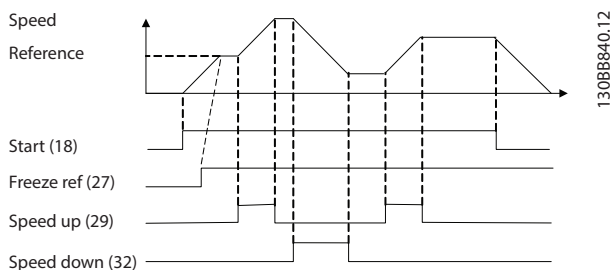
Tablica 7.2 Analogni referencni brzine (struja)

Parametri	
Funkcija	Podešavanje
Parametar 6-12 Terminal 53 Manja struja	4 mA*
Parametar 6-13 Terminal 53 Veća struja	20 mA*
Parametar 6-14 Terminal 53 Donja ref./pov. sprega	0 Hz
Parametar 6-15 Terminal 53 Gornja ref./pov. sprega	50 Hz
* = Fabrička vrednost	
Napomene/komentari: Pretpostavke su: 0 V= ulaz = 0 o/min brzina i 10 V= ulaz = 1500 o/min brzina.	

Tablica 7.3 Referencni brzine (pomoću ručnog potencijometra)

		Parametri	
		Funkcija	Podešavanje
		Parametar 5-10 Terminal 18 Digitalni ulaz	[8] Start*
		Parametar 5-12 Terminal 27 Digitalni ulaz	[19] Zamrzavanje ref.
		Parametar 5-13 Terminal 29 Digitalni ulaz	[21] Povećavanje brzine
		Parametar 5-14 Terminal 32 Digitalni ulaz	[22] Smanjenje brzine
		* = Fabrička vrednost	
		Napomene/komentari:	

Tablica 7.4 Povećanje brzine/smanjenje brzine

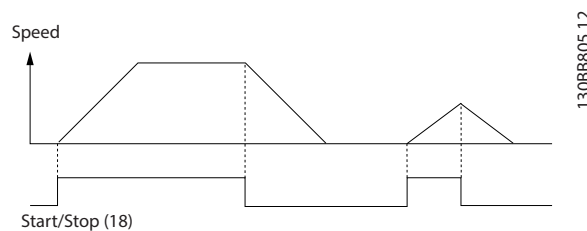


Slika 7.1 Povećanje brzine/smanjenje brzine

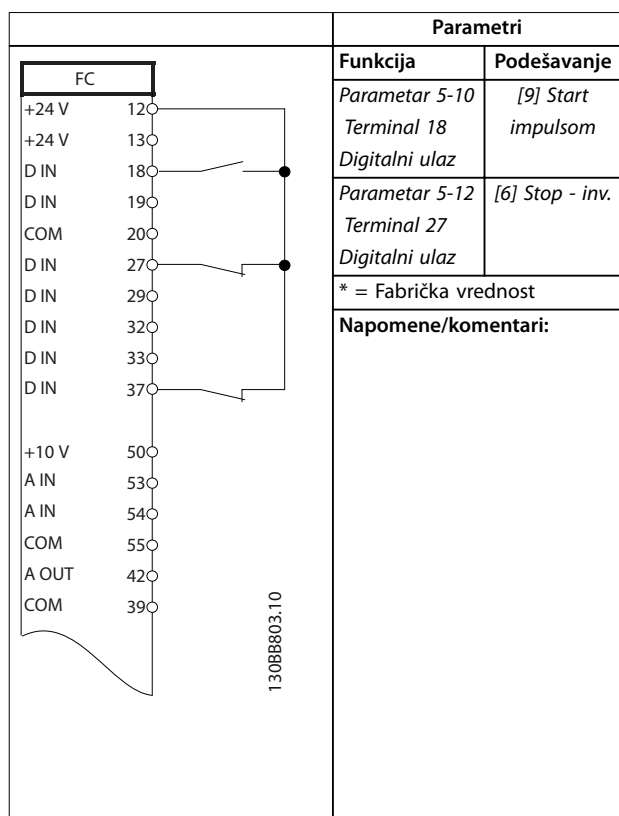
7.2 Ožičavanje za Start/Stop

		Parametri	
		Funkcija	Podešavanje
		Parametar 5-10 Terminal 18 Digitalni ulaz	[8] Start*
		Parametar 5-12 Terminal 27 Digitalni ulaz	[0] Nije u funkciji
		Parametar 5-19 Terminal 37 Sigurnosni stop	[1] Alarm sigurn. st
		* = Fabrička vrednost	
		Napomene/komentari: Ako je parametar 5-12 Terminal 27 Digitalni ulaz podešeno na [0] Nije u funkciji, nije potreban kratkospojnik ka priključku 27.	

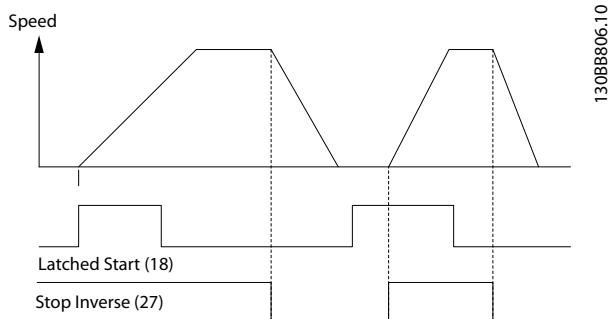
Tablica 7.5 Komanda za start/stop sa opcijom Safe Torque Off



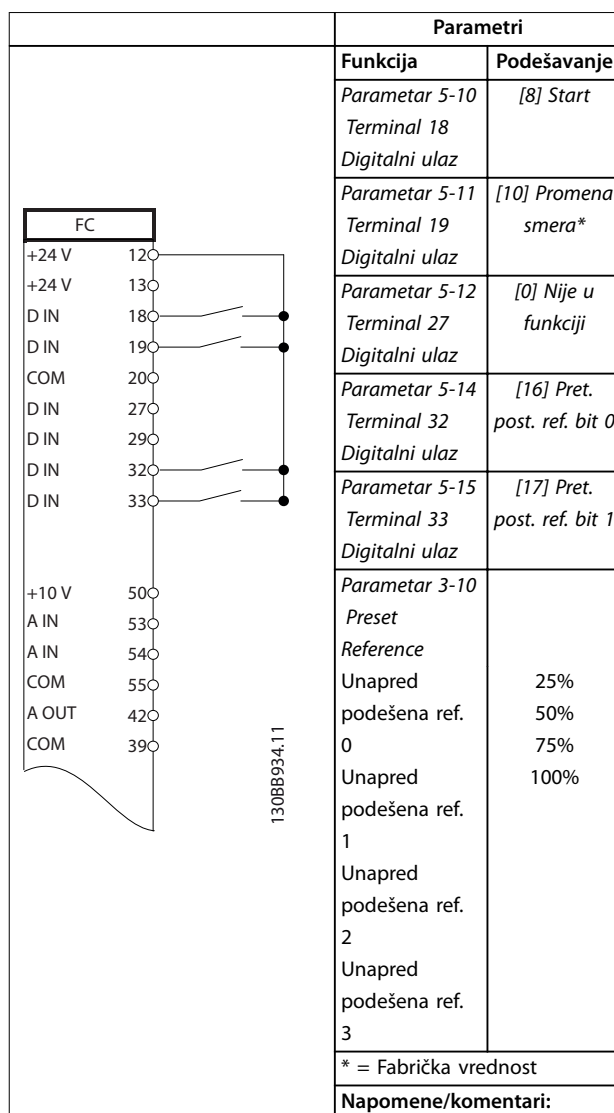
Slika 7.2 Komanda za start/stop sa Safe Torque Off



Tablica 7.6 Impulsni Start/Stop



Slika 7.3 Tasterski start/Inverzna komanda za stop



Tablica 7.7 Start/Stop sa promenom smer i 4 unapred podešene brzine

7

7.3 Ožičavanje za eksterni reset alarma

		Parametri																																			
		Funkcija	Podešavanje																																		
<table border="1"> <thead> <tr> <th colspan="2">FC</th> </tr> </thead> <tbody> <tr><td>+24 V</td><td>12</td></tr> <tr><td>+24 V</td><td>13</td></tr> <tr><td>D IN</td><td>18</td></tr> <tr><td>D IN</td><td>19</td></tr> <tr><td>COM</td><td>20</td></tr> <tr><td>D IN</td><td>27</td></tr> <tr><td>D IN</td><td>29</td></tr> <tr><td>D IN</td><td>32</td></tr> <tr><td>D IN</td><td>33</td></tr> <tr><td>D IN</td><td>37</td></tr> <tr><td>+10 V</td><td>50</td></tr> <tr><td>A IN</td><td>53</td></tr> <tr><td>A IN</td><td>54</td></tr> <tr><td>COM</td><td>55</td></tr> <tr><td>A OUT</td><td>42</td></tr> <tr><td>COM</td><td>39</td></tr> </tbody> </table>		FC		+24 V	12	+24 V	13	D IN	18	D IN	19	COM	20	D IN	27	D IN	29	D IN	32	D IN	33	D IN	37	+10 V	50	A IN	53	A IN	54	COM	55	A OUT	42	COM	39	Parametar 5-11 Terminal 19 Digitalni ulaz	[1] Reset
FC																																					
+24 V	12																																				
+24 V	13																																				
D IN	18																																				
D IN	19																																				
COM	20																																				
D IN	27																																				
D IN	29																																				
D IN	32																																				
D IN	33																																				
D IN	37																																				
+10 V	50																																				
A IN	53																																				
A IN	54																																				
COM	55																																				
A OUT	42																																				
COM	39																																				
		* = Fabrička vrednost																																			
		Napomene/komentari:																																			

Tablica 7.8 Eksterni reset alarma

7.4 Ožičavanje za termistor motora

▲ UPOZORENJE
IZOLACIJA TERMISTORA

Postoji rizik od ličnih povreda ili oštećenja opreme.

- Da bi se ispunili PELV zahtevi za izolaciju, koristite ojačanu ili duplu izolaciju na termistorima.

		Parametri																																			
		Funkcija	Podešavanje																																		
<table border="1"> <thead> <tr> <th colspan="2">VLT</th> </tr> </thead> <tbody> <tr><td>+24 V</td><td>12</td></tr> <tr><td>+24 V</td><td>13</td></tr> <tr><td>D IN</td><td>18</td></tr> <tr><td>D IN</td><td>19</td></tr> <tr><td>COM</td><td>20</td></tr> <tr><td>D IN</td><td>27</td></tr> <tr><td>D IN</td><td>29</td></tr> <tr><td>D IN</td><td>32</td></tr> <tr><td>D IN</td><td>33</td></tr> <tr><td>D IN</td><td>37</td></tr> <tr><td>+10 V</td><td>50</td></tr> <tr><td>A IN</td><td>53</td></tr> <tr><td>A IN</td><td>54</td></tr> <tr><td>COM</td><td>55</td></tr> <tr><td>A OUT</td><td>42</td></tr> <tr><td>COM</td><td>39</td></tr> </tbody> </table>		VLT		+24 V	12	+24 V	13	D IN	18	D IN	19	COM	20	D IN	27	D IN	29	D IN	32	D IN	33	D IN	37	+10 V	50	A IN	53	A IN	54	COM	55	A OUT	42	COM	39	Parametar 1-90 Termička zaštita motora	[2] Termistor - isklj.
VLT																																					
+24 V	12																																				
+24 V	13																																				
D IN	18																																				
D IN	19																																				
COM	20																																				
D IN	27																																				
D IN	29																																				
D IN	32																																				
D IN	33																																				
D IN	37																																				
+10 V	50																																				
A IN	53																																				
A IN	54																																				
COM	55																																				
A OUT	42																																				
COM	39																																				
		Parametar 1-93 I Zvor termistora	[1] Analogni ulaz 53																																		
		* = Fabrička vrednost																																			
		Napomene/komentari:																																			
		Ukoliko želite samo upozorenje, podesite parametar 1-90 Termička zaštita motora na [1] Termistor - upoz.																																			

Tablica 7.9 Termistor motora

7.5 Ožičavanje za rekuperaciju

		Parametri																																					
		Funkcija	Podešavanje																																				
<table border="1"> <tr> <td colspan="2">FC</td> </tr> <tr> <td>+24 V</td> <td>12</td> </tr> <tr> <td>+24 V</td> <td>13</td> </tr> <tr> <td>D IN</td> <td>18</td> </tr> <tr> <td>D IN</td> <td>19</td> </tr> <tr> <td>COM</td> <td>20</td> </tr> <tr> <td>D IN</td> <td>27</td> </tr> <tr> <td>D IN</td> <td>29</td> </tr> <tr> <td>D IN</td> <td>32</td> </tr> <tr> <td>D IN</td> <td>33</td> </tr> <tr> <td>D IN</td> <td>37</td> </tr> <tr> <td colspan="2"> </td> </tr> <tr> <td>+10 V</td> <td>50</td> </tr> <tr> <td>A IN</td> <td>53</td> </tr> <tr> <td>A IN</td> <td>54</td> </tr> <tr> <td>COM</td> <td>55</td> </tr> <tr> <td>A OUT</td> <td>42</td> </tr> <tr> <td>COM</td> <td>39</td> </tr> </table>		FC		+24 V	12	+24 V	13	D IN	18	D IN	19	COM	20	D IN	27	D IN	29	D IN	32	D IN	33	D IN	37			+10 V	50	A IN	53	A IN	54	COM	55	A OUT	42	COM	39	130BD667.11	Parametar 1-90 Termička zaštita motora 100%* * = Fabrička vrednost
FC																																							
+24 V	12																																						
+24 V	13																																						
D IN	18																																						
D IN	19																																						
COM	20																																						
D IN	27																																						
D IN	29																																						
D IN	32																																						
D IN	33																																						
D IN	37																																						
+10 V	50																																						
A IN	53																																						
A IN	54																																						
COM	55																																						
A OUT	42																																						
COM	39																																						
		Napomene/komentari: Da biste onemogućiti rekuperaciju, smanjite parametar 1-90 Termička zaštita motora na 0%. Ako aplikacija koristi snagu kočenja motora, a rekuperacija nije omogućena, jedinica će se isključiti.																																					

7

Tablica 7.10 Rekuperacija

8 Održavanje, dijagnostika i rešavanje problema

8.1 Održavanje i servis

Ovo poglavlje uključuje:

- Uputstva za održavanje i servis.
- Poruke o statusu.
- Upozorenja i alarmi.
- Osnovno rešavanje problema.

Ukoliko radi u normalnim uslovima i profilima opterećenja, frekventni pretvarač ne mora da se održava tokom predviđenog radnog veka. Da biste sprečili kvarove, opasnosti i oštećenja, redovno pregledajte frekventni pretvarač u zavisnosti od uslova rada. Pohabane ili oštećene delove zamenite originalnim rezervnim delovima ili standardnim delovima. Ako vam je potreban servis ili podrška, posetite lokaciju www.danfoss.com/en/service-and-support/.

⚠️ UPOZORENJE

NEŽELJENI START

Kada je frekventni pretvarač povezan sa mrežnim napajanjem naizmeničnom strujom, jednosmernim napajanjem ili raspodelom opterećenja, motor može da se pokrene u bilo kom trenutku. Neželjeni start tokom programiranja, servisiranja ili popravke može da dovede do smrtnog ishoda, ozbiljne povrede ili oštećenja imovine. Motor može da se pokrene preko spoljašnjeg prekidača, komunikacionog protokola, ulaznog signala reference iz LCP-a ili LOP-a, daljinskim upravljanjem koristeći MCT 10 softver za podešavanje ili nakon otklonjenog stanja sa greškom.

Da biste sprečili neželjeno pokretanje motora:

- Pritisnite [Off/Reset] na LCP-u pre nego što programirate parametre.
- Isključite frekventni pretvarač sa mrežnog napajanja.
- Kompletno ožičite i montirajte frekventni pretvarač, motor i svu pokretanu opremu pre priključivanja frekventnog pretvarača na mrežno napajanje naizmeničnom strujom, jednosmerno napajanje ili raspodelu opterećenja.

8.2 Panel za pristup hladnjaku

Frekventni pretvarač može da se poruči sa opcionalnim pristupnim panelom na poleđini jedinice. Ovaj pristupni panel pruža pristup hladnjaku i omogućava čišćenje hladnjaka od nakupljene prašine.

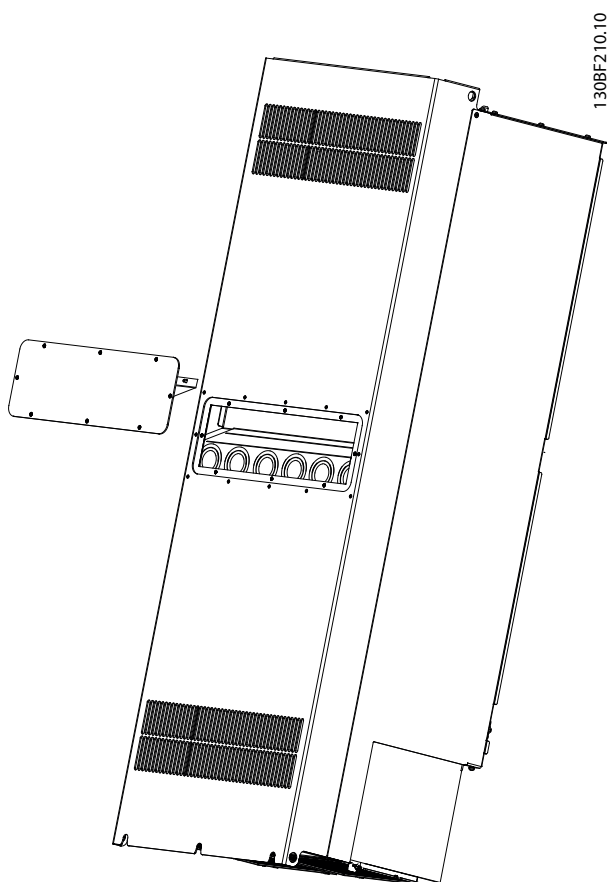
8.2.1 Uklanjanje panela za pristup hladnjaku

NAPOMENA!

OŠTEĆENJE HLADNJAKA

Korišćenje pričvršćivača koji su duži od onih dostavljenih uz panel hladnjaka može da dovede do oštećenja elisa za hlađenje u hladnjaku.

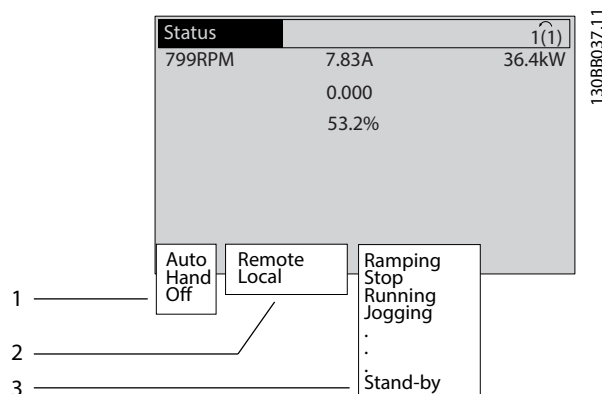
1. Isključite napajanje frekventnog pretvarača i sačekajte 40 minuta da se kondenzatori potpuno isprazne. Pogledajte *poglavlje 2 Bezbednost*.
2. Frekventni pretvarač postavite tako da mu poleđina bude potpuno pristupačna.
3. Uklonite 8 pričvršćivača M5 koji pričvršćuju pristupni panel za poleđinu kućišta pomoću šestougaoog odvijača od 3 mm.
4. Proverite da li na prednjoj ivici hladnjaka postoje oštećenja ili zaprljanja.
5. Usisivačem uklonite materijal ili zaprljanja.
6. Ponovo montirajte panel i pričvrstite ga za poleđinu kućišta pomoću 8 pričvršćivača. Zategnite pričvršćivače kao što navodi *poglavlje 9.10.1 Nominalni podaci zateznih momenata za pričvršćivanje*.



Slika 8.1 Uklonjen panel za pristup hladnjaku sa poledine frekventnog pretvarača

8.3 Statusne poruke

Kada se frekventni pretvarač nalazi u režimu statusa, poruke o statusu se automatski pojavljuju na donjoj liniji LCP displeja. Pogledajte Slika 8.2. Poruke o statusu definišu Tablica 8.1 – Tablica 8.3.



1	Gde nastaje komanda start/stop. Pogledajte Tablica 8.1.
2	Gde nastaje komanda regulacije brzine. Pogledajte Tablica 8.2.
3	Pružaju status frekventnog pretvarača. Pogledajte Tablica 8.3.

Slika 8.2 Prikaz statusa

NAPOMENA!

U automatskom/daljinskom režimu frekventnog pretvaraču su potrebne spoljne komande da bi izvršavao funkcije.

Značenja prikazanih poruka o statusu navode Tablica 8.1 do Tablica 8.3.

Isključeno	Frekventni pretvarač ne reaguje na upravljačke signale sve dok se ne pritisnu tasteri [Auto On] (Automatsko uključivanje) ili [Hand On] (Ručno uključivanje).
Auto (Automatski)	Komande start/stop se šalju preko upravljačkih priključaka i/ili serijske komunikacije.
Hand (Ručno)	Navigacijski taster na LCP-u mogu da se koriste za upravljanje frekventnim pretvaračem. Komande za stop, reset, promenu smera, kočenje jednosmernom strujom i drugi signali premošćuju lokalno upravljanje kada se primene na upravljačke priključke.

Tablica 8.1 Način rada

Daljinski	Referenca brzine potiče iz <ul style="list-style-type: none"> • spoljnih signala • serijske komunikacije • internih unapred podešenih referenci
Lokalno	Frekventni pretvarač koristi vrednosti reference iz LCP-a.

Tablica 8.2 Rezultujuća referenca

AC kočn.	AC kočnica se bira koristeći <i>parametar 2-10 Funkcija kočenja</i> . AC kočnica podiže nivo magnetizacije motora kako bi se postiglo kontrolisano usporjenje.
AMA zavr.OK	Automatsko određivanje parametara motora (AMA) je uspešno obavljeno.
AMA spremna	Funkcija AMA je spremna za pokretanje. Da biste je pokrenuli, pritisnite [Hand On] (Ručno uključivanje).
AMA u radu	Proces funkcije AMA je u toku.
Kočenje	Čoper za kočenje radi. Ovaj kočioni otpornik apsorbuje oslobođenu energiju.
Kočenje max	Čoper za kočenje radi. Dostignuto je ograničenje snage kočionog otpornika, koje definiše <i>parametar 2-12 Ograničenje snage kočenja (kW)</i> .
Slob. zaustavljanje	<ul style="list-style-type: none"> [2] <i>Slob. zaust. -inv.</i> je izabrano kao funkcija za digitalni ulaz (grupa parametara 5-1* <i>Digitalni ulazi</i>). Odgovarajući priključak nije povezan. Slobodno zaustavljanje je aktivirano putem serijske komunikacije.
Kontr.zaust.rampe	<p>[1] <i>Kontr. zaust. rampe</i> je izabrano za <i>parametar 14-10 Kvar. mr.napajanja</i>.</p> <ul style="list-style-type: none"> Mrežni napon je ispod vrednosti postavljene za <i>parametar 14-11 Vrednost napona pri kvaru mr.nap.</i> kod kvara mrežnog napajanja. Frekventni pretvarač će zaustaviti motor koristeći kontrolisanu zaustavnu rampu.
Velika struja	Izlazna struja frekventnog pretvarača je iznad granice koje postavlja <i>parametar 4-51 Upozorenje Velika Struja</i> .
Mala struja	Izlazna struja frekventnog pretvarača je ispod granice koje postavlja <i>parametar 4-52 Upozorenje Mala Brzina</i> .
Držanje jednosmernom strujom	Držanje jednosmernom strujom je izabrano u <i>parametar 1-80 Funkcija pri stopu</i> , a komanda zaustavljanja je aktivna. Motor se zadržava jednosmernom strujom postavljenom za <i>parametar 2-00 DC Struja držanja</i> .

DC Stop	<p>Motor se zaustavlja jednosmernom strujom (<i>parametar 2-01 Struja DC kočenja</i>) na određeni vremenski period (<i>parametar 2-02 Vreme DC kočenja</i>).</p> <ul style="list-style-type: none"> Kočenje jednosmernom strujom aktivira <i>parametar 2-03 Brzina za uklj. DC koč. [o/min]</i> i komanda za stop je aktivna. Kočenje jednosmernom strujom (inverzno) je izabrano kao funkcija za digitalni ulaz (grupa parametara 5-1* <i>Digitalni ulazi</i>). Odgovarajući priključak nije aktivan. Kočenje jednosmernom strujom je aktivirano putem serijske komunikacije.
Povr.spr.vis	Zbir svih aktivnih povratnih sprega je iznad granice povratne sprege koju određuje <i>parametar 4-57 Upozorenje Povr. sprege velika</i> .
Povr.spr.nis	Zbir svih aktivnih povratnih sprega je ispod granice povratne sprege koju određuje <i>parametar 4-56 Upozorenje Povr. sprege mala</i> .
Zamrzavanje izlaza	<p>Udaljena referenca je aktivna, što održava trenutnu brzinu.</p> <ul style="list-style-type: none"> [20] <i>Zamrzavanje izlaza</i> je izabrano kao funkcija za digitalni ulaz (grupa parametara 5-1* <i>Digitalni ulazi</i>). Odgovarajući priključak je aktivan. Regulacija brzine je moguća samo putem funkcija priključaka za povećanje brzine i smanjenje brzine. Zadržavanje krive ubrzanja je aktivirano putem serijske komunikacije.
Zahtev za zamrznuti izlaz	Komanda za zamrzavanje izlaza je izdata, ali motor će ostati zaustavljen sve dok ne primi signal za dozvolu starta.
Zamrzavanje ref.	[19] <i>Zamrzavanje ref.</i> je izabrano kao funkcija za digitalni ulaz (grupa parametara 5-1* <i>Digitalni ulazi</i>). Odgovarajući priključak je aktivan. Frekventni pretvarač čuva stvarnu referencu. Promena reference je sada moguća samo putem funkcija priključaka za povećavanje brzine i smanjenje brzine.
Zahtev za džog	Komanda za „džog“ je izdata, ali motor će ostati zaustavljen sve dok putem digitalnog ulaza ne primi signal za dozvolu starta.
Džogovanje	<p>Motor radi prema programiranju koje sadrži <i>parametar 3-19 Brzina "Džoga" [o/min]</i>.</p> <ul style="list-style-type: none"> [14] <i>"Džog"</i> je izabran kao funkcija za digitalni ulaz (grupa parametara 5-1* <i>Digitalni ulazi</i>). Aktivan je odgovarajući priključak (na primer, priključak 29). Funkcija „Džog“ je aktivirana putem serijske komunikacije. Funkcija „Džog“ je izabrana kao reakcija za funkciju nadgledanja (npr. Nema signala). Funkcija nadgledanja je aktivna.

Provera mot.	Za <i>parametar 1-80 Funkcija pri stopu</i> je izabrana vrednost [2] <i>Provera mot.</i> Komanda za stop je aktivna. Da biste se uverili da je motor priključen na frekventni pretvarač, na motor se primenjuje stalna probna struja.
Kontr. prenap	Sprečavanje prenapona je aktivirano u <i>parametar 2-17 Kontrola prenapona</i> , [2] <i>Omogućeno</i> . Priključeni motor napaja frekventni pretvarač generativnom energijom. Sprečavanje prenapona podešava odnos V/Hz da bi motor radio u regulisanom režimu rada i da bi se sprečilo zaštitno isključenje frekventnog pretvarača.
Isključivanje jedinice	(Samo za frekventne pretvarače sa instaliranim spoljašnjim napajanjem od 24 V=.) Isključeno je mrežno napajanje za frekventni pretvarač, ali upravljačka kartica se napaja putem eksternog napajanja od 24 V=.
Režim zaštite	Režim zaštite je aktivan. Uređaj je registrovao kritični status (preveliku struju ili prenapon). <ul style="list-style-type: none"> • Da bi se izbeglo zaštitno isključenje, prekidačka učestanost je smanjena na 1500 kHz ako je <i>parametar 14-55 Izlazni filter</i> podešen na [2] <i>Sinusni filter fiksiran</i>. U suprotnom je prekidačka učestanost smanjena na 1000 Hz. • Ukoliko je moguće, zaštitni režim se završava nakon približno 10 s. • Zaštitni režim moguće je ograničiti koristeći <i>parametar 14-26 Kašnjenje isklj. pri kvaru pretv.</i>
QStop	Motor se usporava koristeći <i>parametar 3-81 Vreme rampe za brzi stop</i> . <ul style="list-style-type: none"> • [4] <i>Brzi stop - inverz</i> je izabrano kao funkcija za digitalni ulaz (<i>grupa parametara 5-1* Digitalni ulazi</i>). Odgovarajući priključak nije aktivan. • Funkcija brzog stopa je aktivirana putem serijske komunikacije.
Rampa	Motor ubrzava/usporava pomoću aktivne polazne/zaustavne rampe. Referenca, granična vrednost ili zaustavljanje nisu još dostignuti.
Ref. velika	Zbir svih aktivnih referenci je iznad granice reference koju određuje <i>parametar 4-55 Upozorenje Referenca velika</i> .
Ref. mala	Zbir svih aktivnih referenci je ispod granice reference koju određuje <i>parametar 4-54 Upozorenje Referenca mala</i> .
Rad na ref.	Frekventni pretvarač radi u opsegu reference. Vrednost povratne sprege podudara se sa zadatom vrednošću.
Zahtev rada	Komanda za start je izdata, ali motor je zaustavljen sve dok putem digitalnog ulaza ne primi signal za dozvolu starta.
Rad	Frekventni pretvarač pokreće motor.

Stanje mirovanja	Funkcija uštede energije je omogućena. Kada je ova funkcija omogućena, to znači da je motor trenutno zaustavljen, ali da će se po potrebi automatski ponovo pokrenuti.
Brzina velika	Brzina motora je iznad vrednosti koju postavlja <i>parametar 4-53 Upozorenje Velika Brzina</i> .
Brzina mala	Brzina motora je ispod vrednosti koju postavlja <i>parametar 4-52 Upozorenje Mala Brzina</i> .
U priprav.	U automatskom režimu frekventni pretvarač pokreće motor pomoću signala za pokretanje iz digitalnog ulaza ili serijske komunikacije.
Kašnjenje starta	Vreme kašnjenja starta je podešeno uz <i>parametar 1-71 Kašn. starta</i> . Komanda za pokretanje je aktivirana i motor se pokreće kada istekne vreme kašnjenja starta.
Start nap/naz	[12] <i>Omogući start napred</i> i [13] <i>Omogući start unazad</i> su opcije izabrane za 2 različita digitalna ulaza (<i>grupa parametara 5-1* Digitalni ulazi</i>). Motor će se pokrenuti unapred ili unazad u zavisnosti od toga koji je priključak aktivan.
Stop	Frekventni pretvarač je primio komandu za zaustavljanje sa jednog od sledećih vidova komunikacije: <ul style="list-style-type: none"> • LCP • digitalni ulaz • serijske komunikacije
Isključenje	Alarm se oglosio i motor se zaustavio. Kada se uzrok alarma ukloni, resetujte frekventni pretvarač na jedan od sledećih načina: <ul style="list-style-type: none"> • pritiskom na taster [Reset], • uklanjanjem upravljačkih priključaka, • preko serijske komunikacije. Pritiskom na taster [Reset] ili daljinski putem upravljačkih priključaka ili preko serijske komunikacije.
Isklj. - blok.	Alarm se oglosio i motor se zaustavio. Kada se ukloni uzrok alarma, isključite i ponovo uključite napajanje frekventnom pretvaraču. Ručno resetujte frekventni pretvarač na jedan od sledećih načina: <ul style="list-style-type: none"> • pritiskom na taster [Reset], • uklanjanjem upravljačkih priključaka, • preko serijske komunikacije.

Tablica 8.3 Radni status

8.4 Tipovi upozorenja i alarma

Softver frekventnog pretvarača izdaje upozorenje i alarme da bi pomogao u dijagnozi problema. Upozorenje ili broj alarma se prikazuje na LCP-u.

Upozorenje

Upozorenje označava da je frekventni pretvarač naišao na neuobičajeno stanje rada koje pokreće alarm. Upozorenje se zaustavlja kada se neuobičajeno stanje otkloni ili reši.

Alarm

Alarm označava kvar koji zahteva trenutnu pažnju. Kvar uvek pokreće isključenje ili isključenje i blokadu. Resetujte frekventni pretvarač nakon alarma.

Resetujte frekventni pretvarač na bilo koji od četiri načina:

- pritiskom na dugme [Reset]/[Off/Reset],
- pomoću ulazne komande za digitalni reset,
- pomoću ulazne komande za reset serijske komunikacije,
- pomoću automatskog reseta.

Isključenje

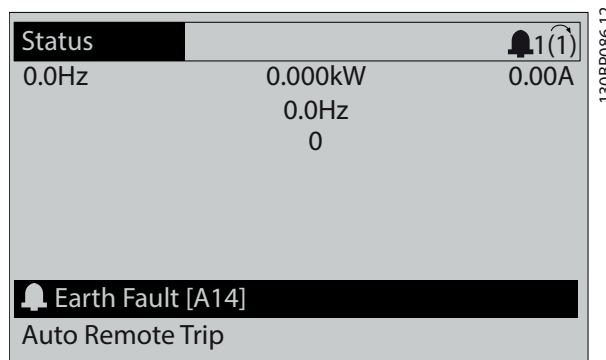
Prilikom zaštitnog isključenja, frekventni pretvarač suspenduje rad da bi se sprečilo oštećenje frekventnog pretvarača i ostale opreme. Kada dođe do isključenja, dolazi do slobodnog zaustavljanja motora. Logika frekventnog pretvarača nastavlja da radi i nadgleda status frekventnog pretvarača. Kada se ukloni greška, frekventni pretvarač je spreman za resetovanje.

Isklj. - blok.

Prilikom isključivanja i blokade, frekventni pretvarač suspenduje rad da bi se sprečilo oštećenje frekventnog pretvarača i ostale opreme. Kada dođe do isključenja i blokade, dolazi do slobodnog zaustavljanja motora. Logika frekventnog pretvarača nastavlja da radi i nadgleda status frekventnog pretvarača. Frekventni pretvarač pokreće isključenje i blokadu samo kada dođe do ozbiljnog kvara koji može da ošteti frekventni pretvarač ili drugu opremu. Nakon otklanjanja grešaka, isključite i ponovo uključite ulaznu struju pre resetovanja frekventnog pretvarača.

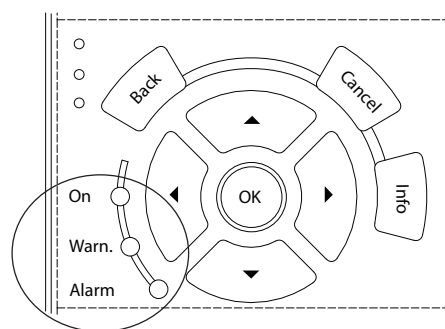
Prikazi upozorenja i alarma

- Upozorenje se prikazuje na LCP-u zajedno sa brojem upozorenja.
- Alarm treperi zajedno sa brojem alarma.



Slika 8.3 Primer alarma

Osim teksta i koda alarma, na LCP-u se nalaze 3 svetlosna indikatora statusa.



	Svetlosni indikator upozorenja	Svetlosni indikator alarma
Upozorenje	On (Uključeno)	Isključeno
Alarm	Isključeno	Uključeno (treperi)
Isklj. - blok.	On (Uključeno)	Uključeno (treperi)

Slika 8.4 Svetlosni indikator statusa

8.5 Lista upozorenja i alarma

Sledeće informacije o upozorenjima i alarmima definišu svako stanje upozorenja ili alarma, pružaju mogući uzrok tog stanja i detalje o otklanjanju ili proceduru za rešavanje problema.

UPOZORENJE 1, 10 V nisko

Napon upravljačke kartice je manji od 10 V od priključka 50.

Uklonite deo opterećenja sa priključka 50 jer je napajanje od 10 V preopterećeno. Maksimalno 15 mA ili minimalno 590 Ω.

Kratak spoj u povezanom potencijometru ili neispravno ožičavanje potencijometra mogu da prouzrokuju ovo stanje.

Rešavanje problema

- Uklonite ožičavanje sa priključka 50. Ukoliko upozorenje nestane, problem je u ožičavanju. Ukoliko upozorenje ne nestane, zamenite upravljačku karticu.

UPOZORENJE/ALARM 2, Live zero gr.

Ovo upozorenje ili alarm pojaviće se samo ako je programirano za *parametar 6-01 "Live Zero Timeout" Funkcija*. Signal na jednom od analognih ulaza je manji od 50% minimalne vrednosti programirane za taj ulaz. Ovo stanje može da bude uzrokovano neispravnim ožičavanjem ili kvarom na uređaju koji šalje signal.

Rešavanje problema

- Proverite veze na svim analognim priključcima mrežnog napajanja.
 - Priključci upravljačke kartice 53 i 54 za signale, priključak 55 je zajednički.
 - VLT® General Purpose I/O MCB 101 priključci 11 i 12 za signale, priključak 10 je zajednički.
 - VLT® Analog I/O Option MCB 109 priključci 1, 3 i 5 za signale, priključci 2, 4 i 6 su zajednički.
- Proverite da li se programiranje frekventnog pretvarača i podešavanja prekidača podudaraju sa tipom analognog signala.
- Izvršite testiranje signala na ulaznim priključcima.

UPOZORENJE/ALARM 3, Nema motora

Na izlaz frekventnog pretvarača nije priključen nijedan motor.

UPOZORENJE/ALARM 4, Gubit. f. nap.

Faza nedostaje na strani napajanja, odnosno, nesimetrija mrežnog napona je prevelika. Ova poruka pojaviće se i u slučaju greške u ulaznom ispravljaču. Opcije su programirane u *parametar 14-12 Funkc. pri neuravnoteženom mr.nap.*

Rešavanje problema

- Proverite napon napajanja i ulazne struje frekventnog pretvarača.

UPOZORENJE 5, DC napon visok

Napon jednosmernog međukola (jednosmerna struja) je veći od granice upozorenja o visokom naponu. Ograničenje zavisi od nominalnog napona frekventnog pretvarača. Uređaj je još uvek aktivan.

UPOZORENJE 6, DC napon nizak

Napon jednosmernog međukola (jednosmerna struja) manji je od granice upozorenja za nizak napon. Ograničenje zavisi od nominalnog napona frekventnog pretvarača. Uređaj je još uvek aktivan.

UPOZORENJE/ALARM 7, DC prenapon

Ako napon jednosmernog međukola premaši granicu, frekventni pretvarač se isključuje nakon određenog vremena.

Rešavanje problema

- Produžite vreme rampe.
- Promenite vrstu rampe.

- Povećajte *parametar 14-26 Kašnjenje isklj. pri kvaru pretv.*
- Proverite da li napon napajanja odgovara prednjem naponu frekventnog pretvarača.
- Izvršite test ulaznog napona.

UPOZORENJE/ALARM 8, DC podnapon

Ako napon jednosmernog međukola padne ispod ograničenja podnapona, frekventni pretvarač proverava da li je priključeno rezervno napajanje od 24 V=. Ukoliko nije priključeno rezervno napajanje napona 24 V=, frekventni pretvarač će se isključiti nakon određenog vremenskog kašnjenja. Vremensko kašnjenje zavisi od veličine uređaja.

Rešavanje problema

- Proverite da li napon napajanja odgovara naponu frekventnog pretvarača.
- Izvršite test ulaznog napona.
- Izvršite test strujnog kola sa mekim punjenjem.

UPOZORENJE/ALARM 9, Preopt. pretv.

Frekventni pretvarač je prekomerno dugo radio sa preopterećenjem većim od 100% i uskoro će da se isključi. Brojač za elektronsku termičku zaštitu invertora prikazuje upozorenje pri 98%, a vrši isključenje pri 100%, oglašavajući alarm. Frekventni pretvarač nije moguće resetovati dok brojač ne bude ispod 90%.

Rešavanje problema

- Uporedite izlaznu struju prikazanu na LCP-u sa nominalnom strujom frekventnog pretvarača.
- Uporedite izlaznu struju prikazanu na LCP-u sa izmerenom strujom motora.
- Prikažite termičko opterećenje frekventnog pretvarača na LCP-u i nadgledajte vrednost. Pri radu sa vrednostima iznad nominalnih vrednosti kontinualne struje frekventnog pretvarača, brojač se povećava. Pri radu sa vrednostima ispod nominalnih vrednosti kontinualne struje frekventnog pretvarača, brojač se snižava.

UPOZORENJE/ALARM 10, ETR-visoka t.m.

Prema elektronskoj termičkoj zaštiti (ETR) motor je pregrejan.

Izaberite jednu od sledećih opcija:

- Frekventni pretvarač prikazuje upozorenje ili alarm kada brojač dostigne vrednost >90% ili se *parametar 1-90 Termička zaštita motora* podesi na opcije upozorenja.
- Frekventni pretvarač se isključuje kada brojač dostigne 100% ili se *parametar 1-90 Termička zaštita motora* podesi na opcije isključenja.

Greška se javlja kada motor duže vreme radi sa preopterećenjem većim od 100%.

Rešavanje problema

- Proverite da li se motor pregrejavao.
- Proverite da li je motor mehanički preopterećen.
- Proverite da li je struja motora podešena za *parametar 1-24 Struja motora* ispravna.
- Uverite se da su podaci o motoru ispravno podešeni u *parametrima od 1-20 do 1-25*.
- Ukoliko se koristi spoljni ventilator, proverite da li je izabran za *parametar 1-91 Spoljašnji ventilator motora*.
- Pokretanje funkcije AMA koristeći *parametar 1-29 Automatska adaptacija motora (AMA)* preciznije povezuje frekventni pretvarač sa motorom i smanjuje termičko opterećenje.

UPOZORENJE/ALARM 11, Termistor

Proverite da li je termistor isključen. Koristeći *parametar 1-90 Termička zaštita motora* izaberite da li će frekventni pretvarač da prikaže upozorenje ili da oglasi alarm.

Rešavanje problema

- Proverite da li se motor pregrejavao.
- Proverite da li je motor mehanički preopterećen.
- Kada se koristi priključak 53 ili 54, proverite da li je termistor pravilno priključen između priključka 53 ili 54 (ulaz analognog napona) i priključka 50 (napajanje od +10 V). Takođe proverite da li je prekidač za priključak 53 ili 54 podešen za napon. Proverite da li *parametar 1-93 Izvor termistora* bira priključak 53 ili 54.
- Kada koristite priključke 18, 19, 31, 32 ili 33 (digitalne ulaze), proverite da li je termistor pravilno povezan između priključka za digitalni ulaz koji se koristi (samo PNP digitalni ulaz) i priključka 50. Koristeći *parametar 1-93 Izvor termistora* izaberite priključak koji će se koristiti.

UPOZORENJE/ALARM 12, Granični mom.

Obrtni moment je veći od vrednosti za *parametar 4-16 Granični moment Generatorski režim* ili vrednosti za *parametar 4-17 Granični moment Motorni režim*. *Parametar 14-25 Kašnjenje isklj. pri graničnom mom.* može da se koristi za promenu stanja u kom se javlja samo upozorenje u upozorenje praćeno alarmom.

Rešavanje problema

- Ukoliko je ograničenje obrtnog momenta motora premašeno tokom polazne rampe, produžite vreme polazne rampe.
- Ukoliko je ograničenje obrtnog momenta generatora premašeno tokom zaustavne rampe, produžite vreme zaustavne rampe.
- Ukoliko se ograničenje obrtnog momenta dogodi tokom rada, povećajte ograničenje obrtnog

momenta. Uverite se da sistem može bezbedno da radi pri većem obrtnom momentu.

- Proverite aplikaciju u pogledu prevelike struje kroz motor.

UPOZORENJE/ALARM 13, Prekomerna str

Ograničenje vršnih struja invertora (približno 200% nominalne struje) je premašeno. Upozorenje traje oko 1,5 s, nakon čega se frekventni pretvarač isključuje i oglašava se alarm. Ova greška može da bude uzrokovana udarnim opterećenjem ili naglim ubrzanjem kod opterećenja visoke inercije. Ako dođe do naglog ubrzanja tokom polazne rampe, greška može da se javi i nakon kinetičke rezerve. Ukoliko izaberete prošireno upravljanje mehaničkom kočnicom, isključenje može da se resetuje spolja.

Rešavanje problema

- Uklonite napajanje i proverite da li je moguće okrenuti vratilo motora.
- Proverite da li se veličina motora podudara sa frekventnim pretvaračem.
- Proverite da li su podaci o motoru ispravni u *parametrima od 1-20 do 1-25*.

ALARM 14, Zemljospoj

Prisutna je struja od izlazne faze ka uzemljenju, bilo u kablju između frekventnog pretvarača i motora, bilo u samom motoru. Pretvarači struje otkrivaju zemljospoj merenjem struje koja izlazi iz frekventnog pretvarača i struje koja ulazi u frekventni pretvarač iz motora. Zemljospoj se aktivira ako je odstupanje ove dve struje preveliko. Struja koja izlazi iz frekventnog pretvarača mora da bude ista kao struja koja u njega ulazi.

Rešavanje problema

- Prekinite napajanje frekventnog pretvarača i popravite zemljospoj.
- Pomoću mega-ohmometra izmerite otpornost vodova motora i motora ka uzemljenju da biste proverili da li postoji greška zemljospoja u motoru.
- Resetujte sve potencijalne pojedinačne pomake u tri pretvarača struje frekventnog pretvarača. Izvršite ručnu inicijalizaciju ili izvršite kompletnu AMA. Ovaj metod je najrelevantniji nakon promene energetske kartice.

ALARM 15, Nekomp. hardv.

Ugrađena opcija nije funkcionalna sa postojećim hardverom ili softverom upravljačke kartice.

Zabeležite vrednost sledećih parametara i obratite se kompaniji Danfoss.

- *Parametar 15-40 Tip FC.*
- *Parametar 15-41 Energetski deo.*
- *Parametar 15-42 Napon.*
- *Parametar 15-43 Verzija softvera.*
- *Parametar 15-45 Tipska oznaka.*

- Parametar 15-49 SW ID kontrolna karta.
- Parametar 15-50 SW ID energetska karta.
- Parametar 15-60 Instalirana opcija.
- Parametar 15-61 Softverska verzija opcije (za svaki otvor za opcije).

ALARM 16, Kratak spoj

Došlo je do kratkog spoja u motoru ili na ožičavanju motora.

Rešavanje problema

- Prekinite napajanje do frekventnog pretvarača i popravite kratak spoj.

▲UPOZORENJE**VISOK NAPON**

U frekventnim pretvaračima postoji visok napon kada su priključeni na ulaz mrežnog napajanja naizmeničnom strujom, jednosmerno napajanje ili prilikom raspodele opterećenja. Ukoliko montažu, pokretanje i održavanje frekventnog pretvarača ne obavlja kvalifikovano osoblje, može da dođe do smrtnog ishoda ili ozbiljnih povreda.

- Isključite napajanje pre nego što nastavite.

UPOZORENJE/ALARM 17, Ctrl. word TO

Ne postoji komunikacija sa frekventnim pretvaračem. Upozorenje će biti aktivno samo ako parametar 8-04 Funkcija "Control Word Timeout" NIJE podešeno na [0] Isključeno.

Ako je parametar 8-04 Funkcija "Control Word Timeout" podešen na [5] Zaustavljanje i isklj, pojaviće se upozorenje i frekventni pretvarač će usporavati motor sve dok se zaustavi, a zatim će se prikazati alarm.

Rešavanje problema

- Proverite veze na kابلu za serijsku komunikaciju.
- Povećajte parametar 8-03 Vreme "Control Word Timeout".
- Proverite rad opreme za komunikaciju.
- Proverite da li je obavljena instalacija u skladu sa EMC zahtevima.

UPOZORENJE/ALARM 20, Temp. input error

Senzor temperature nije povezan.

UPOZORENJE/ALARM 21, Greška param.

Parametar je van opsega. Broj parametra je prikazan na displeju.

Rešavanje problema

- Podesite odgovarajući parametar na važeću vrednost.

UPOZORENJE 22, Dizanje mehaničke kočnice

0 = Ref. obrtnog momenta nije dostignuta pre isteka vremena.

1 = Nije bilo povratne sprege kočnice pre isteka vremena.

UPOZORENJE 23, Interni ventil.

Funkcija upozorenja za ventilator je zaštitna funkcija koja proverava da li ventilator radi/da li je postavljen. Upozorenje za ventilator može da se onemogući koristeći parametar 14-53 Praćenje rada ventilatora ([0] Onemogućeno).

Na ventilator je montiran senzor za povratnu spregu. Ako je ventilator dobio komandu da radi, a nema povratne sprege od senzora, pojavljuje se ovaj alarm. Ovaj alarm ukazuje i na to da je došlo do greške u komunikaciji između energetske kartice ventilatora i upravljačke kartice.

U dnevniku alarma (pogledajte poglavlje 3.6 Lokalni upravljački panel – LCP) potražite zabeleženu vrednost povezanu sa ovim upozorenjem.

Ako je zabeležena vrednost 2, postoji hardverski problem sa jednim od ventilatora. Ako je zabeležena vrednost 12, postoji problem u komunikaciji između energetske kartice ventilatora i upravljačke kartice.

Rešavanje problema sa ventilatorom

- Isključite, pa ponovo uključite napajanje frekventnog pretvarača i proverite da li ventilator kratkotrajno radi prilikom pokretanja.
- Proverite da li ventilator radi ispravno. Da biste prikazali brzinu svakog od ventilatora, upotrebite grupu parametara 43-**Unit Readouts.

Rešavanje problema sa energetskom karticom ventilatora

- Proverite ožičavanje između energetske kartice ventilatora i upravljačke kartice.
- Možda je potrebno da se zameni energetska kartica ventilatora.
- Možda je potrebno da se zameni upravljačka kartica.

UPOZORENJE 24, Spoljni vent.

Funkcija upozorenja za ventilator je zaštitna funkcija koja proverava da li ventilator radi/da li je postavljen. Upozorenje za ventilator može da se onemogući koristeći parametar 14-53 Praćenje rada ventilatora ([0] Onemogućeno).

Na ventilator je montiran senzor za povratnu spregu. Ako je ventilator dobio komandu da radi, a nema povratne sprege od senzora, pojavljuje se ovaj alarm. Ovaj alarm ukazuje i na to da je došlo do greške u komunikaciji između energetske kartice i upravljačke kartice.

U dnevniku alarma (pogledajte poglavlje 3.6 Lokalni upravljački panel – LCP) potražite zabeleženu vrednost povezanu sa ovim upozorenjem.

Ako je zabeležena vrednost 1, postoji hardverski problem sa jednim od ventilatora. Ako je zabeležena vrednost 11, postoji problem u komunikaciji između energetske kartice i upravljačke kartice.

Rešavanje problema sa ventilatorom

- Isključite, pa ponovo uključite napajanje frekventnog pretvarača i proverite da li ventilator kratkotrajno radi prilikom pokretanja.
- Proverite da li ventilator radi ispravno. Da biste prikazali brzinu svakog od ventilatora, upotrebite grupu parametara 43-**Unit Readouts.

Rešavanje problema sa energetsom karticom

- Proverite ožičavanje između energetske kartice i upravljačke kartice.
- Možda je potrebno zameniti energetska karticu.
- Možda je potrebno da se zameni upravljačka kartica.

UPOZORENJE 25, Gr. koč. otpor.

Kočioni otpornik se nadgleda u toku rada. Ukoliko dođe do kratkog spoja, funkcija kočenja se onemogućava i pojavljuje se upozorenje. Frekventni pretvarač je još uvek u radnom stanju, ali bez funkcije kočenja.

Rešavanje problema

- Isključite napajanje frekventnog pretvarača i zamenite kočioni otpornik (pogledajte parametar 2-15 Provera kočnic).

UPOZORENJE/ALARM 26, Preopt. kočnic

Snaga prenet na kočioni otpornik se izračunava kao srednja vrednost poslednjih 120 s vremena rada. Izračunavanje je zasnovano na naponu jednosmernog međukola i vrednosti kočionog otpornika koje određuje parametar 2-16 Maks.struja AC koč.. Upozorenje je aktivno kada je disipirana snaga kočenja veća od 90% snage kočionog otpornika. Ako je za parametar 2-13 Praćenje snage kočenja izabrana opcija [2] Isključenje, frekventni pretvarač će se isključiti kada disipirana snaga kočenja dostigne 100%.

Kočioni tranzistor se kontroliše u toku rada i, ako dođe do kratkog spoja, funkcija kočenja se onemogućava i izdaje se upozorenje. Frekventni pretvarač je još uvek u radnom stanju, ali pošto je u kočionom tranzistoru došlo do kratkog spoja, znatna snaga je prenet na kočioni otpornik, čak i ako je on neaktivan.

▲UPOZORENJE**RIZIK OD PREGREVANJA**

Nadnapon može da izazove pregrevanje kočionog otpornika i može doći do požara. Ukoliko ne isključite napajanje frekventnog pretvarača i ne uklonite kočioni otpornik, može doći do oštećenja opreme.

Rešavanje problema

- Isključite napajanje frekventnog pretvarača i uklonite kočioni otpornik.

UPOZORENJE/ALARM 28, Kontrola čopera za kočenje nije uspeła

Kočioni otpornik nije spojen ili ne radi.

Rešavanje problema

- Proverite parametar 2-15 Provera kočnic.

ALARM 29, Temp. hladnjaka

Maksimalna temperatura hladnjaka je premašena. Ovaj alarm se zasniva na temperaturi izmerenoj senzorom hladnjaka montiranim unutar IGBT modula. Temperaturna greška se ne resetuje sve dok temperatura ne padne ispod definisane temperature hladnjaka. Tačke isključenja i resetovanja se razlikuju, na osnovu jačine struje frekventnog pretvarača.

Rešavanje problema

- Proverite sledeća stanja:
 - Temperatura okoline je previsoka.
 - Kabl motora je predugačak.
 - Zazor iznad i ispod frekventnog pretvarača je neodgovarajući.
 - Protok vazduha oko frekventnog pretvarača je blokiran.
 - Oštećen ventilator hladnjaka.
 - Priljav hladnjak.
- Proverite otpornost ventilatora.
- Proverite osigurače za meko punjenje.
- Proverite termički senzor IGBT-a.

ALARM 30, Gubitak faze U

Nedostaje U faza motora između frekventnog pretvarača i motora.

▲UPOZORENJE**VISOK NAPON**

U frekventnim pretvaračima postoji visok napon kada su priključeni na ulaz mrežnog napajanja naizmeničnom strujom, jednosmerno napajanje ili prilikom raspodele opterećenja. Ukoliko instaliranje, pokretanje i održavanje ne obavlja kvalifikovano osoblje, može da dođe do smrtnog ishoda ili ozbiljnih povreda.

- Instaliranje, pokretanje i održavanje sme da obavlja isključivo kvalifikovano osoblje.
- Pre bilo kakvog servisiranja ili popravke, primenite odgovarajući uređaj za merenje napona da biste se uverili da frekventni pretvarač nije pod naponom.

Rešavanje problema

- Prekinite struju od frekventnog pretvarača i proverite U fazu motora.

ALARM 31, Gubitak faze V

Nedostaje V faza motora između frekventnog pretvarača i motora.

⚠ UPOZORENJE**VISOK NAPON**

U frekventnim pretvaračima postoji visok napon kada su priključeni na ulaz mrežnog napajanja naizmeničnom strujom, jednosmerno napajanje ili prilikom raspodele opterećenja. Ukoliko instaliranje, pokretanje i održavanje ne obavlja kvalifikovano osoblje, može da dođe do smrtnog ishoda ili ozbiljnih povreda.

- Instaliranje, pokretanje i održavanje sme da obavlja isključivo kvalifikovano osoblje.
- Pre bilo kakvog servisiranja ili popravke, primenite odgovarajući uređaj za merenje napona da biste se uverili da frekventni pretvarač nije pod naponom.

Rešavanje problema

- Prekinite struju od frekventnog pretvarača i proverite V fazu motora.

ALARM 32, Gubitak faze W

Nedostaje W faza motora između frekventnog pretvarača i motora.

⚠ UPOZORENJE**VISOK NAPON**

U frekventnim pretvaračima postoji visok napon kada su priključeni na ulaz mrežnog napajanja naizmeničnom strujom, jednosmerno napajanje ili prilikom raspodele opterećenja. Ukoliko instaliranje, pokretanje i održavanje ne obavlja kvalifikovano osoblje, može da dođe do smrtnog ishoda ili ozbiljnih povreda.

- Instaliranje, pokretanje i održavanje sme da obavlja isključivo kvalifikovano osoblje.
- Pre bilo kakvog servisiranja ili popravke, primenite odgovarajući uređaj za merenje napona da biste se uverili da frekventni pretvarač nije pod naponom.

Rešavanje problema

- Prekinite struju od frekventnog pretvarača i proverite W fazu motora.

ALARM 33, "Inrush" greška

Za kratko vreme desilo se previše uključenja napajanja.

Rešavanje problema

- Pustite da se uređaj ohladi do radne temperature.
- Proverite moguću grešku jednosmernog međukola i uzemljenja.

UPOZORENJE/ALARM 34, Fieldbus fault

Komunikacioni protokol na komunikacionoj karti ne radi.

UPOZORENJE/ALARM 35, Greška opcije

Primljen je alarm opcije. Alarm je specifičan za opciju. Najverovatniji uzrok alarma je greška uključenja napajanja ili komunikacije.

UPOZORENJE/ALARM 36, Greš. mr.napaj

Ovo upozorenje/alarm se aktivira samo ako je napon napajanja do sistema frekventnog pretvarača izgubljen i parametar 14-10 Kvar mrežnog napajanja nije podešen na opciju [0] Nema funkciju.

- Proverite osigurače na sistemu frekventnog pretvarača i mrežno napajanje do jedinice.
- Proverite da li mrežni napon odgovara specifikacijama proizvoda.
- Proverite da li je došlo do sledećih stanja: Ukoliko je došlo do nekog od navedenih stanja, oglasiće se alarm 307, Prekomerni THD(V), alarm 321, Nesimetrija napona, upozorenje 417, Podnapon napajanja iz mreže ili upozorenje 418, Prenapon napajanja iz mreže:
 - Vrednost trofaznog napona je pala ispod 25% nominalne vrednosti mrežnog napona.
 - Svaki jednofazni napon premašuje 10% nominalne vrednosti mrežnog napona.
 - Procenat faze ili veličina nesimetrije premašuju 8%.
 - THD napona premašuje 10%.

ALARM 37, Neurav.

Postoji nestabilnost napona između naponskih jedinica.

ALARM 38, Interna greška

Kada se pojavi interna greška, prikazuje se broj koda koji definiše Tablica 8.4.

Rešavanje problema

- Isključivanje i ponovno uključivanje napajanja.
- Proverite da li je opcija ispravno instalirana.
- Proverite da li su žice labave ili nedostaju.

Možda će biti potrebno da se obratite dobavljaču ili servisu kompanije Danfoss. Zabeležite broj koda radi daljih uputstava za rešavanje problema.

Broj	Tekst
0	Serijski port se ne može inicirati. Obratite se dobavljaču kompanije Danfoss ili servisu kompanije Danfoss.
256–259, 266, 268	Podaci o napajanju u EEPROM-u su netačni ili zastareli. Zamenite energetska karticu.
512–519	Interna greška. Obratite se dobavljaču kompanije Danfoss ili servisu kompanije Danfoss.
783	Vrednost parametra je izvan minimalnog/maksimalnog ograničenja.
1024–1284	Interna greška. Obratite se dobavljaču kompanije Danfoss ili servisu kompanije Danfoss.
1299	Softver opcije u otvoru A je zastareo.
1300	Softver opcije u otvoru B je zastareo.
1301	Softver opcije u otvoru C0 je zastareo.
1302	Softver opcije u otvoru C1 je zastareo.

Broj	Tekst
1315	Softver opcije u otvoru A nije podržan (nije dozvoljen).
1316	Softver opcije u otvoru B nije podržan (nije dozvoljen).
1317	Softver opcije u otvoru C0 nije podržan (nije dozvoljen).
1318	Softver opcije u otvoru C1 nije podržan (nije dozvoljen).
1360–2819	Interna greška. Obratite se dobavljaču kompanije Danfoss ili servisu kompanije Danfoss.
2561	Zamenite upravljačku karticu.
2820	Prekoračenje steka LCP-a.
2821	Prekoračenje serijskog porta.
2822	Prekoračenje USB porta.
3072–5122	Parametarska vrednost je van svojih granica.
5123	Opcija u otvoru A: Hardver nije usaglašen sa hardverom upravljačke kartice.
5124	Opcija u otvoru B: Hardver nije usaglašen sa hardverom upravljačke kartice.
5125	Opcija u otvoru C0: Hardver nije usaglašen sa hardverom upravljačke kartice.
5126	Opcija u otvoru C1: Hardver nije usaglašen sa hardverom upravljačke kartice.
5127	Nedozvoljena kombinacija opcija (montirane su dve iste opcije, enkoder u E0 i rezolver u E1 ili nešto slično).
5168	Detektovana je funkcija sigurnosni stop/safe torque off na upravljačkoj kartici koja nema te funkcije.
5376–65535	Interna greška. Obratite se dobavljaču kompanije Danfoss ili servisu kompanije Danfoss.

Tablica 8.4 Šifre internih grešaka

ALARM 39, Senzor hlad.

Nema povratne sprege iz senzora temperature hladnjaka.

Signal iz termičkog senzora IGBT nije dostupan na energetske kartici. Problem može da bude na energetske kartici, na kartici perifernog frekventnog pretvarača ili na trakastom kablju između energetske kartice i kartice perifernog frekventnog pretvarača.

UPOZORENJE 40, Preopter. T27

Proverite opterećenje vezano za priključak 27 ili uklonite kratak spoj. Proverite *parametar 5-00 Konfig. dig. ulaza/izlaza* i *parametar 5-01 Terminal 27 Vrsta*.

UPOZORENJE 41, Preopter. T29

Proverite opterećenje vezano za priključak 29 ili uklonite kratak spoj. Takođe, proverite *parametar 5-00 Konfig. dig. ulaza/izlaza* i *parametar 5-02 Terminal 29 Vrsta*.

UPOZORENJE 42, Preopterećenje digitalnog izlaza na X30/6 ili preopterećenje digitalnog izlaza na X30/7

Za priključak X30/6 proverite opterećenje povezano sa priključkom X30/6 ili uklonite kratak spoj. Pogledajte *parametar 5-32 Terminal X30/6 Dig. izlaz (MCB 101)* (VLT® General Purpose I/O MCB 101).

Za priključak X30/7 proverite opterećenje povezano sa priključkom X30/7 ili uklonite kratak spoj. Pogledajte *parametar 5-33 Terminal X30/7 Dig. izlaz (MCB 101)* (VLT® General Purpose I/O MCB 101).

ALARM 43, Proš. nap.

VLT® Extended Relay Option MCB 113 je montirana bez spoljašnjeg napajanja od 24 V=. Povežite spoljašnje napajanje od 24 V= ili navedite da se ne koristi spoljašnje napajanje tako što ćete izabrati *parametar 14-80 Opcija spolj.napajanja 24VDC, [0] Ne*. Ako se *parametar 14-80 Opcija spolj.napajanja 24VDC* promeni, potrebno je da se napajanje isključi i ponovo uključi.

ALARM 45, Zemljospoj 2

Zemljospoj.

Rešavanje problema

- Proverite ispravnost uzemljenja i da li postoje labave veze.
- Proverite pravilnu veličinu provodnika.
- Proverite da li postoji kratak spoj ili struja curenja na kablovima motora.

ALARM 46, Nap. en. kar

Napajanje energetske kartice je van opsega. Mogući razlog je i neispravan ventilator hladnjaka.

Postoje 3 napajanja koja generiše prekidački izvor napajanja (SMPS) na energetske kartici:

- 24 V.
- 5 V.
- ±18 V.

Kada se napaja VLT® 24 V DC Supply MCB 107, nadgledaju se samo napajanja od 24 V i 5 V. Kada se napaja trofaznim mrežnim naponom, nadgledaju se sva 3 napajanja.

Rešavanje problema

- Proverite da li je energetska kartica ispravna.
- Proverite da li je upravljačka kartica ispravna.
- Proverite da li je kartica opcije ispravna.
- Ako se koristi napajanje 24 V=, proverite jačinu napajanja.
- Proverite da li je ventilator hladnjaka neispravan.

UPOZORENJE 47, 24V nisko

Napajanje energetske kartice je van opsega.

Postoje 3 napajanja koja generiše prekidački izvor napajanja (SMPS) na energetske kartici:

- 24 V.
- 5 V.
- ±18 V.

Rešavanje problema

- Proverite da li je energetska kartica ispravna.

UPOZORENJE 48, 1,8V nisko

Napajanje od 1,8 V= koje se koristi na upravljačkoj kartici je izvan dozvoljenih granica. Napajanje se meri na kontrolnoj kartici.

Rešavanje problema

- Proverite da li je upravljačka kartica ispravna.
- Ukoliko kartica opcije postoji, proverite prenaponsko stanje.

UPOZORENJE 49, Granična brzina

Upozorenje se prikazuje kada je brzina van opsega koji navode *parametar 4-11 Donja gran. brzina motora [o/min]* i *parametar 4-13 Gornja gran. brzina motora [o/min]*. Ako je brzina ispod granice koju navodi *parametar 1-86 Mala brzina isklj. [RPM]* (osim prilikom pokretanja ili zaustavljanja), frekventni pretvarač će se isključiti.

ALARM 50, AMA kalibracija

Obratite se dobavljaču kompanije Danfoss ili servisu kompanije Danfoss.

ALARM 51, AMA U_{nom} , I_{nom}

Podešavanja napona motora, struje motora i snage motora su pogrešna.

Rešavanje problema

- Proverite podešavanja *parametara od 1-20 do 1-25*.

ALARM 52, AMA mala I_{nom}

Struja motora je premala.

Rešavanje problema

- Proverite podešavanje u *parametar 1-24 Struja motora*.

ALARM 53, AMA mot velik

Motor je prevelik da bi funkcija AMA radila.

ALARM 54, AMA mot mali

Motor je premali da bi funkcija AMA radila.

ALARM 55, AMA par. van op

AMA ne može da se pokrene jer su vrednosti parametara motora van prihvatljivog opsega.

ALARM 56, AMA prekinuta

AMA je ručno prekinuta.

ALARM 57, AMA interni al.

Pokušajte da ponovo pokrenete funkciju AMA. Ponavljanje pokretanja može da pregreje motor.

ALARM 58, AMA interni al.

Kontaktirajte dobavljača kompanije Danfoss.

UPOZORENJE 59, Ograničenje struja

Struja je veća od vrednosti koju navodi *parametar 4-18 Granična struja*. Uverite se da su podaci o motoru ispravno podešeni u *parametrima od 1-20 do 1-25*. Povećajte ograničenje struje ako je potrebno. Uverite se da sistem može bezbedno da radi sa višom granicom struje.

UPOZORENJE 60, Ekster. zaklj.

Digitalni ulazni signal ukazuje na grešku izvan frekventnog pretvarača. Spoljašnja blokada rada je naredila da se frekventni pretvarač isključi. Uklonite spoljašnju grešku. Za nastavak normalnog rada dovedite 24 V= na priključak programiran za spoljašnju blokadu rada i resetujte frekventni pretvarač.

UPOZORENJE 61, Greška u praćenju

Otkrivena je greška između izračunate brzine motora i brzine izmerene putem uređaja za povratnu spregu. Funkcija upozorenja/alarma/onemogućavanja je podešena koristeći *parametar 4-30 Funkcija gubitka povr. spr. mot.*, *parametar 4-31 Greška povr. spr. mot. po brz.* sadrži pogrešno podešavanje. *parametar 4-32 Gubitak povr. spr. mot. - timeout* sadrži dozvoljeno vreme greške. Ova funkcija može da bude korisna tokom procesa puštanja u rad.

UPOZORENJE 62, Gr.vr. izl.fr.

Ako izlazna frekvencija dostigne vrednost podešenu u parametru *parametar 4-19 Maks. izlazna frekvencija*, frekventni pretvarač izdaje upozorenje. Upozorenje će nestati kada izlaz padne ispod maksimalne granice. Ako frekventni pretvarač ne može da ograniči frekvenciju, isključuje se i izdaje alarm. Druga mogućnost može da se dogodi u režimu fluksa ako frekventni pretvarač izgubi kontrolu nad motorom.

Rešavanje problema

- U aplikaciji proverite moguće uzroke.
- Povećajte granicu izlazne frekvencije. Uverite se da sistem može bezbedno da radi sa višom izlaznom frekvencijom.

ALARM 63, Meh.koč.-mala

Efektivna struja motora nije veća od struje otpuštanja kočnice u okviru vremena kašnjenja starta.

UPOZORENJE 64, Gr.vr. napona

Kombinacija opterećenja i brzine zahteva napon motora koji je veći od stvarnog napona jednosmernog međukola.

UPOZORENJE/ALARM 65, Temp.kont.karte

Temperatura isključenja upravljačke kartice je 85 °C (185 °F).

Rešavanje problema

- Proverite da li je radna temperatura okoline u okviru granica.
- Proverite da li su filteri začepljeni.
- Proverite rad ventilatora.
- Proverite upravljačku karticu.

UPOZORENJE 66, Niska temp.

Frekventni pretvarač je previše hladan za rad. Ovo upozorenje se zasniva na senzoru temperature u IGBT modulu. Povećajte temperaturu okoline u blizini uređaja. Takođe, možete da obezbedite određenu struju frekventnog pretvarača uvek kada se motor zaustavi tako što ćete podesiti *parametar 2-00 Zadrž.jedn.str./str.predgr.* na 5% i *parametar 1-80 Funkcija pri stopu*.

ALARM 67, Izmenjene opc.

Neke opcije su dodate ili uklonjene od poslednjeg isključenja napajanja. Proverite da li je konfiguracija namerno promenjena i resetujte jedinicu.

ALARM 68, Sigurnosni stop

Aktivirana je funkcija Safe Torque Off (STO). Da bi se nastavio normalan rad, dovedite napon od 24 V= na priključak 37, a zatim pošaljite signal za resetovanje (preko bus-a, digitalnog U/I ili pritiskom na taster [Reset]).

ALARM 69, Temp. en. karte

Senzor temperature na energetske kartici je previše vruć ili previše hladan.

Rešavanje problema

- Proverite da li je radna temperatura okoline u okviru granica.
- Proverite da li su filteri začepljeni.
- Proverite rad ventilatora.
- Proverite energetske kartice.

ALARM 70, Nedoz FC kon

Upravljačka kartica i energetska kartica nisu kompatibilne. Da biste proverili kompatibilnost, obratite se dobavljaču kompanije Danfoss i navedite kôd tipa uređaja sa natpisne ploče i kataloške brojeve kartica.

UPOZORENJE/ALARM 71, PTC 1 sigurnosni stop

Funkcija Safe Torque Off (STO) je aktivirana sa VLT® PTC Thermistor Card MCB 112 jer je motor previše zagrejan. Kada se motor ohladi i digitalni ulaz sa MCB 112 deaktivira, normalan rad može da se nastavi kada MCB 112 opet dovede napon od 24 V= na priključak 37. Kada motor bude spreman za normalan rad, šalje se signal za reset (preko serijske komunikacije, digitalnog U/I ili pritiskom na dugme [Reset] na LCP-u). Ako je omogućeno automatsko ponovno startovanje, motor može da se pokrene nakon uklanjanja greške.

ALARM 72, Opasan kvar

Safe Torque Off (STO) sa isključenjem i blokadom. Neočekivani nivoi signala na funkciji Safe Torque Off i digitalnom ulazu iz VLT® PTC Thermistor Card MCB 112.

UPOZORENJE 73, Aut. res.

Aktivirana je funkcija Safe Torque Off (STO). Ako je omogućeno automatsko ponovno startovanje, motor može da se pokrene nakon uklanjanja greške.

ALARM 74, PTC termistor

Alarm se odnosi na VLT® PTC Thermistor Card MCB 112. PTC ne radi.

ALARM 75, Illegal profile sel.

Nemojte da upisujete vrednost parametra dok motor radi. Zaustavite motor pre upisivanja MCO profila za *parametar 8-10 Kontrolni profil*.

UPOZORENJE 76, Power unit setup

Potreban broj jedinica za napajanje ne podudara se sa otkrivenim brojem aktivnih jedinica za napajanje. Prilikom zamene modula kućišta F, ovo upozorenje će se pojaviti ako se podaci o napajanju na energetske kartice modula ne podudaraju sa ostalim podacima o frekventnom pretvaraču. Jedinica aktivira ovo upozorenje i ako se izgubi veza sa energetske karticom.

Rešavanje problema

- Uverite se da rezervni deo i njegova energetska kartica imaju ispravan broj dela.
- Uverite se da su 44-pinski kablovi između MDCIC i energetskih kartica montirani ispravno.

UPOZORENJE 77, Režim sm.

Ovo upozorenje ukazuje na to da frekventni pretvarač radi u režimu smanjene snage (tj. sa manjim brojem sekcija invertora od dozvoljenog). Ovo upozorenje se prikazuje pri isključivanju i uključivanju napajanja kada je frekventni pretvarač podešen za rad sa manje invertora i ostaje uključeno.

ALARM 78, Gubitak enkod.

Razlika između zadate vrednosti tačke i stvarne vrednosti premašila je vrednost koju navodi *parametar 4-35 Tracking Error*.

Rešavanje problema

- Onemogućite funkciju ili izaberite alarm/upozorenje koje određuje *parametar 4-34 Tracking Error Function*.
- Istražite mehaniku oko opterećenja i motora. Proverite veze povratne sprege od enkodera motora do frekventnog pretvarača.
- Izaberite funkciju povratne sprege motora koju određuje *parametar 4-30 Funkcija gubitka povr. spr. mot.*
- Podesite opseg greške u praćenju koji određuju *parametar 4-35 Tracking Error* i *parametar 4-37 Tracking Error Ramping*.

ALARM 79, Nedoz. PS konf.

Kartica za skaliranje ima neispravan broj dela ili nije instalirana. Takođe, nije bilo moguće instalirati konektor MK102 na energetske kartice.

ALARM 80, Pretv. inicijal

Postavke parametara su vraćene na fabričko podešenje nakon ručnog resetovanja. Da biste obrisali alarm, resetujte uređaj.

ALARM 81, CSIV oštećen

Datoteka CSIV sadrži greške u sintaksi.

ALARM 82, Greška CSIV p.

CSIV nije uspeo da pokrene parametar.

ALARM 83, Illegal Option Combi.

Postavljene opcije nisu kompatibilne.

ALARM 84, Safety Opt. Replaced

Opcija bezbednosti je uklonjena bez primene opšteg reseta. Ponovo povežite bezbednosnu opciju.

ALARM 85, Opasna gr. PB

PROFIBUS/PROFIsafe greška.

ALARM 88, Option detection

Otkrivena je promena u rasporedu opcija.

Parametar 14-89 Option Detection je postavljen na [0]

Zamrznuta konfiguracija, a raspored opcija je promenjen.

- Da biste primenili promenu, omogućite promene rasporeda opcija koje određuje *parametar 14-89 Option Detection*.
- Pored toga, možete da vratite ispravnu konfiguraciju opcija.

UPOZORENJE 89, Mechanical brake sliding

Nadzor kočnice podizanja je utvrdio brzinu motora koja premašuje 10 RPM.

ALARM 90, Prać. pov. veze

Proverite vezu sa opcijom enkodera/rezolvera i, ako je to potrebno, zamenite VLT® Encoder Input MCB 102 ili VLT® Resolver Input MCB 103.

ALARM 91, Pog.podeš.AI54

Prekidač S202 postavite u položaj OFF (naponski ulaz) kada je KTY senzor povezan na priključak 54 analognog ulaza.

UPOZORENJE 98, Greška sata

Vreme nije podešeno ili je došlo do greške RTC sata.

Rešavanje problema

- Resetujte sat u *parametar 0-70 Datum i vreme*.

ALARM 99, Blokirani rotor

Rotor je blokiran.

UPOZORENJE/ALARM 104, Mixing fan fault

Ventilator ne radi. Nadzor ventilatora proverava da li se ventilator okreće prilikom uključanja napajanja ili kada se uključi ventilator za mešanje vazduha. Greška ventilatora za mešanje vazduha može da se konfigurira kao upozorenje ili kao isključenje nakon alarma koristeći *parametar 14-53 Praćenje rada ventilatora*.

Rešavanje problema

- Isključite pa uključite napajanje frekventnog pretvarača da biste proverili da li se ponovo oglašava upozorenje/alarm.

UPOZORENJE/ALARM 122, Mot. rotat. unexp.

Frekventni pretvarač izvršava funkciju koja zahteva da motor bude u stanju mirovanja, na primer: držanje jednosmernom strujom za PM motore.

UPOZORENJE 163, ATEX ETR cur.lim.warning

Frekventni pretvarač je radio iznad uobičajene krive duže od 50 s. Ovo upozorenje se aktivira na 83% i deaktivira na 65% dozvoljenog termičkog preopterećenja.

ALARM 164, ATEX ETR cur.lim.alarm

Rad iznad uobičajene krive koji traje više od 60 s u okviru perioda od 600 s aktivira alarm i frekventni pretvarač se isključuje.

UPOZORENJE 165, ATEX ETR freq.lim.warning

Frekventni pretvarač radi duže od 50 s ispod minimalne dozvoljene frekvencije (*parametar 1-98 ATEX ETR interpol. points freq.*).

ALARM 166, ATEX ETR freq.lim.alarm

Frekventni pretvarač radi duže od 60 s (u periodu od 600 s) ispod minimalne dozvoljene frekvencije (*parametar 1-98 ATEX ETR interpol. points freq.*).

ALARM 244, Temperatura hladnjaka

Maksimalna temperatura hladnjaka je premašena. Temperaturna greška ne može da se resetuje dok temperatura ne spadne ispod definisane temperature hladnjaka. Tačke isključenja i resetovanja se razlikuju, na osnovu jačine struje frekventnog pretvarača. Ovaj alarm je jednak *alarmu 29, Temp. hladnjaka*.

Rešavanje problema

Proverite sledeća stanja:

- Temperatura okoline je previsoka.
- Predugački kablovi motora.
- Zazor iznad ili ispod frekventnog pretvarača je neodgovarajući.
- Protok vazduha oko jedinice je blokiran.
- Oštećen ventilator hladnjaka.
- Prijav hladnjak.

UPOZORENJE 251, Novi tipski kod

Energetska kartica ili neke druge komponente su zamenjene i kôd tipa je promenjen.

ALARM 421, Greška temperature

Na energetske kartice ventilatora pronađena je greška izazvana senzorom za temperaturu na uređaju.

Rešavanje problema

- Proverite ožičavanje.
- Proverite senzor.
- Zamenite energetske kartice ventilatora.

ALARM 423, FPC updating

Alarm se oglašava kada energetska kartica ventilatora prijavi da ima nevažeći PUD. Upravljačka kartica pokušava da ažurira PUD. U zavisnosti od ažuriranja može da se oglasi naknadni alarm. Pogledajte A424 i A425.

ALARM 424, FPC Update Success

Ovaj alarm se oglašava kada upravljačka kartica uspešno ažurira PUD energetske kartice ventilatora. Frekventni pretvarač treba resetovati da bi se alarm zaustavio.

ALARM 425, FPC update failure

Ovaj alarm se oglašava u slučaju da upravljačka kartica nije uspela da ažurira PUD energetske kartice ventilatora.

Rešavanje problema

- Proverite ožičavanje energetske kartice ventilatora.
- Zamenite energetska karticu ventilatora.
- Obratite se dobavljaču.

ALARM 426, FPC config

Broj pronađenih energetskih kartica ventilatora ne odgovara broju konfigurisanih energetskih kartica ventilatora. Broj konfigurisanih energetskih kartica ventilatora navodi *grupa parametara 15-6* Identifikacija opcija*.

8.6 Rešavanje problema**Rešavanje problema**

- Proverite ožičavanje energetske kartice ventilatora.
- Zamenite energetska karticu ventilatora.

ALARM 427, FPC supply

Na energetskoj kartici ventilatora je utvrđena greška napona napajanja (5 V, 24 V ili 48 V).

Rešavanje problema

- Proverite ožičavanje energetske kartice ventilatora.
- Zamenite energetska karticu ventilatora.

Simptom	Mogući uzrok	Test	Rešenje
Zatamnjen displej/nije u funkciji	Nema ulazne struje.	To ilustruje <i>Tablica 5.4</i> .	Proverite izvor ulaznog napajanja.
	Nedostajući ili otvoreni osigurači.	Moguće uzroke potražite u delu ove tabele <i>Otvoreni osigurači strujnog kola</i> .	Sledite date preporuke.
	LCP nema napajanje.	Proverite da li je kabl LCP-a pravilno povezan ili oštećen.	Zamenite neispravan LCP ili kabl za povezivanje.
	Kratak spoj upravljačkog napona (priključak 12 ili 50) ili na upravljačkim priključcima.	Proverite upravljačko naponsko napajanje od 24 V za priključke od 12/13 do 20–39 ili napajanje od 10 V za priključke od 50 do 55.	Pravilno izvedite ožičavanje priključaka.
	Nekompatibilni LCP (LCP za VLT® 2800 ili 5000/6000/8000/FCD ili FCM)	–	Koristite samo LCP 101 (P/N 130B1124) ili LCP 102 (P/N 130B1107).
	Pogrešno podešen kontrast.	–	Pritisnite [Status] + [▲]/[▼] da biste podesili kontrast
	Displej (LCP) je neispravan.	Testirajte korišćenjem drugog LCP-a.	Zamenite neispravan LCP ili kabl za povezivanje.
Displej treperi	Greška internog naponskog napajanja ili neispravan SMPS.	–	Obratite se dobavljaču.
	Preopterećeno napajanje (SMPS) zbog nepravilnog ožičenja upravljanja ili greške u frekventnom pretvaraču.	Da biste bili sigurni da problem nije u vezi sa ožičavanjem upravljanja, isključite celokupno ožičavanje upravljanja uklanjanjem blokova priključaka.	Ukoliko displej i dalje svetli, problem je u ožičavanju upravljanja. Proverite da li postoje kratki spojevi ili pogrešne veze u ožičavanju. Ukoliko displej i dalje bude imao prekide u radu, pratite proceduru za displej koji je <i>zatamnjen/nije u funkciji</i> .

Simptom	Mogući uzrok	Test	Rešenje
Motor ne radi	Servisni prekidač je otvoren ili nedostaje priključak motora.	Proverite da li je motor povezan i da li je veza prekinuta, pomoću servisnog prekidača ili drugog uređaja.	Povežite motor i proverite servisni prekidač.
	Nema mrežnog napajanja sa opcionom karticom od 24 V=.	Ukoliko displej funkcioniše, ali nema izlaza, proverite da li napajanje iz mreže dolazi do frekventnog pretvarača.	Priključite mrežno napajanje.
	LCP stop.	Proverite da li je pritisnut taster [Off].	Pritisnite [Auto On] (Automatsko uključivanje) ili [Hand On] (Ručno uključivanje) (u zavisnosti od načina rada).
	Nedostaje startni signal (pripravnost).	Proverite da li <i>parametar 5-10 Terminal 18 Digitalni ulaz</i> navodi ispravno podešavanje za priključak 18. Koristite fabričko podešenje.	Primenite ispravan signal starta.
	Aktivan je signal za slobodno zaustavljanje motora (isključenje).	Proverite da li <i>parametar 5-12 Terminal 27 Digitalni ulaz</i> navodi ispravno podešavanje za priključak 27 (koristite fabričko podešenje).	Dovedite napon od 24 V na priključak 27 ili programirajte ovaj priključak na [0] Nije u funkciji.
	Pogrešan izvor signala reference.	Proverite signal reference: <ul style="list-style-type: none"> • Lokalno. • Daljinska ili referenca bus-a? • Unapred podešena referenca je aktivna? • Veza priključka je ispravna? • Skaliranje priključaka je ispravno? • Signal reference je dostupan? 	Programirajte ispravna podešavanja. Proverite <i>parametar 3-13 Rezultujuća referenca</i> . Podesite unapred podešenu referencu na aktivnu u <i>grupi parametara 3-1* Referenca</i> . Proverite da li je ožičavanje odgovarajuće. Proverite skaliranje priključaka. Proverite signal reference.
Motor radi u pogrešnom smeru	Ograničenje rotacije motora.	Proverite da li je <i>parametar 4-10 Smer obrtanja motora</i> ispravno programiran.	Programirajte ispravna podešavanja.
	Aktivan je signal promene smera.	Proverite da li je programirana komanda za promenu smera za priključak u <i>grupi parametara 5-1* Digitalni ulazi</i> .	Deaktivirajte signal za promenu smera.
	Pogrešno priključene faze motora.	–	Pogledajte <i>poglavlje 6.5.1 Upozorenje – Pokretanje motora</i> .
Motor ne dostiže maksimalnu brzinu	Ograničenja frekvencije su pogrešno podešena.	Proverite ograničenja za izlaz koja navode <i>parametar 4-13 Gornja gran. brzina motora [o/min]</i> , <i>parametar 4-14 Gornja gran. brzina motora [Hz]</i> i <i>parametar 4-19 Maks. izlazna frekvencija</i>	Programirajte ispravna ograničenja.
	Referentni ulazni signal nije ispravno skaliran.	Proverite skaliranje referentnog ulaznog signala u <i>grupi parametara 6-0* Analogni ulaz/izlaz</i> i <i>grupi parametara 3-1* Referenca</i> .	Programirajte ispravna podešavanja.
Nestabilna brzina motora	Moguće je da podešavanje parametara nije ispravno.	Proverite podešavanja svih parametara motora, uključujući sva podešavanja za kompenzaciju motora. Za rad povratne sprege, proverite PID podešavanja.	Proverite podešavanje u <i>grupi parametara 1-6* Podeš. zav. opter.</i> Za rad uz povratnu spregu proverite podešavanja u <i>grupi parametara 20-0* Povr. spr.</i>
Motor radi neravnomerno	Moguća je prevelika magnetizacija.	Proverite da li ima neispravnih podešavanja motora u svim parametrima motora.	Proverite podešavanja motora u <i>grupama parametara 1-2* Podaci o motoru</i> , <i>1-3* Dod. podaci o mot.</i> i <i>1-5* Podeš. nez. opter.</i>
Motor ne koči	Moguća su neispravna podešavanja parametara kočnice. Moguće je da su vremena zaustavne rampe suviše kratka.	Proverite parametre kočnice. Proverite podešavanja vremena rampe.	Proverite <i>grupe parametara 2-0* DC kočenje</i> i <i>3-0* Gran. vredn. ref.</i>

Simptom	Mogući uzrok	Test	Rešenje
Otvoreni osigurači	Kratak spoj između dve faze.	Na motoru ili panelu postoji kratak spoj između dve faze. Proverite da li je došlo do kratkog spoja između faza na motoru i panelu.	Uklonite sve kratke spojeve koje otkrijete.
	Preopterećenje motora.	Motor je preopterećen za aplikaciju.	Izvršite probno pokretanje motora i proverite da li je struja motora u granicama specifikacija. Ukoliko struja motora premašuje struju pri punom opterećenju sa natpisne ploče, motor može da radi samo sa smanjenim opterećenjem. Pogledajte specifikacije za aplikaciju.
	Labave veze.	Proverite ožičavanje pre pokretanja da biste otkrili labave veze.	Pričvrstite labave veze.
Nesimetrija struje mrežnog napajanja veća je od 3%	Problem u vezi sa mrežnim napajanjem (pogledajte opis <i>alarma 4, Gubit. f. nap.</i>)	Rotirajte ulazne vodove napajanja za 1 položaj: A do B, B do C, C do A.	Ako krak koji nije u ravnoteži prati provodnik, onda je problem sa snagom. Proverite mrežno napajanje.
	Problem u vezi sa frekventnim pretvaračem.	Rotirajte ulazne vodove napajanja na frekventnom pretvaraču za jedan položaj: A do B, B do C, C do A.	Ukoliko faza koja nije uravnotežena ostane na istom ulaznom priključku, problem je u frekventnom pretvaraču. Obratite se dobavljaču.
Nesimetrija struje motora veća je od 3%	Problem u vezi sa motorom ili ožičavanjem motora.	Rotirajte izlazne kablove motora za 1 položaj: U do V, V do W, W do U.	Ukoliko faza koja nije uravnotežena prati promenu ožičenja, problem je u motoru ili ožičenju motora. Proverite motor i ožičavanje motora.
	Problem u vezi sa frekventnim pretvaračem.	Rotirajte izlazne kablove motora za 1 položaj: U do V, V do W, W do U.	Ukoliko faza koja nije uravnotežena ostane na istom izlaznom priključku, problem je u frekventnom pretvaraču. Obratite se dobavljaču.
Problemi sa ubrzanjem frekventnog pretvarača	Podaci o motoru nisu ispravno uneti.	Ako se oglase upozorenja ili alarmi, pročitajte <i>poglavlje 8.5 Lista upozorenja i alarma</i> . Proverite da li su podaci o motoru ispravno uneti.	Povećajte vreme polazne rampe koristeći <i>parametar 3-41 Vreme zaleta Rampe 1</i> . Povećajte ograničenje struja koristeći <i>parametar 4-18 Granična struja</i> . Povećajte ograničenje obrtnog momenta koristeći <i>parametar 4-16 Granični moment Generatorski režim</i> .
Problem sa usporavanjem frekventnog pretvarača	Podaci o motoru nisu ispravno uneti.	Ako se oglase upozorenja ili alarmi, pročitajte <i>poglavlje 8.5 Lista upozorenja i alarma</i> . Proverite da li su podaci o motoru ispravno uneti.	Povećajte vreme zaustavne rampe koristeći <i>parametar 3-42 Vreme zaustavljanja Rampe 1</i> . Omogućite sprečavanje prenapona u <i>parametar 2-17 Kontrola prenapona</i> .

Tablica 8.5 Rešavanje problema

9 Specifikacije

9.1 Električni podaci:

9.1.1 Mrežno napajanje 3x380-480 V~

	N355	N400	N450
Normalno preopterećenje (Normalno preopterećenje=110% struje tokom 60 s)	NO	NO	NO
Tipični izlaz na vratilu pri 400 V [kW]	355	400	450
Tipični izlaz na vratilu pri 460 V [ks]	500	600	600
Tipičan izlaz na vratilu pri 480 V [kW]	400	500	530
Veličina kućišta	E1h/E3h	E1h/E3h	E1h/E3h
Izlazna struja (trofazna)			
Kontinualna (pri 400 V) [A]	658	745	800
Intermitentna (preopterećenje od 60 s) (pri 400 V) [A]	724	820	880
Kontinualna (pri 460/480 V) [A]	590	678	730
Intermitentna (preopterećenje od 60 s) (pri 460/480 V) (A)	649	746	803
Kontinualna kVA (pri 400 V) [kVA]	456	516	554
Kontinualna kVA (pri 460 V) [kVA]	470	540	582
Kontinualna kVA (pri 480 V) [kVA]	511	587	632
Maksimalna ulazna struja			
Kontinualna (pri 400 V) [A]	634	718	771
Kontinualna (pri 460/480 V) [A]	569	653	704
Maksimalni broj i veličina kablova po fazi (E1h)			
- Mrežno napajanje i motor bez kočnice [mm ² (AWG)] ¹⁾	5x240 (5x500 mcm)	5x240 (5x500 mcm)	5x240 (5x500 mcm)
- Mrežno napajanje i motor sa kočnicom [mm ² (AWG)] ¹⁾	4x240 (4x500 mcm)	4x240 (4x500 mcm)	4x240 (4x500 mcm)
- Kočnica ili rekuperacija [mm ² (AWG)] ¹⁾	2x185 (2x350 mcm)	2x185 (2x350 mcm)	2x185 (2x350 mcm)
Maksimalni broj i veličina kablova po fazi (E3h)			
- Mrežno napajanje i motor [mm ² (AWG)] ¹⁾	6x240 (6x500 mcm)	6x240 (6x500 mcm)	6x240 (6x500 mcm)
- Kočnica [mm ² (AWG)] ¹⁾	2x185 (2x350 mcm)	2x185 (2x350 mcm)	2x185 (2x350 mcm)
- Raspodela opterećenja ili rekuperacija [mm ² (AWG)] ¹⁾	4x185 (4x350 mcm)	4x185 (4x350 mcm)	4x185 (4x350 mcm)
Maks. struja spoljašnjih osigurača na mrežnom napajanju [A] ²⁾	800	800	800
Očekivani gubitak snage pri 400 V [W] ^{3), 4)}	6928	8036	8783
Očekivani gubitak snage pri 460 V [W] ^{3), 4)}	5910	6933	7969
Koeficijent iskorišćenosti ⁴⁾	0,98	0,98	0,98
Izlazna frekvencija	0–590 Hz	0–590 Hz	0–590 Hz
Isključenje zbog previsoke temperature hladnjaka [°C (°F)]	110 (230)	110 (230)	110 (230)
Isključenje zbog previsoke temperature upravljačke kartice [°C (°F)]	80 (176)	80 (176)	80 (176)
Isključenje zbog previsoke temperature energetske kartice [°C (°F)]	85 (185)	85 (185)	85 (185)
Isključenje zbog previsoke temperature energetske kartice ventilatora [°C (°F)]	85 (185)	85 (185)	85 (185)
Isključenje zbog previsoke temperature aktivne ulazne kartice [°C (°F)]	85 (185)	85 (185)	85 (185)

Tablica 9.1 Tehničke specifikacije, mrežno napajanje 3x380–480 V~

	N500	N560
Normalno preopterećenje (Normalno preopterećenje=110% struje tokom 60 s)	NO	NO
Tipični izlaz na vratilu pri 400 V [kW]	500	560
Tipični izlaz na vratilu pri 460 V [ks]	650	750
Tipičan izlaz na vratilu pri 480 V [kW]	560	630
Veličina kućišta	E2h/E4h	E2h/E4h
Izlazna struja (trofazna)		
Kontinualna (pri 400 V) [A]	880	990
Intermitentna (preopterećenje od 60 s) (pri 400 V) [A]	968	1089
Kontinualna (pri 460/480 V) [A]	780	890
Intermitentna (preopterećenje od 60 s) (pri 460/480 V) (A)	858	979
Kontinualna kVA (pri 400 V) [kVA]	610	686
Kontinualna kVA (pri 460 V) [kVA]	621	709
Kontinualna kVA (pri 480 V) [kVA]	675	771
Maksimalna ulazna struja		
Kontinualna (pri 400 V) [A]	848	954
Kontinualna (pri 460/480 V) [A]	752	848
Maksimalni broj i veličina kablova po fazi (E2h)		
- Mrežno napajanje i motor bez kočnice [mm ² (AWG)] ¹⁾	6x240 (6x500 mcm)	6x240 (6x500 mcm)
- Mrežno napajanje i motor sa kočnicom [mm ² (AWG)] ¹⁾	5x240 (5x500 mcm)	5x240 (5x500 mcm)
- Kočnica ili rekuperacija [mm ² (AWG)] ¹⁾	2x185 (2x350 mcm)	2x185 (2x350 mcm)
Maksimalni broj i veličina kablova po fazi (E4h)		
- Mrežno napajanje i motor [mm ² (AWG)] ¹⁾	6x240 (6x500 mcm)	6x240 (6x500 mcm)
- Kočnica [mm ² (AWG)] ¹⁾	2x185 (2x350 mcm)	2x185 (2x350 mcm)
- Raspodela opterećenja ili rekuperacija [mm ² (AWG)] ¹⁾	4x185 (4x350 mcm)	4x185 (4x350 mcm)
Maks. struja spoljašnjih osigurača na mrežnom napajanju [A] ²⁾	1200	1200
Očekivani gubitak snage pri 400 V [W] ^{3), 4)}	9473	11102
Očekivani gubitak snage pri 460 V [W] ^{3), 4)}	7809	9236
Koeficijent iskorišćenosti ⁴⁾	0,98	0,98
Izlazna frekvencija	0–590 Hz	0–590 Hz
Isključenje zbog previsoke temperature hladnjaka [°C (°F)]	110 (230)	100 (212)
Isključenje zbog previsoke temperature upravljačke kartice [°C (°F)]	80 (176)	80 (176)
Isključenje zbog previsoke temperature energetske kartice [°C (°F)]	85 (185)	85 (185)
Isključenje zbog previsoke temperature energetske kartice ventilatora [°C (°F)]	85 (185)	85 (185)
Isključenje zbog previsoke temperature aktivne ulazne kartice [°C (°F)]	85 (185)	85 (185)

Tablica 9.2 Tehničke specifikacije, mrežno napajanje 3x380–480 V~

1) Američki način označavanja preseka provodnika.

2) Nominalne podatke za osigurače navodi poglavlje 9.7 Osigurači.

3) Tipičan gubitak snage se javlja pri normalnim uslovima i u očekivanom opsegu od $\pm 15\%$ (tolerancija se odnosi na promene napona i stanje kablova). Ove vrednosti se zasnivaju na uobičajenom stepenu iskorišćenja motora (granična linija IE2/IE3). Motori manje efikasnosti doprinose gubitku snage u frekventnom pretvaraču. Odnosi se na dimenzionisanje hlađenja frekventnog pretvarača. Ako je prekidačka učestanost veća u odnosu na fabričko podešenje, gubici snage se mogu povećati. Obuhvaćeni su i LCP i tipična potrošnja energije upravljačke kartice. Podatke o gubitku snage u skladu sa EN 50598-2 potražite na adresi drives.danfoss.com/knowledge-center/energy-efficiency-directive/#/. Opcije i korisničko opterećenje mogu da dodaju do 30 W gubicima, mada obično potpuno opterećena upravljačka kartica i opcije za otvore A i B dodaju samo po 4 W.

4) Mereno korišćenjem 5 m kabla motora sa omotačem pri nominalnom opterećenju i nominalnoj frekvenciji. Efikasnost izmerena uz nominalnu struju. Klasu energetske efikasnosti navodi poglavlje 9.4 Uslovi okoline. Gubitke delimičnog opterećenja pogledajte na adresi drives.danfoss.com/knowledge-center/energy-efficiency-directive/#/.

9.1.2 Mrežno napajanje 3x525-690 V~

	N450	N500	N560	N630
Normalno preopterećenje (Normalno preopterećenje=110% struje tokom 60 s)	NO	NO	NO	NO
Tipični izlaz na vratilu pri 550 V [kW]	355	400	450	500
Tipični izlaz na vratilu pri 575 V [hp]	450	500	600	650
Tipični izlaz na vratilu pri 690 V [kW]	450	500	560	630
Veličina kućišta	E1h/E3h	E1h/E3h	E1h/E3h	E1h/E3h
Izlazna struja (trofazna)				
Kontinualna (pri 550 V) [A]	470	523	596	630
Intermitentna (60 s preopterećenje) (pri 550 V) [A]	517	575	656	693
Kontinualna (pri 575/690 V) [A]	450	500	570	630
Intermitentna (preopterećenje od 60 s) (pri 575/690 V) [A]	495	550	627	693
Kontinualna kVA (pri 550 V) [kVA]	448	498	568	600
Kontinualna kVA (pri 575 V) [kVA]	448	498	568	627
Kontinualna kVA (pri 690 V) [kVA]	538	598	681	753
Maksimalna ulazna struja				
Kontinualna (pri 550 V) [A]	453	504	574	607
Kontinualna (pri 575 V) [A]	434	482	549	607
Kontinualna (pri 690 V) [A]	434	482	549	607
Maksimalni broj i veličina kablova po fazi (E1h)				
- Mrežno napajanje i motor bez kočnice [mm ² (AWG)] ¹⁾	5x240 (5x500 mcm)	5x240 (5x500 mcm)	5x240 (5x500 mcm)	6x240 (6x500 mcm)
- Mrežno napajanje i motor sa kočnicom [mm ² (AWG)] ¹⁾	4x240 (4x500 mcm)	4x240 (4x500 mcm)	4x240 (4x500 mcm)	5x240 (5x500 mcm)
- Kočnica ili rekuperacija [mm ² (AWG)] ¹⁾	2x185 (2x350 mcm)	2x185 (2x350 mcm)	2x185 (2x350 mcm)	2x185 (2x350 mcm)
Maksimalni broj i veličina kablova po fazi (E3h)				
- Mrežno napajanje i motor [mm ² (AWG)] ¹⁾	6x240 (6x500 mcm)	6x240 (6x500 mcm)	6x240 (6x500 mcm)	6x240 (6x500 mcm)
- Kočnica [mm ² (AWG)] ¹⁾	2x185 (2x350 mcm)	2x185 (2x350 mcm)	2x185 (2x350 mcm)	2x185 (2x350 mcm)
- Raspodela opterećenja ili rekuperacija [mm ² (AWG)] ¹⁾	4x185 (4x350 mcm)	4x185 (4x350 mcm)	4x185 (4x350 mcm)	4x185 (4x350 mcm)
Maks. struja spoljašnjih osigurača na mrežnom napajanju [A] ²⁾	800	800	800	800
Očekivani gubitak snage pri 600 V [W] ^{3), 4)}	6062	6879	8076	9208
Očekivani gubitak snage pri 690 V [W] ^{3), 4)}	5939	6715	7852	8921
Koeficijent iskorišćenosti ⁴⁾	0,98	0,98	0,98	0,98
Izlazna frekvencija [Hz]	0–590	0–590	0–590	0–590
Isključenje zbog previsoke temperature hladnjaka [°C (°F)]	110 (230)	110 (230)	110 (230)	110 (230)
Isključenje zbog previsoke temperature upravljačke kartice [°C (°F)]	80 (176)	80 (176)	80 (176)	80 (176)
Isključenje zbog previsoke temperature energetske kartice [°C (°F)]	85 (185)	85 (185)	85 (185)	85 (185)
Isključenje zbog previsoke temperature energetske kartice ventilatora [°C (°F)]	85 (185)	85 (185)	85 (185)	85 (185)
Isključenje zbog previsoke temperature aktivne ulazne kartice [°C (°F)]	85 (185)	85 (185)	85 (185)	85 (185)

Tablica 9.3 Tehničke specifikacije, mrežno napajanje 3x525–690 V~

	N710	N800
Normalno preopterećenje (Normalno preopterećenje=110% struje tokom 60 s)	NO	NO
Tipični izlaz na vratilu pri 550 V [kW]	560	670
Tipični izlaz na vratilu pri 575 V [hp]	750	950
Tipični izlaz na vratilu pri 690 V [kW]	710	800
Veličina kućišta	E2h/E4h	E2h/E4h
Izlazna struja (trofazna)		
Kontinualna (pri 550 V) [A]	763	889
Intermitentna (60 s preopterećenje) (pri 550 V) [A]	839	978
Kontinualna (pri 575/690 V) [A]	730	850
Intermitentna (preopterećenje od 60 s) (pri 575/690 V) [A]	803	935
Kontinualna kVA (pri 550 V) [kVA]	727	847
Kontinualna kVA (pri 575 V) [kVA]	727	847
Kontinualna kVA (pri 690 V) [kVA]	872	1016
Maksimalna ulazna struja		
Kontinualna (pri 550 V) [A]	735	857
Kontinualna (pri 575 V) [A]	704	819
Kontinualna (pri 690 V) [A]	704	819
Maksimalni broj i veličina kablova po fazi (E2h)		
- Mrežno napajanje i motor bez kočnice [mm ² (AWG)] ¹⁾	6x240 (6x500 mcm)	6x240 (6x500 mcm)
- Mrežno napajanje i motor sa kočnicom [mm ² (AWG)] ¹⁾	5x240 (5x500 mcm)	5x240 (5x500 mcm)
- Kočnica ili rekuperacija [mm ² (AWG)] ¹⁾	2x185 (2x350 mcm)	2x185 (2x350 mcm)
Maksimalni broj i veličina kablova po fazi (E4h)		
- Mrežno napajanje i motor [mm ² (AWG)] ¹⁾	6x240 (6x500 mcm)	6x240 (6x500 mcm)
- Kočnica [mm ² (AWG)] ¹⁾	2x185 (2x350 mcm)	2x185 (2x350 mcm)
- Raspodela opterećenja ili rekuperacija [mm ² (AWG)] ¹⁾	4x185 (4x350 mcm)	4x185 (4x350 mcm)
Maks. struja spoljašnjih osigurača na mrežnom napajanju [A] ²⁾	1200	1200
Očekivani gubitak snage pri 600 V [W] ^{3), 4)}	10346	12723
Očekivani gubitak snage pri 690 V [W] ^{3), 4)}	10066	12321
Koeficijent iskorišćenosti ⁴⁾	0,98	0,98
Izlazna frekvencija [Hz]	0–590	0–590
Isključenje zbog previsoke temperature hladnjaka [°C (°F)]	110 (230)	110 (230)
Isključenje zbog previsoke temperature upravljačke kartice [°C (°F)]	80 (176)	80 (176)
Isključenje zbog previsoke temperature energetske kartice [°C (°F)]	85 (185)	85 (185)
Isključenje zbog previsoke temperature energetske kartice ventilatora [°C (°F)]	85 (185)	85 (185)
Isključenje zbog previsoke temperature aktivne ulazne kartice [°C (°F)]	85 (185)	85 (185)

Tablica 9.4 Tehničke specifikacije, mrežno napajanje 3x525–690 V~

1) Američki način označavanja preseka provodnika.

2) Nominalne podatke za osigurače navodi poglavlje 9.7 Osigurači.

3) Tipičan gubitak snage se javlja pri normalnim uslovima i u očekivanom opsegu od ±15% (tolerancija se odnosi na promene napona i stanje kablova). Ove vrednosti se zasnivaju na uobičajenom stepenu iskorišćenja motora (granična linija IE2/IE3). Motori manje efikasnosti doprinose gubitku snage u frekventnom pretvaraču. Odnosi se na dimenzionisanje hlađenja frekventnog pretvarača. Ako je prekidačka učestanost veća u odnosu na fabričko podešenje, gubici snage se mogu povećati. Obuhvaćeni su i LCP i tipična potrošnja energije upravljačke kartice. Podatke o gubitku snage u skladu sa EN 50598-2 potražite na adresi drives.danfoss.com/knowledge-center/energy-efficiency-directive/#/. Opcije i korisničko opterećenje mogu da dodaju do 30 W gubicima, mada obično potpuno opterećena upravljačka kartica i opcije za otvore A i B dodaju samo po 4 W.

4) Mereno korišćenjem 5 m kabla motora sa omotačem pri nominalnom opterećenju i nominalnoj frekvenciji. Efikasnost izmerena uz nominalnu struju. Klasu energetske efikasnosti navodi poglavlje 9.4 Uslovi okoline. Gubitke delimičnog opterećenja pogledajte na adresi drives.danfoss.com/knowledge-center/energy-efficiency-directive/#/.

9.2 Mrežno napajanje

Mrežno napajanje (L1, L2, L3)

Napon napajanja 380–500 V \pm 10%, 525–690 V \pm 10%

Mrežni napon je nizak/ispad mrežnog napajanja:

Pri niskom mrežnom naponu ili tokom ispada mrežnog napajanja frekventni pretvarač nastavlja sa radom dok napon jednosmernog međukola ne padne ispod minimalnog nivoa za zaustavljanje, što je obično 15% manje od najnižeg nominalnog napona napajanja frekventnog pretvarača. Uključenje napajanja i pun obrtni moment nije moguće očekivati kada je mrežni napon manji od 10% ispod najnižeg nominalnog napona napajanja frekventnog pretvarača.

Frekvencija napajanja 50/60 Hz \pm 5%

Maksimalna privremena nesimetrija između faza mrežnog napajanja 3,0% od nominalnog napona napajanja¹⁾

Stvarni faktor snage (λ) \geq 0,9 nominalno pri nominalnom opterećenju

Pomereni faktor snage ($\cos \phi$) približan je jedinici (>0,98)

Uključivanje ulaznog napajanja L1, L2, L3 (kod pokretanja) Maksimalno 1 put/2 minuta

Okruženje u skladu sa standardom EN60664-1 Kategorija prenapona III/stepen zagađenja 2

Frekventni pretvarač je pogodan za upotrebu u strujnom kolu koje može da provede maksimalno 100 kA po nominalnim podacima struje kratkog spoja (SCCR) pri naponu od 480/600 V.

1) Izračunavanja su zasnovana na standardu UL/IEC61800-3.

9.3 Izlaz motora i podaci o motoru

Izlaz motora (U, V, W)

Napon na izlazu 0–100% od napona napajanja

Izlazna frekvencija 0–590 Hz¹⁾

Izlazna frekvencija u režimu fluksa 0–300 Hz

Komutacija na izlazu Neograničeno

Vremena rampe 0,01–3600 s

1) U zavisnosti od napona i struje.

Karakteristike obrtnog momenta

Polazni obrtni momenat (konstantni momenat) Maksimalno 150% za 60 s^{1), 2)}

Obrtni momenat preopterećenja (konstantni momenat) Maksimalno 150% za 60 s^{1), 2)}

1) Procenti se odnose na nominalni napon frekventnog pretvarača.

2) Jednom na svakih 10 minuta.

9.4 Uslovi okoline

Okruženje

Kućište E1h/E2h IP21/tip 1, IP54/tip 12

Kućište E3h/E4 IP20/kućište

Testiranje vibracija (standardni/otporni) 0,7 g/1,0 g

Relativna vlažnost vazduha 5%–95% (IEC 721-3-3; klasa 3K3 (bez kondenzacije) za vreme rada)

Agresivna okolina (IEC 60068-2-43) H₂S test Klasa Kd

Agresivni gasovi (IEC 60721-3-3) Klasa 3C3

Metod testiranja u skladu sa standardom IEC 60068-2-43 H2S (10 dana)

Temperatura okoline (u režimu komutacije SFAVM)

- sa smanjenjem izlazne snage Maksimalno 55 °C (maksimalno 131 °F)¹⁾

- sa punom izlaznom snagom tipičnog motora EFF2 (do 90% izlazne struje) Maksimalno 50 °C (maksimalno 122 °F)¹⁾

- pri punoj kontinualnoj izlaznoj struji frekventnog pretvarača Maksimalno 45 °C (maksimalno 113 °F)¹⁾

Minimalna temperatura okoline za vreme rada punom snagom 0 °C (32 °F)

Minimalna temperatura okoline pri smanjenim performansama -10 °C (14 °F)

Temperatura tokom čuvanja/transporta od -25 do +65/70 °C (od 13 do 149/158 °F)

Maksimalna nadmorska visina bez smanjenja izlazne snage 1000 m (3281 stopa)

Maksimalna nadmorska visina sa smanjenjem izlazne snage 3000 m (9842 stope)

1) Više informacija o smanjenju izlazne snage potražite u uputstvu za projektovanje datog proizvoda.

EMC standardi, zračenje EN 61800-3

EMC standardi, imunost EN 61800-3

Klasa energetske efikasnosti²⁾ IE2

2) Određeno u skladu sa EN 50598-2 pri:

- Nominalnom opterećenju.
- 90% nominalne frekvencije.
- Fabričkom podešavanju prekidačke učestanosti.
- Fabričkom podešavanju šeme izlaznih impulsa.

9.5 Specifikacije kabla

Dužine i poprečni preseki kablova za upravljačke kablove¹⁾

Maksimalna dužina kabla motora, sa oklopom/omotačem 150 m (492 stope)

Maksimalna dužina kabla motora, bez omotača/oklopa 300 m (984 stope)

Maksimalni poprečni presek prema motoru, mrežnom napajanju, raspodeli opterećenja i kočnici Pogledajte poglavlje 9.1 Električni podaci:

Maksimalni poprečni presek za upravljačke priključke, kruta žica 1,5 mm²/16 AWG (2x0,75 mm²)

Maksimalni poprečni presek za upravljačke priključke, savitljivi kabl 1 mm²/18 AWG

Maksimalni poprečni presek za upravljačke priključke, kabl sa zatvorenim jezgrom 0,5 mm²/20 AWG

Minimalni poprečni presek za upravljačke priključke 0,25 mm²/23 AWG

1) Informacije o energetskim kablovima potražite u tabelama koje navodi poglavlje 9.1 Električni podaci.

9.6 Upravljački ulaz/izlaz i podaci o upravljanju

Digitalni ulazi

Digitalni ulazi koji mogu da se programiraju 4 (6)

Broj priključka 18, 19, 27¹⁾, 29¹⁾, 32, 33

Logika PNP ili NPN

Nivo napona 0-24 V=

Nivo napona, logička 0 PNP <5 V=

Nivo napona, logička 1 PNP >10 V=

Nivo napona, logička 0 NPN >19 V=

Nivo napona, logička 1 NPN <14 V=

Maksimalni napon na ulazu Jednosmerni napon od 28 V

Ulazna otpornost, R_i Približno 4 kΩ

Svi digitalni ulazi galvanski su izolovani od napona napajanja (PELV) i drugih visokonaponskih priključaka.

1) Priključci 27 i 29 mogu da se programiraju i kao izlazi.

Analogni ulazi

Broj analognih ulaza 2

Broj priključka 53, 54

Režimi Napon ili struja

Izbor režima Prekidači A53 i A54

Režim napona Prekidač A53/A54=(U)

Nivo napona od -10 V do +10 V (sa mogućnošću podešavanja)

Ulazna otpornost, R_i Približno 10 kΩ

Maksimalni napon ±20 V

Režim struje Prekidač A53/A54=(I)

Nivo struje od 0/4 do 20 mA (sa mogućnošću podešavanja)

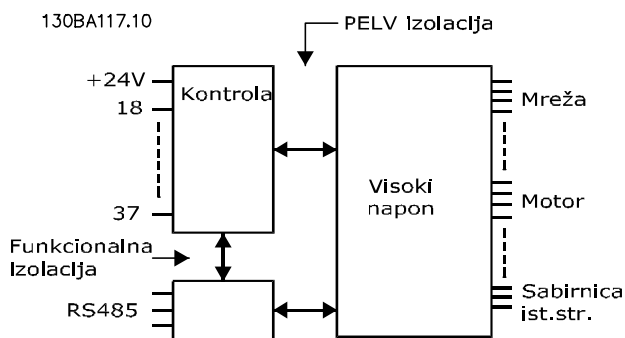
Ulazna otpornost, R_i Približno 200 Ω

Maksimalna struja 30 mA

Rezolucija za analogne ulaze 10 bita (+ znak)

Tačnost analognih ulaza	Maksimalna greška: 0,5% pune skale
Propusni opseg	100 Hz

Analogni ulazi su galvanski izolovani od napona napajanja (PELV) i drugih visokonaponskih priključaka.



Slika 9.1 PELV izolacija

Impulsni ulazi	
Impulsni ulazi koji mogu da se programiraju	2
Impuls broja priključka	29, 33
Maksimalna frekvencija na priključku 29, 33	110 kHz (push-pull konfiguracija)
Maksimalna frekvencija na priključku 29, 33	5 kHz (otvoreni kolektor)
Minimalna frekvencija na priključku 29, 33	4 Hz
Nivo napona	Pročitajte odeljak <i>Digitalni ulazi, poglavlje 9.6 Upravljački ulaz/izlaz i podaci o upravljanju</i>
Maksimalni napon na ulazu	Jednosmerni napon od 28 V
Ulazna otpornost, R_i	Približno 4 k Ω
Tačnost impulsnog ulaza (0,1–1 kHz)	Maksimalna greška: 0,1% pune skale

Analogni izlaz	
Broj analognih izlaza koji se mogu programirati	1
Broj priključka	42
Opseg struje na analognom izlazu	0/4–20 mA
Maksimalno otporno opterećenje prema zajedničkom kraju na analognom izlazu	500 Ω
Tačnost na analognom izlazu	Maksimalna greška: 0,8 % pune skale
Rezolucija na analognom izlazu	8 bit

Analogni izlaz je galvanski izolovan od napona napajanja (PELV) i drugih visokonaponskih priključaka.

Upravljačka kartica, RS485 serijska komunikacija

Broj priključka	68 (P, TX+, RX+), 69 (N, TX-, RX-)
Broj priključka 61	Zajednički kraj za priključke 68 i 69

Strujno kolo RS485 serijske komunikacije funkcionalno je odvojeno od drugih centralnih strujnih kola i galvanski izolovano od napona napajanja (PELV).

Digitalni izlaz	
Digitalni/pulsni izlazi koji mogu da se programiraju	2
Broj priključka	27, 29 ¹⁾
Nivo napona na digitalnom/frekventnom izlazu	0–24 V
Maksimalna izlazna struja (ponor ili izvor)	40 mA
Maksimalno opterećenje na frekventnom izlazu	1 k Ω
Maksimalno kapacitivno opterećenje na frekventnom izlazu	10 nF
Minimalna izlazna frekvencija na frekventnom izlazu	0 Hz
Maksimalna izlazna frekvencija na frekventnom izlazu	32 kHz
Tačnost frekventnog izlaza	Maksimalna greška: 0,1% pune skale
Rezolucija frekventnih izlaza	12 bita

1) Priključci 27 i 29 mogu da se programiraju i kao ulazi.

Digitalni izlaz je galvanski izolovan od napona napajanja (PELV) i drugih visokonaponskih priključaka.

Upravljačka kartica, 24 V= izlaz

Broj priključka	12, 13
Maksimalno opterećenje	200 mA

Napajanje 24 V= je galvanski izolovano od napona napajanja (PELV), ali ima isti potencijal kao i analogni i digitalni ulazi i izlazi.

Relejni izlazi

Relejni izlazi koji mogu da se programiraju	2
Maksimalni poprečni presek do priključaka releja	2,5 mm ² (12 AWG)
Minimalni poprečni presek do priključaka releja	0,2 mm ² (30 AWG)
Dužina ogoljene žice	8 mm (0,3 in)

Broj priključka releja 01

1-3 (kočnica), 1-2 (radni)

Maksimalno opterećenje priključka (AC-1) ¹⁾ na 1-2 (NO) (otporno opterećenje) ^{2), 3)}	400 V~, 2 A
Maksimalno opterećenje priključka (AC-15) ¹⁾ na 1-2 (NO) (induktivno opterećenje pri $\cos\phi$ 0,4)	240 V~, 0,2 A
Maksimalno opterećenje priključka (DC-1) ¹⁾ na 1-2 (NO) (otporno opterećenje)	80 V=, 2 A
Maksimalno opterećenje priključka (DC-13) ¹⁾ na 1-2 (NO) (induktivno opterećenje)	24 V=, 0,1 A
Maksimalno opterećenje priključka (AC-1) ¹⁾ na 1-3 (NC) (otporno opterećenje)	240 V~, 2 A
Maksimalno opterećenje priključka (AC-15) ¹⁾ na 1-3 (NC) (induktivno opterećenje pri $\cos\phi$ 0,4)	240 V~, 0,2 A
Maksimalno opterećenje priključka (DC-1) ¹⁾ na 1-3 (NC) (otporno opterećenje)	50 V=, 2 A
Maksimalno opterećenje priključka (DC-13) ¹⁾ na 1-3 (NC) (induktivno opterećenje)	24 V=, 0,1 A
Maksimalno opterećenje priključka na 1-3 (NC), 1-2 (NO)	24 V= 10 mA, 24 V~ 2 mA

Okruženje prema standardu EN 60664-1

Kategorija prenapona III/stepen zagađenja 2

Broj priključka releja 02

4-6 (kočnica), 4-5 (radni)

Maksimalno opterećenje priključka (AC-1) ¹⁾ na 4-5 (NO) (otporno opterećenje) ^{2), 3)}	400 V~, 2 A
Maksimalno opterećenje priključka (AC-15) ¹⁾ na 4-5 (NO) (induktivno opterećenje pri $\cos\phi$ 0,4)	240 V~, 0,2 A
Maksimalno opterećenje priključka (DC-1) ¹⁾ na 4-5 (NO) (otporno opterećenje)	80 V=, 2 A
Maksimalno opterećenje priključka (DC-13) ¹⁾ na 4-5 (NO) (induktivno opterećenje)	24 V=, 0,1 A
Maksimalno opterećenje priključka (AC-1) ¹⁾ na 4-6 (NC) (otporno opterećenje)	240 V~, 2 A
Maksimalno opterećenje priključka (AC-15) ¹⁾ na 4-6 (NC) (induktivno opterećenje pri $\cos\phi$ 0,4)	240 V~, 0,2 A
Maksimalno opterećenje priključka (DC-1) ¹⁾ na 4-6 (NC) (otporno opterećenje)	50 V=, 2 A
Maksimalno opterećenje priključka (DC-13) ¹⁾ na 4-6 (NC) (induktivno opterećenje)	24 V=, 0,1 A
Maksimalno opterećenje priključka na 4-6 (NC), 4-5 (NO)	24 V= 10 mA, 24 V~ 2 mA

Okruženje prema standardu EN 60664-1

Kategorija prenapona III/stepen zagađenja 2

1) IEC 60947 deo 4 i 5.

Kontakti releja su galvanski izolovani od ostatka strujnog kola pojačanom izolacijom (PELV).

2) Kategorija prenapona II.

3) UL aplikacije 300 V~ 2 A.

Upravljačka kartica, +10 V= izlaz

Broj priključka	50
Napon na izlazu	10,5 V \pm 0,5 V
Maksimalno opterećenje	25 mA

Napajanje od 10 V= je galvanski izolovano od napona napajanja (PELV) i drugih visokonaponskih priključaka.

Upravljačke karakteristike

Rezolucija izlazne frekvencije na 0-1000 Hz	\pm 0,003 Hz
Vreme odziva sistema (priključci 18, 19, 27, 29, 32, 33)	\leq 2 m/s
Opseg regulacije brzine (otvorena petlja)	1:100 sinhronne brzine
Tačnost brzine (otvorena petlja)	30-4000 o/min: Maksimalna greška od \pm 8 o/min

Sve upravljačke karakteristike zasnovane su na 4-polnom asinhronom motoru.

Performanse upravljačke kartice

Interval skeniranja	5 M/S
---------------------	-------

Upravljačka kartica, USB serijska komunikacija

USB standard 1,1 (puna brzina)

USB utikač USB utikač za uređaj tipa B

NAPOMENA!

Priključivanje na računar se izvodi pomoću standardnog USB kabela za povezivanje hosta ili uređaja.

USB priključak je galvanski izolovan od napona napajanja (PELV) i drugih visokonaponskih priključaka.

USB veza nije galvanski izolovana od zaštitnog uzemljenja. Koristite isključivo izolovani laptop/računar kao vezu do USB priključka na frekventnom pretvaraču ili izolovani USB kabl/pretvarač.

9.7 Osigurači

Zahvaljujući osiguračima, potencijalna oštećenja frekventnih pretvarača mogu da se ograniče na oštećenja unutar jedinice. Da biste obezbedili usklađenost sa standardom EN 50178, koristite identične Bussmann osigurače kao zamenu. Pogledajte *Tablica 9.5*.

NAPOMENA!

Upotreba osigurača na strani napajanja je obavezna da bi instalacije bile u skladu sa standardima IEC 60364 (CE) i NEC 2009 (UL).

Ulazni napon (V)	Broj dela za Bussmann
380–500	170M7309
525–690	170M7342

Tablica 9.5 Opcije osigurača

Osigurači koje navodi *Tablica 9.5* su pogodni za upotrebu u strujnom kolu koje može da isporuči 100.000 A_{rms} (simetrično), u zavisnosti od nominalnog napona frekventnog pretvarača. Sa odgovarajućim osiguračima nominalna struja kratkog spoja (SCCR) frekventnog pretvarača je 100.000 A_{rms} . Frekventni pretvarači E1h i E2h se dostavljaju sa unutrašnjim osiguračima kako bi se ispunili zahtevi za 100 kA SCCR. Frekventni pretvarači E3h i E4h moraju da se opreme osiguračima tipa aR kako bi se ispunili zahtevi za 100 kA SCCR.

NAPOMENA!

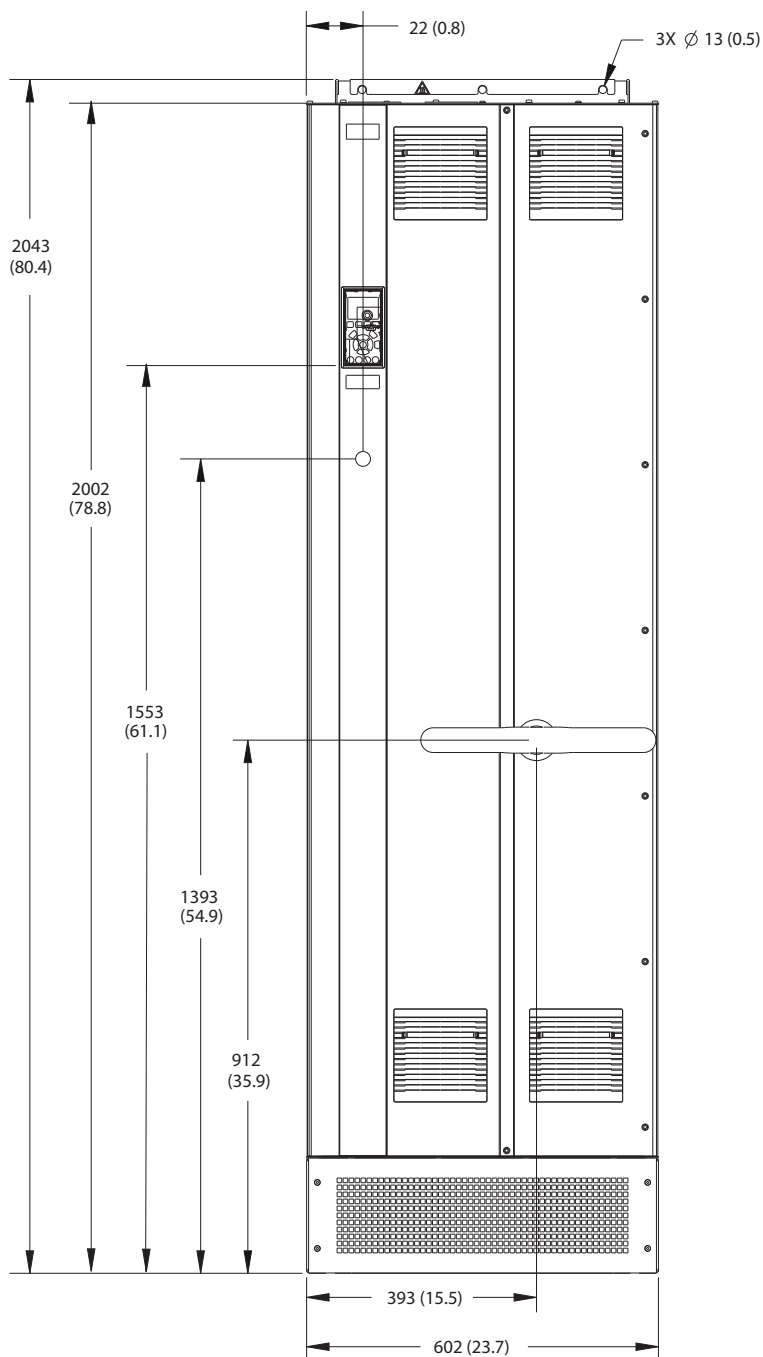
PREKIDAČ ZA ISKLJUČENJE

Sve jedinice koje se naruče i isporuče sa prekidačem za isključenje montiranim u fabrici moraju da imaju osigurače granskog kola klase L da bi se ispunili zahtevi za 100 kA SCCR za taj frekventni pretvarač. Ako se koristi prekidač strujnog kola, nominalna vrednost za SCCR je 42 kA. Koji osigurač klase L će se koristiti se određuje na osnovu ulaznog napona i nominalne snage frekventnog pretvarača. Ulazni napon i nominalna snaga se nalaze na natpisnoj ploči proizvoda. Pogledajte *poglavlje 4.1 Sadržaj pakovanja*.

Ulazni napon (V)	Nominalna snaga (kW)	Nominalni podaci za kratak spoj (A)	Neophodna zaštita
380–480	355–450	42000	Prekidač strujnog kola
		100000	Osigurač klase L, 800 A
380–480	500–560	42000	Prekidač strujnog kola
		100000	Osigurač klase L, 1200 A
525–690	450–630	42000	Prekidač strujnog kola
		100000	Osigurač klase L, 800 A
525–690	710–800	42000	Prekidač strujnog kola
		100000	Osigurač klase L, 1200 A

9.8 Dimenzije kućišta

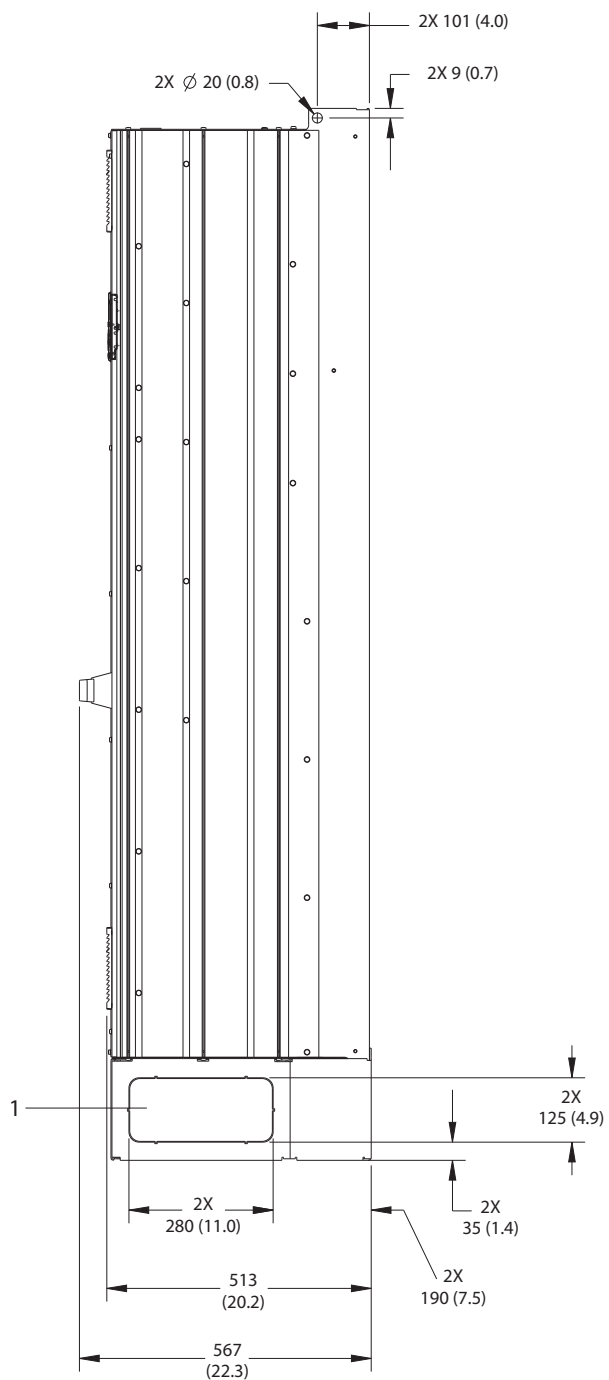
9.8.1 Dimenzije spoljašnjosti kućišta E1h



130BF648.10

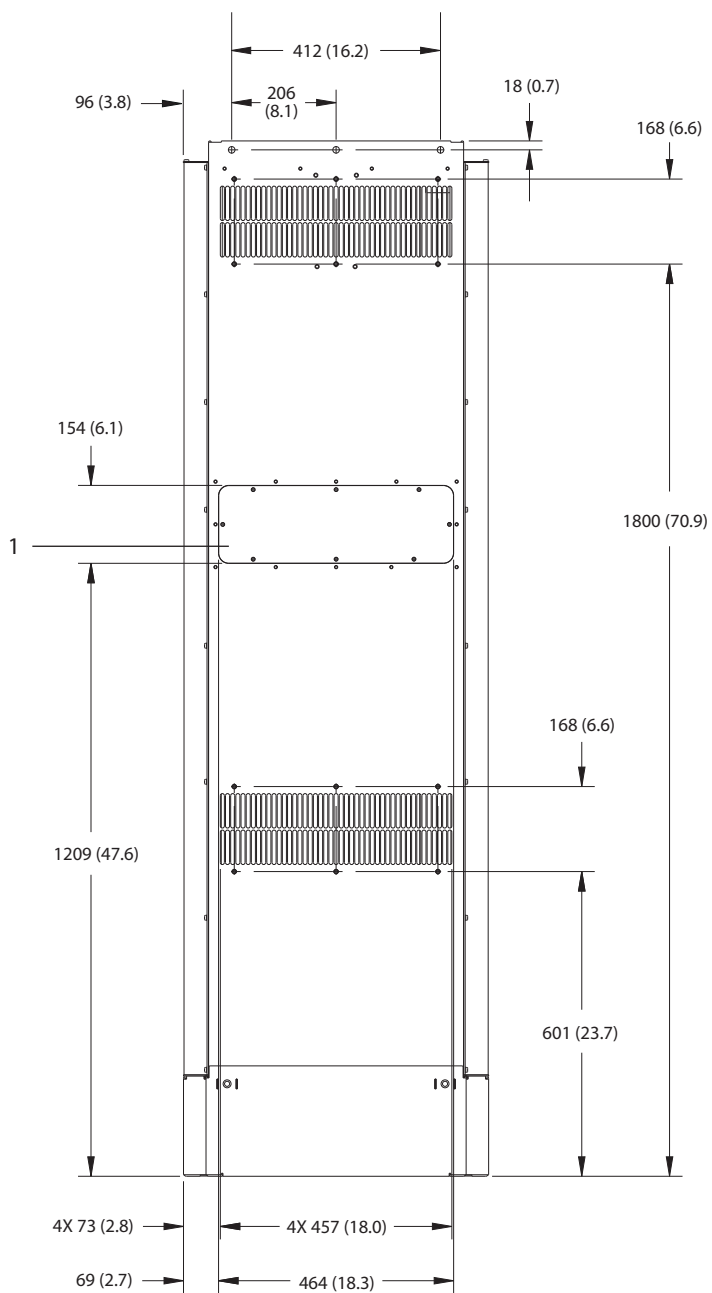
9

Slika 9.2 Prikaz prednje strane kućišta E1h



1	Panel na otvoru
---	-----------------

Slika 9.3 Prikaz bočne strane kućišta E1h

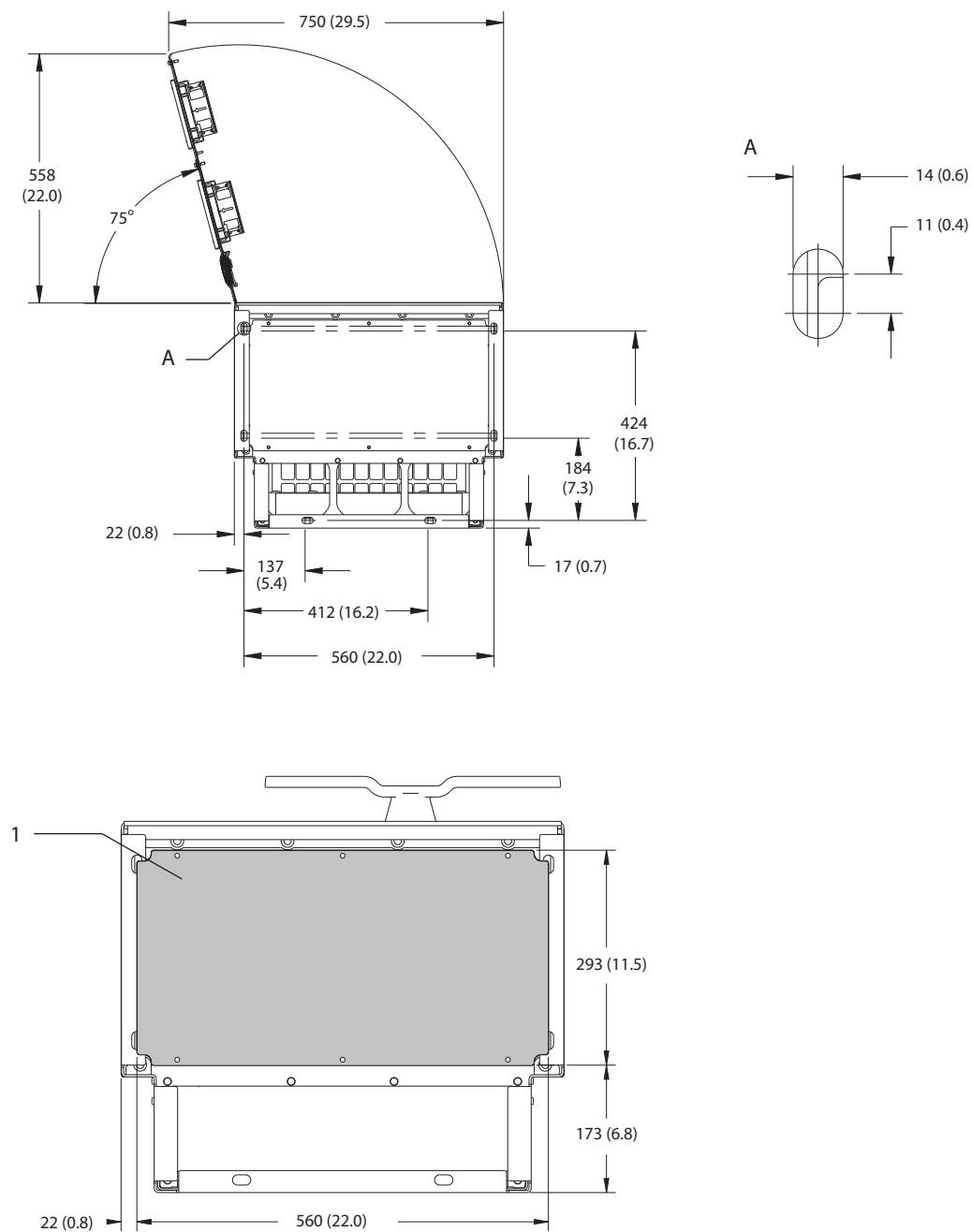


9

1	Panel za pristup hladnjaku (opcionarno)
---	---

Slika 9.4 Prikaz poleđine kućišta E1h

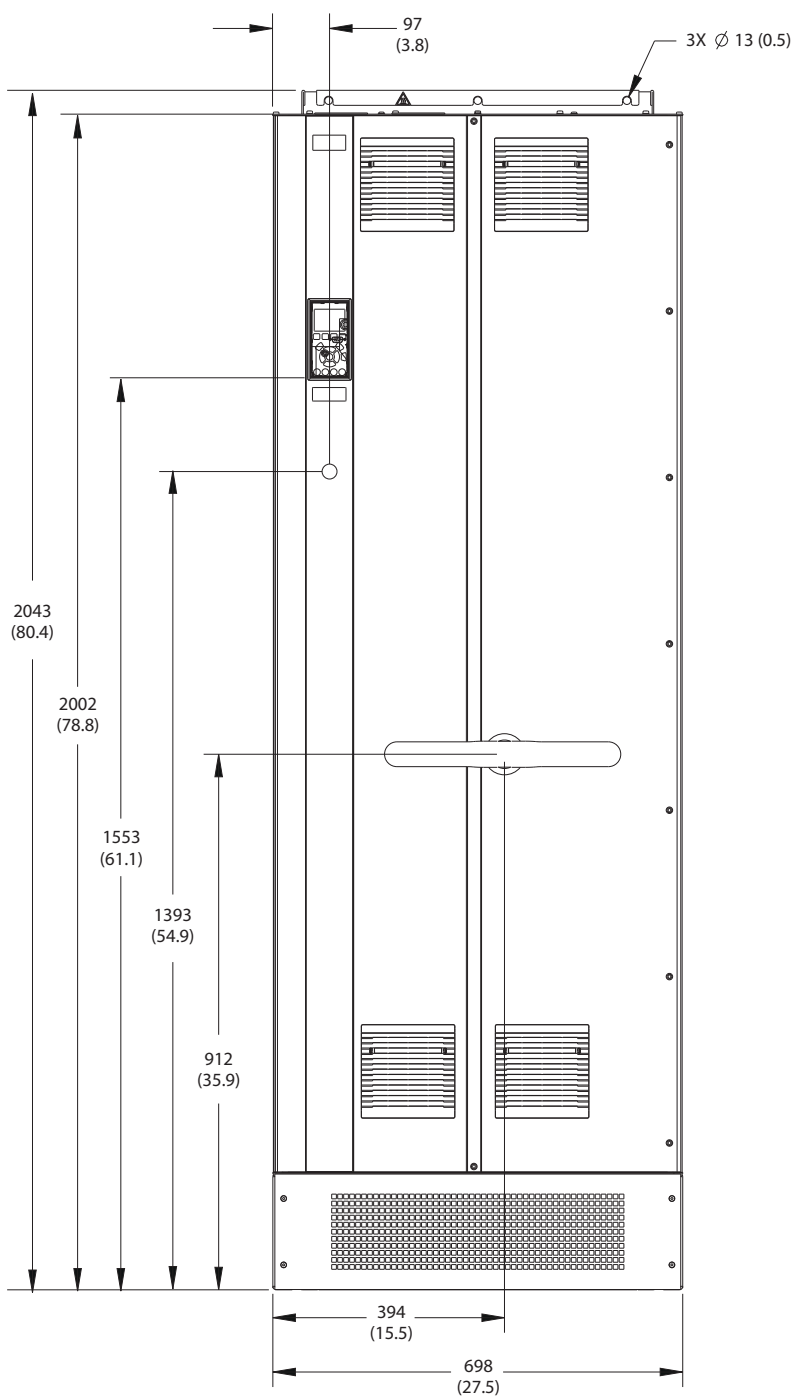
130BF651.10



1	Ploča uvodnika
---	----------------

Slika 9.5 Zazor vrata i dimenzije ploče uvodnika za kućište E1h

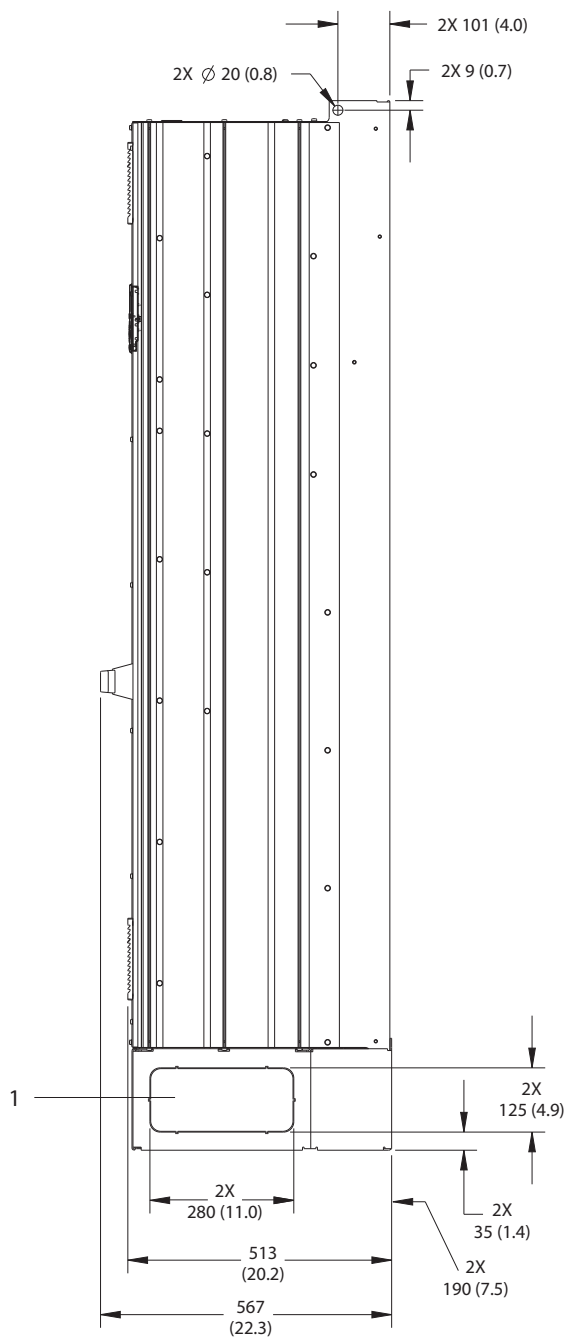
9.8.2 Dimenzije spoljašnjosti kućišta E2h



130BF654.10

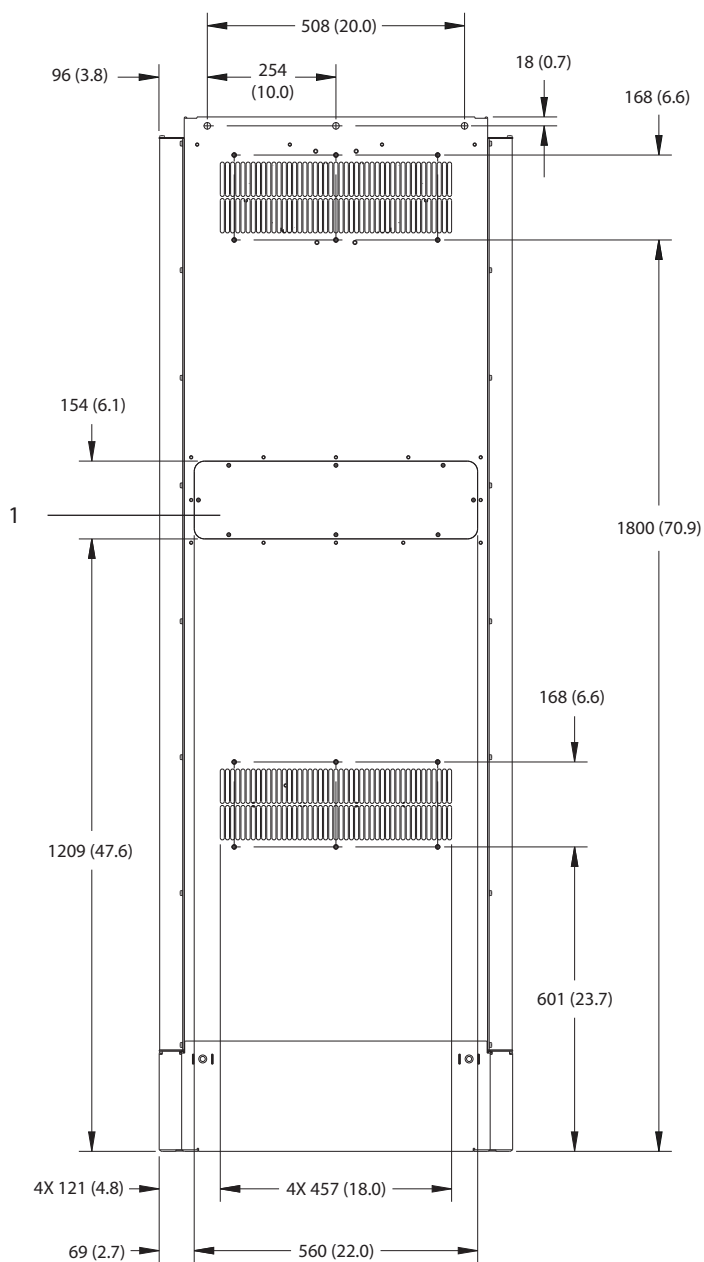
9

Slika 9.6 Prikaz prednje strane kućišta E2h



1	Panel na otvoru
---	-----------------

Slika 9.7 Prikaz bočne strane kućišta E2h

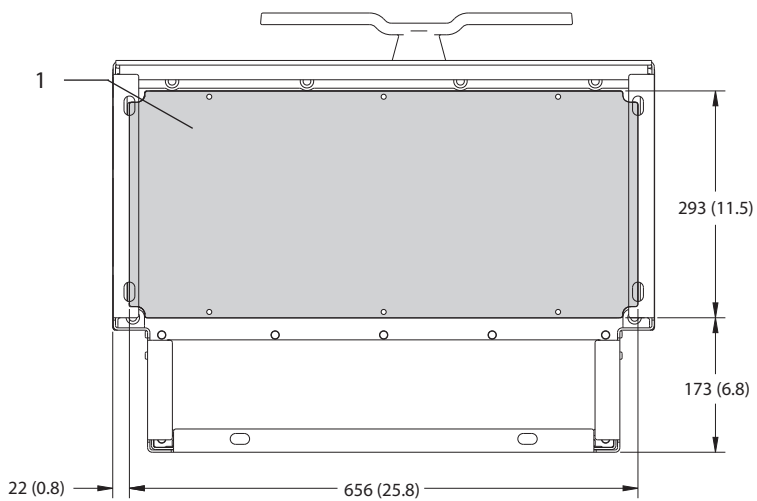
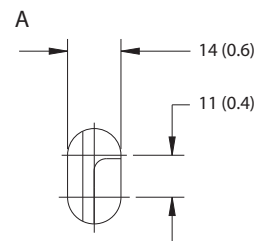
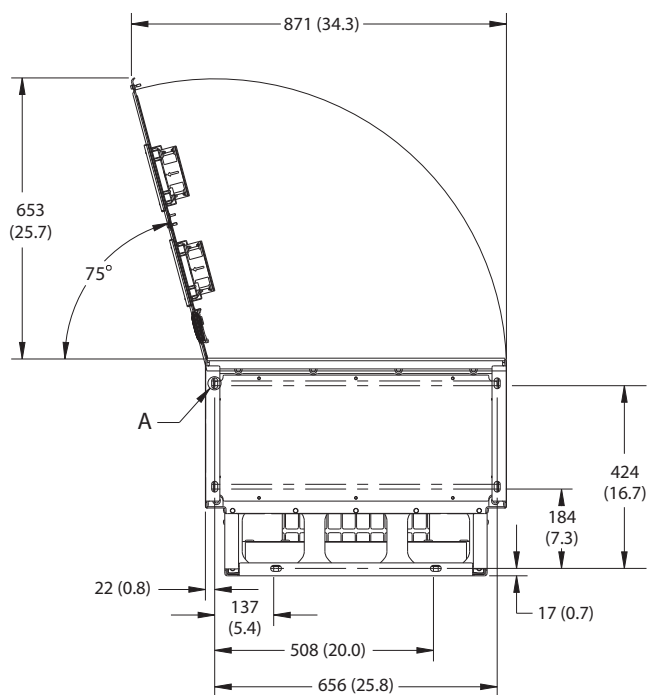


9

1	Panel za pristup hladnjaku (opcionalno)
---	---

Slika 9.8 Prikaz poledine kućišta E2h

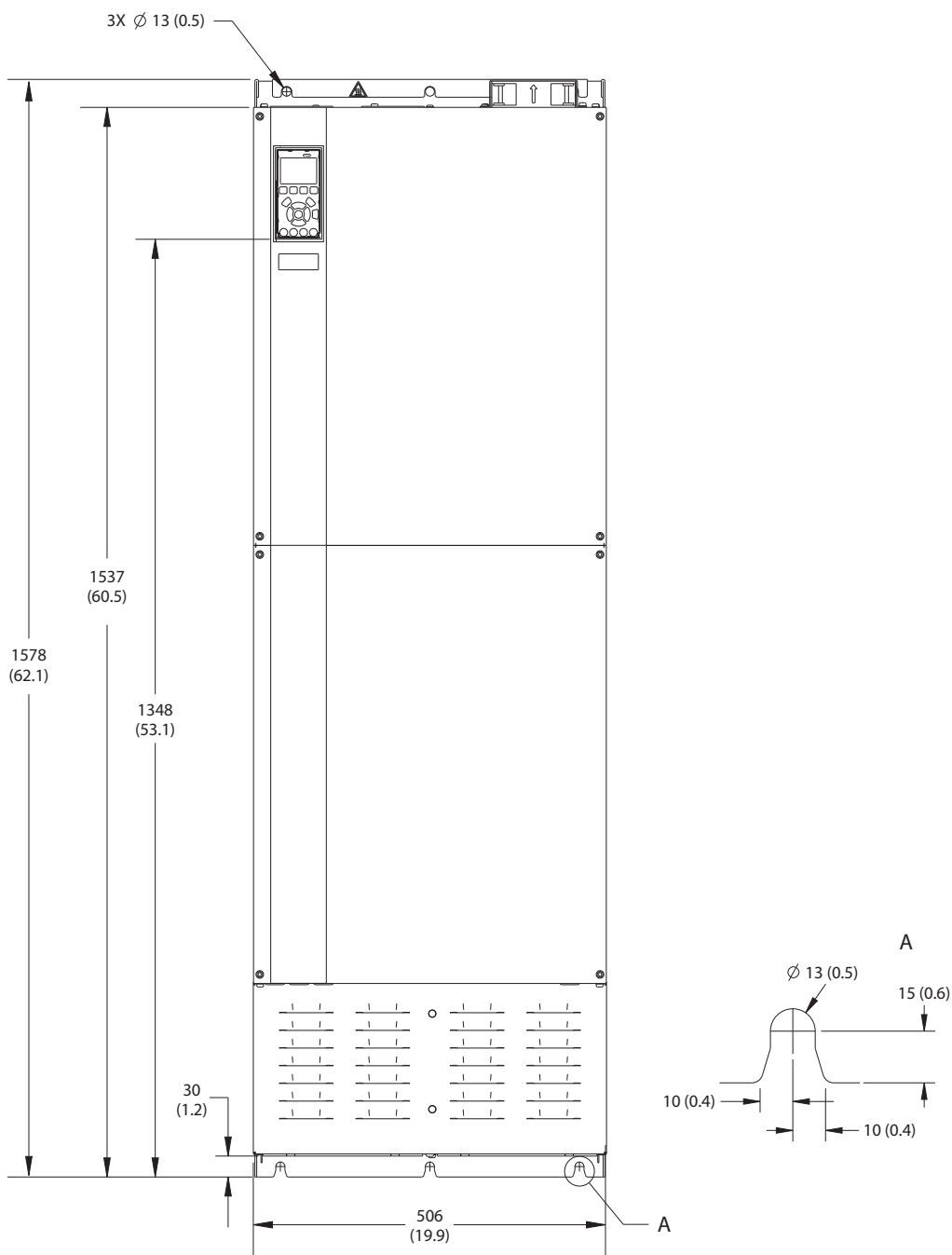
130BF652.10



1	Ploča uvodnika
---	----------------

Slika 9.9 Zazor vrata i dimenzije ploče uvodnika za kućište E2h

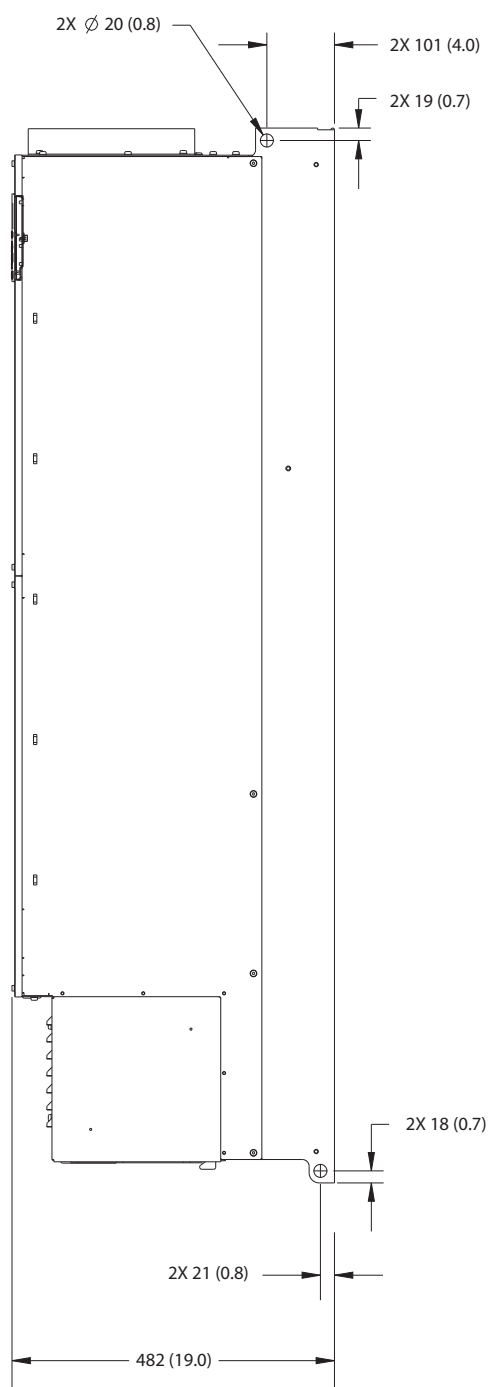
9.8.3 Dimenzije spoljašnjosti kućišta E3h



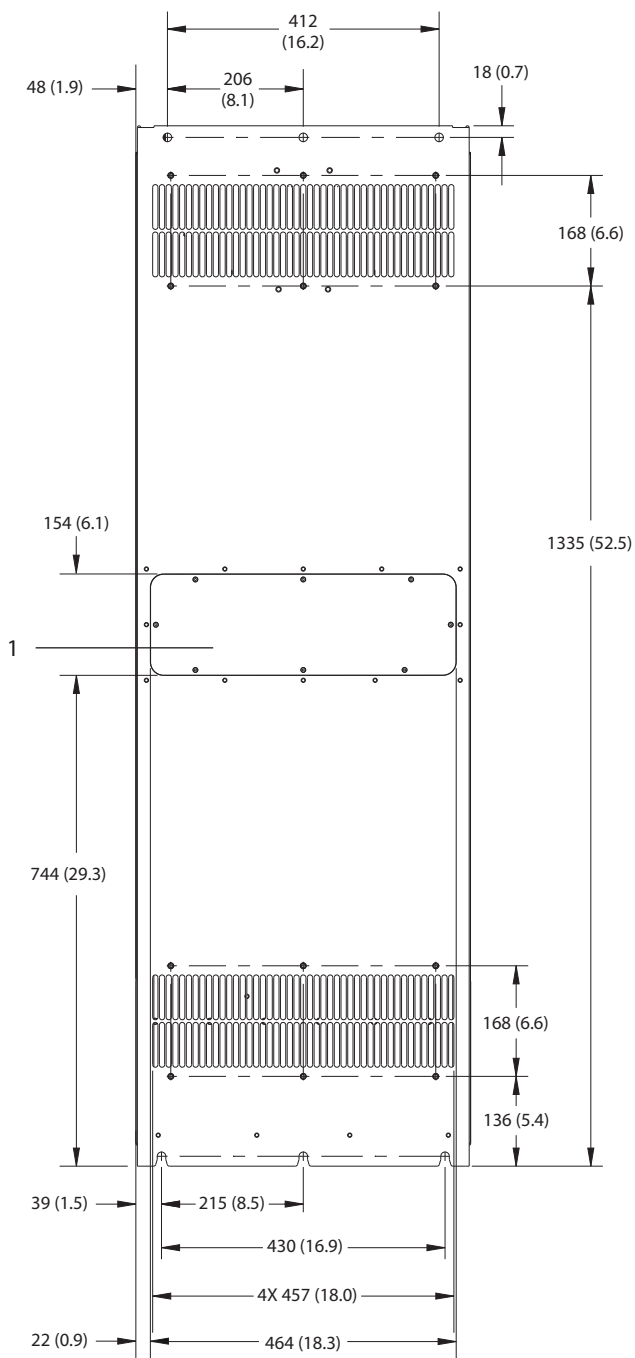
130BF656.10

9

Slika 9.10 Prikaz prednje strane kućišta E3h



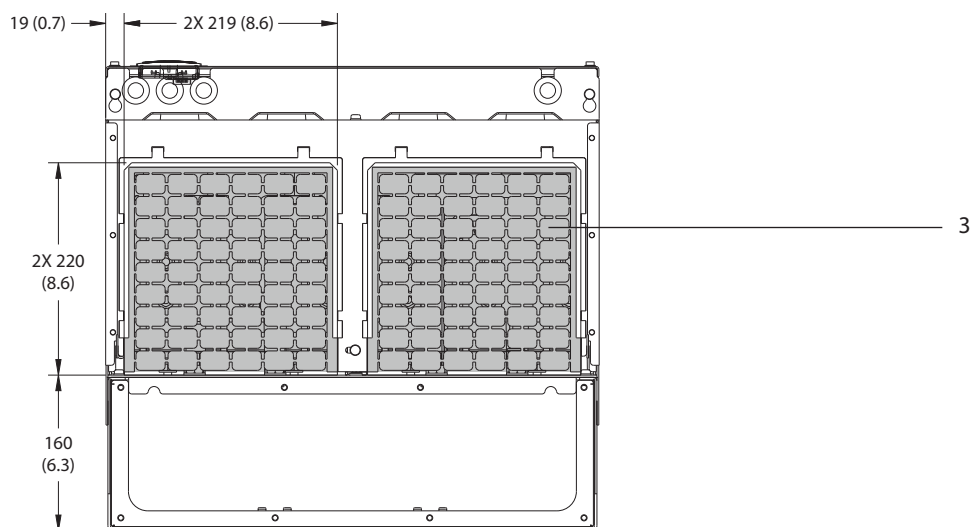
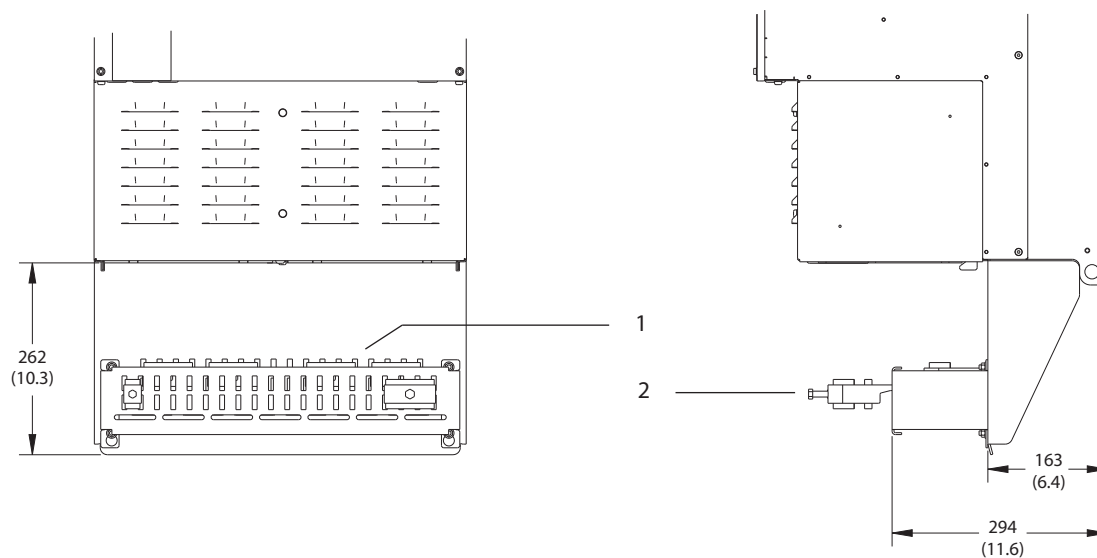
Slika 9.11 Prikaz bočne strane kućišta E3h



9

1	Panel za pristup hladnjaku (opcionalno)
---	---

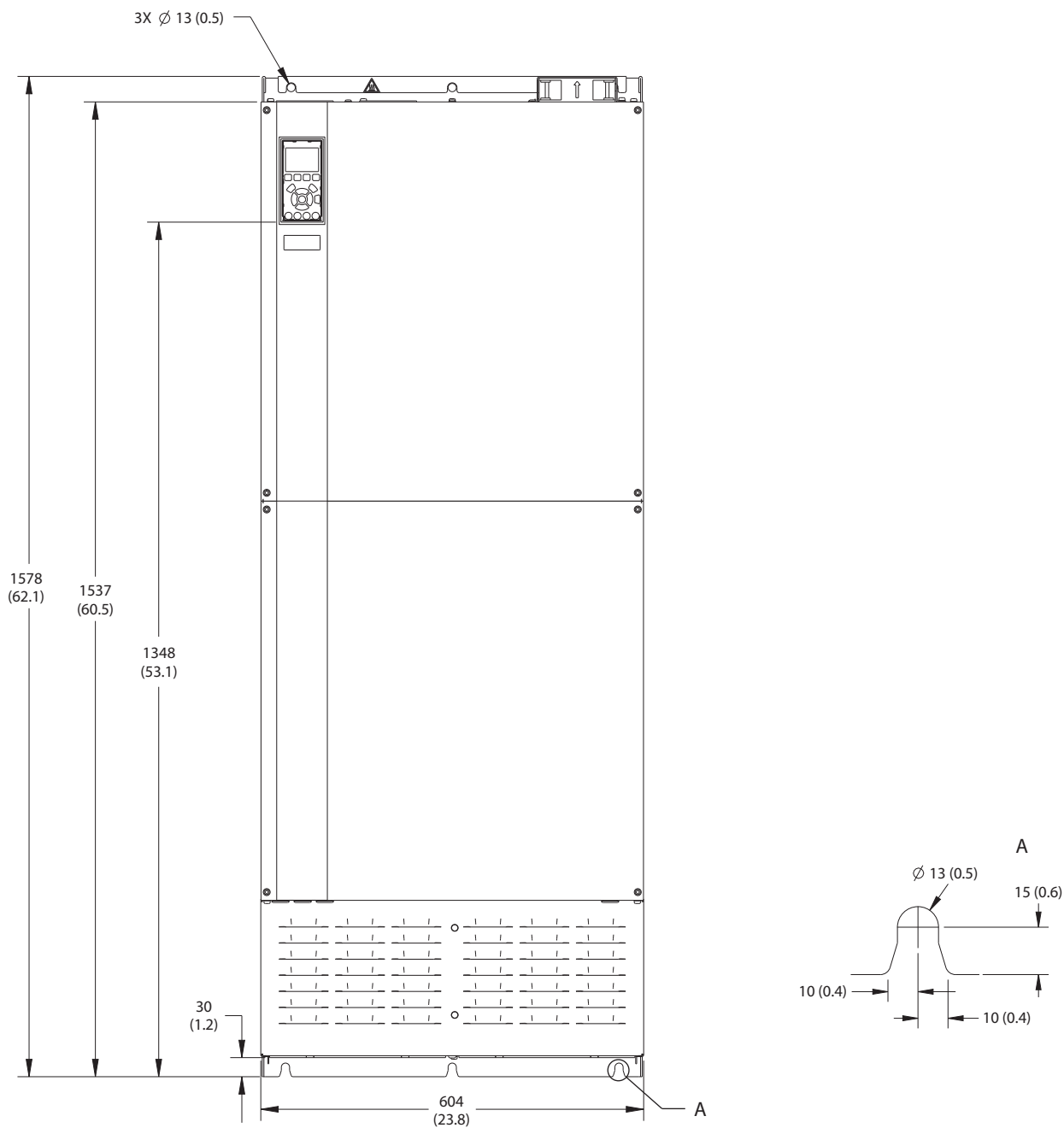
Slika 9.12 Prikaz poleđine kućišta E3h



1	Prekid zaštite RFI (standardno kod opcije RFI)
2	Kablovska/EMC obujmica
3	Ploča uvodnika

Slika 9.13 Završetak RFI zaštite i dimenzije ploče uvodnika za kućište E3h

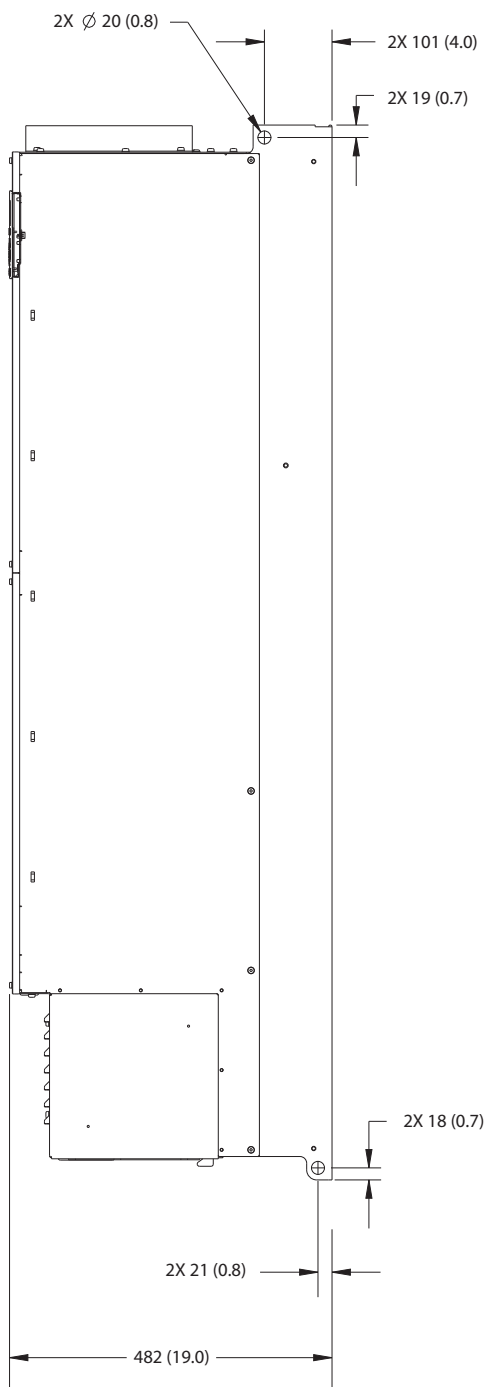
9.8.4 Dimenzije spoljašnjosti kućišta E4h



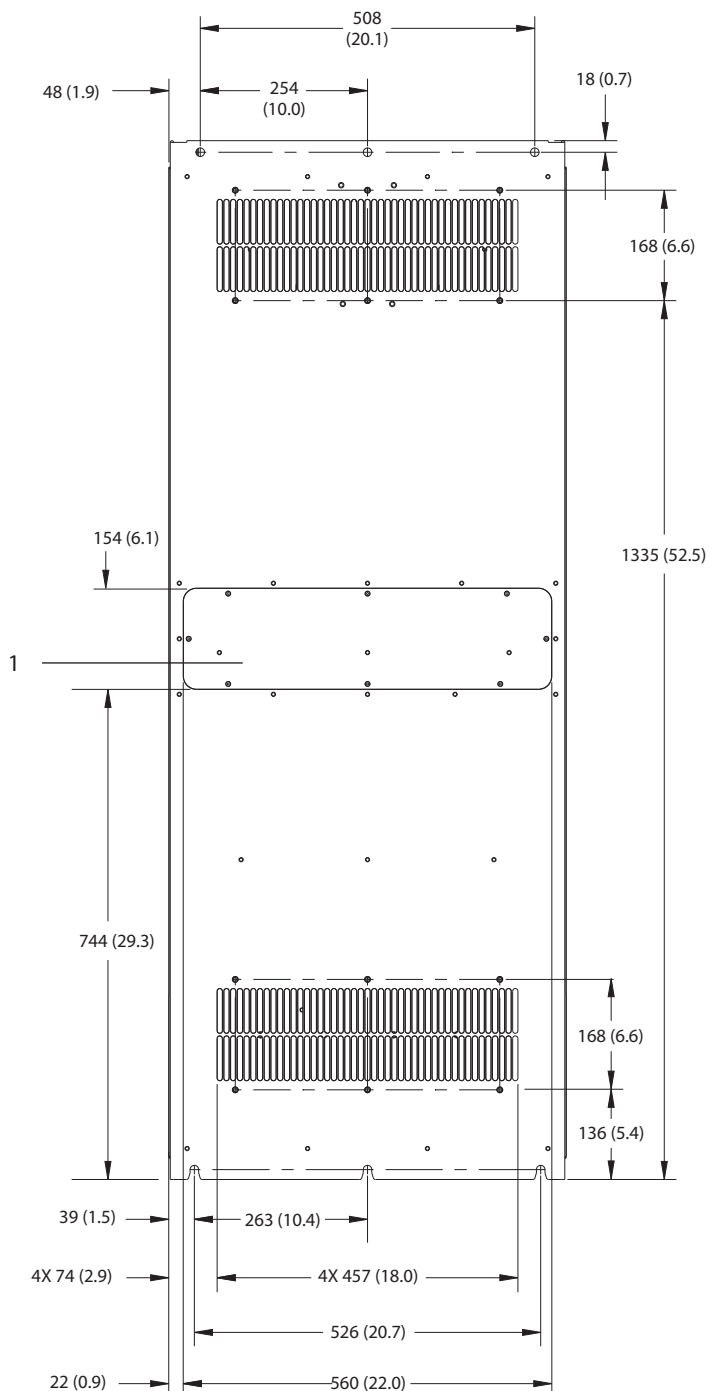
Slika 9.14 Prikaz prednje strane kućišta E4h

130BF666.10

9



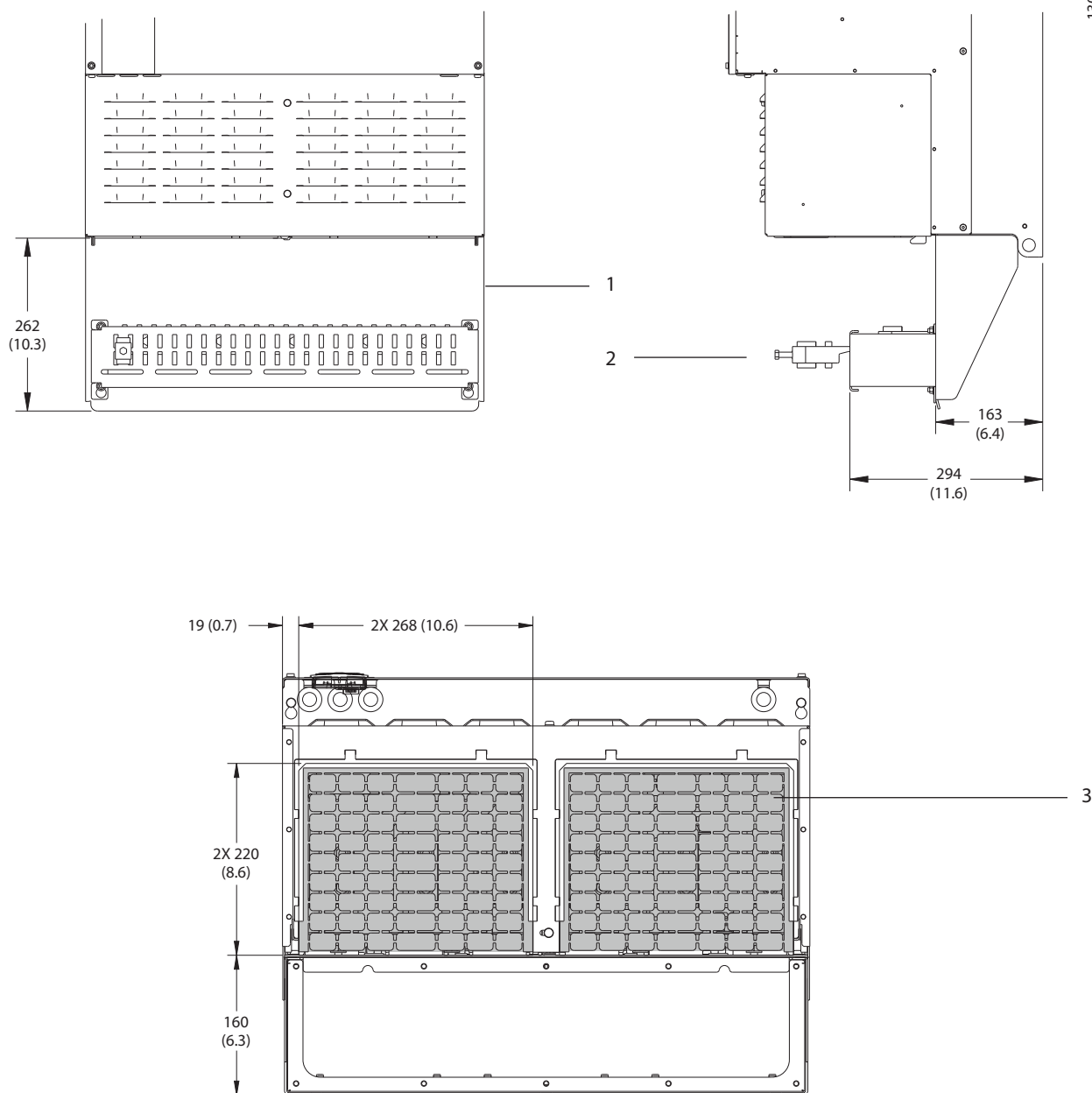
Slika 9.15 Prikaz bočne strane kućišta E4h



1	Panel za pristup hladnjaku (opcionally)
---	---

Slika 9.16 Prikaz poleđine kućišta E4h

9



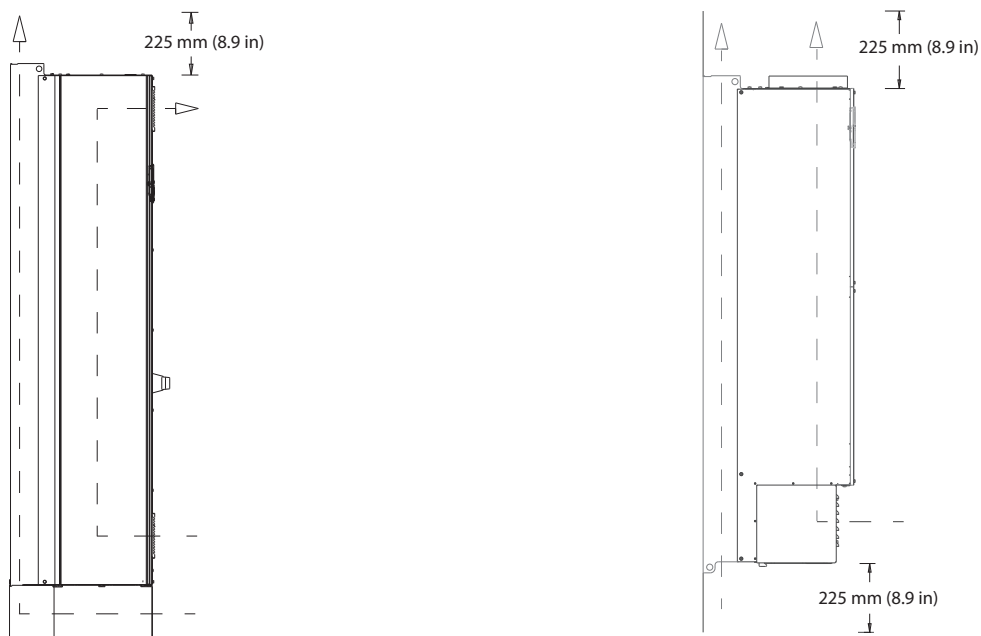
9

1	Prekid zaštite RFI (standardno kod opcije RFI)
2	Kablovska/EMC objujmica
3	Ploča uvođnika

Slika 9.17 Završetak RFI zaštite i dimenzije ploče uvođnika za kućište E4h

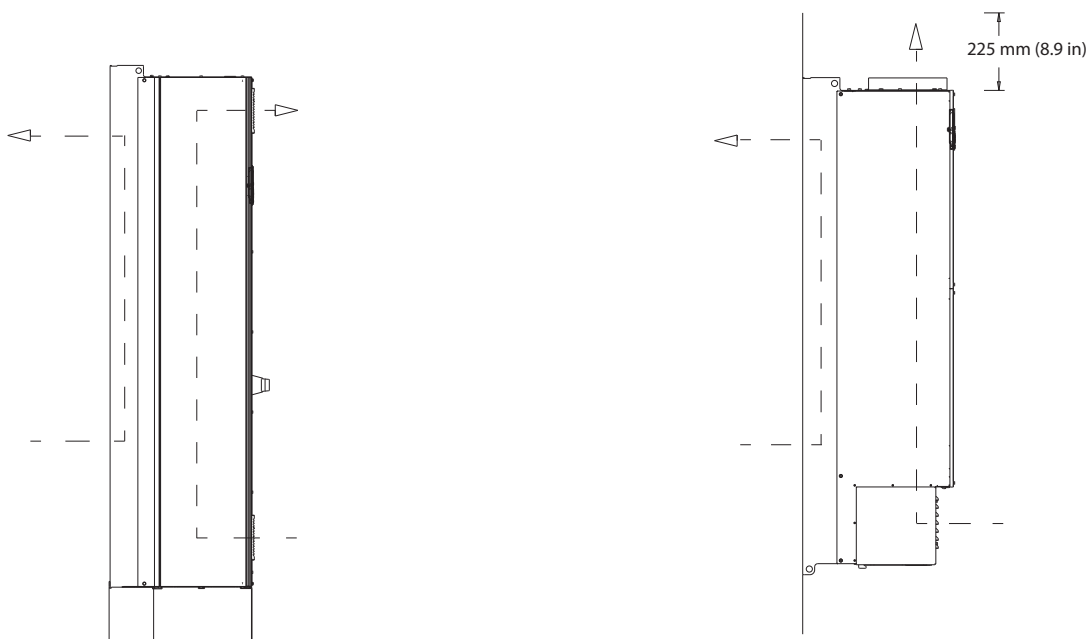
9.9 Protok vazduha u kućištu

9.9.1 Protok vazduha u kućištima E1h–E4h



130BF699.10

Slika 9.18 Standardna konfiguracija protoka vazduha za E1h/E2h (levo) i E3h/E4h (desno)



130BF700.10

Slika 9.19 Opcionalna konfiguracija protoka vazduha kroz zadnji zid za E1h/E2h (levo) i E3h/E4h (desno)

9.10 Nominalni podaci zateznih momenata za pričvršćivanje

Primenite odgovarajući obrtni moment prilikom zatezanja pričvršćivača na lokacijama koje navodi *Tablica 9.6*. Premali ili preveliki obrtni moment pri zatezanju električnih veza može da dovede do loše električne veze. Da biste obezbedili ispravan obrtni momenat, koristite moment ključ.

Lokacija	Dimenzije šipova	Obrtni moment [Nm (in-lb)]
Priključci mrežnog napajanja	M10/M12	19 (168)/37 (335)
Priključci motora	M10/M12	19 (168)/37 (335)
Priključci uzemljenja	M8/M10	9,6 (84)/19,1 (169)
Priključci kočnice	M8	9,6 (84)
Priključci za raspodelu opterećenja	M10/M12	19 (168)/37 (335)
Rekuperativni priključci (kućišta E1h/E2h)	M8	9,6 (84)
Rekuperativni priključci (kućišta E3h/E4h)	M10/M12	19 (168)/37 (335)
Priključci releja	–	0,5 (4)
Poklopac vrata/panela	M5	2,3 (20)
Ploča uvodnika	M5	2,3 (20)
Panel za pristup hladnjaku	M5	3,9 (35)
Poklopac serijske komunikacije	M5	2,3 (20)

Tablica 9.6 Nominalni podaci zateznih momenata za pričvršćivanje

10 Dodatak

10.1 Skraćenice i konvencije

°C	Stepen Celzijusa
°F	Stepen farenhajta
Ω	Om
AC (~)	Naizmenična struja
AEO	Automatska optimizacija potrošnje energije
ACP	Upravljački procesor aplikacije
AMA	Automatsko određivanje parametara motora
AWG	Američki način označavanja preseka provodnika
CPU	Centralna procesna jedinica
CSIV	Vrednosti inicijalizacije specifične za kupce
CT	Strujni transformator
DC (=)	Jednosmerna struja
DVM	Digitalni voltmetar
EEPROM	Memorija namenjena samo za čitanje, sa mogućnošću programiranja i elektronskog brisanja
EMC	Elektromagnetska kompatibilnost
EMI	Elektromagnetske smetnje
ESD	Elektrostatičko pražnjenje
ETR	Elektronski termički relej
$f_{M,N}$	Nominalna frekvencija motora
HF	Gornja frekvencija
HVAC	Grejanje, ventilacija i klimatizacija
Hz	Herc
I_{LIM}	Ograničenje struja
I_{INV}	Nominalna izlazna struja invertora
$I_{M,N}$	Nominalna vrednost struje motora
$I_{VLT,MAX}$	Maksimalna izlazna struja
$I_{VLT,N}$	Nominalna izlazna struja koju daje frekventni pretvarač
IEC	Internacionalna elektrotehnička komisija
IGBT	Bipolarni tranzistor sa izolovanim gejtom
U/I	Ulaz/izlaz
IP	Zaštita od prodiranja
kHz	Kiloherc
kW	Kilovat
L_d	Induktivnost d-ose motora
L_q	Induktivnost q-ose motora
LC	Induktor-kondenzator
LCP	Lokalni upravljački panel
LED	Dioda koje emituje svetlost
LOP	Lokalni upravljački modul
mA	Miliamper
MCB	Minijaturni prekidači strujnog kola
MCO	Opcija kontrole kretanja
MCP	Procesor za kontrolu motora
MCT	Program za podešavanje parametara i praćenje rada
MDCIC	Kartica interfejsa za upravljanje frekventnim pretvaračima

mV	Milivolti
NEMA	Nacionalno udruženje proizvođača električnih uređaja
NTC	Negativni temperaturni koeficijent
$P_{M,N}$	Nominalna snaga motora
PCB	Štampana ploča strujnog kola
PE	Zaštitno uzemljenje
PELV	Zaštitni veoma mali napon
PID	Proporcionalno integralno diferencijalno
PLC	Logički kontroler sa mogućnošću programiranja
P/N	Broj dela
PROM	Memorija namenjena samo za čitanje, sa mogućnošću programiranja
PS	Električno napajanje
PTC	Pozitivni temperaturni koeficijent
PWM	Modulacija impulsne širine
R_s	Otpornost statora
RAM	Radna memorija
ZUDS	Zaštitni uređaj diferencijalne struje
Regener.	Priključci za rekuperaciju
RFI	Smetnje radio frekvencije
RMS	Kvadratna sredina (ciklična promena električne struje)
o/min	Obrtaja u minuti
SCR	Silikonski upravljivi ispravljač; tiristor
SMPS	Izvor napajanja za promenu režima
S/N	Serijski broj
STO	Safe Torque Off
T_{LIM}	Granični mom.
$U_{M,N}$	Nominalni napon motora
V	Volt
VVC+	Kontrola vektora napona
X_h	Glavna reaktansa motora

Tablica 10.1 Skraćenice, akronimi i simboli

Konvencije

- Na listama sa rednim brojevima su navedene procedure.
- Na listama sa oznakama za nabranje su navedene ostale informacije i opisi ilustracija.
- Tekst u kurzivu označava:
 - Unakrsnu referencu
 - Vezu
 - Fusnotu
 - Ime parametra
 - Ime grupe parametara
 - Opciju parametra
- Sve dimenzije su izražene u mm (inčima).

10.2 Internacionalna/severnoamerička fabrička podešavanja parametara

Ako podesite *parametar 0-03 Regionalna podeš.* na [0] *Internacionalno* ili [1] *Severna Amerika*, menjaju se fabrička podešenja za neke parametre. *Tablica 10.2* navodi parametre na koje se to odnosi.

Promene fabričkih podešenja se čuvaju i dostupne su za pregled u brzom meniju zajedno sa svim programiranjima unetim u parametre.

Parametar	Internacionalna fabrička vrednost parametra	Severnoamerička fabrička vrednost parametra
<i>Parametar 0-03 Regionalna podeš.</i>	Internacionalno	Severna Amerika
<i>Parametar 0-71 Form. datuma</i>	DD-MM-GGGG	MM/DD/GGGG
<i>Parametar 0-72 Format vremena</i>	24 h	12 h
<i>Parametar 1-20 Snaga motora [kW]</i>	1)	1)
<i>Parametar 1-21 Snaga motora [HP]</i>	2)	2)
<i>Parametar 1-22 Napon motora</i>	230 V/400 V/575 V	208 V/460 V/575 V
<i>Parametar 1-23 Frekvencija motora</i>	50 Hz	60 Hz
<i>Parametar 3-03 Maksimalna referenca</i>	50 Hz	60 Hz
<i>Parametar 3-04 Funkcija reference</i>	Suma	Spoljno/Predp.
<i>Parametar 4-13 Gornja gran. brzina motora [o/min]³⁾</i>	1500 o/min	1800 o/min
<i>Parametar 4-14 Gornja gran. brzina motora [Hz]⁴⁾</i>	50 Hz	60 Hz
<i>Parametar 4-19 Maks. izlazna frekvencija</i>	100 Hz	120 Hz
<i>Parametar 4-53 Upozorenje Velika Brzina</i>	1500 o/min	1800 o/min
<i>Parametar 5-12 Terminal 27 Digitalni ulaz</i>	Slob. zaust.-inv.	Ekster. zaklj.
<i>Parametar 5-40 Funkcija releja</i>	Alarm	No alarm
<i>Parametar 6-15 Terminal 53 Gornja ref./pov. sprega</i>	50	60
<i>Parametar 6-50 Terminal 42 izlaz</i>	Brzina 0-gornj.gran.	Brzina 4-20 mA
<i>Parametar 14-20 Način resetovanja</i>	Manual reset	Infinite auto reset
<i>Parametar 22-85 Brzina na ucrt. tački [RPM]³⁾</i>	1500 o/min	1800 o/min
<i>Parametar 22-86 Brzina na ucrt. tački [Hz]</i>	50 Hz	60 Hz
<i>Parametar 24-04 Maksimalna referenca za požarni režim</i>	50 Hz	60 Hz

Tablica 10.2 Internacionalna/severnoamerička fabrička podešavanja parametara

1) *Parametar 1-20 Snaga motora [kW]* može da se vidi samo kada je *parametar parametar 0-03 Regionalna podeš.* podešen na [0] *Internacionalno*.

2) *Parametar 1-21 Snaga motora [HP]* može da se vidi samo kada je *parametar parametar 0-03 Regionalna podeš.* podešen na [1] *Severna Amerika*.

3) *Ovaj parametar se vidi samo kada je parametar parametar 0-02 Jedinica brzine motora podešen na [0] o/min.*

4) *Ovaj parametar se vidi samo kada je parametar parametar 0-02 Jedinica brzine motora podešen na [1] Hz.*

10.3 Struktura menija za parametre

10

0-0*	Rukovanje/Display	1-00	Način konfiguracije	1-79	Start kompresora	3-92	Ponovno uključjenje napajanja	5-33	Terminal X30/7 Dig. izlaz (MCB 101)
0-0*	Osnovna podeš.	1-03	Karakt. obrtnog momenta	1-80	Podešavanja zaust	3-93	Maks. ograničenje	5-4*	Maks. ograničenje
0-01	Jezik	1-06	U pravcu kazaljke na satu	1-81	Funkcija pri stopu	3-94	Min. ograničenje	5-40	Funkcija releja
0-02	Jedinica brzina motora	1-1*	Izbor motora	1-80	Funkcija pri stopu	3-95	Kašnjenje	5-41	Kašnjenje pri uključanju, Relej
0-03	Regionalna podeš.	1-10	Konstrukcija motora	1-81	Min. brzina za Stop Funkciju [o/min]	4-*	Kašnjenje pri uključanju, Relej	5-42	Kašnjenje pri uključanju, Relej
0-04	Stanje rada kod puštu pogon	1-1*	VVC+, PM/SYN RM	1-82	Min. brzina za funkciju pri zaust. [Hz]	4-1*	Gran. vredn./Upoz.	5-5*	Impulsni ulaz
0-05	Jedinica lok. rež.	1-14	Pojačanje prigušenja	1-86	Mala brzina isklj. [RPM]	4-10	Ograničenja motora	5-50	Term. 29 Donja frekvencija
0-1*	Podešavanje	1-15	Vremenska konstanta filtera male brzine	1-87	Mala brzina isklj. [Hz]	4-11	Smer obrtanja motora	5-51	Term. 29 Gornja frekvencija
0-10	Aktivni setup	1-16	Vremenska konst. filtera velike brzine	1-9*	Temp. motora	4-12	Donja gran. brzina motora [o/min]	5-52	Terminal 29 Donja ref./povr. sprega
0-11	Setup za programir.	1-17	Vremenska konstanta naponskog filtera	1-90	Termička zaštita motora	4-13	Donja gran. brzina motora [Hz]	5-53	Terminal 29 Gornja ref./povr. sprega
0-12	Ovaj setup povezan sa	1-17	Vremenska konstanta naponskog filtera	1-91	Spojašnji ventilator motora	4-14	Gornja gran. brzina motora [Hz]	5-54	Vrem. konst. filtra imp. ulaza #29
0-13	Povezani Setup-i	1-2*	Podaci o motoru	1-93	Izvor termistora	4-16	Gornja gran. brzina motora [Hz]	5-55	Term. 33 Donja frekvencija
0-14	Očitavanje: Prog. setup / Kanal	1-20	Snaga motora [kW]	1-94	ATEX ETR cur.IMP. speed reduction	4-17	Gornja gran. brzina motora [Hz]	5-56	Term. 33 Gornja frekvencija
0-15	Readout: actual setup	1-21	Snaga motora [HP]	1-98	ATEX ETR interpol. points freq.	4-17	Gornja gran. brzina motora [Hz]	5-57	Terminal 33 Donja ref./povr. sprega
0-2*	LCP Display	1-22	Napon motora	1-99	ATEX ETR interpol. points current	4-18	Gornja gran. brzina motora [Hz]	5-58	Terminal 33 Gornja ref./povr. sprega
0-20	Linija displeja 1.1 mala	2-*	Frekvencija motora	2-*	Kočiće	4-5*	Maks. izlazna frekvencija	5-59	Vrem. konst. filtra imp. ulaza #33
0-21	Linija displeja 1.2 mala	2-0*	Struja motora	2-0*	DC kočenje	4-50	Podeseva upoz.	5-6*	Impulsni izlaz
0-22	Linija displeja 1.3 mala	2-00	Nominalna brzina motora	2-00	Zadržjedn.str.str.predgr.	4-51	Upozorenje Mala Struja	5-60	Terminal 27 Veličina na impuls. izlazu
0-23	Linija displeja 2 velika	2-01	Nazivni obr. mom. motora	2-01	Struja DC kočenja	4-51	Upozorenje Velika Struja	5-62	Maks. frekv. impulsnog izlaza #27
0-24	Linija displeja 3 velika	2-02	Provera rotac.motora	2-02	Vreme DC kočenja	4-52	Upozorenje Mala Brzina	5-63	Terminal 29 Veličina na impuls. izlazu
0-25	Moj lični meni	2-03	Automatska adaptacija motora (AMA)	2-03	Brzina za uklj. DC koč. [o/min]	4-54	Upozorenje Referenca mala	5-65	Maks. frekv. impulsnog izlaza #29
0-3*	LCP pril. očitavanje	2-04	Dod. podaci o mot.	2-04	Brzina za uklj. DC koč. [Hz]	4-55	Upozorenje Referenca velika	5-66	Terminal X30/6 Veličina na imp. izlazu
0-30	Jedinica prilag.očit.	2-06	Otpornost statora (Rs)	2-06	Struja DC kočenja	4-56	Upozorenje Povr. sprega mala	5-68	Maks. frekv. imp. izlaza #X30/6
0-31	Min.vredn.prilag.očitavanja	2-07	Otpor rotora (Rr)	2-07	Vreme DC kočenja	4-57	Upozorenje Povr. sprega velika	5-8*	Opcije ul/izl.
0-32	Maks.vredn.prilag.očitav.	1-31	Medusobna reaktansa (Xh)	2-1*	Uprav. en. kočenja	4-58	Gubitak faze na motoru	5-80	AHF Kašnjenje ponov. uključ.kondenzatora
0-37	Tekst disp. 1	1-35	Otpornost d-ose (Ld)	2-10	Funkcija kočenja	4-59	Motor Check At Start	5-9*	Kontrola sa bus-a
0-38	Tekst disp. 2	1-36	Otpornost q-ose (Lq)	2-11	Kočioni otpornik (om)	4-60	Premošenje brz.	5-90	Kontrola dig. izl. i releja sa bus-a
0-39	Tekst disp. 3	1-37	Induktivnost d-ose (Ld)	2-12	Ograničenje snage kočenja (kW)	4-60	Premošene brzine - od [o/min]	5-93	Imp. izlaz #27 Kontrola bus-a
0-4*	LCP tastatura	1-38	Broj polova motora	2-13	Praćenje snage kočenja	4-61	Premošene brzine - do [o/min]	5-94	Imp. izlaz #27 Predp. timeout
0-40	[Hand on] Taster na LCP	1-39	kontra EMF pri 1000 o/min	2-15	Provera kočnic	4-62	Premošene brzine do [o/min]	5-95	Imp. izlaz #29 Kontrola bus-a
0-41	[Off] Taster na LCP	1-44	d-axis Inductance Sat. (LdSat)	2-16	Maks.struja AC koč.	4-63	Polluautom. setup premošć.	5-96	Imp. izlaz #29 Predp. timeout
0-42	[Auto on] Taster na LCP	1-45	q-axis Inductance Sat. (LqSat)	2-17	Kontrola prenapona	4-64	Digitalni ulaz/izlaz	5-97	Imp. izlaz #X30/6 Kontr. busa
0-43	[Reset] Taster na LCP	1-46	Pojačanje detekcije položaja	3-*	Referenca / Rampe	5-*	Konfig. dig. ul/izl	5-98	Imp. izlaz #X30/6 Predp.istek vr.
0-44	Taster [Isključeno/Reset] na LCP-u	1-47	Torque Calibration	3-0*	Min. vredn. ref.	5-00	Konfig. dig. ulaza/izlaza	6-*	Analogni ulaz/izlaz
0-45	LCP Tas.(Drive Bypass)	1-48	Inductance Sat. Point	3-02	Minim. referenca	5-00	Konfig. dig. ulaza/izlaza	6-0*	Konfig. an. ul/izl
0-5*	Kopiranje/Sačuvaj	1-5*	Podeš. nez. opter.	3-03	Maksimalna referenca	5-01	Terminal 27 Vrsta	6-00	"Live Zero Timeout" Vreme
0-50	LCP kopiranje	1-50	Magnetizacija motora pri nultoj brzini	3-04	Funkcija referenca	5-02	Terminal 29 Vrsta	6-01	"Live Zero Timeout" Funkcija
0-51	Kopiranje setup-a	1-51	Normalno magnet. - min. brzina [o/min]	3-1*	Referenca	5-1*	Digitalni ulazi	6-02	Požrežim Funktisteka vrem."Live Zero"
0-6*	Lozinka	1-52	Normalno magnet. - min. brzina [Hz]	3-10	Preset Reference	5-10	Terminal 18 Digitalni ulaz	6-1*	Analog. ulaz 53
0-60	Lozinka glavnog menija	1-58	Struja test impulsa letećeg starta	3-11	Brzina "Džoga" [Hz]	5-11	Terminal 19 Digitalni ulaz	6-10	Terminal 53 Niži napon
0-61	Pristup glavnom meniju bez lozinke	1-59	Frekvencija test impulsa letećeg starta	3-13	Rezultujuća referenca	5-12	Terminal 27 Digitalni ulaz	6-11	Terminal 53 Viši napon
0-65	Lozinka ličnog menija	1-6*	Podeš. zav. opter.	3-14	Preset Relative Reference	5-13	Terminal 29 Digitalni ulaz	6-12	Terminal 53 Manja struja
0-66	Pristup ličnom meniju sa/bez lozinke	1-60	Kompenz. opterećenja pri maloj brz.	3-15	Izvor referenca 1	5-14	Terminal 32 Digitalni ulaz	6-13	Terminal 53 Veća struja
0-67	Pristup Bus lozinki	1-61	Kompenz. opterećenja pri velikoj brz.	3-16	Izvor referenca 2	5-15	Terminal 33 Digitalni ulaz	6-14	Terminal 53 Donja ref./povr. sprega
0-7*	Podešavanja sata	1-62	Kompenzacija klizanja	3-17	Izvor referenca 3	5-16	Terminal X30/2 Digitalni ulaz	6-15	Terminal 53 Gornja ref./povr. sprega
0-70	Datum i vreme	1-62	Kompenzacija klizanja	3-19	Brzina "Džoga" [o/min]	5-17	Terminal X30/3 Digitalni ulaz	6-16	Terminal 53 Vrem. konstanta filtra
0-71	Form. datuma	1-64	Vrem. konst. kompenzacije klizanja	3-4*	Rampa 1	5-18	Terminal X30/4 Digitalni ulaz	6-17	Terminal 53 "Live Zero"
0-72	Format vremena	1-65	Prigušivanje rezonancija	3-41	Vreme zaleta Rampe 1	5-19	Terminal X46/3 Digitalni ulaz	6-20	Terminal 54 Niži napon
0-73	Poč. vrem. zone	1-65	Vrem. konst. prigušivanja rezonanc.	3-42	Vreme zaustavljanja Rampe 1	5-20	Terminal X46/3 Digitalni ulaz	6-21	Terminal 54 Viši napon
0-74	DST/leto	1-66	Min. struja pri maloj brzini	3-5*	Rampa 2	5-21	Terminal X46/7 Digitalni ulaz	6-22	Terminal 54 Manja struja
0-76	DST/Početak leta	1-7*	Podešavanja starta	3-51	Vreme zaleta Rampe 2	5-22	Terminal X46/9 Digitalni ulaz	6-23	Terminal 54 Veća struja
0-77	DST/Kraj leta	1-70	Režim starta motora sa stalnim magnetima	3-52	Vreme zaustavljanja Rampe 2	5-23	Terminal X46/11 Digitalni ulaz	6-24	Terminal 54 Donja ref./povr. sprega
0-79	Greška sata	1-71	Kašn. starta	3-8*	Druga rampe	5-24	Terminal X46/13 Digitalni ulaz	6-25	Terminal 54 Gornja ref./povr. sprega
0-81	Radni dani	1-72	Startna funkcija	3-80	Vreme rampe "Džoga"	5-25	Terminal X46/17 Digitalni ulaz	6-26	Terminal 54 Vrem. konstanta filtra
0-82	Dodatni radni dani	1-73	Leteći start	3-81	Vreme rampe za brzi stop	5-26	Terminal X46/13 Digitalni ulaz	6-27	Terminal 54 "Live Zero"
0-83	Dodatni neradni dani	1-77	Maks. startna brzina kompresora [o/min]	3-82	Vreme rampe zaletanja	5-30	Digitalni izlazi	6-3*	Analog. ulaz X30/11
0-89	Očit. datuma i vremena	1-78	Maks. startna brzina kompresora [Hz]	3-90	Velicina koraka	5-31	Terminal 29 Digitalni izlaz	6-30	Terminal X30/11 Niži napon
1-1*	Optereć. i motor.	1-78	Maks. startna brzina kompresora [Hz]	3-91	Vreme rampe	5-32	Terminal X30/6 Dig. izlaz (MCB 101)		

6-31	Terminal X30/11 Viši napon	8-36	Maksimalno kašnjenje odgovora	9-81	Definirani parametri (2)	12-09	Fizička adresa	13-00	SL Controller Mode
6-34	Term. X30/11 Donja ref./povr. sprega	8-37	Maksimal. međukarakterno kašnjenje	9-82	Definirani parametri (3)	12-1*	Parametri Ethernet linka	13-01	Start događaj
6-35	Term. X30/11 Gornja ref./povr. sprega	8-39	Protocol Firmware version	9-83	Definirani parametri (4)	12-10	Status linka	13-02	Stop događaj
6-36	Term. X30/11 Vrem konst. filtra	8-4*	FC MC protokoli	9-84	Definirani parametri (5)	12-11	Trajanje linka	13-03	Reset SLC
6-37	Term. X30/11 "Live Zero"	8-40	Odabir telegrama	9-85	Definirani Parametrs (6)	12-11	Trajanje linka	13-1*	Komparatori
6-4*	Analog. ulaz X30/12	8-42	Konfiguracija PCD snimanja	9-86	Promenjeni parametri (1)	12-13	Brzina linka	13-10	Comparator Operand
6-40	Terminal X30/12 Niži napon	8-43	Konfiguracija PCD čitanja	9-90	Promenjeni parametri (2)	12-14	Dupleks link	13-11	Comparator Operator
6-41	Terminal X30/12 Viši napon	8-5*	Digitalno/Bus	9-92	Promenjeni parametri (3)	12-18	Supervisor MAC	13-12	Comparator Value
6-44	Term. X30/12 Donja ref./povr. sprega	8-50	Izbor načina slobodnog zaustavljanja	9-93	Changed parameters (4)	12-19	Supervisor IP Addr.	13-2*	Tajmeri
6-45	Term. X30/12 Gornja ref./povr. sprega	8-52	Izbor načina DC kočenje	9-94	Izmenjeni parametri (5)	12-2*	Podaci o procesu	13-20	SL Controller Timer
6-46	Term. X30/12 Vrem konst. filtra	8-53	Izbor načina starta	9-99	Profibus brojčak izmena	12-20	Instanca upravljanja	13-4*	Logička pravila
6-47	Term. X30/12 "Live Zero"	8-54	Izbor načina promene smera	10-0*	CAN Fieldbus	12-21	Instanca upravljanja	13-40	Logic Rule Boolean 1
6-50	Analog. izlaz 42	8-55	Odabir setup-a	10-00	Zajednička podeš.	12-22	Instanca upravljanja	13-41	Logic Rule Operator 1
6-51	Terminal 42 Izlaz min. razmera	8-56	Preset Reference Select	10-00	CAN Protokol	12-27	Primarni master	13-42	Logic Rule Operator 2
6-52	Terminal 42 Izlaz maks. razmera	8-7*	BACnet	10-01	Baud Rate Select	12-28	Spremi vredn. pod.	13-43	Logic Rule Operator 2
6-53	Terminal 42 Izlaz maks. razmera	8-70	Instanca uređaja BACnet	10-05	"Transmit Error" Brojač	12-29	Uvek sačuvaj	13-44	Logic Rule Boolean 3
6-54	Terminal 42 Izlaz predpodeš. timeout	8-72	Maks.vodeći MS/TP	10-06	"Receive Error" Brojač	12-30	Parametar upozorenja	13-5*	Stanja
6-55	Terminal 42 Izlaz predpodeš. timeout	8-73	Maks. ramovi: MS/TP	10-07	"Bus Off" brojač	12-31	Net referenca	13-51	SL Controller Event
6-55	Analogni izlazni filter	8-74	Usluga "I-Am"	10-10	Process Data Type Selection	12-32	Net kontrola	13-52	SL Controller Action
6-6*	Analog. izlaz X30/8	8-75	Lozinka za inicijaliz.	10-11	Process Data Config Write	12-33	CIP revizija	13-9*	User Defined Alerts
6-60	Terminal X30/8 Izlaz	8-8*	Dijagn. FC porta	10-12	Process Data Config Read	12-34	CIP sifra proizv.	13-90	Alert Trigger
6-61	Terminal X30/8 Min. razmera	8-80	Brojač poruke sa busa	10-13	Warning Parameter	12-35	Parametar EDS	13-91	Alert Action
6-62	Terminal X30/8 Maks. razmera	8-81	Brojač greške busa	10-14	Net Reference	12-37	COS tajmer inhib.	13-92	Alert Text
6-63	Terminal X30/8 Izl. kontrola busa	8-82	Prim. poruke podred. uređaja	10-15	Net Control	12-38	COS filter	13-9*	User Defined Readouts
6-64	Terminal X30/8 Izlaz predpodeš. timeout	8-83	Brojač greš.pom.ured.	10-2*	COS Filteri	12-40	Parametar statusa	13-97	Alert Alarm Word
6-64	Terminal X30/8 Izlaz predpodeš. timeout	8-84	Greške poruke podred. uređaja	10-20	COS Filter 1	12-41	Brojač poruka podređenog uređaja	13-98	Alert Warning Word
6-7*	Analogni izlaz 3	8-85	Greške isteklog vremena podred.	10-21	COS Filter 2	12-42	Brojač poruka izuzetak podred. uređaja	13-99	Alert Status Word
6-70	Terminal X45/1 Izlaz	8-89	Dijagnostički brojač	10-22	COS Filter 3	12-7*	BACnet	14-0*	Posebne funkcije
6-71	Terminal X45/1 Min. razmera	8-9*	Bus Jog	10-23	COS Filter 4	12-70	BACnet Status	14-0*	Noseći signijevtor
6-72	Terminal X45/1 Maks. razmera	8-90	Bus Jog 1 brzina	10-30	Pristup parametru	12-71	BACnet Datalink	14-00	Model nosećeg signala
6-73	Terminal X45/1 kontrola busa	8-91	Bus Jog 2 brzina	10-31	Store Data Values	12-72	BACnet UDP Port	14-01	Noseća frekvencija
6-74	Terminal X45/1 Output Timeout Preset	8-94	Pov. spr. 1 sa busa	10-32	DeviceNet Revision	12-75	BBMD IP Address	14-03	Over-modulacija
6-75	Terminal X45/1 Output Timeout Preset	8-95	Pov. spr. 2 sa busa	10-33	DeviceNet F Parametri	12-76	BBMD Port	14-04	PWM slučajaj odabir
6-8*	Analogni izlaz 4	8-96	Pov. spr. 3 sa busa	10-34	DeviceNet šifra proizv.	12-77	BBMD Reg. Interval	14-1*	Mirnap. uklj./isklj
6-80	Terminal X45/3 Izlaz	9-0*	PROdrive	11-0*	LonWorks	12-78	BBMD Reg. Interval	14-11	Vrednost napona pri kvaru mirnap.
6-81	Terminal X45/3 Min. razmera	9-00	Zadata vrednost	11-00	LonWorks ID	12-79	Message Counter	14-12	Funkc. pri neuravnoteženom mirnap.
6-82	Terminal X45/3 Maks. razmera	9-07	Stvarna vrednost	11-01	ID neur.mr.	12-8*	Ostale Ethernet usluge	14-16	Kin. Backup Gain
6-83	Terminal X45/3 kontrola busa	9-15	PCD konfiguracija pisanja	11-10	LonWorks	12-80	FTP server	14-20	Način resetovanja
6-84	Terminal X45/3 Output Timeout Preset	9-16	PCD konfiguracija čitanja	11-11	LonWorks ID	12-81	HTTP server	14-21	Vreme automatskog restarta
8-3*	Kom. I opcije	9-18	Adresa čvora	11-1*	LON funkcije	12-82	SMTP usluga	14-22	Način rada
8-0*	Generalna podeš.	9-22	Odabir telegrama	11-10	Profil funk.pr	12-83	SNMP Agent	14-23	Podeš. tipskog koda
8-01	Način upravljanja	9-23	Parametri za signale	11-15	LON Reč upozorenja	12-84	Address Conflict Detection	14-25	Kašnjenje isklj. pri graničnom mom.
8-02	Kontrol. izvor	9-27	Uređivanje parametra	11-17	XIF revizija	12-85	ACD Last Conflict	14-26	Kašnjenje isklj. pri kvaru prevt.
8-03	Vreme kont.ist.vrem.	9-28	Kontrola procesa	11-18	LonWorks revizija	12-89	Napalni port transp. utičnice	14-28	Fabrička podešenja
8-04	Funkc.kont.ist.vrem.	9-44	Brojač poruka greške	11-2*	LON Param. pristup	12-90	Napredne Ethernet usluge	14-29	Servisni kod
8-05	Funkcija "End-of-timeout"	9-47	Broj greške	11-21	Spremi vredn. pod.	12-90	Kabl. dijagnostika	14-3*	Kontr. gran. struje
8-06	Reset kont.ist.vrem	9-52	Broj situacija greške	12-0*	Ethermet	12-91	Automatski Cross Over	14-30	Kont. gr. struje, Proporcionalni član
8-07	Diagnosis Trigger	9-53	Profibus Warning Word	12-00	IP podešav.	12-92	IGMP "njukanje"	14-31	Kont. gr. struje, Vreme integracije
8-08	Filteriranje očitavanja	9-63	Stvarna Baud vrednost	12-01	IP adresa	12-93	Greška u duž. kabla	14-32	Kontr. gr. struje, Vreme filtera
8-09	Skup znakova za komunikaciju	9-65	Identifikovanje uređaja	12-02	Pod-mrežna maska	12-94	Zaštita od oluj. emitov.	14-4*	Optimiz. energije
8-10	Podš.upravljanja	9-67	Control Word 1	12-04	Stand. gateway	12-95	Filteraj oluj. emitov.	14-40	VT nivo
8-1*	Kontrolni profil	9-68	Status Word 1	12-05	DHCP Server	12-96	Konfiguracija Porta	14-41	Min. magnetizacija AEO
8-13	Konfig. Status Word STW	9-70	Programming Set-up	12-06	Najam išteće	12-97	OoS Priority	14-42	Min. frekvencija AEO
8-3*	Podeš. FC Port-a	9-71	Profibus snimanje podataka	12-05	Nazivi servera	12-98	Brojači interfejsa	14-43	Cos(f) motora
8-30	Protokol	9-72	Profibus reset pretvarača	12-06	Nazivi servisa	12-99	Brojači medija	14-5*	Okrženje
8-31	Adresa	9-75	DO identifikacija	12-07	Naziv domena	13-3*	Smart Logic	14-50	RFI 1
8-32	Brzina pren.pod.	9-80	Definirani parametri (1)	12-08	Naziv host	13-0*	SLC podešavanja	14-51	Kompenzacija jednosmer. međukola

14-52	Kontr. vent	15-59	CSIV ime datoteke	16-41	LCP donja status. linija	18-32	Analog. ulaz X42/5	20-82	PID start.brzina [RPM]
14-53	Praćenje rada ventilatora	15-6*	Identifikacija opcija	16-43	Status vremenskih akcija	18-33	Analog.izl.X42/7 [V]	20-83	PID start.brzina [Hz]
14-55	Izlazni filter	15-60	Instalisana opcija	16-49	Izvor greške struje	18-34	Analog.izl.X42/9 [V]	20-84	Odstupanje povr. sprege od ref.
14-56	Stvarni broj invertora	15-61	Softverska verzija opcije	16-5*	Ref. & Feedb.	18-35	Analog.izl.X42/11 [V]	20-9*	PID regulator
14-57	Aut.sm.izl.sn	15-62	Poruđbeni br. opcije	16-50	Eksterna referenca	18-36	Analogni ulaz X48/2 [mA]	20-91	PID prekidi dalj.integr.
14-60	Funkcija kod vis.temperature	15-63	Serijski br. opcije	16-52	Povratna sprega [Jednica]	18-37	Temp. ulaza X48/4	20-93	PID proorcionalni član
14-61	Funkcija sa preopter.invertera	15-64	Application Version	16-53	Digi Pot Reference	18-38	Temp. ulaza X48/7	20-94	PID integr. vreme
14-62	Inv. preopt. smanj.izl.struje	15-65	Opcija u slotu A	16-54	Povr.spr. 1 [Jed.]	18-39	Temp. ulaza X48/10	20-95	PID vremena derivacije
14-8*	Opcije	15-71	Verzija softvera Opcije A	16-55	Povr.spr. 2 [Jed.]	18-5*	Ref. i povr. info.	20-96	PID ogranič.dif.člana
14-80	Opcija spoljn.apajanja 2AVDC	15-72	Opcija u slotu B	16-56	Povr.spr. 3 [Jed.]	18-50	Očitavanje bez senzora [jednica]	21-1*	Ekst. zatv. petlja
14-88	Option Data Storage	15-73	Verzija softvera Opcije B	16-58	PID izlaz [%]	18-57	Air Pressure to Flow Air Flow	21-0*	Spolj. CL autom. podeš.
14-89	Option Detection	15-74	Opcija na Ulazu C0	16-59	Adjusted Setpoint	18-6*	Inputs & Outputs 2	21-00	Tip zatv. petlje
14-9*	Podeš. greške	15-75	Verzija softvera Opcije C0	16-6*	Uzlaz i Izlaz	18-60	Digital Input 2	21-01	Funkcion. PID
14-90	Nivo greške	15-76	Opcija na Ulazu C1	16-60	Uzlaz i Izlaz	18-7*	Rectifier Status	21-02	Promena PID izl.
15-1*	Informacije o pretv	15-77	Verzija softvera Opcije C1	16-61	Terminal 53 Položaj prekidača	18-70	Mains Voltage	21-03	Nivo min.sign.povr.sprege
15-0*	Podaci o radu	15-8*	Radni podaci II	16-62	Analogni ulaz 53	18-71	Mains Frequency	21-04	Nivo maks.sign.povr.sprege
15-00	Časovi rada	15-80	Časovi rada ventilatora	16-63	Terminal 54 Položaj prekidača	18-72	Mains Imbalance	21-09	Autom.podeš.PID
15-01	Časovi rada	15-81	Unapred podešeni radni sati ventilatora	16-64	Analogni ulaz 54	18-75	Rectifier DC Volt.	21-1*	Ekst. CL 1 Ref./povr.spr.
15-02	Brojač kWh	15-9*	Info o parametru	16-65	Analogni izlaz 42 [mA]	20-0*	Povr. spr.	21-10	Ekst. 1 Jedin. ref/povr.spr.
15-03	Uključenja	15-92	Definisani parametri	16-66	Digitalni izlaz [bin]	20-00	Povr.spr.1 Izvor	21-11	Ekst. 1 Minim. referenca
15-04	Previsoke temp.	15-93	Modifikovani parametri	16-67	Impuls.izlaz 29 [Hz]	20-01	Povr.spr.1 Pretvaranje	21-12	Ekst. 1 Maks. referenca
15-05	Previsoki nap.	15-98	Identifikacija pretv.	16-68	Impuls.izlaz 33 [Hz]	20-02	Povr.spr.1 Izvorn.jedin.	21-13	Ekst. 1 Izvor povr.sprege
15-06	Reset brojača kWh	15-99	Parametar Metadata	16-69	Impulsni izlaz #27 [Hz]	20-03	Povr.spr.2 Izvor	21-14	Ekst. 1 Povr.spr. Izvor
15-07	Reset brojača časova rada	16-6*	Čitanje podataka	16-70	Impulsni izlaz #29 [Hz]	20-04	Povr.spr.2 Pretvaranje	21-15	Ekst. 1 Zad.vred
15-08	Broj startova	16-00	Generalni status	16-71	Relaj. izlaz [bin]	20-05	Povr.spr.2 Pretvaranje	21-17	Ekst. 1 Referenca [Jed.]
15-1*	Podeš. dnevnika	16-00	Control Word	16-72	Brojač A	20-06	Povr.spr.3 Izvor	21-18	Ekst. 1 Povr.spr. [Jed.]
15-10	Izvor zapisa	16-01	Referenca [Jednica]	16-73	Brojač B	20-07	Povr.spr.3 Pretvaranje	21-19	Ekst. 1 Izlaz [%]
15-11	Interval zapisa	16-02	Referenca %	16-75	Anal. ulaz X30/11	20-08	Povr.spr.3 Pretvaranje	21-20	Ekst. 1 Norm./inv. reg.
15-12	Promena stanja	16-03	Status Word	16-76	Anal. ulaz X30/12	20-08	Povr.spr.3 Pretvaranje	21-21	Ekst. 1 Proporcijon.pojlač.
15-13	Režim zapisivanja	16-05	Main Actual Value [%]	16-77	Anal. izlaz X30/8 [mA]	20-12	Jedinica za ref/povr.spr.	21-22	Ekst. 1 Integralno vr.
15-14	Izvorci pre promene stanja	16-09	Prilag. očitavanje	16-78	Anal. izlaz X45/1 [mA]	20-13	Minim. referenca/povratna sprega	21-23	Ekst. 1 Vreme diferencij.
15-2*	Historic Log	16-1*	Status Motora	16-79	Anal. izlaz X45/3 [mA]	20-14	Maksimalna referenca/povratna sprega	21-24	Ekst. 1 Ogr. dif. člana
15-20	Historic Log: Događaj	16-10	Snaga [kW]	16-8*	Fieldbus & FC Port	20-2*	Povr.spr./zad.ata vredn.	21-3*	Ekst. CL 2 Ref./povr.spr.
15-21	Historic Log: Vrednost	16-11	Snaga [hp]	16-80	Fieldbus CTW 1	20-20	Funkcija povr.spr.	21-30	Ekst. 2 Jedin. ref/povr.spr.
15-22	Historic Log: Vreme	16-12	Napon motora	16-82	Fieldbus REF 1	20-21	Zad.ata vred. 1	21-31	Ekst. 2 Minim. referenca
15-23	Dnevistor.: Datum i vreme	16-13	Frekvencija	16-84	Opcija kom. STW	20-22	Zad.ata vred. 2	21-32	Ekst. 2 Maks. referenca
15-3*	Dn. alarma	16-14	Struja motora	16-85	FC Port CTW 1	20-23	Zad.ata vred. 3	21-33	Ekst. 2 Izlaz [%]
15-30	Dn.alarma: Kód greške	16-15	Frekvenc. [%]	16-86	FC Port REF 1	20-3*	Povr. spr. Napr. sp.	21-34	Ekst. 2 Izvor povr.sprege
15-31	Dn.alarma: Vredn.	16-16	Momenat [Nm]	16-9*	Očitavanja dijanj.	20-30	Rashl.sred.	21-34	Ekst. 2 Izvor povr.sprege
15-32	Dn.alarma: Vreme	16-17	Brzina [o/min]	16-90	Alarm Word	20-31	Korishn. rashl. sredstvo A1	21-35	Ekst. 2 Zad.vred
15-33	Dn.alarma: Datum i vreme	16-18	Term. opterećenje motora	16-91	Alarm. reč 2	20-32	Korishn. rashl. sredstvo A2	21-37	Ekst. 2 Referenca [Jed.]
15-4*	Identifikacija pretv.	16-20	Ugao motora	16-92	Warning Word	20-33	Korishn. rashl. sredstvo A3	21-38	Ekst. 2 Povr.spr. [Jed.]
15-40	Tip FC	16-22	Momenat [%]	16-94	Proš. Status Word	20-34	Presek kanala 1 [m2]	21-39	Ekst. 2 Izlaz [%]
15-41	Energetski deo	16-23	Motor Shaft Power [kW]	16-95	Ekst.	20-35	Presek kanala 1 [m2]	21-4*	Ekst. CL 2 PID
15-42	Napon	16-24	Calibrated Stator Resistance	16-96	Reč održavanja	20-36	Presek kanala 2 [m2]	21-40	Ekst. 2 Norm./inv. reg.
15-43	Verzija softvera	16-26	Filterirana snaga [kW]	18-*	Info i očitavanja	20-37	Presek kanala 2 [m2]	21-41	Ekst. 2 Proporcijon.pojlač.
15-44	Poručeni tipski broj	16-27	Filterirana snaga (ks)	18-0*	Zapis održavanja	20-38	Faktor gustine vazduha [%]	21-42	Ekst. 2 Integralno vr.
15-45	Tipiska oznaka	16-3*	Status pretva.	18-00	Zapis održavanja	20-6*	Bez senzora	21-43	Ekst. 2 Vreme diferencij.
15-46	Poruđbeni br. frekventnog pretvarača	16-30	Napon jednog. kola	18-00	Dnevnik održ.: Stavka	20-60	Mer. jedinica - bez senzora	21-44	Ekst. 2 Ogr. dif. člana
15-47	Poruđbeni br. energetske karte	16-31	System Temp.	18-01	Dnevnik održ.: Akcija	20-69	Informacija bez senzora	21-5*	Ekst. CL 3 Ref./povr.spr.
15-48	LCP id br.	16-32	Energija kočenja /s	18-02	Dnevnik održ.: Vreme	20-7*	Autom.podeš.PID	21-50	Ekst. 3 Jedin. ref/povr.spr.
15-49	SW ID kontrolna karta	16-33	Energija kočenja /2 min	18-03	Dnevnik održ.: Datum i vreme	20-70	Tip zatv. petlje	21-51	Ekst. 3 Minim. referenca
15-50	SW ID energetska karta	16-34	Temp. hladnjaka	18-1*	Dnevnik.pož.rež.	20-71	Funkcion. PID	21-52	Ekst. 3 Maks. referenca
15-51	Serijski br. frekventnog pretvarača	16-35	Temperatura pretvarača	18-10	Dnevnik.pož.rež.: Događaj	20-72	Promena PID izl.	21-53	Ekst. 3 Izvor povr.sprege
15-53	Serijski br. energetske karte	16-36	Nom. struja inv.	18-11	Dnevnik.pož.rež.: Vreme	20-73	Nivo min.sign.povr.sprege	21-54	Ekst. 3 Izvor povr.sprege
15-54	Config File Name	16-37	Maks. struja inv.	18-12	Dnevnik.pož.rež.: Datum i vreme	20-74	Nivo maks.sign.povr.sprege	21-55	Ekst. 3 Zad.vred
15-55	URL adresa prodavca	16-38	Stanje SL kontrolera	18-3*	Uzlaz i Izlaz	20-79	Autom.podeš.PID	21-57	Ekst. 3 Referenca [Jed.]
15-56	Ime prodavca	16-39	Temp. kont. karte	18-30	Analog. ulaz X42/1	20-8*	PID osn.podeš.	21-58	Ekst. 3 Povr.spr. [Jed.]
15-58	Ime datoteke za SmartStart	16-40	Spremnik zapisa pun	18-31	Analog. ulaz X42/3	20-81	PID Norm./inv. regulacija	21-59	Ekst. 3 Izlaz [%]

21-6*	Ekst. CL 3 PID	22-82	Kalkulacija radn.tačke	24-1*	Premoš. frek. pret.	25-86	Reset broj. releja	31-01	Vreme kašn.jprem.starta
21-60	Ekst. 3 Norm./inv. reg.	22-83	Brz. kod ned.prot. [RPM]	24-10	Funkc. premoš. pretv.	25-9*	Servis	31-02	Vreme kašn.jprem.isklj
21-61	Ekst. 3 Proporcijon.pojlač.	22-84	Brz. kod ned.prot. [Hz]	24-11	Vreme kašn.j premošćenja pretv.	25-90	Zaklj. pumpe	31-03	Uklj. test. režima
21-62	Ekst. 3 Integralno vr.	22-85	Brzina na ucr. tački [RPM]	24-9*	Funkc. za više mot.	25-91	Ručna promena	31-10	Premošć.status.reči
21-63	Ekst. 3 Vreme diferencij.	22-86	Brzina na ucr. tački [Hz]	24-90	Funkcija u slučaju odsustva motora	26-0*	An. ul/izl Opcija	31-11	Premošć.sati pogona
21-64	Ekst. 3 Ogr. dif. člana	22-87	Pritisak kod brzine ned.protoka	24-91	Odsustvo motora koeficijent 1	26-0*	Konfig.an.ul/izl	31-19	Daljinska aktivacija premošćenja
22-0*	Prim. funkcije	22-88	Pritisak kod naz.brzine	24-92	Odsustvo motora koeficijent 2	26-00	Terminal X42/1 Režim	35-*	Opcija senzorskog ulaza
22-00	Kašn.j.ekst.zaklj.	22-89	Protok na ucr. tački	24-93	Odsustvo motora koeficijent 3	26-01	Terminal X42/3 Režim	35-0*	Temp. Režim ulaza
22-01	Vreme filtra snage	23-0*	Vremenske funkcije	24-94	Odsustvo motora koeficijent 4	26-02	Terminal X42/5 Režim	35-00	Term. X48/4 Jedinica temp.
22-1*	Air Pres. to Flow	23-00	Vrem. akcije	24-95	Funkcija u slučaju blokade rotora	26-1*	An. ulaz X42/1	35-01	Term. X48/4 tip ulaza
22-10	Air Pressure to Flow Signal source	23-01	U vremenu	24-96	Blokirani rotor koeficijent 1	26-10	Term. X42/1 Niža vr. napona	35-02	Term. X48/7 Jedinica temp.
22-11	Air Pressure to Flow Fan k-factor	23-02	U akciji	24-97	Blokirani rotor koeficijent 2	26-11	Term. X42/1 Viša vr. napona	35-03	Term. X48/7 tip ulaza
22-12	Air Pressure to Flow Air density	23-03	Van vremena	24-98	Blokirani rotor koeficijent 3	26-14	Term. X42/1 Donja ref./povr. sprega	35-04	Term. X48/10 Jedinica temp.
22-13	Air Pressure to Flow Fan flow unit	23-03	Van akcije	24-99	Blokirani rotor koeficijent 4	26-15	Term. X42/1 Gornja ref./povr. sprega	35-05	Term. X48/10 tip ulaza
22-2*	Bez otkriv. protoka	23-04	Ponavljanje	25-*	Kaskadni regulator	26-16	Term. X42/1 Vrem. konst. filtera	35-06	Funkcija alarma temp. senzora
22-20	Autom.setup nis. snage	23-04	Podavanje sistema	25-0*	Psotavke sistema	26-17	Term. X42/1 "Live Zero"	35-1*	Temp. ulaza X48/4
22-21	Otkriv. niske snage	23-00	Podlaš. vrem. akcija	25-00	Kaskadni regulator	26-2*	An. ulaz X42/3	35-14	Term. X48/4 Vrem. konst. filtera
22-22	Otkriv. male brzine	23-08	Modus vrem. akcija	25-02	Start motora	26-20	Term. X42/3 Niža vr. napona	35-15	Term. X48/4 Temp. Monitor
22-23	Funkc.nedos.prot.	23-09	Ponovno aktiviranje vrem. akcija	25-04	Kruž. pumpi	26-21	Term. X42/3 Viša vr. napona	35-16	Term. X48/4 Donja temp. Granica
22-24	Kašn.j.kod nedos.prot.	23-1*	Održavanje	25-05	Fiks. vod. pumpa	26-24	Term. X42/3 Donja ref./povr. sprega	35-17	Term. X48/4 Gornja temp. Granica
22-26	Rad pumpe na suvo	23-10	Stavka održavanja	25-06	Broj pumpi	26-25	Term. X42/3 Gornja ref./povr. sprega	35-2*	Temp. ulaza X48/7
22-27	Kašn.j.pumpe na suvo	23-11	Akcija održavanja	25-2*	Podlaš.prop.opsega	26-26	Term. X42/3 Vrem. konst. filtera	35-24	Term. X48/7 Vrem. konst. filtera
22-3*	Bez ugad. protoka	23-13	Vrem. interval održavanja	25-20	Opseg premošćenja	26-27	Term. X42/3 "Live Zero"	35-25	Term. X48/7 Temp. monitor
22-30	Snaga kod ned.prot.	23-14	Datum i vreme održavanja	25-21	Opseg premošćenja	26-3*	An. ulaz X42/5	35-26	Term. X48/7 Donja temp. Granica
22-31	Faktor korekcije snage	23-12	Vrem. baza održavanja	25-22	Raspon fiksne brzine	26-30	Term. X42/5 Niža vr. napona	35-27	Term. X48/7 Gornja temp. Granica
22-32	Mala brzina[RPM]	23-1*	Reset održavanja	25-23	Kašn.j.SBW step.pov.	26-31	Term. X42/5 Viša vr. napona	35-3*	Temp. ulaza X48/10
22-33	Mala brzina[Hz]	23-15	Reset Maintenance Word	25-24	Kašn.j. SBW rastavlji.	26-34	Term. X42/5 Donja ref./povr. sprega	35-34	Term. X48/10 Vrem. konst. filtera
22-34	Snaga kod male brz.[kW]	23-16	Test održavanja	25-25	OBW vreme	26-35	Term. X42/5 Gornja ref./povr. sprega	35-35	Term. X48/10 Temp. Monitor
22-35	Snaga kod male brz.[HP]	23-5*	Energ.dnev.	25-26	Rastav.kod ned.protoka	26-36	Term. X42/5 Vrem. konst. filtera	35-36	Term. X48/10 Donja temp. Granica
22-36	Vel. brzina [RPM]	23-50	Rezolmerača energije	25-27	Funkc. step.poveć.	26-37	Term. X42/5 "Live Zero"	35-37	Term. X48/10 Gornja temp. Granica
22-37	Vel. brzina [Hz]	23-51	Period starta	25-28	Vr.funkc.step.poveć.	26-4*	Analogni izlaz X42/7	35-4*	Analog ulaz X48/2
22-38	Snaga kod vel.brz. [kW]	23-53	Energ.dnev.	25-29	Funkc. rastavlji.	26-40	Terminal X42/7 Izlaz	35-42	Term. X48/2 Mala struja
22-39	Snaga kod vel.brz. [HP]	23-54	Reset energ.dnev.	25-30	Vreme funk. rastav.	26-41	Terminal X42/7 Min. razmera	35-43	Term. X48/2 Velika struja
22-4*	Rež. mirov.	23-6*	Odstup.	25-40	Postav.step.pov.	26-42	Terminal X42/7 Maks. razmera	35-44	Term. X48/2 Mala ref./p. sprega
22-40	Minim. vreme rada	23-60	Varijabla trenda	25-41	Kašn.j.zaust.rampe	26-43	Terminal X42/7 kontrola busa	35-45	Term. X48/2 Vel. ref./p. sprega
22-41	Minim. vreme mirov.	23-61	Kontinual. bin podaci	25-42	Kašn.j.polaz.rampe	26-44	Terminal X42/9 Izlaz predpodeš. timeout	35-46	Term. X48/2 Vrem. konst. filtera
22-42	Brzina paljenja[RPM]	23-62	Vrem. bin podaci	25-43	Granica step.pov.	26-5*	Analogni izlaz X42/9	35-47	Term. X48/2 "Live Zero"
22-43	Brzina paljenja[Hz]	23-63	Vrem. period starta	25-44	Granica rastavljanja	26-50	Terminal X42/9 Izlaz	43-*	Unit readouts
22-44	Ref.paljenja/Razlika povr.spr	23-64	Vrem. period stopa	25-45	Brz.step.poveć.[RPM]	26-51	Terminal X42/9 Min. razmera	43-0*	Component Status
22-45	Poveć.zad.vred.	23-65	Minim. bin vrednost	25-46	Brz.step.poveć. [Hz]	26-52	Terminal X42/9 Maks. razmera	43-00	Component Temp.
22-46	Maks.vreme povećanja	23-66	Reset kontinual. bin pod.	25-47	Brzina rastav. [o/min]	26-53	Terminal X42/9 kontrola busa	43-01	Auxiliary Temp.
22-5*	Kraj krive	23-67	Reset vrem. bin podat.	25-47	Brzina rastav. [Hz]	26-54	Terminal X42/9 Izlaz predpodeš. timeout	43-1*	Power Card Status
22-50	Funkcija kraja krive	23-80	Referentni faktor snage	25-50	Podlaš.promene	26-6*	Analogni izlaz X42/11	43-10	HS Temp. ph.U
22-51	Kašn.j. kraja krive	23-81	Troš. energije	25-51	Događaj promene	26-6*	Terminal X42/11 Izlaz	43-11	HS Temp. ph.W
22-52	End of Curve Tolerance	23-82	Ulaganje	25-52	Vrem. interval promene	26-60	Terminal X42/11 Iznaz	43-12	HS Temp. ph.W
22-6*	Otkriv. prekida kaša	23-83	Ušteda energije	25-53	Vredn.tajmera promene	26-61	Terminal X42/11 Min. razmera	43-13	PC Fan A Speed
22-60	Funkcija prekida kaša	23-84	Ušteda trošk.	25-54	Predef. vreme promene	26-62	Terminal X42/11 Maks. razmera	43-14	PC Fan B Speed
22-61	Moment prekida kaša	24-*	Prim. funkcije 2	25-55	Prom. za opter. < 50%	26-63	Terminal X42/11 kontrola busa	43-15	PC Fan C Speed
22-62	Kašn.j. prekida kaša	24-0*	Požar.rež.	25-56	Step.poveć. kod promene	26-64	Terminal X42/11 Izlaz predpodeš. timeout	43-2*	Fan Pow.Card Status
22-7*	Zaštita od krat. ciklusa	24-00	Funkcija požar. rež.	25-58	Rad sa kašn.jsled.pumpe	30-*	Posobne karakteristike	43-20	FPC Fan A Speed
22-75	Zaštita od krat. ciklusa	24-01	Konfiguracija požar. rež.	25-59	Rad kod kašn.jnapaj.	30-2*	Napripodeš. starta	43-21	FPC Fan B Speed
22-76	Vreme između 2 starta	24-02	Jedinica za požar. rež.	25-8*	Status	30-22	Locked Rotor Detection	43-22	FPC Fan C Speed
22-77	Minim. vreme rada	24-03	Minimalna referenca za požarni režim	25-80	Kaskad. status	30-23	Locked Rotor Detection Time [s]	43-23	FPC Fan D Speed
22-78	Minimum Run Time Override	24-04	Maksimalna referenca za požarni režim	25-81	Status pumpe	30-5*	Unit Configuration	43-24	FPC Fan E Speed
22-79	Minimum Run Time Override Value	24-05	Požar.rež.predpod.referenca	25-82	Ukupna pumpe	30-50	Heat Sink Fan Mode	43-25	FPC Fan F Speed
22-8*	Kompenzacija prot.	24-06	Požarni rež. izvor referenca	25-83	Status releja	31-*	Opcija premošć.	99-0*	Podrška razvoja
22-80	Kompenz. protoka	24-07	Požarni rež. izvor pov. inf.	25-84	Vr. uklj. pumpe	31-00	Rež. premošć.	99-00	DSP Debug
22-81	Kvadr.-linearna aproksimacija krive	24-09	Obrada alar. požarni režima	25-85	Vr. uklj. releja			99-01	DAC 2 izbor

99-02 DAC 3 izbor
 99-03 DAC 4 selection
 99-04 DAC 1 skala
 99-05 DAC 2 skala
 99-06 DAC 3 skala
 99-07 DAC 4 scale
 99-08 Test param 1
 99-09 Test param 2
 99-10 DAC Option Slot
 99-1* **Hardware Control**
 99-11 RFI 2
 99-12 Ventilator
 99-1* **Software Readouts**
 99-13 Vreme praznog hoda
 99-14 Zaht. pr.par.. bp u r. za č.
 99-15 Greška sek. tajmera na inv.
 99-16 Ne strujnih senzora
 99-20 Fan Ctrl deltaT
 99-21 Fan Ctrl lmean
 99-22 Fan Ctrl NTC Cmd
 99-23 Fan Ctrl i-term
 99-24 Rectifier Current
 99-2* **Platform Readouts**
 99-29 Verzija platforme
 99-4* **Software Control**
 99-40 StartupWizardsIate
 99-41 Performance Measurements
 99-5* **PC Debug**
 99-50 PC Debug Selection
 99-51 PC Debug Argument
 99-52 PC Debug 0
 99-53 PC Debug 1
 99-54 PC Debug 2
 99-55 PC Debug Array
 99-6* **Fan Power Card Dev**
 99-60 FPC Debug Selection
 99-61 FPC Debug 0
 99-62 FPC Debug 1
 99-63 FPC Debug 2
 99-64 FPC Debug 3
 99-65 FPC Debug 4
 99-66 FPC Backdoor
 99-9* **Internal Values**
 99-90 Postojeće opcije
 99-91 Motor Power Internal
 99-92 Motor Voltage Internal
 99-93 Motor Frequency Internal
 99-94 Neurav.smanjizl.sn [%]
 99-95 Smanj.temperatura [%]
 99-96 Smanj.izl.sn.kod preopt. [%]

Indeks

A

Alarmi	
Evidencija.....	11
Lista.....	11, 66
Tipovi.....	66
Alat.....	12
Analogni	
Specifikacije ulaza.....	84
Analogni ulaz/izlaz	
Lokacije priključaka.....	9
Opisi i fabrička podešenja.....	42
ATEX nadgledanje.....	14
Auto On (Automatsko uključivanje).....	11, 63
Automatska adaptacija motora (AMA)	
Konfigurisanje.....	53
Upozorenje.....	73
Automatska optimizacija potrošnje energije.....	53

B

Bezbednosna uputstva.....	4, 21, 48
Broj verzije softvera.....	3
Brzi meni.....	11, 49, 107

Č

Čuvanje.....	12
Čuvanje kondenzatora.....	12

D

Definicije	
Poruke o statusu.....	63
Definicije poruka o statusu.....	63
Digitalni	
Specifikacije izlaza.....	85
Specifikacije ulaza.....	84
Digitalni ulaz/izlaz	
Lokacije priključaka.....	9
Opisi i fabrička podešenja.....	42
Dimenzije.....	6
Dimenzije dužine.....	6
Dimenzije širine.....	6
Dimenzije spoljašnjosti	
E1h.....	88
E2h.....	92
E3h.....	96
E4h.....	100
Dimenzije visine.....	6
Dnevnik sa greškama.....	11
Dodatni kontakti.....	44

E

Eksplozivno okruženje.....	13
Eksterni reset alarma.....	60
Električne specifikacije 380–480 V.....	79, 80
Električne specifikacije 525–690 V.....	81, 82
Elektronski termički relej (ETR).....	21
EMC.....	21, 22, 23
Energetska kartica	
Lokacija.....	9
Upozorenje.....	74
Energetska kartica ventilatora	
Lokacija.....	7, 8
Upozorenje.....	75
Enkoder.....	54

F

Fabrička podešenja.....	55
Filter.....	13
FPC.....	7
takođe pogledajte <i>Energetska kartica ventilatora</i>	
Frekventni pretvarač	
Definicija.....	6
Dimenzije.....	6
Inicijalizacija.....	55
Status.....	63
Zahtevi za zazor.....	14
Funkcije kompresora.....	49
Funkcije ventila za HVAC.....	49

G

Gasovi.....	13
Glavni meni.....	50
Grejač	
Lokacija.....	7, 8
Ožičavanje.....	44
Šematski prikaz ožičavanja.....	24
Upotreba.....	13
Grejač prostora.....	7
takođe pogledajte <i>Grejač</i>	
Gubitak faze.....	67

H

Hand on (Ručno uključivanje).....	11, 63
Hlađenje	
Kontrolna lista.....	46
Upozorenje na prašinu.....	13
Zahtevi.....	14
Hlađenje pomoću cevi.....	14
Hlađenje sa zadnje strane.....	14

Hladnjak			
Čišćenje.....	13, 62	M	
Dimenzije pristupnog panela kućišta E1h.....	90	MCT 10.....	52
Dimenzije pristupnog panela kućišta E2h.....	94	MCT 10 softver za podešavanje.....	52
Dimenzije pristupnog panela kućišta E3h.....	98	Meni	
Dimenzije pristupnog panela kućišta E4h.....	102	Opisi.....	49
Isključenje zbog previsoke temperature.....	79	Tasteri.....	11
Nominalni podaci o zatezanju pristupnog panela.....	105	Merni pretvarač.....	42
Potreban protok vazduha.....	15	Montiranje	
Upozorenje.....	70, 72, 73, 75	Brzi setup.....	53
I		Električna.....	21
Interna greška.....	72	Inicijalizacija.....	55
Izjednačenje potencijala.....	29	Kontrolna lista.....	46
K		Kvalifikovano osoblje.....	4
Kablovi		Mehaničko.....	15
Dužina i poprečni presek kabla.....	84	Pokretanje.....	54
Maksimalni broj i veličina po fazi.....	79, 80	Potreban alat.....	12
Motor.....	25	Priključci za raspodelu opterećenja/rekuperaciju.....	20
Mrežno napajanje.....	27	U skladu sa EMC zahtevima.....	23, 29
Polaganje.....	41, 46	Zahtevi.....	14
Pravljenje otvora.....	16, 17	Motor	
Sa omotačem.....	22	Kablovi.....	21, 25
Specifikacije.....	84	Klasa zaštite.....	13
Upozorenje u vezi sa montažom.....	21	Nominalni podaci o zatezanju priključaka.....	105
Klasa energetske efikasnosti.....	83	Podaci.....	78
Koćioni otpornik		Povezivanje.....	25
Lokacije priključaka.....	9	Pregrevanje.....	68
Ožičavanje.....	45	Priključci.....	7
Šematski prikaz ožičavanja.....	24	Rešavanje problema.....	77
Upozorenje.....	70	Rotacija.....	54
Koćnica		Šematski prikaz ožičavanja.....	24
Lokacija priključaka.....	7	Specifikacije izlaza.....	83
Nominalni podaci o zatezanju priključaka.....	105	Termistor.....	60
Poruka o statusu.....	64	Upozorenje.....	67, 68, 70
Komunikacioni protokoli.....	41	Mrežno napajanje	
Kondenzacija.....	13	Kablovi.....	27
Konfiguracije montiranja.....	14	Nominalni podaci o zatezanju priključaka.....	105
Konfiguracije ožičavanja		Povezivanje.....	27
Eksterni reset alarma.....	60	Priključci.....	7, 8
Otv. petlja.....	57	Specifikacije napajanja.....	83
Rekuperacija.....	61	Upozorenje.....	71
Start/stop.....	58	Zaštita.....	5
Termistor.....	60	Mrežno napajanje naizmeničnom strujom.....	27
Kratak spoj.....	69	takođe pogledajte <i>Mrežno napajanje</i>	
Kvalifikovano osoblje.....	4	N	
L		Napajanje 24 V=.....	42
LCP		Napon	
Displej.....	10	Nesimetrija.....	67
Lokacija.....	7, 8	Ulaz.....	45
Meni.....	49	Napon napajanja.....	48, 85
Rešavanje problema.....	76	Natpisna ploča.....	12
Svetlosni indikatori.....	11	Navigacijski tasteri.....	11, 50
Lokalni upravljački panel (LCP).....	10	Neželjeni start.....	4
		Nominalna snaga.....	6, 12
		Nominalna struja kratkog spoja (SCCR).....	87

Nosač.....	15	Priključci	
O		Analogni ulaz/izlaz.....	42
Obrtni moment		Digitalni ulaz/izlaz.....	42
Karakteristike.....	83	Dimenzije za kućište E1h (prikaz sa prednje i bočne strane) 31
Limit.....	68, 78	Dimenzije za kućište E2h (prikaz sa prednje i bočne strane) 33
Nominalni podaci o pričvršćivačima.....	105	Dimenzije za kućište E3h (prikaz sa prednje i bočne strane) 35
Odobrenja i sertifikati.....	3	Dimenzije za kućište E4h (prikaz sa prednje i bočne strane) 38
Održavanje.....	13, 62	Lokacije kontrole.....	9, 41
Okruženje.....	13, 83	Priključak 37.....	42, 43
Opcionalna oprema.....	43, 48	Serijska komunikacija.....	42
Osigurači		Priručnik	
Kontrolna lista pre pokretanja.....	46	Broj verzije.....	3
Lokacija.....	7, 8	Programiranje.....	11, 50, 107
Rešavanje problema.....	78	Protok vazduha	
Specifikacije.....	87	Hladnjak.....	15
Zaštita od prevelike struje.....	21	Konfiguracije.....	104
Otv. petlja		Pumpe	
Ožičavanje za regulaciju brzine.....	57	Aplikacije.....	49
Primer programiranja.....	50	R	
Ožičavanje upravljačkih priključaka.....	43	Raspodela opterećenja	
Ožičenje upravljanja.....	41, 43, 46	Lokacija priključaka.....	8
Oznaka.....	12	Nominalni podaci o zatezanju priključaka.....	105
P		Priključci.....	8
Panel na otvoru.....	89	Šematski prikaz ožičavanja.....	24
Parametri.....	49, 55	Upozorenje.....	4
Periodično formiranje.....	12	Raspodela opterećenja.....	70, 71
Ploča uvodnika		Rastavljač.....	7, 44, 48, 87
Dimenzije kućišta E1h.....	91	Recikliranje.....	3
Dimenzije kućišta E2h.....	95	Regionalna podešavanja.....	55
Dimenzije kućišta E3h.....	99	Rekuperacija	
Dimenzije kućišta E4h.....	103	Konfiguracija ožičavanja.....	61
Nominalni podaci o zatezanju.....	105	Lokacija priključaka.....	7
Opis.....	15	Nominalni podaci o zatezanju priključaka.....	105
Početno podešavanje.....	48	Priključci.....	8
Podešavanje.....	11	Releji	
Podizanje.....	12, 15	Lokacija.....	9
Poklopac vrata/panela		Specifikacije izlaza.....	86
Nominalni podaci o zatezanju.....	105	Repici.....	21
Potencijometar.....	42	Rešavanje problema	
Prekidač završetka bus-a.....	9, 44	LCP.....	76
Prekidači		Motor.....	77
A53 i A54.....	84	Mrežno napajanje.....	78
A53/A54.....	45	Osigurači.....	78
Rastavljač.....	48, 87	Upozorenja i alarmi.....	66
Temperaturni, kočioni otpornik.....	45	Reset.....	11, 66, 74
Završetak bus-a.....	44	RFI.....	7, 8, 27, 99, 103
Prekidači A53/A54.....	9	Rotor	
Prekidači strujnog kola.....	46, 87	Upozorenje.....	75
Prenapon.....	78	RS485.....	24
Prikazi unutrašnjosti.....	7		

RS485		Upravljačka kartica	
Konfigurisanje.....	44	Isključenje zbog okoline.....	79
Opis priključka.....	42	Lokacija.....	9
S		RS485 specifikacije.....	85
Safe Torque Off		Specifikacije.....	86
Lokacija priključka.....	42	Upozorenje.....	73
Ožičavanje.....	44	Upravljačka polica.....	7, 8, 9
Šematski prikaz ožičavanja.....	24	Upravljački ulaz/izlaz	
Upozorenje.....	74	Opisi i fabrička podešenja.....	41
Uputstvo za rukovanje.....	3	Upravljanje	
Saglasno sa ADN.....	3	Karakteristike.....	86
Serijska komunikacija		Uputstvo za odlaganje.....	3
Lokacija.....	9	Uputstvo za projektovanje.....	3, 14, 84
Nominalni podaci o zatezanju poklopca.....	105	Uređaj za blokadu rada.....	43
Opisi i fabrička podešenja.....	42	USB	
Servis.....	62	Lokacija porta.....	9
Skraćenice.....	106	Specifikacije.....	87
Smetnje		Uslovi okoline	
EMC.....	22	Pregled.....	13
Radio.....	6	Specifikacije.....	83
Specifikacije ulaza.....	84	Uzemljenje	
Stanje mirovanja.....	65	Izolovano mrežno napajanje.....	27
Start/stop.....	58	Kontrolna lista.....	46
STO.....	3	Nominalni podaci o zatezanju priključaka.....	105
takođe pogledajte <i>Safe Torque Off</i>		Plutajući trougao.....	27
Struja		Povezivanje.....	29
Curenje.....	29	Priključci.....	7, 8
Limit.....	78	Upozorenje.....	72
Ulaz.....	45	Uzemljeni trougao.....	27
Struja curenja.....	5, 29	V	
Svetlosni indikatori.....	66	Ventilatori	
T		Lokacija.....	8
Temperatura.....	13	Potreban protok vazduha.....	15
Termička zaštita.....	3	Servisiranje.....	13
Termistor		Upozorenje.....	69, 75
Konfiguracije ožičavanja.....	60	Veza napajanja.....	21
Lokacija priključka.....	42	Visok napon.....	48, 70, 71
Polaganje kablova.....	41	Vlažnost vazduha.....	13
Upozorenje.....	74	Vodič za programiranje.....	3
Težina.....	6	Vreme polazne rampe.....	78
U		Vreme pražnjenja.....	5
Udarni tranzijent.....	29	Vreme zaustavne rampe.....	78
UL sertifikati.....	3	Z	
Ulazni napon.....	48	Zaštita	
Upozorenja		Kablovi.....	41
Bezbednost.....	4	Mrežno napajanje.....	5
Lista.....	11, 66	Neobrađeni krajevi.....	21
Tipovi.....	66	Obujmice.....	21
Upozorenje o visokom naponu.....	4	Prekid RFI.....	99, 103
		RFI.....	7, 8
		Zaštita od prevelike struje.....	21

Zazor vrata

E1h.....	91
E2h.....	95
E3h.....	99
E4h.....	103



Danfoss d.o.o.

Đorđa Stanojevića 14
11070 Novi Beograd
Tlf: +381 11 2098 550
Fax: +381 11 2098 551
E-mail: danfoss.cs@danfoss.com
www.danfoss.co.yu
www.grejanje.danfoss.com

.....
Danfoss ne prihvata nikakvu odgovornost za moguće greške u katalozima, brošurama i drugim štampanim materijalima. Danfoss zadržava pravo na izmene na svojim proizvodima bez prethodnog upozorenja. Ovo pravo se odnosi i na već naručene proizvode, pod uslovom da te izmene ne menjaju već ugovorene specifikacije. Svi registarski zaštitni znaci u ovom materijalu su vlasništvo (respektivno) odgovarajućih preduzeća Danfoss. Ime Danfoss i Danfoss logotip su registarski zaštitni znak preduzeća Danfoss A/S. Sva prava zadržana. Danfoss ne prihvata nikakvu odgovornost za moguće greške u katalozima, brošurama i drugim štampanim materijalima. Danfoss zadržava pravo na izmene na svojim proizvodima bez prethodnog upozorenja. Ovo pravo se odnosi i na već naručene proizvode, pod uslovom da te izmene ne menjaju već ugovorene specifikacije. Svi registarski zaštitni znaci u ovom materijalu su vlasništvo (respektivno) odgovarajućih preduzeća Danfoss. Ime Danfoss i Danfoss logotip su registarski zaštitni znak preduzeća Danfoss A/S. Sva prava zadržana.
.....

Danfoss A/S
Ulsnaes 1
DK-6300 Graasten
vlt-drives.danfoss.com

