



Kullanım Kılavuzu

VLT® HVAC Drive FC 102

355–800 kW, Muhafaza Boyutu E1h–E4



İçindekiler

1 Giriş	3
1.1 Kılavuzun Amacı	3
1.2 Ek Kaynaklar	3
1.3 Kılavuz ve Yazılım Versiyonu	3
1.4 Onaylar ve Sertifikalar	3
1.5 Elden Çıkarma	3
2 Güvenlik	4
2.1 Güvenlik Sembolleri	4
2.2 Kalifiye Personel	4
2.3 Güvenlik Önlemleri	4
3 Ürüne Genel Bakış	6
3.1 Amaçlanan Kullanım	6
3.2 Güç Değerleri, Ağırlıklar ve Boyutlar	6
3.3 E1h ve E2h Muhafazalarının İç Görünümü	7
3.4 E3h ve E4h Muhafazalarının İç Görünümü	8
3.5 Kontrol Rafı	9
3.6 Yerel Denetim Panosu (LCP)	10
4 Mekanik Tesisat	12
4.1 Birlikte verilen öğeler	12
4.2 Gerekli Aletler	12
4.3 Depolama	12
4.4 İşletim Ortamı	13
4.5 Kurulum ve Soğutma Gereklilikleri	14
4.6 Üniteyi Kaldırmak	15
4.7 E1h/E2h Mekanik Tesisat	15
4.8 E3h/E4h Mekanik Tesisat	17
5 Elektrik Tesisatı	21
5.1 Güvenlik Yönergeleri	21
5.2 EMC Uyumlu Kurulum	21
5.3 Kablo Şeması	24
5.4 Motora Bağlantı	25
5.5 AC Şebekesine Bağlantı	27
5.6 Toprak Bağlantısı	29
5.7 Terminal Boyutları	31
5.8 Kontrol Kabloları	41
5.9 Ön Kurulum Kontrol Listesi	46

6 Devreye Alma	48
6.1 Güvenlik Yönergeleri	48
6.2 Güç Verme İşlemi	48
6.3 LCP Menüsü	49
6.4 Sürücüyü Programlama	50
6.5 Sistemi Başlatmadan Önce Test	53
6.6 Sistem Başlatma	54
6.7 Parametre Ayarları	54
7 Kablo Konfigürasyonu Örnekleri	56
7.1 Açık çevrim Hız Denetimi için Kablo Tesisatı	56
7.2 Başlatma/Durdurma için Kablo Tesisatı	57
7.3 Dış Alarm Resetleme için Kablo Tesisatı	58
7.4 Motor Termistörü için Kablo Tesisatı	59
7.5 Reaktif için Kablo Tesisatı	59
8 Bakım, Tanı ve Sorun Giderme	60
8.1 Bakım ve Servis	60
8.2 Isı Alıcı Erişim Panosu	60
8.3 Durum Mesajları	61
8.4 Uyarı ve Alarm Türleri	63
8.5 Uyarı ve Alarm Listesi	64
8.6 Sorun giderme	73
9 Teknik Özellikler	76
9.1 Elektriksel Veri	76
9.2 Şebeke Besleme	80
9.3 Motor Çıkışı ve Motor Verileri	80
9.4 Ortam Koşulları	80
9.5 Kablo Özellikleri	81
9.6 Kontrol Girişi/Çıkışı ve Kontrol Verisi	81
9.7 Sigortalar	84
9.8 Muhafaza Boyutları	85
9.9 Muhafaza Hava Akışı	101
9.10 Tespit Elemanı Tork Değerleri	102
10 Ek	103
10.1 Kısaltmalar ve Kurallar	103
10.2 Uluslararası/Kuzey Amerika Varsayılan Parametre Ayarları	104
10.3 Parametre Menü Yapısı	104
Dizin	110

1 Giriş

1.1 Kılavuzun Amacı

Bu çalıştırma kılavuzu E (E1h, E2h, E3h ve E4h) muhafaza boyutlarındaki VLT® sürücülerin güvenli kurulumu ve kullanıma alınması için bilgi sunar.

Kullanım kılavuzu, uzman personelin kullanımına yöneliktir. Birimi güvenli ve profesyonel bir şekilde kullanmak için, çalıştırma kılavuzunu okuyup uygulayın. Güvenlik talimatlarına ve genel uyarılara özel önem verin. Çalıştırma kılavuzunu daima sürücünün yanında bulundurun.

VLT® bir tescilli ticari markadır.

1.2 Ek Kaynaklar

Gelişmiş E1h-E4h sürücü işlevlerini ve programlamayı anlamak için başka kaynaklar mevcuttur.

- VLT® HVAC Drive FC 102 Programlama Kılavuzu, parametrelerle çalışmaya ilişkin daha çok ayrıntı ve HVAC uygulama örnekleri sağlar.
- VLT® HVAC Drive FC 102, 90–1200 kW Dizayn Kılavuzu, HVAC uygulamalarına yönelik motor kontrol sistemlerinin tasarlanması için ayrıntılı yeterlilik ve işlevsellik sağlar.
- Safe Torque Off Kullanma Kılavuzu Safe Torque Off işlevi için detaylı teknik özellikleri, gereklilikleri ve kurulum talimatlarını sağlamaktadır.

Ek yayınlar ve kılavuzlar için Danfoss ile görüşün. Bkz. www.danfoss.com/en/search/?filter=type%3Adocumentation listeleme için.

1.3 Kılavuz ve Yazılım Versiyonu

Bu kılavuz düzenli olarak incelenip yenilenmektedir. Geliştirmeye yönelik tüm önerilere açığız. Tablo 1.1, kılavuz sürümünü ve ilgili yazılım sürümünü göstermektedir.

Kılavuz sürümü	Notlar	Yazılım sürümü
MG16O2xx	Ekli çıkış kontaktörü uyarısı ve diğer doğrulamalar.	4.44

Tablo 1.1 Kılavuz ve Yazılım Sürümü

1.4 Onaylar ve Sertifikalar



Tablo 1.2 Onaylar ve Sertifikalar

Başka onaylar ve sertifikalar da vardır. Yerel Danfoss ofisi veya satıcısı ile görüşün. Voltaj sürücüleri T7 (525-690 V) yalnızca 525-690 V için UL sertifikalıdır.

Sürücü UL 61800-5-1 termal bellek koruma gerekliliklerine uygundur. Ayrıntı için, ürüne özel dizayn kılavuzundaki *Motor Termal Koruması*'na bakın.

DUYURU!

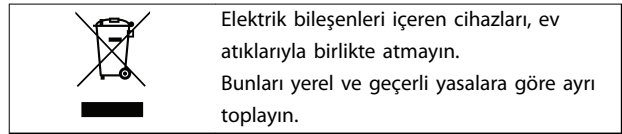
ÇIKIŞ FREKANSI KONUSUNDA BELİRLENEN KISITLAMALAR

Sürücünün çıkış frekansı, yazılım versiyonu 3.92 itibarıyla 590 Hz ile sınırlanmıştır.

1.4.1 ADN Uyumluluğu

İç Su Yollarında Tehlikeli Malların Inland Waterways (ADN) ilişkin Avrupa Sözleşmesine uyumluluk için *tasarım kılavuzundaki ADN uyumlu Kurulum bölümüne* bakın.

1.5 Elden Çıkarma



Elektrik bileşenleri içeren cihazları, ev atıklarıyla birlikte atmayın. Bunları yerel ve geçerli yasalara göre ayrı toplayın.

2

2 Güvenlik

2.1 Güvenlik Sembolleri

Bu kılavuzda aşağıdaki sembeler kullanılmıştır:



Ölüme veya ciddi yaralanmalara neden olabilen olası tehlikeli durumları gösterir.



Küçük veya orta ölçekli yaralanmalara neden olabilen olası tehlikeli durumları gösterir. Tehlikeli uygulamalara karşı alarm vermek için de kullanılabilir.



Donanım veya eşya hasarına neden olabilecek durumlar da dahil önemli bilgileri gösterir.

2.2 Kalifiye Personel

Sürücünün sorunsuz ve güvenli çalışması için doğru ve güvenilir taşıma, depolama, kurulum, kullanım ve bakım gereklidir. Yalnızca ehliyetli personelin bu ekipmanı kurmasına ve çalıştırmasına izin verilir.

Uzman personel, ilgili yasalara ve düzenlemelere göre ekipmanı, sistemleri ve devreleri kurma, kullanıma alma ve bakımını yapma yetkisi olan eğitimli çalışan olarak tanımlanır. Ayrıca, personel bu kılavuzda açıklanan yönergeleri ve güvenlik önlemlerini biliyor olmalıdır.

2.3 Güvenlik Önlemleri



YÜKSEK VOLTAJ

Sürücüler, AC şebeke girişine, DC beslemesine, yük paylaşımına veya daimi motorlara bağlandıklarında yüksek voltaj içerirler. Sürücünün kurulumunun, başlatılmasının ve bakımının uzman bir personel tarafından yapılmaması ölüme veya ciddi yaralanmaya yol açabilir.

- Sürücünün kurulumunun, başlatılmasının ve bakımının yalnızca uzman bir personel tarafından yapılması gerekir.



İSTENMEYEN BAŞLATMA

Sürücü, AC şebekesine, DC beslemesine veya yük paylaşımına bağlandığında, motor herhangi bir zamanda başlayabilir. Programlama, servis veya onarım işi sırasındaki istenmeyen başlatma ölüm, ciddi yaralanma veya mal hasarına neden olabilir. Motor harici bir anahtar, bir fieldbus komutuyla, LCP ya da LOP'tan bir giriş referans sinyali ile, MCT 10 Kurulum Yazılımı kullanarak uzaktan kullanım aracılığıyla ya da bir hata koşulunun giderilmesiyle başlatılabilir.

Motorun istenmeden çalışmasını önlemek için:

- Parametreleri programlamadan önce LCP üzerindeki [Off/Reset] düğmesine basın.
- Sürücünün şebekeden bağlantısını kesin.
- Sürücüyü AC şebekesine, DC beslemesine veya yük paylaşımına bağlamadan önce tamamen kabloları söküp sürücüyü, motoru ve herhangi bir sürücü teçhizatını montajlayın.

⚠ UYARI**DEŞARJ SÜRESİ**

Sürücü, sürücü çalıştırılmadığında bile yüklenmiş kalmaya devam edebilen DC bağlantı kondansatörleri içerir. Uyarı LED'i sönmüş olsa bile yüksek voltaj bulunuyor olabilir. Güç kesildikten sonra, servis veya onarım yapmadan önce 40 dakika kadar beklenmemesi, ölüme veya ciddi yaralanmaya neden olabilir.

1. Motoru durdurun.
2. AC şebekesinin ve uzak DC bağlantılı beslemelerinin (pil yedekleri, UPS ve diğer sürücülere DC bağlantıları dahil) bağlantısını kesin.
3. Motor bağlantısını kesin veya kilitleyin.
4. 40 dakika kadar kapasitörlerin tamamen deşarj olmasını bekleyin.
5. Herhangi bir bakım veya onarım çalışması gerçekleştirilmeden önce, kapasitörlerin tamamen deşarj olduğundan emin olmak adına uygun bir voltaj ölçüm aygıtı kullanın.

⚠ UYARI**KAÇAK AKIM TEHLİKESİ**

Kaçak akımlar 3,5 mA'nın üzerindedir. Sürücünün uygun şekilde topraklanmaması, ölüm veya ciddi yaralanmayla sonuçlanabilir.

- Donanımın sertifikalı bir elektrik tesisatçısı tarafından doğru şekilde topraklanmasını sağlayın.

⚠ UYARI**DONANIM TEHLİKESİ**

Döner şaftlara ve elektrikli donanımlara dokunulması ölüme veya ciddi yaralanmalara neden olabilir.

- Sürücünün kurulumunun, başlatılmasının ve bakımının yalnızca eğitimli veya uzman personel tarafından yapılmasını sağlayın.
- Elektrik işlerinin, ulusal ve yerel elektrik yönetmeliklerine uygun olmasını sağlayın.
- Bu kılavuzdaki prosedürleri uygulayın.

⚠ DİKKAT**SICAK YÜZEYLER**

Sürücü, sürücü kapatıldıktan sonra bile hala sıcak olan metal parçaları içerir. Sürücüdeki yüksek sıcaklık simgesine (sarı üçgen) dikkat edilmemesi ciddi yaralanmalara neden olabilir.

- Bara gibi dahili bileşenlerin, sürücü kapatıldıktan sonra bile aşırı derecede sıcak olabileceğini unutmayın.
- Yüksek sıcaklık sembolü (sarı üçgen) ile işaretlenmiş dış alanlar, sürücü kullanımdayken ve hemen kapandıktan sonra sıcaktır.

⚠ UYARI**DAHİLİ ARIZA TEHLİKESİ**

Bazı durumlarda, dahili bir arıza, bir bileşenin patlamasına neden olabilir. Muhafazayı kapalı ve düzgün bir şekilde emniyete almamak ölüm veya ciddi yaralanmalara neden olabilir.

- Sürücüyü kapı açıkken veya paneller kapalıyken çalıştırmayın.
- İşletim sırasında muhafazanın düzgün kapatılıp emniyete alındığından emin olun.

DUYURU!**ŞEBEKE KALKANI GÜVENLİK SEÇENEĞİ**

IP21/IP54 (Tip 1/Tip 12) koruma sınıfına sahip muhafazalar için bir şebeke kalkanı seçeneği mevcuttur. BGV A2, VBG 4'e göre, şebeke kalkanı, güç terminallerine yanlışlıkla dokunmaktan korumak için muhafazanın içine monte edilmiş bir kapaktır.

3 Ürüne Genel Bakış

3.1 Amaçlanan Kullanım

Sürücü AC şebeke girişini değişken bir AC dalgaformu çıkışına dönüştüren bir elektronik motor denetleyicidir. Çıkış frekansı ve voltajı, motor hızını veya torkunu kontrol etmek için düzenlenir. Sürücünün tasarlanma amacı:

- Sistem geri beslemesi ya da dış denetleyicilerden gelen uzak komutlara göre motor hızını düzenleme.
- Sistemi ve motor durumunu izleme.
- Motor aşırı yük koruması sağlama.

Sürücü, endüstriyel ve ticari ortamlar için yerel yasalara ve standartlara göre tasarlanmıştır. Konfigürasyona bağlı olarak sürücü tek başına uygulamalarda kullanılabilir ya da daha büyük bir sistemin ya da kurulumun bir parçası olabilir.

DUYURU!

Bir konut ortamında bu ürün radyo parazitine yol açabilir, bu durumda ek azaltma önlemleri gerekebilir.

Öngörülebilir suistimal

Sürücüyü belirtilen işletim koşulları ve ortamlara uymayan uygulamalarda kullanmayın. *bölüm 9 Teknik Özellikler* bölümünde belirtilen koşullara uyumluluktan emin olun.

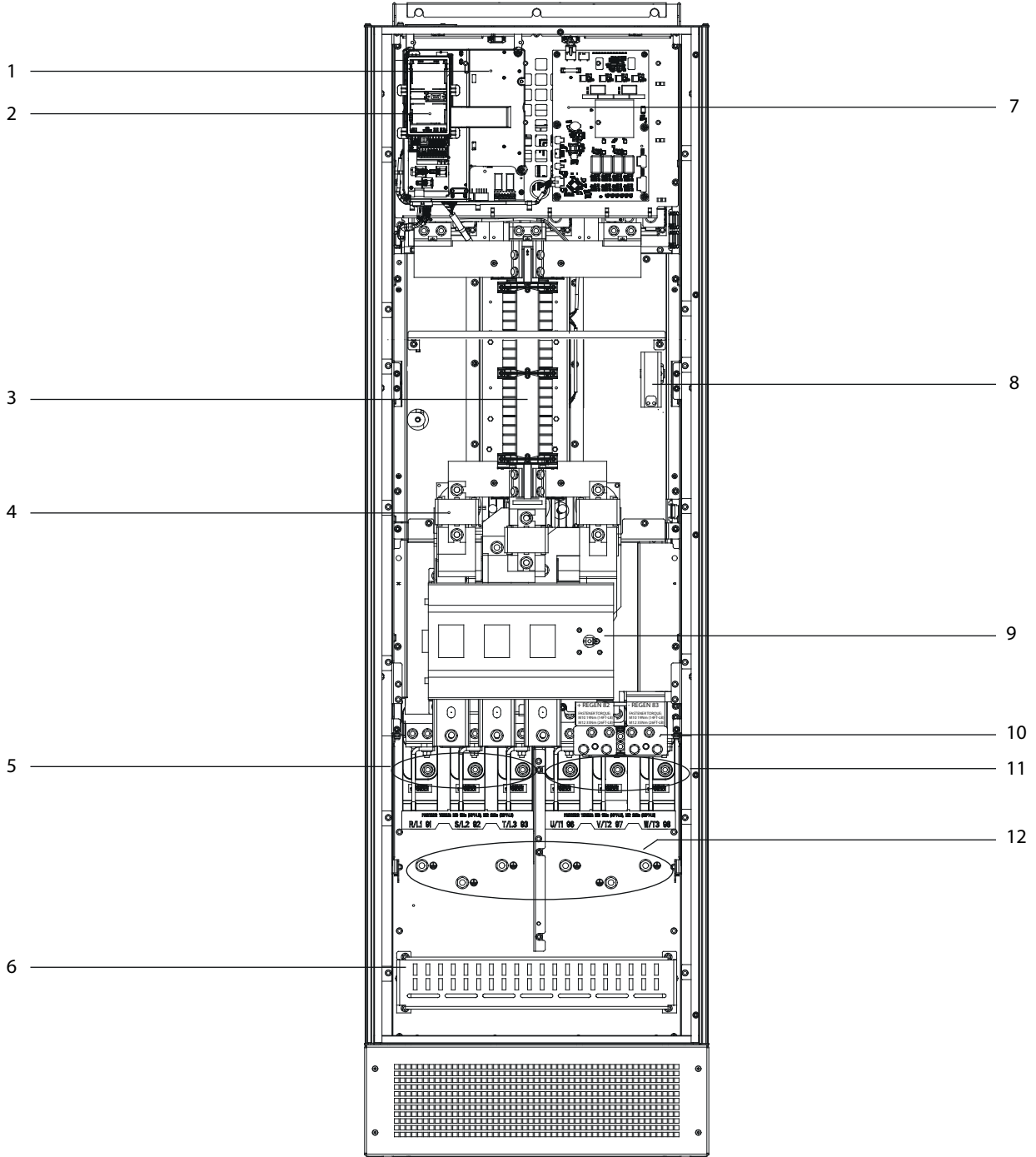
3.2 Güç Değerleri, Ağırlıklar ve Boyutlar

Tablo 3.1 standart konfigürasyonlar için boyutlar sağlar. Opsiyonel konfigürasyonlara dair boyutlar için bkz. *bölüm 9 Teknik Özellikler*.

Muhafaza boyutu	E1h	E2h	E3h	E4h
380–480 V'da nominal güç [kW (hp)]	355–450 (500–600)	500–560 (650–750)	355–450 (500–600)	500–560 (650–750)
525–690 V'de [kW (hp)] nominal güç	450–630 (450–650)	710–800 (750–950)	450–630 (450–650)	710–800 (750–950)
Muhafaza koruması oranı	IP21/Tip 1 IP54/Tip 12	IP21/Tip 1 IP54/Tip 12	IP20/ Şasi	IP20/ Şasi
Birim boyutları				
Yükseklik [mm (in)]	2043 (80.4)	2043 (80.4)	1578 (62.1)	1578 (62.1)
Genişlik [mm (inç)]	602 (23.7)	698 (27.5)	506 (19.9)	604 (23.89)
Derinlik [mm (inç)]	513 (20.2)	513 (20.2)	482 (19.0)	482 (19.0)
Ağırlık [kg (lb)]	295 (650)	318 (700)	272 (600)	295 (650)
Kargolama boyutları				
Yükseklik [mm (in)]	2191 (86.3)	2191 (86.3)	1759 (69.3)	1759 (69.3)
Genişlik [mm (inç)]	768 (30.2)	768 (30.2)	746 (29.4)	746 (29.4)
Derinlik [mm (inç)]	870 (34.3)	870 (34.3)	794 (31.3)	794 (31.3)
Ağırlık [kg (lb)]	–	–	–	–

Tablo 3.1 Muhafaza Güç Değerleri ve Boyutlar

3.3 E1h ve E2h Muhafazalarının İç Görünümü

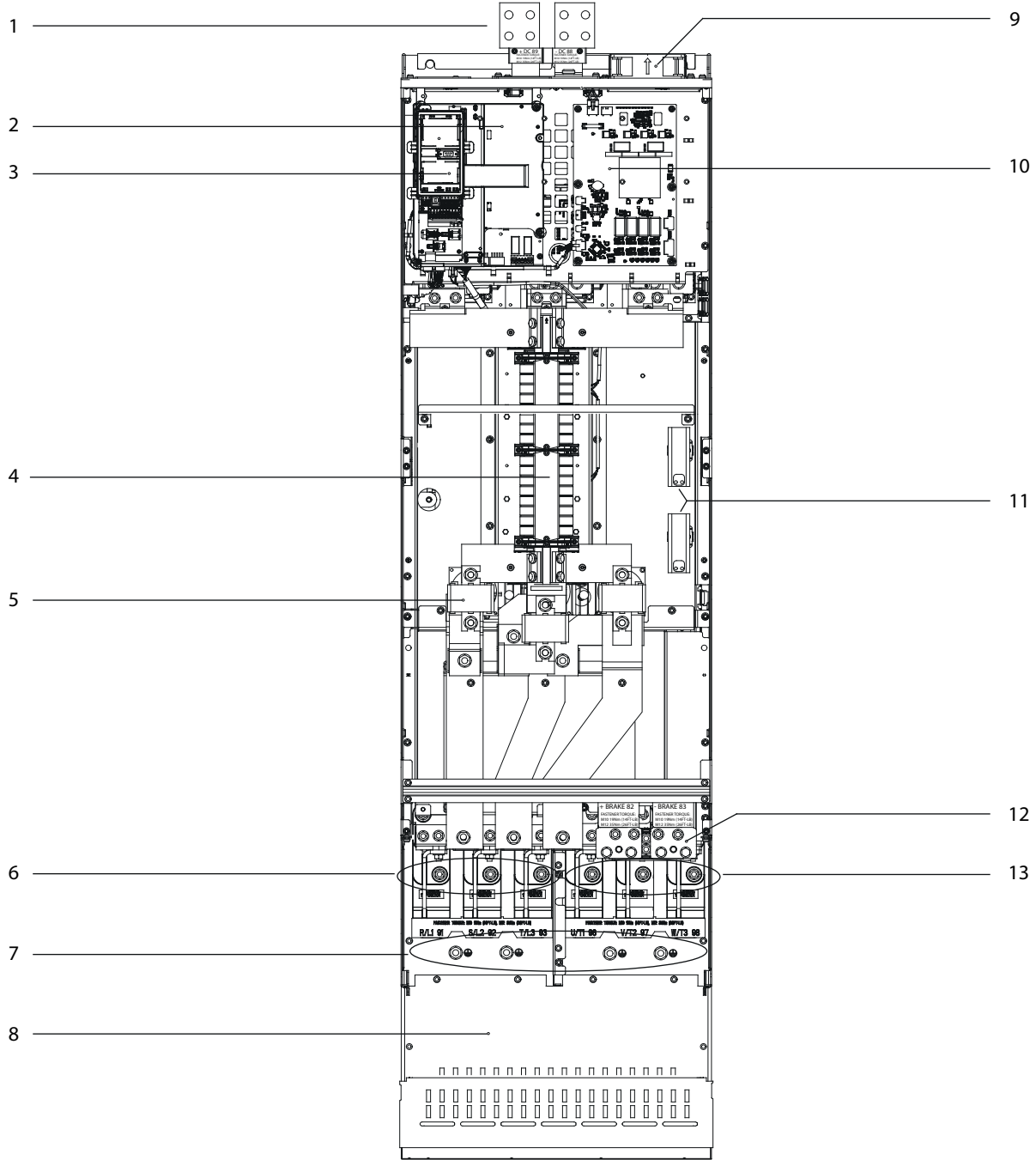


1	Kontrol rafı (bkz. Çizim 3.3)	7	Fan güç kartı
2	Yerel kontrol paneli (LCP) yuvası	8	Mekan ısıtıcısı (isteğe bağlı)
3	RFI filtresi (isteğe bağlı)	9	Şebeke bağlantısını kesme (isteğe bağlı)
4	Şebeke sigortaları (UL Uyumluluğu için gereklidir ya da isteğe bağlıdır)	10	Fren/reaktif terminaller (isteğe bağlı)
5	Şebeke terminalleri	11	Motor terminalleri
6	RFI kalkını sonlandırma	12	Topraklama terminalleri

Çizim 3.1 E1h Muhafazasının İç Görünümü (E2h Muhafazası Benzerdir)

3.4 E3h ve E4h Muhafazalarının İç Görünümü

3

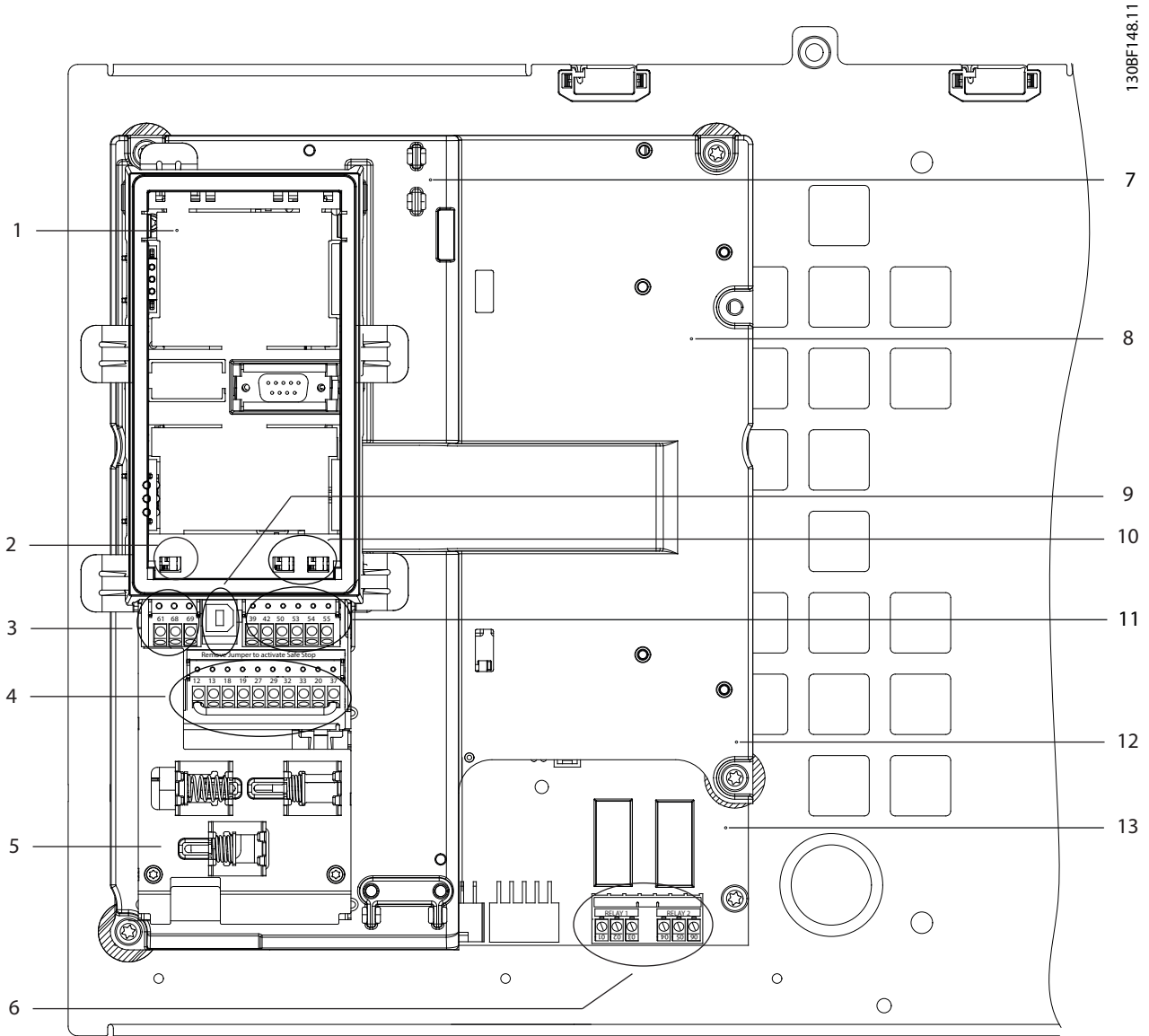


1308F211.11

1	Yük paylaşımı/reaktif terminaler (isteğe bağlı)	8	RFI kalkını sonlandırma (isteğe bağlı, ancak RFI filtresi sipariş edildiğinde standart)
2	Kontrol rafı (bkz. Çizim 3.3)	9	Fanlar (muhafazanın ön bölümünü soğutmak için kullanılır)
3	Yerel kontrol paneli (LCP) yuvası	10	Fan güç kartı
4	RFI filtresi (isteğe bağlı)	11	Mekan ısıtıcısı (isteğe bağlı)
5	Şebeke sigortaları (isteğe bağlı)	12	Fren terminalleri (isteğe bağlı)
6	Şebeke terminalleri	13	Motor terminalleri
7	Topraklama terminalleri	-	-

Çizim 3.2 E3h Muhafazasının İç Görünümü (E4h Muhafazası Benzerdir)

3.5 Kontrol Rafı



1	LCP kafes (LCP gösterilmiyor)	8	Kontrol rafı
2	Bus terminali anahtarı (bkz. bölüm 5.8.5 RS485 Seri İletişim Konfigürasyonu)	9	USB bağlantı noktası
3	Seri iletişim terminalleri (bkz. Tablo 5.1)	10	Analog giriş anahtarları A53/A54 (bkz. bölüm 5.8.10 Voltaj/Akım Giriş Sinyali Seçimi)
4	Dijital giriş/çıkış terminalleri (bkz. Tablo 5.2)	11	Analog giriş/çıkış terminalleri (bkz. Tablo 5.3)
5	Kablo/EMC kelepçeleri	12	Fren direnci terminalleri 104-106 (kontrol rafının altındaki güç kartında)
6	Röle 1 ve Röle 2 (bkz.)	13	Güç kart (kontrol rafının altında)
7	Kontrol kartı (LCP ve kontrol terminallerinin altında)	-	-

Çizim 3.3 Kontrol Rafının Görünümü

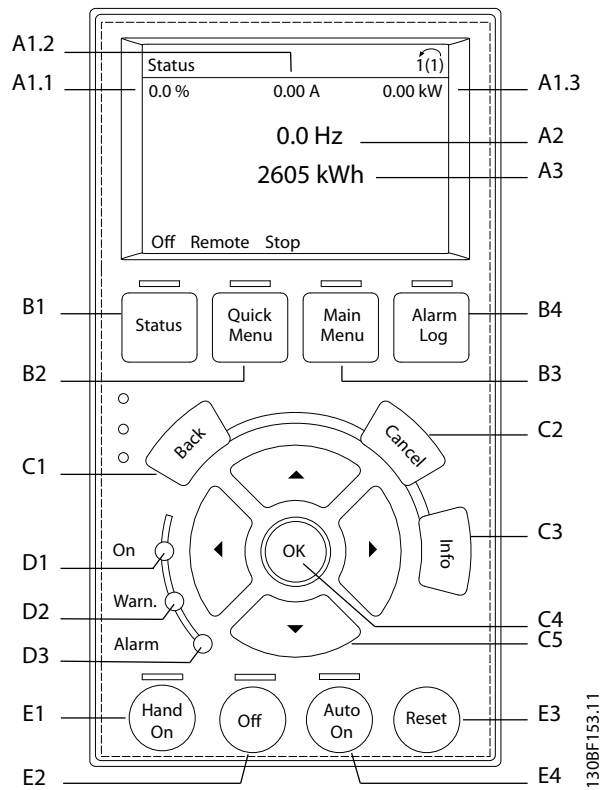
3.6 Yerel Denetim Panosu (LCP)

Yerel denetim panosu (LCP) sürücünün önündeki ekran ve tuş takımı kombinasyonudur.

LCP şu amaçlarla kullanılır:

- Sürücü ve motoru kontrol etme.
- Sürücü parametrelerine erişme ve sürücüyü programlama.
- İşletim verilerini, sürücü durumunu ve uyarı ibarelerini görüntüleme.

Sayısal yerel denetim panosu (NLCP) seçenek olarak mevcuttur. NLCP, LCP ile benzer şekilde çalışır, ancak aralarında farklılıklar vardır. NLCP'nin nasıl kullanılacağına dair ayrıntılar için ürünle alakalı *programlama kılavuzuna* bakın.



Çizim 3.4 Grafik Yerel Denetim Panosu (LCP)

A. Ekran alanı

Her ekran okumasının ilişkili bir parametresi vardır. Bkz. *Tablo 3.2*. LCP üzerinde gösterilen bilgiler, belirli uygulamalar için özelleştirilebilir. Bkz. *bölüm 6.3.1.2 Q1 Kişisel Menü*.

Belirtme çizgisi	Parametre	Varsayılan ayar
A1.1	Parametre 0-20 Ekran Satırı 1.1 Küçük	Referans [%]
A1.2	Parametre 0-21 Ekran Satırı 1.2 Küçük	Motor Akımı [A]
A1.3	Parametre 0-22 Ekran Satırı 1.3 Küçük	Güç [Kw]
A2	Parametre 0-23 Ekran Satırı 2 Büyük	Frekans [Hz]
A3	Parametre 0-24 Ekran Satırı 3 Büyük	kWh sayacı

Tablo 3.2 LCP Ekran Alanı

B. Menü tuşları

Menü tuşları, parametre kurulumu için menüye erişmek, normal işletim sırasında durum ekranı modları arasında geçiş yapmak ve arıza günlüğü verilerini görüntülemek için kullanılır.

Belirtme çizgisi	Tuş	İşlev
B1	Durum	Kullanım bilgilerini görüntüler.
B2	Quick Menu	İlk kurulum talimatları için parametrelere erişim izni verir. Ayrıca detaylı uygulama adımları sağlar. Bkz. bölüm 6.3.1.1 Hızlı Menü Modu.
B3	Main Menu	Tüm parametrelere erişim sağlar. Bkz. bölüm 6.3.1.8 Ana Menü Modu.
B4	Alarm Log	Güncel uyarıların listesini ve son 10 alarmı gösterir.

Tablo 3.3 LCP Menü Tuşları

C. Gezinme tuşları

Gezinme tuşları, işlevleri programlamak ve ekran imlecini taşımak için kullanılır. Gezinme tuşları, yerel (el) işletim modunda hız denetimi de sağlar. [Status] ve [▲]/[▼] tuşlarına basılarak ekran parlaklığı ayarlanabilir.

Belirtme çizgisi	Tuş	İşlev
C1	Back	Menü yapısında önceki adıma veya listeye döner.
C2	Cancel	Ekran modu değiştirilmediği sürece son değişikliği veya komutu iptal eder.
C3	Info	Gösterilen işlevin tanımını gösterir.
C4	OK	Parametre gruplarına erişim sağlar veya bir seçeneği etkinleştirir.
C5	▲ ▼ ◀ ▶	Menüdeki öğeler arasında gezinme sağlar.

Tablo 3.4 LCP Gezinme Tuşları

D. Gösterge ışıkları

Gösterge ışıkları, sürücü durumunu tanımlamak ve uyarı veya hata durumlarının görsel olarak bildirilmesini sağlamak için kullanılır.

Belirtme çizgisi	Gösterge	Gösterge ışığı	İşlev
D1	Açık	Yeşil	Sürücü şebeke voltajından veya 24 V DC harici beslemeden elektrik aldığı anda etkinleştirilir.
D2	Uyarı.	Sarı	Uyarı koşulları etkinleştiginde etkinleşir. Metin, sorunu tanımlayan ekran alanında görüntülenir.
D3	Alarm	Kırmızı	Arıza koşulu sırasında etkinleşir. Metin, sorunu tanımlayan ekran alanında görüntülenir.

Tablo 3.5 LCP Gösterge Işıkları

E. İşletim tuşları ve sıfırlama

İşletim tuşları yerel denetim panelinin altında bulunur.

Belirtme çizgisi	Tuş	İşlev
E1	Hand On	Yerel denetimdeki sürücüyü başlatır. Kontrol girişiyle veya seri iletişimle verilen bir dış durdurma sinyali, yerel Hand On işlevini geçersiz kılar.
E2	Kapalı	Motoru durdurur, fakat sürücüye giden gücü kesmez.
E3	Otomatik Açık	Kontrol terminalleri veya seri iletişim yoluyla harici bir başlatma komutuna yanıt verebilmek için sistemi uzaktan işletim moduna getirir.
E4	Reset	Bir arıza giderildikten sonra sürücüyü manuel olarak sıfırlar.

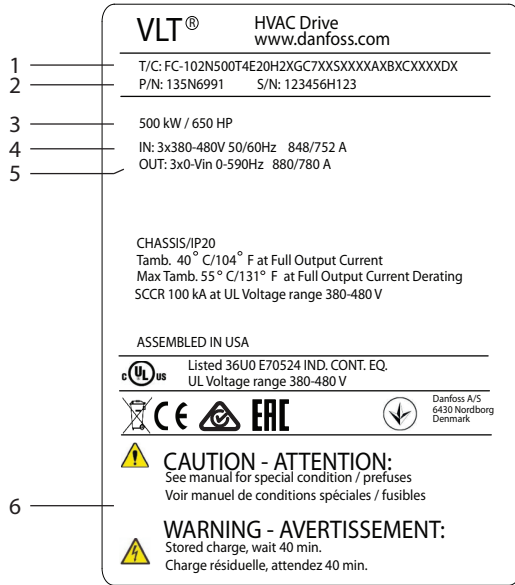
Tablo 3.6 LCP İşletim Tuşları ve Sıfırlama

4 Mekanik Tesisat

4.1 Birlikte verilen öğeler

Tedarik edilen öğeler ürün yapılandırmasına göre değişebilir.

- Sipariş onayına karşılık gelen plakadaki bilgilerin doğruluğundan ve öğelerin eksik olmadığından emin olun.
- Ambalaj ve sürücü üzerinde, nakliye sırasında uygun olmayan işlemlerden kaynaklanabilecek hasarları gözle kontrol edin. Nakliyeciden doğan her türlü hasar için herhangi bir iddiayı dosyalayın. Netleştirmek için hasarlı parçaları koruyun.



1	Tür kodu
2	Kod numarası
3	Nominal güç
4	Giriş voltajı, frekansı ve akımı (düşük/yüksek voltajlarda)
5	Çıkış voltajı, frekansı ve akımı (düşük/yüksek voltajlarda)
6	Deşarj süresi

Çizim 4.1 E4h Muhafazası için Ürün Plakasını (Örnek)

DUYURU!

İsim plakasının sürücüdün sökülmesi garanti kapsamını geçersiz kılar.

4.2 Gerekli Aletler

Alma/boşaltma

- Sürücünün ağırlığını taşımak için oranlanmış I-kirişi ve kancalar. Bkz. bölüm 3.2 Güç Değerleri, Ağırlıklar ve Boyutlar.
- Birimi yerleştirmek için vinç veya diğer kaldırma yardımcıları.

Kurulum

- 10 mm veya 12 mm matkap ucu ile delin.
- Şerit metre.
- Çeşitli ebatlarda yıldız ve düz tornavidalar.
- İlgili metrik soketlerle (7-17 mm) somun anahtarı.
- Somun anahtarı uzantıları.
- Tork sürücüleri (T25 ve T50).
- Boru hatları veya kablo rakorları için sac metal zımbası.
- Sürücünün ağırlığını taşımak için I-kirişi ve kancalar. Bkz. bölüm 3.2 Güç Değerleri, Ağırlıklar ve Boyutlar.
- Birimi temele veya yerine yerleştirmek için vinç veya diğer kaldırma yardımcıları.

4.3 Depolama

Sürücüyü kuru bir yerde saklayın. Ekipmanı kurulumu kadar ambalajında kapalı halde muhafaza edin. Önerilen ortam sıcaklığı için bkz. bölüm 9.4 Ortam Koşulları.

Depolama işlemi 12 ayı geçmediği sürece, periyodik şekillendirme (kondansatör şarjı) depolama esnasında gerekli değildir.

4.4 İşletim Ortamı

Havada nem, partikül ve aşındırıcı gaz olan ortamlarda donanımın IP/Tip değerinin kurulum ortamıyla eşleştirdiğinden emin olun. Ortam koşullarına ilişkin teknik özellikler için bkz. *bölüm 9.4 Ortam Koşulları*.

DUYURU!

YOĞUNLAŞMA

Nem elektronik bileşenlerde yoğunlaşabilir ve kısa devreye neden olabilir. Donma yapacak alanlara kurulumdan kaçınınız. Sürücü ortam havasından daha soğuk olduğunda isteğe bağlı ortam ısıtıcısı takın. Bekleme modunda çalıştırmak, güç dağılımı devreyi nemden koruduğu sürece yoğunlaşma riskini azaltır.

DUYURU!

AŞIRI ORTAM KOŞULLARI

Sıcak veya soğuk, birimin performansını ve dayanıklılığını tehlikeye atar.

- Ortam sıcaklığının 55 °C (131 °F)'yi aştığı ortamlarda çalıştırmayınız.
- Sürücü -10 °C (14 °F)'a kadar sıcaklıklarda çalıştırılabilir. Ancak nominal yükte uygun işletim yalnızca 0 °C (32 °F)'de daha yüksekte garanti edilir.
- Sıcaklık ortam sıcaklığı sınırlarını aşarsa kabinin veya kurulum alanının ekstra havalandırılması gereklidir.

4.4.1 Gazlar

Hidrojen sülfür, klor veya amonyak gibi agresif gazlar elektrikli ve mekanik bileşenlere zarar verebilir. Birim, agresif gazların etkilerini azaltmak için konformal kaplamalı devre kartları kullanır. Konformal kaplama sınıfı özellikleri ve derecelendirmeleri için bkz. *bölüm 9.4 Ortam Koşulları*.

4.4.2 Toz

Sürücüyü tozlu ortamlara kurarken aşağıdakilere dikkat edin:

Periyodik bakım

Elektronik parçalar üzerinde toz biriktiğinde, bir yalıtım tabakası görevi görür. Bu katman bileşenlerin soğutma kapasitesini düşürür ve bileşenler daha sıcak olur. Sıcak ortam elektronik bileşenlerinin ömrünü kısaltır.

Isı alıcısını ve fanları toz birikiminden uzak tutun. Daha fazla servis ve bakım bilgisi için bkz. *bölüm 8 Bakım, Tanı ve Sorun Giderme*.

Soğutma fanları

Fanlar, sürücüyü soğutmak için hava akışı sağlar. Fanlar tozlu ortamlara maruz kaldığında, fan yatakları zarar görebilir ve erken fan arızasına neden olabilir. Ayrıca, fan pervanelerinde de toz birikebilir, bu da birimin düzgün şekilde soğutulmasını önleyen bir dengesizliğe neden olabilir.

4.4.3 Potansiyel Patlayıcı Ortamlar

⚠ UYARI

PATLAYICI ATMOSFER

Sürücüyü potansiyel olarak patlama tehlikesi bulunan bir atmosferde kurmayınız. Birimi bu alanın dışındaki bir kabin içine takınız. Bu talimatlara uyulmaması ölüm veya ciddi yaralanma riskini artırır.

Potansiyel olarak patlayıcı ortamlarda çalışan sistemler özel koşulları yerine getirmelidir. 94/9/EC (ATEX 95) AB Direktifi, potansiyel olarak patlayıcı ortamdaki elektronik cihazların işletimini sınıflandırır.

- Sınıf d, bir kıvılcım oluşursa, korunan bir alanda bulunduğu anlamına gelir.
- Sınıf e, herhangi bir kıvılcım oluşumunu yasaklar.

Sınıf d korumalı motorlar

Onay gerektirmez. Özel kablolama ve muhafaza gereklidir.

Sınıf e korumalı motorlar

ATEX onaylı VLT® PTC Thermistor Card MCB 112 gibi bir PTC izleme cihazı ile birleştirildiğinde, kurulum onaylanmış bir kuruluştan bireysel bir onay almak zorunda değildir.

Sınıf d/e korumalı motorlar

Motor kablolaması ve bağlantı ortamı, d sınıflandırmasına uygunken, motorun kendisinin bir ateşleme koruma sınıfı vardır. Yüksek tepe voltajını azaltmak için, sürücü çıkışında bir sine-dalga filtresi kullanınız.

Bir sürücüyü potansiyel olarak patlayıcı bir atmosferde kullanırken aşağıdakileri kullanın:

- Kontak koruma sınıfı d veya e olan motorlar.
- Motor sıcaklığını izlemek için PTC sıcaklık sensörü.
- Kısa motor kabloları.
- Blendajlı motor kabloları kullanılmadığında sine-dalga filtresi.

DUYURU!

MOTOR TERMİSTÖRÜ SENSÖRÜ İZLEME

VLT® PTC Thermistor Card MCB 112 seçeneği olan sürücüler potansiyel olarak patlayıcı atmosferler için PTB-sertifikalıdır.

4.5 Kurulum ve Soğutma Gereklilikleri

DUYURU!

Uygun olmayan montaj, aşırı ısınmaya ve performans düşmesine neden olabilir.

Montaj gereklilikleri

- Birimi olabildiği kadar motorun yakınına koyun. Maksimum motor kablosu uzunluğu için bkz. *bölüm 9.5 Kablo Özellikleri*.
- Birimi sağlam bir yüzeye monte ederek birimin stabilitesini sağlayın.
- E3h ve E4h muhafazaları monte edilebilir:
 - Panelin arka plakasına dikey olarak (normal kurulum).
 - Panelin arka plakasında dikey olarak baş aşağı.¹⁾
 - Arkasına yatay olarak panonun arka plakasına monte edilmiştir.¹⁾
 - Yan tarafına yatay olarak panonun zeminine monte edilmiştir.¹⁾
- Montaj konumunun kuvvetinin, birimin ağırlığını desteklediğinden emin olun.
- Doğru soğutma için birimin etrafında yeterli alan bulunduğundan emin olun. Bkz. *bölüm 9.9 Muhafaza Hava Akışı*.
- Kapağı açmak için yeterli erişim sağlayın.
- Alttan kablo girişi sağlayın.

1) Farklı kurulumlar için, fabrika ile iletişime geçin.

Soğutma için gerekenler

- Hava soğutma için üstten ve alttan açıklık sağlanır. Boşluk ihtiyacı: 225 mm (9 inç).
- Yeterli hava akımı oranı sağlayın. Bkz. *Tablo 4.1*.
- 45 °C (113 °F) ile 50 °C (122 °F) arasında başlayan sıcaklıklarda ve deniz seviyesinden 1000 m (3300 ft) yüksekte azaltmayı değerlendirin. Ayrıntılı bilgi için *dizayn kılavuzuna* bakın.

Sürücü ısı alıcı soğutma havasını çıkaran arka kanal soğutma özelliğini kullanır. Isı alıcı soğutucu havası sürücünün arka kanalındaki ısının yaklaşık olarak %90'ını taşır. Panelden veya odadan arka kanal havasını şunları kullanarak yönlendirin:

- **Kanal ile soğutma**
IP20/Şasi sürücülerini Rittal muhafazalara monte edildiğinde soğutucu soğutma havasını dışarı yönlendirebilen arka kanal soğutma setleri mevcuttur. Bu setler paneldeki ısıyı azaltır ve daha küçük kapı fanlarının ayarlanabilmesini sağlar.
- **Arka duvardan soğutma**
Birime üst ve alt kapakları takmak, arka kanal soğutma havasının odanın dışından havalandırılmasını sağlar.

DUYURU!

E3h ve E4h muhafazaları (IP20 / Şasi) için, sürücünün arka kanalında bulunmayan ısıyı gidermek için muhafazada en az 1 kapı fanı gereklidir. Bu fan(lar), sürücünün içindeki diğer bileşenlerden kaynaklanan ek kayıpları da çıkarır. Uygun fan boyutunu seçmek için gereken toplam hava akışını hesaplayın.

Soğutucu üzerinde gerekli hava akışını sağlayın.

Çerçeve	Kapı fanı/üst fan [m ³ /hr (cfm)]	Isı alıcı fanı [m ³ /hr (cfm)]
E1h	510 (300)	994 (585)
E2h	552 (325)	1053–1206 (620–710)
E3h	595 (350)	994 (585)
E4h	629 (370)	1053–1206 (620–710)

Tablo 4.1 Hava Akışı Oranı

4.6 Üniteyi Kaldırmak

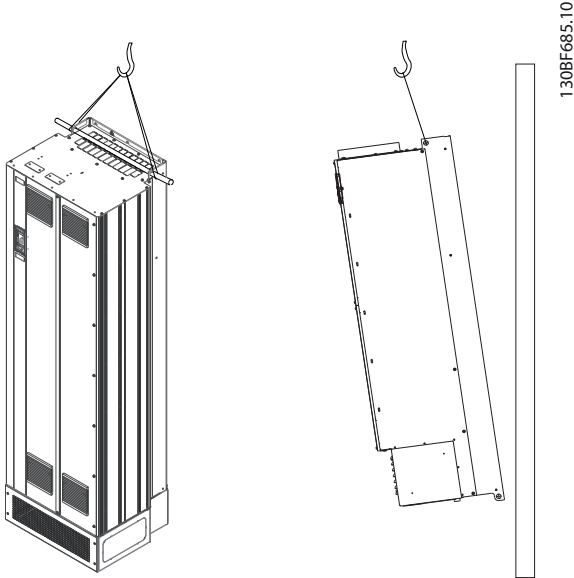
Sürücüyü kaldırmak için her zaman özel kaldırma bölmelerini kullanın. Kaldırma deliklerinin bükülmesini önlemek için bir çubuk kullanın.

⚠ UYARI

YARALANMA VEYA ÖLÜM RİSKİ

Yüksek ağırlık kaldırma için yerel emniyet kurallarına uyun. Tavsiyelere ve yerel güvenlik yönetmeliklerine uyulmaması ölüm veya ciddi yaralanmalarla sonuçlanabilir.

- Kaldırma ekipmanının düzgün çalışır durumda olduğundan emin olun.
- Farklı muhafaza tiplerinin ağırlıkları için bkz. bölüm 3.2 Güç Değerleri, Ağırlıklar ve Boyutlar.
- Çubuğun maksimum çapı: 20 mm (0,8 inç).
- Sürücünün üst kısmı ile kaldırma kablosu arasındaki açı: 60° veya daha büyük olmalıdır.



Çizim 4.2 Önerilen Kaldırma Yöntemi

4.7 E1h/E2h Mekanik Tesisat

E1h ve E2h muhafaza boyutları yalnızca zemin kurulumu içindir ve ayaklık ile bez plaka ile birlikte gönderilir. Doğru kurulum için ayaklık ve bez plakası takılmalıdır.

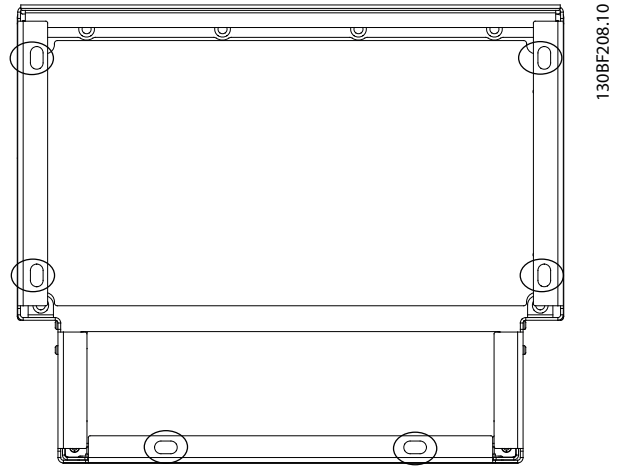
Ayaklık 200 mm (7,9 inç) olup önünde sürücünün güç bileşenlerini soğutmak için gereken hava akımını sağlayan bir açıklık bulunur.

Bez plakası, kapı fanı aracılığıyla sürücünün kontrol bileşenlerine soğutma havası ve IP21/Tip 1 veya IP54/Tip 12 koruma standardı sağlamak için gereklidir.

4.7.1 Ayaklığın Zemine Sabitlenmesi

Muhafazayı kurmadan önce ayaklık 6 tane cıvata kullanılarak zemine sabitlenmelidir.

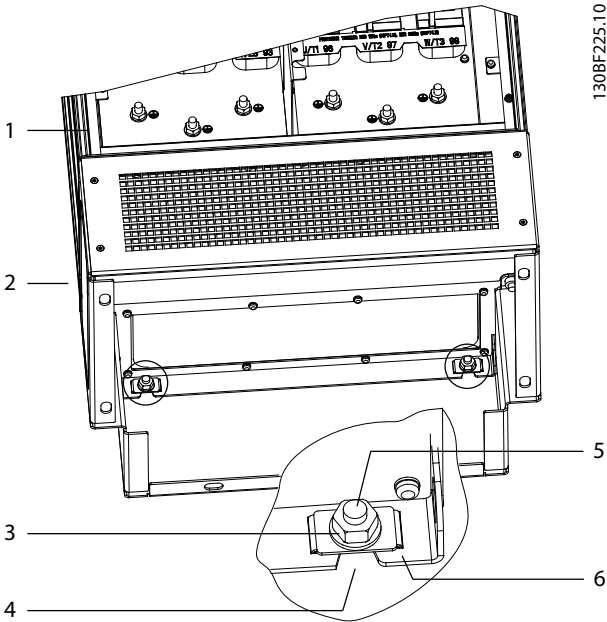
1. Çalışma koşulları ve kablo erişimini göz önünde bulundurarak birimin yerleşeceği doğru noktayı belirleyin.
2. Ayaklığın ön panelini çıkararak montaj deliklerine erişin.
3. Ayaklığı zemine kurun ve montaj delikleri üzerinden 6 tane cıvata kullanarak sabitleyin. Bkz. Çizim 4.3 içindeki çemberli alanlar.



Çizim 4.3 Zemine Montaj Noktaları için Ayaklık

4.7.2 E1h/E2h'yi Ayaklığa bağlama

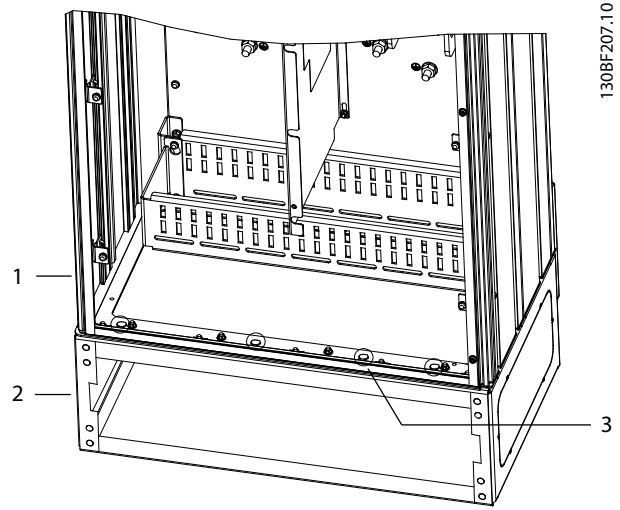
1. Sürücüyü kaldırın ve ayaklığın üzerine yerleştirin. Muhafazanın arka kısmındaki 2 oluklu deliğin içine giren 2 adet cıvata ayaklığın hemen arkasında bulunmaktadır. Sürücüyü cıvatalar yukarı veya aşağı gelecek şekilde yerleştirin. 2 M10 somun ve kilitleme dirsekleri ile gevşek şekilde sabitleyin. Bkz. Çizim 4.4.
2. Hava boşaltımı için 225 mm (9 inç) üst boşluk bulunduğundan emin olun.
3. Birimin alt önündeki hava girişinin engellenmediğini doğrulayın.
4. Ayaklığın üst kısmının etrafında, muhafazayı 6 M10x30 tutturucu kullanarak sabitleyin. Bkz. Çizim 4.5. Tüm cıvatalar takılana kadar her cıvatayı gevşek bir biçimde sıkın.
5. Her bir cıvata bağlantısını sıkıca sabitleyin ve 19 Nm'ye (169 inç-libre) torklayın.
6. Muhafazanın arkasındaki 2 M10 somunlarını 19 Nm'ye (169 inç-libre) kadar torklayın.



130BF225.10

1	Muhafaza	4	Muhafaza içindeki oluklu delik
2	Ayaklık	5	Ayaklığın arkasındaki cıvata
3	M10 somun	6	Kilitleme braketi

Çizim 4.4 Muhafaza Arkasına Montaj Noktaları için Ayaklık



130BF207.10

1	Muhafaza	3	M10x30 bağlayıcılar (arka köşe cıvataları gösterilmiyor)
2	Ayaklık	-	-

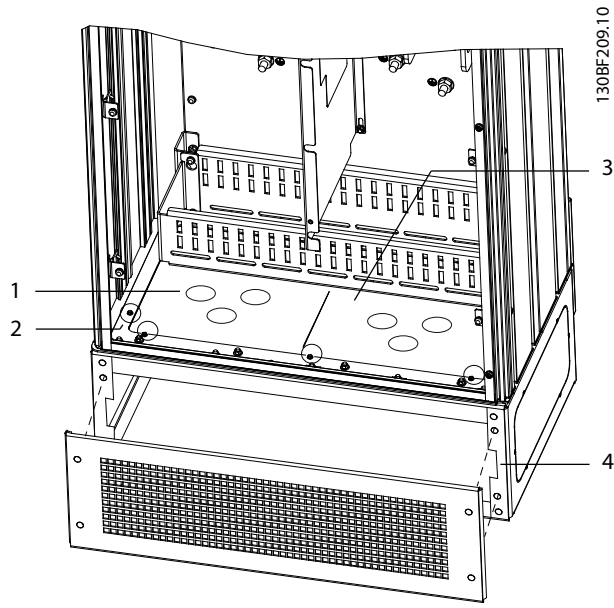
Çizim 4.5 Muhafaza Montaj Noktaları için Ayaklık

4.7.3 Kablo Açıklıkları Oluşturma

Bez plaka dış kenarında saplamaları olan sac metaldir. Bez plaka kablo giriş ve kablo sonlandırma noktaları sağlar ve IP21/IP54 (Tip 1/Tip 12) koruma gücü sağlamak için monte edilmelidir. Plaka, sürücü muhafazası ile ayaklık arasına yerleştirilir. Saplama yönüne bağlı olarak, plaka muhafazanın içinden veya ayaklığından takılabilir. Bez plakası boyutları için, bkz. bölüm 9.8.1 E1h Dış Boyutlar.

Aşağıdaki adımlar için bkz. Çizim 4.6.

1. Sac metal zımbası kullanarak bez plakasına kablo giriş delikleri açın.
2. Aşağıdaki yöntemlerin 1'ini kullanarak bez plakasını takın:
 - 2a Bez plakasını ayaklığa takmak için bez plakasını ayaklığın önündeki yuvaya (4) kaydırın.
 - 2b Bez plakasını muhafazaya takmak için, bez plakasını yuva açılan brakelerin altına kayacak duruma gelene kadar açlandırın.
3. Bez plakasındaki saplamaları ayaklık içindeki deliklere hizalayın ve 10 M5 somunla (2) sabitleyin.
4. Her somunu 2,3 Nm'ye (20 in-lb) torklayın.



1	Kablo giriş deliği	4	Ayaklık tabanındaki yuva
2	M5 somun	5	Ön kapak/ızgara
3	Bez plakası	-	-

Çizim 4.6 Bez Plaka Montajı

4.8 E3h/E4h Mekanik Tesisat

E3h ve E4h muhafaza boyutları duvara veya muhafaza içindeki montaj paneline montelenmek üzere tasarlanmıştır. Plastik bir bez plaka muhafazaya monte edilir. IP20/korunmalı şasi birimindeki terminallere yanlışlıkla erişimi önlemek için tasarlanmıştır.

DUYURU!

REAKTİF/YÜK PAYLAŞIMI SEÇENEĞİ

Muhafazanın üst kısmındaki maruz kalmış terminaller nedeniyle, reaktif/yük paylaşımı seçeneğine sahip birimler IP00 koruma sınıfına sahiptir.

4.8.1 E3h/E4h'yi Montaj Plakasına veya Duvara takma

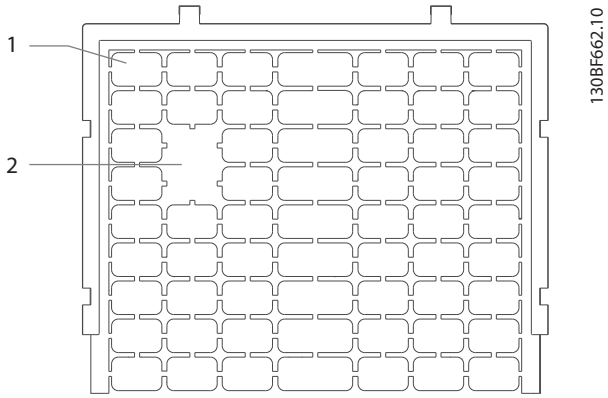
1. Muhafaza boyutuna göre montaj delikleri açın. Bkz. bölüm 9.8 Muhafaza Boyutları.
2. Sürücü muhafazasının üstünü montaj plakasına veya duvara sabitleyin.
3. Sürücü muhafazasının tabanını montaj plakasına veya duvara sabitleyin.

4.8.2 Kablo Açıklıkları Oluşturma

Bez plaka, sürücü muhafazasının alt parçasını kaplar ve IP20/Şasi koruma sınıfı sağlamak için monte edilmelidir. Bez plaka, terminallere kablo erişimi sağlamak için kesilebilen plastik karelerden oluşmaktadır. Bkz. Çizim 4.7.

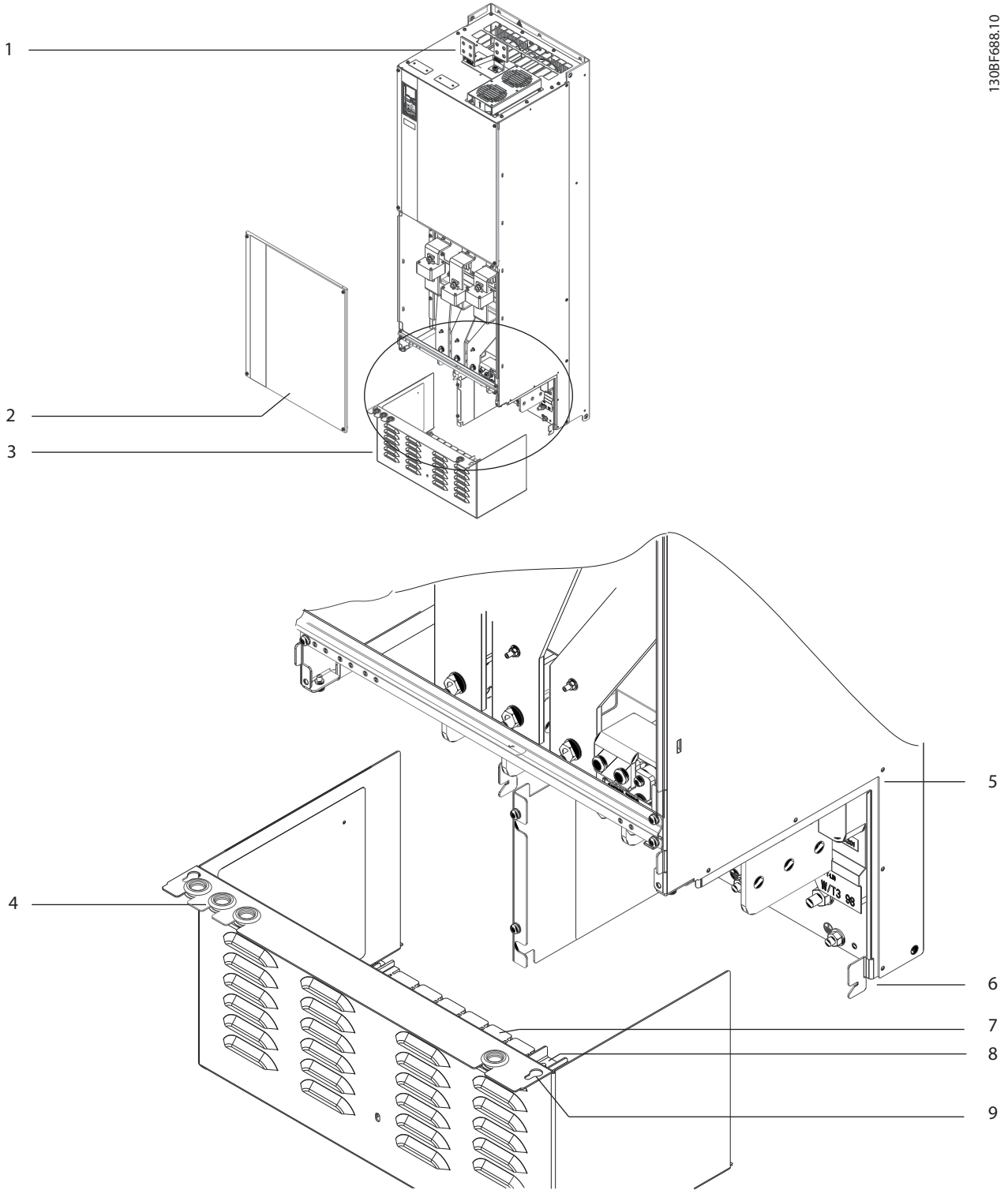
1. Alt paneli ve terminal kapağını çıkarın. Bkz. Çizim 4.8.
 - 1a 4 adet T25 vidayı sökerek alt paneli sökün.
 - 1b Sürücünün alt kısmını terminal kapağının üst kısmına sabitleyen 5 adet T20 vidayı sökün ve terminal kapağını düz bir şekilde çekip çıkarın.
2. Motorun, şebekenin ve topraklama kablolarının boyutunu ve konumunu belirleyin. Konumlarını ve ölçülerini not edin.
3. Ölçüme ve kabloların konumuna bağlı olarak gerekli köşeleri keserek plastik bez plakada açıklıklar oluşturun.
4. Plastik bez plakayı (7) terminal kapağının alt raylarına kaydırın.
5. Tutucu noktaları (8) yuva açılan sürücü braketleri (6) üzerine oturana kadar terminal kapağının önünü aşağıya doğru eğin.
6. Terminal kapağının yan panellerinin dış kılavuzda (5) olduğundan emin olun.
7. Terminal kapağını yuva açılan sürücü braketine dayanıncaya kadar itin.
8. Sürücünün en altındaki tutucu delik terminaldeki anahtar deliğiyle (9) hizalanana kadar terminal kapağını yukarı doğru eğin. 2 adet T25 vidayla sabitleyin ve 2,3 Nm'ye (20 in-lb) torklayın.
9. Alt paneli 3 adet T25 vidayla sabitleyin ve 2,3 Nm'ye (20 in-lb) torklayın.

4



1	Plastik köie
2	Kablo erişimi için sökülen köşeler

Çizim 4.7 Plastik Bez Plakası



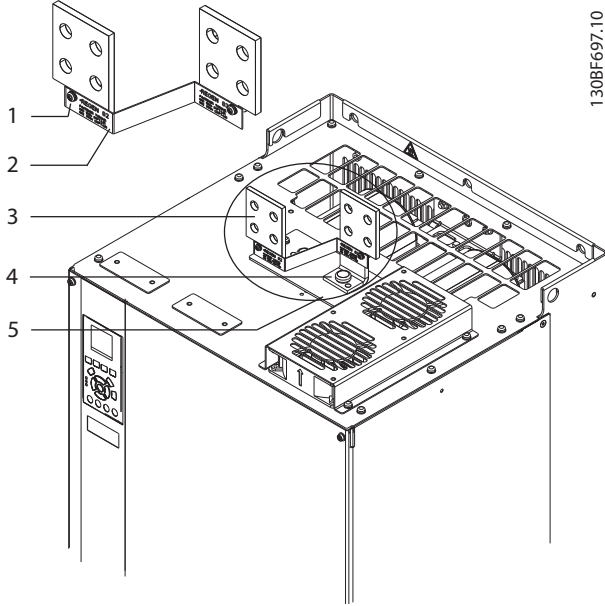
1	Yük paylaşımı/reaktif terminaller (isteğe bağlı)	6	Yuva açılan sürücü braket
2	Alt panel	7	Plastik bez plakası (monteli)
3	Terminal kapağı	8	Tutucu noktası
4	Kontrol telleri için rondela erişim deliği	9	Anahtar deliği açıklığı
5	Kılavuz	-	-

Çizim 4.8 Bez Plakasını ve Terminal Kapağını Monteleme

4.8.3 Yük paylaşımı/Reaktif Terminal Montajı

Sürücünün üstünde yer alan yük paylaşımı/reaktif terminaller nakliye sırasında hasarı önlemek için fabrikada takılmaz. Aşağıdaki adımlar için bkz. Çizim 4.9.

4



1	Etiket tutucu, M4
2	Etiket
3	Yük paylaşımı/reaktif terminal
4	Terminal tutucu, M10
5	2 açıklığa sahip terminal plakası

Çizim 4.9 Yük paylaşımı/Reaktif Terminaller

1. Sürücüyle birlikte verilen aksesuar çantasından terminal plakasını, 2 terminali, etiketi ve tutucuları çıkarın.
2. Sürücünün üstündeki yük paylaşımı/reaktif açıklığından kapağı çıkarın. Daha sonra kullanmak için 2 adet M5 tutucusunu kenara koyun.
3. Plastik desteği sökün ve terminal plakasını yük paylaşımı/reaktif açıklığı üzerine monteleyin. 2 adet M5 tutucu ile sabitleyin ve 2,3 Nm'ye (20 in-lb) torklayın.
4. Her terminal için 1 adet M10 tutucu kullanarak iki terminali de terminal plakasına monteleyin. 19 Nm'ye (169 in-lb) torklayın.
5. Terminallerin önündeki etiketi Çizim 4.9'de gösterildiği gibi takın. 2 adet M4 vidayla sabitleyin ve 1,2 Nm'ye (10 in-lb) torklayın.

5 Elektrik Tesisatı

5.1 Güvenlik Yönergeleri

Bkz. *bölüm 2 Güvenlik* genel güvenlik talimatları için.

UYARI

İNDÜKLENMİŞ VOLTAJ

Birlikte çalışan farklı sürücülerin çıkış motoru kablolarındaki indüklenmiş voltaj ekipman kapasitörlerini ekipman kapalı veya kilitli olsa bile şarj edebilir. Çıkış motor kablolarının ayrı geçirilmemesi blendajlı kablo kullanılmaması ölüm veya ciddi yaralanmayla sonuçlanabilir.

- Çıkış motor kablolarını ayrı ayrı çalıştırın ya da blendajlı kablolar kullanın.
- Tüm sürücülerini aynı anda kilitleyin.

UYARI

ŞOK TEHLİKESİ

Sürücü, topraklama iletkeninde bir DC akımına sebep olabilir ve bu olay ölüm veya ciddi yaralanmayla sonuçlanabilir.

- Elektrik çarpmasından korunmak bir artık akımla çalışan koruyucu aygıt (RCD) kullanıldığında, besleme tarafında yalnızca Tip B olan bir RCD'ye izin verilir.

Tavsiyenin uygulanmaması, RCD'nin amaçlanan korumayı sağlayamamasından neden olabilir.

Aşırı akım koruması

- Çok motorlu uygulamalar için sürücü ile motor arasında kısa devre koruması ya da motor termal koruması gibi ek koruma donanımı gereklidir.
- Giriş sigortası, kısa devre ve aşırı akım koruması için gereklidir. Sigortaları fabrikada takılmadıysa, bunları kurulumcu tedarik etmelidir. Maksimum sigorta güçleri için bkz. *bölüm 9.7 Sigortalar*.

Tel türü ve güçleri

- Tüm kablo tesisatı, kablo kesiti ve ortam sıcaklığı gereklilikleriyle ilgili ulusal ve yerel düzenlemelere uygun olmalıdır.
- Güç bağlantısı kablo önerisi: Minimum 75 °C (167 °F) nominal bakır tel.

Önerilen kablo boyutları ve türleri için bkz. *bölüm 9.5.1 Kablo Özellikleri*.

DİKKAT

ÜRÜN HASARI

Motor aşırı ısınmasına karşı koruma varsayılan ayarlarla yoktur. Bu işlevi eklemek için *parametre 1-90 Motor Termal Koruması*'ni [ETR alarmı] veya [ETR uyarısı] olarak ayarlayın. Kuzey Amerika pazarı için ETR işlevi NEC'ye uygun olarak sınıf 20 motor aşırı yük koruması sağlar. *parametre 1-90 Motor Termal Koruması*'nin [ETR alarmı] veya [ETR uyarısı] olarak ayarlanmasının başarısız olması motor aşırı yük korumasının sağlanmadığı ve motorun aşırı ısınması durumunda ürün hasarının meydana gelebileceği anlamına gelmektedir.

5.2 EMC Uyumlu Kurulum

EMC uyumlu bir kurulum elde etmek için şu bölümlerde sunulan yönergeleri izleyin:

- *Bölüm 5.3 Kablo Şeması*.
- *Bölüm 5.4 Motora Bağlantı*.
- *Bölüm 5.6 Toprak Bağlantısı*.
- *Bölüm 5.8 Kontrol Kabloları*.

DUYURU!

BÜKÜLÜ BLENDAJLI UÇLARI (BÜKÜLÜ KABLO UÇLARI)

Bükülü blendajlı uçlar (bükülü kablo uçları) yüksek frekanslarda koruma empedansını artırır ve bu da blendaj koruma etkisini azaltarak kaçak akımı artırır. Entegre blendaj kelepçeleri kullanarak bükülü blendaj uçlarından sakının.

- Rölelerle, kontrol kablolarıyla, sinyal arabirimi ile, fieldbus veya fren ile kullanım için blendajlı iki uçtaki muhafazaya bağlayın. Topraklama yolu yüksek empedansa sahipse, gürültülüyse veya akım taşıyorsa topraklama akım döngülerinden sakınmak için 1 uç üzerindeki blendaj bağlantısını kesin.
- Akımları bir metal montaj plakası kullanarak birime geri gönderin. Montaj plakasından, montaj vidaları aracılığıyla sürücü şasisine iyi elektrik teması olmasını sağlayın.
- Motor çıkışı kabloları için blendajlı kablolar kullanın. Metal kanal içindeki blendajsız motor kabloları da alternatiftir.

DUYURU!**BLENDAJLI KABLolar**

Blendajlı kablolar veya metal kanallar kullanılmıyorsa birim ve kurulum radyo frekansı (RF) emisyon seviyelerindeki düzenleyici sınırları karşılamaz.

- Tüm sistemden gelen parazit seviyesini azaltmak için motor ve fren kablolarını mümkün olduğunca kısa tutun.
- Hassas sinyal seviyesine sahip kabloları motor ve fren kablolarının yanına yerleştirmekten kaçınin.
- İletişim ve komut/kontrol hatları için, özel iletişim protokolü standartlarına uyun. Örneğin, USB'nin blendajlı kablo kullanması gerekir ancak RS485/ethernet, blendajlı UTP veya blendajsız UTP kabloları kullanılabilir.
- Tüm kontrol terminali bağlantılarının PELV olmasını sağlayın.

DUYURU!**EMC PARAZİTİ**

Motor ve kontrol telleri için blendajlı kablolar ve şebeke girişi, motor telleri ve kontrol telleri için ayrı kablolar kullanın. Güç, motor ve kontrol kablolarının izolasyonunun yapılmaması istenmeyen davranışa ya da performansın azalmasına neden olabilir. Şebeke girişi, motor ve kontrol kabloları arasında minimum 200 mm (7,9 inç) boşluk gereklidir.

DUYURU!**YÜKSEK RAKIMDA VOLTAJ**

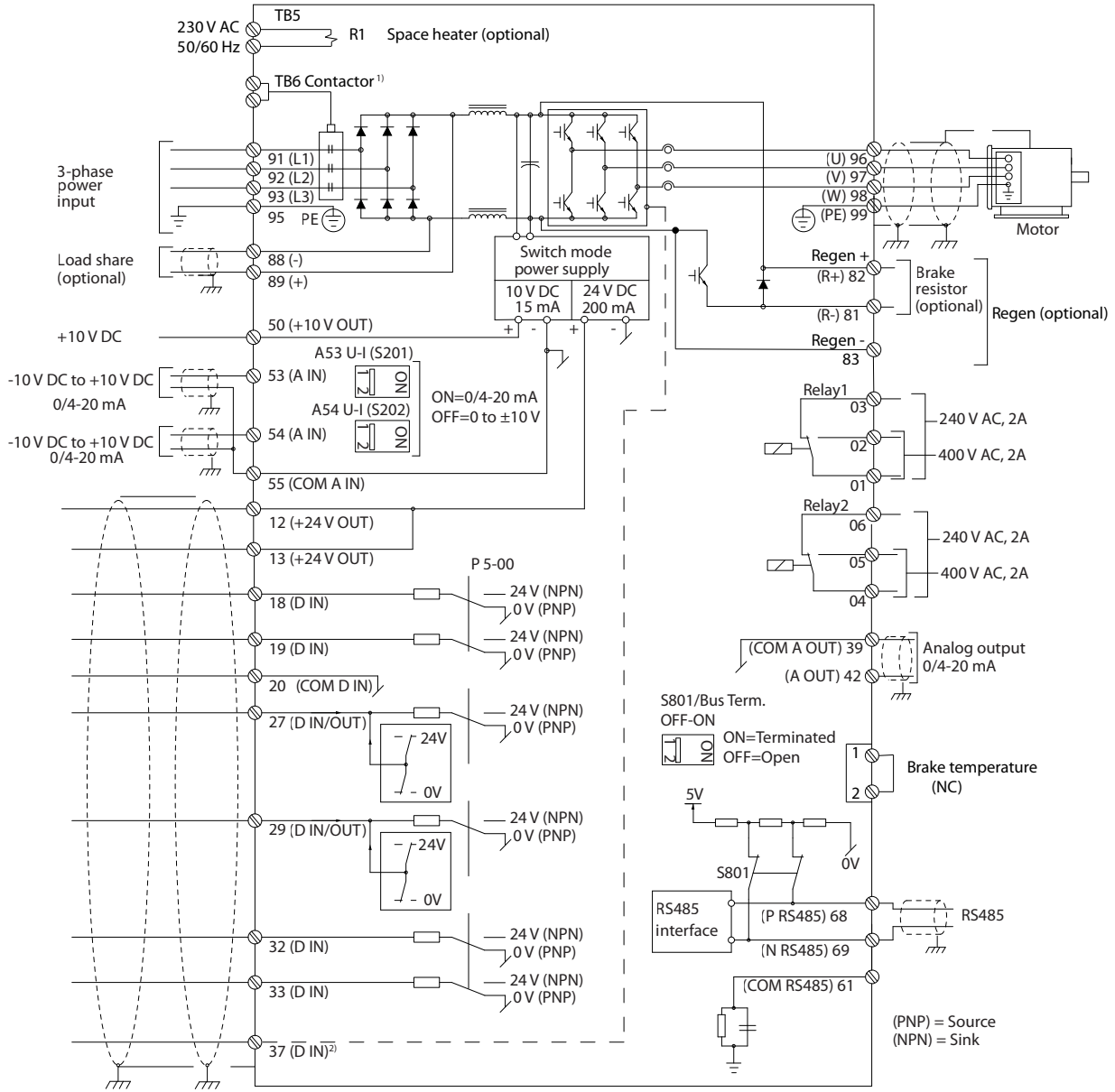
Aşırı voltaj riski vardır. Bileşenler ve önemli parçalar arasında yalıtım yetersiz olabilir ve PELV gereklilikleriyle uyumlu olmayabilir. Harici koruyucu aygıtlar veya galvanik izolasyon kullanarak aşırı voltaj riskini azaltın. 2000 m (6500 ft) üzerindeki rakımlarda kurulum için PELV uyumuna ilişkin olarak Danfoss ile iletişime geçin.

DUYURU!**PELV UYUMLULUĞU**

Koruyucu ekstra düşük voltaj (PELV) elektrik beslemesi kullanarak ve yerel ve ulusal PELV düzenlemelerine uyarak elektrik çarpmasını önleyin.

5.3 Kablo Şeması

5



e30bf11.12

Çizim 5.2 Temel Kablo Tesisatı Şeması

A=Analog, D=Dijital

1) Terminal 37 (isteğe bağlı) Safe Torque Off için kullanılır. Safe Torque Off kurulum yönergeleri için bkz. Safe Torque Off Kullanma Kılavuzu.

5.4 Motora Bağlantı

UYARI

İNDÜKLENMİŞ VOLTAJ

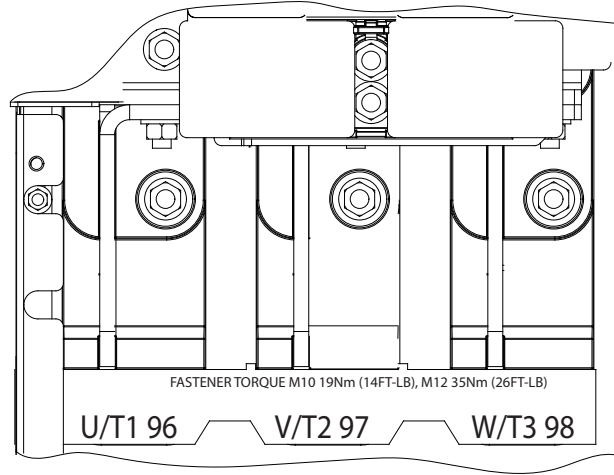
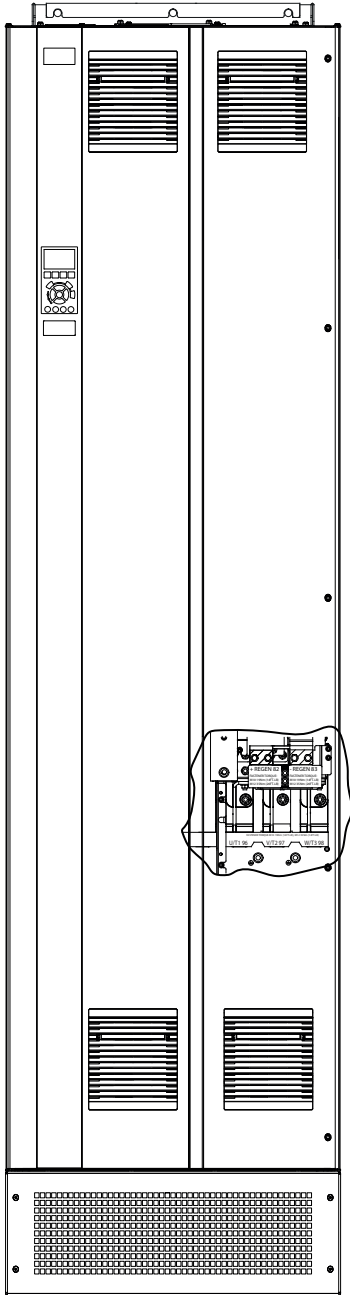
Birlikte geçirilen çıkış motor kablosu kaynaklı indüklenmiş voltaj, donanım kapalı veya kilitli olduğunda bile donanım kondansatörlerini şarj edebilir. Çıkış motor kablolarının ayrı geçirilmemesi blendajlı kablo kullanılmaması ölüm veya ciddi yaralanmayla sonuçlanabilir.

- Kablo boyutlarıyla ilgili yerel ve ulusal düzenlemelere uyun. Maksimum tel boyutları için bkz. *bölüm 9.1 Elektriksel Veri*.
- Motor üreticisinin kablolama tesisatı gerekliliklerini izleyin.
- Motor kablolarının çıkan parçaları veya erişim panelleri IP21/IP54 (Tip 1/Tip 12) birimlerinin ayaklıklarında sağlanmıştır.
- Sürücü ve motor arasında bir başlatma ya da kutup değiştirme aygıtı (örn. Dahlander motor ya da kayar halka asenkron motoru) bağlamayın.

Prosedür:

1. Dış kablo izolasyonundan bir miktar sıyırın.
2. Soyulmuş teli kablo kelepçesinin altına getirerek kablo blendajı ve toprak arasında mekanik bir sabitleme ve elektrik kontağı elde edin.
3. Toprak kablosunu en yakın topraklama terminaline, *bölüm 5.6 Toprak Bağlantısı* bölümünde verilen topraklama yönergelerine göre bağlayın.
4. 3 fazlı motor kablo tesisatını, 96 (U), 97 (V) ve 98 (W) terminallerine bağlayın, bkz. *Çizim 5.3*.
5. Terminalleri *bölüm 9.10.1 Tutucu Tork Güçleri* bölümünde sağlanan bilgilere göre sıkın.

5



Çizim 5.3 AC motor terminalleri (E1h gösteriliyor). Terminallerin detaylı görünümü için bkz. bölüm 5.7 Terminal Boyutları

5.5 AC Şebekesine Bağlantı

- Sürücünün giriş akımına göre tellerin boyutu. Maksimum tel boyutları için bkz. *bölüm 9.1 Elektriksel Veri*.
- Kablo boyutlarıyla ilgili yerel ve ulusal düzenlemelere uyun.

Prosedür:

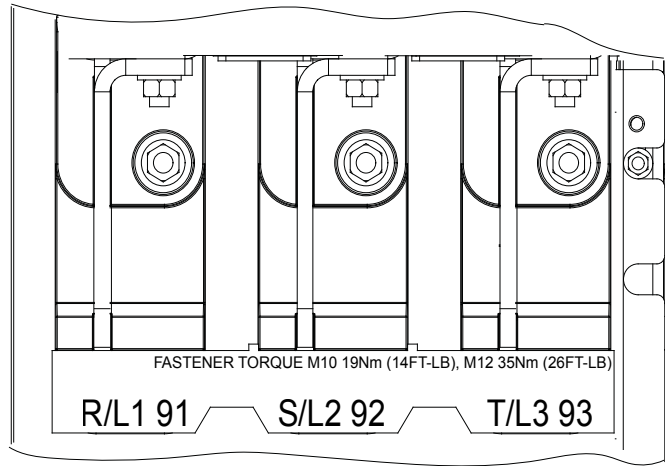
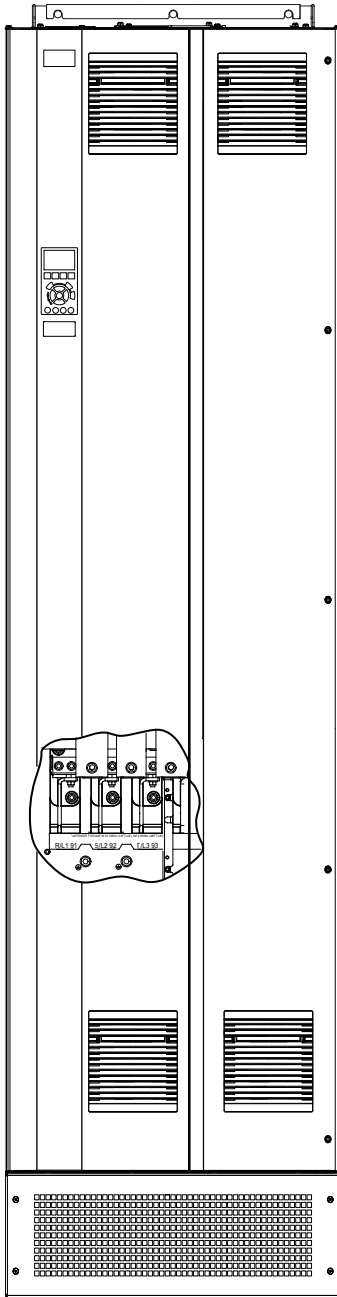
1. Dış kablo izolasyonundan bir miktar sıyrın.
2. Soyulmuş teli kablo kelepçesinin altına getirerek kablo blendajı ve toprak arasında mekanik bir sabitleme ve elektrik kontağı elde edin.
3. Toprak kablosunu en yakın topraklama terminaline, *bölüm 5.6 Toprak Bağlantısı* bölümünde verilen topraklama yönergelerine göre bağlayın.
4. 3 fazlı AC giriş gücü kablo tesisatını, R, S ve T terminallerine bağlayın (bkz. *Çizim 5.4*).
5. Terminalleri *bölüm 9.10.1 Tutucu Tork Güçleri* bölümünde sağlanan bilgilere göre sıkın.
6. İzoleli bir şebeke kaynağından (IT şebekesi ya da kayan delta) ya da topraklı bacağı (topraklı delta) olan TT/TN-S şebekesinden beslendiğinde, DC bağlantısına zarar vermemek ve toprak kapasitesi akımlarını azaltmak için *parametre 14-50 RFI Filtresi* ayarının [0] *Kapalı* olduğundan emin olun.

DUYURU!

ÇIKIŞ KONTAKTÖRÜ

Danfoss, IT şebeke ağına bağlı 525-690 V sürücülerini üzerindeki çıkış kontaktörünün kullanımını tavsiye etmemektedir.

5



130BF151.10

Çizim 5.4 AC şebeke terminalleri (E1h gösteriliyor). Terminallerin detaylı görünümü için bkz. bölüm 5.7 Terminal Boyutları

5.6 Toprak Bağlantısı

⚠ UYARI

KAÇAK AKIM TEHLİKESİ

Kaçak akımlar 3,5 mA'nın üzerindedir. Sürücünün uygun şekilde topraklanmaması, ölüm veya ciddi yaralanmayla sonuçlanabilir.

- Donanımın sertifikalı bir elektrik tesisatçısı tarafından doğru şekilde topraklanmasını sağlayın.

Elektrik güvenliği için

- Sürücüyü gereken şekilde geçerli standartlar ve direktiflere göre topraklayın.
- Giriş gücü, motor gücü ve kontrol kabloları için özel bir topraklama kablosu kullanın.
- 1 sürücüyü diğerine papatya zinciri şeklinde topraklamayın.
- Topraklama kablosu bağlantılarını olabildiğince kısa tutun
- Motor üreticisinin kablolama tesisatı gerekliliklerini izleyin.
- Minimum kablo kesiti: 10 mm² (6 AWG) (ya da ayrı olarak sonlandırılmış 2 nominal toprak kablosu).
- Terminalleri *bölüm 9.10.1 Tutucu Tork Güçleri* bölümünde sağlanan bilgilere göre sıkın.

EMC uyumlu kurulum için

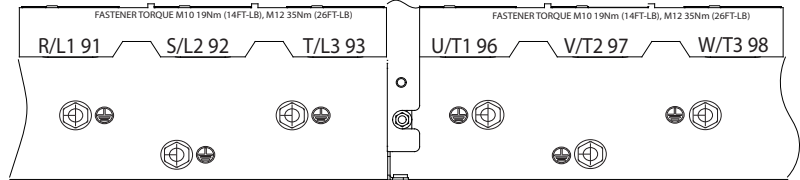
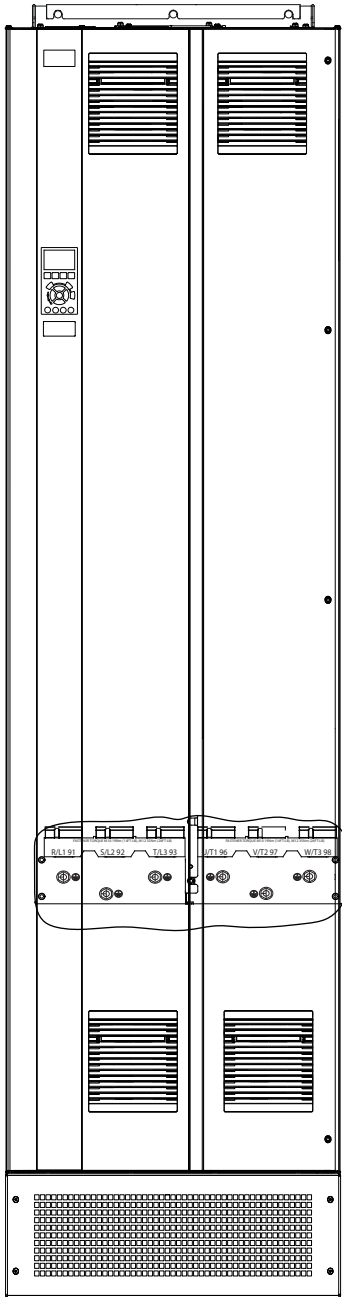
- Kablo blendajı ile sürücü muhafazası arasında, metal kablo bilezikleri ya da donanım ile gelen kelepçeleri kullanarak bir elektrik kontağı oluşturun.
- Yüksek gerilim kablosu kullanarak patlama geçişini azaltın.
- Bükülü kablo uçları kullanmayın.

DUYURU!

POTANSİYEL EŞİTLEME

Sürücü ile kontrol sistemi arasındaki toprak potansiyeli farklı olduğunda patlama geçişi riski. Sistem bileşenleri arasına eşitleme kabloları takın. Önerilen kablo kesiti: 16 mm² (5 AWG).

5

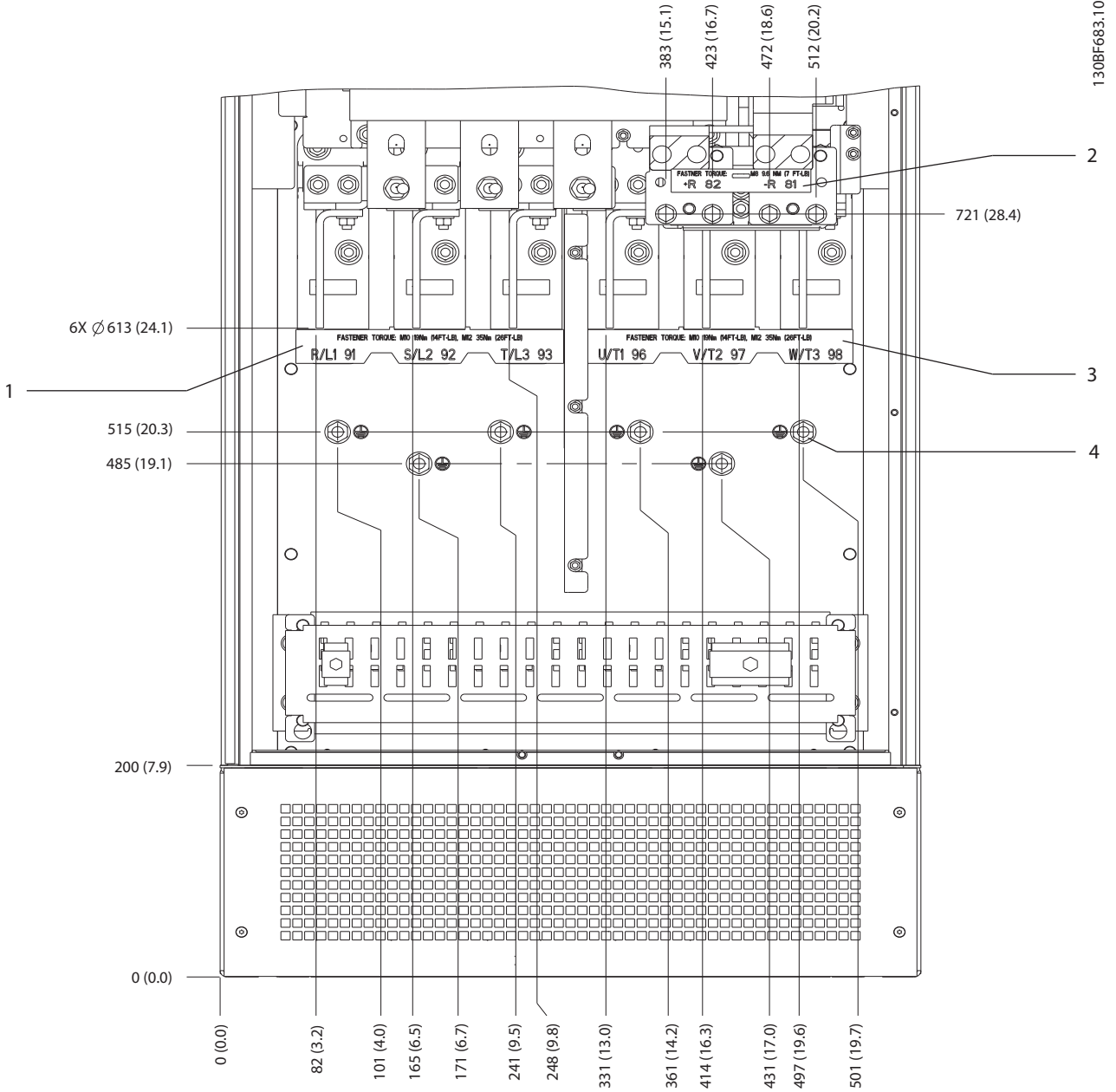


130BF152.10

Çizim 5.5 Toprak terminalleri (E1h gösteriliyor). Terminallerin detaylı görünümü için bkz. bölüm 5.7 Terminal Boyutları

5.7 Terminal Boyutları

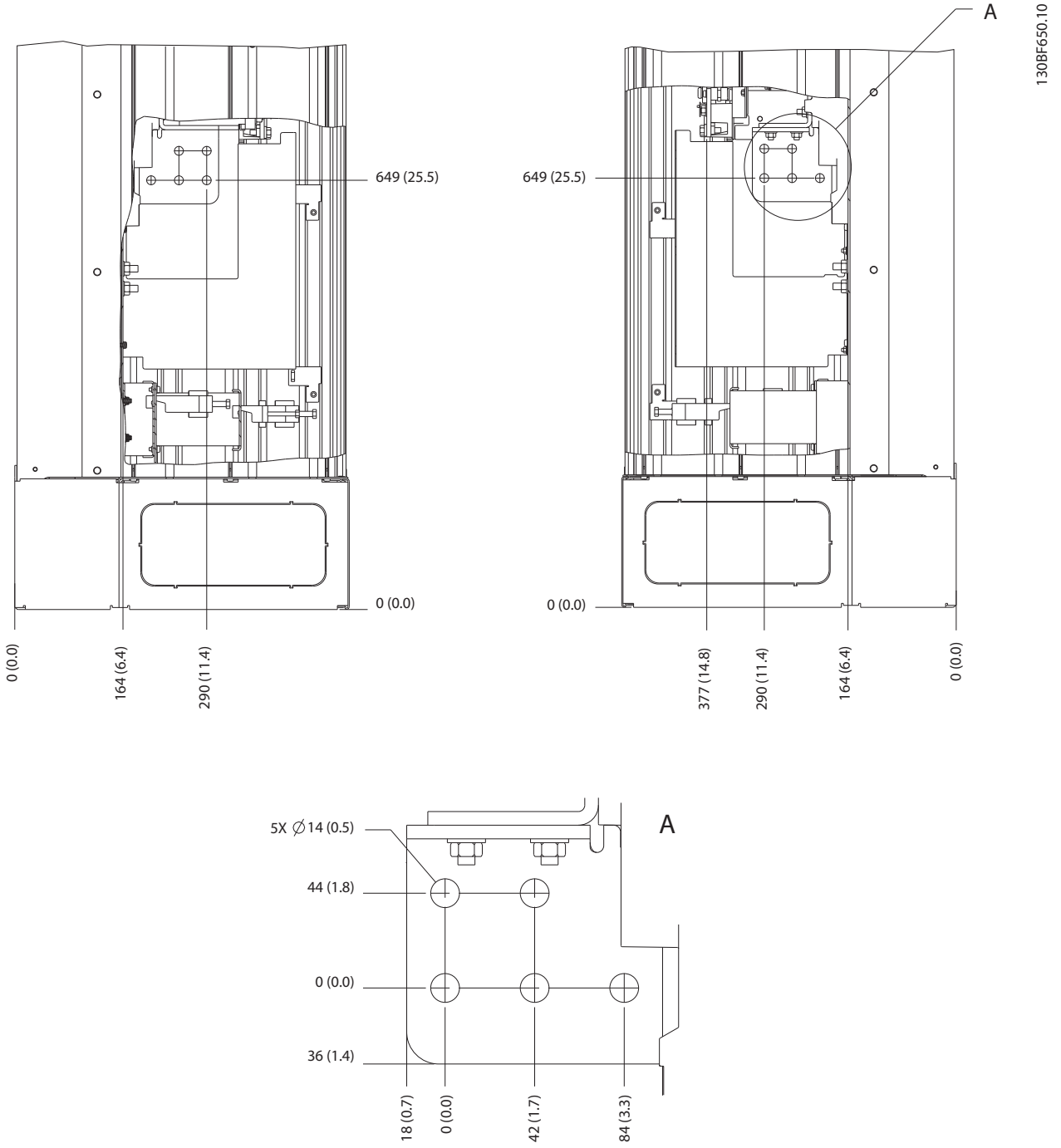
5.7.1 E1h Terminal Boyutları



1	Şebeke terminalleri	3	Motor terminalleri
2	Fren veya reaktif terminaller	4	Topraklama terminalleri, M10 somunu

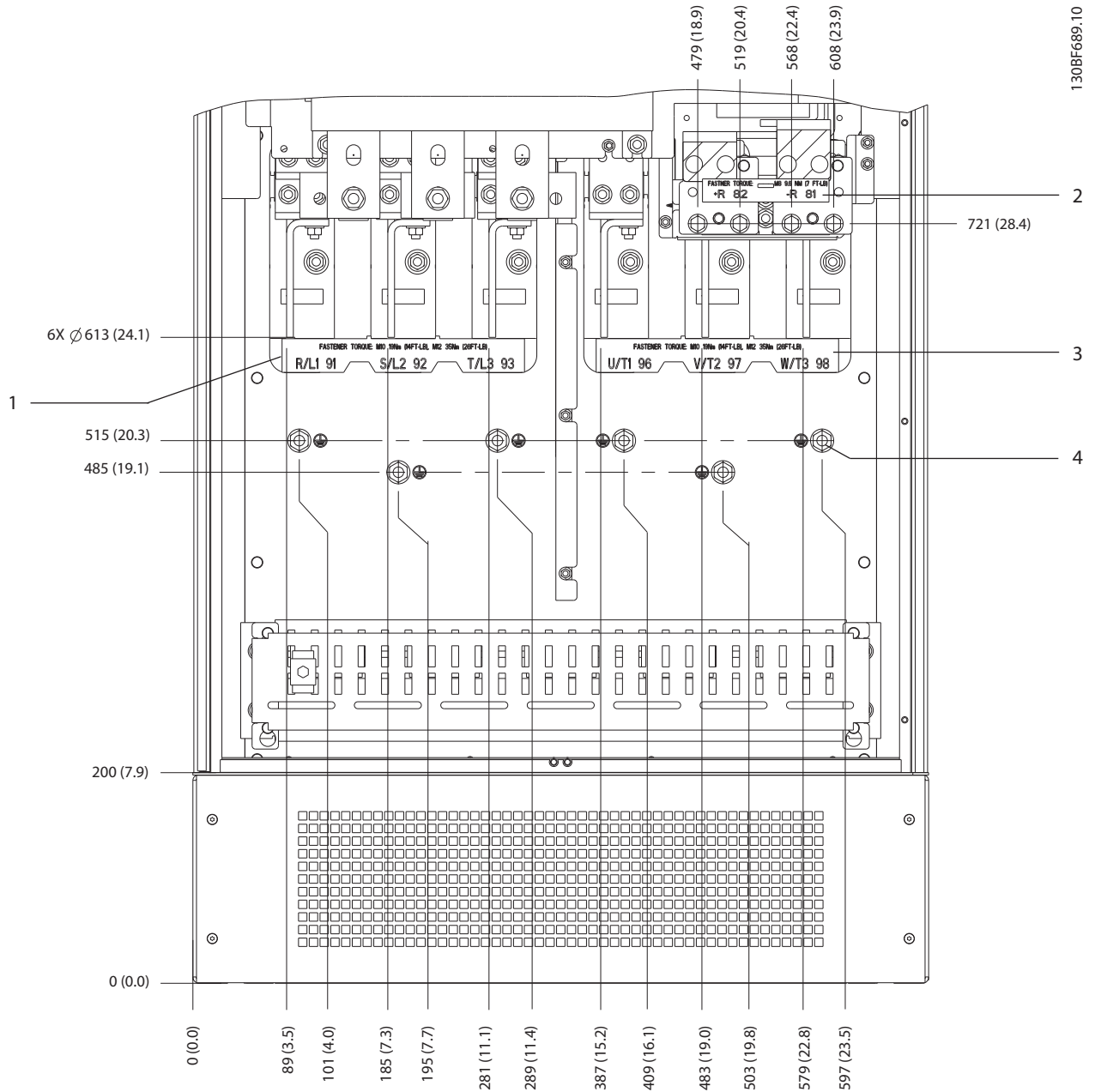
Çizim 5.6 E1h Terminal Boyutları (Önden Görünüm)

5



Çizim 5.7 E1h Terminal Boyutları (Yandan Görünüm)

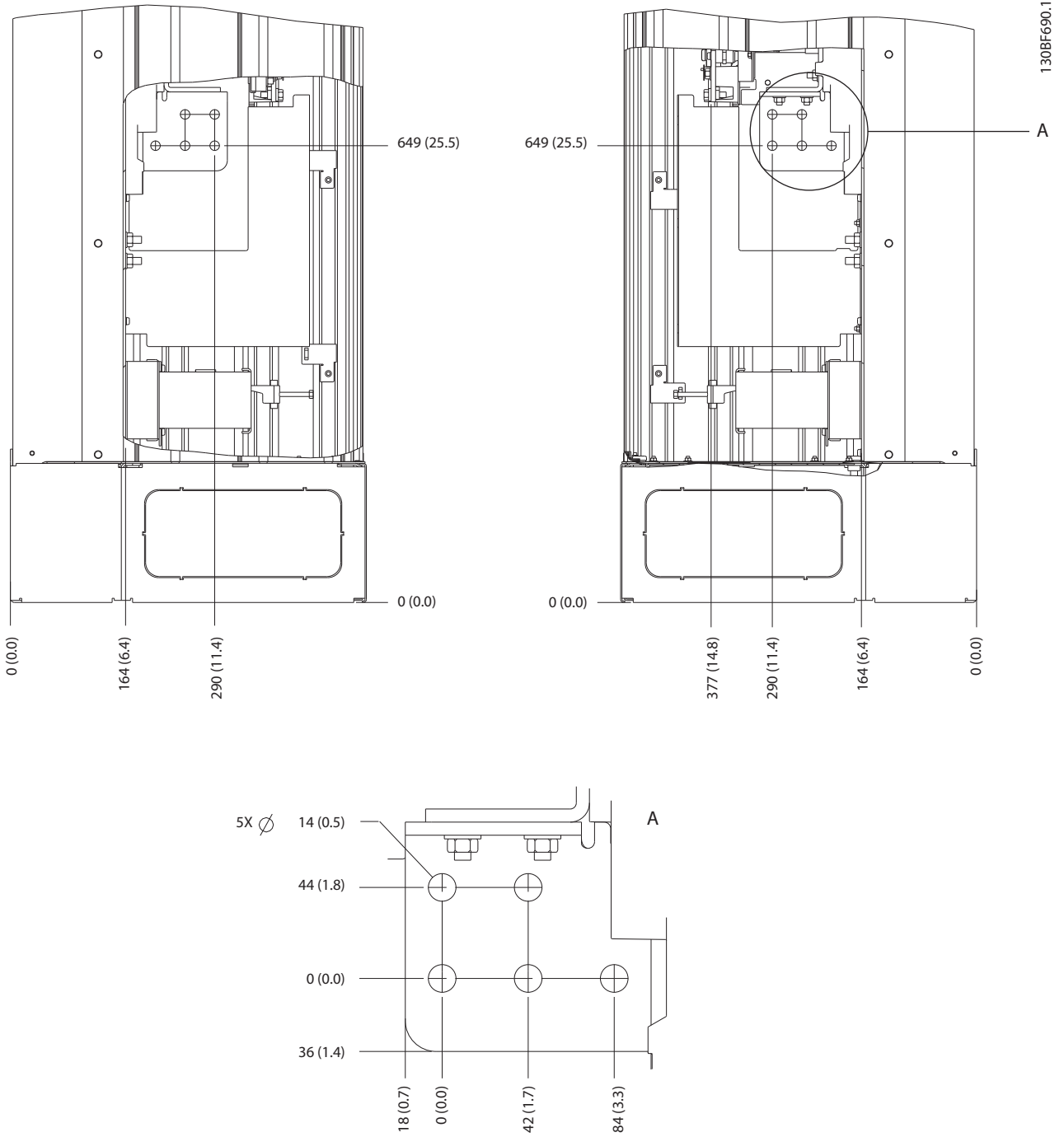
5.7.2 E2h Terminal Boyutları



1	Şebeke terminalleri	3	Motor terminalleri
2	Fren veya reaktif terminaller	4	Topraklama terminalleri, M10 somunu

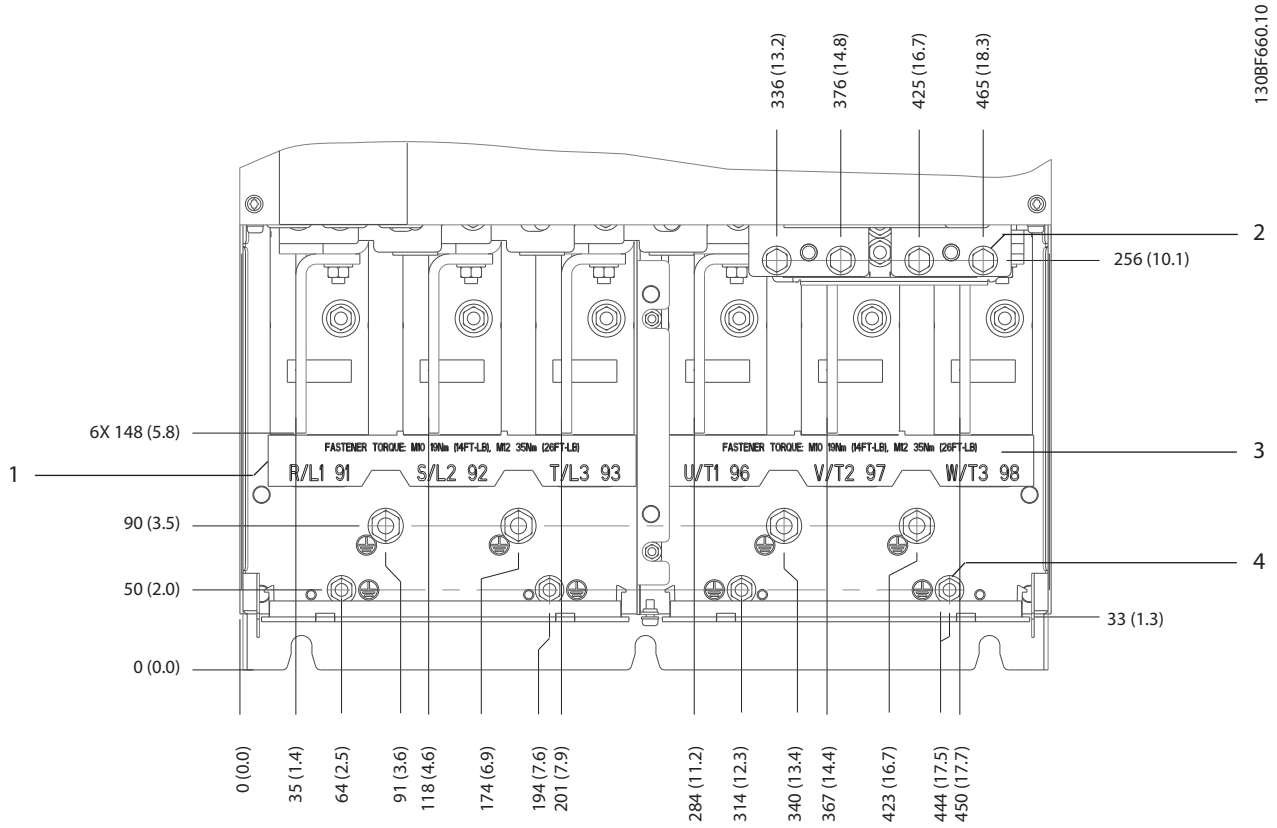
Çizim 5.8 E2h Terminal Boyutları (Önden Görünüm)

5



Çizim 5.9 E2h Terminal Boyutları (Yandan Görünüm)

5.7.3 E3h Terminal Boyutları

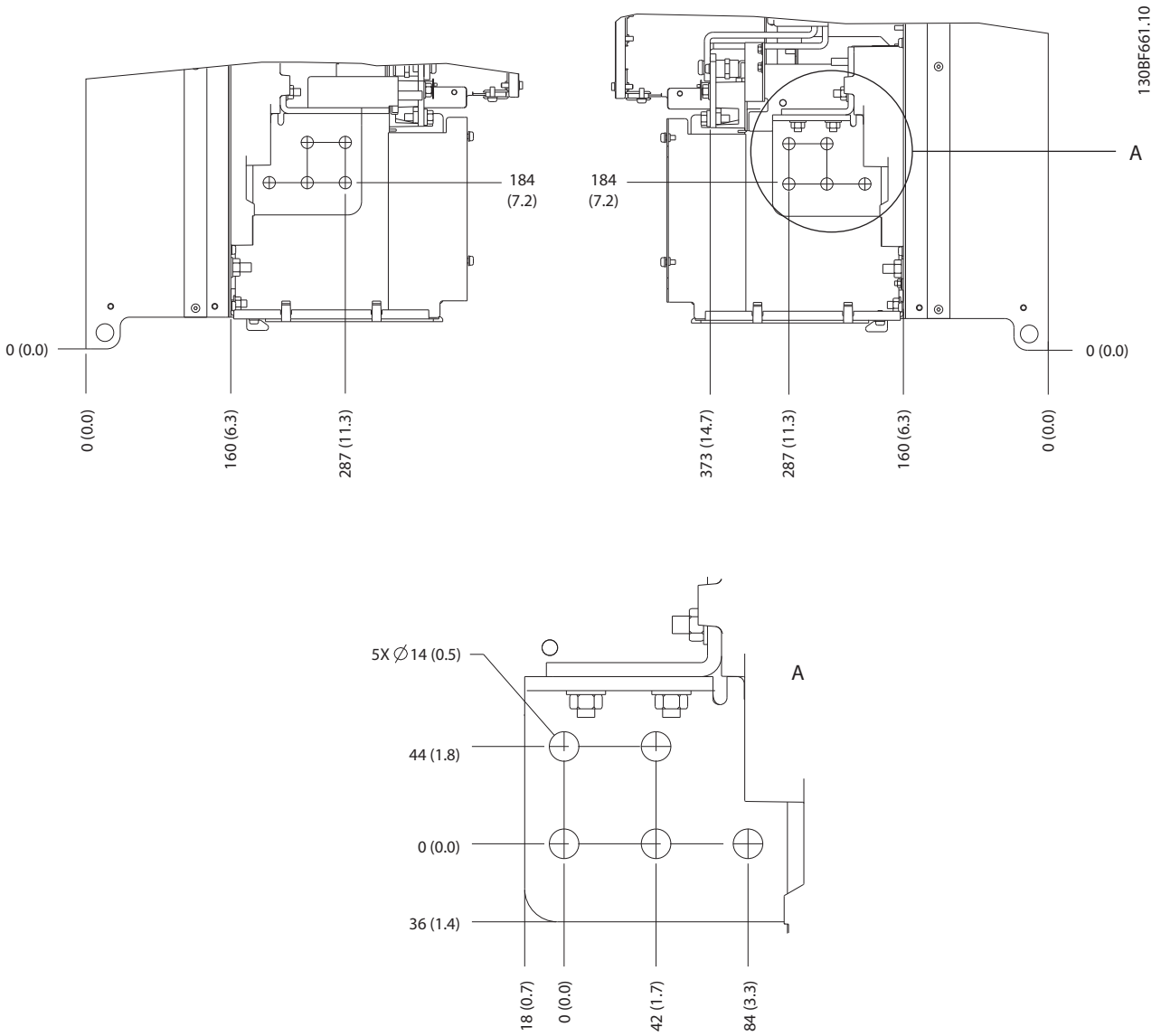


5

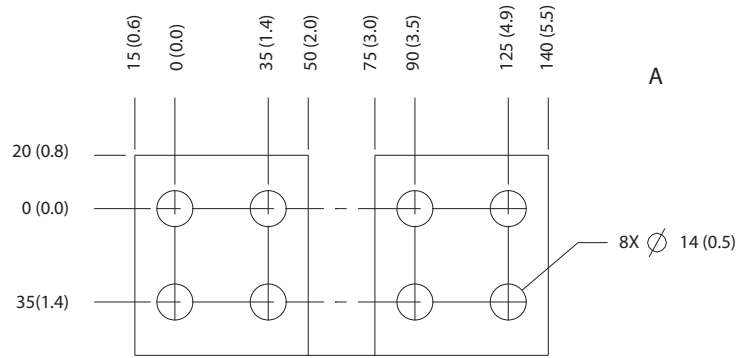
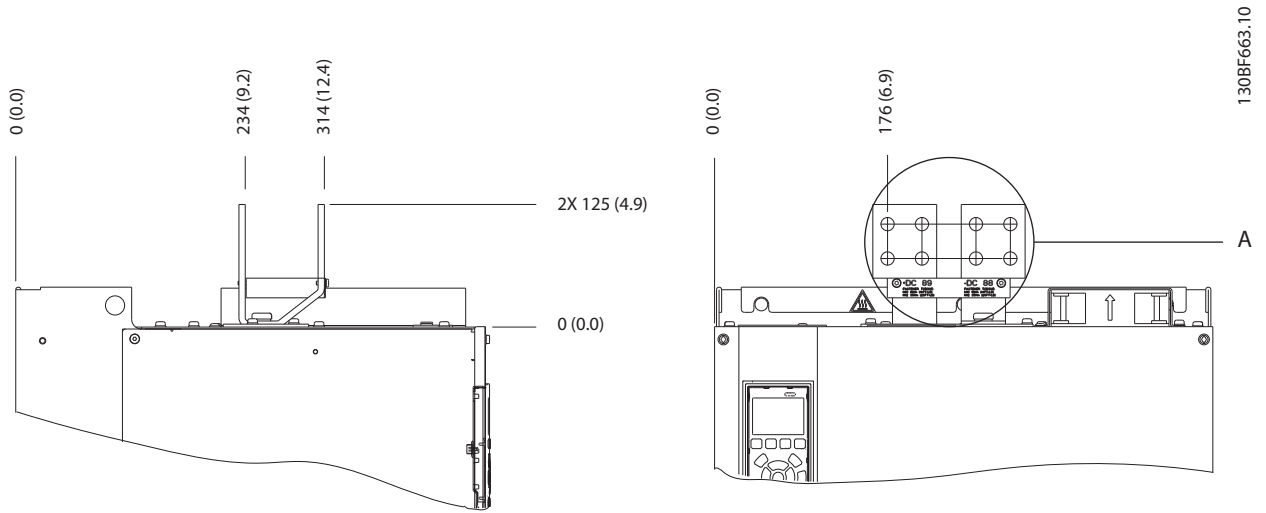
1	Şebeke terminalleri	3	Motor terminalleri
2	Fren veya reaktif terminaller	4	Topraklama terminalleri, M8 ve M10 somunları

Çizim 5.10 E3h Terminal Boyutları (Önden Görünüm)

5

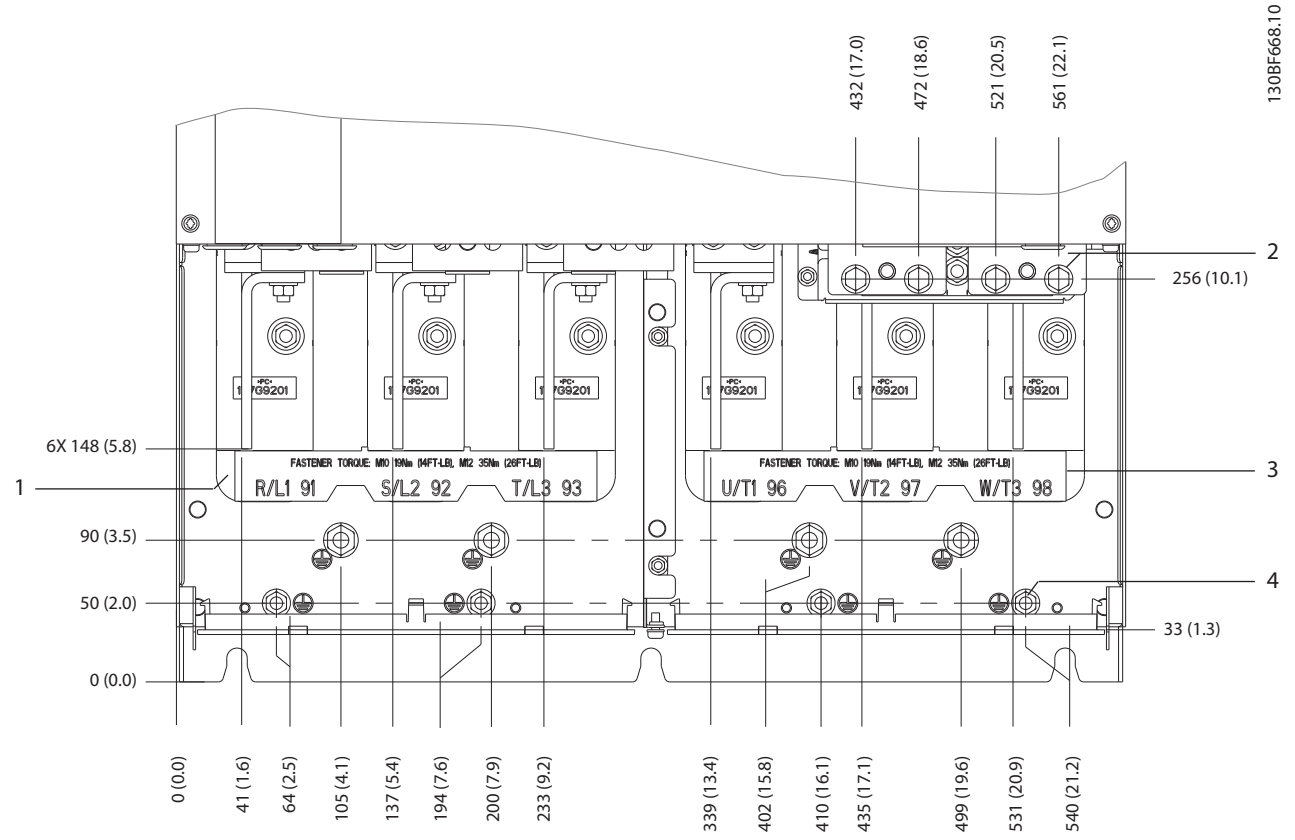


Çizim 5.11 E3h Şebeke, Motor ve Topraklama Terminali Boyutları (Yandan Görünüm)



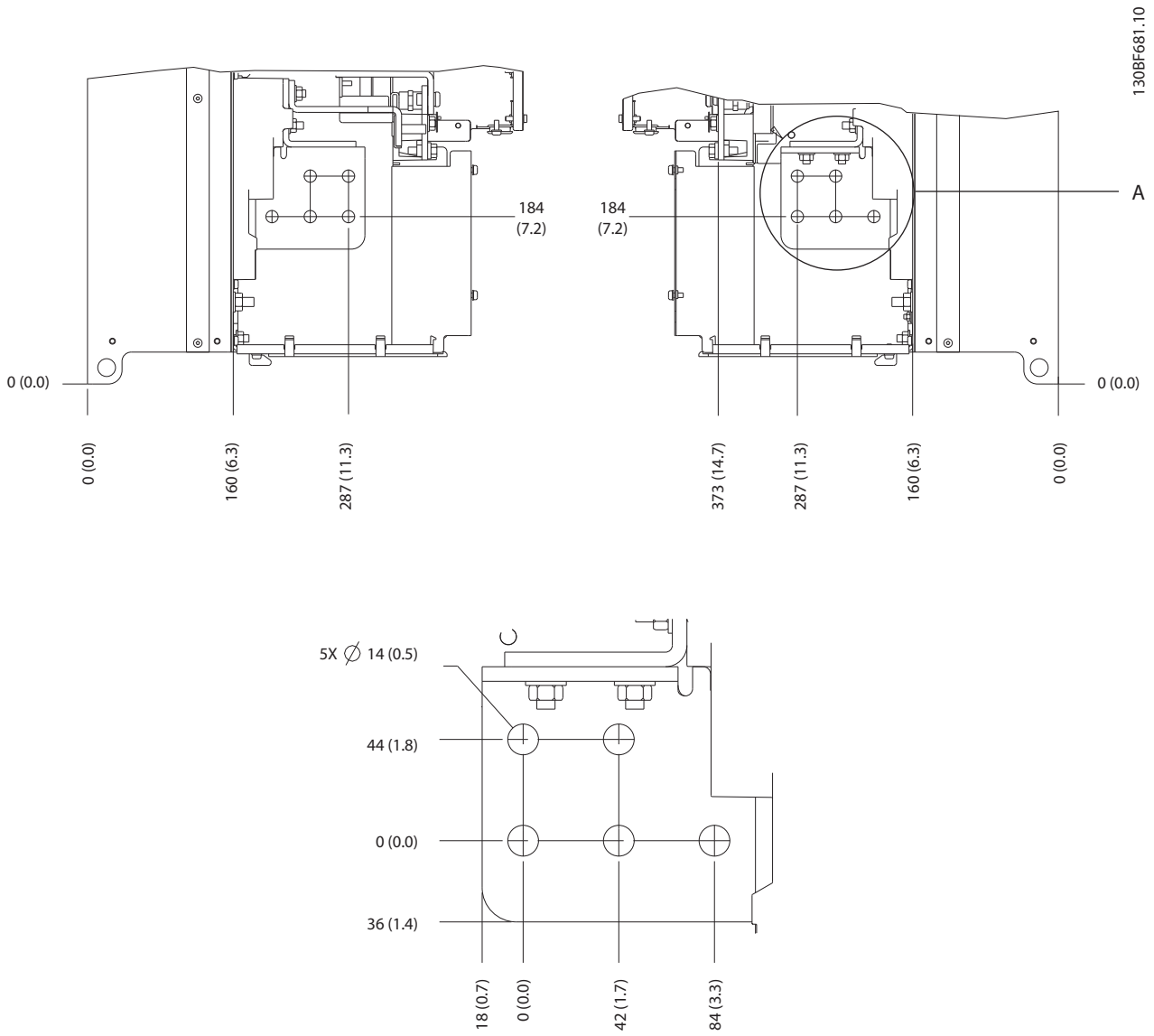
Çizim 5.12 E3h Yük Paylaşımı/Reaktif Terminal Boyutları

5.7.4 E4h Terminal Boyutları



1	Şebeke terminalleri	3	Motor terminalleri
2	Fren veya reaktif terminaller	4	Topraklama terminalleri, M8 ve M10 somunları

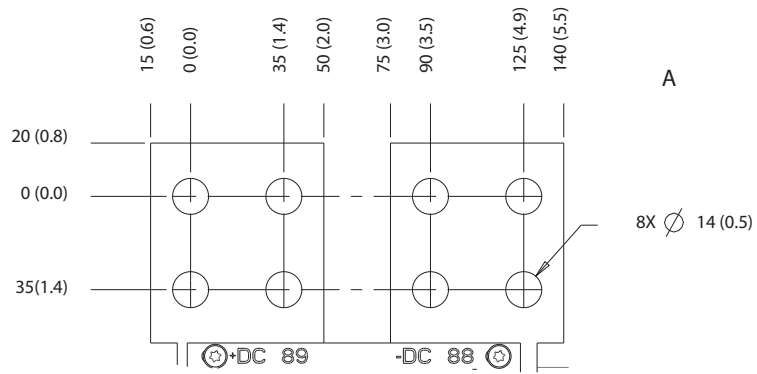
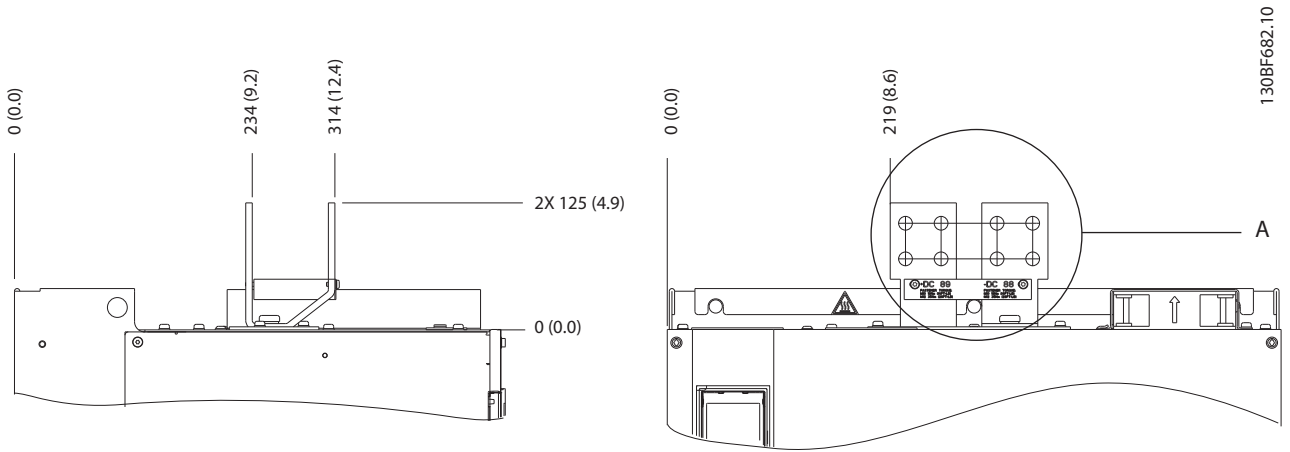
Çizim 5.13 E4h Terminal Boyutları (Önden Görünüm)



5

Çizim 5.14 E4h Şebeke, Motor ve Topraklama Terminali Boyutları (Yandan Görünüm)

5



Çizim 5.15 E4h Yük Paylaşımı/Reaktif Terminal Boyutları

5.8 Kontrol Kabloları

Kontrol kablolarına giden tüm terminaller LCP altındaki sürücü içerisinde bulunur. Erişmek için ya kapağı açın (E1h ve E2h) ya da ön paneli sökün (E3h ve E4h).

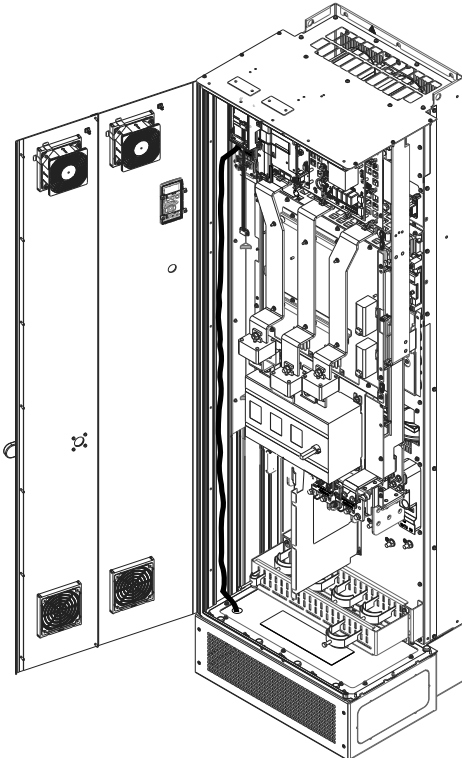
5.8.1 Kontrol Kablosu Yönlendirme

Çizim 5.16'de gösterildiği gibi tüm kontrol tellerini bağlayın ve yönlendirin. Optimum elektrik bağımsızlığı sağlamak için kablo kalkanlarını doğru bir şekilde bağlamayı unutmayın.

- Kontrol tellerini sürücüdeki yüksek güç kablosundan yalıtın.
- Sürücü bir termistöre bağlanırsa, termistör kontrol telinin blendajlanması ve takviye edilmesi/çift izolasyon yapılması gerekir. 24 V DC besleme voltajı önerilir.

Fieldbus bağlantısı

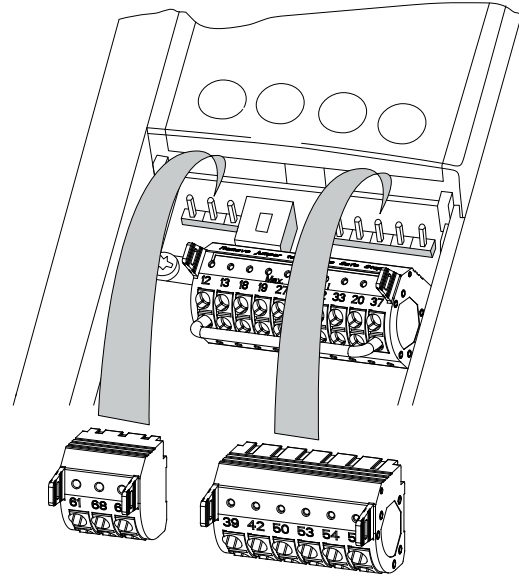
Bağlantılar kontrol kartındaki ilgili seçeneklere yapılır. Ayrıntılar için, ilgili fieldbus yönergesine bakın. Kablonun birim içerisindeki diğer kontrol telleriyle birlikte bağlanıp yönlendirilmesi gerekir. Bkz. Çizim 5.16.



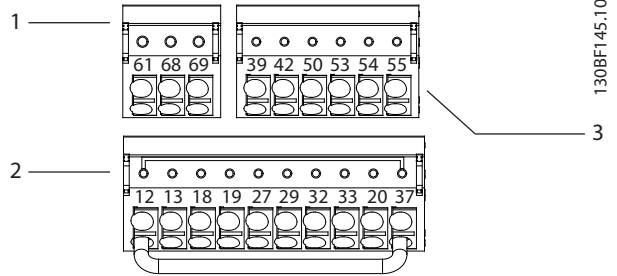
Çizim 5.16 Kontrol kartı Kablo Güzergahı

5.8.2 Kontrol Terminali Türleri

Çizim 5.17, sökülebilir sürücü konektörlerini göstermektedir. Terminal işlevleri ve varsayılan ayarları, Tablo 5.1 – Tablo 5.3'te özetlenmiştir.



Çizim 5.17 Kontrol Terminali Yerleri



1	Seri iletişim terminalleri
2	Dijital giriş/çıkış terminalleri
3	Analog giriş/çıkış terminalleri

Çizim 5.18 Konektörde Bulunan Terminal Numaraları

Terminal	Parametre	Varsayılan ayar	Açıklama
61	-	-	Kablo blendajı için entegre RC-filtresi. SADECE, EMC sorunları yaşarken blendajı bağlamak içindir.
68 (+)	Parametre grubu 8-3* FC Bağl. Nok. Ayar.	-	RS485 arabirimi. Bus uçlandırma direnci için kontrol kartında bir anahtar (BUS TER) verilmiştir. Bkz. Çizim 5.22.
69 (-)	Parametre grubu 8-3* FC Bağl. Nok. Ayar.	-	

Tablo 5.1 Seri İletişim Terminal Açıklamaları

Dijital giriş/çıkış terminalleri			
Terminal	Parametre	Varsayılan ayar	Açıklama
12, 13	-	+24 V DC	Dijital girişler ve dış dönüştürücüler için 24 V DC besleme voltajı. Maksimum çıkış akımı, tüm 24 V yükler için 200 mA'dır.
18	Parametre 5-10 Terminal 18 Dijital Giriş	[8] Başlatma	Dijital girişler.
19	Parametre 5-11 Terminal 19 Dijital Giriş	[10] Ters çevirme	
32	Parametre 5-14 Terminal 32 Dijital Giriş	[0] İşletim yok	
33	Parametre 5-15 Terminal 33 Dijital Giriş	[0] İşletim yok	
27	Parametre 5-12 Terminal 27 Dijital Giriş	[2] Ters serbest duruş	
29	Parametre 5-13 Terminal 29 Dijital Giriş	[14] Aralıklı Çalıştırma	
20	-	-	Dijital girişler ve 24 V besleme için 0 V potansiyel için ortaklır.

Dijital giriş/çıkış terminalleri			
Terminal	Parametre	Varsayılan ayar	Açıklama
37	-	STO	Opsiyonel STO özelliği kullanılmıyorken terminal 12 (veya 13) ile terminal 37 arasında geçici bir bağlantı teli gereklidir. Bu kurulum sürücünün fabrika varsayılan programlama değerlerinde çalışmasını sağlar.

Tablo 5.2 Dijital Giriş/Çıkış Terminali Açıklamaları

Analog giriş/çıkış terminalleri			
Terminal	Parametre	Varsayılan ayar	Açıklama
39	-	-	Analog çıkış için ortaklır.
42	Parametre 6-50 Terminal 42 Çıkış	[0] İşletim yok	Programlanabilir analog çıkış. Maksimum 500 Ω'da 0-20 mA veya 4-20 mA'dır
50	-	+10 V DC	Potansiyometre veya termistör için 10 V DC analog besleme voltajı. 15 mA maksimum.
53	Parametre grubu 6-1* Analog Giriş 1	Referans	Analog giriş. Voltaj veya akım için. A53 ve A54 anahtarları, mA veya V seçer.
54	Parametre grubu 6-2* Analog Giriş 2	Geri besleme	
55	-	-	Analog girişler için ortaklır.

Tablo 5.3 Analog Giriş/Çıkış Terminali Açıklamaları

5.8.3 Kontrol Terminallerine Kablo Tesisatı

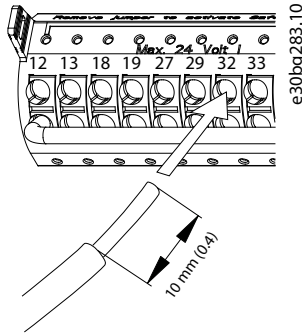
Kontrol terminalleri LCP'nin yanındadır. Kontrol terminali konektörleri, kabloları bağlarken kolaylık sağlamak için Çizim 5.17'de gösterildiği gibi sürücüden çıkarılabilir. Kontrol terminallerine katı veya esnek tel bağlanabilir. Kontrol tellerini bağlamak veya bağlantılarını kesmek için aşağıdaki prosedürleri izleyin.

DUYURU!

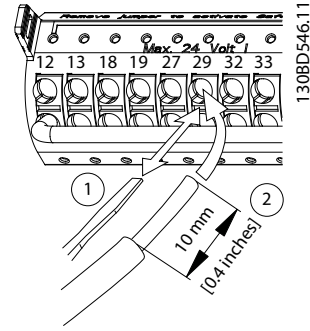
Kontrol tellerini olabildiğince kısa tutup yüksek güçlü kablolardan ayırarak paraziti en aza indirin.

Teli kontrol terminallerine bağlama

1. Dış plastik katmanı telin ucundan 10 mm (0,4 inç) soyun.
2. Kontrol telini terminale sokun.
 - Katı teller için çıplak teli kontağın içine doğru sokun. Bkz. Çizim 5.19.
 - Esnek tel için, terminal delikleri arasındaki yuvaya küçük bir tornavida sokarak kontağı açın ve tornavidayı içeri itin. Bkz. Çizim 5.20 Sonrasında soyulu teli kontağa sokun ve tornavidayı çıkarın.
3. Temasın sağlam şekilde kurulduğundan ve gevşek olmadığından emin olmak için teli yavaşça çekin. Gevşek kontrol telleri, donanım arızalarına veya daha düşük performansa neden olabilir.



Çizim 5.19 Katı Kontrol Tellerini Bağlama



Çizim 5.20 Esnek Kontrol Tellerini Bağlama

Tellerin kontrol terminallerinden çıkarma

1. Kontakı açmak için terminal delikleri arasındaki yuvaya küçük bir tornavida sokun ve tornavidayı içeri itin.
2. Teli kontrol terminali kontağından kurtarmak için teli yavaşça çekin.

Kontrol terminali tellerinin boyutları için bkz. bölüm 9.5 Kablo Özellikleri ve tipik kontrol teli bağlantıları için bkz. bölüm 7 Kablo Konfigürasyonu Örnekleri.

5.8.4 Motor Çalışmasını Etkinleştirme (Terminal 27)

Bir geçici bağlantı teli, terminal 12 (veya 13) ve terminal 27 arasında, sürücü fabrika varsayılan programlama değerleri kullanılarak işletildiğinde gereklidir.

- Dijital giriş terminali 27, 24 V DC dış kilitleme komutu almak üzere tasarlanmıştır.
- Kilitleme aygıtı kullanılmadığında, kontrol terminali 12 (önerilir) veya 13 ve terminal 27 arasında bir geçici bağlantı kablosu kullanın. Bu tel, terminal 27'de bir iç 24 V sinyal sunar.
- LCP altındaki durum satırında *AUTO REMOTE COAST* okunduğunda, birim işletilmeye hazırdır, fakat terminal 27'de bir giriş sinyali eksiktir.
- Fabrikada takılan opsiyonel donanım terminal 27'ye telle bağlanmışsa, o telleri çıkarmayın.

DUYURU!

Sürücü, terminal 27'de sinyal olmadığında terminal 27 parametre 5-12 Terminal 27 Dijital Giriş kullanılarak yeniden programlanmadıkça çalışamaz.

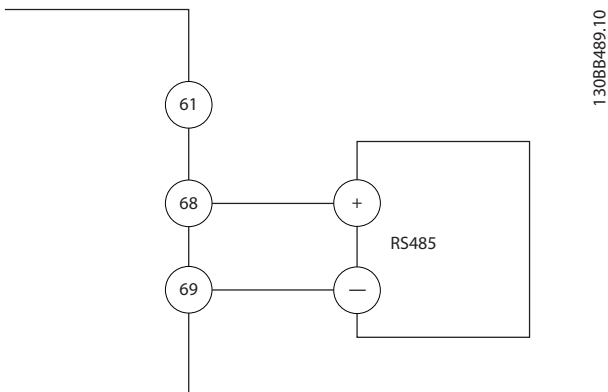
5.8.5 RS485 Seri İletişim Konfigürasyonu

RS485 çok noktali ağ topolojisine uygun 2 telli bir bus arayüzüdür ve aşağıdaki özellikleri içerir:

- Ya Danfoss FC ya da Modbus RTU iletişim protokolü, ikisi de sürücü dahilindedir, kullanılabilir.
- Protokol yazılımı ve RS485 bağlantısı kullanılarak işlevler uzaktan programlanabilir veya 8-** *İletişim ve Sçnkler* parametre grubunda programlanabilir.
- Spesifik bir iletişim protokolünün seçilmesi, protokolün teknik özelliklere uyması için çeşitli varsayılan parametre ayarlarını değiştirir ve protokole özgü ekstra parametreleri kullanılabilir kılar.
- Sürücüyü yükleyen seçenek kartları, daha fazla iletişim protokolü sağlamak için mevcuttur. Yükleme ve kullanım talimatları için seçenek kartının belgelerine bakın.
- Bus uçlandırma direnci için kontrol kartında bir anahtar (BUS TER) verilmiştir. Bkz. *Çizim 5.22*.

Temel seri iletişim kurulumu için aşağıdaki adımları uygulayın:

1. RS485 serisi iletişim tellerini (+)68 ve (-)69 terminallerine bağlayın.
 - 1a Blendajlı seri iletişim kablosu kullanın (önerilir).
 - 1b Uygun topraklama için bkz. *bölüm 5.6 Toprak Bağlantısı*.
2. Aşağıdaki parametre ayarlarını seçin:
 - 2a *parametre 8-30 Protokol'de* protokol türü.
 - 2b *parametre 8-31 Adres'deki* sürücü adresi.
 - 2c *parametre 8-32 Baud Hızı'de* baud hızı.



Çizim 5.21 Seri İletişim Kablo Şeması

5.8.6 Kablo Tesisatı Safe Torque Off (STO)

Safe Torque Off (STO) işlevi bir güvenlik kontrol sisteminin bir bileşenidir. STO, ünitenin motoru döndürmek için gereken voltajın oluşturmasını önler.

STO'yu çalıştırmak için, sürücü için daha fazla tel gereklidir. Daha fazla bilgi için bkz. *Safe Torque Off Kullanım Kılavuzu*.

5.8.7 Ortam Isıtıcısını Kablolama

Ortam ısıtıcısı birim kapatıldığında muhafaza içinde yoğunlaşma oluşmasını önlemek için kullanılan bir seçenektir. Tesisat kablolu ve bir HVAC yönetim sistemi tarafından kontrol edilmek üzere tasarlanmıştır.

Teknik Özellikler

- Nominal voltaj: 100–240
- Tel boyutu: 12–24 AWG

5.8.8 Yardımcı Temasları Bağlantı Kesmeye Kablolama

Bağlantı kesme fabrikada takılan bir seçenektir. Bağlantı kesmeyle birlikte kullanılan sinyal aksesuarları olan yardımcı temaslar kurulum sırasında daha fazla esneklik sağlamak adına fabrikada takılmaz. Temaslar alet ihtiyacı olmadan yerine oturur.

Temasların işlevlerine bağlı olarak bağlantı kesme üzerindeki belirli konumlara monte edilmesi gerekir. Sürücüyle birlikte gelen aksesuar çantasındaki veri sayfasına bakın.

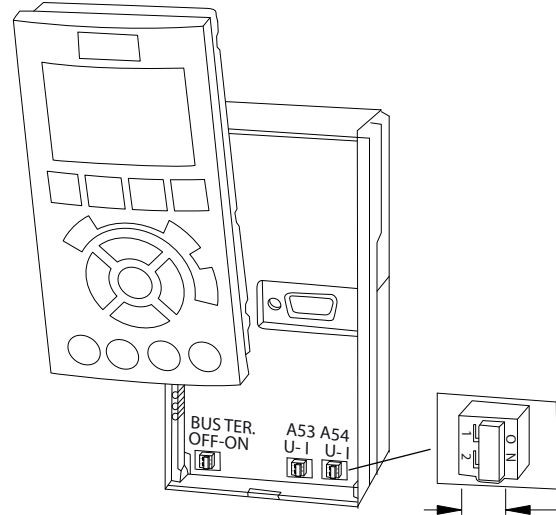
Teknik Özellikler

- U_i [V]: 690
- U_{imp} [kV]: 4
- Kirlilik derecesi: 3
- I_{th} [A]: 16
- Kablo boyutu: 1...2x0,75...2,5 mm²
- Maksimum sigorta: 16 A/gG
- NEMA: A600, R300, tel boyutu: 18–14 AWG, 1(2)

5.8.9 Fren Direnci Sıcaklık Anahtarı Kablolama

Fren direnci terminal bloğu güç kartında bulunur ve harici fren direnci sıcaklık anahtarını bağlantısını sağlar. Bu anahtar normal olarak kapalı veya normal olarak açık şeklinde yapılandırılabilir. Giriş değişirse, sinyal sürücüyü devreye sokar ve ekranda *alarm 27'yi, Fren kesici arızası*, gösterir. Aynı zamanda sürücü frenlemeyi ve motor yavaşmalarını durdurur.

1. Fren direnci terminal bloğunu (terminal 104-106) güç kartına yerleştirin. Bkz. *Çizim 3.3*.
2. Geçici bağlantıyı güç kartında tutan M3 vidalarını sökün.
3. Geçici bağlantıyı sökün ve aşağıdaki yapılandırmalardan 1'indeki fren direnci sıcaklık anahtarını kablolayın:
 - 3a **Normal olarak kapalı.** 104 ve 106 terminallerine bağlayın.
 - 3b **Normal olarak açık.** 104 ve 105 terminallerine bağlayın.
4. M3 vidalarla anahtar tellerini sabitleyin. 0,5-0,6 Nm'ye (5 in-lb) torklayın.



130BF146.10

5

Çizim 5.22 Terminal 53 ve 54 Anahtarlarının Yeri

5.8.10 Voltaj/Akım Giriş Sinyali Seçimi

Analog giriş terminalleri 53 ve 54, giriş sinyalinin voltaja (0–10 V) ya da akıma (0/4–20 mA) ayarlanmasını sağlar.

Varsayılan parametre ayarı:

- Terminal 53: Açık çevrimde hız referansı sinyali (bkz. *parametre 16-61 Terminal 53 Anahtar Ayarı*).
- Terminal 54: Kapalı çevrimde geri besleme sinyali (bkz. *parametre 16-63 Terminal 54 Anahtar Ayarı*).

DUYURU!

Anahtar konumlarını değiştirmeden önce sürücüye giden gücü kesin.

1. LCP'yi (yerel denetim panosunu) çıkarın. Bkz. *bölüm 6.3 LCP Menüsü*.
2. Anahtarları örten herhangi bir opsiyonel donanımı çıkarın.
3. Sinyal türünü (U = voltaj, I = akım) seçmek için A53 ve A54 anahtarlarını ayarlayın.

5.9 Ön Kurulum Kontrol Listesi

Birimin kurulumunu tamamlamadan önce, tüm kurulumu *Tablo 5.4* bölümünde detaylandırılan şekilde inceleyin. Tamamlandığında öğeleri kontrol edin ve işaretleyin.

Yapılacak kontroller	Açıklama	<input checked="" type="checkbox"/>
Motor	<ul style="list-style-type: none"> U-V (96-97), V-W (97-98) ve W-U (98-96) üzerinde ohm değerlerini ölçerek motorun sürekliliğini doğrulayın. Besleme voltajıyla sürücünün ve motorun voltajlarının eşleştiğinden emin olun. 	
Anahtarlar	<ul style="list-style-type: none"> Tüm anahtarların ve bağlantı kesme ayarlarının uygun konumda olmalarını sağlayın. 	
Yardımcı donanım	<ul style="list-style-type: none"> Sürücünün güç girişi tarafında veya motorun çıkış tarafında bulunan yardımcı donanımlara, anahtarlara, bağlantı kesmelerine veya giriş sigortalarına/devre kesicilere bakın. Bunların tam hızda kullanıma hazır olduğundan emin olun. Sürücüye geri besleme için kullanılan tüm sensörlerin işlevini ve kurulumunu kontrol edin. Motordaki güç faktörü düzeltme kapaklarını çıkarın. Şebeke tarafındaki güç faktörü düzeltme kapaklarını ayarlayın ve bunların sönmüldüğünü doğrulayın. 	
Kablo yönlendirme	<ul style="list-style-type: none"> Motor telleri, fren telleri ve kontrol tellerinin, yüksek frekans paraziti izolasyonu için ayrıldığından, blendajlı olduğundan ya da 3 ayrı metal kanaldan geçirildiğinden emin olun. 	
Kontrol telleri	<ul style="list-style-type: none"> Hasarlı veya kopuk tel ve gevşek bağlantı kontrolü yapın. Gürültü başlıklığı için, kontrol tellerinin yüksek güç ve tel tesisatından yalıtılmış olduğunu kontrol edin Gerekirse sinyallerin voltaj kaynağını kontrol edin. Blendajlı kablo veya burgulu çift kullanın ve blendajın doğru şekilde sonlandırıldığından emin olun. 	
Giriş ve çıkış güç kablo tesisatı	<ul style="list-style-type: none"> Gevşek bağlantı olup olmadığını kontrol edin. Motor ve şebekenin ayrı kanalda veya ayrılmış blendajlı kablolarda bulunduğundan emin olun. 	
Topraklama	<ul style="list-style-type: none"> Sıkı olan ve oksitlenmeyen iyi topraklama bağlantıları sağlayın. Kanala topraklama yapılması veya arka panonun metal bir yüzeye monte edilmesi uygun bir topraklama değildir. 	
Sigortalar ve devre kesiciler	<ul style="list-style-type: none"> Sigortaların veya devre kesicilerin uygunluğunu kontrol edin. Tüm sigortaların sıkı bir şekilde yerleştirildiklerini ve işletim koşulunda bulduklarını ve tüm devre kesicilerin (kullanılmışsa) açık konumda olduklarını kontrol edin. 	
Soğutma açıklığı	<ul style="list-style-type: none"> Hava akışı yolunda tıkanıklık olup olmadığına bakın. Soğutma için yeterli hava akışı olduğunu doğrulamak amacıyla sürücünün üst ve alt açıklığı ölçün, bkz. <i>bölüm 4.5.1 Montaj ve Soğutma Gereklilikleri</i>. 	
Ortam koşulları	<ul style="list-style-type: none"> Ortam koşullarının gerekliliklerinin karşılanıp karşılanmadığını kontrol edin. Bkz. <i>bölüm 9.4 Ortam Koşulları</i>. 	
Sürücünün iç kısmı	<ul style="list-style-type: none"> Birimin iç kısmında kir, metal çapaklar, nem ve aşınma bulunmadığını kontrol edin. Tüm kurulum aletlerinin birimin içinden çıkarıldığından emin olun. E3h ve E4h muhafazalar için birimin boyasız, metal bir yüzeye monte edildiğinden emin olun. 	
Titreşim	<ul style="list-style-type: none"> Birimin, sağlam bir şekilde takıldığını veya gerektiğinde şok desteklerinin kullanıldığını kontrol edin. Olağandışı titreşim miktarı olup olmadığını kontrol edin. 	

Tablo 5.4 Ön başlatma Kontrol Listesi

⚠ DİKKAT**İÇ ARIZA DURUMUNDA POTANSİYEL TEHLİKE**

Sürücü kapaklarla düzgün bir şekilde sabitlenmezse kişisel yaralanma meydana gelebilir.

- Güç uygulamadan önce tüm güvenlik kapaklarının (kapıların ve panellerin) yerinde ve iyice kapatılmış olduğundan emin olun. Bkz. *bölüm 9.10.1 Tutucu Tork Güçleri*.

6 Devreye Alma

6.1 Güvenlik Yönergeleri

Genel güvenlik önlemleri için bkz. *bölüm 2 Güvenlik*.

UYARI

YÜKSEK VOLTAJ

Sürücüler, AC şebeke giriş gücüne bağlandıklarında yüksek voltaj içerirler. Sürücünün kurulumunun, başlatılmasının ve bakımının uzman bir personel tarafından yapılması ölüme veya ciddi yaralanmaya yol açabilir.

- Sürücünün kurulumunun, başlatılmasının ve bakımının yalnızca uzman bir personel tarafından yapılması gerekir.

Güç vermeden önce:

1. Birimin giriş gücünün OFF konumunda ya da kilitlenmiş olduğundan emin olun. Giriş gücü yalıtımı için, sürücü bağlantı kesme anahtarlarına güvenmeyin.
2. L1 (91), L2 (92) ve L3 (93) giriş terminallerinde, fazdan faza ve fazdan toprağa hiçbir voltaj bulunmadığını doğrulayın.
3. 96 (U), 97(V) ve 98 (W) çıkış terminallerinde, fazdan faza ve fazdan toprağa hiçbir voltaj bulunmadığını doğrulayın.
4. U-V (96-97), V-W (97-98) ve W-U (98-96) üzerinde ohm değerlerini ölçerek motorun sürekliliğini doğrulayın.
5. Sürücünün ve motorun uygun topraklandığını kontrol edin.
6. Sürücüyü terminallerde gevşek bağlantılar bakımından kontrol edin.
7. Tüm kablo bileziklerinin iyice sıkıldığını kontrol edin.
8. Besleme voltajıyla sürücünün ve motorun voltajlarının eşleştiğinden emin olun.
9. Ön kapağı kapatın ve sıkıca kapatın.

6.2 Güç Verme İşlemi

UYARI

İSTENMEYEN BAŞLATMA

Sürücü AC şebekesine, DC beslemesine veya yük paylaşımına bağlandığında, motor her an çalışabilir ve ölüm riskine, ciddi yaralanmaya ve donanım veya mal hasarına neden olabilir. Motor harici bir anahtarın etkinleştirilmesiyle, bir fieldbus komutuyla, LCP ya da LOP'tan bir giriş referans sinyali ile, MCT 10 Kurulum yazılımı kullanan uzaktan kullanım aracılığıyla ya da bir hata koşulunun giderilmesiyle başlatılabilir.

Motorun istenmeden çalışmasını önlemek için:

- Parametreleri programlamadan önce LCP üzerindeki [Off] düğmesine basın.
- Kişisel güvenlik koşulları, motorun istenmeden başlamasının önlenmesini gerektirdiğinde sürücünün şebekeyle bağlantısını kesin.
- Sürücü, motor ve çalıştırılan donanımların işletilmeye hazır durumda olup olmadığını kontrol edin.

1. Fazlar arasındaki giriş voltajının %3 içerisinde dengelendiğini doğrulayın. Dengeli değilse, devam etmeden önce giriş voltajı dengesizliğini düzeltin. Voltajı düzelttikten sonra prosedürü tekrarlayın.
2. Varsa opsiyonel donanım tel tesisatının kurulum uygulamasıyla eşleşmesini sağlayın.
3. Tüm operatör aygıtlarının OFF (KAPALI) konumda bulunmasını sağlayın.
4. Tüm pano kapılarını kapatarak tüm kapakları sıkıca kapatın.
5. Birime güç verin. Sürücüyü şimdi ÇALIŞTIRMAYIN. Bağlantı kesme anahtarı bulunan birimlerde, sürücüye güç vermek için anahtarı ON (AÇIK) konuma getirin.

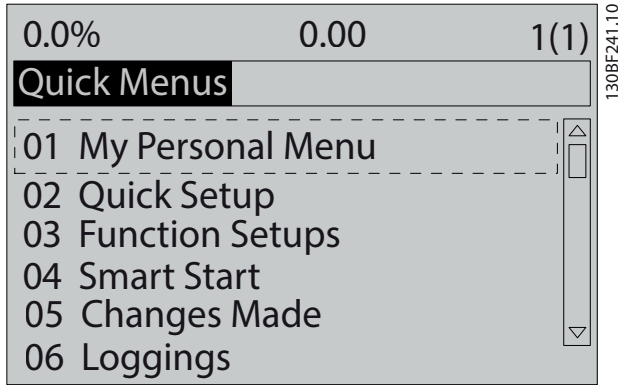
DUYURU!

LCP altındaki durum satırında OTOMATİK UZAK YANAŞMA okunduğunda veya *alarm 60 Dış Kilit* görüntülediğinde, bu durum birimin işletilmeye hazır, fakat terminal 27'de bir girişin eksik olduğunu gösterir. Ayrıntılar için, bkz. *bölüm 5.8.4 Motor Çalışmasını Etkinleştirme (Terminal 27)*.

6.3 LCP Menüsü

6.3.1.1 Hızlı Menü Modu

Hızlı Menüler modu sürücünün konfigüre edilmesi ve işletilmesi için kullanılan bir menü listesi sunar. [Quick Menu] tuşuna basarak Hızlı Menüler modunu seçin. Ortaya çıkan okuma LCP ekranında görünür.



Çizim 6.1 Hızlı Menü Görünümü

6.3.1.2 Q1 Kişisel Menü

Kişisel Menü ekran alanında neyin görüntüleneceğini belirlemek için kullanılır. Bkz. bölüm 3.6 Yerel Denetim Panosu (LCP). Bu menü ayrıca 50 kadar önceden programlanmış parametreyi de gösterebilir. Bu 50 parametre parametre 0-25 Kişisel Menü kullanılarak elle de girilebilir.

6.3.1.3 Q2 Hızlı Kurulum

Q2 Hızlı Kurulum'da bulunan parametreler sürücüyü yapılandırmak için her zaman ihtiyaç duyulan temel sistem ve motor verilerini içermektedir. Kurulum prosedürleri için bkz. bölüm 6.4.2 Sistem Bilgilerini Girme.

6.3.1.4 Q3 İşlev Kurulumları

Q3 Fonksiyon Kurulumları'nda bulunan parametreler fana, kompresöre ve pompa fonksiyonlarına dair verileri içerir. Bu menü ayrıca LCP ekranına, dijital ön ayar hızlarına, analog referansların ölçeklendirmesine, kapalı çevrim tek bölgesi ve çok bölgesi uygulamalara yönelik parametreleri de içerir.

6.3.1.5 Q4 Smart Start (Akıllı Başlatma)

Q4 Akıllı Kurulum, motor ve seçili pompa/fan uygulamasının konfigüre edilmesinde kullanılan tipik parametre ayarlarıyla kullanıcıyı yönlendirir. [Info] tuşu çeşitli seçimler, ayarlar ve mesajlara ait yardım bilgilerini görmek için kullanılabilir.

6.3.1.6 Q5 Yapılan Değişiklikler

Aşağıdaki konularda bilgi edinmek için, Q5 Yapılan Değişiklikler'i seçin:

- Son yapılan 10 değişiklik.
- Varsayılan ayardan bu yana yapılan değişiklikler.

6.3.1.7 Q6 Loggings (Günlükler)

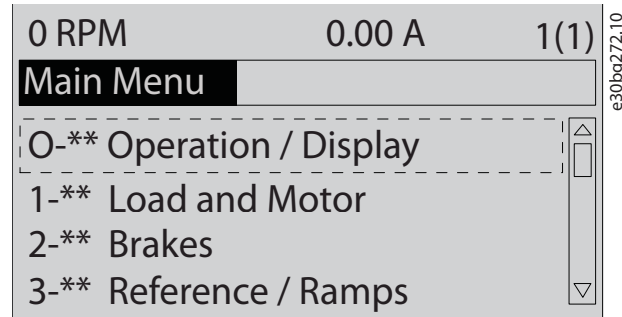
Arızanın bulunması için Q6 Günlükleri kullanın. Ekran satırı okuması hakkında bilgi edinmek için, Günlükleri seçin. Bilgiler grafik olarak gösterilir. Yalnızca parametre 0-24 Ekran Satırı 3 Büyük ile parametre 0-20 Ekran Satırı 1.1 Küçük'te seçilen parametreler görüntülenebilir. Daha sonra başvurmak üzere bellekte 120'ye kadar örnek saklamak mümkündür.

Q6 Loggings (Günlükler)	
Parametre 0-20 Ekran Satırı 1.1 Küçük	Referans [%]
Parametre 0-21 Ekran Satırı 1.2 Küçük	Motor Akımı [A]
Parametre 0-22 Ekran Satırı 1.3 Küçük	Güç [kW]
Parametre 0-23 Ekran Satırı 2 Büyük	Frekans [Hz]
Parametre 0-24 Ekran Satırı 3 Büyük	kWh Sayacı

Tablo 6.1 Parametre Örneklerini Günlüğe Kaydetme

6.3.1.8 Ana Menü Modu

Ana Menü modu sürücü tarafından kullanılabilir parametre gruplarının tümünü listeler. [Main Menu] tuşuna basarak Ana Menü modunu seçin. Ortaya çıkan okuma LCP ekranında görünür.



Çizim 6.2 Ana Menü Görünümü

Tüm parametreler ana menüde değiştirilebilir. Birime eklenen seçenek kartları, seçenek aygıtı ile ilişkili ilave parametreleri sağlar.

6.4 Sürücüyü Programlama

Yerel denetim panosundaki (LCP) temel işlevler hakkında detaylı bilgi için bkz. *bölüm 3.6 Yerel Denetim Panosu (LCP)*. Parametre ayarları hakkında detaylı bilgi için bkz. *programlama kılavuzu*.

Parametrelere genel bakış

Parametre ayarları sürücünün işletimini kontrol eder ve LCP ile erişilir. Bu ayarlar fabrikada varsayılan bir değere atanır ancak benzeri olmayan uygulamaları için yapılandırılabilir. Parametrelerin her biri programlama moduna bakılmaksızın aynı kalan bir ada ve numaraya sahiptir.

Ana Menü modunda, parametreler gruplara ayrılır. Parametre numarasının (soldan) ilk hanesi parametre grup numarasını gösterir. Daha sonra parametre grubu gerekirse alt gruplara ayrılır. Örneğin:

0-** İşletim/Ekran	Parametre grubu
0-0* Temel Ayarlar	Parametre alt grubu
Parametre 0-01 Dil	Parametre
Parametre 0-02 Motor Hız Birimi	Parametre
Parametre 0-03 Bölgesel Ayarlar	Parametre

Tablo 6.2 Parametre Grubu Hiyerarşisi Örneği

Parametreler etrafında gezinme

Aşağıdaki LCP tuşlarını kullanarak parametreler arasında gezinin:

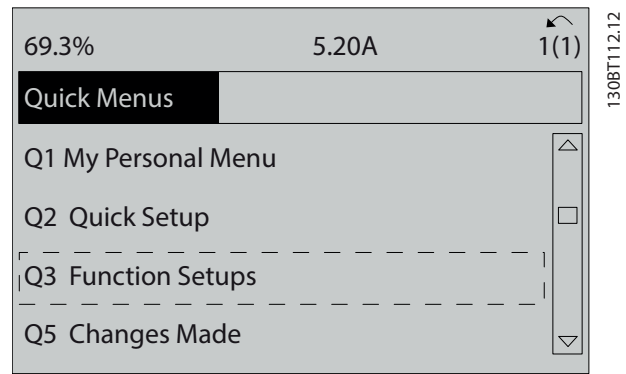
- Yukarı veya aşağıya gitmek için [▲] [▼] tuşlarına basın.
- Ondalık bir parametre değerini düzenlerken bir odanın soluna veya sağına bir boşluk kaydırmak için [◀] [▶] tuşlarına basın.
- Değişikliği kabul etmek için [OK] tuşuna basın.
- Değişikliği yok saymak ve düzenleme modundan çıkmak için [Cancel] tuşuna basın.
- Durum ekranına görüntülemek için iki kere [Back] tuşuna basın.
- Ana menüye dönmek için bir kere [Main Menu] tuşuna basın.

6.4.1 Açık çevrim Uygulama için Programlama Örneği

Genel bir açık çevrim uygulamasını yapılandırmak için kullanılan bu prosedür sürücünün giriş terminali 53 üzerinden 0-10 V DC analog kontrol sinyali almasını programlar. Sürücü, giriş sinyaliyle (0-10V DC = 20-50Hz) orantılı olarak motora 20-50 Hz çıkışla yanıt verir

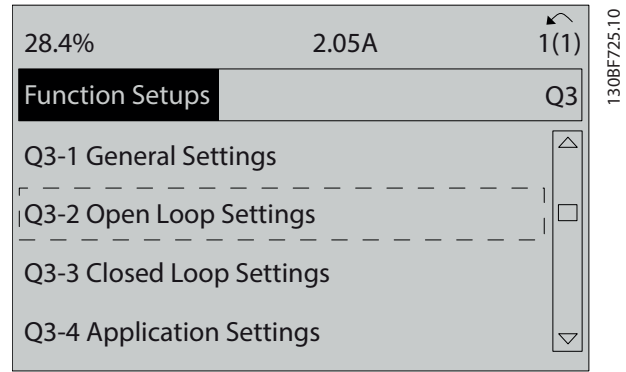
[Quick Menu] tuşuna basın ve aşağıdaki adımları tamamlayın:

1. Q3 İşlev Kurulumları'nı seçin ve [OK] tuşuna basın.
2. Parametre Veri Ayarı'nı seçin ve [OK] tuşuna basın.



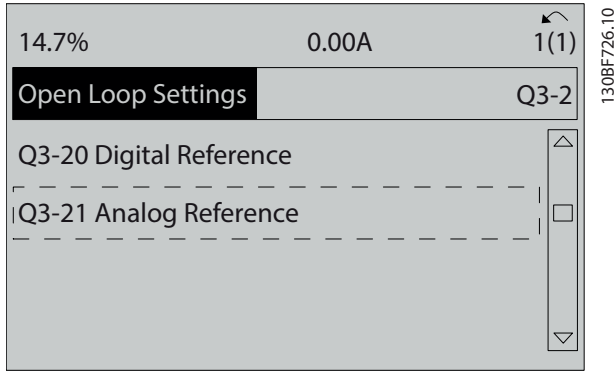
Çizim 6.3 Q3 İşlev Kurulumları

3. Q3-2 Açık Çevrim Ayarları'nı seçin ve [OK] tuşuna basın.



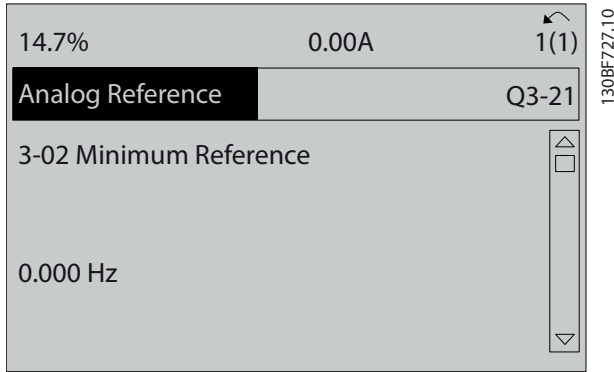
Çizim 6.4 Q3-2 Açık Çevrim Ayarları

4. Q3-21 Analog Referans'ı seçin ve [OK] tuşuna basın.



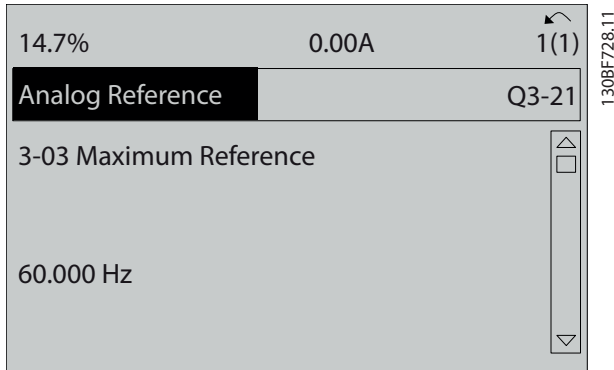
Çizim 6.5 Q3-21 Analog Referans

5. parametre 3-02 Minimum Referans'ı seçin. Minimum iç sürücü referansını 0 Hz olarak ayarlayın ve [OK] tuşuna basın.



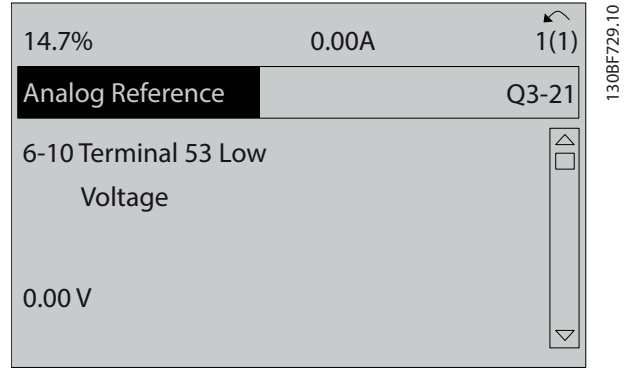
Çizim 6.6 Parametre 3-02 Minimum Referans

6. parametre 3-03 Maksimum Referans'ı seçin. Maksimum iç sürücü referansını 60 Hz olarak ayarlayın ve [OK] tuşuna basın.



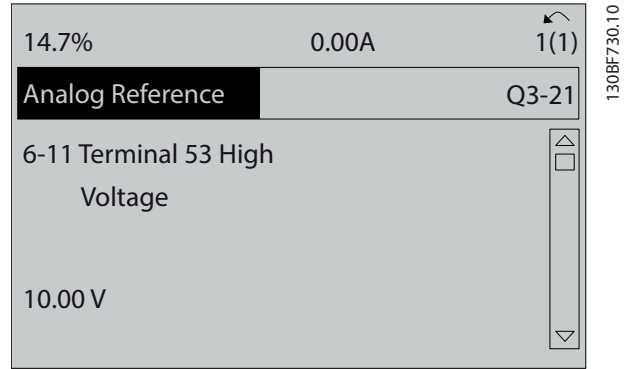
Çizim 6.7 Parametre 3-03 Maksimum Referans

7. parametre 6-10 Terminal 53 Düşük Voltaj'ı seçin. Terminal 53'te minimum dış voltaj referansını 0V olarak ayarlayın ve [OK] tuşuna basın.



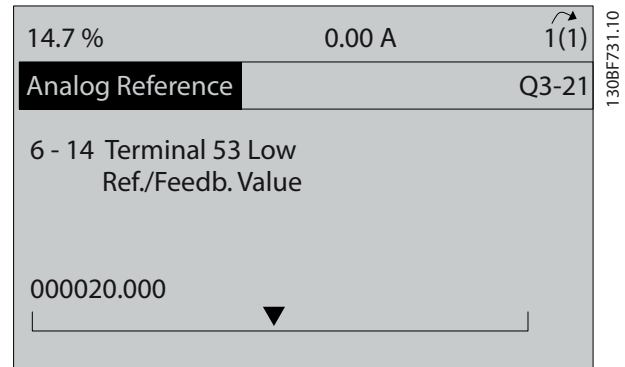
Çizim 6.8 Parametre 6-10 Terminal 53 Düşük Voltaj

8. parametre 6-11 Terminal 53 Yüksek Voltaj'ı seçin. Terminal 53'te maksimum dış voltaj referansını 10V olarak ayarlayın ve [OK] tuşuna basın.



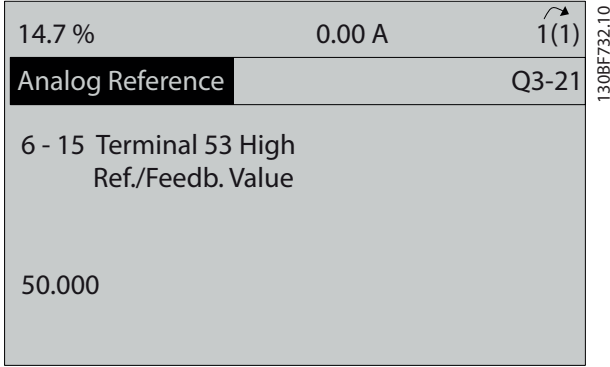
Çizim 6.9 Parametre 6-11 Terminal 53 Yüksek Voltaj

9. parametre 6-14 Terminal 53 Düşük Ref./Gerib. Değeri'ni seçin. Terminal 53'te minimum hız referansını 20 Hz olarak ayarlayın ve [OK] tuşuna basın.



Çizim 6.10 Parametre 6-14 Terminal 53 Düşük Ref./Gerib. Değeri

10. *parametre 6-15 Terminal 53 Yüksek Ref./Gerib. Değeri*'ni seçin. Terminal 53'te maksimum hız referansını 50 Hz olarak ayarlayın ve [OK] tuşuna basın.



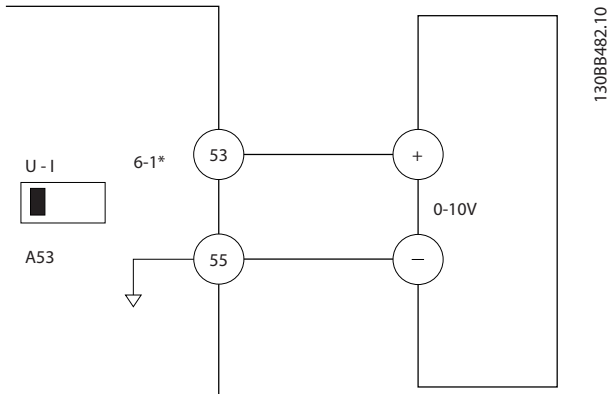
Çizim 6.11 Parametre 6-15 Terminal 53 Yüksek Ref./Gerib. Değeri

Sürücü terminali 53'e bağlanan ve 0-10 V kontrol sinyali sağlayan bir dış aygıtla, sistem şimdi işletilmeye hazırdır.

DUYURU!

Çizim 6.11'te ekranda bulunan sağdaki kaydırma çubuğu en alttadır. Bu konum prosedürün tamamlandığını gösterir.

Çizim 6.12, dış aygıt kurulumunu etkinleştirmekte kullanılan tel bağlantılarını göstermektedir.



Çizim 6.12 0-10 V Kontrol Sinyali Sağlayan Dış Aygıt İçin Tel Tesisatı Örneği

6.4.2 Sistem Bilgilerini Girme

DUYURU!

YAZILIM İNDİRME

Kullanıma almak için PC üzerinden MCT 10 Kurulum Yazılımı yükleyin. Yazılım indirilebilir (temel sürüm) ya da sipariş edilebilir (gelişmiş sürüm, kod numarası 130B1000). Daha fazla bilgi ve indirmeler için, bkz. www.danfoss.com/en/service-and-support/downloads/dds/vlt-motion-control-tool-mct-10/.

Temel sistem bilgilerini sürücüye girmek için aşağıdaki adımlar kullanılır. Önerilen parametre ayarları, başlatma ve kontrol amaçlarına yöneliktir. Uygulama ayarları değişkenlik gösterir.

DUYURU!

Bu adımlar asenkron motorun kullanıldığını kabul etse de kalıcı mıknatıs motoru da kullanılabilir. Spesifik motor tipleri hakkında detaylı bilgi için ürüne özel *programlama kılavuzuna* bakın.

1. LCP üzerindeki [Main Menu] tuşuna iki kez basın.
2. *0-** İşletim/Ekran*'i seçin ve [OK] tuşuna basın.
3. *0-0* Temel Ayarlar*'ı seçin ve [OK] tuşuna basın.
4. *parametre 0-03 Bölgesel Ayarları* seçin ve [OK] tuşuna basın.
5. Uygun olarak [0] *Uluslararası* veya [1] *Kuzey Amerika*'yı seçin ve [OK] tuşuna basın. (Bu eylem, bazı temel parametrelerin varsayılan ayarlarını değiştirir).
6. LCP'deki [Quick Menu] tuşuna basın ve daha sonra *Q2 Hızlı Kurulum* seçeneğini seçin.
7. Gerekirse *Tablo 6.3*'de listelenen aşağıdaki parametre ayarlarını değiştirin. Motor verileri motor plakasında bulunmaktadır.

Parametre	Varsayılan ayar
Parametre 0-01 Dil	English
Parametre 1-20 Motor Gücü [kW]	4.00 kW
Parametre 1-22 Motor Voltajı	400 V
Parametre 1-23 Motor Frekansı	50 Hz
Parametre 1-24 Motor Akımı	9.00 A
Parametre 1-25 Motor Nominal Hızı	1420 RPM
Parametre 5-12 Terminal 27 Dijital Giriş	Ters serbest duruş
Parametre 3-02 Minimum Referans	0,000 RPM
Parametre 3-03 Maksimum Referans	1500,000 RPM
Parametre 3-41 Rampa 1 Hızlanma Süresi	3.00 sn
Parametre 3-42 Rampa 1 Yavaşlama Süresi	3.00 sn
Parametre 3-13 Referans Sitesi	Ele Bağlı/Otomatik
Parametre 1-29 Otomatik Motor Adaptasyonu (AMA)	Kapalı

Tablo 6.3 Hızlı Kurulum Ayarları

DUYURU!**EKSİK GİRİŞ SİNYALİ**

LCP, AUTO REMOTE COASTING veya *alarm 60, Dış Kilit*, gösterdiğinde birim işletim için hazırdır ancak bir giriş sinyali eksiktir. Ayrıntılar için bkz. *bölüm 5.8.4 Motor Çalışmasını Etkinleştirme (Terminal 27)*.

6.4.3 Otomatik Enerji Optimizasyonunu Yapılandırma

Otomatik enerji optimizasyonu (AEO) enerji tüketimini, ısıyı ve gürültüyü azaltarak, motora giden voltajı minimuma indiren bir prosedürdür.

1. [Main Menu] tuşuna basın.
2. 1-** *Yük ve Motor*'u seçin ve [OK] tuşuna basın.
3. 1-0* *Genel Ayarlar*'ı seçin ve [OK] tuşuna basın.
4. *parametre 1-03 Tork Karakteristikleri* seçin ve [OK] tuşuna basın.
5. [2] *Auto Energy Optim seçeneğini* ya da *CT veya [3] Auto Energy Optim. VT.* seçeneğini seçin ve [OK] tuşuna basın.

6.4.4 Otomatik Motor Adaptasyonunu Yapılandırma

Otomatik motor adaptasyonu sürücü ve motor arasındaki uyumluluğu en iyi duruma getiren bir prosedürdür.

Sürücü, çıkış motor akımını düzenlemek için motorun matematiksel bir modelini oluşturur. Prosedür, elektrik gücünün giriş faz dengesini de test eder. Motor özelliklerini, 1-20 ila 1-25 parametrelerine girilen verilerle karşılaştırır.

DUYURU!

Uyarılar veya alarmlar ortaya çıkarsa bölüm 8.5 Uyarı ve Alarm Listesi bölümüne bakın. Bazı motorlar, testin eksiksiz versiyonunu çalıştıramaz. Bu durumda motoru bir çıkış filtresi bağlanmıyorsa [2] Enable reduced AMA'yı (İndirgenmiş AMA'yı etkinleştir) seçin.

Bu prosedürü, en iyi sonuçları almak için soğuk bir motor üzerinde yapın

1. [Main Menu] tuşuna basın.
2. 1-** *Yük ve Motor*'u seçin ve [OK] tuşuna basın.
3. 1-2* *Motor Verileri*'ni seçin ve [OK] tuşuna basın.
4. *parametre 1-29 Otomatik Motor Adaptasyonu (AMA)*'i seçin ve [OK] tuşuna basın.
5. [1] *Tam AMA etkinleştir*'i seçin ve [OK] tuşuna basın.
6. [Hand On] seçeneğine ve daha sonra [OK] tuşuna basın.
Test otomatik olarak çalışır ve bittiğini belirtir.

6.5 Sistemi Başlatmadan Önce Test

UYARI**MOTORU BAŞLATMA**

Motor, sistem veya bağlı aygıtların çalıştırılmaya hazır olmasının sağlanmaması, kişisel yaralanma veya donanım hasarına neden olabilir. Başlatmadan önce

- Donanımın her koşulda çalıştırılmasının güvenli olduğundan emin olun.
- Motorun, sistemin ve bağlı aygıtların çalıştırılmaya hazır olduklarından emin olun.

6.5.1 Motor Devri

DUYURU!

Motor yanlış yönde dönüyorsa ekipmana zarar verebilir. Birimi çalıştırmadan önce motoru kısa bir süre çalıştırarak motor devrini kontrol edin. Motor kısa bir süre ya 5 Hz'de ya da *parametre 4-12 Motor Hızı Alt Sınırı [Hz]*'de ayarlanan minimum frekansta çalışacaktır.

1. [Hand On] tuşuna basın.
2. Sol ok tuşunu kullanarak sol imleci ondalık noktanın soluna getirin ve motoru yavaşça döndüren bir RPM girin.
3. [OK] tuşuna basın.
4. Motor devri yanlışsa *parametre 1-06 Saat Yönünde*'i [1] *Inverse'e (Ters)* ayarlayın.

6.5.2 Kodlayıcı Rotasyonu

Kodlayıcı geri besleme kullanılıyorsa, aşağıdaki adımları uygulayın:

1. [0] Açık Çevrim in *parametre 1-00 Konfigürasyon Modu* parametresini seçin.
2. *parametre 7-00 Hız PID Geri Bes. Kaynağı*'de [1] 24 V encoder parametresini seçin.
3. [Hand On] tuşuna basın.
4. Pozitif hız referansı için [▶] tuşuna basın ([0] *Normal*'de *parametre 1-06 Saat Yönünde*).
5. *parametre 16-57 Feedback [RPM]*'de geri beslemenin pozitif olduğunu kontrol edin.

Kodlayıcı seçeneği hakkında ayrıntılı bilgi için seçenek kılavuzuna başvurun

DUYURU!

NEGATİF GERİ BİLDİRİM

Geri besleme negatifse kodlayıcı hatalıdır. yönü ters çevirmek için *parametre 5-71 Term 32/33 Enkoder Yönü* ya da *parametre 17-60 Geri Besleme Yönü* kullanın veya kodlayıcı kablolarını tersine döndürün.

Parametre 17-60 Geri Besleme Yönü, sadece VLT® Encoder Input iMCB 102 seçeneğiyle kullanılabilir.

6.6 Sistem Başlatma

▲ UYARI

MOTORU BAŞLATMA

Motor, sistem veya bağlı aygıtların çalıştırılmaya hazır olmasının sağlanmaması, kişisel yaralanma veya donanım hasarına neden olabilir. Başlatmadan önce

- Donanımın her koşulda çalıştırılmasının güvenli olduğundan emin olun.
- Motorun, sistemin ve bağlı aygıtların çalıştırılmaya hazır olduklarından emin olun.

Bu bölümdeki prosedürün tamamlanması, kullanıcının kablo tesisatı ve uygulama programlaması yapmasını gerektirir. Aşağıdaki prosedürün, uygulama kurulumu bitirdikten sonra yapılması önerilir.

1. [Auto On] tuşuna basın.
2. Bir dış çalıştırma komutu verin. Dışarıdan çalıştırma komutu örnekleri anahtar, düğme veya programlanabilir mantık denetleyicidir (PLC).
3. Hız referansını, hız aralığı boyunca ayarlayın.
4. Motorun ses ve titreşim seviyesini kontrol ederek sistemin istenen şekilde çalıştığından emin olun.
5. Dış çalıştırma komutunu kaldırın.

Uyarılar veya alarmlar ortaya çıkarsa, *bölüm 8.5 Uyarı ve Alarm Listesi* bölümüne bakın.

6.7 Parametre Ayarları

DUYURU!

BÖLGESEL AYARLAR

Bazı parametrelerin uluslararası veya Kuzey Amerika için farklı varsayılan ayarları vardır. Farklı varsayılan değerler listesi için bkz. *bölüm 10.2 Uluslararası/Kuzey Amerika Varsayılan Parametre Ayarları*.

Uygulamalar için doğru programlamayı yapmak birkaç parametre işlevini ayarlamayı gerektirir. Parametrelerin ayrıntıları *programlama kılavuzunda* verilmiştir.

Parametre ayarları sürücüde dahili olarak saklanarak aşağıdaki avantajları sağlar:

- Parametre ayarları LCP belleğine yüklenebilir ve yedek olarak saklanabilir.
- Çoklu birimler LCP'yi birime bağlayarak ve depolanan parametre ayarlarını indirerek hızlıca programlanabilir.
- LCP'de depolanan ayarlar fabrika ayarları geri yüklenirken değişmez.

- Varsayılan ayarlarda yapılan değişikliklerin yanı sıra parametrelere girilen programlamalar depolanır ve hızlı menüde görüntülenebilir. Bkz. bölüm 3.6 Yerel Denetim Panosu (LCP).

6.7.1 Parametre Ayarlarını Yükleme ve İndirme

Sürücü, sürücü içerisinde yer alan kontrol kartında depolanan parametreleri kullanarak çalışır. Yükleme ve indirme işlemleri parametreleri kontrol kartı ve LCP arasında hareket ettirir.

- [Off] tuşuna basın.
- parametre 0-50 LCP Kopyası*'e gidin ve [OK] tuşuna basın.
- Aşağıdakilerden 1'ini seçin:
 - Kontrol kartından LCP'ye veri yüklemek için [1] *All to LCP* seçeneğini seçin.
 - LCP'den kontrol kartına veri indirmek için [2] *All from LCP* seçeneğini seçin.
- [OK] tuşuna basın. Bir ilerleme çubuğu karşıdan yükleme işlemi gösterir.
- [Hand On] veya [Auto On] tuşlarına basın.

6.7.2 Fabrika Varsayılan Ayarlarını Geri Yükleme

DUYURU!

VERİ KAYBI

Varsayılan ayarlar geri yüklendiğinde programlama, motor verisi, yerleştirme ve izleme kayıtlarının kaybedilmesi meydana gelir. Bir yedekleme oluşturmak için veriyi başlatma işleminden önce LCP'ye yükleyin. Bkz. bölüm 6.7.1 *Parametre Ayarlarını Yükleme ve İndirme*.

Birimi başlatarak varsayılan parametre ayarlarını geri yükleyin. Başlatılma işlemi *parametre 14-22 İşletim Modu* üzerinden ya da elle yapılır.

Parametre 14-22 İşletim Modu aşağıdaki gibi ayarları sıfırlamaz:

- Çalışma saatleri.
- Seri iletişim seçenekleri.
- Kişisel menü ayarları.
- Arıza günlüğü, alarm günlüğü ve diğer izleme işlemleri.

Önerilen başlatma

- Parametrelere erişmek için [Main Menu] tuşuna iki kez basın.
- parametre 14-22 İşletim Modu*'e gidin ve [OK] tuşuna basın.
- Initialization* ögesine kaydırın ve [OK] tuşuna basın.
- Birime giden gücü kesin ve ekranın kapanmasını bekleyin.
- Birime güç verin. Varsayılan parametre ayarları, başlatma sırasında geri yüklenir. Başlatma işlemi normalden biraz uzun sürer.
- Alarm 80'den sonra, Drive initialized to default value* gösterilir, [Reset] tuşuna basın.

Manuel başlatma

Manuel başlatma aşağıdakiler hariç tüm fabrika ayarlarını sıfırlar:

- Parametre 15-00 İşletim Saatleri.*
- Parametre 15-03 Açma Sayısı.*
- Parametre 15-04 Aşırı Sıcaklıklar.*
- Parametre 15-05 Aşırı Voltajlar.*

Manuel başlatma gerçekleştirmek için:

- Birime giden gücü kesin ve ekranın kapanmasını bekleyin.
- Birime güç verirken [Status], [Main Menu] ve [OK] tuşlarına aynı anda basın (yaklaşık 5 sn ya da işitilebilir bir tıklama duyulup fan çalışmaya başlayana kadar). Başlatma işlemi normalden biraz uzun sürer.

7 Kablo Konfigürasyonu Örnekleri

Bu bölümdeki örnekler, yaygın uygulamalara bir hızlı referans amacıyla verilmiştir.

- Parametre ayarları, aksi belirtilmedikçe bölgesel varsayılan ayarlardır (*parametre 0-03 Bölgesel Ayarlar*'de seçilmiştir).
- Terminallerle ve bunların ayarlarıyla ilişkili parametreler, çizimlerin yanında gösterilmiştir
- Analog terminalleri A53 veya A54 için gerekli anahtar ayarları da gösterilmiştir

DUYURU!

Opsiyonel STO özelliği kullanılmıyorken; bir geçici bağlantı teli, terminal 12 (veya 13) ve terminal 37 arasında, sürücünün fabrika varsayılan programlama değerlerini kullanarak işletildiğinde gerekli olur.

7

7.1 Açık çevrim Hız Denetimi için Kablo Tesisatı

		Parametreler	
		İşlev	Ayar.
	e30bb926.11	Parametre 6-10 Terminal 53 Düşük Voltaj	0.07 V*
		Parametre 6-11 Terminal 53 Yüksek Voltaj	10 V*
		Parametre 6-14 Terminal 53 Düşük Ref./Gerib. Değeri	0 Hz
		Parametre 6-15 Terminal 53 Yüksek Ref./Gerib. Değeri	50 Hz
		* = Varsayılan değer	
Notlar/yorumlar:		Varsayımlar 0 V DC giriş = 0 Hz hız ve 10 V DC giriş = 50 Hz hız şeklindedir.	

Tablo 7.1 Analog Hız Referansı (Voltaj)

		Parametreler	
		İşlev	Ayar.
	e30bb927.11	Parametre 6-12 Terminal 53 Düşük Akım	4 mA*
		Parametre 6-13 Terminal 53 Yüksek Akım	20 mA*
		Parametre 6-14 Terminal 53 Düşük Ref./Gerib. Değeri	0 Hz
		Parametre 6-15 Terminal 53 Yüksek Ref./Gerib. Değeri	50 Hz
		* = Varsayılan değer	
Notlar/yorumlar:		Varsayımlar 4 mA giriş = 0 Hz hız ve 20 mA giriş = 50 Hz hız şeklindedir.	

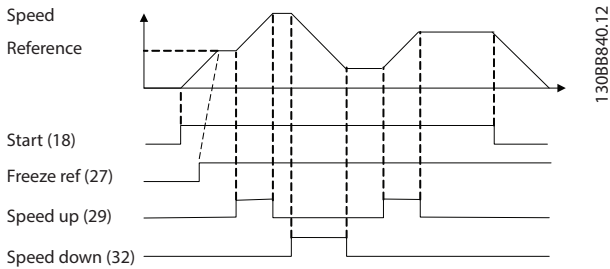
Tablo 7.2 Analog Hız Referansı (Akım)

		Parametreler	
		İşlev	Ayar.
	e30bb683.11	Parametre 6-12 Terminal 53 Düşük Akım	4 mA*
		Parametre 6-13 Terminal 53 Yüksek Akım	20 mA*
		Parametre 6-14 Terminal 53 Düşük Ref./Gerib. Değeri	0 Hz
		Parametre 6-15 Terminal 53 Yüksek Ref./Gerib. Değeri	50 Hz
		* = Varsayılan değer	
Notlar/yorumlar:		Varsayımlar 0 V DC giriş = 0 RPM hız ve 10 V DC giriş = 1500 RPM hız şeklindedir.	

Tablo 7.3 Hız Referansı (bir Manuel Potansiyometre kullanarak)

		Parametreler	
FC		İşlev	Ayar.
+24 V	120	Parametre 5-10 Terminal 18 Dijital Giriş	[8] Başlatma*
+24 V	130	Parametre 5-12 Terminal 27 Dijital Giriş	[19] Dondurulmuş Referans
D IN	180	Parametre 5-13 Terminal 29 Dijital Giriş	[21] Hız artırma
D IN	190	Parametre 5-14 Terminal 32 Dijital Giriş	[22] Hız azaltma
COM	200	* = Varsayılan değer	
D IN	270	Notlar/yorumlar:	
D IN	290		
D IN	320		
D IN	330		
D IN	370		

Tablo 7.4 Hız Artırma/Hız Azaltma

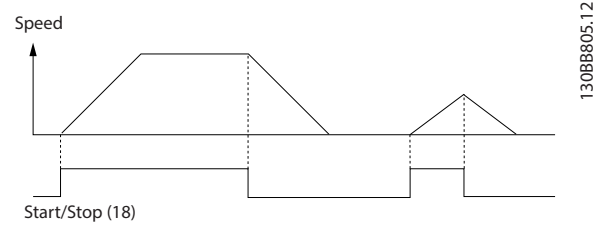


Çizim 7.1 Hız Artırma/Hız Azaltma

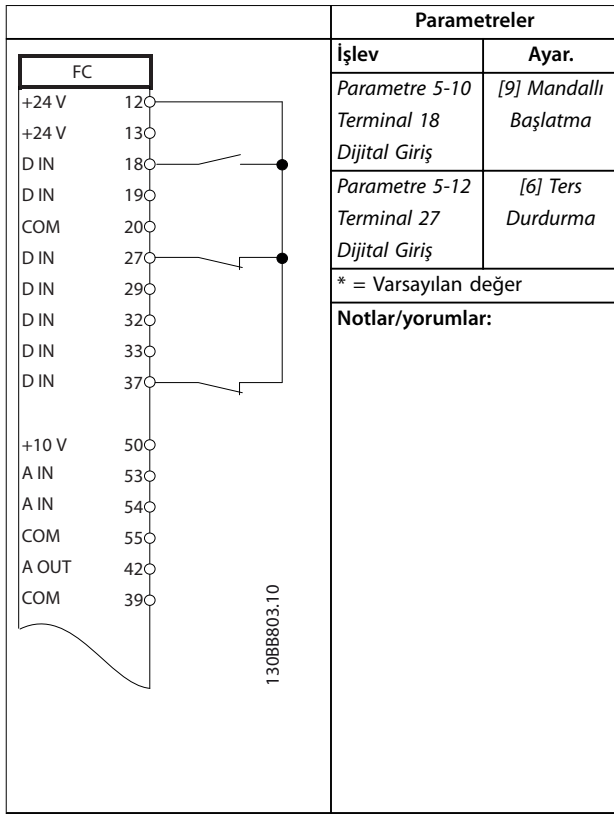
7.2 Başlatma/Durdurma için Kablo Tesisi

		Parametreler	
FC		İşlev	Ayar.
+24 V	120	Parametre 5-10 Terminal 18 Dijital Giriş	[8] Başlatma*
+24 V	130	Parametre 5-12 Terminal 27 Dijital Giriş	[0] İşletim yok
D IN	180	Parametre 5-19 Ter. 37 Güvenli Durd.	[1] Güvenli Durdurma Alarmı
D IN	190	* = Varsayılan değer	
COM	200	Notlar/yorumlar:	
D IN	270	parametre 5-12 Terminal 27 Dijital Giriş, [0] İşletim yok şeklinde ayarlandığında, terminal 27'ye bir geçici bağlantı teli gerekmez.	
D IN	290		
D IN	320		
D IN	330		
D IN	370		
+10	500		
A IN	530		
A IN	540		
COM	550		
A OUT	420		
COM	390		

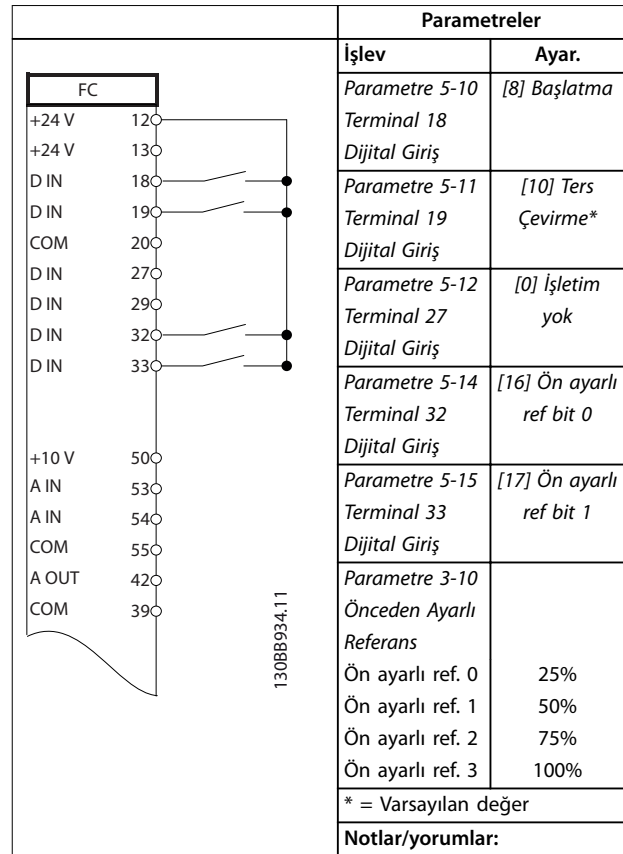
Tablo 7.5 Safe Torque Off Seçeneği ile Başlatma/Durdurma Komutu



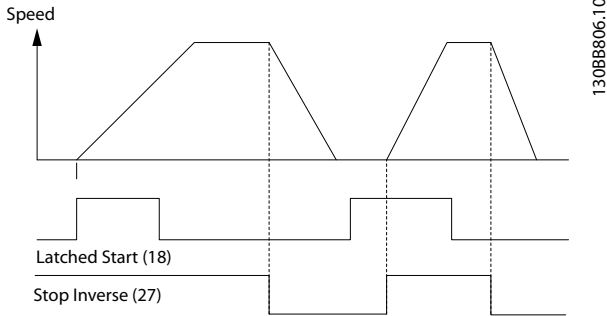
Çizim 7.2 Safe Torque Off ile Başlatma/Durdurma Komutu



Tablo 7.6 Darbe Başlatma/Durdurma

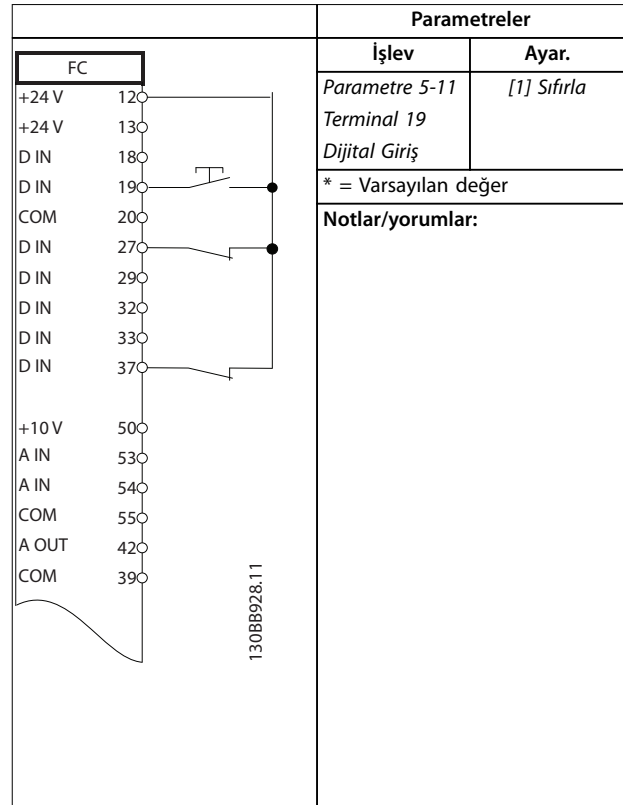


Tablo 7.7 Ters Çevirmeli Başlatma/Durdurma ve 4 Ön Ayarlı Hız



Çizim 7.3 Mandallı Başlatma/Ters Durdurma

7.3 Dış Alarm Sıfırlama için Kablo Tesiatı



Tablo 7.8 Dış Alarm Sıfırlama

7.4 Motor Termistörü için Kablo Tesisatı

⚠ UYARI

TERMİSTÖR YALITIMI

Kişisel yaralanma ya da donanım hasarı riski.

- PELV yalıtım maddesi gerekliliklerini karşılamak için yalnızca güçlendirilmiş veya çift yalıtım maddeli termistörler kullanın.

		Parametreler																																												
		İşlev	Ayar.																																											
<table border="1"> <thead> <tr> <th colspan="2">VLT</th> </tr> </thead> <tbody> <tr><td>+24 V</td><td>120</td></tr> <tr><td>+24 V</td><td>130</td></tr> <tr><td>D IN</td><td>180</td></tr> <tr><td>D IN</td><td>190</td></tr> <tr><td>COM</td><td>200</td></tr> <tr><td>D IN</td><td>270</td></tr> <tr><td>D IN</td><td>290</td></tr> <tr><td>D IN</td><td>320</td></tr> <tr><td>D IN</td><td>330</td></tr> <tr><td>D IN</td><td>370</td></tr> <tr><td>+10 V</td><td>500</td></tr> <tr><td>A IN</td><td>530</td></tr> <tr><td>A IN</td><td>540</td></tr> <tr><td>COM</td><td>550</td></tr> <tr><td>A OUT</td><td>420</td></tr> <tr><td>COM</td><td>390</td></tr> </tbody> </table>		VLT		+24 V	120	+24 V	130	D IN	180	D IN	190	COM	200	D IN	270	D IN	290	D IN	320	D IN	330	D IN	370	+10 V	500	A IN	530	A IN	540	COM	550	A OUT	420	COM	390	<table border="1"> <tbody> <tr> <td>Parametre 1-90</td> <td>[2] Termistör alarmı</td> </tr> <tr> <td>Motor Termal Koruması</td> <td></td> </tr> <tr> <td>Parametre 1-93</td> <td>[1] Analog giriş 53</td> </tr> <tr> <td>Termistör Kaynağı</td> <td></td> </tr> <tr> <td colspan="2">* = Varsayılan değer</td> </tr> </tbody> </table>	Parametre 1-90	[2] Termistör alarmı	Motor Termal Koruması		Parametre 1-93	[1] Analog giriş 53	Termistör Kaynağı		* = Varsayılan değer	
VLT																																														
+24 V	120																																													
+24 V	130																																													
D IN	180																																													
D IN	190																																													
COM	200																																													
D IN	270																																													
D IN	290																																													
D IN	320																																													
D IN	330																																													
D IN	370																																													
+10 V	500																																													
A IN	530																																													
A IN	540																																													
COM	550																																													
A OUT	420																																													
COM	390																																													
Parametre 1-90	[2] Termistör alarmı																																													
Motor Termal Koruması																																														
Parametre 1-93	[1] Analog giriş 53																																													
Termistör Kaynağı																																														
* = Varsayılan değer																																														
		<p>Notlar/yorumlar: Yalnızca bir uyarı isteniyorsa, parametre 1-90 Motor Termal Koruması'yi [1] Termistör uyarısı olarak ayarlayın.</p>																																												

Tablo 7.9 Motor Termistörü

7.5 Reaktif için Kablo Tesisatı

		Parametreler																																								
		İşlev	Ayar.																																							
<table border="1"> <thead> <tr> <th colspan="2">FC</th> </tr> </thead> <tbody> <tr><td>+24 V</td><td>120</td></tr> <tr><td>+24 V</td><td>130</td></tr> <tr><td>D IN</td><td>180</td></tr> <tr><td>D IN</td><td>190</td></tr> <tr><td>COM</td><td>200</td></tr> <tr><td>D IN</td><td>270</td></tr> <tr><td>D IN</td><td>290</td></tr> <tr><td>D IN</td><td>320</td></tr> <tr><td>D IN</td><td>330</td></tr> <tr><td>D IN</td><td>370</td></tr> <tr><td>+10 V</td><td>500</td></tr> <tr><td>A IN</td><td>530</td></tr> <tr><td>A IN</td><td>540</td></tr> <tr><td>COM</td><td>550</td></tr> <tr><td>A OUT</td><td>420</td></tr> <tr><td>COM</td><td>390</td></tr> </tbody> </table>		FC		+24 V	120	+24 V	130	D IN	180	D IN	190	COM	200	D IN	270	D IN	290	D IN	320	D IN	330	D IN	370	+10 V	500	A IN	530	A IN	540	COM	550	A OUT	420	COM	390	<table border="1"> <tbody> <tr> <td>Parametre 1-90</td> <td>100%*</td> </tr> <tr> <td>Motor Termal Koruması</td> <td></td> </tr> <tr> <td colspan="2">* = Varsayılan değer</td> </tr> </tbody> </table>	Parametre 1-90	100%*	Motor Termal Koruması		* = Varsayılan değer	
FC																																										
+24 V	120																																									
+24 V	130																																									
D IN	180																																									
D IN	190																																									
COM	200																																									
D IN	270																																									
D IN	290																																									
D IN	320																																									
D IN	330																																									
D IN	370																																									
+10 V	500																																									
A IN	530																																									
A IN	540																																									
COM	550																																									
A OUT	420																																									
COM	390																																									
Parametre 1-90	100%*																																									
Motor Termal Koruması																																										
* = Varsayılan değer																																										
		<p>Notlar/yorumlar: Reaktif devreden çıkarmak için parametre 1-90 Motor Termal Koruması'ü %0'a düşürün. Uygulama, motor freni gücü kullanıyorsa ve reaktif etkinleştirilmemişse birim çalışıyor demektir.</p>																																								

Tablo 7.10 Reaktif

8 Bakım, Tanı ve Sorun Giderme

8.1 Bakım ve Servis

Bu bölümde şunlar vardır:

- Bakım ve servis kılavuzları.
- Durum mesajları.
- Uyarılar ve alarmlar.
- Temel sorun giderme.

Normal işletim koşulları ve yük profilleri altında, sürücü tasarlanan tüm kullanım ömrü boyunca bakım gerektirmez. Bozulmayı, tehlike ve hasarı önlemek için sürücüyü işletim koşullarına göre düzgün aralıklarla inceleyin. Aşınmış ya da hasarlı parçaları orijinal yedek ya da standart parçalarla değiştirin. Servis ve destek için bkz. www.danfoss.com/en/service-and-support/.

UYARI

İSTENMEYEN BAŞLATMA

Sürücü, AC şebekesine, DC beslemesine veya yük paylaşımına bağlandığında, motor herhangi bir zamanda başlayabilir. Programlama, servis veya onarım işi sırasındaki istenmeyen başlatma ölüm, ciddi yaralanma veya mal hasarına neden olabilir. Motor harici bir anahtar, bir fieldbus komutuyla, LCP ya da LOP'tan bir giriş referans sinyali ile, MCT 10 Kurulum Yazılımı kullanarak uzaktan kullanım aracılığıyla ya da bir hata koşulunun giderilmesiyle başlatılabilir.

Motorun istenmeden çalışmasını önlemek için:

- Parametreleri programlamadan önce LCP üzerindeki [Off/Reset] düğmesine basın.
- Sürücünün şebekeden bağlantısını kesin.
- Sürücüyü AC şebekesine, DC beslemesine veya yük paylaşımına bağlamadan önce tamamen kablolayıp sürücüyü, motoru ve herhangi bir sürücü teçhizatını montajlayın.

8.2 Isı Alıcı Erişim Panosu

Sürücü, birimin arkasında isteğe bağlı bir erişim paneliyle sipariş edilebilir. Bu erişim paneli ısı alıcısına erişim sağlar ve ısı alıcısında biriken tozların temizlenmesine olanak tanır.

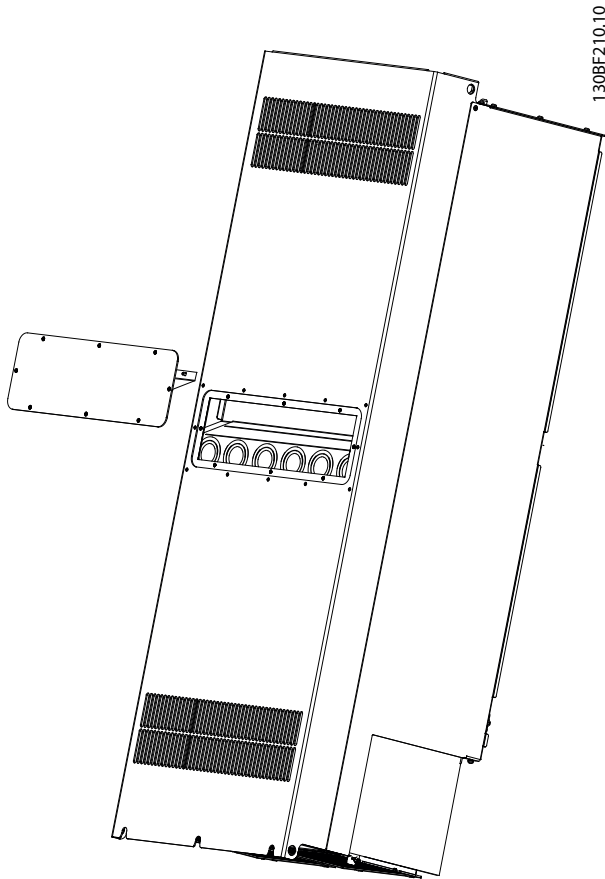
8.2.1 Isı Alıcısı Erişim Panosunu Çıkarma

DUYURU!

ISI ALICISININ HASAR GÖRMESİ

Isı alıcısıyla birlikte orijinal olarak verilenlerden daha uzun tutucular kullanma ısı alıcısının soğutma kanatçıklarına hasar verebilir.

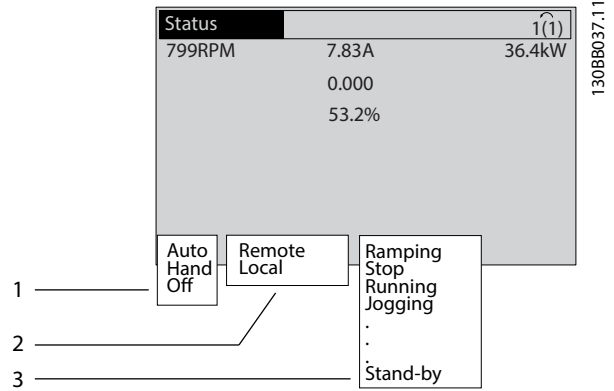
1. Gücü sürücüden sökün ve kapasitörlerin tamamen deşarj olması için 40 dakika bekleyin. Bkz. *bölüm 2 Güvenlik*.
2. Sürücüyü arkası tamamen erişilebilir olacak şekilde konumlandırın.
3. 3 mm altıgen matkap ucu kullanarak erişim panelini muhafazanın arkasına sabitleyen 8 M5 tutucuyu sökün.
4. Isı alıcının ön kenarında hasar veya pislik olup olmadığını kontrol edin.
5. Vakumlayarak malzemeyi veya pisliği gidirin.
6. Paneli yeniden takın ve 8 tutucuyla muhafazanın arkasına sabitleyin. *bölüm 9.10.1 Tutucu Tork Güçleri* uyarınca tutucuları sıkın.



Çizim 8.1 Sürücünün Arkasından Sökülen Isı Alıcı Erişim Paneli

8.3 Durum Mesajları

Sürücü durum modundayken, durum mesajları LCP ekranının alt satırında görüntülenir. Bkz. Çizim 8.2. Durum mesajları Tablo 8.1 – Tablo 8.3'te tanımlanmıştır.



1	Başlatma/durdurma komutunun meydana gelme yeri. Bkz. Tablo 8.1.
2	Hız denetiminin meydana gelme yeri. Bkz. Tablo 8.2.
3	Sürücü durumu sağlar. Bkz. Tablo 8.3.

Çizim 8.2 Durum Ekranı

DUYURU!

Oto./uzaktan modunda, sürücü, işlevleri yürütmek için dış komutlara ihtiyaç duyar.

Tablo 8.1 ila Tablo 8.3 görüntülenen durum mesajlarının anlamlarını tanımlar.

Kapalı	Sürücü, [Auto On] veya [Hand On] tuşuna basılana kadar hiçbir kontrol sinyaline yanıt vermez.
Auto	Başlatma/durdurma komutları kontrol terminaleri ve/veya seri iletişim aracılığıyla gönderilir.
Hand	LCP'deki gezinme tuşları sürücüyü kontrol etmek için kullanılabilir. Durdurma komutları, sıfırlama, ters çevirme, DC freni ve kontrol terminalerine uygulanan diğer sinyaller lokal kontrolü geçersiz kılabilir.

Tablo 8.1 Kullanım Modu

Uzaktan	Hız referansının verilme yeri <ul style="list-style-type: none"> Dış sinyaller. Seri iletişim. Dahili önceden ayarlanmış referanslar.
Yerel	Sürücü LCP'den referans değerlerini kullanır.

Tablo 8.2 Referans Sitesi

AC fren	AC Fren, <i>parametre 2-10 Fren İşlevi</i> 'de seçildi. AC fren, kontrollü bir yavaşlama sağlamak için motoru aşırı miktarda çalıştırıyor.
AMA btr tmm	Otomatik motor adaptasyonu (AMA), başarıyla gerçekleştirildi.
AMA hazır	AMA başlatılmaya hazır. Başlatmak için [Hand On] tuşuna basın.
AMA çalışıyor	AMA işlemi devam ediyor.
Frenleme	Fren kesici kullanım halinde. Fren direnci jeneratif enerjiyi emiyor.
Fren maks.	Fren kesici kullanım halinde. <i>parametre 2-12 Fren Gücü Sınırı (kW)</i> 'de tanımlanan fren direnci güç sınırına ulaşıldı.
Coast	<ul style="list-style-type: none"> [2] Ters yavaşlama, bir dijital girişin (<i>parametre grubu 5-1* Dijital Girişler</i>) işlevi olarak seçilmiştir. Denk düşen terminal bağlı değildir. Yavaşlama, seri iletişimle etkinleştirilmiştir.
Kntrl. yavaşlama	<p>[1] Rampa yavaşlama kontrolü <i>parametre 14-10 Şebeke Kesintisi</i>'de seçilmiştir.</p> <ul style="list-style-type: none"> Şebeke voltajı, şebeke arızası sırasında <i>parametre 14-11 Şebeke Arızasında Şebeke Voltajı</i>'de ayarlanan değer altındadır. Sürücü, bir kontrollü rampa yavaşlama kullanarak motoru yavaşlatır.
Yüksek akım	Sürücü çıkış akımı, <i>parametre 4-51 Uyarı Akım Yüksek</i> 'de ayarlanan sınırın üstündedir.
Düşük akım	Sürücü çıkış akımı, <i>parametre 4-52 Uyarı Akım Düşük</i> 'de ayarlanan sınırın altındadır.
DC tutucu	<i>parametre 1-80 Durdurmada İşlevi</i> 'de DC tutucu seçilmiştir ve bir durdurma komutu etkindir. Motor, <i>parametre 2-00 DC Tutma Akım</i> 'de ayarlanan bir DC akımıyla tutulur.
DC durdurma	Motor, bir DC akımıyla (<i>parametre 2-01 DC Fren Akımı</i>) belirtilmiş bir süre (<i>parametre 2-02 DC Frenleme Süresi</i>) boyunca tutulur. <ul style="list-style-type: none"> DC Freni <i>parametre 2-03 DC Fren Dvr. Girme Hızı [RPM]</i>'de etkinleştirilmiştir ve bir Durdurma komutu etkindir. DC Fren (ters), bir dijital girişin (<i>parametre grubu 5-1* Dijital Girişler</i>) işlevi olarak seçilmiştir. Denk düşen terminal etkin değildir. DC Freni, seri iletişim üzerinden etkinleştirilmiştir.
Yüksek geri besleme	Tüm etkin geri beslemelerin toplamı, <i>parametre 4-57 Uyarı Geri Besleme Yüksek</i> 'de ayarlanan geri besleme sınırının üstündedir.
Düşük geri besleme	Tüm etkin geri beslemelerin toplamı, <i>parametre 4-56 Uyarı Geri Besleme Düşük</i> 'de ayarlanan geri besleme sınırının altındadır.

Freeze output	Uzak referans etkin ve mevcut hızı tutuyor. <ul style="list-style-type: none"> [20] Dondurulmuş çıkış, bir dijital girişin (<i>parametre grubu 5-1* Dijital Girişler</i>) işlevi olarak seçilmiştir. Denk düşen terminal etkindir. Hız denetimi yalnızca hız azaltma ve hız artırma terminal işlevleriyle mümkündür. Hold ramp (Rampa tutma) seri iletişim üzerinden etkinleştirilmiştir.
Dondurulmuş çıkış isteği	Bir çıkış dondurma komutu verildi, ancak motor, bir çalıştırma izni sinyali alınana kadar durdurulmuş halde kalacaktır.
Ref. Dondur	[19] Dondurulmuş Referans, bir dijital girişin (<i>parametre grubu 5-1* Dijital Girişler</i>) işlevi olarak seçilmiştir. Denk düşen terminal etkindir. Sürücü, gerçek referansı kaydeder. Referansı değiştirmek, şimdi yalnızca hız artırma ve hız azaltma terminal işlevleriyle mümkündür.
Aralıklı çalıştırma isteği	Bir aralıklı çalıştırma komutu verilmiştir, fakat motor, bir çalıştırmaya izin veren sinyal bir dijital girişten alınana kadar durdurulacaktır.
Aralıklı çalıştırma	Motor, <i>parametre 3-19 Arlk. Çışt. Hızı [RPM]</i> 'de programlandığı gibi çalışmaktadır. <ul style="list-style-type: none"> [14] Aralıklı çalıştırma, bir dijital girişin (<i>parametre grubu 5-1* Dijital Girişler</i>) işlevi olarak seçilmiştir. Denk düşen terminal (örn. terminal 29) etkindir. Aralıklı çalıştırma işlevi, seri iletişim üzerinden etkinleştirilir. Aralıklı çalıştırma işlevi, bir izleme işlevinin (örn. Sinyal yok) reaksiyonu olarak seçilmiştir. İzleme işlevi etkindir.
Motor denetimi	<i>parametre 1-80 Durdurmada İşlevi</i> 'de [2] Motor Denetimi seçilmiştir. Bir durdurma komutu etkindir. Motorun sürücüyü bağlı olduğundan emin olmak için, motora bir kalıcı test akımı uygulanır.
OVC kontrolü	Aşırı voltaj kontrolü <i>parametre 2-17 Aşırı Voltaj Denetimi</i> içinde etkinleştirilmiştir, [2] Etkin. Bağlı motor, sürücüyü jeneratif enerjiyle besliyor. Aşırı voltaj kontrolü, V/Hz oranını, motoru kontrollü moda çalıştırmak ve sürücünün alarm vermesini önlemek için ayarlar.
Güç birimi kapalı	(Yalnızca 24 V DC dış besleme takılmış sürücüler için.) Sürücüyü giden şebeke beslemesi çıkarıldı, fakat kontrol kartına harici 24 V DC besleme ile besleme yapılıyor.

Koruma md	Koruma modu etkin. Birim, bir kritik durum (bir aşırı akım veya aşırı voltaj) saptadı. <ul style="list-style-type: none"> Alarmı önlemek için, <i>parametre 14-55 Çıkış Filtresi [2] Sine-Wave Filter Fixed</i> olarak ayarlanırsa anahtarlama frekansı 1500 kHz'e indirilir. Aksi takdirde anahtarlama frekansı 1000 Hz'ye indirilir. Mümkünse, koruma modu, yaklaşık 10 sn sonra biter. Koruma modu, <i>parametre 14-26 Çevirici Arızasında Alarm Gecikmesi</i>'de kısıtlanabilir
Q Durdurma	Motor, <i>parametre 3-81 Hızlı Durdurma Rampa Süresi</i> kullanılarak yavaşlatılır. <ul style="list-style-type: none"> [4] <i>Ters hızlı durdurma</i>, bir dijital girişin (<i>parametre grubu 5-1* Dijital Girişler</i>) işlevi olarak seçilmiştir. Denk düşen terminal etkin değildir. Hızlı durdurma işlevi, seri iletişim üzerinden etkinleştirilmiştir.
Rampalama	Motor, etkin Rampa Hızlanma/Yavaşlama kullanarak hızlanır/yavaşlar. Referansa, bir sınır değerine veya bir hareketsiz durmaya henüz ulaşılmadı.
Yüksek ref.	Tüm etkin referansların toplamı, <i>parametre 4-55 Uyarı Referans Yüksek</i> 'de ayarlanmış referans sınırının üstündedir.
Düşük ref.	Tüm etkin referansların toplamı, <i>parametre 4-54 Uyarı Referans Düşük</i> 'de ayarlanmış referans sınırının altındadır.
Rfrnsta çalışır	Sürücü referans aralığında çalışmaktadır. Geri besleme değeri, ayar noktası değeriyle eşleşir.
Çalıştırma isteği	Bir başlatma komutu verilmiştir, fakat motor, bir çalıştırmaya izin veren sinyal, dijital girişten alınana kadar durdurulur.
Running	Sürücü motoru tahrik etmektedir.
Uyku modu	Enerji tasarrufu işlevi etkindir. Etkinleştirilen bu işlev motorun artık durduğunu ancak gerektiğinde otomatik olarak yeniden başlayacağını ifade etmektedir.
Yüksek Hız	Motor hızı, <i>parametre 4-53 Uyarı Hız Yüksek</i> 'de ayarlanan değerin üzerindedir.
Düşük Hız	Motor hızı, <i>parametre 4-52 Uyarı Hız Düşük</i> 'de ayarlanan değerin altındadır.
Bekleme	Auto on modunda, sürücü, bir dijital girişten veya seri iletişimden gelen bir başlatma sinyaliyle motoru başlatır.
Başlatma gecikmesi	<i>parametre 1-71 Bşlt. gecikm.</i> 'de, bir başlatma süresini geciktirme ayarlanmıştır. Bir başlatma komutu etkinleştirilmiştir ve motor, başlatma geciktirme süresi bittikten sonra başlayacaktır.

İleri baş./ters	[12] <i>İleri başlatma etkin</i> ve [13] <i>Ters Başlatma Etkin</i> , 2 farklı dijital giriş (<i>5-1* Dijital Girişler parametre grubu</i>) işlevleri olarak seçilmiştir. Motor, denk düşen terminallerden hangisinin etkin olduğuna bağlı olarak ileri veya ters başlar.
Durdur	Sürücü, aşağıdakilerden 1'inden durdurma komutu almıştır: <ul style="list-style-type: none"> LCP. Dijital giriş. Seri iletişim.
Alarm	Bir alarm oluştu ve motor durdu. Alarmın nedeni ortadan kaldırıldıktan sonra aşağıdakilerden 1'ini kullanarak sürücüyü sıfırlayın: <ul style="list-style-type: none"> [Reset] tuşuna basarak. Kontrol terminaleriyle uzaktan. Seri iletişim üzerinden. [Reset] tuşuna basarak veya kontrol terminaleriyle uzaktan ya da seri iletişim üzerinden.
Alarm kilidi	Bir alarm oluştu ve motor durdu. Alarmın nedeni ortadan kaldırıldıktan sonra, sürücüyü güç verin. Sürücüyü aşağıdakilerden 1'yle sıfırlayın: <ul style="list-style-type: none"> [Reset] tuşuna basarak. Kontrol terminaleriyle uzaktan. Seri iletişim üzerinden.

Tablo 8.3 Kullanım Durumu

8.4 Uyarı ve Alarm Türleri

Sürücü yazılımı muayene sorunlarına yardımcı olmak için uyarı ve alarm verir. Uyarı veya alarm numarası LCP'de görünür.

Uyarı

Uyarı, sürücünün alarma yol açabilecek anormal bir çalışma koşuluyla karşılaştığını gösterir. Uyarı bu anormal koşul giderildiğinde veya çözüldüğünde durdurulur.

Alarm

Alarm varsa acil çözüm gerektiren arızayı belirtir. Arıza, daima bir alarmı veya kilitli alarmı tetikler. Alarmın ardından sürücüyü sıfırlayın.

Sürücüyü 4 şekilde sıfırlayabilirsiniz:

- [Reset]/[Off/Reset] tuşuna basarak.
- Dijital sıfırlama giriş komutu.
- Seri iletişim sıfırlama giriş komutu.
- Oto. sıfırlama.

Alarm

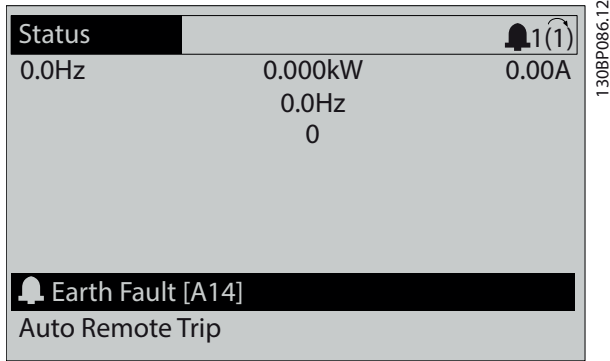
Sürücü, alarm görüntülenirken sürücüye ve diğer ekipmanlara zarar gelmesini önlemek için işletimi askıya alabilir. Bir alarm oluştuğunda, motor durdurulmaya yavaşlar. Sürücünün logic işlevi, işlemeye ve sürücünün durumunu izlemeye devam eder. Arıza durumu giderildikten sonra, sürücü sıfırlanmaya hazırdır.

Alarm kilidi

Sürücü, alarm kilitlenirken sürücüye ve diğer ekipmanlara zarar gelmesini önlemek için işletimi askıya alabilir. Bir alarm kilidi oluştuğunda, motor durdurulmaya yavaşlar. Sürücünün logic işlevi, işlemeye ve sürücünün durumunu izlemeye devam eder. Sürücü, sadece sürücüye veya diğer ekipmanlara zarar verebilen ciddi arızalar oluştuğunda bir alarm kilidi başlatır. Arızalar giderildiğinde, sürücü sıfırlamadan önce giriş gücü tekrarlanır.

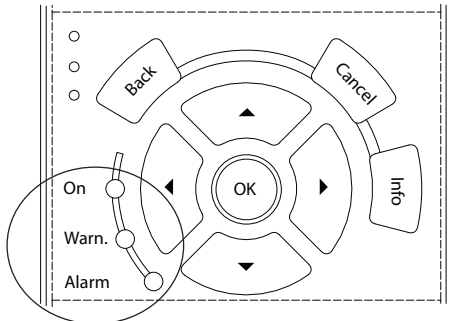
Uyarı ve alarm ekranları

- Bir uyarı uyarı numarasıyla birlikte LCP'de gösterilir.
- Bir alarm, alarm numarası ile birlikte yanıp söner.



Çizim 8.3 Alarm Örneği

LCP'deki metne ve alarm koduna ek olarak, 3 durum gösterge ışığı yanar.



	Uyarı gösterge ışığı	Alarm gösterge ışığı
Uyarı	Açık	Kapalı
Alarm	Kapalı	Açık (yanıp söner)
Alarm kilidi	Açık	Açık (yanıp söner)

Çizim 8.4 Durum Gösterge Işıkları

8.5 Uyarı ve Alarm Listesi

Aşağıdaki uyarı ve alarm bilgileri, uyarı veya alarm koşulunu tanımlar, koşulun olası nedenini verir ve bir çözümün veya sorun giderme prosedürünün ayrıntılarını verir.

UYARI 1, 10 Volt düşük

Kontrol kartı voltajı, terminal 50'den 10 V aşağıdadır. 10 V'luk besleme aşırı yüklendiğinden, yükün bir kısmını terminal 50'den kaldırın. Maksimum 15 mA veya minimum 590 Ω.

Bu duruma, bağlı bir potansiyometredeki bir kısa devre veya yanlış potansiyometre bağlantısı neden olmuş olabilir.

Sorun giderme

- Tesistatı terminal 50'den çıkarın. Uyarı kaybolursa, sorun tellerle ilgilidir. Uyarı kaybolmazsa, kontrol kartını değiştirin.

UYARI/ALARM 2, Yüklü sıfır hatası

Bu uyarı veya alarm yalnızca *parametre 6-01 Yüklü Sıfır Zaman Aşımı İşlevi*'de programlanmışsa görünür. Analog girişlerin 1'indeki sinyal, bu giriş için programlanan minimum değer in %50'sinden azdır. Bu duruma, kopuk tesisat veya sinyali gönderen aygıtların arızalı olması neden olmuş olabilir.

Sorun giderme

- Tüm analog şebeke terminallerindeki bağlantıları kontrol edin.
 - Kontrol kartı terminalleri 53 ve 54 sinyaller için, terminal 55 ortak.
 - VLT® General Purpose I/O MCB 101 sinyaller için 11 ve 12 terminalleri, terminal 10 ortak.
 - VLT® Analog I/O Option MCB 109 sinyaller için 1, 3 ve 5 terminalleri 2, 4 ve 6 terminalleri ortak.
- Sürücü programlamasıyla anahtar ayarlarının analog sinyal tipine uyup uymadığını kontrol edin.
- Giriş terminali sinyal testi yapın.

UYARI/ALARM 3, Motor yok

Sürücünün çıkışına bağlı motor yok.

UYARI/ALARM 4, Şebeke fazı kaybı

Besleme tarafında bir faz eksik veya şebeke voltajı dengesizliği çok yüksek. Bu mesaj, giriş redresöründe arıza olduğunda da görüntülenir. Seçenekler *parametre 14-12 Şebeke Dengesizliğinde İşlevi*'de programlanır.

Sorun giderme

- Sürücüye gelen besleme voltajını ve besleme akımlarını kontrol edin.

UYARI 5, DC bağlantısı voltajı yüksek

DC hattı voltajı (DC) aşırı voltaj uyarı sınırından yüksek. Sınır, sürücü voltaj gücüne bağlıdır. Birim hâlâ etkin.

UYARI 6, DC bağlantısı voltajı düşük

DC hattı voltajı (DC) düşük voltaj uyarı limitinden düşük. Sınır, sürücü voltaj gücüne bağlıdır. Birim hâlâ etkin.

UYARI/ALARM 7, DC aşırı voltaj

DC hattı voltajı sınırı aşarsa, sürücü belirli bir süreden sonra alarm verir.

Sorun giderme

- Rmpa sresini uzatın.
- Rampa türünü değiştirin.
- *parametre 14-26 Çevirici Arızasında Alarm Gecikmesi* artır.
- Besleme voltajının etkin ön uç sürücü voltajı ile uygun olup olmadığını kontrol edin.
- Giriş voltajı testi uygulayın.

UYARI/ALARM 8, DC düşük voltaj

DC hattı voltajı, voltaj alt sınırının altına düşerse, sürücü, 24 V DC yedekleme beslemesini kontrol eder. Bağlı bir 24 V DC yedek beslemesi yoksa, sürücü belirli bir zaman gecikmesinden sonra alarm verir. Zaman gecikmeleri cihaz boyutuna göre değişiklik gösterir.

Sorun giderme

- Besleme voltajının sürücü voltajı ile uygun olup olmadığını kontrol edin.
- Giriş voltajı testi uygulayın.
- Yumuşak şarj devre testi yapın.

UYARI/ALARM 9, Çevirici aşırı yükü

Sürücü çok uzun süre %100'ün üzerinde aşırı yükte çalışmakta ve devreden çıkmak üzere. Elektronik, termal çevirici korumasının sayacı, %98'de uyarı verir, %100'de alarm verir. Sürücü, sayaç %90'ın altına düşene kadar resetlenemez.

Sorun giderme

- LCP'de gösterilen çıkış akımıyla sürücü nominal akımını karşılaştırın.
- LCP üzerinde gösterilen çıkış akımıyla ölçülen motor akımını karşılaştırın.
- LCP'deki termal sürücü yükünü görüntüleyin ve değeri izleyin. Sürücü sürekli akım gücünün üzerinde çalışırken, sayaç yükselir. Sürücü sürekli akım gücünün altında çalışırken, sayaç düşer.

UYARI/ALARM 10, Motor aşırı yükü sıcaklığı

Elektronik termal korumaya (ETR) göre motor çok sıcak.

Şu seçeneklerden 1 tanesini seçin:

- *parametre 1-90 Motor Termal Koruması* uyarı seçenekleri olarak ayarlanırsa sayaç >%90 olduğunda sürücü bir uyarı veya alarm çıkarır.
- *parametre 1-90 Motor Termal Koruması* alarm seçenekleri olarak ayarlanırsa sayaç %100'e ulaştığında sürücü alarm çalar.

Arıza, motor çok uzun süre %100'ün üzerinde aşırı yükte çalıştığında oluşur.

Sorun giderme

- Motorun aşırı ısınıp ısınmadığını kontrol edin.
- Motorun mekanik olarak aşırı yüklenmiş olup olmadığını kontrol edin.
- *parametre 1-24 Motor Akımı*'da ayarlanmış motor akımının doğru olduğunu kontrol edin.
- *1-20 ila 1-25 arasındaki parametrelerde* bulunan motor verisinin doğru ayarlandığından emin olun.
- Bir dış fan kullanılıyorsa fanın seçilmiş olduğunu *parametre 1-91 Motor Dış Fanı*'nda kontrol edin.
- AMA'yı *parametre 1-29 Otomatik Motor Adaptasyonu (AMA)* modunda çalıştırmak, sürücünün motorla daha iyi çalışmasını sağlar ve termal yükü azaltır.

UYARI/ALARM 11, Motor termistörü aşırı sıcaklığı

Termistör bağlantısını kontrol edin. *parametre 1-90 Motor Termal Koruması* parametresinde sürücünün uyarı veya alarm çıkarıp çıkarmayacağını belirleyebilirsiniz.

Sorun giderme

- Motorun aşırı ısınıp ısınmadığını kontrol edin.
- Motorun mekanik olarak aşırı yüklenmiş olup olmadığını kontrol edin.
- Terminal 53 veya 54 kullanırken, terminal 53 veya 54 (analog voltaj girişi) ile terminal 50 (+10 V besleme) arasında termistörün doğru bağlandığını kontrol edin. Ayrıca terminal anahtarı 53 veya 54 için terminal anahtarının voltaja göre ayarlandığını kontrol edin. *parametre 1-93 Termistör Kaynağı* işaretinin terminal 53 veya 54'ü seçtiğinden emin olun.
- 18, 19, 31, 32 veya 33 terminalini (dijital girişler) kullanırken, termistörün, kullanılan dijital girişle (yalnızca dijital giriş PNP) 50 terminali arasında doğru şekilde bağlanıp bağlanmadığını kontrol edin. *parametre 1-93 Termistör Kaynağı*'de kullanmak için terminali seçin.

UYARI/ALARM 12, Tork sınırı

Tork *parametre 4-16 motor modda moment limiti*'daki veya *parametre 4-17 jeneratör modda moment limiti*'deki değeri geçti. *Parametre 14-25 Moment Sınırında Alarm Gecikmesi* bu uyarıyı yalnızca bir uyarı koşulundan, sonrasında alarm olan bir uyarı koşuluna değiştirebilir.

Sorun giderme

- Motor tork sınırı, hızlanma sırasında aşılsa, hızlanma süresini uzatın.
- Jeneratör tork sınırı, yavaşlama sırasında aşılsa, yavaşlama süresini uzatın.
- Tork sınırı, çalışırken oluşursa tork sınırını olabildiğince artırın. Sistemin daha yüksek torkta güvenle çalışabileceğinden emin olun.
- Uygulamayı, motora aşırı akım çekilmesi bakımından kontrol edin.

UYARI/ALARM 13, Aşırı akım

Çevirici tepe akımı sınırı (nominal akımın yaklaşık %200'ü) aşıldı. Uyarı yaklaşık 1,5 saniye sürer ve daha sonra sürücü alarm verir. Şok yüklemesi veya yüksek eylemsizlik yüklerine sahip çabuk hızlanma bu arızaya neden olabilir. Rampa sırasında hızlanma çabuk gerçekleşirse, hata kinetik yedeklemeden sonra da görülebilir. Genişletilmiş mekanik fren kontrolü seçilirse, alarm dışarıdan sıfırlanabilir.

Sorun giderme

- Gücü kesin ve motor milinin döndürülüp döndürülemediğini kontrol edin.
- Motor boyutunun sürücüye uygun olup olmadığını kontrol edin.
- 1-20 ile 1-25 parametrelerinde motor verilerinin doğru olduğundan emin olun.

ALARM 14, Toprak (topraklama) arızası

Sürücü ile motor arasındaki kabloda veya motorun kendisinde, çıkış fazından toprağa giden bir akım var. Akım dönüştürücüler, sürücüdün çıkan ve motordan sürücüye giren akımı ölçerek topraklama hatasını algılar. Toprak arızası 2 akımın sapsmasının çok büyük olması durumunda alarm çalar. Sürücüdün çıkan akımın sürücüye giren akımla aynı olması gerekir.

Sorun giderme

- Sürücüye giden gücü kapatın ve toprak hatasını gidirin.
- Motorda toprak hatası olup olmadığı kontrol etmek için motor uçlarının ve motorun toprak direncini bir megaohmmetreyle ölçün.
- Sürücüdeki 3 akım dönüştürücüdeki bağımsız olası herhangi bir ofseti sıfırlayın. Manuel başlatma veya tam AMA gerçekleştirin. Bu yöntem güç kartını değiştirdikten sonra en alakalı olmalıdır.

ALARM 15, Donanım uyumsuzluğu

Takılmış seçenek mevcut kontrol kartı donanımı veya yazılımı ile çalıştıramıyor.

Aşağıdaki parametrelerin değerini kaydedin ve Danfoss ile iletişime geçin.

- Parametre 15-40 FC Türü.
- Parametre 15-41 Güç Bölümü.
- Parametre 15-42 Voltaj.
- Parametre 15-43 Yazılım Sürümü.
- Parametre 15-45 Gerçek Tür Kodu Dizesi.
- Parametre 15-49 Yazılım Kimliği Kontrol Kartı.
- Parametre 15-50 Yazılım Kimliği Güç Kartı.
- Parametre 15-60 Montaj Seçeneği.
- Parametre 15-61 Seçenek Yzl. Versiyonu (her seçenek yuvası için).

ALARM 16, Kısa devre

Motorda veya motor kablo tesisatında kısa devre var.

Sorun giderme

- Sürücüye giden gücü kesin ve kısa devreyi tamir edin.

**YÜKSEK VOLTAJ**

Sürücüler, AC şebeke girişine, DC beslemesine veya yük paylaşımına bağlandıklarında yüksek voltaj içerirler.

Sürücünün kurulumunun, başlatılmasının ve bakımının uzman bir personel tarafından yapılmaması ölüme veya ciddi yaralanmaya yol açabilir.

- Devam etmeden önce güç bağlantısını kesin.

UYARI/ALARM 17, Kontrol sözcüğü zaman aşımı

Sürücüye giden iletişim yok.

Uyarı yalnızca parametre 8-04 Kontrol Sözcüğü Zaman Aşımı İşlevi ögesi [0] Kapalı olarak AYARLANMADIĞINDA etkinleşir. parametre 8-04 Kontrol Sözcüğü Zaman Aşımı İşlevi, [5] Stop and trip olarak ayarlandığında bir uyarı belirir sürücü durana kadar yavaşlar ve bir alarm görüntüler.

Sorun giderme

- Seri iletişim kablosundaki bağlantıları kontrol edin.
- parametre 8-03 Kontrol Sözcüğü Zaman Aşımı Süresi artır.
- İletişim donanımının kullanımını kontrol edin.
- Doğru EMC kurulumun gerçekleştirildiğini doğrulayın.

UYARI/ALARM 20, Sıc. giriş hatası

Sıcaklık sensörü bağlı değil.

UYARI/ALARM 21, Paramtr hatası

Parametre aralık dışındadır. Parametre numarası ekranda gösterildi.

Sorun giderme

- Etkilenen parametreyi geçerli değere ayarlayın.

UYARI 22, Vinç mekanik freni

0 = Zaman aşımından önce tork referansına ulaşılamadı.
1 = Zaman aşımından önce fren geri beslemesi olmadı.

UYARI 23, İç fan arızası

Fan uyarı işlevi fanın çalışıp çalışmadığını/monte edilip edilmediğini kontrol eden bir koruma işlevidir. Fan uyarısı, parametre 14-53 Fan Monitörü ([0] Disabled) parametresinden devre dışı bırakılabilir.

Fana monte bir geri besleme sensörü vardır. Fana çalışma komutu gönderildiği halde sensörden geri besleme olmazsa bu alarm belirir. Bu alarm ayrıca fan güç kartı ile kontrol kartı arasında bir iletişim hatası olup olmadığını da gösterir.

Bu uyarıyla bağlantılı rapor değeri için alarm günlüğünü kontrol edin (bkz. *bölüm 3.6 Yerel Denetim Panosu (LCP)*).

Rapor değeri 2 ise, fanların 1'inde donanım problemi vardır. Rapor değeri 12 ise, fan güç kartı ile kontrol kartı arasında bir iletişim problemi vardır.

Fan sorun giderme

- Sürücüye güç verin ve fanın başlatma sırasında kısa süreyle çalıştığını kontrol edin.
- Fanın kullanımının doğruluğunu kontrol edin. Her bir fanın hızını görüntülemek için *parametre grubu 43-** Birim Okumaları*'ni kullanın.

Fan güç kartı sorun giderme

- Fan güç kartı ile kontrol kartı arasındaki kablo tesisatını kontrol edin.
- Fan güç kartının değiştirilmesi gerekebilir.
- Kontrol kartının değiştirilmesi gerekebilir.

UYARI 24, Harici fan arızası

Fan uyarı işlevi fanın çalışıp çalışmadığını/monte edilip edilmediğini kontrol eden bir koruma işlevidir. Fan uyarısı, *parametre 14-53 Fan Monitörü ([0] Disabled)* parametresinden devre dışı bırakılabilir.

Fana monte bir geri besleme sensörü vardır. Fana çalışma komutu gönderildiği halde sensörden geri besleme olmazsa bu alarm belirlir. Bu alarm ayrıca güç kartı ile kontrol kartı arasında bir iletişim hatası olup olmadığını da gösterir.

Bu uyarıyla bağlantılı rapor değeri için alarm günlüğünü kontrol edin (bkz. *bölüm 3.6 Yerel Denetim Panosu (LCP)*).

Rapor değeri 1 ise, fanların 1'inde donanım problemi vardır. Rapor değeri 11 ise güç kartı ile kontrol kartı arasında bir iletişim problemi vardır.

Fan sorun giderme

- Sürücüye güç verin ve fanın başlatma sırasında kısa süreyle çalıştığını kontrol edin.
- Fanın kullanımının doğruluğunu kontrol edin. Her bir fanın hızını görüntülemek için *parametre grubu 43-** Birim Okumaları*'ni kullanın.

Güç kartı sorun giderme

- Güç kartı ile kontrol kartı arasındaki kablo tesisatını kontrol edin.
- Güç kartının değiştirilmesi gerekebilir.
- Kontrol kartının değiştirilmesi gerekebilir.

UYARI 25, Frenleme direncinde kısa devre

Kullanım sırasında fren direnci izlenir. Bir kısa devre varsa, fren işlevi devre dışıdır ve bir uyarı görünür. Sürücü çalışmaya devam eder, ancak fren işlevi kapalıdır.

Sorun giderme

- Sürücünün gücünü kesin ve fren direncini değiştirin (bkz. *parametre 2-15 Fren kontrolü*).

UYARI/ALARM 26, Frenleme direnci güç sınırı

Fren direncine aktarılan güç, son 120 sn çalışma süresi üzerinden ortalama bir değer olarak hesaplanır. Hesap, DC hattı voltajına ve *parametre 2-16 AC fren Maks. Akım*'nda ayarlanan fren direnci değerlerine dayanır. Dağılan fren gücü, fren direnci gücünden %90'dan yüksek olduğunda uyarı etkin olur. *parametre 2-13 Fren Gücü İzleme* içinde [2] Trip seçildiğinde, dağılan fren gücü %100'e ulaştığında frekans dönüştürücü alarm verir.

Kullanım sırasında fren transistörü izlenir ve kısa devre yaparsa fren işlevi devreden çıkar ve uyarı verilir. Sürücü yine de işletilebilir, ancak, fren transistöründe kısa devre olduğu için, etkin olmasa bile, fren direncine önemli miktarda güç iletilir.

▲ UYARI

AŞIRI ISINMA RİSKİ

Güçteki bir dalgalanma fren rezistörünün aşırı ısınmasına ve muhtemelen alev almasına yol açabilir. Sürücüye giden gücü kesilememesi ve fren rezistörünün çıkarılmaması donanım hasarına yol açabilir.

Sorun giderme

- Sürücüye giden gücü kesin ve fren direncini çıkarın.

UYARI/ALARM 28, Fren denetimi başarısız

Fren direnci bağlı değil veya çalışmıyor.

Sorun giderme

- *parametre 2-15 Fren kontrolü* 'yi kontrol edin.

ALARM 29, Isı alıcı sıcaklı.

Isı alıcının maksimum sıcaklığı aşıldı. Bu alarm IGBT modüllerinin içine takılı ısı alıcı sensör tarafından ölçülen sıcaklığa bağlıdır. Soğutucu plaka sıcaklığı tanımlanan ısı alıcı sıcaklığının altına ininceye kadar sıcaklık arızası sıfırlanamaz. Alarm ve sıfırlama noktaları, sürücü güç boyutuna göre farklı.

Sorun giderme

- Aşağıdaki koşulları kontrol edin:
 - Çok yüksek ortam sıcaklığı.
 - Motor kablosu çok uzun.
 - Sürücünün üzerinde ve altında yanlış hava akışı açıklığı.
 - Sürücünün etrafında tıkalı hava akışı.
 - Hasar görmüş ısı alıcı fan.
 - Kirli ısı alıcı.
- Fan direncini kontrol edin.
- Yumuşak şarj sigortalarını kontrol edin.
- IGBT termali kontrol edin.

ALARM 30, Motor fazı U eksik

Sürücü ile motor arasında motor fazı U eksik.

UYARI**YÜKSEK VOLTAJ**

Sürücüler, AC şebeke girişine, DC beslemesine veya yük paylaşımına bağlandıklarında yüksek voltaj içerirler. Kurulum, başlatma ve bakımın uzman personel tarafından yapılmaması, ölüme veya ciddi yaralanmaya neden olabilir.

- Kurulum, başlatma ve bakımın sadece kalifiye personel tarafından yapılması gerekir.
- Herhangi bir bakım veya onarım çalışması gerçekleştirmeden önce, sürücüde voltaj kalmadığından emin olmak adına uygun bir voltaj ölçüm aygıtı kullanın.

Sorun giderme

- Sürücüye giden gücü kesin ve motor fazı U'yu kontrol edin.

ALARM 31, Motor fazı V eksik

Sürücü ile motor arasında motor fazı V eksik.

UYARI**YÜKSEK VOLTAJ**

Sürücüler, AC şebeke girişine, DC beslemesine veya yük paylaşımına bağlandıklarında yüksek voltaj içerirler. Kurulum, başlatma ve bakımın uzman personel tarafından yapılmaması, ölüme veya ciddi yaralanmaya neden olabilir.

- Kurulum, başlatma ve bakımın sadece kalifiye personel tarafından yapılması gerekir.
- Herhangi bir bakım veya onarım çalışması gerçekleştirmeden önce, sürücüde voltaj kalmadığından emin olmak adına uygun bir voltaj ölçüm aygıtı kullanın.

Sorun giderme

- Sürücüye giden gücü kesin ve motor fazı V'yi kontrol edin.

ALARM 32, Motor fazı W eksik

Sürücü ile motor arasında motor fazı W eksik.

UYARI**YÜKSEK VOLTAJ**

Sürücüler, AC şebeke girişine, DC beslemesine veya yük paylaşımına bağlandıklarında yüksek voltaj içerirler. Kurulum, başlatma ve bakımın uzman personel tarafından yapılmaması, ölüme veya ciddi yaralanmaya neden olabilir.

- Kurulum, başlatma ve bakımın sadece kalifiye personel tarafından yapılması gerekir.
- Herhangi bir bakım veya onarım çalışması gerçekleştirmeden önce, sürücüde voltaj kalmadığından emin olmak adına uygun bir voltaj ölçüm aygıtı kullanın.

Sorun giderme

- Sürücüye giden gücü kesin ve motor fazı W'yi kontrol edin.

ALARM 33, Ani deşarj arızası

Kısa bir süre içinde çok fazla açılış gerçekleştirildi.

Sorun giderme

- Birimin kullanım sıcaklığına soğumasına izin verin.
- Toprağa giden olası DC bağlantısı arızasını kontrol edin.

UYARI/ALARM 34, Fieldbus protokolü iletişim hatası

iletişim seçeneği kartı üstündeki fieldbus çalışmıyor.

UYARI/ALARM 35, Seçenek arızası

Seçenek alarmı alınmıştır. Alarm seçeneğe özgüdür. En olası nedeni güç açılışı veya iletişim arızasıdır.

UYARI/ALARM 36, Şebeke kesintisi

Bu uyarı/alarm yalnızca sürücü sistemine gelen besleme voltajı kaybolduğunda ve *parametre 14-10 Şebeke Kesintisi [0] No Function* seçeneğine ayarlanmadığında etkin olur.

- Sürücü sistemine giden sigortaları ve birime giden şebeke gücü beslemesini kontrol edin.
- Şebeke voltajının ürün teknik özelliklerine uygunluğunu kontrol edin.
- Aşağıdaki koşulların mevcut olmadığını kontrol edin:

Alarm 307, Aşırı THD(V), alarm 321, Voltaj dengesizliği, uyarı 417, Şebeke düşük voltaj veya uyarı 418, Şebeke aşırı voltaj listelenen koşulların herhangi birinin doğru olması durumunda raporlanır:

- 3 fazlı voltaj büyüklüğü nominal şebeke voltajının %25'inin altına düşer.
- Herhangi bir tek fazlı voltaj nominal şebeke voltajının %10'unu aşıyor.
- Faz veya büyüklük dengesizliğinin yüzdesi %8'i aşıyor.
- Voltaj THD %10'u aşıyor.

ALARM 37, Besleme voltajı dengesizliği

Güç birimleri arasında akım dengesizliği vardır.

ALARM 38, İç arıza

Bir iç arıza oluştuğunda, *Tablo 8.4*'da tanımlanmış bir kod numarası gösterilir.

Sorun giderme

- Gücü kapatıp açın.
- Seçeneğin doğru takıldığını kontrol edin.
- Gevşek veya eksik tel kontrolü yapın.

Danfoss tedarikçisine veya servis bölümüne başvurmak gerekebilir. Arıza giderme yönergeleri için kod numarasını not edin.

Numara	Metin
0	Seri bağlantı noktası başlatılmıyor. Danfoss tedarikçisini veya Danfoss Servis Bölümü'nü arayın.
256–259, 266, 268	Güç EEPROM verileri bozuk veya çok eski. Güç kartını değiştirin.
512–519	İç arıza. Danfoss tedarikçisini veya Danfoss Servis Bölümü'nü arayın.
783	Parametre değeri minimum/maksimum sınırları aşıyor.
1024–1284	İç arıza. Danfoss tedarikçisini veya Danfoss Servis Bölümü'nü arayın.
1299	A yuvasındaki seçenek yazılım çok eski.
1300	B yuvasındaki seçenek yazılım çok eski.
1301	C0 yuvasındaki seçenek yazılım çok eski.
1302	C1 yuvasındaki seçenek yazılım çok eski.
1315	A yuvasındaki seçenek yazılım desteklenmiyor (izin verilmiyor).
1316	B yuvasındaki seçenek yazılım desteklenmiyor (izin verilmiyor).
1317	C0 yuvasındaki seçenek yazılım desteklenmiyor (izin verilmiyor).
1318	C1 yuvasındaki seçenek yazılım desteklenmiyor (izin verilmiyor).
1360–2819	İç arıza. Danfoss tedarikçisini veya Danfoss Servis Bölümü'nü arayın.
2561	Kontrol kartını değiştirin.
2820	LCP yığının taşması.
2821	Seri bağlantı noktası taşması.
2822	USB bağlantı noktası taşması.
3072–5122	Parametre değeri kendi sınırlarının dışında.
5123	A yuvasında seçenek: Donanım, kontrol panosu donanımıyla uyumsuz.
5124	B yuvasında seçenek: Donanım, kontrol panosu donanımıyla uyumsuz.
5125	C0 yuvasındaki seçenek: Donanım, kontrol panosu donanımıyla uyumsuz.
5126	C1 yuvasındaki seçenek: Donanım, kontrol panosu donanımıyla uyumsuz.
5127	Yasadışı seçenek kombinasyonu (aynı cinsten 2 seçenek montelenmiş veya E0'daki kodlayıcı ile E1'deki çözümleyici ya da benzeri).

Numara	Metin
5168	Güvenli durdurmaya/safe torqu off'a sahip olmayan güvenli durdurma/safe torque off kontrol kartında tespit edildi.
5376–65535	İç arıza. Danfoss tedarikçisini veya Danfoss Servis Bölümü'nü arayın.

Tablo 8.4 İç Arıza Kodları

ALARM 39, Isı alıcı sensörü

Isı alıcı sıcaklık sensöründen geri besleme yok.

IGBT termal sensöründen gelen sinyal, güç kartında mevcut değil. Sorun güç kartında, geçit sürücü kartında veya güç kablosuyla geçit sürücü kartı arasındaki şerit kabloda olabilir.

UYARI 40, Dijital çıkış terminali 27 aşırı yüklemesi

Terminal 27'ye bağlı yükü kontrol edin veya kısa devre bağlantısını kesin. *parametre 5-00 Dijital G/Ç Modu* veparametre 5-01 Terminal 27 Modu kontrolü

UYARI 41, Dijital çıkış terminali 29 aşırı yüklemesi

Terminal 29'a bağlı yükü kontrol edin veya kısa devre bağlantısını kesin. *parametre 5-00 Dijital G/Ç Modu*'i ve *parametre 5-02 Terminal 29 Modu*'yi de kontrol edin.

UYARI 42, X30/6 üzerinde dijital çıkış aşırı yüklemesi veya X30/7 üzerinde dijital çıkış aşırı yüklemesi

Terminal X30/6 için, terminal X30/6'ya bağlı yükü kontrol edin veya kısa devre bağlantısını kesin.

parametre 5-32 Term. X30/6 Dij. Çıkış (MCB 101)'i (VLT® General Purpose I/O MCB 101) de kontrol edin.

Terminal X30/7 için, terminal X30/7'ya bağlı yükü kontrol edin veya kısa devre bağlantısını kesin.

parametre 5-33 Term. X30/7 Dij. Çıkış (MCB 101)'i (VLT® General Purpose I/O MCB 101) de kontrol edin.

ALARM 43, Dış besleme

VLT® Extended Relay Option MCB 113 harici 24 V DC olmadan monte edilir. Harici 24 V DC dış güç beslemesi bağlayın ya da *parametre 14-80 Harici 24VDC ile Sağlanan Seçenek*, [0] *Kapalı* ile harici besleme kullanılmadığını belirtin. *parametre 14-80 Harici 24VDC ile Sağlanan Seçenek*'de değişim bir güç çevrimi gerektirir.

ALARM 45, Toprak arızası 2

Toprak hatası.

Sorun giderme

- Topraklama doğru yapıldığından emin olun ve gevşek bağlantıları kontrol edin.
- Tel boyutunun uygunluğunu kontrol edin.
- Motor kablolarını kısa devreler ve kaçak akımlar bakımından kontrol edin.

ALARM 46, Güç kartı besleme

Güç kartındaki besleme aralığının dışındadır. Başka bir nedenle hasarlı ısı alıcı fanı olabilir.

Güç kartında anahtar modu beslemesi (SMPS) tarafından üretilen 3 besleme vardır:

- 24 V.
- 5 V.
- ± 18 V.

VLT® 24 V DC Supply MCB 107 ile güç verildiğinde, yalnızca 24 V ve 5 V beslemeleri izlenir. 3 fazlı şebeke voltajıyla güç verildiğinde, 3 besleme de izlenir.

Sorun giderme

- Arızalı güç kartı kontrolü yapın.
- Arızalı kontrol kartı kontrolü yapın.
- Arızalı seçenek kartı kontrolü yapın.
- Bir 24 V DC besleme kullanılıyorsa, güç beslemesinin doğruluğunu kontrol edin.
- Hasar görmüş ısı alıcı fanı için kontrol edin.

UYARI 47, 24 V besleme düşük

Güç kartındaki besleme aralığının dışındadır.

Güç kartında anahtar modu beslemesi (SMPS) tarafından üretilen 3 besleme vardır:

- 24 V.
- 5 V.
- ± 18 V.

Sorun giderme

- Arızalı güç kartı kontrolü yapın.

UYARI 48, 1,8 V besleme düşük

Kontrol kartında kullanılan 1,8 V DC beslemesi, izin verilen sınırlar dışında. Besleme kontrol kartında ölçülür.

Sorun giderme

- Arızalı kontrol kartı kontrolü yapın.
- Bir seçenek kartı varsa, aşırı voltaj olup olmadığını kontrol edin.

UYARI 49, Hız sınırı

Hız *parametre 4-11 Motor Hızı Alt Sınırı [RPM]* ve *parametre 4-13 Motor Hızı Üst Sınırı [RPM]*'de belirlenen aralık dışındaysa bir uyarı verilir. Hız, *parametre 1-86 Alarm Hızı Alt Sınırı [RPM]*'daki belirlenen sınırın altında olduğunda (başlatma veya durdurma anı hariç), sürücü alarm verir.

ALARM 50, AMA kalibrasyonu başarısız

Danfoss tedarikçisini veya Danfoss Servis Bölümü'nü arayın.

ALARM 51, AMA kontrolü U_{nom} ve I_{nom}

Motor voltajı, motor akımı ve motor gücü ayarları yanlış.

Sorun giderme

- *1-20 ila 1-25 parametrelerindeki* ayarları kontrol edin.

ALARM 52, AMA düşük I_{nom}

Motor akımı çok düşük.

Sorun giderme

- *parametre 1-24 Motor Akımı'deki* ayarları kontrol edin.

ALARM 53, AMA motoru çok büyük

İşletilecek AMA için motor çok geniş.

ALARM 54, AMA motoru çok küçük

İşletilecek AMA için motor çok küçük.

ALARM 55, AMA parametresi aralık dışında

Motorun parametre değerleri kabul edilebilir aralığın dışında olduğundan AMA çalışmaz.

ALARM 56, AMA kullanıcı tarafından kesildi

AMA manuel olarak kesildi.

ALARM 57, AMA iç arızası

AMA'yı yeniden başlatmaya çalışın. Arka arkaya yeniden başlatmak, motoru aşırı ısıtabilir.

ALARM 58, AMA iç arızası

Danfoss tedarikçisiyle görüşün.

UYARI 59, Akım sınırı

Akım, *parametre 4-18 Akım Sınırı* parametresindeki değerden yüksek. *1-20 ila 1-25 arasındaki parametrelerde* bulunan motor verisinin doğru ayarlandığından emin olun. Gerekirse akım sınırını artırın. Sistemin daha yüksek sınırdan güvenle işletilebileceğinden emin olun.

UYARI 60, Dış kilit

Bir dijital giriş sinyali, sürücünün dışında bulunan bir arıza koşulunu gösteriyor. Bir dış kilit, sürücüye alarm verme komutu gönderdi. Dış arıza koşulunu gidin. Normal çalışmaya devam etmek için, harici kilit için programlanan terminale 24 V DC uygulayın ve sürücüyü sıfırlayın.

UYARI 61, İzleme Hatası

Hesaplanan motor hızı ile geri besleme aygıtından alınan hız ölçümü arasında bir hata tespit edildi. Warning/Alarm/Disable fonksiyonu *parametre 4-30 Motor Geribesleme Kaybı İşlevi*'de ayarlanır. Hata uyarı *parametre 4-31 Motor Geribes. Hızı Hatası*'de bulunur. İzin verilen hata süresi *parametre 4-32 Motor Geribes. Kaybı Zmn. Aşm.*'de bulunur. Kullanıma alma sürecinde bu işlev kullanışlı olabilir.

UYARI 62, Çıkış frekansı maksimum sınırdan

Çıkış frekansı *parametre 4-19 Maks. Çıkış Frekansı*'nda belirlenen değere ulaştığında sürücü bir uyarı verir. Çıkış, maksimum sınırın altında düştüğünde uyarı sona erer. Sürücü frekansı sınırlayamıyorsa bir alarm verir. Sürücü motorun kontrolünü kaybederse ikincisi, akı modunda meydana gelebilir.

Sorun giderme

- Nedeni bulmak için uygulamayı kontrol edin.
- Çıkış frekansı sınırını artırın. Sistemin daha yüksek çıkış frekansında güvenle işletilebileceğinden emin olun.

ALARM 63, Mekanik fren düşük

Fiili motor akımı, start delay (Başlatma gecikmesi) süre penceresinde release brake (fren ayırma) akımını aşmadı.

UYARI 64, Voltaj Sınırı

Yük ve hız birleşimi, fiili DC bağlantı voltajından daha yüksek bir motor voltajını gerektirir.

UYARI/ALARM 65, Kontrol kartı aşırı sıcaklığı

Kontrol kartının devreden çıkma sıcaklığı 85 °C'dir (185 °F).

Sorun giderme

- Ortam kullanım sıcaklığının sınırlar içinde bulunduğunu kontrol edin.
- Tıkanmış filtre olup olmadığını kontrol edin.
- Fan kullanımını kontrol edin.
- Kontrol kartını kontrol edin.

UYARI 66, Isı alıcı sıcaklığı düşük

Sürücü çalıştırmayacak kadar soğuk. Bu uyarı, IGBT modülündeki sıcaklık sensörü tabanlıdır. Birimin ortam sıcaklığını yükseltin. Ayrıca, motor her *parametre 2-00 DC Tutuc/Önc Isıtım Akımı* %5'e ayarlanarak ve *parametre 1-80 Durdurmada İşlev* ayarı yapılarak durduğunda sürücüyü küçük bir miktar akım beslenebilir.

ALARM 67, Seçenek modülünün konfigürasyonu değişti

En son kapatmadan bu yana bir veya daha çok seçenek eklendi veya kaldırıldı. Konfigürasyon değişikliğinin bilerek yapıldığını kontrol edin ve birimi sıfırlayın.

ALARM 68, Güvenli Durdurma aktifleştirildi

Safe Torque Off (STO) etkinleştirildi. Normal kullanımı sürdürmek için, terminal 37'ye 24 V DC uygulayın ve bir resetleme sinyali gönderin (Bus, Dijital G/Ç yoluyla veya [Reset] anahtarına basarak).

ALARM 69, Güç kartı sıcaklığı

Güç kartındaki sıcaklık sensörü, çok sıcak veya çok soğuk.

Sorun giderme

- Ortam kullanım sıcaklığının sınırlar içinde bulunduğunu kontrol edin.
- Tıkanmış filtre olup olmadığını kontrol edin.
- Fan kullanımını kontrol edin.
- Güç kartını kontrol edin.

ALARM 70, Hatalı FC konfigürasyonu

Kontrol kartı ve güç kartı uyumsuz. Plakadaki tip koduyla ve kartların parça numaralarıyla birlikte Danfoss tedarikçinize başvurarak uyumluluğu kontrol ettirin.

UYARI/ALARM 71, PTC 1 Gvnl Drd

Motor çok sıcak olduğundan Safe Torque Off (STO), VLT® PTC Thermistor Card MCB 112'den etkinleştirilmiştir. Motor soğuduktan ve MCB 112'ten gelen dijital giriş devre dışı bırakıldıktan sonra MCB 112, terminal 37'ye tekrar 24 V DC uyguladığında normal işletim devam edebilir. Motor, normal işletim için hazırsa sıfırlama sinyali gönderilir (seri haberleşme, dijital I/O üzerinden veya LCP'deki [Reset] tuşuna basarak). Otomatik yeniden başlatma etkinleştirilirse arıza giderildiğinde motor başlatılabilir.

ALARM 72, Tehlikeli arıza

Alarm kilidi ile Safe Torque Off (STO). Safe Torque Off ve VLT® PTC Thermistor Card MCB 112 dijital girişte beklenmeyen sinyal düzeyleri.

UYARI 73, Güvenli Durdurma oto. yeniden başlatma

Safe Torque Off (STO) etkinleştirildi. Otomatik yeniden başlatma etkinleştirildiği takdirde, motor arıza giderildiğinde başlatılabilir.

ALARM 74, PTC Termistör

VLT® PTC Thermistor Card MCB 112 ile alakalı alarm. PTC çalışmıyor.

ALARM 75, Hatalı profil seçimi

Motor çalışırken parametre değeri yazmayın. *parametre 8-10 Kontrol Sözcüğü Profil'e* MCO profili yazmadan önce motoru durdurun.

UYARI 76, Güç cihazı kurulumu

Gerekli güç cihazı sayısı, algılanan etkin güç cihazı sayısı ile eşleşmiyor. F modülünün muhafaza boyutunu değiştirirken, modül güç kartındaki özel güç verisi sürücünün geri kalanıyla uyummadığı takdirde bu alarm oluşur. Güç kartı bağlantısı kaybedilirse birim bir uyarı da verir.

Sorun giderme

- Yedek parçanın ve yedek parça güç kartının doğru parça numarasına sahip olup olmadığını kontrol edin.
- MDCIC ve güç kartları arasındaki 44 pimli kabloların doğru şekilde montelenmesini sağlayın.

UYARI 77, Azaltılmış güç modu

Bu uyarı, sürücünün azaltılmış güç modunda işletildiğini gösterir (ör. izin verilen çevirici kısmı sayısından az). Bu uyarı, sürücü daha az evirici ile çalışmak üzere ayarlandığında ve açık kaldığında güç çevriminde verilir.

ALARM 78, İzleme hatası

Ayarlanan nokta değeri ve geçerli değer arasındaki fark *parametre 4-35 İzleme Hatası* içindeki değeri aşıyor.

Sorun giderme

- İşlevi devre dışı bırakın veya *parametre 4-34 İzleme Hatası İşlevi* konumunda bir alarm/uyarı seçin.
- Yük ve motor çevresindeki mekanikleri inceleyin. Motor kodlayıcıdan sürücüye giden geri besleme bağlantılarını kontrol edin.
- *parametre 4-30 Motor Geribesleme Kaybı İşlevi* motor geri besleme işlevini seçin.
- *parametre 4-35 İzleme Hatası* ve *parametre 4-37 İzleme Hatası Rampa'deki izleme hatası* bandını ayarlayın.

ALARM 79, Kaçak güç bölümü konfigürasyonu

Ölçekleme kartının parça numarası yanlış veya takılı değil. Güç kartındaki MK102 konektörü takılmamış da olabilir.

ALARM 80, Sürücü varsayılan değere ayarlandı

Parametre ayarları, manuel sıfırlamadan sonra varsayılan ayarlara iklenildi. Alarmı temizlemek için birimi sıfırlayın.

ALARM 81, CSIV bozulması

CSIV dosyasında sözdizimi hataları var.

ALARM 82, CSIV prmtr hatası

CSIV bir parametreyi başlatamadı.

ALARM 83, Hatalı seçenek kombinasyonu

Monte edilen seçenekler uyumlu değil.

ALARM 84, Güvenlik seçeneği yok

Güvenlik seçeneği genel bir sıfırlama yapılmadan çıkarıldı. Güvenlik seçeneğini yeniden bağlayın.

ALARM 85, Tehl. PB arz.

PROFIBUS/PROFIsafe hatası.

ALARM 88, Seçenek algılama

Seçenek düzeninde bir değişiklik algılanır.

Parametre 14-89 Option Detection, [0] *Frozen configuration* (Donmuş konfigürasyon) olarak ayarlandı ve seçenek düzeni bir nedenle değiştirildi.

- Değişikliği uygulamak için *parametre 14-89 Option Detection* adımıdaki seçenek düzeni değişikliklerini etkinleştirin.
- Ayrıca doğru seçenek konfigürasyonunu geri yükleyin.

UYARI 89, Mekanik fren kayması

Viñç freni monitörü 10 RPM'yi aşan motor hızını algılar.

ALARM 90, Geri besleme monitörü

Kodlayıcı/çözümleyici seçeneği bağlantısını kontrol edin ve gerekirse VLT® Encoder Input MCB 102 veya VLT® Resolver Input MCB 103 değiştirin.

ALARM 91, Analog giriş 54 hatalı ayarlar

KTY sensörü analog giriş terminali 54'e bağlandığında Anahtarı S202 OFF (voltaj girişi) konumuna ayarlayın.

UYARI 98, Saat arızası

Saat ayarlı değil veya RTC saati arızalı.

Sorun giderme

- Saati *parametre 0-70 Tarih ve Saat'te* sıfırlayın.

ALARM 99, Kilitli rotor

Rotor engellenmiş.

UYARI/ALARM 104, Karıştırıcı fan arızası

Fan çalışmıyor. Fan monitörü fanın açılışta veya karıştırıcı fan açıldığında dönüp dönmediğini kontrol eder. Fan arızası *parametre 14-53 Fan Monitörü* içinde bir uyarı ya da alarm olarak konfigüre edilebilir.

Sorun giderme

- Uyarının/alarmın geri döndüğünü belirlemek için sürücünün gücünü kapatıp açın.

UYARI/ALARM 122, Beklenmedik motor dönüşü

Sürücü, motorun sabit kalmasını gerektiren bir işlev gerçekleştirir, örneğin PM motorları için DC tutucu.

UYARI 163, ATEX ETR akım.lim.uyarısı

Sürücü 50 saniyeden uzun süredir karakteristik eğrinin üzerinde çalışmakta. Uyarı %83'te yeniden etkinleşir ve izin verilen ısı yükünün %65'inde yeniden devre dışı bırakılır.

ALARM 164, ATEX ETR akım lim.alarmı

600 sn'lik bir süre zarfında 60 sn'den uzun süre 600 saniyelik bir süre zarfında 60 sn. alarmı etkinleştirir ve sürücü alarm verir.

UYARI 165, ATEX ETR frek.lim.uyarısı

Sürücü 50 sn'den uzun süredir izin verilen minimum frekansın altında çalışıyor (*parametre 1-98 ATEX ETR interpol. points freq.*).

ALARM 166, ATEX ETR frek.lim.alarmı

Sürücü 60 sn'den uzun süre (600 sn'lik bir zaman zarfında) izin verilen minimum frekansın altında çalışmış (*parametre 1-98 ATEX ETR interpol. points freq.*).

ALARM 244, Isı alıcı sıcaklığı

Isı alıcının maksimum sıcaklığı aşıldı. Soğutucu Plaka sıcaklığı tanımlanan ısı alıcı sıcaklığının altına ininceye kadar sıcaklık arızası sıfırlanamaz. Alarm ve sıfırlama noktaları, güç boyutuna göre farklıdır. Bu alarm, *alarm 29, Isı Alıcı Sıcaklı'na* eş değerdir.

Sorun giderme

Aşağıdaki koşulları kontrol edin:

- Çok yüksek ortam sıcaklığı.
- Motor kabloları çok uzun.
- AC sürücüsünün üzerinde veya altında yanlış hava akışı açıklığı.
- Birim etrafında engellenmiş hava akışı.
- Hasar görmüş ısı alıcı fan.
- Kirli ısı alıcı.

UYARI 251, Yeni tip kodu

Güç kartı veya diğer bileşenler değiştirildi ve tip kodu değiştirilmiştir.

ALARM 421, Sıcaklık arızası

Kart üzerindeki sıcaklık sensörünün neden olduğu bir arıza fan güç kartında tespit edilir.

Sorun giderme

- Kablo tesisatını kontrol edin.
- Sensörü kontrol edin.
- Fan güç kartını değiştirin.

ALARM 423, FPC güncelleme

Fan güç kartı geçersiz bir PUD raporladığında alarm oluşur. Kontrol kartı PUD'u güncellemeyi dener. Akabindeki bir alarm güncellemeye bağlı olarak oluşabilir. Bkz. A424 ve A425.

ALARM 424, FPC güncelleştirme başarılı

Kontrol kartı fan güç kartı PUD'u başarılı bir şekilde güncellediğinde bu alarm oluşur. Alarmı durdurmak için sürücünün resetlenmesi gerekir.

ALARM 425, FPC güncelleştirme arızası

Kontrol kartı fan güç kartı PUD'u başarılı bir şekilde güncelleyemediğinde bu alarm oluşur.

Sorun giderme

- Fan güç kartı kablo tesisatını kontrol edin.
- Fan güç kartını değiştirin.
- Tedarikçiyi arayın.

ALARM 426, FPC konfigürasyonu

Bulunan fan güç kartı sayısı yapılandırılan fan güç kartı sayısı ile eşleşmiyor. Yapılandırılan fan güç kartı sayısı için bkz. *parametre grubu 15-6* Seçenek Kimliği*.

Sorun giderme

- Fan güç kartı kablo tesisatını kontrol edin.
- Fan güç kartını değiştirin.

ALARM 427, FPC besleme

Fan güç kartı üzerinde besleme voltajı arızası (5 V, 24 V veya 48 V) tespit edildi.

Sorun giderme

- Fan güç kartı kablo tesisatını kontrol edin.
- Fan güç kartını değiştirin.

8.6 Sorun giderme

Belirti	Olası Neden	Test	Çözüm
Ekran karanlık/işlev yok	Giriş gücü yok.	Bkz. <i>Tablo 5.4</i> .	Giriş gücü kaynağını kontrol edin.
	Eksik ya da açık sigortalar.	Olası nedenler için bu tablodaki <i>Açık güç sigortalarına</i> bakın.	Verilen önerileri izleyin.
	LCP'ye güç gitmiyor.	LCP kablosunu hasar veya uygun bağlantı bakımından kontrol edin.	Arızalı LCP veya bağlantı kablosunu değiştirin.
	Kontrol voltajında (terminal 12 veya 50) veya kontrol terminallerinde kısa devre.	12/13 terminali ile 20–39 için 24 V kontrol voltaj beslemesini veya 50–55 terminalleri için 10 V beslemesini kontrol edin.	Terminal tellerini uygun şekilde döşeyin.
	Uyumsuz LCP (LCP, VLT® 2800 veya 5000/6000/8000/ FCD veya FCM).	–	Sadece LCP 101 (P/N 130B1124) ya da LCP 102 (P/N 130B1107) kullanın.
	Yanlış kontrast ayarı.	–	Kontrastı ayarlamak için [Status] + [▲]/[▼] oklarına basın.
	Ekran (LCP) arızalıdır.	Farklı bir LCP kullanarak test yapın.	Arızalı LCP veya bağlantı kablosunu değiştirin.
Kesintili ekran	Dahili voltaj beslemesi arızalıdır veya SMPS arızalıdır.	–	Tedarikçiyi arayın.
	Uygun olmayan kontrol telleri veya sürücü içerisindeki bir arıza nedeniyle aşırı yüklenmiş besleme (SMPS).	Kontrol tellerinde sorun olasılığını ortadan kaldırmak için, terminal bloklarını çıkararak tüm kontrol tellerinin bağlantısını kesin.	Ekran yanmaya devam ediyorsa sorun kontrol tellerindedir. Telleri kısa devre veya yanlış bağlantı bakımından kontrol edin. Ekran kesilmeye devam ediyorsa <i>Karanlık ekran/Görüntü yok</i> prosedürünü izleyin.

Belirti	Olası Neden	Test	Çözüm
Motor çalışmıyor	Servis anahtarı açık veya motor bağlantısı eksiktir.	Motorun bağlı olduğunu ve bağlantının kesilmediğini bir servis anahtarıyla veya başka aygıtla kontrol edin.	Motoru bağlayın ve servis anahtarını kontrol edin.
	24 V DC seçenek kartıyla şebeke gücü yok.	Ekran çalışıyorsa, ancak çıkış yoksa, AC sürücüsüne şebeke gücü gittiğini kontrol edin.	Şebeke gücü verin.
	LCP Durdurma.	[Off] tuşuna basılıp basılmadığını kontrol edin.	[Auto On] veya [Hand On] tuşuna basın (kullanım moduna bağlı olarak).
	Eksik başlatma sinyali (Bekleme).	Terminal 18'i doğru ayarlamak için <i>parametre 5-10 Terminal 18 Dijital Giriş</i> 'yi kontrol edin. Varsayılan ayarı kullanın.	Geçerli bir başlatma sinyali uygulayın.
	Motor yavaşma sinyali etkin (Yavaşma).	Terminal 27'yi doğru ayarlamak için (varsayılan ayarı kullanın) için <i>parametre 5-12 Terminal 27 Dijital Giriş</i> kontrol edin.	Terminal 27'ye 24 V uygulayın veya bu terminali [0] No operation parametresine programlayın.
	Yanlış referans sinyali kaynağı.	Referans sinyalini kontrol edin: <ul style="list-style-type: none"> • Yerel. • Uzaktan veya bus referansı? • Önceden ayarlı referans etkin mi? • Terminal bağlantısı doğru mu? • Terminallerin ölçeklemesi doğru mu? • Referans sinyali var mı? 	Doğru ayarları programlayın. <i>parametre 3-13 Referans Sitesi</i> 'yi kontrol edin. Önceden ayarlı referansı 3-1*Referanslar parametre grubunda etkinleştirin. Kabloların doğruluğunu kontrol edin. Terminal ölçeklemesini kontrol edin. Referans sinyalini kontrol edin.
Motor yanlış yönde çalışıyor	Motor dönüş sınırı.	<i>parametre 4-10 Motor Hızı Yönü</i> 'nin doğru ayarlandığından emin olun.	Doğru ayarları programlayın.
	Etkin ters çevirme sinyali.	Terminal için 5-1* <i>Dijital girişler parametre grubunda</i> bir ters çevirme sinyali programlanıp programlanmadığını kontrol edin	Ters çevirme sinyalini devre dışı bırakın.
	Yanlış motor fazı bağlantısı.	–	Bkz. bölüm 6.5.1 Uyarı - Motoru Başlatma.
Motor maksimum hıza ulaşmıyor	Frekans sınırları yanlış ayarlanmıştır.	<i>parametre 4-13 Motor Hızı Üst Sınırı [RPM]</i> , <i>parametre 4-14 Motor Hızı Üst Sınırı [Hz]</i> ve <i>parametre 4-19 Maks. Çıkış Frekansı</i> 'deki çıkış limitlerini kontrol edin	Doğru sınırları programlayın.
	Referans giriş sinyali doğru ölçeklenmemiştir.	6-0* <i>Analog G/Ç Modu</i> ve 3-1* <i>Referanslar parametre gruplarındaki</i> referans giriş sinyali ölçeklemesini kontrol edin.	Doğru ayarları programlayın.
Motor hızı istikrarsız	Yanlış parametre ayarı olasılığı.	Tüm motor dengeleme ayarları dahil, tüm motor parametrelerini kontrol edin. Kapalı çevrim kullanım için, PID ayarlarını kontrol edin.	1-6* <i>Yük-Bağımlı Ayarlar parametre grubundaki ayarları kontrol edin</i> . Kapalı çevrimli kullanım için, 20-0* <i>Geri bildirim parametre grubundaki ayarları kontrol edin</i> .
Motor güçlükle çalışıyor	Olası aşırı mıknaşlanma.	Tüm motor parametrelerini yanlış motor ayarları bakımından kontrol edin.	1-2* <i>Motor Verileri</i> , 1-3* <i>Gelişmiş Motor Verileri</i> ve 1-5* <i>Yükten Bağımsız Ayarı parametre gruplarındaki</i> motor ayarlarını kontrol edin.
Motor fren yapmıyor	Fren parametrelerinde yanlış ayar olasılığı. Yavaşlama süresi çok kısa olabilir.	Fren parametrelerini kontrol edin. Rampa süresi ayarlarını kontrol edin.	2-0* <i>DC Fren</i> ve 3-0* <i>Referans Sınırları parametre gruplarını</i> kontrol edin.

Belirti	Olası Neden	Test	Çözüm
Güç sigortalarını açın	Fazdan faza kısa devre.	Motor veya panoda fazdan faza bir kısa devre var. Motor ve pano fazlarını kısa devre için kontrol edin.	Saptanan kısa devreleri giderin.
	Motor aşırı yüklü.	Motor, uygulama için aşırı yüklenmiştir.	Başlatma testi gerçekleştirin ve motor akımının belirtiler dahilinde olduğundan emin olun. Motor akımı plaka tam yük akımını aşıyorsa motoru yalnızca azaltılmış yükte kullanın. Uygulama için belirtileri gözden geçirin.
	Gevşek bağlantılar.	Gevşek bağlantılar için başlatma öncesi kontrol yapın.	Gevşek bağlantıları sıkılaştırın.
Şebeke akımı dengesizliği %3'ten büyük	Şebeke gücünde sorun (<i>Alarm 4 Mains phase loss</i> açıklamasına bakın).	1 pozisyonuna giren giriş gücünü değiştirin: A ile B, B ile C, C ile A.	Dengesizlik teli izliyorsa, bu bir güç sorunudur. Şebeke beslemesini kontrol edin.
	AC sürücüsünde sorun.	AC sürücüsüne giren giriş güç uçlarını 1 konum değiştirin: A ile B, B ile C, C ile A.	Dengesizlik aynı giriş terminalindeki bacadaki kalıyorsa, sorun AC sürücüsündedir. Tedarikçiyi arayın.
Motor akımı dengesizliği %3'ten büyük	Motorda veya motor kablo tesisatında sorun.	Motor çıkış kabloları 1 konumunu değiştirin: U ile V, V ile W, W ile U.	Dengesizlik teli izliyorsa, bu motorda veya motor kablo tesisatındaki bir sorundur. Motoru ve motor kablo tesisatını kontrol edin.
	AC sürücüsünde sorun.	Motor çıkış kabloları 1 konumunu değiştirin: U ile V, V ile W, W ile U.	Dengesizlik aynı çıkış terminalindeki bacadaki kalıyorsa, sorun birimdedir. Tedarikçiyi arayın.
AC sürücüsü hızlanma sorunları	Motor verileri yanlış girilmiş.	Uyarılar veya alarmlar ortaya çıkarsa, <i>bölüm 8.5 Uyarı ve Alarm Listesi</i> bölümüne bakın. Motor verilerinin doğru girildiğini kontrol edin.	<i>parametre 3-41 Rampa 1 Hızlanma Süresi</i> 'de rampa hızlanma süresini artırın. <i>parametre 4-18 Akım Sınırı</i> parametresinde akım sınırını artırın. <i>parametre 4-16 motor modda moment limiti</i> parametresinde tork sınırını artırın.
AC sürücüsü yavaşlama sorunları	Motor verileri yanlış girilmiş.	Uyarılar veya alarmlar ortaya çıkarsa, <i>bölüm 8.5 Uyarı ve Alarm Listesi</i> bölümüne bakın. Motor verilerinin doğru girildiğini kontrol edin.	Yavaşlama süresini <i>parametre 3-42 Rampa 1 Yavaşlama Süresi</i> 'de artırın <i>parametre 2-17 Aşırı Voltaj Denetimi</i> parametresinde aşırı voltaj kontrolünü etkinleştirin.

Tablo 8.5 Sorun giderme

9 Teknik Özellikler

9.1 Elektriksel Veri

9.1.1 Şebeke Besleme 3x380–480 V AC

	N355	N400	N450
Anormal aşırı yük (Normal aşırı yük=60 sn boyunca %110 akım)	NO	NO	NO
400 V'da [kW] Tipik şaft çıkışı	355	400	450
460 V [hp]'de Tipik şaft çıkışı	500	600	600
480 V'da [kW] Tipik şaft çıkışı	400	500	530
Muhafaza boyutu	E1h/E3h	E1h/E3h	E1h/E3h
Çıkış akımı (3 faz)			
(400 V'da) [A] sürekli	658	745	800
(60 sn aşırı yük) (400 V'da) [A] aralıklı	724	820	880
Sürekli (460/480 V'da) [A]	590	678	730
Aralıklı (60 sn aşırı yük) (460/480 V'da) [A]	649	746	803
KVA(400 V'da) [KVA] sürekli	456	516	554
KVA(460 V'da) [KVA] sürekli	470	540	582
Sürekli kVA (480 V'da) [kVA]	511	587	632
Maksimum giriş akımı			
(400 V'da) [A] sürekli	634	718	771
Sürekli (460/480 V'da) [A]	569	653	704
Her faz için kabloların maksimum sayısı ve boyutu (E1h)			
- Fren olmadan şebeke ve motor [mm ² (AWG)] ¹⁾	5x240 (5x500 mcm)	5x240 (5x500 mcm)	5x240 (5x500 mcm)
- Fren varken şebeke ve motor [mm ² (AWG)] ¹⁾	4x240 (4x500 mcm)	4x240 (4x500 mcm)	4x240 (4x500 mcm)
- Fren veya reaktif [mm ² (AWG)] ¹⁾	2 x 185 (2 x 350 mcm)	2 x 185 (2 x 350 mcm)	2 x 185 (2 x 350 mcm)
Her faz için kabloların maksimum sayısı ve boyutu (E3h)			
- Şebeke ve motor [mm ² (AWG)] ¹⁾	6x240 (6x500 mcm)	6x240 (6x500 mcm)	6x240 (6x500 mcm)
- Fren [mm ² (AWG)] ¹⁾	2 x 185 (2 x 350 mcm)	2 x 185 (2 x 350 mcm)	2 x 185 (2 x 350 mcm)
- Yük paylaşımı ve reaktif [mm ² (AWG)] ¹⁾	4x185 (4x350 mcm)	4x185 (4x350 mcm)	4x185 (4x350 mcm)
Maksimum dış şebeke sigortaları [A] ²⁾	800	800	800
400 V [W] ³⁾ , ⁴⁾ da tahmini güç kaybı	6928	8036	8783
460 V [W] ³⁾ , ⁴⁾ da tahmini güç kaybı	5910	6933	7969
Verimlilik ⁴⁾	0.98	0.98	0.98
Çıkış frekansı	0–590 Hz	0–590 Hz	0–590 Hz
Isı alıcı aşırı sıcaklık alarmı [°C (°F)]	110 (230)	110 (230)	110 (230)
Kontrol kartı aşırı sıcaklık alarmı [°C (°F)]	80 (176)	80 (176)	80 (176)
Güç kartı aşırı sıcaklık alarmı [°C (°F)]	85 (185)	85 (185)	85 (185)
Fan güç kartı aşırı sıcaklık alarmı [°C (°F)]	85 (185)	85 (185)	85 (185)
Etkin ani boşalma kartı aşırı sıcaklık alarmı [°C (°F)]	85 (185)	85 (185)	85 (185)

Tablo 9.1 Teknik Özellikler, Şebeke Beslemesi 3x380–480 V AC

	N500	N560
Anormal aşırı yük (Normal aşırı yük=60 sn boyunca %110 akım)	NO	NO
400 V'da [kW] Tipik şaft çıkışı	500	560
460 V [hp]'de Tipik şaft çıkışı	650	750
480 V'da [kW] Tipik şaft çıkışı	560	630
Muhafaza boyutu	E2h/E4h	E2h/E4h
Çıkış akımı (3 faz)		
(400 V'da) [A] sürekli	880	990
(60 sn aşırı yük) (400 V'da) [A] aralıklı	968	1089
Sürekli (460/480 V'da) [A]	780	890
Aralıklı (60 sn aşırı yük) (460/480 V'da) [A]	858	979
KVA(400 V'da) [KVA] sürekli	610	686
KVA(460 V'da) [KVA] sürekli	621	709
Sürekli kVA (480 V'da) [kVA]	675	771
Maksimum giriş akımı		
(400 V'da) [A] sürekli	848	954
Sürekli (460/480 V'da) [A]	752	848
Her faz için kablo maksimum sayısı ve boyutu (E2h)		
- Fren olmadan şebeke ve motor [mm ² (AWG)] ¹⁾	6x240 (6x500 mcm)	6x240 (6x500 mcm)
- Fren varken şebeke ve motor [mm ² (AWG)] ¹⁾	5x240 (5x500 mcm)	5x240 (5x500 mcm)
- Fren veya reaktif [mm ² (AWG)] ¹⁾	2 x 185 (2 x 350 mcm)	2 x 185 (2 x 350 mcm)
Her faz için kabloların maksimum sayısı ve boyutu (E4h)		
- Şebeke ve motor [mm ² (AWG)] ¹⁾	6x240 (6x500 mcm)	6x240 (6x500 mcm)
- Fren [mm ² (AWG)] ¹⁾	2 x 185 (2 x 350 mcm)	2 x 185 (2 x 350 mcm)
- Yük paylaşımı ve reaktif [mm ² (AWG)] ¹⁾	4x185 (4x350 mcm)	4x185 (4x350 mcm)
Maksimum dış şebeke sigortaları [A] ²⁾	1200	1200
400 V [W] ³⁾ , 4 ^{da} tahmini güç kaybı	9473	11102
460 V [W] ³⁾ , 4 ^{da} tahmini güç kaybı	7809	9236
Verimlilik ⁴⁾	0.98	0.98
Çıkış frekansı	0-590 Hz	0-590 Hz
Isı alıcı aşırı sıcaklık alarmı [°C (°F)]	110 (230)	100 (212)
Kontrol kartı aşırı sıcaklık alarmı [°C (°F)]	80 (176)	80 (176)
Güç kartı aşırı sıcaklık alarmı [°C (°F)]	85 (185)	85 (185)
Fan güç kartı aşırı sıcaklık alarmı [°C (°F)]	85 (185)	85 (185)
Etkin ani boşalma kartı aşırı sıcaklık alarmı [°C (°F)]	85 (185)	85 (185)

Tablo 9.2 Teknik Özellikler, Şebeke Beslemesi 3x380-480 V AC

1) Amerikan Kablo Çapı.

2) Sigorta değerleri için bkz. bölüm 9.7 Sigortalar.

3) Normal koşullarda tipik güç kaybının \pm %15 dahilinde olması beklenmektedir (tolerans voltajdaki değişimlerle ve kabloların durumları ile ilgilidir). Bu değerler tipik motor verimliliğine bağlıdır (IE2/IE3 sınır hattı). Düşük verimli motorlar sürücüde güç kaybına neden olur. Sürücü soğutma boyutlandırılması için geçerlidir. Anahtarlama frekansı varsayılan ayardan yüksekse güç kayıpları yükselebilir. LCP ve tipik kontrol kartının güç tüketimleri dahildir. EN 50598-2'ye göre güç kaybı verileri için bakınız: drives.danfoss.com/knowledge-center/energy-efficiency-directive/#/. Tamamen yüklü kontrol kartı ve her biri yalnızca 4 W ilave eden A ile B yuvaları seçeneklerine rağmen seçenekler ve müşteri yükü kayıplar için 30 W'a kadar ilave edilir.

4) Nominal yükte ve nominal frekansta 5 m'lik (16,4 ft) korumalı motor kabloları kullanılarak ölçülmüştür. Nominal akımda ölçülen verimlilik. Enerji verimliliği sınıfı için bkz. bölüm 9.4 Ortam Koşulları. Parça yük kayıpları için bkz. drives.danfoss.com/knowledge-center/energy-efficiency-directive/#/.

9.1.2 Şebeke Besleme 3x525–690 V AC

	N450	N500	N560	N630
Anormal aşırı yük (Normal aşırı yük=60 sn boyunca %110 akım)	NO	NO	NO	NO
550 V'de [kW] tipik şaft çıkışı	355	400	450	500
575 V'de [hp] tipik şaft çıkışı	450	500	600	650
690 V'de [kW] tipik şaft çıkışı	450	500	560	630
Muhafaza boyutu	E1h/E3h	E1h/E3h	E1h/E3h	E1h/E3h
Çıkış akımı (3 faz)				
Sürekli (550 V'da) [A]	470	523	596	630
Aralıklı (60 s aşırı yük) (550 V'da) [A]	517	575	656	693
(575/690 V'da) [A] sürekli	450	500	570	630
Aralıklı (60 sn aşırı yük) (575/690 V'da) [A]	495	550	627	693
Sürekli kVA (550 V'da) [kVA]	448	498	568	600
KVA(575 V'da) [kVA] sürekli	448	498	568	627
Sürekli kVA (690 V'da) [kVA]	538	598	681	753
Maksimum giriş akımı				
Sürekli (550 V'da) [A]	453	504	574	607
(575 V'da) [A] sürekli	434	482	549	607
Sürekli (690 V'da) [A]	434	482	549	607
Her faz için kabloların maksimum sayısı ve boyutu (E1h)				
- Fren olmadan şebeke ve motor [mm ² (AWG)] ¹⁾	5x240 (5x500 mcm)	5x240 (5x500 mcm)	5x240 (5x500 mcm)	6x240 (6x500 mcm)
- Fren varken şebeke ve motor [mm ² (AWG)] ¹⁾	4x240 (4x500 mcm)	4x240 (4x500 mcm)	4x240 (4x500 mcm)	5x240 (5x500 mcm)
- Fren veya reaktif [mm ² (AWG)] ¹⁾	2 x 185 (2 x 350 mcm)	2 x 185 (2 x 350 mcm)	2 x 185 (2 x 350 mcm)	2 x 185 (2 x 350 mcm)
Her faz için kabloların maksimum sayısı ve boyutu (E3h)				
- Şebeke ve motor [mm ² (AWG)] ¹⁾	6x240 (6x500 mcm)	6x240 (6x500 mcm)	6x240 (6x500 mcm)	6x240 (6x500 mcm)
- Fren [mm ² (AWG)] ¹⁾	2 x 185 (2 x 350 mcm)	2 x 185 (2 x 350 mcm)	2 x 185 (2 x 350 mcm)	2 x 185 (2 x 350 mcm)
- Yük paylaşımı ve reaktif [mm ² (AWG)] ¹⁾	4x185 (4x350 mcm)	4x185 (4x350 mcm)	4x185 (4x350 mcm)	4x185 (4x350 mcm)
Maksimum dış şebeke sigortaları [A] ²⁾	800	800	800	800
600 V [W] ^{3), 4)} da tahmini güç kaybı	6062	6879	8076	9208
690 V [W] ^{3), 4)} da tahmini güç kaybı	5939	6715	7852	8921
Verimlilik ⁴⁾	0.98	0.98	0.98	0.98
Çıkış frekansı [Hz]	0–590	0–590	0–590	0–590
Isı alıcı aşırı sıcaklık alarmı [°C (°F)]	110 (230)	110 (230)	110 (230)	110 (230)
Kontrol kartı aşırı sıcaklık alarmı [°C (°F)]	80 (176)	80 (176)	80 (176)	80 (176)
Güç kartı aşırı sıcaklık alarmı [°C (°F)]	85 (185)	85 (185)	85 (185)	85 (185)
Fan güç kartı aşırı sıcaklık alarmı [°C (°F)]	85 (185)	85 (185)	85 (185)	85 (185)
Etkin ani boşalma kartı aşırı sıcaklık alarmı [°C (°F)]	85 (185)	85 (185)	85 (185)	85 (185)

Tablo 9.3 Teknik Özellikler, Şebeke Beslemesi 3x525-690 V AC

	N710	N800
Anormal aşırı yük (Normal aşırı yük=60 sn boyunca %110 akım)	NO	NO
550 V'de [kW] tipik şaft çıkışı	560	670
575 V'de [hp] tipik şaft çıkışı	750	950
690 V'de [kW] tipik şaft çıkışı	710	800
Muhafaza boyutu	E2h/E4h	E2h/E4h
Çıkış akımı (3 faz)		
Sürekli (550 V'da) [A]	763	889
Aralıklı (60 s aşırı yük) (550 V'da) [A]	839	978
(575/690 V'da) [A] sürekli	730	850
Aralıklı (60 sn aşırı yük) (575/690 V'da) [A]	803	935
Sürekli kVA (550 V'da) [kVA]	727	847
KVA(575 V'da) [kVA] sürekli	727	847
Sürekli kVA (690 V'da) [kVA]	872	1016
Maksimum giriş akımı		
Sürekli (550 V'da) [A]	735	857
(575 V'da) [A] sürekli	704	819
Sürekli (690 V'da) [A]	704	819
Her faz için kablo maksimum sayısı ve boyutu (E2h)		
- Fren olmadan şebeke ve motor [mm ² (AWG)] ¹⁾	6x240 (6x500 mcm)	6x240 (6x500 mcm)
- Fren varken şebeke ve motor [mm ² (AWG)] ¹⁾	5x240 (5x500 mcm)	5x240 (5x500 mcm)
- Fren veya reaktif [mm ² (AWG)] ¹⁾	2 x 185 (2 x 350 mcm)	2 x 185 (2 x 350 mcm)
Her faz için kabloların maksimum sayısı ve boyutu (E4h)		
- Şebeke ve motor [mm ² (AWG)] ¹⁾	6x240 (6x500 mcm)	6x240 (6x500 mcm)
- Fren [mm ² (AWG)] ¹⁾	2 x 185 (2 x 350 mcm)	2 x 185 (2 x 350 mcm)
- Yük paylaşımı ve reaktif [mm ² (AWG)] ¹⁾	4x185 (4x350 mcm)	4x185 (4x350 mcm)
Maksimum dış şebeke sigortaları [A] ²⁾	1200	1200
600 V [W] ³⁾ , ⁴⁾ da tahmini güç kaybı	10346	12723
690 V [W] ³⁾ , ⁴⁾ da tahmini güç kaybı	10066	12321
Verimlilik ⁴⁾	0.98	0.98
Çıkış frekansı [Hz]	0-590	0-590
Isı alıcı aşırı sıcaklık alarmı [°C (°F)]	110 (230)	110 (230)
Kontrol kartı aşırı sıcaklık alarmı [°C (°F)]	80 (176)	80 (176)
Güç kartı aşırı sıcaklık alarmı [°C (°F)]	85 (185)	85 (185)
Fan güç kartı aşırı sıcaklık alarmı [°C (°F)]	85 (185)	85 (185)
Etkin ani boşalma kartı aşırı sıcaklık alarmı [°C (°F)]	85 (185)	85 (185)

Tablo 9.4 Teknik Özellikler, Şebeke Beslemesi 3x525-690 V AC

1) Amerikan Kablo Çapı.

2) Sigorta değerleri için bkz. bölüm 9.7 Sigortalar.

3) Normal koşullarda tipik güç kaybının \pm %15 dahilinde olması beklenmektedir (tolerans voltajdaki değişimlerle ve kabloların durumları ile ilgilidir). Bu değerler tipik motor verimliliğine bağlıdır (IE2/IE3 sınır hattı). Düşük verimli motorlar sürücüde güç kaybına neden olur. Sürücü soğutma boyutlandırılması için geçerlidir. Anahtarlama frekansı varsayılan ayardan yüksekse güç kayıpları yükselebilir. LCP ve tipik kontrol kartının güç tüketimleri dahildir. EN 50598-2'ye göre güç kaybı verileri için bakınız: drives.danfoss.com/knowledge-center/energy-efficiency-directive/#/. Tamamen yüklü kontrol kartı ve her biri yalnızca 4 W ilave eden A ile B yuvaları seçeneklerine rağmen seçenekler ve müşteri yükü kayıplar için 30 W'a kadar ilave edilir.

4) Nominal yükte ve nominal frekansta 5 m'lik korumalı motor kabloları kullanılarak ölçülmüştür. Nominal akımda ölçülen verimlilik. Enerji verimliliği sınıfı için bkz. bölüm 9.4 Ortam Koşulları. Parça yük kayıpları için bkz. drives.danfoss.com/knowledge-center/energy-efficiency-directive/#/.

9.2 Şebeke Besleme

Şebeke besleme (L1, L2, L3)

Besleme voltajı 380–500 V \pm %10, 525–690 V \pm %10

Şebeke voltajı düşük/şebekeden çıkma:

Düşük şebeke voltajı veya şebekeden çıkma sırasında sürücüsü DC hattı voltajı minimum durdurma düzeyinin altına düşene kadar (genelde sürücünün en düşük nominal besleme voltajının %15 altına karşılık gelir) devam eder. Güç açma ve tam tork, en düşük nominal besleme voltajının %10'undan daha düşük şebeke voltajlarında beklenemez.

Besleme frekansı 50/60 Hz \pm 5%

Şebeke fazları arasında geçici maksimum dengesizlik Nominal besleme voltajının¹⁾ %3,0 kadarı

Gerçek güç faktörü (λ) Nominal yükte \geq 0,9 nominal

Yer Değiştirme Güç Faktörü ($\cos \Phi$) bire yakın (>0,98)

Giriş beslemede anahtarlama L1, L2, L3 (açılışlar) Maksimum 1 kez/2 dakika

EN60664-1'e uygun ortam Aşırı voltaj kategorisi III/kirlilik derecesi 2

Sürücü, 480/600 V'de 100kA kısa devre akım gücü teslim etme kapasitesine sahip bir devrede kullanım için uygundur.

1) Hesaplamalar UL/IEC61800-3 temel alınarak yapılmaktadır.

9.3 Motor Çıkışı ve Motor Verileri

Motor çıkışı (U, V, W)

Çıkış voltajı Besleme voltajının %0–100'ü

Çıkış frekansı 0–590 Hz¹⁾

Akı modunda çıkış frekansı 0–300 Hz

Çıkışta anahtarlama Sınırsız

Rampa süreleri 0.01–3600 sn

1) Voltaj ve güce bağlıdır.

Tork karakteristikleri

Başlatma torku (sabit tork) 60 sn^{1), 2)} için maksimum %150

Aşırı yük torku (sabit tork) 60 sn^{1), 2)} için maksimum %150

1) Yüzde değeri, sürücünün nominal akımı ilgilidir.

2) Her 10 dakikada bir.

9.4 Ortam Koşulları

Ortam

E1h/E2h muhafaza IP21/Tip 1, IP54/Tip 12

E3h/E4h muhafaza IP20/Şasi

Titreşim testi (standart/çetin koşullarda) 0.7 g/1.0 g

Nispi nem %5 - %95 (IEC 721-3-3; İşletim sırasında 3K3 sınıfı (yoğunlaşmayan))

Aşındırıcı ortam (IEC 60068-2-43) H₂S test Kd sınıfı

Agresif gazlar (IEC 60721-3-3) 3C3 Sınıfı

IEC 60068-2-43 uyarınca test yöntemi H2S (10 gün)

Ortam sıcaklığı (SFAVM anahtarlama modunda)

- azaltma ile Maksimum 55 °C (maksimum 131 °F)¹⁾

- tipik EFF2 motorların tam çıkış gücüyle (en çok %90 çıkış akımı) Maksimum 50 °C (maksimum 122 °F)¹⁾

- tam sürekli FC çıkış akımında Maksimum 45 °C (maksimum 113 °F)¹⁾

Tam ölçekli kullanım sırasında minimum ortam sıcaklığı 0 °C (32 °F)

İndirgenmiş performansta minimum ortam sıcaklığı -10 °C (14 °F)

Depolama/taşınma sırasında sıcaklık -25 ila +65/70 °C (13 ila 149/158 °F)

Azalma olmadan deniz seviyesinden maksimum yükseklik 1000 m (3281 ft)

Azalma ile deniz seviyesinden maksimum yükseklik 3000 m (9842 ft)

1) Azaltma hakkında detaylı bilgi için, ürüne özel dizayn kılavuzuna bakın.

EMC standartları, Emisyon	EN 61800-3
EMC standartları, Bağışıklık	EN 61800-3
Enerji verimliliği sınıfı ²⁾	IE2

2) EN 50598-2'ye uygun belirlenmiş:

- Nominal yük.
- %90 nominal frekans.
- Anahtarlama frekansı fabrika ayarı.
- Anahtarlama modeli fabrika ayarı.

9.5 Kablo Özellikleri

Kontrol kabloları için kablo uzunlukları ve kesitleri¹⁾

Maksimum motor kablosu uzunluğu, blendajlı/korunmalı	150 m (492 ft)
Maksimum motor kablosu uzunluğu, blendajsız/korumasız	300 m (984 ft)
Motor, şebeke, yük paylaşımı ve frene maksimum çapraz kesit	Bkz. bölüm 9.1 Elektriksel Veri
Kontrol terminalleri, sert tel için maksimum kesit	1,5 mm ² /16 AWG (2 x 0,75 mm ²)
Kontrol terminalleri, esnek kablolar için maksimum kesit	1 mm ² /18 AWG
Kontrol terminalleri, kapalı çekirdekli kablo için maksimum kesit	0,5 mm ² /20 AWG
Kontrol terminalleri için minimum kesit.	0,25 mm ² /23 AWG

1) Güç kabloları için bkz. bölüm 9.1 Elektriksel Veri bölümünde elektrik tabloları.

9.6 Kontrol Girişi/Çıkışı ve Kontrol Verisi

Dijital girişler

Programlanabilir dijital girişler	4 (6)
Terminal numarası	18, 19, 27 ¹⁾ , 29 ¹⁾ , 32, 33
Lojik	PNP veya NPN
Voltaj düzeyi	0–24 V DC
Voltaj düzeyi, lojik 0 PNP	<5 V DC
Voltaj düzeyi, lojik 1 PNP	>10 V DC
Voltaj düzeyi, lojik 0 NPN	>19 V DC
Voltaj düzeyi, lojik 1 NPN	<14 V DC
Girişteki maksimum voltaj	28 V DC
Giriş direnci, R _i	Yaklaşık 4 kΩ

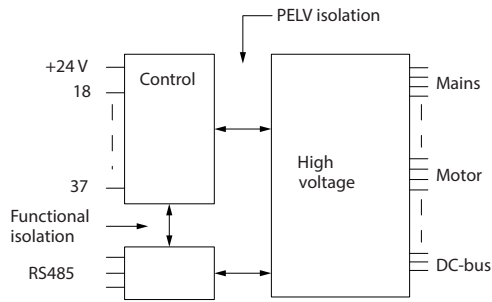
Tüm dijital girişler, besleme voltajından (PELV) ve diğer yüksek voltaj terminallerinden galvanik izolasyonla yalıtılır.

1) Terminaller 27 ve 29 da çıkışlar olarak programlanabilir.

Analog girişler

Analog giriş sayısı	2
Terminal numarası	53, 54
Modlar	Voltaj veya akım
Mod seçimi	A53 ve A54 Anahtarları
Voltage mode	A53/A54 Anahtarı = (U)
Voltaj düzeyi	-10 V ila +10 V (ölçülenebilir)
Giriş direnci, R _i	Yaklaşık 10 kΩ
Maksimum voltaj	±20 V
Current mode	A53/A54 Anahtarı = (I)
Akım düzeyi	0/4 - 20 mA (ölçülenebilir)
Giriş direnci, R _i	Yaklaşık 200 Ω
Maksimum Akımı	30 mA
Analog girişler için çözünürlük	10 bit (+ işareti)
Analog girişlerin doğruluğu	Maksimum hata tam ölçeğin %0,5'i
Bant genişliği	100 Hz

Analog girişler, besleme voltajından (PELV) ve diğer yüksek voltaj terminallerinden galvanik izolasyonla yalıtılmıştır.



Çizim 9.1 PELV Yalıtımı

Darbe girişleri

Programlanabilir darbe girişleri	2
Terminal numarası darbese	29, 33
29, 33 terminalinde maksimum frekans	110 kHz (çek-bırak tahrikli)
29, 33 terminalinde maksimum frekans	5 kHz (açık kolektör)
29, 33 terminalinde minimum frekans	4 Hz
Voltaj düzeyi	bölüm 9.6 Kontrol Girişi/Çıkışı ve Kontrol Verisi bölümündeki Dijital Girişlere bakın.
Girişteki maksimum voltaj	28 V DC
Giriş direnci, R _i	Yaklaşık 4 kΩ
Darbe girişi doğruluğu (0,1-1kHz)	Maksimum hata: Tam ölçeğin %0,1'i

Analog çıkış

Programlanabilir analog çıkış sayısı	1
Terminal numarası	42
Analog çıkışta akım aralığı	0/4-20 mA
Analog çıkışta ortak maksimum direnç yükü	500 Ω
Analog çıkışta doğruluk	Maksimum hata: Tam ölçeğin %0,8'i
Analog çıkışta çözünürlük	8 bit

Analog çıkış, besleme voltajından (PELV) ve diğer yüksek voltaj terminallerinden galvanik izolasyonla yalıtılır.

Kontrol kartı, RS485 serisi iletişimi

Terminal numarası	68 (P, TX+, RX+), 69 (N, TX-, RX-)
Terminal numarası 61	68 ve 69 terminalleri için ortak

RS485 seri iletişim devresi, diğer merkezi devrelerden işlevsel olarak ayrılır ve besleme voltajından (PELV) galvanik izolasyonla yalıtılır.

Dijital çıkış

Programlanabilir dijital/darbeleri çıkışları	2
Terminal numarası	27, 29 ¹⁾
Dijital/frekans çıkışındaki voltaj düzeyi	0-24 V
Maksimum çıkış akımı (alıcı veya kaynak)	40 mA
Frekans çıkışında maksimum yük	1 kΩ
Frekans çıkışında maksimum kapasitif yük	10 nF
Frekans çıkışında minimum çıkış frekansı	0 Hz
Frekans çıkışında maksimum çıkış frekansı	32 kHz
Frekans çıkışı doğruluğu	Maksimum hata: Tam ölçeğin %0,1'i
Frekans çıkışlarının çözünürlüğü	12 bit

1) Terminaller 27 ve 29 da girişler olarak programlanabilir.

Dijital çıkış, besleme voltajından (PELV) ve diğer yüksek voltaj terminallerinden galvanik izolasyonla yalıtılır.

Kontrol kartı, 24 V DC çıkış

Terminal numarası	12, 13
Maksimum yük	200 mA

24 V DC besleme, besleme voltajından (PELV) galvanik izolasyonla yalıtılır, ancak analog ve dijital giriş ve çıkışlarla aynı potansiyele sahiptir.

Röle çıkışları

Programlanabilir röle çıkışları	2
Röle terminalleri için maksimum çapraz kesit	2,5 mm ² (12 AWG)
Röle terminalleri için minimum çapraz kesit	0,2 mm ² (30 AWG)
Soyulmuş kablo uzunluğu	8 mm (0,3 inç)
Röle 01 terminal numarası	1-3 (aç), 1-2 (kapat)
1-2 (NO) (Dirençli yük) ^{2), 3)} üzerinde maksimum terminal yükü (AC-1) ¹⁾	400 V AC, 2 A
1-2 üzerinde maksimum terminal yükü (AC-15) ¹⁾ (NO) (İndüktif yük @ cosφ 0,4)	240 V AC, 0,2 A
1-2 (NO) (Dirençli yük) üzerinde maksimum terminal yükü (DC-1) ¹⁾	80 V DC, 2 A
1-2 (YOK) (İndüktif yük) üzerinde maksimum terminal yükü (DC-13) ¹⁾	24 V DC, 0,1 A
1-3 (NO) (Dirençli yük) üzerinde maksimum terminal yükü (AC-1) ¹⁾	240 V AC, 2 A
1-3 üzerinde maksimum terminal yükü (AC-15) ¹⁾ (NC) (İndüktif yük @ cosφ 0,4)	240 V AC, 0,2 A
1-3 (NC) (Dirençli yük) üzerinde maksimum terminal yükü (DC-1) ¹⁾	50 V DC, 2 A
1-3 (NC) (İndüktif yük) üzerinde maksimum terminal yükü (DC-13) ¹⁾	24 V DC, 0,1 A
1-3 (NC), 1-2 (NO) üzerinde minimum terminal yükü	24 V DC 10 mA, 24 V AC 2 mA
EN 60664-1'e uygun ortam	Aşırı voltaj kategorisi III/kirlilik derecesi 2
Röle 02 terminal numarası	4-6 (aç), 4-5 (kapat)
4-5 (NO) (Dirençli yük) ^{2), 3)} üzerinde maksimum terminal yükü (AC-1) ¹⁾	400 V AC, 2 A
4-5 üzerinde maksimum terminal yükü (AC-15) ¹⁾ (NO) (İndüktif yük @ cosφ 0,4)	240 V AC, 0,2 A
4-5 (NO) (Dirençli yük) üzerinde maksimum terminal yükü (DC-1) ¹⁾	80 V DC, 2 A
4-5 (NO) (İndüktif yük) üzerinde maksimum terminal yükü (DC-13) ¹⁾	24 V DC, 0,1 A
4-6 (NC) (Dirençli yük) üzerinde maksimum terminal yükü (AC-1) ¹⁾	240 V AC, 2 A
4-6 (NC) üzerinde maksimum terminal yükü (AC-15) ¹⁾ (İndüktif yük @ cosφ 0,4)	240 V AC, 0,2 A
4-6 (NC) (Dirençli yük) üzerinde maksimum terminal yükü (DC-1) ¹⁾	50 V DC, 2 A
4-6 (NC) (İndüktif yük) üzerinde maksimum terminal yükü (DC-13) ¹⁾	24 V DC, 0,1 A
4-6 (NC), 4-5 (NO) üzerinde minimum terminal yükü	24 V DC 10 mA, 24 V AC 2 mA
EN 60664-1'e uygun ortam	Aşırı voltaj kategorisi III/kirlilik derecesi 2

1) IEC 60947 kısım 4 ve 5.

Röle kontakları güçlendirilmiş yalıtımla (PELV) devrenin kalanından galvanize olarak izole edilmiştir.

2) Aşırı Voltaj Kategorisi II.

3) UL uygulamaları 300 V AC 2 A.

Kontrol kartı, +10 V DC çıkışı

Terminal numarası	50
Çıkış voltajı	10,5 V ±0,5 V
Maksimum yük	25 mA

10 V DC besleme, besleme voltajından (PELV) ve diğer yüksek voltaj terminallerinden galvanik izolasyonla yalıtılır.

Kontrol özellikleri

0-1000 Hz'de çıkış frekansı çözünürlüğü	±0,003 Hz
Sistem yanıt süresi (terminaller 18, 19, 27, 29, 32, 33)	≤2 m/s
Hız denetim aralığı (açık çevrim)	Senkron hızının 1:100'ü
Hız doğruluğu (açık çevrim)	30-4000 RPM: Maksimum hata ±8 rpm

Tüm kontrol karakteristiklerinde 4 kutuplu asenkron motor temel alınır.

Kontrol kartı performansı

Tarama aralığı	5 M/S
----------------	-------

Kontrol kartı, USB seri iletişim

USB standardı

1.1 (tam hız)

USB fişi

USB tipi B aygıt fişi

DUYURU!

Bilgisayar bağlantısı standart bir ana bilgisayar/aygıt USB kablosuyla yapılır.

USB bağlantısı, besleme voltajından (PELV) ve diğer yüksek voltaj terminallerinden galvanik izolasyonla yalıtılır.

USB bağlantısı topraktan galvanik izolasyonla yalıtılmamıştır. Sürücüdeki USB konektörüne bağlantı için yalnızca izolasyonlu bir dizüstü bilgisayar/PC veya izolasyonlu USB kablosu/dönüştürücüsü kullanın.

9.7 Sigortalar

Sigortalar sürücü için olası hasarları birimin içerisindeki hasarlar ile sınırlamaya yarar. EN 50178 ile uyumluluk sağlamak için, değiştirme sırasında aynı Bussmann'i kullanın. Bkz. *Tablo 9.5*.

DUYURU!

Sigortaların besleme tarafında kullanımı IEC 60364 (CE) ve NEC 2009 (UL) uyumlu kurulumlar için zorunludur.

Giriş voltajı (V)	Bussmann parça numarası
380-500	170M7309
525-690	170M7342

Tablo 9.5 Sigorta Seçenekleri

Frekans dönüştürücü voltaj gücüne bağlı olarak, *Tablo 9.5*'de listelenen sigortalar 100000 A_{rms} (simetrik) veren devrelerde kullanılmaya uygundur. Normal sigorta kullanımında sürücü kısa devre akım gücü (SCCR) 100000 A_{rms}'dir. E1h ve E2h sürücüleri 100 kA SCCR'yi karşılamak için dahili sürücü sigortasıyla beslenmektedir. E3h ve E4h sürücülerine 100 kA SCCR'yi karşılamak için Tip aR sigortaların takılması gerekir.

DUYURU!

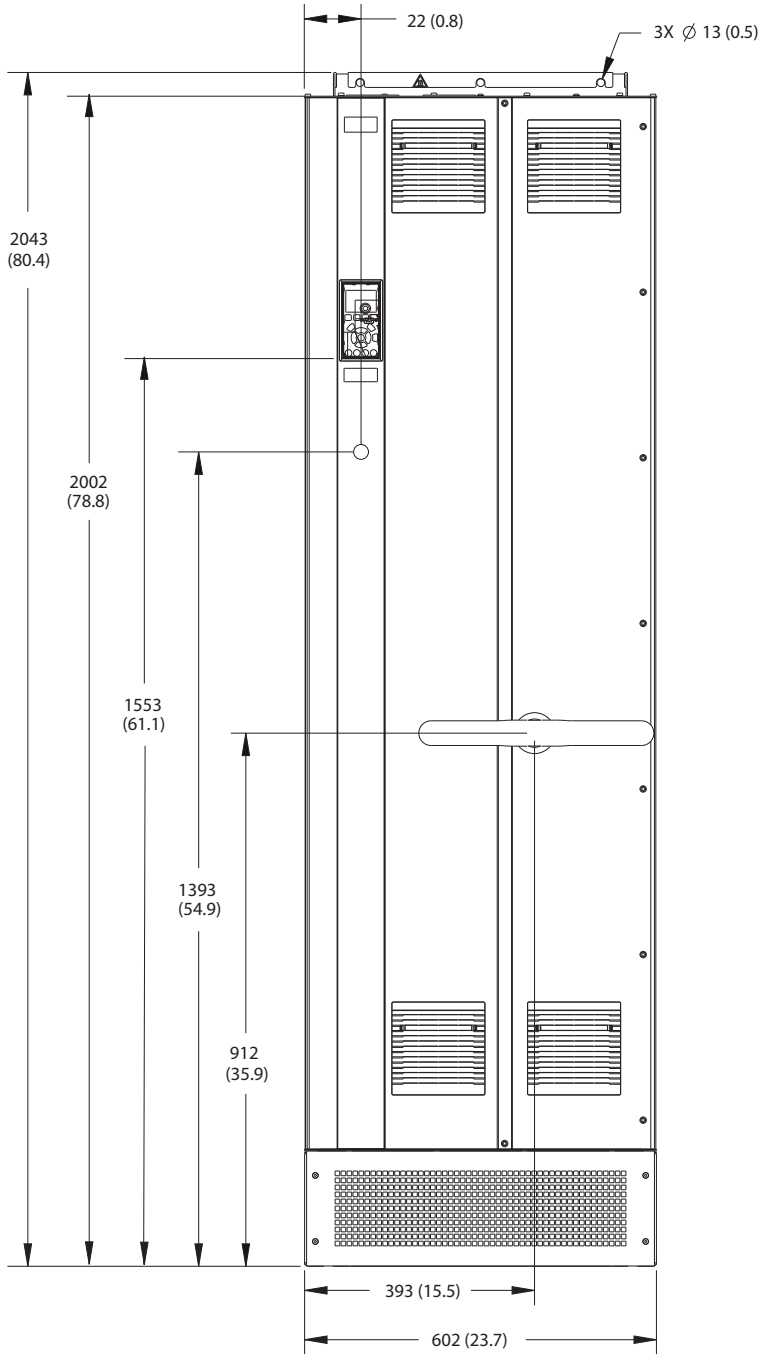
ANAHTAR BAĞLANTISINI KES

Fabrikada takılı bağlantı kesme anahtarı ile sipariş ve tedarik edilen tüm birimlerde sürücü için 100 kA SCCR'yi karşılamak için Sınıf L yan devre sigortası gereklidir. Devre kesici kullanılıyorsa SCCR gücü 42 kA'dır. Özel Sınıf L sigorta sürücünün giriş voltajı ve nominal gücüyle belirlenir. Giriş voltajı ve nominal güç ürün plakasında bulunur. Bkz. *bölüm 4.1 Birlikte verilen öğeler*.

Giriş voltajı (V)	Nominal güç (kW)	Kısa devre gücü (A)	Gerekli koruma
380-480	355-450	42000	Devre kesici
		100000	Sınıf L sigorta, 800 A
380-480	500-560	42000	Devre kesici
		100000	Sınıf L sigorta, 1200 A
525-690	450-630	42000	Devre kesici
		100000	Sınıf L sigorta, 800 A
525-690	710-800	42000	Devre kesici
		100000	Sınıf L sigorta, 1200 A

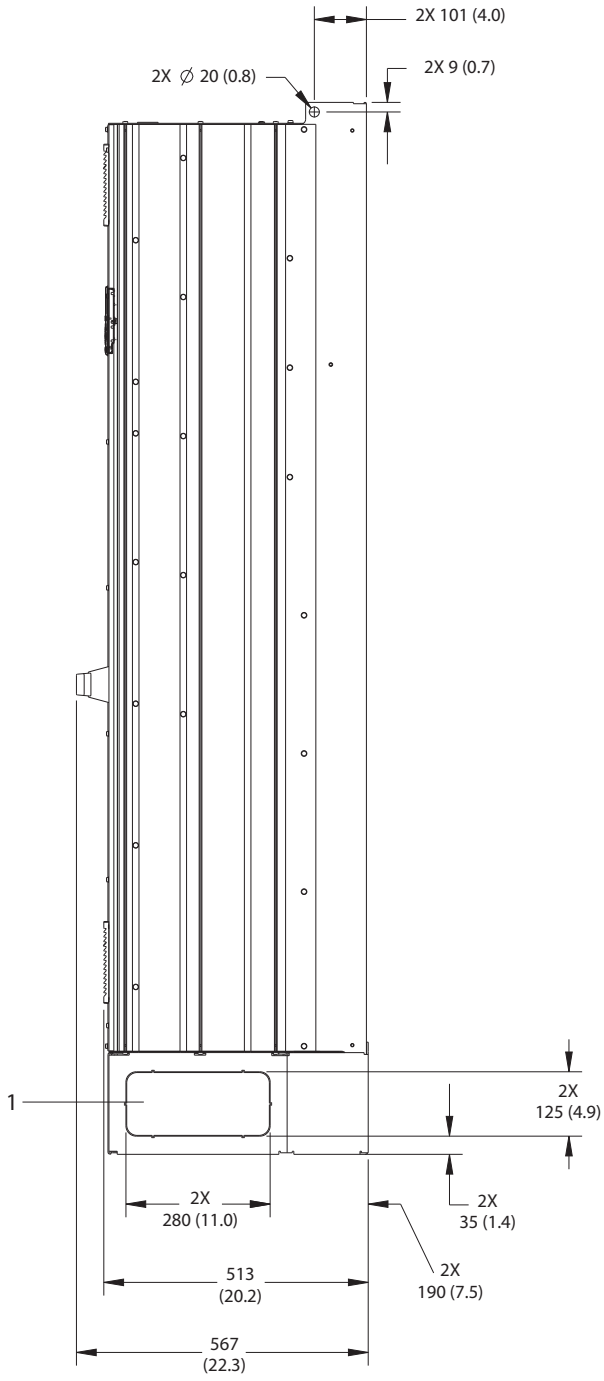
9.8 Muhafaza Boyutları

9.8.1 E1h Dış Boyutlar



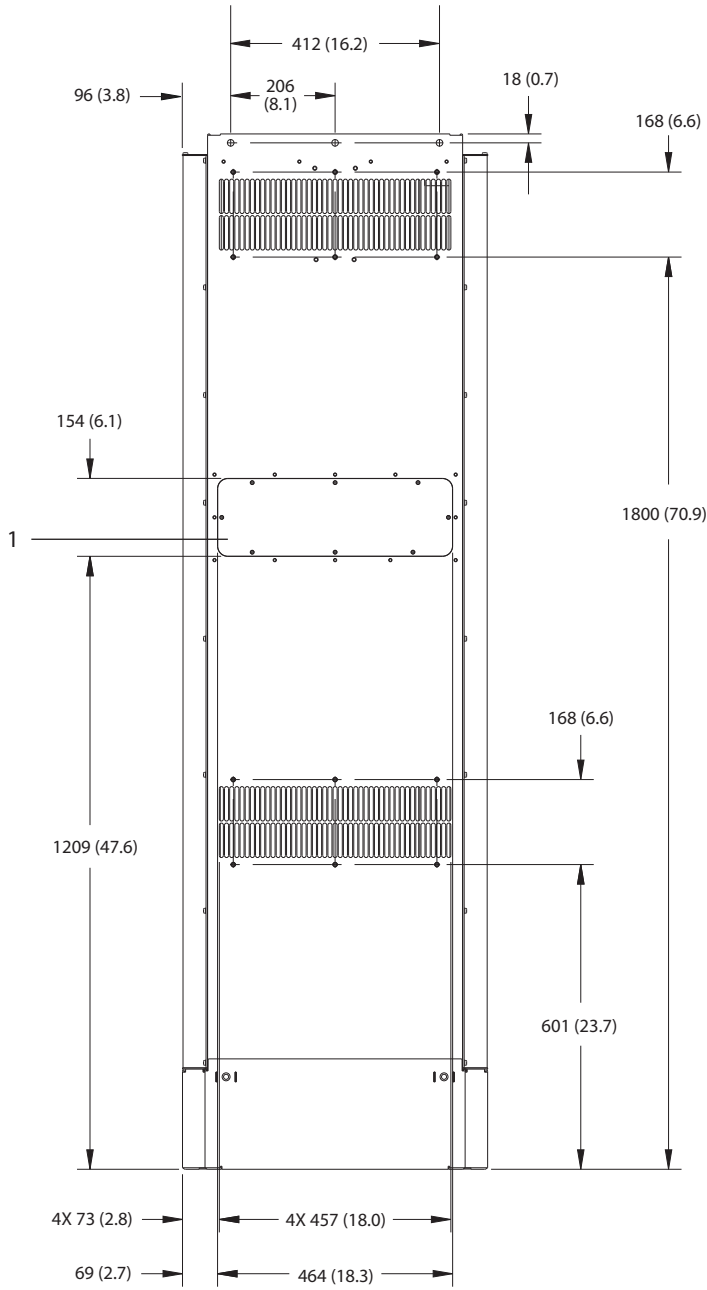
130BF648.10

Çizim 9.2 E1h'nin Önden Görünümü



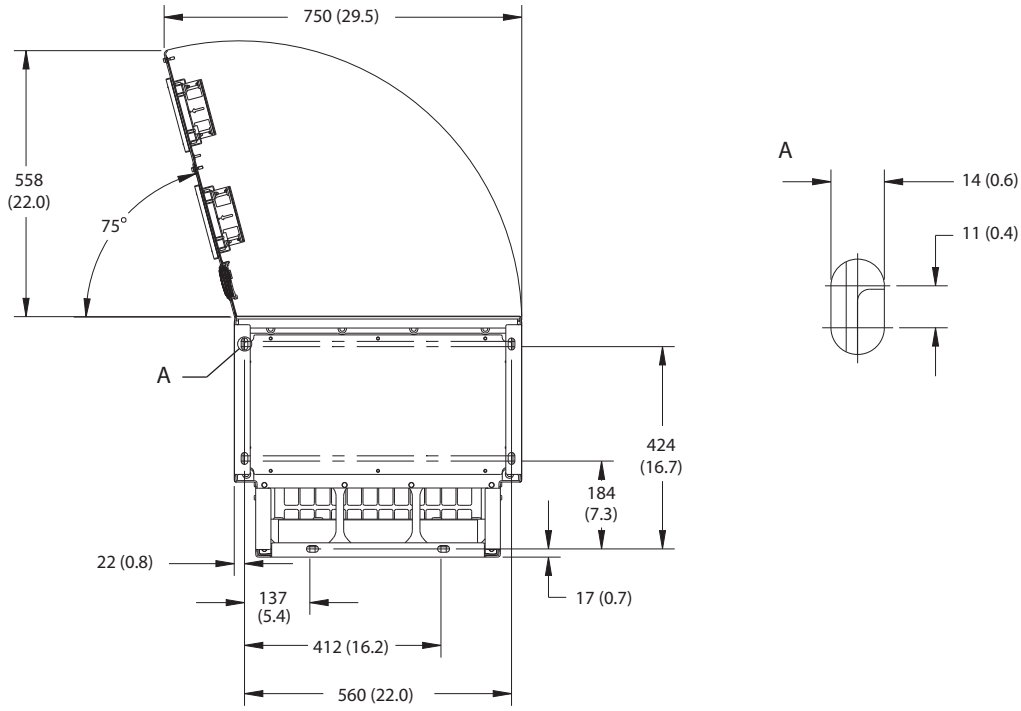
1	İtiş paneli
---	-------------

Çizim 9.3 E1h'nin Yandan Görünümü

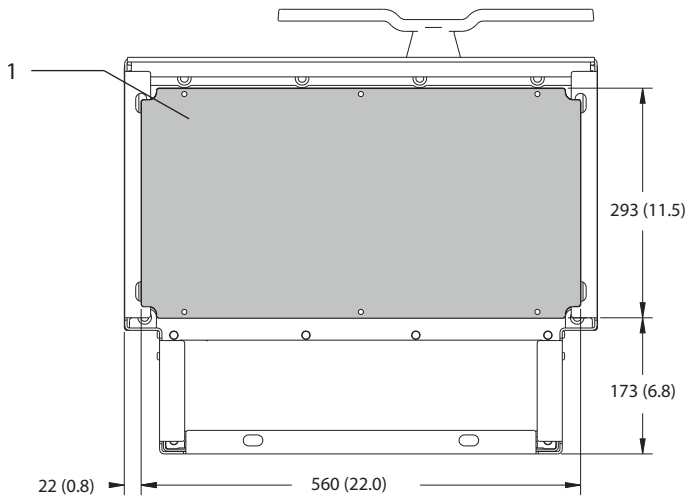


1	Isı alıcı erişim paneli (opsiyonel)
---	-------------------------------------

Çizim 9.4 E1h'nin Arkadan Görünümü



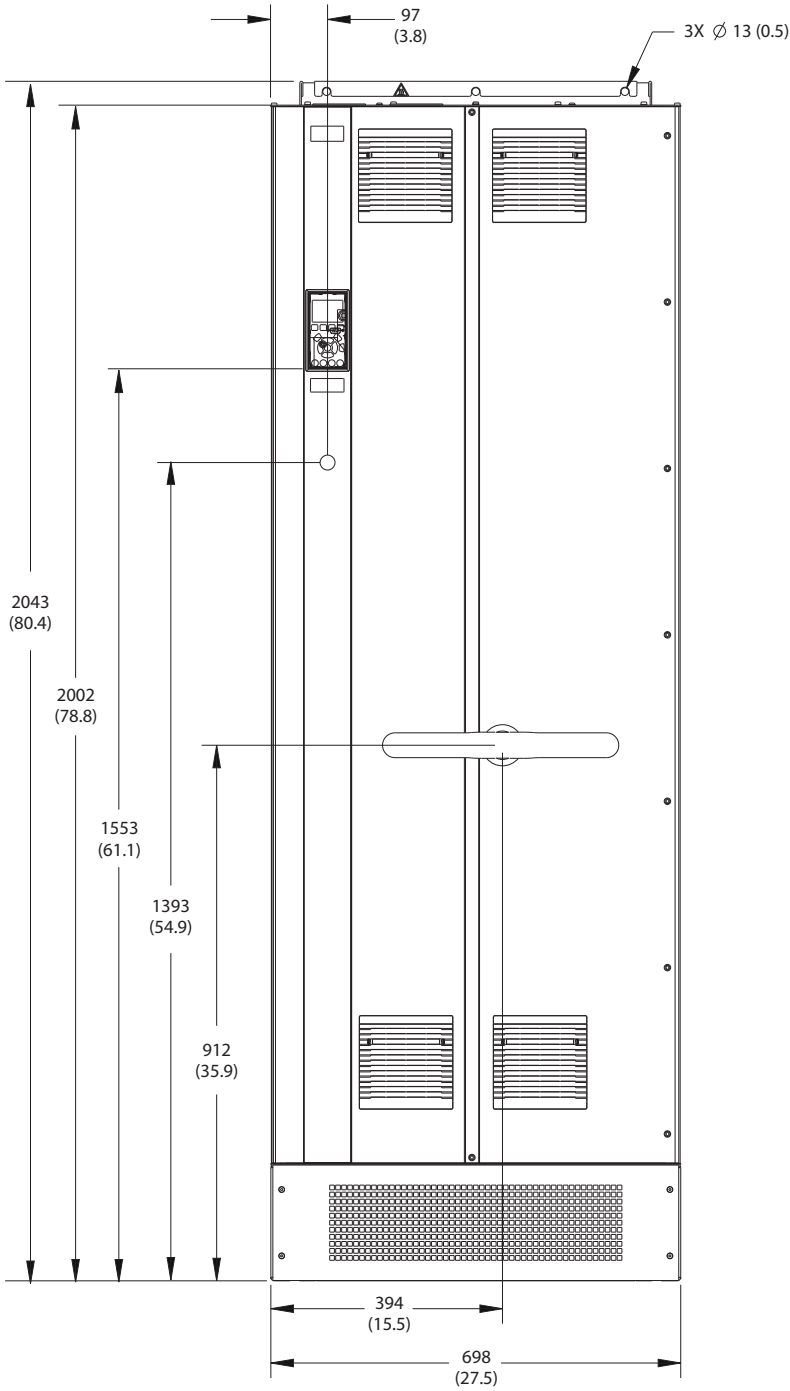
9



1	Bez plakası
---	-------------

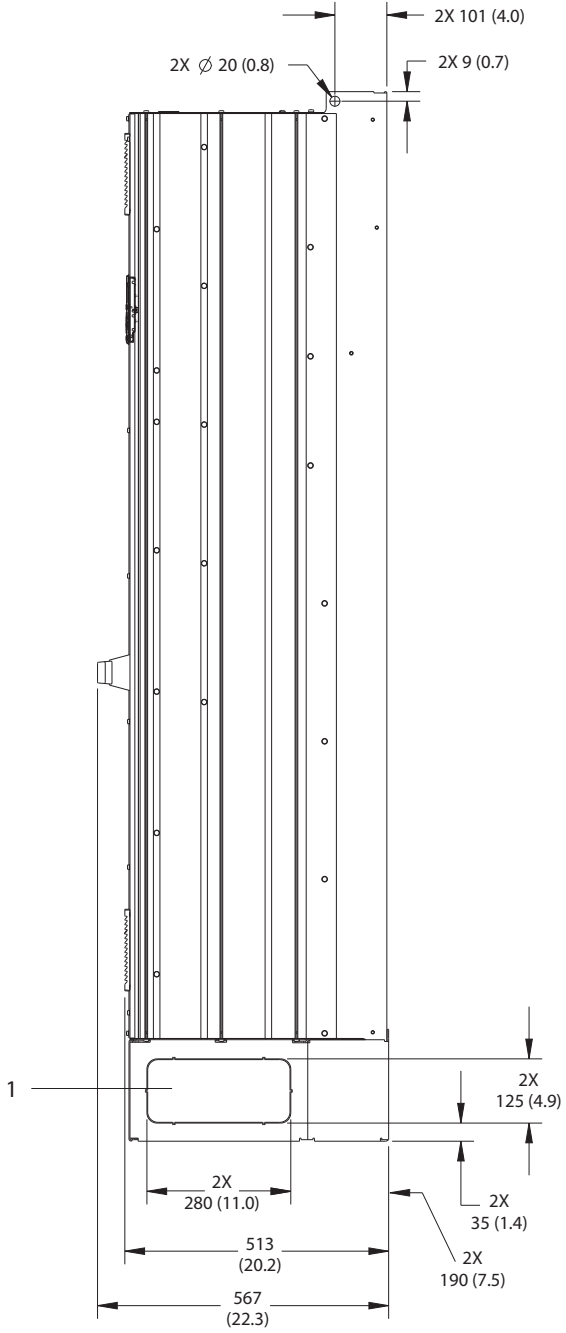
Çizim 9.5 E1h için Kapı Açıklığı ve Bez Plaka Boyutları

9.8.2 E2h Dış Boyutlar



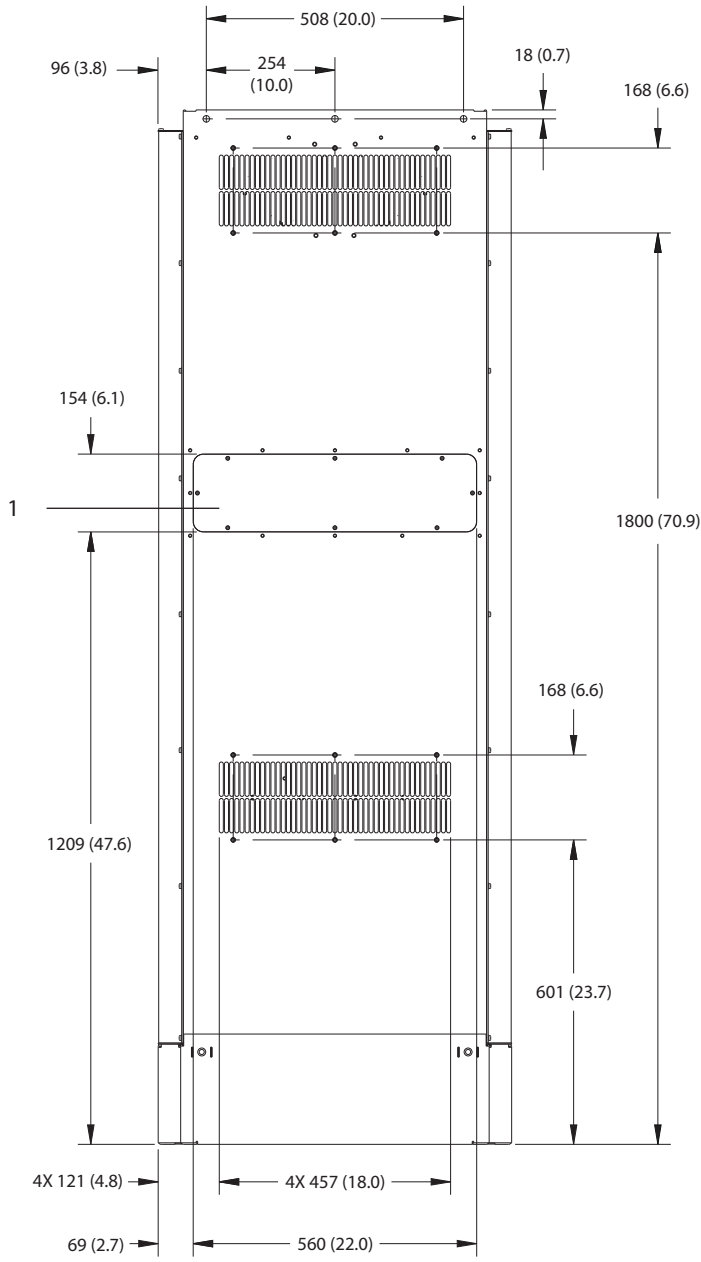
130BF654.10

Çizim 9.6 E2h'nin Önden Görünümü



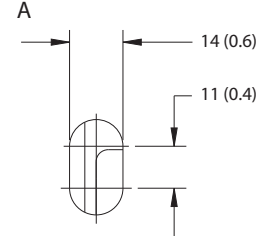
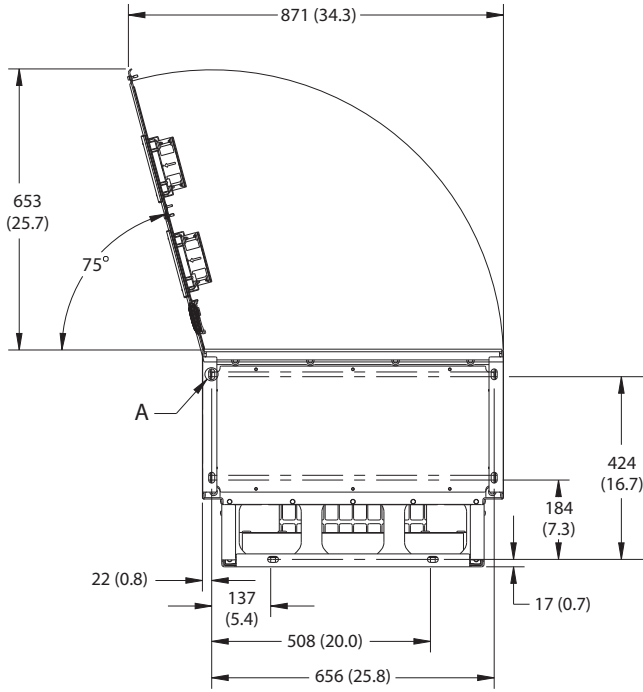
1	İtiş paneli
---	-------------

Çizim 9.7 E2h'nin Yandan Görünümü

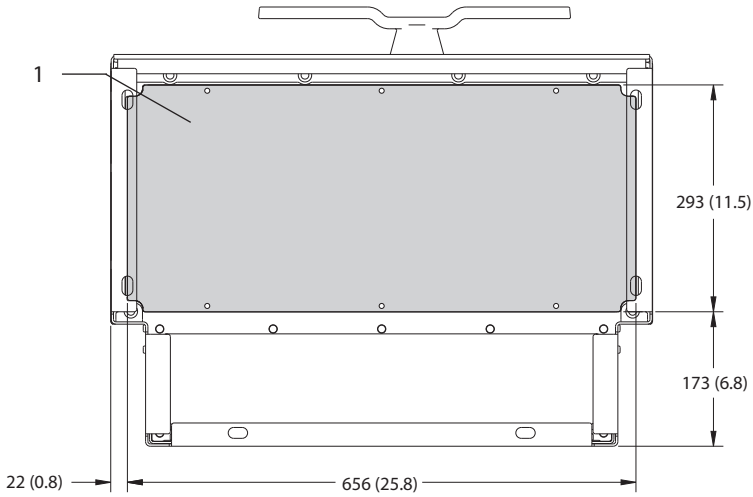


1	Isı alıcı erişim paneli (opsiyonel)
---	-------------------------------------

Çizim 9.8 E2h'nin Arkadan Görünümü



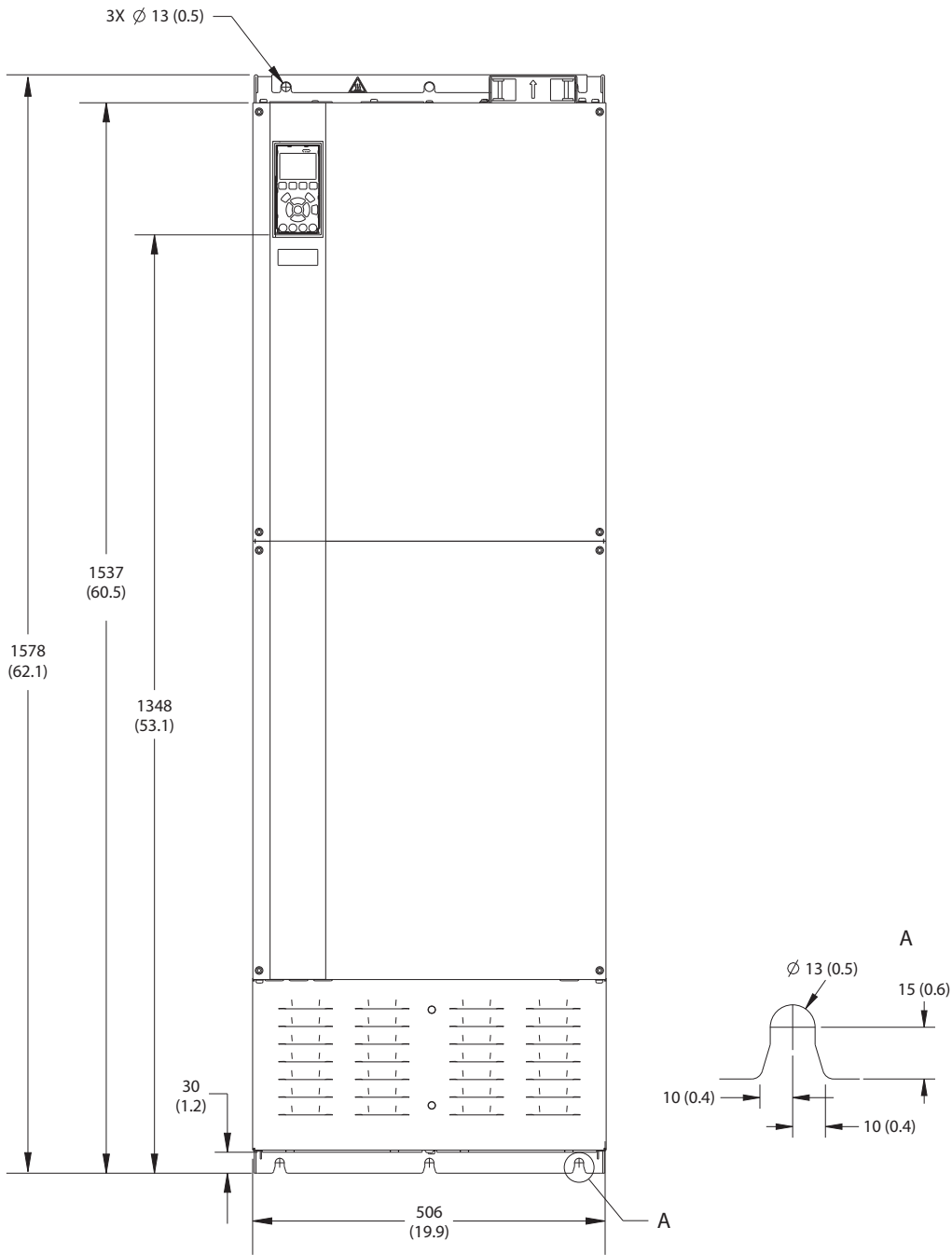
9



1	Bez plakası
---	-------------

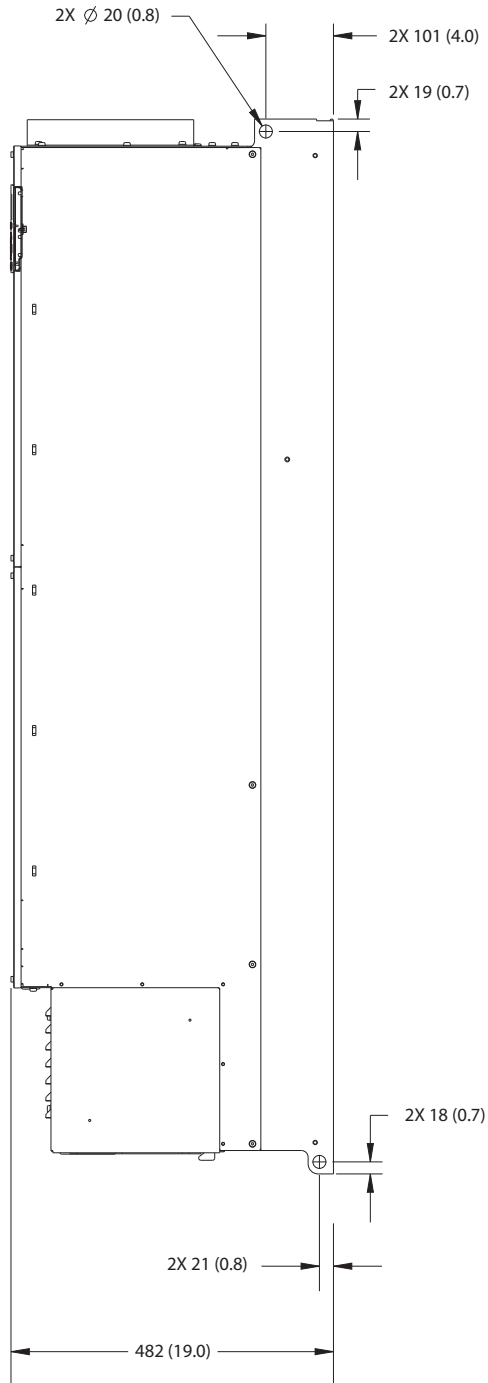
Çizim 9.9 E2h için Kapı Açıklığı ve Bez Plaka Boyutları

9.8.3 E3h Dış Boyutlar



130BF656.10

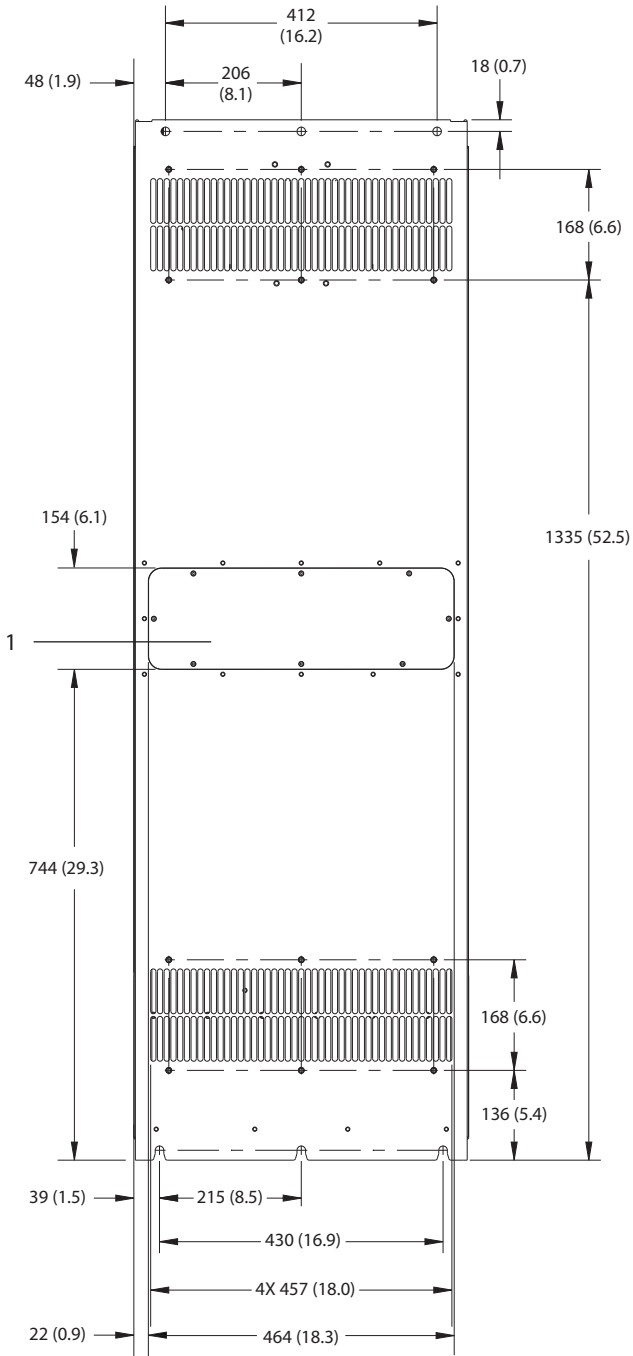
Çizim 9.10 E3h'nin Önden Görünümü



130BF658.10

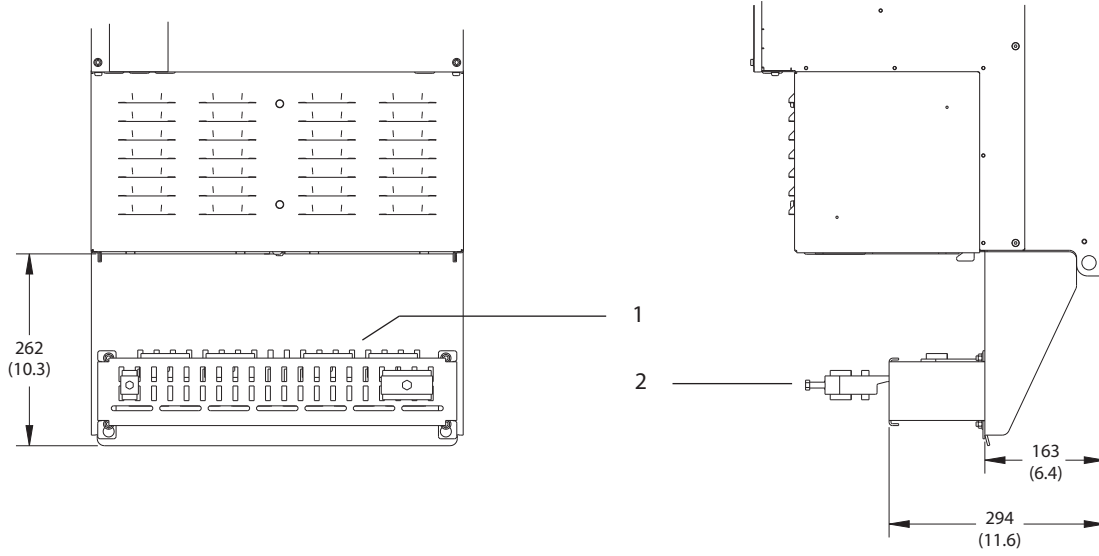
9

Çizim 9.11 E3h'nin Yandan Görünümü

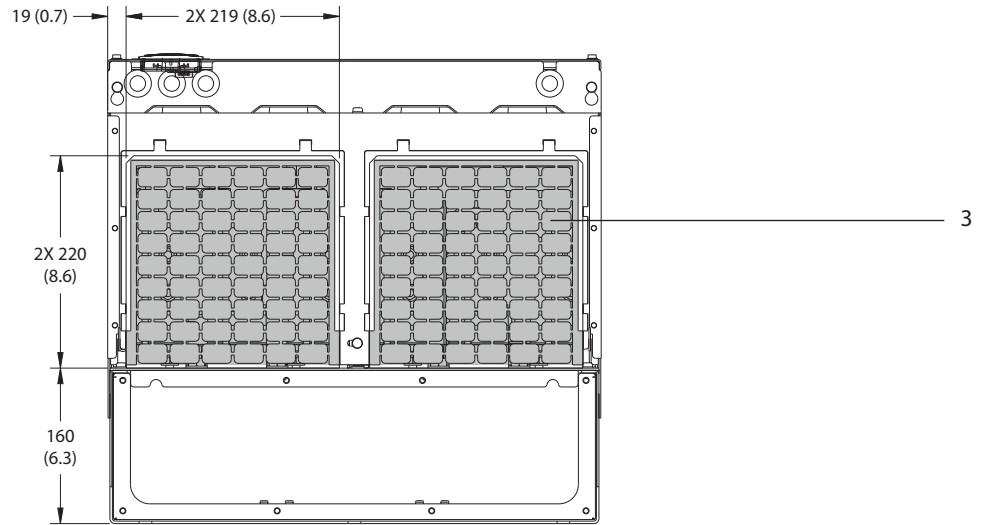


1	Isı alıcı erişim paneli (opsiyonel)
---	-------------------------------------

Çizim 9.12 E3h'nin Arkadan Görünümü



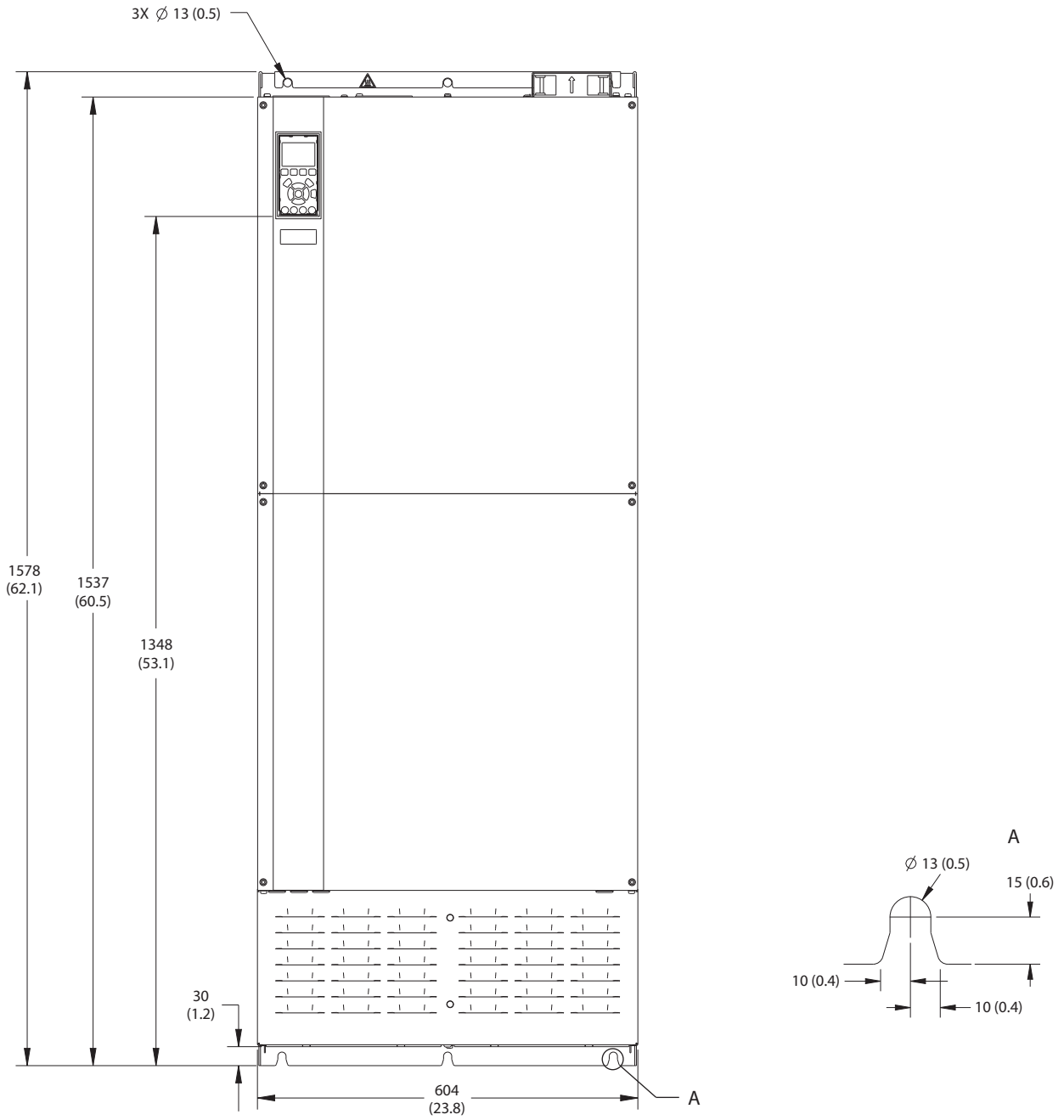
9



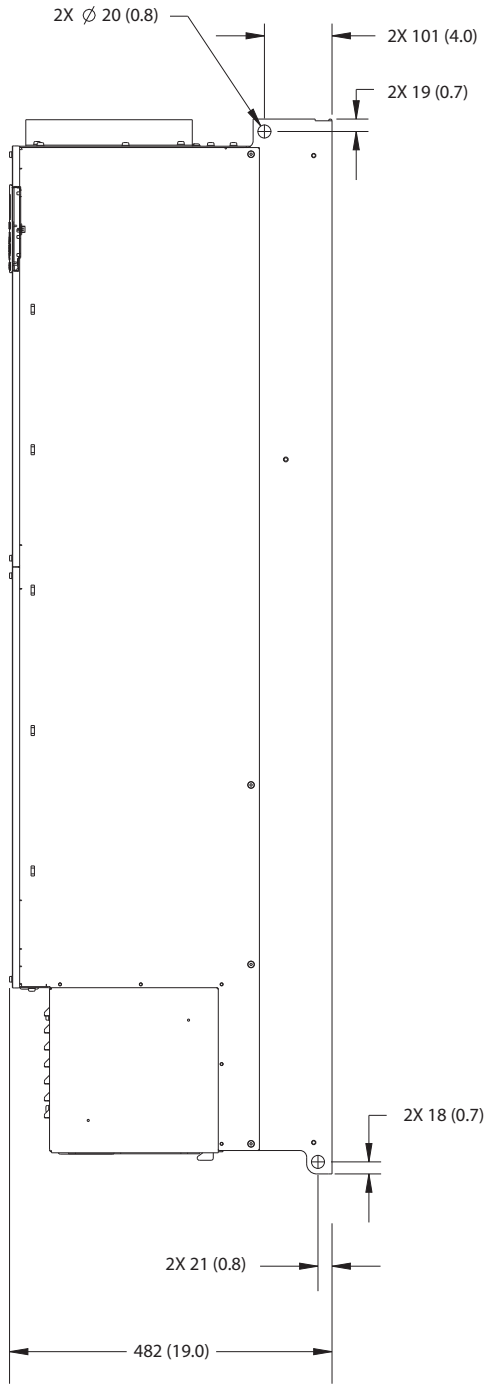
1	RFI kalkanı sonlandırma (RFI seçeneği ile standart)
2	Kablo/EMC kelepçesi
3	Bez plakası

Çizim 9.13 E3h için RFI Kalkanı Sonlandırma ve Bez Plakası Boyutları

9.8.4 E4h Dış Boyutlar



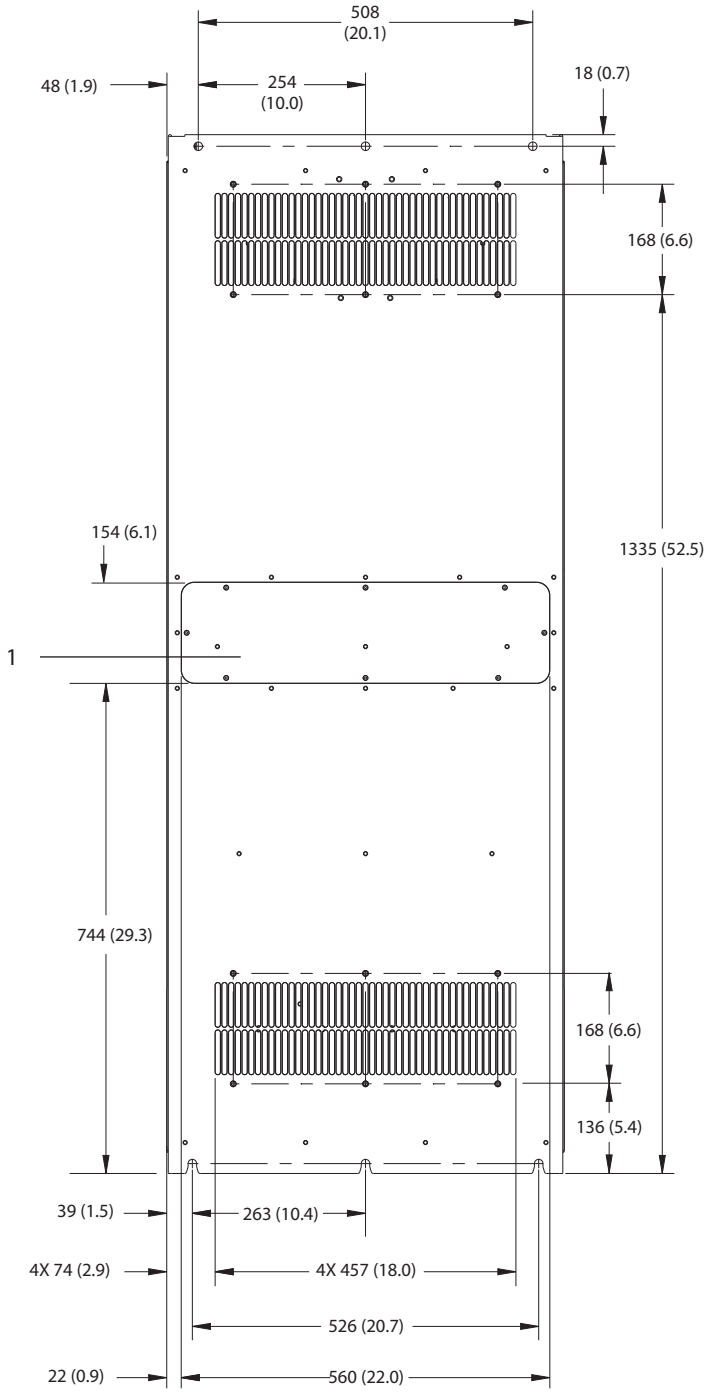
Çizim 9.14 E4h'nin Önden Görünümü



130BF666.10

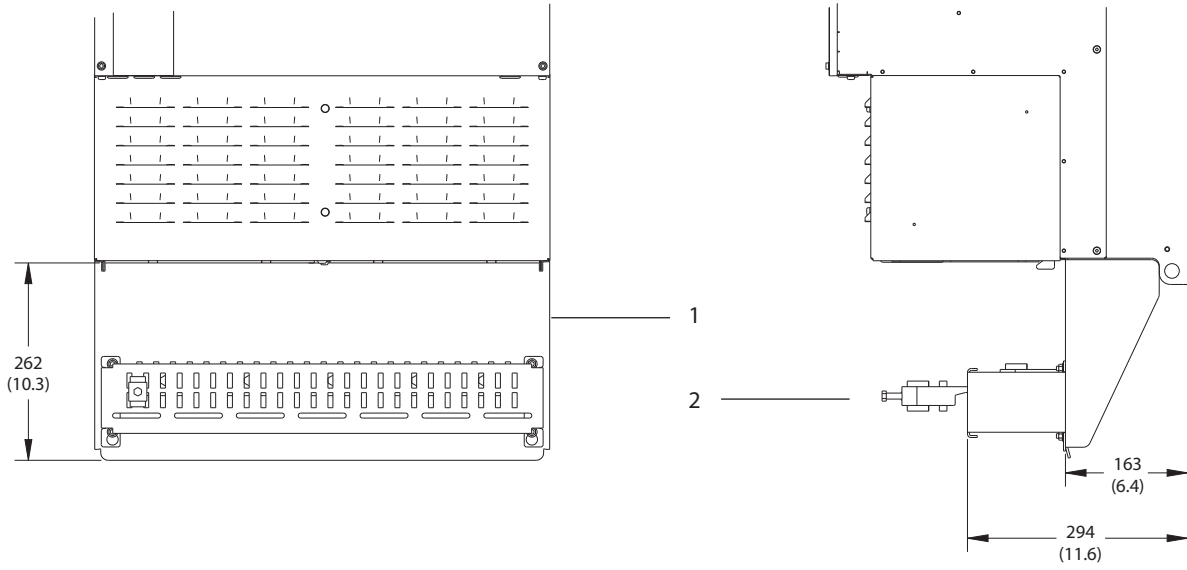
9

Çizim 9.15 E4h'nin Yandan Görünümü

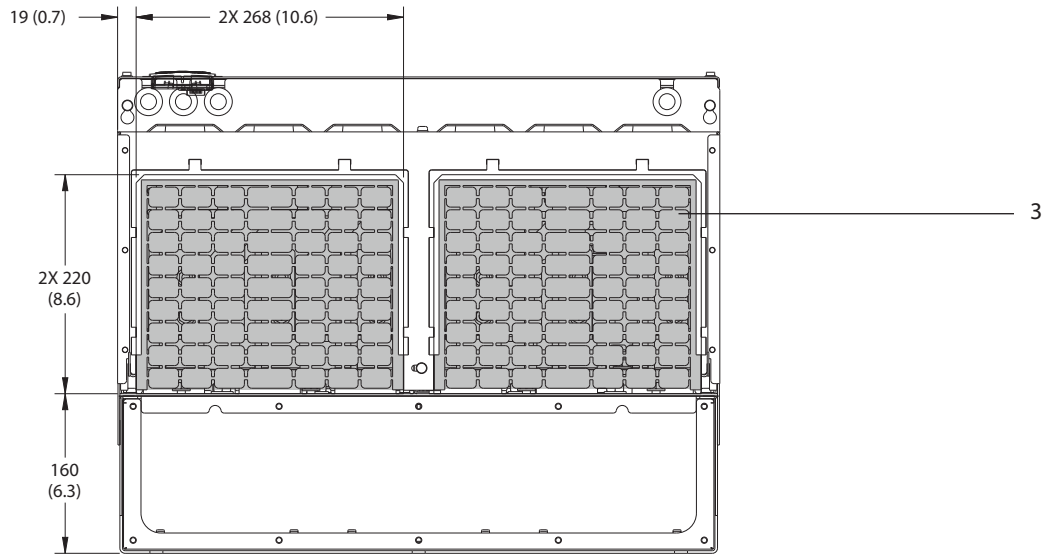


1	Isı alıcı erişim paneli (opsiyonel)
---	-------------------------------------

Çizim 9.16 E4h'nin Arkadan Görünümü



9

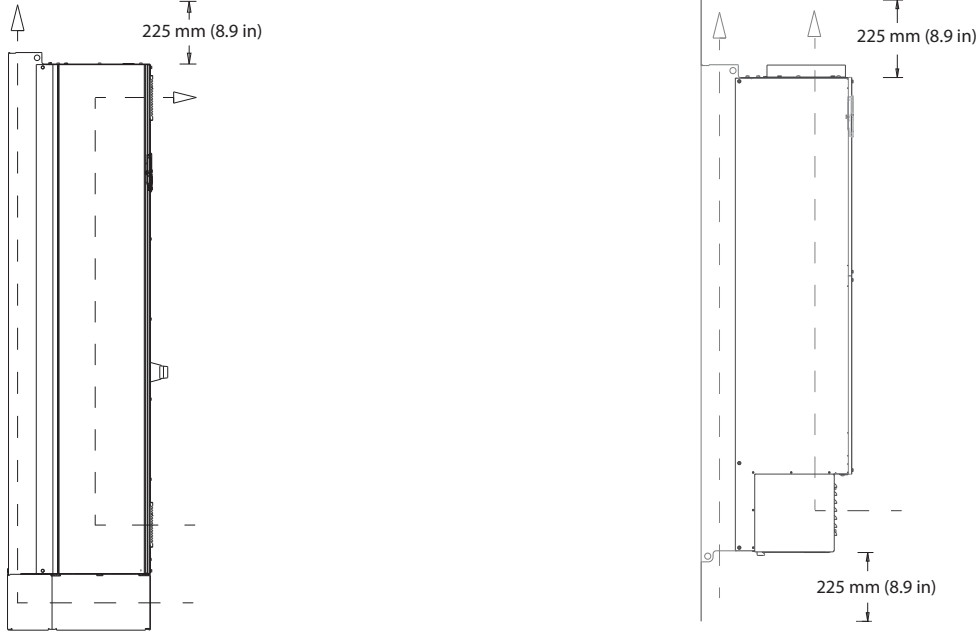


1	RFI kalkanı sonlandırma (RFI seçeneği ile standart)
2	Kablo/EMC kelepçesi
3	Bez plakası

Çizim 9.17 E4h için RFI Kalkanı Sonlandırma ve Bez Plakası Boyutları

9.9 Muhafaza Hava Akışı

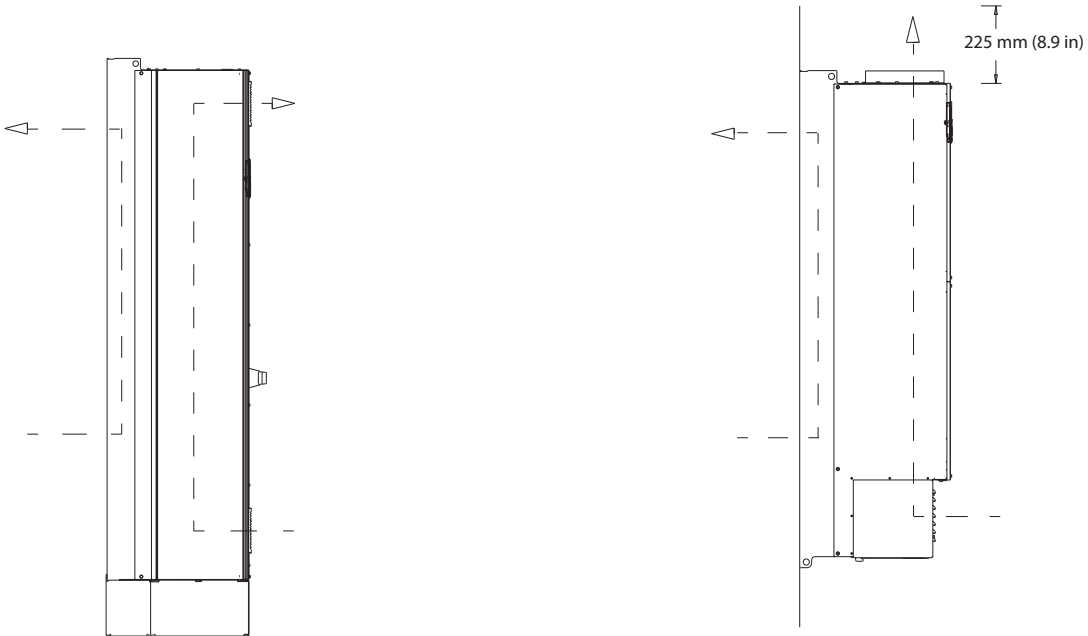
9.9.1 E1h–E4h Muhafazalar için Hava Akışı



130BF699.10

Çizim 9.18 E1h/E2h (Solda) ve E3h/E4h (Sağda) için Standart Hava Akışı Konfigürasyonu

9



130BF700.10

Çizim 9.19 E1h/E2h (Solda) ve E3h/E4h (Sağda) için İsteğe Bağlı Arka Duvardan Hava Akışı Konfigürasyonu

9.10 Tespit Elemanı Tork Değerleri

Tablo 9.6'de listelenen konumlara tutucuları sıkarken doğru tork uygulayın. Elektrik bağlantısını tutturma sırasında çok düşük veya çok yüksek tork elektrik bağlantısının kalitesiz olmasına neden olur. Doğru torku uygulamak için bir tork anahtarı kullanın.

Konum	Cıvata boyutu	Tork [Nm(in-lb)]
Şebeke terminalleri	M10/M12	19 (168)/37 (335)
Motor terminalleri	M10/M12	19 (168)/37 (335)
Topraklama terminalleri	M8/M10	9.6 (84)/19.1 (169)
Fren terminalleri	M8	9.6 (84)
Yük paylaşımı terminalleri	M10/M12	19 (168)/37 (335)
Reaktif terminaller (Muhafazalar E1h/E2h)	M8	9.6 (84)
Reaktif terminaller (Muhafazalar E3h/E4h)	M10/M12	19 (168)/37 (335)
Röle terminalleri	-	0.5 (4)
Kapı/panel kapağı	M5	2.3 (20)
Bez plakası	M5	2.3 (20)
Isı alıcı erişim panosu	M5	3.9 (35)
Seri iletişim kapağı	M5	2.3 (20)

Tablo 9.6 Tutucu Tork Güçleri

10 Ek

10.1 Kısaltmalar ve Kurallar

°C	Santigrat Derece
°F	Dereceler Fahrenheit
Ω	Ohm
AC	Alternatif akım
AEO	Otomatik enerji optimizasyonu
ACP	Uygulama kontrol işlemcisi
AMA	Otomatik motor uyarlaması
AWG	Amerikan tel çapı
CPU	Merkezi işlem birimi
CSIV	Müşteriye özgü başlatma değerleri
CT	Akım transformatörü
DC	Doğru akım
DVM	Dijital Voltölçer
EEPROM	Elektriksel olarak silinebilir programlanabilir salt okunur bellek
EMC	Elektromanyetik uyumluluk
EMI	Elektromanyetik parazit
ESD	Elektrostatik deşarj
ETR	Elektronik termal röle
$f_{M,N}$	Nominal motor frekansı
HF	Yüksek frekans
HVAC	Isıtma, havalandırma ve klima
Hz	Hertz
I_{LIM}	Akım sınırı
I_{INV}	Nominal evirici çıkış akımı
$I_{M,N}$	Nominal motor akımı
$I_{VLT,MAX}$	Maksimum çıkış akımı
$I_{VLT,N}$	Sürücü tarafından sağlanan nominal çıkış akımı
IEC	Uluslararası elektroteknik komisyonu
IGBT	Yalıtılmış kapılı çift kutuplu transistör
I/O	Giriş/çıkış
IP	Giriş koruması
kHz	Kilohertz
kW	Kilovat
L_d	Motor d-eksen endüktansı
L_q	Motor q-eksen endüktansı
LC	İndüktör-kondansatör
LCP	Yerel denetim panosu
LED	Işık yayan diyot
LOP	Yerel işletim tabanı
mA	Miliamper
MCB	Minyatür devre kesici
MCO	Hareket denetim seçeneği
MCP	Motor kontrol işlemcisi
MCT	Hareket denetim aracı
MDCIC	Çoklu sürücü kontrolü arabirim kartı

mV	Milivolt
NEMA	Ulusal Elektrik Üreticileri Birliği
NTC	Eksi sıcaklık kat sayısı
$P_{M,N}$	Nominal motor gücü
PCB	Baskılı devre kartı
PE	Koruyucu toprak
PELV	Koruyucu ekstra düşük voltaj
PID	Orantısal integral türevi
PLC	Programlanabilir mantık denetleyici
P/N	Parça numarası
PROM	Programlanabilir salt okunur bellek
PS	Güç bölümü
PTC	Artı sıcaklık kat sayısı
PWM	Darbe genişliği modülasyonu
R_s	Stator reaktansı
RAM	Rastgele erişimli bellek
RCD	Kaçak akım aygıtı
Reak	Reaktif terminaler
RFI	Radyo frekansı paraziti
RMS	Ortalama karekök (çevrimsel olarak alternatif elektrik akımı)
RPM	Dakika başına devir
SCR	Silikon kontrollü redresör
SMPS	Anahtar modu güç beslemesi
S/N	Seri numarası
STO	Safe Torque Off
T_{LIM}	Tork sınırı
$U_{M,N}$	Nominal motor voltajı
V	Volt
VVC+	Voltaj vektör denetimi
X_h	Motor ana reaktans

Tablo 10.1 Kısaltmalar, Akronimler ve Semboller

Kurallar

- Numaralı listeler prosedürleri belirtir.
- Maddeli listeler diğer bilgileri ve çizim açıklamalarını belirtir.
- İtalik metin şunu belirtir:
 - Referans bağlantısı
 - Bağlantı
 - Dipnot
 - Parametre adı
 - Parametre grubu adı
 - Parametre seçeneği
- Tüm boyutlar mm (inç) cinsindedir.

10.2 Uluslararası/Kuzey Amerika Varsayılan Parametre Ayarları

parametre 0-03 Bölgesel Ayarlar'yi ayar [0] Uluslararası veya [1] Kuzey Amerika olarak ayarlandığında, bazı parametrelerin varsayılan ayarları değişir. Tablo 10.2, etkilenen bu parametreleri listelemektedir.

Varsayılan ayarlarda yapılan değişiklikler saklanır ve parametrelere girilen programlamalarla birlikte hızlı menüde görüntülenebilir.

Parametre	Uluslararası Varsayılan Parametre değeri	Kuzey Amerika varsayılan parametre değeri
Parametre 0-03 Bölgesel Ayarlar	Uluslararası	Kuzey Amerika
Parametre 0-71 Tarih Biçimi	GG-AA-YYYY	AA/GG/YYYY
Parametre 0-72 Saat Biçimi	24 sa	12 sa
Parametre 1-20 Motor Gücü [kW]	1)	1)
Parametre 1-21 Motor Gücü [HP]	2)	2)
Parametre 1-22 Motor Voltajı	230 V/400 V/575 V	208 V/460 V/575 V
Parametre 1-23 Motor Frekansı	50 Hz	60 Hz
Parametre 3-03 Maksimum Referans	50 Hz	60 Hz
Parametre 3-04 Referans İşlev	Toplam	Dış/Ön Ayar
Parametre 4-13 Motor Hızı Üst Sınırı [RPM] ³⁾	1500 RPM	1800 RPM
Parametre 4-14 Motor Hızı Üst Sınırı [Hz] ⁴⁾	50 Hz	60 Hz
Parametre 4-19 Maks. Çıkış Frekansı	100 Hz	120 Hz
Parametre 4-53 Uyarı Hız Yüksek	1500 RPM	1800 RPM
Parametre 5-12 Terminal 27 Dijital Giriş	Coast inverse	Dış kilit
Parametre 5-40 İşlev Rölesi	Alarm	Alarm yok
Parametre 6-15 Terminal 53 Yüksek Ref./Gerib. Değeri	50	60
Parametre 6-50 Terminal 42 Çıkış	Hız 0-YükLim	Hız 4-20 mA
Parametre 14-20 Sıfırlama Modu	Manuel Reset	Sonsuz oto reset
Parametre 22-85 Tasarım Noktasında Hız [RPM] ³⁾	1500 RPM	1800 RPM
Parametre 22-86 Tasarım Noktasında Hız [Hz]	50 Hz	60 Hz
Parametre 24-04 Yangın Modu Maksimum Ref.	50 Hz	60 Hz

Tablo 10.2 Uluslararası/Kuzey Amerika Varsayılan Parametre Ayarları

- 1) Parametre 1-20 Motor Gücü [kW] yalnızca parametre 0-03 Bölgesel Ayarlar [0] Uluslararası olarak ayarlandığında görülebilir.
- 2) Parametre 1-21 Motor Gücü [HP] yalnızca parametre 0-03 Bölgesel Ayarlar [1] Kuzey Amerika olarak ayarlandığında görülebilir.
- 3) Bu parametre yalnızca parametre 0-02 Motor Hız Birimi [0] RPM olarak ayarlandığında görülür.
- 4) Bu parametre yalnızca parametre 0-02 Motor Hız Birimi [1] Hz olarak ayarlandığında görülür.

10.3 Parametre Menü Yapısı

0-0*	İşletim/Ekran	1-00	Konfigürasyon Modu	1-82	Durdurmada İşlev için Min Hız [Hz]	4-1*	Motor Sınırları	5-5*	Darbe Girişi
0-0*	Temel Ayarlar	1-03	Tork Karakteristikleri	1-86	Alarm Hızı Alt Sınırı [RPM]	4-10	Motor Hız Yönü	5-50	Terminal 29 Düşük Frekans
0-01	Dil	1-06	Saat Yönünde	1-87	Alarm Hızı Alt Sınırı [Hz]	4-11	Motor Hızı Alt Sınırı [RPM]	5-51	Terminal 29 Yüksek Frekans
0-02	Motor Hız Birimi	1-1*	Motor Saati	1-9*	Motor Sıcaklığı	4-12	Motor Hızı Alt Sınırı [RPM]	5-52	Terminal 29 Düşük Ref./Gerib. Değeri
0-03	Bölgesel Ayarlar	1-10	Motor Yapısı	1-90	Motor Termal Koruması	4-13	Motor Hızı Üst Sınırı [RPM]	5-53	Terminal 29 Yüksek Ref./Gerib. Değeri
0-04	Açmada İşletim Durumu	1-1*	VVC+ PM/SYN RM	1-91	Motor Dış Fani	4-14	Motor Hızı Üst Sınırı [Hz]	5-54	Darbe Filtresi Zaman Sabiti #29
0-05	Yerel Mod Birimi	1-14	Sönümlenme Kazancı	1-93	Termistör Kaynağı	4-16	Motor modda moment limiti	5-55	Terminal 33 Düşük Frekans
0-1*	Kurulum İşletimleri	1-15	Düşük Hız Filtre Süresi Sabiti	1-94	ATEX ETR cur.lim. speed reduction	4-17	jenarator modda moment limiti	5-56	Terminal 33 Yüksek Frekans
0-10	Etkin Kurulum	1-16	Yüksek Hız Filtre Süresi Sabiti	1-98	ATEX ETR interpol. points freq.	4-18	Akım Sınırı	5-57	Terminal 33 Düşük Ref./Gerib. Değeri
0-11	Programlama Ayarı	1-17	VoltaJ filtre süresi sabiti	1-99	ATEX ETR interpol. points current	4-19	Maks. Çıkış Frekans	5-58	Terminal 33 Yüksek Ref./Gerib. Değeri
0-12	Bu Kurulum Şuna Bağlı	2-*	Motor Verileri	2-*	Frenler	4-5*	Bitişik Uyarılar	5-59	Darbe Filtresi Zaman Sabiti #33
0-13	Okuma: Bağlantılı Kurulumlar	1-20	Motor Gücü [kW]	2-0*	DC Fren	4-50	Uyarı Akım Düşük	5-6*	Darbe Çıkışı
0-14	Okuma: Prog. Kurulumları /Kanal	1-21	Motor Gücü [HP]	2-01	DC Tütcü/Önc İstım Akımı	4-51	Uyarı Akım Yüksek	5-60	Terminal 27 Darbe Çıkış Değişkeni
0-15	Readout: actual setup	1-22	Motor Voltajı	2-01	DC Fren Akımı	4-52	Uyarı Hız Düşük	5-62	Darbe Çıkış Maks. Frek #27
0-2*	LCP Ekranı	1-23	Motor Frekans	2-02	DC Frenleme Süresi	4-53	Uyarı Hız Yüksek	5-63	Terminal 29 Darbe Çıkış Değişkeni
0-20	Ekran Satırı 1.1 Küçük	1-24	Motor Akımı	2-03	DC Fren Dvr. Girmeye Hızı [RPM]	4-54	Uyarı Referans Düşük	5-65	Darbe Çıkış Maks. Frek #29
0-21	Ekran Satırı 1.2 Küçük	1-25	Motor Nominal Hızı	2-04	DC Fren Dvr. Girmeye Hızı [Hz]	4-55	Uyarı Referans Yüksek	5-66	Terminal X30/6 Darbe Çıkış Değişkeni
0-22	Ekran Satırı 1.3 Küçük	1-26	Nominal Motor Torku	2-06	Park Akımı	4-56	Uyarı Geri Besleme Düşük	5-68	Darbe Çıkış Maks. Frek # X30/6
0-23	Ekran Satırı 2 Büyük	1-28	Motor Donüş Kontrolü	2-07	Park Süresi	4-57	Uyarı Geri Besleme Yüksek	5-8*	Giriş/Çıkış Seçenekleri
0-24	Ekran Satırı 3 Büyük	1-29	Otomatik Motor Adaptasyonu (AMA)	2-1*	Fren Enerji İşlevi	4-58	Eksik Motor Fazı İşlevi	5-80	AHF Tutucu Yeniden Bağlantı
0-25	Kişisel Menü	1-3*	Geliş. Motor Ver.	2-10	Fren İşlevi	4-59	Motor Check At Start		Geçikmesi
0-3*	LCP Özel Okuma	1-30	Stator Direnci (Rs)	2-11	Fren Direnci (ohm)	4-6*	Hız By-pass	5-9*	Denetlenen Bus
0-30	Özel Okuma Birimi	1-31	Rotor Direnci (Rr)	2-12	Fren Gücü Sınırı (kW)	4-60	[RPM]den By-pass Hızı	5-90	Dijital ve Röle Bus Denetimi
0-31	Özel Okuma Min. Değeri	1-35	Ana Reaktans (Xh)	2-13	Fren Gücü İzleme	4-61	Bypass Hızı İlk [Hz]	5-93	Darbe Çıkış #27 Bus Denetimi
0-32	Özel Okuma Maks. Değeri	1-36	Demir Kaybı Direnci (Rfe)	2-15	Fren kontrolü	4-62	[RPM]ye By-pass Hızı	5-94	Darbe Çıkış #27 Zmn Aşm. Ön Ayarı
0-37	Ekran Metri 1	1-37	d-eksen Endüktansı (Ld)	2-16	AC fren Maks. Akım	4-63	Bypass Hızı Son [Hz]	5-95	Darbe Çıkış #29 Bus Denetimi
0-38	Ekran Metri 2	1-38	q-axis Inductance (Lq)	2-17	Aşırı Voltaj Denetimi	4-64	Yarı Oto Bypass Kurulumu	5-96	Darbe Çıkış #29 Zmn Aşm. Ön Ayarı
0-39	Ekran Metri 3	1-39	Motor Kutupları	3-*	Referans / Rampalar	5-*	Dijital Giriş/Çıkış	5-97	Darbe Çıkış #X30/6 Bus Denetimi
0-4*	LCP Tuş Takımı	1-40	1000 RPM'de ger EMF	3-0*	Referans / Rampaları	5-0*	Dijital G/Ç Modu	5-98	Darbe Çıkış #X30/6 Zmn Aşm. Ön Ayarı
0-40	LCP'de [Hand on] Anahtarı	1-44	d-axis Inductance Sat. (LdSat)	3-02	Minimum Referans	5-00	Dijital G/Ç Modu	6-3**	Analog Giriş/Çıkış
0-41	LCP'de [Off] Anahtarı	1-45	q-axis Inductance Sat. (LqSat)	3-03	Maksimum Referans	5-01	Terminal 27 Modu	6-0*	Analog G/Ç Modu
0-42	LCP'de [Auto on] Anahtarı	1-46	Konum Algılamaya Kazancı	3-04	Referans İşlev	5-02	Terminal 29 Modu	6-00	Yüküklü Sıfır Zaman Aşımı Süresi
0-43	LCP'de [Reset] Anahtarı	1-47	Torque Calibration	3-1*	Referanslar	5-1*	Dijital Girişler	6-01	Yüküklü Sıfır Zaman Aşımı İşlevi
0-44	LCP'de [Off/Reset] Tuşu	1-48	Inductance Sat. Point	3-10	Önceden Ayarlı Referans	5-10	Terminal 18 Dijital Giriş	6-02	Yangın Modu Yüksek Sıfır Zmn Aş. İşl.
0-45	LCP'de [Drive Bypass] Anahtarı	1-5*	Yük Bağlımsız Ayarı	3-11	Arlık, Çıst. Hızı [Hz]	5-11	Terminal 19 Dijital Giriş	6-1*	Analog Giriş 53
0-5*	Kpyalama/Kydetme	1-50	Sıfır Hızda Motor Miknatıslaması	3-13	Referans Sitesi	5-12	Terminal 27 Dijital Giriş	6-10	Terminal 53 Düşük Voltaj
0-50	LCP Kopyası	1-51	Min Hızda Normal Miknatıslama [RPM]	3-14	Önceden Ayarlı Görel Referans	5-13	Terminal 29 Dijital Giriş	6-11	Terminal 53 Yüksek Voltaj
0-51	Kurulum Kopyası	1-52	Min Hızda Normal Miknatıslama [Hz]	3-15	Referans 1 Kaynağı	5-14	Terminal 29 Dijital Giriş	6-12	Terminal 53 Düşük Akım
0-6*	Parola	1-58	Hızlı Başlatma Test Darbeleri Akımı	3-16	Referans 2 Kaynağı	5-15	Terminal 33 Dijital Giriş	6-13	Terminal 53 Yüksek Akım
0-60	Ana Menüye Parolazs Erişim	1-59	Hızlı Başlatma Test Darbeleri Frekans	3-17	Referans 3 Kaynağı	5-16	Terminal X30/2 Dijital Giriş	6-14	Terminal 53 Düşük Ref./Gerib. Değeri
0-65	Personel Menüye Parolazs Erişim	1-6*	Yük Bağlımsız Ayarı	3-19	Arlık, Çıst. Hızı [RPM]	5-17	Terminal X30/3 Dijital Giriş	6-15	Terminal 53 Yüksek Ref./Gerib. Değeri
0-66	Kişisel Menüye Parolazs Erişim	1-60	Düşük Hız Yük Dengeleme	3-4*	Rampa 1	5-18	Terminal X30/4 Dijital Giriş	6-16	Terminal 53 Filtre Zaman Sabiti
0-67	Bus Parola Erişimi	1-61	Yüksek Hız Yük Dengeleme	3-41	Rampa 1 Hızlanma Süresi	5-19	Ter. 37 Güvenli Durd.	6-17	Terminal 53 Yüksek Sıfır
0-7*	Saat Ayarları	1-62	Kayma Dengeleme	3-42	Rampa 1 Yavaşlama Süresi	5-20	Terminal X46/1 Dijital Giriş	6-2*	Analog Giriş 54
0-70	Tarih ve Saat	1-63	Kayma Dengeleme Zaman Sabiti	3-5*	Rampa 2	5-21	Terminal X46/3 Dijital Giriş	6-20	Terminal 54 Düşük Voltaj
0-71	Tarih Biçimi	1-64	Rezonans Sönümlenmesi	3-51	Rampa 2 Hızlanma Süresi	5-22	Terminal X46/5 Dijital Giriş	6-21	Terminal 54 Yüksek Voltaj
0-72	Saat Biçimi	1-65	Rezonans Sönümlenmesi Zaman Sabiti	3-52	Rampa 2 Yavaşlama Süresi	5-23	Terminal X46/7 Dijital Giriş	6-22	Terminal 54 Düşük Akım
0-73	Saat Dilimi Denkleştirme	1-66	Düşük Hızda Min. Akım	3-8*	Diğer Rampalar	5-24	Terminal X46/9 Dijital Giriş	6-23	Terminal 54 Yüksek Akım
0-74	Yaz Saati/Yaz	1-7*	Başlatma Ayarları.	3-80	Aralıklı Çalıştırma Rampa Süresi	5-25	Terminal X46/11 Dijital Giriş	6-24	Terminal 54 Düşük Ref./Gerib. Değeri
0-76	Yaz Saati/Yaz Başlangıcı	1-70	PM Başlatma Modu	3-81	Hızlı Durdurma Rampa Süresi	5-26	Terminal X46/13 Dijital Giriş	6-25	Terminal 54 Yüksek Ref./Gerib. Değeri
0-77	Yaz Saati/Yaz Bitişi	1-71	Başlatma İşlevi	3-82	Başlangıç Rampa Süresi	5-3*	Dijital Çıkışlar	6-26	Terminal 54 Filtre Zaman Sabiti
0-79	Saat Arzısı	1-72	Başlatma İşlevi	3-9*	Dijital Pot.metrosi	5-30	Terminal 27 Dijital Çıkış	6-27	Terminal 54 Yüksek Sıfır
0-81	Çalışma Günleri	1-73	Dönen Mot. Yakalama	3-90	Adım Boyutu	5-31	Terminal 29 dijital Çıkış	6-3*	Analog Giriş X30/11
0-82	Ek Çalışma Günleri	1-77	Kompresör Başlatma Maks. Hızı [RPM]	3-91	Rampa Süresi	5-32	Terminal 29 dijital Çıkış	6-30	Terminal X30/11 Düşük Voltaj
0-83	Ek Çalışmayan Günler	1-78	Kompresör Başlatma Maks. Hızı [Hz]	3-92	Güç Geri Yükleme	5-33	Terminal X30/7 Dij. Çıkış (MCB 101)	6-31	Terminal X30/11 Yüksek Voltaj
0-89	Tarih ve Saat Okuması	1-8*	Durdurma Ayarları.	3-93	Maksimum Sınır	5-4*	Röleler	6-34	Terminal X30/11 Düşük Ref./Gerib. Değeri
1-*	Yük ve Motor	1-80	Durdurmada İşlev	3-94	Minimum Sınır	5-40	İşlev Rölesi	6-35	Terminal X30/11 Yüksek Ref./Gerib. Değeri
1-0*	Genel Ayarlar	1-81	Durdurmada İşlev için Min Hız [RPM]	3-95	Rampa Geçikmesi	5-41	Açık Geçikme, Röle	6-36	Terminal X30/11 Filtresi Zaman Sabiti
				4-*	Sınırlar / Uyarılar	5-42	Kapalı Geçikme, Röle	6-37	Terminal X30/11 Yüksek Sıfır

6-4*	Analog Giriş X30/12	8-43	PCD okuma konfigürasyonu	9-91	Değiştirilen Parametreler (2)	12-14	Bağlantı Dupleks	13-11	Karşılaştırmalı Operatörü
6-40	Terminal X30/12 Düşük Voltaj	8-5*	Dijital/Bus	9-92	Değiştirilen Parametreler (3)	12-18	Supervisor MAC	13-12	Karşılaştırmalı Değeri
6-41	Terminal X30/12 Yüksek Voltaj	8-50	Serbest Seçim	9-93	Değiştirilen parametreler (4)	12-19	Supervisor IP Addr.	13-20*	Zamanlayıcılar
6-44	Term. X30/12 Düşük Ref./Gerib. Değeri	8-52	DC Fren Seçimi	9-94	Değiştirilen parametreler (5)	12-2*	İşlem Verileri	13-2*	SL Denetleyici Süresi
6-45	Term. X30/12 Yüksek Ref./Gerib. Değeri	8-53	Başlatma Seçimi	9-99	Profibus Revizyon Sayacı	12-20	Denetim Örneği	13-4*	Mantık Kuralları
6-46	Term. X30/12 Filtresi Zaman Sabiti	8-54	Ters Çevirme Seçimi	10-0*	CAN Fieldbus	12-21	Süreç Verisi Konfig Yazma	13-40	Mantık Kuralı: Boolean 1
6-47	Term. X30/12 Yüklü Sifir	8-55	Kurulum Seçimi	10-00	Ortak Ayarlar	12-22	Süreç Verisi Konfig Okuma	13-41	Mantık Kuralı: Operatör 1
6-5*	Analog Çıkış 42	8-56	Önceden Ayarlı Referans Seçimi	10-01	Baud Hızı Seçimi	12-23	Süreç Verisi Konfig Okuma	13-42	Mantık Kuralı: Boolean 2
6-50	Terminal 42 Çıkış	8-7*	BACnet	10-02	MAC Kimliği	12-24	Veri Değerlerini Depola	13-43	Mantık Kuralı: Operatör 2
6-51	Terminal 42 Çıkış Min. Ölçeği	8-70	BACnet Ayar Durumu	10-05	Okuma İletim Hatası Sayacı	12-25	Her Zaman Depola	13-44	Mantık Kuralı: Boolean 3
6-52	Terminal 42 Çıkış Maks. Ölçeği	8-72	MS/TP Maks Master	10-06	Okuma Alma Hatası Sayacı	12-26	Yarı Parametresi	13-51	SL Denetleyici Olayı
6-53	Terminal 42 Çıkış Bus Denetimi	8-73	MS/TP Maks Bilgi Çerç.	10-07	"I-Am" Servisi	12-27	Net Referans	13-52	SL Denetleyici Eylemi
6-54	Term. 42 Çk Zaman Aşımı Ön Ayarı	8-74	"I-Am" Servisi	10-1*	Aygıt Ağı	12-32	Net Kontrol	13-9*	User Defined Alerts
6-55	Analog Çıkış Filtresi	8-75	Başlatma Parolası	10-10	Süreç Verisi Türü Seçimi	12-33	CIP Revizyonu	13-90	Alert Trigger
6-6*	Analog Çıkış X30/8	8-8*	FC Bğl. Nok. Tanı.	10-11	Süreç Verisi Konfig Yazma	12-34	CIP Ürün Kodu	13-91	Alert Action
6-60	Terminal X30/8 Çıkış	8-80	Bus Mesaj Sayımı	10-12	Süreç Verisi Konfig Okuma	12-35	EDS Parametresi	13-92	Alert Text
6-61	Terminal X30/8 Min. Ölçeği	8-81	Bus Hata Sayımı	10-13	Uyarı Parametresi	12-37	COS Engelleme Sayacı	13-9*	User Defined Readouts
6-62	Terminal X30/8 Maks. Ölçeği	8-82	Uydu Mesaj Sayımı	10-14	Net Referans	12-38	COS Filtresi	13-97	Alert Alarm Word
6-63	Terminal x30/8 Çıkış Bus Denetimi	8-83	Uydu Hata Sayımı	10-15	Net Kontrol	12-4*	Modbus TCP	13-98	Alert Warning Word
6-64	Term. x30/8 Çk Zaman Aşımı Ön Ayarı	8-84	Gönderilen Uydu Mesaj.	10-2*	COS Filtreleri	12-40	Durum Parametresi	13-99	Alert Status Word
6-7*	Analog Çıkış 3	8-85	Uydu Zaman Aşımı Hataları	10-20	COS Filtresi 1	12-41	Uydu Mesaj Sayacı	14-0*	Özel İşlevler
6-70	Terminal X45/1 Çıkışı	8-89	Tanı Sayımı	10-21	COS Filtresi 2	12-42	Uydu Özel Durum Mesaj Sayacı	14-0*	Çevirici Anahtarlama
6-71	Terminal X45/1 Min. Ölçeği	8-9*	Bus Aralıklı Çalışt.	10-22	COS Filtresi 3	12-7*	BACnet	14-00	Anahtarlama deseni
6-72	Terminal X45/1 Maks. Ölçeği	8-90	Bus Aralıklı Çalıştırma 1 Hiz	10-23	COS Filtresi 4	12-70	BACnet Status	14-01	Anahtarlama Frekansı
6-73	Terminal X45/1 Bus Denetimi	8-91	Bus Aralıklı Çalıştırma 2 Hiz	10-3*	Parametre Erişimi	12-71	BACnet Datalink	14-03	Aşırı modülasyon
6-74	Term. X45/1 Çıkış Zaman Aşımı Ön	8-94	Bus Gerib. 1	10-30	Dizi Dizini	12-72	BACnet UDP Port	14-04	PWM Rasgele
6-8*	Analog Çıkış 4	8-95	Bus Gerib. 2	10-31	Veri Değerlerini Depola	12-75	BACnet IP Address	14-1*	Şebeke Açık/Kapalı
6-80	Terminal X45/3 Çıkışı	8-96	Bus Gerib. 3	10-32	Devicenin Revizyonu	12-76	BBMD Port	14-10	Şebeke Kesintisi
6-81	Terminal X45/3 Min. Ölçeği	9-00	PROdrive	10-33	Her Zaman Depola	12-77	BBMD Reg. İnterval	14-11	Şebeke Arızasında Şebeke Voltajı
6-82	Terminal X45/3 Maks. Ölçeği	9-00	Ayar noktası	10-34	DeviceNet Ürün Kodu	12-78	Device ID Conflict Detection	14-12	Şebeke Dengesizliğinde İşlev
6-83	Terminal x45/3 Bus Denetimi	9-07	Gerçek Değer	10-39	DeviceNet Ürün Kodu	12-79	Message Counter	14-16	Kin. Backup Gain
6-84	Term. X45/3 Çk Zaman Aşımı Ön Ayarı	9-15	PCD Yazma Konfigürasyonu	11-0*	LonWorks	12-8*	Diğer Ethernet Hizmetleri	14-2*	İşlevleri Sifirle
8-0*	İletişim ve Sçıklar	9-16	PCD Okuma Konfigürasyonu	11-00	LonWorks Kimliği	12-80	FTP Sunucusu	14-20	Sifirlama Modu
8-01	Genel Ayarlar	9-18	Düğüm Adresi	11-00	Neuron Kimliği	12-81	HTTP Sunucusu	14-21	Oto. Ynd. Başlatma Zamanı
8-02	Kontrol Sitesi	9-22	Telegram Seçimi	11-1*	LON İşlevleri	12-82	SMTP Hizmeti	14-22	İletim Modu
8-02	Kontrol Kaynağı	9-23	Sinyaller için Parametreler	11-10	Sürücü Profili	12-83	SNMP Agent	14-23	Tür Kodu Ayarı
8-03	Kontrol Zmn Aşım Srs	9-27	Parametre Düzeneleme	11-15	LON uyarı Sözcüğü	12-84	Address Conflict Detection	14-25	Moment Sınırında Alarm Gecikmesi
8-04	Kontrol Zmn Aşım İşlevi	9-28	Süreç Kontrolü	11-17	XIF Revizyonu	12-85	ACD Last Conflict	14-26	Çevirici Arızasında Alarm Gecikmesi
8-05	Zaman Aşımı İşlevi sonu	9-44	Arıza Mesajı Sayacı	11-18	LonWorks Revizyonu	12-89	Saydam Yuva Kanal Portu	14-28	Üretim Ayarları
8-06	Kntrl Zmn Aşım Sfrl	9-45	Arıza Kodu	11-2*	LON Param. Erişimi	12-9*	Gelişmiş Ethernet Hizmetleri	14-29	Servis Kodu
8-07	Tanı Test/teyicisi	9-47	Arıza Numarası	11-21	Veri Değerlerini Depola	12-90	Kablo Tanısı	14-3*	Akım Sınırı Kontrolü
8-08	Okuma Filtrelemesi	9-52	Arıza Durumu Sayacı	12-0*	IP Ayarları	12-91	Auto Cross Over	14-30	Akım Sınırı kontr., Oransal Kazanç
8-09	İletişim Karakter Seti	9-53	Profibus Uyarı Sözcüğü	12-00	IP Adresi Ataması	12-92	IGMP Gözetimi	14-31	Akım Sınırı Den., Entegrasyon Süresi
8-1*	Kontrol Ayarları	9-63	Gerçek Baud Hızı	12-01	IP Adresi	12-93	Hatalı Kablo Uzunluğu	14-32	Akım Sınırı Den., Filtre Süresi
8-10	Kontrol Profili	9-64	Sürücü Kimliği	12-02	Alt Ağ Maskesi	12-94	Yayın Karşıklığı Koruması	14-4*	Enerji Optimizasyon
8-13	Konf. Yapılabilen Durum Sözc. STW	9-65	Profil Numarası	12-03	Varsayılan Ağ Geçidi	12-95	Yayın Karşıklığı Filtresi	14-40	VT Düzeyi
8-30	FC Bağl. Nok. Ayar.	9-67	Kontrol Sözcüğü 1	12-04	DHCP Sunucusu	12-96	Bağlantı Noktası Konfig	14-41	AEO Minimum Miknatıslama
8-30	Protokol	9-68	Durum Sözcüğü 1	12-05	Kira Süresi Sonu	12-97	QoS Priority	14-42	Minimum AEO Frekansı
8-31	Adres	9-70	Programming Set-up	12-06	Ad Sunucuları	12-98	Arabirim Sayacıları	14-43	Motor Cosphi
8-32	Baud Hızı	9-71	Profibus Veri Değer. kaydet	12-06	Ad Sunucuları	12-99	Ortam Sayacıları	14-5*	Ortam
8-33	Denklik / Dur Bitleri	9-72	Sürücü Sifirle	12-07	Etki Alanı Adı	13-0*	Smart Logic	14-50	RFI Filtresi
8-34	Tahmini döngü süresi	9-75	DO Tanımı	12-08	Ana Bilgisayar Adı	13-00	SL Denetleyici Modu	14-51	DC Bağlantı Telifisi
8-35	Minimum Yanıt Gecikmesi	9-80	Tanımlanmış Parametreler (1)	12-09	Fiziksel Adres	13-01	Başlatma Olayı	14-52	Fan Denetimi
8-36	Maks. Yanıt Gecikmesi	9-81	Tanımlanmış Parametreler (2)	12-10	Ethernet Bağlantı Parametreleri	13-02	Durdurma Olayı	14-53	Fan Monitörü
8-37	Maksimum Inter-Char Gecikmesi	9-82	Tanımlanmış Parametreler (3)	12-10	Bağlantı Durumu	13-03	Çıkış Filtresi	14-55	Çıkış Filtresi
8-39	Protocol Firmware version	9-83	Tanımlanmış Parametreler (4)	12-11	Bağlantı Süresi	13-02	SLC'yi sifirle	14-59	Çevirici Birimlerinin Gerçek Sayısı
8-4*	FC MC protokol seti	9-84	Tanımlanmış Parametreler (5)	12-12	Otomatik İşlem	13-1*	Karşılaştırmalar	14-6*	Oto. Azalt.
8-40	Telegram seçimi	9-85	Defined Parameters (6)	12-13	Bağlantı Hızı	13-10	Karşılaştırmalı İşletimi	14-60	Aşırı Sıcaklık İşlevi
8-42	PCD yazma konfigürasyonu	9-90	Değiştirilen Parametreler (1)						

14-61	Çevirci Aşırı Yük İşlevi	15-64	Application Version	16-53	Digi Pot Referansı	18-38	Sic. Giriş X48/7	20-94	PID Enteg. Süresi
14-62	Çev. Aşırı Yük Azaltma Akımı	15-70	A Yuvasında Seçenek	16-54	Geri Besleme 1 [Birim]	18-39	Sic. Giriş X48/10	20-95	PID Fark Süresi
14-8*	Seçenekler	15-71	A Yuvasında Seçeneği Yazılım Sürümü	16-55	Geri Besleme 2 [Birim]	18-5*	Ref. ve Gerib.	20-96	PID Fark Kazancı Sınırı
14-80	Harici 24VDC ile Sağlanan Seçenek	15-72	B Yuvasında Seçenek	16-56	Geri Besleme 3 [Birim]	18-50	Sensörsüz Okuma [unit]	21-0*	Dış Kapalı Çevrim
14-88	Option Data Storage	15-73	B Yuvasında Seçeneği Yazılım Sürümü	16-58	PID Çıkışı [%]	18-57	Air Pressure to Flow Air Flow	21-0*	Har. CL Otmk Çevrim
14-89	Option Detection	15-74	C0 Yuvasındaki Seçenek	16-59	Adjusted Setpoint	18-6*	Inputs & Outputs 2	21-00	Kpl Çevrim Türü
14-9*	Hata Ayarları	15-75	C1 Yuvası Seçeneği Yazılım Sürümü	16-60	Grişler ve Çıkışlar	18-60	Digital Input 2	21-01	PID Performansı
14-90	Arıza Düzeyi	15-76	C0 Yuvasındaki Seçenek	16-61	Dijital Giriş	18-7*	Rectifier Status	21-02	PID Çıkış Değişikliği
15-*	Sürücü Bilgisi	15-77	C1 Yuvası Seçeneği Yazılım Sürümü	16-62	Terminal Giriş	18-70	Mains Voltage	21-03	Min. Gerib. Düzeyi
15-0*	İşletim Verileri	15-8*	İşletim Verileri II	16-63	Analog Giriş 53	18-71	Mains Frequency	21-04	Maks. Gerib. Düzeyi
15-00	İşletim Verileri	15-80	Fan Çalışma Saatleri	16-64	Terminal 54 Anahtar Ayan	18-72	Mains Imbalance	21-09	PID Otomatik Ayarı
15-01	Çalışma Saatleri	15-81	Ön Ayarlı Çalışma Saatleri	16-66	Analog Giriş 54	18-75	Rectifier DC Volt.	21-1*	Dış CL 1 Ref./Gerib.
15-02	kWh Sayacı	15-9*	Parametre Bilgisi	16-65	Analog Çıkışı 42 [mA]	20-0*	Sür. Kpl Çevrimi	21-10	Dış 1 Ref./Gerib. Birimi
15-03	Açma Sayısı	15-92	Parametreler	16-66	Dijital Çıkış [bin]	20-0*	Geri bildirim	21-11	Dış 1 Min. Referans
15-04	Aşırı Sıcaklıklar	15-93	Değiştirilen Parametreler	16-67	Darbe Grş #29 [Hz]	20-00	Gerib. 1 Kaynak	21-12	Dış 1 Maks. Referans
15-05	Aşırı Voltajlar	15-98	Sürücü Tanımı	16-68	Darbe Grş #33 [Hz]	20-01	Geri Besleme 1 Çevrim	21-13	Dış 1 Referans Kaynağı
15-06	kWh Sayacını Sıfırla	15-99	Parametre Metaverisi	16-69	Darbe Çıkışı #27 [Hz]	20-02	Geribe. 1 Kaynak Birim	21-14	Dış 1 Geri Bes. Kay.
15-07	Çalışma Saatleri Sayacını Sıfırla	16-*	Veri Okumaları	16-70	Darbe Çıkışı #29 [Hz]	20-03	Gerib. 2 Kaynak	21-15	Dış 1 Ayr Nok.
15-1*	Genel Durum	16-00	Kontrol Sözcüğü	16-71	Röle Çıkışı [bin]	20-04	Geri Besleme 2 Çevrim	21-17	Dış 1 Referans [Birim]
15-10	Günlük kaynağı	16-01	Referans [Birim]	16-72	Sayaç A	20-05	Geribe. 2 Kaynak Birim	21-18	Dış 1 Geri Besleme [Birim]
15-11	Günlük Aralığı	16-02	Referans %	16-73	Sayaç B	20-06	Gerib. 3 Kaynak	21-19	Dış 1 Çıkış [%]
15-12	Tezikleme Olayı	16-03	Durum Sözcüğü	16-75	Analog Grş X30/11	20-07	Geri Besleme 3 Çevrim	21-20	Dış CL 1 PID
15-13	Günlük Modu	16-05	Ana Gerçek Değer [%]	16-76	Analog Grş X30/12	20-08	Geribe. 3 Kaynak Birim	21-21	Dış 1 Normal/Ters Denetim
15-14	Tezikleme Öncesi Örnekler	16-09	Özel Okuma	16-77	Analog Çkş X30/8 [mA]	20-12	Referans/Geri Besleme Birimi	21-22	Dış 1 Orantılı Kazanç
15-2*	Tarihsel Günlük	16-10	Güç [kW]	16-78	Analog Çkş X45/1 [mA]	20-13	Minimum Referans/Gerib.	21-23	Dış 1 Enteg. Süresi
15-20	Tarihsel kayıt: Olay	16-11	Güç [hp]	16-79	Analog Çkş X45/3 [mA]	20-14	Maksimum Referans/Gerib.	21-24	Dış 1 Fark Süresi
15-21	Tarihsel Günlük: Değer	16-12	Motor voltajı	16-8*	Fiel. ve FC Eğ. Nk.	20-2*	Geri bslm/Ayr nks	21-24	Dış 1 Fark Kazancı Sınırı
15-22	Tarihsel Günlük: Zaman	16-82	Fieldbus REF 1	16-80	Fieldbus CTW 1	20-20	Geri Besleme İşlevi	21-3*	Dış CL 2 Ref./Gerib.
15-23	Tarihsel Günlük: Tarih ve Saat	16-84	İlşim. Seçeneği STW	16-82	Fieldbus REF 1	20-21	Ayr Nks 1	21-30	Dış 2 Ref./Gerib. Birimi
15-3*	Alarm Gnlğ	16-86	FC Bağlantı Noktası REF 1	16-84	İlşim. Seçeneği STW	20-22	Ayr Nks 2	21-31	Dış 2 Min. Referans
15-30	Alarm Gnlğ: Hata Kodu	16-9*	Tanı Okumaları	16-86	FC Bağlantı Noktası REF 1	20-23	Ayr Nks 3	21-32	Dış 2 Maks. Referans
15-31	Alarm Gnlğ: Değer	16-90	Alarm Sözcüğü	16-9*	Tanı Okumaları	20-30	Soğutucu	21-33	Dış 2 Referans Kaynağı
15-32	Alarm Gnlğ: Zaman	16-91	Alarm Sözcüğü 2	16-90	Alarm Sözcüğü	20-31	Kullanıcı Tanımlı Soğutucu A1	21-34	Dış 2 Geri Bes. Kay.
15-33	Alarm Gnlğ: Tarih ve Saat	16-92	Uyarı Sözcüğü	16-91	Alarm Sözcüğü 2	20-32	Kullanıcı Tanımlı Soğutucu A2	21-35	Dış 2 Ayr Nok.
15-4*	Sürücü Kimliği	16-94	Yeni Sözcüğü 2	16-92	Uyarı Sözcüğü	20-33	Kullanıcı Tanımlı Soğutucu A3	21-37	Dış 2 Referans [Birim]
15-40	FC Türü	16-95	Genişletilmiş Durum Sözcüğü	16-94	Yeni Sözcüğü 2	20-34	Kanal 1 Alan [m ²]	21-38	Dış 2 Geri Besleme [Birim]
15-41	Güç Bölümü	16-96	Bakım Sözcüğü	16-95	Diş Durum Sözcüğü 2	20-35	Kanal 1 Alan [m ²]	21-39	Dış 2 Çıkış [%]
15-42	Voltaj	16-96	Bakım Sözcüğü	16-96	Bakım Sözcüğü	20-36	Kanal 2 Alan [m ²]	21-40	Dış 2 Normal/Ters Denetim
15-43	Yazılım Sürümü	18-*	Bilgi ve Okmlr	18-00	Bakım Günlüğü: Öge	20-37	Kanal 2 Alan [m ²]	21-41	Dış 2 Orantılı Kazanç
15-44	Sıralı Tür Kodu Dizisi	18-00	Bakım Günlüğü	18-01	Bakım Günlüğü: Eylem	20-38	Hava Yoğunluk Faktörü [%]	21-42	Dış 2 Enteg. Süresi
15-45	Gerçek Tür Kodu Dizisi	18-01	Bakım Günlüğü: Öge	18-02	Bakım Günlüğü: Zaman	20-6*	Sensörsüz	21-43	Dış 2 Fark Süresi
15-47	Güç kartı Sıralama No	18-03	Bakım Günlüğü: Tarih ve Saat	18-03	Bakım Günlüğü: Zaman	20-60	Sensörsüz Birim	21-44	Dış 2 Fark Kazancı Sınırı
15-48	LCP Kimlik Numarası	18-10	Yngn Modu Gnlğ	18-10	Yngn Modu Gnlğ	20-69	Sensörsüz Bilgiler	21-5*	Dış CL 3 Ref./Gerib.
15-49	Yazılım Kimliği Kontrol Kartı	18-11	Yngn Modu Gnlğ: Zaman	18-11	Yngn Modu Gnlğ: Zaman	20-70	Kpl Çevrim Türü	21-50	Dış 3 Ref./Gerib. Birimi
15-50	Yazılım Kimliği Güç Kartı	18-12	Yngn Modu Gnlğ: Tarih ve Saat	18-12	Yngn Modu Gnlğ: Tarih ve Saat	20-71	PID Performansı	21-51	Dış 3 Min. Referans
15-51	Frekans Dönüştürücü Seri Numarası	18-30	Analog Giriş X42/1	18-30	Analog Giriş X42/1	20-72	PID Çıkış Değişikliği	21-52	Dış 3 Maks. Referans
15-53	Güç Kartı Seri Numarası	18-31	Analog Giriş X42/3	18-31	Analog Giriş X42/3	20-73	Min. Gerib. Düzeyi	21-53	Dış 3 Referans Kaynağı
15-54	Config File Name	18-33	Analog Giriş X42/5	18-33	Analog Çkş X42/7 [V]	20-74	Maks. Gerib. Düzeyi	21-54	Dış 3 Geri Bes. Kay.
15-55	Satıcı URL'si	18-34	Analog Çkş X42/9 [V]	18-34	Analog Çkş X42/9 [V]	20-79	PID Otomatik Ayarı	21-55	Dış 3 Ayr Nok.
15-56	SmartStart Dosya Adı	18-35	Analog Çkş X42/11 [V]	18-35	Analog Çkş X42/11 [V]	20-8*	PID Temel Ayarlar	21-57	Dış 3 Referans [Birim]
15-58	CS1V Dosya Adı	18-36	Analog Giriş X48/2 [mA]	18-36	Analog Giriş X48/2 [mA]	20-81	PID Normal/Ters Denetim	21-58	Dış 3 Geri Besleme [Birim]
15-6*	Seçenek Kimliği	18-37	Sic. Giriş X48/4	18-37	Sic. Giriş X48/4	20-82	PID Başlatma Hızı [RPM]	21-59	Dış 3 Çıkış [%]
15-60	Montaj Seçeneği	16-49	Akım Arzası Kaynağı	16-49	Akım Arzası Kaynağı	20-83	PID Başlatma Hızı [Hz]	21-60	Dış 3 Normal/Ters Denetim
15-61	Seçenek Yzl. Versiyonu	16-5*	Ref. ve Gerib.	16-50	Dış Referans	20-84	Referans Bant Genişliği	21-61	Dış 3 Orantılı Kazanç
15-62	Seçenek Sıra No	16-50	Dış Referans	16-52	Geri Besleme [Birim]	20-91	PID Doyg. Karşıtı	21-62	Dış 3 Enteg. Süresi
15-63	Seçenek Seri No	16-52	Geri Besleme [Birim]			20-93	PID Orantılı Kazanç	21-63	Dış 3 Fark Süresi
								21-64	Dış 3 Fark Kazancı Sınırı

22-88	Oranlı Hızda Basınç	22-88	Eksik Motor Katsayısı 2	24-92	Terminal X42/1 Modu	35-01	Term. X48/4 Giriş Tipi
22-89	Tasarım Noktası Akış	22-89	Eksik Motor Katsayısı 3	24-93	Terminal X42/3 Modu	35-02	Term. X48/7 Sic. Birimi
22-90	Oranlı Hızda Akış	22-90	Eksik Motor Katsayısı 4	26-02	Terminal X42/5 Modu	35-03	Term. X48/7 Giriş Tipi
23-0*	Süre Esaslı İşlevler	23-0*	Süre Esaslı İşlevler	26-1*	Analog Giriş X42/1	35-04	Term. X48/10 Sic. Birimi
23-0*	Zamanlı Eylem	23-0*	Zamanlı Eylem	26-10	Terminal X42/1 Düşük Voltaj	35-05	Term. X48/10 Sic. Birimi
23-00	Air Saati	23-00	Air Saati	26-11	Terminal X42/1 Yüksek Voltaj	35-06	Sıcaklık Sensörü Alarm İşlevi
23-01	Air Pressure to Flow	23-01	ON Eylemi	26-14	Term. X42/1 Düşük Ref./Gerib. Değeri	35-1*	Sic. Giriş X48/4
23-02	Air Pressure to Flow Fan k-factor	23-02	OFF Saati	26-15	Term. X42/1 Yüksek Ref./Gerib. Değeri	35-15	Term. X48/4 Sic. Monitör
23-02	Air Pressure to Flow Air density	23-02	OFF Saati	26-16	Term. X42/1 Filtre Zaman Sabiti	35-16	Term. X48/4 Düşük Sic. Sınırı
23-03	Air Pressure to Flow Fan flow unit	23-03	OFF Eylemi	26-17	Term. X42/1 Yüklü Sifir	35-17	Term. X48/4 Yüksek Sic. Sınırı
22-2*	Akış Yok Algılama	22-2*	Akış Yok Algılama	26-2*	Analog Giriş X42/3	35-2*	Sic. Giriş X48/7
22-20	Düşük Güç Oto. Ayarı	22-20	Düşük Güç Oto. Ayarı	26-20	Terminal X42/3 Düşük Voltaj	35-24	Term. X48/7 Filtresi Zaman Sabiti
22-21	Düşük Güç Algılama	22-21	Zamanlı Eylem. Modu	26-21	Terminal X42/3 Yüksek Voltaj	35-25	Term. X48/7 Sic. Monitör
22-22	Düşük Güç Algılama	22-22	Zamanlı Eylem. Ynd. Etkinli.	26-24	Term. X42/3 Düşük Ref./Gerib. Değeri	35-26	Term. X48/7 Düşük Sic. Sınırı
22-23	Akış Yok İşlevi	22-23	Kuru Pompa Gec.	26-25	Term. X42/3 Yüksek Ref./Gerib. Değeri	35-27	Term. X48/7 Yüksek Sic. Sınırı
22-24	Akış Yok Gec.	22-24	Akış Yok Gec.	26-26	Term. X42/3 Filtre Zaman Sabiti	35-3*	Sic. Giriş X48/10
22-3*	Akış Yok Güç Ayarı	22-3*	Akış Yok Güç Ayarı	26-27	Term. X42/3 Yüklü Sifir	35-34	Term. X48/10 Filtre Süre Sabiti
22-30	Akış Yok Gücü	22-30	Akış Yok Gücü	26-30	Terminal X42/5 Düşük Voltaj	35-35	Term. X48/10 Sic. Monitör
22-31	Güç Düzeltme Faktörü	22-31	Güç Düzeltme Faktörü	26-31	Terminal X42/5 Yüksek Voltaj	35-36	Term. X48/10 Düşük Sic. Sınırı
22-32	Düşük Hız [RPM]	22-32	Düşük Hız [RPM]	26-34	Term. X42/5 Düşük Ref./Gerib. Değeri	35-37	Term. X48/10 Yüksek Sic. Sınırı
22-33	Düşük Hız [Hz]	22-33	Düşük Hız [Hz]	26-35	Term. X42/5 Yüksek Ref./Gerib. Değeri	35-4*	Analog Giriş X48/2
22-34	Düşük Hız Gücü [kW]	22-34	Düşük Hız Gücü [kW]	26-36	Term. X42/5 Filtre Zaman Sabiti	35-42	Term. X48/2 Düşük Akım
22-35	Düşük Hız Gücü [HP]	22-35	Düşük Hız Gücü [HP]	26-37	Term. X42/5 Yüklü Sifir	35-43	Term. X48/2 Yüksek Akım
22-36	Yüksek Hız [RPM]	22-36	Yüksek Hız [RPM]	26-40	Terminal X42/7 Çıkışı	35-44	Term. X48/2 Düşük Ref./Gerib. Değeri
22-37	Yüksek Hız [Hz]	22-37	Yüksek Hız [Hz]	26-41	Terminal X42/7 Min. Ölçeği	35-45	Term. X48/2 Yüksek Ref./Gerib. Değeri
22-38	Yüksek Hız Gücü [kW]	22-38	Yüksek Hız Gücü [kW]	26-42	Terminal X42/7 Maks. Ölçeği	35-46	Term. X48/2 Filtre Süre Sabiti
22-39	Yüksek Hız Gücü [HP]	22-39	Yüksek Hız Gücü [HP]	26-43	Terminal X42/7 Bus Denetimi	35-47	Term. X48/2 Yüklü Sifir
22-4*	Uyku Modu	22-4*	Uyku Modu	26-44	Terminal X42/7 Zaman Aşımı Ön Ayarı	43-0*	Component Status
22-40	Min. Çalışma Süresi	22-40	Min. Çalışma Süresi	26-5*	Analog Çıkış X42/9	43-00	Component Temp.
22-41	Minimum Uyku Süresi	22-41	Minimum Uyku Süresi	26-50	Terminal X42/9 Çıkışı	43-01	Auxiliary Temp.
22-42	Yanama Hızı [RPM]	22-42	Yanama Hızı [RPM]	26-51	Terminal X42/9 Min. Ölçeği	43-1*	Power Card Status
22-43	Yanama Hızı [Hz]	22-43	Sürekli Dönem Başlangıcı	26-52	Terminal X42/9 Maks. Ölçeği	43-10	HS Temp. ph.U
22-44	Ayar Ref./FB Farkı	22-44	Sürekli Dönem Bitişi	26-53	Terminal X42/9 Bus Denetimi	43-11	HS Temp. ph.V
22-45	Yar. Noktası İtme	22-45	Minimum Hız Değeri	26-54	Terminal X42/9 Zaman Aşımı Ön Ayarı	43-12	HS Temp. ph.W
22-46	İtme Süresi	22-46	Sürekli Bin Verilerini Sifirle	26-6*	Analog Çıkış X42/11	43-13	PC Fan A Speed
22-5*	Eğri Sonu	22-5*	Eğri Sonu	26-60	Terminal X42/11 Çıkışı	43-14	PC Fan B Speed
22-50	Eğri Sonu İşlevi	22-50	Güç Referans Faktörü	26-61	Terminal X42/11 Min. Ölçeği	43-15	PC Fan C Speed
22-51	Eğri Sonu Gecikmesi	22-51	Enerji Maliyeti	26-62	Terminal X42/11 Maks. Ölçeği	43-2*	Fan Pow.Card Status
22-52	End of Curve Tolerance	22-52	Yatırım	26-63	Terminal X42/11 Bus Denetimi	43-20	FPC Fan A Speed
22-6*	Kopmuş Kayış Algılama	22-6*	Kopmuş Kayış Algılama	26-64	Terminal X42/11 Zaman Aşımı Ön Ayarı	43-21	FPC Fan B Speed
22-60	Kopmuş Bant İşlevi	22-60	Enerji Tasarrufları	30-2*	Özel İşlevler	43-22	FPC Fan C Speed
22-61	Kopmuş Bant Torqu	22-61	Maliyet Tasarrufları	30-2*	Geliş. Başlangıç. Ayır.	43-23	FPC Fan D Speed
22-62	Kopmuş Bant Gckm.	22-62	Uygulama İşlevleri 2	30-22	Locked Rotor Detection	43-24	FPC Fan E Speed
22-75	Kısa Döngü Koruması	22-75	Uygulama İşlevleri 2	30-23	Locked Rotor Detection Time [s]	43-25	FPC Fan F Speed
22-76	Başlangıç. Aras. Süre	22-76	Uygulama İşlevleri 2	30-5*	Unit Configuration	99-0*	Geliş. desteği
22-77	Min. Çalışma Süresi	22-77	Yanin Modu	30-50	Heat Sink Fan Mode	99-0*	DSP Debug
22-78	Min. Çalışma Süresi İptali	22-78	Yanin Modu Min Referans	31-0*	Bypass Sec.	99-00	DAC 1 seçimi
22-79	Min. Çalışma Süresi İptal Değeri	22-79	Yanin Modu Maksimum Ref.	31-00	Bypass Modu	99-01	DAC 2 seçimi
22-81	Kare-Doğrusal Eğri Yaklaşık Değeri	22-81	Yanin Modu Önc Ayar. Ref.	31-00	Bypass Modu	99-02	DAC 3 seçimi
22-82	Çalışma Noktası Hesap.	22-82	Yanin Modu Ref Kaynağı	31-02	Bypass Başı. Süresi Gckm	99-03	DAC 4 selection
22-83	Akış Olmadığında Hız [RPM]	22-83	Yanin Modu Geri Besleme Kaynağı	31-03	Bypass Al. Süresi Gckm	99-04	DAC 1 ölçeği
22-84	Akış Olmadığında Hız [Hz]	22-84	Yanin Modu Alarm İşleme	31-10	By-pass Durum Sözcüğü	99-05	DAC 2 ölçeği
22-85	Tasarım Noktasında Hız [RPM]	22-85	Sürtücü Bypass	31-11	Uzaktan Etkin. By-pass	99-06	DAC 3 ölçeği
22-86	Tasarım Noktasında Hız [Hz]	22-86	Sürtücü Bypass İşlevi	31-19	Uzaktan Etkin. By-pass	99-07	DAC 4 scale
22-87	Akış Yok Hızında Basınç	22-87	Sürtücü Bypass Gecikme Süresi	35-0*	Sensör Giriş Seçeneği	99-08	Test param 1
			Çoklu Motor İşlev.	35-0*	Sıcak. Giriş Modu	99-09	Test param 2
			Eksik Motor İşlevi	35-00	Term. X48/4 Sic. Birimi	99-10	DAC Option Slot

99-1*	Hardware Control
99-11	RFI 2
99-12	Fan
99-1*	Software Readouts
99-13	Boşta kalma süresi
99-14	Kuvruktaki Paramdb İstekleri
99-15	Çeviriçi Arzasında İkincil Zamanlayıcı
99-16	Akım Sensörleri Sayısı
99-20	Fan Ctrl deltaT
99-21	Fan Ctrl İmean
99-22	Fan Ctrl NTC Cmd
99-23	Fan Ctrl İ-term
99-24	Rectifier Current
99-2*	Platform Readouts
99-29	Platform Sürümü
99-4*	Software Control
99-40	BaşlatmaSihirbazıDurumu
99-41	Performance Measurements
99-5*	PC Debug
99-50	PC Debug Selection
99-51	PC Debug Argument
99-52	PC Debug 0
99-53	PC Debug 1
99-54	PC Debug 2
99-55	PC Debug Array
99-6*	Fan Power Card Dev
99-60	FPC Debug Selection
99-61	FPC Debug 0
99-62	FPC Debug 1
99-63	FPC Debug 2
99-64	FPC Debug 3
99-65	FPC Debug 4
99-66	FPC Backdoor
99-9*	Internal Values
99-90	Seçenekler bulunmamaktadır
99-91	Motor Power Internal
99-92	Motor Voltage Internal
99-93	Motor Frequency Internal
99-94	Dengesizlik azaltma [%]
99-95	Sıcaklık azaltma [%]
99-96	Aşırı yük azaltma [%]

Fren direnci			
Kablotesisatı şeması.....	24		
Fren rezistörü			
Elektrik tesisatı.....	45		
Terminal yerleri.....	9		
Uyarı.....	67		
G			
Gazlar.....	13		
Genişlik ölçümleri.....	6		
Geri dönüşüm.....	3		
Gezinme tuşları.....	11, 50		
Giriş teknik özellikleri.....	81		
Giriş voltajı.....	48		
Gösterge ışıkları.....	64		
Güç bağlantısı.....	21		
Güç kartı			
Konum.....	9		
Uyarı.....	71		
Güvenlik yönergeleri.....	4, 21, 48		
H			
Hand on.....	11, 61		
Hava Akışı			
Isı alıcı.....	14		
Konfigürasyonlar.....	101		
Hızlı menü.....	11, 49, 104		
HVAC fan fonksiyonlar.....	49		
İ			
İç arıza.....	69		
İç kısım görünümleri.....	7		
İlk kurulum.....	48		
I			
Isı alıcı			
Aşırı sıcaklık alarmı.....	76		
E1h erişim paneli boyutları.....	87		
E2h erişim paneli boyutları.....	91		
E3h erişim paneli boyutları.....	95		
E4h erişim paneli boyutları.....	99		
Erişim paneli tork gücü.....	102		
Gerekli hava akışı.....	14		
Temizleme.....	13, 60		
Uyarı.....	67, 69, 71, 72		
Isıtıcı			
Elektrik tesisatı.....	44		
Kablotesisatı şeması.....	24		
Konum.....	7, 8		
Kullanım.....	13		
İ			
İstenmeyen başlatma.....	4		
İtiş paneli.....	86		
K			
Kablo tesisatı konfigürasyonları			
Başlatma/durdurma.....	57		
Dış alarm sıfırlama.....	58		
Open loop.....	56		
Reaktif.....	59		
Termistör.....	59		
Kablo tesisatı kontrol terminalleri.....	43		
Kablolar			
Yönlendirme.....	41		
Kaldırma.....	12, 15		
Kalifiye Personel.....	4		
Kanal ile soğutma.....	14		
Kapı açıklığı			
E1h.....	88		
E2h.....	92		
E3h.....	96		
E4h.....	100		
Kapı/panel kapağı			
Tork gücü.....	102		
Kilitleme aygıtı.....	43		
Kısa devre.....	66		
Kısa Devre Akım Gücü (SCCR).....	84		
Kısaltmalar.....	103		
Kodlayıcı.....	54		
Kompresör fonksiyonları.....	49		
Kondansatör depolaması.....	12		
Kontrol			
Karakteristikler.....	83		
Kontrol girişi/çıkışı			
Açıklamalar ve varsayılan ayarları.....	41		
Kontrol kartı			
Konum.....	9		
Ortam alarmı.....	76		
RS485 teknik özellikleri.....	82		
Teknik Özellikler.....	83		
Uyarı.....	71		
Kontrol rafı.....	7, 8, 9		
Kontrol telleri.....	41, 43, 46		
Koruma			
Bükülü uçlar.....	21		
Keleççeler.....	21		
RFI.....	7, 8		
RFI sonlandırma.....	96, 100		
Şebeke.....	5		

Kurulum			
Başlatma.....	54, 55		
Elektriksel.....	21		
EMC-uyumlu.....	23, 29		
Gerekli araçlar.....	12		
Gereklilikler.....	14		
Hızlı kurulum.....	53		
Kalifiye Personel.....	4		
Kontrol listesi.....	46		
Mekanik.....	15		
Yük paylaşımı/reaktif terminaller.....	20		
Kurulum.....	11		
L			
LCP			
Ekran.....	10		
Gösterge ışıkları.....	11		
Konum.....	7, 8		
Menü.....	49		
Sorun giderme.....	73		
Listesi			
Alarm.....	11		
Uyarı.....	11		
M			
Manuel			
Sürüm numarası.....	3		
MCT 10.....	52		
MCT 10 Kurulum Yazılımı.....	52		
Mekan ısıtıcısı.....	7		
Ayrıca bkz. <i>Isıtıcı</i>			
Menü			
Açıklamaları.....	49		
Tuşlar.....	11		
Montaj konfigürasyonları.....	14		
Motor			
Aşırı ısınma.....	65		
Bağlantı.....	25		
Çıkış teknik özellikleri.....	80		
Kablotesisatı şeması.....	24		
Oluşturma.....	21, 25		
Rotasyon.....	54		
Sınıf koruması.....	13		
Sorun giderme.....	74		
Terminal tork gücü.....	102		
Terminaller.....	7		
Termistör.....	59		
Uyarı.....	65, 68		
Veri.....	75		
N			
Nem.....	13		
Nominal güç.....	6, 12		
Ö			
Ölçümler.....	6		
O			
Oluşturma			
Blendajlı.....	22		
Her faz için maksimum sayı ve boyut.....	76, 77		
Kablo açıklıkları.....	16, 17		
Kablo uzunlukları ve kesitleri.....	81		
Kurulum uyarısı.....	21		
Motor.....	25		
Şebeke.....	27		
Teknik Özellikler.....	81		
Yönlendirme.....	46		
Onaylar ve sertifikalar.....	3		
Open loop			
Hız denetimi için kablo tesisatı.....	56		
Programlama örneği.....	50		
Opsiyonel donanım.....	43		
Opsiyonel ekipman.....	48		
Ortam.....	13, 80		
Ortam koşulları			
Genel Bakış.....	13		
Teknik Özellikler.....	80		
Otomatik enerji optimizasyonu.....	53		
Otomatik motor adaptasyonu (AMA)			
Uyarı.....	70		
Yapılandırma.....	53		
P			
Parametreler.....	49, 54		
Parazit			
EMC.....	22		
Radyo.....	6		
Patlama geçişi.....	29		
Patlayıcı atmosfer.....	13		
Periyodik şekillendirme.....	12		
Plaka.....	12		
Pompa			
Fonksiyonlar.....	49		
Potansiyel eşitleme.....	29		
Potansiyometre.....	42		
Programlama.....	11, 50, 104		
Programlama kılavuzu.....	3		
R			
Rampa-aşağı süresi.....	75		
Rampa-yukarı süresi.....	75		
Reaktif			
Kablo tesisatı konfigürasyonu.....	59		
Terminal tork gücü.....	102		
Terminaller.....	8		
Terminallerin konumu.....	7		
Reset.....	11		

RFI.....	7, 8, 27, 96, 100	Sürücü	
Röleler		Açıklama.....	6
Çıkış teknik özellikleri.....	83	Açıklık gereklilikleri.....	14
Konum.....	9	Başlatma.....	55
Rotor		Boyutlar.....	6
Uyarı.....	72	Durum.....	61
RS485.....	24	T	
RS485		Tanımlar	
Terminal açıklaması.....	42	Durum mesajları.....	61
Yapılandırma.....	44	Termal koruma.....	3
S		Terminaller	
Safe Torque Off		Analog giriş/çıkış.....	42
Elektrik tesisatı.....	44	Dijital giriş/çıkış.....	42
İşletim kılavuzu.....	3	E1h boyutları (önden ve yandan görünüm).....	31
Kablotesisatı şeması.....	24	E2h boyutları (önden ve yandan görünüm).....	33
Terminal yeri.....	42	E3h boyutları (önden ve yandan görünüm).....	35
Uyarı.....	71	E4h boyutları (önden ve yandan görünüm).....	38
Ş		Kontrol konumları.....	9, 41
Şebeke		Seri iletişim.....	42
Bağlantı.....	27	Terminal 37.....	42, 43
Besleme teknik özellikleri.....	80	Termistör	
Oluşturma.....	27	Kablo tesisatı konfigürasyonları.....	59
Terminal tork gücü.....	102	Kablo yönlendirme.....	41
Terminaller.....	7, 8	Terminal yeri.....	42
Uyarı.....	68	Uyarı.....	71
Zirh.....	5	Toprak	
S		Bağlantı.....	29
Seri iletişim		İzole şebeke.....	27
Açıklamalar ve varsayılan ayarları.....	42	Kayan delta.....	27
Kapak tork gücü.....	102	Kontrol listesi.....	46
Konum.....	9	Terminal tork gücü.....	102
Servis.....	60	Terminaller.....	7, 8
Sıcaklık.....	13	Topraklı delta.....	27
Sıfırla.....	64, 71	Uyarı.....	69
Sigortalar		Tork	
Aşırı akım koruması.....	21	Karakteristik.....	80
Konum.....	7, 8	Sınır.....	65, 75
Ön başlatma kontrol listesi.....	46	Tutucu gücü.....	102
Sorun giderme.....	75	Türleri	
Teknik Özellikler.....	84	Alarm.....	63
Sızıntı akımı.....	5, 29	Uyarı.....	63
Soğutma		U	
Gereklilikler.....	14	UL sertifikası.....	3
Kontrol listesi.....	46	USB	
Toz uyarısı.....	13	Teknik Özellikler.....	84
Sorun giderme		Yuva konumu.....	9
LCP.....	73	Uyarılar	
Motor.....	74	Güvenlik.....	4
Şebeke.....	75	Liste.....	64
Sigortalar.....	75	Uyku modu.....	63
Uyarılar ve Alarmlar.....	64	V	
STO.....	3	Voltaj	
Ayrıca bkz. Safe Torque Off		Dengesizlik.....	64
		Giriş.....	45

Y

Yardımcı temaslar.....	44
Yazılım sürüm numarası.....	3
Yerel denetim paneli (LCP).....	10
Yoğunlaşma.....	13
Yok etme yönergesi.....	3
Yük paylaşımı	
Kablotesisatı şeması.....	24
Terminal tork gücü.....	102
Terminaller.....	8
Terminallerin konumu.....	8
Uyarı.....	4
Yük paylaşımı.....	68
Yüksek voltaj.....	48, 68
Yüksek voltaj uyarısı.....	4
Yükseklik ölçümleri.....	6



.....
Danfoss, olası yazım hataları sonucu oluşabilecek durumlarda sorumluluk kabul etmez. Danfoss önceden bildirmeksizin ürünlerinde değişiklik yapma hakkına sahiptir. Bu katalogun tüm yayın hakları Danfoss'a aittir. Bu belgelerin içeriğindeki tüm ticari markalar aşağıdaki şirketlerin mülkiyetindedir. Danfoss ve Danfoss simgesi, Danfoss A/S'nin ticari markalarıdır. Tüm hakları saklıdır.
.....

Danfoss A/S
Ulsnaes 1
DK-6300 Graasten
vlt-drives.danfoss.com

