



РЪКОВОДСТВО ЗА РАБОТА VLT HVAC Drive FC 102

110 – 400 kW, размери на корпуса D1h – D8h





Danfoss A/S

6430 Nordborg
Denmark
CVR nr.: 20 16 57 15

Telephone: +45 7488 2222
Fax: +45 7449 0949

EU DECLARATION OF CONFORMITY

Danfoss A/S

Danfoss Drives A/S

declares under our sole responsibility that the

Product category: Frequency Converter

Type designation(s): FC-102XYZZ*****

Character X: N or P

Character YYY: K37, K75, 1K1, 1K5, 2K2, 3K0, 3K7, 4K0, 5K5, 7K5, 11K, 15K, 18K, 22K, 30K, 37K, 45K, 55K, 75K, 90K, 110, 132, 150, 160, 200, 250, 315, 355, 400, 450, 500, 560, 630, 710, 800, 900, 1M0, 1M2, 1M4

Character ZZ: T2, T4, T6, T7

* may be any number or letter indicating drive options which do not impact this DoC.
The meaning of the 39 characters in the type code string can be found in appendix 00729776.

Covered by this declaration is in conformity with the following directive(s), standard(s) or other normative document(s), provided that the product is used in accordance with our instructions.

Low Voltage Directive 2014/35/EU

EN61800-5-1:2007 + A1:2017 Adjustable speed electrical power drive systems – Part 5-1: Safety requirements – Electrical, thermal and energy.

EMC Directive 2014/30/EU

EN61800-3:2004 + A1:2012 Adjustable speed electrical power drive systems – Part 3: EMC requirements and specific test methods.

RoHS Directive 2011/65/EU including amendment 2015/863.

EN63000:2018 Technical documentation for the assessment of electrical and electronic products with respect to the restriction of hazardous substances

Date: 2020.09.02 Place of issue:	Issued by	Date: 2020.09.02 Place of issue:	Approved by
Graasten, DK		Graasten, DK	
	Signature: Name: Gert Kjær Title: Senior Director, GDE		Signature: Name: Michael Termansen Title: VP, PD Center Denmark

Danfoss only vouches for the correctness of the English version of this declaration. In the event of the declaration being translated into any other language, the translator concerned shall be liable for the correctness of the translation

For products including available Safe Torque Off (STO) function according to unit typecode on the nameplate: **T or U at character 18 of the typecode.**

Machine Directive 2006/42/EC

EN/IEC 61800-5-2:2007

(Safe Stop function conforms with STO – Safe Torque Off, SIL 2 Capability)

Adjustable speed electrical power drive systems – Part 5-2: Safety requirements – Functional

Other standards considered:

EN ISO 13849-1:2015

(Safe Stop function, PL d

(MTTFd=14000 years, DC=90%, Category 3)

EN/IEC 61508-1:2011, EN/IEC 61508-2:2011

(Safe Stop function, SIL 2 (PFH = 1E-10/h, 1E-8/h for specific variants, PFD = 1E-10, 1E-4 for specific variants, SFF>99%, HFT=0))

Safety of machinery - Safety-related parts of control systems - Part 1: General principles for design

Functional safety of electrical/electronic/ programmable electronic safety-related systems

Part 1: General requirements

Part 2: Requirements for electrical/ electronic / programmable electronic safety-related systems

Safety of machinery - Functional safety of safety-related electrical, electronic and programmable electronic control systems

EN/IEC 62061:2005 + A1:2013

(Safe Stop function, SILCL 2)

Safety of machinery - Electrical equipment of machines - Part 1: General requirements

EN/IEC 60204-1:2006 + A1:2009

(Stop Category 0)

For products including ATEX option, it requires STO function in the products. The products can have the VLT PTC Thermistor Card MCB112 installed from factory (**2 at character 32 in the typecode**), or it can be separately installed as an additional part.

2014/34/EU - Equipment for explosive atmospheres (ATEX)

Based on EU harmonized standard:

EN 50495: 2010

Safety devices required for safe functioning of equipment with respect to explosion risks.



Notified Body:

PTB Physikalisch-Technische Bundesanstalt, Bundesallee 100, 38116 Braunschweig,

has assessed the conformity of the "ATEX certified motor thermal protection systems" of Danfoss FC VLT Drives with Safe Torque Off function and has issued the certificate PTB 14 ATEX 3009.

Съдържание

1 Въведение	4
1.1 Цел на ръководството	4
1.2 Допълнителни ресурси	4
1.3 Версия на софтуера и ръководството	4
1.4 Одобрения и сертификати	4
1.5 Изхвърляне	4
2 Безопасност	5
2.1 Символи за безопасност	5
2.2 Квалифициран персонал	5
2.3 Мерки за безопасност	5
3 Общ преглед на продукта	8
3.1 Предназначение	8
3.2 Номинални мощности, тегло и размери	8
3.3 Вътрешен изглед на преобразувател D1h	10
3.4 Вътрешен изглед на преобразувател D2h	12
3.5 Изглед на шкафа за управление	14
3.6 Разширен шкаф за екстри	15
3.7 Локален контролен панел (LCP)	16
3.8 Менюта на LCP	18
4 Механично инсталиране	20
4.1 Доставени елементи	20
4.2 Необходими инструменти	20
4.3 Съхраняване	21
4.4 Работна среда	21
4.5 Изисквания към инсталацията и охлаждането	22
4.6 Повдигане на преобразувателя	23
4.7 Монтиране на преобразувателя	24
5 Инсталиране на електрическата част	28
5.1 Инструкции за безопасност	28
5.2 Инсталиране в съответствие с EMC	28
5.3 Схема на проводниците	31
5.4 Свързване към земя	32
5.5 Свързване на мотора	34
5.6 Свързване на захранващото напрежение	36
5.7 Свързване на клеми за възстановяване/разпределяне на товара	38
5.8 Размери на клеми	40

5.9	Управляваща верига	68
6	Списък с проверки преди стартиране	73
7	Пускане в действие	75
7.1	Захранване	75
7.2	Програмиране на преобразувателя	75
7.3	Тестване преди стартиране на системата	77
7.4	Стартиране на системата	78
7.5	Настройка на параметър	78
8	Примери за конфигурация на проводниците	80
8.1	Въведение	80
8.2	Конфигурация на проводниците за автоматична адаптация към мотора (AMA)	80
8.3	Конфигурация на проводниците за аналогов сигнал, задание за скорост	81
8.4	Конфигурация на проводниците за стартиране/спиране	81
8.5	Конфигуриране на проводници за външно нулиране на аларма	83
8.6	Конфигурация на проводниците за задание за скорост с помощта на ръчен потенциометър	83
8.7	Конфигурация на проводниците за увеличаване/намаляване на скоростта	84
8.8	Конфигурация на проводниците за RS485 мрежова връзка	85
8.9	Конфигурация на проводниците за термистора на мотора	85
8.10	Конфигурация на проводниците за стъпален контролер	86
8.11	Конфигурация на проводниците за настройка на реле с интелигентен логически контрол	87
8.12	Конфигурация на проводниците за помпа с фиксирана променлива скорост	87
8.13	Конфигурация на проводниците за превключване на водеща помпа	88
9	Поддръжка, диагностика и отстраняване на неизправности	89
9.1	Поддръжка и обслужване	89
9.2	Панел за достъп до радиатора	89
9.3	Съобщения за състояние	90
9.4	Видове предупреждения и аларми	93
9.5	Списък с предупреждения и аларми	93
9.6	Отстраняване на неизправности	106
10	Спецификации	109
10.1	Електрически данни	109
10.2	Мрежово захранване	114
10.3	Въртящ момент и изходна мощност на мотора	115
10.4	Условия на околната среда	115
10.5	Спецификации на кабела	116
10.6	Контролен вход/изход и данни за управление	116

10.7 Предпазители и прекъсвачи	119
10.8 Моменти на затягане на фиксаторите	121
10.9 Размери на корпуса	122
11 Приложение	157
11.1 Съкращения и конвенции	157
11.2 Международни/Северноамерикански настройки по подразбиране на параметрите	158
11.3 Списък на параметрите	158
Индекс	165

1 Въведение

1.1 Цел на ръководството

Това ръководство за работа предоставя информация за безопасен монтаж и пускане в действие на VLT® преобразувателите.

Ръководството за работа е предназначено за използване от квалифициран персонал. За да използвате устройството безопасно и професионално, прочетете и следвайте ръководството за работа. Обърнете специално внимание на инструкциите за безопасност и общите предупреждения. Винаги дръжте ръководството за работа в близост до преобразувателя.

VLT® е регистрирана търговска марка.

1.2 Допълнителни ресурси

Предлагаме ви допълнителни ресурси, за да разберете разширените функции и програмиране на преобразувателите.

- *Ръководството за програмиране* предлага по-детайлни описания на работата с параметри и множество примери на приложение.
- *Наръчникът по проектиране* осигурява подробна информация за способностите и функционалността за проектиране на системи за управление на мотори.
- Инструкциите предоставят информация за работа с допълнително оборудване.

Допълнителни публикации и ръководства са на разположение от Danfoss. Вижте drives.danfoss.com/knowledge-center/technical-documentation/ за списъци.

1.3 Версия на софтуера и ръководството

Това ръководство се преглежда и актуализира редовно. Приветстваме всички предложения за подобрения. Таблица 1.1 показва версията на ръководството и съответната версия на софтуера.

Версия на ръководството	Забележки	Софтуерна версия
MG16D5xx	Заменя MG16D4xx	5.20

Таблица 1.1 Версия на софтуера и ръководството

1.4 Одобрения и сертификати



Таблица 1.2 Одобрения и сертификати

Налични са и други одобрения и сертификати. Свържете се с местния офис или партньор на Danfoss. Преобразувателите с напрежение 525 – 690 V са сертифицирани само за 525 – 600 V.

Преобразувателят отговаря на изискванията за задържане на термална памет на UL 61800-5-1. За повече информация вижте раздела *Защита от топлинно претоварване на мотора в наръчника по проектиране* за конкретния продукт.

ЗАБЕЛЕЖКА

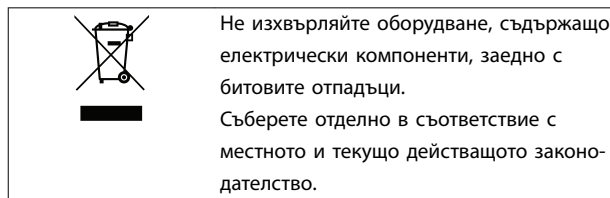
ОГРАНИЧЕНИЕ ЗА ИЗХОДНА ЧЕСТОТА

Поради разпоредбите за контрол на износа, изходната честота на преобразувателя е ограничена до 590 Hz. За нужди, надвишаващи 590 Hz, се свържете с Danfoss.

1.4.1 Съответствие с ADN

За съответствие с Европейското споразумение за международен превоз на опасни товари по вътрешните водни пътища (ADN) вижте *Монтиране съгласно ADN в Наръчник по проектиране*.

1.5 Изхвърляне



2 Безопасност

2.1 Символи за безопасност

В това ръководство са използвани следните символи:

▲ПРЕДУПРЕЖДЕНИЕ

Показва потенциално опасна ситуация, която може да причини смърт или сериозни наранявания.

▲ВНИМАНИЕ

Показва потенциално опасна ситуация, която може да доведе до леки или средни наранявания. Може да се използва също за предупреждение срещу небезопасни практики.

ЗАБЕЛЕЖКА

Показва важна информация, включително ситуации, които може да доведат до повреда на оборудване или имущество.

2.2 Квалифициран персонал

Изискват се правилно и надеждно транспортиране, съхранение, монтаж, експлоатация и поддръжка за безпроблемна и безопасна експлоатация на преобразувателя. Само на квалифициран персонал е разрешено да монтира или работи с това оборудване. Само на упълномощен персонал е разрешено да обслужва и поправя това оборудване.

Квалифициран персонал се определя като обучен персонал, който е упълномощен да монтира, пуска в действие и поддържа оборудване, системи и вериги съгласно съответните законови и подзаконови актове. Освен това служителите трябва да са запознати с инструкциите и мерките за безопасност, описани в настоящото ръководство.

Упълномощеният персонал е квалифициран персонал, обучен от Danfoss да обслужва продуктите на Danfoss.

2.3 Мерки за безопасност

▲ПРЕДУПРЕЖДЕНИЕ

ВИСОКО НАПРЕЖЕНИЕ

Задвижванията съдържат източници на високо напрежение при свързването им към входно захранващо напрежение, постояннотоково захранване, разпределение на товара или постоянни мотори. Ако монтажът, стартирането и поддръжката на преобразувателя не бъдат извършени от квалифициран персонал, има опасност от смърт или сериозно нараняване.

- Монтажът, стартирането и поддръжката следва да се извършват само от квалифициран персонал.

▲ПРЕДУПРЕЖДЕНИЕ

НЕЖЕЛАН ПУСК

Когато преобразувателят е свързан към захранващо напрежение, постояннотоково захранване или разпределение на товара, моторът може да стартира по всяко време. Нежелан пуск по време на програмиране, обслужване или ремонтна работа може да доведе до смърт, сериозни наранявания или повреди на собствеността. Моторът може да се стартира чрез външен превключвател, команда на комуникация, входен сигнал на задание от LCP или LOP, дистанционно с помощта на Софтуер за настройка MCT 10 или след премахване на състояние на неизправност.

За да предотвратите неволно пускане на мотора:

- Натиснете [Off/Reset] (Изкл./Нулиране) на LCP, преди да програмирате параметри.
- Изключете преобразувателя от захранващата мрежа.
- Свържете всички кабели и сглобете напълно преобразувателя, мотора и цялото задвижвано оборудване, преди да свържете преобразувателя към захранващо напрежение, постояннотоково захранване или разпределение на товара.

⚠ ПРЕДУПРЕЖДЕНИЕ**ВРЕМЕ ЗА РАЗРЕЖДАНЕ**

Преобразувателят съдържа кондензаторни батерии, които могат да останат заредени дори когато той не е свързан към захранващата мрежа. Може да има високо напрежение дори когато предупредителните светодиоди не светят. Неизчакването в продължение на определеното време след изключване на захранването, преди извършване на сервизни или ремонтна работа, може да доведе до смърт или сериозни наранявания.

- Спрете мотора.
- Прекъснете захранващото напрежение и отдалечените захранвания с кондензаторна батерия, включително резервни батерии, UPS и връзки на кондензаторни батерии към други преобразуватели.
- Прекъснете или блокирайте мотора с постоянни магнити.
- Изчакайте, докато кондензаторите не се разреждат напълно. Минималното време за изчакване е 20 минути.
- Преди извършване на сервизни или ремонтни работи използвайте подходящо устройство за измерване на напрежението, за да се уверите, че кондензаторите са разреждени напълно.

⚠ ПРЕДУПРЕЖДЕНИЕ**ОПАСНОСТ ОТ ТОК НА УТЕЧКА**

Токът на утечка превишава 3,5 mA. Неуспешното заземяване на задвижването може да доведе до сериозно нараняване или смърт.

- Осигурете правилното заземяване на оборудването от сертифициран електротехник.

⚠ ПРЕДУПРЕЖДЕНИЕ**ОПАСНОСТ ОТ ОБОРУДВАНЕТО**

Контактът с въртящите се валове и електрическото оборудване може да доведе до смърт или сериозни наранявания.

- Задължително е монтажът, стартирането и поддръжката да се извършват само от квалифициран персонал.
- Уверете се, че работните дейности, свързани с електричество, отговарят на националните и местни общоприети правила за работа с електричество.
- Следвайте процедурите в този наръчник.

⚠ ПРЕДУПРЕЖДЕНИЕ**НЕЖЕЛАНО ВЪРТЕНЕ НА ЕЛЕКТРОДВИГАТЕЛЯ
АВТОМАТИЧНО ВЪРТЕНЕ**

Нежеланото въртене на мотори с постоянен магнит създава напрежение и може да зареди модула, в резултат на което може да се стигне до смърт, сериозни наранявания или повреда на оборудването.

- Уверете се, че моторите с постоянен магнит са блокирани, за да се предотврати нежелано въртене.

⚠ ПРЕДУПРЕЖДЕНИЕ**ОПАСНОСТ ОТ ВЪТРЕШНА НЕИЗПРАВНОСТ**

При определени условия е възможно да възникне вътрешна неизправност, която да доведе до експлозия на даден компонент. Корпусът трябва да е винаги затворен и правилно обезопасен или в противен случай може да възникне смърт или сериозно нараняване.

- Не експлоатирайте преобразувателя, докато вратата му е отворена или има свалени панели.
- Уверете се, че корпусът е правилно затворен и обезопасен по време на експлоатация.

⚠ ВНИМАНИЕ**ГОРЕЩИ ПОВЪРХНОСТИ**

Преобразувателят съдържа метални компоненти, които остават силно нагрети дори след изключване на захранването на преобразувателя. Игнорирането на предупредителният символ за висока температура (жълт триъгълник) на преобразувателя може да доведе до тежки изгаряния.

- Имайте предвид, че някои вътрешни компоненти, като например събирателните шини, може да са изключително горещи дори след изключване на захранването на преобразувателя.
- Външните зони, маркирани със символа за висока температура (жълт триъгълник), са силно нагорещени по време на работа и незабавно след изключването на захранването на преобразувателя.

ЗАБЕЛЕЖКА**Защитна опция мрежов щит**

За корпусите с рейтинг на защита IP21/IP54 (тип 1/тип 12) се предлага опция мрежов щит. Мрежовият щит представлява капак, който се монтира във вътрешността на корпуса, за да предотврати неволното докосване на клемите, и е в съответствие с BGV A2, VBG 4.

3 Общ преглед на продукта

3.1 Предназначение

3

Преобразувателят представлява електронен контролер за мотори, който преобразува входното АС захранване в променливо изходно АС захранване. Честотата и напрежението на изхода се регулират, за да контролират скоростта или въртящия момент на мотора. Преобразувателят е предназначен за:

- регулиране на скоростта на мотора в отговор на обратна връзка от системата или на отдалечени команди от външни контролери;
- наблюдение на състоянието на системата и мотора;
- защита срещу претоварване на мотора.

Преобразувателят е проектиран за промишлени и търговски среди в съответствие с местните закони и стандарти. В зависимост от конфигурацията преобразувателят може да се използва в самостоятелни приложения или като част от по-голяма система или инсталация.

ЗАБЕЛЕЖКА

В жилищна среда този продукт може да причини радиосмущения, като в този случай може да се изискват допълнителни мерки за намаляването им.

Предвидима злоупотреба

Не използвайте преобразувателя за приложения, които не са съвместими с определените работни условия и среди. Осигурете съответствие с условията, посочени в *глава 10 Спецификации*.

3.2 Номинални мощности, тегло и размери

За размерите на корпуса и номиналните мощности на преобразувателите вижте *Таблица 3.1*. За още размери вижте *глава 10.9 Размери на корпуса*.

Размер корпус		D1h	D2h	D3h	D4h	D3h	D4h
		110 – 160 kW (380 – 480 V) 75 – 160 kW (525 – 690 V)	200 – 315 kW (380 – 480 V) 200 – 400 kW (525 – 690 V)	110 – 160 kW (380 – 480 V) 75 – 160 kW (525 – 690 V)	200 – 315 kW (380 – 480 V) 200 – 400 kW (525 – 690 V)	С клемми за възстановяване или разпределяне на товара	
IP NEMA		21/54 Тип 1/12	21/54 Тип 1/12	20 Шаси	20 Шаси	20 Шаси	20 Шаси
Размери при транспор- тиране [mm (in)]	Височина	587 (23,1)	587 (23,1)	587 (23,1)	587 (23,1)	587 (23,1)	587 (23,1)
	Ширина	997 (39,3)	1170 (46,1)	997 (39,3)	1170 (46,1)	1230 (48,4)	1430 (56,3)
	Дълбочина	460 (18,1)	535 (21,1)	460 (18,1)	535 (21,1)	460 (18,1)	535 (21,1)
Размери на преобразу- вателя [mm (in)]	Височина	901 (35,5)	1060 (41,7)	909 (35,8)	1122 (44,2)	1004 (39,5)	1268 (49,9)
	Ширина	325 (12,8)	420 (16,5)	250 (9,8)	350 (13,8)	250 (9,8)	350 (13,8)
	Дълбочина	378 (14,9)	378 (14,9)	375 (14,7)	375 (14,7)	375 (14,7)	375 (14,8)
Максимално тегло [кг (фунта)]		98 (216)	164 (362)	98 (216)	164 (362)	108 (238)	179 (395)

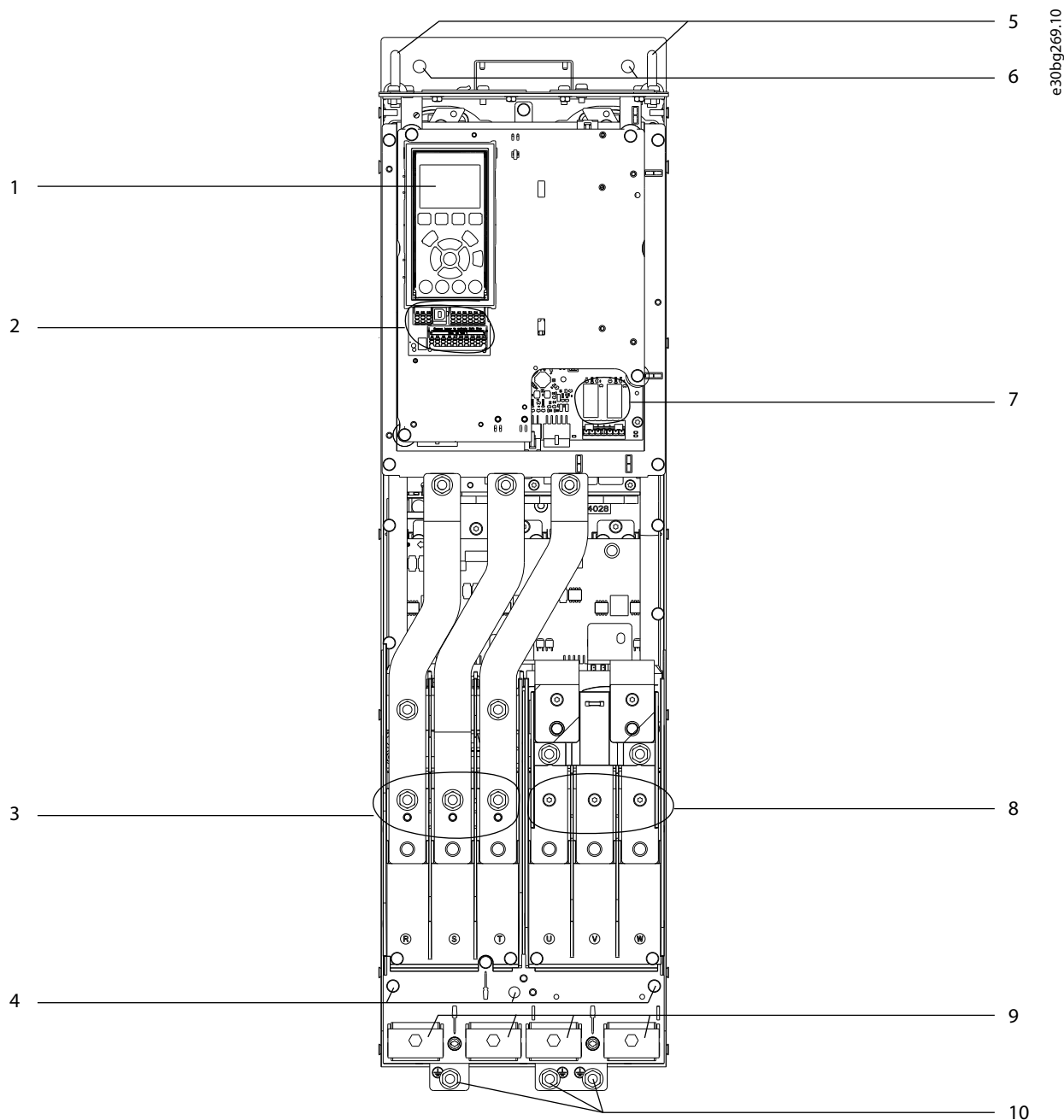
Таблица 3.1 Механични размери, размери на корпуса D1h – D4h

Размер корпус		D5h	D6h	D7h	D8h
		110 – 160 kW (380 – 480 V) 75 – 160 kW (525 – 690 V)	110 – 160 kW (380 – 480 V) 75 – 160 kW (525 – 690 V)	200 – 315 kW (380 – 480 V) 200 – 400 kW (525 – 690 V)	200 – 315 kW (380 – 480 V) 200 – 400 kW (525 – 690 V)
IP		21/54	21/54	21/54	21/54
NEMA		Тип 1/12	Тип 1/12	Тип 1/12	Тип 1/12
Размери при транспортиране [mm (in)]	Височина	660 (26)	660 (26)	660 (26)	660 (26)
	Ширина	1820 (71,7)	1820 (71,7)	2470 (97,4)	2470 (97,4)
	Дълбочина	510 (20,1)	510 (20,1)	590 (23,2)	590 (23,2)
Размери на преобразувателя [mm (in)]	Височина	1324 (52,1)	1663 (65,5)	1978 (77,9)	2284 (89,9)
	Ширина	325 (12,8)	325 (12,8)	420 (16,5)	420 (16,5)
	Дълбочина	381 (15)	381 (15)	386 (15,2)	406 (16)
Максимално тегло [кг (фунта)]		116 (256)	129 (284)	200 (441)	225 (496)

Таблица 3.2 Механични размери, размери на корпуса D5h – D8h

3.3 Вътрешен изглед на преобразувател D1h

Илюстрация 3.1 показва компонентите на D1h, свързани с монтажа и пускането в действие. Вътрешността на преобразувателя D1h е подобна на тази на преобразувателите D3h, D5h и D6h. Преобразувателите с опция за контактор съдържат също така и клемен блок за контактор (TB6). За местоположението на TB6 вижте *глава 5.8 Размери на клемите*.



e30bg269.10

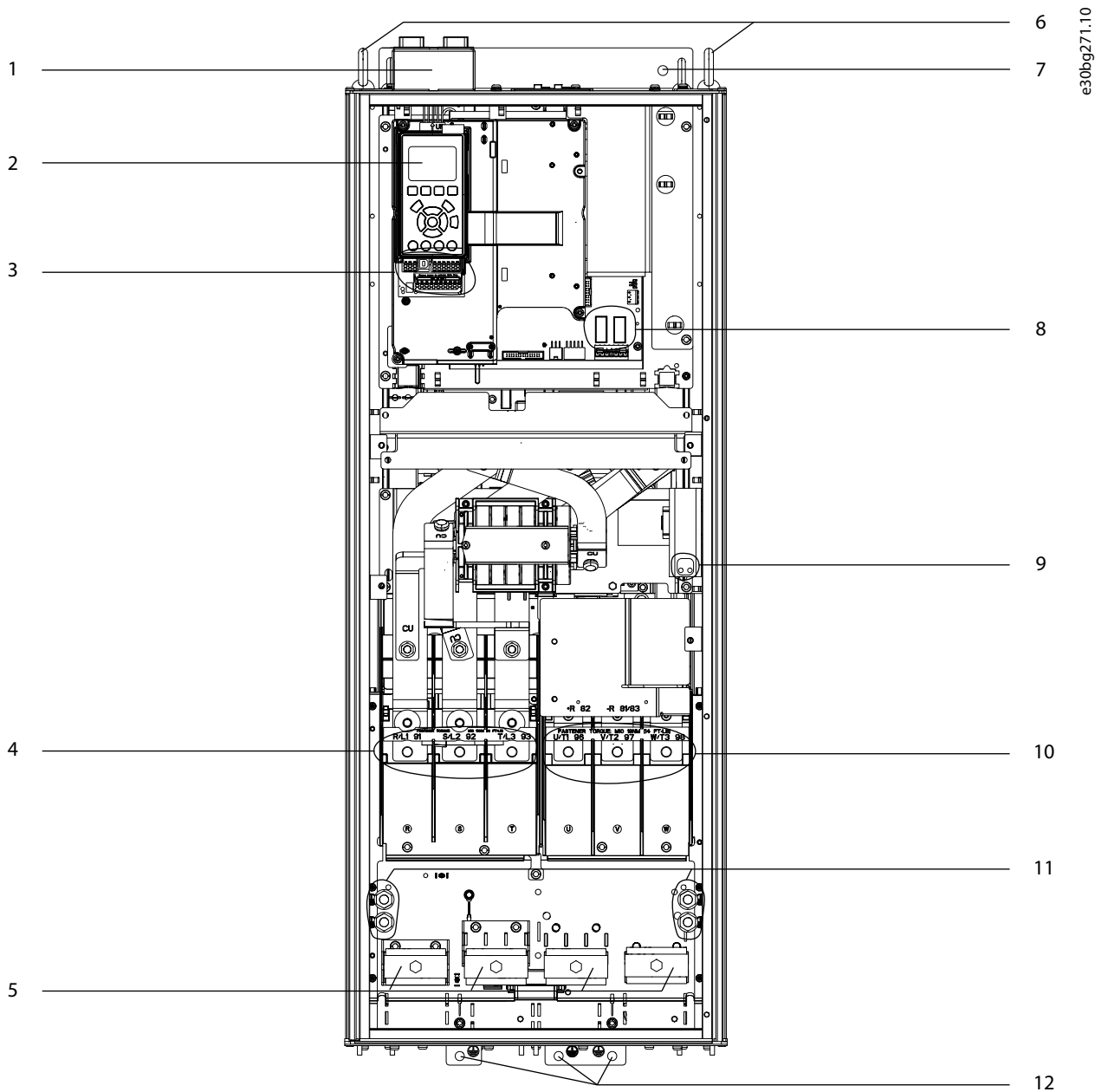
3

1	LCP (локален контролен панел)	6	Монтажни отвори
2	Клеми на управлението	7	Релета 1 и 2
3	Входни клеми на захранващата мрежа 91 (L1), 92 (L2), 93 (L3)	8	Изходни клеми на мотора 96 (U), 97 (V), 98 (W)
4	Заземителни клеми за IP21/54 (тип 1/12)	9	Кабелни скоби
5	Пръстен за повдигане	10	Заземителни клеми за IP20 (Шаси)

Илюстрация 3.1 Вътрешен изглед на преобразувателя D1h (подобен на D3h/D5h/D6h)

3.4 Вътрешен изглед на преобразувател D2h

Илюстрация 3.2 показва компонентите на D2h, свързани с монтажа и пускането в действие. Вътрешността на преобразувателя D2h е подобна на тази на преобразувателите D4h, D7h и D8h. Преобразувателите с опция за контактор съдържат също така и клемен блок за контактор (TB6). За местоположението на TB6 вижте *глава 5.8 Размери на клемни*.



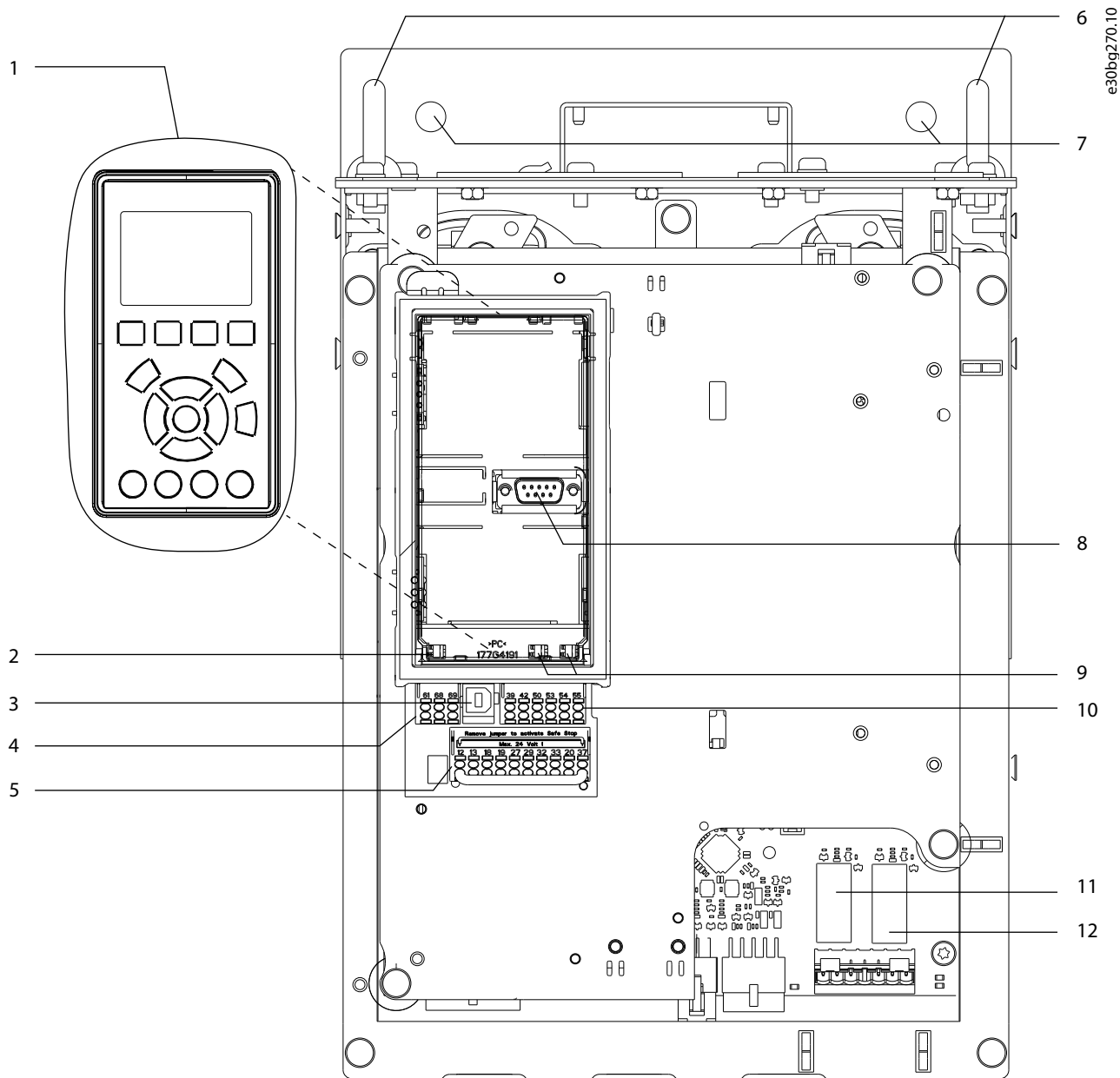
3

1	Горен комплект за въвеждане на комуникация (по избор)	7	Монтажен отвор
2	LCP (локален контролен панел)	8	Релета 1 и 2
3	Клеми на управлението	9	Клемен блок за анти-кондензационен нагревател (по избор)
4	Входни клеми на захранващата мрежа 91 (L1), 92 (L2), 93 (L3)	10	Изходни клеми на мотора 96 (U), 97 (V), 98 (W)
5	Кабелни скоби	11	Заземителни клеми за IP21/54 (Тип 1/12)
6	Пръстен за повдигане	12	Заземителни клеми за IP20 (Шаси)

Илюстрация 3.2 Вътрешен изглед на преобразувателя D2h (подобен на D4h/D7h/D8h)

3.5 Изглед на шкафа за управление

Шкафът за управление е снабден с клавиатура, известна като локалния контролен панел или LCP. Шкафът за управление включва също така и клемите на управлението, релетата и различни конектори.

3


1	Локален контролен панел (LCP)	7	Монтажни отвори
2	Прекъсвач RS485	8	LCP конектор
3	USB конектор	9	Аналогови превключватели (A53, A54)
4	RS485 конектор на комуникация	10	Аналогов Вх./Изх. конектор
5	Цифров Вх./Изх. и 24 V захранване	11	Реле 1 (01, 02, 03) на захранваща платка
6	Пръстени за повдигане	12	Реле 2 (04, 05, 06) на захранваща платка

Илюстрация 3.3 Изглед на шкафа за управление

3.6 Разширен шкаф за екстри

Ако даден преобразувател е поръчан с някоя от екстрите по-долу, той се предоставя с разширен шкаф за екстри за съхранение на допълнителните компоненти.

- Спирачен модул.
- Разединител на захранващата мрежа.
- Контактор.
- Разединител на захранващата мрежа с контактор.
- Прекъсвачи.
- Клеми за възстановяване.
- Клеми за разпределяне на товара.
- Извънгабаритен шкаф за проводници.
- Многожичен комплект.

Илюстрация 3.4 илюстрира примерен преобразувател с шкаф за екстри. Таблица 3.3 указва всички варианти на преобразувателя, които включват тези екстри.

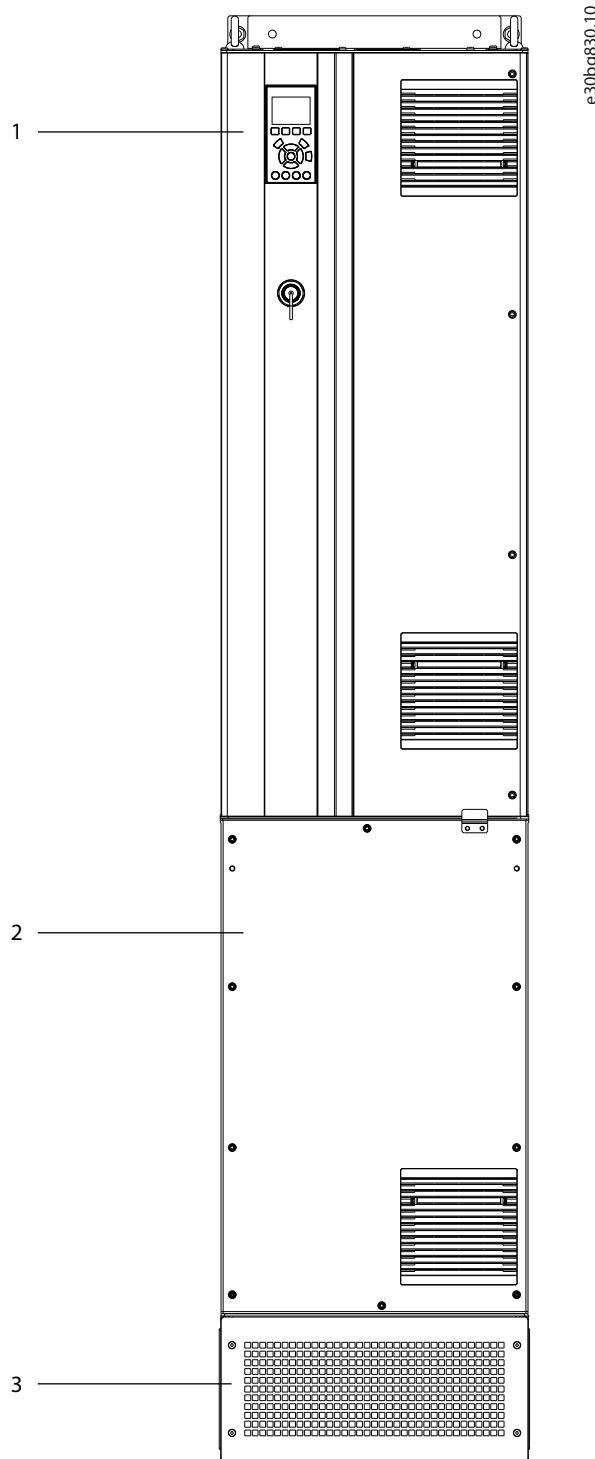
Модел на преобразувателя	Възможни опции
D5h	Спирачка, разединител
D6h	Контактор, контактор с разединител, прекъсвач
D7h	Спирачка, разединител, многожичен комплект
D8h	Контактор, контактор с разединител, прекъсвач, многожичен комплект

Таблица 3.3 Преглед на разширените опции

Преобразувателите D7h и D8h разполагат с подставка за подов монтаж с височина 200 mm (7,9 in).

Предният капак на шкафа за екстри разполага с обезопасително резе. Ако преобразувателят разполага с разединител за захранваща мрежа или прекъсвач, обезопасителното резе заключва вратичката на шкафа, докато преобразувателят се захранва. Преди да отворите вратичката, отворете разединителя или прекъсвачите, за да изключите захранването на преобразувателя, и премахнете капака на шкаф за екстри.

При преобразуватели, закупени с разединител, контактор или прекъсвачи, етикетът на табелката посочва типов код за подмяна на преобразувателя, който не включва екстрите. Ако преобразувателят бъде заменен, той може да се замени отделно от шкаф за екстри.



1	Корпус на преобразувателя
2	Разширен шкаф за екстри
3	Подставка

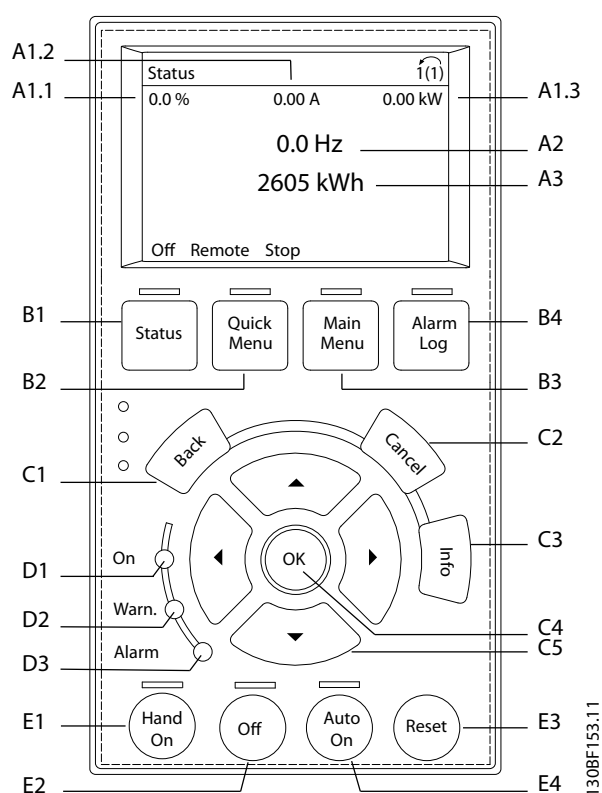
Илюстрация 3.4 Преобразувател с разширен шкаф за екстри (D7h)

3.7 Локален контролен панел (LCP)

Локалният контролен панел (LCP) е комбинацията от дисплей и клавиатура в предната част на преобразувателя. Терминът „LCP“ се отнася за графичния LCP. Цифрово локален панел за управление (NLCP) е наличен като опция. NLCP работи по начин, подобен на LCP, но има разлики. За подробности относно използването на NLCP вижте *ръководството за програмиране* за конкретния продукт.

Използвайте LCP за:

- Да контролира преобразувателя и двигателя.
- Достъп до параметрите на преобразувателя и за програмиране на преобразувателя.
- Показване на работни данни, състояние на преобразувателя и предупреждения.



Илюстрация 3.5 Графика на локален контролен панел (LCP)

А. Област на дисплея

Всяко показание на дисплея има параметър, свързан с него. Вижте Таблица 3.4. Информацията, показана на LCP, може да бъде персонализирана за конкретни приложения. Вижте глава 3.8.1.2 Q1 My Personal Menu (Моето лично меню).

Означени е	Параметър	Настройка по подраз- биране
A1.1	Параметър 0-20 Display Line 1.1 Small	Reference [%] (Еталон [%])
A1.2	Параметър 0-21 Display Line 1.2 Small	Motor current [A] (Ток на ел.мотора [A])
A1.3	Параметър 0-22 Display Line 1.3 Small	Power [kW] (Мощност [kW])
A2	Параметър 0-23 Display Line 2 Large	Frequency [Hz] (Честота [Hz])
A3	Параметър 0-24 Display Line 3 Large	kWh counter (Брояч на kWh)

Таблица 3.4 Област на дисплея на LCP

В. Бутони за менюто

Бутоните на менюто служат за достъп до менюто за настройване на параметри, превключване на режими на показване на състоянието при нормална работа и преглед на данните от записа на неизправностите.

Означени е	Бутон	Функция
B1	Status (Състояние)	Показва информация за работата.
B2	Quick Menu (Бързо меню)	Осигурява достъп до параметри за инструкции за първоначална настройка. Освен това предоставя подробна информация за стъпките на приложение. Вижте глава 3.8.1.1 Бързи менюта.
B3	Main Menu (Главно меню)	Позволява достъп до всички параметри. Вижте глава 3.8.1.8 Режим главно меню.
B4	Alarm Log (Регистър на алармите)	Показва списък с текущите предупреждения и последните 10 аларми.

Таблица 3.5 Бутони за менюто на LCP

С. Бутони за навигация

Бутоните за навигация се използват за програмиране на функции и придвижване на курсора на дисплея.

Бутоните за навигация предлагат също управление на скоростта при локална (ръчна) експлоатация. Яркостта на дисплея може да се регулира чрез натискане на [Status] (Състояние) и бутоните [▲]/[▼].

Означени е	Бутон	Функция
C1	Back (Назад)	Връща към предишната стъпка или списък в структурата на менюто.
C2	Cancel (Отказ)	Отменя последната промяна или команда, ако режимът на дисплея не е променен.
C3	Info (Информация)	Извежда обяснение на показаната функция.
C4	OK	Предоставя достъп до група параметри или разрешава дадена опция.
C5	▲ ▼ ◀ ▶	Придвижва между елементите в менюто.

Таблица 3.6 Бутони за навигация на LCP

Д. Индикаторни лампички

Индикаторните лампички служат за указване на състоянието на преобразувателя и предоставят визуално известие за предупреждения или състояния на неизправност.

Означени е	Индикатор	Светлин е индикатор	Функция
D1	On (Включено)	Зелено	Активира се, когато преобразувателят получава захранване от мрежово напрежение или от 24 V DC външно захранване.
D2	Warn. (Предупреждение)	Жълто	Активира се при наличие на предупреждение. На дисплея се извежда текст, указващ проблема.
D3	Alarm (Аларма)	Червено	Активира се при възникване на състояние на неизправност. На дисплея се извежда текст, указващ проблема.

Таблица 3.7 Индикаторни лампички на LCP

Е. Бутони за експлоатация и нулиране

Бутоните за експлоатация се намират в долния край на локалния контролен панел.

Означени е	Бутон	Функция
E1	Hand on (Вкл. на ръчно управление)	Стартира преобразувателя в режим на локално управление. Външен сигнал за спиране от вход за управление или серийна комуникация отменя локалното управление [Hand On] (Вкл. на ръчно управление).
E2	Off (Изключено)	Спира мотора, но не прекъсва захранването към преобразувателя.
E3	Reset (Нулиране)	Ръчно нулира преобразувателя след отстраняване на неизправност.

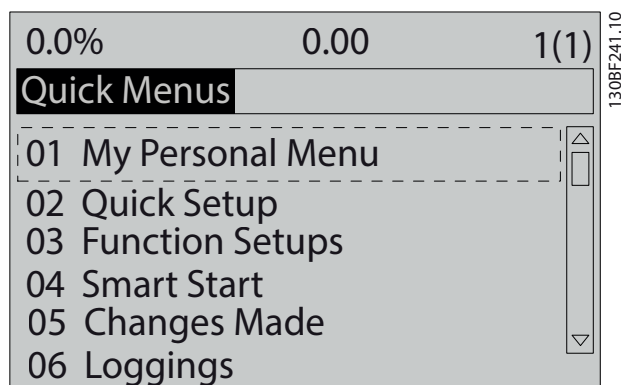
Означение	Бутон	Функция
E4	Auto on (Вкл. на автоматично управление)	Активира режима за отдалечено управление на системата, за да може да отговаря на външна команда за стартиране чрез клеми на управлението или серийна комуникация.

Таблица 3.8 Бутони за експлоатация на LCP и нулиране

3.8 Менюта на LCP

3.8.1.1 Бързи менюта

Режимът за *бързи менюта* осигурява лист с менюта, които се използват, за да конфигурирате или управлявате преобразувателя. Изберете режима *Бързи менюта*, като натиснете бутона [Quick Menu] (Бързо меню). На LCP дисплея се извеждат съответните показания.



Илюстрация 3.6 Изглед на бързо меню

3.8.1.2 Q1 My Personal Menu (Моето лично меню)

Използвайте *My Personal Menu (Моето лично меню)*, за да определите какво да се показва в областта на дисплея. Вижте *глава 3.7 Локален контролен панел (LCP)*. Това меню може също така да показва до 50 предварително програмирани параметъра. Тези 50 параметъра се въвеждат ръчно с помощта на *параметър 0-25 My Personal Menu*.

3.8.1.3 Q2 Бърза настройка

Параметрите в менюто *Q2 Бърза настройка* съдържат базови данни за мотора и системата, които са винаги необходими за конфигуриране на преобразувателя. Вижте *глава 7.2.3 Въвеждане на информация за системата* за процедурите за настройка.

3.8.1.4 Q4 Smart Setup (Интелигентна настройка)

Q4 Smart Setup (Интелигентна настройка) навигира потребителя през типичната настройка на параметри, използваща се, за да конфигурира 1 от следните 3 приложения:

- Механична спирачка.
- Конвейер.
- Помпа/вент.

Бутонът [Info] (Информация) може да се използва, за да покаже помощна информация за различни избори, настройки и съобщения.

3.8.1.5 Q5 Направени промени

Изберете меню *Q5 Направени промени* за информация относно:

- 10-те най-скоро направени промени.
- Промените на настройките по подразбиране.

3.8.1.6 Q6 Записвания

Менюто *Q6 Loggings (Записвания)* служи за откриване на неизправности. За да получите повече информация относно показанията на редовете от дисплея, изберете *Loggings (Записвания)*. Информацията се показва в графичен вид. Може да се прегледат само параметрите, избрани в *параметър 0-20 Display Line 1.1 Small* до *параметър 0-24 Display Line 3 Large*. Възможно е в паметта да се съхраняват до 120 проби за последваща справка.

Q6 Loggings (Записвания)	
Параметър 0-20 Display Line 1.1 Small	Еталон %
Параметър 0-21 Display Line 1.2 Small	Ток на ел.мотора
Параметър 0-22 Display Line 1.3 Small	Мощност [kW]
Параметър 0-23 Display Line 2 Large	Честота
Параметър 0-24 Display Line 3 Large	Брояч на kWh

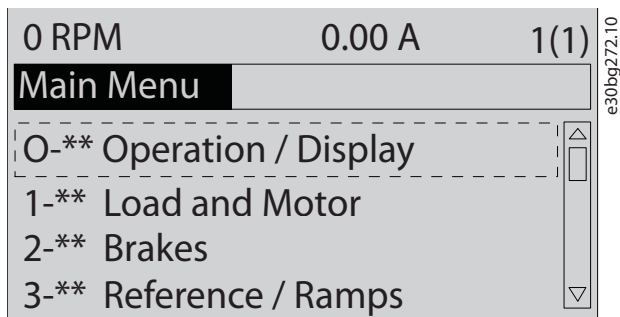
Таблица 3.9 Примери за записване на параметри

3.8.1.7 Q7 Motor Setup (Настройка на мотор)

Параметрите в менюто *Q7 Motor Setup (Настройка на мотор)* съдържат базови и разширени данни за мотора, които са винаги необходими за конфигуриране на преобразувателя. Тази опция също така съдържа параметри за настройка на енкодера.

3.8.1.8 Режим главно меню

Режимът *Главно меню* изброява всички групи параметри, налични в преобразувателя. Изберете режим *Главно меню*, като натиснете бутона [Main Menu] (Главно меню). На LCP дисплея се извеждат съответните показания.



Илюстрация 3.7 Изглед на Главно меню

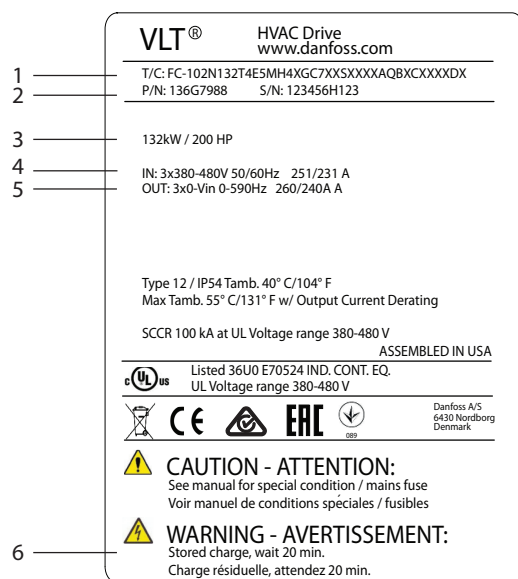
В главното меню може да се променят всички параметри. Добавените към устройството опционални карти активират допълнителни параметри, свързани с опционалното устройство.

4 Механично инсталиране

4.1 Доставени елементи

Доставените елементи могат да вариат в зависимост от конфигурацията на продукта.

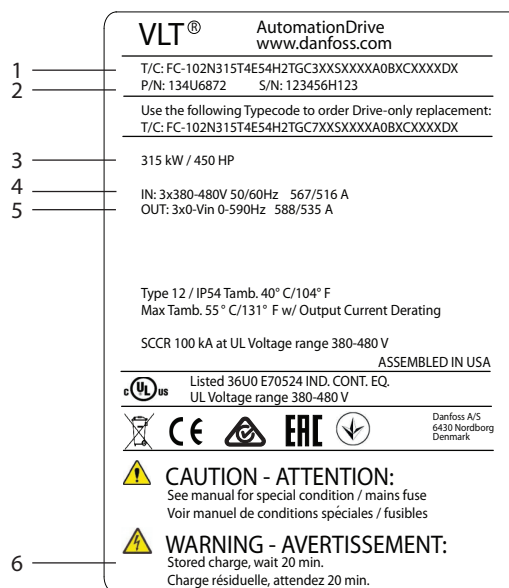
- Уверете се, че доставените елементи и информацията на табелката съответстват на потвърждението на поръчката. *Илюстрация 4.1* и *Илюстрация 4.2* илюстрират примерна табелка за преобразувател размер D с или без шкаф за екстри.
- Проверете визуално опаковката и преобразувателя за повреди, причинени от неправилно боравене по време на транспортирането. Всякакви искове за повреди отправяйте към превозвача. Запазете повредените части за изясняване.



e30bg623.10

1	Типов код
2	Номер на част и сериен номер
3	Номинална мощност
4	Входно напрежение, честота и ток
5	Изходно напрежение, честота и ток
6	Време за разреждане

Илюстрация 4.1 Примерна табелка само за преобразуватели (D1h – D4h)



e30bg624.10

1	Типов код
2	Номер на част и сериен номер
3	Номинална мощност
4	Входно напрежение, честота и ток
5	Изходно напрежение, честота и ток
6	Време за разреждане

Илюстрация 4.2 Примерна табелка за преобразувател с шкаф за екстри (D5h – D8h)

ЗАБЕЛЕЖКА

ЗАГУБА НА ГАРАНЦИЯ

Не сваляйте табелката от преобразувателя. Отстраняването на табелката може да доведе до анулиране на гаранцията.

4.2 Необходими инструменти

Получаване/разтоварване

- Греда с I-образен профил и куки, разчетени за повдигане на теглото на преобразувателя. Вижте глава 3.2 *Номинални мощности, тегло и размери*.
- Кран или друго подемно устройство за полагане на устройството на отреденото му място.

Инсталиране

- Бормашина със свредло 10 mm (0,39 in) или 12 mm (0,47 in).
- Измерителна рулетка.

- Различни размери отвертки Phillips или плоски отвертки.
- Гаечен ключ със съответните метрични гнезда (7 – 17 mm/0,28 – 0,67 in)
- Удължители за гаечен ключ.
- Torx отвертки (T25 и T50).
- Щанцована ламарина за оформяне на канали или щуцери на кабели.
- Грета с I-образен профил и куки за повдигане на преобразувателя. Вижте глава 3.2 Номинални мощности, тегло и размери.
- Кран или друго подемно устройство за полагане на преобразувателя на отреденото място.

4.3 Съхраняване

Съхранявайте преобразувателя на сухо място. Дръжте оборудването запечатано в опаковката му, допреди да го инсталирате. Вижте глава 10.4 Условия на околната среда за препоръчителна температура на околната среда.

Не е необходимо периодично формиране (зареждане на кондензаторите) по време на съхранение, освен ако периодът на съхранение не надвишава 12 месеца.

4.4 Работна среда

ЗАБЕЛЕЖКА

В среда с въздушно-преносими течности, частици или корозивни газове се уверете, че IP/спецификацията за тип на оборудването съответства на средата за монтаж. Неспазването на изискванията за условия на околната среда може да скъси живота на преобразувателя. Уверете се, че са спазени изискванията за влажност, температура и надморска височина.

Напрежение [V]	Ограничения по надморска височина
200–240	При надморска височина над 3000 m (9842 ft) се свържете с Danfoss във връзка с PELV.
380–480	При надморска височина над 3000 m (9842 ft) се свържете с Danfoss във връзка с PELV.
525–690	При надморска височина над 2000 m (6562 ft) се свържете с Danfoss във връзка с PELV.

Таблица 4.1 Инсталиране на голяма надморска височина

За подробни спецификации на условията на околната среда вижте глава 10.4 Условия на околната среда.

ЗАБЕЛЕЖКА

КОНДЕНЗ

Влагата може да кондензира върху електронните компоненти и да причини късо съединение. Избягвайте инсталиране на места, подложени на замръзване. Монтирайте опционален отоплител, ако преобразувателят е по-студен от околния въздух. Работата в режим на готовност намалява риска от формиране на конденз, доколкото разсейването на енергия поддържа сухи електронните схеми.

ЗАБЕЛЕЖКА

ЕКСТРЕМНИ УСЛОВИЯ НА ОКОЛНАТА СРЕДА

Прекалено горещите или прекалено студените температури влияят на производителността и продължителността на експлоатационния живот на устройството.

- Да не се експлоатира в среди, в които температурата надвишава 55 °C (131 °F).
- Преобразувателят може да се експлоатира при температури до -10 °C (14 °F). Правилната експлоатация при номиналния товар се гарантира обаче само при температури над 0 °C (32 °F).
- Ако температурата надвишава граничните стойности за температура на околната среда, трябва да се инсталира допълнителна климатична система в шкафа или на мястото на инсталиране.

4.4.1 Газове

Агресивните газове като водороден сулфид, хлор или амоняк могат да повредят електрическите и механични компоненти. Печатните платки на устройството са с подходящо покритие, което намалява въздействието на агресивните газове. За класовите спецификации и номинали на покритието вижте глава 10.4 Условия на околната среда.

4.4.2 Прах

Когато преобразувателят е монтиран в прашни среди, обърнете внимание на следното:

Периодична поддръжка

Когато по електронните компоненти се събира прах, тя действа като изолационен слой. Този слой намалява охлаждащия капацитет на компонентите, в следствие на което температурата им се повишава. По-горещите среди намаляват експлоатационния живот на електронните компоненти.

Не допускате натрупване на прах върху радиатора и вентилаторите. За повече информация относно

поддръжката и обслужването вижте *глава 9 Поддръжка, диагностика и отстраняване на неизправности*.

Охлаждащи вентилатори

Вентилаторите доставят въздушен поток за охлаждане на преобразувателя. Когато вентилаторите са изложени на прашни среди, прахът може да повреди лагерите на вентилаторите и да причини преждевременното повреждане на вентилаторите. Също така прахта може да се натрупа върху перките на вентилаторите, което да доведе до дисбаланс и да възпрепятства правилното охлаждане на устройството.

4.4.3 Потенциално експлозивни среди

▲ ПРЕДУПРЕЖДЕНИЕ

ЕКСПЛОЗИВНИ АТМОСФЕРИ

Не инсталирайте преобразувателя в потенциално експлозивни атмосфери. Инсталирайте устройството в шкаф извън такава зона. Неспазването на това указание може да доведе до сериозни наранявания или дори смърт.

Системи, които се експлоатират в потенциално експлозивни атмосфери, трябва да отговарят на специални условия. Европейската Директива 94/9/EO (ATEX 95) класифицира експлоатацията на електронни устройства в потенциално експлозивни атмосфери.

- Клас D указва, че при евентуално произвеждане на искра, тя се задържа в защитена зона.
- Клас E забранява всякакво произвеждане на искри.

Мотори с клас на защита D

Не изискват одобрения. Изисква се специално окабеляване и обвивка.

Мотори с клас на защита E

В комбинация с одобрено по ATEX PTC устройство за мониторинг, като например VLT® PTC Thermistor Card MCB 112, инсталацията не изисква специално одобрение от утвърдена организация.

Мотори с клас на защита D/E

Самият мотор разполага с клас на защита E срещу възпламеняване, докато кабелите за мотора и съединителната среда са в съответствие с класификация D. За да намалите високото върхово напрежение, използвайте синусоидален филтър при изхода на преобразувателя.

Ако преобразувателят ще се експлоатира в потенциално експлозивна атмосфера, трябва да се използват следните:

- мотори с клас на защита срещу възпламеняване D или E;
- PTC температурен сензор за мониторинг на температурата на мотора;
- къси кабели за мотор;
- изходни синусоидални филтри, когато кабелите за мотора не са екранирани.

ЗАБЕЛЕЖКА

МОНИТОРИНГ НА ТЕРМИСТОРНИЯ СЕНЗОР НА МОТОРА

Преобразуватели, оборудвани с опцията VLT® PTC Thermistor Card MCB 112, са сертифицирани по PTV за потенциално експлозивни атмосфери.

4.5 Изисквания към инсталацията и охлаждането

ЗАБЕЛЕЖКА

ПРЕДПАЗНИ МЕРКИ ПРИ МОНТАЖ

Неправилното монтиране може да доведе до прегряване и намалена производителност. Спазвайте всички изисквания за монтиране и охлаждане.

Изисквания към инсталацията

- Подсигурете стабилността на устройството, като го монтирате на твърда и равна повърхност.
- Проверете дали мястото на монтаж ще издържи теглото на устройството. Вижте *глава 3.2 Номинални мощности, тегло и размери*.
- Проверете дали мястото на монтаж позволява достъп за отваряне на вратата на корпуса. Вижте *глава 10.9 Размери на корпуса*.
- Осигурете достатъчно пространство около устройството за въздушния поток за охлаждане.
- Положете устройството възможно най-близо до мотора. Кабелите за мотора трябва да са възможно най-къси. Вижте *глава 10.5 Спецификации на кабела*.
- Уверете се, че мястото позволява прокарване на кабела в долната част на устройството.

Изисквания за охлаждане и въздушен поток

- Уверете се, че е предвидена горна и долна междина за въздушно охлаждане. Изискване за отстояния: 225 mm (9 in).
- Трябва да се предвиди занижение на номиналните данни за температури, започващи между 45 °C (113 °F) и 50 °C (122 °F), и надморска височина над 1000 m (3300 ft). Вж. специалния за продукта *Наръчник по проектиране* за подробна информация.

Преобразувателят използва концепция за охлаждане чрез заден канал за циркулиране на охлаждащия въздух от радиатора. Охлаждащият тръбопровод отвежда около 90% от топлината през задния канал на преобразувателя. Изведете въздуха от задния канал от панела или стаята посредством:

- Охлаждане чрез тръбопровод. Налични са комплекти за охлаждане със заден канал, които извеждат въздуха извън панела, за инсталации на преобразувател с IP20/шаси в корпус Rittal. Използването на комплект намалява топлината в панела и позволяват използването на по-малки вентилатори на вратите.
- Охлаждане през задната страна (горен и долен капак). Охлаждащият въздух от задната страна може да се вентилира от помещението, за да се предотврати разпространяването на топлината от задния канал в стаята за управление.

ЗАБЕЛЕЖКА

Необходимо е корпусът да се оборудва с един или два вентилатора на вратата, за да отведат топлината, която не се задържа в задния канал на преобразувателя. Вентилаторите също така премахват всички допълнителни загуби, генерирани от други компоненти във вътрешността на преобразувателя.

Уверете се, че вентилаторите подават необходимия въздушен поток към радиатора. За да изберете подходящ брой вентилатори, изчислете общия необходим въздушен поток. Дебитът е показан в Таблица 4.2.

Размер корпус	Вентилатор на вратата/ горен вентилатор	Мощност	Вентилатор на радиатора
D1h/D3h/D5h/ D6h	102 m ³ /h (60 CFM)	90 – 110 kW, 380 – 480 V	420 m ³ /h (250 CFM)
		75 – 132 kW, 525 – 690 V	420 m ³ /h (250 CFM)
		132 kW, 380 – 480 V	840 m ³ /h (500 CFM)
		Всички, 200 – 240 V	840 m ³ /h (500 CFM)
D2h/D4h/D7h/ D8h	204 m ³ /h (120 CFM)	160 kW, 380 – 480 V	420 m ³ /h (250 CFM)
		160 kW, 525 – 690 V	420 m ³ /h (250 CFM)
		Всички, 200 – 240 V	840 m ³ /h (500 CFM)

Таблица 4.2 Въздушен поток

4.6 Повдигане на преобразувателя

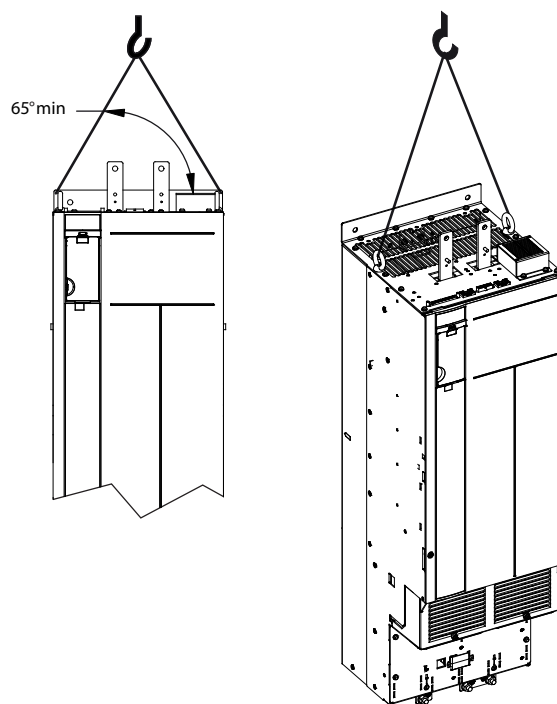
Винаги повдигайте преобразувателя чрез предназначенията халки в горната част на преобразувателя. Вижте *Илюстрация 4.3*.

⚠ ПРЕДУПРЕЖДЕНИЕ**ТЕЖЪК ТОВАР**

Небалансираните товари може да паднат или да се преобърнат. Отсъствието на предпазни мерки при правилното повдигане повишава риска от смърт, сериозно нараняване или повреда на оборудването.

4

- Преместете устройството чрез лебедка, кран, мотокар или друго повдигащо устройство със съответната товароподемност. Вижте глава 3.2 *Номинални мощности, тегло и размери* за теглото на преобразувателя.
- Неуспешното намиране на центъра на тежестта и правилно позициониране на товара може да доведе до непредвидено изместване по време на повдигане и транспорт. За измервания и център на тежестта вижте глава 10.9 *Размери на корпуса*.
- Ъгълът от горната част на модула на преобразувателя до подемните въжета се отразява върху силата на максимално натоварване върху въжето. Този ъгъл трябва да е 65° или повече. Вижте *Илюстрация 4.3*. Прикрепете и определете правилно размерите на подемните въжета.
- Никога не минавайте под окачени товари.
- За да се предпазите от нараняване, носете лично защитно облекло, като например ръкавици, защитни очила и защитни обувки.



130BE566.11

Илюстрация 4.3 Повдигане на преобразувателя

4.7 Монтиране на преобразувателя

В зависимост от модела и конфигурацията на преобразувателя той може да се монтира на пода или на стената.

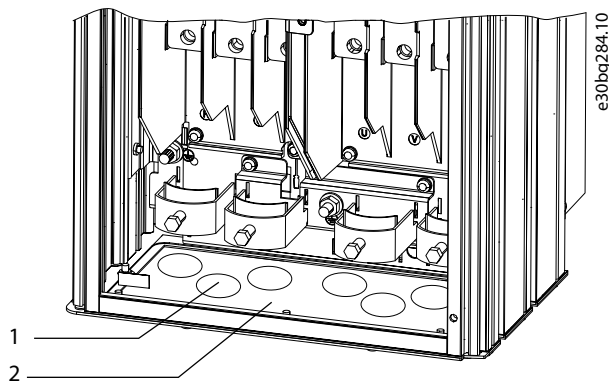
Моделите преобразуватели D1h – D2h и D5h – D8h може да се монтират на пода. Монтираните на пода преобразуватели изискват пространство под преобразувателя за въздушния поток. За осигуряване на това пространство преобразувателят може да се монтира върху подставка. Преобразувателите D7h и D8h се предоставят със стандартна подставка. Допълнителни комплекти с подставки се предлагат за други преобразуватели размер D.

Преобразувателите с размер на корпуса D1h – D6h може да се монтират на стена. Моделите преобразуватели D3h и D4h са с P20/шаси, което може да се монтира на стена или на монтажна плоча в шкафа.

Оформяне на отвори за кабели

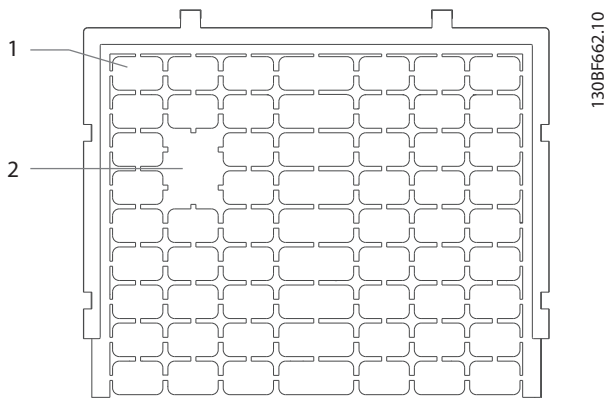
Преди да закачите подставката или да монтирате преобразувателя, оформете отвори за кабели в уплътнителния панел и го поставете в долната част на преобразувателя. Уплътнителният панел предоставя достъп за захранващо напрежение и прокарване на кабел за мотора, поддържайки рейтинг на защита IP21/IP54 (Тип 1/Тип 12). За размерите на уплътнителния панел вижте глава 10.9 *Размери на корпуса*.

- Ако уплътнителният панел е метален, пробийте отвори за кабела в панела с помощта на щанца. Вкарайте кабелните фитинги в отворите. Вижте *Илюстрация 4.4*.
- Ако уплътнителният панел е пластмасов, отчупете няколко пластини, за да прокарате кабелите. Вижте *Илюстрация 4.5*.



1	Отвор за прокарване на кабел
2	Метален уплътнителен панел

Илюстрация 4.4 Отвори за кабели в ламаринен уплътнителен панел



1	Пластмасови пластини
2	Премахнати пластини за прокарване на кабелите

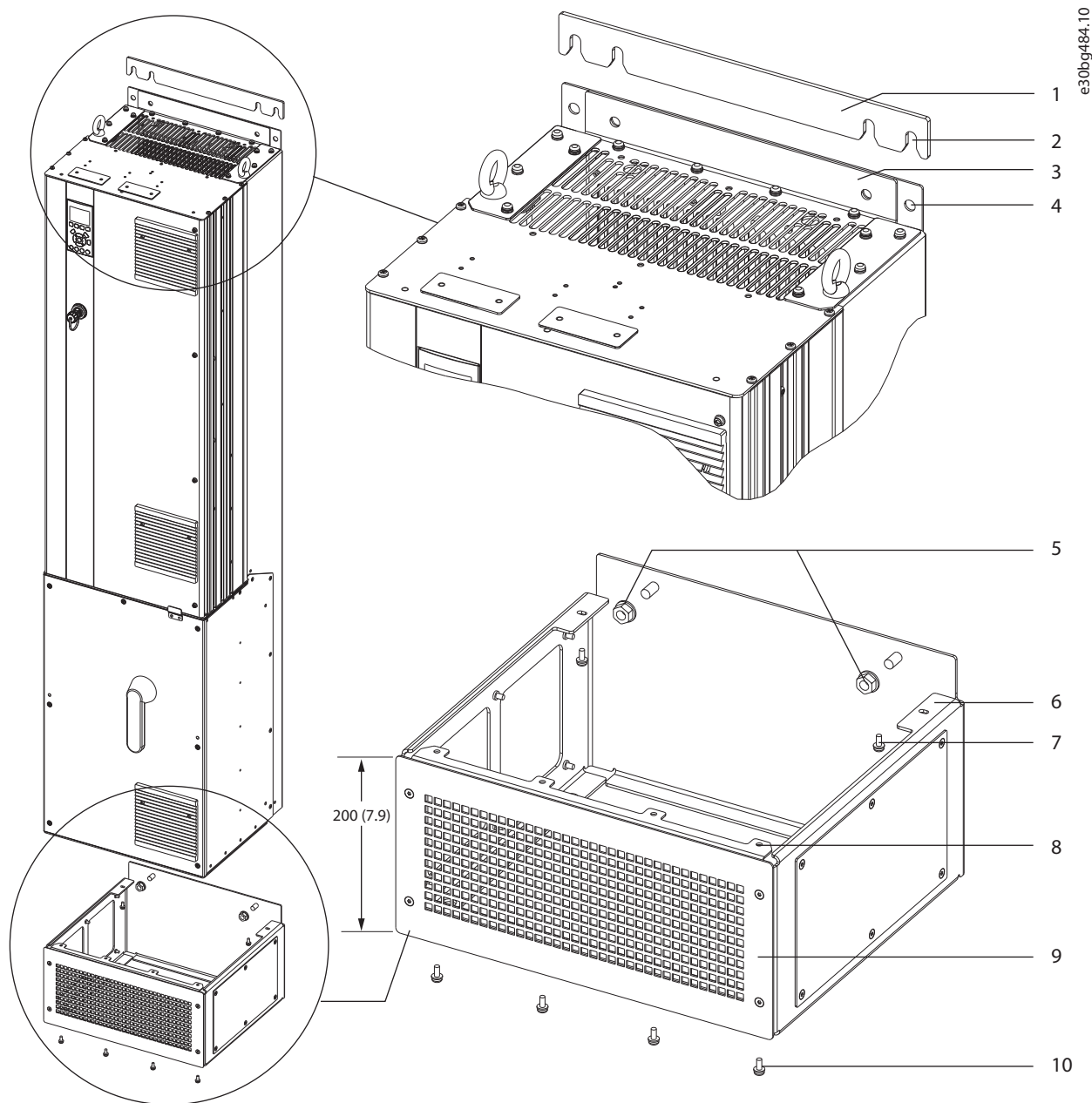
Илюстрация 4.5 Отвори за кабели в пластмасов уплътнителен панел

Прикрепване на преобразувателя към подставката

За да монтирате стандартна подставка, следвайте стъпките по-долу. За да монтирате допълнителен комплект с подставка, прегледайте инструкциите, доставени с комплекта. Вижте *Илюстрация 4.6*.

1. Развийте винтовете 4 M5 и премахнете предния капак на подставката.
2. Поставете гайките 2 M10 върху шпилките с резба в задната част на подставката, като я закрепите здраво към задния канал на преобразувателя.
3. Затегнете винтовете 2 M5 чрез задния фланец на подставката към монтажната скоба на подставката на преобразувателя.
4. Затегнете винтовете 4 M5 чрез предния фланец на подставката и в монтажните отвори на уплътнителния панел.

4



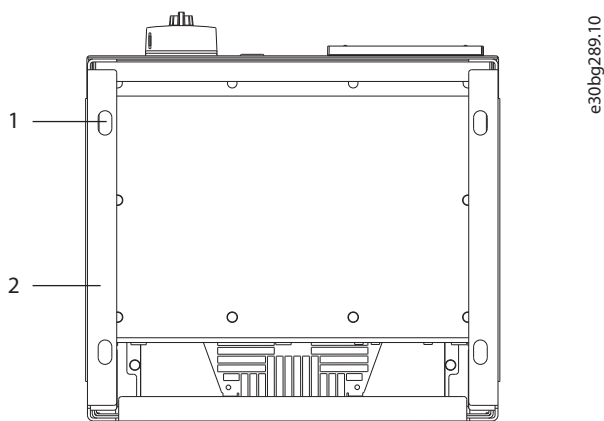
1	Стенен дистанционер на подставката	6	Заден фланец на подставката
2	Слотове за закрепване	7	M5 винт (затягане чрез заден фланец)
3	Фланец за монтиране в горната част на преобразувателя	8	Преден фланец на подставката
4	Монтажни отвори	9	Преден капак на подставката
5	Гайки M10 (затягане към винтовите клеми)	10	M5 винт (затягане чрез преден фланец)

Илюстрация 4.6 Монтиране на подставка в преобразуватели D7h/D8h

Монтиране на преобразувателя на пода

За да закрепите подставката към пода (след като закачите преобразувателя към подставката), използвайте стъпките по-долу.

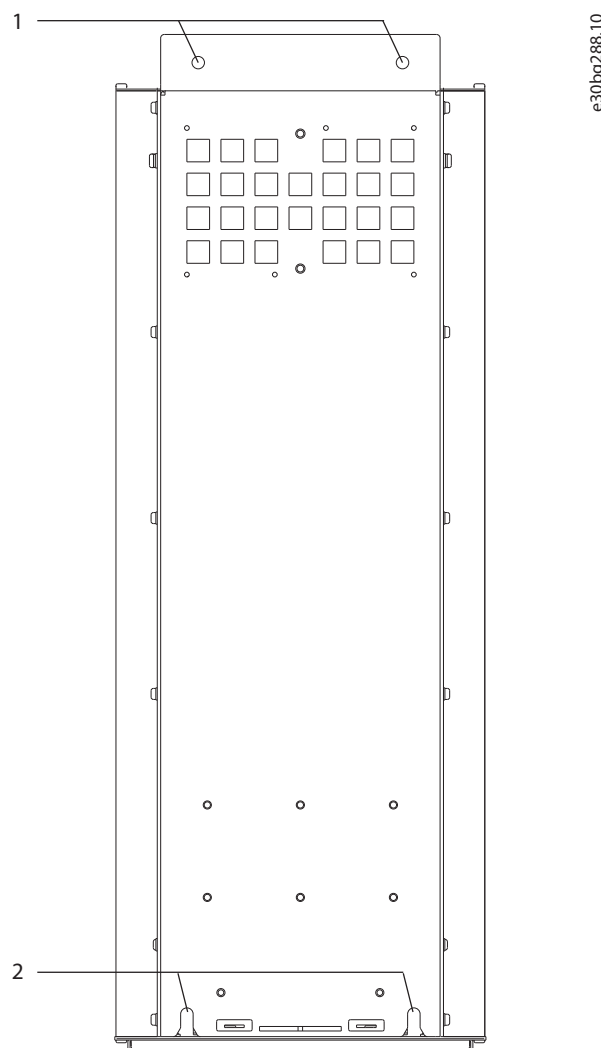
1. Затегнете болтовете 4 M10 в монтажните отвори в долната част на подставката, за да я закрепите към пода. Вижте *Илюстрация 4.7*.
2. Препозиционирайте предния капак на подставката и затегнете винтовете 4 M5. Вижте *Илюстрация 4.6*.
3. Плъзнете стенния дистанционер на подставката зад фланеца за монтиране в горната част на преобразувателя. Вижте *Илюстрация 4.6*.
4. Затегнете болтовете 2 – 4 M10 в монтажните отвори в горната част на преобразувателя, за да го закрепите към стената. Използвайте 1 болт за всеки монтажен отвор. Броят е различен в зависимост от размера на корпуса. Вижте *Илюстрация 4.6*.



e30bg289.10

1	Монтажни отвори
2	Долна част на подставката

Илюстрация 4.7 Монтажни отвори за подставка към пода



e30bg288.10

1	Горни монтажни отвори
2	Долни слотове за закрепване

Илюстрация 4.8 Монтажни отвори за преобразувателя към стена

Монтиране на преобразувателя на стена

За да монтирате преобразувателя на стена, следвайте стъпките по-долу. Вижте *Илюстрация 4.8*.

1. Затегнете болтовете 2 M10 към сетната, за да подравните със слотовете за закрепване в долната част на преобразувателя.
2. Плъзнете слотовете за закрепване над болтовете M10.
3. Бутнете преобразувателя към стената и закрепете горната част с болтове 2 M10 в монтажните отвори.

5 Инсталиране на електрическата част

5.1 Инструкции за безопасност

Вижте *глава 2 Безопасност* относно общите инструкции за безопасност.

▲ПРЕДУПРЕЖДЕНИЕ

ИНДУЦИРАНО НАПРЕЖЕНИЕ

Индукцираното напрежение от положени заедно изходни кабели за мотора от различни преобразуватели може да зареди кондензаторите на оборудването дори когато то е изключено и заключено. Неспазването на указанията за полагане на изходните кабели за мотора поотделно или за използване на екранирани кабели може да доведе до смърт или сериозно нараняване.

- Полагайте изходните кабели за мотора отделно или използвайте екранирани кабели.
- Заклучвайте всички преобразуватели едновременно.

▲ПРЕДУПРЕЖДЕНИЕ

ОПАСНОСТ ОТ УДАР

Преобразувателят може да предизвика постоянен ток в заземителния проводник, което може да доведе до смърт или сериозно нараняване.

- Когато за защита от токов удар се използва устройство за остатъчен ток (RCD), за захранване може да се използва само RCD от тип В.

Неспазването на препоръката означава, че RCD не може да осигури желаната защита.

Защита срещу свръхток

- За приложения с няколко мотора се изисква допълнително защитно оборудване, като защита от късо съединение или защита от топлинно претоварване на мотора между преобразувателя и мотора.
- Входните предпазители трябва да осигурят защита от късо съединение и защита срещу свръхток. Ако предпазители не се предоставят фабрично, трябва да бъдат осигурени от отговорното за монтажа лице. Вижте максималните номинални мощности на предпазители в *глава 10.7 Предпазители и прекъсвачи*.

Типове проводници и номинални параметри

- Всички проводници трябва да отговарят на изискванията на местните и националните нормативни уредби за напречно сечение и температура на околната среда.
- Препоръки за свързване на проводници: Медни проводници за номинална температура от минимум 75 °C (167 °F).

Вижте *глава 10.5 Спецификации на кабела* за препоръчаните размери и видове проводници.

▲ВНИМАНИЕ

ИМУЩЕСТВЕНИ ЩЕТИ

Защитата срещу претоварване на мотора не е включена в настройките по подразбиране. За да добавите тази функция, задайте *параметър 1-90 Motor Thermal Protection* на [ETR изключване] или [ETR предупред.] За северноамериканския пазар ETR функцията осигурява защита срещу претоварване на мотора от клас 20 в съответствие с NEC. Ако не бъде зададен *параметър 1-90 Motor Thermal Protection* на [ETR изключване] или [ETR предупред.] няма да се осигури защита срещу претоварване на мотора и, при прегряване на мотора, е възможно да се причинят имуществени щети.

5.2 Инсталиране в съответствие с EMC

За да се постигне EMC-съответствие на инсталацията, следвайте инструкциите в:

- *Глава 5.3 Схема на проводниците.*
- *Глава 5.4 Свързване към земя.*
- *Глава 5.5 Свързване на мотора.*
- *Глава 5.6 Свързване на захранващото напрежение.*

ЗАБЕЛЕЖКА

УСУКАНИ КРАИЩА НА ЕКРАНИРОВКАТА (СВИНСКИ ОПАШКИ)

Усуканите краища (свински опашки) на екранировката увеличават импеданса на екранировката при високи честоти, намалявайки ефекта на екранирането и увеличавайки тока на утечка. За да избегнете усукване на краищата на екранировката, използвайте вградените скоби за екранировка.

- За използване с релета, кабели за управление, интерфейс на сигнала или спиралка свържете екрана към корпуса и в двата края. Ако заземителната шина е с висок импеданс, има силен шум или пренася ток, прекъснете

връзката на екрана в единия край, за да избегнете верига през заземяването.

- Прокарайте токовете обратно в устройството с помощта на метална монтажна плоча. Осигурете добър електрически контакт от монтажната плоча през монтажните винтове към шасито на преобразувателя.
- Използвайте екранирани кабели за изходни кабели на мотора. Като алтернатива се допуска използване на неекранирани кабели, положени в метален канал.

ЗАБЕЛЕЖКА

ЕКРАНИРАНИ КАБЕЛИ

Ако не се използват екранирани кабели или метални канали, устройството и инсталацията не отговарят на нормативните ограничения за нива на радиочестотни (RF) излъчвания.

- Уверете се, че кабелите на мотора и за спирачката са възможно най-къси, за да намалите нивото на смущения от цялата система.
- Избягвайте полагането на кабели с чувствителни нива на сигнала редом с кабелите за спирачката и мотора.
- За линиите за управление/команди и комуникация следвайте конкретните стандарти за комуникационни протоколи. Danfoss препоръчва използването на екранирани кабели.
- Уверете се, че всички връзки на клемите на управлението са PELV.

ЗАБЕЛЕЖКА

ЕМС СМУЩЕНИЯ

Използвайте отделни екранирани кабели за мотора и управляващата верига, както и отделни кабели за захранващата мрежа, окабеляването на мотора и управляващата верига. Неизолирането на захранването, мотора и кабелите за управление може да доведе до нежелано поведение или намалена производителност. Изисква се минимална междина от 200 mm (7,9 in) между кабелите за управление, за мотора и на захранващата мрежа.

ЗАБЕЛЕЖКА

ИНСТАЛИРАНЕ НА ГОЛЯМА НАДМОРСКА ВИСОЧИНА

Съществува риск от свръхнапрежение. Възможно е изолацията между компонентите и критичните части да се окаже недостатъчна и да не съответства с изискванията за PELV. Намалете риска от свръхнапрежение, като използвате допълнителни защитни устройства или галванична изолация.

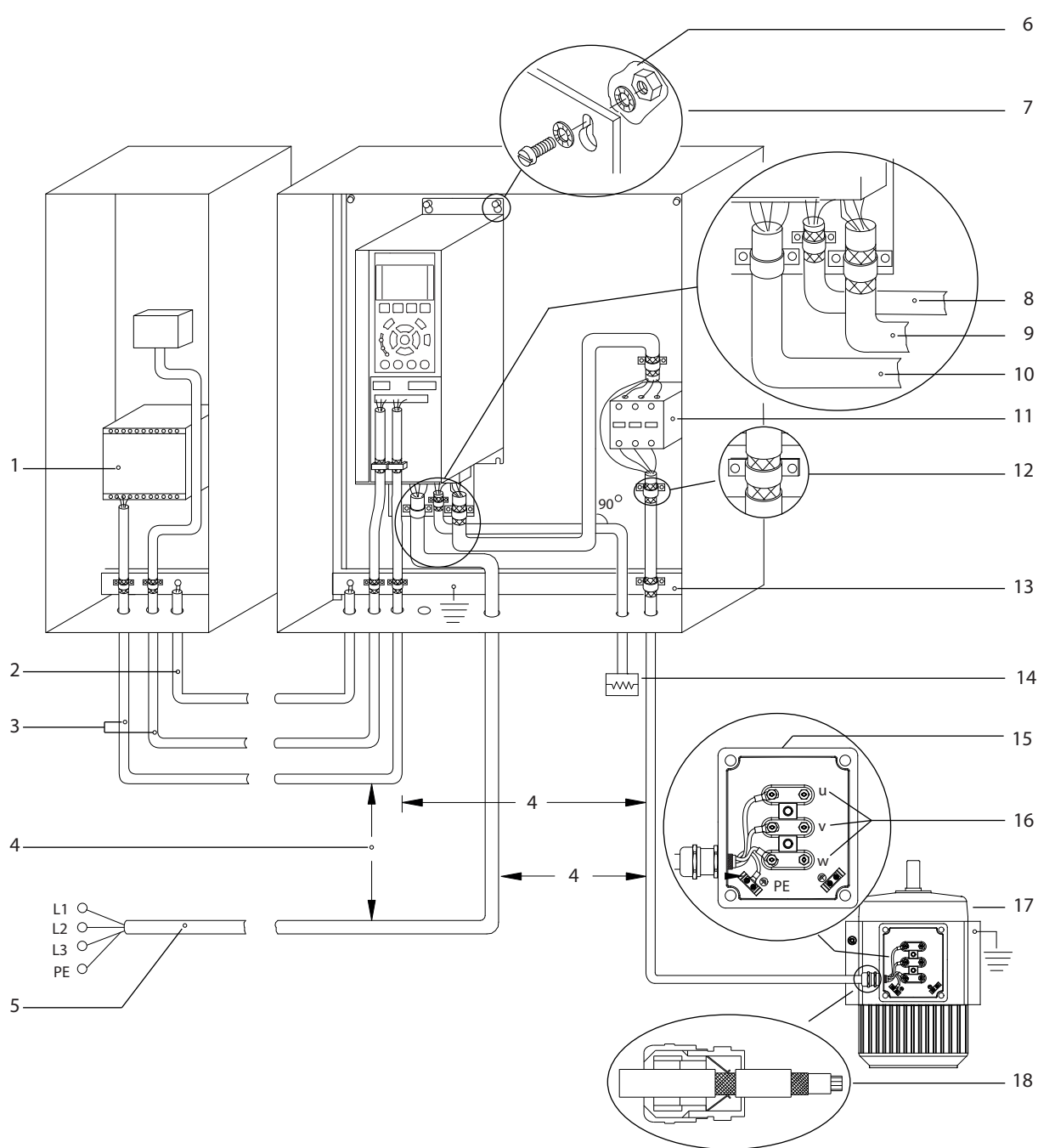
За инсталации на надморска височина над 2000 m (6500 ft) се свържете с Danfoss във връзка с съответствието с PELV.

ЗАБЕЛЕЖКА

СЪОТВЕТСТВИЕ С PELV

Предотвратете токови удари, като използвате PELV (protective extra low voltage; предпазно извънредно ниско напрежение) захранване и съблюдавайте местните и национални нормативни уредби за PELV.

5

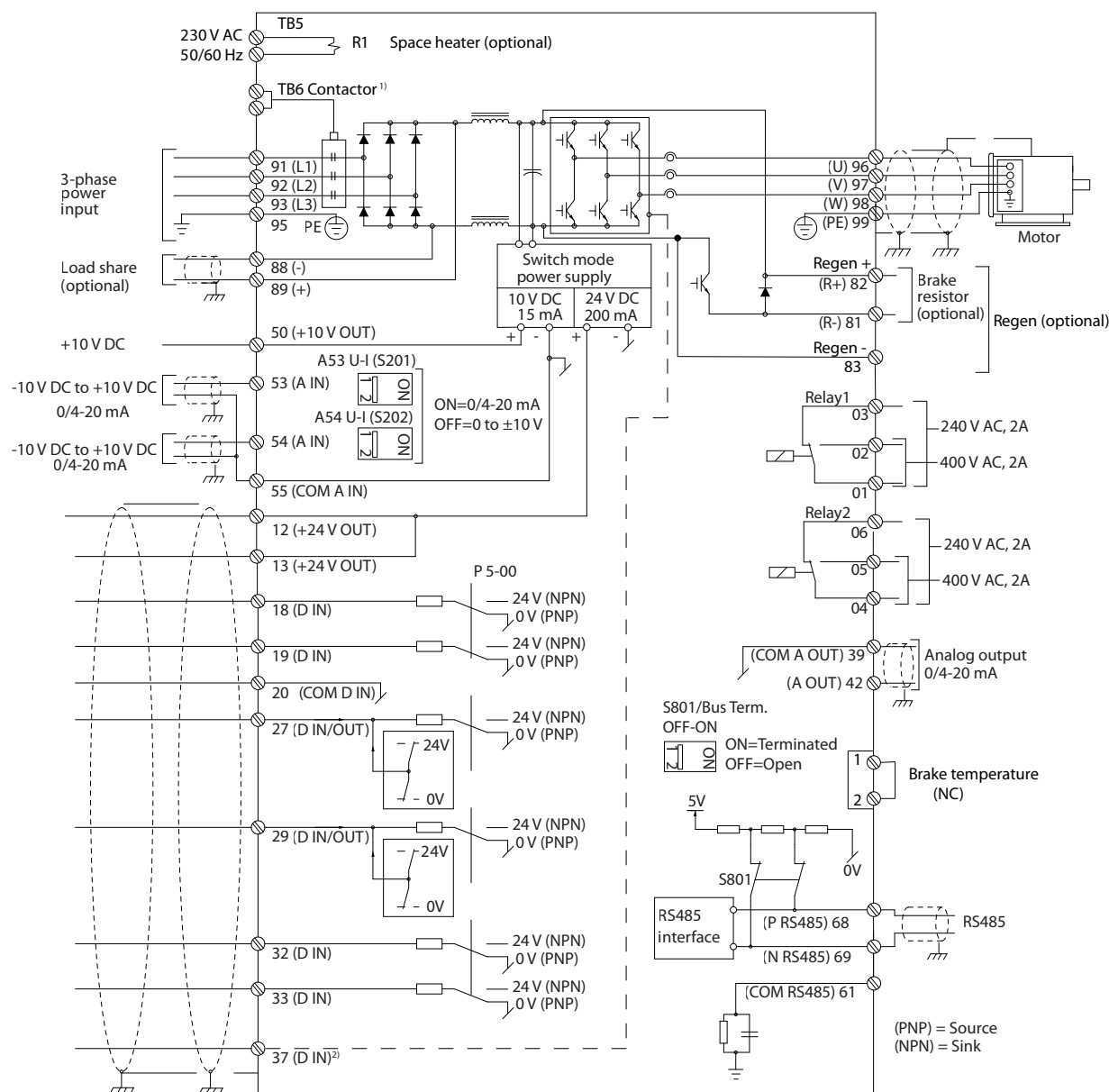


e30bf228.11

1	PLC	10	Мрежов кабел (неекраниран)
2	Минимум 16 mm ² (6 AWG) изравнителен кабел	11	Външен контактор и подобни опции
3	Кабели за управление	12	Оголена изолация на кабела
4	Изисква се минимално разстояние от 200 mm (7,9 инча) между кабелите за управление, за мотора и на захранващата мрежа	13	Обща събирателна шина (Съблюдавайте местните и национални изисквания за заземяване на корпуса)
5	Мрежово захранване	14	Спирачен резистор
6	Гола (небоядисана) повърхност	15	Метална кутия
7	Звездообразни шайби	16	Връзка към мотора
8	Кабел за спирачката (екраниран)	17	Мотор
9	Кабел за мотора (екраниран)	18	Уплътнение на EMC кабел

Илюстрация 5.1 Пример за правилно EMC инсталиране

5.3 Схема на проводниците



e30bf11.12

5

Илюстрация 5.2 Схема на основно окабеляване

1) TB6 контакторът се намира само в преобразувателите D6h и D8h с опция за контактор.

2) Клема 37 (по избор) се използва за Safe Torque Off. Вижте VLT® FC сериите – ръководството за работа със Safe Torque Off за инсталационни инструкции.

5.4 Свързване към земя

⚠ ПРЕДУПРЕЖДЕНИЕ

ОПАСНОСТ ОТ ТОК НА УТЕЧКА

Токът на утечка превишава 3,5 mA. Неуспешното заземяване на задвижването може да доведе до сериозно нараняване или смърт.

- Осигурете правилното заземяване на оборудването от сертифициран електротехник.

За електрическа безопасност

- Заземете преобразувателя в съответствие с приложимите стандарти и директиви.
- Използвайте специалния проводник за заземяване за входното захранване, захранването на мотора и управляващата верига.
- Не заземявайте един преобразувател към друг в последователна верига.
- Старайте се проводниците на заземяването да бъдат възможно най-къси.
- Спазвайте изискванията за окабеляване на производителя на мотора.
- Минимално напречно сечение на кабела: 10 mm² (6 AWG) (или 2 оразмерени заземителни проводника, терминирани поотделно).
- Затегнете клемите в съответствие с информацията, предоставена в *глава 10.8.1 Номинален въртящ момент на крепежните елементи*.

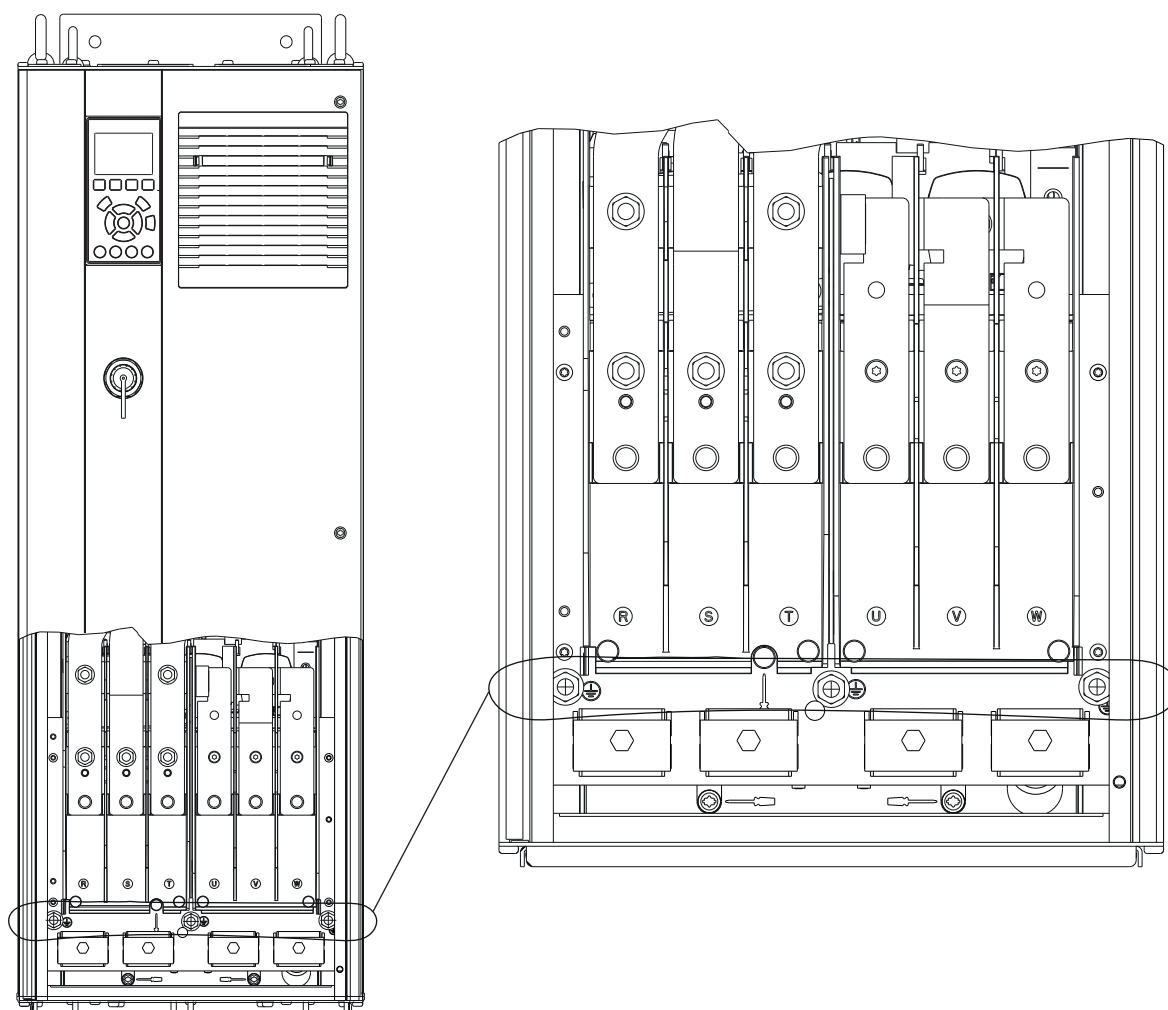
За инсталиране в съответствие с ЕМС

- Създайте електрически контакт между екранировката на кабела и корпуса на преобразувателя с помощта на метални кабелни уплътнения или чрез скобите, предоставени с оборудването.
- Намалете пиковите преходни процеси, като използвате многожилни кабели.
- Не използвайте усукани краища на екранировката (свински опашки).

ЗАБЕЛЕЖКА

ИЗРАВНЯВАНЕ НА ПОТЕНЦИАЛА

Съществува риск от пикови преходни процеси, когато земният потенциал между преобразувателя и системата за управление е различен. Инсталирайте изравнителни кабели между компонентите на системата. Препоръчително напречно сечение на кабела: 16 mm² (5 AWG).



e30bg266.10

5

Илюстрация 5.3 Заземителни клеми (на илюстрацията е показан модел D1h)

5.5 Свързване на мотора

▲ ПРЕДУПРЕЖДЕНИЕ

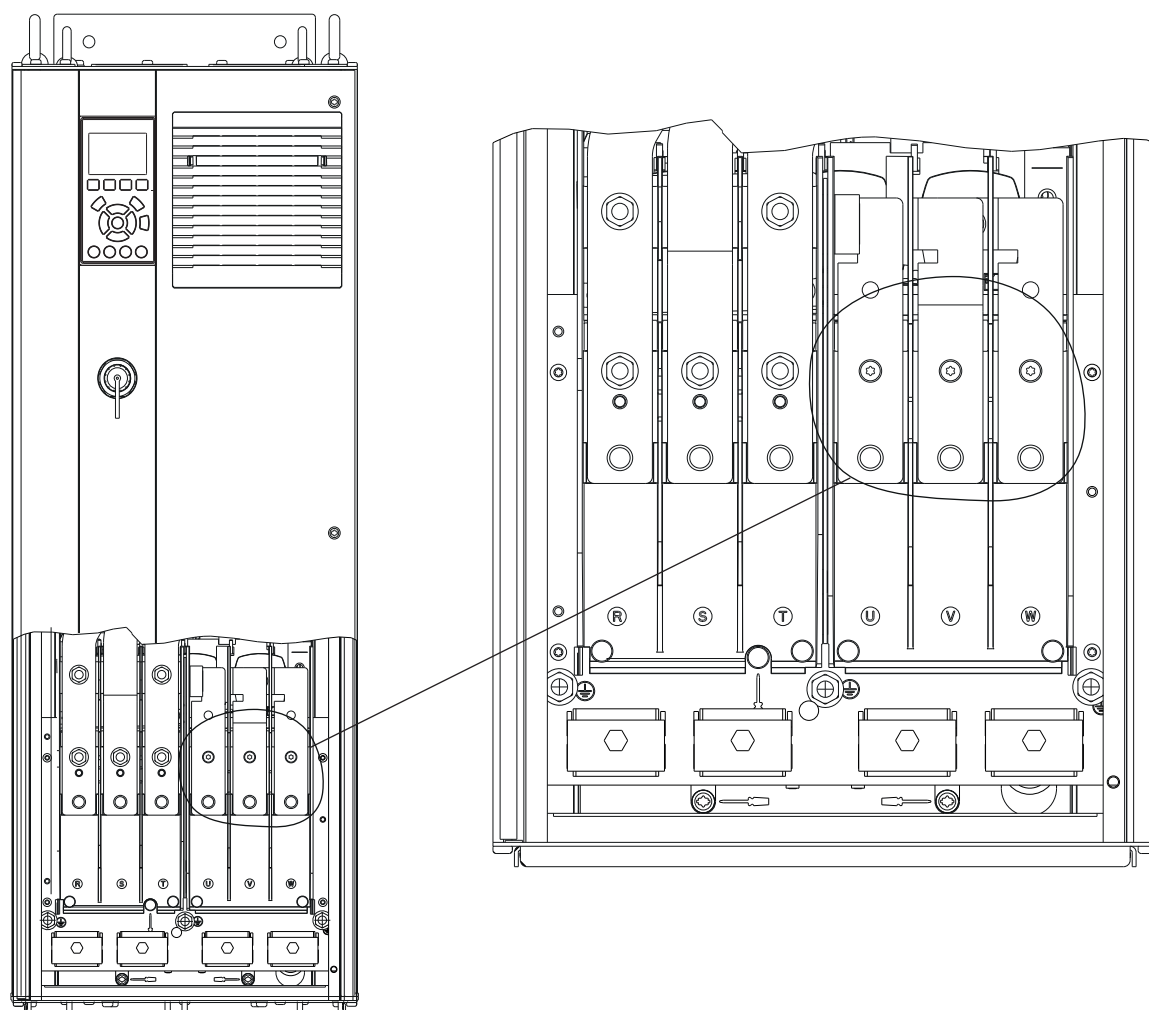
ИНДУЦИРАНО НАПРЕЖЕНИЕ

Индуцирано напрежение от положени заедно изходни кабели за мотора може да зареди кондензаторите на оборудването дори когато то е изключено и заключено. Неспазването на указанията за полагане на изходните кабели за мотора поотделно или за използване на екранирани кабели може да доведе до смърт или сериозно нараняване.

- Съобразявайте се с местната и национална нормативна уредба за размерите на кабелите. За максималните размери на проводника вижте *глава 10.5 Спецификации на кабели*.
- Спазвайте изискванията за окабеляване на производителя на мотора.
- Отслабени места за пробиване или панели за достъп се предлагат в основата на IP21 (NEMA1/12) и по-висок клас устройства.
- Не свързвайте стартово устройство или устройство за превключване на полюси (напр. мотор Dahlander или асинхронен мотор с контактен пръстен) между преобразувателя и мотора.

Процедура

1. Оголете част от външната изолация на кабели.
2. Позиционирайте оголения кабел под кабелната скоба, за да установите механично закрепване и електрически контакт между екранировката на кабели и земята.
3. Свържете заземителния проводник към най-близката заземителна клема в съответствие с инструкциите за заземяване, посочени в *глава 5.4 Свързване към земя*. Вижте *Илюстрация 5.4*.
4. Свържете трифазните кабели на електродвигателя към клеми 96 (U), 97 (V) и 98 (W). Вижте *Илюстрация 5.4*.
5. Затегнете клемите в съответствие с информацията, предоставена в *глава 10.8.1 Номинален въртящ момент на крепежните елементи*.



e30bg268.10

5

Илюстрация 5.4 Клеми на мотора (на илюстрацията е показан модел D1h)

5.6 Свързване на захранващото напрежение

- Оразмерете проводниците в съответствие с входния ток на преобразувателя. За максималните размери на проводника вижте *глава 10.1 Електрически данни*.
- Съобразявайте се с местната и национална нормативна уредба за размерите на кабелите.

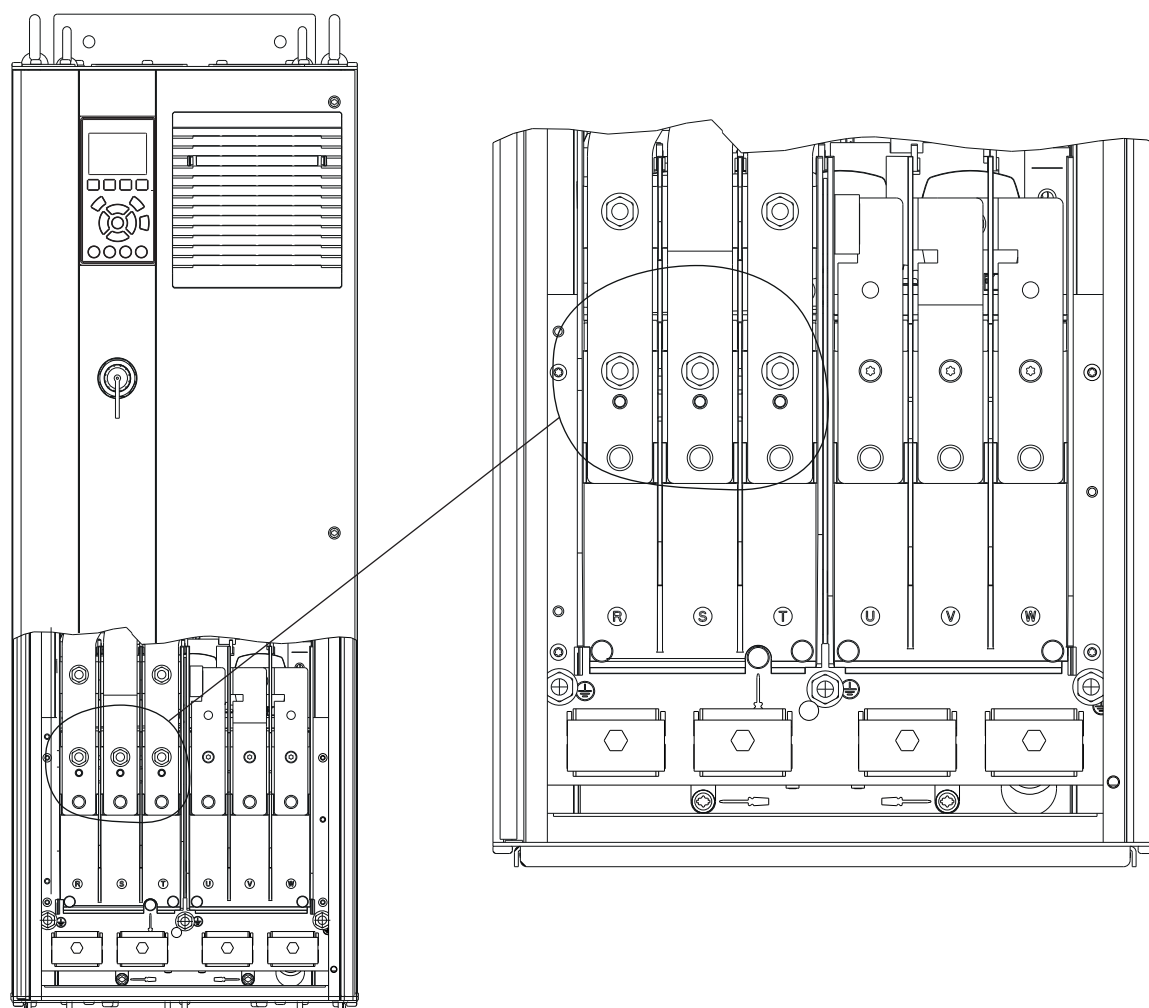
Процедура

1. Оголете част от външната изолация на кабела.
2. Позиционирайте оголения кабел под кабелната скоба, за да установите механично закрепване и електрически контакт между екранировката на кабела и земята.
3. Свържете заземителния проводник към най-близката заземителна клема в съответствие с инструкциите за заземяване, посочени в *глава 5.4 Свързване към земя*.
4. Свържете 3-фазните АС проводници за входящо захранване в клеми R, S и T. Вижте *Илюстрация 5.5*.
5. Затегнете клемите в съответствие с информацията, предоставена в *глава 10.8.1 Номинален въртящ момент на крепежните елементи*.
6. Когато захранването идва от изолирана захранваща мрежа (IT мрежа или плаващо свързване в „триъгълник“) или TT/TN-S мрежа със заземена фаза (заземено свързване в „триъгълник“), се уверете, че *параметър 14-50 RFI филтър* е с настройка [0] *Изкл.*, за да се избегне повреда на кондензаторната батерия и да се намалят капацитивните токове към земята.

ЗАБЕЛЕЖКА

ИЗХОДЕН КОНТАКТОР

Danfoss не препоръчва да използвате изходен контактор върху 525 – 690 V преобразуватели, които са свързани с IT захранващи мрежи.



5

Илюстрация 5.5 Клеми за захранващо напрежение (на илюстрацията е показан модел D1h). За подробен изглед на клемите вижте глава 5.8 Размери на клемите.

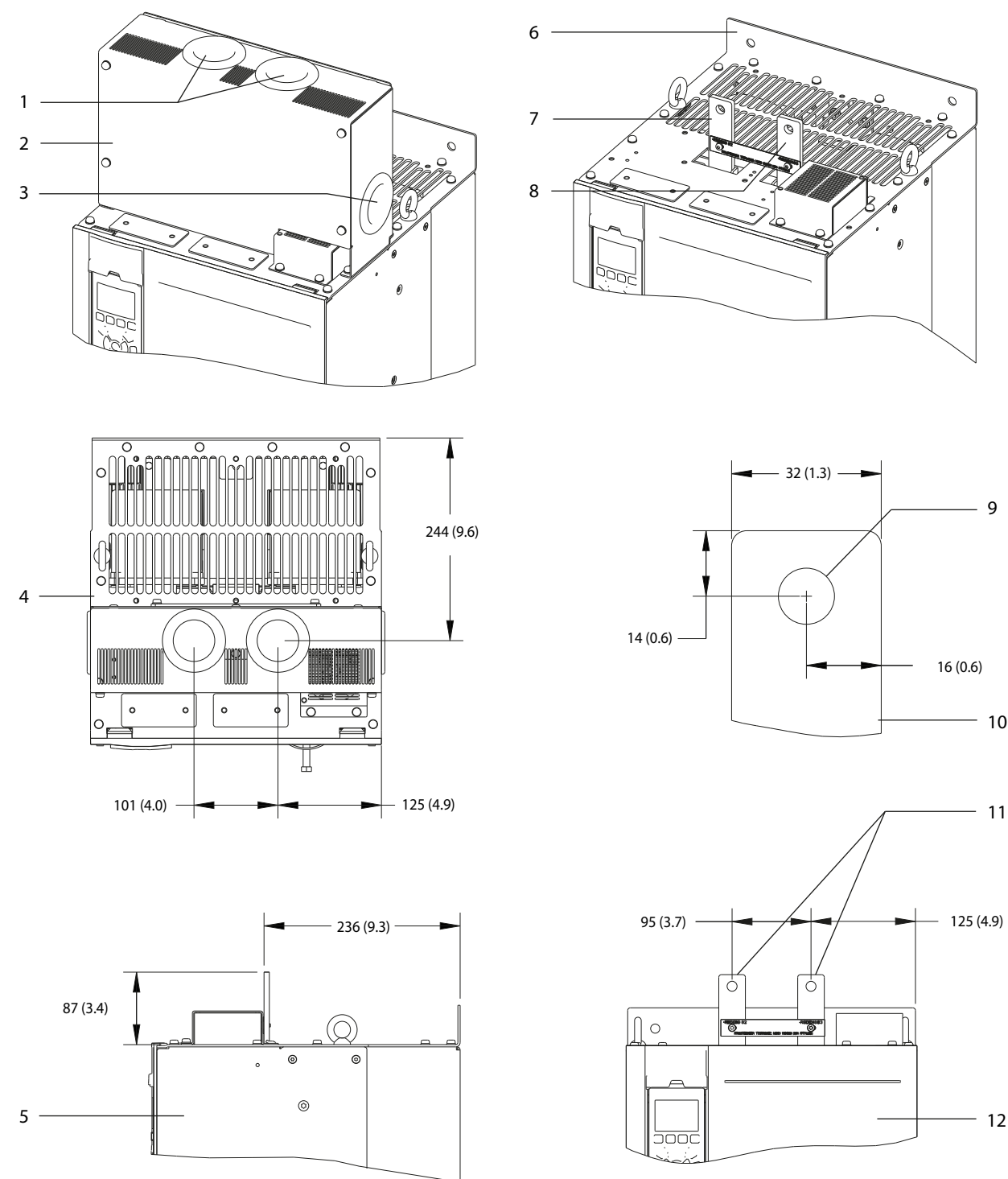
5.7 Свързване на клеми за възстановяване/разпределяне на товара

Допълнителните клеми за възстановяване/разпределяне на товара се намират в горната част на преобразувателя. За преобразуватели с корпуси IP21/IP54, проводниците са прекарани през капак, обхващащ терминалите. Вижте *Илюстрация 5.5*.

- Оразмерете проводниците в съответствие с тока на преобразувателя. За максималните размери на проводника вижте *глава 10.1 Електрически данни*.
- Съобразявайте се с местната и национална нормативна уредба за размерите на кабелите.

Процедура

1. Премахнете 2 щепсела (за горен или страничен вход) от клемния капак.
2. Вкарайте кабелните фитинги в отворите на клемния капак.
3. Оголете част от външната изолация на кабела.
4. Позиционирайте оголения кабел през фитингите.
5. Свържете DC(+) кабела към клемата DC(+) и закрепете със скоба 1 M10.
6. Свържете DC(-) кабела към клемата DC(-) и закрепете със скоба 1 M10.
7. Затегнете клемите в съответствие с *глава 10.8.1 Номинален въртящ момент на крепежните елементи*.



e30bg485.10

5

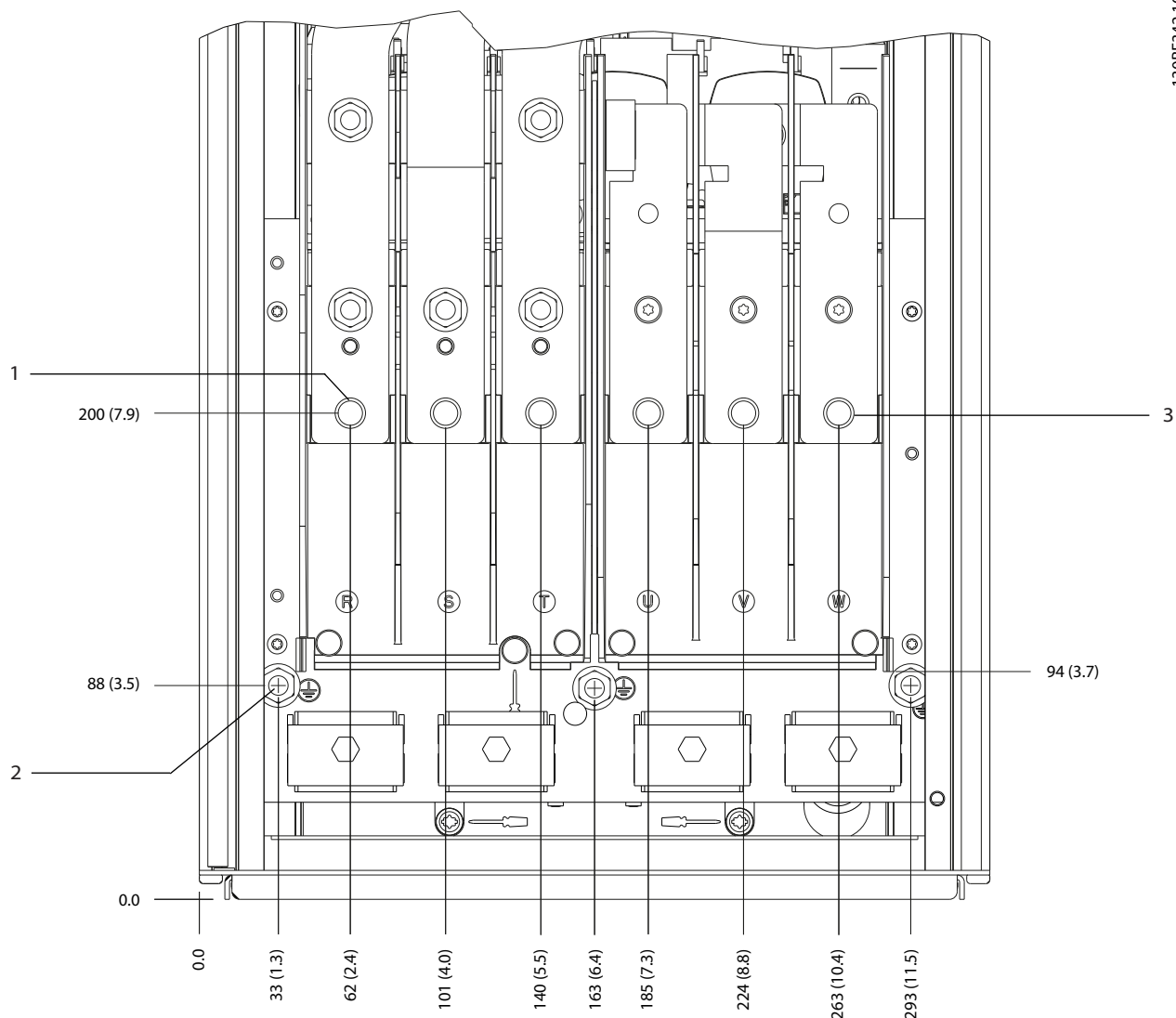
1	Горни отвори за клемите за възстановяване/разпределяне на товара	7	Клема DC(+)
2	Клемен капак	8	Клема DC(-)
3	Страничен отвор за клемите за възстановяване/разпределяне на товара	9	Отвор за скоба M10
4	Горен изглед	10	Близък план
5	Страничен изглед	11	Клемите за възстановяване/разпределяне на товара
6	Изглед без капак	12	Преден изглед

Илюстрация 5.6 Клемите за възстановяване/разпределяне на товара в корпус размер D

5.8 Размери на клеми

5.8.1 Размери на клема на D1h

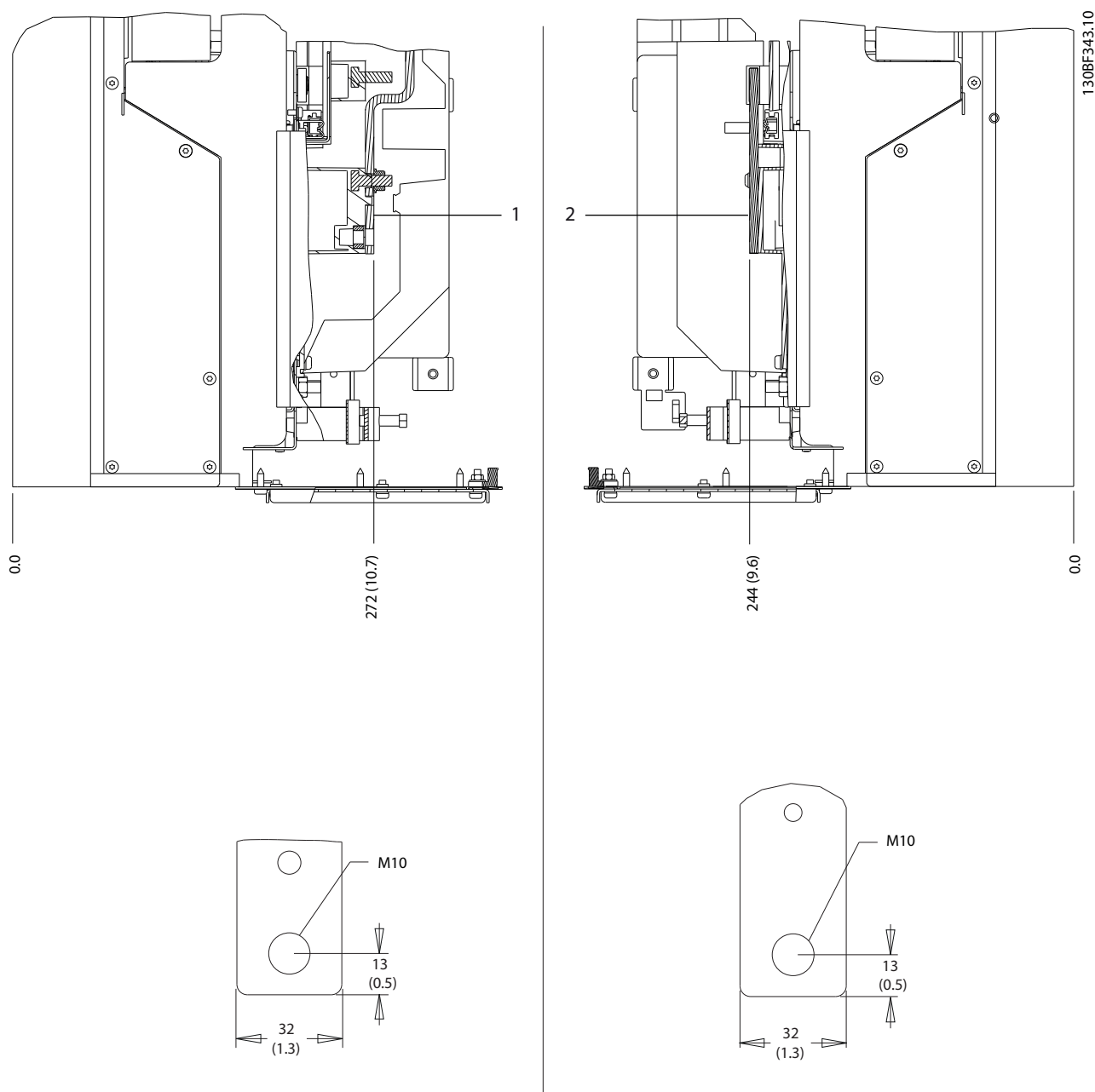
5



130BF342.10

1	Клеми за захранващата мрежа	3	Клеми на мотора
2	Заземителни клеми	-	-

Илюстрация 5.7 Размери на клема на D1h (преден изглед)



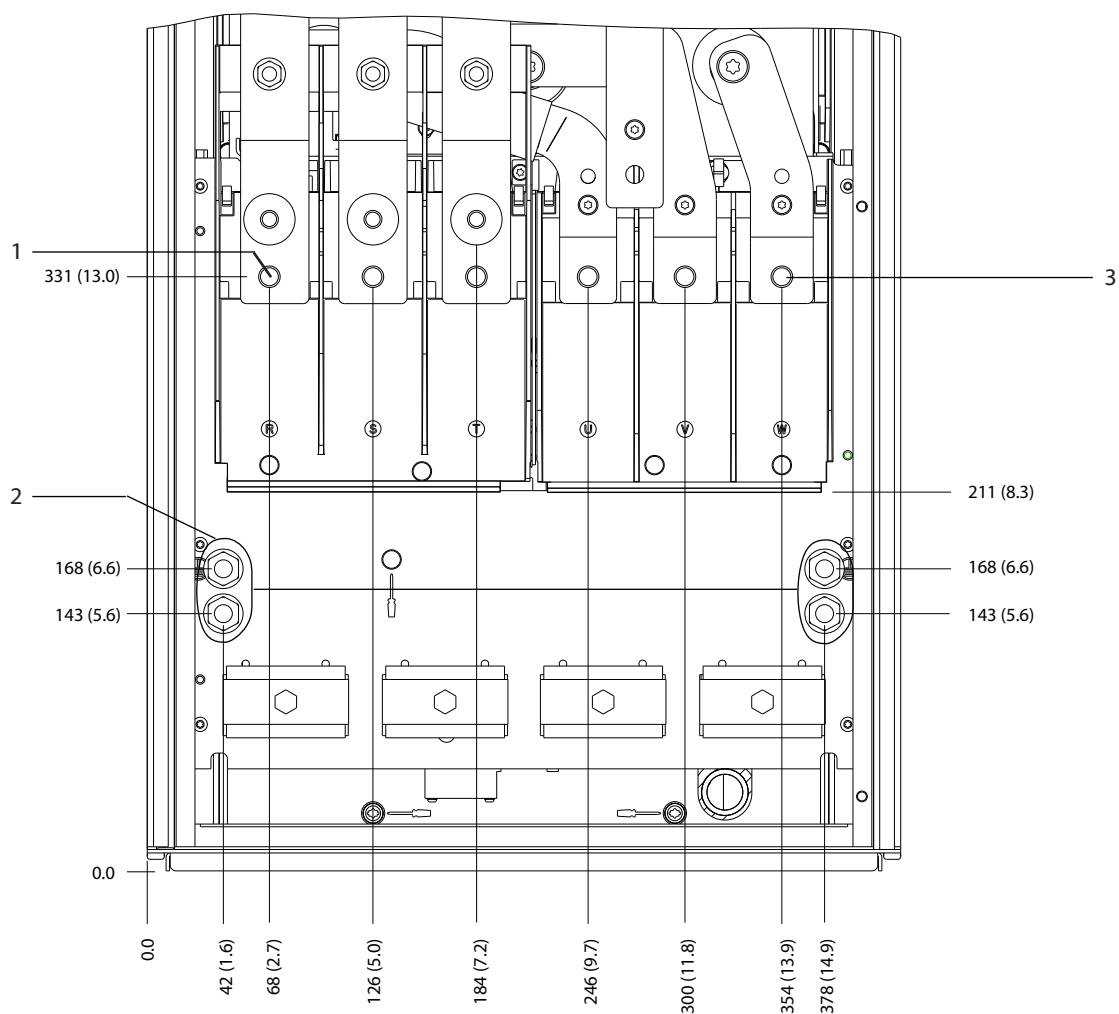
5

1	Клеми за захранващата мрежа	2	Клеми на мотора
---	-----------------------------	---	-----------------

Илюстрация 5.8 Размери на клемата на D1h (страничен изглед)

5.8.2 Размери на клемна на D2h

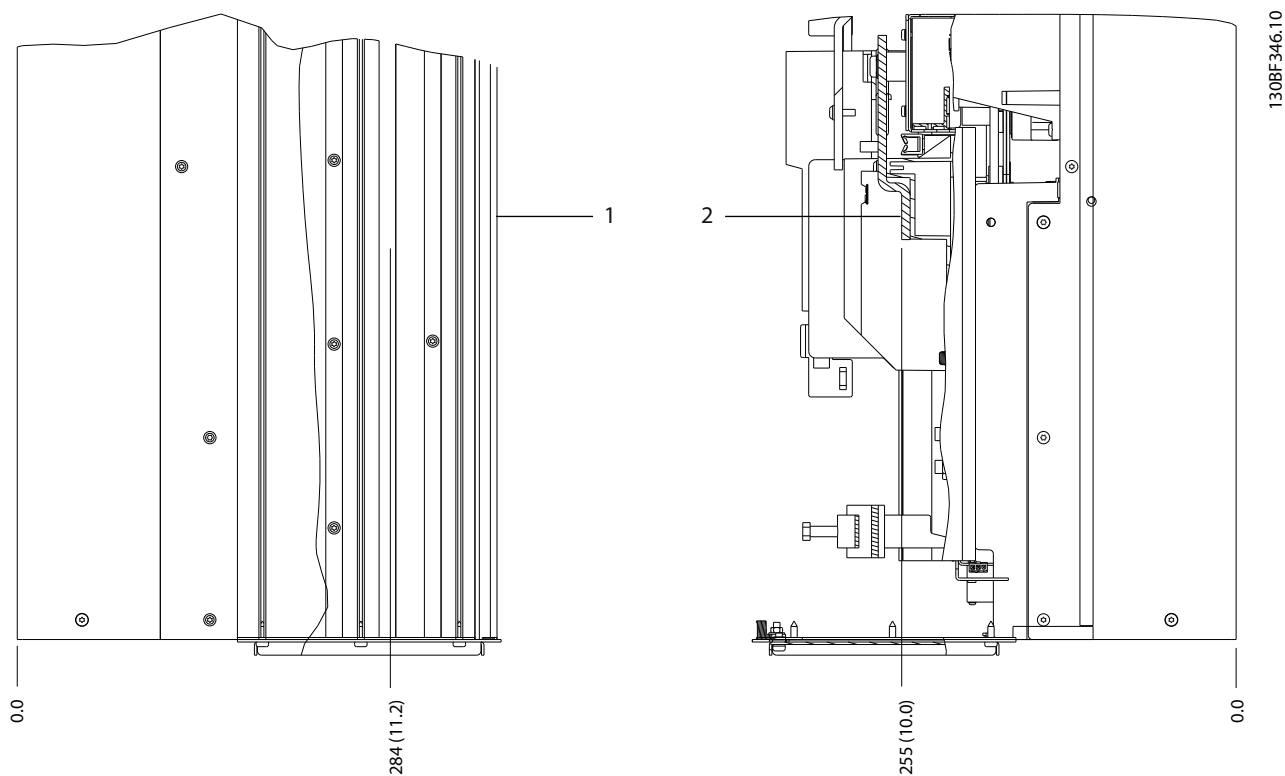
5



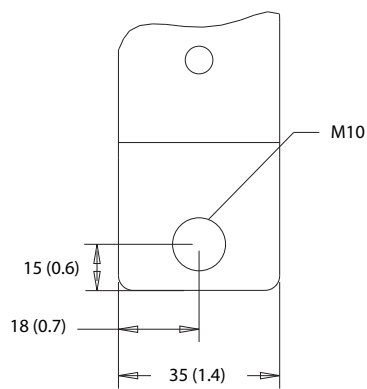
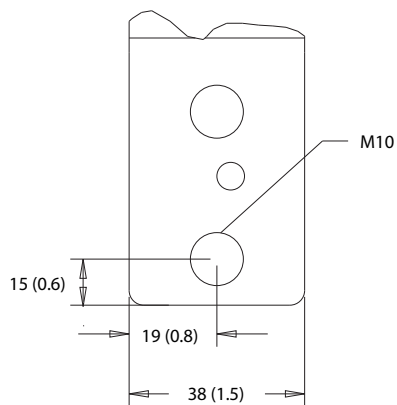
130BF345.10

1	Клеми за захранващата мрежа	3	Клеми на мотора
2	Заземителни клеми	-	-

Илюстрация 5.9 Размери на клемна на D2h (преден изглед)



5

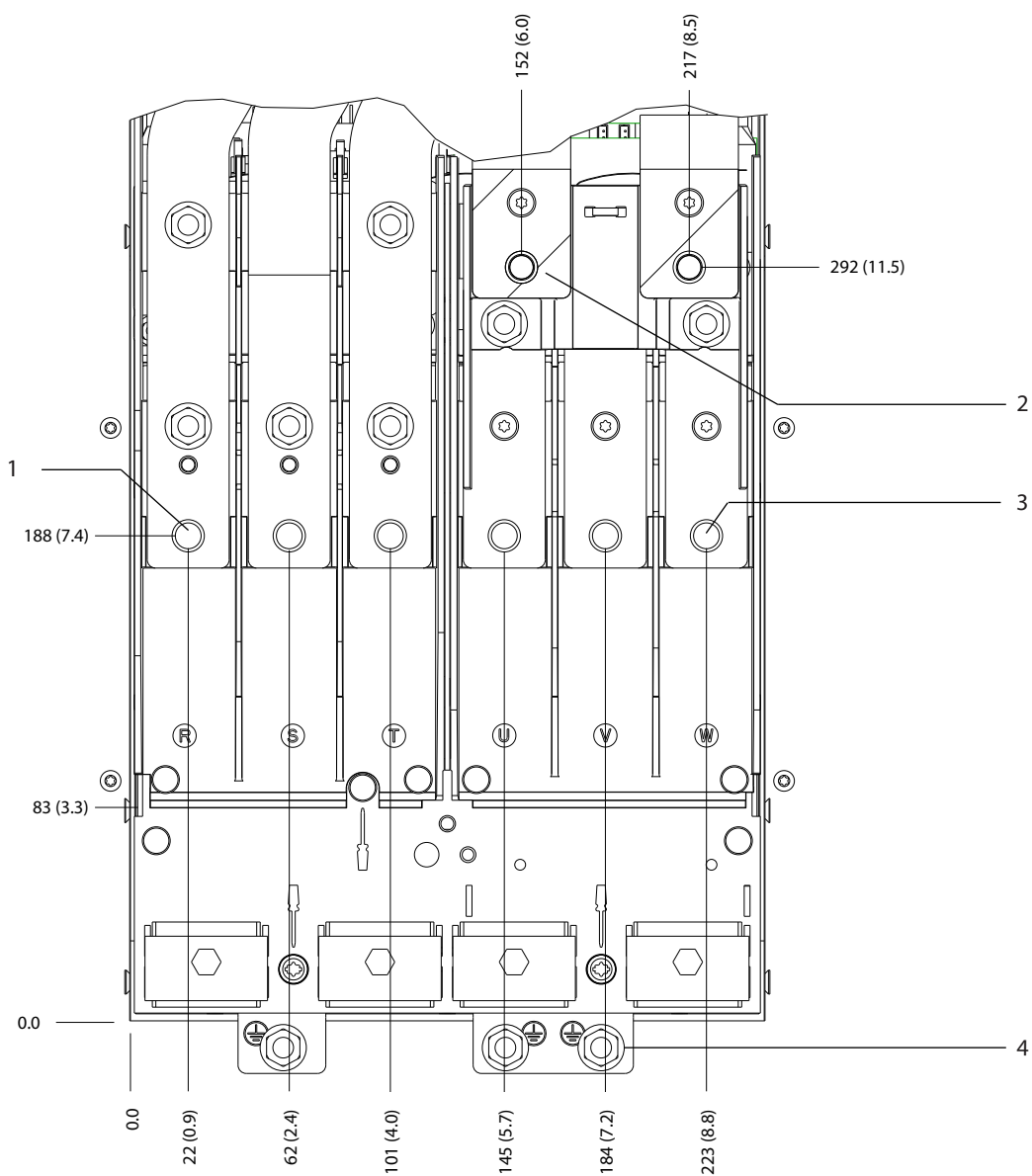


1	Клеми за захранващата мрежа	2	Клеми на мотора
---	-----------------------------	---	-----------------

Илюстрация 5.10 Размери на клемна на D2h (страничен изглед)

5.8.3 Размери на клемна на D3h

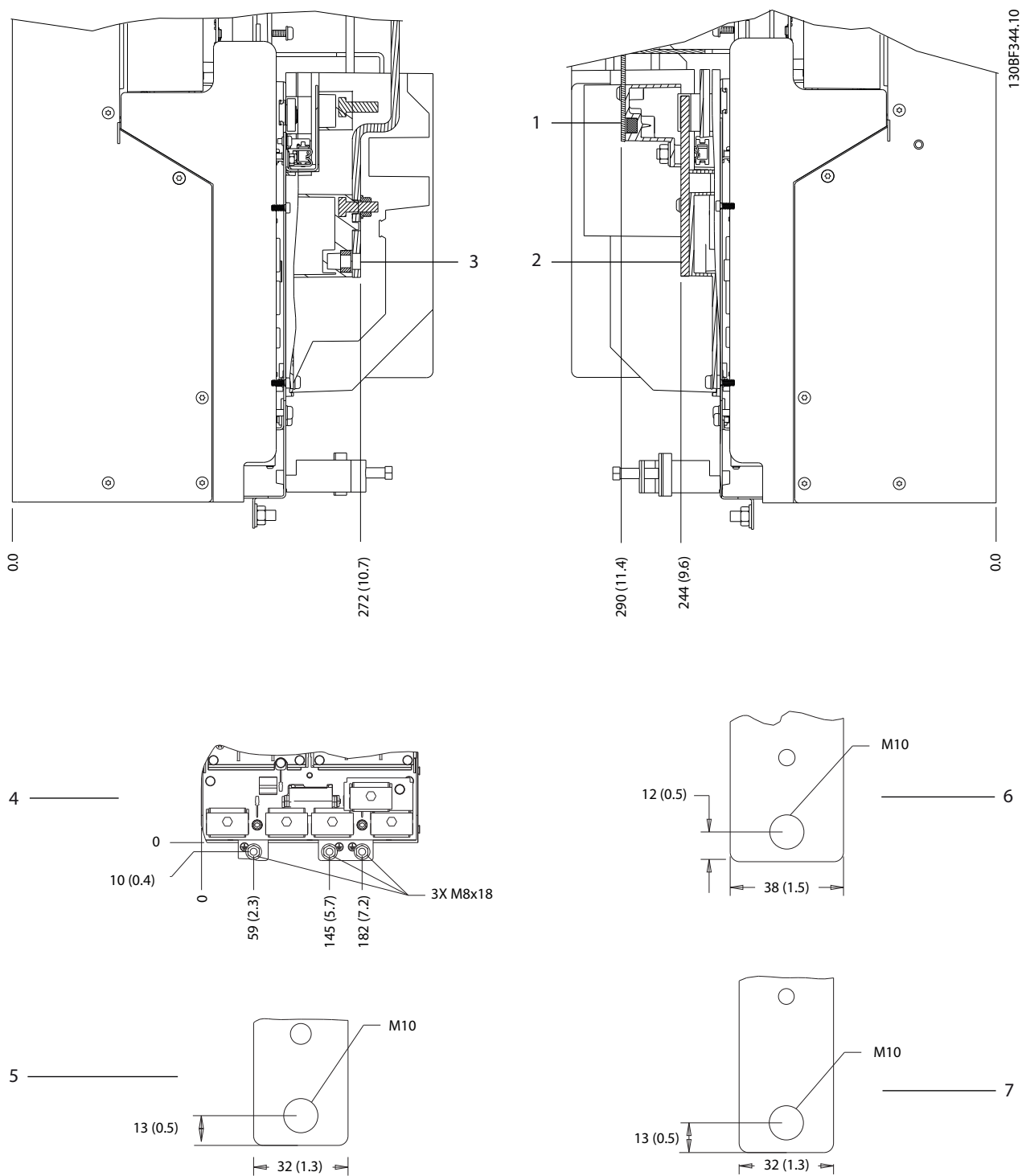
5



130BF341.10

1	Клеми за захранващата мрежа	3	Клеми на мотора
2	Клеми на спирачката	4	Заземителни клеми

Илюстрация 5.11 Размери на клемна на D3h (преден изглед)



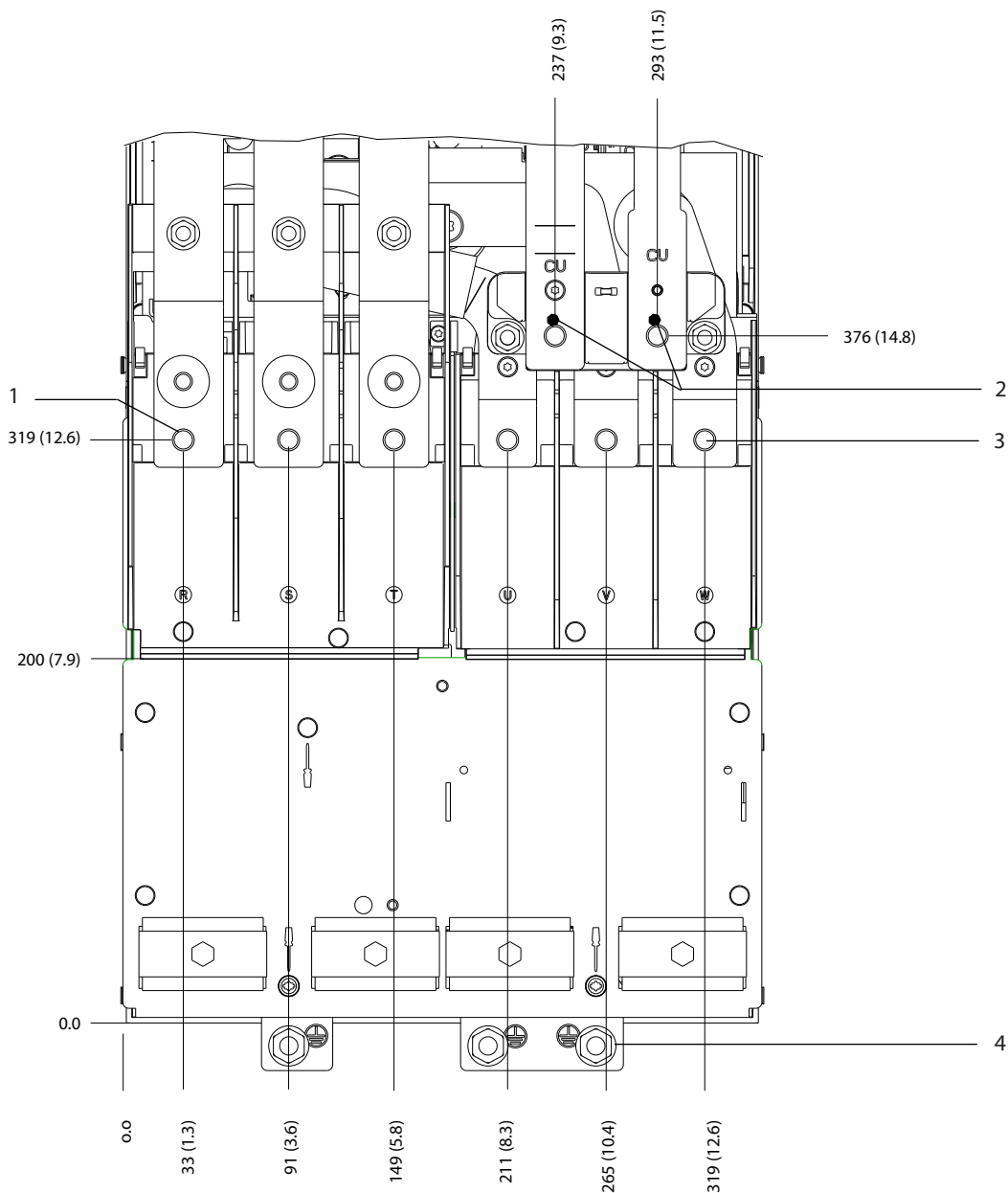
5

1 и 6	Долни клеми за спирачка/възстановяване	3 и 5	Клеми за захранващата мрежа
2 и 7	Клеми на мотора	4	Заземителни клеми

Илюстрация 5.12 Размери на клема на D3h (страничен изглед)

5.8.4 Размери на клемна на D4h

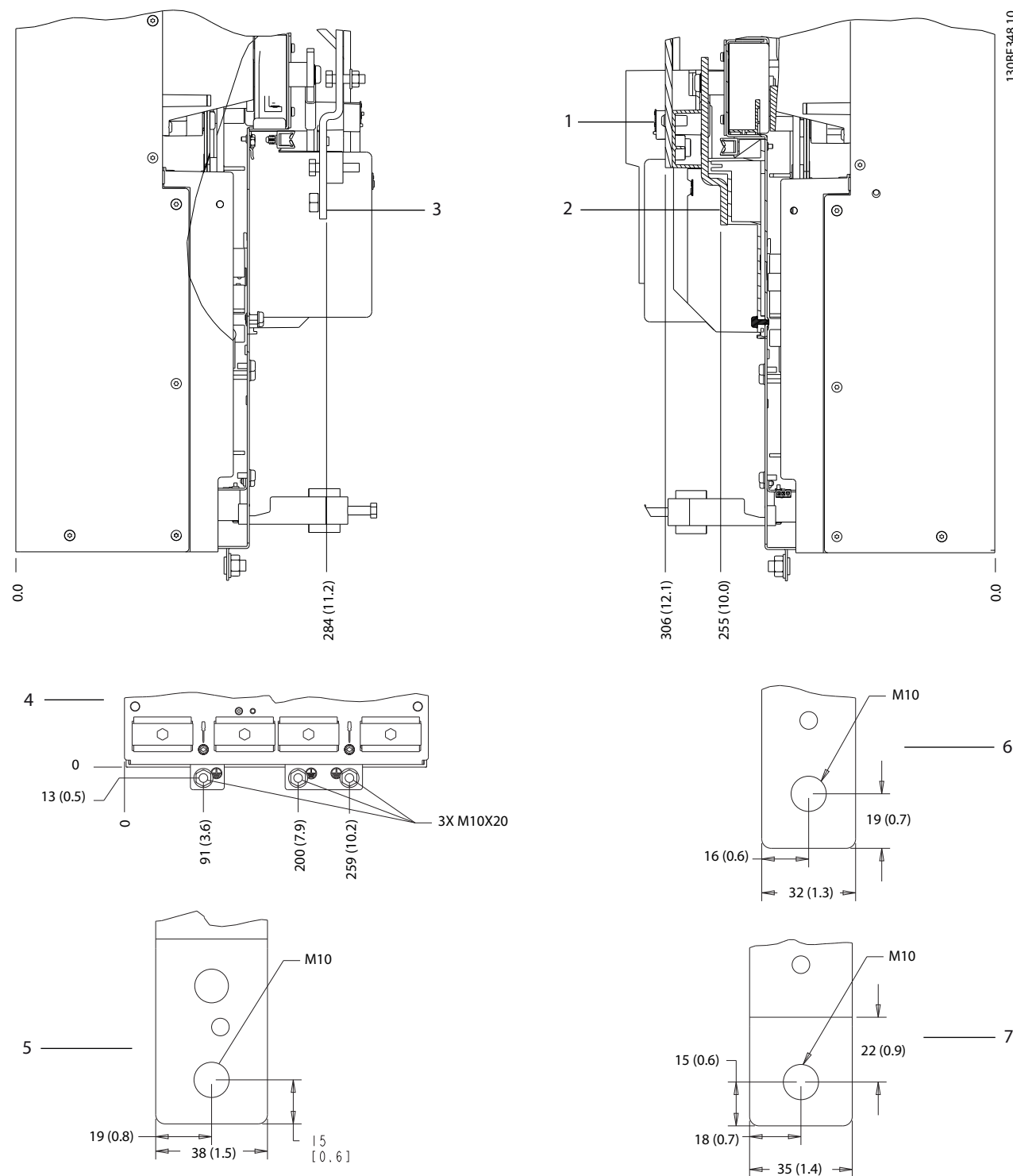
5



130BF347.10

1	Клеми за захранващата мрежа	3	Клеми на мотора
2	Клеми на спиратката	4	Заземителни клеми

Илюстрация 5.13 Размери на клемна на D4h (преден изглед)



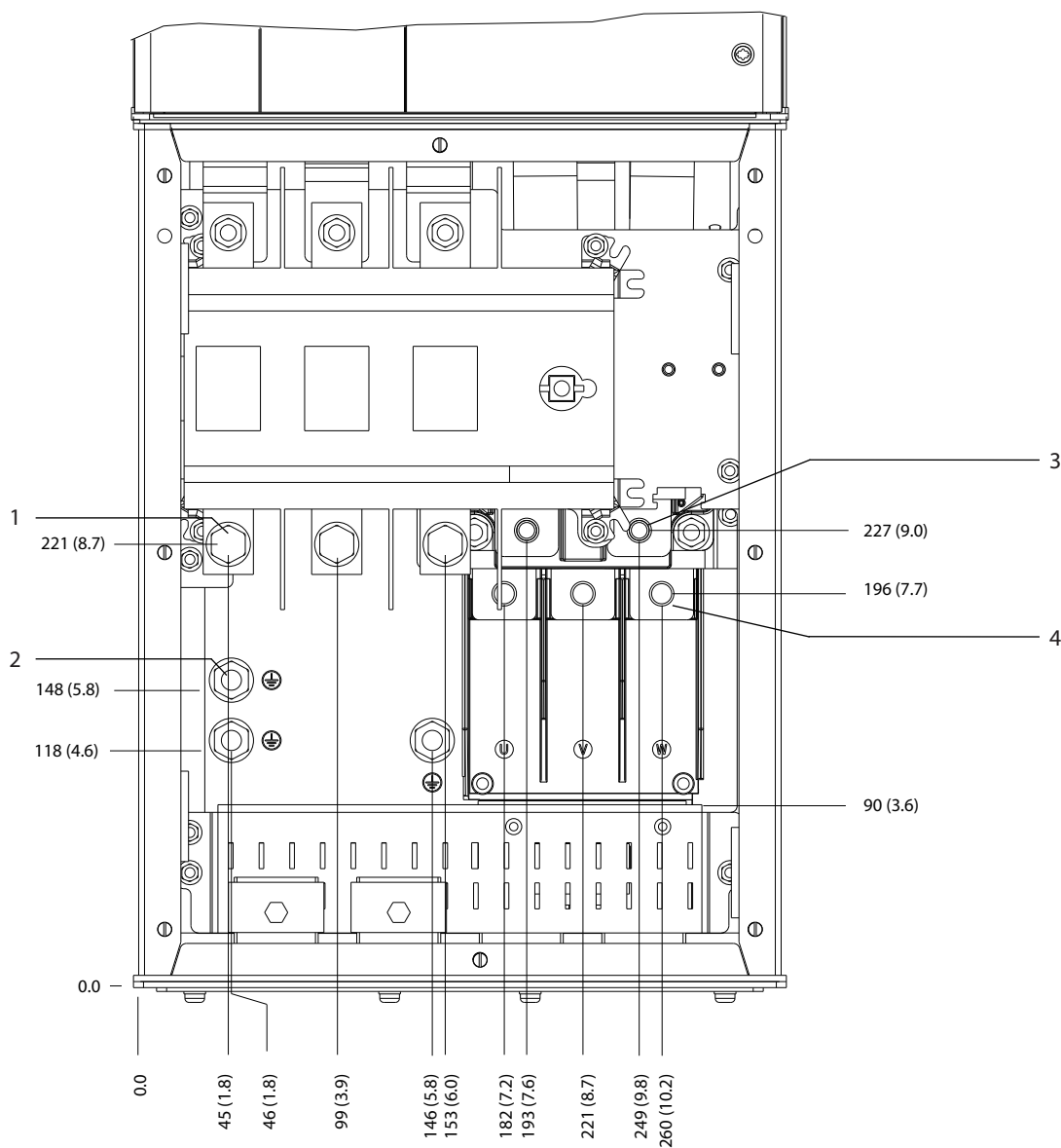
5

1 и 6	Клеми за спирачка/възстановяване	3 и 5	Клеми за захранващата мрежа
2 и 7	Клеми на мотора	4	Заземителни клеми

Илюстрация 5.14 Размери на клема на D4h (страничен изглед)

5.8.5 Размери на клемна на D5h

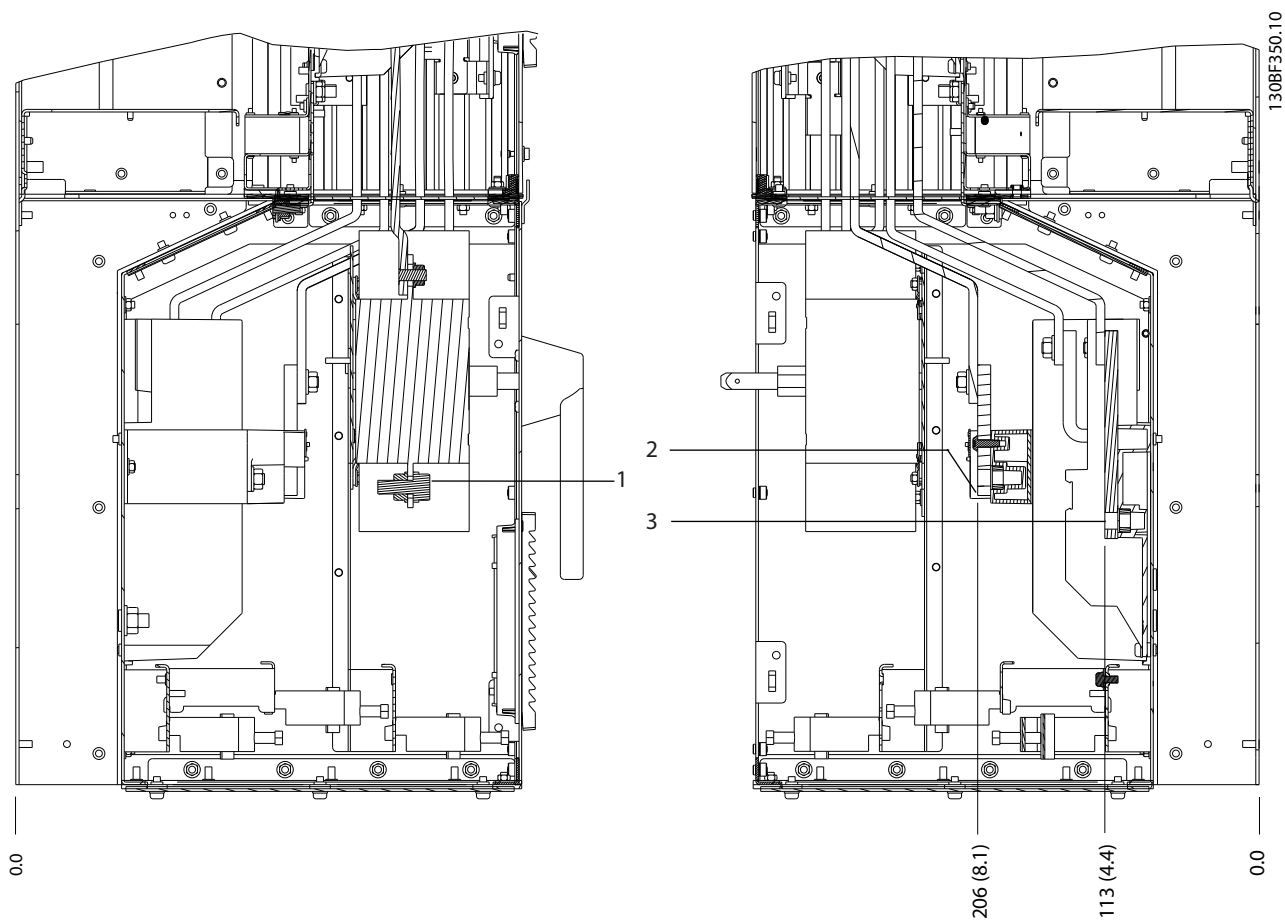
5



130BF349.10

1	Клеми за захранващата мрежа	3	Клеми на спирачката
2	Заземителни клеми	4	Клеми на мотора

Илюстрация 5.15 Размери на клемна на D5h с опция за разединител (преден изглед)

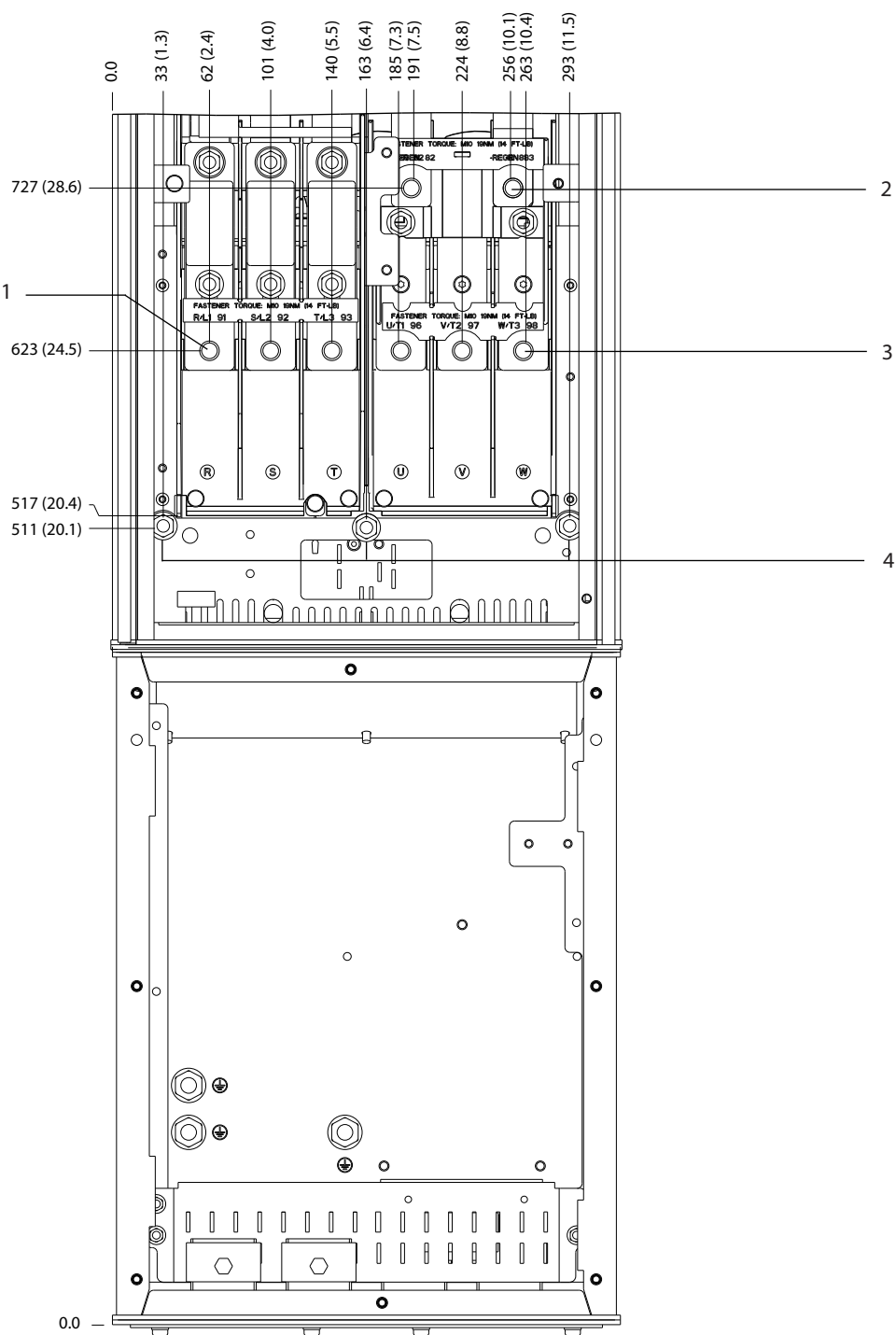


5

1	Клеми за захранващата мрежа	3	Клеми на мотора
2	Клеми на спирачката	-	-

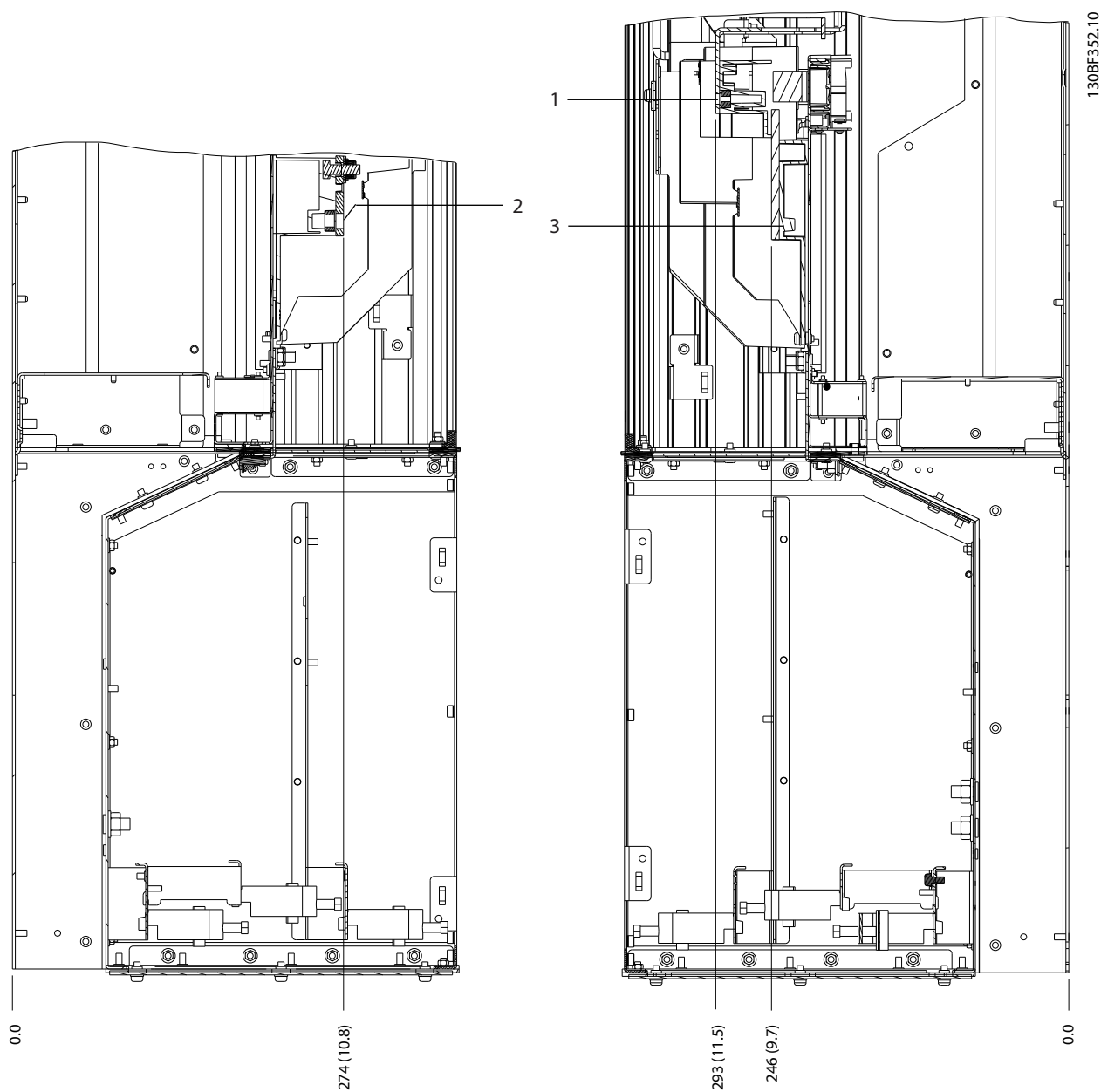
Илюстрация 5.16 Размери на клема на D5h с опция за разединител (страничен изглед)

5



1	Клеми за захранващата мрежа	3	Клеми на мотора
2	Клеми на спирачката	4	Заземителни клеми

Илюстрация 5.17 Размери на клемата на D5h с опция за спирачка (преден изглед)

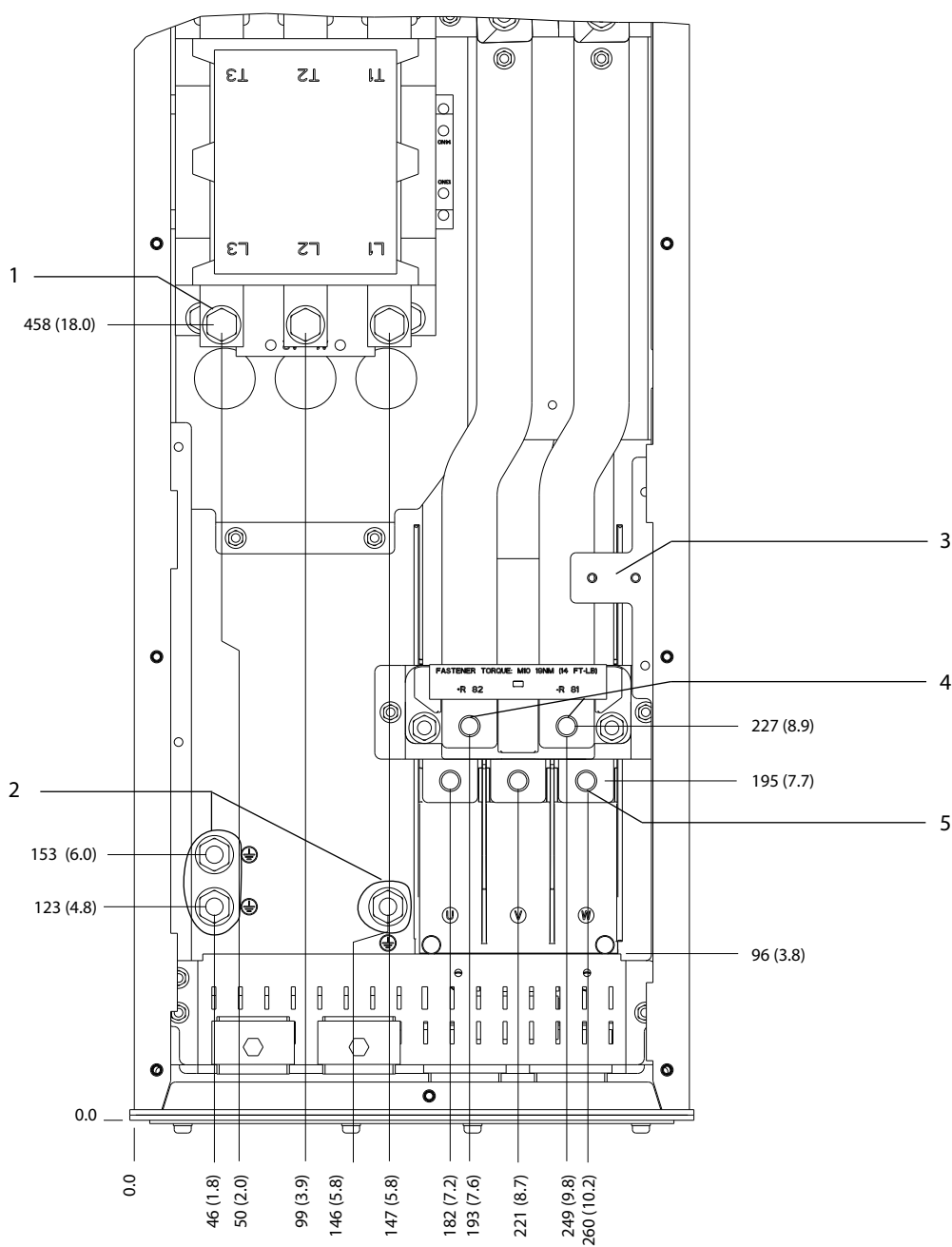


5

1	Клеми на спирачката	3	Клеми на мотора
2	Клеми за захранващата мрежа	-	-

Илюстрация 5.18 Размери на клемна на D5h с опция за спирачка (страничен изглед)

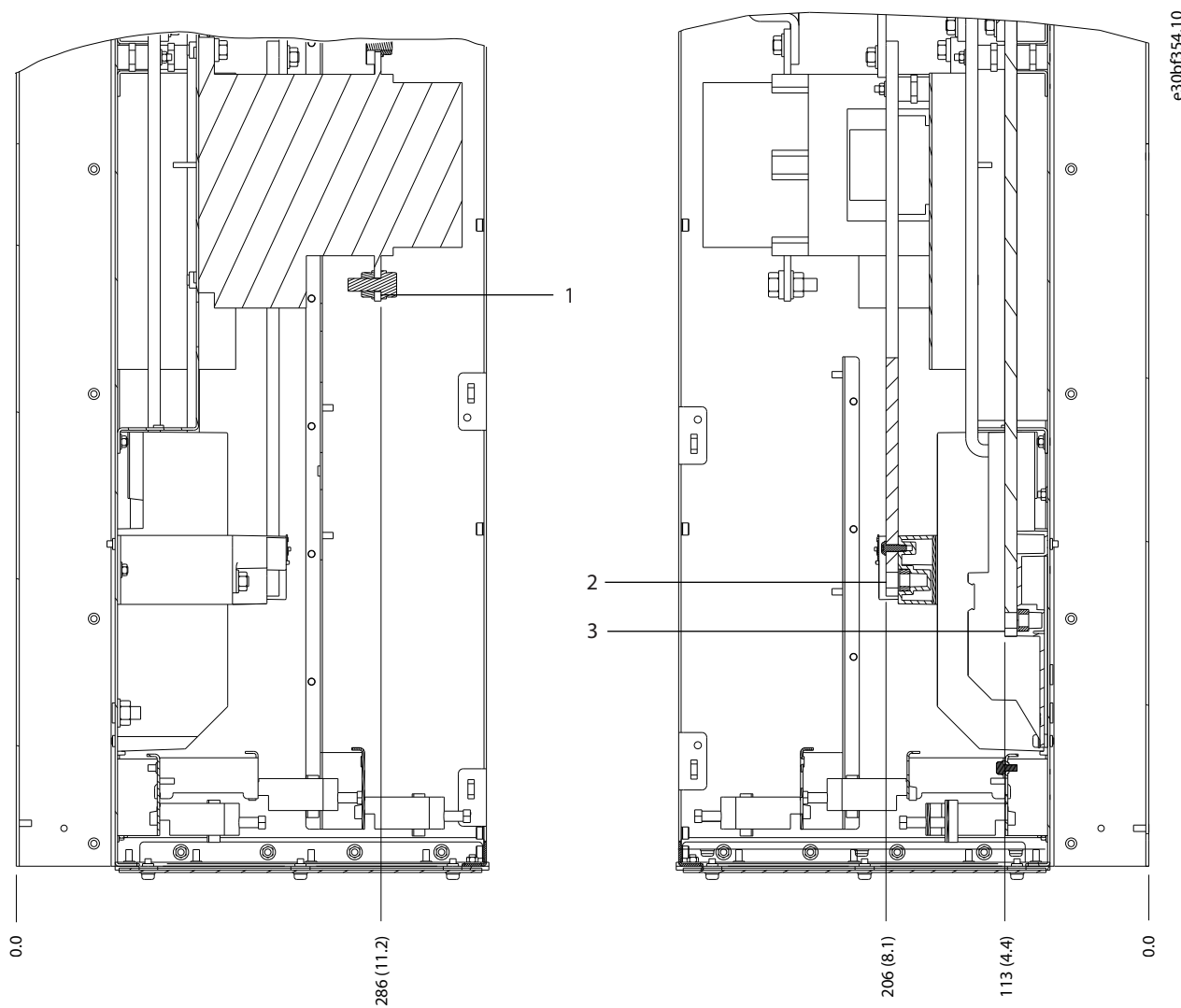
5.8.6 Размери на клемна на D6h

5


130BF353.10

1	Клеми за захранващата мрежа	4	Клеми на спирачката
2	Заземителни клеми	5	Клеми на мотора
3	TB6 клемен блок за контактор	-	-

Илюстрация 5.19 Размери на клемна на D6h с опция за контактор (преден изглед)

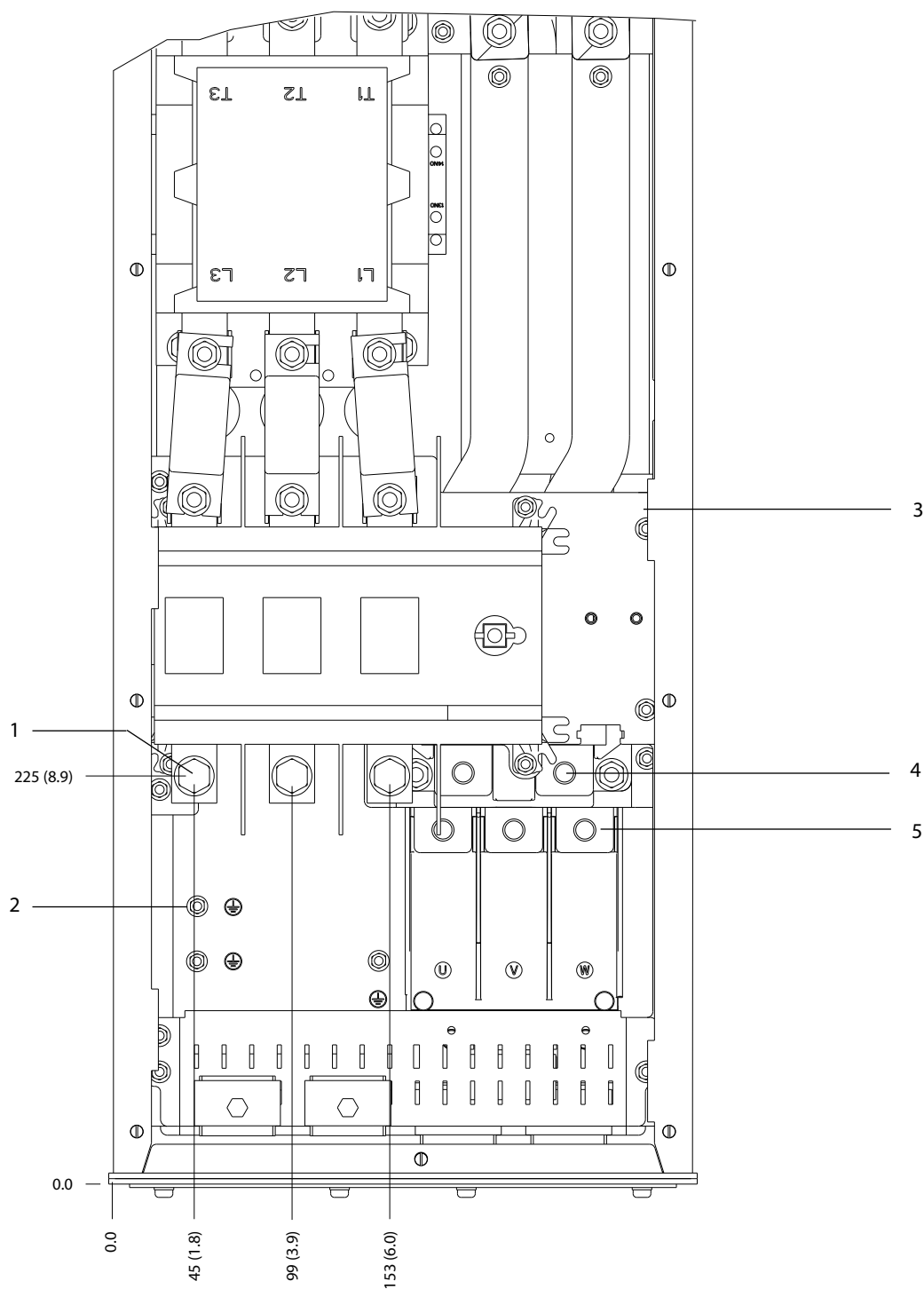


5

1	Клеми за захранващата мрежа	3	Клеми на мотора
2	Клеми на спирачката	-	-

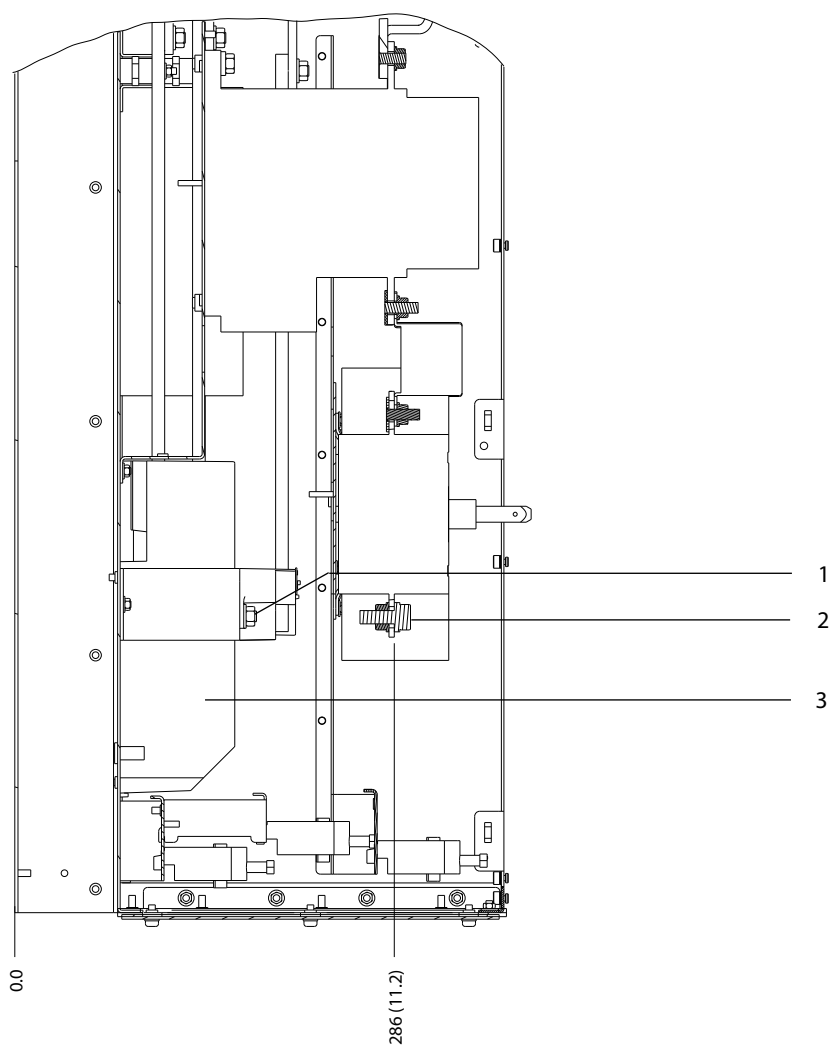
Илюстрация 5.20 Размери на клема на D6h с опция за контактор (страничен изглед)

5



1	Клеми за захранващата мрежа	4	Клеми на спирачката
2	Заземителни клеми	5	Клеми на мотора
3	ТВ6 клемен блок за контактор	-	-

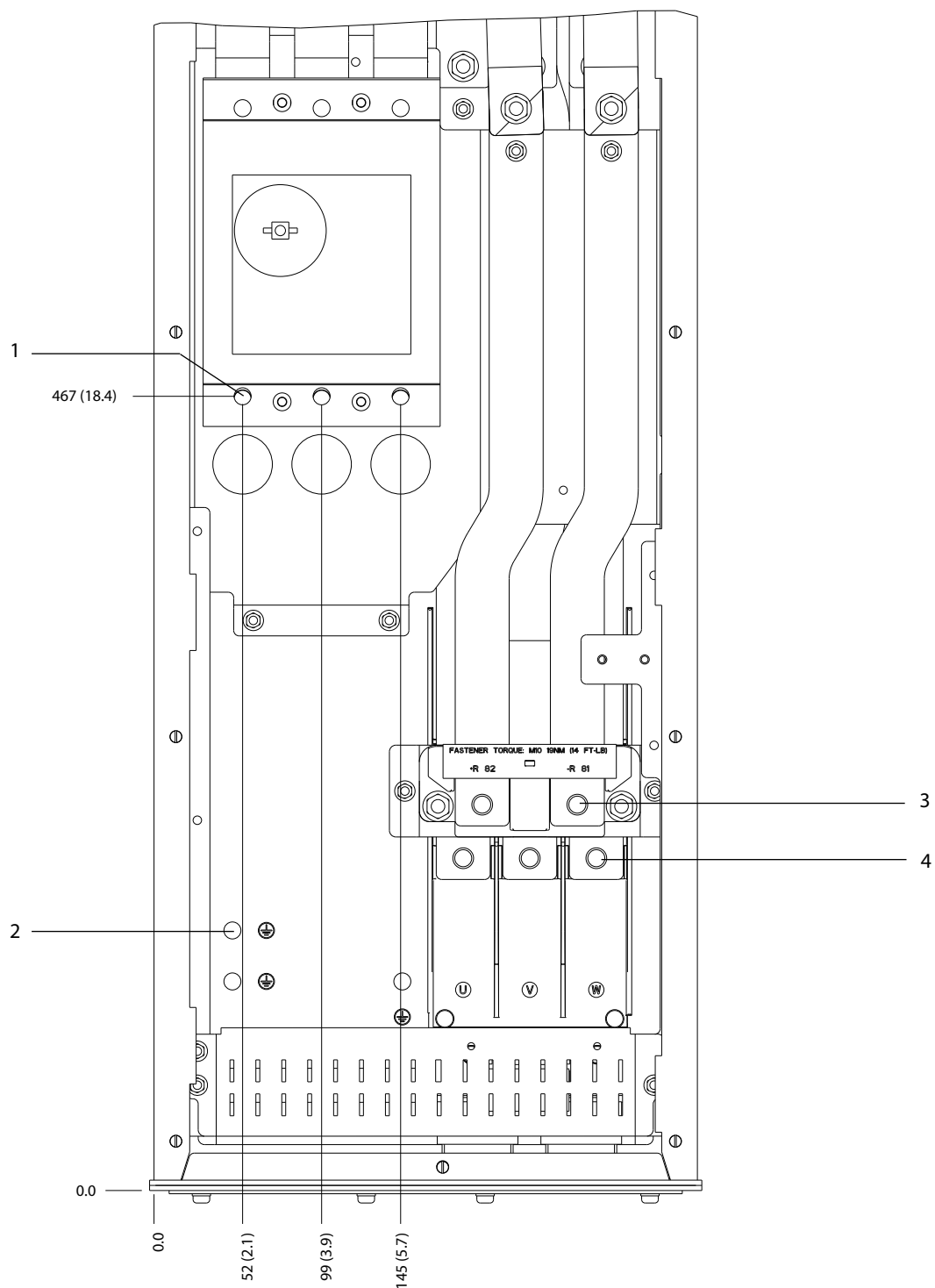
Илюстрация 5.21 Размери на клема на D6h с опции за контактор и разединител (преден изглед)



1	Клеми на спирачката	3	Клеми на мотора
2	Клеми за захранващата мрежа	-	-

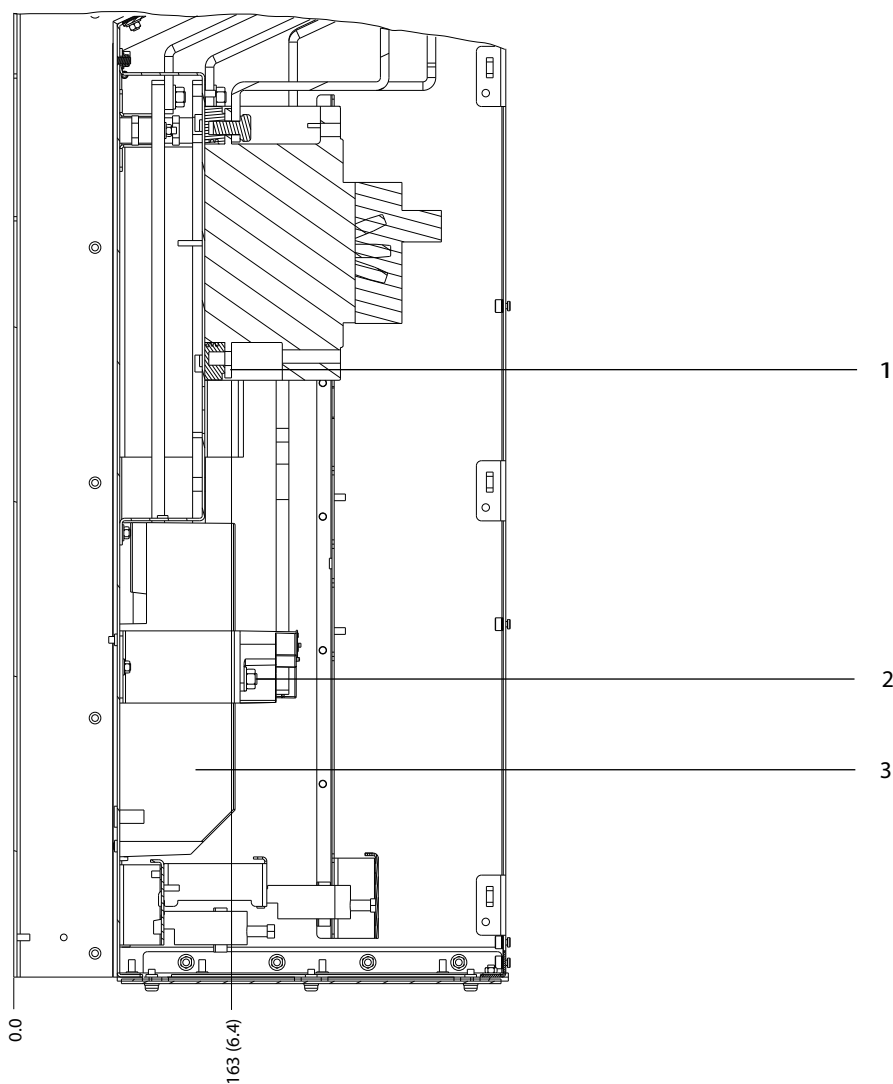
Илюстрация 5.22 Размери на клема на D6h с опции за контактор и разединител (страничен изглед)

5



1	Клеми за захранващата мрежа	3	Клеми на спирачката
2	Заземителни клеми	4	Клеми на мотора

Илюстрация 5.23 Размери на клема на D6h с опция за прекъсвачи (преден изглед)

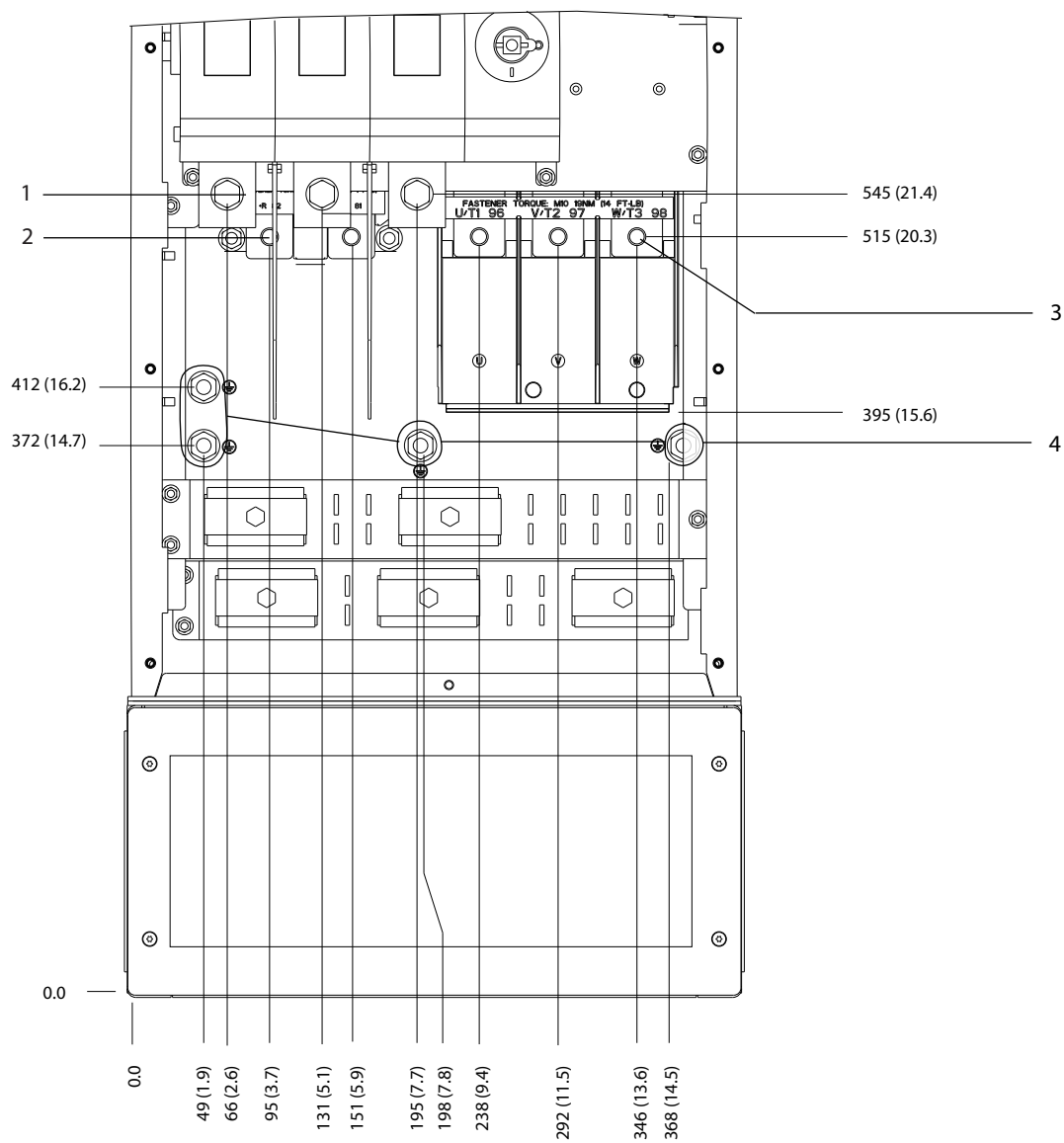


1	Клеми за захранващата мрежа	3	Клеми на мотора
2	Клеми на спирачката	-	-

Илюстрация 5.24 Размери на клемна на D6h с опция за прекъсвачи (страничен изглед)

5.8.7 Размери на клемна на D7h

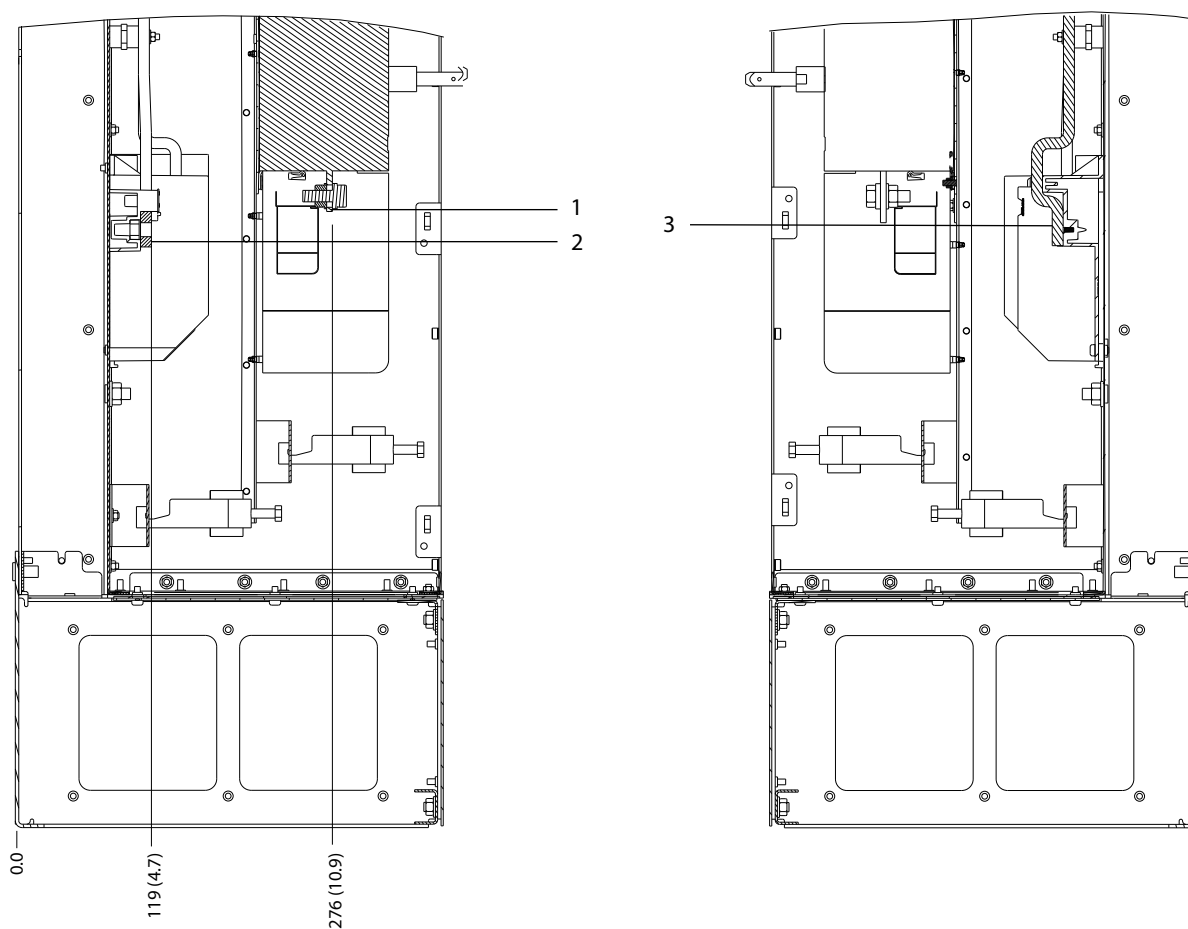
5



130BF359;10

1	Клеми за захранващата мрежа	3	Клеми на мотора
2	Клеми на спирачката	4	Заземителни клеми

Илюстрация 5.25 Размери на клемна на D7h с опция за разединител (преден изглед)



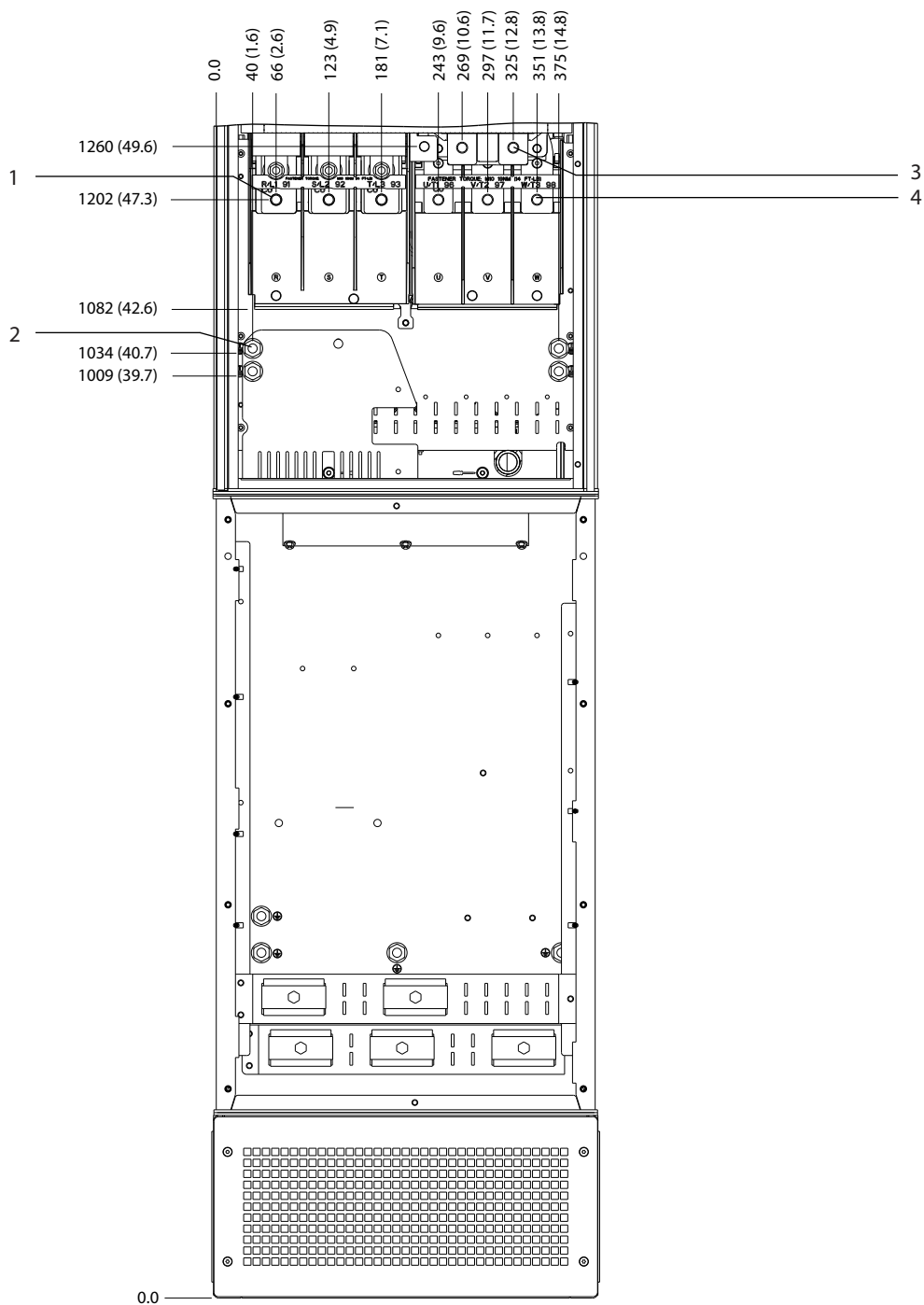
130BF360.10

5

1	Клеми за захранващата мрежа	3	Клеми на мотора
2	Клеми на спирачката	-	-

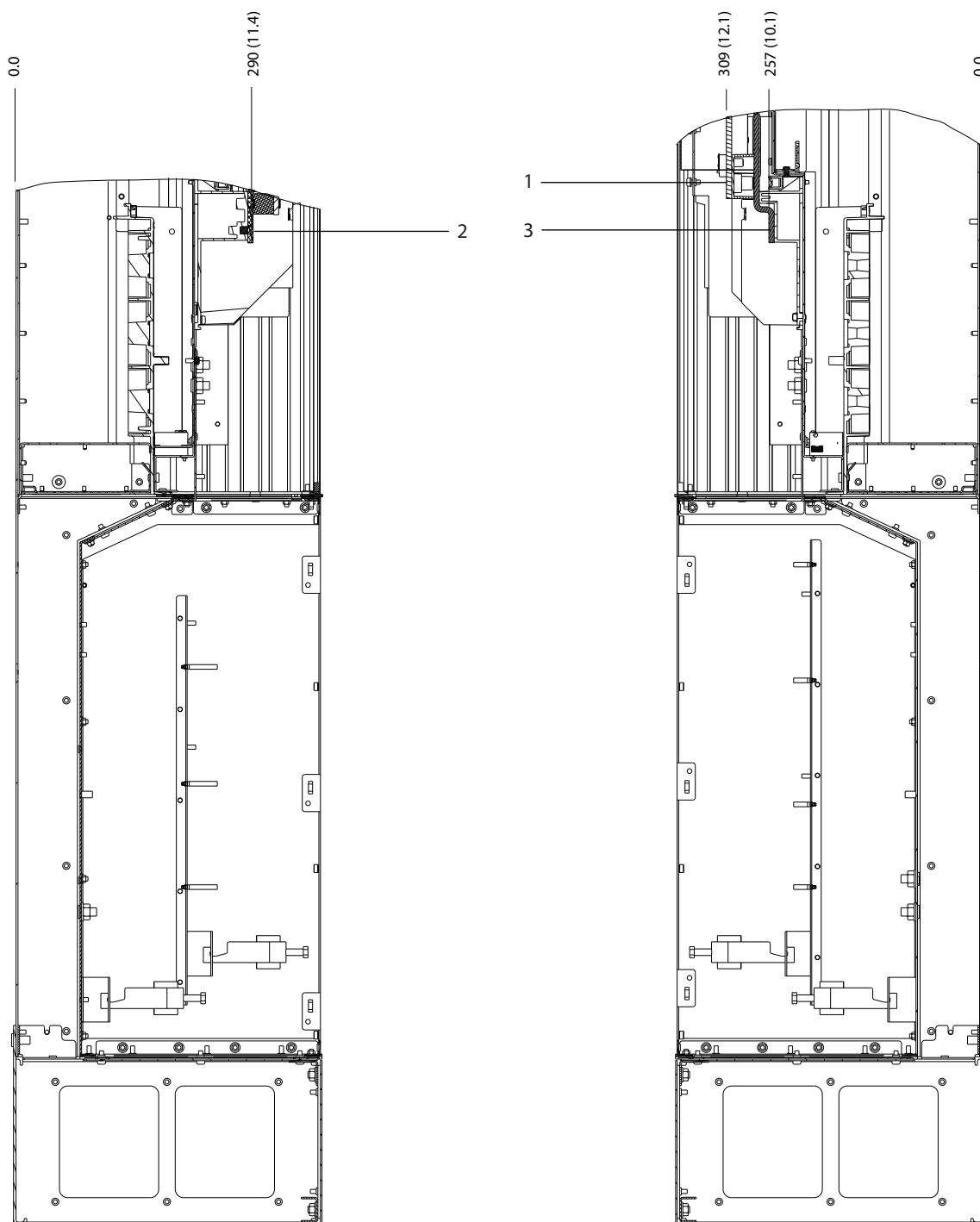
Илюстрация 5.26 Размери на клема на D7h с опция за разединител (страничен изглед)

5



1	Клеми за захранващата мрежа	3	Клеми на спирачката
2	Заземителни клеми	4	Клеми на мотора

Илюстрация 5.27 Размери на клемна на D7h с опция за спирачка (преден изглед)

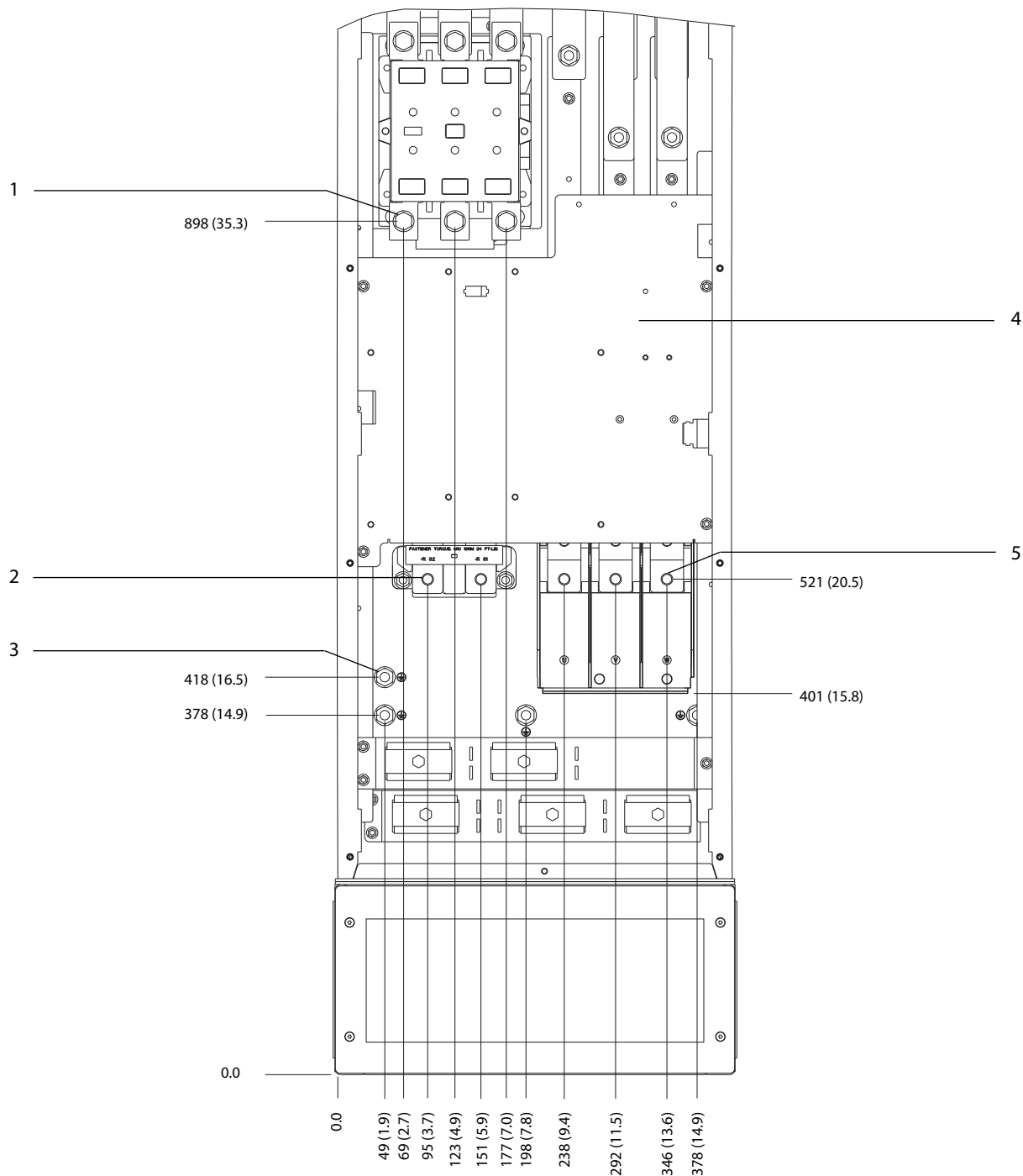


1	Клеми на спирачката	3	Клеми на мотора
2	Клеми за захранващата мрежа	-	-

Илюстрация 5.28 Размери на клемна на D7h с опция за спирачка (страничен изглед)

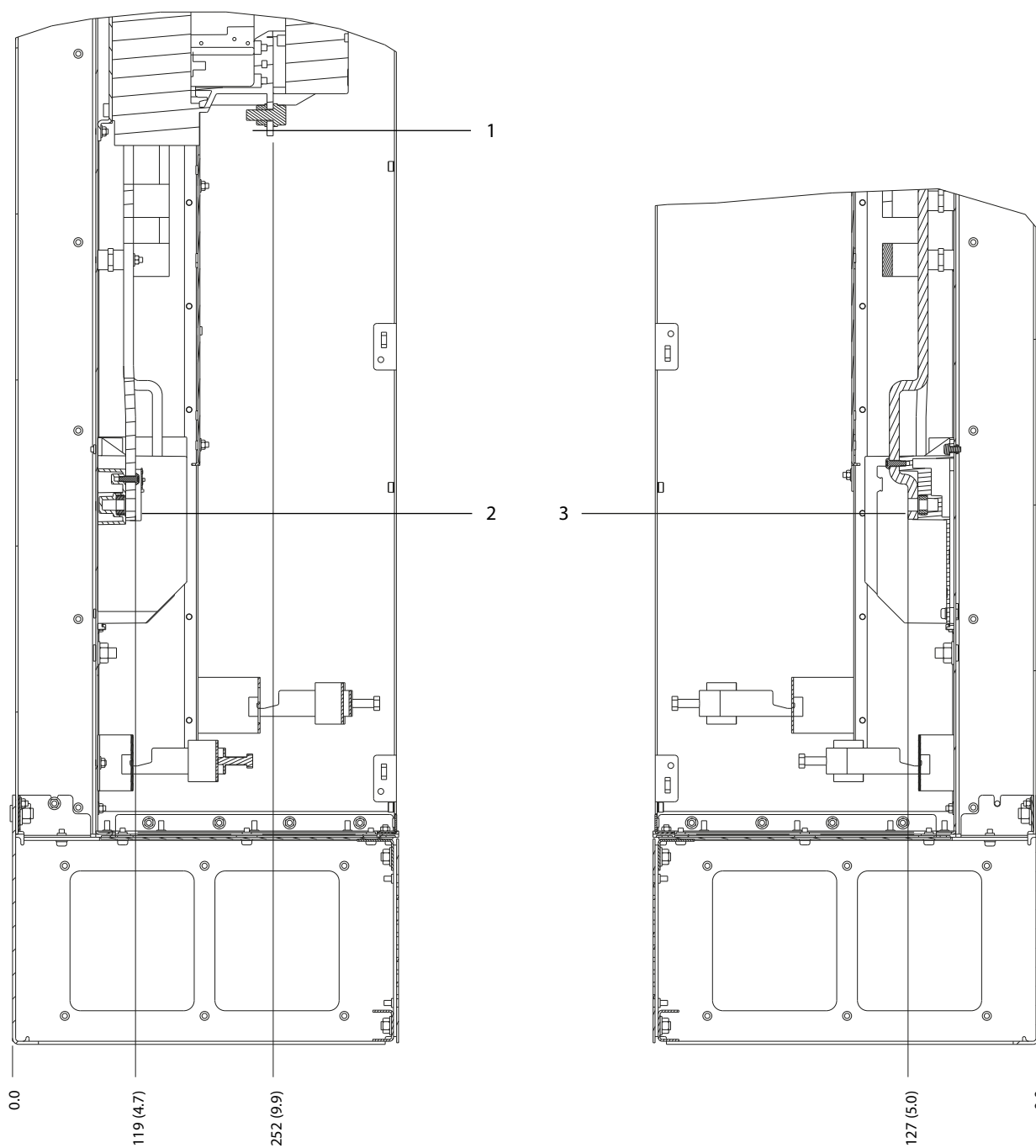
5.8.8 Размери на клемна на D8h

5



1	Клеми за захранващата мрежа	4	ТВ6 клемен блок за контактор
2	Клеми на спирачката	5	Клеми на мотора
3	Заземителни клеми	-	-

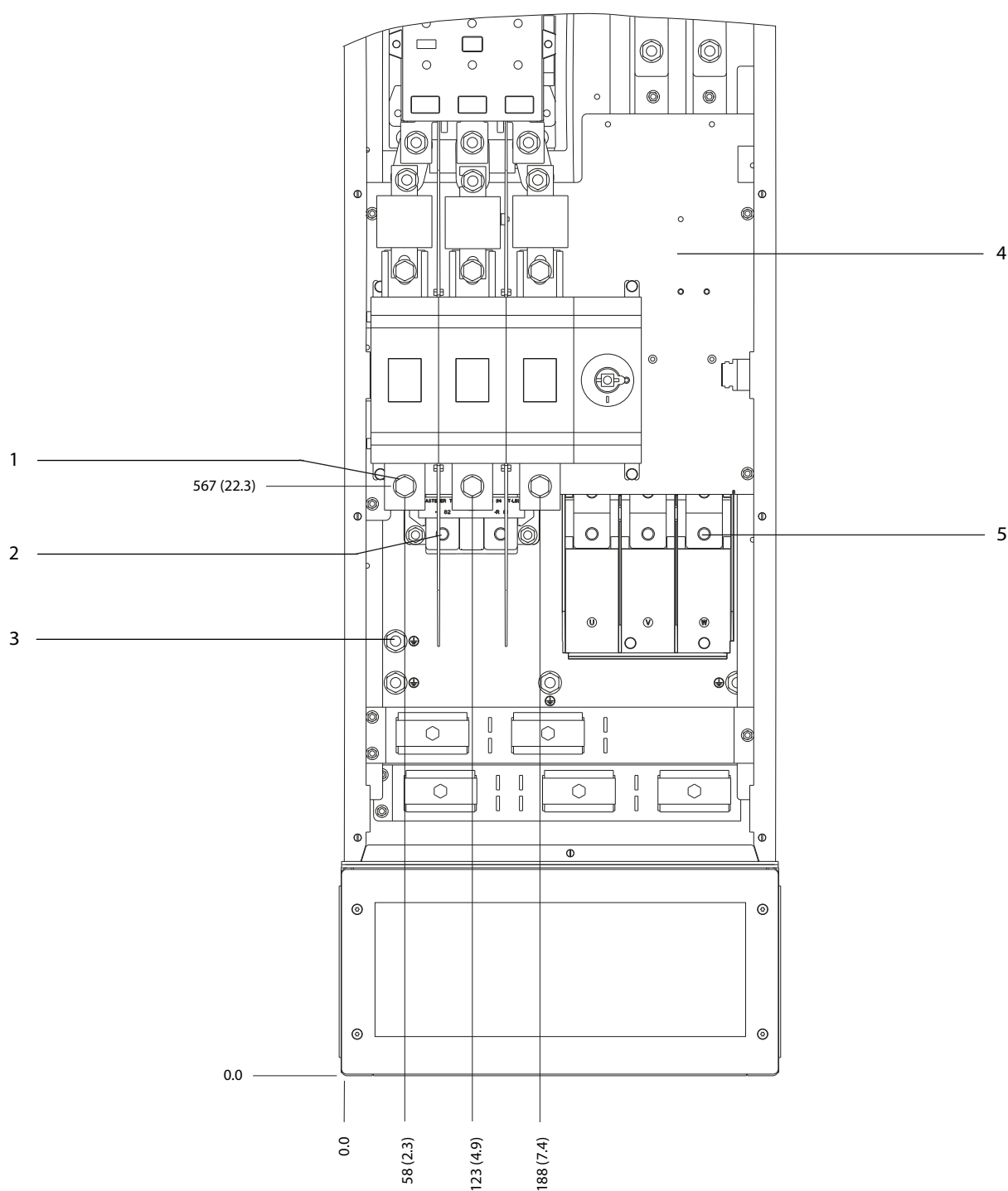
Илюстрация 5.29 Размери на клемна на D8h с опция за контактор (преден изглед)



1	Клеми за захранващата мрежа	3	Клеми на мотора
2	Клеми на спирачката	-	-

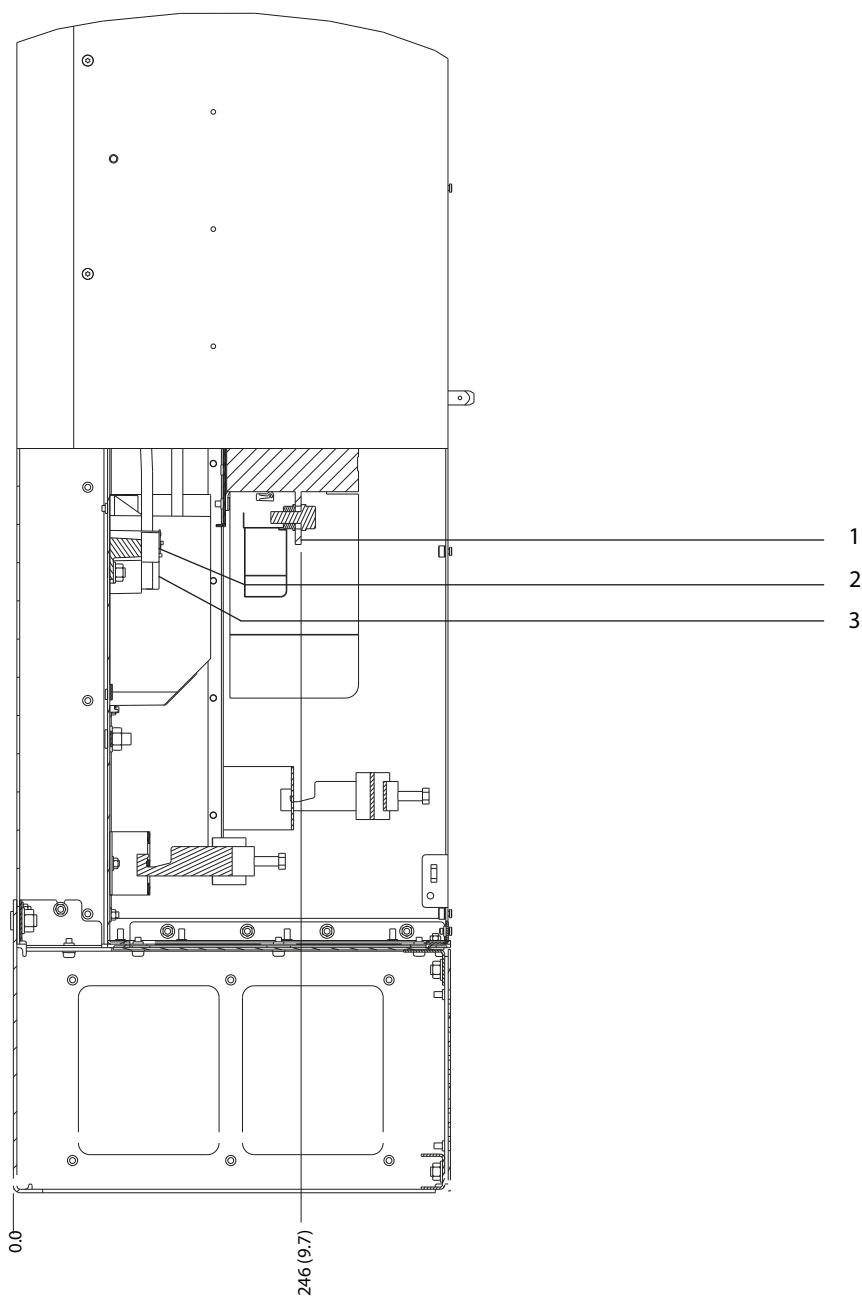
Илюстрация 5.30 Размери на клема на D8h с опция за контактор (страничен изглед)

5



1	Клеми за захранващата мрежа	4	ТВ6 клемен блок за контактор
2	Клеми на спирачката	5	Клеми на мотора
3	Заземителни клеми	-	-

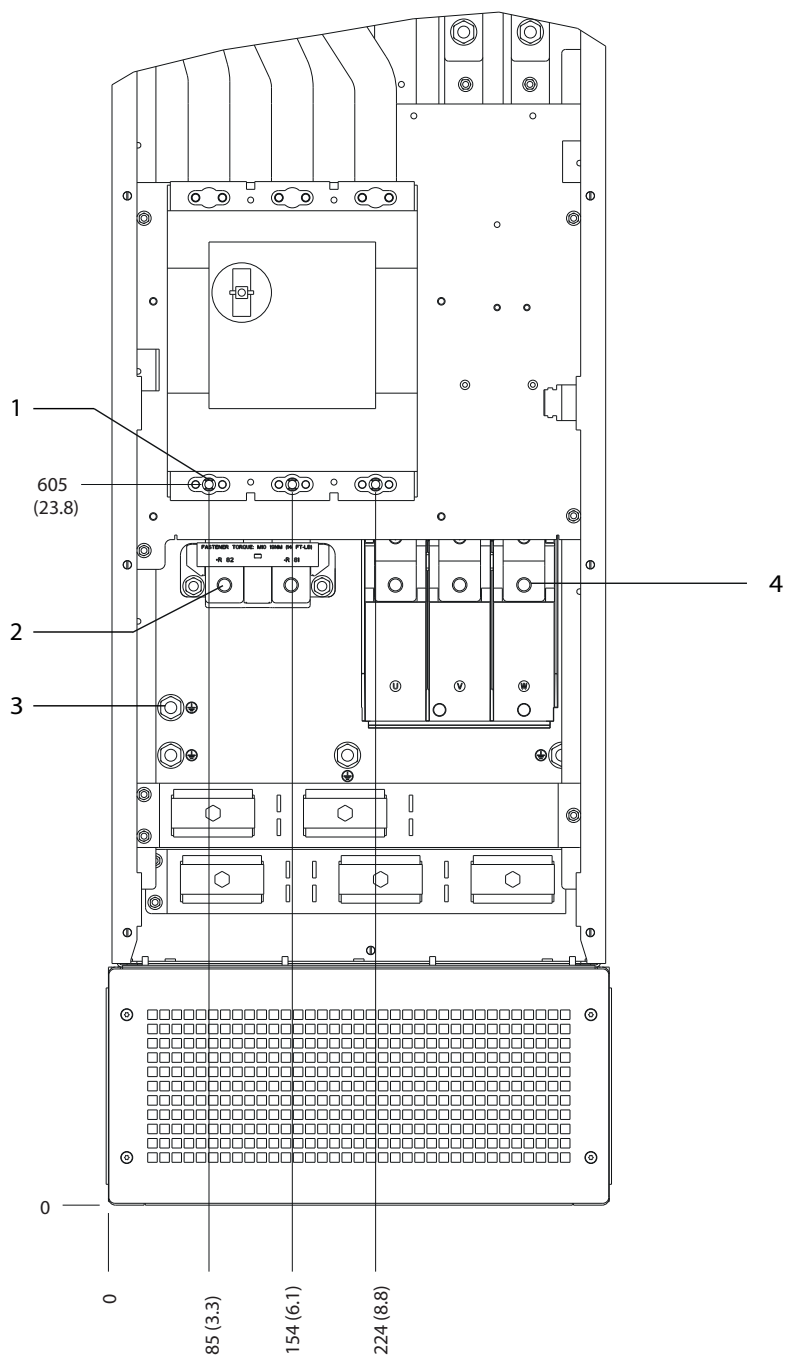
Илюстрация 5.31 Размери на клема на D8h с опции за контактор и разединител (преден изглед)



1	Клеми за захранващата мрежа	3	Клеми на мотора
2	Клеми на спирачката	-	-

Илюстрация 5.32 Размери на клема на D8h с опции за контактор и разединител (страничен изглед)

5

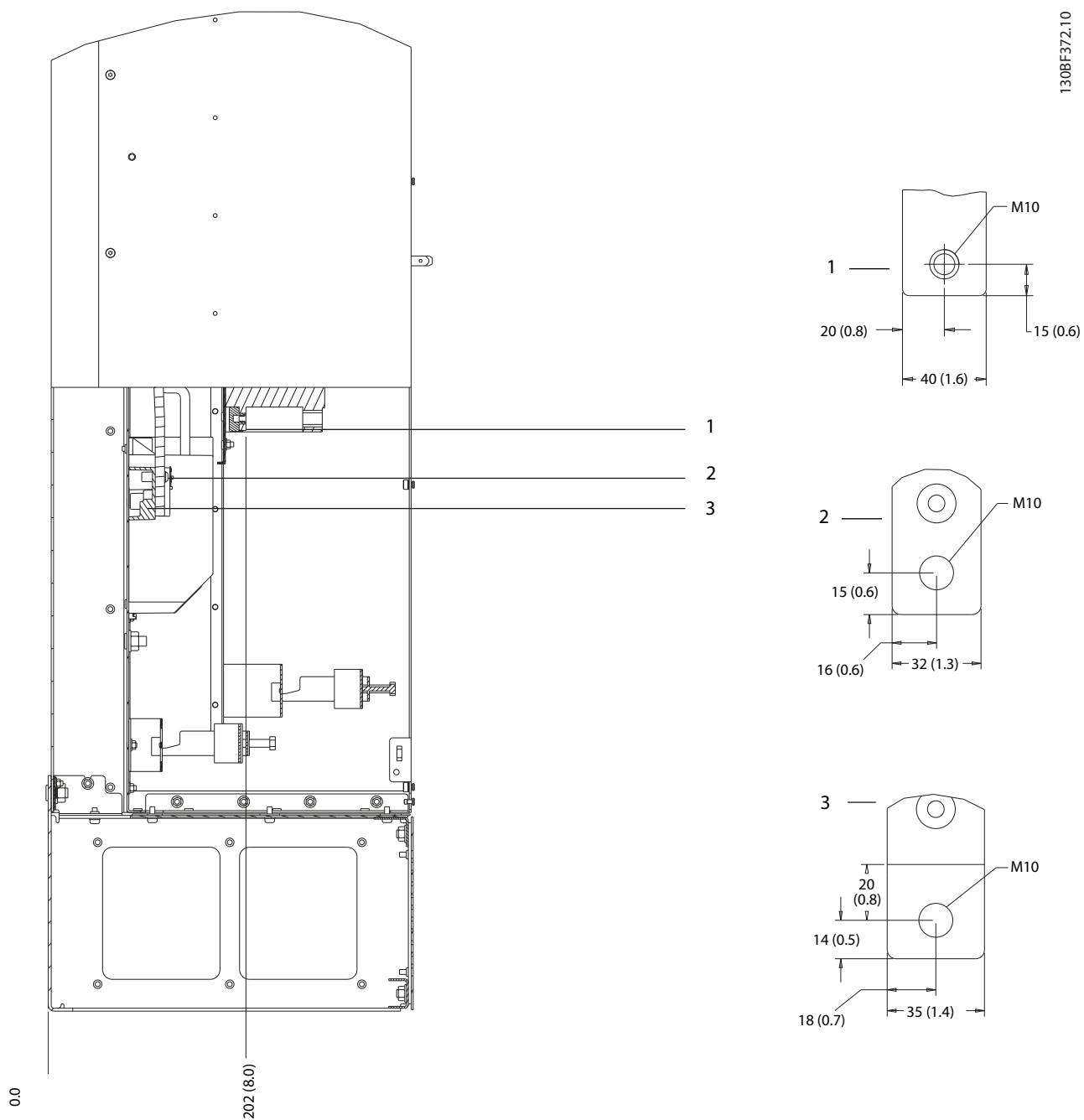


1	Клеми за захранващата мрежа	3	Заземителни клеми
2	Клеми на спирачката	4	Клеми на мотора

Илюстрация 5.33 Размери на клемна на D8h с опция за прекъсвачи (преден изглед)

130BF372.10

5



1	Клеми за захранващата мрежа	3	Клеми на мотора
2	Клеми на спирачката	-	-

Илюстрация 5.34 Размери на клемна на D8h с опция за прекъсвачи (страничен изглед)

5.9 Управляваща верига

Всички клеми към кабелите за управление се намират в преобразувателя под LCP. За достъп до клемите на управлението отворете вратата (D1h/D2h/D5h/D6h/D7h/D8h) или премахнете предния панел (D3h/D4h).

5.9.1 Схема на окабеляване на кабелите за управление

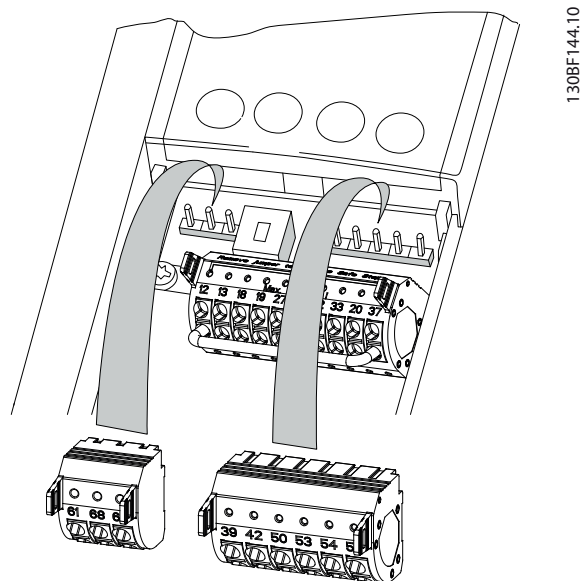
- Изолирайте управляващата верига от високомощностните компоненти в преобразувателя.
- Вържете всички проводници за управление, след като ги положите.
- Свържете екранировки, за да гарантирате оптимална електроизолация.
- Когато преобразувателят е свързан към термистор, се уверете, че управляващата верига на термистора е екранирана и подсилена/двойно изолирана. Препоръчва се захранващо напрежение 24 V DC.

Свързване на бус комуникацията

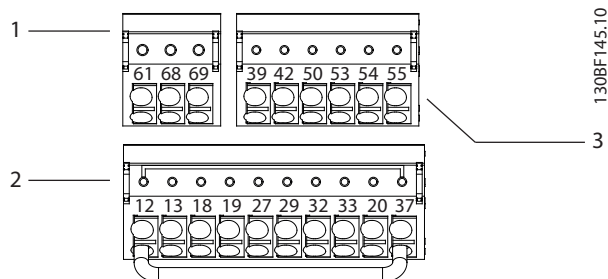
Връзките са направени към съответните опции на платката за управление. За повече подробности вижте инструкциите за съответната бус комуникация. Кабелът трябва да се свърже и прокара заедно с другите проводници за управление в устройството.

5.9.2 Типове клеми на управлението

Илюстрация 5.35 показва отстраняемите конектори на преобразувателя. Функциите на клемите и настройките по подразбиране са обобщени в Таблица 5.1 – Таблица 5.3.



Илюстрация 5.35 Местоположения на клемите на управлението



1	Клеми за серийна комуникация
2	Клеми за цифров вход/изход
3	Клеми за аналогов вход/изход

Илюстрация 5.36 Номера на клеми, разположени в конекторите

Клема	Параметър	Настройка по подразбиране	Описание
61	-	-	Интегриран RC-филтър за екранировка на кабела. За свързване към екранировката CAMO в случай на проблеми с EMC.

Клема	Параметър	Настройка по подразбиране	Описание
68 (+)	Група параметри 8-3* FC настройка порт	–	RS485 интерфейс. Платката за управление разполага с превключвател (BUS TER.) за изолиране на бус шината. Вижте Илюстрация 5.40.
69 (-)	Група параметри 8-3* FC настройка порт	–	

Таблица 5.1 Описания на клеми за серийна комуникация

Клеми за цифров вход/изход			
Клема	Параметър	Настройка по подразбиране	Описание
12, 13	–	+24 V DC	24 V DC захранващо напрежение за цифрови входове и външни преобразуватели. Максимален изходен ток 200 mA за всички 24 V товари.
18	Параметър 5-10 Terminal 18 Digital Input	[8] Старт	Цифрови входове.
19	Параметър 5-11 Terminal 19 Digital Input	[10] Реверсиране	
32	Параметър 5-14 Terminal 32 Digital Input	[0] Няма операция	
33	Параметър 5-15 Terminal 33 Digital Input	[0] Няма операция	
27	Параметър 5-12 Terminal 27 Digital Input	[2] Движ. инерция обр	За цифров вход или изход. Настройката по подразбиране е вход.
29	Параметър 5-13 Terminal 29 Digital Input	[14] Прем.	
20	–	–	Обща за цифрови входове и 0 V потенциал за 24 V захранване.

Клеми за цифров вход/изход			
Клема	Параметър	Настройка по подразбиране	Описание
37	–	STO	Ако не се използва опционалната функция STO, трябва да се използва мостов кабел между клема 12 (или 13) и клема 37. Тази конфигурация позволява преобразувателят да работи с фабричните стойности за програмиране.

Таблица 5.2 Описания на клеми за цифров вход/изход

Клеми за аналогов вход/изход			
Клема	Параметър	Настройка по подразбиране	Описание
39	–	–	Обща за аналогов изход.
42	Параметър 6-50 Terminal 42 Output	[0] Няма операция	Програмируем аналогов изход. 0 – 20 mA или 4 – 20 mA при максимум 500 Ω.
50	–	+10 V DC	10 V DC аналогово захранващо напрежение за потенциометър или термистор. 15 mA максимум.
53	Група параметри 6-1* Аналогов вход 53	Задание	Аналогов вход. За напрежение или ток. Превключватели A53 и A54 избират mA или V.
54	Група параметри 6-2* Аналогов вход 54	Обратна връзка	
55	–	–	Обща за аналогов вход.

Таблица 5.3 Описания на клеми за аналогов вход/изход

5.9.3 Свързване с клемите на управлението

Клемите на управлението се намират близо до LCP. Конекторите на управляващите клеми могат да бъдат разкачени от преобразувателя за удобство, когато опроводявате, както е показано на *Илюстрация 5.35*. И твърд, и гъвкав проводник може да се свързва към клемата на управлението. Използвайте следните процедури, за да свържете или отделите контролните проводници.

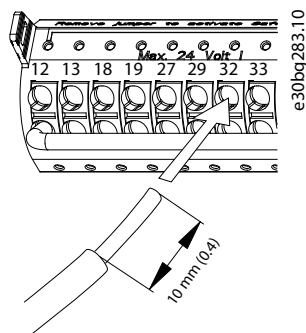
5

ЗАБЕЛЕЖКА

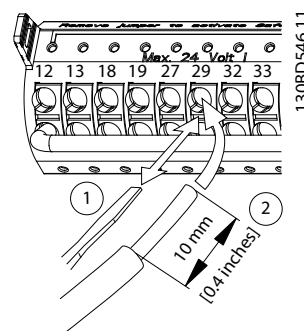
Поддържайте контролните проводници възможно най-къси и отделени от силовите кабели.

Свързване на проводник към клемите на управлението

- Обелете 10 mm (0,4 in) от външния пластмасов слой от края на проводник.
- Вкарайте контролния проводник в клемата.
 - За твърд проводник, бутнете оголения проводник в контакта. Вижте *Илюстрация 5.37*.
 - За гъвкав проводник, отворете контакта, като натиснете с малка отвертка в слот между дупките на клемата и бутнете отвертката навътре. Вижте *Илюстрация 5.38*. След това вкарайте оголения проводник в контакта и премахнете отвертката.
- Дръпнете нежно върху проводника, за да се уверите, че контактът е стабилен. Хлабава управляваща верига може да доведе до неизправности в оборудването или намалена производителност.



Илюстрация 5.37 Свързване на твърди контролни проводници



Илюстрация 5.38 Свързване на гъвкави контролни проводници

Отделяне на проводници от клемите на управлението

- За да отворите контакта, натиснете с малка отвертка в слот между дупките на клемата и бутнете отвертката навътре.
- Дръпнете нежно върху проводник, за да го освободите от контакта на клемата на управлението.

Вижте *глава 10.5 Спецификации на кабела* за размерите на проводниците за клемата на управлението и *глава 8 Примери за конфигурация на проводниците* за типичните връзки на управляващата верига.

5.9.4 Разрешаване на работа на мотора (клема 27)

Необходими са мостови кабели между клемата 12 (или 13) и клемата 27 за работа на преобразувателя при използване на фабричните програмни настройки по подразбиране.

- Цифровата входна клемата 27 е проектирана да получава 24 V DC външна команда за блокиране.
- Когато не се използва защитно устройство, свържете мостче между клемата на управлението 12 (препоръчително) или 13 към клемата 27. Този проводник осигурява вътрешен 24 V сигнал на клемата 27.
- Когато редът на състоянието в долната част на LCP покаже *AUTO REMOTE COAST (АВТОМАТИЧНО ОТДАЛЕЧЕНО ДВИЖЕНИЕ ПО ИНЕРЦИЯ)*, значи устройството е готово за работа, но липсва входен сигнал на клемата 27.
- Когато към клемата 27 е свързано фабрично инсталирано допълнително оборудване, не премахвайте тази връзка.

ЗАБЕЛЕЖКА

Преобразувателят не може да работи без сигнал на клемата 27, освен ако клемата 27 не се препрограмира чрез параметър 5-12 Terminal 27 Digital Input.

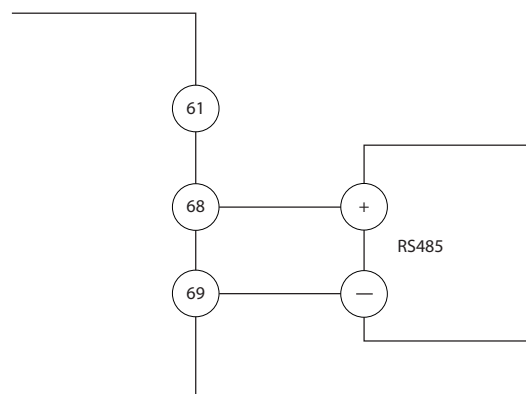
5.9.5 Конфигуриране на RS485 серийна комуникация

RS485 е 2-проводен шинен интерфейс, съвместим с разклонена мрежова топология, и разполага със следните функции:

- Може да се използва или Danfoss FC, или Modbus RTU комуникационен протокол, които са вътрешни за преобразувателя.
- Функции могат да се програмират отдалечено с помощта на протоколния софтуер и RS485 връзката или в група параметри 8-** Ком. и опции.
- Избирането на определен комуникационен протокол променя различните настройки по подразбиране на параметрите, така че да отговарят на спецификациите на този протокол, като по този начин се активират повече специфични за протокола параметри.
- Налични са опционални платки за преобразувателя, които могат да осигурят допълнителни комуникационни протоколи. Вижте документацията на допълнителната платка за инструкции за инсталация и експлоатация
- Платката за управление разполага с превключвател (BUS TER) за изолиране на бус шината. Вижте Илюстрация 5.40.

За базова настройка на серийна комуникация, изпълнете следните стъпки:

1. Свържете кабелите за RS485 серийна комуникация към клемите (+)68 и (-)69.
 - 1a Използвайте екраниран кабел за серийна комуникация (препоръчва се).
 - 1b Вижте глава 5.4 Свързване към земя за правилно заземяване.
2. Изберете следните настройки на параметри:
 - 2a Тип протокол в параметър 8-30 Протокол
 - 2b Адрес на преобразувателя в параметър 8-31 Адрес.
 - 2c Скорост на комуникация в параметър 8-32 Бодова скорост



Илюстрация 5.39 Схема на свързването на серийната комуникация

130BВ489.10

5

5.9.6 Свързване на Safe Torque Off (STO)

Функцията Safe Torque Off (STO) е компонент от контролна система за безопасност. STO пречи на устройството да генерира напрежението, необходимо за задвижване на електродвигателя.

За да работи функцията STO, се изисква допълнително окабеляване на преобразувателя. Вижте Ръководството за работа с функцията Safe Torque Off за допълнителна информация.

5.9.7 Свързване на отоплителен уред

Отоплителният уред е опция, която се използва за предотвратяване на образуването на конденз във вътрешността на корпуса, когато устройството е изключено. Той е проектиран за полево свързване и контролиране чрез външна система.

Спецификации

- Номинално напрежение: 100 – 240
- Размер на проводник: 12 – 24 AWG

5.9.8 Свързване на спомагателните контакти за разединителя

Разединителят е опция, която е фабрично инсталирана. Спомагателните контакти, които са сигнални принадлежности, използвани с разединителя, не се инсталират фабрично, за да се позволи по-голяма гъвкавост по време на инсталацията. Контактите се монтират без инструменти.

Контактите трябва да се инсталират на конкретни места на разединителя в зависимост от техните функции. Вижте таблицата с данни, включена в плика с принадлежности, доставен с преобразувателя.

Спецификации

- U_i /[V]: 690
- U_{imp} /[kV]: 4
- Степен на замърсяване: 3
- I_{th} /[A]: 16
- Размер на кабела: 1 – 2 x 0,75 – 2,5 mm²
- Максимален предпазител: 16 A/gG
- NEMA: A600, R300, размер на проводник: 18 – 14 AWG, 1(2)

5.9.9 Свързване на температурния датчик на спирачния резистор

Клемният блок на спирачния резистор е разположен на захранващата платка и позволява свързване на външен температурен датчик на спирачния резистор. Датчикът може да се конфигурира да е нормално затворен или нормално отворен. Ако входният сигнал се промени, преобразувателят се изключва и на LCP дисплея се показва *аларма 27, IGBT спирачка*. В същото време преобразувателят преустановява спирането и моторът продължава да се движи по инерция.

1. Намерете клемния блок на спирачния резистор (клеми 104 – 106) на захранващата платка. Вижте *Илюстрация 3.3*.
2. Свалете М3 болтовете, които държат мостчето към захранващата платка.
3. Свалете мостчето и свържете температурния превключвател на спирачния резистор в 1 от следните конфигурации:
 - 3а **Нормално затворен**. Свържете към клеми 104 и 106.
 - 3б **Нормално отворен**. Свържете към клеми 104 и 105.
4. Фиксирайте проводниците на превключвателя с помощта на М3 болтовете. Затегнете до 0,5 – 0,6 Nm (5 in-lb).

5.9.10 Избор на входния сигнал за ток/напрежение

Аналоговите входни клеми 53 и 54 позволяват задаване на входен сигнал на напрежение (0 – 10 V) или ток (0/4 – 20 mA).

Настройки на параметъра по подразбиране:

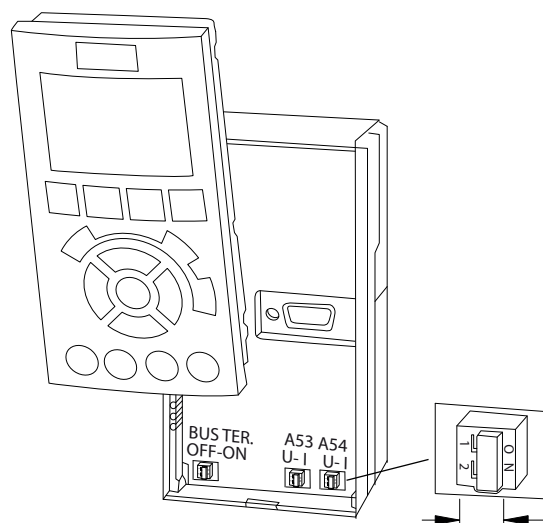
- Клема 53: Сигнал на задание за скорост в отворена верига (вж. *параметър 16-61 Настройка превключвател на клема 53*).
- Клема 54: Сигнал на обратна връзка в затворена верига (вж.

параметър 16-63 Настройка превключвател на клема 54).

ЗАБЕЛЕЖКА

Изключете захранването на преобразувателя, преди да промените позициите на превключвателя.

1. Премахнете LCP. Вижте *Илюстрация 5.40*.
2. Отстранете допълнителното оборудване, покриващо превключвателите.
3. Настройте превключватели А53 и А54, за да изберете типа сигнал (U = напрежение, I = ток).



130BF146.10

Илюстрация 5.40 Местоположение на превключвателите на клеми 53 и 54

6 Списък с проверки преди стартиране

Преди завършване на монтажа на уреда, проверете цялата инсталация, както е описано в Таблица 6.1. Отбележете и маркирайте елементите след приключване.

Проверете за	Описание	<input checked="" type="checkbox"/>
Мотор	<ul style="list-style-type: none"> Проверете целостта на мотора, като измерите съпротивленията между U – V (96 – 97), V – W (97 – 98) и W – U (98 – 96). Проверете дали захранващото напрежение съответства на напрежението на преобразувателя и мотора. 	
Превключватели	<ul style="list-style-type: none"> Проверете дали всички настройки на превключвателите и прекъсвачите са в правилна позиция. 	
Допълнително оборудване	<ul style="list-style-type: none"> Прегледайте за допълнително оборудване, превключватели, разединители или входни предпазители/ прекъсвачи, които може да се намират от страната на входното захранване на преобразувателя или изхода към мотора. Уверете се, че са готови за работа на пълна скорост. Проверете функционирането и инсталацията на сензорите, използвани за обратна връзка към преобразувателя. Отстранете всички кондензатори за корекция на коефициента на мощност от мотора. Регулирайте кондензаторите за корекция на коефициента на мощност от страната на захранващата мрежа, за да се уверите, че са на ниска настройка. 	
Полагане на кабели	<ul style="list-style-type: none"> Проверете дали кабелите на мотора, спирачката (ако е приложимо) и управляващата верига са отделени, екранирани или в 3 отделни метални канала за изолация на високочестотни смущения. 	
Управляваща верига	<ul style="list-style-type: none"> Проверете за скъсани или наранени проводници и разхлабени връзки. Проверете дали управляващата верига е изолирана от високомощностните кабели, за да осигурите „шумоизолация“. Проверете сигналния източник, ако е необходимо. Използвайте екраниран кабел или усукана двойка и се уверете, че екранировката е правилно свързана. 	
Входящи и изходящи силови проводници	<ul style="list-style-type: none"> Проверете за хлабави връзки. Уверете се, че кабелите на мотора и захранващата мрежа са в отделни канали или са отделни екранирани кабели. 	
Заземяване	<ul style="list-style-type: none"> Потърсете добри връзки за заземяване, които са здрави и без окисление. Заземяването към канал или монтаж на задния панел към метална повърхност не осигурява добро заземяване. 	
Предпазители и прекъсвачи	<ul style="list-style-type: none"> Проверете дали предпазителите или прекъсвачите са правилните типове. Проверете дали всички предпазители са поставени здраво и са в изправност, както и дали прекъсвачите (ако се използват такива) са в отворена позиция. 	
Междина за охлаждане	<ul style="list-style-type: none"> Огледайте за всякакви препятствия по пътя на въздушния поток. Измерете горната и долната междина на преобразувателя, за да потвърдите, че е осигурен необходимият въздушен поток за охлаждане, вижте глава 4.5 Изисквания към инсталацията и охлаждането. 	
Условия на околната среда	<ul style="list-style-type: none"> Проверете дали са спазени изискванията за условия на околната среда. Вижте глава 10.4 Условия на околната среда. 	
Вътрешност на преобразувател	<ul style="list-style-type: none"> Проверете дали вътрешността на устройството е без мръсотия, метални стружки, влага и корозия. Потвърдете, че всички инструменти, използвани за инсталирането, са извадени от вътрешността на устройството. За корпуси D3h и D4h се уверете, че устройството е монтирано върху небоядисана метална повърхност. 	

Проверете за	Описание	☑
Вибрация	<ul style="list-style-type: none"> • Уверете се, че устройството е монтирано стабилно или е използвано окачване на амортизьори, ако е необходимо. • Проверете за необичайни нива на вибрация. 	

Таблица 6.1 Списък с проверки преди стартиране

7 Пускане в действие

7.1 Захранване

⚠ ПРЕДУПРЕЖДЕНИЕ

НЕЖЕЛАН ПУСК

Когато преобразувателят е свързан към захранващо напрежение, постояннотоково захранване или разпределяне на товара, моторът може да се стартира във всеки един момент, което може да доведе до смърт, сериозно нараняване или повреда на оборудване или на собственост. Моторът може да се стартира чрез активацията на външен превключвател, команда на комуникация, входен сигнал на задание от LCP или LOP, дистанционно с помощта софтуер за настройка MCT 10 или след премахване на неизправност.

За да предотвратите неволно пускане на мотора:

- Натиснете [Off] (Изключване) на LCP, преди да програмирате параметри.
- Изключвайте преобразувателя от мрежата винаги когато съображенията за лична безопасност налагат избягването на нежелан пуск на мотора.
- Проверете дали преобразувателят, моторът и всякакво друго задвижвано оборудване са в работна готовност.

ЗАБЕЛЕЖКА

ЛИПСВАЩ СИГНАЛ

Ако състоянието в долната част на LCP покаже AUTO REMOTE COASTING (АВТОМАТИЧНО ОТДАЛЕЧЕНО СПИРАНЕ ПО ИНЕРЦИЯ) или аларма 60, Външно блокиране, значи устройството е готово за работа, но липсва входен сигнал на клемата 27. Вижте глава 5.9.4 Разрешаване на работа на мотора (клемата 27).

Подайте захранване преобразувателя, като използвате следните стъпки:

1. Проверете дали входното напрежение е балансирано в рамките на 3%. Ако не е, поправете дисбаланса на входното напрежение, преди да продължите. Повторете тази процедура след коригиране на напрежението.
2. Уверете се, че кабелите на допълнителното оборудване съответстват на инсталацията.
3. Уверете се, че всички устройства на оператора са в позиция OFF (ИЗКЛ.).
4. Затворете и закрепете стабилно всички капаци и врати на преобразувателя.

5. Подайте захранване към устройството, но не го стартирайте. За устройства с прекъсваем комутатор поставете превключвателя на позиция ON (ВКЛ.), за да захраните преобразувателя.

7.2 Програмиране на преобразувателя

7.2.1 Преглед на параметрите

Параметрите съдържат различни настройки, които се използват за конфигуриране и управление на преобразувателя и мотора. Тези настройки на параметрите се програмират в локалния контролен панел (LCP) чрез различните менюта на LCP. За повече подробности относно параметрите вижте специфичното ръководство за програмиране на продукта.

Настройките на параметрите имат фабрично зададени стойности, но може да се конфигурират за тяхното уникално приложение. Всеки параметър има име и номер, които остават същите, независимо от режима на програмиране.

В режима на *Главно меню* параметрите са разделени на групи. Първата цифра на номерата на параметър (отляво) показва номерата на група параметри. Групата параметри се разделя на подгрупи, ако е необходимо. Например:

0-** Операция/дисплей	Група параметри
0-0* Основни настройки	Подгрупа параметри
Параметър 0-01 Language	Параметър
Параметър 0-02 Motor Speed Unit	Параметър
Параметър 0-03 Regional Settings	Параметър

Таблица 7.1 Пример на йерархичност на групите параметри

7.2.2 Навигация на параметрите

Използвайте следните бутони на LCP, за да навигирате през параметрите:

- Натиснете [▲] [▼] за превъртане нагоре или надолу.
- Натиснете [◀] [▶] за отнемване на интервал вляво или вдясно от десетичната запетая, докато редактирате стойност на десетичен параметър.
- Натиснете [OK], за да приемете промяната.
- Натиснете [Cancel] (Отказ) за отказ на промяната и изход от режима на редактиране.

- Натиснете [Back] (Назад) двукратно за показване на екрана на състоянието.
- Натиснете [Main Menu] (Главно меню) еднократно за връщане в главното меню.

7.2.3 Въвеждане на информация за системата

ЗАБЕЛЕЖКА

ИЗТЕГЛЯНЕ НА СОФТУЕР

За пускане в действие чрез РС инсталирайте Софтуер за настройка МСТ 10. Софтуерът е достъпен за изтегляне (базова версия) или за поръчване (разширена версия, номер на код 130B1000). За повече информация и изтегляне вижте www.danfoss.com/en/service-and-support/downloads/dds/vlt-motion-control-tool-mct-10/.

Долу са указани стъпките за въвеждане на базова информация за системата в преобразувателя. Препоръчителните настройки на параметрите са предназначени за целите на пускане в експлоатация и за тестване. Настройките на приложението може да варират.

ЗАБЕЛЕЖКА

Въпреки че тези стъпки предполагат използване на асинхронен мотор, може да се използва и мотор с постоянен магнит. За повече информация за конкретните типове мотори вижте *ръководство за програмиране* за конкретния продукт.

1. Натиснете [Main Menu] (Главно меню) на LCP.
2. Изберете 0-** *Операция/дисплей* и натиснете [OK].
3. Изберете 0-0* *Основни настройки* и натиснете [OK].
4. Изберете *параметър 0-03 Regional Settings* и натиснете [OK].
5. Изберете [0] *Международни* или [1] *Северна Америка* според случая и натиснете [OK]. (Това действие променя настройките по подразбиране за някои базови параметри.)
6. Натиснете [Quick Menus] (Бързи менюта) на LCP и изберете Q2 *Бърза настройка*.
7. Променете настройките на посочените в Таблица 7.2 параметри, ако е необходимо. Данните за мотора са посочени на табелката на мотора.

Параметър	Настройка по подразбиране
Параметър 0-01 Language	Английски
Параметър 1-20 Motor Power [kW]	4.00 kW (4,00 kW)
Параметър 1-22 Motor Voltage	400 V
Параметър 1-23 Motor Frequency	50 Hz
Параметър 1-24 Motor Current	9.00 A (9,00 A)
Параметър 1-25 Motor Nominal Speed	1420 RPM
Параметър 5-12 Terminal 27 Digital Input	Движ. инерция обр
Параметър 3-02 Minimum Reference	0.000 RPM (0,000 об./мин)
Параметър 3-03 Maximum Reference	1500.000 RPM (1500,000 об./мин)
Параметър 3-41 Ramp 1 Ramp Up Time	3.00 s (3,00 s)
Параметър 3-42 Ramp 1 Ramp Down Time	3.00 s (3,00 s)
Параметър 3-13 Reference Site	Свързан ръчно/автом.
Параметър 1-29 Automatic Motor Adaptation (AMA)	Изключено

Таблица 7.2 Настройки за бърза настройка

ЗАБЕЛЕЖКА

ЛИПСВАЩ ВХОДЕН СИГНАЛ

Когато на LCP се изведе AUTO REMOTE COASTING (АВТОМАТИЧНО ОТДАЛЕЧЕНО СПИРАНЕ ПО ИНЕРЦИЯ) или аларма 60, *Външно блокиране*, значи устройството е готово за работа, но липсва входен сигнал. Вижте глава 5.9.4 *Разрешаване на работа на мотора (клема 27)* за подробности.

7.2.4 Конфигуриране на автоматичното оптимизиране на енергията (АЕО)

Автоматично оптимизиране на енергията (АЕО) е процедура, която свежда до минимум напрежението на мотора, намалявайки потреблението на енергия, топлината и шума.

1. Натиснете [Main Menu] (Главно меню).
2. Изберете 1-** *Товар/ел.мотор* и натиснете [OK].
3. Изберете 1-0* *Общи настройки* и натиснете [OK].
4. Изберете *параметър 1-03 Torque Characteristics* и натиснете [OK].
5. Изберете [2] *Авто енергийно оптим. СТ* или [3] *Авто енергийно оптим. VT* и натиснете [OK].

7.2.5 Конфигуриране на автоматична адаптация на мотора

Автоматичната адаптация към мотора е процедура, която оптимизира съвместимостта между преобразувателя и мотора.

Преобразувателят изгражда математически модел на мотора за регулиране на изходящия ток на мотора. Процедурата тества също така входния фазов баланс на захранването. Процедурата сравнява характеристиките на мотора с въведените данни в параметри 1-20 до 1-25.

ЗАБЕЛЕЖКА

Ако се появят предупреждения или аларми, вижте глава 9.5 Списък с предупреждения и аларми. Някои мотори не могат да изпълнят пълната версия на теста. В такъв случай или ако към мотора е свързан изходен филтър, изберете [2] Разреш.намалена АМА.

За най-добри резултати изпълнявайте тази процедура при студен мотор.

1. Натиснете [Main Menu] (Главно меню).
2. Изберете 1-** Товар/ел.мотор и натиснете [OK].
3. Изберете 1-2** Данни ел.мотор и натиснете [OK].
4. Изберете параметър 1-29 Automatic Motor Adaptation (АМА) и натиснете [OK].
5. Изберете [1] Разреш. пълна АМА и натиснете [OK].
6. Натиснете [Hand On] (Вкл. на ръчно управление) и след това [OK]. Тестът ще се изпълни автоматично и ще укаже, когато приключи.

7.3 Тестване преди стартиране на системата

▲ПРЕДУПРЕЖДЕНИЕ

ПУСКАНЕ НА МОТОРА

Ако не се изпълни проверка дали моторът, системата и цялото свързано оборудване са готови за стартиране, съществува риск от наранявания или повреда на оборудването. Преди стартиране:

- Уверете се, че оборудването може да се експлоатира безопасно при всякакви условия.
- Уверете се, че моторът, системата и цялото свързано оборудване са готови за стартиране.

7.3.1 Въртене на мотора

ЗАБЕЛЕЖКА

Ако моторът работи в неправилната посока, може да увреди оборудването. Преди да започнете да използвате устройството, проверете въртенето на мотора, като стартирате за кратко мотора. Моторът работи за кратко на 5 Hz или минималната честота, зададена в параметър 4-12 Motor Speed Low Limit [Hz].

1. Натиснете [Hand On] (Вкл. на ръчно управление)
2. Придвигнете левия курсор вляво от десетичната запетая с помощта на бутона със стрелка наляво и въведете стойност за об./мин, която ще завърти мотора с бавна скорост.
3. Натиснете [OK].
4. Ако въртенето на мотора е в грешната посока, задайте параметър 1-06 Clockwise Direction на [1] Инверсно.

7.3.2 Въртене на енкодера

Ако се използва обратна връзка на енкодера, изпълнете следните стъпки:

1. Изберете [0] Отворена верига в параметър 1-00 Configuration Mode.
2. Изберете [1] 24 V encoder (24 V енкодер) в параметър 7-00 Speed PID Feedback Source.
3. Натиснете [Hand On] (Вкл. на ръчно управление)
4. Натиснете [►] за положителен еталон на скорост (параметър 1-06 Clockwise Direction зададен на [0] Нормален).
5. В параметър 16-57 Feedback [RPM] проверете дали обратната връзка е положителна.

За повече информация относно енкодерната опция направете справка в ръководството на опцията.

ЗАБЕЛЕЖКА

ОТРИЦАТЕЛНА ОБРАТНА ВРЪЗКА

Ако обратната връзка е отрицателна, свързването на енкодера е грешно! Използвайте параметър 5-71 Term 32/33 Encoder Direction или параметър 17-60 Feedback Direction, за да обърнете посоката, или обърнете енкодерните кабели. Параметър 17-60 Feedback Direction е налично само с опцията VLT® Encoder Input MCB 102.

7.4 Стартиране на системата

▲ ПРЕДУПРЕЖДЕНИЕ

ПУСКАНЕ НА МОТОРА

Ако не се изпълни проверка дали моторът, системата и цялото свързано оборудване са готови за стартиране, съществува риск от наранявания или повреда на оборудването. Преди стартиране:

- Уверете се, че оборудването може да се експлоатира безопасно при всякакви условия.
- Уверете се, че моторът, системата и цялото свързано оборудване са готови за стартиране.

Процедурата в този раздел изисква изпълняването на свързване и програмиране на приложението от потребителя. Следната процедура се препоръчва след приключване на настройването на приложението.

1. Натиснете [Auto On] (Вкл. на автоматично управление)
2. Подайте външна команда за старт. Примери за външна команда за старт са превключвател, бутон или програмируем логически контролер (PLC).
3. Регулирайте заданието за скоростта според диапазона на скоростта.
4. Уверете се, че системата работи по предназначение, като проверите нивата на шум и вибрация на мотора.
5. Премахнете външната команда за старт.

Ако се появят предупреждения или аларми, вижте глава 9.5 Списък с предупреждения и аларми.

7.5 Настройка на параметър

ЗАБЕЛЕЖКА

РЕГИОНАЛНИ НАСТРОЙКИ

Някои параметри имат различни настройки по подразбиране за международно приложение или приложение в Северна Америка. За списък на различните настройки по подразбиране вижте глава 11.2 Международни/Северноамерикански настройки по подразбиране на параметрите.

Установяването на правилното програмиране на приложенията изисква настройване на няколко функции на параметри. Подробности за параметрите са предоставени в ръководството за програмиране.

Настройките на параметри се съхраняват вътрешно в преобразувателя, което носи следните няколко предимства:

- Настройките на параметри може да се качат в паметта на LCP и да се съхранят като архив.
- Множество устройства може да се програмират бързо чрез свързване на LCP към устройството и изтегляне на съхранените настройки на параметри.
- Настройките, съхранени в LCP, не се променят при възстановяване на фабричните настройки по подразбиране.
- Промените, направени в настройките по подразбиране, както и програмирането, въведено в параметрите, се съхраняват и могат да се преглеждат в бързото меню. Вижте глава 3.8 Менюта на LCP.

7.5.1 Качване и изтегляне на настройки на параметри

Преобразувателят работи с параметрите, съхранени на платката за управление, която се намира в преобразувателя. Функциите за качване и изтегляне прехвърлят параметрите между платката за управление и LCP.

1. Натиснете [Off] (Изкл.).
2. Отидете на *параметър 0-50 LCP Copy* и натиснете [OK].
3. Изберете 1 от следните:
 - За За да качите данни от платката за управление на LCP, изберете [1] Всичко към LCP.
 - Зб За да изтеглите данни от LCP на платката за управление, изберете [2] Всичко от LCP.
4. Натиснете [OK]. Лента на напредъка показва процеса на качване или изтегляне.
5. Натиснете [Hand On] (Вкл. на ръчно управление) или [Auto On] (Вкл. на автоматично управление).

7.5.2 Възстановяване на фабричните настройки по подразбиране

ЗАБЕЛЕЖКА

ЗАГУБА НА ДАННИ

При възстановяване на настройките по подразбиране се губят данни за програмирането, мотора, локализацията, както и записите от мониторинг. За да създадете резервно копие, качете данните на LCP преди инициализиране. Вижте глава 7.5.1 Качване и изтегляне на настройки на параметри.

Възстановете настройките по подразбиране на параметрите, като инициализирате устройството. Инициализирането се извършва от параметър 14-22 Operation Mode или ръчно.

Параметър 14-22 Operation Mode не нулира настройки като:

- Часове на работа.
- Опции за серийна комуникация.
- Настройки на личното меню.
- Запис на неизправностите, регистър на алармите и други функции за мониторинг.

Препоръчително инициализиране

1. Натиснете [Main Menu] (Главно меню) два пъти за достъп до параметрите.
2. Отидете на параметър 14-22 Operation Mode и натиснете [OK].
3. Превъртете до Инициализация и натиснете [OK].
4. Спрете захранването на устройството и изчакайте, докато дисплеят се изключи.
5. Подайте захранване към устройството. По време на стартиране се възстановяват настройките на параметри по подразбиране. Стартирането отнема малко повече време от обикновено.
6. След като се покаже аларма 80, Задв.инициал., натиснете [Reset] (Нулиране).

Ръчно инициализиране

Ръчното инициализиране нулира всички фабрични настройки, освен следните:

- Параметър 15-00 Operating hours.
- Параметър 15-03 Power Up's.
- Параметър 15-04 Over Temp's.
- Параметър 15-05 Over Volt's.

За да извършите ръчно инициализиране:

1. Спрете захранването на устройството и изчакайте, докато дисплеят се изключи.
2. Натиснете и задръжте [Status] (Състояние), [Main Menu] (Главно меню) и [OK] едновременно, докато устройството се захрани (около 5 s или докато се чуе щракване и вентилаторът започне работа). Стартирането отнема малко повече време от обикновено.

8 Примери за конфигурация на проводниците

8.1 Въведение

Примерите в този раздел са предназначени за бърза справка за често срещани приложения.

- Настройките на параметри са регионалните стойности по подразбиране, освен ако не е указано друго (избрано в параметър 0-03 Регионални настройки).
- Параметрите, свързани с клемите и техните настройки, са показани до чертежите.
- Настройките за превключване за аналогови клеми A53 или A54 са показани, където се изискват.
- За STO може да са необходими мостови кабели между клема 12 и клема 37 при използване на фабричните програмни настройки по подразбиране.

8.2 Конфигурация на проводниците за автоматична адаптация към мотора (АМА)

FC		Параметри	
		Функция	Настройка
+24 V	12	Параметър 1-29 Automatic Motor Adaptation (АМА)	[1] Разреш. пълна АМА
+24 V	13		
D IN	18		
D IN	19	Параметър 5-12 Terminal 27 Digital Input	[2]* Движ. инерция обр
COM	20		
D IN	27		
D IN	29		
D IN	32		
D IN	33	*=Стойност по подразбиране	
D IN	37	Забележки/коментари: Задайте група параметри 1-2* Данни ел.мотор в съответствие с табелката на мотора.	
+10 V	50		
A IN	53		
A IN	54		
COM	55		
A OUT	42		
COM	39		

Таблица 8.1 Конфигуриране на проводници за АМА със свързан T27

FC		Параметри	
		Функция	Настройка
+24 V	12	Параметър 1-29 Automatic Motor Adaptation (АМА)	[1] Разреш. пълна АМА
+24 V	13		
D IN	18		
D IN	19		
COM	20		
D IN	27	Параметър 5-12 Terminal 27 Digital Input	[0] Няма операция
D IN	29		
D IN	32		
D IN	33		
D IN	37	*=Стойност по подразбиране	
+10 V	50	Забележки/коментари: Задайте група параметри 1-2* Данни ел.мотор в съответствие с табелката на мотора.	
A IN	53		
A IN	54		
COM	55		
A OUT	42		
COM	39		

Таблица 8.2 Конфигуриране на проводници за АМА без свързан T27

8.3 Конфигурация на проводниците за аналогов сигнал, задание за скорост

		Параметри	
		Функция	Настройка
	Параметър 6-10 Клема 53 недостатъч но напрежение	0.07 V* (0,07 V*)	
	Параметър 6-11 Клема 53 превишено напрежение	10 V*	
	Параметър 6-14 Клема 53 стойн. недост.ета л./обр.връзка	0 RPM (0 об./мин)	
	Параметър 6-15 Клема 53 стойност прев.етал./ обр.връзка	1500 RPM (1500 об./мин)	
	* = Стойност по подразбиране		
Забележки/коментари:			

Таблица 8.3 Конфигурация на проводниците за аналогов сигнал, задание за скорост (напрежение)

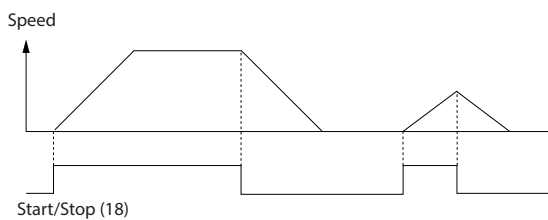
		Параметри	
		Функция	Настройка
	Параметър 6-12 Клема 53 недостатъч ен ток	4 mA*	
	Параметър 6-13 Клема 53 превишен ток	20 mA*	
	Параметър 6-14 Клема 53 стойн. недост.ета л./обр.връзка	0 RPM (0 об./мин)	
	Параметър 6-15 Клема 53 стойност прев.етал./ обр.връзка	1500 RPM (1500 об./мин)	
	* = Стойност по подразбиране		
Забележки/коментари:			

Таблица 8.4 Конфигурация на проводниците за аналогов сигнал, задание за скорост (ток)

8.4 Конфигурация на проводниците за стартиране/спиране

		Параметри	
		Функция	Настройка
	Параметър 5-10 Цифров вход на клема 18	[8] Старт*	
	Параметър 5-12 Цифров вход на клема 27	[0] Няма операция	
	Параметър 5-19 Termina l 37 Safe Stop	[1] Аларма безоп. спир.	
	* = Стойност по подразбиране		
Забележки/коментари:		Ако параметър 5-12 Цифров вход на клема 27 е зададено на [0] Няма операция, не е необходим мостов кабел към клема 27.	

Таблица 8.5 Конфигуриране на проводници за команда за стартиране/спиране със Safe Torque Off

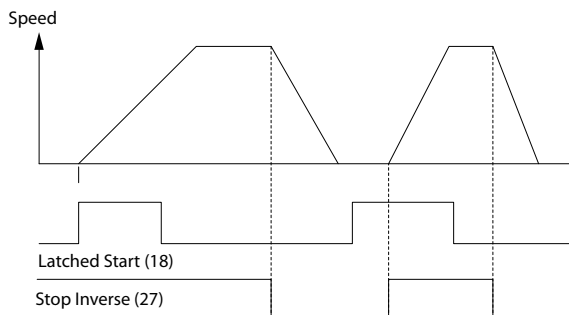


130ВВ805.12

Илюстрация 8.1 Стартиране/спиране със Safe Torque Off

		Параметри	
FC		Функция	Настройка
+24 V	12	Параметър 5-10 Цифров вход на клемма 18	[9] Пускане с ключ
+24 V	13		
D IN	18	Параметър 5-12 Цифров вход на клемма 27	[6] Стоп обратно
D IN	19		
COM	20	*=Стойност по подразбиране	
D IN	27	Забележки/коментари: Ако параметър 5-12 Цифров вход на клемма 27 е зададено на [0] Няма операция, не е необходим мостов кабел към клемма 27.	
D IN	29		
D IN	32		
D IN	33		
D IN	37		
+10 V	50		
A IN	53		
A IN	54		
COM	55		
A OUT	42		
COM	39		

Таблица 8.6 Конфигуриране на проводници за импулсно стартиране/спиране



130ВВ806.10

Илюстрация 8.2 Старт с еднократно подаване на сигнал/спиране с инверсия

		Параметри	
FC		Функция	Настройка
+24 V	12	Параметър 5-10 Цифров вход на клемма 18	[8] Старт
+24 V	13		
D IN	18	Параметър 5-11 Termina I 19 Digital Input	[10] Реверсиране*
D IN	19		
COM	20	Параметър 5-12 Цифров вход на клемма 27	[0] Няма операция
D IN	27		
D IN	29	*=Стойност по подразбиране	
D IN	32	Параметър 5-15 Termina I 33 Digital Input	[17] Зададен еталон бит 1
D IN	33		
+10 V	50	Параметър 5-14 Termina I 32 Digital Input	[16] Зададен еталон бит 0
A IN	53		
A IN	54	*=Стойност по подразбиране	
COM	55		
A OUT	42		
COM	39		
		Параметър 3-10 Preset Reference	
		Зададен еталон 0	25%
		Зададен еталон 1	50%
		Зададен еталон 2	75%
		Зададен еталон 3	100%
		*=Стойност по подразбиране	
		Забележки/коментари:	

Таблица 8.7 Конфигурация на проводниците за стартиране/спиране с реверсиране и 4 предварително зададени скорости

8.5 Конфигуриране на проводници за външно нулиране на аларма

		Параметри	
		Функция	Настройка
		Параметър 5-11 Цифров вход на клемма 19	[1] Нулиране
		* = Стойност по подразбиране	
		Забележки/коментари:	

Таблица 8.8 Конфигуриране на проводници за външно нулиране на аларма

8.6 Конфигурация на проводниците за задание за скорост с помощта на ръчен потенциометър

		Параметри	
		Функция	Настройка
		Параметър 6-10 Клема 53 недостатъч но напрежение	0.07 V* (0,07 V*)
		Параметър 6-11 Клема 53 превишено напрежение	10 V*
		Параметър 6-14 Клема 53 стойн. недост.етал /обр.връзка	0 RPM (0 об./мин)
		Параметър 6-15 Клема 53 стойност прев.етал/ обр.връзка	1500 RPM (1500 об./мин)
		* = Стойност по подразбиране	
		Забележки/коментари:	

Таблица 8.9 Конфигурация на проводниците за задание за скорост (с помощта на ръчен потенциометър)

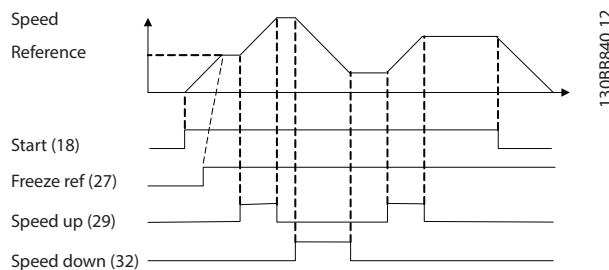
		Параметри	
		Функция	Настройка
	Параметър 6-10 Клема 53 недостатъч но напрежение	0.07 V* (0,07 V*)	
	Параметър 6-11 Клема 53 превишено напрежение	10 V*	
	Параметър 6-14 Клема 53 стойн. недост.етал ./обр.връзка	0 RPM (0 об./мин)	
	Параметър 6-15 Клема 53 стойност прев.етал./ обр.връзка	1500 RPM (1500 об./мин)	
	* = Стойност по подразбиране		
Забележки/коментари:			

Таблица 8.10 Конфигурация на проводниците за задание за скорост (с помощта на ръчен потенциометър)

8.7 Конфигурация на проводниците за увеличаване/намаляване на скоростта

		Параметри	
		Функция	Настройка
	Параметър 5-10 Цифров вход на клема 18	[8] Старт*	
	Параметър 5-12 Цифров вход на клема 27	[19] Еталон замразяване	
	Параметър 5-13 Terminal I 29 Digital Input	[21] Увелич. скор.	
	Параметър 5-14 Terminal I 32 Digital Input	[22] Намал. скор.	
	* = Стойност по подразбиране		
Забележки/коментари:			

Таблица 8.11 Конфигурация на проводниците за увеличаване/намаляване на скоростта



Илюстрация 8.3 Ускоряване/забавяне

8.8 Конфигурация на проводниците за RS485 мрежова връзка

		Параметри	
		Функция	Настройка
		Параметър 8-30 Проток ол	FC*
		Параметър 8-31 Адрес	1*
		Параметър 8-32 Бодова скорост	9600*
		*=Стойност по подразбиране	
Забележки/коментари: Изберете протокол, адрес и скорост в бодове в параметрите.			

Таблица 8.12 Конфигурация на проводниците за RS485 мрежова връзка

8.9 Конфигурация на проводниците за термистора на мотора

ЗАБЕЛЕЖКА

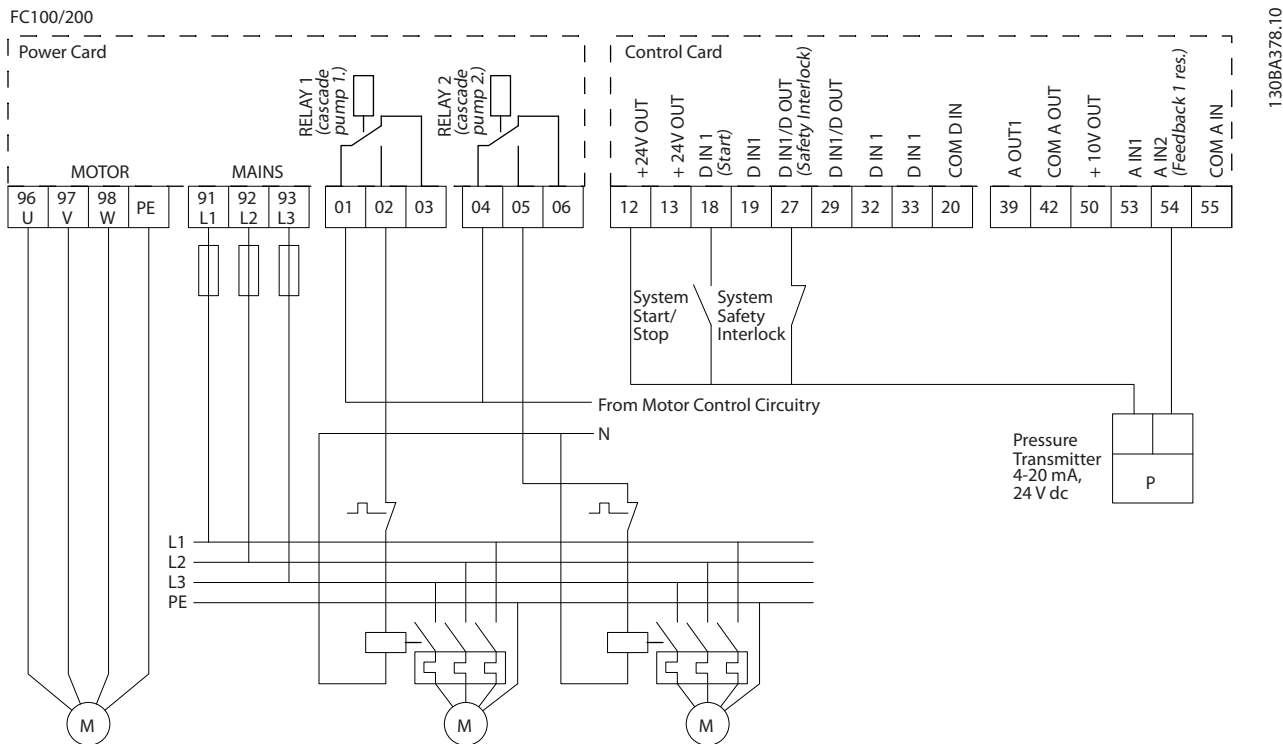
Термисторите трябва да използват подсилена или двойна изолация, за да отговарят на изискванията за изолация PELV.

		Параметри	
		Функция	Настройка
		Параметър 1-90 Термична защита на ел.мотора	[2] Изключв. термистор
		Параметър 1-93 Термис тор източник	[1] Аналогов вход 53
		*=Стойност по подразбиране	
		Забележки/коментари: Ако е необходимо само предупреждение, задайте параметър 1-90 Термична защита на ел.мотора на [1] Предупр. термистор.	

Таблица 8.13 Конфигурация на проводниците за термистора на мотора

8.10 Конфигурация на проводниците за стъпален контролер

Илюстрация 8.4 показва пример с вграден стъпален контролер с 1 помпа с променлива скорост (водещата) и 2 помпи с фиксирана скорост, 4 – 20 mA предавател и блокировка за безопасност на системата.



Илюстрация 8.4 Диаграма на проводниците за стъпален контролер

8.11 Конфигурация на проводниците за настройка на реле с интелигентен логически контрол

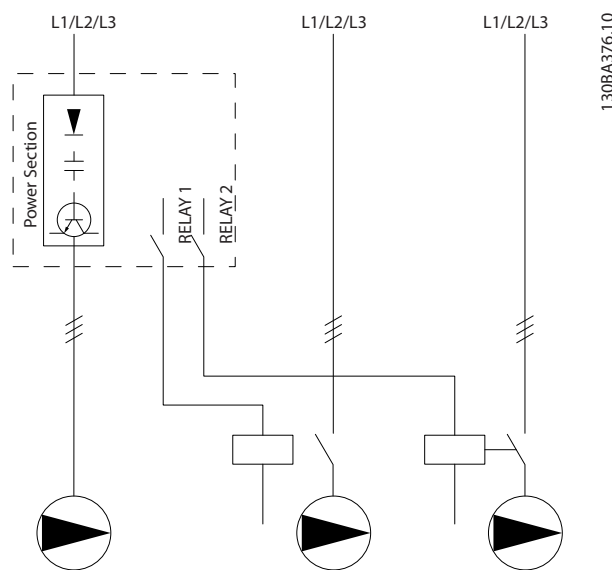
FC		Параметри	
		Функция	Настройка
+24 V	12	Параметър 4-30 Motor Feedback Loss Function	[1] Warning (Предупреждение)
+24 V	13	Параметър 4-31 Motor Feedback Speed Error	100 RPM (100 об./мин)
D IN	18	Параметър 4-32 Motor Feedback Loss Timeout	5 s (5 сек)
D IN	19	Параметър 7-00 Speed PID Feedback Source	[2] MCB 102
COM	20	Параметър 17-11 Resolution (PPR)	1024*
D IN	27	Параметър 13-00 Режим SL контролер	[1] Вкл.
D IN	29	Параметър 13-01 Start Event	[19] Предупреждение
D IN	32	Параметър 13-02 Stop Event	[44] Бутон нулиране
D IN	33	Параметър 13-10 Comparat or Operand	[21] Предупреждение №
D IN	37	Параметър 13-11 Comparat or Operator	[1] ≈ (равно)*
+10 V	50	Параметър 13-12 Стойност на компаратора	90
A IN	53	Параметър 13-51 SL Controller Event	[22] Компаратор 0
A IN	54	Параметър 13-52 SL Controller Action	[32] Настр.цифр.и зх.А мин
COM	55		
A OUT	42		
COM	39		

	Параметри	
	Функция	Настройка
Параметър 5-40 Function Relay		[80] SL цифров изход А
* = Стойност по подразбиране		

Забележки/коментари:
 Ако ограничението, зададено в монитора за обратна връзка, бъде превишено, ще се издаде предупреждение 90: Набл.обр.вр. SLC следи предупреждение 90, Набл.обр.вр. и, в случай че предупреждението стане вярно, се задейства реле 1.
 Външното оборудване може да изисква обслужване. Ако грешката от обратната връзка слезе отново под границата в рамките на 5 s, то задвижването ще продължи работата си и предупреждението ще изчезне. Нулирайте реле 1, като натиснете [Reset] (Нулиране) на LCP.

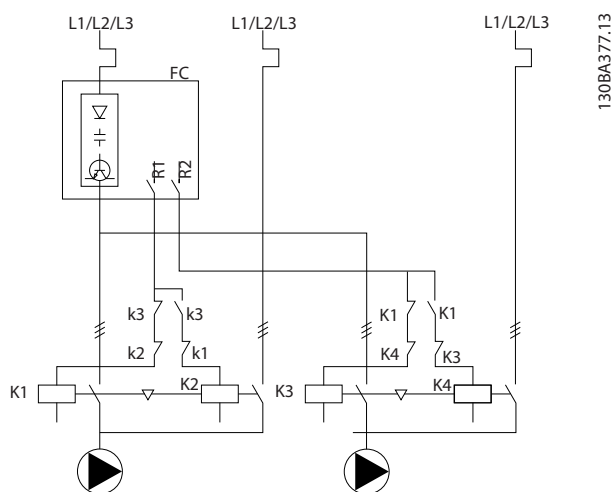
Таблица 8.14 Конфигурация на проводниците за настройка на реле с Контрол интелигентна логика

8.12 Конфигурация на проводниците за помпа с фиксирана променлива скорост



Илюстрация 8.5 Диаграма на проводниците за помпа с фиксирана променлива скорост

8.13 Конфигурация на проводниците за превключване на водеща помпа



Илюстрация 8.6 Диаграма на проводниците за превключване на водеща помпа

8

Всяка помпа трябва да е свързана към 2 контактора (K1/K2 и K3/K4) с механично блокиране. Топлинните релета или други устройства за защита срещу претоварване на мотора трябва да се прилагат съгласно местната нормативна уредба и/или индивидуалните нужди.

- Реле 1 (R1) и реле 2 (R2) са вградени релета в преобразувателя.
- Когато всички релета бъдат изключени от захранването, 1-^{то} вградено реле, което е захранено, включва контактора, съответстващ на помпата, управлявана от релето. Например реле 1 включва контактор K1, който става водещата помпа.
- K1 създава блокировка за K2 чрез механичното блокиране, предотвратявайки свързването на захранващата мрежа към изхода на преобразувателя (чрез K1).
- Контактът на допълнителната спирачка на K1 предотвратява включването на K3.
- Реле 2 контролира контактор K4 за управление на включването/изключването на помпата с фиксирана скорост.
- При превключване и двете релета се изключват от захранването и вече реле 2 се захранва като 1-то реле.

9 Поддръжка, диагностика и отстраняване на неизправности

Тази глава включва:

- Указания за поддръжка и обслужване.
- Съобщения за състоянието.
- Предупреждения и аларми.
- Отстраняване на основни проблеми.

9.1 Поддръжка и обслужване

При нормални условия на работа и профили на натоварване, преобразувателят не изисква поддръжка през проектирания експлоатационен живот. За да се предотвратят повреди, опасност и щети, проверявайте преобразувателя на редовни интервали от време в зависимост от условията на работа. Сменяйте износените или повредени части с оригинални резервни части или стандартни части. За обслужване и поддръжка вижте www.danfoss.com/en/contact-us/contacts-list/?filter=type%3Adanfoss-sales-service-center%2Csegments%3ADDS.

⚠ ПРЕДУПРЕЖДЕНИЕ

НЕЖЕЛАН ПУСК

Когато задвижването е свързано към захранващо напрежение, постояннотоково захранване или разпределение на товара, моторът може да се стартира във всеки един момент. Нежелан пуск по време на програмиране, обслужване или ремонтна работа може да доведе до смърт, сериозни наранявания или повреди на собствеността. Моторът може да се стартира чрез външен превключвател, команда на комуникация, входен сигнал на задание от LCP или LOP, дистанционно с помощта на Софтуер за настройка MCT 10 или след премахване на състояние на неизправност.

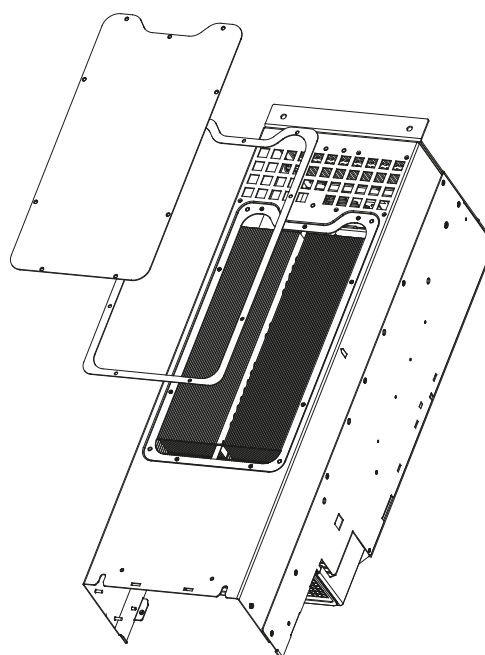
За да предотвратите неволно пускане на мотора:

- Натиснете [Off/Reset] (Изкл./Нулиране) на LCP, преди да програмирате параметри.
- Изключете преобразувателя от захранващата мрежа.
- Свържете всички кабели и сглобете напълно преобразувателя, мотора и цялото задвижвано оборудване, преди да свържете преобразувателя към захранващо напрежение, постояннотоково захранване или разпределение на товара.

9.2 Панел за достъп до радиатора

9.2.1 Сваляне на панела за достъп до радиатора

Преобразувателят може да се поръча с опционален панел за достъп на гърба на устройството. Този панел осигурява достъп до радиатора и позволява почистването на прахови натрупвания върху радиатора.



Илюстрация 9.1 Панел за достъп до радиатора

ЗАБЕЛЕЖКА

ПОВРЕДА НА РАДИАТОРА

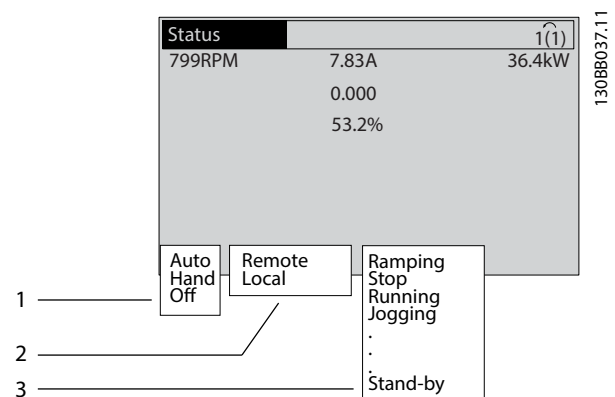
Използването на крепежни елементи, които са по-дълги от оригинално доставените с панела на радиатора, може да повреди охлаждащите ребра на радиатора.

1. Изключете захранването на преобразувателя и изчакайте 20 минути до пълното разреждане на кондензаторите. Вижте *глава 2 Безопасност*.
2. Позиционирайте преобразувателя така, че да имате достъп до гърба му.
3. Свалете винтовете (3 mm [0,12 in] вътрешен шестограм), които придържат панела за достъп към задната страна на корпуса. Винтовете са 5 или 9 на брой в зависимост от размера на преобразувателя.

4. Прегледайте радиатора за повреда или натрупвания на прах.
5. Почистете праха или натрупванията с вакуум.
6. Поставете отново панела и го захванете към гърба на корпуса с винтовете, които преди това отстранихте. Затегнете фиксаторите в съответствие с *глава 10.8 Моменти на затягане на фиксаторите*.

9.3 Съобщения за състояние

Когато преобразувателят е в режим на показване на състоянието, съобщенията за състоянието автоматично се появяват в най-долния ред на LCP дисплея. Вижте *Илюстрация 9.2*. Съобщенията за състоянието са дефинирани в *Таблица 9.1 – Таблица 9.3*.



1	От къде се подава команда за пуск/спиране. Вижте <i>Таблица 9.1</i> .
2	От къде се подава управлението на скоростта. Вижте <i>Таблица 9.2</i> .
3	Показва състоянието на преобразувателя. Вижте <i>Таблица 9.3</i> .

Илюстрация 9.2 Дисплей на състоянието

ЗАБЕЛЕЖКА

В автоматичен/отдалечен режим преобразувателят има нужда от външни команди, за да изпълнява функции.

Таблица 9.1 до Таблица 9.3 дефинират значението на показаните съобщения за състоянието.

Изключено	Преобразувателят не реагира на никакви сигнали за управление, докато не бъдат натиснати [Auto On] (Вкл. на автоматично управление) или [Hand On] (Вкл. на ръчно управление).
-----------	--

Авто	Командите за пуск/стоп се изпращат чрез клемите на управлението и/или серийната комуникация.
Ръчно	Бутоните за навигация на LCP може да се използват за управление на преобразувателя. Команди за спиране, нулиране, реверсиране, DC спирачка и други сигнали, получени на клемите на управлението, отменят локалното управление.

Таблица 9.1 Режим на експлоатация

Дистанционно	Заданието за скорост се задава от: <ul style="list-style-type: none"> • Външни сигнали. • Серийна комуникация. • Вътрешни предварително зададени еталони.
Локално	Преобразувателят използва стойност на задание от LCP.

Таблица 9.2 Обект за задание

АС спирачка	АС спирачка е избрана в <i>параметър 2-10 Brake Function</i> . АС спирачката пренамагнетизира мотора, за да се осигури контролирано плавно изменение на скоростта надолу.
Зав. АМА ОК	Автоматичната адаптация към мотора (АМА) е изпълнена успешно.
АМА готово	Автоматична адаптация към мотора е готова за стартиране. За стартиране натиснете [Hand On] (Вкл. на ръчно управление).
АМА работи	Автоматичната адаптация към мотора е в процес на изпълнение.
Спиране	Спирачният модул работи. Спирачният резистор абсорбира генеративната енергия.
Спиране макс.	Спирачният модул работи. Достигната е максималната мощност на спирачния резистор, зададена в <i>параметър 2-12 Brake Power Limit (kW)</i> .
По инерция	<ul style="list-style-type: none"> • [2] Движ. инерция обр. е избрано като функция за цифров вход (<i>група параметри 5-1* Цифрови входове</i>). Съответстващата клемна не е свързана. • Движение по инерция е активирано чрез серийна комуникация

Понижаване контр.	<p>[1] <i>Понижаване контр.</i> е избрано в <i>параметър 14-10 Mains Failure.</i></p> <ul style="list-style-type: none"> Мрежовото напрежение е под зададената в <i>параметър 14-11 Mains Voltage at Mains Fault</i> стойност за неизправност на мрежата Преобразувателят спира мотора, използвайки контролирано спиране.
Превишен ток	Изходният ток на преобразувателя надвишава зададеното ограничение в <i>параметър 4-51 Warning Current High.</i>
Недостат. ток	Изходният ток на преобразувателя е под зададеното ограничение в <i>параметър 4-52 Warning Speed Low.</i>
DC задържане/подгриване на ел.мотора	Избрано е „DC задържане/подгриване на ел.мотора“ в <i>параметър 1-80 Function at Stop</i> и е подадена команда за спиране. Моторът е спрял от DC ток, зададен в <i>параметър 2-00 DC Hold Current.</i>
DC стоп	<p>Моторът се задържа чрез DC ток (<i>параметър 2-01 DC Brake Current</i>) за определено време (<i>параметър 2-02 DC Braking Time</i>).</p> <ul style="list-style-type: none"> DC спиращката е активирана в <i>параметър 2-03 DC Brake Cut In Speed [RPM]</i> и е подадена команда за спиране. DC спиращка-обратно е избрано като функция за цифров вход (<i>група параметри 5-1* Цифрови входове</i>). Съответстващата клемма не е активна. DC спиращката е активирана чрез серийна комуникация.
Обратна връзка превишаване	Сумата на всички активни обратни връзки надвишава ограничението, зададено в <i>параметър 4-57 Warning Feedback High.</i>
Обратна връзка недостатъчна	Сумата на всички активни обратни връзки е под ограничението, зададено в <i>параметър 4-56 Warning Feedback Low.</i>
Запазване на състоянието на изхода	<p>Дистанционното задаване, което поддържа текущата скорост, е активно.</p> <ul style="list-style-type: none"> [20] <i>Изход замразяване</i> е избрано като функция за цифров вход (<i>група параметри 5-1* Цифрови входове</i>). Съответстващата клемма е активна. Управлението на скоростта е възможно само чрез клемните функции увеличаване на скоростта и намаляване на скоростта. Задържане на рамповото време е активирано чрез серийна комуникация.

Искане за запазване на състоянието на изхода	Подадена е команда за запазване състоянието на изхода, но моторът няма да заработи, докато не получи сигнал с разрешение за работа.
Етал. замраз.	[19] <i>Еталон замразяване</i> е избрано като функция за цифров вход (<i>група параметри 5-1* Цифрови входове</i>). Съответстващата клемма е активна. Преобразувателят запазва текущия еталон. Промяна на заданието е възможно само чрез клемните функции за увеличаване на скоростта и намаляване на скоростта.
Искане за джогинг	Подадена е команда за движение с предварително фиксирана скорост (jog), но моторът няма да заработи, докато не получи сигнал с разрешение за работа през цифров вход.
Джогинг	<p>Моторът работи, както е програмиран в <i>параметър 3-19 Jog Speed [RPM]</i>.</p> <ul style="list-style-type: none"> [14] <i>Прем.</i> е избрано като функция за цифров вход (<i>група параметри 5-1* Цифрови входове</i>). Съответстващата клемма (напр. клемма 29) е активна. Функцията за джогинг е активирана чрез серийна комуникация. Функцията <i>Прем.</i> за движение с предварително фиксирана скорост е избрана като реакция за мониторинг функция (напр. „Няма сигнал“). Наблюдаващата функция е активна.
Проверка ел. мотор	В <i>параметър 1-80 Function at Stop</i> е избрана настройка [2] <i>Пров. ел.дв., предупр.</i> Командата за спиране е активна. За да се провери, че към преобразувателя има включен мотор, се подава постоянен тестов ток към мотора.
OVC управл.	Активирано е управление на свръхнапрежение в <i>параметър 2-17 Over-voltage Control, [2] Разрешено</i> . Свързаният мотор захранва преобразувателя с генеративна енергия. Управлението на свръхнапрежението регулира съотношението V/Hz, така че моторът да работи в управляем режим и да се предотврати изключване на преобразувателя.
Захранващ модул изкл.	(Само за преобразуватели с инсталирано 24 V DC външно захранване.) Мрежовото захранване към преобразувателя е прекъснато, но платката за управление се захранва от 24 V DC външно захранване.

Защит. режим	<p>Защитният режим е активен. Устройството е открило критично състояние (свръхнапрежение или свръхток).</p> <ul style="list-style-type: none"> За да се предотврати изключване, честотата на превключване е намалена на 1500 kHz, ако <i>параметър 14-55 Output Filter</i> е зададен на [2] <i>Синус. филт. фикс.</i> В противен случай честотата на превключване се намалява до 1000 Hz. Ако е възможно, режимът на защита се преустановява след приблизително 10 s. Режимът на защита може да се ограничи в <i>параметър 14-26 Trip Delay at Inverter Fault</i>.
Q-стоп	<p>Моторът забавя въртенето си чрез <i>параметър 3-81 Quick Stop Ramp Time</i>.</p> <ul style="list-style-type: none"> [4] <i>Quick stop inverse (Бърз стоп-обратно)</i> е избрано като функция за цифров вход (<i>група параметри 5-1* Цифрови входове</i>). Съответстващата клемма не е активна. Функцията за бързо спиране е активирана чрез серийна комуникация.
Изменение	Моторът ускорява/забавя оборотите си, използвайки активно развъртане/спиране. Заданието, ограничителната стойност или спиране все още не са достигнати.
Задание макс.	Сумата на всички активни задания е над ограничението, зададено в <i>параметър 4-55 Warning Reference High</i> .
Задание мин.	Сумата на всички активни задания е под ограничението, зададено в <i>параметър 4-54 Warning Reference Low</i> .
Работа етал.	Преобразувателят работи в диапазона на задание. Стойността от обратната връзка съвпада със стойността на работната точката.
Заявка за работа	Подадена е команда за пуск, но моторът е спрял, докато не получи разрешителен сигнал през цифровия вход.
Работа	Преобразувателят задвижва мотора.
Режим заспиване	Функцията за енергоспестяване е разрешена. Активирането на тази функция означава, че моторът е спрял, но ще се стартира отново автоматично при необходимост.
Скор. превиш.	Скоростта на мотора е над стойността, зададена в <i>параметър 4-53 Warning Speed High</i> .
Скор. недост.	Скоростта на мотора е под стойността, зададена в <i>параметър 4-52 Warning Speed Low</i> .

Готовност	В режим на автоматично управление преобразувателят пуска мотора след пусков сигнал от цифров вход или серийна комуникация.
Забавяне на пуск	Зададено е време за забавяне на пуск в <i>параметър 1-71 Start Delay</i> . Подадена е команда за пуск и моторът стартира след изтичане на времето за забавяне на пуск.
Старт напред/назад	[12] <i>Enable Start Forward (Разрешен старт напред)</i> и [13] <i>Enable Start Reverse (Разреш. старт назад)</i> са избрани като функции за 2 различни цифрови входа (<i>група параметри 5-1* Цифрови входове</i>). Моторът се развърта нормално или наобратно в зависимост от активираната клемма.
Стой	Преобразувателят е получил команда за спиране от 1 от следните: <ul style="list-style-type: none"> LCP. Цифров вход. Серийна комуникация.
Изключване	Издадена е аларма и моторът е спрял. След като причината за алармата бъде отстранена, нулирайте преобразувателя, като използвате 1 от следните: <ul style="list-style-type: none"> Натискане на [Reset] (Нулиране). Отдалечено чрез клемите на управлението. Чрез команда през серийна комуникация. <p>Натискане на [Reset] (Нулиране) или отдалечено чрез клемите на управлението или чрез серийна комуникация.</p>
Блокировка при изключване	Издадена е аларма и моторът е спрял. След като причината за алармата бъде отстранена, изключете и включете захранването на преобразувателя. Нулирайте преобразувателя ръчно чрез 1 от следните: <ul style="list-style-type: none"> Натискане на [Reset] (Нулиране). Отдалечено чрез клемите на управлението. Чрез команда през серийна комуникация.

Таблица 9.3 Състояние по време на експлоатация

9.4 Видове предупреждения и аларми

Софтуерът на преобразувателя активира предупреждения и аларми които асистирант при диагностицирането на проблеми. Числото на предупреждение или аларма се появява в LCP.

Предупреждение

Предупрежденията указват, че преобразувателят е срещнал състояние на аномална работа, което води до аларма. Предупреждението се прекратява, когато аномалното състояние бъде премахнато или решено.

Аларма

Алармите указват неизправности, които изискват незабавно внимание. Неизправностите винаги задействат изключване или блокировка при изключване. Нулирайте преобразувателя след аларма. Нулирайте преобразувателя по един от следните 4 начина:

- Натискане на [Reset] (Нулиране)/[Off/Reset] (Изкл./Нулиране).
- Цифрова входна команда за нулиране.
- Входна команда за нулиране чрез серийна комуникация.
- Автоматично нулиране.

Изключване

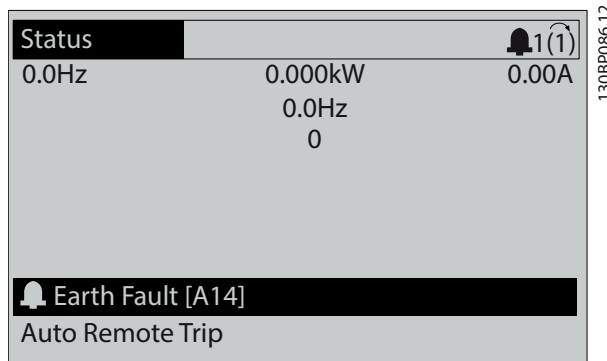
По време на изключване преобразувателят преустановява работата си, за да предотврати собствени повреди или повреди на друго оборудване. Когато възникне изключване, моторът работи по инерция до спиране. Логиката на преобразувателя продължава да работи и да следи състоянието му. След премахване на условието за неизправност преобразувателят е готов за нулиране.

Блокировка при изключване

По време блокировка при изключване преобразувателят преустановява работата си, за да предотврати собствени повреди или повреди на друго оборудване. Когато възникне блокировка при изключване, моторът работи по инерция до спиране. Логиката на преобразувателя продължава да работи и да следи състоянието му. Преобразувателят стартира блокировка при изключване само при възникване на сериозни неизправности, които може да повредят самия преобразувател или друго оборудване. След отстраняване на неизправностите изключете и включете входното захранване, преди да нулирате преобразувателя.

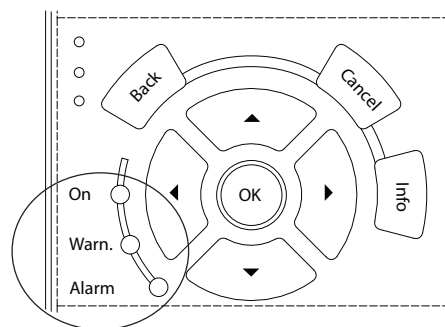
Показване на предупреждения и аларми

- На LCP е показано предупреждение заедно с номера на предупреждението.
- Алармата мига заедно с номера на алармата.



Илюстрация 9.3 Пример за аларма

Освен текста и кода на алармата на LCP, има 3 индикаторни лампички за състоянието.



	Светлинен индикатор за предупреждение	Светлинен индикатор за аларма
Предупреждение	Включено	Изключено
Аларма	Изключено	Включено (мигащо)
Блокировка при изключване	Включено	Включено (мигащо)

Илюстрация 9.4 Индикаторни лампички за състоянието

9.5 Списък с предупреждения и аларми

Информацията за предупреждения и аларми по-долу описва всяко състояние на предупреждение или аларма, вероятната причина за състоянието и подробно решение на проблема или процедура за отстраняване на неизправността.

ПРЕДУПРЕЖДЕНИЕ 1, Недост. 10V

Напрежението на платката за управление от клемма 50 е под 10 V.

Премахнете част от товара от клемма 50, тъй като 10 V захранване е претоварено. Максимум 15 mA или минимум 590 Ω.

Причината за това състояние може да е късо съединение в свързан потенциометър или неправилно свързване на потенциометъра.

Отстраняване на неизправности

- Извадете кабелите от клемма 50. Ако предупреждението изчезне, проблемът е бил в инсталацията. Ако предупреждението остане, сменете платката за управление.

ПРЕДУПРЕЖДЕНИЕ/АЛАРМА 2, Греш.нул.фаза

Това предупреждение или аларма се появява само ако е програмирано в *параметър 6-01 Функция таймаут нула на фазата*. Сигналят на 1 от аналоговите входове е по-слаб от 50% от минималната стойност, програмирана за този вход. Причина за това състояние може да е нарушено окабеляване или неизправно устройство, което изпраща сигнала.

Отстраняване на неизправности

- Проверете връзките на всички аналогови клемми на захранващата мрежа.
 - Клемми 53 и 54 на платката за управление за сигнали, клемма 55 обща.
 - VLT® General Purpose I/O MCB 101 клемми 11 и 12 за сигнали, клемма 10 обща.
 - VLT® Analog I/O Option MCB 109 клемми 1, 3 и 5 за сигнали, клемми 2, 4 и 6 общи.
- Проверете дали програмирането на задвижването и настройките на превключвателя съответстват на типа аналогов сигнал.
- Изпълнете тест за сигнал на входна клемма.

ПРЕДУПРЕЖДЕНИЕ/АЛАРМА 3, Няма ел.мотор

Към изхода на преобразувателя няма свързан мотор. Това предупреждение или аларма се появява само ако е програмирана в *параметър 1-80 Функция при спиране*.

Отстраняване на неизправности

- Проверете връзката между преобразувателя и мотора.

ПРЕДУПРЕЖДЕНИЕ/АЛАРМА 4, Загуба фаза на мрежово захранване

Липсва фаза на захранването или дисбаланс на мрежовото напрежение е твърде голям. Това съобщение се появява също и при неизправност на входния изправител. Опциите се програмират в *параметър 14-12 Функция при дисбаланс на мрежата*.

Отстраняване на неизправности

- Проверете захранващото напрежение и захранващите токове на преобразувателя.

ПРЕДУПРЕЖДЕНИЕ 5, Високо напрежение на кондензаторната батерия

Напрежението на кондензаторната батерия (DC) е по-високо от ограничението на предупреждението за високо напрежение. Ограничението зависи от номиналното напрежение на преобразувателя. Устройството все още е активно.

ПРЕДУПРЕЖДЕНИЕ 6, Ниско напрежение на кондензаторната батерия

Напрежението на кондензаторната батерия (DC) е по-ниско от ограничението на предупреждението за ниско напрежение. Ограничението зависи от номиналното напрежение на преобразувателя. Устройството все още е активно.

ПРЕДУПРЕЖДЕНИЕ/АЛАРМА 7, DC свръхнапрежение

Ако напрежението на кондензаторната батерия превиши ограничението, преобразувателят се изключва след определено време.

Отстраняване на неизправности

- Свържете спирачен резистор.
- Увеличете рамповото време.
- Променете типа рампово време.
- Активирайте функциите в *параметър 2-10 Спирачна функция*.
- Увеличете *параметър 14-26 Заб. изкл. неизпр. инвертор*.
- Ако по време на липса на захранване се появи аларма/предупреждение, използвайте кинетична енергия (*параметър 14-10 Mains Failure*).

ПРЕДУПРЕЖДЕНИЕ/АЛАРМА 8, Понижено DC напрежение

Ако напрежението на кондензаторна батерия спадне под ограничението за напрежение, преобразувателят проверява за 24 V DC резервно захранване. Ако няма 24 V DC резервно захранване, преобразувателят се изключва след фиксирано време на забавяне. Времето на забавяне зависи от размера на устройството.

Отстраняване на неизправности

- Проверете дали захранващото напрежение съответства на напрежението на преобразувателя.
- Направете тест на входното напрежение.
- Изпълнете тест за слаб заряд на верига.

ПРЕДУПРЕЖДЕНИЕ/АЛАРМА 9, Претоварване на инвертора

Преобразувателят е бил претоварен над 100% твърде дълго време и ще се изключи. Броячът за електронно-термична защита на инвертора генерира предупреждение при 98% и изключва при 100% с аларма. Преобразувателят не може да бъде нулиран, докато броячът не е под 90%.

Отстраняване на неизправности

- Сравнете изходния ток, показан на LCP, с номиналния ток на преобразувателя.
- Сравнете изходния ток, показан на LCP, с измерения ток на електродвигателя.

- Покажете на LCP топлинния товар на преобразувателя и наблюдавайте стойността. При работа със стойност над непрекъснатия номинален ток на преобразувателя броячът се увеличава. При работа със стойност под непрекъснатия номинален ток на преобразувателя броячът се намалява.

ПРЕДУПРЕЖДЕНИЕ/АЛАРМА 10, Температура на претоварване на мотора

Според електронната термична защита (ETR) моторът е твърде горещ.

Изберете 1 от тези опции:

- Преобразувателят издава предупреждение или аларма, когато броячът е > 90% ако *параметър 1-90 Термична защита на ел.мотора* е зададен на опции за предупреждение.
- Преобразувателят изключва, когато броячът достигне 100%, ако *параметър 1-90 Термична защита на ел.мотора* е зададен на опции за изключване.

Неизправността се получава, когато моторът работи с над 100% претоварване твърде дълго време.

Отстраняване на неизправности

- Проверете мотора за прегряване.
- Проверете дали моторът не е механично претоварен.
- Проверете дали токът на мотора, зададен в *параметър 1-24 Motor Current*, е с правилна стойност.
- Уверете се, че данните на мотора в параметри 1-20 до 1-25 са зададени правилно.
- Ако се използва външен вентилатор, проверете дали е избран в *параметър 1-91 Външен вентилатор на ел.мотора*.
- Използването на АМА в *параметър 1-29 Автоматична адаптация ел.мотор (АМА)* настройва по-точно преобразувателя към мотора и намалява топлинното натоварване.

ПРЕДУПРЕЖДЕНИЕ/АЛАРМА 11, Прегряване на термистора на мотора

Проверете дали термисторът е откачен. Изберете дали преобразувателят генерира предупреждение или аларма в *параметър 1-90 Термична защита на ел.мотора*.

Отстраняване на неизправности

- Проверете мотора за прегряване.
- Проверете дали моторът не е механично претоварен.
- Когато използвате клемма 53 или 54, проверете дали термисторът е свързан правилно между

клемма 53 или 54 (аналогов напреженов вход) и клемма 50 (+10 V захранване). Проверете също дали клемният превключвател за 53 или 54 е на позиция за напрежение. Проверете дали *параметър 1-93 Thermistor Source* избира клемми 53 или 54.

- Когато се използва клемма 18, 19, 31, 32 или 33 (цифрови входове), проверете дали термисторът е правилно свързан между използваната клемма за цифров вход (само PNP цифров вход) и клемма 50. Изберете клемата, която да се използва в *параметър 1-93 Thermistor Source*.

ПРЕДУПРЕЖДЕНИЕ/АЛАРМА 12, Пределен момент

Въртящият момент е надхвърлил стойността в *параметър 4-16 Режим ел.мотор с огр. въртящ момент* или стойността в *параметър 4-17 Режим генератор с огр. въртящ момент*. *Параметър 14-25 Забавяне изключване при огр.вѐрт.мом.* може да промени това предупреждение от състояние само на предупреждение към предупреждение, последвано от аларма.

Отстраняване на неизправности

- Ако границата на въртящия момент е надвишена по време на пускане, увеличете рампово време при пускане.
- Ако границата на въртящия момент в генераторен режим е надвишена по време на забавяне, увеличете рампово време при спиране.
- Ако границата на въртящия момент се появи по време на работа, повишете границата на въртящия момент. Уверете се, че системата може да работи безопасно при по-голям въртящ момент.
- Проверете приложението за повишена консумация на ток от мотора.

ПРЕДУПРЕЖДЕНИЕ/АЛАРМА 13, Свърхток

Ограничението на пиковия ток на инвертора (приблизително 200% от номиналния ток) е превишено. Предупреждението трае приблизително 1,5 s, след което преобразувателят се изключва и издава аларма. Шоково натоварване или бързо ускорение с високоинерционни товари може да причини повреда. Ако ускорението при рампово време е бързо, неизправността може да се появи и в следствие на резерв на кинетична енергия. Ако е избрано разширено управление на механичната спирачка, изключването може да се нулира външно.

Отстраняване на неизправности

- Изключете захранването и проверете дали валът на мотора може да бъде завъртан.
- Проверете дали размерът на мотора съответства на преобразувателя.
- Проверете дали данните на мотора са правилни в *параметри 1-20 до 1-25*.

АЛАРМА 14, Неизправност на заземяването

Протича ток от изходната фаза към земя – или в кабела между преобразувателя и мотора, или в самия мотор. Токовете преобразуватели откриват грешката в заземяването, като измерват тока, излизащ от преобразувателя, и тока, влизащ в преобразувателя от мотора. Грешката в заземяването се извежда, ако отклонението на 2-та тока е прекалено голямо. Токът, който излиза от преобразувателя, трябва да е същият като тока, който влиза в преобразувателя.

Отстраняване на неизправности

- Изключете захранването на преобразувателя и отстранете неизправността на заземяването.
- Проверете за неизправност на заземяването в мотора, като измерите с мегаомметър съпротивлението към земя на кабелите на мотора и на самия него.
- Нулирайте всякакви потенциални отделни измествания в 3-те токови преобразувателя в преобразувателя. Извършете ръчно инициализиране или пълна АМА. Този метод е най-подходящ след смяна на захранващата карта.

АЛАРМА 15, Несъответствие на хардуера

Поставената опция не може да работи с текущия хардуер или софтуер на платка за управление.

Запишете стойността на следните параметри и се свържете с Danfoss.

- *Параметър 15-40 FC Type.*
- *Параметър 15-41 Power Section.*
- *Параметър 15-42 Voltage.*
- *Параметър 15-43 Software Version.*
- *Параметър 15-45 Actual Typecode String.*
- *Параметър 15-49 SW ID Control Card.*
- *Параметър 15-50 SW ID Power Card.*
- *Параметър 15-60 Option Mounted.*
- *Параметър 15-61 Option SW Version (за всеки опционен слот).*

Има късо съединение в мотора или окабеляването му.

▲ ПРЕДУПРЕЖДЕНИЕ**ВИСОКО НАПРЕЖЕНИЕ**

Задвижванията съдържат източници на високо напрежение при свързването им към входно захранващо напрежение, постояннотоково захранване или разпределение на товара. Неуспешното извършване на монтаж, стартиране и поддръжка от квалифициран персонал може да доведе до смърт или сериозно нараняване.

АЛАРМА 16, Късо съединение**Отстраняване на неизправности**

- Изключете захранването на преобразувателя и поправете късото съединение.
- Уверете се, че преобразувателят съдържа правилната мащабираща платка за ток и правилния брой мащабиращи платки за ток за системата.

ПРЕДУПРЕЖДЕНИЕ/АЛАРМА 17, Изтекло време за изчакване на управляваща дума

Няма комуникация към преобразувателя. Предупреждението ще бъде активно само когато *параметър 8-04 Control Timeout Function* НЕ е зададено на [0] *Изключено*.

Ако *параметър 8-04 Control Timeout Function* е с настройка [5] *Стоп и изключване*, ще се покаже предупреждение и преобразувателят ще понижи рамповото време, докато спре, след което ще покаже аларма.

Отстраняване на неизправности

- Проверете свързването на кабела за серийна комуникация.
- Увеличете *параметър 8-03 Control Timeout Time*.
- Проверете работата на комуникационното оборудване.
- Потвърдете, че е извършена правилна ЕМС инсталация.

ПРЕДУПРЕЖДЕНИЕ/АЛАРМА 20, Грешка темп. вход
Температурният сензор не е свързан.**ПРЕДУПРЕЖДЕНИЕ/АЛАРМА 21, Грешка парам.**

Параметърът е извън обхвата. Номерът на параметъра се показва на дисплея.

Отстраняване на неизправности

- Задайте засегнатия параметър към валидна стойност.

ПРЕДУПРЕЖДЕНИЕ/АЛАРМА 22, Вдигане на механична спирачка

Стойността на това предупреждение/аларма указва причината:

0 = Заданието за въртящия момент не е достигнато преди времето на изчакване (*параметър 2-27 Torque Ramp Time*).

1 = Очакваната обратна връзка от спирачката не е получена преди времето на изчакване (*параметър 2-23 Activate Brake Delay*, *параметър 2-25 Brake Release Time*).

ПРЕДУПРЕЖДЕНИЕ 23, Неизправност на вътрешния вентилатор

Функцията за предупреждение на вентилатора е функция на защита, която проверява дали вентилаторът функционира/е монтиран. Предупреждението за вентилатора може да се изключи в *параметър 14-53 Fan Monitor* ([0] *Забранено*).

За преобразуватели с DC вентилатори сензор за обратна връзка е монтиран на вентилатора. Ако вентилаторът е изкомандван да тръгне и няма обратна връзка от сензора, ще се покаже тази аларма. За преобразуватели с AC вентилатори напрежението към вентилатора се наблюдава.

Отстраняване на неизправности

- Проверете дали вентилаторът работи нормално.
- Изключете и включете захранването на преобразувателя и проверете дали вентилаторът се пуска за кратко в началото.
- Проверете сензорите на платката за управление.

ПРЕДУПРЕЖДЕНИЕ 24, Неизправност на външния вентилатор

Функцията за предупреждение на вентилатора е функция на защита, която проверява дали вентилаторът функционира/е монтиран. Предупреждението за вентилатора може да се изключи в *параметър 14-53 Fan Monitor* ([0] *Забранено*).

На вентилатора е монтиран сензор за обратна връзка. Ако вентилаторът е изкомандван да тръгне и няма обратна връзка от сензора, ще се покаже тази аларма. Тази аларма се показва също, ако има грешка в комуникацията между платката за управление и захранващата платка.

Проверете регистъра на алармите за отчетната стойност, свързана с това предупреждение.

Ако отчетната стойност е 1, има хардуерен проблем с 1 от вентилаторите. Ако отчетната стойност е 11, има проблем в комуникацията между платката за управление и захранващата платка.

Отстраняване на неизправности на вентилатора

- Изключете и включете захранването на преобразувателя и проверете дали вентилаторът се пуска за кратко в началото.
- Проверете дали вентилаторът работи нормално. Използвайте *група параметри 43-** Unit Readouts* (*Показания на устр.*), за да се покаже скоростта на всеки от вентилаторите.

Отстраняване на неизправности на захранващата платка

- Проверете проводника между между платката за управление и захранващата платка.
- Възможно е да трябва да се смени захранващата платка.
- Възможно е да трябва да се смени платката за управление.

ПРЕДУПРЕЖДЕНИЕ 25, Късо съединение на спирачния резистор

Спирачният резистор се следи по време на работа. Ако се получи късо съединение, спирачната функция се забранява и се появява предупреждение. Преобразувателят все още работи, но без спирачна функция.

Отстраняване на неизправности

- Изключете захранването към преобразувателя и сменете спирачния резистор (вж. *параметър 2-15 Brake Check*).

ПРЕДУПРЕЖДЕНИЕ/АЛАРМА 26, Пределна мощност на спирачния резистор

Мощността, предавана към спирачния резистор, се пресмята като средна стойност върху 120 s работа. Изчисленията се базират на напрежението на кондензаторната батерия и на стойността на спирачния резистор, зададена в *параметър 2-16 AC спирачка макс. ток*. Предупреждението е активно, когато разсеяната спирачна мощност е по-висока от 90% от мощността на спирачния резистор. Ако в *параметър 2-13 Brake Power Monitoring* е избрана опцията [2] *Изключване*, преобразувателят ще се изключи, когато разсеяната спирачна мощност достигне 100%.

Спирачният транзистор се следи през време на работа и, ако се получи късо съединение, спирачната функция се изключва и се издава предупреждение. Преобразувателят все още е в състояние да работи, но тъй като спирачният транзистор е на късо, към спирачния резистор се предава значителна мощност, дори и той да не е активен.

▲ПРЕДУПРЕЖДЕНИЕ

РИСК ОТ ПРЕГРЯВАНЕ

Пренапрежение в захранването може да причини спирачния резистор да прегрее и, възможно, да се запали. **Неизключването на захранването на преобразувателя и отстраняване на спирачния резистор, може да доведе до повреда на оборудването.**

Отстраняване на неизправности

- Изключете захранването на преобразувателя.
- Премахнете спирачния резистор.
- Отстранете причината за късо съединение.

ПРЕДУПРЕЖДЕНИЕ/АЛАРМА 28, Неуспешна проверка на спирачката

Спирачният резистор не е свързан или не работи.

Отстраняване на неизправности

- Проверете *параметър 2-15 Brake Check*.

АЛАРМА 29, Температура на радиатора

Максималната температура на радиатора е надвишена. Температурната неизправност не се нулира, докато температурата не падне под зададената температура на радиатора. Точките на изключване и нулиране са

различни в зависимост от размера на мощността на преобразувателя.

Отстраняване на неизправности

Проверете за следните състояния:

- Твърде висока температура на околната среда.
- Твърде дълъг кабел за мотора.
- Неправилно отстояние за въздушния поток над и под преобразувателя.
- Блокиран въздушен поток около преобразувателя.
- Повреден вентилатор на радиатора.
- Мръсен радиатор.

За преобразуватели в корпуси с размери D и E тази аларма се базира на температурата, измерена от сензора на радиатора, монтиран в IGBT модулите.

Отстраняване на неизправности

- Проверете съпротивлението на вентилаторите.
- Проверете предпазителите с мек заряд.
- Проверете IGBT сензора за температура.

АЛАРМА 30, Фаза U на мотора липсва

Фаза U на мотора между преобразувателя и мотора липсва.

▲ПРЕДУПРЕЖДЕНИЕ

ВИСОКО НАПРЕЖЕНИЕ

Задвижванията съдържат източници на високо напрежение при свързването им към входно захранващо напрежение, постояннотоково захранване или разпределение на товара. Неуспешното извършване на монтаж, стартиране и поддръжка от квалифициран персонал може да доведе до смърт или сериозно нараняване.

- Уверете се, че само обучен и квалифициран персонал извършва монтаж, пускане в експлоатация и поддръжка.
- Преди извършване на сервизни или ремонтни работи използвайте подходящо устройство за измерване на напрежението, за да се уверите, че няма останало напрежение в преобразувателя.

Отстраняване на неизправности

- Изключете захранването от преобразувателя и проверете фаза U на мотора.

АЛАРМА 31, Фаза V на мотора липсва

Фаза V на мотора между преобразувателя и мотора липсва.

▲ПРЕДУПРЕЖДЕНИЕ

ВИСОКО НАПРЕЖЕНИЕ

Задвижванията съдържат източници на високо напрежение при свързването им към входно захранващо напрежение, постояннотоково захранване или разпределение на товара. Неуспешното извършване на монтаж, стартиране и поддръжка от квалифициран персонал може да доведе до смърт или сериозно нараняване.

- Уверете се, че само обучен и квалифициран персонал извършва монтаж, пускане в експлоатация и поддръжка.
- Преди извършване на сервизни или ремонтни работи използвайте подходящо устройство за измерване на напрежението, за да се уверите, че няма останало напрежение в преобразувателя.

Отстраняване на неизправности

- Изключете захранването от преобразувателя и проверете фаза V на мотора.

АЛАРМА 32, Фаза W на мотора липсва

Фаза W на мотора между преобразувателя и мотора липсва.

▲ПРЕДУПРЕЖДЕНИЕ

ВИСОКО НАПРЕЖЕНИЕ

Задвижванията съдържат източници на високо напрежение при свързването им към входно захранващо напрежение, постояннотоково захранване или разпределение на товара. Неуспешното извършване на монтаж, стартиране и поддръжка от квалифициран персонал може да доведе до смърт или сериозно нараняване.

- Уверете се, че само обучен и квалифициран персонал извършва монтаж, пускане в експлоатация и поддръжка.
- Преди извършване на сервизни или ремонтни работи използвайте подходящо устройство за измерване на напрежението, за да се уверите, че няма останало напрежение в преобразувателя.

Отстраняване на неизправности

- Изключете захранването от преобразувателя и проверете фаза W на мотора.

АЛАРМА 33, Пускова неизправност

Твърде много включения на захранването са се извършили в рамките на кратък период.

Отстраняване на неизправности

- Оставете устройството да се охлади до работна температура.
- Проверете потенциална грешка на кондензаторната батерия към земята.

ПРЕДУПРЕЖДЕНИЕ/АЛАРМА 34, Неизправност в комуникацията.

Комуникацията през полевата бус шина на платката на комуникационната карта (опция) не работи.

ПРЕДУПРЕЖДЕНИЕ/АЛАРМА 35, Неизправност в опция

Получена е аларма за допълнителен модул. Алармата е специфична за опцията. Най-вероятно причината е грешка при включване или комуникационна неизправност.

ПРЕДУПРЕЖДЕНИЕ/АЛАРМА 36, Отказ на мрежата

Това предупреждение/аларма е активно само ако захранващото напрежение към преобразувателя се загуби и *параметър 14-10 Отказ на мрежата* не е зададен на опцията [0] Няма функция.

- Проверете предпазителите на системата на преобразувателя и мрежовото захранване към устройството.
- Уверете се, мрежовото напрежение отговаря на спецификациите на продукта.
- Уверете се, че следните състояния не са налице:
Аларма 307, Висок THD(V); аларма 321, Дисбаланс на напрежението; предупреждение 417, Понижено мрежово напрежение; или предупреждение 418, Мрежово свръхнапрежение се докладват при наличие на което и да било от следните условия:
 - Величината на 3-фазното напрежение падне под 25% от номиналното мрежово напрежение.
 - Всяко еднофазно напрежение надвиши 10% от номиналното мрежово напрежение.
 - Процентът на фазен или величинен дисбаланс надвиши 8%.
 - THD на напрежението надвиши 10%.

АЛАРМА 37, Фазов дисбаланс

Има токов дисбаланс между захранващите блокове.

АЛАРМА 38, Вътрешна неизправност

Когато възникне вътрешна неизправност, се изписва кодов номер, описан в *Таблица 9.4*.

Отстраняване на неизправности

- Изключете и включете захранването.
- Проверете дали опцията е правилно инсталирана.
- Проверете за хлабави или липсващи връзки.

Може да се наложи да се свържете с доставчика или сервисния отдел на Danfoss. Запишете си кодовия номер за допълнителни указания за отстраняване на неизправността.

Номер	Текст
0	Серийният порт не може да се инициализира. Свържете се с доставчик на Danfoss или с отдела за обслужване на Danfoss.
256–258	Данните в EEPROM на захранването са дефектни или остарели. Сменете захранващата платка.
512–519	Вътрешна неизправност. Свържете се с доставчик на Danfoss или с отдела за обслужване на Danfoss.
783	Стойността на параметъра е извън минимум/максимум ограничения.
1024–1284	Вътрешна неизправност. Свържете се с доставчик на Danfoss или с отдела за обслужване на Danfoss.
1299	Софтуерът на опцията в слот А е твърде стар.
1300	Софтуерът на опцията в слот В е твърде стар.
1302	Софтуерът на опцията в слот С1 е твърде стар.
1315	Софтуерът на опцията в слот А не се поддържа/не е позволен.
1316	Софтуерът на опцията в слот В не се поддържа/не е позволен.
1318	Софтуерът на опцията в слот С1 не се поддържа/не е позволен.
1379–2819	Вътрешна неизправност. Свържете се с доставчик на Danfoss или с отдела за обслужване на Danfoss.
1792	Хардуерно нулиране на процесор на цифров сигнал.
1793	Произлизащите от мотора параметри не са прехвърлени правилно към процесора на цифрови сигнали.
1794	Данните за захранването не са прехвърлени правилно при включване към процесора на цифрови сигнали.
1795	Процесорът на цифрови сигнали е получил твърде много неизвестни SPI телеграми. Честотният преобразувател също използва този код на неизправност, ако MCO не се включи правилно. Тази ситуация може да се получи поради лоша EMC защита или неправилно заземяване.
1796	Грешка при копиране на RAM.
1798	Софтуерна версия 48.3X или по-нова се използва с платка за управление MK1. Заменете с платка за управление MKII издание 8.
2561	Сменете платката за управление.
2820	Препълване на стека на LCP.
2821	Препълване на серийния порт.
2822	Препълване на USB порта.
3072–5122	Стойността на параметъра е извън ограниченията му.

Номер	Текст
5123	Опция в слот А: Хардуерът е несъвместим с хардуера на панела за управление.
5124	Опция в слот В: Хардуерът е несъвместим с хардуера на панела за управление.
5125	Опция в слот С0: Хардуерът е несъвместим с хардуера на панела за управление.
5126	Опция в слот С1: Хардуерът е несъвместим с хардуера на панела за управление.
5376–6231	Вътрешна неизправност. Свържете се с доставчик на Danfoss или с отдела за обслужване на Danfoss.

Таблица 9.4 Кодове на вътрешна неизправност

АЛАРМА 39, Сензор на радиатора

Няма обратна връзка от сензора за температура на радиатора.

Сигналът от IGBT температурния сензор към захранващата платка липсва.

Отстраняване на неизправности

- Проверете лентовия кабел между захранващата платка и шлюзовата платка.
- Проверете дали захранващата платка не е дефектна.
- Проверете за повредена шлюзова платка.

ПРЕДУПРЕЖДЕНИЕ 40, Претоварване на клемата 27 – цифров изход

Проверете товара, свързан към клемата 27, или отстранете късото съединение. Проверете параметър 5-00 Режим на цифров В/И и параметър 5-01 Terminal 27 Mode.

ПРЕДУПРЕЖДЕНИЕ 41, Претоварване на клемата 29 – цифров изход

Проверете товара, свързан към клемата 29, или отстранете късото съединение. Също проверете параметър 5-00 Режим на цифров В/И и параметър 5-02 Режим на клемата 29.

ПРЕДУПРЕЖДЕНИЕ 42, Претоварване на цифровия изход на X30/6 или на X30/7

За клемата X30/6 проверете товара, свързан към клемата X30/6, или отстранете късото съединение. Проверете също параметър 5-32 Term X30/6 Digi Out (MCB 101) (VLT® General Purpose I/O MCB 101).

За клемата X30/7 проверете товара, свързан към клемата X30/7, или отстранете късото съединение. Проверете параметър 5-33 Term X30/7 Digi Out (MCB 101) (VLT® General Purpose I/O MCB 101).

АЛАРМА 43, Външ. захранване

VLT® Extended Relay Option MCB 113 се монтира без външно 24 V DC. Свържете 24 V DC външно захранване или укажете, че не се използва външно захранване през параметър 14-80 Option Supplied by External 24VDC, [0]

Не. Промяна в параметър 14-80 Option Supplied by External 24VDC изисква цикъл на захранването.

АЛАРМА 45, Неизправност на заземяването 2

Неизправност на заземяването.

Отстраняване на неизправности

- Проверете за хлабави връзки и дали заземяването е извършено правилно.
- Проверете дали проводниците са с подходящ размер.
- Проверете кабелите за мотора за къси съединения или утечки.

АЛАРМА 46, Захранване на захранващата платка

Захранването на захранващата платка е извън диапазона.

Има 4 вида захранвания, генерирани от импулсното захранване на захранващата платка:

- 48 V.
- 24 V.
- 5 V.
- ± 18 V.

С VLT® 24 V DC Supply MCB 107 се наблюдават само 24 V и 5 V захранванията. Когато се захранва с 3-фазно мрежово напрежение, се следят всичките 4 захранвания.

Отстраняване на неизправности

- Проверете дали захранващата платка не е дефектна.
- Проверете дали платката за управление не е дефектна.
- Проверете дали допълнителната платка не е дефектна.
- Ако се използва 24 V DC захранващо напрежение, уверете се, че то е изправно.
- Проверете преобразувателите с размер D за дефектирал радиатор, горен вентилатор или вентилатор на вратата.
- Проверете преобразувателите с размер E за дефектирал смесителен вентилатор.

ПРЕДУПРЕЖДЕНИЕ 47, Недостатъчно 24 V захранване

Захранването на захранващата платка е извън диапазона.

Има 4 вида захранвания, генерирани от импулсното захранване (SMPS) на захранващата платка:

- 48 V.
- 24 V.
- 5 V.
- ± 18 V.

Отстраняване на неизправности

- Проверете дали захранващата платка не е дефектна.

ПРЕДУПРЕЖДЕНИЕ 48, Недостатъчно 1,8 V захранване
1,8 V DC захранването, използвано на платката за управление, е извън разрешените ограничения. Захранването се измерва върху платката за управление.

Отстраняване на неизправности

- Проверете дали платката за управление не е дефектна.
- Ако има допълнителна платка, проверете за свръхнапрежение.

ПРЕДУПРЕЖДЕНИЕ 49, Пределна скорост

Предупреждението се показва, когато скоростта е извън указания обхват в *параметър 4-11 Долна граница скорост ел.м.[об./мин.]* и *параметър 4-13 Горна граница скорост ел.м. [об./мин.]*. Когато скоростта е под указаното ограничение в *параметър 1-86 Ниска скорост на изкл. [RPM]* (освен при стартиране или спиране), преобразувателят ще се изключи.

АЛАРМА 50, Неуспешно калибриране на Автоматичната адаптация към мотора

Свържете се с доставчик на Danfoss или с отдела за обслужване на Danfoss.

АЛАРМА 51, Автоматична адаптация към мотора проверка на U_{nom} и I_{nom}

Настройките за напрежението на електромотора, тока на електромотора и мощността на електромотора са неправилни.

Отстраняване на неизправности

- Проверете настройките в *параметри 1-20 до 1-25*.

АЛАРМА 52, Автоматична адаптация към мотора мин I_{nom}

Токът на мотора е твърде нисък.

Отстраняване на неизправности

- Проверете настройките в *параметър 1-24 Motor Current*.

АЛАРМА 53, Автоматична адаптация към мотора – твърде голям мотор

Моторът е твърде голям, за да може Автоматична адаптация към мотора да работи правилно.

АЛАРМА 54, Автоматична адаптация към мотора – твърде малък мотор

Моторът е твърде малък, за да работи Автоматичната адаптация към мотора.

АЛАРМА 55, Параметър на Автоматична адаптация към мотора извън обхвата

АМА не може да се изпълни, тъй като стойностите на параметрите на мотора са извън допустимия диапазон.

АЛАРМА 56, Автоматична адаптация към мотора прекъсната от потребителя

АМА е прекъсната ръчно.

АЛАРМА 57, Вътрешна неизправност на Автоматична адаптация към мотора

Опитайте да рестартирате АМА. Честите рестартирания могат да доведат до прегряване на мотора.

АЛАРМА 58, Вътрешна неизправност на Автоматична адаптация към мотора

Обърнете се към доставчика на Danfoss.

ПРЕДУПРЕЖДЕНИЕ 59, Ограничение на тока

Токът е по-висок от стойността в *параметър 4-18 Пределен ток*. Уверете се, че данните на мотора в параметри 1-20 до 1-25 са зададени правилно. Увеличете ограничението на тока, ако е нужно. Уверете се, че системата може да работи безопасно при по-голямо ограничение.

ПРЕДУПРЕЖДЕНИЕ 60, Външно блокиране

Цифров входен сигнал указва състояние на неизправност, външно за преобразувателя. Външно блокиране е принудило преобразувателя да се изключи. Отстранете външното състояние на неизправност. За да продължите нормална работа, подайте 24 V DC на клемата, програмирана за външно заключване, и нулирайте преобразувателя.

ПРЕДУПРЕЖДЕНИЕ/АЛАРМА 61, Грешка на обратната връзка

Открита е грешка между изчислената скорост и измерената скорост от устройството за обратна връзка.

Отстраняване на неизправности

- Проверете настройките за предупреждение/аларма/изключване в *параметър 4-30 Motor Feedback Loss Function*.
- Задайте допустима грешка в *параметър 4-31 Motor Feedback Speed Error*.
- Задайте допустимо време за загуба на обратна връзка в *параметър 4-32 Motor Feedback Loss Timeout*.

ПРЕДУПРЕЖДЕНИЕ 62, Изходна честота при максимално ограничение

Ако изходната честота достигне зададените стойности в *параметър 4-19 Макс. изходна честота*, преобразувателят извежда предупреждение. Предупреждението се преустановява, когато изходната честота падне под максималната стойност. Ако преобразувателят не може да ограничи честотата, се изключва и издава аларма. Последното може да се случи в режим Flux, ако преобразувателят изгуби контрол над мотора.

Отстраняване на неизправности

- Проверете приложението за възможни причини.
- Увеличете ограничението на изходна честота. Уверете се, че системата може да работи безопасно при по-висока изходна честота.

АЛАРМА 63, Недостатъчна механична спирачка

Действителният ток на мотора не е превишил тока на освобождаване на спирачка в рамките на прозореца от време на забавяне на пуска.

ПРЕДУПРЕЖДЕНИЕ 64, Предел напреж.

Съчетанието на товара и скоростта изисква напрежение на мотора, по-високо от действителното напрежение на кондензаторната батерия.

ПРЕДУПРЕЖДЕНИЕ/АЛАРМА 65, Прегряване на платката за управление

Температурата на изключване на платката за управление е 85 °C (185 °F).

Отстраняване на неизправности

- Проверете дали околната работна температура е в рамките на ограниченията.
- Проверете за задръстени филтри.
- Проверете работата на вентилатора.
- Проверете управляващата платка.

ПРЕДУПРЕЖДЕНИЕ 66, Ниска температура на радиатора

Преобразувателят е прекалено студен, за да бъде експлоатиран. Това предупреждение е базирано на сензора за температура в IGBT модула. Увеличете температурата на околната среда на устройството. Също така може да се подаде малко ток до преобразувателя, когато се спира моторът, чрез задаване на *параметър 2-00 DC ток на задържане/подгриване на 5% и параметър 1-80 Функция при спиране.*

АЛАРМА 67, Променена конфигурацията на допълнителен модул

Една или повече опции са добавени или премахнати след последното изключване. Проверете дали промяната на конфигурацията е преднамерена и нулирайте устройството.

АЛАРМА 68, Активирано безопасно спиране

Активирана е функцията Safe Torque Off (STO). За да възстановите нормалната работа, подайте 24 V DC на клемата 37, след това изпратете сигнал за нулиране (чрез шината, цифров Вх./Изх. или с натискане на [Reset] (Нулиране)).

АЛАРМА 69, Температура на захранващата платка

Сензорът за температура на захранващата платка е или твърде горещ, или твърде студен.

Отстраняване на неизправности

- Проверете дали околната работна температура е в рамките на ограниченията.
- Проверете за задръстени филтри.
- Проверете работата на вентилатора.
- Проверете захранващата платка.

АЛАРМА 70, Недопустима конфигурация на честотния преобразувател

Платката за управление и захранващата платка са несъвместими. За да проверите за съвместимост, свържете се с доставчика на Danfoss и предоставете типовия код от табелката на устройството и номерата на частите на платките.

ПРЕДУПРЕЖДЕНИЕ/АЛАРМА 71, PTC 1 безопасно спиране

Функцията Safe Torque Off (STO) е активирана от VLT® PTC Thermistor Card MCB 112, тъй като моторът е твърде топъл. След като моторът се охлади и цифровият вход от MCB 112 се дезактивира, нормалната работа може да се възобнови, когато MCB 112 отново приложи 24 V DC към клемата 37. Когато моторът е готов за нормална работа, се изпраща сигнал за нулиране (чрез серийна комуникация, цифров вх./Изх. или с натискане на [Reset] (нулиране) на LCP). Ако е разрешен автоматичен рестарт, моторът може да стартира след изчистване на неизправността.

АЛАРМА 72, Опасна неизправност

STO с блокировка при изключване. Възникнала е неочаквана комбинация на STO команди:

- VLT® PTC Thermistor Card MCB 112 разрешава X44/10, но STO не е разрешено.
- MCB 112 е единственото устройство, използващо STO (указва се чрез избиране на [4] Аларма PTC 1 или [5] Пред. PTC 1 в параметър 5-19 Terminal 37 Safe Stop), функцията STO се активира, а X44/10 не се активира.

ПРЕДУПРЕЖДЕНИЕ 73, Безопасно спиране с автоматично рестарт

Safe torque off (STO) е активирано. При разрешен автоматичен рестарт моторът може да се стартира при изчистване на неизправността.

АЛАРМА 74, Термистор PTC

Аларма, свързана с VLT® PTC Thermistor Card MCB 112. PTC не работи.

АЛАРМА 75, Недопустим избор на профил

Не записвайте стойността на параметъра, докато моторът работи. Спрете мотора, преди да впишете профила MCO в *параметър 8-10 Control Profile*.

ПРЕДУПРЕЖДЕНИЕ 76, Наст. захр. у-во

Необходимият брой захранващи устройства не отговаря на открития брой активни захранващи устройства. Когато замените модул на корпус размер F, това предупреждение ще се появи, ако специфичните за захранването данни в захранващата платка на модула не отговарят на останалата част от преобразувателя. При прекъсване на връзката със захранващата платка устройството активира това предупреждение.

Отстраняване на неизправности

- Проверете дали резервната част и нейната захранваща платка са с правилния номер на част.
- Уверете се, че 44-щифтовите кабели между MDC1C и захранващите платки са монтирани правилно.

ПРЕДУПРЕЖДЕНИЕ 77, Режим на намалена мощност

Тази аларма важи само за системи с много преобразуватели. Системата работи в режим на намалена мощност (по-малко от позволения брой модули за задвижване). Това предупреждение се генерира при цикъл на захранването, когато системата е настроена да работи с по-малко модули за задвижване и остава активна.

АЛАРМА 78, Грешка просл.

Разликата между зададената стойност и действителната стойност надвишава стойността в *параметър 4-35 Tracking Error*.

Отстраняване на неизправности

- Изключете функцията или изберете аларма/предупреждение също в *параметър 4-34 Tracking Error Function*.
- Изследвайте механиките около товара и мотора. Проверете връзките за обратна връзка от енкодера на мотора към преобразувателя.
- Изберете функция на обратна връзка за мотора в *параметър 4-30 Motor Feedback Loss Function*.
- Регулирайте диапазона на грешка при проследяване в *параметър 4-35 Tracking Error* и *параметър 4-37 Tracking Error Ramping*.

АЛАРМА 79, Неправилно настройване на захранващия блок

Мащабиращата платка има неправилен номер на част или не е инсталирана. Също така конектора МК101 на захранващата платка не може да бъде инсталиран.

АЛАРМА 80, Задвижването е инициализирано на стойности по подразбиране

Настройките на параметрите са инициализирани със стойностите по подразбиране след ръчно нулиране. За да спрете алармата, нулирайте устройството.

АЛАРМА 81, Повреден CSIV

CSIV файла има синтактични грешки.

АЛАРМА 82, Грешка в CSIV параметър

Неуспешно инициализиране на параметър от CSIV.

АЛАРМА 83, Недопустима комбинация на опции

Монтираните опции са несъвместими.

АЛАРМА 84, Няма допълнителен модул за безопасност

Допълнителният обезопасителен модул е премахнат без прилагане на общо нулиране. Свържете отново допълнителния обезопасителен модул.

АЛАРМА 88, Откриване на допълнителен модул

Открита е промяна в оформлението на опциите. *Параметър 14-89 Option Detection* е зададено на [0] *Конфигурация на замвързване* и оформлението на опцията е променено.

- За да приложите промените, активирайте промените на оформлението на опцията в *параметър 14-89 Option Detection*.
- Също така можете да възстановите правилната конфигурация на опцията.

ПРЕДУПРЕЖДЕНИЕ 89, Плъзгане на механичната спирачка

Следенето на спирачката за повдигане открива скорост на мотора, надвишаваща 10 об./мин.

АЛАРМА 90, Монитор за обратна връзка

Проверете връзката към опцията на енкодера/резолвера и, ако е необходимо, сменете VLT® Encoder Input MCB 102 или VLT® Resolver Input MCB 103.

АЛАРМА 91, Неправилни настройки на аналогов вход 54

Задайте превключвател S202 в положение ИЗКЛ. (напреженов вход), когато има КТУ сензор, свързан към входна клемма 54.

АЛАРМА 96, Забавяне при пускане

Пускането на мотора е забавено поради включена защита срещу кратък цикъл. *Параметър 22-76 Интервал между пускания* е разрешена.

Отстраняване на неизправности

- Намерете неизправността на системата и нулирайте преобразувателя след отстраняването ѝ.

ПРЕДУПРЕЖДЕНИЕ 97, Забавяне при спиране

Спирането на мотора е забавено, тъй като моторът е работил по-малко от минималното време, указано в *параметър 22-77 Минимално време на работа*.

ПРЕДУПРЕЖДЕНИЕ 98, Неизправност на часовника

Времето не е зададено или RTC часовникът е неизправен. Нулирайте часовника в *параметър 0-70 Дата и час*.

АЛАРМА 99, Блокиран ротор

Роторът е блокиран.

ПРЕДУПРЕЖДЕНИЕ/АЛАРМА 104, Повреда на смесителния вентилатор

Вентилаторът не работи. Моторът на вентилатора проверява дали вентилаторът се върти при включване или винаги когато смесителният вентилатор е включен. Авария в смесителния вентилатор може да бъде конфигурирана като предупреждение или алармено изключване в *параметър 14-53 Наблюдение вентилатор*.

Отстраняване на неизправности

- Включете и изключете захранването на преобразувателя, за да проверите дали предупреждението/алармата ще се покаже отново.

ПРЕДУПРЕЖДЕНИЕ/АЛАРМА 122, Неочаквано завъртане на мотора

Преобразувателят извършва функция, за която е необходимо моторът да е в покой, например DC задържане за мотор с постоянен магнит.

ALARM 144, Пусково захранване

Захранващото напрежение на пусковата карта е извън диапазона. Вижте стойността в отчета от резултата за битовото поле за повече подробности.

- Бит 2: Vcc високо.
- Бит 3: Vcc ниско.
- Бит 4: Vdd високо.
- Бит 5: Vdd ниско.

ALARM 145, Изключване на външен SCR

Алармата указва сериен дисбаланс в захранването на кондензаторната батерия.

ПРЕДУПРЕЖДЕНИЕ/АЛАРМА 146, Мрежово напрежение

Мрежовото напрежение е извън валидния оперативен диапазон. Стойностите в отчета по-долу предоставят повече подробности.

- Напрежението е твърде ниско: $0 = R - S$, $1 = S - T$, $2 = T - R$
- Напрежението е твърде високо: $3 = R - S$, $4 = S - T$, $5 = T - R$

ПРЕДУПРЕЖДЕНИЕ/АЛАРМА 147, Честота на захранващата мрежа

Честотата на захранващата мрежа е извън валидния оперативен диапазон. Стойността в отчета предоставя повече подробности.

- 0: честотата е твърде ниска.
- 1: честотата е твърде висока.

ПРЕДУПРЕЖДЕНИЕ/АЛАРМА 148, Температура на системата

Едно или повече измервания на температурата на системата са твърде високи.

ПРЕДУПРЕЖДЕНИЕ 163, ATEX ETR предупреждение за предел. ток

Преобразувателят е работил над линията на характеристиките за повече от 50 s. Предупреждението се активира при 83% и се дезактивира при 65% от позволената свръхтемпература.

АЛАРМА 164, ATEX ETR аларма за предел. ток

Работата над линията на характеристиките за повече от 60 s в рамките на период от 600 s активира алармата, а преобразувателят спира.

ПРЕДУПРЕЖДЕНИЕ 165, ATEX ETR предупреждение за предел. честота

Преобразувателят работи в продължение на повече от 50 s под позволената минимална честота (*параметър 1-98 ATEX ETR interp. points freq.*).

АЛАРМА 166, ATEX ETR аларма за предел. честота

Честотният преобразувател работи в продължение на повече от 60 s (в период от 600 s) под позволената минимална честота (*параметър 1-98 ATEX ETR interp. points freq.*).

ПРЕДУПРЕЖДЕНИЕ 200, Режим пожар

Преобразувателят работи в режим пожар. Предупреждението изчезва, когато се спре режимът пожар. Вижте данните от режима пожар в регистъра на алармите.

ПРЕДУПРЕЖДЕНИЕ 201, Режим пожар е бил активен

Преобразувателят е влязъл в режим пожар. За да премахнете предупреждението, изключете и включете захранването на устройството. Вижте данните от режима пожар в регистъра на алармите.

ПРЕДУПРЕЖДЕНИЕ 202, Превишени ограничения при режим пожар

По време на работа в режим пожар са били игнорирани едно или повече алармени условия, които иначе биха изключили устройството. Работата в това състояние анулира гаранцията на устройството. За да премахнете предупреждението, изключете и включете захранването на устройството. Вижте данните от режима пожар в регистъра на алармите.

ПРЕДУПРЕЖДЕНИЕ 203, Липсва електродвигател

Открито е условие на работа с недостатъчно натоварване за задвижване, управляващо няколко електродвигателя. Това условие може да означава, че липсва електродвигател. Проверете системата, за да осигурите правилна експлоатация.

ПРЕДУПРЕЖДЕНИЕ 204, Блокиран ротор

Открито е условие на работа с претоварване за задвижване, управляващо няколко електродвигателя. Това условие може да е индикация за блокиран ротор. Проверете дали електродвигателят работи нормално.

ПРЕДУПРЕЖДЕНИЕ 219, Компресорът е заключен

Най-малко 1 компресор е заключен обратно пропорционално чрез цифров вход. Заключените компресори може да се видят в *параметър 25-87 Inverse Interlock*.

АЛАРМА 243, IGBT спирачка

Тази аларма е само за системи с много преобразуватели. Тя е еквивалентна на *аларма 27, IGBT спирачка*. Отчетната стойност в регистъра на алармите указва, кой модул на преобразувателя е генерирал алармата. Тази IGBT грешка може да е причинена от някое от следните:

- Постояннотоковият бушон е изгорял.
- Мостчето на спирачката не е на позиция.
- Превключвателят Klixon се отвори поради условие на прегряване в спирачния резистор.

Отчетната стойност в регистъра на алармите показва кой модул на преобразувателя е генерирал алармата:

- 1 = Ляв модул на преобразувателя.
- 2 = Вторият модул на преобразувателя от ляво.
- 3 = Третият модул на преобразувателя от ляво (в 4-модулни системи).
- 4 = Четвъртият модул на преобразувателя от ляво (в 4-модулни системи).

АЛАРМА 245, Сензор на радиатора

Няма обратна връзка от сензора за температура на радиатора. Сигналят от IGBT температурния сензор към захранващата платка липсва. Тази аларма е еквивалентна на *аларма 39, Сенз. радиат.* Отчетната стойност в регистъра на алармите показва кой модул на преобразувателя е генерирал алармата:

- 1 = Ляв модул на преобразувателя.
- 2 = Вторият модул на преобразувателя от ляво.
- 3 = Третият модул на преобразувателя от ляво (в 4-модулни системи).
- 4 = Четвъртият модул на преобразувателя от ляво (в 4-модулни системи).

Отстраняване на неизправности

Проверете следното:

- Захранваща платка.
- Шлюзова платка.
- Лентовият кабел между захранващата платка и шлюзовата платка.

АЛАРМА 246, Захранване на захранващата платка

Тази аларма е само за системи с много преобразуватели. Тя е еквивалентна на *аларма 46, Захр. на зах. кар.* Отчетната стойност в регистъра на алармите показва кой модул на преобразувателя е генерирал алармата:

- 1 = Ляв модул на преобразувателя.
- 2 = Вторият модул на преобразувателя от ляво.
- 3 = Третият модул на преобразувателя от ляво (в 4-модулни системи).
- 4 = Четвъртият модул на преобразувателя от ляво (в 4-модулни системи).

АЛАРМА 247, Температура на захранващата платка

Тази аларма е само за системи с много преобразуватели. Тя е еквивалентна на *аларма 69, Темп. упр. карта.* Отчетната стойност в регистъра на алармите показва кой модул на преобразувателя е генерирал алармата:

- 1 = Ляв модул на преобразувателя.
- 2 = Вторият модул на преобразувателя от ляво.
- 3 = Третият модул на преобразувателя от ляво (в 4-модулни системи).
- 4 = Четвъртият модул на преобразувателя от ляво (в 4-модулни системи).

АЛАРМА 248, Неправилно настройване на захранващия блок

Тази аларма е само за системи с много преобразуватели. Тя е еквивалентна на *аларма 79, Нераз. конф. PS.* Отчетната стойност в регистъра на алармите показва кой модул на преобразувателя е генерирал алармата:

- 1 = Ляв модул на преобразувателя.
- 2 = Вторият модул на преобразувателя от ляво.
- 3 = Третият модул на преобразувателя от ляво (в 4-модулни системи).
- 4 = Четвъртият модул на преобразувателя от ляво (в 4-модулни системи).

Отстраняване на неизправности

Проверете следното:

- Текущите мащабиращи платки на MDC1C.

ПРЕДУПРЕЖДЕНИЕ 250, Нова резервна част

Видът на захранването или импулсното захранване са били сменени. Възстановете типовия код на преобразувателя в EEPROM. Изберете правилния типов код в *параметър 14-23 Настройка кодов тип* според табелката на преобразувателя. Не забравяйте накрая да изберете Save to EEPROM (Запис в EEPROM).

ПРЕДУПРЕЖДЕНИЕ 251, Нов типов код

Захранващата платка или други компоненти са подменени и типовият код е променен.

Отстраняване на неизправности

- Нулирайте, за да премахнете предупреждението и да възстановите нормалната работа.

9.6 Отстраняване на неизправности

Симптом	Вероятна причина	Тест	Разрешение
Тъмен дисплей/Не работи	Липсващо входно захранване.	Вижте <i>Таблица 6.1</i> .	Проверете източника на входно захранване.
	Липсващи или отворени предпазители.	Вижте <i>Отворени предпазители на захранването</i> за възможни причини.	Следвайте приложените препоръки.
	Няма захранване към LCP.	Проверете кабела на LCP за повреди и дали е правилно свързан.	Заменете дефектния LCP или свързващ кабел.
	Късо съединение на управляващото напрежение (клеми 12 или 50) или при клемите на управлението.	Проверете захранването с 24 V контролно напрежение за клема 12/13 до 20 – 39 или 10 V захранване за клеми 50 – 55.	Свържете клемите правилно.
	Несъвместим LCP (LCP от VLT® 2800 или 5000/6000/8000/FCD, или FCM).	–	Използвайте само LCP 101 (P/N 130B1124) или LCP 102 (P/N 130B1107).
	Погрешна стойност на контраста.	–	Натиснете [Status] (Състояние) + [▲]/[▼], за да промените контраста.
	Дисплеят (LCP) е дефектен.	Изпробвайте, като използвате друг LCP.	Заменете дефектния LCP или свързващ кабел.
Неизправност на вътрешното захранване или дефектно импулсно захранване.	–	Обърнете се към доставчика.	
Примигващ дисплей	Претоварено захранване (SMPS) поради неправилна управляваща верига или неизправност в честотния преобразувател.	За да изключите проблем в управляващата верига, прекъснете всички кабели на управлението, като отстраните клеморедите.	Ако дисплеят остане светнал, тогава проблемът е в управляващата верига. Проверете кабелните свързки за къси съединения или неправилно свързване. Ако дисплеят продължи да примигва, следвайте процедурата за <i>Тъмен дисплей/Няма функция</i> .

Симптом	Вероятна причина	Тест	Разрешение
Моторът не работи	Сервизният превключвател е отворен или лисващо свързване на мотора.	Проверете дали моторът е свързан и дали връзката не е нарушена от сервизен превключвател или друго устройство.	Свържете мотора и проверете сервизния превключвател.
	Няма мрежово захранване при използване на 24 V DC допълнителна платка.	Ако дисплеят работи, но не показва нищо, проверете дали честотният преобразувател е включен към мрежовото захранване.	Приложете захранваща мрежа.
	Спрял LCP.	Проверете дали бутонът [Off] (Изкл.) е бил натиснат.	Натиснете [Auto On] (Вкл. на автоматично управление) или [Hand On] (Вкл. на ръчно управление) (в зависимост от режима на експлоатация).
	Липсващ пусков сигнал (Режим готовност).	Проверете <i>параметър 5-10 Terminal 18 Digital Input</i> за правилната настройка на клемата 18. Използвайте настройката по подразбиране.	Подайте валиден пусков сигнал.
	Активен сигнал за движение по инерция на мотора (Спиране по инерция).	Проверете <i>параметър 5-12 Terminal 27 Digital Input</i> за правилната настройка на клемата 27 (използвайте настройка по подразбиране).	Подайте 24 V на клемата 27 или я програмирайте с [0] <i>Няма операция</i> .
	Невалиден източник на сигнал на задание.	Проверете сигнала на заданието: <ul style="list-style-type: none"> Локално. Локален или шинен еталон? Активно ли е предварителното вътрешно задание? Правилно ли е свързана клемата? Правилно ли е мащабирането на клемите? Има ли сигнал на задание? 	Програмирайте правилните настройки. Проверете <i>параметър 3-13 Reference Site</i> . Активирайте предварително вътрешно задание в <i>група параметри 3-1* Еталони</i> . Проверете дали връзките са правилни. Проверете мащабирането на клемите. Проверете сигнала на заданието.
Моторът се върти в грешна посока	Ограничение на въртенето на мотора.	Проверете дали <i>параметър 4-10 Motor Speed Direction</i> е програмиран правилно.	Програмирайте правилните настройки.
	Активен реверсиращ сигнал.	Проверете дали е програмирана реверсираща команда за клемата в <i>група параметри 5-1* Цифрови входове</i> .	Деактивирайте реверсиращия сигнал.
	Неправилно свързване на фазите на мотора:	–	Вижте <i>глава 7.3.1 Предупреждение – стартиране на мотора</i> .
Моторът не достига до максималната си скорост	Неправилно зададени честотни ограничения.	Проверете изходните ограничения в <i>параметър 4-13 Motor Speed High Limit [RPM]</i> , <i>параметър 4-14 Motor Speed High Limit [Hz]</i> и <i>параметър 4-19 Max Output Frequency</i> .	Програмирайте правилните ограничения.
	Входният сигнал на заданието не е мащабиран правилно.	Проверете мащабирането на еталонния входен сигнал в <i>група параметри 6-0* Режим аналогов В/И</i> и <i>група параметри 3-1* Еталони</i> .	Програмирайте правилните настройки.
Нестабилна скорост на мотора	Възможно е да има неправилно настроени параметри.	Проверете настройките на всички параметри на мотора, включително всички настройки за компенсация на мотора. При работа в затворена верига проверете PID настройките.	Проверете настройките в <i>група параметри 1-6* Завис.настр. товар</i> . При експлоатация в затворена верига проверете настройките в <i>група параметри 20-0* Обратна връзка</i> .
Моторът не работи гладко	Вероятно пренамагнетизиране.	Проверете за неправилни настройки на всички параметри на мотора.	Проверете настройките на мотора в <i>група параметри 1-2* Данни ел.мотор, 1-3* Разш.данни ел.мотор</i> и <i>1-5* Незав.настр. товар</i> .

Симптом	Вероятна причина	Тест	Разрешение
Моторът отказва да спре	Вероятно погрешни настройки в параметрите на спирачката. Възможно е рамповото време при спиране да е прекалено кратко.	Проверете параметрите на спирачката. Проверете настройките на рамповото време.	Проверете <i>група параметри 2-0* DC-спирачка</i> и <i>3-0* Етал. ограничения</i> .
Отворени предпазители на захранването	Късо съединение между фазите.	Моторът или панелът имат късо съединение между фазите. Проверете фазите на мотора и панела за къси съединения.	Поправете всички открити къси съединения.
	Претоварване на мотора.	Моторът се претоварва от това приложение.	Направете тестов пуск и се уверете, че токът на мотора е според спецификациите. Ако токът на мотора надхвърля тока при пълно натоварване на табелката, моторът може да работи само с намалено натоварване. Прегледайте отново спецификациите на приложението.
Токов дисбаланс на захранващата мрежа по-голям от 3%	Проблем с мрежовото захранване (вижте описанието на <i>аларма 4, Загуба фаз.мр.</i>).	Преместете подред входящите захранващи проводници с 1 позиция: А на В, В на С, С на А.	Ако дефазирването се появява на един и същ входен проводник, то проблемът е в захранването. Проверете мрежовото захранване.
	Проблем с честотния преобразувател.	Преместете подред входящите захранващи проводници в честотния преобразувател с по 1 позиция: А на В, В на С, С на А.	Ако дефазирването се появява на една и съща входна клема, то това е проблем с честотния преобразувател. Обърнете се към доставчика.
Токов дисбаланс на мотора, по-голям от 3%	Проблем с мотора или опроводяването му.	Преместете подред изходящите кабели на мотора с 1 позиция: U на V, V на W, W на U.	Ако дефазирването се появява на един и същ проводник, то проблемът е в мотора или опроводяването му. Проверете мотора и опроводяването му.
	Проблем с честотния преобразувател.	Преместете подред изходящите кабели на мотора с 1 позиция: U на V, V на W, W на U.	Ако дефазирването се появява на една и съща изходна клема, то това е проблем с преобразувателя. Обърнете се към доставчика.
Проблеми с ускорението на честотния преобразувател	Данните на мотора са въведени неправилно.	Ако се появят предупреждения или аларми, вижте <i>глава 9.5 Списък с предупреждения и аларми</i> . Проверете дали данните на мотора са въведени правилно.	Увеличете рамповото време при пускане в <i>параметър 3-41 Изменение 1 време за повишаване</i> . Увеличете ограничението на тока в <i>параметър 4-18 Пределен ток</i> . Увеличете границата на въртящия момент в <i>параметър 4-16 Режим ел.мотор с огр. въртящ момент</i> .
Проблеми със забавянето на честотния преобразувател	Данните на мотора са въведени неправилно.	Ако се появят предупреждения или аларми, вижте <i>глава 9.5 Списък с предупреждения и аларми</i> . Проверете дали данните на мотора са въведени правилно.	Увеличете рампово време при спиране в <i>параметър 3-42 Изменение 1 време за понижаване</i> . Разрешете управлението на свръхнапрежението в <i>параметър 2-17 Управление свръхнапрежение</i> .

Таблица 9.5 Отстраняване на неизправности

10 Спецификации

10.1 Електрически данни

10.1.1 Електрически данни за корпуси D1h – D4h, 3 x 200 – 240 V

VLT® HVAC Drive FC 102	N55K	N75K
Нормално претоварване (Нормално претоварване = 110% ток за 60 s).	НП	НП
Типичен изход на вала при 230 V [kW]	55	75
Типичен изход на вала при 230 V [к.с.]	75	100
Размер корпус	D1h/D3h	
Изходен ток (3-фазен)		
Непрекъснат (при 230 V) [A]	190	240
Периодичен (60 s претоварване) (при 230 V) [A]	209	264
Непрекъснат kVA (при 230 V) [kVA]	76	96
Максимален входен ток		
Непрекъснат (при 230 V) [A]	183	231
Максимален брой и размер на кабели на една фаза		
Захранваща мрежа, електродвигател и разпределяне на товара [mm ² (AWG)]	2 x 95 (2 x 3/0)	2 x 95 (2 x 3/0)
Макс. външни мрежови предпазители [A] ¹⁾	315	350
Изчислена загуба на мощност при 230 V [W] ^{2), 3)}	1505	2398
Коефициент на полезно действие ³⁾	0,97	0,97
Изходна честота [Hz]	0–590	0–590
Изключване при прегряване на радиатора [°C (°F)]	110 (230)	110 (230)
Изключване при прегряване на платката за управление [°C (°F)]	75 (167)	75 (167)

Таблица 10.1 Електрически данни за корпуси D1h/D3h, мрежово захранване 3 x 200 – 240 V AC

1) За номинални токове на предпазителите вж. глава 10.7 Предпазители и прекъсвачи.

2) Типичната загуба на мощност е изчислена при нормални условия и се очаква да е в рамките на $\pm 15\%$ (толерансът зависи от различията в напрежението и кабела). Тези стойности са базирани на коефициента на полезно действие на типичен мотор (гранична линия IE2/IE3). Моторите с по-нисък коефициент на полезно действие добавят загуба на мощност в преобразувателя. Прилага се при оразмеряване на охлаждането на преобразувателя. Ако честотата на превключване е по-висока от настройката по подразбиране, загубите на мощност може да се увеличат. Взети са предвид и типичната консумирана мощност на платката за управление и LCP. За данни за загуба на мощност според EN 50598-2 направете справка съответствие www.danfoss.com/vltenergyefficiency. Допълнителните опции и клиентският товар може да добавят до 30 W към загубите, въпреки че напълно натоварената платка за управление и опциите за слотове A и B типично добавят само по 4 W всеки.

3) Измерванията са направени с екранирани кабели за мотори с дължина 5 m (16,4 ft) при номинален товар и номинална честота. Ефективност, измерена при номинален ток. За класа на енергийна ефективност вижте глава 10.4 Условия на околната среда. За частични загуби на натоварване вижте www.danfoss.com/vltenergyefficiency.

VLT® HVAC Drive FC 102	N90K	N100	N150	N160
Нормално претоварване (Нормално претоварване = 110% ток за 60 s).	НП	НП	НП	НП
Типичен изход на вала при 230 V [kW]	90	110	150	160
Типичен изход на вала при 230 V [к.с.]	120	150	200	215
Размер корпус	D2h/D4h			
Изходен ток (3-фазен)				
Непрекъснат (при 230 V) [A]	302	361	443	535
Периодичен (60 s претоварване) (при 230 V) [A]	332	397	487	589
Непрекъснат kVA (при 230 V) [kVA]	120	144	176	213
Максимален входен ток				
Непрекъснат (при 230 V) [A]	291	348	427	516
Максимален брой и размер на кабели на една фаза				
Захранваща мрежа, електродвигател и разпределяне на товара [mm ² (AWG)]	2 x 185 (2 x 350 mcm)	2 x 185 (2 x 350 mcm)	2 x 185 (2 x 350 mcm)	2 x 185 (2 x 350 mcm)
Макс. външни мрежови предпазители [A] ¹⁾	400	550	630	800
Изчислена загуба на мощност при 230 V [W] ^{2), 3)}	2623	3284	4117	5209
Коефициент на полезно действие ³⁾	0,97	0,97	0,97	0,97
Изходна честота [Hz]	0–590	0–590	0–590	0–590
Изключване при прегряване на радиатора [°C (°F)]	110 (230)	110 (230)	110 (230)	110 (230)
Изключване при прегряване на платката за управление [°C (°F)]	80 (176)	80 (176)	80 (176)	80 (176)

Таблица 10.2 Електрически данни за корпуси D2h/D4h, мрежово захранване 3 x 200 – 240 V AC

1) За номинални токове на предпазителите вж. глава 10.7 Предпазители и прекъсвачи.

2) Типичната загуба на мощност е изчислена при нормални условия и се очаква да е в рамките на $\pm 15\%$ (толерансът зависи от различията в напрежението и кабела). Тези стойности са базирани на коефициента на полезно действие на типичен мотор (гранична линия IE2/IE3). Моторите с по-нисък коефициент на полезно действие добавят загуба на мощност в преобразувателя. Прилага се при оразмеряване на охлаждането на преобразувателя. Ако честотата на превключване е по-висока от настройката по подразбиране, загубите на мощност може да се увеличат. Взети са предвид и типичната консумирана мощност на платката за управление и LCP. За данни за загуба на мощност според EN 50598-2 направете справка съответствие www.danfoss.com/vltenergyefficiency. Допълнителните опции и клиентският товар може да добавят до 30 W към загубите, въпреки че напълно натоварената платка за управление и опциите за слотове A и B типично добавят само по 4 W всеки.

3) Измерванията са направени с екранирани кабели за мотори с дължина 5 m (16,4 ft) при номинален товар и номинална честота. Ефективност, измерена при номинален ток. За класа на енергийна ефективност вижте глава 10.4 Условия на околната среда. За частични загуби на натоварване вижте www.danfoss.com/vltenergyefficiency.

10.1.2 Електрически данни за корпуси D1h – D8h, 3 x 380 – 480 V

VLT® HVAC Drive FC 102	N110	N132	N160
Нормално претоварване (Нормално претоварване = 110% ток за 60 s).	НП	НП	НП
Типичен изход на вала при 400 V [kW]	110	132	160
Типичен изход на вала при 460 V [к.с.]	150	200	250
Типичен изход на вала при 480 V [kW]	132	160	200
Размер корпус	D1h/D3h/D5h/D6h		
Изходен ток (3-фазен)			
Непрекъснат (при 400 V) [A]	212	260	315
Периодичен (60 s претоварване)(при 400 V) [A]	233	286	347
Непрекъснат (при 460/480 V) [A]	190	240	302
Периодичен (60 s претоварване) (при 460/480 V) [kVA]	209	264	332
Непрекъснат kVA (при 400 V) [kVA]	147	180	218
Непрекъснат kVA (при 460 V) [kVA]	151	191	241
Непрекъснат kVA (при 480 V) [kVA]	165	208	262
Максимален входен ток			
Непрекъснат (при 400 V) [A]	204	251	304
Непрекъснат (при 460/480 V) [A]	183	231	291
Максимален брой и размер на кабели на една фаза			
Захранваща мрежа, електродвигател и разпределяне на товара [mm ² (AWG)]	2 x 95 (2 x 3/0)	2 x 95 (2 x 3/0)	2 x 95 (2 x 3/0)
Макс. външни мрежови предпазители [A] ¹⁾	315	350	400
Изчислена загуба на мощност при 400 V [W] ^{2), 3)}	2555	2949	3764
Изчислена загуба на мощност при 460 V [W] ^{2), 3)}	2257	2719	3628
Коефициент на полезно действие ³⁾	0,98	0,98	0,98
Изходна честота [Hz]	0–590	0–590	0–590
Изключване при прегряване на радиатора [°C (°F)]	110 (230)	110 (230)	110 (230)
Изключване при прегряване на платката за управление [°C (°F)]	75 (167)	75 (167)	75 (167)

Таблица 10.3 Електрически данни за корпуси D1h/D3h/D5h/D6h, мрежово захранване 3 x 380 – 480 V AC

1) За номиналните мощности на предпазителите вижте глава 10.7 Предпазители и прекъсвачи.

2) Типичната загуба на мощност е изчислена при нормални условия и се очаква да е в рамките на $\pm 15\%$ (толерансът зависи от различията в напрежението и кабела). Тези стойности са базирани на коефициента на полезно действие на типичен мотор (гранична линия IE2/IE3). Моторите с по-нисък коефициент на полезно действие добавят загуба на мощност в преобразувателя. Прилага се при оразмеряване на охлаждането на преобразувателя. Ако честотата на превключване е по-висока от настройката по подразбиране, загубите на мощност може да се увеличат. Взети са предвид и типичната консумирана мощност на платката за управление и LCP. За данни за загуба на мощност според EN 50598-2 направете справка съответствие www.danfoss.com/vltenergyefficiency. Допълнителните опции и клиентският товар може да добавят до 30 W към загубите, въпреки че напълно натоварената платка за управление и опциите за слотове A и B типично добавят само по 4 W всеки.

3) Измерванията са направени с екранирани кабели за мотори с дължина 5 m (16,4 ft) при номинален товар и номинална честота. Ефективност, измерена при номинален ток. За класа на енергийна ефективност вижте глава 10.4 Условия на околната среда. За частични загуби на натоварване вижте www.danfoss.com/vltenergyefficiency.

VLT® HVAC Drive FC 102	N200	N250	N315
Нормално претоварване (Нормално претоварване = 110% ток за 60 s).	НП	НП	НП
Типичен изход на вала при 400 V [kW]	200	250	315
Типичен изход на вала при 460 V [к.с.]	300	350	450
Типичен изход на вала при 480 V [kW]	250	315	355
Размер корпус	D2h/D4h/D7h/D8h		
Изходен ток (3-фазен)			
Непрекъснат (при 400 V) [A]	395	480	588
Периодичен (60 s претоварване)(при 400 V) [A]	435	528	647
Непрекъснат (при 460/480 V) [A]	361	443	535
Периодичен (60 s претоварване) (при 460/480 V) [kVA]	397	487	589
Непрекъснат kVA (при 400 V) [kVA]	274	333	407
Непрекъснат kVA (при 460 V) [kVA]	288	353	426
Непрекъснат kVA (при 480 V) [kVA]	313	384	463
Максимален входен ток			
Непрекъснат (при 400 V) [A]	381	463	567
Непрекъснат (при 460/480 V) [A]	348	427	516
Максимален брой и размер на кабели на една фаза			
Захранваща мрежа, електродвигател и разпределяне на товара [mm ² (AWG)]	2 x 185 (2 x 350 mcm)	2 x 185 (2 x 350 mcm)	2 x 185 (2 x 350 mcm)
Макс. външни мрежови предпазители [A] ¹⁾	550	630	800
Изчислена загуба на мощност при 400 V [W] ^{2), 3)}	4109	5129	6663
Изчислена загуба на мощност при 460 V [W] ^{2), 3)}	3561	4558	5703
Коефициент на полезно действие ³⁾	0,98	0,98	0,98
Изходна честота [Hz]	0–590	0–590	0–590
Изключване при прегряване на радиатора [°C (°F)]	110 (230)	110 (230)	110 (230)
Изключване при прегряване на платката за управление [°C (°F)]	80 (176)	80 (176)	80 (176)

Таблица 10.4 Електрически данни за корпуси D2h/D4h/D7h/D8h, мрежово захранване 3 x 380 – 480 V AC

1) За номиналните мощности на предпазителите вижте глава 10.7 Предпазители и прекъсвачи.

2) Типичната загуба на мощност е изчислена при нормални условия и се очаква да е в рамките на $\pm 15\%$ (толерансът зависи от различията в напрежението и кабела). Тези стойности са базирани на коефициента на полезно действие на типичен мотор (гранична линия IE2/IE3). Моторите с по-нисък коефициент на полезно действие добавят загуба на мощност в преобразувателя. Прилага се при оразмеряване на охлаждането на преобразувателя. Ако честотата на превключване е по-висока от настройката по подразбиране, загубите на мощност може да се увеличат. Взети са предвид и типичната консумирана мощност на платката за управление и LCP. За данни за загуба на мощност според EN 50598-2 направете справка съответствие www.danfoss.com/vltenergyefficiency. Допълнителните опции и клиентският товар може да добавят до 30 W към загубите, въпреки че напълно натоварената платка за управление и опциите за слотове A и B типично добавят само по 4 W всеки.

3) Измерванията са направени с екранирани кабели за мотори с дължина 5 m (16,4 ft) при номинален товар и номинална честота. Ефективност, измерена при номинален ток. За класа на енергийна ефективност вижте глава 10.4 Условия на околната среда. За частични загуби на натоварване вижте www.danfoss.com/vltenergyefficiency.

10.1.3 Електрически данни за корпуси D1h – D8h, 3 x 525 – 690 V

VLT® HVAC Drive FC 102	N75K	N90K	N110K	N132	N160
Нормално претоварване (Нормално претоварване = 110% ток за 60 s).	НП	НП	НП	НП	НП
Типичен изход на вала при 525 V [kW]	55	75	90	110	132
Типичен изход на вала при 575 V [к.с.]	75	100	125	150	200
Типичен изход на вала при 690 V [kW]	75	90	110	132	160
Размер корпус	D1h/D3h/D5h/D6h				
Изходен ток (3-фазен)					
Непрекъснат (при 525 V) [A]	90	113	137	162	201
Периодичен (60 s претоварване) (при 525 V) [A]	99	124	151	178	221
Непрекъснат (при 575/690 V) [A]	86	108	131	155	192
Периодичен (60 s претоварване) (при 575/690 V) [A]	95	119	144	171	211
Непрекъснат kVA (при 525 V) [kVA]	82	103	125	147	183
Непрекъснат kVA (при 575 V) [kVA]	86	108	131	154	191
Непрекъснат kVA (при 690 V) [kVA]	103	129	157	185	230
Максимален входен ток					
Непрекъснат (при 525 V) [A]	87	109	132	156	193
Непрекъснат (при 575/690 V) [A]	83	104	126	149	185
Максимален брой и размер на кабели на една фаза					
Захранваща мрежа, електродвигател и разпределяне на товара [mm ² (AWG)]	2 x 95 (2 x 3/0)	2 x 95 (2 x 3/0)	2 x 95 (2 x 3/0)	2 x 95 (2 x 3/0)	2 x 95 (2 x 3/0)
Макс. външни мрежови предпазители [A] ¹⁾	160	315	315	315	315
Изчислена загуба на мощност при 575 V [W] ^{2), 3)}	1162	1428	1740	2101	2649
Изчислена загуба на мощност при 690 V [W] ^{2), 3)}	1204	1477	1798	2167	2740
Коефициент на полезно действие ³⁾	0,98	0,98	0,98	0,98	0,98
Изходна честота [Hz]	0–590	0–590	0–590	0–590	0–590
Изключване при прегряване на радиатора [°C (°F)]	110 (230)	110 (230)	110 (230)	110 (230)	110 (230)
Изключване при прегряване на платката за управление [°C (°F)]	75 (167)	75 (167)	75 (167)	75 (167)	75 (167)

Таблица 10.5 Електрически данни за корпуси D1h/D3h/D5h/D6h, мрежово захранване 3 x 525 – 690 V AC

1) За номиналните мощности на предпазителите вижте глава 10.7 Предпазители и прекъсвачи.

2) Типичната загуба на мощност е изчислена при нормални условия и се очаква да е в рамките на $\pm 15\%$ (толерансът зависи от различията в напрежението и кабела). Тези стойности са базирани на коефициента на полезно действие на типичен мотор (гранична линия IE2/IE3). Моторите с по-нисък коефициент на полезно действие добавят загуба на мощност в преобразувателя. Прилага се при оразмеряване на охлаждането на преобразувателя. Ако честотата на превключване е по-висока от настройката по подразбиране, загубите на мощност може да се увеличат. Взети са предвид и типичната консумирана мощност на платката за управление и LCP. За данни за загуба на мощност според EN 50598-2 направете справка съответствие www.danfoss.com/vltenergyefficiency. Допълнителните опции и клиентският товар може да добавят до 30 W към загубите, въпреки че напълно натоварената платка за управление и опциите за слотове A и B типично добавят само по 4 W всеки.

3) Измерванията са направени с екранирани кабели за мотори с дължина 5 m (16,4 ft) при номинален товар и номинална честота. Ефективност, измерена при номинален ток. За класа на енергийна ефективност вижте глава 10.4 Условия на околната среда. За частични загуби на натоварване вижте www.danfoss.com/vltenergyefficiency.

VLT® HVAC Drive FC 102	N200	N250	N315	N400
Високо/нормално претоварване (ВП/НП) (Нормално претоварване = 110% ток за 60 s).	НП	НП	НП	НП
Типичен изход на вала при 525 V [kW]	160	200	250	315
Типичен изход на вала при 575 V [к.с.]	250	300	350	400
Типичен изход на вала при 690 V [kW]	200	250	315	400
Размер корпус	D2h/D4h/D7h/D8h			
Изходен ток (3-фазен)				
Непрекъснат (при 525 V) [A]	253	303	360	418
Периодичен (60 s претоварване) (при 525 V) [A]	278	333	396	460
Непрекъснат (при 575/690 V) [A]	242	290	344	400
Периодичен (60 s претоварване) (при 575/690 V) [A]	266	219	378	440
Непрекъснат kVA (при 525 V) [kVA]	230	276	327	380
Непрекъснат kVA (при 575 V) [kVA]	241	289	343	398
Непрекъснат kVA (при 690 V) [kVA]	289	347	411	478
Максимален входен ток				
Непрекъснат (при 525 V) [A]	244	292	347	403
Непрекъснат (при 575/690 V) [A]	233	279	332	385
Максимален брой и размер на кабели на една фаза				
Захранваща мрежа, електродвигател и разпределяне на товара [mm ² (AWG)]	2x185 (2x350)	2x185 (2x350)	2x185 (2x350)	2x185 (2x350)
Макс. външни мрежови предпазители [A] ¹⁾	550	550	550	550
Изчислена загуба на мощност при 575 V [W] ^{2), 3)}	3074	3723	4465	5028
Изчислена загуба на мощност при 690 V [W] ^{2), 3)}	3175	3851	4614	5155
Коефициент на полезно действие ³⁾	0,98	0,98	0,98	0,98
Изходна честота [Hz]	0–590	0–590	0–590	0–590
Изключване при прегряване на радиатора [°C (°F)]	110 (230)	110 (230)	110 (230)	110 (230)
Изключване при прегряване на платката за управление [°C (°F)]	80 (176)	80 (176)	80 (176)	80 (176)

Таблица 10.6 Електрически данни за корпуси D2h/D4h/D7h/D8h, мрежово захранване 3 x 525 – 690 V AC

1) За номиналните мощности на предпазителите вижте глава 10.7 Предпазители и прекъсвачи.

2) Типичната загуба на мощност е изчислена при нормални условия и се очаква да е в рамките на $\pm 15\%$ (толерансът зависи от различията в напрежението и кабела). Тези стойности са базирани на коефициента на полезно действие на типичен мотор (гранична линия IE2/IE3). Моторите с по-нисък коефициент на полезно действие добавят загуба на мощност в преобразувателя. Прилага се при оразмеряване на охлаждането на преобразувателя. Ако честотата на превключване е по-висока от настройката по подразбиране, загубите на мощност може да се увеличат. Взети са предвид и типичната консумирана мощност на платката за управление и LCP. За данни за загуба на мощност според EN 50598-2 направете справка съответствие www.danfoss.com/vltenergyefficiency. Допълнителните опции и клиентският товар може да добавят до 30 W към загубите, въпреки че напълно натоварената платка за управление и опциите за слотове A и B типично добавят само по 4 W всеки.

3) Измерванията са направени с екранирани кабели за мотори с дължина 5 m (16,4 ft) при номинален товар и номинална честота. Ефективност, измерена при номинален ток. За класа на енергийна ефективност вижте глава 10.4 Условия на околната среда. За частични загуби на натоварване вижте www.danfoss.com/vltenergyefficiency.

10.2 Мрежово захранване

Мрежово захранване (L1, L2, L3)

Захранващо напрежение 200 – 240 V, 380 – 480 V $\pm 10\%$, 525 – 690 V $\pm 10\%$

Ниско мрежово напрежение/отпадане мрежово напрежение (само за 380 – 480 V и 525 – 690 V):

При ниско мрежово напрежение или отпадане на мрежата преобразувателят продължава да работи, докато DC напрежението в кондензаторната батерия не падне под минималното ниво за спиране. Минималното ниво за отговаря типично на 15% под най-ниското номинално захранващо напрежение на преобразувателя. Включване и

пълен въртящ момент не могат да се очакват при напрежение, по-ниско от 10% от най-ниското номинално захранващо напрежение на преобразувателя.

Захранваща честота	50/60 Hz \pm 5%
Максимален временен дисбаланс между фазите на захранващата мрежа	3,0% от номиналното захранващо напрежение ¹⁾
Реален коефициент на мощност (λ)	Номинално \geq 0,9 при номинален товар
Коефициент на мощност при изместване (cos ϕ) близък до единица	(> 0,98)
Включване на входно захранване L1, L2, L3 (включвания)	Максимум 1 път/2 минути
Околна среда в съответствие с EN60664-1	Категория на свръхнапрежение III/степен на замърсяване 2

Преобразувателят е подходящ за употреба във верига, способна да доставя до 100 kA номинален ток на късо съединение (SCCR) при 240/480/600 V.

1) Изчисленията се базират на UL/IEC61800-3.

10.3 Въртящ момент и изходна мощност на мотора

Изходна мощност на мотора (U, V, W)	
Изходно напрежение	0 – 100% от захранващото напрежение
Изходна честота	0 – 590 Hz ¹⁾
Изходна честота в режим поток	0 – 300 Hz
Превключване на изхода	Неограничено
Рампови времена	0,01 – 3600 s

1) Зависи от напрежението и мощността.

Характеристики на въртящия момент

Пусков въртящ момент (постоянен въртящ момент)	Максимум 150% за 60 s ^{1), 2)}
Претоварване по въртящ момент (постоянен въртящ момент)	Максимум 150% за 60 s ^{1), 2)}

1) Процентът се отнася до номиналния ток на преобразувателя.

2) Веднъж на всеки 10 минути.

10.4 Условия на околната среда

Околна среда	
Корпус D1h/D2h/D5h/D6h/D7h/D8h	IP21/тип 1, IP54/тип 12
Корпус D3h/D4h	IP20/Шаси
Вибрационен тест (стандартен/износоустойчив)	0,7 g/1,0 g
Относителна влажност	5 – 95% (IEC 721-3-3; Клас 3K3 (без кондензация)) по време на експлоатация
Агресивна среда (IEC 60068-2-43) H ₂ S тест	Клас Kd
Агресивни газове (IEC 60721-3-3)	Клас 3C3
Метод на изпитване в съответствие с IEC 60068-2-43	H2S (10 дена)
Температура на околната среда (при 60 AVM)	
– със занижение на номиналните данни	Максимум 55 °C (131 °F) ¹⁾
– с пълна изходна мощност на типични мотори EFF2 (до 90% изходен ток)	Максимум 50 °C (122 °F) ¹⁾
– при пълен непрекъснат изходен ток на честотния преобразувател	Максимум 45 °C (113 °F) ¹⁾
Минимална температура на околната среда при нормална експлоатация	0 °C (32 °F)
Минимална температура на околната среда при намалени работни показатели	-10 °C (14 °F)
Температура при съхранение/транспортиране	-25 до +65/70 °C (13 до 149/158 °F)
Максимална надморска височина без занижение на номиналните данни	1000 m (3281 ft)
Максимална надморска височина със занижаване на номиналните данни	3000 m (9842 ft)

1) За повече информация относно занижението на номиналните данни вижте ръчничка по проектиране.

EMC стандарти, излъчване	EN 61800-3
EMC стандарти, имунитет	EN 61800-3
Клас на енергийна ефективност ¹⁾	IE2

1) Определено според EN50598-2 при:

- Номинален товар.
- 90% номинална честота.
- Фабрична настройка за честота на превключване.
- Фабрична настройка за модел на превключване.

10.5 Спецификации на кабела

Дължини и напречни сечения на кабелите за управление¹⁾

Максимална дължина на кабела за мотора, екраниран/армиран	150 m (492 ft)
Максимална дължина на кабела за мотора, неекраниран/неармиран	300 m (984 ft)
Макс. напречно сечение към мотор, захранваща мрежа, разпределяне на товара и спирачка	Вижте глава 10.1 Електрически данни
Максимално напречно сечение към клемите на управлението, твърд проводник	1,5 mm ² /16 AWG (2 x 0,75 mm ²)
Максимално напречно сечение на клемите на управлението, гъвкав кабел	1 mm ² /18 AWG
Максимално напречно сечение на клемите на управлението, кабел с облицована сърцевина	0,5 mm ² /20 AWG
Минимално напречно сечение към клемите на управлението.	0,25 mm ² /23 AWG

1) За силови кабели вижте таблиците с електрически данни в глава 10.1 Електрически данни.

10.6 Контролен вход/изход и данни за управление

Цифрови входове

Програмируеми цифрови входове	4 (6)
Клема номер	18, 19, 27 ¹⁾ , 29 ¹⁾ , 32, 33
Логика	PNP или NPN логика
Ниво на напрежение	0 – 24 V DC
Ниво на напрежението, логическа 0 PNP	< 5 V DC
Ниво на напрежението, логическа 1 PNP	> 10 V DC
Ниво на напрежението, логическа 0 NPN	> 19 V DC
Ниво на напрежението, логическа 1 NPN	< 14 V DC
Максимално напрежение на входа	28 V DC
Входно съпротивление, R _i	Около 4 kΩ

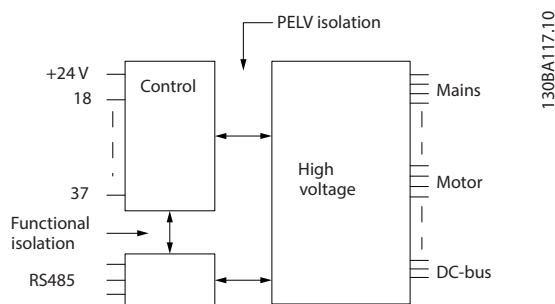
Всички цифрови входове са галванично изолирани от захранващото напрежение (PELV) и други клемни под високо напрежение.

1) Клеми 27 и 29 могат да се програмират също и като изходи.

Аналогови входове

Брой аналогови входове	2
Клема номер	53, 54
Режими	Напрежение или ток
Избор на режим	Превключватели A53 и A54
Режим на напрежение	Превключвател A53/A54 = (U)
Ниво на напрежение	-10 V до +10 V (мащабируем)
Входно съпротивление, R _i	Около 10 kΩ
Максимално напрежение	±20 V
Токов режим	Превключвател A53/A54 = (I)
Ниво на тока	0/4 до 20 mA (мащабируемо)
Входно съпротивление, R _i	Приблизително 200 Ω
Максимален ток	30 mA
Разделителна способност на аналоговите входове	10 бита (+ знак)
Точност на аналоговите входове	Максимална грешка 0,5% от пълната скала
Честотна лента	100 Hz

Аналоговите входове са галванично изолирани от захранващото напрежение (PELV) и другите клемни под високо напрежение.



Илюстрация 10.1 PELV изолация

Импулсни входове

Програмируеми импулсни входове	2
Импулс на клемна номер	29, 33
Максимална честота при клемна 29, 33 (двутаково задвижвана)	110 kHz
Максимална честота при клемна 29, 33 (отворен колектор)	5 kHz
Минимална честота при клемна 29, 33	4 Hz
Ниво на напрежение	Вижте Цифрови входове в глава 10.6 Контролен вход/изход и данни за управление
Максимално напрежение на входа	28 V DC
Входно съпротивление, R_i	Около 4 k Ω
Точност на импулсните входове (0,1 – 1 kHz)	Максимална грешка: 0,1% от пълната скала

Аналогов изход

Брой програмируеми аналогови изходи	1
Клемна номер	42
Обхват на тока на аналоговия изход	0/4 – 20 mA
Максимален съпротивителен товар към обща точка при аналоговия изход	500 Ω
Точност на аналоговия изход	Максимална грешка: 0,8% от пълната скала
Разделителна способност на аналоговия изход	8 бита

Аналоговият изход е галванично изолиран от захранващото напрежение (PELV) и другите високонапрежнати клемми.

Платка за управление, RS485 серийна комуникация

Клемна номер	68 (P, TX+, RX+), 69 (N, TX-, RX-)
Клемна номер б1	Обща точка за клемми 68 и 69

Веригата на RS485 серийната комуникация е функционално разделена от другите централни вериги и галванично изолирана от захранващото напрежение (PELV).

Цифров изход

Програмируеми цифрови/импулсни изходи	2
Клемна номер	27, 29 ¹⁾
Ниво на напрежението на цифров/честотен изход	0 – 24 V
Максимален изходен ток (дрейн или сорс)	40 mA
Максимален товар при честотния изход	1 k Ω
Максимален капацитивен товар при честотния изход	10 nF
Минимална изходна честота на честотния изход	0 Hz
Максимална изходна честота на честотния изход	32 kHz
Точност на честотния изход	Максимална грешка: 0,1% от пълната скала
Разделителна способност на честотните изходи	12 бита

1) Клемми 27 и 29 могат да се програмират също и като входове.

Цифровият изход е галванично изолиран от захранващото напрежение (PELV) и другите клемми под високо напрежение.

10

Платка за управление, 24 V DC изход

Клема номер	12, 13
Максимум товар	200 mA

24 V DC *захранващо* напрежение е галванично изолирано от *захранващото* напрежение (PELV), но има същия потенциал, както аналоговите и цифровите входове и изходи.

Релейни изходи

Програмируеми релейни изходи	2
Максимално напречно сечение към релейните клеми	2,5 mm ² (12 AWG)
Минимално напречно сечение към релейните клеми	0,2 mm ² (30 AWG)
Дължина на оголен проводник	8 mm (0,3 in)
Реле 01 клема номер	1 – 3 (изключване), 1 – 2 (включване)
Максимално натоварване на клема (AC-1) ¹⁾ на 1 – 2 (NO) (съпротивителен товар) ^{2), 3)}	400 V AC, 2 A
Максимално натоварване на клема (AC-15) ¹⁾ на 1 – 2 (NO) (индуктивен товар @ cosφ 0,4)	240 V AC, 0,2 A
Максимално натоварване на клема (DC-1) ¹⁾ на 1 – 2 (NO) (съпротивителен товар)	80 V DC, 2 A
Максимално натоварване на клема (DC-13) ¹⁾ на 1 – 2 (NO) (индуктивен товар)	24 V DC, 0,1 A
Максимално натоварване на клема (AC-1) ¹⁾ на 1 – 3 (NC) (съпротивителен товар)	240 V AC, 2 A
Максимално натоварване на клема (AC-15) ¹⁾ на 1 – 3 (NC) (индуктивен товар @ cosφ 0,4)	240 V AC, 0,2 A
Максимално натоварване на клема (DC-1) ¹⁾ на 1 – 3 (NC) (съпротивителен товар)	50 V DC, 2 A
Максимално натоварване на клема (DC-13) ¹⁾ на 1 – 3 (NC) (индуктивен товар)	24 V DC, 0,1 A
Минимално натоварване на клема 1 – 3 (NC), 1 – 2 (NO)	24 V DC 10 mA, 24 V AC 2 mA
Околна среда в съответствие с EN 60664-1	Категория на свръхнапрежение III/степен на замърсяване 2
Реле 02 клема номер	4 – 6 (изключване), 4 – 5 (включване)
Максимално натоварване на клема (AC-1) ¹⁾ на 4 – 5 (NO) (съпротивителен товар) ^{2), 3)}	400 V AC, 2 A
Максимално натоварване на клема (AC-15) ¹⁾ на 4 – 5 (NO) (индуктивен товар @ cosφ 0,4)	240 V AC, 0,2 A
Максимално натоварване на клема (DC-1) ¹⁾ на 4 – 5 (NO) (съпротивителен товар)	80 V DC, 2 A
Максимално натоварване на клема (DC-13) ¹⁾ на 4 – 5 (NO) (индуктивен товар)	24 V DC, 0,1 A
Максимално натоварване на клема (AC-1) ¹⁾ на 4 – 6 (NC) (съпротивителен товар)	240 V AC, 2 A
Максимално натоварване на клема (AC-15) ¹⁾ на 4 – 6 (NC) (индуктивен товар @ cosφ 0,4)	240 V AC, 0,2 A
Максимално натоварване на клема (DC-1) ¹⁾ на 4 – 6 (NC) (съпротивителен товар)	50 V DC, 2 A
Максимално натоварване на клема (DC-13) ¹⁾ на 4 – 6 (NC) (индуктивен товар)	24 V DC, 0,1 A
Минимално натоварване на клема 4 – 6 (NC), 4 – 5 (NO)	24 V DC 10 mA, 24 V AC 2 mA
Околна среда в съответствие с EN 60664-1	Категория на свръхнапрежение III/степен на замърсяване 2

Контактите на релетата са галванично изолирани от останалата част на веригата чрез подсилена изолация (PELV).

1) IEC 60947 част 4 и 5.

2) Свръхнапрежение категория II.

3) UL приложения 300 V AC 2 A

Платка за управление, +10 V DC изход

Клема номер	50
Изходно напрежение	10,5 V ±0,5 V
Максимум товар	25 mA

Постояннотоковото *захранване* 10 V е галванично изолирано от *захранващото* напрежение (PELV) и други клеми под високо напрежение.

Характеристики на управлението

Разделителна способност на изходната честота при 0 – 1000 Hz	±0,003 Hz
Време за реакция на системата (клеми 18, 19, 27, 29, 32, 33)	≤ 2 m/s
Обхват на управление на скоростта (отворена верига)	1:100 от синхронната скорост
Точност на скоростта (отворена верига)	30 – 4000 об./мин: Максимална грешка от ±8 об./мин

Всички характеристики на управлението са базирани на 4-полюсен асинхронен мотор.

Работни показатели на платката за управление

Интервал на сканиране	5 M/S
-----------------------	-------

Платка за управление, USB серийна комуникация

USB стандарт 1.1 (пълна скорост)

USB куплунг USB тип В щепсел на устройството

ЗАБЕЛЕЖКА

Свързването към компютър се извършва чрез стандартен USB кабел.

USB връзката е галванично изолирана от захранващото напрежение (PELV) и другите клеми под високо напрежение.

USB връзката не е галванично изолирана от земята. Използвайте само изолиран лаптоп/компютър за връзка към USB конектора на преобразувателя или изолиран USB кабел/преобразувател.

10.7 Предпазители и прекъсвачи

10.7.1 Избор на предпазител

Монтирането на предпазители от страна на захранването гарантира, че потенциалната повреда ще се задържи в корпуса на преобразувателя, в случай че възникне неизправност в компонент (първа неизправност) в преобразувателя. Използвайте препоръчаните предпазители, за да се гарантира съответствието с EN 50178, вижте Таблица 10.7, Таблица 10.8 и Таблица 10.9.

ЗАБЕЛЕЖКА

Използването на предпазители от страна на захранването е задължително за IEC 60364 (CE) и NEC 2009 (UL) съвместими инсталации.

Препоръчани предпазители за D1h – D8h

Модел	Каталожен номер на Bussmann
N55K	170M2620
N75K	170M2621
N90K	170M4015
N110	170M4015
N150	170M4016
N160	170M4018

Таблица 10.7 Опции за предпазители за захранване/полупроводникови предпазители за D1h – D8h, 200 – 240 V

Модел	Каталожен номер на Bussmann
N90K	170M2619
N110	170M2620
N132	170M2621
N160	170M4015
N200	170M4016
N250	170M4018

Таблица 10.8 Опции за предпазители за захранване/полупроводникови предпазители за D1h – D8h, 380 – 480 V

Модел	Каталожен номер на Bussmann
N55K	170M2616
N75K	170M2619
N90K	170M2619
N110	170M2619
N132	170M2619
N160	170M4015
N200	170M4015
N250	170M4015
N315	170M4015

Таблица 10.9 Опции за предпазители за захранване/полупроводникови предпазители за D1h – D8h, 525 – 690 V

Предпазителите тип aR се препоръчват за преобразуватели в корпуси с размери D3h – D4h. Вижте Таблица 10.10.

Модел	200 – 240 V	380 – 480 V	525 – 690 V
N45K	ar-350	–	–
N55K	ar-400	–	ar-160
N75K	ar-500	–	ar-315
N90K	ar-500	ar-315	ar-315
N110	ar-630	ar-350	ar-315
N132	–	ar-400	ar-315
N150	ar-800	–	–
N160	–	ar-500	ar-550
N200	–	ar-630	ar-550
N250	–	ar-800	ar-550
N315	–	–	ar-550

Таблица 10.10 Размери предпазители за захранване/полупроводникови предпазители за D3h – D4h

Bussmann	Номинална мощност
LPJ-21/2SP	2,5 A, 600 V

Таблица 10.11 Препоръка за предпазители за отоплителни уреди (опция) за D1h – D8h

За да се осигури съответствие с UL, използвайте предпазителите Bussmann 170M series за устройства с опция за разединител, контактор или прекъсвач. Ако с преобразувателя се предоставя опция за разединител, контактор или прекъсвач, вижте Таблица 10.12 до Таблица 10.15 за критериите за SCCR номинални мощности и UL предпазители.

10.7.2 Номинален ток при късо съединение (SCCR)

Номинален ток при късо съединение (SCCR) представя максималното ниво на ток при късо съединение, на което преобразувателят може да устои безопасно. Ако преобразувателят не се предоставя с разединител, контактор или прекъсвач за захранване, SCCR на преобразувателя е 100000 A при всякакви напрежения (200 – 690 V).

Ако преобразувателят се предоставя само с разединител за захранване, SCCR на преобразувателя е 100000 amps при всякакви напрежения (200 – 600 V). Вижте Таблица 10.12. Ако преобразувателят се предоставя само с контактор, вижте Таблица 10.13 за SCCR. Ако преобразувателят съдържа контактор и разединител, вижте Таблица 10.14.

Ако преобразувателят се предоставя само с прекъсвач, SCCR зависи от напрежението. Вижте Таблица 10.15.

Размер корпус	≤ 600 V IEC/UL
D5h	100000 A ¹⁾
D7h	100000 A ²⁾

Таблица 10.12 Преобразуватели D5h и D7h, предоставени само с разединител

1) С предпазител за защита при разклонение във възходяща посока Клас J с максимална номинална мощност 600 A.

2) С предпазител за защита при разклонение във възходяща посока Клас J с максимална номинална мощност 800 A.

Размер корпус	415 V IEC ¹⁾	480 V UL ²⁾	600 V UL ²⁾	690 V IEC ¹⁾
D6h	100000 A	100000 A	100000 A	100000 A
D8h (с изключение на модел N315 380 – 480 V)	100000 A	100000 A	100000 A	100000 A
D8h (само за модел N315 380 – 480 V)	100000 A	Свържете се с Danfoss	Не е приложимо	Не е приложимо

Таблица 10.13 Преобразуватели D6h и D8h, предоставени само с контактор

1) С предпазители gL/gG: Максимален размер предпазител 425 A за D6h и максимален размер предпазител 630 A да D8h.

2) С външни предпазители във възходяща посока Клас J: Максимален размер предпазител 450 A за D6h и максимален размер предпазител 600 A да D8h.

Размер корпус	415 V IEC ¹⁾	480 V UL ²⁾	600 V UL ²⁾
D6h	100000 A	100000 A	100000 A
D8h (с изключение на модел N315 380 – 480 V)	100000 A	100000 A	100000 A
D8h (само за модел N315 380 – 480 V)	100000 A	Свържете се с Danfoss	Не е приложимо

Таблица 10.14 Преобразуватели D6h и D8h, предоставени с разединител и контактор

1) С предпазители gL/gG: Максимален размер предпазител 425 A за D6h и максимален размер предпазител 630 A да D8h.

2) С външни предпазители във възходяща посока Клас J: Максимален размер предпазител 450 A за D6h и максимален размер предпазител 600 A да D8h.

Корпус	415 V	480 V	600 V	690 V
D6h	120000 A	100000 A	65000 A	70000 A
D8h	100000 A	100000 A	42000 A	30000 A

Таблица 10.15 Преобразуватели D6h и D8h, доставени с прекъсвачи

10.8 Моменти на затягане на фиксаторите

Прилагайте правилен въртящ момент при затягане на крепежните елементи на местата, посочени в Таблица 10.16.

Прилагането на твърде малък или твърде голям въртящ момент при фиксиране на електрическо свързване води до недобро електрическо свързване. За постигане на правилен въртящ момент използвайте динамометричен ключ.

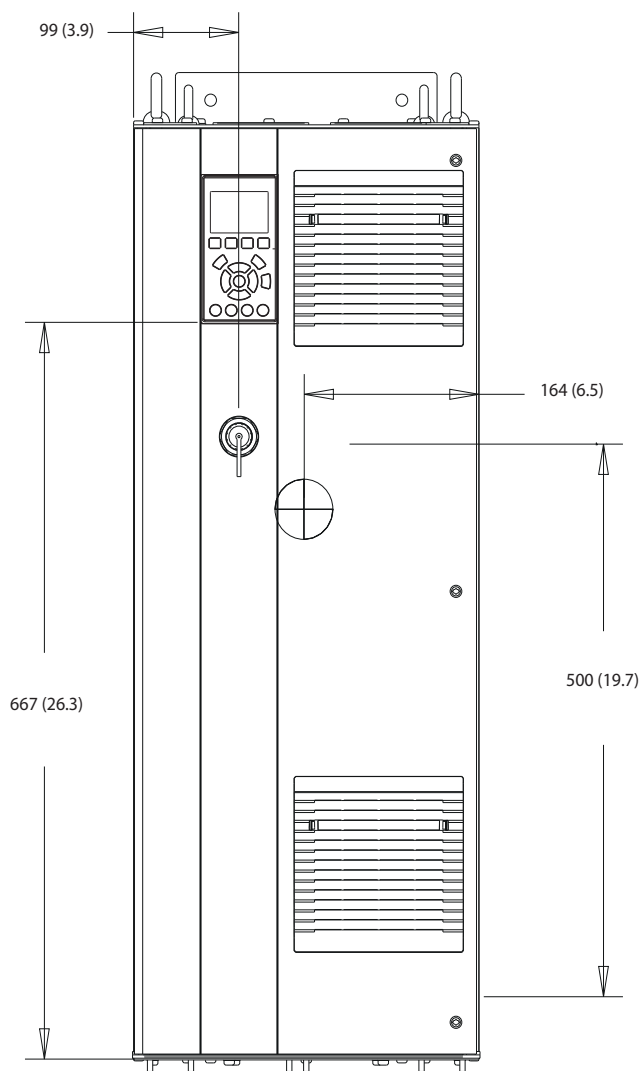
Местоположение	Размер болт	Въртящ момент [Nm (in-lb)]
Клеми за захранващата мрежа	M10/M12	19 (168)/37 (335)
Клеми на мотора	M10/M12	19 (168)/37 (335)
Заземителни клеми	M8/M10	9,6 (84)/19,1 (169)
Клеми на спирачката	M8	9,6 (84)
Клеми за разпределяне на товара	M10/M12	19 (168)/37 (335)
Клеми за регенерация (корпуси D1h/D2h)	M8	9,6 (84)
Релейни клеми	–	0,5 (4)
Врата/панелен капак	M5	2,3 (20)
Уплътнителен панел	M5	2,3 (20)
Панел за достъп до радиатора	M5	3,9 (35)
Капак на серийна комуникация	M5	2,3 (20)

Таблица 10.16 Номинален въртящ момент на крепежните елементи

10.9 Размери на корпуса

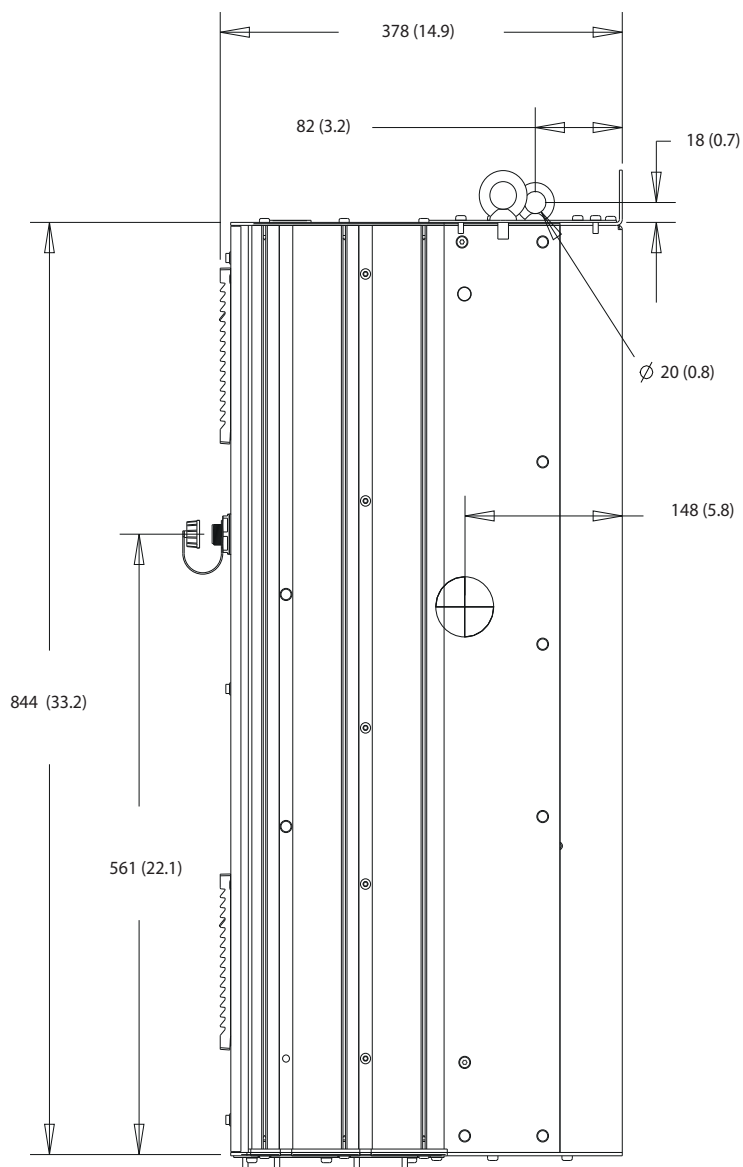
10.9.1 Външни размери на D1h

130BE982.10

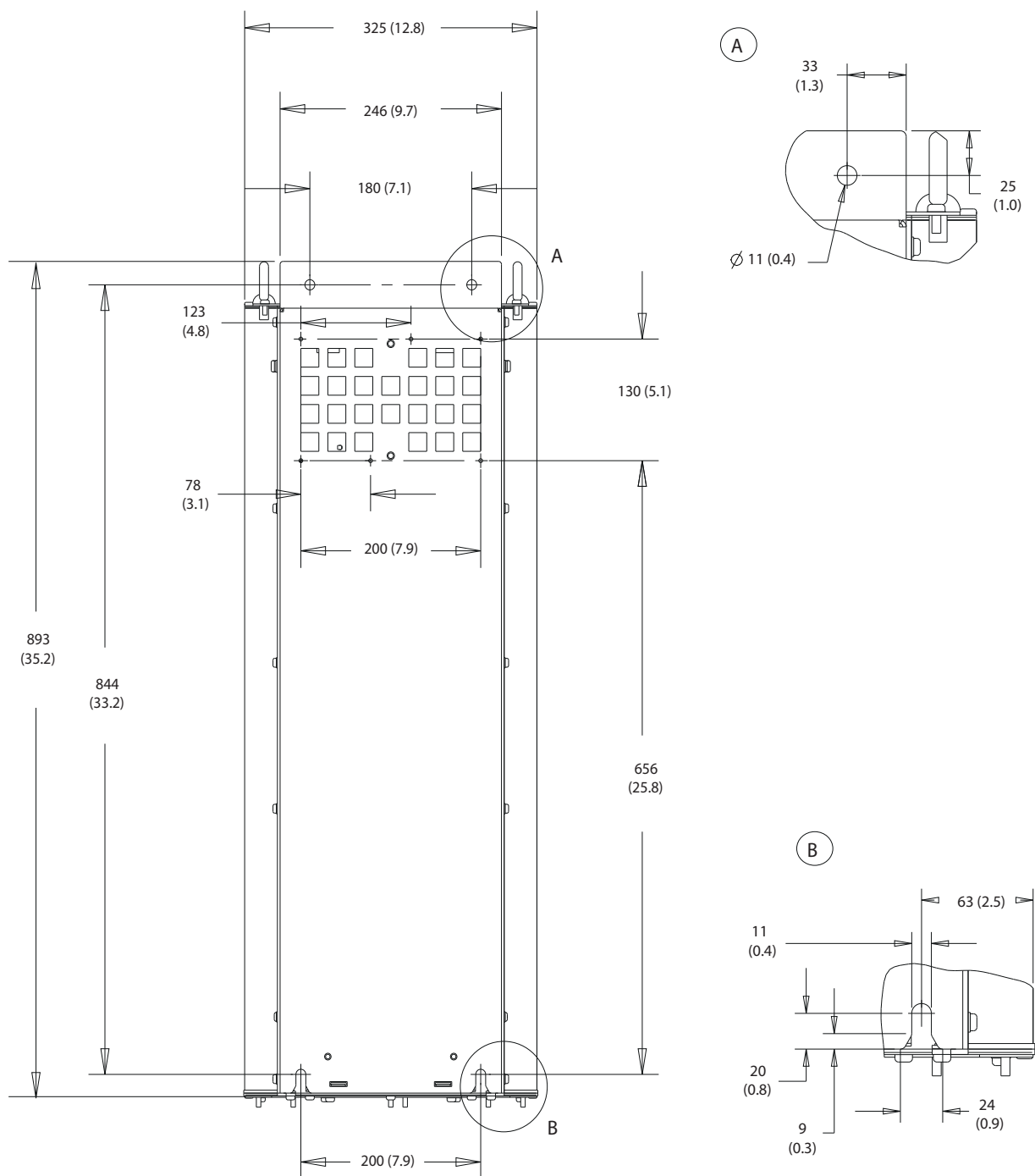


10

Илюстрация 10.2 Преден изглед на D1h



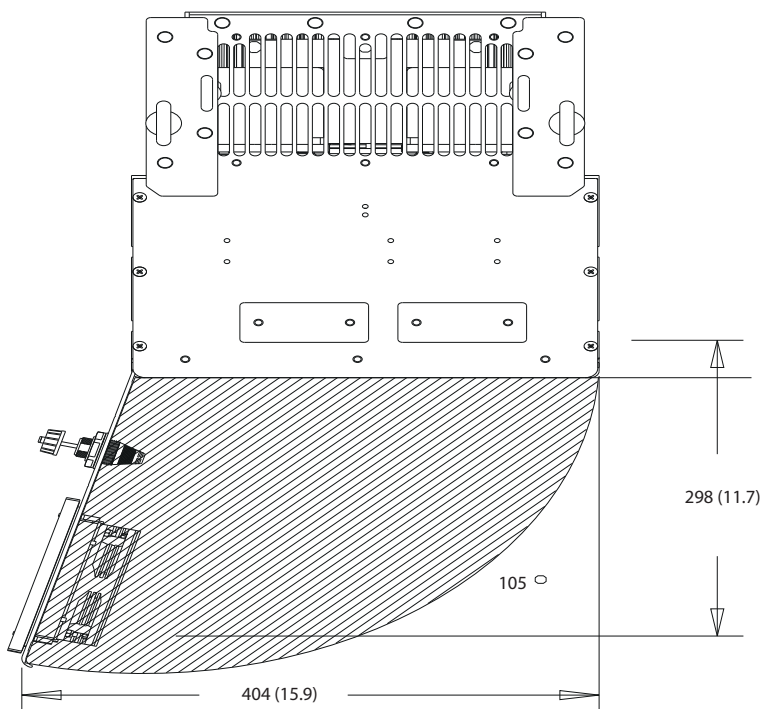
Илюстрация 10.3 Страничен изглед на D1h



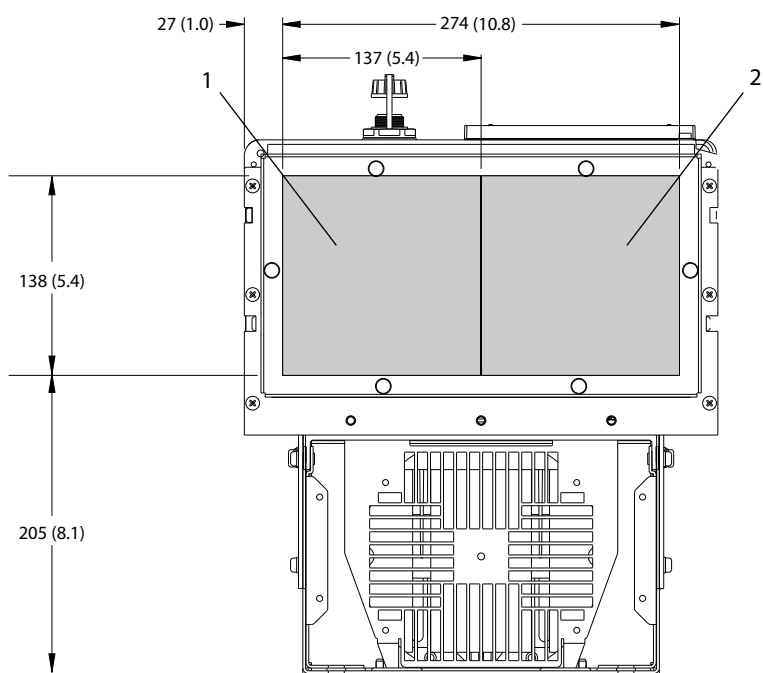
10

Илюстрация 10.4 Заден изглед на D1h

130BF669.10



Илюстрация 10.5 Отстояния за вратите за D1h

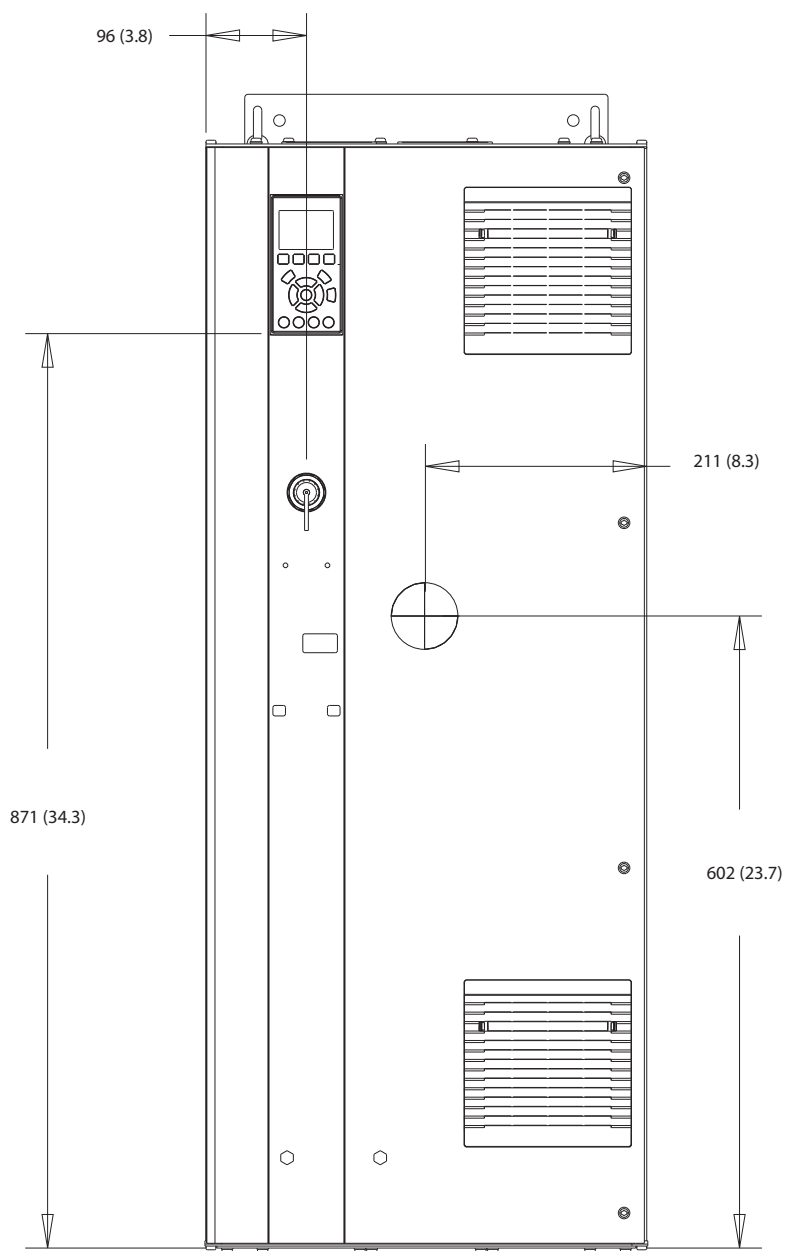


1	Страна на захранващата мрежа	2	Страна на електродвигателя
---	------------------------------	---	----------------------------

Илюстрация 10.6 Размери на уплътнителния панел за D1h

130BF607.10

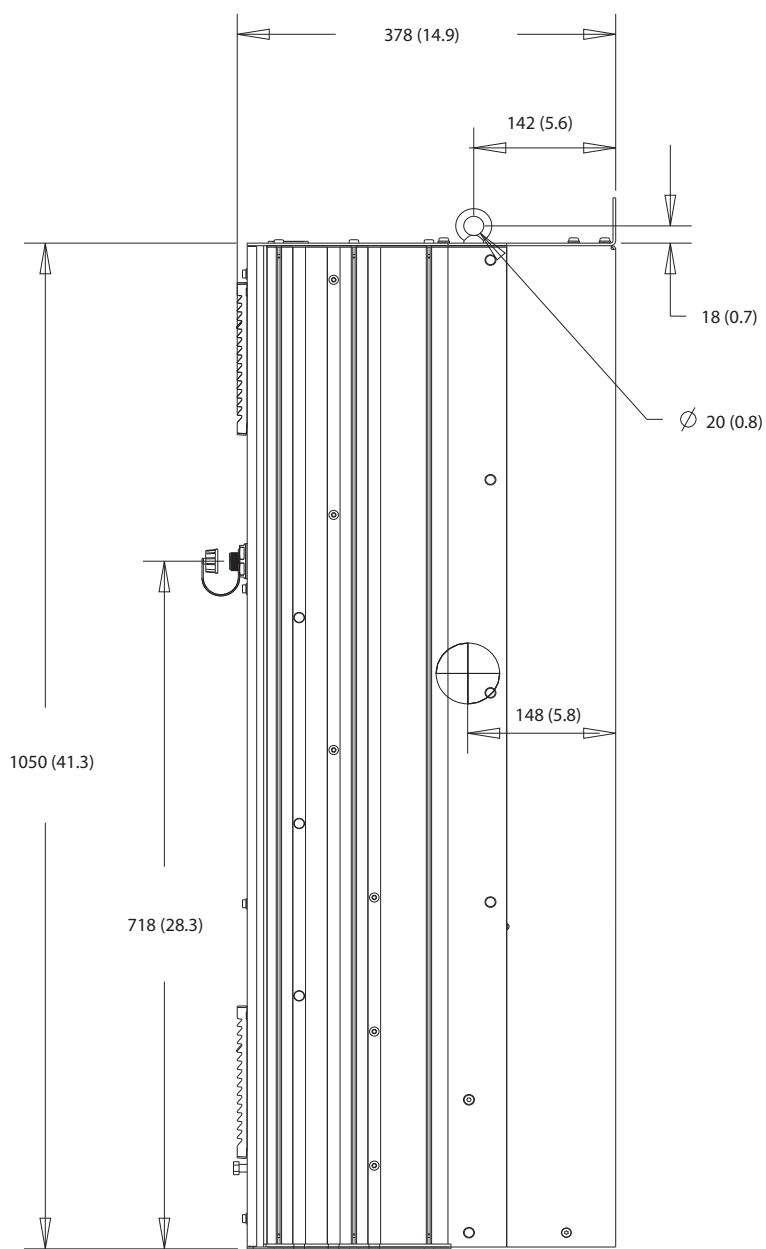
10.9.2 Външни размери на D2h



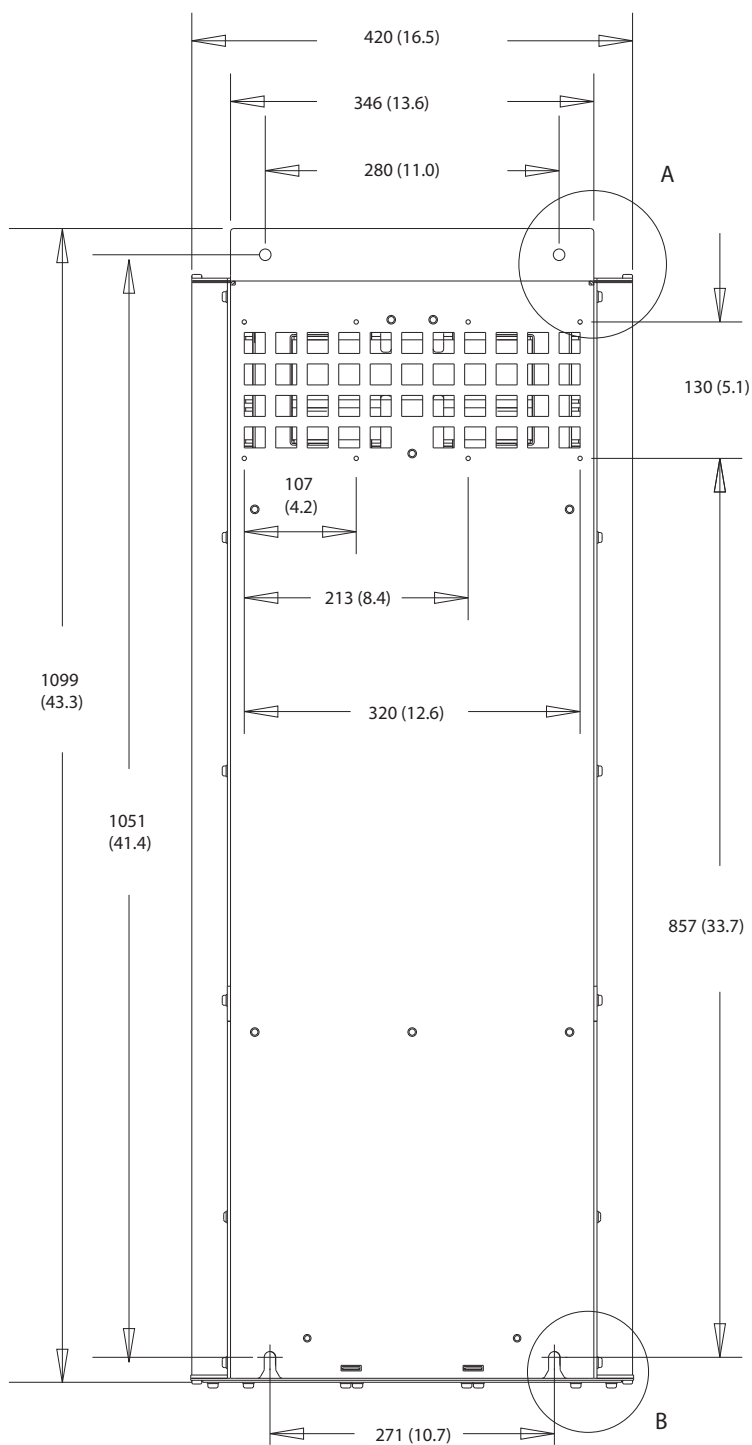
130BF321.10

Илюстрация 10.7 Преден изглед на D2h

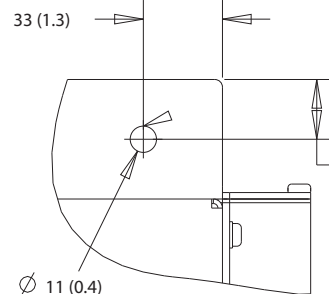
10



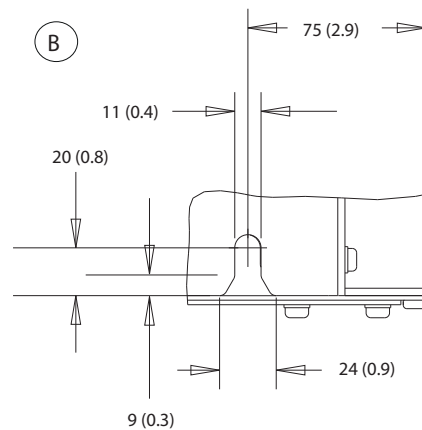
Илюстрация 10.8 Страничен изглед на D2h



A



B

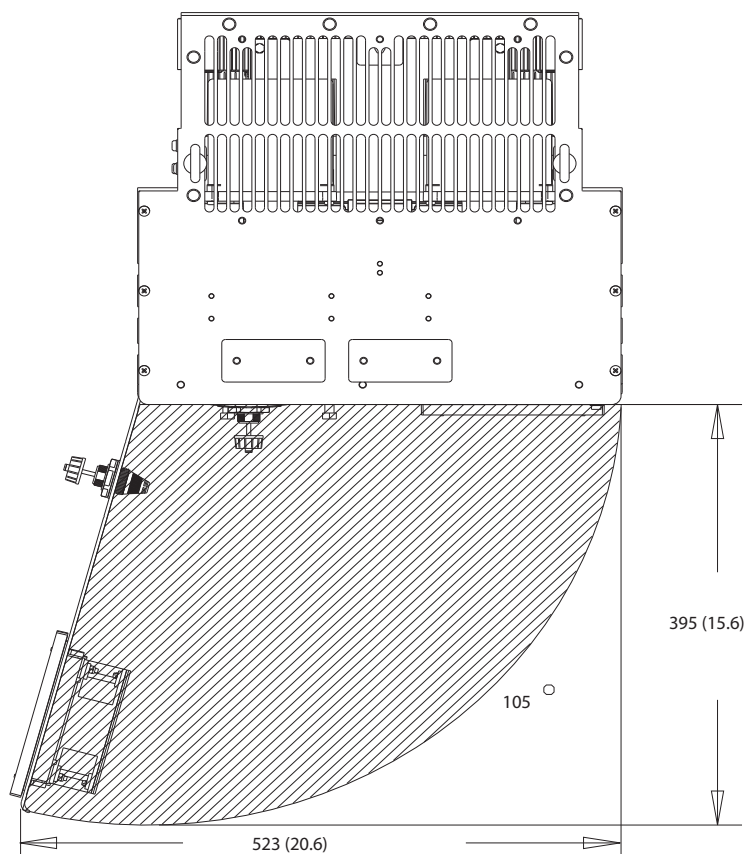


130BF800.10

10

Илюстрация 10.9 Заден изглед на D2h

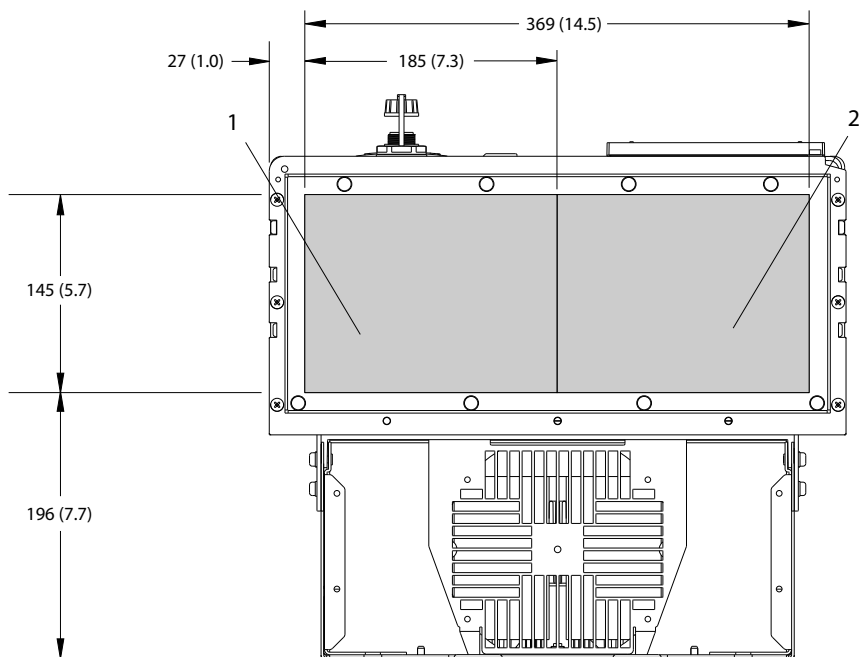
130BF670.10



Илюстрация 10.10 Отстояния за вратите за D2h

10

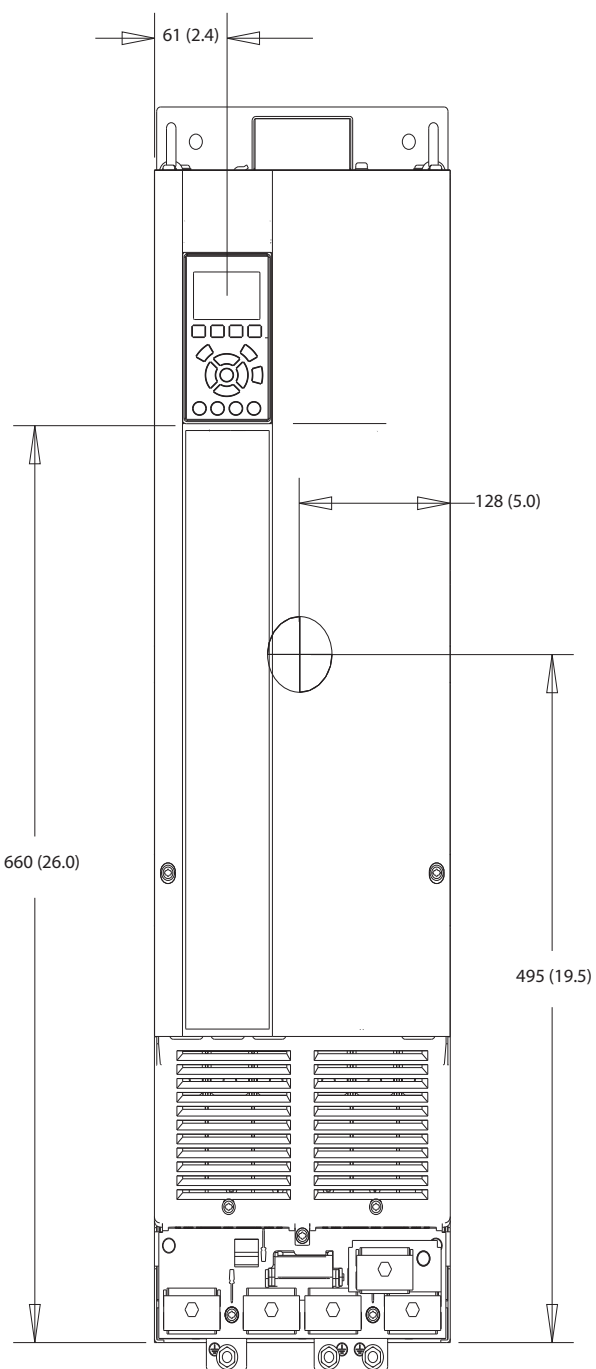
130BF608.10



1	Страна на захранващата мрежа	2	Страна на електродвигателя
---	------------------------------	---	----------------------------

Илюстрация 10.11 Размери на уплътнителния панел за D2h

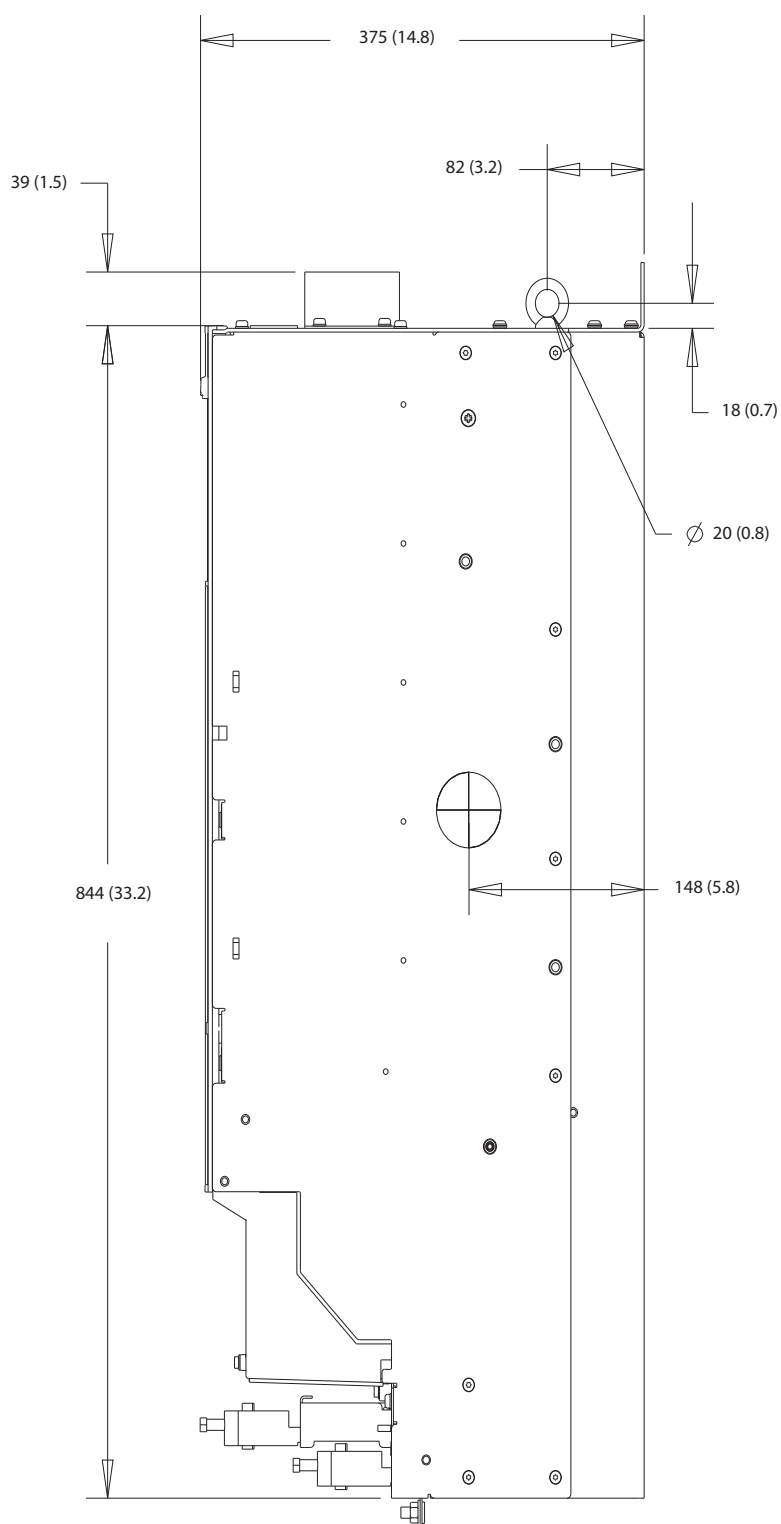
10.9.3 Външни размери на D3h



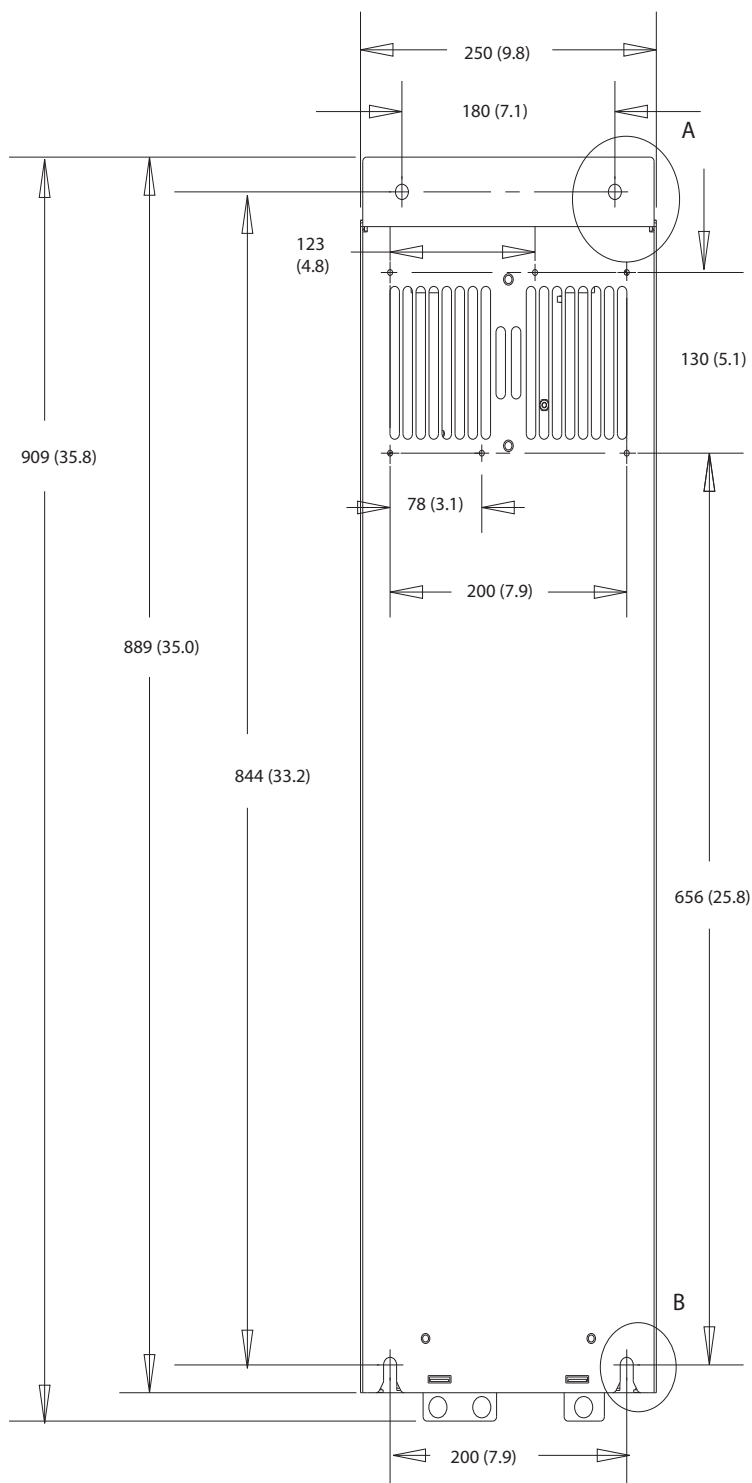
1308F322.10

10

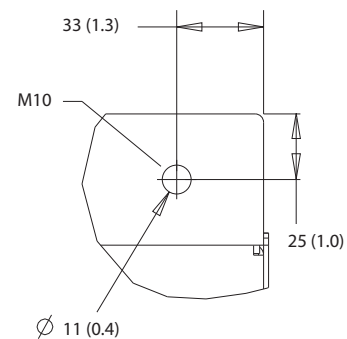
Илюстрация 10.12 Преден изглед на D3h



Илюстрация 10.13 Страничен изглед на D3h

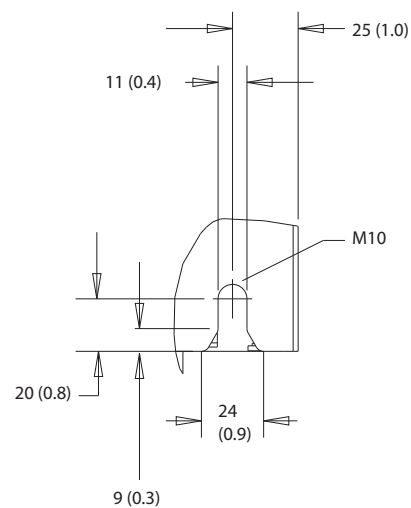


A



130BF802.10

B

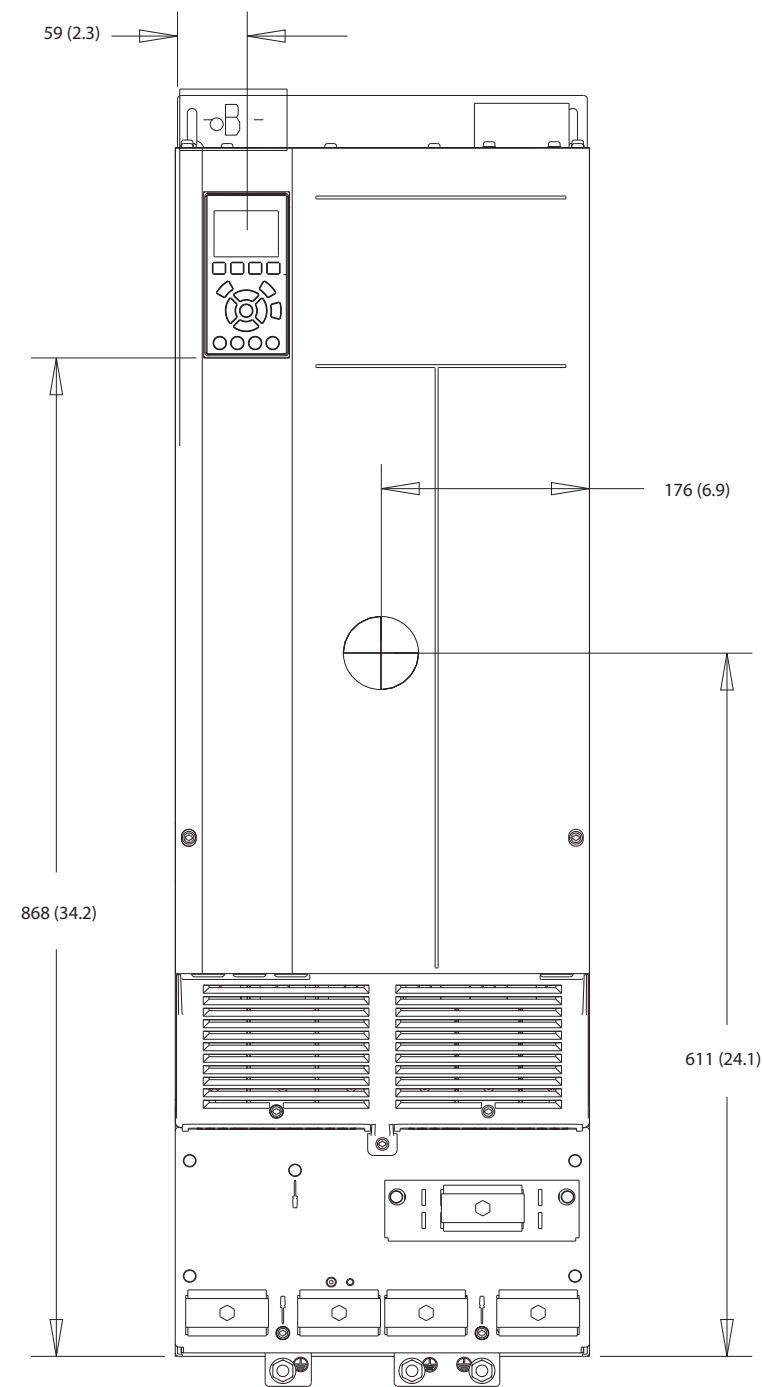


10

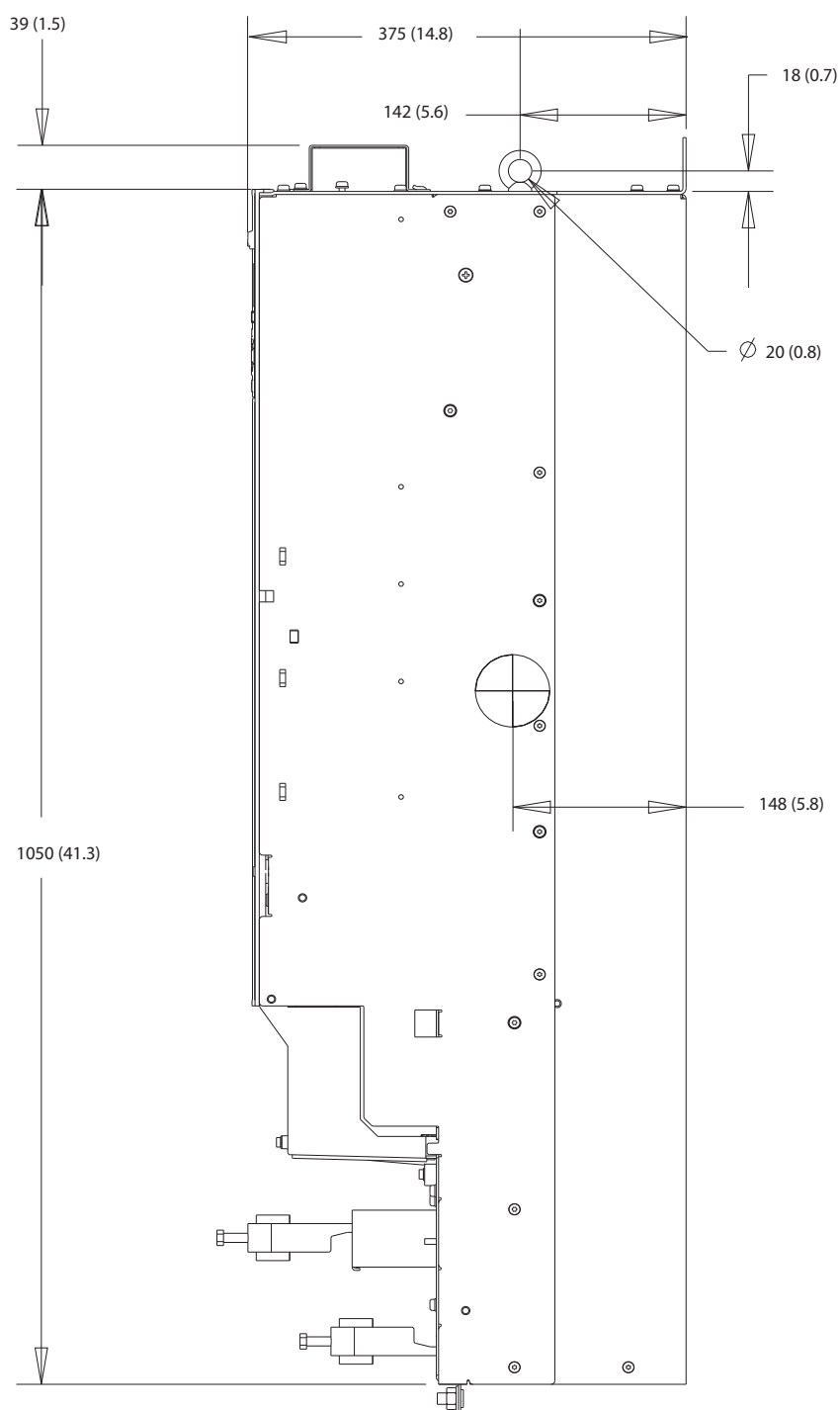
Илюстрация 10.14 Заден изглед на D3h

10.9.4 Размери на корпуса на D4h

130BF323.10



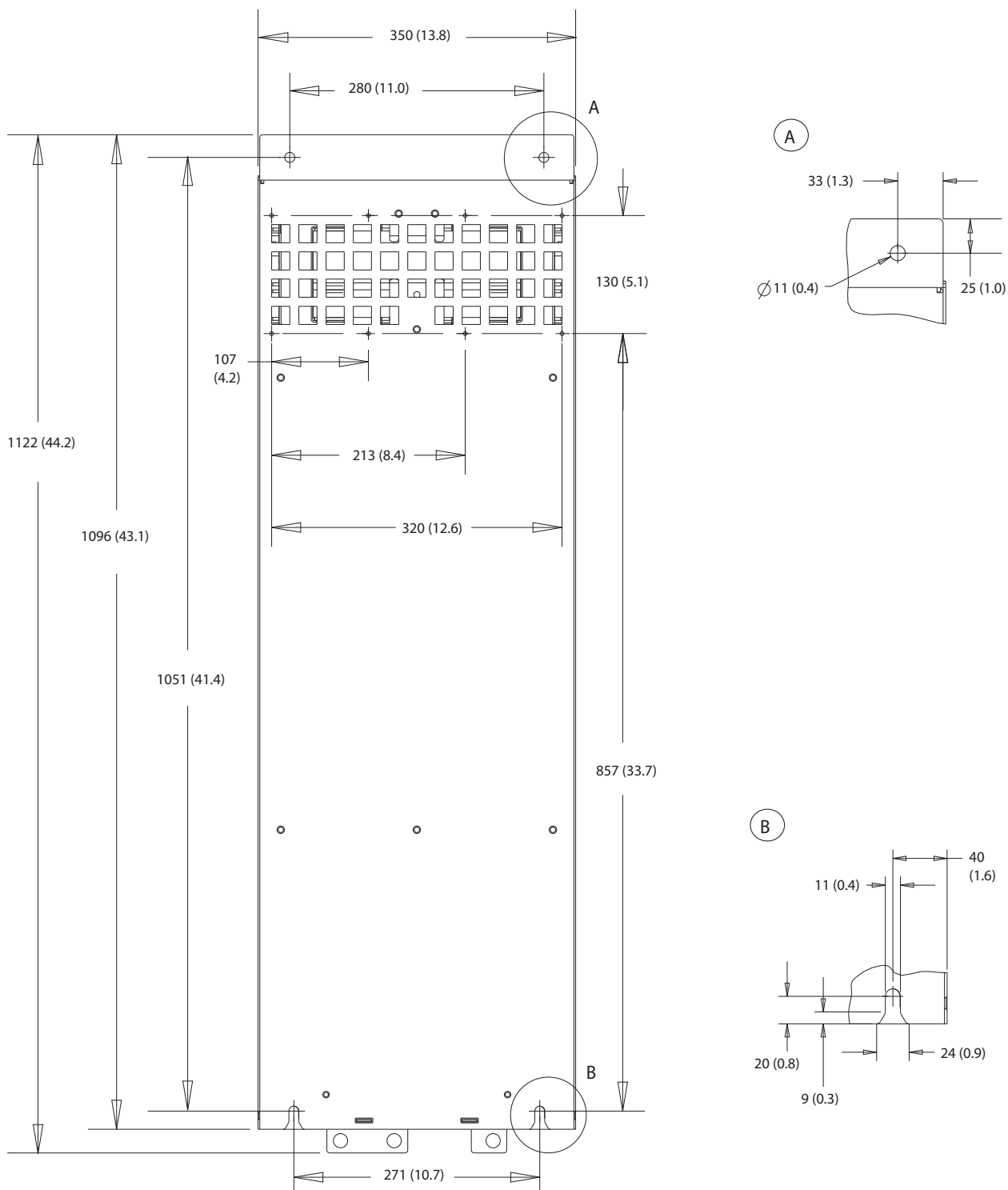
Илюстрация 10.15 Преден изглед на D4h



10

Илюстрация 10.16 Страничен изглед на D4h

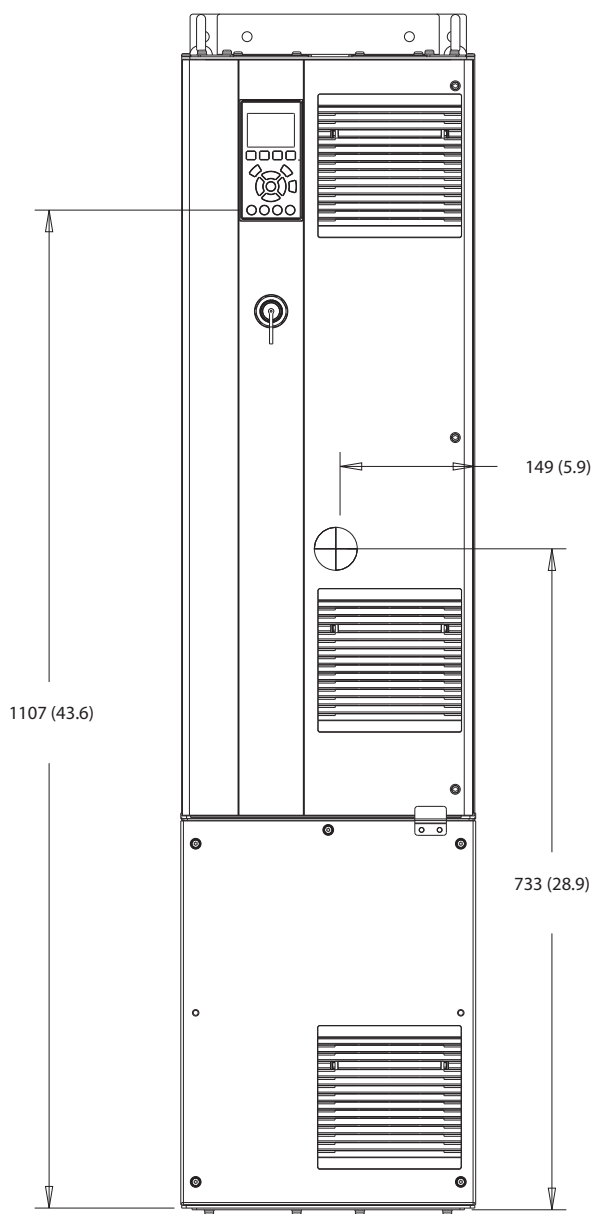
130BF804.10



10

Илюстрация 10.17 Заден изглед на D4h

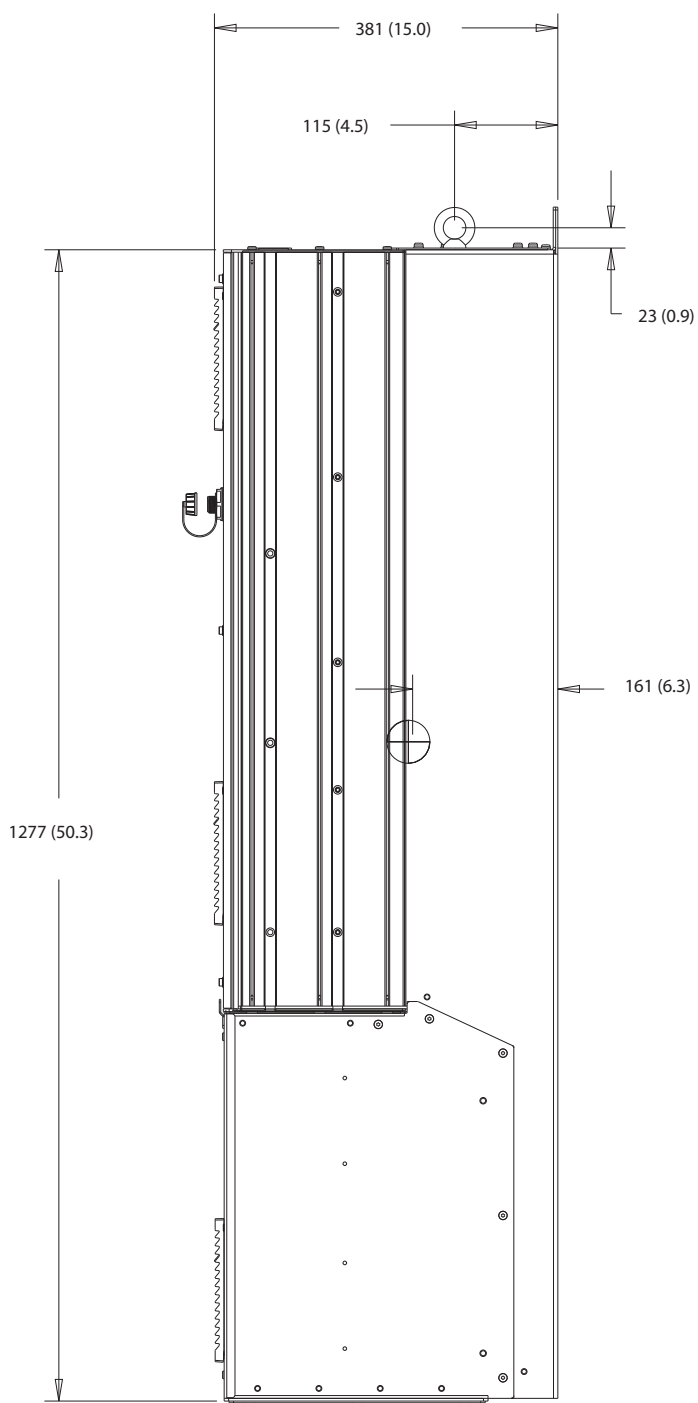
10.9.5 Външни размери на D5h



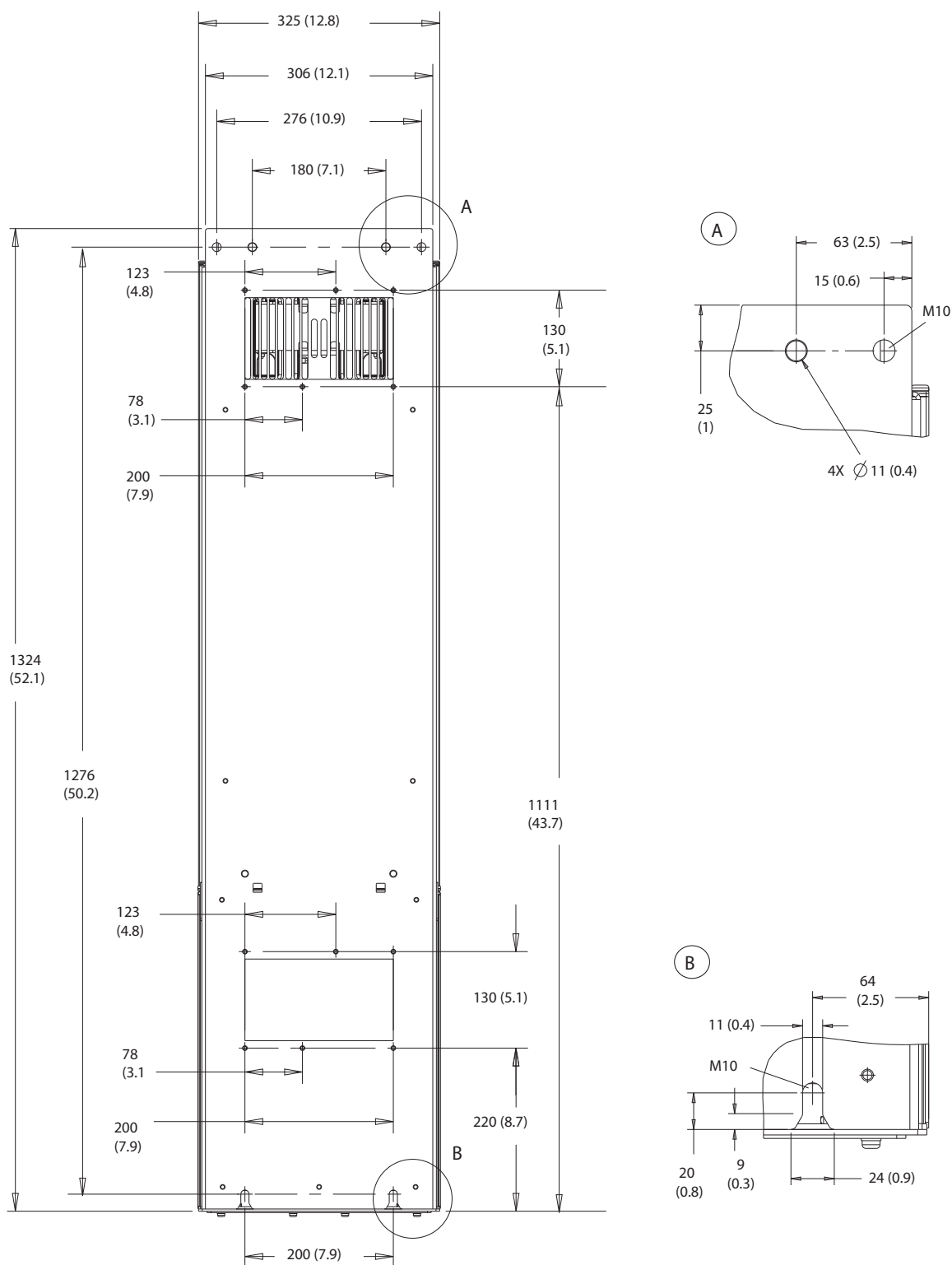
130BF324.10

10

Илюстрация 10.18 Преден изглед на D5h

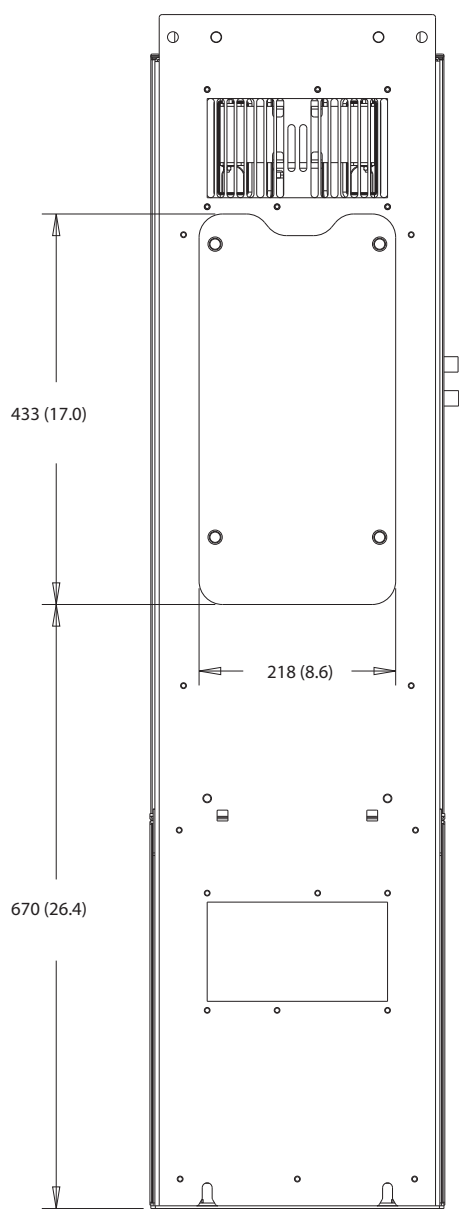


Илюстрация 10.19 Страничен изглед на D5h

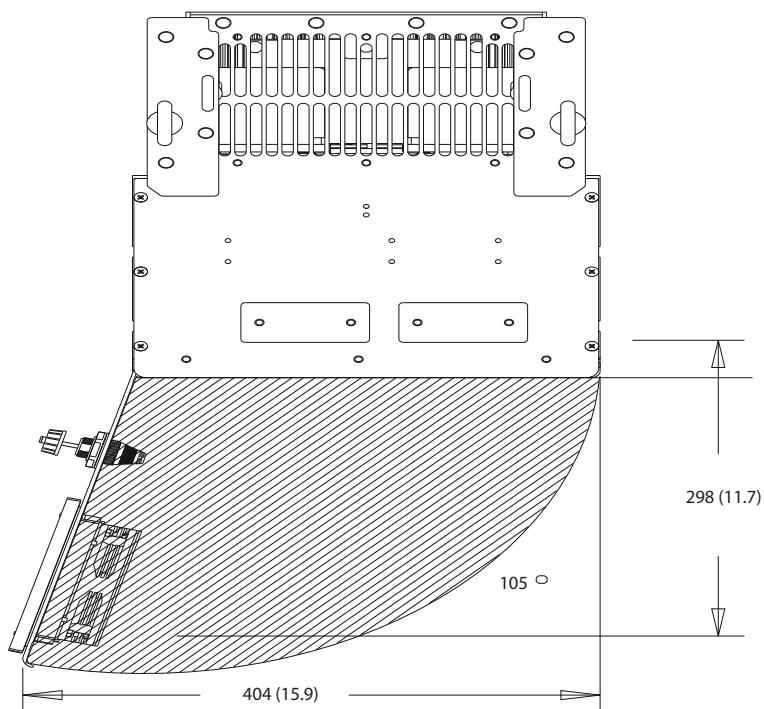


10

Илюстрация 10.20 Заден изглед на D5h

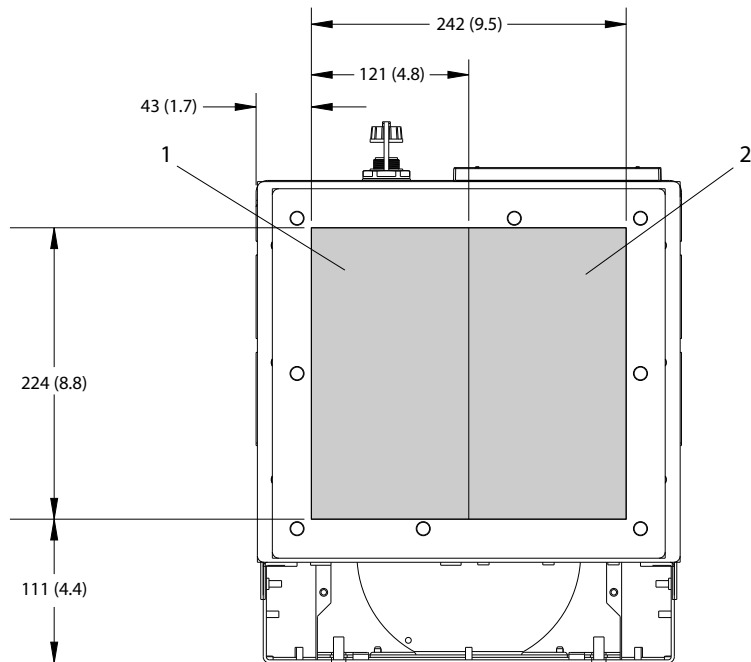


Илюстрация 10.21 Панел за достъп до радиатора за D5h



Илюстрация 10.22 Отстояния за вратите за D5h

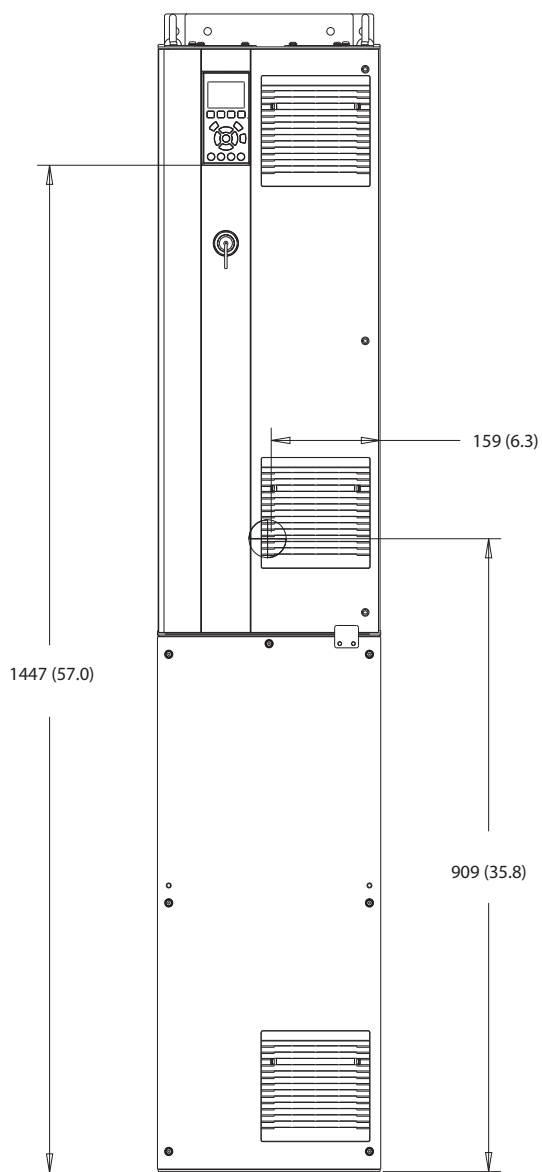
10



1	Страна на захранващата мрежа	2	Страна на електродвигателя
---	------------------------------	---	----------------------------

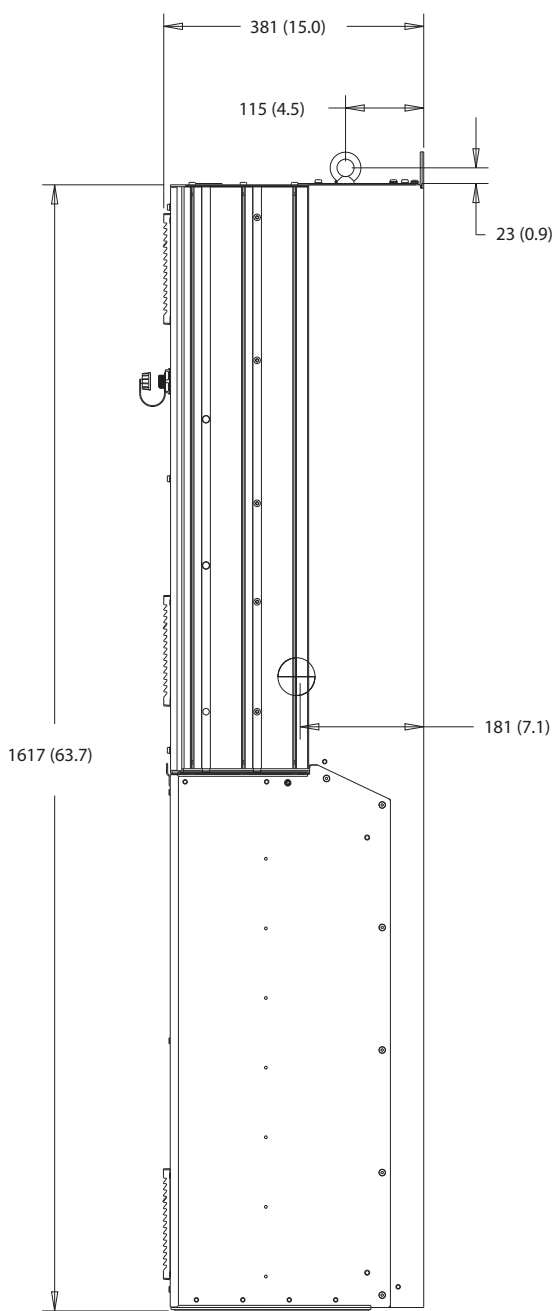
Илюстрация 10.23 Размери на уплътнителния панел за D5h

10.9.6 Външни размери на D6h



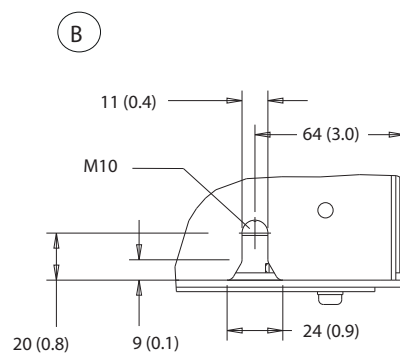
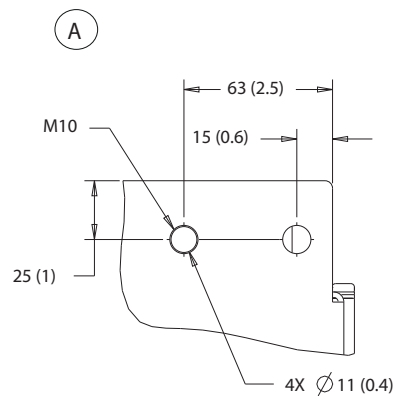
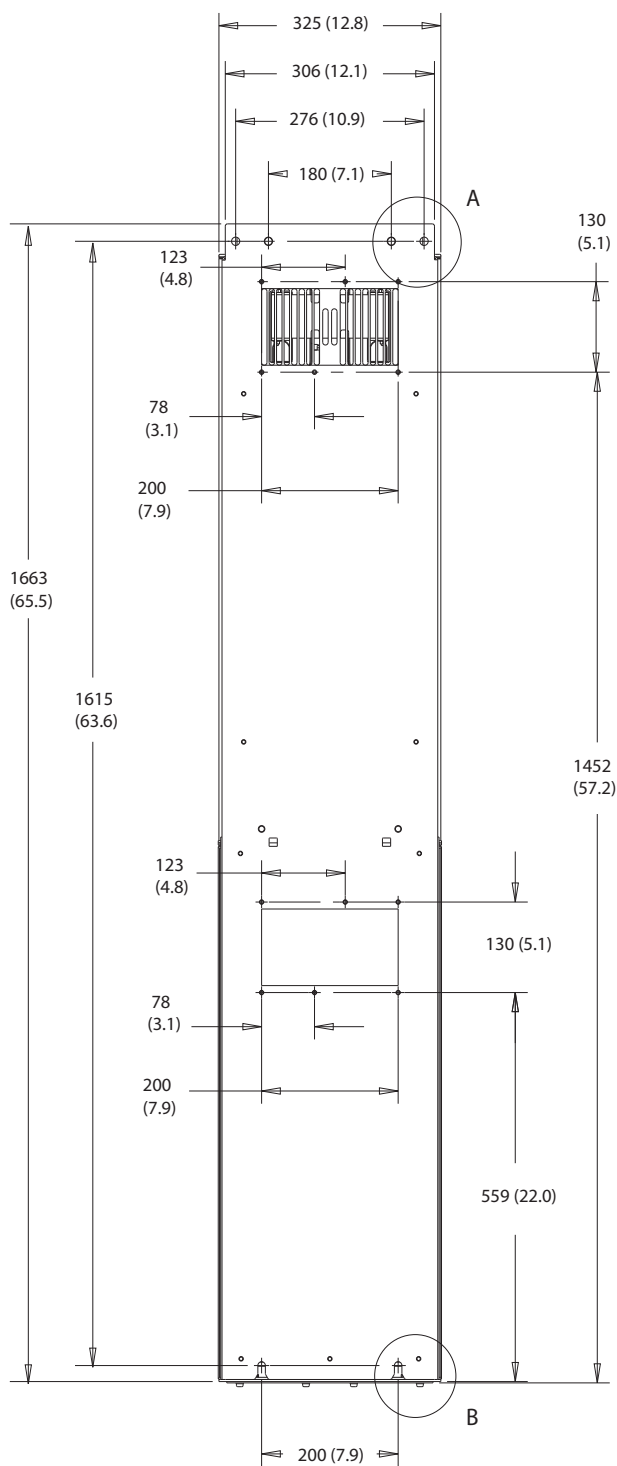
130BF325.10

Илюстрация 10.24 Преден изглед на D6h



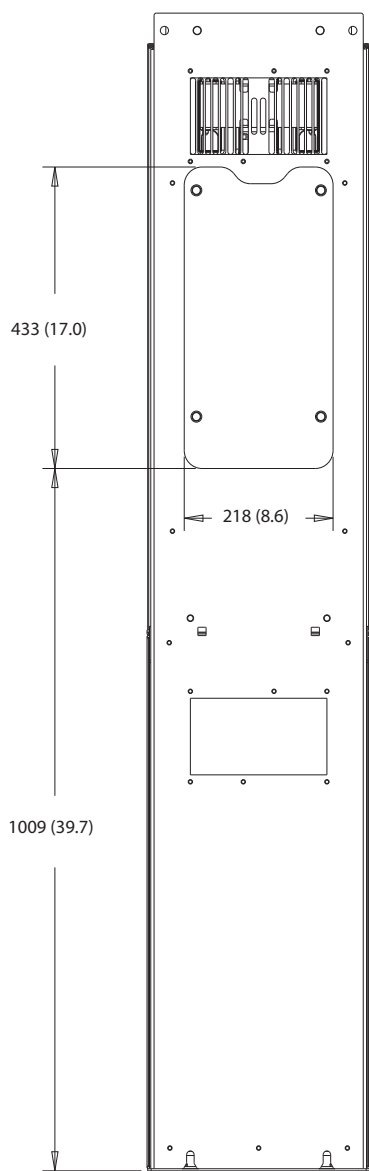
10

Илюстрация 10.25 Страничен изглед на D6h



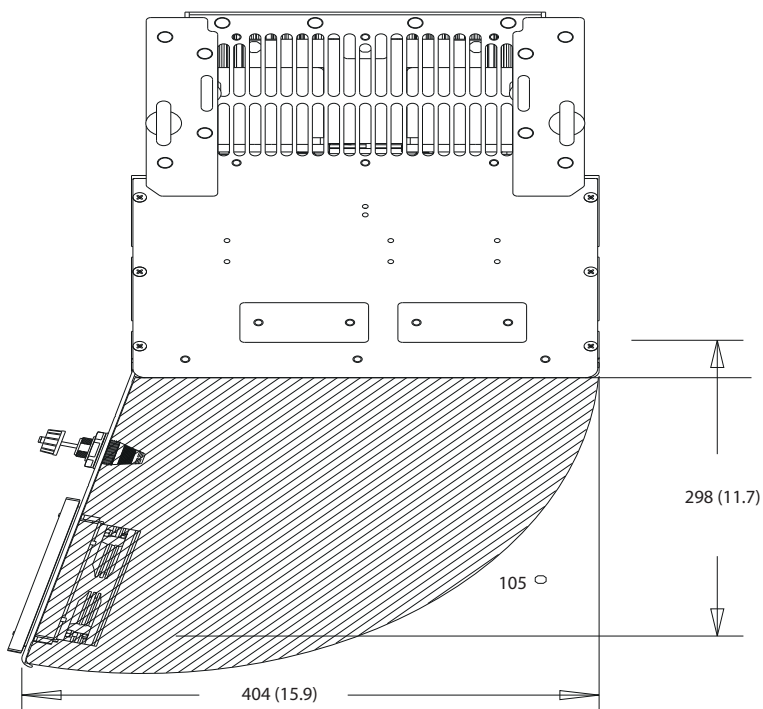
10

Илюстрация 10.26 Заден изглед на D6h

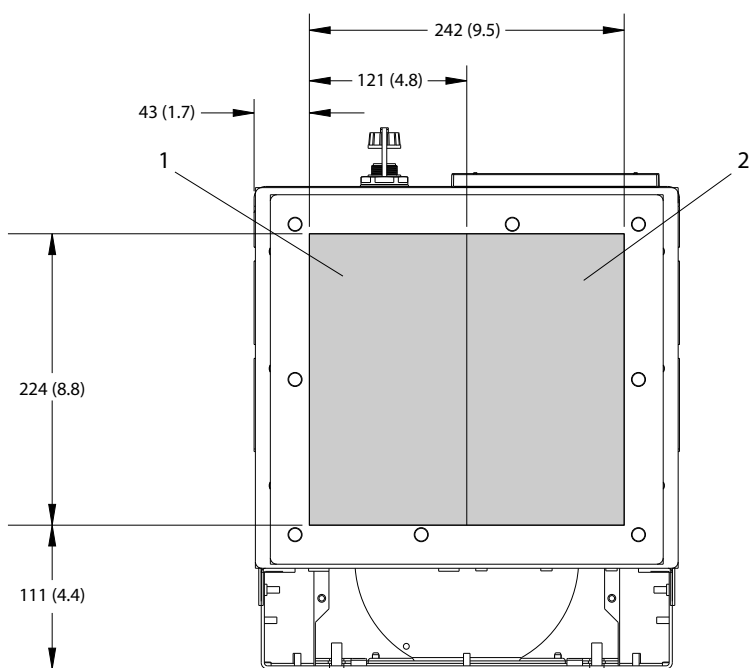


10

Илюстрация 10.27 Панел за достъп до радиатора за D6h



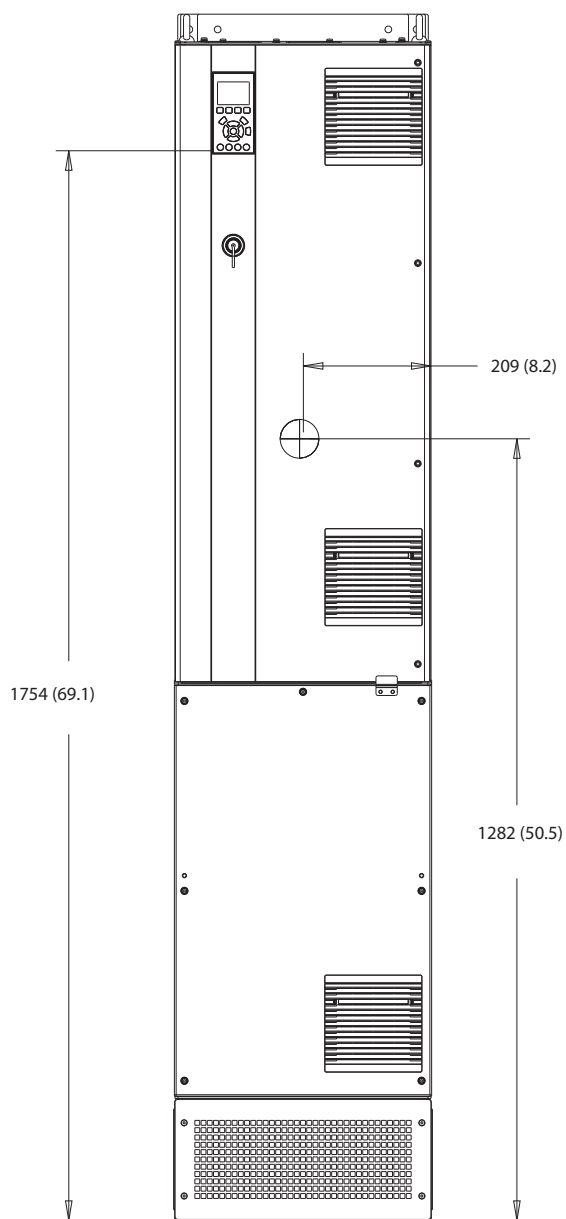
Илюстрация 10.28 Отстояния за вратите за D6h



1	Страна на захранващата мрежа	2	Страна на електродвигателя
---	------------------------------	---	----------------------------

Илюстрация 10.29 Размери на уплътнителния панел за D6h

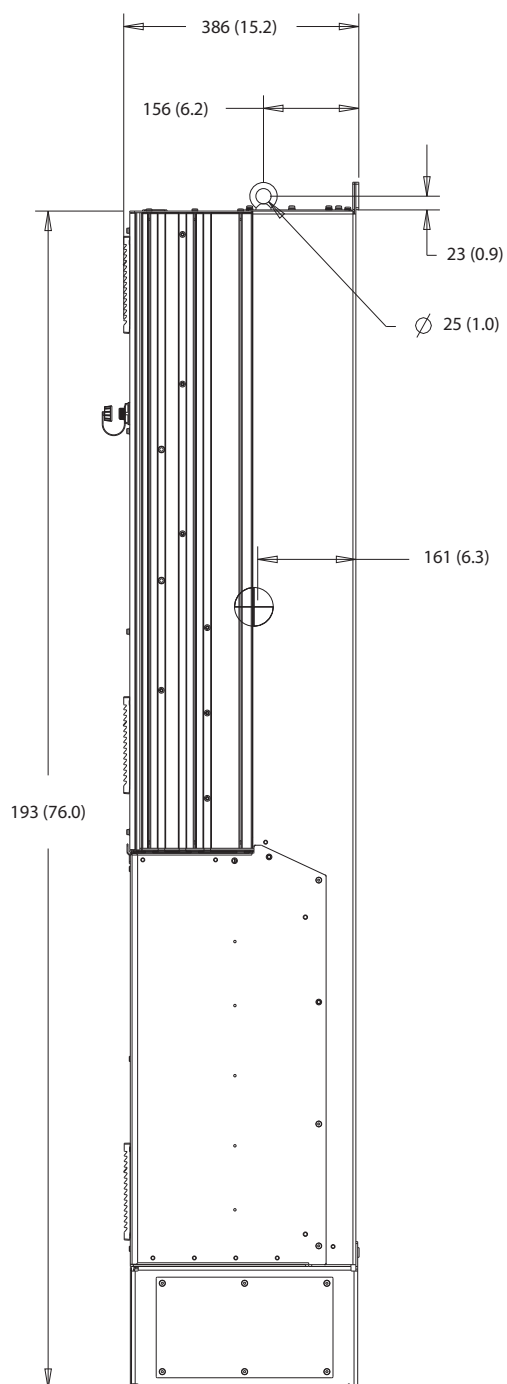
10.9.7 Външни размери на D7h



130BF326.10

10

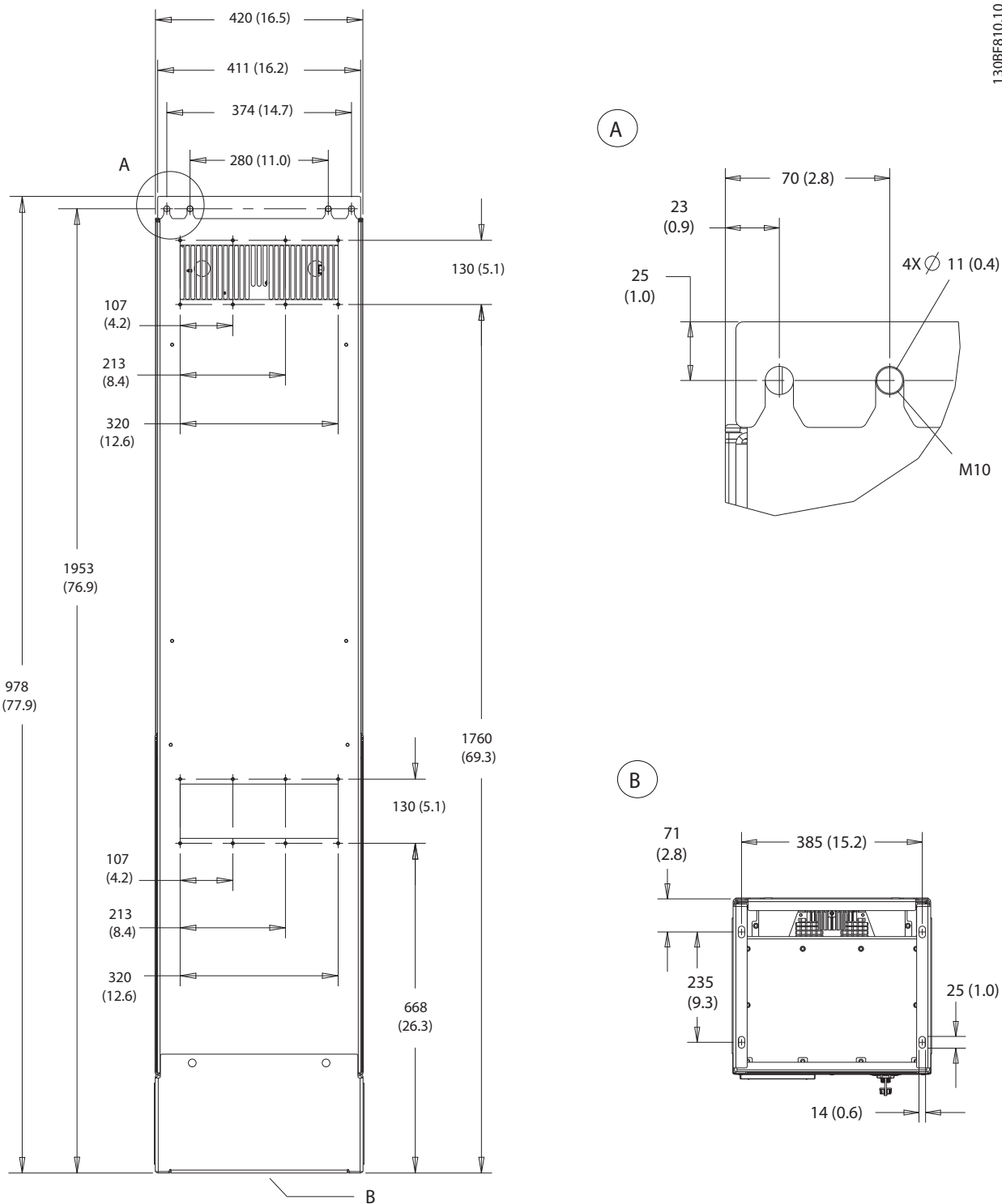
Илюстрация 10.30 Преден изглед на D7h



10

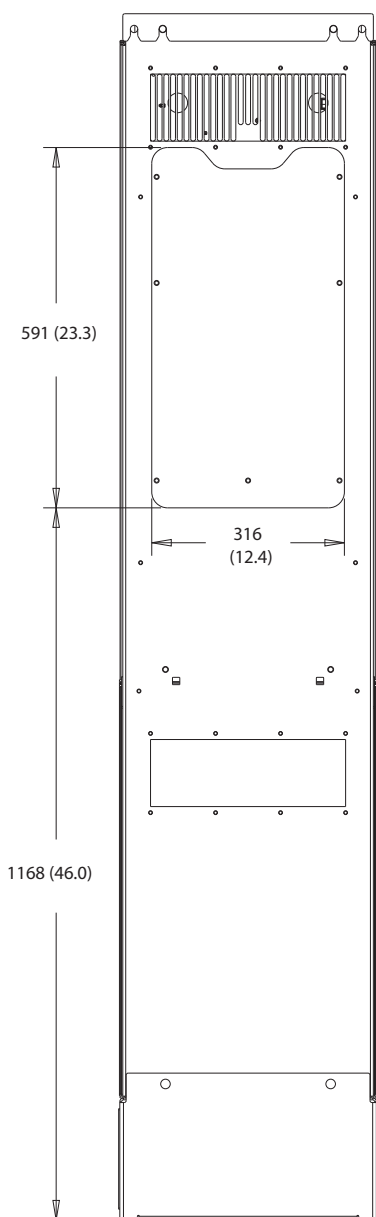
Илюстрация 10.31 Страничен изглед на D7h

130BF810.10

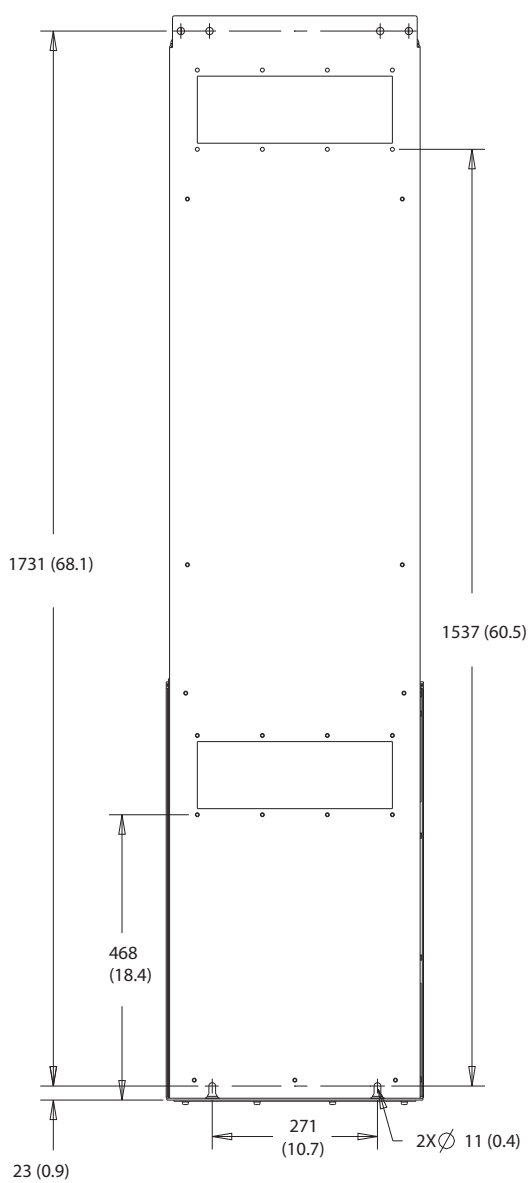


10

Илюстрация 10.32 Заден изглед на D7h



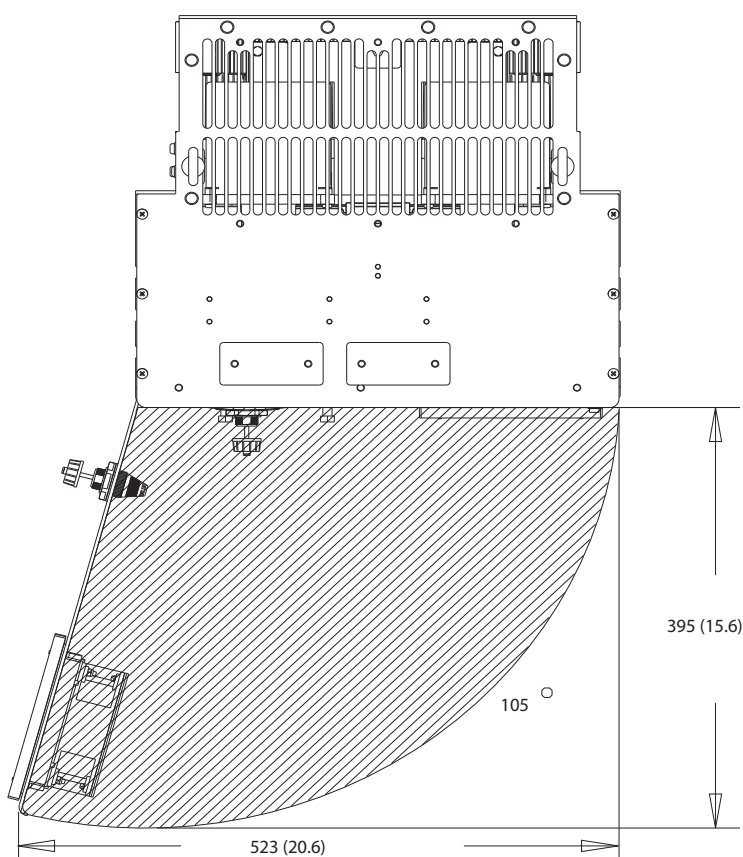
Илюстрация 10.33 Панел за достъп до радиатора за D7h



10

Илюстрация 10.34 Размери за монтиране на стена за D7h

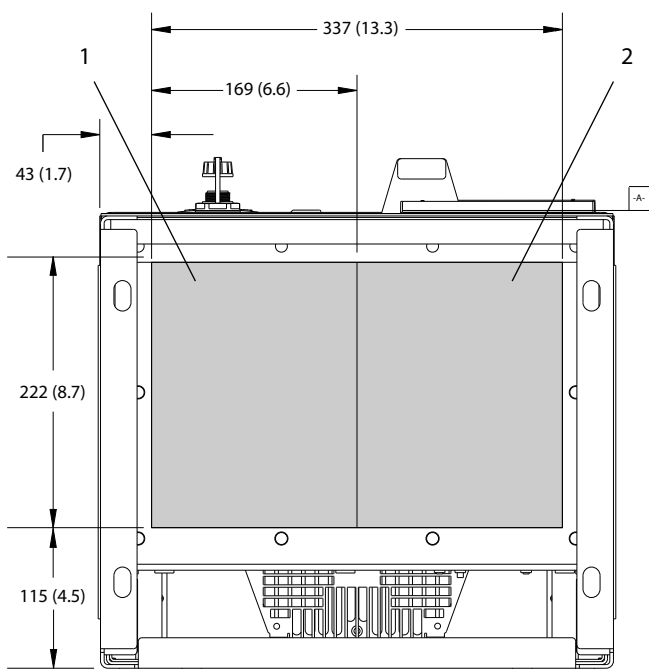
130BF670.10



Илюстрация 10.35 Отстояния за вратите за D7h

10

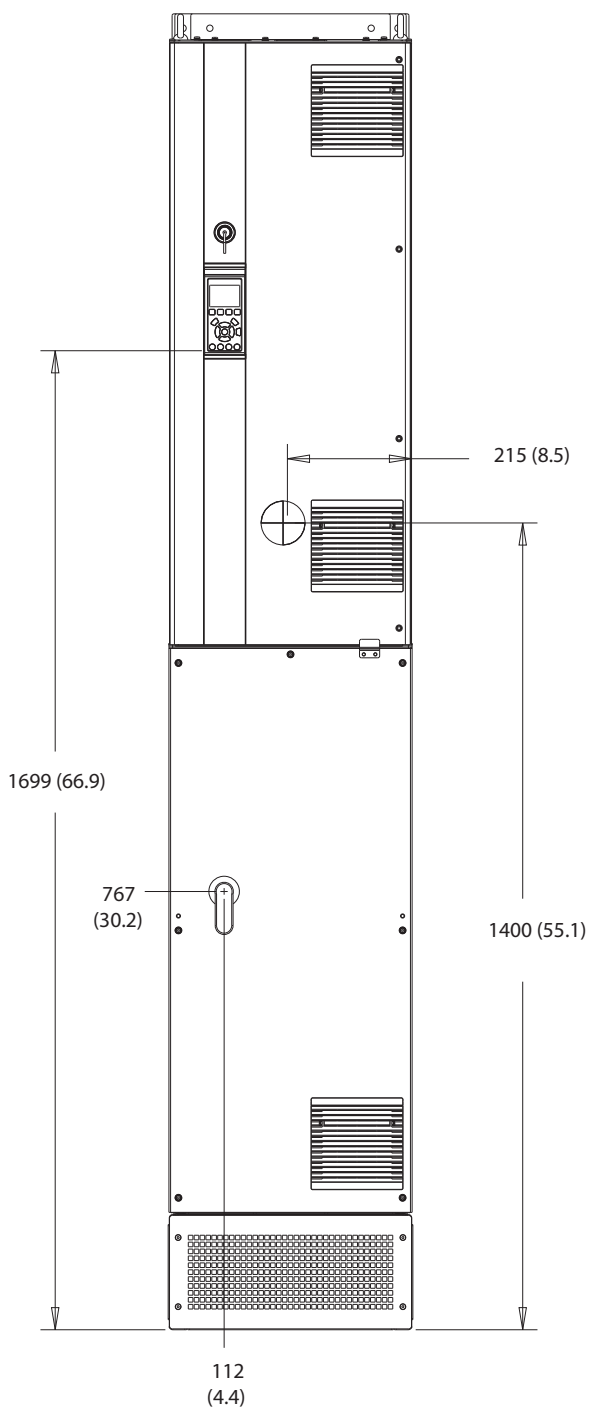
130BF610.10



1 Страна на захранващата мрежа	2 Страна на електродвигателя
--------------------------------	------------------------------

Илюстрация 10.36 Размери на уплътнителния панел за D7h

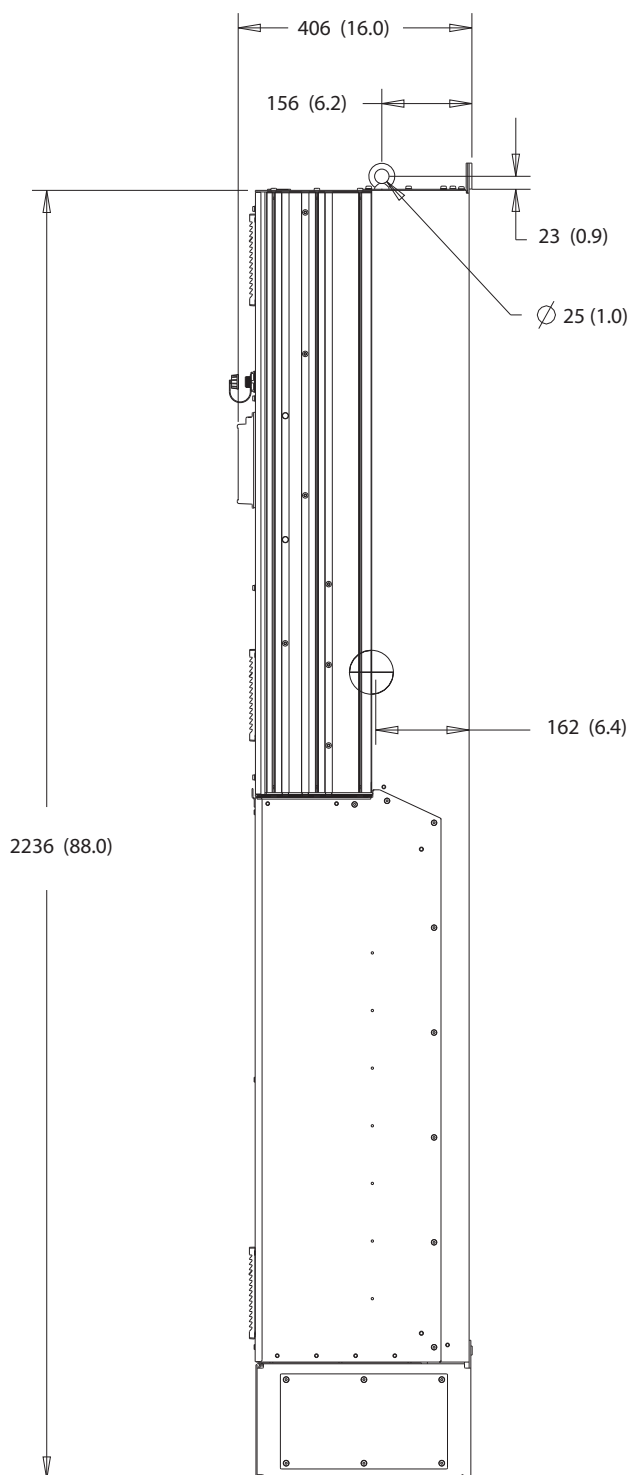
10.9.8 Външни размери на D8h



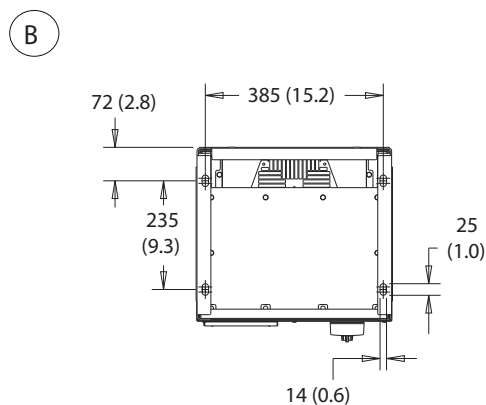
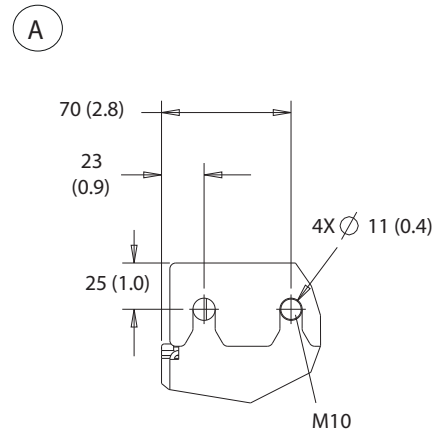
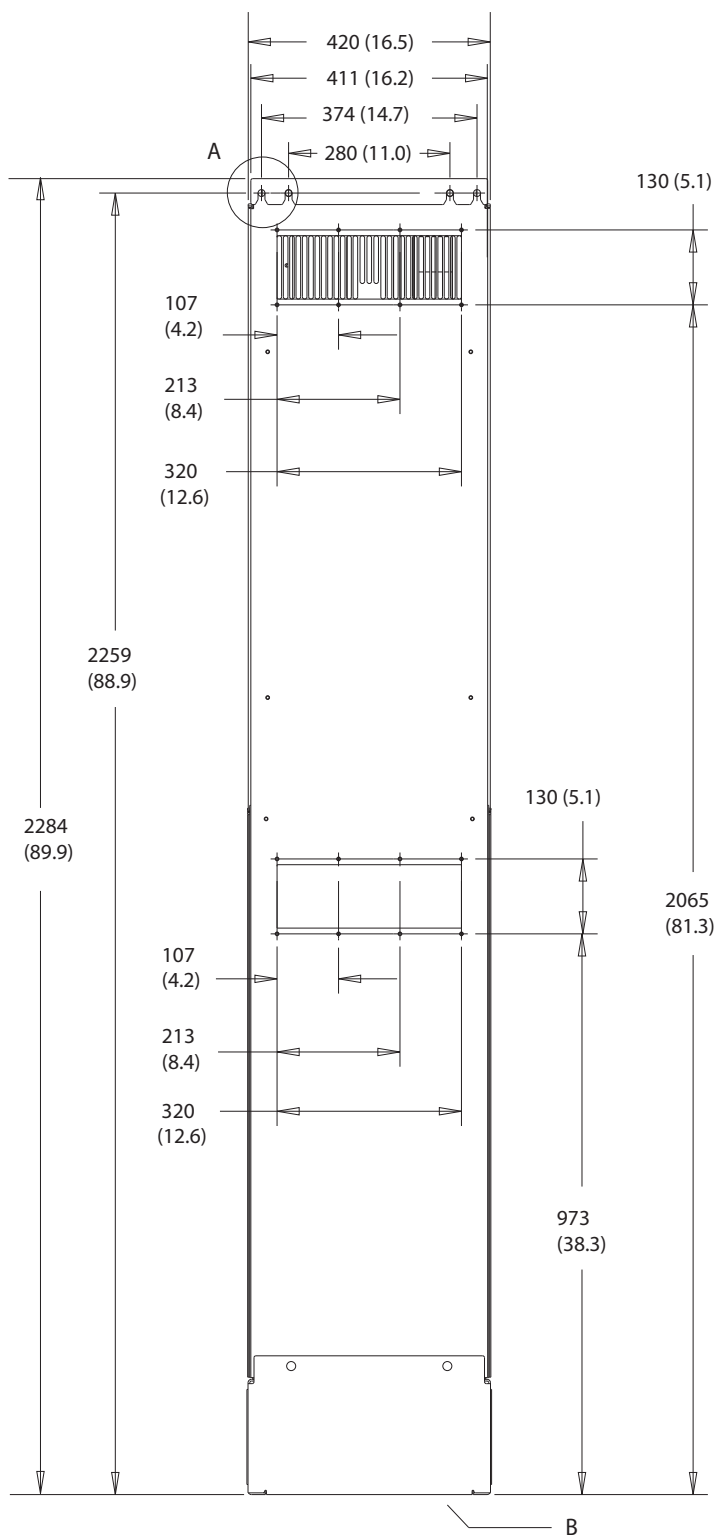
130BF327.10

10

Илюстрация 10.37 Преден изглед на D8h

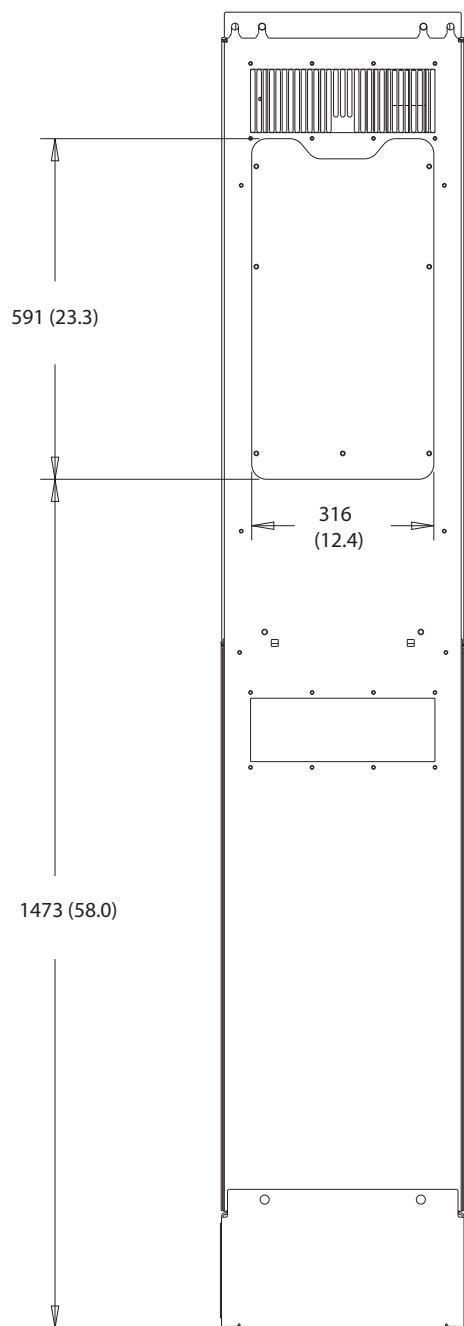


Илюстрация 10.38 Страничен изглед на D8h



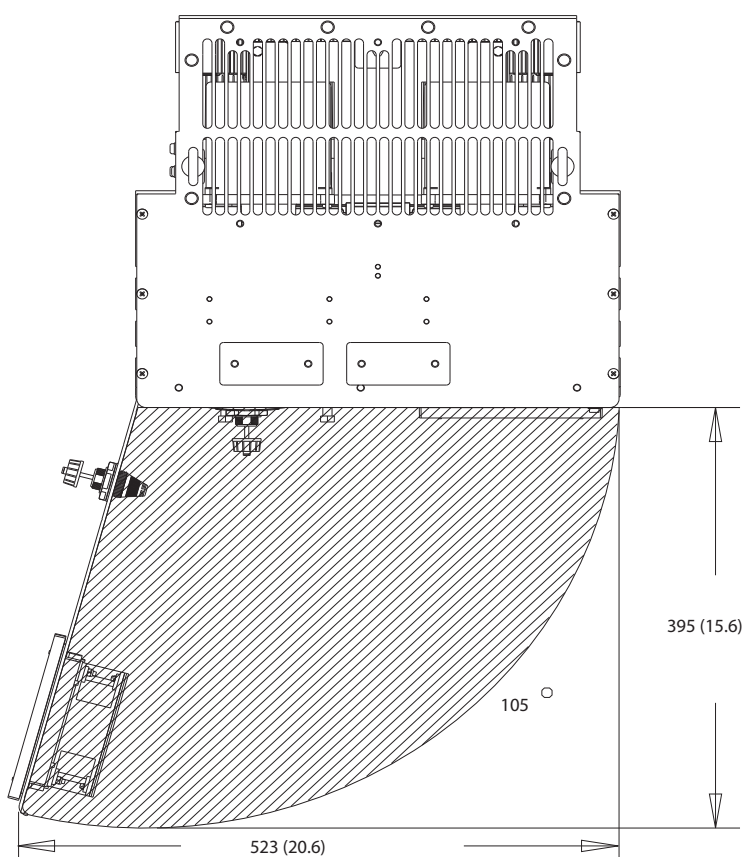
Илюстрация 10.39 Заден изглед на D8h

10



Илюстрация 10.40 Панел за достъп до радиатора за D8h

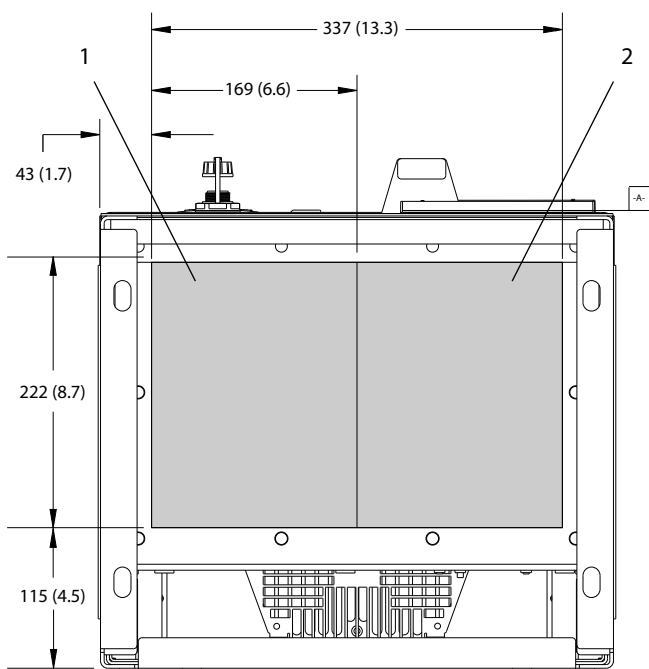
130BF670.10



10

Илюстрация 10.41 Отстояния за вратите за D8h

130BF610.10



1	Страна на захранващата мрежа	2	Страна на електродвигателя
---	------------------------------	---	----------------------------

Илюстрация 10.42 Размери на уплътнителния панел за D8h

11 Приложение

11.1 Съкращения и конвенции

°C	Градуси по Целзий
°F	Градуси по Фаренхайт
Ω	ома
AC	Променлив ток
AEO	Автоматично оптимизиране на енергията
ACP	Процесор за управление на приложение
AMA	Автоматична адаптация към мотора
AWG	Американска номенклатура за проводници
CPU	Централен процесор
CSIV	Специфични за клиента стойности за инициализиране
CT	Трансформатор на ток
DC	Постоянен ток
DVM	Цифров волтметър
EEPROM	Електрически изтриваема програмируема памет само за четене
EMC	Електромагнитна съвместимост
EMI	Електромагнитни смущения
ESD	Електростатично разреждане
ETR	Електронно термично реле
f _{M,N}	Номинална честота на мотора
HF	Висока честота
HVAC	Отопление, вентилация и климатизация
Hz	Херц
I _{LIM}	Ограничение на тока
I _{INV}	Номинален изходен ток на инвертора
I _{M,N}	Номиналната стойност на тока
I _{VLT,MAX}	Максимален изходен ток
I _{VLT,N}	Номинален изходен ток, доставян от преобразувателя
IEC	Международна електротехническа комисия
IGBT	Биполярен транзистор с изолиран шлюз
I/O	Вход/изход
IP	Степен на защита от проникване
kHz	Килохерц
kW	Киловат
L _d	Индуктивно съпротивление на мотора по оста d
L _q	Индуктивно съпротивление на мотора по оста q
LC	Индуктор-кондензатор
LCP	Локален контролен панел
Светодиод	Светодиод
LOP	Локални бутони за управление
mA	Милиампер
MCB	Миниатюрни прекъсвачи
MCO	Опции за управление на движението
MCP	Процесор за управление на мотора
MCT	Инструмент за управление на движението
MDCIC	Интерфейсна платка за управление на множество устройства

mV	Миливолта
NEMA	Национална асоциация на електропроизводителите
NTC	Отрицателен температурен коефициент
P _{M,N}	Номинална мощност на мотора
PCB	Печатна платка
PE	Защитно заземяване
PELV	Предпазно извънредно ниско напрежение
PID	Пропорционален – интегрален – диференциален
PLC	Програмируем логически контролер
P/N	Номер на детайл
PROM	Програмируема памет само за четене
PS	Захранваща секция
PTC	Положителен температурен коефициент
PWM	Модулация на ширината на импулса
R _s	Съпротивление на статора
RAM	Памет с произволен достъп
RCD	Защитен прекъсвач срещу недопустим утечен ток
Regen	Клеми за възстановяване
RFI	Радиочестотни смущения
RMS	Средно квадратично (циклично променлив електрически ток)
RPM	Обороти в минута
SCR	Силициево управляван изправител
SMPS	Импулсно захранване
S/N	Серийен номер
STO	Safe Torque Off
T _{LIM}	Пределен момент
U _{M,N}	Номинално напрежение на мотора
V	Волт
VVC ⁺	Управление на вектора на напрежението
X _h	Основно реактивно съпротивление на мотора

Таблица 11.1 Съкращения, акроними и символи

Условности

- Номерираните списъци указват процедури.
- Списъци с водещи символи показват друга информация и описание на илюстрации.
- Курсивен текст показва:
 - Препратка
 - Връзка
 - Бележка под черта
 - Име на параметър
 - Име на група параметри
 - Опция на параметър
- Всички размери са в mm (inch).

11.2 Международни/Северноамерикански настройки по подразбиране на параметрите

Задаването на параметър 0-03 Регионални настройки на [0] Международни или [1] Северна Америка променя настройките по подразбиране на някои параметри. Таблица 11.2 изброява параметрите, които са засегнати.

Параметър	Международна стойност по подразбиране на параметъра	Северноамериканска стойност по подразбиране на параметъра
Параметър 0-03 Регионални настройки	Международни	Северна Америка
Параметър 0-71 Формат на датата	ДД-ММ-ГГГГ	ММ/ДД/ГГГГ
Параметър 0-72 Формат на часа	24 ч	12 ч
Параметър 1-20 Мощност на ел.мотора [kW]	1)	1)
Параметър 1-21 Мощност на ел.мотора [HP]	2)	2)
Параметър 1-22 Напрежение на ел.мотора	230 V/400 V/575 V	208 V/460 V/575 V
Параметър 1-23 Честота на ел.мотора	50 Hz	60 Hz
Параметър 3-03 Максимален еталон	50 Hz	60 Hz
Параметър 3-04 Еталонна функция	Сума	Външно/зададено
Параметър 4-13 Горна граница скорост ел.м. [об./мин.] ³⁾	1500 RPM (1500 об./мин)	1800 RPM (1800 об./мин)
Параметър 4-14 Горна граница скорост ел.м. [Hz] ⁴⁾	50 Hz	60 Hz
Параметър 4-19 Макс. изходна честота	100 Hz	120 Hz
Параметър 4-53 Предупреждение за превишена скорост	1500 RPM (1500 об./мин)	1800 RPM (1800 об./мин)
Параметър 5-12 Цифров вход на клемма 27	Движ. инерция обр	Външно блокиране
Параметър 5-40 Функция на релето	Аларма	No alarm (Без аларма)
Параметър 6-15 Клема 53 стойност прев.етал./обр.връзка	50	60
Параметър 6-50 Изход на клемма 42	Скорост 0-HighLim	Скорост 4 – 20 mA
Параметър 14-20 Режим на нулиране	Ръчно нулиране	Безкрайно автонулир.
Параметър 22-85 Скорост в проектна точка [об./мин.] ³⁾	1500 RPM (1500 об./мин)	1800 RPM (1800 об./мин)
Параметър 22-86 Скорост в проектна точка [Hz]	50 Hz	60 Hz
Параметър 24-04 Макс.зад.реж.пожар	50 Hz	60 Hz

Таблица 11.2 Международни/Северноамерикански настройки по подразбиране на параметрите

1) Параметър 1-20 Мощност на ел.мотора [kW] се вижда само когато за параметър 0-03 Регионални настройки е зададено [0] Международни.

2) Параметър 1-21 Мощност на ел.мотора [HP] се вижда само когато параметър 0-03 Регионални настройки е зададено на [1] Северна Америка.

3) Този параметър се вижда само когато за параметър 0-02 Единица скорост ел.мотор е зададено [0] Об./мин.

4) Този параметър се вижда само когато за параметър 0-02 Единица скорост ел.мотор е зададено [1] Hz.

11.3 Списък на параметрите

0-0*	Операция / Дисплей	0-79	Неизправност на часовника	1-51	Норм. намагнет. мин. скорост [об./мин.]	2-15	Проверка спиралка	4-53	Предупреждение за превишена скорост
0-01	Основни настройки	0-81	Работни дни	1-52	Норм. намагнет. мин. скорост [Hz]	2-16	АС спиралка макс. ток	4-54	Предупреждение за мин. еталон
0-02	Liquidate (Език)	0-82	Допълнителни работни дни	1-58	Ток имп. тест лет. старт	2-17	Управление свързанапрежение	4-55	Предупреждение за макс. еталон
0-03	Единица скорост ел.мотор	0-83	Допълнителни неработни дни	1-59	Честота имп. тест лет. старт	2-19	Усилване свързанапрежение	4-56	Предупреждение за мин. обр. връзка
0-04	Регионални настройки	0-84	Час за полета бус шина	1-6*	Завис.настр. Настройка	3-3*	Еталон / Изменения	4-57	Предупреждение за макс. обр. връзка
0-05	Работно състояние при захранване	0-85	Начало на лятно часово време за полета бус шина	1-60	Компенсация при товар с ниска скорост	3-0*	Етал. ограничения		
0-06	Единична локален режим	0-86	Край на лятно часово време за полета бус шина	1-61	Компенсация при товар висока скорост	3-02	Минимален еталон	4-58	Липсваща функция на фаза ел.мотор
0-10	Активна настройка	0-89	Показание на дата и час	1-62	Компенсация на хлъзгане	3-04	Еталонна функция	4-59	Motor Check At Start (Проверка на мотора при старт)
0-11	Настройка програмиране	0-9*	Разни	1-63	Времеконстанта на хлъзгане	3-10	Зададен еталон	4-6*	Скорост обхождане
0-12	Тази настройка свързана с	0-9*	Предупредителният светодиод мига	1-64	Времеконстанта компенсация	3-11	Скорост бавно подаване [Hz]	4-60	Скорост на обхождане от [об./мин.]
0-13	Показание: Свързани настройки	0-95	Товар/ел.мотор	1-65	Резонансно затихване	3-13	Обект за задане	4-61	Скорост на обхождане до [Hz]
0-14	Показание: Програмиране	1-0*	Общи настройки	1-66	Резонансната резонансно затихване	3-14	Зададен относителен еталон	4-62	Скорост на обхождане до [об./мин.]
0-15	Показание: Действителна настройка	1-00	Режим на конфигурация	1-67	Мин. ток при ниска скорост	3-15	Източник еталон 1	4-63	Скорост на обхождане до [Hz]
0-20	Дисплей LCP	1-03	Характеристики на момента	1-68	Start Mode (Режим на пускане)	3-16	Източник еталон 2	4-64	Настройка полу-автоматично обхождане
0-21	Ред 1.1 на дисплея дребен	1-06	По пос. час. стрелка	1-69	Настройка старт	3-17	Източник еталон 3	5-5*	Цифров вход/изход
0-22	Ред 1.2 на дисплея дребен	1-1*	Избор на ел.мотор	1-70	Start Mode (Режим на пускане)	3-19	Скорост бавно подаване [об./мин.]	5-0*	Режим цифров В/И
0-23	Ред 2 на дисплея дребен	1-1*	Конструкция на електродвигателя	1-71	Забавяне на старта	3-4*	Изменение 1	5-00	Режим на цифров В/И
0-24	Ред 3 на дисплея дребен	1-1*	WCS+ PM/SYN RM	1-72	Пускова функция	3-41	Изменение 1 време за повишаване	5-01	Режим на клема 27
0-25	Моето лично меню	1-14	Намал. усил.	1-73	Летящ старт	3-42	Изменение 1 време за понижаване	5-02	Режим на клема 29
0-30	Единица на показание по избор	1-15	Вр. конст. вискочест. филт.	1-77	Макс. пуск скорост компресор [об./мин.]	3-5*	Изменение 2	5-1*	Цифрови входове
0-31	Мин. стойност при показание по избор	1-16	Вр. конст. вискочест. филт.	1-78	Макс. пуск скорост компресор [Hz]	3-52	Изменение 2 време за понижаване	5-10	Цифров вход на клема 18
0-32	Макс. стойност при показание по избор	1-17	Напр. вр. конст. филт.	1-79	Пуск компресор макс вр. изкл.	3-52	Изменение 2 време за понижаване	5-11	Цифров вход на клема 19
0-37	Текст на дисплея 1	1-20	Дани ел.мотор	1-80	Функция при спиране	3-8*	Други изменения	5-12	Цифров вход на клема 27
0-38	Текст на дисплея 2	1-21	Мощност на ел.мотора [kW]	1-81	Мин. скорост функция спиране [об./мин.]	3-81	Изменение при бързо спиране	5-13	Цифров вход на клема 29
0-39	Текст на дисплея 3	1-22	Мощност на ел.мотора [HP]	1-82	Мин. скорост функция спиране [Hz]	3-82	Размерно вр. пуск	5-14	Цифров вход на клема 32
0-40	Клавиатура LCP	1-23	Напрежение на ел.мотора	1-86	Ниска скорост на изключване [об./мин.]	3-90	Цифров Pot/Meter	5-15	Цифров вход на клема 33
0-41	[Auto on] (Вкл. на ръчно управление)	1-24	Ток на ел.мотора	1-87	Ниска скорост на изключване [Hz]	3-91	Размерно време	5-16	Цифров вход на клема X30/2
0-42	[Off] (Изкл.) бутон на LCP	1-25	Номинална скорост на ел.мотора	1-90	Терминална защита на ел.мотора	3-92	Възстановяване на захранването	5-17	Цифров вход на клема X30/3
0-43	[Auto on] (Вкл. на автоматично управление) бутон на LCP	1-30	Проверка въртене ел.мотор	1-91	Терминална защита на ел.мотора	3-93	Макс. ограничение	5-19	Цифров вход на клема X46/1
0-44	[Off/Reset] (Изкл./нулиране) бутон на LCP	1-31	Проверка въртене ел.мотор	1-92	Въртене вентилатор на ел.мотора	3-94	Мин. ограничение	5-20	Цифров вход на клема X46/3
0-45	[Drive Vurpass] (Байпас на задвижване) бутон на LCP	1-35	Автоматична адаптация към мотора (АМА)	1-93	Термистор източник	3-95	Закъснение рампово време	5-21	Цифров вход на клема X46/5
0-50	LCP копиране	1-36	Главен реактанс (Xh)	1-94	ATEX ETR намаляване скоростта чрез отгорт	4-1*	Огран. / предупр.	5-22	Цифров вход на клема X46/7
0-51	Копиране настройка	1-37	Индуктивно съпротивление на оста d (Ld)	1-95	Тип сензор за термистора	4-1*	Огран. ел.мотор	5-24	Цифров вход на клема X46/9
0-60	Парола	1-38	Индуктивно съпротивление на оста q (Lq)	1-96	Источник на сензор за термистора	4-11	Долна граница скорост ел.м. [об./мин.]	5-25	Цифров вход на клема X46/11
0-61	Парола за главното меню	1-39	Полуси на ел.мотора	1-97	Ниво на праг за термистора	4-12	Долна граница скорост ел.м. [Hz]	5-26	Цифров вход на клема X46/13
0-62	Парола за личното меню	1-40	Обратен EMF при 1000 об./мин.	1-98	ATEX ETR честота на интерпол. точки	4-13	Горна граница скорост ел.м. [об./мин.]	5-3*	Цифрови изходи
0-65	Парола за личното меню без парола	1-44	Нас. на индуктивно съпротивление на оста d (Ld5at)	1-99	ATEX ETR ток на интерпол. точки	4-13	Горна граница скорост ел.м. [об./мин.]	5-30	Цифров изход на клема 27
0-66	Парола за личното меню без парола	1-45	Нас. на индуктивно съпротивление на оста q (Lq5at)	2-2*	Спиралки	4-14	Горна граница скорост ел.м. [Hz]	5-31	Цифров изход на клема X30/6 (МСВ 101)
0-67	Парола за достъп до шината	1-46	Позиц. усилв. открив.	2-00	DC ток на задържане/подгряване	4-16	Режим ел.мотор с отг. въртящ момент	5-32	Цифр.изх. клема X30/6 (МСВ 101)
0-70	Дата и час	1-47	Калибриране на въртящ момент	2-01	DC спирачен ток	4-17	Режим генератор с отг. въртящ момент	5-33	Цифр.изх. клема X30/7 (МСВ 101)
0-71	Формат на датата	1-48	Нас. на индуктивно съпротивление	2-02	DC спирачно време	4-18	Current Limit (Пределен ток)	5-4*	Rellega
0-72	Формат на часа	1-49	Точка на наситеност на индуктивното съпротивление по оста q	2-03	Скорост вкл. DC спиралка [об./мин.]	4-19	Макс. изходна честота	5-40	Функция на релето
0-73	Изместване по часово зона	1-5*	Незав. настр. Настройка	2-04	Скорост на включване DC спиралка [Hz]	4-19	Предупр. предупреждения	5-41	Забавено включване, реле
0-74	ЛЧВ/Лятно време	1-50	Намагнет. ел.мотор при нулева скорост	2-06	Спир. ток	4-5*	Предупр. предупреждения	5-42	Забавено изключване, реле
0-76	ЛЧВ/Начало на лятно време			2-07	Спир. време	4-50	Ток	5-5*	Импулсен вход
0-77	ЛЧВ/Край на лятно време			2-10	Точка на наситеност на индуктивното съпротивление по оста q	4-51	Предупр. предупреждение за недостатъчен ток	5-50	Клема 29 ниска честота
				2-11	Спиралчен резистор (омов)	4-52	Предупр. предупреждение за превишен ток	5-51	Клема 29 висока честота
				2-12	Пределна мощност на спиране (kW)		Предупр. предупреждение за недостатъчна скорост	5-52	Клема 29 стойност мин.etal./обр.
				2-13	Следене на мощността на спиране			5-53	Стойност
								5-54	Клема 29 стойн. макс.etal./обр.
								5-55	Стойност
									Времеконстанта импулсен филтър № 29
									Клема 33 ниска честота

5-56	Клема 33 висока честота	6-31	Клема X30/11 превਿшеено напрежение	8-34	Прибл. вр. на цик.	9-75	DO идентиџ.	12-01	IP адрес
5-57	Клема 33 стойност мин.етал./обр.	6-34	Кл. X30/11 мин./о. Стойност	8-35	Мин. забавяне на реакция	9-80	Деџинирани параметри (1)	12-02	Маска на подмрежа
5-58	Клема 33 стойн. макс.етал./обр.	6-35	Кл. X30/11 макс./о. Стойност	8-36	Максимум забавяне на реакция	9-81	Деџинирани параметри (2)	12-03	Gateway по подмреж.
5-59	Стойност	6-36	Кл. X30/11 времеконстанта филтър	8-37	Максимум забавяне между знаците	9-82	Деџинирани параметри (3)	12-04	DHCP сървър
5-60	Времеконстанта импулсен филтър	6-37	Кл. X30/11 нулиране на фазата	8-39	Версия на протокол на џърмуер	9-83	Деџинирани параметри (4)	12-05	Срок на сесията
5-61	Импулсен изход	6-4*	Аналогов вход X30/12	8-4*	FC MC прот. заџад.	9-84	Деџинирани параметри (5)	12-06	Сървърџи за имена
5-62	Клема 27 променлива импулсен изход	6-40	Клема X30/12 недост. напрежение	8-40	Избор на телеграма	9-85	Defined Parameters (6) (Деџинирани параметри (6))	12-07	Име на домайн
5-63	Клема 29 променлива импулсен изход	6-41	Клема X30/12 превਿшеено напрежение	8-42	Конџигурация на РСD запис	9-90	Променени параметри (1)	12-08	Име на хост
5-64	Клема 29 променлива импулсен изход	6-44	Кл. X30/12 мин./о. Стойност	8-43	Конџигурация на РСD четене	9-91	Променени параметри (2)	12-09	Физически адрес
5-65	Клема 29 променлива импулсен изход	6-45	Кл. X30/12 макс./о. Стойност	8-50	Избор на движение по инерция	9-92	Променени параметри (3)	12-10	Състояние на връзката
5-66	Клема 29 променлива импулсен изход	6-46	Кл. X30/12 времеконстанта филтър	8-52	Избор на DC спиратка	9-93	Променени параметри (4)	12-11	Времетраене на връзката
5-67	Кл. X30/6 пром. импулсен изх.	6-47	Кл. X30/12 нулиране на фазата	8-53	Избор старт	9-94	Променени параметри (5)	12-12	Автоматично договоряне
5-68	Импулсен изход макс. чест. X30/6	6-5*	Аналогов изход 42	8-54	Избор реверсирание	9-99	Брояч издание Profibus	12-13	Скорост на връзката
5-69	Импулсен изход макс. чест. X30/6	6-50	Изход на клема 42	8-55	Избиране настройка	10-0*	CAN Fieldbus	12-14	Дуплексна връзка
5-70	АНF кап. повт. св. заб.	6-51	Мин. диапазон за изход на клема 42	8-56	Изход зададен еталон	10-00	Общи настройки	12-15	Скорост на връзката
5-71	Управл. от шината	6-52	Макс. диапазон за изход на клема 42	8-7*	VACnet	10-00	CAN протокол	12-16	Дуплексна връзка
5-72	Импулсен изход 27 управление шина	6-53	Клема X30/8 изход на клема 42	8-70	Случай на VACnet устройство	10-01	Избор на скорост в борове	12-17	Скорост на връзката
5-73	Импулсен изход 27 управление шина	6-54	Клема 42 Изход зададен таймаут	8-72	MS/TP макс. водеџи	10-02	MAC ID	12-18	Скорост на връзката
5-74	Импулсен изход 29 управление шина	6-55	Клема 42 филтър изход	8-73	MS/TP макс. инф. рамки	10-05	Показание брояч грешки при предаване	12-19	Скорост на връзката
5-75	Импулсен изход 29 управление шина	6-6*	Аналогов изход X30/8	8-74	"Startup I am"	10-06	Показание брояч грешки при приемане	12-20	Скорост на връзката
5-76	Импулсен изход 29 управление шина	6-60	Цифров изход на клема X30/8	8-75	Парола за инициализиране	10-07	Показание брояч изключване на шината	12-21	Скорост на връзката
5-77	Импулсен изход 29 управление шина	6-61	Клема X30/8 мин. мащаб	8-80	Брояч съобщения на шината	10-10	Показание брояч грешки при приемане	12-22	Скорост на връзката
5-78	Импулсен изход 29 управление шина	6-62	Клема X30/8 макс. мащаб	8-81	Брояч грешки на шината	10-11	Показание брояч грешки при приемане	12-23	Скорост на връзката
5-79	Импулсен изход #X30/6 управление таймаут	6-63	Клема X30/8 изход управление шина	8-82	Получени съобщения подч.	10-12	Показание брояч грешки при приемане	12-24	Скорост на връзката
5-80	Импулсен изход #X30/6 зададен таймаут	6-64	Клема X30/8 изход управление шина	8-83	Брояч грешки подчинен подч.	10-13	Показание брояч грешки при приемане	12-25	Скорост на връзката
6-0*	Аналогов вх./изход	6-7*	Аналогов изход X45/1	8-84	Изпратени съобщения подч.	10-14	Показание брояч грешки при приемане	12-26	Скорост на връзката
6-01	Режим аналогов В/И	6-70	Изход на клема X45/1	8-85	Греш. изт. срок в подч. устр.	10-15	Показание брояч грешки при приемане	12-27	Скорост на връзката
6-02	Време таймаут нула на фазата	6-71	Клема X45/1 мин. мащаб	8-89	Брой диагностика	10-16	Показание брояч грешки при приемане	12-28	Скорост на връзката
6-03	Функция таймаут нула на фазата	6-72	Клема X45/1 макс. мащаб	8-9*	Преместване шина	10-17	Показание брояч грешки при приемане	12-29	Скорост на връзката
6-04	Функция таймаут нулиране на фазата режим пожар	6-73	Клема X45/1 управление шина	8-91	Скорост преместване на шина 2	10-18	Показание брояч грешки при приемане	12-30	Скорост на връзката
6-05	Аналогов вход 53	6-74	Клема X45/1 изход зададен таймаут	8-94	Обр. връзка шина 1	10-19	Показание брояч грешки при приемане	12-31	Скорост на връзката
6-06	Клема 53 превਿшеено напрежение	6-8*	Аналогов изход 4	8-95	Обр. връзка шина 2	10-20	Показание брояч грешки при приемане	12-32	Скорост на връзката
6-07	Клема 53 недостатъчен ток	6-81	Изход на клема X45/3	8-96	Обр. връзка шина 3	10-21	Показание брояч грешки при приемане	12-33	Скорост на връзката
6-08	Клема 53 превਿшеен ток	6-82	Клема X45/3 мин. мащаб	9-0*	PROFIBUS	10-22	Показание брояч грешки при приемане	12-34	Скорост на връзката
6-09	Клема 53 недостатъчен ток	6-83	Клема X45/3 макс. мащаб	9-07	Точка на задаване	10-23	Показание брояч грешки при приемане	12-35	Скорост на връзката
6-10	Клема 53 превਿшеен ток	6-84	Клема X45/3 изход управление шина	9-15	Действителна стойност	10-30	Показание брояч грешки при приемане	12-36	Скорост на връзката
6-11	Клема 53 недостатъчен ток	8-0*	Общи настройки	9-16	Конџигурация на РСD четене	10-31	Показание брояч грешки при приемане	12-37	Скорост на връзката
6-12	Клема 53 превਿшеен ток	8-01	Обект на управление	9-18	Адрес на взел	10-32	Показание брояч грешки при приемане	12-38	Скорост на връзката
6-13	Клема 53 недостатъчен ток	8-02	Източник на управление	9-22	Избор на телеграма	10-33	Показание брояч грешки при приемане	12-39	Скорост на връзката
6-14	Клема 53 стойн. недост.етал./обр.	8-03	Време на таймаут на управление	9-23	Параметри за сигнали	10-34	Показание брояч грешки при приемане	12-40	Скорост на връзката
6-15	Клема 53 стойност прев.етал./обр.	8-04	Функция таймаут на управление	9-27	Редактиране на параметър	10-35	Показание брояч грешки при приемане	12-41	Скорост на връзката
6-16	Клема 53 превਿшеено напрежение	8-05	Функция край на таймаут	9-28	Управление на процес	11-0*	LonWorks ID	12-42	Скорост на връзката
6-17	Клема 53 недостатъчен ток	8-06	Нулиране таймаут на управление	9-44	Брояч съобщения за неизправност	11-1*	LonWorks ID	12-43	Скорост на връзката
6-18	Клема 53 превਿшеен ток	8-07	Диагностичен тригер	9-45	Невалиден код	11-10	Профил задвижване	12-44	Скорост на връзката
6-19	Клема 54 достатъчен ток	8-08	Филтър показ.	9-47	Неизправност номер	11-15	Дума за предупреждение на Lon	12-45	Скорост на връзката
6-20	Клема 54 превਿшеен ток	8-09	Комуник. знаџи	9-52	Брояч неизправни ситуации	11-17	Издание на XIF	12-46	Скорост на връзката
6-21	Клема 54 достатъчен ток	8-1*	Настройки на управление	9-53	Дума за предупреждение на Profibus	11-18	Издание на LonWorks	12-47	Скорост на връзката
6-22	Клема 54 превਿшеен ток	8-10	Профил на контролер	9-63	Действителна скорост в борове	11-21	Съхраняване на данни за стойности	12-48	Скорост на връзката
6-23	Клема 54 достатъчен ток	8-13	Конџигурируема дума състояние STW	9-64	Идентификация на устройство	12-0*	IP настройки	12-49	Скорост на връзката
6-24	Клема 54 превਿшеен ток	8-3*	FC настройки порт	9-65	Профил номер	12-89	Порт на канал за прозрачен цокъл		
6-25	Клема 54 достатъчен ток	8-30	Протокол	9-67	Управляваща дума 1				
6-26	Клема 54 времеконстанта филтър	8-31	Адрес	9-68	Дума за състояние 1				
6-27	Клема 54 нулиране на фазата	8-32	Бодова скорост	9-71	Съхран. стойности данни Profibus				
6-28	Аналогов вход X30/11	8-33	Четност/стоп битове	9-72	Profibus Нулиране Задвижване				

12-9*	Разширени Ethernet услуги	14-23	Настройка кодов тип	15-2*	Хроноп. регистър	16-02	Reference [%] (Еталон [%])	16-62	Аналогов вход 53
12-90	Диагностика на кабела	14-25	Забавяне изключване при отг.въртлом.	15-20	Хронологичен регистър: Събитие	16-03	външно състояние	16-63	Настройка превключвател на клемата 54
12-91	Автом. пресич.	14-26	Заб. изкл. неизпр. инвертор	15-21	Хронологичен регистър: Стойност	16-05	Главна действителна стойност [%]	16-64	Аналогов вход 54
12-92	IGMP снупинг	14-28	Производствени настройки	15-22	Хронологичен регистър: Време	16-09	Показание по избор	16-65	Аналогов изход 42 [mA]
12-93	Грешка в дължина на кабела	14-29	Служебен код	15-23	Хронологичен регистър: дата и час	16-10	16-1* Състояние ел.мотор	16-66	Цифров изход [Дв.]
12-94	Защита за бура при Broadcast	14-30	Упр. пределен ток	15-33	Alarm Log (Регистър на алармите)	16-11	Power [kW] (Мощност [kW])	16-67	Импулсен вход № 29 [Hz]
12-95	Конфиг. порт	14-31	Контр. пределен ток, време пропорц.услужване	15-30	Регистър аларма: код на грешка	16-12	Мощност [к.с.]	16-68	Импулсен вход № 33 [Hz]
12-97	QoS Priority (DoS приоритет)	14-32	Контр. пределен ток, време интегриране	15-32	Регистър аларма: Време	16-13	Честота	16-69	Импулсен изход № 27 [Hz]
12-98	Брончи на интерфејса	14-33	Контр. пределен ток, време филтър	15-33	Регистър аларма: дата и час	16-14	Motor current (Ток на мотора)	16-70	Импулсен изход № 29 [Hz]
12-99	Брончи на носители	14-34	Контр. пределен ток, време филтър	15-4*	Идент. задвижване	16-15	Честота [%]	16-71	Релеен изход [Дв.]
13**	Интелигентна логика	14-32	Контр. пределен ток, време филтър	15-40	FC тип	16-16	Момент на затягане [Nm]	16-72	Брояч А
13-0*	Сем SL настройки	14-4*	Оптимизир. енергия	15-41	Захранваща секция	16-17	Скорост [Об./мин.]	16-73	Брояч В
13-00	Режим SL контролер	14-40	VT ниво	15-42	Напрежение	16-18	Термична ел.мотор	16-75	Аналогов вход X30/11
13-01	Старт събитие	14-41	АЕО минимално намагнетизиране	15-43	Софтуерна версия	16-19	Thermistor Sensor Temperature	16-76	Аналогов вход X30/12
13-02	Стоп събитие	14-42	Минимална АЕО честота	15-44	Последователност поръчан тип код	16-20	Въртящ момент	16-77	Аналогов изход X30/8 [mA]
13-03	Нулиране SL	14-43	Косинус фи ел.мотор	15-45	Последователност на текущи типове код	16-22	Въртящ момент [%]	16-78	Аналогов изход X45/1 [mA]
13-1*	Компаратори	14-5*	Околна среда	16-23	Motor Shaft Power [kW] (Мощност на вала на мотора)	16-23	Motor Shaft Power [kW] (Мощност на вала на мотора)	16-79	Аналогов изход X45/3 [mA]
13-10	Операнд на компаратора	14-50	RFI филтър	15-46	№ на поръчка за чест. преобразувател	16-24	Calibrated Stator Resistance	16-8*	Fieldbus и FC порт
13-11	Оператор на компаратора	14-51	DC-Link Compensation	15-47	№ за поръчка на захранваща карта	16-24	Calibrated Stator Resistance	16-80	Fieldbus CTW 1
13-12	Стойност на компаратора	14-52	Управление вентилатор	15-48	ИД № на LSP	16-26	Мощност филтрирана [kW]	16-82	Fieldbus REF 1
13-1*	RS тригери	14-53	Наблюдение вентилатор	15-49	Управляваща карта ид. софтуер	16-26	Мощност филтрирана [kW]	16-84	Ком. опция STW
13-15	RS тригер операнд 5	14-55	Изходен филтър	15-50	Захранваща карта ид. софтуер	16-27	Мощност филтрирана [hp]	16-85	FC порт CTW 1
13-16	RS тригер операнд R	14-56	Капацитивен изходен филтър	15-51	Серийн номер честотен преобразувател	16-27	Мощност филтрирана [hp]	16-86	FC порт REF 1
13-2*	Таймери	14-57	Индуктивен изходен филтър	15-53	Серийн номер захранваща карта	16-30	Съст. задвижване	16-9*	Диагн. показания
13-20	Таймер SL контролер	14-59	Действителен брой инверторни устройства	15-54	Config File Name (Име на конфигурационен файл)	16-30	Напрежение на DC връзката	16-90	Дума за аларма 2
13-4*	Логически правила	14-6*	Автоматично понижаване номинална мощност	15-55	Сайт на търговец	16-31	System Temp. (Системна темп.)	16-91	Дума за аларма 2
13-40	Логическо правило булево 1	14-60	Функция при превишена температура	15-56	Име на търговец	16-32	Спиратична енергия /s	16-92	Дума за предупреждение 2
13-41	Логическо правило булево 2	14-61	Функция при претоварване инвертор	15-58	Smart Setup Filename	16-33	Спиратична енергия /2 min	16-93	Дума за предупреждение 2
13-42	Логическо правило булево 3	14-62	Обр. на понижаване при претоварване инвертор	15-59	Име на файл	16-34	Темп. радиатор	16-94	Дума външно състояние
13-43	Логическо правило булево 2	14-8*	Опции	15-60	Идент. опции	16-38	Състояние на SL контролер	16-95	Дума за поддръжка
13-44	Логическо правило булево 3	14-80	Опция, захранвана от външно 24 V – запазване на данни	15-61	Софтуерна версия опция	16-39	Температура контролна карта	18-0*	Регистър на поддръжка
13-5*	Състояния	14-88	Option Data Storage (Опционално)	15-62	№ поръчка опция	16-40	Буфер за регистриране пълнен	18-01	Регистър на поддръжка: действие
13-51	Събитие SL контролер	14-89	Откриване на опция	15-63	Серийн № опция	16-41	Performance Measurements	18-02	Регистър на поддръжка: Време
13-52	Действие SL контролер	14-90	Ниво неизпр.	15-64	Application Version	16-42	Service Log Counter	18-03	Регистър на поддръжка: дата и час
13-9*	User Defined Alerts	14-90	Ниво неизпр.	15-70	Опция в слот А	16-43	Съст. действ. опр. време	18-1*	Регистър режим пожар
13-90	Alert Trigger	15-0*	Работни данни	15-71	Софтуерна версия опция в слот А	16-45	Motor Phase U Current (Тока на фаза U на мотора)	18-10	Регистър режим пожар: събитие
13-91	Действие по предупреждението	15-0*	Инфр задвижване	15-72	Софтуерна версия опция в слот В	16-46	Motor Phase V Current (Тока на фаза V на мотора)	18-12	Регистър режим пожар: дата и час
13-92	Alert Text	15-00	Часове на експлоатация	15-73	Софтуерна версия опция в слот В	16-47	Motor Phase W Current (Тока на фаза W на мотора)	18-3*	Входове и изходи
13-9*	User Defined Readouts	15-01	Часове на работа	15-74	Софтуерна версия опция в слот С0	16-49	Изт. неизп. в тока	18-30	Аналогов вход X42/1
13-97	Alert Alarm Word	15-02	Схема на включване	15-76	Опция в слот С1	16-5*	Зад. и обр. вр.	18-31	Аналогов вход X42/3
13-98	Alert Warning Word	15-03	Включване	15-77	Софтуерна версия опция в слот С1	16-50	Външен еталон	18-32	Аналогов вход X42/5
13-99	Alert Status Word	15-04	Превишена температура	15-8*	Работни данни II	16-51	Обратна връзка [единица]	18-33	Аналогов изход X42/7 [V]
14**	Специални функции	15-05	Превишено напрежение	15-80	Раб. ч. вентилат.	16-52	Обратна връзка [единица]	18-34	Аналогов изход X42/9 [V]
14-0*	Превкл. инвертор	15-06	Нулиране брончи на kWh	15-81	Предв. зад. раб. ч. вент.	16-53	Еталон Digi Pot	18-35	Аналогов изход X42/11 [V]
14-00	Схема на превключване	15-07	Нулиране на брончи за работни часове	15-92	Инф. параметри	16-54	Обратна връзка 1 [единица]	18-36	Аналогов изход X48/2 [mA]
14-01	Честота на превключване	15-08	Брой пускания	15-93	Дефинирани параметри	16-55	Обратна връзка 2 [единица]	18-37	Темп. вход X48/4
14-03	Премодулиране	15-09	Нулиране на брончи за работни часове	15-98	Идент. задвижване	16-56	Обратна връзка 3 [единица]	18-38	Темп. вход X48/7
14-04	Acoustic Noise Reduction (Редуциране на акустичния шум)	15-10	Източник на регистрация	15-99	Мета-данни на параметрите	16-58	PID изход [%]	18-39	Темп. вход X48/10
14-1*	Отказ на мрежата	15-11	Интервал на регистриране	16-0*	Показвания денни	16-59	Регулирана точка на задаване	18-4*	PGIO Data Readouts (Показания на PGIO данните)
14-10	Отказ на мрежата	15-12	Пусково събитие	16-00	Общо състояние	16-6*	Входове и изходи	18-40	Аналогов вход X49/1
14-11	Mains Fault Voltage Level	15-13	Режим на регистриране	16-01	Управляваща дума	16-61	Настройка превключвател на клемата	18-41	Аналогов вход X49/3
14-12	Response to Mains Imbalance	15-14	Проби преди пуск	16-01	Еталон (единица)	53		18-42	Аналогов вход X49/5
14-16	Кин. Back-up Gain							18-43	Analog Out X49/7
14-2*	Нулиране функции								
14-20	Режим на нулиране								
14-21	Време на автоматичен рестарт								
14-22	Режим на експлоатация								

18-44	Analog Out X49/9	20-79	Автонастройка PID	21-50	Единица задание/обратна връзка	22-6*	Откриване на скъсан ремък	23-67	Нулиране двоични данни по време
18-45	Analog Out X49/11	20-8*	Основни настройки на PID	21-51	Външен 3	22-60	Функция скъсан ремък	23-8*	Брояч на компенсация
18-46	X49 Digital Output [bin]	20-81	Норм./лив. PID контролер	21-52	Минимално задание Външен 3	22-61	Момент при скъсан ремък	23-80	Коэф. еталон на мощност
18-5*	Зад. и обр. вр.	20-82	Пускова скорост PID [об./мин.]	21-53	Максимален еталон Външен 3	22-62	Забавяне при скъсан ремък	23-81	Стойност на енергията
18-50	Безсензорно показание (устойчиво)	20-83	Пускова скорост PID [Hz]	21-54	Източник задание Външен 3	22-7*	Защита от кратък цикъл	23-82	Инвестиция
18-57	Air Pressure to Flow Air Flow	20-84	По зададена честотна лента	21-55	Източник обратна връзка Външен 3	22-75	Защита от кратък цикъл	23-83	Икономия на енергия
18-6*	Inputs & Outputs 2 (Входове и изходи 2)	20-9*	PID контролер	21-56	Точка на задаване Външен 3	22-76	Интервал между пускания	23-84	Икономия в стойност
18-60	Digital Input 2 (Цифров вход 2)	20-91	PID против възбуждане	21-57	Задание Външен 3 [единица]	22-77	Минимално време на работа	23-85	CO2 Conversion Factor
18-7*	Restart Status (Статус на изпреврател)	20-93	Пропускиване PID контролер	21-58	Обратна връзка Външен 3 [единица]	22-78	Мин. вр. на работа презап.	23-86	CO2 Reduction
18-70	Mains Voltage	20-95	Интегрално време на PID	21-59	Изход Външен 3 [%]	22-79	Мин. вр. на работа презап. стг	24-0*	Функция на приложение 2
18-71	Mains Frequency (Честота на захранващата мрежа)	20-96	Пределно диф. усилване на PID	21-60	Нормален/обратен контролер	22-80	Компенсация на потока	24-0*	Режим пожар
18-72	Дефаз. мр.	21-0*	Дума за настройка верига	21-61	Усилване пропорционален Външен 3	22-81	Квадратно-линейна апроксимация на крива	24-01	Функция режим пожар
18-75	Restifer DC Volt. (DC напрежение на изпреврател)	21-00	Тип затворена верига	21-62	Интегрално време Външен 3	22-82	Изчисление на работна точка	24-02	Конфигурация на режим пожар
20-0*	Затворена верига задвижване	21-01	Производителност PID	21-63	Диференциално време Външен 3	22-83	Скорост при липса на поток [об./мин.]	24-03	Мин.зад.реж.пожар
20-00	Обратна връзка	21-02	PID - смяна на изход	21-64	Граница диф. усилване на PID	22-84	Скорост при липса на поток [Hz]	24-04	Мак.зад.реж.пожар
20-01	Преобразуване на обратна връзка 1	21-03	Минимално ниво обратна връзка	21-66	Ext. 3 On Reference Bandwidth	22-85	Скорост в проектна точка [об./мин.]	24-05	Предварително задание режим пожар
20-02	Единица източник - обратна връзка 1	21-04	Максимално ниво обратна връзка	22-0*	Функция Функции	22-86	Скорост в проектна точка [Hz]	24-06	Източник на обратна връзка режим пожар
20-03	Източник - обратна връзка 2	21-09	Автонастройка PID	22-00	Забавяне външно блокиране	22-87	Налигане при скорост без поток	24-09	Обработка на аларма при режим пожар
20-04	Преобразуване на обратна връзка 2	21-10	Единица задание/обратна връзка	22-01	Air Pres. to Flow	22-88	Налигане при номинална скорост	24-1*	Байпас на задвижване
20-05	Единица източник - обратна връзка 2	21-11	Минимално задание Външен 1	22-02	Air Pressure to Flow Signal source	22-90	Поток при номинална скорост	24-10	Функция за байпас на задв.
20-06	Източник - обратна връзка 3	21-12	Максимално задание Външен 1	22-11	Air Pressure to Flow Fan k-factor	22-91	Час на Вкл.	24-11	Време за заключване при байпас
20-07	Преобразуване на обратна връзка 3	21-13	Източник задание Външен 1	22-12	Air Pressure to Flow Air density	23-0*	Действия с определено време	24-9*	Функ. повече ел.дв.
20-08	Преобразуване на обратна връзка 3	21-14	Източник обратна връзка Външен 1	22-13	Air Pressure to Flow Fan flow unit	23-00	Час на Вкл.	24-90	Липсаща функция на електродви-гателя
20-08	Единица източник - обратна връзка 3	21-15	Точка на задаване Външен 1	22-20	Откриване на липса на поток	23-01	Действие на Вкл.	24-91	Липса електродвижател коефициент 1
20-12	Единица за зададена/обратна връзка	21-17	Задание Външен 1 [единица]	22-21	Откриване на ниска мощност	23-02	Час на ИЗКЛ.	24-92	Липса електродвижател коефициент 2
20-13	Минимално задание/обр. връзка	21-18	Обратна връзка Външен 1 [единица]	22-22	Откриване на ниска скорост	23-03	Действие на ИЗКЛ.	24-93	Липса електродвижател коефициент 3
20-14	Максимално задание/обр. връзка	21-19	Изход Външен 1 [%]	22-23	Откриване на ниска скорост	23-04	Възникване	24-94	Липса електродвижател коефициент 4
20-2*	Обратна връзка и точка на задаване	21-20	Нормален/обратен контролер	22-24	Забавяне при липса на поток	23-0*	Наст. дейст. по вр.	25-0*	Системни настройки
20-20	Функция обратна връзка	21-20	Нормален/обратен контролер	22-25	Усилване при липса на поток	23-08	Реж. дейст. с отр. вр.	25-00	Каскаден контролер
20-21	Точка на задаване 1	21-21	Усилване пропорционален Външен 1	22-26	Функция суха помпа	23-09	Действ. отр. вр. реарт.	25-02	Старт електромотор
20-22	Точка на задаване 2	21-22	Интегрално време Външен 1	22-27	Забавяне суха помпа	23-1*	Поддръжка	25-04	Цикъл на помпа
20-23	Точка на задаване 3	21-23	Диференциално време Външен 1	22-3*	Настройка на мощност без поток	23-10	Елемент на поддръжка	25-05	Фиксирана водеща помпа
20-3*	Разр. Разш. обр. вр.	21-24	Производителност Външен 1	22-30	Мощност при липса на поток	23-11	Действие при поддръжката	25-06	Брой помпи
20-30	Хладилен агент	21-26	Граница диф. усилване на PID	22-31	Мощност при липса на поток	23-12	База на време за поддръжка	25-20	Честотна лента на включване
20-31	Хладилен агент A1, дефиниран от потребителя	21-26	Ext. 1 On Reference Bandwidth	22-32	Ниска скорост [об./мин.]	23-13	Интервал от време за поддръжка	25-21	Приоритетна честотна лента
20-32	Хладилен агент A2, дефиниран от потребителя	21-30	Единица задание/обратна връзка	22-33	Ниска скорост [Hz]	23-14	Задаване на дата и час на поддръжка	25-22	Честотна лента с фиксирана скорост
20-33	Хладилен агент A3, дефиниран от потребителя	21-31	Минимално задание Външен 2	22-34	Мощност при ниска скорост [kW]	23-1*	Нулиране при поддръжка	25-23	Забавяне при 5BW включване
20-34	Тръба 1 площ [m2]	21-32	Максимално задание Външен 2	22-35	Мощност при ниска скорост [HP]	23-15	Нулиране на думата за поддръжка	25-24	Забавяне при 5BW изключване
20-35	Тръба 1 площ [m2]	21-33	Източник задание Външен 2	22-36	Висока скорост [об./мин.]	23-16	Текст за поддръжка	25-25	OBV време
20-36	Тръба 2 площ [m2]	21-34	Източник задание Външен 2	22-37	Висока скорост [Hz]	23-16	Текст за поддръжка	25-26	Изместване при липса на поток
20-37	Тръба 2 площ [m2]	21-35	Точка на задаване Външен 2 [%]	22-38	Мощност при висока скорост [kW]	23-5*	Регистър на енергия	25-27	Функция включване
20-38	Коэф. плът. възд. [%]	21-37	Задание Външен 2 [единица]	22-39	Мощност при висока скорост [HP]	23-50	Разделителна способност на регистъра на енергия	25-28	Време на функция включване
20-6*	Безсензорен	21-38	Обратна връзка Външен 2 [единица]	22-4*	Режим захранване	23-51	Начало на периода		
20-60	Безсензорно устройство	21-39	Изход Външен 2 [%]	22-40	Минимално време на работа	23-52	Регистър на енергия		
20-69	Безсензорна информация	21-40	Нормален/обратен контролер	22-42	Скорост на събуждане [об./мин.]	23-54	Нулиране регистър на енергия		
20-70	Тип затворена верига	21-41	Усилване пропорционален Външен 2	22-43	Скорост на събуждане [Hz]	23-6*	Трендове		
20-71	Производителност PID	21-42	Интегрално време Външен 2	22-44	Разлика задание/обратна връзка събуждане	23-60	Променлива на Тренда		
20-72	PID - смяна на изход	21-43	Диференциално време Външен 2	22-45	Усилване точка на задаване	23-61	Непрекъснати двоични данни		
20-73	Минимално ниво обратна връзка	21-44	Производителност PID	22-46	Максимално време усилване	23-62	Двоични данни по време		
20-74	Максимално ниво обратна връзка	21-46	Ext. 2 On Reference Bandwidth	22-50	Край на кривата	23-63	Начало на периода по време		
		21-5*	Външен CL 3 Зад./обр.вр.	22-51	Край на функция крива	23-64	Край на периода по време		
				22-52	End of Curve Tolerance	23-65	Минимална двоична стойност		
						23-66	Нулиране непрекъснати двоични данни		

25-29	Функция изключване	26-26	Кл. Х42/3	Времоконтангта филтър	31-20	Pressure/Speed Curve	35-26	Кл. Х48/7	ограничение ниска	36-4*	Output Х49/7 (Изход Х49/7)
25-30	Време на функция изключване	26-27	Кл. Х42/3	Нула на фазата	31-21	Below level threshold	35-27	Кл. Х48/7	ограничение висока	36-40	Terminal Х49/7 Analog Output (Аналогов изход на клемма Х49/7)
25-4*	Настройки при включване	26-30	Клемма Х42/5	недостатъчно напрежение	31-22	Above level threshold	35-27	Кл. Х48/7	ограничение висока	36-41	Terminal Х49/7 Digital Output (Аналогов изход на клемма Х49/7)
25-40	Забавяне при спиране	26-31	Клемма Х42/5	превишено напрежение	31-23	On Delay Time	35-3*	Темп. вход Х48/10	ограничение	36-42	Terminal Х49/7 Min. Scale (Клемма Х49/7 мин. мащаб)
25-42	Праг на включване	26-32	Клемма Х42/5	превишено напрежение	31-24	Reset Delay Time	35-34	Кл. Х48/10	времеконтангта филтър	36-43	Terminal Х49/7 Max. Scale (Клемма Х49/7 макс. мащаб)
25-43	Праг на изключване	26-33	Клемма Х42/5	стойн. мин. задание/обр.	31-25	Pressure filter time constant	35-35	Кл. Х48/10	наблюдение	36-44	Terminal Х49/7 Bus Control (Клемма Х49/7 управление шина)
25-44	Скорост на включване [Об./мин.]	26-34	Клемма Х42/5	стойн. мин. задание/обр.	31-26	Pressure Sensor 1	35-36	Кл. Х48/10	ограничение ниска	36-45	Terminal Х49/7 Timeout Preset (Клемма Х49/7 зададен таймаут)
25-45	Скорост на включване [Hz]	26-35	Кл. Х42/5	стойн. макс. задание/обр.	31-27	Pressure Sensor 2	35-37	Кл. Х48/10	ограничение висока	36-5*	Output Х49/9 (Изход Х49/9)
25-46	Скорост на изключване [Об./мин.]	26-36	Кл. Х42/5	времеконтангта филтър	31-28	Pressure Sensor 3	35-42	Кл. Х48/2	малък ток	36-50	Terminal Х49/9 Analog Output (Аналогов изход на клемма Х49/9)
25-47	Скорост на изключване [Hz]	26-37	Кл. Х42/5	Нулиране на фазата	31-29	Pressure Sensor 4	35-43	Кл. Х48/2	голям ток	36-51	Terminal Х49/9 Digital Output (Аналогов изход на клемма Х49/9)
25-5*	Настройки при превключване	26-40	Изход на клемма Х42/7		31-30	Press Sens Cmp State	35-44	Кл. Х48/2	стойност мин. зад./обр.	36-52	Terminal Х49/9 Min. Scale (Клемма Х49/9 мин. мащаб)
25-50	Превключване на водеща помпа	26-41	Клемма Х42/7	мин. мащаб	32**	МСС осн.настройки	35-45	Кл. Х48/2	стойност макс. зад./обр.	36-53	Terminal Х49/9 Max. Scale (Клемма Х49/9 макс. мащаб)
25-51	Събитие при превключване	26-42	Клемма Х42/7	макс. мащаб	32-9*	Разработка	35-46	Кл. Х48/2	времеконтангта филтър	36-54	Terminal Х49/9 Bus Control (Клемма Х49/9 управление шина)
25-52	Интервал от време при превключване	26-43	Клемма Х42/7	макс. мащаб	32-9*	Разработка	35-47	Кл. Х48/2	Нула на фазата	36-55	Terminal Х49/9 Timeout Preset (Клемма Х49/9 зададен таймаут)
25-53	Стойност на таймера при превключване	26-44	Клемма Х42/7	зададен таймаут	34-0*	Пар. запис РСД	35-46	Кл. Х48/2	времеконтангта филтър	36-56	Terminal Х49/9 Bus Control (Клемма Х49/9 управление шина)
25-54	Зададено време при превключване	26-5*	Аналогов изход Х42/9		34-01	РСД 1 запис в МСО	35-47	Кл. Х48/2	Нула на фазата	36-57	Terminal Х49/9 Timeout Preset (Клемма Х49/9 зададен таймаут)
25-55	Превключване при товар < 50%	26-50	Изход на клемма Х42/9		34-02	РСД 2 запис в МСО	36-0*	Программable I/O Option (Програмираема опция за Вх./Изн. режим)		36-60	Terminal Х49/11 Analog Output (Аналогов изход на клемма Х49/11)
25-56	Режим на включване при превключване	26-51	Клемма Х42/9	мин. мащаб	34-03	РСД 3 запис в МСО	36-01	Terminal Х49/3 Mode		36-61	Terminal Х49/11 Digital Output (Аналогов изход на клемма Х49/11)
25-58	Забавяне при развъртане на следваща помпа	26-52	Клемма Х42/9	макс. мащаб	34-04	РСД 4 запис в МСО	36-02	Terminal Х49/5 Mode		36-62	Terminal Х49/11 Min. Scale (Клемма Х49/11 мин. мащаб)
25-59	Забавяне при развъртане от мрежата	26-53	Клемма Х42/9	управление шина	34-05	РСД 5 запис в МСО	36-03	Terminal Х49/7 Mode (Режим на клемма Х49/7)		36-63	Terminal Х49/11 Max. Scale (Клемма Х49/11 макс. мащаб)
25-6*	Status (Състояние)	26-54	Клемма Х42/9	зададен таймаут	34-06	РСД 6 запис в МСО	36-04	Terminal Х49/9 Mode (Режим на клемма Х49/9)		36-64	Terminal Х49/11 Bus Control (Клемма Х49/11 управление шина)
25-80	Каскадно състояние	26-60	Изход на клемма Х42/11		34-07	РСД 7 запис в МСО	36-05	Terminal Х49/11 Mode (Режим на клемма Х49/11)		36-65	Terminal Х49/11 Timeout Preset (Клемма Х49/11 зададен таймаут)
25-81	Състояние на помпа	26-61	Клемма Х42/11	мин. мащаб	34-08	РСД 8 запис в МСО	36-1*	Аналогов вход Х49/1		40-4*	Special Settings
25-82	Водеща помпа	26-62	Клемма Х42/11	управление шина	34-09	РСД 9 запис в МСО	36-10	Terminal Х49/1 Low Voltage		40-4*	Extend Alarm Log (Регистър на алармите)
25-83	Състояние на реле	26-63	Клемма Х42/11	управление шина	34-20	Пар. четене РСД	36-11	Terminal Х49/1 Low Current		40-40	Регистър аларма: Дума Задание
25-84	Час ВКЛЮЧВАНЕ на помпа	26-64	Клемма Х42/11	зададен таймаут	34-21	РСД 1 четене от МСО	36-12	Terminal Х49/1 High Voltage		40-41	Регистър аларма: Честота
25-85	Час ВКЛЮЧВАНЕ на реле	30-2*	Разш. регул. старт		34-22	РСД 2 четене от МСО	36-13	Terminal Х49/1 High Current		40-42	Регистър аларма: Ток
25-86	Брончи за нулиране на релета	30-22	Откриване блокиран rotor		34-23	РСД 3 четене от МСО	36-14	Terminal Х49/1 High Ref./Feedb. Стойност		40-43	Регистър аларма: Напрежение
25-9*	Обслужване	30-23	Вр. открит. блок. rotor [s]		34-24	РСД 4 четене от МСО	36-15	Кл. Х49/1 High Ref./Feedb. Стойност		40-44	Регистър аларма: Напрежение на DC връзката
25-90	Блокче на помпа	30-5*	Unit Configuration (Конфигуриране на единица)		34-26	РСД 6 четене от МСО	36-16	Кл. Х49/1 Filter Time Constant		40-45	Регистър аларма: Управляваща дума
25-91	Ръчно превключване	30-50	Heat Sink Fan Mode (Режим на вентилатора на радиатора)		34-27	РСД 7 четене от МСО	36-17	Кл. Х49/1 Live Zero		43-3*	Unit Readouts (Показания за единица)
26-0*	Опция аналогов В/И	30-9*	Wifi LCP		34-28	РСД 8 четене от МСО	36-2*	Аналогов вход Х49/3		43-0*	Component Status (Статус на компонент)
26-00	Режим на клемма Х42/1	30-90	SSID		35-00	Кл. Х48/4	темпл. единица	36-20	Terminal Х49/3 Low Voltage	43-00	Component Temp. (Темп. на компонент)
26-01	Режим на клемма Х42/3	30-91	Channel		35-01	Кл. Х48/4	тип вход	36-21	Terminal Х49/3 Low Current	43-01	Auxiliary Temp. (Допълнителна темп.)
26-02	Режим на клемма Х42/5	30-92	Парола		35-02	Кл. Х48/7	темпл. единица	36-22	Terminal Х49/3 High Voltage	43-02	Component SW ID
26-1*	Аналогов вход Х42/1	30-93	Security type		35-03	Кл. Х48/7	тип вход	36-23	Terminal Х49/3 High Current	43-1*	Power Card Status (Статус на захранващата платка)
26-10	Клемма Х42/1	30-94	IP адрес		35-04	Кл. Х48/10	тип вход	36-24	Кл. Х49/3 Low Ref./Feedb. Стойност	43-10	HS Temp. ph.U (Рад. темп. ф.У)
26-11	Клемма Х42/1	30-95	Submask		35-05	Кл. Х48/10	тип вход	36-25	Кл. Х49/3 High Ref./Feedb. Стойност	43-11	HS Temp. ph.V (Рад. темп. ф.В)
26-14	Клемма Х42/1	30-96	Port		35-06	Функ. ал. темп. сенз.		36-26	Кл. Х49/3 Filter Time Constant		
26-15	Кл. Х42/1	31**	Опция обхождане		35-14	Кл. Х48/4	времеконтангта филтър	36-27	Кл. Х49/3 Live Zero		
26-00	Режим на клемма Х42/1	31-00	Режим обхождане		35-15	Кл. Х48/4	темпл. наблюдение	36-3*	Аналогов вход Х49/5		
26-02	Режим на клемма Х42/5	31-01	Времезакъснение включване при обхождане		35-16	Кл. Х48/4	ограничение ниска	36-30	Terminal Х49/5 Low Voltage		
26-1*	Аналогов вход Х42/1	31-02	Времезакъснение изключване при обхождане		35-17	Кл. Х48/4	ограничение висока	36-31	Terminal Х49/5 Low Current		
26-10	Клемма Х42/1	31-03	Активиране тест режим		35-17	Кл. Х48/4	ограничение висока	36-32	Terminal Х49/5 High Voltage		
26-11	Клемма Х42/3	31-10	Обхождане дума на състоянието		35-2*	Темп. вход Х48/7	ограничение	36-33	Terminal Х49/5 High Current		
26-24	Кл. Х42/3	31-11	Обхождане часове на работа		35-24	Кл. Х48/7	времеконтангта филтър	36-34	Кл. Х49/5 Low Ref./Feedb. Стойност		
26-25	Кл. Х42/3	31-19	Отдал. актив. байпас		35-25	Кл. Х48/7	темпл. наблюдение	36-35	Кл. Х49/5 High Ref./Feedb. Стойност		
26-25	Кл. Х42/3	31**	Pressure Sensor Option		35-25	Кл. Х48/7	темпл. наблюдение	36-36	Кл. Х49/5 Filter Time Constant		
26-20	Клемма Х42/3	31-2*	Конфигурация		36-37	Кл. Х49/5	Live Zero	36-37	Кл. Х49/5 Live Zero		

43-12	HS Temp. rh.W (Рад. темп. ф.В)	99-55	PC Debug Array
43-13	PC Fan A Speed (Скорост А на РС вентилатор)	99-6*	Fan Power Card Dev
43-14	PC Fan B Speed (Скорост В на РС вентилатор)	99-60	FPC Debug Selection
43-15	PC Fan C Speed (Скорост С на РС вентилатор)	99-61	FPC Debug 0
		99-62	FPC Debug 1
		99-63	FPC Debug 2
		99-64	FPC Debug 3
		99-65	FPC Debug 4
		99-66	FPC Backdoor
43-2*	Fan Pow.Card Status (Статус на вентилатора на захранващата платка)	99-9*	Internal Values
43-20	FPC Fan A Speed (Скорост А на FPC вентилатор)	99-90	Налични опции
43-21	FPC Fan B Speed (Скорост В на FPC вентилатор)	99-91	Вътр. мощн. на ел. мот.
43-22	FPC Fan C Speed (Скорост С на FPC вентилатор)	99-92	Вътр. напр. на ел. мот.
		99-93	Вътр. чест. на ел. мот.
		99-94	Понижаване номинална мощност при дебаланс [%]
43-23	FPC Fan D Speed (Скорост D на FPC вентилатор)	99-95	Понижаване номинална мощност от температура [%]
43-24	FPC Fan E Speed (Скорост E на FPC вентилатор)	99-96	Понижаване номинална мощност при претоварване [%]
43-25	FPC Fan F Speed (Скорост F на FPC вентилатор)		
99-*	Разр. поддър.		
99-0*	DSP Debug		
99-00	ЦАП 1 избор		
99-01	ЦАП 2 избор		
99-02	ЦАП 3 избор		
99-03	ЦАП 4 избор		
99-04	ЦАП 1 скала		
99-05	ЦАП 2 скала		
99-06	ЦАП 3 скала		
99-07	ЦАП 4 скала		
99-08	Тест. парам. 1		
99-09	Тест. парам. 2		
99-10	Слот за ЦАП опция		
99-1*	Hardware Control		
99-11	RF1 2		
99-12	Вентилатор		
99-1*	Software Readouts		
99-13	Време на бездействие		
99-14	Заявки към БД параметри на опашката		
99-15	Втори таймер на неизпр. инв.		
99-16	Бр. сензори на тока		
99-20	Fan Ctrl deltaT		
99-21	Fan Ctrl Tmean		
99-22	Fan Ctrl NTC Cmd		
99-23	Fan Ctrl i-term		
99-24	Rectifier Current		
99-2*	Platform Readouts		
99-29	Версия на платформата		
99-4*	Software Control		
99-40	StartupWizardState		
99-5*	PC Debug		
99-50	PC Debug Selection		
99-51	PC Debug Argument		
99-52	PC Debug 0		
99-53	PC Debug 1		
99-54	PC Debug 2		

Индекс

A

ATEX мониторинг..... 22

Auto on (Вкл. на автоматично управление)..... 90

B

Brake (Спирачка)
Съобщение за състояние..... 90

E

EMC..... 28, 29, 30

H

Hand on (Вкл. на ръчно управление)..... 90

L

LCP
Дисплей..... 17
Индикаторни лампички..... 17
Меню..... 18
Отстраняване на неизправности..... 106

M

MCT 10..... 76

P

PELV..... 117

R

Regen
Клеми..... 15, 38, 45, 47
Размери на клемите..... 39

Regen..... 38
вижте също *Регенериране*

RFI..... 36

RS485

Конфигурация на проводниците..... 85
Конфигуриране..... 71
Описание на клемата..... 69
Схема на проводниците..... 31

S

Safe Torque Off
Конфигурация на проводниците..... 81
Предупреждение..... 102
Разположение на клемите..... 69
Свързване на..... 71
Схема на проводниците..... 31

U

UL сертификат..... 4

USB

Спецификации..... 119

A

Автоматична адаптация към мотора (AMA)
Конфигурация на проводниците..... 80
Конфигуриране..... 77
Предупреждение..... 101

Автоматично въртене..... 6

Автоматично оптимизиране на енергията..... 76

Аларми

Регистър..... 17, 104
Списък с..... 17, 93
Типове на..... 93

Аналогов

Конфигурация на проводниците за задание за скорост
..... 81
Спецификации на вход..... 116
Спецификации на изход..... 117

Аналогов вход/изход

Описания и настройки по подразбиране..... 69

Б

Бутони за навигация..... 17, 75

Бързо меню..... 17, 18

B

Вентилатори

Обслужване..... 22
Предупреждение..... 103

Високо напрежение..... 98

Вкл. на автоматично управление..... 17

Вкл. на ръчно управление..... 17

Влага..... 21

Врата/панелен капак

Номинален въртящ момент..... 121

Време за развъртане..... 108

Време за разреждане..... 6

Време на спиране..... 108

Вход

Захранване..... 32
Напрежение..... 75

Външни размери

D1h..... 122
D2h..... 126
D3h..... 130
D4h..... 133
D5h..... 136
D6h..... 141
D7h..... 146
D8h..... 152

Въртящ момент		Захранваща мрежа	
Номинална стойност на фиксиране.....	121	Номинален въртящ момент на клемите.....	121
Ограничение.....	95, 108	Предупреждение.....	99
Характеристика.....	115	Спецификации на захранване.....	114
Вътрешен изглед D2h.....	13	Щит.....	7
Вътрешен изглед на D1h.....	11	Захранваща платка	
		Предупреждение.....	102
Г		Захранващо напрежение.....	36
Газове.....	21	вижте също <i>Захранваща мрежа</i>	
Галванична изолация.....	117	Защита срещу свръхток.....	28
Главно меню.....	19	Земя	
Д		Заземено свързване в „триъгълник“.....	36
Дефиниции		Заземяване.....	34
Съобщения за състоянието.....	90	Изолирана захранваща мрежа.....	36
Дефиниции на съобщенията за състояние.....	90	Контролен списък.....	73
Диаграма на проводниците		Номинален въртящ момент на клемите.....	121
Каскаден контролер.....	86	Плаващо свързване в „триъгълник“.....	36
Помпа с фиксирана променлива скорост.....	87	Предупреждение.....	100
Превключване на водеща помпа.....	88	И	
Допълнителни ресурси.....	4	Изискване за междина.....	23
Допълнително оборудване.....	70, 75	Изключване	
Е		Точки за 200 – 240 V преобразуватели.....	109
Екранировка		Точки за 380 – 480 V преобразуватели.....	111
Захранваща мрежа.....	7	Точки за 525 – 690 V преобразуватели.....	113
Скоби.....	28	Изравняване на потенциала.....	32
Усукани краища.....	28	Изход	
Експлозивна атмосфера.....	22	Спецификации.....	117
Електронно термично реле (ETR).....	28	Импулс	
Електротехнически спецификации.....	109, 111, 113	Конфигуриране на проводници за стартиране/спиране.....	82
Електротехнически спецификации 200 – 240 V.....	110	Спецификации на вход.....	117
Електротехнически спецификации 380 – 480 V.....	112	Индикаторни лампички.....	93
Електротехнически спецификации 525 – 690 V.....	113	Инсталиране	
Енкодер.....	77	ЕМС съответствие.....	30
З		Бърза настройка.....	76
Загуба на фаза.....	94	Електричество.....	28
Задание		Инициализиране.....	79
Вход за скорост.....	81	Квалифициран персонал.....	5
Заземяващ проводник.....	32	Контролен списък.....	73
Заклучващо устройство.....	70	Необходими инструменти.....	20
Занижение на номиналните данни		Стартиране.....	78
Спецификации.....	115	Инсталиране.....	22, 25, 27
Захранване		Инструкции за безопасност.....	28
Загуби.....	109, 111, 113	Инструкция за изхвърляне.....	4
Номинални мощности.....	109, 111, 113	Инструменти.....	20
Свързване.....	28	Интелигентен логически контрол	
Спецификации.....	109, 111	Конфигурация на проводниците.....	0 , 87
Утечка.....	32	Интерференция	
		ЕМС.....	29
		Радио.....	8

К

Кабели

Дължина и напречно сечение на кабелите.....	116
Екранирани.....	29
Максимален брой и размер на фаза.....	109, 111
Отвор.....	122, 126, 136, 141, 146, 152
Полагане.....	68, 73
Предупреждение за инсталирането.....	28
Спецификации.....	109, 111, 113, 116

Каскаден контролер

Диаграма на проводниците.....	86
-------------------------------	----

Квалифициран персонал..... 5

Клас на енергийна ефективност..... 115

Клеми

Аналогов вход/изход.....	69
Клема 37.....	69, 70
Разположение на контролите.....	68
Серийна комуникация.....	69
Цифров вход/изход.....	69

Коефициент на полезно действие

Спецификации.....	109, 111, 113
-------------------	---------------

Комуникация..... 68

Конденз..... 21

Контролен вход/изход

Описания и настройки по подразбиране.....	68
---	----

Конфигурация на проводници за стартиране/спиране.....
81, 82Конфигурация на проводниците за външно нулиране на
аларма..... 83

Късо съединение..... 96

Л

Локален контролен панел (LCP)..... 16

М

Мащабираща платка за ток..... 96

Меню

Бутони.....	17
Описания на.....	18

Модул за управление..... 14

Монтиране..... 22, 25, 27

Мотор

Въртене.....	77
Данни.....	108
Захранване.....	32
Кабел.....	28, 34
Клас на защита.....	22
Конфигурация на проводниците за термистора.....	85
Настройка.....	18
Нежелано въртене на мотора.....	6
Номинален въртящ момент на клемите.....	121
Отстраняване на неизправности.....	107, 108
Прегряване.....	95
Предупреждение.....	95, 98
Свързване.....	34
Спецификации на изход.....	115
Схема на проводниците.....	31

Н

Нагревател

Свързване на.....	71
Схема на проводниците.....	31
Употреба.....	21

Напрежение

Вход.....	72
Дисбаланс.....	94

Настройка..... 17

Нежелан пуск..... 5, 89

Номер на софтуерна версия..... 4

Номинален ток при късо съединение..... 120

Нулиране..... 17, 93, 102

О

Обслужване..... 89

Одобрения и сертификати..... 4

Околна среда..... 115

Отстояния за вратите..... 125, 129, 140, 145, 151, 156

Отстраняване на неизправности

LCP.....	106
Захранваща мрежа.....	108
Мотор.....	107, 108
Предпазители.....	108
Предупреждения и аларми.....	93

Охлаждане

Контролен списък.....	73
Предупреждение за прах.....	21

Охлаждане..... 23

П

Параметри..... 18, 78, 158

Периодично формиране..... 21

Пиков преходен процес..... 32

Платка за управление		Размери	
RS485 – спецификации.....	117	Външен изглед на D1h.....	122
Предупреждение.....	102	Външен изглед на D2h.....	126
Спецификации.....	118	Външен изглед на D3h.....	130
Точка на изключване поради прегряване.....	109, 111	Външен изглед на D4h.....	133
Повдигане.....	20, 23	Външен изглед на D5h.....	136
Поддръжка.....	21, 89	Външен изглед на D6h.....	141
Подставка.....	25	Външен изглед на D7h.....	146
Помощни контакти.....	71	Външен изглед на D8h.....	152
Потенциометър.....	69, 83, 84	Клема на D1h.....	40
Превключвател на свързване на комуникацията.....	71	Клема на D2h.....	42
Превключватели		Клема на D3h.....	44
A53 и A54.....	116	Клема на D4h.....	46
A53/A54.....	72	Клема на D5h.....	48
Свързване на шината.....	71	Клема на D6h.....	52
Температура на спирачния резистор.....	72	Клема на D7h.....	58
Предпазители		Клема на D8h.....	62
Защита срещу свръхток.....	28	Размери на клемите	
Отстраняване на неизправности.....	108	D1h.....	40
Спецификации.....	119	D2h.....	42
Списък с проверки преди стартиране.....	73	D3h.....	44
Предупреждение за високо напрежение.....	5	D4h.....	46
Предупреждения		D5h.....	48
Списък с.....	17, 93	D6h.....	52
Типове на.....	93	D7h.....	58
Прекъсвачи.....	73	D8h.....	62
Преобразувател		Размери, транспортиране.....	8
Дефиниция.....	8	Разпределение на товара.....	8
Инициализиране.....	79	Разпределяне на товара	
Повдигане.....	23	Клеми.....	15, 38
Състояние.....	90	Номинален въртящ момент на клемите.....	121
Преобразувател.....	69	Предупреждение.....	5, 98
Програмиране.....	17	Размери на клемите.....	39
		Схема на проводниците.....	31
Р		Разпределяне на товара.....	38
Радиатор		Регенериране.....	8
Аларма.....	100	Регенериране	
Достъп.....	139, 144, 149, 155	Номинален въртящ момент на клемите.....	121
Номинален въртящ момент на панела за достъп.....	121	Регионални настройки.....	78, 158
Почистване.....	22	Регистър неизправности.....	17
Предупреждение.....	102	Режим заспиване.....	92
Точка на изключване поради прегряване.....	109, 111	Режим пожар.....	104
Разединител.....	71	Реле	
Размер на проводник.....	34	Спецификации.....	118
		Рециклиране.....	4
		Ротор	
		Предупреждение.....	103
		Ръководство	
		Номер на версия.....	4
		С	
		Свински опашки.....	28
		Свърхнапрежение.....	108
		Свързване на клемите на управлението.....	70

Серийна комуникация	Управляваща верига.....	68, 70, 73
Номинален въртящ момент на капака.....	Упълномощен персонал.....	5
Описания и настройки по подразбиране.....	Условия на околната среда	
Скорост	Спецификации.....	115
Конфигурация на проводниците за задание за скорост		
.....		83, 84
Конфигурация на проводниците за увеличаване/намаляване на скоростта.....	Φ	
	Фабрични настройки по подразбиране.....	79
Софтуер за настройка MCT 10.....	Филтър.....	22
Спецификации на вход.....		116
Спирачен резистор	Ц	
Електрическа монтажна схема.....	Цифров	
Предупреждение.....	Спецификации на вход.....	116
Схема на проводниците.....	Спецификации на изход.....	117
Спирачка	Цифров вход/изход	
Номинален въртящ момент на клемите.....	Описания и настройки по подразбиране.....	69
Резистор.....		94
Среда за монтаж.....		21
Схема на проводниците		
Преобразувател.....		31
Примери за типични приложения.....		80
Съкращения.....		157
Съответствие с ADN.....		4
Съхранение на кондензатор.....		21
Съхраняване.....		21
Т		
Табелка.....		20
Тегло.....		8
Температура.....		21
Термистор		
Конфигурация на проводниците.....		85
Полагане на кабели.....		68
Предупреждение.....		102
Разположение на клемите.....		69
Термична защита.....		4
Товаров прекъсвач.....		75
Ток		
Вход.....		72
Ограничение.....		108
Ток на утечка.....		6, 32
У		
Уплътнителен панел		
Номинален въртящ момент.....		121
Размери на D1h.....		125
Размери на D2h.....		129
Размери на D5h.....		140
Размери на D6h.....		145
Размери на D7h.....		151
Размери на D8h.....		156
Управление		
Електрическа монтажна схема.....		32
Характеристики.....		118



.....
Danfoss не поема никаква отговорност за евентуални грешки в каталози, брошури и други печатни материали. Danfoss си запазва правото без предварително предупреждение да предприеме промени в продуктите си, между които и такива, които са поръчани, при положение че това не води до промяна на вече договорени спецификации. Всички търговски марки в този материал са собственост на съответните търговски фирми. Фирменият шрифт и емблемата на Danfoss са търговска марка на Danfoss A/S. Всички права запазени.
.....

Danfoss A/S
Ulsnaes 1
DK-6300 Graasten
vlt-drives.danfoss.com

