



# Návod k používání VLT<sup>®</sup> HVAC Drive FC 102

110–400 kW, skříně D1h–D8h







**Danfoss A/S**

6430 Nordborg  
Denmark  
CVR nr.: 20 16 57 15

Telephone: +45 7488 2222  
Fax: +45 7449 0949

**EU DECLARATION OF CONFORMITY**

**Danfoss A/S**

**Danfoss Drives A/S**

declares under our sole responsibility that the

**Product category:** Frequency Converter

**Type designation(s):** FC-102XYZZ\*\*\*\*\*

Character X: N or P

Character YYY: K37, K75, 1K1, 1K5, 2K2, 3K0, 3K7, 4K0, 5K5, 7K5, 11K, 15K, 18K, 22K, 30K, 37K, 45K, 55K, 75K, 90K, 110, 132, 150, 160, 200, 250, 315, 355, 400, 450, 500, 560, 630, 710, 800, 900, 1M0, 1M2, 1M4

Character ZZ: T2, T4, T6, T7

\* may be any number or letter indicating drive options which do not impact this DoC.  
The meaning of the 39 characters in the type code string can be found in appendix 00729776.

Covered by this declaration is in conformity with the following directive(s), standard(s) or other normative document(s), provided that the product is used in accordance with our instructions.

**Low Voltage Directive 2014/35/EU**

EN61800-5-1:2007 + A1:2017      Adjustable speed electrical power drive systems – Part 5-1: Safety requirements – Electrical, thermal and energy.

**EMC Directive 2014/30/EU**

EN61800-3:2004 + A1:2012      Adjustable speed electrical power drive systems – Part 3: EMC requirements and specific test methods.

**RoHS Directive 2011/65/EU including amendment 2015/863.**

EN63000:2018      Technical documentation for the assessment of electrical and electronic products with respect to the restriction of hazardous substances

Date: 2020.09.02 Place of issue:	Issued by  <b>Signature:</b> <b>Name: Gert Kjær</b> <b>Title: Senior Director, GDE</b>	Date: 2020.09.02 Place of issue:	Approved by  <b>Signature:</b> <b>Name: Michael Termansen</b> <b>Title: VP, PD Center Denmark</b>
Graasten, DK		Graasten, DK	

Danfoss only vouches for the correctness of the English version of this declaration. In the event of the declaration being translated into any other language, the translator concerned shall be liable for the correctness of the translation

For products including available Safe Torque Off (STO) function according to unit typecode on the nameplate: **T or U at character 18 of the typecode.**

#### Machine Directive 2006/42/EC

EN/IEC 61800-5-2:2007

(Safe Stop function conforms with STO – Safe Torque Off, SIL 2 Capability)

Adjustable speed electrical power drive systems – Part 5-2: Safety requirements – Functional

#### Other standards considered:

EN ISO 13849-1:2015

(Safe Stop function, PL d

(MTTFd=14000 years, DC=90%, Category 3)

EN/IEC 61508-1:2011, EN/IEC 61508-2:2011

(Safe Stop function, SIL 2 (PFH = 1E-10/h, 1E-8/h for specific variants, PFD = 1E-10, 1E-4 for specific variants, SFF>99%, HFT=0))

Safety of machinery - Safety-related parts of control systems - Part 1: General principles for design

Functional safety of electrical/electronic/ programmable electronic safety-related systems

Part 1: General requirements

Part 2: Requirements for electrical/ electronic / programmable electronic safety-related systems

Safety of machinery - Functional safety of safety-related electrical, electronic and programmable electronic control systems

EN/IEC 62061:2005 + A1:2013

(Safe Stop function, SILCL 2)

Safety of machinery - Electrical equipment of machines - Part 1: General requirements

EN/IEC 60204-1:2006 + A1:2009

(Stop Category 0)

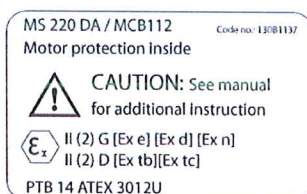
For products including ATEX option, it requires STO function in the products. The products can have the VLT PTC Thermistor Card MCB112 installed from factory (**2 at character 32 in the typecode**), or it can be separately installed as an additional part.

#### 2014/34/EU - Equipment for explosive atmospheres (ATEX)

Based on EU harmonized standard:

EN 50495: 2010

Safety devices required for safe functioning of equipment with respect to explosion risks.



#### Notified Body:

PTB Physikalisch-Technische Bundesanstalt, Bundesallee 100, 38116 Braunschweig,

has assessed the conformity of the "ATEX certified motor thermal protection systems" of Danfoss FC VLT Drives with Safe Torque Off function and has issued the certificate PTB 14 ATEX 3009.



## Obsah

<b>1 Úvod</b>	<b>4</b>
1.1 Účel návodu	4
1.2 Další zdroje	4
1.3 Verze návodu a softwaru	4
1.4 Schválení a certifikace	4
1.5 Likvidace	4
<b>2 Bezpečnost</b>	<b>5</b>
2.1 Bezpečnostní symboly	5
2.2 Kvalifikovaný personál	5
2.3 Bezpečnostní opatření	5
<b>3 Popis výrobku</b>	<b>7</b>
3.1 Způsob použití	7
3.2 Jmenovité výkony, hmotnost a rozměry	7
3.3 Vnitřek měniče kmitočtu D1h	9
3.4 Vnitřek měniče kmitočtu D2h	10
3.5 Zobrazení přihrádky řídicích komponent	11
3.6 Skříně rozšiřujících doplňků	12
3.7 Ovládací panel (LCP)	13
3.8 Menu ovládacího panelu LCP	14
<b>4 Mechanická instalace</b>	<b>16</b>
4.1 Obsah balení	16
4.2 Potřebné nástroje	16
4.3 Skladování	17
4.4 Provozní prostředí	17
4.5 Požadavky na instalaci a chlazení	18
4.6 Zvedání měniče kmitočtu	19
4.7 Montáž měniče kmitočtu	20
<b>5 Elektrická instalace</b>	<b>23</b>
5.1 Bezpečnostní pokyny	23
5.2 Instalace vyhovující EMC	23
5.3 Schéma zapojení	26
5.4 Připojení k zemi	27
5.5 Připojení k motoru	29
5.6 Připojení k AC síti	31
5.7 Připojení do svorek rekuperace/sdílení zátěže	33
5.8 Rozměry svorek	35

5.9 Řídicí kabely	63
<b>6 Seznam kontrol před spuštěním</b>	<b>68</b>
<b>7 Uvedení do provozu</b>	<b>69</b>
7.1 Napájení	69
7.2 Programování měniče	69
7.3 Testování před spuštěním systému	71
7.4 Spuštění systému	72
7.5 Nastavení parametru	72
<b>8 Příklady konfigurace zapojení</b>	<b>74</b>
8.1 Úvod	74
8.2 Konfigurace zapojení pro Automatické přizpůsobení motoru (AMA)	74
8.3 Konfigurace zapojení pro Analogovou žádanou hodnotu otáček	74
8.4 Konfigurace zapojení pro spuštění/zastavení	75
8.5 Konfigurace zapojení pro externí vynulování poplachu	76
8.6 Konfigurace zapojení pro žádanou hodnotu otáček pomocí ručního potenciometru	76
8.7 Konfigurace zapojení pro zrychlení/zpomalení	77
8.8 Konfigurace zapojení pro připojení k síti pomocí RS485	77
8.9 Konfigurace zapojení pro termistor motoru	78
8.10 Konfigurace zapojení pro regulátor kaskády	79
8.11 Konfigurace zapojení pro nastavení relé s Inteligentním regulátorem provozu	80
8.12 Konfigurace zapojení pro pevnou žádanou hodnotu otáček čerpadla s proměnnými otáčkami	80
8.13 Konfigurace zapojení pro střídání vedoucího čerpadla	80
<b>9 Údržba, diagnostika a odstraňování problémů</b>	<b>82</b>
9.1 Údržba a servis	82
9.2 Přístupový panel k chladiči	82
9.3 Stavové zprávy	83
9.4 Typy výstrah a poplachů	85
9.5 Seznam výstrah a poplachů	86
9.6 Odstraňování problémů	97
<b>10 Technické údaje</b>	<b>100</b>
10.1 Elektrické údaje	100
10.2 Síťové napájení	105
10.3 Výstup motoru a moment	106
10.4 Okolní podmínky	106
10.5 Specifikace kabelů	107
10.6 Řídicí vstupy a výstupy a data řízení	107
10.7 Pojistky a jističe	110

10.8 Utahovací momenty upevňovacích prvků	112
10.9 Rozměry skříní	113
<b>11 Dodatek</b>	<b>148</b>
11.1 Zkratky a konvence	148
11.2 Výchozí nastavení parametrů pro hodnotu Mezinárodní/Severní Amerika	149
11.3 Struktura menu parametrů	149
<b>Rejstřík</b>	<b>155</b>

## 1 Úvod

### 1.1 Účel návodu

Tento návod k používání obsahuje informace o bezpečné instalaci a uvedení měničů kmitočtu VLT® do provozu.

Tento návod k používání je určen pro kvalifikovaný personál. Abyste mohli měnič používat bezpečným a profesionálním způsobem, přečtěte si návod k používání a dodržujte uvedené pokyny. Speciální pozornost věnujte bezpečnostním pokynům a obecným upozorněním. Návod k používání musí být u měniče kmitočtu stále k dispozici.

VLT® je registrovaná ochranná známka.

### 1.2 Další zdroje

K dispozici jsou i další zdroje, které umožní porozumět pokročilým funkcím měniče a jeho programování.

- *Příručka programátora* obsahuje podrobnější popisy práce s parametry a mnoho příkladů použití.
- *Příručka projektanta* obsahuje podrobné informace o vlastnostech a funkcích měniče, které umožní navrhovat systémy pro řízení motorů.
- Návod k používání poskytuje informace k provozu s volitelným vybavením.

K dispozici jsou také další publikace a příručky od společnosti Danfoss. Na portálu [drives.danfoss.com/knowledge-center/technical-documentation/](http://drives.danfoss.com/knowledge-center/technical-documentation/) naleznete jejich seznam.

### 1.3 Verze návodu a softwaru

Tento návod je pravidelně kontrolován a aktualizován. Všechny návrhy na zlepšení jsou vítány. V *Tabulka 1.1* je uvedena verze návodu a odpovídající verze softwaru.

Verze návodu	Poznámky	Verze softwaru
MG16D5xx	Nahrazuje MG16D4xx	5.20

Tabulka 1.1 Verze návodu a softwaru

### 1.4 Schválení a certifikace



Tabulka 1.2 Schválení a certifikace

K dispozici jsou další schválení a certifikace. Obratě se na místní pobočku nebo partnera společnosti Danfoss. Měniče s napětím 525–690 V mají certifikát UL pouze pro napětí 525–600 V.

Měnič kmitočtu splňuje požadavky směrnice UL 61800-5-1 na zachování tepelné paměti. Další informace naleznete v části *Tepelná ochrana motoru* v Příručce projektanta k výrobku.

#### **OZNAMENÍ!**

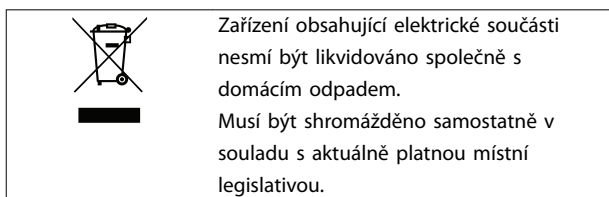
#### **OMEZENÍ VÝSTUPNÍHO KMITOČTU**

Výstupní kmitočty měniče kmitočtu je z důvodu předpisů pro kontrolu exportu omezen na 590 Hz. Ohledně požadavků na kmitočty převyšující 590 Hz kontaktujte společnost Danfoss.

#### 1.4.1 Shoda s ADN

Informace o shodě s požadavky Evropské dohody týkající se mezinárodní přepravy nebezpečného zboží po vnitrozemních vodních cestách (ADN) naleznete v *Příručce projektanta* v části *Instalace kompatibilní s ADN*.

### 1.5 Likvidace





## 2 Bezpečnost

### 2.1 Bezpečnostní symboly

V tomto návodu jsou použity následující symboly:

#### **VAROVÁNÍ**

Označuje potenciálně nebezpečnou situaci, která by mohla mít za následek smrt nebo vážné zranění.

#### **UPOZORNĚNÍ**

Označuje potenciálně nebezpečnou situaci, která by mohla mít za následek lehký nebo středně těžký úraz. Lze použít také k upozornění na nebezpečné postupy.

#### **OZNAMENÍ**

Označuje důležité informace, včetně situací, které mohou vést k poškození zařízení nebo majetku.

### 2.2 Kvalifikovaný personál

Aby byl zajištěn bezproblémový a bezpečný provoz měniče kmitočtu, je třeba zabezpečit správnou a spolehlivou přepravu, skladování, instalaci, provoz a údržbu. Zařízení smí instalovat nebo obsluhovat pouze kvalifikovaný personál. Zařízení smí opravovat pouze autorizovaný personál.

Kvalifikovaný personál je definován jako proškolení pracovníci, kteří jsou oprávněni instalovat, uvádět do provozu a provádět údržbu zařízení, systémů a obvodů podle platných zákonů a předpisů. Kromě toho musí být personál důvěrně obeznámen s pokyny a bezpečnostními opatřeními popsány v tomto dokumentu.

Autorizovaný personál je kvalifikovaný personál, proškolený společností Danfoss pro provádění servisu výrobků Danfoss.

### 2.3 Bezpečnostní opatření

#### **VAROVÁNÍ**

##### VYSOKÉ NAPĚTÍ

Měniče kmitočtu obsahují vysoké napětí po připojení k AC síti, stejnosměrnému napájecímu zdroji, sdílení zátěže nebo motorům s permanentním magnetem. Pokud by instalaci, spuštění a údržbu měniče kmitočtu neprováděl kvalifikovaný personál, hrozí nebezpečí smrti nebo vážného úrazu.

- Pouze kvalifikovaný personál smí měnič kmitočtu instalovat, spouštět a provádět jeho údržbu.

#### **VAROVÁNÍ**

##### NEÚMYSLNÝ START

Když je měnič kmitočtu připojen k AC síti, stejnosměrnému napájecímu zdroji nebo sdílení zátěže, motor se může kdykoli spustit. Neúmyslný start během programování, servisu nebo opravy může mít za následek smrt, vážný úraz nebo poškození majetku. Motor se může spustit pomocí externího vypínače, příkazu komunikační sběrnice Fieldbus, přivedeným signálem žádané hodnoty z LCP nebo LOP, prostřednictvím dálkového ovládání pomocí Software pro nastavování MCT 10 nebo po odstranění chybového stavu.

Abyste zabránili neúmyslnému startu motoru:

- Před programováním parametrů stiskněte tlačítko [Off/Reset] (Vypnout/Reset) na panelu LCP.
- Odpojte měnič kmitočtu od sítě.
- Při připojení měniče kmitočtu k AC síti, stejnosměrnému napájecímu zdroji nebo sdílení zátěže musí již být měnič kmitočtu, motor a veškeré poháněné zařízení plně zapojené a sestavené.

#### **VAROVÁNÍ**

##### DOBA VYBÍJENÍ

Měnič kmitočtu obsahuje kondenzátory stejnosměrného meziobvodu, které mohou zůstat nabitě i když měnič kmitočtu není napájen. Uvědomte si, že vysoké napětí může být přítomno i když kontrolky nesvítí. Pokud byste před prováděním servisu nebo oprav nevyčkali po odpojení napájení požadovanou dobu, mohlo by to mít za následek smrt nebo vážný úraz.

- Zastavte motor.
- Odpojte připojení k AC síti a veškeré vzdálené napájení stejnosměrného meziobvodu, včetně záložních baterií, zdrojů UPS a připojení k jiným měničům kmitočtu prostřednictvím stejnosměrného meziobvodu.
- Odpojte nebo zablokujte motor s permanentním magnetem.
- Počkejte, až se kondenzátory úplně vybijí. Minimální čekací doba je 20 minut.
- Před prováděním servisu nebo oprav, použijte vhodný měřič napětí, abyste měli jistotu, že kondenzátory jsou plně vybité.

**VAROVÁNÍ****NEBEZPEČÍ SVODOVÉHO PROUDU**

Svodové proudy jsou vyšší než 3,5 mA. Při nesprávném uzemnění měniče kmitočtu hrozí nebezpečí smrti nebo vážného úrazu.

- Zajistěte správné uzemnění zařízení oprávněným elektrikářem.

**VAROVÁNÍ****NEBEZPEČNÉ ZAŘÍZENÍ**

Kontakt s rotujícími hřídelemi a elektrickým zařízením může mít za následek smrt nebo vážný úraz.

- Instalaci, spuštění a údržbu smí provádět pouze proškolený a kvalifikovaný personál.
- Při veškerých činnostech na elektrickém zařízení musí být dodržovány příslušné národní a místní předpisy.
- Dodržujte postupy uvedené v tomto návodu.

**VAROVÁNÍ****NEÚMYSLNÉ OTÁČENÍ MOTORU  
ROTUJÍCÍ MOTOR**

Neúmyslné otáčení motorů s permanentními magnety může vytvořit napětí a nabít jednotku, což může mít za následek smrt, vážný úraz nebo poškození zařízení.

- Motory s permanentními magnety musí být zajištěny proti náhodnému otáčení.

**VAROVÁNÍ****RIZIKO VNITŘNÍ ZÁVADY**

Za určitých okolností může vnitřní závada způsobit vybuchnutí komponenty. Pokud nebude skříň zavřená a správně utěsněná, hrozí nebezpečí smrti nebo vážného úrazu.

- Nepoužívejte měnič s otevřenými dveřmi nebo sejmutými kryty.
- Během provozu musí být skříň řádně zavřená a zajištěná.

**UPOZORNĚNÍ****HORKÉ POVRCHY**

Měnič kmitočtu obsahuje kovové komponenty, které jsou horké i po vypnutí napájení měniče. V případě, že nedodržíte varování se symbolem vysoké teploty (žlutý trojúhelník) umístěné na měniči, hrozí závažné popáleniny.

- Mějte na paměti, že vnitřní komponenty, například přípojnice, mohou být po vypnutí napájení měniče mimořádně horké.
- Externí plochy označené symbolem vysoké teploty (žlutý trojúhelník) jsou horké, pokud je měnič v chodu i těsně po jeho vypnutí.

**OZNAMENÍ****BEZPEČNOSTNÍ DOPLNĚK STÍNĚNÍ OD SÍTĚ**

Doplňek stínění od sítě je k dispozici pro krytí IP21/IP 54 (Typ 1/Typ 12). Stínění od sítě je kryt, který se instaluje do skříňe a zajišťuje ochranu podle požadavků norem BGV A2, VBG 4 pro ochranu před náhodným dotykem napájecích svorek.

## 3 Popis výrobku

### 3.1 Způsob použití

Měnič je elektronický regulátor motoru, který převádí střídavý síťový vstup na proměnný výstupní tvar křivky. Kmitočet a napětí výstupu jsou regulovány a tím jsou řízeny otáčky nebo moment motoru. Měnič kmitočtu je určen k následujícím činnostem:

- Reguluje otáčky motoru v závislosti na zpětné vazbě systému nebo na základě dálkových příkazů z externích regulátorů.
- Sleduje systém a stav motoru.
- Poskytuje ochranu motoru proti přetížení.

Měnič kmitočtu je určen pro použití v průmyslovém a komerčním prostředí podle místních zákonů a standardů. V závislosti na konfiguraci lze měnič kmitočtu použít v samostatných aplikacích nebo jako část většího zařízení nebo instalace.

### **OZNAMENÍ!**

V obytných prostorách může tento výrobek způsobit vysokofrekvenční rušení. V takovém případě je třeba použít dodatečná opatření na zmírnění rušení.

#### Předvídatelné zneužití

Nepoužívejte měnič kmitočtu v aplikacích, které neodpovídají specifikovaným provozním podmínkám a prostředí. Zajistěte shodu s podmínkami specifikovanými v kapitola 10 Technické údaje.

### 3.2 Jmenovité výkony, hmotnost a rozměry

Krytí a jmenovité výkony měničů kmitočtu naleznete v Tabulka 3.1. Další informace o rozměrech naleznete v kapitola 10.9 Rozměry skříní.

Velikost skříně		D1h	D2h	D3h	D4h	D3h	D4h
		110–160 kW (380–480 V) 75–160 kW (525–690 V)	200–315 kW (380–480 V) 200–400 kW (525–690 V)	110–160 kW (380–480 V) 75–160 kW (525–690 V)	200–315 kW (380–480 V) 200–400 kW (525–690 V)	Se svorkami rekuperace nebo sdílení zátěže	
IP NEMA		21/54 Typ 1/12	21/54 Typ 1/12	20 Šasi	20 Šasi	20 Šasi	20 Šasi
Převravní rozměry [mm (in)]	Výška	587 (23,1)	587 (23,1)	587 (23,1)	587 (23,1)	587 (23,1)	587 (23,1)
	Šířka	997 (39,3)	1170 (46,1)	997 (39,3)	1170 (46,1)	1230 (48,4)	1430 (56,3)
	Hloubka	460 (18,1)	535 (21,1)	460 (18,1)	535 (21,1)	460 (18,1)	535 (21,1)
Rozměry měniče [mm (in)]	Výška	901 (35,5)	1060 (41,7)	909 (35,8)	1122 (44,2)	1004 (39,5)	1268 (49,9)
	Šířka	325 (12,8)	420 (16,5)	250 (9,8)	350 (13,8)	250 (9,8)	350 (13,8)
	Hloubka	378 (14,9)	378 (14,9)	375 (14,7)	375 (14,7)	375 (14,7)	375 (14,8)
Maximální hmotnost [kg (lb)]		98 (216)	164 (362)	98 (216)	164 (362)	108 (238)	179 (395)

Tabulka 3.1 Mechanické rozměry, skříně D1h–D4h

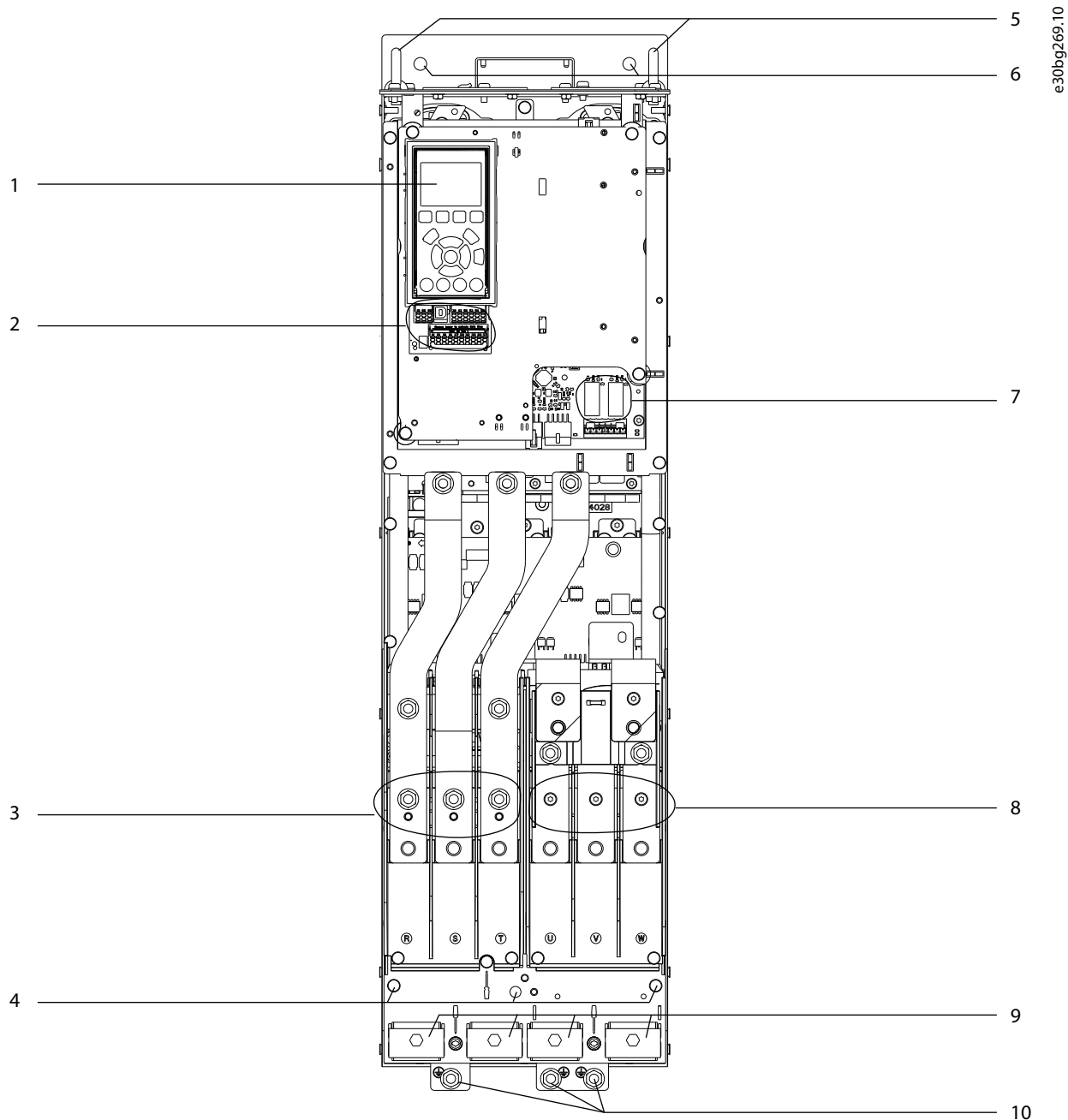
Velikost skříně		D5h	D6h	D7h	D8h
		110–160 kW (380–480 V) 75–160 kW (525–690 V)	110–160 kW (380–480 V) 75–160 kW (525–690 V)	200–315 kW (380–480 V) 200–400 kW (525–690 V)	200–315 kW (380–480 V) 200–400 kW (525–690 V)
IP		21/54	21/54	21/54	21/54
NEMA		Typ 1/12	Typ 1/12	Typ 1/12	Typ 1/12
Převavní rozměry [mm (in)]	Výška	660 (26)	660 (26)	660 (26)	660 (26)
	Šířka	1820 (71,7)	1820 (71,7)	2470 (97,4)	2470 (97,4)
	Hloubka	510 (20,1)	510 (20,1)	590 (23,2)	590 (23,2)
Rozměry měniče [mm (in)]	Výška	1324 (52,1)	1663 (65,5)	1978 (77,9)	2284 (89,9)
	Šířka	325 (12,8)	325 (12,8)	420 (16,5)	420 (16,5)
	Hloubka	381 (15)	381 (15)	386 (15,2)	406 (16)
Maximální hmotnost [kg (lb)]		116 (256)	129 (284)	200 (441)	225 (496)

Tabulka 3.2 Mechanické rozměry, skříně D5h–D8h



### 3.3 Vnitřek měniče kmitočtu D1h

Na *Obrázek 3.1* jsou zobrazeny komponenty modelu D1h, kterých se týká instalace a uvedení do provozu. Vnitřek měniče D1h je podobný měničům D3h, D5h a D6h. Měníče s volitelným stykačem obsahují rovněž svorkovnici stykače (TB6). Informace o umístění TB6 naleznete v *kapitola 5.8 Rozměry svorek*.

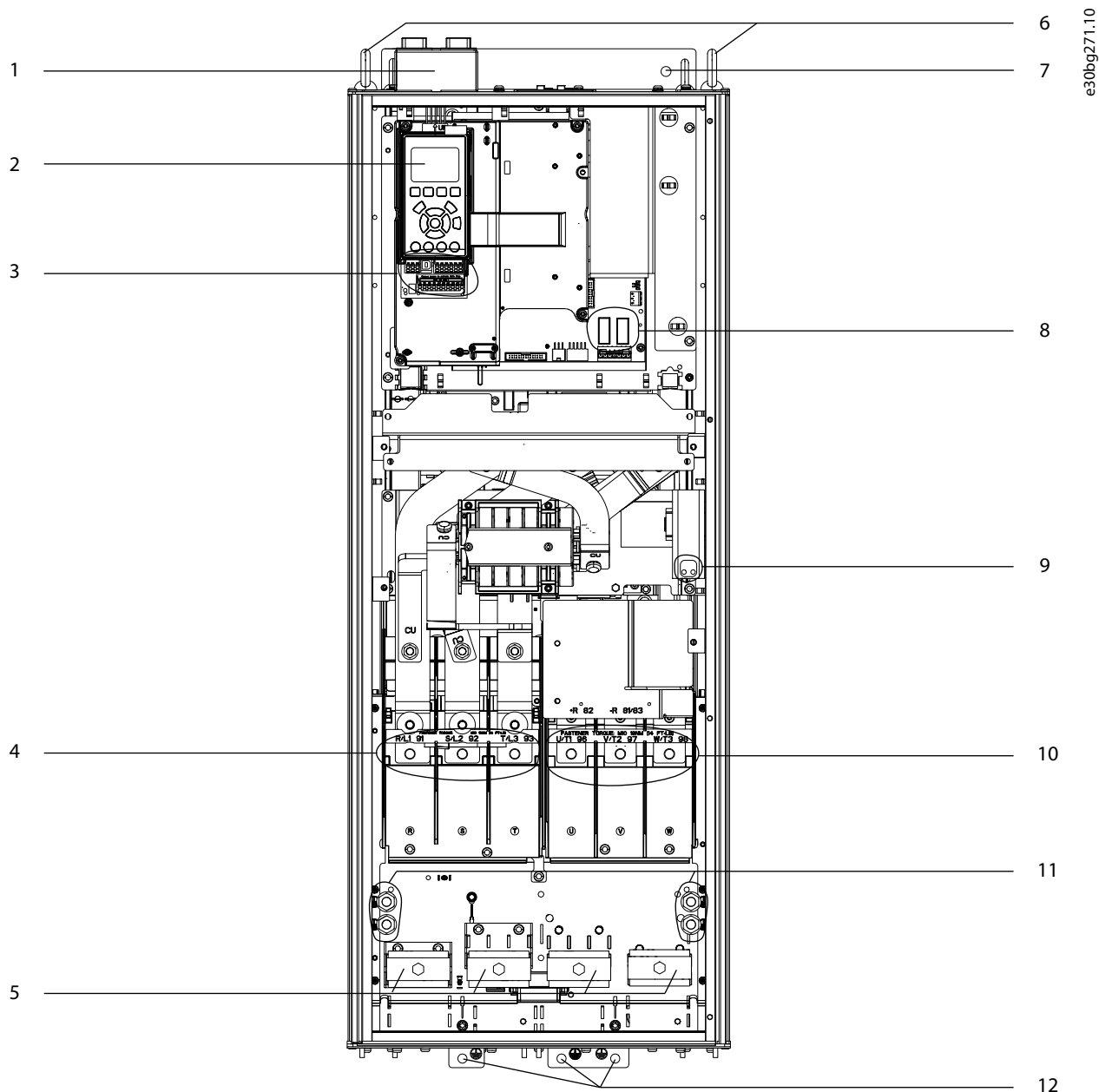

**3**

1	LCP (ovládací panel)	6	Montážní otvory
2	Řídicí svorky	7	Relé 1 a 2
3	Síťové svorky 91 (L1), 92 (L2), 93 (L3)	8	Svorky výstupu k motoru 96 (U), 97 (V), 98 (W)
4	Zemnicí svorky pro IP21/54 (Typ 1/12)	9	Kabelové svorky
5	Zvedací oko	10	Zemnicí svorky pro IP20 (Šasi)

**Obrázek 3.1** Zobrazení vnitřku měniče D1h (podobné D3h/D5h/D6h)

### 3.4 Vnitřek měniče kmitočtu D2h

Na *Obrázek 3.2* jsou zobrazeny komponenty modelu D2h, kterých se týká instalace a uvedení do provozu. Vnitřek měniče D2h je podobný měničům D4h, D7h a D8h. Měníče s volitelným stykačem obsahují rovněž svorkovnici stykače (TB6). Informace o umístění TB6 naleznete v *kapitola 5.8 Rozměry svorek*.

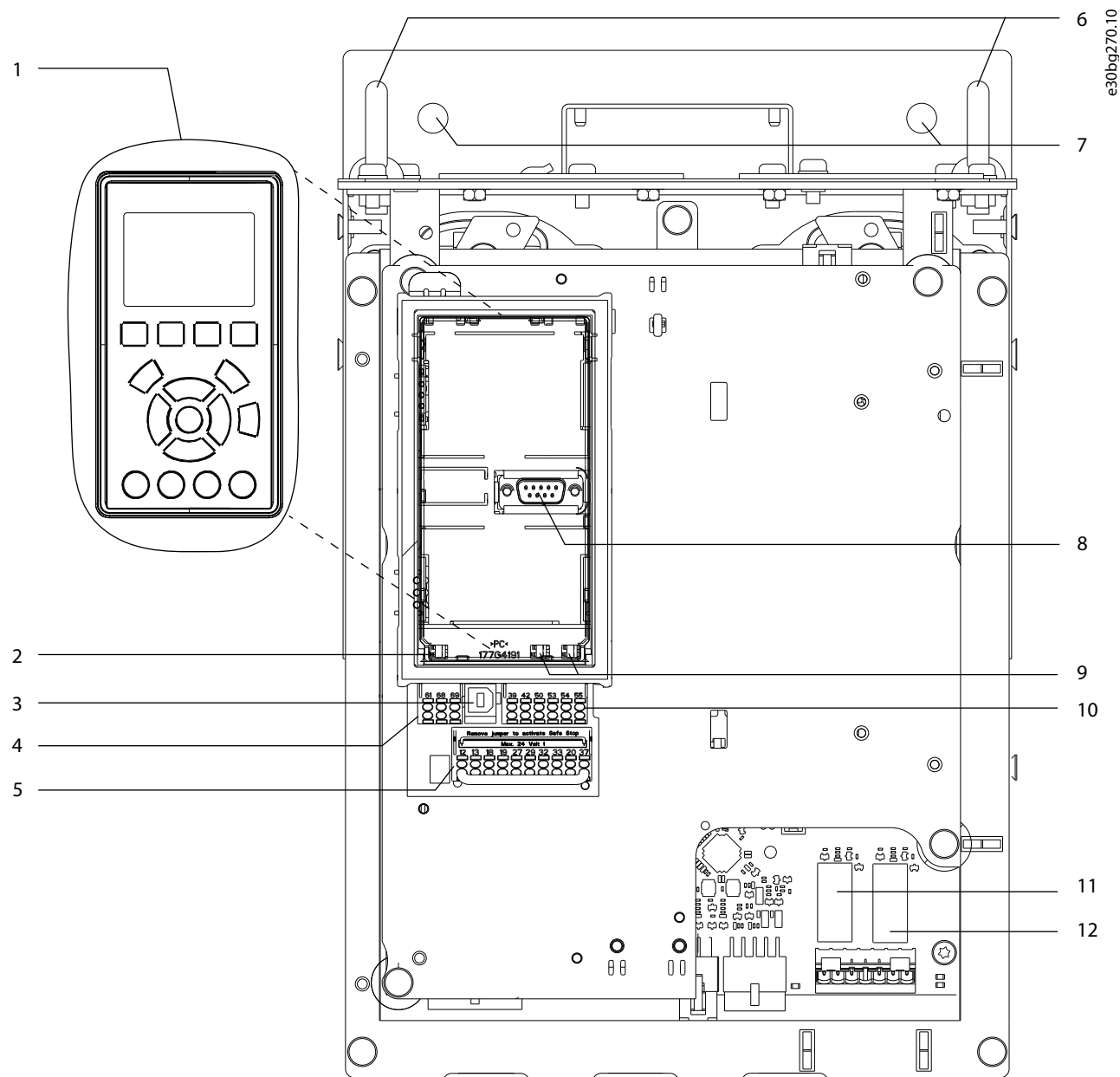
**3**


1	Komunikační sběrnice Fieldbus – sada pro vstup shora (volitelně)	7	Montážní otvor
2	LCP (ovládací panel)	8	Relé 1 a 2
3	Řídicí svorky	9	Svorkovnice pro antikondenzační ohřivač (volitelně)
4	Síťové svorky 91 (L1), 92 (L2), 93 (L3)	10	Svorky výstupu k motoru 96 (U), 97 (V), 98 (W)
5	Kabelové svorky	11	Zemnicí svorky pro IP21/54 (Typ 1/12)
6	Zvedací oko	12	Zemnicí svorky pro IP20 (Šasi)

Obrázek 3.2 Zobrazení vnitřku měniče D2h (podobné D4h/D7h/D8h)

### 3.5 Zobrazení přihrádky řídicích komponent

V přihrádce řídicích komponent je umístěna klávesnice, známá jako ovládací panel nebo LCP. Přihrádka řídicích komponent obsahuje rovněž řídicí svorky, relé a různé konektory.



1	Ovládací panel (LCP)	7	Montážní otvory
2	Zakončovací spínač RS485	8	LCP konektor
3	Konektor USB	9	Analogové přepínače (A53, A54)
4	Konektor RS485 Fieldbus	10	Analogový V/V konektor
5	Digitální V/V a 24V napájení	11	Relé 1 (01, 02, 03) na výkonové kartě
6	Zvedací kroužky	12	Relé 2 (04, 05, 06) na výkonové kartě

Obrázek 3.3 Zobrazení přihrádky řídicích komponent

### 3.6 Skříňe rozšiřujících doplňků

Pokud je měnič kmitočtu objednan s jedním z následujících doplňků, je dodáván se skříňí rozšiřujících doplňků pro volitelné komponenty.

- Brzdný střídač.
- Síťový vypínač.
- Stykač.
- Síťový vypínač se stykačem.
- Jistič.
- Rekuperační svorky.
- Svorky sdílení zátěže.
- Nadrozměrný rozvaděč.
- Sada pro vícežilové kabely.

Na *Obrázek 3.4* je uveden příklad měniče kmitočtu se skříňí doplňků. V *Tabulka 3.3* jsou uvedeny varianty měničů kmitočtu, které zahrnují tyto doplňky.

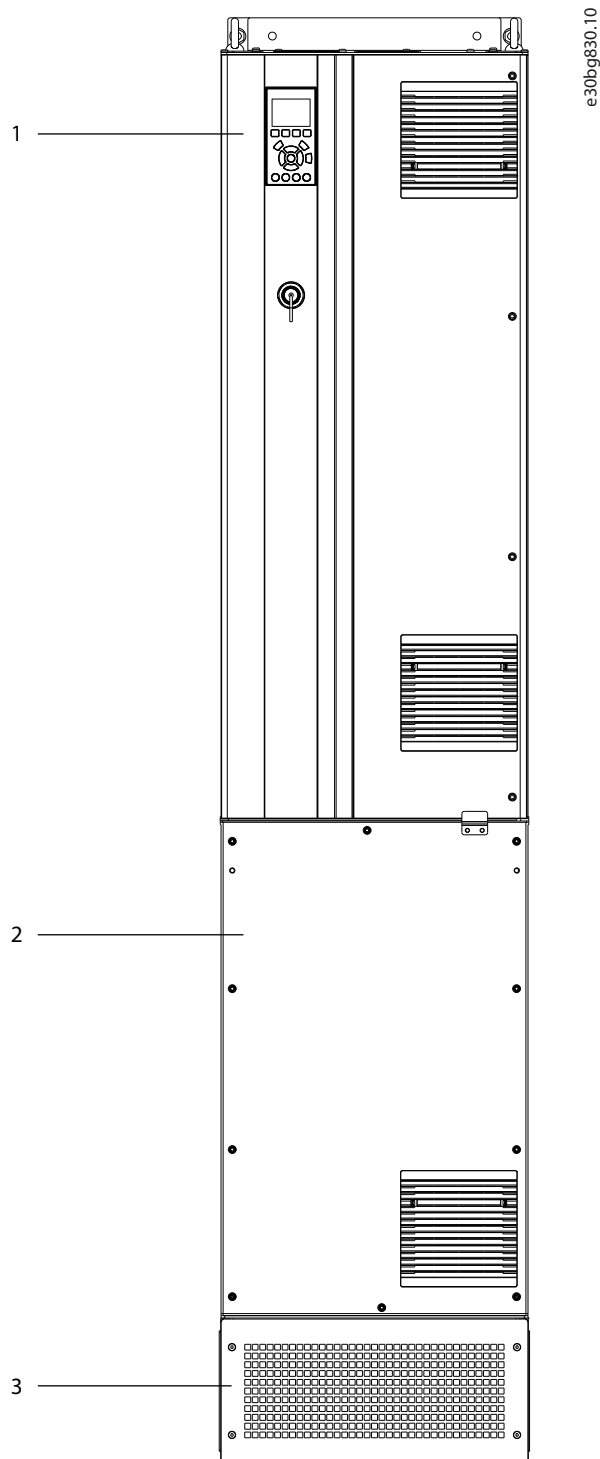
Model měniče kmitočtu	Možné doplňky
D5h	Brzda, odpojovač
D6h	Stykač, stykač s odpojovačem, jistič
D7h	Brzda, odpojovač, sada pro vícežilové kabely
D8h	Stykač, stykač s odpojovačem, jistič, sada pro vícežilové kabely

Tabulka 3.3 Přehled rozšiřovacích doplňků

Modely D7h a D8h zahrnují 200mm (7,9in) podstavec pro montáž na podlahu.

Na předním krytu skříňe doplňků je bezpečnostní západka. Pokud měnič zahrnuje síťový vypínač nebo jistič, bezpečnostní západka zamkne při aktivaci měniče dveře rozvaděče. Před otevřením dveří vypněte vypínač nebo jistič, abyste měnič deaktivovali, a sundejte kryt skříňe doplňků.

U měničů kmitočtu zakoupených s odpojovačem, stykačem nebo jističem je na typovém štítku uveden typový kód pro náhradu, která nezahrnuje doplňky. Měnič kmitočtu je možné vyměnit nezávisle na skříňí doplňků.



1	Skříň měniče
2	Skříň rozšiřujících doplňků
3	Podstavec

Obrázek 3.4 Měnič kmitočtu se skříňí rozšiřujících doplňků (D7h)

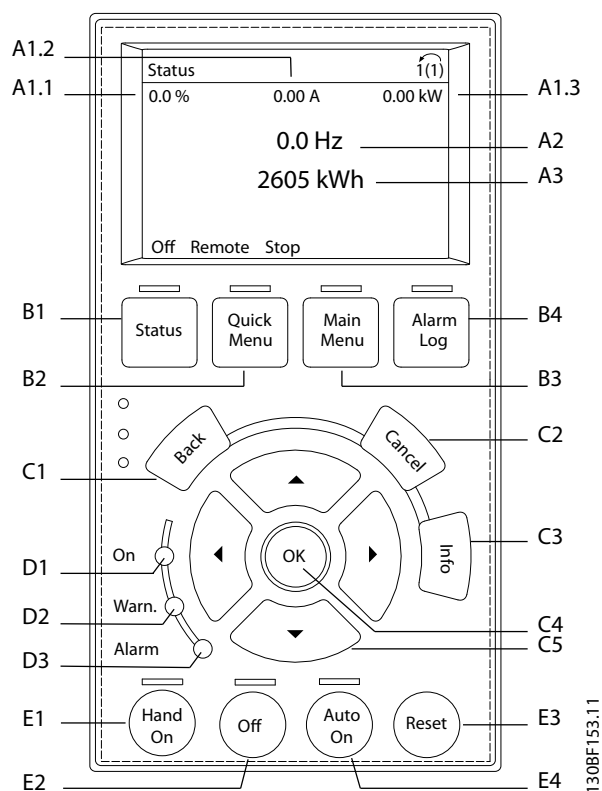


### 3.7 Ovládací panel (LCP)

Ovládací panel (LCP) je kombinací displeje a klávesnice na přední straně měniče. Termín LCP označuje grafický panel LCP. Numerický ovládací panel (NLCP) je k dispozici rovněž jako doplněk. Panel NLCP pracuje podobně jako panel LCP, s některými rozdíly. Podrobné informace o použití panelu NLCP naleznete v příslušné *Příručce programátora*.

Panel LCP se používá k následujícím činnostem:

- Ovládání měniče kmitočtu a motoru.
- Používání parametrů měniče a programování měniče.
- Zobrazení provozních dat, stavů měniče a výstrah.



Obrázek 3.5 Grafický ovládací panel (LCP)

### A. Oblast displeje

Ke každému údaji zobrazenému na displeji je přidružen parametr. Viz *Tabulka 3.4*. Informace zobrazené na panelu LCP lze upravit podle specifické aplikace. Viz kapitola 3.8.1.2 Q1 *My Personal Menu (Vlastní nabídka)*.

Popisek	Parametr	Výchozí nastavení:
A1.1	Parametr 0-20 Display Line 1.1 Small	Reference [%] (Žádaná hodnota v %)
A1.2	Parametr 0-21 Display Line 1.2 Small	Motor current [A] (Proud motoru)
A1.3	Parametr 0-22 Display Line 1.3 Small	Power [kW] (Výkon [kW])
A2	Parametr 0-23 Display Line 2 Large	Frequency [Hz] (Kmitočet)
A3	Parametr 0-24 Display Line 3 Large	kWh counter (Počítadlo kWh)

Tabulka 3.4 Oblast displeje LCP

### B. Tlačítka menu

Tlačítka menu se používají pro přístup do menu pro nastavení parametrů, k přepínání režimů zobrazení stavu během normálního provozu a k zobrazení údajů z paměti poruch.

Popisek	Tlačítko	Funkce
B1	Status (Stav)	Stisknutím zobrazíte provozní informace.
B2	Quick Menu (Rychlé menu)	Umožňuje přístup k parametrům pro počáteční nastavení. Také poskytuje podrobné kroky týkající se aplikace. Viz kapitola 3.8.1.1 <i>Rychlá menu</i> .
B3	Main Menu (Hlavní menu)	Umožňuje přístup ke všem parametrům. Viz kapitola 3.8.1.8 <i>Režim hlavního menu</i> .
B4	Alarm Log (Paměť poplachů)	Zobrazí seznam aktuálních výstrah a posledních 10 poplachů.

Tabulka 3.5 Tlačítka menu LCP

### C. Navigační tlačítka

Navigační tlačítka slouží k programování funkcí a k pohybování kurzorem. Navigační tlačítka rovněž umožňují ovládání otáček v ručním provozu. Jas displeje je možné nastavit stisknutím tlačítka [Status] (Stav) a tlačítek [▲]/[▼].

Popisek	Tlačítko	Funkce
C1	Back (Zpět)	Vrátí vás k předchozímu kroku nebo seznamu ve struktuře menu.
C2	Cancel (Storno)	Zruší poslední změnu nebo příkaz, pokud dosud nedošlo ke změně zobrazení.
C3	Info	Zobrazí definici zobrazené funkce.
C4	OK	Umožňuje přístup ke skupinám parametrů nebo zapne danou možnost.
C5	▲ ▼ ◀ ▶	Umožňuje přecházení mezi položkami menu.

Tabulka 3.6 Navigační tlačítka LCP

### D. Kontrolky

Kontrolky slouží k identifikaci stavu měniče a poskytují vizuální signalizaci výstrahy nebo chybového stavu.

Popisek	Kontrolka	Kontrolka	Funkce
D1	On (Zapnuto)	Zelená	Rozsvítí se, když je do měniče kmitočtu přivedeno síťové napětí, nebo když je napájen prostřednictvím 24V DC externího napájení.
D2	Warn. (Výstraha)	Žlutá	Rozsvítí se, když je aktivována výstraha. Na displeji se zobrazí text identifikující problém.
D3	Alarm (Poplach)	Červená	Rozsvítí se během chybového stavu. Na displeji se zobrazí text identifikující problém.

Tabulka 3.7 Kontrolky LCP

### E. Ovládací tlačítka a reset

Ovládací tlačítka jsou umístěna v dolní části ovládacího panelu LCP.

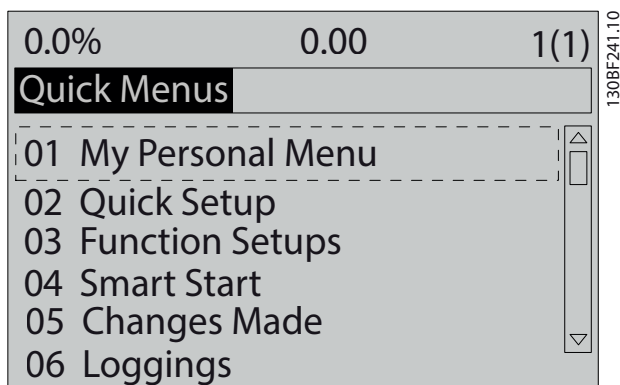
Popisek	Tlačítko	Funkce
E1	Hand On (Ručně)	Spustí měnič kmitočtu v místním režimu řízení. Externí signál pro zastavení předaný na řídicí vstup nebo ze sériové komunikace potlačí místní režim zapnutý tlačítkem [Hand On] (Ručně).
E2	Off (Vypnuto)	Zastaví motor, ale neodpojí napájení měniče.
E3	Reset	Umožňuje ručně resetovat měnič kmitočtu po vymazání poplachu.
E4	Auto on (Automaticky)	Uvede systém do režimu dálkového ovládání, aby mohl reagovat na externí příkaz spuštění předaný na řídicí svorky nebo pomocí sériové komunikace.

Tabulka 3.8 Ovládací tlačítka a reset LCP

## 3.8 Menu ovládacího panelu LCP

### 3.8.1.1 Rychlá menu

*Rychlá menu* poskytují seznam menu používaných ke konfiguraci a ovládání měniče. *Rychlá menu* zvolte stisknutím tlačítka [Quick Menu] (Rychlé menu). Na displeji ovládacího panelu LCP se zobrazí výsledné údaje.



Obrázek 3.6 Zobrazení rychlých menu

### 3.8.1.2 Q1 My Personal Menu (Vlastní nabídka)

*My Personal Menu (Vlastní nabídka)* určuje, co se zobrazí na displeji. Viz kapitola 3.7 Ovládací panel (LCP). V tomto menu lze také zobrazit až 50 předem naprogramovaných parametrů. Těchto 50 parametrů se zadává ručně pomocí parametr 0-25 *My Personal Menu*.

### 3.8.1.3 Q2 Rychlé nastavení

Parametry v menu *Q2 Rychlé nastavení* obsahují základní údaje o systému a motoru, které jsou vždy nezbytné pro konfiguraci měniče kmitočtu. Postupy nastavení jsou popsány v kapitola 7.2.3 *Zadání informací o systému*.

### 3.8.1.4 Q4 Smart Setup (Inteligentní nastavení)

Menu *Q4 Smart Setup (Inteligentní nastavení)* provede uživatele typickým nastavením parametrů používaných ke konfiguraci jedné z následujících 3 aplikací:

- Mechanická brzda.
- Dopravník.
- Čerpadlo/Ventilátor.

Pomocí tlačítka [Info] lze zobrazit nápovědu pro různé volby, nastavení a zprávy.

### 3.8.1.5 Q5 Provedené změny

Zvolením menu *Q5 Provedené změny* získáte informace o:

- Posledních 10 změnách.
- Změnách provedených z výchozího nastavení.

### 3.8.1.6 Q6 Zaznamenávání

Nabídku *Q6 Loggings (Zaznamenávání)* lze použít k hledání chyb. Chcete-li získat informace o údajích na řádku displeje, zvolte položku *Loggings (Zaznamenávání)*. Informace se zobrazují ve formě grafů. Zobrazit lze pouze parametry displeje vybrané v parametr 0-20 *Display Line 1.1 Small* až parametr 0-24 *Display Line 3 Large*. Do paměti lze uložit až 120 vzorků pro pozdější použití.

Q6 Loggings (Zaznamenávání)	
Parametr 0-20 <i>Display Line 1.1 Small</i>	Žádaná hodnota v %
Parametr 0-21 <i>Display Line 1.2 Small</i>	Proud motoru
Parametr 0-22 <i>Display Line 1.3 Small</i>	Výkon [kW]
Parametr 0-23 <i>Display Line 2 Large</i>	Kmitočet
Parametr 0-24 <i>Display Line 3 Large</i>	Počítadlo kWh

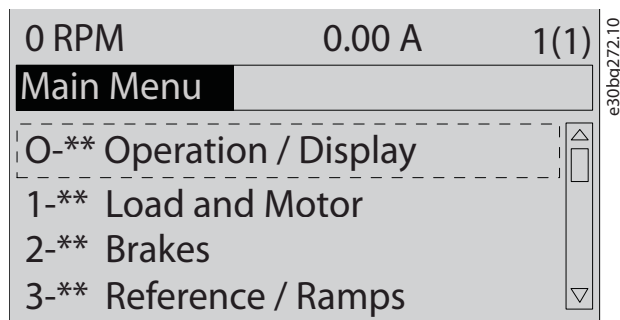
Tabulka 3.9 Příklady parametrů zaznamenávání

### 3.8.1.7 Q7 Motor Setup (Nastavení motoru)

Parametry v menu *Q7 Motor Setup (Nastavení motoru)* obsahují základní údaje o systému a motoru, které jsou vždy nezbytné pro konfiguraci měniče kmitočtu. Tato možnost zahrnuje parametry pro nastavení inkrementálního čidla.

### 3.8.1.8 Režim hlavního menu

V režimu *hlavního menu* jsou zobrazeny všechny skupiny parametrů měniče kmitočtu. Režim *hlavního menu* zvolíte stisknutím tlačítka [Main Menu] (Hlavní menu). Na displeji ovládacího panelu LCP se zobrazí výsledné údaje.



Obrázek 3.7 Hlavní menu

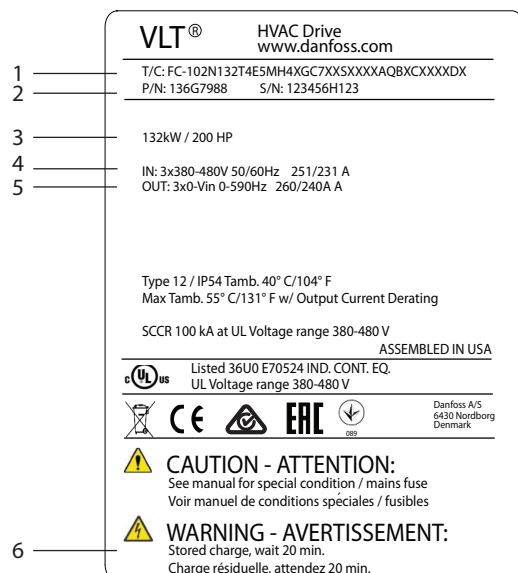
V hlavním menu lze měnit všechny parametry. Volitelné karty přidané do jednotky povolí další parametry spojené s volitelným zařízením.

## 4 Mechanická instalace

### 4.1 Obsah balení

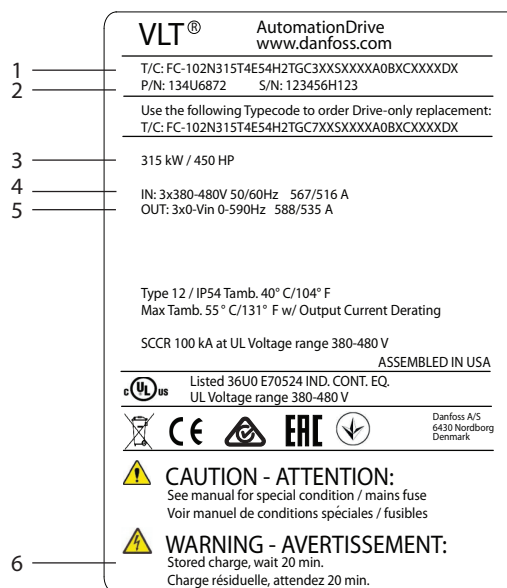
Obsah balení se může lišit podle konfigurace výrobků.

- Přesvědčte se, zda dodávka a informace na typovém štítku odpovídají objednávce. Na *Obrázek 4.1* a *Obrázek 4.2* jsou typové štítky pro měnič kmitočtu velikosti D – buď se skříní doplňků, nebo bez ní.
- Zkontrolujte vizuálně balení a měnič kmitočtu, zda nedošlo k poškození způsobenému nevhodnou manipulací během přepravy. Jakékoli poškození nahlaste přepravci a zapište při předávce. Ponechejte si poškozené části pro pozdější vyjasnění.



1	Typový kód
2	Objednací číslo a výrobní číslo
3	Jmenovitý výkon
4	Vstupní napětí, kmitočet a proud
5	Výstupní napětí, kmitočet a proud
6	Doba vybíjení

Obrázek 4.1 Příklad typového štítku pouze pro měnič kmitočtu (D1h–D4h)



1	Typový kód
2	Objednací číslo a výrobní číslo
3	Jmenovitý výkon
4	Vstupní napětí, kmitočet a proud
5	Výstupní napětí, kmitočet a proud
6	Doba vybíjení

Obrázek 4.2 Příklad typového štítku pro měnič kmitočtu se skříní doplňků (D5h–D8h)

### **OZNAMENÍ!**

#### ZTRÁTA ZÁRUKY

Neodstraňujte typový štítek z měniče kmitočtu.

Odstraněním typového štítku se může zrušit platnost záruky.

### 4.2 Potřebné nástroje

#### Příjem/vyložení

- Nosník I a háky dimenzované pro hmotnost měniče. Viz kapitola 3.2 *Jmenovité výkony, hmotnost a rozměry*.
- Jeřáb nebo jiné zvedací zařízení pro umístění jednotky na místo.

#### Instalace

- Vrtačka s 10mm (0,39in) nebo 12mm (0,47in) vrtáky.
- Měřicí pásmo
- Různé velikosti křížových a plochých šroubováků



- Klíč s potřebným rozpětím (7–17 mm/0,28–0,67 in).
- Nástavce klíče
- Šroubováky Torx (T25 a T50).
- Průbojník na plech pro kabelovody nebo kabelová hrdla
- Nosník I a háky dimenzované pro hmotnost měniče. Viz kapitola 3.2 Jmenovité výkony, hmotnost a rozměry.
- Jeřáb nebo jiné zvedací zařízení pro umístění měniče na podstavec a na místo.

### 4.3 Skladování

Skladujte měnič na suchém místě. Nechte zařízení uzavřené v obalu, dokud ho nenainstalujete. Informace o doporučené teplotě okolí naleznete v kapitola 10.4 Okolní podmínky.

Pravidelné formování (nabíjení kondenzátorů) během skladování není nutné, pokud doba skladování nepřekročí 12 měsíců.

### 4.4 Provozní prostředí

#### **OZNAMENÍ!**

V prostředích s šířením kapalin, částic nebo korozivních plynů vzduchem musí IP/krytí zařízení odpovídat prostředí instalace. Při nedodržení požadavků na okolní podmínky může být zkrácena životnost měniče kmitočtu. Zkontrolujte, zda jsou splněny požadavky na vlhkost, teplotu a nadmořskou výšku.

Napětí [V]	Omezení z důvodu nadmořské výšky
200–240	V případě nadmořských výšek nad 3000 m (9842 ft) zjistěte informace o PELV u společnosti Danfoss.
380–480	V případě nadmořských výšek nad 3000 m (9842 ft) zjistěte informace o PELV u společnosti Danfoss.
525–690	V případě nadmořských výšek nad 2000 m (6562 ft) zjistěte informace o PELV u společnosti Danfoss.

Tabulka 4.1 Instalace ve vysokých nadmořských výškách

Podrobné specifikace okolních podmínek naleznete v kapitola 10.4 Okolní podmínky.

#### **OZNAMENÍ!**

#### KONDENZACE

Na elektronických komponentách může kondenzovat vlhkost a způsobit zkrat. Vyhněte se instalaci v prostředí, kde může mrznout. Když je měnič chladnější než okolní vzduch, nainstalujte volitelný radiátor. Provoz v pohotovostním režimu snižuje riziko kondenzace, pokud ztrátový výkon udržuje obvody bez přítomnosti vlhkosti.

#### **OZNAMENÍ!**

#### EXTRÉMNI OKOLNÍ PODMÍNKY

Vysoké nebo nízké teploty negativně ovlivňují výkon a životnost jednotky.

- Neprovozujte měnič v prostředí s teplotou okolí převyšující 55 °C (131 °F).
- Měníč kmitočtu lze používat při teplotách do -10 °C (14 °F). Nicméně správné fungování je garantováno pouze při teplotě 0 °C (32 °F) nebo vyšší.
- Pokud teplota převyšuje mezní hodnoty teploty okolí, je nutné zajistit dodatečnou klimatizaci skříně nebo místa instalace.

#### 4.4.1 Plyny

Agresivní plyny, například sirovodík, chlor nebo čpavek mohou poškodit elektrické a mechanické komponenty. V jednotce jsou použity lakované obvodové desky, aby se snížil efekt agresivních plynů. Specifikace a jmenovité hodnoty tříd lakování jsou uvedeny v kapitola 10.4 Okolní podmínky.

#### 4.4.2 Prach

Při instalaci měniče v prašném prostředí věnujte pozornost následujícím věcem:

#### Pravidelná údržba

Když se na elektronických komponentách nahromadí prach, funguje jako izolační vrstva. Tato vrstva snižuje chladicí kapacitu komponent a komponenty se více zahřívají. Teplejší prostředí zkracuje životnost elektronických komponent.

Zabraňte hromadění prachu na chladiči a ventilátorech. Další informace ohledně servisu a údržby naleznete v kapitola 9 Údržba, diagnostika a odstraňování problémů.

#### Chladicí ventilátory

Ventilátory zajišťují proudění vzduchu ochlazující měnič kmitočtu. Když jsou ventilátory vystaveny prašnému prostředí, prach může poškodit ložiska ventilátorů a způsobit jeho předčasnou poruchu. Prach se může rovněž hromadit na lopatkách ventilátoru a způsobit nevyvážení, které zabrání ventilátorům v řádném chlazení jednotky.

#### 4.4.3 Prostředí s nebezpečím výbuchu

### **VAROVÁNÍ**

#### VÝBUŠNÉ PROSTŘEDÍ

Neinstalujte měnič kmitočtu v prostředí s nebezpečím výbuchu. Instalace se musí provést mimo takovou oblast v rozvaděči. Nedodržení těchto pravidel zvyšuje riziko smrti nebo vážného úrazu.

Systémy provozované v prostředí s nebezpečím výbuchu musí splňovat speciální podmínky. Směrnice EU 94/9/EC (ATEX 95) klasifikuje používání elektronických zařízení v prostředí s nebezpečím výbuchu.

- Třída d specifikuje, že když se objeví jiskra, zůstane v chráněné oblasti.
- Třída e zakazuje vznik jakékoli jiskry.

#### Motory s třídou ochrany d

Nevyžadují schválení. Speciální zapojení a ochranná nádoba jsou povinné.

#### Motory s třídou ochrany e

V kombinaci s monitorovacím zařízením PTC schváleným v souladu se směrnicí ATEX, jako je VLT® Karta s PTC termistorem MCB 112, nevyžaduje instalace individuální schválení od úředně schválené organizace.

#### Motory s třídou ochrany d/e

Motor sám má třídu ochrany proti vznícení e, zatímco kabeláž motoru a propojovací prostor odpovídá třídě d. K utlumení vysokého špičkového napětí použijte sinusový filtr na výstupu měniče.

Při instalaci měniče kmitočtu v prostředí s nebezpečím výbuchu použijte následující:

- Motory s ochranou proti vznícení třídy d nebo e.
- Teplotní čidlo PTC k monitorování teploty motoru.
- Krátké kabely motoru.
- Sinusové výstupní filtry, když nejsou použity stíněné kabely motoru.

### **OZNAMENÍ**

#### MONITOROVÁNÍ POMOCÍ TERMISTOROVÉHO SNÍMAČE NA MOTORU

Měniče kmitočtu s kartou VLT® PTC Thermistor Card MCB 112 jsou certifikovány úřadem PTB pro prostředí s nebezpečím výbuchu.

#### 4.5 Požadavky na instalaci a chlazení

### **OZNAMENÍ**

#### MONTÁŽNÍ OPATŘENÍ

Nesprávná montáž může mít za následek přehřátí a omezený výkon. Dodržujte všechny požadavky na instalaci a chlazení.

#### Požadavky na instalaci

- Zajistěte stabilitu měniče vertikálním namontováním na pevný rovný podklad.
- Zkontrolujte, zda má montážní plocha dostatečnou nosnost. Viz kapitola 3.2 *Jmenovité výkony, hmotnost a rozměry*.
- Zkontrolujte, zda místo instalace umožňuje přístup pro otevření dveří rozvaděče. Viz kapitola 10.9 *Rozměry skříní*.
- Zajistěte dostatečný prostor kolem jednotky kvůli řádnému proudění chladicího vzduchu.
- Měnič umístěte co nejbližší k motoru. Kabely pro připojení motoru by měly být co nejkratší. Viz kapitola 10.5 *Specifikace kabelů*.
- Zajistěte vstup kabelů zespodu.

#### Požadavky na chlazení a proudění vzduchu

- Je třeba zajistit volný prostor nahoře a dole pro chlazení vzduchem. Požadavky na volný prostor: 225 mm (9 in).
- Odlehčení začíná při teplotách mezi 45 °C (113 °F) a 50 °C (122 °F) a při nadmořské výšce 1000 m (3300 ft). Podrobné informace naleznete v *Příručce projektanta*.

Měnič kmitočtu využívá chlazení pomocí zadního kanálu, který zajišťuje cirkulaci chladicího vzduchu z chladiče. Chladicí vzduch z chladiče odvádí přibližně 90 % tepla ze zadního kanálu měniče kmitočtu. Vzduch ze zadního kanálu je možné odvést z panelu nebo z místnosti pomocí jedné z níže uvedených metod:

- Kanálové chlazení. Sady pro zadní chlazení jsou určeny k odvádění vzduchu od panelu, pokud je měnič kmitočtu s krytím IP20/Šasi instalován ve skříní Rittal. Použití této sady snižuje množství tepla v panelu a skříní lze vybavit menšími ventilátory ve dveřích.
- Chlazení odsáváním (horní a dolní kryty). Chladicí vzduch ze zadního kanálu lze odvést mimo místnost, takže teplo ze zadního kanálu se neuvolňuje do řídicího sálu.

**OZNAMENÍ!**

Ve dveřích musí být jeden nebo více ventilátorů, aby bylo odváděno teplo z prostoru mimo zadní kanál měniče. Rovněž se tím odstraní veškeré další ztráty generované jinými komponentami uvnitř měniče kmitočtu.

Je potřeba zajistit dostatečné proudění vzduchu nad chladičem. Vypočítejte celkový požadovaný průtok vzduchu, abyste zvolili odpovídající počet ventilátorů. Průtok je uveden níže v *Tabulka 4.2*.

Velikost skříně	Ventilátor ve dveřích/horní ventilátor	Výkon	Ventilátor chladiče
D1h/D3h/D5h/D6h	102 m <sup>3</sup> /h (60 CFM)	90–110 kW, 380–480 V	420 m <sup>3</sup> /h (250 CFM)
		75–132 kW, 525–690 V	420 m <sup>3</sup> /h (250 CFM)
		132 kW, 380– 480 V	840 m <sup>3</sup> /h (500 CFM)
		Vše, 200–240 V	840 m <sup>3</sup> /h (500 CFM)
D2h/D4h/D7h/D8h	204 m <sup>3</sup> /h (120 CFM)	160 kW, 380– 480 V	420 m <sup>3</sup> /h (250 CFM)
		160 kW, 525– 690 V	420 m <sup>3</sup> /h (250 CFM)
		Vše, 200–240 V	840 m <sup>3</sup> /h (500 CFM)

Tabulka 4.2 Proudění vzduchu

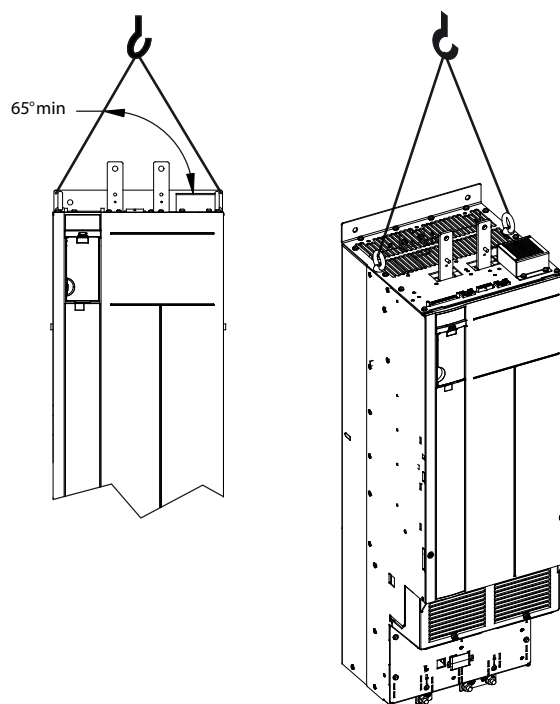
#### 4.6 Zvedání měniče kmitočtu

Vždy zvedejte měnič kmitočtu za příslušná zvedací oka na horní straně měniče. Viz *Obrázek 4.3*.

**VAROVÁNÍ****TĚŽKÝ NÁKLAD**

Nevyvážený náklad může spadnout nebo se může převrhnout. Pokud nepodniknete při zvedání vhodná opatření, může být následkem smrt, vážné poranění nebo poškození zařízení.

- Měnič přemístíte pomocí kladkostroje, jeřábu, vysokozdvížného vozíku nebo jiného zvedacího zařízení s dostatečnou nosností. Hmotnost měniče kmitočtu naleznete v *kapitola 3.2 Jmenovité výkony, hmotnost a rozměry*.
- Pokud byste neurčili těžiště a neumístili náklad správně, mohlo by během zvedání a přepravy dojít k neočekávanému posouvání. Informace o rozměrech a těžišti naleznete v *kapitola 10.9 Rozměry skříní*.
- Úhel sevřený horní stranou měniče a zvedacími kabely ovlivňuje maximální zatížení kabelu. Úhel musí být 65° nebo větší. Viz *Obrázek 4.3*. Zvedací kabely řádně připevněte a dimenzujte.
- Nikdy neprocházejte pod zavěšeným nákladem.
- Noste osobní ochranné prostředky, například rukavice, bezpečnostní brýle a ochrannou obuv, abyste se chránili před úrazem.



Obrázek 4.3 Zvedání měniče kmitočtu

## 4.7 Montáž měniče kmitočtu

V závislosti na modelu a konfiguraci měniče lze měnič kmitočtu namontovat na podlahu nebo na stěnu.

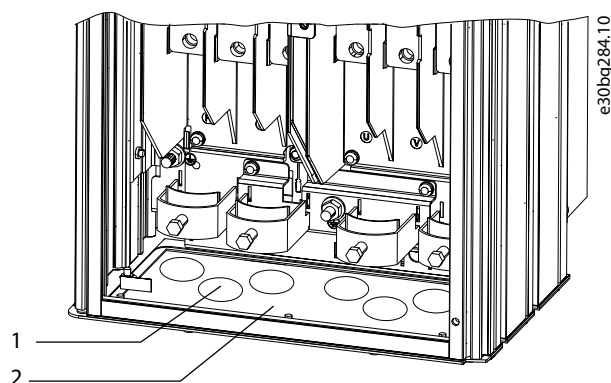
Modely měniče D1h–D2h a D5h–D8h lze namontovat na podlahu. Pod měniči montovanými na podlahu musí být volný prostor kvůli proudění vzduchu. Z tohoto důvodu je možné namontovat měniče na podstavec. Modely měniče D7h a D8h se dodávají s podstavcem standardně. Pro ostatní měniče ve skříňích velikosti D jsou k dispozici volitelné podstavce.

Měniče ve skříňích D1h–D6h lze namontovat na stěnu. Modely měniče D3h a D4h jsou typu P20/Šasi a dají se namontovat na stěnu nebo na montážní desku v rozvaděči.

### Vytvoření otvorů pro kabely

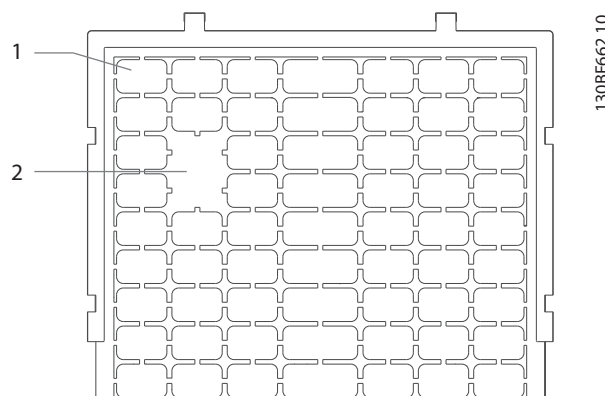
Před připevněním podstavce nebo montáží měniče vytvořte otvory pro kabely v destičce s průchodkami a nainstalujte ji na spodní stranu měniče. Destička s průchodkami poskytuje vstup pro síťové a motorové kabely, přičemž zachovává stupeň ochrany IP21/IP54 (Typ 1/Typ 12). Informace o rozměrech destiček s průchodkami naleznete v kapitola 10.9 Rozměry skříní.

- Pokud je destička s průchodkami kovová, proražte otvory pro vstup kabelů průbojníkem. Zasuňte kabely do otvorů. Viz Obrázek 4.4.
- Pokud je destička s průchodkami plastová, vyřízněte plastové záslepky, abyste umožnili protažení kabelů. Viz Obrázek 4.5.



1	Otvor pro kabely
2	Kovová destička s průchodkami

Obrázek 4.4 Otvory pro kabely v kovové destičce s průchodkami



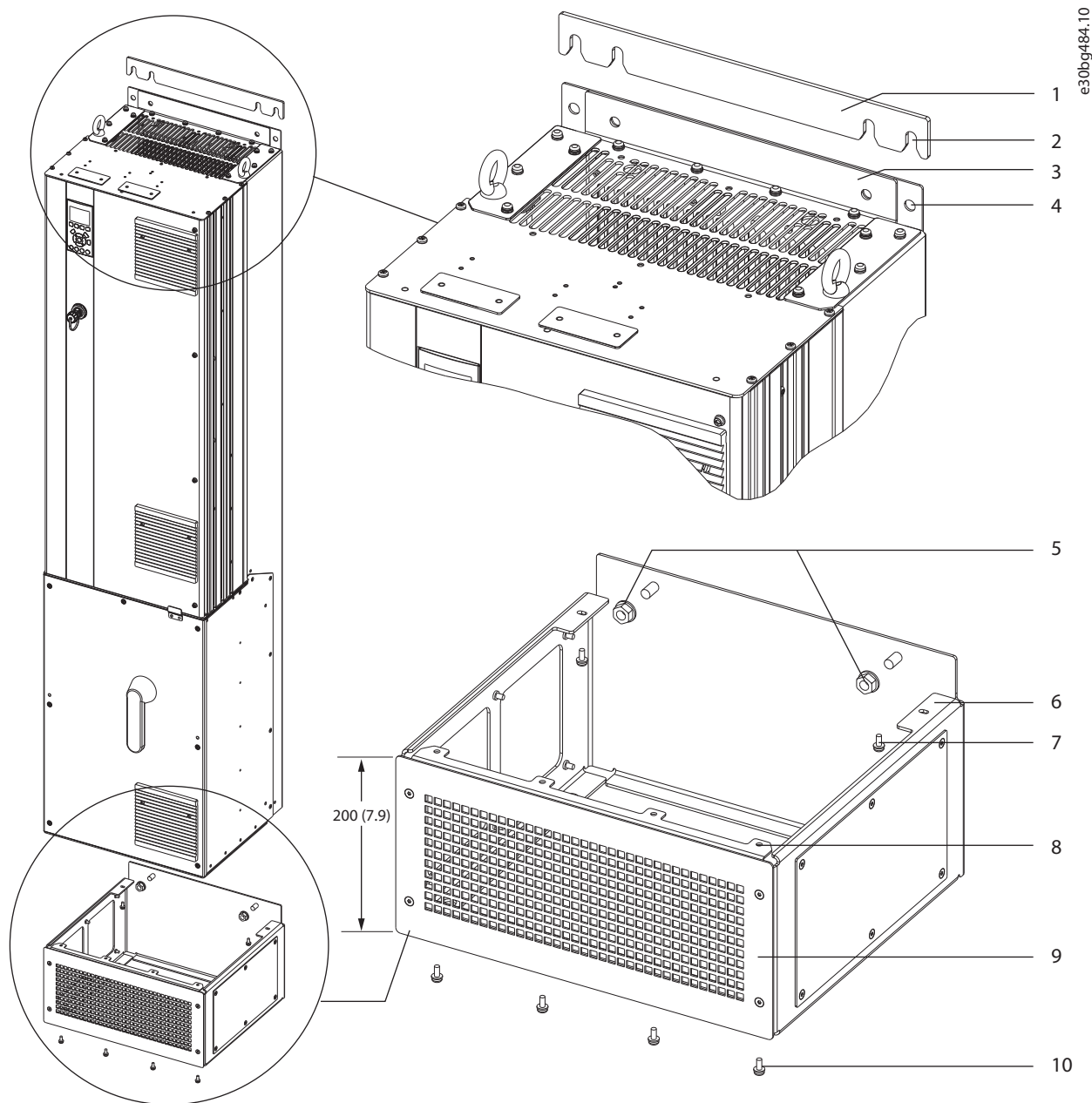
1	Plastové záslepky
2	Záslepky odstraněné kvůli vedení kabelů

Obrázek 4.5 Otvory pro kabely v plastové destičce s průchodkami

### Připevnění měniče kmitočtu k podstavci

Standardní podstavec nainstalujte následujícím postupem. Při instalaci volitelného podstavce postupujte podle pokynů dodaných s podstavcem. Viz Obrázek 4.6.

1. Vyšroubujte 4 vruty M5 a sundejte přední krycí desku podstavce.
2. Našroubujte 2 matice M10 na závitové šrouby na zadní straně podstavce, čímž ho připevníte k zadnímu chladičímu kanálu.
3. Zašroubujte 2 vruty M5 skrz zadní přírubu podstavce do montážního držáku podstavce na měniči kmitočtu.
4. Zašroubujte 4 vruty M5 skrz přední přírubu podstavce do montážních otvorů destičky s průchodkami.



4

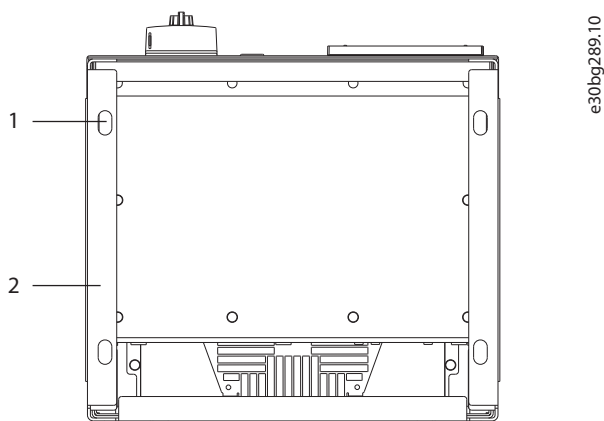
1	Podložka podstavce	6	Zadní příruba podstavce
2	Přípevňovací sloty	7	Vrut M5 (pro upevnění přes zadní přírubu)
3	Montážní příruba na horní straně měniče kmitočtu	8	Přední příruba podstavce
4	Montážní otvory	9	Přední krycí deska podstavce
5	Matice M10 (pro našroubování na závitové šrouby)	10	Vrut M5 (pro upevnění přes přední přírubu)

Obrázek 4.6 Instalace podstavce u měničů kmitočtu D7h/D8h

### Montáž měniče kmitočtu na podlahu

Přípevnění podstavce k podlaze (po přípevnění měniče k podstavci) provedte následujícím postupem.

1. Zasuňte 4 šrouby M10 do montážních otvorů ve dně podstavce a přišroubujte je k podlaze. Viz *Obrázek 4.7*.
2. Vraťte na místo přední krycí desku a upevněte ji pomocí 4 vrtů M5. Viz *Obrázek 4.6*.
3. Zasuňte podložku podstavce za montážní přírubu na horní straně měniče kmitočtu. Viz *Obrázek 4.6*.
4. Zasuňte 2–4 šrouby M10 do montážních otvorů na horní straně měniče a přišroubujte je ke stěně. Pro každý montážní otvor použijte 1 šroub. Počet šroubů se liší podle velikosti skříně. Viz *Obrázek 4.6*.



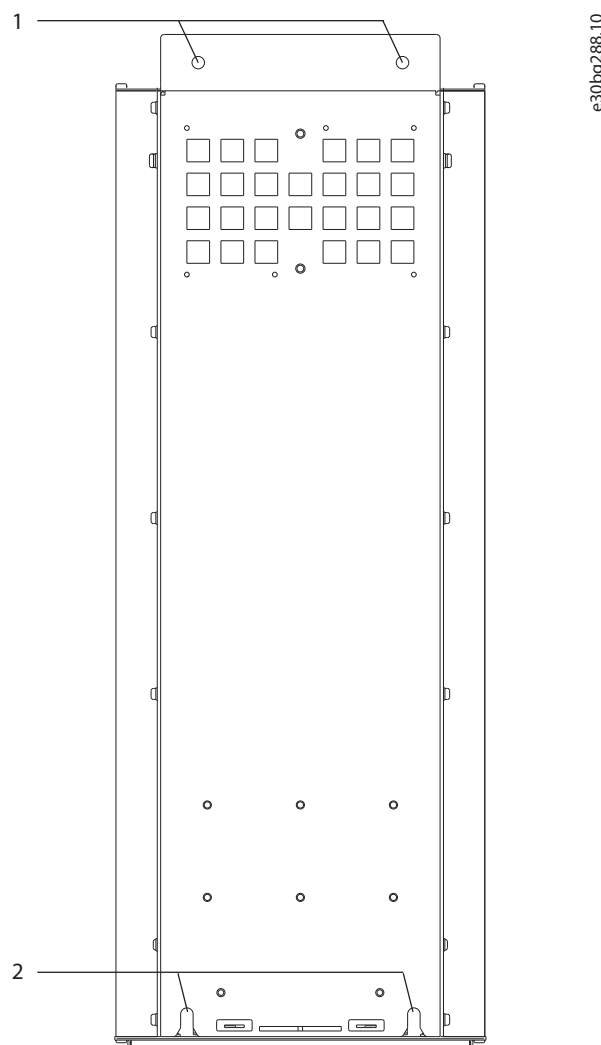
1	Montážní otvory
2	Dno podstavce

**Obrázek 4.7** Montážní otvory pro přípevnění podstavce k podlaze

### Montáž měniče na stěnu

Měnič namontujte na stěnu následujícím postupem. Viz *Obrázek 4.8*.

1. Přípevněte 2 šrouby M10 ke stěně, abyste je vyrovnali s upevňovacími sloty na spodní straně měniče.
2. Nasuňte upevňovací sloty na šrouby M10.
3. Nakloňte měnič proti stěně a přípevněte jeho horní část pomocí 2 šroubů M10 v montážních otvorech.



1	Horní montážní otvory
2	Dolní upevňovací sloty

**Obrázek 4.8** Montážní otvory pro přípevnění měniče ke stěně

## 5 Elektrická instalace

### 5.1 Bezpečnostní pokyny

V kapitola 2 *Bezpečnost* naleznete obecné bezpečnostní pokyny.

#### **VAROVÁNÍ**

##### INDUKOVANÉ NAPĚTÍ

Indukované napětí z výstupních motorových kabelů různých měničů kmitočtu vedených společně by mohlo nabít kondenzátory zařízení i při vypnutém a zablokovaném zařízení. Pokud by nebyly výstupní kabely motoru vedeny samostatně, nebo by nebyly použity stíněné kabely, hrozí nebezpečí smrti nebo vážného úrazu.

- Vedte výstupní kabely motoru samostatně nebo použijte stíněné kabely.
- Zablokujte všechny měniče kmitočtu současně.

#### **VAROVÁNÍ**

##### NEBEZPEČÍ ÚRAZU ELEKTRICKÝM PROUDEM

Měnič může v ochranném vodiči generovat stejnosměrný proud, tudíž hrozí nebezpečí smrti nebo vážného úrazu.

- Pokud je jako ochrana proti úrazu elektrickým proudem použit proudový chránič, smí být použit na straně napájení pouze chránič typu B.

Při nedodržení tohoto doporučení nemusí proudový chránič poskytovat předpokládanou ochranu.

##### Ochrana proti nadproudu

- Při použití s více motory jsou zapotřebí další ochranná zařízení, například ochrana proti zkratu nebo tepelná ochrana motoru mezi měničem kmitočtu a motorem.
- K zajištění ochrany proti zkratu a nadproudu jsou zapotřebí pojistky na vstupu. Jestliže není měnič opatřen pojistkami z výroby, musí je zajistit montážní firma. Informace o maximální dimenzaci pojistek naleznete v kapitola 10.7 *Pojistky a jističe*.

##### Typ a jmenovité hodnoty vodičů

- Veškerá kabeláž musí vyhovovat platným národním a místním předpisům pro průřezy kabelů a okolní teplotu.
- Doporučení ohledně napájecího kabelu: Měděný vodič dimenzovaný minimálně na teplotu 75 °C (167 °F).

Doporučené rozměry a typy vodičů naleznete v kapitola 10.5 *Specifikace kabelů*.

#### **UPOZORNĚNÍ**

##### POŠKOZENÍ MAJETKU

Výchozí nastavení nezahrnuje ochranu motoru před přetížením. Chcete-li přidat tuto funkci, nastavte parametr 1-90 *Motor Thermal Protection* na hodnotu [Vypnutí ETR] nebo [Výstraha ETR]. Pro severoamerický trh poskytuje funkce ETR ochranu motoru proti přetížení třídy 20 podle standardu NEC. Když nenastavíte parametr 1-90 *Motor Thermal Protection* na hodnotu [Vypnutí ETR] nebo [Výstraha ETR], znamená to, že ochrana motoru proti přetížení není zajištěna a při přehřátí motoru může dojít ke škodě na majetku.

### 5.2 Instalace vyhovující EMC

Pro zajištění instalace vyhovující EMC dodržujte pokyny uvedené v:

- Kapitola 5.3 *Schéma zapojení*.
- Kapitola 5.4 *Připojení k zemi*.
- Kapitola 5.5 *Připojení k motoru*.
- Kapitola 5.6 *Připojení k AC síti*.

#### **OZNAMENÍ**

##### SKROUCENÉ KONCE STÍNĚNÍ (SKROUCENÉ KONCE)

Skroucené konce zvyšují impedanci stínění při vyšších kmitočtech, čímž se snižuje stínící účinek a zvyšuje se svodový proud. Vyhněte se použití skroucených konců pomocí integrovaných svorek stínění.

- Po použití s relé, řídicími kabely, signálovým rozhraním, komunikační sběrnici Fieldbus nebo brzdou připojte stínění na obou koncích. Pokud má uzemnění vysokou impedanci, je hlučné nebo přenáší proud, stínění na jednom konci přerušte, abyste zamezili smyčkám zemního proudu.
- Svedte proudy zpět do jednotky pomocí kovové montážní desky. Zajistěte dobrý elektrický kontakt montážní desky a šasi měniče kmitočtu přes montážní šrouby.
- Pro výstupní kabely motoru použijte stíněné kabely. Alternativou jsou nestíněné motorové kabely bez kovového kabelovodu.

#### **OZNAMENÍ**

##### STÍNĚNÉ KABELY

Pokud nejsou použity stíněné kabely nebo kovové kabelovody, jednotka a instalace nesplňují regulační limity vysokofrekvenčních (RF) emisí.



- Aby byla snížena úroveň rušení z celého systému, zkrátte co nejvíce kabely motoru a brzdy.
- Neumísťujte kabely citlivé na úroveň signálu podél kabelů motoru a brzdy.
- Ohledně komunikačních a řídicích kabelů dodržujte standardy konkrétních komunikačních protokolů. Společnost Danfoss doporučuje použití stíněné kabely.
- Zajistěte, aby veškerá připojení řídicích svorek splňovala požadavky PELV.

## 5

**OZNAMENÍ!****EMC RUŠENÍ**

Použijte samostatné stíněné kabely pro kabely k motoru a řídicí kabely a samostatné kabely pro napájení, kabely k motoru a řídicí kabely. Pokud by nebyly napájecí, motorové a řídicí kabely izolovány, výsledkem by mohlo být nežádoucí chování nebo horší výkon zařízení. Mezi napájecími, motorovými a řídicími kabely musí být minimální vzdálenost 200 mm (7,9 in).

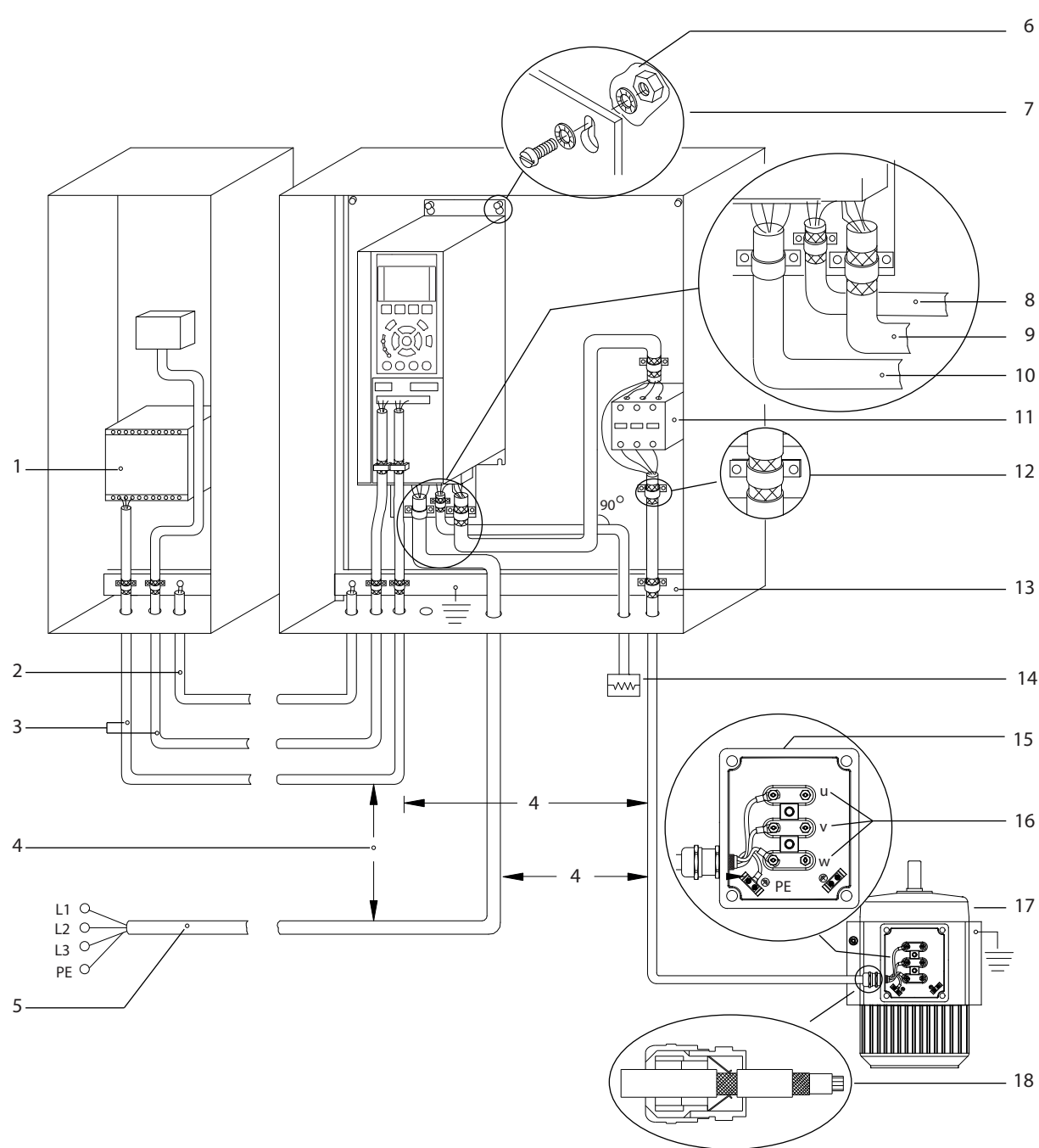
**OZNAMENÍ!****INSTALACE VE VYSOKÉ NADMOŘSKÉ VÝŠCE**

Existuje riziko přepětí. Izolace mezi komponentami a kritickými částmi může být nedostatečná a nemusí splňovat požadavky PELV. Snižte riziko přepětí pomocí externích ochranných zařízení nebo galvanického oddělení.

V případě instalací v nadmořských výškách nad 2000 m (6500 ft) se ohledně PELV obraťte na společnost Danfoss.

**OZNAMENÍ!****SHODA S POŽADAVKY PELV**

Zabraňte riziku úrazu elektrickým proudem použitím elektrického napájení PELV (Ochranné, velmi nízké napětí) a dodržením místních a národních předpisů týkajících se PELV.



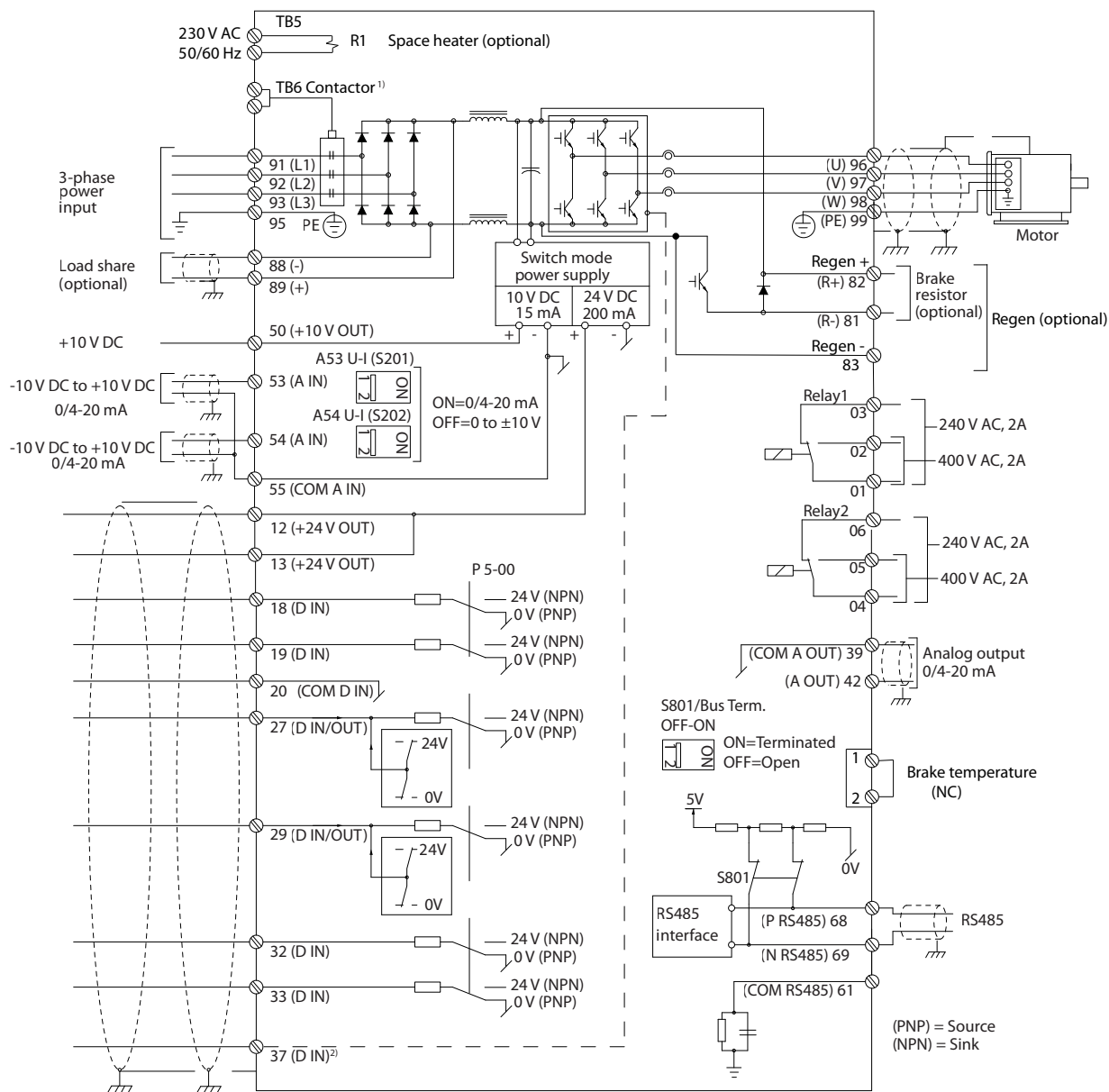
e30bf228.11

5

1	PLC	10	Sítový kabel (nestíněný)
2	Min. průřez vyrovnávacího kabelu 16 mm <sup>2</sup> (6 AWG)	11	Výstupní stykač a podobné doplňky
3	Řídicí kabely	12	Obnažená izolace kabelu
4	Mezi řídicími, motorovými a napájecími kabely musí být minimální vzdálenost 200 mm (7,9 in).	13	Společná přípojnice uzemnění (Dodržujte místní a národní předpisy pro uzemnění skříně.)
5	Sítové napájení	14	Brzdový rezistor
6	Holý (nenabarvený) povrch	15	Kovová krabice
7	Hvězdicové podložky	16	Připojení k motoru
8	Brzdový kabel (stíněný)	17	Motor
9	Motorový kabel (stíněný)	18	EMC kabelová průchodka

Obrázek 5.1 Příklad správné izolace z hlediska EMC

## 5.3 Schéma zapojení



e30bf11.12

Obrázek 5.2 Schéma základního zapojení

1) Stykač TB6 se nachází pouze u měničů D6h a D8h s volitelným stykačem.

2) Svorka 37 (volitelná) se používá pro funkci Safe Torque Off. Pokyny k instalaci funkce Safe Torque Off pro měniče řady VLT® naleznete v Návodu k používání.

## 5.4 Připojení k zemi

### **VAROVÁNÍ**

#### NEBEZPEČÍ SVODOVÉHO PROUDU

Svodové proudy jsou vyšší než 3,5 mA. Při nesprávném uzemnění měniče kmitočtu hrozí nebezpečí smrti nebo vážného úrazu.

- Zajistěte správné uzemnění zařízení oprávněným elektrikářem.

#### Zajištění elektrické bezpečnosti

- Uzemněte měnič kmitočtu dle platných norem a směrnic.
- Pro napájecí, motorové a řídicí kabely je třeba použít vyhrazené zemní vodiče.
- Neuzemňujte jeden měnič kmitočtu pomocí druhého prostřednictvím „zřetězení“.
- Zemnicí vodič by měl být co nejkratší.
- Dodržujte požadavky na zapojení výrobce motoru.
- Minimální průřez kabelu: 10 mm<sup>2</sup> (6 AWG) (nebo 2 předepsané uzemňovací vodiče zakončené odděleně).
- Dotáhněte svorky podle informací v kapitola 10.8.1 *Utahovací momenty*.

#### Instalace v souladu s elektromagnetickou kompatibilitou

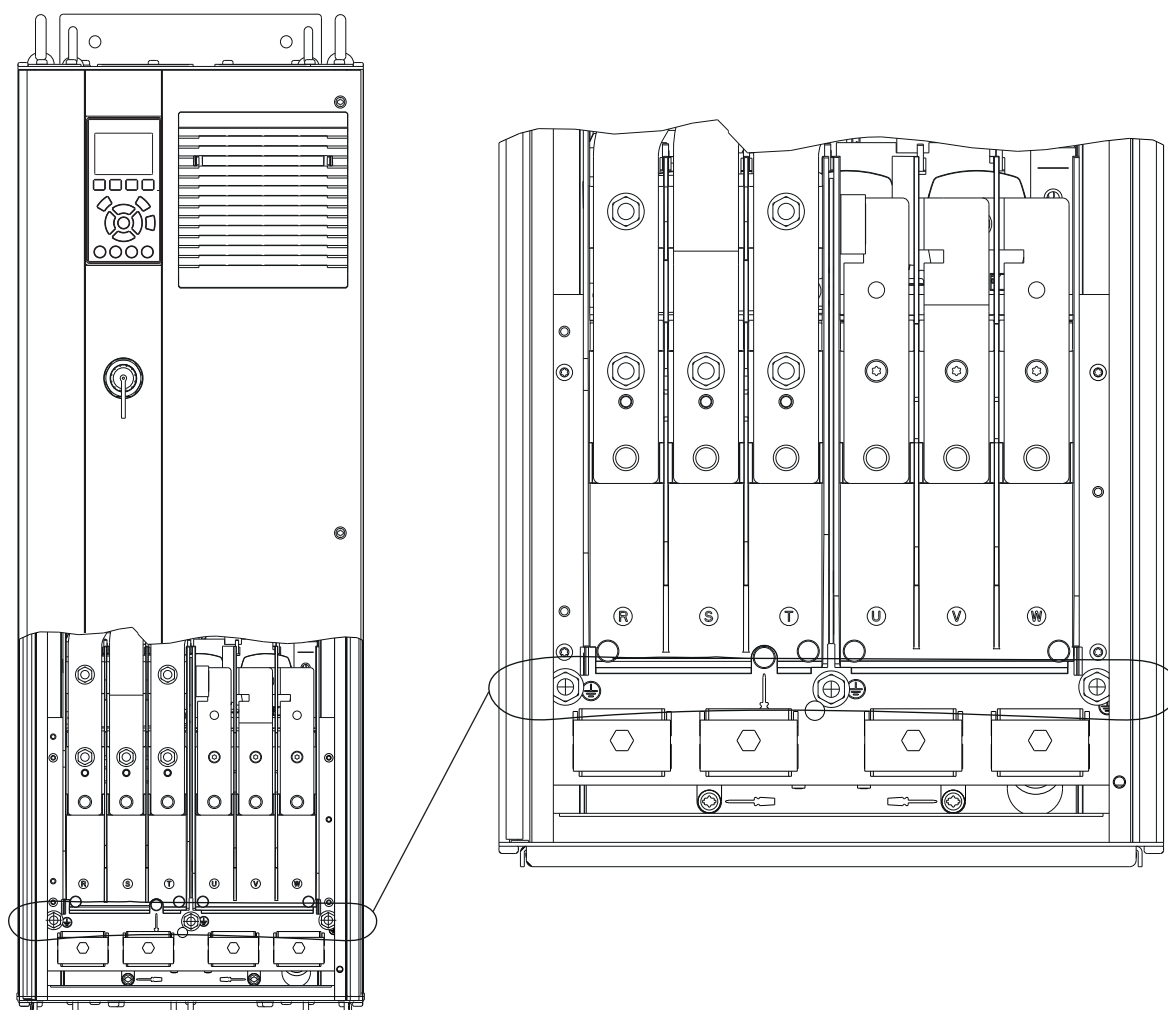
- Zajistěte elektrický kontakt mezi stíněním kabelu a skříní měniče kmitočtu pomocí kovových kabelových průchodků nebo pomocí svorek na zařízení.
- Snižte přechodové jevy pomocí stáčeného kabelu.
- Vyhňte se použití skroucených konců.

### **OZNAMENÍ**

#### VYROVNÁNÍ POTENCIÁLŮ

Pokud je zemní potenciál mezi měničem kmitočtu a řídicím systémem odlišný, hrozí nebezpečí přechodových jevů. Nainstalujte vyrovnávací kabely mezi komponenty systému. Doporučený průřez kabelů: 16 mm<sup>2</sup> (5 AWG).

5



e30bg266.10

Obrázek 5.3 Zemnicí svorky (na obrázku krytí D1h)

## 5.5 Připojení k motoru

### **VAROVÁNÍ**

#### INDUKOVANÉ NAPĚTÍ

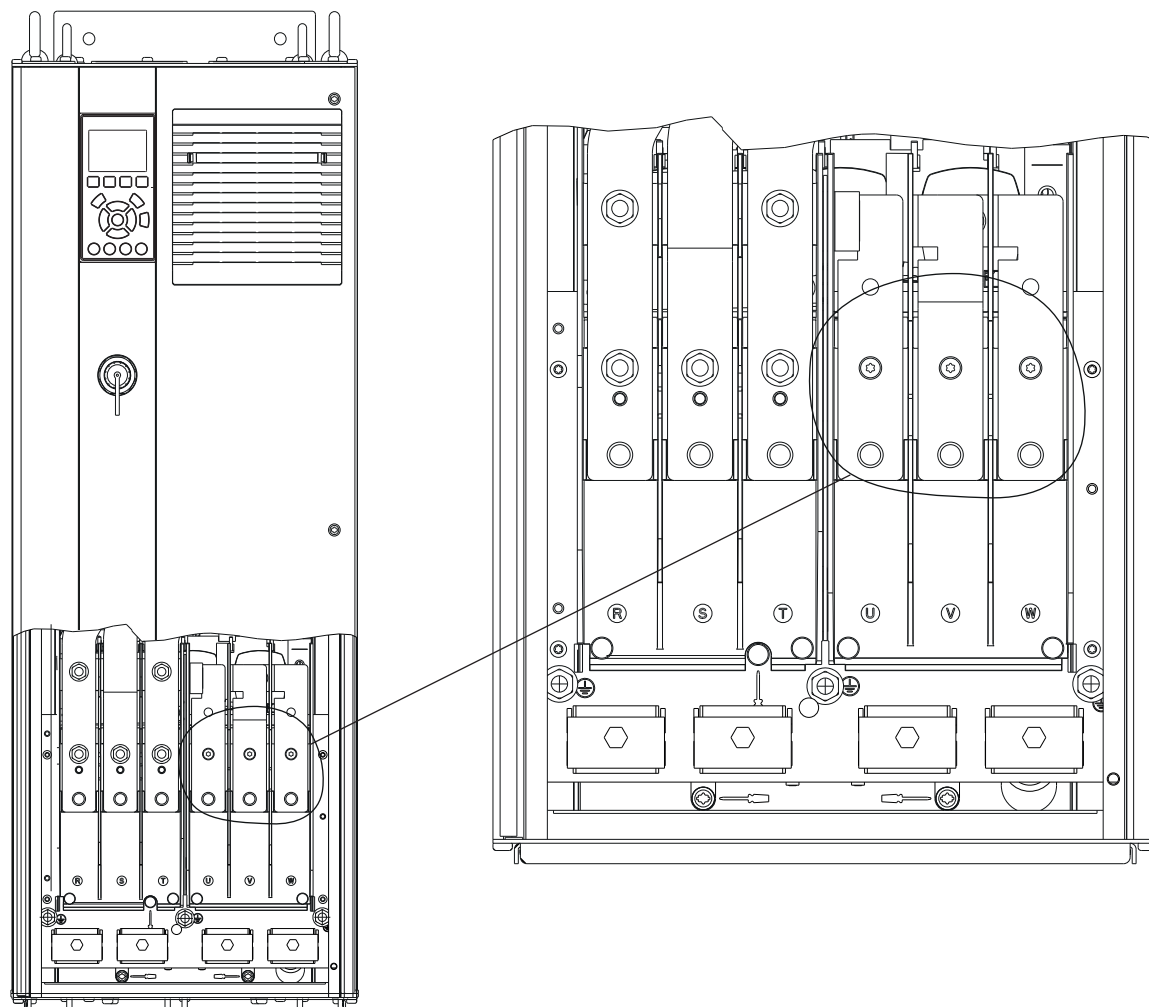
Indukované napětí z výstupních motorových kabelů vedených společně by mohlo nabít kondenzátory zařízení i při vypnutém a zablokovaném zařízení. Pokud by nebyly výstupní kabely motoru vedeny samostatně, nebo by nebyly použity stíněné kabely, hrozí nebezpečí smrti nebo vážného úrazu.

- Při dimenzování kabelů je třeba dodržet příslušné národní a místní předpisy. Max. velikosti kabelů naleznete v kapitola 10.5 Specifikace kabelů.
- Dodržujte požadavky na zapojení výrobce motoru.
- Drážky pro motorové kabely nebo přístupové panely jsou připraveny u základny krytí IP21 (NEMA1/12) a u zařízení s krytím vyšším.
- Mezi měnič kmitočtu a motor nezapojte startovací zařízení nebo zařízení měnící póly (např. motor Dahlander nebo asynchronní motor s kluzným kroužkem).

#### Postup

1. Odstraňte část vnější izolace kabelu.
2. Zasuňte obnažený vodič pod kabelovou svorku, aby bylo zajištěno mechanické upevnění a elektrický kontakt mezi stíněním kabelu a zemí.
3. Zapojte zemnicí vodič do nejbližší zemnicí svorky podle pokynů k uzemnění uvedených v kapitola 5.4 Připojení k zemi. Viz Obrázek 5.4.
4. 3fázový motorový kabel se připojuje ke svorkám 96 (U), 97 (V) a 98 (W). Viz Obrázek 5.4.
5. Dotáhněte svorky podle informací v kapitola 10.8.1 Utahovací momenty.

5



e30bg268.10

Obrázek 5.4 Svorky motoru (na obrázku krytí D1h)

## 5.6 Připojení k AC síti

- Dimenzujte kabely podle vstupního proudu měniče kmitočtu. Max. velikosti kabelů naleznete v kapitola 10.1 Elektrické údaje.
- Při dimenzování kabelů je třeba dodržet příslušné národní a místní předpisy.

### Postup

1. Odstraňte část vnější izolace kabelu.
2. Zasuňte obnažený vodič pod kabelovou svorku, aby bylo zajištěno mechanické upevnění a elektrický kontakt mezi stíněním kabelu a zemí.
3. Zapojte zemnicí vodič do nejbližší zemnicí svorky podle pokynů k uzemnění uvedených v kapitola 5.4 Připojení k zemi.
4. Připojte 3fázový napájecí kabel ke svorkám R, S a T. Viz Obrázek 5.5.
5. Dotáhněte svorky podle informací v kapitola 10.8.1 Utahovací momenty.
6. Při napájení z izolovaného síťového zdroje (sítě IT nebo volný trojúhelník) nebo ze sítě TT/TN-S s uzemněnou žílou (uzemněný trojúhelník) zkontrolujte, zda je parametr 14-50 RFI filtr nastavený na [0] Vypnuto, aby se zabránilo poškození stejnosměrného meziobvodu a omezily se zemní kapacitní proudy.

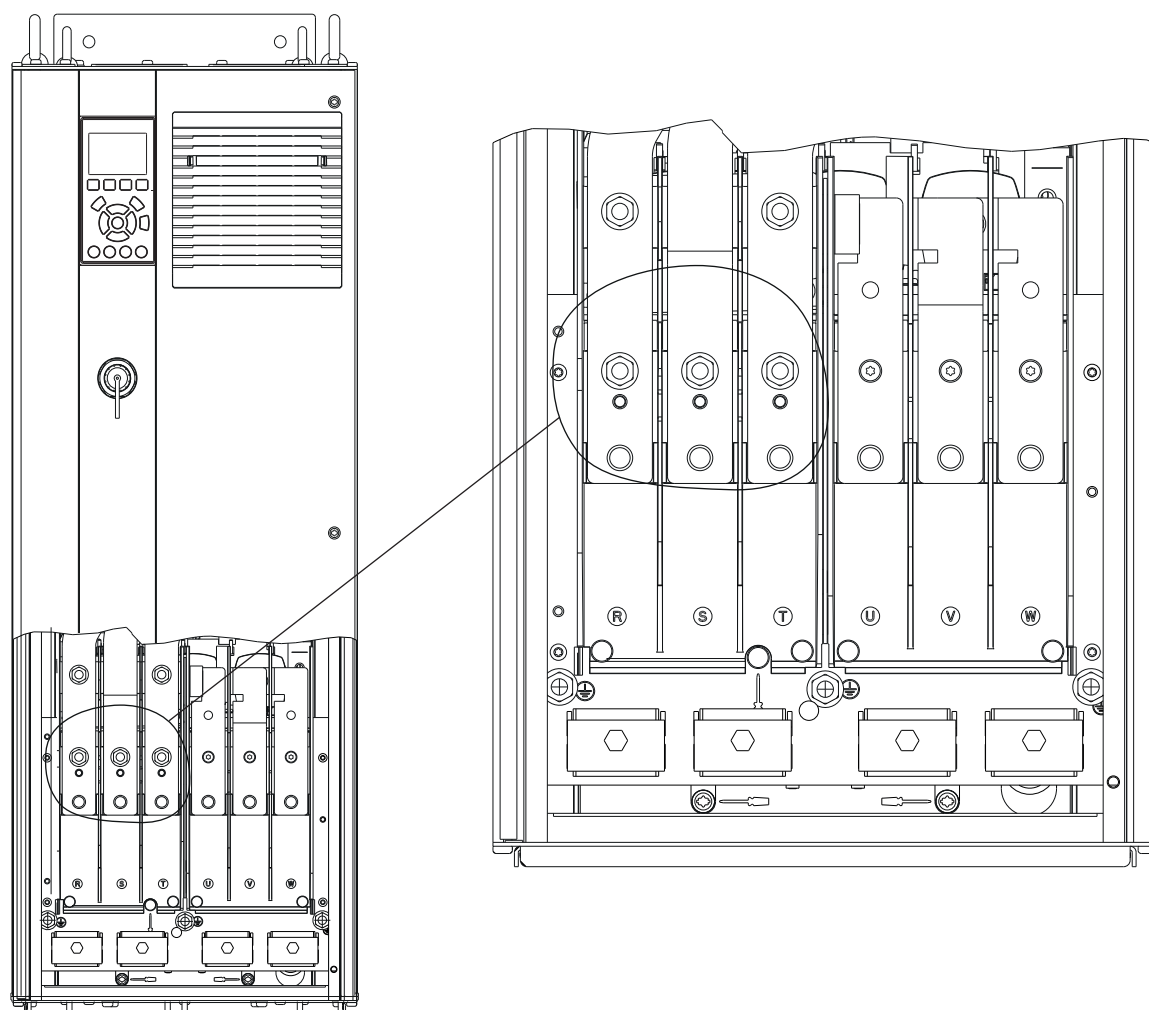
### **OZNAMENÍ!**

#### VÝSTUPNÍ STYKAČ

Společnost Danfoss nedoporučuje používat výstupní stykač u měničů 525–690 V, které se připojují k IT síti.



5



e30bg267.10

Obrázek 5.5 Svorky AC sítě (na obrázku krytí D1h). Podrobné zobrazení svorek je uvedeno v kapitola 5.8 Rozměry svorek.

## 5.7 Připojení do svorek rekuperace/sdílení zátěže

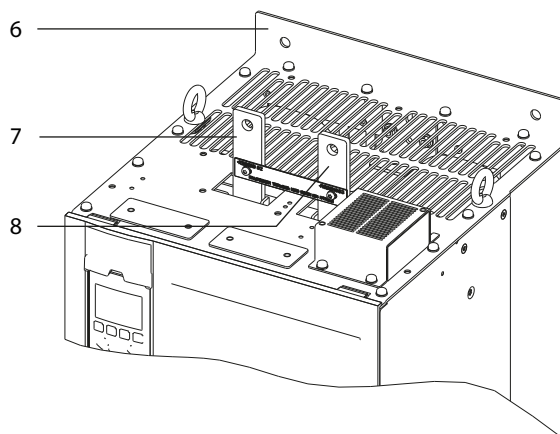
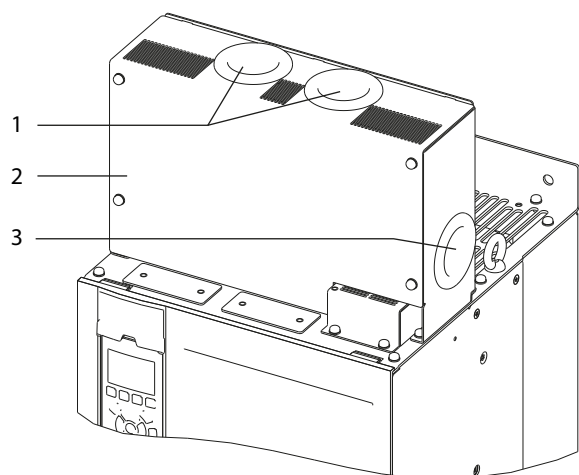
Volitelné svorky rekuperace/sdílení zátěže jsou umístěny na horní straně měniče kmitočtu. U měničů s krytím IP21/IP54 se kabely vedou skrz kryt obklopující svorky. Viz *Obrázek 5.5*.

- Dimenzujte kabely podle proudu měniče kmitočtu. Max. velikosti kabelů naleznete v *kapitola 10.1 Elektrické údaje*.
- Při dimenzování kabelů je třeba dodržet příslušné národní a místní předpisy.

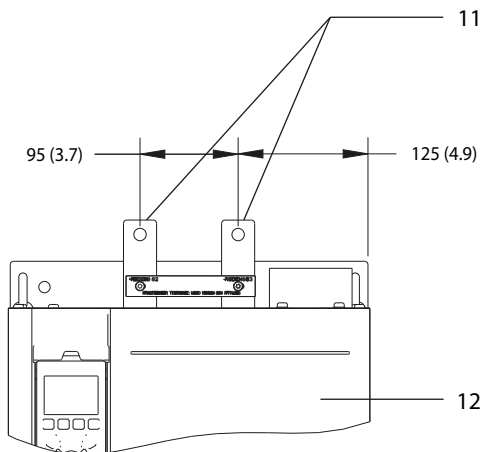
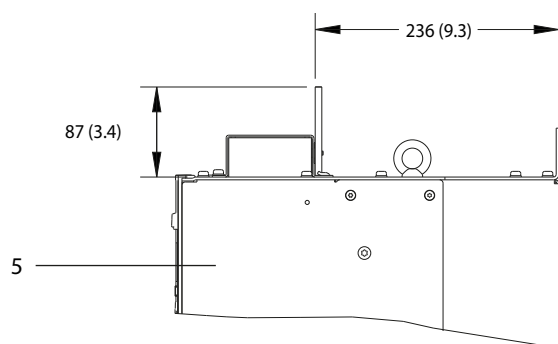
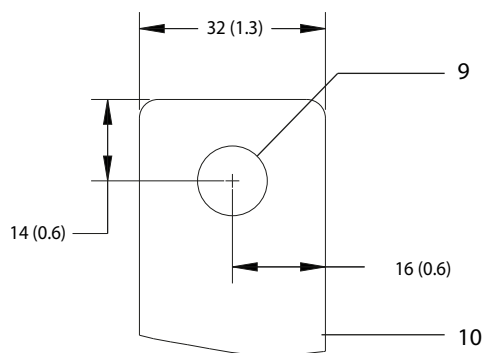
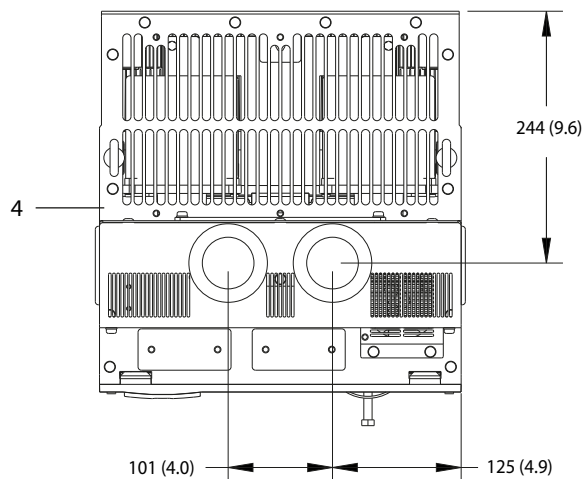
### Postup

1. Odstraňte 2 záslepky (buď pro vstup shora, nebo z boku) z krytu svorek.
2. Zasuňte kabely do otvorů v krytu svorek.
3. Odstraňte část vnější izolace kabelu.
4. Protáhněte obnažený kabel skrz.
5. Připojte DC(+) kabel do DC(+) svorky a zajistěte pomocí 1 upevňovacího prvku M10.
6. Připojte DC(-) kabel do DC(-) svorky a zajistěte pomocí 1 upevňovacího prvku M10.
7. Dotáhněte svorky podle informací v *kapitola 10.8.1 Utahovací momenty*.

5



e30bg485.10

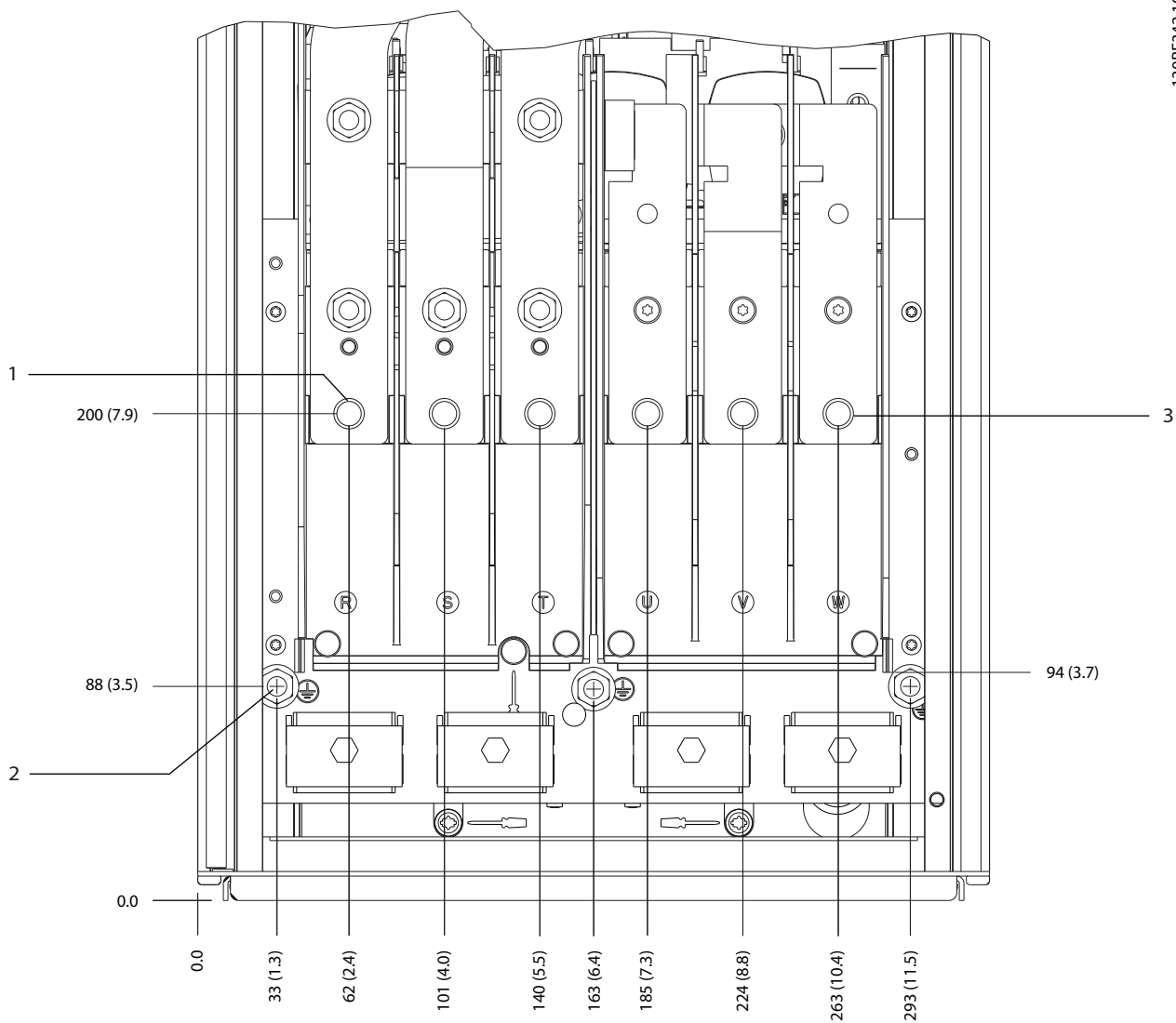


1	Horní otvory pro svorky rekuperace/sdílení zátěže	7	DC(+) svorka
2	Kryt svorek	8	DC(-) svorka
3	Boční otvor pro svorky rekuperace/sdílení zátěže	9	Otvor pro upevňovací prvek M10
4	Pohled shora	10	Detailní pohled
5	Pohled z boku	11	Svorky rekuperace/sdílení zátěže
6	Pohled bez krytu	12	Pohled zepředu

Obrázek 5.6 Svorky rekuperace/sdílení zátěže ve skříni velikosti D

## 5.8 Rozměry svorek

### 5.8.1 Rozměry svorek D1h



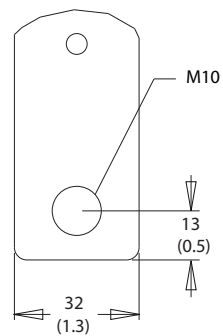
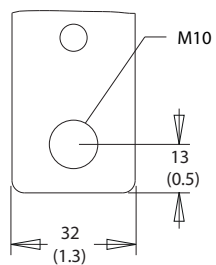
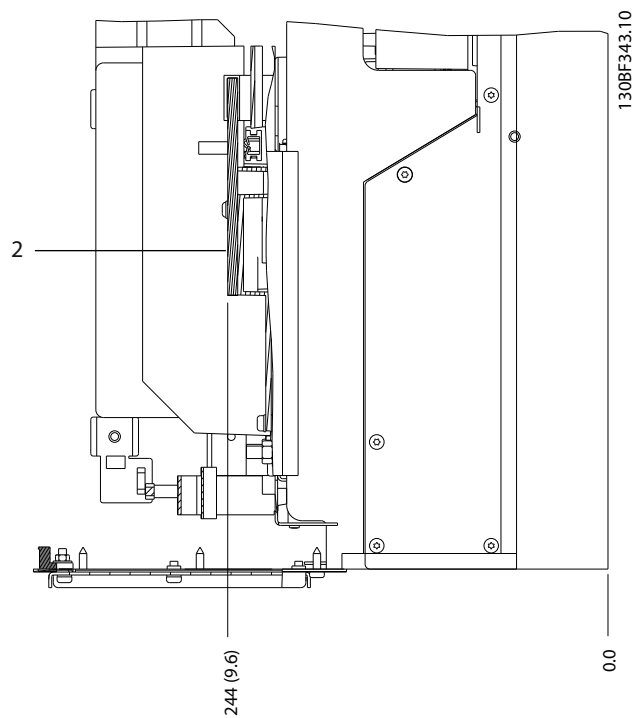
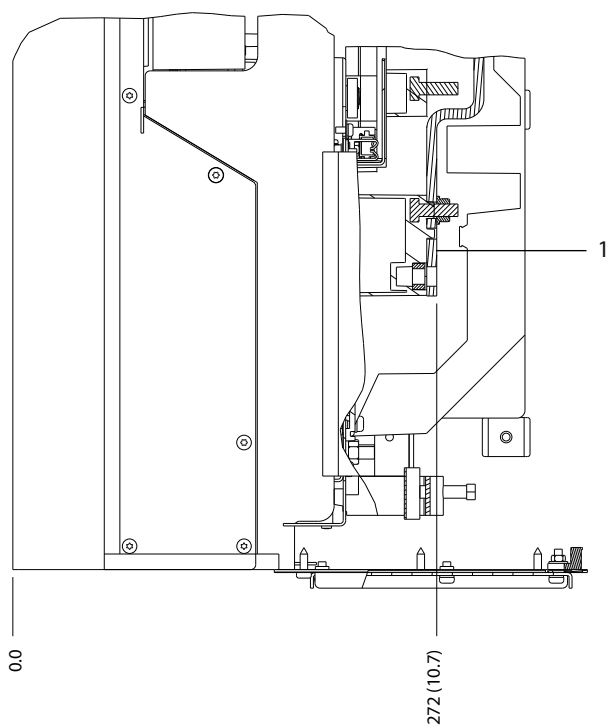
130BF342.10

5

1	Síťové svorky	3	Svorky motoru
2	Zemní svorky	-	-

Obrázek 5.7 Rozměry svorek D1h (pohled zepředu)

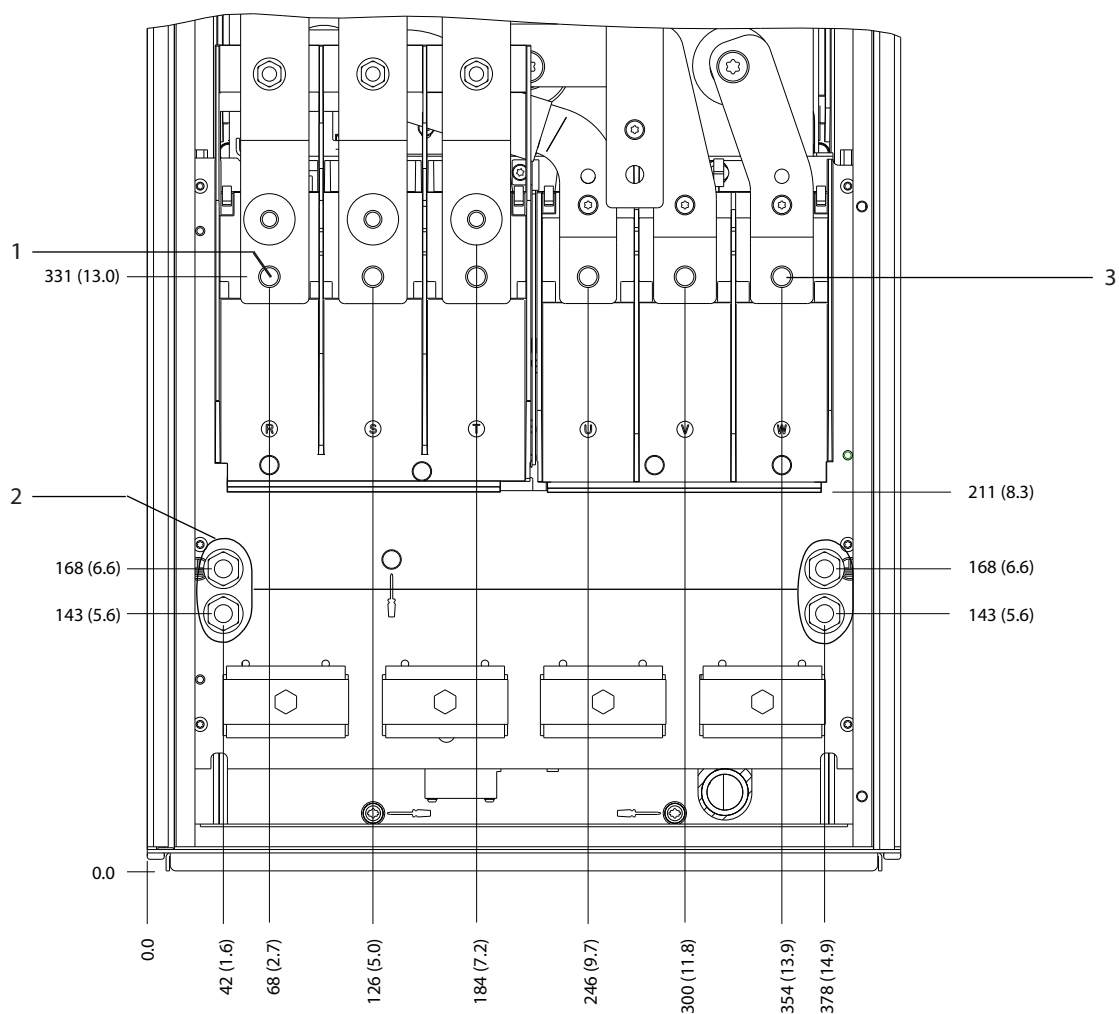
5



1	Sítové svorky	2	Svorky motoru
---	---------------	---	---------------

Obrázek 5.8 Rozměry svorek D1h (pohledy z boku)

5.8.2 Rozměry svorek D2h



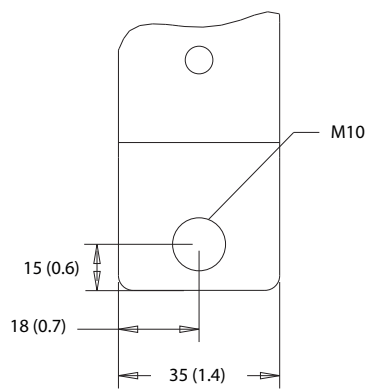
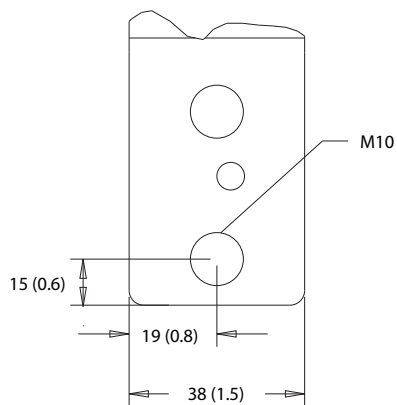
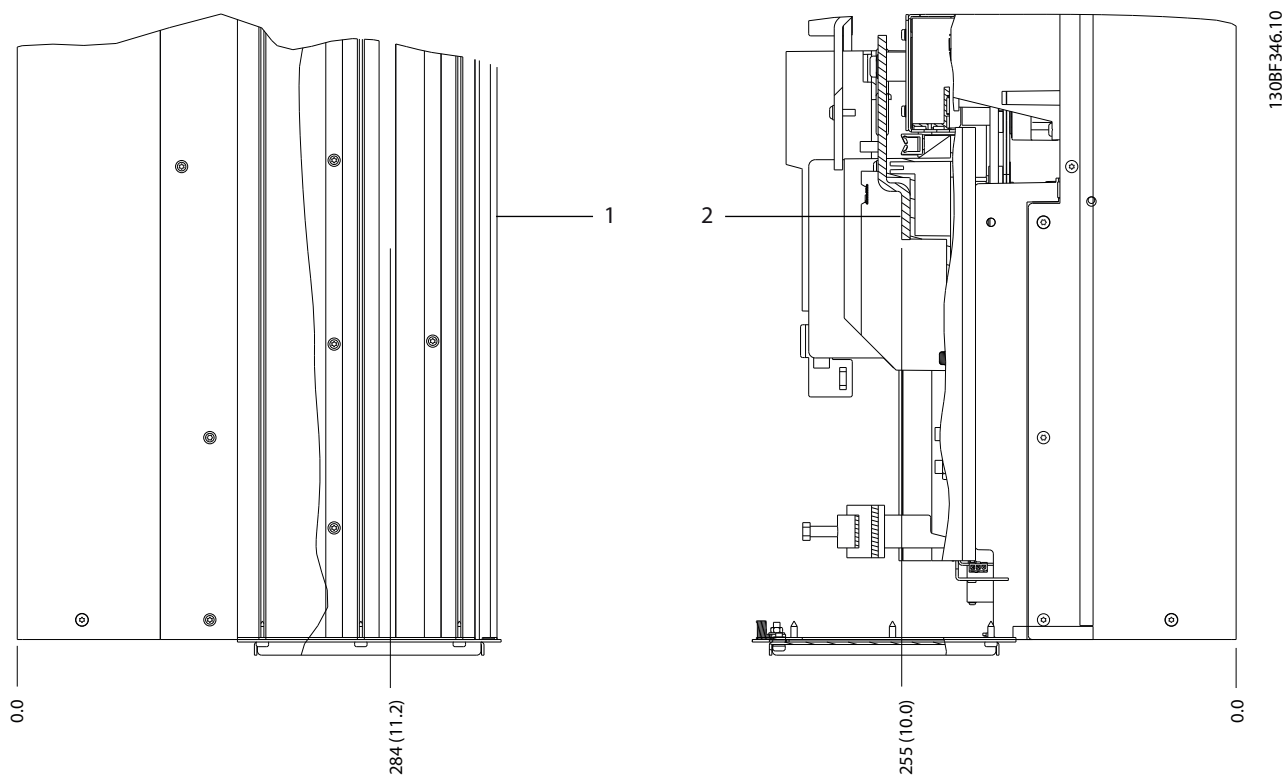
130BF345.10

5

1	Síťové svorky	3	Svorky motoru
2	Zemní svorky	-	-

Obrázek 5.9 Rozměry svorek D2h (pohled zepředu)

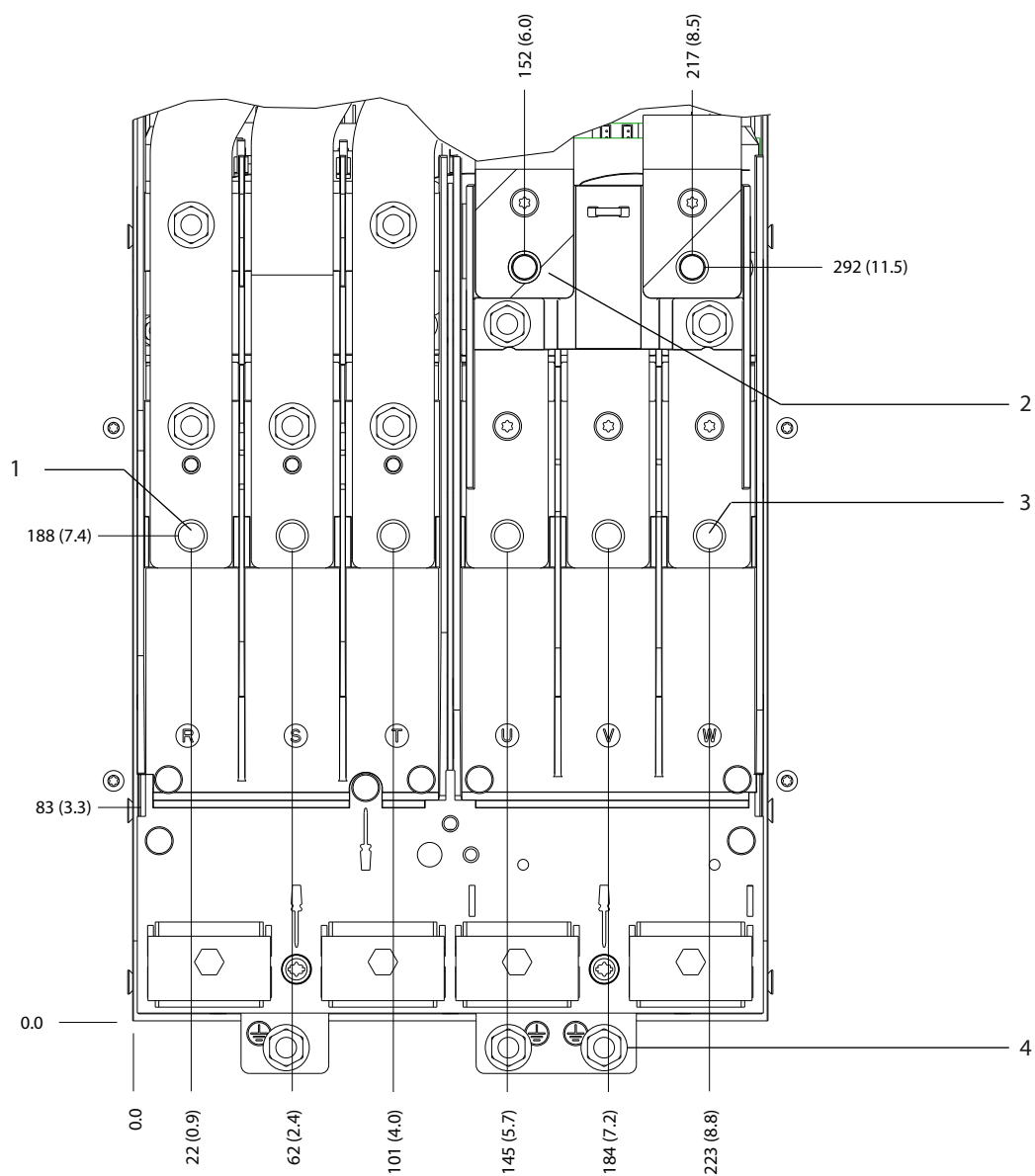
5



1	Síťové svorky	2	Svorky motoru
---	---------------	---	---------------

Obrázek 5.10 Rozměry svorek D2h (pohledy z boku)

5.8.3 Rozměry svorek D3h



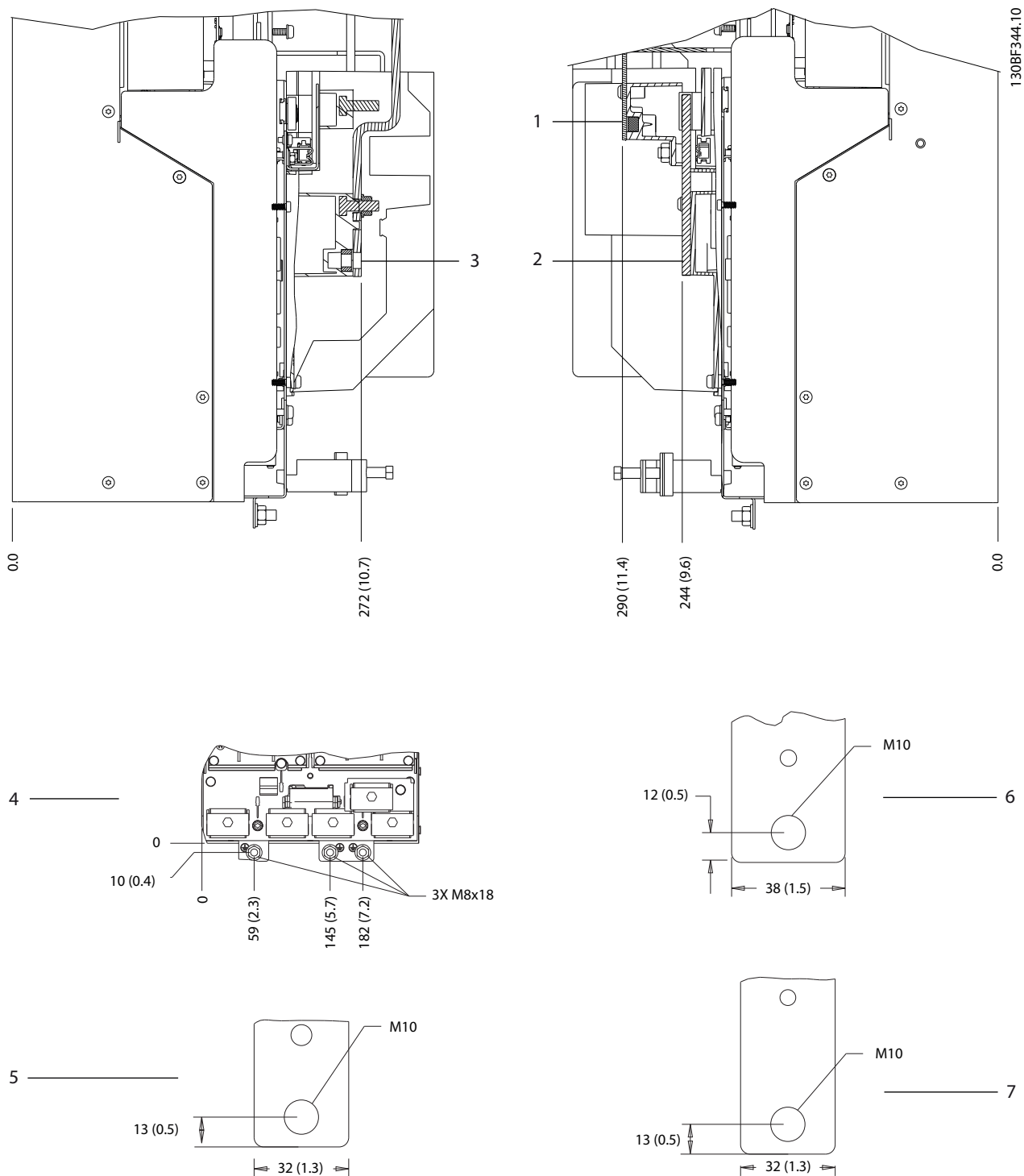
130BF341.10

5

Obrázek 5.11 Rozměry svorek D3h (pohled zepředu)



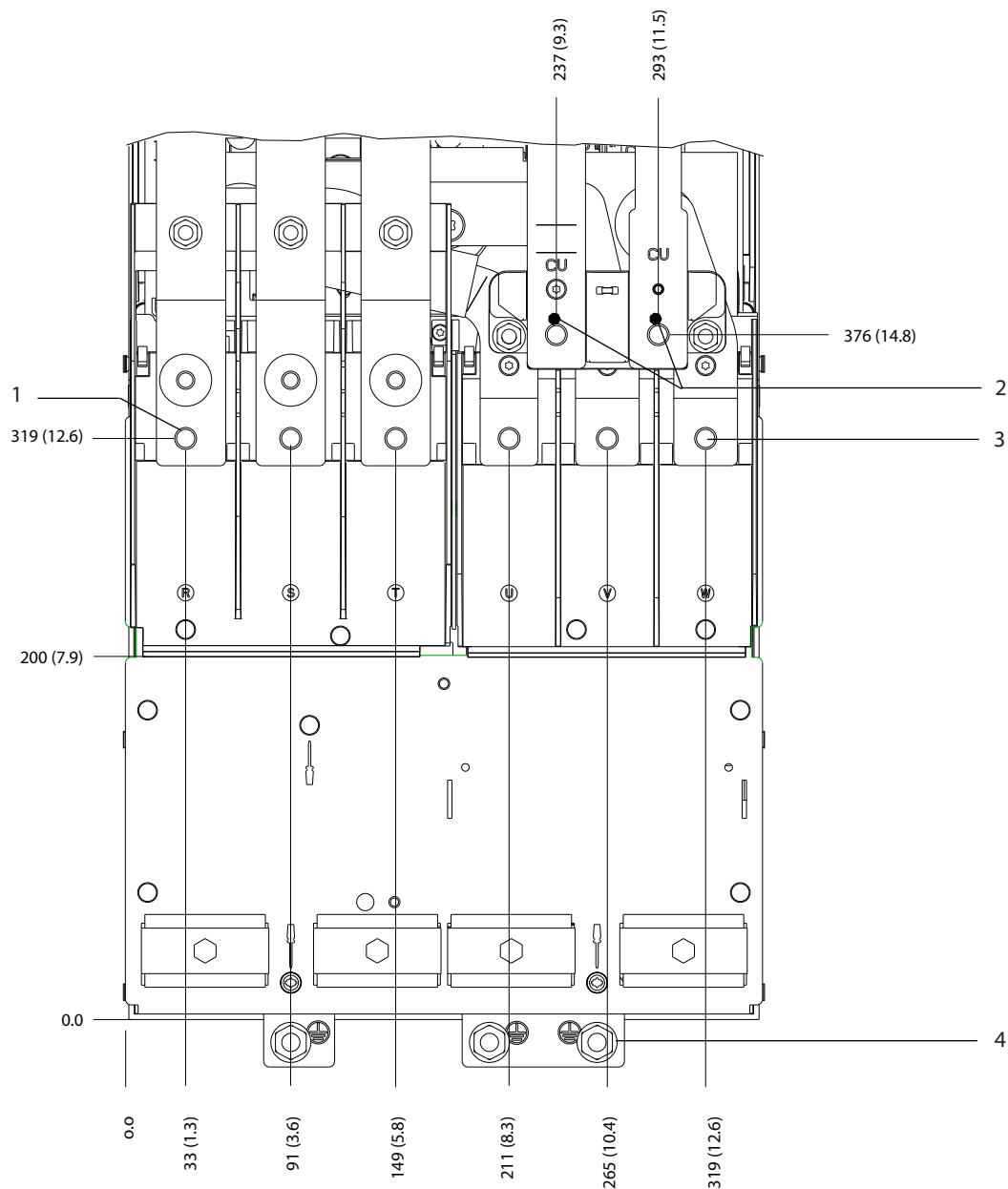
5



1 a 6	Svorky brzdy/rekuperace	3 a 5	Sítové svorky
2 a 7	Svorky motoru	4	Zemní svorky

Obrázek 5.12 Rozměry svorek D3h (pohledy z boku)

5.8.4 Rozměry svorek D4h



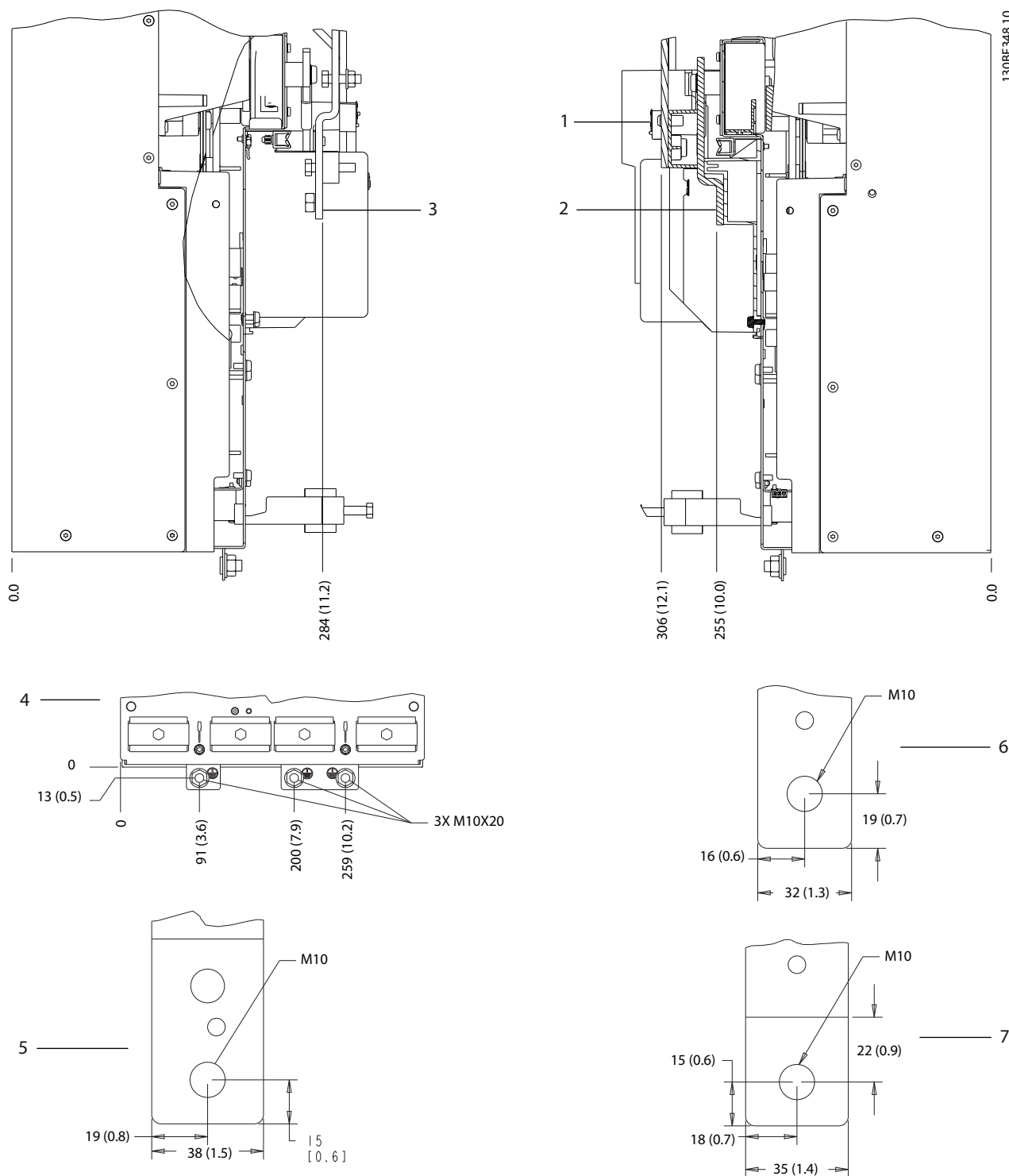
130BF347.10

5

1	Síťové svorky	3	Svorky motoru
2	Svorky brzdy	4	Zemní svorky

Obrázek 5.13 Rozměry svorek D4h (pohled zepředu)

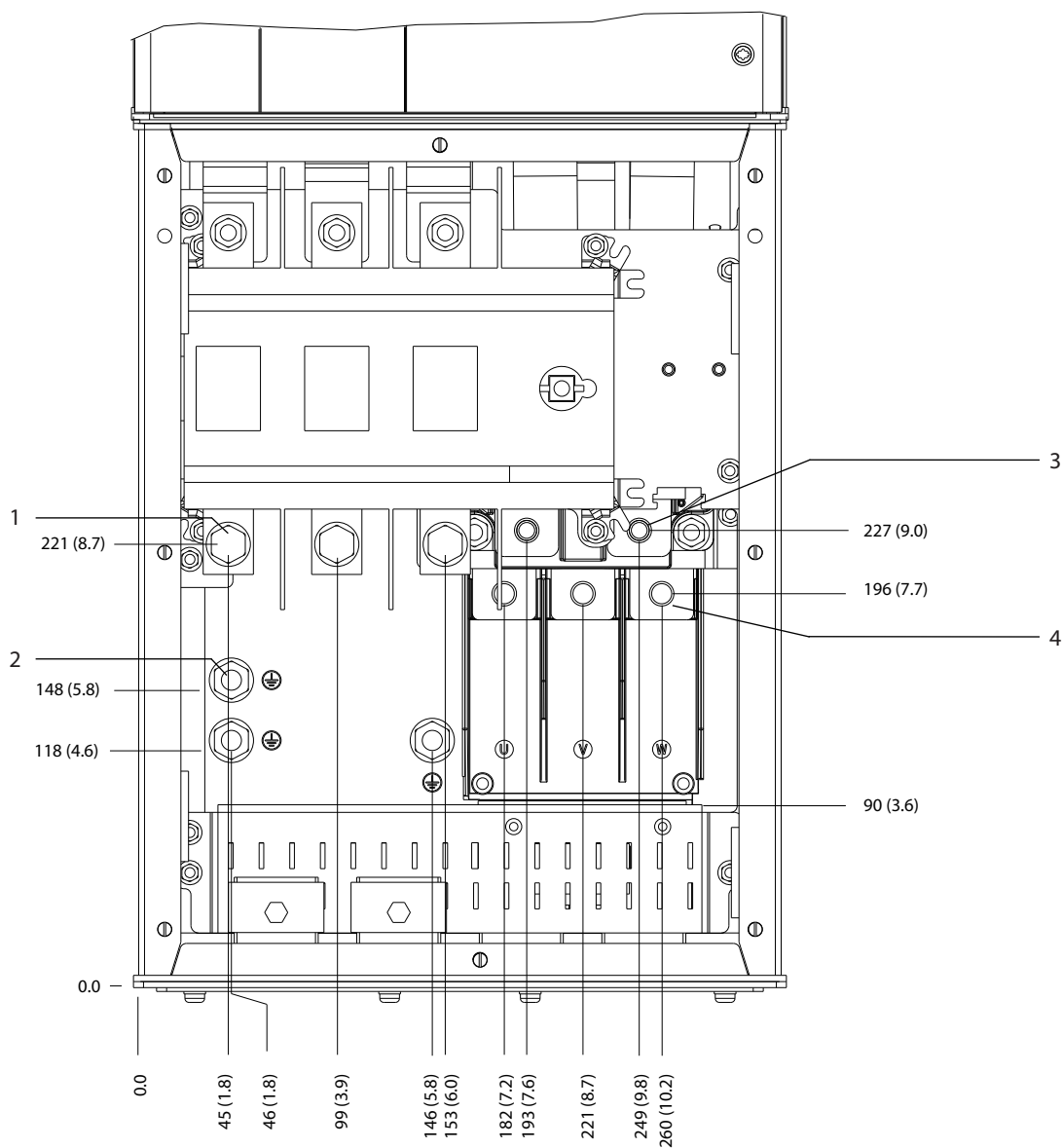
5



1 a 6	Svorky brzdy/rekuperace	3 a 5	Síťové svorky
2 a 7	Svorky motoru	4	Zemní svorky

Obrázek 5.14 Rozměry svorek D4h (pohledy z boku)

5.8.5 Rozměry svorek D5h



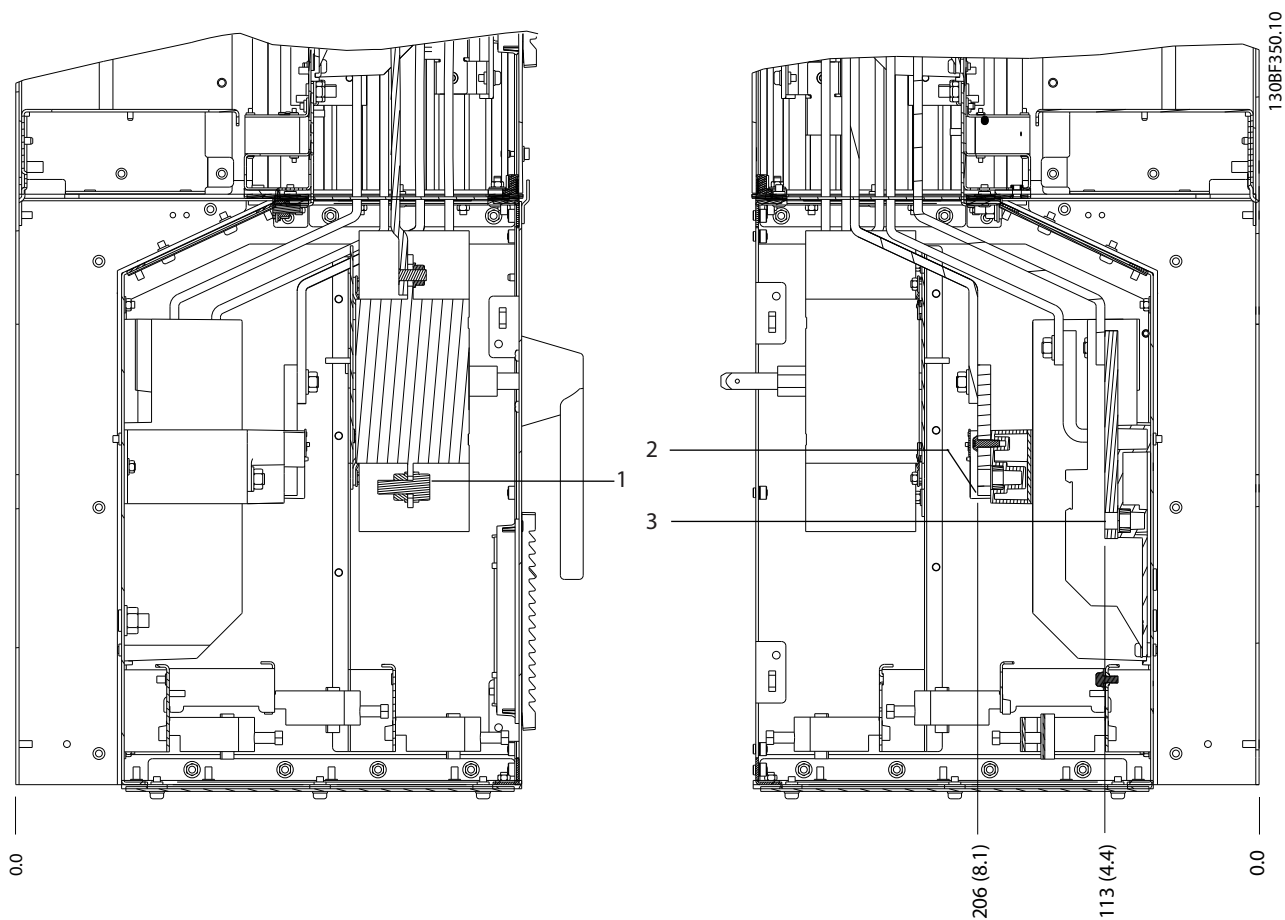
130BF349.10

5

1	Sítové svorky	3	Svorky brzdy
2	Zemní svorky	4	Svorky motoru

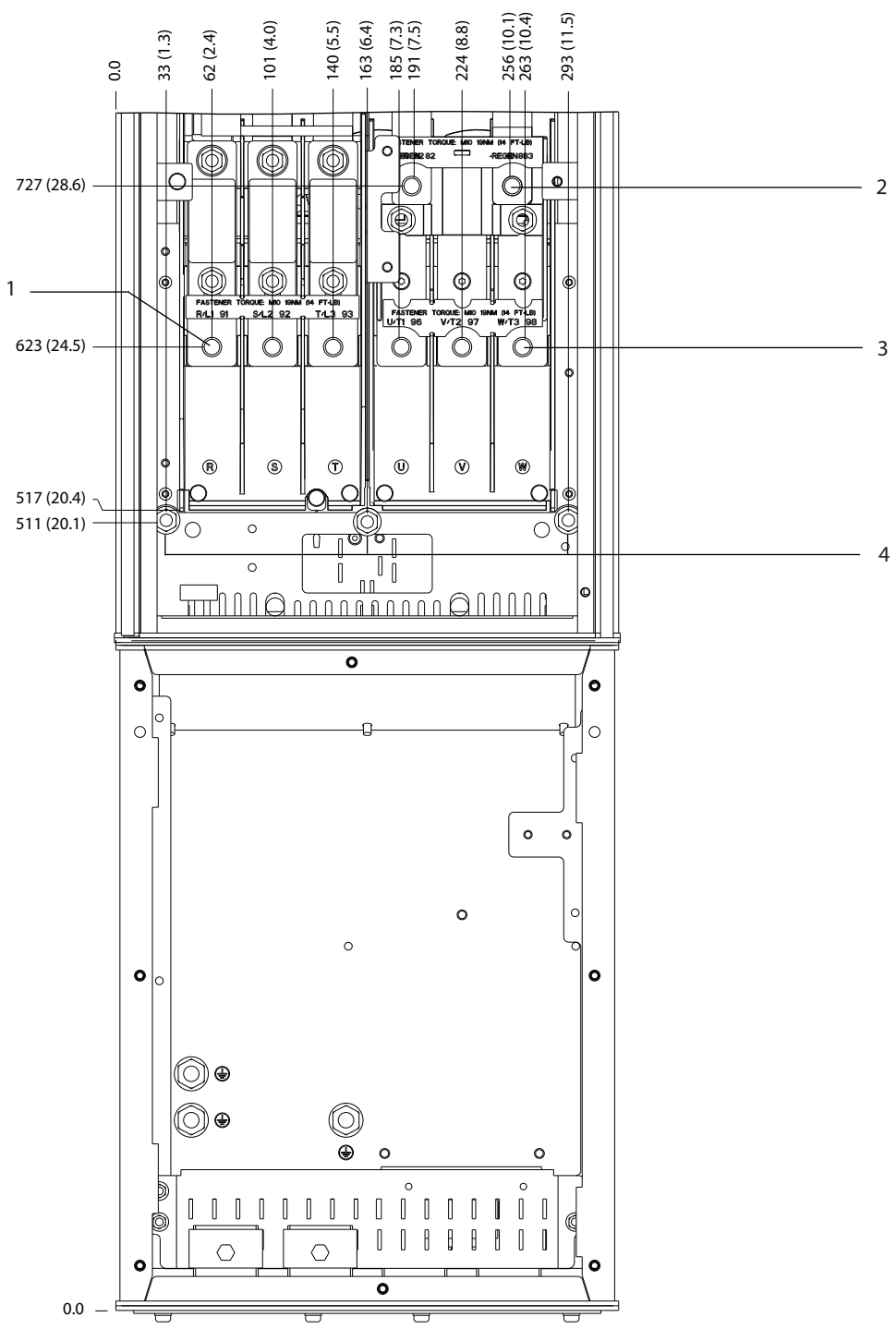
Obrázek 5.15 Rozměry svorek D5h s volitelným síťovým vypínačem (pohled zepředu)

5



1	Síťové svorky	3	Svorky motoru
2	Svorky brzdy	-	-

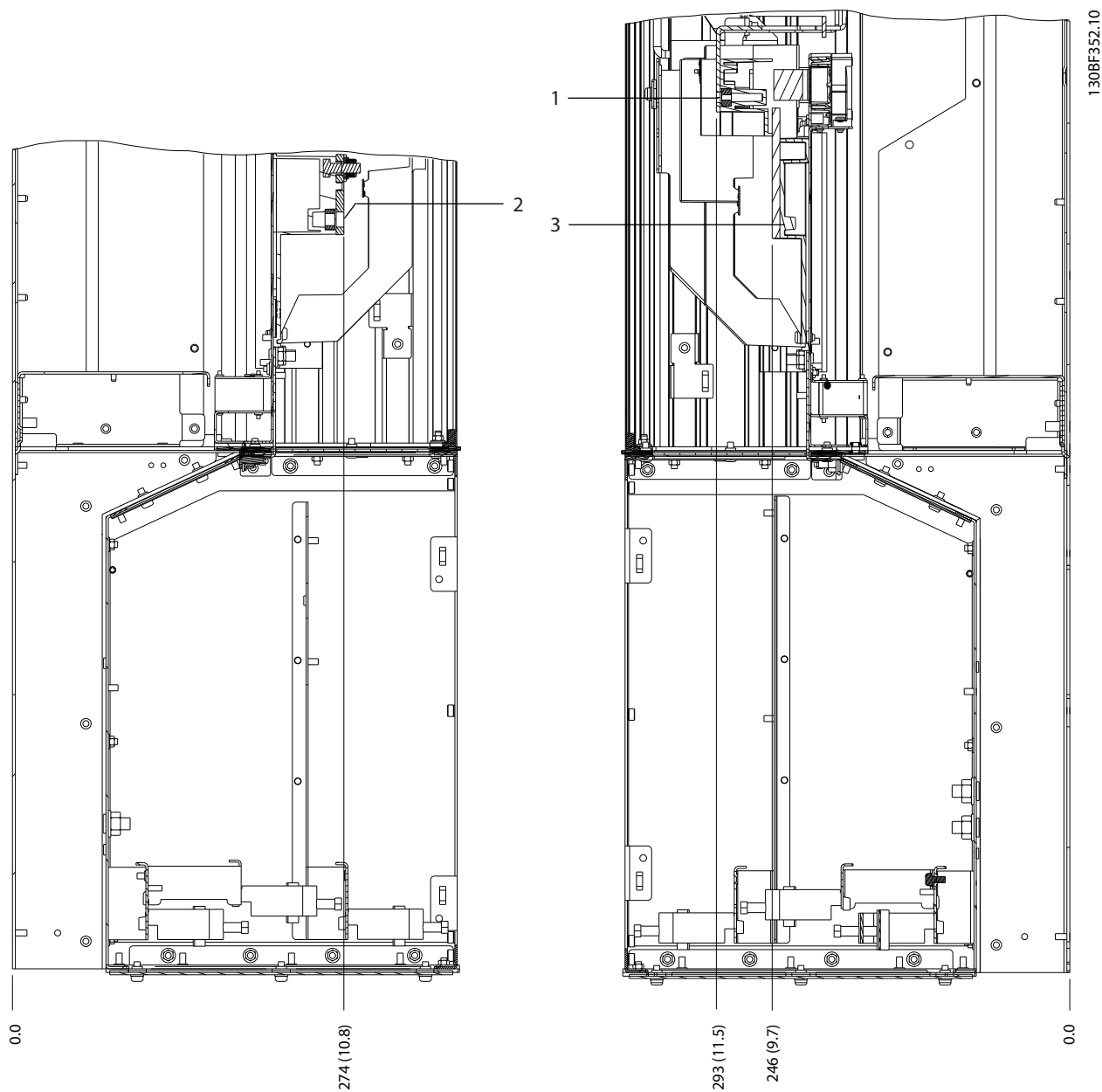
Obrázek 5.16 Rozměry svorek D5h s volitelným síťovým vypínačem (pohledy z boku)



1	Síťové svorky	3	Svorky motoru
2	Svorky brzdy	4	Zemní svorky

Obrázek 5.17 Rozměry svorek D5h s volitelnou brzdou (pohled zepředu)

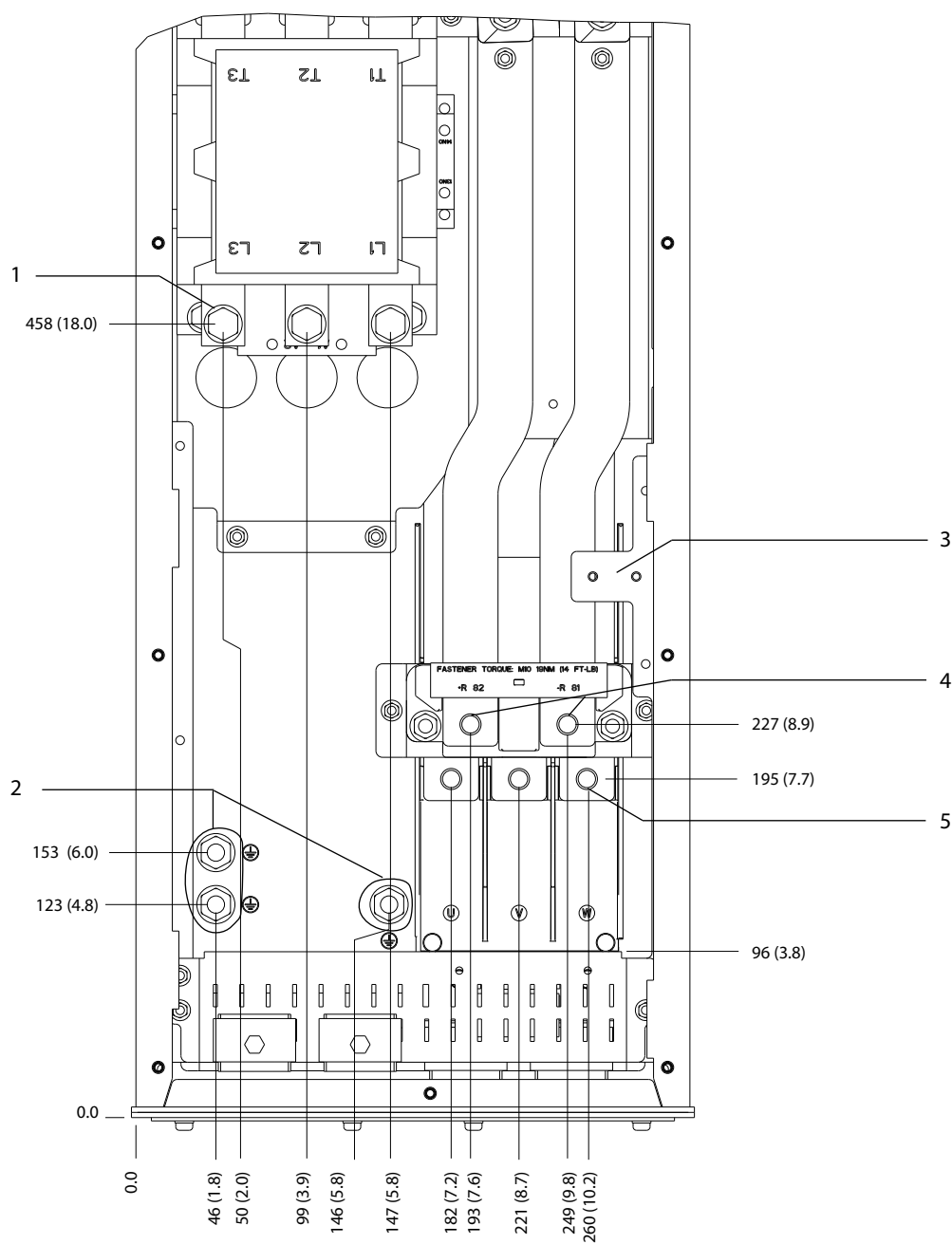
5



1	Svorky brzdy	3	Svorky motoru
2	Síťové svorky	-	-

Obrázek 5.18 Rozměry svorek D5h s volitelnou brzdou (pohledy z boku)

5.8.6 Rozměry svorek D6h



130BF353.10

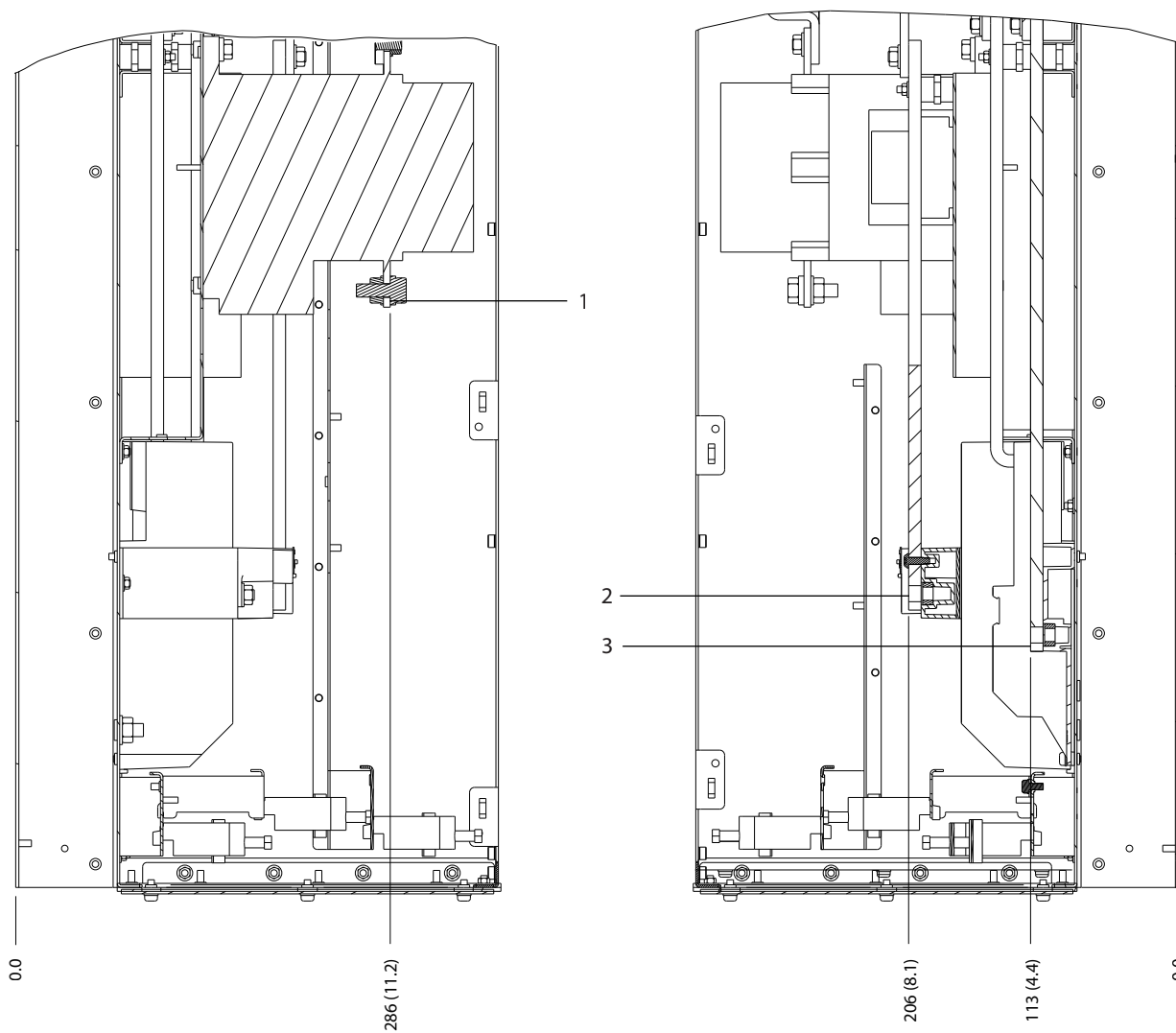
5

1	Síťové svorky	4	Svorky brzdy
2	Zemní svorky	5	Svorky motoru
3	Svorkovnice TB6 pro stykač	-	-

Obrázek 5.19 Rozměry svorek D6h s volitelným stykačem (pohled zepředu)



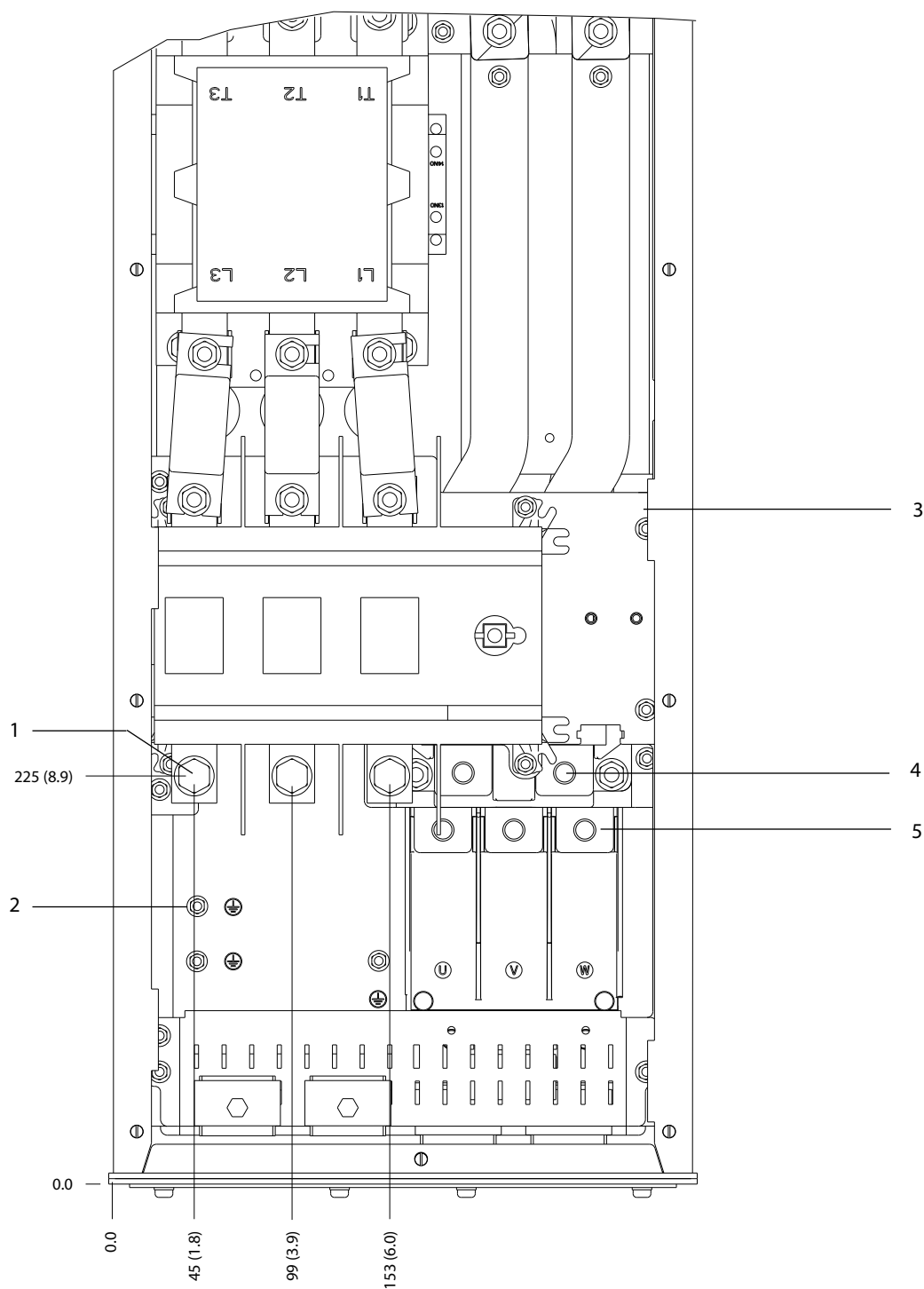
5



e30bf354.10

1	Síťové svorky	3	Svorky motoru
2	Svorky brzdy	-	-

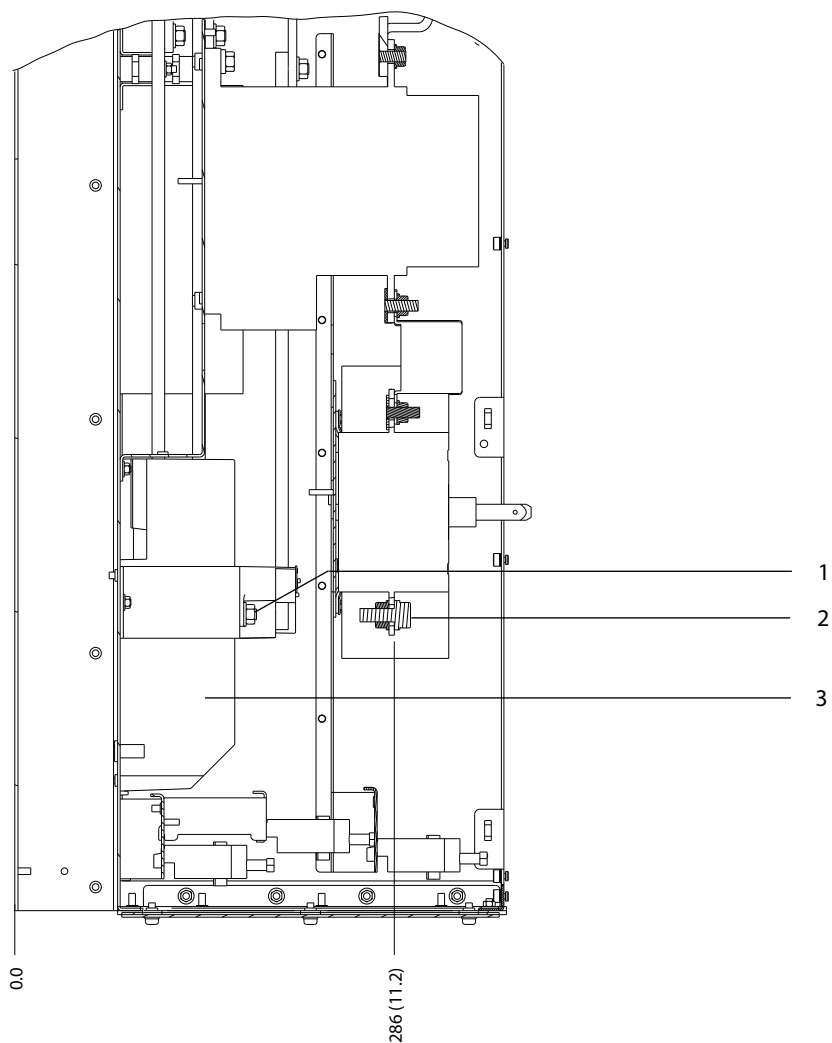
Obrázek 5.20 Rozměry svorek D6h s volitelným stykačem (pohledy z boku)



1	Síťové svorky	4	Svorky brzdy
2	Zemní svorky	5	Svorky motoru
3	Svorkovnice TB6 pro stykač	-	-

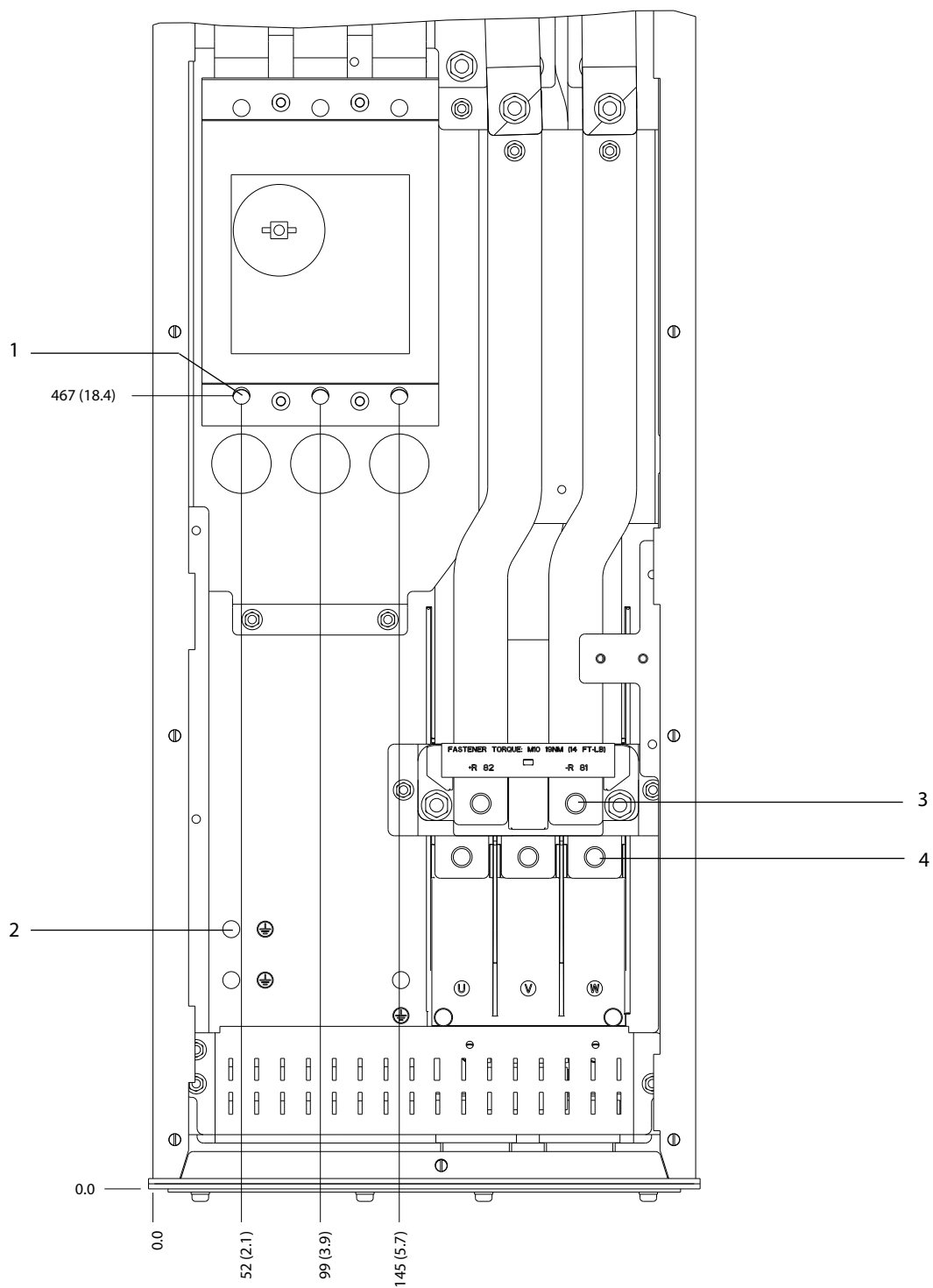
Obrázek 5.21 Rozměry svorek D6h s volitelným stykačem a síťovým vypínačem (pohled zepředu)

5



1	Svorky brzdy	3	Svorky motoru
2	Síťové svorky	-	-

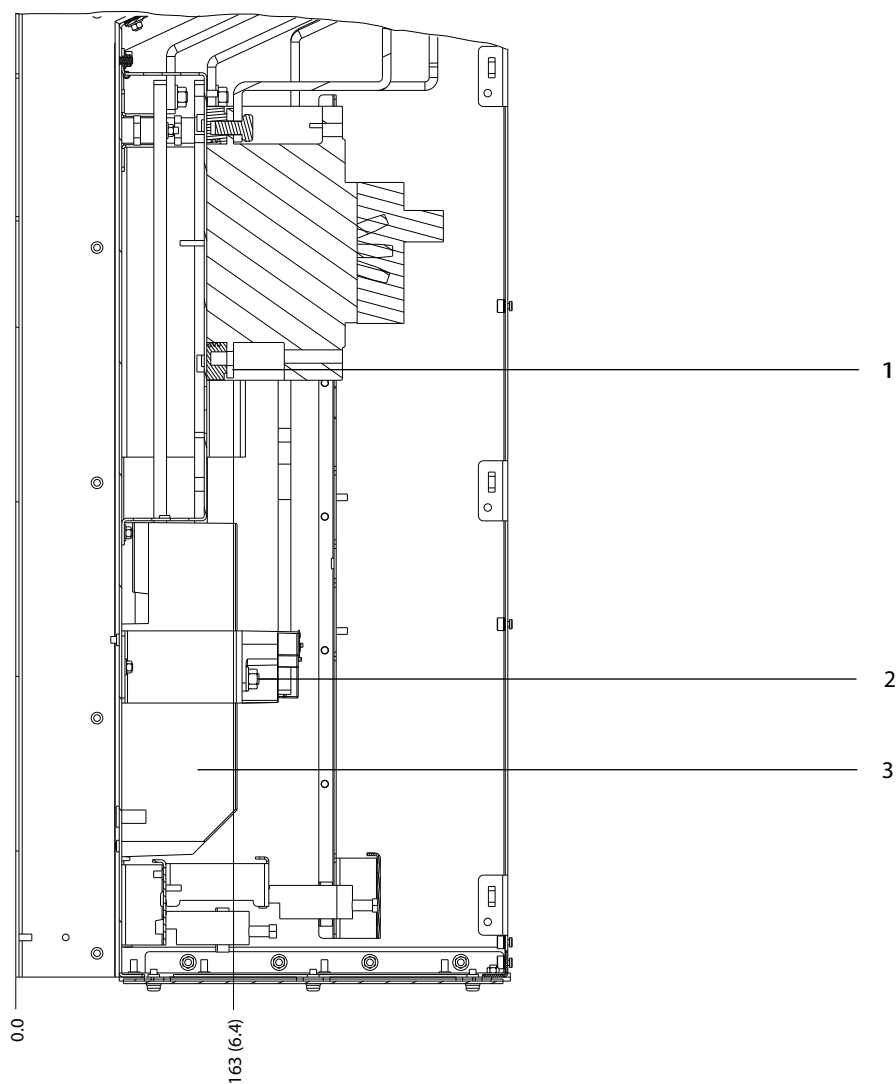
Obrázek 5.22 Rozměry svorek D6h s volitelným stykačem a síťovým vypínačem (pohledy z boku)



1	Síťové svorky	3	Svorky brzdy
2	Zemní svorky	4	Svorky motoru

Obrázek 5.23 Rozměry svorek D6h s volitelným jističem (pohled zepředu)

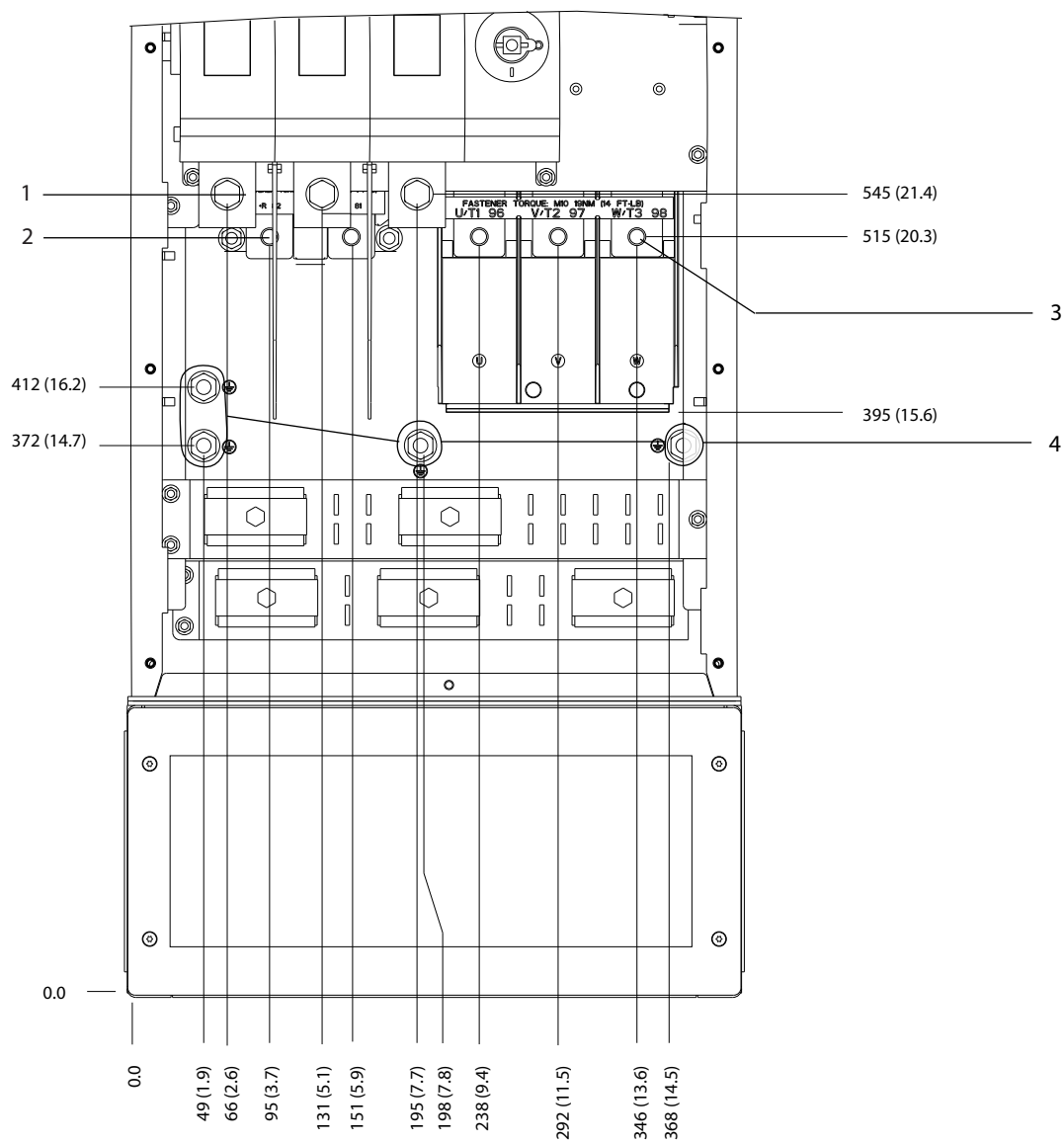
5



1	Síťové svorky	3	Svorky motoru
2	Svorky brzdy	-	-

Obrázek 5.24 Rozměry svorek D6h s volitelným jističem (pohledy z boku)

5.8.7 Rozměry svorek D7h



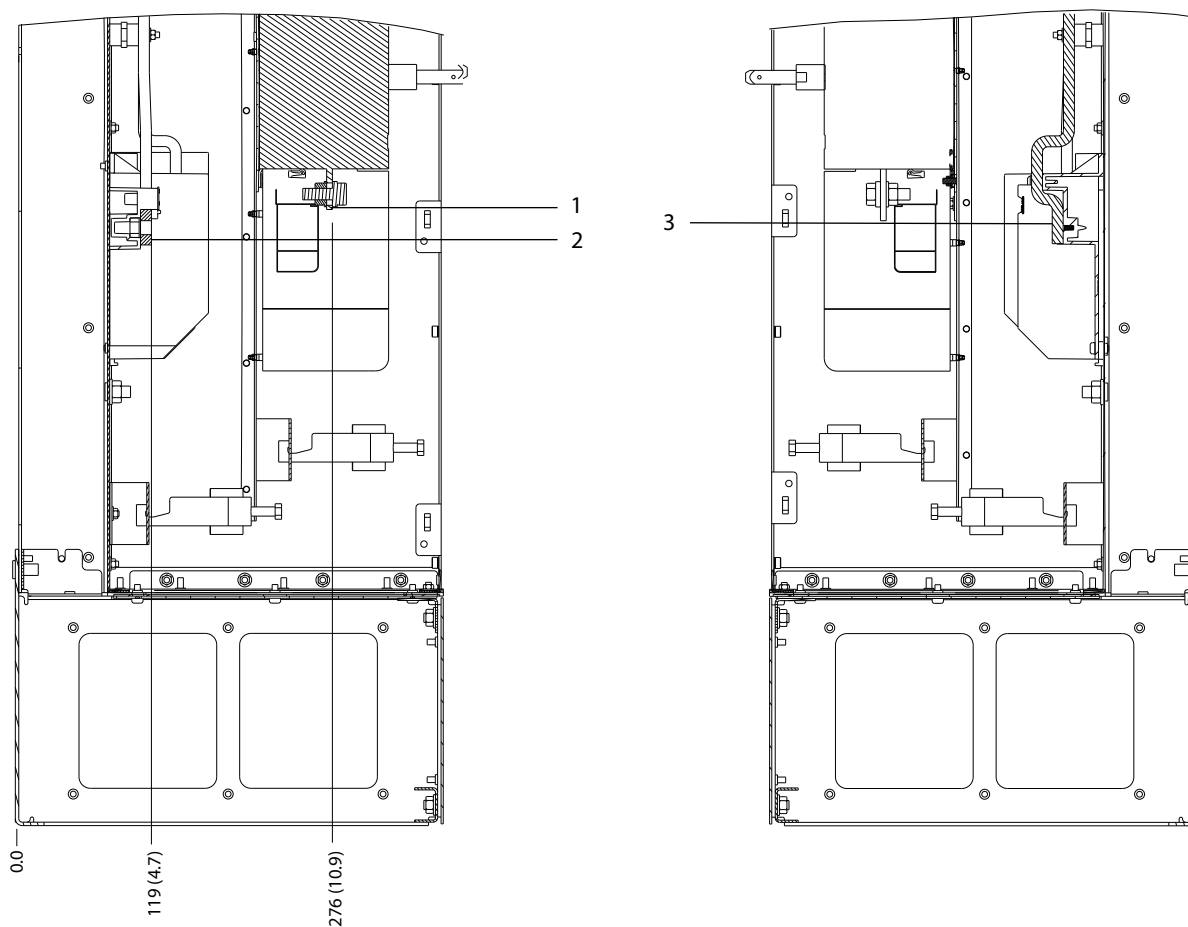
130BF359;10

5

1	Sítové svorky	3	Svorky motoru
2	Svorky brzdy	4	Zemní svorky

Obrázek 5.25 Rozměry svorek D7h s volitelným síťovým vypínačem (pohled zepředu)

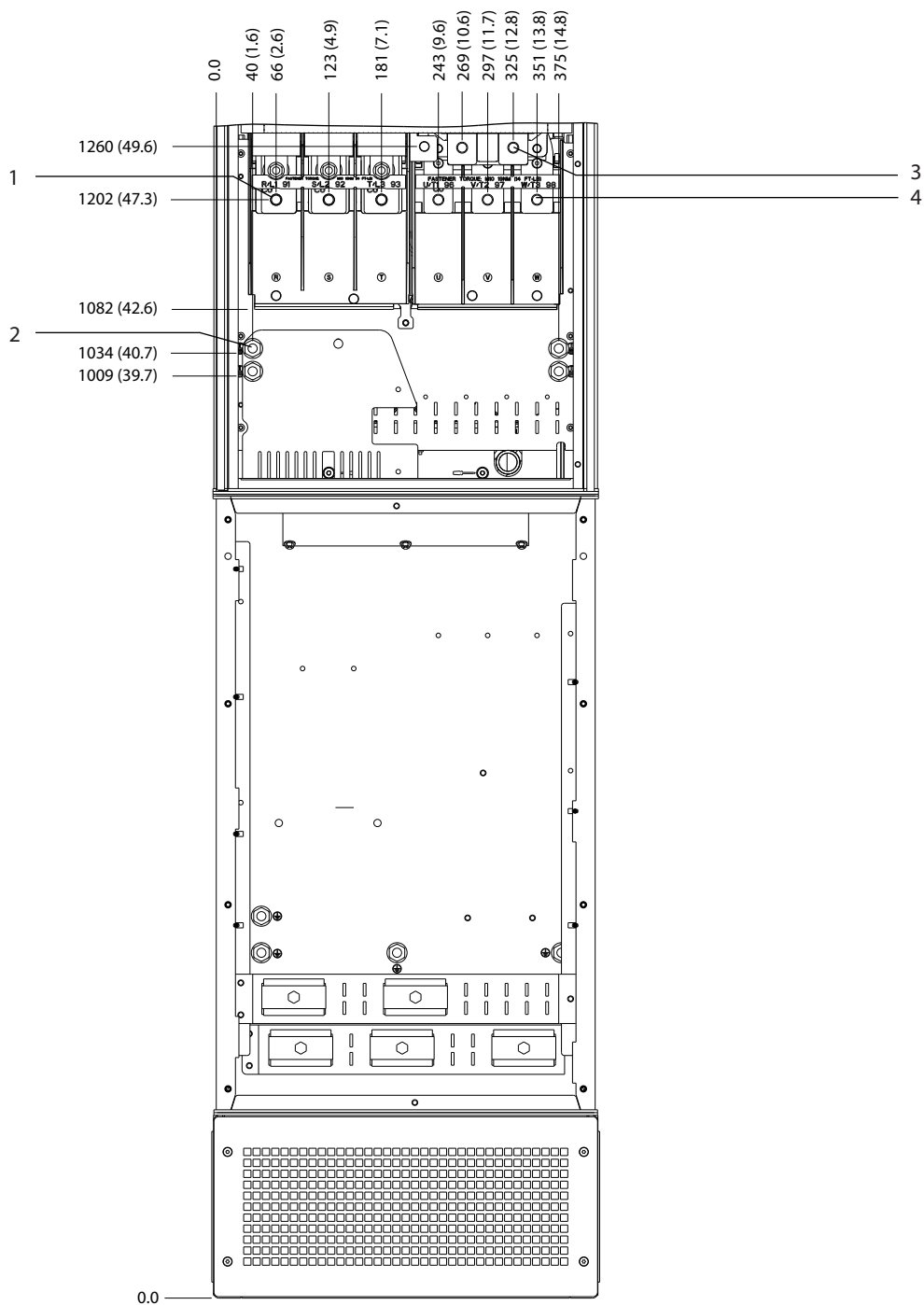
5



130BF360.10

1	Síťové svorky	3	Svorky motoru
2	Svorky brzdy	-	-

Obrázek 5.26 Rozměry svorek D7h s volitelným síťovým vypínačem (pohledy z boku)

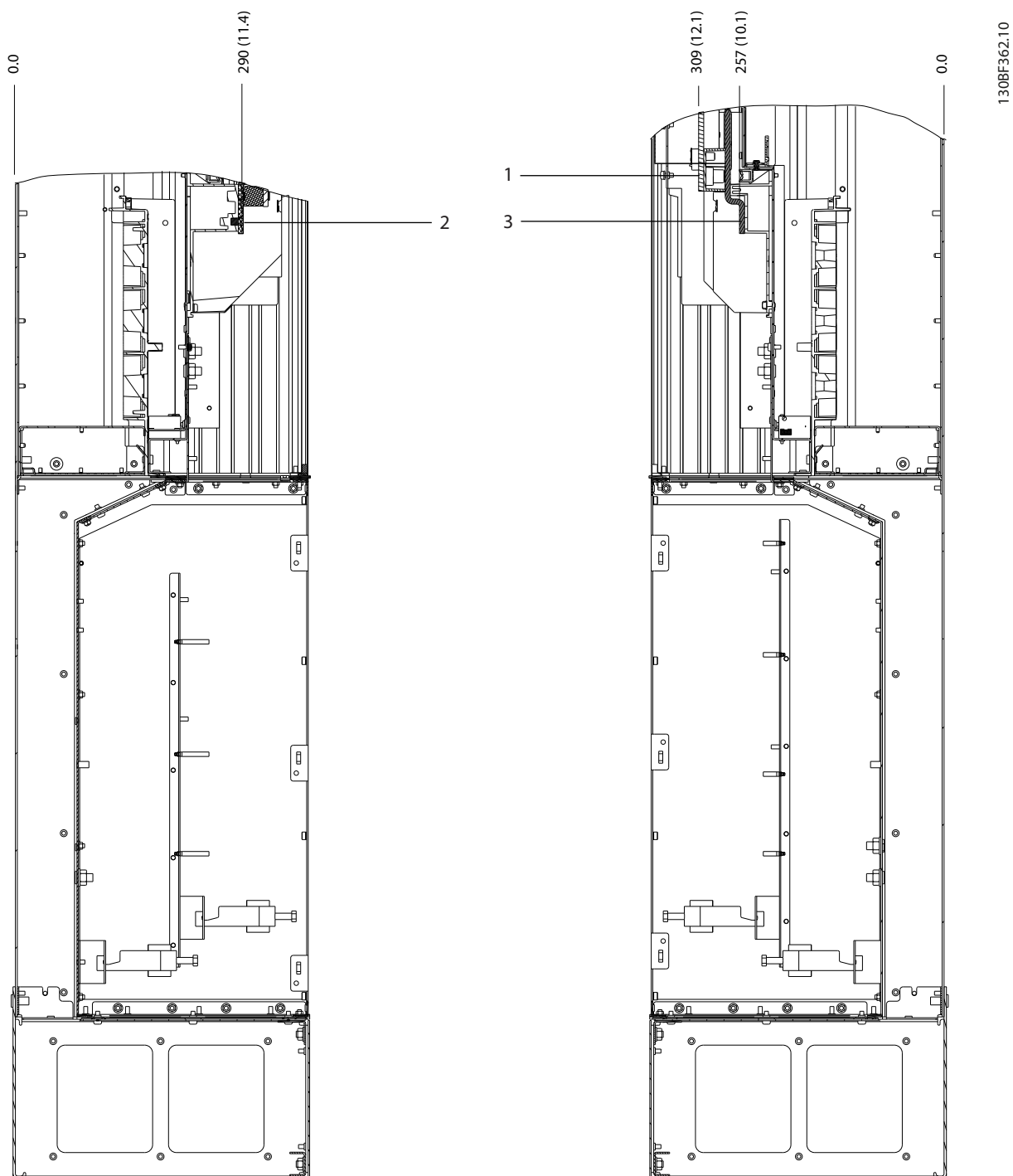


1	Síťové svorky	3	Svorky brzdy
2	Zemní svorky	4	Svorky motoru

Obrázek 5.27 Rozměry svorek D7h s volitelnou brzdou (pohled zepředu)



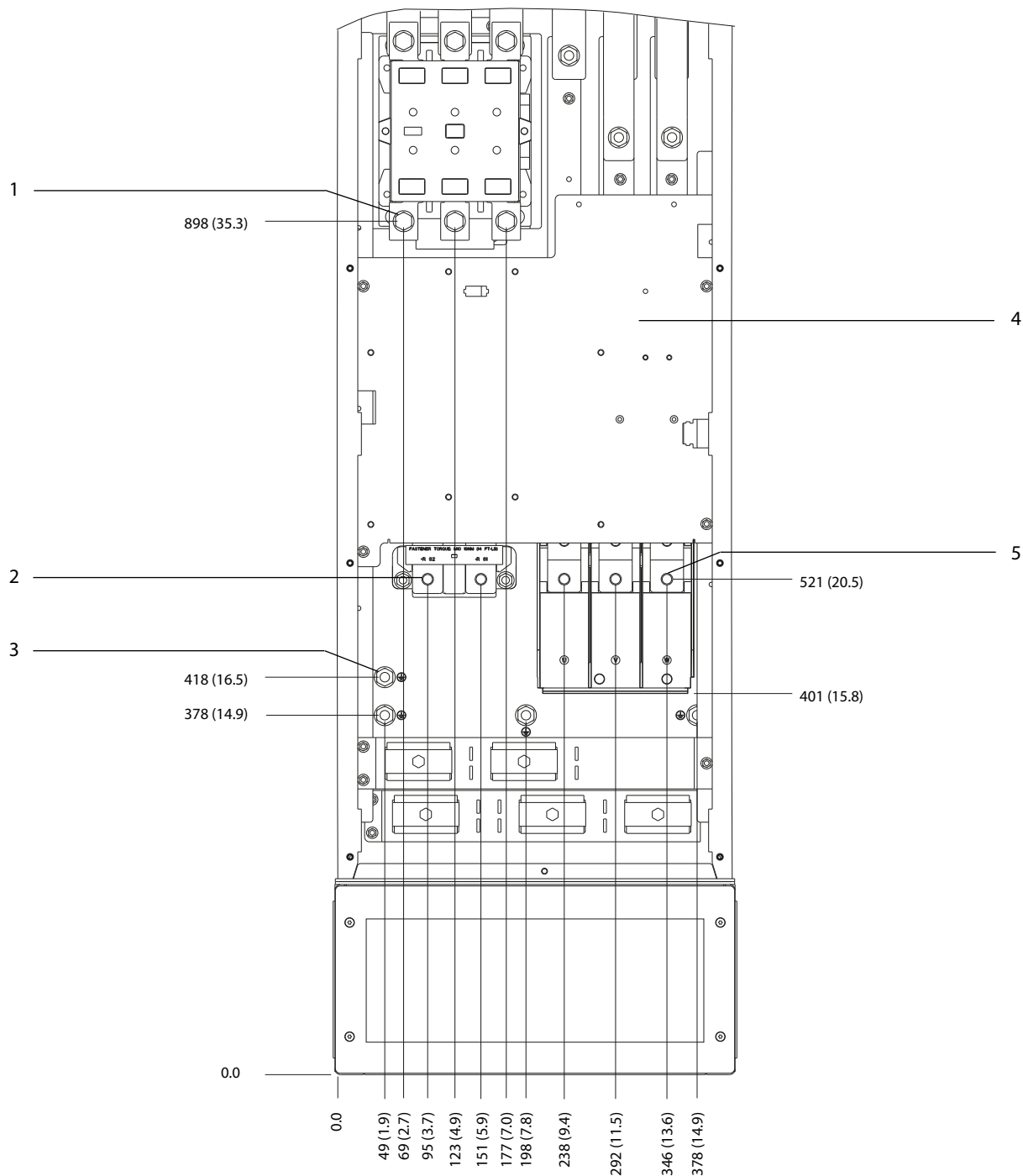
5



1	Svorky brzdy	3	Svorky motoru
2	Sítové svorky	-	-

Obrázek 5.28 Rozměry svorek D7h s volitelnou brzdou (pohledy z boku)

## 5.8.8 Rozměry svorek D8h



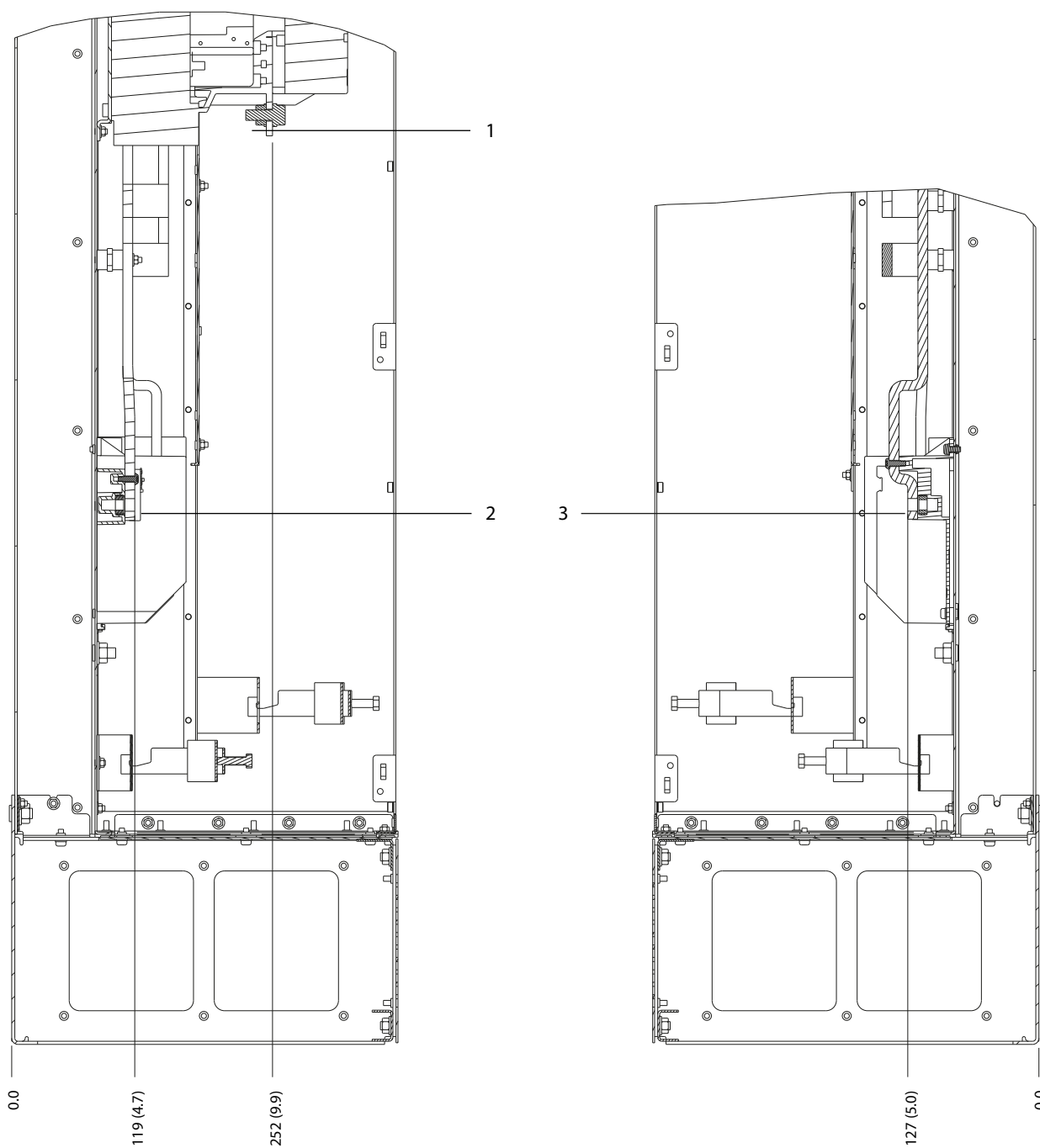
1308F367.10

5

1	Síťové svorky	4	Svorkovnice TB6 pro stykač
2	Svorky brzdy	5	Svorky motoru
3	Zemní svorky	-	-

Obrázek 5.29 Rozměry svorek D8h s volitelným stykačem (pohled zepředu)

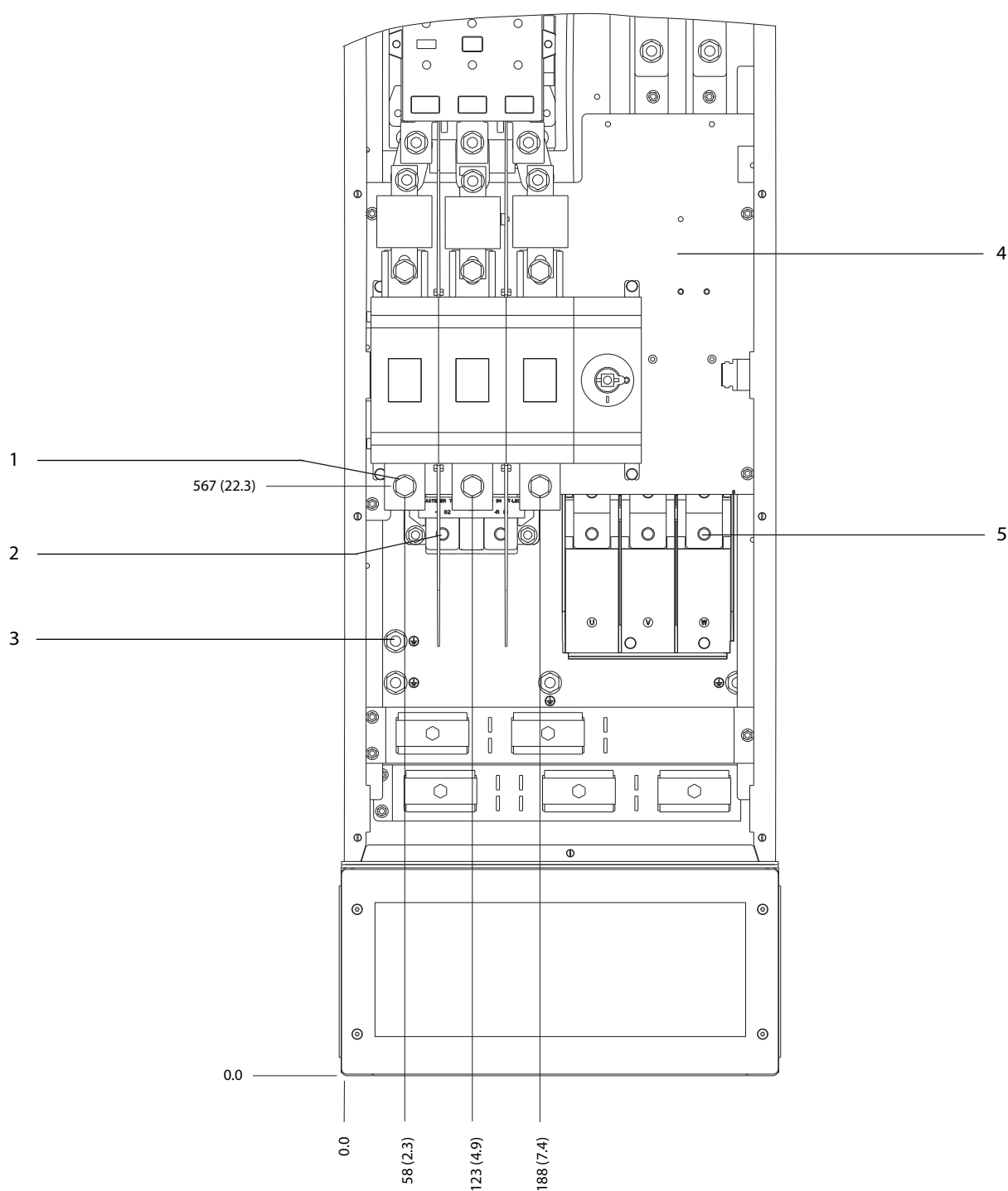
5



130BF368.10

1	Sítové svorky	3	Svorky motoru
2	Svorky brzdy	-	-

Obrázek 5.30 Rozměry svorek D8h s volitelným stykačem (pohledy z boku)



1308F369.10

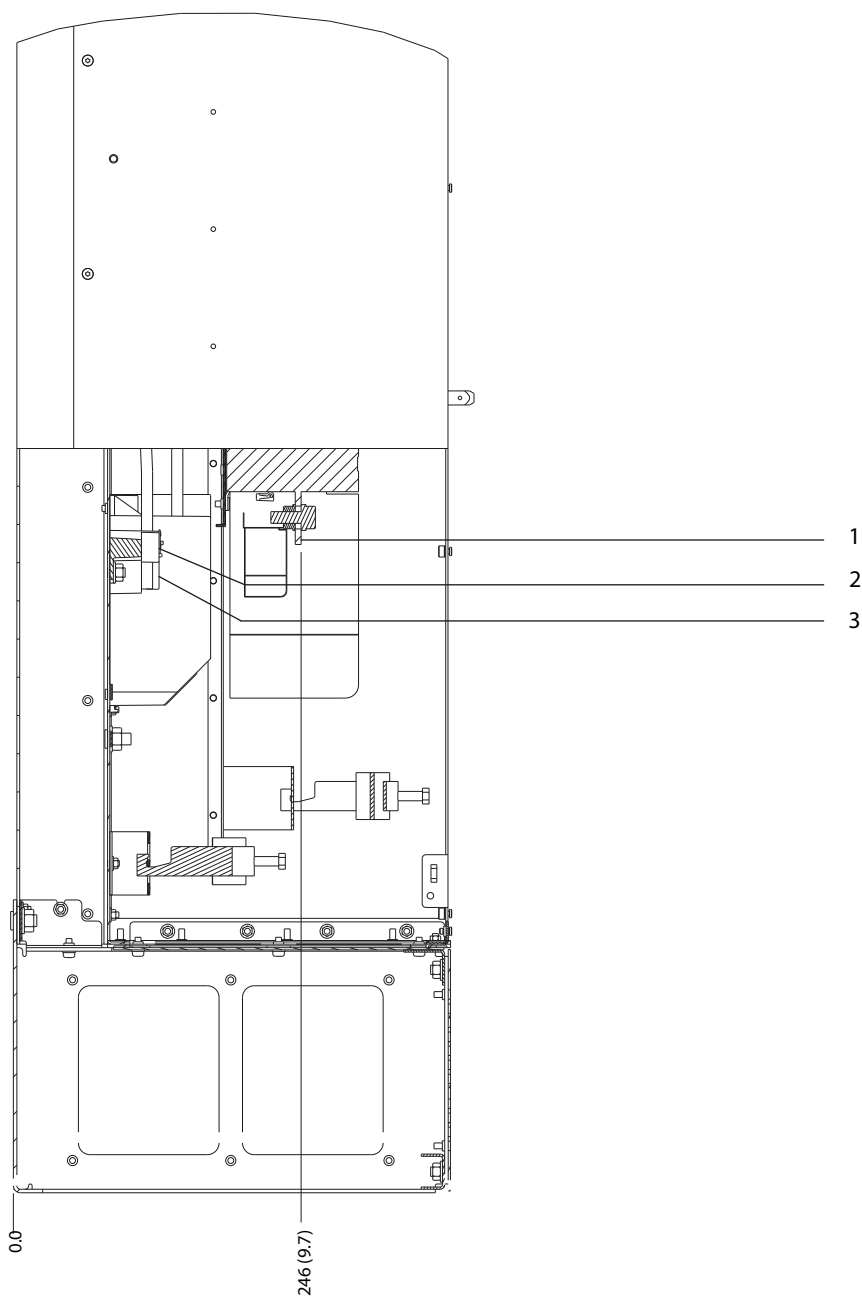
5

1	Síťové svorky	4	Svorkovnice TB6 pro stykač
2	Svorky brzdy	5	Svorky motoru
3	Zemní svorky	-	-

Obrázek 5.31 Rozměry svorek D8h s volitelným stykačem a síťovým vypínačem (pohled zepředu)

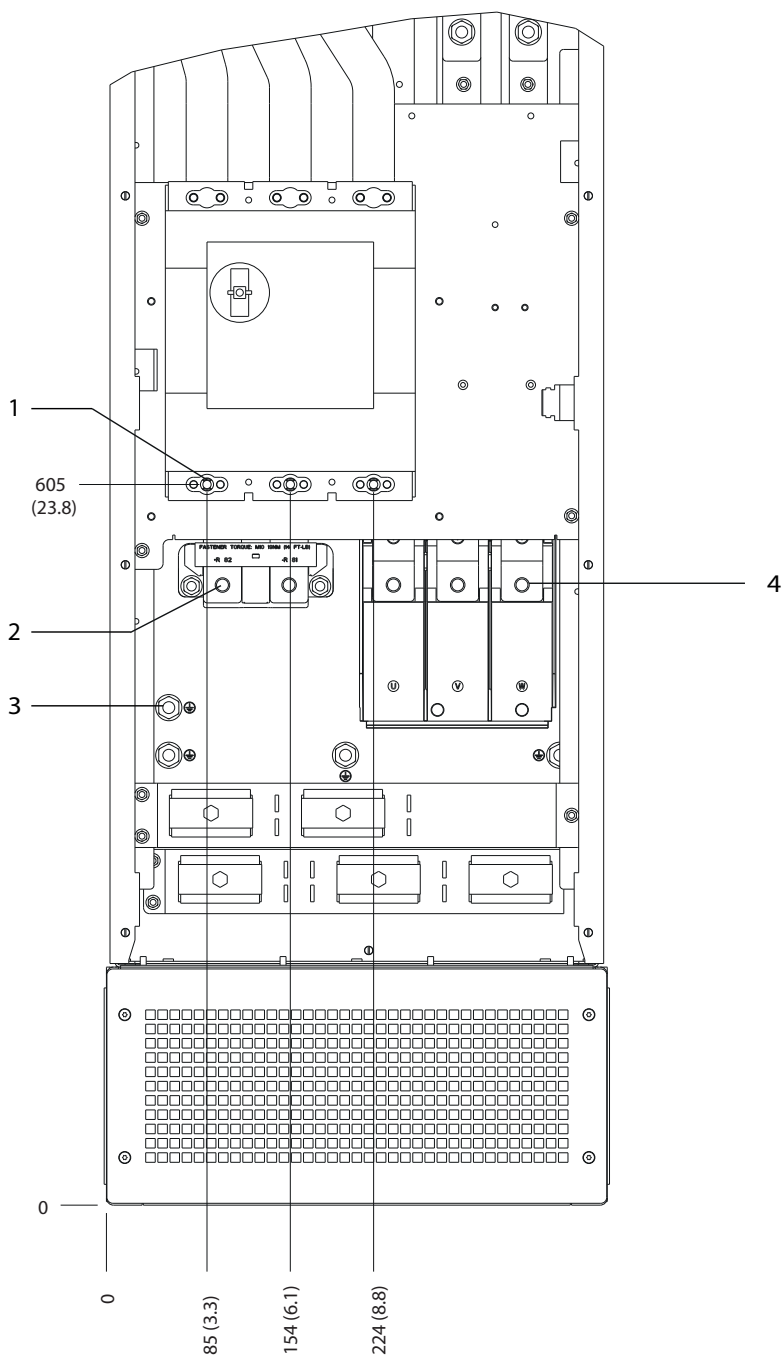
5

130BF370.10



1	Sítové svorky	3	Svorky motoru
2	Svorky brzdy	-	-

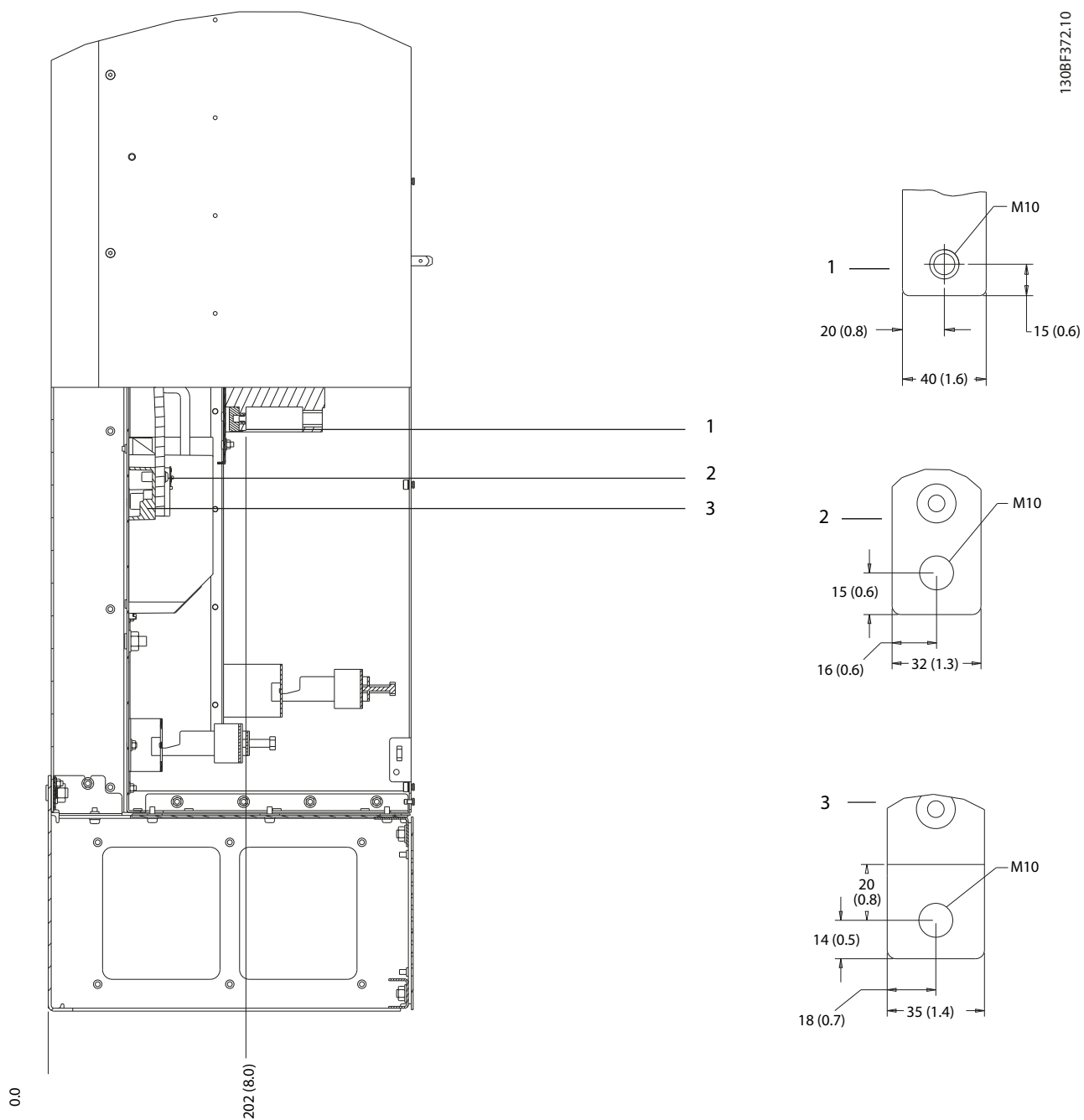
Obrázek 5.32 Rozměry svorek D8h s volitelným stykačem a sítovým vypínačem (pohled z boku)



1	Síťové svorky	3	Zemní svorky
2	Svorky brzdy	4	Svorky motoru

Obrázek 5.33 Rozměry svorek D8h s volitelným jističem (pohled zepředu)

5



1	Síťové svorky	3	Svorky motoru
2	Svorky brzdy	-	-

Obrázek 5.34 Rozměry svorek D8h s volitelným jističem (pohled z boku)

### 5.9 Řídicí kabely

Všechny svorky k řídicím kabelům jsou umístěny pod panelem LCP uvnitř měniče kmitočtu. Chcete-li se dostat k řídicím svorkám, otevřete dveře (D1h/D2h/D5h/D6h/D7h/D8h) nebo sundejte čelní panel (D3h/D4h).

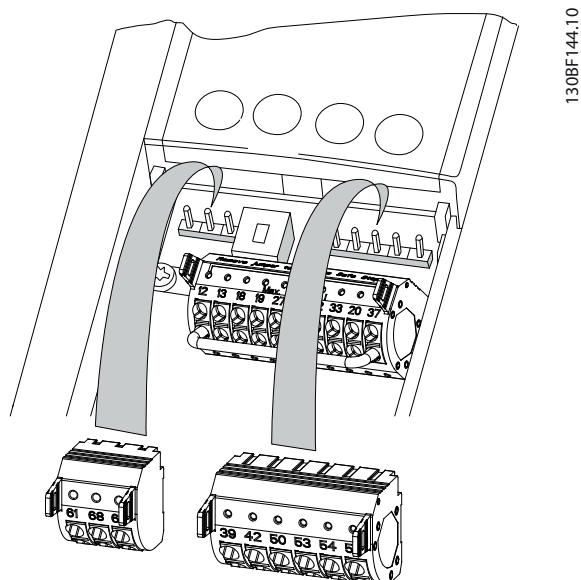
#### 5.9.1 Vedení řídicích kabelů

- Izolujte řídicí kabely od výkonových komponent měniče kmitočtu.
- Všechny řídicí kabely po nainstalování svažte.
- Připojte stínění, aby byla zajištěna optimální odolnost vůči elmg. rušení.
- Pokud je měnič kmitočtu připojen k termistoru, musí být řídicí kabely termistoru stíněné a zesílené/dvojitě izolované. Doporučujeme použít napájecí napětí 24 V DC.

**Připojení pomocí komunikační sběrnice Fieldbus**  
 Připojení se provádí k příslušným doplňkům na řídicí kartě. Podrobnosti naleznete v příslušném návodu k použití sběrnice Fieldbus. Kabel musí být umístěn do příslušné dráhy uvnitř měniče a svázán s dalšími řídicími kabely.

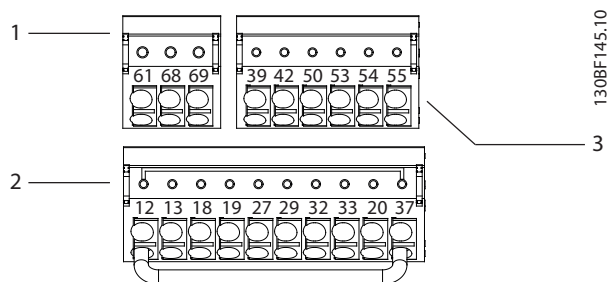
#### 5.9.2 Typy řídicích svorek

Obrázek 5.35 zobrazuje snímatelné konektory měniče kmitočtu. Funkce svorek a výchozí nastavení jsou souhrnně uvedeny v Tabulka 5.1 – Tabulka 5.3.



130BF144.10

Obrázek 5.35 Umístění řídicích svorek



130BF145.10

1	Svorky sériové komunikace
2	Svorky digitálních vstupů a výstupů
3	Svorky analogových vstupů a výstupů

Obrázek 5.36 Čísla svorek na konektorech

Svorka	Parametr	Výchozí nastavení	Popis
61	-	-	Integrovaný RC filtr pro stínění kabelů. POUZE pro připojení stínění za účelem odstranění potíží s EMC.
68 (+)	Skupina parametrů 8-3* Nastavení FC portu	-	Rozhraní RS485. Vypínač (BUS TER.) na řídicí kartě slouží ke správnému impedančnímu ukončení sběrnice. Viz Obrázek 5.40.
69 (-)	Skupina parametrů 8-3* Nastavení FC portu	-	

Tabulka 5.1 Popisy svorek sériové komunikace

Svorky digitálních vstupů a výstupů			
Svorka	Parametr	Výchozí nastavení	Popis
12, 13	-	+24 V DC	Napájecí napětí 24 V DC pro digitální vstupy a externí snímače. Maximální výstupní proud 200 mA pro veškeré 24V zátěže.



Svorky digitálních vstupů a výstupů			
Svorka	Parametr	Výchozí nastavení	Popis
18	Parametr 5-10 Terminal 18 Digital Input	[8] Start	Digitální vstupy.
19	Parametr 5-11 Terminal 19 Digital Input	[10] Reverzace	
32	Parametr 5-14 Terminal 32 Digital Input	[0] Bez funkce	
33	Parametr 5-15 Terminal 33 Digital Input	[0] Bez funkce	
27	Parametr 5-12 Terminal 27 Digital Input	[2] Doběh, inv.	Pro digitální vstup nebo výstup. Výchozí nastavení je vstup.
29	Parametr 5-13 Terminal 29 Digital Input	[14] Konstantní otáčky	
20	–	–	Společná pro digitální vstupy a 0V potenciál 24V napájení.
37	–	STO	Když není použita volitelná funkce STO, bude nutné umístit propojku mezi svorky 12 (nebo 13) a 37. Toto nastavení zajistí, aby měnič kmitočtu fungoval s použitím výchozích naprogramovaných hodnot.

Tabulka 5.2 Popisy svorek digitálních vstupů a výstupů

Svorky analogových vstupů a výstupů			
Svorka	Parametr	Výchozí nastavení	Popis
39	–	–	Společná pro analogový vstup.
42	Parametr 6-50 Terminal 42 Output	[0] Bez funkce	Programovatelný analogový výstup. Analogový signál je 0–20 mA nebo 4–20 mA při max. odporu 500 Ω.
50	–	+10 V DC	Analogové napájecí napětí 10 V DC pro potenciometr nebo termistor. Max. 15 mA.

Svorky analogových vstupů a výstupů			
Svorka	Parametr	Výchozí nastavení	Popis
53	Skupina parametrů 6-1* Analogový vstup 53	Žádaná hodnota	Analogový vstup. Pro napětí nebo proud. Přepínače A53 a A54 volí mA nebo V.
54	Skupina parametrů 6-2* Analogový vstup 54	Zpětná vazba	
55	–	–	Společná pro analogový vstup.

Tabulka 5.3 Popisy svorek analogových vstupů a výstupů

### 5.9.3 Připojení k řídicím svorkám

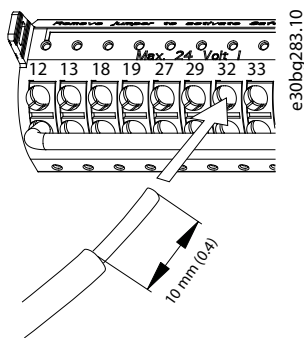
Řídicí svorky jsou umístěny v blízkosti panelu LCP. Konektory řídicích svorek je možné od měniče kmitočtu odpojit, aby se usnadnilo zapojení – viz *Obrázek 5.35*. Do řídicích svorek lze zapojit buď pevné, nebo pružné vodiče. Při připojování nebo odpojování řídicích vodičů použijte následující postup:

#### **OZNAMENÍ!**

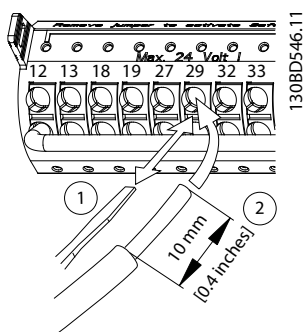
Řídicí kabely by měly být co nejkratší a oddělené od výkonových kabelů, aby se minimalizovalo rušení.

#### Připojení vodiče do řídicích svorek

- Odstraňte na konci vodiče 10 mm (0,4 in) vnější plastové vrstvy.
- Zasuňte řídicí vodič do svorky.
  - V případě pevného vodiče zatlačte odizolovaný vodič do kontaktu. Viz *Obrázek 5.37*.
  - V případě pružného vodiče rozevřete kontakt zasunutím malého šroubováku do drážky mezi otvory svorky a zatlačte šroubovák dovnitř. Viz *Obrázek 5.38*. Potom zasuňte odizolovaný vodič do kontaktu a vytáhněte šroubovák ven.
- Jemně zatáhněte za vodič a zkontrolujte, zda kontakt pevně drží. Volné řídicí kabely mohou způsobit poruchu zařízení nebo zhoršení výkonu.



Obrázek 5.37 Připojení pevných řídicích kabelů



Obrázek 5.38 Připojení pružných řídicích kabelů

#### Odpojení kabelů z řídicích svorek

1. Rozevřete kontakt zasunutím malého šroubováku do drážky mezi otvory svorky a zatlačte šroubovák dovnitř.
2. Jemně zatáhněte za vodič a uvolněte ho z kontaktu řídicí svorky.

V kapitola 10.5 *Specifikace kabelů* naleznete velikosti vodičů řídicích svorek a v kapitola 8 *Příklady konfigurace zapojení* obvyklé zapojení řídicích kabelů.

#### 5.9.4 Zapnutí motorického režimu (svorka 27)

Aby měnič kmitočtu fungoval s použitím výchozích naprogramovaných hodnot, bude nutné umístit propojku mezi svorky 12 (nebo 13) a 27.

- Digitální vstupní svorka 27 je určena pro příjem příkazu zablokování od externího zdroje 24 V DC.
- Pokud není blokovací zařízení použito, zapojte propojku mezi řídicí svorku 12 (doporučeno) nebo 13 a svorku 27. Tím zajistíte na svorce 27 signál interního napětí 24 V.
- Pokud se na stavovém řádku v dolní části panelu LCP zobrazí zpráva *AUTO REMOTE COAST (AUTOMATICKÝ VOLNÝ DOBĚH)*, znamená to, že

měnič je připraven k provozu, ale chybí vstupní signál na svorce 27.

- Pokud je do svorky 27 zapojeno volitelné vybavení instalované během výroby, zapojení neodpojujte.

#### **OZNAMENÍ!**

Měnič kmitočtu nemůže pracovat bez signálu na svorce 27, dokud nebude svorka 27 znovu naprogramována pomocí *parametr 5-12 Terminal 27 Digital Input*.

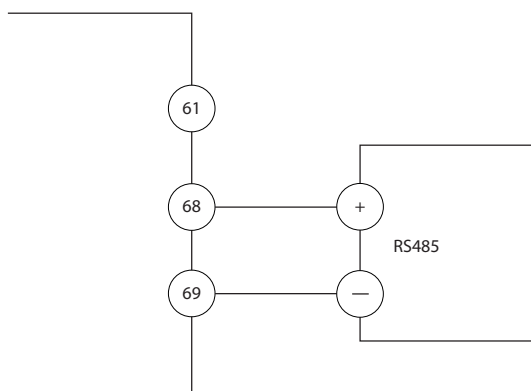
#### 5.9.5 Konfigurace sériové komunikace RS485

RS485 je dvou vodičová sběrnice kompatibilní s mnohobodovou topologií sítě a obsahuje následující funkce:

- Použit lze buď komunikační protokol Danfoss FC, nebo Modbus RTU, které jsou zabudovány v měniči.
- Funkce lze naprogramovat dálkově pomocí softwaru protokolu a připojení RS485 nebo ve skupině parametrů 8-\*\* *Kom. a doplňky*.
- Zvolením konkrétního komunikačního protokolu se změní různé výchozí nastavení parametrů, tak aby odpovídalo specifikacím protokolu, a dále začnou být dostupné další parametry specifické pro daný protokol.
- K dispozici jsou volitelné karty pro měnič kmitočtu s dalšími komunikačními protokoly. Pokyny k instalaci a provozu naleznete v dokumentaci k volitelné kartě.
- Vypínač (BUS TER) na řídicí kartě slouží ke správnému impedančnímu ukončení sběrnice. Viz *Obrázek 5.40*.

Pro základní nastavení sériové komunikace proveďte následující kroky:

1. Připojte kabely sériové komunikace RS485 ke svorkám (+)68 a (-)69.
  - 1a Používejte stíněný kabel sériové komunikace (doporučeno).
  - 1b Informace o správném uzemnění naleznete v kapitola 5.4 *Připojení k zemi*.
2. Vyberte nastavení následujících parametrů:
  - 2a Typ protokolu v *parametr 8-30 Protokol*.
  - 2b Adresu měniče v *parametr 8-31 Adresa*.
  - 2c Přenosovou rychlost v *parametr 8-32 Přenosová rychlost*.



130BB489,10

Obrázek 5.39 Schéma zapojení sériové komunikace

5

### 5.9.6 Zapojení funkce Safe Torque Off (STO)

Funkce Safe Torque Off (STO) je součástí bezpečnostního systému. Zabraňuje generování napětí potřebného k otáčení motoru.

Chcete-li spustit STO, je zapotřebí zapojení dalších kabelů do měniče kmitočtu. Další informace naleznete v *Návodu k používání funkce Safe Torque Off*.

### 5.9.7 Zapojení radiátoru

Radiátor je doplněk, který zabraňuje tvorbě kondenzace uvnitř skříně po vypnutí měniče. Je konstruován tak, aby byl zapojen na místě instalace a řízen externím systémem.

#### Technické údaje

- Jmenovité napětí: 100–240
- Velikosti kabelů: 12–24 AWG

### 5.9.8 Zapojení pomocných kontaktů do vypínače

Vypínač je doplněk, který se instaluje ve výrobě. Pomocné kontakty, které jsou signálové příslušenství používané při odpojení, se neinstalují ve výrobě, aby umožnily větší flexibilitu instalace. Kontakty se zaklapnou na místo bez použití nářadí.

Kontakty musí být nainstalovány na konkrétní místa vypínače v závislosti na jejich funkcích. Další informace naleznete v technických údajích, přiložených v sadě s příslušenstvím dodané s měničem.

#### Technické údaje

- $U_i$ /[V]: 690
- $U_{imp}$ /[kV]: 4
- Stupeň znečištění: 3
- $I_{th}$ /[A]: 16

- Velikost kabelu: 1–2 x 0,75–2,5 mm<sup>2</sup>
- Max. pojistka: 16 A/gG
- NEMA: A600, R300, velikost kabelu: 18–14 AWG, 1(2)

### 5.9.9 Zapojení s teplotním spínačem brzdného rezistoru

Svorkovnice brzdného rezistoru je umístěna na výkonové kartě a umožňuje připojení externího teplotního spínače brzdného odporu. Přepínač lze nakonfigurovat jako rozpínací nebo spínací. Pokud se vstup změní, signál vypne měnič a na displeji se zobrazí *Poplach 27, Brzda, IGBT*. Současně měnič zastaví brzdění a motor volně doběhne.

1. Vyhleďte svorkovnici brzdného rezistoru (svorky 104–106) na výkonové kartě. Viz *Obrázek 3.3*.
2. Vyšroubujte šrouby M3, které drží propojku na výkonové kartě.
3. Vyjměte propojku a připojte teplotní spínač brzdného odporu pomocí jedné z následujících konfigurací:
  - 3a **Rozpínací.** Připojte ke svorkám 104 a 106.
  - 3b **Spínací.** Připojte ke svorkám 104 a 105.
4. Připevněte vodiče spínače pomocí vrutů M3. Dotáhněte momentem 0,5–0,6 Nm (5 in-lb).

### 5.9.10 Výběr napětového/proudového vstupního signálu

Analogové vstupní svorky 53 a 54 umožňují nastavení vstupního signálu jako napětový (0–10 V) nebo proudový (0/4–20 mA).

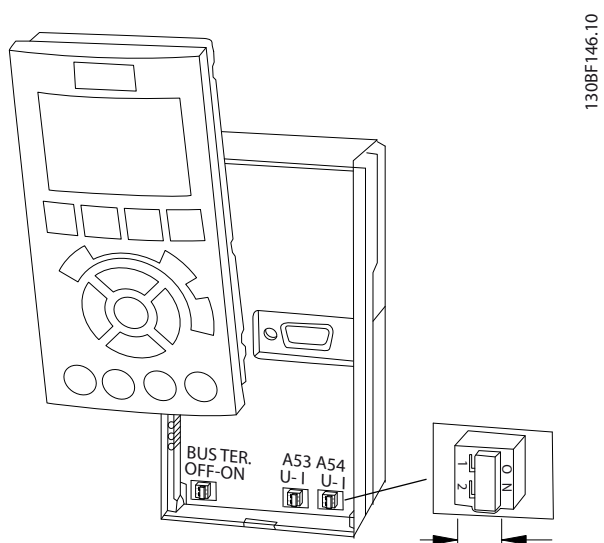
#### Výchozí nastavení parametrů:

- Svorka 53: Signál žádané hodnoty otáček v režimu bez zpětné vazby (viz *parametr 16-61 Svorka 53, nastavení přepínače*).
- Svorka 54: Signál zpětné vazby v režimu uzavřená smyčka (viz *parametr 16-63 Svorka 54, nastavení přepínače*).

#### **OZNAMENÍ!**

**Před změnou pozic přepínačů odpojte napájení měniče kmitočtu.**

1. Odstraňte panel LCP. Viz *Obrázek 5.40*.
2. Odstraňte veškeré volitelné vybavení zakrývající přepínače.
3. Nastavte přepínače A53 a A54 tak, abyste vybrali typ signálu (U = napětí, I = proud).



Obrázek 5.40 Umístění přepínačů svorek 53 a 54

## 6 Seznam kontrol před spuštěním

Před dokončením instalace měniče zkontrolujte celou instalaci podle *Tabulka 6.1*. Dokončené položky zaškrtněte.

Kontrolovaná položka	Popis	<input checked="" type="checkbox"/>
Motor	<ul style="list-style-type: none"> <li>Potvrďte trvalou funkci motoru měřením ohmických hodnot na svorkách U–V (96–97), V–W (97–98) a W–U (98–96).</li> <li>Zkontrolujte, zda napájecí napětí odpovídá napětí měniče kmitočtu a motoru.</li> </ul>	
Přepínače	<ul style="list-style-type: none"> <li>Zkontrolujte, zda jsou všechny přepínače a odpojovače ve správné pozici.</li> </ul>	
Pomocné vybavení	<ul style="list-style-type: none"> <li>Vyhledejte pomocné vybavení, vypínače, odpojovač nebo pojistky či jističe, které mohou být umístěny na napájecí straně měniče nebo na výstupu do motoru. Zkontrolujte, zda jsou připraveny na provoz při plných otáčkách.</li> <li>Zkontrolujte funkci a instalaci čidel použitých pro zajištění zpětné vazby do měniče.</li> <li>Odstraňte z motoru veškeré kondenzátory pro korekci účinníku.</li> <li>Nastavte veškeré kondenzátory a kompenzace pro korekci účinníku na straně sítě tak, aby byly hrazeny/ tlumeny.</li> </ul>	
Vedení kabelů	<ul style="list-style-type: none"> <li>Veďte motorové kabely, kabely brzdy (je-li instalována) a řídicí kabely odděleně ve třech samostatných, stíněných kovových kabelovodech kvůli zajištění izolace vysokofrekvenčního rušení.</li> </ul>	
Řídicí kabely	<ul style="list-style-type: none"> <li>Zkontrolujte, zda nejsou polámané nebo poškozené kabely a uvolněné konektory.</li> <li>Zkontrolujte, zda jsou řídicí kabely izolovány od výkonových kabelů kvůli potlačení šumu.</li> <li>V případě potřeby zkontrolujte napěťový zdroj signálů.</li> <li>Použijte stíněný kabel nebo kroucenou dvoulinku a zkontrolujte správné zakončení stínění.</li> </ul>	
Vstupní a výstupní kabely	<ul style="list-style-type: none"> <li>Zkontrolujte správné dotažení kontaktů.</li> <li>Zkontrolujte, zda jsou motorové a síťové kabely vedeny v samostatných kabelovodech nebo jako samostatné stíněné kabely.</li> </ul>	
Uzemnění	<ul style="list-style-type: none"> <li>Zkontrolujte, zda jsou kontakty zemního vodiče těsně dotažené a nejsou zoxidované.</li> <li>Použití kabelovodu nebo připevnění zadního panelu ke kovovému povrchu není považováno za dostatečné uzemnění.</li> </ul>	
Pojistky a jističe	<ul style="list-style-type: none"> <li>Zkontrolujte správnost pojistek a jističů.</li> <li>Zkontrolujte, zda jsou všechny pojistky pevně usazeny a jsou provozuschopné a zda jsou všechny jističe (jsou-li použity) rozpojené.</li> </ul>	
Volný prostor pro zajištění chlazení	<ul style="list-style-type: none"> <li>Vyhledejte veškeré překážky v cestě proudění vzduchu.</li> <li>Změřte horní a dolní volný prostor měniče pro zajištění adekvátního proudění vzduchu pro chlazení, viz kapitola 4.5 <i>Požadavky na instalaci a chlazení</i>.</li> </ul>	
Okolní podmínky	<ul style="list-style-type: none"> <li>Zkontrolujte, zda jsou splněny požadavky na okolní podmínky. Viz kapitola 10.4 <i>Okolní podmínky</i>.</li> </ul>	
Vnitřek měniče	<ul style="list-style-type: none"> <li>Vnitřek měniče nesmí být znečištěný, zanesený odštěpkou, šponami, vlhký či zkorodovaný.</li> <li>Zkontrolujte, zda byly z vnitřku jednotky odstraněny veškeré instalační nástroje.</li> <li>U skříní D3h a D4h zkontrolujte, zda je měnič namontován na nenatřeném, kovovém povrchu.</li> </ul>	
Vibrace	<ul style="list-style-type: none"> <li>Měnič musí být pevně připevněn, a v případě potřeby musí být použity tlumicí podložky.</li> <li>Všimněte si jakýchkoli neobvyklých vibrací.</li> </ul>	

Tabulka 6.1 Seznam kontrol před spuštěním

## 7 Uvedení do provozu

### 7.1 Napájení

#### **VAROVÁNÍ**

##### NEÚMYSLNÝ START

Pokud je měnič kmitočtu připojen k AC síti, stejnosměrnému napájení nebo sdílení zátěže, motor se může kdykoli spustit a následkem může být riziko smrti, vážného poranění, poškození zařízení nebo majetku. Motor se může spustit aktivací externího vypínače, příkazem komunikační sběrnice, přivedeným signálem žádané hodnoty z panelu LCP nebo LOP, prostřednictvím dálkového ovládání pomocí softwaru pro nastavování MCT 10 nebo po odstranění chybového stavu.

Abyste zabránili neúmyslnému startu motoru:

- Před programováním parametrů stiskněte tlačítko [Off] (Vypnout) na panelu LCP.
- Kdykoliv je potřeba k zajištění osobní bezpečnosti zabránit náhodnému startu motoru, odpojte měnič kmitočtu od sítě.
- Měnič, motor a veškerá poháněná zařízení musí být připravena k provozu.

#### **OZNAMENÍ**

##### CHYBÍ SIGNÁL

Pokud se na stavovém řádku v dolní části panelu LCP zobrazí zpráva AUTO REMOTE COASTING (AUTOMATICKÝ VOLNÝ DOBĚH) neboli *Poplach 60: Externí zablokování*, znamená to, že měnič je připraven k provozu, ale chybí vstupní signál, například na svorce 27. Viz kapitola 5.9.4 *Zapnutí motorického režimu (svorka 27)*.

Zapněte napájení měniče kmitočtu následujícím postupem:

1. Zkontrolujte, zda vstupní napětí nekolísá o více než 3 %. Pokud tomu tak není, napravte nesymetrii vstupního napětí předtím, než budete pokračovat. Po opravě napětí opakujte postup.
2. Zkontrolujte, zda zapojení jakéhokoli volitelného vybavení odpovídá požadavkům na instalaci.
3. Zkontrolujte, zda jsou všechna ovládaná zařízení vypnuta (poloha OFF).
4. Zavřete všechny dveře a pevně upevněte kryty na měniči.
5. Zapněte měnič, ale nespouštějte ho. U měničů vybavených vypínačem přepněte vypínač do polohy ON (zapnuto) a přiveďte do měniče napájení.

### 7.2 Programování měniče

#### 7.2.1 Přehled parametrů

Parametry obsahují různá nastavení, která se používají ke konfiguraci a provozu měniče kmitočtu a motoru. Tato nastavení parametrů se programují na ovládacím panelu (LCP) prostřednictvím různých menu. Podrobné informace o parametrech naleznete v příslušné *Příručce programátora*.

Nastavením parametrů je přiřazena výchozí hodnota ve výrobě, ale dají se nakonfigurovat pro konkrétní aplikaci. Každý parametr má svůj název a číslo, které zůstávají stejné bez ohledu na programovací režim.

V režimu *hlavního menu* jsou parametry rozděleny do skupin. První číslice čísla parametru (zleva) označuje číslo skupiny parametrů. Skupina parametrů je, v případě potřeby, rozdělena do podskupin. Například:

0-** Provoz/Displej	Skupina parametrů
0-0* Základní nastavení	Podskupina parametrů
Parametr 0-01 Language	Parametr
Parametr 0-02 Motor Speed Unit	Parametr
Parametr 0-03 Regional Settings	Parametr

Tabulka 7.1 Příklad hierarchie skupiny parametrů

#### 7.2.2 Pohyb mezi parametry

Mezi parametry se můžete pohybovat pomocí následujících tlačítek ovládacího panelu LCP:

- Pomocí tlačítek [▲] [▼] posouváte seznam nahoru nebo dolů.
- Stisknutím tlačítek [◀] [▶] posunete mezeru doleva nebo doprava od desetinné čárky, když upravujete parametr s hodnotou vyjádřenou desetinným číslem.
- Stisknutím tlačítka [OK] potvrdíte změnu.
- Stisknutím tlačítka [Cancel] (Zrušit) zrušíte změnu a ukončíte režim úprav.
- Dvojitým stisknutím tlačítka [Back] (Zpět) se vrátíte k zobrazení stavu.
- Stisknutím tlačítka [Main Menu] (Hlavní menu) se vrátíte do hlavního menu.

### 7.2.3 Zadání informací o systému

#### **OZNAMENÍ!**

#### **STAHOVÁNÍ SOFTWARE**

Při uvádění do provozu pomocí počítače nainstalujte Software pro nastavování MCT 10. Software lze stáhnout (základní verze) nebo objednat (rozšířená verze, objednávací číslo 130B1000). Další informace a soubory ke stažení naleznete na [www.danfoss.com/en/service-and-support/downloads/dds/vlt-motion-control-tool-mct-10/](http://www.danfoss.com/en/service-and-support/downloads/dds/vlt-motion-control-tool-mct-10/).

Následující kroky slouží k zadání základních informací o systému do měniče. Doporučené nastavení parametrů slouží pro účely spuštění a kontroly. Aplikační nastavení se liší.

#### **OZNAMENÍ!**

Ačkoli se v těchto krocích předpokládá, že je použit asynchronní motor, lze použít motor s permanentním magnetem. Další informace o specifických typech motorů naleznete v *Příručce programátora* k danému produktu.

1. Stiskněte tlačítko [Main Menu] (Hlavní menu) na panelu LCP.
2. Vyberte položku 0-\*\* *Provoz/displej* a stiskněte tlačítko [OK].
3. Vyberte položku 0-0\* *Základní nastavení* a stiskněte tlačítko [OK].
4. Vyberte parametr 0-03 *Regional Settings* a stiskněte tlačítko [OK].
5. Vyberte možnost [0] *Mezinárodní* nebo [1] *Severní Amerika* a stiskněte tlačítko [OK]. (Tím se změní výchozí nastavení několika základních parametrů.)
6. Stiskněte tlačítko [Quick Menu] (Rychlá menu) na panelu LCP a potom vyberte položku Q2 *Rychlé nastavení*.
7. V případě potřeby změňte následující parametry uvedené v *Tabulka 7.2*. Údaje o motoru najdete na typovém štítku motoru.

Parametr	Výchozí nastavení:
Parametr 0-01 <i>Language</i>	Anglicky
Parametr 1-20 <i>Motor Power [kW]</i>	4.00 kW (4,00 kW)
Parametr 1-22 <i>Motor Voltage</i>	400 V
Parametr 1-23 <i>Motor Frequency</i>	50 Hz
Parametr 1-24 <i>Motor Current</i>	9.00 A (9,00 A)
Parametr 1-25 <i>Motor Nominal Speed</i>	1420 RPM (1420 ot./min)
Parametr 5-12 <i>Terminal 27 Digital Input</i>	Doběh, inv.
Parametr 3-02 <i>Minimum Reference</i>	0.000 RPM (0,000 ot./min)
Parametr 3-03 <i>Maximum Reference</i>	1500.000 RPM (1500,000 ot./min)
Parametr 3-41 <i>Ramp 1 Ramp Up Time</i>	3.00 s (3,00 s)
Parametr 3-42 <i>Ramp 1 Ramp Down Time</i>	3.00 s (3,00 s)
Parametr 3-13 <i>Reference Site</i>	Podle r. Ručně/Auto
Parametr 1-29 <i>Automatic Motor Adaptation (AMA)</i>	Vypnuto

Tabulka 7.2 Rychlé nastavení

#### **OZNAMENÍ!**

#### **CHYBÍ VSTUPNÍ SIGNÁL**

Pokud se na panelu LCP zobrazí zpráva AUTO REMOTE COASTING (AUTOMATICKÝ VOLNÝ DOBĚH) neboli *Poplach 60: Externí zablokování*, znamená to, že měnič je připraven k provozu, ale chybí vstupní signál. Podrobnosti naleznete v *kapitola 5.9.4 Zapnutí motorického režimu (svorka 27)*.

### 7.2.4 Konfigurace Automatické optimalizace spotřeby energie

Automatická optimalizace spotřeby energie (AEO) je postup, který minimalizuje napětí přiváděné do motoru, snižuje spotřebu energie, generování tepla a hluk.

1. Stiskněte tlačítko [Main Menu] (Hlavní menu).
2. Přejděte na skupinu parametrů 1-\*\* *Zátěž/motor* a stiskněte tlačítko [OK].
3. Vyberte položku 1-0\* *Obecná nastavení* a stiskněte tlačítko [OK].
4. Vyberte parametr 1-03 *Torque Characteristics* a stiskněte tlačítko [OK].
5. Vyberte buď možnost [2] *Aut. optim. spotřeby kvadr. mom. CT*, nebo [3] *Aut. optim. spotřeby kvadr. mom. VT* a stiskněte tlačítko [OK].

## 7.2.5 Konfigurace Automatického přizpůsobení motoru

Automatické přizpůsobení motoru je postup, který optimalizuje kompatibilitu měniče kmitočtu a motoru.

Měnič kmitočtu si vytvoří matematický model motoru a bude regulovat výstupní proud motoru. Postup rovněž testuje symetrii vstupních fází elektrického napájení. Porovnává charakteristiky motoru s údaji zadanými do parametrů 1-20 až 1-25.

### **OZNAMENÍ!**

Pokud se objeví výstrahy nebo poplachy, vyhledejte informace v kapitola 9.5 Seznam výstrah a poplachů. U některých motorů není možné provést kompletní verzi testu. Pokud je k motoru připojen výstupní filtr, zvolte možnost [2] Zapnout omez. AMA.

K dosažení nejlepších výsledků provádějte test na chladném motoru.

1. Stiskněte tlačítko [Main Menu] (Hlavní menu).
2. Přejděte na skupinu parametrů 1-\*\* Zátěž/motor a stiskněte tlačítko [OK].
3. Vyberte položku 1-2\* Data motoru a stiskněte tlačítko [OK].
4. Vyberte parametr 1-29 Automatic Motor Adaptation (AMA) a stiskněte tlačítko [OK].
5. Zvolte možnost [1] Zapnout kompl. AMA a stiskněte tlačítko [OK].
6. Stiskněte tlačítko [Hand On] (Ručně) a potom stiskněte tlačítko [OK].  
Test proběhne automaticky a oznámí své ukončení.

## 7.3 Testování před spuštěním systému

### **VAROVÁNÍ!**

#### START MOTORU

Pokud byste nezkontrolovali, zda jsou motor, systém a jakákoli připojená zařízení připravená ke startu, mohlo by to mít za následek úraz nebo poškození zařízení. Před spuštěním

- Zkontrolujte, zda je provoz zařízení bezpečný za libovolných podmínek.
- Zkontrolujte, zda jsou motor, systém a jakákoli připojená zařízení připravená ke startu.

## 7.3.1 Otáčení motoru

### **OZNAMENÍ!**

Pokud se motor otáčí špatným směrem, hrozí poškození zařízení. Před spuštěním měniče kmitočtu zkontrolujte směr otáčení motoru jeho krátkým spuštěním. Motor se nakrátko spustí při kmitočtu 5 Hz nebo při minimálním kmitočtu nastaveném v parametr 4-12 Motor Speed Low Limit [Hz].

1. Stiskněte tlačítko [Hand On] (Ručně).
2. Pomocí tlačítka se šipkou doleva přesuňte levý kurzor doleva od desetinné čárky a zadejte ot./min, které pomalu otáčí motor.
3. Stiskněte tlačítko [OK].
4. Pokud se motor otáčí špatným směrem, nastavte parametr 1-06 Clockwise Direction na [1] Inverzní.

## 7.3.2 Rotace inkrementálního čidla

Je-li použita zpětná vazba inkrementálního čidla, postupujte následovně:

1. Vyberte hodnotu [0] Bez zpětné vazby v parametr 1-00 Configuration Mode.
2. Vyberte v parametr 7-00 Speed PID Feedback Source možnost [1] 24 V encoder (inkr. čidlo 24 V).
3. Stiskněte tlačítko [Hand On] (Ručně).
4. Stiskněte tlačítko [►] pro kladnou žádanou hodnotu otáček (parametr 1-06 Clockwise Direction má hodnotu [0] Normální).
5. Zkontrolujte v parametr 16-57 Feedback [RPM], zda je zpětná vazba kladná.

Při použití inkrementálního čidla si přečtěte návod k doplňku.

### **OZNAMENÍ!**

#### ZÁPORNÁ ZPĚTNÁ VAZBA

Pokud je zpětná vazba záporná, inkrementální čidlo je špatně zapojené. Ke změně směru použijte parametr 5-71 Term 32/33 Encoder Direction nebo parametr 17-60 Feedback Direction, nebo obraťte zapojení kabelů inkrementálního čidla. Parametr 17-60 Feedback Direction je k dispozici pouze s doplňkem VLT® Encoder Input MCB 102.



## 7.4 Spuštění systému

### **VAROVÁNÍ**

#### START MOTORU

Pokud byste nezkontrolovali, zda jsou motor, systém a jakákoli připojená zařízení připravená ke startu, mohli by to mít za následek úraz nebo poškození zařízení. Před spuštěním

- Zkontrolujte, zda je provoz zařízení bezpečný za libovolných podmínek.
- Zkontrolujte, zda jsou motor, systém a jakákoli připojená zařízení připravená ke startu.

Postup v této části vyžaduje, aby bylo dokončeno zapojení a programování aplikace. Doporučujeme provést následující kroky poté, co bylo dokončeno nastavení aplikace.

1. Stiskněte tlačítko [Auto On] (Automaticky).
2. Aktivujte externí příkaz spuštění. Příklady externích příkazů spuštění jsou spínač, tlačítko nebo programovatelný logický regulátor (PLC).
3. Nastavte žádanou hodnotu otáček v rozsahu otáček.
4. Zkontrolujte zvuk a úroveň vibrací motoru, abyste se ujistili, že systém pracuje správně.
5. Deaktivujte externí příkaz spuštění.

Pokud se objeví výstrahy nebo poplachy, vyhledejte informace v kapitola 9.5 Seznam výstrah a poplachů.

## 7.5 Nastavení parametru

### **OZNAMENÍ!**

#### REGIONÁLNÍ NASTAVENÍ

Některé parametry mají jiné výchozí nastavení pro hodnotu Mezinárodní a Severní Amerika. Seznam různých výchozích hodnot je uveden v kapitola 11.2 Výchozí nastavení parametrů pro hodnotu Mezinárodní/Severní Amerika.

Správné naprogramování pro aplikace vyžaduje nastavení funkcí několika parametrů. Podrobnější pokyny týkající se parametrů najdete v Příručce programátora.

Nastavení parametrů se ukládá interně do měniče, což přináší následující výhody:

- Nastavení parametrů lze uložit do paměti LCP a uložit jako zálohu.
- Když k jednotce připojíte panel LCP a uložená nastavení parametrů stáhnete, je možné rychle naprogramovat více jednotek.

- Obnovení výchozích nastavení nezmění nastavení uložená do paměti LCP.
- Změny provedené ve výchozím nastavení i veškeré naprogramované hodnoty zadané do parametrů se uloží a je možné je zobrazit v rychlém menu. Viz kapitola 3.8 Menu ovládacího panelu LCP.

## 7.5.1 Ukládání a stahování nastavení parametrů

Měnič pracuje s pomocí parametrů uložených na řídicí kartě, která je uložena uvnitř měniče. Ukládání a stahování funkcí přesouvá parametry mezi řídicí kartou a panelem LCP.

1. Stiskněte tlačítko [Off] (Vypnuto).
2. Přejděte do parametr 0-50 LCP Copy a stiskněte tlačítko [OK].
3. Vyberte jednu z následujících možností:
  - 3a Pro uložení dat z řídicí karty do panelu LCP vyberte možnost [1] Vše do LCP.
  - 3b Pro stažení dat z panelu LCP na řídicí kartu vyberte možnost [2] Vše z LCP.
4. Stiskněte tlačítko [OK]. Zobrazí se ukazatel průběhu ukládání nebo stahování.
5. Stiskněte tlačítko [Hand On] (Ručně) nebo [Auto On] (Automaticky).

## 7.5.2 Obnovení výchozích nastavení

### **OZNAMENÍ!**

#### ZTRÁTA DAT

Při obnovení výchozích nastavení dojde ke ztrátě záznamů o programování, údajů o motoru, lokalizaci a monitorování. Chcete-li vytvořit zálohu, uložte před inicializací data do ovládacího panelu LCP. Viz kapitola 7.5.1 Ukládání a stahování nastavení parametrů.

Výchozí nastavení parametrů obnovíte inicializací jednotky. Inicializace se provádí pomocí parametr 14-22 Operation Mode nebo ručně.

Parametr 14-22 Operation Mode neobnoví například následující nastavení:

- Provozní hodiny.
- Doplnky sériové komunikace.
- Nastavení Vlastní nabídka.
- Paměť poruch, paměť poplachů a další monitorovací funkce.

**Doporučený postup inicializace**

1. Dvojitým stisknutím tlačítka [Main Menu] (Hlavní menu) otevřete parametry.
2. Přejděte do *parametr 14-22 Operation Mode* a stiskněte tlačítko [OK].
3. Přejděte na položku *Inicializace* a stiskněte tlačítko [OK].
4. Vypněte jednotku a počkejte, až zhasne displej.
5. Zapněte měnič. Během spuštění se obnoví výchozí nastavení parametrů. Spuštění trvá o něco déle než normálně.
6. Zobrazí se zpráva *Poplach 80: Měnič inicializ.*; stiskněte tlačítko [Reset].

**Ruční inicializace**

Ruční inicializace obnoví všechna výchozí tovární nastavení s výjimkou následujících:

- *Parametr 15-00 Operating hours.*
- *Parametr 15-03 Power Up's.*
- *Parametr 15-04 Over Temp's.*
- *Parametr 15-05 Over Volt's.*

Postup ruční inicializace:

1. Vypněte jednotku a počkejte, až zhasne displej.
2. Současně stiskněte a přidržte tlačítka [Status] (Stav), [Main Menu] (Hlavní menu) a [OK] během zapínání měniče (přibližně 5 s nebo až uslyšíte cvaknutí a spustí se ventilátor). Spuštění trvá o něco déle než normálně.

## 8 Příklady konfigurace zapojení

### 8.1 Úvod

Příklady v této části mají sloužit jako stručná reference pro běžné aplikace.

- Není-li uvedeno jinak, jsou pro nastavení parametrů použity výchozí hodnoty pro daný region (zvolený v parametru 0-03 Regionální nastavení).
- Parametry přidružené ke svorkám a jejich nastavení jsou uvedeny vedle schémat.
- Nastavení přepínačů pro analogové svorky A53 nebo A54 je v případě potřeby vyznačeno.
- Při použití výchozích naprogramovaných hodnot bude pro funkci STO možná nutné umístit propojku mezi svorky 12 a 37.

**8**

### 8.2 Konfigurace zapojení pro Automatické přizpůsobení motoru (AMA)

		Parametry	
FC		Funkce	Nastavení
+24 V	12	Parametr 1-29 Automatic Motor Adaptation (AMA)	[1] Zapnout kompl. AMA
+24 V	13		
D IN	18	Parametr 5-12 Terminal 27 Digital Input	[2]* Doběh, inv.
D IN	19		
COM	20	*=Výchozí hodnota	
D IN	27	Poznámky/komentáře: Skupina parametrů 1-2* Data motoru musí být nastavena podle typového štítku motoru.	
D IN	29		
D IN	32		
D IN	33		
D IN	37		
+10 V	50		
A IN	53		
A IN	54		
COM	55		
A OUT	42		
COM	39		

Tabulka 8.1 Konfigurace zapojení pro AMA s připojenou svorkou 27

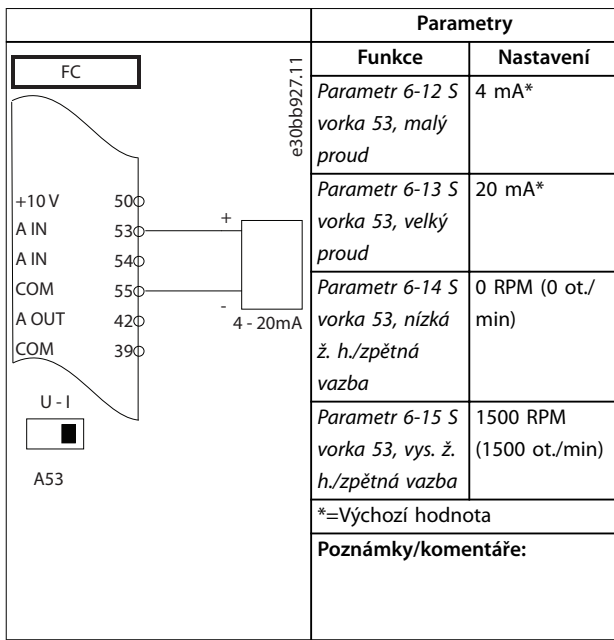
		Parametry	
FC		Funkce	Nastavení
+24 V	12	Parametr 1-29 Automatic Motor Adaptation (AMA)	[1] Zapnout kompl. AMA
+24 V	13		
D IN	18	Parametr 5-12 Terminal 27 Digital Input	[0] Bez funkce
D IN	19		
COM	20	*=Výchozí hodnota	
D IN	27	Poznámky/komentáře: Skupina parametrů 1-2* Data motoru musí být nastavena podle typového štítku motoru.	
D IN	29		
D IN	32		
D IN	33		
D IN	37		
+10 V	50		
A IN	53		
A IN	54		
COM	55		
A OUT	42		
COM	39		

Tabulka 8.2 Konfigurace zapojení pro AMA bez připojené svorky 27

### 8.3 Konfigurace zapojení pro Analogovou žádanou hodnotu otáček

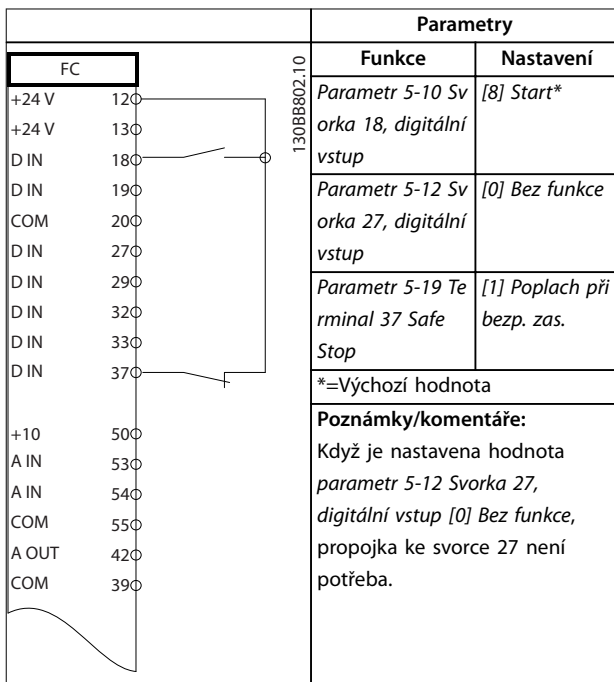
		Parametry	
FC		Funkce	Nastavení
+10 V	50	Parametr 6-10 S vorka 53, nízké napětí	0.07 V* (0,07 V)*
A IN	53		
A IN	54	Parametr 6-11 S vorka 53, vysoké napětí	10 V*
COM	55	Parametr 6-14 S vorka 53, nízká ž. h./zpětná vazba	0 RPM (0 ot./min)
A OUT	42	Parametr 6-15 S vorka 53, vys. ž. h./zpětná vazba	1500 RPM (1500 ot./min)
COM	39	*=Výchozí hodnota	
Poznámky/komentáře:			

Tabulka 8.3 Konfigurace zapojení pro Analogovou žádanou hodnotu otáček (napětí)

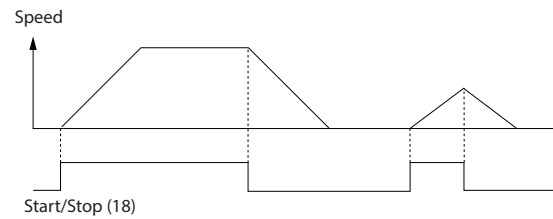


Tabulka 8.4 Konfigurace zapojení pro Analogovou žádanou hodnotu otáček (proud)

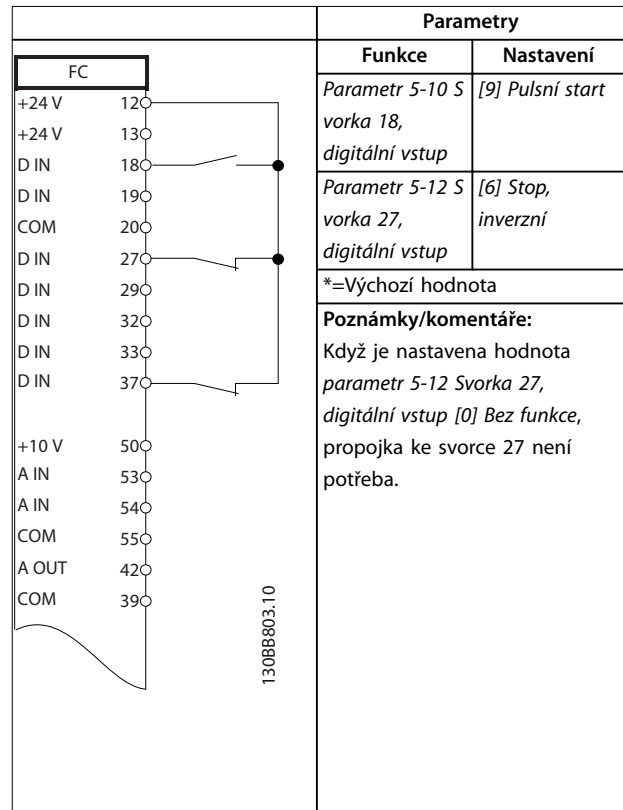
### 8.4 Konfigurace zapojení pro spuštění/zastavení



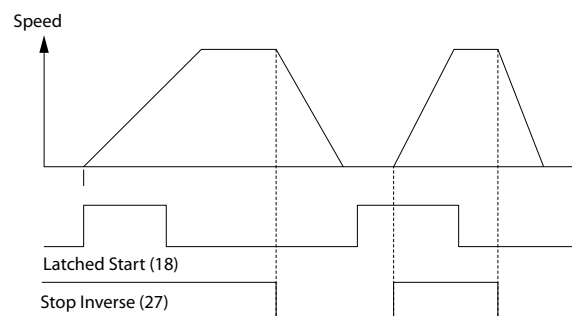
Tabulka 8.5 Konfigurace zapojení pro příkaz spuštění/zastavení s funkcí Safe Torque Off



Obrázek 8.1 Start/Stop s funkcí Safe Torque Off



Tabulka 8.6 Konfigurace zapojení pro pulzní start/zastavení



Obrázek 8.2 Pulzní start/Stop inverzní

		Parametry	
FC		Funkce	Nastavení
+24 V	12	Parametr 5-10 S vorka 18, digitální vstup	[8] Start
+24 V	13		
D IN	18	Parametr 5-11 T terminal 19 Digital Input	[10] Reverzace*
D IN	19		
COM	20	Parametr 5-12 S vorka 27, digitální vstup	[0] Bez funkce
D IN	27		
D IN	29	Parametr 5-14 T terminal 32 Digital Input	[16] Pevná ž. h., bit 0
D IN	32		
D IN	33	Parametr 5-15 T terminal 33 Digital Input	[17] Pevná ž. h., bit 1
+10 V	50		
A IN	53	Parametr 3-10 P reset Reference	
A IN	54		
COM	55	Pevná ž. h. 0	25%
A OUT	42		
COM	39	Pevná ž. h. 1	50%
		Pevná ž. h. 2	75%
		Pevná ž. h. 3	100%
		*=Výchozí hodnota	
		Poznámky/komentáře:	

Tabulka 8.7 Konfigurace zapojení pro spuštění/zastavení s reverzací a 4 předvolenými rychlostmi

## 8.5 Konfigurace zapojení pro externí vynulování poplachu

		Parametry	
FC		Funkce	Nastavení
+24 V	12	Parametr 5-11 S vorka 19, Digitální vstup	[1] Vynulování
+24 V	13		
D IN	18	*=Výchozí hodnota	
D IN	19	Poznámky/komentáře:	
COM	20		
D IN	27		
D IN	29		
D IN	32		
D IN	33		
D IN	37		
+10 V	50		
A IN	53		
A IN	54		
COM	55		
A OUT	42		
COM	39		

Tabulka 8.8 Konfigurace zapojení pro externí vynulování poplachu

## 8.6 Konfigurace zapojení pro žádanou hodnotu otáček pomocí ručního potenciometru

		Parametry	
FC		Funkce	Nastavení
+10 V	50	Parametr 6-10 S vorka 53, nízké napětí	0.07 V* (0,07 V)*
A IN	53		
A IN	54	Parametr 6-11 S vorka 53, vysoké napětí	10 V*
COM	55		
A OUT	42	Parametr 6-14 S vorka 53, nízká ž. h./zpětná vazba	0 RPM (0 ot./ min)
COM	39		
		Parametr 6-15 S vorka 53, vys. ž. h./zpětná vazba	1500 RPM (1500 ot./min)
		*=Výchozí hodnota	
		Poznámky/komentáře:	

Tabulka 8.9 Konfigurace zapojení pro žádanou hodnotu otáček

(pomocí ručního potenciometru)

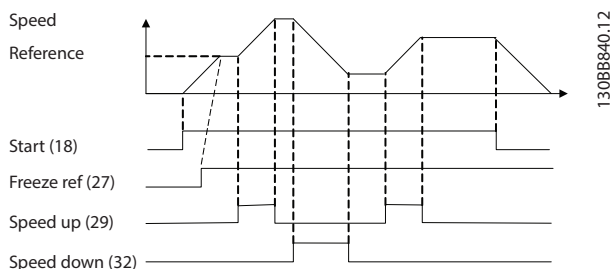
FC		Parametry	
		Funkce	Nastavení
+10 V	500	Parametr 6-10 S vorka 53, nízké napětí	0.07 V* (0,07 V)*
A IN	530	Parametr 6-11 S vorka 53, vysoké napětí	10 V*
A IN	540	Parametr 6-14 S vorka 53, nízká ž. h./zpětná vazba	0 RPM (0 ot./min)
COM	550	Parametr 6-15 S vorka 53, vys. ž. h./zpětná vazba	1500 RPM (1500 ot./min)
A OUT	420	*=Výchozí hodnota	
COM	390	Poznámky/komentáře:	

Tabulka 8.10 Konfigurace zapojení pro žádanou hodnotu otáček (pomocí ručního potenciometru)

### 8.7 Konfigurace zapojení pro zrychlení/zpomalení

FC		Parametry	
		Funkce	Nastavení
+24 V	120	Parametr 5-10 S vorka 18, digitální vstup	[8] Start*
+24 V	130	Parametr 5-12 S vorka 27, digitální vstup	[19] Uložení žádané hodnoty
D IN	180	Parametr 5-13 T terminal 29 Digital Input	[21] Zrychlit
D IN	190	Parametr 5-14 T terminal 32 Digital Input	[22] Zpomalit
COM	200	*=Výchozí hodnota	
D IN	270	Poznámky/komentáře:	
D IN	290		
D IN	320		
D IN	330		
D IN	370		

Tabulka 8.11 Konfigurace zapojení pro zrychlení/zpomalení



Obrázek 8.3 Zrychlení/zpomalení

### 8.8 Konfigurace zapojení pro připojení k síti pomocí RS485

FC		Parametry	
		Funkce	Nastavení
+24 V	120	Parametr 8-30 Pr otokol	FC*
+24 V	130	Parametr 8-31 A dresa	1*
D IN	180	Parametr 8-32 Přenosová rychlost	9600*
D IN	190	*=Výchozí hodnota	
COM	200	Poznámky/komentáře:	
D IN	270	V parametrech vyberte protokol, adresu a přenosovou rychlost.	
D IN	290		
D IN	320		
D IN	330		
D IN	370		
+10 V	500		
A IN	530		
A IN	540		
COM	550		
A OUT	420		
COM	390		
R1	010		
R1	020		
R1	030		
R2	040		
R2	050		
R2	060		
	610		
	680		
	690		

Tabulka 8.12 Konfigurace zapojení pro připojení k síti pomocí RS485

## 8.9 Konfigurace zapojení pro termistor motoru

### **OZNAMENÍ!**

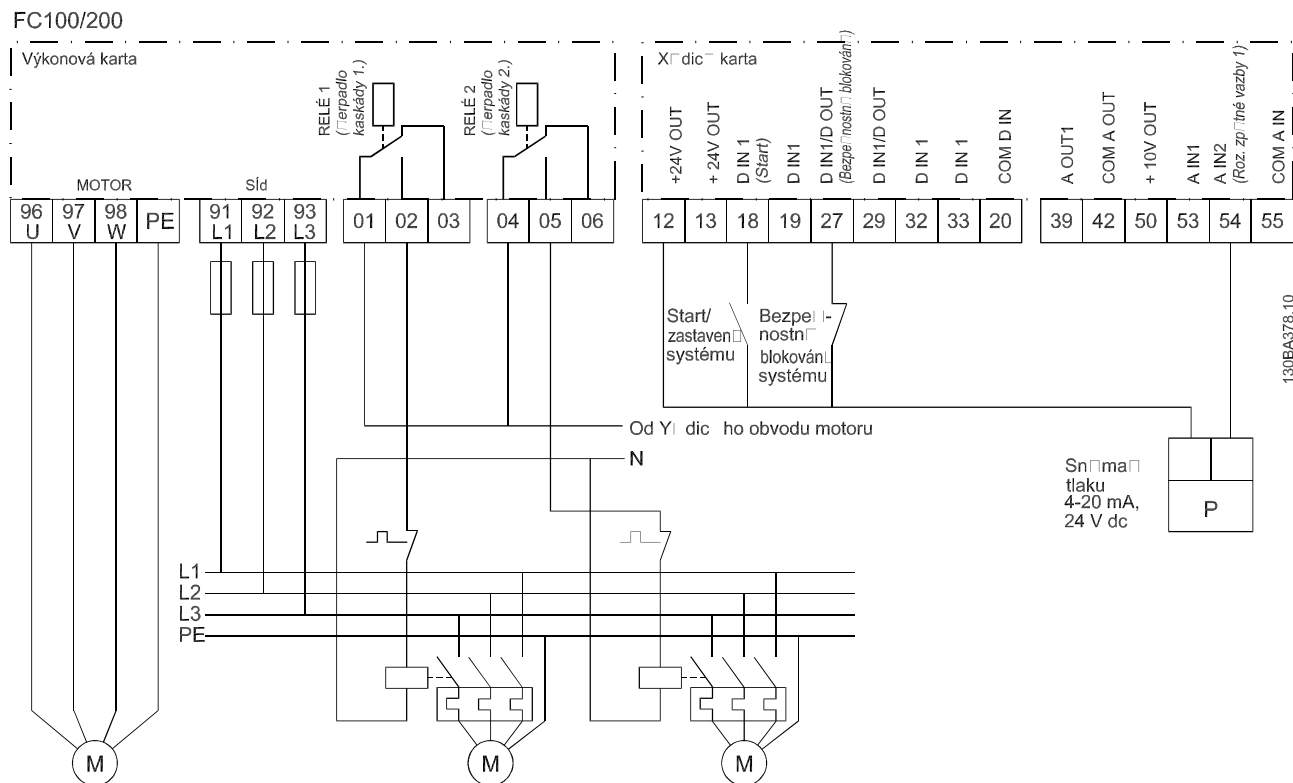
Termistory musí mít zesílenou či dvojitou izolaci, aby vyhověly požadavkům na izolaci PELV.

		Parametry	
		Funkce	Nastavení
		Parametr 1-90 T teplotní ochrana motoru	[2] Vypnutí termistorem
		Parametr 1-93 Z droj termistoru	[1] Analogový vstup 53
		*=Výchozí hodnota	
		<b>Poznámky/komentáře:</b> Když je pouze potřeba zobrazit výstrahu, parametr 1-90 Tepelná ochrana motoru se nastaví na hodnotu [1] Výstraha termistor.	

Tabulka 8.13 Konfigurace zapojení pro termistor motoru

### 8.10 Konfigurace zapojení pro regulátor kaskády

Na Obrázek 8.4 je uveden příklad s integrovaným základním regulátorem kaskády, s jedním čerpadlem s proměnnými otáčkami (vedoucím) a se dvěma čerpadly s pevnými otáčkami, se snímačem 4–20 mA a s bezpečnostním zablokováním systému.



Obrázek 8.4 Schéma zapojení regulátoru kaskády



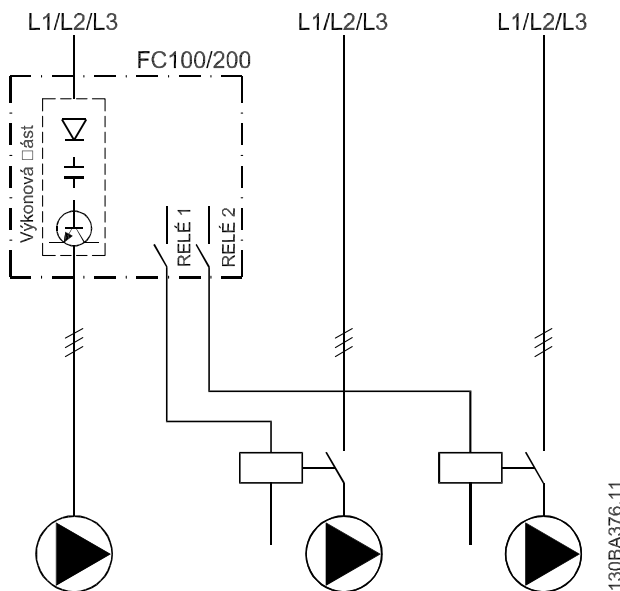
### 8.11 Konfigurace zapojení pro nastavení relé s Inteligentním regulátorem provozu

		Parametry		
FC		Funkce	Nastavení	
+24 V	120	Parametr 4-30 M otor Feedback Loss Function	[1] Warning (Výstraha)	
+24 V	130			
D IN	180			
D IN	190			
COM	200		Parametr 4-31 M otor Feedback Speed Error	100 RPM (100 ot./min)
D IN	270			
D IN	290			
D IN	320		Parametr 4-32 M otor Feedback Loss Timeout	5 s
D IN	330			
D IN	370			
+10 V	500		Parametr 7-00 S peed PID Feedback Source	[2] MCB 102
A IN	530			
A IN	540		Parametr 17-11 Resolution (PPR)	1024*
COM	550			
A OUT	420	Parametr 13-00 Režim SL regulátoru	[1] Zapnuto	
COM	390			
R1	010	Parametr 13-01 S tart Event	[19] Výstraha	
	020			
	030			
R2	040	Parametr 13-02 S top Event	[44] Tlačítko Reset	
	050			
	060	Parametr 13-10 Comparator Operand	[21] Číslo výstrahy	
		Parametr 13-11 Comparator Operator	[1] ≈ (rovno)*	
		Parametr 13-12 Hodnota komparátoru	90	
		Parametr 13-51 S L Controller Event	[22] Komparátor 0	
		Parametr 13-52 S L Controller Action	[32] Dig. výstup A nízký	
		Parametr 5-40 Fu nction Relay	[80] Digitální výstup SL A	
		*=Výchozí hodnota		

**Poznámky/komentáře:**  
Když dojde k překročení mezní hodnoty monitoru zpětné vazby, nahlásí se *Výstraha 90: Sledování zp. v. v. Regulátor SLC sleduje Výstraha 90: Sledování zp. v. a v* případě, že se hodnota změní na TRUE (Pravda), sepne relé 1.  
Externí zařízení může vyžadovat servis. Pokud chyba zpětné vazby do 5 s opět poklesne pod mezní hodnotu, měnič kmitočku pokračuje v činnosti a výstraha zmizí. Resetujte relé 1 stisknutím tlačítka [Reset] na panelu LCP.

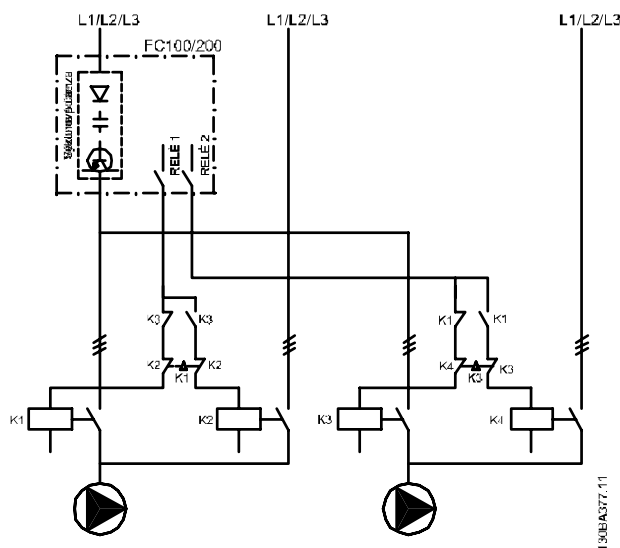
**Tabluka 8.14 Konfigurace zapojení pro nastavení relé s Inteligentním regulátorem provozu**

### 8.12 Konfigurace zapojení pro pevnou žádanou hodnotu otáček čerpadla s proměnnými otáčkami



**Obrázek 8.5 Schéma zapojení pevné žádané hodnoty čerpadla s proměnnými otáčkami**

### 8.13 Konfigurace zapojení pro střídání vedoucího čerpadla



**Obrázek 8.6 Schéma zapojení střídání vedoucího čerpadla**

Každé čerpadlo musí být připojeno ke dvěma stykačům (K1/K2 a K3/K4) s mechanickým zablokováním. Tepelná relé či jiná zařízení pro ochranu motoru proti přetížení musí být použita v souladu s místními předpisy nebo individuálními požadavky.

- Relé 1 (R1) a relé 2 (R2) jsou relé integrovaná v měniči kmitočtu.
- Když jsou všechna relé deaktivována, první integrované relé, které se aktivuje, sepne stykač odpovídající čerpadlu ovládanému daným relé. Například relé 1 sepne stykač K1, který se stane vedoucím čerpadlem.
- K1 blokuje K2 prostřednictvím mechanického zablokování a zabraňuje připojení síťového napětí k výstupu měniče kmitočtu (prostřednictvím K1).
- Pomocný rozpínací kontakt na K1 brání sepnutí K3.
- Relé 2 ovládá stykač K4 pro řízení zapínání a vypínání čerpadla s pevnými otáčkami.
- Obě relé se střídavě deaktivují a relé 2 bude nyní aktivováno jako první.

## 9 Údržba, diagnostika a odstraňování problémů

Tato kapitola zahrnuje následující body:

- Pokyny pro údržbu a servis
- Stavová hlášení
- Výstrahy a poplachy
- Základní odstraňování problémů

### 9.1 Údržba a servis

Za normálních provozních podmínek a profilů zatížení nevyžaduje měnič kmitočtu údržbu po celou dobu své životnosti. Abyste předešli poruchám, nebezpečí a poškození, kontrolujte měnič kmitočtu v pravidelných intervalech podle provozních podmínek. Opotřebované nebo poškozené součásti nahradte originálními náhradními díly nebo standardními díly. Informace ohledně servisu a podpory naleznete na [www.danfoss.com/en/contact-us/contacts-list/?filter=type%3Adanfoss-sales-service-center%2Csegments%3ADDS](http://www.danfoss.com/en/contact-us/contacts-list/?filter=type%3Adanfoss-sales-service-center%2Csegments%3ADDS).

#### **VAROVÁNÍ**

##### NEÚMYSLNÝ START

Když je měnič kmitočtu připojen k AC síti, stejnosměrnému napájecímu zdroji nebo sdílení zátěže, motor se může kdykoli spustit. Neúmyslný start během programování, servisu nebo opravy může mít za následek smrt, vážný úraz nebo poškození majetku. Motor se může spustit pomocí externího vypínače, příkazu komunikační sběrnice Fieldbus, přivedeným signálem žádané hodnoty z LCP nebo LOP, prostřednictvím dálkového ovládání pomocí Software pro nastavování MCT 10 nebo po odstranění chybového stavu.

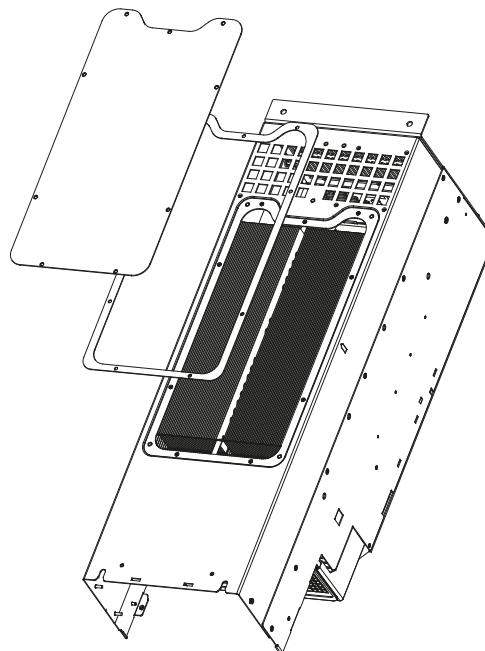
Abyste zabránili neúmyslnému startu motoru:

- Před programováním parametrů stiskněte tlačítko [Off/Reset] (Vypnout/Reset) na panelu LCP.
- Odpojte měnič kmitočtu od sítě.
- Při připojení měniče kmitočtu k AC síti, stejnosměrnému napájecímu zdroji nebo sdílení zátěže musí již být měnič kmitočtu, motor a veškeré poháněné zařízení plně zapojené a sestavené.

### 9.2 Přístupový panel k chladiči

#### 9.2.1 Demontáž přístupového panelu k chladiči

Měnič kmitočtu lze objednat s volitelným přístupovým panelem na zadní straně jednotky. Tento panel poskytuje přístup k chladiči a umožňuje očistit chladič od nánosů prachu.



130BD430.10

Obrázek 9.1 Přístupový panel k chladiči

#### **OZNAMENÍ**

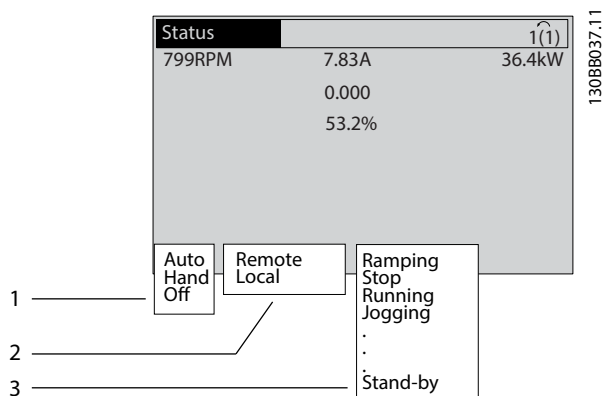
##### POŠKOZENÍ CHLADIČE

Použitím delších upevňovacích prvků než těch, které byly původně dodány s panelem chladiče, může dojít k poškození chladičích žebér chladiče.

1. Odpojte napájení měniče a počkejte 20 minut, než se kondenzátory zcela vybijí. Viz kapitola 2 Bezpečnost.
2. Umístěte měnič tak, aby byla přístupná jeho zadní strana.
3. Vyšroubujte šrouby (vnitřní šestihran 3 mm [0,12 in]), kterými je přístupový panel připevněn na zadní stranu krytí. Šroubů je 5 nebo 9, podle velikosti měniče kmitočtu.
4. Zkontrolujte, zda není chladič poškozený nebo na něm není nahromaděný prach.
5. Vyluxujte prach a úlomky.
6. Vraťte panel na místo a zajistěte ho na zadní straně krytí šrouby, které jste předtím vyšroubovali. Dotáhněte upevňovací prvky momenty podle kapitola 10.8 Utahovací momenty upevňovacích prvků.

### 9.3 Stavové zprávy

Když je měnič kmitočtu ve stavovém režimu, v dolním řádku displeje LCP se automaticky zobrazují stavové zprávy. Viz *Obrázek 9.2*. Stavové zprávy jsou definovány v *Tabulka 9.1 – Tabulka 9.3*.



1	Původ příkazu stop/start. Viz <i>Tabulka 9.1</i> .
2	Původ regulace rychlosti. Viz <i>Tabulka 9.2</i> .
3	Stav měniče. Viz <i>Tabulka 9.3</i> .

Obrázek 9.2 Zobrazení stavu

#### **OZNAMENÍ!**

V automatickém nebo dálkovém režimu provádí měnič kmitočtu funkce na základě externích příkazů.

V *Tabulka 9.1* až *Tabulka 9.3* jsou definice významů zobrazených stavových zpráv.

Vypnuto	Měnič kmitočtu nereaguje na řídicí signály, dokud není stisknuto tlačítko [Auto On] (Automaticky) nebo [Hand On] (Ručně).
Automaticky	Příkazy start/stop jsou zasílány prostřednictvím řídicích svorek nebo pomocí sériové komunikace.
Ručně	Navigační tlačítka na panelu LCP slouží k ovládání měniče kmitočtu. Lokální řízení potlačí povely zastavení, vynulování, reverzace, stejnosměrného brzdění a další signály.

Tabulka 9.1 Provozní režim

Dálková	Žádaná hodnota otáček je specifikována pomocí: <ul style="list-style-type: none"> <li>externích signálů,</li> <li>sériové komunikace,</li> <li>interních pevných žádaných hodnot.</li> </ul>
Místní	Měnič kmitočtu používá referenční hodnoty z panelu LCP.

Tabulka 9.2 Místo žádané hodnoty

Střídavá brzda	V parametru <i>parametr 2-10 Brake Function</i> byla zvolena možnost Střídavá brzda. Střídavá brzda přemagnetizuje motor, aby bylo dosaženo řízeného zpomalení.
AMA dokončeno	Automatické přizpůsobení motoru (AMA) bylo úspěšně dokončeno.
AMA připraveno	Test AMA je připraven ke spuštění. Spustíte ho stisknutím tlačítka [Hand On] (Ručně).
AMA spuštěno	AMA probíhá.
Brzdění	Brzdny střídač pracuje. Brzdny rezistor pohlcuje generovanou energii.
Max. brzdění	Brzdny střídač pracuje. Bylo dosaženo výkonového limitu brzdnyho rezistoru definovaného v <i>parametr 2-12 Brake Power Limit (kW)</i> .
Volný doběh	<ul style="list-style-type: none"> <li>[2] <i>Doběh, inv.</i> byl zvolen jako funkce digitálního vstupu (<i>skupina parametrů 5-1* Digitální vstupy</i>). Odpovídající svorka není připojena.</li> <li>Volný doběh byl aktivován sériovou komunikací.</li> </ul>
Řízený doběh	<p>[1] <i>Řízený doběh</i> byl zvolen v <i>parametr 14-10 Mains Failure</i>.</p> <ul style="list-style-type: none"> <li>Síťové napětí je při chybě sítě pod hodnotou nastavenou v <i>parametr 14-11 Mains Voltage at Mains Fault</i>.</li> <li>Měnič kmitočtu provede řízený doběh motoru.</li> </ul>
Velký proud	Výstupní proud měniče je nad limitem nastaveným v <i>parametr 4-51 Warning Current High</i> .
Malý proud	Výstupní proud měniče je pod limitem nastaveným v <i>parametr 4-52 Warning Speed Low</i> .
Přidržený DC proud	Přidržený DC proud byl zvolen v <i>parametr 1-80 Function at Stop</i> a je aktivní příkaz zastavení. Motor je přidržován stejnosměrným proudem nastaveným v <i>parametr 2-00 DC Hold Current</i> .

Stejnoseměrná brzda	<p>Motor je přidržován stejnosměrným proudem (<i>parametr 2-01 DC Brake Current</i>) po zadanou dobu (<i>parametr 2-02 DC Braking Time</i>).</p> <ul style="list-style-type: none"> <li>Stejnoseměrná brzda byla aktivována v par. <i>parametr 2-03 DC Brake Cut In Speed [RPM]</i> a je aktivní příkaz zastavení.</li> <li>Stejnoseměrná brzda (inverzní) byla zvolena jako funkce digitálního vstupu (<i>skupina parametrů 5-1* Digitální vstupy</i>). Odpovídající svorka není aktivní.</li> <li>Stejnoseměrná brzda byla aktivována sériovou komunikací.</li> </ul>
Vysoká zpětná vazba	Součet všech aktivních zpětných vazeb je nad limitem nastaveným v <i>parametr 4-57 Warning Feedback High</i> .
Nízká zpětná vazba	Součet všech aktivních zpětných vazeb je pod limitem nastaveným v <i>parametr 4-56 Warning Feedback Low</i> .
Uložení výstupu	<p>Vzdálená žádaná hodnota je aktivní a jsou udržovány aktuální otáčky.</p> <ul style="list-style-type: none"> <li>[20] <i>Uložení výstupu</i> bylo zvoleno jako funkce digitálního vstupu (<i>skupina parametrů 5-1* Digitální vstupy</i>). Odpovídající svorka je aktivní. Otáčky lze nyní ovládat pouze funkcemi svorek zrychlení a zpomalení.</li> <li>Držení rampy bylo aktivováno sériovou komunikací.</li> </ul>
Požadavek na uložení výstupu	Byl vydán příkaz uložení výstupu, ale motor zůstane zastavený, dokud neobdrží signál povolení běhu.
Uložení žádané hodnoty	[19] <i>Uložení žádané hodnoty</i> bylo zvoleno jako funkce digitálního vstupu ( <i>skupina parametrů 5-1* Digitální vstupy</i> ). Odpovídající svorka je aktivní. Měnič kmitočtu uloží aktuální žádanou hodnotu. Žádanou hodnotu lze nyní měnit pouze funkcemi svorek zrychlení a zpomalení.
Požadavek na konst. otáčky	Byl vydán příkaz pro konstantní otáčky, ale motor zůstane stát, dokud přes digitální vstup neobdrží signál povolení běhu.
Konstantní otáčky	<p>Motor běží podle naprogramování v <i>parametr 3-19 Jog Speed [RPM]</i>.</p> <ul style="list-style-type: none"> <li>[14] <i>Konstantní otáčky</i> byly zvoleny jako funkce digitálního vstupu (<i>skupina parametrů 5-1* Digitální vstupy</i>). Odpovídající svorka (např. svorka 29) je aktivní.</li> <li>Funkce Konstantní otáčky je aktivována pomocí sériové komunikace.</li> <li>Funkce Konstantní otáčky byla zvolena jako reakce na funkci sledování (např. Bez signálu). Funkce sledování je aktivní.</li> </ul>

Kontrola motoru	V parametru <i>parametr 1-80 Function at Stop</i> byla zvolena možnost [2] <i>Kontrola mot., výstr.</i> Je aktivní příkaz k zastavení. Aby bylo zajištěno, že bude motor připojen k měniči, je do motoru trvale vyslán testovací proud.
Řízení přepětí	Řízení přepětí bylo aktivováno v <i>parametr 2-17 Over-voltage Control, [2] Zapnuto</i> . Připojený motor dodává do měniče generativní energii. Řízení přepětí upraví poměr V/Hz tak, aby motor pracoval v řízeném režimu a aby nedošlo k vypnutí měniče.
Vypnutí jednotky	(Pouze pro měniče kmitočtu s instalovaným 24V DC externím napájením.) Síťové napájení měniče je odstraněno, ale řídicí karta je napájena externím 24V DC zdrojem.
Režim ochr.	<p>Je aktivní ochranný režim. Měnič detekoval kritický stav (nadproud nebo přepětí).</p> <ul style="list-style-type: none"> <li>Aby nedošlo k vypnutí, spínací kmitočty se snížil na 1500 kHz, pokud je <i>parametr 14-55 Output Filter</i> nastaven na hodnotu [2] <i>Sinusový filtr, fixní km.</i> Jinak se spínací kmitočty snížil na 1000 Hz.</li> <li>Pokud je to možné, ochranný režim skončí přibližně za 10 s.</li> <li>Ochranný režim může být omezen v <i>parametr 14-26 Trip Delay at Inverter Fault</i>.</li> </ul>
Rychlé zastavení	<p>Motor zpomalí pomocí <i>parametr 3-81 Quick Stop Ramp Time</i>.</p> <ul style="list-style-type: none"> <li>[4] <i>Quick stop inverse (Rychlé zastav., inv.)</i> bylo zvoleno jako funkce digitálního vstupu (<i>skupina parametrů 5-1* Digitální vstupy</i>). Odpovídající svorka není aktivní.</li> <li>Funkce Rychlé zastavení byla aktivována přes sériovou komunikaci.</li> </ul>
Rozběh/doběh	Motor zrychluje nebo zpomaluje pomocí aktivního rozběhu nebo doběhu. Žádané hodnoty, mezní hodnoty nebo klidového stavu dosud nebylo dosaženo.
Vys. žád. hod.	Součet všech aktivních žádaných hodnot je nad limitem žádané hodnoty nastaveným v <i>parametr 4-55 Warning Reference High</i> .
Nízká žád. h.	Součet všech aktivních žádaných hodnot je pod limitem žádané hodnoty nastaveným v <i>parametr 4-54 Warning Reference Low</i> .
Běh na ž. h.	Měnič běží v rozsahu žádané hodnoty. Hodnota zpětné vazby se shoduje se zadanou hodnotou.
Požadavek na spuštění	Byl vydán povel start, ale motor stojí, dokud přes digitální vstup neobdrží signál Běh povolen.
Běh	Měnič kmitočtu pohání motor.

Režim spánku	Funkce úspory energie je zapnuta. Když je tato funkce zapnutá, znamená to, že se nyní motor zastavil, ale v případě potřeby se znovu automaticky rozběhne.
Vysoké otáčky	Otáčky motoru jsou nad hodnotou nastavenou v <i>parametr 4-53 Warning Speed High</i> .
Nízké otáčky	Otáčky motoru jsou pod hodnotou nastavenou v <i>parametr 4-52 Warning Speed Low</i> .
Pohotovostní režim	V automatickém režimu měnič kmitočtu nastartuje motor signálem start z digitálního vstupu nebo pomocí sériové komunikace.
Zpoždění startu	V <i>parametr 1-71 Start Delay</i> byl nastaven čas zpoždění startu. Příkaz start je aktivován a motor nastartuje po vypršení doby zpoždění startu.
Start vp./vz.	[12] <i>Enable Start Forward (Povolit start vpřed)</i> a [13] <i>Enable Start Reverse (Povolit start vzad)</i> byly zvoleny jako funkce dvou různých digitálních vstupů ( <i>skupina parametrů 5-1* Digitální vstupy</i> ). Motor se spustí dopředu nebo dozadu podle toho, která svorka bude aktivována.
Stop	Měnič obdržel příkaz k zastavení od jednoho z následujících vstupů: <ul style="list-style-type: none"> <li>Ovládací panel LCP</li> <li>Digitální vstup</li> <li>Sériová komunikace</li> </ul>
Vypnutí	Byl ohlášen poplach a byl zastaven motor. Po odstranění příčiny poplachu je nutné měnič kmitočtu resetovat jedním z následujících způsobů: <ul style="list-style-type: none"> <li>Stisknutím tlačítka [Reset] (Reset).</li> <li>Dálkově pomocí řídicích svorek.</li> <li>Prostřednictvím sériové komunikace.</li> </ul> Stisknutím tlačítka [Reset] (Reset) nebo dálkově přes řídicí svorky nebo sériovou komunikaci.
Zablokování	Byl ohlášen poplach a byl zastaven motor. Po odstranění příčiny poplachu je nutné měnič kmitočtu vypnout a zapnout. Měnič kmitočtu ručně resetujte jedním z následujících způsobů: <ul style="list-style-type: none"> <li>Stisknutím tlačítka [Reset] (Reset).</li> <li>Dálkově pomocí řídicích svorek.</li> <li>Prostřednictvím sériové komunikace.</li> </ul>

Tabulka 9.3 Provozní stav

## 9.4 Typy výstrah a poplachů

Software měniče vydává výstrahy a poplachu, které pomáhají s diagnostikou. Číslo výstrahy nebo poplachu se zobrazí na panelu LCP.

### Výstraha

Výstraha označuje abnormální provozní stav, který způsobí poplach. Výstraha se ukončí sama, když je abnormální stav odstraněn.

### Poplach

Poplach označuje chybu, která vyžaduje okamžitou pozornost. Chyba vždy vyvolá vypnutí nebo zablokování. Po poplachu resetujte měnič.

Měnič kmitočtu resetujte libovolným ze 4 způsobů:

- Stisknutím tlačítka [Reset]/[Off/Reset] (Vypnout/Reset).
- Vstupním příkazem digitálního resetování.
- Vstupním příkazem vynulování sériovou komunikací.
- Automatickým resetem.

### Vypnutí

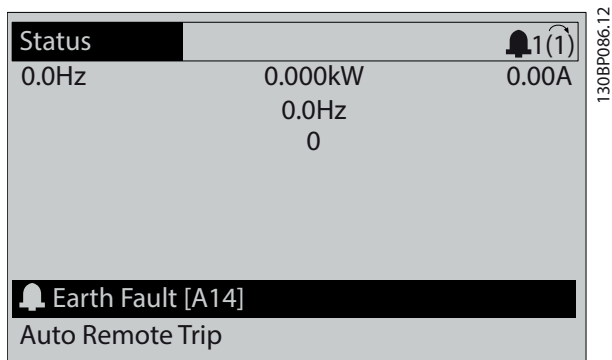
Při vypnutí měnič kmitočtu přeruší činnost, aby nedošlo k poškození měniče kmitočtu a jiných zařízení. Při vypnutí motor volně doběhne do zastavení. Logika měniče kmitočtu bude nadále pracovat a sledovat stav měniče. Po odstranění chybového stavu lze měnič kmitočtu resetovat.

### Zablokování

Při zablokování měnič kmitočtu přeruší činnost, aby nedošlo k poškození měniče kmitočtu a jiných zařízení. Při zablokování motor volně doběhne do zastavení. Logika měniče kmitočtu bude nadále pracovat a sledovat stav měniče. Měnič kmitočtu spustí alarm zablokování pouze při vážné chybě, která může poškodit měnič nebo jiné zařízení. Po odstranění chyb nejprve vypněte a zapněte napájení a potom resetujte měnič kmitočtu.

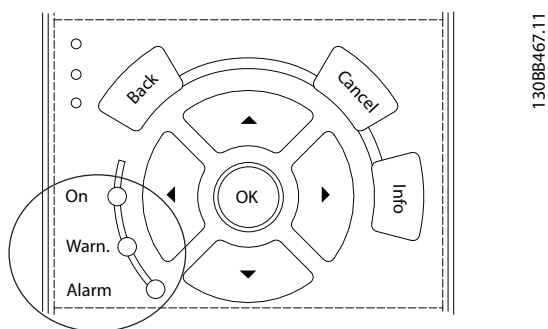
### Zobrazení výstrah a poplachů

- Výstraha se zobrazí na displeji panelu LCP společně s číslem výstrahy.
- Poplach bliká společně s číslem poplachu.



Obrázek 9.3 Příklad poplachu

Kromě textu a kódu poplachu na panelu LCP fungují také tři stavové kontrolky.



	Kontrolka Warn.	Kontrolka Alarm
Výstraha	Svítlí	Nesvítlí
Poplach	Nesvítlí	Svítlí (bliká)
Zablokování	Svítlí	Svítlí (bliká)

Obrázek 9.4 Stavové kontrolky

## 9.5 Seznam výstrah a poplachů

Následující informace o výstraze nebo poplachu definují stav výstrahy nebo poplachu, pravděpodobnou příčinu a podrobnosti o nápravě stavu nebo postup odstraňování problémů.

### VÝSTRAHA 1, Napětí nižší než 10 V

Napětí řídicí karty ze svorky 50 pokleslo pod 10 V. Snižte zatížení svorky 50, protože zdroj napětí 10 V je přetížen. Maximálně 15 mA nebo minimálně 590 Ω.

Tento stav může vyvolat zkrat v připojeném potenciometru nebo nesprávné zapojení potenciometru.

#### Odstraňování problémů

- Vytáhněte kabel ze svorky 50. Pokud výstraha zmizí, problém je v zapojení. Pokud výstraha nezmizí, vyměňte řídicí kartu.

### VÝSTRAHA/POPLACH 2, Chyba pracovní nuly

Výstraha nebo poplach se zobrazí pouze tehdy, pokud byl naprogramován v par. *parametr 6-01 Funkce časové prodlevy pracovní nuly*. Signál na jednom z analogových vstupů je

méně než 50 % minimální hodnoty naprogramované pro daný vstup. Tento stav může být vyvolán porušeným zapojením nebo vadným zařízením vysílajícím signál.

#### Odstraňování problémů

- Zkontrolujte připojení u všech analogových síťových svorek.
  - Svorky řídicí karty 53 a 54 jsou pro signály, svorka 55 je společná.
  - Svorky VLT® General Purpose I/O MCB 101 11 a 12 jsou pro signály, svorka 10 je společná.
  - Svorky VLT® Analog I/O Option MCB 109 1, 3 a 5 jsou pro signály, svorky 2, 4 a 6 jsou společné.
- Zkontrolujte, zda naprogramování měniče a nastavení přepínačů odpovídají typu analogového signálu.
- Proveďte test signálu vstupních svorek.

### VÝSTRAHA/POPLACH 3: Bez motoru

K výstupu měniče nebyl připojen žádný motor. Výstraha nebo poplach se zobrazí pouze tehdy, pokud byl naprogramován v *parametr 1-80 Funkce při zastavení*.

#### Odstraňování problémů

- Zkontrolujte spojení mezi měničem a motorem.

### VÝSTRAHA/POPLACH 4, Výpadek síťové fáze

Na straně napájení chybí fáze nebo je nesymetrie napájecího napětí příliš vysoká. Toto hlášení se zobrazí také v případě poruchy vstupního usměrňovače. Doplňky se programují v *parametr 14-12 Funkce při nesymetrii napájení*.

#### Odstraňování problémů

- Zkontrolujte napájecí napětí a napájecí proudy měniče kmitočtu.

### VÝSTRAHA 5, Vysoké napětí stejnosměrného meziobvodu

Stejnoseměrné napětí meziobvodu je vyšší než mezní hodnota upozornění na vysoké napětí. Mezní hodnota závisí na jmenovitém napětí měniče. Jednotka je stále v činnosti.

### VÝSTRAHA 6, Nízké napětí stejnosměrného meziobvodu

Stejnoseměrné napětí meziobvodu je nižší než mezní hodnota upozornění na nízké napětí. Mezní hodnota závisí na jmenovitém napětí měniče. Jednotka je stále v činnosti.

### VÝSTRAHA/POPLACH 7, Přepětí v meziobvodu

Pokud napětí v meziobvodu překročí mezní hodnotu, měnič po určité době vypne.

#### Odstraňování problémů

- Připojte brzdový rezistor.
- Prodlužte dobu rozběhu nebo doběhu.
- Změňte typ rampy.
- Aktivujte funkce v *parametr 2-10 Funkce brzdy*.

- Prodlužte *parametr 14-26 Zpoždění vypnutí při poruše střídače*.
- Pokud se poplach nebo výstraha objeví během poklesu napájení, použijte kinetické zálohování (*parametr 14-10 Mains Failure*).

#### VÝSTRAHA/POPLACH 8, Podpětí v meziobvodu

Jestliže napětí stejnosměrného meziobvodu klesne pod dolní mezní hodnotu napětí, měnič kmitočtu zkontroluje připojení záložního napájení 24 V DC. Není-li záložní napájení 24 V DC připojeno, měnič kmitočtu vypne po nastavené době. Časové zpoždění závisí na výkonu jednotky.

##### Odstraňování problémů

- Zkontrolujte, zda napájecí napětí odpovídá napětí měniče kmitočtu.
- Provedte test vstupního napětí.
- Provedte test obvodu měkkého náboje.

#### VÝSTRAHA/POPLACH 9, Přetížení střídače

Měnič kmitočtu běžel příliš dlouho s více než 100% přetížením a chystá se vypnout. Počítadlo pro elektronickou tepelnou ochranu invertoru vydá výstrahu při 98 % a vypne při 100 %, přičemž vydá poplach. Měnič kmitočtu nemůže být resetován, dokud není počítadlo pod 90 %.

##### Odstraňování problémů

- Porovnejte výstupní proud zobrazený na ovládacím panelu LCP se jmenovitým proudem měniče.
- Porovnejte výstupní proud zobrazený na ovládacím panelu LCP s naměřeným proudem motoru.
- Zobrazte na ovládacím panelu LCP tepelné zatížení měniče a sledujte hodnotu. Při běhu nad spojitým jmenovitým proudem měniče se bude počítadlo zvyšovat. Při běhu pod spojitým jmenovitým proudem měniče se bude počítadlo snižovat.

#### VÝSTRAHA/POPLACH 10, Teplota přetížení motoru

Podle elektronické tepelné ochrany (ETR) je motor příliš horký.

Vyberte jednu z následujících možností:

- Měnič kmitočtu vydá výstrahu nebo poplach, když je hodnota čítače > 90 %, pokud je *parametr 1-90 Tepelná ochrana motoru* nastaven na výstrahu.
- Měnič kmitočtu vypne, když hodnota dosáhne 100 %, pokud je *parametr 1-90 Tepelná ochrana motoru* nastaven na vypnutí.

Chybu způsobí, když motor běží příliš dlouho s více než 100% přetížením.

##### Odstraňování problémů

- Zkontrolujte, zda se motor přehřívá.
- Zkontrolujte, zda je motor mechanicky přetížen.

- Zkontrolujte, zda je správně nastaven proud motoru v *parametr 1-24 Motor Current*.
- Zkontrolujte, zda jsou správně nastaveny údaje o motoru v *parametrech 1-20 až 1-25*.
- Pokud je použit externí ventilátor, zkontrolujte, zda je zvolen v *parametr 1-91 Externí ventilátor motoru*.
- Spuštěním testu AMA v *parametr 1-29 Autom. přizpůsobení k motoru*, AMA lze naladit měnič k motoru přesněji a snížit tepelné zatížení.

#### VÝSTRAHA/POPLACH 11, Přehřátí termistoru motoru

Zkontrolujte, zda byl odpojen termistor. V *parametr 1-90 Tepelná ochrana motoru* můžete zvolit, zda má měnič kmitočtu nahlásit výstrahu nebo poplach.

##### Odstraňování problémů

- Zkontrolujte, zda se motor přehřívá.
- Zkontrolujte, zda je motor mechanicky přetížen.
- Používáte-li svorku 53 nebo 54, zkontrolujte, zda je termistor správně připojen mezi svorku 53 nebo 54 (analogový napěťový vstup) a svorku 50 (napájení +10 V). Rovněž zkontrolujte, zda je přepínač svorky 53 nebo 54 nastaven na napětí. Zkontrolujte, zda je v parametru *parametr 1-93 Thermistor Source* vybrána svorka 53 nebo 54.
- Používáte-li svorku 18, 19, 31, 32 nebo 33 (digitální vstupy), zkontrolujte, zda je termistor správně připojen mezi použitou svorku digitálního vstupu (digitální vstup pouze PNP) a svorku 50. Vyberte svorku, kterou chcete použít, v *parametr 1-93 Thermistor Source*.

#### VÝSTRAHA/POPLACH 12, Mezní hodnota momentu

Moment je větší než hodnota nastavená v par. *parametr 4-16 Mez momentu pro motorický režim*, nebo než hodnota nastavená v par. *parametr 4-17 Mez momentu pro generátorický režim*. Par. *Parametr 14-25 Zpoždění vypnutí při mezním momentu* lze použít ke změně ze stavu pouze výstraha na výstrahu následovanou poplachem.

##### Odstraňování problémů

- Pokud byla mezní hodnota momentu motoru překročena během rozběhu, prodlužte dobu rozběhu.
- Pokud byla mez momentu generátoru překročena během doběhu, prodlužte dobu doběhu.
- Pokud byla mez momentu překročena za běhu, zvyšte mezní hodnotu momentu. Dbejte na to, aby systém bezpečně pracoval i při vyšším momentu.
- Zkontrolujte, zda aplikace nevyžaduje od motoru příliš mnoho proudu.



**VÝSTRAHA/POPLACH 13, Nadproud**

Mez proudové špičky invertoru (asi 200 % jmenovitého proudu) byla překročena. Výstraha potrvá přibližně 1,5 sekundy. Poté se měnič kmitočtu vypne a ohlásí poplach. Chyba může být způsobena náhlým zatížením nebo prudkým zrychlením s vysokou setrvačnou zátěží. Chyba se může také objevit po kinetickém zálohování, pokud je zrychlení během rozběhu příliš prudké. Pokud je vybráno rozšířené řízení mechanické brzdy, vypnutí lze resetovat externě.

**Odstraňování problémů**

- Vypněte napájení a zkontrolujte, zda lze otáčet hřídeli motoru.
- Zkontrolujte, zda velikost motoru odpovídá měniči.
- Zkontrolujte, zda jsou uvedeny správné údaje o motoru v *parametrech 1-20 až 1-25*.

**POPLACH 14, Chyba uzemnění**

Mezi výstupními fázemi a zemí dochází ke svodu, buď v kabelu mezi měničem kmitočtu a motorem, nebo v motoru samotném. Zemní spojení je detekováno proudovými snímači, které měří proud vystupující z měniče kmitočtu a proud přicházející do měniče kmitočtu z motoru. Poplach Zemní spojení je nahlášen, když je příliš velká odchylka 2 proudů. Proud vystupující z měniče kmitočtu musí být stejný jako proud přicházející do měniče kmitočtu.

**Odstraňování problémů**

- Vypněte měnič kmitočtu a odstraňte poruchu uzemnění.
- Změřte odpor motorových kabelů vůči zemi a motoru pomocí měřicího přístroje, abyste zjistili, zda nedošlo v motoru k zemnímu spojení.
- Vynulujte všechny potenciální jednotlivé odchylky ve 3 proudových snímačích v měniči. Proveďte ruční inicializaci nebo proveďte kompletní AMA. Tato metoda má největší význam po změně výkonové karty.

**POPLACH 15, Neshoda hardwaru**

Osazený doplněk není funkční v kombinaci s instalovanou řídicí kartou (hardwarově nebo softwarově).

Zaznamenejte si hodnoty následujících parametrů a kontaktujte Danfoss.

- *Parametr 15-40 FC Type.*
- *Parametr 15-41 Power Section.*
- *Parametr 15-42 Voltage.*
- *Parametr 15-43 Software Version.*
- *Parametr 15-45 Actual Typecode String.*
- *Parametr 15-49 SW ID Control Card.*
- *Parametr 15-50 SW ID Power Card.*
- *Parametr 15-60 Option Mounted.*

- *Parametr 15-61 Option SW Version* (pro každý slot doplňků).

V zapojení motoru nebo v motoru došlo ke zkratu.

**VAROVÁNÍ****VYSOKÉ NAPĚTÍ**

Měniče kmitočtu obsahují vysoké napětí po připojení k AC síti, stejnosměrnému napájecímu zdroji nebo sdílení zátěže. Pokud by instalaci, spuštění a údržbu neprováděl kvalifikovaný personál, hrozí nebezpečí smrti nebo vážného úrazu.

**POPLACH 16, Zkrat****Odstraňování problémů**

- Vypněte měnič kmitočtu a odstraňte zkrat.
- Zkontrolujte, zda měnič kmitočtu obsahuje správnou kartu měřítka proudu a správný počet karet pro systém.

**VÝSTRAHA/POPLACH 17, Časová prodleva řídicího slova**  
Neprobíhá komunikace s měničem kmitočtu.

Výstraha bude aktivní pouze tehdy, pokud *parametr 8-04 Control Timeout Function* NENÍ nastaven na hodnotu [0] *Vypnuto*.

Pokud je *parametr 8-04 Control Timeout Function* nastaven na [5] *Stop a vypnutí*, zobrazí se výstraha a měnič kmitočtu doběhne do zastavení a přitom vydá poplach.

**Odstraňování problémů**

- Zkontrolujte připojení kabelu sériové komunikace.
- Prodlužte *parametr 8-03 Control Timeout Time*.
- Zkontrolujte funkčnost komunikačního vybavení.
- Ověřte správnost instalace z hlediska požadavků na EMC.

**VÝSTRAHA/POPLACH 20, Chyba tep. vstupu**

Není připojeno teplotní čidlo.

**VÝSTRAHA/POPLACH 21, Chyba parametru**

Parametr je mimo rozsah. Na displeji se zobrazí číslo parametru.

**Odstraňování problémů**

- Parametr je potřeba nastavit na platnou hodnotu.

**VÝSTRAHA/POPLACH 22, Zvedání – mechanická brzda**

Hodnota této výstrahy/poplachu zobrazuje příčinu:

0 = Žádaná hodnota momentu nebyla dosažena před vypršením časového limitu (*parametr 2-27 Torque Ramp Time*).

1 = Očekávaná hodnota zpětné vazby brzdy nebyla dosažena před vypršením časového limitu (*parametr 2-23 Activate Brake Delay, parametr 2-25 Brake Release Time*).

**VÝSTRAHA 23, Chyba interního ventilátoru**

Funkce výstrahy ventilátoru je funkcí ochrany, která kontroluje, zda ventilátor běží nebo je namontován. Výstrahu ventilátoru lze vypnout v *parametr 14-53 Fan Monitor ([0] Vypnuto)*.

Měniče kmitočtu s DC ventilátory mají ve ventilátoru namontováno čidlo zpětné vazby. Pokud ventilátor obdrží příkaz běhu a čidlo nevysílá žádnou zpětnou vazbu, je nahlášen tento poplach. U měničů kmitočtu s AC ventilátory je napětí přiváděné do ventilátoru monitorováno.

**Odstraňování problémů**

- Zkontrolujte funkci ventilátoru.
- Vypněte a zapněte měnič kmitočtu a zkontrolujte, zda se ventilátor během spuštění na chvíli zapne.
- Zkontrolujte senzory na řídicí kartě.

**VÝSTRAHA 24, Chyba externího ventilátoru**

Funkce výstrahy ventilátoru je funkcí ochrany, která kontroluje, zda ventilátor běží nebo je namontován. Výstrahu ventilátoru lze vypnout v *parametr 14-53 Fan Monitor ([0] Vypnuto)*.

Ve ventilátoru je namontováno čidlo zpětné vazby. Pokud ventilátor obdrží příkaz běhu a čidlo nevysílá žádnou zpětnou vazbu, je nahlášen tento poplach. Tento poplach udává, že došlo k chybě komunikace mezi výkonovou kartou a řídicí kartou.

Zkontrolujte paměť poplachů ohledně hodnoty zprávy přiřazené této výstraze.

Pokud je hodnota 1, došlo k potížím hardwaru u 1 z ventilátorů. Pokud je hodnota 11, došlo k potížím s komunikací mezi výkonovou kartou a řídicí kartou.

**Odstraňování potíží s ventilátorem**

- Vypněte a zapněte měnič kmitočtu a zkontrolujte, zda se ventilátor během spuštění na chvíli zapne.
- Zkontrolujte funkci ventilátoru. Zobrazte otáčky jednotlivých ventilátorů pomocí *skupiny parametrů 43-\*\* Unit Readouts (Údaje na displeji jednotky)*.

**Odstraňování potíží s výkonovou kartou**

- Zkontrolujte zapojení mezi výkonovou kartou a řídicí kartou.
- Pravděpodobně bude potřeba vyměnit výkonovou kartu.
- Pravděpodobně bude potřeba vyměnit řídicí kartu.

**VÝSTRAHA 25, Zkrat brzděného rezistoru**

Brzděný rezistor je během provozu sledován. Pokud dojde k jeho zkratování, je funkce brzdění vypnuta a je vydána výstraha. Měnič stále pracuje, ale bez funkce brzdy.

**Odstraňování problémů**

- Vypněte měnič kmitočtu a vyměňte brzděný rezistor (viz *parametr 2-15 Brake Check*).

**VÝSTRAHA/POPLACH 26, Mezní hodnota výkonu brzděného rezistoru**

Výkon dodávaný brzděnému rezistoru se počítá jako střední hodnota po dobu posledních 120 s běhu. Výpočet je založen na napětí meziobvodu a hodnotě brzděného odporu nastavené v *parametr 2-16 Max. proud stř. brzdy*. Výstraha je aktivní, když je ztrátový brzděný výkon vyšší než 90 % výkonu brzděného rezistoru. Pokud byla v *parametr 2-13 Brake Power Monitoring* nastavena hodnota *[2] Vypnutí*, měnič kmitočtu vypne, když ztrátový brzděný výkon dosáhne 100 %.

Brzděný tranzistor je za provozu sledován, a pokud dojde k jeho zkratování, je funkce brzdy vypnuta a je vydána výstraha. Měnič přesto dokáže dále pracovat, protože je však brzděný tranzistor zkratován, bude značná část výkonu přenášena na brzděný rezistor, i když není aktivní.

**VAROVÁNÍ****RIZIKO PŘEHŘÁTÍ**

Nárazový proud může způsobit přehřátí brzděného rezistoru a následný požár. Pokud by nedošlo k vypnutí měniče kmitočtu a odstranění brzděného rezistoru, mohlo by dojít k poškození zařízení.

**Odstraňování problémů**

- Odpojte napájení měniče kmitočtu.
- Odstraňte brzděný rezistor.
- Opravte zkrat.

**VÝSTRAHA/POPLACH 28, Neúspěšná kontrola brzdy**

Brzděný rezistor není připojen nebo nepracuje.

**Odstraňování problémů**

- Zkontrolujte *parametr 2-15 Brake Check*.

**POPLACH 29, Teplota chladiče**

Teplota chladiče překročila maximální hodnotu. Teplotní poruchu nelze vynulovat, dokud teplota chladiče neklesne pod určenou teplotu. Body vypnutí a resetování závisí na výkonu měniče.

**Odstraňování problémů**

Zkontrolujte následující podmínky:

- Příliš vysoká okolní teplota
- Kabel motoru je příliš dlouhý.
- Nedostatečný prostor pro proudění vzduchu nad a pod měničem.
- Zablokované proudění vzduchu kolem měniče.
- Poškozený ventilátor chladiče
- Znečištěný chladič

U měničů ve skříních D a E závisí nahlášení poplachu na teplotě naměřené čidlem chladiče namontovaným v modulech IGBT.

#### Odstraňování problémů

- Zkontrolujte odpor ventilátorů.
- Zkontrolujte pojistky měkkého náboje.
- Zkontrolujte teplotní čidlo modulu IGBT.

#### POPLACH 30, Chybějící motorová fáze U

Výpadek motorové fáze U mezi měničem a motorem.

### **VAROVÁNÍ**

#### VYSOKÉ NAPĚTÍ

Měniče kmitočtu obsahují vysoké napětí po připojení k AC síti, stejnosměrnému napájecímu zdroji nebo sdílení zátěže. Pokud by instalaci, spuštění a údržbu neprováděl kvalifikovaný personál, hrozí nebezpečí smrti nebo vážného úrazu.

- Instalaci, spuštění a údržbu smí provádět pouze kvalifikovaný personál.
- Před prováděním servisu nebo oprav, použijte vhodný měřič napětí, abyste měli jistotu, že v měniči kmitočtu již není žádné zbytkové napětí.

#### Odstraňování problémů

- Vypněte měnič kmitočtu a zkontrolujte motorovou fázi U.

#### POPLACH 31, Chybějící motorová fáze V

Výpadek motorové fáze V mezi měničem a motorem.

### **VAROVÁNÍ**

#### VYSOKÉ NAPĚTÍ

Měniče kmitočtu obsahují vysoké napětí po připojení k AC síti, stejnosměrnému napájecímu zdroji nebo sdílení zátěže. Pokud by instalaci, spuštění a údržbu neprováděl kvalifikovaný personál, hrozí nebezpečí smrti nebo vážného úrazu.

- Instalaci, spuštění a údržbu smí provádět pouze kvalifikovaný personál.
- Před prováděním servisu nebo oprav, použijte vhodný měřič napětí, abyste měli jistotu, že v měniči kmitočtu již není žádné zbytkové napětí.

#### Odstraňování problémů

- Vypněte měnič kmitočtu a zkontrolujte motorovou fázi V.

#### POPLACH 32, Chybějící motorová fáze W

Výpadek motorové fáze W mezi měničem a motorem.

### **VAROVÁNÍ**

#### VYSOKÉ NAPĚTÍ

Měniče kmitočtu obsahují vysoké napětí po připojení k AC síti, stejnosměrnému napájecímu zdroji nebo sdílení zátěže. Pokud by instalaci, spuštění a údržbu neprováděl kvalifikovaný personál, hrozí nebezpečí smrti nebo vážného úrazu.

- Instalaci, spuštění a údržbu smí provádět pouze kvalifikovaný personál.
- Před prováděním servisu nebo oprav, použijte vhodný měřič napětí, abyste měli jistotu, že v měniči kmitočtu již není žádné zbytkové napětí.

#### Odstraňování problémů

- Vypněte měnič kmitočtu a zkontrolujte motorovou fázi W.

#### POPLACH 33, Porucha nabití

Během krátké doby došlo k příliš mnoha zapnutím.

#### Odstraňování problémů

- Nechte jednotku vychladnout na provozní teplotu.
- Zkontrolujte potenciální zemní spojení stejnosměrného meziobvodu.

#### VÝSTRAHA/POPLACH 34, Chyba komunikace se sběrnici Fieldbus

Nefunguje sběrnice Fieldbus na volitelné komunikační kartě.

#### VÝSTRAHA/POPLACH 35, Chyba doplňku

Byl nahlášen poplach z doplňku. Poplach závisí na doplňku. Nejpravděpodobnější příčinou je chyba komunikace.

#### VÝSTRAHA/POPLACH 36, Porucha napájení

Tato výstraha nebo poplach se aktivuje pouze tehdy, pokud dojde ke ztrátě napájecího napětí měniče kmitočtu a *parametr 14-10 Porucha napáj.* není nastaven na hodnotu [0] *Bez funkce.*

- Zkontrolujte pojistky systému měniče kmitočtu a síťového napájení měniče.
- Zkontrolujte, zda síťové napětí odpovídá specifikacím produktu.
- Zkontrolujte, zda nejsou přítomny následující podmínky:  
*Poplach 307: Excessive THD(V) (Nadměrné THD(V)), Poplach 321: Voltage imbalance (Nesymetrie napětí), Výstraha 417: Mains undervoltage (Podpětí sítě) nebo Výstraha 418: Mains overvoltage (Přepětí sítě)* je nahlášeno, pokud je pravdivá libovolná z uvedených podmínek:

- 3fázové napětí poklesne pod 25 % jmenovitého napětí sítě.
- Libovolné jednofázové napětí převyší 10 % jmenovitého napětí sítě.
- Procento nesymetrie fáze nebo velikosti převyší 8 %.
- THD napětí převyší 10 %.

**POPLACH 37, Nesymetrie fází**

Došlo k nesymetrii proudu mezi napájecími jednotkami.

**POPLACH 38, Vnitřní chyba**

Když dojde k vnitřní chybě, zobrazí se kódové číslo definované v *Tabulka 9.4*.

**Odstraňování problémů**

- Vypněte a zapněte napájení.
- Zkontrolujte, zda je doplněk správně nainstalován.
- Zkontrolujte, zda nejsou uvolněné nebo nezapojené kabely.

Možná se budete muset obrátit na svého dodavatele produktů Danfoss nebo na servisní oddělení. Poznamenejte si kódové číslo pro další postup.

Číslo	Text
0	Sériový port nelze inicializovat. Obráťte se na dodavatele produktů Danfoss nebo na servisní oddělení Danfoss.
256–258	Údaje v paměti EEPROM výkonové části jsou poškozené nebo příliš staré. Vyměňte výkonovou kartu.
512–519	Vnitřní chyba. Obráťte se na dodavatele produktů Danfoss nebo na servisní oddělení Danfoss.
783	Hodnota parametru přesahuje min. nebo max. mezní hodnotu.
1024–1284	Vnitřní chyba. Obráťte se na dodavatele produktů Danfoss nebo na servisní oddělení Danfoss.
1299	Verze softwaru doplňku ve slotu A je příliš stará.
1300	Verze softwaru doplňku ve slotu B je příliš stará.
1302	Verze softwaru doplňku ve slotu C1 je příliš stará.
1315	Verze softwaru doplňku ve slotu A není podporována (není povolena).
1316	Verze softwaru doplňku ve slotu B není podporována (není povolena).
1318	Verze softwaru doplňku ve slotu C1 není podporována (není povolena).
1379–2819	Vnitřní chyba. Obráťte se na dodavatele produktů Danfoss nebo na servisní oddělení Danfoss.
1792	Hardwarový reset digitálního signálového procesoru.
1793	Parametry odvozené od motoru nebyly správně přeneseny do DSP.
1794	Výkonové údaje nebyly při zapnutí správně přeneseny do DSP.

Číslo	Text
1795	DSP obdržel příliš mnoho neznámých SPI telegramů. Měníč kmitočtu použijte tento kód poruchy také tehdy, když se MCO nezapne správně. Tato situace může nastat z důvodu špatné ochrany vůči EMC rušení nebo nesprávnému uzemnění.
1796	Chyba kopírování do paměti RAM.
1798	Verze softwaru 48.3X nebo novější se používá s řídicí kartou MK1. Vyměňte ji za řídicí kartu MKII vydání 8.
2561	Vyměňte řídicí kartu.
2820	Přetečení zásobníku ovl. panelu LCP
2821	Přetečení sériového portu
2822	Přetečení portu USB
3072–5122	Hodnota parametru leží mimo meze.
5123	Doplněk ve slotu A: Nekompatibilita hardwaru s hardwarem ovládacího panelu.
5124	Doplněk ve slotu B: Nekompatibilita hardwaru s hardwarem ovládacího panelu.
5125	Doplněk ve slotu C0: Nekompatibilita hardwaru s hardwarem ovládacího panelu.
5126	Doplněk ve slotu C1: Nekompatibilita hardwaru s hardwarem ovládacího panelu.
5376–6231	Vnitřní chyba. Obráťte se na dodavatele produktů Danfoss nebo na servisní oddělení Danfoss.

Tabulka 9.4 Kódy vnitřních chyb

**POPLACH 39, Čidlo chladiče**

Žádná zpětná vazba od tepelného čidla chladiče.

Signál z tepelného čidla IGBT není na výkonové kartě k dispozici.

**Odstraňování problémů**

- Zkontrolujte plochý kabel mezi výkonovou kartou a kartou brány.
- Zkontrolujte, zda není vadná výkonová karta.
- Zkontrolujte, zda není vadná karta brány.

**VÝSTRAHA 40, Přetížení digitálního výstupu na svorce 27**

Zkontrolujte zátěž připojenou ke svorce 27 nebo odstraňte zkratové spojení. Zkontrolujte *parametr 5-00 Režim digitálních V/V* a *parametr 5-01 Terminal 27 Mode*.

**VÝSTRAHA 41, Přetížení digitálního výstupu na svorce 29**

Zkontrolujte zátěž připojenou ke svorce 29 nebo odstraňte zkratové spojení. Rovněž zkontrolujte *parametr 5-00 Režim digitálních V/V* a *parametr 5-02 Svorka 29, Režim*.

**VÝSTRAHA 42, Přetížení digitálního výstupu na svorce X30/6 nebo Přetížení digitálního výstupu na svorce X30/7**

U svorky X30/6 zkontrolujte zátěž připojenou ke svorce X30/6 nebo odstraňte zkratové spojení. Rovněž zkontrolujte *parametr 5-32 Term X30/6 Digi Out (MCB 101)* (VLT® General Purpose I/O MCB 101).

U svorky X30/7 zkontrolujte zátěž připojenou ke svorce X30/7 nebo odstraňte zkratové spojení. Zkontrolujte

parametr 5-33 Term X30/7 Digi Out (MCB 101) (VLT® General Purpose I/O MCB 101).

#### POPLACH 43, Ext. napájení

VLT® Extended Relay Option MCB 113 je namontována bez externího zdroje 24 V DC. Buď připojte externí 24V DC zdroj, nebo prostřednictvím *parametr 14-80 Option Supplied by External 24VDC*, [0] Ne zadejte, že externí zdroj není použit. Změna *parametr 14-80 Option Supplied by External 24VDC* vyžaduje vypnutí a zapnutí měniče.

#### POPLACH 45, Zkrat na zem 2

Zemní spojení.

##### Odstraňování problémů

- Zkontrolujte správnost uzemnění a dotaženost kontaktů.
- Zkontrolujte dimenzaci měničů.
- Zkontrolujte, zda v kabelech k motoru nedošlo ke zkratu nebo ke svodovým proudům.

#### POPLACH 46, Napájení výkonové karty

Napájení na výkonové kartě je mimo rozsah.

Existují 4 napájení generovaná spínaným zdrojem napájení na výkonové kartě:

- 48 V.
- 24 V.
- 5 V.
- $\pm 18$  V.

Při napájení pomocí VLT® 24 V DC Supply MCB 107 lze monitorovat pouze napájení 24 V a 5 V. Při napájení třífázovým síťovým napětím jsou monitorována všechna čtyři.

##### Odstraňování problémů

- Zkontrolujte, zda není vadná výkonová karta.
- Zkontrolujte, zda není vadná řídicí karta.
- Zkontrolujte, zda není vadná karta doplňku.
- Je-li použit zdroj napájení 24 V DC, ověřte, zda funguje správně.
- U měničů ve skříni velikosti D zkontrolujte, zda není vadný ventilátor chladiče, horní ventilátor nebo ventilátor ve dveřích.
- U měničů ve skříni velikosti E zkontrolujte, zda není vadný směšovací ventilátor.

#### VÝSTRAHA 47, Nízké napětí 24V zdroje

Napájení na výkonové kartě je mimo rozsah.

Existují 4 napájení generovaná spínaným zdrojem napájení na výkonové kartě:

- 48 V.
- 24 V.
- 5 V.
- $\pm 18$  V.

##### Odstraňování problémů

- Zkontrolujte, zda není vadná výkonová karta.

#### VÝSTRAHA 48, Nízké napětí 1,8V zdroje

1,8V zdroj stejnosměrného napětí na řídicí kartě je mimo povolené mezní hodnoty. Napájení se měří na řídicí kartě.

##### Odstraňování problémů

- Zkontrolujte, zda není vadná řídicí karta.
- Je-li instalována přídatná karta, zkontrolujte, zda nedošlo k přepětí.

#### VÝSTRAHA 49, Mezní hodnota otáček

Výstraha se zobrazí, když otáčky nespádají do rozsahu zadaného v *parametr 4-11 Minimální otáčky motoru [ot./min.]* a *parametr 4-13 Maximální otáčky motoru [ot./min.]*. Když otáčky poklesnou pod mezní hodnotu zadanou v *parametr 1-86 Minimální otáčky pro vypnutí [ot./min.]* (kromě spuštění nebo zastavení), měnič vypne.

#### POPLACH 50, Kalibrace AMA

Obraťte se na dodavatele produktů Danfoss nebo na servisní oddělení Danfoss.

#### POPLACH 51, AMA – kontrola jmenovitého napětí a proudu

Zřejmě je chybné nastavení napětí motoru, proudu motoru nebo výkonu motoru.

##### Odstraňování problémů

- Zkontrolujte nastavení v *parametrech 1-20 až 1-25*.

#### POPLACH 52, AMA – malý jmenovitý proud

Proud motoru je příliš malý.

##### Odstraňování problémů

- Zkontrolujte nastavení v *parametr 1-24 Motor Current*.

#### POPLACH 53, AMA – příliš velký motor

Motor je příliš velký na to, aby bylo možno provést test AMA.

#### POPLACH 54, AMA – příliš malý motor

Motor je příliš malý na to, aby bylo možno provést test AMA.

#### POPLACH 55, AMA – parametr mimo rozsah

Hodnoty parametrů motoru jsou mimo přípustný rozsah. AMA nelze spustit.

#### POPLACH 56, AMA přerušeno uživatelem

Test AMA byl přerušen ručně.

#### POPLACH 57, AMA – vnitřní chyba

Restartujte test AMA. Opakované restarty mohou přehřát motor.

#### POPLACH 58, AMA – vnitřní chyba

Obraťte se na dodavatele produktů Danfoss.

#### VÝSTRAHA 59, Proudové omezení

Proud je vyšší než hodnota nastavená v *parametr 4-18 Proudové om..* Zkontrolujte, zda jsou správně nastaveny údaje o motoru v *parametrech 1-20 až 1-25*. V případě potřeby zvýšte mezní hodnotu proudu. Dbejte na to, aby systém pracoval bezpečně i při zvýšené hodnotě.

**VÝSTRAHA 60, Externí zablokování**

Digitální vstupní signál hlásí chybu mimo měnič kmitočtu. Příkaz externího zablokování přikázal měniči vypnout. Odstraňte externí chybu. Chcete-li obnovit normální provoz, přiveďte na svorku naprogramovanou na externí zablokování napětí 24 V DC a potom resetujte měnič.

**VÝSTRAHA/POPLACH 61, Chyba zpětné vazby**

Byl zjištěn rozdíl mezi otáčkami vypočítanými a naměřenými v zařízení zpětné vazby.

**Odstraňování problémů**

- Zkontrolujte nastavení výstrahy/poplachu/vypnutí v *parametr 4-30 Motor Feedback Loss Function*.
- Nastavte přípustnou chybu v *parametr 4-31 Motor Feedback Speed Error*.
- Nastavte přípustnou dobu ztráty zpětné vazby v *parametr 4-32 Motor Feedback Loss Timeout*.

**VÝSTRAHA 62, Výstupní kmitočet při maximální hodnotě**

Pokud výstupní kmitočet dosáhne hodnoty nastavené v *parametr 4-19 Max. výstupní kmitočet*, měnič kmitočtu vydá výstrahu. Výstraha pomine, když výstup poklesne pod maximální mezní hodnotu. Jestliže měnič kmitočtu není schopen omezit kmitočet, vypne se a nahlásí poplach. K tomu může dojít v režimu řízení vektoru magnetického toku, jestliže měnič kmitočtu ztratí kontrolu nad motorem.

**Odstraňování problémů**

- Provéřte aplikaci a vyhledejte možné příčiny.
- Zvyšte mezní hodnotu výstupního kmitočtu. Dbejte na to, aby systém pracoval bezpečně i při vyšším výstupním kmitočtu.

**POPLACH 63, Nízká hodnota pro mechanickou brzdu**

Skutečná hodnota proudu motoru nepřesáhla v časovém intervalu doby zpoždění startu proud uvolnění brzd.

**VÝSTRAHA 64, Mezní hodnota napětí**

Kombinace zatížení a otáček vyžaduje vyšší napětí motoru, než je skutečné napětí stejnosměrného meziobvodu.

**VÝSTRAHA/POPLACH 65, Přehřátí řídicí karty**

Vypínací teplota řídicí karty je 85 °C (185 °F).

**Odstraňování problémů**

- Zkontrolujte, zda je okolní provozní teplota v povolených mezích.
- Zkontrolujte, zda nejsou zanesené filtry.
- Zkontrolujte funkci ventilátorů.
- Zkontrolujte řídicí kartu.

**VÝSTRAHA 66, Nízká teplota chladiče**

Měnič má příliš nízkou teplotu na to, aby mohl pracovat. Výstraha souvisí s teplotním čidlem v modulu IGBT. Zvyšte teplotu okolí. Také je možné dodat do měniče proud při zastavení motoru nastavením *parametr 2-00 Přídržný DC proud/proud předešlý* na 5 % a *parametr 1-80 Funkce při zastavení*.

**POPLACH 67, Konfigurace modulu doplňku se změnila**

Od posledního vypnutí byl přidán nebo odebrán jeden nebo více doplňků. Zkontrolujte, zda je změna konfigurace úmyslná a resetujte měnič.

**POPLACH 68, Bezpečné zastavení aktivováno**

Byla aktivována funkce Safe torque off (STO). Chcete-li obnovit normální provoz, přiveďte na svorku 37 napětí 24 V DC a potom vyšlete signál vynulování (prostřednictvím sběrnice, digitálního V/V, nebo stisknutím tlačítka [Reset] (Reset)).

**POPLACH 69, Přehřátí výkonové karty**

Teplotní čidlo na výkonové kartě je příliš teplé nebo příliš chladné.

**Odstraňování problémů**

- Zkontrolujte, zda je okolní provozní teplota v povolených mezích.
- Zkontrolujte, zda nejsou zanesené filtry.
- Zkontrolujte funkci ventilátorů.
- Zkontrolujte výkonovou kartu.

**POPLACH 70, Neplatná konfigurace měniče**

Řídicí karta je nekompatibilní s výkonovou kartou. Obratě se na dodavatele zařízení Danfoss s typovým kódem měniče z typového štítku a číslu součástí a zkontrolujte jejich kompatibilitu.

**VÝSTRAHA/POPLACH 71: PTC 1 – Bezpečné zastavení**

Funkce Safe Torque Off byla aktivována pomocí VLT® PTC Thermistor Card MCB 112 kvůli příliš zahřátému motoru. Normální provoz lze obnovit, když motor vychladne a dojde k deaktivaci digitálního vstupu z MCB 112, a MCB 112 opět přivede na svorku 37 napětí 24 V DC. Když je motor připraven pro normální provoz, je vyslán signál resetu (prostřednictvím sériové komunikace, digitálního V/V nebo stisknutím tlačítka [Reset] na panelu LCP). Pokud je povolen automatický restart, motor se může po odstranění závady rozběhnout.

**POPLACH 72, Nebezp. chyba**

STO se zablokováním. Nastala neočekávaná kombinace příkazů bezpečného vypnutí momentu (STO):

- VLT® PTC Thermistor Card MCB 112 zapne X44/10, ale nedojde k zapnutí funkce STO.
- MCB 112 je jediné zařízení využívající STO (specifikované volbou možnosti [4] *PTC 1 Poplach* nebo [5] *PTC 1 Výstraha* v *parametr 5-19 Terminal 37 Safe Stop*), je aktivováno STO a není aktivována svorka X44/10.

**VÝSTRAHA 73, Automatický restart po bezpečném zastavení**

Byla aktivována funkce Safe Torque Off (STO). Uvědomte si, že pokud je povolen automatický restart, motor se může po odstranění závady rozběhnout.

**POPLACH 74, PTC termistor**

Poplach souvisí s VLT® PTC Thermistor Card MCB 112. PTC termistor nefunguje.

**POPLACH 75, Vybrán neplatný profil**

Nezapisujte hodnotu parametru, když je motor spuštěný. Zastavte motor před zapsáním profilu MCO do *parametr 8-10 Control Profile*.

**VÝSTRAHA 76, Nastavení napájecích jednotek**

Požadovaný počet napájecích jednotek neodpovídá zjištěnému počtu aktivních napájecích jednotek. Při výměně modulu ve skříni F se objeví tato výstraha, když výkonové údaje v modulu řídicí karty neodpovídají zbývajícím částem měniče kmitočtu. Výstraha se spustí také v případě, když dojde ke ztrátě spojení s výkonovou kartou.

**Odstraňování problémů**

- Zkontrolujte, zda je správné objednávací číslo náhradního dílu a výkonové karty.
- Musí být správně zapojeny 44pinové kabely mezi MDCIC a výkonovými kartami.

**VÝSTRAHA 77, Snížený výkon**

Tento poplach se vztahuje pouze na systémy s více měniči kmitočtu. Systém pracuje v režimu sníženého výkonu (s menším než povoleným počtem modulů měniče). Tato výstraha bude vygenerována po vypnutí a zapnutí, když je systém nastaven na běh s menším počtem modulů a zůstane zapnutý.

**POPLACH 78, Chyba sledování**

Rozdíl mezi žádanou hodnotou a skutečnou hodnotou překročil hodnotu uloženou v *parametr 4-35 Tracking Error*.

**Odstraňování problémů**

- Zakažte funkci nebo zvolte poplach/výstrahu rovněž v *parametr 4-34 Tracking Error Function*.
- Prozkoumejte mechaniku okolo zatížení a motoru. Zkontrolujte připojení zpětné vazby z inkrementálního čidla motoru do měniče.
- Vyberte funkci při ztrátě zpětné vazby motoru v *parametr 4-30 Motor Feedback Loss Function*.
- Upravte pásmo sledování chyb v *parametr 4-35 Tracking Error* a *parametr 4-37 Tracking Error Ramping*.

**POPLACH 79, Neplatná konfigurace výkonové části**

Výkonová karta má chybné obj. číslo nebo není nainstalována. Rovněž nemusí být nainstalován konektor MK101 na výkonové kartě.

**POPLACH 80, Měnič byl inicializován na výchozí hodnotu**

Po ručním vynulování bylo inicializováno výchozí nastavení parametrů. Odstraňte poplach resetováním měniče.

**POPLACH 81, Poškozené CSIV**

V souboru CSIV jsou chyby syntaxe.

**POPLACH 82, Chyba parametru CSIV**

Souboru CSIV se nezdařila inicializace parametru.

**POPLACH 83, Neplatná kombinace doplňků**

Instalované doplňky jsou nekompatibilní.

**POPLACH 84, Chybí bezpečnostní doplněk**

Bezpečnostní doplněk byl odebrán bez resetování měniče. Znovu připojte bezpečnostní doplněk.

**POPLACH 88, Detekce doplňku**

Byla zjištěna změna uspořádání volitelného doplňku. *Parametr 14-89 Option Detection* je nastaven na hodnotu [0] *Frozen configuration (Uložená konfigurace)* a uspořádání doplňku bylo změněno.

- Chcete-li použít změnu, povolte změny uspořádání doplňku v *parametr 14-89 Option Detection*.
- Nebo obnovte správnou konfiguraci volitelného doplňku.

**VÝSTRAHA 89, Prokluz mechanické brzdy**

Monitor brzdy zaznamenal otáčky motoru převyšující 10 ot./min.

**POPLACH 90, Sledování zpětné vazby**

Zkontrolujte zapojení inkrementálního čidla/rozkladače a v případě potřeby vyměňte VLT® Encoder Input MCB 102 nebo VLT® Resolver Input MCB 103.

**POPLACH 91, Chybné nastavení analogového vstupu 54**

Přepínač S202 byl nastaven do polohy OFF (napěťový vstup) a čidlo KTY je připojeno k analogovému vstupu na svorce 54.

**POPLACH 96, Zpoždění startu**

Start motoru byl zpožděn, protože je zapnuta ochrana proti krátkému cyklu. Je zapnut *Parametr 22-76 Interval mezi starty*.

**Odstraňování problémů**

- Po odstranění závady odstraňte potíže v systému a resetujte měnič kmitočtu.

**VÝSTRAHA 97, Zpoždění zastavení**

Zastavení motoru se zpozdilo, protože motor běžel kratší dobu, než je minimální doba naprogramovaná v *parametr 22-77 Min. doba běhu*.

**VÝSTRAHA 98, Chyba hodin**

Nebyl nastaven čas nebo došlo k chybě hodin RTC. Vynulujte hodiny v *parametr 0-70 Datum a čas*.

**POPLACH 99, Zablokovaný rotor**

Rotor je zablokovaný.

**VÝSTRAHA/POPLACH 104, Porucha směšovacího ventilátoru**

Ventilátor nefunguje. Čidlo na ventilátoru sleduje, zda se ventilátor otáčí při zapnutí nebo kdykoli je zapnut směšovací ventilátor. Směšovací ventilátor lze pomocí parametru *parametr 14-53 Sledování ventilátoru* nakonfigurovat na vypnutí při výstraze nebo poplachu.

**Odstraňování problémů**

- Chcete-li zjistit, zda se vrací stav výstrahy nebo poplachu, vypněte a zapněte měnič kmitočtu.

**VÝSTRAHA/POPLACH 122, Neočekávané otáčení motoru**

Měnič kmitočtu provádí funkci, která vyžaduje nečinný motor, např. Přídržný DC proud u motorů s permanentním magnetem.

**POPLACH 144: Zapínací proud**

Napájecí napětí na zapínací kartě je mimo rozsah. Další podrobnosti naleznete v hodnotě hlášení výsledku bitového pole.

- Bit 2: Vcc vysoké.
- Bit 3: Vcc nízké.
- Bit 4: Vdd vysoké.
- Bit 5: Vdd nízké.

**POPLACH 145: Vypnutí externím tyristorem**

Poplach označuje nesymetrii napětí kondenzátoru meziobvodu.

**VÝSTRAHA/POPLACH 146: Napětí sítě**

Napětí sítě je mimo platný rozsah. Další podrobnosti naleznete v následujících hlášených hodnotách.

- Příliš nízké napětí: 0 = R-S, 1 = S-T, 2 = T-R
- Příliš vysoké napětí: 3 = R-S, 4 = S-T, 5 = T-R

**VÝSTRAHA/POPLACH 147: Kmitočet sítě**

Kmitočet sítě je mimo platný rozsah. Další podrobnosti naleznete v hodnotě hlášení.

- 0: příliš nízký kmitočet.
- 1: příliš vysoký kmitočet.

**VÝSTRAHA/POPLACH 148: Teplota systému**

Jednou či vícekrát byla naměřena příliš vysoká teplota systému.

**VÝSTRAHA 163, Výstraha: Mezní hodnota proudu ATEX ETR**

Měnič kmitočtu běžel nad charakteristickou křivku déle než 50 s. Výstraha se aktivuje při dosažení 83 % a deaktivuje při dosažení 65 % povoleného tepelného přetížení.

**POPLACH 164, Poplach: Mezní hodnota proudu ATEX ETR**

Když měnič kmitočtu překročí charakteristickou křivku po déle než 60 s během časového intervalu 600 s, aktivuje se poplach a měnič kmitočtu vypne.

**VÝSTRAHA 165, Výstraha: Mezní hodnota kmitočtu ATEX ETR**

Měnič kmitočtu běžel déle než 50 s pod povoleným minimálním kmitočtem (*parametr 1-98 ATEX ETR interpol. points freq.*).

**POPLACH 166, Poplach: Mezní hodnota kmitočtu ATEX ETR**

Měnič kmitočtu běžel déle než 60 s (během časového intervalu 600 s) pod povoleným minimálním kmitočtem (*parametr 1-98 ATEX ETR interpol. points freq.*).

**VÝSTRAHA 200, Požární režim**

Měnič kmitočtu pracuje v požárním režimu. Výstraha zmizí, když měnič přestane pracovat v požárním režimu. Podívejte se do dat požárního režimu v paměti poplachů.

**VÝSTRAHA 201: Požární režim byl aktivní**

Měnič kmitočtu pracuje v požárním režimu. Vypnutím měniče odstraňte výstrahu. Podívejte se do dat požárního režimu v paměti poplachů.

**VÝSTRAHA 202, Překročeny meze Požárního režimu**

Během provozu v požárním režimu byl ignorován jeden nebo více poplachových stavů, které by normálně měnič vypnul. Provoz v tomto stavu ruší záruku. Vypnutím měniče odstraňte výstrahu. Podívejte se do dat požárního režimu v paměti poplachů.

**VÝSTRAHA 203: Chybí motor**

Bylo zjištěno nedostatečné zatížení, když měnič kmitočtu ovládá více motorů. Může se jednat o chybějící motor. Zkontrolujte, zda systém pracuje správně.

**VÝSTRAHA 204: Zablokovaný rotor**

Bylo zjištěno nedostatečné zatížení, když měnič kmitočtu ovládá více motorů. Mohlo dojít k zablokování rotoru. Zkontrolujte, zda motor pracuje správně.

**VÝSTRAHA 219: Compressor Interlock (Zablokování kompresoru)**

Nejméně jeden kompresor byl inverzně zablokován digitálním vstupem. Zablokované kompresory lze zobrazit v *parametr 25-87 Inverse Interlock*.

**POPLACH 243, Brzda, IGBT**

Tento poplach se vztahuje pouze na systémy s více měniči kmitočtu. Rovná se *Poplachu 27: Brzda, IGBT*. Hodnota nahlášená v paměti poplachů označuje, který modul měniče kmitočtu vygeneroval poplach. Tato chyba IGBT může být způsobena jednou z následujících příčin:

- Prasklá DC pojistka.
- Propojka brzdy není ve správné pozici.
- Spínač Klixon se rozepnul z důvodu nadměrné teploty brzdového rezistoru.

Nahlášená hodnota v paměti poplachů označuje, který modul měniče poplach vygeneroval:

- 1 = Levý modul měniče.
- 2 = Druhý modul měniče zleva.
- 3 = Třetí modul měniče zleva (u systémů se 4 moduly).
- 4 = Čtvrtý modul měniče zleva (u systémů se 4 moduly).

**POPLACH 245, Čidlo chladiče**

Žádná zpětná vazba od tepelného čidla chladiče. Signál z tepelného čidla IGBT není na výkonové kartě k dispozici. Tento poplach je ekvivalentní *Poplachu 39: Čidlo chladiče*. Nahlášená hodnota v paměti poplachů označuje, který modul měniče poplach vygeneroval:



- 1 = Levý modul měniče.
- 2 = Druhý modul měniče zleva.
- 3 = Třetí modul měniče zleva (u systémů se 4 moduly).
- 4 = Čtvrtý modul měniče zleva (u systémů se 4 moduly).

**Odstraňování problémů**

Zkontrolujte následující body:

- Výkonová karta.
- Karta brány.
- Plochý kabel mezi výkonovou kartou a kartou brány.

**POPLACH 246, Napájení výkonové karty**

Tento poplach se vztahuje pouze na systémy s více měniči kmitočtu. Rovná se *Poplachu 46: Napájení výk. k.* Nahlášená hodnota v paměti poplachů označuje, který modul měniče poplach vygeneroval:

- 1 = Levý modul měniče.
- 2 = Druhý modul měniče zleva.
- 3 = Třetí modul měniče zleva (u systémů se 4 moduly).
- 4 = Čtvrtý modul měniče zleva (u systémů se 4 moduly).

**POPLACH 247, Přehřátí výkonové karty**

Tento poplach se vztahuje pouze na systémy s více měniči kmitočtu. Rovná se *Poplachu 69: Teplota v. k.* Nahlášená hodnota v paměti poplachů označuje, který modul měniče poplach vygeneroval:

- 1 = Levý modul měniče.
- 2 = Druhý modul měniče zleva.
- 3 = Třetí modul měniče zleva (u systémů se 4 moduly).
- 4 = Čtvrtý modul měniče zleva (u systémů se 4 moduly).

**POPLACH 248, Neplatná konfigurace výkonové části**

Tento poplach se vztahuje pouze na systémy s více měniči kmitočtu. Rovná se *Poplachu 79: Nedov. kon. PS.* Nahlášená hodnota v paměti poplachů označuje, který modul měniče poplach vygeneroval:

- 1 = Levý modul měniče.
- 2 = Druhý modul měniče zleva.
- 3 = Třetí modul měniče zleva (u systémů se 4 moduly).
- 4 = Čtvrtý modul měniče zleva (u systémů se 4 moduly).

**Odstraňování problémů**

Zkontrolujte následující body:

- Karty měřítka proudu na MDCIC.

**VÝSTRAHA 250, Nový náhr. díl**

Došlo k výměně napájení nebo spínaného zdroje napájení. Obnovte v paměti EEPROM kód typu měniče. Zvolte podle štítku na měniči kmitočtu správný typový kód v *parametr 14-23 Nastavení typového kódu*. Nezapomeňte na konci zvolit příkaz „Save to EEPROM“ (Uložit do paměti EEPROM).

**VÝSTRAHA 251: Nový typový kód**

Došlo k výměně výkonové karty nebo jiných komponent a ke změně typového kódu.

**Odstraňování problémů**

- Pomocí resetu odstraňte výstrahu a obnovte normální provoz.

## 9.6 Odstraňování problémů

Symptom	Možná příčina	Test	Řešení
Tmavý displej / bez funkce	Chybí napájení.	Viz <i>Tabulka 6.1.</i>	Zkontrolujte zdroj napájení.
	Chybějící nebo prasklé pojistky.	Vyhledejte možné příčiny v této tabulce pod heslem <i>Prasklé pojistky.</i>	Dodržujte uvedená doporučení.
	Panel LCP není napájen.	Zkontrolujte, zda je kabel panelu LCP správně zapojen nebo zda není poškozen.	Vyměňte vadný kabel panelu LCP nebo propojovací kabel.
	Zkrat na řídicím napětí (svorka 12 nebo 50) nebo na řídicích svorkách.	Zkontrolujte, zda je přivedeno 24V řídicí napětí na svorky 12/13 až 20–39, nebo 10V napájení na svorky 50 až 55.	Zapojte správně svorky.
	Nekompatibilní LCP (LCP z VLT® 2800 nebo 5000/6000/8000/ FCD nebo FCM)	–	Používejte výhradně panel LCP 101 (obj. č. 130B1124) nebo LCP 102 (obj. č. 130B1107).
	Chybné nastavení kontrastu	–	Nastavte kontrast stisknutím tlačítka [Status] (Stav) + [▲]/[▼].
	Vadný displej panelu (LCP)	Provedte test pomocí různých panelů LCP.	Vyměňte vadný kabel panelu LCP nebo propojovací kabel.
Vadný interní zdroj napětí nebo SMPS	–	Obráťte se na dodavatele.	
Přerušované zobrazení	Přetížený zdroj napájení (SMPS) z důvodu chybného zapojení řídicích vodičů nebo závada v měniči kmitočtu.	Abyste detekovali potíže v řídicích kabelech, odpojte veškeré řídicí kabely vyjmutím svorkovnic.	Pokud zůstane displej rozsvícený, nastaly potíže v řídicích kabelech. Zkontrolujte, zda nedošlo ke zkratu nebo k chybnému zapojení. Pokud zůstává displej odpojený, řiďte se postupem pro <i>Tmavý displej/Bez funkce.</i>
Motor neběží.	Servisní vypínač je rozpojený nebo není připojený k motoru.	Zkontrolujte, zda je motor připojený a připojení není přerušeno servisním vypínačem nebo jiným zařízením.	Připojte motor a zkontrolujte servisní vypínač.
	Na volitelnou 24V kartu není přiváděno síťové napájení.	Pokud displej funguje, ale neukazuje žádné výstupy, zkontrolujte, zda do měniče kmitočtu přichází síťové napájení.	Přiveďte do měniče síťové napájení.
	Panel LCP přestal fungovat.	Zkontrolujte, zda bylo stisknuto tlačítko [Off] (Vypnout).	Stiskněte tlačítko [Auto On] (Automaticky) nebo [Hand On] (Ručně) (podle aktuálního provozního režimu).
	Chybí signál startu (pohotovostní režim).	Zkontrolujte, zda je <i>parametr 5-10 Terminal 18 Digital Input</i> správně nastaven pro svorku 18. Použijte výchozí nastavení.	Přiveďte platný signál pro start.
	Je aktivní signál volného doběhu motoru (Volný doběh).	Zkontrolujte, zda je správně nastaven <i>parametr 5-12 Terminal 27 Digital Input</i> pro svorku 27 (použijte výchozí nastavení).	Přiveďte napětí 24 V na svorku 27 nebo ji naprogramujte na hodnotu [0] <i>Bez funkce.</i>
	Chybný zdroj signálu žádané hodnoty	Zkontrolujte signál žádané hodnoty: <ul style="list-style-type: none"> <li>• Místní.</li> <li>• Dálková nebo řízená sběrnici?</li> <li>• Je aktivní pevná žádaná hodnota?</li> <li>• Je svorka správně zapojená?</li> <li>• Je správně nastaven rozsah svorek?</li> <li>• Je k dispozici signál žádané hodnoty?</li> </ul>	Naprogramujte správná nastavení. Zkontrolujte <i>parametr 3-13 Reference Site</i> . Nastavte aktivní pevnou žádanou hodnotu ve <i>skupině parametrů 3-1*</i> <i>Žádané hodnoty</i> . Zkontrolujte zapojení. Zkontrolujte rozsah svorek. Zkontrolujte signál žádané hodnoty.
Motor se otáčí špatným směrem.	Mezní hodnota otáčení motoru	Zkontrolujte, zda je správně naprogramován <i>parametr 4-10 Motor Speed Direction</i> .	Naprogramujte správná nastavení.
	Je aktivní signál reverzace.	Zkontrolujte, zda je naprogramován příkaz reverzace pro svorku ve <i>skupině parametrů 5-1* Digitální vstupy</i> .	Deaktivujte signál reverzace.
	Chybné zapojení fáze motoru	–	Viz kapitola 7.3.1 <i>Výstraha – Start motoru.</i>

Symptom	Možná příčina	Test	Řešení
Motor nedosahuje maximálních otáček.	Chybně nastavené mezní hodnoty kmitočtu.	Zkontrolujte výstupní limity v <i>parametr 4-13 Motor Speed High Limit [RPM]</i> , <i>parametr 4-14 Motor Speed High Limit [Hz]</i> a <i>parametr 4-19 Max Output Frequency</i> .	Naprogramujte správné mezní hodnoty.
	Vstupní signál žádané hodnoty nemá správně stanoven rozsah.	Zkontrolujte rozsah vstupního signálu žádané hodnoty ve skupinách parametrů 6-0* <i>Režim analog. V/V</i> a 3-1* <i>Žádané hodnoty</i> .	Naprogramujte správná nastavení.
Nestabilní otáčky motoru	Možné chybné nastavení parametrů	Zkontrolujte nastavení všech parametrů motoru, včetně všech nastavení kompenzace. V režimu se zpětnou vazbou zkontrolujte nastavení PID.	Zkontrolujte nastavení ve skupině parametrů 1-6* <i>Nast. záv. na zát.</i> . V režimu se zpětnou vazbou zkontrolujte nastavení ve skupině parametrů 20-0* <i>Zpětná vazba</i> .
Motor běží nepravidelně.	Možná přemagnetizace	Zkontrolujte všechny parametry motoru, zda jsou nastaveny správně.	Zkontrolujte nastavení motoru ve skupinách parametrů 1-2* <i>Data motoru</i> , 1-3* <i>Podr. údaje o mot.</i> a 1-5* <i>Nast. nez. na zát.</i>
Motor nebrzdí	Možné nesprávné nastavení v parametrech brzdy. Pravděpodobně příliš krátké doby doběhu.	Zkontrolujte parametry brzdy. Zkontrolujte nastavení dob rozběhu nebo doběhu.	Zkontrolujte skupiny parametrů 2-0* <i>DC brzda</i> a 3-0* <i>Mezní žádané hod.</i>
Prasklé pojistky	Mezifázový zkrat.	V motoru nebo v panelu došlo k mezifázovému zkratu. Zkontrolujte mezifázové zkraty v motoru nebo v panelu.	Odstraňte veškeré nalezené zkraty.
	Přetížení motoru	Motor je přetížený.	Proveďte test při spuštění a ověřte, zda je proud motoru v rámci hodnot v technických údajích. Pokud proud motoru převyšuje údaj z typového štítku při plném zatížení, snižte zatížení motoru. Podívejte se na specifikace pro danou aplikaci.
	Volné kontakty.	Proveďte kontrolu před spuštěním ohledně volných kontaktů.	Dotáhněte volné kontakty.
Nesymetrie síťového proudu přesahuje 3 %.	Potíže se síťovým napájením (viz popis <i>Poplach 4: Výpadek s. fáze</i> ).	Zaměňte napájecí kabely připojené k pozici 1: A na B, B na C, C na A.	Pokud nesymetrická větev kopíruje kabel, značí to problémy s napájením. Zkontrolujte síťové napájení.
	Potíže s měničem kmitočtu.	Zaměňte napájecí kabely připojené k pozici 1 měniče kmitočtu: A na B, B na C, C na A.	Pokud nesymetrická větev zůstává na stejné vstupní svorce, značí to problém s měničem. Obratě se na dodavatele.
Nesymetrie proudu motoru přesahuje 3 %.	Problém s motorem nebo se zapojením motoru	Zaměňte motorové kabely, pozice 1: U na V, V na W, W na U.	Pokud nesymetrická větev kopíruje motorový kabel, značí to problémy s motorem nebo se zapojením motoru. Zkontrolujte motor a zapojení motoru.
	Potíže s měničem kmitočtu.	Zaměňte motorové kabely, pozice 1: U na V, V na W, W na U.	Pokud nesymetrická větev zůstává na stejné výstupní svorce, značí to problém s měničem. Obratě se na dodavatele.
Potíže se zrychlováním měniče kmitočtu	Údaje o motoru byly zadané nesprávně.	Pokud blikají poplachy nebo výstrahy, vyhledejte informace v kapitola 9.5 <i>Seznam výstrah a poplachů</i> . Zkontrolujte, zda jsou správně zadány údaje o motoru.	Prodlužte dobu rozběhu v par. <i>parametr 3-41 Rampa 1, doba rozběhu</i> . Zvyšte mezní hodnotu proudu v par. <i>parametr 4-18 Proudové om..</i> Zvyšte mezní hodnotu momentu v <i>parametr 4-16 Mez momentu pro motorický režim</i> .

Symptom	Možná příčina	Test	Řešení
Potíže se zpomalování m měniče kmitočtu	Údaje o motoru byly zadané nesprávně.	Pokud blikají poplachy nebo výstrahy, vyhledejte informace v kapitola 9.5 Seznam výstrah a poplachů. Zkontrolujte, zda jsou správně zadány údaje o motoru.	Prodlužte dobu doběhu v parametr 3-42 Rampa 1, doba doběhu. Zapněte řízení přepětí v parametr 2-17 Řízení přepětí.

Tabulka 9.5 Odstraňování problémů

## 10 Technické údaje

### 10.1 Elektrické údaje

#### 10.1.1 Elektrické údaje pro skříně D1h–D4h, 3 x 200–240 V

VLT® HVAC Drive FC 102	N55K	N75K
<b>Normální přetížení (NO)</b> (Normální přetížení = 110% proud po dobu 60 s)	<b>NO</b>	<b>NO</b>
Typický výstup na hřídeli při 230 V [kW]	55	75
Typický výstup na hřídeli při 230 V [hp]	75	100
<b>Velikost skříně</b>	<b>D1h/D3h</b>	
<b>Výstupní proud (třífázový)</b>		
Spojité (při 230 V) [A]	190	240
Přerušovaný (60s přetížení) (při 230 V) [A]	209	264
Spojité kVA (při 230 V) [kVA]	76	96
<b>Maximální vstupní proud</b>		
Spojité (při 230 V) [A]	183	231
<b>Maximální počet a velikost kabelů na fázi</b>		
Síťový, motorový, k brzdě a sdílení zátěže [mm <sup>2</sup> (AWG)]	2 x 95 (2 x 3/0)	2 x 95 (2 x 3/0)
Max. externí síťové pojistky [A] <sup>1)</sup>	315	350
Odhadovaná výkonová ztráta při 230 V [W] <sup>2), 3)</sup>	1505	2398
Účinnost <sup>3)</sup>	0,97	0,97
Výstupní kmitočet [Hz]	0–590	0–590
Vypnutí při přehřátí chladiče [°C (°F)]	110 (230)	110 (230)
Vypnutí při přehřátí řídicí karty [°C (°F)]	75 (167)	75 (167)

**Tabulka 10.1 Elektrické údaje pro skříně D1h/D3h, síťové napájení 3 x 200–240 V AC**

1) Informace o dimenzaci pojistek naleznete v kapitola 10.7 Pojistky a jističe.

2) Typická výkonová ztráta je při normálních podmínkách a očekává se v rozmezí  $\pm 15\%$  (tolerance souvisí s odchylkami napětí a stavu kabelů). Hodnoty jsou založeny na typické účinnosti motoru (hraniční linie IE2/IE3). Motory s nižší účinností se také přidávají ke ztrátě výkonu v měniči kmitočtu. Platí pro dimenzaci chlazení měniče kmitočtu. Pokud je spínací kmitočet zvýšen oproti výchozímu nastavení, mohou výkonové ztráty vzrůst. Jsou zahrnuty spotřeby ovládacího panelu LCP a řídicí karty. Údaje o výkonových ztrátách podle normy EN 50598-2 naleznete na [www.danfoss.com/vlteneryefficiency](http://www.danfoss.com/vlteneryefficiency). Doplnky a odebíraná zátěž mohou ke ztrátám přidat až 30 W, přestože obvykle plně zatížená řídicí karta a doplňky pro sloty A a B přidají každý jen po 4 W.

3) Měřeno pomocí 5m (16,4ft) stíněného kabelu motoru při jmenovitém zatížení a kmitočtu. Účinnost měřena při jmenovitém proudu. Třídou energetické účinnosti naleznete v kapitola 10.4 Okolní podmínky. Ztráty při částečném zatížení naleznete na [www.danfoss.com/vlteneryefficiency](http://www.danfoss.com/vlteneryefficiency).

VLT® HVAC Drive FC 102	N90K	N100	N150	N160
<b>Normální přetížení (NO)</b> (Normální přetížení = 110% proud po dobu 60 s)	NO	NO	NO	NO
Typický výstup na hřídeli při 230 V [kW]	90	110	150	160
Typický výstup na hřídeli při 230 V [hp]	120	150	200	215
<b>Velikost skříně</b>	<b>D2h/D4h</b>			
<b>Výstupní proud (třífázový)</b>				
Spojité (při 230 V) [A]	302	361	443	535
Přerušovaný (60s přetížení) (při 230 V) [A]	332	397	487	589
Spojité kVA (při 230 V) [kVA]	120	144	176	213
<b>Maximální vstupní proud</b>				
Spojité (při 230 V) [A]	291	348	427	516
<b>Maximální počet a velikost kabelů na fázi</b>				
Síťový, motorový, k brzdě a sdílení zátěže [mm <sup>2</sup> (AWG)]	2 x 185 (2 x 350 mcm)	2 x 185 (2 x 350 mcm)	2 x 185 (2 x 350 mcm)	2 x 185 (2 x 350 mcm)
Max. externí síťové pojistky [A] <sup>1)</sup>	400	550	630	800
Odhadovaná výkonová ztráta při 230 V [W] <sup>2), 3)</sup>	2623	3284	4117	5209
Účinnost <sup>3)</sup>	0,97	0,97	0,97	0,97
Výstupní kmitočet [Hz]	0–590	0–590	0–590	0–590
Vypnutí při přehřátí chladiče [°C (°F)]	110 (230)	110 (230)	110 (230)	110 (230)
Vypnutí při přehřátí řídicí karty [°C (°F)]	80 (176)	80 (176)	80 (176)	80 (176)

**Tabulka 10.2 Elektrické údaje pro skříně D2h/D4h, síťové napájení 3 x 200–240 V AC**

1) Informace o dimenzaci pojistek naleznete v kapitola 10.7 Pojistky a jističe.

2) Typická výkonová ztráta je při normálních podmínkách a očekává se v rozmezí  $\pm 15\%$  (tolerance souvisí s odchylkami napětí a stavu kabelů). Hodnoty jsou založeny na typické účinnosti motoru (hraniční linie IE2/IE3). Motory s nižší účinností se také přidávají ke ztrátě výkonu v měniči kmitočtu. Platí pro dimenzaci chlazení měniče kmitočtu. Pokud je spínací kmitočet zvýšen oproti výchozímu nastavení, mohou výkonové ztráty vzrůst. Jsou zahrnuty spotřeby ovládacího panelu LCP a řídicí karty. Údaje o výkonových ztrátách podle normy EN 50598-2 naleznete na [www.danfoss.com/vlteneryefficiency](http://www.danfoss.com/vlteneryefficiency). Doplnky a odebraná zátěž mohou ke ztrátám přidat až 30 W, přestože obvykle plně zatížená řídicí karta a doplnky pro sloty A a B přidají každý jen po 4 W.

3) Měřeno pomocí 5m (16,4ft) stíněného kabelu motoru při jmenovitém zatížení a kmitočtu. Účinnost měřena při jmenovitém proudu. Třídou energetické účinnosti naleznete v kapitola 10.4 Okolní podmínky. Ztráty při částečném zatížení naleznete na [www.danfoss.com/vlteneryefficiency](http://www.danfoss.com/vlteneryefficiency).

## 10.1.2 Elektrické údaje pro skříně D1h–D8h, 3 x 380–480 V

VLT® HVAC Drive FC 102	N110	N132	N160
<b>Normální přetížení (NO)</b> (Normální přetížení = 110% proud po dobu 60 s)	<b>NO</b>	<b>NO</b>	<b>NO</b>
Typický výkon na hřídeli při 400 V [kW]	110	132	160
Typický výkon na hřídeli při 460 V [HP]	150	200	250
Typický výkon na hřídeli při 480 V [kW]	132	160	200
<b>Velikost skříně</b>	<b>D1h/D3h/D5h/D6h</b>		
<b>Výstupní proud (třífázový)</b>			
Spojité (při 400 V) [A]	212	260	315
Přerušovaný (60s přetížení) (při 400 V) [A]	233	286	347
Spojité (při 460/480 V) [A]	190	240	302
Přerušovaný (60s přetížení) (při 460/480 V) [kVA]	209	264	332
Spojité kVA (při 400 V) [kVA]	147	180	218
Spojité kVA (při 460 V) [kVA]	151	191	241
Spojité kVA (při 480 V) [kVA]	165	208	262
<b>Maximální vstupní proud</b>			
Spojité (při 400 V) [A]	204	251	304
Spojité (při 460/480 V) [A]	183	231	291
<b>Maximální počet a velikost kabelů na fázi</b>			
Síťový, motorový, k brzdě a sdílení zátěže [mm <sup>2</sup> (AWG)]	2 x 95 (2 x 3/0)	2 x 95 (2 x 3/0)	2 x 95 (2 x 3/0)
Max. externí síťové pojistky [A] <sup>1)</sup>	315	350	400
Odhadovaná výkonová ztráta při 400 V [W] <sup>2), 3)</sup>	2555	2949	3764
Odhadovaná výkonová ztráta při 460 V [W] <sup>2), 3)</sup>	2257	2719	3628
Účinnost <sup>3)</sup>	0,98	0,98	0,98
Výstupní kmitočet [Hz]	0–590	0–590	0–590
Vypnutí při přehřátí chladiče [°C (°F)]	110 (230)	110 (230)	110 (230)
Vypnutí při přehřátí řídicí karty [°C (°F)]	75 (167)	75 (167)	75 (167)

Tabulka 10.3 Elektrické údaje pro skříně D1h/D3h/D5h/D6h, síťové napájení 3 x 380–480 V AC

1) Informace o dimenzaci pojistek naleznete v kapitola 10.7 Pojistky a jističe.

2) Typická výkonová ztráta je při normálních podmínkách a očekává se v rozmezí  $\pm 15\%$  (tolerance souvisí s odchylkami napětí a stavu kabelů). Hodnoty jsou založeny na typické účinnosti motoru (hraniční linie IE2/IE3). Motory s nižší účinností se také přidávají ke ztrátě výkonu v měniči kmitočtu. Platí pro dimenzaci chlazení měniče kmitočtu. Pokud je spínací kmitočet zvýšen oproti výchozímu nastavení, mohou výkonové ztráty vzrůst. Jsou zahrnuty spotřeby ovládacího panelu LCP a řídicí karty. Údaje o výkonových ztrátách podle normy EN 50598-2 naleznete na [www.danfoss.com/vltenergyefficiency](http://www.danfoss.com/vltenergyefficiency). Doplnky a odebíraná zátěž mohou ke ztrátám přidat až 30 W, přestože obvykle plně zatížená řídicí karta a doplnky pro sloty A a B přidají každý jen po 4 W.

3) Měřeno pomocí 5m (16,4ft) stíněného kabelu motoru při jmenovitém zatížení a kmitočtu. Účinnost měřena při jmenovitém proudu. Třídou energetické účinnosti naleznete v kapitola 10.4 Okolní podmínky. Ztráty při částečném zatížení naleznete na [www.danfoss.com/vltenergyefficiency](http://www.danfoss.com/vltenergyefficiency).

VLT® HVAC Drive FC 102	N200	N250	N315
<b>Normální přetížení (NO)</b> (Normální přetížení = 110% proud po dobu 60 s)	NO	NO	NO
Typický výkon na hřídeli při 400 V [kW]	200	250	315
Typický výstup na hřídeli při 460 V [HP]	300	350	450
Typický výkon na hřídeli při 480 V [kW]	250	315	355
<b>Velikost skříně</b>	D2h/D4h/D7h/D8h		
<b>Výstupní proud (třífázový)</b>			
Spojité (při 400 V) [A]	395	480	588
Přerušovaný (60s přetížení) (při 400 V) [A]	435	528	647
Spojité (při 460/480 V) [A]	361	443	535
Přerušovaný (60s přetížení) (při 460/480 V) [kVA]	397	487	589
Spojité kVA (při 400 V) [kVA]	274	333	407
Spojité kVA (při 460 V) [kVA]	288	353	426
Spojité kVA (při 480 V) [kVA]	313	384	463
<b>Maximální vstupní proud</b>			
Spojité (při 400 V) [A]	381	463	567
Spojité (při 460/480 V) [A]	348	427	516
<b>Maximální počet a velikost kabelů na fázi</b>			
Síťový, motorový, k brzdě a sdílení zátěže [mm <sup>2</sup> (AWG)]	2 x 185 (2 x 350 mcm)	2 x 185 (2 x 350 mcm)	2 x 185 (2 x 350 mcm)
Max. externí síťové pojistky [A] <sup>1)</sup>	550	630	800
Odhadovaná výkonová ztráta při 400 V [W] <sup>2), 3)</sup>	4109	5129	6663
Odhadovaná výkonová ztráta při 460 V [W] <sup>2), 3)</sup>	3561	4558	5703
Účinnost <sup>3)</sup>	0,98	0,98	0,98
Výstupní kmitočet [Hz]	0–590	0–590	0–590
Vypnutí při přehřátí chladiče [°C (°F)]	110 (230)	110 (230)	110 (230)
Vypnutí při přehřátí řídicí karty [°C (°F)]	80 (176)	80 (176)	80 (176)

**Tabulka 10.4 Elektrické údaje pro skříně D2h/D4h/D7h/D8h, síťové napájení 3 x 380–480 V AC**

1) Informace o dimenzaci pojistek naleznete v kapitola 10.7 Pojistky a jističe.

2) Typická výkonová ztráta je při normálních podmínkách a očekává se v rozmezí  $\pm 15\%$  (tolerance souvisí s odchylkami napětí a stavu kabelů). Hodnoty jsou založeny na typické účinnosti motoru (hraniční linie IE2/IE3). Motory s nižší účinností se také přidávají ke ztrátě výkonu v měniči kmitočtu. Platí pro dimenzaci chlazení měniče kmitočtu. Pokud je spínací kmitočet zvýšen oproti výchozímu nastavení, mohou výkonové ztráty vzrůst. Jsou zahrnuty spotřeby ovládacího panelu LCP a řídicí karty. Údaje o výkonových ztrátách podle normy EN 50598-2 naleznete na [www.danfoss.com/vtenergyefficiency](http://www.danfoss.com/vtenergyefficiency). Doplňky a odebíraná zátěž mohou ke ztrátám přidat až 30 W, přestože obvykle plně zatížená řídicí karta a doplňky pro sloty A a B přidají každý jen po 4 W.

3) Měřeno pomocí 5m (16,4ft) stíněného kabelu motoru při jmenovitém zatížení a kmitočtu. Účinnost měřena při jmenovitém proudu. Třídou energetické účinnosti naleznete v kapitola 10.4 Okolní podmínky. Ztráty při částečném zatížení naleznete na [www.danfoss.com/vtenergyefficiency](http://www.danfoss.com/vtenergyefficiency).



## 10.1.3 Elektrické údaje pro skříně D1h–D8h, 3 x 525–690 V

VLT® HVAC Drive FC 102	N75K	N90K	N110K	N132	N160
<b>Normální přetížení (NO)</b> (Normální přetížení = 110% proud po dobu 60 s)	NO	NO	NO	NO	NO
Typický výstup na hřídeli při 525 V [kW]	55	75	90	110	132
Typický výstup na hřídeli při 575 V [HP]	75	100	125	150	200
Typický výstup na hřídeli při 690 V [kW]	75	90	110	132	160
<b>Velikost skříně</b>	<b>D1h/D3h/D5h/D6h</b>				
<b>Výstupní proud (třífázový)</b>					
Spojité (při 525 V) [A]	90	113	137	162	201
Přerušovaný (60s přetížení) (při 525 V) [A]	99	124	151	178	221
Spojité (při 575/690 V) [A]	86	108	131	155	192
Přerušovaný (60s přetížení) (při 575/690 V) [A]	95	119	144	171	211
Spojité kVA (při 525 V) [kVA]	82	103	125	147	183
Spojité kVA (při 575 V) [kVA]	86	108	131	154	191
Spojité kVA (při 690 V) [kVA]	103	129	157	185	230
<b>Maximální vstupní proud</b>					
Spojité (při 525 V) [A]	87	109	132	156	193
Spojité (při 575/690 V)	83	104	126	149	185
<b>Maximální počet a velikost kabelů na fázi</b>					
Síťový, motorový, k brzdě a sdílení zátěže [mm <sup>2</sup> (AWG)]	2 x 95 (2 x 3/0)	2 x 95 (2 x 3/0)	2 x 95 (2 x 3/0)	2 x 95 (2 x 3/0)	2 x 95 (2 x 3/0)
Max. externí síťové pojistky [A] <sup>1)</sup>	160	315	315	315	315
Odhadovaná výkonová ztráta při 575 V [W] <sup>2), 3)</sup>	1162	1428	1740	2101	2649
Odhadovaná výkonová ztráta při 690 V [W] <sup>2), 3)</sup>	1204	1477	1798	2167	2740
Účinnost <sup>3)</sup>	0,98	0,98	0,98	0,98	0,98
Výstupní kmitočet [Hz]	0–590	0–590	0–590	0–590	0–590
Vypnutí při přehřátí chladiče [°C (°F)]	110 (230)	110 (230)	110 (230)	110 (230)	110 (230)
Vypnutí při přehřátí řídicí karty [°C (°F)]	75 (167)	75 (167)	75 (167)	75 (167)	75 (167)

Tabulka 10.5 Elektrické údaje pro skříně D1h/D3h/D5h/D6h, síťové napájení 3 x 525–690 V AC

1) Informace o dimenzaci pojistek naleznete v kapitola 10.7 Pojistky a jističe.

2) Typická výkonová ztráta je při normálních podmínkách a očekává se v rozmezí  $\pm 15\%$  (tolerance souvisí s odchylkami napětí a stavu kabelů). Hodnoty jsou založeny na typické účinnosti motoru (hraniční linie IE2/IE3). Motory s nižší účinností se také přidávají ke ztrátě výkonu v měniči kmitočtu. Platí pro dimenzaci chlazení měniče kmitočtu. Pokud je spínací kmitočet zvýšen oproti výchozímu nastavení, mohou výkonové ztráty vzrůst. Jsou zahrnuty spotřeby ovládacího panelu LCP a řídicí karty. Údaje o výkonových ztrátách podle normy EN 50598-2 naleznete na [www.danfoss.com/vlteneryefficiency](http://www.danfoss.com/vlteneryefficiency). Doplnky a odebíraná zátěž mohou ke ztrátám přidat až 30 W, přestože obvykle plně zatížená řídicí karta a doplnky pro sloty A a B přidají každý jen po 4 W.

3) Měřeno pomocí 5m (16,4ft) stíněného kabelu motoru při jmenovitém zatížení a kmitočtu. Účinnost měřena při jmenovitém proudu. Třídou energetické účinnosti naleznete v kapitola 10.4 Okolní podmínky. Ztráty při částečném zatížení naleznete na [www.danfoss.com/vlteneryefficiency](http://www.danfoss.com/vlteneryefficiency).

VLT® HVAC Drive FC 102	N200	N250	N315	N400
<b>Vysoké/normální přetížení (HO/NO)</b> (Normální přetížení = 110% proud po dobu 60 s)	<b>NO</b>	<b>NO</b>	<b>NO</b>	<b>NO</b>
Typický výstup na hřídeli při 525 V [kW]	160	200	250	315
Typický výstup na hřídeli při 575 V [HP]	250	300	350	400
Typický výstup na hřídeli při 690 V [kW]	200	250	315	400
<b>Velikost skříně</b>	<b>D2h/D4h/D7h/D8h</b>			
<b>Výstupní proud (třífázový)</b>				
Spojité (při 525 V) [A]	253	303	360	418
Přerušovaný (60s přetížení) (při 525 V) [A]	278	333	396	460
Spojité (při 575/690 V) [A]	242	290	344	400
Přerušovaný (60s přetížení) (při 575/690 V) [A]	266	219	378	440
Spojité kVA (při 525 V) [kVA]	230	276	327	380
Spojité kVA (při 575 V) [kVA]	241	289	343	398
Spojité kVA (při 690 V) [kVA]	289	347	411	478
<b>Maximální vstupní proud</b>				
Spojité (při 525 V) [A]	244	292	347	403
Spojité (při 575/690 V)	233	279	332	385
<b>Maximální počet a velikost kabelů na fázi</b>				
Síťový, motorový, k brzdě a sdílení zátěže [mm <sup>2</sup> (AWG)]	2 x 185 (2 x 350)	2 x 185 (2 x 350)	2 x 185 (2 x 350)	2 x 185 (2 x 350)
Max. externí síťové pojistky [A] <sup>1)</sup>	550	550	550	550
Odhadovaná výkonová ztráta při 575 V [W] <sup>2), 3)</sup>	3074	3723	4465	5028
Odhadovaná výkonová ztráta při 690 V [W] <sup>2), 3)</sup>	3175	3851	4614	5155
Účinnost <sup>3)</sup>	0,98	0,98	0,98	0,98
Výstupní kmitočet [Hz]	0–590	0–590	0–590	0–590
Vypnutí při přehřátí chladiče [°C (°F)]	110 (230)	110 (230)	110 (230)	110 (230)
Vypnutí při přehřátí řídicí karty [°C (°F)]	80 (176)	80 (176)	80 (176)	80 (176)

**Tabulka 10.6 Elektrické údaje pro skříně D2h/D4h/D7h/D8h, síťové napájení 3 x 525–690 V AC**

1) Informace o dimenzaci pojistek naleznete v kapitola 10.7 Pojistky a jističe.

2) Typická výkonová ztráta je při normálních podmínkách a očekává se v rozmezí  $\pm 15\%$  (tolerance souvisí s odchylkami napětí a stavu kabelů). Hodnoty jsou založeny na typické účinnosti motoru (hraniční linie IE2/IE3). Motory s nižší účinností se také přidávají ke ztrátě výkonu v měniči kmitočtu. Platí pro dimenzaci chlazení měniče kmitočtu. Pokud je spínací kmitočet zvýšen oproti výchozímu nastavení, mohou výkonové ztráty vzrůst. Jsou zahrnuty spotřeby ovládacího panelu LCP a řídicí karty. Údaje o výkonových ztrátách podle normy EN 50598-2 naleznete na [www.danfoss.com/vltenergyefficiency](http://www.danfoss.com/vltenergyefficiency). Doplnky a odebíraná zátěž mohou ke ztrátám přidat až 30 W, přestože obvykle plně zatížená řídicí karta a doplnky pro sloty A a B přidají každý jen po 4 W.

3) Měřeno pomocí 5m (16,4ft) stíněného kabelu motoru při jmenovitém zatížení a kmitočtu. Účinnost měřena při jmenovitém proudu. Třídru energetické účinnosti naleznete v kapitola 10.4 Okolní podmínky. Ztráty při částečném zatížení naleznete na [www.danfoss.com/vltenergyefficiency](http://www.danfoss.com/vltenergyefficiency).

## 10.2 Síťové napájení

Síťové napájení (L1, L2, L3)

Napájecí napětí 200–240 V, 380–480 V  $\pm 10\%$ , 525–690 V  $\pm 10\%$

Nízké napětí sítě/výpadek napájení (pouze po měniče 380–480 V a 525–690 V):

Při nízkém síťovém napětí nebo výpadku napájení pokračuje měnič kmitočtu v činnosti, dokud napětí meziobvodu neklesne pod minimální úroveň pro zastavení. Minimální úroveň obvykle odpovídá hodnotě o 15 % nižší než je nejnižší jmenovitá vstupní napětí měniče. Při poklesu napětí sítě o 10 % pod nejnižší jmenovitá napájecí napětí měniče nelze očekávat zapnutí a plný moment.

Napájecí kmitočet

50/60 Hz  $\pm 5\%$

Max. dočasná nesymetrie mezi fázemi elektrické sítě

3,0 % jmenovitého napájecího napětí<sup>1)</sup>

Skutečný účinník ( $\lambda$ )

$\geq 0,9$  nominální hodnoty při jmenovitém zatížení

Relativní účinník ( $\cos \phi$ ) v okolí jednotky

(> 0,98)

Spínání na vstupním napájení L1, L2, L3 (zapnutí)

Maximálně 1krát/2 min

Prostředí podle EN60664-1

Kategorie přepětí III/stupeň znečištění 2

Měnič kmitočtu je vhodný pro použití v obvodu dodávajícím maximálně jmenovitý zkratový proud 100 kA při napětí 240/480/600 V.

1) Výpočty jsou založeny na směrnici UL/IEC61800-3.

### 10.3 Výstup motoru a moment

Výstupní výkon motoru (U, V, W)

Výstupní napětí	0–100 % napájecího napětí
Výstupní kmitočet	0–590 Hz <sup>1)</sup>
Výstupní kmitočet v režimu řízení vektoru magnetického toku	0–300 Hz
Spínání na výstupu	Neomezeno
Doby rozběhu či doběhu	0,01–3 600 s

1) Závisí na napětí a výkonu.

Momentové charakteristiky

Rozběhový moment (konstantní moment)	Maximálně 150 % po dobu 60 s <sup>1), 2)</sup>
Momentová přetížitelnost (konstantní moment)	Maximálně 150 % po dobu 60 s <sup>1), 2)</sup>

1) Procento souvisí se jmenovitým momentem měniče kmitočtu.

2) Jednou za každých 10 minut.

### 10.4 Okolní podmínky

Prostředí

Skříň D1h/D2h/D5h/D6h/D7h/D8h	IP21/Typ 1, IP54/Typ 12
Skříň D3h/D4h	IP20/Šasi
Vibrační zkouška (standardní/robustní)	0,7 g/1,0 g
Relativní vlhkost	5–95% (IEC 721-3-3; Třída 3K3 (nekondenzační) během provozu)
Zkouška H <sub>2</sub> S na agresivní prostředí (IEC 60068-2-43)	Třída Kd
Agresivní plyny (IEC 60721-3-3)	třída 3C3
Testovací metoda podle IEC 60068-2-43	H <sub>2</sub> S (10 dnů)
Teplota okolí (při 60 AVM)	
– s odlehčením	Max. 55 °C (131 °F) <sup>1)</sup>
– s plným výstupním výkonem, typické motory EFF2 (do 90 % výstupního proudu)	Max. 50 °C (122 °F) <sup>1)</sup>
– při max. nepřetržitém výstupním proudu měniče kmitočtu	Max. 45 °C (113 °F) <sup>1)</sup>
Minimální teplota okolí při plném provozu	0 °C (32 °F)
Minimální teplota okolí při sníženém výkonu	-10 °C (14 °F)
Teplota při skladování/přepravě	-25 až +65/70 °C (13 až 149/158 °F)
Maximální nadmořská výška bez odlehčení	1000 m (3281 ft)
Maximální nadmořská výška s odlehčením	3000 m (9842 ft)

1) Další informace o odlehčení naleznete v Příručce projektanta.

Použité normy elektromagnetické kompatibility, emise EN 61800-3

Normy elektromagnetické kompatibility, odolnost EN 61800-3

Třída energetické účinnosti<sup>1)</sup> IE2

1) Navrženo podle normy EN 50598-2 při:

- jmenovitém zatížení
- 90 % jmenovitého kmitočtu
- továrním nastavení spínacího kmitočtu
- továrním nastavení typu spínání

## 10.5 Specifikace kabelů

Délky a průřezy kabelů pro řídicí kabely<sup>1)</sup>

Max. délka stíněného/pancéřovaného motorového kabelu	150 m (492 ft)
Max. délka motorového kabelu, nestíněný/nepancéřovaný	300 m (984 ft)
Maximální průřez kabelů k motoru, síti, sdílení zátěže a brzdě	Viz kapitola 10.1 Elektrické údaje
Maximální průřez vodičů k řídicím svorkám, neohebný kabel	1,5 mm <sup>2</sup> /16 AWG (2 x 0,75 mm <sup>2</sup> )
Maximální průřez vodičů k řídicím svorkám, pružný kabel	1 mm <sup>2</sup> /18 AWG
Maximální průřez vodičů k řídicím svorkám, kabel s obaleným jádrem	0,5 mm <sup>2</sup> /20 AWG
Minimální průřez vodičů k řídicím svorkám.	0,25 mm <sup>2</sup> /23 AWG

1) Informace o napájecích kabelech naleznete v tabulkách elektrických údajů v kapitola 10.1 Elektrické údaje.

## 10.6 Řídicí vstupy a výstupy a data řízení

Digitální vstupy

Programovatelné digitální vstupy	4 (6)
Číslo svorky	18, 19, 27 <sup>1)</sup> , 29 <sup>1)</sup> , 32, 33
Logika	PNP nebo NPN
Úroveň napětí	0–24 V DC
Úroveň napětí, logická 0 PNP	< 5 V DC
Úroveň napětí, logická 1 PNP	> 10 V DC
Úroveň napětí, logická 0 NPN	> 19 V DC
Úroveň napětí, logická 1 NPN	< 14 V DC
Maximální napětí na vstupu	28 V DC
Vstupní odpor, R <sub>i</sub>	Přibližně 4 kΩ

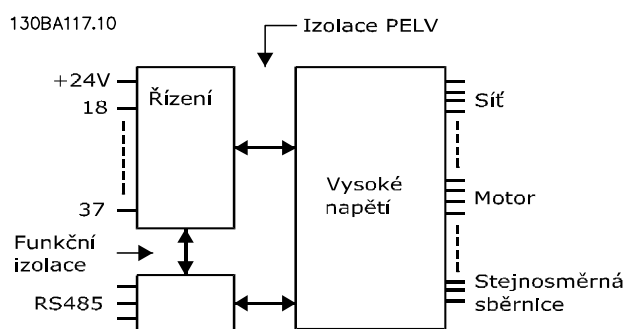
Všechny digitální vstupy jsou galvanicky odděleny od napájecího napětí (PELV) i od ostatních svorek s vysokým napětím.

1) Svorky 27 a 29 lze rovněž naprogramovat jako výstup.

Analogové vstupy

Počet analogových vstupů	2
Číslo svorky	53, 54
Režimy	Napěťový nebo proudový
Výběr režimu	Přepínače A53 a A54
Napěťový režim	Přepínač A53/A54=(U)
Úroveň napětí	-10 V až +10 V (nastavitelný rozsah)
Vstupní odpor, R <sub>i</sub>	Přibližně 10 kΩ
Maximální napětí	±20 V
Proudový režim	Přepínač A53/A54=(I)
Proudový rozsah	0/4 až 20 mA (nastavitelný rozsah)
Vstupní odpor, R <sub>i</sub>	Přibližně 200 Ω
Maximální proud	30 mA
Rozlišení analogových vstupů	10 bitů (+ znaménko)
Přesnost analogových vstupů	Maximální chyba 0,5 % plného rozsahu
Šířka pásma	100 Hz

Analogové vstupy jsou galvanicky odděleny od napájecího napětí (PELV) i od ostatních svorek s vysokým napětím.



Obrázek 10.1 Izolace PELV

## Pulzní vstupy

Programovatelné pulzní vstupy	2
Čísla pulzních svorek	29, 33
Maximální kmitočet na svorkách 29, 33 (symetrický)	110 kHz
Maximální kmitočet na svorkách 29, 33 (otevřený kolektor)	5 kHz
Minimální kmitočet na svorkách 29, 33	4 Hz
Uroveň napětí	Viz Digitální vstupy v kapitola 10.6 Řídící vstupy a výstupy a data řízení
Maximální napětí na vstupu	28 V DC
Vstupní odpor, $R_i$	Přibližně 4 k $\Omega$
Přesnost pulzního vstupu (0,1–1 kHz)	Maximální chyba: 0,1 % plného rozsahu

## Analogový výstup

Počet programovatelných analogových výstupů	1
Číslo svorky	42
Proudový rozsah na analogovém výstupu	0/4–20 mA
Max. odporové zatížení proti společné svorce na analogovém výstupu	500 $\Omega$
Přesnost analogového výstupu	Maximální chyba: 0,8 % plného rozsahu
Rozlišení na analogovém výstupu	8 bitů

Analogový výstup je galvanicky oddělen od napájecího napětí (PELV) i od ostatních svorek s vysokým napětím.

## Řídící karta, sériová komunikace RS485

Číslo svorky	68 (P, TX+, RX+), 69 (N, TX-, RX-)
Číslo svorky 61	Společné pro svorky 68 a 69

Obvod sériové komunikace RS485 je funkčně oddělen od ostatních centrálních obvodů a galvanicky oddělen od napájecího napětí (PELV).

## Digitální výstup

Programovatelné digitální/pulzní výstupy	2
Číslo svorky	27, 29 <sup>1)</sup>
Uroveň napětí na digitálním/kmitočtovém výstupu	0–24 V
Max. výstupní proud (spotřebič nebo zdroj)	40 mA
Max. zatížení na kmitočtovém výstupu	1 k $\Omega$
Max. kapacitní zatížení na kmitočtovém výstupu	10 nF
Minimální výstupní kmitočet na kmitočtovém výstupu	0 Hz
Maximální výstupní kmitočet na kmitočtovém výstupu	32 kHz
Přesnost kmitočtového výstupu	Maximální chyba: 0,1 % plného rozsahu
Rozlišení kmitočtových výstupů	12 bitů

1) Svorky 27 a 29 lze rovněž naprogramovat jako vstup.

Digitální výstup je galvanicky oddělen od napájecího napětí (PELV) i od ostatních svorek s vysokým napětím.

## Řídicí karta, výstup 24 V DC

Číslo svorky	12, 13
Maximální zatížení	200 mA

*Napájení 24 V DC je galvanicky oddělené od napájecího napětí (PELV), ale má stejný potenciál jako analogové a digitální vstupy a výstupy.*

## Reléové výstupy

Programovatelné reléové výstupy	2
Maximální průřez vodičů k reléovým svorkám	2,5 mm <sup>2</sup> (12 AWG)
Minimální průřez vodičů k reléovým svorkám	0,2 mm <sup>2</sup> (30 AWG)
Délka obnaženého vodiče	8 mm (0,3 in)
<b>Číslo svorky Relé 01</b>	<b>1–3 (rozpínací), 1–2 (spínací)</b>
Max. zatížení svorek (AC-1) <sup>1)</sup> na 1–2 (NO) (odporové zatížení) <sup>2), 3)</sup>	400 V AC, 2 A
Max. zatížení svorek (AC-15) <sup>1)</sup> na 1–2 (NO) (indukční zatížení při cosφ 0,4)	240 V AC, 0,2 A
Max. zatížení svorek (DC-1) <sup>1)</sup> na 1–2 (NO) (odporové zatížení)	80 V DC, 2 A
Max. zatížení svorek (DC-13) <sup>1)</sup> na 1–2 (NO) (indukční zatížení)	24 V DC, 0,1 A
Max. zatížení svorek (AC-1) <sup>1)</sup> na 1–3 (NC) (odporové zatížení)	240 V AC, 2 A
Max. zatížení svorek (AC-15) <sup>1)</sup> na 1–3 (NC) (indukční zatížení při cosφ 0,4)	240 V AC, 0,2 A
Max. zatížení svorek (DC-1) <sup>1)</sup> na 1–3 (NC) (odporové zatížení)	50 V DC, 2 A
Max. zatížení svorek (DC-13) <sup>1)</sup> na 1–3 (NC) (indukční zatížení)	24 V DC, 0,1 A
Min. zatížení svorek na 1–3 (NC), 1–2 (NO)	24 V DC 10 mA, 24 V AC 2 mA
Prostředí v souladu s normou EN 60664-1	Kategorie přepětí III/stupeň znečištění 2
<b>Číslo svorky Relé 02</b>	<b>4–6 (rozpínací), 4–5 (spínací)</b>
Max. zatížení svorek (AC-1) <sup>1)</sup> na 4–5 (NO) (odporové zatížení) <sup>2), 3)</sup>	400 V AC, 2 A
Max. zatížení svorek (AC-15) <sup>1)</sup> na 4–5 (NO) (indukční zatížení při cosφ 0,4)	240 V AC, 0,2 A
Max. zatížení svorek (DC-1) <sup>1)</sup> na 4–5 (NO) (odporové zatížení)	80 V DC, 2 A
Max. zatížení svorek (DC-13) <sup>1)</sup> na 4–5 (NO) (indukční zatížení)	24 V DC, 0,1 A
Max. zatížení svorek (AC-1) <sup>1)</sup> na 4–6 (NC) (odporové zatížení)	240 V AC, 2 A
Max. zatížení svorek (AC-15) <sup>1)</sup> na 4–6 (NC) (indukční zatížení při cosφ 0,4)	240 V AC, 0,2 A
Max. zatížení svorek (DC-1) <sup>1)</sup> na 4–6 (NC) (odporové zatížení)	50 V DC, 2 A
Max. zatížení svorek (DC-13) <sup>1)</sup> na 4–6 (NC) (indukční zatížení)	24 V DC, 0,1 A
Min. zatížení svorek na 4–6 (NC), 4–5 (NO)	24 V DC 10 mA, 24 V AC 2 mA
Prostředí v souladu s normou EN 60664-1	Kategorie přepětí III/stupeň znečištění 2

*Reléové kontakty jsou od zbytku obvodu galvanicky odděleny zesílenou izolací (PELV).*

1) IEC 60947 část 4 a 5.

2) Kategorie přepětí II.

3) Aplikace UL, 300 V AC 2 A.

## Řídicí karta, výstup +10 V DC

Číslo svorky	50
Výstupní napětí	10,5 V ±0,5 V
Maximální zatížení	25 mA

*Napájení 10 V DC je galvanicky oddělené od napájecího napětí (PELV) i od ostatních svorek s vysokým napětím.*

## Řídicí charakteristiky

Rozlišení výstupního kmitočtu při 0–1 000 Hz	±0,003 Hz
Odezva systému (svorky 18, 19, 27, 29, 32, 33)	≤ 2 m/s
Rozsah regulace rychlosti (bez zpětné vazby)	1:100 synchronní rychlosti
Přesnost otáček (bez zpětné vazby)	30–4 000 ot./min: Maximální chyba ±8 ot./min

*Všechny řídicí charakteristiky jsou založeny na čtyřpólovém asynchronním motoru.*

## Výkon řídicí karty

Interval vyhledávání	5 M/S
----------------------	-------

Řídicí karta, sériová komunikace prostřednictvím USB

Standard USB

1.1 (plná rychlost)

Konektor USB

Konektor USB typ „zařízení“ B

**OZNAMENÍ!**

Připojení k počítači se provádí prostřednictvím standardního USB kabelu hostitel/zařízení.

Připojení USB je galvanicky odděleno od napájecího napětí (PELV) i od ostatních svorek s vysokým napětím.

Připojení USB není galvanicky odděleno od ochranné země. Ke konektoru USB na měniči připojte pouze izolovaný přenosný počítač nebo počítač nebo izolovaný kabel či konvertor USB.

## 10.7 Pojistky a jističe

## 10.7.1 Výběr pojistek

Instalací pojistek na straně napájení se zajistí, že v případě poruchy komponenty (první chyba) uvnitř měniče dojde k potenciálnímu poškození pouze uvnitř skříně měniče. Použijte doporučené pojistky, aby byla zajištěna kompatibilita s požadavky normy EN 50178, viz *Tabulka 10.7*, *Tabulka 10.8* a *Tabulka 10.9*.

**OZNAMENÍ!**

Použití pojistek na straně napájení je podmínkou pro zajištění instalací kompatibilních s požadavky norem IEC 60364 (CE) a NEC 2009 (UL).

Doporučené pojistky D1h–D8h

Model	Obj. číslo Bussmann
N55K	170M2620
N75K	170M2621
N90K	170M4015
N110	170M4015
N150	170M4016
N160	170M4018

Tabulka 10.7 D1h–D8h Výkonové/polovodičové pojistky, 200–240 V

Model	Obj. číslo Bussmann
N90K	170M2619
N110	170M2620
N132	170M2621
N160	170M4015
N200	170M4016
N250	170M4018

Tabulka 10.8 D1h–D8h Výkonové/polovodičové pojistky, 380–480 V

Model	Obj. číslo Bussmann
N55K	170M2616
N75K	170M2619
N90K	170M2619
N110	170M2619
N132	170M2619
N160	170M4015
N200	170M4015
N250	170M4015
N315	170M4015

Tabulka 10.9 D1h–D8h Výkonové/polovodičové pojistky, 525–690 V

Pro měniče ve skříních velikosti D3h–D4h doporučujeme pojistky typu aR. Viz *Tabulka 10.10*.

Model	200–240 V	380–480 V	525–690 V
N45K	ar-350	–	–
N55K	ar-400	–	ar-160
N75K	ar-500	–	ar-315
N90K	ar-500	ar-315	ar-315
N110	ar-630	ar-350	ar-315
N132	–	ar-400	ar-315
N150	ar-800	–	–
N160	–	ar-500	ar-550
N200	–	ar-630	ar-550
N250	–	ar-800	ar-550
N315	–	–	ar-550

**Tabulka 10.10 D3h–D4h Výkonové/polovodičové pojistky**

Bussmann	Jmenovitý výkon
LPJ-21/2SP	2,5 A, 600 V

**Tabulka 10.11 Doporučené pojistky pro radiátor D1h–D8h**

Aby bylo dosaženo shody s UL, musí být u měničů dodaných bez volitelného síťového vypínače, stykače nebo jističe použity pojistky řady Bussmann 170M. V případě, že je měnič dodán včetně volitelného síťového vypínače, stykače nebo jističe, naleznete informace o jmenovitých hodnotách zkratového proudu a kritériích pro pojistky splňující požadavky UL v *Tabulka 10.12 až Tabulka 10.15*.

## 10.7.2 Jmenovitý zkratový proud (SCCR)

Jmenovitý zkratový proud (SCCR) představuje maximální úroveň zkratového proudu, kterému měnič bezpečně odolá. V případě, že měnič není dodán včetně volitelného síťového vypínače, stykače nebo jističe, bude hodnota zkratového proudu měniče 100000 A při všech napětích (200–690 V).

V případě, že je měnič dodán pouze včetně volitelného síťového vypínače, bude hodnota zkratového proudu měniče 100000 A při všech napětích (200–600 V). Viz *Tabulka 10.12*. V případě, že je měnič dodán pouze se stykačem, naleznete hodnotu zkratového proudu v *Tabulka 10.13*. Pokud měnič zahrnuje stykač i síťový vypínač, podívejte se do *Tabulka 10.14*.

Jestliže je měnič kmitočtu dodán pouze s jističem, zkratový proud závisí na napětí. Viz *Tabulka 10.15*.

Velikost skříně	≤ 600 V IEC/UL
D5h	100000 A <sup>1)</sup>
D7h	100000 A <sup>2)</sup>

**Tabulka 10.12 Měniče D5h a D7h pouze se síťovým vypínačem**

- 1) S pojistkou třídy J pro ochranu předcházející větve s max. jmenovitou hodnotou 600 A.
- 2) S pojistkou třídy J pro ochranu předcházející větve s max. jmenovitou hodnotou 800 A.

Velikost skříně	415 V IEC <sup>1)</sup>	480 V UL <sup>2)</sup>	600 V UL <sup>2)</sup>	690 V IEC <sup>1)</sup>
D6h	100000 A	100000 A	100000 A	100000 A
D8h (kromě modelu N315 380–480 V)	100000 A	100000 A	100000 A	100000 A
D8h (pouze model N315 380–480 V)	100000 A	Obrátte se na společnost Danfoss	Nelze použít	Nelze použít

**Tabulka 10.13 Měniče D6h a D8h pouze se stykačem**

- 1) S pojistkami gL/gG: Max. velikost pojistky 425 A pro D6h a 630 A pro D8h.
- 2) S externími pojistkami třídy J pro předcházející větve: Max. velikost pojistky 450 A pro D6h a 600 A pro D8h.



Velikost skříně	415 V IEC <sup>1)</sup>	480 V UL <sup>2)</sup>	600 V UL <sup>2)</sup>
D6h	100000 A	100000 A	100000 A
D8h (kromě modelu N315 380–480 V)	100000 A	100000 A	100000 A
D8h (pouze model N315 380–480 V)	100000 A	Obráťte se na společnost Danfoss	Nelze použít

**Tabulka 10.14** Měníče D6h a D8h se síťovým vypínačem a stykačem

1) S pojistkami gL/gG: Max. velikost pojistky 425 A pro D6h a 630 A pro D8h.

2) S externími pojistkami třídy J pro předcházející větev: Max. velikost pojistky 450 A pro D6h a 600 A pro D8h.

Skříň	415 V	480 V	600 V	690 V
D6h	120000 A	100000 A	65000 A	70000 A
D8h	100000 A	100000 A	42000 A	30000 A

**Tabulka 10.15** Měníče D6h a D8h s jističem

## 10.8 Utahovací momenty upevňovacích prvků

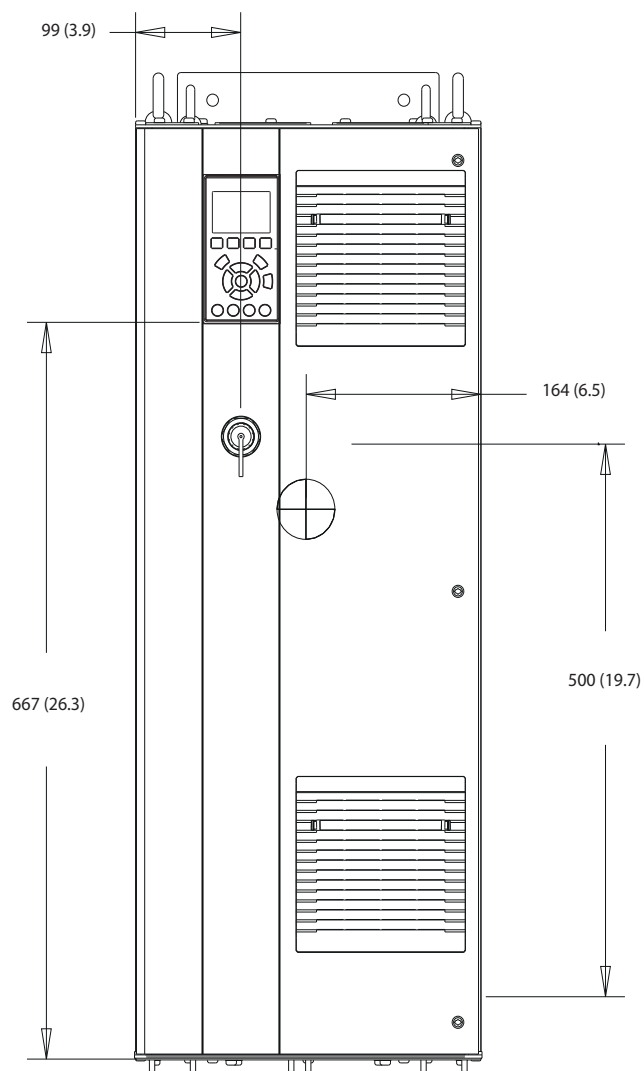
Při utahování upevňovacích prvků uvedených v *Tabulka 10.16* použijte správné utahovací momenty. Příliš malý nebo velký utahovací moment může způsobit špatné elektrické spojení. Pro zajištění správného momentu použijte momentový klíč.

Umístění	Velikost šroubu	Moment [Nm (in-lb)]
Síťové svorky	M10/M12	19 (168)/37 (335)
Svorky motoru	M10/M12	19 (168)/37 (335)
Zemní svorky	M8/M10	9,6 (84)/19,1 (169)
Svorky brzdy	M8	9,6 (84)
Svorky sdílení zátěže	M10/M12	19 (168)/37 (335)
Svorky rekuperace (skříně D1h/D2h)	M8	9,6 (84)
Reléové svorky	–	0,5 (4)
Kryt dveří/panelu	M5	2,3 (20)
Deska s průchodkami	M5	2,3 (20)
Přístupový panel k chladiči	M5	3,9 (35)
Kryt sériové komunikace	M5	2,3 (20)

**Tabulka 10.16** Utahovací momenty

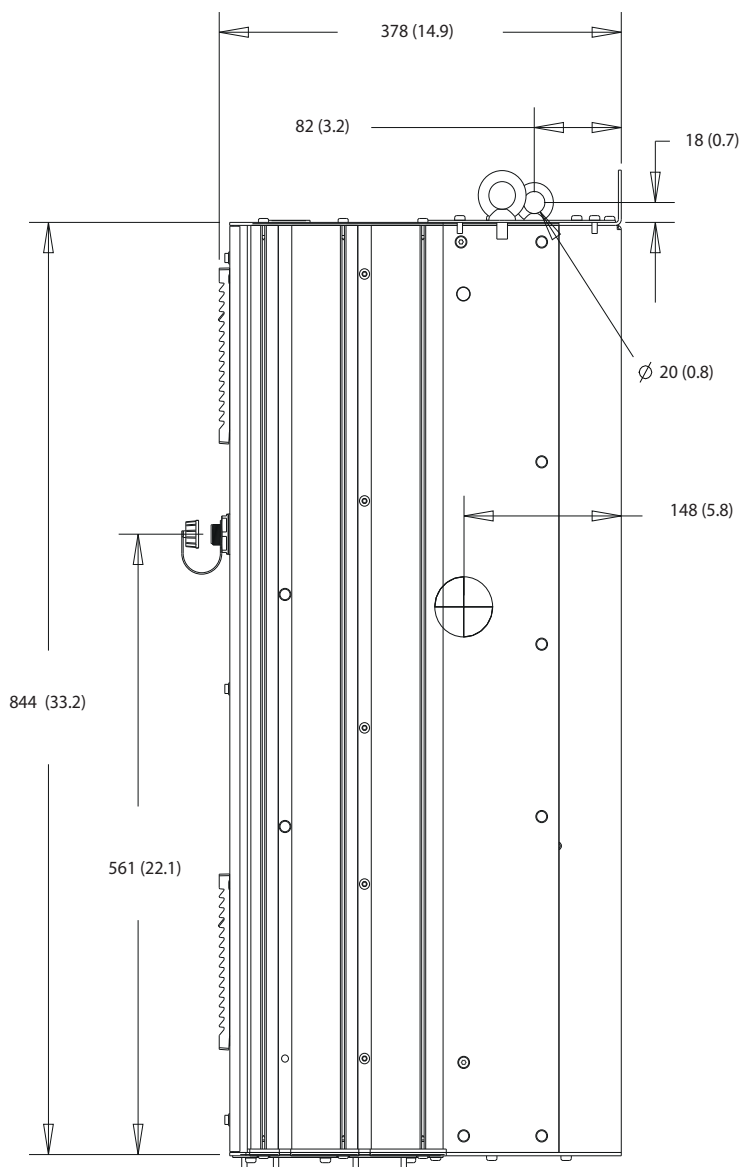
## 10.9 Rozměry skříní

### 10.9.1 Vnější rozměry D1h



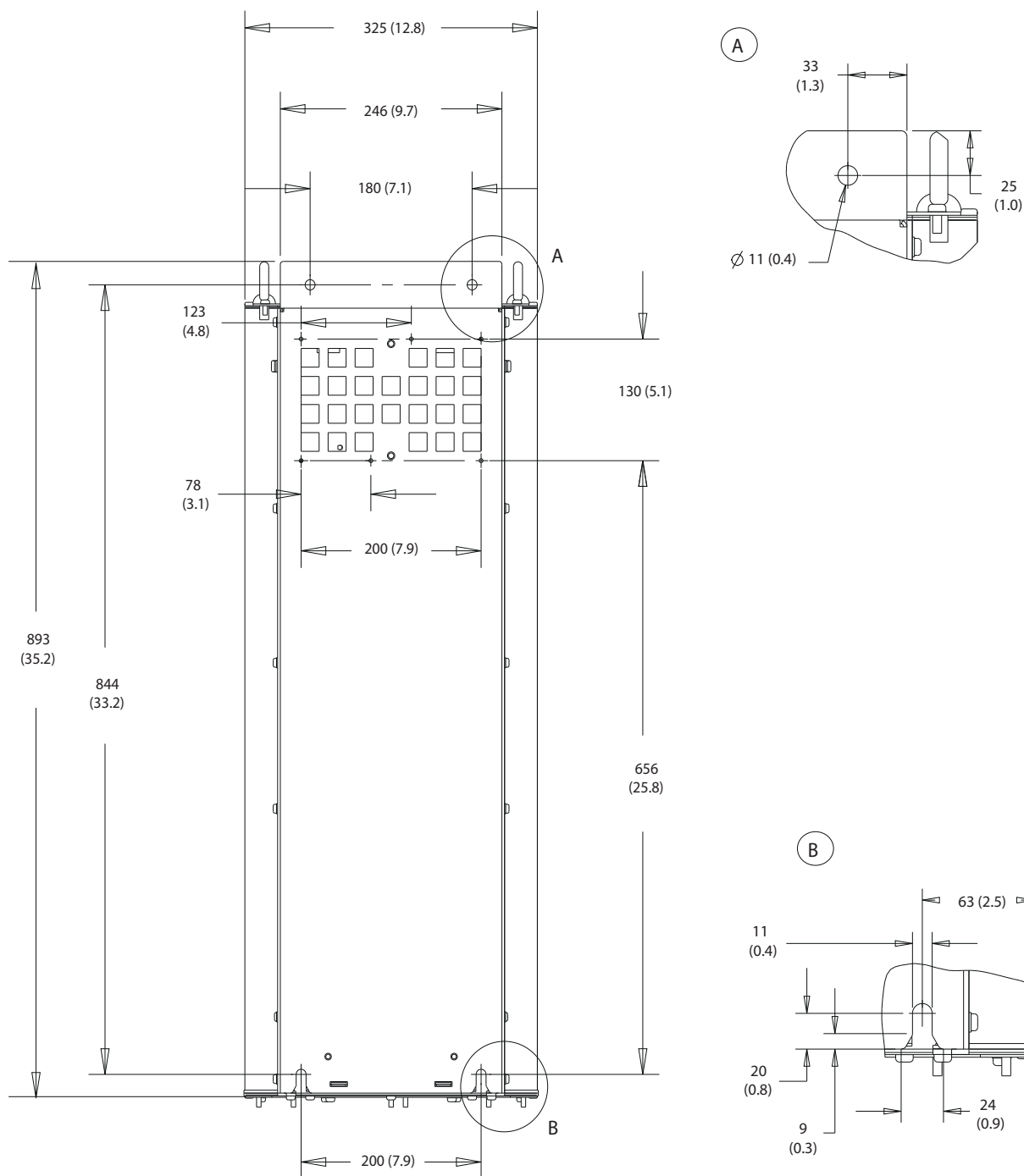
130BE982.10

Obrázek 10.2 Pohled zepředu na D1h



10

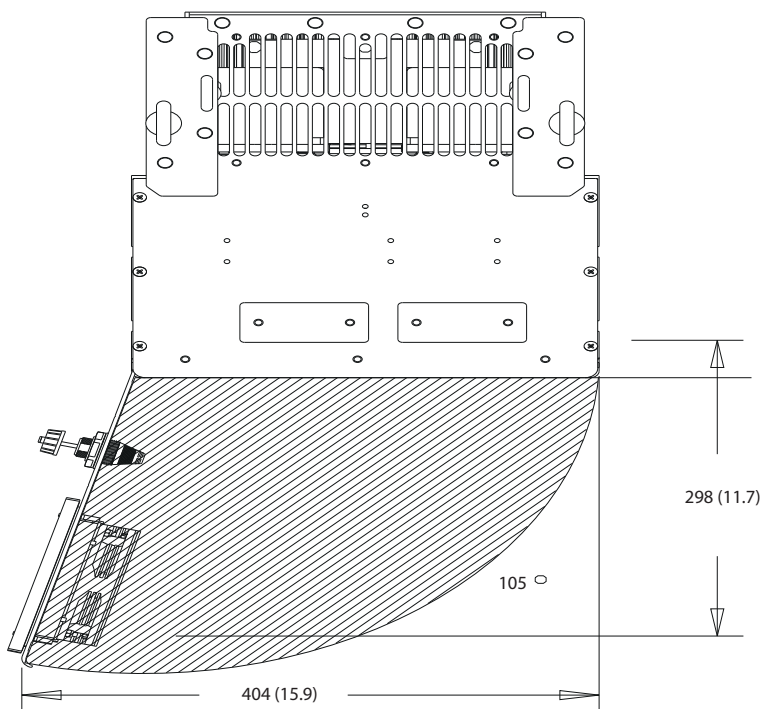
Obrázek 10.3 Pohled z boku na D1h



130BF798.10

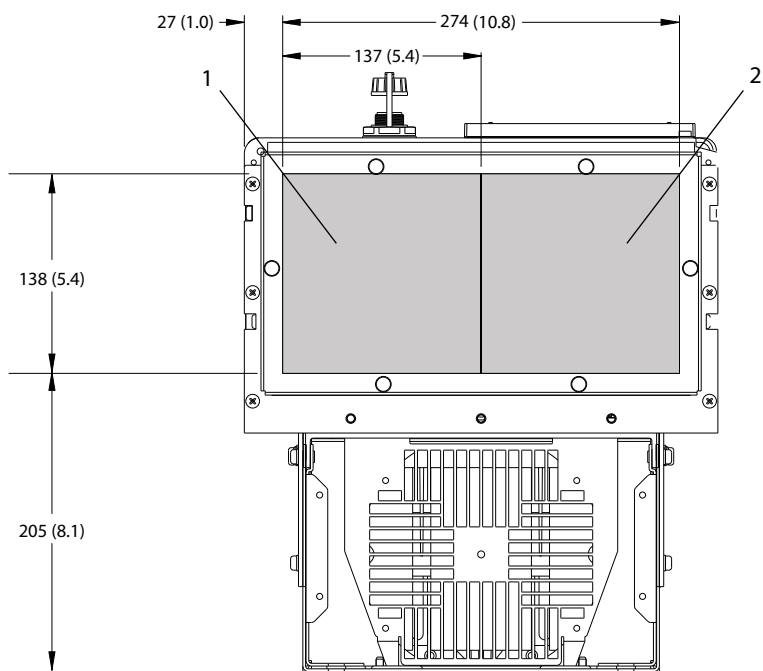
10

Obrázek 10.4 Pohled zezadu na D1h



Obrázek 10.5 Volný prostor pro dveře D1h

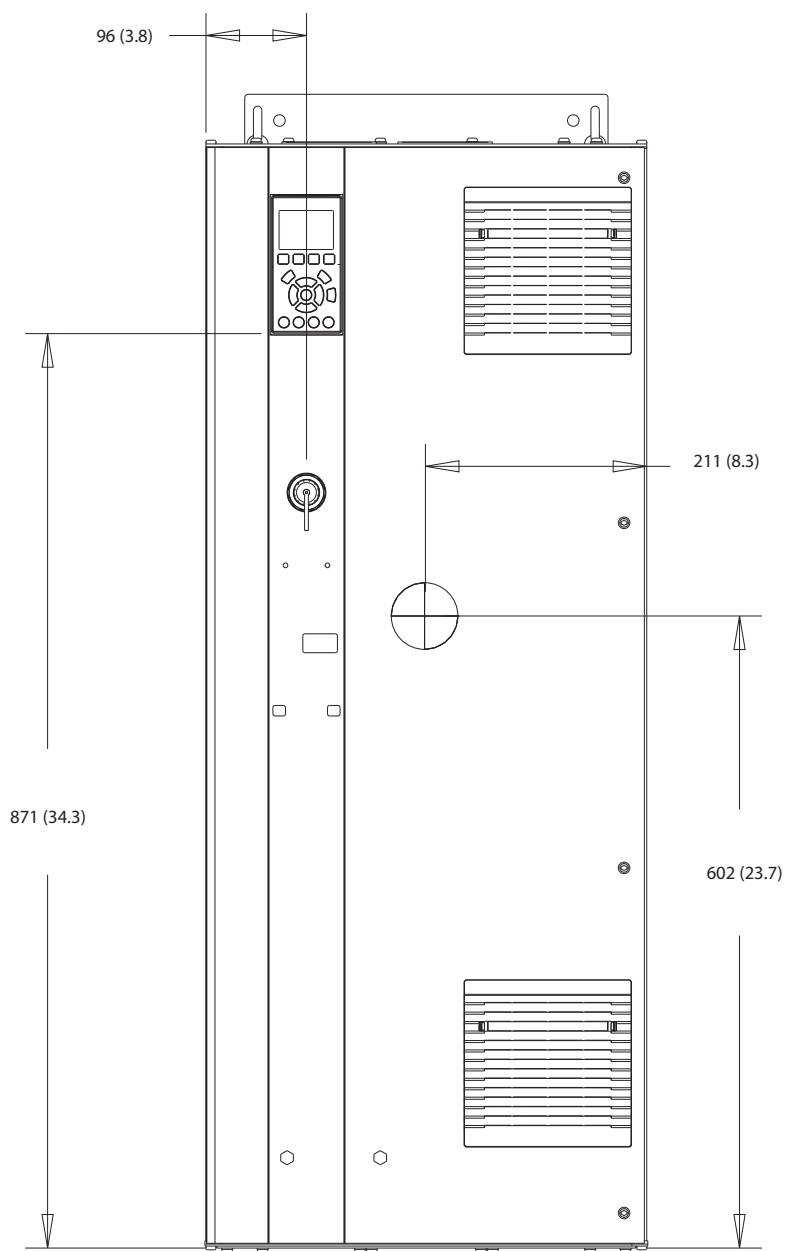
10



1	Strana sítě	2	Strana motoru
---	-------------	---	---------------

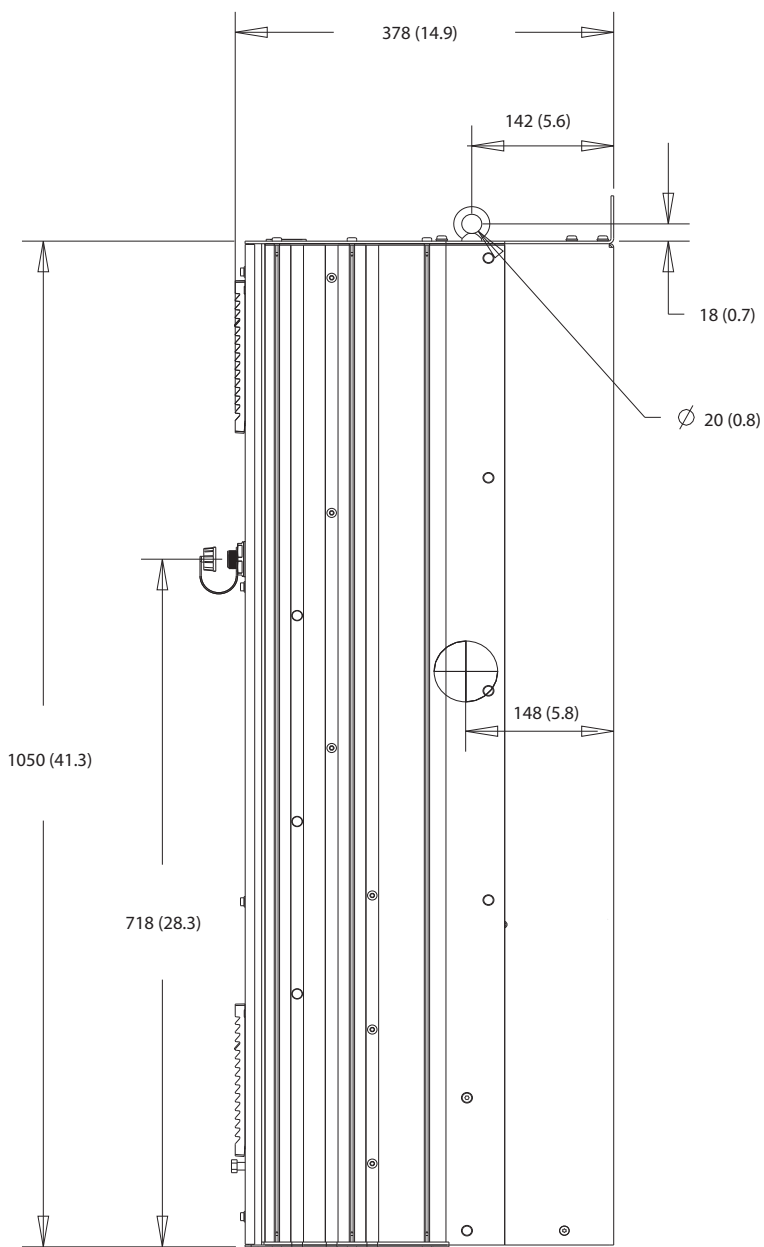
Obrázek 10.6 Rozměry destičky s průchodkami pro D1h

10.9.2 Vnější rozměry D2h



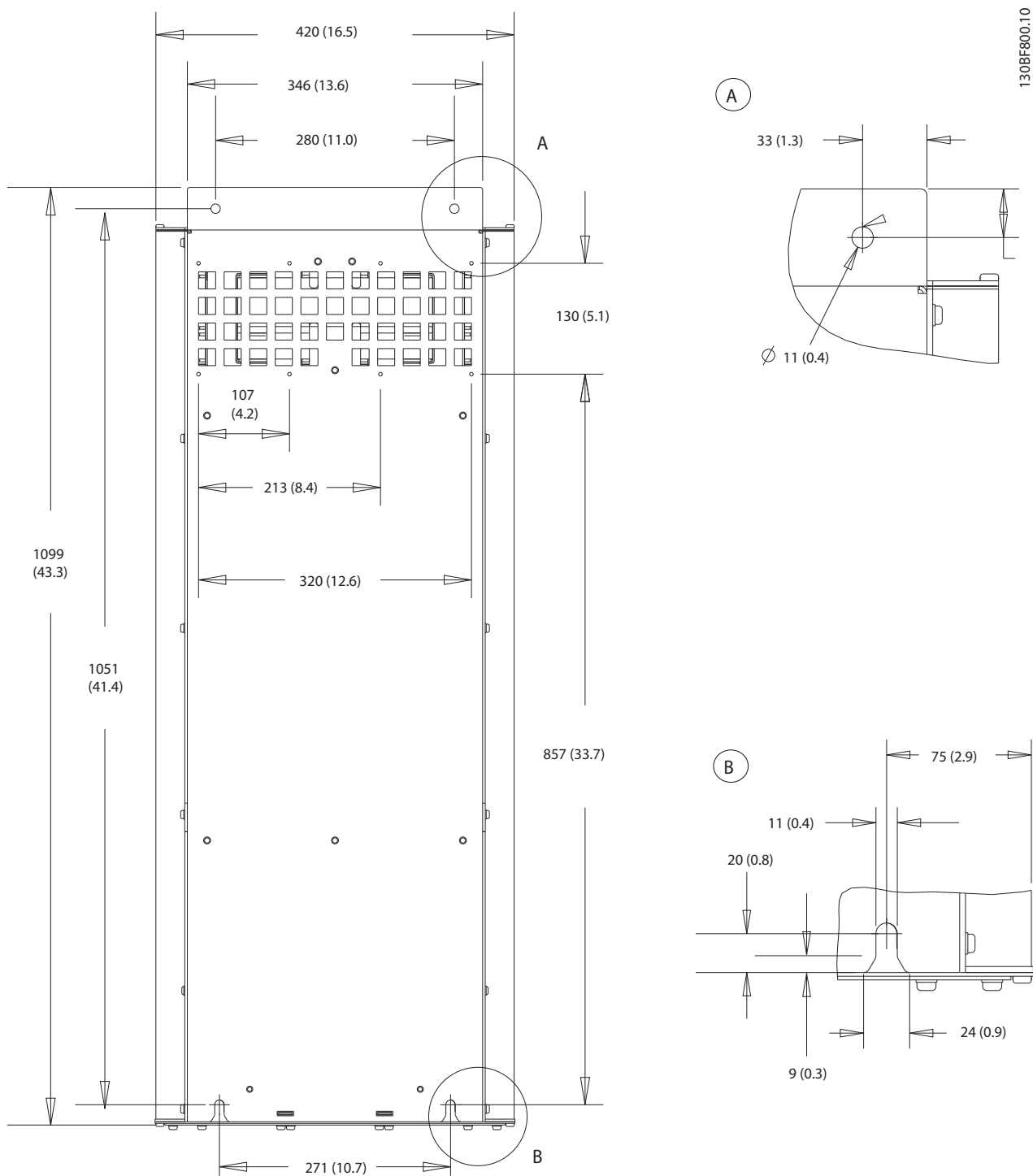
130BF321.10

Obrázek 10.7 Pohled zepředu na D2h



10

Obrázek 10.8 Pohled z boku na D2h

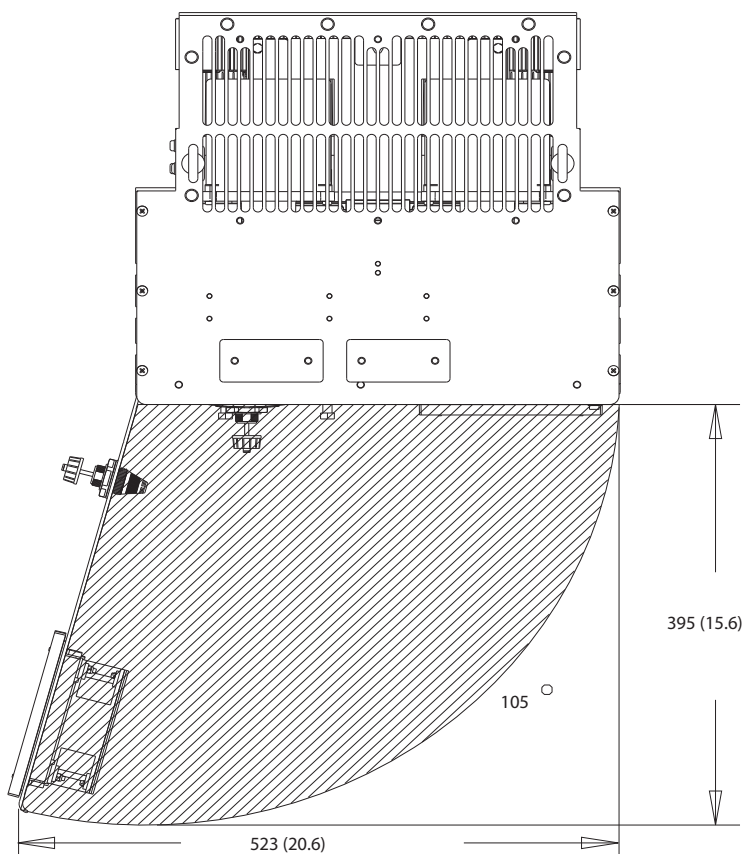


10

Obrázek 10.9 Pohled zezadu na D2h

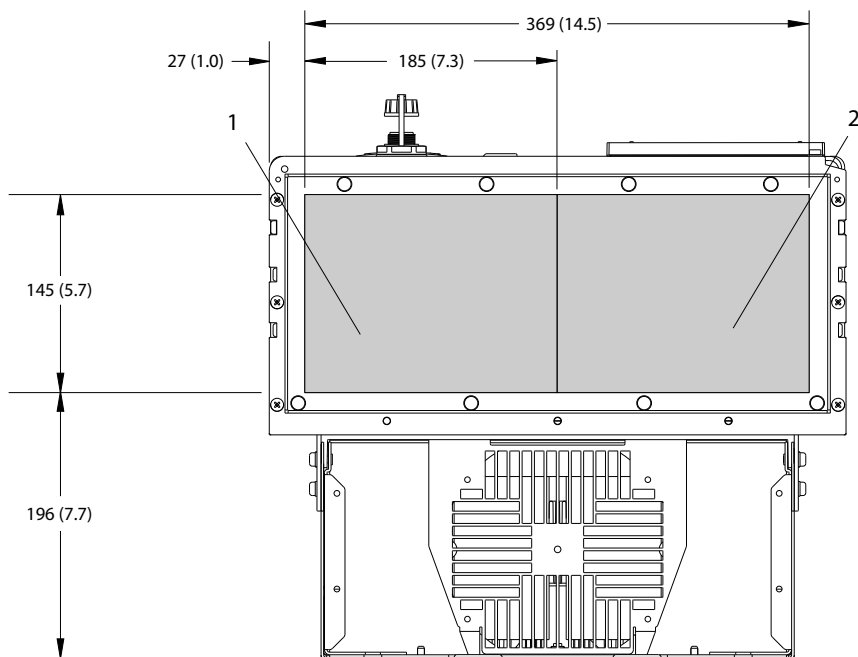


130BF670.10



10

Obrázek 10.10 Volný prostor pro dveře D2h

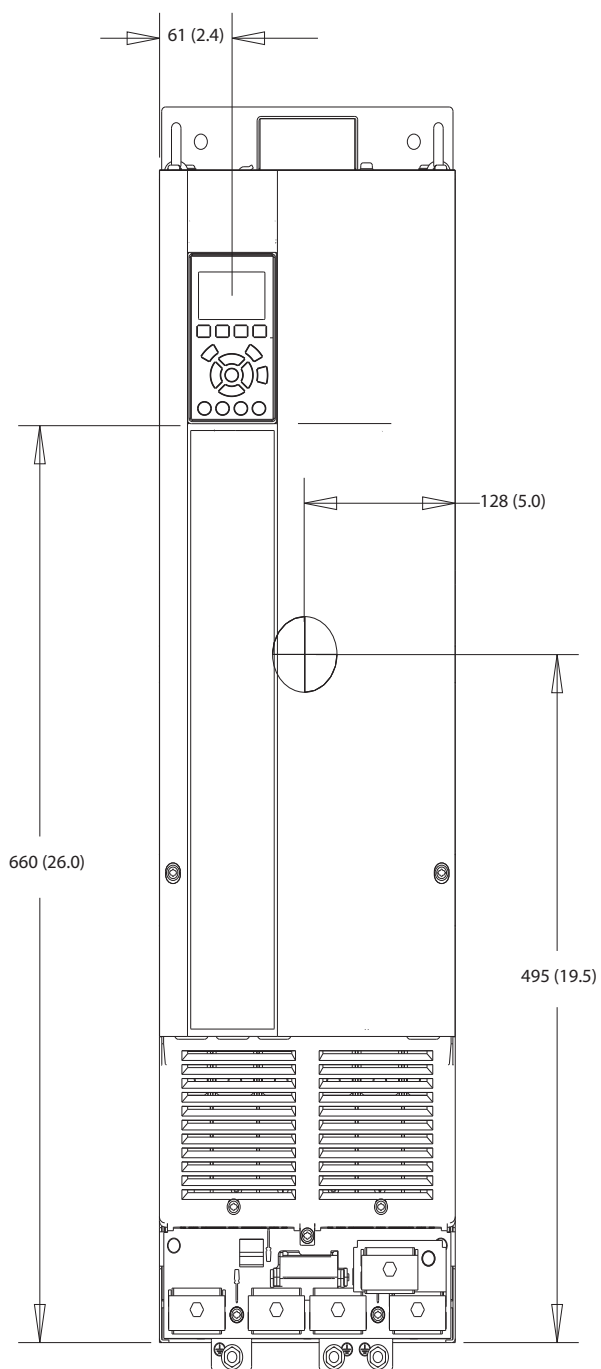


130BF608.10

1	Strana sítě	2	Strana motoru
---	-------------	---	---------------

Obrázek 10.11 Rozměry destičky s průchodkami pro D2h

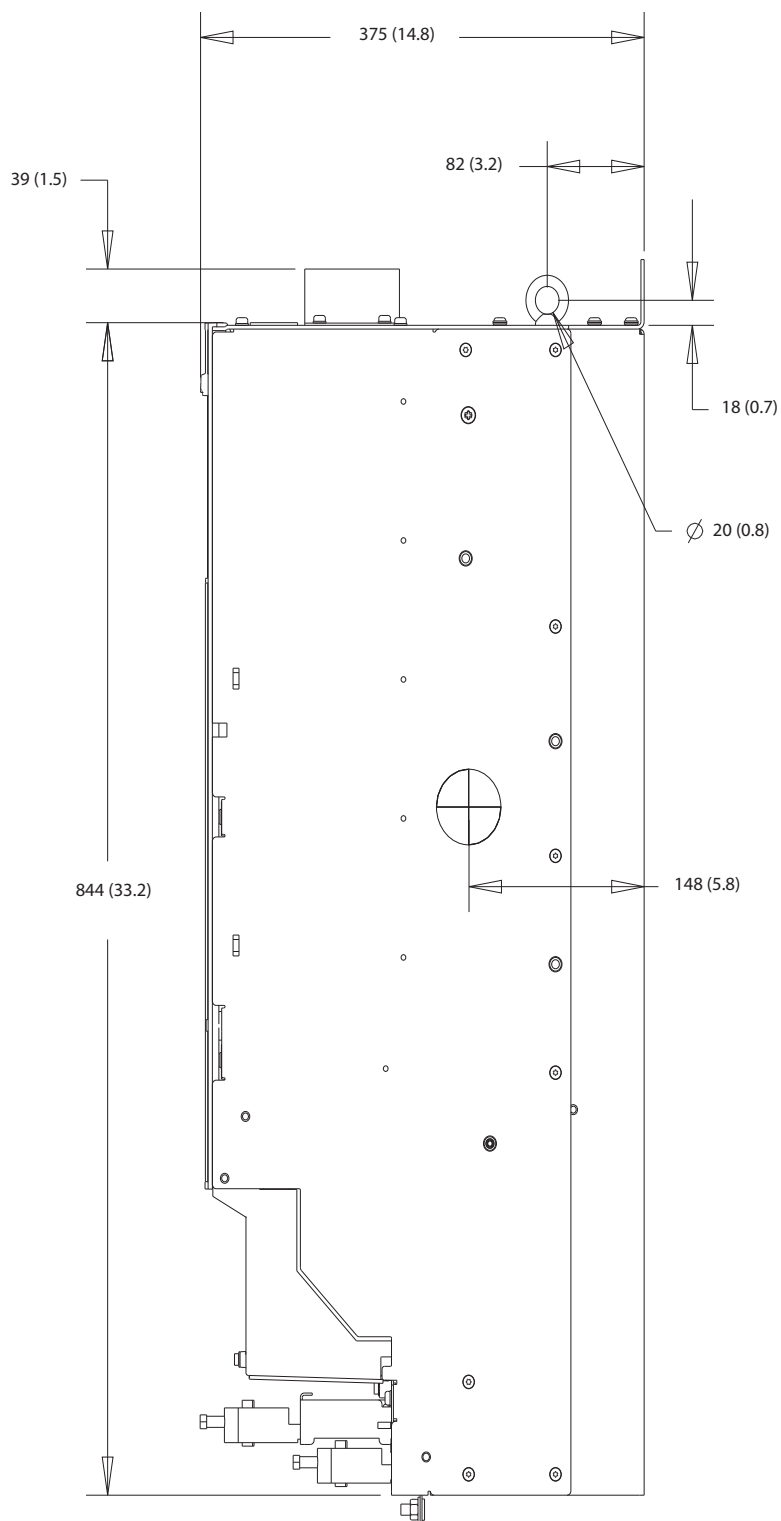
10.9.3 Vnější rozměry D3h



1308F322.10

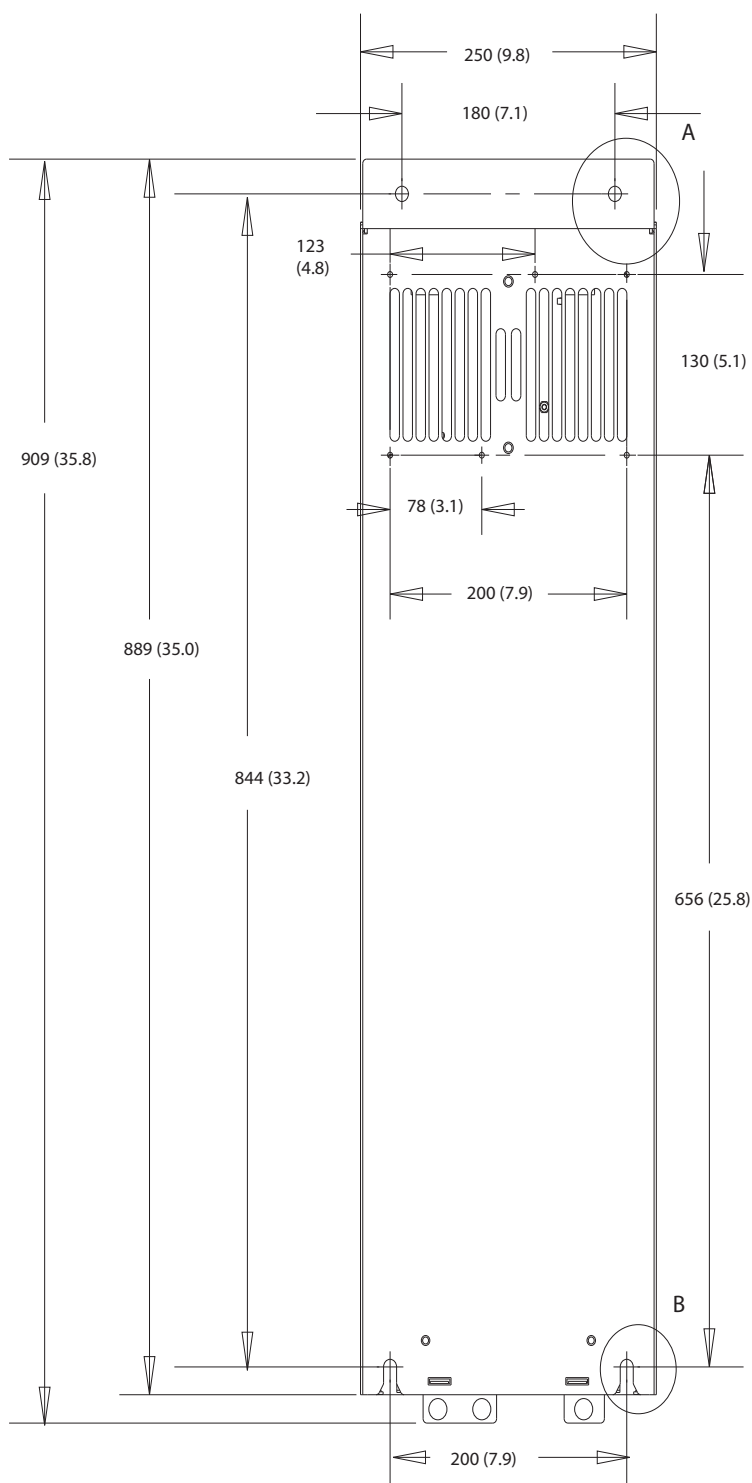
10

Obrázek 10.12 Pohled zepředu na D3h

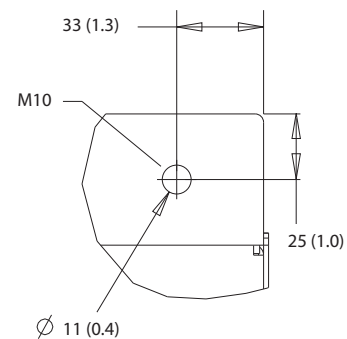


10

Obrázek 10.13 Pohled z boku na D3h



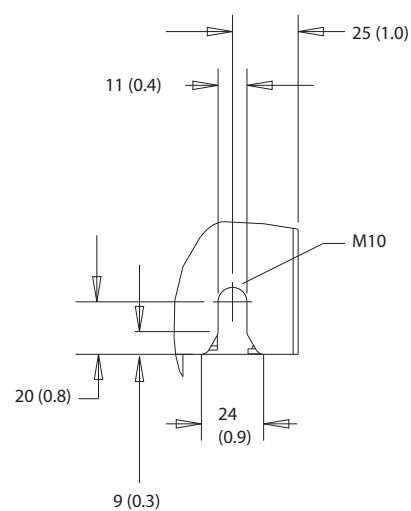
A



130BF802.10

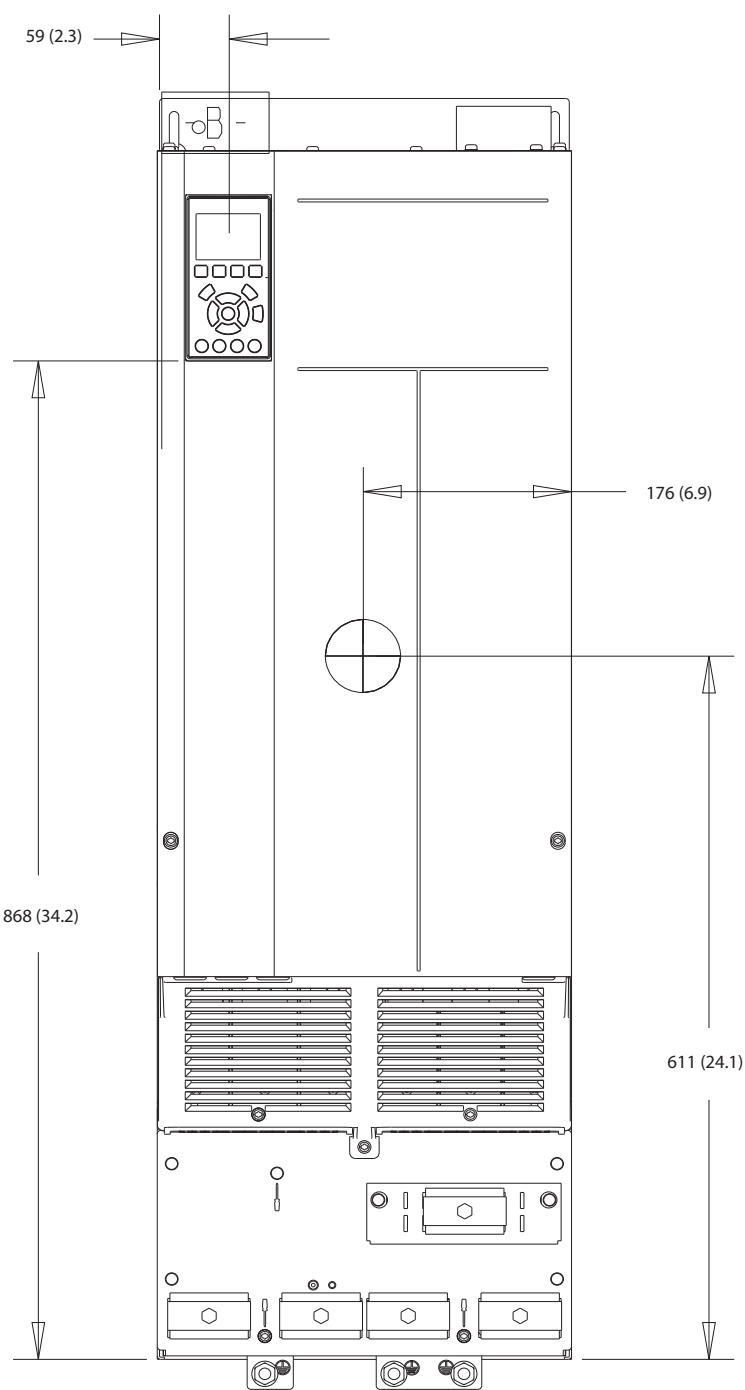
10

B



Obrázek 10.14 Pohled zezadu na D3h

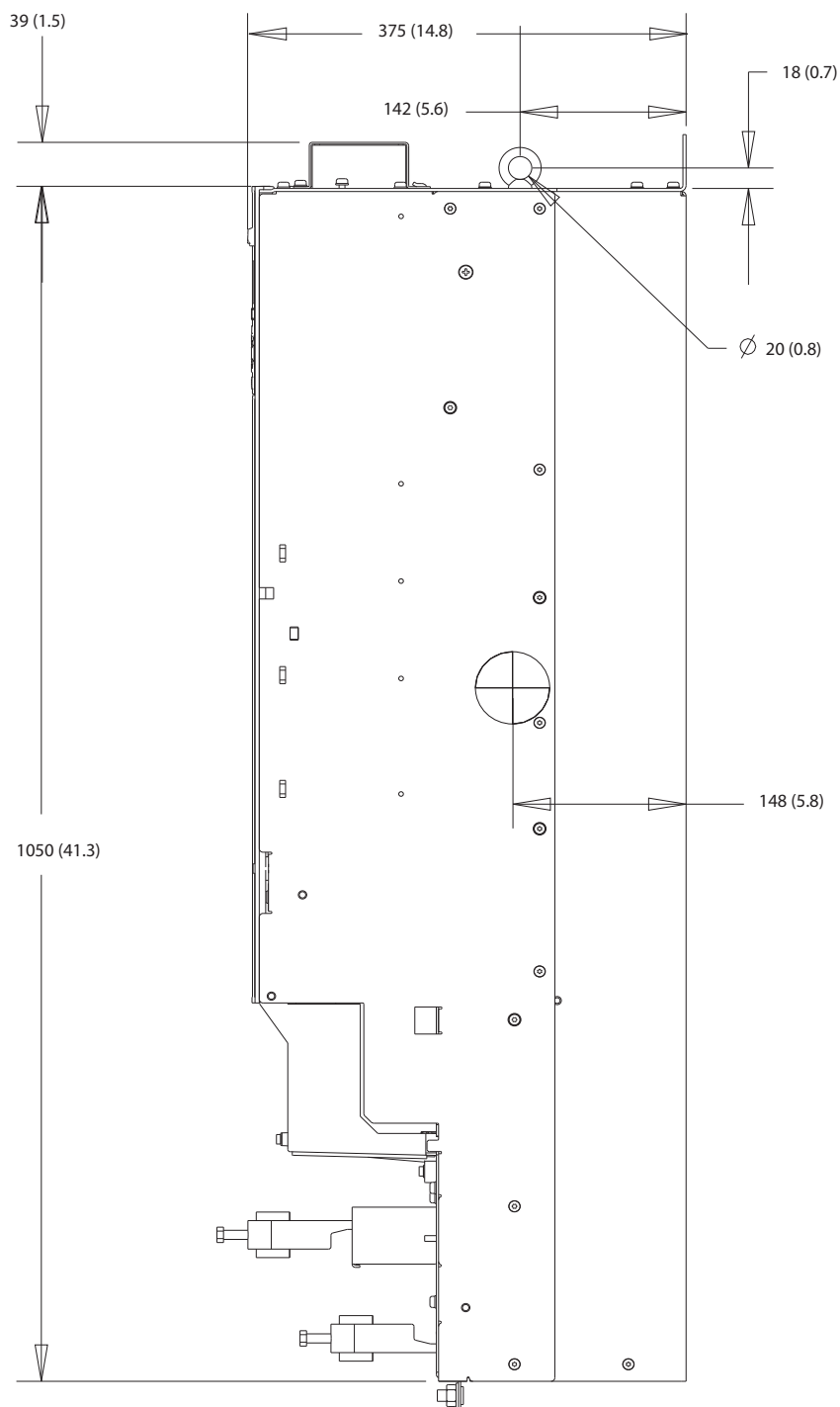
10.9.4 Rozměry skříně D4h



130BF323:10

10

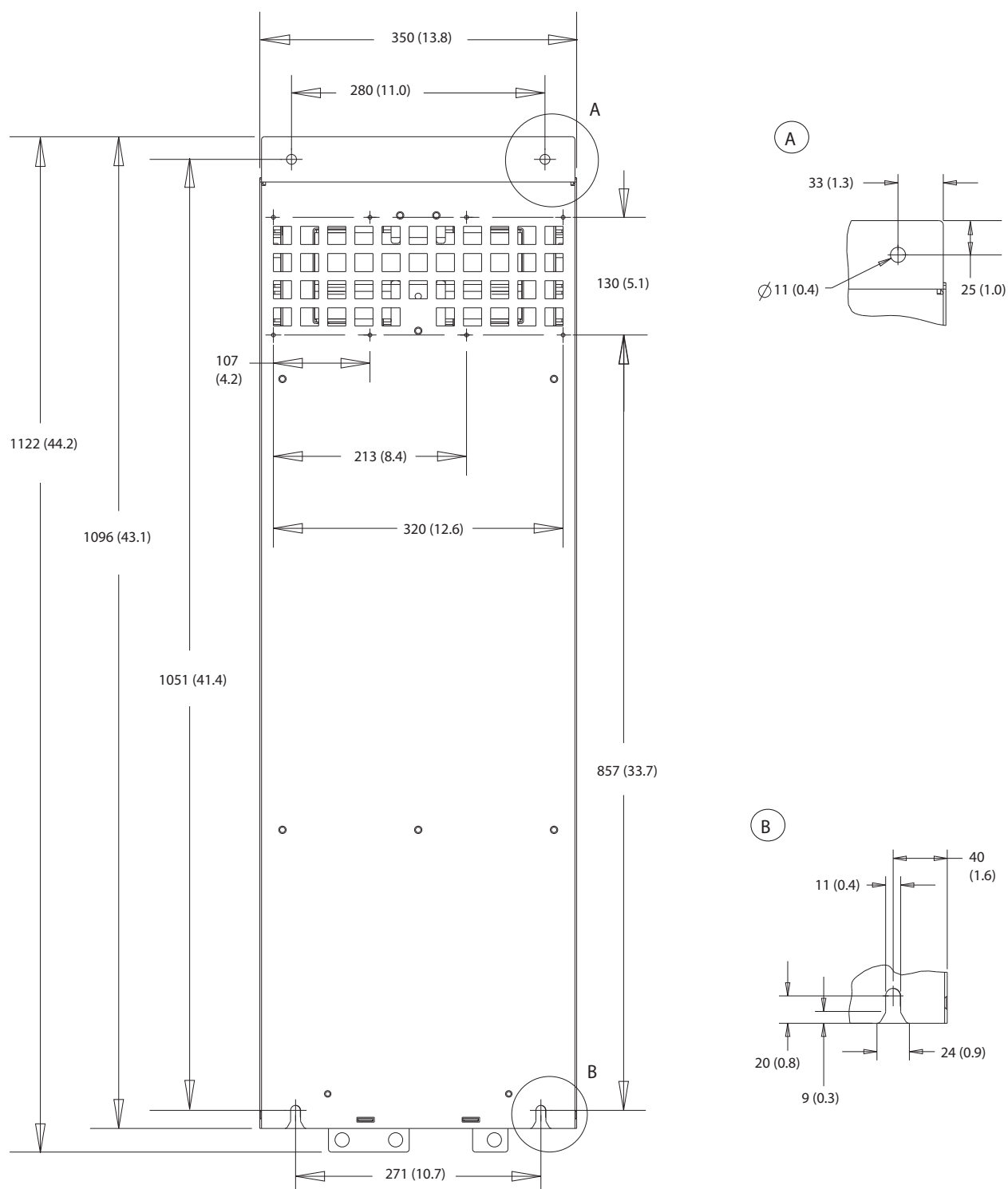
Obrázek 10.15 Pohled zepředu na D4h



130BF803.10

10

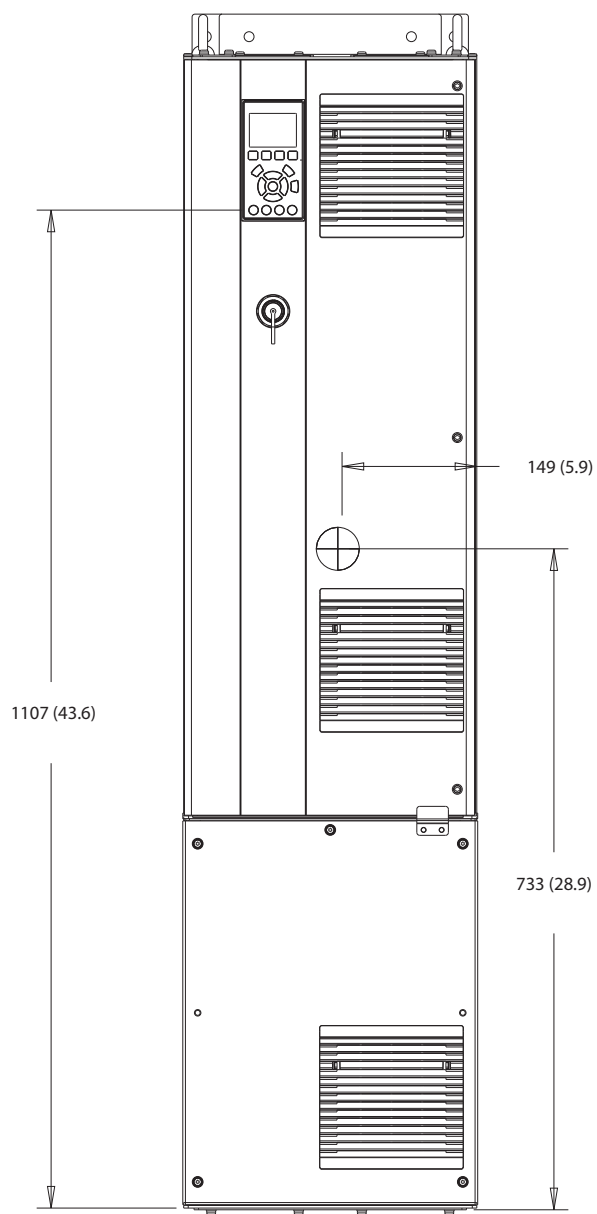
Obrázek 10.16 Pohled z boku na D4h



10

Obrázek 10.17 Pohled zezadu na D4h

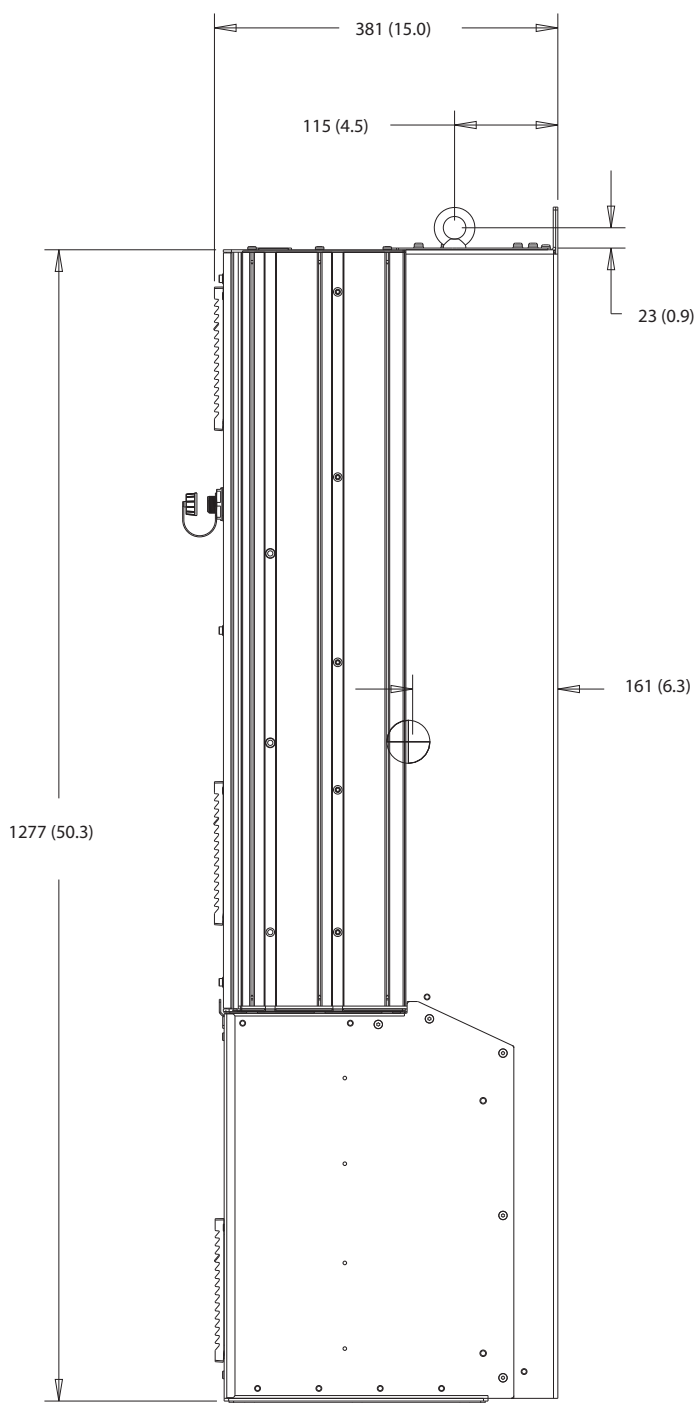
10.9.5 Vnější rozměry D5h



130BF324.10

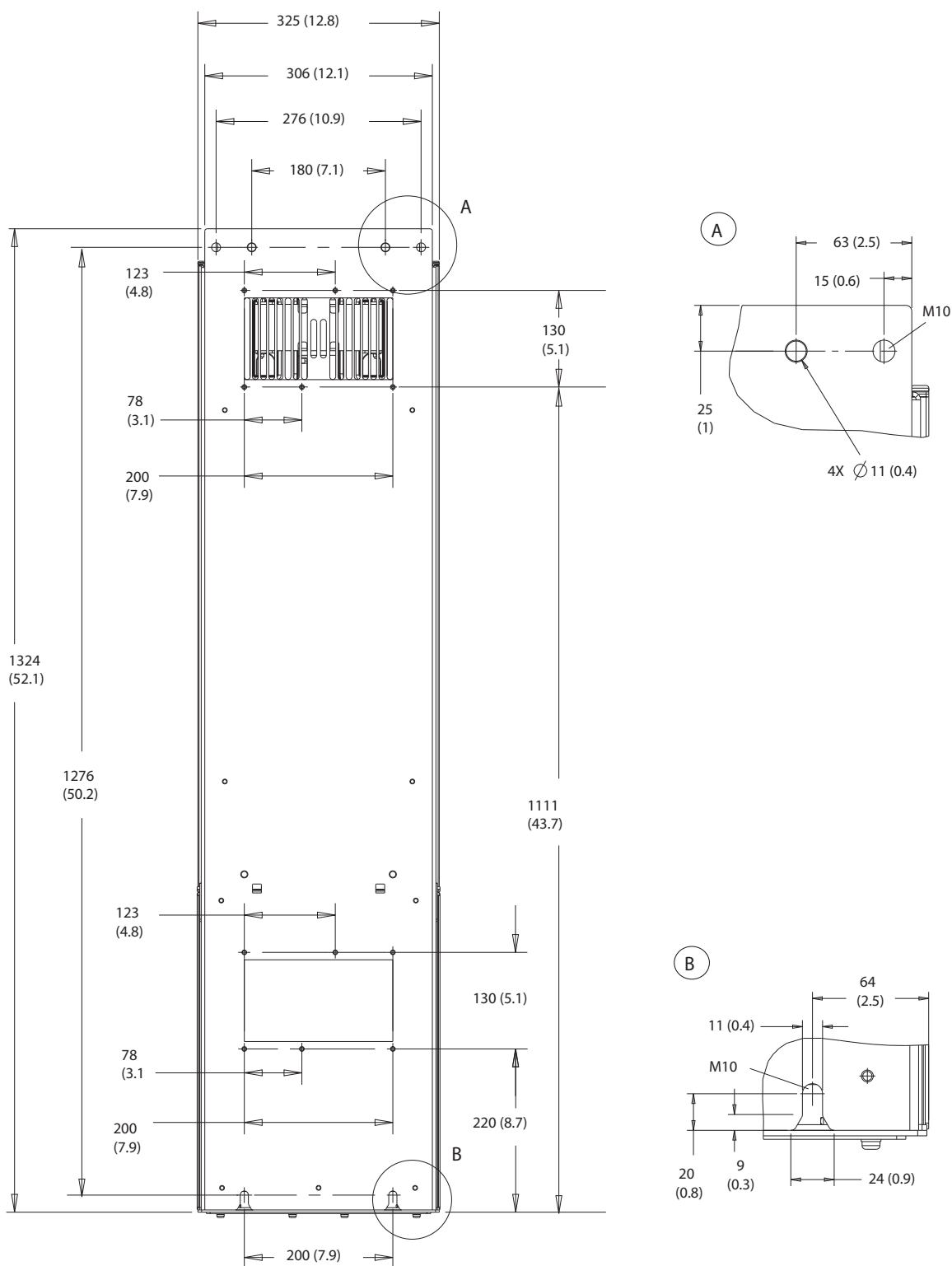
Obrázek 10.18 Pohled zepředu na D5h



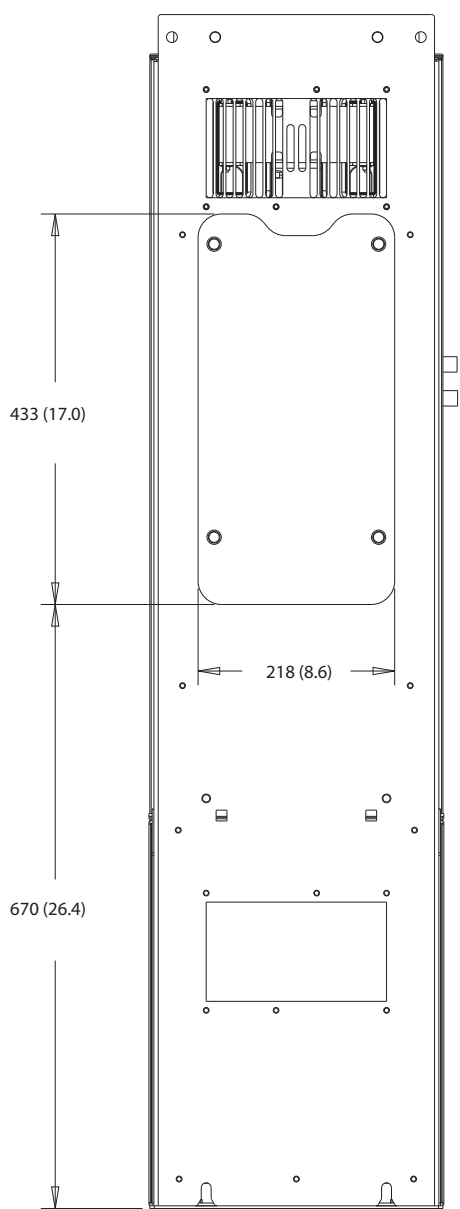


10

Obrázek 10.19 Pohled z boku na D5h

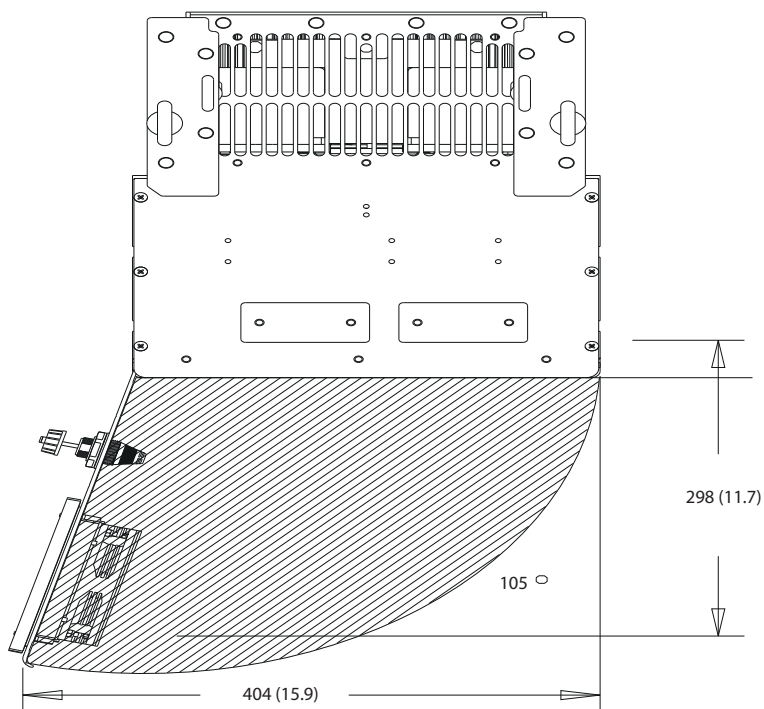


Obrázek 10.20 Pohled zezadu na D5h

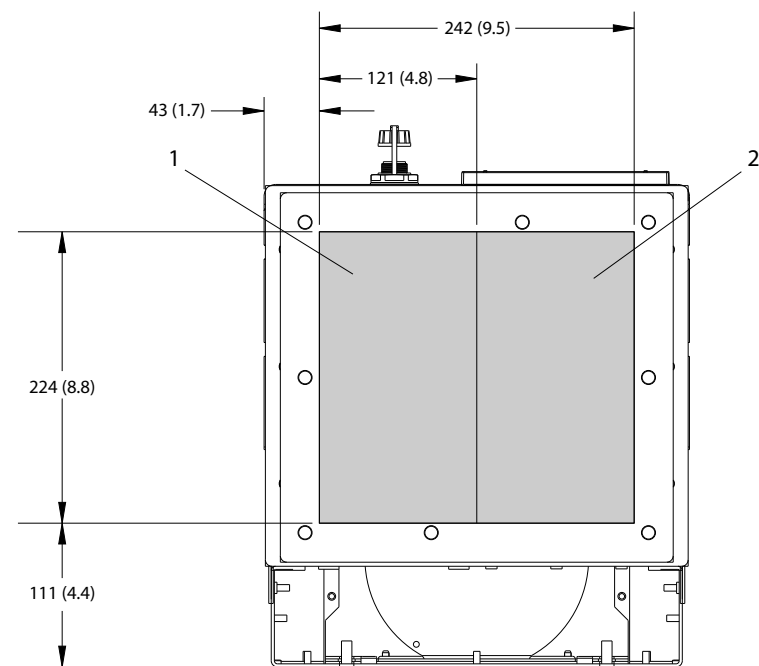


10

Obrázek 10.21 Rozměry přístupového panelu k chladiči D5h



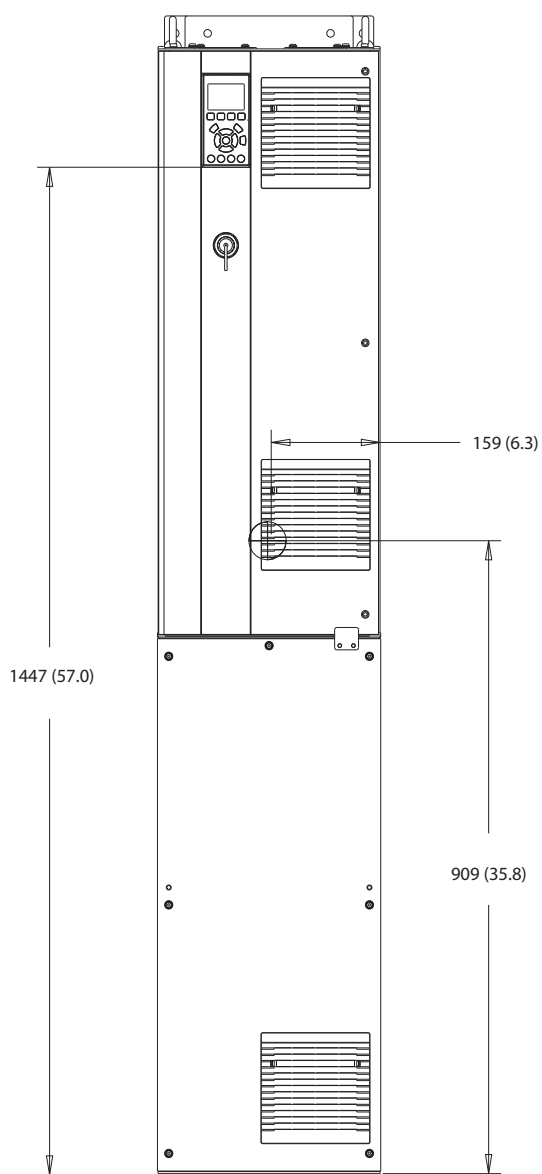
Obrázek 10.22 Volný prostor pro dveře D5h



1	Strana sítě	2	Strana motoru
---	-------------	---	---------------

Obrázek 10.23 Rozměry destičky s průchodkami pro D5h

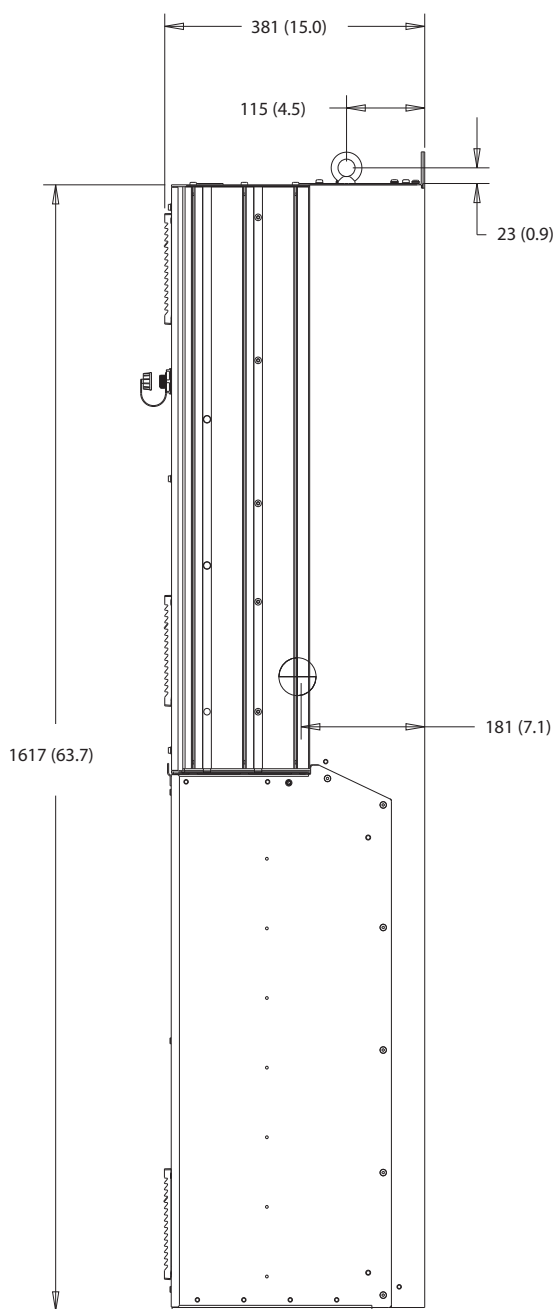
10.9.6 Vnější rozměry D6h



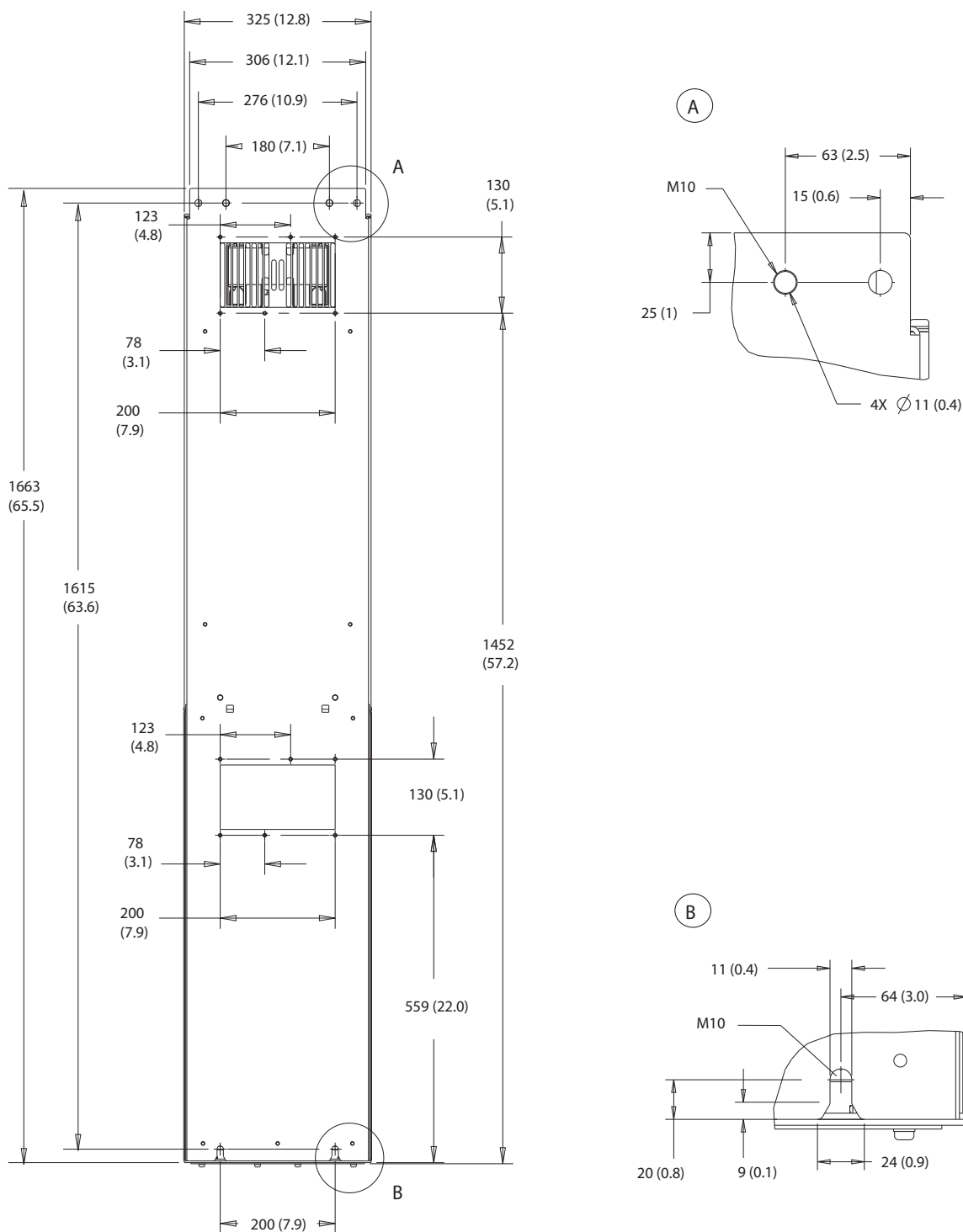
130BF325.10

10

Obrázek 10.24 Pohled zepředu na D6h

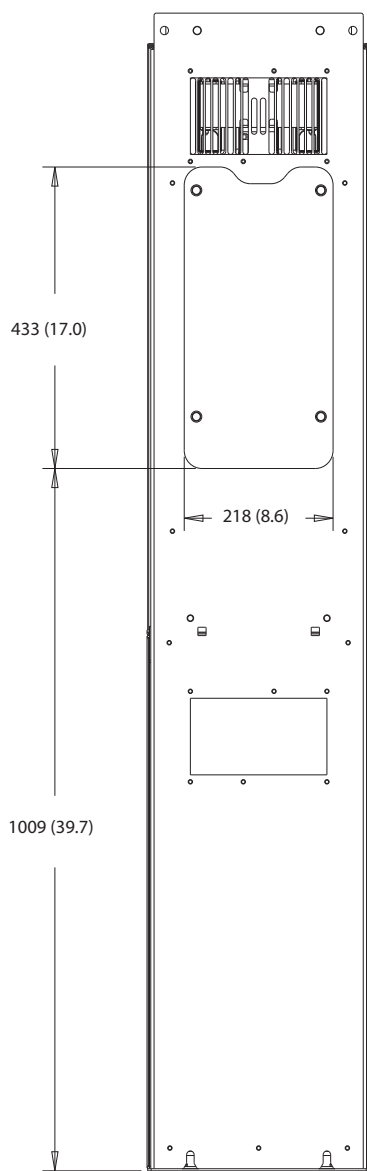


Obrázek 10.25 Pohled z boku na D6h



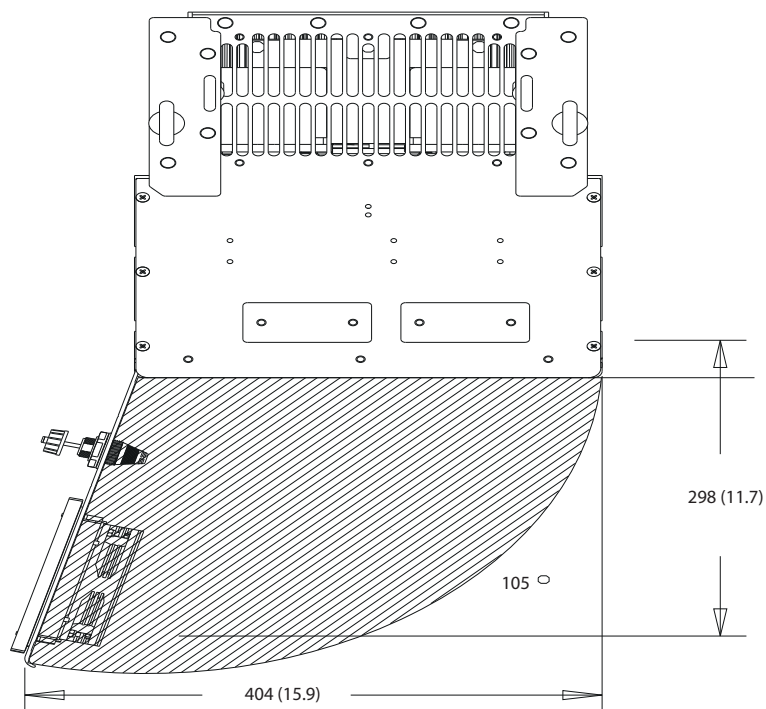
10

Obrázek 10.26 Pohled zezadu na D6h



Obrázek 10.27 Rozměry přístupového panelu k chladiči D6h

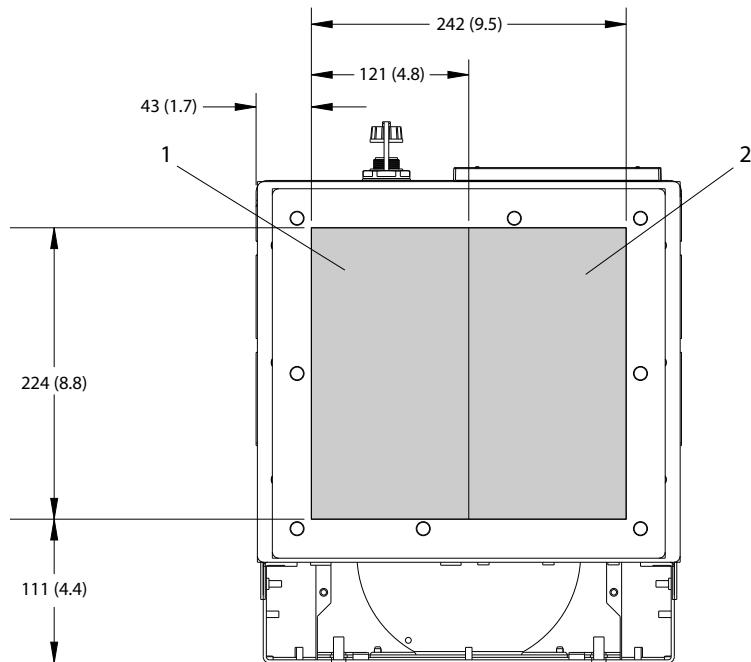




130BF669.10

Obrázek 10.28 Volný prostor pro dveře D6h

10

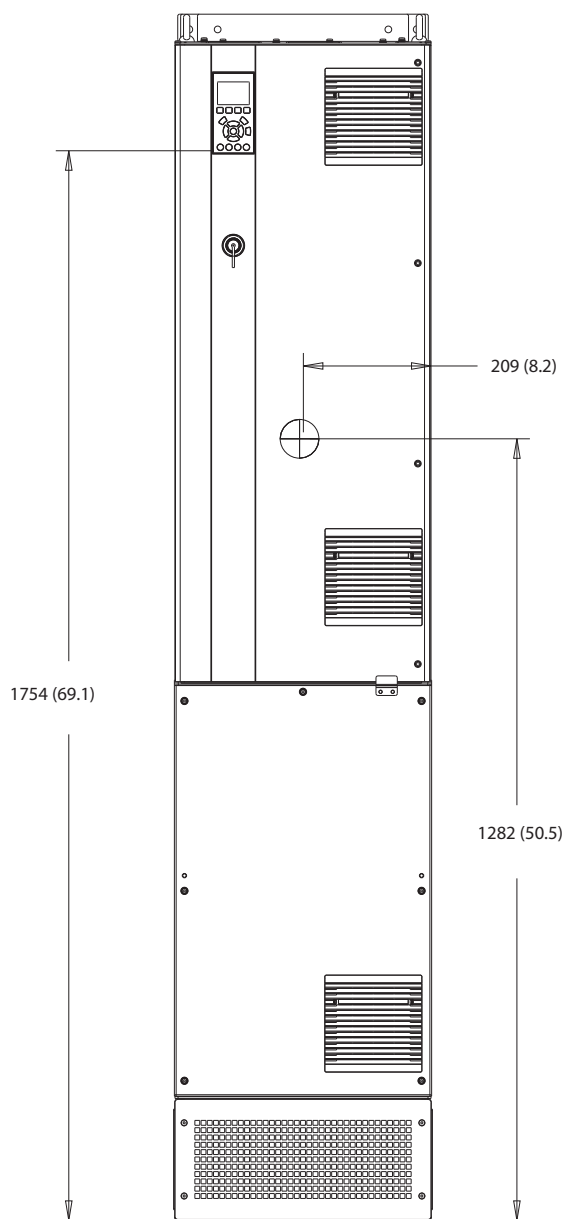


130BF609.10

1	Strana sítě	2	Strana motoru
---	-------------	---	---------------

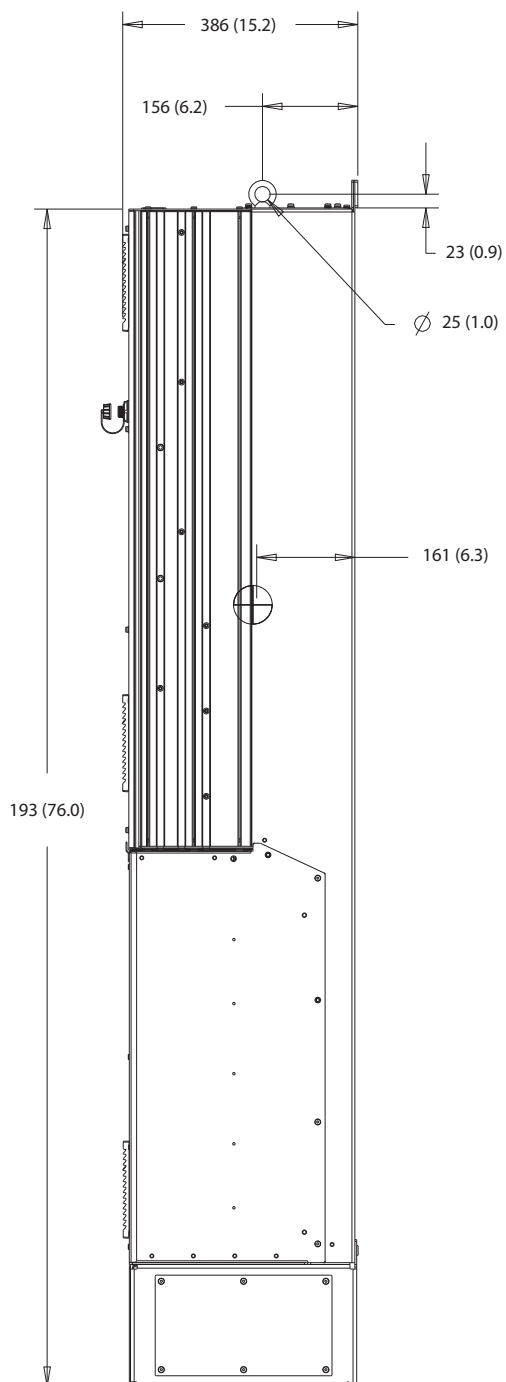
Obrázek 10.29 Rozměry destičky s průchodkami pro D6h

10.9.7 Vnější rozměry D7h



130BF326.10

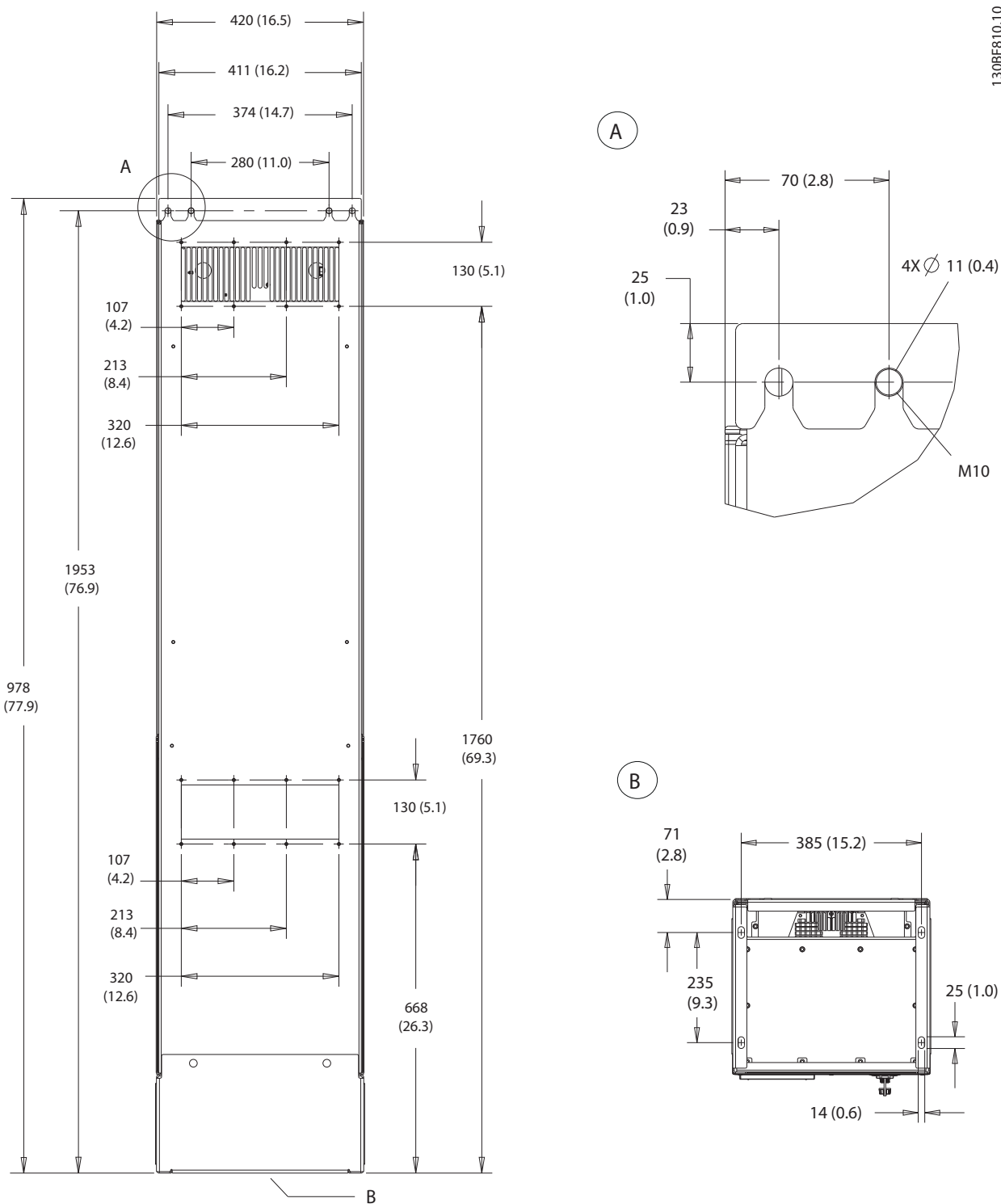
Obrázek 10.30 Pohled zepředu na D7h



10

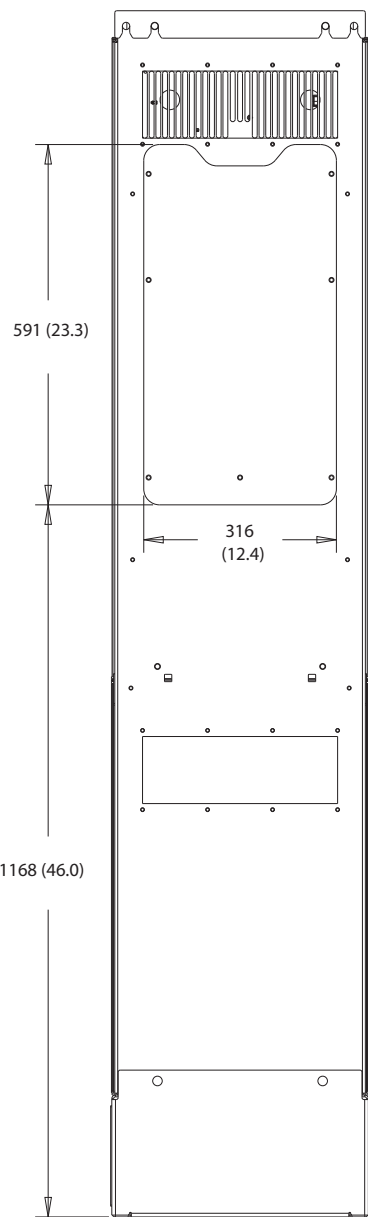
Obrázek 10.31 Pohled z boku na D7h

130BF810.10



10

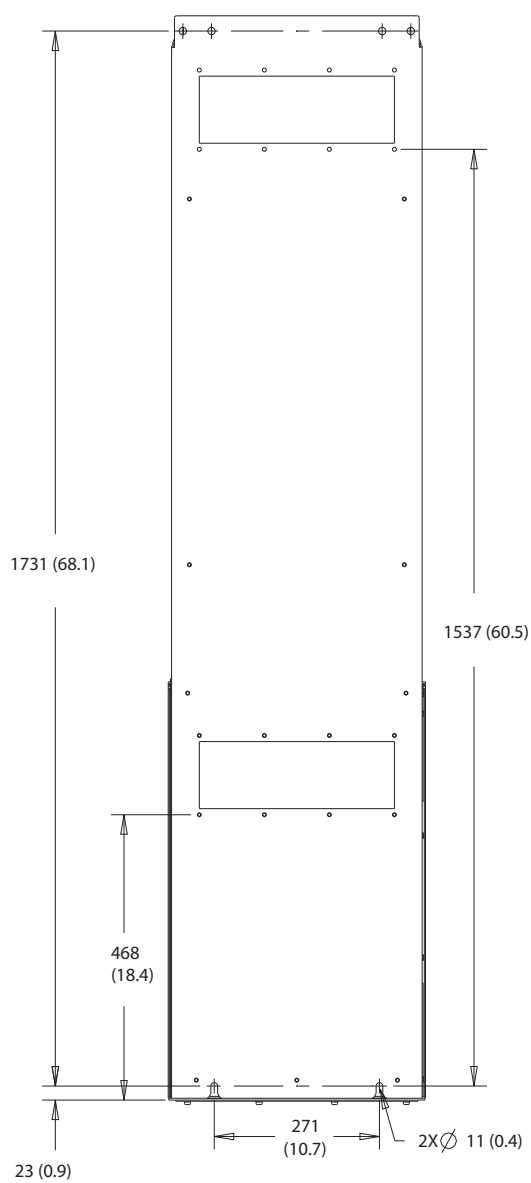
Obrázek 10.32 Pohled zezadu na D7h



10

Obrázek 10.33 Rozměry přístupového panelu k chladiči D7h

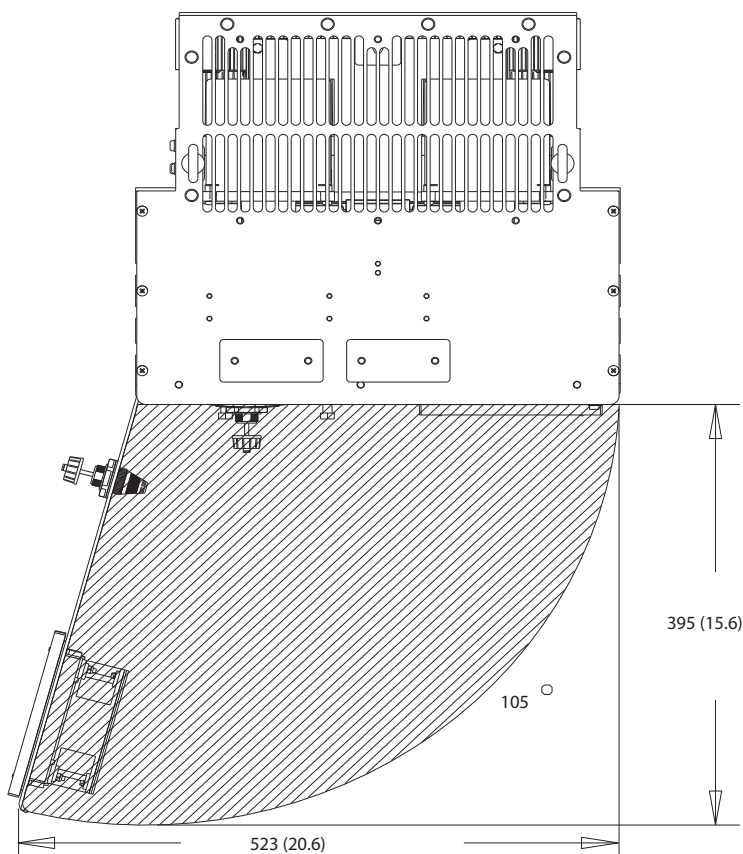
130BF832.10



10

Obrázek 10.34 Rozměry pro D7h pro montáž na stěnu

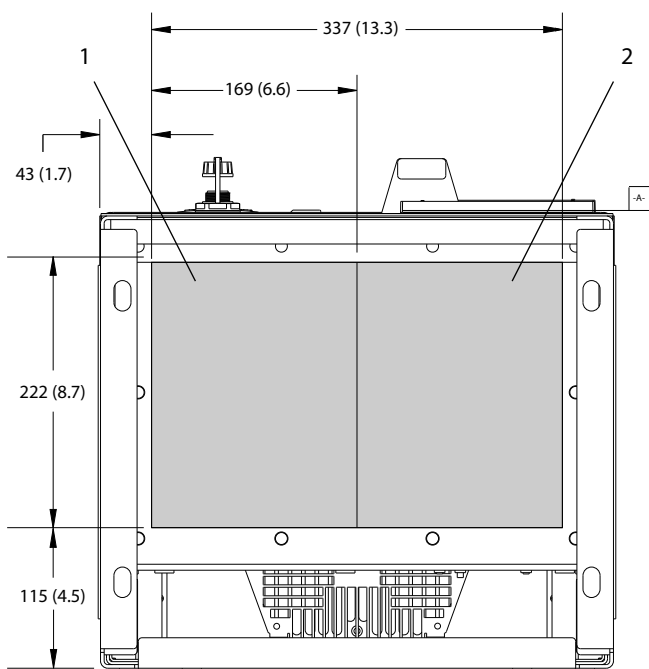
130BF670.10



10

Obrázek 10.35 Volný prostor pro dveře D7h

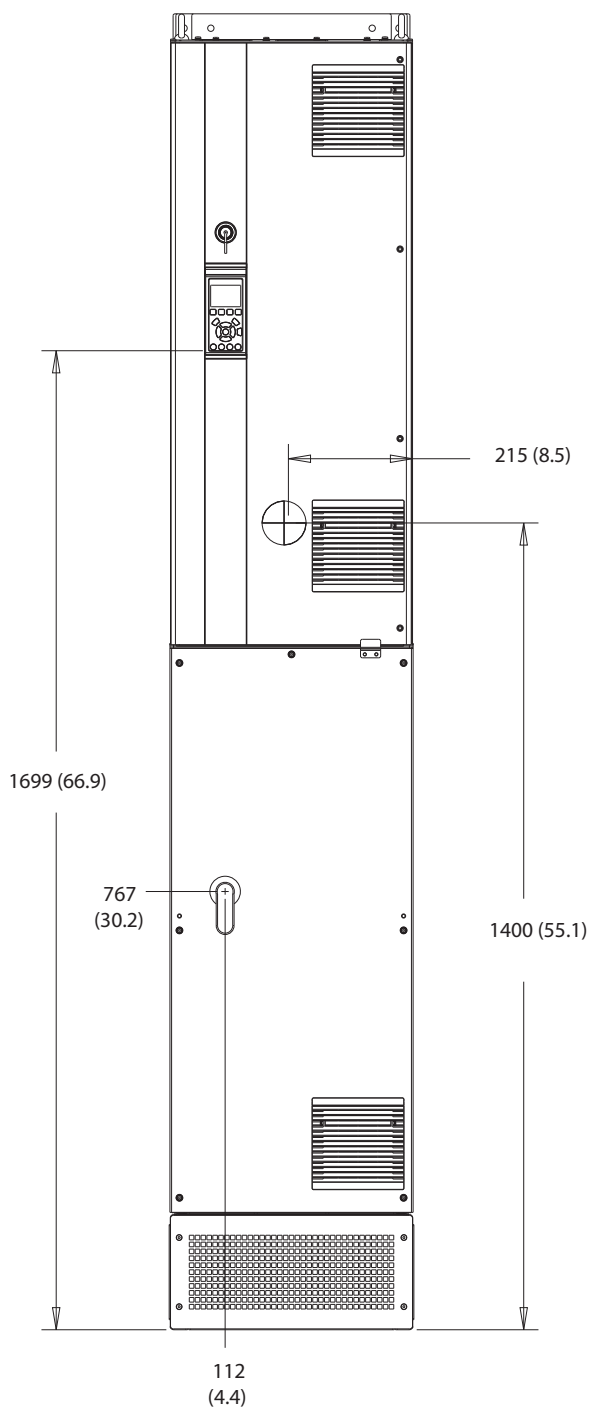
130BF610.10



1 Strana sítě	2 Strana motoru
---------------	-----------------

Obrázek 10.36 Rozměry destičky s průchodkami pro D7h

10.9.8 Vnější rozměry D8h

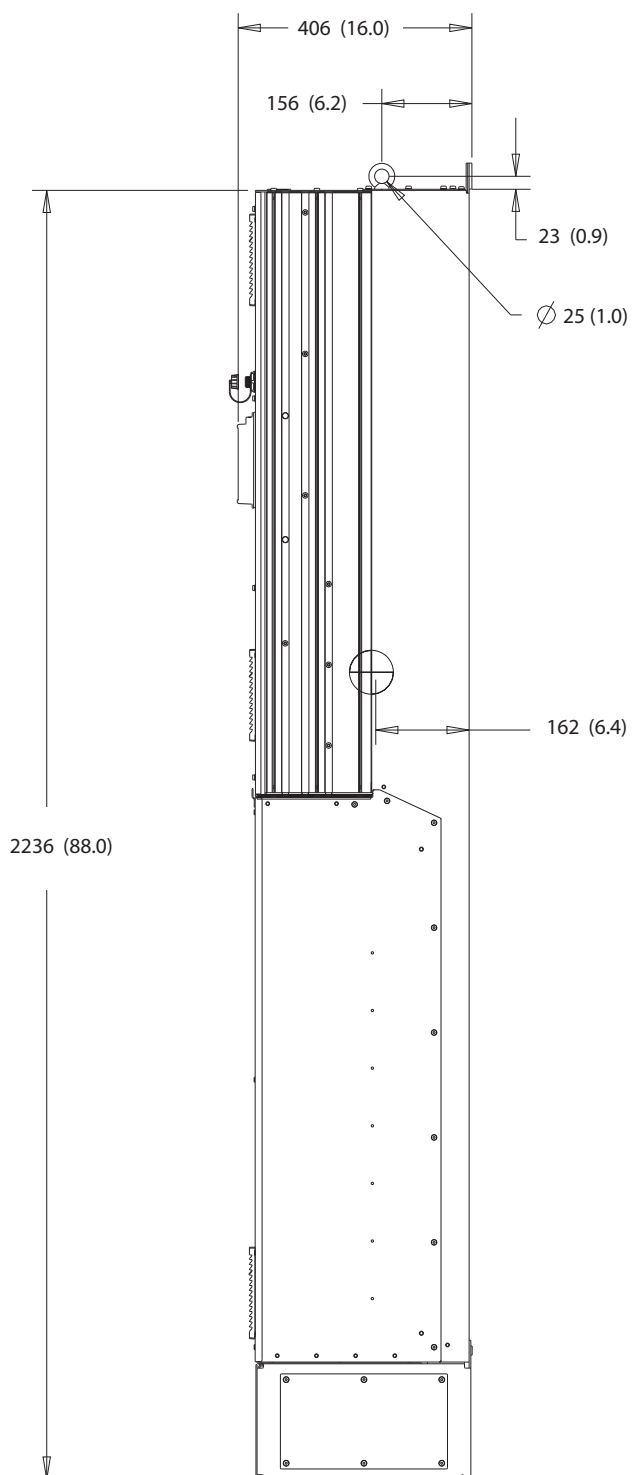


130BF327.10

10

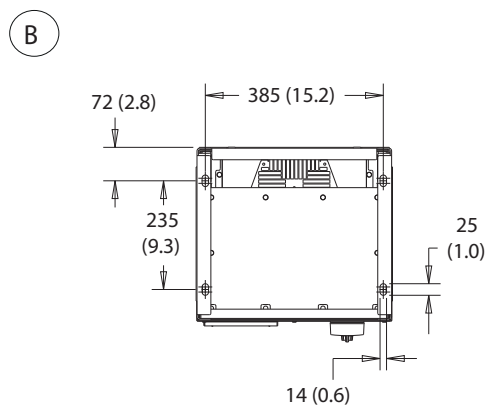
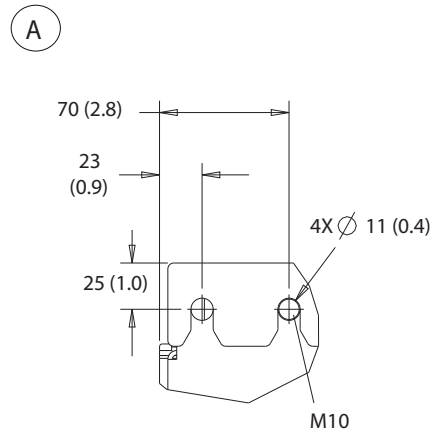
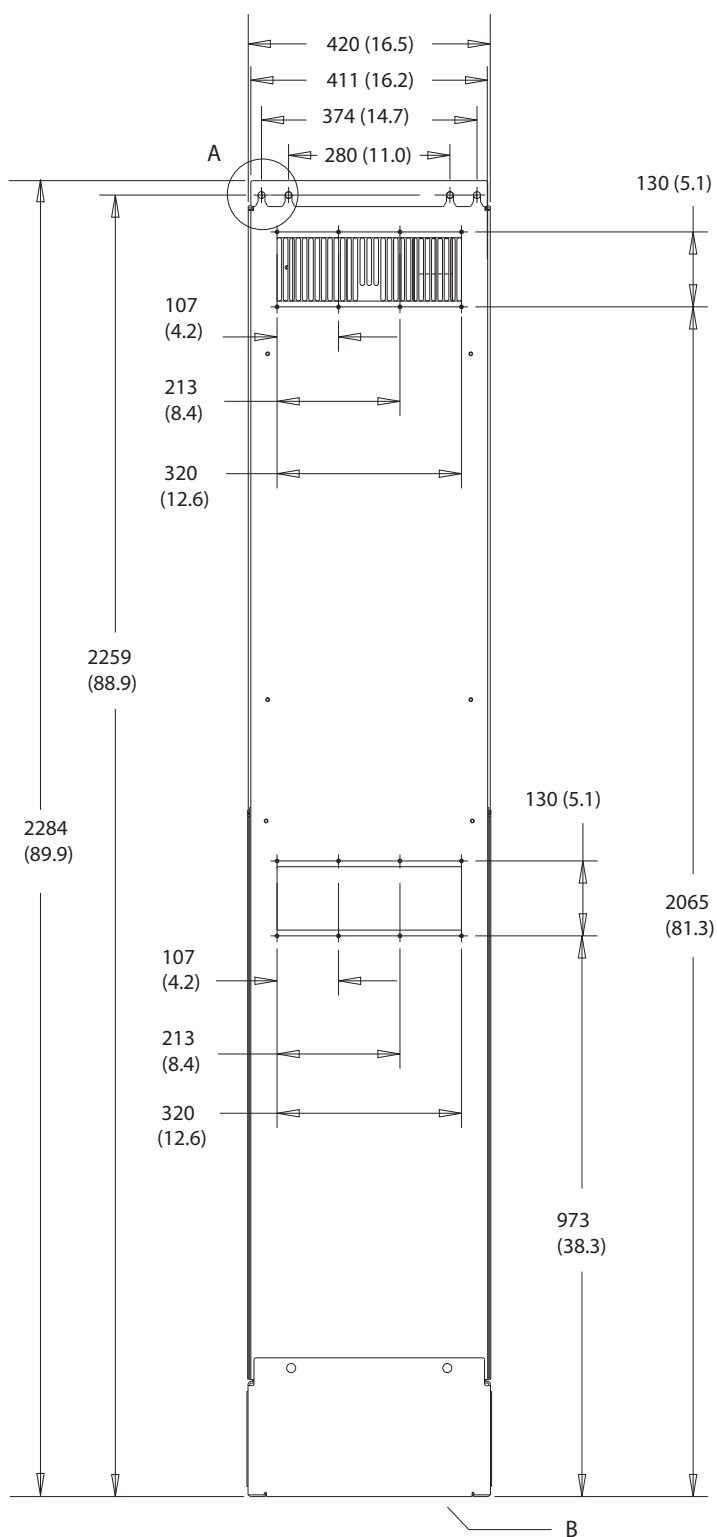
Obrázek 10.37 Pohled zepředu na D8h





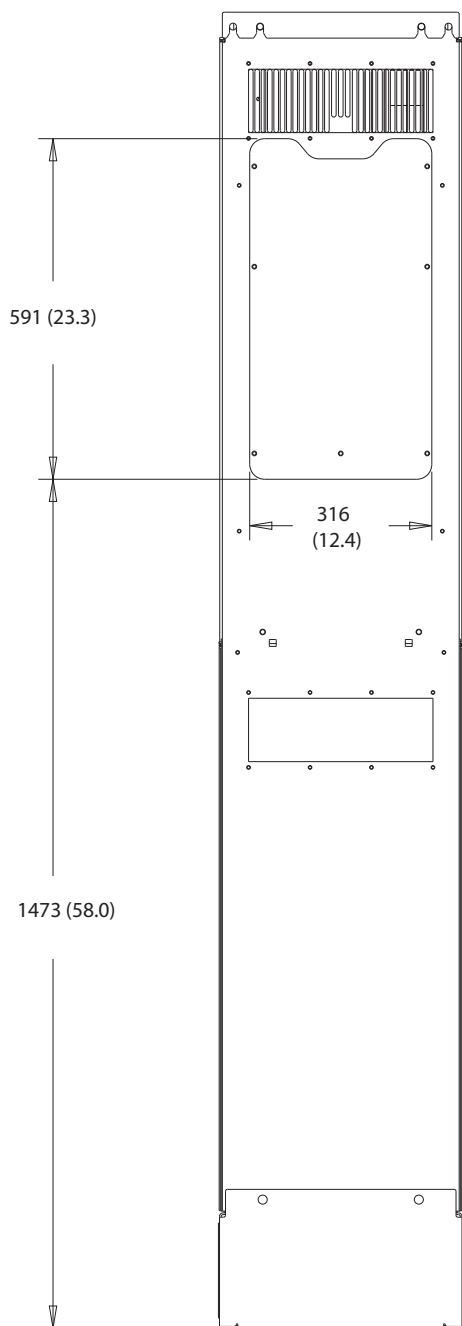
10

Obrázek 10.38 Pohled z boku na D8h



10

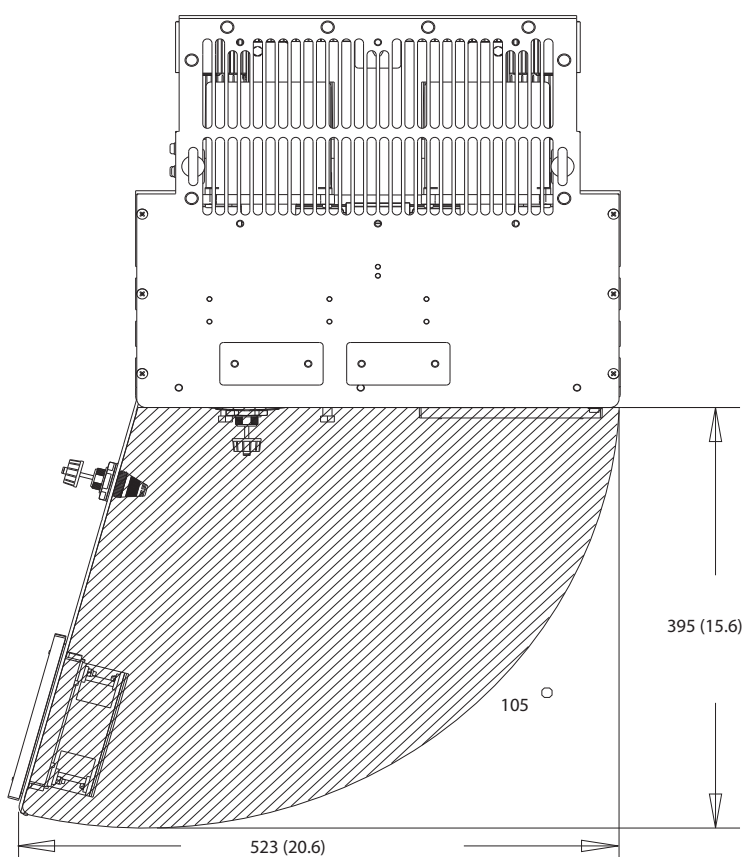
Obrázek 10.39 Pohled zezadu na D8h



10

Obrázek 10.40 Rozměry přístupového panelu k chladiči D8h

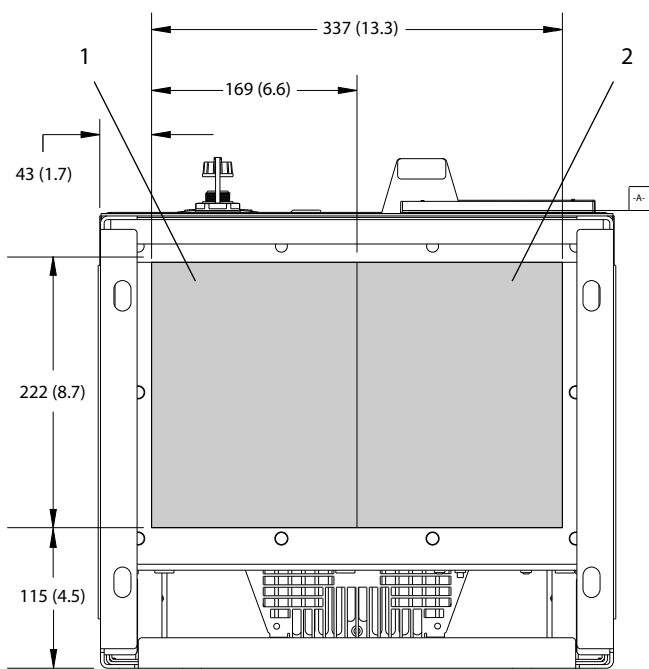
130BF670.10



Obrázek 10.41 Volný prostor pro dveře D8h

10

130BF610.10



1	Strana sítě	2	Strana motoru
---	-------------	---	---------------

Obrázek 10.42 Rozměry destičky s průchodkami pro D8h

## 11 Dodatek

### 11.1 Zkratky a konvence

°C	Stupně Celsia
°F	Stupně Fahrenheita
Ω	ohmy
AC	Střídavý proud
AEO	Automatická optimalizace spotřeby energie
ACP	Procesor pro řízení aplikací
AMA	Automatické přizpůsobení motoru (AMA)
AWG	American wire gauge
CPU	Procesor
CSIV	Vlastní inicializační hodnoty
CT	Proudový transformátor
DC	Stejnoseměrný proud
DVM	Digitální voltmetr
EEPROM	Elektricky mazatelná semipermanentní (nevolatilní) paměť
EMC	Elektromagnetická kompatibilita
EMI	Elektromagnetické rušení
ESD	Elektrostatické vybíjení
ETR	Elektronické tepelné relé
$f_{M,N}$	Jmenovitý kmitočet motoru
HF	Vysoký kmitočet
HVAC	Topení, ventilace a klimatizace
Hz	Hertz
$I_{LIM}$	Proudové omezení
$I_{INV}$	Jmenovitý výstupní proud invertoru
$I_{M,N}$	Jmenovitý proud motoru
$I_{VLT,MAX}$	Maximální výstupní proud
$I_{VLT,N}$	Jmenovitý výstupní proud dodávaný měničem
IEC	Mezinárodní elektrotechnická komise
IGBT	Bipolární tranzistor s izolovaným hradlem
V/V	Vstup/Výstup
IP	Ochrana proti vniknutí
kHz	Kilohertz
kW	Kilowatt
$L_d$	Indukčnost motoru v ose d
$L_q$	Indukčnost motoru v ose q
LC	Induktor-kondenzátor
LCP	Ovládací panel
LED	Dioda emitující světlo
LOP	Lokální ovladač
mA	Miliampér
MCB	Miniaturní jističe
MCO	Doplňek pro řízení pohybu
MCP	Procesor pro řízení motoru
MCT	Motion Control Tool

MDCIC	Karta pro řízení více měničů
mV	Milivolty
NEMA	National Electrical Manufacturers Association
NTC	Negativní koeficient teploty
$P_{M,N}$	Jmenovitý výkon motoru
PCB	Deska s plošnými spoji
PE	Ochranná zem
PELV	Ochranné, velmi nízké napětí
PID	Proporcionální-integrační-derivační
PLC	Programovatelný logický regulátor
P/N	Obj. číslo
PROM	Programovatelná paměť pro čtení
PS	Výkonová část
PTC	Pozitivní koeficient teploty
PWM	Pulzně-šířková modulace
$R_s$	Odpor statoru
RAM	Random-access memory RAM
RCD	Proudový chránič
Regen	Rekuperační svorky
RFI	Rušení rozhlasového a televizního vysílání
RMS	Efektivní (cyklicky alternující elektrický proud)
OT./MIN	Otáčky za minutu
SCR	Polovodičový usměrňovač
SMPS	Spínaný zdroj napájení
S/N	Výrobní číslo
STO	Safe Torque Off
$T_{LIM}$	Mezní hodnota momentu
$U_{M,N}$	Jmenovité napětí motoru
V	Volt
VVC*	Vektorové řízení
$X_h$	Hlavní reaktance motoru

Tabulka 11.1 Zkratky, zkratková slova a symboly

#### Konvence

- Číslované seznamy označují postupy.
- Seznamy s odrážkami označují jiné informace a popis obrázků.
- Kurzíva označuje:
  - Křížový odkaz
  - Odkaz
  - Poznámka pod čarou
  - Název parametru
  - Název skupiny parametrů
  - Možnost parametru
- Všechny rozměry jsou v milimetrech (palcích).

## 11.2 Výchozí nastavení parametrů pro hodnotu Mezinárodní/Severní Amerika

Nastavení par. parametr 0-03 Regionální nastavení na [0] Mezinárodní nebo [1] Severní Amerika změní výchozí nastavení některých parametrů. V Tabulka 11.2 jsou uvedeny dotčené parametry.

Parametr	Mezinárodní výchozí hodnota parametru	Výchozí hodnota parametru pro nast. Severní Amerika
Parametr 0-03 Regionální nastavení	Mezinárodní	Severní Amerika
Parametr 0-71 Formát datumu	DD-MM-RRRR	MM/DD/RRRR
Parametr 0-72 Formát času	24 h	12 h
Parametr 1-20 Výkon motoru [kW]	1)	1)
Parametr 1-21 Výkon motoru [HP]	2)	2)
Parametr 1-22 Napětí motoru	230 V/400 V/575 V	208 V/460 V/575 V
Parametr 1-23 Kmitočet motoru	50 Hz	60 Hz
Parametr 3-03 Max. žádaná hodnota	50 Hz	60 Hz
Parametr 3-04 Funkce žádané hodnoty	Součet	Externí/pevná ž. h.
Parametr 4-13 Maximální otáčky motoru [ot./min.] <sup>3)</sup>	1500 RPM (1500 ot./min)	1800 RPM (1800 ot./min)
Parametr 4-14 Maximální otáčky motoru [Hz] <sup>4)</sup>	50 Hz	60 Hz
Parametr 4-19 Max. výstupní kmitočet	100 Hz	120 Hz
Parametr 4-53 Výstraha: vysoké otáčky	1500 RPM (1500 ot./min)	1800 RPM (1800 ot./min)
Parametr 5-12 Svorka 27, digitální vstup	Doběh, inv.	Externí zablokování
Parametr 5-40 Funkce relé	Poplach	No alarm (Žádný poplach)
Parametr 6-15 Svorka 53, vys. ž. h./zpětná vazba	50	60
Parametr 6-50 Svorka 42, Výstup	Otáčky 0-HighLim	Otáčky 4–20 mA
Parametr 14-20 Způsob resetu	Ruční reset	Nekon. počet resetů
Parametr 22-85 Otáčky v plánovaném bodě [ot./min.] <sup>3)</sup>	1500 RPM (1500 ot./min)	1800 RPM (1800 ot./min)
Parametr 22-86 Otáčky v plánovaném bodě [Hz]	50 Hz	60 Hz
Parametr 24-04 Max. žádaná hodnota při požárním režimu	50 Hz	60 Hz

Tabulka 11.2 Výchozí nastavení parametrů pro hodnotu Mezinárodní/Severní Amerika

1) Parametr 1-20 Výkon motoru [kW] je zobrazen pouze tehdy, jestliže je par. parametr 0-03 Regionální nastavení nastaven na hodnotu [0] Mezinárodní.

2) Parametr 1-21 Výkon motoru [HP] je zobrazen pouze tehdy, jestliže je par. parametr 0-03 Regionální nastavení nastaven na hodnotu [1] Severní Amerika.

3) Tento parametr je zobrazen pouze tehdy, když je par. parametr 0-02 Jednotka otáček motoru nastaven na [0] ot./min.

4) Tento parametr je zobrazen pouze tehdy, když je par. parametr 0-02 Jednotka otáček motoru nastaven na [1] Hz.

## 11.3 Struktura menu parametrů

0-0*	Provoz/displej	0-89	Zobrazení data a času	1-79	Max. doba rozběhu kompresoru do vyp.	3-82	Doba rozběhu	5-26	Svorka X46/13, digitální vstup
0-0*	Základní nastavení	1-0*	Zátěž/motor	1-8*	Nast. zastavení	3-9*	Velikost kroku	5-3*	Digitální výstup
0-01	Jazyk	1-00	Obecná nastavení	1-80	Funkce při zastavení	3-90	Doba rozběhu/doběhu	5-30	Svorka 27, digitální výstup
0-02	Jednotka otaček motoru	1-03	Režim konfigurace	1-81	Min. ot. pro fci při zast. [ot./min.]	3-91	Obnovení napájení	5-31	Svorka 29, digitální výstup
0-03	Regionální nastavení	1-06	Momentová charakteristika	1-82	Min. otačky pro funkci při zas. [Hz]	3-92	Maximální mez	5-32	Svorka X30/6, digitální výstup
0-04	Provozní stav při zapnutí	1-1*	Ve směru hod. ruč.	1-86	Minimální otačky pro vypnutí [ot./min.]	3-93	Maximální mez	5-33	Svorka X30/7, digitální výstup
0-05	Jednotka místního režimu	1-10	Výběr motoru	1-87	Minimální otačky pro vypnutí [ot./min.]	3-94	Minimální mez	5-4*	Relé
0-0*	Práce se sadami n.	1-10	Konstrukce motoru	1-87	Minimální otačky pro vypnutí [Hz]	3-95	Zpoždění rampy	5-40	Funkce relé
0-10	Aktivní sada	1-1*	WV+ PM/SYN RM	1-9*	Teplota motoru	4-*	Omezení/Výstraly	5-41	Zpoždění zapnutí, Relé
0-11	Programovaná sada	1-14	Zesílení tlumení	1-90	Teplota ochrana motoru	4-1*	Omezení motoru	5-42	Zpoždění vypnutí, Relé
0-12	Tato sada propojena s	1-15	Čas. konstanta filtru typu dolní propust	1-91	Směr otáčení motoru	4-10*	Minimální otačky motoru [ot./min.]	5-5*	Pulsní vstup
0-13	Odečtený údaj: Propojené sady	1-16	Čas. konstanta filtru typu horní propust	1-93	Zdroj termistoru	4-11	Minimální otačky motoru [ot./min.]	5-50	Svorka 29, nízký kmitočet
0-14	Odečtený údaj: Editovaná sada/kaná	1-17	Časová konstanta filtru napětí	1-94	ATEX ETR cur.lim. speed reduction	4-12	Maximální otačky motoru [Hz]	5-51	Svorka 29, vysoký kmitočet
0-15	Readout: actual setup	1-2*	Data motoru	1-95	Typ čidla TTY	4-13	Maximální otačky motoru [ot./min.]	5-52	Svorka 29, nízká žád. hodn./zp. vazba
0-2*	Displej LCP	1-20	Výkon motoru [kW]	1-96	Zdroj termistoru KTY	4-14	Maximální otačky motoru [Hz]	5-53	Svorka 29, vys. žád. hodn./zp. vazba
0-20	Řádek displeje 1.1 - malé písmo	1-21	Výkon motoru [HP]	1-97	Úroveň prahu KTY	4-16	Mez momentu pro motorický režim	5-54	Časová konstanta impuls. filtru č. 29
0-21	Řádek displeje 1.2 - malé písmo	1-22	Napětí motoru	1-98	ATEX ETR interpol. points freq.	4-17	Mez momentu pro generátorický režim	5-55	Svorka 33, nízký kmitočet
0-22	Řádek displeje 1.3 - malé písmo	1-23	Kmitočet motoru	1-99	ATEX ETR interpol. points current	4-18	Proudové om.	5-56	Svorka 33, vysoký kmitočet
0-23	Řádek displeje 2 - velké písmo	1-24	Proud motoru	2-*	Brzdy	4-19	Max. výstupní kmitočet	5-57	Svorka 33, nízká ž. h./zpětná vazba
0-24	Řádek displeje 3 - velké písmo	1-25	Jmenovitý otačky motoru	2-0*	DC brzda	4-5*	Nast. výstraly	5-58	Svorka 33, vys. žád. hodn./zp. vazba
0-25	Vlastní nabídka	1-26	Jmenovitý moment motoru	2-00	Přidržný DC proud/proud předehř.	4-50	Výstraha: malý proud	5-59	Časová konstanta impuls. filtru č. 33
0-3*	Vlastní údaje	1-28	Kontrola otáčení motoru	2-01	DC brzdy proud	4-51	Výstraha: velký proud	5-6*	Pulsní vstup
0-30	Jednotka pro užív. def. veličinu	1-29	Autom. přizpůsobení k motoru, AMA	2-02	Doba DC brzdění	4-52	Výstraha: nízké otačky	5-60	Svorka 27, proměnná impuls. výstup
0-31	Min. hodn. veličiny def. užív.	1-3*	Podr. údaje o mot.	2-03	Spínací otačky DC brzdy [ot./min.]	4-53	Výstraha: vysoké otačky	5-62	Max. kmitočet pulsního výstupu, sv. 27
0-32	Max. hod. vel. def. užív.	1-30	Odpor rotoru (Rs)	2-04	Spínací otačky DC brzdy [Hz]	4-54	Výstraha: nízká žádaná hodnota	5-63	Svorka 29, proměnná impuls. výstup
0-37	Zobrazovaný text 1	1-31	Odpor rotoru (Rr)	2-06	Parkovací proud	4-55	Výstraha: Vysoká žádaná hodnota	5-65	Max. kmitočet pulsního výstupu, sv. 29
0-38	Zobrazovaný text 2	1-35	Hlavní reaktance (Xh)	2-07	Doba parkování	4-56	Výstraha: Nízká zpětná vazba	5-66	Svorka X30/6, prom. pul. výst.
0-39	Zobrazovaný text 3	1-36	Indukčnost v ose d (Ld)	2-1*	Energy, fce brzdy	4-57	Výstraha: Vysoká zpětná vazba	5-68	Max. km. pulsního výst., sv. X30/6
0-4*	Klávesnice LCP	1-37	Indukčnost v ose d (Ld)	2-10	Funkce brzdy	4-58	Funkce při chybějící fázi motoru	5-6*	Volby: vstup/výstup
0-40	Tlačítko [Hand on] na LCP	1-38	q-axis Inductance (Lq)	2-11	Brzdový rezistor (ohm)	4-59	Motor Check At Start	5-80	Zpoždění připojení AHF kondenzátoru
0-41	Tlačítko [Off] na LCP	1-39	Póly motoru	2-12	Mez. brzdový výkon (kW)	4-6*	Zakázané otačky	5-9*	Rízení sběrníci
0-42	Tlačítko [Auto on] na LCP	1-40	Zpětná elmot. síla při 1000 ot./min.	2-13	Sledování výkonu brzdy	4-60	Zakázané otačky od [ot./min.]	5-90	Dig. a reléové výst. řízení sběrníci
0-43	Tlačítko [Reset] na LCP	1-44	d-axis Inductance Sat. (LdSat)	2-15	Kontrola brzdy	4-61	Zakázané otačky od [Hz]	5-93	Pulsní výstup, sv. 27, řízení sběrníci
0-44	Tlačítko [Off/Reset] na LCP	1-45	q-axis Inductance Sat. (LqSat)	2-16	Max. proud stř. brzdy	4-62	Zakázané otačky do [ot./min.]	5-94	Pulsní výstup, sv. 27, předv. čas. limit
0-45	Tlačítko [Drive Bypass] na LCP	1-46	Zesílení detekce pozice	2-17	Řízení přepětí	4-63	Zakázané otačky do [Hz]	5-95	Pulsní výstup, sv. 29, řízení sběrníci
0-5*	Kopírovat/Uložit	1-47	Torque Calibration	2-19	Over-voltage Gain	4-64	Nastavení poloaufomatického obcházení	5-96	Pulsní výstup, sv. 29, předv. čas. limit
0-50	Kopírování přes LCP	1-48	Inductance Sat. Point	3-*	Žád. hodn./Rampy	5-*	Dig. vstup/výstup	5-97	Pulsní výstup, sv. X30/6, řízení sběrníci
0-51	Kopírování sad	1-49	q-Axis Inductance Saturation Point	3-0*	Mez. žádané hod.	5-0*	Režim digitál. V/V	5-98	Pulsní výstup, sv. X30/6, předv. čas. limit
0-6*	Heslo	1-5*	Nast. nez. na zát.	3-02	Minimální žádaná hodnota	5-00	Režim digitálních V/V	6-*	Anal. vstup/výst.
0-60	Heslo hlavní nabídky	1-50	Magnetizace motoru - nulové ot.	3-03	Max. žádaná hodnota	5-00	Svorka 27, Režim	6-0*	Režim analog. V/V
0-61	Přístup k hlavní nabídce bez hesla	1-51	Min. ot. - nor. m. [ot./min.]	3-04	Funkce žádané hodnoty	5-01	Svorka 29, Režim	6-00	Doba časové prodlevy pracovní nuly
0-65	Heslo vlastní nabídky	1-52	Min. ot. pro norm. magn. [Hz]	3-1*	Žádané hodnoty	5-02	Digitální vstup	6-01	Funkce časového limitu pracovní nuly
0-66	Přístup k vlastní nabídce bez hesla	1-58	Proud test. pulsu při letmém startu	3-10	Pevná žád. hodnota	5-1*	Digitální vstup	6-02	Funkce časového limitu pracovní nuly při požárním režimu
0-67	Heslo pro přístup ke sběrníci	1-59	Kmitočet test. pulsu při letmém startu	3-11	Konst. ot. [Hz]	5-10	Svorka 18, digitální vstup	6-1*	Analógový vstup 53
0-7*	Nastavení hodin	1-6*	Nast. záv. na zát.	3-13	Místo žádané hodnoty	5-11	Svorka 19, Digitální vstup	6-10	Svorka 53, nízké napětí
0-70	Datum a čas	1-60	Kompence zátěže při nízkých ot.	3-14	Pevná relativní žád. hodnota	5-12	Svorka 27, digitální vstup	6-11	Svorka 53, vysoké napětí
0-71	Formát datumu	1-61	Kompence zátěže při vysokých ot.	3-15	Zdroj 1 žádané hodnoty	5-13	Svorka 29, digitální vstup	6-12	Svorka 53, malý proud
0-72	Formát času	1-62	Kompence skluzu	3-16	Zdroj 2 žádané hodnoty	5-14	Svorka 32, Digitální vstup	6-13	Svorka 53, velký proud
0-73	Posunutí časové zóny	1-63	Časová konstanta kompenzace skluzu	3-17	Zdroj 3 žádané hodnoty	5-15	Svorka 33, Digitální vstup	6-14	Svorka 53, nízká ž. h./zpětná vazba
0-74	DST/Letní čas	1-64	Tlumení rezonance	3-19	Konst. ot. [ot./min.]	5-16	Svorka X30/2, digitální vstup	6-15	Svorka 53, vys. ž. h./zpětná vazba
0-76	DST/Letní čas - začátek	1-65	Časová konstanta tlumení rezonance	3-4*	Rampa 1	5-17	Svorka X30/3, digitální vstup	6-16	Svorka 53, časová konstanta filtru
0-77	DST/Letní čas - konec	1-66	Min. proud při nízkých otačkách	3-41	Rampa 1, doba rozběhu	5-18	Svorka X30/4, digitální vstup	6-17	Svorka 53, detekce pracovní nuly
0-79	Chyba hodin	1-7*	Nastavení startu	3-42	Rampa 2	5-20	Svorka X46/1, digitální vstup	6-2*	Analógový vstup 54
0-81	Pracovní dny	1-70	Zpoždění startu	3-5*	Rampa 2, doba rozběhu	5-21	Svorka X46/3, Digitální vstup	6-20	Svorka 54, nízké napětí
0-82	Další pracovní dny	1-71	Funkce při rozběhu	3-51	Rampa 2, doba rozběhu	5-22	Svorka X46/5, Digitální vstup	6-21	Svorka 54, vysoké napětí
0-83	Další nepracovní dny	1-72	Funkce při rozběhu	3-52	Rampa 2, doba rozběhu	5-23	Svorka X46/9, Digitální vstup	6-22	Svorka 54, malý proud
0-84	Time for Fieldbus	1-73	Letmý start	3-8*	Další rampy	5-24	Svorka X46/9, Digitální vstup	6-23	Svorka 54, velký proud
0-85	Summer Time Start for Fieldbus	1-77	Max. ot. kompr. při startu [ot./min.]	3-80	Doba rozběhu/doběhu při konst. ot.	5-24	Svorka X46/9, Digitální vstup		
0-86	Summer Time End for Fieldbus	1-78	Max. ot. kompr. při startu [Hz]	3-81	Doba rozběhu při rychlém zastavení	5-25	Svorka X46/11, digitální vstup		

6-24	Svořka 54, nízká ž. h./zpětná vazba	8-31	Adresa	9-68	Stavové slovo 1	12-03	Výchozí brána	12-96	Konfigurace portu
6-25	Svořka 54, vys. ž. h./zpětná vazba	8-32	Přenosová rychlost	9-70	Programming Set-up	12-04	Server DHCP	12-97	QoS Priority
6-26	Svořka 54, časová konstanta filtru	8-33	Parita/stopbity	9-71	Uložení hodnot	12-05	Zapůjčení vyprší	12-98	Čítače rozhraní
6-27	Svořka 54, detekce pracovní nuly	8-34	Odhadovaná délka cyklu	9-72	Vynulování měniče/Profibusu	12-06	Názevové servery	12-99	Čítač měřít
6-30	Svořka X30/11, nízké napětí	8-35	Minimální zpovězení odezvy	9-75	Identifikace dig. výstupu	12-07	Název domény	<b>13-3**</b>	<b>Nast. regul. SIC</b>
6-31	Svořka X30/11, vysoké napětí	8-36	Maximální zpovězení odezvy	9-80	Definované parametry (1)	12-08	Název hostitele	13-00	Režim SL regulátoru
6-34	Svořka X30/11, nízká ž. h./zp. v.	8-37	Max. zpovězení mezi znaky	9-82	Definované parametry (2)	12-09	Fyzická adresa	13-01	Událost pro spuštění
6-35	Svořka X30/11, vys. ž. h./zp. v.	8-4*	Sada protok. FC MC	9-83	Definované parametry (4)	12-10	Stav spojení	13-02	Událost pro zastavení
6-36	Svořka X30/11, čas. kon. filtru	8-40	Výběr telegramu	9-84	Definované parametry (5)	12-11	Doba trvání spojení	13-03	Vynulovat regulátor SL
6-37	Svořka X30/11, detekce pracovní nuly	8-42	Konfigurace zapisování PCD	9-85	Definované parametry (6)	12-12	Automatické vyjednávání	<b>13-1*</b>	<b>Komparátory</b>
6-4*	<b>Anal. vstup X30/12</b>	8-43	Konfigurace čtení PCD	9-90	Změněné parametry (1)	12-13	Rychlost spojení	13-10	Operand komparátoru
6-41	Svořka X30/12, nízké napětí	8-5*	<b>Dig./Sběrnice</b>	9-91	Změněné parametry (2)	12-14	Duplexní spojení	13-11	Operátor komparátoru
6-42	Svořka X30/12, vysoké napětí	8-50	Výběr volného doběhu	9-92	Změněné parametry (3)	12-18	Supervisor MAC	13-12	Hodnota komparátoru
6-44	Svořka X30/12, nízká ž. h./zp. v.	8-52	Výběr DC brzdy	9-93	Změněné parametry (4)	12-19	Supervisor IP Addr.	<b>13-1*</b>	<b>RS Flip Flops</b>
6-45	Svořka X30/12, vys. ž. h./zp. v.	8-53	Výběr startu	9-94	Změněné parametry (5)	12-2*	Procesní data	13-15	RS-FF Operand S
6-46	Svořka X30/12, čas. kon. filtru	8-54	Výběr reverzace	9-99	Revizní čítač Profibus	12-20	Instance řízení	13-16	RS-FF Operand R
6-47	Svořka X30/12, detekce pracovní nuly	8-55	Výběr sady	<b>10-3**</b>	<b>CAN Fieldbus</b>	12-21	Procesní data, zápis konfigurace	<b>13-2*</b>	<b>Časovače</b>
6-5*	<b>Analogový výstup 42</b>	8-56	Výběr pevné žád. hodnoty	10-00	Společná nastavení	12-22	Procesní data, čtení konfigurace	13-20	Časovač SL regulátoru
6-50	Svořka 42, výstup	8-7*	<b>BACnet</b>	10-00	Protokol CAN	12-27	Primární master	<b>13-4*</b>	<b>Logická pravidla</b>
6-51	Svořka 42, výstup, min. měřítko	8-70	Zařízení BACnet	10-01	Výběr kom. rychlosti	12-28	Uložít datové hodnoty	13-40	Booleovské pravidlo 1
6-52	Svořka 42, výstup, max. měřítko	8-72	MS/TP - max. počet master	10-02	MAC ID	12-29	Vždy uložit	13-41	Logický operátor 1
6-53	Svořka 42, řízení výstupu sběrnici	8-73	MS/TP - max. počet informačních rámců	10-05	Počítadlo chyb přenosu	12-3*	<b>EtherNet/IP</b>	13-42	Booleovské pravidlo 2
6-54	Svořka 42, čas. limit výstupu	8-74	"Startup I am"	10-06	Počítadlo chyb příjmu	12-30	Parametr výstrahy	13-43	Logický operátor 2
6-55	Analogový výstupní filtr	8-75	Heslo inicializace	10-1*	<b>DeviceNet</b>	12-31	Žád. hodin. Net	13-44	Booleovské pravidlo 3
6-60	Svořka X30/8, výstup	8-8*	<b>Diagnostika FC portu</b>	10-10	Výběr typu procesních dat	12-32	Řízení Net	<b>13-5*</b>	<b>Stavy</b>
6-61	Svořka X30/8, min. měřítko	8-80	Počet zpráv sběrnice	10-11	Procesní data, zápis konfigurace	12-33	Verze CIP	13-51	Událost SL regulátoru
6-62	Svořka X30/8, max. měřítko	8-81	Počet chyb sběrnice	10-12	Procesní data, čtení konfigurace	12-34	Kód produktu CIP	13-52	Akce SL regulátoru
6-63	Svořka X30/8, řízení výstupu sběrnici	8-82	Přijaté zprávy slave	10-13	Parametr výstrahy	12-35	Parametr EDS	<b>13-9*</b>	<b>User Defined Alerts</b>
6-64	Svořka X30/8, čas. limit výstupu	8-83	Počet chyb slave	10-14	Žád. hodin. Net	12-37	Časovač potlačení COS	13-90	Alert Trigger
6-7*	<b>Analogový výstup 3</b>	8-84	Odeslané zprávy slave	10-15	Řízení Net	12-38	Filtr COS	13-91	Alert Action
6-70	Svořka X45/1, výstup	8-85	Chyby vypršení limitu slave	10-2*	<b>COS filtry</b>	12-4*	<b>Modbus TCP</b>	13-92	Alert Text
6-71	Svořka X45/1, min. měřítko	8-89	Diagnostický výpočet	10-20	Filtr COS 1	12-40	Stavový parametr	<b>13-9*</b>	<b>User Defined Readouts</b>
6-72	Svořka X45/1, max. měřítko	8-9*	Kons. ot. přes sběr.	10-21	Filtr COS 2	12-41	Počet zpráv slave	13-97	Alert Alarm Word
6-73	Svořka X45/1, řízení sběrnici	8-90	Kons. ot. přes sběrnici 1	10-22	Filtr COS 3	12-42	Počet zpráv o výjimečných slave	13-98	Alert Warning Word
6-74	Svořka X45/1, čas. limit výstupu	8-91	Kons. ot. přes sběrnici 2	10-23	Filtr COS 4	12-7*	<b>BACnet</b>	13-99	Alert Status Word
6-8*	<b>Analogový výstup 4</b>	8-94	Sběrniceová zpětná vazba 1	10-30	Index pole	12-70	BACnet Status	<b>14-3**</b>	<b>Speciální funkce</b>
6-80	Svořka X45/3, výstup	8-95	Sběrniceová zpětná vazba 2	10-31	Uložít datové hodnoty	12-71	BACnet Datalink	14-00	Typ spínání
6-81	Svořka X45/3, min. měřítko	8-96	Sběrniceová zpětná vazba 3	10-32	Devicenet Revision	12-72	BACnet UDP Port	14-01	Spínací kmitočet
6-82	Svořka X45/3, max. měřítko	8-96	<b>PRODrive</b>	10-33	Výzdy uložit	12-75	BBMD IP Address	14-03	Přemodulování
6-83	Svořka X45/3, řízení sběrnici	9-00	Žádaná hodnota	10-34	Kód produktu DeviceNet	12-77	BBMD Reg. Interval	14-04	Náhodná pulsné šifková modulace
6-84	Svořka X45/3, čas. limit výstupu	9-07	Aktuální hodnota	10-39	Parametry F. Devicenet	12-78	Device ID Conflict Detection	<b>14-1*</b>	<b>Mains Failure</b>
<b>8-3**</b>	<b>Kom. a doplňky</b>	9-15	Konfigurace zapisování PCD	<b>11-3**</b>	<b>LonWorks</b>	12-79	Message Counter	14-10	Porucha napáj.
8-0*	Obecná nastavení	9-16	Konfigurace čtení PCD	11-0*	LonWorks ID	<b>12-8*</b>	<b>Další služby sítě Ethernet</b>	14-11	Sítové napětí při poruše napájení
8-01	Způsob ovládání	9-18	Adresa uzlu	11-00	Neuron ID	12-80	Server FTP	14-12	Funkce při nesymetrii napájení
8-02	Řídicí zdroj	9-22	Výběr telegramu	11-1*	Funkce LON	12-81	Server HTTP	14-16	Kin. Back-up Gain
8-03	Doba časové prodlevy řízení	9-23	Parametry signálů	11-10	Profil měniče	12-82	Služba SMTP	<b>14-2*</b>	<b>Funkce vynulování</b>
8-04	Funkce časové prodlevy řízení	9-27	Úpravy parametrů	11-15	Vystražné slovo LON	12-83	SNMP Agent	14-20	Způsob resetu
8-05	Funkce po časové prodlevě	9-28	Řízení procesů	11-17	Verze LonWorks	12-84	Address Conflict Detection	14-21	Doba automatického restartu
8-06	Vynulovat časovou prodlevu řízení	9-44	Počítadlo chybových zpráv	11-18	Verze LonWorks	12-85	ACD Last Conflict	14-22	Provozní režim
8-07	Spouštěcí diagnostiky	9-45	Kód chyby	11-2*	Přístup k par. LON	<b>12-9*</b>	<b>Rozšířené služby sítě Ethernet</b>	14-23	Nastavení typového kódu
8-08	Filtrování údajů	9-47	Číslo chyby	11-21	Uložít datové hodnoty	12-90	Diagnostika kabelu	14-25	Zpovězení vpuštění při mezním momentu
8-09	Komunikační znaková sada	9-52	Počítadlo chybových stavů	<b>12-3**</b>	<b>Ethernet</b>	12-91	Automatické přepnutí	14-26	Zpovězení vpuštění při poruše střídače
8-1*	Nastavení řízení	9-53	Varovné slovo Profibus	12-00	Nastavení IP	12-92	Sledování IGMP	14-28	Výrobní nastavení
8-10	Profil řízení	9-63	Aktuální přenosová rychlost	12-00	Přirazení adresy IP	12-93	Chyba kabelu; Délka	14-29	Servisní kód
8-13	Konfigurovatelné stavové slovo	9-64	Identifikace zařízení	12-01	Adresa IP	12-94	Ochrana proti broadcast storm	<b>14-3*</b>	<b>Regulátor pr. om.</b>
8-3*	<b>Nastavení FC portu</b>	9-65	Číslo profilu	12-02	Maska podsítě	12-95	Filtr broadcast storm	14-30	Regulátor proud. omezení, prop. zes.
8-30	Protokol	9-67	Řídicí slovo 1						



14-31	Regulátor proud. omez., int. časová k.	15-45	Aktuální typové označení	16-27	Filterovaný výkon [HP]	16-93	Varovné slovo 2	20-14	Maximální žádaná hodnota/zpětná vazba
14-32	Regulátor proud. omez., filtr. časová k.	15-46	Objednávací číslo měniče kmitočtu	16-30	Stav měniče	16-94	Rozšíř. stavové slovo	20-20	Zpětná vazba a žádaná hodnota
14-4*	Optimal. spotřeby	15-47	Objednávací číslo výkonové karty	16-30	Napětí meziobvodu	16-95	Rozšíř. Stavové slovo 2	20-20	Funkce zpětné vazby
14-40	Uroveň kvadr. momentu	15-48	Id. číslo LCP	16-31	System Temp.	16-96	Info o údržbě	20-21	Žádaná hodnota 1
14-41	Uroveň magnétyzace AEO	15-49	Id SW řídicí karty	16-32	Brdná energie /s	18-0*	Informace a údaje na displeji	20-22	Žádaná hodnota 2
14-42	Minimální magnetizace AEO	15-50	ID SW výkonové karty	16-33	Brdná energie /2 min.	18-0*	Záznamy o údržbě	20-23	Žádaná hodnota 3
14-43	Minimální kmitočet AEO	15-51	Výrobní číslo měniče kmitočtu	16-34	Teplota chladicí	18-01	Záznamy o údržbě: Akce	20-3*	Roz. konv. zp. v.
14-5*	Cos φ motoru	15-52	Sériové číslo výkonové karty	16-35	Teplota střídače	18-02	Záznamy o údržbě: Čas	20-30	Chladivo
14-50	RFI filtr	15-54	Config File Name	16-36	Jmenovitý proud střídače	18-03	Záznamy o údržbě: Datum a čas	20-31	Uživatelem definované chladivo A1
14-51	Kompence stejn. meziobvodu	15-55	URL dodavatele	16-37	Max. proud střídače	18-1*	Záznamy o požárním režimu	20-32	Uživatelem definované chladivo A2
14-52	Řízení ventilátoru	15-56	Název dodavatele	16-38	Stav regulátoru SL	18-10	Záznamy o požárním režimu: Událost	20-33	Uživatelem definované chladivo A3
14-53	Sledování ventilátoru	15-58	Název souboru SmartStart	16-39	Teplota řídicí karty	18-11	Záznamy o požárním režimu: Čas	20-34	Plocha potrubí 1 [m2]
14-54	Výstupní filtr	15-59	Název souboru CSV	16-40	Plná vyrovnávací paměť záznamů	18-12	Záznamy o požárním režimu: Datum a čas	20-35	Plocha potrubí 1 [m2]
14-55	Kapacitní výstupní filtr	15-60	Identifikační doplňků	16-41	Plná vyrovnávací paměť záznamů	18-3*	Vstup a výstupy	20-36	Plocha potrubí 2 [m2]
14-57	Indukční výstupní filtr	15-61	Doplňk SW verze doplňku	16-42	Service Log Counter	18-30	Analogový vstup X42/1	20-37	Plocha potrubí 2 [palcce2]
14-58	Indukční výstupní filtr	15-62	Objednávací číslo doplňku	16-43	Stav načítaných akcí	18-30	Motor Phase U Current	20-38	Faktor hustoty vzduchu [%]
14-6*	Automatické odlehnění	15-63	Výrobní číslo doplňku	16-45	Motor Phase U Current	18-31	Analogový vstup X42/3	20-6*	Bezsnímačové říz.
14-60	Funkce při překročení teploty	15-64	Application Version	16-46	Motor Phase V Current	18-32	Analogový vstup X42/5	20-60	Bezsnímačové jednotky
14-61	Funkce při přetížení invertoru	15-64	Application Version	16-47	Motor Phase W Current	18-33	Analogový vstup X42/7 [V]	20-69	Informace o bezsnímačovém řízení
14-62	Proud odlehnění při přetížení inv.	15-70	Doplňk ve slotu A	16-49	Aktuální příčina poruchy	18-34	Analogový výstup X42/9 [V]	20-7*	PID, automatické ladění
14-8*	Volitelné doplňky	15-71	Verze SW doplňku ve slotu A	16-5*	Žád. h. & zp. vazba	18-35	Analogový výstup X42/11 [V]	20-70	Typ zpětné vazby
14-80	Doplňk napájen ext. zdrojem 24 V DC	15-72	Doplňk ve slotu B	16-50	Externí žádaná hodnota	18-36	Analogový výstup X42/11 [V]	20-71	Výkon PID regulátoru
14-88	Option Data Storage	15-73	Verze SW doplňku ve slotu B	16-52	Zpětná vazba [jednotky]	18-37	Tep. vstup X48/4	20-72	PID, změna výstupu
14-89	Option Detection	15-74	Doplňk ve slotu C0	16-53	Žád. hodn. dig. pot.	18-38	Tep. vstup X48/7	20-73	Min. úroveň zp. vazby
14-9*	Nastavení chyb	15-75	Verze SW doplňku ve slotu C0	16-54	Zpětná vazba 1 [jednotky]	18-39	Tep. vstup X48/10	20-74	Max. úroveň zp. vazby
14-90	Úroveň poruchy	15-76	Doplňk ve slotu C1	16-55	Zpětná vazba 2 [jednotky]	18-4*	Data PGVV	20-79	PID, automatické ladění
15-1*	Informace o měniči	15-77	Verze SW doplňku ve slotu C1	16-56	Zpětná vazba 3 [jednotky]	18-40	Anal. vstup X49/1	20-8*	Základní nastavení PID regulátoru
15-0*	Provozní údaje	15-80	Provozní údaje II	16-58	ADJ vstup [%]	18-41	Anal. vstup X49/3	20-81	PID, normální nebo inverzní řízení
15-00	Počet hodin provozu	15-81	Hodiny běhu ventilátoru	16-59	Adjusted Setpoint	18-42	Anal. vstup X49/5	20-82	PID, aktivní otáčky [ot./min.]
15-01	Hodin v běhu	15-82	Přednastavené hodiny běhu ventilátoru	16-6*	Vstupy & výstupy	18-43	Anal. vstup X49/9	20-83	PID, aktivní otáčky [Hz]
15-02	Počítadlo kWh	15-92	Informace o par.	16-60	Digitální vstup	18-44	Anal. výstup X49/9	20-84	Šířka pásma Na žádané hodnotě
15-03	Počít zapnutí	15-93	Definované parametry	16-61	Sworka 53, nastavení přepínače	18-45	Anal. výstup X49/11	20-9*	PID regulátor
15-04	Počít přehřátí	15-93	Modifikované parametry	16-62	Analogový vstup 53	18-46	X49 Digitální výstup [binární]	20-91	PID, anti windup
15-05	Počít přepětí	15-98	Identifikační měniče	16-63	Sworka 54, nastavení přepínače	18-5*	Žád. h. & zp. vazba	20-93	PID, proporcionální zesílení
15-06	Vymulování počítadla kWh	15-99	Metadata parametru	16-64	Analogový vstup 54	18-50	Bezsnímačové údaje na displeji [jedn.]	20-94	PID, integrační časová konstanta
15-07	Nulování počítadla provozních hodin	16-1*	Údaje na displeji	16-65	Analogový vstup 42 [mA]	18-57	Air Pressure to Flow Air Flow	20-95	PID, derivační časová konstanta
15-08	Počít startů	16-0*	Obecný stav	16-66	Digitální výstup [binární]	18-6*	Inputs & Outputs 2	20-96	PID, mez zesílení der. obv.
15-10	Zdroj záznamů	16-00	Řídicí slovo	16-68	Pulzní vstup, sv. 33 [Hz]	18-60	Digital Input 2	21-1*	Ext. zpětná vazba
15-11	Interval záznamů	16-01	Žádaná hodnota [jednotky]	16-69	Pulzní vstup, sv. 29 [Hz]	18-7*	Rectifier Status	21-0*	Aut. l. ext. z.v.
15-12	Údálost pro aktivaci	16-02	Žádaná hodnota v %	16-70	Pulzní výstup, svorka 27 [Hz]	18-70	Mains Voltage	21-00	Typ zpětné vazby
15-13	Režim záznamů	16-03	Stavové slovo	16-71	Reléový výstup, svorka 29 [Hz]	18-71	Mains Frequency	21-01	Výkon PID regulátoru
15-14	Vzorůk před aktivací	16-05	Skutečná hodnota ot. [%]	16-72	Čítač A	18-72	Mains Imbalance	21-02	PID, změna výstupu
15-2*	Historie záznamů	16-09	Vlastní údaje na displeji	16-73	Čítač B	18-75	Rectifier DC Volt.	21-03	Min. úroveň zp. vazby
15-20	Historie záznamů: Událost	16-1*	Stav motoru	16-75	Analogový vstup X30/11	20-1*	Zpětná vazba měniče	21-04	Max. úroveň zp. vazby
15-21	Historie záznamů: Hodnota	16-10	Výkon [kW]	16-76	Analogový vstup X30/12	20-0*	Zpětná vazba	21-09	PID, automatické ladění
15-22	Historie záznamů: Čas	16-11	Výkon [HP]	16-77	Analogový výstup X30/8 [mA]	20-00	Zdroj zpětné vazby 1	21-1*	Ext. Zp.v. 1 ž.h./zp.v.
15-23	Historie záznamů: Datum a čas	16-12	Napětí motoru	16-78	Analogový výstup X45/1 [mA]	20-01	Konverze zpětné vazby 1	21-10	Ext. 1 ž.h./zpětná vazba
15-3*	Paměť poplachů	16-13	Kmitočet	16-79	Analogový výstup X45/3 [mA]	20-02	Zdrojová jednotka zpětné vazby 1	21-11	Ext. 1 min. žádaná hodnota
15-30	Paměť poplachů: Kód chyby	16-14	Proud motoru	16-8*	Fieldbus & Fc port	20-03	Zdroj zpětné vazby 2	21-12	Ext. 1 max. žádaná hodnota
15-31	Paměť poplachů: Hodnota	16-15	Kmitočet [%]	16-80	Fieldbus, CTW 1	20-04	Konverze zpětné vazby 2	21-13	Ext. 1 Zdroj žádané hodnoty
15-32	Paměť poplachů: Čas	16-16	Moment [Nm]	16-82	Fieldbus, Z. H. 1	20-05	Zdrojová jednotka zpětné vazby 2	21-14	Ext. 1 Zdroj zpětné vazby
15-33	Paměť poplachů: Datum a čas	16-17	Otačky [ot./min.]	16-84	Kom. doplněk STW	20-06	Zdroj zpětné vazby 3	21-15	Ext. 1 Žádaná hodnota [jednotky]
15-4*	Identifikační měniče	16-18	Teplota čidla KTY	16-86	FC port, CTW 1	20-07	Konverze zpětné vazby 3	21-17	Ext. 1 Žádaná hodnota [jednotky]
15-40	Typ měniče	16-20	Úhel motoru	16-88	FC port, Z. H. 1	20-08	Jednotka ž. h./zpětné vazby	21-18	Ext. 1 Zpětná vazba [jednotky]
15-42	Výkonová část	16-22	Moment [%]	16-9*	Diagnostické údaje	20-12	Jednotka ž. h./zpětné vazby	21-19	Ext. 1 Výstup [%]
15-43	Softwarová verze	16-24	Calibrated Stator Resistance	16-90	Poplachové slovo	20-13	Minimální žádaná hodnota/zpětná vazba	21-2*	Ext. Zp.v. 1 PID
15-44	Objednané typové označení	16-26	Filterovaný výkon [kW]	16-91	Poplachové slovo 2	21-20	Ext. 1 Normální nebo inverzní řízení	21-21	Ext. 1 proporcionální zesílení

21-22	Ext. 1 Integrovaná časová konstanta	22-33	Nízké otáčky [Hz]	23-16	Text údržby	25-2*	Nastavení šířka pásma	26-26	Svorka X42/3, čas. kon. filtru
21-23	Ext. 1 Derivační časová konstanta	22-34	Výkon při nízkých otáčkách [kW]	23-5*	Historie spotřeby	25-20	Připojení, šířka pásma	26-27	Svorka X42/3, detekce pracovní nuly
21-24	Ext. 1 Mezní hodn. zes. der. obvodu	22-35	Výkon při nízkých otáčkách [HP]	23-50	Rozlišení historie spotřeby	25-21	Potlačit šířku pásma	26-3*	Analogový vstup X42/5
21-26	Ext. 1 On Reference Bandwidth	22-36	Vysoké otáčky [ot./min.]	23-51	Doba trvání startu	25-22	Pevná šířka pásma otáček	26-30	Svorka X42/5, nízké napětí
21-3*	Ext. Zp.v. 2 ž.h./zp.v.	22-37	Vysoké otáčky [Hz]	23-53	Historie spotřeby	25-23	Zpoždění připojení š. pásma	26-31	Svorka X42/5, vysoké napětí
21-30	Ext. 2 ž.h./zpeřtná vazba	22-38	Výkon při vysokých otáčkách [kW]	23-54	Vynulovat historii spotřeby	25-24	Zpoždění odpojení š. pásma	26-34	Svorka X42/5, nízká ž. h./zp. v.
21-31	Ext. 2 min. žádaná hodnota	22-39	Výkon při vysokých otáčkách [HP]	23-6*	Trendy	25-25	Doba potlačení š.p.	26-35	Svorka X42/5, vys. ž. h./zp. v.
21-32	Ext. 2 max. žádaná hodnota	22-4*	Režim spánku	23-60	Proměnná trendu	25-26	Odpojit při nulovém průtoku	26-36	Svorka X42/5, čas. kon. filtru
21-33	Ext. 2 Ždroj žádané hodnoty	22-40	Min. doba běhu	23-61	Spojité binární data	25-27	Funkce při připojení	26-37	Svorka X42/5, detekce pracovní nuly
21-34	Ext. 2 Ždroj zpeřtné vazby	22-41	Min. doba spánku	23-62	Časovaná binární data	25-28	Doba funkce při připojení	26-4*	Analogový vstup X42/7
21-35	Ext. 2 Žádaná hodnota	22-42	Otáčky probuzení [ot./min.]	23-63	Načasovaný start	25-29	Funkce při odpojení	26-40	Svorka X42/7, výstup
21-37	Ext. 2 Žádaná hodnota [jednotky]	22-43	Otáčky probuzení [Hz]	23-64	Načasované zastavení	25-30	Doba funkce při odpojení	26-41	Svorka X42/7, min. měřítko
21-38	Ext. 2 Zpeřtná vazba [jednotky]	22-44	Budící rozdíly ž.h./zp.v.	23-65	Min. binární hodnota	25-4*	Nastavení připojení	26-42	Svorka X42/7, max. měřítko
21-39	Ext. 2 Výstup [%]	22-45	Zvýšení žádané hodnoty	23-66	Vynulovat spojitá binární data	25-40	Zpoždění zpomalení	26-43	Svorka X42/7, řízení sběrnic
21-4*	Ext. Zp.v. 2 PID	22-46	Max. doba zvýšení	23-67	Vynulovat časovaná binární data	25-41	Zpoždění rozběhu	26-44	Svorka X42/7, čas. limit
21-40	Ext. 2 Normální nebo inverzní řízení	22-5*	Konec křivky	23-8*	Čítač návratnosti	25-42	Přáh připojení	26-5*	Analogový vstup X42/9
21-41	Ext. 2 Proporcionální zesílení	22-50	Funkce na konci křivky	23-80	Referenční faktor výkonu	25-43	Přáh odpojení	26-50	Svorka X42/9, výstup
21-42	Ext. 2 Integrovaná časová konstanta	22-51	Zpoždění funkce na konci křivky	23-81	Náklady na energii	25-44	Otáčky při připojení [ot./min.]	26-51	Svorka X42/9, min. měřítko
21-43	Ext. 2 Derivační časová konstanta	22-52	End of Curve Tolerance	23-82	Investice	25-45	Otáčky při připojení [Hz]	26-52	Svorka X42/9, max. měřítko
21-44	Ext. 2 Mezní hodn. zes. der. obvodu	22-6*	Detekce přetíženého pásu	23-83	Úspory energie	25-46	Otáčky při odpojení [ot./min.]	26-53	Svorka X42/9, řízení sběrnic
21-46	Ext. 2 On Reference Bandwidth	22-60	Funkce při přetížení pásu	23-84	Úspory nákladů	25-47	Otáčky při odpojení [Hz]	26-54	Svorka X42/9, čas. limit
21-5*	Ext. Zp.v. 3 ž.h./zp.v.	22-61	Moment při přetížení pásu	23-85	CO2 Conversion Factor	25-5*	Nastavení střídání	26-6*	Analogový vstup X42/11
21-50	Ext. 3 ž.h./zpeřtná vazba	22-62	Zpoždění při přetížení pásu	23-86	CO2 Reduction	25-50	Střídání vedoucího čerpadla	26-60	Svorka X42/11, výstup
21-51	Ext. 3 min. žádaná hodnota	22-7*	Ochrana proti krátkému cyklu	24-0*	Aplicační funkce 2	25-51	Událost střídání	26-61	Svorka X42/11, min. měřítko
21-52	Ext. 3 max. žádaná hodnota	22-75	Ochrana proti krátkému cyklu	24-0*	Požární režim	25-52	Časový interval střídání	26-62	Svorka X42/11, max. měřítko
21-53	Ext. 3 Ždroj žádané hodnoty	22-76	Interval mezi starty	24-00	Funkce při požármu režimu	25-53	Hodnota časovače střídání	26-63	Svorka X42/11, řízení sběrnic
21-54	Ext. 3 Ždroj zpeřtné vazby	22-77	Min. doba běhu	24-01	Konfigurace požárního režimu	25-54	Předdefinovaná doba střídání	26-64	Svorka X42/11, čas. limit
21-55	Ext. 3 Žádaná hodnota	22-78	Překročení min. doby běhu	24-02	Jednotka v požármu režimu	25-55	Střídání při zatížení < 50 %	30-2*	Pokr. nast. startu
21-57	Ext. 3 Žádaná hodnota [jednotky]	22-79	Hodnota překročení min. doby běhu	24-03	Min. žádaná hodnota při požármu režimu	25-58	Zpoždění spuštění dalšího čerpadla	30-22	Locked Rotor Detection
21-58	Ext. 3 Zpeřtná vazba [jednotky]	22-8*	Kompenz. průtoku	24-04	Max. žádaná hodnota při požármu režimu	25-59	Zpoždění spuštění na sít'	30-23	Locked Rotor Detection Time [s]
21-59	Ext. 3 Výstup [%]	22-80	Kompence průtoku	24-05	Pevná žádaná hodnota požárního režimu	25-8*	Stav	30-5*	Unit Configuration
21-6*	Ext. Zp.v. 3 PID	22-81	Aproximace obdelníkové křivky	24-05	Pevná žádaná hodnota požárního režimu	25-80	Stav kaskády	30-50	Heat Sink Fan Mode
21-60	Ext. 3 Normální nebo inverzní řízení	22-82	Výpočet pracovního bodu	24-06	Ždroj žádané hodnoty při požármu režimu	25-81	Stav čerpadla	30-9*	WiFi LCP
21-61	Ext. 3 Proporcionální zesílení	22-83	Otáčky při nulovém průtoku [ot./min.]	24-07	Ždroj zpeřtné vazby při pož. r.	25-82	Vedoucí čerpadlo	30-90	SSID
21-62	Ext. 3 Integrovaná časová konstanta	22-84	Otáčky při nulovém průtoku [Hz]	24-09	Zpracování poplachu požárního režimu	25-83	Stav relé	30-91	Channel
21-63	Ext. 3 Derivační časová konstanta	22-85	Otáčky v plánovaném bodě [ot./min.]	24-1*	Bypass měniče	25-84	Čas zapnutí čerpadla	30-92	Password
21-64	Ext. 3 Mezní hodn. zes. der. obvodu	22-86	Otáčky v plánovaném bodě [Hz]	24-10	Funkce bypass měniče	25-85	Čas zapnutí relé	30-93	Security type
21-66	Ext. 3 On Reference Bandwidth	22-87	Tlak při otáčkách nulového průtoku	24-11	Zpoždění bypass měniče	25-86	Vynulovat čítač relé	30-94	IP address
22-2*	Aplicační funkce	22-88	Tlak při jmenovitých otáčkách	24-9*	Funkce pro více m.	25-9*	Servis	30-95	Submask
22-0*	Ostatní	22-89	Průtok v plánovaném bodě	24-90	Koeficient chybějícího motoru 1	25-90	Blukování čerpadla	30-96	Port
22-00	Zpoždění externího blokování	22-90	Průtok při jmenovitých otáčkách	24-91	Koeficient chybějícího motoru 2	26-0*	Doplňk. analog. V/V	30-97	WiFi Timeout Action
22-01	Čas filtru výkonu	23-0*	Funkce zabložené na čase	24-92	Koeficient chybějícího motoru 3	26-0*	Režim analog. V/V	31-00	Režim bypassu
22-1*	Air Pres. to Flow	23-00	Čas zapnutí	24-93	Koeficient chybějícího motoru 4	26-01	Svorka X42/1, režim	31-01	Zpoždění spuštění bypassu
22-10	Air Pressure to Flow Signal source	23-01	Čas zapnutí	24-94	Koeficient chybějícího motoru 1	26-02	Svorka X42/5, režim	31-02	Zpoždění poruchy bypassu
22-11	Air Pressure to Flow Fan k-factor	23-02	Čas vypnutí	24-95	Koeficient chybějícího motoru 2	26-1*	Analogový vstup X42/1	31-03	Aktivace zkušebního režimu
22-12	Air Pressure to Flow Air density	23-03	Čas vypnutí	24-96	Koeficient zablokovaného rotoru 1	26-10	Svorka X42/1, nízké napětí	31-10	Bypass - stavové slovo
22-13	Air Pressure to Flow Fan flow unit	23-04	Vyskyt	24-97	Koeficient zablokovaného rotoru 2	26-11	Svorka X42/1, vysoké napětí	31-11	Bypass - počet hodin v běhu
22-2*	Detekce nulového průtoku	23-08	Prog. nač. akcí	24-98	Koeficient zablokovaného rotoru 3	26-14	Svorka X42/1, nízká ž. h./zp. v.	32-1*	MCO - zákl. nast.
22-20	Automatické nastavení nízkého výkonu	23-09	Načasované akce	24-99	Koeficient zablokovaného rotoru 4	26-15	Svorka X42/1, vys. ž. h./zp. v.	32-90	Vývoj
22-21	Detekce nízkého výkonu	23-1*	Údržba	25-0*	Regulátor kaskády	26-16	Svorka X42/1, čas. kon. filtru	32-90	Zdroj ladění
22-22	Detekce nízkých otáček	23-11	Položka údržby	25-0*	Nastavení systému	26-17	Svorka X42/1, detekce pracovní nuly	34-0*	Data MCO
22-23	Funkce při nulovém průtoku	23-12	Časová základna údržby	25-00	Regulátor kaskády	26-2*	Analogový vstup X42/3	34-0*	Par. zápisu PCD
22-24	Zpoždění při nulovém průtoku	23-13	Časový interval údržby	25-02	Spuštění motoru	26-20	Svorka X42/3, nízké napětí	34-01	PCD 1, zápis do MCO
22-26	Funkce při chodu nasucho	23-14	Datum a čas údržby	25-04	Střídání čerpadel	26-21	Svorka X42/3, vysoké napětí	34-02	PCD 2, zápis do MCO
22-27	Zpoždění při chodu nasucho	23-15	Vynulování údržby	25-05	Pevná vedoucí čerpadlo	26-24	Svorka X42/3, nízká ž. h./zp. v.	34-03	PCD 3, zápis do MCO
22-30	Výkon při nulovém průtoku	23-15	Vynulovat slovo údržby	25-06	Počet čerpadel	26-25	Svorka X42/3, vys. ž. h./zp. v.	34-04	PCD 4, zápis do MCO
22-31	Faktor korekce výkonu								
22-32	Nízké otáčky [ot./min.]								

	43-1*	Power Card Status	99-9*	Internal Values	
34-05	PCD 5, zápis do MCO	36-12	Svorka X49/1, vysoké napětí	99-90	Doplňky k dispozici
34-06	PCD 6, zápis do MCO	36-13	Svorka X49/1, velký proud	99-91	Motor Power Internal
34-07	PCD 7, zápis do MCO	36-14	Svorka X49/1, nízká ž. h./zp. v.	99-92	Motor Voltage Internal
34-08	PCD 8, zápis do MCO	36-15	Svorka X49/1, vys. ž. h./zp. v.	99-93	Motor Frequency Internal
34-09	PCD 9, zápis do MCO	36-16	Svorka X49/1, čas. kon. filtru	99-94	Odlehčení při nesymetrii [%]
34-10	PCD 10, zápis do MCO	36-17	Svorka X49/1, pracovní nula	99-95	Snížení teploty [%]
<b>34-2*</b>	<b>Par. čtení PCD</b>	<b>36-2*</b>	<b>Anal. vstup X49/3</b>	99-96	Odlehčení při přetížení [%]
34-21	PCD 1, čtení z MCO	36-20	Svorka X49/3, nízké napětí		
34-22	PCD 2, čtení z MCO	36-21	Svorka X49/3, malý proud		
34-23	PCD 3, čtení z MCO	36-22	Svorka X49/3, vysoké napětí		
34-24	PCD 4, čtení z MCO	36-23	Svorka X49/3, velký proud		
34-25	PCD 5, čtení z MCO	36-24	Svorka X49/3, nízká ž. h./zp. v.		
34-26	PCD 6, čtení z MCO	36-25	Svorka X49/3, vys. ž. h./zp. v.		
34-27	PCD 7, čtení z MCO	36-26	Svorka X49/3, čas. kon. filtru		
34-28	PCD 8, čtení z MCO	36-27	Svorka X49/3, pracovní nula		
34-29	PCD 9, čtení z MCO	<b>36-3*</b>	<b>Anal. vstup X49/5</b>		
34-30	PCD 10, čtení z MCO	36-30	Svorka X49/5, nízké napětí		
<b>35-3*</b>	<b>Volitelný doplňák čídelového vstupu</b>	36-31	Svorka X49/5, malý proud		
35-0*	Režim zad. teploty	36-32	Svorka X49/5, vysoké napětí		
35-00	Svorka X48/4, jednotka teploty	36-33	Svorka X49/5, velký proud		
35-01	Svorka X48/4, typ vstupu	36-34	Svorka X49/5, nízká ž. h./zp. v.		
35-02	Svorka X48/7, jednotka teploty	36-35	Svorka X49/5, vys. ž. h./zp. v.		
35-03	Svorka X48/7, typ vstupu	36-36	Svorka X49/5, čas. kon. filtru		
35-04	Svorka X48/10, jednotka teploty	36-37	Svorka X49/5, pracovní nula		
35-05	Svorka X48/10, typ vstupu	<b>36-4*</b>	<b>Výstup X49/7</b>		
35-06	Funkce při poplachu teplotního čidla	36-40	Svorka X49/7, analogový výstup		
<b>35-1*</b>	<b>Temp. vstup X48/4</b>	36-41	Svorka X49/7, digitální výstup		
35-14	Svorka X48/4, čas. konst. filtru	36-42	Svorka X49/7, min. měřítko		
35-15	Svorka X48/4, sled. tepl.	36-43	Svorka X49/7, max. měřítko		
35-16	Svorka X48/4, min. teplota	36-44	Svorka X49/7, řízení sběrníci		
35-17	Svorka X48/4, max. teplota	36-45	Svorka X49/7, čas. limit		
<b>35-2*</b>	<b>Temp. vstup X48/7</b>	<b>36-5*</b>	<b>Výstup X49/9</b>		
35-24	Svorka X48/7, čas. konst. filtru	36-50	Svorka X49/9, analogový výstup		
35-25	Svorka X48/7, sledování teploty	36-51	Svorka X49/9, digitální výstup		
35-26	Svorka X48/7, min. teplota	36-52	Svorka X49/9, min. měřítko		
35-27	Svorka X48/7, max. teplota	36-53	Svorka X49/9, max. měřítko		
<b>35-3*</b>	<b>Temp. vstup X48/10</b>	36-54	Svorka X49/9, řízení sběrníci		
35-34	Svorka X48/10, čas. konst. filtru	36-55	Svorka X49/9, čas. limit		
35-35	Svorka X48/10, sled. tepl.	<b>36-6*</b>	<b>Výstup X49/11</b>		
35-36	Svorka X48/10, min. teplota	36-60	Svorka X49/11, analogový výstup		
35-37	Svorka X48/10, max. teplota	36-61	Svorka X49/11, digitální výstup		
<b>35-4*</b>	<b>Analog. vstup X48/2</b>	36-62	Svorka X49/11, min. měřítko		
35-42	Svorka X48/2, malý proud	36-63	Svorka X49/11, max. měřítko		
35-43	Svorka X48/2, velký proud	36-64	Svorka X49/11, řízení sběrníci		
35-44	Svorka X48/2, nízká ž. h./zp. v.	36-65	Svorka X49/11, čas. limit		
35-45	Svorka X48/2, vys. ž. h./zp. v.	<b>40-*</b>	<b>Special Settings</b>		
35-46	Svorka X48/2, čas. konst. filtru	<b>40-4*</b>	<b>Extend. Alarm Log</b>		
35-47	Svorka X48/2, prac. nula	40-40	Alarm Log: Ext. Reference		
<b>36-*</b>	<b>Doplňek - progr. I/O</b>	40-41	Alarm Log: Frequency		
<b>36-0*</b>	<b>Režim I/O</b>	40-42	Alarm Log: Current		
36-00	Svorka X49/1, režim	40-43	Alarm Log: Voltage		
36-01	Svorka X49/3, režim	40-44	Alarm Log: DC Link Voltage		
36-02	Svorka X49/5, režim	40-45	Alarm Log: Control Word		
36-03	Svorka X49/7, režim	40-46	Alarm Log: Status Word		
36-04	Svorka X49/9, režim	<b>43-*</b>	<b>Unit Readouts</b>		
36-05	Svorka X49/11, režim	43-00	Component Status		
<b>36-1*</b>	<b>Anal. vstup X49/1</b>	43-00	Component Temp.		
36-10	Svorka X49/1, nízké napětí	43-01	Auxiliary Temp.		
36-11	Svorka X49/1, malý proud	43-02	Component SW ID		

## Rejstřík

## A

AC síť.....	31
viz též <i>Síť</i>	
Analogový	
Konfigurace zapojení pro žádanou hodnotu otáček.....	74
Specifikace vstupu.....	107
Specifikace výstupu.....	108
Analogový vstup/výstup	
Popisy a výchozí nastavení.....	64
Auto on (Automaticky).....	83
Automatická optimalizace spotřeby energie.....	70
Automatické přizpůsobení motoru (AMA)	
Konfigurace.....	71
Konfigurace zapojení.....	74
Výstraha.....	92
Automaticky.....	14
Autorizovaný personál.....	5

## B

Bezpečnostní pokyny.....	23
Blokovací zařízení.....	65
Brake (Brzda)	
Stavová zpráva.....	83
Brzda	
Jmenovité utahovací momenty svorek.....	112
Rezistor.....	86
Brzdňý rezistor	
Kabely.....	66
Schéma zapojení.....	26
Výstraha.....	89

## C

Certifikát UL.....	4
Chladič	
Bod vypnutí při přehřátí.....	100, 102
Čištění.....	17
Jmenovité utahovací momenty přístupového panelu....	112
Poplach.....	91
Přístup.....	130, 135, 140, 146
Výstraha.....	93
Chlazení	
Kontrolní seznam.....	68
Upozornění na prach.....	17
Chlazení.....	18

## Č

Číslo verze softwaru.....	4
---------------------------	---

## D

Další zdroje.....	4
-------------------	---

## Definice

Stavová hlášení.....	83
Definice stavových zpráv.....	83
Deska s průchodkami	
Jmenovité momenty.....	112
Rozměry D1h.....	116
Rozměry D2h.....	120
Rozměry D5h.....	131
Rozměry D6h.....	136
Rozměry D7h.....	142
Rozměry D8h.....	147
Digitální	
Specifikace vstupu.....	107
Specifikace výstupu.....	108
Digitální vstup/výstup	
Popisy a výchozí nastavení.....	64
Doba doběhu.....	99
Doba rozběhu.....	98
Doba vybití.....	5

## E

Elektrické specifikace.....	100, 102, 104
Elektrické specifikace 200–240 V.....	101
Elektrické specifikace 380–480 V.....	103
Elektrické specifikace 525–690 V.....	104
Elektronické tepelné relé (ETR).....	23
EMC.....	23, 24, 25

## F

Filtr.....	17
------------	----

## G

Galvanické oddělení.....	108
--------------------------	-----

## H

Hand on (Ručně).....	83
Hlavní menu.....	15
Hmotnost.....	7

## I

Inkrementální čidlo.....	71
Instalace	
Elektrické.....	23
Inicializace.....	73
Kontrolní seznam.....	68
Kvalifikovaný personál.....	5
Potřebné nástroje.....	16
Rychlé nastavení.....	70
Shoda s EMC.....	25
Spuštění.....	72
Instalace.....	18, 20, 22
Instalační prostředí.....	17

Inteligentní regulátor provozu		Motor	
Konfigurace zapojení.....	80	Jmenovité utahovací momenty svorek.....	112
<b>J</b>		Kabel.....	23, 29
Jističe.....	68	Konfigurace.....	15
Jmenovitý zkratový proud.....	111	Konfigurace zapojení termistoru.....	78
<b>K</b>		Neúmyslné otáčení motoru.....	6
Kabely		Odstraňování problémů.....	97, 98
Délky a průřezy kabelů.....	107	Otáčení.....	71
Maximální počet a velikost kabelů na fázi.....	100, 102	Přehřátí.....	87
Otvory.....	113, 117, 127, 132, 137, 143	Připojení.....	29
Stíněné.....	23	Schéma zapojení.....	26
Technické údaje.....	100, 102, 104, 107	Specifikace výstupu.....	106
Varování týkající se instalace.....	23	Třída ochrany.....	18
Vedení.....	63, 68	Údaje.....	98
Karta měřítka proudu.....	88	Výkon.....	27
Komunikace (Fieldbus).....	63	Výstraha.....	87, 90
Kondenzace.....	17	<b>N</b>	
Konfigurace zapojení pro externí vynulování poplachu.....	76	Napětí	
Konfigurace zapojení pro spuštění/zastavení.....	75, 76	Nesymetrie.....	86
Kontrolky.....	86	Vstup.....	66
Kryt dveří/panelu		Nástroje.....	16
Jmenovité momenty.....	112	Navigační tlačítka.....	14, 69
Kvalifikovaný personál.....	5	Návod	
<b>L</b>		Číslo verze.....	4
LCP		Neúmyslný start.....	5, 82
Displej.....	14	<b>O</b>	
Kontrolky.....	14	Ochrana proti nadproudu.....	23
Menu.....	14	Odlehčení	
Odstraňování problémů.....	97	Technické údaje.....	106
<b>M</b>		Odpojení.....	66
MCT 10.....	70	Odstraňování problémů	
Měnič		LCP.....	97
Definice.....	7	Motor.....	97, 98
Inicializace.....	73	Pojistky.....	98
Stav.....	83	Síť.....	98
Zvedání.....	19	Výstrahy a poplachy.....	86
Menu		Okolní podmínky	
Popisy.....	14	Technické údaje.....	106
Tlačítka.....	14	Otáčky	
Moment		Konfigurace zapojení pro žádanou hodnotu otáček.....	77
Charakteristika.....	106	Konfigurace zapojení pro zrychlení/zpomalení.....	77
Jmenovité utahovací momenty upevňovacích prvků.....	112	Ovládací panel (LCP).....	13
Mezní hodnota.....	87, 98	Ovládání	
Monitorování ATEX.....	18	Charakteristiky.....	109
Montáž.....	18, 20, 22	Kabely.....	27
		<b>P</b>	
		Paměť poruch.....	14
		Parametry.....	14, 72, 149
		PELV.....	108
		Plyny.....	17
		Podstavec.....	20

Pojistky		Režim spánku.....	85
Ochrana proti nadproudu.....	23	RFI.....	31
Odstraňování problémů.....	98		
Seznam kontrol před spuštěním.....	68	<b>Ř</b>	
Technické údaje.....	110	Řídicí kabely.....	63, 64, 68
Pokyny k likvidaci.....	4	Řídicí karta	
Pomocné kontakty.....	66	Bod vypnutí při přehřátí.....	100, 102
Poplachy		Specifikace RS485.....	108
Protokol.....	14, 95	Technické údaje.....	109
Seznam.....	14, 86	Výstraha.....	93
Typy.....	85	Řídicí vstupy a výstupy	
Potenciometr.....	64, 77	Popisy a výchozí nastavení.....	63
Požadavky na volný prostor.....	18		
Požární režim.....	95	<b>R</b>	
Pravidelné formování.....	17	Rotor	
Přechodový jev.....	27	Výstraha.....	94
Přepětí.....	99	Rotující motor.....	6
Přepínače		Rozměry	
A53 a A54.....	107	Svorka D1h.....	35
A53/A54.....	66	Svorka D2h.....	37
Teplota brzděného rezistoru.....	66	Svorka D3h.....	39
Ukončení sběrnice.....	65	Svorka D4h.....	41
Přihrádka řídicích komponent.....	11	Svorka D5h.....	43
Připojení k řídicím svorkám.....	64	Svorka D6h.....	47
Programování.....	14	Svorka D7h.....	53
Prostředí.....	106	Svorka D8h.....	57
Proud		Vnějšek D1h.....	113
Mezní hodnota.....	98	Vnějšek D2h.....	117
Vstup.....	66	Vnějšek D3h.....	121
Pulzní		Vnějšek D4h.....	124
Konfigurace zapojení pro spuštění/zastavení.....	75	Vnějšek D5h.....	127
Specifikace vstupu.....	108	Vnějšek D6h.....	132
		Vnějšek D7h.....	137
		Vnějšek D8h.....	143
		Rozměry svorek	
		D1h.....	35
		D2h.....	37
		D3h.....	39
		D4h.....	41
		D5h.....	43
		D6h.....	47
		D7h.....	53
		D8h.....	57
		Rozměry, přepravní.....	7
		RS485	
		Konfigurace.....	65
		Konfigurace zapojení.....	77
		Popis svorky.....	63
		Schéma zapojení.....	26
		Ručně.....	14
		Rušení	
		EMC.....	24
		Rádiové vlny.....	7
		Rychlé menu.....	14
Radiátor/vyhřívání			
Použití.....	17		
Schéma zapojení.....	26		
Zapojení.....	66		
Recyklace.....	4		
Regen			
Rozměry svorek.....	34		
Svorky.....	12, 33, 40, 42		
Regen.....	33		
viz též <i>Rekuperáčň</i>			
Regionální nastavení.....	72, 149		
Regulátor kaskády			
Schéma zapojení.....	79		
Rekuperáčň			
Jmenovité utahovací momenty svorek.....	112		
Relé			
Technické údaje.....	109		
Reset.....	14, 85		

<b>S</b>			
Sada parametrů.....	14	Teplota.....	17
Safe Torque Off		Termistor	
Konfigurace zapojení.....	75	Konfigurace zapojení.....	78
Schéma zapojení.....	26	Umístění svorky.....	64
Umístění svorky.....	64	Vedení kabelů.....	63
Výstraha.....	93	Výstraha.....	93
Zapojení.....	66	Třída energetické účinnosti.....	106
Schéma zapojení		Typový štítek.....	16
Měnič.....	26	<b>Ú</b>	
Pevná žádaná hodnota čerpadla s proměnnými otáčkami	80	Účinnost	
Regulátor kaskády.....	79	Technické údaje.....	100, 102, 104
Střídání vedoucího čerpadla.....	80	Údržba.....	17, 82
Typické příklady aplikací.....	74	<b>U</b>	
Schválení a certifikace.....	4	USB	
Sdílení zátěže		Technické údaje.....	110
Jmenovité utahovací momenty svorek.....	112	<b>V</b>	
Rozměry svorek.....	34	Varování před vysokým napětím.....	5
Schéma zapojení.....	26	Velikosti kabelů.....	29
Svorky.....	12, 33	Ventilátory	
Výstraha.....	5, 90	Servis.....	17
Sdílení zátěže.....	7, 33	Výstraha.....	94
Sériová komunikace		Vlhkost.....	17
Jmenovité utahovací momenty krytů.....	112	Vnější rozměry	
Popisy a výchozí nastavení.....	63	D1h.....	113
Servis.....	82	D2h.....	117
Shoda s ADN.....	4	D3h.....	121
Síť		D4h.....	124
Jmenovité utahovací momenty svorek.....	112	D5h.....	127
Specifikace napájení.....	105	D6h.....	132
Stínění.....	6	D7h.....	137
Výstraha.....	90	D8h.....	143
Skladování.....	17	Vnitřek měniče kmitočtu D2h.....	10
Skladování kondenzátorů.....	17	Volitelné vybavení.....	65, 69
Skroucené konce.....	23	Volný prostor pro dveře.....	116, 120, 131, 136, 142, 147
Snímač.....	63	Vstup	
Software pro nastavování MCT 10.....	70	Napětí.....	69
Specifikace vstupu.....	107	Výkon.....	27
Spínač svorek sběrnice.....	65	Výbušná atmosféra.....	18
Stínění/kryt		Výchozí nastavení.....	72
Síť.....	6	Výkon	
Skroucené konce.....	23	Jmenovité výkony.....	100, 102, 104
Svorky.....	23	Připojení.....	23
Svodový proud.....	6, 27	Svodový.....	27
Svorky		Technické údaje.....	100, 102
Analogový vstup/výstup.....	64	Ztráty.....	100, 102, 104
Digitální vstup/výstup.....	64	Výkonová karta	
Sériová komunikace.....	63	Výstraha.....	93
Svorka 37.....	64, 65	Vynulování.....	93
Umístění řídicích svorek.....	63	Výpadek fáze.....	86
<b>T</b>		Vypínač.....	69
Tepelná ochrana.....	4		

Vypnutí	
Body pro měniče 200–240 V.....	100
Body pro měniče 380–480 V.....	102
Body pro měniče 525–690 V.....	104
Vyrovnaní potenciálů.....	27
Vysoké napětí.....	90
Výstrahy	
Seznam.....	14, 86
Typy.....	85
Výstup	
Technické údaje.....	108
Ž	
Žádaná hodnota	
Zadání otáček.....	74, 75
Z	
Země	
Izolovaný síťový zdroj.....	31
Jmenovité utahovací momenty svorek.....	112
Kontrolní seznam.....	68
Plovoucí trojúhelník.....	31
Uzemnění.....	29
Uzemněný trojúhelník.....	31
Výstraha.....	92
Zemní vodič.....	27
Zkrat.....	88
Zkratky.....	148
Zobrazení vnitřku D1h.....	9
Zvedání.....	16, 19



**Danfoss s.r.o.**

V parku 2316/12  
CZ-148 00 Praha 4 - Chodov  
Tel.: +420 (2) 83 014 111  
Fax: +420 (2) 83 014 123  
E-mail: danfoss.cz@danfoss.com  
www.danfoss.cz  
www.cz.danfoss.com

**Danfoss spol. s r.o.**

Továrenská 49  
SK-953 36 Zlaté Moravce  
Slovenská republika  
Tel.: +421 37 640 6280  
Telefax: +421 37 640 6290  
E-mail: danfoss.sk@danfoss.com

.....  
Danfoss nepřijímá odpovědnost za případné chyby v katalogích, brožurách a dalších tiskových materiálech. Danfoss si vyhrazuje právo změnit své výrobky bez předchozího upozornění. To se týká také výrobků již objednaných za předpokladu, že takové změny nevyžadují dodatečné úpravy již dohodnutých podmínek. Všechny ochranné známky uvedené v tomto návodu jsou majetkem příslušných společností. Danfoss a logo firmy Danfoss jsou ochrannými známkami firmy Danfoss A/S. Všechna práva vyhrazena.  
.....

Danfoss A/S  
Ulsnaes 1  
DK-6300 Graasten  
vlt-drives.danfoss.com

