



027R9799

027R9799

DANSK

### Blændprop til ICS3E

#### Montering

Skal der være passage for styretryk igennem en tilslutning, anvendes prop A alene. Skal passagen lukkes for styretryk, anvendes prop A + B. Se fig. 1 - 4.

S = serie

P = parallel

Propperne har nøglevidden 32 mm og bør tilspændes med et moment på 50 Nm (5 kPm).

#### Reservedele

A+B+101+102. Best.nr. 027H1196

ENGLISH

### Blanking plug for ICS3E

#### Fitting

Use plug A in order to create passage for pilot pressure. Use plugs A and B to close a passage. See figs. 1 - 4.

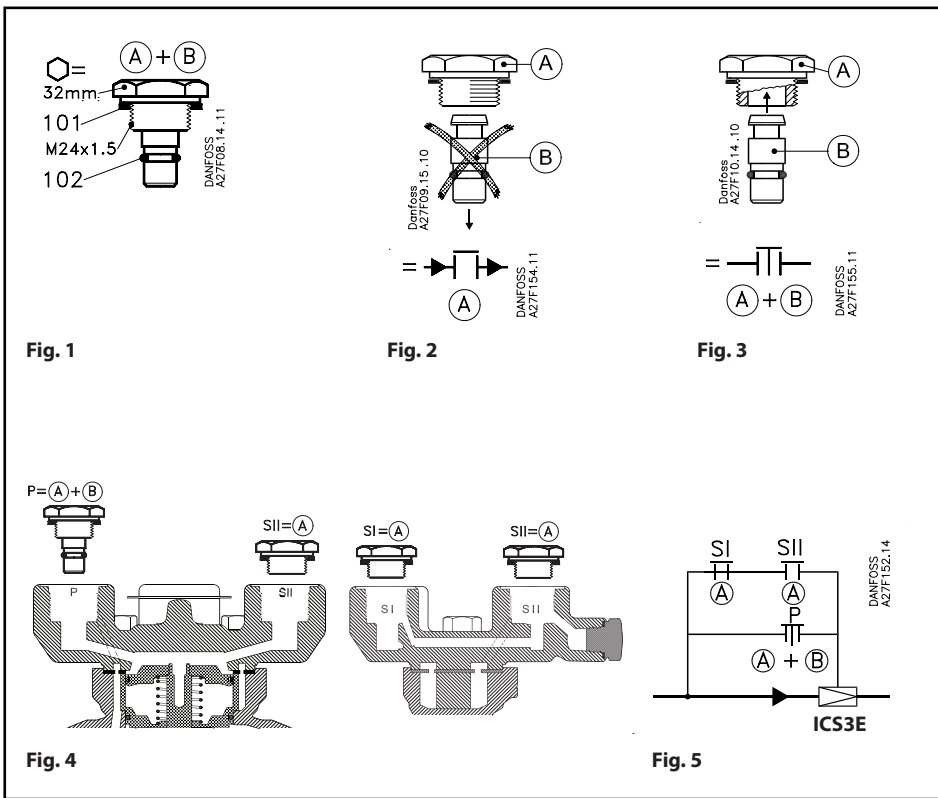
S = series

P = parallel

The plugs are 32 mm across spanner flats and should be tightened to a torque of 50 Nm (37 lb force ft).

#### Spare parts

A+B+101+102. Code No. 027H1196



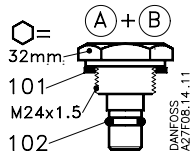


Fig. 1

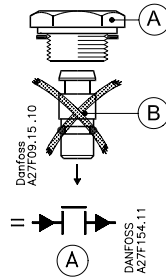


Fig. 2

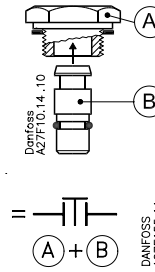


Fig. 3

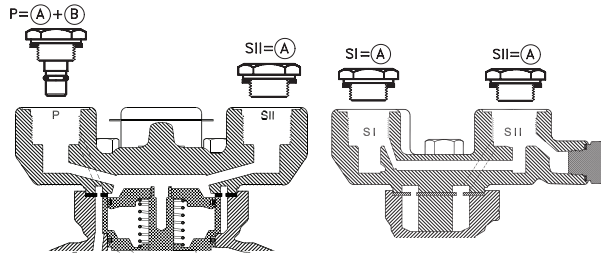


Fig. 4

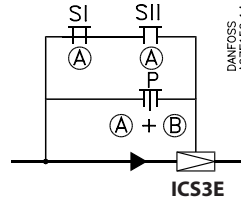


Fig. 5

### Blendstopfen für ICS3E

#### Montage

Für den Durchgang des Regeldrucks durch einen Anschluß verwendet man den Stopfen A allein. Zum Verschließen des Durchgangs für den Regeldruck, verwendet man die Stopfen A+B. Siehe Fig. 3 und 1.

S = Serie

P = Parallel

Die Stopfen haben eine Schlüsselweite von 32 mm und sollten mit einem Moment von 50 Nm (5 kpm) angezogen werden.

#### Ersatzteile

A+B+101+102. Artikel-Nr. 027H1196

### Bouchon d'obturation pour ICS3E

#### Montage

Pour obtenir le passage d'une pression de commande, utiliser le bouchon A seul. Pour obtenir le passage de la pression de commande, utiliser le bouchon A + B (voir fig. 1-4).

S = série

P = parallèle

Les bouchons d'une ouverture de clé de 32 mm doivent être serrés à un couple de 50 Nm (5 kgf.m.)

#### Pièces de rechange

A+B+101+102. N° de code 027H1196