



Panduan Operasi

VLT[®] AutomationDrive FC 301/302

0.25–75 kW





Danfoss A/S

6430 Nordborg
Denmark
CVR nr.: 20 16 57 15

Telephone: +45 7488 2222
Fax: +45 7449 0949

EU DECLARATION OF CONFORMITY

Danfoss A/S
Danfoss Drives A/S

declares under our sole responsibility that the

Product category: Frequency Converter

Type designation(s): FC-301PXXXYY*****

Where:

Character XXX: K25, K37, K55, K75, 1K1, 1K5, 2K2, 3K0, 3K7, 4K0, 5K5, 7K5, 11K, 15K, 18K, 22K, 30K, 37K, 45K, 55K, 75K

Character YY: T2, T4

* may be any number or letter indicating drive options which do not impact this DoC.

The meaning of the 39 characters in the type code string can be found in appendix 00729776.

Covered by this declaration is in conformity with the following directive(s), standard(s) or other normative document(s), provided that the product is used in accordance with our instructions.

Low Voltage Directive 2014/35/EU

EN61800-5-1:2007 + A1:2017 Adjustable speed electrical power drive systems – Part 5-1: Safety requirements – Electrical, thermal and energy.

EMC Directive 2014/30/EU

EN61800-3:2004 + A1:2012 Adjustable speed electrical power drive systems – Part 3: EMC requirements and specific test methods.

RoHS Directive 2011/65/EU including amendment 2015/863.

EN63000:2018 Technical documentation for the assessment of electrical and electronic products with respect to the restriction of hazardous substances

Date: 2020.09.15 Place of issue: Graasten, DK	Issued by Signature: Name: Gert Kjær Title: Senior Director, GDE	Date: 2020.09.15 Place of issue: Graasten, DK	Approved by Signature: Name: Michael Termansen Title: VP, PD Center Denmark
---	--	---	---

Danfoss only vouches for the correctness of the English version of this declaration. In the event of the declaration being translated into any other language, the translator concerned shall be liable for the correctness of the translation

For products including available Safe Torque Off (STO) function according to unit typecode on the nameplate: **T at character 18 of the typecode.**

Machine Directive 2006/42/EC

EN/IEC 61800-5-2:2007
(Safe Stop function conforms with STO – Safe Torque Off, SIL 2 Capability)

Adjustable speed electrical power drive systems –
Part 5-2: Safety requirements – Functional

Other standards considered:

EN ISO 13849-1:2015
(Safe Stop function, PL d
(MTTFd=14000 years, DC=90%, Category 3)
EN/IEC 61508-1:2011, EN/IEC 61508-2:2011
(Safe Stop function, SIL 2 (PFH = 1E-10/h, 1E-8/h
for specific variants, PFD = 1E-10, 1E-4 for specific
variants, SFF>99%, HFT=0))

Safety of machinery - Safety-related parts of control
systems - Part 1: General principles for design

Functional safety of electrical/electronic/
programmable electronic safety-related systems
Part 1: General requirements

Part 2: Requirements for electrical/ electronic /
programmable electronic safety-related systems
Safety of machinery - Functional safety of safety-
related electrical, electronic and programmable
electronic control systems

EN/IEC 62061:2005 + A1:2013
(Safe Stop function, SILCL 2)

Safety of machinery - Electrical equipment of
machines - Part 1: General requirements

EN/IEC 60204-1:2006 + A1:2009
(Stop Category 0)

Further information can be found in manufacturers declarations:

EU Declaration of conformity 00730213 A.1, 00730215 A.1 and 00730217 A.1 or newer / Manufacturers
declaration 00596226 A.9 or newer.



Danfoss A/S

6430 Nordborg
Denmark
CVR nr.: 20 16 57 15

Telephone: +45 7488 2222
Fax: +45 7449 0949

EU DECLARATION OF CONFORMITY

Danfoss A/S

Danfoss Drives A/S

declares under our sole responsibility that the

Product category: Frequency Converter

Type designation(s): FC-302XXXXZZ*****

Character X: N or P

Character YYY: K25, K37, K55, K75, 1K1, 1K5, 2K2, 3K0, 3K7, 4K0, 5K5, 7K5, 11K, 15K, 18K, 22K, 30K, 37K, 45K, 55K, 75K, 90K, 110, 132, 150, 160, 200, 250, 315, 355, 400, 450, 500, 560, 630, 710, 800, 900, 1M0, 1M2

Character ZZ: T2, T5, T6, T7

* may be any number or letter indicating drive options which do not impact this DoC.

The meaning of the 39 characters in the type code string can be found in appendix 00729776.

Covered by this declaration is in conformity with the following directive(s), standard(s) or other normative document(s), provided that the product is used in accordance with our instructions.

Low Voltage Directive 2014/35/EU

EN61800-5-1:2007 + A1:2017

Adjustable speed electrical power drive systems – Part 5-1:
Safety requirements – Electrical, thermal and energy.

EMC Directive 2014/30/EU

EN61800-3:2004 + A1:2012

Adjustable speed electrical power drive systems – Part 3: EMC
requirements and specific test methods.

RoHS Directive 2011/65/EU including amendment 2015/863.

EN63000:2018

Technical documentation for the assessment of electrical and
electronic products with respect to the restriction of

Date: 2020.09.15 Place of issue:	Issued by  Signature: Name: Gert Kjær Title: Senior Director, GDE	Date: 2020.09.15 Place of issue:	Approved by  Signature: Name: Michael Termansen Title: VP, PD Center Denmark
Graasten, DK		Graasten, DK	

Danfoss only vouches for the correctness of the English version of this declaration. In the event of the declaration being translated into any other language, the translator concerned shall be liable for the correctness of the translation

hazardous substances

For products including available Safe Torque Off (STO) function according to unit typecode on the nameplate: **X, B or R at character 18 of the typecode.**

Machine Directive 2006/42/EC

EN/IEC 61800-5-2:2007
(Safe Stop function conforms with STO – Safe Torque Off, SIL 2 Capability)

Adjustable speed electrical power drive systems – Part 5-2: Safety requirements – Functional

Other standards considered:

EN ISO 13849-1:2015
(Safe Stop function, PL d
(MTTFd=14000 years, DC=90%, Category 3)
EN/IEC 61508-1:2011, EN/IEC 61508-2:2011
(Safe Stop function, SIL 2 (PFH = 1E-10/h, 1E-8/h for specific variants, PFD = 1E-10, 1E-4 for specific variants, SFF>99%, HFT=0))

Safety of machinery - Safety-related parts of control systems - Part 1: General principles for design

Functional safety of electrical/electronic/ programmable electronic safety-related systems
Part 1: General requirements

Part 2: Requirements for electrical/ electronic / programmable electronic safety-related systems
Safety of machinery - Functional safety of safety-related electrical, electronic and programmable electronic control systems

EN/IEC 62061:2005 + A1:2013
(Safe Stop function, SILCL 2)

Safety of machinery - Electrical equipment of machines - Part 1: General requirements

EN/IEC 60204-1:2006 + A1:2009
(Stop Category 0)

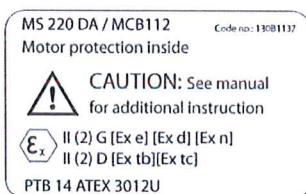
For products including ATEX option, it requires STO function in the products. The products can have the VLT PTC Thermistor Card MCB112 installed from factory (**2 at character 32 in the typecode**), or it can be separately installed as an additional part.

2014/34/EU - Equipment for explosive atmospheres (ATEX)

Based on EU harmonized standard:

EN 50495: 2010

Safety devices required for safe functioning of equipment with respect to explosion risks.



Notified Body:

PTB Physikalisch-Technische Bundesanstalt, Bundesallee 100, 38116 Braunschweig, has assessed the conformity of the "ATEX certified motor thermal protection systems" of Danfoss FC VLT Drives with Safe Torque Off function and has issued the certificate PTB 14 ATEX 3009.

Daftar Isi

1 Pendahuluan	3
1.1 Tujuan Manual	3
1.2 Sumber Tambahan	3
1.3 Versi Manual dan Perangkat Lunak	3
1.4 Gambaran Produk	3
1.5 Persetujuan dan Sertifikasi Tipe	5
2 Keselamatan	6
2.1 Simbol Keselamatan	6
2.2 Teknisi Yang Cakap	6
2.3 Petunjuk Keselamatan	6
3 Instalasi Mekanis	8
3.1 Membuka kemasan	8
3.1.1 Item Yang Disertakan	8
3.2 Lingkungan Pemasangan	8
3.3 Pemasangan	8
4 Instalasi Kelistrikan	10
4.1 Petunjuk Keselamatan	10
4.2 EMC-sesuai Instalasi	10
4.3 Arde	10
4.4 Skematis Kabel	12
4.5 Sambungan Motor	14
4.6 Sambungan Sumber Listrik AC	15
4.7 Kabel Kontrol	15
4.7.1 Safe Torque Off (STO)	15
4.7.2 Kontrol Rem Mekanis	15
4.8 Daftar Periksa Instalasi	16
5 Uji Coba	18
5.1 Petunjuk Keselamatan	18
5.2 Operasi Panel Kontrol Lokal	19
5.3 Persiapan Sistem	20
6 Konfigurasi I/O Dasar	21
7 Pemeliharaan, Diagnostik, dan Pemecahan Masalah	23
7.1 Perawatan dan Servis	23
7.2 Jenis Peringatan dan Alarm	23
7.3 Daftar Peringatan dan Alarm	24

8 Spesifikasi	33
8.1 Data Kelistrikan	33
8.1.1 Sumber Listrik 200-240 V	33
8.1.2 Catu Listrik 380–500 V AC	35
8.1.3 Catu Listrik 525–600 V (FC 302 saja)	38
8.1.4 Catu Listrik 525–690 V (FC 302 saja)	41
8.2 Catu Listrik	44
8.3 Output Motor dan Data Motor	44
8.4 Kondisi Lingkungan	45
8.5 Spesifikasi Kabel	45
8.6 Kontrol Input/Output dan Data Kontrol	45
8.7 Sekering dan Pemutus Rangkaian	49
8.8 Torsi Pengencangan Sambungan	56
8.9 Rating Daya, Berat, dan Dimensi	57
9 Apendiks	63
9.1 Simbol, Singkatan, dan Konvensi	63
9.2 Struktur Menu Parameter	63
Indeks	73

1 Pendahuluan

1.1 Tujuan Manual

Panduan operasi ini berisi informasi pemasangan dan uji coba konverter frekuensi secara aman.

Petunjuk operasi ini ditujukan untuk digunakan oleh personel yang cakap. Baca dan ikuti petunjuk ini untuk dapat menggunakan konverter frekuensi secara aman dan profesional, perhatikan secara khusus petunjuk keselamatan dan peringatan umum. Simpan panduan operasi ini bersama konverter.

VLT® adalah merek dagang terdaftar.

1.2 Sumber Tambahan

Sumber lain tersedia untuk memahami fungsi dan pemrograman lanjutan konverter frekuensi.

- VLT® AutomationDrive FC 301/FC 302 *Panduan Program* menyediakan informasi lengkap untuk bekerja dengan parameter dan banyak contoh aplikasi.
- VLT® AutomationDrive FC 301/FC 302 *Panduan Rancangan* berisi penjelasan rinci tentang kemampuan dan fungsi untuk merancang sistem kontrol motor.
- Petunjuk pengoperasian dengan peralatan opsional.

Tambahan informasi publikasi dan manual tersedia dari Danfoss. Lihat www.danfoss.com/en/search/?filter=type%3Adocumentation%2Csegment%3AAdd untuk listing.

1.3 Versi Manual dan Perangkat Lunak

Manual ini secara teratur ditinjau dan diperbaharui. Semua saran untuk perbaikan diterima dengan baik. *Tabel 1.1* menunjukkan versi manual dan versi perangkat lunak yang bersangkutan.

Edisi	Keterangan	Versi perangkat lunak
MG33ATxx	Koreksi kesalahan. Mengubah garis tengah kabel ke 10 mm ² (7 AWG)	8.1x, 48.20 (IMC)

Tabel 1.1 Versi Manual dan Perangkat Lunak

1.4 Gambaran Produk

1.4.1 Peruntukan

Konverter frekuensi adalah kontroler motor elektronik untuk keperluan:

- Mengatur kecepatan motor sebagai respons atas umpan-balik sistem atau perintah jarak jauh dari kontroler eksternal. Sistem konverter daya tersusun atas konverter frekuensi, motor, dan peralatan yang digerakkan oleh motor.
- Pemonitoran status sistem dan motor.

Konverter frekuensi juga dapat digunakan untuk proteksi kelebihan beban pada motor.

Tergantung konfigurasinya, konverter frekuensi dapat digunakan dalam aplikasi otonom atau sebagai bagian dari sistem atau instalasi yang lebih besar.

Konverter frekuensi boleh digunakan di lingkungan industri dan komersial sesuai peraturan dan standar lokal.

CATATAN!

Di dalam lingkungan perumahan, produk ini dapat menyebabkan intrferensi radio yang mungkin membutuhkan langkah mitigasi tambahan.

Potensi penyalah-gunaan

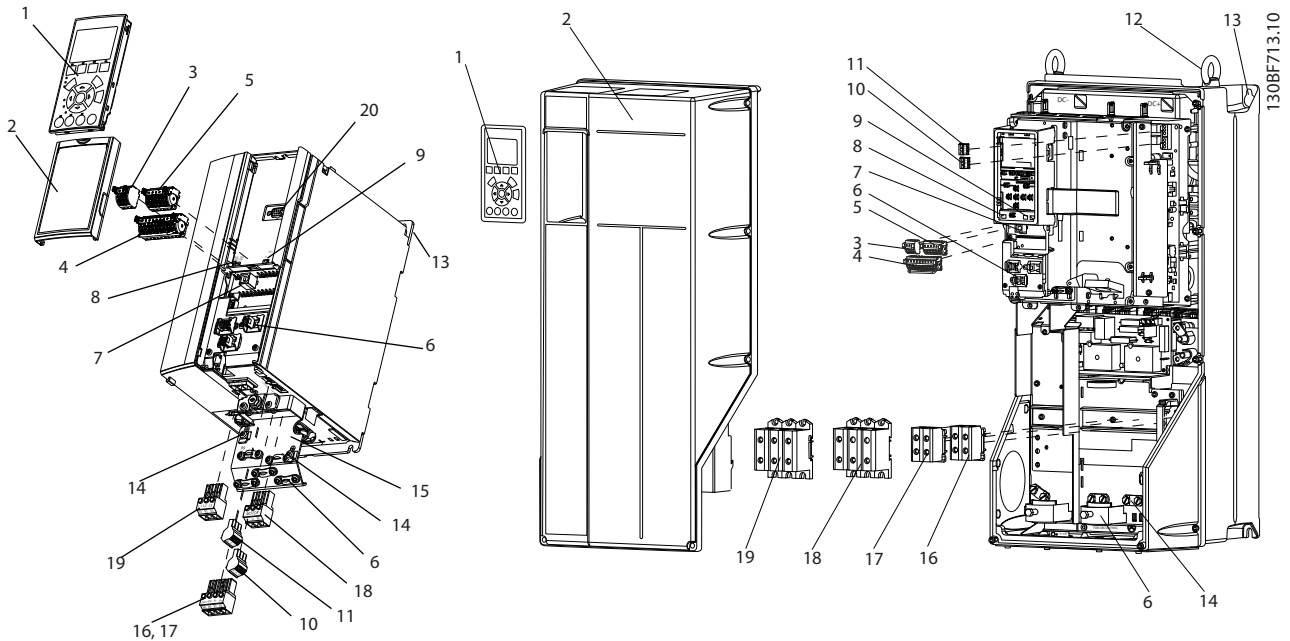
Jangan gunakan konverter frekuensi dalam aplikasi yang tidak memenuhi kondisi atau lingkungan pengoperasian yang disyaratkan. Pastikan ketentuan di dalam *bab 8 Spesifikasidipenuhi*.

CATATAN!

Frekuensi output konverter frekuensi ini dibatasi maksimal 590 Hz.

Untuk kebutuhan di atas 590 Hz, hubungi Danfoss.

1.4.2 Gambar Urai

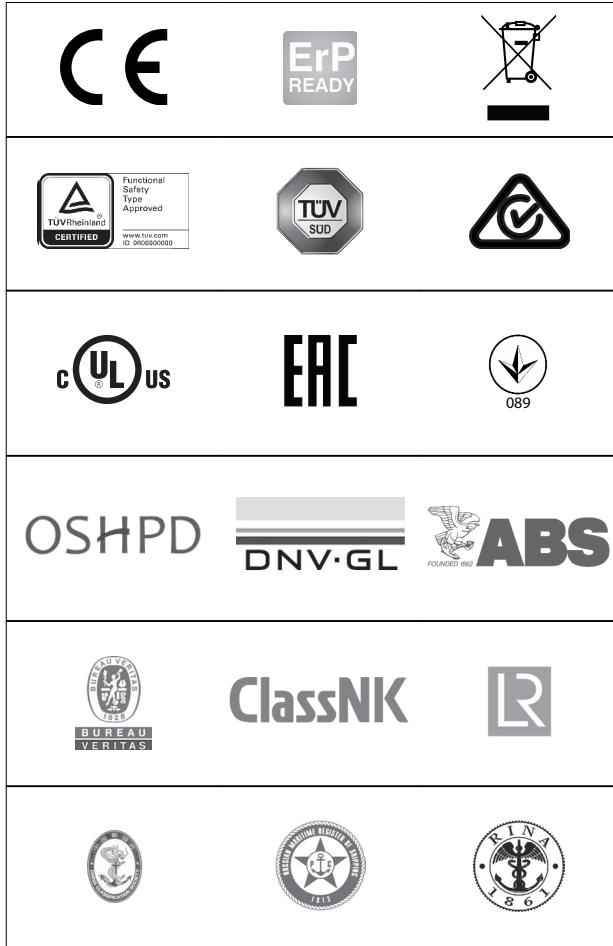


1	Panel kontrol lokal (LCP)	11	Relai 2 (04, 05, 06)
2	Penutup	12	Ring pengangkat
3	Konektor-fieldbus RS485	13	Slot pemasangan
4	Konektor input/output digital	14	Sambungan p bumi (PE)
5	Konektor input/output digital	15	Konektor pelindung kabel
6	Pembumian dan pelepasan kabel berpelindung	16	Terminal rem (-81, +82)
7	Konektor USB	17	Terminal pembagi beban (-88, +89)
8	Sakelar terminal RS485	18	Terminal motor 96 (U), 97 (V), 98 (W)
9	Sakelar DIP untuk A53 dan A54	19	Terminal input sumber listrik 91 (L1), 92 (L2), 93 (L3)
10	Relai 1 (01, 02, 03)	20	Konektor LCP

Ilustrasi 1.1 Gambar Urai Penutup Ukuran A, IP20 (kiri), dan Penutup Ukuran C, IP55/IP66 (kanan)

1.5 Persetujuan dan Sertifikasi Tipe

Daftar berikut adalah pilihan persetujuan dan sertifikasi tipe yang mungkin untuk konverter frekuensi Danfoss.



CATATAN!

Persetujuan dan sertifikasi spesifik untuk konverter frekuensi Anda ada pada pelat nama konverter frekuensi. Untuk informasi lebih lengkap, hubungi kantor atau mitra Danfoss terdekat.

Untuk informasi selengkapnya tentang ketentuan retensi memori termal UL 508C, lihat bagian *Perlindungan Termal Motor* di panduan rancangan spesifik produk.

Untuk informasi lebih lanjut tentang kepatuhan terhadap Kesepakatan Eropa tentang Transportasi Benda Berbahaya Secara Internasional lewat Perairan Pedalaman (ADN), lihat bagian *Pemasangan sesuai ADN* di dalam *panduan rancangan spesifik*.

2

2 Keselamatan

2.1 Simbol Keselamatan

Simbol-simbol berikut digunakan di dalam panduan ini:

PERINGATAN

Menunjukkan situasi berpotensi membahayakan yang dapat mengakibatkan kematian atau cedera serius.

KEWASPADAAN

Menunjukkan situasi berpotensi membahayakan yang dapat mengakibatkan cedera ringan atau sedang. Simbol ini juga dapat digunakan untuk mengingatkan akan praktik-praktik yang tidak aman.

CATATAN!

Menunjukkan informasi penting, termasuk situasi yang dapat mengakibatkan kerusakan terhadap peralatan atau harta benda.

2.2 Teknisi Yang Cakap

Benar dan pengangkut, penyimpanan, instalasi, operasi, dan pemeliharaan yang baik diperlukan untuk bebas masalah dan operasi aman dari konverter frekuensi. Hanya personal yang berkualifikasi dimungkinkan untuk menginstal dan mengoperasikan peralatan ini.

Teknisi yang cakap adalah staf terlatih, dengan wewenang menginstal, menguji, serta merawat peralatan, sistem, dan rangkaian sesuai undang-undang dan peraturan yang berlaku. Di samping itu, personal yang berkualifikasi harus mengetahui petunjuk dan ukuran keselamatan yang dijabarkan dalam manual ini.

2.3 Petunjuk Keselamatan

PERINGATAN

TEGANGAN TINGGI

Konverter mengandung tegangan tinggi saat terhubung ke sumber listrik AC, catu daya DC, atau pembagi beban. Pemasangan, penyalaan, dan perawatan konverter selain oleh teknisi yang cakap dapat mengakibatkan kematian atau cedera serius.

- Pemasangan, penyalaan, dan perawatan hanya boleh dilakukan oleh teknisi yang cakap.
- Sebelum melakukan servis atau perbaikan, gunakan alat pengukur tegangan yang sesuai untuk memastikan tidak ada sisa tegangan di dalam konverter frekuensi.

PERINGATAN

START TIDAK DISENGAJA

Saat konverter terhubung ke sumber listrik AC, catu daya DC, atau pembagi beban, motor dapat menyala kapan saja. Start tanpa sengaja selama pemrograman, servis, atau perbaikan dapat mengakibatkan kematian, cedera serius atau kerusakan harta benda. Motor dapat start melalui sakelar eksternal, perintah fieldbus, sinyal reference input dari LCP, atau setelah kondisi masalah yang telah selesai.

Untuk mencegah motor menyala tanpa sengaja:

- Cabut sambungan kabel konverter dari sumber listrik.
- Tekan [Off/Reset] pada LCP sebelum memprogram parameter.
- Sambung kabel dan rakit konverter, motor, dan peralatan apa pun yang terhubung ke konverter secara sempurna sebelum menghubungkan konverter ke sumber listrik AC, catu daya DC, atau pembagi beban.

PERINGATAN

WAKTU PENGOSONGAN

Di dalam konverter frekuensi ini terdapat kapasitor DC-link, yang tetap berisi arus meski konverter frekuensi tidak dialiri daya. Tegangan tinggi mungkin masih ada meski lampu indikator LED peringatan sudah mati. Tunggu beberapa saat setelah daya dimatikan sebelum melakukan servis atau perbaikan untuk mencegah kematian atau cedera serius.

- Matikan motor.
- Cabut sumber listrik AC dan catu daya DC link, termasuk baterai cadangan, UPS, dan koneksi DC-link ke konverter frekuensi lain.
- Matikan daya atau kunci motor PM.
- Tunggu sampai kapasitor kosong sepenuhnya. Durasi minimum waktu tunggu disebutkan dalam *Tabel 2.1* dan juga dapat dilihat pada pelat nama produk di bagian atas konverter frekuensi.
- Sebelum melakukan servis atau perbaikan, gunakan alat pengukur tegangan yang sesuai untuk memastikan kapasitor sudah benar-benar kosong.

Tegangan Listrik (V)	Tunggu sedikitnya (menit)		
	4	7	15
200–240	0.25–3.7 kW (0.34–5 hp)	–	5.5–37 kW (7.5–50 hp)
380–500	0.25–7.5 kW (0.34–10 hp)	–	11–75 kW (15–100 hp)
525–600	0.75–7.5 kW (1–10 hp)	–	11–75 kW (15–100 hp)
525–690	–	1.5–7.5 kW (2–10 hp)	11–75 kW (15–100 hp)

Tabel 2.1 Waktu pengosongan

⚠️ PERINGATAN

BAHAYA KEBOCORAN ARUS

Kebocoran arus melebihi 3,5 mA. Bumikan konverter frekuensi dengan sempurna untuk mencegah risiko kematian atau cedera serius.

- Pastikan konverter telah dibumikan dengan sempurna oleh instalatur listrik resmi.

⚠️ PERINGATAN

RISIKO PERALATAN

Kontak dengan poros yang berputar dan peralatan listrik dapat mengakibatkan kematian atau cedera serius.

- Pastikan bahwa hanya pekerja yang telah dilatih melakukan instalasi, memulai dan perawatan.
- Pastikan sambungan listrik memenuhi peraturan kelistrikan nasional dan lokal.
- Ikuti prosedur di dalam panduan ini.

⚠️ PERINGATAN

PUTARAN MOTOR TANPA SENGAJA MENGINCIR

Motor magnet permanen yang berputar tanpa sengaja dapat menghasilkan voltase dan mengalirkan daya ke unit, mengakibatkan kematian, cedera serius, dan kerusakan peralatan.

- Jangan lupa mengganjal motor bermagnet permanen untuk mencegahnya berputar tanpa sengaja.

⚠️ KEWASPADAAN

BAHAYA KEGAGALAN KOMPONEN BAGIAN DALAM

Kegagalan komponen internal konverter frekuensi dapat mengakibatkan cedera serius saat frekuensi konverter tidak ditutup dengan sempurna.

- Sebelum mengalirkan daya, pastikan semua pelindung keamanan terpasang dan mantap.

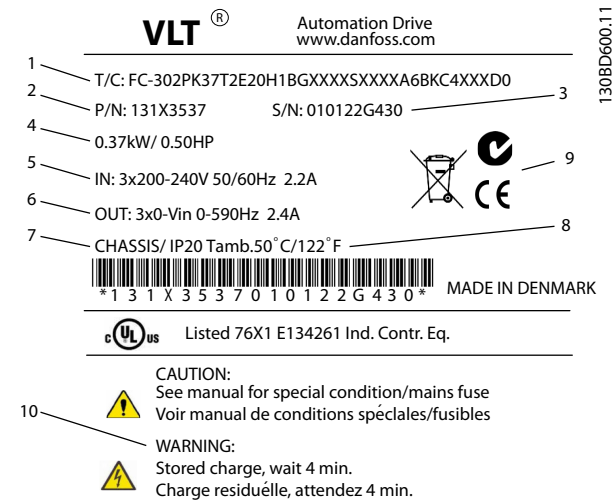
3 Instalasi Mekanis

3.1 Membuka kemasan

3.1.1 Item Yang Disertakan

Item dipasok berubah menurut konfigurasi produk.

- Pastikan item yang disertakan dan informasi pada pelat nama sesuai dengan urutan konfirmasi.
- Periksa kemasan dan konverter frekuensi apakah mengalami kerusakan akibat penanganan yang tidak sesuai selama pengiriman. Ajukan klaim kerusakan apa pun terhadap jasa pengiriman. Simpan komponen yang rusak untuk klarifikasi.



1	Kode jenis
2	Nomor kode
3	Nomor Seri
4	Rating daya
5	Voltase, frekuensi, dan arus input (pada voltase rendah/ tinggi)
6	Voltase, frekuensi, dan arus output (pada voltase rendah/ tinggi)
7	Ukuran penutup dan rating IP
8	Suhu lingkungan maksimum
9	Sertifikasi
10	Waktu Pengosongan (Peringatan)

Ilustrasi 3.1 Pelat Nama Produk (Contoh)

CATATAN!

Jangan mencopot pelat nama dari konverter frekuensi (menghanguskan garansi).

Pastikan syarat penyimpanan terpenuhi. Lihat bab 8.4 Kondisi Lingkungan untuk rincian lebih lanjut.

3.2 Lingkungan Pemasangan

CATATAN!

Di lingkungan dengan udara yang banyak mengandung cairan, partikel, atau gas korosif, pastikan rating IP/Tipe peralatan cocok untuk lingkungan pemasangannya. Mengabaikan syarat lingkungan dapat memperpendek umur pemakaian konverter frekuensi. Pastikan syarat kelembapan udara, suhu, dan ketinggian dipenuhi.

Getaran dan kejutan

Konverter frekuensi ini memenuhi persyaratan untuk dipasang pada dinding dan lantai pabrik, dan pada panel yang dibuat ke dinding atau lantai.

Untuk spesifikasi rinci kondisi lingkungan, lihat bab 8.4 Kondisi Lingkungan.

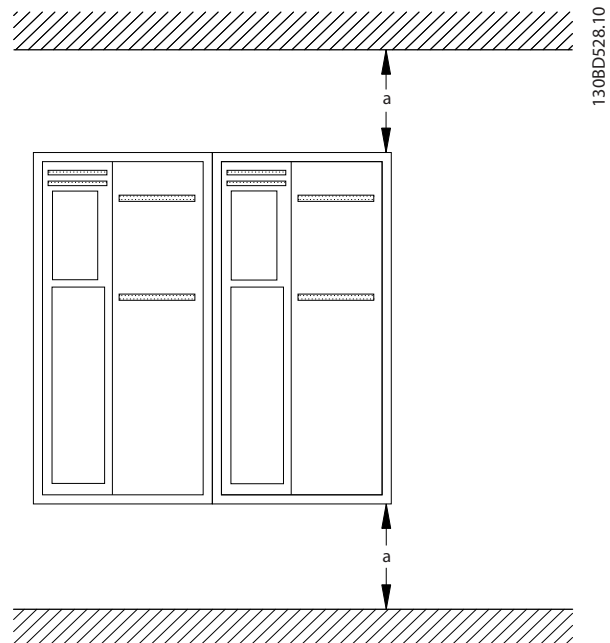
3.3 Pemasangan

CATATAN!

Kesalahan pemasangan dapat mengakibatkan panas berlebihan dan menurunkan kinerja.

Pendinginan

- Pastikan tersedia ruang yang cukup antara bagian atas dan bawah untuk mendinginkan udara. Lihat *Ilustrasi 3.2* untuk syarat ruang bebas.



Ilustrasi 3.2 Ruang Bebas Pendinginan Atas dan Bawah

Penutup	A1-A5	B1-B4	C1, C3	C2, C4
a [mm (in)]	100 (3.9)	200 (7.8)	200 (7.8)	225 (8.9)

Tabel 3.1 Persyaratan Ruang Bebas Minimum Untuk Aliran Udara

Mengangkat

- Pastikan perangkat pengangkat sesuai untuk tugas tersebut.
- Apabila diperlukan, siapkan kerekan, keran, atau forklift dengan rating yang sesuai untuk memindahkan unit.
- Untuk mengangkat, gunakan ring kerek pada unit, jika ada.

PERINGATAN**BEBAN BERAT**

Beban yang tidak seimbang dapat jatuh dan terbalik. Ikuti petunjuk pengangkatan yang ditentukan untuk meminimalkan risiko kematian, cedera berat, atau kerusakan peralatan.

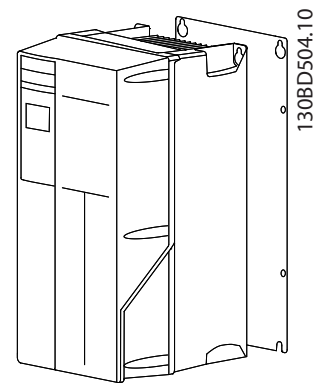
- Jangan sekali-sekali berjalan di atas beban menggantung.
- Untuk mencegah cedera, gunakan peralatan pelindung pribadi seperti sarung tangan, kaca mata pengaman, dan sepatu keselamatan.
- Hanya gunakan alat angkat dengan rating beban yang sesuai. Untuk menentukan metode pengangkatan yang aman, perhatikan bobot unit, lihat bab 8.9 *Rating Daya, Berat, dan Dimensi*.
- Sudut dari bagian tas modul drive terhadap kabel pengangkat memengaruhi gaya beban maksimum terhadap kabel. Sudut ini wajib 65° atau lebih besar. Pasang dan ukur dimensi kabel pengangkat dengan benar.

Pemasangan

1. Pastikan kekuatan lokasi pemasangan mendukung berat unit. Konverter frekuensi dapat dipasang berdampingan.
2. Tempatkan unit sedekat mungkin dengan motor. Gunakan kabel motor sependek mungkin.
3. Pasang unit secara vertikal di atas permukaan rata atau pelat belakang opsional untuk menghasilkan aliran udara pendingin.
4. Gunakan lubang pemasangan berslot pada unit untuk pemasangan di dinding, jika ada.

Pemasangan dengan pemasangan pelat dan teralis.

Untuk pemasangan pada teralis, dibutuhkan pelat pemasangan.



Ilustrasi 3.3 Cara Benar Melakukan Pemasangan dengan Pelat Pemasangan

4 Instalasi Kelistrikan

4.1 Petunjuk Keselamatan

Lihat *bab 2 Keselamatan* untuk petunjuk keselamatan umum.

PERINGATAN

VOLTASE INDUKSI

Voltase induksi dari kabel motor output yang bersentuhan dapat mengalirkan arus ke kapasitor peralatan, meski peralatan dimatikan dan dikunci. Tidak memasang kabel motor output secara terpisah atau menggunakan kabel berpelindung dapat mengakibatkan kematian atau cedera serius.

- Pasang kabel motor output secara terpisah, atau
- Gunakan kabel berpelindung.

KEWASPADAAN

BAHAYA TERSENGAT LISTRIK

Konverter frekuensi dapat menghasilkan arus DC di dalam konduktor PE. Jika ketentuan ini tidak dipatuhi, RCD tidak dapat memberikan perlindungan yang dibutuhkan.

- Jika perangkat pelindung berbasis arus residu (RCD) digunakan sebagai perlindungan atas sengatan listrik, hanya RCD Tipe B yang dibolehkan pada sisi catu.

Perlindungan dari kelebihan arus

- Untuk aplikasi dengan beberapa motor, dibutuhkan peralatan perlindungan tambahan seperti proteksi arus pendek atau proteksi termal motor antara konverter frekuensi dan motor.
- Sekering input diperlukan untuk menyediakan perlindungan terhadap arus pendek dan kelebihan arus. Jika sekering tidak disertakan dari pabrik, instalatur bertanggung jawab menyediakannya. Untuk rating sekering maksimum, lihat *bab 8.7 Sekering dan Pemutus Rangkaian*.

Tipe dan rating kabel

- Semua perkabelan wajib mematuhi peraturan lokal dan nasional tentang diameter dan suhu lingkungan.
- Rekomendasi kabel sambungan daya: Kawat tembaga dengan rating minimum 75 °C (167 °F).

Lihat *bab 8.1 Data Kelistrikan* dan *bab 8.5 Spesifikasi Kabel* untuk ukuran dan jenis kabel yang direkomendasikan.

4.2 EMC-sesuai Instalasi

Untuk melakukan instalasi sesuai EMC, ikuti petunjuk yang diberikan dalam *bab 4.3 Arde*, *bab 4.4 Skematis Kabel*, *bab 4.5 Sambungan Motor*, dan *bab 4.7 Kabel Kontrol*.

4.3 Arde

PERINGATAN

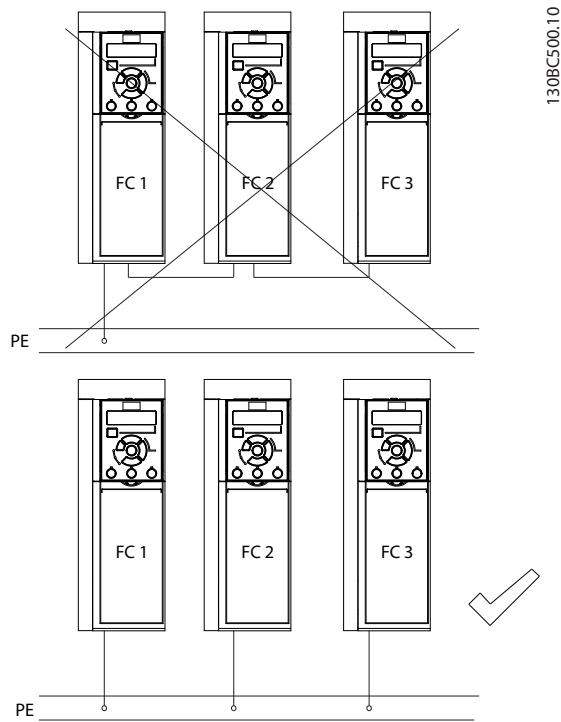
BAHAYA KEBOCORAN ARUS

Kebocoran arus melebihi 3,5 mA. Bumikan konverter frekuensi dengan sempurna untuk mencegah risiko kematian atau cedera serius.

- Pastikan konverter telah dibumikan dengan sempurna oleh instalatur listrik resmi.

Untuk keselamatan listrik

- Bumikan konverter frekuensi sesuai standar dan ketentuan yang berlaku.
- Gunakan kabel pembumi khusus untuk perkawatan daya input, daya motor, dan kontrol.
- Jangan bumikan 1 konverter frekuensi ke konverter frekuensi lain secara seri (lihat *Ilustrasi 4.1*).
- Koneksi kabel pembumi harus sependek mungkin.
- Ikuti ketentuan perkawatan pabrikan motor.
- Diameter minimum kabel pembumi: 10 mm² (7 AWG).
- Terminasi masing-masing kabel pembumian secara terpisah, berdasarkan ketentuan dimensi.



Ilustrasi 4.1 Prinsip Pembumian

Untuk Pemasangan Sesuai EMC

- Jalin kontak elektrik antara pelindung kabel dan penutup konverter frekuensi menggunakan konektor kabel logam atau klem yang disediakan pada peralatan (lihat bab 4.5 Sambungan Motor).
- Gunakan kabel serat tinggi untuk mengurangi letupan osilasi.
- Jangan gunakan ekor babi.

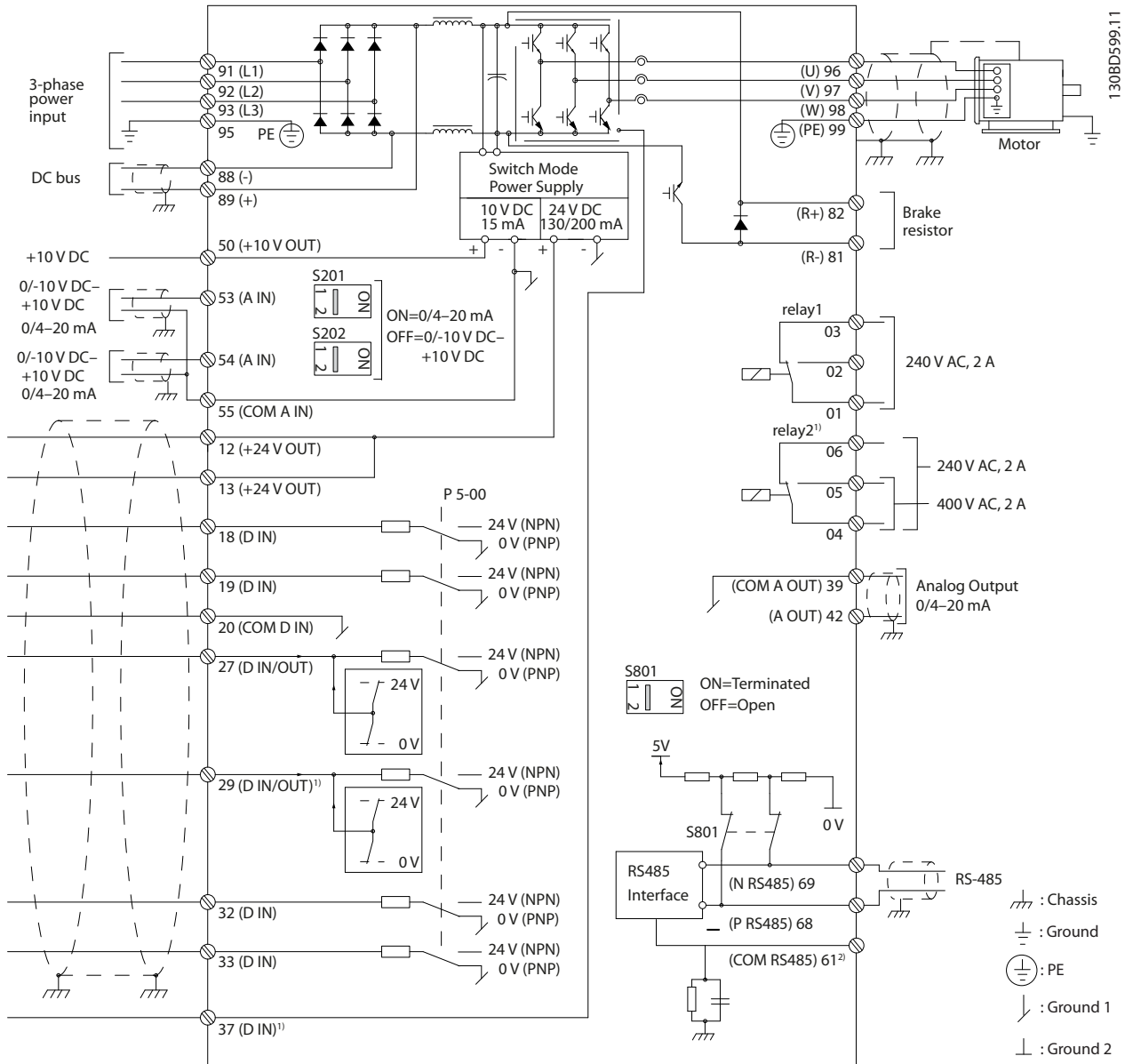
CATATAN!

PENYEIMBANGAN POTENSI

Ada risiko terjadi letupan osilasi saat potensi pembumi antara konverter frekuensi dan sistem kontrol berbeda. Pasang kabel penyeimbang antara komponen sistem. Diameter kabel yang disarankan: 16 mm² (6 AWG).

4.4 Skematis Kabel

4

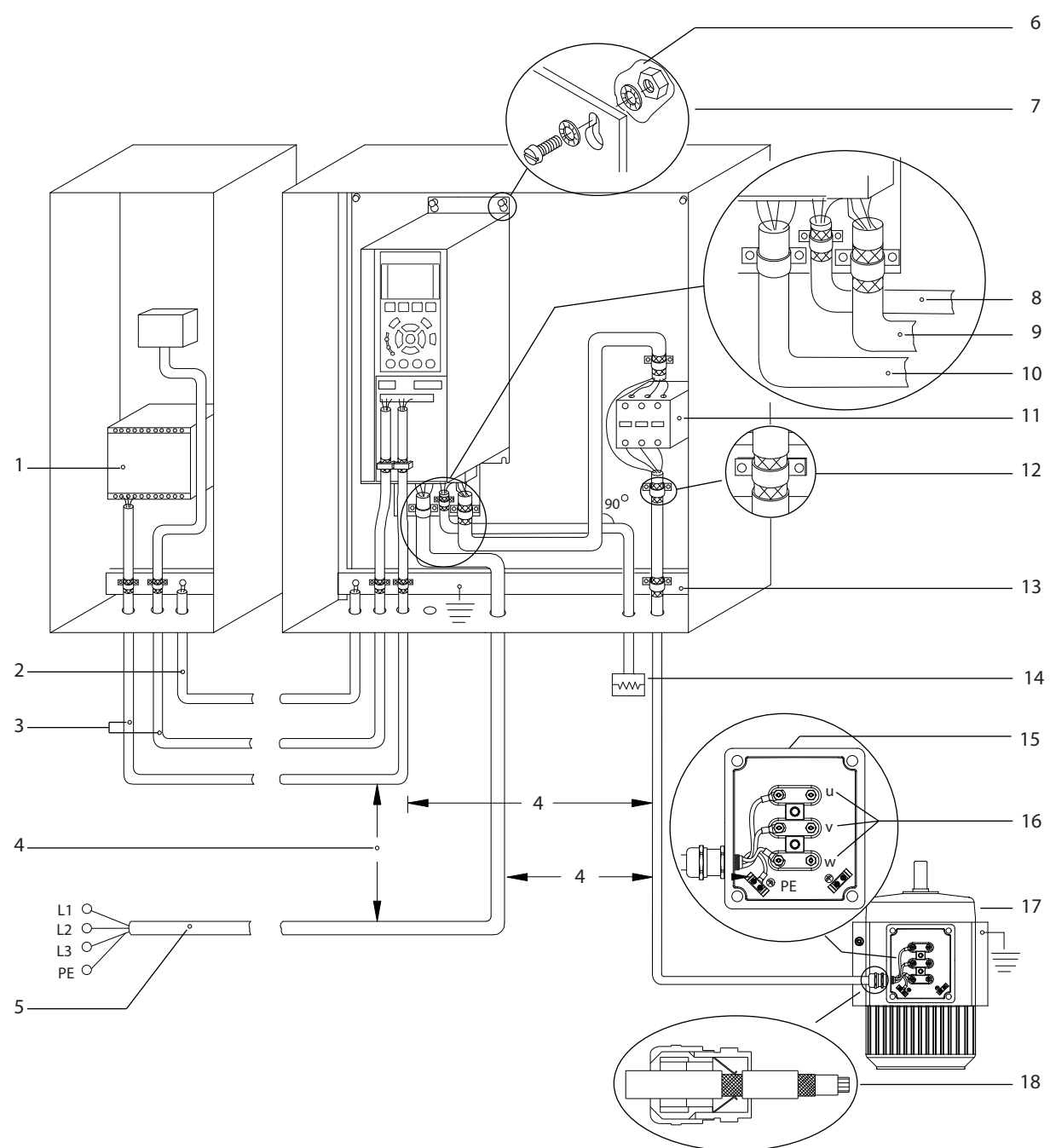


Ilustrasi 4.2 Skematis Kabel Dasar

A=Analog, D=Digital

1) Terminal 37 (opsional) digunakan untuk Safe Torque Off (STO). Untuk petunjuk pemasangan, lihat VLT® Petunjuk Pengoperasian Safe Torque Off. Untuk FC 301, terminal 37 hanya disertakan bersama penutup ukuran A1. Relai 2 dan terminal 29 tidak mempunyai fungsi dalam FC 301.

2) Jangan sambung pelindung kabel.



e30bf228.11

4

1	PLC.	10	Kabel sumber listrik (tanpa pelindung).
2	Kabel penyeimbang minimum 16 mm ² (6 AWG)	11	Kontaktor output
3	Kabel kontrol.	12	Kabel insulasi dikupas.
4	Minimum 200 mm (7,9 in) antara kabel kontrol, kabel motor, dan kabel sumber listrik.	13	Busbar pembumi bersama. Patuhi peraturan setempat dan nasional tentang pembumian kabinet.
5	Catu listrik.	14	Resistor rem.
6	Permukaan polos (tanpa cat).	15	Kotak logam.
7	Cincin bintang.	16	Sambungan ke motor
8	Kabel rem (berpelindung).	17	Motor.
9	Kabel motor (berpelindung)..	18	Konektor kabel EMC.

Ilustrasi 4.3 Contoh Cara Benar Memasang EMC

Untuk informasi selengkapnya tentang EMC, lihat bab 4.2 EMC-sesuai Instalasi

CATATAN!

INTERFERENSI EMC

Gunakan kabel berpelindung untuk sambungan motor dan kontrol, dan kabel tersendiri untuk input daya, motor, dan kontrol. Tidak menginsulasi kabel daya, motor, dan kontrol dapat mengakibatkan perilaku yang tidak diinginkan atau menurunkan performa. Sediakan ruang bebas minimum 200 mm (7,9 in) antara kabel input daya, motor, dan kontrol.

4

4.5 Sambungan Motor

PERINGATAN

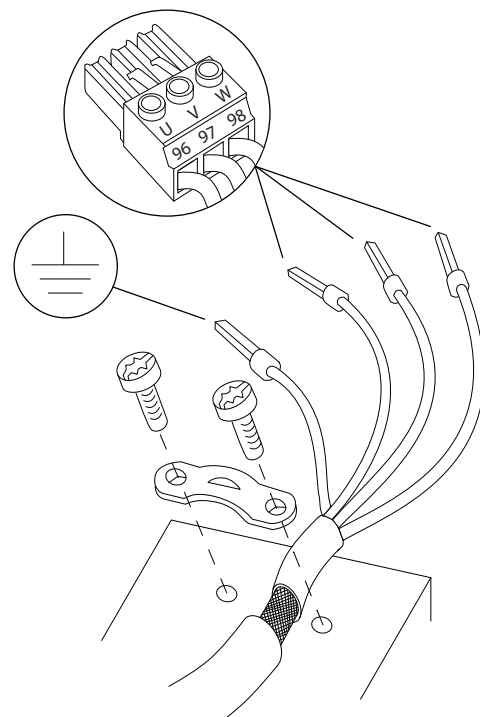
VOLTASE INDUKSI

Voltase induksi dari kabel motor output yang bersentuhan dapat mengalirkan arus ke kapasitor peralatan, meski peralatan dimatikan dan dikunci. Tidak memasang kabel motor output secara terpisah atau menggunakan kabel berpelindung dapat mengakibatkan kematian atau cedera serius.

- Pasang kabel motor output secara terpisah, atau
- Gunakan kabel berpelindung.
- Patuhi peraturan kelistrikan setempat dan nasional tentang ukuran kabel. Untuk ukuran kawat maksimum, lihat bab 8.1 Data Kelistrikan.
- Ikuti ketentuan perkawatan pabrikan motor.
- Panel akses ke perkabelan motor ada di pijakan unit IP21 (NEMA1/12) ke atas.
- Jangan menyambung kabel ke papan start atau pengalih kontak (misalnya motor Dahlander atau motor asinkron cincin selip) antara konverter frekuensi dan motor.

Prosedur membumikan pelindung kabel

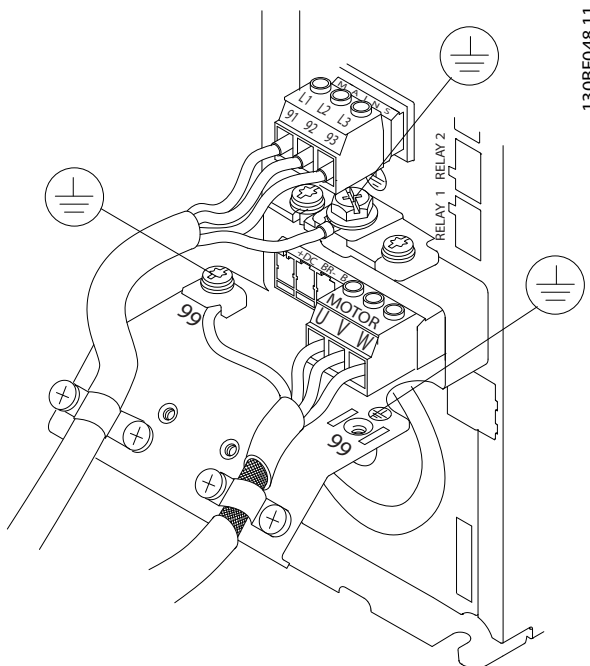
1. Kupas sedikit insulasi luar kabel.
2. Perkuat patok mekanik dan kontak elektrik antara pelindung kabel dan pembumi dengan memosisikan kabel kupasan di bawah penjepit kabel.
3. Sambung kabel arde ke terminal arde terdekat menurut petunjuk arde yang disediakan di bab 4.3 Arde, lihat *Ilustrasi 4.4*.
4. Hubungkan kabel motor 3 fase ke terminal 96 (U), 97 (V), dan 98 (W), lihat *Ilustrasi 4.4*.
5. Kencangkan terminal menurut informasi yang disediakan di bab 8.8 Torsi Pengencangan Sambungan.



Ilustrasi 4.4 Sambungan Motor

Ilustrasi 4.5 menunjukkan input sumber listrik, motor, dan arde untuk konverter frekuensi dasar. Konfigurasi di lapangan bervariasi menurut tipe dan peralatan opsional.

1308D531.10



130BF048.11

Ilustrasi 4.5 Contoh Sambungan Kabel Motor, Sumber Listrik, dan Arde

4.6 Sambungan Sumber Listrik AC

- Pilih ukuran kabel sesuai arus input konverter frekuensi. Untuk ukuran kawat maksimum, lihat bab 8.1 Data Kelistrikan.
- Patuhi peraturan kelistrikan setempat dan nasional tentang ukuran kabel.

Prosedur

1. Hubungkan kabel daya input AC 3 fase ke terminal L1, L2, dan L3 (lihat Ilustrasi 4.5).
2. Tergantung konfigurasi peralatan, sambungkan daya input ke terminal input sumber listrik atau pemutus input.
3. Bumikan kabel sesuai informasi pembumian yang disediakan dalam bab 4.3 Arde.
4. Jika daya diperoleh dari sumber listrik terisolasi (sumber listrik IT atau floating delta) atau sumber listrik TT/TN-S dengan kaki dibumikan (grounded delta), pastikan diatur parameter 14-50 Filter RFI ke [0] Off. Pengaturan ini mencegah DC-link mengalami kerusakan dan mengurangi arus kapasitas pembumi sesuai ketentuan IEC 61800-3.

4.7 Kabel Kontrol

- Pisahkan kabel kontrol dari kabel komponen berkekuatan tinggi di dalam konverter frekuensi.
- Saat konverter frekuensi terhubung ke termistor, pastikan termistor menggunakan kabel kontrol berpelindung dan berinsulasi ganda. Disarankan menggunakan voltase catu daya 24 V DC.

4.7.1 Safe Torque Off (STO)

4.7.2 Kontrol Rem Mekanis

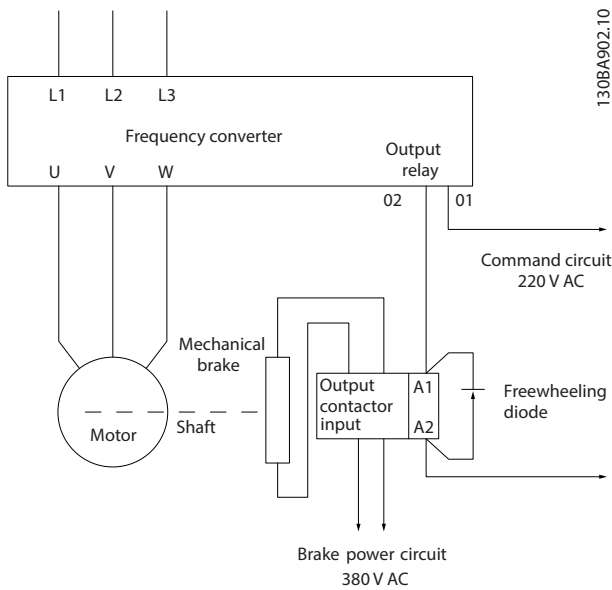
Dalam aplikasi pengangkatan/penurunan, diperlukan pengontrolan rem elektro-mekanis.

- Kontrol rem dengan output relai atau output digital (terminal 27 atau 29).
- Tutup output (tanpa voltase) selama mungkin jika konverter frekuensi tidak dapat mempertahankan motor dalam posisi diam, misalnya karena beban terlalu berat.
- Pilih kontrol rem Mekanis [32] di Relai grup parameter 5-4* untuk aplikasi dengan rem elektro-magnetik.
- Rem dilepas bila arus motor melebihi nilai dalam parameter 2-20 Arus pelepas Brake.
- Rem bekerja bila frekuensi output lebih kecil daripada frekuensi yang diatur pada parameter 2-21 Aktifkan Kecepatan Brake/Rem [RPM] atau parameter 2-22 Mengaktifkan Kecepatan Brake [Hz], dan hanya jika konverter frekuensi sedang melaksanakan perintah berhenti.

Jika konverter frekuensi berada dalam modus alarm atau dalam situasi kelebihan tegangan, rem mekanis langsung berhenti.

CATATAN!

Konverter frekuensi bukan alat pengaman. Perancang sistem bertanggung jawab mengintegrasikan perangkat keselamatan berdasarkan peraturan nasional yang berlaku tentang keran/alat angkat.



Ilustrasi 4.6 Menghubungkan Rem Mekanik ke Konverter Frekuensi

4.8 Daftar Periksa Instalasi

Sebelum menyelesaikan pemasangan unit, periksa seluruh instalasi seperti dijelaskan dalam *Tabel 4.1*. Periksa dan tandai item setelah selesai.

Periksa	Keterangan	<input checked="" type="checkbox"/>
Peralatan tambahan	<ul style="list-style-type: none"> • Cari peralatan tambahan, sakelar, pemutus, atau sekering input/pemutus rangkaian pada sisi daya input atau sisi output konverter frekuensi ke motor. Pastikan semua komponen ini siap untuk beroperasi pada kecepatan penuh. • Periksa fungsi dan pemasangan sensor umpan-balik ke konverter frekuensi. • Lepas batasan koreksi faktor daya apa pun pada motor. • Sesuaikan batas koreksi faktor daya pada sisi sumber listrik dan pastikan komponen diinsulasi. 	<input checked="" type="checkbox"/>
Perutean kabel	<ul style="list-style-type: none"> • Pastikan sambungan motor dan kabel kontrol menggunakan kabel terpisah atau terlindung, atau berbentuk 3 konduit logam terpisah untuk mengisolasi interferensi frekuensi tinggi. 	<input type="checkbox"/>
Kabel kontrol	<ul style="list-style-type: none"> • Periksa apakah ada kabel yang putus atau rusak dan koneksi longgar. • Pastikan kabel kontrol terisolasi dari kabel daya tinggi untuk meminimalkan gangguan. • Periksa sumber voltase sinyal, jika perlu. <p>Penggunaan kabel berpelindung atau pasangan berpilin direkomendasikan. Pastikan pelindung diterminasi dengan benar.</p>	<input type="checkbox"/>
Ruang bebas untuk pendinginan	<ul style="list-style-type: none"> • Pastikan tersedia ruang yang cukup antara bagian atas dan bawah untuk mengalirkan udara pendingin, lihat <i>bab 3.3.1 Pemasangan</i>. 	<input type="checkbox"/>
Kondisi lingkungan	<ul style="list-style-type: none"> • Pastikan persyaratan kondisi lingkungan terpenuhi. 	<input type="checkbox"/>
Sekering dan pemutus rangkaian	<ul style="list-style-type: none"> • Periksa apakah sekering atau pemutus rangkaian bekerja dengan benar. • Pastikan semua sekering terpasang dengan benar dan bekerja normal serta semua pemutus rangkaian (jika ada) dalam posisi terbuka. 	<input type="checkbox"/>
Pembumi	<ul style="list-style-type: none"> • Pastikan sambungan pembumi cukup dan kedap serta bebas dari oksidasi. • Jangan menggunakan konduit sebagai pembumi atau memasang panel belakang ke permukaan logam. 	<input type="checkbox"/>

Periksa	Keterangan	<input checked="" type="checkbox"/>
Kabel daya input dan output	<ul style="list-style-type: none"> Periksa adakah sambungan yang longgar. Pastikan motor dan sumber listrik menggunakan konduit berbeda atau kabel berpelindung tersendiri. 	
Interior panel	<ul style="list-style-type: none"> Pastikan bagian dalam unit bersih dari kotoran, serpihan logam, embun, dan karat. Pastikan unit dipasang pada permukaan logam tanpa cat. 	
Sakelar	<ul style="list-style-type: none"> Pastikan semua pengaturan sakelarr dan pemutus sudah dalam posisi yang benar. 	
Getaran	<ul style="list-style-type: none"> Pastikan unit terpasang mantap, atau peredam kejutan sudah terpasang, jika perlu. Periksa apakah terjadi getaran berlebihan. 	

Tabel 4.1 Daftar Periksa Instalasi

KEWASPADAAN

POTENSI BAHAYA JIKA TERJADI KEGAGALAN INTERNAL

Konverter frekuensi yang tidak ditutup dengan benar dapat mengakibatkan cedera badan.

- Sebelum mengalirkan daya, pastikan semua pelindung keamanan terpasang dan mantap.

5 Uji Coba

5.1 Petunjuk Keselamatan

Lihat *bab 2 Keselamatan* untuk petunjuk keselamatan umum.

PERINGATAN

TEGANGAN TINGGI

Konverter frekuensi mengandung tegangan tinggi saat terhubung ke daya input dari sumber listrik AC. Pemasangan, penyalaan, dan perawatan konverter selain oleh teknisi yang cakap dapat mengakibatkan kematian atau cedera serius.

- Pemasangan, penyalaan, dan perawatan konverter hanya boleh dilakukan oleh teknisi yang cakap.

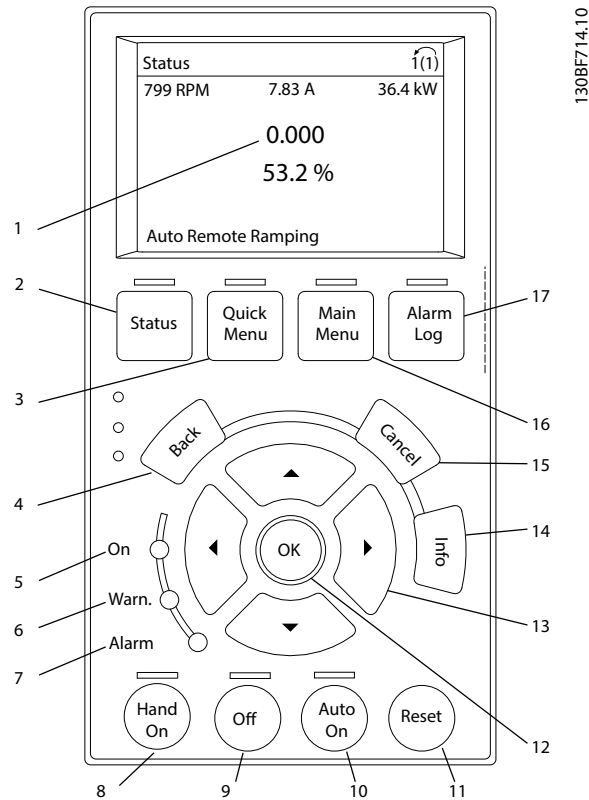
CATATAN!

Penutup depan dengan tanda peringatan adalah komponen terintegrasi konverter frekuensi dan dianggap sebagai tutup pengaman. Penutup wajib terpasang dengan benar sebelum daya dialirkan dan sepanjang waktu.

Sebelum mengalirkan daya:

1. Pasang tutup pengaman dengan benar.
2. Pastikan semua konektor kabel dikencangkan sempurna.
3. Pastikan daya input ke unit dalam posisi OFF dan dikunci. Jangan mengandalkan sakelar pemutus konverter frekuensi untuk mengisolasi daya input.
4. Pastikan tidak ada voltase pada terminal input L1 (91), L2 (92), and L3 (93), fasa-ke-fasa, dan fasa-ke-pembumi.
5. Pastikan tidak ada voltase pada terminal output 96 (U), 97 (V), and 98 (W), fasa-ke-fasa, dan fasa-ke-pembumi.
6. Pastikan kontinuitas motor dengan mengukur nilai Ω pada U-V (96-97), V-W (97-98), and W-U (98-96).
7. Pastikan konverter frekuensi dan motor sudah dibumikan dengan benar.
8. Periksa sambungan terminal pada konverter frekuensi apakah longgar.
9. Pastikan voltase catu sesuai dengan voltase konverter frekuensi dan motor.

5.2 Operasi Panel Kontrol Lokal



Tombol	Fungsi
1	Informasi yang ditampilkan pada area tampilan ditentukan oleh fungsi atau menu yang dipilih (di sini <i>Menu Cepat Q3-13 Pengaturan Tampilan</i>).
2 Status	Menampilkan informasi pengoperasian.
3 Menu Cepat	Membolehkan akses ke parameter untuk petunjuk pengaturan awal dan berbagai petunjuk aplikasi terperinci.
4 Kembali	Kembali pada langkah atau daftar sebelumnya di struktur menu.
5 Lampu indikator hijau.	Daya aktif.
6 Lampu indikator kuning.	Lampu indikator menyala saat peringatan aktif. Teks muncul pada area tampilan berisi penjelasan masalah.
7 Lampu indikator merah.	Kondisi bermasalah menyebabkan lampu indikator berkedip dan menampilkan teks alarm.
8 [Hand On]	Mengubah status konverter frekuensi ke mode kontrol lokal, sehingga sama dengan LCP. <ul style="list-style-type: none"> Sinyal berhenti eksternal oleh input kontrol atau komunikasi serial membatalkan lokal [Hand On].
9 Mati	Mematikan motor tetapi tidak memutus daya ke konverter frekuensi.
10 [Auto On]	Mengaktifkan mode pengoperasian jarak jauh pada sistem. <ul style="list-style-type: none"> Merespon perintah eksternal untuk mulai dari terminal kontrol atau komunikasi seri.
11 Reset	Mereset konverter frekuensi secara manual setelah masalah teratasi.
12 OK	Tekan untuk mengakses grup parameter atau mengaktifkan pilihan.
13 Tombol Navigasi	Gunakan tombol navigasi untuk beralih antar item di dalam menu.
14 Info	Tekan untuk melihat penjelasan untuk fungsi yang sedang ditampilkan.
15 Batal	Membatalkan perubahan atau perintah terakhir selama modus tampilan tidak berubah.
16 Menu Utama	Membolehkan akses ke semua parameter pemrograman.
17 Log Alarm	Menampilkan daftar peringatan terkini, 10 alarm terakhir, serta log perawatan.

Ilustrasi 5.1 Panel Kontrol Lokal Grafis (GLCP)

5.3 Persiapan Sistem

1. Jalankan Adaptasi Motor Otomatis (AMA):
 - 1a Atur parameter motor dasar berikut seperti ditampilkan dalam *Tabel 5.1* sebelum menjalankan AMA.
 - 1b Optimalkan kompatibilitas antara motor dan konverter frekuensi via *parameter 1-29 Penyesuaian Motor Otomatis (AMA)*.
2. Periksa rotasi motor.
3. Jika menggunakan umpan-balik enkoder, lakukan beberapa langkah berikut:
 - 3a Pilih [0] *Kec. rangk. terbuka* dalam *parameter 1-00 Mode Konfigurasi*.
 - 3b Pilih [1] *encoder 24V* dalam *parameter 7-00 PID Kecepatan Sumber Umpan Balik*.
 - 3c Tekan [Hand On]
 - 3d Tekan [►] untuk referensi kecepatan positif (*parameter 1-06 Searah Jarum Jam* di [0]* *Normal*).
 - 3e Pada *parameter 16-57 Feedback [RPM]*, pastikan umpan balik positif.

5

	<i>Parameter 1-10 Konstruksi Motor</i>		
	ASM	PM	SynRM
<i>Parameter 1-20 Daya Motor [kW]</i>	X		
<i>Parameter 1-21 Daya motor [HP]</i>			
<i>Parameter 1-22 Tegangan Motor</i>	X		
<i>Parameter 1-23 Frekuensi Motor</i>	X		X
<i>Parameter 1-24 Arus Motor</i>	X	X	X
<i>Parameter 1-25 Kecepatan Nominal Motor</i>	X	X	X
<i>Parameter 1-26 Torsi Terukur Kontrol Motor</i>		X	X
<i>Parameter 1-39 Kutub Motor</i>		X	

Tabel 5.1 Parameter dasar yang perlu diperiksa sebelum AMA

6 Konfigurasi I/O Dasar

Contoh di bagian ini dimaksudkan sebagai referensi cepat untuk aplikasi umum.

- Pengaturan parameter adalah nilai standar regional kecuali dinyatakan lain (dipilih di parameter 0-03 Pengaturan Wilayah).
- Parameter yang berhubungan dengan terminal dan pengaturannya ditampilkan di sebelah gambar.
- Pengaturan sakelar yang disyaratkan untuk terminal analog A53 atau A54 juga ditampilkan.

CATATAN!

Saat fitur Safe Torque Off (STO) opsional digunakan, dibutuhkan kabel jumper antara terminal 12 (atau 13) dan terminal 37 untuk mengoperasikan konverter frekuensi menggunakan nilai pemrograman standar pabrik.

6.1 Contoh Aplikasi

6.1.1 Termistor Motor

▲ KEWASPADAAN

INSULASI TERMISTOR

Risiko cedera badan atau kerusakan peralatan.

- Untuk memenuhi persyaratan insulasi PELV, gunakan termistor dengan insulasi berpenguat atau ganda saja.

		Parameter	
		Fungsi	Pengaturan
		Parameter 1-90	[2] Termistor
		Proteksi pd termal motor	anjlok
		Parameter 1-93	[1] Input
		Sumber Thermistor	analog 53
		* = Nilai standar	
		Catatan/komentar:	
		Jika hanya peringatan yang diinginkan, atur parameter 1-90 Proteksi pd termal motor ke [1] Peringatan termistor.	
		D DI 37 adalah sebuah opsi.	

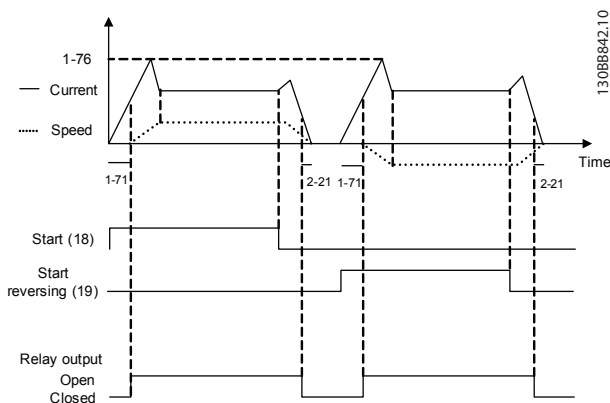
Tabel 6.1 Termistor Motor

6.1.2 Kontrol Rem Mekanis

6

		Parameter	
		Fungsi	Pengaturan
		Parameter 5-40 Relai Fungsi	[32] Kontr. rem mekanik
		Parameter 5-10 Terminal 18 Input Digital	[8] Start*
		Parameter 5-11 Terminal 19 Input Digital	[11] Start pembalikan
		Parameter 1-71 Penundaan start	0.2
		Parameter 1-72 Fungsi start	[5] VVC ⁺ /FLUX Searah jarum jam
		Parameter 1-76 Arus Start	$I_{m,n}$
		Parameter 2-20 Arus pelepas Brake	Tergantung aplikasi
		Parameter 2-21 Aktifkan Kecepatan Brake/Rem [RPM]	Setengah slip nominal motor
		* = Nilai Standar	
		Catatan/komentar: -	

Tabel 6.2 Kontrol Rem Mekanis



Ilustrasi 6.1 Kontrol Rem Mekanis

7 Pemeliharaan, Diagnostik, dan Pemecahan Masalah

7.1 Perawatan dan Servis

Dalam kondisi pengoperasian dan profil beban normal, konverter tidak membutuhkan perawatan selama masa pakai yang ditentukan. Untuk mencegah kerusakan, bahaya, dan kerusakan, periksa konverter secara teratur apakah sambungan terminal masih kencang, apakah ada kotoran masuk, dan lain sebagainya tergantung kondisi pengoperasian. Ganti komponen yang aus atau rusak dengan suku cadang asli atau standar. Untuk layanan dan dukungan, hubungi pemasok Danfoss lokal.

PERINGATAN

START TIDAK DISENGAJA

Saat konverter terhubung ke sumber listrik AC, catu daya DC, atau pembagi beban, motor dapat menyala kapan saja. Start tanpa sengaja selama pemrograman, servis, atau perbaikan dapat mengakibatkan kematian, cedera serius atau kerusakan harta benda. Motor dapat start melalui sakelar eksternal, perintah fieldbus, sinyal reference input dari LCP, atau setelah kondisi masalah yang telah selesai.

Untuk mencegah motor menyala tanpa sengaja:

- Cabut sambungan kabel konverter dari sumber listrik.
- Tekan [Off/Reset] pada LCP sebelum memprogram parameter.
- Sambung kabel dan rakit konverter, motor, dan peralatan apa pun yang terhubung ke konverter secara sempurna sebelum menghubungkan konverter ke sumber listrik AC, catu daya DC, atau pembagi beban.

7.2 Jenis Peringatan dan Alarm

Peringatan

Peringatan muncul jika terjadi kondisi yang berpotensi memicu alarm atau kondisi pengoperasian abnormal yang dapat memicu konverter frekuensi mengeluarkan alarm. Peringatan berhenti sendiri setelah abnormalitas kondisi teratasi.

Alarm

Alarm menandakan adanya masalah yang perlu segera mendapat perhatian. Masalah ini memicu konverter trip atau terkunci mati. Reset sistem setelah terjadi alarm.

Trip

Alarm muncul saat konverter frekuensi trip, yaitu, konverter frekuensi berhenti beroperasi untuk mencegah terjadinya kerusakan pada dirinya sendiri maupun pada sistem. Motor melambat kemudian berhenti. Logik konverter terus beroperasi dan memonitor status konverter frekuensi.

Setelah masalah teratasi, konverter frekuensi dapat direset. Konverter frekuensi siap dioperasikan kembali.

Merest konverter frekuensi setelah anjlok/terkunci anjlok

Konverter frekuensi dapat direset dengan salah satu dari 4 cara berikut:

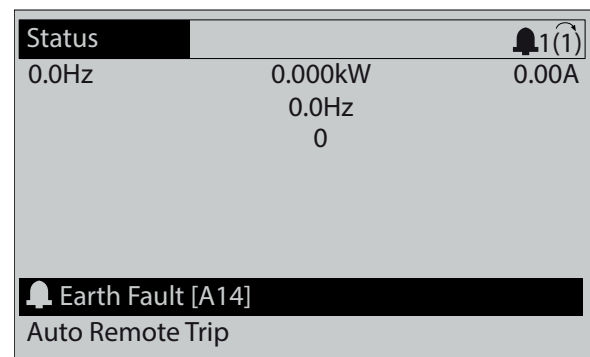
- Tekan [Reset] pada LCP.
- Perintah input reset digital.
- Perintah input reset komunikasi seri.
- Reset otomatis.

Kunci trip

Daya input dimatikan lalu dialirkan kembali. Motor melambat kemudian berhenti. Konverter frekuensi terus memonitor status konverter frekuensi. Matikan daya ke konverter frekuensi, perbaiki penyebab masalah, lalu reset konverter frekuensi.

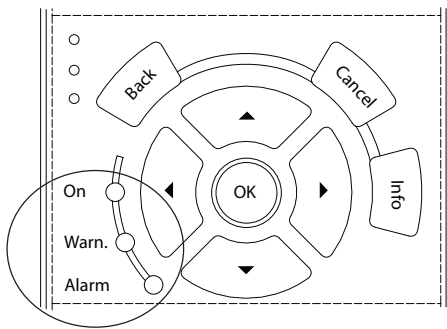
Tampilan peringatan dan alarm

- Sebuah peringatan ditampilkan pada LCP bersama nomornya.
- Alarm berkedip bersama nomornya.



Ilustrasi 7.1 Contoh Alarm

Selain teks dan kode alarm pada LCP, ada 3 lampu indikator status.



130BB467.11

	Lampu indikator peringatan	Lampu indikator alarm
Peringatan	Nyala	Mati
Alarm	Mati	Nyala (berkedip)
Kunci trip	Nyala	Nyala (berkedip)

Ilustrasi 7.2 Lampu Indikator Status

7

7.3 Daftar Peringatan dan Alarm

Informasi peringatan dan alarm berikut menjelaskan masing-masing kondisi peringatan atau alarm, kemungkinan penyebab kondisi tersebut, serta saran rinci tentang prosedur mengatasi atau memecahkannya.

PERINGATAN 1, 10 Volt rendah

Tegangan kartu kontrol kurang dari 10 V dari terminal 50. Kurangi beban dari terminal 50, karena catu 10 V kelebihan beban. Maksimum 15 mA atau minimum 590 Ω.

Arus pendek pada potensiometer yang tersambung atau akibat kesalahan penyambungan potensiometer dapat mengakibatkan kondisi ini.

Pemecahan masalah

- Lepas kabel dari terminal 50. Jika peringatan hilang, masalahnya ada pada sambungan kabel. Jika peringatan tidak hilang, ganti kartu kontrol.

PERINGATAN/ALARM 2, Kesalahan zero aktif

Peringatan atau alarm ini hanya muncul apabila diprogram oleh pengguna di *parameter 6-01 Fungsi Istirahat arus/teg. t'lalu rdh.* Sinyal pada 1 input analog kurang dari 50% nilai minimum yang diprogram untuk input tersebut. Kerusakan kabel atau kesalahan perangkat yang mengirim sinyal dapat menyebabkan kondisi ini.

Pemecahan masalah

Periksa sambungan pada semua terminal input.analog. Terminal kartu kontrol 53 dan 54 untuk sinyal, terminal 55 umum. VLT® General Purpose I/O MCB 101 terminal 11 dan 12 untuk sinyal, terminal 10 umum. VLT® Analog I/O MCB 109 terminal 1, 3, 5 untuk sinyal, terminal 2, 4, 6 umum.

Pastikan pengaturan program konverter frekuensi dan switch cocok dengan jenis sinyal analog.

Melakukan Tes Sinyal Terminal Input.

PERINGATAN/ALARM 3, Tak ada motor

Tak ada motor yang telah dihubungkan ke keluaran dari konverter frekuensi.

PERINGATAN/ALARM 4, Fasa sumber listrik hilang

Salah satu fasa hilang pada sisi pasokan, atau ketidakseimbangan voltase sumber listrik terlalu tinggi. Pesan ini juga muncul jika ada masalah pada rektifier input. Opsi diprogram pada *parameter 14-12 Fungsi pd Ketidakseimbangan Sumb.*

Pemecahan masalah

- Periksa voltase dan arus catu ke konverter frekuensi.

PERINGATAN 5, Voltase DC-link tinggi

Voltase DC-link lebih tinggi daripada batas peringatan voltase tinggi. Batas bergantung pada rating voltase konverter frekuensi. Unit masih aktif.

PERINGATAN 6, Voltase DC-link Rendah

Voltase DC-link lebih rendah daripada batas peringatan voltase rendah. Batas bergantung pada rating voltase konverter frekuensi. Unit masih aktif.

PERINGATAN/ALARM 7, Kelebihan voltase DC

Jika tegangan DC-link terlalu besar, konverter frekuensi akan trip setelah waktu tertentu.

Pemecahan masalah

- Pasang resistor rem.
- Perpanjang waktu akselerasi/deselerasi
- Ubah tipe akselerasi/deselerasi
- Aktifkan fungsi di *parameter 2-10 Fungsi Brake.*
- Naikkan *parameter 14-26 Pnunda.Trip pd Krusak Pmbk.*

PERINGATAN/ALARM 8, Voltase DC kurang

Jika voltase DC-link turun di bawah batas voltase kurang, konverter frekuensi akan memeriksa apakah catu daya cadangan 24 V DC tersambung. Jika catu daya cadangan 24 V DC tidak tersambung, konverter frekuensi akan trip setelah jeda waktu tertentu. Jeda hingga mati bervariasi tergantung ukuran unit.

Pemecahan masalah

- Pastikan voltase pasokan sama dengan voltase konverter frekuensi.
- Lakukan tes voltase input.
- Melakukan pemeriksaan ringan tes sirkuit.

PERINGATAN/ALARM 9, Inverter kelebihan beban

Konverter frekuensi beroperasi dengan kelebihan beban lebih dari 100% terlalu lama dan hampir mati. Penghitung perlindungan termal elektronik Inverter mengeluarkan peringatan jika kelebihan beban mencapai 98% dan anjlok saat mencapai 100% dengan sebuah alarm. Konverter frekuensi tidak dapat direset sampai penghitung menunjukkan angka di bawah 90%.

Pemecahan masalah

- Bandingkan arus output yang ditampilkan pada LCP dengan rating arus konverter frekuensi.
- Bandingkan arus output yang ditampilkan pada LCP dengan arus motor terukur.
- Tampilkan beban konverter frekuensi termal pada LCP dan awasi nilainya. Saat beroperasi di atas rating arus kontinu konverter frekuensi, hitungan meningkat. Saat beroperasi di bawah rating arus kontinu konverter frekuensi, hitungan berkurang.

PERINGATAN/ALARM 10, Suhu kelebihan beban motor

Menurut proteksi termal elektronik (ETR), motor terlalu panas.

Pilih 1 dari opsi berikut:

- Konverter mengeluarkan peringatan atau alarm saat penghitung >90% jika *parameter 1-90 Proteksi pd termal motor* diatur ke opsi peringatan.
- Konverter frekuensi anjlok saat penghitung mencapai 100% jika *parameter 1-90 Proteksi pd termal motor* diatur ke opsi anjlok.

Masalah muncul jika motor beroperasi dengan kelebihan beban di atas 100% terlalu lama.

Pemecahan masalah

- Periksa apakah motor terlalu panas.
- Periksa apakah motor secara mekanis kelebihan beban.
- Pastikan arus motor yang ditetapkan dalam *parameter 1-24 Arus Motor* sudah benar.
- Pastikan data motor yang ditetapkan dalam *parameter 1-20* hingga *1-25* sudah benar.
- Jika menggunakan kipas eksternal, pastikan kipas tersebut dipilih di *parameter 1-91 Kipas Eksternal Motor*.
- Menjalankan AMA di *parameter 1-29 Penyesuaian Motor Otomatis (AMA)* menyelaraskan konverter frekuensi terhadap motor secara lebih akurat dan mengurangi beban termal.

PERINGATAN/ALARM 11, Suhu termistor motor terlalu tinggi

Periksa apakah sambungan termistor lepas. Pilih peringatan atau alarm yang akan dikeluarkan oleh konverter frekuensi dalam *parameter 1-90 Proteksi pd termal motor*.

Pemecahan masalah

- Periksa apakah motor terlalu panas.
- Periksa apakah motor secara mekanis kelebihan beban.
- Saat menggunakan terminal 53 atau 54, periksa apakah termistor terhubung dengan benar ke terminal 53 atau 54 (input voltase analog) dan terminal 50 (catu +10 V). Periksa juga apakah

sakelar terminal untuk 53 atau 54 siap menerima voltase. Periksa apakah *parameter 1-93 Sumber Termistor* memilih terminal 53 atau 54.

- Saat menggunakan terminal 18, 19, 31, 32, atau 33, periksa apakah termistor terhubung dengan benar ke terminal input digital yang digunakan (PNP input digital saja) dan terminal 50. Pilih terminal yang akan digunakan dalam *parameter 1-93 Sumber Termistor*.

PERINGATAN/ALARM 12, Batas torsi

Torsi melampaui nilai dalam *parameter 4-16 Mode Motor Batasan Torsi* atau nilai dalam *parameter 4-17 Mode generator Batasan Torsi*. *Parameter 14-25 Penundaan Trip pada Batasan Torsi* dapat mengubah peringatan ini dari kondisi dengan peringatan saja menjadi peringatan yang diikuti alarm.

Pemecahan masalah

- Jika torsi motor terlampaui selama akselerasi, perpanjang waktu ramp-up.
- Jika batas torsi generator terlampaui selama deselerasi, perpanjang waktu ramp-down.
- Jika batas torsi tercapai selama beroperasi, naikan batas torsi. Pastikan sistem dapat beroperasi dengan aman pada torsi lebih tinggi.
- Cek apakah tindakan ini menyebabkan arus yang tertarik ke motor terlalu besar.

PERINGATAN/ALARM 13, Kelebihan arus

Batas arus puncak inverter (sekitar 200% dari rating arusnya) terlampaui. Peringatan berlangsung sekitar 1,5 d, kemudian konverter frekuensi trip dan mengeluarkan alarm. Beban kejutan atau akselerasi cepat dengan beban inersia tinggi dapat menyebabkan masalah ini. Jika akselerasi selama ramp-up cepat, masalah juga dapat muncul setelah kinetic back-up.

Jika ekstensi kontrol rem mekanis dipilih, trip dapat direset secara eksternal.

Pemecahan masalah

- Matikan daya dan periksa apakah poros motor dapat diputar.
- Pastikan ukuran motor cocok dengan konverter frekuensi.
- Pastikan data motor dalam *parameter 1-20* hingga *1-25* sudah benar.

ALARM 14, Pembumihan (pentanah) Bermasalah

Terdapat arus dari fasa output ke bumi, baik di dalam kabel di antara konverter frekuensi dan motor, maupun di dalam motor itu sendiri. Transduser arus mendeteksi masalah pembumihan dengan mengukur arus yang keluar dari dan masuk ke konverter frekuensi. Pembumihan bermasalah muncul jika penyimpangan ke 2 arus terlalu besar. Arus keluar dari konverter frekuensi harus sama dengan arus yang masuk.

Pemecahan masalah

- Matikan daya ke konverter frekuensi dan perbaiki masalah pembumi.
- Periksa masalah pada pembumi di dalam motor dengan mengukur resistansi ke pembumi kabel motor dan motor dengan megohmmeter.
- Reset potensi offset individu dalam 3 transduser arus dalam konverter frekuensi. Lakukan inialisasi manual atau AMA lengkap. Metode ini adalah paling relevan selain mengganti papan daya.

ALARM 15, Ketidakcocokan Perangkat Keras

Opsi terpasang tidak dapat dioperasikan dengan perangkat keras atau perangkat lunak kartu kontrol yang ada.

Catat nilai parameter berikut kemudian hubungi Danfoss.

- *Parameter 15-40 Jenis FC.*
- *Parameter 15-41 Bagian Daya.*
- *Parameter 15-42 Tegangan.*
- *Parameter 15-43 Versi Perangkat Lunak.*
- *Parameter 15-45 Untaian Jenis kode Aktual.*
- *Parameter 15-49 Kartu Kontrol ID SW.*
- *Parameter 15-50 Kartu Daya ID SW.*
- *Parameter 15-60 Pilihan Terangkai.*
- *Parameter 15-61 Versi SW Pilihan* (untuk setiap slot opsi).

ALARM 16, Arus pendek

Terjadi arus pendek dalam motor atau perkawatan motor.

Pemecahan masalah

- Matikan daya ke konverter frekuensi dan perbaiki arus pendek.

⚠ PERINGATAN**TEGANGAN TINGGI**

Konverter frekuensi mengandung voltase tinggi saat terhubung ke sumber listrik AC, catu daya DC, atau pembagi beban. Pemasangan, penyalaan, dan perawatan konverter frekuensi selain oleh teknisi yang cakap dapat mengakibatkan kematian atau cedera serius.

- Matikan daya sebelum melanjutkan.

PERINGATAN/ALARM 17, Kata kontrol kehabisan waktu

Tidak ada komunikasi ke konverter frekuensi.

Peringatan hanya aktif bila *parameter 8-04 Fungsi Istirahat Kata Kontrol* TIDAK diatur ke [0] *Padam*.

Jika *parameter 8-04 Fungsi Istirahat Kata Kontrol* diatur ke [5] *Berhenti dan trip*, peringatan muncul, konverter frekuensi berdeselerasi hingga berhenti dan mengeluarkan alarm.

Pemecahan masalah

- Periksa sambungan kabel komunikasi seri.
- Naikkan *parameter 8-03 Waktu Istirahat Kata Kontrol*.
- Periksa operasional peralatan komunikasi.
- Pastikan pemasangan EMC dilakukan dengan benar.

PERINGATAN/ALARM 20, Kesalahan input suhu

Sensor suhu tidak tersambung.

PERINGATAN/ALARM 21, Kesalahan parameter

Parameter di luar jangkauan. Nomor parameter ditampilkan di layar.

Pemecahan masalah

- Atur parameter berdampak ke nilai yang valid.

PERINGATAN/ALARM 22, Rem mekanis pengangkat

Nilai peringatan/alarm ini menunjukkan penyebabnya..

0 = Referensi torsi tidak tercapai sebelum waktu habis (*parameter 2-27 Waktu Ramp Torsi*).

1 = Umpan balik yang diharapkan tidak diterima sebelum waktu habis (*parameter 2-23 Aktifkan Penundaan Brake/Rem, parameter 2-25 Waktu Pelepasan Rem*).

PERINGATAN 23, Kipas Internal Bermasalah

Fungsi peringatan kipas adalah sebuah fungsi perlindungan yang memeriksa apakah kipas berjalan/terpasang.

Peringatan kipas dapat dinonaktifkan di *parameter 14-53 Monitor Kipas ([0] Dinonaktif)*.

Kipas dilengkapi sensor umpan-balik. Jika kipas diperintahkan berjalan dan tidak ada umpan-balik dari sensor, alarm ini muncul. Alarm ini juga menunjukkan ada kesalahan komunikasi antara papan daya kipas dan kartu kontrol.

Periksa log alarm (lihat *bab 5.2 Operasi Panel Kontrol Lokal*) untuk nilai laporan terkait peringatan ini.

Jika nilai laporan adalah 2, ada masalah perangkat keras dengan 1 kipas. Jika nilai laporan adalah 12, ada masalah komunikasi antara papan daya kipas dan kartu kontrol.

Memecahkan masalah pada kipas

- Matikan lalu alirkan kembali daya ke konverter frekuensi dan lihat apakah kipas beroperasi sejenak selama penyalaan.
- Lihat apakah kipas beroperasi dengan benar. Gunakan *grup parameter 43-** Unit Readouts* untuk menampilkan kecepatan masing-masing kipas.

Mengatasi masalah pada papan daya kipas

- Periksa sambungan antara papan daya kipas dan kartu kontrol.
- Papan daya kipas mungkin perlu diganti.
- Kartu kontrol mungkin perlu diganti.

PERINGATAN 24, Kipas Eksternal Bermasalah

Fungsi peringatan kipas adalah sebuah fungsi perlindungan yang memeriksa apakah kipas berjalan/terpasang. Peringatan kipas dapat dinonaktifkan di *parameter 14-53 Monitor Kipas ([0] Dinonaktif)*.

Kipas dilengkapi sensor umpan-balik. Jika kipas diperintahkan berjalan dan tidak ada umpan-balik dari sensor, alarm ini muncul. Alarm ini juga menunjukkan ada kesalahan komunikasi antara papan daya dan kartu kontrol.

Periksa log alarm (lihat *bab 5.2 Operasi Panel Kontrol Lokal*) untuk nilai laporan terkait peringatan ini.

Jika nilai laporan adalah 1, ada masalah perangkat keras dengan 1 dari kipas-kipas tersebut. Jika nilai laporan adalah 11, ada masalah komunikasi antara papan daya dan kartu kontrol.

Memecahkan masalah pada kipas

- Matikan lalu alirkan kembali daya ke konverter frekuensi dan lihat apakah kipas beroperasi sejenak selama penyalaan.
- Lihat apakah kipas beroperasi dengan benar. Gunakan *grup parameter 43-** Unit Readouts* untuk menampilkan kecepatan masing-masing kipas.

Mengatasi masalah pada papan daya

- Periksa sambungan antara papan daya dan kartu kontrol.
- Papan daya mungkin perlu diganti.
- Kartu kontrol mungkin perlu diganti.

PERINGATAN 25, Resistor rem korslet

Resistor rem dimonitor selama operasi. Jika terjadi korslet, fungsi rem dimatikan dan peringatan muncul. Konverter frekuensi masih bisa beroperasi, tapi tanpa fungsi pengereman.

Pemecahan masalah

- Matikan daya ke konverter frekuensi kemudian ganti resistor rem (lihat *parameter 2-15 Cek Brake*).

PERINGATAN/ALARM 26, Batas daya resistor rem

Daya yang dialirkan ke resistor rem dihitung sebagai nilai rata-rata selama pengoperasian 120 detik terakhir. Perhitungan ini mengacu pada voltase DC-link dan nilai resistor rem yang diatur dalam *parameter 2-16 Arus Maks. rem AC*. Peringatan akan aktif saat daya pengereman yang hilang lebih tinggi dari 90% daya resistor rem. Apabila opsi [2] Trip dipilih dalam *parameter 2-13 Pemantauan Daya Brake*, konverter frekuensi trip saat daya pengereman yang hilang mencapai 100%.

PERINGATAN/ALARM 27, Fungsi Rem Bermasalah

Transistor rem dimonitor selama pengoperasian, dan jika terjadi korslet, fungsi rem dimatikan, dan peringatan dikeluarkan. Konverter frekuensi masih dapat dioperasikan, tapi karena resistor rem korsleting, daya dalam jumlah besar mengalir ke resistor rem, bahkan saat alat tidak aktif.

Pemecahan masalah

- Akhiri daya ke konverter frekuensi lalu lepas resistor rem.

PERINGATAN/ALARM 28, Pemeriksaan rem gagal
penahan rem tidak terhubung atau tidak bekerja.

Pemecahan masalah

- Periksa *parameter 2-15 Cek Brake*.

ALARM 29, Suhu heatsink

Suhu maksimum heat sink terlampaui. Kesalahan suhu tidak direset sampai suhu turun di bawah suhu yang ditentukan untuk heat sink. Titik trip dan reset bervariasi menurut ukuran daya konverter frekuensi.

Pemecahan masalah

Periksa kondisi berikut:

- Suhu sekitar terlalu tinggi.
- Kabel motor yang terlalu panjang.
- Ruang bebas untuk aliran udara di atas dan di bawah konverter kurang.
- Aliran udara di sekitar konverter terhalang.
- Kipas unit pendingin rusak.
- Unit pendingin kotor.

ALARM 30, Fasa Motor U Hilang

Fasa motor U antara konverter frekuensi dan motor hilang.

▲ PERINGATAN**TEGANGAN TINGGI**

Konverter frekuensi mengandung voltase tinggi saat terhubung ke sumber listrik AC, catu daya DC, atau pembagi beban. Pemasangan, penyalaan, dan perawatan konverter frekuensi selain oleh teknisi yang cakap dapat mengakibatkan kematian atau cedera serius.

- Matikan daya sebelum melanjutkan.

Pemecahan masalah

- Matikan daya dari konverter frekuensi dan periksa fasa motor U.

ALARM 31, Fasa Motor V Hilang

Fasa motor V antara konverter frekuensi dan motor hilang.

▲ PERINGATAN**TEGANGAN TINGGI**

Konverter frekuensi mengandung voltase tinggi saat terhubung ke sumber listrik AC, catu daya DC, atau pembagi beban. Pemasangan, penyalaan, dan perawatan konverter frekuensi selain oleh teknisi yang cakap dapat mengakibatkan kematian atau cedera serius.

- Matikan daya sebelum melanjutkan.

Pemecahan masalah

- Matikan daya dari konverter frekuensi dan periksa fasa motor V.

ALARM 32, Fasa W Motor Hilang

Fasa motor W antara konverter frekuensi dan motor hilang.

PERINGATAN

TEGANGAN TINGGI

Konverter frekuensi mengandung voltase tinggi saat terhubung ke sumber listrik AC, catu daya DC, atau pembagi beban. Pemasangan, penyalan, dan perawatan konverter frekuensi selain oleh teknisi yang cakap dapat mengakibatkan kematian atau cedera serius.

- Matikan daya sebelum melanjutkan.

Pemecahan masalah

- Matikan daya dari konverter frekuensi dan periksa fasa motor W.

ALARM 33, Masalah lonjakan arus

Terlalu sering terjadi lonjakan daya dalam waktu singkat.

Pemecahan masalah

- Biarkan unit dingin hingga mencapai suhu pengoperasian.

PERINGATAN/ALARM 34, Komunikasi Fieldbus Bermasalah
Fieldbus pada kartu opsi komunikasi tidak bekerja.

PERINGATAN/ALARM 35, Opsi bermasalah

Alarm opsi diterima. Alarm merupakan opsi yang spesifik. Kemungkinan penyebabnya adalah power-up atau masalah komunikasi.

PERINGATAN/ALARM 36, Kegagalan sumber listrik

Peringatan/alarm ini hanya aktif apabila pasokan tegangan ke konverter frekuensi hilang dan *parameter 14-10 Kegagalan power listrik TIDAK diatur ke [0] Tidak ada Fungsi*. Periksa sekering ke konverter frekuensi dan pasokan hantaran listrik ke unit.

ALARM 37, Ketidakseimbangan fasa

Adanya arus tidak seimbang diantara unit daya.

ALARM 38, Internal fault (Masalah internal)

Saat terjadi masalah internal, nomor kode yang ditetapkan dalam *Tabel 7.1* muncul.

Pemecahan masalah

- Matikan lalu alirkan kembali daya.
- Periksa apakah opsi dipasang secara benar.
- Periksa apakah kabel longgar atau hilang.

Bila perlu, hubungi pemasok atau bagian servis Danfoss . Catatan nomor kode untuk petunjuk pemecahan masalah selanjutnya.

Nomor	Teks
0	Port seri tidak dapat diinisialisasi. Hubungi pemasok Danfoss atau bagian servis Danfoss.
256–258	Data EEPROM daya rusak atau terlalu tua. Ganti papan daya.
512–519	Masalah internal Hubungi pemasok Danfoss atau bagian servis Danfoss.

Nomor	Teks
783	Nilai parameter di luar batas minimum/maksimum.
1024–1284	Masalah internal Hubungi pemasok Danfoss atau bagian servis Danfoss.
1299	Perangkat lunak opsi pada slot A terlalu tua.
1300	Perangkat lunak opsi pada slot B terlalu tua.
1302	Perangkat lunak opsi pada slot C1 terlalu tua.
1315	Perangkat lunak opsi pada slot A tidak didukung/diizinkan.
1316	Perangkat lunak opsi pada slot B tidak didukung/diizinkan.
1318	Perangkat lunak opsi pada slot C1 tidak didukung/diizinkan.
1379–2819	Masalah internal Hubungi pemasok Danfoss atau bagian servis Danfoss.
1792	Reset perangkat keras prosesor sinyal digital.
1793	Parameter yang diperoleh dari motor tidak ditransfer secara benar ke prosesor sinyal digital.
1794	Data daya tidak ditransfer secara benar saat penyalan ke prosesor sinyal digital.
1795	Prosesor sinyal digital menerima terlalu banyak telegram SPI tidak dikenal. Konverter frekuensi AC juga menggunakan kode kesalahan ini jika MCO tidak menyala dengan benar. Masalah ini dapat terjadi karena buruknya proteksi EMC atau kesalahan pembumian.
1796	Kesalahan menyalin RAM.
1798	Kartu kontrol MK1 menggunakan perangkat lunak versi 48.3X ke atas. Ganti dengan kartu kontrol 8 keluaran MKII.
2561	Ganti kartu kontrol.
2820	Tumpukan LCP terlalu tinggi.
2821	Tumpukan port seri terlalu tinggi.
2822	Tumpukan port USB terlalu tinggi.
3072–5122	Nilai parameter di luar batas.
5123	Opsi di Slot A: Perangkat keras tidak kompatibel dengan perangkat keras pada papan kontrol.
5124	Opsi di Slot B: Perangkat keras tidak kompatibel dengan perangkat keras pada papan kontrol.
5125	Opsi di Slot C0: Perangkat keras tidak kompatibel dengan perangkat keras pada papan kontrol.
5126	Opsi di Slot C1: Perangkat keras tidak kompatibel dengan perangkat keras pada papan kontrol.
5376–6231	Masalah internal Hubungi pemasok Danfoss atau bagian servis Danfoss.

Tabel 7.1 Kode Masalah internal

ALARM 39, Sensor unit pendingin

Tidak ada umpan balik dari sensor suhu unit pendingin.

Sinyal dari sensor termal IGBT tidak tersedia pada papan daya. Masalah mungkin ada pada papan daya, kartu gatedrive, atau kabel pita antara papan daya dan kartu gatedrive.

PERINGATAN 40, Terminal output digital 27 kelebihan beban

Periksa beban yang terhubung ke terminal 27 atau lepas sambungan korslet. Periksa *parameter 5-00 Mode I/O Digital* dan *parameter 5-01 Mode Terminal 27*.

PERINGATAN 41, Terminal output digital 29 kelebihan beban

Periksa beban yang terhubung ke terminal 29 atau lepas sambungan korslet. Periksa juga *parameter 5-00 Mode I/O Digital* dan *parameter 5-02 Modus Terminal 29*.

PERINGATAN 42, Output Digital pada X30/6 atau X30/7 Kelebihan Beban

Untuk terminal X30/6, periksa beban yang terhubung ke terminal X30/6 atau lepas sambungan korslet. Periksa juga *General Purpose I/O parameter 5-32 Term X30/6 Kel Digi (MCB 101)* (VLT[®] MCB 101).

Untuk terminal X30/7, periksa beban yang terhubung ke terminal X30/7 atau lepas sambungan korslet. Periksa *parameter 5-33 Term X30/7 Kel Digi (MCB 101)* (VLT[®] General Purpose I/O MCB 101).

ALARM 43, Perpanjangan catu

VLT[®] Extended Relay Option MCB 113 dipasang tanpa 24 V DC eksternal. Hubungkan catu daya eksternal 24 V DC atau pilih tidak menggunakan catu daya eksternal lewat *parameter 14-80 Opsi Di berikan oleh 24VDC Eksternal, [0] Tidak*. Perubahan dalam *parameter 14-80 Opsi Di berikan oleh 24VDC Eksternal* mengharuskan daya dimatikan kemudian dialirkan kembali.

ALARM 45, Masalah Pembumi 2

Masalah Pembumi.

Pemecahan masalah

- Periksa untuk Pembumi yang benar dan lepaskan sambungan.
- Pastikan ukuran kabel sudah benar.
- Periksa kabel motor apakah korslet atau mengalami kebocoran arus.

ALARM 46, Catu papan daya

Catu dari papan daya di luar rentang. Penyebab lainnya mungkin kipas unit pendingin rusak.

Ada 3 catu yang dihasilkan oleh catu mode saklar (SMPS) pada papan daya:

- 24 V.
- 5 V.
- ± 18 V.

Saat daya dialirkan dari Catu Daya 24 V DC VLT[®] MCB 107, hanya catu 24 V dan 5 V yang termonitor. Saat daya dialirkan dari voltase sumber listrik 3 fasa, ke 3 catu termonitor.

Pemecahan masalah

- Periksa apakah papan daya mengalami kerusakan.
- Periksa apakah kartu kontrol rusak.

- Periksa apakah kartu opsi rusak.
- Jika menggunakan catu daya 24 V DC, pastikan daya yang dialirkan sudah sesuai.
- Periksa apakah kipas unit pendingin rusak.

PERINGATAN 47, Catu 24 V kurang

Catu dari papan daya di luar rentang.

Ada 3 catu yang dihasilkan oleh catu mode saklar (SMPS) pada papan daya:

- 24 V.
- 5 V.
- ± 18 V.

Pemecahan masalah

- Periksa apakah papan daya mengalami kerusakan.

PERINGATAN 48, Catu 1.8 V rendah

Pasokan 1,8 V DC yang digunakan pada kartu kontrol berada di luar batas yang diperbolehkan. Pasokan diukur pada kartu kontrol.

Pemecahan masalah

- Periksa apakah kartu kontrol rusak.
- Apabila kartu opsi telah ada, periksa untuk kelebihan tegangan.

PERINGATAN 49, Batas kecepatan

Peringatan muncul jika kecepatan berada di luar rentang yang ditetapkan dalam *parameter 4-11 Batasan Rendah Kecepatan Motor [RPM]* dan *parameter 4-13 Batasan Tinggi Kecepatan Motor [RPM]*. Saat kecepatan kurang dari batas yang ditetapkan dalam *parameter 1-86 Kecepatan Trip Rendah [RPM]* (kecuali saat dinyalakan atau berhenti), konverter frekuensi akan trip.

ALARM 50, Kalibrasi AMA gagal

Hubungi pemasok Danfoss atau Bagian Servis Danfoss.

ALARM 51, AMA check U_{nom} and I_{nom}

Pengaturan voltase, arus, dan daya motor salah.

Pemecahan masalah

- Periksa pengaturan di *parameter 1-20 hingga 1-25*.

ALARM 52, AMA low I_{nom}

Arus motor terlalu rendah.

Pemecahan masalah

- Periksa pengaturan di *parameter 1-24 Arus Motor*.

ALARM 53, Motor AMA terlalu besar

Motor terlalu besar untuk melaksanakan AMA.

ALARM 54, Motor AMA terlalu kecil

Motor terlalu kecil untuk melaksanakan AMA.

ALARM 55, Parameter AMA Di Luar Rentang

AMA tidak dapat dilakukan karena nilai parameter motor di luar rentang yang dapat diterima.

ALARM 56, AMA dihentikan oleh pengguna

AMA sedang secara manual diputus.

ALARM 57, Masalah internal AMA

Coba start ulang AMA. Sering mengulangi start dapat mengakibatkan motor terlalu panas.

ALARM 58, Masalah Internal AMA

Hubungi Danfoss pemasok.

PERINGATAN 59, Batas arus

Arus lebih tinggi daripada nilai pada *parameter 4-18 Batas Arus*. Pastikan data motor yang ditetapkan dalam *parameter 1-20 hingga 1-25* sudah benar. Naikkan batas arus apabila diperlukan. Pastikan sistem dapat beroperasi dengan aman pada batas lebih tinggi.

PERINGATAN 60, Interlock eksternal

Sinyal input digital menandakan adanya kondisi bermasalah di luar konverter frekuensi. Interlock eksternal telah memerintahkan konverter frekuensi untuk anjlok.

Pemecahan masalah

- Atasi dulu masalah eksternal.
- Untuk dapat melanjutkan pengoperasian secara normal, alirkan 24 V DC ke terminal yang diprogram untuk interlock eksternal.
- Reset konverter frekuensi.

PERINGATAN/ALARM 61, Kesalahan umpan-balik

Terdeteksi kesalahan antara perhitungan kecepatan dan pengukuran kecepatan dari perangkat umpan-balik.

Pemecahan masalah

- Periksa pengaturan peringatan/alarm/penonaktifan di *parameter 4-30 Fungsi Rugi Umpan-balik Motor*.
- Tetapkan toleransi kesalahan di *parameter 4-31 Kesalahan Kecepatan Umpan-balik Motor*.
- Tetapkan toleransi waktu akibat hilangnya umpan balik di *parameter 4-32 Timeout Rugi Umpan-balik Motor*.

PERINGATAN 62, Frekuensi output pada batas maksimum

Jika frekuensi output mencapai nilai yang ditetapkan dalam *parameter 4-19 Frekuensi Output Maks.*, konverter mengirim peringatan. Peringatan menjadi hilang pada saat output turun di bawah batas maksimum. Jika tidak dapat membatasi frekuensi, konverter anjlok dan mengirim alarm. Alarm dapat terjadi dalam mode fluks jika konverter kehilangan kontrol atas motor.

Pemecahan masalah

- Periksa aplikasi untuk penyebab kemungkinan.
- Tingkatkan batas frekuensi output. Pastikan sistem dapat beroperasi dengan aman pada batas frekuensi lebih tinggi.

ALARM 63, Rem mekanis rendah

Arus motor yang sebenarnya tidak melampaui arus pelepasan rem di dalam jendela waktu mulai waktu tunda.

PERINGATAN 64, Batas Voltase

Kombinasi beban dan kecepatan menghendaki tegangan motor yang lebih tinggi daripada tegangan hubungan DC yang sesungguhnya.

PERINGATAN/ALARM 65, Suhu kartu kontrol terlalu tinggi

Suhu pematian kartu kontrol adalah 85 °C (185 °F).

Pemecahan masalah

- Pastikan suhu lingkungan pengoperasian di dalam batas yang ditentukan.
- Periksa apakah filter tersumbat.
- Periksa operasi kipas.
- Periksa kartu kontrol.

PERINGATAN 66, Suhu unit pendingin rendah

Konverter frekuensi terlalu dingin untuk beroperasi. Peringatan ini mengacu pada sensor suhu dalam modul IGBT. Naikkan suhu lingkungan unit. Sedikit arus juga dapat dialirkan ke konverter saat motor berhenti dengan mengatur *parameter 2-00 Arus Penahan DC/Prapanas* ke 5% dan *parameter 1-80 Fungsi saat Stop*.

ALARM 67, Konfigurasi modul opsi telah berubah

Satu atau beberapa opsi telah ditambahkan atau dihapus sejak daya yang terakhir kali turun. Periksa bahwa perubahan konfigurasi ditujukan dan melakukan reset.

ALARM 68, Safe Stop Diaktifkan

Safe torque off (STO) telah diaktifkan. Untuk melanjutkan pengoperasian secara normal, alirkan 24 V DC ke terminal 37, lalu kirim sinyal reset (via bus, I/O digital, atau dengan menekan [Reset]).

ALARM 69, Suhu papan daya

Sensor suhu pada papan daya terlalu panas atau dingin.

Pemecahan masalah

- Pastikan suhu lingkungan pengoperasian di dalam batas yang ditentukan.
- Periksa apakah filter tersumbat.
- Periksa operasi kipas.
- Periksa papan daya.

ALARM 70, Konfigurasi FC ilegal

Kartu kontrol dan papan daya tidak cocok. Untuk memastikan kompatibilitas, hubungi pemasok Danfoss dengan menyebutkan kode tipe dari pelat nama unit dan nomor komponen kartu.

ALARM 71, safe stop PTC 1

STO telah diaktifkan dari VLT® PTC Thermistor Card MCB 112 (motor terlalu hangat). Pengoperasian secara normal dapat dilanjutkan setelah MCB 112 kembali mengalirkan 24 V DC ke terminal 37 (setelah suhu motor mencapai tingkat yang dapat diterima) dan saat input digital dari MCB 112 dinonaktifkan. Saat ini terjadi, kirim sinyal reset (via bus atau I/O digital, atau tekan [Reset]).

ALARM 72, Kegagalan berbahaya

STO dengan kunci anjlok. Terjadi kombinasi tak terduga perintah STO:

- VLT® PTC Thermistor Card MCB 112 mengaktifkan X44/10, tapi STO tidak diaktifkan.
- MCB 112 adalah satu-satunya perangkat yang menggunakan STO (ditentukan dengan memilih [4] PTC 1 alarm or [5] PTC 1 peringatan dalam parameter 5-19 Terminal 37 Berhenti Aman), STO diaktifkan, dan X44/10 tidak diaktifkan.

PERINGATAN 73, Restart Otomatis Safe Stop

STO diaktifkan. Jika restart otomatis diaktifkan, motor dapat dinyalakan kembali setelah masalah teratasi.

ALARM 74, Termistor PTC

Alarm yang berhubungan dengan VLT® PTC Thermistor Card MCB 112. PTC tidak bekerja.

ALARM 75, Sel. profil ilegal

Jangan menuliskan nilai parameter saat motor berjalan. Matikan motor sebelum menuliskan profil MCO ke parameter 8-10 Profil Kata Kontrol.

PERINGATAN 77, Modus pengurangan daya

Konverter frekuensi beroperasi dalam mode pengurangan daya (kurang dari toleransi jumlah bagian inverter). Peringatan ini muncul selama siklus daya ketika konverter frekuensi diatur beroperasi dengan beberapa inverter dan tetap aktif.

ALARM 78, Kesalahan lacak

Selisih antara nilai tetapan dan nilai aktual melampaui nilai dalam parameter 4-35 Salah Pelacak.

Pemecahan masalah

- Matikan fungsi ini atau pilih alarm/peringatan dalam parameter 4-34 Fungsi salah lacak.
- Selidiki mekanika sekitar beban dan motor. Periksa sambungan umpan-balik dari enkoder motor ke konverter frekuensi.
- Pilih fungsi umpan-balik motor di parameter 4-30 Fungsi Rugi Umpan-balik Motor.
- Sesuaikan pita kesalahan lacak di parameter 4-35 Salah Pelacak dan parameter 4-37 Ramp Salah lacak.

ALARM 79, Konfigurasi seksi daya ilegal

Nomor komponen pada kartu penskalaan salah atau kartu penskalaan tidak dipasang. Konektor MK 102 pada kartu daya tidak dapat dipasang.

ALARM 80, Konverter diinisialisasi ke nilai standar

Pengaturan standar diinisialisasi ke pengaturan standar setelah reset manual. Untuk menghapus alarm, reset unit.

ALARM 81, CSIV korup

File CSIV mengalami kesalahan sintaks.

ALARM 82, Kesalahan parameter CSIV

CSIV gagal untuk menginisialisasi parameter.

ALARM 83, Kombinasi opsi ilegal

Opsi pemasangan tidak cocok.

ALARM 84, Tidak ada opsi pengamanan

Opsi pengaman dilepas tanpa menetapkan reset umum. Sambung kembali opsi pengamanan.

ALARM 88, Deteksi Opsi

Perubahan tata letak opsi terdeteksi.

Parameter 14-89 Option Detection diatur ke [0] Konfigurasi beku dan tata letak opsi telah diubah.

- Untuk menerapkan perubahan, aktifkan perubahan tata letak opsi di parameter 14-89 Option Detection.
- Atau, kembalikan konfigurasi opsi yang benar.

PERINGATAN 89, Geser rem mekanis

Monitor rem hoist mendeteksi kecepatan motor melampaui 10 RPM.

ALARM 90, Monitor umpan-balik

Periksa sambungan ke opsi pengkode/resolver dan, bila perlu, ganti VLT® Encoder Input MCB 102 atau VLT® Resolver Input MCB 103.

ALARM 91, Pengaturan input analog 54 salah

Atur saklar S202 di posisi OFF (input tegangan) ketika sensor KTY terhubung ke terminal masukan analog 54.

ALARM 99, Rotor terkunci

Rotor terhalang

PERINGATAN/ALARM 104, Kipas pencampur bermasalah

Kipas tidak beroperasi. Monitor kipas memastikan kipas berputar saat penyalaan atau kapan saja kipas pencampur dihidupkan. Masalah pada kipas pencampur dapat dikonfigurasi sebagai peringatan atau pemicu alarm dalam parameter 14-53 Monitor Kipas.

Pemecahan masalah

- Matikan kemudian alirkan lagi daya ke konverter frekuensi untuk melihat apakah peringatan/alarm muncul kembali.

PERINGATAN/ALARM 122, Rotasi motor tiba-tiba

Konverter frekuensi menjalankan fungsi yang memerlukan motor pada posisi stasioner, DC hold untuk motor PM.

PERINGATAN 163, ATEX ETR peringatan batas kur.

Konverter frekuensi beroperasi di atas karakteristik kurva untuk yang lebih dari 50 detik. Peringatan muncul saat toleransi kelebihan beban panas mencapai 83% dan hilang pada angka 65%.

ALARM 164, ATEX ETR alarm batas kur.

Beroperasi di atas kurva karakteristik selama lebih dari 60 d dalam periode 600 detik mengaktifkan alarm dan konverter frekuensi akan trip.

PERINGATAN 165, ATEX ETR peringatan batas frek.

Konverter frekuensi beroperasi selama lebih dari 50 d di bawah frekuensi minimum yang dibolehkan (parameter 1-98 ATEX ETR interpol. points freq.).

ALARM 166, ATEX ETR alarm batas frek.

Konverter frekuensi telah beroperasi untuk lebih dari 60 d (di periode 600 detik) di bawah frekuensi minimum yang diizinkan (*parameter 1-98 ATEX ETR interpol. points freq.*).

PERINGATAN 250, Suku cadang baru

Komponen di drive telah diganti.

Pemecahan masalah

- Reset sistem drive untuk mengembalikan operasi normal.

PERINGATAN 251, Kode jenis baru

Kartu daya atau komponen lain telah diganti, dan kode jenis berubah.

8 Spesifikasi

8.1 Data Kelistrikan

8.1.1 Sumber Listrik 200-240 V

Peruntukan tipe	PK25	PK37	PK55	PK75	P1K1	P1K5	P2K2	P3K0	P3K7
Output poros tipikal [kW/(hp)], kelebihan beban tinggi	0.25 (0.34)	0.37 (0.5)	0.55 (0.75)	0.75 (1.0)	1.1 (1.5)	1.5 (2.0)	2.2 (3.0)	3.0 (4.0)	3.7 (5.0)
Rating proteksi penutup IP20 (FC 301 saja)	A1	A1	A1	A1	A1	A1	–	–	–
Rating proteksi penutup IP20, IP21	A2	A2	A2	A2	A2	A2	A2	A3	A3
Rating proteksi penutup IP55, IP66	A4/A5	A4/A5	A4/A5	A4/A5	A4/A5	A4/A5	A4/A5	A5	A5
Arus output									
Kontinu (200–240 V) [A]	1.8	2.4	3.5	4.6	6.6	7.5	10.6	12.5	16.7
Intermiten (200-240 V) [A]	2.9	3.8	5.6	7.4	10.6	12.0	17.0	20.0	26.7
Kontinu kVA (208 V) [kVA]	0.65	0.86	1.26	1.66	2.38	2.70	3.82	4.50	6.00
Arus input maksimum									
Kontinu (200–240 V) [A]	1.6	2.2	3.2	4.1	5.9	6.8	9.5	11.3	15.0
Intermiten (200-240 V) [A]	2.6	3.5	5.1	6.6	9.4	10.9	15.2	18.1	24.0
Spesifikasi tambahan									
Diameter maksimum ^{2),5)} kabel ke sumber listrik, motor, rem, dan pembagi beban [mm ²] ([AWG])	4, 4, 4 (12,12,12) (minimum 0.2 (24))								
Diameter maksimum ^{2),5)} kabel ke pemutus rangkaian [mm ²] ([AWG])	6, 4, 4 (10,12,12)								
Perkiraan kehilangan daya rating beban maksimum [W] ³⁾	21	29	42	54	63	82	116	155	185
Efisiensi ⁴⁾	0.94	0.94	0.95	0.95	0.96	0.96	0.96	0.96	0.96

Tabel 8.1 Sumber Listrik 200-240 V, PK25–P3K7

Peruntukan tipe	P5K5		P7K5		P11K	
	HO	NO	HO	NO	HO	NO
Kelebihan beban tinggi/normal ¹⁾						
Output poros tipikal [kW/(hp)]	5.5 (7.5)	7.5 (10)	7.5 (10)	11 (15)	11 (15)	15 (20)
Rating proteksi penutup IP20	B3		B3		B4	
Rating proteksi penutup IP21, IP55, IP66	B1		B1		B2	
Arus output						
Kontinu (200–240 V) [A]	24.2	30.8	30.8	46.2	46.2	59.4
Intermiten (60 d beban berlebih) (200–240 V) [A]	38.7	33.9	49.3	50.8	73.9	65.3
Kontinu kVA (208 V) [kVA]	8.7	11.1	11.1	16.6	16.6	21.4
Arus input maksimum						
Kontinu (200–240 V) [A]	22.0	28.0	28.0	42.0	42.0	54.0
Intermiten (60 d beban berlebih) (200–240 V) [A]	35.2	30.8	44.8	46.2	67.2	59.4
Spesifikasi tambahan						
IP20 diameter maksimum ^{2),5)} kabel ke sumber listrik, rem, motor, dan pembagi beban [mm ²] ([AWG])	10, 10,- (8, 8,-)		10, 10,- (8, 8,-)		35,-,- (2,-,-)	
IP21 diameter maksimum ^{2),5)} kabel ke sumber listrik, rem, dan pembagi beban [mm ²] ([AWG])	16,10,16 (6, 8, 6)		16,10,16 (6, 8, 6)		35,-,- (2,-,-)	
IP21 diameter maksimum ^{2),5)} kabel ke motor [mm ²] ([AWG])	10, 10,- (8, 8,-)		10, 10,- (8, 8,-)		35,25,25 (2, 4, 4)	
Diameter maksimum ^{2),5)} kabel ke pemutus rangkaian [mm ²] ([AWG])	16,10,10 (6, 8, 8)					
Perkiraan kehilangan daya rating beban maksimum [W] ³⁾	239	310	371	514	463	602
Efisiensi ⁴⁾	0.96		0.96		0.96	

Tabel 8.2 Sumber Listrik 200-240 V, P5K5–P11K

Peruntukan tipe	P15K		P18K		P22K		P30K		P37K	
	HO	NO	HO	NO	HO	NO	HO	NO	HO	NO
Kelebihan beban tinggi/normal ¹⁾										
Output poros tipikal [kW/(hp)]	15 (20)	18.5 (25)	18.5 (25)	22 (30)	22 (30)	30 (40)	30 (40)	37 (50)	37 (50)	45 (60)
Rating proteksi penutup IP20	B4		C3		C3		C4		C4	
Rating proteksi penutup IP21, IP55, IP66	C1		C1		C1		C2		C2	
Arus output										
Kontinu (200–240 V) [A]	59.4	74.8	74.8	88.0	88.0	115	115	143	143	170
Intermiten (60 d beban berlebih) (200–240 V) [A]	89.1	82.3	112	96.8	132	127	173	157	215	187
Kontinu kVA (208 V) [kVA]	21.4	26.9	26.9	31.7	31.7	41.4	41.4	51.5	51.5	61.2
Arus input maksimum										
Kontinu (200–240 V) [A]	54.0	68.0	68.0	80.0	80.0	104	104	130	130	154
Intermiten (60 d beban berlebih) (200–240 V) [A]	81.0	74.8	102	88.0	120	114	156	143	195	169
Spesifikasi tambahan										
IP20 diameter maksimum ⁵⁾ kabel ke sumber listrik, rem, motor, dan pembagi beban [mm ²] ([AWG])	35 (2)		50 (1)		50 (1)		150 (300 MCM)		150 (300 MCM)	
IP21, IP55, IP66 diameter maksimum ⁵⁾ kabel ke sumber listrik dan motor [mm ²] ([AWG])	50 (1)		50 (1)		50 (1)		150 (300 MCM)		150 (300 MCM)	
IP21, IP55, IP66 diameter maksimum ⁵⁾ kabel ke rem dan pembagi beban [mm ²] ([AWG])	50 (1)		50 (1)		50 (1)		95 (3/0)		95 (3/0)	
Diameter maksimum ^{2),5)} kabel ke pemutus rangkaian [mm ²] ([AWG])	50, 35, 35 (1, 2, 2)						95, 70, 70 (3/0, 2/0, 2/0)		185, 150, 120 (350 MCM, 300 MCM, 4/0)	
Perkiraan kehilangan daya rating beban maksimum [W] ³⁾	624	737	740	845	874	1140	1143	1353	1400	1636
Efisiensi ⁴⁾	0.96		0.97		0.97		0.97		0.97	

Tabel 8.3 Sumber Listrik 200-240 V, P15K–P37K

8.1.2 Catu Listrik 380–500 V AC

Peruntukan tipe	PK37	PK55	PK75	P1K1	P1K5	P2K2	P3K0	P4K0	P5K5	P7K5
Output poros tipikal [kW/(hp)], kelebihan beban tinggi	0.37 (0.5)	0.55 (0.75)	0.75 (1.0)	1.1 (1.5)	1.5 (2.0)	2.2 (3.0)	3.0 (4.0)	4.0 (5.0)	5.5 (7.5)	7.5 (10)
Rating proteksi penutup IP20 (FC 301 saja)	A1	A1	A1	A1	A1	–	–	–	–	–
Rating proteksi penutup IP20, IP21	A2	A2	A2	A2	A2	A2	A2	A2	A3	A3
Rating proteksi penutup IP55, IP66	A4/A5	A4/A5	A4/A5	A4/A5	A4/A5	A4/A5	A4/A5	A4/A5	A5	A5
Arus output kelebihan beban tinggi 160% untuk 1 menit										
Output poros [kW/(hp)]	0.37 (0.5)	0.55 (0.75)	0.75 (1.0)	1.1 (1.5)	1.5 (2.0)	2.2 (3.0)	3.0 (4.0)	4.0 (5.0)	5.5 (7.5)	7.5 (10)
Kontinu (380–440 V) [A]	1.3	1.8	2.4	3.0	4.1	5.6	7.2	10	13	16
Intermiten (380–440 V) [A]	2.1	2.9	3.8	4.8	6.6	9.0	11.5	16	20.8	25.6
Kontinu (441–500 V) [A]	1.2	1.6	2.1	2.7	3.4	4.8	6.3	8.2	11	14.5
Intermiten (441–500 V) [A]	1.9	2.6	3.4	4.3	5.4	7.7	10.1	13.1	17.6	23.2
Kontinu kVA (400 V) [kVA]	0.9	1.3	1.7	2.1	2.8	3.9	5.0	6.9	9.0	11
Kontinu kVA (460 V) [kVA]	0.9	1.3	1.7	2.4	2.7	3.8	5.0	6.5	8.8	11.6
Arus input maksimum										
Kontinu (380–440 V) [A]	1.2	1.6	2.2	2.7	3.7	5.0	6.5	9.0	11.7	14.4
Intermiten (380–440 V) [A]	1.9	2.6	3.5	4.3	5.9	8.0	10.4	14.4	18.7	23
Kontinu (441–500 V) [A]	1.0	1.4	1.9	2.7	3.1	4.3	5.7	7.4	9.9	13
Intermiten (441–500 V) [A]	1.6	2.2	3.0	4.3	5.0	6.9	9.1	11.8	15.8	20.8
Spesifikasi tambahan										
IP20, IP21 diameter maksimum ^{2),5)} kabel ke sumber listrik, rem, motor, dan pembagi beban [mm ²] ([AWG])	4, 4, 4 (12,12,12) (minimum 0.2(24))									
IP55, IP66 diameter maksimum ^{2),5)} kabel ke sumber listrik, motor, rem, dan pembagi beban [mm ²] ([AWG])	4, 4, 4 (12,12,12)									
Diameter maksimum ^{2),5)} kabel ke pemutus rangkaian [mm ²] ([AWG])	6, 4, 4 (10,12,12)									
Perkiraan kehilangan daya rating beban maksimum [W] ³⁾	35	42	46	58	62	88	116	124	187	255
Efisiensi ⁴⁾	0.93	0.95	0.96	0.96	0.97	0.97	0.97	0.97	0.97	0.97

Tabel 8.4 Catu Listrik 380–500 V (FC 302), 380–480 V (FC 301), PK37–P7K5

Peruntukan tipe	P11K		P15K		P18K		P22K	
	HO	NO	HO	NO	HO	NO	HO	NO
Kelebihan beban tinggi/normal ¹⁾	HO	NO	HO	NO	HO	NO	HO	NO
Output poros tipikal [kW/(hp)]	11 (15)	15 (20)	15 (20)	18.5 (25)	18.5 (25)	22 (30)	22 (30)	30 (40)
Rating proteksi penutup IP20	B3		B3		B4		B4	
Rating proteksi penutup IP21, IP55, IP66	B1		B1		B2		B2	
Arus output								
Kontinu (380–440 V) [A]	24	32	32	37.5	37.5	44	44	61
Intermiten (60 d beban berlebih) (380–440 V) [A]	38.4	35.2	51.2	41.3	60	48.4	70.4	67.1
Kontinu (441–500 V) [A]	21	27	27	34	34	40	40	52
Intermiten (60 d beban berlebih) (441–500 V) [A]	33.6	29.7	43.2	37.4	54.4	44	64	57.2
Kontinu kVA (400 V) [kVA]	16.6	22.2	22.2	26	26	30.5	30.5	42.3
Kontinu kVA (460 V) [kVA]	–	21.5	–	27.1	–	31.9	–	41.4
Arus input maksimum								
Kontinu (380–440 V) [A]	22	29	29	34	34	40	40	55
Intermiten (60 d beban berlebih) (380–440 V) [A]	35.2	31.9	46.4	37.4	54.4	44	64	60.5
Kontinu (441–500 V) [A]	19	25	25	31	31	36	36	47
Intermiten (60 d beban berlebih) (441–500 V) [A]	30.4	27.5	40	34.1	49.6	39.6	57.6	51.7
Spesifikasi tambahan								
IP21, IP55, IP66 diameter maksimum ^{2),5)} kabel ke sumber listrik, rem, dan pembagi beban [mm ²] ([AWG])	16, 10, 16 (6, 8, 6)		16, 10, 16 (6, 8, 6)		35,-,-(2,-,-)		35,-,-(2,-,-)	
IP21, IP55, IP66 diameter maksimum ^{2),5)} kabel ke motor [mm ²] ([AWG])	10, 10,- (8, 8,-)		10, 10,- (8, 8,-)		35, 25, 25 (2, 4, 4)		35, 25, 25 (2, 4, 4)	
IP20 diameter maksimum ^{2),5)} kabel ke sumber listrik, rem, motor, dan pembagi beban [mm ²] ([AWG])	10, 10,- (8, 8,-)		10, 10,- (8, 8,-)		35,-,-(2,-,-)		35,-,-(2,-,-)	
Diameter maksimum ^{2),5)} kabel ke pemutus rangkaian [mm ²] ([AWG])	16, 10, 10 (6, 8, 8)							
Perkiraan kehilangan daya rating beban maksimum [W] ³⁾	291	392	379	465	444	525	547	739
Efisiensi ⁴⁾	0.98		0.98		0.98		0.98	

Tabel 8.5 Catu Listrik 380–500 V (FC 302), 380–480 V (FC 301), P11K–P22K

Peruntukan tipe	P30K		P37K		P45K		P55K		P75K	
	HO	NO	HO	NO	HO	NO	HO	NO	HO	NO
Kelebihan beban tinggi/normal ¹⁾	HO	NO	HO	NO	HO	NO	HO	NO	HO	NO
Output poros tipikal [kW/(hp)]	30 (40)	37 (50)	37 (50)	45 (60)	45 (60)	55 (75)	55 (75)	75 (100)	75 (100)	90 (125)
Rating proteksi penutup IP20	B4		C3		C3		C4		C4	
Rating proteksi penutup IP21, IP55, IP66	C1		C1		C1		C2		C2	
Arus output										
Kontinu (380–440 V) [A]	61	73	73	90	90	106	106	147	147	177
Intermiten (60 d beban berlebih) (380–440 V) [A]	91.5	80.3	110	99	135	117	159	162	221	195
Kontinu (441–500 V) [A]	52	65	65	80	80	105	105	130	130	160
Intermiten (60 d beban berlebih) (441–500 V) [A]	78	71.5	97.5	88	120	116	158	143	195	176
Kontinu kVA (400 V) [kVA]	42.3	50.6	50.6	62.4	62.4	73.4	73.4	102	102	123
Kontinu kVA (460 V) [kVA]	–	51.8	–	63.7	–	83.7	–	104	–	128
Arus input maksimum										
Kontinu (380–440 V) [A]	55	66	66	82	82	96	96	133	133	161
Intermiten (60 d beban berlebih) (380–440 V) [A]	82.5	72.6	99	90.2	123	106	144	146	200	177
Kontinu (441–500 V) [A]	47	59	59	73	73	95	95	118	118	145
Intermiten (60 d beban berlebih) (441–500 V) [A]	70.5	64.9	88.5	80.3	110	105	143	130	177	160
Spesifikasi tambahan										
IP20 diameter maksimum ⁵⁾ kabel ke sumber listrik dan motor [mm ²] ([AWG])	35 (2)		50 (1)		50 (1)		150 (300 MCM)		150 (300 MCM)	
IP20 diameter maksimum ⁵⁾ kabel ke rem dan pembagi beban [mm ²] ([AWG])	35 (2)		50 (1)		50 (1)		95 (4/0)		95 (4/0)	
IP21, IP55, IP66 diameter maksimum ⁵⁾ kabel ke sumber listrik dan motor [mm ²] ([AWG])	50 (1)		50 (1)		50 (1)		150 (300 MCM)		150 (300 MCM)	
IP21, IP55, IP66 diameter maksimum ⁵⁾ kabel ke rem dan pembagi beban [mm ²] ([AWG])	50 (1)		50 (1)		50 (1)		95 (3/0)		95 (3/0)	
Diameter maksimum ^{2),5)} kabel ke pemutus rangkaian [mm ²] ([AWG])	50, 35, 35 (1, 2, 2)						95, 70, 70 (3/0, 2/0, 2/0)		185, 150, 120 (350 MCM, 300 MCM, 4/0)	
Perkiraan kehilangan daya pada rating beban maksimum [W] ³⁾	570	698	697	843	891	1083	1022	1384	1232	1474
Efisiensi ⁴⁾	0.98		0.98		0.98		0.98		0.99	

Tabel 8.6 Catu Listrik 380–500 V (FC 302), 380–480 V (FC 301), P30K–P75K

8.1.3 Catu Listrik 525–600 V (FC 302 saja)

Peruntukan tipe	PK75	P1K1	P1K5	P2K2	P3K0	P4K0	P5K5	P7K5
Output poros tipikal [kW/(hp)]	0.75 (1)	1.1 (1.5)	1.5 (2.0)	2.2 (3.0)	3 (4.0)	4 (5.0)	5.5 (7.5)	7.5 (10)
Rating proteksi penutup IP20, IP21	A3	A3	A3	A3	A3	A3	A3	A3
Rating proteksi penutup IP55	A5	A5	A5	A5	A5	A5	A5	A5
Arus output								
Kontinu (525–550 V) [A]	1.8	2.6	2.9	4.1	5.2	6.4	9.5	11.5
Intermiten (525–550 V) [A]	2.9	4.2	4.6	6.6	8.3	10.2	15.2	18.4
Kontinu (551–600 V) [A]	1.7	2.4	2.7	3.9	4.9	6.1	9.0	11.0
Intermiten (551–600 V) [A]	2.7	3.8	4.3	6.2	7.8	9.8	14.4	17.6
Kontinu kVA (525 V) [kVA]	1.7	2.5	2.8	3.9	5.0	6.1	9.0	11.0
Kontinu kVA (575 V) [kVA]	1.7	2.4	2.7	3.9	4.9	6.1	9.0	11.0
Arus input maksimum								
Kontinu (525–600 V) [A]	1.7	2.4	2.7	4.1	5.2	5.8	8.6	10.4
Intermiten (525–600 V) [A]	2.7	3.8	4.3	6.6	8.3	9.3	13.8	16.6
Spesifikasi tambahan								
Diameter maksimum ^{2),5)} kabel ke sumber listrik, motor, rem, dan pembagi beban [mm ²] ([AWG])	4, 4, 4 (12,12,12) (minimum 0.2 (24))							
Diameter maksimum ^{2),5)} kabel ke pemutus rangkaian [mm ²] ([AWG])	6, 4, 4 (10,12,12)							
Perkiraan kehilangan daya rating beban maksimum [W] ³⁾	35	50	65	92	122	145	195	261
Efisiensi ⁴⁾	0.97	0.97	0.97	0.97	0.97	0.97	0.97	0.97

Tabel 8.7 Catu Listrik 525–600 V (FC 302 saja), PK75–P7K5

Peruntukan tipe	P11K		P15K		P18K		P22K		P30K	
	HO	NO	HO	NO	HO	NO	HO	NO	HO	NO
Beban tinggi/normal ¹⁾										
Output poros tipikal [kW/(hp)]	11 (15)	15 (20)	15 (20)	18,5 (25)	18,5 (25)	22 (30)	22 (30)	30 (40)	30 (40)	37 (50)
Rating proteksi penutup IP20	B3		B3		B4		B4		B4	
Rating proteksi penutup IP21, IP55, IP66	B1		B1		B2		B2		C1	
Arus output										
Kontinu (525–550 V) [A]	19	23	23	28	28	36	36	43	43	54
Intermiten (525–550 V) [A]	30	25	37	31	45	40	58	47	65	59
Kontinu (551–600 V) [A]	18	22	22	27	27	34	34	41	41	52
Intermiten (551–600 V) [A]	29	24	35	30	43	37	54	45	62	57
Kontinu kVA (550 V) [kVA]	18.1	21.9	21.9	26.7	26.7	34.3	34.3	41.0	41.0	51.4
Kontinu kVA (575 V) [kVA]	17.9	21.9	21.9	26.9	26.9	33.9	33.9	40.8	40.8	51.8
Arus input maksimum										
Kontinu pada 550 V [A]	17.2	20.9	20.9	25.4	25.4	32.7	32.7	39	39	49
Intermiten pada 550 V [A]	28	23	33	28	41	36	52	43	59	54
Kontinu pada 575 V [A]	16	20	20	24	24	31	31	37	37	47
Intermiten pada 575 V [A]	26	22	32	27	39	34	50	41	56	52
Spesifikasi tambahan										
IP20 diameter maksimum ^{2),5)} kabel ke sumber listrik, rem, motor, dan pembagi beban [mm ²] ([AWG])	10, 10,- (8, 8,-)		10, 10,- (8, 8,-)		35,-,-(2,-,-)		35,-,-(2,-,-)		35,-,-(2,-,-)	
IP21, IP55, IP66 diameter maksimum ^{2),5)} kabel ke sumber listrik, rem, dan pembagi beban [mm ²] ([AWG])	16, 10, 10 (6, 8, 8)		16, 10, 10 (6, 8, 8)		35,-,-(2,-,-)		35,-,-(2,-,-)		50,-,- (1,-,-)	
IP21, IP55, IP66 diameter maksimum ^{2),5)} kabel ke motor [mm ²] ([AWG])	10, 10,- (8, 8,-)		10, 10,- (8, 8,-)		35, 25, 25 (2, 4, 4)		35, 25, 25 (2, 4, 4)		50,-,- (1,-,-)	
Diameter maksimum ^{2),5)} kabel ke pemutus rangkaian [mm ²] ([AWG])			16, 10, 10 (6, 8, 8)						50, 35, 35 (1, 2, 2)	
Perkiraan kehilangan daya pada rating beban maksimum [W] ³⁾	220	300	300	370	370	440	440	600	600	740
Efisiensi ⁴⁾	0.98		0.98		0.98		0.98		0.98	

Tabel 8.8 Catu Listrik 525–600 V (FC 302 saja), P11K–P30K

Peruntukan tipe	P37K		P45K		P55K		P75K	
	HO	NO	HO	NO	HO	NO	HO	NO
Beban tinggi/normal ¹⁾								
Output poros tipikal [kW/(hp)]	37 (50)	45 (60)	45 (60)	55 (75)	55 (75)	75 (100)	75 (100)	90 (125)
Rating proteksi penutup IP20	C3	C3	C3		C4		C4	
Rating proteksi penutup IP21, IP55, IP66	C1	C1	C1		C2		C2	
Arus output								
Kontinu (525–550 V) [A]	54	65	65	87	87	105	105	137
Intermiten (525–550 V) [A]	81	72	98	96	131	116	158	151
Kontinu (551–600 V) [A]	52	62	62	83	83	100	100	131
Intermiten (551–600 V) [A]	78	68	93	91	125	110	150	144
Kontinu kVA (550 V) [kVA]	51.4	61.9	61.9	82.9	82.9	100.0	100.0	130.5
Kontinu kVA (575 V) [kVA]	51.8	61.7	61.7	82.7	82.7	99.6	99.6	130.5
Arus input maksimum								
Kontinu pada 550 V [A]	49	59	59	78.9	78.9	95.3	95.3	124.3
Intermiten pada 550 V [A]	74	65	89	87	118	105	143	137
Kontinu pada 575 V [A]	47	56	56	75	75	91	91	119
Intermiten pada 575 V [A]	70	62	85	83	113	100	137	131
Spesifikasi tambahan								
IP20 diameter maksimum ⁵⁾ kabel ke sumber listrik dan motor [mm ²] ([AWG])	50 (1)			150 (300 MCM)				
IP20 diameter maksimum ⁵⁾ kabel ke rem dan pembagi beban [mm ²] ([AWG])	50 (1)			95 (4/0)				
IP21, IP55, IP66 diameter maksimum ⁵⁾ kabel ke sumber listrik dan motor [mm ²] ([AWG])	50 (1)			150 (300 MCM)				
IP21, IP55, IP66 diameter maksimum ⁵⁾ kabel ke rem dan pembagi beban [mm ²] ([AWG])	50 (1)			95 (4/0)				
Diameter maksimum ^{2),5)} kabel ke pemutus rangkaian [mm ²] ([AWG])	50, 35, 35 (1, 2, 2)			95, 70, 70 (3/0, 2/0, 2/0)		185, 150, 120 (350 MCM, 300 MCM, 4/0)		
Perkiraan kehilangan daya rating beban maksimum [W] ³⁾	740	900	900	1100	1100	1500	1500	1800
Efisiensi ⁴⁾	0.98		0.98		0.98		0.98	

Tabel 8.9 Catu Listrik 525–600 V P37K–P75K (FC 302 saja), P37K–P75K

Untuk rating sekering, lihat bab 8.7 Sekering dan Pemutus Rangkaian.

1) Kelebihan beban tinggi=150% atau 160% torsi untuk lama dari 60 d. Kelebihan beban Normal=110% torsi untuk lama dari 60 d.

2) Ke 3 nilai untuk diameter kabel maksimum adalah untuk kabel satu inti, kabel fleksibel, dan kabel fleksibel dengan lengan.

3) Berlaku untuk mengukur dimensi pendingin konverter frekuensi. Jika frekuensi penyalaan lebih tinggi daripada pengaturan standar, kehilangan daya dapat meningkat. Konsumsi daya LCP dan kartu kontrol tipikal termasuk. Untuk data kehilangan daya menurut EN 50598-2, lihat drives.danfoss.com/knowledge-center/energy-efficiency-directive/#/

4) Efisiensi diukur pada arus nominal. Untuk kelas efisiensi energi, lihat bab 8.4 Kondisi Lingkungan. Untuk kehilangan beban bagian, lihat drives.danfoss.com/knowledge-center/energy-efficiency-directive/#/.

5) Pertimbangkan diameter kabel tembaga.

8.1.4 Catu Listrik 525–690 V (FC 302 saja)

Peruntukan tipe	P1K1	P1K5	P2K2	P3K0	P4K0	P5K5	P7K5
Kelebihan beban tinggi/normal ¹⁾	HO/NO	HO/NO	HO/NO	HO/NO	HO/NO	HO/NO	HO/NO
Output poros tipikal [kW/(hp)]	1.1 (1.5)	1.5 (2.0)	2.2 (3.0)	3.0 (4.0)	4.0 (5.0)	5.5 (7.5)	7.5 (10)
Rating proteksi penutup IP20	A3	A3	A3	A3	A3	A3	A3
Arus output							
Kontinu (525–550 V) [A]	2.1	2.7	3.9	4.9	6.1	9.0	11.0
Intermiten (525–550 V) [A]	3.4	4.3	6.2	7.8	9.8	14.4	17.6
Kontinu (551–690 V) [A]	1.6	2.2	3.2	4.5	5.5	7.5	10.0
Intermiten (551–690 V) [A]	2.6	3.5	5.1	7.2	8.8	12.0	16.0
Kontinu kVA 525 V [kVA]	1.9	2.5	3.5	4.5	5.5	8.2	10.0
Kontinu kVA 690 V [kVA]	1.9	2.6	3.8	5.4	6.6	9.0	12.0
Arus input maksimum							
Kontinu (525–550 V) [A]	1.9	2.4	3.5	4.4	5.5	8.1	9.9
Intermiten (525–550 V) [A]	3.0	3.9	5.6	7.0	8.8	12.9	15.8
Kontinu (551–690 V) [A]	1.4	2.0	2.9	4.0	4.9	6.7	9.0
Intermiten (551–690 V) [A]	2.3	3.2	4.6	6.5	7.9	10.8	14.4
Spesifikasi tambahan							
Diameter maksimum ^{2),5)} kabel ke sumber listrik, motor, rem, dan pembagi beban [mm ²] ([AWG])	4, 4, 4 (12, 12, 12) (minimum 0.2 (24))						
Diameter maksimum ^{2),5)} kabel ke pemutus rangkaian [mm ²] ([AWG])	6, 4, 4 (10, 12, 12)						
Perkiraan kehilangan daya pada rating beban maksimum [W] ³⁾	44	60	88	120	160	220	300
Efisiensi ⁴⁾	0.96	0.96	0.96	0.96	0.96	0.96	0.96

Tabel 8.10 A3 Penutup, Catu Listrik 525–690 V IP20/Proteksi Sasis, P1K1–P7K5

Peruntukan tipe	P11K		P15K		P18K		P22K	
Kelebihan beban tinggi/normal ¹⁾	HO	NO	HO	NO	HO	NO	HO	NO
Output poros tipikal pada 550 V [kW/(hp)]	7.5 (10)	11 (15)	11 (15)	15 (20)	15 (20)	18.5 (25)	18.5 (25)	22 (30)
Output poros tipikal pada 690 V [kW/(hp)]	11 (15)	15 (20)	15 (20)	18.5 (25)	18.5 (25)	22 (30)	22 (30)	30 (40)
Rating proteksi penutup IP20	B4		B4		B4		B4	
Rating proteksi penutup IP21, IP55	B2		B2		B2		B2	
Arus output								
Kontinu (525–550 V) [A]	14.0	19.0	19.0	23.0	23.0	28.0	28.0	36.0
Intermiten (60 d beban berlebih) (525–550 V) [A]	22.4	20.9	30.4	25.3	36.8	30.8	44.8	39.6
Kontinu (551–690 V) [A]	13.0	18.0	18.0	22.0	22.0	27.0	27.0	34.0
Intermiten (60 d beban berlebih) (551–690 V) [A]	20.8	19.8	28.8	24.2	35.2	29.7	43.2	37.4
Kontinu kVA (pada 550 V) [kVA]	13.3	18.1	18.1	21.9	21.9	26.7	26.7	34.3
Kontinu kVA (pada 690 V) [kVA]	15.5	21.5	21.5	26.3	26.3	32.3	32.3	40.6
Arus input maksimum								
Kontinu (pada 550 V) [A]	15.0	19.5	19.5	24.0	24.0	29.0	29.0	36.0
Intermiten (60 d beban berlebih) (pada 550 V) [A]	23.2	21.5	31.2	26.4	38.4	31.9	46.4	39.6
Kontinu (pada 690 V) [A]	14.5	19.5	19.5	24.0	24.0	29.0	29.0	36.0
Intermiten (60 d beban berlebih) (pada 690 V) [A]	23.2	21.5	31.2	26.4	38.4	31.9	46.4	39.6
Spesifikasi tambahan								
Diameter maksimum ^{2),5)} kabel ke sumber listrik/ motor, pembagi beban, dan rem [mm ²] ([AWG])	35, 25, 25 (2, 4, 4)							
Diameter maksimum ^{2),5)} kabel ke pemutus rangkain [mm ²] ([AWG])	16, 10, 10 (6, 8, 8)							
Perkiraan kehilangan daya pada rating beban maksimum [W] ³⁾	150	220	220	300	300	370	370	440
Efisiensi ⁴⁾	0.98		0.98		0.98		0.98	

Tabel 8.11 B2/B4 Penutup, Catu Listrik 525–690 V IP20/IP21/IP55 - Sasis/NEMA 1/NEMA 12 (FC 302 saja), P11K–P22K

Peruntukan tipe	P30K		P37K		P45K		P55K		P75K	
	HO	NO	HO	NO	HO	NO	HO	NO	HO	NO
Kelebihan beban tinggi/normal ¹⁾										
Output poros tipikal pada 550 V [kW/(hp)]	22 (30)	30 (40)	30 (40)	37 (50)	37 (50)	45 (60)	45 (60)	55 (75)	55 (75)	75 (100)
Output poros tipikal pada 690 V [kW/(hp)]	30 (40)	37 (50)	37 (50)	45 (60)	45 (60)	55 (75)	55 (75)	75 (100)	75 (100)	90 (125)
Rating proteksi penutup IP20	B4		C3		C3		D3h		D3h	
Rating proteksi penutup IP21, IP55	C2		C2		C2		C2		C2	
Arus output										
Kontinu (525–550 V) [A]	36.0	43.0	43.0	54.0	54.0	65.0	65.0	87.0	87.0	105
Intermiten (60 d beban berlebih) (525–550 V) [A]	54.0	47.3	64.5	59.4	81.0	71.5	97.5	95.7	130.5	115.5
Kontinu (551–690 V) [A]	34.0	41.0	41.0	52.0	52.0	62.0	62.0	83.0	83.0	100
Intermiten (60 d beban berlebih) (551–690 V) [A]	51.0	45.1	61.5	57.2	78.0	68.2	93.0	91.3	124.5	110
Kontinu kVA (pada 550 V) [kVA]	34.3	41.0	41.0	51.4	51.4	61.9	61.9	82.9	82.9	100
Kontinu kVA (pada 690 V) [kVA]	40.6	49.0	49.0	62.1	62.1	74.1	74.1	99.2	99.2	119.5
Arus input maksimum										
Kontinu (pada 550 V) [A]	36.0	49.0	49.0	59.0	59.0	71.0	71.0	87.0	87.0	99.0
Intermiten (60 d beban berlebih) (pada 550 V) [A]	54.0	53.9	72.0	64.9	87.0	78.1	105.0	95.7	129	108.9
Kontinu (pada 690 V) [A]	36.0	48.0	48.0	58.0	58.0	70.0	70.0	86.0	–	–
Intermiten (60 d beban berlebih) (pada 690 V) [A]	54.0	52.8	72.0	63.8	87.0	77.0	105	94.6	–	–
Spesifikasi tambahan										
Diameter maksimum ⁵⁾ kabel ke sumber listrik dan motor [mm ²] ([AWG])	150 (300 MCM)									
Diameter maksimum ⁵⁾ kabel ke pembagi beban, dan rem [mm ²] ([AWG])	95 (3/0)									
Diameter maksimum ^{2),5)} kabel ke pemutus rangkaian [mm ²] ([AWG])	95, 70, 70 (3/0, 2/0, 2/0)						185, 150, 120 (350 MCM, 300 MCM, 4/0)		–	
Perkiraan kehilangan daya pada rating beban maksimum [W] ³⁾	600	740	740	900	900	1100	1100	1500	1500	1800
Efisiensi ⁴⁾	0.98		0.98		0.98		0.98		0.98	

Tabel 8.12 B4, C2, C3 Penutup, Catu Listrik 525–690 V IP20/IP21/IP55 – Sasis/NEMA1/NEMA 12 (FC 302 saja), P30K–P75K

Untuk rating sekering, lihat bab 8.7 Sekering dan Pemutus Rangkaian.

1) Kelebihan beban tinggi=150% atau 160% torsi untuk lama dari 60 d. Kelebihan beban Normal=110% torsi untuk lama dari 60 d.

2) Ke 3 nilai untuk diameter kabel maksimum adalah untuk kabel satu inti, kabel fleksibel, dan kabel fleksibel dengan lengan.

3) Berlaku untuk mengukur dimensi pendingin konverter frekuensi. Jika frekuensi penyalaan lebih tinggi daripada pengaturan standar, kehilangan daya dapat meningkat. Konsumsi daya LCP dan kartu kontrol tipikal termasuk. Untuk data kehilangan daya menurut EN 50598-2, lihat drives.danfoss.com/knowledge-center/energy-efficiency-directive/#/

4) Efisiensi diukur pada arus nominal. Untuk kelas efisiensi energi, lihat bab 8.4 Kondisi Lingkungan. Untuk kehilangan beban bagian, lihat drives.danfoss.com/knowledge-center/energy-efficiency-directive/#/.

5) Pertimbangkan diameter kabel tembaga.

8.2 Catu Listrik

Mains supply (Catu Listrik)

Terminal catu (6 denyut)	L1, L2, L3
Terminal catu (12 denyut)	L1-1, L2-1, L3-1, L1-2, L2-2, L3-2
Voltase catu	200–240 V \pm 10%
Voltase catu	FC 301: 380–480 V/FC 302: 380–500 V \pm 10%
Voltase catu	FC 302: 525–600 V \pm 10%
Voltase catu	FC 302: 525–690 V \pm 10%

Voltase sumber listrik rendah/anjlok:

Selama voltase sumber listrik rendah atau anjlok, konverter akan tetap beroperasi sampai voltase DC-link anjlok di bawah level berhenti minimum, atau umumnya 15% di bawah rating voltase catu terendah konverter. Penyalaan dan torsi penuh tidak dapat diharapkan saat voltase sumber listrik kurang dari 10% di bawah rating voltase catu terendah konverter frekuensi.

Frekuensi catu	50/60 Hz \pm 5%
Ketidakeimbangan sementara maks antara fasa-fasa sumber listrik	3.0% rating voltase catu
Faktor daya sejati (λ)	\geq 0.9 nominal pada rating beban
Faktor daya pergeseran ($\cos \phi$)	Mendekati satu ($>$ 0.98)
Menghidupkan catu input L1, L2, L3 (penyalaan) \leq 7.5 kW (10 hp)	Maksimum dua kali per menit.
Menghidupkan catu input L1, L2, L3 (penyalaan) 11–75 kW (15–101 hp)	Maksimum satu kali per menit.
Menghidupkan catu input L1, L2, L3 (penyalaan) \geq 90 kW (121 hp)	Maksimum satu kali per 2 menit.
Lingkungan menurut EN60664-1	Over voltase kategori III/tingkat polusi 2

Unit ini cocok digunakan pada rangkaian yang mampu menghasilkan tidak lebih dari 100000 RMS Ampere simetris, 240/500/600/690 V maksimum.

8

8.3 Output Motor dan Data Motor

Output motor (U, V, W)

Voltase output	0–100% voltase catu
Frekuensi output	0–590 Hz ¹⁾
Frekuensi output pada mode fluks	0–300 Hz
Output saat penyalaan	Tak terbatas
Waktu akselerasi/deselerasi	0.01–3600 s

1) Tergantung voltase dan daya.

Karakteristik torsi

Torsi awal (torsi konstan)	Maksimum 160% untuk 60 d ¹⁾ sekali dalam 10 menit
Torsi awal/kelebihan beban (torsi variabel)	Maksimum 110% hingga 0.5 s ¹⁾ sekali dalam 10 menit
Waktu peningkatan torsi di flux (untuk 5 kHz f_{sw})	1 ms
Waktu peningkatan torsi di VVC ⁺ (tersendiri dari f_{sw})	10 ms

1) Persentase berkaitan dengan torsi nominal.

8.4 Kondisi Lingkungan

Lingkungan	
Penutup	IP20/Sasis, IP21/Jenis 1, IP55/Jenis 12, IP66/Jenis 4X
Uji getaran	1.0 g
THD _v maksimum	10%
Kelembapan relatif maksimum	5–93% (IEC 721-3-3; Kelas 3K3 (tidak mengembun) sewaktu pengoperasian
Uji H ₂ S (IEC 60068-2-43) lingkungan agresif	Kelas Kd
Suhu lingkungan ¹⁾	Maksimum 50 °C (122 °F) (24-jam-maksimum rata-rata 45 °C (113 °F))
Suhu lingkungan minimum selama pengoperasian penuh	0 °C (32 °F)
Suhu lingkungan minimum selama pengurangan performa	-10 °C (14 °F)
Suhu selama penyimpanan/transportasi	-25 to +65/70 °C (-13 to +149/158 °F)
Ketinggian maksimum di atas permukaan laut tanpa penurunan ¹⁾	1000 m (3280 kaki)
Standar EMC, Emisi	EN 61800-3
Standar EMC, Imunitas	EN 61800-3
Kelas efisiensi energi ²⁾	IE2

1) Lihat kondisi khusus dalam panduan perancangan, untuk:

- Penurunan rating saat suhu lingkungan tinggi.
- Penurunan rating untuk tempat berelevasi tinggi.

2) Ditentukan menurut EN 50598-2 di:

- Rating beban.
- 90% rating frekuensi.
- Pengaturan pabrik frekuensi penyalaan.
- Pengaturan pabrik pola penyalaan.

8.5 Spesifikasi Kabel

Panjang kabel dan diameter kabel kontrol ¹⁾	
Panjang maksimum kabel motor, berpelindung	FC 301: 50 m (164 kaki)/FC 302: 150 m (492 kaki)
Panjang maksimum kabel motor, tanpa pelindung	FC 301: 75 m (246 kaki)/FC 302: 300 m (984 kaki)
Diameter maksimum ke terminal kontrol, kabel fleksibel/kaku tanpa lengan ujung kabel	1.5 mm ² /16 AWG
Diameter maksimum ke terminal kontrol, kabel fleksibel dengan lengan ujung kabel	1 mm ² /18 AWG
Diameter maksimum ke terminal kontrol, kabel fleksibel dengan lengan ujung kabel dan kerah	0.5 mm ² /20 AWG
Diameter minimum ke terminal kontrol	0.25 mm ² /24 AWG

1) Untuk kabel daya, lihat tabel kelistrikan di bab 8.1 Data Kelistrikan.

8.6 Kontrol Input/Output dan Data Kontrol

Input digital	
Input digital terprogram	FC 301: 4 (5) ¹⁾ /FC 302: 4 (6) ¹⁾
Nomor terminal	18, 19, 27 ¹⁾ , 29 ¹⁾ , 32, 33
Logik	PNP atau NPN
Level voltase	0–24 V DC
Level voltase, Logik 0 PNP	<5 V DC
Level voltase, logik 1 PNP	>10 V DC
Level voltase, logik 0 NPN ²⁾	>19 V DC
Level voltase, logik 1 NPN ²⁾	<14 V DC
Voltase maksimum pada input	28 V DC
Rentang frekuensi denyut	0–110 kHz
(Siklus tugas) lebar denyut minimum	4.5 ms
Resistansi input, R _i	Sekitar 4 kΩ

1) Terminal 27 dan 29 juga dapat diprogram sebagai output.

2) Kecuali terminan input 37 STO.

STO terminal 37^{1, 2)} (terminal 37 adalah logik PNP tetap)

Level voltase	0–24 V DC
Level voltase, Logik 0 PNP	<4 V DC
Level voltase, logik 1 PNP	>20 V DC
Voltase maksimum pada input	28 V DC
Arus input tipikal pada 24 V	50 mA rms
Arus input tipikal pada 20 V	60 mA rms
Kapasitansi input	400 nF

Semua input digital diisolasi secara galvanis dari voltase catu (PELV) dan terminal voltase tinggi lainnya.

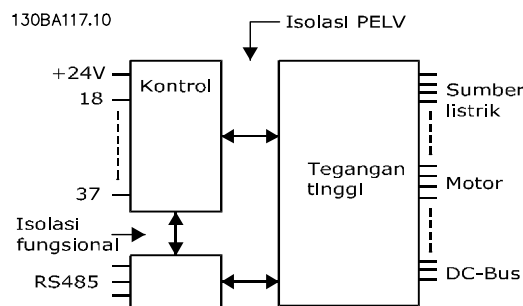
1) Lihat bab 4.7.1 Safe Torque Off (STO) untuk informasi lebih lanjut tentang terminal 37 dan STO.

2) Jika menggunakan kontaktor dengan kumparan DC yang dikombinasikan dengan STO, sediakan jalur kembali untuk arus dari kumparan saat konverter dimatikan. Ini dapat dilakukan menggunakan dioda freewheel (atau, 30 V atau 50 V MOV respons yang lebih cepat) di seluruh kumparan. Kontaktor tipikal dapat dibeli bersama dioda ini.

Input analog

Jumlah input analog	2
Nomor terminal	53, 54
Mode	Voltase atau arus.
Pemilihan mode	Sakelar S201 dan sakelar S202
Mode voltase	Sakelar S201/sakelar S202 = OFF (U)
Level voltase	-10 V to +10 V (terskala)
Resistansi input, R_i	Kira-kira 10 k Ω
Voltase maksimum	± 20 V
Mode arus	Sakelar S201/sakelar S202 = ON (I)
Level arus	0/4 hingga 20 mA (terskala)
Resistansi input, R_i	Kira-kira 200 Ω
Arus maksimum	30 mA
Resolusi untuk input analog	10 bit (tanda +)
Akurasi input analog	Kesalahan maksimum 0.5% dari skala penuh
Lebar pita	100 Hz

Semua input analog diisolasi secara galvanis dari voltase catu (PELV) dan terminal voltase tinggi lainnya.



Ilustrasi 8.1 Isolasi PELV

Input denyut/enkoder

Input denyut/enkoder terprogram	2/1
Denyut/enkoder nomor terminal	29 ¹⁾ , 33 ²⁾ /32 ³⁾ , 33 ³⁾
Frekuensi maksimum pada terminal 29, 32, 33	110 kHz (Mekanisme dorong-tarik)
Frekuensi maksimum pada terminal 29, 32, 33	5 kHz (Kolektor terbuka)
Frekuensi minimum pada terminal 29, 32, 33	4 Hz
Level voltase	Lihat grup parameter 5-1* Digital Input dalam panduan pemrograman.
Voltase maksimum pada input	28 V DC
Resistansi input, R_i	Sekitar 4 k Ω
Akurasi input denyut (0.1–1 kHz)	Kesalahan maksimum: 0.1% dari skala penuh

Akurasi input enkoder (1–11 kHz) Kesalahan maksimum: 0.05% dari skala penuh

Semua input denyut dan enkoder (terminal 29, 32, 33) diisolasi secara galvanis dari voltase catu (PELV) dan terminal voltase tinggi lainnya.

- 1) FC 302 saja.
- 2) Input denyut adalah 29 dan 33.
- 3) Input enkoder: 32=A, 33=B.

Digital output

Output digital/denyut terprogram	2
Nomor terminal	27, 29 ¹⁾
Level voltase pada output digital/frekuensi	0–24 V
Arus output maksimum (masuk atau keluar)	40 mA
Beban maksimum pada output frekuensi	1 k Ω
Beban kapasitif maksimum pada output frekuensi	10 nF
Frekuensi output minimum pada output frekuensi	0 Hz
Frekuensi output maksimum pada output frekuensi	32 kHz
Akurasi output frekuensi	Kesalahan maksimum: 0.1% dari skala penuh
Resolusi output frekuensi	12 bit

1) Terminal 27 dan 29 juga dapat diprogram sebagai input.

Output digital diisolasi secara galvanis dari voltase catu (PELV) dan terminal voltase tinggi lainnya.

Output analog

Jumlah output analog terprogram	1
Nomor terminal	42
Rentang arus pada output analog	0/4 hingga 20 mA
Maksimum beban GND–output analog kurang dari	500 Ω
Akurasi output analog	Kesalahan maksimum: 0.5% dari skala penuh
Resolusi pada output analog	12 bit

Input analog diisolasi secara galvanis dari voltase catu (PELV) dan terminal voltase tinggi lainnya.

Kartu Kontrol, output 24 V DC

Nomor terminal	12, 13
Voltase output	24 V +1, -3 V
Beban maksimum	200 mA

Catu 24 V DC diisolasi secara galvanis dari voltase catu (PELV), tetapi memiliki potensi yang sama sebagai input dan output analog maupun digital.

Kartu Kontrol, keluaran 10 V DC

Nomor terminal	\pm 50
Voltase output	10.5 V \pm 0.5 V
Beban maksimum	15 mA

Catu 10 V DC diisolasi secara galvanis dari voltase catu (PELV) dan terminal voltase tinggi lainnya.

Kartu kontrol, Komunikasi Seri RS485

Nomor terminal	68 (P, TX+, RX+), 69 (N, TX-, RX-)
Nomor terminal 61	Bersama untuk terminal 68 dan 69

Rangkaian komunikasi seri RS485 secara fungsional terpisah dari sirkuit pusat lainnya dan diisolasi secara galvanis dari voltase catu (PELV).

Kartu kontrol, komunikasi seri USB

Standar USB	1.1 (kecepatan penuh)
Colokan USB	Colokan USB jenis B

Koneksi ke PC dilakukan melalui kabel USB host/perangkat standar.

Koneksi USB diisolasi secara galvanis dari voltase catu (PELV) dan terminal voltase tinggi lainnya.

Koneksi USB tidak diisolasi secara galvanis dari proteksi pembumian. Gunakan laptop terisolasi sebagai koneksi PC ke konektor USB pada konverter frekuensi saja.

Output relai

Output relai terprogram	FC 301 semua kW: 1/FC 302 semua kW: 2
Nomor terminal relai 01	1–3 (break), 1–2 (sambung)
Beban terminal maksimum (AC-1) ¹⁾ on 1–3 (NC), 1–2 (NO) (beban resistif)	240 V AC, 2 A
Beban terminal maksimum (AC-15) ¹⁾ (Beban induktif @ $\cos\phi$ 0.4)	240 V AC, 0.2 A
Beban terminal maksimum (DC-1) ¹⁾ on 1–2 (NO), 1–3 (NC) (Beban resistif)	60 V DC, 1 A
Beban terminal maksimum (DC-13) ¹⁾ (beban induktif)	24 V DC, 0.1 A
Relai 02 (FC 302 saja) nomor terminal	4–6 (break), 4–5 (sambung)
Beban terminal maksimum (AC-1) ¹⁾ pada 4–5 (NO) (beban resistif) ^{2), 3)} over voltase kategori II	400 V AC, 2 A
Beban terminal maksimum (AC-15) ¹⁾ pada 4–5 (NO) (Beban induktif @ $\cos\phi$ 0.4)	240 V AC, 0.2 A
Beban terminal maksimum (DC-1) ¹⁾ pada 4–5 (NO) (beban resistif)	80 V DC, 2 A
Beban terminal maksimum (DC-13) ¹⁾ pada 4–5 (NO) (beban induktif)	24 V DC, 0.1 A
Beban terminal maks. (AC-1) ¹⁾ pada 4–6 (NC) (beban resistif)	240 V AC, 2 A
Beban terminal maksimum (AC-15) ¹⁾ pada 4–6 (NC) (Beban induktif @ $\cos\phi$ 0.4)	240 V AC, 0.2 A
Beban terminal maksimum (DC-1) ¹⁾ pada 4–6 (NC) (beban resistif)	50 V DC, 2 A
Beban terminal maks. (DC-13) ¹⁾ pada 4–6 (NC) (beban induktif)	24 V DC, 0.1 A
Beban terminal min. pada 1-3 (NC), 1-2 (NO), 4-6 (NC), 4-5 (NO)	24 V DC 1 mA, 24 V AC 20 mA
Lingkungan menurut EN 60664-1	Over voltase kategori III/tingkat polusi 2

1) IEC 60947 bagian 4 dan 5

Kontak relai diisolasi secara galvanis dari rangkaian lainnya dengan isolasi berpegang (PELV).

2) Kelebihan Voltase Kategori II.

3) Aplikasi UL 300 V AC 2 A.

Performa kartu kontrol

Interval pindai	1 ms
Karakteristik kontrol	
Resolusi frekuensi output pada 0-590 Hz	± 0.003 Hz
Akurasi perulangan start/stop presisi (terminal 18, 19)	$\leq \pm 0.1$ ms
Waktu respons sistem (terminal 18, 19, 27, 29, 32, 33)	≤ 2 ms
Rentang kontrol kecepatan (simpal terbuka)	1:100 kecepatan sinkron
Rentang kontrol kecepatan (simpal tertutup)	1:1000 dari kecepatan sinkron
Akurasi kecepatan (simpal terbuka)	30–4000 RPM: Kesalahan ± 8 RPM
Akurasi kecepatan (simpal tertutup), tergantung resolusi perangkat umpan balik	0–6000 RPM: Kesalahan ± 0.15 RPM
Akurasi kontrol torsi (umpan-balik kecepatan)	Kesalahan maksimum $\pm 5\%$ dari rating torsi

Semua karakteristik kontrol mengacu pada motor asinkron 4-kutub.

8.7 Sekering dan Pemutus Rangkaian

Gunakan sekering dan/atau pemutus rangkaian yang direkomendasikan sebagai perlindungan jika terjadi kerusakan komponen di dalam konverter frekuensi (masalah pertama).

CATATAN!

Penggunaan sekering pada sisi pasokan diwajibkan untuk instalasi yang memenuhi IEC 60364 (CE) and NEC 2009 (UL).

Rekomendasi

- Sekering tipe gG
- Pemutus rangkaian tipe Moeller. Untuk tipe pemutus rangkaian lain, pastikan energi yang masuk ke konverter frekuensi sama dengan atau lebih rendah daripada energi yang dihasilkan oleh tipe Moeller.

Penggunaan sekering dan pemutus rangkaian yang direkomendasikan memastikan potensi kerusakan konverter frekuensi dibatasi di dalam unit. Untuk informasi lebih lanjut, lihat *Catatan Aplikasi Sekering dan Pemutus Rangkaian*.

Sekering pada *bab 8.7.1 Kepatuhan terhadap CE* ke *bab 8.7.2 Memenuhi UL* sesuai untuk digunakan pada sirkuit yang dapat menghasilkan arus 100000 A_{rms} (simetrikal), tergantung rating voltase konverter frekuensi. Dengan sekering yang sesuai, rating arus korslet konverter frekuensi (SCCR) adalah 100000 A_{rms}.

8.7.1 Kepatuhan terhadap CE

200–240 V

Penutup	Daya [kW (hp)]	Rekomendasi ukuran sekering	Rekomendasi sekering maksimum	Rekomendasi pemutus rangkaian Moeller	Tingkat anjlok maksimum [A]
A1	0.25–1.5 (0.34–2.0)	gG-10	gG-25	PKZM0-16	16
A2	0.25–1.5 (0.34–2.0)	gG-10	gG-25	PKZM0-25	25
	2.2 (3.0)	gG-16			
A3	3.0 (4.0)	gG-16	gG-32	PKZM0-25	25
	3.7 (5.0)	gG-20			
A4	0.25–1.5 (0.34–2.0)	gG-10	gG-32	PKZM0-25	25
	2.2 (3.0)	gG-16			
A5	0.25–1.5 (0.34–2.0)	gG-10	gG-32	PKZM0-25	25
	2.2–3.0 (3.0–4.0)	gG-16			
	3.7 (5.0)	gG-20			
B1	5.5 (7.5)	gG-25	gG-80	PKZM4-63	63
	7.5 (10.0)	gG-32			
B2	11.0 (15.0)	gG-50	gG-100	NZMB1-A100	100
B3	5.5 (7.5)	gG-25	gG-63	PKZM4-50	50
B4	7.5 (10.0)	gG-32	gG-125	NZMB1-A100	100
	11.0 (15.0)	gG-50			
	15.0 (20.0)	gG-63			
C1	15.0 (20.0)	gG-63	gG-160	NZMB2-A200	160
	18.5 (25.0)	gG-80			
	22.0 (30.0)	gG-100	aR-160		
C2	30.0 (40.0)	aR-160	aR-200	NZMB2-A250	250
	37.0 (50.0)	aR-200	aR-250		
C3	18.5 (25.0)	gG-80	gG-150	NZMB2-A200	150
	22.0 (30.0)	aR-125	aR-160		
C4	30.0 (40.0)	aR-160	aR-200	NZMB2-A250	250
	37.0 (50.0)	aR-200	aR-250		

Tabel 8.13 200–240 V, Ukuran Penutup A, B, and C

380–500 V

Penutup	Daya [kW (hp)]	Rekomendasi ukuran sekering	Rekomendasi sekering maksimum	Rekomendasi pemutus rangkaian Moeller	Tingkat anjlok maksimum [A]
A1	0.37–1.5 (0.5–2.0)	gG-10	gG-25	PKZM0-16	16
A2	0.37–3.0 (0.5–4.0)	gG-10	gG-25	PKZM0-25	25
	4.0 (5.0)	gG-16			
A3	5.5–7.5 (7.5–10.0)	gG-16	gG-32	PKZM0-25	25
A4	0.37–3.0 (0.5–4.0)	gG-10	gG-32	PKZM0-25	25
	4.0 (5.0)	gG-16			
A5	0.37–3.0 (0.5–4.0)	gG-10	gG-32	PKZM0-25	25
	4.0–7.5 (5.0–10.0)	gG-16			
B1	11–15 (15.0–20.0)	gG-40	gG-80	PKZM4-63	63
B2	18.5 (25.0)	gG-50	gG-100	NZMB1-A100	100
	22.0 (30.0)	gG-63			
B3	11–15 (15.0–20.0)	gG-40	gG-63	PKZM4-50	50
B4	18.5 (25.0)	gG-50	gG-125	NZMB1-A100	100
	22.0 (30.0)	gG-63			
	30.0 (40.0)	gG-80			
C1	30.0 (40.0)	gG-80	gG-160	NZMB2-A200	160
	37.0 (50.0)	gG-100			
	45.0 (60.0)	gG-160			
C2	55.0 (75.0)	aR-200	aR-250	NZMB2-A250	250
	75.0 (100.0)	aR-250			
C3	37.0 (50.0)	gG-100	gG-150	NZMB2-A200	150
	45.0 (60.0)	gG-160	gG-160		
C4	55.0 (75.0)	aR-200	aR-250	NZMB2-A250	250
	75.0 (100.0)	aR-250			

Tabel 8.14 380–500 V, Ukuran Penutup A, B, dan C

525–600 V

Penutup	Daya [kW (hp)]	Rekomendasi ukuran sekering	Rekomendasi sekering maksimum	Rekomendasi pemutus rangkaian Moeller	Tingkat anjlok maksimum [A]
A2	0-75-4.0 (1.0–5.0)	gG-10	gG-25	PKZM0-25	25
A3	5.5 (7.5)	gG-10	gG-32	PKZM0-25	25
	7.5 (10.0)	gG-16			
A5	5.5 (7.5)	gG-10	gG-32	PKZM0-25	25
	7.5 (10.0)	gG-16			
B1	11.0 (15.0)	gG-25	gG-80	PKZM4-63	63
	15.0 (20.0)	gG-32			
	18.5 (25.0)	gG-40			
B2	22.0 (30.0)	gG-50	gG-100	NZMB1-A100	100
	30.0 (40.0)	gG-63			
B3	11.0 (15.0)	gG-25	gG-63	PKZM4-50	50
	15.0 (20.0)	gG-32			
B4	18.5 (25.0)	gG-40	gG-125	NZMB1-A100	100
	22.0 (30.0)	gG-50			
	30.0 (40.0)	gG-63			
C1	37.0 (50.0)	gG-63	gG-160	NZMB2-A200	160
	45.0 (60.0)	gG-100			
	55.0 (60.0)	aR-160	aR-250		
C2	75.0 (100.0)	aR-200	aR-250	NZMB2-A250	250
C3	37.0 (50.0)	gG-63	gG-150	NZMB2-A200	150
	45.0 (60.0)	gG-100	gG-150	NZMB2-A200	
C4	55.0 (75.0)	aR-160	aR-250	NZMB2-A250	250
	75.0 (100.0)	aR-200			

Tabel 8.15 525–600 V, Ukuran Penutup A, B, and C

525–690 V

Penutup	Daya [kW (hp)]	Rekomendasi ukuran sekering	Rekomendasi sekering maksimum	Rekomendasi pemutus rangkaian Moeller	Tingkat anjlok maksimum [A]
A3	1.1 (1.5)	gG-6	gG-25	PKZM0-16	16
	1.5 (2.0)	gG-6	gG-25		
	2.2 (3.0)	gG-6	gG-25		
	3.0 (4.0)	gG-10	gG-25		
	4.0 (5.0)	gG-10	gG-25		
	5.5 (7.5)	gG-16	gG-25		
	7.5 (10.0)	gG-16	gG-25		
B2/B4	11.0 (15.0)	gG-25	gG-63	–	–
	15.0 (20.0)	gG-32			
	18.5 (25.0)	gG-32			
	22.0 (30.0)	gG-40			
B4/C2	30.0 (40.0)	gG-63	gG-80	–	–
C2/C3	37.0 (50.0)	gG-63	gG-100	–	–
	45.0 (60.0)	gG-80	gG-125		
C2	55.0 (75.0)	gG-100	gG-160	–	–
	75.0 (100.0)	gG-125			

Tabel 8.16 525–690 V, Ukuran Penutup A, B, and C

8.7.2 Memenuhi UL

200–240 V

Daya [kW (hp)]	Rekomendasi sekering maksimum					
	Bussmann Tipe RK1 ¹⁾	Bussmann Tipe J	Bussmann Tipe T	Bussmann Tipe CC	Bussmann Tipe CC	Bussmann Tipe CC
0.25–0.37 (0.34–0.5)	KTN-R-05	JKS-05	JJN-05	FNQ-R-5	KTK-R-5	LP-CC-5
0.55–1.1 (0.75–1.5)	KTN-R-10	JKS-10	JJN-10	FNQ-R-10	KTK-R-10	LP-CC-10
1.5 (2.0)	KTN-R-15	JKS-15	JJN-15	FNQ-R-15	KTK-R-15	LP-CC-15
2.2 (3.0)	KTN-R-20	JKS-20	JJN-20	FNQ-R-20	KTK-R-20	LP-CC-20
3.0 (4.0)	KTN-R-25	JKS-25	JJN-25	FNQ-R-25	KTK-R-25	LP-CC-25
3.7 (5.0)	KTN-R-30	JKS-30	JJN-30	FNQ-R-30	KTK-R-30	LP-CC-30
5.5 (7.5)	KTN-R-50	KS-50	JJN-50	–	–	–
7.5 (10.0)	KTN-R-60	JKS-60	JJN-60	–	–	–
11.0 (15.0)	KTN-R-80	JKS-80	JJN-80	–	–	–
15–18.5 (20.0–25.0)	KTN-R-125	JKS-125	JJN-125	–	–	–
22.0 (30.0)	KTN-R-150	JKS-150	JJN-150	–	–	–
30.0 (40.0)	KTN-R-200	JKS-200	JJN-200	–	–	–
37.0 (50.0)	KTN-R-250	JKS-250	JJN-250	–	–	–

Tabel 8.17 200–240 V, Ukuran Penutup A, B, and C

Daya [kW (hp)]	Rekomendasi sekering maksimum							
	SIBA Tipe RK1	Littelfuse Tipe RK1	Ferraz- Shawmut Tipe CC	Ferraz- Shawmut Tipe RK1 ³⁾	Bussmann Tipe JFHR2 ²⁾	Littelfuse JFHR2	Ferraz- Shawmut JFHR2 ⁴⁾	Ferraz- Shawmut J
0.25–0.37 (0.34–0.5)	5017906-005	KLN-R-05	ATM-R-05	A2K-05-R	FWX-5	–	–	HSJ-6
0.55–1.1 (0.75–1.5)	5017906-010	KLN-R-10	ATM-R-10	A2K-10-R	FWX-10	–	–	HSJ-10
1.5 (2.0)	5017906-016	KLN-R-15	ATM-R-15	A2K-15-R	FWX-15	–	–	HSJ-15
2.2 (3.0)	5017906-020	KLN-R-20	ATM-R-20	A2K-20-R	FWX-20	–	–	HSJ-20
3.0 (4.0)	5017906-025	KLN-R-25	ATM-R-25	A2K-25-R	FWX-25	–	–	HSJ-25
3.7 (5.0)	5012406-032	KLN-R-30	ATM-R-30	A2K-30-R	FWX-30	–	–	HSJ-30
5.5 (7.5)	5014006-050	KLN-R-50	–	A2K-50-R	FWX-50	–	–	HSJ-50
7.5 (10.0)	5014006-063	KLN-R-60	–	A2K-60-R	FWX-60	–	–	HSJ-60
11.0 (15.0)	5014006-080	KLN-R-80	–	A2K-80-R	FWX-80	–	–	HSJ-80
15–18.5 (20.0–25.0)	2028220-125	KLN-R-125	–	A2K-125-R	FWX-125	–	–	HSJ-125
22.0 (30.0)	2028220-150	KLN-R-150	–	A2K-150-R	FWX-150	L25S-150	A25X-150	HSJ-150
30.0 (40.0)	2028220-200	KLN-R-200	–	A2K-200-R	FWX-200	L25S-200	A25X-200	HSJ-200
37.0 (50.0)	2028220-250	KLN-R-250	–	A2K-250-R	FWX-250	L25S-250	A25X-250	HSJ-250

Tabel 8.18 200–240 V, Ukuran Penutup A, B, and C

1) Sekering KTS dari Bussmann bisa menggantikan KTN untuk konverter frekuensi 240 V.

2) Sekering FWH dari Bussmann bisa menggantikan FWX untuk konverter frekuensi 240 V.

3) Sekering A6KR dari Ferraz Shawmut bisa menggantikan sekering A2KR untuk konverter frekuensi 240 V.

4) Sekering A50X dari Ferraz Shawmut bisa menggantikan sekering A25X untuk konverter frekuensi 240 V.

380–500 V

Daya [kW (hp)]	Rekomendasi sekering maksimum					
	Bussmann Tipe RK1	Bussmann Tipe J	Bussmann Tipe T	Bussmann Tipe CC	Bussmann Tipe CC	Bussmann Tipe CC
0.37–1.1 (0.5–1.5)	KTS-R-6	JKS-6	JJS-6	FNQ-R-6	KTK-R-6	LP-CC-6
1.5–2.2 (2.0–3.0)	KTS-R-10	JKS-10	JJS-10	FNQ-R-10	KTK-R-10	LP-CC-10
3.0 (4.0)	KTS-R-15	JKS-15	JJS-15	FNQ-R-15	KTK-R-15	LP-CC-15
4.0 (5.0)	KTS-R-20	JKS-20	JJS-20	FNQ-R-20	KTK-R-20	LP-CC-20
5.5 (7.5)	KTS-R-25	JKS-25	JJS-25	FNQ-R-25	KTK-R-25	LP-CC-25
7.5 (10.0)	KTS-R-30	JKS-30	JJS-30	FNQ-R-30	KTK-R-30	LP-CC-30
11.0 (15.0)	KTS-R-40	JKS-40	JJS-40	–	–	–
15.0 (20.0)	KTS-R-50	JKS-50	JJS-50	–	–	–
18.5 (25.0)	KTS-R-60	JKS-60	JJS-60	–	–	–
22.0 (30.0)	KTS-R-80	JKS-80	JJS-80	–	–	–
30.0 (40.0)	KTS-R-100	JKS-100	JJS-100	–	–	–
37.0 (50.0)	KTS-R-125	JKS-125	JJS-125	–	–	–
45.0 (60.0)	KTS-R-150	JKS-150	JJS-150	–	–	–
55.0 (75.0)	KTS-R-200	JKS-200	JJS-200	–	–	–
75.0 (100.0)	KTS-R-250	JKS-250	JJS-250	–	–	–

Tabel 8.19 380–500 V, Ukuran Penutup A, B, dan C

8

Daya [kW (hp)]	Rekomendasi sekering maksimum							
	SIBA Tipe RK1	Littelfuse Tipe RK1	Ferraz Shawmut Tipe CC	Ferraz Shawmut Tipe RK1	Bussmann JFHR2	Ferraz Shawmut JFerraz Shawmut J	Ferraz Shawmut JFHR2 ¹⁾	Littelfuse JFHR2
0.37–1.1 (0.5–1.5)	5017906-006	KLS-R-6	ATM-R-6	A6K-6-R	FWH-6	HSJ-6	–	–
1.5–2.2 (2.0–3.0)	5017906-010	KLS-R-10	ATM-R-10	A6K-10-R	FWH-10	HSJ-10	–	–
3.0 (4.0)	5017906-016	KLS-R-15	ATM-R-15	A6K-15-R	FWH-15	HSJ-15	–	–
4.0 (5.0)	5017906-020	KLS-R-20	ATM-R-20	A6K-20-R	FWH-20	HSJ-20	–	–
5.5 (7.5)	5017906-025	KLS-R-25	ATM-R-25	A6K-25-R	FWH-25	HSJ-25	–	–
7.5 (10.0)	5012406-032	KLS-R-30	ATM-R-30	A6K-30-R	FWH-30	HSJ-30	–	–
11.0 (15.0)	5014006-040	KLS-R-40	–	A6K-40-R	FWH-40	HSJ-40	–	–
15.0 (20.0)	5014006-050	KLS-R-50	–	A6K-50-R	FWH-50	HSJ-50	–	–
18.5 (25.0)	5014006-063	KLS-R-60	–	A6K-60-R	FWH-60	HSJ-60	–	–
22.0 (30.0)	2028220-100	KLS-R-80	–	A6K-80-R	FWH-80	HSJ-80	–	–
30.0 (40.0)	2028220-125	KLS-R-100	–	A6K-100-R	FWH-100	HSJ-100	–	–
37.0 (50.0)	2028220-125	KLS-R-125	–	A6K-125-R	FWH-125	HSJ-125	–	–
45.0 (60.0)	2028220-160	KLS-R-150	–	A6K-150-R	FWH-150	HSJ-150	–	–
55.0 (75.0)	2028220-200	KLS-R-200	–	A6K-200-R	FWH-200	HSJ-200	A50-P-225	L50-S-225
75.0 (100.0)	2028220-250	KLS-R-250	–	A6K-250-R	FWH-250	HSJ-250	A50-P-250	L50-S-250

Tabel 8.20 380–500 V, Ukuran Penutup A, B, dan C

1) Sekering A50QS dari Ferraz Shawmut bisa menggantikan sekering A50P.

525–600 V

Daya [kW (hp)]	Rekomendasi sekering maksimum									
	Bussmann Tipe RK1	Bussmann Tipe J	Bussmann Tipe T	Bussmann Tipe CC	Bussmann Tipe CC	Bussmann Tipe CC	SIBA Tipe RK1	Littelfuse Tipe RK1	Ferraz Shawmut Tipe RK1	Ferraz Shawmut J
0.75– 1.1 (1.0– 1.5)	KTS-R-5	JKS-5	JJS-6	FNQ-R-5	KTK-R-5	LP-CC-5	5017906-005	KLS-R-005	A6K-5-R	HSJ-6
1.5–2.2 (2.0– 3.0)	KTS-R-10	JKS-10	JJS-10	FNQ-R-10	KTK-R-10	LP-CC-10	5017906-010	KLS-R-010	A6K-10-R	HSJ-10
3.0 (4.0)	KTS-R-15	JKS-15	JJS-15	FNQ-R-15	KTK-R-15	LP-CC-15	5017906-016	KLS-R-015	A6K-15-R	HSJ-15
4.0 (5.0)	KTS-R-20	JKS-20	JJS-20	FNQ-R-20	KTK-R-20	LP-CC-20	5017906-020	KLS-R-020	A6K-20-R	HSJ-20
5.5 (7.5)	KTS-R-25	JKS-25	JJS-25	FNQ-R-25	KTK-R-25	LP-CC-25	5017906-025	KLS-R-025	A6K-25-R	HSJ-25
7.5 (10.0)	KTS-R-30	JKS-30	JJS-30	FNQ-R-30	KTK-R-30	LP-CC-30	5017906-030	KLS-R-030	A6K-30-R	HSJ-30
11 (15.0)	KTS-R-35	JKS-35	JJS-35	–	–	–	5014006-040	KLS-R-035	A6K-35-R	HSJ-35
15.0 (20.0)	KTS-R-45	JKS-45	JJS-45	–	–	–	5014006-050	KLS-R-045	A6K-45-R	HSJ-45
18.5 (25.0)	KTS-R-50	JKS-50	JJS-50	–	–	–	5014006-050	KLS-R-050	A6K-50-R	HSJ-50
22.0 (30.0)	KTS-R-60	JKS-60	JJS-60	–	–	–	5014006-063	KLS-R-060	A6K-60-R	HSJ-60
30.0 (40.0)	KTS-R-80	JKS-80	JJS-80	–	–	–	5014006-080	KLS-R-075	A6K-80-R	HSJ-80
37.0 (50.0)	KTS-R-100	JKS-100	JJS-100	–	–	–	5014006-100	KLS-R-100	A6K-100-R	HSJ-100
45.0 (60.0)	KTS-R-125	JKS-125	JJS-125	–	–	–	2028220-125	KLS-R-125	A6K-125-R	HSJ-125
55.0 (75.0)	KTS-R-150	JKS-150	JJS-150	–	–	–	2028220-150	KLS-R-150	A6K-150-R	HSJ-150
75.0 (100.0)	KTS-R-175	JKS-175	JJS-175	–	–	–	2028220-200	KLS-R-175	A6K-175-R	HSJ-175

Tabel 8.21 525–600 V, Ukuran Penutup A, B, and C

525–690 V

Daya [kW (hp)]	Rekomendasi sekering maksimum					
	Bussmann Tipe RK1	Bussmann Tipe J	Bussmann Tipe T	Bussmann Tipe CC	Bussmann Tipe CC	Bussmann Tipe CC
1.1 (1.5)	KTS-R-5	JKS-5	JJS-6	FNQ-R-5	KTK-R-5	LP-CC-5
1.5–2.2 (2.0–3.0)	KTS-R-10	JKS-10	JJS-10	FNQ-R-10	KTK-R-10	LP-CC-10
3.0 (4.0)	KTS-R15	JKS-15	JJS-15	FNQ-R-15	KTK-R-15	LP-CC-15
4.0 (5.0)	KTS-R20	JKS-20	JJS-20	FNQ-R-20	KTK-R-20	LP-CC-20
5.5 (7.5)	KTS-R-25	JKS-25	JJS-25	FNQ-R-25	KTK-R-25	LP-CC-25
7.5 (10.0)	KTS-R-30	JKS-30	JJS-30	FNQ-R-30	KTK-R-30	LP-CC-30
11.0 (15.0)	KTS-R-35	JKS-35	JJS-35	–	–	–
15.0 (20.0)	KTS-R-45	JKS-45	JJS-45	–	–	–
18.5 (25.0)	KTS-R-50	JKS-50	JJS-50	–	–	–
22.0 (30.0)	KTS-R-60	JKS-60	JJS-60	–	–	–
30.0 (40.0)	KTS-R-80	JKS-80	JJS-80	–	–	–
37.0 (50.0)	KTS-R-100	JKS-100	JJS-100	–	–	–
45.0 (60.0)	KTS-R-125	JKS-125	JJS-125	–	–	–
55.0 (75.0)	KTS-R-150	JKS-150	JJS-150	–	–	–
75.0 (100.0)	KTS-R-175	JKS-175	JJS-175	–	–	–

8

Tabel 8.22 525–690 V, Ukuran Penutup A, B, and C

Daya [kW (hp)]	Rekomendasi sekering maksimum							
	Pra sekering maksimum	Bussmann E52273 RK1/JDDZ	Bussmann E4273 J/JDDZ	Bussmann E4273 T/JDDZ	SIBA E180276 RK1/JDDZ	Littelfuse E81895 RK1/JDDZ	Ferraz Shawmut E163267/ E2137 RK1/JDDZ	Ferraz Shawmut E2137 J/HSJ
11.0 (15.0)	30 A	KTS-R-30	JKS-30	JKJS-30	5017906-030	KLS-R-030	A6K-30-R	HST-30
15–18.5 (20.0–25.0)	45 A	KTS-R-45	JKS-45	JJS-45	5014006-050	KLS-R-045	A6K-45-R	HST-45
22.0 (30.0)	60 A	KTS-R-60	JKS-60	JJS-60	5014006-063	KLS-R-060	A6K-60-R	HST-60
30.0 (40.0)	80 A	KTS-R-80	JKS-80	JJS-80	5014006-080	KLS-R-075	A6K-80-R	HST-80
37.0 (50.0)	90 A	KTS-R-90	JKS-90	JJS-90	5014006-100	KLS-R-090	A6K-90-R	HST-90
45.0 (60.0)	100 A	KTS-R-100	JKS-100	JJS-100	5014006-100	KLS-R-100	A6K-100-R	HST-100
55.0 (75.0)	125 A	KTS-R-125	JKS-125	JJS-125	2028220-125	KLS-150	A6K-125-R	HST-125
75.0 (100.0)	150 A	KTS-R-150	JKS-150	JJS-150	2028220-150	KLS-175	A6K-150-R	HST-150

Tabel 8.23 525–690 V, Ukuran Penutup B, dan C

8.8 Torsi Pengencangan Sambungan

Ukuran Penutup	200–240 V [kW (hp)]	380–500 V [kW (hp)]	525–690 V [kW (hp)]	Tujuan	Torsi pengencangan [Nm] [(in-lb)]
A2	0.25–2.2 (0.34–3.0)	0.37–4 (0.5–5.0)	–	Kabel sumber listrik, resistor rem, pembagi beban, dan motor	0.5–0.6 (4.4–5.3)
A3	3–3.7 (4.0–5.0)	5.5–7.5 (7.5–10.0)	1.1–7.5 (1.5–10.0)		
A4	0.25–2.2 (0.34–3.0)	0.37–4 (0.5–5.0)	–		
A5	3–3.7 (4.0–5.0)	5.5–7.5 (7.5–10.0)	–		
B1	5.5–7.5 (7.5–10.0)	11–15 (15–20)	–		
B2	11 (15)	18.5–22 (25–30)	11–22 (15–30)	Relai	0.5–0.6 (4.4–5.3)
				Pembumi	2–3 (17.7–26.6)
				Kabel sumber listrik, resistor rem, pembagi beban	4.5 (39.8)
				Kabel motor.	4.5 (39.8)
B3	5.5–7.5 (7.5–10.0)	11–15 (15–20)	–	Relai	0.5–0.6 (4.4–5.3)
				Pembumi	2–3 (17.7–26.6)
				Kabel sumber listrik, resistor rem, pembagi beban, dan motor	1.8 (15.9)
B4	11–15 (15–20)	18.5–30 (25–40)	11–30 (15–40)	Kabel sumber listrik, resistor rem, pembagi beban, dan motor	4.5 (39.8)
				Relai	0.5–0.6 (4.4–5.3)
				Pembumi	2–3 (17.7–26.6)
C1	15–22 (20–30)	30–45 (40–60)	–	Kabel sumber listrik, resistor rem, pembagi beban	10 (89)
				Kabel motor.	10 (89)
				Relai	0.5–0.6 (4.4–5.3)
				Pembumi	2–3 (17.7–26.6)
C2	30–37 (40–50)	55–75 (75–100)	30–75 (40–100)	Kabel sumber listrik, motor	14 (124) (hingga 95 mm ² (3 AWG)) 24 (212) (di atas 95 mm ² (3 AWG))
				Pembagi beban, kabel rem	14 (124)
				Relai	0.5–0.6 (4.4–5.3)
				Pembumi	2–3 (17.7–26.6)
C3	18.5–22 (25–30)	30–37 (40–50)	37–45 (50–60)	Kabel sumber listrik, resistor rem, pembagi beban, dan motor	10 (89)
				Relai	0.5–0.6 (4.4–5.3)
				Pembumi	2–3 (17.7–26.6)
C4	37–45 (50–60)	55–75 (75–100)	11–22 (15–30)	Kabel sumber listrik, motor	14 (124) (hingga 95 mm ² (3 AWG)) 24 (212) (di atas 95 mm ² (3 AWG))
				Pembagi beban, kabel rem	14 (124)
				Relai	0.5–0.6 (4.4–5.3)
				Pembumi	2–3 (17.7–26.6)

Tabel 8.24 Torsi Pengencangan untuk Kabel

8.9 Rating Daya, Berat, dan Dimensi

Ukuran penutup	A1		A2		A3		A4		A5	
	Daya terukur [kW (hp)]	0.25-1.5 (0.34-2)	0.25-2.2 (0.34-3)	3-3.7 (4-5)	0.25-2.2 (0.34-3)	3-3.7 (4-5)	0.25-2.2 (0.34-3)	3-3.7 (4-5)	0.25-2.2 (0.34-3)	3-3.7 (4-5)
200-240 V	0.25-1.5 (0.34-2)	0.25-2.2 (0.34-3)	3-3.7 (4-5)	0.25-2.2 (0.34-3)	3-3.7 (4-5)	0.25-2.2 (0.34-3)	3-3.7 (4-5)	0.25-2.2 (0.34-3)	3-3.7 (4-5)	0.25-2.2 (0.34-3)
380-480/500 V	0.37-1.5 (0.5-2)	0.37-4 (0.5-5)	5.5-7.5 (7.5-10)	0.37-4 (0.5-5)	5.5-7.5 (7.5-10)	0.37-4 (0.5-5)	5.5-7.5 (7.5-10)	0.37-4 (0.5-5)	5.5-7.5 (7.5-10)	0.37-4 (0.5-5)
525-600 V	-	-	0.75-7.5 (1-10)	-	0.75-7.5 (1-10)	-	0.75-7.5 (1-10)	-	0.75-7.5 (1-10)	-
525-690 V	-	-	1.1-7.5 (1.5-10)	-	1.1-7.5 (1.5-10)	-	1.1-7.5 (1.5-10)	-	1.1-7.5 (1.5-10)	-
IP	20	20	20	20	20	20	20	20	20	20
NEMA	-	-	-	-	-	-	-	-	-	-
Tinggi [mm (in)]										
Tinggi pemasangan pelat	A ¹⁾	200 (7.9)	268 (10.6)	375 (14.8)	268 (10.6)	375 (14.8)	268 (10.6)	375 (14.8)	268 (10.6)	375 (14.8)
Ketinggian dengan pelat terminasi arde untuk kabel fieldbus	A	316 (12.4)	374 (14.7)	-	374 (14.7)	-	374 (14.7)	-	374 (14.7)	-
Jarak antara lubang pemasangan	a	190 (7.5)	257 (10.1)	350 (13.8)	257 (10.1)	350 (13.8)	257 (10.1)	350 (13.8)	257 (10.1)	350 (13.8)
Lebar [mm (in)]										
Lebar pelat pemasangan pelat	B	75 (3)	90 (3.5)	90 (3.5)	90 (3.5)	130 (5.1)	130 (5.1)	200 (7.9)	200 (7.9)	242 (9.5)
Lebar pelat pemasangan pelat dengan 1 opsi C	B	-	130 (5.1)	130 (5.1)	170 (6.7)	170 (6.7)	170 (6.7)	-	-	242 (9.5)
Lebar pelat pemasangan pelat dengan 2 opsi C	B	-	150 (5.9)	150 (5.9)	190 (7.5)	190 (7.5)	190 (7.5)	-	-	242 (9.5)
Jarak antara lubang pemasangan	b	60 (2.4)	70 (2.8)	70 (2.8)	70 (2.8)	110 (4.3)	110 (4.3)	171 (6.7)	171 (6.7)	215 (8.5)
Kedalaman [mm (in)]										
Kedalaman tanpa opsi A/B	C	207 (8.1)	205 (8.1)	207 (8.1)	205 (8.1)	207 (8.1)	205 (8.1)	175 (6.9)	175 (6.9)	200 (7.9)
Dengan opsi A/B	C	222 (8.7)	220 (8.7)	222 (8.7)	220 (8.7)	222 (8.7)	220 (8.7)	175 (6.9)	175 (6.9)	200 (7.9)
Lubang sekrup [mm (in)]										
	c	6.0 (0.24)	8.0 (0.31)	8.0 (0.31)	8.0 (0.31)	8.0 (0.31)	8.0 (0.31)	8.25 (0.32)	8.25 (0.32)	8.25 (0.32)
	d	ø8 (ø0.31)	ø11 (ø0.43)	ø11 (ø0.43)	ø11 (ø0.43)	ø11 (ø0.43)	ø11 (ø0.43)	ø12 (ø0.47)	ø12 (ø0.47)	ø12 (ø0.47)
	e	ø5 (ø0.2)	ø5.5 (ø0.22)	ø5.5 (ø0.22)	ø5.5 (ø0.22)	ø5.5 (ø0.22)	ø5.5 (ø0.22)	ø6.5 (ø0.26)	ø6.5 (ø0.26)	ø6.5 (ø0.26)
	f	5 (0.2)	9 (0.35)	9 (0.35)	9 (0.35)	6.5 (0.26)	6.5 (0.26)	6 (0.24)	6 (0.24)	9 (0.35)
Bobot maksimum [kg (lb)]		2.7 (6)	4.9 (10.8)	5.3 (11.7)	4.9 (10.8)	6.6 (14.6)	6.6 (14.6)	9.7 (21.4)	9.7 (21.4)	13.5/14.2 (30/31)
Torsi pengencangan penutup depan [Nm (in-lb)]										
Penutup plastik (IP rendah)		Klik	Klik	Klik	Klik	Klik	Klik	-	-	-



Ukuran penutup	A1	A2	A3	A4	A5
200-240 V	0.25-1.5 (0.34-2)	0.25-2.2 (0.34-3)	3-3.7 (4-5)	0.25-2.2 (0.34-3)	0.25-3.7 (0.34-5)
380-480/500 V	0.37-1.5 (0.5-2)	0.37-4 (0.5-5)	5.5-7.5 (7.5-10)	0.37-4 (0.5-5)	0.37-7.5 (0.5-10)
525-600 V	-	-	0.75-7.5 (1-10)	-	0.75-7.5 (1-10)
525-690 V	-	-	1.1-7.5 (1.5-10)	-	-
Penutup Metal (IP55/66)	-	-	-	1.5 (13.3)	1.5 (13.3)

1) Lihat *Ilustrasi* 8.2 dan *Ilustrasi* 8.3 untuk lubang pemasangan di atas dan bawah

Tabel 8.25 Rating Daya, Berat dan Dimensi, Ukuran Penutup A1-A5

Ukuran penutup		B1	B2	B3	B4
Daya terukur [kW (hp)]	200-240 V	5.5-7.5 (7.5-10)	15	5.5-7.5 (7.5-10)	11-15 (15-20)
	380-480/500 V	11-15 (15-20)	18.5-22 (25-30)	11-15 (15-20)	18.5-30 (25-40)
	525-600 V	11-15 (15-20)	18.5-22 (25-30)	11-15 (15-20)	18.5-30 (25-40)
	525-690 V	-	11-22 (15-30)	-	11-30 (15-40)
IP	-	21/55/66	21/55/66	20	20
NEMA	-	Jenis 1/12/4X	Jenis 1/12/4X	Sasis	Sasis
Tinggi [mm (in)]					
		480 (18.9)	650 (25.6)	399 (15.7)	520 (20.5)
Tinggi pemasangan pelat	A ¹⁾				
Ketinggian dengan pelat terminasi arde untuk kabel fieldbus	A	-	-	420 (16.5)	595 (23.4)
Jarak antara lubang pemasangan	a	454 (17.9)	624 (24.6)	380 (15)	495 (19.5)
Lebar [mm (in)]					
		242 (9.5)	242 (9.5)	165 (6.5)	230 (9.1)
Lebar pelat pemasangan pelat	B				
Lebar pelat pemasangan pelat dengan 1 opsi C	B	242 (9.5)	242 (9.5)	205 (8.1)	230 (9.1)
Lebar pelat pemasangan pelat dengan 2 opsi C	B	242 (9.5)	242 (9.5)	225 (8.9)	230 (9.1)
Jarak antara lubang pemasangan	b	210 (8.3)	210 (8.3)	140 (5.5)	200 (7.9)
Kedalaman [mm (in)]					
		260 (10.2)	260 (10.2)	249 (9.8)	242 (9.5)
Kedalaman tanpa opsi A/B	C				
Dengan opsi A/B	C	260 (10.2)	260 (10.2)	262 (10.3)	242 (9.5)
Lubang sekrup [mm (in)]					
		12 (0.47)	12 (0.47)	8 (0.31)	-
	c				
	d	ø19 (ø0.75)	ø19 (ø0.75)	12 (0.47)	-
	e	ø9 (ø0.35)	ø9 (ø0.35)	6.8 (0.27)	8.5 (0.33)
	f	9 (0.35)	9 (0.35)	7.9 (0.31)	15 (0.59)
Bobot maksimum [kg (lb)]		23 (51)	27 (60)	12 (26.5)	23.5 (52)
Torsi pengencangan penutup depan [Nm (in-lb)]					
Penutup plastik (IP rendah)		Klik	Klik	Klik	Klik
Penutup Metal (IP55/66)		2.2 (19.5)	2.2 (19.5)	-	-



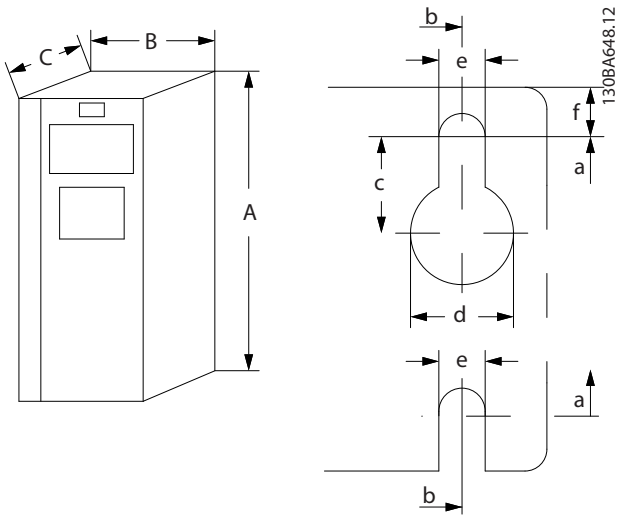
Ukuran penutup	B1	B2	B3	B4
200-240 V	5.5-7.5 (7.5-10)	15	5.5-7.5 (7.5-10)	11-15 (15-20)
380-480/500 V	11-15 (15-20)	18.5-22 (25-30)	11-15 (15-20)	18.5-30 (25-40)
525-600 V	11-15 (15-20)	18.5-22 (25-30)	11-15 (15-20)	18.5-30 (25-40)
525-690 V	-	11-22 (15-30)	-	11-30 (15-40)

1) Lihat *Ilustrasi 8.2* dan *Ilustrasi 8.3* untuk lubang pemasangan di atas dan bawah

Tabel 8.26 Rating Daya, Berat, dan Dimensi, Ukuran Penutup B1-B4

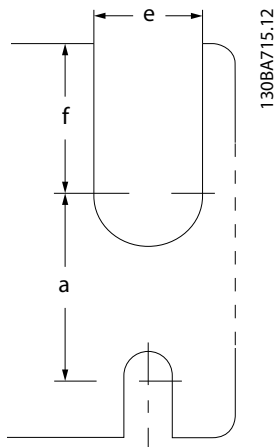
Ukuran penutup		C1	C2	C3	C4	D3h
Daya terukur [kW (hp)]	200–240 V	15–22 (20–30)	30–37 (40–50)	18.5–22 (25–30)	30–37 (40–50)	–
	380–480/500 V	30–45 (40–60)	55–75 (75–100)	37–45 (50–60)	55–75 (75–100)	–
	525–600 V	30–45 (40–60)	55–90 (75–125)	37–45 (50–60)	55–90 (75–125)	–
	525–690 V	–	30–75 (40–100)	37–45 (50–60)	37–45 (50–60)	55–75 (75–100)
IP NEMA	–	21/55/66 Jenis 1/12/4X	21/55/66 Jenis 1/12/4X	20 Sasis	20 Sasis	20 Sasis
Tinggi [mm (in)]						
Tinggi pemasangan pelat	A ¹⁾	680 (26.8)	770 (30.3)	550 (21.7)	660 (26)	909 (35.8)
Ketinggian dengan pelat terminasi arde untuk kabel fieldbus	A	–	–	630 (24.8)	800 (31.5)	–
Jarak antara lubang pemasangan	a	648 (25.5)	739 (29.1)	521 (20.5)	631 (24.8)	–
Lebar [mm (in)]						
Lebar pelat pemasangan pelat	B	308 (12.1)	370 (14.6)	308 (12.1)	370 (14.6)	250 (9.8)
Lebar pelat pemasangan pelat dengan 1 opsi C	B	308 (12.1)	370 (14.6)	308 (12.1)	370 (14.6)	–
Lebar pelat pemasangan pelat dengan 2 opsi C	B	308 (12.1)	370 (14.6)	308 (12.1)	370 (14.6)	–
Jarak antara lubang pemasangan	b	272 (10.7)	334 (13.1)	270 (10.6)	330 (13)	–
Kedalaman [mm (in)]						
Kedalaman tanpa opsi A/B	C	310 (12.2)	335 (13.2)	333 (13.1)	333 (13.1)	375 (14.8)
Dengan opsi A/B	C	310 (12.2)	335 (13.2)	333 (13.1)	333 (13.1)	375 (14.8)
Lubang sekrup [mm (in)]						
	c	12.5 (0.49)	12.5 (0.49)	–	–	–
	d	ø19 (ø0.75)	ø19 (ø0.75)	–	–	–
	e	ø9 (ø0.35)	ø9 (ø0.35)	8.5 (0.33)	8.5 (0.33)	–
	f	9.8 (0.39)	9.8 (0.39)	17 (0.67)	17 (0.67)	–
Bobot maksimum [kg (lb)]		45 (99)	65 (143)	35 (77)	50 (110)	62 (137)
Torsi pengencangan penutup depan [Nm (in-lb)]						
Penutup plastik (IP rendah)		Klik	Klik	2 (17.7)	2 (17.7)	–
Penutup Metal (IP55/66)		2.2 (19.5)	2.2 (19.5)	2 (17.7)	2 (17.7)	–
1) Lihat <i>Ilustrasi 8.2</i> dan <i>Ilustrasi 8.3</i> untuk lubang pemasangan di atas dan bawah						

Tabel 8.27 Rating Daya, Berat, dan Dimensi, Ukuran Penutup C1–C4 dan D3h



Ilustrasi 8.2 Lubang Pemasangan di Atas dan Bawah
(Lihatbab 8.9 Rating Daya, Berat, dan Dimensi)

8



Ilustrasi 8.3 Lubang Pemasangan di Atas dan Bawah (B4, C3, dan C4)

9 Apendiks

9.1 Simbol, Singkatan, dan Konvensi

°C	Derajat Celsius
°F	Derajat Fahrenheit
AC	Arus bolak-balik
AEO	Optimisasi energi otomatis
AWG	Ukuran kawat Amerika
AMA	Adaptasi motor otomatis
DC	Arus searah
EMC	Kompatibilitas elektromagnetik
ETR	Relai termal elektronik
$f_{M,N}$	Frekuensi motor nominal
FC	Konverter frekuensi
I_{INV}	Rating arus output inverter
I_{LIM}	Batas arus
$I_{M,N}$	Arus motor nominal
$I_{VLT,MAX}$	Arus output maksimum
$I_{VLT,N}$	Rating arus output yang dicatu oleh konverter frekuensi
IP	Proteksi ingress (rembesan)
LCP	Panel kontrol lokal
MCT	Alat kontrol gerak
n_s	Kecepatan motor sinkron
$P_{M,N}$	Daya motor nominal
PELV	Voltase ekstra rendah pelindung
PCB	Papan sirkuit cetak
PM Motor	Motor magnet permanen
PWM	Modulasi lebar denyut
RPM	Revolusi per menit
Regen	Terminal regeneratif
T_{LIM}	Batas torsi
$U_{M,N}$	Voltase motor nominal

Tabel 9.1 Simbol dan Singkatan

Konvensi

Daftar bernomor menunjukkan prosedur. Daftar poin berisi informasi lain.

Teks miring berarti:

- Rujukan silang.
- Link.
- Nama parameter.
- Nama grup parameter.
- Opsi parameter.
- Catatan kaki.

Semua dimensi dalam gambar adalah dalam mm [mm] (in).

9.2 Struktur Menu Parameter

9.2.1 Perangkat Lunak

0-0**	Operasi / Tampilan	0-71	Format Tanggal	1-46	Gain Deteksi Posisi	2-03	Kecepatan Penyalan Rem DC [RPM]	3-48	Tnj.1 Rasio tnj-S pd Turun Perc. Akhir
0-0*	Pengaturan Dasar	0-72	Format Waktu	1-47	Kalibrasi Torsi	2-04	Kecepatan Penyalan Rem DC [Hz]	3-5*	Ramp 2
0-01	Bahasa	0-73	Ubah Zona Waktu	1-48	Induktansi Sat. Poin	2-05	Referensi Maksimum	3-50	Jenis Ramp 2
0-02	Satuan Kecepatan Motor	0-74	DST/Musim panas	1-49	Titik Saturasi Induktansi Sumbu q	2-06	Referensi Maksimum	3-51	Akselerasi/Deselerasi Waktu Akselerasi
0-03	Pengaturan Regional	0-75	DST/Akhir Musim Panas	1-50	1-5* Pengaturan Tak Tergantung Beban	2-1*	Fungsi Energi Rem	3-52	Waktu Ramp Down Ramp 2
0-04	Status Operasi saat Pendayaaan (Manual)	0-76	Jam Bermasalah	1-51	Magnetisasi Motor pada Kecepatan Nol	2-10	Fungsi Rem	3-55	Tnj.2 Rasio tnj-S pd Awal Start
0-09	Monitor Performa	0-77	Hari Kerja	1-52	Magnetisasi Normal Kecep. Min. [RPM]	2-11	Tahanan Rem (ohm)	3-56	Tnj.2 Rasio tnj-S pd Awal Akhir
0-10	Pengaturan Aktif	0-78	Hari Kerja Tambahan	1-53	Magnetisasi Normal Kecepatan Min [Hz]	2-12	Batas Daya Rem (kW)	3-57	Tnj.2 Rasio tnj-S pd Turun Perc. Start
0-11	Edit Pengaturan	0-79	Bukan Hari Kerja Tambahan	1-54	Frekuensi Geser Model	2-13	Pemantauan Daya Rem	3-58	Tnj.2 Rasio tnj-S pd Turun Perc. Akhir
0-12	Pengaturan ini Terkait ke	0-80	Waktu untuk Fieldbus	1-55	Frekuensi Normal Kecepatan	2-15	Periksa Rem	3-6*	Ramp 3
0-13	Bacaan: Pengaturan Terhubung	0-81	Jam Musim Panas Dimulai untuk Fieldbus	1-56	Kurangan teg di p'lemah medan	2-16	Arus Maks Rem AC	3-60	Jenis Ramp 3
0-14	Bacaan: Pengaturan Edit / Saluran	0-82	Akhir Jam Musim Panas untuk Fieldbus	1-57	Karakteristik Uf - U	2-17	Arus Maks Rem AC	3-61	Waktu Naik Ramp 3
0-15	Bacaan: pengaturan aktual	0-83	Bacaan Tanggal dan Jam	1-58	Karakteristik Uf - F	2-18	Waktu Turun Ramp 3	3-62	Waktu Turun Ramp 3
0-20	Baris Tampilan 1.1 Kecil	0-84	Bacaan Tanggal dan Jam	1-59	Frekuensi Pulsa Uji Start Melayang	2-19	Tnj.3 Rasio tnj-S pd Naik Perc. Start	3-65	Tnj.3 Rasio tnj-S pd Naik Perc. Start
0-21	Baris Tampilan 1.2 Kecil	0-85	Motor	1-60	1-6* T'gantug Beban Pengaturan	2-2*	Rem Mekanis	3-66	Tnj.3 Rasio tnj-S pd Naik Perc. Akhir
0-22	Baris Tampilan 1.3 Kecil	1-0*	Karakteristik Torsi	1-61	Kompensasi Beban Kecepatan Rendah	2-20	Arus Pelepas Rem	3-67	Tnj.3 Rasio tnj-S pd Turun Perc. Start
0-23	Baris Tampilan 2 Besar	1-00	Mode Konfigurasi	1-62	Kompensasi Beban Kecepatan Tinggi	2-21	Kcptn. utk Aktifkan Rem [RPM]	3-68	Tnj.3 Rasio tnj-S pd Turun Perc. Akhir
0-24	Baris Tampilan 3 Besar	1-01	Prinsip Kontrol Motor	1-63	Kompensasi Slip	2-22	Kecepatan untuk Mengaktifkan Rem [Hz]	3-7*	Ramp 4
0-25	Menu Pribadiku	1-02	Sumber Fluks dengan Umpan Balik	1-64	Konstanta Waktu Kompensasi Slip	2-23	Jenis Ramp 4	3-70	Jenis Ramp 4
0-3*	Bacaan Kustom LCP	1-03	Motor	1-65	Peredaman Resonansi	2-24	Waktu Tanjakan Ramp 4	3-71	Waktu Tanjakan Ramp 4
0-30	Unit untuk Bacaan yang Ditentukan	1-04	Karakteristik Torsi	1-66	Konstanta Waktu Peredaman Resonansi	2-24	Stop delay	3-72	Waktu Ramp Down Ramp 4
0-31	Nilai Min. Bacaan yang Ditentukan	1-05	Mode Kelembihan Beban	1-67	Arus Min. pada Kecepatan Rendah	2-25	Waktu Pelepasan Rem	3-75	Tnj.4 Rasio tnj-S pd Naik Perc. Start
0-32	Nilai Maks. Bacaan yang Ditentukan	1-06	Konfigurasi Mode Lokal	1-68	Jenis Beban	2-26	Ref. Torsi	3-76	Tnj.4 Rasio tnj-S pd Naik Perc. Akhir
0-33	Sumber untuk pembacaan yang ditentukan pengguna	1-07	Searah Jarum Jam	1-69	Inersia Motor	2-27	Torsi Waktu Tanjakan	3-77	Tnj.4 Rasio tnj-S pd Turun Perc. Start
0-37	Teks Tampilan 1	1-1*	Pengaturan Khusus	1-70	Penyesuaian Start	2-29	Torsi Waktu Ramp Bawah	3-78	Tnj.4 Rasio tnj-S pd Turun Perc. Akhir
0-38	Teks Tampilan 2	1-10	Konstruksi Motor	1-71	Mode Start	2-30	P'aturan Rem Mekanis	3-8*	Ramp Lainnya
0-39	Teks Tampilan 3	1-11	Model Motor	1-72	Penundaan Start	2-30	Posisi Pengaturan Proporsional Start P	3-80	Waktu Jog Ramp
0-4*	Papan Tik LCP	1-14	Gain Peredam	1-73	Fungsi Start	2-31	Kecepatan Start PID Perolehan Proporsional	3-81	Waktu Quick Stop Ramp
0-40	Tombol [Hand on] pada LCP	1-15	Konstanta Waktu Filter Kecepatan Rendah	1-74	Start Melayang	2-32	Kecepatan Start PID Perolehan Proporsional	3-82	Jenis Ramp Stop Cepat
0-41	Tombol [Off] (Mati) pada LCP	1-16	Konstanta Waktu Filter Kecepatan Tinggi	1-75	Kecepatan Start [RPM]	2-33	Kecepatan Start PID waktu Integral	3-83	Rasio ramp-S Stop cepat. Start
0-42	Tombol [Auto on] pada LCP	1-17	Kecepatan Start [Hz]	1-76	Arus Start	2-33	Kecepatan Start PID waktu Filter Lulus-tingkat bawah	3-84	Rasio ramp-S Stop cepat. Akhir
0-43	Tombol [Reset] pada LCP	1-18	Konstanta waktu filter voltase	1-8*	Penyesuaian Berhenti	3-3*	Referensi / Akselerasi-Deselerasi	3-85	Ramp Waktu Filter Lowpass
0-44	Tombol [Off/Reset] pada LCP	1-19	Min. arus pada Tidak Ada Beban	1-80	Fungsi saat Berhenti	3-0*	Batas Referensi	3-90	Meter Pot. Digital
0-45	Tombol [Drive Bypass] pada LCP	1-20	Daya Motor [kW]	1-81	Kecep. Min. utk Fungsi saat Berhenti [RPM]	3-00	Kisaran Referensi	3-91	Waktu Akselerasi-Deselerasi
0-50	Salin/Simpan	1-21	Daya Motor [HP]	1-82	Kecepatan Min untuk Fungsi Saat Berhenti [Hz]	3-01	Unit Referensi/Umpan Balik	3-92	Pemulihan Daya
0-51	Salinan Pengaturan	1-22	Voltase Motor	1-83	Fungsi Berhenti Tepat	3-02	Referensi Minimum	3-93	Batas Maksimum
0-6*	Sandi	1-23	Frekuensi Motor	1-84	Nilai Penghungan Berhenti Tepat	3-03	Referensi Maksimum	3-94	Batas Minimum
0-60	Kt. sandi Menu Utama	1-24	Arus Motor	1-85	Nilai Penghungan Berhenti Tepat	3-04	Fungsi Referensi	3-95	Penundaan Ramp
0-61	Akses ke Menu Utama tanpa kt. Sandi	1-25	Kecepatan Nominal Motor	1-86	Proteksi Termal Motor	3-1*	Referensi	4-1*	Batas / Peringatan
0-65	Akses ke Menu Cepat	1-26	Kon. Motor Rating Torsi	1-87	Nilai Penghungan Berhenti Tepat	3-10	Referensi Preset	4-1*	Batas Motor
0-66	Akses ke Menu Cepat tanpa kt. Sandi	1-27	Adaptasi Motor Otomatis (AMA)	1-88	Prunda Kompon Kecep Stop Presisi	3-11	Kecepatan Jog [Hz]	4-11	Arah Kecepatan Motor
0-67	Akses Kata Sandi Bus	1-28	P'aturan Data Motor	1-89	Arus poin interpol ETR ATEX	3-12	Nilai Pengajaran/Perlambatan	4-12	Batas Bawah Kecepatan Motor [RPM]
0-68	Keselamatan Parameter Sandi	1-29	Resistansi Stator (Rs)	1-90	Arus poin interpol ETR ATEX	3-13	Situs Referensi	4-13	Batas Atas Kecepatan Motor [RPM]
0-69	Periferalangan Kode Sandi dari Keamanan Parameter	1-30	Resistansi Rotor (Rr)	1-91	Kipas Eksternal Motor	3-14	Referensi Relatif Preset	4-14	Batas Atas Kecepatan Motor [Hz]
0-7*	Pengaturan Jam	1-31	Reaksi Keboconan Stator (X1)	1-92	Sumber Termistor	3-15	Sumber Referensi 1	4-16	Mode Motor Batas Torsi
0-70	Tanggal dan Jam	1-32	Reaksi Keboconan Rotor (X2)	1-93	Arus poin interpol ETR ATEX	3-16	Sumber Referensi 2	4-17	Mode Generator Batas Torsi
		1-33	Reaksi Keboconan Stator (X1)	1-94	Arus poin interpol ETR ATEX	3-17	Sumber Referensi 3	4-18	Batas Arus
		1-34	Reaksi Keboconan Rotor (X2)	1-95	Tipe Sensor Termistor	3-18	Sumber Referensi 1	4-19	Frekuensi Output Maks.
		1-35	Reaksi Keboconan Rotor (Xh)	1-96	Sumber Daya Sensor Termistor	3-19	Sumber Referensi 2	4-20	Faktor Batas Torsi
		1-36	Tahanan Kehilangan Besi (Rfe)	1-97	Tingkat Ambang Termistor	3-20	Sumber Referensi 3	4-21	Sumber Faktor Batas Kecepatan
		1-37	Induktansi sumbu-d (Ld)	1-98	Frek. poin interpol ETR ATEX	3-21	Sumber Referensi 1	4-22	Sumber Faktor Batas Pemeriksaan Rem
		1-38	Induktansi sumbu-q (Lq)	1-99	Arus poin interpol ETR ATEX	3-22	Sumber Referensi 2	4-23	Sumber Faktor Batas Pemeriksaan Rem
		1-39	Kutub Motor	2-0*	Rem-DC	3-41	Jenis Ramp 1	4-24	Faktor Batas Pemeriksaan Rem
		1-40	Back EMF pada 1000 RPM	2-00	Arus Penahan DC	3-42	Waktu Ramp Up Ramp 1	4-25	Sumber Faktor Motor Batas Daya
		1-41	Offset Sudut Motor	2-01	Arus Rem DC	3-43	Waktu Ramp Down Ramp 1	4-26	Gener Batas Daya Sumber Faktor
		1-42	Induktansi sumbu-d Sat. (LdSat)	2-02	Waktu Pengurangan DC	3-44	Tnj.1 Rasio tnj-S pd Naik Perc. Start		
		1-43	Induktansi sumbu-q Sat. (LqSat)			3-45	Tnj.1 Rasio tnj-S pd Naik Perc. Akhir		
						3-46	Tnj.1 Rasio tnj-S pd Turun Perc. Start		
						3-47	Tnj.1 Rasio tnj-S pd Turun Perc. Start		

4-3*	Mon. Kcptn motor	5-18	Input Digital Terminal X30/4	6-14	Ref Rendah / Umpan-b Terminal 53	7-0*	Ktrl PID kecepatan	8-08	Penyaringan Bacaan
4-30	Fungsi Kehilangan Umpan Balik Motor	5-19	Terminal 37 Safe Stop	6-15	Nilai	7-00	Sumber Umpan Balik PID Kecepatan	8-1*	Ktrl Bus Patur Kata
4-31	Kesalahan Kecepatan Umpan Balik Motor	5-20	Input Digital Terminal X46/1	6-15	Ref. Tinggi / Umpan-b Terminal 53	7-01	Droop Kecepatan PID	8-10	Profil. Kata Kontrol
4-32	Timeout Kehilangan Umpan Balik Motor	5-21	Input Digital Terminal X46/3	6-16	Nilai	7-02	Gain Prop PID Kecepatan	8-13	Kata Status STW Dapat Dikonfigurasi
4-34	Fungsi salah lacak	5-22	Input Digital Terminal X46/7	6-2*	Konstanta Waktu Filter Terminal 53	7-03	Waktu Integral PID Kecepatan	8-14	Kata Kontrol CTW dikonfigurasi
4-35	Salah Pelacak	5-23	Input Digital Terminal X46/9	6-20	Input analog 2	7-04	Waktu Diferensial PID Kecepatan	8-17	Alarm dan Peringatan Kata Yang Dapat Dikonfigurasi
4-36	Waktu Salah Lacak habis	5-24	Input Digital Terminal X46/11	6-21	Input analog 3	7-05	Diff. PID Kecepatan Batas Gain	8-19	Kode Produk
4-37	Ramp Salah lacak	5-25	Input Digital Terminal X46/13	6-22	Voltase Tinggi Terminal 54	7-06	Wkt Filtr Lowpass PID Kecepatan	8-3*	Pengaturan Port FC
4-38	Waktu Ramp Salah Lacak Habis	5-26	Input Digital Terminal X46/13	6-24	Arus Rendah Terminal 54	7-07	Rasio Gigi Ump Blk PID Kecepatan	8-30	Protokol
4-39	Kesalahan Lacak Sthl Wk Ramp habis	5-27	Output Digital Terminal 27	6-24	Arus Tinggi Terminal 54	7-08	Faktor Feed Forward PID Kecepatan	8-31	Alamat
4-4*	Monitor kecepatan	5-30	Output Digital Terminal 29	6-25	Nilai	7-1*	Koreksi Kekeliruan PID kecepatan dengan Ramp	8-32	Baud Rate Port FC
4-43	Fungsi Monitor Kecepatan Motor	5-31	Output Digi Term X30/6 (MCB 101)	6-26	Ref. Tinggi / Umpan-b Terminal 54	7-10	Ktrl. PI torsi	8-33	Partitas / Bit Stop
4-44	Monitor kecepatan Motor Maks	5-32	Output Digi Term X30/7 (MCB 101)	6-26	Nilai	7-10	PI Torsi Sumber Umpan Balik	8-34	Estimasi siklus waktu
4-5*	Waktu Monitor Kecepatan Motor Habis	5-33	Relai	6-30	Konstanta Waktu Filter Terminal 54	7-12	Penguatan Proporsional PI Torsi	8-35	Tunda Respons Minimum
4-51	Peringatan Arus Tinggi	5-40	Relai Fungsi	6-30	Input analog 3	7-13	Waktu Integrasi PI Torsi	8-36	Tunda Respons Maksimum
4-52	Peringatan Kecepatan Rendah	5-41	Tunda Aktif, Relai	6-31	Tegangan Rendah Terminal X30/11	7-16	PI Torsi Waktu Filter Lowpass	8-37	Penundaan Inter-Char Maks
4-53	Peringatan Kecepatan Tinggi	5-42	Tunda Tidak Aktif, Relai	6-34	Voltase Tinggi Terminal X30/11	7-18	Torsi Faktor Teruskan Umpan PI	8-4*	Set protokol MC FC
4-54	Peringatan Referensi Rendah	5-5*	Input Denyut	6-35	Term. Ref. Rendah/Umpan-b X30/11	7-19	Pengontrol Arus Penambahan Waktu Kntnr. Pr. Proses	8-41	Pemilihan Telegram
4-55	Peringatan Referensi Tinggi	5-50	Frekuensi Rendah Term. 29	6-35	Term. Ref. Tinggi / Umpan-b X30/11	7-20	Sumber Umpan Balik 1 Proses CL	8-42	Parameter untuk Sinyal
4-56	Peringatan Umpan Balik Rendah	5-51	Frekuensi Tinggi Term. 29	6-36	Nilai	7-22	Sumber Umpan Balik 2 Proses CL	8-43	Konfigurasi Tulis PCD
4-57	Peringatan Umpan Balik Tinggi	5-52	Ref.Rendah/Umpan-b Term. 29 Nilai	6-36	X30/11	7-22	Kontrol Proses PID	8-45	Perintah Transaksi BTM
4-58	Fungsi Fasa Motor Hilang	5-53	Konstanta Waktu Filter Pulsa #29	6-4*	Input Analog 4	7-30	Kontrol Normal/Inverse PID Proses	8-46	Status Transaksi BTM
4-59	Periksa Motor Saat Start	5-54	Frekuensi Rendah Term. 33	6-40	Voltase Rendah Terminal X30/12	7-31	Anti Guling Proses PID	8-47	Waktu BTM habis
4-60	Bypass Kecepatan	5-55	Frekuensi Tinggi Term. 33	6-41	Voltase Tinggi Terminal X30/12	7-32	Kecepatan Awal PID Kontrol	8-48	Kesalahan Maksimum BTM
4-61	Kecepatan Bypass Dari [RPM]	5-56	Ref.Rendah/Umpan-b Term. 33 Nilai	6-44	Term. Ref. Rendah/Umpan-b X30/12	7-33	Gain Proporsional PID Proses	8-49	Kesalahan Log BTM
4-62	Kecepatan Bypass Ke [RPM]	5-57	Konstanta Waktu Filter Pulsa #33	6-45	Nilai	7-35	Waktu Integral PID Proses	8-5*	Digital/Bus
4-63	Kecepatan Bypass Ke [Hz]	5-58	Output Denyut	6-45	Term. Ref. Tinggi / Umpan-b X30/12	7-36	Pembedaan PID Proses Batas Gain	8-51	Pemilihan Coasting
4-8*	Batas Daya	5-59	Variabel Output Denyut Terminal 27	6-46	Nilai	7-38	Faktor Feed Forward PID Proses	8-52	Pemilihan Berhenti Cepat
4-80	Fung Batas Daya Mode Motor	5-60	Frek Maks Output Pulsa #27	6-50	Output Analog 1	7-39	Lebar Pita Referensi Aktif	8-53	Pemilihan Rem DC
4-81	Fung Batas Daya Mode Generator	5-61	Variabel Output Pulsa Terminal 29	6-50	Output Terminal 42	7-40	P'aturan PID I proses	8-54	Pemilihan Reversi
4-82	Mode Motor Batas Daya	5-62	Frek Maks Output Pulsa #29	6-51	Skala Min Output Terminal 42	7-41	Reset PID Proses bagian I	8-55	Salinan Pengaturan
4-83	Mode Generator Batas Daya	5-63	Frekuensi Rendah Term. 33	6-52	Skala Maks Output Terminal 42	7-42	Output PID Proses Neg. Klem	8-56	Pilihan Referensi Preset
4-9*	Batas Arah	5-64	Ref.Rendah/Umpan-b Term. 33 Nilai	6-53	Term 42 Ktrl Bus Output	7-44	Output PID Proses Pos. Klem	8-57	Profdrive OFF2 Pilih
4-91	Batas Kecepatan Positif [RPM]	5-70	Kecepatan Bypass Ke [RPM]	6-54	Preset Timeout Output Terminal 42	7-45	Skala Gain PID Proses pd Ref. Min.	8-58	Profdrive OFF3 Pilih
4-92	Batas Kecepatan Positif [Hz]	5-71	Kecepatan Bypass Ke [Hz]	6-55	Filter Output Analog	7-46	Skala Gain PID Proses pd Ref. Maks.	8-8*	Diagnostik Port FC
4-93	Batas Kecepatan Negatif [RPM]	5-78	Kecepatan Bypass Ke [RPM]	6-60	Output analog 2	7-48	Feed Fwd PID Proses Sumber Bus	8-80	Jumlah Pesan Bus
4-94	Batas Kecepatan Negatif [Hz]	5-79	Kecepatan Bypass Ke [Hz]	6-61	Output Terminal X30/8	7-49	Norm FeedFwd PID Normal/Inv. Ktrl Bus	8-81	Jumlah Kesalahan Bus
4-95	Batas Torsi Positif	5-80	Penundaan Rekoneksi Cap AHF	6-62	Skala Maks. Terminal X30/8	7-50	Feed Forward PCD	8-82	Pesan Slave Diterima
4-96	Batas Torsi Negatif	5-81	Kecepatan Rekoneksi Cap AHF	6-63	Skala Min. Terminal X30/8	7-51	Output PID Proses Normal/Inv. Ktrl Bus	8-83	Jumlah Kesalahan Slave
5-0*	In/Out Digital	5-82	Kecepatan Rekoneksi Cap AHF	6-64	Terminal X30/8 Kontrol Bus	7-52	P'aturan Lanjut PID II	8-90	Kecepatan Jog Bus 1
5-00	Mode I/O digital	5-83	Kecepatan Rekoneksi Cap AHF	6-64	Preset Timeout Output Terminal X30/8	7-53	PID Ekst. PID Proses	8-91	Kecepatan Jog Bus 2
5-01	Mode Terminal 27	5-84	Kecepatan Rekoneksi Cap AHF	6-66	Analog output 3	7-55	Gain Feed Fwd PID Proses	9-00	PROFDrive
5-02	Mode Terminal 29	5-85	Kecepatan Rekoneksi Cap AHF	6-67	Kecepatan output 3	7-56	Ramp Up Feed Fwd PID Proses	9-00	Setpoint
5-1*	Input Digital	5-86	Kecepatan Rekoneksi Cap AHF	6-70	Kecepatan Terminal X45/1	7-57	Ramp Down Feed Fwd PID Proses	9-07	Nilai Aktual
5-10	Input Digital Terminal 18	5-87	Kecepatan Rekoneksi Cap AHF	6-71	Skala Min. Terminal X45/1	7-56	PID Proses Ref Waktu Filter	9-15	Konfigurasi Tulis PCD
5-11	Input Digital Terminal 19	5-88	Kecepatan Rekoneksi Cap AHF	6-72	Skala Maks. Terminal X45/1	7-57	Wkt PID proses. Waktu Filter	9-16	Konfigurasi Baca PCD
5-12	Input Digital Terminal 27	5-89	Kecepatan Rekoneksi Cap AHF	6-73	Kontrol Bus Terminal X45/1	8-*	Komunikasi & Opsi	9-18	Alamat Node
5-13	Input Digital Terminal 29	6-0*	Mode I/O Analog	6-74	Preset Timeout Output Terminal X45/1	8-0*	Pengaturan Umum	9-19	Nomor Sistem Unit Drive
5-14	Input Digital Terminal 32	6-00	Waktu Timeout Nol Aktif	6-80	Output Terminal X45/3	8-01	Titik Kontrol	9-22	Pemilihan Telegram
5-15	Input Digital Terminal 33	6-01	Fungsi Timeout Nol Aktif	6-81	Output Terminal X45/3	8-02	Sumber Kata Kontrol	9-23	Parameter untuk Sinyal
5-16	Input Digital Terminal X30/2	6-10	Voltase Rendah Terminal 53	6-82	Skala Min. Terminal X45/3	8-03	Waktu Time Out Kata Kontrol	9-27	Edit Parameter
5-17	Input Digital Terminal X30/3	6-11	Voltase Tinggi Terminal 53	6-83	Skala Maks. Terminal X45/3	8-04	Fungsi Timeout Kata Kontrol	9-28	Kontrol Proses
		6-12	Arus Rendah Terminal 53	6-84	Kontrol Bus Terminal X45/3	8-05	Fungsi Akhir Timeout	9-44	Penghitung Pesan Kesalahan
		6-13	Arus Tinggi Terminal 53	7-*	Kontroler	8-06	Timeout Kata Kontrol Reset	9-45	Kode Masalah
						8-07	Pemicu Diagnosis	9-47	Nomor Masalah

9-52	Penghitung Situasi Bermasalah	12-04	Server DHCP	12-92	Mencari IGMP	14-22	Mode Operasi	15-14	Sampel Sebelum Pemacu
9-53	Kata Peringatan Profibus	12-05	Kontrak Kedaluwarsa	12-93	Panjang Kabel Salah	14-23	Pengaturan Kode Jenis	15-2*	Log Historis
9-63	Laju Baud Aktual	12-06	Nama Server	12-94	Proteksi Badai Pemancar	14-24	Penundaan Trip pada Batas Arus	15-20	Log Historis: Peristiwa
9-64	Identifikasi Piranti	12-07	Nama Domain	12-95	Waktu tidak aktif habis	14-25	Penundaan Anjlok pada Batas Torsi	15-21	Log Historis: Nilai
9-65	Nomor Profil	12-08	Nama Host	12-96	Konfig Port	14-26	Penundaan Anjlok saat Inverter Bermasalah	15-22	Log Historis: Waktu
9-67	Kata Kontrol 1	12-09	Alamat Fisik	12-97	Prioritas QoS	14-28	Pengaturan Produksi	15-3*	Log Kerusakan
9-68	Kata Status 1	12-10	Status Link	12-98	Penghitung Antarmuka	14-29	Kode Servis	15-30	Log Kerusakan: Kode Kesalahan
9-70	Edit Pengaturan	12-11	Durasi Link	13-3*	Smart Logic	14-3*	Ktrl. Batas Arus	15-31	Log Kerusakan: Nilai
9-71	Simpan Nilai: Data Profibus	12-12	Negosiasi Otomatis	13-0*	Pengaturan SLC	14-30	Ktrl. Bts. Arus, Gain Prop	15-32	Log Kerusakan: Waktu
9-72	ProfibusDriveReset	12-13	Kcptan. Link	13-00	Mode Pengontrol SL	14-31	Kontrol Batas Arus, Waktu Integrasi	15-4*	Identifikasi Konverter
9-75	Identifikasi DO	12-14	Duplex Link	13-01	Mulai Peristiwa	14-32	Kontrol Batas Arus, Waktu Filter	15-40	Tipe FC
9-80	Parameter (1) yang Ditentukan	12-18	MAC Supervisor	13-02	Akhiri Peristiwa	14-35	Tempat Perlintungan	15-41	Bagian Daya
9-81	Parameter (2) yang Ditentukan	12-19	Alamat IP Supervisor	13-03	Reset SLC	14-36	Fungsi pelemahan area	15-42	Voltase
9-82	Parameter (3) yang Ditentukan	12-2*	Data Proses	13-1*	Pembandingan	14-37	Pengurangan kecepatan area	15-43	Versi Perangkat Lunak
9-83	Parameter (4) yang Ditentukan	12-20	Instans Kontrol	13-10	Suku Operasi Pembandingan	14-4*	Optimasi Energi	15-44	Unit Jenis Kode Terurut
9-84	Parameter (5) yang Ditentukan	12-21	Tulis Konfig Data Proses	13-11	Operator Pembandingan	14-40	Tingkat VT	15-45	Unit Jenis Kode Aktual
9-85	Parameter (6) yang Ditentukan	12-22	Baca Konfig Data Proses	13-12	Nilai Pembandingan	14-41	Magnetisasi Minimum AEO	15-46	Nomor Order Konverter Frekuensi
9-90	Parameter (1) yang Diubah	12-23	Ukuran Baca Konfig Data Proses	13-1*	RS Flip Flops	14-42	Frekuensi AEO Minimum	15-47	No Order Kartu Daya
9-91	Parameter (2) yang Diubah	12-24	Ukuran Baca Konfig Data Proses	13-15	RS-FF Operand 5	14-43	Cosphi Motor	15-48	No ID LCP
9-92	Parameter (3) yang Diubah	12-27	Alamat Master	13-16	RS-FF Operand R	14-5*	Lingkungan	15-49	Kartu Kontrol ID SW
9-93	Parameter (4) yang Diubah	12-28	Simpan Nilai Data	13-2*	Timer	14-50	Filter RFI	15-50	Kartu Daya ID SW
9-94	Parameter (5) yang Diubah	12-29	Selalu Simpan	13-20	Timer Kontroler SL	14-51	Kompensasi Link-DC	15-51	Nomor Seri Konverter Frekuensi
9-99	Penghitung Revisi Profibus	12-3*	EtherNet/IP	13-4*	Aturan Logik	14-52	Kontrol Kipas	15-53	No Seri Kartu Daya
10-0*	Fieldbus CAN	12-30	Parameter Peringatan	13-40	Aturan Logik Boolean 1	14-53	Monitor Kipas	15-54	Konfig Nama Fail
10-0*	Paturan Bersama	12-31	Referensi Jaringan	13-41	Operator Aturan Logik 1	14-55	Filter Output	15-58	Filename Pengaturan Smart
10-01	Protokol CAN	12-32	Kontrol Jaringan	13-42	Aturan Logik Boolean 2	14-56	Filter Output Kapasitansi	15-59	Nama fail
10-01	Pemilihan Laju Baud	12-33	Revisi CIP	13-43	Operator Aturan Logik 2	14-57	Filter Output Induktansi	15-6*	Ident Opsi
10-02	ID MAC	12-34	Kode Produk CIP	13-44	Aturan Logik Boolean 3	14-59	Jumlah Aktual Unit Inverter	15-60	Opsi Terpasang
10-05	P'htg Kesalahan Pengiriman P'bac	12-35	Parameter EDS	13-5*	Kedaaan	14-6*	Penurunan Rating Auto	15-61	Versi Opsi SW
10-06	P'htg Kesalahan Penerimaan P'bac	12-37	Timer COS Inhibit	13-51	Peristiwa Pengontrol SL	14-60	Fungsi pada Kelebihan Suhu	15-62	Nomor Order Opsi
10-07	Penghitung Bacaan Bus Off	12-38	Filter COS	13-52	Tindakan Pengontrol SL	14-61	Fungsi saat Inverter Kelebihan Beban	15-63	Nomor Seri Opsi
10-1*	DeviceNet	12-4*	Modbus TCP	13-9*	Pengingat Buatana Pengguna	14-62	Inv. Arus Penurunan Rating Kelebihan Beban	15-70	Opsi di Slot A
10-10	Pemilihan Jenis Data Proses	12-40	Parameter Status	13-90	Pemicu Pengingat	14-7*	Kecocokan	15-71	Versi SW Opsi Slot A
10-11	Tulis Konfig Data Proses	12-41	Jumlah Pesan Slave	13-91	Tindakan Pengingat	14-72	Warisan Kata Alarm	15-72	Opsi di Slot B
10-12	Baca Konfig Data Proses	12-42	Jumlah Pesan Pengucualan Slave	13-92	Teks Pengingat	14-73	Warisan Kata Peringatan	15-73	Versi SW Opsi Slot B
10-13	Parameter Peringatan	12-50	EtherCAT	13-97	Bacaan Buatana Pengguna	14-74	Waris. Elst. Kata Status	15-74	Opsi di Slot CO/E0
10-14	Referensi Jaringan	12-50	Konfigurasi Alias Stasiun	13-98	Kata Alarm Pengingat	14-8*	Opsi	15-75	Versi SW Opsi Slot CO/E0
10-15	Kontrol Jaringan	12-51	Konfigurasi Alamat Stasiun	13-98	Kata Peringatan Pengingat	14-80	Opsi dari 24VDC Eksternal	15-76	Opsi di Slot C1/E1
10-2*	Filter COS	12-59	Status EtherCat	13-99	Kata Status Pengingat	14-88	Opsi Penyimpanan Data	15-8*	Data Operasional II
10-20	Filter COS 1	12-60	ID Node	14-0*	Penyalaan Inverter	14-89	Dereksi Opsi	15-80	Jam Pengoperasian Kipas
10-21	Filter COS 2	12-62	Waktu SDO habis	14-00	Pola Penyalaan	14-9*	Pengaturan Salah	15-81	Jam Pengoperasian Kipas Preset
10-22	Filter COS 3	12-63	Waktu Ethernet Dasar Habis	14-01	Frekuensi Penyalaan	14-90	Tingkat Kesalahan	15-89	Perubahan Konfigurasi Penghitung
10-23	Filter COS 4	12-66	Ambang	14-03	Kelembihan modulasi	15-3*	Informasi Konverter	15-9*	Info Parameter
10-3*	Akses Parameter	12-67	Ambang	14-04	Pengurangan Desis Akustik	15-0*	Data Operasional	15-92	Parameter Ditetukan
10-30	Indeks Baris	12-68	Penghitung Kumulatif	14-06	Kompensasi Waktu Mati	15-00	Jam pengoperasian	15-93	Parameter Modifikasi
10-31	Simpan Nilai Data	12-69	Status PowerLink Ethernet	14-1*	Kegagalan Sumber Listrik	15-01	Jam Pengoperasian	15-98	Identifikasi Konverter
10-32	Revisi DeviceNet	12-8*	Lay Ethernet Lain	14-10	Kegagalan Sumber Listrik	15-02	Penghitung kWh	15-99	Metadata Parameter
10-33	Selalu Simpan	12-80	Server FTP	14-11	Tingkat Voltase Gangguan Sumber Listrik	15-03	Penyalaan	16-3*	Bacaan Data
10-34	Kode Produk DeviceNet	12-81	Server HTTP	14-12	Respon terhadap ketidakseimbangan	15-04	Kelembihan Suhu	16-0*	Status Umum
10-39	Parameter DeviceNet F	12-82	Layanan SMTP	14-13	Sumber Listrik	15-05	Keleb. Volt	16-00	Kata Kontrol
10-5*	CANopen	12-83	Agan SNMP	14-14	Waktu Cadangan Waktu Habis	15-06	Reset Penghitung kWh	16-01	Referensi [Unit]
10-50	Tulis Konfig Data Proses	12-84	Deteksi Konflik Alamat	14-15	Waktu Cadangan Tingkat Recovery Trip	15-07	Reset Penghitung Jam Pengoperasian	16-02	Referensi %
10-51	Baca Konfig Data Proses	12-85	Konflik Terakhir ACD	14-16	Waktu Cadangan Penguatan	15-1*	Pengat. Log Data	16-03	Kata Status
12-2*	Ethernet	12-89	Port Saluran Soket Transparan	14-17	Waktu Cadangan Penguatan	15-10	Sumber Logging	16-05	Nilai Aktual Utama [%]
12-0*	Paturan IP	12-9*	Lay Ethernet Lanj	14-20	Mode Reset	15-11	Interval Logging	16-06	Posisi Aktual
12-00	Penentuan Alamat IP	12-90	Diagnostik Kabel	14-21	Waktu Restart Otomatis	15-12	Peristiwa Pemacu	16-09	Bacaan Kustom
12-01	Alamat IP	12-91	Cross Over Otomatis						
12-02	Subnet Mask								
12-03	Gateway Default								

16-1*	Status Motor	16-75	Input Analog X30/11	18-3*	Bacaan Analog	30-11	Rasio Acak Wobble Maks.	32-33	Resolusi Absolut
16-10	Daya [kW]	16-76	Input Analog X30/12	18-36	Input analog X48/2 [mA]	30-12	Rasio Acak Wobble Min.	32-35	Panjang Data Encoder Absolut
16-11	Daya [hp]	16-77	Output Analog X30/8 [mA]	18-37	Mode Input X48/4	30-19	Frek. Delta Wobble Terukur	32-36	Frekuensi Clock Encoder Absolut
16-12	Voltage Motor	16-78	Output Analog X45/1 [mA]	18-38	Mode Input X48/7	30-2*	P'aturan Penyesuaian Start	32-37	Pembangkitan Jam Enkoder Mutlak
16-13	Frekuensi	16-79	Output Analog X45/3 [mA]	18-39	Mode Input X48/10	30-20	Waktu Torsi Awal Yang Tinggi [d]	32-38	Panjang Kabel Enkoder Absolute
16-14	Arus motor	16-8*	Fieldbus & Port FC	18-4*	Pembacaan Data PGIO	30-21	Arus Torsi Awal Yang Tinggi [%]	32-39	Monitor enkoder
16-15	Frekuensi [%]	16-80	Fieldbus CTW 1	18-43	Kel. Analog X49/7	30-22	Proteksi Rotor Terkunci	32-40	Terminasi Enkoder
16-16	Frekuensi [Nm]	16-82	Fieldbus REF 1	18-44	Kel. Analog X49/9	30-23	Waktu Deteksi Rotor Terkunci [d]	32-43	Kontrol Enc.1
16-17	Kecepatan [RPM]	16-84	Opsi Kom. STW	18-45	Kel. Analog X49/11	30-24	Deteksi Rotor Terkunci Kesalahan Kecepatan [%]	32-44	ID Note 1 Enc.
16-18	Termal Motor	16-85	Port FC CTW 1	18-5*	Alarm/Peringatan Aktif	30-25	Tunda Beban Ringan	32-45	Guard CAN 1 Enc.
16-19	Suhu Sensor Termistor	16-87	Bus Readout Alarm/Peringatan	18-55	Nomor Alarm Aktif	30-26	Arus Beban Ringan [%]	32-50	Source Slave
16-20	Sudut Motor	16-89	Konfigurasi Alarm/Peringatan Kata	18-56	Nomor Peringatan Aktif	30-27	Kecepatan Beban Ringan [%]	32-51	Akibat dari tidak aktifnya MCO 302
16-21	Torsi [%] Res. Tinggi	16-9*	Bacaan Diagnosis	18-60	Input & Output 2	30-5*	Konfigurasi Unit	32-52	Sumber Master
16-22	Torsi [%]	16-90	Kata Alarm	18-7*	Status Rektifier	30-50	Mode Kipas Unit Pendingin	32-6*	Pengontrol PID
16-23	Daya Poros Motor [kW]	16-91	Kata Alarm 2	18-70	Voltage Sumber Listrik	30-8*	Kompatibilitas (I)	32-60	Faktor proporsional
16-24	Resistansi Stator Terkalibrasi	16-92	Kata Peringatan	18-71	Frekuensi Sumber Listrik	30-80	Induktansi sumber-d (Ld)	32-61	Faktor Turunan
16-25	Torsi [Nm] Tinggi	16-93	Kata Peringatan 2	18-72	Ketidakeimbangan Sumber Listrik	30-81	Tahanan Rem (ohm)	32-62	Faktor Integral
16-3*	Status Konverter	16-94	Ekt. Kata Status	18-75	Void DC Rektifier	30-83	Gain Prop PID Kecepatan	32-63	Nilai Batas untuk Jumlah Integral
16-30	Voltage DC Link	16-95	Ekt. Kata Status 2	18-9*	Pembacaan PID	30-84	Gain Proporsional PID Proses	32-64	Bandwidth PID
16-31	Suhu Sistem	16-96	Kata Pemeliharaan	18-90	PID Proses Error	30-9*	LCP Wifi	32-65	Umpam-Maju Kecepatan
16-32	Energi Penggerakan / det.	17-*	Posisi Umpam-balik	18-91	Output PID proses	30-90	SSID	32-66	Umpam-Maju Percepatan
16-33	Rata-rata Energi Penggerakan	17-1*	Inc. Enc. Antarmuka	18-92	Output PID proses	30-91	Saluran	32-67	Kesalahan Posisi yang Ditoleransi Maks.
16-34	Suhu Pendingin	17-10	Jenis Sinyal	18-93	Output Terskala Gain PID Proses	30-92	Sandi	32-68	Perilaku Balik untuk Slave
16-35	Termal Inverter	17-11	Resolusi (PPR)	22-*	Apl Fungsi	30-93	Tipe keamanan	32-69	Waktu Sampling untuk Kontrol PID
16-36	Inv. Nom. Arus	17-2*	Abs. Antarmuka	22-0*	Lain-lain	30-94	Alamat IP	32-70	Ukuran dari Jendela Kontrol (Aktivasi)
16-37	Inv. Arus Maks.	17-21	Resolusi (Pulsa/Putaran)	23-*	Fungsi berbasis-waktu	30-95	Submask	32-72	Uk. Jendela Kontr. (Deaktiv)
16-38	Status Pengontrol SL	17-20	Pemilihan Protokol	23-0*	Tunda Interlock Eksternal	30-96	Port	32-73	Waktu Filter batas integral
16-39	Suhu Kartu Kontrol	17-21	Resolusi (Pulsa/Putaran)	23-0*	Tunda Interlock Eksternal	30-97	Tindakan Timeout Wifi	32-74	Waktu filter salah posisi
16-40	Buffer Memori Penuh	17-22	Revolusi multiturun	23-0*	Tindakan Berwaktu	31-*	Opsi Bypass	32-7*	Kecepatan & Percepatan
16-41	Performa Pengukuran	17-24	Panjang Data SSI	23-00	Waktu ON	31-00	Mode Bypass	32-8*	Kecepatan Maksimum (Encoder)
16-42	Penghitung Log Servis	17-25	Kecepatan Clock	23-01	Tindakan ON	31-01	Tunda Waktu Mulai Bypass	32-80	Ramp Terpendek
16-43	Status Tindakan Berwaktu	17-26	Format Data SSI	23-02	Waktu OFF	31-02	Tunda Waktu Anjlok Bypass	32-81	Jenis Ramp
16-45	Arus U Fasa Motor	17-34	Kecepatan Baud HIPERFACE	23-03	Tindakan OFF	31-03	Aktivasi Mode Uji	32-82	Resolusi Kecepatan
16-46	Arus V Fasa Motor	17-50	Kutub	23-0*	Pengaturan Tindakan Berwaktu	31-10	Kata Status Bypass	32-83	Kecepatan Standar
16-47	Arus W Fasa Motor	17-51	Tegangan Input	23-08	Mode Tindakan Berwaktu	31-11	Jam Pengoperasian Bypass	32-84	Percepatan Standar
16-48	Ref. Kecepatan Setelah Ramp [RPM]	17-52	Frekuensi Input	23-09	Reaktifitas Tindakan Berwaktu	31-19	Aktivasi Bypass Jarak Jauh	32-85	Tambah percepatan untuk batas
16-49	Sumber Arus Bermasalah	17-53	Rasio Transformasi	23-1*	Perawatan	32-*	Pengaturan Dasar MCO	32-86	lonjakan
16-5*	Ref. & Umpam balik	17-56	Resolusi Sim. Encoder	23-10	Item Pemeliharaan	32-0*	Encoder 2	32-87	Kurangi percepatan untuk batas
16-50	Referensi Eksternal	17-59	Antarmuka Resolver	23-11	Tindakan Pemeliharaan	32-00	Jenis Sinyal Inkremental	32-88	Tambah pengurangan untuk batas
16-51	Referensi Pulsa	17-6*	Pantau & Aplikasi	23-12	Basis Waktu Pemeliharaan	32-01	Resolusi Inkremental	32-89	lonjakan
16-52	Umpam Balik [Unit]	17-60	Arah Umpam Balik	23-13	Interval Waktu Pemeliharaan	32-02	Protokol Absolut	32-9*	Perkemangan
16-53	Referensi Digi Pot	17-61	Pemantauan Sinyal Umpam Balik	23-14	Tanggal dan Waktu Pemeliharaan	32-03	Resolusi Absolut	32-90	Sumber Debug
16-57	Umpam-balik [RPM]	17-7*	Skala Posisi	23-1*	Reset Pemeliharaan	32-04	Baudrate X55 Encoder Absolut	33-*	Lanjutan MCO P'aturan
16-6*	Input & Output	17-70	Posisi Unit	23-15	Reset Kata Pemeliharaan	32-05	Panjang Data Encoder Absolut	33-0*	Home Motion
16-60	Input Digital	17-71	Posisi Skala Unit	23-16	Teks Pemeliharaan	32-06	Frekuensi Clock Encoder Absolut	33-00	Paksa HOME
16-61	Pengaturan Saklar Terminal 53	17-72	Posisi Numerator Unit	30-*	Fitur Khusus	32-07	Pembangkitan Jam Enkoder Mutlak	33-01	Offset Titik Nol dari Pos. Home
16-62	Input analog 53	17-73	Posisi Unit Denominator	30-00	Wobbler	32-08	Panjang Kabel Enkoder Absolute	33-02	Ramp untuk Home Motion
16-63	Pengaturan Saklar Terminal 54	17-74	Posisi Offset	30-00	Mode Wobble	32-09	Monitor enkoder	33-03	Kecepatan untuk Home Motion
16-64	Input analog 54	18-*	Bacaan Data 2	30-01	Frekuensi Delta Wobble [Hz]	32-10	Arah Rotasi	33-04	Perilaku selama HomeMotion
16-65	Output Analog 42 [mA]	18-0*	Log Pemeliharaan	30-02	Frekuensi Delta Wobble [%]	32-11	Denominator Unit Pengguna	33-1*	Sinkronisasi
16-66	Output Digital [bin]	18-00	Log Pemeliharaan: Item	30-03	Frek. Delta Wobble Sumber Terukur	32-12	Pembilang Unit Pengguna	33-10	Master Faktor: Sinkr
16-67	Frek. Input #29 [Hz]	18-01	Log Pemeliharaan: Tindakan	30-04	Frekuensi Lompat Wobble [Hz]	32-13	Kontrol Enc.2	33-11	Slave Faktor: Sinkr
16-68	Frek. Input #33 [Hz]	18-02	Log Pemeliharaan: Waktu	30-05	Frekuensi Lompat Wobble [%]	32-14	ID Node 2 Enc.	33-12	Offset Posisi untuk Sinkronisasi
16-69	Output Pulsa #27 [Hz]	18-03	Log Pemeliharaan: Tanggal dan Jam	30-06	Waktu Lompat Wobble	32-15	Guard CAN 2 Enc.	33-13	Jendela Akurasi untuk Sinkr. Posisi
16-70	Output Pulsa #29 [Hz]	18-2*	Bacaan Motor	30-07	Waktu Urutan Wobble	32-3*	Encoder 1		
16-71	Output Relai [bin]	18-27	Opsi aman Est. Kecepatan	30-08	Waktu Atas / Bawah Wobble	32-30	Jenis Sinyal Inkremental		
16-72	Penghitung A	18-28	Opsi aman Terukur Kecepatan	30-09	Fungsi Acak Wobble	32-31	Resolusi Inkremental		
16-73	Penghitung B	18-29	Opsi aman Kesalahan Kecepatan	30-10	Rasio Wobble	32-32	Protokol Absolut		



33-14	Batas Kecepatan Slave Relatif	33-86	Terminal pada alarm	35-03	Term. Tipe Input X48/7	40-5*	Pengaturan Kontrol Lanjut	43-2**	Bacaan Unit
33-15	Nomor Penanda untuk Master	33-87	State terminal pada alarm	35-04	Term. Unit Suhu X48/10	40-50	Perubahan Model Flux Sensorless	43-0*	Status Komponen
33-16	Nomor Penanda untuk Slave	33-88	Status kata pada alarm	35-05	Term. Tipe Input X48/10	40-51	Kor Flux Sensorless Penguatan	43-00	Suhu Komponen
33-17	Jarak Penanda Master	33-9*	Pengaturan Port MCO	35-06	Fungsi Alarm Sensor Suhu	42-1**	Fungsi Keselamatan	43-01	Suhu Auksilier
33-18	Jarak Penanda Slave	33-90	ID node CAN MCO X62	35-1*	Mode Input X48/4	42-1*	Pemantauan Kecepatan	43-02	SW-ID Komponen
33-19	Jenis Penanda Master	33-91	Baud rate CAN MCO X62	35-14	Term. Konstanta Waktu Filter X48/4	42-10	Sumber Kecepatan Yang Terukur	43-1*	Status Kartu Daya
33-20	Jenis Penanda Slave	33-94	Penurunan serial RS485 MCO X60	35-15	Term. X48/4 Monitor Monitor	42-11	Resolusi Enkoder	43-10	Suhu HS ph.U
33-21	Jendela Toleransi Penanda Master	33-95	Baud rate serial RS485 MCO X60	35-16	Term. Batas Suhu Rendah X48/4 Batas	42-12	Arah Enkoder	43-11	Suhu HS ph.V
33-22	Jendela Toleransi Penanda Slave	34-*	Pbaca Data MCO	35-17	Term. Suhu Tinggi X48/4 Batas	42-13	Perbandingan Gigi	43-12	Suhu HS ph.W
33-23	Perilaku Mulai untuk Sinkr. Penanda	34-0*	Par. Tulis PCD	35-2*	Mode Input X48/7	42-14	Jenis Umpan-balik	43-13	Kecepatan Kipas A PC
33-24	Nomor Penanda untuk Fault	34-01	Tulis PCD 1 dari MCO	35-24	Term. Konstanta Waktu Filter X48/7	42-15	Filter Umpan-balik	43-14	Kecepatan Kipas B PC
33-25	Nomor Penanda untuk Siap	34-02	Tulis PCD 2 dari MCO	35-25	Term. Monitor Suhu X48/7 Monitor	42-17	Toleransi Kesalahan	43-15	Kecepatan Kipas C PC
33-26	Filter Kecepatan	34-03	Tulis PCD 3 dari MCO	35-26	Term. Batas Suhu Rendah X48/7 Batas	42-18	Waktu Kecepatan Nol	43-2*	Status Kartu Daya Kipas
33-27	Waktu Filter Offset	34-04	Tulis PCD 4 dari MCO	35-27	Term. Suhu Tinggi X48/7 Batas	42-19	Batas Kecepatan Nol	43-20	Kecepatan Kipas A FPC
33-28	Konfigurasi Filter Penanda	34-05	Tulis PCD 5 dari MCO	35-3*	Mode Input X48/10	42-2*	Input Aman	43-21	Kecepatan Kipas B FPC
33-29	Waktu Filter untuk Filter Penanda	34-06	Tulis PCD 6 dari MCO	35-34	Term. Konstanta Waktu Filter X48/10	42-20	Fungsi Aman	43-22	Kecepatan Kipas C FPC
33-30	Koreksi Penanda Maksimum	34-07	Tulis PCD 7 dari MCO	35-35	Term. Suhu X48/10 Monitor	42-21	Jenis	43-23	Kecepatan Kipas D FPC
33-31	Jenis Sinkronisasi	34-08	Tulis PCD 8 dari MCO	35-36	Term. Suhu Rendah X48/10 Batas	42-22	Perbedaan Waktu	43-24	Kecepatan Kipas E FPC
33-32	Penyesuaian Kecepatan Maju	34-09	Tulis PCD 9 dari MCO	35-37	Term. Suhu Tinggi X48/10 Batas	42-23	Waktu Sinyal Stabil	43-25	Kecepatan Kipas F FPC
33-33	Window Filter Kecepatan	34-10	Tulis PCD 10 dari MCO	35-4*	Input Analog X48/2	42-24	Aturan Pengulangan	600-22	PROHsafe
33-34	Waktu filter Penanda Slave	34-2*	Par. Baca PCD	35-42	Term. Arus Rendah Terminal X48/2	42-3*	Umum	600-44	PROHdrive/Tel aman. Terpilih
33-4*	Penanganan Batas	34-21	Baca PCD 1 dari MCO	35-43	Term. Arus Tinggi X48/2	42-30	Reaksi Kegagalan Eksternal	600-47	Nomor Masalah
33-40	Perilaku pada Sakelar Batas Akhir	34-22	Baca PCD 2 dari MCO	35-44	Term. Ref. Rendah/Umpan-b X48/2	42-31	Reset Sumber	600-52	Penghitung Situasi Bermasalah
33-41	Batas Akhir Perangkat Lunak Negatif	34-23	Baca PCD 3 dari MCO	35-45	Nilai	42-33	Nama Pengaturan Parameter	601-22	PROHdrive 2
33-42	Batas Akhir Perangkat Lunak Positif	34-24	Baca PCD 4 dari MCO	35-46	Term. Ref. Tinggi / Umpan-b X48/2	42-36	Tingkat 1 Sandi	601-22	PROHdrive Keselamatan Saluran Tel.
33-43	Aktifk Bts Akhir Pangkat Lunak	34-25	Baca PCD 5 dari MCO	36-0*	Mode I/O Terprogram	42-4*	SS1	No.	
33-44	Aktifk Bts Akhir Pangkat Lunak Pos.	34-26	Baca PCD 6 dari MCO	36-03	Mode Terminal X49/7	42-40	Jenis		
33-45	Waktu pada Jendela Target	34-27	Baca PCD 7 dari MCO	36-04	Mode Terminal X49/9	42-41	Profil Ramp		
33-46	Nilai Batas Jendela Target	34-28	Baca PCD 8 dari MCO	36-05	Mode Terminal X49/11	42-42	Waktu Tunda		
33-47	Ukuran dari Jendela Target	34-29	Baca PCD 9 dari MCO	36-05	Mode Terminal X49/11	42-43	Delta T		
33-5*	Konfigurasi I/O	34-30	Baca PCD 10 dari MCO	36-4*	X49/7 Output	42-44	Laju Perlamaban		
33-50	Input Digital Terminal X57/1	34-40	Input Digital	36-40	Terminal X49/7 Output Analog	42-45	Delta V		
33-51	Input Digital Terminal X57/2	34-41	Output Digital	36-42	Terminal X49/7 Skala Min	42-46	Kecepatan Nol		
33-52	Input Digital X57/3	34-5*	Data Proses	36-43	Terminal X49/7 Skala Maks	42-47	Waktu Akselerasi-Deselerasi		
33-53	Input Digital Terminal X57/4	34-50	Posisi Aktual	36-44	Terminal x49/7 Kontrol Bus	42-48	Rasio ramp-s pada penurunan Start		
33-54	Input Digital Terminal X57/5	34-51	Posisi yang Diperintahkan	36-45	Pra-setel Timeout Terminal X49/7	42-49	Rasio ramp-s pada penurunan Akhir		
33-55	Input Digital Terminal X57/6	34-52	Posisi Master Sebenarnya	36-5*	Output X49/9	42-5*	SLS		
33-56	Input Digital Terminal X57/7	34-53	Posisi Indeks Slave	36-50	Terminal X49/9 Output analog	42-50	Putuskan Kecepatan		
33-57	Input Digital Terminal X57/8	34-54	Posisi Indeks Master	36-52	Terminal X49/9 Skala Min	42-51	Batas Kecepatan		
33-58	Input Digital Terminal X57/9	34-55	Posisi Kurva	36-53	Terminal X49/9 Skala Maks	42-52	Reaksi Aman Gagal		
33-59	Input Digital Terminal X57/10	34-56	Lacak Kesalahan	36-54	Terminal x49/9 Kontrol Bus	42-53	Memulai Ramp		
33-60	Pilihan pd Terminal X59/1 dan X59/2	34-57	Mensinkronkan Kesalahan	36-55	Pra-setel Timeout Terminal X49/9	42-54	Waktu Penurunan		
33-61	Input Digital Terminal X59/1	34-58	Kecepatan Sebenarnya	36-6*	Output X49/11	42-6*	Fieldbus Aman		
33-62	Input Digital Terminal X59/2	34-59	Kecepatan Master Sebenarnya	36-60	Terminal X49/11 Output Analog	42-60	Pemilihan Telegram		
33-63	Output Digital Terminal X59/1	34-61	Status Sumber	36-62	Terminal X49/11 Skala Min	42-61	Alamat Tujuan		
33-64	Output Digital Terminal X59/2	34-62	Status Program	36-63	Terminal X49/11 Skala Maks	42-8*	Status		
33-65	Output Digital Terminal X59/3	34-64	Status MCO 302	36-64	Terminal x49/11 Kontrol Bus	42-80	Status Opsi Yang Aman		
33-66	Output Digital Terminal X59/4	34-65	Kontrol MCO 302	36-65	Pra-setel Timeout Terminal X49/11	42-81	Status Opsi Aman 2		
33-67	Output Digital Terminal X59/5	34-66	Kesalahan Penghitung SPI	40-8**	Pengaturan Khusus	42-82	Kata Kontrol Aman		
33-68	Output Digital Terminal X59/6	34-70	Pbacaan diagnosa	40-4*	Ekstensi Log Kerusakan	42-83	Kata Status Aman		
33-69	Output Digital Terminal X59/7	34-70	MCO kata Alarm 1	40-40	Log Kerusakan: Ekst. Referensi	42-85	Fungsi Aman Aktif		
33-70	Output Digital Terminal X59/8	34-71	MCO kata Alarm 2	40-41	Log Kerusakan: Frekuensi	42-86	Info Opsi Yang Aman		
33-8*	Parameter Global	35-0*	Opsi Input Sensor	40-42	Log Kerusakan: Arus	42-87	Waktu sampai Pengujian Manual		
33-80	Nomor Program yang Diaktifkan	35-0*	Mode Mode Input	40-43	Log Kerusakan: Voltase	42-88	Didukung Versi File Perubahan		
33-81	Status Power-up	35-01	Term. Unit Suhu X48/4	40-45	Log Kerusakan: Kata Kontrol	42-89	Versi File Perubahan		
33-82	Monitor Status Drive	35-02	Term. Unit Suhu X48/7						
33-83	Perilaku setelah Error								
33-84	Perilaku setelah Esc.								
33-85	MCO Disuplai oleh 24VDC Eksternal								

9.2.2 Struktur Menu Parameter

0-0*	Operasi/Tampilan	1-05	Konfigurasi Mode Lokal	1-72	Fungsi start	3-00	Cakupan Referensi	3-75	Tnj.4 Rasio tnj-5 pd Awal Naik Perc.
0-0*	Pengaturan Dasar	1-06	Searah Jarum Jam	1-73	Flying Start	3-01	Unit Referensi/Umpaan Balik	3-76	Tnj.4 Rasio tnj-5 pd Akh. Naik Perc.
0-01	Bahasa	1-07	Motor Angle Offset Adjust	1-74	Kecepatan start [RPM]	3-02	Referensi Minimum	3-77	Tnj.4 Rasio tnj-5 pd Awal Turun Perc.
0-02	Unit Kecepatan Motor	1-1*	Pemilihan Motor	1-75	Kecepatan Start [Hz]	3-03	Referensi Maksimum	3-78	Tnj.4 Rasio tnj-5 pd Akh. Turun Perc.
0-03	Pengaturan Wilayah	1-10	Konstruksi Motor	1-76	Arus Start	3-04	Fungsi Referensi	3-8*	Ramp lain
0-04	Keterangan Poperasian saat penyala	1-11	Motor Model	1-8*	Stop penyesuaian	3-05	On Reference Window	3-80	Waktu Ramp Jog
0-09	Performance Monitor	1-18	Min. Current at No Load	1-80	Fungsi saat Stop	3-06	Minimum Position	3-81	Waktu Ramp Stop Cepat
0-1*	Operasi Pengaturan	1-20	Data Motor	1-81	Fungsi dari kptn. min. pd stop [RPM]	3-07	Maximum Position	3-82	Jenis Ramp Stop Cepat
0-11	Edit pengaturan	1-21	Daya Motor [kW]	1-82	Kec. Min utk Fungsi B'henti [Hz]	3-08	On Target Window	3-83	Rasio ramp-5 Stop cepat. Start
0-12	Pengaturan Inj Berhubungan ke	1-22	Daya motor [HP]	1-9*	Suhu Motor	3-09	On Target Time	3-84	Rasio ramp-5 Stop cepat. Akhir
0-13	Pengaturan Inj Berhubungan ke	1-23	Tegangan Motor	1-90	Proteksi pd terminal motor	3-1*	References	3-89	Ramp Lowpass Filter Time
0-14	Pembacaan: Pengaturan terhubung	1-24	Frekuensi Motor	1-91	Kipas Eksternal Motor	3-10	Referensi preset	3-9*	Pot.meter Digital
0-15	Pembacaan: Edit Pengaturan / Saluran	1-25	Arus Motor	1-93	Sumber Termistor	3-11	Kecepatan Jog [Hz]	3-90	Ukuran step
0-2*	Tampilan LCP	1-26	Torsi Terukur Kontrol Motor	1-94	ATEX ETR cur.lim. speed reduction	3-12	Nilai Pengajaran/Perlambatan	3-91	Ramp Time
0-21	Tampilan Baris 1,1 Kecil	1-29	Penyesuaian Motor Otomatis (AMA)	1-95	Jenis Sensor KTY	3-13	Situs Referensi	3-92	Pemulihan Daya
0-22	Tampilan Baris 1,2 Kecil	1-30	Resistansi Stator (Rs)	1-96	Tingkat Ambang KTY	3-14	Referensi relatif preset	3-93	Batas Maksimum
0-23	Tampilan Baris 1,3 Kecil	1-31	Resistansi Rotor (Rr)	1-98	ATEX ETR interpol. points freq.	3-15	Sumber Referensi 1	3-94	Batas Minimum
0-24	Tampilan Baris 2 Besar	1-32	Reaktansi Kebocoran Stator (X1)	2-0*	Brake DC	3-16	Sumber Referensi 2	3-95	Penundaan Tanjakan
0-25	Tampilan Baris 3 Besar	1-33	Reaktansi Kebocoran Rotor (X2)	2-00	Arus Penahan DC	3-17	Sumber Referensi 3	4-1*	Batas / Peringatan
0-3*	Pbaca. Cust. LCP	1-34	Reaktansi Kerugian Besi (Rfe)	2-01	Arus Brake DC	3-18	Sumber Referensi Pen-skala-an Relatif	4-1*	Batas Motor
0-30	Unit utk Pbacaan yg Ditetentu. P'guna	1-35	Induktansi sumbu-d (Ld)	2-02	Waktu Pengereman DC	3-19	Kecepatan Jog [RPM]	4-10	Arah Kecepatan Motor
0-31	Nilai Min. Pbacaan Ditenr. Sendiri	1-36	Induktansi sumbu-q (Lq)	2-03	Kecepatan Penyelesaian Rem DC [RPM]	3-20	References II	4-11	Batasan Rendah Kecepatan Motor [RPM]
0-32	Nilai Maks. dari Pembacaan Sendiri	1-37	Induktansi sumbu-r (Lr)	2-04	Kecepatan Penyelesaian Rem DC [Hz]	3-21	Touch Target	4-12	Batasan Rendah Kecepatan Motor [Hz]
0-33	Source for User-defined Readout	1-38	Kutub Motor	2-05	Referensi Maksimum	3-22	Master Scale Numerator	4-13	Batasan Tinggi Kecepatan Motor [RPM]
0-37	Teks Tampilan 1	1-39	EMF Balik pada 1000 RPM	2-06	Parking Current	3-24	Master Scale Denominator	4-14	Batasan Tinggi Kecepatan Motor [Hz]
0-38	Teks Tampilan 2	1-40	Offset Sudut Motor	2-07	Position Time	3-25	Master Lowpass Filter Time	4-16	Mode Motor Batasan Torsi
0-39	Teks Tampilan 3	1-41	d-axis Inductance Sat. (LdSat)	2-1*	Fungsi Energi Brake	3-26	Master Bus Resolution	4-17	Mode generator Batasan Torsi
0-4*	Tombol LCP	1-42	q-axis Inductance Sat. (LqSat)	2-10	Position Brake	3-27	Virtual Master Max Ref	4-18	Batas Arus
0-41	[Manual] tombol pd LCP	1-43	Torque Calibration	2-11	Tahanan Brake	3-28	Master Offset Speed Ref	4-19	Frekuensi Output Maks.
0-42	[Off] tombol pd LCP	1-44	d-axis Inductance Sat. Point	2-12	Batas Daya Brake (kW)	3-28	Ramp 1	4-2*	Faktor Batas
0-43	[Reset] tombol pd LCP	1-45	d-axis Inductance Sat. Point	2-13	Cek Brake	3-4*	Ramp 2	4-20	Sumber Faktor Batas Torsi
0-44	Tombol [Off/Reset] pada LCP	1-46	T. T'gant. beban	2-14	Arus Maks. rem AC	3-40	Jenis Ramp 1	4-21	Sumber Faktor Batas Kecepatan
0-45	Kunci [Bypass Drive] pada LCP	1-47	Magnetisasi motor pada Kecepatan Nol	2-15	Pengontrol tegangan berlebih	3-41	Waktu tanjakan Ramp 1	4-22	Brake Check Limit Factor Source
0-50	Copy LCP	1-48	Magnet. Norm. Kec. Min. [Hz]	2-16	Periksa Kondisi Rem	3-42	Waktu Turunan Ramp 1	4-24	Brake Check Limit Factor
0-51	Copy Pengaturan	1-49	Frekuensi Geser Model	2-17	Over-voltage Gain	3-45	Tnj.1 Rasio tnj-5 pd Awal Naik Perc.	4-3*	Mon. Kcptrn motor
0-6*	Kata Sandi	1-50	Karakteristik U/f - U	2-18	Brake mekanis	3-46	Tnj.1 Rasio tnj-5 pd Akh. Naik Perc.	4-30	Fungsi Rugi Umpaan-balik Motor
0-60	Kt. sandi Menu Utama	1-51	Karakteristik U/f - F	2-19	Arus pelepas Brake	3-47	Tnj.1 Rasio tnj-5 pd Awal Turun Perc.	4-31	Kesalahan Kecepatan Umpaan-balik Motor
0-65	Kt. Sandi Menu Cepat	1-52	Torque Estimation Time Constant	2-20	Mengaktifkan Kecepatan Brake [Hz]	3-48	Tnj.1 Rasio tnj-5 pd Akh. Turun Perc.	4-32	Timeout Rugi Umpaan-balik Motor
0-66	Akses ke Menu Cepat tanpa kt. Sandi	1-53	Flying Start Test Pulses Current	2-21	Aktifkan Kecepatan Brake/Rem [RPM]	3-50	Ramp 3	4-34	Fungsi salah lacak
0-67	Akses ke Menu Cepat tanpa kt. Sandi	1-54	Flying Start Test Pulses Frequency	2-22	Mengaktifkan Kecepatan Brake [Hz]	3-51	Jenis Ramp 2	4-35	Salah Pelacak
0-68	Safety Parameters Password	1-55	T'gant Bbn P'atur	2-23	Aktifkan Penundaan Brake/Rem	3-52	Waktu turunan Ramp 2	4-36	Waktu Salah Lacak Habis
0-69	Password Protection of Safety Parameters	1-56	Kompensasi Beban Kecepatan Rendah	2-24	Stop delay	3-55	Tnj.2 Rasio tnj-5 pd Awal Naik Perc.	4-37	Ramp Salah Lacak
1-1*	Beban dan Motor	1-57	Kompensasi Beban Kecepatan Tinggi	2-25	Waktu Pelepasan Rem	3-56	Tnj.2 Rasio tnj-5 pd Akh. Naik Perc.	4-38	Waktu Ramp Salah Lacak Habis
1-0*	Pengaturan Umum	1-58	Tetapan Waktu Kompensasi Slip	2-26	Ref. Torsi	3-57	Tnj.2 Rasio tnj-5 pd Awal Turun Perc.	4-39	Kesalahan Lacak 5th Wk Ramp Habis
1-00	Mode Konfigurasi	1-59	Kompensasi Beban Kecepatan Rendah	2-27	Waktu Ramp Torsi	3-58	Ramp 3	4-4*	Speed Monitor
1-01	Dasar kontrol Motor	1-60	Kompensasi Beban Kecepatan Tinggi	2-28	Faktor Boost Perolehan	4-43	Jenis Ramp 3	4-43	Motor Speed Monitor Function
1-02	Sumber Umpaan Balik Motor Fluks	1-61	Tetapan Waktu peredaman resonansi	2-29	Torque Ramp Down Time	4-44	Waktu turunan Ramp 3	4-44	Motor Speed Monitor Max
1-03	Karakteristik Torsi	1-62	Arus min. pada Kecepatan Rendah	2-30	Adv. Mech Brake	4-45	Waktu tanjakan Ramp 3	4-45	Motor Speed Monitor Timeout
1-04	Modus kelebihan beban	1-63	Arus min. pada Kecepatan Rendah	2-31	Speed PID Start Proportional Gain	3-62	Waktu turunan Ramp 3	4-5*	Sesuai Peringatan
		1-64	Inersia Minimum	2-32	Speed PID Start Integral Time	3-65	Tnj.3 Rasio tnj-5 pd Awal Naik Perc.	4-50	Arus Peringatan Lemah
		1-65	Inersia Maksimum	2-33	Speed PID Start Lowpass Filter Time	3-66	Tnj.3 Rasio tnj-5 pd Akh. Naik Perc.	4-51	Arus Peringatan Tinggi
		1-66	Penyesuaian Start	2-34	Zero Speed Position P Proportional Gain	3-67	Tnj.3 Rasio tnj-5 pd Awal Turun Perc.	4-52	Kecepatan Peringatan Rendah
		1-67	Penundaan start	3-0*	Batas Referensi	3-7*	Ramp 4	4-53	Kecepatan Peringatan Tinggi
		1-68	Penundaan start	3-0*	Batas Referensi	3-70	Jenis Ramp 4	4-54	Peringatan Referensi Rendah
		1-69	Penundaan start	3-0*	Batas Referensi	3-71	Waktu tanjakan Ramp 4	4-55	Peringatan Referensi Tinggi
		1-70	Penundaan start	3-0*	Batas Referensi	3-72	Waktu turunan Ramp 4	4-56	Peringatan Umpaan Balik Rendah
		1-71	Penundaan start	3-0*	Batas Referensi			4-57	Peringatan Umpaan Balik Tinggi

4-58	Fungsi Fasa Motor Hilang	5-63	Variabel Output Pulsa Terminal 29	6-61	Skala Min. Terminal X30/8	7-98	Position PI Feed Forward Factor	9-27	Parameter Edit
4-60	Kecepatan pintas	5-65	Frek. Maks. Keluaran Pulsa #29	6-62	Skala Maks. Terminal X30/8	7-99	Position PI Minimum Ramp Time	9-28	Process Control
4-61	Kecepatan Pintas Dari [RPM]	5-66	Var. Output Pulsa Di Term. X30/6	6-63	Terminal x30/8 Kontrol Bus	8-0*	Kom. dan Pilihan	9-44	Fault Message Counter
4-62	Kecepatan Pintas ke [RPM]	5-68	Frek. Maks. Keluaran Pulsa #X30/6	6-64	Terminal x30/8 Preset Timeout	8-0*	Pengaturan Umum	9-45	Fault Code
4-63	Kecepatan Pintas ke [Hz]	5-7*	Input Encoder 24V	6-7*	Analog output 3	8-0*	Bagian Kontrol	9-47	Fault Number
4-7*	Position Monitor	5-70	Pulsa Term 32/33 per Putaran	6-70	Terminal x45/1 Keluaran	8-02	Sumber Kata Kontrol	9-52	Fault Situation Counter
4-70	Position Error Function	5-71	Term 32/33 Arah encoder	6-71	Terminal x45/1 Min. Skala	8-03	Waktu Istirahat Kata Kontrol	9-53	Profibus Warning Word
4-71	Maximum Position Error	5-72	Term 32/33 Encoder Type	6-72	Terminal x45/1 Maks. Skala	8-04	Fungsi Istirahat Kata Kontrol	9-63	Actual Baud Rate
4-72	Position Error Timeout	5-8*	I/O Options	6-73	Terminal x45/1 Kontrol Bus	8-05	Fungsi Akhir dari Istirahat	9-64	Device Identification
4-73	Position Limit Function	5-80	AHF Cap Reconnect Delay	6-74	Tm x45/1 P'set Timeout Keluar	8-06	Reset Istirahat Kata Kontrol	9-65	Profile Number
4-74	Start Fwd/Rev Function	5-9*	Bus Terkontrol	6-8*	Keluaran Analog 4	8-07	Pemicu Diagnosa	9-67	Control Word 1
4-75	Touch Timeout	5-90	Kontrol Bus Relai & Digital	6-80	Terminal x45/3 Keluaran	8-08	Pembacaan Penyarangan	9-68	Status Word 1
5-0*	Mode I/O digital	5-93	Kontrol Bus Pulsa Keluar #27	6-81	Terminal x45/3 Min. Skala	8-1*	Kntrl Patur. Kata	9-70	Edit Set-up
5-01	Mode I/O Digital	5-94	Pra-Setel Timeout Pulsa Keluar #27	6-82	Terminal x45/3 Maks. Skala	8-10	Profil Kata Kontrol	9-71	Profibus Save Data Values
5-02	Terminal 29 Mode	5-95	Kontrol Bus Pulsa Keluar #29	6-83	Terminal x45/3 Kontrol Bus	8-13	Kata Status STW Dapat Dikonfigurasi	9-72	ProfibusDriveReset
5-1*	Digital Input	5-96	Pra-Setel Timeout Pulsa Keluar #29	6-84	Tm x45/3 P'set Timeout Keluar	8-14	Kata Kontrol CTW dikonfigurasi	9-75	DO Identification
5-11	Terminal 18 Input Digital	5-98	Output Pulsa #X30/6 Kontrol Bus	7-0*	Pengontrol	8-17	Configurable Alarm and Warningword	9-80	Defined Parameters (1)
5-12	Terminal 19 Input Digital	6-0*	Mode I/O Analog	7-0*	Kntrl PID Kecepatan	8-19	Product Code	9-81	Defined Parameters (2)
5-13	Terminal 27 Input Digital	6-00	Waktu Istirahat Arus/Teg. t'lalu rdh	7-01	PID Kecepatan Sumber Umpan Balik	8-3*	Paturan t'minal	9-82	Defined Parameters (3)
5-14	Terminal 29 Input Digital	6-01	Fungsi Istirahat arus/teg. t'lalu rdh	7-02	Speed PID Droop	8-30	Protokol	9-83	Defined Parameters (4)
5-15	Terminal 32 Input Digital	6-1*	Input Analog 1	7-03	Penguatan Proporsional PID Kecepatan	8-31	Alamat	9-84	Defined Parameters (5)
5-16	Input Digital Terminal X30/2	6-10	Terminal 53 Tegangan Rendah	7-04	Waktu Integral PID Kecepatan	8-32	Baud Rate Port FC	9-85	Defined Parameters (6)
5-17	Input Digital Terminal X30/3	6-11	Terminal 53 Tegangan Tinggi	7-05	Waktu Perbedaan PID Kecepatan	8-33	Paritas / Bit Stop	9-90	Changed Parameters (1)
5-18	Input Digital Terminal X30/4	6-12	Terminal 54 Arus Rendah	7-06	Bsan. Penguatan P'bedaan PID Kcptn.	8-34	Estimasi siklus waktu	9-91	Changed Parameters (2)
5-19	Terminal 37 Berhenti Aman	6-13	Terminal 54 Arus Tinggi	7-07	Waktu Filter Lowpass PID Kecepatan	8-35	Penundaan tanggapan Minimum	9-92	Changed Parameters (3)
5-20	Terminal x46/1 Masukan Digital	6-14	Terminal 54 Ref Rdh/Nilai Ump-Balik	7-08	Perbandingan Gigi Ump Blk PID utk kcpn	8-36	Penundaan Tanggapan Maks	9-93	Changed Parameters (4)
5-21	Terminal x46/3 Masukan Digital	6-15	Terminal 53 Ref Rdh/Nilai Ump-Balik	7-09	PID Kecepatan Faktor Teruskan Umpan	8-37	Penundaan Inter-Char Maks	9-94	Changed Parameters (5)
5-22	Terminal x46/5 Masukan Digital	6-16	Tetapan Waktu Filter Terminal 53	7-1*	Speed PID Error Correction w/ Ramp	8-40	Set protokol MC FC	9-99	Profibus Revision Counter
5-23	Terminal x46/7 Masukan Digital	6-2*	Input Analog 2	7-10	Torque PI Feedback Source	8-41	Pemilihan telegram	10-0*	Fieldbus CAN
5-24	Terminal x46/9 Masukan Digital	6-20	Terminal 54 Tegangan Rendah	7-11	Torque PI Feedback Source	8-42	Parameters for Signals	10-0*	Paturan B'sama
5-25	Terminal x46/11 Masukan Digital	6-21	Terminal 54 Tegangan Tinggi	7-12	Penguatan Proporsional PI Torsi	8-43	PCD Memuliskan konfigurasi	10-00	Protokol CAN
5-26	Terminal x46/13 Masukan Digital	6-22	Terminal 54 Arus Rendah	7-13	Waktu Integrasi PI Torsi	8-5*	PCD Membaca konfigurasi	10-01	Pemilihan Baud Rate
5-3*	Digital Output	6-23	Terminal 54 Arus Tinggi	7-16	Torque PI Lowpass Filter Time	8-50	Digital/Bus	10-02	MAC ID
5-30	Terminal 27 digital output	6-24	Terminal 54 Ref Rdh/Nilai Ump-Balik	7-18	Torque PI Feed Forward Factor	8-51	Pemilihan Coasting	10-05	Phtg. Kesalahan Pengiriman P'bac
5-31	Terminal 29 digital output	6-25	Terminal 54 Ref Rdh/Nilai Ump-Balik	7-19	Current Controller Rise Time	8-52	Pemilihan stop cepat	10-06	Phtg. Kesalahan Penerimaan P'bac
5-32	Term X30/6 Digi Out (MCB 101)	6-26	Terminal 54 Tetapan Waktu Filter	7-2*	Kntr. Pr. Ump.Blk	8-53	Pilihan Brake DC	10-07	Pembacaan penghinaan Bus Off
5-33	Term X30/7 Digi Out (MCB 101)	6-3*	Input Analog 3	7-20	CL Proses Sumber Umpan Balik 1	8-54	Pemilihan start	10-1*	DeviceNet
5-4*	Relai	6-30	Terminal X30/11 Tegangan Rendah	7-22	CL Proses Sumber Umpan Balik 2	8-55	Pembalikan Terpilih	10-10	Pemilihan Jenis Data Proses
5-41	Penundaan On (Hidup), Relai	6-31	Terminal X30/11 Tegangan Tinggi	7-3*	Kontrol Proses PID	8-56	Pengaturan Terpilih	10-11	Tulis Konfig Data Proses
5-42	Penundaan Off (mati), Relai	6-34	Term. X30/11 Nil.Ref/Ump.Blk. Rd.	7-30	PID Kontrol Normal/Terbalik	8-57	Pemilihan referensi preset	10-12	Baca Konfig Data Proses
5-5*	Input Pulsa	6-35	Term. X30/11 Nil.Ref/Ump.Blk. Tg.	7-31	PID Proses Anti Tergulung	8-58	Profidrive OFF2 Select	10-13	Parameter Peringatan
5-50	Term. 29 Frekuensi Rendah	6-36	Tetapan Waktu Filter Terminal X30/11	7-32	PID Proses Penguatan Proporsional	8-8*	Profidrive OFF3 Select	10-14	Referensi Jarringan
5-51	Term. 29 Frekuensi Tinggi	6-40	Terminal X30/12 Tegangan Rendah	7-33	PID Proses Waktu Integral	8-80	Diagnostik Port FC	10-15	Kontrol Jarringan
5-52	Term. 29 Ref Rendah/Nilai Ump-balik	6-41	Terminal X30/12 Tegangan Tinggi	7-34	PID Proses Waktu Integral	8-81	Jumlah Pesan Bus	10-2*	Filter COS
5-53	Term. 29 Ref Tinggi/Nilai Ump-balik	6-44	Term. X30/12 Nil.Ref/Ump.Blk. Rd.	7-35	PID Proses Waktu Integral	8-81	Jumlah Kesalahan Bus	10-20	COS Filter 1
5-54	Tetapan Waktu Filter Pulsa #29	6-45	Term. X30/12 Nil.Ref/Ump.Blk. Tg.	7-36	PID Proses Waktu Integral	8-82	Jumlah Pesan Slave	10-21	COS Filter 2
5-55	Term. 33 Frekuensi Rendah	6-46	Tetapan Waktu Filter Terminal X30/12	7-38	PID Proses Waktu Integral	8-83	Jumlah Kesalahan Slave	10-22	COS Filter 3
5-56	Term. 33 Frekuensi Tinggi	6-50	Terminal 42 Output	7-39	Lebar Pita Referensi On	8-9*	Bus Jog	10-23	COS Filter 4
5-57	Term. 33 Ref Rendah/Nilai Ump-balik	6-51	Terminal 42 Skala Output Min.	7-90	Position PI Ctrl.	8-91	Kecepatan Bus Jog 1	10-3*	Akses Parameter
5-58	Term. 33 Ref Tinggi/Nilai Ump-balik	6-52	Terminal 42 Skala Output Maks.	7-91	Position PI Droop	9-00	Kecepatan Bus Jog 2	10-31	Indeks Urut
5-59	Tetapan Waktu Filter Pulsa #33	6-53	Kontrol Bus Keluaran Terminal 42	7-92	Position PI Integral Gain	9-07	PROFIDrive	10-31	Penyimpanan Nilai Data
5-6*	Output Pulsa	6-54	Pra-Setel Time-Out Keluaran Term. 42	7-93	Position PI Proportional Gain	9-15	Setpoint	10-32	Revisi Devicenet
5-60	Variabel Output Pulsa Terminal 27	6-55	Terminal 42 Keluaran Filter	7-94	Position PI Integral Time	9-16	Actual Value	10-33	Selalu Simpan
5-62	Frek. Maks. Keluaran Pulsa #27	6-6*	Keluaran Analog 2	7-95	Position PI Feedback Scale	9-18	PCD Write Configuration	10-34	Kode Produk DeviceNet
			Keluaran Terminal X30/8	7-97	Position PI Feedback Scale	9-19	PCD Read Configuration	10-39	Parameter Devicenet F
				7-97	Denominator	9-22	Node Address	10-5*	CANterbuka
				7-97	Position PI Maximum Speed Above Master	9-22	Drive Unit System Number	10-50	Tulis Konfig Data Proses
				9-23		9-23	Telegram Selection	10-51	Baca Konfig Data Proses

12-2* Ethernet	12-91 Auto Cross Over	14-32 Kontrol Batas Arus, Waktu Filter	15-47 No order kartu daya	16-30 Tegangan DC link
12-0* Paturan IP	12-92 Mencari IGMP	14-35 Tempat Perflindungan	15-48 No ID LCP	16-32 Energi Brake / det.
12-00 Tugas Alamat IP	12-93 Panjang Kabel Salah	14-36 Fieldweakening Function	15-49 Kartu Kontrol ID SW	16-33 Energi Brake / 2 mnt.
12-01 Alamat IP	12-94 Proteksi Badai Pemancar	14-4* Optimasi Energi	15-50 Kartu Daya ID SW	16-34 Suhu Heatsink
12-02 Lapisan Jaringan	12-95 Filter Badai Pemancar	14-40 Tingkat VT	15-51 Nomor Serial Konverter Frekuensi	16-35 Termal Pembalik
12-03 Gateway Default	12-96 Port Config	14-41 Magnetisasi Minimum AEO	15-53 No serial kartu daya	16-36 Arus Nominal Inverter
12-04 Server DHCP	12-98 Interface Penghitung	14-42 Magnetisasi Minimum AEO	15-58 Smart Setup Filename	16-37 Arus Maks. Inverter
12-05 Kontrak Kadaluarsa	12-99 Penghitung Media	14-43 Cosphi Motor	15-59 CSV Nama File	16-38 Kondisi Pengontrol SL
12-06 Nama Server	13-3* Logika Cerdas	14-5* Lingkungan	15-6* Ident Pilihan	16-39 Suhu Kartu Kontrol
12-07 Nama Domain	13-0* Pengaturan SL	14-50 Filter RFI	15-60 Pilihan Terangkal	16-40 Penyangan Logging Telah Penuh
12-08 Nama Host	13-00 Mode Pengontrol SL	14-51 Versi SW Pilihan	15-61 Versi SW Pilihan	16-41 Statusline Dasar LCP
12-09 Alamat Fisik	13-01 Start Peristiwa	14-52 Kontrol Kipas	15-62 Nomor Pilihan Pesanan	16-44 Speed Error [RPM]
12-1* Parameter Link Eth	13-02 Hentikan Peristiwa	14-53 Monitor Kipas	15-63 Nomor Seri Pilihan	16-45 Motor Phase U Current
12-10 Status Link	13-03 Reset SL	14-55 Filter Keluaran	15-70 Pilihan di Slot A	16-46 Motor Phase V Current
12-11 Durasi Link	13-1* Pemanding	14-56 Filter Keluaran Kapasitansi	15-71 Versi SW Pilihan Slot A	16-47 Motor Phase W Current
12-12 Negosiasi Otomatis	13-10 Suku Operasi Pemanding	14-57 Filter Keluaran Induktansi	15-72 Pilihan di Slot B	16-48 Speed Ref. After Ramp [RPM]
12-13 Kcptan. Link	13-11 Operator Pemanding	14-59 Jumlah Aktual dari Unit Inverter	15-73 Versi SW Pilihan Slot B	16-49 Arus Sumber Masalah
12-14 Duplex Link	13-12 Nilai Pemanding	14-7* Kecocokan	15-74 Pilihan pada Slot C0	16-5* Ref & Ump-balik
12-2* Data Proses	13-1* RS Flip Flops	14-72 Kata Alarm VLT	15-75 Sw Version Opsi di Slot C0	16-50 Referensi Eksternal
12-20 Hal Kontrol	13-15 RS-FF Operand S	14-73 Kata Peringatan VLT	15-76 Pilihan pada Slot C1	16-51 Referensi Pulsa
12-21 Tulis Konfig Data Proses	13-16 RS-FF Operand R	14-74 VLT Perpanjangan Kata Status	15-77 Sw Version Opsi di Slot C1	16-52 Umpan Balik [Unit]
12-22 Baca Konfig Data Proses	13-2* Timers	14-8* Opsi	15-8* Operating Data II	16-53 Referensi Digi Pot
12-23 Process Data Config Write Size	13-20 Timer Pengontrol SL	14-80 Opsi Di berikan oleh 24VDC Eksternal	15-80 Fan Running Hours	16-6* Input & Output
12-24 Process Data Config Read Size	13-4* Peraturan Logika	14-88 Option Data Storage	15-81 Preset Fan Running Hours	16-60 Input Digital
12-27 Master Address	13-40 Aturan Logika Boolean 1	14-89 Option Detection	15-89 Configuration Change Counter	16-61 Terminal 53 Pegaturan switch
12-28 Penyimpanan Nilai Data	13-41 Operator Aturan Logika 1	14-9* Pengaturan Salah	15-9* Info Parameter	16-62 Input Analog 53
12-29 Selalu Simpan	13-42 Aturan Logika Boolean 2	14-90 Tingkat kerusakan	15-92 Parameter terdefinisi	16-63 Terminal 54 pengaturan switch
12-3* EtherNet/IP	13-43 Operator Aturan Logika 2	15-0* Data Operasi	15-93 Paramater Modifikasi	16-64 Input Analog 54
12-30 Parameter Peringatan	13-44 Aturan Logika Boolean 3	15-0* Data Operasi	15-98 Identifikasi Drive	16-65 Output Analog 42 [mA]
12-31 Referensi jaringan	13-5* Keadaan	15-00 Jam Pengoperasian	15-99 Metadata Parameter	16-66 Output Digital [bin]
12-32 Kontrol Jaringan	13-51 Peristiwa Pengontrol SL	15-01 Jam Putaran	16-0* Status Umum	16-67 Freq. Input #29 [Hz]
12-33 Reversi CIP	13-52 Tindakan Pengontrol SL	15-02 Penghitung kWh	16-00 Kata Kontrol	16-68 Freq. Input #33 [Hz]
12-34 Kode Produk CIP	14-0* Fungsinya Pembalik	15-03 Penyalan	16-01 Referensi [Unit]	16-69 Output Pulsa #27 [Hz]
12-35 Parameter EDS	14-00 Pola switching	15-04 Kelebihan Suhu	16-02 Referensi %	16-70 Output Pulsa #29 [Hz]
12-37 Pengurangan Timer COS	14-01 Frekuensi switching	15-05 Keleb. Tegangan	16-03 Kata Status	16-71 Output Relai [bin]
12-38 Filter COS	14-03 Kelebihan modulasi	15-06 Reset penghitung kWh	16-05 Nilai Aktual Utama [%]	16-72 Penghitung A
12-4* Modbus TCP	14-04 PWM Acak	15-1* Pengat. Log Data	16-06 Actual Position	16-73 Penghitung B
12-40 Status Parameter	14-06 Dead Time Compensation	15-10 Sumber log	16-07 Target Position	16-75 Masuk Analog X30/11
12-41 Slave Message Count	14-10 Kegagalan di Sumber	15-11 Interval Logging	16-08 Position Error	16-76 Masuk Analog X30/12
12-42 Slave Exception Message Count	14-1* Sum tg nyl/pdm	15-12 Peristiwa Pemacu	16-09 Pembacaan custom	16-77 Keluar Analog X30/8 [mA]
12-5* EtherCAT	14-11 Teg. di Smb. pd Smb. Krusak.	15-13 Mode Logging	16-1* Status Motor	16-78 Keluaran Analog X45/1 [mA]
12-50 Configured Station Alias	14-12 Fungsi pd Ketidak-seimbangan Sumb.	15-14 Sampel Sebelum Pemacu	16-10 Daya [kW]	16-8* Fieldbus & Port FC
12-51 Configured Station Address	14-14 Kin. Backup Time Out	15-2* Log historis	16-11 Daya [hp]	16-80 Fieldbus CTW 1
12-59 EtherCAT Status	14-15 Kin. Backup Trip Recovery Level	15-21 Log historis: Peristiwa	16-12 Tegangan Motor	16-82 Fieldbus REF 1
12-6* Ethernet PowerLink	14-16 Kin. Backup Gain	15-22 Log historis: Nilai	16-13 Frekuensi	16-83 Fieldbus REF 2
12-60 Node ID	14-2* Reset Trip	15-3* Log kerusakan	16-14 Arus Motor	16-84 Kom. Pilihan STW
12-62 SDO Timeout	14-20 Mode Reset	15-30 Log Kerusakan: Kode Kesalahan	16-15 Frekuensi [%]	16-85 Port FC CTW 1
12-63 Basic Ethernet Timeout	14-21 Waktu Restart Otomatis	15-31 Log Kerusakan: Nilai	16-16 Torsi [Nm]	16-86 Port FC REF 1
12-66 Threshold	14-22 Modus Operasi	15-32 Log Kerusakan: Waktu	16-17 Kecepatan [RPM]	16-87 Bus Readout Alarm/Warning
12-67 Threshold Counters	14-23 Pengaturan Jenis Kode	15-4* Ident. Freq. Konv.	16-18 Termal Motor	16-89 Configurable Alarm/Warning Word
12-68 Cumulative Counters	14-24 Penundaan Trip pada Batas Arus	15-40 Jenis FC	16-19 Suhu sensor KTY	16-9* Pibacaan Diagnosa
12-69 Ethernet PowerLink Status	14-25 Penundaan Trip pada Batasan Torsi	15-41 Bagian Daya	16-20 Sudut Motor	16-90 Kata Alarm
12-8* Lay Ethernet Lain	14-26 Pnunda.Trip pd Krusak Pmblik.	15-42 Tegangan	16-21 Torque [%] High Res.	16-91 Alarm word 2
12-80 Server FTP	14-28 Pengaturan Produksi	15-43 Versi Perangkat Lunak	16-22 Torsi [%]	16-92 Kata Peringatan
12-81 Server HTTP	14-29 Kode layanan	15-44 Untaian Jenis Kode Terurut	16-23 Motor Shaft Power [kW]	16-93 Kata Peringatan 2
12-82 Layanan SMTP	14-3* Ktrl batas arus.	15-45 Untaian Jenis kode Aktual	16-25 Torsi [Nm] Tinggi	16-94 Ekst. Kata Status
12-89 Port Saluran Soket transparan	14-30 Ktrl. Bts. Arus. P'nguatan Prop	15-46 No Order Konverter Frekuensi	16-3* Status Freq. konv.	
12-9* Lay Ethernet Lanjut	14-31 Kontrol Batas Arus, Waktu Integrasi			
12-90 Diagnosa kabel				



17-1**	Opsi umpan balik Tms. int'face enc.	30-22 Locked Rotor Protection	42-20 Safe Function
17-10	Jenis Sinyal	30-23 Locked Rotor Detection Time [s]	42-21 Type
17-11	Resolusi (PPR) [%]	30-24 Locked Rotor Detection Speed Error	42-22 Discrepancy Time
17-2**	Int'face Enc. Abs.		42-23 Stable Signal Time
17-20	Pemilihan Protokol	30-8* Kecocokan (I)	42-24 Restart Behaviour
17-21	Resolusi (Pulsa/Putaran)	30-80 Induktansi sumbu-d (Ld)	42-3* General
17-22	Multiturn Revolutions	30-81 Tahanan Rem (ohm)	42-30 External Failure Reaction
17-24	Panjang Data SSI	30-83 Penguatan Prop PID utk kcpn	42-31 Reset Source
17-25	Kecepatan Clock	30-84 PID, Proses Penguatan Proporsional	42-33 Parameter Set Name
17-26	Format Data SSI	31-1** Opsi Bypass	42-35 S-CRC Value
17-34	Kecepatan Baud HIPERFACE	31-00 Bypass Mode	42-36 Level 1 Password
17-5**	Interface Resolver	31-01 Bypass Start Time Delay	42-4* S51
17-50	Kutub	31-02 Bypass Trip Time Delay	42-40 Type
17-51	Voltase Masukan	31-03 Test Mode Activation	42-41 Ramp Profile
17-52	Frekuensi Masukan	31-10 Bypass Status Word	42-42 Delay Time
17-53	Rasio Transformasi	31-11 Bypass Running Hours	42-43 Delta T
17-56	Encoder Sim. Resolution	31-19 Remote Bypass Activation	42-44 Deceleration Rate
17-59	Resolver Interface	35-1** Sensor Input Option	42-45 Delta V
17-6*	Pantau & Aplikasi	35-0* Temp. Input Mode	42-46 Zero Speed
17-60	Arah Umpan Balik	35-00 Term. X48/4 Temperature Unit	42-47 Ramp Time
17-61	Monitor Sinyal Umpan Balik	35-01 Term. X48/4 Tipe Input	42-48 S-ramp Ratio at Decel. Start
17-7*	Position Scaling	35-02 Term. X48/7 Temperature Unit	42-49 S-ramp Ratio at Decel. End
17-70	Position Unit	35-03 Term. X48/7 Tipe Input	42-5* SLS
17-71	Position Unit Scale	35-04 Term. X48/10 Temperature Unit	42-50 Cut Off Speed
17-72	Position Unit Numerator	35-05 Term. X48/10 Tipe Input	42-51 Speed Limit
17-73	Position Unit Denominator	35-06 Fungsi Peringatan Sensor Suhu	42-52 Fail Safe Reaction
17-74	Position Offset	35-1* Temp. Input X48/4	42-53 Start Ramp
17-75	Position Recovery at Power-up	35-14 Term. X48/4 Filter Time Constant	42-54 Ramp Down Time
17-76	Position Axis Mode	35-15 Term. X48/4 Temp. Monitor	42-6* Safe Fieldbus
17-77	Position Feedback Mode	35-16 Term. X48/4 Low Temp. Limit	42-60 Telegram Selection
17-8*	Position Homing	35-17 Term. X48/4 High Temp. Limit	42-61 Destination Address
17-80	Homing Function	35-2* Temp. Input X48/7	42-8* Status
17-81	Home Sync Function	35-24 Term. X48/7 Filter Time Constant	42-80 Safe Option Status
17-82	Home Position	35-25 Term. X48/7 Temp. Monitor	42-81 Safe Option Status 2
17-83	Homing Speed	35-26 Term. X48/7 Low Temp. Limit	42-82 Safe Control Word
17-84	Homing Torque Limit	35-27 Term. X48/7 High Temp. Limit	42-83 Safe Status Word
17-85	Homing Timeout	35-3* Temp. Input X48/10	42-85 Active Safe Func.
17-9*	Position Config	35-34 Term. X48/10 Filter Time Constant	42-86 Safe Option Info
17-90	Absolute Position Mode	35-35 Term. X48/10 Temp. Monitor	42-88 Supported Customization File Version
17-91	Relative Position Mode	35-36 Term. X48/10 Low Temp. Limit	42-89 Customization File Version
17-92	Position Control Selection	35-37 Term. X48/10 High Temp. Limit	42-9* Special
17-93	Master Offset Selection	35-4* Analog Input X48/2	42-90 Restart Safe Option
17-94	Rotary Absolute Direction	35-42 Term. X48/2 Arus Rendah	600-**PROFIsafe
18-1**	Bacaan Data 2	35-44 Term. X48/2 Low Ref./Feedb. Value	600-22PROFIdrive/safe Tel. Selected
18-3*	Analog Readouts	35-45 Term. X48/2 High Ref./Feedb. Value	600-44 Fault Message Counter
18-36	Masukan analog X48/2 [mA]	35-46 Term. X48/2 Filter Time Constant	600-47 Fault Number
18-37	Masukan Suhu X48/4	42-1** Safety Functions	600-52 Fault Situation Counter
18-38	Masukan Suhu X48/7	42-1* Speed Monitoring	601-**PROFIdrive 2
18-39	Masukan Suhu X48/10	42-10 Measured Speed Source	601-22PROFIdrive Safety Channel Tel. No.
18-5*	Active Alarms/Warnings	42-11 Encoder Resolution	
18-55	Active Alarm Numbers	42-12 Encoder Direction	
18-56	Active Warning Numbers	42-13 Gear Ratio	
18-6*	Inputs & Outputs 2	42-14 Feedback Type	
18-60	Digital Input 2	42-15 Feedback Filter	
30-2**	Fitur Khusus	42-17 Tolerance Error	
30-2*	Adv. Start Adjust	42-18 Zero Speed Timer	
30-20	High Starting Torque Time [s]	42-19 Zero Speed Limit	
30-21	High Starting Torque Current [%]	42-2* Safe Input	

Indeks

A

AC

Input AC.....	15
Sumber listrik AC.....	15

Adaptasi motor otomatis.....	20
------------------------------	----

Adaptasi Motor Otomatis (AMA)

Peringatan.....	29
-----------------	----

Alarm

Alarm.....	23
Daftar.....	24

AMA

AMA.....	20
Lihat juga <i>Adaptasi motor otomatis</i>	

Analog

Output analog.....	47
--------------------	----

Arus

DC.....	10
input.....	15

Arus pendek.....	26
------------------	----

B

Berat.....	57
------------	----

D

Daya

input.....	18
Faktor daya.....	16
Rating daya.....	57
Sambungan daya.....	10

Delta dibumikan.....	15
----------------------	----

Delta mengambang.....	15
-----------------------	----

Dimensi.....	57
--------------	----

E

Efisiensi energi.....	33, 34, 35, 36, 37, 38, 39, 40, 41, 42, 43, 45
-----------------------	--

EN 50598-2.....	45
-----------------	----

F

Filter RFI.....	15
-----------------	----

Fluks.....	22
------------	----

G

Gambar urai.....	4
------------------	---

Getaran.....	8
--------------	---

GLCP.....	19
-----------	----

Lihat juga *Panel kontrol lokal grafis*

H

Heat sink

Peringatan.....	30
-----------------	----

I

IEC 61800-3.....	15
------------------	----

Input

Daya input.....	10, 14, 15, 16, 23
analog.....	46
digital.....	45
Kabel daya input.....	17
Pemutus input.....	15
Sinyal input.....	30
Terminal input.....	15, 18

Input analog.....	24
-------------------	----

Input denyut/enkoder.....	46
---------------------------	----

Instalasi kelistrikan.....	10
----------------------------	----

Instalasi mekanis.....	8
------------------------	---

Interferensi EMC.....	14
-----------------------	----

Isolasi interferensi.....	16
---------------------------	----

Item dipasok.....	8
-------------------	---

K

Kabel

kontrol.....	14
kontrol termistor.....	15
motor.....	10, 14
Panjang dan diameter kabel.....	45
Perutean kabel.....	16
Skema perkawatan.....	13
Spesifikasi kabel.....	45

Kabel berpelindung.....	14, 16
-------------------------	--------

Kartu kontrol

Kartu kontrol.....	24, 47, 48
Komunikasi seri.....	47
Komunikasi seri USB.....	47
Output DC, 10 V.....	47
Peringatan.....	30
RS485.....	47

Kebocoran arus.....	7, 10
---------------------	-------

Kehilangan fasa.....	24
----------------------	----

Kejutan.....	8
--------------	---

Keselamatan.....	7
------------------	---

Ketidakeimbangan voltase.....	24
-------------------------------	----

Kipas

Peringatan.....	26, 31
-----------------	--------

Komunikasi seri

Komunikasi seri.....	47
Komunikasi seri USB.....	47
RS485.....	47

Kondisi lingkungan.....	45
-------------------------	----

Kontrol		Pembagi beban.....	6, 23
Kabel.....	10	Pembumi	
Kabel kontrol.....	14, 16	Kabel pembumi.....	10
Karakteristik kontrol.....	48	Pembumi.....	16
Kontrol rem mekanis.....	15, 22	Peringatan.....	29
Kontroler eksternal.....	3	Sambungan pembumi.....	16
Konvensi.....	63	Pembumi.....	14, 15, 18
L		Pemecahan masalah	
Lakukan.....	16	Peringatan dan alarm.....	24
Letupan osilasi.....	11	Pemeliharaan.....	23
Level voltase.....	45	Pemrograman.....	24
Lingkungan.....	45	Pemutus rangkaian.....	16, 49
Link DC.....	24	Pendingin	
M		Peringatan.....	28
Mengangkat.....	9	Pendinginan.....	8
Mengincir.....	7	Penyeimbangan potensi.....	11
Motor		Penyimpanan.....	8
Daya motor.....	10	Peralatan opsional.....	14
Kabel motor.....	10, 14, 16	Peralatan tambahan.....	16
Output motor.....	44	Perfoma.....	48
Performa output (U, V, W).....	44	Peringatan	
Peringatan.....	25, 27	Daftar.....	24
Proteksi kelebihan beban motor.....	3	Peringatan.....	23
Proteksi termal motor.....	21	Perintah jarak jauh.....	3
Putaran motor tanpa sengaja.....	7	Perlindungan dari kelebihan arus.....	10
Status motor.....	3	Persetujuan Tipe.....	5
Terlalu panas.....	25	Persiapan sistem.....	20
Termistor.....	21	Persyaratan ruang bebas.....	8
Termistor Motor.....	21	Peruntukan.....	3
O		R	
Output		Referensi	
Digital output.....	47	Referensi.....	21
Kabel daya output.....	17	Reset.....	23, 30
analog.....	47	Resistor rem	
Output DC, 10 V.....	47	Peringatan.....	27
Output relai.....	48	Rotor	
P		Peringatan.....	31
Panel kontrol lokal grafis.....	19	RS485	
Papan daya		RS485.....	47
Peringatan.....	30	Ruang bebas untuk pendinginan.....	16
Pelat Belakang.....	9	S	
Pelat nama.....	8	Safe Torque Off	
PELV.....	21	Peringatan.....	30
Pemasangan		Sakelar pemutus.....	18
Daftar periksa.....	16	Sekering.....	10, 16, 28, 49
Lingkungan pemasangan.....	8	Sertifikasi.....	5
Pemasangan.....	9, 16	Servis.....	23
Pemasangan sesuai EMC.....	10	Simbol.....	63

Singkatan.....	63
Sinyal analog.....	24
Start tidak sengaja.....	6, 23
Sumber listrik	
Mains supply (Catu Listrik).....	38, 39, 40, 44
Sumber tambahan.....	3
T	
Tegangan tinggi.....	6, 18
Teknisi yang cakap.....	6
Terminal	
output.....	18
Terminal input.....	24
Termistor	
Peringatan.....	31
Torsi	
Batas.....	25
Karakteristik torsi.....	44
Torsi pengencangan penutup depan.....	57, 59, 61
Trip	
Kunci trip.....	23
Trip.....	21, 23
U	
Ukuran kabel.....	10, 14
Umpan Balik.....	16
Umpan-balik sistem.....	3
V	
Voltase catu.....	15, 18, 28
W	
Waktu pengosongan.....	6



.....
Danfoss tidak bertanggung jawab untuk berbagai kekeliruan yang mungkin ada dalam katalog, brosur dan materi cetak lainnya. Danfoss berhak mengubah produk-produknya tanpa pemberitahuan. Hal ini juga berlaku untuk produk yang sudah dipesan, asalkan perubahan tersebut dapat dibuat tanpa perubahan selanjutnya yang diperlukan dalam spesifikasi yang sudah disepakati. Semua merek dagang dalam materi ini merupakan milik masing-masing perusahaannya. Danfoss dan jenis logo Danfoss adalah merek dagang Danfoss A/S. Semua hak dilindungi undang-undang.
.....

Danfoss A/S
Ulsnaes 1
DK-6300 Graasten
vlt-drives.danfoss.com

