

1 Line Filter MCC 107 安装说明

MCC 107 型的 Line Filter 包括谐波滤波器和 EMC 滤波器。线路滤波器 (line filter) 能够提高送往 VLT® Micro Drive FC 51 的线路电流性能。三个不同的 Line Filter 机架规格分别与 M1、M2 和 M3 Micro Drive 对应。

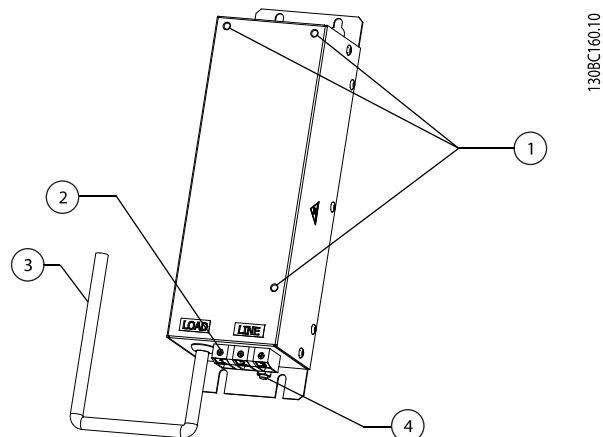
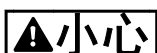


图 1.1 Line Filter MCC 107 搭配 Micro Drive FC 51 使用

1	变频器的安装孔
2	输入端子
3	输出线路
4	保护性接地 (PE)

表 1.1



高温表面
表面高温危险。

- 切勿在运行过程中触碰 Line Filter，或者必须戴上保护手套。



高电压
电击危险。

- 切勿在运行过程中对 Line Filter 进行维护。设备与变频器断开连接后，至少应等待 4 分钟，然后才能触碰可能活动的部件。

注意

- 切勿维修有故障的滤波器

1.1.1 安装

Line Filter 有两种正确的安装方法：

1. 正面安装

- 竖着安装滤波器，端子位于底部。
- 使用 3 个 M4 螺钉将变频器拧到 Line Filter 正面。

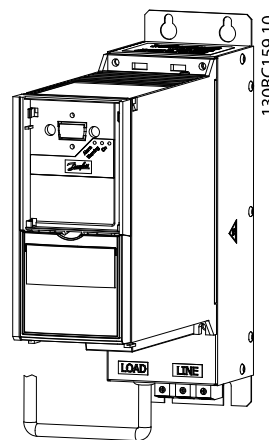


图 1.2 装有变频器的 Line Filter

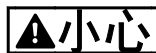
- 确保滤波器与变频器之间的金属接触良好。

注意

金属接触可提高 EMC 性能，并让变频器的底板起到 Line Filter 散热片的作用。

2. 侧面安装

- 将滤波器与变频器并排安装。滤波器与变频器之间不必保留间隙。
- 将 Line Filter 背面安装到诸如金属墙面的凉爽表面上。另外，应将 Line Filter 降一个规格：例如，0.75 kW Line Filter 应搭配 0.37 kW Micro Drive 使用。



n 高温
火灾危险或设备损坏危险

- nLine Filter 的安装位置不能离加热装置或热敏材料（如木头）太近。

1.1.2 接线



高漏电流导致电击危险

- 必须先将 Line Filter 连接到保护性接地 (PE) 装置, 然后才能打开电源

1. 将 Line Filter 连接到保护性接地 (PE) 装置。使用机柜安装面板或类似装置获得最佳接地性能
2. 将输入端子连接到主电源 (未提供电缆)
3. 将输出电缆连接到变频器的输入端子
4. 确保 Line Filter 与变频器之间的电气接触良好 (高频接地)

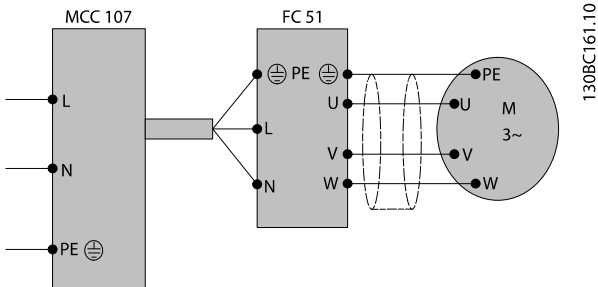


图 1.3 线路 1

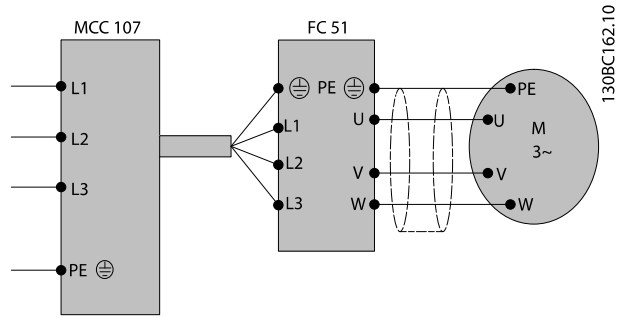


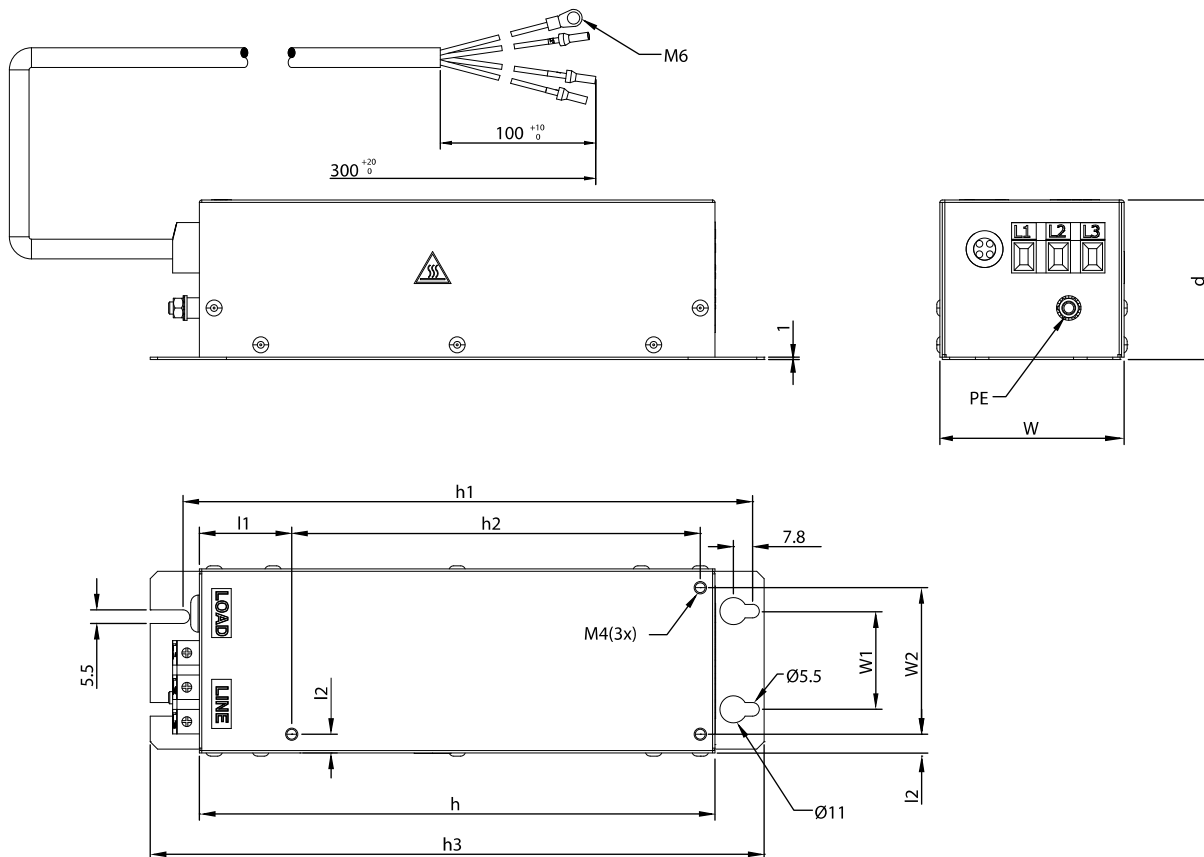
图 1.4 线路 2

注意

- 建立通向 VLT® Micro Drive 的低阻抗电流通路, 减少共模干扰。
- 为了确保获得最佳 EMC 性能, 请使用去耦板套件 (订购号 132B0106 或 132B0107)

有关额定电压、电线规格及保险丝选择的信息, 请参阅我们技术文献网站 (<http://www.danfoss.com/BusinessAreas/DrivesSolutions/Documentations/Technical+Documentation.htm>) 上的 VLT ® Micro Drive 快速指南

1.1.3 尺寸



130BC163.10

图 1.5

机架	M1	M2	M3	设备
w	70	75	90	mm
d	55	65	69	mm
h	190	210	300	mm
h3	230	250	340	mm
w1	40	40	55.6	mm
h1	213	233	323	mm
w2	55	59	69	mm
h2	140	166.5	226	mm
l1	45	38.5	68	mm
l2	7.6	8	9.3	mm
PE	M6	M6	M6	公制
重量	2	3	5	kg

表 1.2