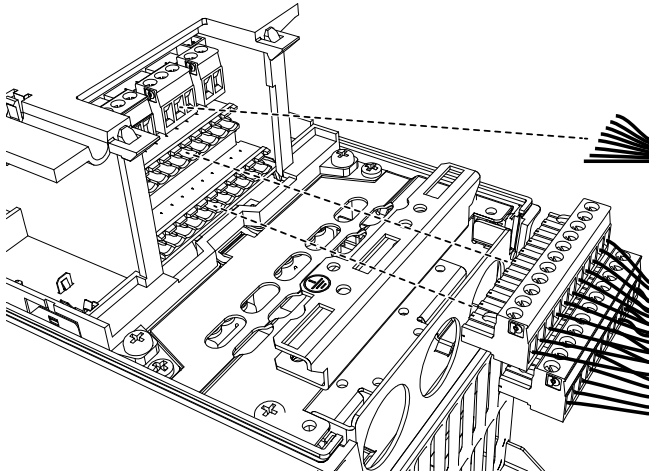


# MCO2 TO MCO4 CONVERSION KIT - INSTALLATION INSTRUCTION

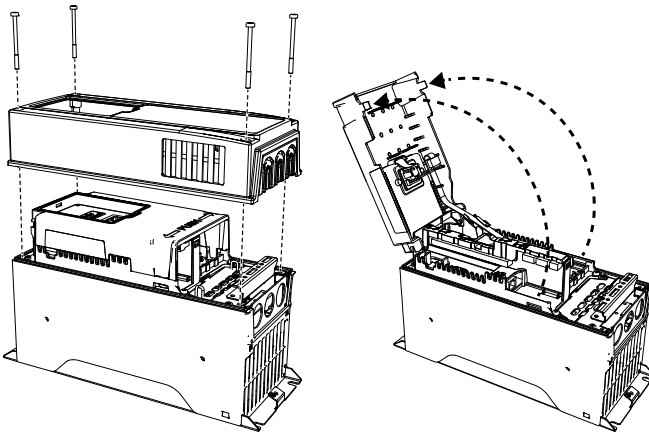
Document ID: DPD01203, Revision: A, Release date: 08.05.2013

1

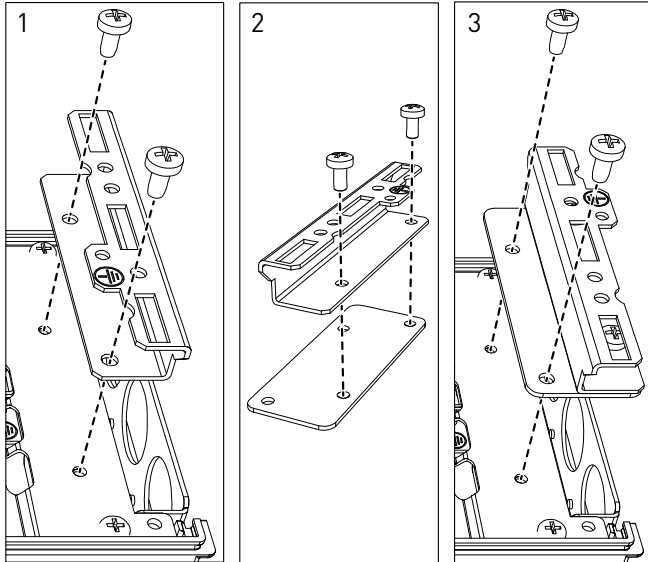


- EN** When replacing a drive with an MC02 control unit with a drive with an MC04 control unit, remove the I/O connectors and relay wires from the old MC02 control unit.
- DE** Beim Austausch eines Antriebs mit MC02-Steuerinheit durch einen Antrieb mit einer MC04 Steuerinheit müssen die E/A-Stecker und die Relaisadern von der alten MC02 Steuerinheit getrennt werden.
- FR** Lorsque vous remplacez un convertisseur à unité de commande MC02 par un convertisseur à unité de commande MC04, retirez les connecteurs E/S et les câbles relais de l'ancienne unité de commande MC02.
- ES** Al reemplazar una unidad con una unidad de control MC02 por una unidad con unidad de control MC04, retire los conectores de E/S y los cables de relé de la unidad de control MC02 antigua.
- IT** Quando si sostituisce un inverter dotato di un'unità di controllo MC02 con un inverter dotato di un'unità di controllo MC04, rimuovere i connettori I/O e i conduttori del relè dalla vecchia unità di controllo MC02.
- CZ** Při výměně měniče s řídicí jednotkou MC02 za měnič s řídicí jednotkou MC04 nejprve odpojte V/V konektory a vodiče relé od staré řídicí jednotky MC02.
- FI** Kun vaihdat MC02-ohjauksyksiköllä varustetun taajuusmuuttajan MC04-ohjauksyksiköllä varustettuun versioon, poista I/O-liittimet ja relejohdot vanhasta MC02-ohjauksyksiköstä.

2



- EN** Remove the front cover from the new drive and open the control unit cover.
- DE** Entfernen Sie die Frontabdeckung vom neuen Antrieb und öffnen Sie die Abdeckung der Steuerinheit.
- FR** Retirez le panneau avant du nouveau convertisseur et ouvrez le panneau de l'unité de commande.
- ES** Retire la tapa delantera de la nueva unidad y abra la tapa de la unidad de control.
- IT** Rimuovere il coperchio anteriore dal nuovo inverter e aprire il coperchio dell'unità di controllo.
- CZ** Odmontujte přední kryt od nového měniče a otevřete kryt řídicí jednotky.
- FI** Poista uuden taajuusmuuttajan etukansi ja avaa ohjauksyksikön kansi.

**3**

**EN** In frame size 4 units only, remove the earthing plate (1). Install the earthing plate on the plate supplied in the kit (2). Install the assembly on the drive with the two screws supplied in the kit (3). Tighten the screws to torque 1.3 Nm.

**DE** Nur bei Baugröße 4-Einheiten muss auch die Erdungsplatte (1) entfernt werden. Montieren Sie die Erdungsplatte auf die im Kit (2) mitgelieferte Platte. Montieren Sie die Baugruppe auf dem Antrieb mit den zwei im Kit (3) mitgelieferten Schrauben. Ziehen Sie die Schrauben mit einem Anzugsmoment von 1,3 Nm fest.

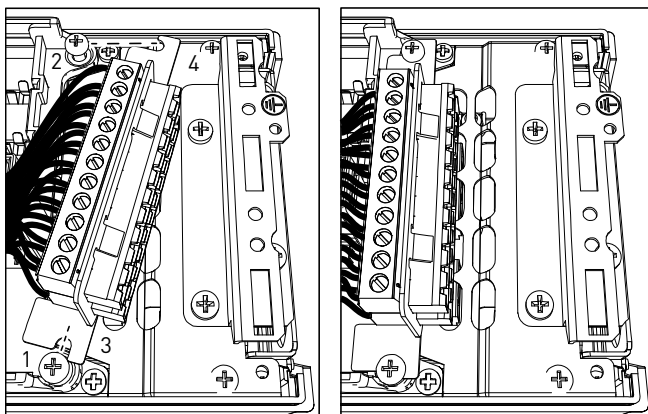
**FR** Dans les unités de taille 4 uniquement, retirez la plaque de mise à la terre (1). Installez la plaque de mise à la terre sur la plaque fournie dans le kit (2). Fixez l'ensemble sur le convertisseur à l'aide des deux vis fournies dans le kit (3). Serrez les vis au couple 1,3 Nm.

**ES** En las unidades con tamaño de bastidor 4, únicamente, retire la placa de tierra (1). Instale la placa de tierra en la placa que se suministra con el kit (2). Instale el conjunto en la unidad con los dos tornillos suministrados en el kit (3). Apriete los tornillos a un par de 1.3 Nm.

**IT** Solo nelle unità di taglia 4, rimuovere la piastra di terra (1). Installare la piastra di terra sulla piastra fornita in dotazione con il kit (2). Installare l'assieme sull'inverter con le due viti fornite in dotazione nel kit (3). Serrare le viti a una coppia di 1,3 Nm.

**CZ** Pouze u jednotek s velikostí rámu 4 odstraňte uzemňovací desku (1). Namontujte uzemňovací desku na desku dodanou jako součást montážní sady (2). Sestavu pak přimontujte k měniči pomocí dvou šroubů dodaných jako součást montážní sady (3). Šrouby utáhněte momentem 1,3 Nm.

**FI** Jos yksikön koko on 4, poista maadoituslevy (1). Kiinnitä maadoituslevyn asennussarjaan sisältyvään levyyn (2). Asenna kokoonpano taajuusmuuttajaan asennussarjaan sisältyvillä kahdella ruuvilla (3). Kiristä ruuvit 1,3 Nm:n momenttiin.

**4**

**EN** Loosen the two screws 1 and 2. Push the left end of the adapter plate (3) under screw 1 and then turn the right end (4) under screw 2. Tighten the screws to torque 1 Nm.

**DE** Lösen Sie die Schrauben 1 und 2. Schieben Sie das linke Ende der Adapterplatte (3) unter Schraube 1 und drehen Sie dann das rechte Ende (4) unter Schraube 2. Ziehen Sie die Schrauben mit einem Anzugsmoment von 1 Nm fest.

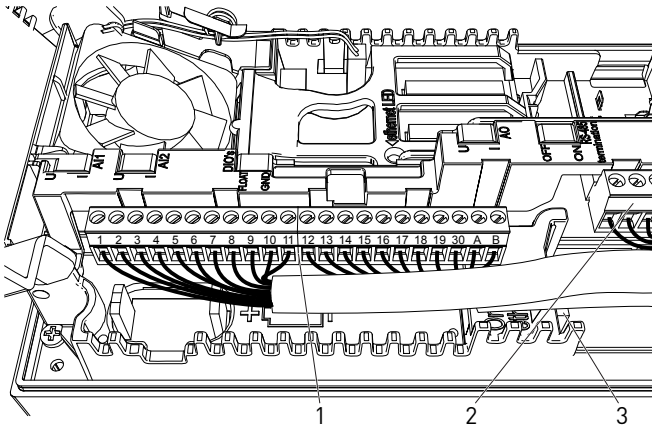
**FR** Desserrez les vis 1 et 2. Poussez l'extrémité gauche de la plaque d'adaptation (3) sous la vis 1, puis tournez l'extrémité droite (4) sous la vis 2. Serrez les vis au couple 1 Nm.

**ES** Afloje los dos tornillos 1 y 2. Empuje el extremo izquierdo de la placa del adaptador (3) bajo el tornillo 1 y después haga girar el extremo derecho (4) para situarlo bajo el tornillo 2. Apriete los tornillos a un par de 1 Nm.

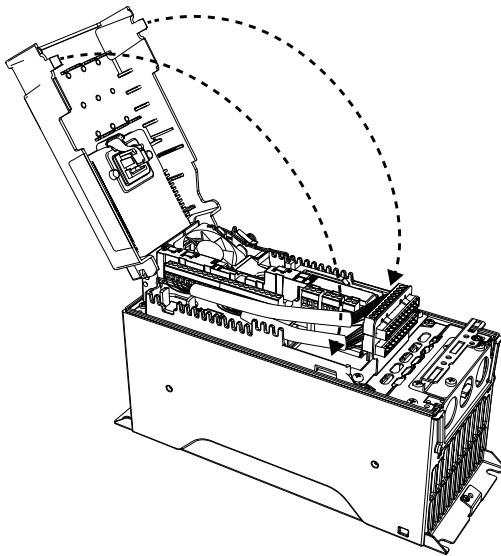
**IT** Allentare le due viti 1 e 2. Spingere l'estremità sinistra della piastra dell'adattatore (3) sotto la vite 1, quindi ruotare l'estremità destra (4) fino a posizionarla sotto la vite 2. Serrare le viti alla coppia 1 Nm.

**CZ** Povolte dva šrouby 1 a 2. Zatlačte levý konec desky adaptéru (3) pod šroub 1 a poté otočte pravý konec (4) pod šroub 2. Šrouby utáhněte momentem 1 Nm.

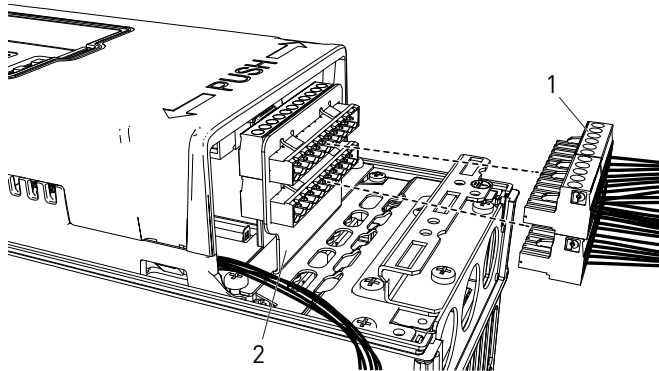
**FI** Löysää ruuveja 1 ja 2. Työnnä sovitinlevyn (3) vasen reuna ruuvin 1 alle ja käännä sitten oikea reuna (4) ruuvin 2 alle. Kiristä ruuvit 1 Nm:n momenttiin.

**5**

- EN** Connect the wire harness connectors (1) and relay wires (2) on the control unit. See the connector numbering in the figure. Also connect the ethernet cable (3), if used.
- DE** Schließen Sie die Kabelstrangstecker (1) und die Relaisadern (2) an die Steuereinheit an. Die Steckernummerierung finden Sie in der Abbildung. Schließen Sie außerdem das Ethernetkabel (3), falls vorhanden, an.
- FR** Raccordez les connecteurs de faisceau (1) et les câbles relais (2) de l'unité de commande. Respectez les numéros de connecteurs présentés sur la figure. Raccordez également le câble Ethernet (3) s'il est utilisé.
- ES** Conecte los conectores del arnés de cables (1) y los cables de relé (2) de la unidad de control. Puede ver los números del conector en la figura. Conecte también el cable ethernet (3), si se utiliza.
- IT** Collegare i connettori di cablaggio (1) e i conduttori del relè (2) sull'unità di controllo. Fare riferimento alla numerazione dei conduttori nell'immagine. Collegare anche il cavo ethernet (3), se utilizzato.
- CZ** Připojte konektory kabelových svazků (1) a vodiče relé (2) k řídicí jednotce. Viz číslování konektorů na obrázku. Připojte také kabel rozhraní Ethernet (3), pokud se používá.
- FI** Liitä johtosarjan liittimet (1) ja relejohdot (2) ohjausyksikköön. Katso liittimien numerointi kuvasta. Liitä myös Ethernet-kaapeli (3), jos sellainen on käytössä.

**6**

- EN** Close the control unit cover. Make sure the cables are not caught between the cover.
- DE** Schließen Sie die Abdeckung der Steuereinheit. Achten Sie darauf, dass die Kabel nicht in der Abdeckung eingeklemmt werden.
- FR** Réfermez le panneau de l'unité de commande. Assurez-vous que les câbles ne sont pincés par le panneau.
- ES** Cierre la tapa de la unidad de control. Asegúrese de que los cables no quedan atrapados con la tapa.
- IT** Richiudere il coperchio dell'unità di controllo. Assicurarsi che i cavi non impediscano la chiusura del coperchio.
- CZ** Zavřete kryt řídicí jednotky. Ujistěte se, že pod krytem nejsou přivřeny kabely.
- FI** Sulje ohjausyksikön kansi. Varmista, etteivät kaapelit jää kannen väliin.

**7**

- EN** Connect the I/O connectors to the control unit (1). See the cable earthing and cable clamp instructions in the installation manual. Make sure the relay wires and ethernet cable do not rub on the adapter plate edge (2).
- DE** Schließen Sie die E/A-Stecker an die Steuereinheit (1) an. Genaue Anweisungen zur Kabelerdung und zu den Kabelklemmen finden Sie im Installationshandbuch. Achten Sie darauf, dass die Relaisadern und das Ethernetkabel nicht an der Adapterplattenkante (2) scheuern.
- FR** Raccordez les connecteurs E/S à l'unité de commande (1). Reportez-vous aux instructions de mise à la terre et de fixation des câbles présentées dans le manuel d'installation. Assurez-vous que les câbles relais et le câble Ethernet ne frottent pas contre le bord de la plaque d'adaptation (2).
- ES** Conecte los conectores de E/S a la unidad de control (1). Consulte las instrucciones de tierra de los cables y la información de la abrazadera en el manual de instalación. Asegúrese de que los cables de relé y el cable ethernet no rozan el borde de la placa del adaptador (2).
- IT** Collegare i connettori I/O all'unità di controllo (1). Fare riferimento alle istruzioni per la messa a terra dei cavi e l'uso delle fascette fermacavo nel Manuale di installazione. Accertarsi che i conduttori del relè e il cavo ethernet non facciano attrito sull'estremità della piastra dell'adattatore (2).
- CZ** Připojte V/V konektory k řídicí jednotce (1). Viz pokyny týkající se uzemnění kabelů a kabelových příchytok, které jsou uvedeny v instalační příručce. Ujistěte se, že vodiče relé a kabel rozhraní Ethernet se neodírají o hranu desky adaptéru (2).
- FI** Liitä I/O-liittimet (1) ohjausyksikköön. Tarkista kaapelien maadoitusta ja kaapelipuristimia koskevat ohjeet asennusoppaasta. Varmista, etteivät relejohdot ja Ethernet-kaapeli hankaudu sovitinlevyn (2) kulmaan.

**8**

- EN** Re-attach the front cover (see step 2).
- DE** Bringen Sie die Frontabdeckung (siehe Schritt 2) wieder an.
- FR** Remettez le panneau avant en place (voir l'étape 2).
- ES** Vuelva a colocar la tapa delantera (consulte el paso 2).
- IT** Riposizionare il coperchio anteriore (v. passo 2).
- CZ** Připevněte zpět přední kryt (viz krok 2).
- FI** Kiinnitä etukansi takaisin paikalleen (katso vaihe 2).

