

Guida operativa

VACON® NXS/NXP raffreddato ad aria

Wall-mounted and Standalone



Contenuti

1	Introduzione	10
1.1	Scopo della presente Guida operativa	10
1.2	Risorse aggiuntive	10
1.3	Smaltimento	10
1.4	Omologazioni e certificazioni	10
1.5	Guida rapida all'avviamento	10
2	Sicurezza	12
2.1	Pericolo e avvisi	12
2.2	Precauzioni e avvertenze	13
3	Panoramica dei prodotti	15
3.1	Utilizzo previsto	15
3.2	Versione del manuale	15
3.3	Etichetta della confezione	15
3.4	Descrizione del codice tipo	16
3.5	Taglie meccaniche	18
3.6	Gradi di protezione disponibili	21
3.7	Classi EMC disponibili	21
3.8	Quadro di comando	23
3.8.1	Presentazione del quadro di comando	23
3.8.2	Tastierino	23
3.8.3	Display	25
3.8.4	Struttura di base dei menu	26
4	Ricezione della fornitura	28
4.1	Controllo della fornitura	28
4.1.1	Accessori per FR4/FI4–FR6/FI6	28
4.1.2	Accessori per FR7/FI7–FR8/FI8	29
4.1.3	Accessori per FR10–FR11 Standalone	29
4.2	Stoccaggio del prodotto	29
4.3	Sollevamento del prodotto	30
4.4	Utilizzo dell'etichetta "Prodotto modificato"	31
5	Montaggio dell'unità	33
5.1	Requisiti ambientali	33
5.1.1	Requisiti ambientali generali	33
5.1.2	Installazione ad alta quota	33

5.2	Requisiti di raffreddamento	34
5.2.1	Requisiti di raffreddamento generali	34
5.2.2	Raffreddamento di FR4–FR9	34
5.2.3	Raffreddamento dei convertitori di frequenza Standalone (FR10–FR11)	37
5.3	Sequenza di installazione	37
5.3.1	Sequenza di installazione dei convertitori di frequenza montati a parete	37
5.3.2	Sequenza di installazione per convertitori di frequenza Standalone	38
6	Installazione elettrica	39
6.1	Collegamenti cavi	39
6.1.1	Requisiti generali dei cavi	39
6.1.2	Standard UL per il cablaggio	39
6.1.3	Scelta e dimensionamento dei cavi	40
6.1.4	Scelta e dimensionamento dei cavi, Nord America	40
6.1.5	Scelta dei fusibili	40
6.1.6	Principio della topologia dell'unità di alimentazione	40
6.1.7	Cavi resistore di frenatura	41
6.2	Installazione conforme EMC	41
6.2.1	Installazione in una rete "corner grounded"	42
6.3	Messa a terra	42
6.4	Accesso a e individuazione dei morsetti	44
6.4.1	Accesso e individuazione dei morsetti per FR4/FI4	44
6.4.2	Accesso a e individuazione dei morsetti per FR5	45
6.4.3	Accesso e individuazione dei morsetti per FR6/FI6	46
6.4.4	Accesso e individuazione dei morsetti per FR7/FI7	48
6.4.5	Accesso e individuazione dei morsetti per FR8/FI8	49
6.4.6	Accesso a e individuazione dei morsetti per FR9	51
6.4.7	Accesso e individuazione dei morsetti per FR10 Standalone	52
6.4.8	Accesso e individuazione dei morsetti per FR11 Standalone	54
6.5	Installazione dei cavi	57
6.5.1	Istruzioni aggiuntive per l'installazione dei cavi	58
6.5.2	Installazione dei cavi, FR4–FR6/FI4–FI6	58
6.5.3	Installazione dei cavi, FR7/FI7	61
6.5.4	Installazione dei cavi, FR8/FI8	64
6.5.5	Installazione dei cavi, FR9	67
6.5.6	Installazione dei cavi, FR10 Standalone	70
6.5.7	Installazione dei cavi, FR11 Standalone	74
6.6	Installazione in un sistema IT	79

6.6.1	Installazione del convertitore di frequenza in un sistema IT, FR4–FR6	79
6.6.2	Installazione del convertitore di frequenza in un sistema IT, FR7	82
6.6.3	Installazione del convertitore di frequenza in un sistema IT, FR8–FR11	84
7	Unità di controllo	85
7.1	Componenti dell'unità di controllo	85
7.2	Tensione di controllo (+24 V/EXT +24 V)	85
7.3	Cablaggio dell'unità di controllo	86
7.3.1	Scelta dei cavi di comando	86
7.3.2	Morsetti di controllo su OPTA1	87
7.3.2.1	Inversioni segnale di ingresso digitale	88
7.3.2.2	Selezioni del ponticello sulla scheda base OPTA1	89
7.3.3	Morsetti di controllo su OPTA2 e OPTA3	91
7.4	Installazione delle schede opzionali	92
7.5	Barriere d'isolamento galvanico	92
8	Utilizzo del quadro di comando	93
8.1	Navigazione nel pannello di comando	93
8.2	Utilizzo del menu Monitor (M1)	93
8.2.1	Valori monitorati	93
8.3	Utilizzo del menu Parametri (M2)	94
8.3.1	Ricerca di Parametri	94
8.3.2	Selezione dei valori	95
8.3.3	Modifica dei valori cifra per cifra	96
8.4	Utilizzo del menu ContrDaPannello	97
8.4.1	Ricerca del menu ContrDaPannello	97
8.4.2	Parametri ContrDaPannello, M3	97
8.4.3	Modifica della modalità di controllo	98
8.4.4	Rifer daPannello	98
8.4.4.1	Modifica del riferimento del pannello	98
8.4.5	Modifica della direzione di rotazione	99
8.4.6	Disabilitazione della funzione di arresto del motore	99
8.4.7	Funzioni speciali nel menu Contr daPannello	99
8.4.7.1	Selezione del tastierino come modalità di controllo	99
8.4.7.2	Copia del riferimento del pannello impostato sul quadro di comando	99
8.5	Utilizzo del menu Guasti Attivi (M4)	100
8.5.1	Ricerca del menu Guasti Attivi	100
8.5.2	Esame del registro con i dati temporali del guasto	100
8.5.3	Registro con i dati temporali del guasto	101

8.6	Utilizzo del menu Memoria Guasti (M5)	101
8.6.1	Menu Memoria Guasti (M5)	101
8.6.2	Ripristino di Memoria Guasti	102
8.7	Utilizzo del menu Sistema (M6)	102
8.7.1	Ricerca del Menu di sistema	102
8.7.2	Funzioni del menu Sistema	102
8.7.3	Modifica della lingua	105
8.7.4	Modifica dell'applicazione	105
8.7.5	TrasferimParam (S6.3)	106
8.7.5.1	Salvataggio di Parameter Sets (Set di parametri) (S6.3.1)	106
8.7.5.2	Caricamento dei parametri sul quadro di comando (Al Pannello, S6.3.2)	106
8.7.5.3	Caricamento dei parametri nel convertitore di frequenza (Dal Pannello, S6.3.3)	106
8.7.5.4	Attivazione o disattivazione di Automatic Parameter Back-up (Backup autom.) (P6.3.4).	107
8.7.5.5	Confronto dei parametri	107
8.7.6	Protezione dati	108
8.7.6.1	Ricerca del menu Protezione dati	108
8.7.6.2	Password	108
8.7.6.3	Impostazione di una password	108
8.7.6.4	Immissione di una password	108
8.7.6.5	Disattivazione della funzione Password	108
8.7.6.6	Blocco di un parametro	109
8.7.6.7	Start-up Wizard (Procedura guidata di avviamento) (P6.5.3)	109
8.7.6.8	Attivazione/disattivazione di Start-up Wizard (Procedura guidata di avviamento)	109
8.7.6.9	Abilitazione/disabilitazione della modifica di Multimonitoring Items (Valori multimonitor)	109
8.7.7	ImpostazPannello	110
8.7.7.1	Ricerca del menu ImpostazPannello	110
8.7.7.2	Modifica di Pagina iniziale	110
8.7.7.3	Pagina iniziale nel Menu operativo (P6.6.2)	110
8.7.7.4	Impostazione di Tempo ripristino	110
8.7.7.5	Contrast Adjustment (Regolazione contrasto) (P6.6.4)	111
8.7.7.6	Tmp retroilluminazione (P6.6.5)	111
8.7.8	Hardware Settings (Impostazioni hardware)	111
8.7.8.1	Ricerca del menu Hardware Setting (Impostazione hardware)	111
8.7.8.2	Impostazione del collegamento Internal Brake Resistor (Resistenza di frenatura interna)	111
8.7.8.3	Controllo ventil	111
8.7.8.4	Modifica delle impostazioni Controllo ventil	112
8.7.8.5	HMI Acknowledge Timeout (Timeout SL conferma HMI) (P6.7.3)	112
8.7.8.6	Modifica di HMI Acknowledge Timeout (Timeout SL di conferma HMI)	112

8.7.8.7	Modifica di Number of Retries to Receive HMI Acknowledgement (Numero di tentativi per ricevere la conferma HMI) (P6.7.4)	113
8.7.8.8	Filtro Sinus (P6.7.5)	113
8.7.8.9	Pre-charge Mode (P6.7.6)	113
8.7.9	Informazioni	113
8.7.9.1	Ricerca del menu Informazioni	113
8.7.9.2	Contatori totali (S6.8.1)	113
8.7.9.3	ContatParziali S6.8.2	113
8.7.9.4	Ripristino di ContatParziali	114
8.7.9.5	Software (S6.8.3)	114
8.7.9.6	Applicazioni (S6.8.4)	114
8.7.9.7	Esame della pagina Applicazione	114
8.7.9.8	Hardware (S6.8.5)	115
8.7.9.9	Controllo dello stato di una scheda opzionale	115
8.7.9.10	Menu Debugger (S6.8.7)	115
8.8	Utilizzo del menu Espansioni	115
8.8.1	Menu Espansioni	115
8.8.2	Esame delle schede opzionali collegate	116
8.8.3	Ricerca dei parametri delle schede opzionali	116
8.9	Ulteriori funzioni del quadro di comando	116
9	Messa in funzione	117
9.1	Controlli di sicurezza prima della messa in funzione	117
9.2	Messa in funzione del convertitore di frequenza	118
9.3	Misurazione dell'isolamento di cavi e motore	118
9.3.1	Controlli dell'isolamento del cavo motore	118
9.3.2	Controlli dell'isolamento del cavo di alimentazione	119
9.3.3	Controlli dell'isolamento del motore	119
9.4	Verifiche successive alla messa in funzione	119
9.4.1	Test del convertitore di frequenza dopo la messa in funzione	119
9.4.2	Test di MARCIA senza carico	120
9.4.2.1	Test A: Controlli dai morsetti di controllo	120
9.4.2.2	Test B: Controllo da tastierino	120
9.4.3	Test di avviamento	120
9.4.4	Esecuzione dell'identificazione	120
10	Manutenzione	121
10.1	Programma di manutenzione	121
10.2	Esecuzione del ricondizionamento dei condensatori	121

11 Monitoraggio guasti	123
11.1 Informazioni generali sulla ricerca guasti	123
11.2 Ripristino di un guasto	123
11.3 Creazione di un file di informazione sulla manutenzione	124
12 Specifiche	125
12.1 Pesì del convertitore di frequenza	125
12.2 Dimensioni	125
12.2.1 Elenco delle informazioni relative alle dimensioni	125
12.2.2 Montato a muro	126
12.2.2.1 Dimensioni per FR4–FR6	126
12.2.2.2 Dimensioni per FR7	128
12.2.2.3 Dimensioni per FR8	129
12.2.2.4 Dimensioni per FR9	131
12.2.3 Montaggio a flangia	134
12.2.3.1 Dimensioni per il montaggio a flangia, FR4–FR6	134
12.2.3.2 Dimensioni per il montaggio a flangia, FR7–FR8	136
12.2.3.3 Dimensioni per il montaggio a flangia, FR9	138
12.2.4 Indipendente	139
12.2.4.1 Dimensioni per FR10–FR11 Standalone	139
12.3 Dimensioni di cavi e fusibili	142
12.3.1 Elenco delle informazioni sulle dimensioni dei cavi e dei fusibili	142
12.3.2 Dimensioni dei cavi e fusibili per 208–240 V e 380–500 V, FR4–FR9	142
12.3.3 Dimensioni dei cavi e fusibili per 208–240 V e 380–500 V, FR4–FR9, Nord America	143
12.3.4 Dimensioni dei cavi e fusibili per 525–690 V, FR6–FR9	144
12.3.5 Dimensioni dei cavi e fusibili per 525–690 V (classificazione UL 600 V), FR6–FR9, Nord America	145
12.3.6 Dimensioni dei cavi e fusibili per 380–500 V, FR10–FR11 Standalone	146
12.3.7 Dimensioni dei cavi e fusibili per 380–500 V, FR10–FR11, Nord America	147
12.3.8 Dimensioni dei cavi e fusibili per 525–690 V, FR10–FR11	147
12.3.9 Dimensioni dei cavi e fusibili per 525–690 V (classificazione UL 600 V), FR10–FR11, Nord America	148
12.4 Lunghesse di spelatura dei cavi	149
12.5 Coppie di serraggio delle viti del coperchio	150
12.6 Coppie di serraggio dei morsetti	150
12.7 Potenze nominali	151
12.7.1 Capacità di sovraccarico	151
12.7.2 Potenze nominali per tensione di rete 208–240 V	152
12.7.3 Potenze nominali per tensione di rete 208–240 V, Nord America	153
12.7.4 Potenze nominali per tensione di rete 380–500 V	154

12.7.5	Potenze nominali per tensione di rete 380–500 V, Nord America	156
12.7.6	Potenze nominali per tensione di rete 525–690 V (classificazione UL 600 V)	157
12.7.7	Potenze nominali per tensione di rete 525–690 V (classificazione UL 600 V), Nord America	158
12.8	Dati tecnici VACON® NXP	160
12.9	Capacità del chopper di frenatura	164
12.9.1	Capacità del chopper di frenatura	164
12.9.2	Capacità del chopper di frenatura per tensione di rete 208–240 V	164
12.9.3	Capacità del chopper di frenatura per tensione di rete 380–500 V	165
12.9.4	Capacità del chopper frenatura per tensione di rete 525–690 V	166
12.9.5	Resistori di frenatura interni, FR4–FR6 (380–500 V)	168
12.10	Guasti e allarmi	168

1 Introduzione

1.1 Scopo della presente Guida operativa

La presente Guida operativa fornisce informazioni per l'installazione e la messa in funzione in sicurezza del convertitore di frequenza. È destinata all'uso da parte di personale qualificato. Leggere e seguire le istruzioni per utilizzare il convertitore di frequenza in modo sicuro e professionale. Prestare particolare attenzione alle istruzioni di sicurezza e agli avvisi generali. Tenere sempre questa guida operativa disponibile insieme al convertitore di frequenza.

1.2 Risorse aggiuntive

Sono disponibili altre risorse per comprendere le funzioni avanzate e la programmazione del convertitore di frequenza.

- I manuali di VACON® NX forniscono maggiori dettagli sulle operazioni con i parametri e mostrano molti esempi di applicazione.
- Il Manuale utente Schede I/O VACON® NX fornisce maggiori informazioni sulle schede I/O e sulla relativa installazione.
- Istruzioni per l'uso con schede opzionali e altri accessori opzionali.

Pubblicazioni e manuali supplementari sono disponibili presso Danfoss.

NOTA: è possibile scaricare i manuali del prodotto in inglese e in francese, con le relative informazioni su sicurezza, avvisi e avvertenze, dal sito Web <https://www.danfoss.com/en/service-and-support/>.

REMARQUE Vous pouvez télécharger les versions anglaise et française des manuels produit contenant l'ensemble des informations de sécurité, avertissements et mises en garde applicables sur le site <https://www.danfoss.com/en/service-and-support/>.

1.3 Smaltimento

Non smaltire le apparecchiature contenenti componenti elettrici insieme ai rifiuti domestici. Smaltirle separatamente conformemente alla normativa locale vigente.



1.4 Omologazioni e certificazioni

L'elenco seguente contiene una selezione dei possibili tipi di omologazioni e certificazioni per convertitori di frequenza Danfoss.

NOTA

Le omologazioni e le certificazioni specifiche per il convertitore di frequenza sono riportate sulla relativa targa. Per maggiori informazioni contattare l'ufficio o il partner Danfoss locale.

1.5 Guida rapida all'avviamento

Eseguire almeno le seguenti procedure durante l'installazione e la messa in funzione.

In caso di problemi rivolgersi al distributore locale.

Vacon Ltd non è responsabile in caso di impiego dei convertitori di frequenza non conforme alle istruzioni.

Procedura

1. Controllare che la merce consegnata corrisponda a quella ordinata, vedere [4.1 Controllo della fornitura](#).
2. Prima di avviare la messa in funzione leggere attentamente le istruzioni di sicurezza in [2.1 Pericolo e avvisi](#) e [2.2 Precauzioni e avvertenze](#).
3. Prima dell'installazione meccanica controllare le distanze minime intorno al convertitore di frequenza ([5.2.2 Raffreddamento di FR4-FR9](#) e [5.2.3 Raffreddamento dei convertitori di frequenza Standalone \(FR10-FR11\)](#)) e le condizioni ambientali in [12.8 Dati tecnici VACON® NXP](#).
4. Controllare le dimensioni di cavo motore, cavo di alimentazione, fusibili di rete, nonché i collegamenti dei cavi. Leggere [6.1 Collegamenti cavi](#), [6.2 Installazione conforme EMC](#) e [6.3 Messa a terra](#).
5. Attenersi alle istruzioni per l'installazione, vedere [6.5 Installazione dei cavi](#).
6. Per informazioni sui collegamenti di controllo vedere [7.3.2 Morsetti di controllo su OPTA1](#).
7. Se la procedura guidata di avviamento è attiva, selezionare la lingua del pannello di comando e dell'applicazione. Accettare le selezioni utilizzando il pulsante [enter]. Se la procedura guidata di avviamento non è attiva, attenersi alle istruzioni a e b.
 - a. Selezionare la lingua del pannello di comando dal menu M6, pagina 6.1. Per le istruzioni vedere [8.7.3 Modifica della lingua](#).
 - b. Selezionare l'applicazione dal menu M6, pagina 6.2. Per le istruzioni vedere [8.7.4 Modifica dell'applicazione](#).
8. Tutti i parametri hanno valori predefiniti. Per assicurarsi che il convertitore di frequenza funzioni correttamente, verificare che questo gruppo di parametri G2.1 includa gli stessi dati della targa. Per ulteriori informazioni sui parametri riportati nell'elenco consultare il Manuale dell'applicazione All-in-One VACON®.

- Tensione nominale del motore
- Frequenza nominale del motore
- Velocità nominale del motore
- Corrente nominale del motore
- Cos fi motore

9. Attenersi alle istruzioni per la messa in funzione, vedere [9.2 Messa in funzione del convertitore di frequenza](#).

Il convertitore di frequenza VACON® NXS/NXP è pronto a entrare in funzione.

2 Sicurezza

2.1 Pericolo e avvisi

⚠ PERICOLO ⚠

PERICOLO DI SCOSSA ELETTRICA PRODOTTA DAI COMPONENTI DELL'UNITÀ DI ALIMENTAZIONE

I componenti dell'unità di alimentazione sono sotto tensione quando il convertitore di frequenza è collegato alla rete elettrica. Il contatto con questa tensione può provocare morte o lesioni gravi.

- Non toccare i componenti dell'unità di alimentazione quando il convertitore di frequenza è collegato alla rete elettrica. Prima di collegare il convertitore di frequenza alla rete elettrica assicurarsi che i coperchi del convertitore siano chiusi.

⚠ PERICOLO ⚠

PERICOLO DI SCOSSA ELETTRICA PRODOTTA DAI MORSETTI

I morsetti del motore U, V, W, i morsetti della resistenza freno e i morsetti CC sono sotto tensione quando il convertitore di frequenza è collegato alla rete elettrica, anche se il motore non è in funzione. Il contatto con questa tensione può provocare morte o lesioni gravi.

- Non toccare i morsetti del motore U, V, W, i morsetti della resistenza freno e i morsetti CC quando il convertitore di frequenza è collegato alla rete elettrica. Prima di collegare il convertitore di frequenza alla rete elettrica assicurarsi che i coperchi del convertitore siano chiusi.

⚠ PERICOLO ⚠

RISCHIO DI SCOSSA ELETTRICA PRODOTTA DA UN COLLEGAMENTO CC O DA UNA SORGENTE ESTERNA

I collegamenti dei morsetti e i componenti del convertitore di frequenza possono rimanere attivi per cinque minuti dopo essere stati scollegati dalla rete elettrica e dopo l'arresto del motore. Anche il lato di carico del convertitore di frequenza può generare tensione. Il contatto con questa tensione può provocare morte o lesioni gravi.

- Prima di eseguire lavori elettrici sul convertitore di frequenza:
 - Scollegarlo dalla rete elettrica e assicurarsi che il motore sia arrestato.
 - Eeguire la procedura di lockout/tagout sulla fonte di alimentazione del convertitore di frequenza.
 - Assicurarsi che nessuna sorgente esterna generi tensione accidentale durante il lavoro.
 - Attendere cinque minuti prima di aprire la porta armadio o il coperchio del convertitore di frequenza.
 - Utilizzare un dispositivo di misurazione per assicurarsi che non sia presente tensione.

⚠ AVVISO ⚠

PERICOLO DI SCOSSA ELETTRICA PRODOTTA DAI MORSETTI DI CONTROLLO

I morsetti di controllo possono presentare una tensione pericolosa anche quando il convertitore di frequenza è scollegato dalla rete elettrica. Il contatto con questa tensione può causare lesioni.

- Prima di toccare i morsetti di controllo assicurarsi non vi sia presente tensione.

⚠ AVVISO ⚠

AVVIAMENTO ACCIDENTALE DEL MOTORE

All'accensione, allo spegnimento o in caso di ripristino dei guasti il motore si avvia immediatamente se il segnale di marcia è attivo, a meno che non sia stato selezionato il controllo a impulsi per Logica Marcia/Arresto. Se vengono modificati i parametri, le applicazioni o il software, le funzioni I/O (compresi gli ingressi di marcia) potrebbero cambiare. Se si attiva la funzione di ripristino automatico il motore si avvia automaticamente dopo il ripristino. Consultare la Guida applicativa. La mancata verifica della condizione di avviamento del motore, dell'impianto e delle apparecchiature collegate può causare lesioni personali o danni alle apparecchiature.

- Scollegare il motore dal convertitore di frequenza poiché un avvio accidentale potrebbe essere pericoloso. Assicurarsi che sussistano le condizioni di sicurezza per il funzionamento dell'apparecchiatura in qualsiasi circostanza.

⚠ A V V I S O ⚠**PERICOLO DI CORRENTE DI DISPERSIONE**

Le correnti di dispersione superano i 3,5 mA. La mancata messa a terra corretta dell'unità può causare morte o lesioni gravi.

- Assicurare la corretta messa a terra dell'apparecchiatura da parte di un installatore elettrico qualificato.

⚠ A V V I S O ⚠**PERICOLO DI SCOSSA ELETTRICA PRODOTTA DAI CONDUTTORI PE**

Il convertitore di frequenza può causare corrente CC nel conduttore di protezione di terra. Il mancato utilizzo di un dispositivo di protezione RCD (Residual Current Device, dispositivo a corrente residua) di tipo B o RCM (Residual Current Monitoring, monitoraggio corrente residua) può comportare la mancata protezione prevista dall'RCD e, di conseguenza, provocare morte o lesioni gravi.

- Utilizzare un dispositivo RCD o RCM di tipo B sul lato rete elettrica del convertitore di frequenza.

2.2 Precauzioni e avvertenze**⚠ A T T E N Z I O N E ⚠****DANNI AL CONVERTITORE DI FREQUENZA CAUSATI DA MISURAZIONI ERRATE**

L'esecuzione di misurazioni sul convertitore di frequenza quando è collegato alla rete elettrica può danneggiarlo.

- Non eseguire alcuna misurazione quando il convertitore di frequenza è collegato alla rete elettrica.

⚠ A T T E N Z I O N E ⚠**DANNI AL CONVERTITORE DI FREQUENZA CAUSATI DA PARTI DI RICAMBIO ERRATE**

L'utilizzo di parti di ricambio non originali può danneggiare l'unità.

- Non utilizzare parti di ricambio non fornite dal produttore.

⚠ A T T E N Z I O N E ⚠**DANNI AL CONVERTITORE DI FREQUENZA CAUSATI DA UNA MESSA A TERRA INADEGUATA**

Il mancato utilizzo di un conduttore di messa a terra può causare danni al convertitore di frequenza.

- Accertarsi che il convertitore di frequenza sia sempre dotato di un conduttore di messa a terra collegato al morsetto di messa a terra identificato con il simbolo PE.

⚠ A T T E N Z I O N E ⚠**PERICOLO DI TAGLIO DOVUTO A SPIGOLI VIVI**

L'eventuale presenza di spigoli vivi sul convertitore di frequenza può causare tagli.

- Indossare i guanti di protezione durante le operazioni di montaggio, cablaggio e manutenzione.

⚠ A T T E N Z I O N E ⚠**PERICOLO DI USTIONI DOVUTE A SUPERFICI CALDE**

Il contatto con superfici contrassegnate con l'adesivo "superficie calda" può causare lesioni.

- Non toccare le superfici contrassegnate con l'adesivo "superficie calda".

N O T A**DANNI AL CONVERTITORE DI FREQUENZA CAUSATI DA SCARICHE ELETTROSTATICHE**

Alcuni componenti elettronici all'interno del convertitore di frequenza sono sensibili alle scariche elettrostatiche. Le scariche elettrostatiche possono provocare danni ai componenti.

- Ricordare di utilizzare sempre la protezione da scariche elettrostatiche quando si lavora con i componenti elettronici del convertitore di frequenza. Non toccare i componenti sulle schede di circuito senza un'adeguata protezione da scariche elettrostatiche.

N O T A**DANNI AL CONVERTITORE DI FREQUENZA CAUSATI DA SPOSTAMENTI**

Gli spostamenti dopo l'installazione possono danneggiare il convertitore di frequenza.

- Non spostare il convertitore di frequenza durante il funzionamento. Utilizzare un'installazione fissa per evitare danni al convertitore di frequenza.

N O T A**DANNI AL CONVERTITORE DI FREQUENZA CAUSATI DA UN LIVELLO EMC ERRATO**

I requisiti di livello EMC per il convertitore di frequenza dipendono dall'ambiente di installazione. Un livello EMC errato può danneggiarlo.

- Prima di collegare il convertitore di frequenza alla rete elettrica assicurarsi che il relativo livello EMC sia corretto.

N O T A**DISTURBI RADIO**

In un ambiente residenziale questo prodotto può causare disturbi radio.

- Adottare misure di mitigazione supplementari.

N O T A**DISPOSITIVO DI DISCONNESSIONE DALLA RETE ELETTRICA**

In caso di utilizzo del convertitore di frequenza come componente di una macchina, spetta al produttore della macchina dotarla di un dispositivo di scollegamento dalla rete elettrica (fare riferimento a EN 60204-1).

N O T A**MALFUNZIONAMENTO DEGLI INTERRUITORI DI PROTEZIONE DEI GUASTI DELL'ALIMENTAZIONE**

Poiché nel convertitore di frequenza sono presenti elevate correnti capacitive, è possibile che gli interruttori di protezione dai guasti dell'alimentazione non funzionino correttamente.

N O T A**TEST DI RESISTENZA DELLA TENSIONE**

I test di resistenza della tensione possono provocare danni al convertitore di frequenza.

- Non eseguire alcun test di resistenza della tensione sul convertitore di frequenza. I test sono già stati eseguiti dal produttore.

3 Panoramica dei prodotti

3.1 Utilizzo previsto

Il convertitore di frequenza è un controllore elettronico del motore destinato a:

- Regolazione della velocità del motore a seconda del feedback del sistema o di comandi remoti da controllori esterni. Un sistema motorizzato è costituito dal convertitore di frequenza, dal motore e dalle apparecchiature azionate dal motore.
- Sorveglianza dello stato del sistema e del motore.

È possibile utilizzare il convertitore di frequenza anche per la protezione da sovraccarico motore.

Il convertitore di frequenza VACON® NXP può essere utilizzato come controllore logico programmabile (PLC) in molte applicazioni grazie alle numerose opzioni I/O e bus di campo e alla facilità di programmazione. Lo sviluppo di applicazioni personalizzate può essere effettuato tramite lo strumento di programmazione e i linguaggi di programmazione PLC standard VACON® definiti in IEC 61131/3.

A seconda della configurazione, è possibile utilizzare il convertitore di frequenza in applicazioni standalone o nell'ambito di un dispositivo o di una installazione di dimensioni maggiori.

Il convertitore di frequenza può essere utilizzato in ambienti residenziali, industriali e commerciali in conformità alle leggi e agli standard locali.

N O T A

In un ambiente residenziale questo prodotto può causare disturbi radio; in tal caso, possono essere necessarie ulteriori misure di mitigazione.

Uso improprio ipotizzabile

Non utilizzare il convertitore di frequenza in applicazioni non conformi alle condizioni operative e agli ambienti specificati. Garantire il rispetto delle condizioni specificate in [12.8 Dati tecnici VACON® NXP](#).

3.2 Versione del manuale

Questo manuale viene regolarmente rivisto e aggiornato. Tutti i suggerimenti di miglioramento sono ben accetti.

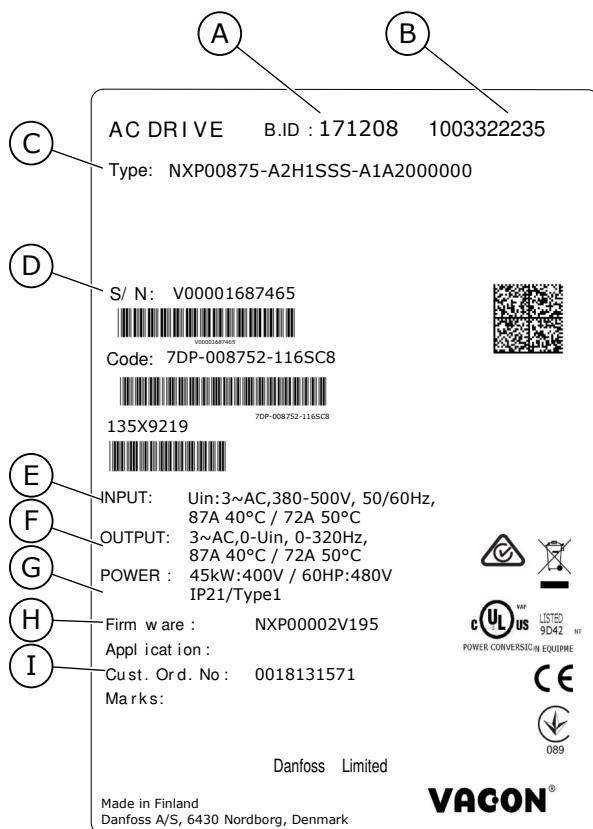
La lingua originale di questo manuale è l'inglese.

Tabella 1: Versione del manuale e del software

Edizione	Osservazioni
DPD012231	Aggiunte informazioni riguardanti gli inverter standalone FR10 e FR11 in tutto il manuale. Correzioni minori in tutto il manuale.

3.3 Etichetta della confezione

L'etichetta della confezione fornisce informazioni dettagliate sulla fornitura.



e30bf961.10

Illustrazione 1: Etichetta della confezione dei convertitori di frequenza VACON® NXS/NXP

A	ID lotto	F	Corrente di uscita nominale
B	Numero d'ordine VACON®	G	Grado di protezione
C	Codice tipo	H	Codice firmware
D	Numero seriale	I	Numero d'ordine del cliente
E	Tensione di rete		

3.4 Descrizione del codice tipo

Il codice tipo di VACON® è costituito da codici standard e opzionali. Ciascuna parte del codice tipo corrisponde ai dati dell'ordine.

Esempio

Il codice può, ad esempio, presentare il seguente formato:

- NXP00035-A2H1SSS-A1A2C30000+DN0T

Tabella 2: Descrizione del codice tipo

Codice	Descrizione
VACON	Questa parte è uguale per tutti i prodotti.
NXP	Gamma dei prodotti: <ul style="list-style-type: none"> • NXP = VACON® NXP • NXS = VACON® NXS
0003	Corrente nominale del convertitore di frequenza in Ampere. Ad esempio, 0003 = 3 A

Codice	Descrizione
5	<p>Tensione di rete:</p> <ul style="list-style-type: none"> • 2 = 208–240 V • 5 = 380–500 V • 6 = 525–600 V (IEC) 525–600 V (cULus)
A	<p>Pannello di comando:</p> <ul style="list-style-type: none"> • A = standard (display di testo) • B = neutro (nessun pannello di controllo locale) • F = tastierino finto • G = display grafico
2	<p>Grado di protezione:</p> <ul style="list-style-type: none"> • 0 = IP00 • 2 = IP21 (UL tipo 1) • 5 = IP54 (UL tipo 12) • T = con montaggio a flangia (installazione foro passante)
H	<p>Livello di emissioni EMC:</p> <ul style="list-style-type: none"> • C = conforme alla categoria C1 dello standard IEC/EN 61800-3 + A1, primo ambiente e tensione nominale minore di 1000 V • H = conforme alla categoria C2 dello standard IEC/EN 61800-3 + A1, installazioni fisse e tensione nominale minore di 1000 V • L = conforme alla categoria C3 dello standard IEC/EN 61800-3 + A1, secondo ambiente e tensione nominale minore di 1000 V • T = conforme allo standard IEC/EN 61800-3 + A1 per le reti IT (C4). • N = nessuna protezione contro le emissioni EMC. È necessario un filtro EMC esterno.
1	<p>Chopper di frenatura:⁽¹⁾</p> <ul style="list-style-type: none"> • 0 = nessun chopper di frenatura • 1 = chopper di frenatura interno • 2 = chopper di frenatura e resistore interni, disponibili per: <ul style="list-style-type: none"> - 208–240 V (FR4–FR6) - 380–500 V (FR4–FR6)
SSS	<p>Modifiche hardware:</p> <ul style="list-style-type: none"> • Alimentazione, prima lettera (Xxx): <ul style="list-style-type: none"> - S = collegamento a sei impulsi (FR4–FR11) - B = collegamento CC aggiuntivo (FR8–FR11) - O = Standard e sezionatore di ingresso (Standalone) - J = da FR10 a FR11 unità autonome con interruttore generale e morsetti del circuito intermedio nel collegamento CC - P = Standard e sezionatore di ingresso UL (Standalone) - K = Connettori collegamento CC e sezionatore di ingresso UL (Standalone) • Montaggio, seconda lettera: (xXx):

Codice	Descrizione
	<ul style="list-style-type: none"> - S = convertitore di frequenza raffreddato ad aria • Schede, terza lettera (xxX): <ul style="list-style-type: none"> - S = schede standard (FR4–FR8) - V = schede rivestite (FR4–FR8) - F = schede standard (FR9–FR11) - G = schede rivestite (FR9–FR11) - A = fibra, controllo integrato (inverter standalone FR10–FR11) - B = fibra, controllo integrato, schede rivestite (inverter standalone FR10–FR11) - N = box di controllo IP54 (UL tipo 12) separato, schede standard, collegamento in fibra (FR9 IP00, ≥ FR10) - O = box di controllo IP54 (UL tipo 12) separato, schede rivestite, collegamento in fibra (FR9 IP00, ≥ FR10) - X = box di controllo IP00 separato, schede standard (FR9 IP00) - Y = box di controllo IP00 separato, schede rivestite (FR9 IP00)
A1A2C30000	<p>Schede opzionali. Due caratteri per ciascuno slot. 00 = slot non utilizzato</p> <p>Abbreviazioni scheda opzionale:</p> <ul style="list-style-type: none"> • A = scheda I/O base • B = scheda I/O di espansione • C = scheda del bus di campo • D = scheda speciale • E = scheda del bus di campo <p>Ad esempio, C3 = PROFIBUS DP</p>
+DNOT	Codici opzionali. Vedere l'elenco completo dei codici opzionali nella Guida alla scelta VACON® NXP.

¹ un resistore di frenatura è disponibile in opzione per l'installazione esterna per 208–240 V (FR7–FR11), 380–500 V (FR7–FR11) e 525–690 V (tutte le taglie meccaniche).

3.5 Taglie meccaniche

Esempio

I codici per la corrente nominale e per la tensione di rete nominale fanno parte del codice tipo (vedere [3.4 Descrizione del codice tipo](#)) sull'etichetta dell'imballo (vedere [3.3 Etichetta della confezione](#)). Utilizzare questi valori per verificare le taglie meccaniche del convertitore di frequenza nella tabella.

Nell'esempio "NXP00035-A2H1SSS-A1A2C30000+DNOT" il codice della corrente nominale è 0003 e il codice della tensione di rete nominale è 5.

Tabella 3: Taglie meccaniche

Tensione di rete nominale	Corrente nominale	Taglia meccanica
2 (208–240 V)	0003	FR4
	0004	
	0007	
	0008	
	0011	

Tensione di rete nominale	Corrente nominale	Taglia meccanica
	0012	FR5
	0017	
	0025	
	0031	
	0048	FR6
	0061	
	0075	FR7
	0088	
	0114	
	0140	FR8
	0170	
	0205	
	0261	FR9
	0300	
5 (380–500 V)	0003	FR4
	0004	
	0005	
	0007	
	0009	
	0012	
	0016	FR5
	0022	
	0031	
	0038	FR6
	0045	
	0061	

Tensione di rete nominale	Corrente nominale	Taglia meccanica
	0072	FR7
	0087	
	0105	
	0140	FR8
	0168	
	0205	
	0261	FR9
	0300	
	0385	FR10 Standalone
	0460	
	0520	
	0590	FR11 Standalone
	0650	
0730		
6 (500–690 V)	0004	FR6
	0005	
	0007	
	0010	
	0013	
	0018	
	0022	
	0027	
	0034	
	0041	
	0052	
	0062	FR8

Tensione di rete nominale	Corrente nominale	Taglia meccanica
	0080	FR9
	0100	
	0125	
	0144	
	0177	
	0205	
	0261	FR10 Standalone
	0325	
	0385	
	0416	
	0460	FR11 Standalone
	0502	
	0590	

3.6 Gradi di protezione disponibili

Tabella 4: Gradi di protezione disponibili

Tensione di rete	Taglia meccanica	IP21 (UL tipo 1)	IP54 (UL tipo 12)
208–240 V	FR4–FR9	x	x
350–500 V	FR4–FR9	x	x
350–500 V	FR10 Standalone	x	x
350–500 V	FR11 Standalone	x	–
525–690 V	FR4–FR9	x	x
525–690 V	FR10 Standalone	x	x
525–690 V	FR11 Standalone	x	–

3.7 Classi EMC disponibili

Lo standard IEC/EN 61800-3 + A1 (requisiti di immunità EMC) comprende cinque categorie. I convertitori di frequenza VACON® sono suddivisi in cinque classi EMC che hanno equivalenti nello standard. Tutti i convertitori di frequenza VACON® NX soddisfano lo standard IEC/EN 61800-3 + A1.

Il codice tipo indica a quale requisito di categoria deve essere conforme il convertitore di frequenza (vedere [3.4 Descrizione del codice tipo](#)).

La categoria cambia quando cambiano le seguenti proprietà nel convertitore di frequenza:

- livello di disturbi elettromagnetici
- requisiti di una rete di alimentazione
- l'ambiente di installazione (vedere lo standard IEC/EN 61800-3 + A1)

Tabella 5: Classi EMC disponibili

Classe EMC nello standard IEC/EN 61800-3 + A1	Classe EMC equivalente VACON®	Descrizione	Disponibile per
C1	C	<p>La migliore protezione EMC. Questi convertitori di frequenza presentano una tensione nominale minore di 1000 V. Sono utilizzati nel primo ambiente.</p> <p style="text-align: center;">NOTA</p> <p>Se il grado di protezione del convertitore di frequenza è IP21 (UL tipo 1), soltanto le emissioni condotte soddisfano i requisiti della categoria C1.</p>	380–500 V, FR4 - FR6, IP54 (UL Tipo 12)
C2	H	<p>Comprende i convertitori di frequenza nelle installazioni fisse. Questi convertitori di frequenza presentano una tensione nominale inferiore a 1000 V. I convertitori di frequenza di categoria C2 possono essere utilizzati nel primo e nel secondo ambiente.</p>	380–500 V, FR4-FR9 e 208–240 V, FR4-FR9
C3	L	<p>Comprende i convertitori di frequenza che presentano una tensione nominale inferiore a 1000 V. Questi convertitori di frequenza possono essere utilizzati soltanto nel secondo ambiente.</p>	IP21 (UL tipo 1) e IP54 (UL tipo 12) in 380–500 V FR10 e di dimensioni maggiori, 525–690 V FR6 e di dimensioni maggiori.
C4	T	<p>Questi convertitori di frequenza soddisfano lo standard IEC/EN 61800-3 + A1 se utilizzati nei sistemi IT. Nei sistemi IT, le reti sono isolate da terra o collegate a terra tramite un'impedenza elevata per ridurre la corrente di dispersione.</p> <p style="text-align: center;">NOTA</p> <p>Se i convertitori di frequenza vengono utilizzati con altre alimentazioni non soddisfano i requisiti EMC.</p> <p>Per modificare la classe EMC del convertitore di frequenza VACON® NX da C2 o C3 a C4 vedere le istruzioni in 6.6 Installazione in un sistema IT.</p>	Tutti i prodotti
Nessuna protezione contro le emissioni EMC	N	<p>I convertitori di frequenza di questa categoria non forniscono protezione contro le emissioni EMC e sono installati negli alloggiamenti.</p> <p style="text-align: center;">NOTA</p> <p>Un filtro EMC esterno è in genere necessario per soddisfare i requisiti relativi alle emissioni EMC.</p>	In IP00

Classe EMC nello standard IEC/EN 61800-3 + A1	Classe EMC equivalente VACON®	Descrizione	Disponibile per
		<p>NOTA</p> <p>DISTURBI RADIO In un ambiente residenziale questo prodotto può causare disturbi radio.</p> <ul style="list-style-type: none"> - Adottare misure di mitigazione supplementari. 	

3.8 Quadro di comando

3.8.1 Presentazione del quadro di comando

Il quadro di comando costituisce l'interfaccia tra il convertitore di frequenza e l'utente. Utilizzare il quadro di comando per controllare la velocità del motore e monitorare lo stato del convertitore di frequenza. Utilizzarlo anche per impostare i parametri del convertitore di frequenza.

È possibile rimuovere il quadro di comando dal convertitore di frequenza. Il quadro di comando è isolato dal potenziale della linea di ingresso.

3.8.2 Tastierino

Il tastierino VACON® dispone di nove pulsanti con i quali è possibile controllare il convertitore di frequenza (e il motore), impostare i parametri e monitorare i valori.

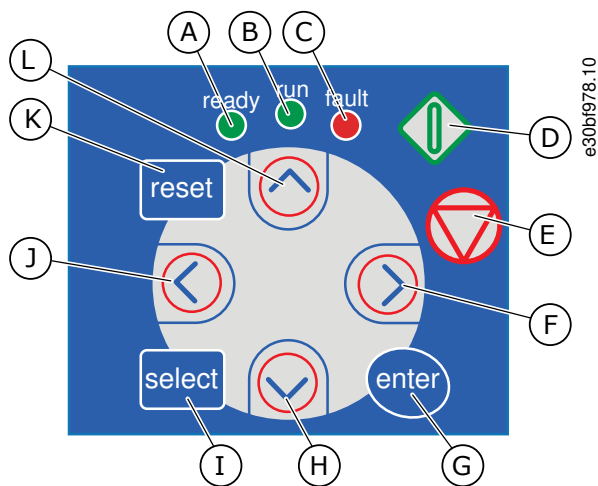


Illustrazione 2: Pulsanti del tastierino per VACON® NXP

<p>A Il LED [ready] è acceso quando la corrente CA è collegata al convertitore di frequenza e nessun guasto è attivo. Contemporaneamente, l'indicatore del convertitore di frequenza mostra lo stato <i>READY</i>.</p>	<p>G Pulsante [enter]. Utilizzare questo pulsante per accettare una selezione e azzerare la cronologia dei guasti (tenere premuto per 2–3 secondi).</p>
<p>B Il LED [run] è acceso quando il convertitore di frequenza è in funzione. Il LED lampeggia quando il pulsante di arresto viene premuto e il convertitore di frequenza decelera.</p>	<p>H Pulsante freccia giù. Utilizzare questo pulsante per scorrere il menu principale e le pagine dei diversi sottomenu e per ridurre un valore.</p>
<p>C Il LED [fault] lampeggia quando il convertitore di frequenza viene arrestato a causa di condizioni pericolose (Scatto per guasto). Vedere 8.5.1 Ricerca del menu Guasti Attivi.</p>	<p>I Pulsante [select]. Utilizzare questo pulsante per spostarsi tra gli ultimi due display, ad esempio, per vedere come il nuovo valore cambia un altro valore.</p>
<p>D Pulsante Start. Quando il tastierino è la modalità di controllo attiva, questo pulsante consente di avviare il motore. Vedere 8.4.3 Modifica della modalità di controllo.</p>	<p>J Pulsante menu a sinistra. Utilizzare questo pulsante per tornare indietro nel menu e per spostare il cursore a sinistra (nel menu Parametri).</p>
<p>E Pulsante Stop. Il pulsante consente di arrestare il motore (a meno che l'arresto non sia disabilitato dal parametro R3.4/R3.6). Vedere 8.4.2 Parametri ContrDaPannello, M3.</p>	<p>K Pulsante [reset]. Utilizzare questo pulsante per eseguire il ripristino di un guasto.</p>
<p>F Pulsante menu a destra. Utilizzare questo pulsante per spostarsi in avanti nel menu, spostare il cursore a destra (nel menu dei parametri) e per passare alla modalità di modifica.</p>	<p>L Pulsante freccia su. Utilizzare questo pulsante per scorrere il menu principale e le pagine dei diversi sottomenu e per aumentare un valore.</p>

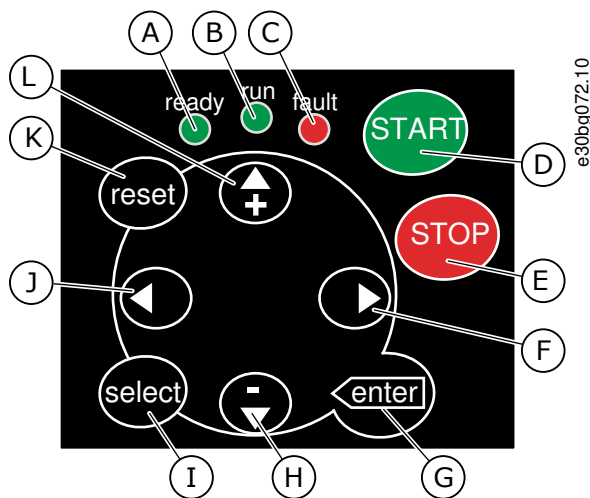


Illustrazione 3: Pulsanti del tastierino per VACON® NXS

<p>A Il LED [ready] è acceso quando la corrente CA è collegata al convertitore di frequenza e nessun guasto è attivo. Contemporaneamente, l'indicatore del convertitore di frequenza mostra lo stato <i>READY</i>.</p>	<p>G Pulsante [enter]. Utilizzare questo pulsante per accettare una selezione e azzerare la cronologia dei guasti (tenere premuto per 2–3 secondi).</p>
<p>B Il LED [run] è acceso quando il convertitore di frequenza è in funzione. Il LED lampeggia quando il pulsante di arresto viene premuto e il convertitore di frequenza decelera.</p>	<p>H Pulsante freccia giù. Utilizzare questo pulsante per scorrere il menu principale e le pagine dei diversi sottomenu e per ridurre un valore.</p>
<p>C Il LED [fault] lampeggia quando il convertitore di frequenza viene arrestato a causa di condizioni pericolose (Scatto per guasto). Vedere 8.5.1 Ricerca del menu Guasti Attivi.</p>	<p>I Pulsante [select]. Utilizzare questo pulsante per spostarsi tra gli ultimi due display, ad esempio, per vedere come il nuovo valore cambia un altro valore.</p>
<p>D Pulsante [START]. Quando il tastierino è la modalità di controllo attiva, questo pulsante consente di avviare il motore. Vedere 8.4.3 Modifica della modalità di controllo.</p>	<p>J Pulsante menu a sinistra. Utilizzare questo pulsante per tornare indietro nel menu e per spostare il cursore a sinistra (nel menu Parametri).</p>
<p>E Pulsante [STOP]. Il pulsante consente di arrestare il motore (a meno che l'arresto non sia disabilitato dal parametro R3.4/R3.6). Vedere 8.4.2 Parametri ContrDaPannello, M3.</p>	<p>K Pulsante [reset]. Utilizzare questo pulsante per eseguire il ripristino di un guasto.</p>
<p>F Pulsante menu a destra. Utilizzare questo pulsante per spostarsi in avanti nel menu, spostare il cursore a destra (nel menu dei parametri) e per passare alla modalità di modifica.</p>	<p>L Pulsante freccia su. Utilizzare questo pulsante per scorrere il menu principale e le pagine dei diversi sottomenu e per aumentare un valore.</p>

3.8.3 Display

La figura seguente descrive le sezioni del display.

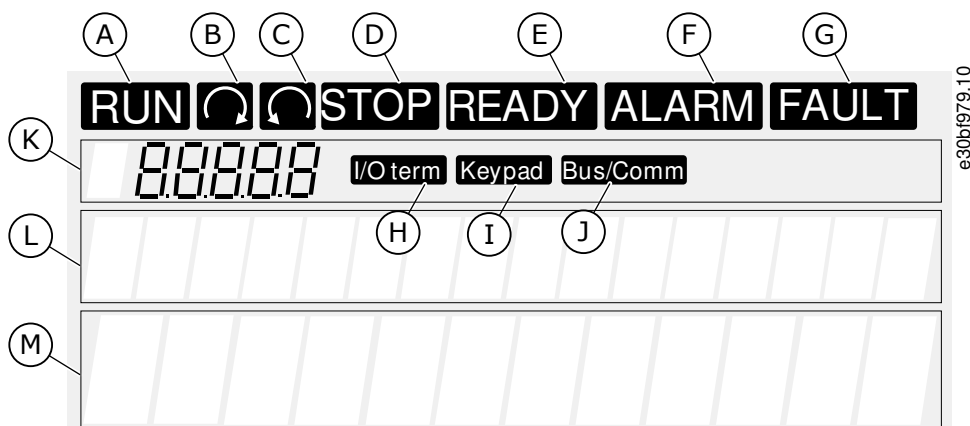


Illustrazione 4: Indicatori sul display

A	Il motore è in stato RUN. L'indicatore inizia a lampeggiare quando viene impartito un comando di arresto e lampeggia mentre la velocità continua a ridursi.	H	I morsetti I/O sono la modalità di controllo attiva.
B	La direzione di rotazione del motore è in avanti.	I	Il pannello di comando è la modalità di controllo attiva.
C	La direzione di rotazione del motore è indietro.	J	Il bus di campo è la modalità di controllo attiva.
D	Il convertitore di frequenza non è in funzione.	K	Indicazione di posizione. La riga mostra il simbolo e il numero del menu, il parametro e così via. Ad esempio, <i>M2</i> = Menu 2 (Parametri) o <i>P2.1.3</i> = Tempo di accelerazione.
E	La corrente CA è attivata.	L	Riga descrittiva. Questa riga descrive il menu, il valore o il guasto.
F	Viene emesso un allarme.	M	Riga dei valori. Questa riga mostra i valori numerici e di testo di riferimenti, parametri e così via. Mostra inoltre il numero di sottomenu disponibili in ciascun menu.
G	Viene indicato un guasto e il convertitore di frequenza è arrestato.		

Gli indicatori di stato del convertitore di frequenza (A–G) forniscono informazioni sullo stato del motore e del convertitore di frequenza stesso.

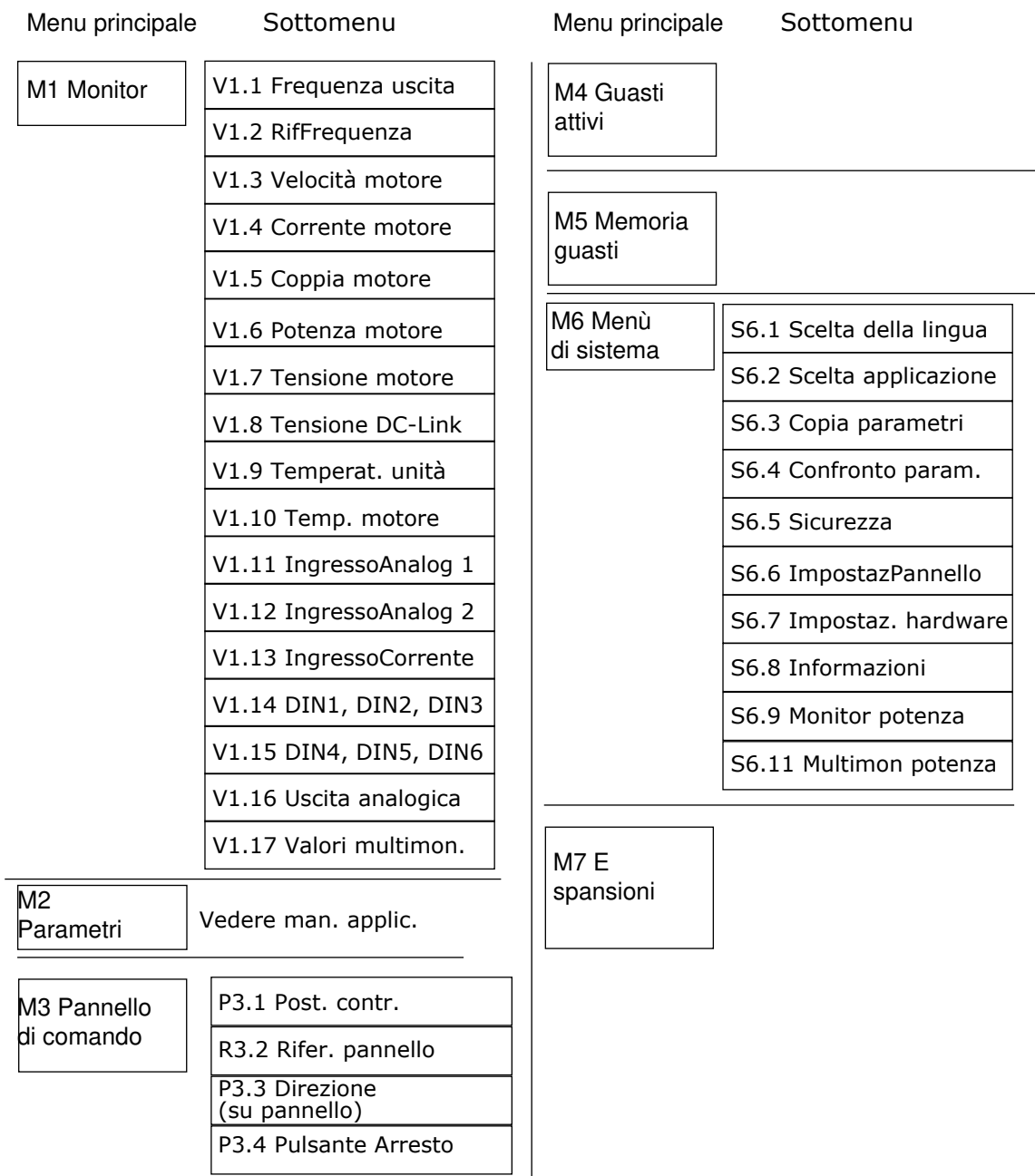
Gli indicatori della modalità di controllo (H, I, J) mostrano la selezione della modalità di controllo. La modalità di controllo indica il punto da cui vengono impartiti i comandi START/STOP e in cui vengono modificati i valori di riferimento. Per effettuare questa selezione, passare al menu ContrDaPannello (M3) (vedere [8.4.3 Modifica della modalità di controllo](#)).

Nelle tre righe di testo (K, L, M) sono fornite informazioni sulla posizione attuale nella struttura del menu e sul funzionamento del convertitore di frequenza.

3.8.4 Struttura di base dei menu

I dati del convertitore di frequenza sono organizzati in menu e sottomenu. La figura illustra la struttura di base dei menu del convertitore di frequenza.

Questa struttura dei menu è puramente esemplificativa: i contenuti e le voci possono variare a seconda dell'applicazione in uso.



e30bf981.10

Illustrazione 5: Struttura di base dei menu del convertitore di frequenza

4 Ricezione della fornitura

4.1 Controllo della fornitura

Il produttore esegue tutti i test necessari sul convertitore di frequenza VACON® prima di inviarlo al cliente.

Procedura

1. Dopo aver disimballato il prodotto verificare che non siano presenti segni di danni dovuti al trasporto.
 - Se il convertitore di frequenza è stato danneggiato durante il trasporto, contattare la compagnia di assicurazione o il trasportatore.
2. Controllare la correttezza della merce consegnata confrontando i dati dell'ordine effettuato con le informazioni che compaiono sull'etichetta dell'imballo, vedere [3.3 Etichetta della confezione](#).
 - Se la merce consegnata non corrisponde all'ordine effettuato contattare immediatamente il rivenditore.
3. Per assicurarsi che la merce consegnata sia corretta e completa confrontare il codice tipo del prodotto con il codice tipo corrispondente, vedere [3.4 Descrizione del codice tipo](#).
4. Verificare che la busta per accessori contenga gli elementi indicati in figura. Questi accessori sono parte integrante del sistema elettrico. Il contenuto della busta per accessori varia in base alle taglie meccaniche e ai gradi di protezione.
 - - FR4/FI4–FR4–FR6: [4.1.1 Accessori per FR4/FI4–FR6/FI6](#)
 - - FR7/FI7–FR8/FI8: [4.1.2 Accessori per FR7/FI7–FR8/FI8](#)
 - - FR10–FR11 Standalone: [4.1.3 Accessori per FR10–FR11 Standalone](#)

4.1.1 Accessori per FR4/FI4–FR6/FI6

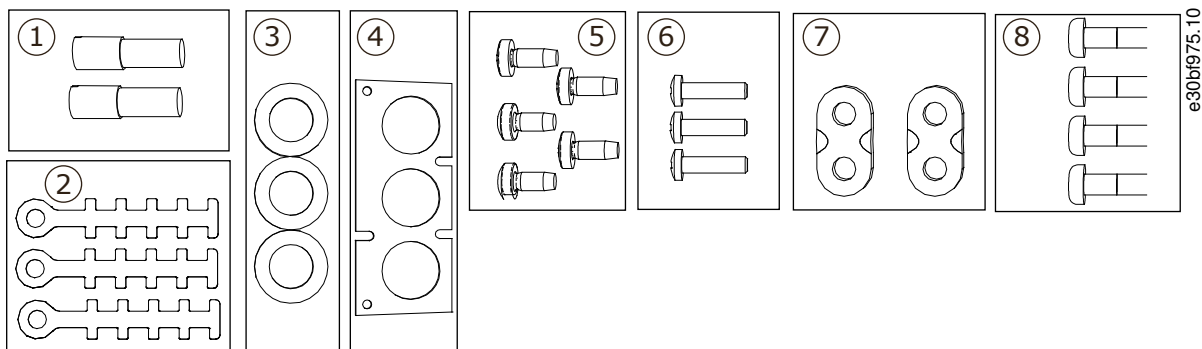


Illustrazione 6: Contenuto della busta per accessori per FR4–FR6/FI4–FI6

1	Morsetti di messa a terra (FR4/FI4, FR5), due pezzi	5	Viti, M4x10, cinque pezzi
2	Morsetti di messa a terra per il cavo di comando, tre pezzi	6	Viti, M4x16, tre pezzi
3	Anelli di tenuta in gomma (le dimensioni variano secondo le classi), tre pezzi	7	Morsetti di messa a terra per il conduttore di messa a terra (FR6/FI6), due pezzi
4	Piastra ingresso cavo	8	Viti per messa a terra M5x16 (FR6/FI6), quattro pezzi

4.1.2 Accessori per FR7/FI7–FR8/FI8

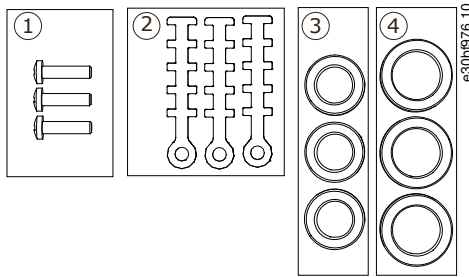


Illustrazione 7: Contenuto della busta per accessori per FR7–FR8/FI7–FI8

1	Viti, M4x16, tre pezzi	3	Anelli di tenuta in gomma GD21 (FR7/FI7 IP54/UL tipo 12), tre pezzi/(FR8/FI8), sei pezzi
2	Morsetti di messa a terra per il cavo di comando, tre pezzi	4	Anelli di tenuta in gomma GDM36 (FR7/FI7), tre pezzi

4.1.3 Accessori per FR10–FR11 Standalone

La chiave della porta armadio è fissata alla guida di sollevamento sulla parte superiore del convertitore di frequenza.

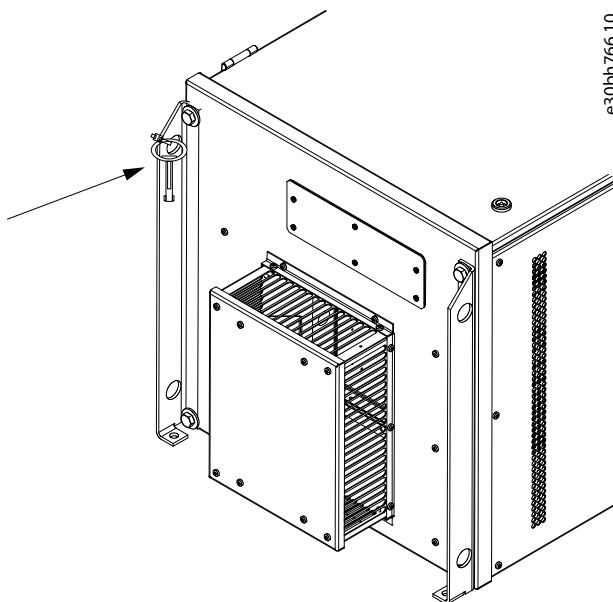


Illustrazione 8: Ubicazione della chiave della porta armadio alla consegna

4.2 Stoccaggio del prodotto

Se occorre stoccare il prodotto prima di procedere all'installazione, attenersi alle seguenti istruzioni.

Procedura

1. Se è necessario stoccare il convertitore di frequenza prima di utilizzarlo, assicurarsi che le condizioni ambiente corrispondano a quelle indicate di seguito:

- Temperatura di stoccaggio: da -40 a +70 °C (da -40 a +158 °F)
- Umidità relativa: 0–95%, senza formazione di condensa

2. Se è necessario stoccare il convertitore di frequenza per un periodo di tempo prolungato, occorre collegare l'alimentazione al convertitore di frequenza una volta all'anno e tenerlo acceso per almeno due ore.

3. Se il periodo di stoccaggio è superiore a 12 mesi sostituire i condensatori CC prestando molta attenzione. Per eseguire il ricondizionamento dei condensatori, attenersi alle istruzioni nel capitolo [10.2 Esecuzione del ricondizionamento dei condensatori](#).

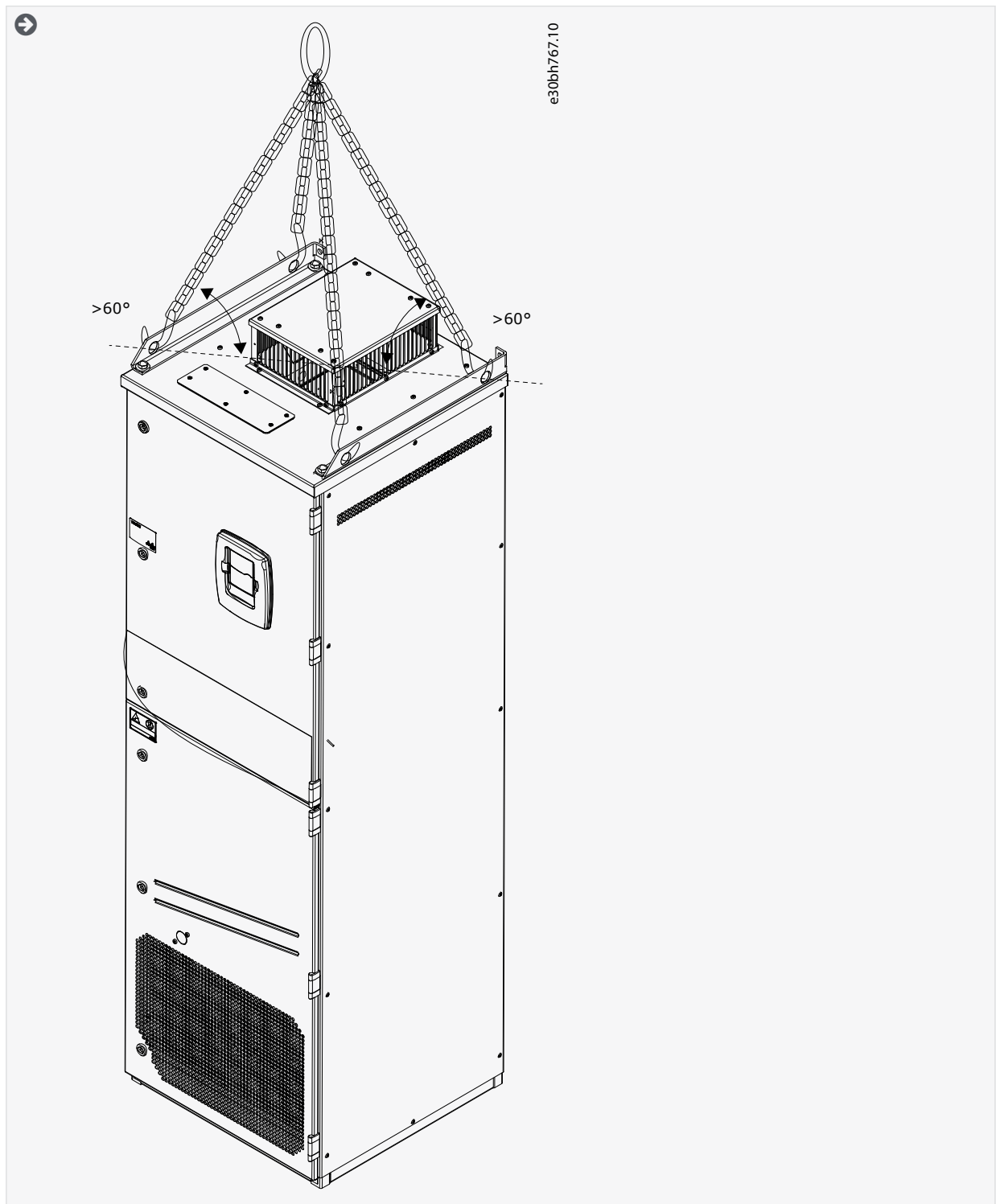
Si sconsigliano periodi di stoccaggio prolungati.

4.3 Sollevamento del prodotto

Le istruzioni di sollevamento variano in base al peso del convertitore di frequenza. Potrebbe essere necessario utilizzare un dispositivo di sollevamento per disimballare il convertitore di frequenza.

Procedura

1. Controllare il peso del convertitore di frequenza, vedere [12.1 Pesì del convertitore di frequenza](#).
2. Per sollevare i convertitori di frequenza di taglia più grande dell'FR7/FI7 ed estrarli dall'imballo utilizzare una gru a braccio.



3. Dopo avere sollevato il convertitore di frequenza, controllare che non siano presenti danni.

4.4 Utilizzo dell'etichetta "Prodotto modificato"

Nella busta per accessori è presente anche un'etichetta "Prodotto modificato". La funzione dell'etichetta è informare il personale di assistenza delle modifiche apportate al convertitore di frequenza.

Drive modified:	
<input type="checkbox"/> Option board: NXOPT.....	Date:.....
in slot: A B C D E	Date:.....
<input type="checkbox"/> IP54 upgrade/Collar	Date:.....
<input type="checkbox"/> EMC level modified: H/L to T	Date:.....

e30b1977.10

Illustrazione 9: Etichetta "Prodotto modificato"

Procedura

1. Attaccare l'etichetta sul lato del convertitore di frequenza per evitare di perderla.
2. Se si apportano modifiche al convertitore di frequenza, annotarle sull'etichetta.

5 Montaggio dell'unità

5.1 Requisiti ambientali

5.1.1 Requisiti ambientali generali

In ambienti con liquidi, particelle o gas corrosivi trasportati dall'aria assicurarsi che il grado di protezione dell'apparecchiatura sia in linea con l'ambiente di installazione. Il mancato rispetto dei requisiti relativi alle condizioni ambientali può ridurre la durata del convertitore di frequenza. Assicurarsi che siano soddisfatti i requisiti di umidità, temperatura e altitudine.

Vibrazione e urti

Il convertitore di frequenza è conforme ai requisiti per le unità montate a parete e a pavimento negli stabilimenti di produzione e nei pannelli fissati a parete o a pavimento.

Il convertitore di frequenza è adatto per installazioni navali.

Per le specifiche ambientali dettagliate consultare il capitolo [12.8 Dati tecnici VACON® NXP](#).

Requisiti di installazione:

- Assicurarsi che sia disponibile una quantità sufficiente di spazio libero intorno al convertitore di frequenza per il raffreddamento, vedere i capitoli [5.2.2 Raffreddamento di FR4–FR9](#) o [5.2.3 Raffreddamento dei convertitori di frequenza Standalone \(FR10–FR11\)](#).
- Lo spazio libero è necessario anche per la manutenzione.
- Assicurarsi che la superficie di montaggio sia sufficientemente piana.

5.1.2 Installazione ad alta quota

La densità dell'aria diminuisce all'aumentare dell'altitudine e al diminuire della pressione. Quando la densità dell'aria diminuisce, diminuiscono anche la capacità termica (ossia meno aria rimuove meno calore) e la resistenza al campo elettrico (tensione di rottura/distanza).

Le prestazioni termiche totali dei convertitori di frequenza VACON® NX sono previste per installazioni fino a 1000 m di altitudine. L'isolamento elettrico è progettato per installazioni fino a 3000 m di altitudine (controllare i dettagli per le diverse taglie nei Dati tecnici).

Le installazioni ad altitudini superiori sono possibili quando si seguono le linee guida per il declassamento riportate in questo capitolo.

Per le altitudini massime consentite vedere [12.8 Dati tecnici VACON® NXP](#).

Oltre i 1000 m diminuire la carica corrente massima limitata dell'1% per ogni 100 m.

Per ulteriori informazioni sulle schede opzionali, sui segnali I/O e sulle uscite a relè consultare il Manuale utente delle schede I/O VACON® NX.

Esempio

Ad esempio, a 2500 m di altitudine ridurre la carica corrente fino all'85% della corrente di uscita nominale (100% - (2500–1000 m)/100 m x 1% = 85%).

Quando si utilizzano fusibili ad alta quota, l'effetto di raffreddamento del fusibile si riduce man mano che diminuisce la densità dell'atmosfera.

Quando si utilizzano fusibili oltre i 2000 metri la corrente nominale continua del fusibile è:

$$I = I_n * (1 - (h - 2000) / 100 * 0,5 / 100)$$

In cui

I = Corrente nominale ad alta quota

I_n = Corrente nominale di un fusibile

h = Quota in metri

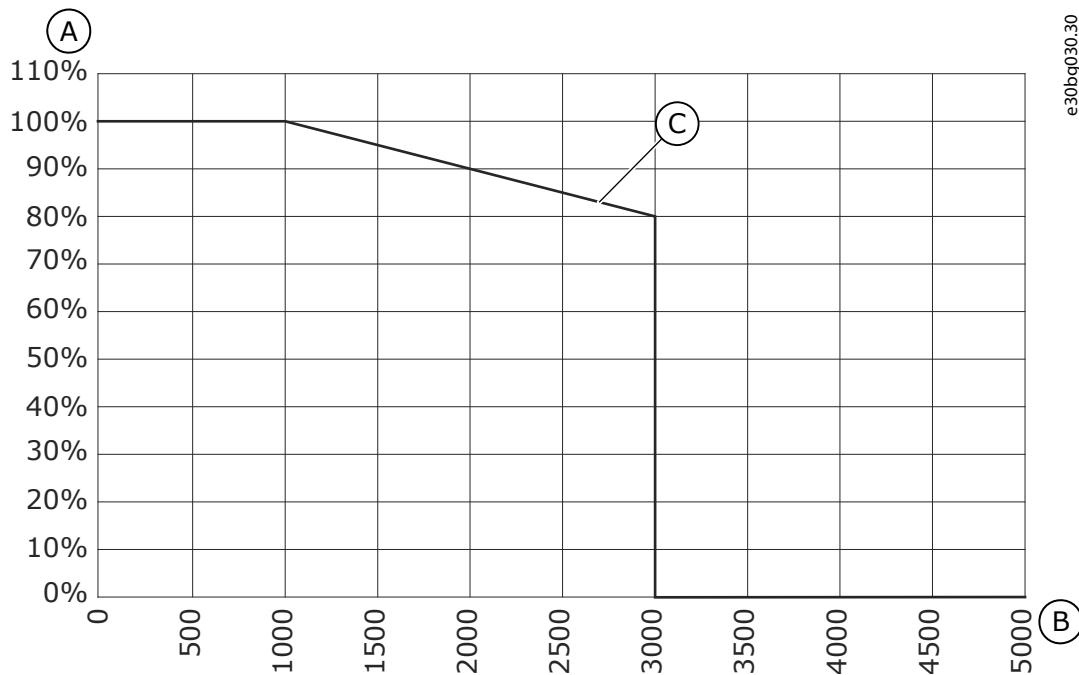


Illustrazione 10: Capacità di carico ad alta quota

A	Capacità di carico, %	C	Capacità di carico
B	Quota, metri		

5.2 Requisiti di raffreddamento

5.2.1 Requisiti di raffreddamento generali

Il convertitore di frequenza produce calore durante il funzionamento. Il ventilatore fa circolare l'aria e riduce la temperatura del convertitore di frequenza. Assicurarsi che sia disponibile una quantità sufficiente di spazio libero intorno al convertitore di frequenza. Assicurarsi che la temperatura dell'aria di raffreddamento non sia superiore alla temperatura ambiente massima né inferiore alla temperatura ambiente minima del convertitore di frequenza.

5.2.2 Raffreddamento di FR4–FR9

Se si installano numerosi convertitori di frequenza uno sopra l'altro, lo spazio libero necessario è C + D (vedere [Illustrazione 11](#)). Assicurarsi inoltre che l'aria in uscita dal convertitore di frequenza inferiore sia indirizzata in una direzione diversa rispetto alla presa d'aria.

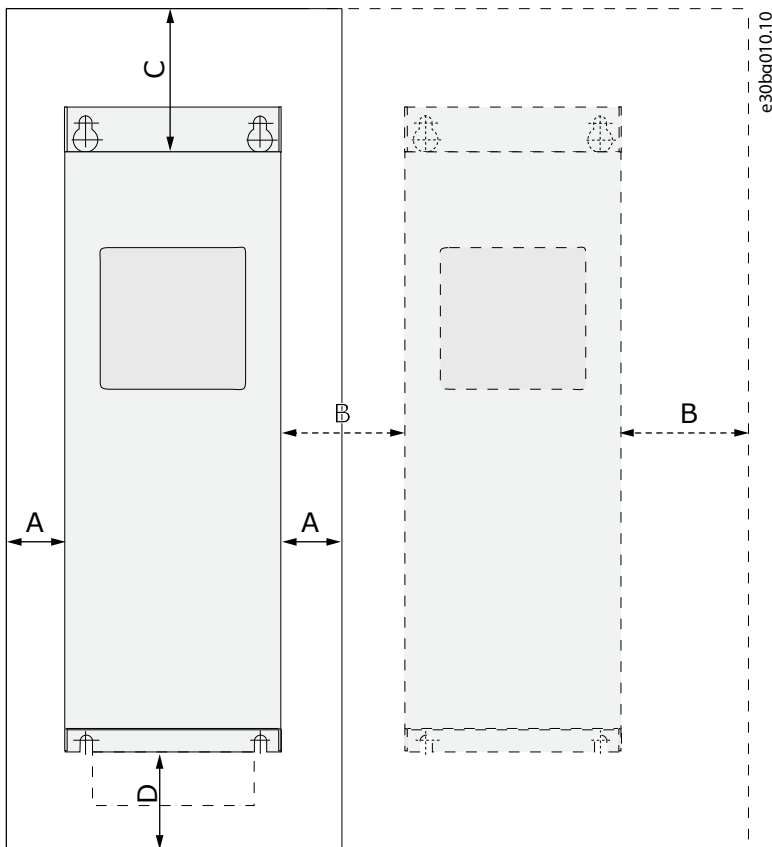


Illustrazione 11: Spazio per l'installazione

A	Distanza intorno al convertitore di frequenza (vedere anche B e C)	C	Spazio libero sopra il convertitore di frequenza
B	Distanza tra un convertitore di frequenza e un secondo convertitore di frequenza o distanza dalla parete armadio	D	Spazio libero sotto il convertitore di frequenza

Tabella 6: Distanze minime intorno al convertitore di frequenza in mm (in pollici)

Tipo convertitore	A	B	C	D
0003 2-0012 2 0003 5-0012 5	20 (0,79)	20 (0,79)	100 (3,94)	50 (1,97)
0017 2-0031 2 0016 5-0031 5	20 (0,79)	20 (0,79)	120 (4,72)	60 (2,36)
0048 2-0061 2 0038 5-0061 5 0004 6-0034 6	30 (1,18)	20 (0,79)	160 (6,30)	80 (3,15)
0075 2-0114 2 0072 5-0105 5 0041 6-0052 6	80 (3,15)	80 (3,15)	300 (11,81)	100 (3,94)
0140 2-0205 2 0140 5-0205 5	80 (3,15) ⁽¹⁾	80 (3,15)	300 (11,81)	300 (11,81)

Tipo convertitore	A	B	C	D
0062 6-0100 6				
0261 2-0300 2 0261 5-0300 5 0125 6-0208 6	50 (1,97)	80 (3,15)	400 (15,75)	250/350 (9,84)/(13,78) (2)

¹ Per sostituire il ventilatore con i cavi motore collegati la distanza necessaria sui due lati del convertitore di frequenza è di 150 mm (5,91 pollici).

² Distanza minima per sostituire il ventilatore.

Tabella 7: Aria di raffreddamento necessaria

Tipo convertitore	Quantità di aria di raffreddamento [m ³ /h]	Quantità di aria di raffreddamento [CFM]
0003 2-0012 2 0003 5-0012 5	70	41,2
0017 2-0031 2 0016 5-0031 5	190	112
0048 2-0061 2 0038 5-0061 5 0004 6-0034 6	425	250
0075 2-0114 2 0072 5-0105 5 0041 6-0052 6	425	250
0140 2-0205 2 0140 5-0205 5 0062 6-0100 6	650	383
0261 2-0300 2 0261 5-0300 5 0125 6-0208 6	1000	589

5.2.3 Raffreddamento dei convertitori di frequenza Standalone (FR10–FR11)

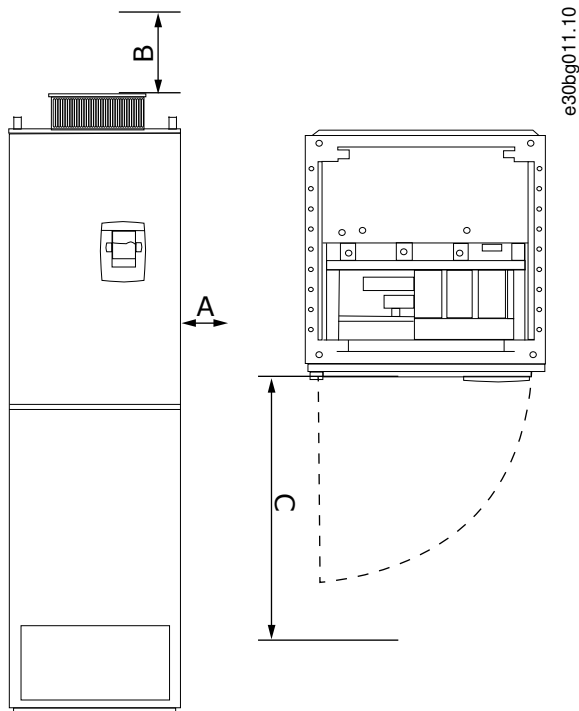


Illustrazione 12: Distanze minime intorno al convertitore di frequenza

A	Distanza minima dalle pareti laterali o dai componenti adiacenti	C	Spazio libero davanti all'armadio
B	Distanza minima dalla parte superiore dell'armadio		

Tabella 8: Distanze minime intorno al convertitore di frequenza in mm (in pollici)

Tipo convertitore	A	B	C
0385 5–0730 5 0261 6–0590 6	20 (0,79)	200 (7,87)	800 (31,50)

Tabella 9: Aria di raffreddamento necessaria

Tipo convertitore	Quantità di aria di raffreddamento [m³/h]	Quantità di aria di raffreddamento [CFM]
0385 5–0520 5 0261 6–0416 6	2000	900
0590 5–0730 5 0460 6–0590 6	3000	1765

Per ulteriori informazioni sulle perdite di potenza in tutte le condizioni di funzionamento vedere <http://ecosmart.danfoss.com/>.

5.3 Sequenza di installazione

5.3.1 Sequenza di installazione dei convertitori di frequenza montati a parete

Attenersi alle seguenti istruzioni per installare il convertitore di frequenza montato a parete VACON® NX o l'inverter VACON® NX FI4–FI8.

Procedura

1. Selezionare l'opzione di montaggio:

- - Orizzontale

Se si installa il convertitore di frequenza in posizione orizzontale non vi è alcuna protezione dalle gocce di acqua che cadono verticalmente.

- - Verticale
- - Montaggio a flangia

È anche possibile installare il convertitore di frequenza nella parete armadio con l'opzione di montaggio a flangia (montaggio a foro passante). Con il montaggio a flangia il grado di protezione dell'unità di potenza è IP54 (UL tipo 12) e quello dell'unità di controllo è IP21 (UL tipo 1).

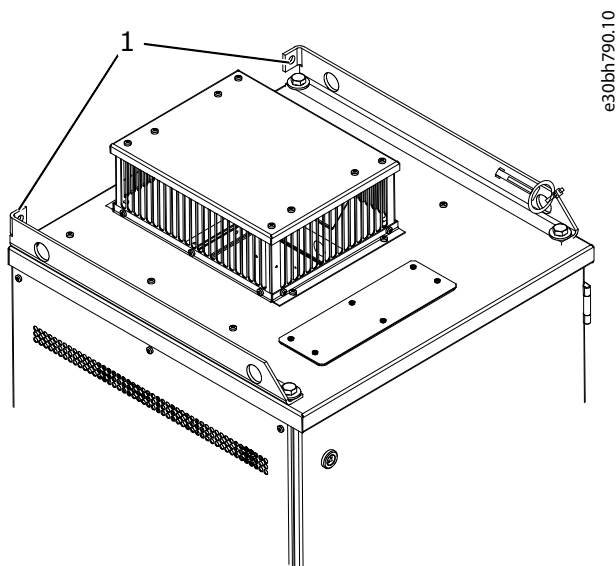
2. Controllare le dimensioni del convertitore di frequenza, vedere [12.2.1 Elenco delle informazioni relative alle dimensioni](#).
3. Assicurarsi che sia disponibile una quantità sufficiente di spazio libero intorno al convertitore di frequenza per il raffreddamento, vedere [5.2.2 Raffreddamento di FR4–FR9](#). Lo spazio libero è necessario anche per la manutenzione.
4. Fissare il convertitore di frequenza con le viti e altri componenti in dotazione.

5.3.2 Sequenza di installazione per convertitori di frequenza Standalone

Attenersi a queste istruzioni per installare il convertitore di frequenza standalone.

Procedura

1. Assicurarsi che la superficie di montaggio sia sufficientemente piana.
2. Controllare le dimensioni del convertitore di frequenza, vedere [12.2.4.1 Dimensioni per FR10–FR11 Standalone](#).
3. Assicurarsi che sia disponibile una quantità sufficiente di spazio libero intorno al convertitore di frequenza per il raffreddamento, vedere [5.2.3 Raffreddamento dei convertitori di frequenza Standalone \(FR10–FR11\)](#). Lo spazio libero è necessario anche per la manutenzione.
4. I contenitori dispongono di fori di fissaggio. Se necessario, fissare il convertitore di frequenza al muro.

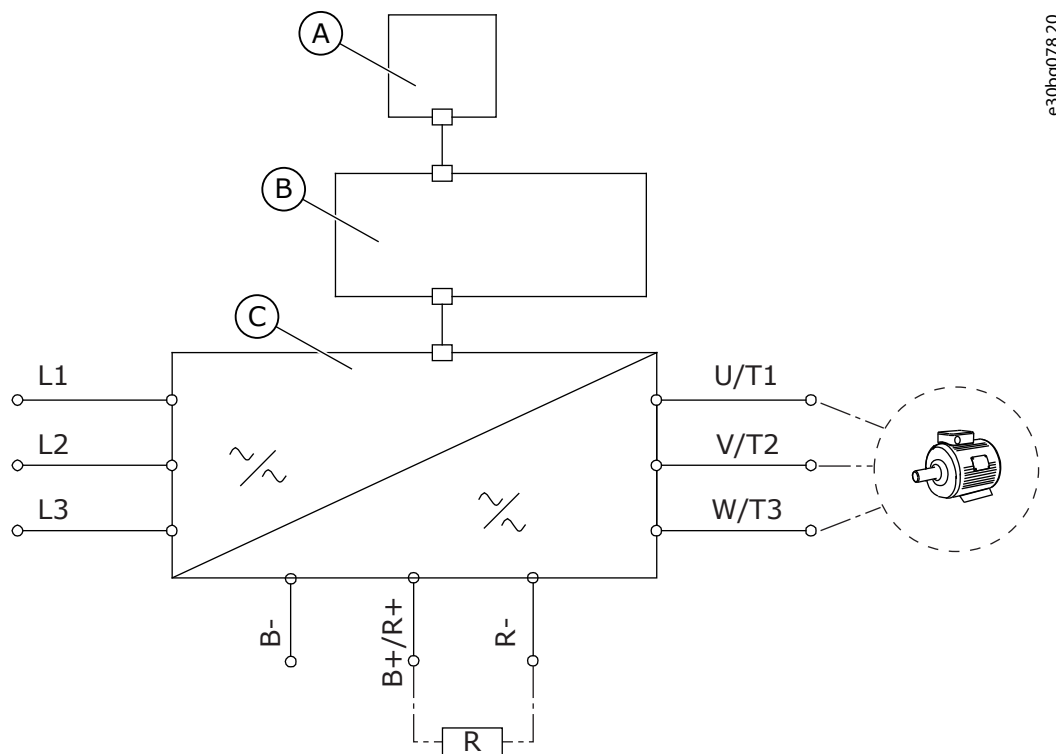


1 Foro di fissaggio, Ø= 13 mm (0,51 pollici)

6 Installazione elettrica

6.1 Collegamenti cavi

I cavi di alimentazione sono collegati ai morsetti L1, L2 ed L3. I cavi motore sono collegati ai morsetti U, V e W.



e30bg078.20

Illustrazione 13: Schema dei collegamenti principali

A	Quadro di comando	C	Unità di alimentazione
B	Unità di controllo		

Per un'installazione conforme a EMC vedere [6.2 Installazione conforme EMC](#).

6.1.1 Requisiti generali dei cavi

Usare cavi in grado di resistere almeno a una temperatura di +70 °C (158 °F). Per la scelta di cavi e fusibili fare riferimento alla corrente di uscita nominale del convertitore di frequenza. Individuare la corrente di uscita nominale sulla targa.

Si consiglia di scegliere cavi e fusibili in base alla corrente di uscita, poiché la corrente di ingresso del convertitore di frequenza corrisponde quasi esattamente alla corrente di uscita.

Per ulteriori informazioni sulla modalità di esecuzione dell'installazione dei cavi in conformità agli standard UL vedere [6.1.2 Standard UL per il cablaggio](#).

Se la protezione da surriscaldamento del motore del convertitore di frequenza (consultare il Manuale dell'applicazione All-in-One VACON®) viene utilizzata come protezione da sovraccarico, scegliere il cavo di conseguenza. Se per i convertitori di frequenza di dimensioni maggiori vengono utilizzati in parallelo tre o più cavi, utilizzare una protezione da sovraccarico distinta per ciascun cavo. Queste istruzioni valgono esclusivamente per i processi in cui un solo motore è connesso al convertitore di frequenza con un solo cavo. In altre condizioni, rivolgersi al produttore per richiedere ulteriori informazioni.

6.1.2 Standard UL per il cablaggio

Per la conformità alla normativa UL (Underwriters Laboratories), utilizzare cavi in rame approvati da UL con una termoresistenza minima pari a 60 °C o 75 °C (140 °F o 167 °F).

Per la conformità alla normativa, utilizzare cavi con una termoresistenza pari a +90 °C (194 °F) per dimensioni 0170 2 e 0168 5 (FR8) e 0261 2, 0261 5, 0300 2 e 0300 5 (FR9).

Utilizzare esclusivamente cavi di Classe 1.

Quando il convertitore di frequenza è protetto dai fusibili di classe T e J è possibile utilizzarlo su un circuito che fornisce un massimo di 100000 ampere simmetrici (rms) e un massimo di 600 V.

La protezione da cortocircuito a stato solido integrale non fornisce protezione del circuito di derivazione. Per assicurare la protezione del circuito di derivazione, attenersi alle normative locali aggiuntive e del National Electric Code. Solo i fusibili assicurano la protezione del circuito di derivazione.

Per le coppie di serraggio dei morsetti vedere [12.6 Coppie di serraggio dei morsetti](#).

6.1.3 Scelta e dimensionamento dei cavi

Per le dimensioni tipiche e i tipi di cavi utilizzati con il convertitore di frequenza vedere le tabelle nel capitolo [12.3.1 Elenco delle informazioni sulle dimensioni dei cavi e dei fusibili](#). Per la scelta dei cavi fare riferimento alle norme locali, alle condizioni d'installazione e alle specifiche dei cavi.

Le dimensioni dei cavi devono essere conformi ai requisiti dello standard IEC60364-5-52.

- La temperatura ambiente massima è di +30 °C.
- La temperatura massima della superficie dei cavi è di +70 °C.
- Utilizzare soltanto cavi motore con schermo di rame concentrico.
- Il numero massimo di cavi paralleli è nove.

Quando si utilizzano cavi in parallelo, assicurarsi di soddisfare i requisiti dell'area della sezione trasversale dei cavi.

Per importanti informazioni sul conduttore di messa a terra vedere [6.3 Messa a terra](#).

Per i fattori di correzione per ciascuna temperatura vedere lo standard IEC60364-5-52.

6.1.4 Scelta e dimensionamento dei cavi, Nord America

Per le dimensioni tipiche e i tipi di cavi utilizzati con il convertitore di frequenza vedere le tabelle nel capitolo [12.3.1 Elenco delle informazioni sulle dimensioni dei cavi e dei fusibili](#). Per la scelta dei cavi fare riferimento alle norme locali, alle condizioni d'installazione e alle specifiche dei cavi.

Le dimensioni dei cavi devono essere conformi ai requisiti del National Electric Code (NEC) e del Canadian Electric Code (CEC).

- La temperatura ambiente massima è di +86 °F.
- La temperatura massima della superficie dei cavi è di +158 °F.
- Utilizzare soltanto cavi motore con schermo di rame concentrico.
- Il numero massimo di cavi paralleli è nove.

Quando si utilizzano cavi in parallelo, assicurarsi di soddisfare i requisiti dell'area della sezione trasversale e del numero massimo di cavi.

Per importanti informazioni sul conduttore di messa a terra consultare il NEC e il CEC.

Per i fattori di correzione per ciascuna temperatura consultare le normative NEC e CEC.

6.1.5 Scelta dei fusibili

Si consigliano i fusibili di tipo gG/gL (IEC 60269-1). Per scegliere la tensione nominale dei fusibili, fare riferimento alla rete elettrica. Fare riferimento anche alle norme locali, alle condizioni d'installazione e alle specifiche dei cavi. Non utilizzare fusibili di dimensioni maggiori di quelle consigliate.

I fusibili esterni nella linea d'ingresso sono necessari per la protezione da cortocircuito e da sovraccarico del convertitore di frequenza.

I fusibili consigliati si possono trovare nelle tabelle nel capitolo [12.3.1 Elenco delle informazioni sulle dimensioni dei cavi e dei fusibili](#).

Assicurarsi che il tempo di funzionamento del fusibile sia inferiore a 0,4 secondi. Il tempo di funzionamento dipende dal tipo di fusibile e dall'impedenza del circuito di alimentazione. Per ulteriori informazioni sui fusibili con tempi di attivazione più veloci, rivolgersi al produttore. Il produttore può inoltre consigliare alcune tipologie di fusibili di classe aR (omologati UL, IEC 60269-4) e gS (IEC 60269-4).

6.1.6 Principio della topologia dell'unità di alimentazione

I principi dei collegamenti della rete elettrica e del motore del convertitore di frequenza di base a sei impulsi per dimensioni dell'alloggiamento da FR4 a FR11 sono mostrati in [Illustrazione 14](#).

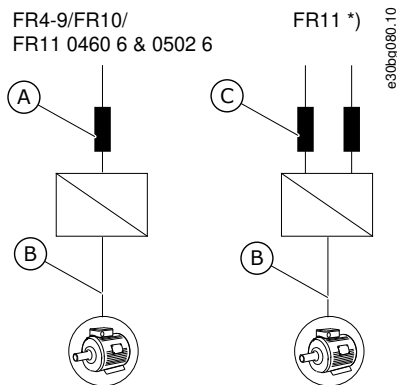


Illustrazione 14: Topologia delle dimensioni dell'alloggiamento FR4 - FR11

A	Ingresso singolo	C	Ingresso doppio
B	Uscita singola	*	I tipi FR11 0460 6 e 0502 6 dispongono di un morsetto di ingresso singolo.

6.1.7 Cavi resistore di frenatura

I convertitori di frequenza VACON® NXS/NXP dispongono di morsetti per l'alimentazione CC e di un resistore di frenatura esterno opzionale. Questi morsetti sono identificati come B-, B+/R+ e R-. La connessione bus CC viene eseguita nei morsetti B- e B+, mentre il collegamento del resistore di frenatura in R+ e R-. Per il resistore di frenatura, Danfoss consiglia di utilizzare il cavo motore schermato. Sono necessari solamente due conduttori di un cavo trifase. Lo schermo del cavo deve essere collegato a ogni estremità. Per ridurre al minimo l'interferenza si consiglia di mettere a terra a 360° lo schermo. Il terzo connettore, inutilizzato, deve essere messo a terra collegandolo a terra a una estremità.

Vedere l'elenco dei cavi consigliati in [12.3.1 Elenco delle informazioni sulle dimensioni dei cavi e dei fusibili](#).

⚠ ATTENZIONE ⚠

PERICOLO DI SCOSSA ELETTRICA PRODOTTA DA CAVI MULTICONDUTTORI

In presenza di un cavo multiconduttore, i conduttori non collegati possono causare un contatto accidentale con un componente conduttore.

- In caso di utilizzo di un cavo multiconduttore tagliare tutti i conduttori non collegati.

Per taglie meccaniche pari o superiori a FR8 il collegamento CC è fornito come opzione.

Se è necessario collegare un resistore di frenatura esterno, consultare il Manuale del resistore di frenatura VACON®. Vedere anche [8.7.8.2 Impostazione del collegamento Internal Brake Resistor \(Resistenza di frenatura interna\)](#).

6.2 Installazione conforme EMC

Per la selezione dei cavi in diversi livelli EMC vedere [Tabella 10](#).

Per i livelli EMC C1 e C2 è necessaria una messa a terra a 360° dello schermo su entrambe le estremità del cavo motore.

Tabella 10: Raccomandazioni per i cavi

Tipo di cavo	Categoria C1 e C2 ⁽¹⁾	Categoria C3 ⁽²⁾	Categoria C4 ⁽²⁾	Nessuna protezione EMC ⁽²⁾
Cavo motore	Un cavo di potenza simmetrico con schermo compatto a bassa impedenza. Un cavo per la tensione di rete specifica. Si consiglia un cavo NKCABLES /MCCMK, SAB/ ÖZCUY-J o equivalente. Vedere Illustrazione 15 .	Un cavo di potenza simmetrico con filo di protezione concentrico. Un cavo per la tensione di rete specifica. Si consiglia un cavo NKCABLES/MCMK. Vedere Illustrazione 15 .		

Tipo di cavo	Categoria C1 e C2 ⁽¹⁾	Categoria C3 ⁽²⁾	Categoria C4 ⁽²⁾	Nessuna protezione EMC ⁽²⁾
Cavo di alimentazione	Un cavo di potenza per l'installazione fissa. Un cavo per la tensione di rete specifica. Non sono necessari cavi schermati. Si consiglia un cavo NKCABLES/MCMK.			
Cavo di comando	Un cavo schermato con schermo compatto a bassa impedenza, ad esempio un cavo NKCABLES/JAMAK o SAB/ÖZCuY-O.			

¹ Primoambiente

² Secondo ambiente

Per le definizioni dei livelli di protezione EMC vedere IEC/EN 61800-3 + A1.

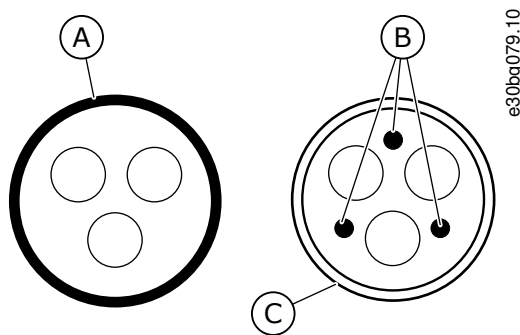


Illustrazione 15: Cavi con conduttori PE

A	Conduttore PE e schermo	C	Schermo
B	Conduttori PE		

Utilizzare i valori predefiniti delle frequenze di commutazione per tutte le taglie meccaniche per garantire la conformità alle norme EMC.

Se si utilizza un interruttore di protezione, assicurarsi che la protezione EMC sia continua dall'inizio dei cavi fino alle loro estremità. L'inverter deve soddisfare lo standard IEC 61000-3-12. A tale scopo, la corrente di cortocircuito S_{SC} deve essere almeno di $120 R_{SCE}$ nel punto di interfaccia tra la rete elettrica dell'utente e la rete pubblica. Assicurarsi di collegare il convertitore di frequenza e il motore alla rete elettrica con corrente di cortocircuito S_{SC} almeno di $120 R_{SCE}$. All'occorrenza, contattare l'operatore della rete elettrica.

6.2.1 Installazione in una rete "corner grounded"

È possibile utilizzare il "corner grounding" per i tipi di convertitore di frequenza (da FR4 a FR9) con corrente nominale di 3–300 A, tensione di alimentazione di 208–240 V e 261–730 A con tensione di alimentazione di 380–500 V. In queste condizioni portare il livello di protezione EMC a C4. Vedere le istruzioni in [6.6 Installazione in un sistema IT](#).

Non utilizzare il "corner grounding" per i tipi di convertitore di frequenza (da FR4 a FR8) con corrente nominale di 3–205 A, tensione di alimentazione di 380–500 V o 525–690 V.

Il "corner grounding" è consentito per i convertitori di frequenza FR4–FR9 (tensione di alimentazione 208–240 V) fino a 3000 m e per i convertitori di frequenza FR9–FR11 (tensione di alimentazione 380–500 V) fino a 2000 m.

6.3 Messa a terra

Collegare a terra il convertitore di frequenza in conformità alle norme e alle direttive vigenti.

⚠ A T T E N Z I O N E ⚠

DANNI AL CONVERTITORE DI FREQUENZA CAUSATI DA UNA MESSA A TERRA INADEGUATA

Il mancato utilizzo di un conduttore di messa a terra può causare danni al convertitore di frequenza.

- Accertarsi che il convertitore di frequenza sia sempre dotato di un conduttore di messa a terra collegato al morsetto di messa a terra identificato con il simbolo PE.

⚠ A V V I S O ⚠

PERICOLO DI CORRENTE DI DISPERSIONE

Le correnti di dispersione superano i 3,5 mA. La mancata messa a terra corretta dell'unità può causare morte o lesioni gravi.

- Assicurare la corretta messa a terra dell'apparecchiatura da parte di un installatore elettrico qualificato.

Lo standard EN 61800-5-1 indica che devono essere soddisfatte una o più di queste condizioni per il circuito di protezione.

Il collegamento deve essere fisso.

- Il conduttore di terra di protezione deve disporre di un'area della sezione trasversale di almeno 10 mm² Cu oppure 16 mm² Al, OPPURE
- Deve essere presente uno scollegamento automatico della rete elettrica nel caso in cui il conduttore di terra di protezione si rompa, OPPURE
- Deve essere presente un morsetto aggiuntivo per un secondo conduttore di messa a terra di conduzione nella stessa area della sezione trasversale del primo conduttore di messa a terra di protezione.

Area della sezione trasversale dei conduttori di fase (S) [mm ²]	Area minima della sezione trasversale del conduttore di terra di protezione in questione [mm ²]
$S \leq 16$	S
$16 < S \leq 35$	16
$35 < S$	S/2

I valori della tabella sono validi unicamente se il conduttore di terra di protezione è realizzato nello stesso metallo dei conduttori di fase. In caso contrario, l'area della sezione trasversale del conduttore di terra di protezione deve essere determinata in modo da produrre una conduttanza equivalente a quella che risulta dall'applicazione di questa tabella.

L'area della sezione trasversale di ciascun conduttore di terra di protezione che non sia parte del cavo di alimentazione o della protezione dei cavi deve essere almeno di:

- 2,5 mm² se è fornita protezione meccanica e
- 4 mm² se non è fornita protezione meccanica. Per le apparecchiature collegate da cavi, assicurarsi che il conduttore di terra di protezione del cavo sia l'ultimo conduttore a interrompersi in caso di rottura del meccanismo serracavo.

Attenersi alle norme locali in materia di dimensioni minime del conduttore di messa a terra di protezione.

N O T A

MALFUNZIONAMENTO DEGLI INTERRUTTORI DI PROTEZIONE DEI GUASTI DELL'ALIMENTAZIONE

Poiché nel convertitore di frequenza sono presenti elevate correnti capacitive, è possibile che gli interruttori di protezione dai guasti dell'alimentazione non funzionino correttamente.

N O T A

TEST DI RESISTENZA DELLA TENSIONE

I test di resistenza della tensione possono provocare danni al convertitore di frequenza.

- Non eseguire alcun test di resistenza della tensione sul convertitore di frequenza. I test sono già stati eseguiti dal produttore.

⚠ A V V I S O ⚠

PERICOLO DI SCOSSA ELETTRICA PRODOTTA DAI CONDUTTORI PE

Il convertitore di frequenza può causare corrente CC nel conduttore di protezione di terra. Il mancato utilizzo di un dispositivo di protezione RCD (Residual Current Device, dispositivo a corrente residua) di tipo B o RCM (Residual Current Monitoring, monitoraggio corrente residua) può comportare la mancata protezione prevista dall'RCD e, di conseguenza, provocare morte o lesioni gravi.

- Utilizzare un dispositivo RCD o RCM di tipo B sul lato rete elettrica del convertitore di frequenza.

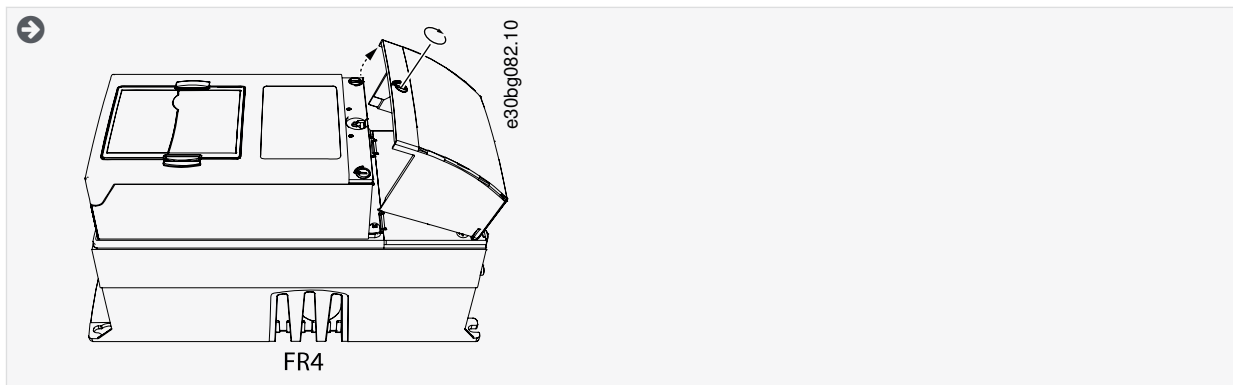
6.4 Accesso a e individuazione dei morsetti

6.4.1 Accesso e individuazione dei morsetti per FR4/FI4

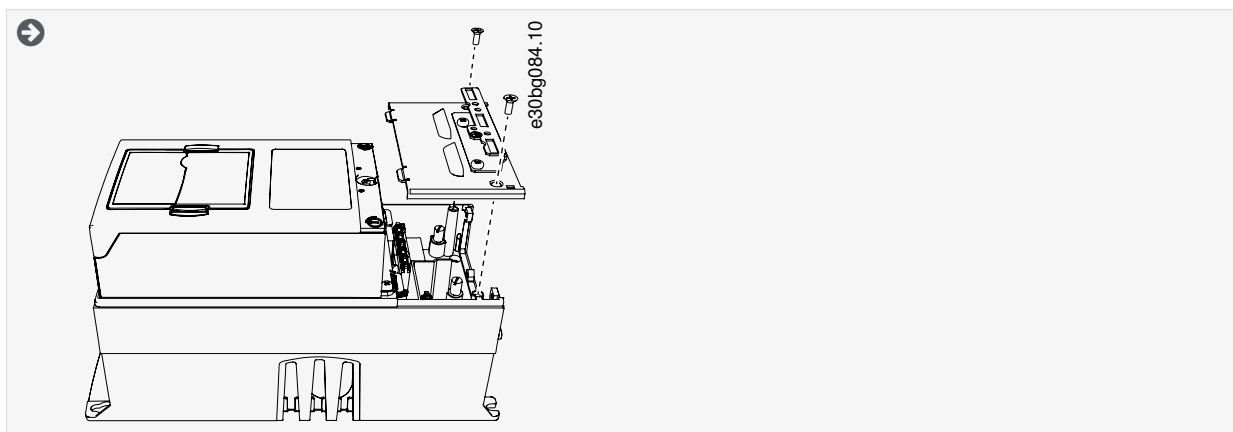
Attenersi alle seguenti istruzioni per aprire il convertitore di frequenza per l'installazione dei cavi.

Procedura

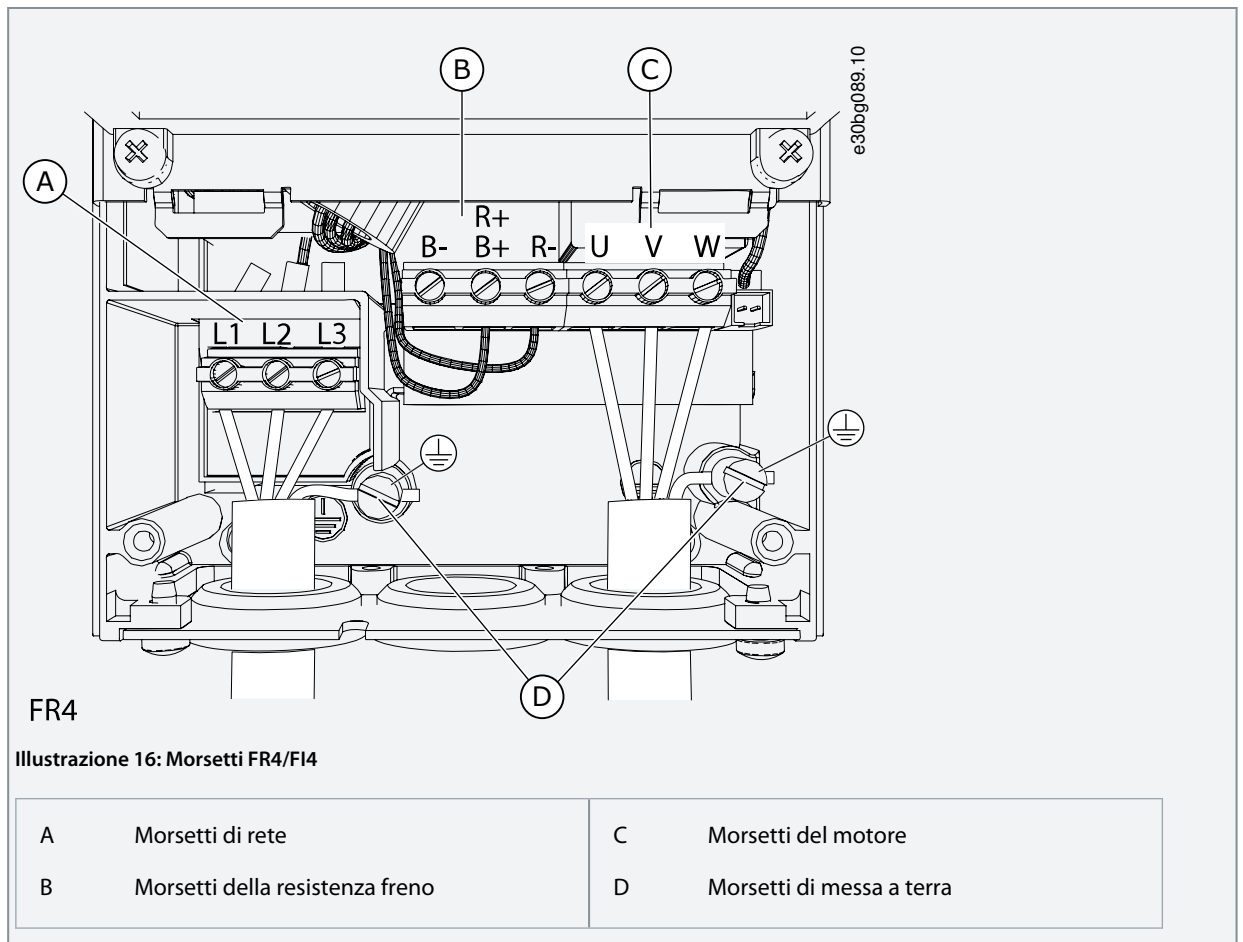
1. Aprire il coperchio del convertitore di frequenza.



2. Rimuovere le viti dal coperchio cavo. Rimuovere il coperchio cavo. Non aprire il coperchio dell'unità di potenza.



3. Individuare i morsetti.

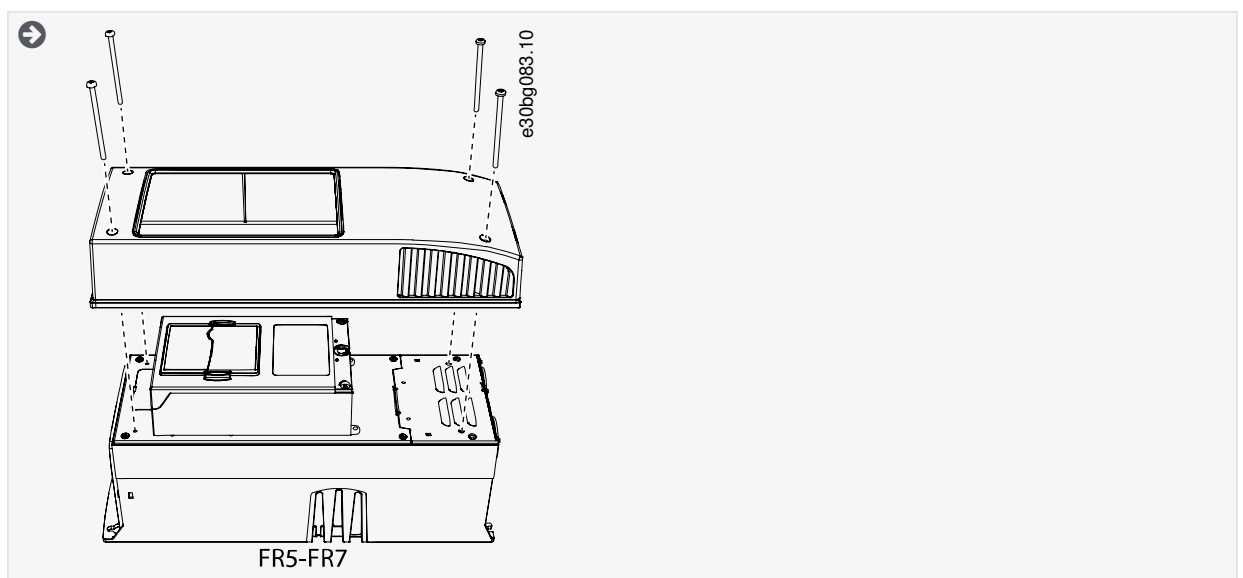


6.4.2 Accesso a e individuazione dei morsetti per FR5

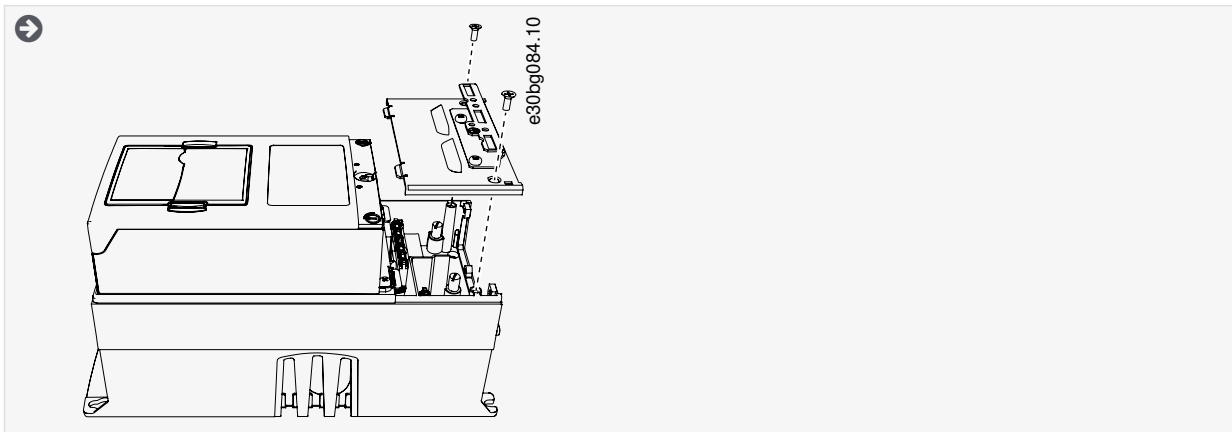
Attenersi alle seguenti istruzioni per aprire il convertitore di frequenza per l'installazione dei cavi.

Procedura

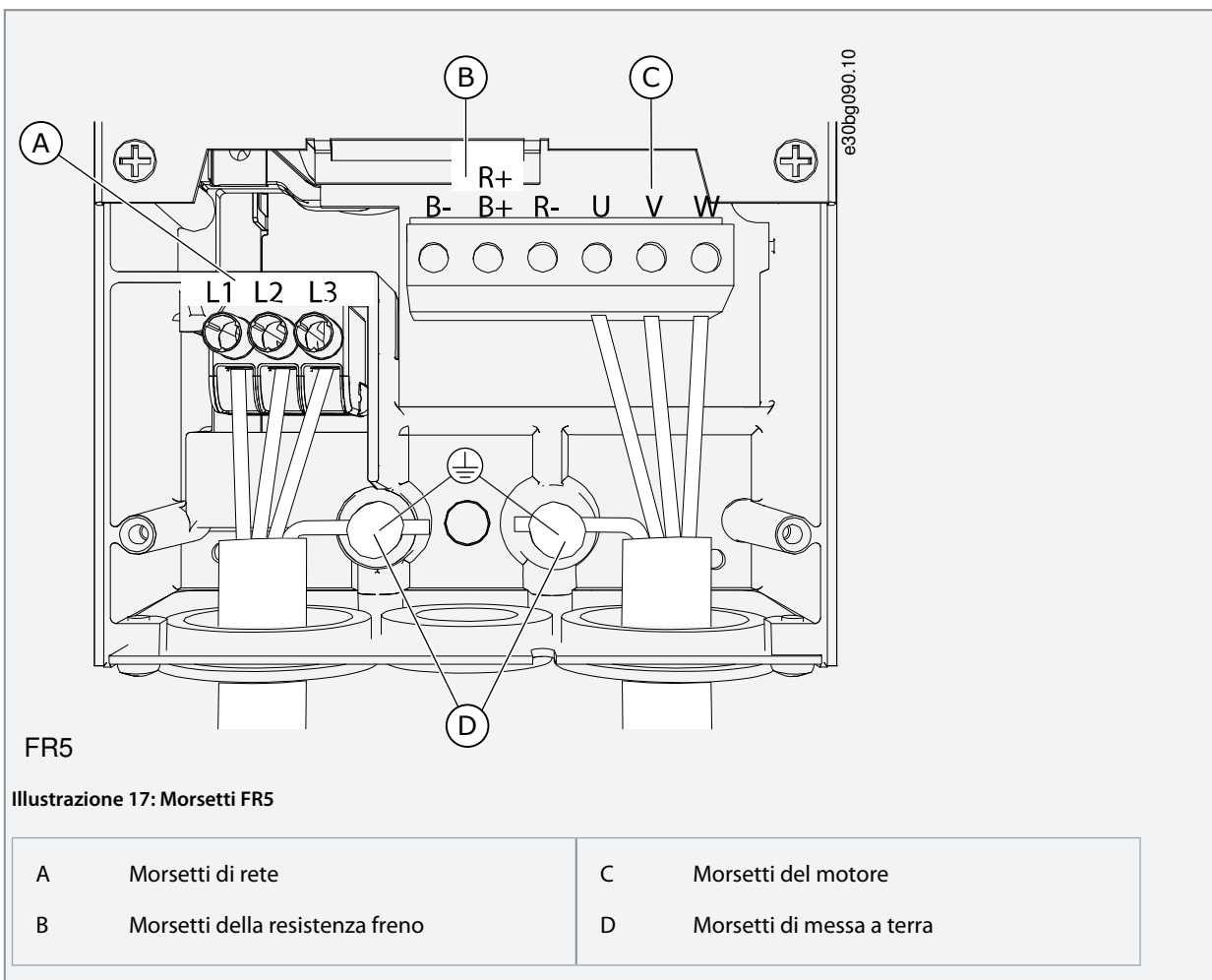
1. Aprire il coperchio del convertitore di frequenza.



2. Rimuovere le viti dal coperchio cavo. Rimuovere il coperchio cavo. Non aprire il coperchio dell'unità di potenza.



3. Individuare i morsetti.

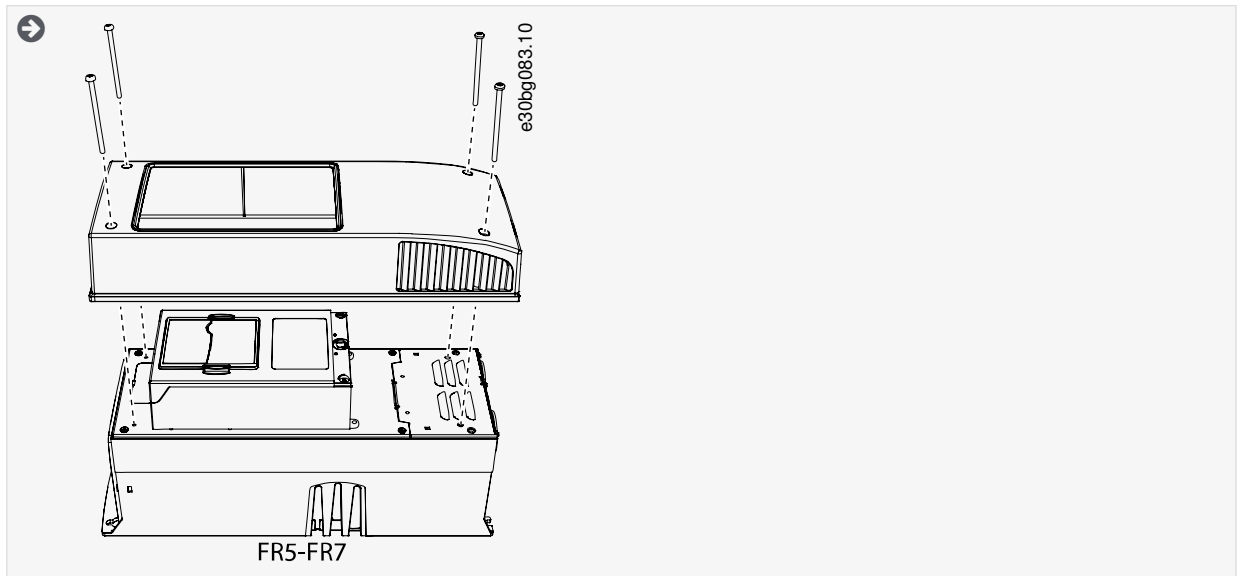


6.4.3 Accesso e individuazione dei morsetti per FR6/FI6

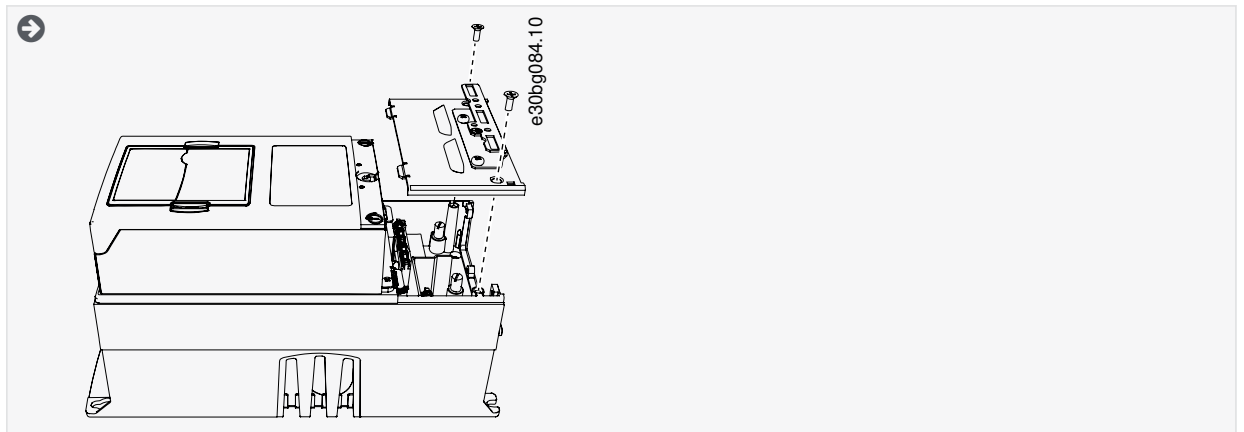
Attenersi alle seguenti istruzioni per aprire il convertitore di frequenza per l'installazione dei cavi.

Procedura

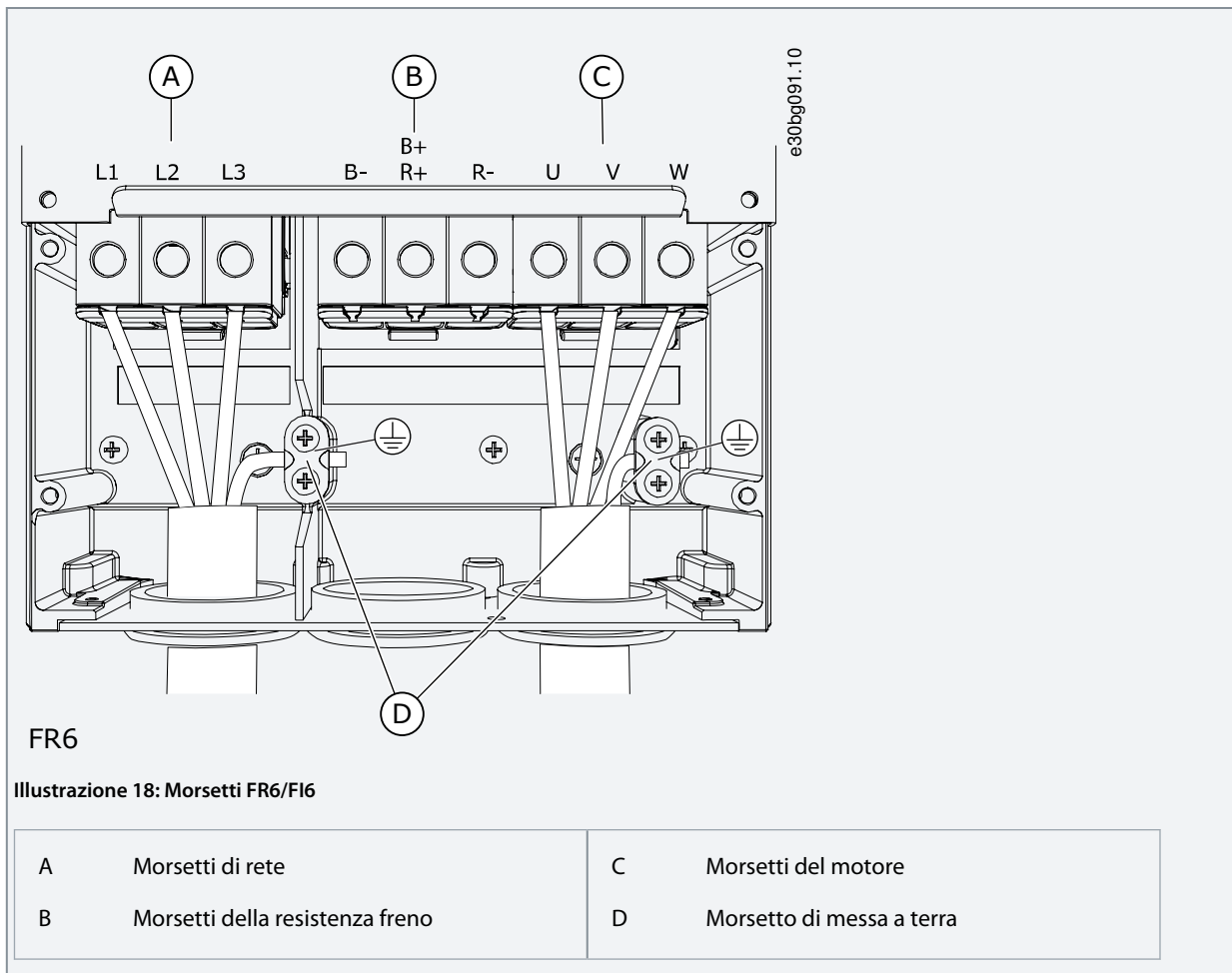
1. Aprire il coperchio del convertitore di frequenza.



2. Rimuovere le viti dal coperchio cavo. Rimuovere il coperchio cavo. Non aprire il coperchio dell'unità di potenza.



3. Individuare i morsetti.

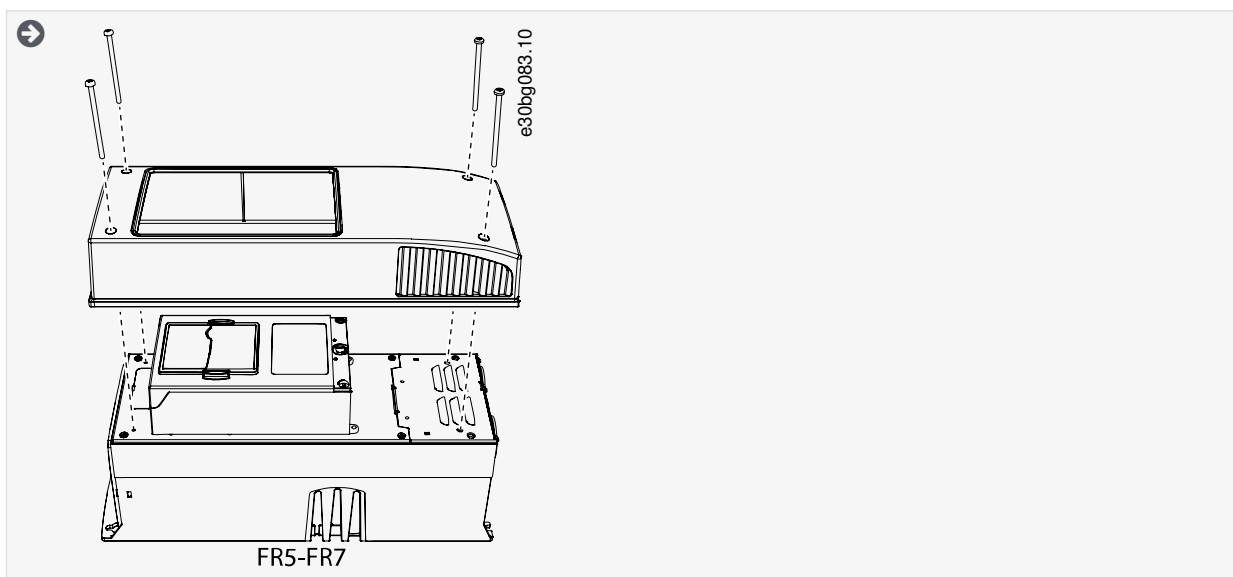


6.4.4 Accesso e individuazione dei morsetti per FR7/FI7

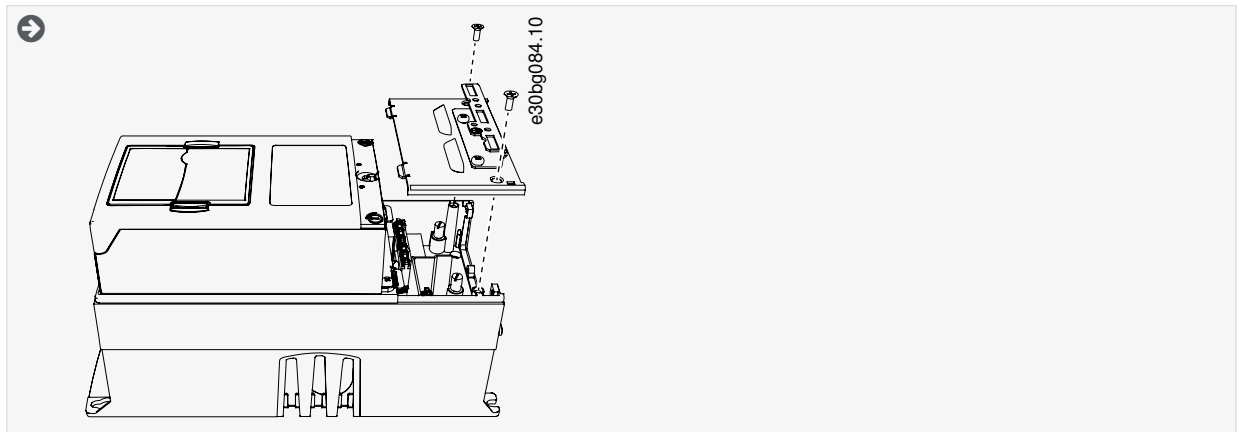
Attenersi alle seguenti istruzioni per aprire il convertitore di frequenza per l'installazione dei cavi.

Procedura

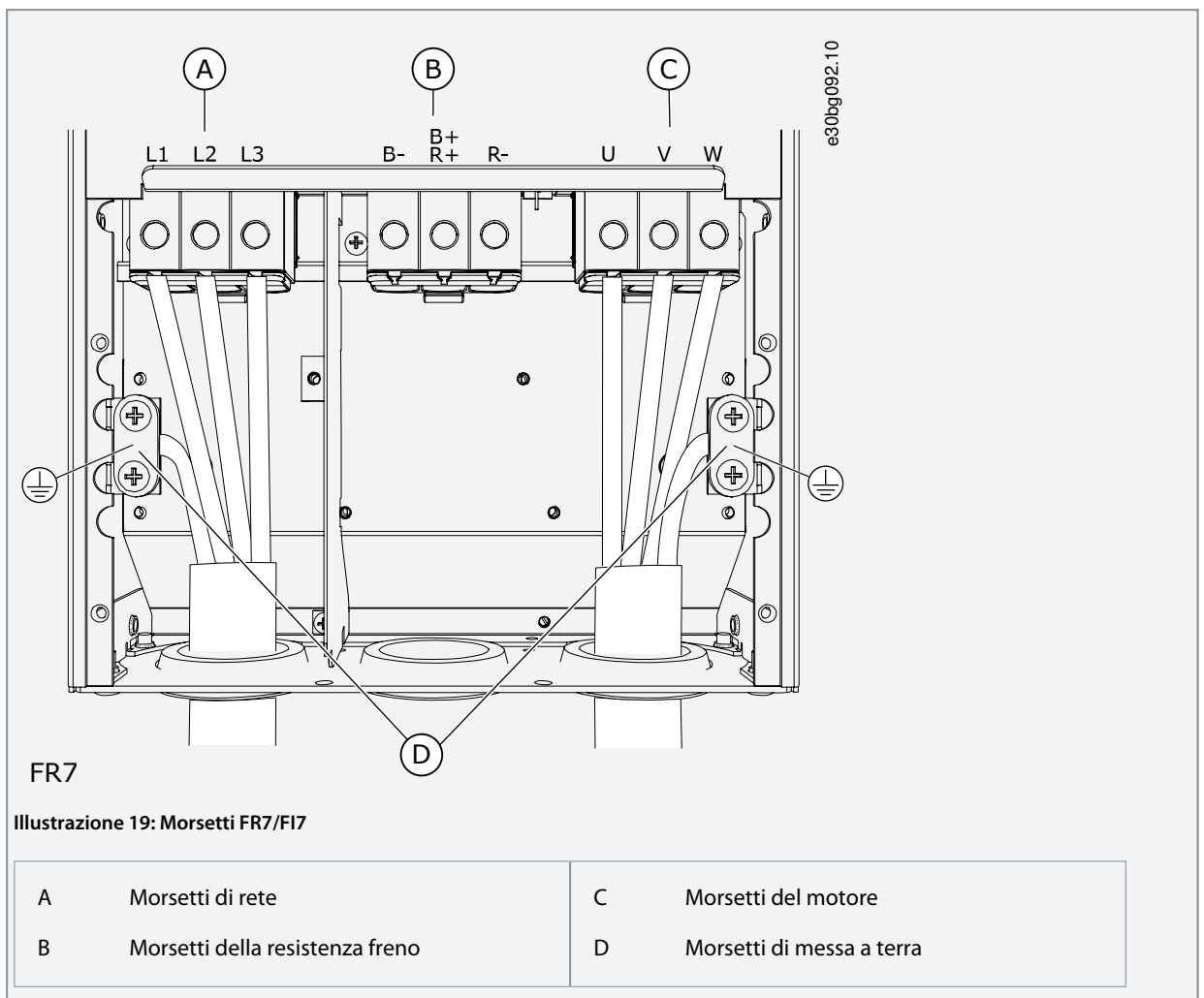
1. Aprire il coperchio del convertitore di frequenza.



2. Rimuovere le viti dal coperchio cavo. Rimuovere il coperchio cavo. Non aprire il coperchio dell'unità di potenza.



3. Individuare i morsetti.

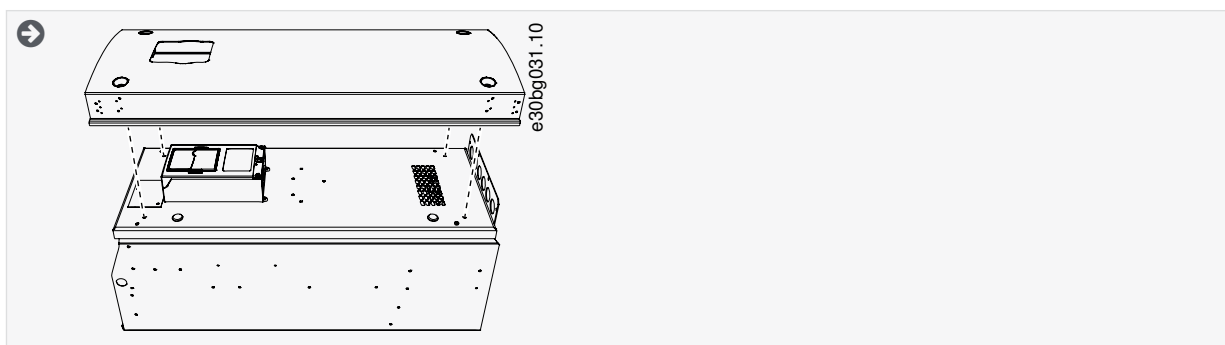


6.4.5 Accesso e individuazione dei morsetti per FR8/FI8

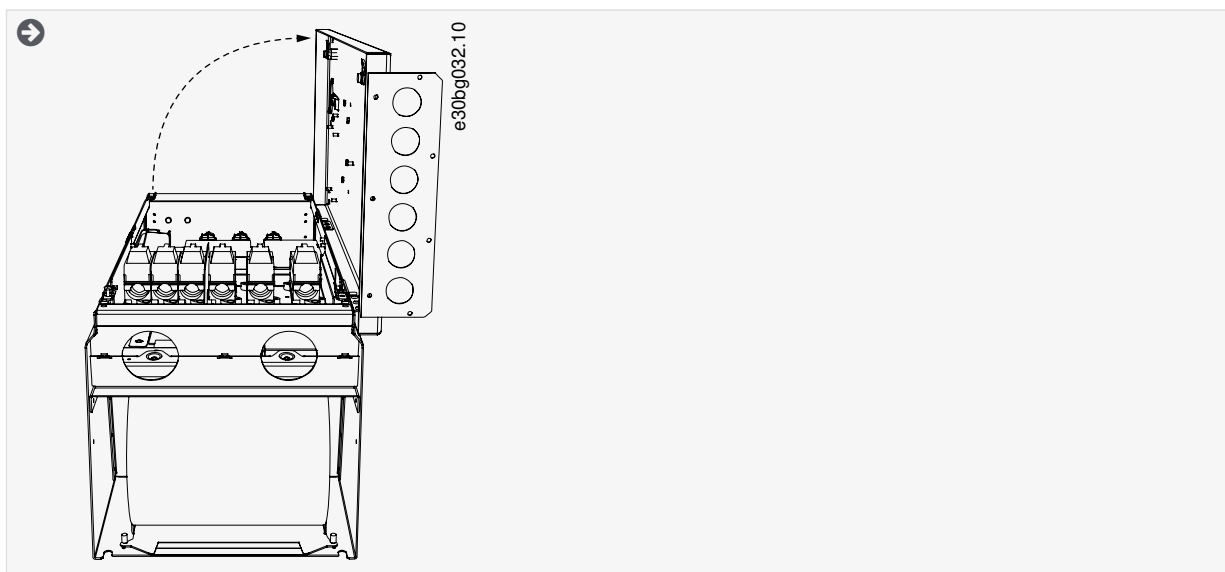
Attenersi alle seguenti istruzioni per aprire il convertitore di frequenza per l'installazione dei cavi.

Procedura

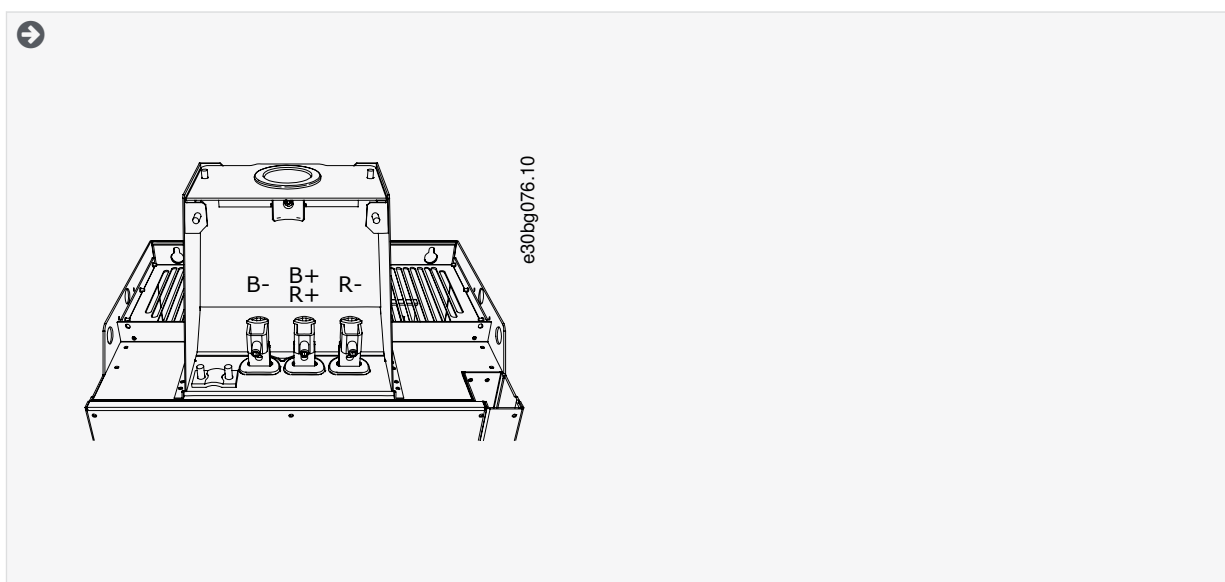
1. Aprire il coperchio del convertitore di frequenza.



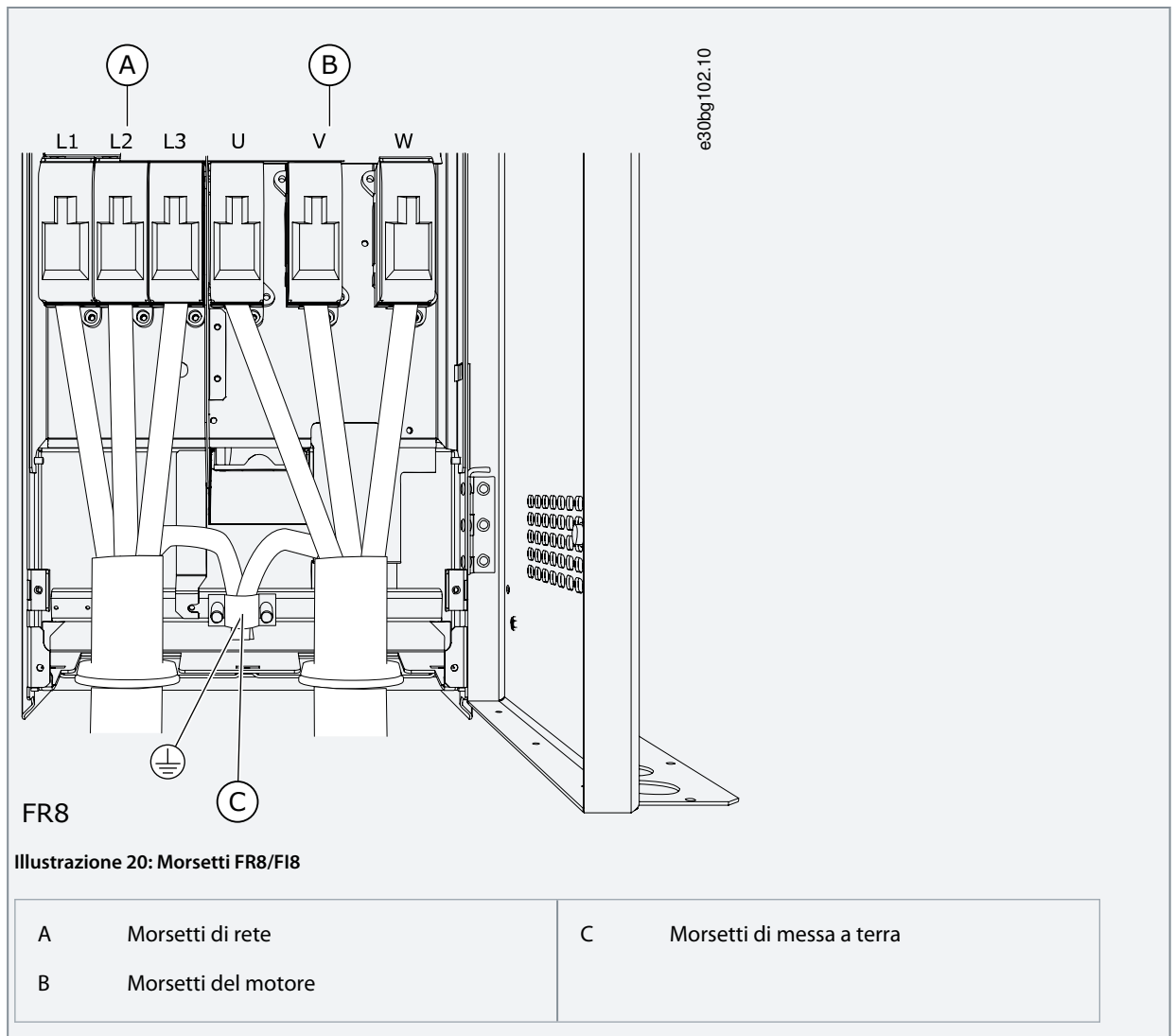
2. Aprire il coperchio dell'unità di potenza.



3. Individuare i morsetti CC e i morsetti della resistenza freno sulla parte superiore del convertitore di frequenza.



4. Individuare i morsetti.

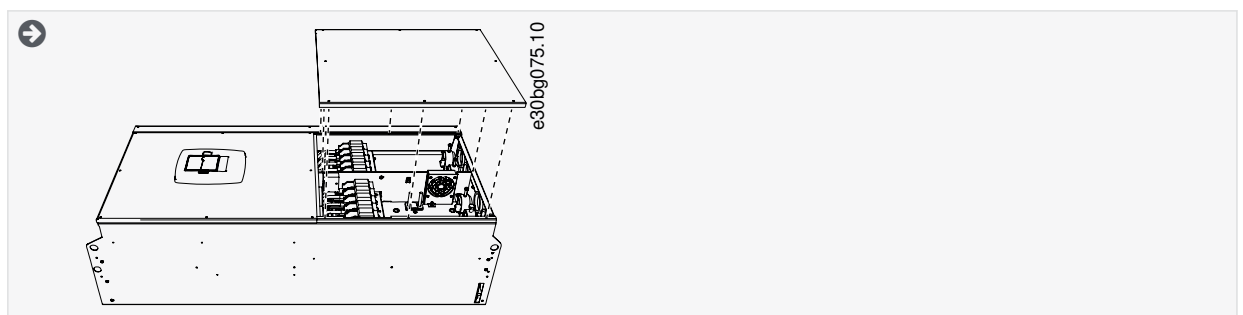


6.4.6 Accesso a e individuazione dei morsetti per FR9

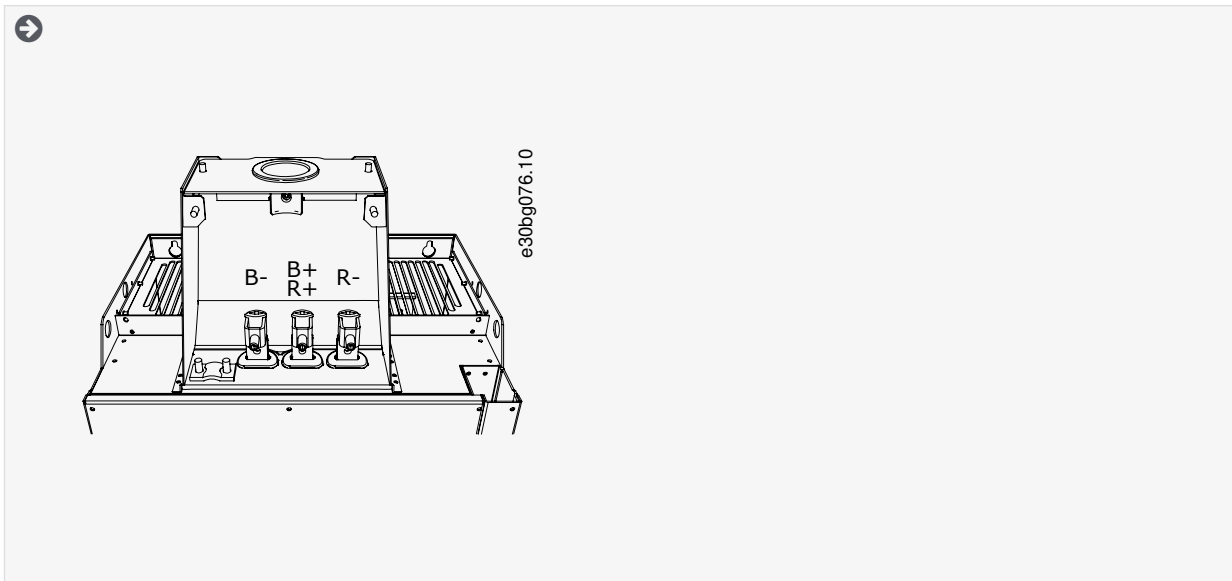
Attenersi alle seguenti istruzioni per aprire il convertitore di frequenza per l'installazione dei cavi.

Procedura

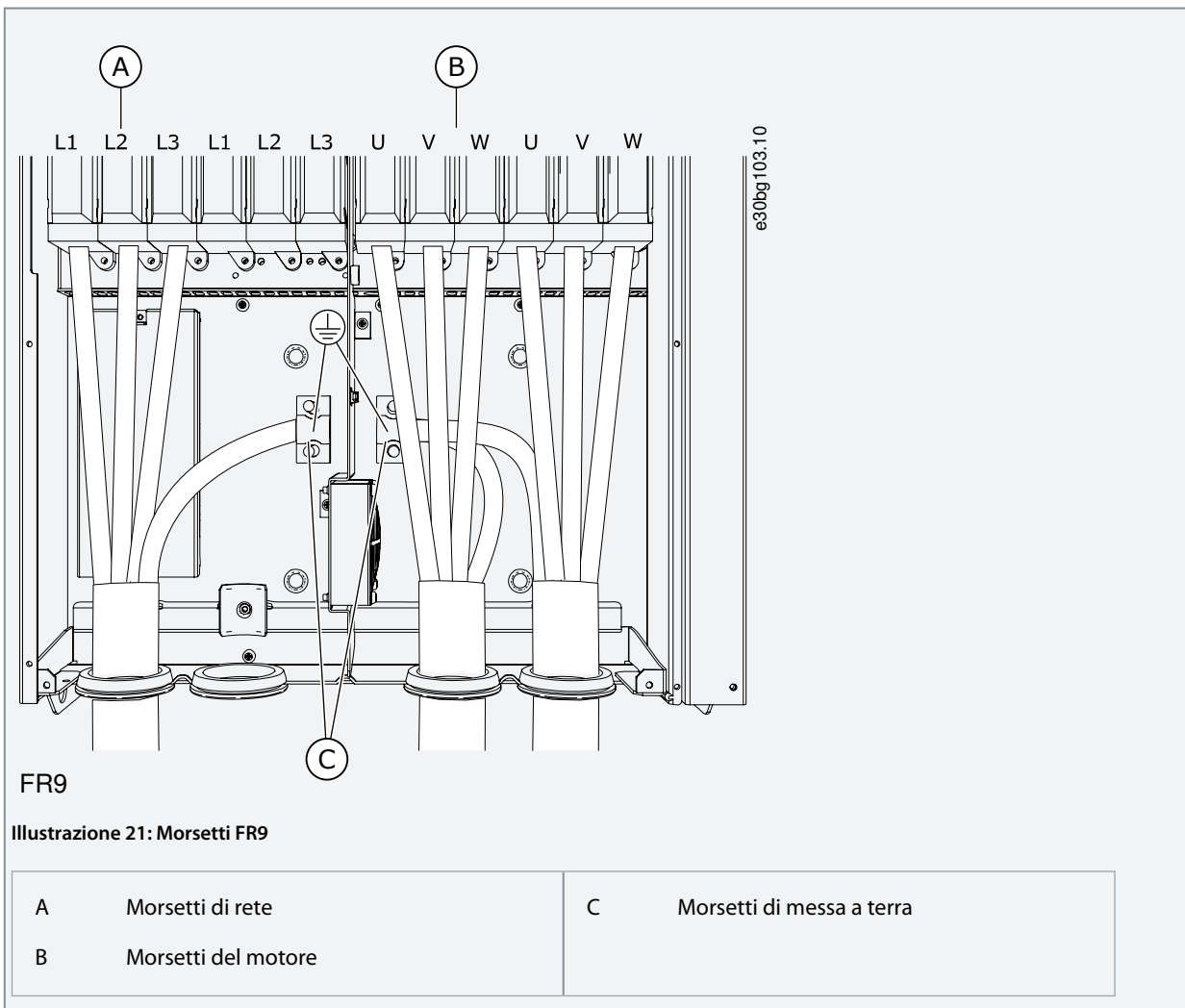
1. Rimuovere il coperchio cavo.



2. Individuare i morsetti CC e i morsetti della resistenza freno sulla parte superiore del convertitore di frequenza.



3. Individuare i morsetti.

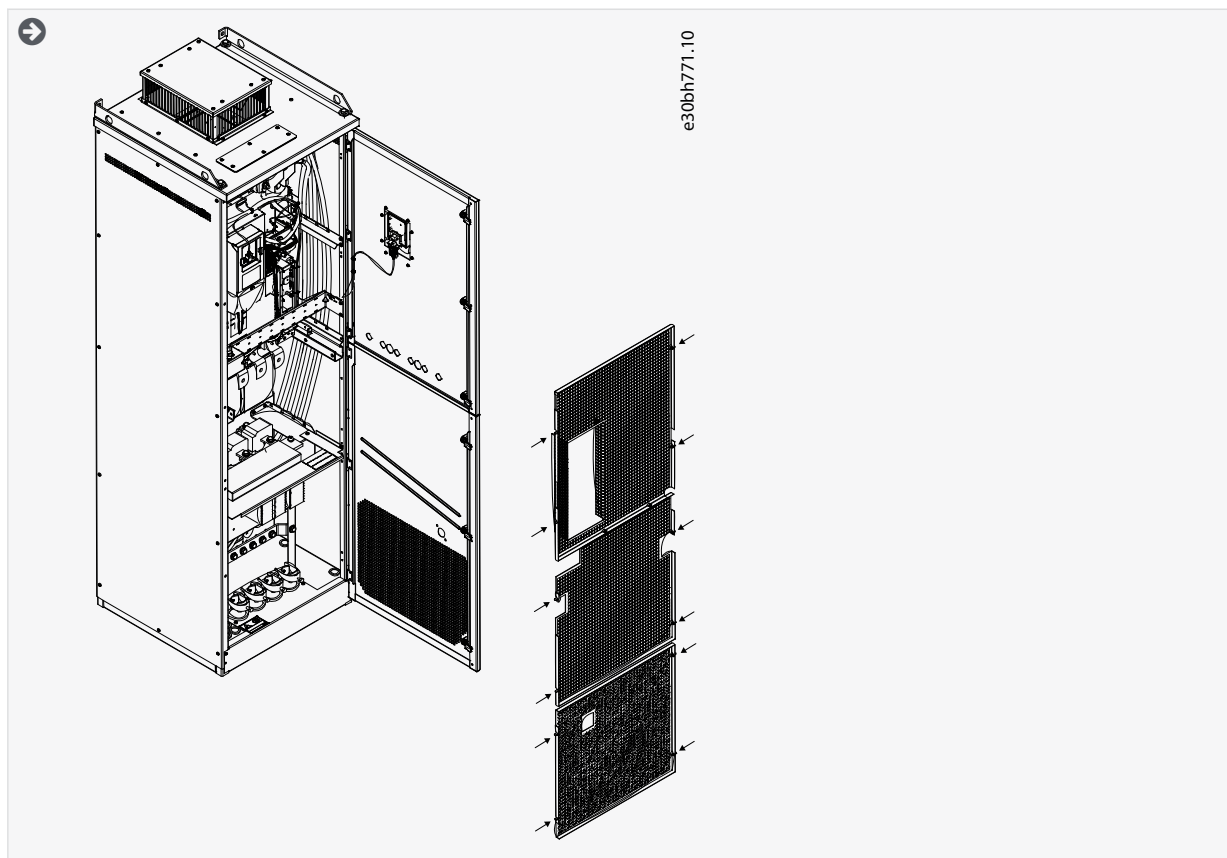


6.4.7 Accesso e individuazione dei morsetti per FR10 Standalone

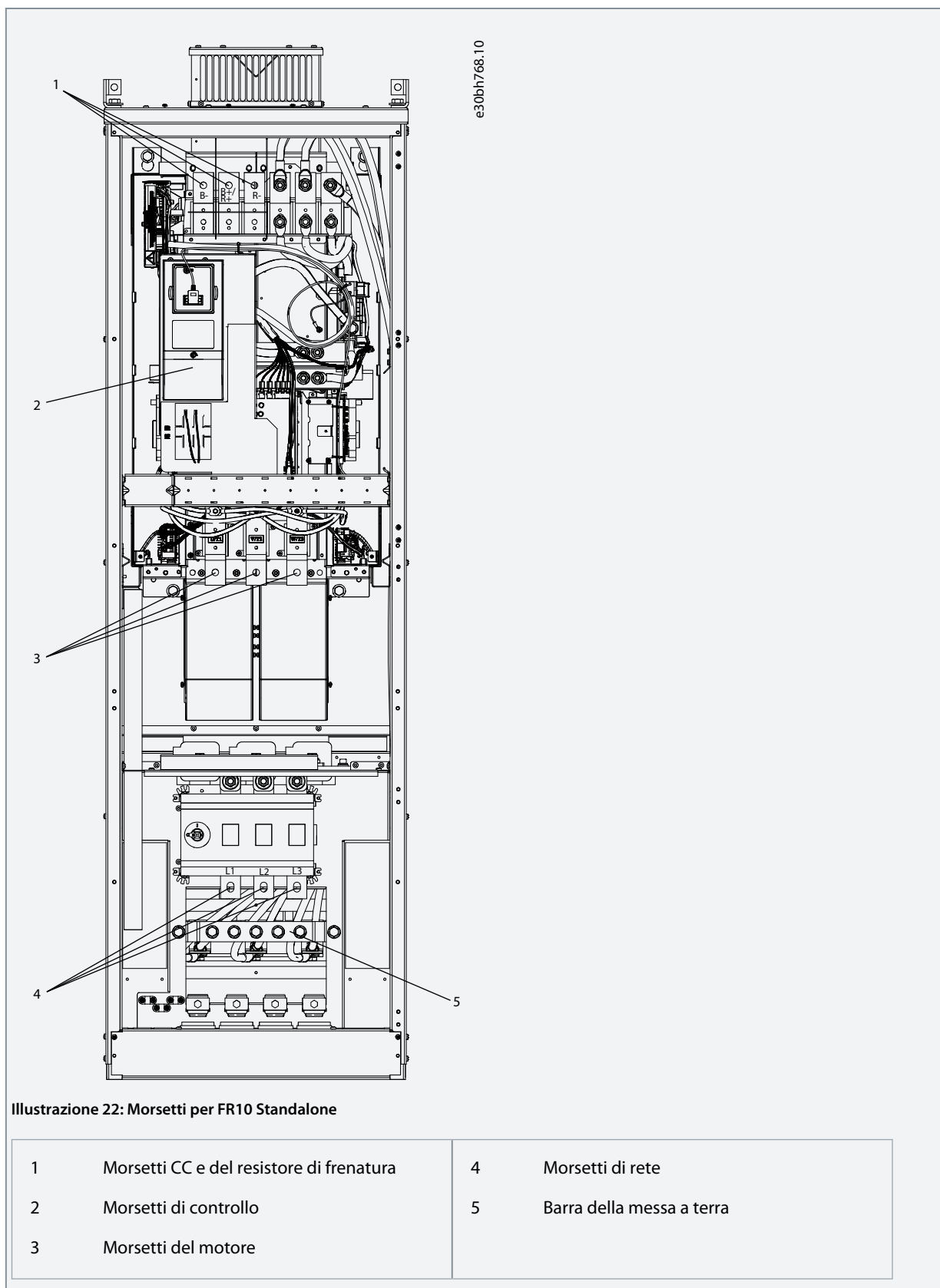
Attenersi alle seguenti istruzioni per aprire il convertitore di frequenza per l'installazione dei cavi.

Procedura

1. Aprire la porta armadio.
2. Rimuovere i coperchi di protezione.



3. Individuare i morsetti.

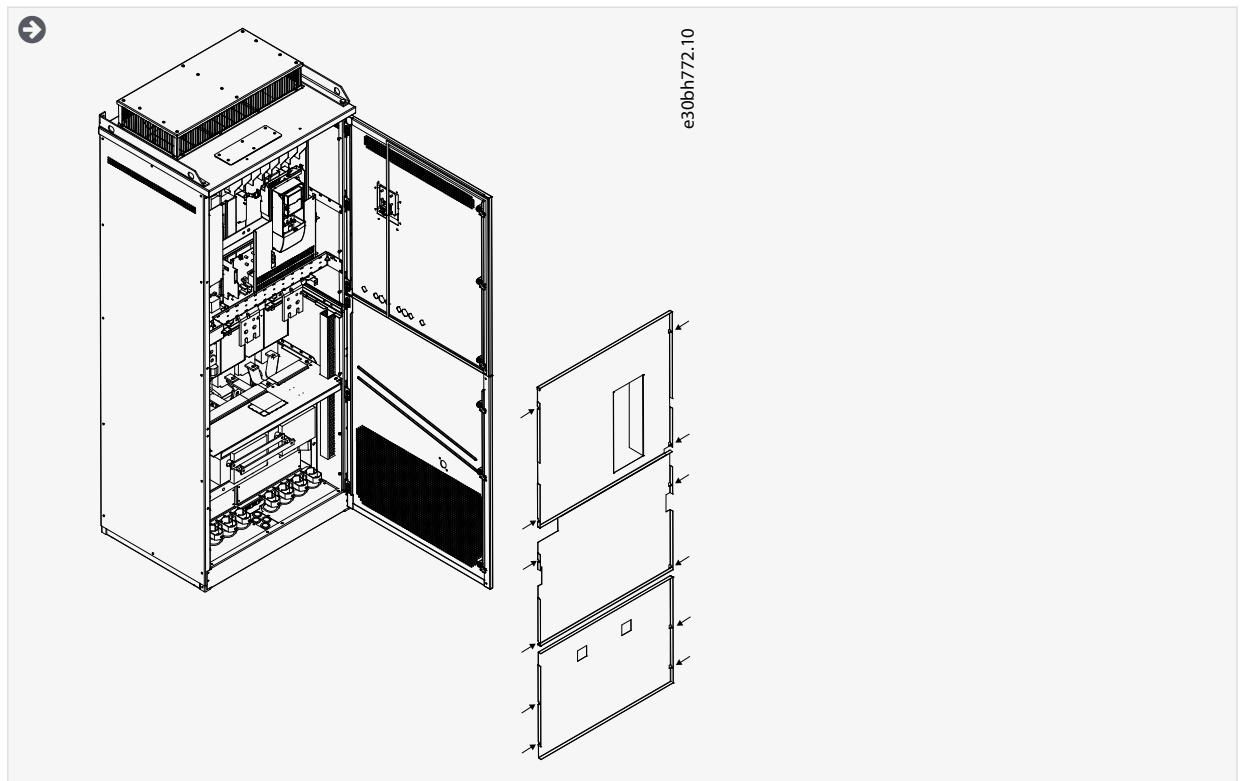


6.4.8 Accesso e individuazione dei morsetti per FR11 Standalone

Attenersi alle seguenti istruzioni per aprire il convertitore di frequenza per l'installazione dei cavi.

Procedura

1. Aprire la porta armadio.
2. Rimuovere i coperchi di protezione.



3. Individuare i morsetti.

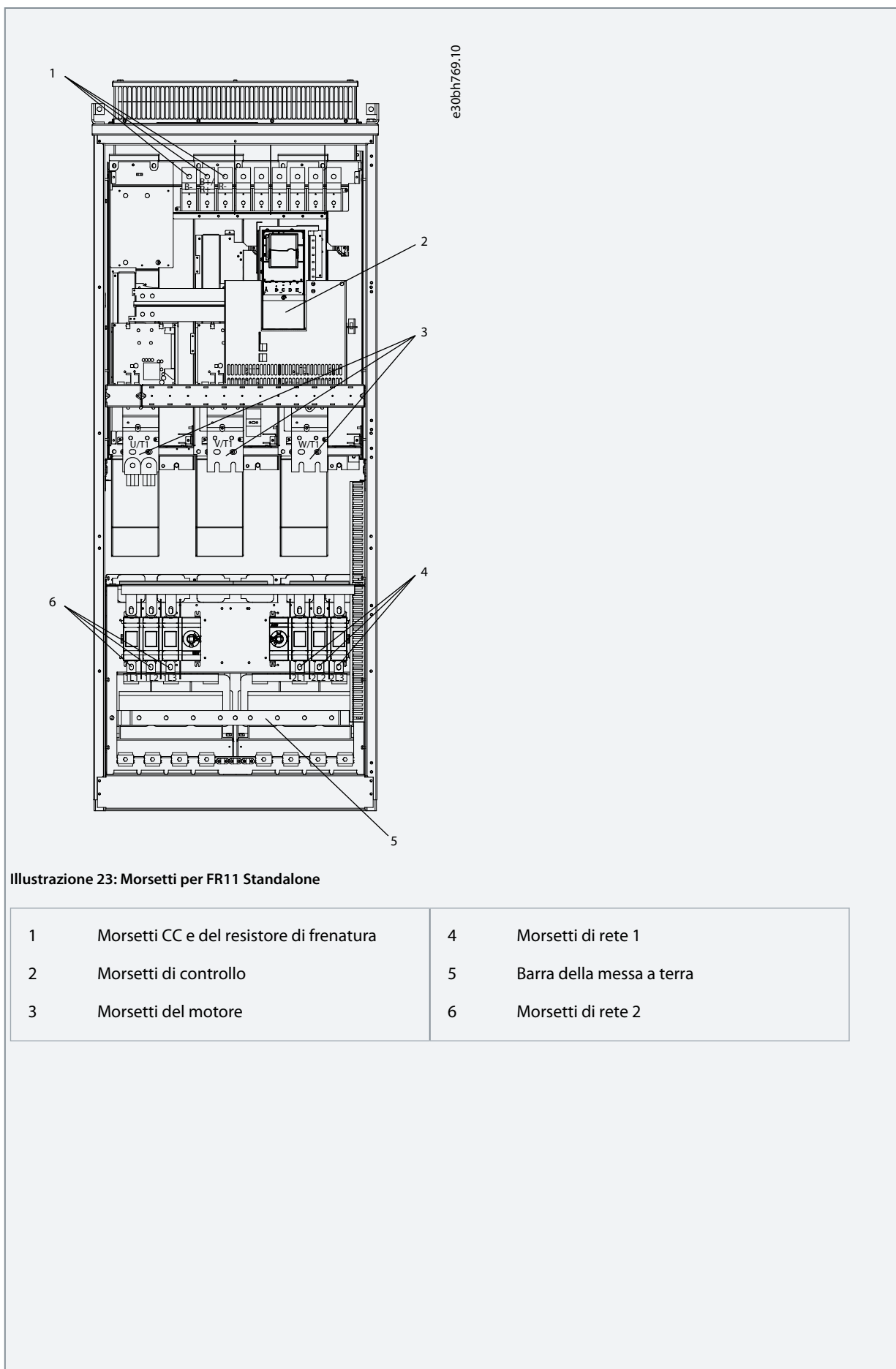


Illustrazione 23: Morsetti per FR11 Standalone

1	Morsetti CC e del resistore di frenatura	4	Morsetti di rete 1
2	Morsetti di controllo	5	Barra della messa a terra
3	Morsetti del motore	6	Morsetti di rete 2

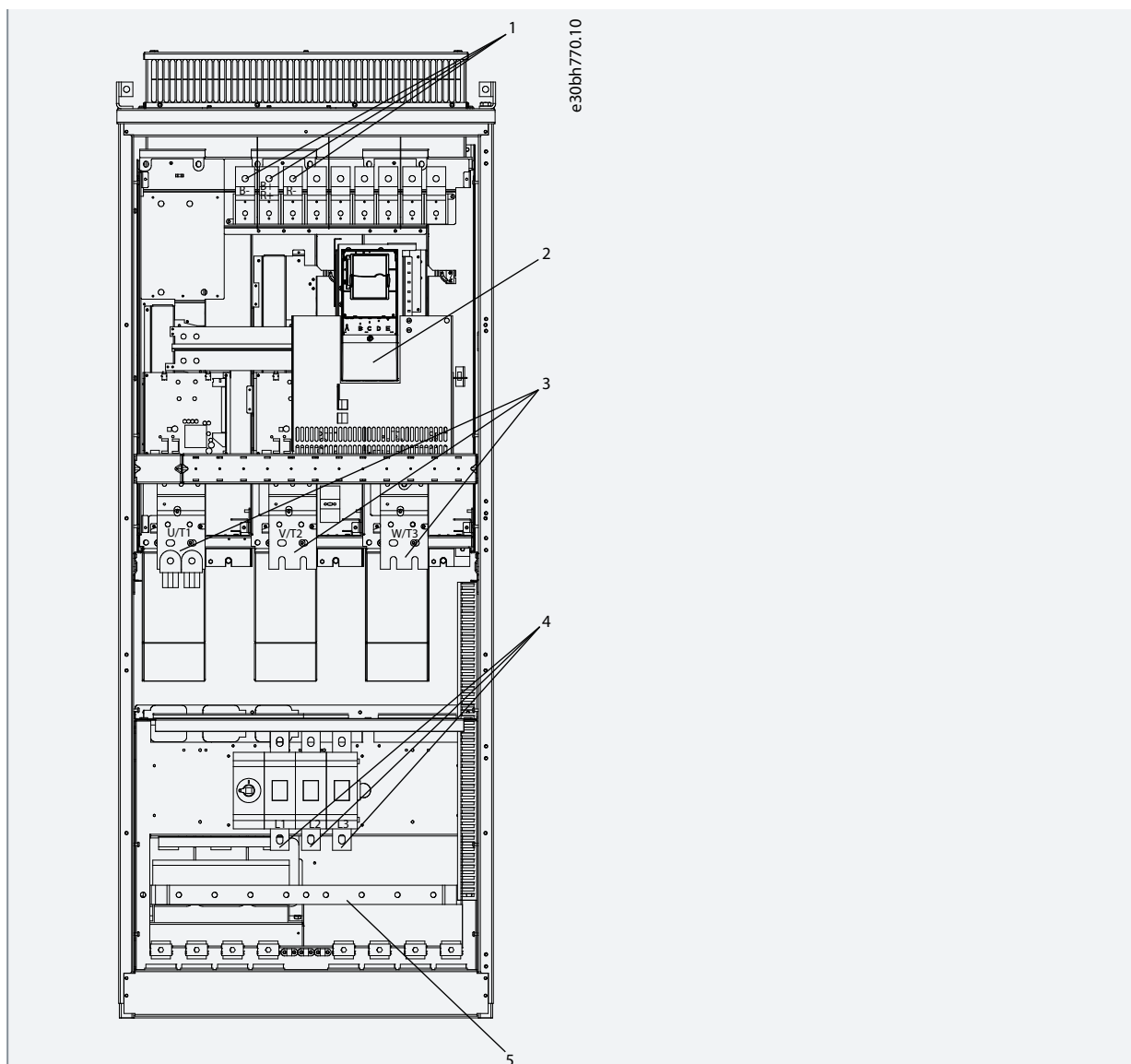


Illustrazione 24: Morsetti per FR11 Standalone, 0460-0502, 690 V

1	Morsetti CC e del resistore di frenatura	4	Morsetti di rete
2	Morsetti di controllo	5	Barra della messa a terra
3	Morsetti del motore		

6.5 Installazione dei cavi

Attenersi alle seguenti istruzioni per trovare le istruzioni di installazione della taglia meccanica corretta.

Procedura

1. Controllare i requisiti correlati a lunghezze, distanze e posizionamento dei cavi conformemente alle istruzioni nel capitolo [6.5.1 Istruzioni aggiuntive per l'installazione dei cavi](#).
2. Attenersi alle istruzioni di installazione della corretta taglia meccanica. Per verificare la taglia meccanica del convertitore di frequenza vedere [3.5 Taglie meccaniche](#).

- [6.5.2 Installazione dei cavi, FR4-FR6/FI4-FI6](#)
- [6.5.3 Installazione dei cavi, FR7/FI7](#)

- [6.5.4 Installazione dei cavi, FR8/FI8](#)
- [6.5.5 Installazione dei cavi, FR9](#)
- [6.5.6 Installazione dei cavi, FR10 Standalone](#)
- [6.5.7 Installazione dei cavi, FR11 Standalone](#)

6.5.1 Istruzioni aggiuntive per l'installazione dei cavi

- Prima di iniziare assicurarsi che nessuno dei componenti del convertitore di frequenza sia alimentato. Leggere attentamente gli avvisi nella sezione Sicurezza.
- Assicurarsi di posizionare i cavi motore a sufficiente distanza gli uni dagli altri.
- I cavi motore devono attraversare gli altri cavi a un angolo di 90 gradi.
- Se possibile, evitare di posizionare i cavi motore in lunghe file parallele con altri cavi.
- Se i cavi motore corrono in parallelo con altri cavi, rispettare le distanze minime (vedere [Tabella 11](#)).
- Le distanze valgono anche tra i cavi motore e i cavi segnale di altri sistemi.
- Le lunghezze massime dei cavi motore schermati sono 300 m (984 piedi) (convertitori di frequenza con potenza superiore a 1,5 kW o 2 cv) e 100 m (328 piedi) (convertitori di frequenza con potenza da 0,75 kW a 1,5 kW o 1–2 cv). Se i cavi motore utilizzati sono più lunghi rivolgersi al produttore per richiedere maggiori informazioni. Ciascun cavo parallelo va ad aggiungersi alla lunghezza totale.

N O T A

Se si utilizzano cavi motore lunghi (massimo 100 m o 328 piedi) in combinazione con convertitori di frequenza di piccole dimensioni ($\leq 1,5$ kW o $\leq 2,01$ cv), la corrente capacitiva nel cavo motore può aumentare la corrente motore misurata rispetto alla corrente effettiva dello stesso. Si tenga conto di questo aspetto durante l'impostazione delle funzioni di protezione allo stallo.

- Se è necessario controllare l'isolamento dei cavi, vedere [9.3 Misurazione dell'isolamento di cavi e motore](#).

Tabella 11: Distanze minime tra i cavi

Distanza tra i cavi [m]	Lunghezza del cavo schermato [m]	Distanza tra i cavi [piedi]	Lunghezza del cavo schermato [piedi]
0,3	≤ 50	1,0	$\leq 164,0$
1,0	≤ 300	3,3	$\leq 656,1$

6.5.2 Installazione dei cavi, FR4–FR6/FI4–FI6

Attenersi alle seguenti istruzioni per installare i cavi e i relativi accessori.

Per ulteriori informazioni sulla modalità di esecuzione dell'installazione dei cavi in conformità alle normative UL vedere [6.1.2 Standard UL per il cablaggio](#).

Se è necessario collegare un resistore di frenatura esterno, consultare il Manuale del resistore di frenatura VACON®. Vedere anche [8.7.8.2 Impostazione del collegamento Internal Brake Resistor \(Resistenza di frenatura interna\)](#).

Accertarsi che nella confezione siano presenti tutti i componenti necessari. Per l'installazione è necessario disporre del contenuto della busta per accessori, vedere [4.1 Controllo della fornitura](#).

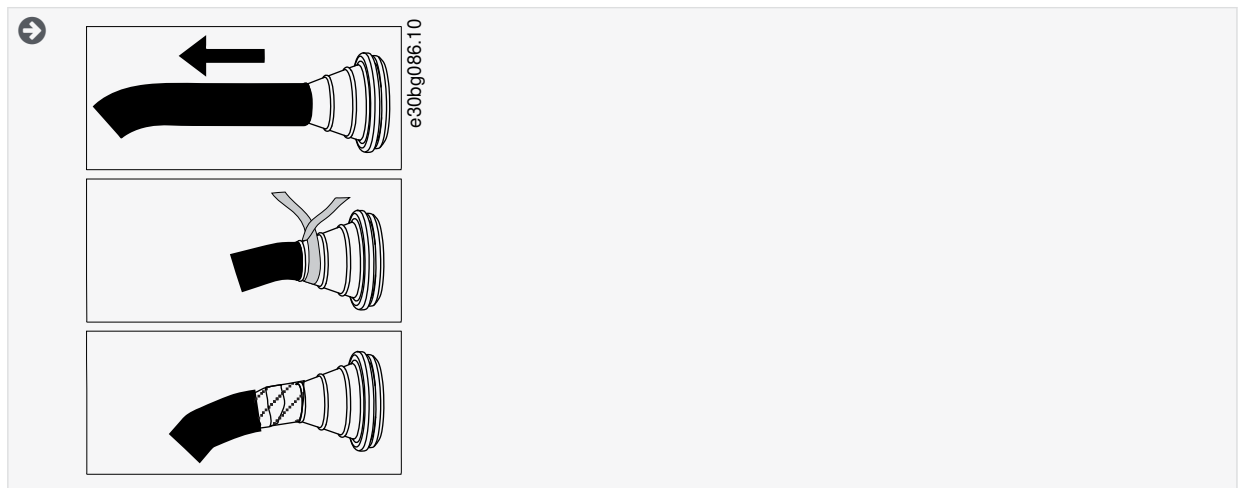
Aprire i coperchi secondo le istruzioni riportate nei capitoli [6.4.1 Accesso e individuazione dei morsetti per FR4/FI4](#), [6.4.2 Accesso a individuazione dei morsetti per FR5](#) o [6.4.3 Accesso e individuazione dei morsetti per FR6/FI6](#).

Procedura

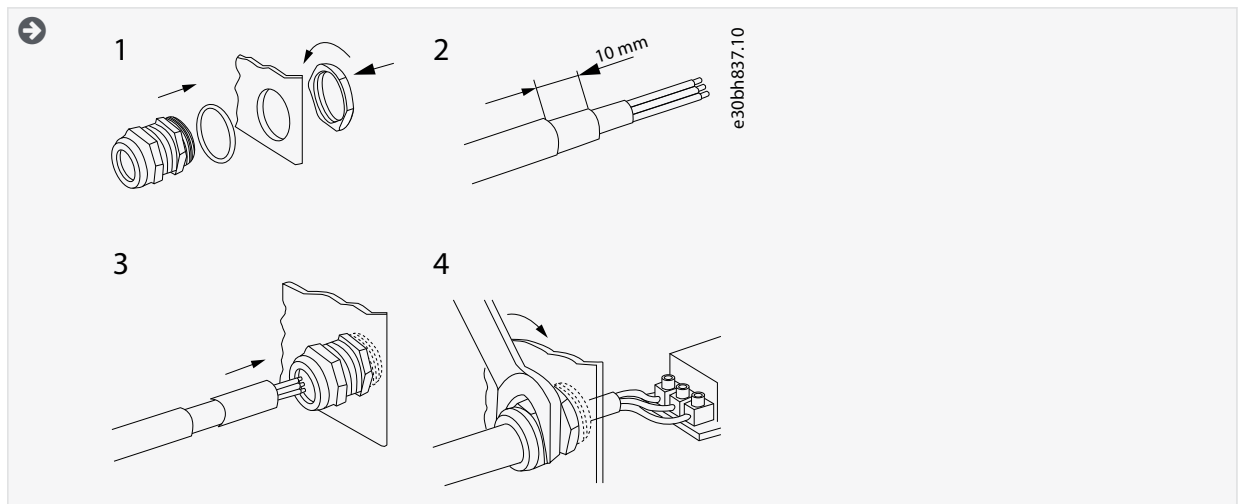
1. Spelare i cavi motore, di alimentazione e resistore di frenatura. Vedere [12.4 Lunghezze di spelatura dei cavi](#).
2. Tagliare gli anelli di tenuta per permettere l'inserimento dei cavi. Utilizzare gli anelli di tenuta in dotazione nella busta per accessori.

Non tagliare gli anelli di tenuta oltre la misura necessaria a far passare i cavi utilizzati.

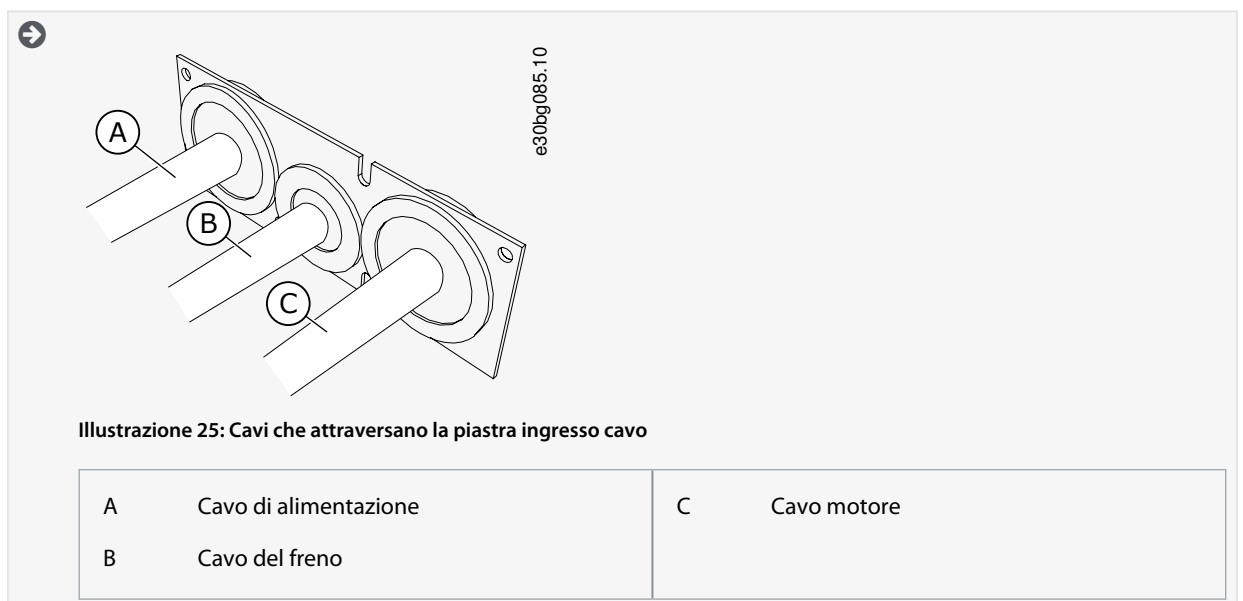
Se gli anelli di tenuta si piegano al passaggio dei cavi, estrarre i cavi per raddrizzarli.



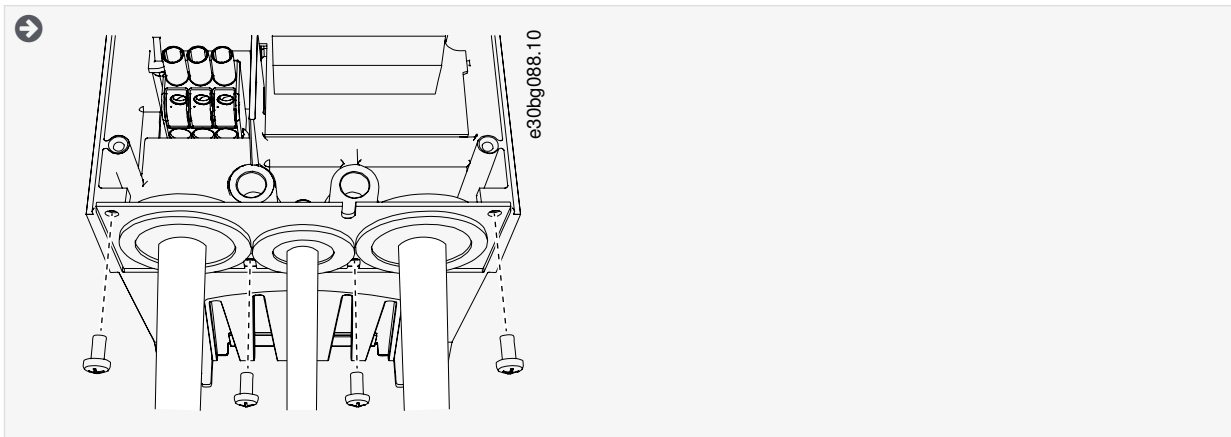
3. Per ottenere una classe EMC C1 e C2, utilizzare il pressacavo EMC come alternativa all'anello di tenuta.



4. Inserire i cavi di alimentazione, motore e cavo del freno opzionale nelle aperture della piastra ingresso cavo. Utilizzare la piastra ingresso cavo presente nella busta per accessori.



5. Collocare la piastra ingresso cavo con i cavi nella scanalatura sul frame del convertitore di frequenza. Per fissare la piastra ingresso cavo utilizzare le viti M4x10 in dotazione nella busta per accessori.

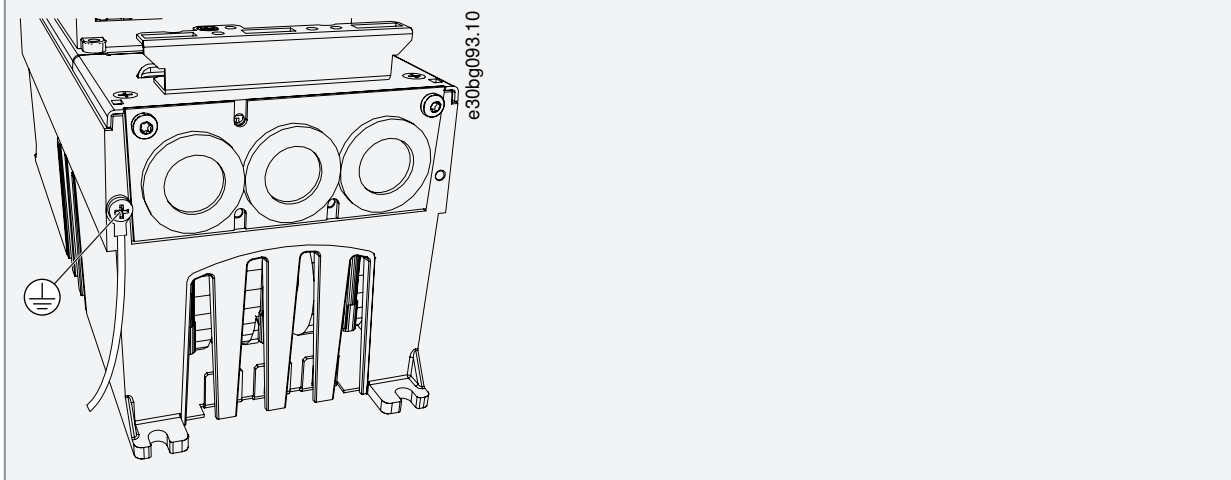


6. Collegare i cavi. Vedere le coppie di serraggio corrette in [12.6 Coppie di serraggio dei morsetti](#).

- Collegare i conduttori di fase del cavo di alimentazione e del cavo motore, e i conduttori del cavo resistore di frenatura ai morsetti corretti.
- FR4/FI4, FR5: fissare il conduttore di messa a terra di ciascun cavo con un morsetto di messa a terra. Utilizzare i morsetti di messa a terra in dotazione nella busta per accessori.
- FR6/FI6: fissare il conduttore di messa a terra di ciascun cavo a un morsetto di messa a terra mediante un apposito connettore per la messa a terra. Utilizzare i morsetti di messa a terra e le viti in dotazione nella busta per accessori.

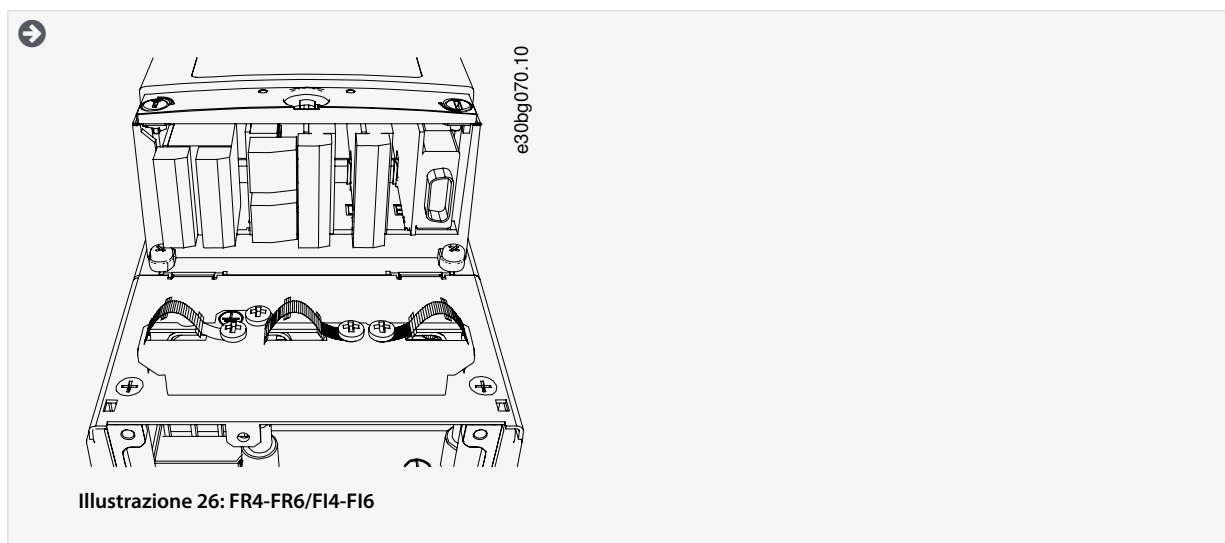
7. Assicurarsi che il conduttore di messa a terra sia collegato al motore e anche ai morsetti identificati con il simbolo di messa a terra.

- Per FR4/FI4 e FR5: sono necessari due conduttori di protezione in conformità ai requisiti dello standard IEC/EN 61800-5-1. Vedere [6.3 Messa a terra](#).
- Se è necessaria una doppia messa a terra utilizzare il morsetto di messa a terra sotto al convertitore di frequenza. Utilizzare una vite M5 e serrarla fino a 2,0 Nm o 17,7 libbre-pollici.



8. Montare il coperchio cavo [12.5 Coppie di serraggio delle viti del coperchio](#).

9. Fissare i morsetti di messa a terra per il cavo di comando con le tre viti M4x16 in dotazione nella busta per accessori. Utilizzare questi pressacavi per collegare a terra i cavi di comando. Collegare i cavi di comando.



10. Montare il coperchio sul convertitore di frequenza. Per le coppie di serraggio delle viti vedere [12.5 Coppie di serraggio delle viti del coperchio](#). Assicurarsi che i cavi di comando o i cavi del convertitore di frequenza non rimangano impigliati tra il frame e il coperchio cavo.

6.5.3 Installazione dei cavi, FR7/FI7

Attenersi alle seguenti istruzioni per installare i cavi e i relativi accessori.

Per ulteriori informazioni sulla modalità di esecuzione dell'installazione dei cavi in conformità alle normative UL vedere [6.1.2 Standard UL per il cablaggio](#).

Se è necessario collegare un resistore di frenatura esterno, consultare il Manuale del resistore di frenatura VACON®. Vedere anche [8.7.8.2 Impostazione del collegamento Internal Brake Resistor \(Resistenza di frenatura interna\)](#).

Accertarsi che nella confezione siano presenti tutti i componenti necessari. Per l'installazione è necessario disporre del contenuto della busta per accessori, vedere [4.1 Controllo della fornitura](#).

Aprire i coperchi secondo le istruzioni riportate nel capitolo [6.4.4 Accesso e individuazione dei morsetti per FR7/FI7](#).

Procedura

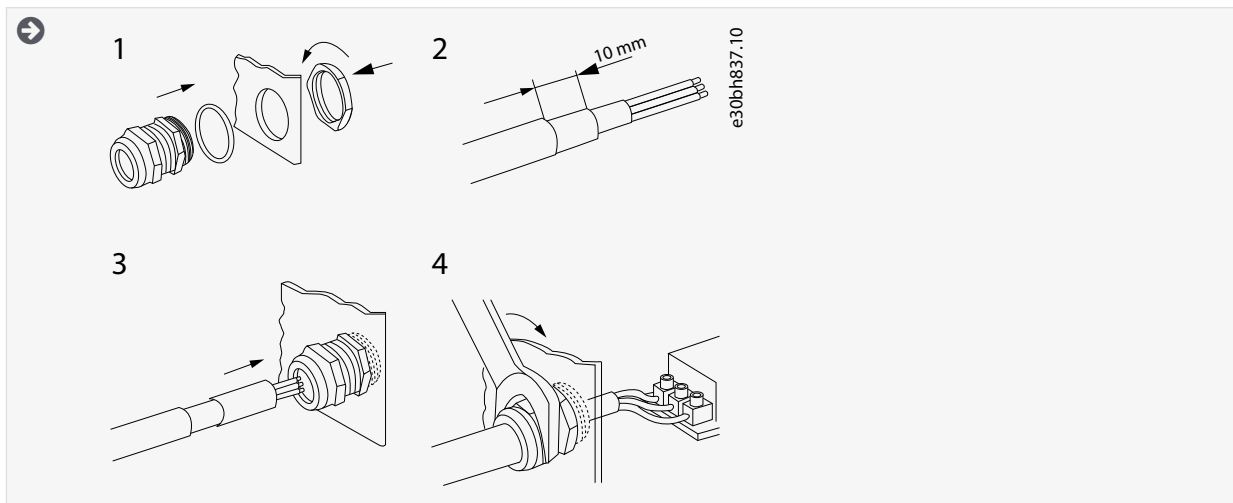
1. Spelare i cavi motore, di alimentazione e resistore di frenatura. Vedere [12.4 Lunghezze di spelatura dei cavi](#).
2. Tagliare gli anelli di tenuta per permettere l'inserimento dei cavi. Utilizzare gli anelli di tenuta in dotazione nella busta per accessori.

Non tagliare gli anelli di tenuta oltre la misura necessaria a far passare i cavi utilizzati.

Se gli anelli di tenuta si piegano al passaggio dei cavi, estrarre i cavi per raddrizzarli.



3. Per ottenere una classe EMC C2, utilizzare il pressacavo EMC come alternativa all'anello di tenuta.



4. Inserire i cavi di alimentazione, motore e cavo del freno opzionale nelle aperture della piastra ingresso cavo. Utilizzare la piastra ingresso cavo presente nella busta per accessori.

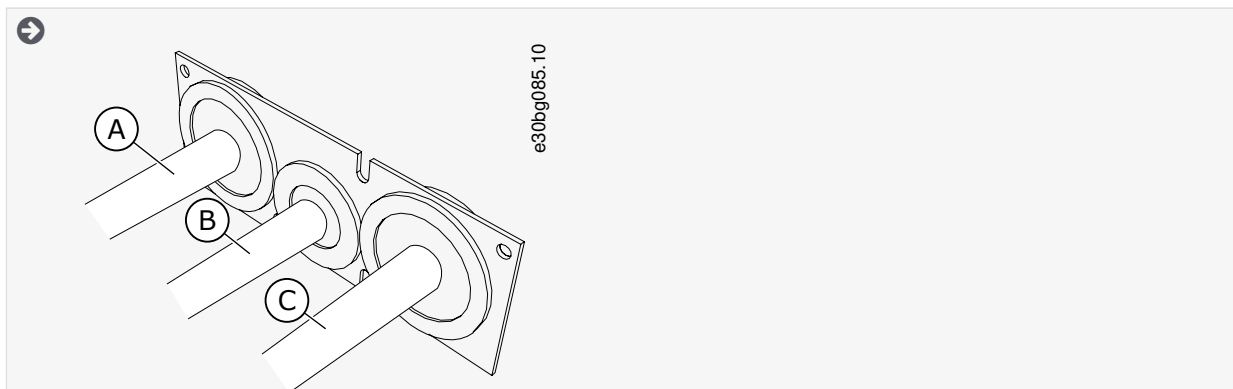
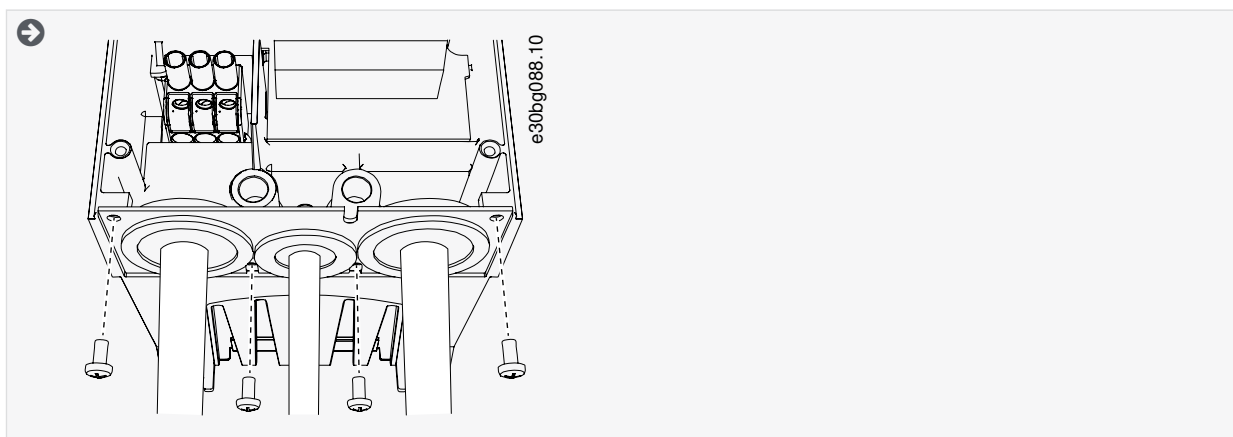


Illustrazione 27: Cavi che attraversano la piastra ingresso cavo

A	Cavo di alimentazione	C	Cavo motore
B	Cavo del freno		

5. Collocare la piastra ingresso cavo con i cavi nella scanalatura sul frame del convertitore di frequenza. Per fissare la piastra ingresso cavo utilizzare le viti M4x10 in dotazione nella busta per accessori.



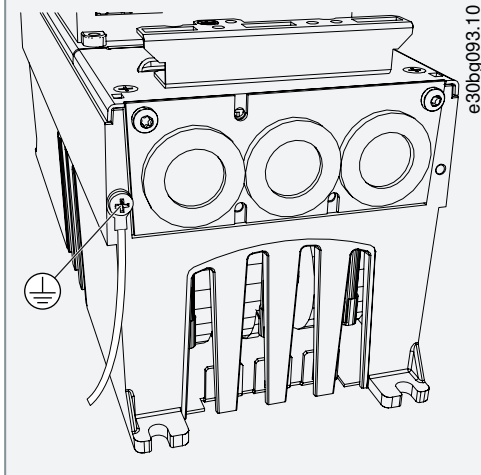
6. Collegare i cavi. Vedere le coppie di serraggio corrette in [12.6 Coppie di serraggio dei morsetti](#).

- Collegare i conduttori di fase del cavo di alimentazione e del cavo motore, e i conduttori del cavo resistore di frenatura ai morsetti corretti.

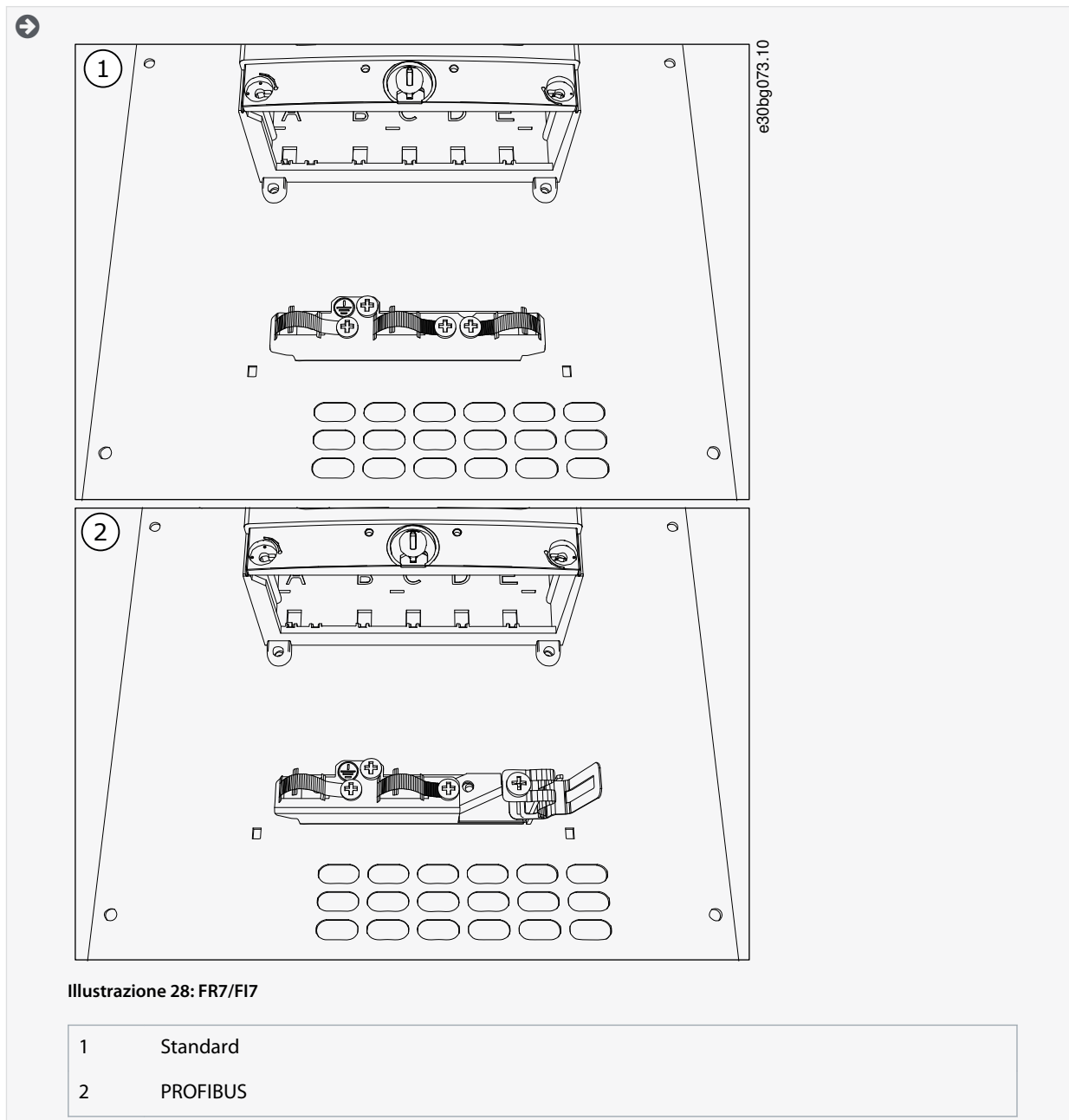
- Fissare il conduttore di messa a terra di ciascun cavo a un morsetto di messa a terra.

7. Assicurarsi che il conduttore di messa a terra sia collegato al motore e anche ai morsetti identificati con il simbolo di messa a terra.

- Se è necessaria una doppia messa a terra utilizzare il morsetto di messa a terra sotto al convertitore di frequenza. Utilizzare una vite M5 e serrarla fino a 2,0 Nm o 17,7 libbre-pollici.



8. Montare il coperchio cavo [12.5 Coppie di serraggio delle viti del coperchio](#).
9. Fissare i morsetti di messa a terra per il cavo di comando con le tre viti M4x16 in dotazione nella busta per accessori. Utilizzare questi pressacavi per collegare a terra i cavi di comando. Collegare i cavi di comando.



10. Montare il coperchio sul convertitore di frequenza. Per le coppie di serraggio delle viti vedere [12.5 Coppie di serraggio delle viti del coperchio](#). Assicurarsi che i cavi di comando o i cavi del convertitore di frequenza non rimangano impigliati tra il frame e il coperchio cavo.

6.5.4 Installazione dei cavi, FR8/FI8

Attenersi alle seguenti istruzioni per installare i cavi e i relativi accessori.

Per ulteriori informazioni sulla modalità di esecuzione dell'installazione dei cavi in conformità alle normative UL vedere [6.1.2 Standard UL per il cablaggio](#).

Se è necessario collegare un resistore di frenatura esterno, consultare il Manuale del resistore di frenatura VACON®. Vedere anche [8.7.8.2 Impostazione del collegamento Internal Brake Resistor \(Resistenza di frenatura interna\)](#).

Accertarsi che nella confezione siano presenti tutti i componenti necessari. Per l'installazione è necessario disporre del contenuto della busta per accessori, vedere [4.1 Controllo della fornitura](#).

Aprire i coperchi secondo le istruzioni riportate nel capitolo [6.4.5 Accesso e individuazione dei morsetti per FR8/FI8](#).

Procedura

1. Spelare i cavi motore, di alimentazione e resistore di frenatura. Vedere [12.4 Lunghezze di spelatura dei cavi](#)

2. Tagliare gli anelli di tenuta per far passare i cavi. Utilizzare gli anelli di tenuta in dotazione nella busta per accessori.

Non tagliare gli anelli di tenuta oltre la misura necessaria a far passare i cavi utilizzati.

Se gli anelli di tenuta si piegano al passaggio dei cavi, estrarre i cavi per raddrizzarli.

Se lo si preferisce, è possibile utilizzare il pressacavo.

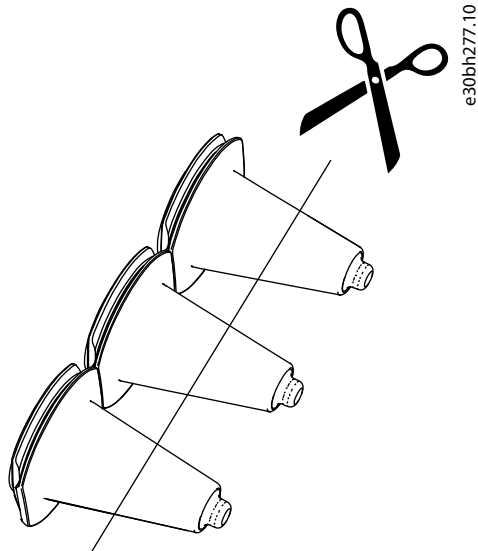
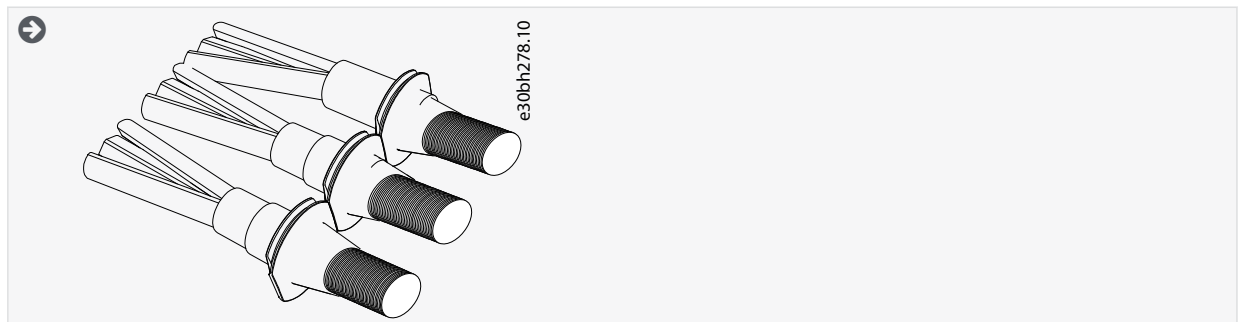
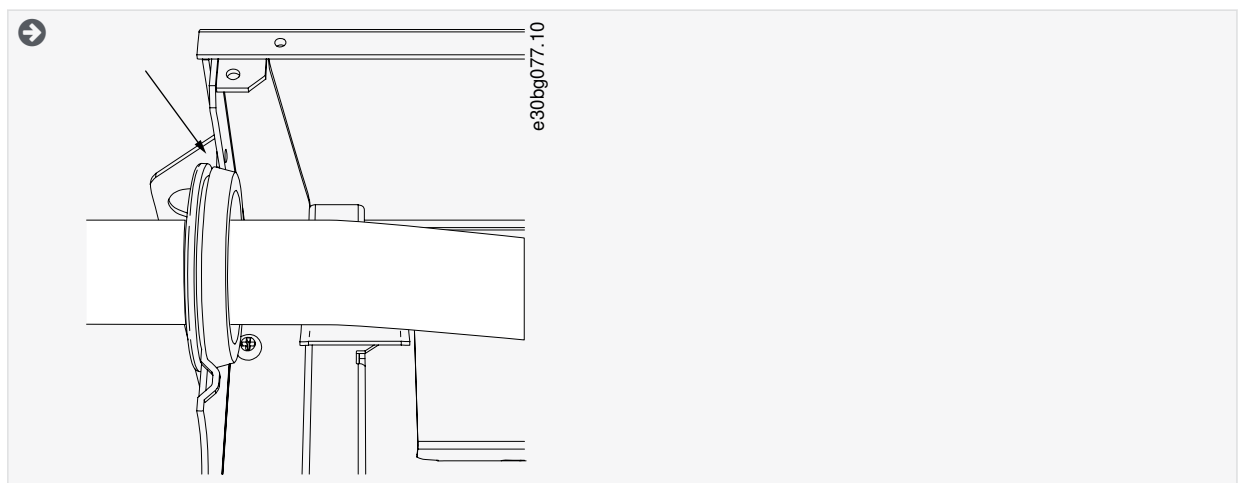


Illustrazione 29: Taglio dell'anello di tenuta in IP54



3. Fissare l'anello di tenuta e il cavo finché il frame del convertitore di frequenza non si inserisce nella scanalatura dell'anello di tenuta.

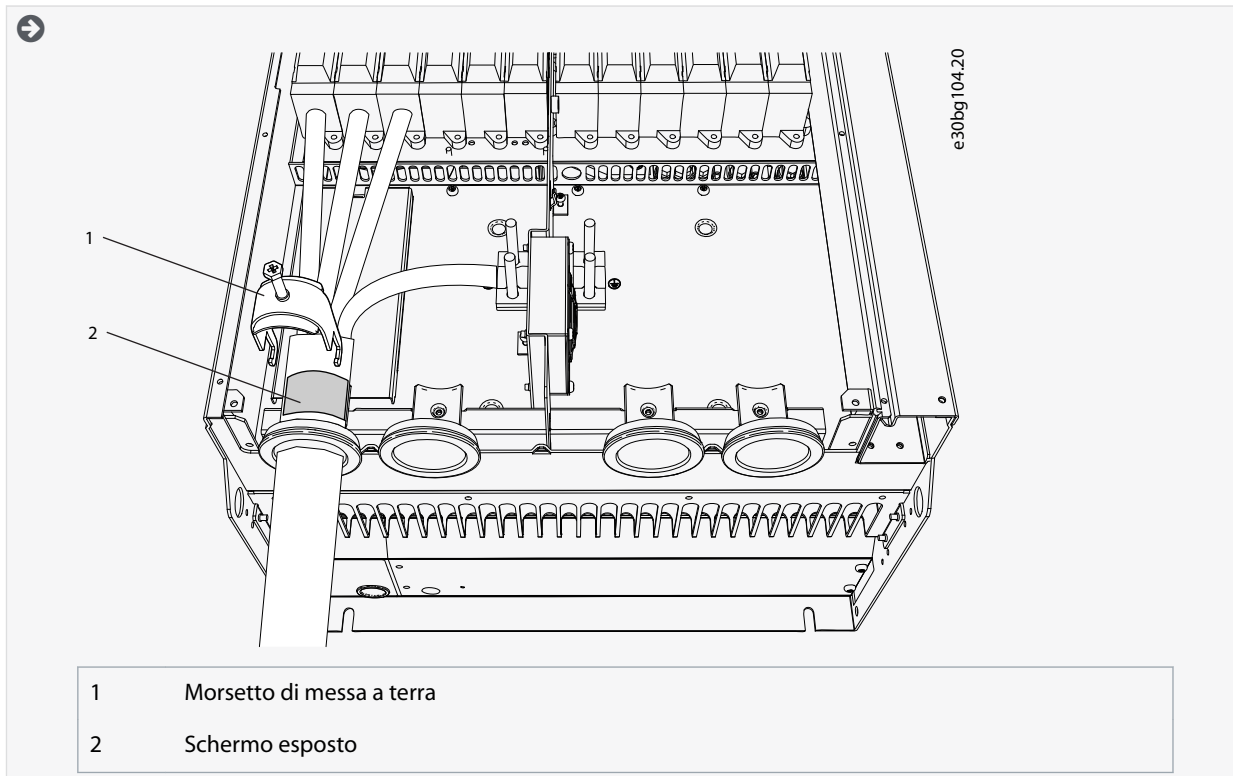
- Con il grado di protezione IP54 (UL tipo 12), il contatto tra l'anello di tenuta e il cavo deve garantire una tenuta effettiva. Far fuoriuscire la prima parte del cavo dall'anello di tenuta finché non rimane dritto.
- Qualora tale operazione non fosse possibile, assicurare la tenuta con nastro isolante o un pressacavo.



4. Collegare i cavi. Vedere le coppie di serraggio corrette in [12.6 Coppie di serraggio dei morsetti](#).

- Collegare i conduttori di fase dei cavi alimentazione e del cavo motore ai morsetti corretti. Se si utilizza un cavo resistore di frenatura, collegare i relativi conduttori nei morsetti corretti.
- Fissare il conduttore di messa a terra di ciascun cavo a un morsetto di messa a terra mediante un apposito connettore per la messa a terra.

5. Per effettuare un collegamento a 360° con il morsetto di messa a terra per lo schermo del cavo, esporre lo schermo dei cavi motore.

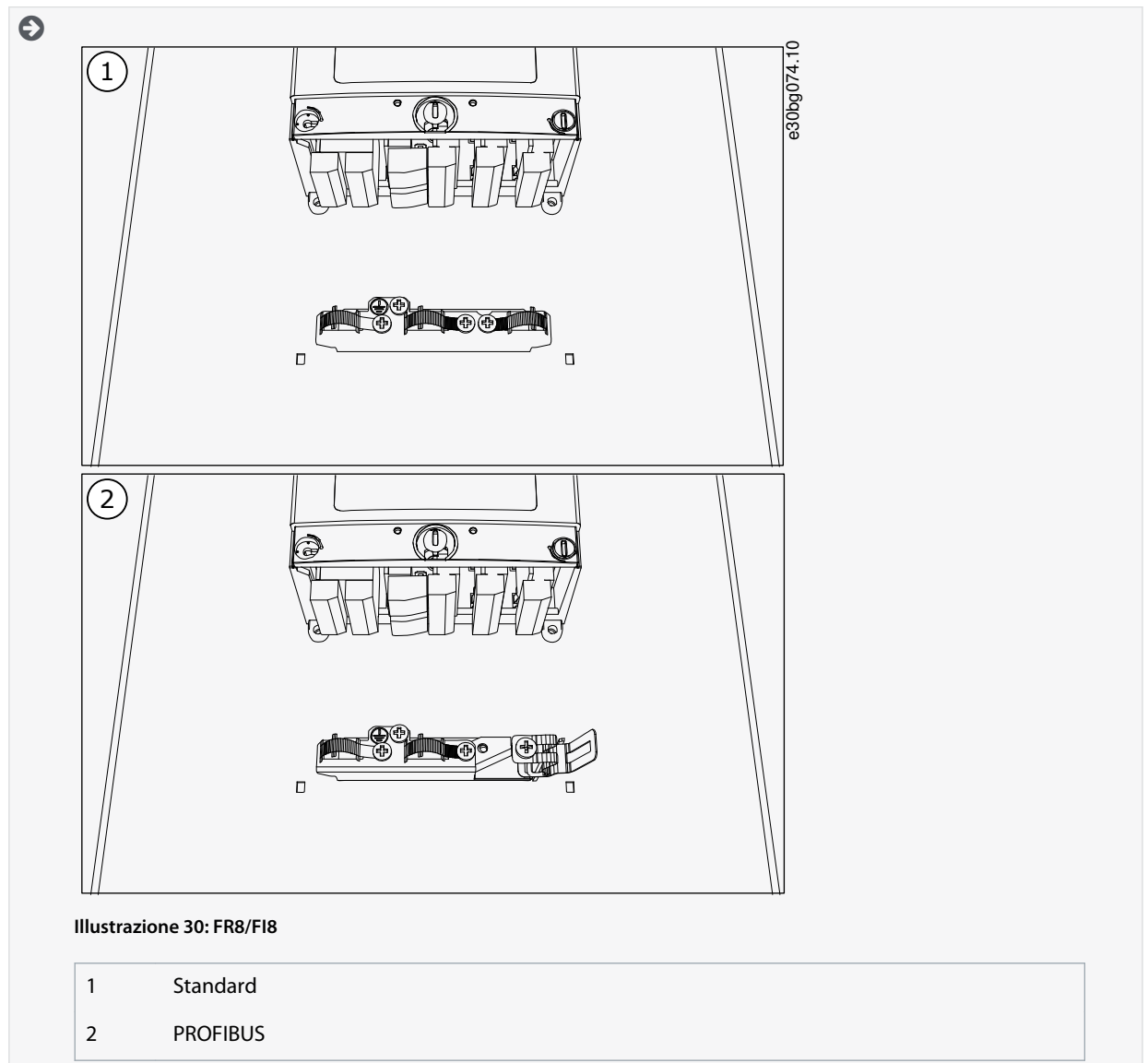


6. Montare la piastra ingresso cavi, quindi il coperchio cavo. Per le coppie di serraggio delle viti vedere [12.5 Coppie di serraggio delle viti del coperchio](#). Assicurarsi che i cavi di comando o i cavi del convertitore di frequenza non rimangano impigliati tra il frame e il coperchio cavo.

Ulteriori coppie di serraggio:

- piastra ingresso cavo motore: 2,4 Nm
- piastra ingresso cavo di comando: 0,8 Nm
- coperchio CC: 2,4 Nm

7. Fissare i morsetti di messa a terra per il cavo di comando a livello di terra con le viti M4x16. Utilizzare i pressacavi in dotazione nella busta per accessori. Utilizzare i pressacavi per collegare a terra i cavi di comando. Collegare i cavi di comando.



8. Montare il coperchio sul convertitore di frequenza. Per le coppie di serraggio delle viti vedere [12.5 Coppie di serraggio delle viti del coperchio](#).

6.5.5 Installazione dei cavi, FR9

Attenersi alle seguenti istruzioni per installare i cavi.

Per ulteriori informazioni sulla modalità di esecuzione dell'installazione dei cavi in conformità alle normative UL vedere [6.1.2 Standard UL per il cablaggio](#).

Se è necessario collegare un resistore di frenatura esterno, consultare il Manuale del resistore di frenatura VACON®. Vedere anche [8.7.8.2 Impostazione del collegamento Internal Brake Resistor \(Resistenza di frenatura interna\)](#).

Accertarsi che nella confezione siano presenti tutti i componenti necessari.

Aprire i coperchi secondo le istruzioni riportate nel capitolo [6.4.6 Accesso a e individuazione dei morsetti per FR9](#).

Procedura

1. Spelare i cavi motore, di alimentazione e resistore di frenatura. Vedere [12.4 Lunghezze di spelatura dei cavi](#)
2. Tagliare gli anelli di tenuta per farvi passare i cavi.

Non tagliare gli anelli di tenuta oltre la misura necessaria a far passare i cavi utilizzati.

Se gli anelli di tenuta si piegano al passaggio dei cavi, estrarre i cavi per raddrizzarli.

Se lo si preferisce, è possibile utilizzare il pressacavo.

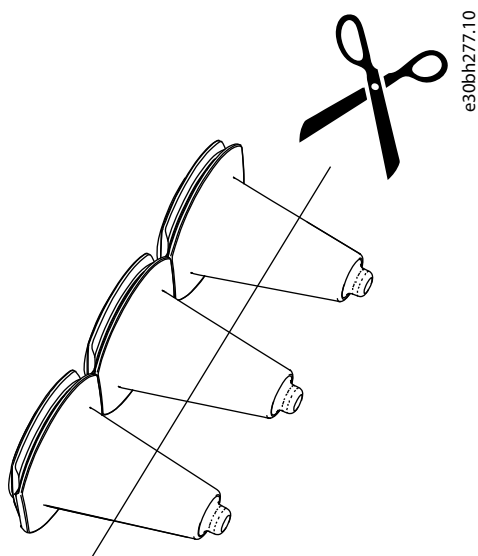
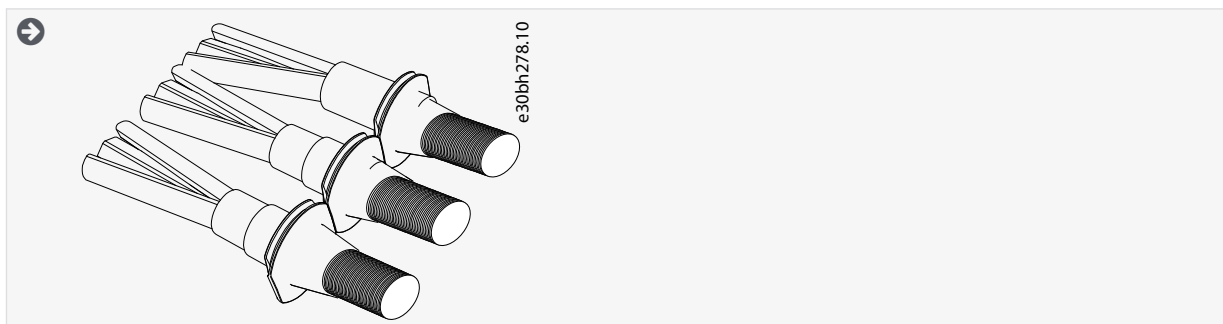
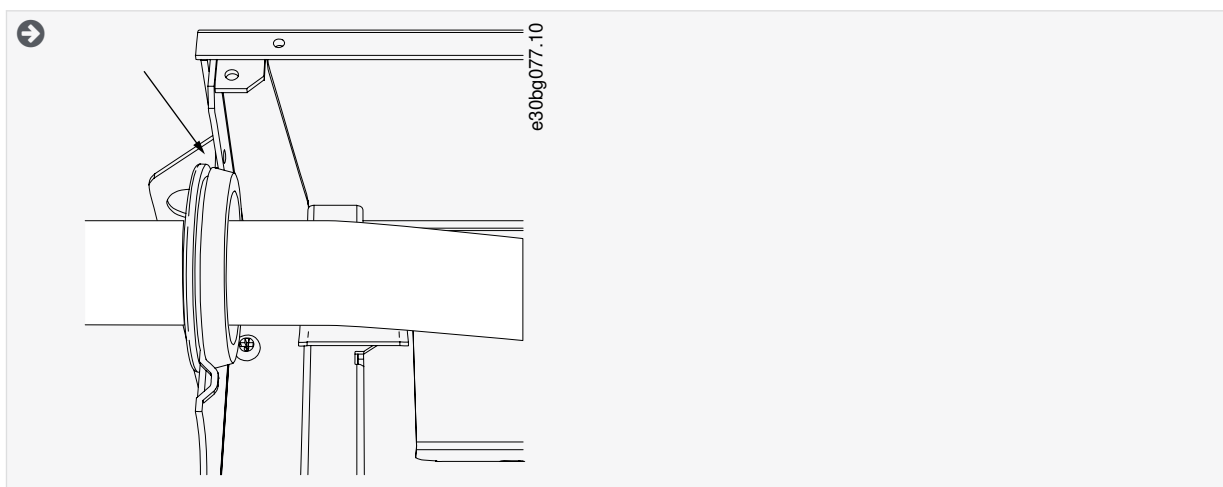


Illustrazione 31: Taglio dell'anello di tenuta in IP54



3. Fissare l'anello di tenuta e il cavo finché il frame del convertitore di frequenza non si inserisce nella scanalatura dell'anello di tenuta.

- Con il grado di protezione IP54 (UL tipo 12), il contatto tra l'anello di tenuta e il cavo deve garantire una tenuta effettiva. Far fuoriuscire la prima parte del cavo dall'anello di tenuta finché non rimane dritto.
- Qualora tale operazione non fosse possibile, assicurare la tenuta con nastro isolante o un pressacavo.

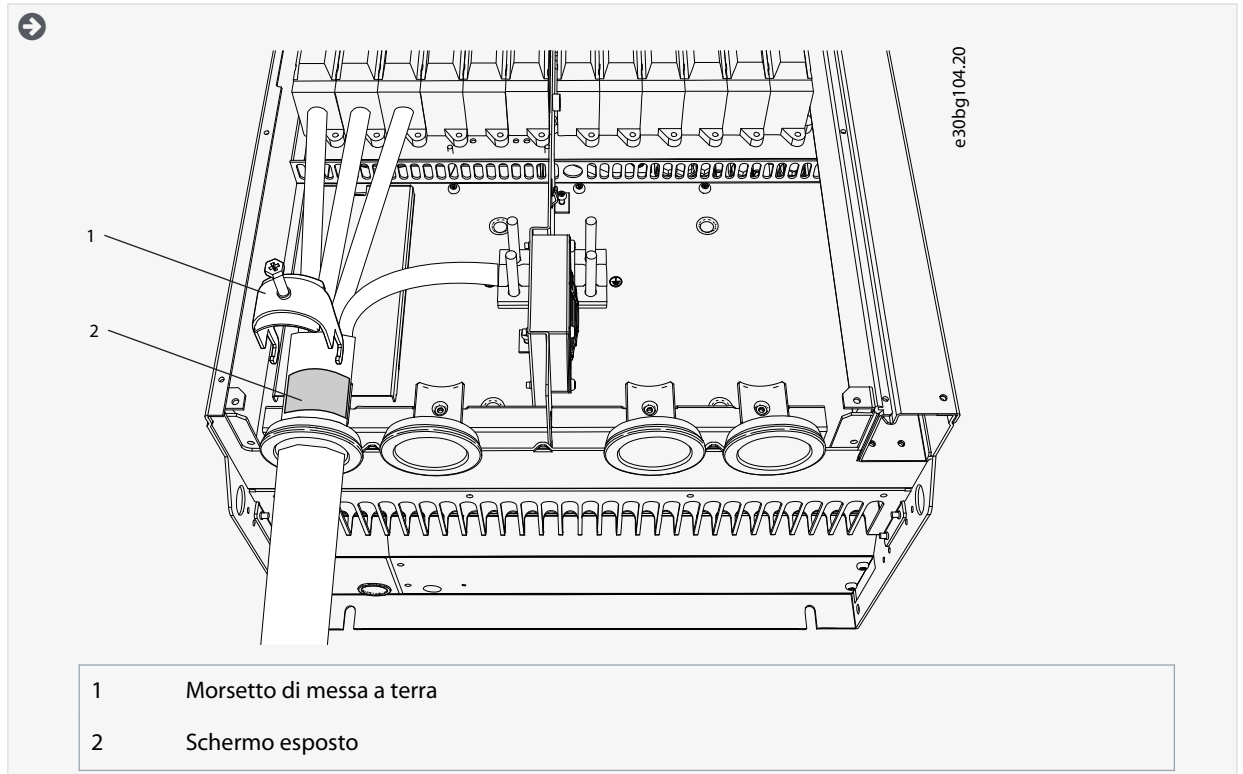


4. Collegare i cavi. Vedere le coppie di serraggio corrette in [12.6 Coppie di serraggio dei morsetti](#).

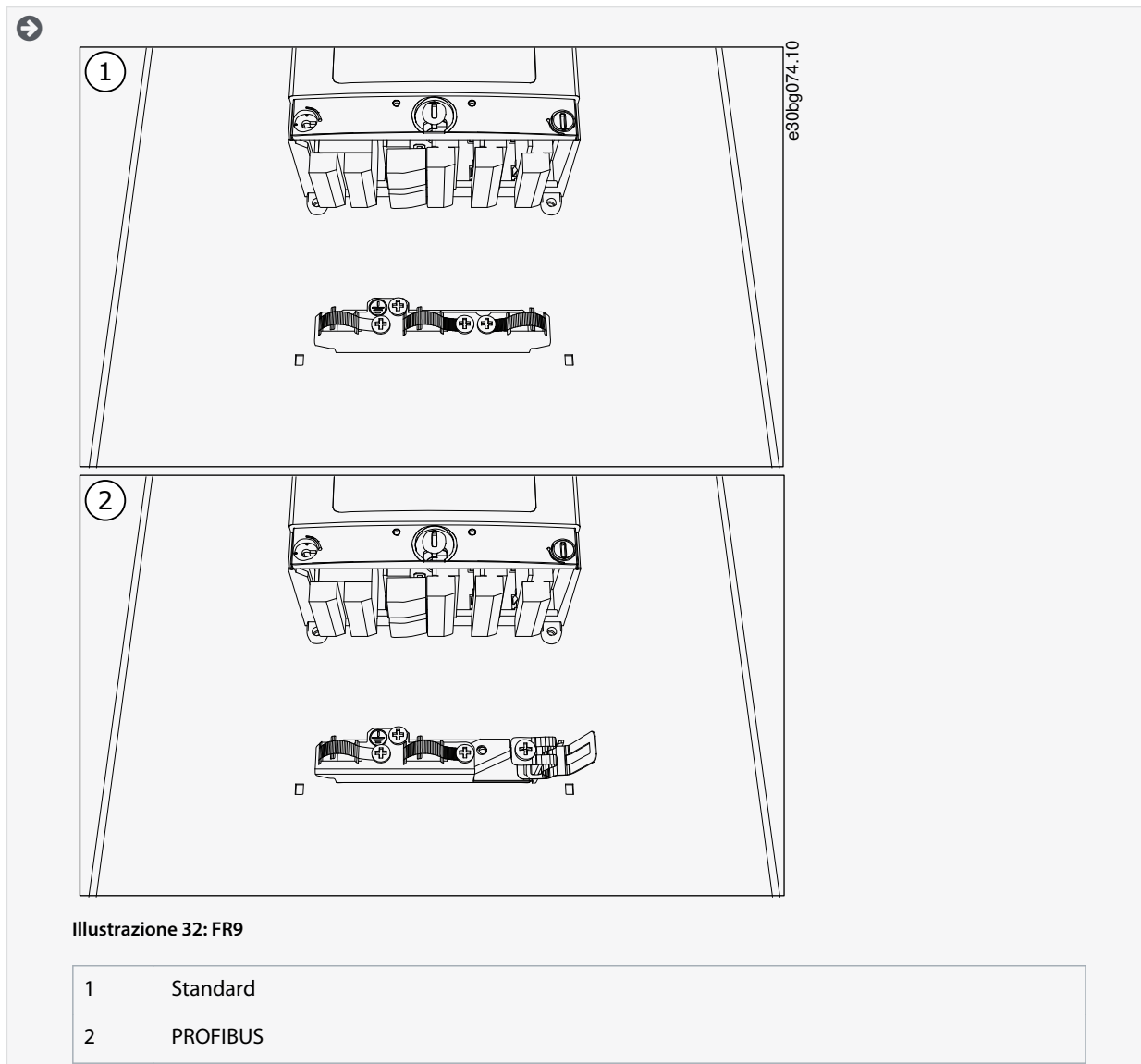
- Collegare i conduttori di fase dei cavi alimentazione e del cavo motore ai morsetti corretti. Se si utilizza un cavo resistore di frenatura, collegare i relativi conduttori nei morsetti corretti.

- Fissare il conduttore di messa a terra di ciascun cavo a un morsetto di messa a terra mediante un apposito connettore per la messa a terra.

5. Per effettuare un collegamento a 360° con il morsetto di messa a terra per lo schermo del cavo, esporre lo schermo dei cavi motore.



6. Fissare i morsetti di messa a terra per il cavo di comando a livello di terra con le viti M4x16. Utilizzare i pressacavi in dotazione nella busta per accessori. Utilizzare i pressacavi per collegare a terra i cavi di comando. Collegare i cavi di comando.



7. Montare la piastra ingresso cavi, quindi il coperchio cavo. Per le coppie di serraggio delle viti vedere [12.5 Coppie di serraggio delle viti del coperchio](#). Assicurarsi che i cavi di comando o i cavi del convertitore di frequenza non rimangano impigliati tra il frame e il coperchio cavo.

6.5.6 Installazione dei cavi, FR10 Standalone

Attenersi alle seguenti istruzioni per installare i cavi.

Per ulteriori informazioni sulla modalità di esecuzione dell'installazione dei cavi in conformità alle normative UL vedere [6.1.2 Standard UL per il cablaggio](#).

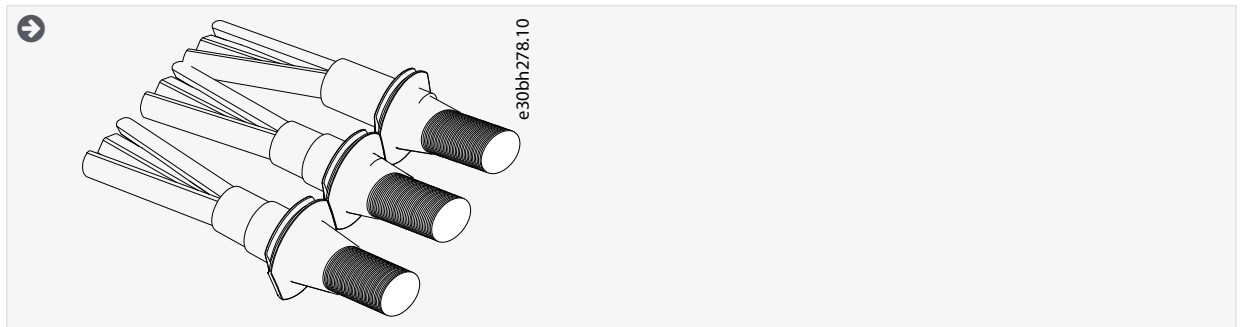
Se è necessario collegare un resistore di frenatura esterno, consultare il Manuale del resistore di frenatura VACON®. Vedere anche [8.7.8.2 Impostazione del collegamento Internal Brake Resistor \(Resistenza di frenatura interna\)](#).

Accertarsi che nella confezione siano presenti tutti i componenti necessari.

Aprire i coperchi secondo le istruzioni riportate nel capitolo [6.4.7 Accesso e individuazione dei morsetti per FR10 Standalone](#).

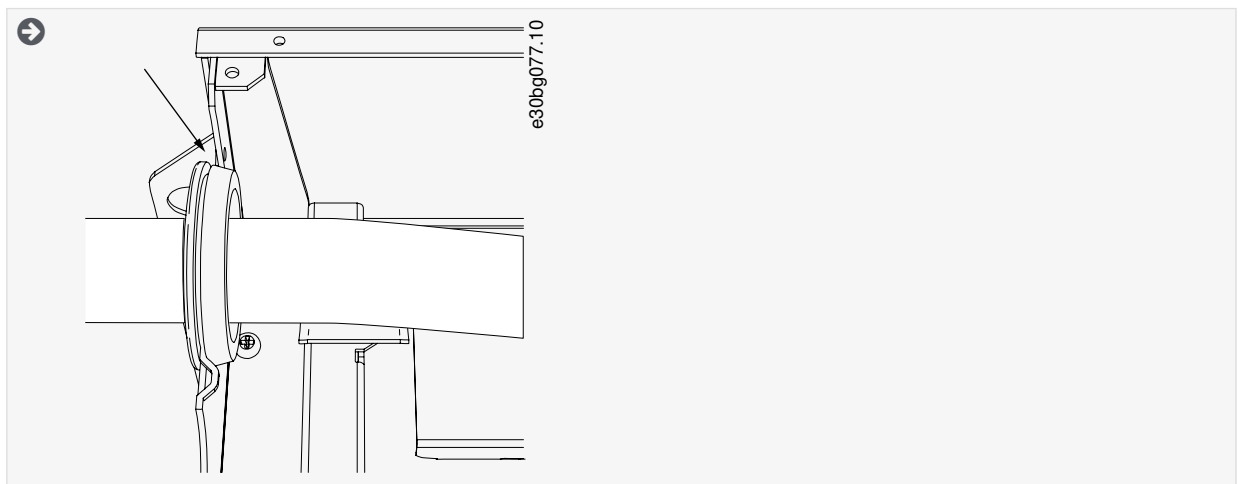
Procedura

1. Tagliare gli anelli di tenuta per farvi passare i cavi.
 - Non tagliare gli anelli di tenuta oltre la misura necessaria a far passare i cavi utilizzati.
 - Se gli anelli di tenuta si piegano al passaggio dei cavi, estrarre i cavi per raddrizzarli.
 - Se lo si preferisce, è possibile utilizzare il pressacavo.

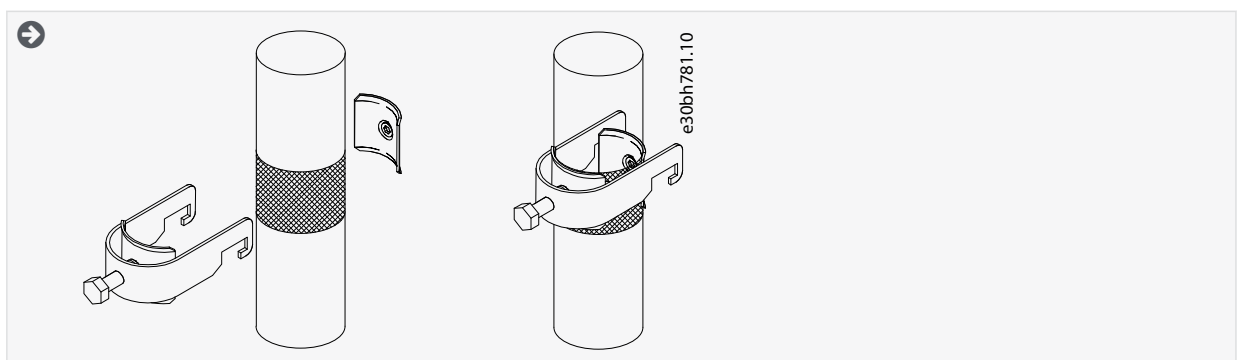


2. Fissare l'anello di tenuta e il cavo finché il frame del convertitore di frequenza non si inserisce nella scanalatura dell'anello di tenuta.

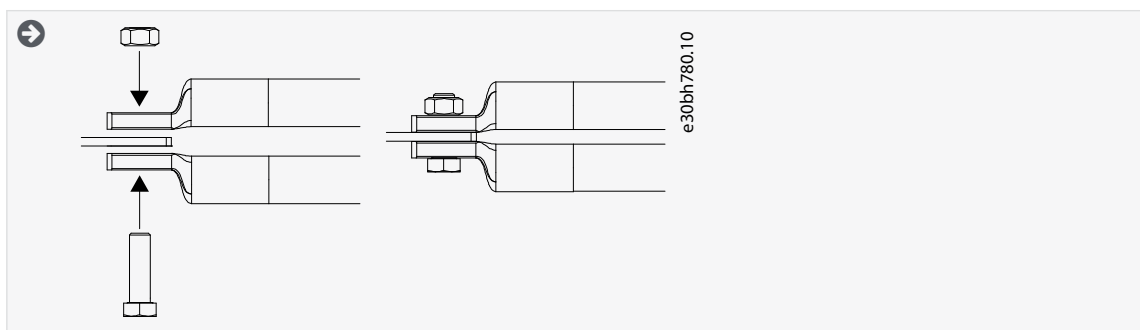
- Con il grado di protezione IP54 (UL tipo 12), il contatto tra l'anello di tenuta e il cavo deve garantire una tenuta effettiva. Far fuoriuscire la prima parte del cavo dall'anello di tenuta finché non rimane dritto.
- Qualora tale operazione non fosse possibile, assicurare la tenuta con nastro isolante o un pressacavo.



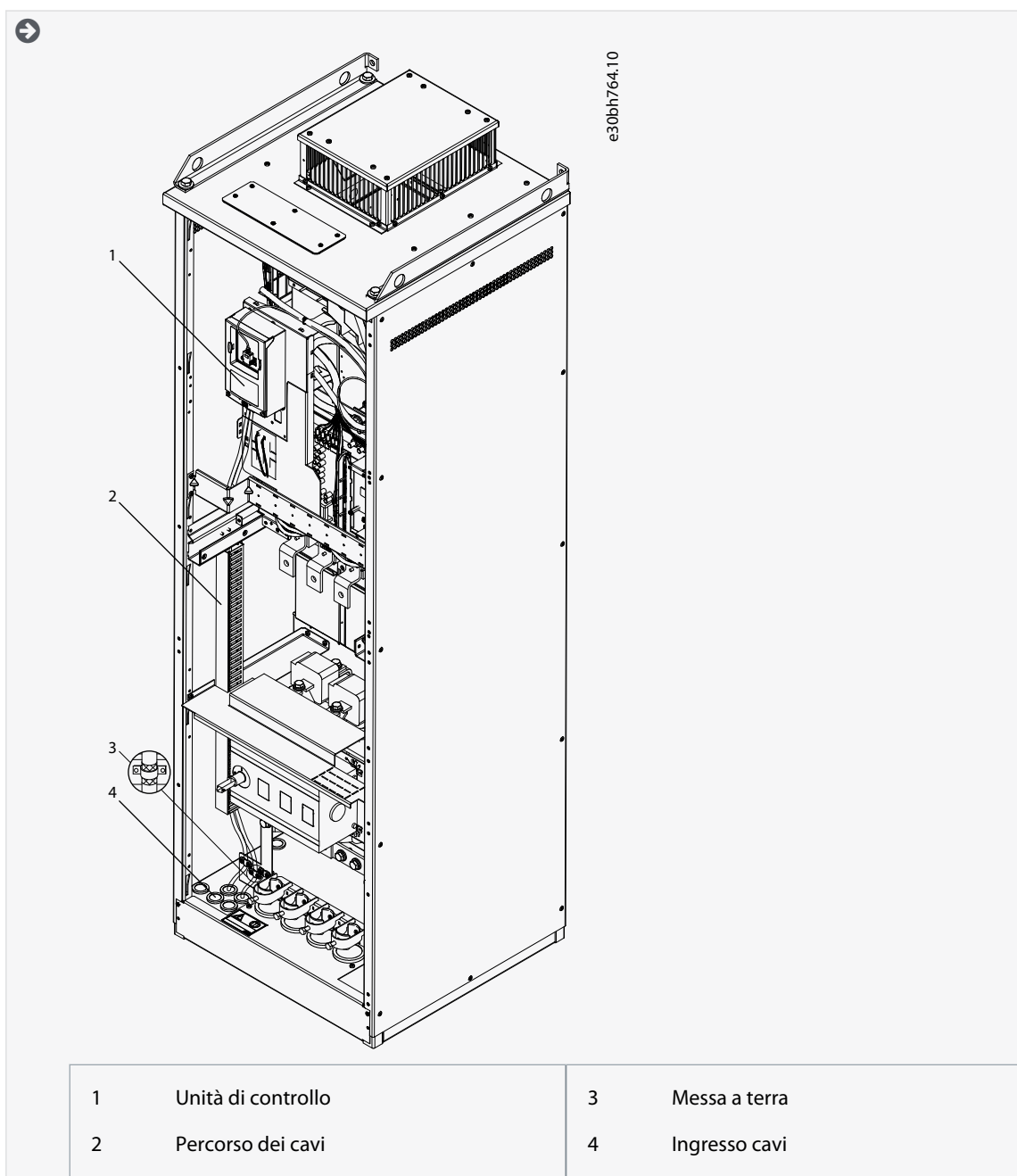
3. Per effettuare un collegamento a 360° con il morsetto di messa a terra per lo schermo del cavo, esporre lo schermo dei cavi motore.



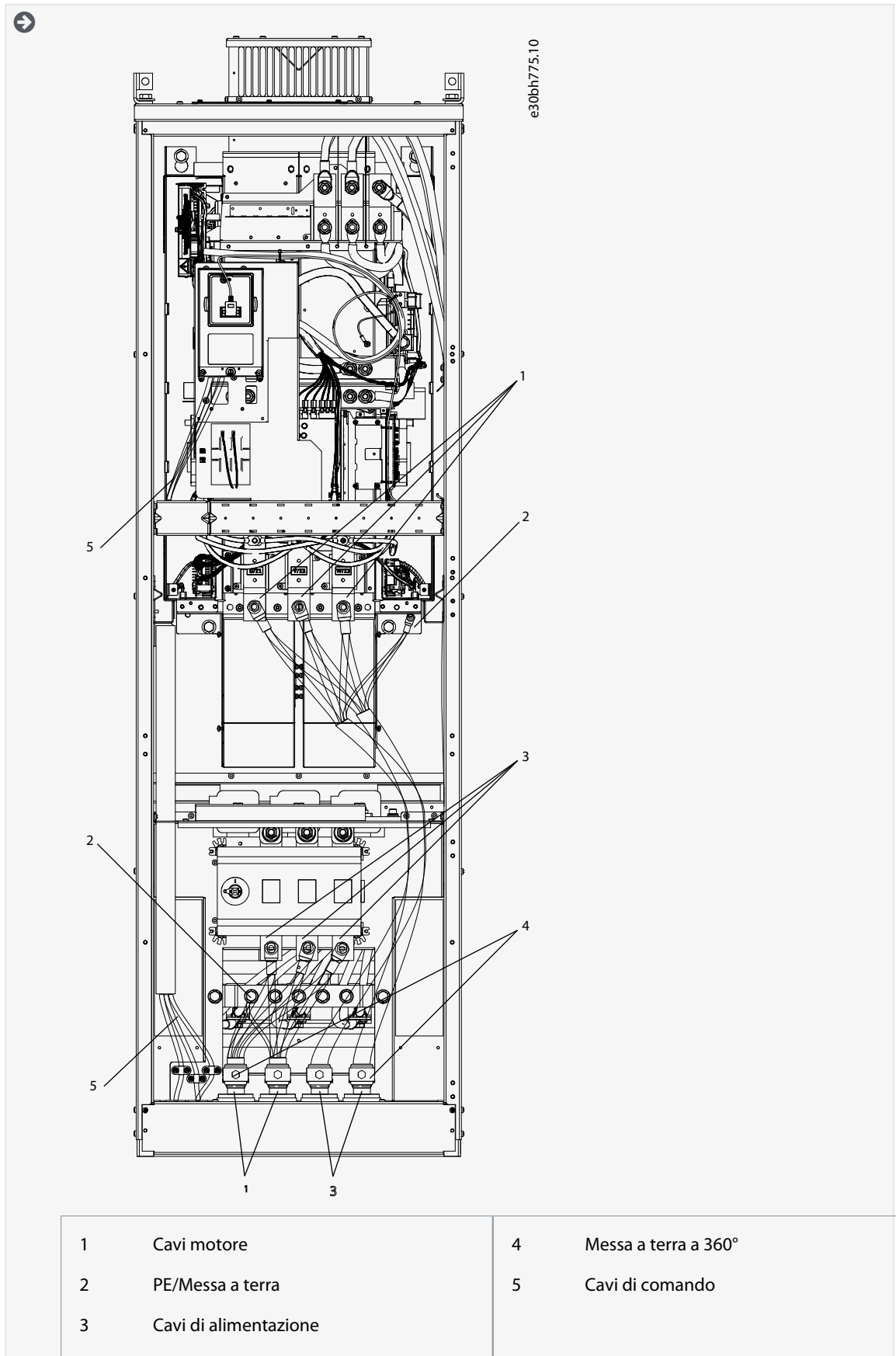
4. Collegare i cavi. Vedere le coppie di serraggio corrette in [12.6 Coppie di serraggio dei morsetti](#).
- a. Collegare i cavi di alimentazione e motore. Utilizzare la barra per effettuare il collegamento.



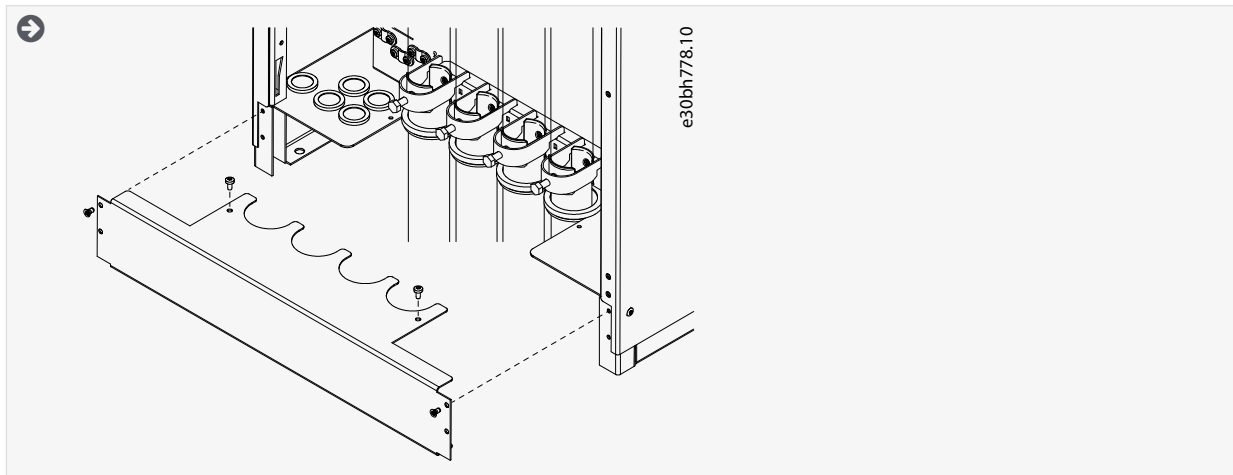
b. Collegare i cavi di comando.



c. Fissare il conduttore di messa a terra di ciascun cavo a un morsetto di messa a terra mediante un apposito connettore per la messa a terra.



5. Fissare il pressacavo.



6. Fissare i coperchi di sicurezza. Per le coppie di serraggio delle viti vedere [12.5 Coppie di serraggio delle viti del coperchio](#). Assicurarsi che i cavi di comando o i cavi del convertitore di frequenza non rimangano impigliati tra il frame e i coperchi di sicurezza.
7. Chiudere le porte armadio.

6.5.7 Installazione dei cavi, FR11 Standalone

Attenersi alle seguenti istruzioni per installare i cavi.

Per ulteriori informazioni sulla modalità di esecuzione dell'installazione dei cavi in conformità alle normative UL vedere [6.1.2 Standard UL per il cablaggio](#).

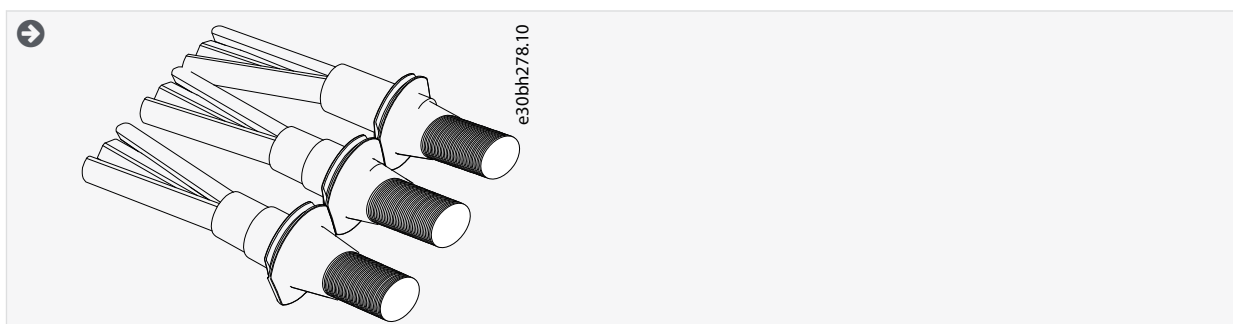
Se è necessario collegare un resistore di frenatura esterno, consultare il Manuale del resistore di frenatura VACON®. Vedere anche [8.7.8.2 Impostazione del collegamento Internal Brake Resistor \(Resistenza di frenatura interna\)](#).

Accertarsi che nella confezione siano presenti tutti i componenti necessari.

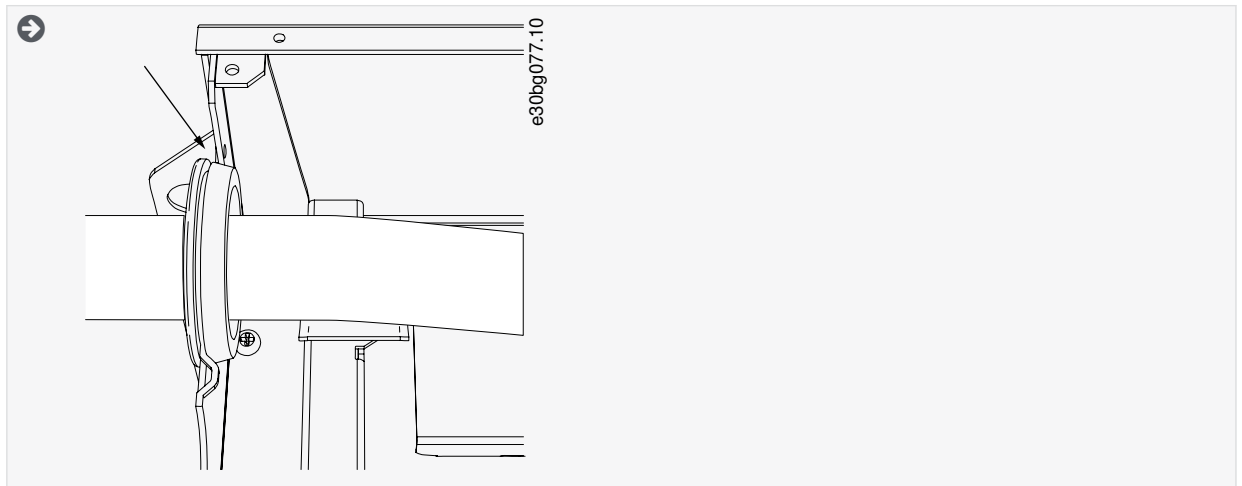
Aprire i coperchi secondo le istruzioni riportate nel capitolo [6.4.8 Accesso e individuazione dei morsetti per FR11 Standalone](#).

Procedura

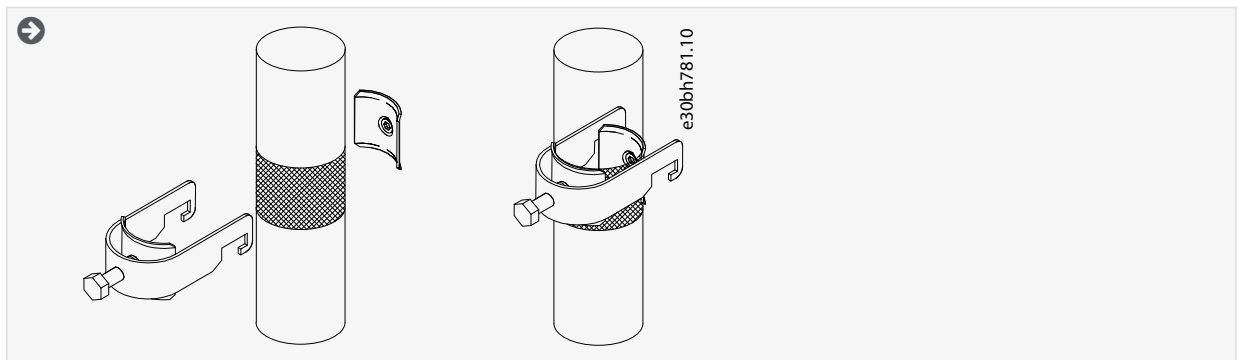
1. Tagliare gli anelli di tenuta per farvi passare i cavi.
 - Non tagliare gli anelli di tenuta oltre la misura necessaria a far passare i cavi utilizzati.
 - Se gli anelli di tenuta si piegano al passaggio dei cavi, estrarre i cavi per raddrizzarli.
 - Se lo si preferisce, è possibile utilizzare il pressacavo.



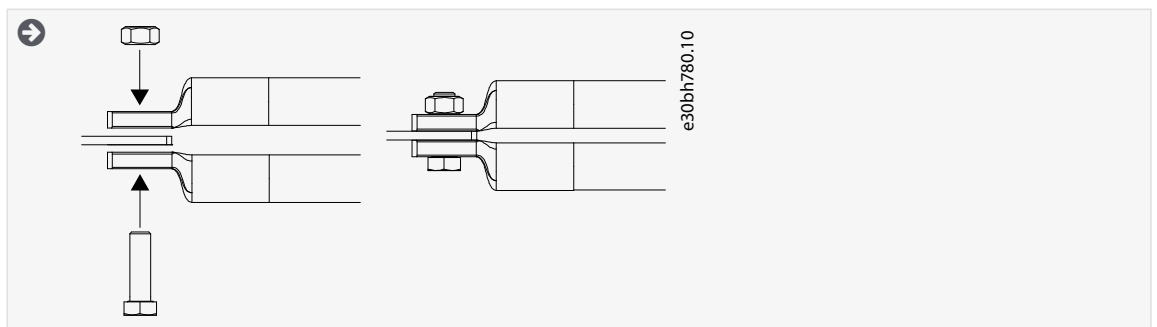
2. Fissare l'anello di tenuta e il cavo finché il frame del convertitore di frequenza non si inserisce nella scanalatura dell'anello di tenuta.



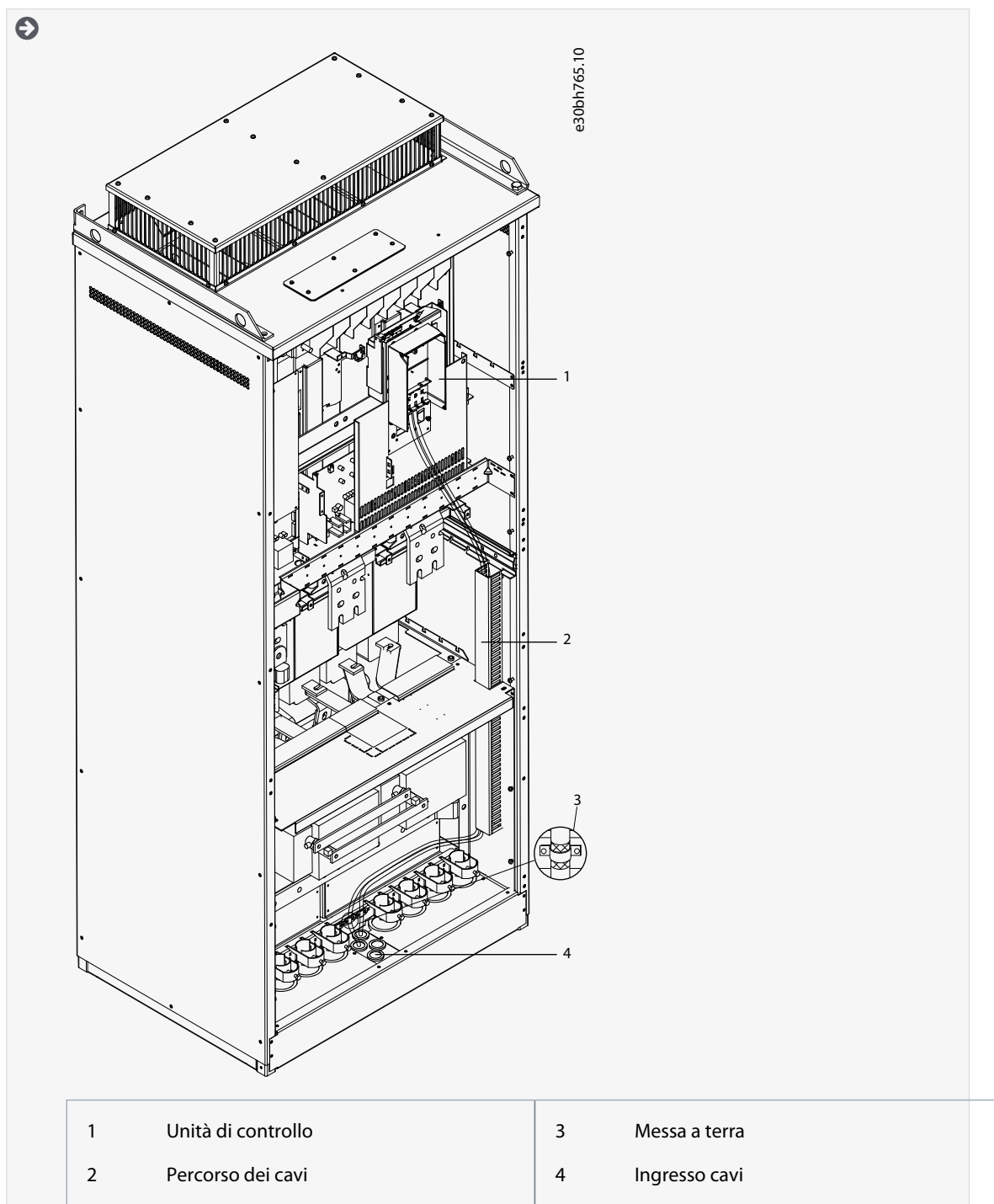
3. Per effettuare un collegamento a 360° con il morsetto di messa a terra per lo schermo del cavo, esporre lo schermo dei cavi motore.



4. Collegare i cavi. Vedere le coppie di serraggio corrette in [12.6 Coppie di serraggio dei morsetti](#).
 - a. Collegare i cavi di alimentazione e motore. Utilizzare la barra per effettuare il collegamento.



- b. Collegare i cavi di comando.



- c. Fissare il conduttore di messa a terra di ciascun cavo a un morsetto di messa a terra mediante un apposito connettore per la messa a terra.



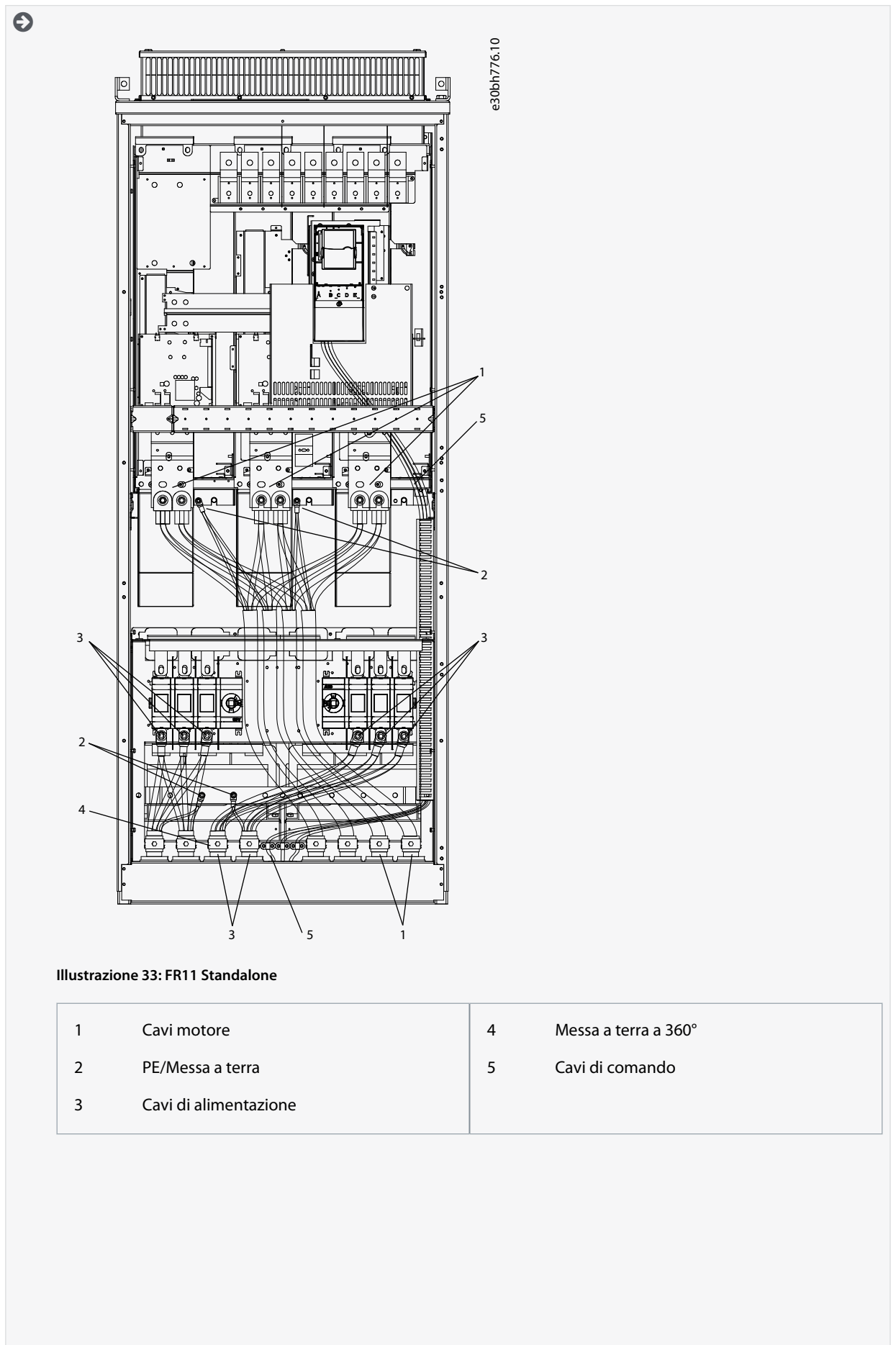


Illustrazione 33: FR11 Standalone

1	Cavi motore	4	Messa a terra a 360°
2	PE/Messa a terra	5	Cavi di comando
3	Cavi di alimentazione		

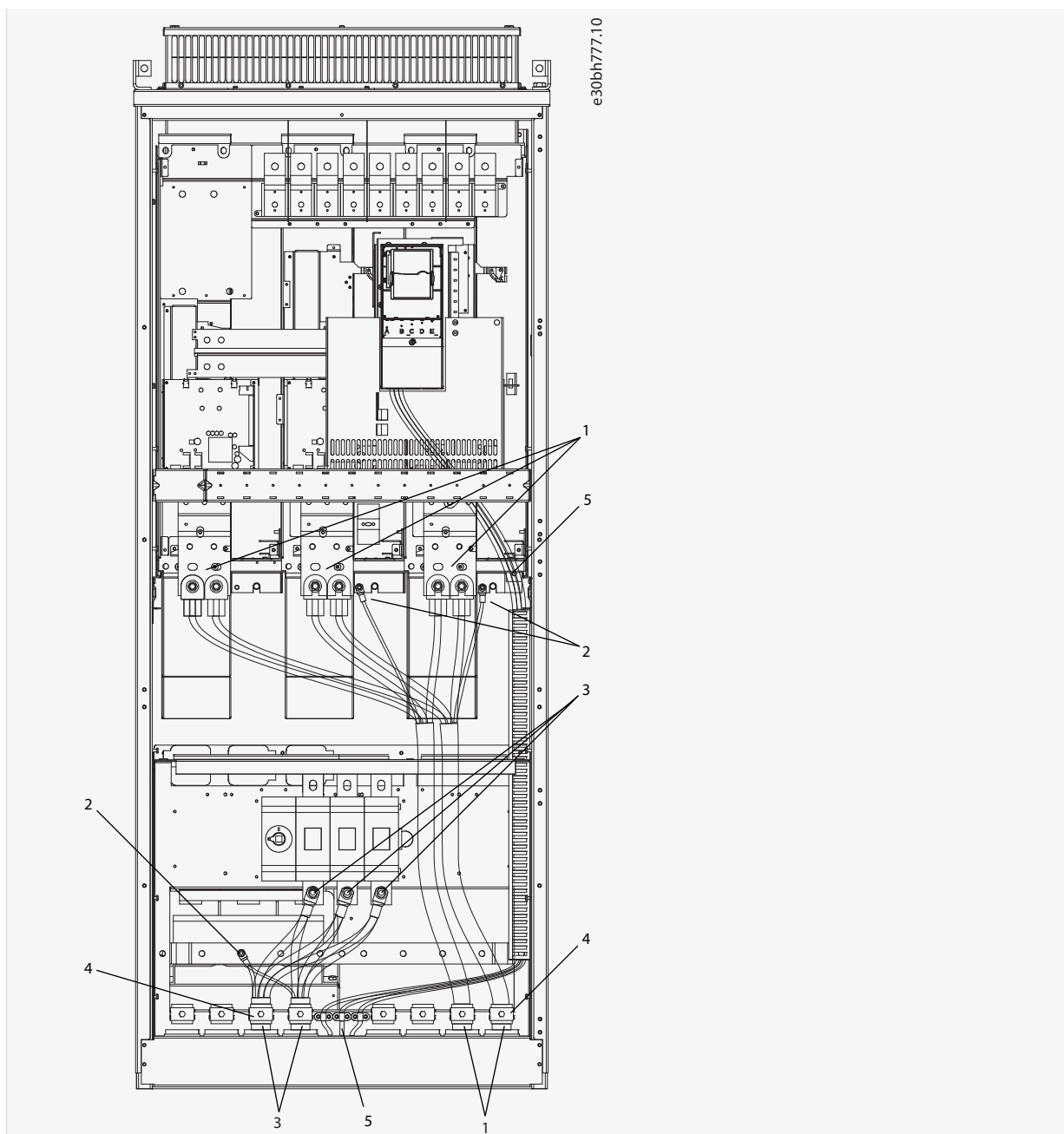
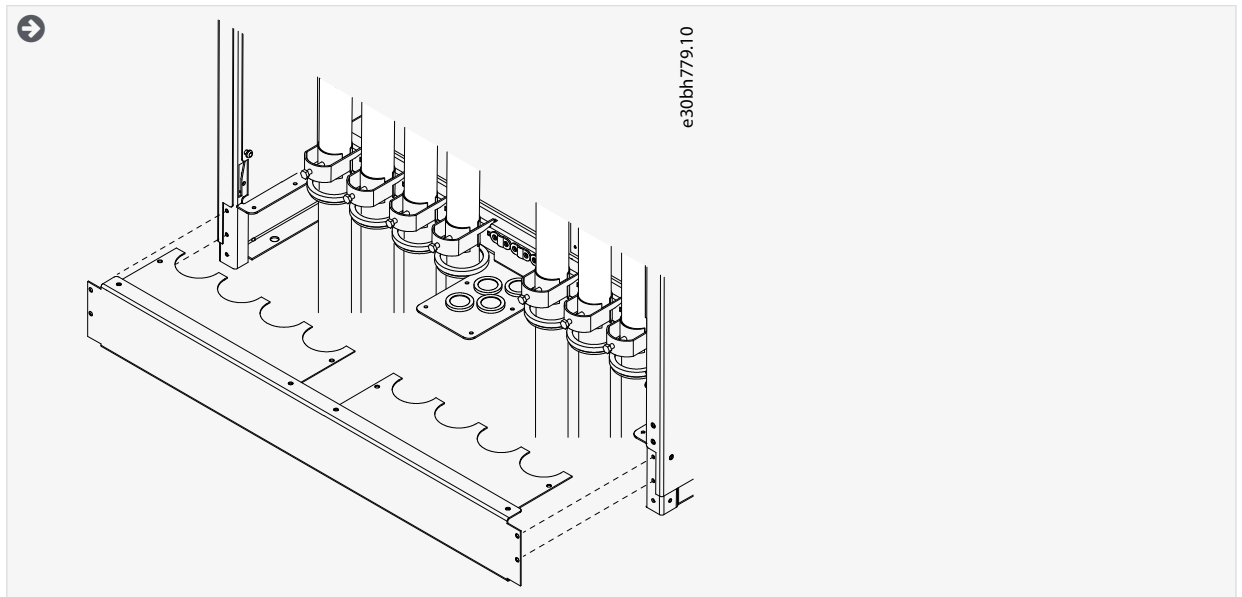


Illustrazione 34: FR11 Standalone, 0460–0502, 690 V

1	Cavi motore	4	Messa a terra a 360°
2	PE/Messa a terra	5	Cavi di comando
3	Cavi di alimentazione		

5. Fissare il pressacavo.



6. Fissare i coperchi di sicurezza. Per le coppie di serraggio delle viti vedere [12.5 Coppie di serraggio delle viti del coperchio](#). Assicurarsi che i cavi di comando o i cavi del convertitore di frequenza non rimangano impigliati tra il frame e i coperchi di sicurezza.
7. Chiudere le porte armadio.

6.6 Installazione in un sistema IT

Se la rete elettrica è un sistema IT (impedenza a terra), il convertitore di frequenza deve disporre del livello di protezione EMC C4. Se invece il convertitore di frequenza dispone del livello di protezione EMC C2, è necessario passarlo al C4. Vedere le istruzioni nei capitoli:

- [6.6.1 Installazione del convertitore di frequenza in un sistema IT, FR4–FR6](#)
- [6.6.2 Installazione del convertitore di frequenza in un sistema IT, FR7](#)
- [6.6.3 Installazione del convertitore di frequenza in un sistema IT, FR8–FR11](#)

Per gli equivalenti dei livelli EMC nei convertitori di frequenza VACON® vedere [3.4 Descrizione del codice tipo](#).

⚠ A V V I S O ⚠

PERICOLO DI SCOSSA ELETTRICA PRODOTTA DAI COMPONENTI

I componenti del convertitore di frequenza sono sotto tensione quando quest'ultimo è collegato alla rete elettrica.

- Non apportare modifiche al convertitore di frequenza quando è collegato alla rete elettrica.

N O T A

DANNI AL CONVERTITORE DI FREQUENZA CAUSATI DA UN LIVELLO EMC ERRATO

I requisiti di livello EMC per il convertitore di frequenza dipendono dall'ambiente di installazione. Un livello EMC errato può danneggiarlo.

- Prima di collegare il convertitore di frequenza alla rete elettrica assicurarsi che il relativo livello EMC sia corretto.

6.6.1 Installazione del convertitore di frequenza in un sistema IT, FR4–FR6

Attenersi alle seguenti istruzioni per passare la protezione EMC del convertitore di frequenza al livello C4.

Aprire il coperchio del convertitore di frequenza e rimuovere il coperchio cavi come descritto in [6.4.1 Accesso e individuazione dei morsetti per FR4/FI4](#), [6.4.2 Accesso a e individuazione dei morsetti per FR5](#) o [6.4.3 Accesso e individuazione dei morsetti per FR6/FI6](#).

Link correlati

- [Descrizione del codice tipo](#)

Procedura

1. Rimuovere le viti EMC.

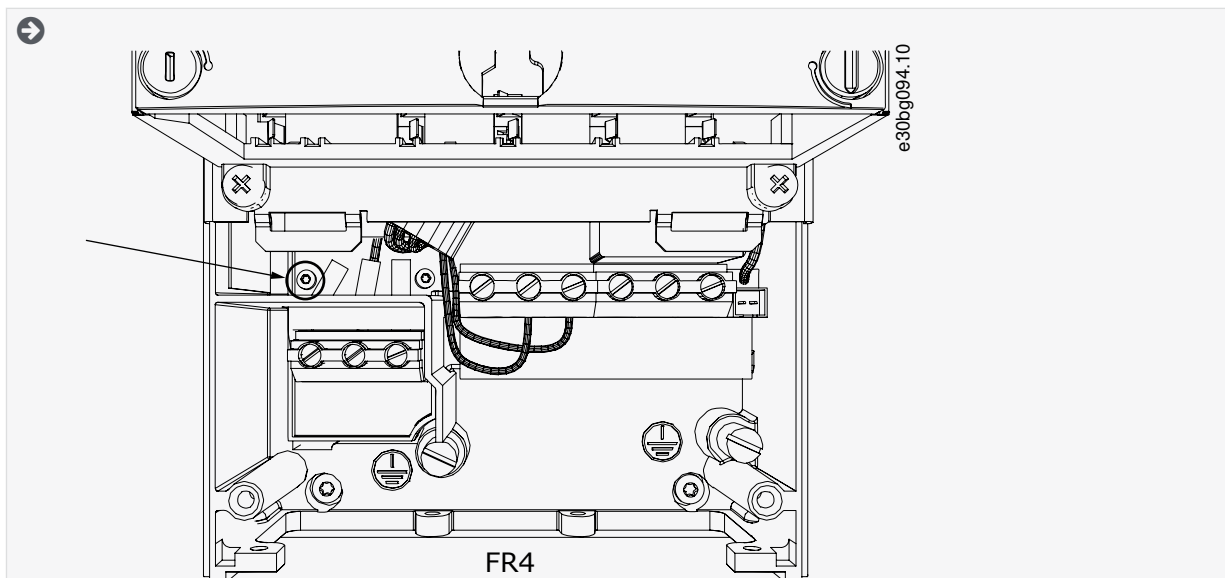


Illustrazione 35: FR4

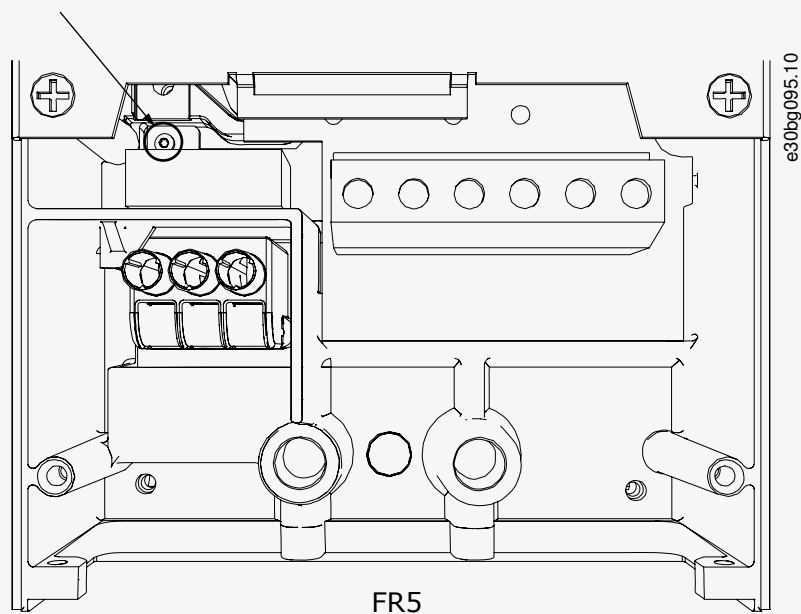
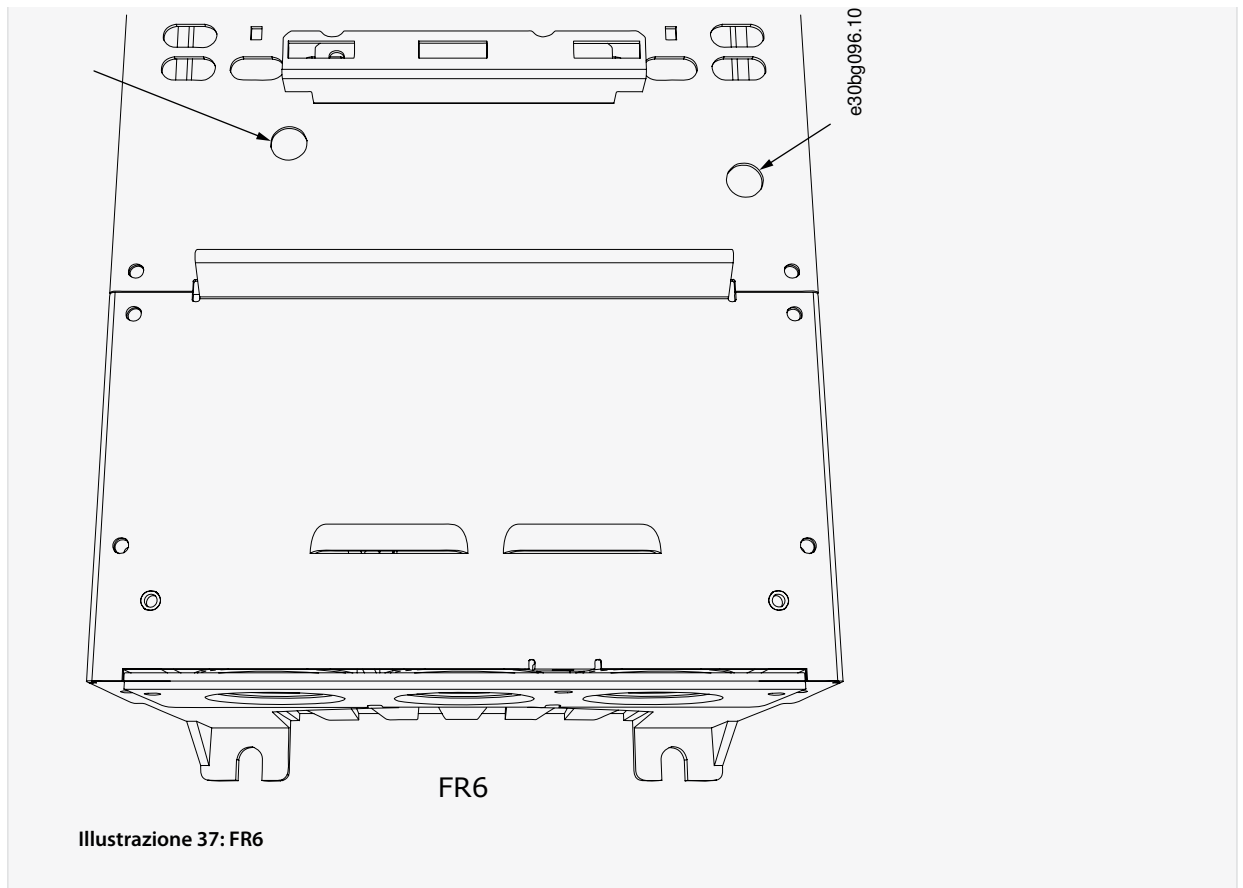
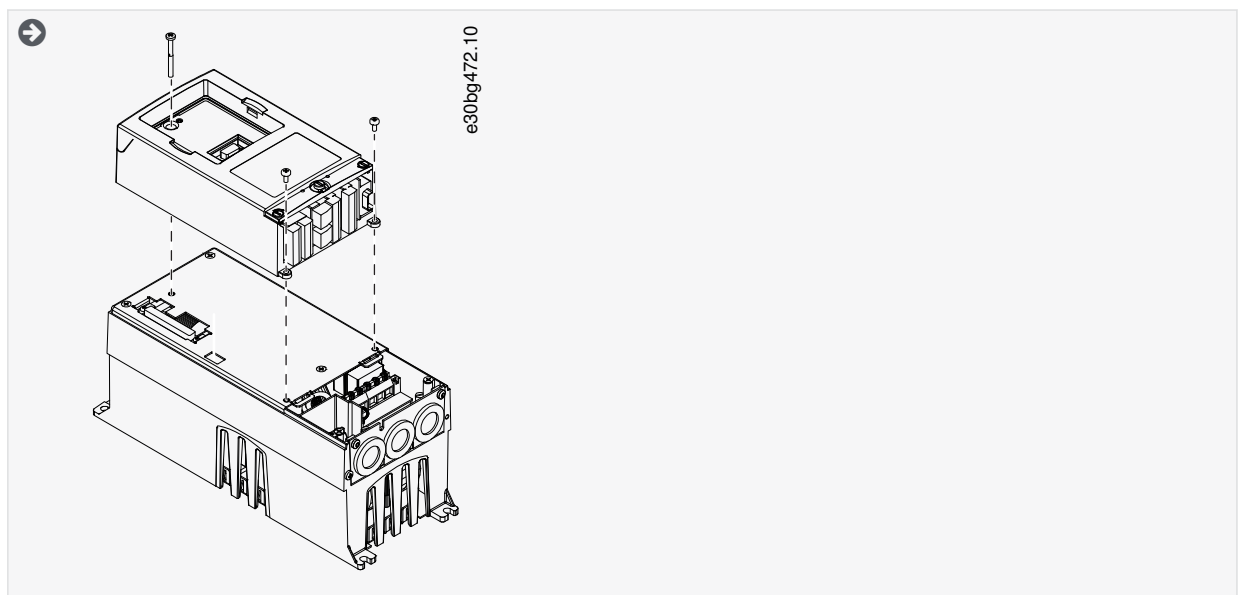


Illustrazione 36: FR5

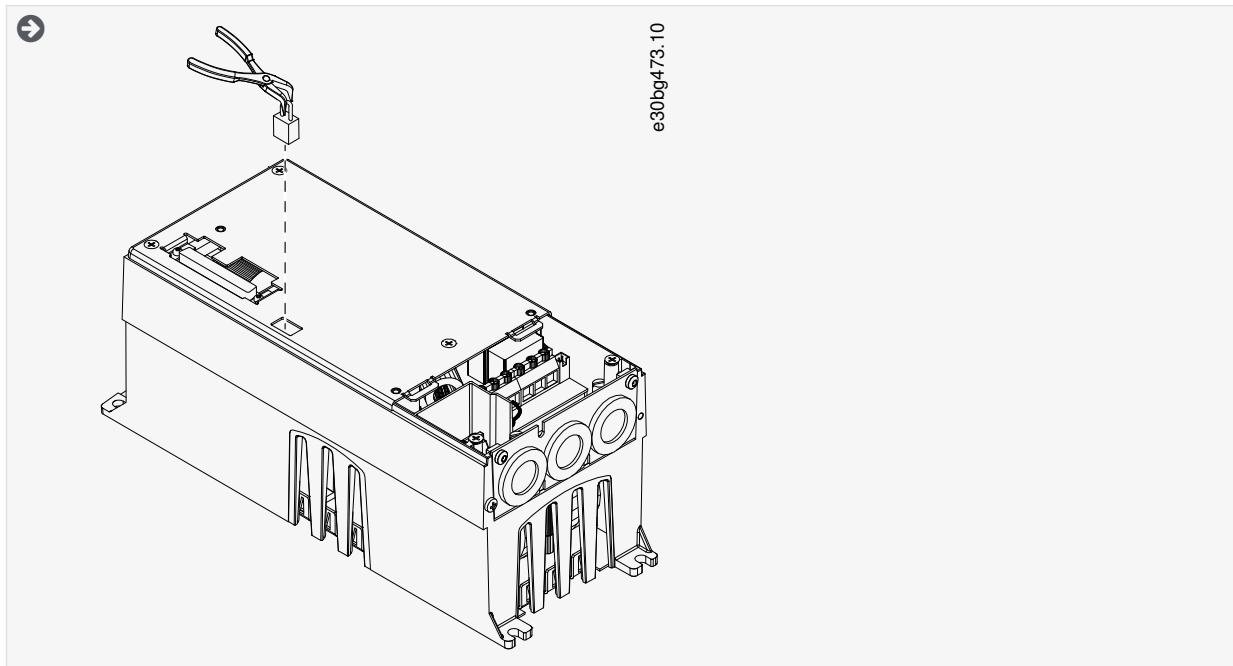


2. Rimuovere l'unità di controllo da FR4.

Accanto ai morsetti è presente un adesivo che ricorda di rimuovere il ponticello X10-1 ove richiesto dal convertitore di frequenza. Se l'adesivo non è presente passare al punto 4.



3. Rimuovere il ponticello X10-1.



4. Chiudere il coperchio del convertitore di frequenza. Per le coppie di serraggio delle viti vedere [12.5 Coppie di serraggio delle viti del coperchio](#).
5. Dopo la modifica, inserire un segno di spunta accanto a "Livello EMC modificato" e scrivere la data sull'etichetta "Prodotto modificato" (vedere [4.4 Utilizzo dell'etichetta "Prodotto modificato"](#)). Se l'etichetta non è stata ancora applicata, apporla sull'unità vicino alla targa.

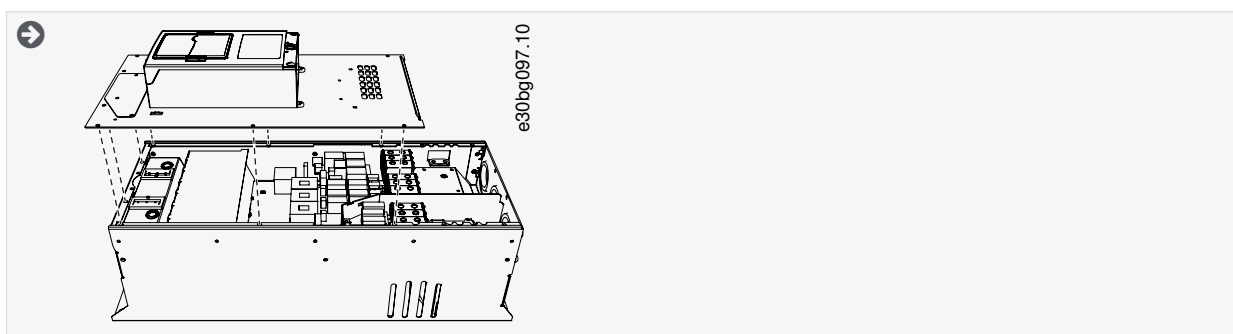
6.6.2 Installazione del convertitore di frequenza in un sistema IT, FR7

Attenersi alle seguenti istruzioni per passare la protezione EMC del convertitore di frequenza al livello C4.

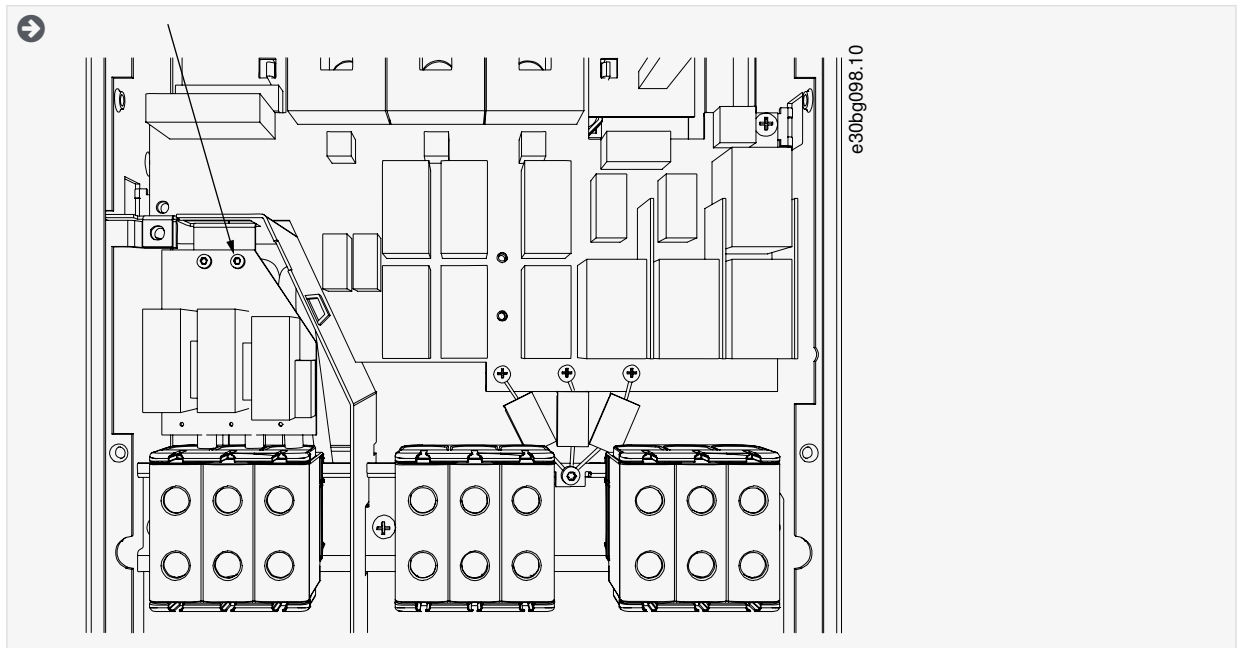
Aprire il coperchio e il coperchio cavo del convertitore di frequenza come indicato in [6.4.4 Accesso e individuazione dei morsetti per FR7/F17](#).

Procedura

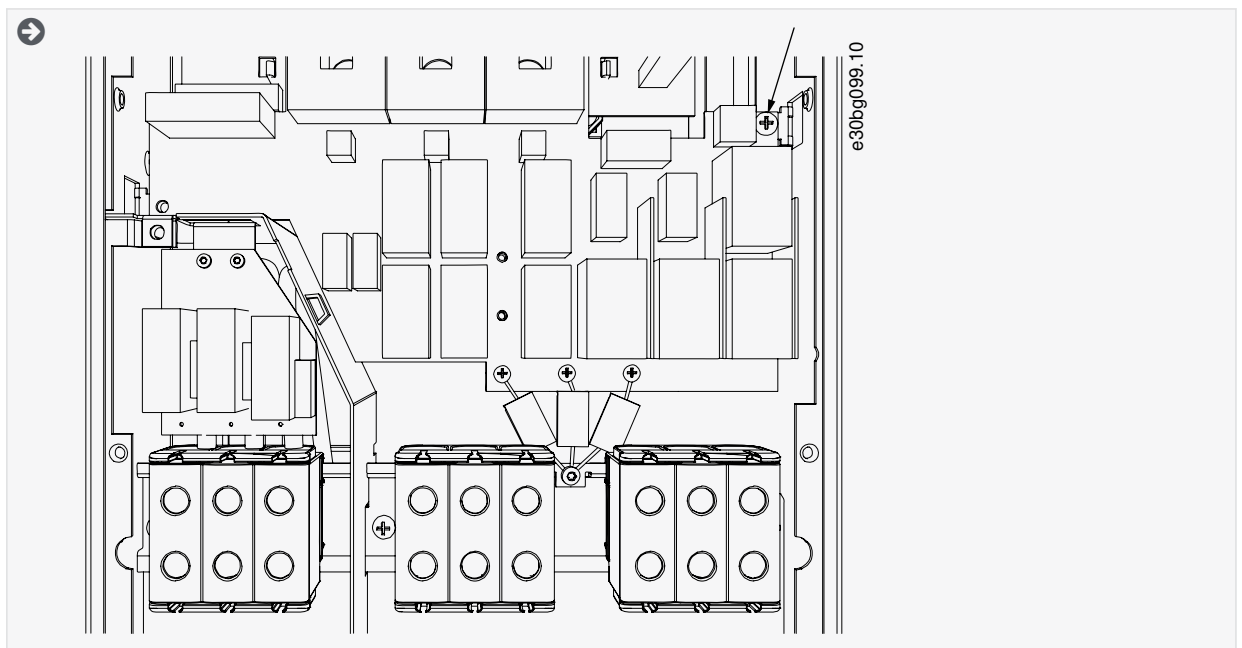
1. Aprire il coperchio dell'unità di alimentazione del convertitore di frequenza.



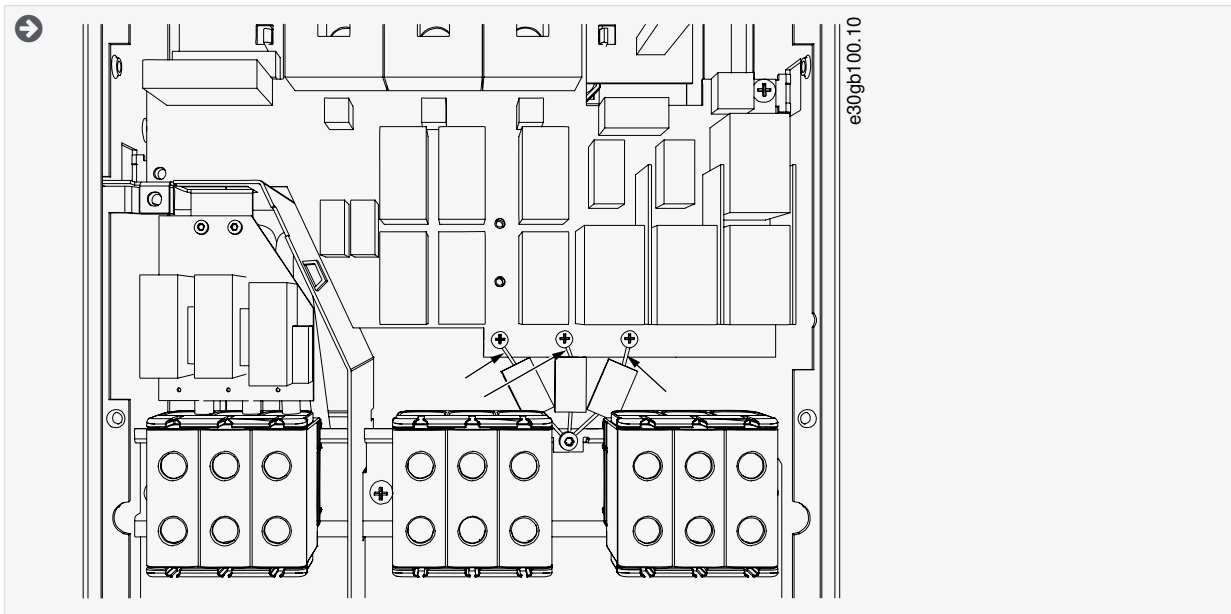
2. Rimuovere le viti EMC.



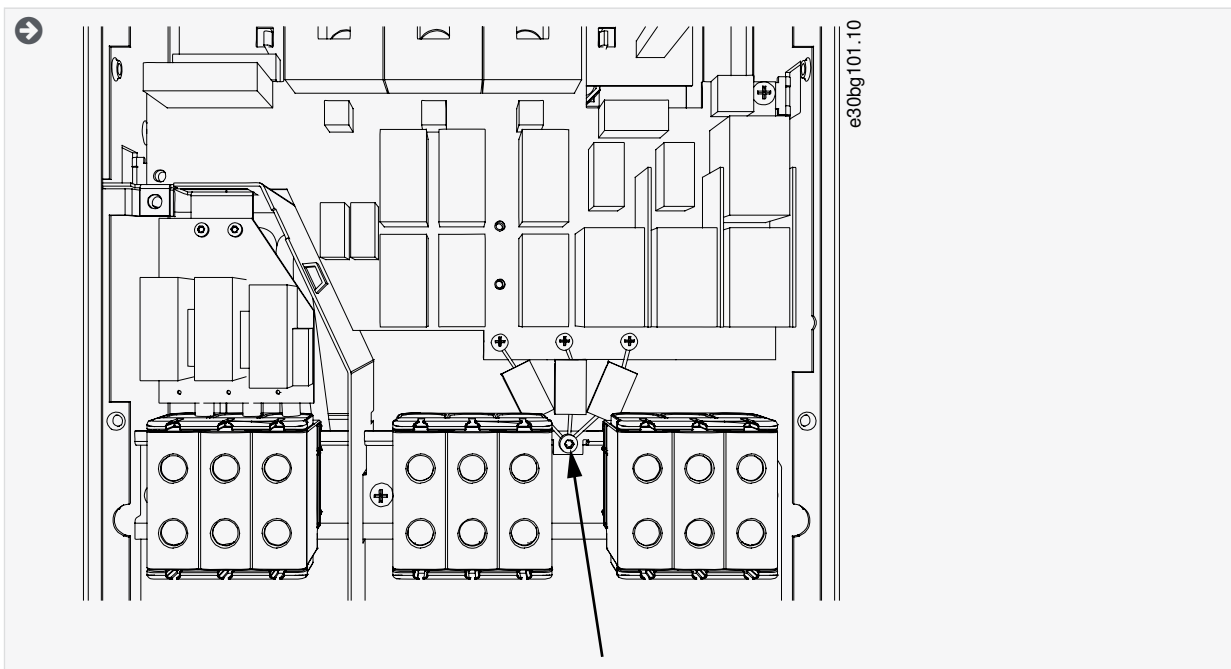
3. Rimuovere la vite e sostituirla con una vite di plastica M4.



4. Tagliare i terminali dei tre condensatori.



5. Rimuovere la vite e il gruppo condensatore.



6. Chiudere il coperchio del convertitore di frequenza. Per le coppie di serraggio delle viti vedere [12.5 Coppie di serraggio delle viti del coperchio](#).
7. Dopo la modifica, scrivere "Livello EMC modificato" e la data sull'etichetta "Prodotto modificato" (vedere [4.4 Utilizzo dell'etichetta "Prodotto modificato"](#)). Se l'etichetta non è stata ancora applicata, apporla sull'unità vicino alla targa.

N O T A

Solamente il personale addetto alla manutenzione VACON® autorizzato può riportare il livello EMC di FR7 su C2.

6.6.3 Installazione del convertitore di frequenza in un sistema IT, FR8–FR11

Solamente il personale addetto alla manutenzione VACON® può modificare la classe di protezione EMC di VACON® NXS/NXP, FR8–FR11.

7 Unità di controllo

7.1 Componenti dell'unità di controllo

L'unità di controllo NXP offre la flessibilità necessaria per creare caratteristiche avanzate con opzioni e programmabilità. Vedere la Guida alla scelta e il Manuale dell'applicazione per l'elenco completo delle caratteristiche.

L'unità di controllo del convertitore di frequenza contiene la scheda di controllo e le schede aggiuntive (vedere [Illustrazione 38](#)) collegati ai cinque connettori degli slot (da A a E) della scheda di controllo. La scheda di controllo è collegata all'unità di potenza mediante un connettore D o cavi a fibre ottiche (FR9–FR11).

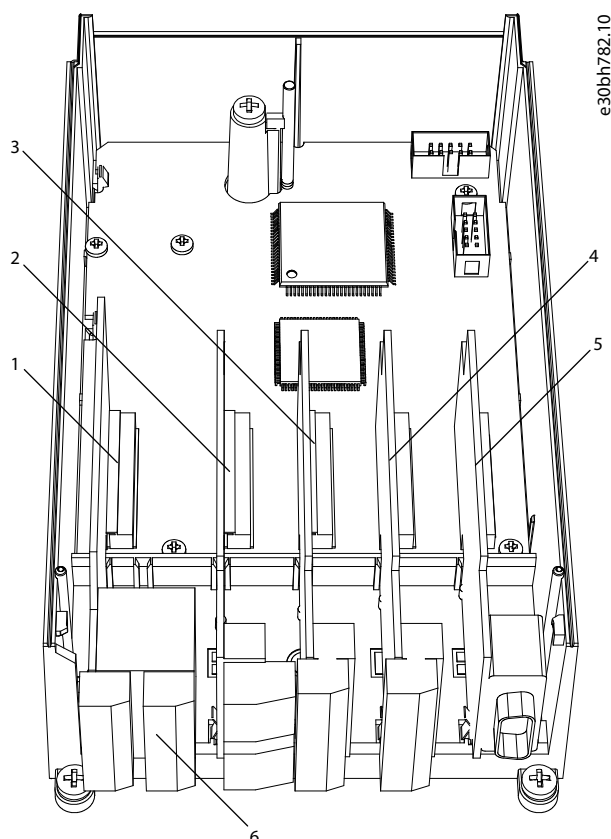


Illustrazione 38: Slot di base e opzionali sulla scheda di controllo

1	Slot A; OPTA1	4	Slot D; schede opzionali
2	Slot B; OPTA2	5	Slot E; schede opzionali
3	Slot C; OPTA3	6	Morsetti di controllo

L'unità di controllo del convertitore di frequenza consegnato contiene l'interfaccia di controllo standard. Se l'ordine prevedeva opzioni speciali il convertitore di frequenza viene consegnato in base all'ordine. Nelle pagine successive vengono fornite informazioni sui morsetti oltre a esempi di cablaggio generici. Il codice tipo mostra le schede I/O installate in fabbrica. Per ulteriori informazioni sulle schede opzionali consultare il Manuale utente delle schede I/O VACON® NX.

La scheda base OPTA1 dispone di venti morsetti di controllo, mentre la scheda relè ne possiede sei o sette. I collegamenti standard dell'unità di controllo e le descrizioni dei segnali sono illustrati in [7.3.2 Morsetti di controllo su OPTA1](#).

Per istruzioni su come installare l'unità di controllo non collegata all'unità di potenza consultare il Manuale d'installazione dei convertitori di frequenza IP00 VACON® NXP.

7.2 Tensione di controllo (+24 V/EXT +24 V)

È possibile utilizzare il convertitore di frequenza con una fonte di alimentazione esterna con le seguenti proprietà: +24 V CC ±10%, minimo 1000 mA. Utilizzarla per accendere esternamente la scheda di controllo e le schede di base e opzionali. Le uscite e gli ingressi analogici a OPTA1 non funzionano se l'unità di controllo viene alimentata soltanto con +24 V.

Collegare la fonte di alimentazione esterna a uno dei due morsetti bidirezionali (6 o 12), consultare il manuale sulla scheda opzionale o il manuale utente sulle schede I/O VACON® NX. Con questa tensione l'unità di controllo rimane attiva ed è possibile impostare i parametri. Le misurazioni del circuito principale (ad esempio, tensione del collegamento CC e temperatura dell'unità) non sono disponibili quando il convertitore di frequenza non è collegato alla rete elettrica.

NOTA

Se si alimenta il convertitore di frequenza con alimentazione esterna a 24 V CC, utilizzare un diodo nel morsetto 6 (o 12) per evitare che la corrente fluisca nella direzione opposta. Inserire un fusibile di 1 A nella linea 24 V CC per ciascun convertitore di frequenza. Il massimo consumo di corrente per ciascun convertitore di frequenza è 1 A dall'alimentazione esterna.

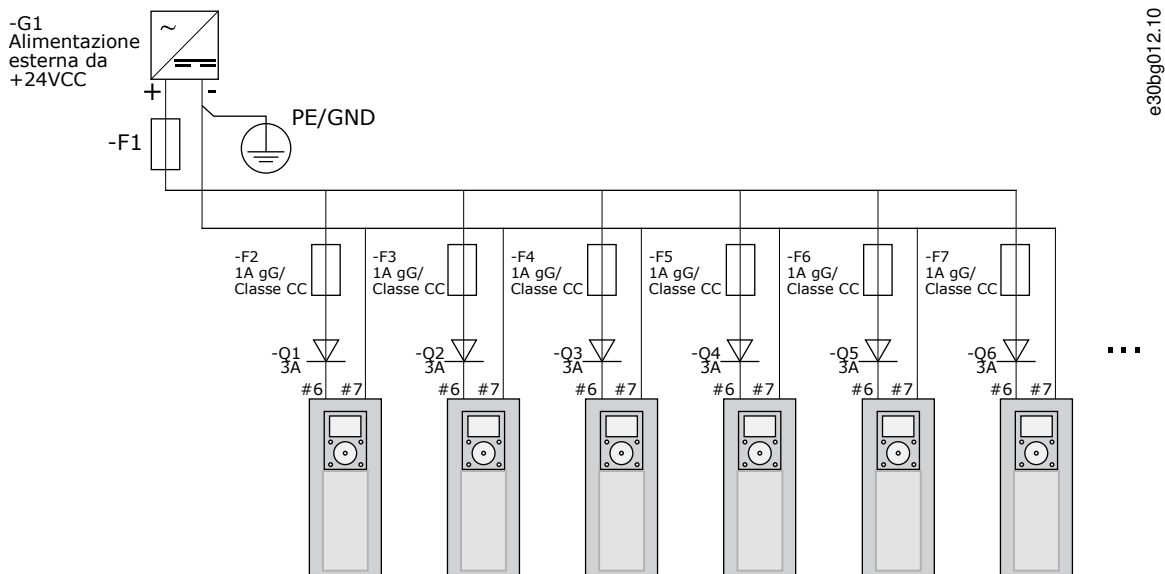


Illustrazione 39: Collegamento in parallelo degli ingressi da 24 V con molti convertitori di frequenza

NOTA

La massa I/O dell'unità di controllo non è isolata dalla massa/dalla messa a terra di protezione dello chassis. Nell'installazione tenere in considerazione le potenziali differenze tra i punti di messa a terra. Si consiglia di utilizzare l'isolamento galvanico nei circuiti I/O e 24 V.

7.3 Cablaggio dell'unità di controllo

7.3.1 Scelta dei cavi di comando

I cavi di comando devono essere cavi multipolari schermati di minimo 0,5 mm² (20 AWG). Per ulteriori informazioni sui tipi di cavo vedere la [Tabella 10](#). I cavi al morsetto devono essere di minimo 2,5 mm² (14 AWG) per i morsetti della scheda relè e di 1,5 mm² (16 AWG) per gli altri morsetti.

Tabella 12: Coppie di serraggio dei cavi di comando

Morsetto	Vite del morsetto	La coppia di serraggio è espressa in Nm (libbre-pollici)
Morsetti relè e termistore	M3	0,5 (4,5)
Altri morsetti	M2.6	0,2 (1,8)

7.3.2 Morsetti di controllo su OPTA1

Nella figura è riportata una descrizione di base dei morsetti della scheda I/O. Per ulteriori informazioni, vedere il capitolo [7.3.2.2 Selezioni del ponticello sulla scheda base OPTA1](#). Per ulteriori informazioni sui morsetti di controllo consultare il manuale dell'applicazione All-in-One VACON®.

Potenziometro di riferimento, 1-10 kΩ

Scheda I/O standard			
Morsetto	Segnale	Descrizione	
1	+10 V _{ref}	Tensione di riferimento	Corrente max 10 mA
2	AI1+	Ingresso analogico, in tensione o corrente	Selezione V/mA con blocco jumper X1 (*) 0...+10 V (Ri = 200 kΩ) (-10V...+10V contr. joystick, sel. con jumper) 0-20 mA (Ri = 250 Ω)
3	GND/AI1-	Ingresso analogico comune	Ingresso differenziale se non collegato a terra Consente tensione modo comune ±20 V a GND
4	AI2+	Ingresso analogico, in tensione o corrente	Selezione V/mA con blocco jumper X1 (*) 0...+10 V (Ri = 200 kΩ) (-10V...+10V contr. joystick, sel. con jumper) 0-20 mA (Ri = 250 Ω)
5	GND/AI2-	Ingresso analogico comune	Ingresso differenziale se non collegato a terra Consente tensione modo comune ±20 V a GND
6	+24 V	Tensione 24 V aus.	±15%, max. 250 mA (tutte le schede) 150 mA (da scheda singola) Può anche essere utilizzato come alimentazione aus. est. per un. contr. (bus di campo)
7	GND	Massa I/O	Terra per riferimento e controlli
8	DIN1	Ingresso digitale 1	Ri = min. 5 kΩ 18 - 30 V = 1
9	DIN2	Ingresso digitale 2	
10	DIN3	Ingresso digitale 3	
11	CMA	Comune A per DIN1-DIN3	Gli ingr. dig. possono essere scol. da terra (*)
12	+24 V	Uscita tensione di controllo	Identico al morsetto #6
13	GND	Massa I/O	Identico al morsetto #7
14	DIN4	Ingresso digitale 4	Ri = min. 5 kΩ 18 - 30 V = 1
15	DIN5	Ingresso digitale 5	
16	DIN6	Ingresso digitale 6	
17	CMB	Comune B per DIN4-DIN6	Deve essere collegato a GND o 24 V sul morsetto I/O o a 24 V est. o GND Selezione con blocco jumper X3 (*)
18	AO1+	Segnale uscita analogica (+)	Escursione segnale di uscita: Corrente 0(4)-20 mA, RL max 500 Ω o Tensione 0-10 V, RL > 1 kΩ Selezione con blocco jumper X6 (*)
19	AO1-	Comune uscita analogica	
20	DO1	Usc. collett. aperto	U _{in} max = 48 VDC Corrente max = 50 mA

e30bg013.10

Illustrazione 40: Segnali dei morsetti di controllo su OPTA1

*) Vedere la figura nel capitolo [7.3.2.2 Selezioni del ponticello sulla scheda base OPTA1](#)

I riferimenti dei parametri per I/O sul pannello di comando e NCDriver sono: An.IN:A.1, An.IN:A.2, DigIN:A.1, DigIN:A.2, DigIN:A.3, DigIN:A.4, DigIN:A.5, DigIN:A.6, AnOUT:A.1 e DigOUT:A.1.

Per utilizzare l'uscita in tensione di controllo +24 V/EXT+24 V:

- cablare la tensione di controllo +24 V agli ingressi digitali tramite un interruttore esterno OPPURE
- utilizzare la tensione di controllo per alimentare l'apparecchiatura esterna, ad esempio encoder e relè ausiliari.

Il carico totale specificato su tutti i morsetti di uscita +24 V/EXT+24 V disponibili non deve superare i 250 mA.

Il carico massimo sull'uscita +24 V/EXT+24 V per scheda è di 150 mA. Se sulla scheda è presente un'uscita +24 V/EXT+24 V, questa è localmente protetta contro i cortocircuiti. Se in una delle uscite +24 V EXT+24 V si genera un cortocircuito, le altre uscite continuano a essere alimentate in virtù della protezione locale.

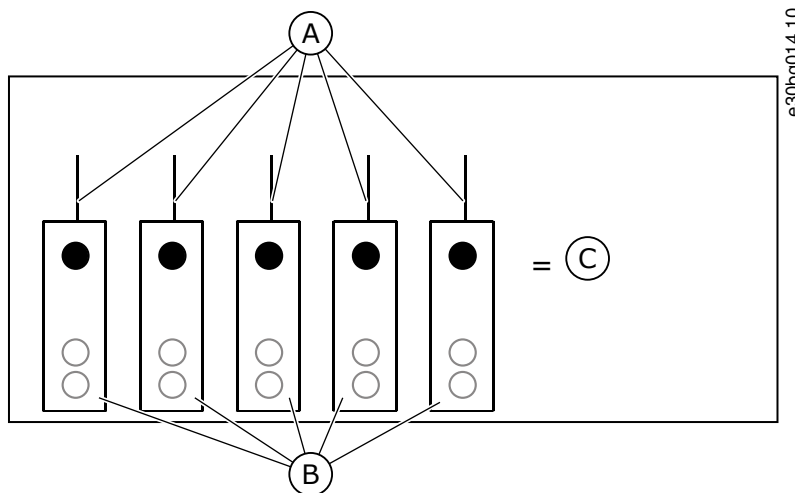


Illustrazione 41: Carichi massimi su uscita +24 V/EXT+24 V

A	Massimo 150 mA	C	Massimo 250 mA
B	Uscita +24 V		

7.3.2.1 Inversioni segnale di ingresso digitale

Il livello di segnale attivo è diverso quando gli ingressi comuni CMA e CMB (morsetti 11 e 17) sono collegati a +24 V o a terra (0 V). La tensione di controllo 24 V e la messa a terra per gli ingressi digitali e gli ingressi comuni (CMA, CMB) possono essere interne ed esterne.

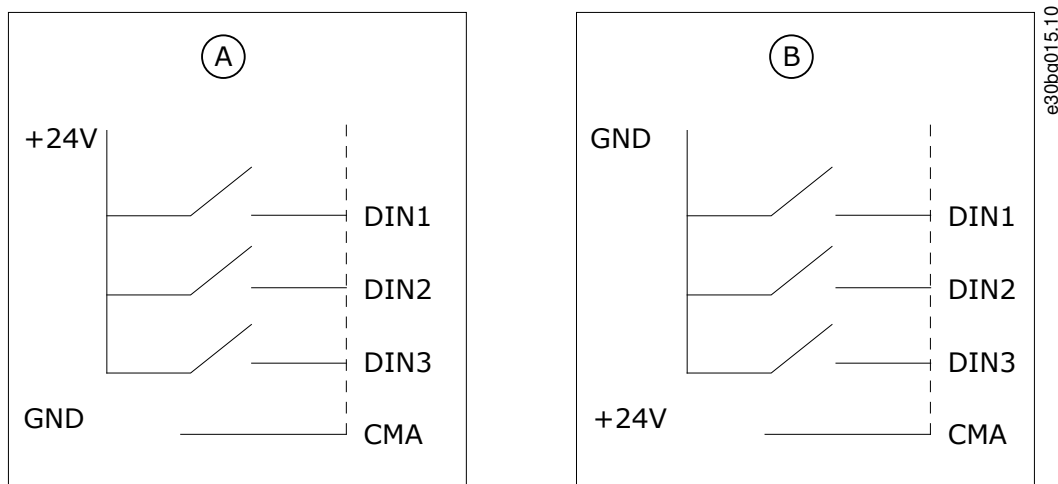


Illustrazione 42: Logica positiva/negativa

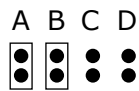
A	Logica positiva (+24 V è il segnale attivo) = l'ingresso è attivo quando l'interruttore è chiuso.
B	Logica negativa (0 V è il segnale attivo) = l'ingresso è attivo quando l'interruttore è chiuso. Impostare il ponticello X3 sulla posizione "CMA/CMB isolato da terra".

Link correlati

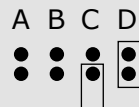
- Selezioni del ponticello sulla scheda base OPTA1

e30bg017.10

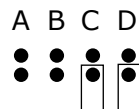
Blocco jumper X1:
Modo AI1



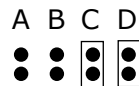
Modo AI1: 0...20mA; IngressoCorrente



Modo AI1: IngressoTensione; 0...10V

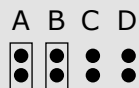


Modo AI1: IngressoTensione;
-0...10V differenziale

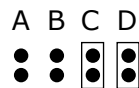


Modo AI1: IngressoTensione; -0...10V

Blocco jumper X6:
Modo AO1

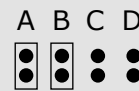


Modo AO1: 0...20mA; UscitaCorrente

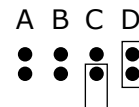


Modo AO1: UscitaTensione; 0...10V

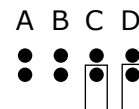
Blocco jumper X2:
Modo AI2



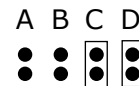
Modo AI1: 0...20mA; IngressoCorrente



Modo AI2: IngressoTensione; 0...10V

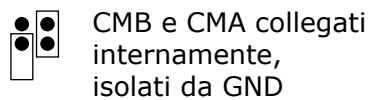
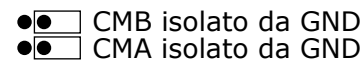
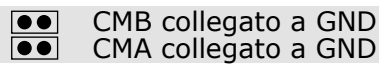


Modo AI2: IngressoTensione;
-0...10V differenziale



Modo AI2: IngressoTensione; -10...10V

Blocco jumper X3:
coll. terra CMA e CMB



= Valore predefinito

Illustrazione 44: Selezioni del ponticello per OPTA1

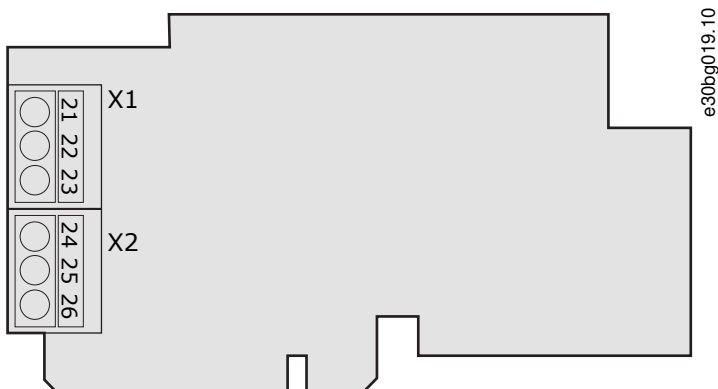
7.3.3 Morsetti di controllo su OPTA2 e OPTA3

OPTA2			
21	RO1/1	Uscita relè 1 DigOUT:B.1 *)	Capacità di commutazione • 24 VDC/8 A • 250 VAC/8 A • 125 VDC/0.4 A Carico di commutazione minimo • 5 V/10 mA
22	RO1/2		
23	RO1/3		
24	RO2/1	Uscita relè 2 DigOUT:B.2 *)	Capacità di commutazione • 24 VDC/8 A • 250 VAC/8 A • 125 VDC/0.4 A Carico di commutazione minimo • 5 V/10 mA
25	RO2/2		
26	RO2/3		
OPTA3			
21	RO1/1	Uscita relè 1 DigOUT:B.1 *)	Capacità di commutazione • 24 VDC/8 A • 250 VAC/8 A • 125 VDC/0.4 A Carico di commutazione minimo • 5 V/10 mA
22	RO1/2		
23	RO1/3		
25	RO2/1	Uscita relè 2 DigOUT:B.2 *)	Capacità di commutazione • 24 VDC/8 A • 250 VAC/8 A • 125 VDC/0.4 A Carico di commutazione minimo • 5 V/10 mA
26	RO2/2		
28	TI1+	Ingresso termistore DigIN:B.1 *)	
29	TI1-		

e30bg018.10

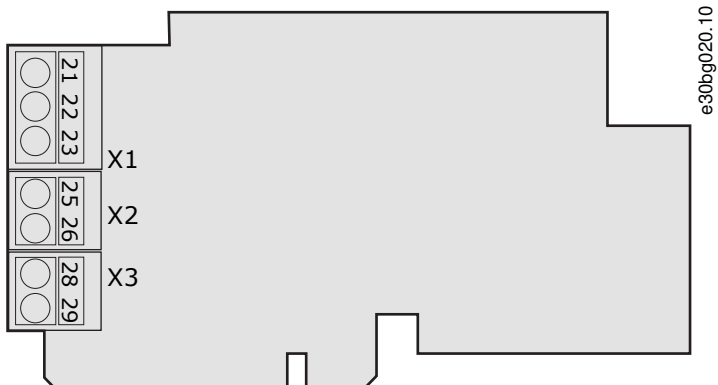
Illustrazione 45: Segnali dei morsetti di controllo sulle schede relè OPTA2 e OPTA3

*) Riferimenti parametri sul pannello di comando e NCDrive.



e30bg019.10

Illustrazione 46: OPTA2



e30bg020.10

Illustrazione 47: OPTA3

7.4 Installazione delle schede opzionali

Per ulteriori informazioni su come installare le schede opzionali consultare il Manuale delle schede opzionali o il Manuale utente delle schede I/O VACON® NX.

7.5 Barriere d'isolamento galvanico

I collegamenti di controllo sono isolati dalla rete elettrica. I morsetti GND (terra) sono collegati permanentemente alla massa I/O. Vedere [Illustrazione 48](#).

Gli ingressi digitali sulla scheda I/O sono isolati galvanicamente dalla massa I/O (PELV). Le uscite a relè sono anche isolate l'una dall'altra a 300 VCA (EN-50178).

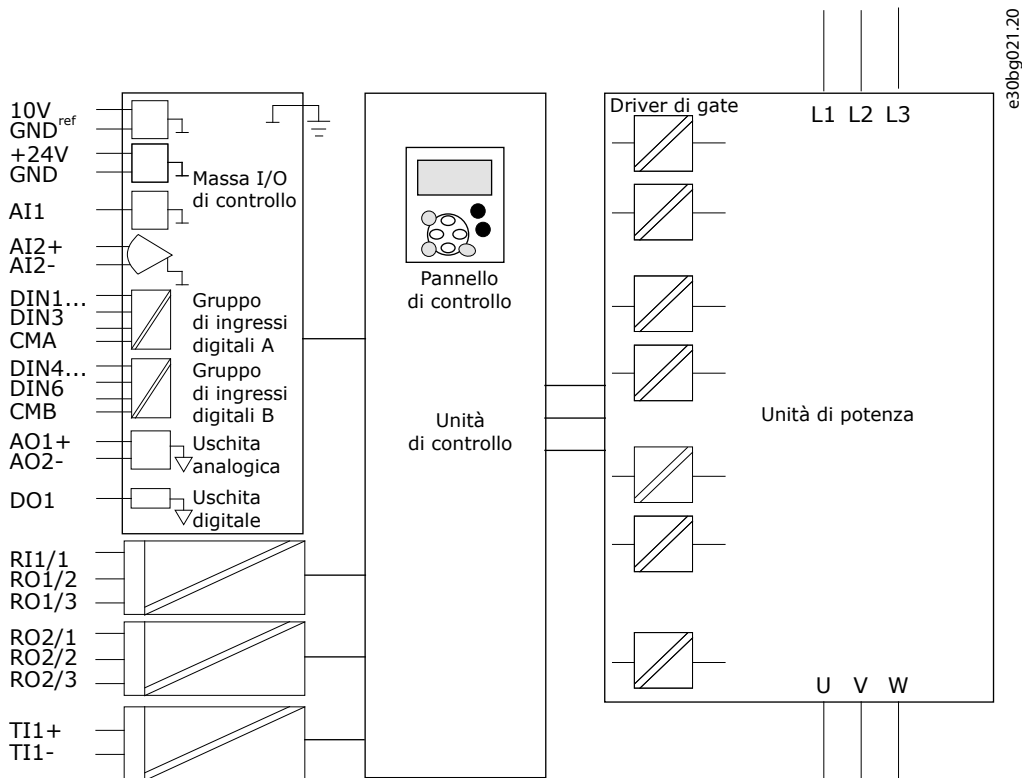


Illustrazione 48: Barriere d'isolamento galvanico

8 Utilizzo del quadro di comando

8.1 Navigazione nel pannello di comando

I dati del convertitore di frequenza sono organizzati in menu e sottomenu. Attenersi alle seguenti istruzioni per scorrere la struttura del menu sul pannello di comando.

Procedura

1. Per passare da un menu a un altro utilizzare i pulsanti freccia su e giù sul tastierino.
2. Per passare a un gruppo o un elemento, premere il pulsante menu a destra.

Per tornare al livello precedente premere il pulsante menu a sinistra.

➔ Sul display viene visualizzata la posizione corrente nel menu, ad esempio S6.3.2. È visualizzato anche il nome del gruppo o dell'elemento nella posizione corrente.

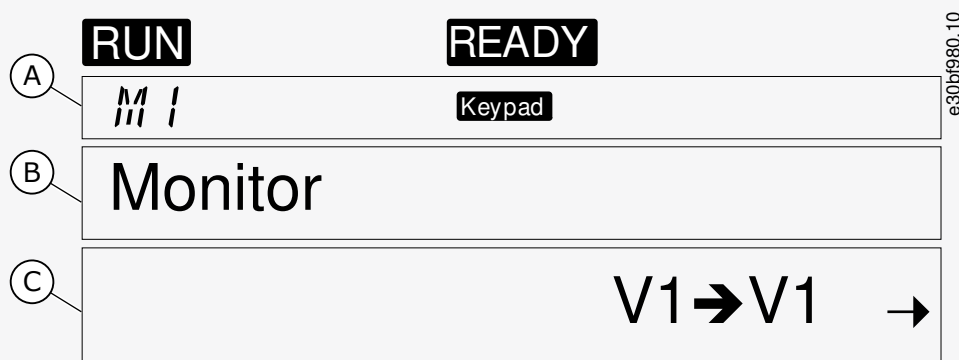


Illustrazione 49: Elementi di navigazione sul pannello di comando

A	Posizione sul menu	C	Numero di elementi disponibili o valore dell'elemento.
B	Descrizione (nome della pagina)		

8.2 Utilizzo del menu Monitor (M1)

Attenersi alle seguenti istruzioni per monitorare i valori effettivi dei parametri e dei segnali.

Non è possibile modificare i valori nel menu Monitoraggio. Per modificare i valori dei parametri, vedere i capitoli [8.3.2 Selezione dei valori](#) o [8.3.3 Modifica dei valori cifra per cifra](#).

Procedura

1. Per individuare il menu Monitoraggio scorrere verso il basso il menu principale finché l'indicazione di posizione M1 non viene visualizzata sulla prima riga del display.



2. Per passare al menu Monitoraggio dal menu principale premere il pulsante menu a destra.
3. Per scorrere il menu, premere i pulsanti freccia su e giù.

8.2.1 Valori monitorati

I valori monitorati presentano l'indicazione V#.#. I valori vengono aggiornati ogni 0,3 secondi.

Indice	Valori monitorati	Unità	ID	Descrizione
V1.1	Frequenza di uscita	Hz	1	Frequenza di uscita al motore
V1.2	Riferimento di frequenza	Hz	25	Riferimento di frequenza al controllo motore
V1.3	Velocità motore	giri/min.	2	Velocità effettiva del motore in giri/min
V1.4	Corrente motore	A	3	Corrente motore misurata
V1.5	Coppia motore	%	4	Coppia albero motore calcolata
V1.6	Potenza motore	%	5	Potenza albero motore calcolata in percentuale
V1.7	Tensione motore	V	6	Tensione di uscita al motore
V1.8	Tensione bus CC	V	7	Tensione misurata nel collegamento CC del convertitore di frequenza
V1.9	Temperatura inverter	°C	8	Temperatura del dissipatore di calore in gradi Celsius o Fahrenheit
V1.10	Temperatura motore	%	9	Temperatura motore calcolata come percentuale della temperatura nominale. Consultare il Manuale dell'applicazione All-in-One VACON®.
V1.11	Ingresso analog1	V/mA	13	AI1 ⁽¹⁾
V1.12	Ingresso analog2	V/mA	14	AI2 ⁽¹⁾
V1.13	DIN 1, 2, 3	–	15	Mostra lo stato degli ingressi digitali 1–3
V1.14	DIN 4, 5, 6	–	16	Mostra lo stato degli ingressi digitali 4–6
V1.15	DO1, RO1, RO2	–	17	Mostra lo stato delle uscite digitali e delle uscite a relè 1–3
V1.16	Uscita analogica	mA	26	AO1
V1.17	Valori multimonitor	–	–	Mostra tre valori monitorati tra cui scegliere. Vedere 8.7.6.9 Abilitazione/disabilitazione della modifica di Multimonitoring Items (Valori multimonitor) .

¹ Se il convertitore di frequenza dispone unicamente di alimentazione +24 V (per l'accensione della scheda di controllo), questo valore non è affidabile.

Per ulteriori valori monitorati consultare il Manuale dell'applicazione All-in-One VACON®.

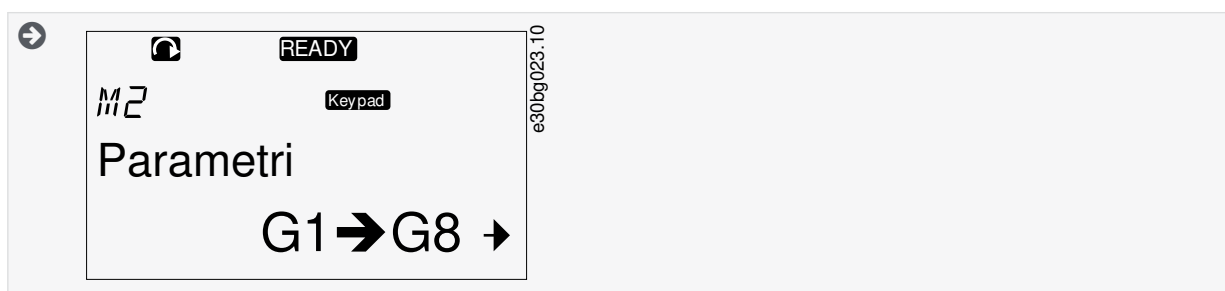
8.3 Utilizzo del menu Parametri (M2)

8.3.1 Ricerca di Parametri

Attenersi alle seguenti istruzioni per individuare il parametro da modificare.

Procedura

1. Per individuare il menu Parametri, scorrere verso il basso il menu principale finché l'indicazione di posizione M2 non viene visualizzata sulla prima riga del display.



2. Premere il pulsante menu a destra per passare al menu Gruppo di parametri (G#).



3. Per individuare il gruppo di parametri, utilizzare i pulsanti freccia su e giù.



4. Utilizzare i pulsanti freccia su e giù per individuare il parametro (P#) da modificare. Per passare direttamente dall'ultimo parametro di un gruppo di parametri al primo parametro dello stesso gruppo, premere il pulsante freccia su.



8.3.2 Selezione dei valori

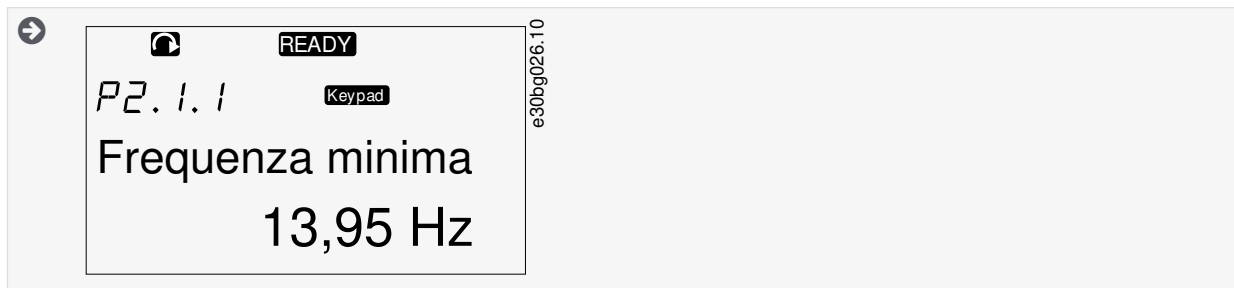
Attenersi alle seguenti istruzioni per modificare i valori di testo sul pannello di comando.

Il pacchetto applicativo di base "All in One+" comprende sette applicazioni con diversi set di parametri. Per ulteriori informazioni consultare il Manuale dell'applicazione All-in-One VACON®.

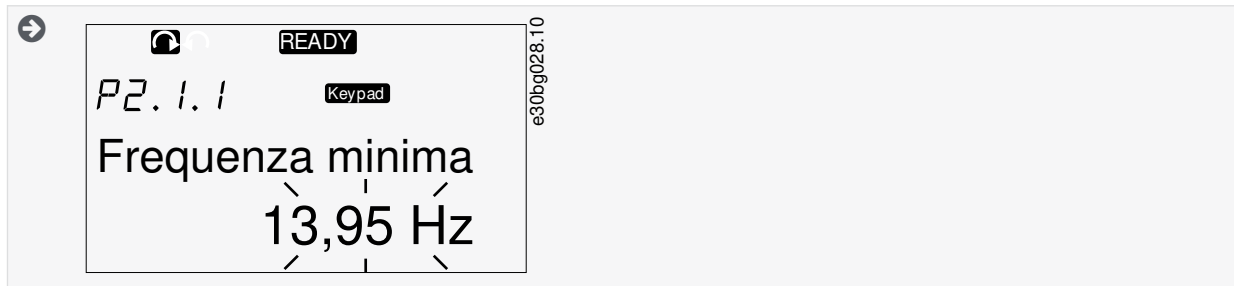
Quando il convertitore di frequenza si trova nello stato MARCIA molti parametri sono bloccati e non possono essere modificati. Sul display viene visualizzato soltanto il testo *Bloccato*. Arrestare il convertitore di frequenza per modificare questi parametri.

Procedura

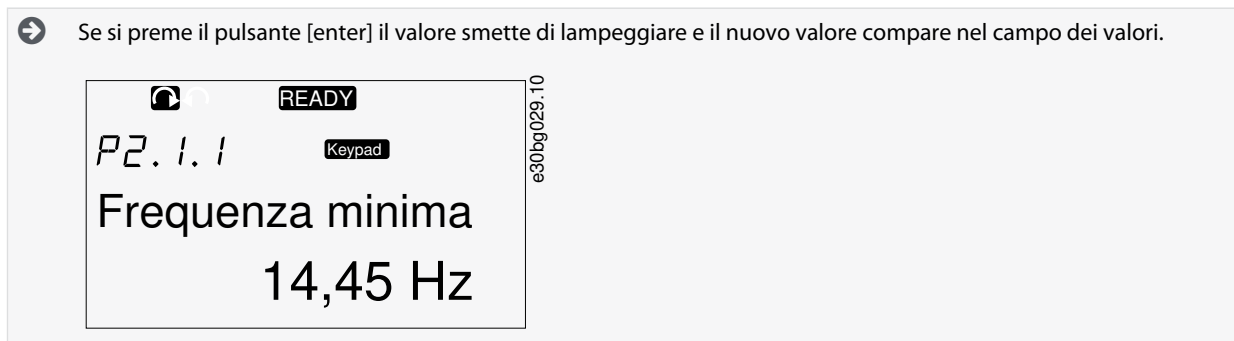
1. Utilizzare i pulsanti freccia su e giù per individuare il parametro (P#) da modificare. Per passare direttamente dall'ultimo parametro di un gruppo di parametri al primo parametro dello stesso gruppo, premere il pulsante freccia su.



2. Per passare alla modalità di modifica, premere il pulsante menu a destra. Il valore del parametro inizia a lampeggiare.



3. Impostare il nuovo valore con i pulsanti freccia su e giù.
4. Per confermare la modifica premere il pulsante [enter] oppure ignorare la modifica con il pulsante freccia a sinistra.



5. Per bloccare i valori dei parametri utilizzare la funzione *Blocco parametri* nel menu M6, vedere [8.7.6.6 Blocco di un parametro](#).

8.3.3 Modifica dei valori cifra per cifra

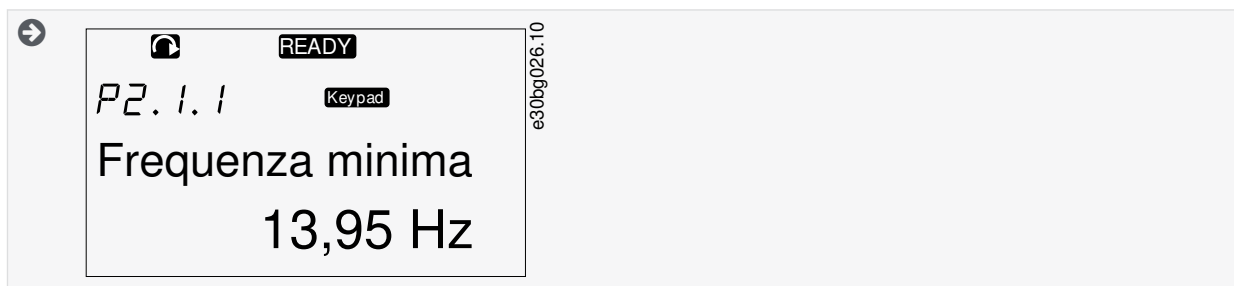
Attenersi alle seguenti istruzioni per modificare i valori numerici sul pannello di comando.

Il pacchetto applicativo di base "All in One+" comprende sette applicazioni con diversi set di parametri. Per ulteriori informazioni consultare il Manuale dell'applicazione All-in-One VACON®.

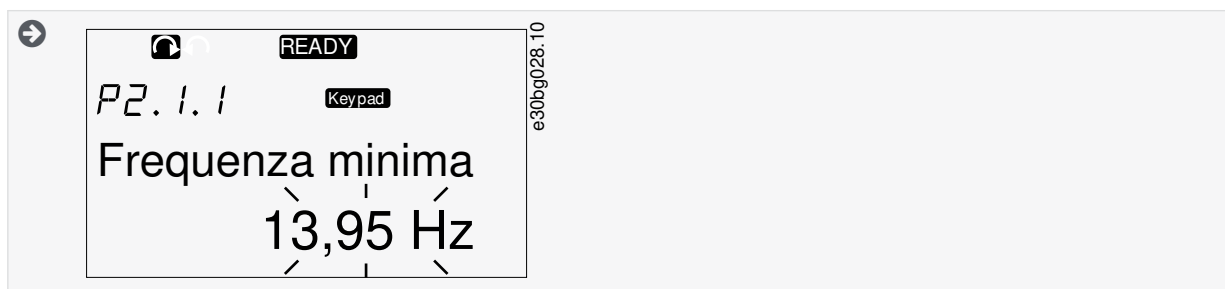
Quando il convertitore di frequenza si trova nello stato MARCIA molti parametri sono bloccati e non possono essere modificati. Sul display viene visualizzato soltanto il testo *Bloccato*. Arrestare il convertitore di frequenza per modificare questi parametri.

Procedura

1. Cercare il parametro con i pulsanti freccia e menu.

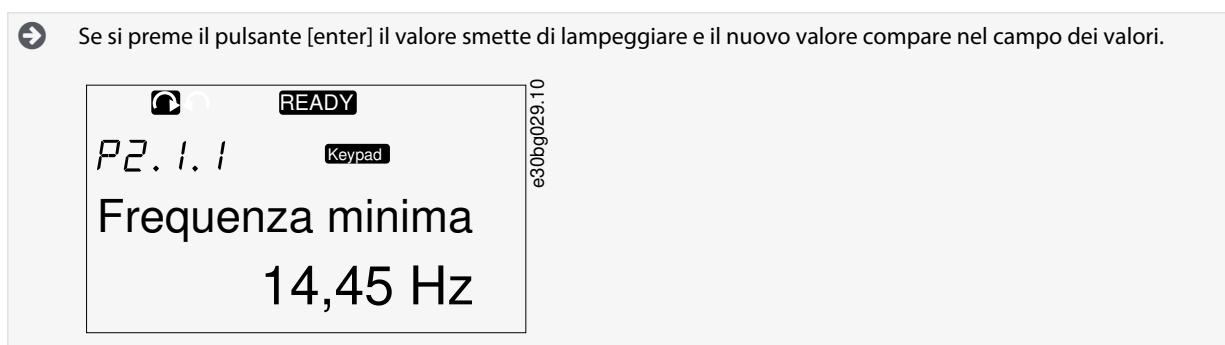


2. Per passare alla modalità di modifica, premere il pulsante menu a destra. Il valore del parametro inizia a lampeggiare.



3. Premere il pulsante menu a destra. A questo punto è possibile modificare il valore cifra per cifra.
4. Per accettare la modifica premere il pulsante [enter].

Per ignorare la modifica premere più volte il pulsante Menu a sinistra fino a quando la schermata non torna all'elenco dei parametri.



5. Per bloccare i valori dei parametri utilizzare la funzione *Blocco parametri* nel menu M6, vedere [8.7.6.6 Blocco di un parametro](#).

8.4 Utilizzo del menu ContrDaPannello

8.4.1 Ricerca del menu ContrDaPannello

Nel menu ContrDaPannello sono disponibili le seguenti funzioni: selezione della postazione di controllo, modifica del riferimento di frequenza e modifica della direzione del motore.

Procedura

1. Per individuare il menu *ContrDaPannello*, scorrere verso il basso il menu principale finché l'indicazione di posizione M3 non viene visualizzata sulla prima riga del display.



2. Per passare al menu *ContrDaPannello* dal menu principale, premere il pulsante freccia a destra.

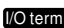


8.4.2 Parametri ContrDaPannello, M3

Indice	Parametro	Min.	Max.	Unità	Predefinito	Pers.	ID	Descrizione
P3.1	PostoDiControllo	1	3	-	1		125	Modalità controllo 1 = Morsetto I/O 2 = Keypad (pannello di comando) 3 = Bus di campo

Indice	Parametro	Min.	Max.	Unità	Predefinito	Pers.	ID	Descrizione
R3.2	Rifer daPannello	P2.1.1	P2.1.2	Hz	0,00		123	0 = Avanti 1 = Indietro
P3.3	Direzione (sul tastierino)	0	1	–	0		–	–
P3.4	Pulsante Arresto	0	1	–	1		114	0 = Funzion. limit. pulsante Arresto 1 = Pulsante Arresto sempre abilitato

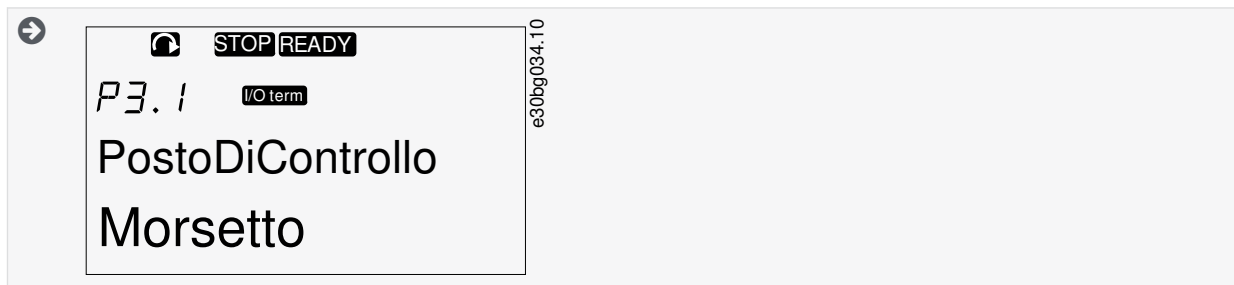
8.4.3 Modifica della modalità di controllo

Sono disponibili tre modalità di controllo per gestire il convertitore di frequenza. Per ciascuna postazione di controllo, sul display viene visualizzato un simbolo diverso:


Modalità controllo	Simbolo
Morsetti I/O	
Keypad (pannello di comando)	
Bus di campo	

Procedura

1. Nel menu *ContrDaPannello* (M3) cercare la modalità di controllo (*PostoDiControllo*) con i pulsanti freccia su e giù.



2. Per passare alla modalità di modifica, premere il pulsante menu a destra.

 Il valore del parametro inizia a lampeggiare.

3. Per scorrere le opzioni, premere i pulsanti freccia su e giù.
4. Per selezionare la modalità di controllo premere il pulsante [enter].

8.4.4 Rifer daPannello


Il sottomenu Rifer daPannello (P3.2) mostra il riferimento di frequenza e consente di modificarlo.

8.4.4.1 Modifica del riferimento del pannello

Attenersi alle seguenti istruzioni per modificare il riferimento del pannello.

Procedura

1. Nel menu *Contr daPannello* (M3) individuare Rifer daPannello con i pulsanti menu su e giù.
2. Per passare alla modalità di modifica, premere il pulsante menu a destra. Il valore di riferimento di frequenza inizia a lampeggiare.
3. Impostare il nuovo valore con i pulsanti freccia.

 Il valore cambia nel quadro di comando.

4. Affinché la velocità del motore corrisponda al valore sul quadro di comando selezionare il tastierino come modalità di controllo, vedere [8.4.3 Modifica della modalità di controllo](#).


8.4.5 Modifica della direzione di rotazione

Il sottomenu *Direz da Pannello* imposta la direzione di rotazione del motore. In questo sottomenu è inoltre possibile modificare la direzione di rotazione.

Per ulteriori informazioni sulla modalità di controllo del motore con il pannello di comando vedere [3.8.2 Tastierino](#) e [9.2 Messa in funzione del convertitore di frequenza](#).

Procedura

1. Nel menu *ContrDaPannello (M3)* individuare la direzione di rotazione con i pulsanti freccia su e giù.
2. Per passare alla modalità di modifica, premere il pulsante menu a destra.
3. Selezionare la direzione con i pulsanti menu su e giù.

 La direzione di rotazione cambia nel pannello di comando.


4. Per far corrispondere il motore con la direzione di rotazione impostata, selezionare il tastierino come modalità di controllo; vedere [8.4.3 Modifica della modalità di controllo](#).

8.4.6 Disabilitazione della funzione di arresto del motore

Per impostazione predefinita il motore si arresta quando si preme il pulsante Arresto, indipendentemente dalla modalità di controllo. Per disabilitare questa funzione attenersi alle seguenti istruzioni.

Procedura

1. Nel menu *Contr daPannello (M3)* cercare la pagina 3.4. Pulsante Arresto con i pulsanti freccia.
2. Per passare alla modalità di modifica, premere il pulsante menu a destra.
3. Per selezionare Sì o No utilizzare i pulsanti freccia.
4. Accettare la selezione utilizzando il pulsante [enter].

 Quando la funzione di arresto motore non è attiva, il pulsante Arresto consente di arrestare il motore soltanto quando il tastierino è in modalità di controllo.

8.4.7 Funzioni speciali nel menu *Contr daPannello*

8.4.7.1 Selezione del tastierino come modalità di controllo


Si tratta di una funzione speciale disponibile solamente nel menu M3.

Assicurarsi di trovarsi nel menu M3 e che la modalità di controllo non sia il tastierino.

Procedura

1. Eseguire una delle seguenti azioni possibili:
 - Tenere premuto il pulsante Avvio per tre secondi quando il motore si trova nello stato MARCIA.
 - Tenere premuto il pulsante Arresto per tre secondi quando il motore è arrestato.

Nei menu diversi da M3, quando il tastierino non si trova in modalità di controllo attiva e si preme il pulsante di avvio, viene visualizzato un messaggio di errore *Keypad Control NOT ACTIVE (Controllo da tastierino NON ATTIVO)*. In alcune applicazioni questo messaggio di errore non viene visualizzato.

 Il tastierino viene selezionato come modalità di controllo e il riferimento di frequenza corrente e la direzione vengono copiati nel quadro di comando.

8.4.7.2 Copia del riferimento del pannello impostato sul quadro di comando

Si tratta di funzioni speciali disponibili solamente nel menu M3.

Attendersi alle seguenti istruzioni per copiare il riferimento del pannello impostato da I/O o dal bus di campo nel quadro di comando.

Assicurarsi di trovarsi nel menu M3 e che la modalità di controllo non sia il tastierino.

Procedura

1. Tenere premuto il pulsante [enter] per tre secondi.

Nei menu diversi da M3, quando il tastierino non si trova in modalità di controllo attiva e si preme il pulsante di avvio, viene visualizzato un messaggio di errore *Keypad Control NOT ACTIVE (Controllo da tastierino NON ATTIVO)*.

8.5 Utilizzo del menu Guasti Attivi (M4)

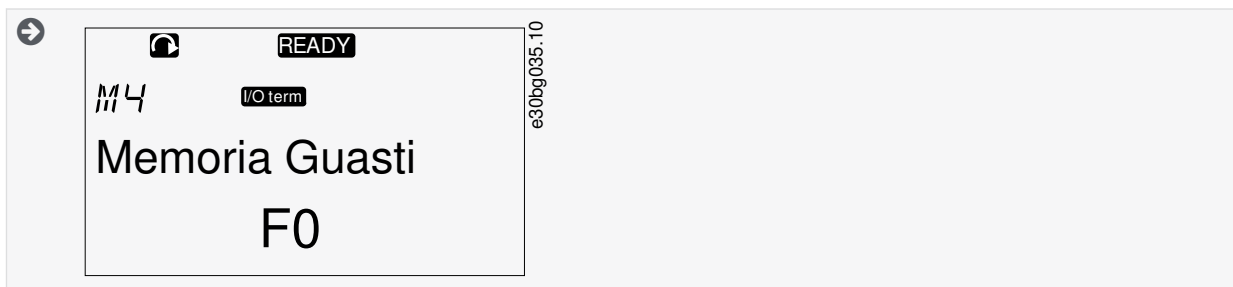
8.5.1 Ricerca del menu Guasti Attivi

Il menu Guasti Attivi mostra un elenco di guasti attivi. Quando non sono presenti guasti attivi, il menu è vuoto.

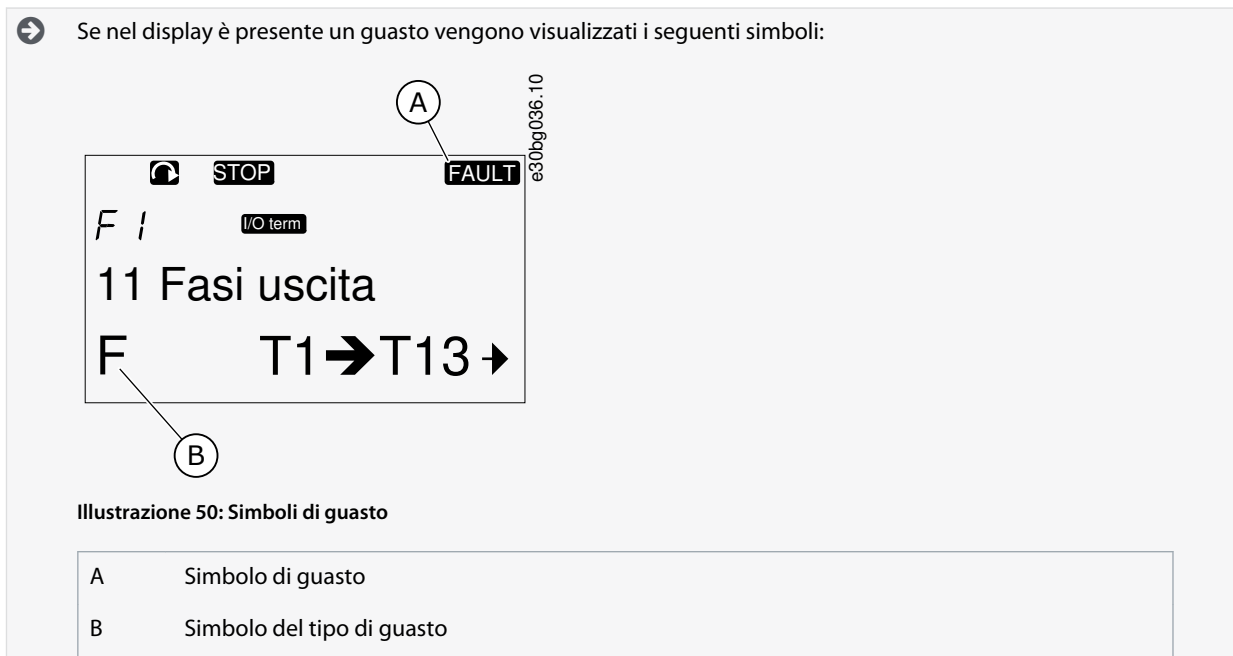
Per ulteriori informazioni sui tipi di guasto e su come eseguire il reset dei guasti vedere [11.1 Informazioni generali sulla ricerca guasti](#) e [11.2 Ripristino di un guasto](#). Per informazioni su codici di guasto, sulle possibili cause e su come correggere il guasto, vedere la sezione Guasti e allarmi.

Procedura

1. Per individuare il menu *Guasti Attivi* scorrere verso il basso il menu principale finché l'indicazione di posizione *M4* non viene visualizzata sulla prima riga del display.



2. Per passare al menu *Guasti Attivi* dal menu principale, premere il pulsante freccia a destra.



8.5.2 Esame del registro con i dati temporali del guasto

In questo menu vengono visualizzati alcuni dati importati validi al momento in cui si è verificato il guasto, in modo da facilitare l'individuazione della causa.

Procedura

1. Individuare il guasto nel menu *Guasti Attivi* o *Memoria Guasti*
2. Premere il pulsante menu a destra.

3. Scorrere i dati T.1-T.16 con i pulsanti freccia.

8.5.3 Registro con i dati temporali del guasto

Nel registro con i dati temporali di guasto vengono visualizzati alcuni dati importanti validi al momento in cui si è verificato il guasto, in modo da facilitare l'individuazione della causa.

Se nel convertitore di frequenza è impostato il tempo reale, gli elementi T1 e T2 vengono visualizzati come nella colonna Registro con i dati in tempo reale.

In determinati casi particolari alcuni campi possono contenere dati diversi da quelli descritti nella tabella. Se il valore di un campo differisce nettamente dal valore atteso, il motivo può essere questo particolare utilizzo. Contattare il distributore locale più vicino per richiedere l'assistenza del produttore ai fini della comprensione dei dati.

Codice	Descrizione	Valore	Registro con i dati in tempo reale
T.1	Numero giorni di funzionamento	d	gg-mm-aaaa
T.2	Numero ore di funzionamento	hh:mm:ss (d)	hh:mm:ss,sss
T.3	Frequenza di uscita	Hz (hh:mm:ss)	–
T.4	Corrente motore	A	–
T.5	Tensione motore	V	–
T.6	Potenza motore	%	–
T.7	Coppia motore	%	–
T.8	Tensione CC	V	–
T.9	Temperatura inverter	°C	–
T.10	Stato di marcia	–	–
T.11	Direzione	–	–
T.12	Allarme	–	–
T.13	Vel.Zero ⁽¹⁾	–	–
T.14	Sottocodice	–	–
T.15	Modulo	–	–
T.16	Sottomodulo	–	–

¹ Indica se il convertitore di frequenza era a velocità zero (< 0,01 Hz) quando si è verificato il guasto.

8.6 Utilizzo del menu Memoria Guasti (M5)

8.6.1 Menu Memoria Guasti (M5)

La Memoria Guasti può contenere un massimo di 30 guasti. Le informazioni su ogni guasto mostrano la registrazione dei dati sull'ora del guasto, vedere [8.5.3 Registro con i dati temporali del guasto](#).

Il numero di guasti contenuti nella cronologia dei guasti è indicato nella riga dei valori della pagina principale (H1->H#). L'indicazione di posizione indica l'ordine di visualizzazione dei guasti. Il guasto più recente è indicato con H5.1, il secondo guasto più recente con H5.2 e così via. Se in memoria sono presenti 30 guasti quello meno recente (H5.30) viene sostituito dal guasto successivo.


Vedere i diversi codice di guasto nella sezione Guasti e allarmi.

8.6.2 Ripristino di Memoria Guasti

Memoria Guasti mostra gli ultimi 30 guasti alla volta. Per ripristinare la cronologia attenersi alle seguenti istruzioni.

Procedura

1. Per individuare il menu *Memoria Guasti* scorrere verso il basso il menu principale finché l'indicazione di posizione *M5* non viene visualizzata sulla prima riga del display.
2. Per passare al menu *Memoria Guasti* dal menu principale, premere il pulsante menu a destra.
3. Nel menu *Memoria guasti* premere il pulsante [enter] per tre secondi.

 Il simbolo H# cambia in 0.

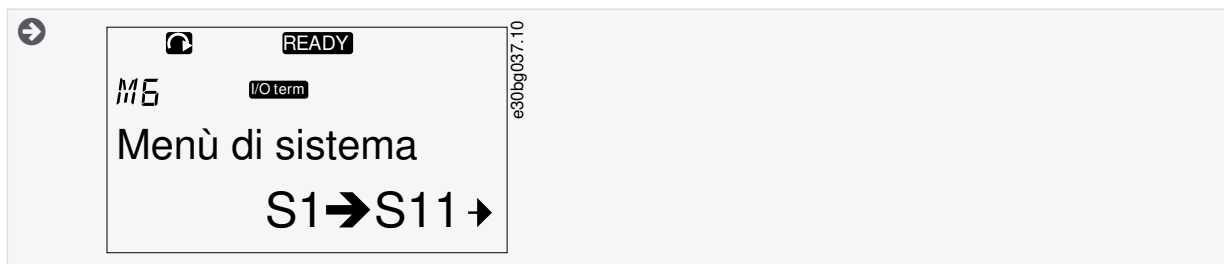
8.7 Utilizzo del menu Sistema (M6)

8.7.1 Ricerca del Menu di sistema

Il Menu di sistema comprende le impostazioni generali del convertitore di frequenza. ad esempio selezione dell'applicazione, set di parametri e informazioni su hardware e software. Il numero di sottomenu e sottopagine viene mostrato con il simbolo S# (o P#) sulla riga dei valori.

Procedura

1. Per individuare il Menu di sistema scorrere verso il basso nel menu principale finché l'indicazione di posizione *M6* non viene visualizzata sulla prima riga del display.
2. Per passare al Menu di sistema dal menu principale, premere il pulsante freccia a destra.



8.7.2 Funzioni del menu Sistema

Tabella 13: Funzioni del menu Sistema

Codice	Funzione	Min.	Max.	Unità	Predefinito	Pers.	Descrizione
S6.1	Scelta della lingua	-	-	-	Inglese		La selezione differisce in tutti i pacchetti di lingue
S6.2	Selezione applicazione	-	-	-	Applicazione Base		Applicazione Base Applicazione Standard Applicazione controllo locale/remoto Applicazione multi step Applicazione controllo PID Applicazione di controllo multifunzione Applicazione per comando pompe e ventole
S6.3	TrasferimParam	-	-	-	-		-
S6.3.1	Set di Parametri	-	-	-	-		Scrivi Set1

Codice	Funzione	Min.	Max.	Unità	Predefinito	Pers.	Descrizione
							Carica Set1 Scrivi Set2 Carica Set2 CaricaDefaul
S6.3.2	Al Pannello	-	-	-	-		Tutti iParam
S6.3.3	Dal Pannello	-	-	-	-		Tutti iParam Tutti i parametri, eccetto quelli del motore Parametri dell'applicazione
P6.3.4	Copia parametri	-	-	-	Si		Si No
S6.4	Confronto param	-	-	-	-		-
S6.4.1	Set 1	-	-	-	Non usato		-
S6.4.2	Set 2	-	-	-	Non usato		-
S6.4.3	Valori Default	-	-	-	-		-
S6.4.4	Set nel pannello	-	-	-	-		-
S6.5	Protezione dati	-	-	-	-		-
S6.5.1	Password	-	-	-	Non usato		0 = Non usato
P6.5.2	Blocco parametri	-	-	-	ModifAbilit		ModifAbilit ModifDisabil
S6.5.3	Guida avviamento	-	-	-	-		No Si
S6.5.4	Valori multimonitor	-	-	-	-		ModifAbilit ModifDisabil
S6.6	ImpostazPannello	-	-	-	-		-
P6.6.1	Pagina iniziale	-	-	-	-		-
P6.6.2	Pagina iniziale/Menu operativo	-	-	-	-		-
P6.6.3	Tempo ripristino	0	65535	s	30		-
P6.6.4	Contrasto	0	31	-	18		-
P6.6.5	TempoRetroillumin	Sempre	65535	min	10		-
S6.7	Impostazioni HW	-	-	-	-		-

Codice	Funzione	Min.	Max.	Unità	Predefinito	Pers.	Descrizione
P6.7.1	Resistore di frenatura interno	-	-	-	Connessa		Non connessa Connessa
P6.7.2	Contr Ventola	-	-	-	Continuo		Continuo Temperatura Primo avviam Temp calcol
P6.7.3	Timeout pannello	200	5000	ms	200		-
P6.7.4	CntRetryPannello	1	10	-	5		-
P6.7.5	Filtro Sinus	-	-	-	Connessa		Non connessa Connessa
S6.8	Informazioni	-	-	-	-		-
S6.8.1	ContatoriTotali	-	-	-	-		-
C6.8.1.1	Contatore MWh	-	-	kWh	-		-
C6.8.1.2	Contatore Giorni	-	-	-	-		-
C6.8.1.3	Contatore ore	-	-	hh:mm:ss	-		-
S6.8.2	ContatParziali	-	-	-	-		-
T6.8.2.1	Contatore MWh	-	-	kWh	-		-
T6.8.2.2	Azzerà cont MWh	-	-	-	-		-
T6.8.2.3	Contatore giorni	-	-	-	-		-
T6.8.2.4	Contatore ore	-	-	hh:mm:ss	-		-
T6.8.2.5	Azzerà cont ore	-	-	-	-		-
S6.8.3	Info software	-	-	-	-		-
S6.8.3.1	PacchettoSoftware	-	-	-	-		-
S6.8.3.2	VersSystSoftware	-	-	-	-		-
S6.8.3.4	Carico sistema	-	-	-	-		-
S6.8.4	Applicazioni	-	-	-	-		-
S6.8.4.#	Nome dell'applicazione	-	-	-	-		-
D6.8.4.#. 1	ID Applicazione	-	-	-	-		-
D6.8.4.#. 2	Applicazioni: Versione	-	-	-	-		-

Codice	Funzione	Min.	Max.	Unità	Predefinito	Pers.	Descrizione
D6.8.4.#. 3	Applicazioni: Interf. Firmware	-	-	-	-		-
S6.8.5	Hardware	-	-	-	-		-
I6.8.5.1	Info: codice tipo unità di alimentazione	-	-	-	-		-
I6.8.5.2	Info: Info: TensioneNominale	-	-	-	-		-
I6.8.5.3	Info: Info: ChopperFrenatura	-	-	-	-		-
I6.8.5.4	Info: Info: ResistoreFrenat	-	-	-	-		-
S6.8.6	Espansioni	-	-	-	-		-
S6.8.7	Menu Debugger	-	-	-	-		Solo per la programmazione dell'applicazione. Per istruzioni contattare il produttore.

8.7.3 Modifica della lingua

Utilizzare queste istruzioni per modificare la lingua nel quadro di comando. Le lingue selezionabili sono differenti in tutti i pacchetti di lingue.

Procedura

1. Nel menu *Sistema (M6)* cercare la pagina *Language selection* (Scelta della lingua) (S6.1) con i pulsanti freccia.
2. Per passare alla modalità di modifica, premere il pulsante menu a destra.

↩ Il nome della lingua inizia a lampeggiare.

3. Per selezionare la lingua per i testi del quadro di comando utilizzare i pulsanti menu su e giù.
4. Per accettare la selezione premere il pulsante [enter].

↩ Il nome delle lingue smette di lampeggiare e tutte le informazioni di testo sul quadro di comando sono visualizzate nella lingua selezionata.

8.7.4 Modifica dell'applicazione

È possibile modificare l'applicazione nella pagina *Applicazione* (S6.2). Quando l'applicazione viene modificata, tutti i parametri sono ripristinati.

Per ulteriori informazioni sul pacchetto applicativo consultare il Manuale dell'applicazione All-in-One VACON® NX.

Procedura

1. Nel menu *Sistema (M6)* cercare la pagina di selezione dell'applicazione (S6.2, *Applicazione*) con i pulsanti freccia su e giù.
2. Premere il pulsante menu a destra.
3. Per passare alla modalità di modifica, premere il pulsante menu a destra.

↩ Il nome dell'applicazione inizia a lampeggiare.

4. Scorrere le applicazioni con i pulsanti freccia e selezionare un'applicazione diversa.
5. Per accettare la selezione premere il pulsante [enter].

↩ Il convertitore di frequenza viene avviato di nuovo ed è eseguito il setup.

6. Quando sul display viene visualizzata la domanda *TrasferimParam?* è possibile procedere in due modi diversi:

Questa domanda viene mostrata unicamente se il parametro *P6.3.4 Copia parametri* è impostato su *Si*.

- - Per caricare i parametri della nuova applicazione nel pannello di comando, selezionare *Si* con i pulsanti freccia.
- - Per conservare i parametri dell'ultima applicazione utilizzata nel pannello di comando selezionare *No* con i pulsanti freccia.

8.7.5 TrasferimParam (S6.3)

Utilizzare questa funzione per copiare i parametri da un convertitore di frequenza a un altro o per salvare i set di parametri nella memoria interna del convertitore di frequenza.

Arrestare il convertitore di frequenza prima di copiare o scaricare i parametri.

8.7.5.1 Salvataggio di Parameter Sets (Set di parametri) (S6.3.1)

Utilizzare questa funzione per ripristinare i valori predefiniti o per salvare uno-due set di parametri personalizzati. Un set di parametri include tutti i parametri dell'applicazione.

Procedura

1. Nella sottopagina *TrasferimParam (S6.3)* individuare *Set di Parametri (S6.3.1)* con i pulsanti freccia.
2. Premere il pulsante menu a destra.
3. Per passare alla modalità di modifica, premere il pulsante menu a destra.

→ Il testo *CaricaDefaul* inizia a lampeggiare.

4. È possibile scegliere tra cinque opzioni diverse: selezionare la funzione con i pulsanti freccia.
 - - Selezionare *CaricaDefaul* per scaricare di nuovo i valori predefiniti.
 - - Selezionare *Scrivi Set1* per salvare i valori effettivi di tutti i parametri come set 1.
 - - Selezionare *Carica Set1* per scaricare i valori nel set 1 come valori effettivi.
 - - Selezionare *Scrivi Set2* per salvare i valori effettivi di tutti i parametri come set 2.
 - - Selezionare *Carica Set2* per scaricare i valori nel set 2 come valori effettivi.
5. Per accettare la selezione premere il pulsante [enter].
6. Attendere finché sul display non viene visualizzato *OK*.

8.7.5.2 Caricamento dei parametri sul quadro di comando (Al Pannello, S6.3.2)

Utilizzare questa funzione per caricare tutti i gruppi di parametri sul quadro di comando quando il convertitore di frequenza viene arrestato.

Procedura

1. Nella sottopagina *TrasferimParam (S6.3)*, individuare la pagina *Al Pannello (S6.3.2)*.
2. Premere il pulsante menu a destra.
3. Per passare alla modalità di modifica, premere il pulsante menu a destra.

→ *Tutti iParam* inizia a lampeggiare.

4. Per accettare la selezione premere il pulsante [enter].
5. Attendere finché sul display non viene visualizzato *OK*.

8.7.5.3 Caricamento dei parametri nel convertitore di frequenza (Dal Pannello, S6.3.3)

Utilizzare questa funzione per scaricare uno o tutti i gruppi di parametri dal pannello di comando nel convertitore di frequenza quando quest'ultimo viene arrestato.

Procedura

1. Nella sottopagina *TrasferimParam (S6.3)* individuare la pagina *Dal Pannello (S6.3.3)*.
2. Premere il pulsante menu a destra.
3. Per passare alla modalità di modifica, premere il pulsante menu a destra.
4. Utilizzare i pulsanti freccia per selezionare una di queste tre opzioni:
 - - Tutti i parametri (*Tutti iParam*)

- - Tutti i parametri a eccezione dei parametri di valori nominali del motore (*Tutti-motore*)
 - - Parametri dell'applicazione
5. Per accettare la selezione premere il pulsante [enter].
 6. Attendere finché sul display non viene visualizzato OK.

8.7.5.4 Attivazione o disattivazione di Automatic Parameter Back-up (Backup autom.) (P6.3.4).

Attenersi alle seguenti istruzioni per attivare e disattivare il backup dei parametri.

Quando si cambia applicazione i parametri nelle impostazioni parametri a pagina S6.3.1 vengono eliminati. Per copiare i parametri da un'applicazione a un'altra è necessario caricarli prima nel quadro di comando.

Procedura

1. Nella sottopagina TrasferimParam (S6.3) individuare la pagina Automatic Parameter back-up (Backup autom.) (S6.3.4).
2. Per passare alla modalità di modifica, premere il pulsante menu a destra.
3. Sono disponibili due opzioni:
 - - Per attivare Automatic parameter back-up (Backup autom.) selezionare *Sì* con i pulsanti freccia.
 - - Per disattivare Automatic parameter back-up (Backup autom.) selezionare *No* con i pulsanti freccia.

Quando Automatic parameter back-up (Backup autom.) è attivo, nel quadro di comando viene eseguita una copia dei parametri dell'applicazione. Ogni volta che si modifica un parametro il backup del tastierino viene aggiornato automaticamente.

8.7.5.5 Confronto dei parametri

Utilizzare il sottomenu di confronto dei parametri (S6.4, *Confronto param*) per confrontare i valori dei parametri effettivi con i valori dei Set di parametri e con quelli caricati nel pannello di comando. È possibile confrontare i valori effettivi con quelli in Set 1, Set 2, Valori Default e Set nel pannello.

Procedura

1. Nella sottopagina TrasferimParam (S6.3) individuare il sottomenu Confronto parametri con i pulsanti freccia su e giù.
2. Premere il pulsante menu a destra.

➡ I valori effettivi dei parametri vengono prima confrontati con quelli del set 1 dei parametri personalizzati. Se non sono rilevate differenze, sulla riga inferiore viene visualizzato 0. In caso contrario, sul display viene visualizzato il numero di differenze (ad esempio P1->P5 = cinque valori diversi).

3. Per confrontare i valori in un set diverso, utilizzare i pulsanti freccia.
4. Per passare alla pagina con i valori dei parametri, premere il pulsante menu a destra.

➡ Sul display visualizzato controllare i valori nelle diverse righe:

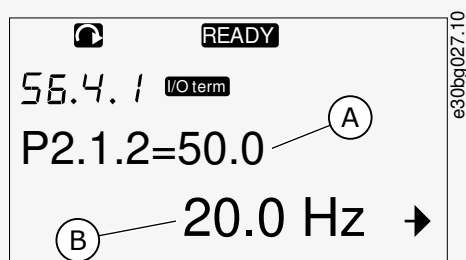


Illustrazione 51: Valori dei parametri in Confronto param

A	Valore del set selezionato
B	Valore effettivo

5. Per passare alla modalità di modifica, premere il pulsante menu a destra.

➡ Il valore effettivo inizia a lampeggiare.

- Per modificare il valore effettivo, utilizzare i pulsanti freccia oppure modificare il valore cifra per cifra con il pulsante menu a destra.

8.7.6 Protezione dati

8.7.6.1 Ricerca del menu Protezione dati

Il menu Protezione dati è protetto da password. Utilizzarlo per gestire password, procedure guidate di avviamento, valori multimonitor e per bloccare i parametri.

Procedura

- Per individuare il sottomenu *Protezione dati* scorrere verso il basso il menu *Sistema* finché nella prima riga del display non viene visualizzata l'indicazione di posizione *S6.5*.
- Per passare al sottomenu *Protezione dati* dal menu *Sistema* premere il pulsante menu a destra.

8.7.6.2 Password

È possibile evitare modifiche non autorizzate nella selezione dell'applicazione con la funzione Password (*S6.5.1*). Per impostazione predefinita, la password non è attiva.

N O T A

Conservare la password in una posizione sicura.

8.7.6.3 Impostazione di una password


Impostare una password per proteggere il menu di selezione dell'applicazione.

N O T A

Conservare la password in una posizione sicura. Non è possibile modificare la password se non è disponibile una password valida.

Procedura

- Nel sottomenu *Protezione dati* premere il pulsante menu a destra.
- Per passare alla modalità di modifica, premere il pulsante menu a destra.

 Sul display viene visualizzato 0 lampeggiante.

- La password può essere impostata in due modi diversi: con i pulsanti freccia o tramite cifre. La password può essere un numero compreso tra 1 e 65535.
 - Con i pulsanti freccia: premere i pulsanti freccia su e giù per trovare un numero.
 - Con cifre: premere il pulsante menu a destra. Sul display viene visualizzato un secondo 0.
 - Premere i pulsanti freccia per impostare la cifra a destra.
 - Premere il pulsante menu a sinistra e impostare la cifra a sinistra.
 - Per aggiungere una terza cifra, premere il pulsante menu a sinistra. Impostare fino a cinque cifre con i pulsanti menu e freccia e impostare la cifra per ciascuno di essi con i pulsanti freccia.
- Per accettare la nuova password premere il pulsante [enter].

La password si attiva dopo il Tempo ripristino (P6.6.3) (consultare [8.7.7.4 Impostazione di Tempo ripristino](#)).

8.7.6.4 Immissione di una password

Nel sottomenu protetto da password nel display viene visualizzato *Password?* Attenersi alle seguenti istruzioni per immettere la password.

Procedura

- Quando sul display viene visualizzato *Password?* inserire la password con i pulsanti freccia.

8.7.6.5 Disattivazione della funzione Password

Attenersi alle seguenti istruzioni per disattivare la protezione con password per il menu Application selection (Sezione applicazione).

Procedura

1. Individuare *Password* (S6.5.1) nel menu *Protezione dati* con i pulsanti freccia.
2. Per passare alla modalità di modifica, premere il pulsante menu a destra.
3. Impostare il valore 0 per la password.

8.7.6.6 Blocco di un parametro

Utilizzare la funzione Blocco parametri per evitare modifiche ai parametri. Se il blocco parametri è attivo, sul display viene visualizzato il testo *bloccato* quando si tenta di modificare un valore parametro.

N O T A

Questa funzione non impedisce modifiche non autorizzate dei valori parametri.

Procedura

1. Nel menu *Protezione dati* (M6) individuare Blocco parametri (P6.5.2) con i pulsanti freccia.
2. Per passare alla modalità di modifica, premere il pulsante menu a destra.
3. Per modificare lo stato del blocco parametri, utilizzare i pulsanti freccia.
4. Per accettare la modifica premere il pulsante [enter].

8.7.6.7 Start-up Wizard (Procedura guidata di avviamento) (P6.5.3)

La procedura guidata di avviamento facilita la messa in funzione del convertitore di frequenza. Per impostazione predefinita la procedura guidata di avviamento è attiva.

Nella procedura guidata di avviamento vengono impostate le seguenti informazioni:

- lingua
- applicazione
- valori per un set di parametri uguali in tutte le applicazioni
- valori per un set di parametri specifici dell'applicazione.

La tabella contiene un elenco delle funzioni dei tasti del tastierino nella procedura guidata di avviamento.

Azione	Pulsante
Accettare un valore	Pulsante [enter]
Scorrere le opzioni	Pulsanti freccia su e giù
Cancellare un valore	Pulsanti freccia su e giù

8.7.6.8 Attivazione/disattivazione di Start-up Wizard (Procedura guidata di avviamento)

Attendersi alle seguenti istruzioni per attivare o disattivare la funzione Start-up Wizard (Procedura guidata di avviamento).

Procedura

1. Nel menu *Sistema* (M6) cercare la pagina P6.5.3.
2. Per passare alla modalità di modifica, premere il pulsante menu a destra.
3. Selezionare l'azione:
 - - Per attivare la procedura guidata di avviamento selezionare *Sì* con i pulsanti freccia.
 - - Per disattivare la procedura guidata di avviamento selezionare *No* con i pulsanti freccia.
4. Per accettare la selezione premere il pulsante [enter].


8.7.6.9 Abilitazione/disabilitazione della modifica di Multimonitoring Items (Valori multimonitor)

Utilizzare la funzione Multimonitoring (Multimonitor) per monitorare fino a tre valori effettivi contemporaneamente (consultare [8.2 Utilizzo del menu Monitor \(M1\)](#) e Valori monitorati nel manuale dell'applicazione della propria applicazione).

Attendersi alle seguenti istruzioni per abilitare la modifica quando vengono modificati i valori monitorati con altri valori.

Procedura

1. Nel sottomenu *Protezione dati* cercare la pagina dei valori multimonitor (*P6.5.4, BlocPagMultimon*) con i pulsanti freccia.
2. Per passare alla modalità di modifica, premere il pulsante menu a destra.

 *Change Enabled (Modif. abilitata)* inizia a lampeggiare.

3. Utilizzare i pulsanti freccia su e giù per selezionare *Change Enabled (Modif. abilitata)* o *Change Disabled (Modif. disabilit.)*.
4. Accettare la selezione utilizzando il pulsante [enter].

8.7.7 ImpostazPannello

8.7.7.1 Ricerca del menu ImpostazPannello

Utilizzare il sottomenu ImpostazPannello del menu Sistema per apportare modifiche al pannello di comando.

Il sottomenu è costituito da cinque pagine (P#) per controllare il funzionamento del pannello:

- *Pagina iniziale (P6.6.1)*
- *Pagina iniziale/Menu operativo (P6.6.2)*
- *Tempo ripristino (P6.6.3)*
- *Regolazione contrasto (P6.6.4)*
- *TempoRetroilluminazione (P6.6.5)*

Procedura

1. Nel menu *Sistema (M6)* cercare il sottomenu *ImpostazPannello (S6.6)* con i pulsanti freccia su e giù.

8.7.7.2 Modifica di Pagina iniziale

Utilizzare Pagina iniziale per impostare la posizione (pagina) in cui il display si sposta automaticamente dopo la funzione Tempo ripristino o dopo l'attivazione del quadro.

Per ulteriori informazioni sul tempo timeout SL consultare [8.7.7.4 Impostazione di Tempo ripristino](#).

Se il valore di Pagina iniziale è 0 la funzione non è attivata. Quando la Pagina iniziale non viene utilizzata, sul quadro di comando è mostrata l'ultima pagina visualizzata sul display.

Procedura

1. Nel sottomenu *ImpostazPannello* cercare la sottopagina *Pagina iniziale (P6.6.1)* con i pulsanti freccia.
2. Per passare alla modalità di modifica, premere il pulsante menu a destra.
3. Per modificare il numero del menu principale utilizzare i pulsanti freccia.
4. Per modificare il numero di sottomenu/pagina, premere il pulsante menu a destra. Modificare il numero di sottomenu/pagina con i pulsanti freccia.
5. Per modificare il numero di pagina di terzo livello, premere il pulsante menu a destra. Modificare il numero di pagina di terzo livello con i pulsanti freccia.
6. Per accettare il valore della nuova pagina predefinita premere il pulsante [enter].

8.7.7.3 Pagina iniziale nel Menu operativo (P6.6.2)

Utilizzare questo sottomenu per impostare la pagina predefinita nel menu operativo. Il display passa automaticamente alla pagina impostata dopo la funzione Tempo ripristino (vedere [8.7.7.4 Impostazione di Tempo ripristino](#)) o dopo l'attivazione del quadro di comando. Per istruzioni vedere [8.7.7.2 Modifica di Pagina iniziale](#).

Il Menu operativo è disponibile solo nelle applicazioni speciali.

8.7.7.4 Impostazione di Tempo ripristino

Tempo di ripristino consente di impostare il tempo dopo il quale il display del quadro di comando torna a *Pagina iniziale (P6.6.1)*, consultare [8.7.7.2 Modifica di Pagina iniziale](#).

Se il valore di Pagina iniziale è 0, l'impostazione di Tempo ripristino non ha alcun effetto.

Procedura

1. Nel sottomenu *ImpostazPannello* individuare la sottopagina *Tempo ripristino (P6.6.3)* con i pulsanti freccia.
2. Per passare alla modalità di modifica, premere il pulsante menu a destra.
3. Per impostare il tempo di ripristino utilizzare i pulsanti freccia.

4. Per accettare la modifica premere il pulsante [enter].

8.7.7.5 Contrast Adjustment (Regolazione contrasto) (P6.6.4)

Se il display non è chiaro, regolarne il contrasto attenendosi alla stessa procedura eseguita per l'impostazione del tempo timeout SL, consultare [8.7.7.4 Impostazione di Tempo ripristino](#).

8.7.7.6 Tmp retroilluminazione (P6.6.5)

È possibile impostare il tempo della retroilluminazione display prima che si disattivi. Selezionare un valore compreso tra 1 e 65535 minuti o *Continua*. Per istruzioni sulle modalità di modifica del valore vedere [8.7.7.4 Impostazione di Tempo ripristino](#).

8.7.8 Hardware Settings (Impostazioni hardware)

8.7.8.1 Ricerca del menu Hardware Setting (Impostazione hardware)

Utilizzare il sottomenu delle impostazioni hardware (*S6.7, HW settings (Impostazioni HW)*) nel menu *Sistema* per controllare le seguenti funzioni dell'hardware nel convertitore di frequenza in uso.

- Collegamento della resistenza di frenatura interna, *ResistFrenatInt*
- *Controllo ventil*
- Timeout SL di conferma HMI, *Timeout pannello*
- *CntRetryPannello*
- Filtro Sinus
- Pre-charge mode.

Utilizzare una password per passare al sottomenu Hardware settings (Impostazioni hardware), vedere [8.7.6.2 Password](#).

Procedura

1. Per individuare il sottomenu Hardware settings (Impostazioni hardware), scorrere verso il basso il menu *Sistema* finché l'indicazione di posizione *S6.7* non viene visualizzata sulla prima riga del display.
2. Per passare al sottomenu Hardware settings (Impostazioni hardware) dal menu *Sistema*, premere il pulsante menu a destra.

8.7.8.2 Impostazione del collegamento Internal Brake Resistor (Resistenza di frenatura interna)

Utilizzare questa funzione per indicare al convertitore di frequenza se la resistenza di frenatura interna è collegata o meno.

Se il convertitore di frequenza dispone di una resistenza di frenatura interna il valore predefinito di questo parametro è *Connessa*. Si consiglia di cambiare questo valore in *Non connessa* se:

- è necessario installare una resistenza di frenatura esterna per aumentare la capacità di frenatura
- per qualche ragione la resistenza di frenatura interna è scollegata.

La resistenza di frenatura è disponibile come apparecchiatura opzionale per tutte le dimensioni. Può essere installata internamente in dimensioni dell'alloggiamento da FR4 a FR6.

Procedura

1. Nel sottomenu Hardware settings (Impostazioni hardware) cercare la sottopagina del collegamento Internal brake resistor (Resistenza di frenatura interna) (*6.7.1*) con i pulsanti freccia.
2. Per passare alla modalità di modifica, premere il pulsante menu a destra.
3. Per modificare lo stato della resistenza di frenatura interna utilizzare i pulsanti freccia.
4. Per accettare la modifica premere il pulsante [enter].

8.7.8.3 Controllo ventil

Utilizzare questa funzione per controllare la ventola di raffreddamento del convertitore di frequenza. È possibile scegliere tra quattro opzioni diverse:

- *Continuo* (impostazione di fabbrica). Il ventilatore è sempre acceso quando l'alimentazione è attivata.
- *Temperatura*. Il ventilatore si avvia automaticamente quando la temperatura del dissipatore di calore raggiunge i 60 °C (140 °F) o quando il convertitore di frequenza è in funzione. Il ventilatore si arresta circa un minuto dopo il verificarsi delle seguenti condizioni:

- la temperatura del dissipatore di calore scende a 55 °C (131 °F)
- il convertitore di frequenza si arresta
- il valore di comando ventola viene cambiato da *Continuo a Temperatura*
- *Primo avviam.* Quando l'alimentazione è attivata, il ventilatore si trova nello stato di arresto. Quando al convertitore di frequenza viene inviato il primo comando di avviamento, il ventilatore entra in funzione.
- *Temp calcol.* Il ventilatore funziona in base alla temperatura IGBT calcolata:
 - Se la temperatura IGBT è superiore a 40 °C (104 °F), il ventilatore si avvia.
 - Se la temperatura IGBT è inferiore a 30 °C (86 °F), il ventilatore si arresta.

Dato che la temperatura predefinita all'accensione è pari a 25 °C (77 °F), il ventilatore non si avvia subito.


Per le istruzioni vedere [8.7.8.4 Modifica delle impostazioni Controllo ventil.](#)

8.7.8.4 Modifica delle impostazioni Controllo ventil

Attenersi alle seguenti istruzioni per modificare le impostazioni di Controllo ventil.

Procedura

1. Nel sottomenu Hardware settings (Impostazioni hardware) individuare le impostazioni *Controllo ventil* (6.7.2) con i pulsanti freccia.
2. Per passare alla modalità di modifica, premere il pulsante menu a destra.

 Il valore del parametro inizia a lampeggiare.

3. Per selezionare la modalità ventola, utilizzare i pulsanti freccia.
4. Per accettare la modifica premere il pulsante [enter].

8.7.8.5 HMI Acknowledge Timeout (Timeout SL conferma HMI) (P6.7.3)

Utilizzare questa funzione per modificare il timeout SL del tempo di conferma HMI. Utilizzare questa funzione quando vi è maggiore ritardo nella trasmissione RS232, ad esempio quando la connessione internet viene utilizzata per la comunicazione su distanze maggiori.

Se il convertitore di frequenza è collegato al PC con un cavo, non modificare i valori predefiniti dei parametri 6.7.3 e 6.7.4 (200 e 5).

Se il convertitore di frequenza è collegato al PC con una connessione internet e i messaggi vengono trasferiti con un ritardo, impostare i valori per il parametro 6.7.3 in base a tali ritardi.

Per istruzioni vedere [8.7.8.6 Modifica di HMI Acknowledge Timeout \(Timeout SL di conferma HMI\)](#).

Esempio

Ad esempio, se il ritardo di trasferimento tra il convertitore di frequenza e il PC è di 600 ms, eseguire le seguenti impostazioni:

- Impostare il valore del parametro 6.7.3 su 1200 ms (2 x 600, ritardo di invio + ritardo di ricezione)
- Impostare la parte [Misc] del file NCDriver.ini in base alle impostazioni:
 - Tentativi = 5
 - Timeout pannello = 1.200
 - Timeout SL= 6.000

Non utilizzare intervalli più brevi del tempo AckTimeOut nel monitoraggio del convertitore di frequenza NC.

8.7.8.6 Modifica di HMI Acknowledge Timeout (Timeout SL di conferma HMI)

Attenersi alle seguenti istruzioni per modificare HMI Acknowledge Timeout (Timeout SL di conferma HMI).

Procedura

1. Nel sottomenu Hardware settings (Impostazioni hardware) individuare il tempo di conferma HMI (*HMI ACK timeout (Timeout SL di conferma HMI)*) con i pulsanti freccia.
2. Per passare alla modalità di modifica, premere il pulsante menu a destra.
3. Per modificare il tempo di conferma, utilizzare i pulsanti freccia.
4. Per accettare la modifica premere il pulsante [enter].

8.7.8.7 Modifica di Number of Retries to Receive HMI Acknowledgement (Numero di tentativi per ricevere la conferma HMI) (P6.7.4)

Utilizzare questo parametro per impostare il numero di volte in cui il convertitore di frequenza tenta di ricevere conferma se questa non perviene entro il tempo di conferma (P6.7.3) o se la conferma ricevuta è difettosa.

Procedura

1. Nel sottomenu Hardware settings (Impostazioni hardware) cercare Number of retries to receive HMI acknowledgement (Numero di tentativi per ricevere la conferma HMI) P6.7.4 con i pulsanti freccia.
2. Per passare alla modalità di modifica, premere il pulsante menu a destra. Il valore inizia a lampeggiare.
3. Per modificare il numero di tentativi, utilizzare i pulsanti freccia.
4. Per accettare la modifica premere il pulsante [enter].

8.7.8.8 Filtro Sinus (P6.7.5)

Quando si utilizza un motore obsoleto o un motore creato per l'utilizzo con un convertitore di frequenza, può essere necessario utilizzare un filtro sinusoidale. Il filtro sinusoidale migliora la forma sinusoidale della tensione rispetto al filtro du/dt.

Se nel convertitore di frequenza viene utilizzato un filtro sinusoidale impostare questo parametro su *Connected* (Connesso) per renderlo operativo.

8.7.8.9 Pre-charge Mode (P6.7.6)

Per inverter FI9 o di dimensioni superiori selezionare *Ext.ChSwitch* per controllare l'interruttore di alimentazione esterno.

8.7.9 Informazioni

8.7.9.1 Ricerca del menu Informazioni

Il sottomenu *Informazioni* (S6.8) contiene le informazioni su hardware, software e funzionamento del convertitore di frequenza.

Procedura

1. Per individuare il sottomenu *Informazioni* scorrere verso il basso il menu *Sistema* finché l'indicazione di posizione S6.8 non viene visualizzata sulla prima riga del display.
2. Per passare al sottomenu *Informazioni* dal menu *Sistema* premere il pulsante menu a destra.

8.7.9.2 Contatori totali (S6.8.1)

La pagina *Contatori* (S6.8.1) contiene informazioni sui tempi di funzionamento del convertitore di frequenza. I contatori indicano il numero totale di MWh, i giorni e le ore di funzionamento e non possono essere ripristinati.

Il contatore delle ore di accensione (giorni e ore) esegue sempre il conteggio quando l'alimentazione CA è presente, mentre non lo esegue quando l'unità di controllo funziona soltanto a +24 V.

Tabella 14: Contatori

Pagina	Contatore	Esempio
C6.8.1.1.	Contatore MWh	
C6.8.1.2.	Power On day counter (Contatore giorni di accensione)	Il valore sul display è 1.013. Il convertitore di frequenza è in funzione da un anno e 13 giorni.
C6.8.1.3	Power On hour counter (Contatore ore di accensione)	Il valore sul display è 7:05:16. Il convertitore di frequenza è in funzione da sette ore cinque minuti e 16 secondi.

8.7.9.3 ContatParziali S6.8.2

La pagina *Contatori Parziali* (S6.8.2) contiene informazioni sui contatori ripristinabili, ovvero i contatori nei quali il valore può essere reimpostato su 0. I contatori parziali sono in funzione solo quando il motore è nello stato di MARCIA.

Tabella 15: ContatParziali

Pagina	Contatore	Esempio
T6.8.2.1	Contatore MWh	–
T6.8.2.3	Contatore Giorni di funzionamento	Il valore sul display è 1.013. Il convertitore di frequenza è in funzione da un anno e 13 giorni.
T6.8.2.4	Contatore Ore funzionamento	Il valore sul display è 7:05:16. Il convertitore di frequenza è in funzione da sette ore cinque minuti e 16 secondi.

8.7.9.4 Ripristino di ContatParziali

Attenersi alle seguenti istruzioni per ripristinare i contatori parziali.

Procedura

1. Nel sottomenu *Informazioni* individuare la pagina *ContatParziali* (6.8.2) con i pulsanti freccia.
2. Per passare alla pagina di azzeramento contatore MWh (6.8.2.2, *Clr MWh cntr (Azzer. Cont. MWh)*) o alla pagina di azzeramento del contatore del tempo di funzionamento (6.8.2.5, *Azzerata cont ore*) utilizzare il pulsante menu a destra.
3. Per passare alla modalità di modifica, premere il pulsante menu a destra.
4. Per selezionare Azzerato premere i pulsanti freccia su e giù.
5. Per accettare la selezione premere il pulsante [enter].
6. Sul display viene visualizzato *Non azzerato*.

8.7.9.5 Software (S6.8.3)

La pagina delle informazioni Software include informazioni sul software del convertitore di frequenza.

Pagina	Contenuto
6.8.3.1	Pacchet.Software
6.8.3.2	System software version (Versione software sistema)
6.8.3.3	Firmware interface (Interfaccia firmware)
6.8.3.4	Carico sistema

8.7.9.6 Applicazioni (S6.8.4)

Il sottomenu *Applicazioni* (S6.8.4) contiene informazioni su tutte le applicazioni nel convertitore di frequenza.

Pagina	Contenuto
6.8.4.#	Name of application (Nome dell'applicazione)
6.8.4.#.1	ID Applicazione
6.8.4.#.2	Versione
6.8.4.#.3	Firmware interface (Interfaccia firmware)

8.7.9.7 Esame della pagina Applicazione

Utilizzare queste istruzioni per esaminare le pagine *Applicazioni*.

Procedura

1. Nel sottomenu *Informazioni* individuare la pagina *Applicazioni* con i pulsanti freccia.

2. Per passare alla pagina *Applicazioni* premere il pulsante menu a destra.
3. Per selezionare l'applicazione, utilizzare i pulsanti freccia. Sono presenti tante pagine quante sono le applicazioni nel convertitore di frequenza.
4. Per passare alle pagine delle informazioni, premere il pulsante menu a destra.
5. Per visualizzare le diverse pagine, utilizzare i pulsanti freccia.

8.7.9.8 Hardware (S6.8.5)

La pagina delle informazioni Hardware include informazioni sull'hardware del convertitore di frequenza.

Pagina	Contenuto
6.8.5.1	Power unit type code (Codice tipo unità di alimentazione)
6.8.5.2	Nominal voltage of the unit (Tensione nominale dell'unità)
6.8.5.3	ChopperFrenatura
6.8.5.4	ResistoreFrenat
6.8.5.5	Numero di serie

8.7.9.9 Controllo dello stato di una scheda opzionale

Nelle pagine *Espansioni* sono riportate le informazioni sulle schede di base e opzionali collegate al quadro di comando. Vedere [7.1 Componenti dell'unità di controllo](#) per maggiori informazioni sulle schede.

Per maggiori informazioni sui parametri delle schede opzionali vedere [8.8.1 Menu Espansioni](#).

Procedura

1. Nel sottomenu *Informazioni* cercare la pagina *Espansioni* (6.8.6) con i pulsanti freccia.
2. Per passare alla pagina *Espansioni* premere il pulsante menu a destra.
3. Per selezionare la scheda, utilizzare i pulsanti freccia.

➡ Se nessuna scheda è collegata allo slot, sul display viene visualizzato *ness scheda*.
Se una scheda è collegata a uno slot ma non è presente alcun collegamento, sul display viene visualizzato *non conness*.

4. Per visualizzare lo stato della scheda, premere il pulsante menu a destra.
5. Per visualizzare la versione del programma della scheda, premere i pulsanti su o giù.

8.7.9.10 Menu Debugger (S6.8.7)

Il menu Debugger è destinato agli utenti esperti e ai progettatori di applicazioni. Se necessario, rivolgersi al produttore per ulteriori istruzioni.

8.8 Utilizzo del menu Espansioni

8.8.1 Menu Espansioni

Il menu *Espansioni*, ovvero il menu contenente le informazioni sulla scheda opzionale, consente di:

- vedere quali schede opzionali sono collegate al quadro di comando
- individuare e modificare i parametri della scheda opzionale.

Tabella 16: Parametri della scheda opzionale (Scheda OPTA1)

Pagina	Parametro	Min.	Max.	Predefinito	Pers.	Selezioni
P7.1.1.1	AI1 mode (Modalità AI1)	1	5	3		1 = 0–20 mA 2 = 4–20 mA 3 = 0–10 V

Pagina	Parametro	Min.	Max.	Predefinito	Pers.	Selezioni
						4 = 2-10 V 5 = -10...+10 V
P7.1.1.2	AI2 mode (Modalità AI2)	1	5	1		Vedere P7.1.1.1
P7.1.1.3	AO1 mode (Modalità AO1)	1	4	1		1 = 0-20 mA 2 = 4-20 mA 3 = 0-10 V 4 = 2-10 V

8.8.2 Esame delle schede opzionali collegate

Attenersi alle seguenti istruzioni per esaminare le schede opzionali collegate.

Procedura

1. Per individuare il menu *Espansione*, scorrere verso il basso il menu principale finché l'indicazione di posizione *M7* non viene visualizzata sulla prima riga del display.
2. Per passare al menu *Espansione* dal menu principale, premere il pulsante menu a destra.
3. Per esaminare l'elenco delle schede opzionali collegate utilizzare i pulsanti freccia su e giù.
4. Per visualizzare le informazioni sulla scheda opzionale premere il pulsante menu a destra.

8.8.3 Ricerca dei parametri delle schede opzionali

Attenersi alle seguenti istruzioni per controllare i valori dei parametri della scheda opzionale.

Procedura

1. Individuare la scheda opzionale con i pulsanti freccia e menu nel *menu Espansioni*.
2. Per visualizzare le informazioni sulla scheda opzionale premere il pulsante menu a destra. Per le istruzioni per esaminare le schede opzionali collegate vedere [8.8.2 Esame delle schede opzionali collegate](#).
3. Per scorrere fino a Parametri utilizzare i pulsanti freccia su e giù.
4. Per esaminare l'elenco di parametri premere il pulsante menu a destra.
5. Per scorrere i parametri, utilizzare i pulsanti freccia su e giù.
6. Per passare alla modalità di modifica, premere il pulsante menu a destra. Per le istruzioni su come modificare i valori dei parametri vedere [8.3.2 Selezione dei valori](#) e [8.3.3 Modifica dei valori cifra per cifra](#).

8.9 Ulteriori funzioni del quadro di comando

Il quadro di comando VACON® NX dispone di ulteriori funzioni relative alle applicazioni. Per ulteriori informazioni vedere il pacchetto applicativo di VACON NX.

9 Messa in funzione

9.1 Controlli di sicurezza prima della messa in funzione

Prima della messa in funzione leggere i seguenti avvisi.

⚠ PERICOLO ⚠

PERICOLO DI SCOSSA ELETTRICA PRODOTTA DAI COMPONENTI DELL'UNITÀ DI ALIMENTAZIONE

I componenti dell'unità di alimentazione sono sotto tensione quando il convertitore di frequenza è collegato alla rete elettrica. Il contatto con questa tensione può provocare morte o lesioni gravi.

- Non toccare i componenti dell'unità di alimentazione quando il convertitore di frequenza è collegato alla rete elettrica. Prima di collegare il convertitore di frequenza alla rete elettrica assicurarsi che i coperchi del convertitore siano chiusi.

⚠ PERICOLO ⚠

PERICOLO DI SCOSSA ELETTRICA PRODOTTA DAI MORSETTI

I morsetti del motore U, V, W, i morsetti della resistenza freno e i morsetti CC sono sotto tensione quando il convertitore di frequenza è collegato alla rete elettrica, anche se il motore non è in funzione. Il contatto con questa tensione può provocare morte o lesioni gravi.

- Non toccare i morsetti del motore U, V, W, i morsetti della resistenza freno e i morsetti CC quando il convertitore di frequenza è collegato alla rete elettrica. Prima di collegare il convertitore di frequenza alla rete elettrica assicurarsi che i coperchi del convertitore siano chiusi.

⚠ PERICOLO ⚠

RISCHIO DI SCOSSA ELETTRICA PRODOTTA DA UN COLLEGAMENTO CC O DA UNA SORGENTE ESTERNA

I collegamenti dei morsetti e i componenti del convertitore di frequenza possono rimanere attivi per cinque minuti dopo essere stati scollegati dalla rete elettrica e dopo l'arresto del motore. Anche il lato di carico del convertitore di frequenza può generare tensione. Il contatto con questa tensione può provocare morte o lesioni gravi.

- Prima di eseguire lavori elettrici sul convertitore di frequenza:
Scollegarlo dalla rete elettrica e assicurarsi che il motore sia arrestato.
Eseguire la procedura di lockout/tagout sulla fonte di alimentazione del convertitore di frequenza.
Assicurarsi che nessuna sorgente esterna generi tensione accidentale durante il lavoro.
Attendere cinque minuti prima di aprire la porta armadio o il coperchio del convertitore di frequenza.
Utilizzare un dispositivo di misurazione per assicurarsi che non sia presente tensione.

⚠ AVVISO ⚠

PERICOLO DI SCOSSA ELETTRICA PRODOTTA DAI MORSETTI DI CONTROLLO

I morsetti di controllo possono presentare una tensione pericolosa anche quando il convertitore di frequenza è scollegato dalla rete elettrica. Il contatto con questa tensione può causare lesioni.

- Prima di toccare i morsetti di controllo assicurarsi non vi sia presente tensione.

⚠ ATTENZIONE ⚠

PERICOLO DI USTIONI DOVUTE A SUPERFICI CALDE

La superficie laterale del convertitore di frequenza FR8 è calda.

- Pertanto non toccarla con le mani mentre il convertitore di frequenza FR8 è in funzione.

⚠ A T T E N Z I O N E ⚠

PERICOLO DI INCENDIO DOVUTO A SUPERFICI CALDE

Quando il convertitore di frequenza FR6 è in funzione, la relativa superficie posteriore è calda e può provocare incendi sulla superficie di installazione.

- Non installare il convertitore di frequenza FR6 su una superficie non ignifuga.

9.2 Messa in funzione del convertitore di frequenza

Attenersi alle seguenti istruzioni per mettere in funzione il convertitore di frequenza.

Leggere le istruzioni di sicurezza in [2.1 Pericolo e avvisi](#) e [9.1 Controlli di sicurezza prima della messa in funzione](#) e attenersi a esse.

Procedura

1. Assicurarsi che il motore sia installato correttamente.
2. Assicurarsi che il motore non sia collegato alla rete elettrica.
3. Assicurarsi che il convertitore di frequenza e il motore siano collegati a terra.
4. Assicurarsi di avere scelto correttamente il cavo alimentazione, il cavo del freno e il cavo motore.

Per informazioni sulla scelta dei cavi vedere:

- [6.1.3 Scelta e dimensionamento dei cavi](#) e le relative tabelle
- [6.1 Collegamenti cavi](#)
- [6.2 Installazione conforme EMC](#)

5. Assicurarsi di posizionare i cavi di comando a sufficiente distanza dai cavi di potenza. Vedere [6.5.1 Istruzioni aggiuntive per l'installazione dei cavi](#)
6. Assicurarsi che gli schermi dei cavi schermati siano collegati a un morsetto di messa a terra identificato con il simbolo di messa a terra.
7. Verificare le coppie di serraggio di tutti i morsetti.
8. Assicurarsi che nessun condensatore con correzione del fattore di potenza sia collegato al cavo motore.
9. Assicurarsi che i cavi non tocchino i componenti elettrici del convertitore di frequenza.
10. Assicurarsi che l'ingresso comune +24 V sia collegato a una fonte di alimentazione esterna e che la massa dell'ingresso digitale sia collegata alla massa del morsetto di controllo.
11. Controllare la qualità e la quantità di aria di raffreddamento.

Per ulteriori informazioni sui requisiti di raffreddamento vedere:

- [5.2.1 Requisiti di raffreddamento generali](#)
- [5.2.2 Raffreddamento di FR4–FR9](#)
- [5.2.3 Raffreddamento dei convertitori di frequenza Standalone \(FR10–FR11\)](#)
- [12.8 Dati tecnici VACON® NXP](#)

12. Assicurarsi che non sia presente condensa sulle superfici del convertitore di frequenza.
13. Assicurarsi che non siano presenti oggetti indesiderati nello spazio di installazione.
14. Prima di collegare il convertitore di frequenza all'alimentazione, controllare l'installazione e le condizioni di tutti i fusibili (vedere [12.3.1 Elenco delle informazioni sulle dimensioni dei cavi e dei fusibili](#)) e degli altri dispositivi di protezione.

9.3 Misurazione dell'isolamento di cavi e motore

Eeguire questi controlli se necessario.

NOTA: il convertitore di frequenza è già stato misurato in fabbrica.

- Controlli dell'isolamento del cavo motore, vedere [9.3.1 Controlli dell'isolamento del cavo motore](#)
- Controlli dell'isolamento del cavo alimentazione, vedere [9.3.2 Controlli dell'isolamento del cavo di alimentazione](#)
- Controlli dell'isolamento del motore, vedere [9.3.3 Controlli dell'isolamento del motore](#)

9.3.1 Controlli dell'isolamento del cavo motore

Per controllare l'isolamento del cavo motore attenersi alle seguenti istruzioni.

Procedura

1. Scollegare il cavo motore dai morsetti U, V e W e dal motore.
2. Misurare la resistenza di isolamento del cavo motore tra i conduttori di fase 1 e 2, tra i conduttori di fase 1 e 3 e tra i conduttori di fase 2 e 3.
3. Misurare la resistenza di isolamento tra ciascun conduttore di fase e il conduttore di messa a terra.
4. La resistenza di isolamento deve essere $>1\text{ M}\Omega$ a una temperatura ambiente di $20\text{ }^{\circ}\text{C}$ ($68\text{ }^{\circ}\text{F}$).

9.3.2 Controlli dell'isolamento del cavo di alimentazione

Per controllare l'isolamento del cavo di alimentazione attenersi alle seguenti istruzioni.

Procedura

1. Scollegare il cavo di alimentazione dai morsetti L1, L2 e L3 e dalla rete elettrica.
2. Misurare la resistenza di isolamento del cavo alimentazione tra i conduttori di fase 1 e 2, tra i conduttori di fase 1 e 3 e tra i conduttori di fase 2 e 3.
3. Misurare la resistenza di isolamento tra ciascun conduttore di fase e il conduttore di messa a terra.
4. La resistenza di isolamento deve essere $>1\text{ M}\Omega$ a una temperatura ambiente di $20\text{ }^{\circ}\text{C}$ ($68\text{ }^{\circ}\text{F}$).

9.3.3 Controlli dell'isolamento del motore

Attenersi alle seguenti istruzioni per controllare l'isolamento del motore.

NOTA

Attenersi alle istruzioni fornite dal produttore del motore.

Procedura

1. Scollegare il cavo motore dal motore.
2. Aprire i collegamenti ponte che si trovano nella scatola di derivazione del motore.
3. Misurare la resistenza di isolamento a ciascun avvolgimento del motore. La tensione deve essere uguale o superiore alla tensione nominale del motore, ma almeno pari a 1000 V .
4. La resistenza di isolamento deve essere $>1\text{ M}\Omega$ a una temperatura ambiente di $20\text{ }^{\circ}\text{C}$ ($68\text{ }^{\circ}\text{F}$).
5. Collegare i cavi motore al motore.
6. Effettuare il controllo finale dell'isolamento sul lato del convertitore di frequenza. Mettere insieme tutte le fasi e misurarle a terra.
7. Collegare i cavi motore al convertitore di frequenza.

9.4 Verifiche successive alla messa in funzione

9.4.1 Test del convertitore di frequenza dopo la messa in funzione

Prima di avviare il motore eseguire i seguenti controlli.

- Prima dei test assicurarsi che sussistano le condizioni di sicurezza per eseguire ogni singolo test.
- Assicurarsi che le altre persone che lavorano nelle vicinanze siano informate dell'esecuzione del test.

Procedura

1. Assicurarsi che tutti gli interruttori Avvio e Arresto collegati ai morsetti di controllo siano in posizione Arresto.
2. Assicurarsi che il motore possa essere avviato in modo sicuro.
3. Impostare i parametri del gruppo 1 (vedere il manuale dell'applicazione All-in-One VACON®) in base ai requisiti dell'applicazione utilizzata. Per individuare i valori necessari per i parametri vedere la targhetta del motore.

Impostare i seguenti parametri come minimo:

- Tensione nominale del motore
- Frequenza nominale motore
- Velocità nominale motore
- Corrente nominale del motore
- Cos ϕ motore

4. Impostare il riferimento di frequenza massimo (ovvero la velocità massima del motore), in modo che corrisponda al motore e al dispositivo collegato al motore.
5. Eseguire i seguenti test nell'ordine indicato di seguito:
 - a. Test di MARCIA senza carico, vedere [9.4.2 Test di MARCIA senza carico](#)
 - b. Test di avviamento, vedere [9.4.3 Test di avviamento](#)
 - c. Esecuzione dell'identificazione, vedere [9.4.4 Esecuzione dell'identificazione](#)

9.4.2 Test di MARCIA senza carico

Eseguire il test A o il test B.

- Test A: controlli dai morsetti di controllo
- Test B: controllo dal quadro di comando

9.4.2.1 Test A: Controlli dai morsetti di controllo

Eseguire questo test di MARCIA quando la modalità di controllo è morsetti I/O.

Procedura

1. Portare l'interruttore di avvio/arresto sulla posizione ON.
2. Cambiare il riferimento di frequenza (potenziometro).
3. Controllare nel menu Monitoraggio *M1* che il valore della frequenza di uscita cambi in modo equivalente al riferimento di frequenza.
4. Portare l'interruttore di avvio/arresto sulla posizione OFF.

9.4.2.2 Test B: Controllo da tastierino

Eseguire questo test di MARCIA quando la modalità di controllo è tastierino.

Procedura

1. Trasferire il controllo dai morsetti di controllo al tastierino. Per le istruzioni vedere [8.4.3 Modifica della modalità di controllo](#).
2. Premere il pulsante Start sul pannello di comando.
3. Passare al menu ContrDaPannello (*M3*) e al sottomenu *Rifer daPannello* (vedere [8.4.4 Rifer daPannello](#)). Per modificare il riferimento di frequenza utilizzare i pulsanti freccia.
4. Controllare nel menu Monitoraggio *M1* che il valore della frequenza di uscita cambi in modo equivalente al riferimento di frequenza.
5. Premere il pulsante Stop sul pannello di comando.

9.4.3 Test di avviamento

Eseguire il test di avviamento senza carico, se possibile. In caso contrario, assicurarsi che sussistano le condizioni di sicurezza per eseguire ogni singolo test. Assicurarsi che le altre persone che lavorano nelle vicinanze siano informate dell'esecuzione del test.

Procedura

1. Assicurarsi che tutti gli interruttori di Avvio/Arresto (START/STOP) siano impostati su Arresto.
2. Attivare l'interruttore della rete elettrica.
3. Controllare la direzione di rotazione del motore.
4. Se si utilizza un controllo in anello chiuso, assicurarsi che la frequenza e la direzione dell'encoder siano le stesse del motore.
5. Eseguire di nuovo il test di marcia A o B, vedere [9.4.2 Test di MARCIA senza carico](#).
6. Se il motore non è stato collegato durante il test di avviamento collegarlo al processo.
7. Procedere all'esecuzione dell'identificazione a motore spento. Se si utilizza un controllo in anello chiuso eseguire l'identificazione con il motore in funzione. Vedere [9.4.4 Esecuzione dell'identificazione](#).

9.4.4 Esecuzione dell'identificazione

L'esecuzione dell'identificazione consente di ottimizzare i parametri relativi a motore e convertitore di frequenza. Si tratta di uno strumento che è possibile utilizzare durante la messa in funzione per trovare i migliori valori parametri possibili per la maggior parte dei convertitori di frequenza. L'identificazione automatica del motore calcola o rileva i parametri necessari per ottimizzare il controllo di velocità e del motore. Per ulteriori informazioni sull'esecuzione dell'identificazione consultare il Manuale dell'applicazione All-in-One VACON®, parametro ID631.

10 Manutenzione

10.1 Programma di manutenzione

In condizioni normali i convertitori di frequenza® NX non richiedono manutenzione. Per assicurarsi che il convertitore di frequenza funzioni correttamente e duri a lungo, si consiglia di eseguire la manutenzione regolarmente. Fare riferimento alla tabella per informazioni sugli intervalli di manutenzione.

Tabella 17: Intervalli e attività di manutenzione

Intervallo di manutenzione	Attività di manutenzione
12 mesi ⁽¹⁾	Eseguire il ricondizionamento dei condensatori (vedere 10.2 Esecuzione del ricondizionamento dei condensatori) Se il convertitore di frequenza è stato stoccato per un periodo superiore a 12 mesi e i condensatori non sono stati caricati, prima di collegare l'alimentazione rivolgersi al produttore per richiedere istruzioni.
6–24 mesi ⁽²⁾	<ul style="list-style-type: none"> • Verificare le coppie di serraggio dei morsetti. • Pulire il dissipatore. • Controllare il morsetto di rete, il morsetto del motore e i morsetti di controllo. • Pulire il canale di raffreddamento. • Assicurarsi che la ventola di raffreddamento funzioni correttamente. • Assicurarsi che non sia presente corrosione su morsetti, sulle barre e altre superfici. • Nel FR10 Standalone (IP54) controllare e pulire i filtri delle porte. Sostituirli se necessario.
5–7 anni	Sostituire le ventole di raffreddamento: <ul style="list-style-type: none"> • la ventola principale • il ventilatore interno IP54 (UL tipo 12) • il filtro/la ventola di raffreddamento dell'armadio
8–15 anni ⁽³⁾	Sostituire i condensatori del bus CC.

¹ se il convertitore di frequenza viene conservato in magazzino

² l'intervallo varia in base agli ambienti

³ La durata prevista dei condensatori del bus CC varia da 8 a 15 anni, a seconda della temperatura ambiente e delle condizioni di carico medio. La vita utile prevista è superiore a 15 anni se il carico medio è l'80% e la temperatura ambiente è di 25 °C (77 °F).

10.2 Esecuzione del ricondizionamento dei condensatori

I condensatori elettrolitici nel collegamento CC contano su un processo chimico per formare l'isolante tra le due piastre metalliche. Questo processo può deteriorarsi negli anni, se il convertitore di frequenza non è stato utilizzato (stoccato). Ciò comporterà un graduale calo della tensione di funzionamento del collegamento CC.

Il modo corretto di procedere consiste nell'assicurarsi che lo strato isolante del condensatore venga "ricondizionato" dall'applicazione di una corrente limitata tramite un'alimentazione CC. La limitazione della corrente assicura che il calore generato all'interno del condensatore sia mantenuta a un livello sufficientemente basso da evitare qualunque danno.

⚠ PERICOLO ⚠

PERICOLO DI SCOSSA ELETTRICA PRODOTTA DAI CONDENSATORI

I condensatori possono essere ricaricati anche se scollegati. Il contatto con questa tensione può provocare morte o lesioni gravi.

- Se il convertitore di frequenza o i condensatori di ricambio devono essere stoccati, scaricare i condensatori prima dello stoccaggio. Utilizzare un dispositivo di misurazione per assicurarsi che non sia presente tensione. In caso di dubbi contattare il rappresentante Danfoss Drives®.

Caso 1: convertitore di frequenza che non è stato utilizzato o è stato stoccato per più di due anni.

1. Collegare l'alimentazione CC ai morsetti L1 e L2 o B+/B- (CC+ a B+, CC- a B-) del collegamento CC, o direttamente ai morsetti del condensatore. Nei convertitori di frequenza NX senza morsetti B+/B- (FR8-FR9/FI8-FI9), collegare l'alimentazione CC tra due fasi di ingresso (L1 ed L2).
2. Impostare il limite di corrente massimo a 800 mA.
3. Aumentare lentamente la tensione CC al livello di tensione CC nominale del convertitore di frequenza ($1,35 \cdot U_n$ CA).
4. Avviare il ricondizionamento dei condensatori.

Il tempo di ricondizionamento dipende dal tempo di stoccaggio. Vedere il capitolo [Illustrazione 52](#).

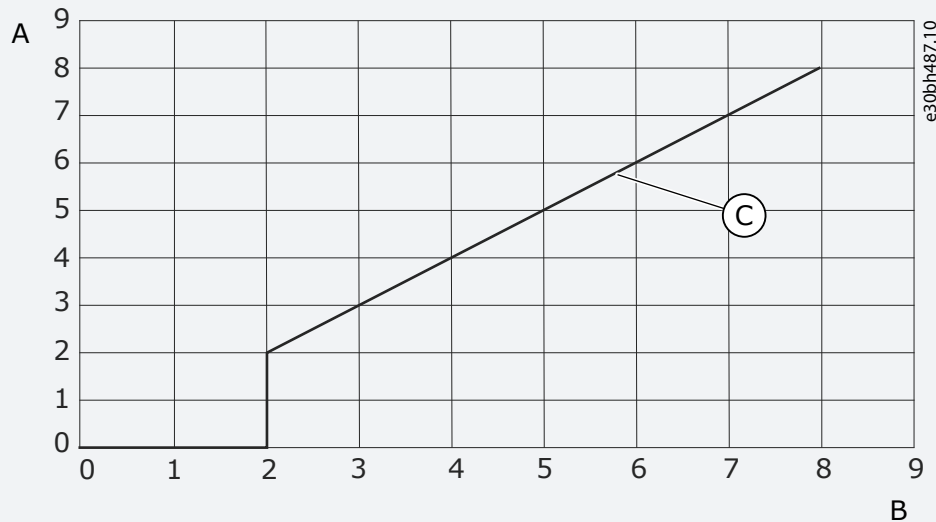


Illustrazione 52: Tempo di stoccaggio e tempo di ricondizionamento

A	Tempo di stoccaggio (anni)	C	Tempo di ricondizionamento
B	Tempo di ricondizionamento (ore)		

5. Dopo aver effettuato il ricondizionamento, scaricare i condensatori.

Caso 2: condensatori di ricambio che sono stati stoccati per più di due anni.

1. Collegare l'alimentazione CC ai morsetti CC+/CC-.
2. Impostare il limite di corrente massimo a 800 mA.
3. Aumentare lentamente la tensione CC al livello di tensione nominale del condensatore. Vedere le informazioni presenti nella documentazione sui componenti o per la manutenzione.
4. Avviare il ricondizionamento dei condensatori.

Il tempo di ricondizionamento dipende dal tempo di stoccaggio. Vedere il capitolo [Illustrazione 52](#).

5. Dopo aver effettuato il ricondizionamento, scaricare i condensatori.

11 Monitoraggio guasti

11.1 Informazioni generali sulla ricerca guasti

Quando la diagnostica di controllo rileva una condizione anomala nel funzionamento del convertitore di frequenza, quest'ultimo mostra le seguenti informazioni:

- Le seguenti informazioni sono mostrate sul display (vedere il capitolo [8.5.1 Ricerca del menu Guasti Attivi](#)):
 - indicazione di posizione F1
 - codice di guasto, vedere la sezione Guasti e allarmi
Per la scheda opzionale relativa ai codice di guasto, vedere il Manuale delle schede opzionali.
 - breve descrizione del guasto
 - simbolo del tipo di guasto, vedere [Tabella 18](#)
 - simbolo di *FAULT* o *ALARM*.
- Il LED rosso sul pannello di comando inizia a lampeggiare (solamente quando viene visualizzato un guasto).

Se vengono visualizzati più guasti contemporaneamente, è possibile esaminare l'elenco di guasti attivi con i pulsanti freccia.

Nei convertitori di frequenza VACON® NX sono previsti quattro diversi tipi di guasti.

Tabella 18: Tipi di guasti

Simbolo del tipo di guasto	Descrizione
A (Allarme)	Il guasto di tipo A (Allarme) indica il funzionamento anomalo del convertitore di frequenza. Questo tipo di allarme non arresta il convertitore di frequenza. "Guasto A" rimane sul display per circa 30 secondi.
F (Guasto)	Il tipo "Guasto F" arresta il convertitore di frequenza. Per avviare di nuovo il convertitore di frequenza occorre risolvere il problema.
AR (Autoreset guasto)	Il tipo "Guasto AR" arresta il convertitore di frequenza. Il guasto viene ripristinato automaticamente e il convertitore di frequenza tenta di avviare di nuovo il motore. Se non è possibile riavviare il motore, viene visualizzato uno scatto a causa di un guasto (vedere FT, scatto a causa di un guasto).
FT (Scatto a causa di un guasto)	Se il convertitore di frequenza non è in grado di avviare il motore a seguito di un guasto AR, viene visualizzato il guasto FT. Il tipo "Guasto FT" arresta il convertitore di frequenza.

Il guasto rimane attivo fino a quando non viene ripristinato, vedere il capitolo [11.2 Ripristino di un guasto](#). La memoria dei guasti attivi può contenere fino a un massimo di dieci guasti in ordine di visualizzazione.

Ripristinare il guasto utilizzando il pulsante [reset] sul pannello di comando o tramite il morsetto di controllo, il bus di campo o il tool per PC. I guasti rimangono nella Memoria Guasti.

Prima di richiedere assistenza al distributore o al produttore in merito a un funzionamento anomalo munirsi di alcuni dati. Trascrivere tutto il testo visualizzato sul display, il codice di guasto, le informazioni sull'origine, l'elenco Guasti Attivi e la Memoria Guasti.

11.2 Ripristino di un guasto

Il guasto rimane attivo fino a quando non viene ripristinato. Ripristinare il guasto in base alle seguenti istruzioni.

Procedura

1. Prima di ripristinare il guasto rimuovere il segnale di avvio esterno, in modo da evitare il riavvio del convertitore di frequenza senza una nota.
2. È possibile ripristinare un guasto utilizzando due opzioni:
 - Premere il pulsante [reset] sul quadro di comando per due secondi.
 - Utilizzare un pulsante di ripristino dal morsetto I/O o dal bus di campo.

 Il display torna allo stesso stato in cui si trovava prima del guasto.

11.3 Creazione di un file di informazione sulla manutenzione

Attenersi alle seguenti istruzioni per creare un file di informazione sulla manutenzione nello strumento per PC VACON® NCDrive come supporto nella risoluzione dei problemi in situazioni di guasto.

Assicurarsi che lo strumento per PC VACON® NCDrive sia installato sul computer. Per installarlo accedere al sito internet <http://drives.danfoss.com/downloads/portal/>.

Procedura

1. Aprire VACON® NCDrive.
2. Passare a *File (File)* e selezionare *Service Info... (Informazioni sulla manutenzione...)*.



A questo punto il file di informazioni sulla manutenzione si apre.

3. Salvarlo sul computer.

12 Specifiche

12.1 Pesì del convertitore di frequenza

Taglia meccanica	Peso, IP21/IP54 [kg]	Peso, UL tipo 1/tipo 12 [libbre]
FR4	5,0	11,0
FR5	8,1	17,9
FR6	18,5	40,8
FR7	35,0	77,2
FR8	58,0	128
FR9	146	322
FR10 Standalone	340	750
FR11 Standalone ⁽¹⁾	470	1036
FR11 Standalone ⁽¹⁾ , 0460–0502, 690 V	400	882

¹ Disponibile soltanto in IP21

12.2 Dimensioni

12.2.1 Elenco delle informazioni relative alle dimensioni

In questa sezione vengono fornite le informazioni relative alle dimensioni per i diversi tipi di convertitori di frequenza NXS/NXP.

Per i convertitori di frequenza montati a muro vedere:

- [12.2.2.1 Dimensioni per FR4–FR6](#)
- [12.2.2.2 Dimensioni per FR7](#)
- [12.2.2.3 Dimensioni per FR8](#)
- [12.2.2.4 Dimensioni per FR9](#)

Per i convertitori di frequenza con montaggio a flangia vedere:

- [12.2.3.1 Dimensioni per il montaggio a flangia, FR4–FR6](#)
- [12.2.3.2 Dimensioni per il montaggio a flangia, FR7–FR8](#)
- [12.2.3.3 Dimensioni per il montaggio a flangia, FR9](#)

Per i convertitori di frequenza indipendenti vedere:

- [12.2.4.1 Dimensioni per FR10–FR11 Standalone](#)

12.2.2 Montato a muro

12.2.2.1 Dimensioni per FR4–FR6

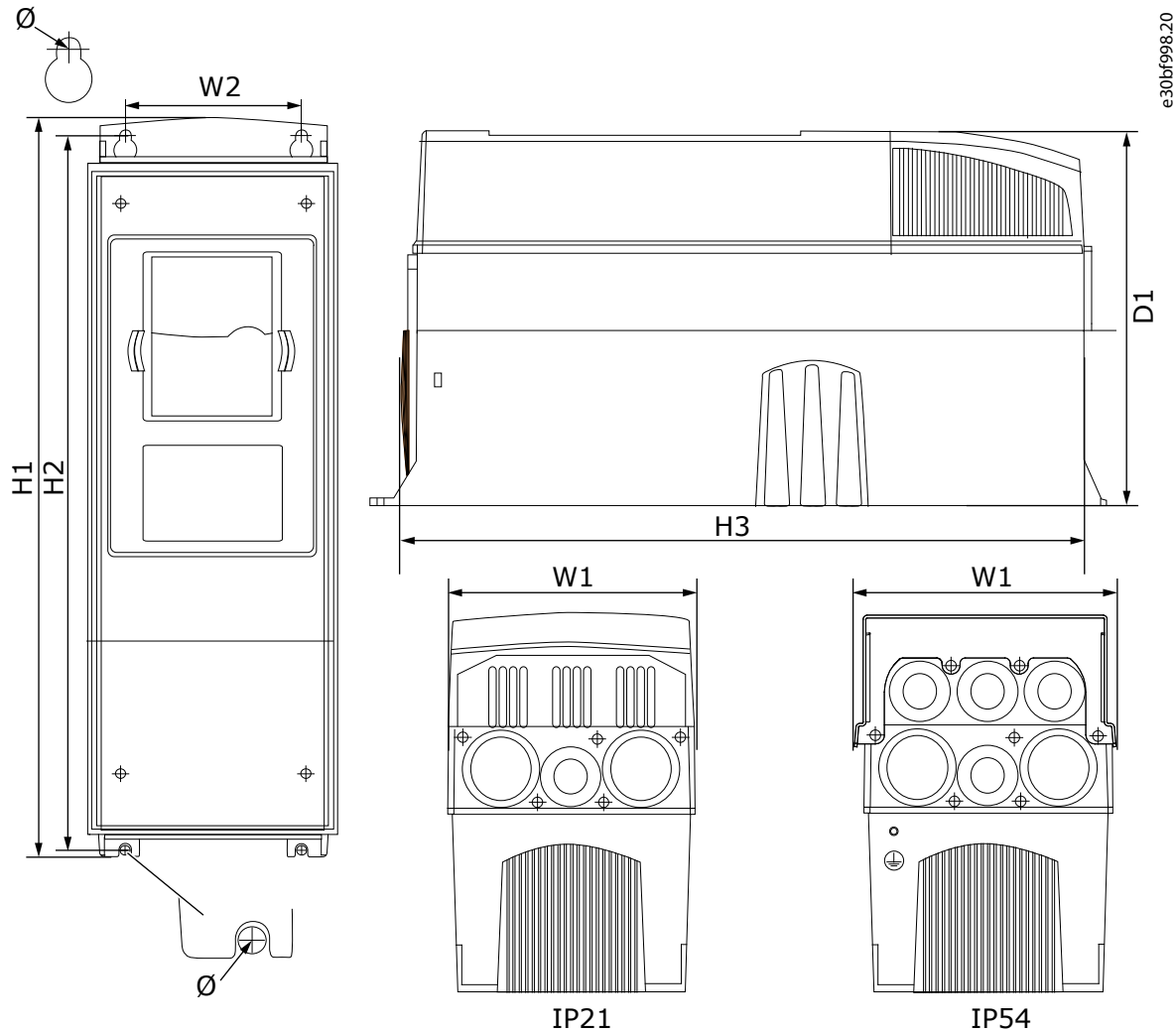


Illustrazione 53: Dimensioni del convertitore di frequenza VACON® NXS/NXP, FR4–FR6

Tabella 19: Dimensioni in mm (e in pollici) del convertitore di frequenza VACON® NXS/NXP, FR4–FR6

Tipo convertitore	L1	L2	H1	H2	H3	D1	Ø
<ul style="list-style-type: none"> • 0003 2–0012 2 • 0003 5–0012 5 	128 (5,04)	100 (3,94)	327 (12,87)	313 (12,32)	292 (11,5)	190 (7,48)	7 (0,27)
<ul style="list-style-type: none"> • 0017 2–0031 2 • 0016 5–0031 5 	144 (5,67)	100 (3,94)	419 (16,5)	406 (15,98)	391 (15,39)	214 (8,43)	7 (0,27)
<ul style="list-style-type: none"> • 0048 2–0061 2 • 0038 5–0061 5 • 0004 6–0034 6 	195 (7,68)	148 (5,83)	558 (21,97)	541 (21,3)	519 (20,43)	237 (9,33)	9 (0,35)

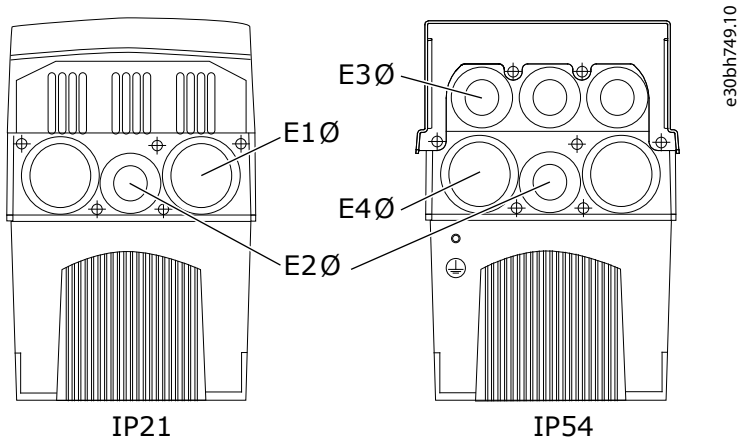


Illustrazione 54: Dimensioni dei fori di montaggio del convertitore di frequenza VACON® NXS/NXP, FR4–FR6

Tabella 20: Dimensioni dei fori di montaggio in mm (pollici) del convertitore di frequenza VACON® NXS/NXP, FR4–FR6

Tipo convertitore	E1Ø, diametro interno dell'anello di tenuta ⁽¹⁾	E1Ø, foro della piastra pressacavo	E2Ø, diametro interno dell'anello di tenuta ⁽¹⁾	E2Ø, foro della piastra pressacavo	E3Ø, diametro interno dell'anello di tenuta ⁽¹⁾	E3Ø, foro della piastra pressacavo	E4Ø, diametro interno dell'anello di tenuta ⁽¹⁾	E4Ø, foro della piastra pressacavo
<ul style="list-style-type: none"> • 0003 2–0012 2 • 0003 5–0012 5 	13,5 (0,53)	20,3 (0,80)	13,5 (0,53)	20,3 (0,80)	<ul style="list-style-type: none"> • +QGLM: 13,5 (0,53) • +QGLC: 21 (0,83) 	<ul style="list-style-type: none"> • +QGLM: 20,3 (0,80) • +QGLC: 28 (1,1) 	<ul style="list-style-type: none"> • +QGLM: 16 (0,63) • +QGLC: 21 (0,83) 	<ul style="list-style-type: none"> • +QGLM: 25,3 (3 x 1,0) • +QGLC: 28 (1,1)
<ul style="list-style-type: none"> • 0017 2–0025 2 • 0016 5–0022 5 	16 (0,63)	3 x 25,3 (3 x 1,0)	16 (0,63)	3 x 25,3 (3 x 1,0)	16 (0,63)	6 x 25,3 (6 x 1,0)	16 (0,63)	6 x 25,3 (6 x 1,0)
<ul style="list-style-type: none"> • 0031 2 • 0031 5 	21 (0,83)	33 (1,30)	16 (0,63)	25,3 (1,0)	21 (0,83)	25,3 (1,0)	16 (0,63)	33 (1,30)
<ul style="list-style-type: none"> • 0048 2–0061 2 • 0038 5–0061 5 • 0004 6–0034 6 	21 (0,83)	3 x 33 (3 x 1,30)	21 (0,83)	3 x 33 (3 x 1,30)	16 (0,63)	<ul style="list-style-type: none"> • +QGLM: 3 x 25,3 (3 x 1,0) • +QGLC: 3 x 28,3 (3 x 1,11) 	<ul style="list-style-type: none"> • +QGLM: 21 (0,83) • +QGLC: 29 (1,14) 	<ul style="list-style-type: none"> • +QGLM: 3 x 33 (3 x 1,30) • +QGLC: 3 x 37 (3 x 1,46)

¹ Uguaie allo spessore massimo del cavo

12.2.2.2 Dimensioni per FR7

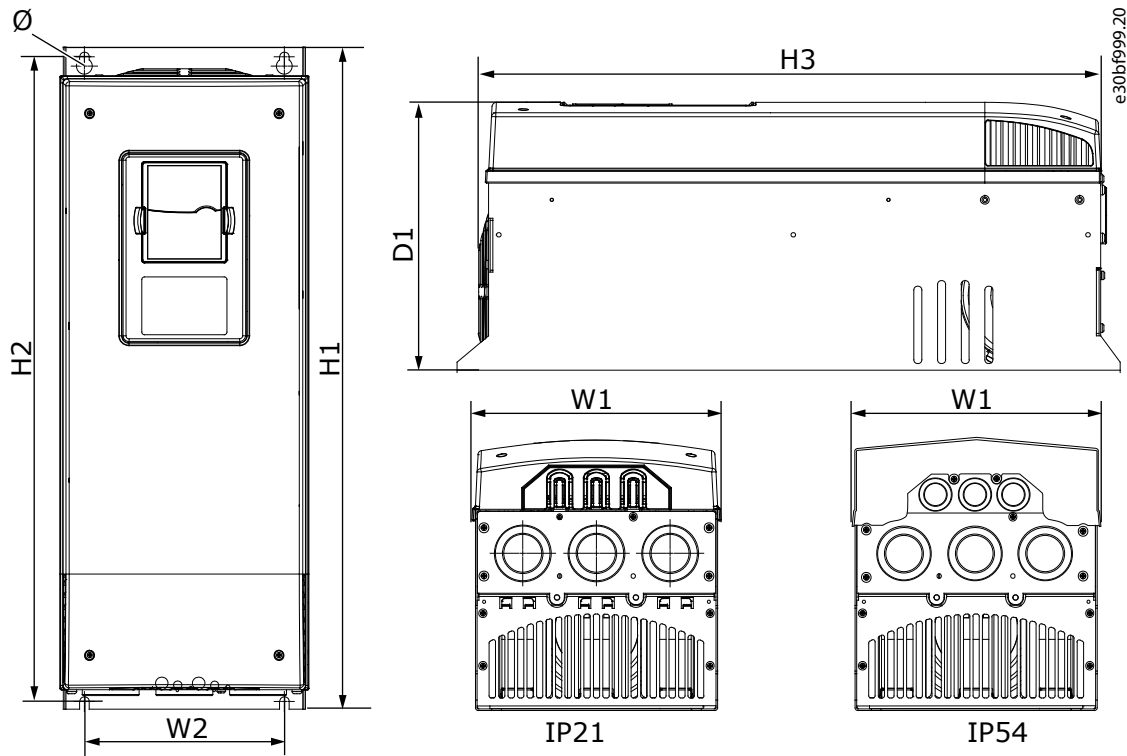


Illustrazione 55: Dimensioni del convertitore di frequenza VACON® NXS/NXP, FR7.

Tabella 21: Dimensioni in mm (e in pollici) del convertitore di frequenza VACON® NXS/NXP, FR7

Tipo convertitore	L1	L2	H1	H2	H3	D1	Ø
• 0075 2-0114 2	237	190	630	614	591	257	9
• 0072 5-0105 5	(9,33)	(7,48)	(24,80)	(24,17)	(23,27)	(10,12)	(0,35)
• 0041 6-0052 6							

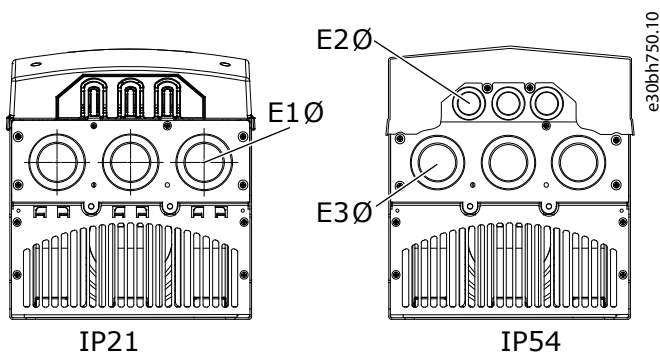


Illustrazione 56: Dimensioni dei fori di montaggio del convertitore di frequenza VACON® NXS/NXP, FR7

Tabella 22: Dimensioni dei fori di montaggio in mm (pollici) del convertitore di frequenza VACON® NXS/NXP, FR7

Tipo convertitore	E1Ø, diametro interno dell'anello di tenuta ⁽¹⁾	E1Ø, foro della piastra pressacavo	E2Ø, diametro interno dell'anello di tenuta ⁽¹⁾	E2Ø, foro della piastra pressacavo	E3Ø, diametro interno dell'anello di tenuta ⁽¹⁾	E3Ø, foro della piastra pressacavo
<ul style="list-style-type: none"> • 0075 2-0114 2 • 0072 5-0105 5 • 0041 6-0052 6 	36 (1,42)	3 x 50,3 (3 x 1,98)	21 (0,83)	3 x 28,3 (3 x 1,11)	36 (1,42)	3 x 50,3 (3 x 1,98)

¹ Uguale allo spessore massimo del cavo

12.2.2.3 Dimensioni per FR8

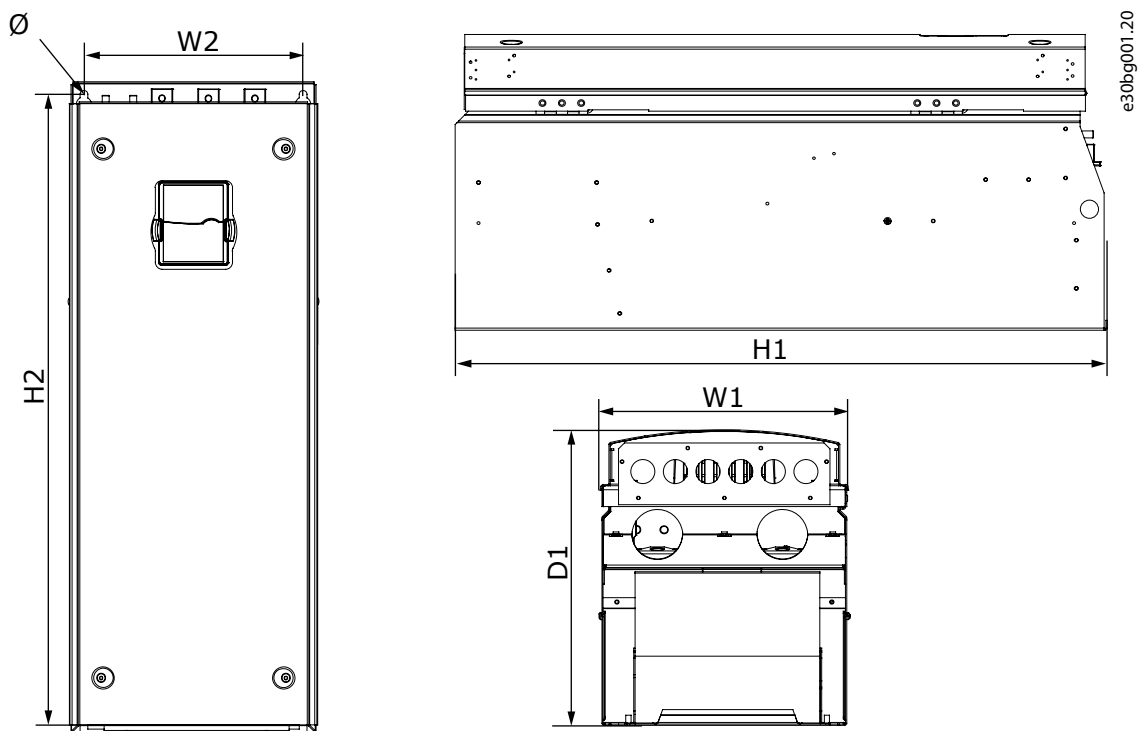
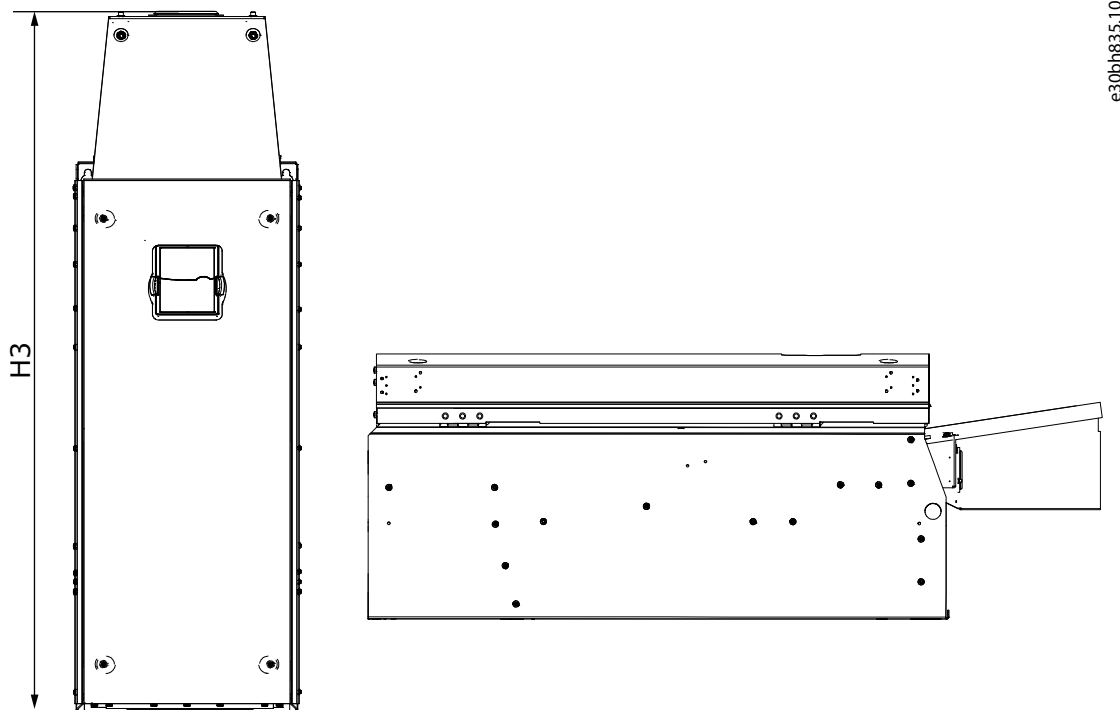


Illustrazione 57: Dimensioni del convertitore di frequenza VACON® NXS/NXP, FR8



e30bh835.10

Illustrazione 58: Dimensioni del convertitore di frequenza VACON® NXS/NXP, FR8 con scatola di derivazione per connessione CC.

Tabella 23: Dimensioni in mm (e in pollici) del convertitore di frequenza VACON® NXS/NXP, FR8

Tipo convertitore	L1	L2	H1	H2	H3	D1	Ø
• 0140 2-0205 2	291	255	758	732	1008	344	9
• 0140 5-0205 5	(11,47)	(10,04)	(29,88)	(28,81)	(39,69)	(13,54)	(0,35)
• 0062 6-0100 6							

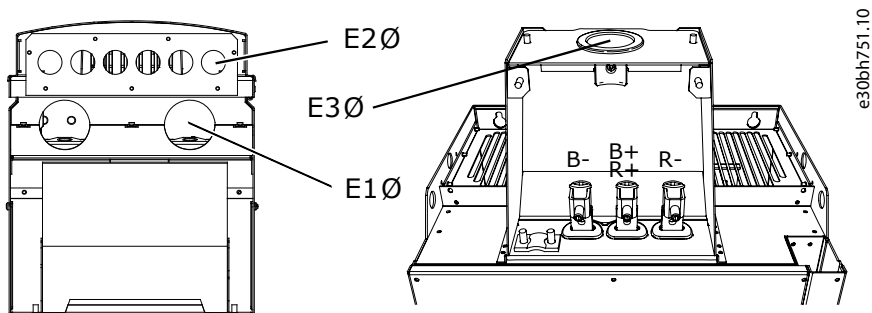


Illustrazione 59: Dimensioni dei fori di montaggio del convertitore di frequenza VACON® NXS/NXP, FR8

Tabella 24: Dimensioni dei fori di montaggio in mm (pollici) del convertitore di frequenza VACON® NXS/NXP, FR8

Tipo convertitore	E1Ø, diametro interno dell'anello di tenuta ⁽¹⁾	E1Ø, foro della piastra pressacavo	E2Ø, diametro interno dell'anello di tenuta ⁽¹⁾	E2Ø, foro della piastra pressacavo	E3Ø, diametro interno dell'anello di tenuta ⁽¹⁾	E3Ø, foro della piastra pressacavo
<ul style="list-style-type: none"> 0140 2-0205 2 0140 5-0205 5 0062 6-0100 6 	<ul style="list-style-type: none"> IP21: 2 x GD48, 48 (1,89) IP54: 2 x MC07115, 56 (2,20) 	2 x 59 (2 x 2,32)	-	6 x 28 (6 x 1,10)	60 (2,36)	75 (2,95)

¹ Uguale allo spessore massimo del cavo. NOTA: i pressacavi hanno un diametro interno di 40 mm. I pressacavi sono utilizzati per una messa a terra a 360 gradi dello schermo. L'esposizione dello schermo del cavo diminuisce il diametro esterno del cavo, pertanto i tre cavi motore consigliati 185+95 mm² MCCMK si inseriscono nel pressacavo.

12.2.2.4 Dimensioni per FR9

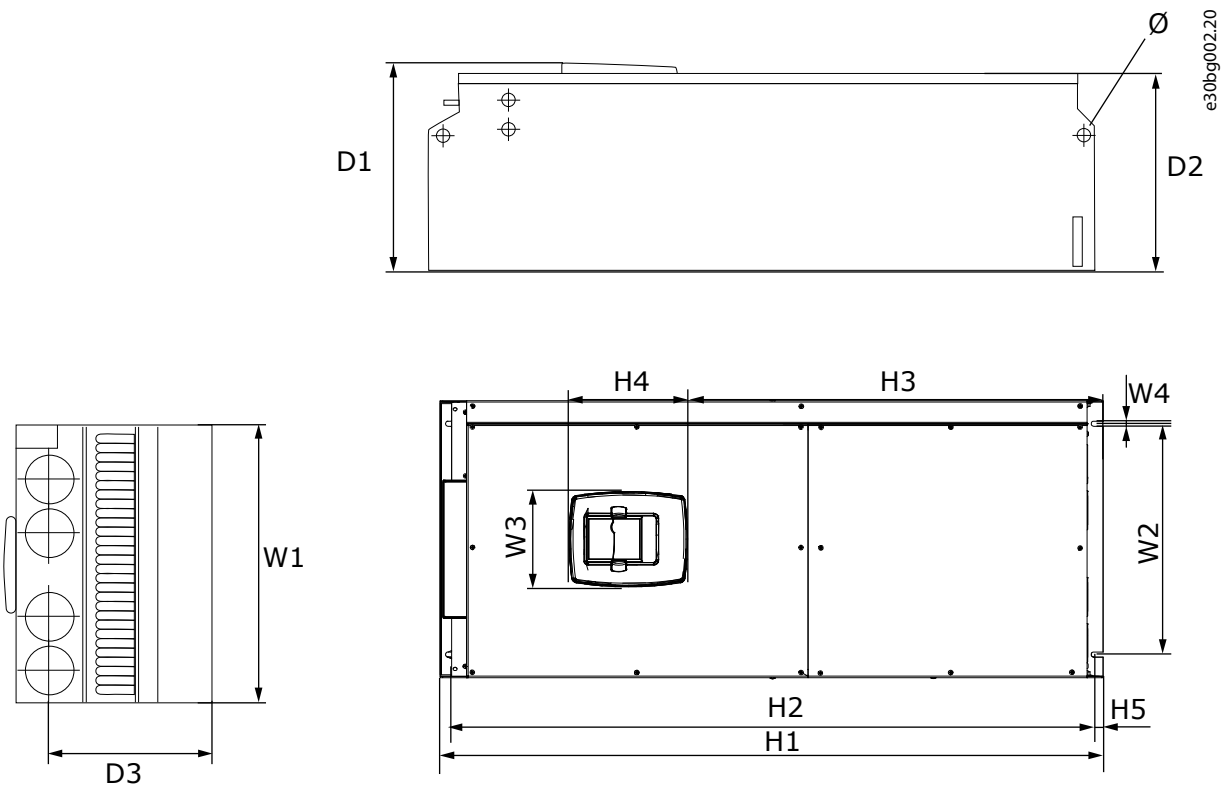


Illustrazione 60: Dimensioni del convertitore di frequenza VACON® NXS/NXP, FR9

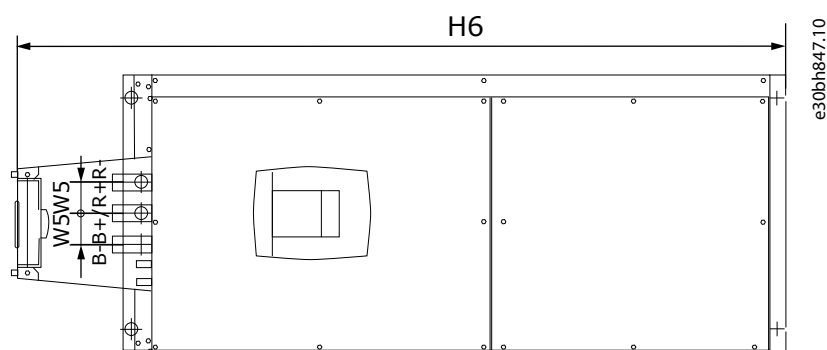


Illustrazione 61: Dimensioni del convertitore di frequenza VACON® NXS/NXP, FR9 con scatola di derivazione per connessione CC

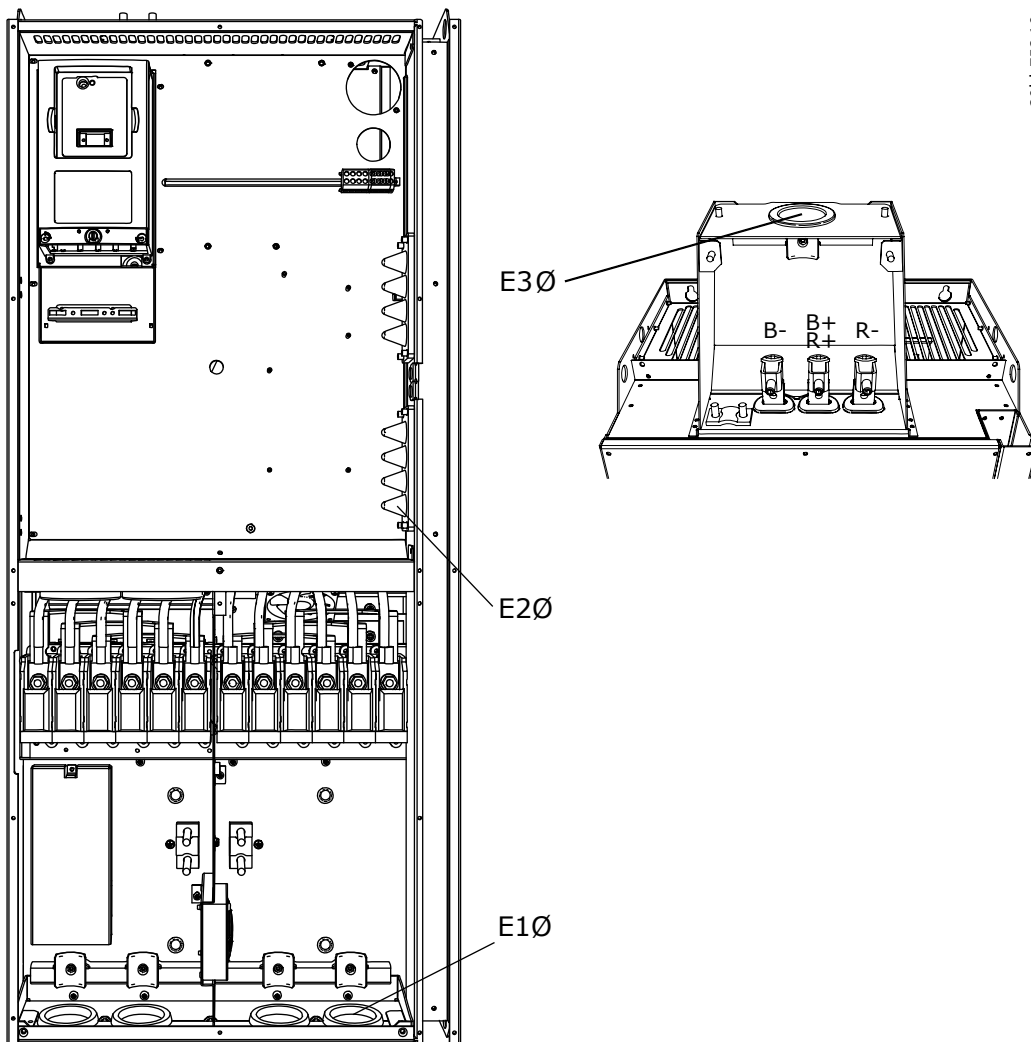
Tabella 25: Dimensioni in mm (e in pollici) del convertitore di frequenza VACON® NXS/NXP, FR9, parte 1

Tipo convertitore	L1	L2	W3	W4	W5	D1	D2	D3
• 0261 2-0300 2	480	400	165	9	54	362	340	285
• 0261 5-0300 5	(18,9)	(15,75)	(15,74)	(0,35)	(2,13)	(14,25)	(13,39)	(11,22)
• 0125 6-0208 6								

Tabella 26: Dimensioni in mm (e in pollici) del convertitore di frequenza VACON® NXS/NXP, FR9, parte 2

Tipo convertitore	H1	H2	H3	H4	H5	H6	Ø
• 0261 2-0300 2	1150	1120	721	205	16	1338	21
• 0261 5-0300 5	(45,28)	(44,09)	(28,39)	(8,07)	(0,63)	(52,68)	(0,83)
• 0125 6-0208 6	⁽¹⁾						

¹ Morsetteria del resistore di frenatura (H6) non inclusa. Quando si selezionano il chopper di frenatura o un collegamento CC aggiuntivo nel codice tipo per FR8 e FR9, l'altezza totale del convertitore di frequenza viene aumentata di 203 mm (7,99 pollici).



e30bh752.10

Illustrazione 62: Dimensioni dei fori di montaggio del convertitore di frequenza VACON® NXS/NXP, FR9

Tabella 27: Dimensioni dei fori di montaggio in mm (pollici) del convertitore di frequenza VACON® NXS/NXP, FR9

Tipo convertitore	E1Ø, diametro interno dell'anello di tenuta ⁽¹⁾	E1Ø, foro della piastra pressacavo	E2Ø, diametro interno dell'anello di tenuta ⁽¹⁾	E2Ø, foro della piastra pressacavo	E2Ø, diametro interno dell'anello di tenuta ⁽¹⁾	E3Ø, foro della piastra pressacavo
<ul style="list-style-type: none"> • 0261 2–0300 2 • 0261 5–0300 5 • 0125 6–0208 6 	<ul style="list-style-type: none"> • IP21: 4 x GD48, 48 (1,89) • IP54: <ul style="list-style-type: none"> - 2 x GD48, 48 (1,89) - 2 x MC07115, 56 (2,20) 	4 x 59 (4 x 2,32)	25 (0,98)	25 (0,98)	60 (2,36)	75 (2,95)

¹ Ugualo allo spessore massimo del cavo. NOTA: i pressacavi hanno un diametro interno di 40 mm. I pressacavi sono utilizzati per una messa a terra a 360 gradi dello schermo. L'esposizione dello schermo del cavo diminuisce il diametro esterno del cavo, pertanto i tre cavi motore consigliati 185+95 mm² MCCMK si inseriscono nel pressacavo.

12.2.3 Montaggio a flangia

12.2.3.1 Dimensioni per il montaggio a flangia, FR4–FR6

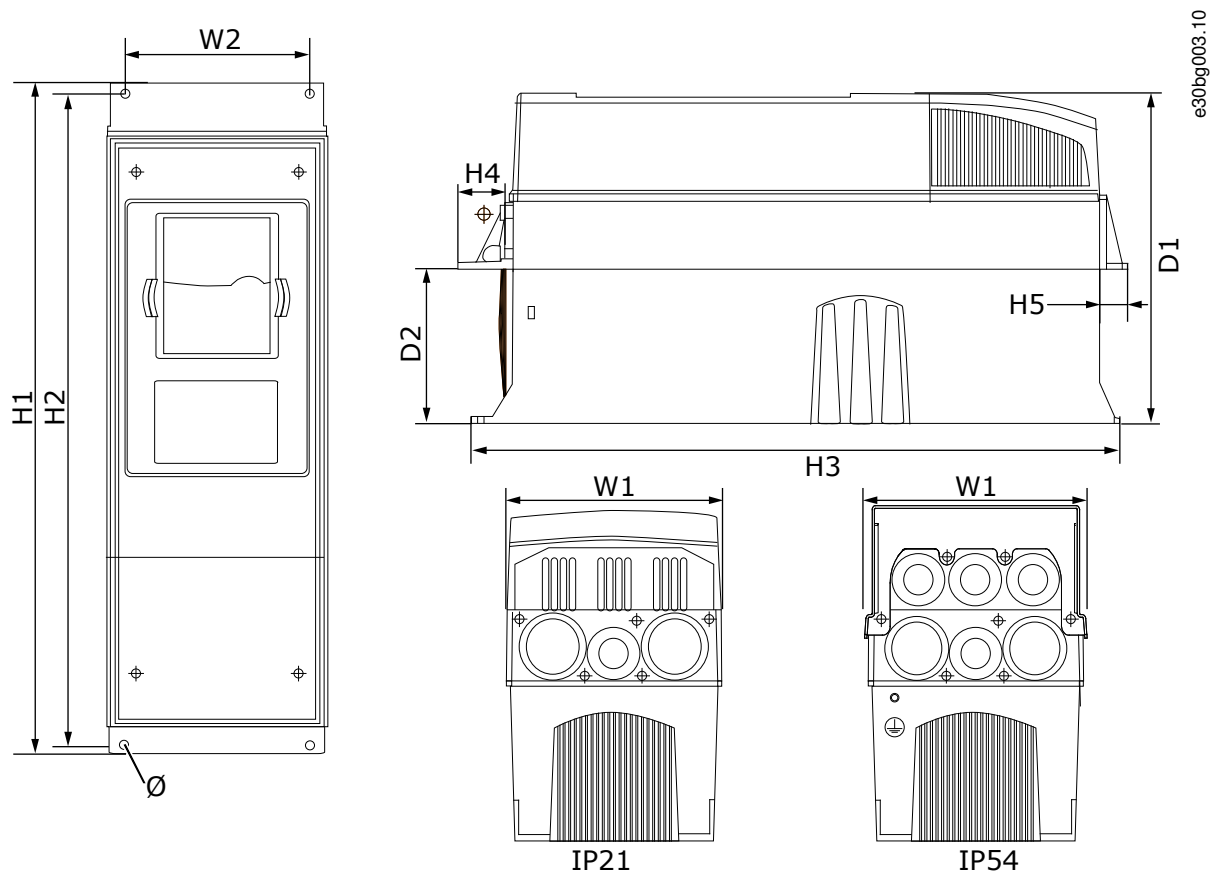


Illustrazione 63: Dimensioni del convertitore di frequenza VACON® NXS/NXP con flangia, FR4–FR6

Tabella 28: Dimensioni in mm (e in pollici) del convertitore di frequenza VACON® NXS/NXP con flangia, FR4–FR6

Tipo convertitore	L1	L2	H1	H2	H3	H4	H5	D1	D2	Ø
0004 2–0012 2	128	113	337	325	327	30	22	190	77	7
0003 5–0012 5	(5,03)	(4,45)	(13,27)	(12,8)	(12,9)	(1,18)	(0,87)	(7,48)	(3,03)	(0,27)
0017 2–0031 2	144	120	434	420	419	36	18	214	100	7
0016 5–0031 5	(5,67)	(4,72)	(17,09)	(16,54)	(16,5)	(1,42)	(0,71)	(8,43)	(3,94)	(0,27)
0048 2–0061 2	195	170	560	549	558	30	20	237	106	6,5
0038 5–0061 5	(7,68)	(6,69)	(22,05)	(21,61)	(22)	(1,18)	(0,79)	(9,33)	(4,17)	(0,26)
0004 6–0034 6										

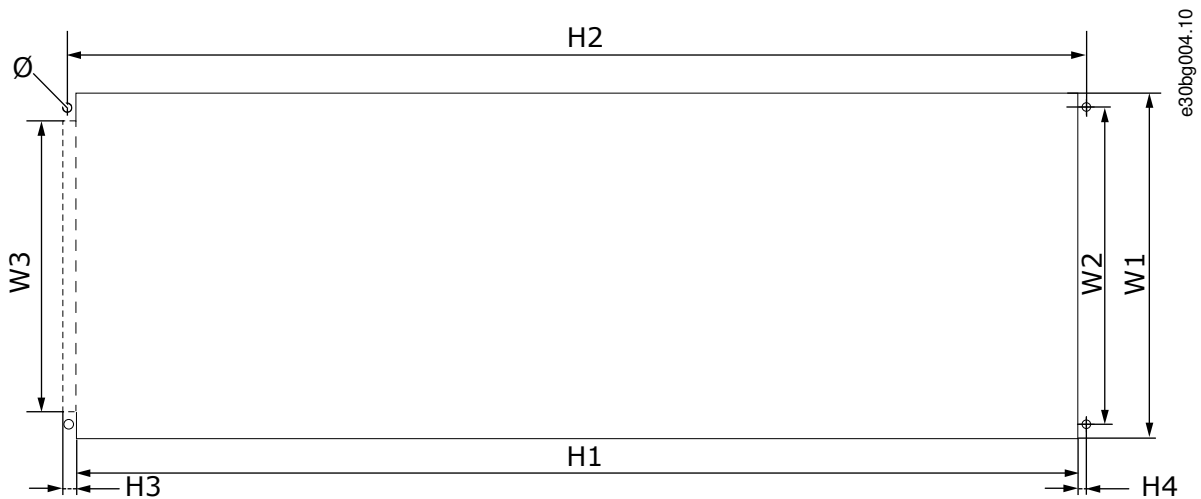


Illustrazione 64: Dimensioni dell'apertura e del profilo convertitore di frequenza con flangia, FR4–FR6

Tabella 29: Dimensioni in mm (e in pollici) dell'apertura e del profilo convertitore di frequenza con flangia, FR4–FR6

Tipo convertitore	L1	L2	W3	H1	H2	H3	H4	Ø
0004 2–0012 2 0003 5–0012 5	123 (4,84)	113 (4,45)	– (–)	315 (12,40)	325 (12,8)	– (–)	5 (0,20)	6,5 (0,26)
0017 2–0031 2 0016 5–0031 5	135 (5,31)	120 (4,72)	– (–)	410 (16,14)	420 (16,54)	– (–)	5 (0,20)	6,5 (0,26)
0048 2–0061 2 0038 5–0061 5 0004 6–0034 6	185 (7,28)	170 (6,69)	157 (6,18)	539 (21,22)	549 (21,61)	7 (0,27)	5 (0,20)	6,5 (0,26)

12.2.3.2 Dimensioni per il montaggio a flangia, FR7–FR8

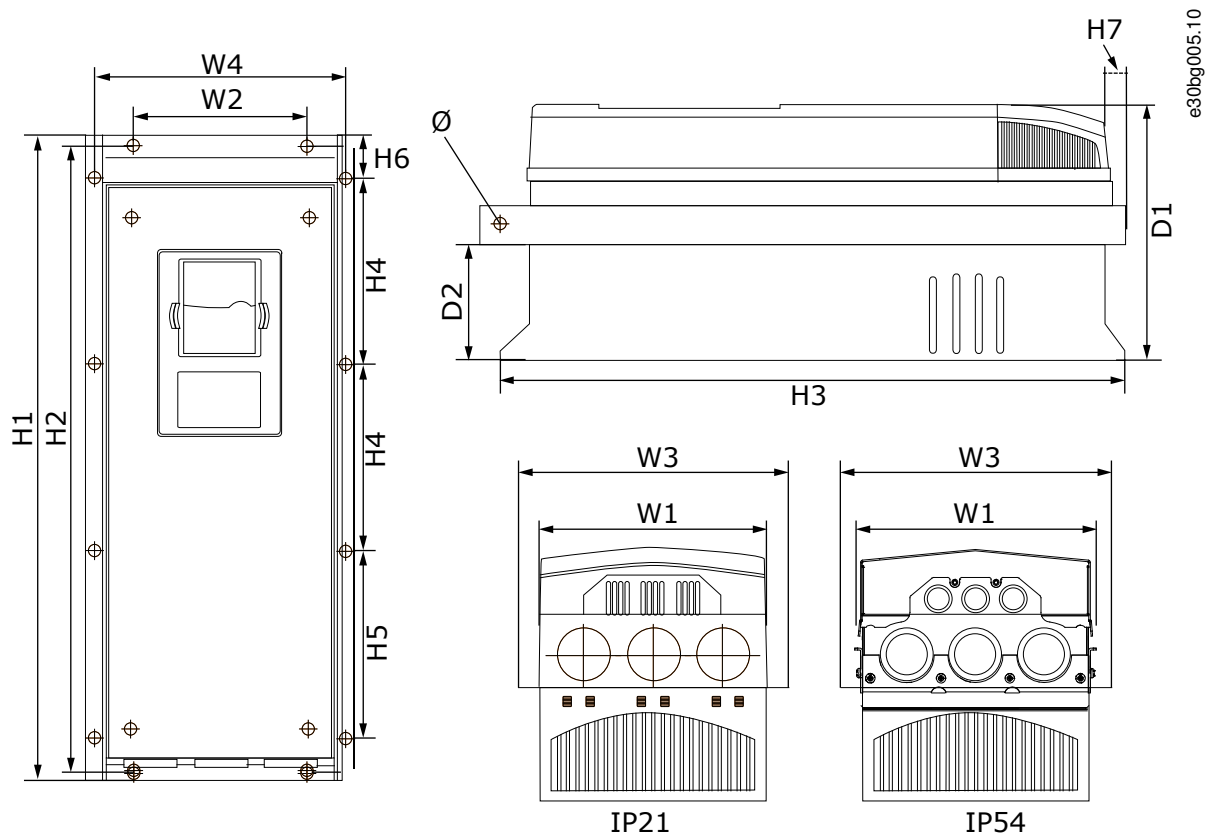


Illustrazione 65: Dimensioni del convertitore di frequenza VACON® NXS/NXP con flangia, FR7–FR8

Tabella 30: Dimensioni in mm (e in pollici) del convertitore di frequenza VACON® NXS/NXP con flangia, FR7–FR8, parte 1

Tipo convertitore	L1	L2	W3	W4	D1	D2	Ø
0075 2–0114 2 0072 5–0105 5 0041 6–0052 6	237 (9,33)	175 (6,89)	270 (10,63)	253 (9,96)	257 (10,12)	109 (4,29)	6,5 (0,26)
0140 2–0205 2 0140 5–0205 5 0062 6–0100 6	289 (11,38)	– (–)	355 (13,98)	330 (12,99)	344 (13,54)	110 (4,33)	9 (0,35)

Tabella 31: Dimensioni in mm (e in pollici) del convertitore di frequenza VACON® NXS/NXP con flangia, FR7–FR8, parte 2

Tipo convertitore	H1	H2	H3	H4	H5	H6	H7
0075 2–0114 2 0072 5–0105 5 0041 6–0052 6	652 (25,67)	632 (24,88)	630 (24,80)	188,5 (7,42)	188,5 (7,42)	23 (0,91)	20 (0,79)
0140 2–0205 2 0140 5–0205 5 0062 6–0100 6	832 (32,76) ⁽¹⁾	– (–)	759 (29,88)	258 (10,16)	265 (10,43)	43 (1,69)	57 (2,24)

¹ La morsettiera del resistore di frenatura (202,5 mm (7,97 pollici)) e la scatola di derivazione (68 mm (2,68 pollici)) non sono incluse.

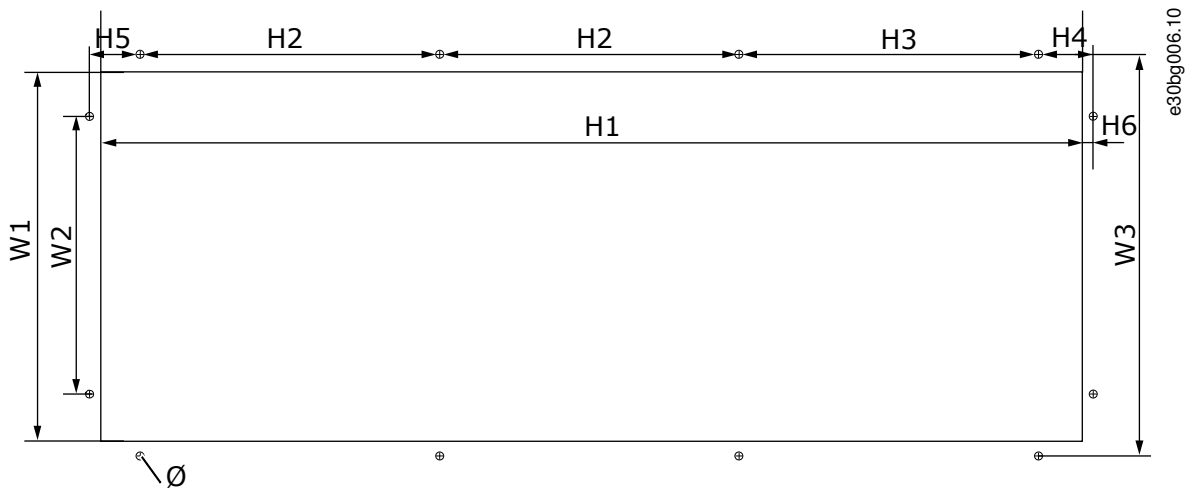


Illustrazione 66: Dimensioni dell'apertura e del profilo convertitore di frequenza con flangia, FR7

Tabella 32: Dimensioni in mm (e in pollici) dell'apertura e del profilo convertitore di frequenza con flangia, FR7

Tipo convertitore	L1	L2	W3	H1	H2	H3	H4	H5	H6	Ø
0075 2-0114 2	233	175	253	619	188,5	188,5	34,5	32	7	7
0072 5-0105 5	(9,17)	(6,89)	(9,96)	(24,4)	(7,42)	(7,42)	(1,36)	(1,26)	(0,28)	(0,28)
0041 6-0052 6										

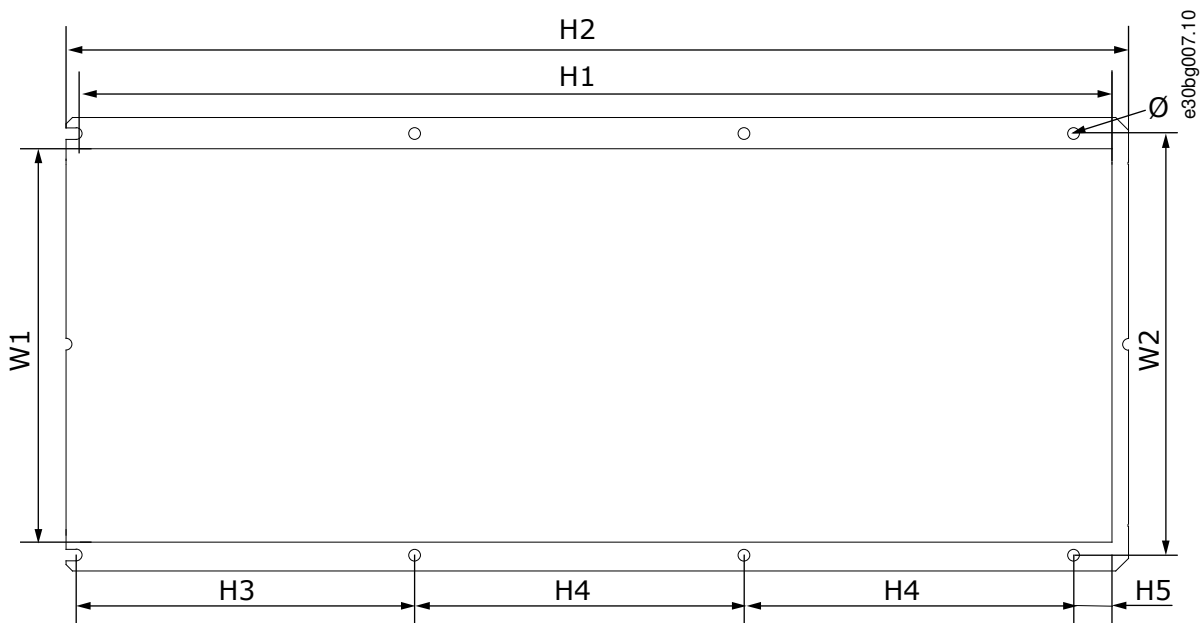


Illustrazione 67: Dimensioni dell'apertura e del profilo convertitore di frequenza con flangia, FR8

Tabella 33: Dimensioni in mm (e in pollici) dell'apertura e del profilo convertitore di frequenza con flangia, FR8

Tipo convertitore	L1	L2	H1	H2	H3	H4	H5	Ø
0140 2-0205 2	301	330	810	832	265	258	33	9
0140 5-0205 5	(11,85)	(12,99)	(31,89)	(32,76)	(10,43)	(10,16)	(1,30)	(0,35)
0062 6-0100 6								

12.2.3.3 Dimensioni per il montaggio a flangia, FR9

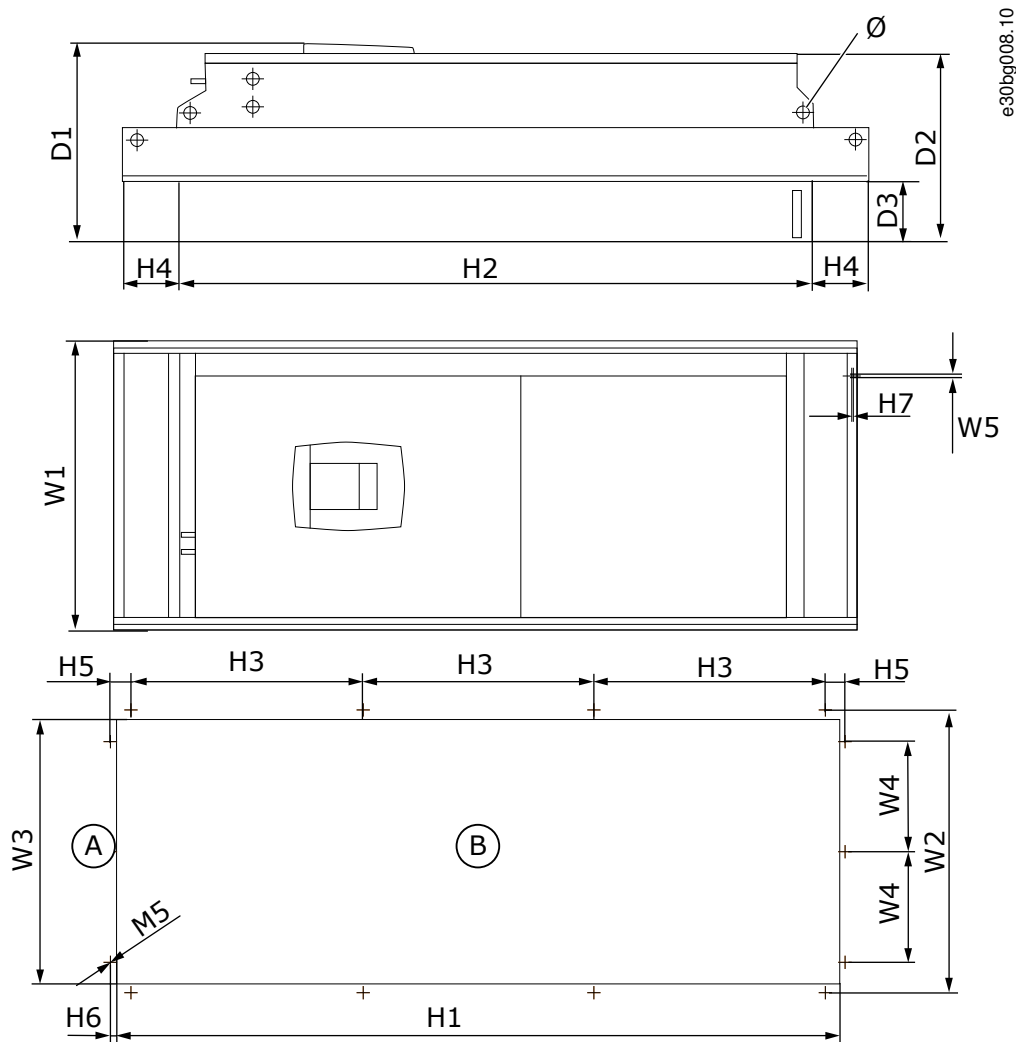


Illustrazione 68: Dimensioni del convertitore di frequenza VACON® NXS/NXP, FR9

A	Parte superiore
B	Apertura

Tabella 34: Dimensioni in mm (e in pollici) del convertitore di frequenza VACON® NXS/NXP, FR9, parte 1

Tipo convertitore	L1	L2	W3	W4	W5	D1	D2	D3	Ø
0261 2-0300 2	530	510	485	200	5,5	362	340	109	21
0261 5-0300 5	(20,87)	(20,08)	(19,09)	(7,87)	(0,22)	(14,25)	(13,39)	(4,29)	(0,83)
0125 6-0208 6									

Tabella 35: Dimensioni in mm (e in pollici) del convertitore di frequenza VACON® NXS/NXP, FR9, parte 2

Tipo convertitore	H1	H2	H3	H4	H5	H6	H7
0261 2-0300 2	1312	1150	420	100	35	9	2
0261 5-0300 5	(51,65)	(45,28)	(16,54)	(3,94)	(1,38)	(0,35)	(0,08)
0125 6-0208 6							

12.2.4 Indipendente

12.2.4.1 Dimensioni per FR10–FR11 Standalone

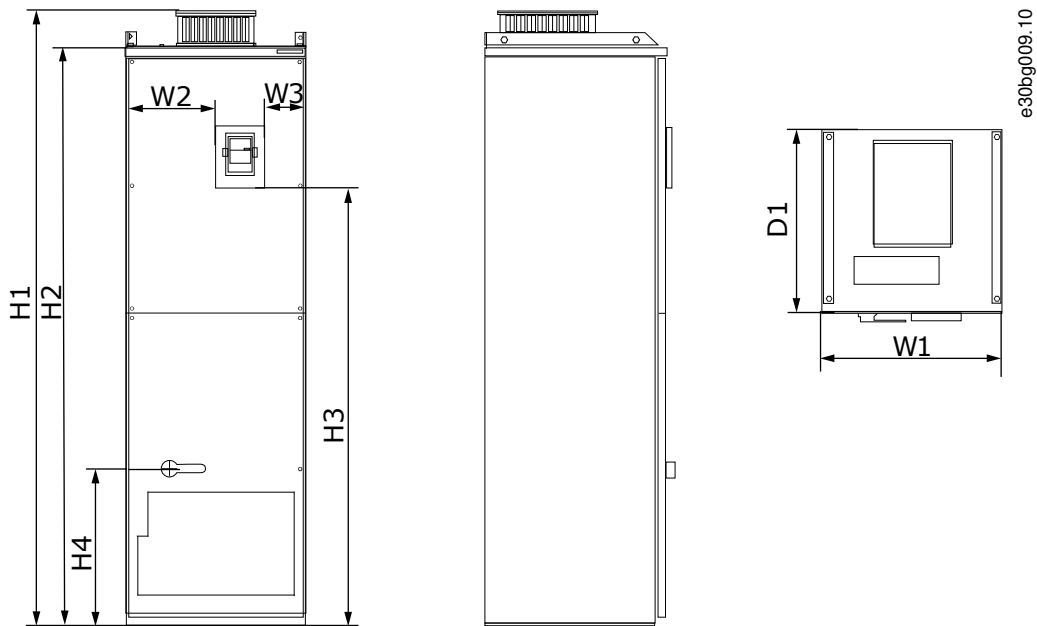
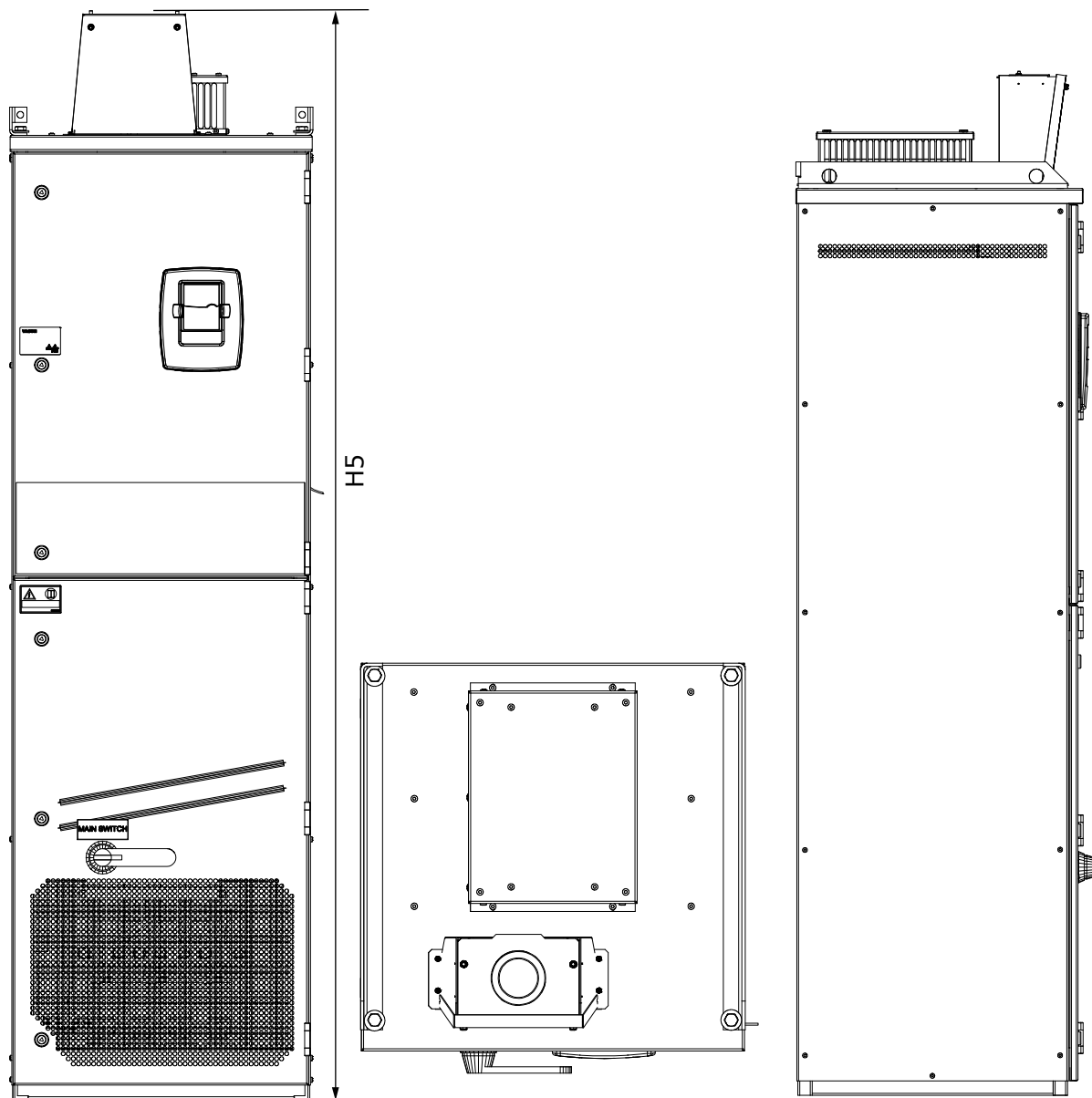


Illustrazione 69: Dimensioni del convertitore di frequenza VACON® NXS/NXP, FR10–FR11 Standalone



e30bh836.10

Illustrazione 70: Dimensioni del convertitore di frequenza VACON® NXS/NXP, FR10 e FR11 con scatola di derivazione a espansione CC

Tabella 36: Dimensioni in mm (e in pollici) del convertitore di frequenza VACON® NXS/NXP, FR10 e FR11 Standalone

Tipo convertitore	L1	L2	W3	H1	H2	H3	H4	H5	D1
• 0385 5-0520 5	595	291	131	2018	1900	1435	512	2139	602
• 0261 6-0416 6	(23,43)	(11,46)	(5,16)	(79,45)	(74,8)	(56,5)	(20,16)	(84,21)	(23,70)
• 0590 5-0730 5	794	390	230	2018	1900	1435	512	2139	602
• 0460 6-0590 6	(31,26)	(15,35)	(9,06)	(79,45)	(74,80)	(56,5)	(20,16)	(84,21)	(23,70)

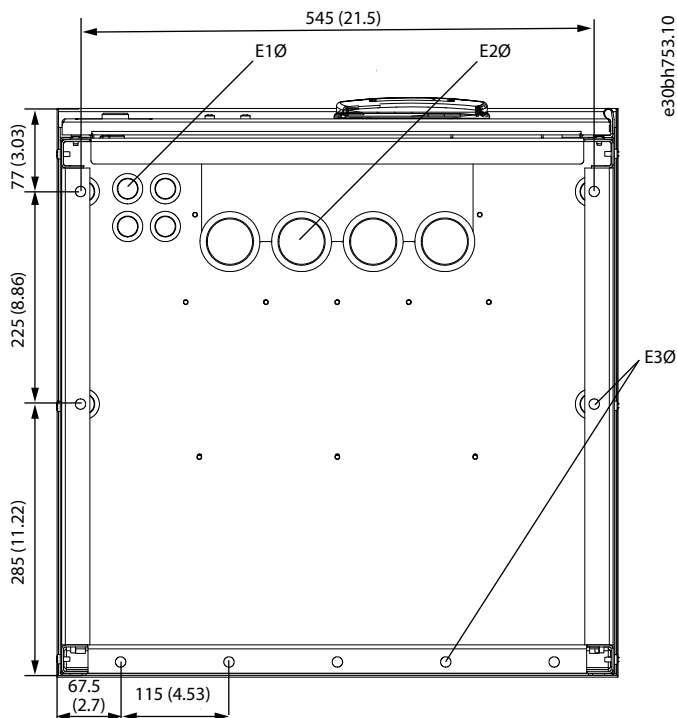


Illustrazione 71: Dimensioni dei fori di montaggio del convertitore di frequenza VACON® NXS/NXP, FR10 Standalone

Tabella 37: Dimensioni dei fori di montaggio in mm (pollici) del convertitore di frequenza VACON® NXS/NXP, FR10 Standalone

Tipo convertitore	E1Ø, diametro interno dell'anello di tenuta ⁽¹⁾	E1Ø, foro della piastra pressacavo	E2Ø, diametro interno dell'anello di tenuta ⁽¹⁾	E2Ø, foro della piastra pressacavo	E3Ø, fori di montaggio per il fissaggio a pavimento
<ul style="list-style-type: none"> 0385 5-0520 5 0261 6-0416 6 	4 x 21 (4 x 0,83)	4 x 28 (4 x 1,10)	4 x 48 (4 x 1,89)	4 x 60 (4 x 2,36)	9 x 11 (9 x 0,43)

¹ Uguale allo spessore massimo del cavo. NOTA: i pressacavi hanno un diametro interno di 40 mm. I pressacavi sono utilizzati per una messa a terra a 360 gradi dello schermo. L'esposizione dello schermo del cavo diminuisce il diametro esterno del cavo, pertanto i tre cavi motore consigliati 185+95 mm² MCCMK si inseriscono nel pressacavo.

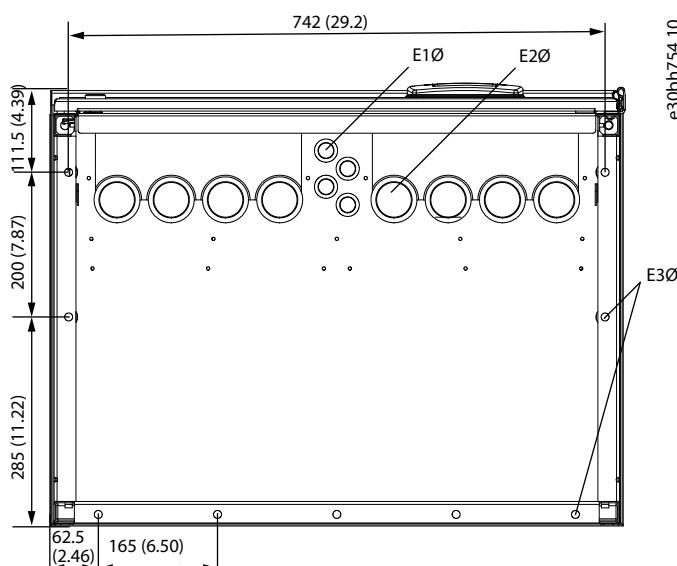


Illustrazione 72: Dimensioni dei fori di montaggio del convertitore di frequenza VACON® NXS/NXP, FR11 Standalone

Tabella 38: Dimensioni dei fori di montaggio in mm (pollici) del convertitore di frequenza VACON® NXS/NXP, FR11 Standalone

Tipo convertitore	E1Ø, diametro interno dell'anello di tenuta ⁽¹⁾	E1Ø, foro della piastra pressacavo	E2Ø, diametro interno dell'anello di tenuta ⁽¹⁾	E2Ø, foro della piastra pressacavo	E3Ø, fori di montaggio per il fissaggio a pavimento
<ul style="list-style-type: none"> 0590 5–0730 5 0460 6–0590 6 	4 x 21 (4 x 0,83)	4 x 28 (4 x 1,10)	8 x 48 (8 x 1,89)	8 x 60 (8 x 2,36)	9 x 11 (9 x 0,43)

¹ Ugualmente allo spessore massimo del cavo. NOTA: i pressacavi hanno un diametro interno di 40 mm. I pressacavi sono utilizzati per una messa a terra a 360 gradi dello schermo. L'esposizione dello schermo del cavo diminuisce il diametro esterno del cavo, pertanto i tre cavi motore consigliati 185+95 mm² MCCMK si inseriscono nel pressacavo.

12.3 Dimensioni di cavi e fusibili

12.3.1 Elenco delle informazioni sulle dimensioni dei cavi e dei fusibili

In questa sezione sono specificati i collegamenti per le tabelle relative alle dimensioni dei cavi e dei fusibili per il convertitore di frequenza VACON™ NXS ed NXP raffreddato ad aria.

Utilizzare fusibili gG/gL o T/J esterni per la protezione da cortocircuito e da sovraccarico.

- [12.3.2 Dimensioni dei cavi e fusibili per 208–240 V e 380–500 V, FR4–FR9](#)
- [12.3.4 Dimensioni dei cavi e fusibili per 525–690 V, FR6–FR9](#)
- [12.3.6 Dimensioni dei cavi e fusibili per 380–500 V, FR10–FR11 Standalone](#)
- [12.3.8 Dimensioni dei cavi e fusibili per 525–690 V, FR10–FR11](#)

Per i convertitori di frequenza in Nord America, vedere:

- [12.3.3 Dimensioni dei cavi e fusibili per 208–240 V e 380–500 V, FR4–FR9, Nord America](#)
- [12.3.5 Dimensioni dei cavi e fusibili per 525–690 V \(classificazione UL 600 V\), FR6–FR9, Nord America](#)
- [12.3.7 Dimensioni dei cavi e fusibili per 380–500 V, FR10–FR11, Nord America](#)
- [12.3.9 Dimensioni dei cavi e fusibili per 525–690 V \(classificazione UL 600 V\), FR10–FR11, Nord America](#)

12.3.2 Dimensioni dei cavi e fusibili per 208–240 V e 380–500 V, FR4–FR9

Tabella 39: Dimensioni di cavi e fusibili per VACON® NXS/NXP

Taglia meccanica	Tipo convertitore	I _L [A]	Fusibile (gG/gL) [A]	Cavo di rete elettrica, motore e resistore di frenatura Cu ⁽¹⁾ [mm ²]	Morsetto di rete [mm ²]	Morsetto di messa a terra [mm ²]
FR4	0003 2–0008 2 0003 5–0009 5	3–8 3–9	10	3*1,5+1,5	1–4	1–4
	0011 2–0012 2 0012 5	11–12 12	16	3*2,5+2,5	1–4	1–4
FR5	0017 2 0016 5	17 16	20	3*4+4	1–10	1–10
	0025 2 0022 5	25 22	25	3*6+6	1–10	1–10
	0031 2 0031 5	31 31	35	3*10+10	1–10	1–10
FR6	0048 2 0038 5–0045 5	48 38–45	50	3*10+10	2,5–50 Cu 6–50 Al	2,5–35

Taglia meccanica	Tipo convertitore	I_L [A]	Fusibile (gG/gL) [A]	Cavo di rete elettrica, motore e resistore di frenatura Cu ⁽¹⁾ [mm ²]	Morsetto di rete [mm ²]	Morsetto di messa a terra [mm ²]
	0061 2 0061 5	61	63	3*16+16	2,5-50 Cu 6-50 Al	2,5-35
FR7	0075 2 0072 5	75 72	80	3*25+16	2,5-50 Cu 6-50 Al	6-70
	0088 2 0087 5	88 87	100	3*35+16	2,5-50 Cu 6-50 Al	6-70
	0114 2 0105 5	114 105	125	3*50+25	2,5-50 Cu 6-50 Al	6-70
FR8	0140 2 0140 5	140	160	3*70+35	25-95 Cu/Al	6-95
	0170 2 0168 5	168	200	3*95+50	95-185 Cu/Al	6-95
	0205 2 0205 5	205	250	3*150+70	95-185 Cu/Al	6-95
FR9	0261 2 0261 5	261	315	3*185+95 oppure 2*(3*120+70)	95-185 Cu/Al	6-95
	0300 2 0300 5	300	315	2*(3*120+70)	95-185 Cu/Al	6-95

¹ Utilizza un fattore di correzione di 0,7

12.3.3 Dimensioni dei cavi e fusibili per 208-240 V e 380-500 V, FR4-FR9, Nord America

Tabella 40: Dimensioni di cavi e fusibili per VACON® NXS/NXP, Nord America

Taglia meccanica	Tipo convertitore	Fusibile, classe ad azione rapida (T/J) [A]	Cavo di rete, motore e resistore di frenatura Cu [AWG] ⁽¹⁾⁽²⁾	Morsetto di rete [AWG]	Morsetti di messa a terra [AWG]
FR4	0003 2-0008 2 0003 5-0007 5	10	3*16 AWG + 16 AWG	18 AWG - 4 AWG	18 AWG - 4 AWG
	0009 5	15	3*16 AWG + 16 AWG	18 AWG - 4 AWG	18 AWG - 4 AWG
	0011 2-0012 2 0012 5	15	3*14 AWG + 14 AWG	18 AWG - 4 AWG	18 AWG - 4 AWG
FR5	0017 2 0016 5	20	3*12 AWG + 12 AWG	18 AWG - 8 AWG	18 AWG - 8 AWG
	0025 2 0022 5	30	3*10 AWG + 10 AWG	18 AWG - 8 AWG	18 AWG - 8 AWG

Taglia meccanica	Tipo convertitore	Fusibile, classe ad azione rapida (T/J) [A]	Cavo di rete, motore e resistore di frenatura Cu [AWG] ⁽¹⁾⁽²⁾	Morsetto di rete [AWG]	Morsetti di messa a terra [AWG]
	0031 2 0031 5	40	3*8 AWG + 8 AWG	18 AWG - 8 AWG	18 AWG - 8 AWG
FR6	0038 5	50	3*8 AWG + 8 AWG	14 AWG - 1 AWG Cu 10 AWG - 1 AWG Al	14 AWG - 2 AWG
	0048 2 0045 5	60	3*8 AWG + 8 AWG	14 AWG - 1 AWG Cu 10 AWG - 1 AWG Al	14 AWG - 2 AWG
	0061 2 0061 5	90	3*6 AWG + 6 AWG	14 AWG - 1 AWG Cu 10 AWG - 1 AWG Al	14 AWG - 2 AWG
FR7	0075 2 0072 5	90	3*4 AWG + 6 AWG	14 AWG - 1 AWG Cu 10 AWG - 1 AWG Al	10 AWG - 2/0 AWG
	0088 2 0087 5	110	3*2 AWG + 6 AWG	14 AWG - 1 AWG Cu 10 AWG - 1 AWG Al	10 AWG - 2/0 AWG
	0114 2 0105 5	150	3*2 AWG + 4 AWG	14 AWG - 1 AWG Cu 10 AWG - 1 AWG Al	10 AWG - 2/0 AWG
FR8	0140 2 0140 5	175	3*2/0 AWG + 2 AWG	4 AWG - 3/0 AWG Cu/Al	10 AWG - 3/0 AWG
	0170 2 0168 5	250	3*3/0 AWG + 1/0 AWG	3/0 AWG - 350 kcmil Cu/Al	10 AWG - 3/0 AWG
	0205 2 0205 5	250	3*300 kcmil + 2/0 AWG	3/0 AWG - 350 kcmil Cu/Al	10 AWG - 3/0 AWG
FR9	0261 2 0261 5	350	3*350 kcmil + 3/0 AWG 2*(3*250 kcmil + 2/0 AWG)	3/0 AWG - 350 kcmil Cu/Al	10 AWG - 3/0 AWG
	0300 2 0300 5	400	2*(3*250 kcmil + 2/0 AWG)	3/0 AWG - 350 kcmil Cu/Al	10 AWG - 3/0 AWG

¹ Utilizza un fattore di correzione di 0,7

² Utilizzare cavi con una resistenza termica di +90 °C (194 °F) per soddisfare gli standard UL.

12.3.4 Dimensioni dei cavi e fusibili per 525–690 V, FR6–FR9

Tabella 41: Dimensioni di cavi e fusibili per VACON® NXS/NXP

Taglia meccanica	Tipo convertitore	I _L [A]	Fusibile (gG/gL) [A]	Cavo di rete elettrica, motore e resistore di frenatura Cu ⁽¹⁾ [mm ²]	Morsetto di rete [mm ²]	Morsetto di messa a terra [mm ²]
FR6	0004 6–0007 6	3–7	10	3*2,5+2,5	2,5–50 Cu 6–50 Al	2,5–35

Taglia meccanica	Tipo convertitore	I _L [A]	Fusibile (gG/gL) [A]	Cavo di rete elettrica, motore e resistore di frenatura Cu ⁽¹⁾ [mm ²]	Morsetto di rete [mm ²]	Morsetto di messa a terra [mm ²]
	0010 6-0013 6	10-13	16	3*2,5+2,5	2,5-50 Cu 6-50 Al	2,5-35
	0018 6	18	20	3*4+4	2,5-50 Cu 6-50 Al	2,5-35
	0022 6	22	25	3*6+6	2,5-50 Cu 6-50 Al	2,5-35
	0027 6-0034 6	27-34	35	3*10+10	2,5-50 Cu 6-50 Al	2,5-35
FR7	0041 6	41	50	3*10+10	2,5-50 Cu 6-50 Al	6-50
	0052 6	52	63	3*16+16	2,5-50 Cu 6-50 Al	6-50
FR8	0062 6-0080 6	62-80	80	3*25+16	25-95 Cu/Al	6-95
	0100 6	100	100	3*35+16		
FR9	0125 6-0144 6	125-144	160	3*95+50	95-185 Cu/Al	6-95
	0170 6	170	200			
	0208 6	208	250	3*150+70		

¹ Utilizza un fattore di correzione di 0,7

12.3.5 Dimensioni dei cavi e fusibili per 525-690 V (classificazione UL 600 V), FR6-FR9, Nord America

Tabella 42: Dimensioni di cavi e fusibili per VACON® NXS/NXP, Nord America, classificazione UL 525-600 V

Taglia meccanica	Tipo convertitore	Fusibile, classe ad azione rapida (T/J) [A]	Cavo di rete, motore e resistore di frenatura Cu [AWG] ⁽¹⁾⁽²⁾	Morsetto di rete [AWG]	Morsetti di messa a terra [AWG]
FR6	0004 6-0007 6	10	3*14 AWG + 14 AWG	14 AWG - 1 AWG Cu 10 AWG - 1 AWG Al	14 AWG - 2 AWG
	0010 6	15	3*14 AWG + 14 AWG	14 AWG - 1 AWG Cu 10 AWG - 1 AWG Al	14 AWG - 2 AWG
	0013 6	20	3*14 AWG + 14 AWG	14 AWG - 1 AWG Cu 10 AWG - 1 AWG Al	14 AWG - 2 AWG
	0018 6	25	3*12 AWG + 12 AWG	14 AWG - 1 AWG Cu 10 AWG - 1 AWG Al	14 AWG - 2 AWG

Taglia meccanica	Tipo convertitore	Fusibile, classe ad azione rapida (T/J) [A]	Cavo di rete, motore e resistore di frenatura Cu [AWG] ⁽¹⁾⁽²⁾	Morsetto di rete [AWG]	Morsetti di messa a terra [AWG]
	0022 6	30	3*10 AWG + 10 AWG	14 AWG - 1 AWG Cu 10 AWG - 1 AWG Al	14 AWG - 2 AWG
	0027 6	40	3*8 AWG + 8 AWG	14 AWG - 1 AWG Cu 10 AWG - 1 AWG Al	14 AWG - 2 AWG
	0034 6	50	3*8 AWG + 8 AWG	14 AWG - 1 AWG Cu 10 AWG - 1 AWG Al	14 AWG - 2 AWG
FR7	0041 6	50	3*8 AWG + 8 AWG	14 AWG - 1 AWG Cu 10 AWG - 1 AWG Al	10 AWG - 1 AWG
	0052 6	70	3*6 AWG + 6 AWG	14 AWG - 1 AWG Cu 10 AWG - 1 AWG Al	10 AWG - 1 AWG
FR8	0062 6	80	3*4 AWG + 6 AWG	4 AWG - 3/0 AWG Cu/Al	10 AWG - 3/0 AWG
	0080 6	100	3*4 AWG + 6 AWG	4 AWG - 3/0 AWG Cu/Al	10 AWG - 3/0 AWG
	0100 6	125	3*2 AWG + 6 AWG	4 AWG - 3/0 AWG Cu/Al	10 AWG - 3/0 AWG
FR9	0125 6–0144 6	200	3*3/0 AWG + 1/0 AWG	3/0 AWG - 350 kcmil Cu/Al	10 AWG - 3/0 AWG
	0170 6	250	3*3/0 AWG + 1/0 AWG	3/0 AWG - 350 kcmil Cu/Al	10 AWG - 3/0 AWG
	0208 6	300	3*300 kcmil + 2/0 AWG	3/0 AWG - 350 kcmil Cu/Al	10 AWG - 3/0 AWG

¹ Utilizza un fattore di correzione di 0,7

² Utilizzare cavi con una resistenza termica di +90 °C (194 °F) per soddisfare gli standard UL.

12.3.6 Dimensioni dei cavi e fusibili per 380–500 V, FR10–FR11 Standalone

NOTA: Negli inverter standalone FR10 e FR11 l'armadio del convertitore di frequenza comprende fusibili aR ultra-rapidi per la protezione da cortocircuito. Utilizzare fusibili gG o T/J esterni per la protezione da sovraccarico negli inverter standalone FR10 e FR11.

Tabella 43: Dimensioni di cavi e fusibili per VACON® NXS/NXP

Taglia meccanica	Tipo convertitore	I _L [A]	Fusibile (gG/gL) [A]	Cavo di rete elettrica, motore e resistore di frenatura ⁽¹⁾ [mm ²]	Numero di cavi di alimentazione	Numero di cavi motore
FR10 Standalone	0385 5	385	400 (3 pz.)	Cu: 2*(3*120+70) Al: 2*(3*185 Al + 57 Cu)	Pari/Dispari	Pari/Dispari
	0460 5	460	500 (3 pz.)	Cu: 2*(3*150+70)	Pari/Dispari	Pari/Dispari
	0520 5	520	630 (3 pz.)	Cu: 2*(3*185+95)	Pari/Dispari	Pari/Dispari
FR11 Standalone	0590 5	590	315 (6 pz.)	Cu: 2*(3*95+50) Al: 4*(3*120 Al + 41 Cu)	Pari	Pari/Dispari

Taglia meccanica	Tipo convertitore	I _L [A]	Fusibile (gG/gL) [A]	Cavo di rete elettrica, motore e resistore di frenatura ⁽¹⁾ [mm ²]	Numero di cavi di alimentazione	Numero di cavi motore
	0650 5	650	400 (6 pz.)	Cu: 4*(3*95+50) Al: 4*(3*150 Al + 41 Cu)	Pari	Pari/Dispari
	0730 5	730	400 (6 pz.)	Cu: 4*(3*120+70) Al: 4*(3*185 Al + 57 Cu)	Pari	Pari/Dispari

¹ Utilizza un fattore di correzione di 0,7

12.3.7 Dimensioni dei cavi e fusibili per 380–500 V, FR10–FR11, Nord America

NOTA: Negli inverter standalone FR10 e FR11 l'armadio del convertitore di frequenza comprende fusibili aR ultra-rapidi per la protezione da cortocircuito. Utilizzare fusibili gG o T/J esterni per la protezione da sovraccarico negli inverter standalone FR10 e FR11.

Tabella 44: Dimensioni di cavi e fusibili per VACON® NXS/NXP, Nord America

Taglia meccanica	Tipo convertitore	Fusibile, classe ad azione rapida (T/J) [A]	Cavo di rete, motore e resistore di frenatura Cu [AWG] ⁽¹⁾⁽²⁾	Numero di cavi di alimentazione	Numero di cavi motore
FR10	0385 5	500 (3 pz.)	Cu: 2*(3*250 kcmil + 2/0 AWG) Al: 2*(3*350 kcmil Al + 1/0 AWG Cu)	Pari/Dispari	Pari/Dispari
	0460 5	600 (3 pz.)	Cu: 2*(3*300 kcmil + 2/0 AWG)	Pari/Dispari	Pari/Dispari
	0520 5	700 (3 pz.)	Cu: 2*(3*350 kcmil + 3/0 AWG)	Pari/Dispari	Pari/Dispari
FR11	0590 5	400 (6 pz.)	Cu: 2*(3*500 kcmil + 250 kcmil) Al: 4*(3*250 kcmil Al + 1 AWG Cu)	Pari	Pari/Dispari
	0650 5	400 (6 pz.)	Cu: 4*(3*3/0 AWG + 1/0 AWG) Al: 4*(3*300 kcmil Al + 1 AWG Cu)	Pari	Pari/Dispari
	0730 5	500 (6 pz.)	Cu: 4*(3*300 kcmil + 2/0 AWG) Al: 4*(3*350 kcmil Al + 1/0 AWG Cu)	Pari	Pari/Dispari

¹ Utilizza un fattore di correzione di 0,7

² Utilizzare cavi con una resistenza termica di +90 °C (194 °F) per soddisfare gli standard UL.

12.3.8 Dimensioni dei cavi e fusibili per 525–690 V, FR10–FR11

NOTA: Negli inverter standalone FR10 e FR11 l'armadio del convertitore di frequenza comprende fusibili aR ultra-rapidi per la protezione da cortocircuito. Utilizzare fusibili gG o T/J esterni per la protezione da sovraccarico negli inverter standalone FR10 e FR11.

Tabella 45: Dimensioni di cavi e fusibili per VACON® NXS/NXP

Taglia meccanica	Tipo convertitore	I _L [A]	Fusibile (gG/gL) [A]	Cavo di rete elettrica, motore e resistore di frenatura ⁽¹⁾ [mm ²]	Numero di cavi di alimentazione	Numero di cavi motore
FR10	0261 6	261	315 (3 pz.)	Cu: 3*185+95 Al: 2*(3*95 Al+29 Cu)	Pari/Dispari	Pari/Dispari
	0325 6	325	400 (3 pz.)	Cu: 2x(3*95 + 50)	Pari/Dispari	Pari/Dispari

Taglia meccanica	Tipo convertitore	I _L [A]	Fusibile (gG/gL) [A]	Cavo di rete elettrica, motore e resistore di frenatura ⁽¹⁾ [mm ²]	Numero di cavi di alimentazione	Numero di cavi motore
				Al: 2*(3*150 Al+41 Cu)		
	0385 6	385	400 (3 pz.)	Cu: 2*(3*120+70) Al: 2*(3*185 Al + 57 Cu)	Pari/Dispari	Pari/Dispari
	0416 6	416	500 (3 pz.)	Cu: 2*(3*150+70) Al: 2*(3*185 Al + 57 Cu)	Pari/Dispari	Pari/Dispari
FR11	0460 6	460	500 (3 pz.)	Cu: 2*(3*150+70) Al: 2*(3*240 Al + 72 Cu)	Pari/Dispari	Pari/Dispari
	0502 6	502	630 (3 pz.)	Cu: 2*(3*185+95) Al: 4x(3x95+29)	Pari/Dispari	Pari/Dispari
	0590 6	590	315 (6 pz.)	Cu: 2*(3*240+120) Al: 4*(3*120 Al + 41 Cu)	Pari	Pari/Dispari

¹ Utilizza un fattore di correzione di 0,7

12.3.9 Dimensioni dei cavi e fusibili per 525–690 V (classificazione UL 600 V), FR10–FR11, Nord America

NOTA: Negli inverter standalone FR10 e FR11 l'armadio del convertitore di frequenza comprende fusibili aR ultra-rapidi per la protezione da cortocircuito. Utilizzare fusibili gG o T/J esterni per la protezione da sovraccarico negli inverter standalone FR10 e FR11.

Tabella 46: Dimensioni di cavi e fusibili per VACON® NXS/NXP, Nord America, classificazione UL 525–600 V

Taglia meccanica	Tipo convertitore	Fusibile, classe ad azione rapida (T/J) [A]	Cavo di rete, motore e resistore di frenatura Cu ⁽¹⁾ [AWG] ⁽²⁾	Numero di cavi di alimentazione	Numero di cavi motore
FR10	0261 6	350 (3 pz.)	Cu: 3*350 kcmil + 3/0 AWG Al: 2*(3*3/0 AWG Al + 2 AWG Cu)	Pari/Dispari	Pari/Dispari
	0325 6	400 (3 pz.)	Cu: 2*(3*3/0 AWG + 1/0 AWG) Al: 2*(3*300 kcmil Al + 1 AWG Cu)	Pari/Dispari	Pari/Dispari
	0385 6	500 (3 pz.)	Cu: 2*(3*250 kcmil + 2/0 AWG) Al: 2*(3*350 kcmil Al + 1/0 AWG Cu)	Pari/Dispari	Pari/Dispari
	0416 6	500 (3 pz.)	Cu: 2*(3*300 kcmil + 2/0 AWG) Al: 2*(3*350 kcmil Al + 1/0 AWG Cu)	Pari/Dispari	Pari/Dispari
FR11	0460 6	600 (3 pz.)	Cu: 2*(3*300 kcmil + 2/0 AWG) Al: 2*(3*500 kcmil Al + 2/0 AWG Cu)	Pari/Dispari	Pari/Dispari
	0502 6	700 (3 pz.)	Cu: 2*(3*350 kcmil + 3/0 AWG) Al: 4x(3x3/0AWG)	Pari/Dispari	Pari/Dispari
	0590 6	400 (6 pz.)	Cu: 2*(3*500 kcmil + kcmil250)	Pari	Pari/Dispari

Taglia meccanica	Tipo convertitore	Fusibile, classe ad azione rapida (T/J) [A]	Cavo di rete, motore e resistore di frenatura Cu ⁽¹⁾ [AWG] ⁽²⁾	Numero di cavi di alimentazione	Numero di cavi motore
			Al: 4*(3*250 kcmil Al + 1 AWG Cu)		

¹ Utilizzare cavi con una resistenza termica di +90 °C (194 °F) per soddisfare gli standard UL.

² Utilizza un fattore di correzione di 0,7

12.4 Lunghezze di spelatura dei cavi

Vedere [Illustrazione 73](#) per le parti di cavi da spelare e verificare la corrispondente lunghezza di spelatura nella tabella.

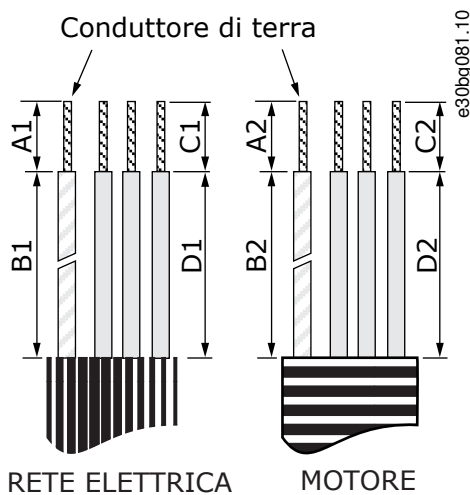


Illustrazione 73: Spelatura dei cavi

Tabella 47: Lunghezze di spelatura dei cavi [mm]

Taglia meccanica	A1	B1	C1	D1	A2	B2	C2	D2
FR4	15	35	10	20	7	50	7	35
FR5	20	40	10	30	20	60	10	40
FR6	20	90	15	60	20	90	15	60
FR7	25	120	25	120	25	120	25	120
FR8, 0140	23	240	23	240	23	240	23	240
FR8, 0168-0205	28	240	28	240	28	240	28	240
FR9	28	295	28	295	28	295	28	295

Tabella 48: Lunghezze di spelatura dei cavi [pollici]

Taglia meccanica	A1	B1	C1	D1	A2	B2	C2	D2
FR4	0,59	1,38	0,39	0,79	0,28	1,97	0,28	1,38
FR5	0,79	1,57	0,39	1,18	0,79	2,36	0,79	1,57
FR6	0,79	3,54	0,59	2,36	0,79	3,54	0,59	2,36

Taglia meccanica	A1	B1	C1	D1	A2	B2	C2	D2
FR7	0,98	4,72	0,98	4,72	0,98	4,72	0,98	4,72
FR8, 0140	0,91	9,45	0,91	9,45	0,91	9,45	0,91	9,45
FR8, 0168-0205	1,10	9,45	1,10	9,45	1,10	9,45	1,10	9,45
FR9	1,10	11,61	1,10	11,61	1,10	11,61	1,10	11,61

12.5 Coppie di serraggio delle viti del coperchio

Taglia meccanica e classe	Viti del coperchio cavo (Nm)	Viti sul coperchio del convertitore di frequenza (Nm)
FR4/FI4 IP54	2,2	0,7
FR5 IP21/IP54	2,2	0,7
FR6/FI6 IP21/IP54	2,2	0,7
FR7/FI7 IP21/IP54	2,4	0,8
FR8/FI8 IP54	0,8 Nm ⁽¹⁾	0,8
FR9	0,8	0,8

¹ Coperchio dell'unità di potenza.

Taglia meccanica e classe	Viti del coperchio di sicurezza (Nm)
FR10 Standalone	4,2
FR11 Standalone	4,2

12.6 Coppie di serraggio dei morsetti

Tabella 49: Coppie di serraggio dei morsetti della rete elettrica e del motore.

Taglia meccanica	Tipo convertitore	Coppia di serraggio (Nm)	Coppia di serraggio (libbre-pollici)
FR4	0004 2-0012 2 0003 5-0012 5	0,5-0,6	4,5-5,3
FR5	0017 2-0031 2 0016 5-0031 5	1,2-1,5	10,6-13,3
FR6	0048 2-0061 2 0038 5-0061 5 0004 6-0034 6	10	88,5
FR7	0075 2-0114 2 0072 5-0105 5 0041 6-0052 6	10	88,5
FR8	0168 2-0205 2 0168 5-0205 5	40	354

Taglia meccanica	Tipo convertitore	Coppia di serraggio (Nm)	Coppia di serraggio (libbre-pollici)
FR9	0261 2-0300 2 0261 5-0300 5 0125 6-0208 6	40	354
FR10 Standalone	0385 5-0520 5 0261 6-0416 6	40	354
FR11 Standalone	0590 5-0730 5 0460 6-0590 6	40	354

12.7 Potenze nominali

12.7.1 Capacità di sovraccarico

Sovraccarico basso significa che è richiesto il 110% della corrente continua (I_L) per un minuto ogni 10 minuti, per i restanti nove minuti l'alimentazione deve essere pari o inferiore al 98% circa di I_L . In questo modo è possibile garantire che la corrente di uscita non sia superiore a I_L durante il duty cycle.

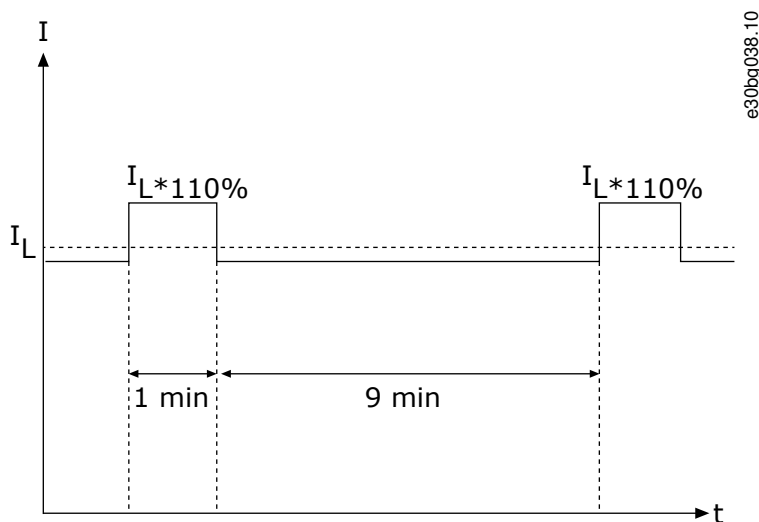


Illustrazione 74: Sovraccarico basso

Sovraccarico alto significa che è richiesto il 150% della corrente continua (I_H) per un minuto ogni 10 minuti, per i restanti nove minuti l'alimentazione deve essere pari o inferiore al 92% circa di I_H . In questo modo è possibile garantire che la corrente di uscita non sia superiore a I_H durante il duty cycle.

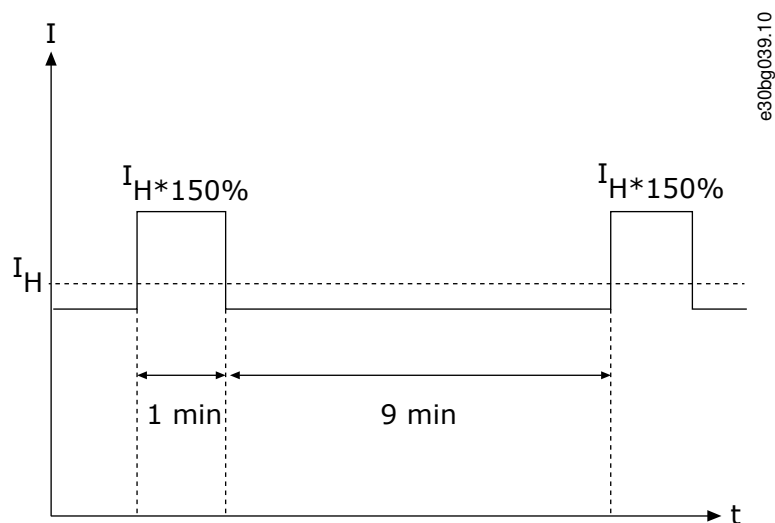


Illustrazione 75: Sovraccarico alto

Per maggiori informazioni, vedere lo standard IEC61800-2.

12.7.2 Potenze nominali per tensione di rete 208–240 V

Tabella 50: Potenze nominali nella rete elettrica 208–240 V, 50 Hz, 3~

Dimensione dell'alloggiamento	Tipo convertitore	Corrente di ingresso $I_{in}^{(1)}$	Capacità di carico bassa I_L [A] ⁽²⁾	Capacità di carico bassa sovraccarico 10% I [A]	Capacità di carico alta: I_H [A] ⁽²⁾	Capacità di carico alta: sovraccarico 50% I [A]	Capacità di carico: max. I_s 2 s	Potenza dell'albero motore ⁽³⁾ : sovraccarico 10% 40 °C [kW]	Potenza dell'albero motore ⁽³⁾ : sovraccarico 50% 50 °C [kW]
FR4	0003	3,7	3,7	4,1	2,4	3,6	4,8	0,55	0,37
	0004	4,8	4,8	5,3	3,7	5,6	7,4	0,75	0,55
	0007	6,6	6,6	7,3	4,8	7,2	9,6	1,1	0,75
	0008	7,8	7,8	8,6	6,6	9,9	13,2	1,5	1,1
	0011	11	11,0	12,1	7,8	11,7	15,6	2,2	1,5
	0012	12,5	12,5	13,8	11,0	16,5	22,0	3,0	2,2
FR5	0017	17,5	17,5	19,3	12,5	18,8	25,0	4,0	3,0
	0025	25	25	27,5	17,5	26,3	35,0	5,5	4,0
	0031	31	31	34,1	25,0	37,5	50,0	7,5	5,5
FR6	0048	48	48	52,8	31,0	46,5	62,0	11,0	7,5
	0061	61	61,0	67,1	48,0	72,0	96,0	15,0	11,0
FR7	0075	75	75,0	83,0	61,0	92,0	122,0	22,0	15,0
	0088	88	88,0	97,0	75,0	113,0	150,0	22,0	22,0

Dimensione dell'alloggiamento	Tipo convertitore	Corrente di ingresso $I_{in}^{(1)}$	Capacità di carico bassa I_L [A] ⁽²⁾	Capacità di carico bassa sovraccarico 10% I [A]	Capacità di carico alta: I_H [A] ⁽²⁾	Capacità di carico alta: sovraccarico 50% I [A]	Capacità di carico: max. I_S 2 s	Potenza dell'albero motore ⁽³⁾ : sovraccarico 10% 40 °C [kW]	Potenza dell'albero motore ⁽³⁾ : sovraccarico 50% 50 °C [kW]
	0114	114	114,0	125,0	88,0	132,0	176,0	30,0	22,0
FR8	0140	140	140,0	154,0	105,0	158,0	210,0	37,0	30,0
	0170	170	170,0	187,0	140,0	210,0	280,0	45,0	37,0
	0205	205	205,0	226,0	170,0	255,0	340,0	55,0	45,0
FR9	0261	261	261,0	287,0	205,0	308,0	410,0	75,0	55,0
	0300	300	300,0	330,0	245,0	368,0	490,0	90,0	75,0

¹ Le correnti a determinate temperature ambiente si ottengono soltanto quando la frequenza di commutazione è uguale o minore al valore predefinito.

² Vedere [12.7.1 Capacità di sovraccarico](#)

³ 230 V

12.7.3 Potenze nominali per tensione di rete 208–240 V, Nord America

Tabella 51: Potenze nominali nella rete elettrica 208–240 V, 60 Hz, 3~, Nord America

Dimensione dell'alloggiamento	Tipo convertitore	Corrente di ingresso $I_{in}^{(1)}$	Capacità di carico bassa I_L [A] ⁽²⁾	Capacità di carico bassa sovraccarico 10% I [A]	Capacità di carico alta: I_H [A] ⁽²⁾	Capacità di carico alta: sovraccarico 50% I [A]	Capacità di carico: max. I_S 2 s	Potenza dell'albero motore ⁽³⁾ : sovraccarico 10% 104 °F [cv]	Potenza dell'albero motore ⁽³⁾ : sovraccarico 50% 122 °F [cv]
FR4	0003	3,7	3,7	4,1	2,4	3,6	4,8	0,75	0,5
	0004	4,8	4,8	5,3	3,7	5,6	7,4	1	0,75
	0007	6,6	6,6	7,3	4,8	7,2	9,6	1,5	1
	0008	7,8	7,8	8,6	6,6	9,9	13,2	2	1,5
	0011	11	11,0	12,1	7,8	11,7	15,6	3	2
	0012	12,5	12,5	13,8	11,0	16,5	22,0	4	3
FR5	0017	17,5	17,5	19,3	12,5	18,8	25,0	5	4
	0025	25	25	27,5	17,5	26,3	35,0	7,5	5
	0031	31	31	34,1	25,0	37,5	50,0	10	7,5
FR6	0048	48	48	52,8	31,0	46,5	62,0	15	10
	0061	61	61,0	67,1	48,0	72,0	96,0	20	15

Dimensione dell'alloggiamento	Tipo convertitore	Corrente di ingresso $I_{in}^{(1)}$	Capacità di carico bassa I_L [A] ⁽²⁾	Capacità di carico bassa sovraccarico 10% I [A]	Capacità di carico alta: I_H [A] ⁽²⁾	Capacità di carico alta: sovraccarico 50% I [A]	Capacità di carico: max. I_S 2 s	Potenza dell'albero motore ⁽³⁾ : sovraccarico 10% 104 °F [cv]	Potenza dell'albero motore ⁽³⁾ : sovraccarico 50% 122 °F [cv]
FR7	0075	75	75,0	83,0	61,0	92,0	122,0	25	20
	0088	88	88,0	97,0	75,0	113,0	150,0	30	25
	0114	114	114,0	125,0	88,0	132,0	176,0	40	30
FR8	0140	140	140,0	154,0	105,0	158,0	210,0	50	40
	0170	170	170,0	187,0	140,0	210,0	280,0	60	50
	0205	205	205,0	226,0	170,0	255,0	340,0	75	60
FR9	0261	261	261,0	287,0	205,0	308,0	410,0	100	75
	0300	300	300,0	330,0	245,0	368,0	490,0	125	100

¹ Le correnti a determinate temperature ambiente si ottengono soltanto quando la frequenza di commutazione è uguale o minore al valore predefinito.

² Vedere [12.7.1 Capacità di sovraccarico](#)

³ 240 V

12.7.4 Potenze nominali per tensione di rete 380–500 V

Tabella 52: Potenze nominali nella rete elettrica 380–500 V, 50 Hz, 3~

Dimensione dell'alloggiamento	Tipo convertitore	Corrente di ingresso $I_{in}^{(1)}$	Capacità di carico bassa I_L [A] ⁽²⁾	Capacità di carico bassa sovraccarico 10% I [A]	Capacità di carico alta: I_H [A] ⁽²⁾	Capacità di carico alta: sovraccarico 50% I [A]	Capacità di carico: max. I_S 2 s	Potenza dell'albero motore ⁽³⁾ : sovraccarico 10% 40 °C [kW]	Potenza dell'albero motore ⁽³⁾ : Sovraccarico 50% 50 °C [kW]
FR4	0003	3,3	3,3	3,6	2,2	3,3	4,4	1,1	0,75
	0004	4,3	4,3	4,7	3,3	5	6,6	1,5	1,1
	0005	5,6	5,6	6,2	4,3	6,5	8,6	2,2	1,5
	0007	7,6	7,6	8,4	5,6	8,4	11,2	3	2,2
	0009	9	9	9,9	7,6	11,4	15,2	4	3
	0012	12	12	13,2	9	13,5	18	5,5	4
FR5	0016	16	16	17,6	12	18	24	7,5	5,5
	0022	23	23	25,3	16	24	32	11	7,5
	0031	31	31	34	23	35	44	15	11

Dimen- sione dell'allog- giamento	Tipo converti- tore	Corrente di ingres- so $I_{in}^{(1)}$	Capacità di carico bassa I_L [A] ⁽²⁾	Capacità di carico bassa sov- raccarico 10% I [A]	Capacità di carico alta: I_H [A] ⁽²⁾	Capacità di carico alta: sov- raccarico 50% I [A]	Capacità di carico: max. I_s 2 s	Potenza dell'albero motore ⁽³⁾ : sovraccari- co 10% 40 °C [kW]	Potenza dell'albero motore ⁽³⁾ : Sovraccari- co 50% 50 °C [kW]
FR6	0038	38	38	42	31	47	62	18,5	15
	0045	46	46	49,5	38	57	76	22	18,5
	0061	61	61	67	46	69	92	30	22
FR7	0072	72	72	79	61	92	122	37	30
	0087	87	87	96	72	108	144	45	37
	0105	105	105	116	87	131	174	55	45
FR8	0140	140	140	154	105	158	210	75	55
	0168	170	170	187	140	210	280	90	75
	0205	205	205	226	170	255	340	110	90
FR9	0261	261	261	287,1	205	308	410	132	110
	0300	300	300	330	245	368	490	160	132
FR10 ⁽³⁾	0385	385	385	424	300	450	600	200	160
	0460	460	460	506	385	578	770	250	200
	0520	520	520	576	460	690	920	250	250
FR11 ⁽³⁾	0590	590	590	649	520	780	1040	315	250
	0650	650	650	715	590	885	1180	355	315
	0730	730	730	803	650	975	1300	400	355

¹ Le correnti a determinate temperature ambiente si ottengono soltanto quando la frequenza di commutazione è uguale o minore al valore predefinito.

² Vedere [12.7.1 Capacità di sovraccarico](#)

³ 400 V

12.7.5 Potenze nominali per tensione di rete 380–500 V, Nord America

Tabella 53: Potenze nominali nella rete elettrica 380–500 V, 60 Hz, 3~

Dimensione dell'alloggiamento	Tipo convertitore	Corrente di ingresso $I_{in}^{(1)}$	Capacità di carico bassa I_L [A] ⁽²⁾	Capacità di carico bassa sovraccarico 10% I [A]	Capacità di carico alta: I_H [A] ⁽²⁾	Capacità di carico alta: sovraccarico 50% I [A]	Capacità di carico: max. I_S 2 s	Potenza dell'albero motore ⁽³⁾ : sovraccarico 10% 104 °F [cv]	Potenza dell'albero motore ⁽³⁾ : sovraccarico 50% 122 °F [cv]
FR4	0003	3,3	3,3	3,6	2,2	3,3	4,4	2	1,5
	0004	4,3	4,3	4,7	3,3	5	6,6	3	2
	0005	5,6	5,6	6,2	4,3	6,5	8,6	4	3
	0007	7,6	7,6	8,4	5,6	8,4	11,2	5	4
	0009	9	9	9,9	7,6	11,4	15,2	7,5	5
	0012	12	12	13,2	9	13,5	18	10	7,5
FR5	0016	16	16	17,6	12	18	24	13	10
	0022	23	23	25,3	16	24	32	20	13
	0031	31	31	34	23	35	44	25	20
FR6	0038	38	38	42	31	47	62	30	25
	0045	46	46	49,5	38	57	76	40	30
	0061	61	61	67	46	69	92	50	40
FR7	0072	72	72	79	61	92	122	60	50
	0087	87	87	96	72	108	144	75	60
	0105	105	105	116	87	131	174	90	75
FR8	0140	140	140	154	105	158	210	125	90
	0168	170	170	187	140	210	280	150	125
	0205	205	205	226	170	255	340	175	150
FR9	0261	261	261	287,1	205	308	410	200	175
	0300	300	300	330	245	368	490	250	200
FR10 ⁽³⁾	0385	385	385	424	300	450	600	350	250
	0460	460	460	506	385	578	770	400	350
	0520	520	520	576	460	690	920	450	400

Dimensione dell'alloggiamento	Tipo convertitore	Corrente di ingresso $I_{in}^{(1)}$	Capacità di carico bassa I_L [A] ⁽²⁾	Capacità di carico bassa sovraccarico 10% I [A]	Capacità di carico alta: I_H [A] ⁽²⁾	Capacità di carico alta: sovraccarico 50% I [A]	Capacità di carico: max. I_s 2 s	Potenza dell'albero motore ⁽³⁾ : sovraccarico 10% 104 °F [cv]	Potenza dell'albero motore ⁽³⁾ : sovraccarico 50% 122 °F [cv]
FR11 ⁽³⁾	0590	590	590	649	520	780	1040	500	450
	0650	650	650	715	590	885	1180	600	500
	0730	730	730	803	650	975	1300	650	600

¹ Le correnti a determinate temperature ambiente si ottengono soltanto quando la frequenza di commutazione è uguale o minore al valore predefinito.

² Vedere [12.7.1 Capacità di sovraccarico](#)

³ 480 V

12.7.6 Potenze nominali per tensione di rete 525–690 V (classificazione UL 600 V)

Tabella 54: Potenze nominali nella rete elettrica 525–600 V, 50 Hz, 3~

Dimensione dell'alloggiamento	Tipo convertitore	Corrente di ingresso $I_{in}^{(1)}$	Capacità di carico bassa I_L [A] ⁽²⁾	Capacità di carico bassa sovraccarico 10% I [A]	Capacità di carico alta: I_H [A] ⁽²⁾	Capacità di carico alta: sovraccarico 50% I [A]	Capacità di carico: max. I_s 2 s	Potenza dell'albero motore ⁽³⁾ : sovraccarico 10% 40 °C [kW]	Potenza dell'albero motore ⁽³⁾ : Sovraccarico 50% 50 °C [kW]
FR6	0004	4,5	4,5	5,0	3,2	4,8	6,4	3,0	2,2
	0005	5,5	5,5	6,1	4,5	6,8	9,0	4,0	3,0
	0007	7,5	7,5	8,3	5,5	8,3	11,0	5,5	4,0
	0010	10,0	10,0	11,0	7,5	11,3	15,0	7,5	5,5
	0013	13,5	13,5	14,9	10,0	15,0	20,0	11,0	7,5
	0018	18,0	18	19,8	13,5	20,3	27,0	15,0	11,0
	0022	22,0	22,0	24,2	18,0	27,0	36,0	18,5	15,0
	0027	27,0	27,0	29,7	22,0	33,0	44,0	22,0	18,5
	0034	34,0	34,0	37,0	27,0	41,0	54,0	30,0	22,0
FR7	0041	41,0	41,0	45,0	34,0	51,0	68,0	37,5	30,0
	0052	52,0	52,0	57,0	41,0	62,0	82,0	45,0	37,5
FR8	0062	62,0	62,0	68,0	52,0	78,0	104,0	55,0	45,0
	0080	80,0	80,0	88,0	62,0	93,0	124,0	75,0	55,0
	0100	100,0	100,0	110,0	80,0	120,0	160,0	90,0	75,0

Dimensione dell'alloggiamento	Tipo convertitore	Corrente di ingresso $I_{in}^{(1)}$	Capacità di carico bassa I_L [A] ⁽²⁾	Capacità di carico bassa sovraccarico 10% I [A]	Capacità di carico alta: I_H [A] ⁽²⁾	Capacità di carico alta: sovraccarico 50% I [A]	Capacità di carico: max. I_S 2 s	Potenza dell'albero motore ⁽³⁾ : sovraccarico 10% 40 °C [kW]	Potenza dell'albero motore ⁽³⁾ : Sovraccarico 50% 50 °C [kW]
FR9	0125	125,0	125,0	138,0	100,0	150,0	200,0	110,0	90,0
	0144	144,0	144,0	158,0	125,0	188,0	250,0	132,0	110,0
	0170	170,0	170,0	187,0	144,0	216,0	288,0	160,0	132,0
	0208	208,0	208,0	229,0	170,0	255,0	340,0	200,0	160,0
FR10 ⁽³⁾	0261	261,0	261,0	287,0	208,0	312,0	416,0	250,0	200,0
	0325	325,0	325,0	358,0	261,0	392,0	522,0	315,0	250,0
	0385	385,0	385,0	424,0	325,0	488,0	650,0	355,0	315,0
	0416	416,0	416,0	358,0	325,0	488,0	650,0	400,0	315,0
FR11 ⁽³⁾	0460	460,0	460,0	506,0	385,0	578,0	770,0	450,0	355,0
	0502	502,0	502,0	552,0	460,0	690,0	920,0	500,0	450,0
	0590	590,0	590,0	649,0	502,0	753,0	1004,0	560,0	500,0

¹ Le correnti a determinate temperature ambiente si ottengono soltanto quando la frequenza di commutazione è uguale o minore al valore predefinito.

² Vedere [12.7.1 Capacità di sovraccarico](#)

³ 690 V

12.7.7 Potenze nominali per tensione di rete 525–690 V (classificazione UL 600 V), Nord America

Tabella 55: Potenze nominali nella rete elettrica 525–600 V, 60 Hz, 3~

Dimensione dell'alloggiamento	Tipo convertitore	Corrente di ingresso $I_{in}^{(1)}$	Capacità di carico bassa I_L [A] ⁽²⁾	Capacità di carico bassa sovraccarico 10% I [A]	Capacità di carico alta: I_H [A] ⁽²⁾	Capacità di carico alta: sovraccarico 50% I [A]	Capacità di carico: max. I_S 2 s	Potenza dell'albero motore ⁽³⁾ : sovraccarico 10% 104 °F [cv]	Potenza dell'albero motore ⁽³⁾ : sovraccarico 50% 122 °F [cv]
FR6	0004	4,5	4,5	5,0	3,2	4,8	6,4	3	2
	0005	5,5	5,5	6,1	4,5	6,8	9,0	4	3
	0007	7,5	7,5	8,3	5,5	8,3	11,0	5	4
	0010	10,0	10,0	11,0	7,5	11,3	15,0	7,5	5
	0013	13,5	13,5	14,9	10,0	15,0	20,0	10	7,5
	0018	18,0	18	19,8	13,5	20,3	27,0	15	10

Dimensione dell'alloggiamento	Tipo convertitore	Corrente di ingresso $I_{in}^{(1)}$	Capacità di carico bassa I_L [A] ⁽²⁾	Capacità di carico bassa sovraccarico 10% I [A]	Capacità di carico alta: I_H [A] ⁽²⁾	Capacità di carico alta: sovraccarico 50% I [A]	Capacità di carico: max. I_S 2 s	Potenza dell'albero motore ⁽³⁾ : sovraccarico 10% 104 °F [cv]	Potenza dell'albero motore ⁽³⁾ : sovraccarico 50% 122 °F [cv]
	0022	22,0	22,0	24,2	18,0	27,0	36,0	20	15
	0027	27,0	27,0	29,7	22,0	33,0	44,0	25	20
	0034	34,0	34,0	37,0	27,0	41,0	54,0	30	25
FR7	0041	41,0	41,0	45,0	34,0	51,0	68,0	40	30
	0052	52,0	52,0	57,0	41,0	62,0	82,0	50	40
FR8	0062	62,0	62,0	68,0	52,0	78,0	104,0	60	50
	0080	80,0	80,0	88,0	62,0	93,0	124,0	75	60
	0100	100,0	100,0	110,0	80,0	120,0	160,0	100	75
FR9	0125	125,0	125,0	138,0	100,0	150,0	200,0	125	100
	0144	144,0	144,0	158,0	125,0	188,0	250,0	150	125
	0170	170,0	170,0	187,0	144,0	216,0	288,0	150	150
	0208	208,0	208,0	229,0	170,0	255,0	340,0	200	150
FR10 ⁽³⁾	0261	261,0	261,0	287,0	208,0	312,0	416,0	250	200
	0325	325,0	325,0	358,0	261,0	392,0	522,0	350	250
	0385	385,0	385,0	424,0	325,0	488,0	650,0	400	350
	0416	416,0	416,0	358,0	325,0	488,0	650,0	450	350
FR11 ⁽³⁾	0460	460,0	460,0	506,0	385,0	578,0	770,0	500	450
	0502	502,0	502,0	552,0	460,0	690,0	920,0	550	500
	0590	590,0	590,0	649,0	502,0	753,0	1004,0	600	550

¹ Le correnti a determinate temperature ambiente si ottengono soltanto quando la frequenza di commutazione è uguale o minore al valore predefinito.

² Vedere [12.7.1 Capacità di sovraccarico](#)

³ 575 V

12.8 Dati tecnici VACON® NXP

Tabella 56: Dati tecnici

Elemento tecnico o funzione		Dati tecnici
Collegamento della rete elettrica	Tensione di ingresso U_{in}	208–240 V, 380–500 V, 525–690 V, classificazione UL fino a 600 V, -10%...+10%
	Frequenza d'ingresso	45–66 Hz
	Collegamento alla rete elettrica	Una volta al minuto o meno
	Ritardo all'avviamento	2 s (da FR4 a FR8), 5 s (FR9)
	Sbilanciamento di rete	Massimo $\pm 3\%$ della tensione nominale
	Rete elettrica	Tipi di reti elettriche: TN, TT e corrente di cortocircuito IT: la corrente di cortocircuito massima deve essere < 100 kA.
Collegamento del motore	Tensione di uscita	0 - U_{in}
	Corrente di uscita costante	I_L : temperatura ambiente massima +40 °C (104 °F) sovraccarico 1,1 x I_L (1 min./10 min.) I_H : temperatura ambiente massima +50 °C (122 °F) sovraccarico 1,5 x I_H (1 min./10 min.) Per temperature ambiente di 50–55 °C (122–131 °F) utilizzare un fattore di declassamento 2,5%/1 °C (°F).
	Corrente di spunto	IS per due secondi ogni 20 secondi. Dopo due secondi il controllore di corrente riduce la corrente al 150% I_H .
	Frequenza di uscita	0–320 Hz (VACON® NXP ed NXS standard); 7200 Hz (NXP speciale con software speciale)
	Risoluzione di frequenza	0,01 Hz (VACON® NXS); dipendente dall'applicazione (VACON® NXP)
Caratteristiche di controllo	Metodo di controllo	Controllo di frequenza U/f, Controllo vettoriale sensorless in anello aperto, Controllo vettoriale in anello chiuso (solo VACON® NXP)
	Frequenza di commutazione (vedere il parametro P2.6.9)	208–240 V e 380–500 V, fino a 0061: 1–16 kHz Impostazione predefinita: 6 kHz 208–240 V, 0075 e superiori: 1–10 kHz Impostazione predefinita: 3,6 kHz 380–500 V, 0072 e superiori: 1–6 kHz Impostazione predefinita: 3,6 kHz 525–690 V: 1–6 kHz Impostazione predefinita: 1,5 kHz
	Riferimento di frequenza Ingresso analogico Riferimento al pannello	Risoluzione 0,1% (VACON® NXP: 12 bit), precisione $\pm 1\%$ Risoluzione 0,01 Hz
	Punto di indebolimento di campo	8–320 Hz

Elemento tecnico o funzione		Dati tecnici
	Tempo di accelerazione	0,1–3000 s
	Tempo di decelerazione	0,1–3000 s
	Potenza freno	Frenatura CC: 30% * TN (senza opzione freno)
Condizioni ambiente	Temperatura ambiente di funzionamento	<p>FR4–FR9 corrente I_L: Da -10 °C (-14 °F) (senza congelamento) a +40 °C (104 °F) Corrente I_H: da -10 °C (-14 °F) (senza congelamento) a +50 °C (122 °F)</p> <p>FR10–FR11 Standalone (IP21/UL tipo 1) I_H/I_L: da -10 °C (-14 °F) (senza congelamento) a +40 °C (104 °F) (eccetto 525–690 V, 0461 e 0590: da -10 °C (-14 °F) (senza congelamento) a +35 °C (95 °F))</p> <p>FR10 Standalone (IP54/UL tipo 12) I_H/I_L: da -10 °C (-14 °F) (senza brina) a +40 °C (104 °F) (eccetto 380–500 V, 0520 V e 525–690 V, 0416: da -10 °C (-14 °F) (senza brina) a +35 °C (95 °F))</p> <p>Per temperature ambiente più elevate, vedere Collegamento del motore - Corrente continua di uscita in questa tabella.</p>
	Temperatura di stoccaggio	Da -40 °C (-104 °F) a +70 °C (158 °F)
	Umidità relativa	Da 0 a 95% RH, non condensante, non corrosiva, assenza di perdite d'acqua
	Altitudine	<p>100% capacità di carico (senza declassamento) fino a 1000 m (3281 piedi). 1% di declassamento ogni 100 m (328 piedi) oltre 1000 m (3281 piedi)</p> <p>Altitudini massime:</p> <ul style="list-style-type: none"> • FR4–FR8: <ul style="list-style-type: none"> - 208–240 V: 3000 m (9843 piedi) (sistemi TN, TT, IT e reti corner grounded*) - 380–500 V: 3000 m (9843 piedi) (sistemi TN, TT e IT) - 525–690 V: 2000 m (6562 piedi) (sistemi TN, TT e IT) • FR9–FR11: <ul style="list-style-type: none"> - 208–240 V: 3000 m (9843 piedi) (sistemi TN, TT, IT e reti corner grounded*) - 380–500 V: 3000 m (9843 piedi) (sistemi TN, TT e IT) - 380–500 V: 2000 m (6562 piedi) (rete "corner grounded") - 525–690 V: 2000 m (6562 piedi) (sistemi TN, TT e IT) <p>* La rete "corner grounded" è consentita per FR4–FR9 (tensione di alimentazione 208–240 V) fino a 3000 m (vedere 6.2.1 Installazione in una rete "corner grounded")</p> <p>** La rete "corner grounded" è consentita per FR9–FR11 (tensione di alimentazione 380–500 V) fino a 2000 m (vedere 6.2.1 Installazione in una rete "corner grounded")</p>
Condizioni ambiente	<p>Qualità dell'aria:</p> <ul style="list-style-type: none"> • vapori chimici • particelle meccaniche 	Eseguito in base allo standard

Elemento tecnico o funzione		Dati tecnici
		<ul style="list-style-type: none"> IEC 60721-3-3, convertitore di frequenza in funzione, classe 3C2 IEC 60721-3-3, convertitore di frequenza in funzione, classe 3S2 Per le opzioni 3C3 contattare l'azienda.
	Vibrazione IEC/EN 60068-2-6 IEC/EN 61800-5-1	5–150 Hz Ampiezza massima di spostamento 1 mm (picco) a 5–15,8 Hz (FR4–FR9) Ampiezza massima di accelerazione 1 G a 15,8–150 Hz (FR4–FR9) Ampiezza massima di spostamento 0,25 mm (picco) a 5–31 Hz (FR10–FR11) Ampiezza massima di accelerazione 0,25 G a 31–150 Hz (FR10–FR11)
	Urti IEC/EN 60068-2-27	UPS Drop Test (per pesi UPS applicabili) Stoccaggio e spedizione: max 15 G, 11 ms (imballato)
	Grado di protezione	IP21 (UL tipo 1) standard nell'intera gamma kW/HP (FR4–FR9 e FR10–FR11 Standalone) Opzione IP54 (UL tipo 12) in FR4–FR9 e FR10 Standalone. Per IP54 (UL tipo 12) è necessario un tastierino.
	Grado di inquinamento	PD2
EMC (alle impostazioni di fabbrica)	Immunità	Bassa frequenza: Conforme agli standard IEC 61000-3-12, quando $R_{SCE} > 120$ e $I_n < 75$ A Alta frequenza: Conforme agli standard IEC/EN 61800-3 + A1, 1° e 2° ambiente
	Emissioni	Dipende dal livello EMC. Vedere Tabella 2 .
Livello di rumore	Livello medio di rumore (ventola di raffreddamento) in dB(A)	La pressione sonora dipende dalla velocità della ventola di raffreddamento subordinata alla temperatura del convertitore di frequenza. FR4: 44 FR5: 49 FR6–FR7: 57 FR8: 58 FR9–FR11: 76
Sicurezza funzionale	La funzione di sicurezza "Safe Torque Off" (STO) basata sull'hardware per impedire all'inverter di generare coppia sull'albero motore. La funzione di sicurezza STO è stata studiata per conformarsi ai seguenti standard	<ul style="list-style-type: none"> EN 61800-5-2 Safe Torque Off (STO) SIL3 EN ISO 13849-1 PL "e" Categoria 3 EN 62061 SILCL3 IEC 61508 SIL3 Questa funzione corrisponde altresì a un arresto non controllato in conformità alla categoria di arresto 0, EN 60204-1. EN 954-1, Categoria 3
	La funzione di sicurezza SS1 è realizzata in conformità al tipo C dello standard di sicurezza dei convertitori di frequenza EN 61800-5-2 (Tipo C: "La funzione PDS(SR) lancia la decelerazione	<ul style="list-style-type: none"> EN 61800-5-2: Arresto di sicurezza 1 (SS1) SIL3 EN ISO 13849-1 PL "e" Categoria 3 EN 62061 SILCL3

Elemento tecnico o funzione		Dati tecnici
	del motore e avvia la funzione STO dopo un tempo di ritardo specifico per ogni applicazione"). La funzione di sicurezza SS1 è stata studiata per conformarsi ai seguenti standard:	<ul style="list-style-type: none"> IEC 61508 SIL3 Questa funzione corrisponde altresì a un arresto controllato in conformità alla categoria di arresto 1, EN 60204-1.
	Ingresso termistore ATEX	94/9/CE, CE 0537 Ex 11 (2) GD
Omologazioni	–	CE, cULus, RCM, KC, EAC, UA. (vedere la targa del convertitore di frequenza per ulteriori dettagli). Omologazioni per uso navale: LR, BV, DNVGL, ABS, RMRS, CCS, KR, NK.
Efficienza	–	Vedere http://ecosmart.danfoss.com/
Collegamenti di controllo (si applicano alle schede OPTA1, OPTA2 e OPTA3)	Tensione di ingresso analogico	Da 0 a +10 V, Ri = 200 kΩ, (da -10 V a +10 V controllo joystick) Risoluzione 0,1% (VACON® NXP: 12 bit, VACON® NXS: 10 bit), precisione ±1%
	Corrente di ingresso analogico	0(4)–20 mA, Ri = 250 Ω differenziale
	Ingressi digitali (6)	Logica positiva o negativa: 18–30 V CC
	Tensione ausiliaria	+24 V, ±10%, max. ripple di tensione < 100 mV rms; massimo 250 mA Dimensionamento: massimo 1000 mA/box di controllo (alimentazione di backup)
	Uscita di riferimento in tensione	+10 V, +3% carico massimo 10 mA
	Uscita analogica	0(4)–20 mA; RL massimo 500 Ω; risoluzione 10 bit; precisione ±2%
	Uscite digitali	Uscita Open collector, 50 mA/48 V
	Uscite a relè	Due uscite a relè a scambio programmabili Capacità di commutazione (resistiva): 24 VCC/8 A, 250 VCA/8 A, 125 VCC/0,4 A Min. carico di commutazione: 5 V/10 mA
Protezioni	Scatto per sovratensione	Convertitori di frequenza da 240 volt: 437 V CC Convertitori di frequenza da 500 volt: 911 V CC Convertitori di frequenza da 690 volt: 1200 V CC
	Scatto per sottotensione	Tensione di rete 240 V: 183 V CC. Tensione di rete 500 V: 333 V CC. Tensione di rete 690 V: 461 V CC.
	Protezione da guasti verso terra	In caso di guasto verso terra nel motore o nel cavo motore, è protetto soltanto il convertitore di frequenza.
	Supervisione rete elettrica	Scatta se mancano alcune fasi di ingresso
	Supervisione fasi del motore	Scatta se mancano alcune fasi di uscita

Elemento tecnico o funzione		Dati tecnici
	Protezione da sovracorrente	Sì
	Protezione da sovratemperatura unità	Sì
	Protezione da sovraccarico motore	Sì. ⁽¹⁾ La protezione da sovraccarico motore si attiva al 110% della corrente a pieno carico.
	Protezione allo stallo motore	Sì
	Protezione contro sottocarico motore	Sì
	Protezione da cortocircuito per le tensioni di riferimento +24 V e +10 V	Sì
Materiali del contenitore del convertitore di frequenza		Codici colore della vernice per il contenitore: <ul style="list-style-type: none"> grigio scuro = NCS 7010-R90B (Pantone 7546C) blu = NCS S3020-B

¹ Affinché la memoria termica del motore e la funzione di ritenzione memoria siano conformi ai requisiti UL 508C, utilizzare il software di sistema versione NXS00001V175, NXS00002V177 o NXP00002V186 o più recente. Se si utilizza una versione del software di sistema meno recente, per garantire la conformità alle normative UL occorre installare una protezione da sovratemperatura del motore.

12.9 Capacità del chopper di frenatura

12.9.1 Capacità del chopper di frenatura

Per le tabelle della capacità del chopper di frenatura vedere:

- [12.9.2 Capacità del chopper di frenatura per tensione di rete 208–240 V](#)
- [12.9.3 Capacità del chopper di frenatura per tensione di rete 380–500 V](#)
- [12.9.4 Capacità del chopper frenatura per tensione di rete 525–690 V](#)
- [12.9.5 Resistori di frenatura interni, FR4–FR6 \(380–500 V\)](#)

Per ulteriori informazioni consultare il Manuale utente dei resistori di frenatura VACON® NX.

12.9.2 Capacità del chopper di frenatura per tensione di rete 208–240 V

Tabella 57: Capacità del chopper di frenatura per i convertitori di frequenza VACON® NXS/NXSP raffreddati ad aria, tensione di rete 208–240 V, 50/60 Hz, 3~

Taglia meccanica	Tipo convertitore	Resistenza di frenatura minima [Ω]	Potenza freno a 405 V CC [kW] ⁽¹⁾
FR4	0003	30	0,55
	0004	30	0,75
	0007	30	1,1
	0008	30	1,5

Taglia meccanica	Tipo convertitore	Resistenza di frenatura minima [Ω]	Potenza freno a 405 V CC [kW] (1)
	0011	30	2,2
	0012	30	3,0
FR5	0017	30	4,0
	0025	30	5,5
	0031	20	7,5
FR6	0048	10	11,0
	0061	10	15,0
FR7	0075	3,3	22,0
	0088	3,3	22,0
	0114	3,3	30,0
FR8	0140	1,4	37,0
	0170	1,4	45,0
	0205	1,4	55,0
FR9	0261	1,4	75,0
	0300	1,4	90,0

¹ Quando si utilizzano i tipi di resistore raccomandati. La capacità di potenza di picco del chopper di frenatura può essere calcolata tramite la tensione del collegamento CC (U_{dc}) e il resistore di frenatura R_b come U_{dc}^2/R_b .

12.9.3 Capacità del chopper di frenatura per tensione di rete 380–500 V

Tabella 58: Capacità del chopper di frenatura per i convertitori di frequenza VACON® NXS/NXP raffreddati ad aria, tensione di rete 380–500 V, 50/60 Hz, 3~

Taglia meccanica	Tipo convertitore	Resistenza di frenatura minima [Ω]	Potenza freno a 845 V CC [kW] (1)
FR4	0003	63	1,5
	0004	63	2,2
	0005	63	3,0
	0007	63	4,0
	0009	63	5,5
	0012	63	7,5

Taglia meccanica	Tipo convertitore	Resistenza di frenatura minima [Ω]	Potenza freno a 845 V CC [kW] (1)
FR5	0016	63	11,0
	0022	63	11,3
	0031	42	17,0
FR6	0038	19	22,0
	0045	19	30,0
	0061	14	37,0
FR7	0072	6,5	45,0
	0087	6,5	55,0
	0105	6,5	75,0
FR8	0140	3,3	90,0
	0168	3,3	110,0
	0205	3,3	132,0
FR9	0261	2,5	160,0
	0300	2,5	200,0
FR10	0385	1,4	250,0
	0460	1,4	315,0
	0520	1,4	355,0
FR11	0590	0,9	400,0
	0650	0,9	450,0
	0730	0,9	500,0

¹ Quando si utilizzano i tipi di resistore raccomandati. La capacità di potenza di picco del chopper di frenatura può essere calcolata tramite la tensione del collegamento CC (Udc) e la resistenza di frenatura Rb come U_{dc}^2/R_b ; $P=U^2/R$.

12.9.4 Capacità del chopper frenatura per tensione di rete 525–690 V

Tabella 59: Capacità del chopper di frenatura per i convertitori di frequenza VACON® NXS/NXP raffreddati ad aria, tensione di rete 525–690 V, 50/60 Hz, 3~

Taglia meccanica	Tipo convertitore	Resistenza di frenatura minima [Ω]	Potenza freno a 1166 V CC [kW] (1)
FR6	0004	100	3,0

Taglia meccanica	Tipo convertitore	Resistenza di frenatura minima [Ω]	Potenza freno a 1166 V CC [kW] (1)
	0005	100	4,0
	0007	100	5,5
	0010	100	7,5
	0013	100	11,0
	0018	30	15,0
	0022	30	18,5
	0027	30	22,0
	0034	30	30,0
FR7	0041	18	37,5
	0052	18	45,0
FR8	0062	9	55,0
	0080	9	75,0
	0100	9	90,0
FR9	0125	6,7	110,0
	0144	6,7	132,0
	0170	6,7	160,0
	0208	6,7	194,2
FR10	0261	2,5	250,0
	0325	2,5	315,0
	0385	2,5	355,0
	0416	2,5	400,0
FR11	0460	1,7	450,0
	0502	1,7	500,0
	0590	1,7	560,0

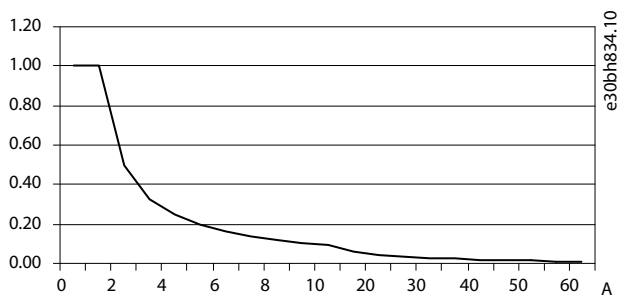
¹ Quando si utilizzano i tipi di resistore raccomandati. La capacità di potenza di picco del chopper di frenatura può essere calcolata tramite la tensione del collegamento CC (U_{dc}) e il resistore di frenatura R_b come U_{dc}^2/R_b .

12.9.5 Resistori di frenatura interni, FR4–FR6 (380–500 V)

Le taglie meccaniche FR4, FR5 e FR6 (380–500 V) possono essere dotate di un resistore di frenatura interna come opzione predefinita. I resistori di frenatura sono progettati per una decelerazione a piena coppia di 2 s dalla velocità nominale del motore a zero, o per una frenatura a piena potenza di 1 s ogni minuto.

Tabella 60: Resistori di frenatura interni, FR4–FR6

Taglia meccanica	Resistenza [Ω]	Energia 2 s frenatura a piena coppia [kJ]	Potenza media 1 impulso/min. [W]
FR4 (380–500 V)	120	4	45
FR5 (380–500 V)	55	8,9	100
FR6 (380–500 V)	30	16	175



A Tempo (s)

Illustrazione 76: Capacità di potenza relativa dei resistori interni

12.10 Guasti e allarmi

12.10.1 Guasto 1 - Sovraccorrente, sottocodice S1 - Scatto hardware

Causa

La corrente sul cavo motore è troppo elevata. La causa potrebbe essere una delle seguenti:

- incremento di carico improvviso
- cortocircuito sui cavi motore
- tipo di motore errato

Ricerca guasti

- Controllare il carico.
- Controllare il motore.
- Controllare cavi e collegamenti.
- Eseguire l'identificazione.

12.10.2 Guasto 1 - Sovraccorrente, sottocodice S2 - Supervisione cutter di corrente (VACON® NXS)

Causa

La corrente sul cavo motore è troppo elevata. La causa potrebbe essere una delle seguenti:

- incremento di carico improvviso
- cortocircuito sui cavi motore
- tipo di motore errato

Ricerca guasti

- Controllare il carico.
- Controllare il motore.
- Controllare cavi e collegamenti.
- Eseguire l'identificazione.

12.10.3 Guasto 1 - Sovraccorrente, sottocodice S3 - Supervisione regolatore limitazione di corrente

Causa

La corrente sul cavo motore è troppo elevata. La causa potrebbe essere una delle seguenti:

- incremento di carico improvviso
- cortocircuito sui cavi motore
- tipo di motore errato

Ricerca guasti

- Controllare il carico.
- Controllare il motore.
- Controllare cavi e collegamenti.
- Eseguire l'identificazione.

12.10.4 Guasto 1 - Sovraccorrente, sottocodice S4 - Guasto da sovraccorrente basato su software

Causa

La corrente sul cavo motore è troppo elevata. La causa potrebbe essere una delle seguenti:

- incremento di carico improvviso
- cortocircuito sui cavi motore
- tipo di motore errato

Ricerca guasti

- Controllare il carico.
- Controllare il motore.
- Controllare cavi e collegamenti.
- Eseguire l'identificazione.

12.10.5 Guasto 2 - Sovratensione, sottocodice S1 - Scatto hardware

Causa

La tensione del collegamento CC è superiore ai limiti.

- Tempo di decelerazione troppo breve
- Elevati picchi di sovratensione nell'alimentazione
- sequenza marcia/arresto troppo veloce

Ricerca guasti

- Impostare un tempo di decelerazione più lungo.
- Utilizzare il chopper o il resistore di frenatura. Sono disponibili come opzioni.
- Attivare il controllore di sovratensione.
- Controllare la tensione di ingresso.

12.10.6 Guasto 2 - Sovratensione, sottocodice S2 - Supervisione controllo sovratensione

Causa

La tensione del collegamento CC è superiore ai limiti.

- Tempo di decelerazione troppo breve
- Elevati picchi di sovratensione nell'alimentazione
- Il carico motore è generativo
- sequenza marcia/arresto troppo veloce

Ricerca guasti

- Impostare un tempo di decelerazione più lungo.
- Utilizzare il chopper o il resistore di frenatura. Sono disponibili come opzioni.
- Attivare il controllore di sovratensione.
- Controllare la tensione di ingresso.

12.10.7 Guasto 3 - Guasto a Terra

Causa

La misurazione della corrente indica che la somma della corrente di fase del motore non è zero.

- Malfunzionamento nell'isolamento dei cavi o del motore.

È possibile impostare nell'applicazione risposte differenti per questo guasto. Vedere il gruppo di parametri Protezioni.

Ricerca guasti

Controllare i cavi motore e il motore.

12.10.8 Guasto 5 - Relè Pre-carica

Causa

L'interruttore di carica è aperto quando si seleziona il comando di avviamento.

- Malfunzionamento operativo
- Componente difettoso

Ricerca guasti

- Eliminare il guasto e riavviare.
- Se il guasto si ripresenta chiedere istruzioni al distributore locale.

12.10.9 Guasto 6 - Arresto di emergenza

Causa

Il segnale di arresto è stato inviato dalla scheda opzionale.

Ricerca guasti

Controllare il circuito di arresto di emergenza.

12.10.10 Guasto 7 - Saturazione

Causa

- componente difettoso
- cortocircuito o sovraccarico del resistore di frenatura

Ricerca guasti

Questo guasto non può essere ripristinato dal pannello di comando.

- Disattivare l'alimentazione.
- **NON RIAVVIARE IL CONVERTITORE DI FREQUENZA né COLLEGARE L'ALIMENTAZIONE!**
- Chiedere istruzioni al produttore. Se questo guasto si verifica in contemporanea con il Guasto 1, controllare il motore e i relativi cavi.

12.10.11 Guasto 8 - Guasto di sistema, sottocodice S1 - Feedback fase ASIC

Causa

- malfunzionamento operativo
- componente difettoso

Ricerca guasti

- Eliminare il guasto e riavviare.
- Se il guasto si ripresenta chiedere istruzioni al distributore locale.

12.10.12 Guasto 8 - Guasto di sistema, sottocodice S4 - Scatto ASIC

Causa

- malfunzionamento operativo
- componente difettoso

Ricerca guasti

- Eliminare il guasto e riavviare.
- Se il guasto si ripresenta chiedere istruzioni al distributore locale.

12.10.13 Guasto 8 - Guasto di sistema, sottocodice S5 - Disturbo nel VaconBus

Causa

- malfunzionamento operativo
- componente difettoso

Ricerca guasti

- Eliminare il guasto e riavviare.
- Se il guasto si ripresenta chiedere istruzioni al distributore locale.

12.10.14 Guasto 8 - Guasto di sistema, sottocodice S6 - Feedback interruttore di carica

Causa

- malfunzionamento operativo
- componente difettoso

Ricerca guasti

- Eliminare il guasto e riavviare.
- Se il guasto si ripresenta chiedere istruzioni al distributore locale.

12.10.15 Guasto 8 - Guasto di sistema, sottocodice S7 - Relè Pre-carica

Causa

- malfunzionamento operativo
- componente difettoso

Ricerca guasti

- Eliminare il guasto e riavviare.
- Se il guasto si ripresenta chiedere istruzioni al distributore locale.

12.10.16 Guasto 8 - Guasto di sistema, sottocodice S8 - Nessuna potenza sulla scheda driver

Causa

- malfunzionamento operativo
- componente difettoso

Ricerca guasti

- Eliminare il guasto e riavviare.
- Se il guasto si ripresenta chiedere istruzioni al distributore locale.

12.10.17 Guasto 8 - Guasto di sistema, sottocodice S9 - Comunicazione unità di alimentazione (TX)

Causa

- malfunzionamento operativo
- componente difettoso

Ricerca guasti

- Eliminare il guasto e riavviare.
- Se il guasto si ripresenta chiedere istruzioni al distributore locale.

12.10.18 Guasto 8 - Guasto di sistema, sottocodice S10 - Comunicazione unità di alimentazione (scatto)

Causa

- malfunzionamento operativo
- componente difettoso

Ricerca guasti

- Eliminare il guasto e riavviare.
- Se il guasto si ripresenta chiedere istruzioni al distributore locale.

12.10.19 Guasto 8 - Guasto di sistema, sottocodice S11 - Com. unità di potenza (misura)

Causa

- malfunzionamento operativo
- componente difettoso

Ricerca guasti

- Eliminare il guasto e riavviare.
- Se il guasto si ripresenta chiedere istruzioni al distributore locale.

12.10.20 Guasto 8 - Guasto di sistema, sottocodice S12 - Guasto System Bus (slot D o E)

Causa

Errore nella scheda opzionale del SystemBus (OPTD1 o OPTD2) nello slot D o E.

- malfunzionamento operativo
- componente difettoso

Ricerca guasti

- Eliminare il guasto e riavviare.
- Se il guasto si ripresenta chiedere istruzioni al distributore locale.
- Controllare cavi e collegamenti.

12.10.21 Guasto 8 - Guasto di sistema, sottocodice S30 - OPTAF: i canali STO sono diversi l'uno dall'altro

Causa

Gli ingressi ArrestoSicuro sono in stati differenti. Non è consentito secondo EN954-1, categoria 3. Questo guasto si verifica quando gli ingressi ArrestoSicuro si trovano in stati diversi per più di 5 s.

Ricerca guasti

- Controllare l'interruttore S1.
- Controllare il cablaggio alla scheda OPTAF.
- Se il guasto si ripresenta chiedere istruzioni al distributore locale.

12.10.22 Guasto 8 - Guasto di sistema, sottocodice S31 - OPTAF: rilevato cortocircuito del termistore

Causa

Cortocircuito del termistore rilevato.

Ricerca guasti

- Correggere i collegamenti dei cavi.
- Controllare il ponticello relativo alla supervisione del cortocircuito del termistore, se la funzione del termistore non è utilizzata e l'ingresso termistore è posto in cortocircuito.

12.10.23 Guasto 8 - Guasto di sistema, sottocodice S32 - La scheda OPTAF è stata rimossa

Causa

La scheda OPTAF è stata rimossa. Non è consentito rimuovere la scheda OPTAF una volta il software l'ha riconosciuta.

Ricerca guasti

Il sistema richiede una conferma manuale tramite il parametro 6.5.5 del menu *Sistema* "Rimozione OPTAF". Chiedere assistenza al distributore locale.

12.10.24 Guasto 8 - Guasto di sistema, sottocodice S33 - OPTAF: errore EEPROM

Causa

Errore EEPROM della scheda OPTAF (checksum o mancata risposta).

Ricerca guasti

Sostituire la scheda OPTAF.

12.10.25 Guasto 8 - Guasto di sistema, sottocodice S34 - OPTAF: problema di tensione

Causa

Problema hardware di tensione di alimentazione OPTAF rilevato.

Ricerca guasti

Sostituire la scheda OPTAF.

12.10.26 Guasto 8 - Guasto di sistema, sottocodice S35 - OPTAF: sovratensione

Causa

Problema hardware di tensione di alimentazione OPTAF rilevato.

Ricerca guasti

Sostituire la scheda OPTAF.

12.10.27 Guasto 8 - Guasto di sistema, sottocodice S36 - OPTAF: sottotensione

Causa

Problema hardware di tensione di alimentazione OPTAF rilevato.

Ricerca guasti

Sostituire la scheda OPTAF.

12.10.28 Guasto 8 - Guasto di sistema, sottocodice S37 - OPTAF: impulso di prova non rilevato in entrambi i canali STO

Causa

Singolo problema hardware rilevato negli ingressi ArrestoSicuro.

Ricerca guasti

- Sostituire la scheda OPTAF.
- Sostituire la scheda di controllo.

12.10.29 Guasto 8 - Guasto di sistema, sottocodice S38 - OPTAF: impulso di prova non rilevato nel canale STO 1

Causa

Singolo problema hardware rilevato negli ingressi ArrestoSicuro.

Ricerca guasti

- Sostituire la scheda OPTAF.
- Sostituire la scheda di controllo.

12.10.30 Guasto 8 - Guasto di sistema, sottocodice S39 - OPTAF: impulso di prova non rilevato nel canale STO 2

Causa

Singolo problema hardware rilevato negli ingressi ArrestoSicuro.

Ricerca guasti

- Sostituire la scheda OPTAF.
- Sostituire la scheda di controllo.

12.10.31 Guasto 8 - Guasto di sistema, sottocodice S40 - OPTAF: ETR scatto ASIC non impostato, anche se canale STO 1 è attivo

Causa

Singolo problema hardware rilevato negli ingressi ArrestoSicuro.

Ricerca guasti

- Sostituire la scheda OPTAF.
- Sostituire la scheda di controllo.

12.10.32 Guasto 8 - Guasto di sistema, sottocodice S41 - OPTAF: canali STO non attivi quando scatto termistore attivo

Causa

Singolo problema hardware rilevato nell'ingresso termistore.

Ricerca guasti

Sostituire la scheda OPTAF.

12.10.33 Guasto 8 - Guasto di sistema, sottocodice S42 - OPTAF: impulso di prova basso non rilevato sul termistore

Causa

Singolo problema hardware rilevato nell'ingresso termistore.

Ricerca guasti

Sostituire la scheda OPTAF.

12.10.34 Guasto 8 - Guasto di sistema, sottocodice S43 - OPTAF: impulso di prova alto non rilevato sul termistore

Causa

Singolo problema hardware rilevato nell'ingresso termistore.

Ricerca guasti

Sostituire la scheda OPTAF.

12.10.35 Guasto 8 - Guasto di sistema, sottocodice S44 - OPTAF: canale STO 1 non attivo anche se la supervisione ingresso analogico lo indica

Causa

Singolo problema hardware rilevato negli ingressi ArrestoSicuro o nell'ingresso termistore.

Ricerca guasti

- Sostituire la scheda OPTAF.
- Sostituire la scheda di controllo.

12.10.36 Guasto 8 - Guasto di sistema, sottocodice S45 - OPTAF: canale STO 2 non attivo anche se la supervisione ingresso analogico lo indica

Causa

Singolo problema hardware rilevato negli ingressi ArrestoSicuro o nell'ingresso termistore.

Ricerca guasti

- Sostituire la scheda OPTAF.
- Sostituire la scheda di controllo.

12.10.37 Guasto 8 - Guasto di sistema, sottocodice S46 - OPTAF: ingresso analogico o termistore non impostato, anche se STO è attivo

Causa

Singolo problema hardware rilevato negli ingressi ArrestoSicuro o nell'ingresso termistore.

Ricerca guasti

- Sostituire la scheda OPTAF.
- Sostituire la scheda di controllo.

12.10.38 Guasto 8 - Guasto di sistema, sottocodice S47 - OPTAF: scheda montata su vecchia scheda di controllo NXP senza hardware di sicurezza

Causa

Scheda OPTAF montata su vecchia scheda di controllo VACON® NXP che non è dotata della funzione ArrestoSicuro.

Ricerca guasti

Sostituire la scheda di controllo con una VB00561 revisione H o successiva.

12.10.39 Guasto 8 - Guasto di sistema, sottocodice S48 - OPTAF: mancata corrispondenza tra il parametro BloccoTermico (HW) e l'impostazione del ponticello

Causa

Il parametro SchedeEspansione/SlotB/BloccoTermico HW è impostato su "OFF" anche se il ponticello X12 non è tagliato.

Ricerca guasti

Correggere il parametro 7.2.1.1 BloccoTermico (HW) affinché corrisponda all'impostazione X12 del ponticello.

12.10.40 Guasto 8 - Guasto di sistema, sottocodice S49 - OPTAF: scheda montata sulla scheda di controllo di VACON NXS

Causa

OPTAF è compatibile soltanto con VACON® NXP.

Ricerca guasti

Rimuovere la scheda OPTAF.

12.10.41 Guasto 8 - Guasto di sistema, sottocodice S50 - OPTAF: guasto resistenza di scarica filtro

Causa

Problema con la scheda di controllo.

Ricerca guasti

Chiedere istruzioni al distributore locale.

12.10.42 Guasto 8 - Guasto di sistema, sottocodice S70 - Attivato falso guasto

Causa

Guasto nell'applicazione.

Ricerca guasti

Chiedere istruzioni al distributore locale.

12.10.43 Guasto 9 - Sottotensione, sottocodice S1 - Tensione bus CC troppo bassa durante il funzionamento

Causa

La tensione del collegamento CC è inferiore ai limiti.

- Tensione di alimentazione troppo bassa
- Guasto interno convertitore di frequenza
- Un fusibile di ingresso difettoso
- L'interruttore di alimentazione esterno non è chiuso.

È possibile impostare nell'applicazione risposte differenti per questo guasto. Vedere il gruppo di parametri Protezioni.

Ricerca guasti

- In caso di interruzione temporanea della tensione di alimentazione, eliminare il guasto e riavviare il convertitore di frequenza.
- Controllare la tensione di alimentazione. Se la tensione di alimentazione è sufficiente allora il guasto è interno.
- Chiedere istruzioni al distributore locale.

12.10.44 Guasto 9 - Sottotensione, sottocodice S2 - Nessun dato dall'unità di potenza

Causa

La tensione del collegamento CC è inferiore ai limiti.

- Tensione di alimentazione troppo bassa
- Guasto interno convertitore di frequenza
- Un fusibile di ingresso difettoso
- L'interruttore di alimentazione esterno non è chiuso.

È possibile impostare nell'applicazione risposte differenti per questo guasto. Vedere il gruppo di parametri Protezioni.

Ricerca guasti

- In caso di interruzione temporanea della tensione di alimentazione, eliminare il guasto e riavviare il convertitore di frequenza.
- Controllare la tensione di alimentazione. Se la tensione di alimentazione è sufficiente allora il guasto è interno.
- Chiedere istruzioni al distributore locale.

12.10.45 Guasto 9 - Sottotensione, sottocodice S3 - Supervisione controllo sottotensione

Causa

La tensione del collegamento CC è inferiore ai limiti.

- Tensione di alimentazione troppo bassa
- Guasto interno convertitore di frequenza
- Un fusibile di ingresso difettoso
- L'interruttore di alimentazione esterno non è chiuso.

È possibile impostare nell'applicazione risposte differenti per questo guasto. Vedere il gruppo di parametri Protezioni.

Ricerca guasti

- In caso di interruzione temporanea della tensione di alimentazione, eliminare il guasto e riavviare il convertitore di frequenza.
- Controllare la tensione di alimentazione. Se la tensione di alimentazione è sufficiente allora il guasto è interno.
- Chiedere istruzioni al distributore locale.

12.10.46 Guasto 10 - Supervisione della linea di ingresso, sottocodice S1 - Alimentazione diodo supervisione fasi

Causa

Manca la fase di rete di ingresso.

È possibile impostare nell'applicazione risposte differenti per questo guasto. Vedere il gruppo di parametri Protezioni.

Ricerca guasti

Controllare la tensione di alimentazione, i fusibili e il cavo di alimentazione.

12.10.47 Guasto 11 - Supervisione fasi uscita, sottocodice S1 - Supervisione fasi uscita comune

Causa

La misurazione della corrente indica che non vi è corrente su una fase del motore.

È possibile impostare nell'applicazione risposte differenti per questo guasto. Vedere il gruppo di parametri Protezioni.

Ricerca guasti

Controllare il motore e il relativo cavo.

12.10.48 Guasto 11 - Supervisione fasi uscita, sottocodice S2 - Guasto fasi uscita controllo in anello chiuso aggiuntivo

Causa

La misurazione della corrente indica che non vi è corrente su una fase del motore.

È possibile impostare nell'applicazione risposte differenti per questo guasto. Vedere il gruppo di parametri Protezioni.

Ricerca guasti

Controllare il motore e il relativo cavo.

12.10.49 Guasto 11 - Supervisione fasi uscita, sottocodice S3 - Guasto fasi uscita controllo in anello aperto aggiuntivo durante avvio frenatura CC**Causa**

La misurazione della corrente indica che non vi è corrente su una fase del motore.

È possibile impostare nell'applicazione risposte differenti per questo guasto. Vedere il gruppo di parametri Protezioni.

Ricerca guasti

Controllare il motore e il relativo cavo.

12.10.50 Guasto 11 - Supervisione Fasi uscita, sottocodice S4 - Guasto Fasi uscita in anello chiuso aggiuntivo durante esecuzione IDAngolo motore PM**Causa**

La misurazione della corrente indica che non vi è corrente su una fase del motore.

È possibile impostare nell'applicazione risposte differenti per questo guasto. Vedere il gruppo di parametri Protezioni.

Ricerca guasti

Controllare il motore e il relativo cavo.

12.10.51 Guasto 12 - Supervisione chopper di frenatura**Causa**

- Resistore di frenatura assente.
- Il resistore di frenatura è rotto.
- Chopper di frenatura difettoso.

Ricerca guasti

- Controllare il resistore di frenatura e il cablaggio.
- Se questi sono in buone condizioni, allora il guasto riguarda il resistore o il chopper di frenatura. Chiedere istruzioni al distributore locale.

12.10.52 Guasto 13 - Temperatura insufficiente convertitore di frequenza**Causa**

Temperatura troppo bassa nel dissipatore dell'unità di potenza o nella scheda di alimentazione. La temperatura del dissipatore di calore è inferiore a -10 °C (14 °F).

Ricerca guasti

Aggiungere un riscaldatore esterno vicino al convertitore di frequenza.

12.10.53 Guasto 14 - Sovratemperatura convertitore di frequenza, sottocodice S1 - Avviso sovratemperatura nell'unità, nella scheda o nelle fasi**Causa**

Rilevato surriscaldamento nel convertitore di frequenza.

La temperatura del dissipatore di calore è superiore a 90 °C (194 °F). Viene generato un allarme di sovratemperatura quando la temperatura del dissipatore di calore supera gli 85 °C (185 °F).

In 525–690 V, FR6: la temperatura del dissipatore di calore è superiore a 77 °C (170,6 °F). Viene generato un allarme di sovratemperatura quando la temperatura del dissipatore di calore supera i 72 °C (161,6 °F).

Ricerca guasti

- Controllare l'effettiva quantità e l'effettivo flusso di aria di raffreddamento.
- Verificare che non vi sia polvere sul dissipatore.
- Controllare la temperatura ambiente.
- Accertarsi che la frequenza di commutazione non sia troppo alta rispetto alla temperatura ambiente e al carico del motore.
- Per FR10–FR11 Standalone: controllare i filtri delle porte e pulirli o sostituirli in caso di necessità.

12.10.54 Guasto 14 - Sovratemperatura convertitore di frequenza, sottocodice S2 - Sovratemperatura nella scheda di potenza

Causa

Rilevato surriscaldamento nel convertitore di frequenza.

La temperatura del dissipatore di calore è superiore a 90 °C (194 °F). Viene generato un allarme di sovratemperatura quando la temperatura del dissipatore di calore supera gli 85 °C (185 °F).

In 525–690 V, FR6: la temperatura del dissipatore di calore è superiore a 77 °C (170,6 °F). Viene generato un allarme di sovratemperatura quando la temperatura del dissipatore di calore supera i 72 °C (161,6 °F).

Ricerca guasti

- Controllare l'effettiva quantità e l'effettivo flusso di aria di raffreddamento.
- Verificare che non vi sia polvere sul dissipatore.
- Controllare la temperatura ambiente.
- Accertarsi che la frequenza di commutazione non sia troppo alta rispetto alla temperatura ambiente e al carico del motore.
- Per FR10–FR11 Standalone: controllare i filtri delle porte e pulirli o sostituirli in caso di necessità.

12.10.55 Guasto 14 - Sovratemperatura convertitore di frequenza, sottocodice S4 - Sovratemperatura sulla scheda ASIC o sulle schede driver

Causa

Rilevato surriscaldamento nel convertitore di frequenza.

La temperatura del dissipatore di calore è superiore a 90 °C (194 °F). Viene generato un allarme di sovratemperatura quando la temperatura del dissipatore di calore supera gli 85 °C (185 °F).

In 525–690 V, FR6: la temperatura del dissipatore di calore è superiore a 77 °C (170,6 °F). Viene generato un allarme di sovratemperatura quando la temperatura del dissipatore di calore supera i 72 °C (161,6 °F).

Ricerca guasti

- Controllare l'effettiva quantità e l'effettivo flusso di aria di raffreddamento.
- Verificare che non vi sia polvere sul dissipatore.
- Controllare la temperatura ambiente.
- Accertarsi che la frequenza di commutazione non sia troppo alta rispetto alla temperatura ambiente e al carico del motore.
- Per FR10–FR11 Standalone: controllare i filtri delle porte e pulirli o sostituirli in caso di necessità.

12.10.56 Guasto 15 - Stallo motore

Causa

Il motore è in stallo.

È possibile impostare nell'applicazione risposte differenti per questo guasto. Vedere il gruppo di parametri Protezioni.

Ricerca guasti

- Controllare il motore e il carico.
- Potenza motore insufficiente, controllare la parametrizzazione della protezione allo stallo del motore.

12.10.57 Guasto 16 - Sovratemperatura motore

Causa

Il carico sul motore è troppo pesante.

È possibile impostare nell'applicazione risposte differenti per questo guasto. Vedere il gruppo di parametri Protezioni.

Ricerca guasti

- Diminuire il carico del motore.
- Se non è presente un sovraccarico del motore, controllare i parametri del modello di temperatura.

12.10.58 Guasto 17 - Sottocarico motore

Causa

La protezione contro il sottocarico del motore non funziona.

È possibile impostare nell'applicazione risposte differenti per questo guasto. Vedere il gruppo di parametri Protezioni.

Ricerca guasti

- Controllare il carico.
- Controllare la parametrizzazione della protezione sottocarico.

12.10.59 Guasto 18 - Squilibrio, sottocodice S1 - Squilibrio corrente

Causa

Squilibrio tra i moduli di alimentazione nelle unità di potenza parallele.

Questo guasto è di tipo A (Allarme).

Ricerca guasti

Se il guasto si ripresenta chiedere istruzioni al distributore locale.

12.10.60 Guasto 18 - Squilibrio, sottocodice S2 - Squilibrio tensione CC

Causa

Squilibrio tra i moduli di alimentazione nelle unità di potenza parallele.

Questo guasto è di tipo A (Allarme).

Ricerca guasti

Se il guasto si ripresenta chiedere istruzioni al distributore locale.

12.10.61 Guasto 19 - Sovraccarico corrente

Causa

Avviso sovraccarico corrente motore.

Ricerca guasti

Chiedere istruzioni al distributore locale.

12.10.62 Guasto 22 - Guasto parametri, sottocodice S1 - Errore checksum variabili interfaccia firmware allo spegnimento

Causa

Errore nel salvataggio dei parametri.

- Malfunzionamento operativo
- componente difettoso

Ricerca guasti

Se il guasto si ripresenta chiedere istruzioni al distributore locale.

12.10.63 Guasto 22 - Guasto parametri, sottocodice S2 - Errore checksum variabili interfaccia firmware

Causa

Errore nel salvataggio dei parametri.

- Malfunzionamento operativo
- componente difettoso

Ricerca guasti

Se il guasto si ripresenta chiedere istruzioni al distributore locale.

12.10.64 Guasto 22 - Guasto parametri, sottocodice S3 - Errore checksum variabili spegnimento sistema

Causa

Errore nel salvataggio dei parametri.

- Malfunzionamento operativo
- componente difettoso

Ricerca guasti

Se il guasto si ripresenta chiedere istruzioni al distributore locale.

12.10.65 Guasto 22 - Guasto parametri, sottocodice S4 - Errore checksum parametri sistema

Causa

Errore nel salvataggio dei parametri.

- Malfunzionamento operativo
- componente difettoso

Ricerca guasti

Se il guasto si ripresenta chiedere istruzioni al distributore locale.

12.10.66 Guasto 22 - Guasto parametri, sottocodice S5 - Spegnimento definito dall'applicazione, errore checksum

Causa

Errore nel salvataggio dei parametri.

- Malfunzionamento operativo
- componente difettoso

Ricerca guasti

Se il guasto si ripresenta chiedere istruzioni al distributore locale.

12.10.67 Guasto 22 - Guasto parametri, sottocodice S6 - Spegnimento definito dall'applicazione, checksum variabili

Causa

Errore nel salvataggio dei parametri.

- Malfunzionamento operativo
- componente difettoso

Ricerca guasti

Se il guasto si ripresenta chiedere istruzioni al distributore locale.

12.10.68 Guasto 22 - Guasto parametri, sottocodice S10 - Errore checksum parametri sistema

Causa

Errore nel salvataggio dei parametri.

- Malfunzionamento operativo
- componente difettoso

Ricerca guasti

Se il guasto si ripresenta chiedere istruzioni al distributore locale.

12.10.69 Guasto 22 - Guasto parametri, sottocodice S13 - Errore checksum nel set di parametri specifici per l'applicazione

Causa

Errore nel salvataggio dei parametri.

Ricerca guasti

- Ripetere la messa in servizio dell'applicazione.
- Controllare i parametri.

12.10.70 Guasto 24 - Errore contatori

Causa

I valori visualizzati nei contatori sono errati.

Ricerca guasti

Mantenere un atteggiamento critico riguardo ai valori mostrati sui contatori.

12.10.71 Guasto 25 - Guasto watchdog microprocessore, sottocodice S1 - Timer watchdog CPU

Causa

- malfunzionamento operativo
- componente difettoso

Ricerca guasti

- Eliminare il guasto e riavviare.
- Se il guasto si ripresenta chiedere istruzioni al distributore locale.

12.10.72 Guasto 25 - Guasto watchdog microprocessore, sottocodice S2 - Ripristino ASIC

Causa

- malfunzionamento operativo
- componente difettoso

Ricerca guasti

- Eliminare il guasto e riavviare.
- Se il guasto si ripresenta chiedere istruzioni al distributore locale.

12.10.73 Guasto 26 - AvviamentInibito, sottocodice S1 - Inibizione avviamento accidentale

Causa

L'avviamento del convertitore di frequenza è stato impedito. La richiesta di marcia è attiva quando la nuova applicazione viene caricata nel convertitore di frequenza.

Ricerca guasti

- Annullare la prevenzione di avviamento, se è possibile eseguire questa operazione in tutta sicurezza.
- Rimuovere la richiesta di marcia.

12.10.74 Guasto 26 - AvviamentInibito, sottocodice S2 - La richiesta MARCIA è già attiva quando il convertitore di frequenza torna allo stato PRONTO dallo stato sicuro

Causa

L'avviamento del convertitore di frequenza è stato inibito. Il comando MARCIA era ON quando si è tornati allo stato PRONTO dopo che Safe Disable è stato attivato.

Ricerca guasti

- Annullare la prevenzione di avviamento, se è possibile eseguire questa operazione in tutta sicurezza.
- Rimuovere la richiesta di marcia.

12.10.75 Guasto 26 - AvviamentInibito, sottocodice S30 - La richiesta MARCIA è stata data troppo rapidamente

Causa

L'avviamento del convertitore di frequenza è stato inibito. Il comando MARCIA era ON dopo che il software di sistema o l'applicazione sono stati scaricati o dopo aver cambiato l'applicazione.

Ricerca guasti

- Annullare la prevenzione di avviamento, se è possibile eseguire questa operazione in tutta sicurezza.
- Rimuovere la richiesta di marcia.

12.10.76 Guasto 29 - Guasto termistore, sottocodice S1 - Ingresso termistore attivato sulla scheda OPTAF

Causa

L'ingresso termistore della scheda opzionale ha rilevato un aumento di temperatura del motore.

È possibile impostare nell'applicazione risposte differenti per questo guasto. Vedere il gruppo di parametri Protezioni.

Ricerca guasti

- Controllare il raffreddamento e il carico del motore.
- Controllare il collegamento del termistore.
- (Se l'ingresso termistore della scheda opzionale non è in uso, è necessario metterlo in cortocircuito).

12.10.77 Guasto 29 - Guasto termistore, sottocodice S2 - Applicazione speciale

Causa

L'ingresso termistore della scheda opzionale ha rilevato un aumento di temperatura del motore.

È possibile impostare nell'applicazione risposte differenti per questo guasto. Vedere il gruppo di parametri Protezioni.

Ricerca guasti

- Controllare il raffreddamento e il carico del motore.
- Controllare il collegamento del termistore.
- (Se l'ingresso termistore della scheda opzionale non è in uso, è necessario metterlo in cortocircuito).

12.10.78 Guasto 30 - Arresto Sicuro

Causa

Il canale di input sulla scheda OPTAF si è aperto.

Gli ingressi STO SD1 e SD2 sono attivati tramite la scheda opzionale OPTAF.

Ricerca guasti

Annullare ArrestoSicuro se è possibile eseguire questa operazione in tutta sicurezza.

12.10.79 Guasto 31 - Temperatura IGBT (hardware)

Causa

La protezione da sovratemperatura IGBT Inverter Bridge ha rilevato una corrente di sovraccarico a breve termine troppo elevata.

Ricerca guasti

- Controllare il carico.
- Controllare la taglia motore.
- Eseguire l'identificazione.

12.10.80 Guasto 32 - Ventilazione

Causa

La ventola di raffreddamento del convertitore di frequenza non si avvia quando viene inviato il comando di attivazione (ON).

Ricerca guasti

Chiedere istruzioni al distributore locale.

12.10.81 Guasto 34 - Comunicazione bus CAN

Causa

Il messaggio inviato non è stato riconosciuto.

Ricerca guasti

Accertarsi che vi sia un altro dispositivo sul bus con la stessa configurazione.

12.10.82 Guasto 35 - Applicazione

Causa

Problema nel software applicativo.

Ricerca guasti

- Chiedere istruzioni al distributore locale.
- Per il programmatore di applicazioni: controllare il programma dell'applicazione.

12.10.83 Guasto 36 - Unità di Controllo

Causa

- Il software richiede una nuova versione dell'unità di controllo.

Ricerca guasti

- Sostituire l'unità di controllo.

12.10.84 Guasto 37 - Disp cambiato (stesso tipo), sottocodice S1 - Scheda di controllo

Causa

Una nuova scheda opzionale ha sostituito quella vecchia nel medesimo slot. I parametri sono disponibili nel convertitore di frequenza.

Ricerca guasti

Ripristinare il guasto. Il dispositivo è pronto per l'uso. Il convertitore di frequenza utilizza le impostazioni parametri precedenti.

12.10.85 Guasto 38 - Disp aggiunto (stesso tipo), sottocodice S1 - Scheda di controllo

Causa

Scheda opzionale aggiunta. La stessa scheda opzionale è stata utilizzata nel medesimo slot in precedenza. I parametri sono disponibili nel convertitore di frequenza.

Ricerca guasti

Ripristinare il guasto. Il dispositivo è pronto per l'uso. Il convertitore di frequenza utilizza le impostazioni parametri precedenti.

12.10.86 Guasto 39 - Dispositivo rimosso

Causa

Una scheda opzionale è stata rimossa dallo slot.

Ricerca guasti

Il dispositivo non è disponibile. Ripristinare il guasto.

12.10.87 Guasto 40 - Disp sconosc, sottocodice S1 - Dispositivo sconosciuto

Causa

È stato collegato un dispositivo sconosciuto o non compatibile (unità di potenza o scheda opzionale).

Ricerca guasti

Chiedere istruzioni al distributore locale.

12.10.88 Guasto 40 - Disp sconosc, sottocodice S2 - StarCoupler: le sottounità di potenza non sono identiche

Causa

È stato collegato un dispositivo sconosciuto o non compatibile (unità di potenza o scheda opzionale).

Ricerca guasti

Chiedere istruzioni al distributore locale.

12.10.89 Guasto 40 - Disp sconosc, sottocodice S3 - StarCoupler non è compatibile con la scheda di controllo

Causa

È stato collegato un dispositivo sconosciuto o non compatibile (unità di potenza o scheda opzionale).

Ricerca guasti

Chiedere istruzioni al distributore locale.

12.10.90 Guasto 40 - Disp sconosc, sottocodice S4 - Tipo proprietà errato nella EEPROM scheda controllo

Causa

È stato collegato un dispositivo sconosciuto o non compatibile (unità di potenza o scheda opzionale).

Ricerca guasti

Chiedere istruzioni al distributore locale.

12.10.91 Guasto 40 - Disp sconosc, sottocodice S5 - Rilevata dimensione errata EEPROM scheda di controllo di VACON® NXP

Causa

È stato collegato un dispositivo sconosciuto o non compatibile (unità di potenza o scheda opzionale).

Ricerca guasti

Chiedere istruzioni al distributore locale.

12.10.92 Guasto 40 - Disp sconosc, sottocodice S6 - Mancata corrispondenza tra vecchia unità di potenza (Asic) e nuovo software

Causa

È stato collegato un dispositivo sconosciuto o non compatibile (unità di potenza o scheda opzionale).

Ricerca guasti

Chiedere istruzioni al distributore locale.

12.10.93 Guasto 40 - Disp sconosc, sottocodice S7 - Rilevato ASIC obsoleto

Causa

È stato collegato un dispositivo sconosciuto o non compatibile (unità di potenza o scheda opzionale).

Ricerca guasti

Chiedere istruzioni al distributore locale.

12.10.94 Guasto 41 - Temperatura IGBT, sottocodice S1 - Temperatura IGBT calcolata troppo elevata

Causa

La protezione da sovratemperatura IGBT Inverter Bridge ha rilevato una corrente di sovraccarico a breve termine troppo elevata.

Ricerca guasti

- Controllare il carico.
- Controllare la taglia motore.
- Eseguire l'identificazione.

12.10.95 Guasto 41 - Temperatura IGBT, sottocodice S3 - Temperatura IGBT calcolata troppo elevata (protezione a lungo termine)

Causa

La protezione da sovratemperatura IGBT Inverter Bridge ha rilevato una corrente di sovraccarico a breve termine troppo elevata.

Ricerca guasti

- Controllare il carico.
- Controllare la taglia motore.
- Eseguire l'identificazione.

12.10.96 Guasto 41 - Temperatura IGBT, sottocodice S4 - Corrente di picco troppo elevata

Causa

La protezione da sovratemperatura IGBT Inverter Bridge ha rilevato una corrente di sovraccarico a breve termine troppo elevata.

Ricerca guasti

- Controllare il carico.
- Controllare la taglia motore.
- Eseguire l'identificazione.

12.10.97 Guasto 41 - Temperatura IGBT, sottocodice S5 - BCU: corrente filtrata troppo elevata per qualche tempo

Causa

La protezione da sovratemperatura IGBT Inverter Bridge ha rilevato una corrente di sovraccarico a breve termine troppo elevata.

Ricerca guasti

- Controllare il carico.
- Controllare la taglia motore.
- Eseguire l'identificazione.

12.10.98 Guasto 41 - Temperatura IGBT, sottocodice S6 - BCU: corrente momentaneamente troppo elevata

Causa

La protezione da sovratemperatura IGBT Inverter Bridge ha rilevato una corrente di sovraccarico a breve termine troppo elevata.

Ricerca guasti

- Controllare il carico.
- Controllare la taglia motore.
- Eseguire l'identificazione.
- Verificare la resistenza del resistore di frenatura.

12.10.99 Guasto 42 - Sovratemperatura resistore di frenatura, sottocodice S1 - Sovratemperatura chopper di frenatura interno

Causa

La protezione da sovratemperatura del resistore di frenatura ha rilevato una frenatura eccessiva.

Ricerca guasti

- Ripristinare l'unità.
- Impostare un tempo di decelerazione più lungo.
- Il dimensionamento del chopper di frenatura non è corretto.
- Usare il resistore di frenatura esterno.

12.10.100 Guasto 42 - Sovratemperatura resistore di frenatura, sottocodice S2 - Resistenza troppo alta (BCU)

Causa

La protezione da sovratemperatura del resistore di frenatura ha rilevato una frenatura eccessiva.

Ricerca guasti

- Ripristinare l'unità.
- Impostare un tempo di decelerazione più lungo.
- Il dimensionamento del chopper di frenatura non è corretto.
- Usare il resistore di frenatura esterno.

12.10.101 Guasto 42 - Sovratemperatura resistore di frenatura, sottocodice S3 - Resistenza troppo bassa (BCU)

Causa

La protezione da sovratemperatura del resistore di frenatura ha rilevato una frenatura eccessiva.

Ricerca guasti

- Ripristinare l'unità.
- Impostare un tempo di decelerazione più lungo.
- Il dimensionamento del chopper di frenatura non è corretto.
- Usare il resistore di frenatura esterno.

12.10.102 Guasto 42 - Sovratemperatura resistore di frenatura, sottocodice S4 - Resistenza non rilevata (BCU)

Causa

La protezione da sovratemperatura del resistore di frenatura ha rilevato una frenatura eccessiva.

Ricerca guasti

- Ripristinare l'unità.
- Impostare un tempo di decelerazione più lungo.
- Il dimensionamento del chopper di frenatura non è corretto.
- Usare il resistore di frenatura esterno.

12.10.103 Guasto 42 - Sovratemperatura resistore di frenatura, sottocodice S5 - Perdita resistenza di frenatura (guasto di terra) (BCU)

Causa

La protezione da sovratemperatura del resistore di frenatura ha rilevato una frenatura eccessiva.

Ricerca guasti

- Ripristinare l'unità.
- Impostare un tempo di decelerazione più lungo.
- Il dimensionamento del chopper di frenatura non è corretto.
- Usare il resistore di frenatura esterno.

12.10.104 Guasto 43 - Guasto encoder, sottocodice S1 - Manca il canale A dell'encoder 1

Causa

È stato rilevato un problema nei segnali dell'encoder.

Manca il canale A dell'encoder.

Ricerca guasti

- Controllare i collegamenti dell'encoder.
- Controllare la scheda opzionale.
- Misurare gli impulsi dell'encoder.
 - Se gli impulsi sono corretti, la scheda opzionale è guasta.
 - Se gli impulsi non sono corretti, l'encoder/cablaggio è guasto.

12.10.105 Guasto 43 - Guasto encoder, sottocodice S2 - Manca il canale B dell'encoder 1

Causa

È stato rilevato un problema nei segnali dell'encoder.

Manca il canale B dell'encoder.

Ricerca guasti

- Controllare i collegamenti dell'encoder.
- Controllare la scheda opzionale.
- Misurare gli impulsi dell'encoder.
 - Se gli impulsi sono corretti, la scheda opzionale è guasta.
 - Se gli impulsi non sono corretti, l'encoder/cablaggio è guasto.

12.10.106 Guasto 43 - Guasto encoder, sottocodice S3 - Mancano entrambi i canali dell'encoder 1

Causa

È stato rilevato un problema nei segnali dell'encoder.

Mancano i canali A e B dell'encoder.

Ricerca guasti

- Controllare i collegamenti dell'encoder.
- Controllare la scheda opzionale.
- Misurare gli impulsi dell'encoder.
 - Se gli impulsi sono corretti, la scheda opzionale è guasta.
 - Se gli impulsi non sono corretti, l'encoder/cablaggio è guasto.

12.10.107 Guasto 43 - Guasto encoder, sottocodice S4 - Encoder invertito

Causa

È stato rilevato un problema nei segnali dell'encoder.

L'encoder è invertito. La frequenza di uscita è stata impostata su un valore positivo, ma il segnale dell'encoder è negativo.

Ricerca guasti

Modificare la polarità del valore della frequenza in modo che il segnale dell'encoder sia positivo. Con alcuni encoder è possibile utilizzare l'interscambio dei canali dell'encoder per modificare la direzione di rotazione indicata.

12.10.108 Guasto 43 - Guasto encoder, sottocodice S5 - Manca la scheda dell'encoder

Causa

Manca la scheda dell'encoder.

Ricerca guasti

- Controllare la scheda dell'encoder.
- Controllare i morsetti.
- Controllare i collegamenti della scheda.

12.10.109 Guasto 43 - Guasto encoder, sottocodice S6 - Guasto comunicazione seriale

Causa

È stato rilevato un problema nei segnali dell'encoder.

Guasto comunicazione seriale. Il cavo dell'encoder non è collegato oppure sono presenti interferenze sul cavo.

Ricerca guasti

- Controllare il cablaggio tra l'encoder e l'OPTBE, in particolare i segnali Dati e Clock.
- Controllare che il tipo di encoder in uso corrisponda al parametro "Modo di funzionamento" dell'OPTBE.

12.10.110 Guasto 43 - Guasto encoder, sottocodice S7 - Mancata corrispondenza can.A/can.B

Causa

È stato rilevato un problema nei segnali dell'encoder.

I canali A e B dell'encoder non corrispondono.

Ricerca guasti

Controllare i collegamenti dei cavi e dei morsetti.

12.10.111 Guasto 43 - Guasto encoder, sottocodice S8 - Mancata corrispondenza coppie polari resolver/motore

Causa

Problema rilevato nella parametrizzazione della scheda opzionale.

È presente una mancata corrispondenza del numero di coppie polari di resolver/motore. Il numero delle coppie polari del resolver (se >1) non corrisponde al numero delle coppie polari del motore.

Ricerca guasti

Controllare che il parametro dell'OPTBC "Poli resolver" e gli eventuali parametri del rapporto di trasmissione nell'applicazione corrispondano al conteggio dei poli motore.

12.10.112 Guasto 43 - Guasto encoder, sottocodice S9 - Manca angolo avvio

Causa

L'esecuzione dell'identificazione della posizione zero dell'encoder non è stata effettuata.

Manca l'angolo di avvio dell'encoder.

Ricerca guasti

Eseguire l'identificazione dell'encoder.

12.10.113 Guasto 43 - Guasto encoder, sottocodice S10 - Manca la retroazione dell'encoder Sin/Cos

Causa

È stato rilevato un problema nei segnali dell'encoder.

Per il controllo ad anello chiuso non sono consentite le modalità dell'encoder "Solo Endat" o "Solo SSI" (solo canale assoluto).

Ricerca guasti

- Controllare il cablaggio, le impostazioni dei ponticelli e la modalità dell'encoder.
- Modificare il parametro dell'OPTBE "Modo di funzionamento" in "EnDat+SinCos", "SSI+SinCos" o "Solo SinCos", oppure non utilizzare il controllo ad anello chiuso.

12.10.114 Guasto 43 - Guasto encoder, sottocodice S11 - L'angolo dell'encoder sta deviando

Causa

Errore tra l'angolo letto dal canale assoluto e l'angolo calcolato dai canali incrementali.

Ricerca guasti

- Controllare il cavo dell'encoder, lo schermo del cavo e la messa a terra dello schermo.
- Controllare il montaggio meccanico dell'encoder e assicurarsi che non slitti.
- Controllare i parametri dell'encoder (ad esempio, ppr dell'encoder).

12.10.115 Guasto 43 - Guasto encoder, sottocodice S12 - Guasto supervisione doppia velocità

Causa

Supervisione della velocità dell'encoder. La differenza tra la velocità dell'encoder e la velocità stimata è eccessiva. Supervisione della doppia velocità: la differenza tra la velocità stimata e la velocità dell'encoder è eccessiva ($0,05 \times f_n$ o frequenza di scorrimento nominale minima del motore). Vedere la variabile EstimatedShaftFrequency (FrequenzaRotazioneStimata).

Ricerca guasti

- Controllare il segnale di velocità dell'encoder ShaftFrequency (FrequenzaRotazione) rispetto a EstimatedShaftFrequency (FrequenzaRotazioneStimata).
- Se la ShaftFrequency (FrequenzaRotazione) non è corretta, controllare l'encoder, il cavo e i parametri dell'encoder.
- Se la EstimatedShaftFrequency (FrequenzaRotazioneStimata) non è corretta, controllare i parametri del motore.

12.10.116 Guasto 43 - Guasto encoder, sottocodice S13 - Guasto supervisione angolo encoder

Causa

L'errore della posizione di rotazione stimata (angolo stimato - angolo encoder) è maggiore di 90° elettrici.

Vedere la variabile EstimatedAngleError (ErroreAngoloStimato).

Ricerca guasti

- Ripetere l'esecuzione dell'ID dell'encoder (encoder assoluti).
- Controllare il montaggio meccanico dell'encoder e assicurarsi che non slitti.
- Controllare il numero di impulsi dell'encoder.
- Controllare il cavo dell'encoder.

12.10.117 Guasto 43 - Guasto encoder, sottocodice S14 - Guasto mancanza impulsi stimata, passaggio da ctrl CL a ctrl sensorless

Causa

È stato rilevato un problema nei segnali dell'encoder.

Il software ha rilevato troppi impulsi mancanti nell'encoder. Il controllo ad anello chiuso è passato a controllo sensorless.

Ricerca guasti

- Controllare l'encoder.
- Controllare il cavo dell'encoder, lo schermo del cavo e la messa a terra dello schermo del cavo.
- Controllare il montaggio meccanico dell'encoder.
- Controllare i parametri dell'encoder.

12.10.118 Guasto 44 - Disp cambiato (tipo diverso), sottocodice S1 - Scheda di controllo

Causa

- La scheda opzionale o l'unità di potenza sono cambiate.
- Nuovo dispositivo di tipo diverso o con potenza nominale diversa.

Ricerca guasti

- Eseguire il ripristino.
- Se è stata sostituita la scheda opzionale, impostare di nuovo i relativi parametri.
- Se l'unità di potenza è stata cambiata, impostare di nuovo i parametri del convertitore di frequenza.

12.10.119 Guasto 45 - Disp aggiunto (tipo diverso), sottocodice S1 - Scheda di controllo

Causa

È stata aggiunta una scheda opzionale di tipo diverso.

Ricerca guasti

- Eseguire il ripristino.
- Impostare nuovamente i parametri dell'unità di potenza.

12.10.120 Guasto 49 - Divisione per zero nell'applicazione

Causa

Si è verificata una divisione per zero nel programma dell'applicazione.

Ricerca guasti

- Se il guasto si ripresenta mentre il convertitore di frequenza è in funzione, chiedere istruzioni al distributore locale.
- Per il programmatore di applicazioni: controllare il programma dell'applicazione.

12.10.121 Guasto 50 - Ingresso analogico lin <4 mA (sel. range di segnale da 4 a 20 mA)

Causa

La corrente all'ingresso analogico è <4 mA.

- Il cavo di comando è rotto o allentato.
- Il guasto riguarda l'origine del segnale.

È possibile impostare nell'applicazione risposte differenti per questo guasto. Vedere il gruppo di parametri Protezioni.

Ricerca guasti

Controllare i circuiti della corrente.

12.10.122 Guasto 51 - Guasto Esterno

Causa

Guasto ingresso digitale.

L'ingresso digitale è stato programmato come ingresso guasto esterno e questo ingresso è attivo.

Ricerca guasti

- Controllare la programmazione.
- Controllare il dispositivo indicato dal messaggio di errore.
- Controllare il cablaggio del relativo dispositivo.

12.10.123 Guasto 52 - Guasto comunicazione tastierino

Causa

Il collegamento tra il pannello di comando (o NCDriver VACON®) e il convertitore di frequenza è difettoso.

Ricerca guasti

Controllare il collegamento del pannello di comando e il relativo cavo.

12.10.124 Guasto 53 - Guasto bus di campo

Causa

Il collegamento dati tra il master e la scheda del bus di campo è difettoso.

Ricerca guasti

- Controllare l'installazione e il master del bus di campo.
- Se l'installazione è corretta chiedere istruzioni al distributore locale.

12.10.125 Guasto 54 - Guasto slot

Causa

Scheda opzionale o slot difettosi.

Ricerca guasti

- Controllare la scheda e lo slot.
- Chiedere istruzioni al distributore locale.

12.10.126 Guasto 56 - Temperatura misurata

Causa

Indica il superamento limite nella rilevazione della temperatura per la scheda opzionale OPTBH oppure OPTB8.

- Sono stati superati i valori limite della temperatura.
- Sensore scollegato.
- Cortocircuito.

Ricerca guasti

Individuare le cause dell'aumento di temperatura.

12.10.127 Guasto 57 - Identificazione

Causa

Esecuzione dell'identificazione non riuscita.

Questo guasto è di tipo A (Allarme).

Ricerca guasti

- Il comando di marcia è stato rimosso prima del completamento dell'esecuzione dell'identificazione.
- Il motore non è collegato al convertitore di frequenza.
- È presente del carico sull'albero motore.

12.10.128 Guasto 58 - Freno

Causa

Lo stato effettivo del freno è diverso da quello evidenziato dal segnale di controllo.

È possibile impostare nell'applicazione risposte differenti per questo guasto. Vedere il gruppo di parametri Protezioni.

Ricerca guasti

Controllare lo stato e i collegamenti del freno meccanico.

12.10.129 Guasto 59 - Comunicazione Follower

Causa

La comunicazione SystemBus o CAN tra Master e Follower è interrotta.

Ricerca guasti

- Controllare i parametri della scheda opzionale.
- Controllare il cavo a fibre ottiche o il cavo CAN.

12.10.130 Guasto 60 - Raffreddamento

Causa

Il raffreddamento esterno non è riuscito.

Solitamente questo guasto si verifica nello scambiatore di calore.

Ricerca guasti

Controllare la causa del guasto sul sistema esterno.

12.10.131 Guasto 61 - Errore di velocità

Causa

La velocità del motore è diversa da quella del riferimento.

Ricerca guasti

- Controllare i collegamenti dell'encoder.
- Il motore PMS ha superato la coppia di esercizio.

12.10.132 Guasto 62 - Disabilitazione della marcia

Causa

Il segnale di abilitazione della marcia è basso.

Ricerca guasti

Controllare la causa del segnale di abilitazione della marcia.

12.10.133 Guasto 63 - Arresto rapido

Causa

È stato ricevuto un comando di arresto rapido dall'ingresso digitale o dal bus di campo.

Questo guasto è di tipo A (Allarme).

Ricerca guasti

Ripristinare il guasto.

12.10.134 Guasto 64 - Apertura contattore ingresso

Causa

L'interruttore di ingresso del convertitore di frequenza è aperto.

Questo guasto è di tipo A (Allarme)

Ricerca guasti

Controllare l'interruttore di alimentazione principale del convertitore di frequenza.

12.10.135 Guasto 65 - Temperatura misurata

Causa

Indica il superamento limite nella rilevazione della temperatura per la scheda opzionale OPTBH oppure OPTB8.

- Sono stati superati i valori limite della temperatura.
- Sensore scollegato.
- Cortocircuito.

Ricerca guasti

Individuare le cause dell'aumento di temperatura o del malfunzionamento del sensore.

12.10.136 Guasto 70 - Guasto filtro attivo

Causa

Condizione di guasto generata da ingresso digitale (vedere param. P2.2.7.33).

È possibile impostare nell'applicazione risposte differenti per questo guasto. Vedere il gruppo di parametri Protezioni.

Ricerca guasti

Rimuovere il guasto sul filtro attivo.

12.10.137 Guasto 74 - Guasto Follower

Causa

Quando si usa la normale funzione Master e Follower questo codice di guasto si verifica se uno o più convertitori di frequenza Follower attivano un guasto.

Ricerca guasti

Correggere la causa del guasto sul Follower e ripristinare il guasto.

Indice

A			
Accessori per cavi.....	58, 61, 64	File di informazione sulla manutenzione.....	124
Al Pannello.....	106	Funzione di arresto del motore.....	99
Alimentazione esterna +24 V CC.....	85	Funzioni del menu Sistema.....	102
Ambiente di installazione.....	33	Fusibile.....	40, 40, 40
Automatic parameter back-up (Backup autom.).....	107	G	
B		Guasti.....	123
Barriere d'isolamento galvanico.....	92	Guasti, ripristino di.....	123
Blocco parametri.....	109	Guida rapida all'avviamento.....	10
Busta per accessori.....	28	H	
C		HMI acknowledge timeout (Timeout SL conferma HMI).....	112
Capacità del chopper di frenatura.....	164, 165, 166	I	
Capacità di sovraccarico.....	151	Indicatori sul display.....	25
Cavi, distanza tra.....	58	Informazioni Hardware.....	115
Cavo di comando.....	86	Informazioni Software.....	114
Cavo resistore di frenatura.....	41	Informazioni sulle applicazioni.....	114
Certificazione UL.....	10	Installazione ad alta quota.....	33
Classe EMC.....	21	Installazione conforme EMC.....	41
Codice tipo.....	16	Installazione dei cavi, FR10 Standalone.....	70
Collegamento di Internal brake resistor (Resistenza di frenatura interna).....	111	Installazione dei cavi, FR11 Standalone.....	74
Comandi remoti.....	15	Installazione dei cavi, FR4–FR6.....	58
Componenti dell'unità di controllo.....	85	Installazione dei cavi, FR7/FI7.....	61
Condensatori, esecuzione del ricondizionamento dei.....	121	Installazione dei cavi, FR8/FI8.....	64
Contatori.....	113	Installazione dei cavi, FR9.....	67
ContatParziali.....	113	Inversione segnale di ingresso digitale.....	88
Controlli dell'isolamento.....	118	J	
Controllo ventil.....	111	Jumper EMC.....	79
Controllore esterno.....	15	L	
Coperchi, coppie di serraggio.....	150	Language selection (Scelta della lingua).....	105
Copia del riferimento del pannello impostato.....	99	Livello di protezione EMC.....	79
D		M	
Dal Pannello.....	106	Manutenzione.....	121
Dati tecnici.....	160	Menu ContrDaPannello.....	97
Dimensioni dei cavi.....	142, 144, 146, 147	Menu Debugger.....	115
Dimensioni dei cavi, Nord America.....	143, 145, 147, 148	Menu di sistema.....	102
Dimensioni dei fusibili.....	142, 144, 146, 147	Menu Espansioni.....	115
Dimensioni dei fusibili, Nord America.....	143, 145, 147, 148	Menu Guasti Attivi.....	100
Dimensioni, FR10–FR11.....	140	Menu Hardware settings (Impostazioni hardware).....	111
Dimensioni, FR4–FR6.....	126	Menu ImpostazPannello.....	110
Dimensioni, FR7.....	128	Menu Informazioni.....	113
Dimensioni, FR8.....	130	Menu Memoria Guasti.....	101
Dimensioni, FR9.....	132	Menu Monitoraggio.....	93
Dimensioni, montaggio a flangia FR4–FR6.....	134	Menu Parametri.....	94
Dimensioni, montaggio a flangia FR7–FR8.....	136	Menu Protezione dati.....	108
Dimensioni, montaggio a flangia FR9.....	138	Messa in funzione.....	118
Display, contrasto.....	111	Messa in funzione, controlli dopo.....	119
Display, retroilluminazione.....	111	Messa in funzione, sicurezza.....	117
E		Modalità di controllo.....	98
Esecuzione dell'identificazione.....	120	Modalità di controllo, tastierino.....	99
Etichetta "Prodotto modificato".....	31	Modifica della direzione di rotazione.....	99
Etichetta della confezione.....	15	Morsetti di controllo, OPTA1.....	87
F		Morsetti di controllo, OPTA2.....	91
Feedback del sistema.....	15	Morsetti di controllo, OPTA3.....	91
		Morsetti, coppie di serraggio.....	150

Morsetti, FR10 Standalone.....	52	Requisiti UL, cavi.....	39
Morsetti, FR11 Standalone.....	54	Resistore di frenatura interno.....	168
Morsetti, FR4/FI4.....	44	Rete "corner grounded".....	42
Morsetti, FR5.....	45	Rifer daPannello.....	98
Morsetti, FR6/FI6.....	46	Ripristino di Memoria Guasti.....	102
Morsetti, FR7/FI7.....	48		
Morsetti, FR8/FI8.....	49	S	
Morsetto della resistenza freno.....	41	Schede opzionali.....	85, 92, 115, 115
Morsetto, FR9.....	51	Schema dei collegamenti principali.....	39
Multimonitoring items (Valori multimonitor).....	109	Selezione applicazione.....	105
		Selezioni ponticello, OPTA1.....	89
O		Set di parametri, salvataggio.....	106
Omologazioni e certificazioni.....	10	Sicurezza.....	12, 13
		Smaltimento.....	10
P		Sollevamento del prodotto.....	30
Pagina Espansioni.....	115	Sorveglianza.....	15
Pagina iniziale.....	110	Sovraccarico alto.....	151
Pannello di comando.....	93	Sovraccarico basso.....	151
Parametri ContrDaPannello.....	97	Spazio di raffreddamento.....	34, 37
Parametro Filtro Sinus.....	113	Spelatura dei cavi.....	149
Parametro Pre-charge Mode.....	113	Start-up wizard (Procedura guidata di avviamento).....	109
Parametro, caricamento nel quadro di comando.....	106	Stato del motore.....	15
Parametro, confronto.....	107	Stoccaggio.....	29
Parametro, modifica.....	95, 96	Struttura dei menu.....	26
Parametro, scaricamento nel convertitore di frequenza.....	106		
Password.....	108	T	
Personale qualificato.....	10	Taglia meccanica.....	18
Peso.....	125	Tastierino.....	23
Ponticello X10-1.....	81	Tempo ripristino.....	110
Potenze nominali.....	152, 154, 157	Test di avviamento.....	120
Potenze nominali, Nord America.....	153, 156, 158	Test di MARCIA.....	120
Principio di messa a terra.....	42	Tipi di guasti.....	123
Protezione da sovraccarico motore.....	15	Topologia dell'unità di alimentazione.....	40
		TrasferimParam.....	106
Q			
Quadro di comando.....	23	U	
		Uscita in tensione di controllo +24 V.....	87
R		Utilizzo previsto.....	15, 15
Raffreddamento.....	34		
Registro con i dati temporali del guasto.....	100, 101	V	
Requisiti ambientali.....	33	Valori monitorati.....	93
Requisiti dei cavi.....	39, 40, 40	Vibrazione e urti.....	33

ENGINEERING
TOMORROW

Danfoss

.....
Danfoss can accept no responsibility for possible errors in catalogues, brochures and other printed material. Danfoss reserves the right to alter its products without notice. This also applies to products already on order provided that such alterations can be made without subsequential changes being necessary in specifications already agreed. All trademarks in this material are property of the respective companies. Danfoss and the Danfoss logotype are trademarks of Danfoss A/S. All rights reserved.
.....

.....
L. 123456789
Danfoss Group
Runsorintie 7
65380 Vaasa
Finland
drives.danfoss.com

