

# Installation Guide

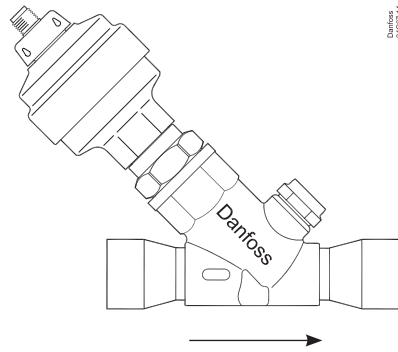
## Electric expansion valve, type ETS 250 and ETS 400 Electric regulating valve, type KVS 42

034R9799

<b>Compatible refrigerants / Kältemittel Kompatibilität / Fluides compatibles / Compatibilidad de refrigerantes / 适用的冷媒</b> ETS: R134a, R404A, R507, R407C, R410A, R22, R1234ze KVS: R134a, R404A, R507, R407C, R410A, R22, R452 and other refrigerants	<b>Fluid temperature / Kältemitteltemperaturbereich / Température du fluide / temperatura líquida / 流体温度</b> Max. 65 °C / 149 °F Min. -40 °C / -40 °F	<b>Max. working pressure / Max. zul. Betriebsüberdruck / Pression de service max. / Presión de trabajo máx. / 最大工作压力</b> PS / MWP : 34 bar / 493 psig
<b>Allowable ambient temperature Zulässige Umgebungstemperatur Température ambiante admissible Temperatura ambiente permisible 允许的运行温度</b> Max. 60 °C / 140 °F Min. -40 °C / -40 °F	<b>Nominal voltage / Nennspannung / 名义电压 Tension nominale / Voltaje nominal / 名义电压</b> 12 V DC  <b>Stepper motor type / Schrittmotortype / Type de moteur pas à pas / Tipo de motor a pasos / 步进电机形式</b> Bipolar / 双极	<b>Phase current / Phasenstrom / Phase électrique / Corriente de fase / 相电流</b> 100 mA  <b>Resistance / Widerstand / résistance électrique / Resistencia / 电阻</b> 52 Ω

034R9799

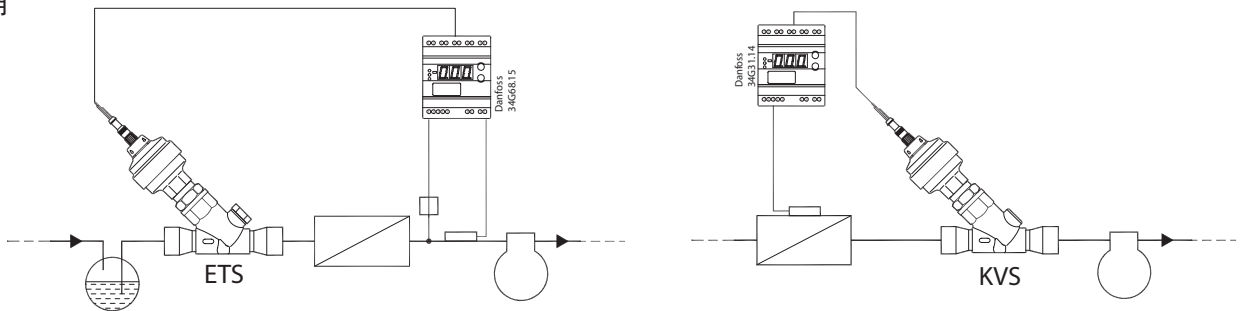
**Flow direction  
Durchflussrichtung  
Sens d'écoulement  
Dirección del flujo  
流向**



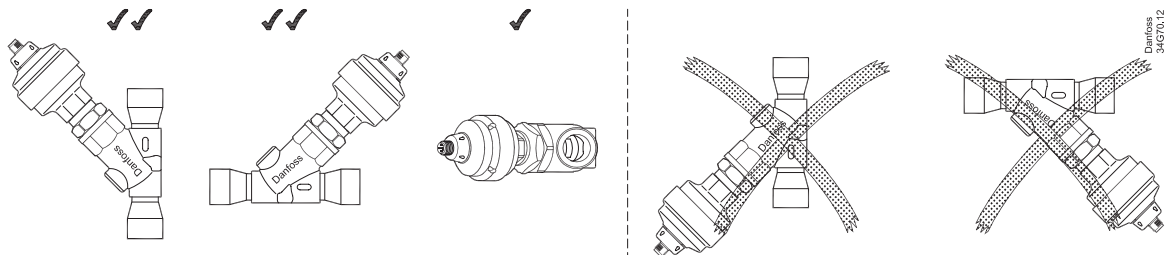
\* Flow direction for liquid verification using the sight glass

ETS 250\*  
ETS 400\*  
KVS 42 (without sight glass)

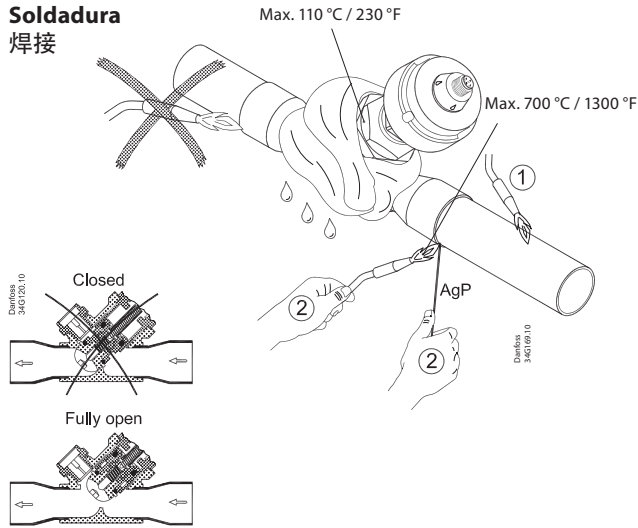
**Application  
Anwendung  
Application  
Aplicación  
应用**



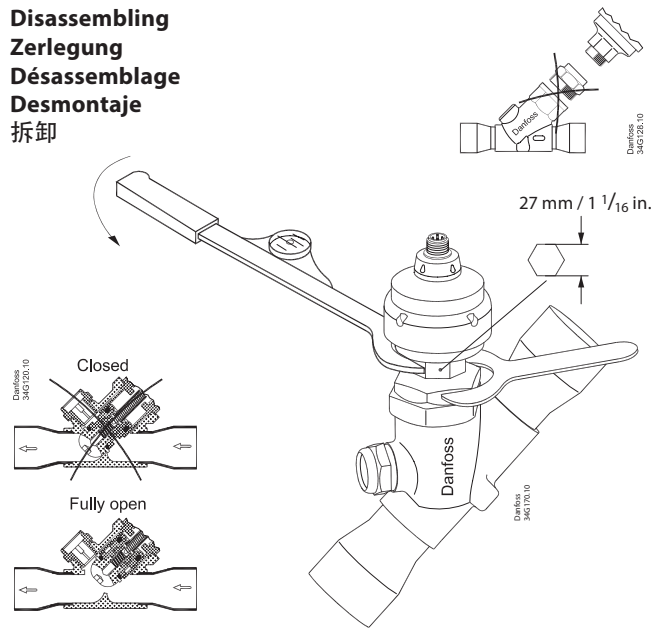
**Mounting  
Einbau  
Montage  
Instalación  
安装**



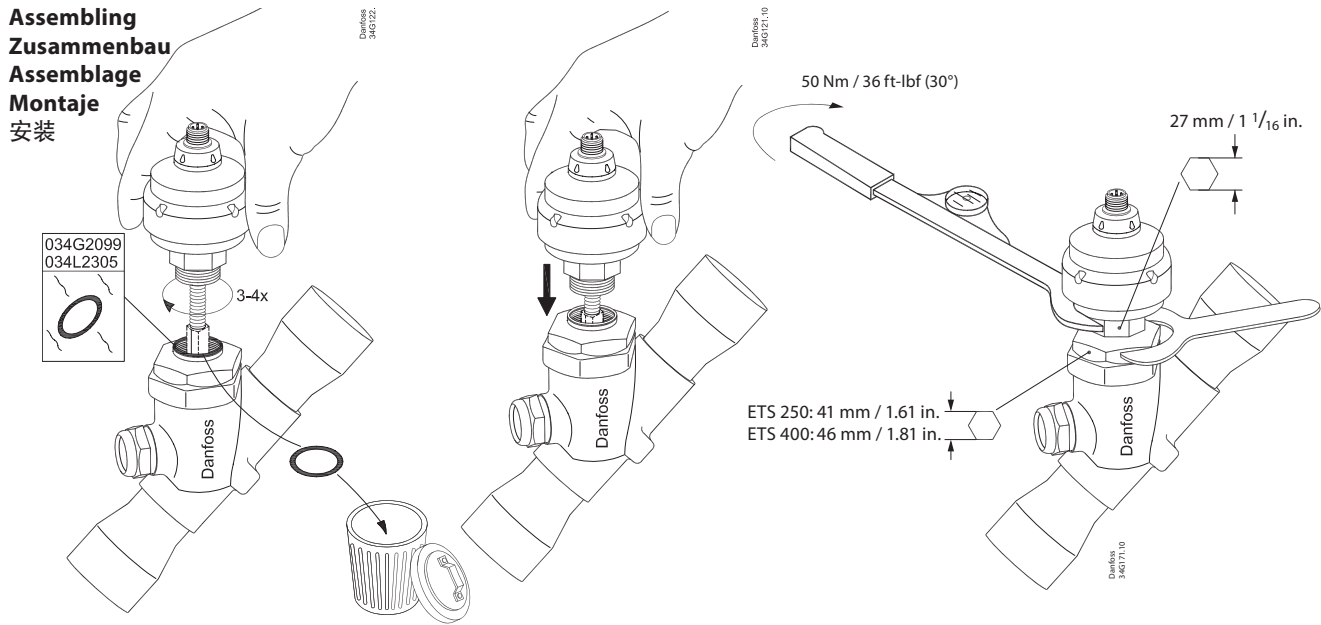
**Brazing  
Löten  
Soudure  
Soldadura  
焊接**



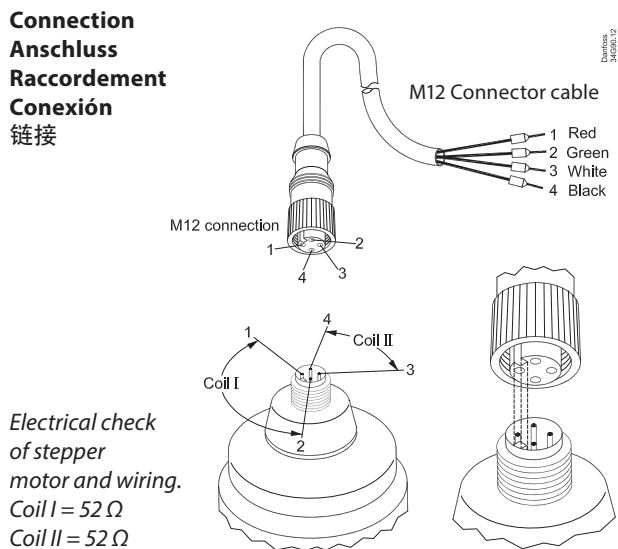
**Disassembling  
Zerlegung  
Désassemblage  
Desmontaje  
拆卸**



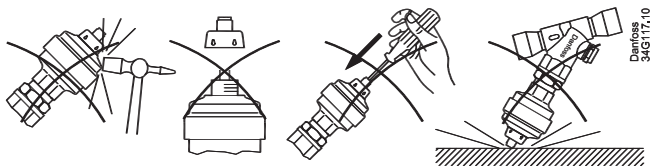
**Assembling  
Zusammenbau  
Assemblage  
Montaje  
安装**



**Connection  
Anschluss  
Raccordement  
Conexión  
链接**



**Warning! / Achtung! / Attention! / Advertencia! / 警告**



- Do not connect directly to AC/DC power source. Connect valve to appropriate controller/driver only. Do not operate valve while assembling or disassembling.
- Bitte den ETS nicht direkt mit einer Spannungsquelle (Gleich- oder Wechselstrom) verbinden. Schließen Sie das Ventil nur an geeignete Regler/Steuergeräte an. Ventil bitte nicht in zerlegtem Zustand ansteuern.
- Ne pas raccorder directement le moteur à une alimentation AC / DC. Raccorder la vanne au régulateur approprié. Ne pas actionner la vanne pendant le montage ou le démontage.
- No aplicar tensión directamente a la válvula. Conectar la válvula a un controlador/driver adecuado. No haga funcionar la válvula durante el montaje o desmontaje.
- 请仅将阀门连接于合适的控制器/控制器，勿直接与交流或直流电源连接。在安装和拆卸阀门时请勿操作电子膨胀阀。