

Installation and Connection Instructions

VLT® Frequency Converter Series 5000/6000

180A Ordering Number 176F1818
VLT5075-VLT5100, 400V-500V
VLT6100-VLT6125, 460V
VLT5032-VLT5052, 200V-240V
VLT6042-VLT6062, 200V-240V

400A Ordering Number 176F1819
VLT5125-VLT5250, 400V-500V
VLT6150-VLT6300, 460V

External RFI Filter

English

■ **General**

With frequency converters installed, high disturbance levels are caused by fast-acting switching transients of IGBTs on the high voltages used in the dc link and by parasitic capacitance. This can result in conducted disturbances on lines.

Electronic devices connected to the same mains line may be impaired by radio frequency interference (RFI). The RFI filter is designed to reduce these effects.

■ **Additional Safety Protection**

See the VLT instruction manual for use of Type B residual current device (RCD) relays for additional earth fault protection.

■ **RFI Filter Conducted Emissions**

The RFI filter meets the conducted emission requirements of EN55011, Class 1B.

■ **RFI Filter Environmental Conditions**

Environment	Value
Maximum Ambient Temperature	-10°C to 40°C
Humidity	5% to 95%

■ **CE Conformity**

All units are CE marked.

■ **Electrical Connections**

⚠ DANGER

To insure personal safety, power must be removed from mains during installation. Adhere to all local and national electrical safety standards for high voltage installations. See VLT instruction manual for important details.

■ **Input Fuses**

All RFI filter and frequency converter combinations must have input fuses installed in the mains power supply. Input fuses must be supplied by the installer of the equipment at the time of installation. See the VLT instruction manual for the required fuse rating for each converter size.

■ **Mains Voltage/Frequency Ratings**

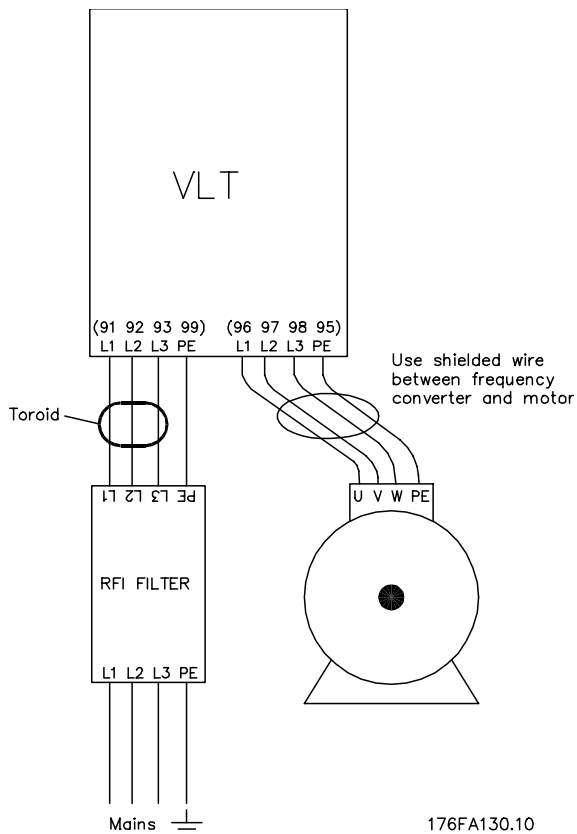
Three phase AC, $V_{line} = 550 V_{rms}$ maximum, 50/60 Hz.

■ **Leakage Current**

The external RFI filter, motor, and frequency converter experience a high leakage current. The RFI filter and converter must have reinforced earthing in accordance with EN50178. The 180A filter is specified at <6mA. The 400A filter is specified at <12mA.

■ **Current Ratings**

The external Class 1B RFI filters are rated at 180A and 400A.



Typical Electrical Connection

English

■ Mechanical Installation

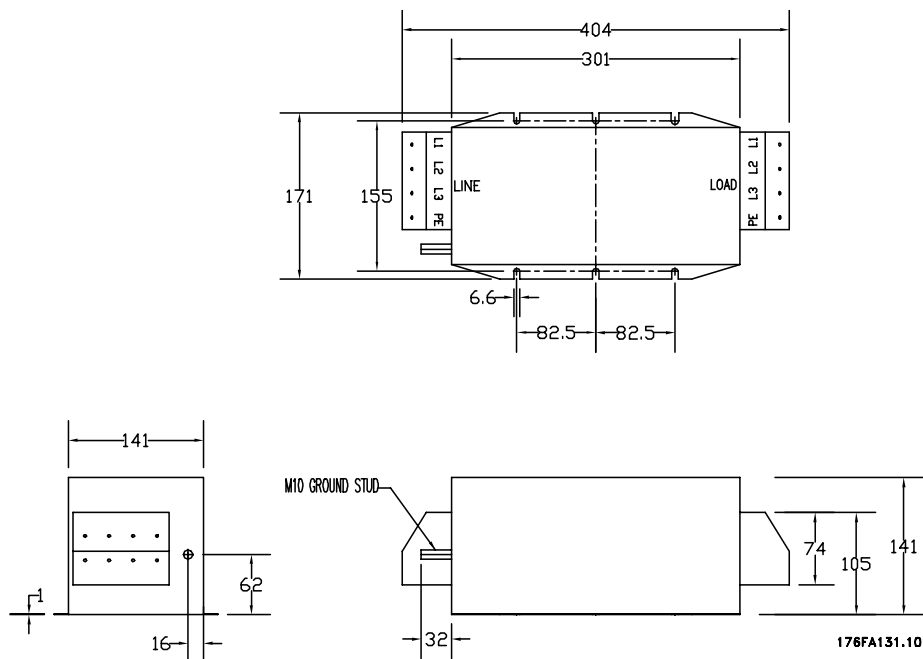
The following must be observed.

- 1) The filter and frequency converter must have a large ground-contact surface. Mount on a common, earthed metal plate or switch gear cabinet panel.
- 2) The contact surface for mounting the RFI filter must be clean, unpainted, bright metal. Paint or other insulating coatings must be removed prior to mounting the filter.
- 3) It is important to ensure good electrical contact from the installation back plate through the installation screws to the metal cabinet of the VLT frequency converter.
- 4) Use of star washers to assure HF connection is recommended.

See the connection diagrams on the following pages.

■ Wiring

- 1) Position the toroid between the filter output and the converter. Install tie wraps to secure the wiring (In IP54 auxiliary enclosures, tie-down holes are provided.)
- 2) Only the 3-phase wiring passes through the toroid. The physical earth (PE) cable must *not pass through the toroid*.
- 3) Cable connections between the RFI filter and the frequency converter should be as short as possible.
- 4) The mains maximum wire size is 95mm² for 180A filters and 120mm² X 2 for 400A filters.
- 5) The PE wire must have a cross-section greater than 50% of the cross-section of the mains wire.
- 6) Do not install mains and motor cables parallel and near to one another.
- 7) Maximum cable length of shielded motor wire for Class 1B RFI filter performance is 50m.



Dimension Diagram: 180A RFI Filter

Deutsch
■ Allgemeine Informationen

Bei installierten Frequenzumrichtern kann es in der Hochspannung führenden DC-Verbindung durch schnelle transiente IGBT-Schaltströme und die Eigenkapazität zu einem erheblichen Störniveau kommen. Dies kann leitungsgebunden ausgestrahlte Störungen verursachen. Elektronische Geräte, die an die gleiche Netzleitung angeschlossen sind, können durch Hochfrequenzstörungen (RFI) in ihrer Funktion beeinträchtigt werden. Der Funkentstörfilter (RFI-Filter) besitzt die konstruktionstechnische Aufgabe, diese Störwirkung zu reduzieren.

■ Betriebsbedingungen für RFI-Filter

Umgebung	Wert
Max. Umgebungstemperatur	-10°C bis 40°C
Feuchtigkeit	5% bis 95%

CE-Konformität

Alle Geräte sind mit einem CE-Kennzeichen versehen.

■ Elektrische Anschlüsse

⚠ DANGER

Zur eigenen Sicherheit muß die Netzversorgung bei der Installation unterbrochen werden.

Alle örtlichen und im Installationsland geltenden Sicherheitsvorschriften für Hochspannungsanlagen sind einzuhalten. Wichtige Hinweise hierzu finden Sie im VLT-Bedienungshandbuch.

■ Eingangssicherungen

Bei allen RFI-Filter- und Frequenzumrichterkombinationen müssen Eingangssicherungen in der Netzstromversorgung installiert werden. Die Eingangssicherungen müssen bei der Installation vom Geräteinstallateur geliefert werden. Die für die jeweilige Frequenzumrichtergröße erforderlichen Sicherungsleistungsdaten finden Sie im VLT-Bedienungshandbuch.

■ Netzspannung/Frequenz

Drehstrom AC, $V_{line} = 550 V_{rms} \text{ max.}$, 50/60 Hz.

■ Kriechstrom

Der externe RFI-Filter, der Motor und der Frequenzumrichter weisen hohe Ableitströme auf. RFI-Filter und Frequenzumrichter müssen über eine

verstärkte Erdung nach EN50178 aufweisen. Der 180A-Filter ist für <6mA ausgelegt. Der 400A-Filter ist für <12mA ausgelegt.

■ Zusätzlicher Sicherheitsschutz

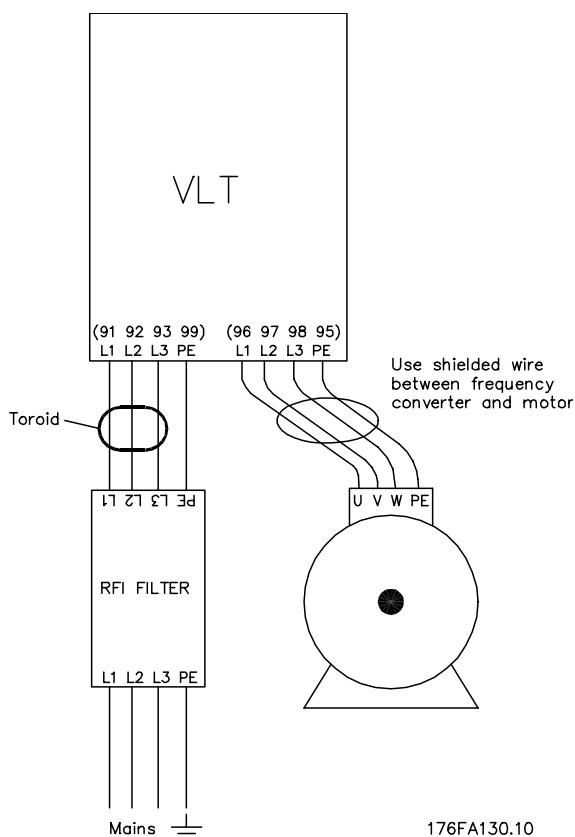
Informationen über den zusätzlichen Schutz gegen Erdschlußfehler durch Verwendung von Fehlerstromrelais (RCD-Relais Typ B) finden Sie im VLT-Bedienungshandbuch.

■ RFI-Filter-Störspannungen

Alle RFI-Filter erfüllen die Störspannungsanforderungen der EN55011, Klasse 1B.

■ Nennstromstärken

Die Nennstromstärken bei RFI-Filtern der Klasse 1 betragen 180A und 400A.


Typische elektrische Verdrahtung

Deutsch
■ Mechanische Installation

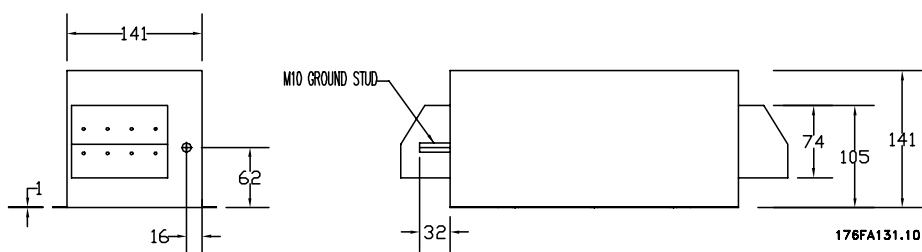
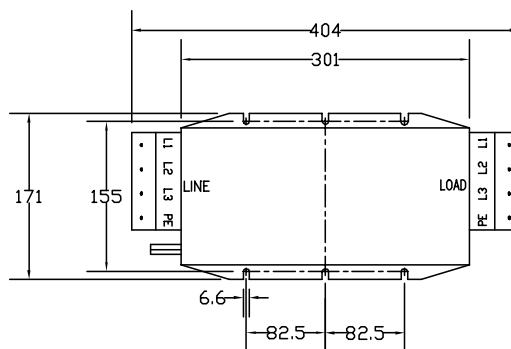
Bei der mechanischen Installation ist folgendes zu beachten:

- 1) Filter und Frequenzumrichter müssen über eine breite Erdungs-kontaktfläche verfügen. Montage mit Hilfe einer handelsüblichen geerdeten Metallplatte oder Schaltschranktafel vornehmen.
- 2) Die Anbaufläche des RFI-Filters muß sauber, unlackiert und blank poliert sein. Lack oder andere Isolierbeschichtungen sind vor dem Anbau des Filters zu entfernen.
- 3) Es muß unbedingt sichergestellt werden, daß zwischen der Rückseite der Installationsplatte und dem Metallgehäuse des VLT-Frequenzumrichters durch die Installationsschrauben ein guter elektrischer Kontakt gewährleistet ist.
- 4) Zur Sicherheit sollten bei den HF-Anschlüssen Sternscheiben verwendet werden.

Siehe hierzu die Anschlußschemata auf den folgenden Seiten.

■ Verdrahtung

- 1) Ringkern zwischen Filterausgang und Frequenz umrichter plazieren. Anschlußdrähte mit Kabelbindern sichern. (bei Geräten mit zweitem IP54-Gehäuse sind Kabelsicherungs-löcher vorgesehen.)
- 2) Es wird nur die Drehstromverdrahtung durch den Ringkern geführt. Der eigentliche Erdungsleiter (PE) darf *nicht durch den Ringkern geführt werden*.
- 3) Kabelverbindungen zwischen RFI-Filter und Frequenzumrichter sollten so kurz wie möglich sein.
- 4) Die maximale Länge der Phasenleiter beträgt 95mm² bei 180A-Filtern und 120mm² X 2 bei 400A-Filtern.
- 5) Der Querschnitt des PE-Leiters muß 50% größer als der Querschnitt der Phasenleiter bemessen sein.
- 6) Installieren Sie Netz- und Motorkabel nicht nebenoder parallel zueinander.
- 7) Bei RFI-Filtern der Leistungsklasse 1B beträgt die Länge des geschirmten Motorkabels maximal 50m.



Bemessungsschema:: RFI-Filter 180A

Français
■ Généralités

Lorsque des variateurs de vitesse sont installés, des niveaux élevés de d'interférence sont provoqués par une action rapide des pics de tension de commutation des modules IGBT sur les hautes tensions utilisées dans le circuit intermédiaire et par la capacité passive. Ceci peut avoir pour résultat des interférences par conduction sur les lignes. Une interférence de fréquence radio (RFI) peut nuire aux appareils électroniques raccordés à la même ligne électrique. Le filtre RFI est conçu pour réduire ces effets.

■ Conditions d'environnement du filtre RFI

Environnement	Valuer
Temp. max. ambiante	-10°C à 40°C
Humidité	5% à 95%

Conformité aux normes CE

Tous les appareils portent le label CE.

■ Raccordements électriques

⚠ DANGER

Pour garantir la sécurité des personnes, l'équipement doit être débranché du secteur durant l'installation. Conformez-vous à toutes les normes locales et nationales de sécurité électrique relatives aux installations à haute tension. Consultez le manuel d'instructions du VLT pour les détails importants.

■ Fusibles d'entrée

Toutes les combinaisons de filtre RFI et de variateur de vitesse doivent être équipées, dans leur alimentation secteur, de fusibles d'entrée. Les fusibles d'entrée doivent être fournis par l'installateur de l'équipement au moment de l'installation. Consultez le manuel d'instructions du VLT pour connaître l'ampérage nominal des fusibles requis par chaque taille de variateur.

■ Tension/fréquence électrique nominales

Courant alternatif triphasé, tension de ligne = 550 V_{rms} au maximum, 50/60 Hz.

■ Courant de fuite

Le filtre RFI externe, le moteur et le variateur de vitesse ont un courant de fuite élevé. Le filtre RFI et le variateur doivent avoir une mise à la terre renforcée

conformément à la norme EN50178. Le filtre de 180A doit avoir un courant de fuite de <6mA. Le filtre de 400A doit avoir un courant de fuite de <12mA.

■ Protection supplémentaire de sécurité

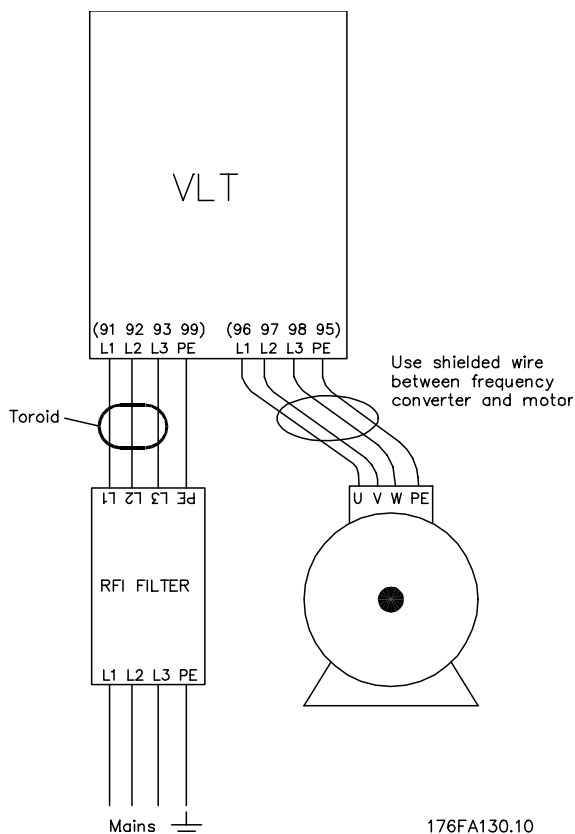
Consultez le manuel d'instructions du VLT pour l'emploi de relais de courant résiduel (RCD) de type B pour une protection supplémentaire contre les défauts de mise à la terre.

■ Émissions par conduction des filtres RFI

Le filtre RFI répond aux exigences de la norme EN55011, classe 1B, pour les émissions par conduction.

■ Courants nominaux

Les filtres RFI de classe 1B externes acceptent un courant nominal de 180A et 400A.


Raccordement électrique typique

Français
■ Installation mécanique

Il faut observer les points suivants.

- 1) Le filtre et le variateur de vitesse doivent avoir une bonne surface de contact à la terre. Montez une plaque métallique ordinaire reliée à la terre ou un panneau à dispositif de commutation destiné à une installation en armoire.
- 2) La surface de contact destinée au montage du filtre RFI doit être propre, exempte de peinture, en métal sain. La peinture ou autres revêtements d'isolation doivent être retirés avant de monter le filtre.
- 3) Il est important d'assurer un bon contact électrique entre la plaque arrière de l'installation et l'armoire métallique du variateur de vitesse VLT par l'intermédiaire des vis d'installation.
- 4) L'emploi de rondelles en étoile est recommandé pour assurer une connexion HF.

Consultez les tableaux de connexion aux pages suivantes.

■ Câblage

- 1) Positionnez le noyau toroïdal entre la sortie du filtre et le variateur. Posez des attaches pour fixer le câblage. (Les boîtiers IP54 auxiliaires prévoient des trous de fixation).
- 2) Seuls les câbles de courant triphasé traversent le noyau toroïdal. Le câble de terre physique (PE) *ne doit pas traverser le noyau toroïdal*.
- 3) Les câbles de raccordement entre le filtre RFI et le variateur de vitesse doivent être aussi courts que possible.
- 4) La section maximale des câbles électriques est de 95mm² pour les filtres de 180A et de 120mm² X 2 pour les filtres de 400A.
- 5) Le câble PE doit avoir une section supérieure à 50% de la section du câble secteur.
- 6) N'installez pas les câbles électriques et de moteur parallèlement ni l'un près de l'autre.
- 7) La longueur maximale d'un câble de moteur blindé pour un rendement optimal du filtre RFI de classe 1B est de 50 m.

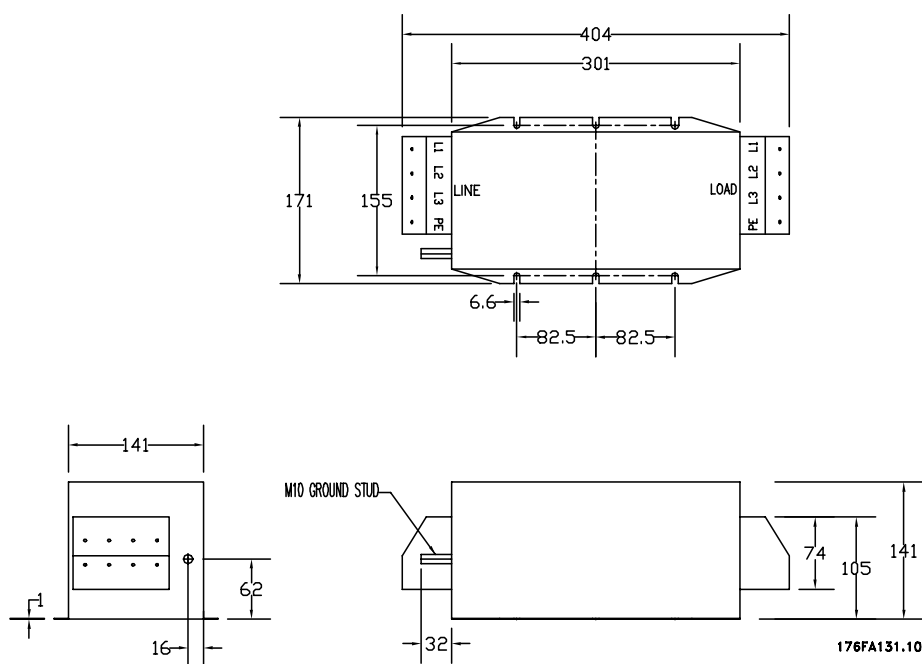
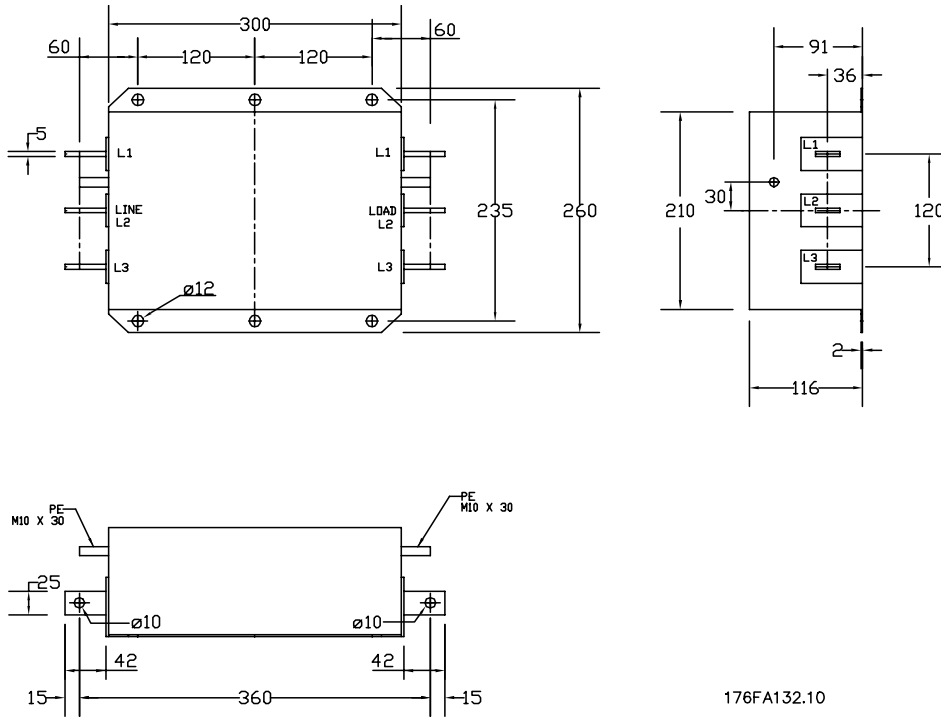


Tableau de dimensions : filtre RFI de 180A

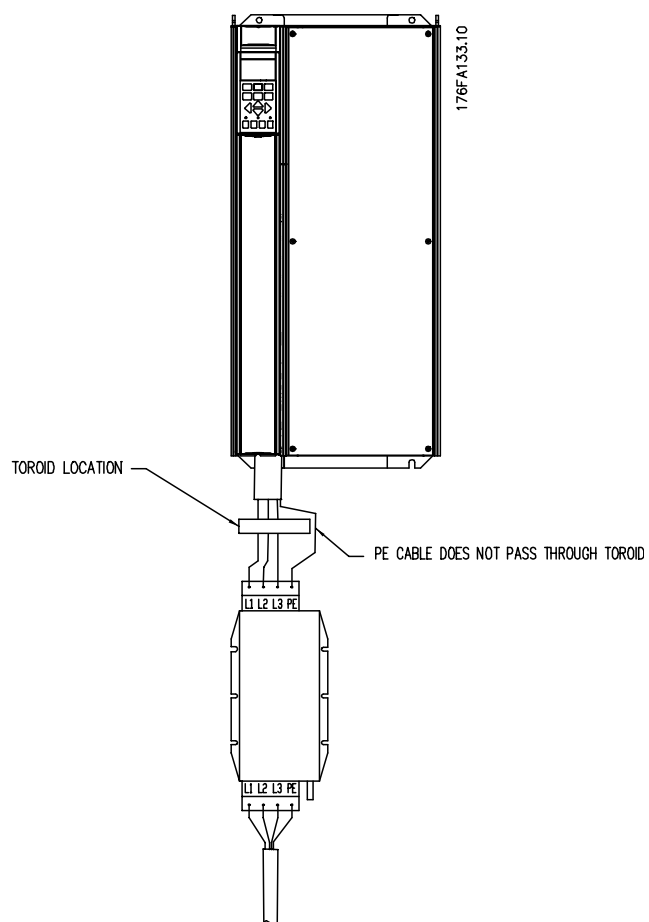


176FA132.10

Dimension Diagram: 400A RFI Filter

Bemessungsschema: RFI-Filter 400A

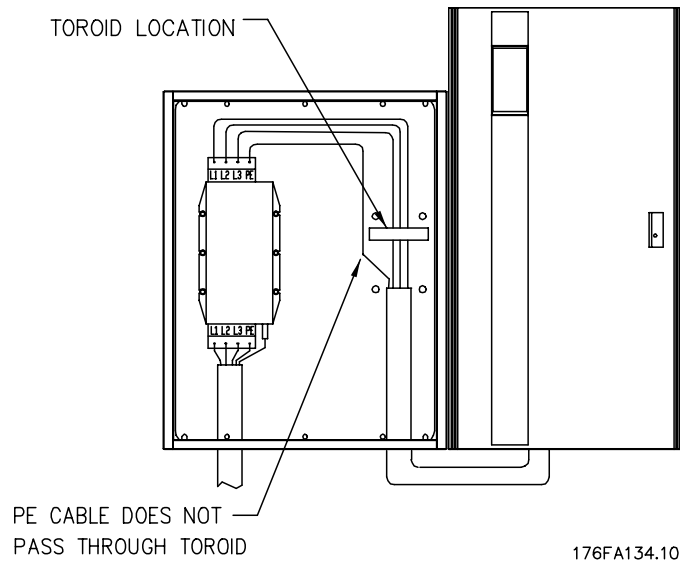
Tableau de dimensions : filtre RFI de 400A



Connection Diagram: 180A RFI Filter to VLT Frequency Converter

Anschlußschema: 180A RFI-Filter an VLT-Frequenzumrichter

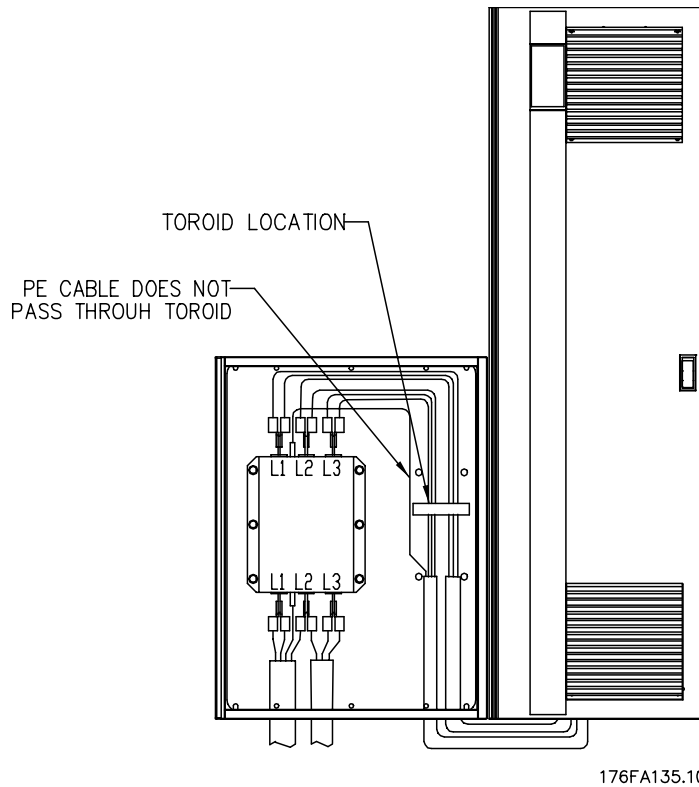
Tableau des raccordements : filtre RFI de 180A raccordé au variateur de vitesse VLT



Connection Diagram: 180A RFI Filter in IP54 Enclosure to VLT Frequency Converter

Anschlußschema: 180A RFI-Filter mit IP54-Gehäuse an VLT-Frequenzumrichter

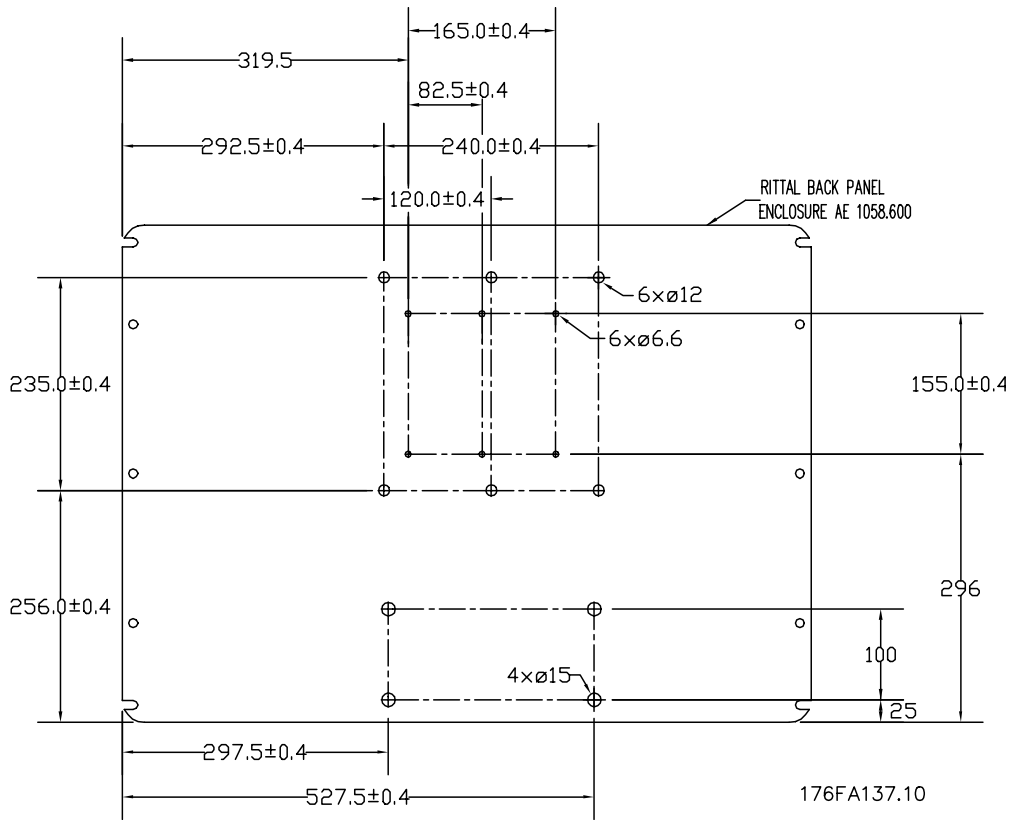
Tableau des raccordements : filtre RFI de 180A dans un boîtier IP54 raccordé au variateur de vitesse VLT



Connection Diagram: 400A RFI Filter in IP54 Enclosure to VLT Frequency Converter

Anschlußschema: 400 RFI-Filter mit IP54-Gehäuse an VLT-Frequenzumrichter

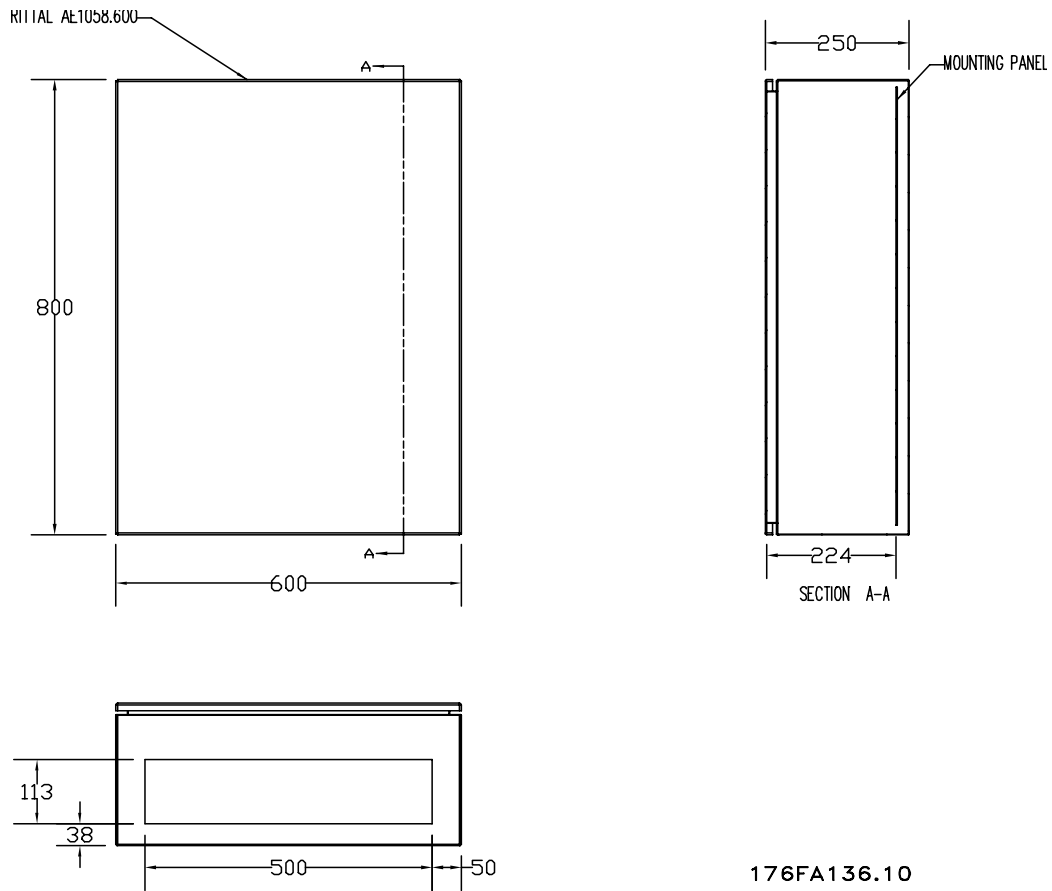
Tableau des raccordements : filtre RFI de 400A dans un boîtier IP54 raccordé au variateur de vitesse VLT



Dimensional Diagram: RFI Filter Enclosure Back Plate

Bemessungsschema: Rückwandplatte RFI-Filtergehäuse

Tableau de dimensions : plaque arrière du boîtier du filtre RFI



Dimensional Diagram: RFI Filter Enclosure

Bemessungsschema: RFI-Filtergehäuse

Tableau de dimensions : boîtier du filtre RFI