



Anleitung

Ableitstrom-Überwachungsmodul für
VLT®-Frequenzumrichter der FC-Serie

1.1 VLT®-Ableitstrom-Überwachungsmodul

1.1.1 Bestimmungsgemäße Verwendung

Die allstromsensitiven Ableitstrom-Überwachungsmodule RCMB20-500-01 und RCMB35-500-01 werden zur Fehlerstromüberwachung in Anwendungen mit Frequenzumrichtern eingesetzt, in denen Gleichfehlerströme und/oder Wechselfehlerströme auftreten können. Jedes Modul wird jeweils vor dem Netz-Eingang des Frequenzumrichters im Kabelanschlussbereich montiert und angeschlossen.

Beide Modul-Varianten liefern ein ableitstromproportionales Ausgangssignal von 4...20 mA.

1.1.2 Warnung

Die bestimmungsgemäße Verwendung ist allein der Geräteschutz, nicht der Personenschutz.

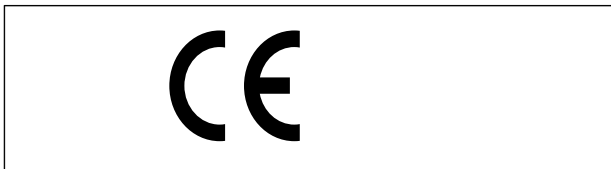


Tabelle 1.1 Zulassung

1.1.3 Gerätemerkmale

- Allstromsensitive Messwerterfassung
- Frequenzbereich 0...500 Hz
- Messstromwandler, Innendurchmesser 20 mm/35 mm
- Messbereich 500 mA
- Messzeit \leq 180 ms
- Versorgungsspannung 24 V DC
- Analoger Ausgangsstrom 4...20 mA DC
- Anschlussüberwachung Messstromwandler mit zyklischem Prüfstrom
- Melde-LED für Betrieb, Störung

1.1.4 Funktionsbeschreibung

Nach dem Einschalten der Versorgungsspannung leuchtet die Mehrfarb-LED grün und das Ableitstrom-Überwachungsmodul führt einen internen Selbsttest durch. Die Messung des Ableitstromes erfolgt allstromsensitiv. Dabei wird der Effektivwert der im Ableitstrom enthaltenen DC-Komponente und den unter 500 Hz liegenden Wechselstromkomponenten gebildet. Ein dem Effektivwert proportionales Stromsignal von 4...20 mA wird am Modulausgang dem Frequenzumrichter zur Verfügung gestellt. Der Analogwert wird spätestens alle 20 ms aktualisiert.

Das Ableitstrom-Überwachungsmodul überprüft alle zwei Sekunden zyklisch den Messstromwandler-Anschluss und die korrekte Funktion der AC- und DC-Messung. Zusätzlich wird die Versorgungsspannung permanent überwacht. Tritt eine Störung auf, blinkt die Mehrfarb-LED rot und der analoge DC-Ausgangsstrom ist 20 mA.

1.1.5 Melde-LED für Betrieb und Störung

LED leuchtet konstant grün = Regelbetrieb

LED blinkt rot = Störung

Störungen könnten beispielsweise sein:

Anschlussfehler, Wandlerfehler, Modulfehler etc.

1.1.6 Montage und Anschluss

⚠️ WARNUNG

Sorgen Sie für eine sichere Trennung des Montagebereichs von der Netzversorgung, und beachten Sie die Regeln für das Arbeiten an elektrischen Anlagen. Nichtbeachtung der Regeln kann zu Personen- bzw. Sachschäden führen.

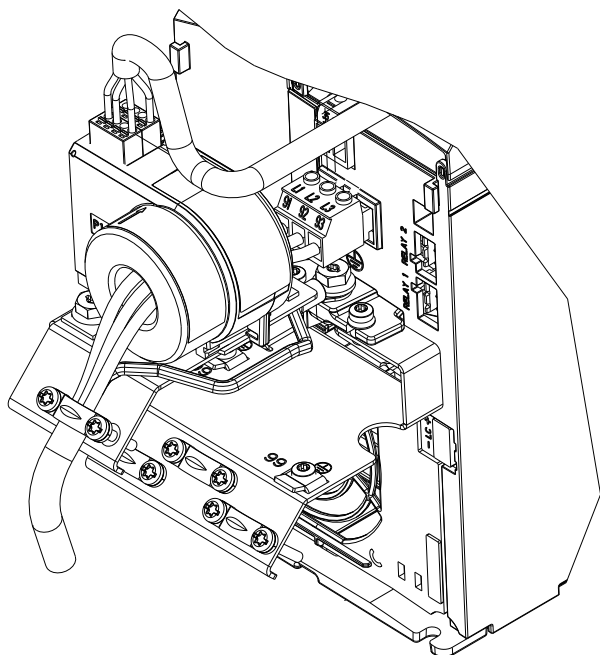


Abbildung 1.1 Montagebeispiel 1 bei A3

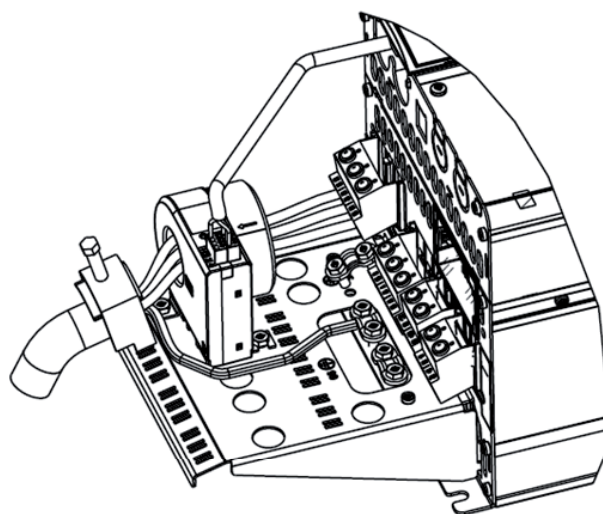


Abbildung 1.3 Montagebeispiel 1 bei B4

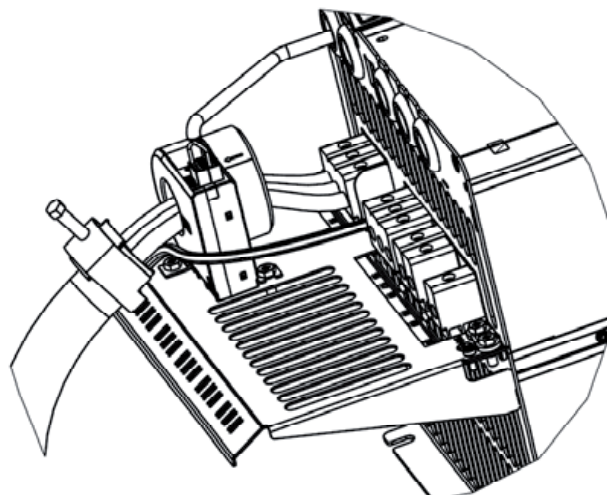


Abbildung 1.4 Montagebeispiel 1 bei C3

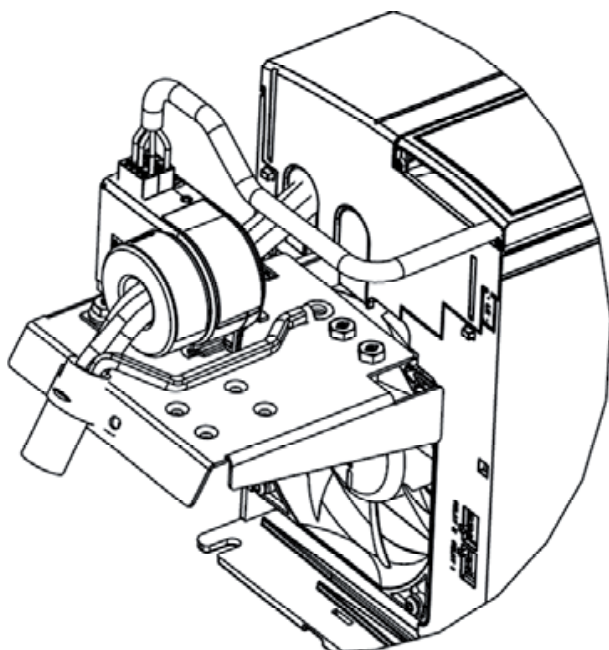


Abbildung 1.2 Montagebeispiel 1 bei B3

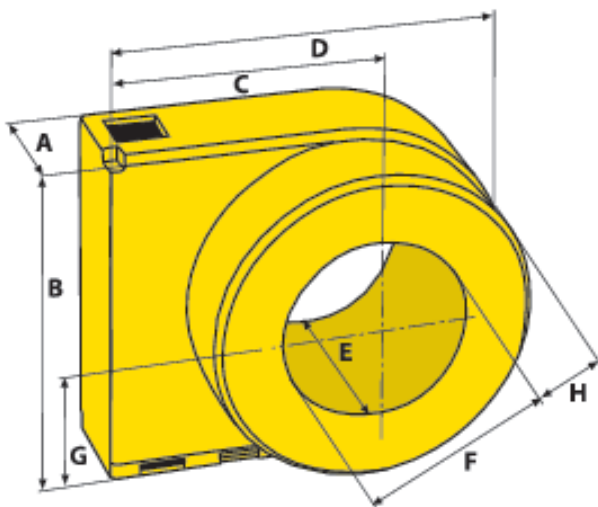


Abbildung 1.5 Maßbild

Typ	A	B	C	D	E	F	G	H
Sensor RCMB20	30	56,3	50	76,4	48,5	∅ 20	29,8	16,4
Sensor RCMB35	30	79,2	62	99,5	55	∅ 35	41,7	20

Tabelle 1.2 Legende zu Abbildung 1.5

Alle Abmessungen in mm!

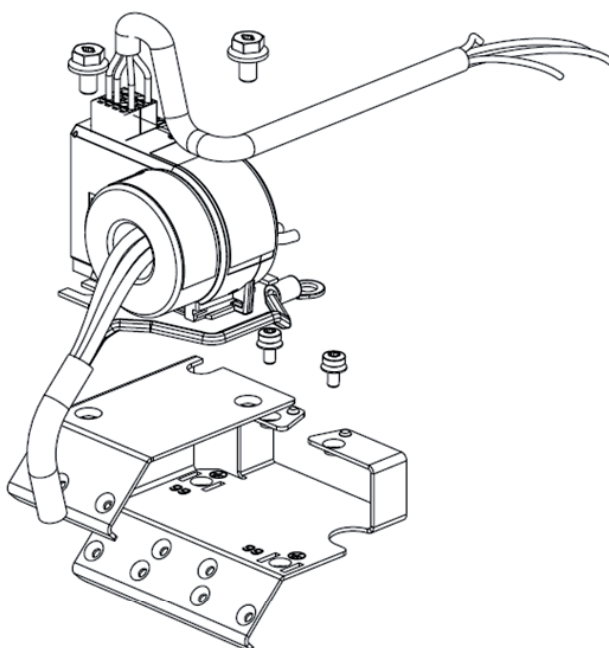


Abbildung 1.6 Anbringen des RCMBs auf der Montageplatte

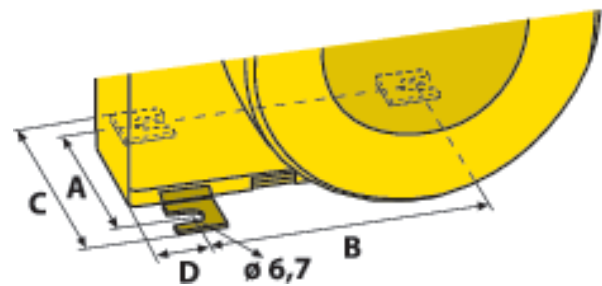


Abbildung 1.7 Schraubbefestigung mit Winkeln, diagonal

Typ	A	B	C	D
Sensor RCMB20	47	29	63	20,35
Sensor RCMB35	47	48,5	63	12,85

Tabelle 1.3 Legende zu Abbildung 1.7



Abbildung 1.8 Position der Klemmen

Steuerklemmenanschlüsse am RCWB sind steckbar und ermöglichen so eine einfache Installation.

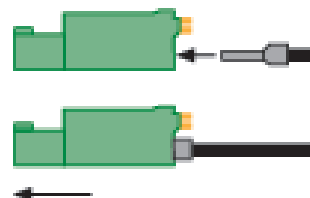


Abbildung 1.9 Anschließen der Leiter

1. Führen Sie das abisolierte Steuerkabel in den Kontakt ein.
2. Stellen Sie sicher, dass der Kontakt fest hergestellt ist. Lose Steuerleitungen können zu Fehlern oder einem Betrieb führen, der nicht die optimale Leistung erbringt.

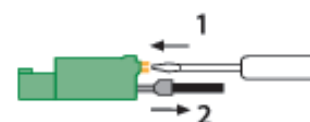


Abbildung 1.10 Lösen der Leiter

Öffnen Sie den Kontakt, indem Sie einen kleinen Schraubendreher in die rechteckige Öffnung über dem entsprechenden Kontakt einführen und damit die Klemmfeder öffnen (siehe *Abbildung 1.10*).



Abbildung 1.11 Verdrahtung der Steckklemme XK1

Klemme (Stiftbelegung)	Farbe	Sensor
a (A1)	schwarz	GND (U_s)
b (A2)	-	-
c (A3)	weiß	DC 4...20 mA
d (A4)	blau	GND (DC 4...20 mA)
e (B1)	rot	+24 V (U_s)
f (B2)	-	-
g (B3)	-	-
h (B4)	-	-

Tabelle 1.4 Legende zu *Abbildung 1.11*

Anschlussplan

Verbinden Sie das Ableitstrom-Überwachungsmodul gemäß Anschlussplan. Der ableitstromproportionale Ausgangsstrom I_a ist dem Frequenzumrichter zur Verfügung zu stellen.

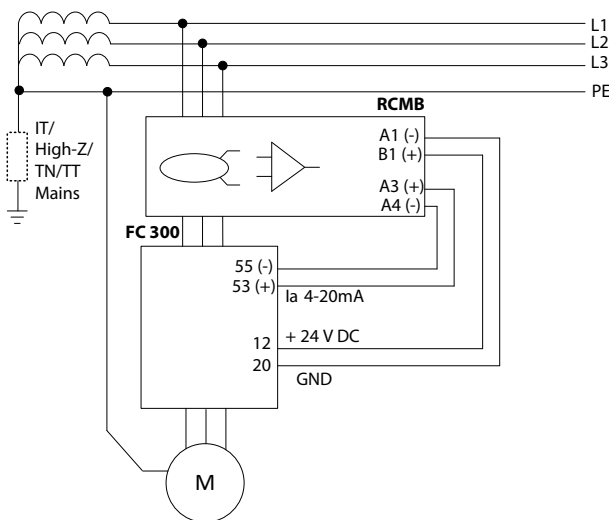


Abbildung 1.12 Anschlussplan

1.1.7 Inbetriebnahme

▲VORSICHT

Vor der Inbetriebnahme ist eine Kontrolle des ordnungsgemäßen Anschlusses des RCM erforderlich. Ein Mindestabstand von 25 mm zwischen dem Primärleiter und dem Steuerkabel muss dauerhaft sichergestellt sein.

1.1.8 Anschlussbeispiele

Der nachfolgende Text veranschaulicht ein typisches Anwendungsbeispiel für den Einsatz des VLT Ableitstromüberwachungsmoduls. Den Einbau nehmen Sie bitte wie in der Betriebsanleitung dargestellt vor.

Folgende elektrischen Verbindungen sind anschließend herzustellen: 24 VDC Versorgungsspannung vom Frequenzumrichter an den Klemmen 12 (+24 VDC) und 20 (Masse) an die Klemmen B1 und A1 des Überwachungsmoduls.

Das Analogsignal (4-20 mA, A3(+) und A4(-)) des Überwachungsmoduls schließen Sie bitte an die Klemmen 53 (+) und 55(-) am VLT Frequenzumrichter an und stellen Sie an S201 die Funktion auf „I“. Wenn Die Anlage in Betrieb geht, und keine fehlerbehafteten Ableitströme fließen, ist der Ausgang der Überwachungseinrichtung 4mA. Ein Fehlerstrom führt zum Anstieg des Analogsignals in Relation zum vorliegenden Fehlerstrom. Um eine rechtzeitige Benachrichtigung zu erhalten, kann nun zum Beispiel die Smart Logic Funktion des Frequenzumrichters genutzt werden, um eine Schaltschwelle zu definieren, mit der eine Benachrichtigung an den Anlagenbetreiber erfolgt. Die hier gezeigte Variante verwendet dazu eines der potentialfreien Relais des Frequenzumrichters, um dem übergeordneten System den Zustand anzuzeigen. Eine Bearbeitung mit einem Bussystem ist entsprechend und auch noch zusätzlich möglich.

HINWEIS

Funktionsweise

Bitte beachten Sie, dass Danfoss keine Empfehlung für die Verwendung des Signals geben kann, da jede Anlage spezifische Anforderungen besitzt. Dies könnte von der reinen Anzeige des Fehlers zur erleichterten Fehlersuche bis hin zur Abschaltung variieren. Die gewünschte Reaktion kann nur der Anlagenbetreiber festlegen.

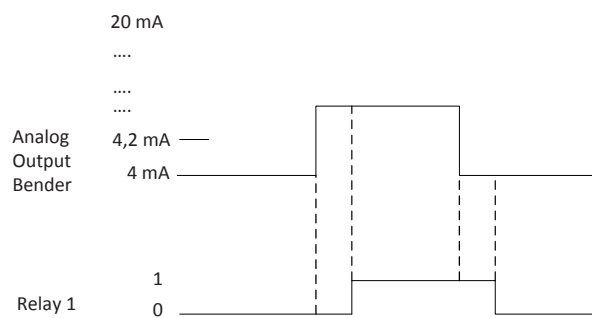


Abbildung 1.13 Relaisausgänge

Programmierbeispiel

Die Smart Logic liefert den Vergleich für die Schaltschwelle, siehe *Tabelle 1.5*.

ID	Name	Setup 1	Setup 2	Setup 3	Setup 4	Werkseinstellung	Einheit
1310.0	Vergleicher-Operand	Analogeingang 53	Analogeingang 53	Analogeingang 53	Analogeingang 53	Deaktiviert	
ID	Name	Setup 1	Setup 2	Setup 3	Setup 4	Werkseinstellung	Einheit
1311.0	Vergleicher-Funktion	>	>	>	>	≈ (gleich)	
ID	Name	Setup 1	Setup 2	Setup 3	Setup 4	Werkseinstellung	Einheit
1312.0	Comparator Value	21	21	21	21	0,000	

Tabelle 1.5 Vergleich für Schaltschwelle

Der Vergleich Wert berechnet sich aus: $P1312.0 = \text{Ischwelle}[\text{mA}] * 5 // 21,000$ für 4,2 mA

Das Relais wird dem Vergleich 0 zugewiesen, siehe *Tabelle 1.6*

ID	Name	Setup 1
540.0	Relaisfunktion	Vergleicher 0

Tabelle 1.6 Vergleich 0

Die Dämpfung von 1 Sekunde für das Relais führt zur Unterdrückung kurzer Ereignisse, siehe *Tabelle 1.7*

ID	Name	Setup 1	Setup 2	Setup 3	Setup 4	Werkseinstellung	Einheit
541.0	Ein Verzög., Relais	1	0,01	0,01	0,01	0,01	s
ID	Name	Setup 1	Setup 2	Setup 3	Setup 4	Werkseinstellung	Einheit
542.0	Aus Verzög., Relais	1	0,01	0,01	0,01	0,01	s

Tabelle 1.7 Dämpfung

1.1.9 Technische Daten RCMB20/RCMB35

Isolationskoordination nach IEC 60664-1/IEC 60664-3

Isolations-Nennspannung	AC 800 V
Nenn-Stoßspannung/Verschmutzungsgrad	12 kV/2
Überspannungskategorie	CAT III
Schutztrennung (verstärkte Isolierung) zwischen Primärleiter und Messelektronik	
Spannungsprüfungen nach IEC 61010-1	6,88 kV

Versorgungsspannung

Versorgungsspannung U_s	24 V DC
Arbeitsbereich von U_s	20,4...28,8 V
Welligkeit U_s	≤ 1 %
Leistungsaufnahme	≤ 2,5 VA

Messkreis

Messstromwandler RCMB20/RCMB35, Innendurchmesser	20 mm/35 mm
Isolations-Nennspannung (Messstromwandler)	800 V
Kenndaten nach IEC 62020 und IEC/TR 60755	allstromsensitiv, Typ B
Nennfrequenz	0...500 Hz
Messbereich AC/DC	0...500 mA
Nennstrom bei 3 N AC	32 A/80 A
Relative Messunsicherheit bei DC (RCMB20/RCMB35)	± 5%
Relative Messunsicherheit bei 10...30 Hz	± 10 %
Relative Messunsicherheit bei 30...400 Hz	± 3,5%
Relative Messunsicherheit bei 400...500 Hz	± 20%
Auflösungsmesskreis	2 mA
Testwicklung	Ja

Zeitverhalten

Antwortzeitverzögerung t_{on}	0 s
Rückfallverzögerung t_{off}	≤ 1 s
Ansprecheigenzeit t_a bei $I_{\Delta n}$	≤ 180 ms
Antwortzeit t^{an}	= $t_{ae} + t_{on}$
Wiederbereitschaftszeit t_b	≤ 300 ms

Anzeigen

LED leuchtet konstant grün = Betriebsanzeige	blinkt rot = Störung (Ausgangsstrom > 20 mA)
--	--

Ausgänge

Stromausgang	Ableitstrom-proportional 4...20 mA
Stromausgang, Auflösung	$I_{\Delta n} = 31,25 \times (\text{Analogausgangsstrom} - 4 \text{ mA})$
Last	≤ 300 Ω

Umwelt/EMV

EMV	IEC 60947-2
Betriebstemperatur	-25...70 °C

Klimaklasse nach IEC 60721

Ortsfester Einsatz (IEC 60721-3-3)	3K5 (ohne Kondensation und Eisbildung)
Transport (IEC 60721-3-2)	2K3 (ohne Kondensation und Eisbildung)
Langzeitlagerung (IEC 60721-3-1)	1K4 (ohne Kondensation und Eisbildung)

Mechanische Beanspruchung nach IEC 60721

Ortsfester Einsatz (IEC 60721-3-3)	.3M4
Transport (IEC 60721-3-2)	2M3
Lagerung (IEC 60721-3-1)	
Chemische Belastung nach IEC 60721	1M3
Ortsfester Einsatz (IEC 60721-3-3)	3C4

1.1.10 Anschluss

Primärleiter

RCMB20	≤ 4 x 10 mm ² oder 3 x 16 mm ²
RCMB35	≤ 4 x 35 mm ² oder 3 x 50 mm ²

Steckverbindung XK1

Anschlussart	steckbare Zugfederklemmen
--------------	---------------------------

Anschlüsseigenschaften

Starr	0,2...2,5 mm ² (AWG 24...14)
Flexibel ohne Aderendhülse	0,2...2,5 mm ² (AWG 24...14)
Flexibel mit Aderendhülse	0,2...1,5 mm ² (AWG 24...16)
Abisolierlänge	10 mm
Öffnungskraft	50 N

Allgemeine Daten

Betriebsart	Dauerbetrieb
Position	beliebige Einbaulage
Schutzart, interne Komponenten (DIN EN 60529)	IP40
Schutzart, Klemmen (DIN EN 60529)	IP20
Gehäusematerial	Polycarbonat
Entflammbarkeitsklasse	UL94 V-0
Schraubbefestigung	M5 mit Befestigungswinkel
Montage auf Hutschiene gemäß	IEC 60715

1.1.11 Normen

Das Ableitstrom-Überwachungsmodul wurde entwickelt in Anlehnung an DIN EN 62020.

Kennziffer	Schutzart	Innendurchmesser	Versorgungsspannung U _s *
130B5645	A2-A3	20 mm	DC 20,4...28,8 V
130B5764	B3	20 mm	DC 20,4...28,8 V
130B5765	B4	35 mm	DC 20,4...28,8 V
130B6226	C3	35 mm	DC 20,4...28,8 V
130B5647	C4	35 mm	DC 20,4...28,8 V
* Absolutwerte des Spannungsbereiches			

Tabelle 1.8 Bestellangaben



www.danfoss.com/drives

Die in Katalogen, Prospekten und anderen schriftlichen Unterlagen, wie z.B. Zeichnungen und Vorschlägen enthaltenen Angaben und technischen Daten sind vom Käufer vor Übernahme und Anwendung zu prüfen. Der Käufer kann aus diesen Unterlagen und zusätzlichen Diensten keinerlei Ansprüche gegenüber Danfoss oder Danfoss-Mitarbeitern ableiten, es sei denn, daß diese vorsätzlich oder grob fahrlässig gehandelt haben. Danfoss behält sich das Recht vor, ohne vorherige Bekanntmachung im Rahmen des Angemessenen und Zumutbaren Änderungen an ihren Produkten – auch an bereits in Auftrag genommenen – vorzunehmen. Alle in dieser Publikation enthaltenen Warenzeichen sind Eigentum der jeweiligen Firmen. Danfoss und das Danfoss-Logo sind Warenzeichen der Danfoss A/S. Alle Rechte vorbehalten.

