

INSTRUCTIONS

Solenoid valves for steam
types EV215B and EV225B

Danfoss

Industrial Controls

032R9325

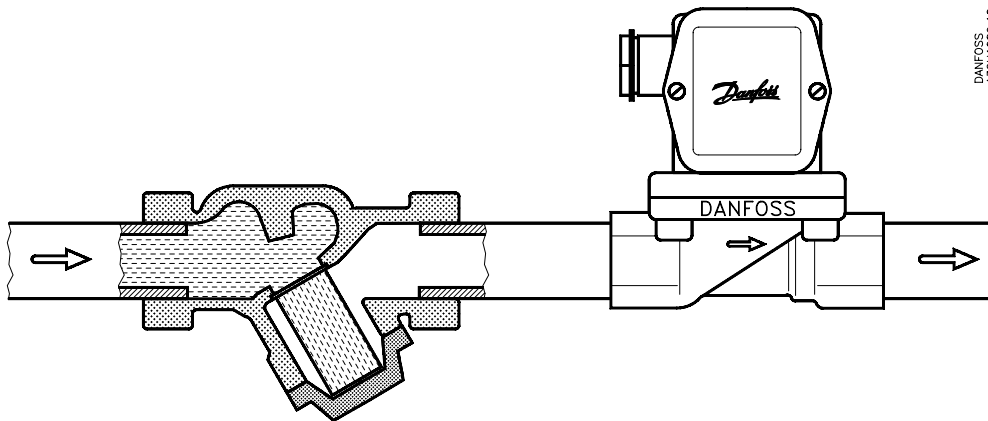
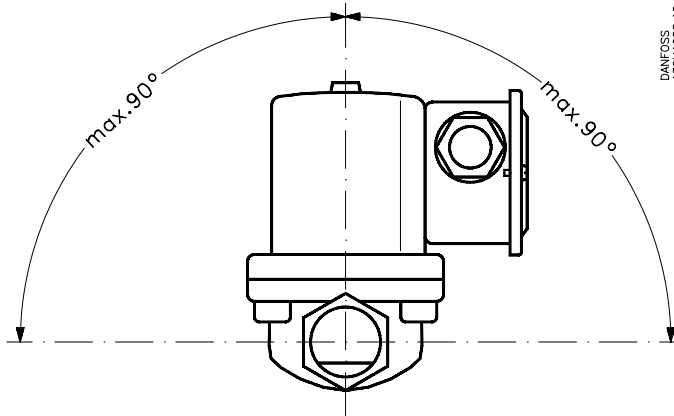
EV215B



EV225B

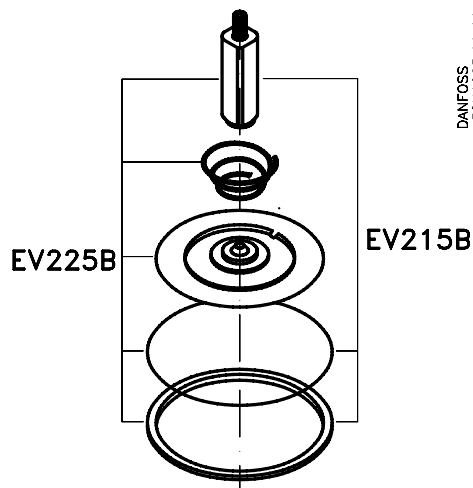


032R9325



Max. medietemperatur:	ac: 185°C / dc: +160°C
Max. omgivelsestemperatur ved +185°C medietemperatur:	+40°C
Max. differenstryk:	10 bar
Max. temperature of medium:	ac: 185°C / dc: +160°C
Max. ambient temperature at +185°C temp. of medium:	+40°C
Max. differential pressure:	10 bar
Max. Medientemperatur:	ac: 185°C / dc: +160°C
Max. Umgebungstemperatur bei +185°C Medientemperatur:	+40°C
Max. Differenzdruck:	10 bar
Max. temperature du médium:	c.a.: 185°C / c.c.: +160°C
Max. temperature ambiante avec +185°C temp. du médium:	+40°C
Max. pression différentielle:	10 bar

Reservedelssæt
Spare parts
Ersatzteile
Pièces de récharge



Type	Best.nr
Type	Code no.
Type	Best. nr.
Type	N° de code
EV215B	032U3170
EV225B 6-10	032U3171
EV225B 15	032U3172
EV225B 20-25	032U3173

Spoler
Coils
Spulen
Bobines



Spolespænding	Best.nr
Voltage	Code no.
Spulenspannung	Best. nr.
Tensions de bobine	N° de code
24 V, 50 Hz (10 W ac)	032K1436.82
48 V, 50 Hz (10 W ac)	032K1436.87
110 V, 50 Hz (10 W ac)	032K1436.83
220-230 V, 50 Hz (10 W ac)	032K1436.84
240 V, 50 Hz (10 W ac)	032K1436.85
380-400 V, 50 Hz (10 W ac)	032K1436.86
110 V, 60 Hz (10 W ac)	032K1436.91
220 V, 60 Hz (10 W ac)	032K1436.90
24 V dc (17 W dc)	032K1409.02