

INSTRUCTIONS

Solenoid valves for steam
types EV215B and EV225B



032R9325

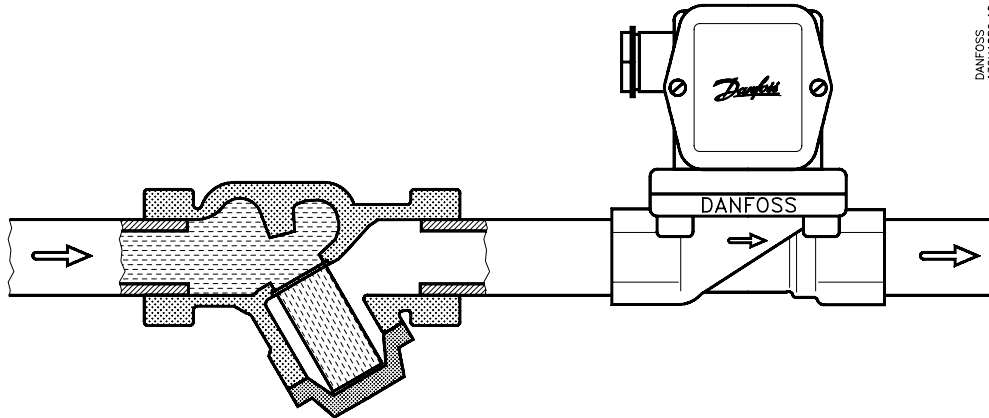
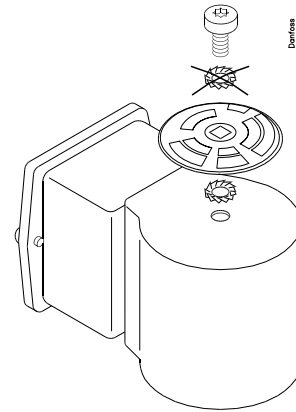
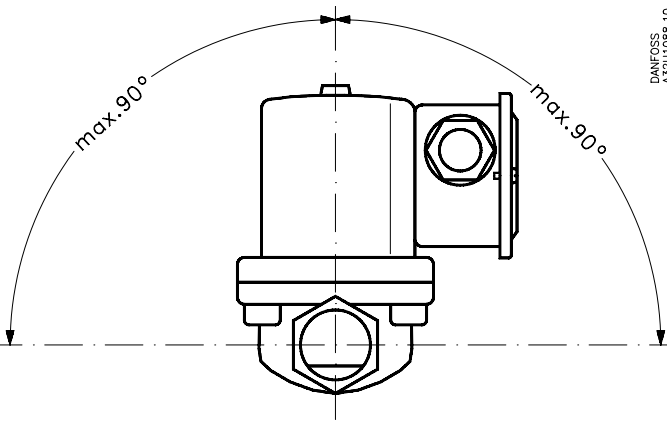
EV215B



EV225B

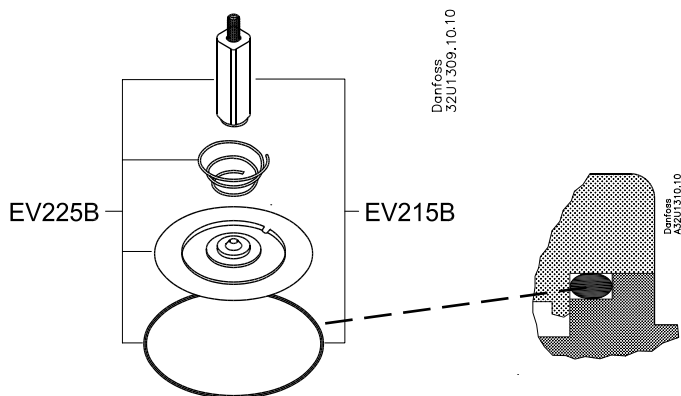


032R9325

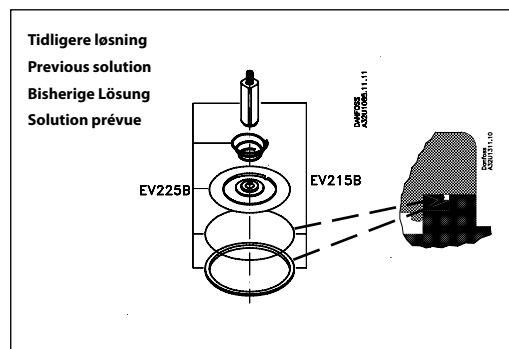


Max. medietemperatur:	ac: 185°C / dc: +160°C
Max. omgivelsestemperatur ved +185°C medietemperatur:	+40°C
Max. differenstryk:	10 bar
Max. temperature of medium:	ac: 185°C / dc: +160°C
Max. ambient temperature at +185°C temp. of medium:	+40°C
Max. differential pressure:	10 bar
Max. Medientemperatur:	ac: 185°C / dc: +160°C
Max. Umgebungstemperatur bei +185°C Medientemperatur:	+40°C
Max. Differenzdruck:	10 bar
Max. temperature du médium:	c.a.: 185°C / c.c.: +160°C
Max. temperature ambiante avec +185°C temp. du médium:	+40°C
Max. pression différentielle:	10 bar

Reservedelssæt
Spare parts
Ersatzteile
Pièces de recharge



Type Type Typ Type	Best.nr. Code no. Best. Nr. N° de code
EV215B	032U3170
EV225B 6 -10	032U3171
EV225B 15	032U3172



Spoler
Coils
Spulen
Bobines



Spolespænding Voltage Spulenspannung Tensions de bobine	Best.nr. Code no. Best. Nr. N° de code
24 V, 50 Hz (10 W ac)	032K1436.82
48 V, 50 Hz (10 W ac)	032K1436.87
110 V, 50 Hz (10 W ac)	032K1436.83
220-230 V, 50 Hz (10 W ac)	032K1436.84
240 V, 50 Hz (10 W ac)	032K1436.85
380-400 V, 50 Hz (10 W ac)	032K1436.86
110 V, 60 Hz (10 W ac)	032K1436.91
220 V, 60 Hz (10 W ac)	032K1436.90
24 V, dc (17 W dc)	032K1409.02