

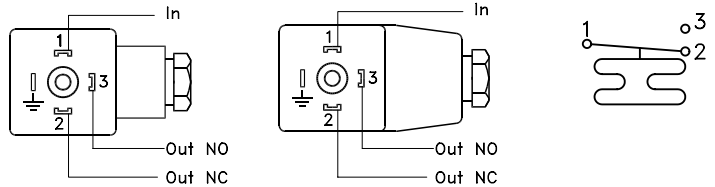
Installation guide

Differential pressure switch Types MBC 5080 and MBC 5180

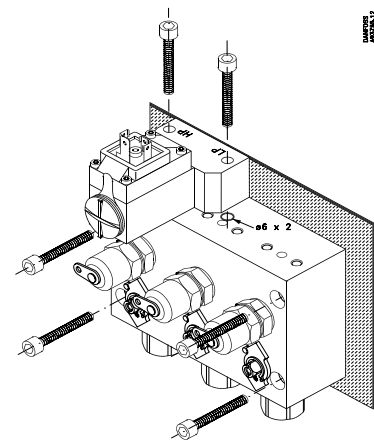
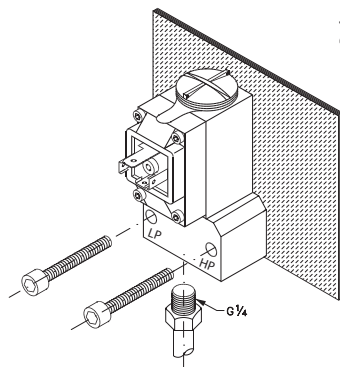
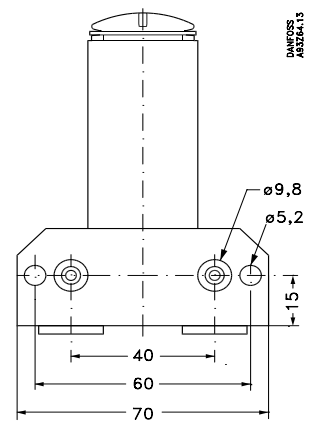
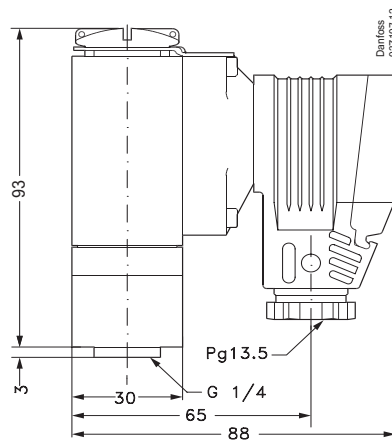
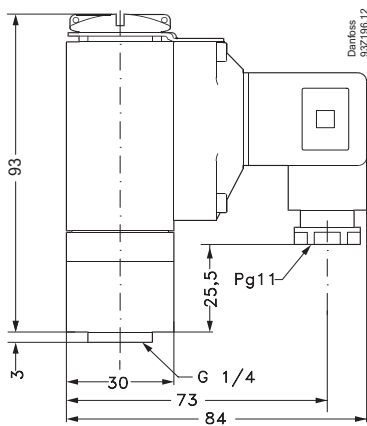


061R9303

AC 15: 0.5 A 250 V
DC 13: 12 W 125 V



	1	2	3	⏏	
en	Electrical connection Input	Normally closed (NC)	Normally open (NO)	Connected to enclosure of pressure switch	Attention: Use only the accompanying plug, also when replacing.
da	EL-tilslutning Indgang	Normalt lukket (NC)	Normalt åben (NO)	Ti sluttet pressostatens kapsling	Vigtigt: Anvend kun det medleverede stik, også ved udskiftning.
de	Elektrischer Anschluss Eingang	Öffner (Kontakt); stromlos geschlossen	Schließer (Kontakt); stromlos geöffnet	Anschluss an das Gehäuse der Druckregelung	Achtung: Nur mitgelieferten Stecker verwenden, auch im Austausch.
fr	Raccordement électrique Entrée	Normalement fermé (NC)	Normalement ouvert (NO)	Raccordé à la protection du pressostat	Attention: Utiliser exclusivement la prise fournie, même en cas de remplacement.

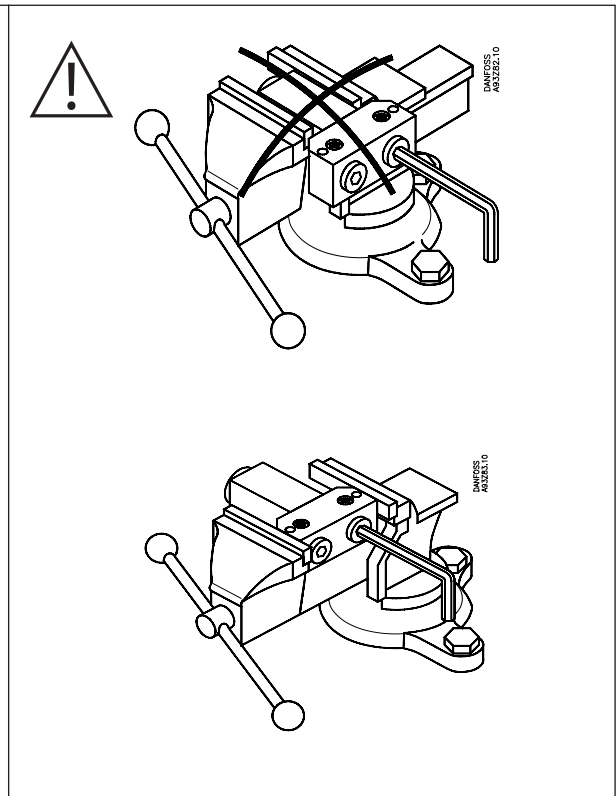
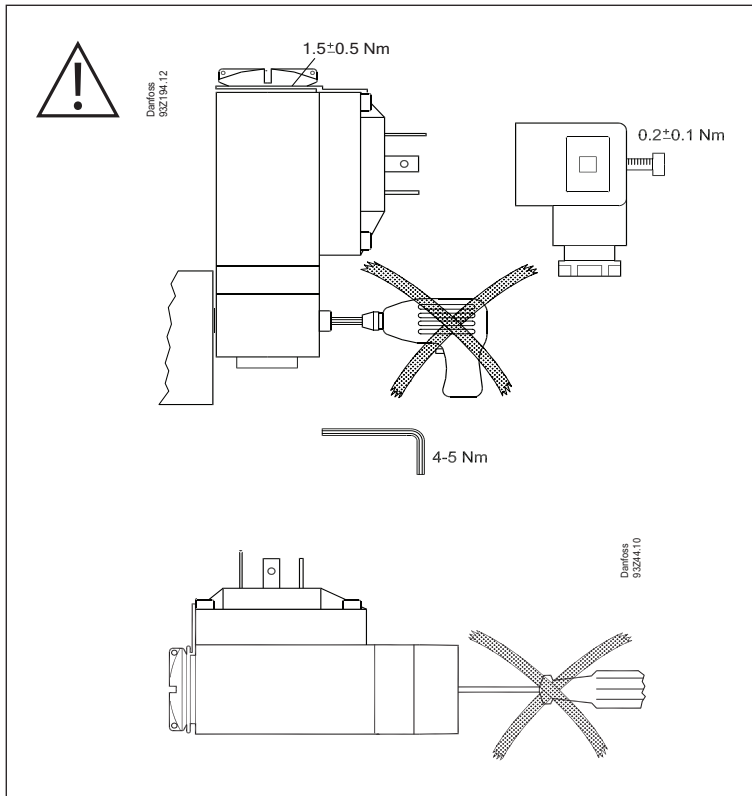


en	Thread	Flange
da	Gevind	Flange
de	Gewinde	Flansch
fr	Filetage	Bride

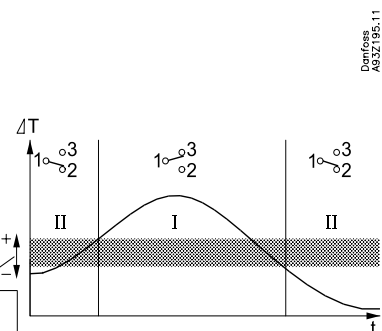
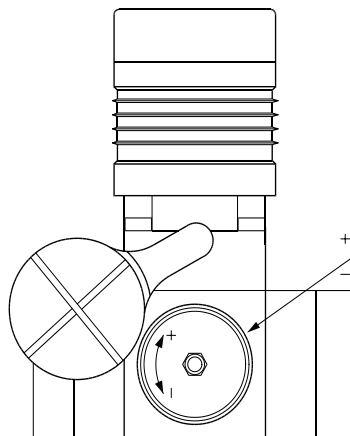
Імпортёр:ТОВ з іі "Данфосс ТОВ" 04080, Київ 80, п/с 168, Україна

061R9303

Info for UK customers only: Danfoss Ltd., 22 Wycombe End, HP9 1NB, GB



en	Operation temperature	-10 °C – 85 °C
da	Driftstemperatur	
de	Betriebstemperatur	
fr	Température de fonction-nement	



en	Fixed hysteresis
da	Fast hysteresis
de	Feste Hysteresis
fr	Hysteresis fixe

en	Danfoss block components
da	Danfoss blok-komponenter
de	Danfoss Komponente
fr	Danfoss versions compactesc

