

## Технічний опис

# Серія термостатичних елементів Danfoss Aero® із захистом від несанкціонованого втручання

## Сфера застосування



Серія Danfoss Aero® – це широкий асортимент термостатичних елементів найвищої якості, вироблених у Данії.

Термостатичний елемент Danfoss Aero® із захистом від несанкціонованого втручання використовується для контролю температури в громадських будівлях, наприклад державних установ, лікарень, шкіл тощо.

Термостатичні елементи Danfoss Aero® використовують унікальну технологію з газовим наповненням, що забезпечує найшвидше реагування терморегулятора прямої дії.

Термостатичний елемент Danfoss Aero® встановлюється на радіаторний клапан. Поєднання термостатичного елемента й радіаторного клапана регулює температуру в окремому приміщенні на заданому заданому рівні шляхом регулювання витрати гарячої води через радіатор.

Термостатичний елемент Danfoss Aero® із захистом від несанкціонованого втручання застосовується для всіх типів водяних систем опалення.

### Серія Danfoss Aero® включає:

- Термостатичний елемент із захистом від несанкціонованого втручання з вбудованим або виносним датчиком для радіаторних клапанів і радіаторів із вбудованими клапанами типу Danfoss RA.

### Особливості:

- Технологія з використання газу – дає нам найшвидший і найточніший контроль температури
- Точність регулювання найвищого класу (CA 0,2 K) відповідно до EN 215
- Міцна конструкція, призначена для промислових, комерційних і громадських будівель
- Можливість обмеження й блокування заданої температури
- Налаштування захисту від замерзання теплоносія
- Захист від крадіжки термостатичного елемента

## Якість



Термостатичні елементи Danfoss Aero® сертифіковані відповідно до європейського стандарту EN 215.

Усі радіаторні терморегулятори Danfoss виготовляються на заводах, які пройшли оцінку та сертифікацію BVC (сертифікація Bureau Veritas) відповідно до стандартів ISO 9001 та ISO 14001.





**Технічні дані**

Тип	Датчик	Час реакції	Вплив перепаду тиску (D)	Гістерезис (C)	Вплив температури води (W)	Точність регулювання (CA)
Aero RA Tamper	Вбудований	12 хв	0,30 К	0,40 К	0,45 К	0,2 К

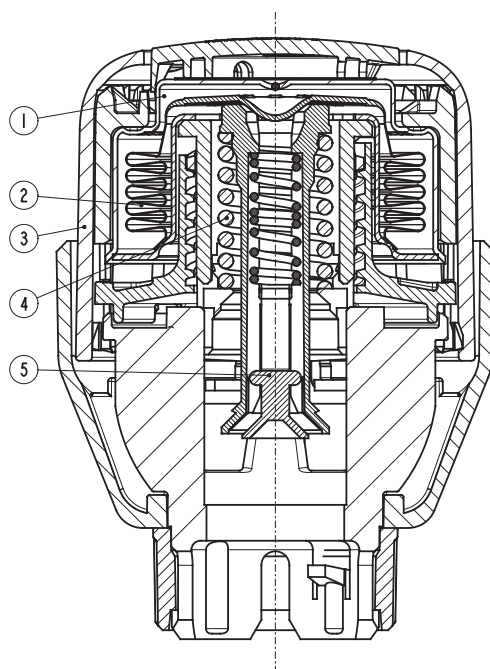
**Замовлення і специфікація**

Тип	Модель	Датчик	Кап. трубка	Діапазон настройки	З'єднання	Блокування нуля	Обмежуючі штифти	Код №
Aero RA Tamper	Захист від несанкціонованого втручання	Вбудований		7–28°C	RA		✓	015G4540

**Додаткове приладдя**

Додаткове приладдя	Код №
 <p>Штифти для захищення від несанкціонованого втручання (30 шт.)</p>	013G1237
 <p>Заглушки від крадіжки (20 шт.)</p>	013G1232
 <p>Набір інструментів: шестигранний ключ та інструмент для розблокування кільця приєднувального механізму термостатичного елемента</p>	013G1236
 <p>Кришка для шкали, біла (20 шт.)</p>	015G4952

**Конструкція**



- 1. Привод
- 2. Заповнений газом сільфон
- 3. Ручка налаштування
- 4. Пружина налаштування
- 5. Шпindel

**Принцип роботи**

Термостатичні елементи – це пропорційні регулятори, що регулюють кількістю тепла від радіатора, відносно різниці між температурою, встановленою на ньому, і температурою навколишнього повітря, яка визначається ним же.

Терморозширювальний елемент (сільфон) реагує на температуру в приміщенні, розширюється або стискаючись пропорційно. Рух передається на елемент керування термостатичного клапана.

Термостатичний елемент регулює кількість води, яка надходить у радіатор, до відповідного значення витрати, необхідного для підтримання температури приміщення на заданому рівні.

Термостатичні елементи серії Danfoss Aero® оснащені сільфонами з газовим заповненням, що забезпечує швидке реагування на зміну температури навколишнього середовища.

**Налаштування температури**

Необхідну кімнатну температуру можна встановити поворотом рукоятки термостатичного елемента. Наведені нижче температурні шкали показують співвідношення між значеннями шкали й бажаною кімнатною температурою. Вказані значення температури є орієнтовними, тому що фактична температура в приміщенні часто відрізняється від температури повітря навколо термостатичного елемента і залежить від умов його розміщення.

Блокування й обмеження заданої температури термостатичних елементів Danfoss Aero® можливе за рахунок обмежувальних штифтів, які знаходяться на задній його частині.

Опис процедури наведено в інструкції.

Danfoss Aero®



Положення налаштування

❄	1	2	3	4	5
7	14	17	20	23	26

Температура в кімнаті

❄ = Налаштування від замерзання теплоносія

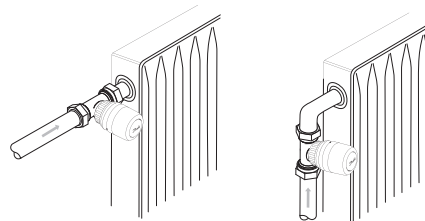
**Вибір терморегулятора**

Терморегулятор слід обирати за такими критеріями:

Терморегулятор повинен завжди мати можливість коректно фіксувати температуру навколишнього повітря.

**Радіаторні терморегулятори з вбудованими датчиками**

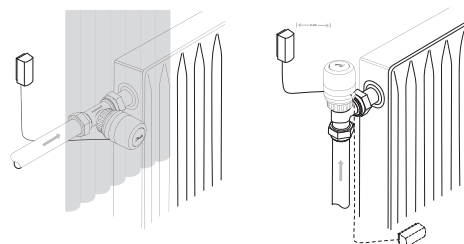
Завжди слід встановлювати горизонтально, щоб повітря в приміщенні могло вільно проходити над термостатичним елементом. Компанія Danfoss не рекомендує встановлювати терморегулятор з вбудованим датчиком у вертикальному положенні, оскільки тепловий ефект від корпусу клапана та, можливо, поверхня труби призведе до неправильної роботи терморегулятора.



**Радіаторні терморегулятори з виносним датчиком**

Слід використовувати, коли:

- Штори закривають терморегулятор
- На терморегулятор впливає температура поверхні труби
- На терморегулятор впливає протяг
- За наявності прилеглих перешкод необхідно встановити терморегулятор у вертикальному положенні.

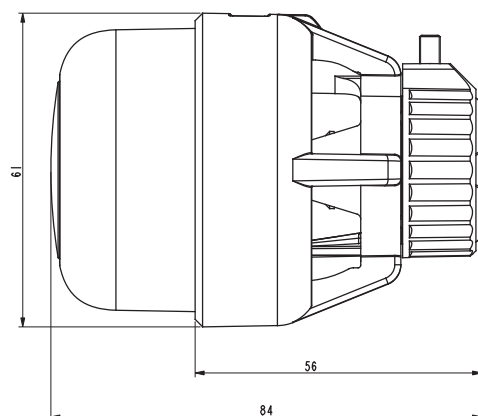


Виносний датчик слід монтувати на стіні, подалі від штор або на плінтусі під радіатором, якщо неподалік нього не має прокладених труб.

Усі виносні датчики постачаються з ультратонкою капілярною трубкою. Просто витягніть на необхідну довжину (максимум 2 м) і закріпіть за допомогою затискачів, що входять у комплект, або спеціального інструмента для забивання скоб.

**Габаритні розміри**

Danfoss Aero® RA  
Захист від несанкціонованого доступу



**ТОВ з іі «Данфосс ТОВ»** • Тепловий напрямок

Тел.: +380 800 800 144 (безкоштовно з мобільних та стаціонарних телефонів України)

E-mail: [uacs@danfoss.com](mailto:uacs@danfoss.com) • [www.danfoss.ua](http://www.danfoss.ua)

Компанія Danfoss не несе відповідальності за можливі помилки в каталогах, брошурах чи інших друкованих матеріалах. Компанія Danfoss зберігає за собою право вносити зміни в свою продукцію без попередження. Це положення поширюється також на вже замовлені продукти, але за умов, що внесення таких змін не спричиняє необхідності внесення змін в уже погоджені специфікації. Всі торгові марки в цьому матеріалі є власністю відповідних компаній. Danfoss і логотип Danfoss – це торгові марки компанії Danfoss A/S. Авторські права захищені.