

Технічний опис

Серія термостатичних елементів Danfoss Regus®

Сфера застосування



Серія Danfoss Regus® – це широкий асортимент термостатичних елементів найвищої якості, вироблених у Данії.

Термостатичний елемент Danfoss Regus® використовує технологію з рідинним наповненням, що забезпечує швидкий час реакції та компактний розмір термостату для більшості потреб.

Термостатичний елемент Danfoss Regus® встановлюється на радіаторний клапан. Комбінація термостатичного елемента та радіаторного клапана дає змогу індивідуально контролювати температуру в приміщенні на заданому рівні, регулюючи витрату гарячої води через радіатор.

Термостатичні елементи Danfoss Regus® застосовуються для всіх типів систем опалення.

Danfoss Regus® включає:

- Стандартні термостатичні елементи з вбудованим датчиком
- Варіанти з підключенням для радіаторних клапанів і радіаторів із вбудованими клапанами, тип Danfoss RA
- Варіанти з різью з'єднання M30 x 1,5 для радіаторних клапанів і радіаторів із вбудованими клапанами
- Варіанти з максимальним або мінімальним діапазоном налаштування температури

Особливості:

- Термостатичний елемент із рідинним наповненням, з точним регулюванням температури
- Оптимальний час реакції в категорії термостатичних елементів
- Точність керування найвищого класу (CA 0,2 K) відповідно до EN 215
- Простота в експлуатації
- Легке налаштування завдяки ергономічній рукоятці
- Обладнання зручне для використання для людей із вадами зору
- Механізми обмеження та блокування заданого значення температури доступні як додаткове приладдя
- Налаштування захисту від замерзання теплоносія
- Захист від несанкціонованого демонтажу, відразу в комплекті або доступний як додаткове приладдя

Якість



Термостатичні елементи Danfoss Regus® сертифіковані відповідно до європейського стандарту EN 215.

Усі радіаторні терморегулятори Danfoss виготовляються на заводах, які пройшли оцінку й сертифікацію BVC (сертифікація Bureau Veritas) відповідно до стандартів ISO 9001 та ISO 14001.







Технічні дані

Тип	Датчик	Час реакції	Вплив перепаду тиску (D)	Гістерезис (C)	Вплив температури води (W)	Точність контролю (CA)
Regus RA	Вбудований	22 хв.	0,10 К	0,20 К	0,68 К	0,2 К

Замовлення і специфікація

Тип	Датчик	Діапазон настройки	З'єднання	Блокування нуля	Штифти-обмежувачі	Код №
Regus RA	Вбудований	8–28 °С	RA		✓	015G3690
Regus M30	Вбудований	8–28 °С	M30 x 1,5		✓	015G3630

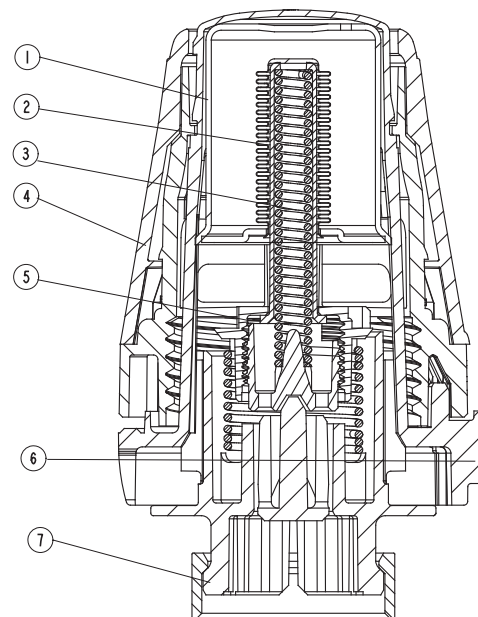
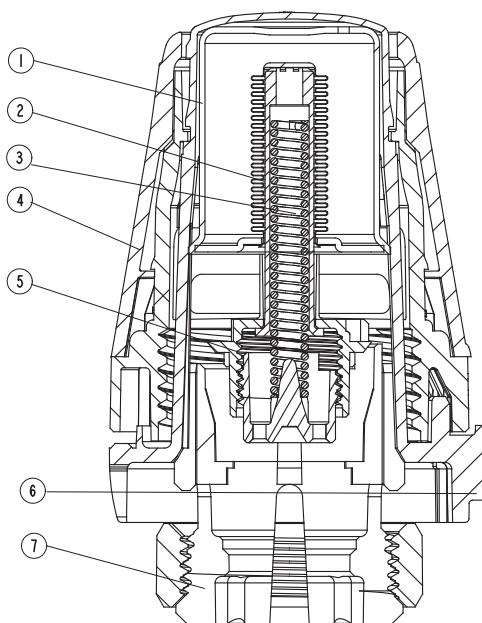
Додаткове приладдя

Додаткове приладдя	Код №
 <p>Пристрій для захисту від несанкціонованого втручання і крадіжок термостатичних елементів RA</p>	015G3910
 <p>Пристрій для захисту від несанкціонованого втручання і крадіжок термостатичних елементів M30 (10 шт.)</p>	013G5287
 <p>Штифти для обмежування діапазону настройки температури (130 шт.)</p>	013G5199
 <p>Зовнішня кришка</p>	015G3900
 <p>Кутовий адаптер для терморегуляторів Danfoss RA</p>	013G1350
 <p>Кутовий адаптер для підключення M30 x 1,5</p>	013G1360

Конструкція

Danfoss Regus® RA

Danfoss Regus® M30



1. Привод
2. Сильфон із рідинним наповненням
3. Пружина
4. Рукоятка для налаштування
5. Шпindel
6. Вказівник налаштування
7. Муфта

Принцип роботи

Термостатичні елементи – це пропорційні регулятори, що регулюють подачу тепла відповідно до різниці між температурою, встановленою на ньому, і температурою навколишнього повітря, яка визначається ним же.

Терморозширювальний елемент (сильфон) реагує на температуру в приміщенні, пропорційно розширюючись або зменшуючись. Цей рух передається на елемент керування термостатичного клапана.

Термостатичний елемент регулює кількість води, яка надходить у радіатор, до відповідного значення витрати, необхідного для підтримання температури в приміщенні на заданому рівні.

Термостатичні елементи серії Danfoss Regus® оснащені сильфонами з рідинним заповненням, що забезпечує швидке реагування в разі зміни температури навколишнього середовища.

Налаштування температури

Налаштування необхідної температури в приміщенні здійснюється поворотом ручки термостатичного елемента. Шкала температур, наведена нижче, показує співвідношення між значеннями шкали та бажаною температурою в приміщенні. Вказані значення температури є орієнтовними, тому що фактична температура в приміщенні часто відрізняється від температури повітря навколо термостатичного елемента і залежить від умов його розміщення.

Блокування й обмеження заданої температури термостатичних елементів Danfoss Regus® здійснюється за допомогою штифтів обмежувачів, розташованих збоку від нього.

Порядок дій наведено в інструкції.

Danfoss Regus®



Значення налаштування

❄	1	2	3	4	5	
8	12	16	20	24	28	°C

Температура в приміщенні

❄ = Налаштування захисту від замерзання теплоносія

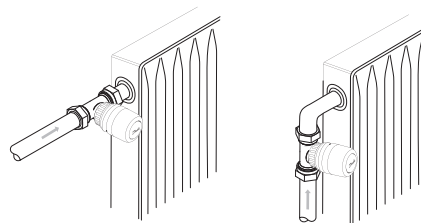
Вибір терморегулятора

Терморегулятор слід обирати за такими критеріями:

Терморегулятору необхідно завжди мати можливість коректно фіксувати температуру навколишнього повітря.

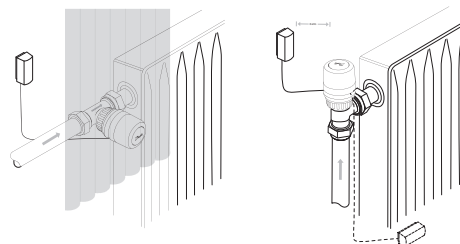
Радіаторні терморегулятори із вбудованими датчиками

Їх завжди слід встановлювати горизонтально, щоб повітря в приміщенні могло вільно проходити над термостатичним елементом. Компанія Danfoss не рекомендує встановлювати терморегулятор з вбудованим датчиком у вертикальному положенні, оскільки тепловий вплив від корпусу клапана і, можливо, поверхневих труб призведе до неправильної роботи терморегулятора.



Радіаторні терморегулятори з виносним датчиком

- Їх слід використовувати, коли:
- Штори закривають терморегулятор
 - На терморегулятор впливає температура поверхні труби
 - На терморегулятор впливає протяг
 - У разі наявності прилеглих перешкод необхідно встановлювати терморегулятор у вертикальному положенні.

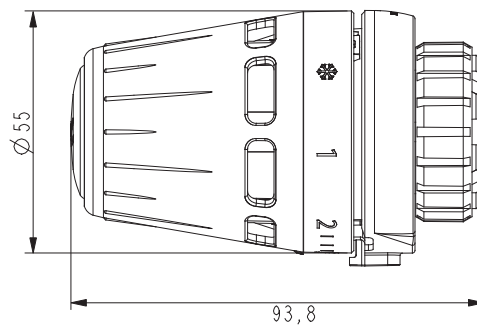


Виносний датчик слід встановлювати на стіні, подалі від штор або на плінтусі під радіатором, якщо це не межує з поверхнею прокладених труб.

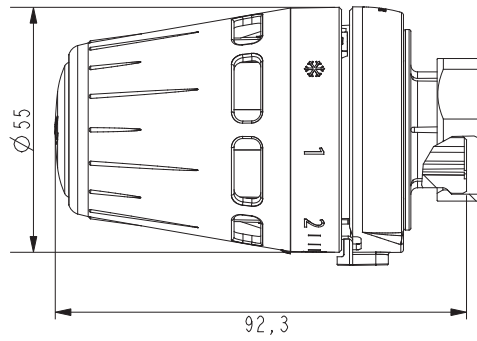
Усі виносні датчики постачаються з ультратонкою капілярною трубкою. Просто витягніть на потрібну довжину (максимум 2 м) і закріпіть за допомогою затискачів, що входять до комплекту, або спеціального степлера.

Габаритні розміри

Danfoss Regus® RA



Danfoss Regus® M30



ТОВ з іі «Данфосс ТОВ» • Тепловий напрямок

Тел.: +380 800 800 144 (безкоштовно з мобільних та стаціонарних телефонів України)

E-mail: uacs@danfoss.com • www.danfoss.ua

Компанія Danfoss не несе відповідальності за можливі помилки в каталогах, брошурах чи інших друкованих матеріалах. Компанія Danfoss зберігає за собою право вносити зміни в свою продукцію без попередження. Це положення поширюється також на вже замовлені продукти, але за умов, що внесення таких змін не спричиняє необхідності внесення змін в уже погоджені специфікації. Всі торгові марки в цьому матеріалі є власністю відповідних компаній. Danfoss і логотип Danfoss – це торгові марки компанії Danfoss A/S. Авторські права захищені.
