

## Datablad

# Danfoss Redia® serie thermostatische regelementen

### Toepassing



De Danfoss Redia® serie is een uitgebreid assortiment thermostatische regelementen van topkwaliteit, geproduceerd in Denemarken.

De Danfoss Redia® thermostaat maakt gebruik van vloeistofgevulde technologie, die een snelle reactietijd en een compact sensorformaat biedt, zodat hij geschikt is voor de meeste toepassingen.

De Danfoss Redia® thermostaat wordt op een radiatorafsluiter geïnstalleerd. De combinatie van de thermostaat en de radiatorafsluiter regelt de individuele kamertemperatuur op een bepaalde instelwaarde door het debiet van warm water door de radiator te regelen.

De Danfoss Redia® thermostaat is geschikt voor alle soorten verwarmingstoepassingen, inclusief toepassingen met een kleine berekende P-band.

#### De Danfoss Redia® serie omvat:

- Standaardthermostaten met ingebouwde of externe voeler
- Varianten met aansluiting voor radiatorafsluiters en radiatoren met geïntegreerde afsluiters, type Danfoss RA

- Varianten met M30x1,5 aansluiting voor radiatorafsluiters en radiatoren met geïntegreerde afsluiters
- Varianten met aansluiting voor Danfoss afsluiters, type Danfoss RTD
- Varianten met M28x1,0 aansluiting voor Herz radiatorafsluiters

#### Kenmerken:

- Met vloeistof gevulde thermostaat met nauwkeurige temperatuurregeling
- Snelle reactietijd in de categorie thermostatische regelementen
- Hoogste regelnauwkeurigheid (CA 0,2 K) volgens gewijzigde EN 215
- Danfoss RA klikmontage – snel, veilig, zonder gereedschap
- Modern en gebruiksvriendelijk ontwerp
- Eenvoudig te bedienen, eenvoudig te reinigen
- Voorzieningen voor slechtzienden
- Voorzieningen voor het begrenzen en vergrendelen van het temperatuurinstelpunt
- Instelling voor vorstbeveiliging
- Diefstalbeveiliging af fabriek of als accessoire leverbaar

### Kwaliteit



Danfoss Redia® thermostatische regelementen zijn gecertificeerd volgens de Europese norm EN 215.

Alle Danfoss radiatorthermostaten worden vervaardigd in fabrieken die door BVC (Bureau Veritas Certification) zijn beoordeeld en gecertificeerd volgens ISO 9001 en ISO 14001.

# Datablad Danfoss Redia® serie thermostatische regelelementen

## Technische gegevens

Type	Regelement	Reactietijd	Invloed drukverschil (D)	Hysterese (C)	Invloed watertemperatuur (W)	Regelnaauwkeurigheid (CA)
Redia RA	Ingebouwd	18 min.	0,10 K	0,20 K	0,48 K	0,2 K

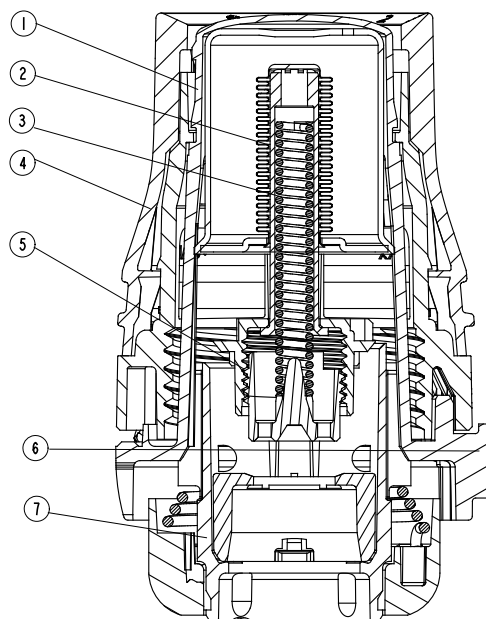
## Bestellen en specificaties

Type	Model	Regel-element	Capillair	Bereik instelpunt	Aansluiting	Nulblok-kering	Begren-zingspen-nen	Diefstal-beveili-ging	EN 215-gecertifi-ceerd	Bestelnr.
Redia RA	Standaard	Ingebouwd		8-28 °C	RA		✓		✓	015G3390
Redia M30	Standaard	Ingebouwd		8-28 °C	M30x1,5	✓	✓		✓	015G3339

## Accessoires

Accessoires	Bestelnr.
 Antidiefstalplug voor klikvoelers, wit (20 stuks)	013G5245
 Blokkeerpen (130 stuks)	013G5199
 Toolkit bestaande uit inbussleutel en blokkeeringgereedschap	013G1236
 Diefstalbeveiliging voor M30-regelelementen (10 stuks)	013G5287
 Partnerclip	015G3900
 Haakse adapter voor Danfoss RA-regelelementen	013G1350
 Haakse adapter voor aansluiting M30 x 1,5	013G1360

### Constructie



- 1 Motor
- 2 Met vloeistof gevulde balg
- 3 Veer
- 4 Instelveer
- 5 Spindel
- 6 Instelmarkering
- 7 Aansluitbus

### Werkingsprincipe

Thermostatische regelelementen zijn proportionele regelaars die de warmtetoevoer regelen op basis van het verschil tussen de temperatuur die op het regelelement is ingesteld en de temperatuur van de omgevingslucht die door de thermostaat wordt gedetecteerd.

Het thermische expansie-element (balg) reageert op de kamertemperatuur door proportioneel uit te zetten of in te krimpen. De beweging wordt overgebracht op het bedieningselement van de thermostatische regelafsluiter.

Het thermostatisch element regelt de hoeveelheid water die in de radiator stroomt tot het juiste debiet dat nodig is om de kamertemperatuur op het ingestelde niveau te houden.

De thermostatische elementen van de Danfoss Redia® serie zijn uitgerust met met vloeistof gevulde balgen, waardoor een snelle reactietijd op veranderende omgevingstemperaturen wordt gegarandeerd.

## Datablad

## Danfoss Redia® serie thermostatische regelementen

### De temperatuur instellen

De gewenste kamertemperatuur wordt ingesteld door aan de instelknop te draaien. De temperatuurschalen hieronder tonen de correlatie tussen de schaalwaarden en de kamertemperatuur. De vermelde temperatuurwaarden dienen slechts als richtlijn, aangezien de verkregen kamertemperatuur vaak wordt beïnvloed door de installatieomstandigheden.

Vergrendeling en begrenzing van het temperatuurinstelpunt van de Danfoss Redia® RA-thermostaten worden uitgevoerd met behulp van de begrenzingsknoppen aan de zijkant van het regelement.

De procedure wordt beschreven in de instructie.

Danfoss Redia®



Instelpositie

❄	1	2	3	4	5	
8	12	16	20	24	28	°C

Ruimtetemperatuur

❄ = Instelling voor vorstbeveiliging

Danfoss Redia® 015G5421

Instelpositie

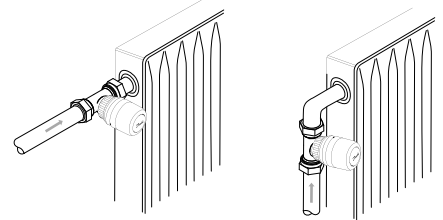
**Het juiste regelement kiezen**

Het thermostatische regelement moet worden geselecteerd op basis van de volgende criteria:

De thermostaat moet altijd de temperatuur van de omgevingslucht kunnen registreren.

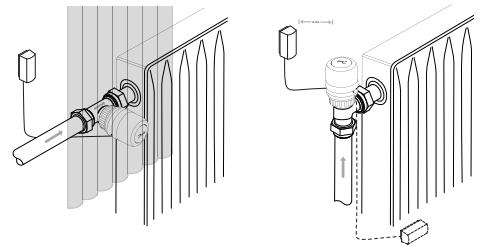
**Radiatorthermostaten met ingebouwde regelementen**

Deze moeten altijd horizontaal worden gemonteerd, zodat de omgevingslucht vrij over de voeler kan stromen. Danfoss raadt het monteren van een ingebouwd regelement in verticale positie af, omdat het warmte-effect van het afsluiterhuis en mogelijk oppervlakteleidingen een onjuiste werking van de thermostaat zullen veroorzaken.


**Radiatorthermostaten met voeler op afstand**

Deze moeten worden gebruikt wanneer:

- gordijnen de thermostaat bedekken
- thermostaat wordt beïnvloed door oppervlakteleidingen
- thermostaat wordt beïnvloed door tocht
- het noodzakelijk is om de thermostaat in verticale positie te monteren als er aangrenzende obstakels zijn.

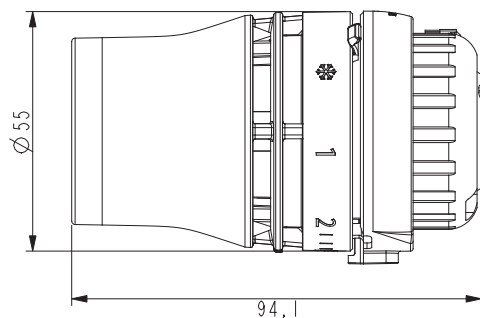


De voeler op afstand moet op de muur, uit de buurt van gordijnen of op de plint onder de radiator worden gemonteerd als er geen oppervlakteleidingen zijn.

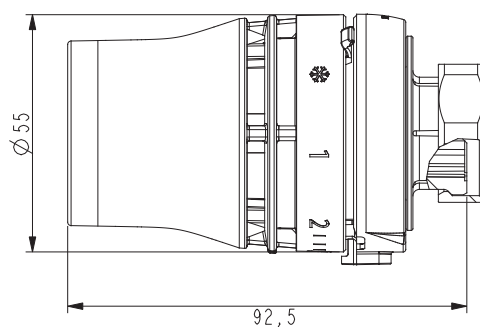
Alle voelers op afstand worden nu geleverd met een ultradun capillair. Trek gewoon de gewenste lengte eruit (maximaal 2 m) en bevestig met de meegeleverde klemmen of een speciaal nietpistool.

## Afmetingen

Danfoss Redia® RA



Danfoss Redia® M30



## Danfoss N.V./S.A.

Climate Solutions • danfoss.be • +32 258 899 99 • cs@danfoss.be

Alle informatie, waaronder maar niet beperkt tot informatie over de keuze van het product, de toepassing of het gebruik ervan, het productontwerp, het gewicht, de afmetingen, de capaciteit of andere technische gegevens in handleidingen, catalogi, beschrijvingen, advertenties, enz., en ongeacht of die schriftelijk, mondeling, elektronisch, online of via downloaden is verkregen, wordt geacht informatief te zijn, en is uitsluitend bindend indien en voor zover hiernaar expliciet wordt verwezen in een offerte of opdrachtbevestiging. Danfoss kan niet verantwoordelijk worden gehouden voor mogelijke fouten in catalogi, brochures, video's en andere materialen.

Danfoss behoudt zich het recht voor zonder voorafgaande kennisgeving haar producten te wijzigen. Dit geldt eveneens voor reeds bestelde maar nog niet geleverde producten, op voorwaarde dat zulke wijzigingen aangebracht kunnen worden zonder de (pas)vorm of functie van het product wezenlijk aan te tasten.

Alle in deze publicatie genoemde handelsmerken zijn eigendom van Danfoss A/S of bedrijven van de Danfoss groep. Danfoss en het Danfoss-logo zijn handelsmerken van Danfoss A/S. Alle rechten voorbehouden.