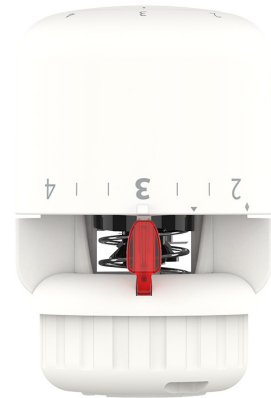


Техническое описание

Серия термостатических элементов Danfoss Aero®

Применение



Серия Danfoss Aero® включает в себя широкий ассортимент высококлассных термостатических элементов, произведенных в Дании.

В термостате Danfoss Aero® используется уникальная газовая технология, которая делает его самым быстродействующим в мире термостатом прямого действия.

Термостат Danfoss Aero® устанавливается на радиаторный терморегулятор. Комбинация термостата и радиаторного терморегулятора позволяет поддерживать температуру в помещении на уровне заданной уставки путем регулирования потока горячей воды через радиатор.

Термостат Danfoss Aero® может использоваться во всех типах систем отопления, и благодаря компактному размеру подходит для большинства областей применения.

Использование газовых термостатов Danfoss Aero® настоятельно рекомендуется при малой зоне пропорциональности (1K).

Серия Danfoss Aero® включает в себя:

- стандартные термостаты со встроенным или выносным датчиком
- варианты с соединением для радиаторных терморегуляторов и радиаторов со встроенными клапанами, тип Danfoss RA
- варианты с соединением для клапанов Danfoss, тип Danfoss RA/V и RA/VL
- сервисные комплекты RA/V и RA/VL, включая сальниковую коробку

Особенности

- Газовая технология — самое быстрое и точное регулирование температуры
- Максимальная точность регулирования (CA 0,2 K) согласно измененному стандарту EN215
- Защелкивающееся крепление Danfoss RA — быстро, безопасно, без использования инструментов
- Современный и удобный дизайн
- Простая эксплуатация и очистка
- Возможность использования для слабовидящих
- Возможность ограничения и блокировки температурной настройки, также доступно в качестве дополнительной принадлежности
- Режим защиты от замерзания
- Защита от кражи в заводской комплектации или в качестве дополнительной принадлежности

Качество



Термостатические элементы Danfoss Aero® сертифицированы в соответствии с европейским стандартом EN 215.

Все термостатические элементы Danfoss изготавливаются на заводах, которые прошли проверку и сертификацию BVC (Bureau Veritas Certification) на соответствие требованиям стандартов ISO 9001 и ISO 14001.

Техническое описание Серия термостатических элементов Danfoss Aero®







Технические данные

Тип	Датчик	Время отклика	Влияние перепада давлений (D)	Гистерезис (C)	Влияние температуры воды (W)	Точность регулирования (CA)
Aero RA	Встроенный	10 мин	0,30 К	0,20 К	0,45 К	0,2 К
Aero RA	Выносной	10 мин	0,30 К	0,20 К	0,20 К	0,2 К

Заказ и технические характеристики

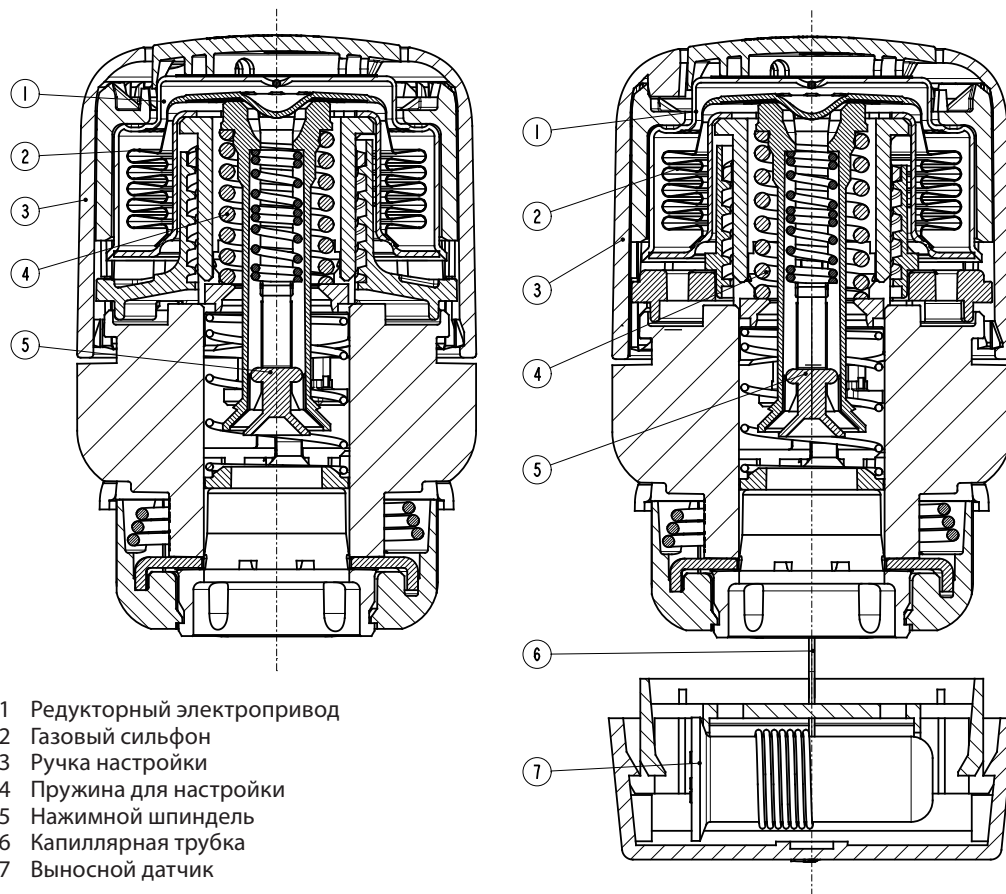
Тип	Модель	Датчик	Капиллярная трубка	Диапазон задаваемых значений	Соединение	Блокировка нуля	Ограничивающие штифты	Защита от кражи	Сертификация согласно EN215	Кодовый номер
Aero RA	Стандарт	Выносной	0–2 м	7–26 °C	RA		✓		✓	015G4592
Aero RA	Стандарт	Встроенный		7–28 °C	RA		✓		✓	015G4595

Дополнительные принадлежности

Дополнительные принадлежности		Кодовый номер
	Заглушка для защиты от кражи, для датчиков с пружинной защелкой, белая (20 шт.)	013G5245
	Ограничивающие штифты для встроенных, выносных и сервисных датчиков (10 шт.)	013G1246
	Набор инструментов с ключом-шестигранником и инструментом для снятия и установки стопорного штифта	013G1236
	Защитный колпачок, RA/VL	015G4950
	Защитный колпачок, RA/V	015G4951
	Угловой адаптер для датчиков Danfoss RA	013G1350

Техническое описание Серия термостатических элементов Danfoss Aero®

Конструкция



Принцип действия

Термостатические элементы обеспечивают пропорциональное управление, регулируя подачу тепла в зависимости от разности температуры, установленной на датчике, и температуры окружающего воздуха, определенной термостатом.

Терморасширяющийся элемент (сильфон) реагирует на температуру в помещении посредством пропорционального расширения или сжатия. Движение передается на элемент управления термостатического клапана.

Термостатический элемент регулирует количество воды, поступающей в радиатор, до уровня, необходимого для поддержания температуры в помещении на заданном уровне.

Термостатические элементы серии Danfoss Aero® оснащены газовыми сильфонами, что обеспечивает короткое время отклика на изменение температуры окружающей среды.

Техническое описание Серия термостатических элементов Danfoss Aero®

Настройка температуры

Требуемая температура в помещении задается вращением ручки настройки. Взаимосвязь между метками шкалы и температурой в помещении показана на приведенной ниже температурной шкале. Указанные значения температуры приводятся только для справки, поскольку на фактическую температуру

в помещении часто влияют условия монтажа. Блокировка и ограничение температурной настройки термостатов Danfoss Aero® осуществляются с помощью ограничивающих штифтов, расположенных позади датчика.

Порядок действий описан в инструкции.

Danfoss Aero®



Положение настройки

❄	1	2		3		4	5
7	14	17	20	23	26	°C	

Температура в помещении

❄ = режим защиты от замерзания

Техническое описание Серия термостатических элементов Danfoss Aero®

Выбор подходящего датчика

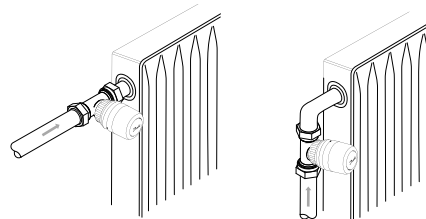
Термостатический элемент следует выбирать на основе следующих критериев.

Термостат должен постоянно регистрировать температуру окружающего воздуха.

Термостатические элементы со встроенными датчиками

Их следует устанавливать горизонтально, чтобы окружающий воздух мог свободно проходить над датчиком.

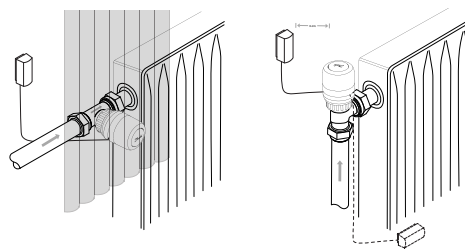
Компания Danfoss не рекомендует устанавливать встраиваемый датчик в вертикальном положении, поскольку тепловое воздействие корпуса клапана и, возможно, обсадных труб приведет к сбоям в работе термостата.



Термостатические элементы с выносным датчиком

Они должны использоваться в следующих случаях.

- Шторы закрывают термостат
- Термостат подвержен тепловому воздействию обсадных труб
- Термостат подвержен воздействию сквозняка
- При наличии препятствий рядом с термостатом его необходимо установить в вертикальном положении



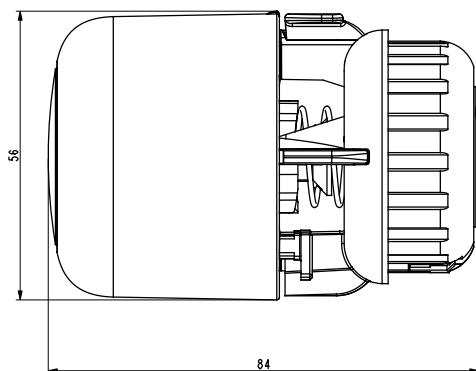
Выносной датчик должен быть установлен на стене, на достаточном расстоянии от штор, или на плинтусе под радиатором, если там не проходят обсадные трубы.

Теперь все выносные датчики поставляются с ультратонкой капиллярной трубкой. Просто вытяните нужную длину (до 2 м) и закрепите с помощью входящих в комплект фиксаторов или специального пистолета.

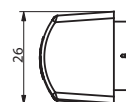
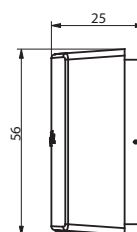
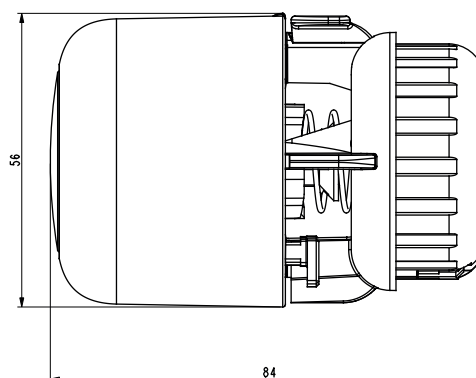
Техническое описание Серия термостатических элементов Danfoss Aero®

Размеры

Danfoss Aero® RA



Danfoss Aero® RA
с выносным датчиком



ТОО "Данфосс"

Казахстан, г. Алматы, Казыбек би, 20А

Climate Solutions • danfoss.kz +7 • (727) 293 95 05 • info@danfoss.kz

Любая информация, включая, но, не ограничиваясь информацией о выборе продукта, его применении или использовании, конструкции продукта, весе, размерах, производительности или любых других технических данных в руководствах к продукту, описаниях каталогов, рекламных объявлениях и т. д. и вне зависимости от того, предоставлены ли они в письменном, устном, электронном виде, онлайн или посредством загрузки, считается лишь рекомендательной и является юридически обязывающей только в том случае и в той степени, в каких об этом сделаны явные указания в ценовом предложении или подтверждении заказа. Компания Danfoss не несет ответственности за возможные ошибки в каталогах, брошюрах, видео и других материалах. Компания Danfoss оставляет за собой право изменять свои изделия без предварительного уведомления. Это также относится к заказанной, но не поставленной продукции при условии, что такие изменения возможны без внесения изменений в форму, пригодность или функциональность продукции. Все товарные знаки в этом материале являются собственностью Danfoss A/S или группы компаний Danfoss. Danfoss и логотип Danfoss являются товарными знаками компании Danfoss A/S. Все права защищены.