

Aplikační příručka

Danfoss Icon2™

Regulace místnosti pro hydronické podlahové vytápění



Obsah

Vyberte své řešení Icon2™	4
Bezdrátově připojte až čtyři rozšířené řídicí regulátory	4
bezdrátové termostaty	4
2-vodičové 24V termostaty	4
Termické servopohony	5
Nová instalace	5
Výměna stávající instalace	5
Volitelné ovládání Smart Home	5
Danfoss Ally™	5
Rychlé uvedení do provozu	6
Nabídka nastavení instalačního programu pokojového termostatu	
Danfoss Icon2™	7
Jak vstoupit do instalační nabídky	7
Vysvětlení duálního režimu	7
Danfoss Ally™	8
Krok 1-4	8
Jak zahrnout Icon2 s dalšími řešeními pro chytrou domácnost na bázi Zigbee	8
Aplikace 00	9
Systém podlahového vytápění	
Příhláška 01	11
2-trubkový topný systém s pevnou regulací teploty přívodu	
Aplikace 02	13
2-trubkový topný systém s řízenou teplotou přívodu	
Aplikace 03	15
2-trubkový systém vytápění/chlazení, přepínání na chlazení na základě výstupní teploty	
Aplikace 04	17
2-trubkový systém vytápění/chlazení, přepnutí na chlazení na základě tepelného čerpadla/externí bezpotenciálový NO kontakt	
Aplikace 05	19
2-trubkový systém vytápění/chlazení s (hybridním) tepelným čerpadlem, přepínání na chlazení na základě referenčního termostatu	
Aplikace 06	23
3-trubkový systém vytápění/chlazení s 3cestným motorizovaným kulovým ventilem, přepínání na chlazení na základě referenčního termostatu	
Aplikace 07	27
3-trubkový systém vytápění/chlazení se dvěma 2cestnými regulačními ventily s termopohony, přepínání na chlazení na základě referenčního termostatu	
Aplikace 08	31
3trubkový systém vytápění/chlazení se 2 kulovými ventily s pohony, přepínání na chlazení na základě referenčního termostatu	
Aplikace 09	35
4trubkový systém vytápění/chlazení s 6cestným motorizovaným kulovým ventilem, přepínání na chlazení na základě referenčního termostatu	

Aplikace 10	39	Aplikace 17	67
4trubkový systém vytápění/chlazení se čtyřmi 2cestnými regulačními ventily s termopohony, přepínání na chlazení na základě referenčního termostatu		3-trubkový systém vytápění/chlazení se dvěma 2cestnými regulačními ventily s termopohony, přepínání na chlazení na základě externího bezpotenciálového NO kontaktu	
Aplikace 11	43	Aplikace 18	71
4trubkový systém vytápění/chlazení s 6cestným kulovým ventilem s pevnou regulací teploty přívodu vytápění a chlazení, přepínání na chlazení na základě referenčního termostatu		3-trubkový systém vytápění/chlazení se dvěma kulovými ventily s pohony, přepínání na chlazení na základě externího bezpotenciálového NO kontaktu	
Aplikace 12	47	Aplikace 19	75
4trubkový systém vytápění/chlazení s 6cestným kulovým ventilem s požadovanou teplotou přívodu vytápění a pevnou teplotou přívodu chlazení, přepínání na chlazení na základě referenčního termostatu		4trubkový systém vytápění/chlazení s 6cestným motorizovaným kulovým ventilem, přepínání na chlazení na základě externího bezpotenciálového NO kontaktu	
Aplikace 13	51	Aplikace 20	79
4trubkový systém vytápění/chlazení s 6cestným kulovým ventilem s pevnou regulací teploty přívodu vytápění a chlazení, přepínání na chlazení na základě referenčního termostatu		4trubkový systém vytápění/chlazení se čtyřmi 2cestnými regulačními ventily s termopohony, přepínání na chlazení na základě externího bezpotenciálového kontaktu NO	
Aplikace 14	55	Řešení problémů	82
4trubkový systém vytápění/chlazení s 6cestným kulovým ventilem s požadovanou teplotou přívodu vytápění a pevnou teplotou přívodu chlazení, přepínání na chlazení na základě externího (manuálního) bezpotenciálového kontaktu NO		Opětovné spárování nebo výměna zařízení	82
Aplikace 15	59	Kdy resetovat hlavní regulátor	82
2trubkový systém vytápění/chlazení s (hybridním) tepelným čerpadlem, přepnutí na chlazení na základě externího bezpotenciálového NO kontaktu		Kdy resetovat termostat	82
Aplikace 16	63	Co dělat, když termostat nelze resetovat	82
3-trubkový systém vytápění/chlazení s 3cestným motorizovaným kulovým ventilem, přepínání na chlazení na základě externího bezpotenciálového NO kontaktu		UI Vzor blikání pro hlavní regulátor Icon2™	83
		Rozšíření bezdrátového dosahu	84
		Směrnice pro bezdrátové produkty	87
		Kdy zvážit použití zesilovače?	88

Vyberte svůj **Icon2™** řešení

Bezdrátově připojte až čtyři pokročilé řídicí regulátory



! Vezměte prosím na vědomí, že Basic podporuje pouze aplikaci 0 + 4

Popis: Icon2™ Pokročilý řídicí regulátor
Číslo dílu: 088U2110
Specifikace: Počet výstupů pro pohony: 15 kanálů
 Napájecí napětí pohony: 230V termopohony (konvertibilní na 24V ovládání)
 Vhodné pro podlahové chlazení: Ano, pokročilé aplikace pro 2, 3 a 4trubkové systémy
 Regulace průtokové teploty: Ano, v závislosti na zvolené aplikaci
 Ovládání pomocí telefonu koncovým uživatelem: Ano, s přidáním volitelné Ally™ Gateway
 Připojení k termostatům: Jak drátové, tak bezdrátové; standardně součástí bezdrátové komunikace

15 kanálů
 230V termopohony (konvertibilní na 24V ovládání)
 Ano, pokročilé aplikace pro 2, 3 a 4trubkové systémy
 Ano, v závislosti na zvolené aplikaci
 Ano, s přidáním volitelné Ally™ Gateway
 Jak drátové, tak bezdrátové; standardně součástí bezdrátové komunikace

Bezdrátový termostaty



Popis: Ikona2™ RT Displej termostatu

Číslo dílu: 088U2121



Popis: Icon2™ Termostat RT s infračerveným podlahovým senzorem

Číslo dílu: 088U2122



Popis: Snímač Icon2™
 Žádné nastavení ani zobrazení

Číslo dílu: 088U2120

2-vodičové 24V termostaty



Popis: Icon2™ Nástěnný termostat

Číslo dílu: 088U2128



Popis: Icon2™ Nástěnný termostat

Číslo dílu: 088U2125



Popis: Volitelný podlahový senzor

Číslo dílu: 088U1110

Termoelektrické pohony

Nová instalace

Výstupy pohonů řídicího regulátoru Icon2™ používají 230V



Popis:
Termopohon TWA-A 230V NC s připojením pro Danfoss ventily/rozdělovače podlahového topení

Číslo dílu:
088H3112



Popis:
Termopohon TWA-K 230V NC s připojením M30 pro ventily a rozdělovače podlahového vytápění s M30

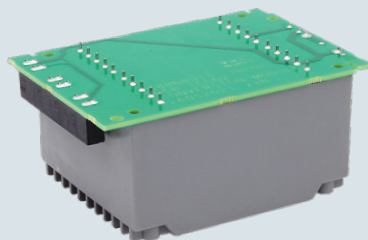
Číslo dílu:
088H3142

Výměna stávající instalace

Potřebujete vyměnit stávající ovládání, které již používá 24V pohony pro každý okruh podlahového vytápění? Tento volitelný konverzní modul TWA umožňuje převést 230V výstupy pohonu na Icon2™ řídicím regulátoru na 24V výstupy.

Popis:
Icon2 TWA konverzní modul převádí 230V výstupy pohonu na 24V výstupy

Číslo dílu:
088U2140



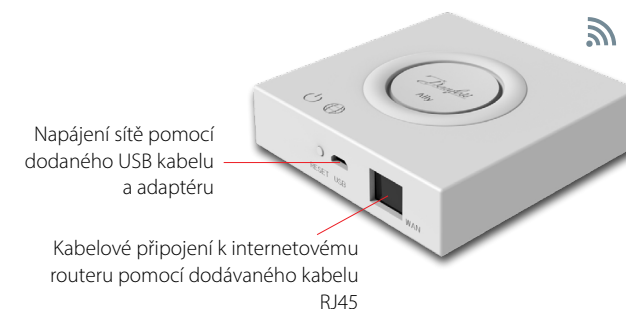
Volitelný Ovládání chytré domácnosti

Danfoss Ally™

Pokud je řídicí regulátor Icon2™ bezdrátově připojen k Ally™ gateway, systém lze ovládat odkudkoliv pomocí aplikace.

Popis:
Danfoss Ally™ Zigbee Gateway

Číslo dílu:
014G2400



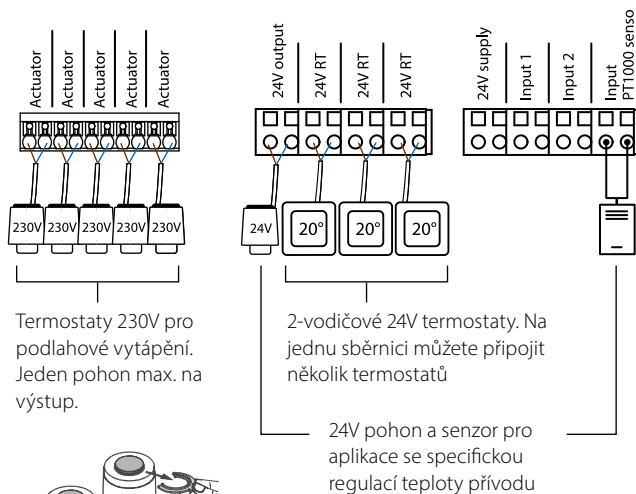
Rychle uvedení do provozu

Krok 1:

Vždy nejprve připojte pohony, termostaty a jakékoli příslušenství



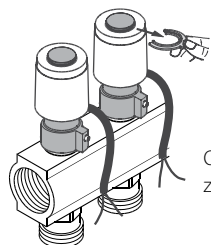
Vstupy a výstupy na připojených zařízeních budou okamžitě detekovány, když zasunete zástrčku do elektrické zásuvky. Nikdy nepřipojujte zařízení se zástrčkou již v zásuvce.



Termostaty 230V pro podlahové vytápění. Jeden pohon max. na výstup.

2-vodičové 24V termostaty. Na jednu sběrnici můžete připojit několik termostatů

24V pohon a senzor pro aplikaci se specifickou regulací teploty přívodu



Odstraňte červené kolíky z ovladačů

Krok 2:

Stáhněte si aplikaci Icon2™ pro uvedení do provozu a zapněte Bluetooth na svém smartphonu

Chcete-li nastavit řídicí regulátor Icon2™, budete muset použít aplikaci ve svém chytrém telefonu nebo tabletu. Připojí se k hlavnímu regulátoru Icon2™ pomocí Bluetooth.



• Nainstalujte si aplikaci do smartphonu nebo tabletu.

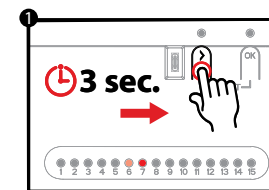


• Ujistěte se, že je na vašem smartphonu nebo tabletu zapnuto Bluetooth.

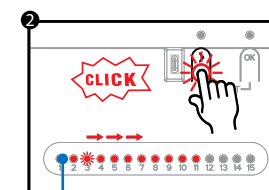
• Udělte aplikaci Danfoss App oprávnění k přístupu k Bluetooth.

Volitelný:

Propojení termostatů s výstupy pohonů bez spouštění aplikace Icon2

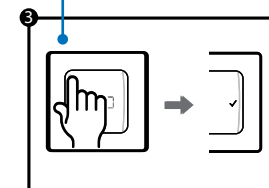


• Stiskněte >, dokud LED nezačne blikat zeleně. Každý výstup pohonu připojený k pohonu se rozsvítí.



• Použití > vyberte výstup pohonu, který chcete spárovat s termostatem, a potvrďte tlačítkem OK. LED pro vybraný výstup se rozsvítí slabě. Opakujte pro každý výstup pohonu, který chcete spárovat s termostatem.

Opakujte kroky 2 a 3 pro každý termostat



• Jakmile vyberete všechny výstupy pohonu, aktivujte termostat stisknutím tlačítka ← na termostatu. Když ✓ se rozsvítí, znamená to, že termostat je nyní připojen k vybraným výstupům pohonů.



Jakmile je každý výstup pohonu přiřazen k termostatu, automaticky opustíte instalační režim

Pokojový termostat Danfoss Icon2™ menu instalačního nastavení

Přístup k **uživatel a instalační menu**

Aktivujte termostat. stiskněte a podržte **↵** pro otevření základní nabídky (ME. 1 až 3).
Poté stiskněte a podržte **↵ znovu** pro přístup do **instalačního menu ME. 4 až 7**.

Použití **▲** nebo **▼** pro změnu menu a **✓** potvrdit. Stiskněte **↵** pro návrat o krok zpět v nabídce.



Nastavení nabídky ME.4 a ME.5 bude dostupné pouze v případě, že má termostat podlahové čidlo. Nastavení nabídky ME.6 a ME.7 bude dostupné pouze v případě, že byla vybrána aplikace chlazení.

JŘ. 1 : Nastavte limity pro úpravy nastavené hodnoty pokojové teploty

JŘ. 2 : Informace/číslo verze používané k identifikaci produktu

JŘ. 3 : Proveďte test spojení a otestujte spojení s hlavním regulátorem. Výsledky testu jsou 0–100 %, přičemž 30 % nebo vyšší znamená silnou sílu signálu.

JŘ. 4 : Režim podlahového senzoru: **CO** = Komfortní režim. Využívá vzduchové i podlahové senzory. **FL** = Režim podlahového čidla, k měření teploty bude použito pouze podlahové čidlo. **DU** = Duální režim. Termostat ovládá jeden nebo více radiátorů a jeden nebo více okruhů podlahového vytápění. **Poznámka:** Aby byl k dispozici duální režim, musí být termostatu přiřazeny minimálně 2 výstupy.

JŘ. 5 : Minimální a maximální teploty podlahy pro použití s **CO** a **DU** režimů.

JŘ. 6 : Referenční místnost. Nastavte na **ZAPNUTO**, chcete-li použít termostat této místnosti jako referenci pro přepínání mezi režimy chlazení a vytápění.

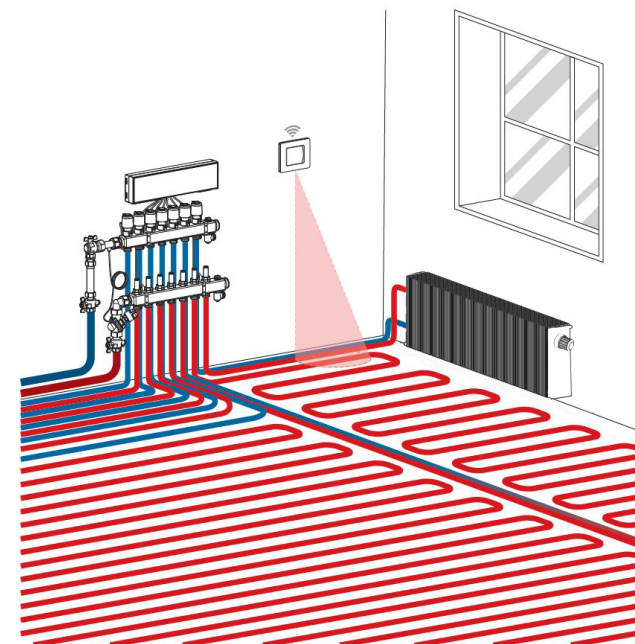
JŘ. 7 : Chlazení **ZAP/VYP**. Toto nastavení se používá k deaktivaci chlazení, například v koupelně.

Další možnosti chlazení jsou k dispozici v aplikaci Icon2.

Vysvětlení duálního režimu

V místnostech s kombinací podlahového vytápění a radiátorů nebo konvektorů lze jedním termostatem ovládat oba samostatně.

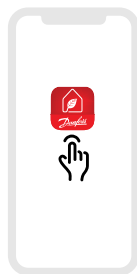
Aby to bylo možné, musí mít bezdrátový nebo kabelový termostat podlahové čidlo. Na hlavním ovladači musí být výstupy pohonu pro podlahové vytápění nakonfigurovány na **SLOW** a výstupy pro konvektory na **FAST**. Okruhy podlahového vytápění budou udržovat komfortní povrchovou teplotu na základě min. teplota podlahy. nastavení (ME. 5) a radiátor(y) udržují požadovanou pokojovou teplotu.



Danfoss Ally nastavení

Krok 1:

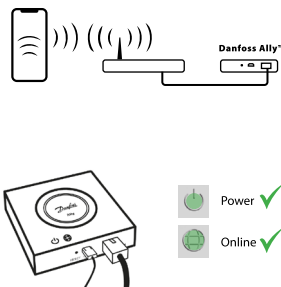
Stáhněte si aplikaci Danfoss Ally™ a vytvořte si účet



Krok 2:

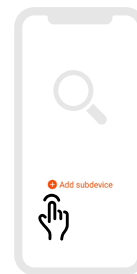
Připojte síťové napájení a ethernetové kabely k vaší Danfoss Ally™ Gateway a postupujte podle instalačního procesu v aplikaci.

Ujistěte se, že je vaše mobilní zařízení připojeno k Wi-Fi ze stejného routeru, ke kterému je kabelem připojena gateway.



Krok 3:

1. Spusťte aplikaci Danfoss Ally™ a přidejte svou Danfoss Ally™ Gateway.
2. Vyberte Danfoss Ally™ Gateway a přidejte podzařízení do svého topného systému Danfoss Ally™ Smart.



Krok 4:

Po dokončení procesu instalace otevřete aplikaci a nastavte svůj topný systém s plánem a teplotou. Úplné informace naleznete na webové adrese ally.danfoss.com



Jak zahrnout Icon2™ s ostatními Řešení pro inteligentní domácnost založená na Zigbee

Většina uživatelů upřednostní jednu aplikaci pro ovládání svého chytrého domova.

Zahrnutím Icon2™ do systému bude uživatel moci ovládat systém Icon2™ prostřednictvím stejné aplikace, která ovládá zbytek domu. Icon2™ je propojena s řešeními pro chytrou domácnost na bázi Zigbee otevřením aplikace řešení pro chytrou domácnost Zigbee dle vašeho výběru a přidáním systému Icon2™ jako nového zařízení. V závislosti na řešení chytré domácnosti to lze provést buď pouhým stisknutím tlačítka OK jednou, nebo v případě řešení Zigbee 3.0 nejprve naskenováním QR kódu v levém dolním rohu na přední straně MC a poté kliknutím na tlačítko OK dokončit proces začlenění.

Poznámka: Ne všechny funkce Icon2™ budou standardně dostupné ve všech řešeních chytré domácnosti.

Aplikace 00

System podlahového vytápění

Popis aplikace

Tato základní aplikace Icon2™ ovládá tepelné pohony podle skupin na základě požadavku na vytápění pro propojené pokojové termostaty.

Čerpadlo a signál požadavku na vytápění se aktivují vždy, když vznikne požadavek na vytápění alespoň pro jeden okruh. Jak čerpadlo (PWR1), tak signál požadavku na teplo (RELAY) jsou standardně nastaveny na zpoždění zapnutí 3 minuty.

V režimu PWM+ využívá Danfoss Icon2™ automatické vyvažování. V obdobích s vyšší potřebou tepla to snižuje čas strávený „na“ kratším potrubí v malých místnostech a upřednostňuje delší potrubí ve velkých místnostech v rámci systému. Proces je automatický a nepřetržitý. Zajišťuje efektivnější spotřebu energie a větší komfort.

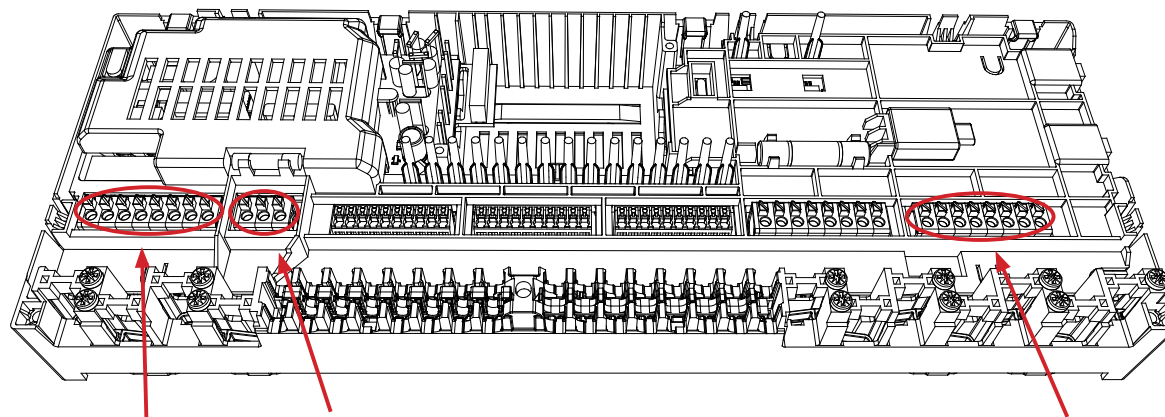
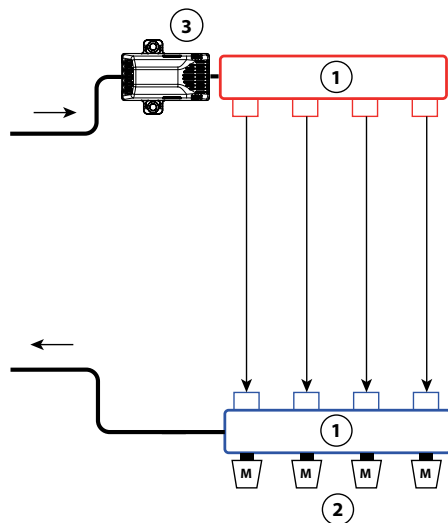
Nastavení instalační aplikace

Funkce	Tovární nastavení	
	Vypnuto	Na
PWM+ proporcionální řízení výstupů termopohonů		•
Optimalizátor tepelného čerpadla – udržení minimálního průtoku	•	
Zpoždění zapnutí PWR1 3 minuty		•
Zpoždění sepnutí RELÉ 3 minuty		•
Vstup IN2 pro přepnutí na chlazení*	•	

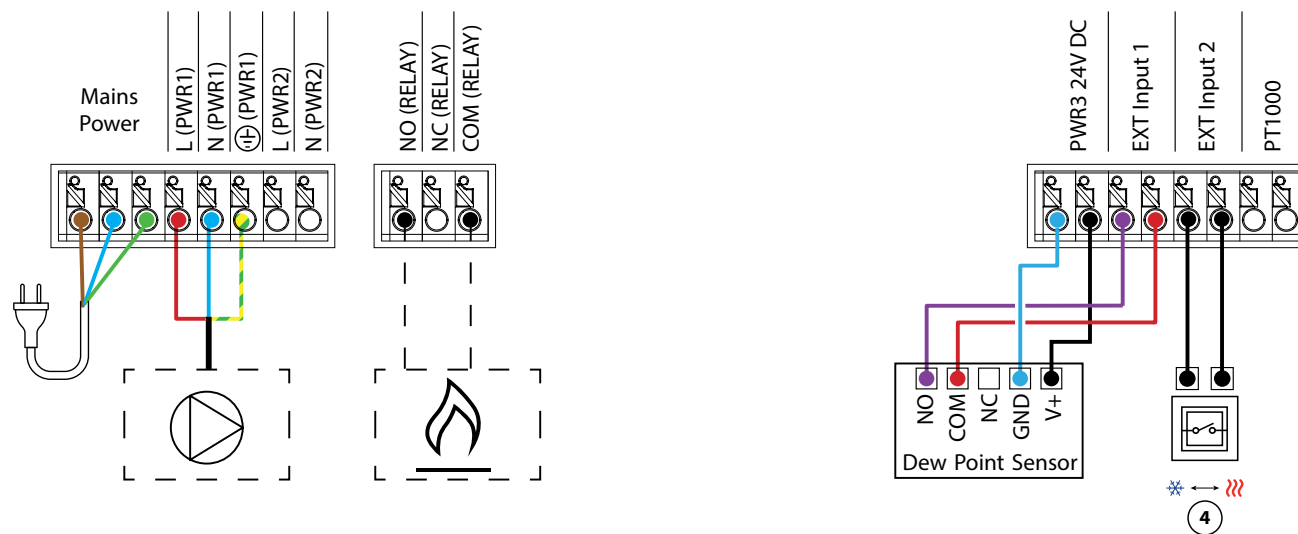
* Pokud povolíte IN2, systém bude fungovat podle aplikace 04

Požadované příslušenství

1	Nerezový rozdělovač podlahového vytápění SSM-F, 2–12 skupin	088U0752 až 088U0762
	Sada 2 montážních držáků	088U0585
	Sada 2 kulových kohoutů 1"	088U0822
2	Termopohon TWA-A 230V NC vhodný pro rozdělovač SSM-F	088H3112
3	Senzor rosného bodu CF-DS	088U0251
4	Externí NO kontakt pro přepnutí do režimu chlazení	Externí



- ① 1 sada Danfoss rozdělovač (typy FHF nebo BasicPlus nebo SSM)
- ② Termopohony, 230V / 24V* TWA-A
*Vyžaduje konverzní modul TWA
- ③ Snímač rosného bodu CF-DS
- ④ Externí spínač pro ruční přepínání mezi topením a chlazením



Aplikace 01

2-trubkový topný systém s pevnou regulací výstupní teploty

Popis aplikace

Systém podlahového vytápění s elektronicky řízenou výstupní teplotou. Teplota přívodu je nastavena na pevnou hodnotu. Systém používá snímač PT1000 k detekci a řízení teploty přívodu. Tento snímač také zajišťuje, že nebude překročena maximální povolená výstupní teplota.

Čerpadlo a signál požadavku na vytápění se aktivují vždy, když vznikne požadavek na vytápění alespoň pro jeden okruh. Jak čerpadlo (PWR1), tak signál požadavku na teplo (RELAY) jsou standardně nastaveny na zpoždění zapnutí 3 minuty.

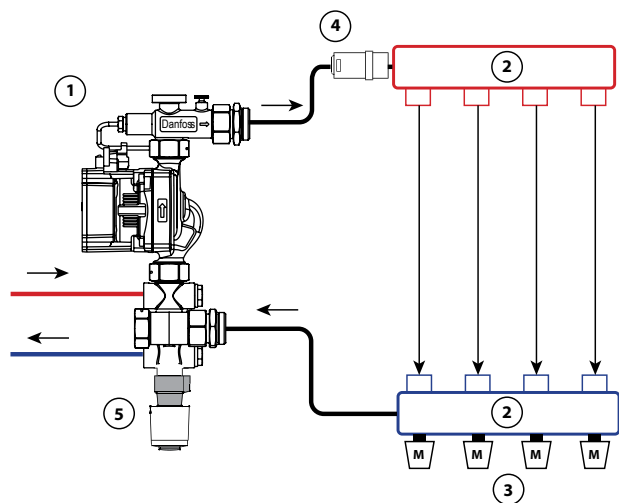
V režimu PWM+ využívá Danfoss Icon2™ automatické vyvažování. V obdobích s vyšší potřebou tepla to snižuje čas strávený „na“ kratším potrubí v malých místnostech a upřednostňuje delší potrubí ve velkých místnostech v rámci systému. Proces je automatický a nepřetržitý. Zajišťuje efektivnější spotřebu energie a větší komfort.

Nastavení instalační aplikace

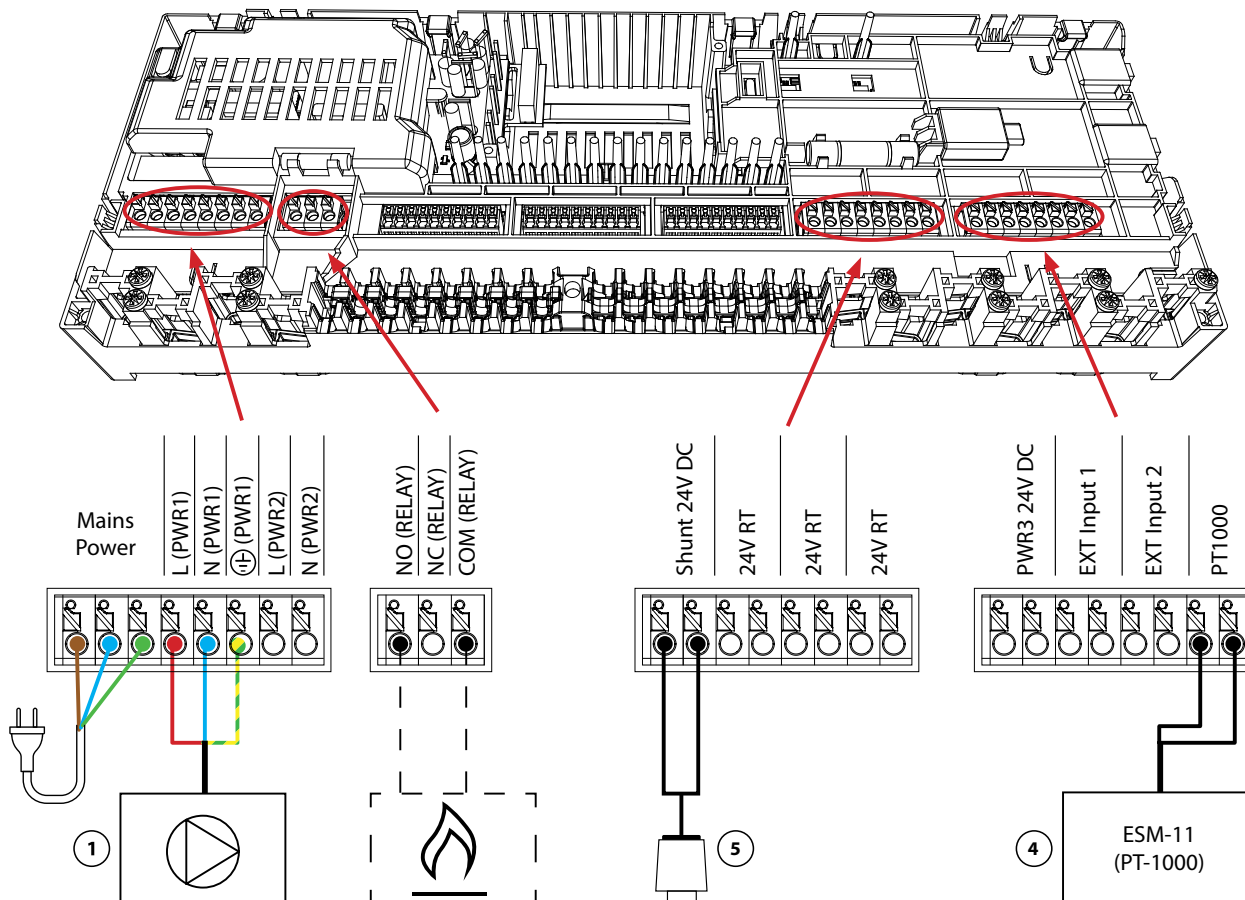
Funkce	Tovární nastavení	
	Vypnuto	Na
PWM+ proporcionální řízení výstupů termopohonů		•
Optimalizátor tepelného čerpadla – udržení minimálního průtoku	•	
Zpoždění zapnutí PWR1 3 minuty		•
Zpoždění sepnutí RELÉ 3 minuty		•
Bezpečnostní teplota	50.0 °C	
Požadovaná výstupní teplota	40.0 °C	

Požadované příslušenství

1	Směšovací uzel FHM-C1 s oběhovým čerpadlem UPM3 15-70	088U0094
2	Nerezový rozdělovač podlahového vytápění SSM-F, 2–12 skupin	088U0752 až 088U0762
	Sada 2 montážních držáků	088U0585
	Sada 2 kulových kohoutů 1"	088U0822
3	Termopohon TWA-A 230V NC vhodný pro rozdělovač SSM-F	088H3112
4	Teplotní senzor PT1000 ESM-11	087B1165
5	Termopohon TWA-A 24V NC vhodný pro směšovací uzel FHM-C1	088H3110



- ① Oběhové čerpadlo
- ② 1 set Danfoss rozdělovač (typy FHF nebo BasicPlus nebo SSM)
- ③ Termopohony, 230V / 24V* TWA-A
* Vyžaduje konverzní modul TWA
- ④ ESM-11 (PT-1000)
- ⑤ Termopohon 24V TWA-A



Aplikace 02

2-trubkový topný systém s řízenou teplotou přívodu

Popis aplikace

Systém podlahového vytápění s elektronicky řízenou výstupní teplotou. Optimální teplota přívodu je určena na základě potřeby tepla v místnostech.

Systém používá snímač PT1000 k detekci výstupní teploty. Tento snímač také zajišťuje, že teplota nepřekročí maximální povolenou teplotu nastavenou jako bezpečnostní teplotu. Pokud je toto čidlo připojeno, systém bude ovládat oběhové čerpadlo a signál požadavku na vytápění například pro kotel nebo tepelné čerpadlo.

Čerpadlo a signál požadavku na vytápění se aktivují vždy, když vznikne požadavek na vytápění alespoň pro jeden okruh. Jak čerpadlo (PWR1), tak signál požadavku na vytápění (RELAY) jsou standardně nastaveny na zpoždění zapnutí 3 minuty.

V této aplikaci Danfoss Icon2™ využívá automatické vyvažování. V obdobích s vyšší potřebou tepla to snižuje čas strávený „na“ kratším potrubí v malých místnostech a upřednostňuje delší potrubí ve velkých místnostech v rámci systému. Proces je automatický a nepřetržitý. Zajišťuje efektivnější spotřebu energie a větší komfort.

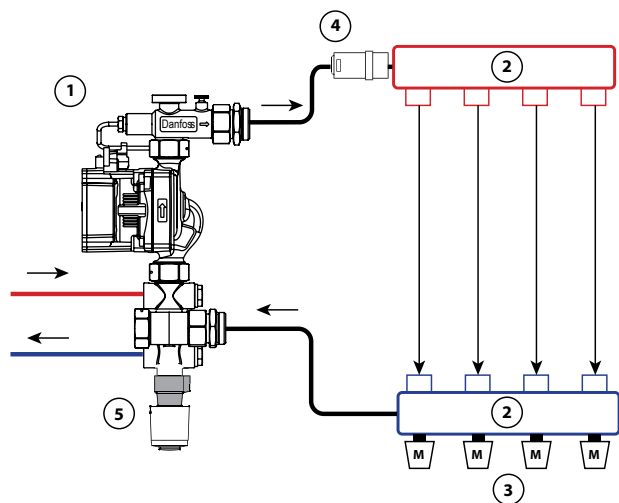
Nastavení instalační aplikace

Funkce	Tovární nastavení	
	Vypnuto	Na
PWM+ proporcionální řízení výstupů pohonu*		•
Optimalizátor tepelného čerpadla – udržení minimálního průtoku	•	
Zpoždění zapnutí PWR1 3 minuty		•
Zpoždění sepnutí RELÉ 3 minuty		•
Teplotní rozsah	25.0–40.0 °C	
Bezpečnostní teplota	50.0 °C	

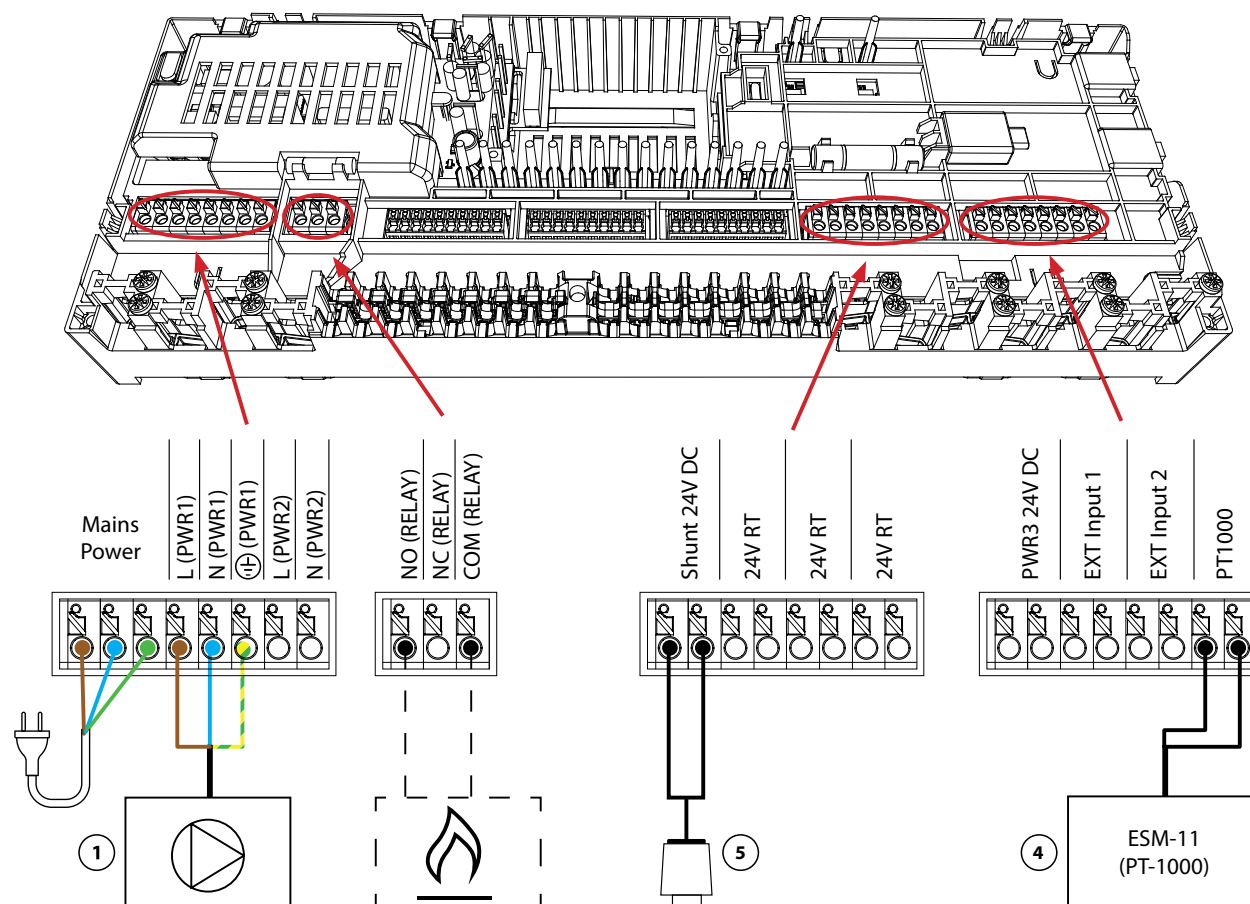
*Nenastavitelné

Požadované příslušenství

1	Směšovací směšovač FHM-C1 s oběhovým čerpadlem UPM3 15-70	088U0094
2	Nerezový rozdělovač podlahového vytápění SSM-F, 2–12 skupin	088U0752 až 088U0762
	Sada 2 montážních držáků	088U0585
	Sada 2 kulových kohoutů 1"	088U0822
3	Termopohon TWA-A 230V NC vhodný pro rozdělovač SSM-F	088H3112
4	Teplotní senzor PT1000 ESM-11	087B1165
5	Termopohon TWA-A 24V NC vhodný pro směšovací uzel FHM-C1	088H3110



- ① Oběhové čerpadlo
- ② 1 sada Danfoss rozdělovač (typy FHF nebo BasicPlus nebo SSM)
- ③ Termopohony, 230V / 24V* TWA-A
* Vyžaduje konverzní modul TWA
- ④ ESM-11 (PT-1000)
- ⑤ Termopohon 24V TWA-A



Aplikace 03

2-trubkový systém vytápění/chlazení, přepínání na chlazení na základě teploty přívodu

Popis aplikace

Systém podlahového vytápění s automatickým přepínáním na chlazení na základě vstupní teploty. Ke sledování výstupní teploty se používá snímač PT1000. Systém se na základě tohoto měření přepne na vytápění nebo chlazení. Je-li čidlo připojeno, systém bude řídit oběhové čerpadlo, které jej aktivuje, pokud je potřeba vytápění nebo chlazení alespoň v jedné místnosti. Snímač PT1000 musí být namontován na potrubí, kde bude vždy zajištěn průtok.

Topný signál pro např. kotel nebo tepelné čerpadlo bude aktivován pouze tehdy, pokud je systém v režimu vytápění a existuje požadavek na vytápění alespoň v jedné místnosti.

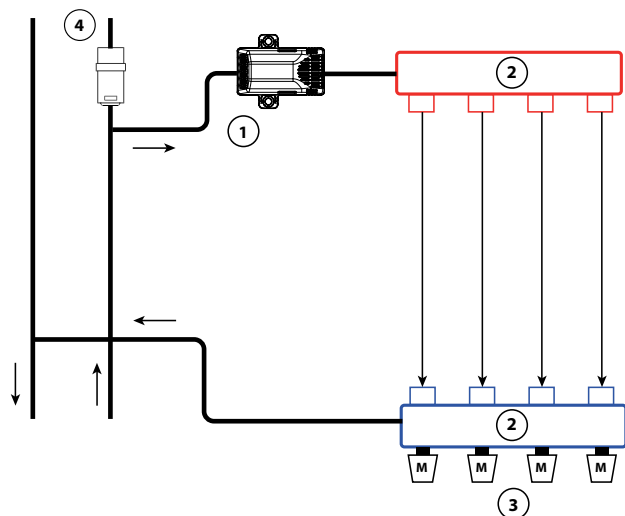
Pokud není možné zabránit poklesu výstupní teploty pod rosný bod v režimu chlazení, důrazně se doporučuje přidat snímač rosného bodu. Kondenzace může způsobit trvalé poškození konstrukce a povrchové úpravy podlahy.

Nastavení instalační aplikace

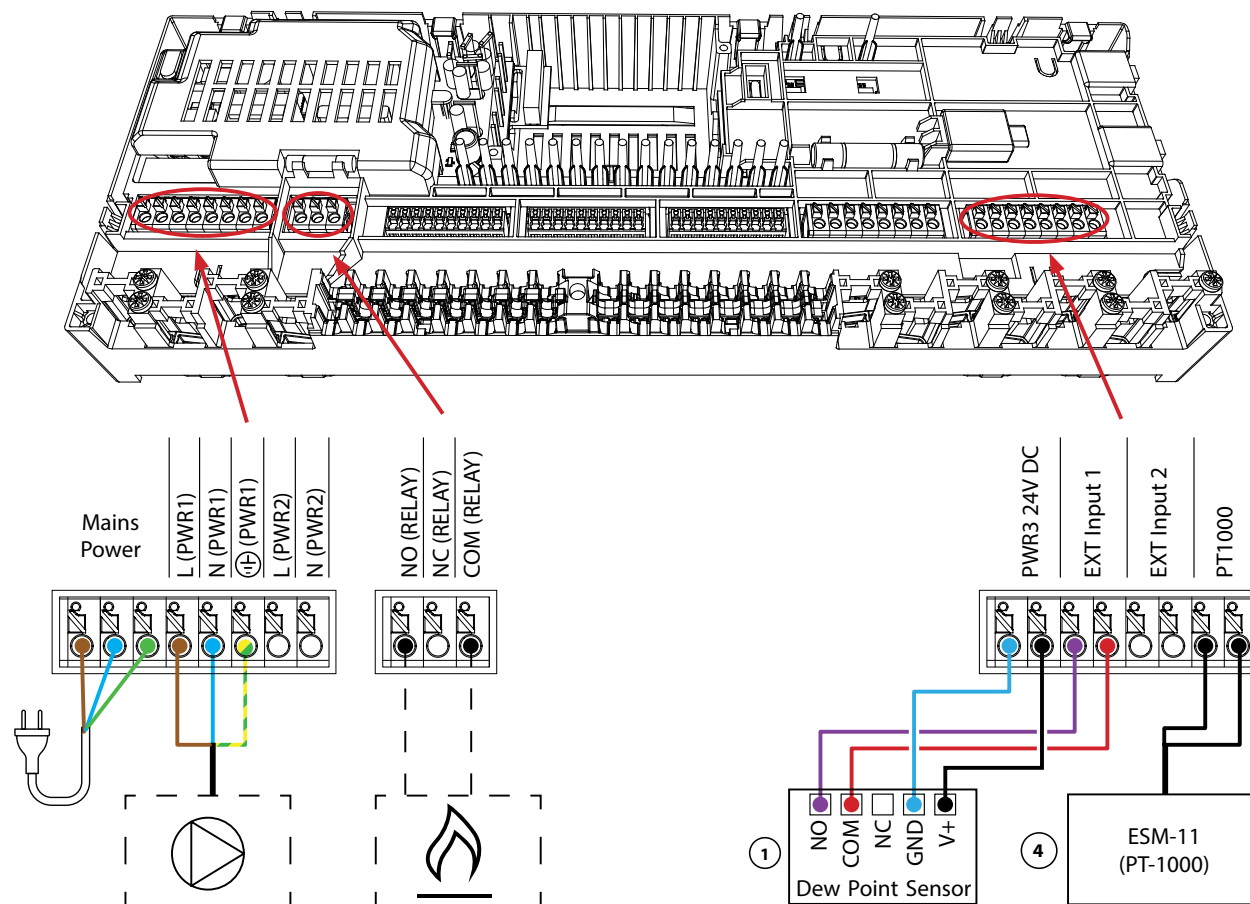
Funkce	Tovární nastavení	
	Vypnuto	Na
PWM+ proporcionální řízení výstupů termopohonů		•
Optimalizátor tepelného čerpadla – udržení minimálního průtoku	•	
Zpoždění zapnutí PWR1 3 minuty		•
Zpoždění sepnutí RELÉ 3 minuty		•
Změňte teplotu vody na topení	25.0 °C	
Změňte teplotu vody na chlazení	19.0 °C	

Požadované příslušenství

1	Senzor rosného bodu CF-DS	088U0251
2	Nerezový rozdělovač podlahového vytápění SSM-F, 2–12 skupin	088U0752 až 088U0762
	Sada 2 montážních držáků	088U0585
	Sada 2 kulových kohoutů 1"	088U0822
3	Termopohon TWA-A 230V NC vhodný pro rozdělovač SSM-F	088H3112
4	Teplotní senzor PT1000 ESM-11	087B1165



- ① Snímač rosného bodu CF-DS
- ② 1 sada Danfoss rozdělovač (typy FHF nebo BasicPlus nebo SSM)
- ③ Termopohony, 230V / 24V* TWA-A
* Vyžaduje konverzní modul TWA
- ④ ESM-11 (PT-1000)



Aplikace 04

2-trubkový systém vytápění/chlazení, přepnutí na chlazení na základě tepelného čerpadla/externí bezpotenciálový NO kontakt

Popis aplikace

Systém podlahového vytápění s automatickým přechodem do režimu chlazení, řízený tepelným čerpadlem nebo jiným zdrojem vytápění a chlazení. Tepelné čerpadlo signalizuje hlavnímu regulátoru Danfoss Icon™, aby zahájil chlazení, pomocí bezpotenciálového NO kontaktu připojeného k IN2.

Oběhové čerpadlo PWR1 se aktivuje vždy, když je alespoň jedna místnost s požadavkem na vytápění nebo chlazení. RELÉ (regulace zdroje tepla) se aktivuje vždy, když je alespoň jedna místnost s požadavkem na vytápění.

Pokud není možné zabránit poklesu výstupní teploty pod rosný bod v režimu chlazení, důrazně se doporučuje přidat snímač rosného bodu. Kondenzace může způsobit trvalé poškození konstrukce a povrchové úpravy podlahy.

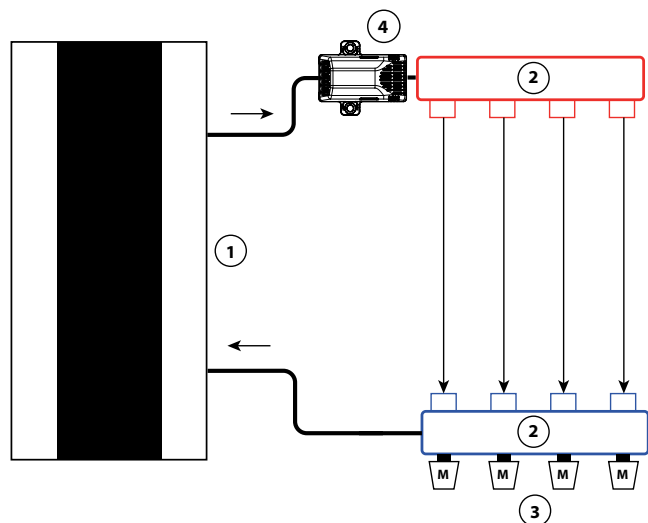
Pokud je aktivní monitorování rosného bodu, čerpadlo a všechny výstupy pohonu budou neaktivní.

Nastavení instalační aplikace

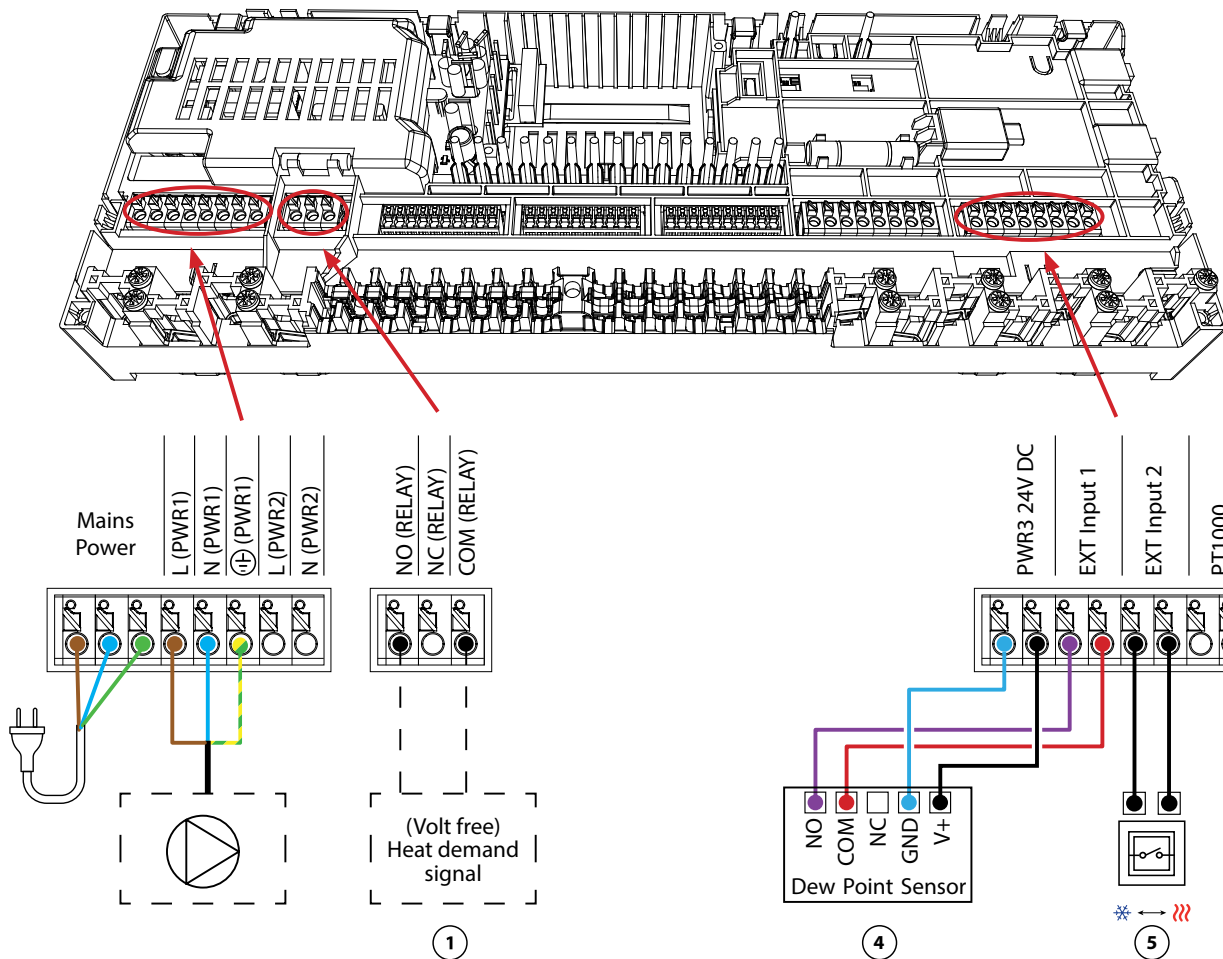
Funkce	Tovární nastavení	
	Vypnuto	Na
PWM+ proporcionální řízení výstupů termopohonů		•
Optimalizátor tepelného čerpadla – udržení minimálního průtoku	•	
Zpoždění zapnutí PWR1 3 minuty		•
Zpoždění sepnutí RELÉ 3 minuty		•
Vstup IN2 pro přepnutí na chlazení		•

Požadované příslušenství

1	Tepelné čerpadlo nebo hybridní systém	Externí dodavatel
2	Nerezový rozdělovač podlahového vytápění SSM-F, 2–12 skupin	088U0752 až 088U0762
	Sada 2 montážních držáků	088U0585
	Sada 2 kulových kohoutů 1"	088U0822
3	Termopohon TWA-A 230V NC vhodný pro rozdělovač SSM-F	088H3112
4	Senzor rosného bodu CF-DS	088U0251
5	Externí NO kontakt pro přepnutí do režimu chlazení	Externí



- ① Tepelné čerpadlo
- ② 1 sada Danfoss rozdělovač (typy FHF nebo BasicPlus nebo SSM)
- ③ Termopohony, 230V / 24V* TWA-A
* Vyžaduje konverzní modul TWA
- ④ Snímač rosného bodu CF-DS
- ⑤ Externí beznapěťový kontakt z tepelného čerpadla pro přepínání mezi vytápěním a chlazením



Aplikace 05

2-trubkový systém vytápění/chlazení s (hybridním) tepelným čerpadlem, přepínání na chlazení na základě referenčního termostatu

Popis aplikace

Tato aplikace umožňuje posílat samostatné řídicí signály pro požadavky na vytápění i chlazení do tepelného čerpadla nebo hybridního systému. PWR1 (výstup 230V) je aktivní, když je požadavek na vytápění a RELÉ (bezpotenciálový kontakt) se používá pro chlazení.

Aby bylo možné výstupem PWR1 230V ovládat tepelné čerpadlo na základě požadavku na vytápění, převádí připojovací skříň AMZ signál na bezpotenciálový spínací kontakt.

Pokud není možné zabránit poklesu výstupní teploty pod rosný bod v režimu chlazení, důrazně se doporučuje přidat snímač rosného bodu. Kondenzace může způsobit trvalé poškození konstrukce a povrchové úpravy podlahy.

Přepínání mezi vytápěním a chlazením je řízeno na základě referenčního termostatu. Téměř ve všech případech se jako reference používá obývací pokoj.

Aby se zabránilo nadměrnému přepínání mezi režimy vytápění a chlazení, musí být splněny následující podmínky, aby se systém přeplnul do režimu chlazení:

- Pokojová teplota měřená referenčním termostatem musí překročit nastavenou pokojovou teplotu + pásmo necitlivosti (nastavitelné od 0–4K).
- Referenční termostat neměl během časového zpoždění (nastavitelného od 0–24 hodin) požadavek na vytápění.
- Pokud existuje, musí být sledování rosného bodu neaktivní
- Pokojový termostat musí mít povoleno chlazení (výchozí = povoleno).

Nastavení jednoho termostatu jako referenčního termostatu

V této aplikaci je jeden termostat nastaven jako referenční termostat. Teplota v této místnosti určuje, zda je systém v režimu vytápění nebo chlazení.

Existují dva způsoby, jak nastavit referenční termostat:

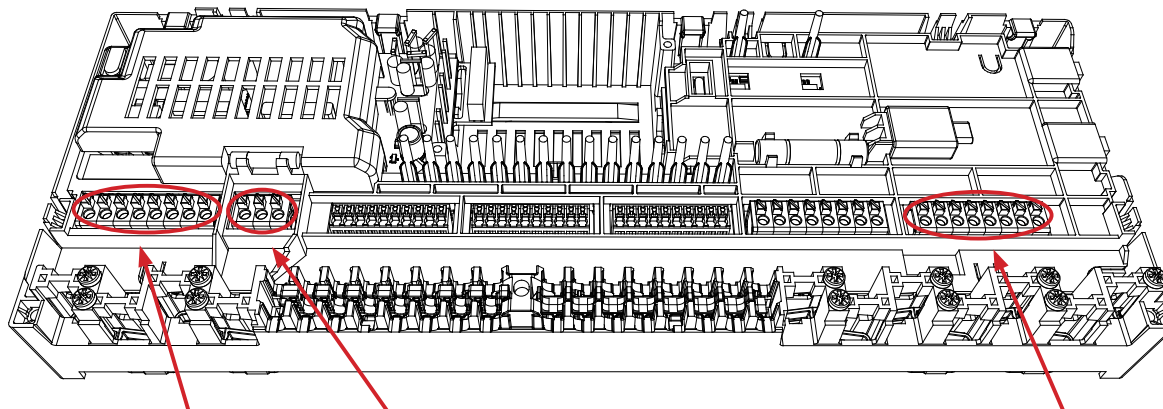
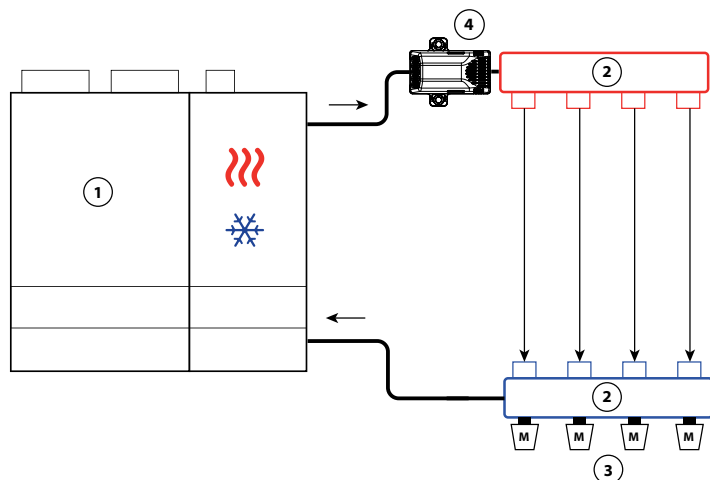
1. Pomocí instalační aplikace na chytrém telefonu
2. Použití instalačního menu na samotném termostatu Chcete-li tak učinit, nastavte **ME.6** nastavení na **NA**

Vypnutí chlazení (koupelna)

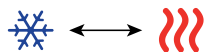
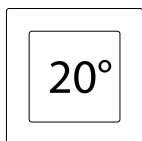
Pokud je k dispozici koupelna s podlahovým vytápěním a pokojovým termostatem Icon2™, možná budete chtít zakázat chlazení této místnosti. Chlazení koupelny způsobí kondenzaci vodní páry na podlaze.

Existují dva způsoby, jak deaktivovat režim chlazení místnosti:

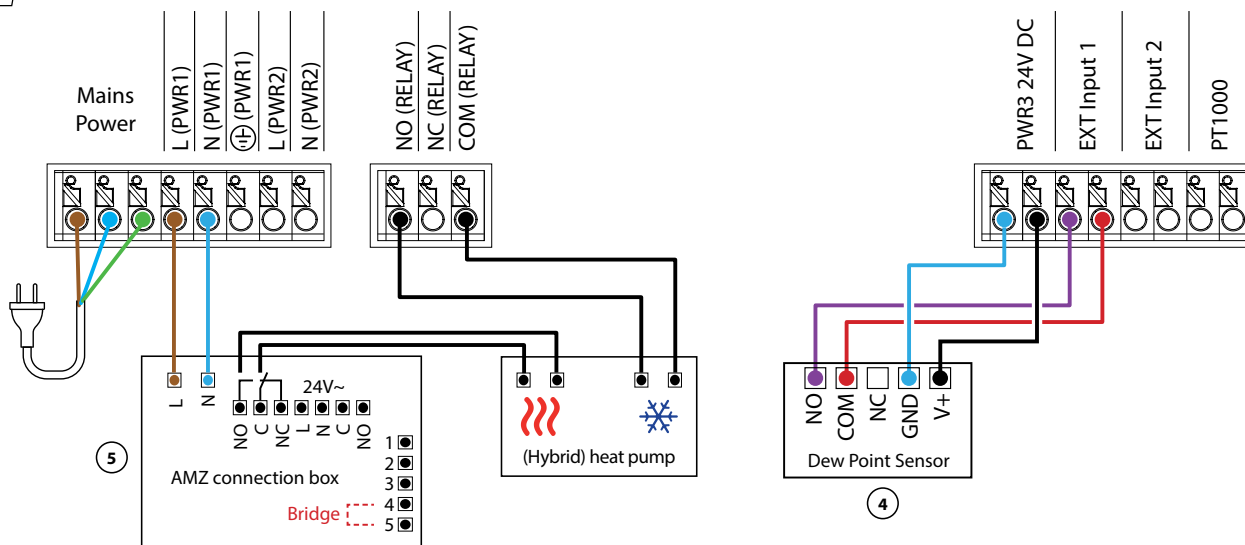
1. Pomocí instalační aplikace na chytrém telefonu
2. Použití instalačního menu na samotném termostatu Chcete-li tak učinit, nastavte **JÁ.7** nastavení na **VYPNUTO**



Referenční termostat



- ① Hybridní plynové/ tepelné čerpadlo
- ② 1 sada Danfoss rozdělovač (typy FHF nebo BasicPlus nebo SSM)
- ③ Termopohony, 230V / 24V* TWA-A
* Vyžaduje konverzní modul TWA
- ④ Snímač rosného bodu CF-DS
- ⑤ Externí relé



Aplikace 05 *Pokračování*

Vysvětlení vytápění a chlazení pro koncového uživatele

K ochlazení nedojde ❄️ dokud teplota v referenční místnosti nepřekročí nastavená teplota + pásmo necitlivosti pro sadu časová prodleva. Například poté, co byla teplota v místnosti po dobu šesti hodin vyšší než 25 °C (21 °C + 4K).

Místnost nebude nikdy ochlazena déle než dva stupně nad nastavenou teplotou. Pokud je teplota nastavena např. na 21 °C, místnost se ochladí na 23 °C. Topení 🔥 se aktivuje, jakmile teplota v místnosti klesne pod nastavenou teplotu.

Nastavení instalační aplikace

Funkce	Tovární nastavení	
	Vypnuto	Na
PWM+ proporcionální řízení výstupů termopohonů		•
Optimalizátor tepelného čerpadla – udržení minimálního průtoku	•	
Přepínání mrtvého pásma topení/chlazení	4K	
Časová prodleva pro přepnutí do režimu chlazení	6h	

Požadované příslušenství

1	Tepelné čerpadlo nebo hybridní systém	Externí dodavatel
2	Nerezový rozdělovač podlahového vytápění SSM-F, 2–12 skupin	088U0752 až 088U0762
	Sada 2 montážních držáků	088U0585
	Sada 2 kulových kohoutů 1"	088U0822
3	Termopohon TWA-A 230V NC vhodný pro rozdělovač SSM-F	088H3112
4	Senzor rosného bodu CF-DS	088U0251
5	Externí relé - propojovací krabice AMZ	082G1636

Aplikace 06

3-trubkový systém vytápění/chlazení s 3cestný motorický kulový ventil, přepínání na chlazení na základě referenčního termostatu

Popis aplikace

V této aplikaci se pro přepínání mezi režimy vytápění a chlazení používá 230V 3cestný motorizovaný kulový ventil.

Výstup PWR1 230V se aktivuje, když je systém v režimu chlazení.

Pokud není možné zabránit poklesu výstupní teploty pod rosný bod v režimu chlazení, důrazně se doporučuje přidat snímač rosného bodu. Kondenzace může způsobit trvalé poškození konstrukce a povrchové úpravy podlahy.

Přepínání mezi vytápěním a chlazením je řízeno na základě referenčního termostatu. Téměř ve všech případech se jako reference používá obývací pokoj.

Aby se zabránilo nadměrnému přepínání mezi režimy vytápění a chlazení, musí být splněny následující podmínky, aby se systém přepnul do režimu chlazení:

- Pokojová teplota měřená referenčním termostatem musí překročit nastavenou pokojovou teplotu + pásmo necitlivosti (nastavitelné od 0–4K).
- Referenční termostat neměl během časového zpoždění (nastavitelného od 0–24 hodin) požadavek na vytápění.
- Pokud existuje, musí být sledování rosného bodu neaktivní
- Pokojový termostat musí mít povoleno chlazení (výchozí = povoleno).

Nastavení jednoho termostatu jako referenčního termostatu

V této aplikaci je jeden termostat nastaven jako referenční termostat.

Teplota v této místnosti určuje, zda je systém v režimu vytápění nebo chlazení.

Existují dva způsoby, jak nastavit referenční termostat:

1. Pomocí instalační aplikace na chytrém telefonu
2. Použití instalačního menu na samotném termostatu Chcete-li tak učinit, nastavte

ME.6 nastavení na **NA**

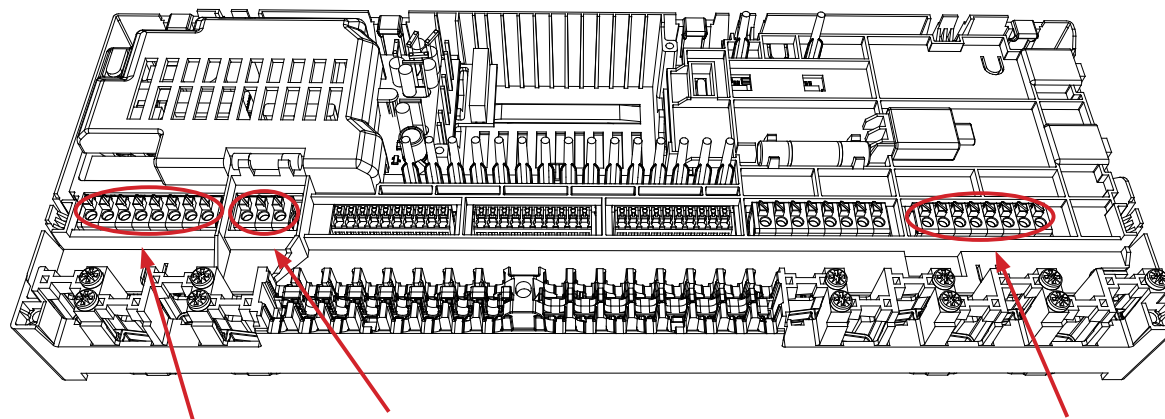
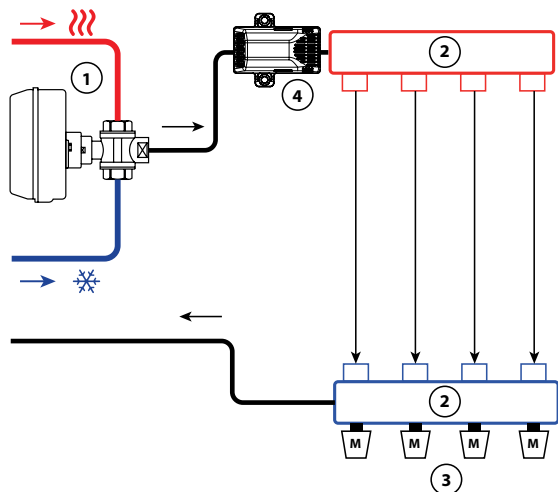
Vypnutí chlazení (koupelna)

Pokud je k dispozici koupelna s podlahovým vytápěním a pokojovým termostatem Icon2™, možná budete chtít zakázat chlazení této místnosti. Chlazení koupelny způsobí kondenzaci vodní páry na podlaze.

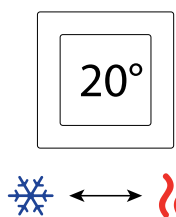
Existují dva způsoby, jak deaktivovat režim chlazení místnosti:

1. Pomocí instalační aplikace na chytrém telefonu
2. Použití instalačního menu na samotném termostatu Chcete-li tak učinit, nastavte

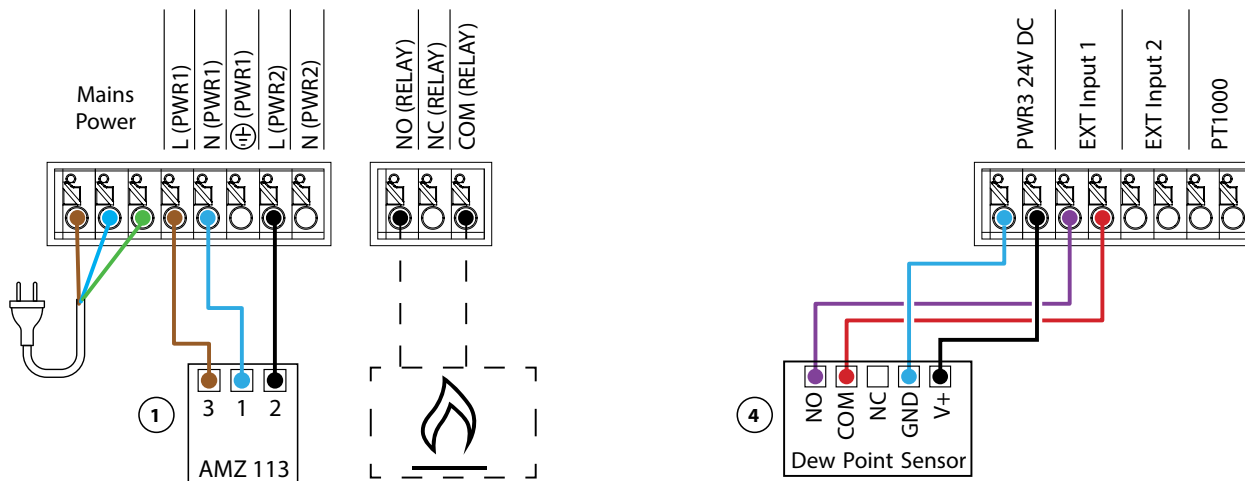
JÁ.7 nastavení na **VYPNUTO**



Referenční termostat



- ① AMZ 113 230V
- ② 1 sada Danfoss rozdělovač (typy FHF nebo BasicPlus nebo SSM)
- ③ Termopohony, 230V / 24V* TWA-A
* Vyžaduje konverzní modul TWA
- ④ Snímač rosného bodu CF-DS



Aplikace 06 *Pokračování*

Vysvětlení vytápění a chlazení pro koncového uživatele

K ochlazení nedojde ❄️ dokud teplota v referenční místnosti nepřekročí nastavenou teplotu + nastavené pásmo necitlivosti na dobu delší, než je nastavená časová prodleva. Například poté, co byla teplota v místnosti po dobu šesti hodin vyšší než 25 °C (21 °C + 4K).

Teplota v místnosti se nikdy nezchladí o více než 2 stupně nad nastavenou teplotu. Pokud je teplota nastavena např. na 21 °C, místnost se ochladí na 23 °C. Topení 🔥 se aktivuje, jakmile teplota v místnosti klesne pod nastavenou teplotu.

Nastavení instalační aplikace

Funkce	Tovární nastavení	
	Vypnuto	Na
PWM+ proporcionální řízení výstupů termopohonů		•
Optimalizátor tepelného čerpadla – udržení minimálního průtoku	•	
Přepínání mrtvého pásma topení/chlazení	4K	
Časová prodleva pro přepnutí do režimu chlazení	6h	

Požadované příslušenství

1	3cestný motorický kulový kohout 230V AMZ 113 DN20	082G5419
2	Nerezový rozdělovač podlahového vytápění SSM-F, 2–12 skupin	088U0752 až 088U0762
	Sada 2 montážních držáků	088U0585
	Sada 2 kulových kohoutů 1"	088U0822
3	Termopohon TWA-A 230V NC vhodný pro rozdělovač SSM-F	088H3112
4	Senzor rosného bodu CF-DS	088U0251

Poznámky

Výkresy

Aplikace 07

3-trubkový systém vytápění/chlazení se dvěma 2cestnými regulačními ventily s termopohony, přepínání na chlazení na základě referenčního termostatu

Popis aplikace

V této aplikaci se dva dvoucestné motorizované regulační ventily používají k přepínání mezi režimy vytápění a chlazení. Tepelný pohon na 2cestném regulačním ventilu chlazení zůstane otevřený, dokud bude systém v režimu chlazení. Termopohon pro vytápění zůstane otevřený, dokud bude systém v režimu vytápění.

Volitelně lze použít ovládání čerpadla 230V PWR1 a RELÉ ovládání zdroje tepla.

Pokud není možné zabránit poklesu výstupní teploty pod rosný bod v režimu chlazení, důrazně se doporučuje přidat snímač rosného bodu. Kondenzace může způsobit trvalé poškození konstrukce a povrchové úpravy podlahy.

Přepínání mezi vytápěním a chlazením je řízeno na základě referenčního termostatu. Téměř ve všech případech se jako reference používá obývací pokoj.

Aby se zabránilo nadměrnému přepínání mezi režimy vytápění a chlazení, musí být splněny následující podmínky, aby se systém přepnul do režimu chlazení:

- Pokojová teplota měřená referenčním termostatem musí překročit nastavenou pokojovou teplotu + pásmo necitlivosti (nastavitelné od 0–4K).
- Referenční termostat neměl během časového zpoždění (nastavitelného od 0–24 hodin) požadavek na vytápění.
- Pokud existuje, musí být sledování rosného bodu neaktivní
- Pokojový termostat musí mít povoleno chlazení (výchozí = povoleno).

Nastavení jednoho termostatu jako referenčního termostatu

V této aplikaci je jeden termostat nastaven jako referenční termostat.

Teplota v této místnosti určuje, zda je systém v režimu vytápění nebo chlazení.

Existují dva způsoby, jak nastavit referenční termostat:

1. Pomocí instalační aplikace na chytrém telefonu
2. Použití instalační nabídky na samotném termostatu Chcete-li tak učinit, nastavte

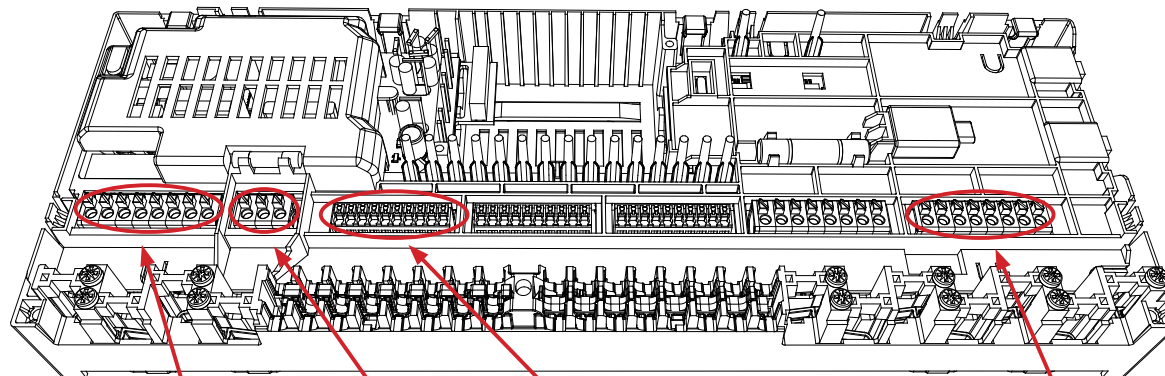
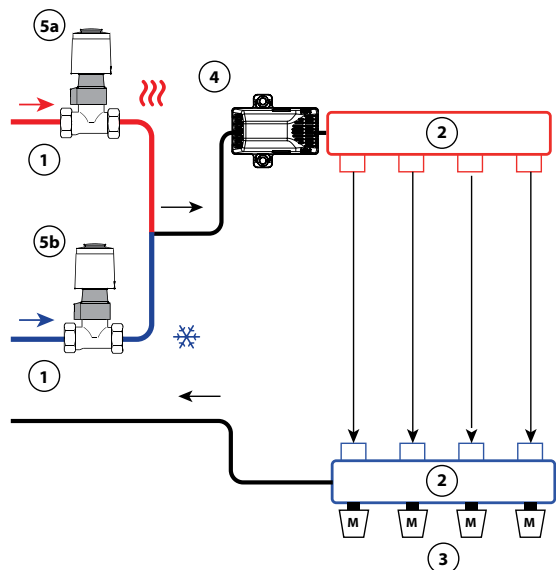
ME.6 nastavení na **NA**

Vypnutí chlazení (koupelna)

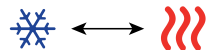
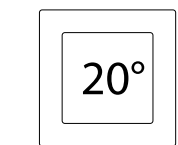
Pokud je k dispozici koupelna s podlahovým vytápěním a pokojovým termostatem Icon2™, možná budete chtít zakázat chlazení této místnosti. Chlazení koupelny způsobí kondenzaci vodní páry na podlaze.

Existují dva způsoby, jak deaktivovat režim chlazení místnosti:

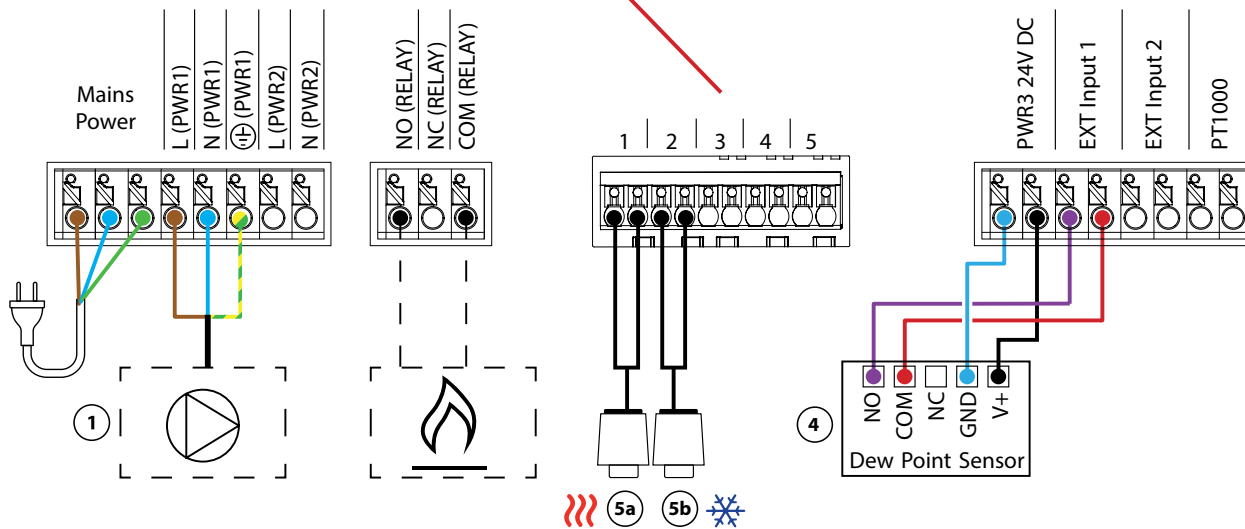
1. Pomocí instalační aplikace na chytrém telefonu
2. Pomocí instalačního menu na samotném termostatu
Chcete-li tak učinit, nastavte **JÁ.7** nastavení na **VYPNUTO**



Referenční termostat



- ① 2cestný ventil RA-C
- ② 1 sada Danfoss rozdělovač (typy FHF nebo BasicPlus nebo SSM)
- ③ Termopohony, 230V / 24V* TWA-A
* Vyžaduje konverzní modul TWA
- ④ Snímač rosného bodu CF-DS
- ⑤a Termopohony, 230V / 24V* TWA-A
* Vyžaduje konverzní modul TWA
- ⑤b Termopohony, 230V / 24V* TWA-A
* Vyžaduje konverzní modul TWA



Aplikace **07** Pokračování

Vysvětlení vytápění a chlazení pro koncového uživatele

K ochlazení nedojde ❄️ dokud teplota referenční místnosti nepřekročí nastavenou teplotu + nastavené pásmo necitlivosti na dobu delší, než je nastavená časová prodleva. Například poté, co byla teplota v místnosti po dobu šesti hodin vyšší než 25 °C (21 °C + 4K).

Teplota v místnosti se nikdy nezchladí o více než 2 stupně nad nastavenou teplotu. Pokud je teplota nastavena např. na 21 °C, místnost se ochladí na 23 °C. Topení 🔥 se aktivuje, jakmile teplota v místnosti klesne pod nastavenou teplotu.

Nastavení instalační aplikace

Funkce	Tovární nastavení	
	Vypnuto	Na
PWM+ proporcionální řízení výstupů termopohonů		•
Optimalizátor tepelného čerpadla – udržení minimálního průtoku	•	
Přepínání mrtvého pásma topení/chlazení	4K	
Časová prodleva pro přepnutí do režimu chlazení	6h	

Požadované příslušenství

1	2cestný regulační ventil RA-C DN20	013G3096
	Sada kompresních objímek 22 mm x 1" pro RA-C 20	013U0135 (x4)
2	Nerezový rozdělovač podlahového vytápění SSM-F, 2–12 skupin	088U0752 až 088U0762
	Sada 2 montážních držáků	088U0585
	Sada 2 kulových kohoutů 1"	088U0822
3	Termopohon TWA-A 230V NC vhodný pro rozdělovač SSM-F	088H3112
4	Senzor rosného bodu CF-DS	088U0251
5a/b	Termopohon TWA-A 230V NC vhodný pro RA-C DN20	088H3112 (x2)

Poznámky

Výkresy

Aplikace 08

3trubkový systém vytápění/chlazení se 2 kulovými ventily s pohony, přepínání na chlazení na základě referenčního termostatu

Popis aplikace

V této aplikaci se k přepínání mezi režimy vytápění a chlazení používají dva dvoucestné motorizované kulové ventily na 230 V. Kulový ventil pro chlazení se otevře, pokud jedna nebo více místností vyžaduje chlazení. Kulový kohout pro vytápění se otevře, pokud jedna nebo více místností vyžaduje vytápění.

Pokud není možné zabránit poklesu výstupní teploty pod rosný bod v režimu chlazení, důrazně se doporučuje přidat snímač rosného bodu. Kondenzace může způsobit trvalé poškození konstrukce a povrchové úpravy podlahy.

Přepínání mezi vytápěním a chlazením je řízeno na základě referenčního termostatu. Téměř ve všech případech se jako reference používá obývací pokoj.

Aby se zabránilo nadměrnému přepínání mezi režimy vytápění a chlazení, musí být splněny následující podmínky, aby se systém přepnul do režimu chlazení:

- Pokojová teplota měřená referenčním termostatem musí překročit nastavenou pokojovou teplotu + pásmo necitlivosti (nastavitelné od 0–4K).
- Referenční termostat neměl během časového zpoždění (nastavitelného od 0–24 hodin) požadavek na vytápění.
- Pokud existuje, musí být sledování rosného bodu neaktivní.
- Pokojový termostat musí mít povoleno chlazení (výchozí = povoleno).

Nastavení jednoho termostatu jako referenčního termostatu

V této aplikaci je jeden termostat nastaven jako referenční termostat.

Teplota v této místnosti určuje, zda je systém v režimu vytápění nebo chlazení.

Existují dva způsoby, jak nastavit referenční termostat:

1. Pomocí instalační aplikace na chytrém telefonu
2. Použití instalačního menu na samotném termostatu Chcete-li tak učinit, nastavte

ME.6 nastavení na **NA**

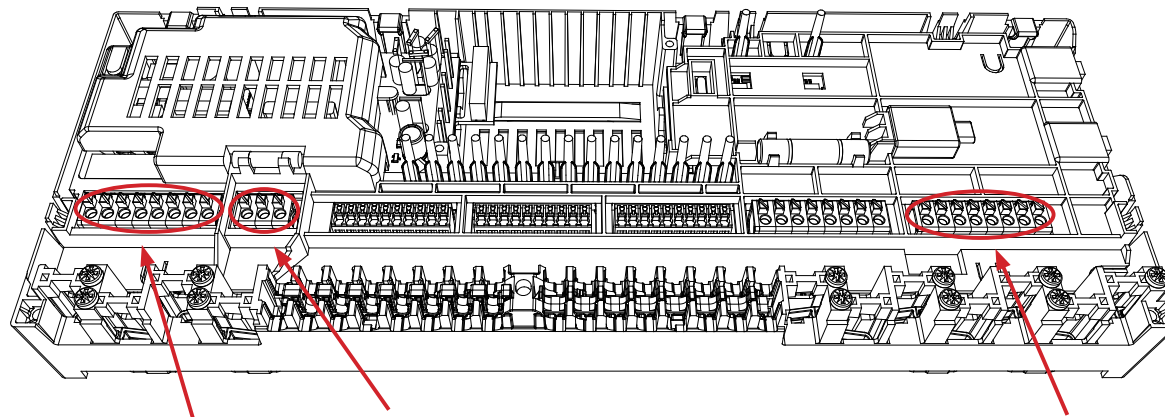
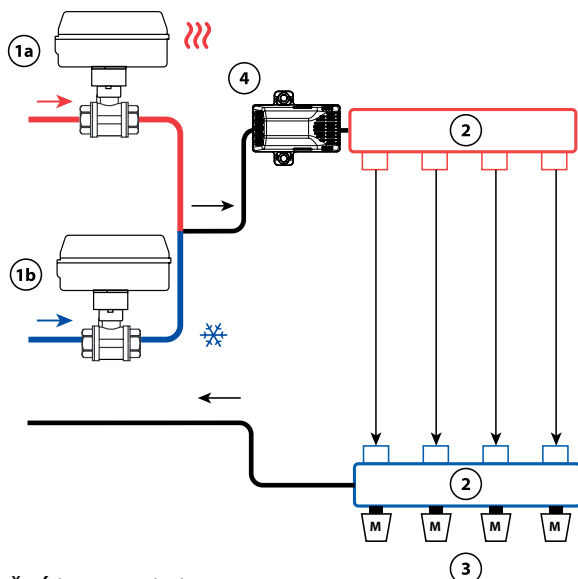
Vypnutí chlazení (koupelna)

Pokud je k dispozici koupelna s podlahovým vytápěním a pokojovým termostatem Icon2™, možná budete chtít zakázat chlazení této místnosti. Chlazení koupelny způsobí kondenzaci vodní páry na podlaze.

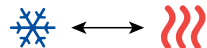
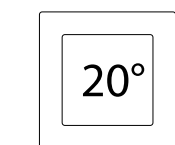
Existují dva způsoby, jak deaktivovat režim chlazení místnosti:

1. Pomocí instalační aplikace na chytrém telefonu
2. Použití instalačního menu na samotném termostatu Chcete-li tak učinit, nastavte

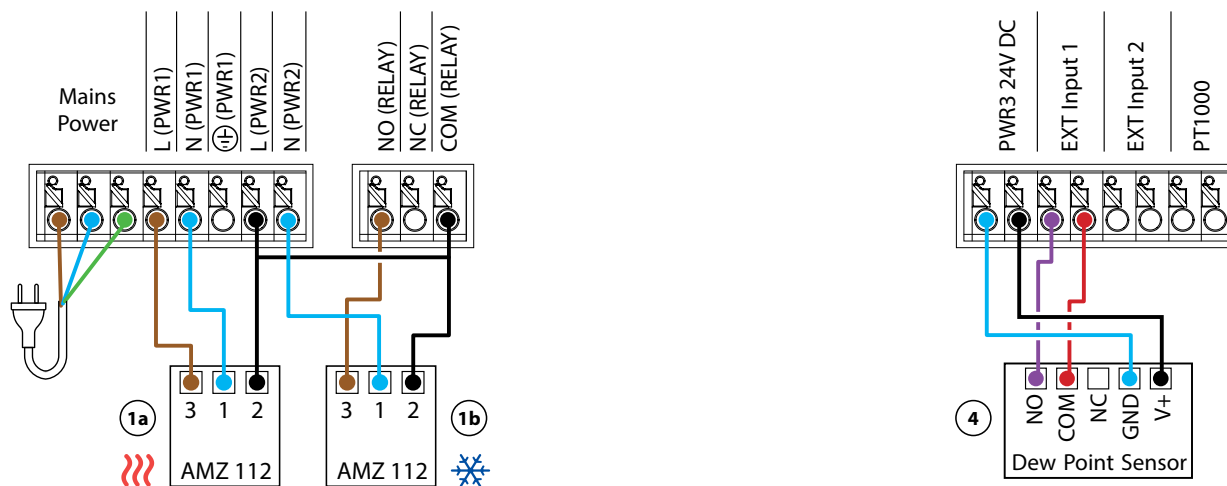
JÁ.7 nastavení na **VYPNUTO**



Referenční termostat



- 1a) AMZ 112 230V
- 1b) AMZ 112 230V
- 2) 1 sada Danfoss rozdělovač (typy FHF nebo BasicPlus nebo SSM)
- 3) Termopohony, 230V / 24V* TWA-A
* Vyžaduje konverzní modul TWA
- 4) Snímač rosného bodu CF-DS



Aplikace 08 *Pokračování*

Vysvětlení vytápění a chlazení pro koncového uživatele

K ochlazení nedojde ❄️ dokud teplota v referenční místnosti nepřekročí nastavenou teplotu + nastavené pásmo necitlivosti na dobu delší, než je nastavená časová prodleva. Například poté, co byla teplota v místnosti po dobu šesti hodin vyšší než 25 °C (21 °C + 4K).

Teplota v místnosti se nikdy nezchladí o více než 2 stupně nad nastavenou teplotu. Pokud je teplota nastavena např. na 21 °C, místnost se ochladí na 23 °C. Topení 🔥 se aktivuje, jakmile teplota v místnosti klesne pod nastavenou teplotu.

Nastavení instalační aplikace

Funkce	Tovární nastavení	
	Vypnuto	Na
PWM+ proporcionální řízení výstupů termopohonů		•
Optimalizátor tepelného čerpadla – udržení minimálního průtoku	•	
Přepínání mrtvého pásma topení/chlazení	4K	
Časová prodleva pro přepnutí do režimu chlazení	6h	

Požadované příslušenství

1a/b	2cestný motorický kulový kohout 230V AMZ 112 DN20	082G5407 (x2)
2	Nerezový rozdělovač podlahového vytápění SSM-F, 2–12 skupin	088U0752 až 088U0762
	Sada 2 montážních držáků	088U0585
	Sada 2 kulových kohoutů 1"	088U0822
3	Termopohon TWA-A 230V NC vhodný pro rozdělovač SSM-F	088H3112
4	Senzor rosného bodu CF-DS	088U0251

Aplikace 09

4trubkový systém vytápění/chlazení s 6cestným motorizovaným kulovým ventilem, přepínání na chlazení na základě referenčního termostatu

Popis aplikace

V této aplikaci se k přepínání mezi režimy vytápění a chlazení používá 230V 6cestný motorizovaný kulový ventil.

RELÉ se aktivuje, když je systém v režimu topení a používá se k ovládní 6cestného kulového ventilu. Výstup PWR1 je aktivní v režimu vytápění i chlazení. Volitelně může být použit pro ovládní 2-cestného regulačního ventilu 230V. Funguje jako přídavný uzavírací ventil, když není potřeba vytápění nebo chlazení, čímž se snižuje zbytečná spotřeba.

Pokud není možné zabránit poklesu výstupní teploty pod rosný bod v režimu chlazení, důrazně se doporučuje přidat snímač rosného bodu. Kondenzace může způsobit trvalé poškození konstrukce a povrchové úpravy podlahy.

Přepínání mezi vytápěním a chlazením je řízeno na základě referenčního termostatu. Téměř ve všech případech se jako reference používá obývací pokoj.

Aby se zabránilo nadměrnému přepínání mezi režimy vytápění a chlazení, musí být splněny následující podmínky, aby se systém přepnul do režimu chlazení:

- Pokojová teplota měřená referenčním termostatem musí překročit nastavenou pokojovou teplotu + pásmo necitlivosti (nastavitelné od 0–4K).
- Referenční termostat neměl během časového zpoždění (nastavitelného od 0–24 hodin) požadavek na vytápění.
- Pokud existuje, musí být sledování rosného bodu neaktivní
- Pokojový termostat musí mít povoleno chlazení (výchozí = povoleno).

Nastavení jednoho termostatu jako referenčního termostatu

V této aplikaci je jeden termostat nastaven jako referenční termostat.

Teplota v této místnosti určuje, zda je systém v režimu vytápění nebo chlazení.

Existují dva způsoby, jak nastavit referenční termostat:

1. Pomocí instalační aplikace na chytrém telefonu
2. Použití instalačního menu na samotném termostatu Chcete-li tak učinit, nastavte

ME.6 nastavení na **NA**

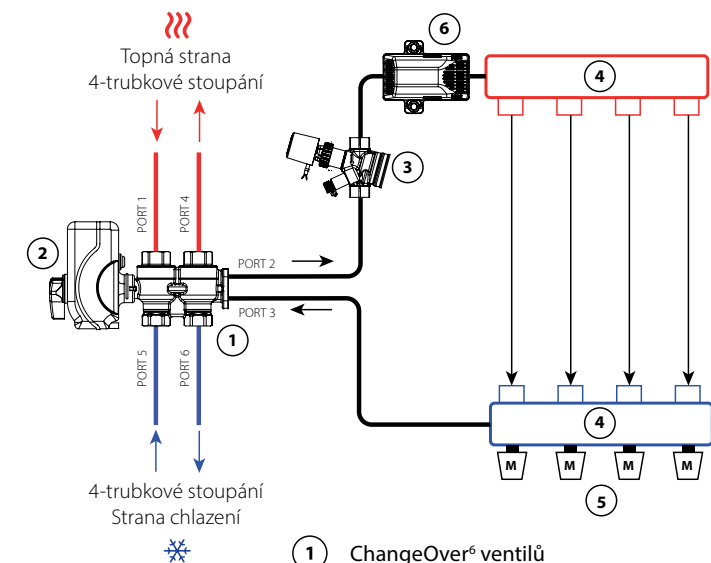
Vypnutí chlazení (koupelna)

Pokud je k dispozici koupelna s podlahovým vytápěním a pokojovým termostatem Icon2™, možná budete chtít zakázat chlazení této místnosti. Chlazení koupelny způsobí kondenzaci vodní páry na podlaze.

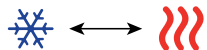
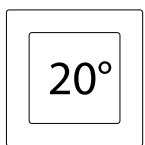
Existují dva způsoby, jak deaktivovat režim chlazení místnosti:

1. Pomocí instalační aplikace na chytrém telefonu
2. Použití instalačního menu na samotném termostatu Chcete-li tak učinit, nastavte

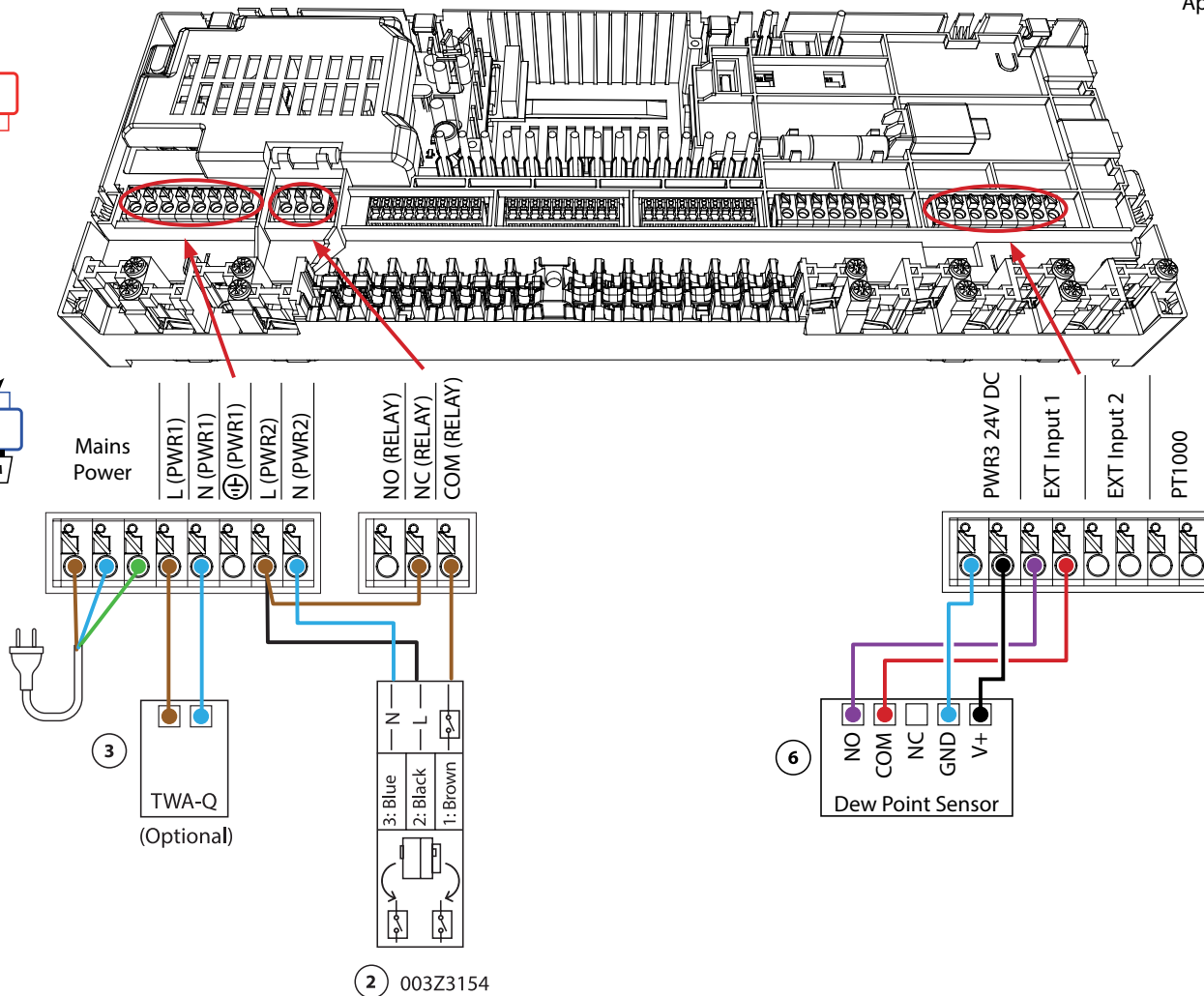
JÁ.7 nastavení na **VYPNUTO**



Referenční termostat



- ① ChangeOver⁶ ventilů
- ② ChangeOver⁶ pohonů 230V
- ③ AB-QM DN20 + TWA-Q 230V NC
- ④ 1 sada Danfoss rozdělovač (typy FHF nebo BasicPlus nebo SSM)
- ⑤ Termopohony, 230V / 24V* TWA-A
* Vyžaduje konverzní modul TWA
- ⑥ Snímač rosného bodu CF-DS



Aplikace 9 *Pokračování*

Vysvětlení vytápění a chlazení pro koncového uživatele

K ochlazení nedojde ❄️ dokud teplota v referenční místnosti nepřekročí nastavenou teplotu + nastavené pásmo necitlivosti na dobu delší, než je nastavená časová prodleva. Například poté, co byla teplota v místnosti po dobu šesti hodin vyšší než 25 °C (21 °C + 4K).

Teplota v místnosti se nikdy nezchladí o více než 2 stupně nad nastavenou teplotu. Pokud je teplota nastavena např. na 21 °C, místnost se ochladí na 23 °C. Topení 🔥 se aktivuje, jakmile teplota v místnosti klesne pod nastavenou teplotu.

Nastavení instalační aplikace

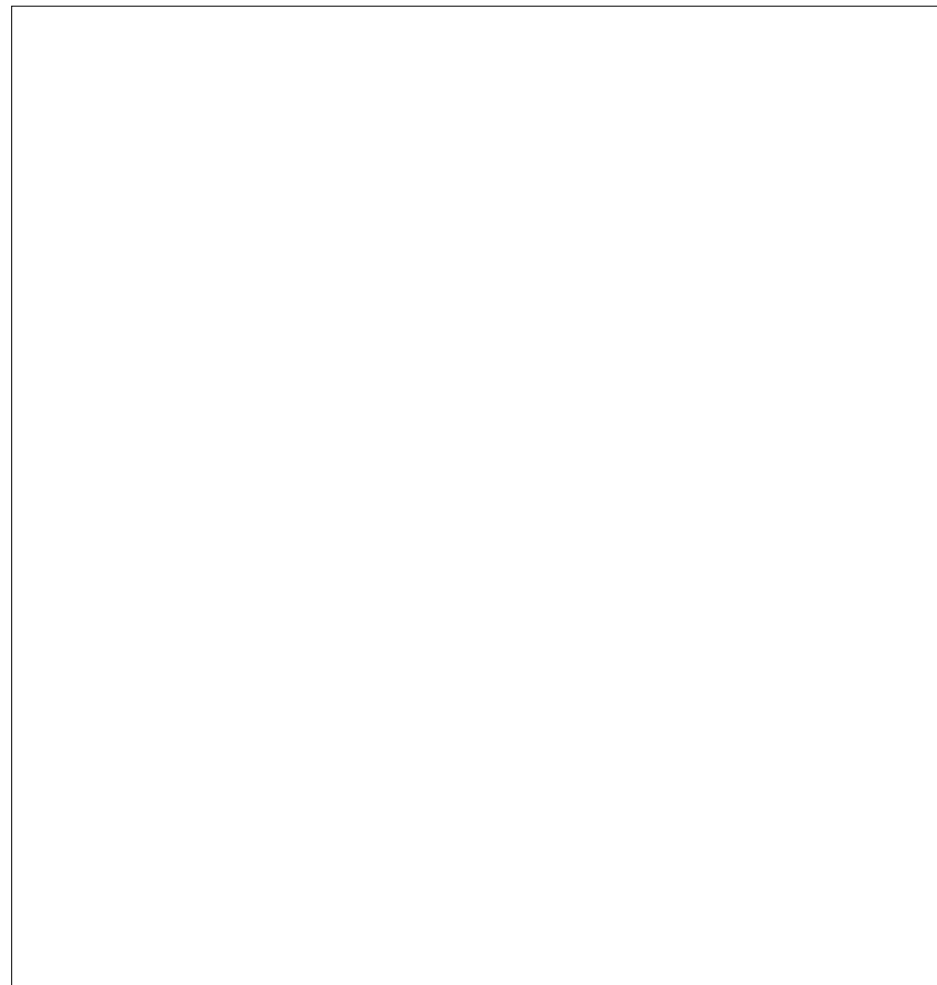
Funkce	Tovární nastavení	
	Vypnuto	Na
PWM+ proporcionální řízení výstupů termopohonů	<input type="checkbox"/>	<input checked="" type="checkbox"/>
Optimalizátor tepelného čerpadla – udržení minimálního průtoku	<input checked="" type="checkbox"/>	<input type="checkbox"/>
Přepínání mrtvého pásma topení/chlazení	4K	
Časová prodleva pro přepnutí do režimu chlazení	6h	

Požadované příslušenství

1	6cestný kulový ventil ChangeOver6 DN20	003Z3151
2	Pohon 230V vhodný pro ChangeOver6 DN20	003Z3154
3	2cestný regulační ventil s regulátorem průtoku AB-QM DN20	003Z8203
	Termopohon TWA-Q 230V NC vhodný pro AB-QM DN20	082F1600
	Závitové šroubení R3/4" vhodné pro AB-QM DN20	003Z0233 (x2)
4	Nerezový rozdělovač podlahového vytápění SSM-F, 2–12 skupin	088U0752 až 088U0762
	Sada 2 montážních držáků	088U0585
	Sada 2 kulových kohoutů 1"	088U0822
5	Termopohon TWA-A 230V NC vhodný pro rozdělovač SSM-F	088H3112
6	Senzor rosného bodu CF-DS	088U0251

Poznámky

Výkresy



Aplikace 10

4trubkový systém vytápění/chlazení se čtyřmi 2cestnými regulačními ventily s termopohony, přepínání na chlazení na základě referenčního termostatu

Popis aplikace

V této aplikaci se pro přepínání mezi režimy vytápění a chlazení používají čtyři dvoucestné motorizované regulační ventily. Tepelné pohony na 2cestných regulačních ventilech pro chlazení zůstanou otevřené, dokud bude systém v režimu chlazení. Tepelné akční členy pro vytápění budou otevřeny, dokud bude systém v režimu vytápění.

Volitelně lze použít ovládání čerpadla 230V PWR1 a RELÉ ovládání zdroje tepla.

Pokud není možné zabránit poklesu výstupní teploty pod rosný bod v režimu chlazení, důrazně se doporučuje přidat snímač rosného bodu. Kondenzace může způsobit trvalé poškození konstrukce a povrchové úpravy podlahy.

Přepínání mezi vytápěním a chlazením je řízeno na základě referenčního termostatu. Téměř ve všech případech se jako reference používá obývací pokoj.

Aby se zabránilo nadměrnému přepínání mezi režimy vytápění a chlazení, musí být splněny následující podmínky, aby se systém přepnul do režimu chlazení:

- Pokojová teplota měřená referenčním termostatem musí překročit nastavenou pokojovou teplotu + pásmo necitlivosti (nastavitelné od 0–4K).
- Referenční termostat neměl během časového zpoždění (nastavitelného od 0–24 hodin) požadavek na vytápění.
- Pokud existuje, musí být sledování rosného bodu neaktivní.
- Pokojový termostat musí mít povoleno chlazení (výchozí = povoleno).

Nastavení jednoho termostatu jako referenčního termostatu

V této aplikaci je jeden termostat nastaven jako referenční termostat.

Teplota v této místnosti určuje, zda je systém v režimu vytápění nebo chlazení.

Existují dva způsoby, jak nastavit referenční termostat:

1. Pomocí instalační aplikace na chytrém telefonu
2. Použití instalačního menu na samotném termostatu Chcete-li tak učinit, nastavte

ME.6 nastavení na **NA**

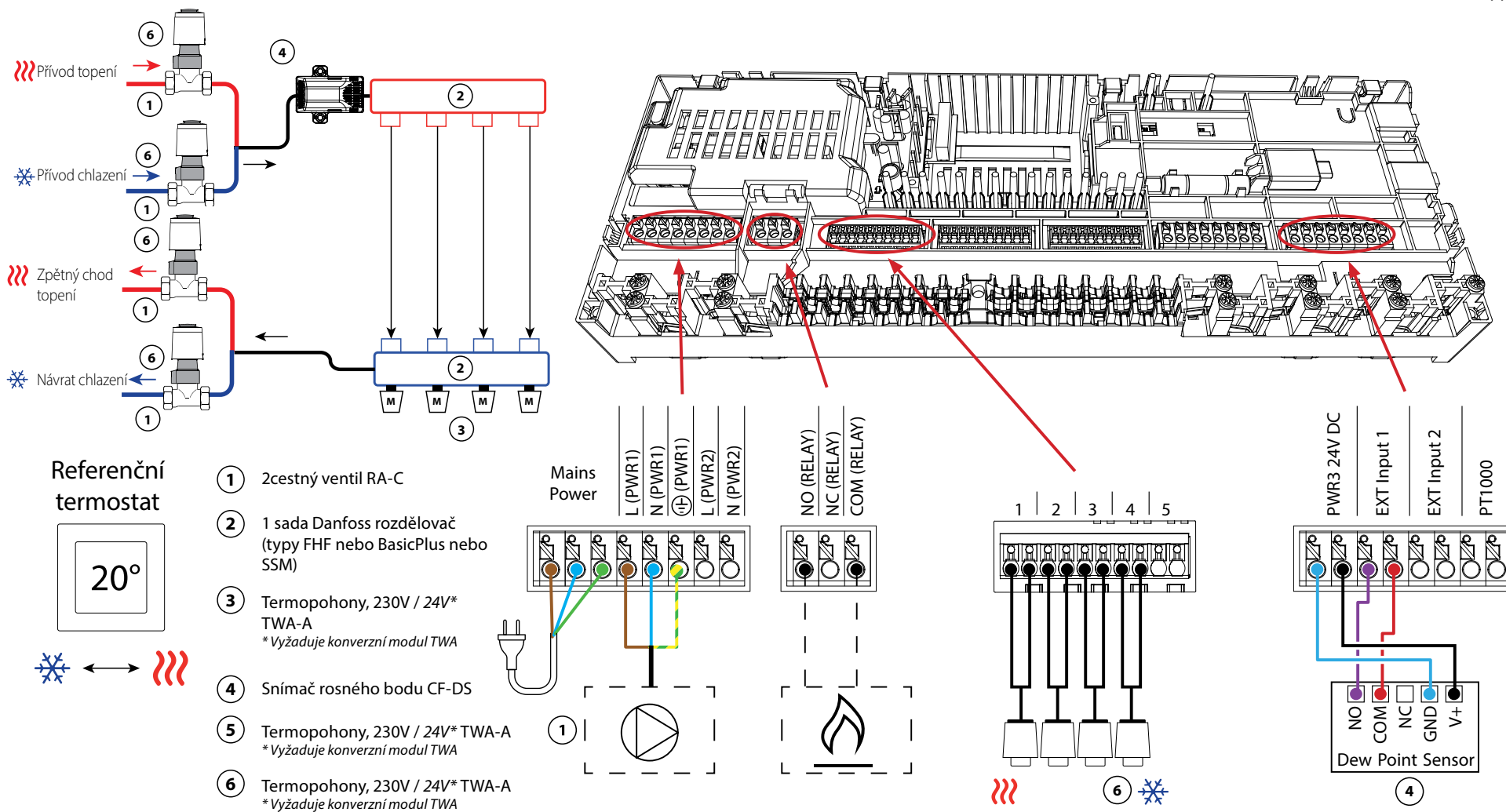
Vypnutí chlazení (koupelna)

Pokud je k dispozici koupelna s podlahovým vytápěním a pokojovým termostatem Icon2™, možná budete chtít zakázat chlazení této místnosti. Chlazení koupelny způsobí kondenzaci vodní páry na podlaze.

Existují dva způsoby, jak deaktivovat režim chlazení místnosti:

1. Pomocí instalační aplikace na chytrém telefonu
2. Použití instalačního menu na samotném termostatu Chcete-li tak učinit, nastavte

JÁ.7 nastavení na **VYPNUTO**



Aplikace 10 *Pokračování*

Vysvětlení vytápění a chlazení pro koncového uživatele

K ochlazení nedojde ❄️ dokud teplota referenční místnosti nepřekročí nastavenou teplotu + nastavené pásmo necitlivosti na dobu delší, než je nastavená časová prodleva. Například poté, co byla teplota v místnosti po dobu šesti hodin vyšší než 25 °C (21 °C + 4K).

Teplota v místnosti se nikdy nezchladí o více než 2 stupně nad nastavenou teplotu. Pokud je teplota nastavena např. na 21 °C, místnost se ochladí na 23 °C. Topení 🔥 se aktivuje, jakmile teplota v místnosti klesne pod nastavenou teplotu.

Nastavení instalační aplikace

Funkce	Tovární nastavení	
	Vypnuto	Na
PWM+ proporcionální řízení výstupů termopohonů		•
Optimalizátor tepelného čerpadla – udržení minimálního průtoku	•	
Přepínání mrtvého pásma topení/chlazení	4K	
Časová prodleva pro přepnutí do režimu chlazení	6h	

Požadované příslušenství

1	2cestný regulační ventil RA-C DN20	013G3096
	Sada kompresních objímek 22 mm x 1" pro RA-C 20	013U0135 (x8)
2	Nerezový rozdělovač podlahového vytápění SSM-F, 2–12 skupin	088U0752 až 088U0762
	Sada 2 montážních držáků	088U0585
	Sada 2 kulových kohoutů 1"	088U0822
3	Termopohon TWA-A 230V NC vhodný pro rozdělovač SSM-F	088H3112
4	Senzor rosného bodu CF-DS	088U0251
5/6	Termopohon TWA-A 230V NC vhodný pro RA-C DN20	088H3112 (x4)

Poznámky

Výkresy

Aplikace 11

4trubkový systém vytápění/chlazení s 6cestným kulovým ventilem s pevnou regulací teploty přívodu vytápění a chlazení, přepínání na chlazení na základě referenčního termostatu

Popis aplikace

RELÉ se aktivuje, když je systém v režimu topení a používá se k ovládní 230V 6cestného kulového ventilu. Řízení čerpadla 230V PWR1 je aktivní v režimu vytápění i chlazení.

Teplota přívodní vody nastavená pro vytápění i chlazení je řízena termopohonem TWA-Q připojeným k výstupu 'Shunt 24V DC'.

Teplotní snímač PT1000 na přívodním potrubí měří přívodní teplotu. Pokud v jedné nebo více místnostech není požadavek na teplo nebo chlazení, zůstane pohon zavřený.

AB-QM lze také použít k nastavení požadovaného maximálního objemového průtoku.

Chcete-li zabránit poškození konstrukce a povrchové úpravy podlahy, přidejte snímač rosného bodu.

Přepínání mezi vytápěním a chlazením je řízeno na základě referenčního termostatu. Jako referenční je nastaven obývací pokoj.

Aby se zabránilo nadměrnému přepínání mezi režimy vytápění a chlazení, musí být splněny následující podmínky, aby se systém přepnul do režimu chlazení:

- Pokojová teplota měřená referenčním termostatem musí překročit nastavenou pokojovou teplotu + pásmo necitlivosti (nastavitelné 0–4K).
- Referenční termostat neměl během časového zpoždění (nastavitelného od 0–24 hodin) požadavek na vytápění.
- Pokud existuje, musí být sledování rosného bodu neaktivní.
- Pokojový termostat musí mít povoleno chlazení (výchozí = povoleno).

Nastavení jednoho termostatu jako referenčního termostatu

V této aplikaci je jeden termostat nastaven jako referenční termostat.

Teplota v této místnosti určuje, zda je systém v režimu vytápění nebo chlazení.

Existují dva způsoby, jak nastavit referenční termostat:

1. Pomocí instalační aplikace na chytrém telefonu
2. Použití instalačního menu na samotném termostatu Chcete-li tak učinit, nastavte

ME.6 nastavení na **NA**

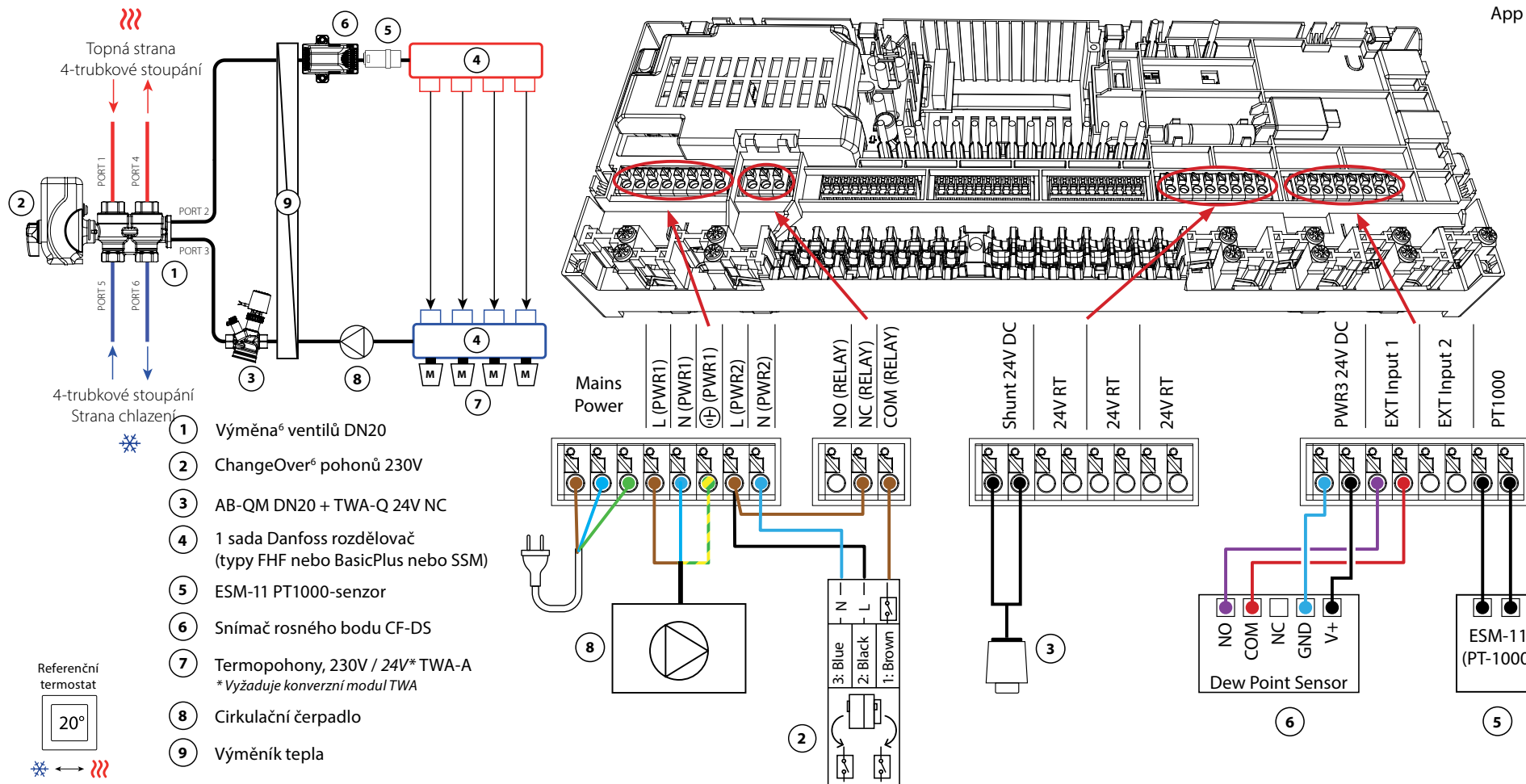
Vypnutí chlazení (koupelna)

Pokud je k dispozici koupelna s podlahovým vytápěním a pokojovým termostatem Icon2™, možná budete chtít zakázat chlazení této místnosti. Chlazení koupelny způsobí kondenzaci vodní páry na podlaze.

Existují dva způsoby, jak deaktivovat režim chlazení místnosti:

1. Pomocí instalační aplikace na chytrém telefonu
2. Použití instalačního menu na samotném termostatu Chcete-li tak učinit, nastavte

JÁ.7 nastavení na **VYPNUTO**



Aplikace 11 *Pokračování*

Vysvětlení vytápění a chlazení pro koncového uživatele

K ochlazení nedojde ❄️ dokud teplota referenční místnosti nepřekročí nastavenou teplotu + nastavené pásmo necitlivosti na dobu delší, než je nastavená časová prodleva. Například poté, co byla teplota v místnosti po dobu šesti hodin vyšší než 25 °C (21 °C + 4K).

Teplota v místnosti se nikdy nezchladí o více než 2 stupně nad nastavenou teplotu. Pokud je teplota nastavena např. na 21 °C, místnost se ochladí na 23 °C. Topení 🔥 se aktivuje, jakmile teplota v místnosti klesne pod nastavenou teplotu.

Nastavení instalační aplikace

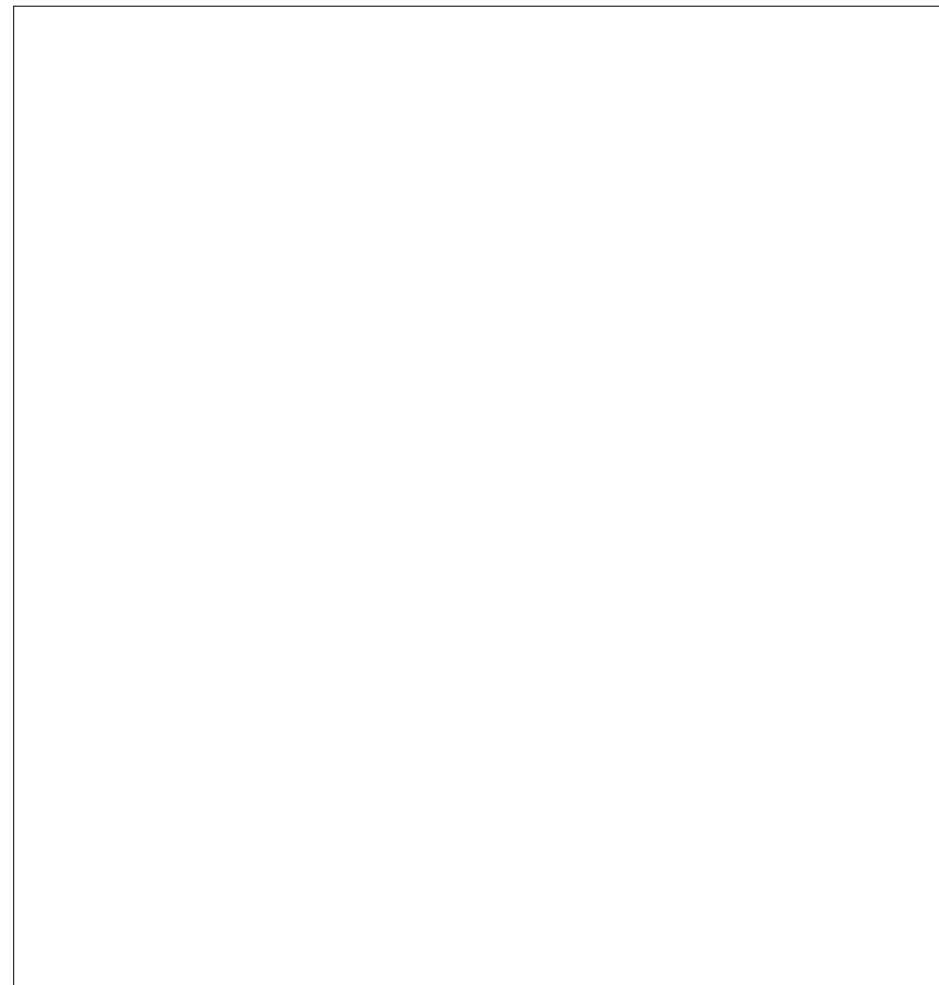
Funkce	Tovární nastavení	
	Vypnuto	Na
PWM+ proporcionální řízení výstupů termopohonů		•
Optimalizátor tepelného čerpadla – udržení minimálního průtoku	•	
Zpoždění zapnutí PWR1 3 minuty		•
Přepínání mrtvého pásma topení/chlazení	4K	
Časová prodleva pro přepnutí do režimu chlazení	6h	
Teplota přívodu topení	40.0 °C	
Teplota přívodu chlazení	18.0 °C	
Bezpečnostní teplota topení	50.0 °C	
Bezpečnostní teplota chlazení	17.0 °C	

Požadované příslušenství

1	6cestný kulový ventil ChangeOver6 DN20	003Z3151
2	Pohon 230V vhodný pro ChangeOver6 DN20	003Z3154
3	2cestný regulační ventil s regulátorem průtoku AB-QM DN20	003Z8203
	Termopohon TWA-Q 24V NC vhodný pro AB-QM DN20	082F1602
	Závitové šroubení R3/4" vhodné pro AB-QM DN20	003Z0233 (x2)
4	Nerezový rozdělovač podlahového vytápění SSM-F, 2–12 skupin	088U0752 až 088U0762
	Sada 2 montážních držáků	088U0585
	Sada 2 kulových kohoutů 1"	088U0822
5	Teplotní senzor PT1000 ESM-11	087B1165
6	Senzor rosného bodu CF-DS	088U0251
7	Termopohon TWA-A 230V NC vhodný pro rozdělovač SSM-F	088H3112
8	„Oběhové čerpadlo Wilo Para 15-130/6“	145H4269
9	Výměník XB06H-1-26	145H3671

Poznámky

Výkresy



Aplikace 12

4trubkový systém vytápění/chlazení s 6cestným kulovým ventilem s požadovanou teplotou přívodu vytápění a pevnou teplotou přívodu chlazení, přepínání na chlazení na základě referenčního termostatu

Popis aplikace

RELÉ se aktivuje, když je systém v režimu topení a používá se k ovládní 230V 6cestného kulového ventilu. Řízení čerpadla 230V PWR1 je aktivní v režimu vytápění i chlazení.

Teplota vody pro vytápění a chlazení je řízena termopohonem TWA-Q připojeným k výstupu 'Shunt 24V DC'. Optimální teplota přívodu v režimu vytápění se vypočítává na základě potřeby vytápění domu. Snímač PT1000 na přívodním potrubí měří teplotu vody. Pokud v jedné nebo více místnostech není požadavek na teplo nebo chlazení, zůstane pohon zavřený. AB-QM lze také použít k nastavení požadovaného maximálního objemového průtoku. Chcete-li zabránit poškození konstrukce a povrchové úpravy podlahy, přidejte snímač rosného bodu.

Přepínání mezi vytápěním a chlazením je řízeno na základě referenčního termostatu. Jako referenční je nastaven obývací pokoj.

Aby se zabránilo nadměrnému přepínání mezi režimem vytápění a chlazení, musí být splněny následující podmínky, aby systém přešel do režimu chlazení:

- Pokojová teplota měřená referenčním termostatem musí překročit nastavenou pokojovou teplotu + pásmo necitlivosti (nastavitelné 0–4K).
- Během časové prodlevy (nastavitelné 0–24 hodin) nebyl požadavek na vytápění pro referenční termostat.
- Pokud existuje, musí být sledování rosného bodu neaktivní.
- Pokojový termostat musí mít povoleno chlazení (výchozí = povoleno).

Nastavení jednoho termostatu jako referenčního termostatu

V této aplikaci je jeden termostat nastaven jako referenční termostat.

Teplota v této místnosti určuje, zda je systém v režimu vytápění nebo chlazení.

Existují dva způsoby, jak nastavit referenční termostat:

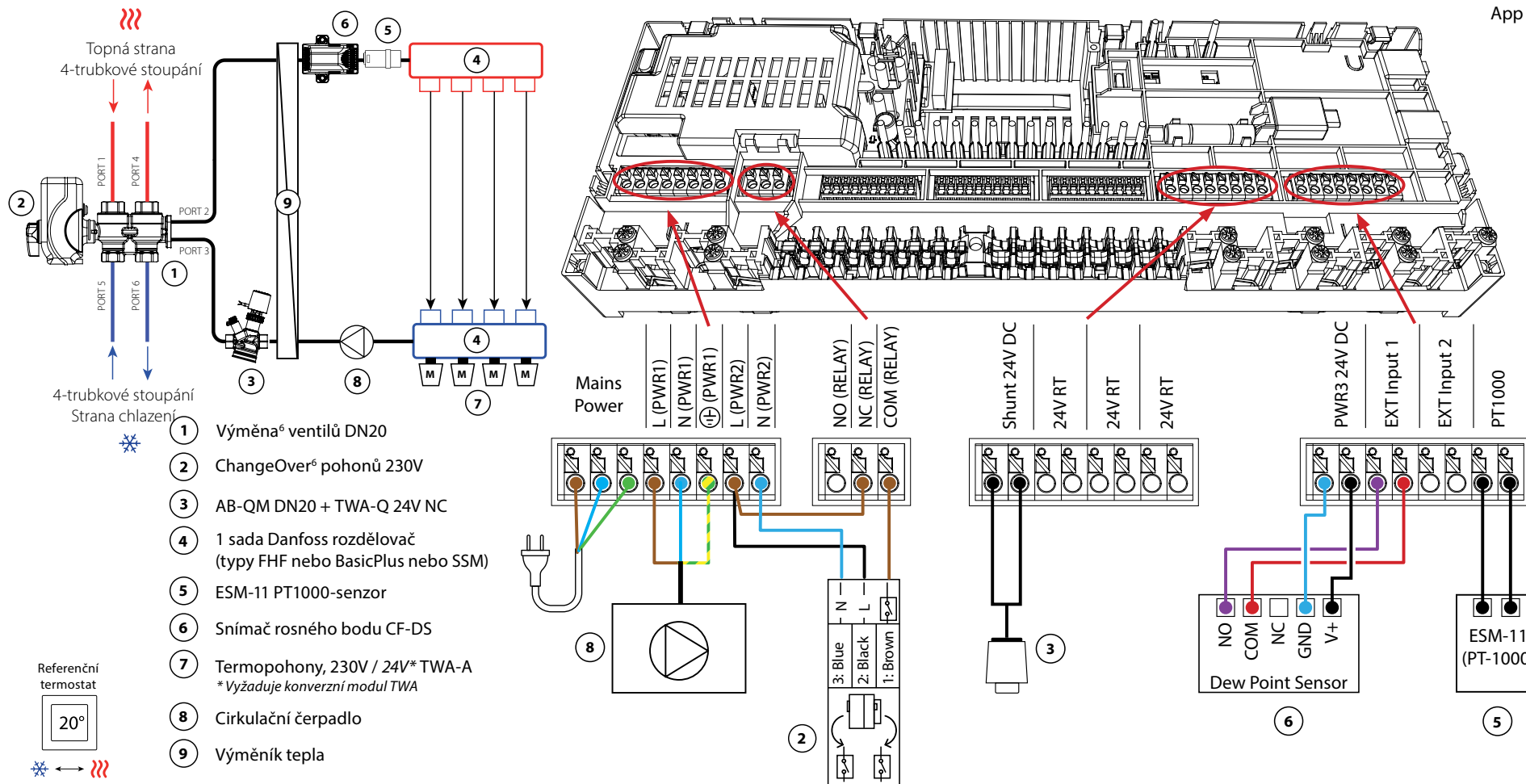
1. Pomocí instalační aplikace na chytrém telefonu
2. Použití instalačního menu na samotném termostatu Chcete-li tak učinit, nastavte **ME.6** nastavení na **NA**

Vypnutí chlazení (koupelna)

Pokud má koupelna podlahové vytápění a pokojový termostat Icon2™, můžete chlazení této místnosti zakázat. Chlazení koupelny způsobí kondenzaci vodní páry na podlaze.

Existují dva způsoby, jak deaktivovat režim chlazení místnosti:

1. Pomocí instalační aplikace na chytrém telefonu
2. Použití instalačního menu na samotném termostatu Chcete-li tak učinit, nastavte **JÁ.7** nastavení na **VYPNUTO**



Aplikace 12 *Pokračování*

Vysvětlení vytápění a chlazení pro koncového uživatele

K ochlazení nedojde ❄️ dokud teplota referenční místnosti nepřekročí nastavenou teplotu + nastavené pásmo necitlivosti na dobu delší, než je nastavená časová prodleva. Například poté, co byla teplota v místnosti po dobu šesti hodin vyšší než 25 °C (21 °C + 4K).

Teplota v místnosti se nikdy nezchladí o více než 2 stupně nad nastavenou teplotu. Pokud je teplota nastavena např. na 21 °C, místnost se ochladí na 23 °C. Topení 🔥 se aktivuje, jakmile teplota v místnosti klesne pod nastavenou teplotu.

Nastavení instalační aplikace

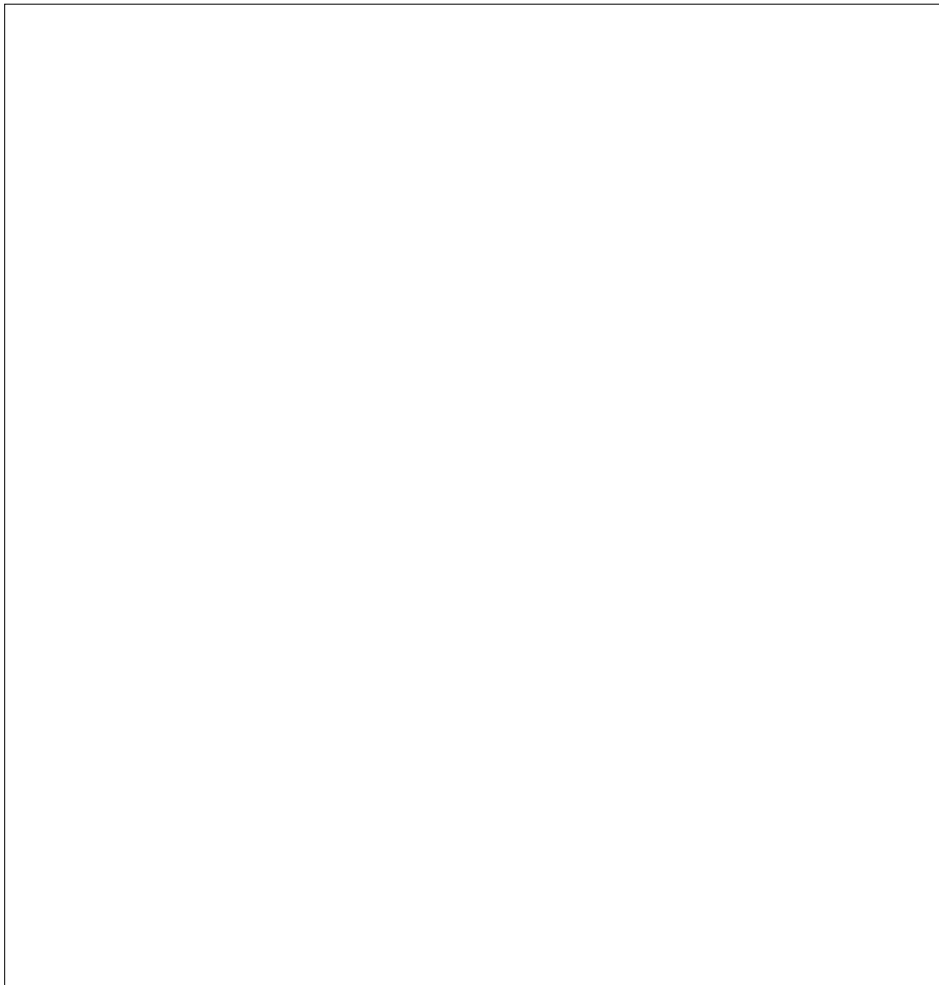
Funkce	Tovární nastavení	
	Vypnuto	Na
PWM+ proporcionální řízení výstupů termopohonů		•
Optimalizátor tepelného čerpadla – udržení minimálního průtoku	•	
Zpoždění zapnutí PWR1 3 minuty		•
Přepínání mrtvého pásma topení/chlazení	4K	
Časová prodleva pro přepnutí do režimu chlazení	6h	
Rozsah teplot přívodu vytápění, řízená poptávkou	25.0–40.0 °C	
Bezpečnostní teplota topení	50.0 °C	
Teplota přívodu chlazení	18.0 °C	
Bezpečnostní teplota chlazení	17.0 °C	

Požadované příslušenství

1	6cestný kulový ventil ChangeOver6 DN20	003Z3151
2	Pohon 230V vhodný pro ChangeOver6 DN20	003Z3154
3	2cestný regulační ventil s regulátorem průtoku AB-QM DN20	003Z8203
	Termopohon TWA-Q 24V NC vhodný pro AB-QM DN20	082F1602
	Závitové šroubení R3/4" vhodné pro AB-QM DN20	003Z0233 (x2)
4	Nerezový rozdělovač podlahového vytápění SSM-F, 2–12 skupin	088U0752 až 088U0762
	Sada 2 montážních držáků	088U0585
	Sada 2 kulových kohoutů 1"	088U0822
5	Teplotní senzor PT1000 ESM-11	087B1165
6	Senzor rosného bodu CF-DS	088U0251
7	Termopohon TWA-A 230V NC vhodný pro rozdělovač SSM-F	088H3112
8	„Oběhové čerpadlo Wilo Para 15-130/6“	145H4269
9	Výměník XB06H-1-26	145H3671

Poznámky

Výkresy



Aplikace 13

4trubkový systém vytápění/chlazení s 6cestným kulovým ventilem s pevnou regulací teploty přívodu topení a chlazení, přepnutí na chlazení na základě externího (manuálního) bezpotenciálového kontaktu NO

Popis aplikace

RELÉ se aktivuje, když je systém v režimu topení a používá se k ovládní 230V 6cestného kulového ventilu. Řízení čerpadla 230V PWR1 je aktivní v režimu vytápění i chlazení.

Teplota přívodní vody nastavená pro vytápění i chlazení je řízena termopohonem TWA-Q připojeným k výstupu 'Shunt 24V DC'. Teplotní snímač PT1000 na přívodním potrubí měří přívodní teplotu. Pokud v jedné nebo více místnostech není požadavek na teplo nebo chlazení, zůstane pohon zavřený. AB-QM lze také použít k nastavení požadovaného maximálního objemového průtoku. Chcete-li zabránit poškození konstrukce a povrchové úpravy podlahy, přidejte snímač rosného bodu.

Ke vstupu IN2 je připojeno relé nebo bezpotenciálový kontakt pro ovládní přepínání mezi režimy vytápění a chlazení. Po sepnutí externího kontaktu se systém přepne do režimu chlazení.

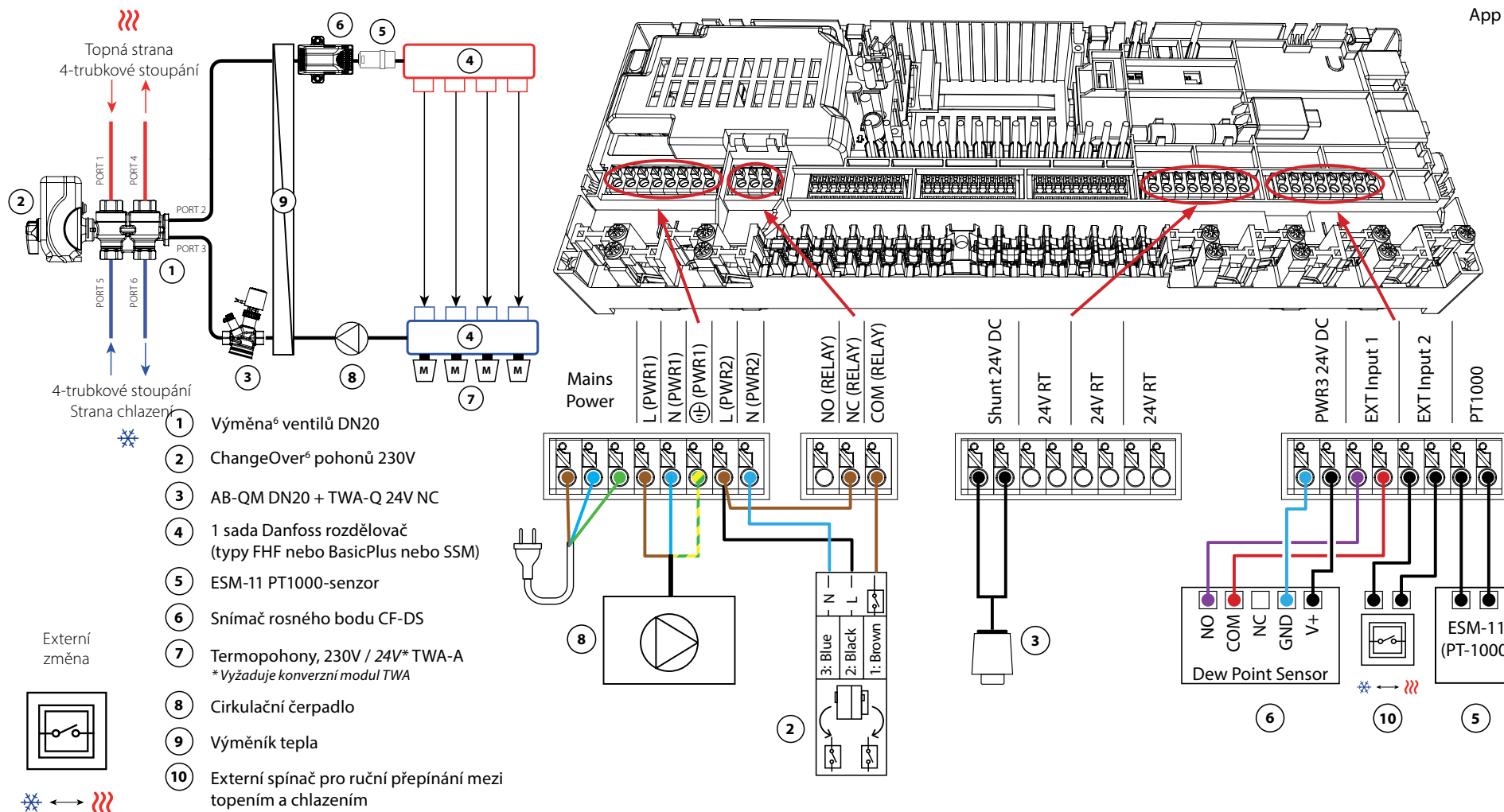
Vypnutí chlazení (koupelna)

Pokud je k dispozici koupelna s podlahovým vytápěním a pokojovým termostatem Icon2™, možná budete chtít zakázat chlazení této místnosti. Chlazení koupelny způsobí kondenzaci vodní páry na podlaze.

Existují dva způsoby, jak deaktivovat režim chlazení místnosti:

1. Pomocí instalační aplikace na chytrém telefonu
2. Použití instalačního menu na samotném termostatu Chcete-li tak učinit, nastavte

JÁ.7 nastavení na **VYPNUTO**



Aplikace 13 *Pokračování*

Nastavení instalační aplikace

Funkce	Tovární nastavení	
	Vypnuto	Na
PWM+ proporcionální řízení výstupů termopohonů		•
Optimalizátor tepelného čerpadla – udržení minimálního průtoku	•	
Zpoždění zapnutí PWR1 3 minuty		•
Teplota přívodu topení	40.0 °C	
Teplota přívodu chlazení	18.0 °C	
Bezpečnostní teplota topení	50.0 °C	
Bezpečnostní teplota chlazení	17.0 °C	

Požadované příslušenství

1	6cestný kulový ventil ChangeOver6 DN20	003Z3151
2	Pohon 230V vhodný pro ChangeOver6 DN20	003Z3154
3	2cestný regulační ventil s regulátorem průtoku AB-QM DN20	003Z8203
	Termopohon TWA-Q 24V NC vhodný pro AB-QM DN20	082F1602
	Závitové šroubení R3/4" vhodné pro AB-QM DN20	003Z0233 (x2)
4	Nerezový rozdělovač podlahového vytápění SSM-F, 2–12 skupin	088U0752 až 088U0762
	Sada 2 montážních držáků	088U0585
	Sada 2 kulových kohoutů 1"	088U0822
5	Teplotní senzor PT1000 ESM-11	087B1165
6	Senzor rosného bodu CF-DS	088U0251
7	Termopohon TWA-A 230V NC vhodný pro rozdělovač SSM-F	088H3112
8	„Oběhové čerpadlo Wilo Para 15-130/6“	145H4269
9	Výměník XB06H-1-26	145H3671
10	Nástěnný vypínač pro ruční přepnutí na chlazení	Externí dodavatel

Aplikace 14

4trubkový systém vytápění/chlazení s 6cestným kulovým ventilem s požadovanou teplotou přívodu vytápění a pevnou teplotou přívodu chlazení, přepínání na chlazení na základě externího (manuálního) bezpotenciálového kontaktu NO

Popis aplikace

RELÉ se aktivuje, když je systém v režimu topení a používá se k ovládní 230V 6cestného kulového ventilu. Řízení čerpadla 230V PWR1 je aktivní v režimu vytápění i chlazení.

Teplota vody pro vytápění a chlazení je řízena termopohonem TWA-Q připojeným k výstupu 'Shunt 24V DC'. Optimální teplota přívodu v režimu vytápění se vypočítává na základě potřeby vytápění domu. Snímač PT1000 na přívodním potrubí měří teplotu vody. Pokud v jedné nebo více místnostech není požadavek na teplo nebo chlazení, zůstane pohon zavřený.

AB-QM lze také použít k nastavení požadovaného maximálního objemového průtoku.

Chcete-li zabránit poškození konstrukce a povrchové úpravy podlahy, přidejte snímač rosného bodu.

Ke vstupu IN2 je připojeno relé nebo bezpotenciálový kontakt pro ovládní přepínání mezi režimy vytápění a chlazení. Po sepnutí externího kontaktu se systém přepne do režimu chlazení.

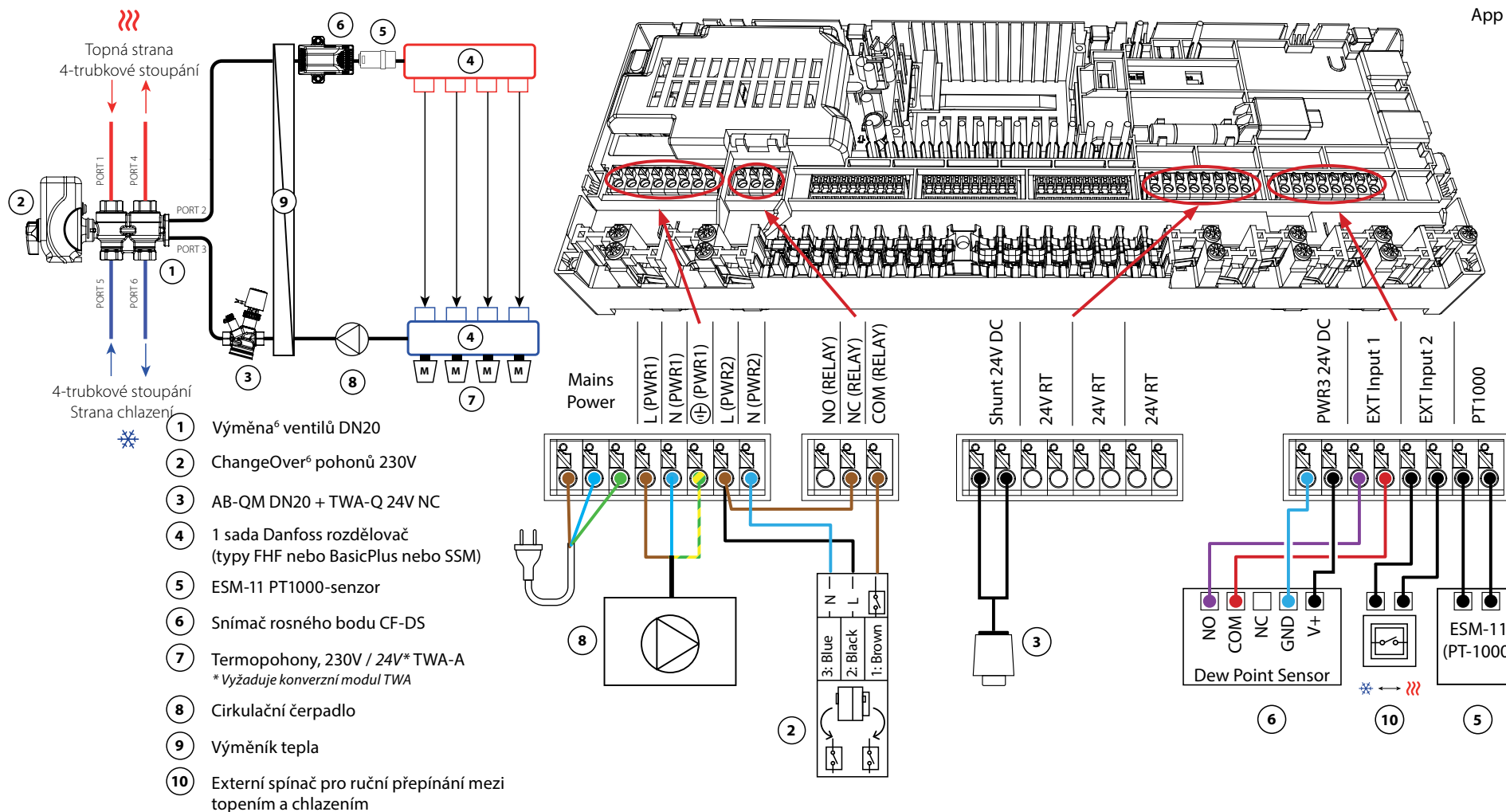
Vypnutí chlazení (koupelna)

Pokud je k dispozici koupelna s podlahovým vytápěním a pokojovým termostatem Icon2™, možná budete chtít zakázat chlazení této místnosti. Chlazení koupelny způsobí kondenzaci vodní páry na podlaze.

Existují dva způsoby, jak deaktivovat režim chlazení místnosti:

1. Pomocí instalační aplikace na chytrém telefonu
2. Použití instalačního menu na samotném termostatu Chcete-li tak učinit, nastavte

JÁ.7 nastavení na **VYPNUTO**



Aplikace 14 *Pokračování*

Nastavení instalační aplikace

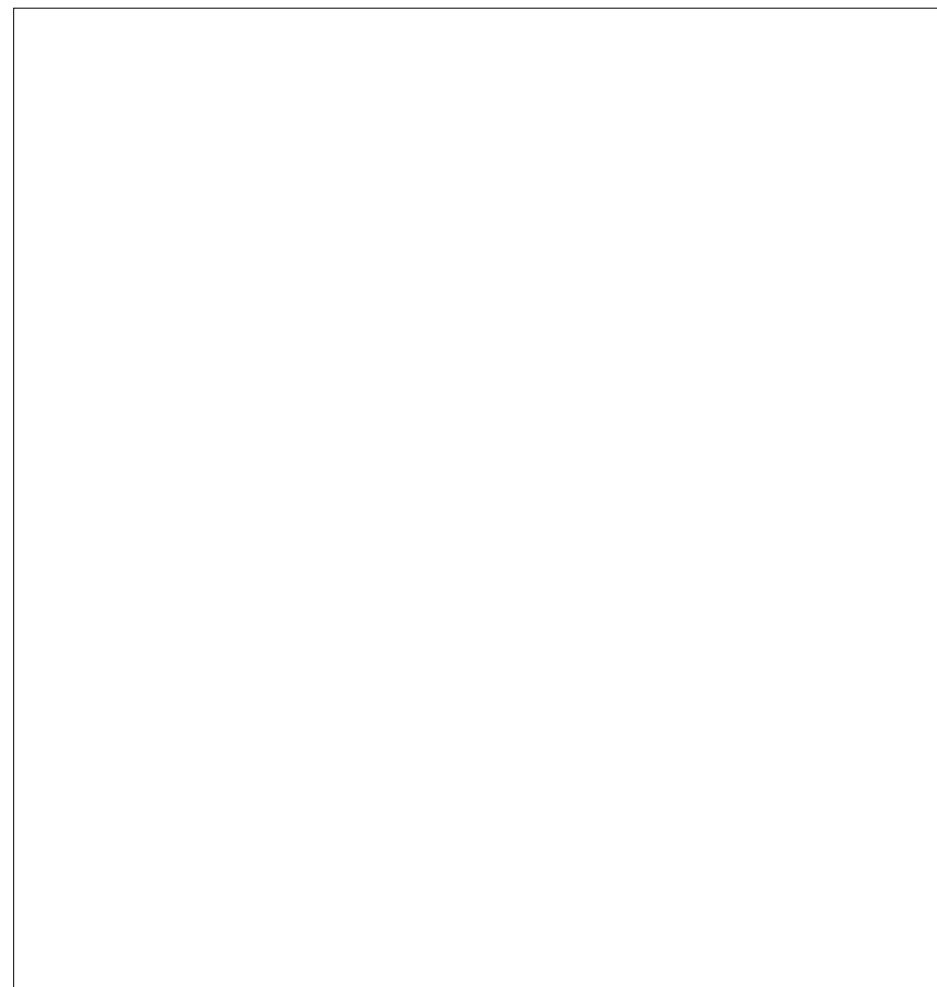
Funkce	Tovární nastavení	
	Vypnuto	Na
PWM+ proporcionální řízení výstupů termopohonů		•
Optimalizátor tepelného čerpadla – udržení minimálního průtoku	•	
Zpoždění zapnutí PWR1 3 minuty		•
Rozsah teplot přívodu vytápění, řízená poptávkou	25.0–40.0 °C	
Bezpečnostní teplota topení	50.0 °C	
Teplota přívodu chlazení	18.0 °C	
Bezpečnostní teplota chlazení	17.0 °C	

Požadované příslušenství

1	6cestný kulový ventil ChangeOver6 DN20	003Z3151
2	Pohon 230V vhodný pro ChangeOver6 DN20	003Z3154
3	2cestný regulační ventil s regulátorem průtoku AB-QM DN20	003Z8203
	Termopohon TWA-Q 24V NC vhodný pro AB-QM DN20	082F1602
	Závitové šroubení R3/4" vhodné pro AB-QM DN20	003Z0233 (x2)
4	Nerezový rozdělovač podlahového vytápění SSM-F, 2–12 skupin	088U0752 až 088U0762
	Sada 2 montážních držáků	088U0585
	Sada 2 kulových kohoutů 1"	088U0822
5	Teplotní senzor PT1000 ESM-11	087B1165
6	Senzor rosného bodu CF-DS	088U0251
7	Termopohon TWA-A 230V NC vhodný pro rozdělovač SSM-F	088H3112
8	„Oběhové čerpadlo Wilo Para 15-130/6“	145H4269
9	Výměník XB06H-1-26	145H3671
10	Nástěnný vypínač pro ruční přepnutí na chlazení	Externí dodavatel

Poznámky

Výkresy



Aplikace 15

2trubkový systém vytápění/chlazení s (hybridním) tepelným čerpadlem, přepnutí na chlazení na základě externího (manuálního) bezpotenciálového NO kontaktu

Popis aplikace

Tato aplikace umožňuje posílat samostatné řídicí signály pro požadavky na vytápění i chlazení do tepelného čerpadla nebo hybridního systému. PWR1 (výstup 230V) je aktivní, když je požadavek na vytápění a RELÉ (bezpotenciálový kontakt) se používá pro chlazení.

Aby bylo možné výstupem PWR1 230V ovládat tepelné čerpadlo na základě požadavku na vytápění, převádí přípojovací skříň AMZ signál na bezpotenciálový spínací kontakt.

Pokud není možné zabránit poklesu výstupní teploty pod rosný bod v režimu chlazení, důrazně se doporučuje přidat snímač rosného bodu. Kondenzace může způsobit trvalé poškození konstrukce a povrchové úpravy podlahy.

Ke vstupu IN2 je připojeno relé nebo bezpotenciálový kontakt pro ovládání přepínání mezi režimy vytápění a chlazení. Po sepnutí externího kontaktu se systém přepne do režimu chlazení.

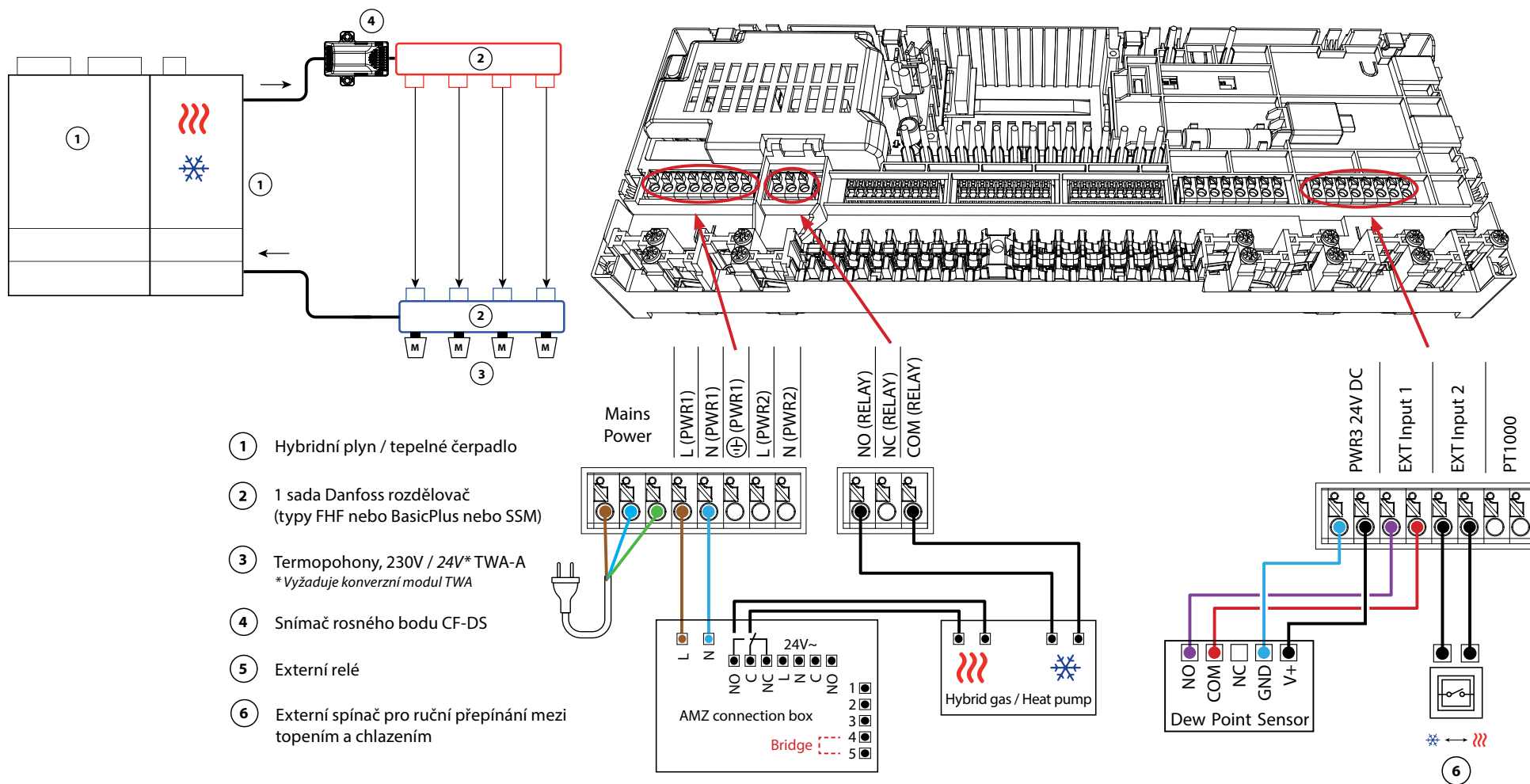
Vypnutí chlazení (koupelna)

Pokud je k dispozici koupelna s podlahovým vytápěním a pokojovým termostatem Icon2™, možná budete chtít zakázat chlazení této místnosti. Chlazení koupelny způsobí kondenzaci vodní páry na podlaze.

Existují dva způsoby, jak deaktivovat režim chlazení místnosti:

1. Pomocí instalační aplikace na chytrém telefonu
2. Použití instalačního menu na samotném termostatu Chcete-li tak učinit, nastavte

JÁ.7 nastavení na **VYPNUTO**



- ① Hybridní plyn / tepelné čerpadlo
- ② 1 sada Danfoss rozdělovač (typy FHF nebo BasicPlus nebo SSM)
- ③ Termopohony, 230V / 24V* TWA-A
*Vyžaduje konverzní modul TWA
- ④ Snímač rosného bodu CF-DS
- ⑤ Externí relé
- ⑥ Externí spínač pro ruční přepínání mezi topením a chlazením

Aplikace 15

Pokračování

Nastavení instalační aplikace

Funkce	Tovární nastavení	
	Vypnuto	Na
PWM+ proporcionální řízení výstupů termopohonů		•
Optimalizátor tepelného čerpadla – udržení minimálního průtoku	•	

Požadované příslušenství

1	Tepelné čerpadlo nebo hybridní systém	Externí dodavatel
2	Nerezový rozdělovač podlahového vytápění SSM-F, 2–12 skupin	088U0752 až 088U0762
	Sada 2 montážních držáků	088U0585
	Sada 2 kulových kohoutů 1"	088U0822
3	Termopohon TWA-A 230V NC vhodný pro rozdělovač SSM-F	088H3112
4	Senzor rosného bodu CF-DS	088U0251
5	Externí relé - propojovací krabice AMZ	082G1636
6	Nástěnný vypínač pro ruční přepnutí na chlazení	Externí dodavatel

Aplikace 16

3-trubkový systém vytápění/chlazení s 3cestným motorizovaným kulovým ventilem, přepínání na chlazení na základě externího bezpotenciálového NO kontaktu

Popis aplikace

V této aplikaci se pro přepínání mezi režimy vytápění a chlazení používá 230V 3cestný motorizovaný kulový ventil.

Výstup PWR1 230V se aktivuje, když je systém v režimu chlazení.

Pokud není možné zabránit poklesu výstupní teploty pod rosný bod v režimu chlazení, důrazně se doporučuje přidat snímač rosného bodu. Kondenzace může způsobit trvalé poškození konstrukce a povrchové úpravy podlahy.

Ke vstupu IN2 je připojeno relé nebo bezpotenciálový kontakt pro ovládání přepínání mezi režimy vytápění a chlazení. Po sepnutí externího kontaktu se systém přepne do režimu chlazení.

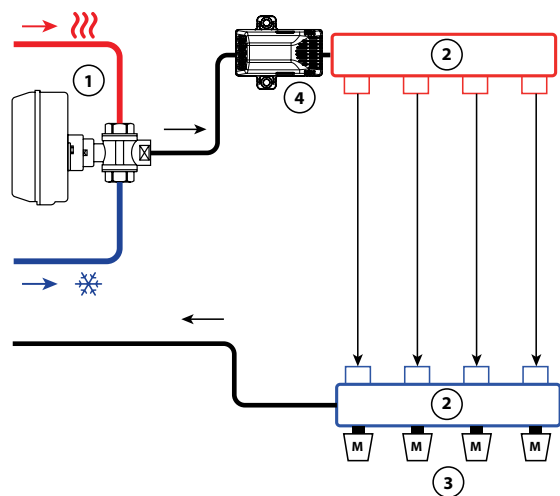
Vypnutí chlazení (koupelna)

Pokud je k dispozici koupelna s podlahovým vytápěním a pokojovým termostatem Icon2™, možná budete chtít zakázat chlazení této místnosti. Chlazení koupelny způsobí kondenzaci vodní páry na podlaze.

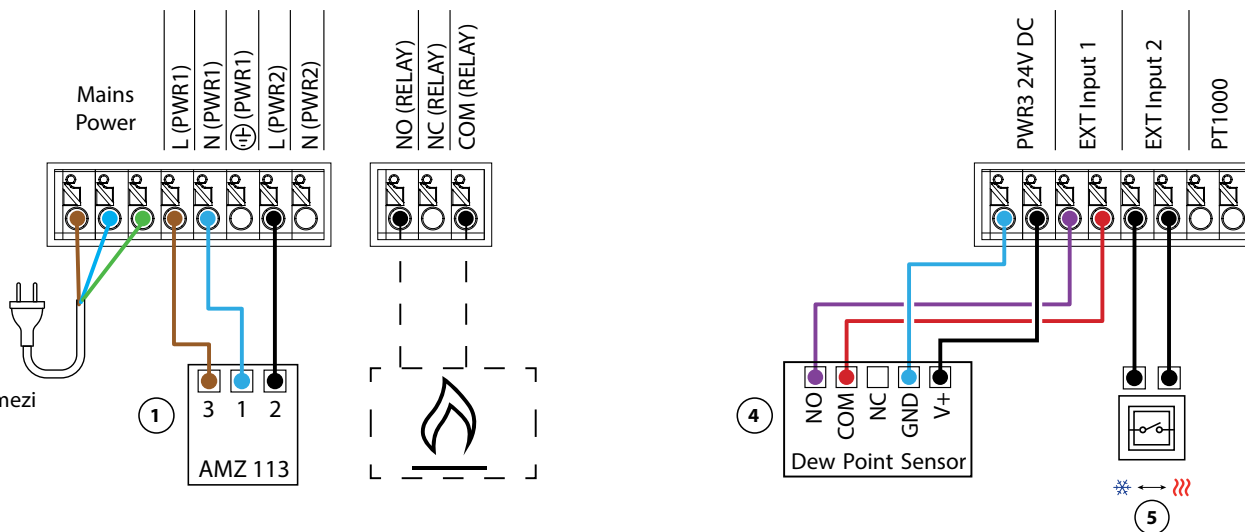
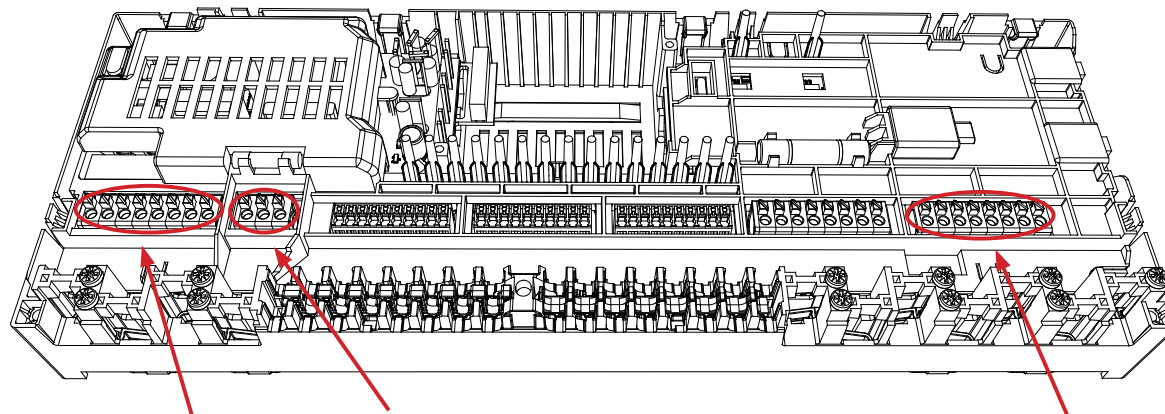
Existují dva způsoby, jak deaktivovat režim chlazení místnosti:

1. Pomocí instalační aplikace na chytrém telefonu
2. Použití instalačního menu na samotném termostatu Chcete-li tak učinit, nastavte

JÁ.7 nastavení na **VYPNUTO**



- ① AMZ 113 230V
- ② 1 sada Danfoss rozdělovač (typy FHF nebo BasicPlus nebo SSM)
- ③ Termopohony, 230V / 24V* TWA-A
* Vyžaduje konverzní modul TWA
- ④ Snímač rosného bodu CF-DS
- ⑤ Externí spínač pro ruční přepínání mezi topením a chlazením



Aplikace 16

Pokračování

Nastavení instalační aplikace

Funkce	Tovární nastavení	
	Vypnuto	Na
PWM+ proporcionální řízení výstupů termopohonů		•
Optimalizátor tepelného čerpadla – udržení minimálního průtoku	•	

Požadované příslušenství

1	3cestný motorický kulový kohout 230V AMZ 113 DN20	082G5419
2	Nerezový rozdělovač podlahového vytápění SSM-F, 2–12 skupin	088U0752 až 088U0762
	Sada 2 montážních držáků	088U0585
	Sada 2 kulových kohoutů 1"	088U0822
3	Termopohon TWA-A 230V NC vhodný pro rozdělovač SSM-F	088H3112
4	Senzor rosného bodu CF-DS	088U0251
5	Nástěnný vypínač pro ruční přepnutí na chlazení	Externí dodavatel

Poznámky

Series of horizontal lines for notes.

Výkresy



Aplikace 17

3-trubkový systém vytápění/chlazení se dvěma 2cestnými regulačními ventily s termopohony, přepínání na chlazení na základě externího bezpotenciálového NO kontaktu

Popis aplikace

V této aplikaci se dva dvoucestné motorizované regulační ventily používají k přepínání mezi režimy vytápění a chlazení. Tepelný pohon na 2cestném regulačním ventilu chlazení zůstane otevřený, dokud bude systém v režimu chlazení. Termopohon pro vytápění zůstane otevřený, dokud bude systém v režimu vytápění.

Volitelně lze použít ovládání čerpadla 230V PWR1 a RELÉ ovládání zdroje tepla.

Pokud není možné zabránit poklesu výstupní teploty pod rosný bod v režimu chlazení, důrazně se doporučuje přidat snímač rosného bodu. Kondenzace může způsobit trvalé poškození konstrukce a povrchové úpravy podlahy.

Ke vstupu IN2 je připojeno relé nebo bezpotenciálový kontakt pro ovládání přepínání mezi režimy vytápění a chlazení. Po sepnutí externího kontaktu se systém přepne do režimu chlazení.

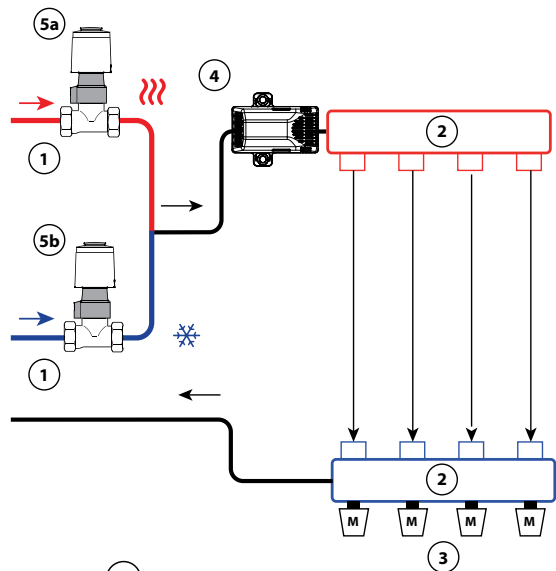
Vypnutí chlazení (koupelna)

Pokud je k dispozici koupelna s podlahovým vytápěním a pokojovým termostatem Icon2™, možná budete chtít zakázat chlazení této místnosti. Chlazení koupelny způsobí kondenzaci vodní páry na podlaze.

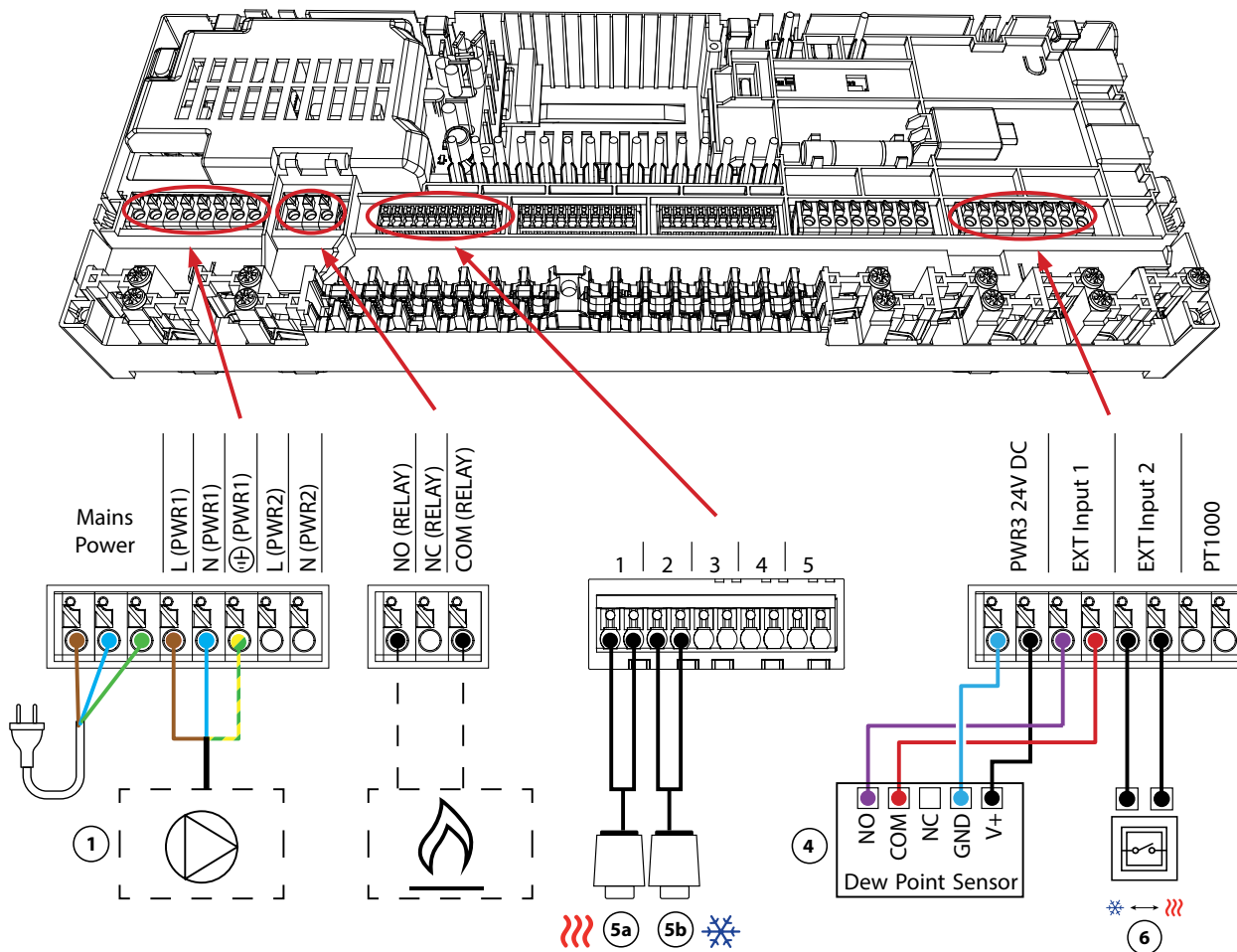
Existují dva způsoby, jak deaktivovat režim chlazení místnosti:

1. Pomocí instalační aplikace na chytrém telefonu
2. Použití instalačního menu na samotném termostatu Chcete-li tak učinit, nastavte

JÁ.7 nastavení na **VYPNUTO**



- ① 2cestný ventil RA-C
- ② 1 sada Danfoss rozdělovač (typy FHF nebo BasicPlus nebo SSM)
- ③ Termopohony, 230V / 24V* TWA-A
* Vyžaduje konverzní modul TWA
- ④ Snímač rosného bodu CF-DS
- ⑤a Termopohony, 230V / 24V* TWA-A
* Vyžaduje konverzní modul TWA
- ⑤b Termopohony, 230V / 24V* TWA-A
* Vyžaduje konverzní modul TWA
- ⑥ Externí spínač pro ruční přepínání mezi topením a chlazením



Aplikace 17

Pokračování

Nastavení instalační aplikace

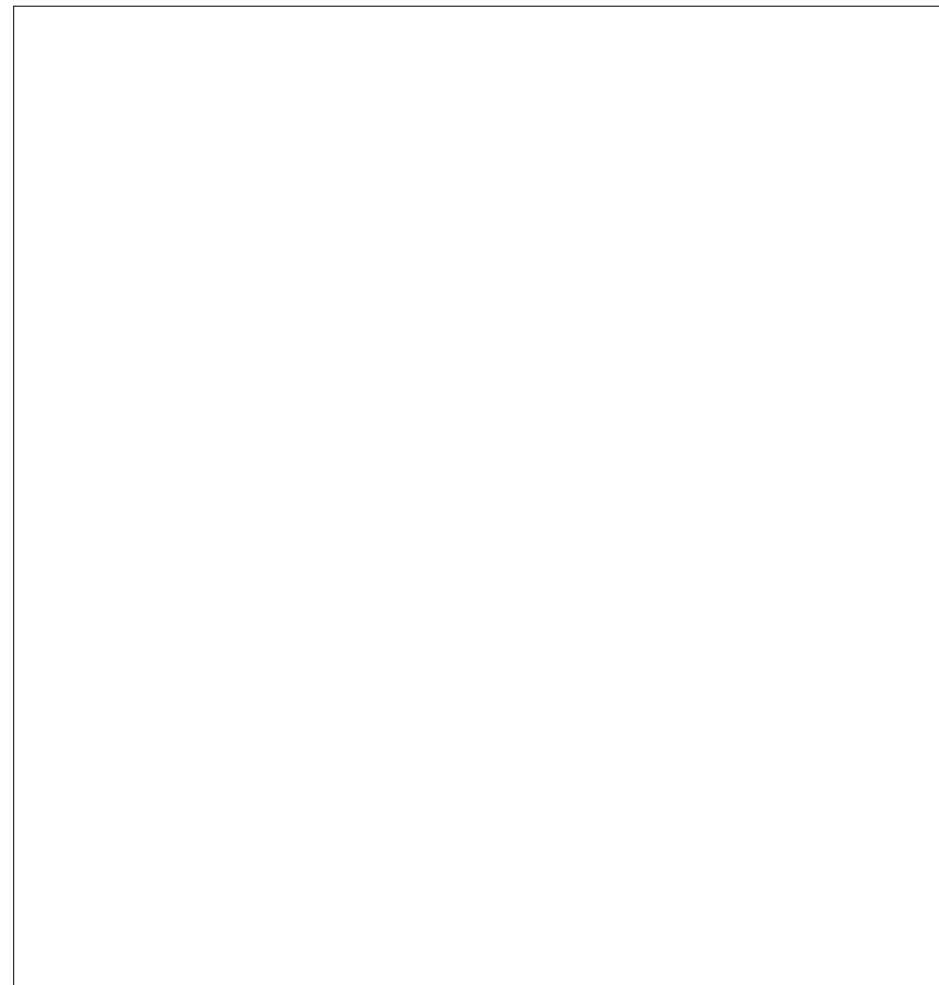
Funkce	Tovární nastavení	
	Vypnuto	Na
PWM+ proporcionální řízení výstupů termopohonů		•
Optimalizátor tepelného čerpadla – udržení minimálního průtoku	•	

Požadované příslušenství

1	2cestný regulační ventil RA-C DN20	013G3096
	Sada kompresních objímek 22 mm x 1" pro RA-C 20	013U0135 (x4)
2	Nerezový rozdělovač podlahového vytápění SSM-F, 2–12 skupin	088U0752 až 088U0762
	Sada 2 montážních držáků	088U0585
	Sada 2 kulových kohoutů 1"	088U0822
3	Termopohon TWA-A 230V NC vhodný pro rozdělovač SSM-F	088H3112
4	Senzor rosného bodu CF-DS	088U0251
5a/b	Termopohon TWA-A 230V NC vhodný pro RA-C DN20	088H3112 (x2)
6	Nástěnný vypínač pro ruční přepnutí na chlazení	Externí dodavatel

Poznámky

Výkresy



Aplikace 18

3-trubkový systém vytápění/chlazení se dvěma kulovými ventily s pohony, přepínání na chlazení na základě externího bezpotenciálového NO kontaktu

Popis aplikace

V této aplikaci se k přepínání mezi režimy vytápění a chlazení používají dva dvoucestné motorizované kulové ventily na 230 V. Kulový ventil pro chlazení se otevře, pokud jedna nebo více místností vyžaduje chlazení. Kulový kohout pro vytápění se otevře, pokud jedna nebo více místností vyžaduje vytápění.

Pokud není možné zabránit poklesu výstupní teploty pod rosný bod v režimu chlazení, důrazně se doporučuje přidat snímač rosného bodu. Kondenzace může způsobit trvalé poškození konstrukce a povrchové úpravy podlahy.

Ke vstupu IN2 je připojeno relé nebo bezpotenciálový kontakt pro ovládání přepínání mezi režimy vytápění a chlazení. Po sepnutí externího kontaktu se systém přepne do režimu chlazení.

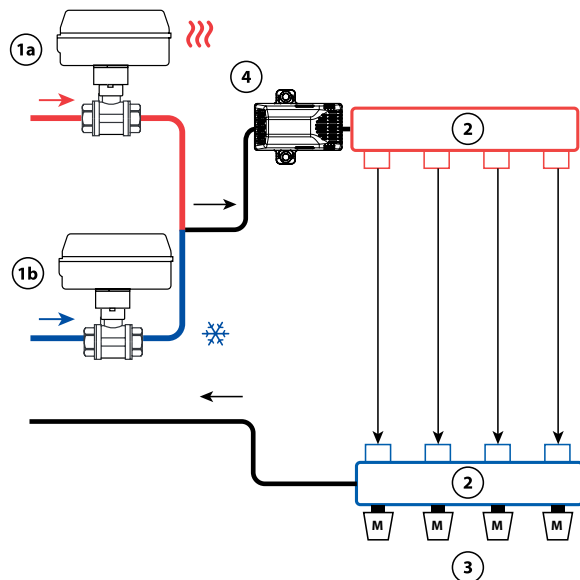
Vypnutí chlazení (koupelna)

Pokud je k dispozici koupelna s podlahovým vytápěním a pokojovým termostatem Icon2™, možná budete chtít zakázat chlazení této místnosti. Chlazení koupelny způsobí kondenzaci vodní páry na podlaze.

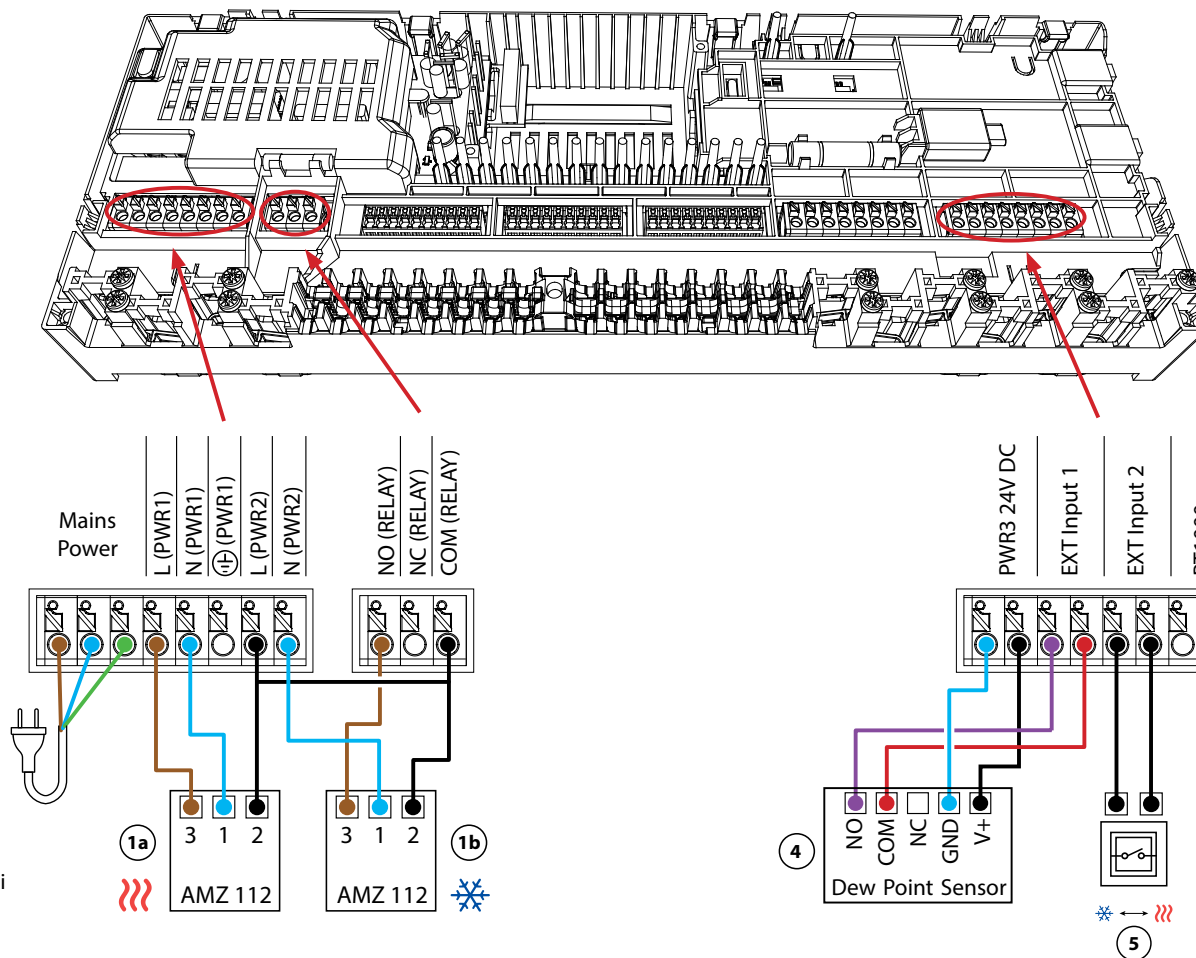
Existují dva způsoby, jak deaktivovat režim chlazení místnosti:

1. Pomocí instalační aplikace na chytrém telefonu
2. Použití instalačního menu na samotném termostatu Chcete-li tak učinit, nastavte

JÁ.7 nastavení na **VYPNUTO**



- ①a AMZ 112 230V
- ①b AMZ 112 230V
- ② 1 sada Danfoss rozdělovač (typy FHF nebo BasicPlus nebo SSM)
- ③ Termopohony, 230V / 24V* TWA-A
* Vyžaduje konverzní modul TWA
- ④ Snímač rosného bodu CF-DS
- ⑤ Externí spínač pro ruční přepínání mezi topením a chlazením



Aplikace 18

Pokračování

Nastavení instalační aplikace

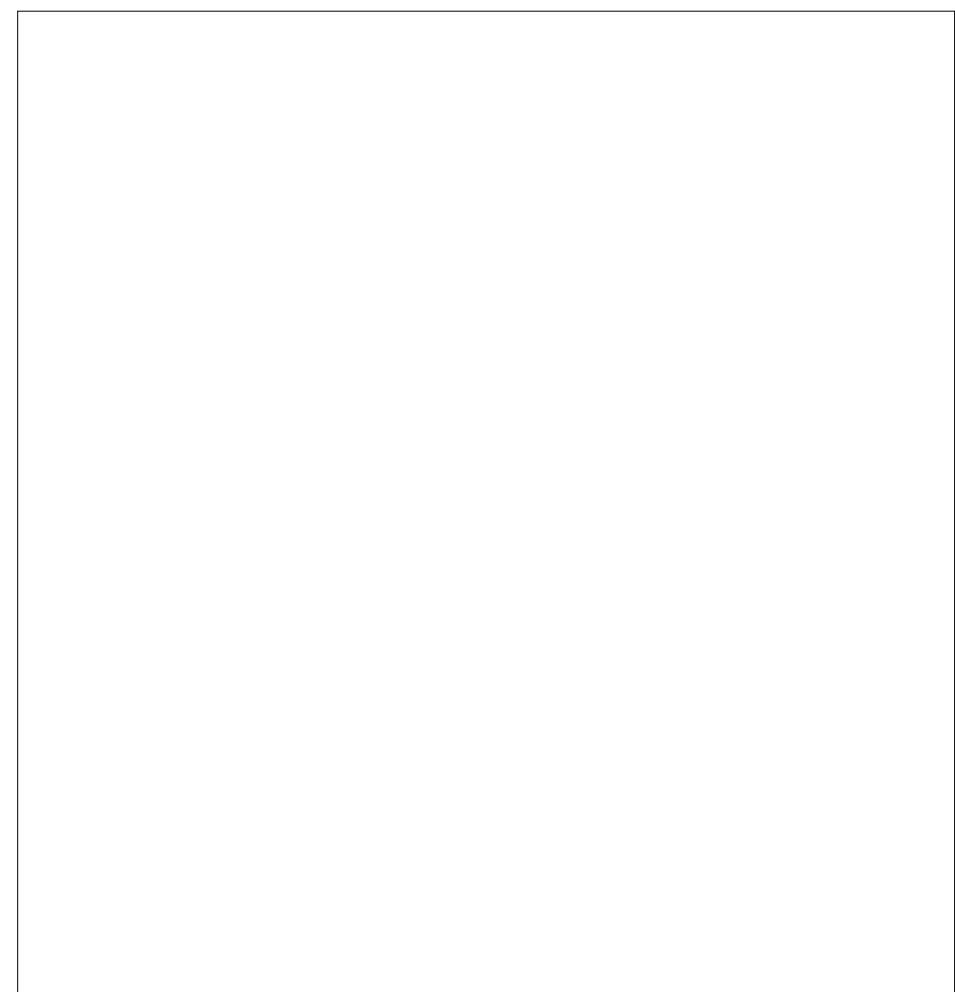
Funkce	Tovární nastavení	
	Vypnuto	Na
PWM+ proporcionální řízení výstupů termopohonů		•
Optimalizátor tepelného čerpadla – udržení minimálního průtoku	•	

Požadované příslušenství

1a/b	2cestný motorický kulový kohout 230V AMZ 112 DN20	082G5407
2	Nerezový rozdělovač podlahového vytápění SSM-F, 2–12 skupin	088U0752 až 088U0762
	Sada 2 montážních držáků	088U0585
	Sada 2 kulových kohoutů 1"	088U0822
3	Termopohon TWA-A 230V NC vhodný pro rozdělovač SSM-F	088H3112
4	Senzor rosného bodu CF-DS	088U0251
5	Nástěnný vypínač pro ruční přepnutí na chlazení	Externí dodavatel

Poznámky

Výkresy



Aplikace 19

4trubkový systém vytápění/chlazení s 6cestným motorizovaným kulovým ventilem, přepínání na chlazení na základě externího bezpotenciálového NO kontaktu

Popis aplikace

V této aplikaci se k přepínání mezi režimy vytápění a chlazení používá 230V 6cestný motorizovaný kulový ventil.

RELÉ se aktivuje, když je systém v režimu topení a používá se k ovládní 6cestného kulového ventilu. Výstup PWR1 je aktivní v režimu vytápění i chlazení. Volitelně může být použit pro ovládní 2-cestného regulačního ventilu 230V. Funguje jako přídavný uzavírací ventil, když není potřeba vytápění nebo chlazení, čímž se snižuje zbytečná spotřeba.

Pokud není možné zabránit poklesu výstupní teploty pod rosný bod v režimu chlazení, důrazně se doporučuje přidat snímač rosného bodu. Kondenzace může způsobit trvalé poškození konstrukce a povrchové úpravy podlahy.

Ke vstupu IN2 je připojeno relé nebo bezpotenciálový kontakt pro ovládní přepínání mezi režimy vytápění a chlazení. Po sepnutí externího kontaktu se systém přepne do režimu chlazení.

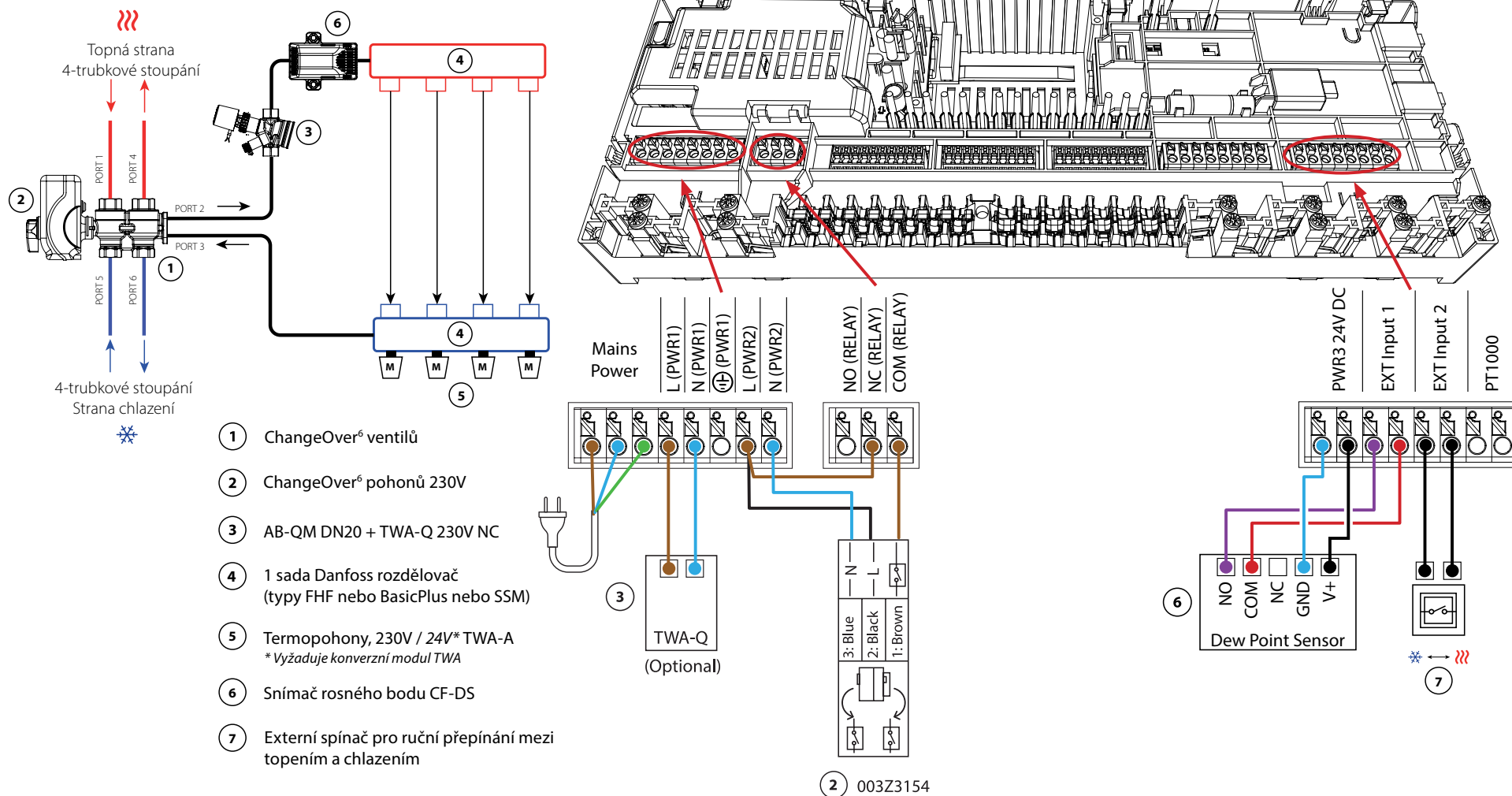
Vypnutí chlazení (koupelna)

Pokud je k dispozici koupelna s podlahovým vytápěním a pokojovým termostatem Icon2™, možná budete chtít zakázat chlazení této místnosti. Chlazení koupelny způsobí kondenzaci vodní páry na podlaze.

Existují dva způsoby, jak deaktivovat režim chlazení místnosti:

1. Pomocí instalační aplikace na chytrém telefonu
2. Použití instalačního menu na samotném termostatu Chcete-li tak učinit, nastavte

JÁ.7 nastavení na **VYPNUTO**



Aplikace 19 *Pokračování*

Nastavení instalační aplikace

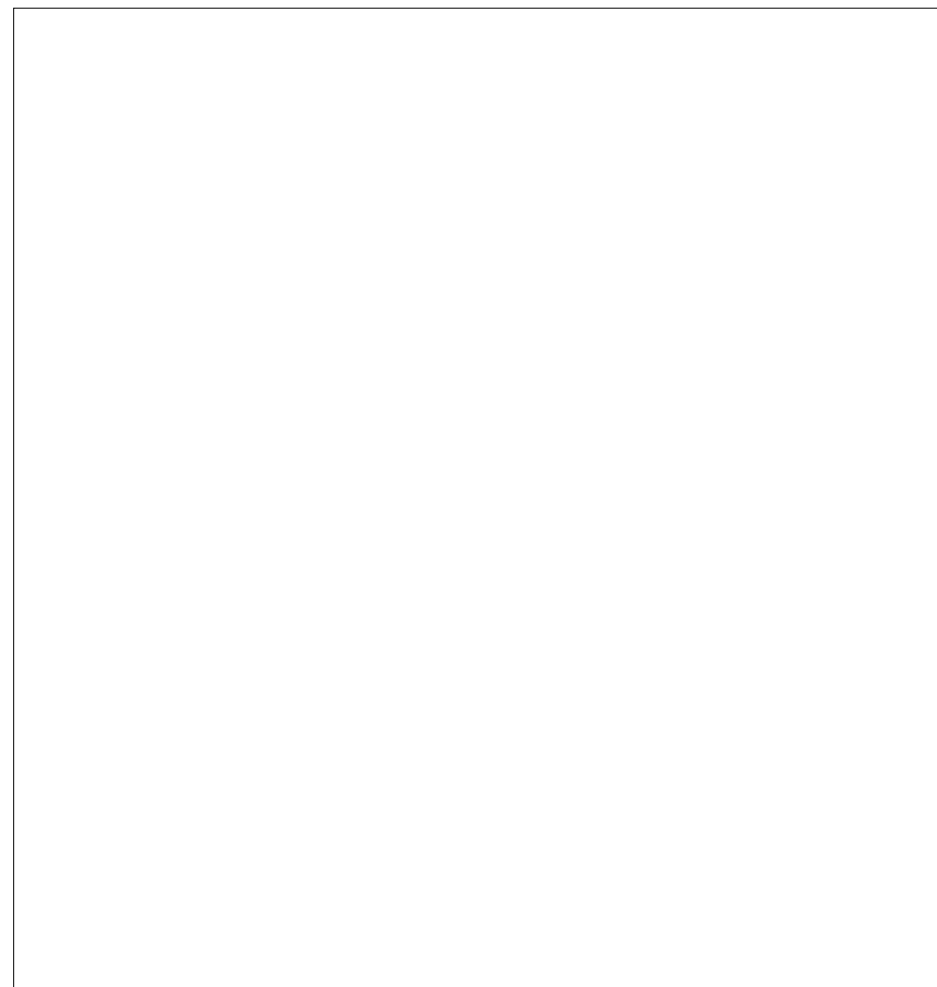
Funkce	Tovární nastavení	
	Vypnuto	Na
PWM+ proporcionální řízení výstupů termopohonů		•
Optimalizátor tepelného čerpadla – udržení minimálního průtoku	•	

Požadované příslušenství

1	6cestný kulový ventil ChangeOver6 DN20	003Z3151
2	Pohon 230V vhodný pro ChangeOver6 DN20	003Z3154
3	2cestný regulační ventil s regulátorem průtoku AB-QM DN20	003Z8203
	Termopohon TWA-Q 230V NC vhodný pro AB-QM DN20	082F1600
	Závitové šroubení R3/4" vhodné pro AB-QM DN20	003Z0233 (x2)
4	Nerezový rozdělovač podlahového vytápění SSM-F, 2–12 skupin	088U0752 až 088U0762
	Sada 2 montážních držáků	088U0585
	Sada 2 kulových kohoutů 1"	088U0822
5	Termopohon TWA-A 230V NC vhodný pro rozdělovač SSM-F	088H3112
6	Senzor rosného bodu CF-DS	088U0251
7	Nástěnný vypínač pro ruční přepnutí na chlazení	Externí dodavatel

Poznámky

Výkresy



Aplikace 20

4trubkový systém vytápění/chlazení se čtyřmi 2cestnými regulačními ventily s termopohony, přepínání na chlazení na základě externího bezpotenciálového NO kontaktu

Popis aplikace

V této aplikaci se pro přepínání mezi režimy vytápění a chlazení používají čtyři dvoucestné motorizované regulační ventily. Tepelné pohony na 2cestných regulačních ventilech pro chlazení zůstanou otevřené, dokud bude systém v režimu chlazení. Tepelné akční členy pro vytápění budou otevřeny, dokud bude systém v režimu vytápění.

Volitelně lze použít ovládání čerpadla 230V PWR1 a RELÉ ovládání zdroje tepla.

Pokud není možné zabránit poklesu výstupní teploty pod rosný bod v režimu chlazení, důrazně se doporučuje přidat snímač rosného bodu. Kondenzace může způsobit trvalé poškození konstrukce a povrchové úpravy podlahy.

Ke vstupu IN2 je připojeno relé nebo bezpotenciálový kontakt pro ovládání přepínání mezi režimy vytápění a chlazení. Po sepnutí externího kontaktu se systém přepne do režimu chlazení.

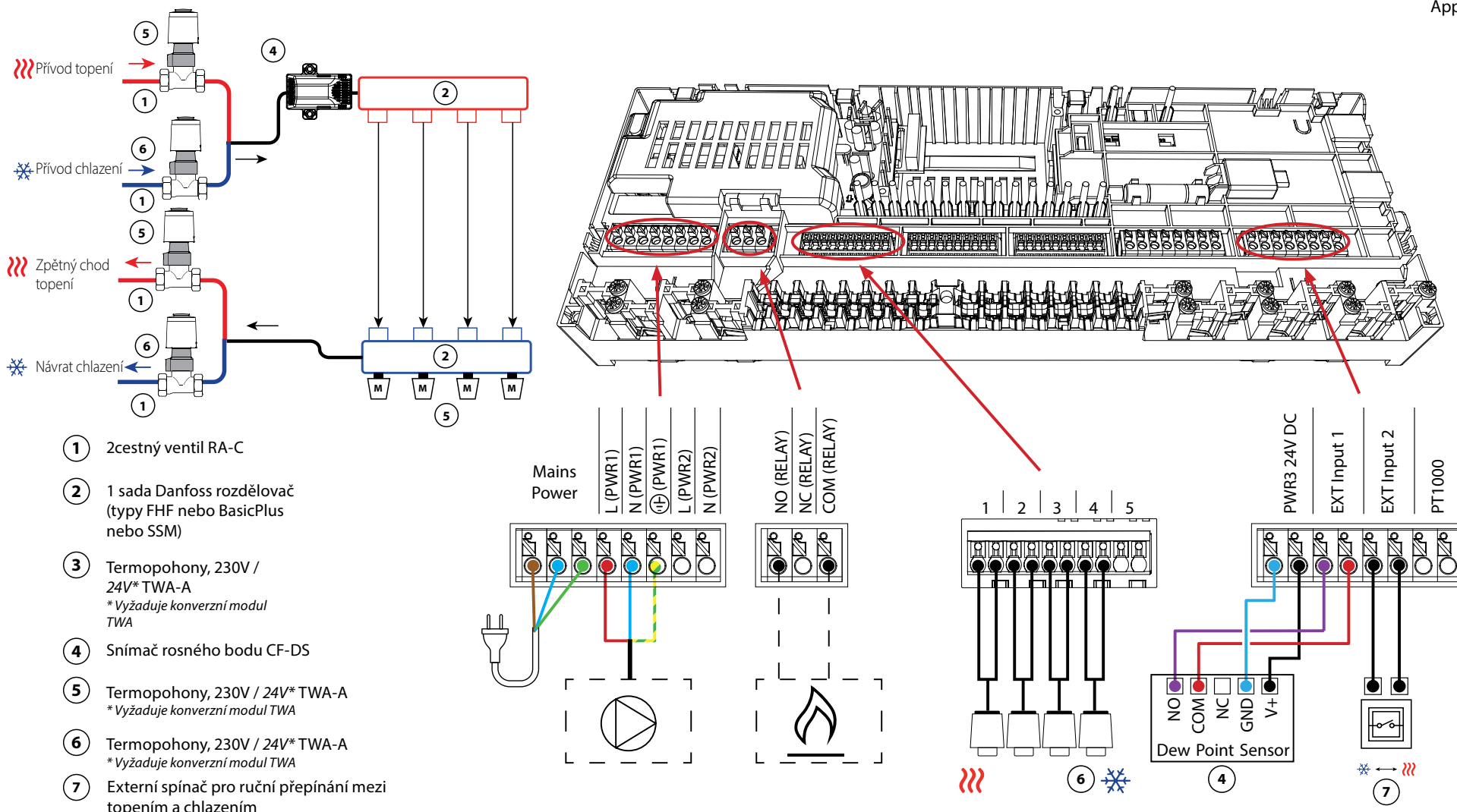
Vypnutí chlazení (koupelna)

Pokud je k dispozici koupelna s podlahovým vytápěním a pokojovým termostatem Icon2™, možná budete chtít zakázat chlazení této místnosti. Chlazení koupelny způsobí kondenzaci vodní páry na podlaze.

Existují dva způsoby, jak deaktivovat režim chlazení místnosti:

1. Pomocí instalační aplikace na chytrém telefonu
2. Použití instalačního menu na samotném termostatu Chcete-li tak učinit, nastavte

JÁ.7 nastavení na **VYPNUTO**



Aplikace 20

Pokračování

Nastavení instalační aplikace

Funkce	Tovární nastavení	
	Vypnuto	Na
PWM+ proporcionální řízení výstupů termopohonů		•
Optimalizátor tepelného čerpadla – udržení minimálního průtoku	•	

Požadované příslušenství

1	2cestný regulační ventil RA-C DN20	013G3096
	Sada kompresních objímek 22 mm x 1" pro RA-C 20	013U0135 (x8)
2	Nerezový rozdělovač podlahového vytápění SSM-F, 2–12 skupin	088U0752 až 088U0762
	Sada 2 montážních držáků	088U0585
	Sada 2 kulových kohoutů 1"	088U0822
3	Termopohon TWA-A 230V NC vhodný pro rozdělovač SSM-F	088H3112
4	Senzor rosného bodu CF-DS	088U0251
5	Termopohon TWA-A 230V NC vhodný pro rozdělovač SSM-F	088H3112
6	Termopohon TWA-A 230V NC vhodný pro RA-C DN20	088H3112 (x4)
7	Nástěnný vypínač pro ruční přepnutí na chlazení	Externí dodavatel

Odstraňování problémů

Opětovné spárování nebo výměnou zařízení

Kdy resetovat termostat

Termostat můžete resetovat, pokud jej chcete ze systému odstranit.

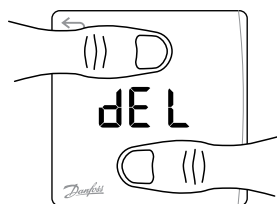
To může nastat, když:

- Výstupy pohonu byly nesprávně spárovány

NEBO

- Celý systém vyžaduje resetování

1. Termostat aktivujte stisknutím na obrazovce.
2. Pomocí obou palců tiskněte tlačítka se šipkami pro nastavení teploty $\wedge \vee$, dokud **dEL ALL** se nezobrazí, jak je znázorněno na vedlejším obrázku.
3. Stiskněte \checkmark zaškrtnutí ' ' vedle **dEL ALL**. Termostat byl nyní odstraněn ze systému.



Resetování snímače Icon2 se provádí stejným způsobem jako u RT a Featured RT, ale žádný **dEL ALL** nebo budou viditelné šipky. Místo toho bude blikat indikace ztráty připojení a slabé baterie.

Kdy resetovat hlavní ovladač

Resetováním hlavního ovladače se vrátíte na tovární nastavení.

To způsobí smazání všech dat. Udělejte to, pokud chcete instalaci znovu uvést do provozu.



Pokud resetujete hlavní ovladač, budete také muset resetovat všechny připojené termostaty a všechny moduly aplikací nebo Zigbee.

To je nezbytné, aby bylo možné tato zařízení znovu spárovat.

Podržte stisknuté ' > ' a tlačítko ' OK ', dokud obě LED diody nezačnou modře blikat, poté tlačítka ihned uvolněte.

Co dělat, když termostat nelze resetovat

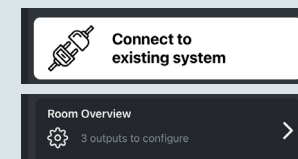
Pokud byl bezdrátový termostat resetován, aniž by byl hlavní ovladač zapojen do zásuvky, nebo v případě vadného termostatu, můžete pomocí aplikace Icon2™ vymazat výstupy akčního členu.

Postup

Jakmile budete v dosahu Bluetooth regulátoru, spusťte aplikaci Icon2™

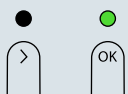
Vybrat:

1. "Připojit k existujícímu systému."
2. Po navázání připojení vyberte „Přehled místností“.
3. Vyberte jeden z termopohonů, které vyžadují vyčištění.
4. Stiskněte tři tečky vpravo nahoře na termostatu.
5. Vyberte 'Odebrat termostat'. Nyní můžete změnit přiřazení výstupů akčního členu.

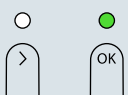



UI Vzor blikání pro hlavní ovladač Icon2™

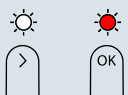
1(>) 2 (OK) Akční výstupy




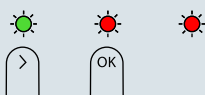
Zapnutí




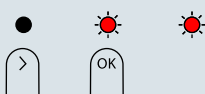
Zapněte napájení a hlavní ovladač je připojen k Ally™ Gateway 

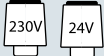


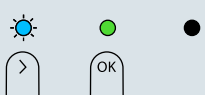
Ztratilo se připojení k Ally™ Gateway 



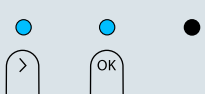
Ztratilo se spojení s RT 



Pohon chybí nebo je vadný 

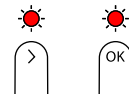



Bluetooth párování

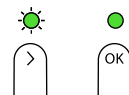


Bluetooth připojeno k aplikaci pro uvedení do provozu

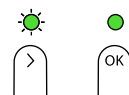
1(>) 2 (OK) Akční výstupy

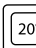


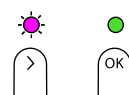
Pohon bočníku 24V chybí nebo je vadný 



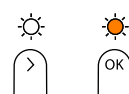
Hlavní ovladač je v režimu mechanické instalace



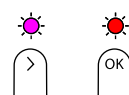
Hlavní ovladač je v režimu mechanické instalace a byl vybrán akční člen pro přiřazení RT 




Hlavní ovladač se spáruje s druhým hlavním ovladačem



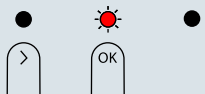
Probíhá aktualizace hlavního ovladače přes Ally™ Gateway



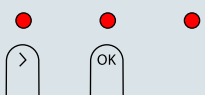
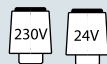
Další informace naleznete v aplikaci / K odstraňování problémů použijte aplikaci Icon2 pro uvedení do provozu 

UI Vzor blikání pro hlavní ovladač Icon2™

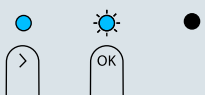
1(>) 2 (OK) Akční výstupy



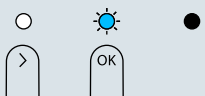
Pro instalaci nejsou k dispozici žádné výstupy akčního členu



Hlavní ovladač byl resetován



Probíhá aktualizace hlavního ovladače prostřednictvím provizní aplikace



Přidání RT do Ally / Zigbee smarhome



Rozšíření bezdrátový dosah

Bezdrátový signál se během cesty zeslabuje. Kovové povrchy a kovy v konstrukcích mohou signál blokovat. Opakovač Danfoss Zigbee vám může pomoci zlepšit připojení vašich termostatů. Pokud je hlavní ovladač Icon2™ nainstalován ve skříni, můžete přidat externí anténu.

Popis:

Opakovač Zigbee Danfoss Icon2™

Číslo dílu:

088U1131



Popis:

Externí anténa Danfoss Icon2™

Číslo dílu:

088U2141



Viz pokyny pro max. bezdrátový dosah a odstraňování problémů na straně 87, kde najdete další informace



Potřebujete další pomoc?
Stáhněte si aplikaci



Provoz a údržba Icon2™ RT

Struktura menu

Danfoss Icon2™ RT a Icon2™ Featured RT

Senzor Danfoss Icon2™

Menu	ME. 1	ME. 2	ME. 3	*ME. 4	*ME. 5	ME. 6	ME. 7
	🔒	📄	🔗	🏠	📉	❄️	❄️
	Min. 5 °C ↓	Max. 35 °C ↓	ID produktu / verze	Test odkazu	Min. 18 °C ↓ Max. 35 °C ↓	Referenční místnost	Chlazení ZAP/VYP

*Pouze Danfoss Icon2 RT

Žádné menu

Vyjměte a recyklujte baterie

Používejte pouze 1,5V AAA alkalické

1. Otevřít kryt baterií.
2. Vyjmout baterie.
3. Baterie vložit do recyklačního koše.

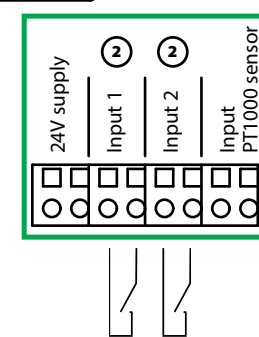
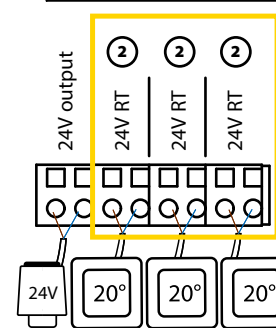
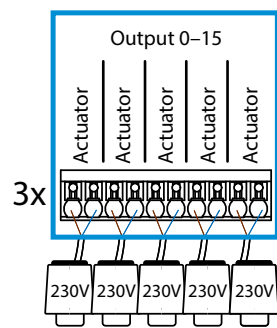
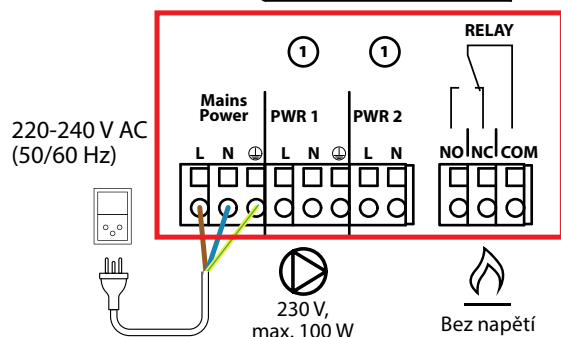
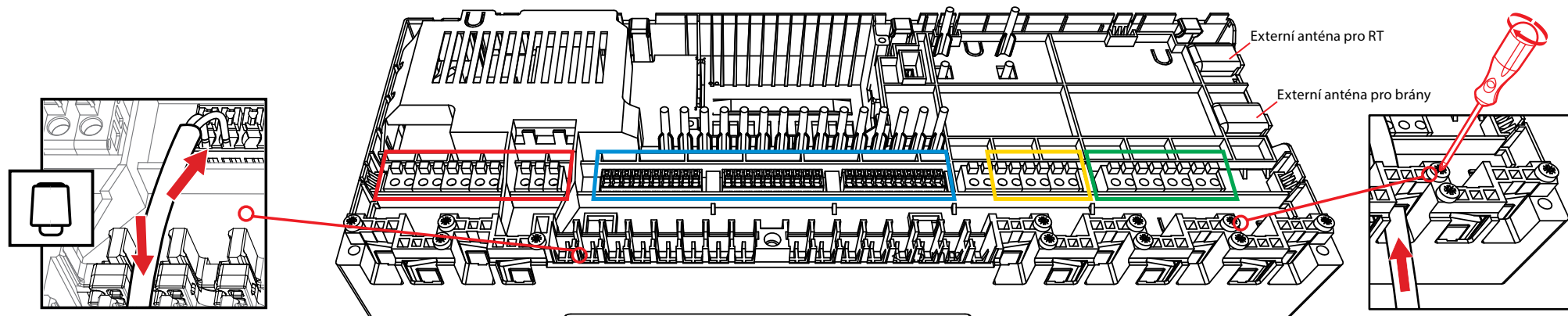
1. Zkontrolovat polaritu baterií.
2. Vložit baterie do zařízení.
3. Baterie vložit do recyklačního koše.

RT / Umístění senzoru

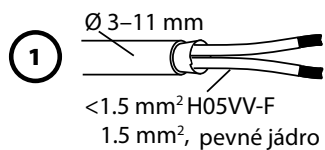
Montáž a zařazení

1. Otevřít kryt baterií.
2. Vložit QR kód.
3. Přiložit senzor k aplikaci.
4. Přiložit senzor k aplikaci.
5. Přiložit senzor k aplikaci.
6. "CLICK"

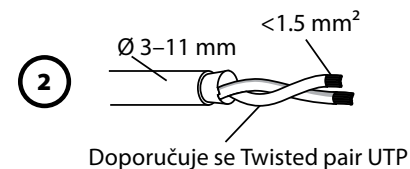
Přehled hlavního ovladače Icon2™



Odpojte napájení před otevřením

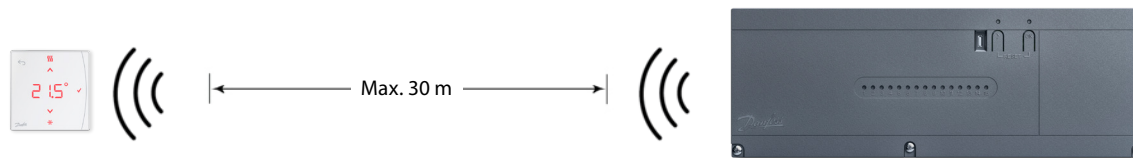


*24V pohon s přestavbou modul Danfoss 088U2140

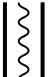


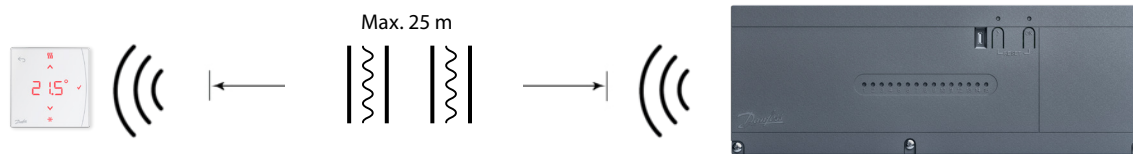
Pokyn pro bezdrátové produkty

Max. bezdrátový dosah

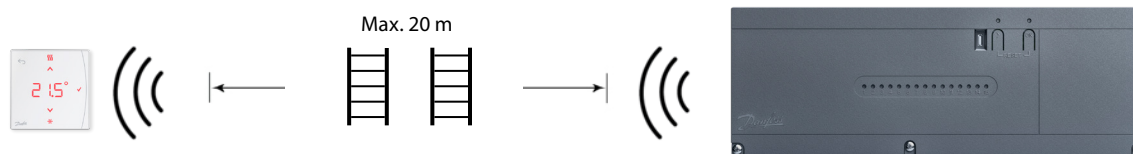



Překážky snižují signál

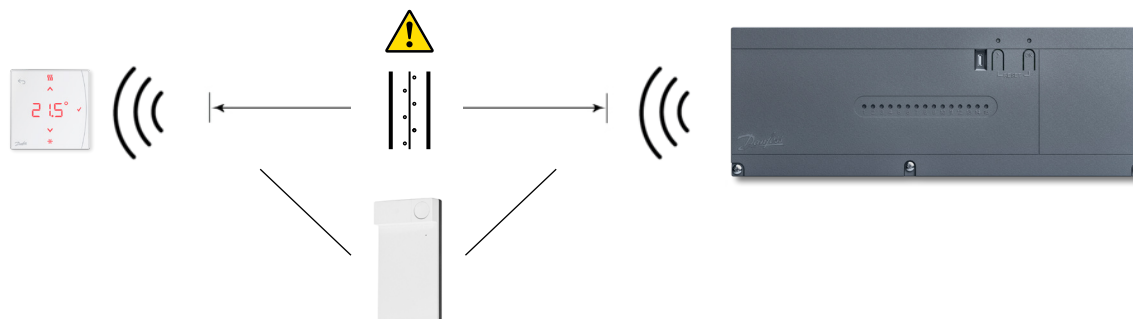
 Lehké stěny (dřevo/sádra/izolace) kladou malý odpor






 Střední stěny (běžné cihlové zdivo) dávají určitý odpor



 Těžké zdi (betonové nebo silné kamenné zdi) kladou značný odpor



Test sítě

- >12 %  OK
- 4%-12%  Dobře, ale omezeně
- <4 %  Není v pořádku

Poznámka: Test sítě lze provést z aplikace Icon2 pro uvedení do provozu nebo na RT v nabídce 3.

Doporučuje se opakovací jednotka

Kdy zvážit použití **zesilovače**?

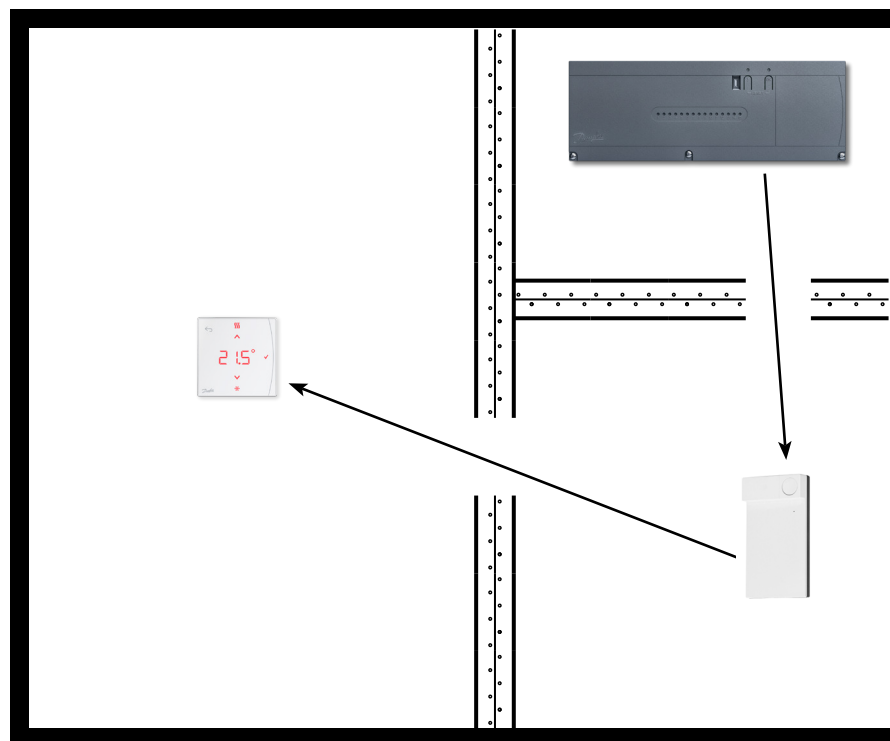
Bezdrátové signály mohou být rušeny nebo redukovány různými materiály nebo tloušťkami materiálů a měly by být zohledněny při plánování bezdrátového systému.

Mezi typické překážky patří:

- Vyztužené stěny (beton)
- Hliníková fólie
- Zrcadla
- Pec, ventilace a podobná zařízení.
- Lednice, mraznička a další domácí spotřebiče.

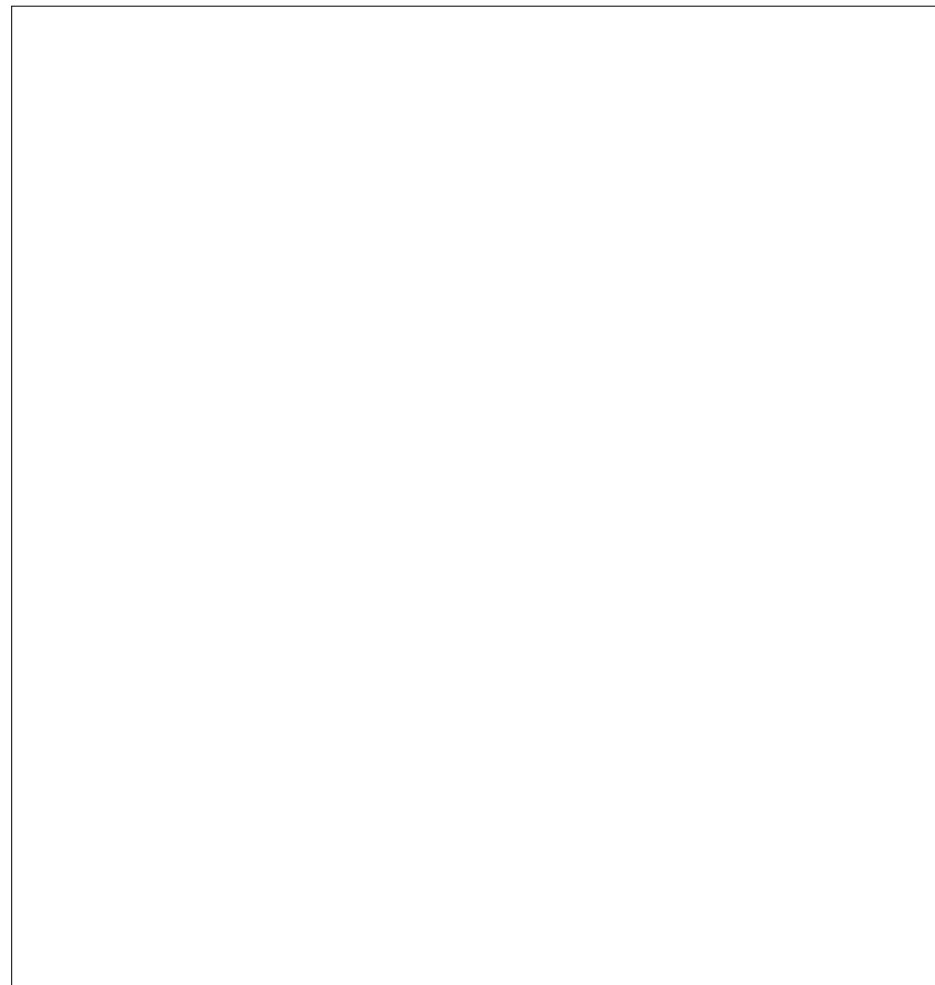
Záměrem opakovače je rozšířit a přesměrovat bezdrátový signál v problematických situacích.

Většina domů a bytů nebude vyžadovat zesilovače.



Poznámky

Výkresy



ENGINEERING
TOMORROW

Danfoss

Danfoss s.r.o.

Climate Solutions • danfoss.cz • +420 22 888 76 66 • zakaznickyservis@danfoss.com

Veškeré informace, mimo jiné informace o výběru produktu, jeho použití, designu, hmotnosti, rozměrech, kapacitě nebo jakýchkoli jiných technických údajích v příručkách k produktům, popisech v katalozích, reklamách atd., bez ohledu na to, zda byly poskytnuty písemně, ústně, elektronicky, online nebo prostřednictvím stahování, budou považovány za informativní a jsou závazné pouze za podmínky a v rozsahu, v němž na ně byl uveden výslovný odkaz v nabídce nebo v potvrzení objednávky. Danfoss nepřijímá odpovědnost za případné chyby v katalozích, brožurách, videích a dalších materiálech.

Danfoss si vyhrazuje právo změnit své výrobky bez předchozího upozornění. To platí také pro objednané, avšak nedodané výrobky za předpokladu, že takové změny lze provádět bez změn podoby, vhodnosti nebo funkce výrobku.

Všechny ochranné známky uvedené v tomto materiálu jsou majetkem společnosti Danfoss A/S nebo společností skupiny Danfoss. Název Danfoss a logo Danfoss jsou ochranné známky společnosti Danfoss A/S. Všechna práva vyhrazena.