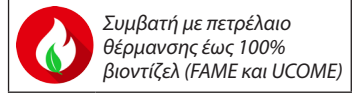


Δελτίο δεδομένων

Αντλία καυσίμου τύπου BFP 20/21 - μέγεθος 3 και 5



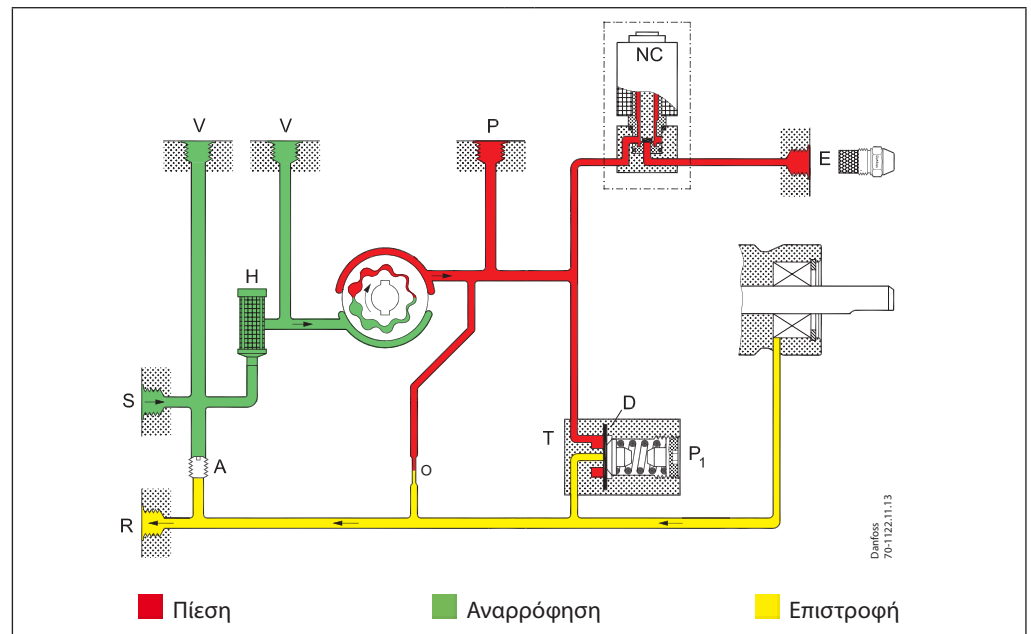
Εφαρμογή

Οι αντλίες καυσίμου BFP 20/21 - μεγέθους 3 και 5 είναι σχεδιασμένες για μικρούς/μεσαίου μεγέθους οικιακούς καυστήρες καυσίμου έως 42 l/h.

Χαρακτηριστικά

- Πετρέλαιο, κηροζίνη και μείγματα βιοκαυσίμων που αναφέρονται στο παρόν
- Λειτουργία με σύστημα 1 ή 2 σωλήνων
- 1 σταδίου
- Ενσωματωμένος ρυθμιστής πίεσης
- Διακοπή λειτουργίας μέσω ηλεκτρομαγνητικής βαλβίδας (BFP 21)
- Φίλτρο φυσιγγίου
- Βιοσυμβατή ηλεκτρομαγνητική βαλβίδα και ρυθμιστής πίεσης (έκδοση Bio100)

Λειτουργία



Από την είσοδο αναρρόφησης (S) αναρροφάται καύσιμο μέσω του φίλτρου (H) προς το σετ γραναζιών, όπου αυξάνεται η πίεση. Όταν εφαρμόζεται τάση στην κανονικά κλειστή (NC) βαλβίδα, αυτή ανοίγει και απελευθερώνει καύσιμο στην έξοδο του ακροφυσίου. Μέσω του διαφράγματος (D) στον ρυθμιστή πίεσης (T), η πίεση διατηρείται σταθερή στην τιμή που έχει ρυθμιστεί στη βίδα ρύθμισης (P1).

Σε συστήματα 2 σωλήνων, το πλεονάζον καύσιμο επιστρέφει στην έξοδο επιστροφής (R) και στο ρεζερβουάρ.

Σε συστήματα 1 σωλήνα με φραγμένη έξοδο επιστροφής (R) και χωρίς βίδα (A), το καύσιμο επιστρέφει εσωτερικά στο σετ γραναζιών (βλ. λεπτομέρειες στην εικόνα).

Λειτουργία διακοπής λειτουργίας, ηλεκτρομαγνητική βαλβίδα (BFP 21)

Όταν σταματήσει ο καυστήρας, διακόπτεται η παροχή τάσης προς τη βαλβίδα NC και η ροή καυσίμου προς την έξοδο του ακροφυσίου διακόπτεται αμέσως.

Η BFP 20 δεν έχει ηλεκτρομαγνητική βαλβίδα. Σε συστήματα που χρησιμοποιούν αυτήν την αντλία, πρέπει να τοποθετηθεί ξεχωριστή βαλβίδα διακοπής λειτουργίας στη γραμμή του ακροφυσίου.

Εξαέρωση

Σε συστήματα 2 σωλήνων, η αντλία διαθέτει αυτόματη αρχική πλήρωση, δηλαδή πραγματοποιείται εξαέρωση μέσω της στενότητας (O) προς την έξοδο επιστροφής (R). Σε συστήματα 1 σωλήνα με φραγμένη έξοδο επιστροφής (R), πρέπει να πραγματοποιείται εξαέρωση μέσω της εξόδου του ακροφυσίου (E) ή της θύρας του μανόμετρου (P).

Εγγύηση

Για αντλίες που χρησιμοποιούνται εκτός των αναφερόμενων τεχνικών δεδομένων και χρησιμοποιούνται με καύσιμο που περιέχει αποξεστικά σωματίδια, η Danfoss δεν μπορεί να παρέχει καμία εγγύηση.

Σημειώστε τα εξής!

Μην τοποθετείτε την αντλία με την ηλεκτρομαγνητική βαλβίδα στραμμένη προς τα κάτω.

Η ηλεκτρομαγνητική βαλβίδα πρέπει να αντικαθίσταται μετά από 250.000 κύκλους λειτουργίας ή 10 χρόνια (εγκεκριμένη αναμενόμενη διάρκεια ζωής).

Τροποιώντας τα υλικά των εξαρτημάτων στις αντλίες μας ανάλογα με τους διάφορους τύπους καυσίμων, διασφαλίζουμε ότι τα εξαρτήματα όλων των προϊόντων είναι 100% βιοσυμβατά.

Αναγνώριση

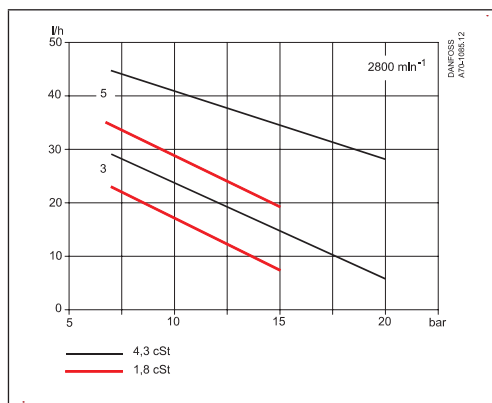
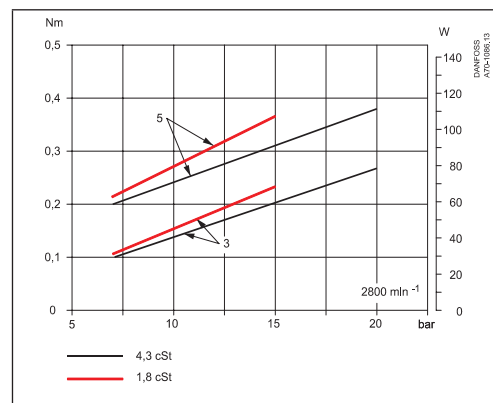
BFP	B	2	1	L	5	L
						R: έξοδος ακροφυσίου δεξιά L: έξοδος ακροφυσίου αριστερά
						3: παροχή 24 l/h 5: παροχή 42 l/h
						R: δεξιόστροφη περιστροφή L: αριστερόστροφη περιστροφή
						0: χωρίς ηλεκτρομαγνητική βαλβίδα 1: με μία ηλεκτρομαγνητική βαλβίδα
						2: φίλτρο φυσιγγίου, ρυθμιστής πίεσης στην πρόσοψη
						B: με δυνατότητα λειτουργίας με βιοκαύσιμα για έως και 100%

Παροχή ακροφυσίου στα 4,3 cSt., 10 bar, 2800 min⁻¹
Τεχνικά δεδομένα

BFP 20/21	3	5
Τύπος καυσίμου	Τυπικό καύσιμο σύμφωνα με το πρότυπο DIN EN 51603-1 και βιοκαύσιμο σύμφωνα με τα πρότυπα DIN EN 51603-6,-8 και EN14214	
Εύρος ιξώδους (μετρημένο στην είσοδο αναρρόφησης)	(1,3) 1,8 έως 12,0 cSt. (mm ² /s)	
Περιοχή φίλτρου / πλέγμα	11 cm ² /200 μm	
Εύρος πίεσης ^{1) 2)}	7 έως 20 bar	
Προκαθορισμένη ρύθμιση	10 ± 1 bar	
Μέγιστη πίεση στην είσοδο αναρρόφησης/έξοδο επιστροφής	2 bar	
Στροφές	2400 έως 3450 min ⁻¹	1400 έως 3450 min ⁻¹
Μέγιστη ροπή εκκίνησης	0,1 Nm	0,12 Nm
Θερμοκρασία περιβάλλοντος/ μεταφοράς	-20 έως +70 °C	
Θερμοκρασία μέσου	0 έως +70 °C	
Ισχύς ρεύματος πηνίου	9 W	
Ονομαστική τάση (άλλες τάσεις υποστηρίζονται κατόπιν αιτήματος)	230 V, 50/60 Hz	
Περίβλημα πηνίου	IP 40	
Άξονας / λαιμός	EN 225	

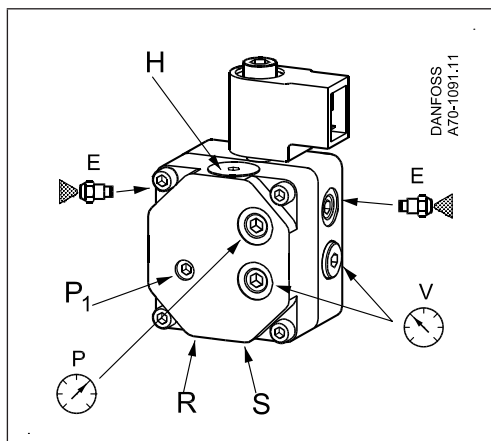
¹⁾ Μέγ. 12 bar στα 1,3 cSt., μέγ. 15 bar στα 1,8 cSt.

²⁾ Εάν χρησιμοποιείται μείγμα πετρελαίου, τα τεχνικά στοιχεία ενδέχεται να διαφέρουν

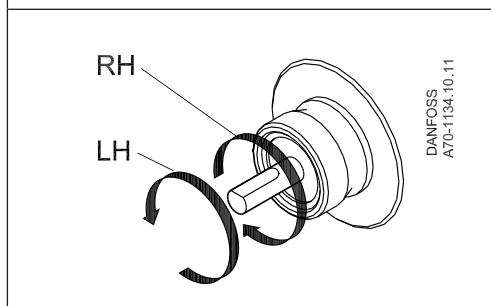
Παροχή ακροφυσίου

Ροπή λειτουργίας Κατανάλωση ρεύματος


Συνδέσεις

Στο παράδειγμα απεικονίζεται η BFP 21 L5L



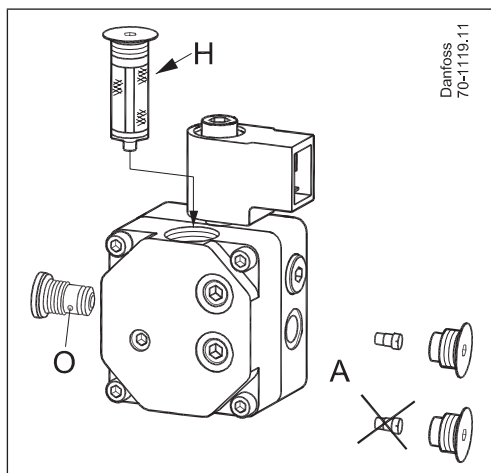
- P_i:** Ρύθμιση πίεσης
- S:** Είσοδος αναρρόφησης G1/4
- R:** Έξοδος επιστροφής G1/4
- E:** Έξοδος ακροφυσίου G1/8
- P:** Θύρα μανόμετρου G1/8
- V:** Θύρα μετρητή κενού G1/8
- H:** Φίλτρο



Σημειώστε τα εξής! Η περιστροφή του άξονα, η θέση της εξόδου του ακροφυσίου και άλλες συνδέσεις απεικονίζονται όπως φαίνονται από το άκρο του άξονα.

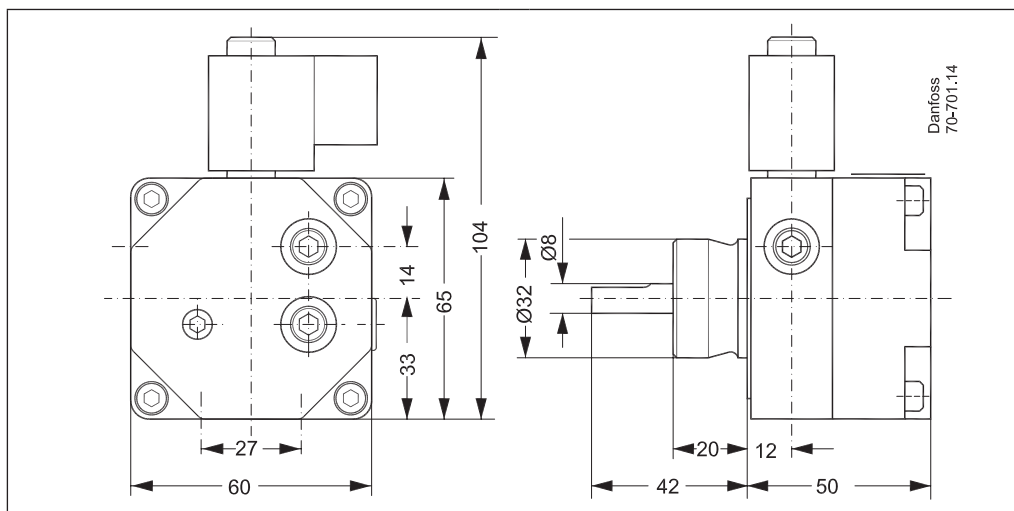
- RH:** Δεξιόστροφη περιστροφή
- LH:** Αριστερόστροφη περιστροφή

Εναλλαγή και αντικατάσταση φίλτρου



- H:** Φίλτρο
- A:** Λειτουργία 2 σωλήνων, με βίδα
Λειτουργία 1 σωλήνα, χωρίς βίδα

Διαστάσεις





Πρόσθετα έγγραφα για εξαρτήματα καυστήρων διατίθενται στη διεύθυνση <http://danfoss.com/>

Danfoss A/S

Climate Solutions • danfoss.com • +45 7488 2222

Any information, including, but not limited to information on selection of product, its application or use, product design, weight, dimensions, capacity or any other technical data in product manuals, catalogues descriptions, advertisements, etc. and whether made available in writing, orally, electronically, online or via download, shall be considered informative, and is only binding if and to the extent, explicit reference is made in a quotation or order confirmation. Danfoss cannot accept any responsibility for possible errors in catalogues, brochures, videos and other material. Danfoss reserves the right to alter its products without notice. This also applies to products ordered but not delivered provided that such alterations can be made without changes to form, fit or function of the product.

All trademarks in this material are property of Danfoss A/S or Danfoss group companies. Danfoss and the Danfoss logo are trademarks of Danfoss A/S. All rights reserved.

Η Danfoss δεν αναλαμβάνει καμία ευθύνη για πιθανά σφάλματα στους καταλόγους, τα προσέκτους και το άλλο έντυπο υλικό της. Η Danfoss διατηρεί το δικαίωμα να τροποποιήσει τα προϊόντα της χωρίς άλλη ειδοποίηση. Το ίδιο ισχύει και για προϊόντα που βρίσκονται ήδη υπό παραγγελία, με την προϋπόθεση ότι τέτοιες τροποποιήσεις μπορούν να γίνουν χωρίς να απαιτούνται άλλες αλλαγές στις προσαρμοσμένες προδιαγραφές. Όλα τα εμπορικά σήματα που περιλαμβάνονται σε αυτό το υλικό αποτελούν πνευματική ιδιοκτησία των αντιστοίχων εταιρειών. Η επωνυμία Danfoss και το λογότυπο Danfoss αποτελούν εμπορικά σήματα της Danfoss A/S. Με την επιφύλαξη κάθε δικαιώματος.