

Fiche technique

# Moteurs à cylindrée variable à axe brisé H1

## Taille 210 cm<sup>3</sup>



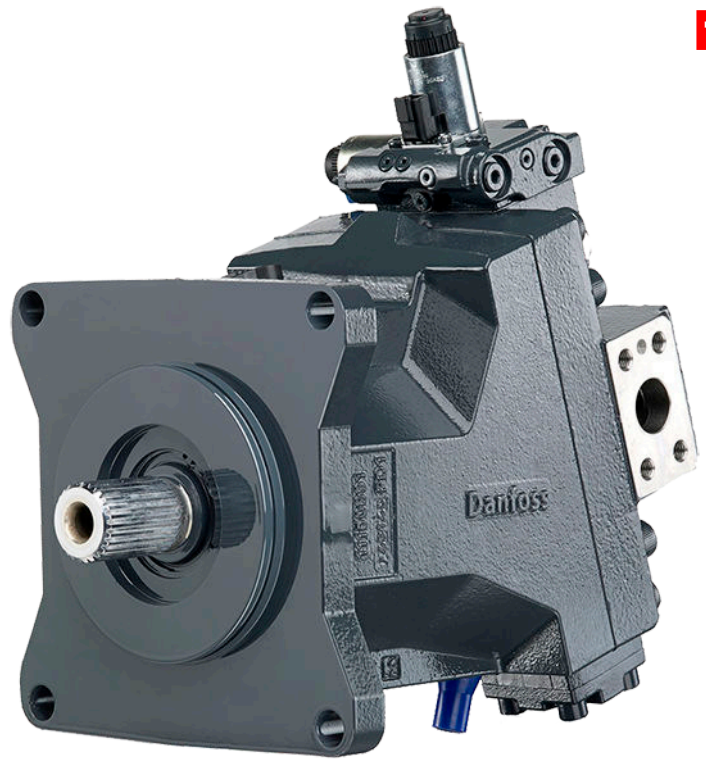
Depuis plus de 40 ans, Danfoss développe des composants et des systèmes de pointe pour les machines mobiles utilisées dans les opérations hors route dans le monde entier.

Nous sommes devenus un fournisseur privilégié en offrant le meilleur de ce qui compte vraiment : Le matériel à l'intérieur de votre application de véhicule.

Les pompes hydrostatiques à servocommande et les moteurs à cylindrée variable à axe brisé H1 ne font pas exception.

Le produit H1 s'articule autour d'une commande avancée. Il est disponible dans une large gamme de cylindrées. Il est conçu pour assurer qualité et fiabilité et offre des fonctionnalités étendues, une efficacité totale accrue et une installation facile.

Toutes les options de commande et de capteur de H1 sont conformes PLUS+1®. PLUS+1® vous permet de développer et de personnaliser rapidement la commande électronique de la machine. Il ouvre l'avenir en combinant les commandes et les diagnostics de la machine dans un réseau d'exploitation intégré.



### Fonctionnalités

#### Conception garantissant qualité et fiabilité

- Groupe rotatif à 9 pistons éprouvé et optimisé
- Boîtier monobloc
- Composants électriques avec indice de protection IP67 et IP69K

#### Avantages de l'installation et du conditionnement

- Optimisé pour la longueur la plus courte
- Interface de connecteur standardisée
- Dispositif de vidange de boucle intégrée
- Orifices haute pression radiaux ou axiaux

#### Meilleur rendement total

- Réduction des pertes
- Amélioration dans des conditions de débit élevé

#### Large gamme de commandes

- Commande électrique deux positions
- Commande proportionnelle électrique
- Commande hydraulique deux positions
- Commande proportionnelle hydraulique
- Contournement du compensateur de pression
- Contournement du compensateur de pression proportionnelle

- Option d'annulation de la pression de freinage
- Commandes communes sur l'ensemble de la gamme de moteurs
- Options de capteur et de commande conformes PLUS+1®

#### Fonctionnalités étendues

- Capacité zéro degré avec un angle maximal de 32 degrés haute performance
- Fonctions de commande améliorées avec commandes proportionnelles mises hors tension à la cylindrée minimale ou maximale
- Capteur de vitesse intégré en option avec

- Détection de vitesse à double redondance
- Indication de direction
- Détection de température
- Détection des défaillances du câblage

---

L'ensemble de la documentation technique est disponible en ligne sur le site [www.danfoss.com](http://www.danfoss.com)

---

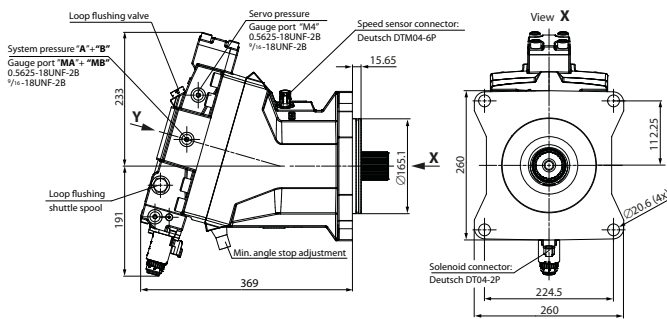
**Caractéristiques techniques**

<b>Poids</b>	SAE ISO 3019/1	81,0 kg [179 lb]
	DIN ISO 3019/2	75,0 kg [165 lb]
<b>Vitesse de sortie nominale</b>	Cylindrée max.	2350 min <sup>-1</sup> (tr/min)
	Cylindrée min. (6°)	3850 min <sup>-1</sup> (tr/min)
	Cylindrée à 0°	4300 min <sup>-1</sup> (tr/min)
<b>Vitesse de sortie max.</b>	Cylindrée max.	3000 min <sup>-1</sup> (tr/min)
	Cylindrée min. (6°)	4800 min <sup>-1</sup> (tr/min)
	Cylindrée à 0°	5250 min <sup>-1</sup> (tr/min)
<b>Pression système</b>	En fonctionnement	450 bar [6527 psi]
	Maximum	480 bar [6962 psi]
	Min. basse pression	7,5 bar [109 psi]
<b>Pression de carter</b>	Nominal	3 bar [44 psi]
	Max.	5 bar [73 psi]
	Min.	0,3 bar [4 psi]

**Dimensions**

SAE ISO 3019/1, avec commande proportionnelle électrique

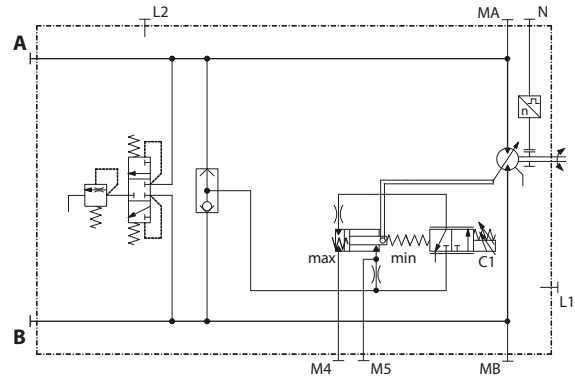
(Hors tension = cylindrée max.)



**Exemple schématique**

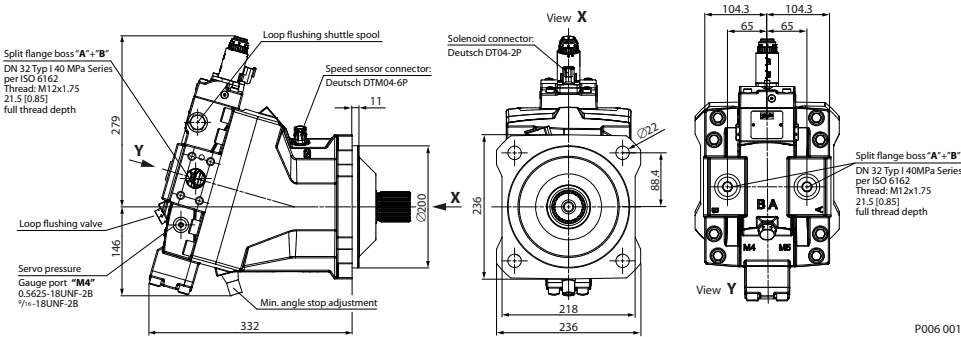
Moteur à axe brisé H1 avec commande proportionnelle électrique

(Hors tension = cylindrée max.)



DIN ISO 3019/2, avec commande proportionnelle électrique

(Hors tension = cylindrée min.)



Danfoss can accept no responsibility for possible errors in catalogues, brochures and other printed material. Danfoss reserves the right to alter its products without notice. This also applies to products already on order provided that such alterations can be made without subsequent changes being necessary in specifications already agreed. L'ensemble des marques commerciales reprises dans ce document sont la propriété des sociétés respectives. Danfoss et le logo Danfoss sont des marques commerciales de Danfoss A/S. Tous droits réservés.