

Installation guide

Solenoid valve

Type EV220B 15 - EV220B 50



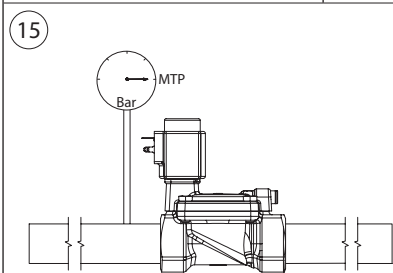
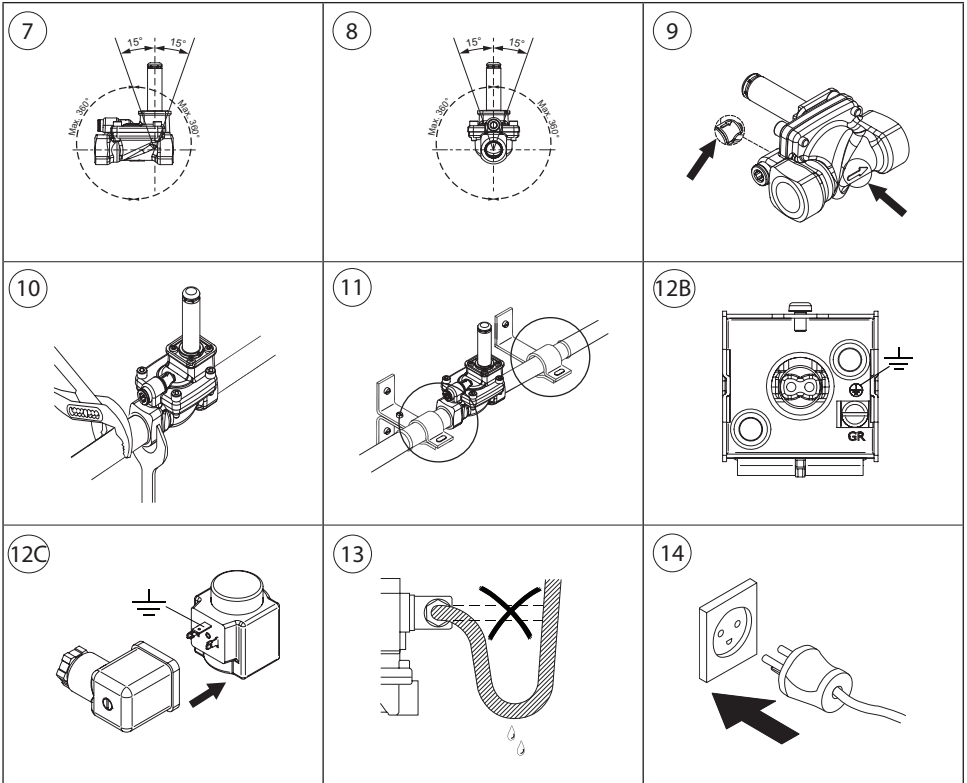
032R9329

032R9329

<p>A</p>	<p>B</p>	<p>C</p>
<p>1</p>	<p>2</p>	<p>3</p>
<p>4A 4B</p>	<p>5A 5B</p>	<p>6A 6B</p>
<p>4C</p>	<p>5C</p>	<p>6C</p>

Імпортер: ТОВ з іі "Данфосс ТОВ" 04080, Київ 80, п/с 168, Україна

Info for UK customers only: Danfoss Ltd., 22 Wychcombe End, HP9 1NB, GB



DN	MWP		Max. test pressure PT	
	[bar]	[psi]	[bar]	[psi]
15 - 20	15.5	225	23.25	338
25 - 50	12.4	180	18.6	270

EN 60730-2-8

Visit www.products.danfoss.com for further technical data