

D **GB** **F**

WK-Kupplungen

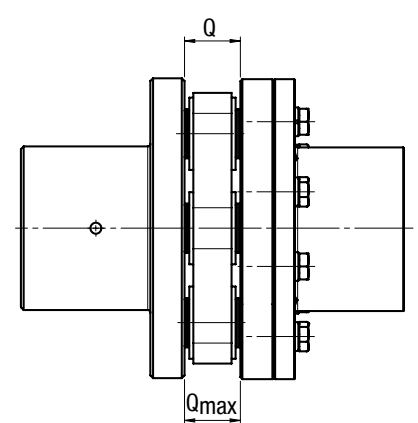
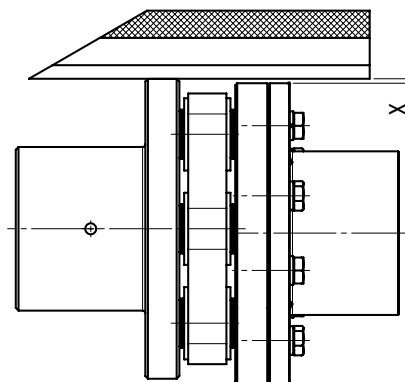
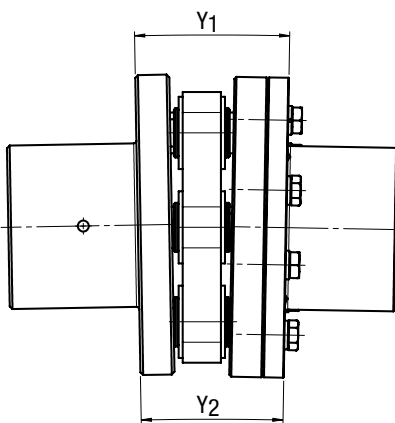
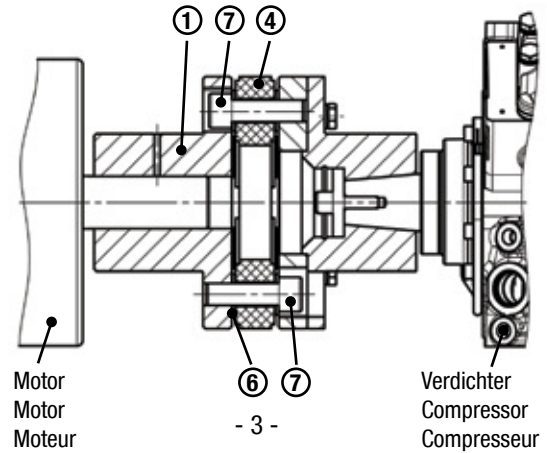
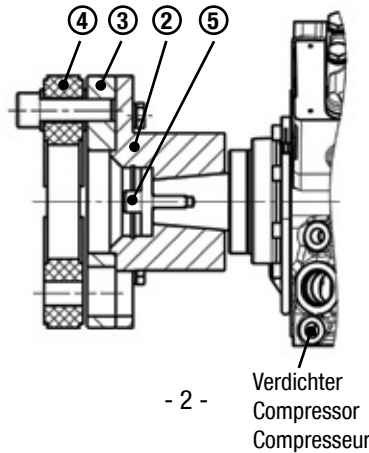
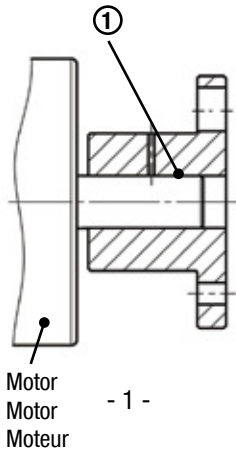
WK shaft coupling

Accouplement de l'arbre WK

Montage

Assembly

Montage



	WK 18	WK 42	WK 70	WK 190
Y1-Y2	0,2	0,25	0,25	0,3

WK 18 ... WK 190
Xmax = 0,1

	WK 18	WK 42	WK 70	WK 190
Q	20	24	38	41
Qmax	20,5	24,5	38,5	41,5

Achtung !
An Messstellen Lack entfernen !

1. Nabenteil (1) auf Wellenende des Motors montieren. - Bild 1 -
2. Nabenteil (2) samt Zwischenflansch (3) und Gelenkscheibe (4) mittels Spannschraube (5) auf Wellenende des Verdichters festschrauben. - Bild 2 -
3. Motor und Verdichter gemäß Angaben Bild 4 so ausrichten und befestigen, dass ihre Wellen genau fluchten und der Abstand zwischen Nabenteil (1) und Gelenkscheibe (4) gleich der Dicke der Distanzscheiben (6) ist.
4. Nabenteil (1) mit Gelenkscheibe (4) und Distanzscheiben (6) verschrauben. Sämtliche Schrauben (7) (6x) mit Loctite (mittelfest) verkleben und mit Anzugsdrehmoment nach Tabelle festziehen. - Bild 3 -

Attention !
Remove varnish at measuring points !

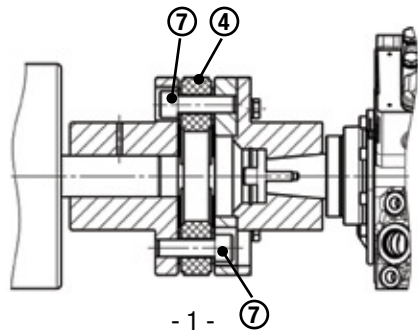
1. Fit the hub part (1) onto the shaft end of the motor. - Fig. 1 -
2. Screw the hub part (2) with intermediate flange (3) and shaft plate (4) onto the shaft end of the compressor by means of a tightening screw (5). - Fig. 2 -
3. Adjust and fix the motor and the compressor as shown on fig. 4 in a way that their shafts align exactly and that the space between hub part (1) and shaft plate (4) is equal to the thickness of the distance washers (6).
4. Screw the hub part (1) with shaft plate (4) and distance washers (6). Cover (6x) with Loctite (medium-hard) and tighten all screws (7) with tightening torque according to the table. - Fig. 3 -

Attention !
Enlevez la peinture aux points de mesure !

1. Monter la partie du moyeu (1) sur le bout d'arbre du moteur. - Fig. 1 -
2. Visser la partie du moyeu (2) avec la plaque intermédiaire (3) et la pièce d'accouplement (4) sur le bout d'arbre du compresseur avec la vis de fixation (5). - Fig. 2 -
3. Aligner et serrer le moteur et le compresseur selon les données de fig. 4 pour que leurs arbres s'alignent exactement et que la distance entre la face du moyeu (1) et la pièce d'accouplement (4) corresponde à celle des entretoises (6).
4. Visser la partie du moyeu (1) avec le pièce d'accouplement (4) et les entretoises (6). Coller (6x) avec frein-filet (moyen) et serrer toutes les vis (7) selon le couple de serrage du tableau. - Fig. 3 -

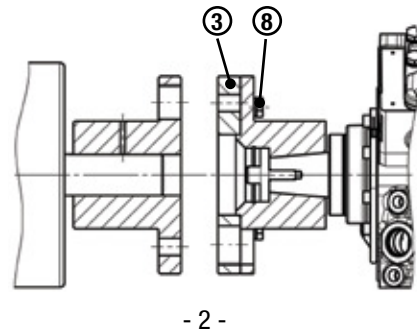
D **GB** **F**

Demontage



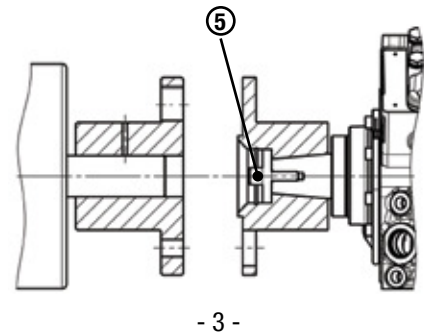
1. Schrauben (7) lösen und Gelenkscheibe (4) herausnehmen. - Bild 1 -
2. Schrauben (8) lösen und Zwischenflansch (3) herausnehmen. - Bild 2 -
3. Nabenhälfte auf der Verdichterseite mit Spannschraube (5) vom Konus abdrücken und Teil herausnehmen. - Bild 3 -

Disassembly



1. Unscrew the screws (7) and remove the shaft plate (4). - Fig. 1 -
2. Unscrew the screws (8) and remove the intermediate flange (3). - Fig. 2 -
3. Drive the hub half at the compressor side out of the cone with the tightening screw (5) and remove the part. - Fig. 3 -

Démontage



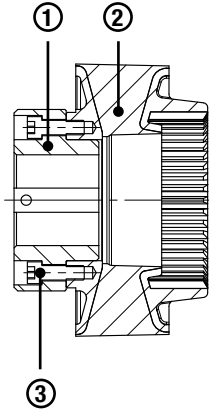
1. Dévisser les vis (7) et retirer la pièce d'accouplement (4). - Fig. 1 -
2. Dévisser les vis (8) et retirer la plaque intermédiaire (3). - Fig. 2 -
3. Extraire le moyeu du cône du bout d'arbre compresseur avec la vis de fixation (5) et enlever la pièce. - Fig. 3 -

Kupplung Typ Coupling type Type accouplement	Schrauben (7) Screws (7) Vis (7)	Anzugsdrehmoment (7) Tightening torque (7) Couple de serrage (7)	Schrauben (8) Screws (8) Vis (8)	Anzugsdrehmoment (8) Tightening torque (8) Couple de serrage (8)
WK 18.22	M10 x 30 DIN 912	47 Nm	M8 x 20 DIN 933	24 Nm
WK 42.22	M10 x 40 DIN 912	47 Nm	M10 x 30 DIN 933	47 Nm
WK 70.40	M16 x 60 DIN 912	90 Nm	M12 x 35 DIN 933	82 Nm
WK 190.50	M20 x 65 DIN 912	140 Nm	M12 x 40 DIN 933	82 Nm
WK 190.60	M20 x 65 DIN 912	140 Nm	M12 x 40 DIN 933	82 Nm

D **GB** **F**

BoWex-Kupplungen

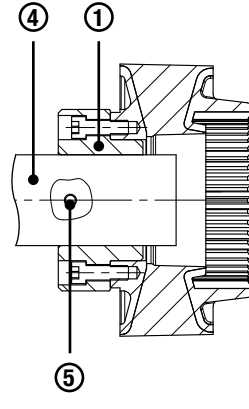
Montage



- 1 -

BoWex shaft coupling

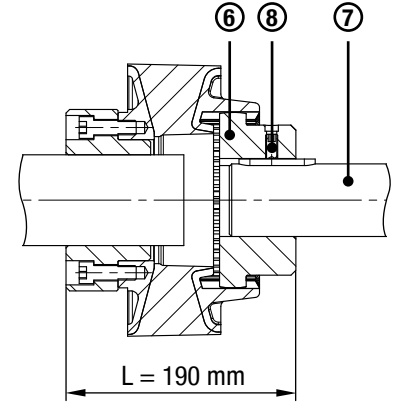
Assembly



- 2 -

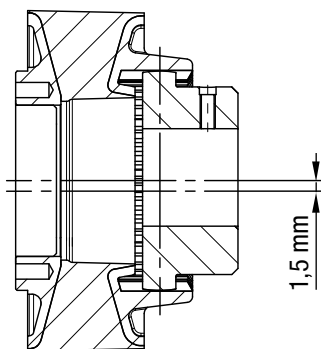
Accouplement de l'arbre BoWex

Montage



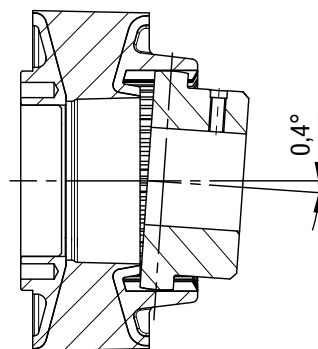
- 3 -

Achtung ! Verlagerungswerte beachten !



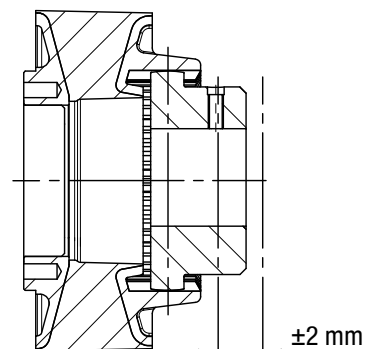
Radialverlagerung
Radial displacement
Tolérance radiale

Attention ! Observe displacement figures !



Winkerverlagerung
Angular displacement
Tolérance angulaire

Attention ! Respecter les valeurs des tolérances !



Axialverlagerung
Axial displacement
Tolérance axiale

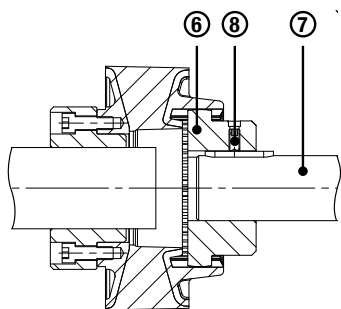
1. Zylinderschrauben (3) (10x) vor dem Einschrauben mit Loctite (mittelfest) benetzen. Kupplungsflansch (1) und Elastomerteil (2) mit Zylinderschrauben (3), Anzugsdrehmoment 120 Nm, verschrauben.
- Bild 1 -
2. Kupplungsflansch (1) auf Wellenende des Motors (4) schieben und mit dem Gewindestift (5) sichern. Anzugsdrehmoment 17 Nm.
- Bild 2 -
3. Nabe (6) auf Wellenende des Verdichters (7) schieben. Durch axiales Verschieben von Nabe (6) auf dem Wellenende, das Einbaumaß L einstellen. Die Nabe (6) mit dem Gewindestift (8) sichern. Anzugsdrehmoment 17 Nm.
- Bild 3 -

1. Before screwing the cylinder head screws (3) (10x) wetting them with Loctite (medium-hard). Screw the coupling flange (1) and the elastomer part (2) with the cylinder head screws (3), tightening torque 120 Nm.
- Fig 1 -
2. Slide the coupling flange (1) onto the shaft end of the motor (4) and retain it with the threaded pin (5). Tightening torque 17 Nm.
- Fig 2 -
3. Slide the hub (6) onto the shaft end of the compressor (7). Set the assembly dimension L by axial sliding from the hub (6) onto the shaft end. Retain the hub (6) with the threaded pin (8). Tightening torque 17 Nm.
- Fig 3 -

1. Avant de visser les vis BTR (3) (10x) appliquer du frein filet (moyen). Assembler la flasque d'accouplement (1) et la pièce en élastomère (2) avec les vis BTR (3), couple de serrage 120 Nm.
- Fig 1 -
2. Monter la flasque d'accouplement (1) sur le bout d'arbre du moteur (4) et le bloquer avec la vis de clavette (5). Couple de serrage 17 Nm.
- Fig 2 -
3. Monter le moyeu (6) sur le bout d'arbre du compresseur (7). Régler la dimension du montage L en faisant coulisser le moyeu (6) sur le bout d'arbre. Bloquer le moyeu (6) avec la vis de clavette (8). Couple de serrage 17 Nm.
- Fig 3 -

D **GB** **F**

Demontage



- 1 -

1. Gewindestift (8) entfernen und Nabe (6) vom Wellenende des Verdichters (7) abziehen.

- Bild 1 -

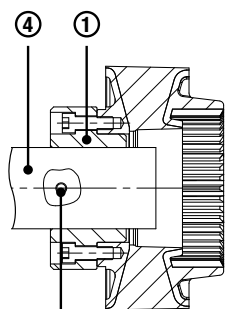
2. Gewindestift (5) lösen und Kupplungsflansch (1) vom Wellenende des Motors (4) abziehen.

- Bild 2 -

3. Zylinderschrauben (3) (10x) herauserschrauben, Elastomerteil (2) vom Kupplungsflansch (1) entfernen.

- Bild 3 -

Disassembly



- 2 -

1. Remove the threaded pin (8) and take-off the hub (6) from the shaft end of the compressor (7).

- Fig 1 -

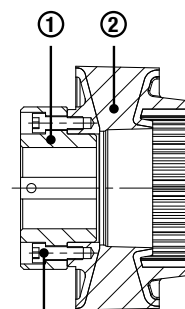
2. Unscrew the threaded pin (5) and take-off the coupling flange (1) from the shaft end of the motor (4).

- Fig 2 -

3. Unscrew the cylinder head screw (3) (10x), remove the elastomer part (2) from the coupling flange (1).

- Fig 3 -

Démontage



- 3 -

1. Enlever la vis de clavette (8) et retirer le moyeu (6) du bout d'arbre du compresseur (7).

- Fig 1 -

2. Dévisser la vis de clavette (5) et retirer la flasque d'accouplement (1) du bout d'arbre du moteur (4).

- Fig 2 -

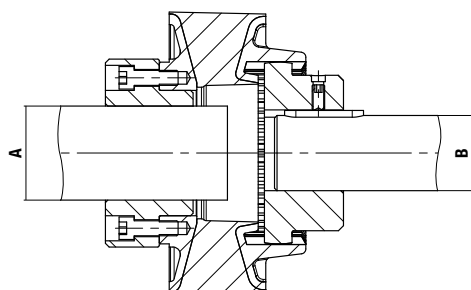
3. Dévisser les vis BTR (3) (10x), enlever la pièce en élastomère (2) de la flasque d'accouplement (1).

- Fig 3 -

Technische Daten

Technical data

Caractéristiques techniques



Kupplung Typ Coupling type Type accouplement	Teilenummer* Part number* Référence*	Passdurchmesser Nabe für Motorseite A Toleranced diameter hub for motor side A Diamètre ajustement moyeu coté moteur A	Passdurchmesser Nabe für Verdichterseite B Toleranced diameter hub for compressor side B Diamètre ajustement moyeu coté compresseur B	für DIN-Motor for DIN motor pour moteur DIN
BoWex 80-225	097B51474	60 F7	60 H7	37,0 + 45,0 kW
BoWex 80-225	097B60053	65 F7	60 H7	55,0 kW
BoWex 80-225	097B60054	75 F7	60 H7	75,0 kW
BoWex 80-225	097B60066	55 F7	60 H7	30,0 kW
BoWex 80-225	097B60067	48	60 H7	18,5 + 22,0 kW
BoWex 80-225	097B60068	42	60 H7	11,5 + 15,0 kW

* Bitte um Beachtung, dass die ehemaligen Bock ref. Nummern ohne 097B sind

* Please note that the legacy BOCK Ref. numbers are without 097B

* Merci de noter que les références BOCK actuelles ne comportent pas 097B

Änderungen vorbehalten!

Subject to change without notice!

Sous réserve de toutes modifications !

Danfoss A/S

Climate Solutions • danfoss.com • +45 7488 2222

All information, including, but not limited to information on selection of product, its application or use, product design, weight, dimensions, capacity or any other technical data in product manuals, catalogues descriptions, advertisements, etc. and whether made available in writing, orally, electronically, online or via download, shall be considered informative, and is only binding if and to the extent, explicit reference is made in a quotation or order confirmation. Danfoss cannot accept any responsibility for possible errors in catalogues, brochures, videos and other material. Danfoss reserves the right to alter its products without notice. This also applies to products ordered but not delivered provided that such alterations can be made without changes to form, fit or function of the product.

All trademarks in this material are property of Danfoss A/S or Danfoss group companies. Danfoss and the Danfoss logo are trademarks of Danfoss A/S. All rights reserved.