

Bild / Fig. / Figure 1

Die Qualität eines halbhermetischen Verdichters wird auch von seiner zuverlässigen Absicherung gegen Überhitzung mitbestimmt.

Daher hat Bock das elektronische Auslösegerät MP 10 entwickelt (Bild 1). Mittels PTC-Kaltleiterfühler können sowohl die Motorwicklungen und, bei Einsatz eines zusätzlichen Wärmeschutzthermostats, auch die Heißgasseite des Verdichters überwacht werden. Praxisgerechte Anzeigen mit Leuchtdioden für Spannungsversorgung und Störungsmeldungen verbessern die Servicefreundlichkeit dieses neuen Gerätes. **Zeitaufwendige Prüfarbeiten, ob die Wicklungstemperatur oder der Verdichter-Wärmeschutzthermostat zur Abschaltung führten, können nun entfallen.**

#### 1.0 Merkmale

- Elektronisches Auslösegerät zur Verdichter-Temperaturüberwachung.
- Geeignet für Verdichtermotoren mit PTC-Kaltleitern.
- Zusätzlich Überwachung der Heißgastemperatur mit separatem Kaltleiter-Wärmeschutzthermostat
- Getrennte Anschlussklemmen für Wicklungsschutz und Heißgastemperatur.
- Wiedereinschaltsperr (Brücke zwischen Klemmen 5 und 6).
- Rote Leuchtdiode H1 für Übertemperatur Motorwicklung.
- Rote Leuchtdiode H2 für Übertemperatur Heißgasseite.
- Grüne Leuchtdiode H3 für Netzspannung.
- Schraubenlose Kabelanschlüsse.
- Montagefuß für Schraub- oder Klemmbefestigung.

The quality of a semi-hermetic compressor depends among others also on reliable protection from overheating. Bock has therefore developed the electronic trigger device MP 10 (fig. 1). PTC thermistor sensor monitor both the motor windings and, when an additional thermal protection thermostat is used, also the discharge side of the compressor. Practical displays with LEDs for power supply and fault messages make the new device service-friendly.

**Time-consuming testing to see whether the winding temperature or the compressor thermal protection thermostat will cause the machine to shut down, are now no longer necessary.**

#### 1.0 Features

- Electronic trigger device for compressor temperature monitoring.
- Suitable for compressor motors with PTC thermistor sensor.
- Additional monitoring of the discharge temperature with separate sensor thermal protection thermostat.
- Separate terminals for winding protection and discharge temperature.
- Re-start blockage (bridge between terminals 5 and 6).
- Red LED H1 for overtemperature motor winding.
- Red LED H2 for overtemperature discharge side.
- Green LED H3 for power supply.
- Screwless cable connection.
- Assembly foot for screwed or clamped fastening.

La qualité d'un compresseur semi-hermétique est aussi déterminée par son dispositif sûr de protection contre la surchauffe. C'est pour cette raison que Bock a développé l'appareil de déclenchement MP 10, (figure 1). Des sondes à résistance CTP permettent de surveiller aussi bien les bobinages du moteur que le côté des gaz chauds du compresseur en cas d'utilisation d'un thermostat complémentaire de protection thermique. Des affichages bien adaptés à la pratique munis de diodes lumineuses pour l'alimentation en tension et des messages d'erreur améliorent encore la facilité du service de ce nouvel appareil. **C'est donc maintenant possible de se dispenser des travaux de contrôle, demandant beaucoup de temps, pour vérifier si la température du bobinage ou le thermostat de protection thermique du compresseur étaient cause de l'arrêt.**

#### 1.0 Caractéristiques

- Appareil électronique de déclenchement pour le contrôle de la température des compresseurs.
- Bien approprié aux moteurs de compresseurs dotés de résistances CTP.
- En plus, contrôle de la température des gaz chauds avec thermostat de protection thermique à résistance séparé.
- Bornes de raccordement séparées pour la protection du bobinage et pour la température des gaz chauds.
- Blocage contre toute remise en marche (pont entre les bornes 5 et 6).
- Diode lumineuse rouge H1 pour sur-température du bobinage du moteur.
- Diode lumineuse rouge H2 pour sur-température du côté des gaz chauds.
- Diode lumineuse verte H3 pour tension du réseau.
- Raccord de câbles sans vis.
- Pied de montage pour fixation par vis et serrage.

D

GB

F

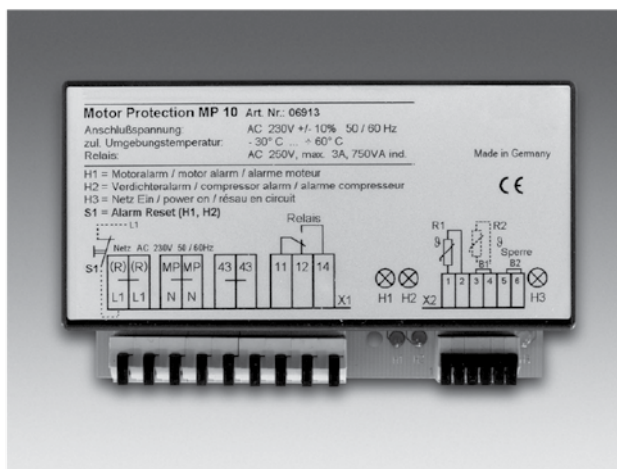


Bild / Fig. / Figure 2

## 2.0 Anschluß

Der elektrische Anschluß ist gemäß Schaltplan vorzunehmen. Das Auslösegerät ist mit einer Sicherung (F2) von max. 4A träge abzuschirmen. Um die Schutzfunktion zu gewährleisten, ist das Auslösegerät als erstes Glied in den Steuerstromkreis zu installieren.

- Anschluß Temperaturüberwachung Motorwicklung: Klemmen 1-2.
- Anschluß Temperaturüberwachung Heißgasseite: Klemmen 3-4, die werkseitige Brücke B1 ist zu entfernen.

## 2.0 Connection

The device is to be connected up electrically according to the wiring diagram. The trigger device is to be protected by a slow blow fuse (F2) with max. 4A. To guarantee the protection function, the trigger device is to be installed as first link in the control circuit.

- Connection temperature monitoring motor winding: terminals 1-2.
- Connection temperature monitoring discharge side: terminals 3-4; bridge B1 fitted in the factory is to be removed.

## 2.0 Raccordement

Le raccordement électrique sera exécuté selon le plan des connexions. L'appareil de déclenchement sera muni d'un fusible (F2) à action retardée de maxi. 4A. Afin de garantir la fonction de protection, l'appareil de déclenchement sera installé comme premier élément dans le circuit du courant de commande.

- Raccordement contrôle de température bobinage du moteur: bornes 1-2.
- Raccordement contrôle de température côté gaz chauds: bornes 3-4, le pont B1 installé en usine sera enlevé.

PTC 1	Anschluß für PTC-Fühler
PTC 2	Anschluß für PTC-Fühler
R1	Kaltleiter (PTC-Fühler) Motorwicklung
R2	Wärmeschutzthermostat (PTC-Fühler)
F1.1/F1.2	2 Motorschutzschalter
F2	Sicherung Steuerstromkreis
F3	Sicherheitskette (Hoch-/Niederdrucküberw.)
F4	Öldifferenzdruckwächter
B1	Freigabeschalter (Thermostat)
K1	Netzschütz (Teilwicklung 1)
K2	Netzschütz (Teilwicklung 2)
K1T	Verzögerungsrelais max. 1s
A1	Auslösegerät MP 10
S1	Schalter Steuerspannung
M1	Verdichtermotor

PTC 1	Connection for PTC sensor
PTC 2	Connection for PTC sensor
R1	Sensor (PTC sensor) motor winding
R2	Thermal protection thermostat (PTC sensor)
F1.1/F1.2	2 Fuse control circuit
F2	Fuse control circuit
F3	Safety chain (high/low pressure monitoring)
F4	Oil differential pressure switch
B1	Release switch (thermostat)
K1	Mains contactor (partial winding 1)
K2	Mains contactor (partial winding 2)
K1T	Delay relay max. 1s
A1	Trigger device MP 10
S1	Control voltage switch
M1	Compressor motor

PTC 1	raccord pour sonde CTP
PTC 2	raccord pour sonde CTP
R1	résistance (sonde CTP) bobinage du moteur
R2	thermostat de protection thermique (sonde CTP)
F1.1/F1.2	2 disjoncteurs-protecteurs
F2	fusible circuit courant de commande
F3	chaîne de sécurité (contr. haute/basse pression)
F4	manostat pression d'huile différentielle
B1	commutateur de desserrage (thermostat)
K1	contacteur réseau (bobinage partiel 1)
K2	contacteur réseau (bobinage partiel 2)
K1T	relais temporisé, maxi. 1 s
A1	appareil de déclenchement MP 10
S1	interrupteur tension de commande
M1	moteur du compresseur



### Achtung

Die Klemmen 1-6 am Auslösegerät MP 10 und die Klemmen PTC1 und 2 am Verdichterklemmbrett dürfen nicht mit Netzspannung in Berührung kommen. Das Auslösegerät und die PTC-Fühler werden sonst zerstört.

Die Versorgungsspannung an L1-N (+/- bei Version DC 24V) muss mit der Spannung an Klemme 11, 12, 14 und Klemme 43 identisch sein.



### Caution

Terminals 1-6 at the trigger device MP 10 and terminals PTC1 and 2 at the compressor terminal board must not have any contact with mains voltage, as this would destroy the trigger device and the PTC sensor.

The supply voltage at L1-N (+/- for DC 24 V version) must be identical to the voltage at terminals 11, 12, 14 and 43.



### Attention

Les bornes 1-6 qui se trouvent sur l'appareil de déclenchement MP 10 et les bornes PTC1 et 2 qui se trouvent sur la borne plate du compresseur ne doivent pas venir en contact avec la tension du réseau. Sinon l'appareil de déclenchement et les sondes PTC seront détruites.

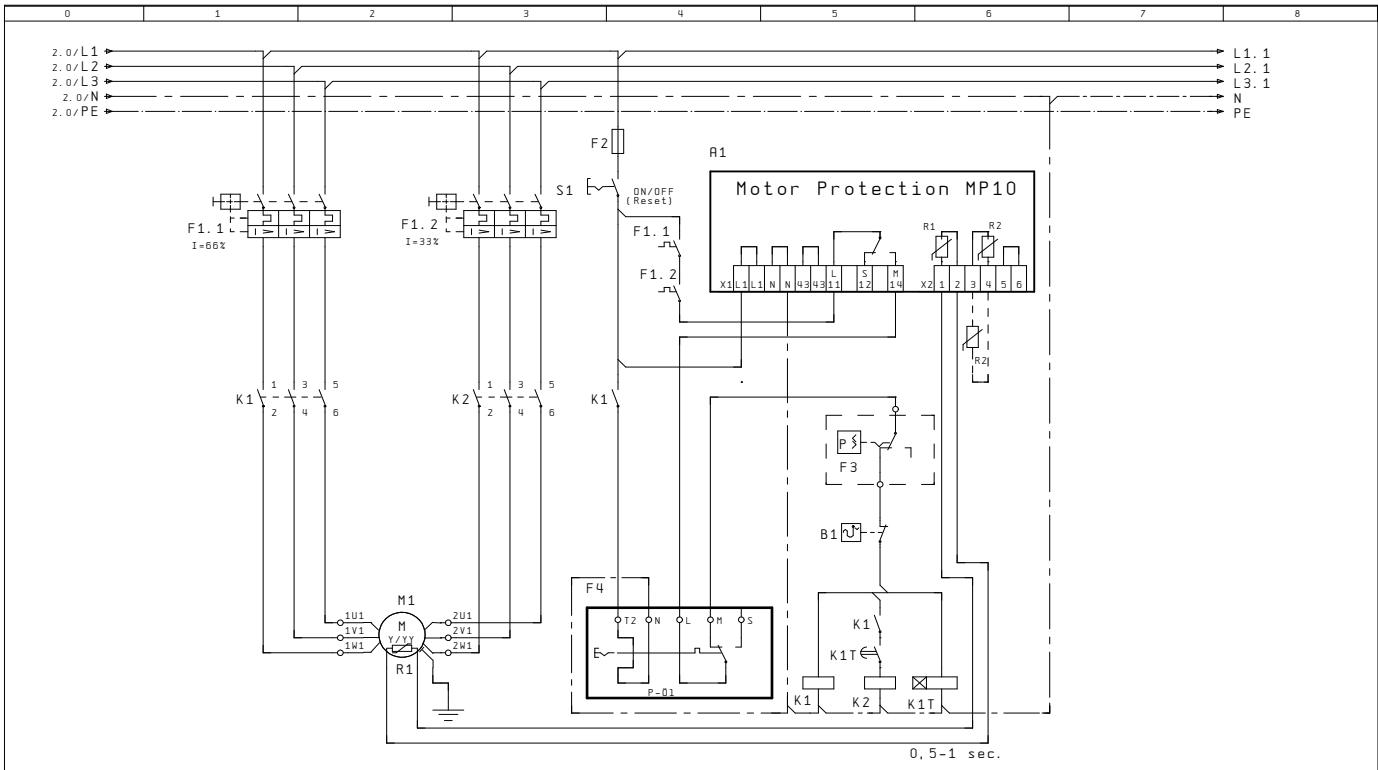
La tension d'alimentation au niveau de L1-N (+/- pour la version CC 24 V) doit être identique à la tension au niveau des bornes 11, 12, 14 et 43.

- D** Motor Protection MP 10 Elektronisches Auslösegerät für Halbhermetikverdichter
- GB** Motor Protection MP 10 Electronic trigger device for semi-hermetic compressors
- F** Motor Protection MP 10 Appareil de déclenchement. électron. pour comp. semi-hermétiques

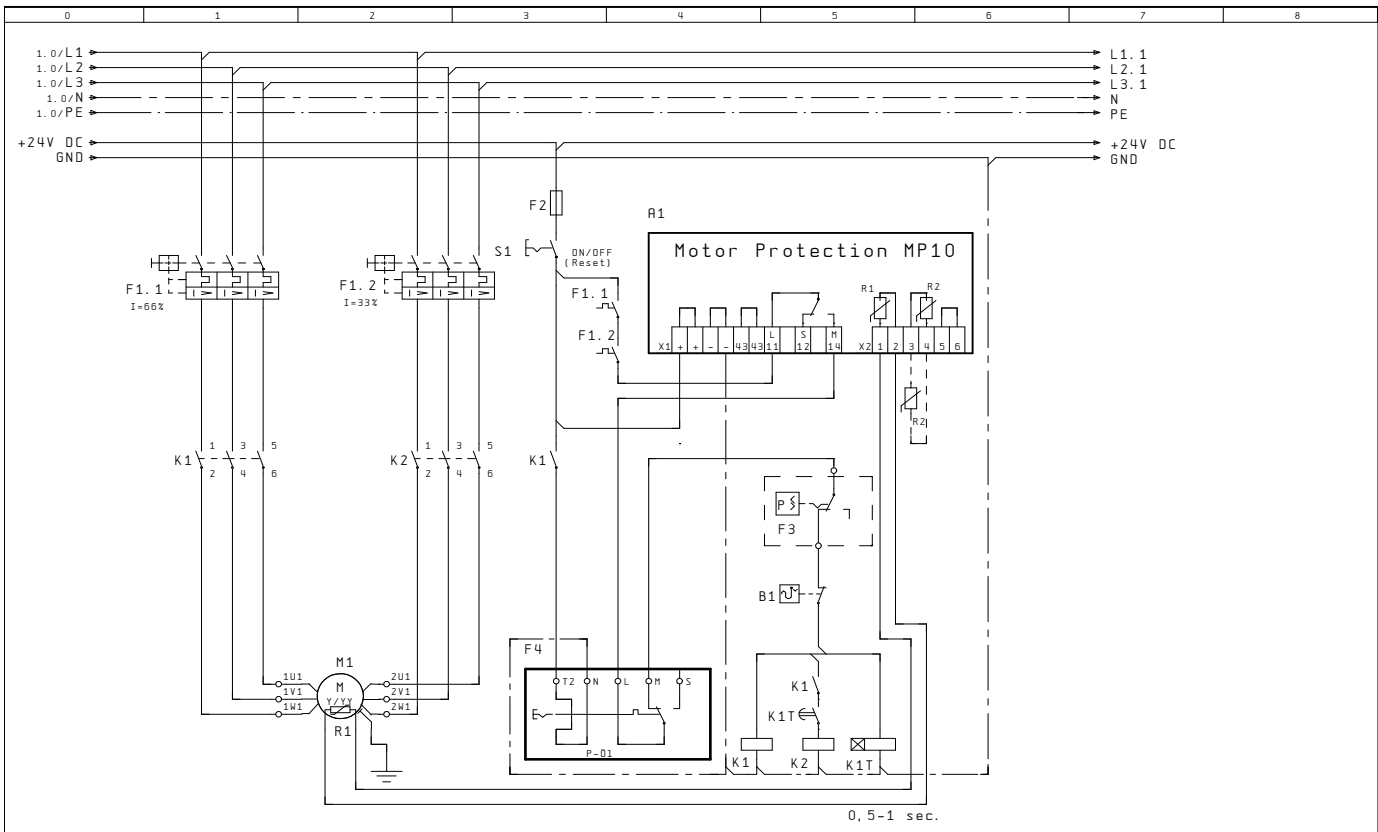
RING  
ROW



**D** **GB** **F**



**110/230 V**



**24 V DC**



**D**

**GB**

**F**

### 3.0 Funktionsbeschreibung

Am MP 10 wird die Temperaturüberwachung der Motorwicklung und der Heißgasseite getrennt angeschlossen.

Bei Übertemperatur in der Motorwicklung bzw. auf der Heißgasseite schaltet das Gerät den Verdichter ab, und die entsprechende Leuchtdiode H1 bzw. H2 leuchtet auf.

**Somit ist im Störfall unmittelbar an den aufleuchtenden Dioden die Ursache der Störung zu erkennen. Die Ursache der Störung kann somit gezielt behoben werden.**

Die Beseitigung der Störung muß durch die Unterbrechung der Netzspannung mit dem externen Alarm-Reset-Schalter S1 quittiert werden. Die Leuchtdioden H1 bzw. H2 erlöschen.

### 4.0 Automatische Rückstellung

Zu Kontrollzwecken kann durch Entfernen der Brücke B2 die Verriegelung am Auslösegerät aufgehoben werden. Die Wiedereinschaltung erfolgt dann automatisch mit einer Rückschalthysterese von ca. 10 K.

Rückstellcharakteristik nach EN 60730:

- nicht selbsttätig: Typ 3 BH
- selbsttätig: Typ 3 C

### 5.0 Pendelschutzschaltung

Für den Einsatz von alternativen Pendelschutzschaltungen, z.B. über ein Zeitrelais, muß ebenfalls die Brücke B2 entfernt werden. Ein zu häufiges Schalten des Verdichtermotors (siehe Betriebsanleitung Verdichter) soll vermieden werden.

### 6.0 Funktionsprüfung

Vor der Inbetriebnahme sowie nach Störungen oder Änderungen im Steuerstromkreis der Anlage ist das Auslösegerät auf Funktion zu prüfen.

- Anlage spannungsfrei schalten.
- Termistorkreis (Wicklungsschutz Motor) durch Lösen einer Klemme (1 oder 2) unterbrechen.
- Steuerstromkreis einschalten.
- Steuerspannung muß zwischen den Klemmen 12 und N anliegen, die Leuchtdiode H1 leuchtet.
- Zwischen den Klemmen 14 und N darf keine Spannung anliegen.

### 3.0 Description of functions

Temperature monitoring for the motor winding and for the discharge side are connected separately to MP10. Overtemperature in the motor winding or on the discharge side causes the device to switch the compressor off, and the corresponding LED H1 or H2 lights up.

**This means that in the event of a fault, the LEDs indicate the cause of the fault immediately so that this can then be rectified.**

The fault must then be quit by interrupting the mains voltage with the external alarm reset switch S1. LEDs H1 or H2 then go off again.

### 4.0 Automatic reset

For control purposes, bridge B2 can be removed to cancel the locking function at the trigger device. The system then restarts automatically with a reset hysteresis of approx. 10 K.

Reset characteristic according to EN 60730:

- Not automatic: Type 3 BH
- Automatically: Type 3 C

### 5.0 Surge guard circuit

Bridge B2 also has to be removed when using alternative surge guard circuits, e.g. a time relay. Avoid switching the compressor motor too frequently (see compressor manual).

### 6.0 Performance tests

Before initial commissioning and after faults or changes to the control circuit of the system, check the functions of the trigger device.

- Disconnect the system from the mains.
- Interrupt the termistor circuit (motor winding protection) by disconnecting a terminal (1 or 2).
- Switch on control circuit.
- Control voltage must be present between terminals 12 and N, LED H1 lights up.
- There may be no voltage between terminals 14 and N.

### 3.0 Description du fonctionnement

Le contrôle de température du bobinage du moteur et du côté des gaz chauds sera raccordé séparément sur MP 10. En cas de sur-température dans le bobinage du moteur, voire du côté des gaz chauds, l'appareil arrête le compresseur et la diode lumineuse correspondante H1, voire H2 s'allume.

**En cas de panne, ceci permet de constater la cause de la panne directement aux diodes allumées. Ce sera alors possible d'éliminer la panne bien ciblée.**

Il faut accuser réception de la panne par l'interrupteur de la tension du réseau à l'aide de l'avertisseur externe Reset S 1. Les diodes lumineuses H1, voire H2 s'éteignent.

### 4.0 Remise à zéro automatique

A des fins de contrôle, c'est possible d'annuler le verrouillage sur l'appareil de déclenchement en enlevant le pont B2. La remise en circuit sera alors effectuée automatiquement par une hystérésis de rétrogradation d'env. 10 K.

Reset caractéristique conformément à EN 60730:

- Pas automatique: Type 3 BH
- Automatiquement: 3 Type C

### 5.0 Commande dispositif antipompage

Pour l'utilisation de commandes alternatives de dispositif antipompage, par ex. par un relais temporisé, il faut aussi enlever le pont B2. Une mise en marche trop fréquente du moteur du compresseur (cf. instructions de service du compresseur) devrait être évitée.

### 6.0 Contrôle du fonctionnement

Avant la mise en service ainsi qu'après des pannes ou modifications dans le circuit du courant de commande, il faudra vérifier le fonctionnement de l'appareil de déclenchement.

- Mettre l'installation hors tension
- Interrompre le circuit de thermistance (protection du bobinage moteur) en desserrant une borne (1 ou 2).
- Mettre le circuit de courant de com. en circuit.
- Il faut que la tension de commande se trouve entre les bornes 12 et N, la diode lumineuse H1 est allumée.
- Il ne doit pas y avoir de tension entre les bornes 14 et N.

**D** **GB** **F**

Bei angeschlossenem Wärmeschutzthermostat muß der Vorgang durch Lösen der Klemmen 3 oder 4 wiederholt werden. Bei eingeschaltetem Steuerstromkreis muß dann die Leuchtdiode H2 leuchten.

Repeat the procedure with thermal protection thermostat connected up by triggering terminals 3 or 4. LED H2 must light up when the control circuit is switched on.

Si un thermostat de protection thermique est raccordé, il faudra répéter l'opération en desserrant les bornes 3 ou 4. Si le circuit de courant de commande est en circuit, la diode lumineuse H2 doit alors être allumée.

**7.0 Technische Daten zu MP 10**

**Gehäuse:**

Zweiteiliges Kunststoffgehäuse  
(Montageplatte und Elektronikgehäuse)

**7.0 Technical data for MP 10**

**Housing:**

Two-piece plastic housing  
(Mounting board and electronic housing)

**7.0 Caractéristiques techniques de MP 10**

**Carter:**

carter en matière plastique composé de deux pièces (plaque de montage et carter électron.)

**Anschlußspannung:**

AC 230 V +/-10% 50/60 Hz

**Connection voltage:**

AC 230 V +/-10% 50/60 Hz

**Tension de raccordement:**

AC 230 V +/-10% 50/60 Hz

**Zulässige Umgebungstemperatur:**

-30 °C ... +60 °C

**Tol. ambient temperature:**

-30 °C ... +60 °C

**Température ambiante permise:**

-30 °C ... +60 °C

**Relais:**

AC 250 V, max. 3 A, 750 VA ind.

**Relay:**

AC 250 V, max. 3 A, 750 VA ind.

**Relais:**

AC 250 V, max. 3 A, 750 VA ind.

**Anschlußklemmen:**

Klemmleiste X1 (Bereich 230 V) 1,5 mm<sup>2</sup>  
Klemmleiste X2 (Sensoren) 0,25 mm<sup>2</sup>

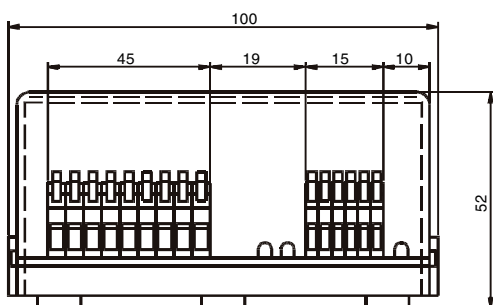
**Terminals:**

Terminal strip X1 (range 230 V) 1.5 mm<sup>2</sup>  
Terminal strip X2 (sensors) 0.25 mm<sup>2</sup>

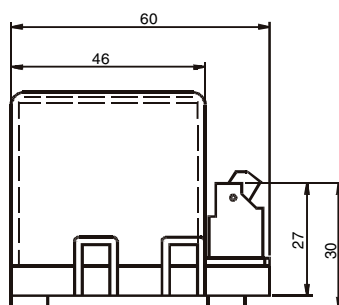
**Bornes de raccordement:**

borne plate X1 (plage 230 V) 1,5 mm<sup>2</sup>  
borne plate X2 (sondes) 0,25 mm<sup>2</sup>

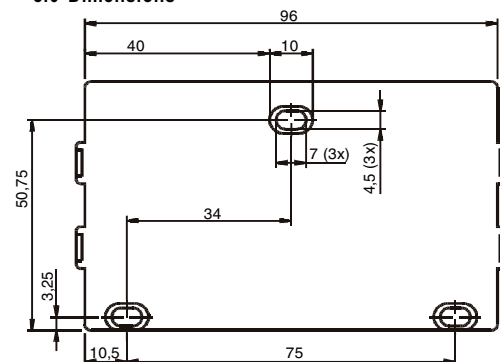
**8.0 Maße**



**8.0 Dimensions**



**8.0 Dimensions**



Ansicht von unten / View from below / Vue d'en bas

**9.0 Montage**

**Kunststoff-Klemmenkasten**

Der Serien-Befestigungssockel ist für eine Schraubbefestigung vorgesehen. Hierzu muß der Befestigungssockel vom Gerät getrennt werden (Bild 3). Danach den Sockel mit den beiliegenden Schrauben C 35 x 13 DIN 7982 im Klemmenkasten festschrauben (Bild 4).

**9.0 Assembly**

**Plastic terminal box**

The series fixing base is provided for a screw fixing. The fixing base must be removed from the device for fixing (Figure 3). Then screw down the base in the terminal box using the enclosed screws C 35 x 13 DIN 7982 (Figure 4).

**9.0 Montage**

**Coffret à bornes en matière plastique**

Le socle de fixation de série est prévu pour une fixation par vis. A cette fin, le socle de fixation doit être séparé de l'appareil (figure 3). Visser ensuite à fond le socle avec les vis jointes C 35 x 13 DIN 7982 dans le coffret à bornes (figure 4).



Bild / Fig. / Figure 3



Bild / Fig. / Figure 4

**D** **GB** **F**

**Hinweis für Nachrüstung:**

Bei Bock-Verdichtern mit Kunststoffklemmenkasten muß zur Schraubbefestigung des Sockels der Steg für die mittlere Befestigungsschraube um ca. 4,0 mm eingekürzt werden (Bild 5). Die Auflagen sollten ungefähr auf gleicher Höhe liegen.

**Retrofitting:**

In Bock compressors with plastic terminal boxes, the web for the middle fastening screw must be shortened by approx. 4.0 mm for screw fastening of the assembly base (fig. 5). The supports should be at approximately the same height.

**Notice pour adaptation ultérieure:**

Sur les compresseurs Bock à boîte à bornes en plastique, pour la fixation par vis du socle, il faudra que l'entretoise pour la vis centrale de fixation soit raccourcie d'env. 4,0 mm (fig. 5). Les supports resteront à peu près à la même hauteur.

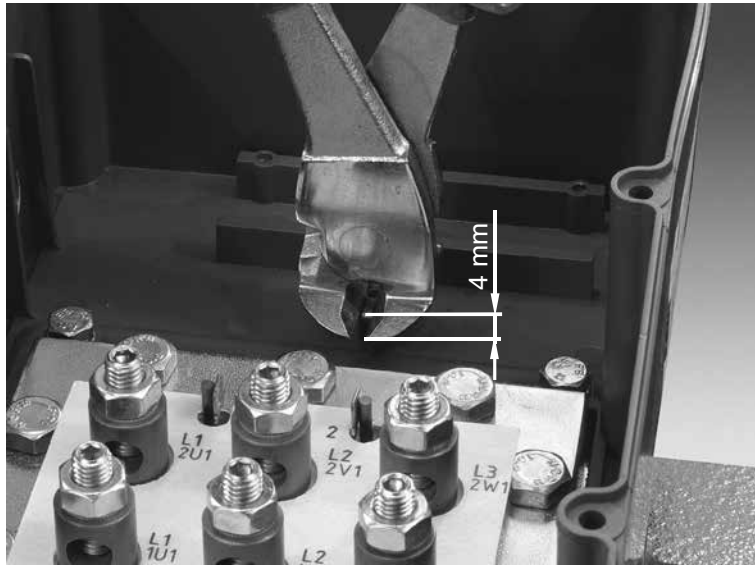


Bild / Fig. / Figure 5

**Blech-Klemmenkasten**

(Schnappbefestigung auf Tragschiene)  
 Den Ersatzteilbausätzen Art. Nr. 097B08102 (MP 10, AC 230 V) und Art. Nr. 097B08103 (MP 10, DC 24 V) liegen zusätzlich je ein Befestigungssockel für die Schnappbefestigung auf Tragschiene 35 x 7,3 bzw. 35 x 15 DIN EN 50022 bei.

**Metal terminal box**

(Snap on fixing on mounting rail)  
 A fixing base for the snap fixing on a mounting rail 35 x 7.3 and 35 x 15 DIN EN 50022 is enclosed with each of the spare parts kits Art. No. 097B08102 (MP 10, AC 230 V) and Art. No. 097B08103 (MP 10, DC 24 V) respectively.

**Coffret à bornes en tôle**

(fixation à déclic sur le rail support)  
 Un socle de fixation pour la fixation à déclic sur le rail support 35 x 7,3 ou 35 x 15 DIN EN 50022 est en plus respectivement joint aux kits de pièces détachées réf. no. 097B08102 (MP 10, AC 230 V) et réf. no. 097B08103 (MP 10, DC 24 V).

**9.1 Funktion der Klemmen**

**9.1 Function of the terminals**

**9.1 Fonction des bornes**

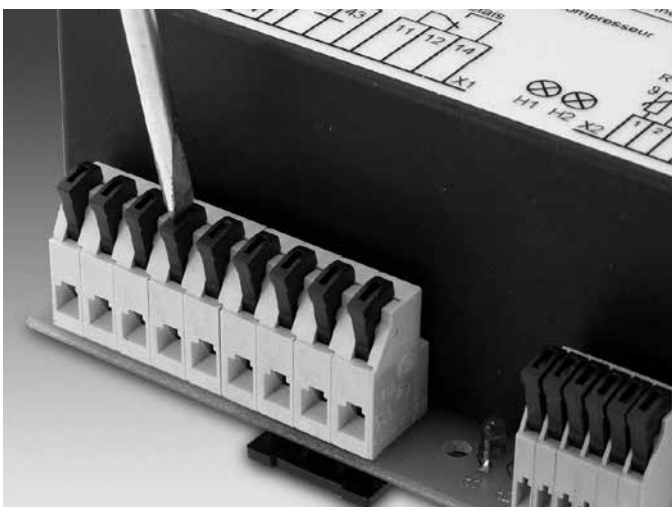


Bild / Fig. / Figure 6

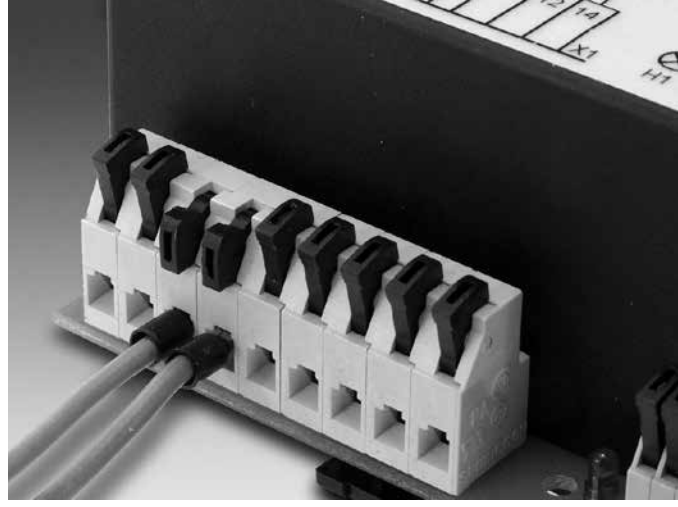


Bild / Fig. / Figure 7

**10.0 Austauschbarkeit**

Das bisherige Motorschutzgerät INT 69 VS kann problemlos durch das neue Motorschutzgerät MP 10 ersetzt werden. Wird ein Wärmeschutzthermostat (R2) verwendet, ist dieser getrennt auf die dafür vorgesehenen Klemmen anzuschließen.

**10.0 Interchangeability**

The previous motor protection device INT 69 VS can be replaced by the new motor protection device MP 10 without any problems. If a thermal protection thermostat (R2) is used, this should be connected up separately to the corresponding terminals.

**10.0 Echangeabilité**

L'appareil disjoncteur-protecteur INT 69 VS actuel peut être remplacé sans aucun problème par le nouveau MP 10. Si on utilise un thermostat de protection thermique (R2), il faudra le raccorder séparément sur les bornes prévues à cet effet.

**D** **GB** **F**

**10.1 Elektrischer Anschluß**

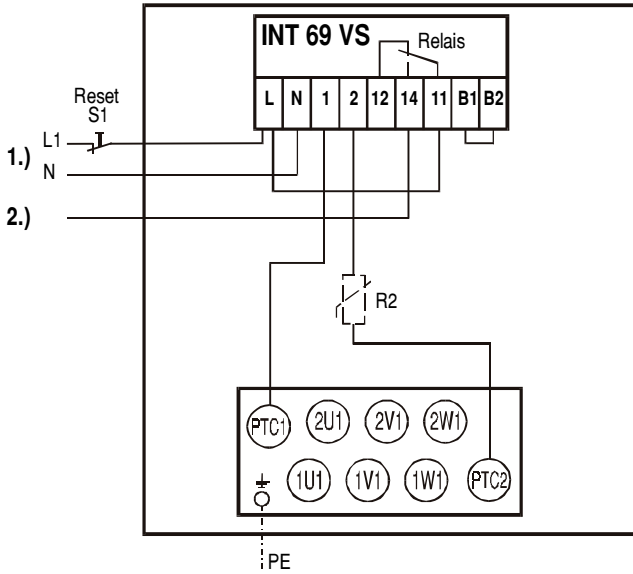
- Halbhermetischer Verdichter, Baureihe HG

**10.1 Electrical connection**

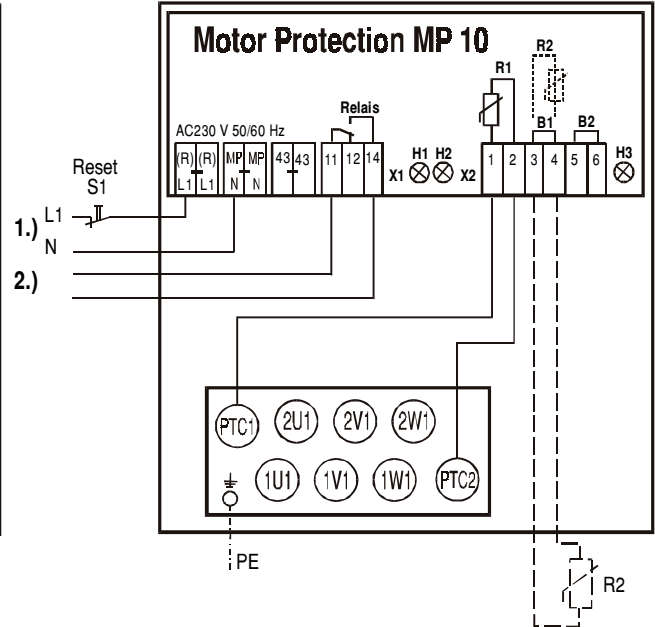
- Semi-hermetic compressor, series HG

**10.1 Raccordement électrique**

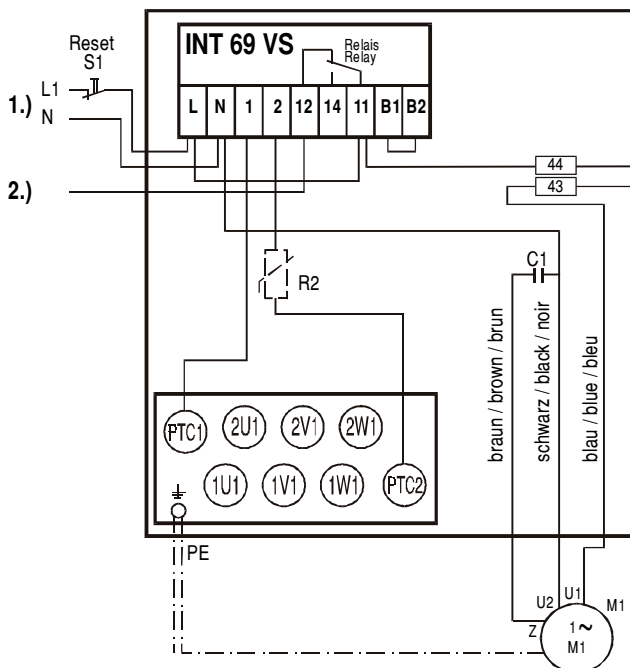
- Compresseur semi-hermétique à ventilateur complémentaire, série HG



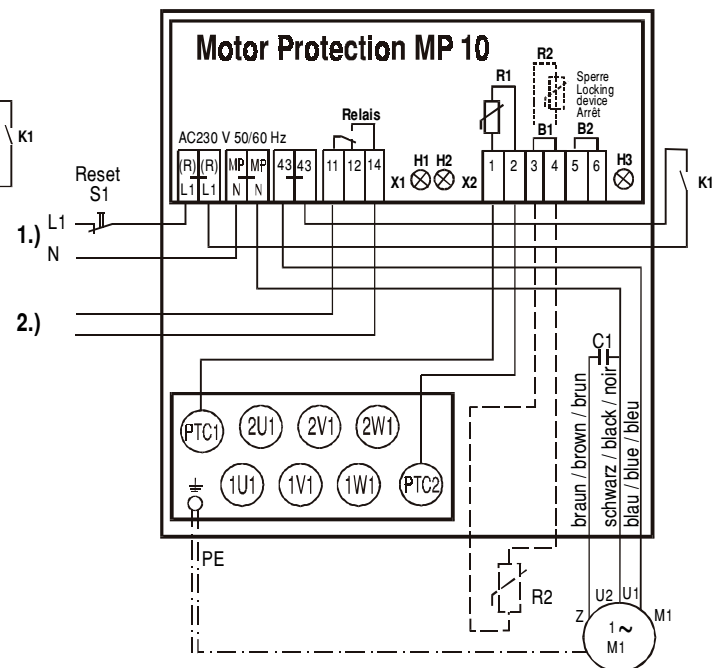
- 1.) Steuerspannung / control voltage / tension de commande
- 2.) Sicherheitskette mit Verdichterschütz  
Safety chain with compressor contactor  
Chaîne de sûreté avec contacteur comp.



- Halbhermetischer Verdichter mit Zusatzlüfter, Baureihe HA
- Semi-hermetic compressor with additional fan, series HA
- Compresseur semi-hermétique à ventilateur complémentaire, série HA



- 1.) Steuerspannung / control voltage / tension de commande
- 2.) Sicherheitskette mit Verdichterschütz  
Safety chain with compressor contactor  
Chaîne de sûreté avec contacteur compresseur





**Danfoss A/S**

Climate Solutions • danfoss.com • +45 7488 2222

---

Any information, including, but not limited to information on selection of product, its application or use, product design, weight, dimensions, capacity or any other technical data in product manuals, catalogues descriptions, advertisements, etc. and whether made available in writing, orally, electronically, online or via download, shall be considered informative, and is only binding if and to the extent, explicit reference is made in a quotation or order confirmation. Danfoss cannot accept any responsibility for possible errors in catalogues, brochures, videos and other material. Danfoss reserves the right to alter its products without notice. This also applies to products ordered but not delivered provided that such alterations can be made without changes to form, fit or function of the product.

All trademarks in this material are property of Danfoss A/S or Danfoss group companies. Danfoss and the Danfoss logo are trademarks of Danfoss A/S. All rights reserved.

---