

ENGINEERING  
TOMORROW

*Danfoss*

设计指南

# iC2-Micro 变频器





## 目录

<b>1 简介和安全性</b>	<b>7</b>
1.1 本设计指南的目的	7
1.2 其他资源	7
1.3 规划和设计辅助材料	7
1.4 版本历史	7
1.5 安全符号	7
1.6 医疗器械	8
1.7 一般安全注意事项	8
1.8 具备资质的人员	9
<b>2 批准和认证</b>	<b>10</b>
2.1 产品批准和认证	10
2.2 标准	11
2.3 出口管制法规	11
<b>3 iC2-Micro 变频器</b>	<b>12</b>
3.1 预期用途	12
3.2 框图	12
3.3 电气传动系统的生态设计	13
3.3.1 功率损耗和效率	13
3.4 功率硬件	14
3.5 控制和接口	14
3.5.1 控制端子	14
3.5.2 RJ45 端口和 RS485 端接开关	15
3.5.3 控制面板和控制面板 2.0 OP2	16
3.5.4 控制面板按键和指示灯	17
3.5.5 控制面板 2.0 OP2 按键和指示灯	19
3.5.6 端子盖上的滑动门	20
3.6 应用软件	21
3.6.1 概述	21
3.6.2 基本功能	21
3.6.3 I/O 控制和读数	23
3.6.4 电机控制功能	23
3.6.5 负载制动	24
3.6.6 保护功能	24
3.6.7 监控功能	25
3.6.8 软件工具	25

3.7	制动功能	25
3.7.1	机械夹持制动	25
3.7.2	动态制动	25
3.7.3	制动电阻器选择	25
3.7.3.1	简介	25
3.7.3.2	制动电阻计算	26
3.7.3.3	丹佛斯建议的制动电阻计算	27
3.7.4	制动功能控制	27
4	规格	28
4.1	电气数据	28
4.1.1	主电源 1x200–240 V AC	28
4.1.2	主电源 3x380–480 V AC	28
4.2	常规技术数据	30
4.2.1	保护与功能	30
4.2.2	电网侧	30
4.2.3	电机输出和电机数据	30
4.2.4	转矩特性	31
4.2.5	控制 I/O	31
4.2.5.1	数字和脉冲输入	31
4.2.5.2	数字和脉冲输出	32
4.2.5.3	模拟输入	32
4.2.5.4	模拟输出	33
4.2.5.5	继电器输出	33
4.2.5.6	辅助电压	33
4.2.6	RS485 串行通讯	34
4.2.7	环境条件	34
4.2.7.1	存放期间的环境条件	34
4.2.7.2	运输期间的环境条件	35
4.2.7.3	运行期间的环境条件	35
4.3	熔断器和断路器	35
4.4	电源连接端子	36
4.5	声源性噪音	37
4.6	EMC 合规等级	38
4.6.1	辐射要求	38
4.6.2	EMC 抗扰性要求	39
4.7	EMC 兼容性和电机电缆长度	40
4.8	dU/dt 条件	40

4.9	降容	41
4.9.1	手动降容	41
4.9.2	自动降容	43
5	外部尺寸	44
5.1	IP20/开放型机箱规格和尺寸	44
5.2	IP21/UL 类型 1 机箱规格和尺寸	45
5.3	NEMA 1 机箱规格和尺寸	46
6	机械安装注意事项	47
6.1	交付包中的物品	47
6.2	产品标签	47
6.2.1	变频器上的产品标签	47
6.2.2	包装标签	48
6.3	建议的处置方法	48
6.4	安装前的存放	49
6.4.1	重整电容器	49
6.4.2	安全运输和存放	50
6.5	安装的前提条件	50
6.5.1	工作环境	50
6.6	维护注意事项	51
6.6.1	定期维护	51
6.6.2	维护计划	51
6.6.3	维护通道	51
6.6.4	散热片和风扇维护保养	51
6.7	机械安装	52
6.7.1	安装注意事项	52
6.7.2	安装位置	52
6.7.3	安装方向	52
6.7.4	建议使用的螺钉和螺栓	53
6.7.5	钻孔图式	53
6.7.6	变频器在系统中的放置	54
6.7.7	冷却	54
6.7.8	建议的维护空间	55
7	电气安装注意事项	57
7.1	电气安装注意事项	57
7.2	接线图	58
7.3	电网类型和保护	58

7.3.1	电网类型	58
7.3.2	保护性接地电流和电位均衡/漏电流	59
7.3.3	PE 电流测量	59
7.3.4	漏电保护器 (RCD) 保护	61
7.3.5	绝缘监测装置	61
7.4	遵循 EMC 规范的安装指引	61
7.4.1	电源线和接地	63
7.4.2	控制电缆	64
7.5	电隔离	64
7.6	接地漏电电流	65
7.7	电机安装注意事项	66
7.7.1	支持的电机类型	66
7.7.2	电机绝缘	67
7.7.3	轴承电流	67
7.7.4	电机热保护	67
7.8	极端运行条件	68
7.9	电源线注意事项	69
7.9.1	转矩要求	69
7.10	电气安装	69
7.10.1	主电源、电机和接地 I 连接	69
7.10.2	连接电机	71
7.10.3	连接交流主电源	72
7.10.4	控制端子类型	72
7.10.5	控制线缆尺寸和剥皮长度	73
7.10.6	电缆屏蔽层连接	74
7.10.7	负载共享/制动	75
8	如何订购	77
8.1	型号代码	77
8.2	订购附件和备件	77
8.3	订购制动电阻器	79
8.3.1	简介	79
8.3.2	订购工作周期为 10% 的制动电阻器	79
8.3.3	订购工作周期为 40% 的制动电阻器	80



## 1 简介和安全性

### 1.1 本设计指南的目的

本设计指南的阅读对象是具备相应资质的人员，比如：

- 项目和系统工程师。
- 设计顾问。
- 应用程序和产品专家。

本设计指南提供技术信息，旨在帮助用户了解 iC2-Micro Frequency Converters 的功能，以便集成到电机控制和监测系统中。其目的是提供设计注意事项和规划数据，以便将变频器集成到系统中。其中提供的信息适用于为各种应用和系统选择变频器和选件。在设计阶段，查阅详细的产品信息能开发出拥有最佳功能和效率且设计良好的系统。

本指南面向全球受众。因此，无论在何处出现，都会显示国际单位和英制单位。

### 1.2 其他资源

此外，还可以利用其他资源来帮助了解这些功能、安全安装和操作 iC2-Micro Frequency Converters：

- 操作指南 - 提供变频器的安装、调试和维护的相关信息。
- 应用指南 - 提供有关如何编程的信息，包括完整的参数说明。
- 值得了解的变频器事实，可在 [www.danfoss.com](http://www.danfoss.com) 下载。
- 其他补充出版物、图纸和指南，可从 [www.danfoss.com](http://www.danfoss.com) 获取。

有关 Danfoss 产品文档的最新版本，可从 <http://drives.danfoss.com/downloads/portal/> 下载。

### 1.3 规划和设计辅助材料

Danfoss 提供访问统一的产品平台的权限，在整个产品生命周期内提供支持。

#### 文档

有关 iC2-Micro Frequency Converters 的操作指南、应用指南和设计指南，可从 [www.danfoss.com](http://www.danfoss.com) 下载。也可以订购印刷版指南。

#### 图纸

对于每个变频器，2D 和 3D 图纸以及接线图均以标准文件格式提供。

#### 软件

提供 iC2-Micro Frequency Converters 的配置文件。MyDrive® Suite 提供一些工具，可在变频器的整个生命周期（从系统设计到服务）提供支持。MyDrive® Suite 可从 <https://suite.mydrive.danfoss.com/> 获取。

#### 定制软件

产品定制软件有助于产品选型。完成选型过程后，产品定制软件将提供相关文档和附件的列表。

### 1.4 版本历史

我们将定期对本指南进行审核和更新。欢迎任何改进建议。

本指南的原语言为英语。

表 1: 版本历史

版本	备注
AJ402315027937, 版本 0201	适用于机箱规格 MA03a/MA04a 版本。 <sup>(1)</sup>

<sup>1</sup> MA05a 的数据将在下一版本中提供。

### 1.5 安全符号

本指南使用了下述符号：



表明某种危险情况，如果不避免该情况，将可能导致死亡或严重伤害。

**警告**

表明某种危险情况，如果不避免该情况，将可能导致死亡或严重伤害。

**注意**

表明某种危险情况，如果不避免该情况，将可能导致轻度或中度伤害。

**注意**

表明重要信息，但不涉及危险情况（例如，与财物损失相关的信息）。

## 1.6 医疗器械

**警告**

### 电磁干扰

变频器和滤波器可能会产生高达 300 GHz 的电磁干扰，这可能会影响起搏器和其他植入医疗器械的功能。

## 1.7 一般安全注意事项

安装或操作变频器时，请注意说明书中提供的安全信息。有关安装和操作时的安全指引的更多信息，请参考变频器操作指南。安全操作指引

- 变频器不适合作为系统中的唯一安全设备。确保根据区域安全准则和事故预防规章，在变频器、电机和附件上安装附加监测和保护装置。
- 激活任何自动故障复位功能或更改限值之前，确保重启后不会发生危险情况。如果激活了自动复位功能，则在自动故障复位后，电机将自动启动。
- 在变频器运行过程中和接通主电源后，保持所有门和盖处于关闭状态，并拧紧接线盒。
- 即使操作指示灯不再点亮，变频器组件和附件仍可带电并连接到电源。

**警告**

### 缺少安全意识

本指南提供了有关防止人身伤害和设备或系统损坏的重要信息。忽略此信息将会导致死亡、严重人身伤害或严重的设备损坏。

- 确保完全理解相关应用中存在的危险和应采取的安全措施。
- 在变频器上执行任何电气操作前，请对变频器的所有电源上锁挂牌。

**警告**

### 危险电压

变频器与交流主电源相连或连接到直流端子时带有危险电压。如果执行安装、启动和维护工作的人员缺乏资质，将可能导致死亡或严重伤害。

- 仅限具备资质的人员执行安装、启动和维护工作。

**警告**

### 放电时间

变频器包含直流回路电容器，即使变频器未通电，该电容器仍可能带电。即使警告指示灯熄灭，也可能存在高压。

- 停止电机并断开交流主电源、永磁电机，同时断开直流回路电源（包括备用电池）、UPS 以及与其它变频器的直流回路连接。
- 等待电容器完全放电后，在执行维护或修理作业之前测量电压。
- 最短等待时间在表放电时间中指定。



表 2: 放电时间

机箱规格	电压 [V AC]	功率范围 [kW (hp)]	最短等待时间 (分钟)
MA01c	1x200-240	0.37-0.75 (0.5-1.0)	4
MA02c	1x200-240	1.5 (2.0)	4
MA02a	1x200-240	2.2 (3.0)	4
MA01a	3x380-480	0.37 - 1.5 (0.5 - 2.0)	4
MA02a	3x380-480	2.2-4.0 (3.0-5.5)	4
MA03a	3x380-480	5.5 - 7.5 (7.5 - 10)	4
MA04a	3x380-480	11 - 15 (15 - 20)	15
MA05a	3x380-480	18.5 - 22 (25 - 30)	15

### ⚠ 注意 ⚠

#### 内部故障危险

如果变频器关闭不当，其内部故障可能导致严重伤害。

- 接通电源前，确保所有安全盖板安装到位且牢靠固定。

### ⚠ 注意 ⚠

#### 高温表面

即使变频器断电后，其中包含金属组件的一些变频器仍很烫。未遵循变频器上的高温符号（黄色三角形）会导致严重烧伤。

- 小心处理内部组件，即使变频器断电后，它们可能仍极烫。
- 请勿触摸标有高温符号（黄色三角形）的外部区域。这些区域在变频器使用过程中和断电后一段时间内都很烫。

## 1.8 具备资质的人员

要顺利、安全地操作本设备，只有具备相关资质和技能的人员才能运输、存储、装配、安装、设置、调试、维护和停用本设备。

具有经证明的技能的人员：

- 指有资质的电气工程师，或者是经有资质的电气工程师培训过的人员，具有相应经验，能够按照相关法律和法规来操作装置、系统、设备和机械装置。
- 熟悉有关健康和/或事故预防的基本法规。
- 已阅读并理解变频器附带的所有指南中提供的安全指引，尤其是变频器的操作指南中提供的操作说明。
- 熟悉与特定应用有关的一般标准和专门标准。

## 2 批准和认证

### 2.1 产品批准和认证

iC2-Micro Frequency Converters 遵守必需的标准和指令。有关产品获得哪些批准和认证的详细信息，请参见产品类型标签并访问 [www.danfoss.com](http://www.danfoss.com)。


可根据要求提供证书和符合性声明，也可访问 [www.danfoss.com](http://www.danfoss.com) 来获取。

表 3: 适用于变频器的批准和认证

验收	说明
	本变频器符合欧洲经济区扩展单一市场的相关指令及其相关标准。 有关详细信息，请参阅 <a href="#">表 4</a> 。
	Underwriters Laboratory (UL) 标志用于证明产品安全性及其环境声明基于相关标准测试。变频器符合 UL 61800-5-1 标准。有关 UL 文件编号，请参阅产品标签。
	CSA/cUL 认证适用于额定电压为 600 V 或更低值的变频器。符合相关 UL/CSA 标准可确保按照随附的操作或安装指南安装和维护变频器时，安全设计结合相关信息和标记，确保设备符合 UL 电气和热安全标准。此标志表明产品符合所有要求的工程规范并通过测试。可根据要求提供合规证书。
	变频器符合英国的相关法规及其相关标准。 UKCA 联系信息： Danfoss, 22 Wycombe End, HP9 1NB, Great Britain
	RCM 认证标志表示符合电磁兼容性 (EMC) 的适用技术标准。RCM 认证标志是澳大利亚和新西兰市场中电气和电子设备必须带有的标志。RCM 认证标志的监管规定仅涉及传导和辐射干扰。对于变频器，使用 EN/IEC 61800-3 中指定的辐射极限。可根据要求提供合规性声明。
	本变频器符合摩洛哥市场的相关指令及其相关标准。可从 <a href="https://www.danfoss.com/en/service-and-support/">https://www.danfoss.com/en/service-and-sup-port/</a> 下载法语产品指南。
	韩国认证 (KC) 标志表示该产品符合相关的韩国标准。

表 4: 适用于变频器的 EU 指令

欧盟指令	说明
低电压指令 (2014/35/EU)	低电压指令的目的是，在电气设备的预期应用中操作正确安装和维护的设备时，保护人员、家畜和财产，避免电气设备造成的危险。该指令适用于电压范围为 50 - 1000 V 交流和 75 - 1500 V 直流的所有电气设备。
EMC 指令 (2014/30/EU)	EMC (电磁兼容性) 指令的目的是降低电磁干扰，增加电气设备和装置的抗干扰性。EMC 指令的基本保护要求规定，产生电磁干扰 (EMI) 或其运行可能受 EMI 影响的设备在设计时必须限制电磁干扰的产生，并且在正确安装、维护和按预期方式使用的情况下具有适合的 EMI 抗扰度。独立使用或作为系统组成部分的电气设备必须带有 CE 标志。无需 CE 标志的设备必须符合 EMC 指令的基本保护要求。
机械指令 (2006/42/EC)	机械指令的目的是在预期应用中使用机械设备时，确保个人安全和避免财产损失。机械指令涵盖由一组互相连接的部件或设备 (其中至少一个部件或设备可进行机械运动) 组成的设备。具有安全功能的变频器必须符合机械指令。无安全功能的变频器无需遵守机械指令。如果将变频器集成到机械系

欧盟指令	说明
	统，丹佛斯可提供与变频器相关的安全方面的信息。将变频器用于至少有一个活动部件的机器时，机器制造商必须提供声明，说明遵守所有相关法规和安全措施。
ErP 指令 (2009/125/EC)	ErP 指令为相关能量产品的欧盟生态化设计指令。该指令规定了变频器等能量相关产品的生态设计要求，旨在通过制定最低能效标准来降低产品的能耗和环境影响。
RoHS 指令	有害物质限制指令 (RoHS) 是一个欧盟指令，用于限制有害物质在电子电气产品生产过程中的使用。请访问 <a href="http://www.danfoss.com">www.danfoss.com</a> 了解更多信息。
废弃电子电气设备指令 (2012/19/EU) 	废弃电气电子设备指令 (WEEE 指令) 为所有类型的电气产品设定了收集、再利用和回收规范。

## 2.2 标准

安装必须符合国家法规，例如 NEC NFPA 70 或 IEC 60364 系列标准。

建议将以下标准作为安装和操作变频器的指引：

- EN IEC 61800-2:2015 可调速电力驱动系统 - 第 2 部分：一般要求 - 适用低压可调速交流电力驱动系统的规范。
- EN IEC 61800-3:2018 可调速电力驱动系统 - 第 3 部分：EMC 要求和特定测试方法。
- EN IEC 61800-5-1:2017 可调速电力驱动系统 - 第 5-1 部分：安全要求 - 电、热和能量。
- EN IEC 61800-9-2:2017 可调速电力驱动系统 - 第 9-2 部分：电力驱动系统、电机起动器、电力电子及其驱动应用的生态设计 - 电力驱动系统和电机起动器的能量效率指示器。

有关符合性声明，请访问 [www.danfoss.com/en/service-and-support/documentation/](http://www.danfoss.com/en/service-and-support/documentation/)。

## 2.3 出口管制法规

变频器受地区和/或国家出口管制法规的约束。欧盟和美国均制定了所谓的两用产品（同时适合军事和非军事用途的产品）法规，目前包括能够在 600 Hz 及更高频率下运行的变频器。这些产品仍然可以销售，但需要采取一系列措施，例如许可证或最终用户声明。

美国还对能够在 300-600 Hz 下运行且限制特定国家销售的变频器制定了规定。美国法规适用于在美国制造、从美国出口或通过美国出口、美国技术含量超过 25%（在某些国家为 10%）的所有产品。

ECCN 编号用于对受出口管制法规约束的所有变频器进行分类。可在变频器随附的文件中找到 ECCN 编号。如果要再出口变频器，则出口商负责确保符合相关出口管制法规。

有关更多信息，请联系 Danfoss Drives Global 或当地销售办事处。

## 3 iC2-Micro 变频器

### 3.1 预期用途

变频器是一种电机控制器，用于：

- 调节电机对系统反馈或外部控制器发出的远程命令的响应速度。电力驱动系统由变频器和电机组成。
- 系统和电机状态监视。

还可使用变频器来提供电机过载保护。

根据具体配置，可独立使用变频器，也可作为更大设备或系统的一部分。

可按照当地法律和标准在居住、工业和商业环境中使用变频器。

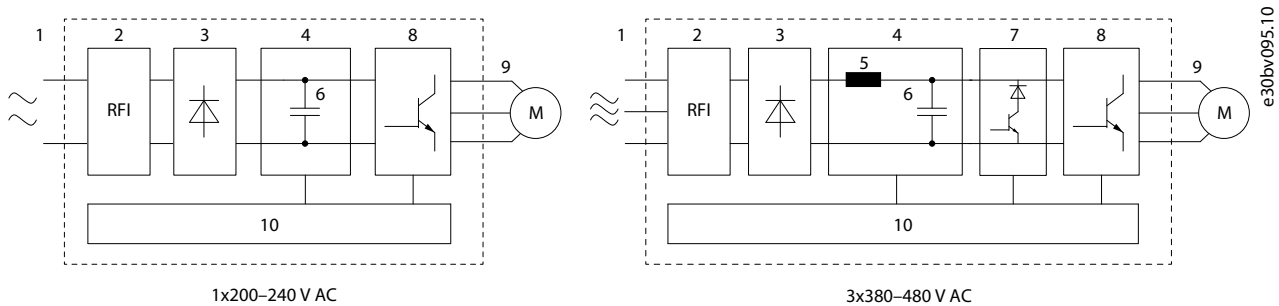
### 注意

在居住环境中，本产品可能会导致无线电干扰，此时需要采取补充抑制措施。

#### 可预见的错误使用

请勿在不符合指定操作条件和环境的应用中使用变频器。确保满足“规格”一章中指定的条件。

### 3.2 框图



图解 1: iC2-Micro Frequency Converters 的框图

表 5: 每个组件的功能

区域	组件	Functions (应用功能)
1	主电源输入	变频器的交流主电源。
2	射频干扰滤波器	射频干扰滤波器用于满足电磁兼容性的监管要求。
3	整流桥	整流桥将交流输入转换成直流电流，以为逆变器供电
4	直流总线	中间直流母线电路负责处理直流电流。
5	直流电抗器 <sup>(1)</sup>	<ul style="list-style-type: none"> <li>• 对直流回路电流进行滤波。</li> <li>• 提供主电源瞬态保护。</li> <li>• 减少均方根 (RMS) 电流。</li> <li>• 提高供电线路的功率因数。</li> <li>• 减少交流输入上的谐波。</li> </ul>
6	电容器组	<ul style="list-style-type: none"> <li>• 存储直流电。</li> <li>• 提供针对短时电网跌落的穿越能力。</li> </ul>
7	制动斩波器 <sup>(2)</sup>	制动斩波器在直流回路中使用，可在负载将能量馈送回变频器时控制直流电压。

区域	组件	Functions (应用功能)
8	逆变器	将直流转换成受控的 PWM 交流波形，从而为电机提供受控的可变输出。
9	输出到电机	供给电机的受控三相输出电源。
10	控制电路	<ul style="list-style-type: none"> <li>为实现高效操作和控制，输入电源、内部处理、输出和电机电流都会被实时监测。</li> <li>系统还会监测并执行用户界面命令和外部命令。</li> <li>可以实现状态输出和控制。</li> </ul>

<sup>1</sup> 仅 MA05a 包含直流电抗器。

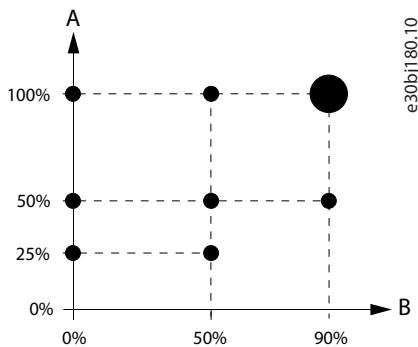
<sup>2</sup> 仅 MA01a 包含制动斩波器。

### 3.3 电气传动系统的生态设计

整个系统的能效非常重要，需要符合欧洲经济区扩展单一市场的相关法规。

根据 IEC 61800-9-2 和 EN 50598-2 标准，变频器按能效等级分为 IE0 至 IE2。根据该标准，在 8 个负载点处测量功率损耗，并以额定视在输出功率的百分比表示，如图解 2 所示。连同关于系统其他元件的信息，这些信息可用于计算系统级效率 (IES)。

有关导致损耗的元件，请参阅 [3.3.1 功率损耗和效率](#)。



图解 2: 遵循 IEC 61800-9-2 (EN 50598) 标准的操作点

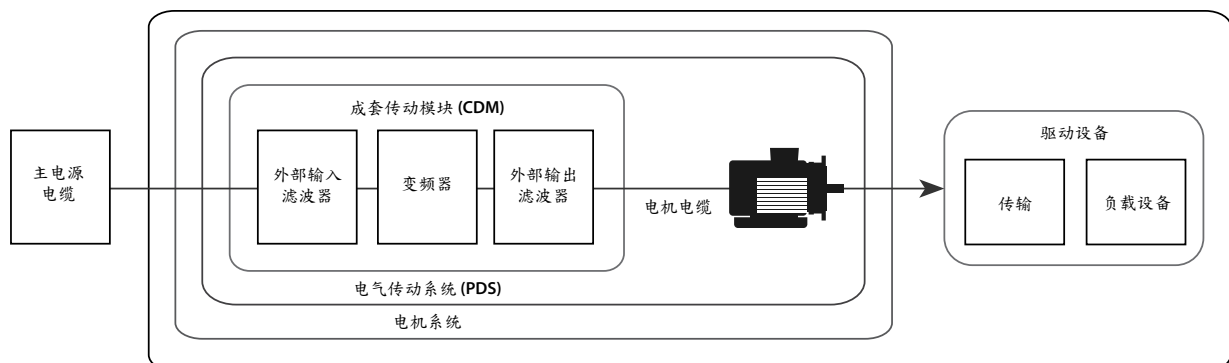
变频器上贴有效率等级，以及在 100% 额定转矩产生电流和 90% 电机额定定子频率下的功率损耗。

MyDrive<sup>®</sup> ecoSmart<sup>™</sup> 可用于：

- 按照 IEC 61800-9-2 中的定义查找部分负载数据。
- 计算变频器和电力驱动系统的效率等级和部分负载效率。
- 创建记录部分负载损耗数据以及 IE 和 IES 效率等级的报告。

#### 3.3.1 功率损耗和效率

导致系统功率损耗的元件如图解 3 所示。



图解 3: 传动系统设计

以下部件可能会导致系统损耗：

- 主电源电缆。
- 外部输入滤波器（如果已安装）。
- 变频器，包括内置滤波器。
- 外部输出滤波器（如果已安装）。
- 电机电缆。
- 电机。

变频器自身仅提供系统总损耗的一部分。

#### 主电源电缆

主电源电缆中的损耗主要是由电缆电阻所致。为了将损耗保持在最低水平，电缆长度应尽可能短，且规格与额定电流相匹配。

#### 外部输入滤波器

外部添加的输入滤波器会增加系统损耗。在负载共享设置中，用于平衡多个变频器之间负载的进线电抗器通常存在大约 1% 的压降，在满载下会造成高达 1% 的损耗。

专用谐波滤波器的损耗通常为 2-5%。

#### 变频器

变频器的损耗取决于负载。产品标签上示出了具体分类和功率损耗数据，详细信息可在 [MyDrive® ecoSmart™](#) 中看到。

#### 外部输出滤波器

外接输出滤波器会增加系统损耗：

- 正弦波滤波器可抑制输出频率的 PWM 模式，从而产生正弦波输出。由此产生的损耗取决于负载，可达最大功率的 1-1.5%。在使用长电机电缆的系统中，使用正弦波滤波器可以获得更高的总体效率。
- dU/dt 滤波器限制了 PWM 模式的电压上升时间。因此，滤波器会在系统中引入损耗 - 损耗取决于负载，可达最大功率的 0.5-1%。
- 共模磁芯可降低电机电缆中的高频噪声。因此，系统会增加有限损耗。

#### 电机电缆

电机电缆中的损耗主要由欧姆损耗造成，但由于变频器的开关频率，对地耦合电容也会造成损耗。通过仔细选择电机电缆并尽量缩短电缆长度，可以减少因耦合电容而导致的损耗。如果在变频器输出端使用了正弦波滤波器，电容性负载造成的损耗将降低。

#### 电机

电机损耗取决于所选择的电机类型和效率类别。IEC60034-30-1 定义了从 IE1 到 IE4 的不同效率等级。

## 3.4 功率硬件

iC2-Micro Frequency Converters 适合安装在多种位置。这些装置具有不同的防护等级，适合安装在机柜中、直接安装在机器上、安装在专用控制室中以及自由安装。

- IP20/开放型适合安装在封闭机柜和类似装置中。
- IP21/UL 类型 1（可选配的 IP21/类型 1 转换套件）适合安装在室内。

iC2-Micro Frequency Converters 适用于广泛的温度范围。标准工作温度范围为  $-10^{\circ}\text{C}$  至  $+50^{\circ}\text{C}$  ( $14^{\circ}\text{F}$  至  $+122^{\circ}\text{F}$ )。降额时，工作温度范围为  $-20^{\circ}\text{C}$  至  $+55^{\circ}\text{C}$  ( $-4^{\circ}\text{F}$  至  $+131^{\circ}\text{F}$ )。

iC2-Micro Frequency Converters 适用于在海拔不超过 4000 米（13123 英尺）的位置使用。当海拔超过 1000 米（3280 英尺）时，应考虑降额。

iC2-Micro Frequency Converters 的电机输出受到保护，防止出现短路、接地故障和过载。此外，还提供热监视功能，以保护电机。输出端开关无限制，允许在变频器和电机之间使用接触器或隔离开关。

集成滤波器可优化 EMC 性能，减少电网谐波，并符合输出要求。可以配置内置的 EMC 滤波器，以满足与 EMC 相关的安装要求。提供的类型包括：

- 不带滤波器的变频器（符合 C4 标准的型号）。
- 带滤波器的变频器适用于工业网络（符合 C2 标准的型号）和家用系统（符合 C1 标准的型号）。

## 3.5 控制和接口

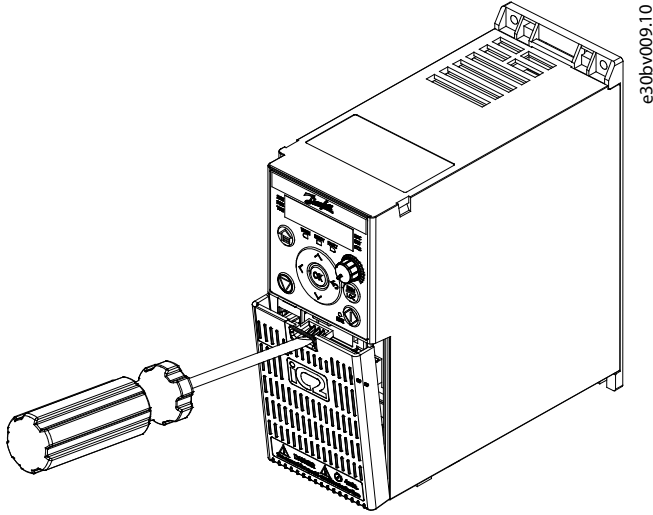
### 3.5.1 控制端子

- 所有控制电缆端子均位于变频器正面的端子盖下。
- 在端子盖的背后提供了控制端子和开关的略图。



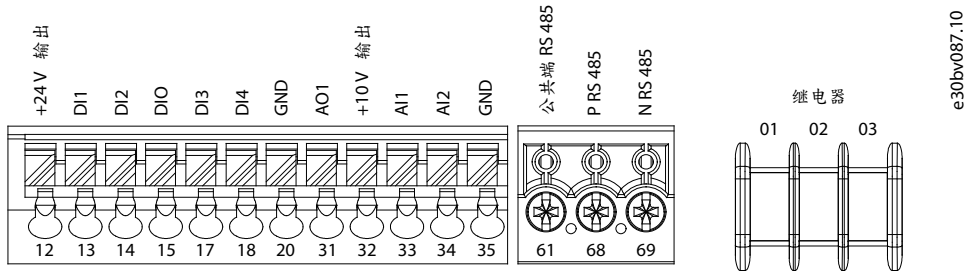
## 注意

使用螺丝刀拆下端子盖，请参阅 [图解 4](#)。



图解 4: 拆除端子盖

iC2-Micro Frequency Converters 的所有控制端子如[图解 5](#) 所示。

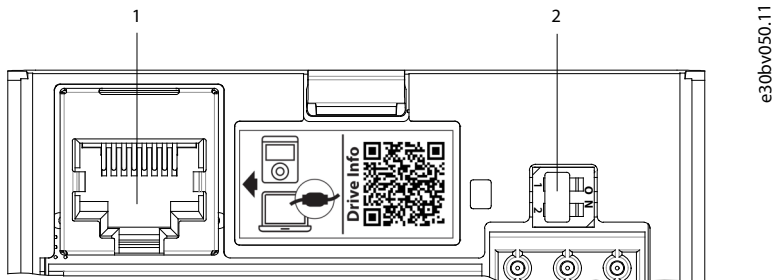


图解 5: 控制端子概述

### 3.5.2 RJ45 端口和 RS485 端接开关

该变频器配有符合 Modbus 485 协议的 RJ45 端口。RJ45 端口用于连接：

- 外部控制面板（控制面板 2.0 OP2）。
- PC 工具（MyDrive® Insight）（通过适配器选项）（目前不可用）。
- 脱机配置工具（在变频器未通电时用于参数设置）（目前不可用）。



图解 6: RJ45 端口和 RS485 端接开关

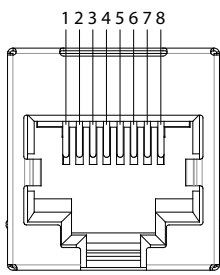
- |   |                             |
|---|-----------------------------|
| 1 | RJ45 端口                     |
| 2 | RS485 端接开关（开=RS485 端接，关=断开） |

## 注意

RJ45 端口支持长达 3 米 (9.8 英尺) 的 CAT5e 屏蔽电缆, 该电缆不可用于将变频器直接连接至 PC。不遵守此提示会导致 PC 损坏。

## 注意

- 如果变频器位于现场总线末端, 应将 RS485 端接开关设置为“ON”。
- 变频器通电时, 请勿操作 RS485 端接开关。



e30bv088.10

图解 7: RJ45 的引脚定义

1	5 V 电源	5	RS485_N**
2	5 V 电源	6	GND
3	GND	7	预留
4	RS485_P**	8	预留

### 3.5.3 控制面板和控制面板 2.0 OP2

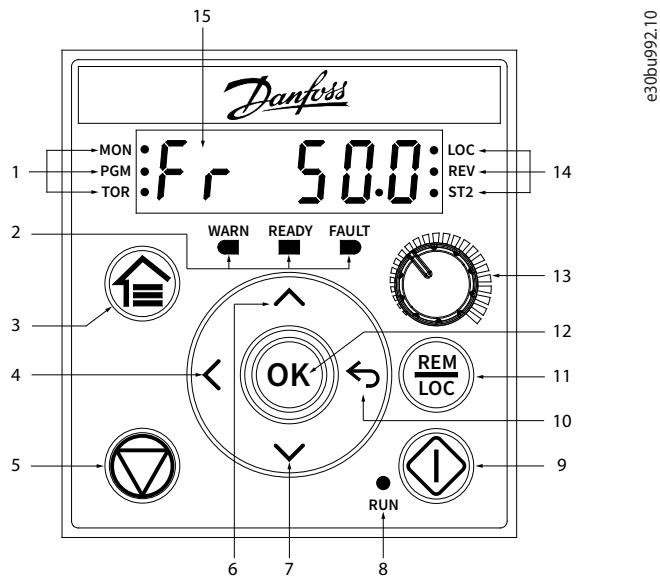
变频器有两种类型的控制面板, 如下所示:

- 控制面板: 内置式, 默认情况下随变频器一起提供。控制面板的按键和指示灯在 [3.5.4 控制面板按键和指示灯](#) 中介绍。
- 控制面板 2.0 OP2: 可选 (附件) 控制面板, 提供更好的用户体验。使用此类控制面板, 可以轻松设置变频器参数、监控变频器状态和事件通知的可视化。控制面板 2.0 OP2 按键和指示灯在 [3.5.5 控制面板 2.0 OP2 按键和指示灯](#) 中介绍。

控制面板 2.0 OP2 的更详细概述如下:

- 2.03" 单色用户界面。
- 通过可视 LED 来标识变频器状态。
- 控制变频器, 轻松在本地和远程操作之间切换。
- 多语言显示, 更清晰地显示参数、选项和状态。
- 参数显示屏支持用于配置应用程序数据的字母数字、特殊字符、整数、浮点、选项列表和命令。
- 可将变频器的参数设置复制到其他变频器, 以便于调试。
- 使用安装套件选件安装在机柜门上。

## 3.5.4 控制面板按键和指示灯



图解 8: 控制面板

1	状态指示灯	9	启动
2	操作指示灯	10	返回
3	主屏幕/菜单	11	远程/本地
4	向左	12	OK
5	停止/复位	13	电位计
6	向上	14	状态指示灯
7	向下	15	主显示屏
8	运行指示灯		

表 6: 操作键和电位计

名称	功能
主屏幕/菜单	在状态视图和主菜单之间切换。长按可访问快捷菜单，从而快速读取和编辑参数。
向上/向下	切换状态/参数组/参数编号，以及调整参数值。
向左	将光标向左移动 1 位。
返回	导航至菜单结构的上一步，或在调整参数值过程中取消设置。
确定	确认操作。
远程/本地	在远程模式和本地模式之间切换。
启动	在本地模式下启动变频器。
停止/复位	在本地模式下停止变频器。 复位变频器以清除故障。
电位计	选择电位计作为参考源时，可更改参考值。

表 7: 状态指示灯

名称	功能
MON	亮: 主显示屏显示变频器状态。
PGM	亮: 变频器处于编程状态。
TOR	亮: 变频器处于转矩模式。
	关: 变频器处于速度模式。
LOC	亮: 变频器处于本地模式。
	关: 变频器处于远程模式。
REV	亮: 变频器处于反向运转。
	关: 变频器处于正向运转。
ST2	请参阅 <a href="#">表 10</a> 。

表 8: 运行指示灯

名称	功能
WARN	出现警告时常亮。
READY	变频器准备就绪时常亮。
FAULT	发生故障时闪烁。

表 9: 运行指示灯

名称	功能
RUN	亮: 变频器处于正常运行状态。
	关: 变频器已停止。
	闪烁: 在电机停止过程中; 或变频器收到 RUN 命令, 但没有频率输出。

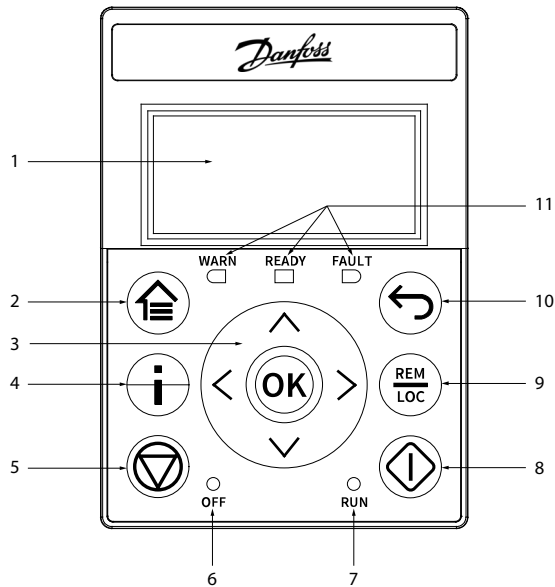
表 10: 多菜单指示灯

ST2	关	开	闪烁	快速闪烁
有效菜单 <sup>(1)</sup>	菜单 1	菜单 2	菜单 1	菜单 2
编程菜单 <sup>(2)</sup>	菜单 1	菜单 2	菜单 2	菜单 1

<sup>1</sup> 在参数 P 6.6.1 有效菜单中选择有效菜单。

<sup>2</sup> 在参数 P 6.6.2 编程菜单中选择编程菜单。

## 3.5.5 控制面板 2.0 OP2 按键和指示灯



图解 9: 控制面板 2.0 OP2 概述

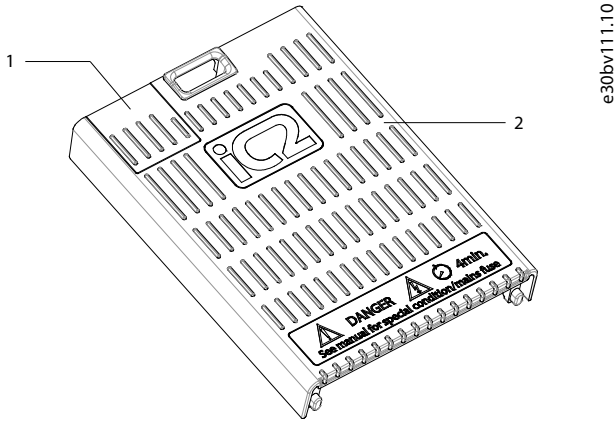
表 11: 控制面板元素说明

图例	元素名称	说明
1	显示屏	提供对于内容和设置的访问。显示屏提供有关变频器状态的详细信息。
2	主屏幕/菜单	<ul style="list-style-type: none"> <li>在状态视图和主菜单之间切换。</li> <li>长按可访问快捷菜单，从而快速读取和编辑参数。</li> </ul>
3	箭头和 [OK]	<ul style="list-style-type: none"> <li>箭头：在不同的屏幕和菜单内导航，调整参数值。</li> <li>[OK]：确认控制面板显示屏中的选择和数据。</li> </ul>
4	信息	按主屏幕上的信息按钮，提供变频器信息，例如变频器类型、订购的型号代码、变频器序列号和应用版本。
5	停止/复位	停止变频器的操作。
6	熄灭指示灯	<p>该指示灯具有以下状态：</p> <ul style="list-style-type: none"> <li>始终亮着：当出现下列情况时，指示灯处于此状态： <ul style="list-style-type: none"> <li>变频器未在调制，变频器已惯性停车。</li> <li>施加停止或惯性停车信号。加减速时间、保护和停止功能可能会延长此状态。</li> </ul> </li> <li>熄灭：变频器正在运行，施加启动信号，输出处于有效状态。这还包括加减速、使用参考值运行和 AMA。</li> </ul>
7	运行指示灯	<p>该指示灯具有以下状态：</p> <ul style="list-style-type: none"> <li>亮起：变频器处于正常运行状态。</li> <li>熄灭：变频器已停止。</li> <li>闪烁：当出现下列情况时，指示灯处于此状态： <ul style="list-style-type: none"> <li>在电机停止过程（减速）中。</li> <li>变频器收到 RUN 命令，但没有频率输出。</li> </ul> </li> </ul>

图例	元素名称	说明
8	运转	启动变频器的操作。
9	REM/LOC	切换变频器的远程和本地操作。
10	返回	导航至先前查看的屏幕或当前菜单的上级菜单。
11	变频器状态指示灯	相关 LED 指示变频器的状态。 <ul style="list-style-type: none"> <li>• [警告]：黄灯常亮表示警告。</li> <li>• [就绪]：绿灯常亮表示变频器就绪。</li> <li>• [故障]：红灯闪烁表示故障。</li> </ul>

### 3.5.6 端子盖上的滑动门

滑动门是 RJ45 端口的保护盖，安装在变频器的端子盖上。当变频器连接到可以安装在柜门上的控制面板 2.0 OP2 选项时，拆下滑动门，可确保端子盖仍位于变频器上，从而确保安全操作。



图解 10: 端子盖上的滑动门

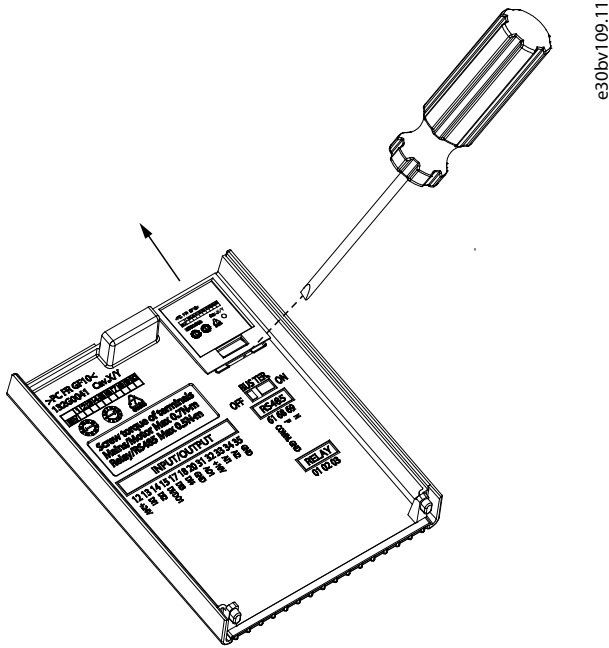
1	滑动门
2	端子盖

#### 拆卸

1. 用螺丝刀拆除端子盖，请参见 [3.5.1 控制端子](#)。



2. 从端子盖内侧，用螺丝刀按压槽，以松开滑动门并将其滑出。

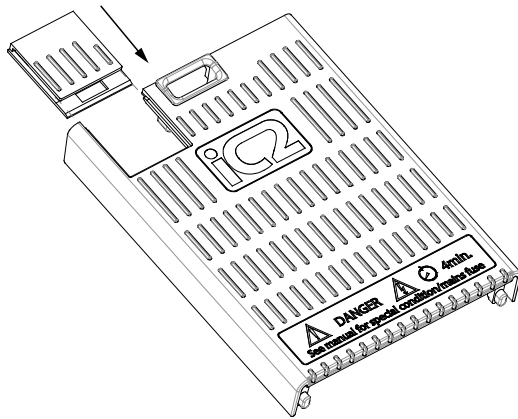


e30bv109.11

图解 11: 拆卸滑动门

#### 重新装配

1. 将滑动门滑入端子盖中。



e30bv110.10

图解 12: 安装滑动门

## 3.6 应用软件

### 3.6.1 概述

应用软件是随 iC2-Micro Frequency Converters 一起提供的默认和标准软件。以下各节将简要介绍这些功能：

- 基本功能。
- 控制器。
- 保护功能。
- 软件工具。

### 3.6.2 基本功能

应用软件包含各种基本功能，支持变频器控制使用 iC2-Micro 变频器的任何应用。

### 3.6.2.1 参考值处理

来自多个来源的参考值，符合控制应用程序的需求，可以自由定义。

参考值的来源包括：

- 模拟输入
- 作为脉冲输入的数字输入
- 来自现场总线的参考值
- 内部设置
- 来自控制面板的本地参考值
- 控制面板上的内置电位计

参考值信号相加，生成变频器最终参考值。最终参考值的标定范围为 -100% 到 100%。

### 3.6.2.2 两个菜单

变频器提供了 2 个菜单。每个菜单都可单独参数化，以满足不同的应用需求。可以在运行期间切换菜单，从而实现快速切换。

### 3.6.2.3 加减速

变频器支持线性加减速、正弦加减速和正弦 2 加减速模式。线性加减速提供恒定的加速度。正弦加减速提供非线性加速度，并在加速过程的开始和结束提供软转换。

### 3.6.2.4 快速停止

在某些情况下，可能需要快速停止应用。为此，变频器支持从同步电机速度到 0 RPM 的特定减速斜坡时间。

### 3.6.2.5 限制旋转方向

电机的旋转方向可预设为仅沿一个方向（顺时针或逆时针方向）运行，避免意外旋转方向。

### 3.6.2.6 电机相序互换

如果在安装过程中电机相线以错误顺序安装，则会改变旋转方向。这样，便无需更改电机每相接线顺序。

### 3.6.2.7 使用点动模式点动

变频器具有预定义的速度设置，可在调试、维护或保养期间使用。点动模式操作设置为以预设速度进行。

### 3.6.2.8 频率旁路

在运行过程中可以旁路特定的电动机频率。此功能有助于最大限度降低和避免机器的机械共振，限制系统振动和噪音。

### 3.6.2.9 自动重启

如果发生不严重故障并跳闸，变频器将自动重新启动，无需手动复位变频器。这可增强远程控制系统中的自动化操作。确保使用自动重启功能时不会发生危险情况。

### 3.6.2.10 飞车启动

使用飞车启动功能，变频器可在控制电机之前与自由旋转的电机同步。以实际速度接管电机控制，将系统的机械应力降至最低。例如，此功能与风扇和离心机应用有关。

### 3.6.2.11 主电源跌落

如果主电源跌落，而变频器无法继续运行，则可以选择预定义的操作，比如跳闸、惯性停车或执行受控减速。

### 3.6.2.12 借能运行

当系统中存在足够能量（如惯性或降低负载）时，借能运行使变频器能够保持控制。这样，将能够以使变频器受控停止。

### 3.6.2.13 共振衰减

可通过共振衰减消除电机高频共振噪音。可通过自动和手动选择频率衰减。

### 3.6.2.14 机械制动控制

在简单的起重葫芦、码垛机、立体仓库或下运输送机等应用中，当电机不由变频器控制或断电时，将使用机械制动来保持负载静止。

机械制动控制功能通过控制机械制动的激活和打开，来确保机械制动与电机保持负载之间的平稳过渡。

### 3.6.2.15 控制器

变频器有 3 个不同的控制器，可优化对实际应用的控制。控制器盖板

- 过程控制
- 开环速度控制
- 开环转矩控制

#### 3.6.2.15.1 过程控制器

过程控制器可以控制过程，例如，需要恒定压力、流量或温度的系统。来自应用的反馈连接到变频器，提供实际输出值。控制器通过控制电机速度来确保输出与提供的参考值匹配。参考值来源和反馈信号将被转换并标定为控制的实际值。

#### 3.6.2.15.2 速度控制器

开环速度控制提供了对电机转速的精确控制。

在开环模式（无速度的外部反馈信号）下，无需外部传感器，安装和调试非常容易，并消除了传感器出现故障的风险。

#### 3.6.2.15.3 转矩控制器

内置转矩控制器可优化对转矩的控制，并支持开环控制。

### 3.6.3 I/O 控制和读数

根据变频器的硬件配置，提供了数字和模拟输入、数字和模拟输出以及继电器输出。可配置 I/O 并通过它们以变频器控制应用。

所有 I/O 均可用作远程 I/O 节点，因为它们均可由现场总线按照变频器的地址进行寻址。

### 3.6.4 电机控制功能

电机控制涵盖广泛的应用，包括最基本的应用和需要高性能电机控制的应用。

#### 3.6.4.1 电机类型

变频器支持各种标准电机，比如：

- 异步电机
- 永磁电机

#### 3.6.4.2 负载特性

支持不同的负载特性，以满足实际应用需求：

- 可变转矩：风扇和离心泵的典型负载特性，其中，负载与速度的平方成正比。
- 恒转矩：整个速度范围内需要转矩的机械中使用的负载特性。典型应用包括输送机、挤出机、卧螺离心机、压缩机和绞车。

#### 3.6.4.3 电机控制原理

可选择不同的控制原理来控制电机，以满足应用需求：

- 用于特殊控制的 U/f 控制
- VVC+ 控制可满足通用应用需求

#### 3.6.4.4 电机铭牌和目录

变频器出厂预设的典型电机数据，支持大多数电机运行。调试期间，在变频器设置中输入实际电机数据，以优化电机控制。

#### 3.6.4.5 电机自整定 (AMA)

电机自整定 (AMA) 提供优化的电机参数，提高了主轴性能。根据电机铭牌数据和静止状态下的电机测量值，将重新计算关键电机参数并用于微调电机控制算法。

### 3.6.4.6 自动能量优化 (AEO)

自动能量优化 (AEO) 功能可优化控制, 重点降低实际负载点的能耗。

### 3.6.5 负载制动

当制动由变频器控制的电机时, 可以使用不同功能。可根据应用以及相应的停止时间需求来选择特定功能。

#### 3.6.5.1 电阻器制动

在需要快速或持续制动的应用中, 通常使用带有制动斩波器的变频器。在应用制动期间, 电机产生的多余能量将被耗散到连接的制动电阻器中。制动性能取决于具体的变频器额定值和所选的制动电阻器。

#### 3.6.5.2 过压控制 (OVC)

如果制动时间没有严格要求或负载是变化的, 则可以使用过压控制 (OVC) 功能来控制应用停止。在定义的减速时间内无法制动停止时, 变频器会延长减速时间。此功能不可应用于起重应用、高惯量系统或需要持续制动的场合。

#### 3.6.5.3 直流制动

在低速制动时, 可以使用直流制动功能来改善电机制动。它在交流电流的基础上添加了少量直流电流, 略微提高了制动能力。

#### 3.6.5.4 交流制动

在电机非周期性运行的应用中, 交流制动可用于缩短制动时间, 并且仅支持异步电机。在制动期间, 过多的能量会通过增加电机中的损耗来耗散。

#### 3.6.5.5 直流夹持

直流保持可在静止状态下为转子提供有限的保持转矩。

#### 3.6.5.6 负载共享

在某些应用中, 使用两个或多个变频器同时控制应用设备。如果其中一个变频器用于制动电机, 多余的能量将被馈送到驱动电机的变频器的直流回路, 从而降低总能耗。例如, 此功能在卧螺离心机和梳理机中非常有用, 较小功率规格的变频器在发电机模式下运行。

### 3.6.6 保护功能

#### 3.6.6.1 电网保护

变频器可防止电网上出现会影响正常操作的情况。

监测电网以发现相间不平衡和缺相情况。如果不平衡度超过内部限制, 则发出警告, 用户可以采取适当措施。

当电网欠压或过压时, 变频器将发出警告, 如果情况仍持续或超过临界极限, 停止运行。

#### 3.6.6.2 变频器保护功能

变频器在运行期间受到监控和保护。

内置温度传感器可测量实际温度并提供相关信息来保护变频器。如果温度超过其标称温度条件, 则进行降额。如果温度超出允许的工作范围, 变频器将停止运行。

在所有三相上持续监测电机电流。如果两相之间发生短路或出现接地故障, 变频器将检测到此问题并立即关闭。如果在运行过程中, 输出电流超过其标称值的时间超过允许的时间, 变频器将停止并报过载报警。

变频器会监测直流回路电压。如果超过临界水平, 将发出警告, 变频器将停止。如果情况未解决, 变频器将发出报警。

#### 3.6.6.3 电机保护功能

变频器提供了各种功能来保护电机和应用。

测量输出电流可提供保护电机。可以检测过电流、短路、接地故障和电机缺相连接, 并启动相关保护。

监测速度、电流和转矩极限, 为电机和应用提供额外的保护。

堵转保护可确保变频器不会在电机转子受阻时启动。

电机热保护功能是基于实际负载或通过外部温度传感器 (如 PTC) 计算电机温度来提供。

#### 3.6.6.4 保护外部连接的组件

可以监测外部连接的选件, 如制动电阻器。

对制动电阻器进行监测, 检查是否存在热过载、短路和连接断开情况。

### 3.6.6.5 自动降容

即使超过了额定工作条件，使用变频器的自动降额功能，也能够继续运行。影响此情况的典型因素包括温度、高直流回路电压、高电机负载或接近 0 Hz 运行。降额一般指开关频率降低或开关模式改变，从而降低热损耗。

### 3.6.7 监控功能

变频器提供了多种监控功能，可提供有关工作条件、电网条件和变频器历史数据的信息。访问此信息有助于分析工作条件和发现故障。

#### 3.6.7.1 速度监测

在运行过程中可以监测电机速度。如果速度超过最小和最大限值，则会通知用户并启动相应措施。

#### 3.6.7.2 事件日志和操作计数器

通过事件日志，可以访问最新记录的故障，为分析变频器发生的情况提供相关信息。

操作计数器提供有关变频器使用情况的信息。可用读数的示例包括操作小时数、运行小时数、使用的 kWh、上电次数、过压和过热等。

### 3.6.8 软件工具

MyDrive® Insight 是一款用于调试、设计和监控变频器的软件工具。MyDrive® Insight 可用于配置参数、升级软件和设置功能。

## 3.7 制动功能

### 3.7.1 机械夹持制动

直接安装在电动机上的机械夹持制动通常执行静态制动。

### 注意

当安全链中包括夹持制动时，变频器不能提供机械制动的安全控制。

- 在安装中包含用于制动控制的冗余电路。

### 3.7.2 动态制动

动态制动由下列内容建立：

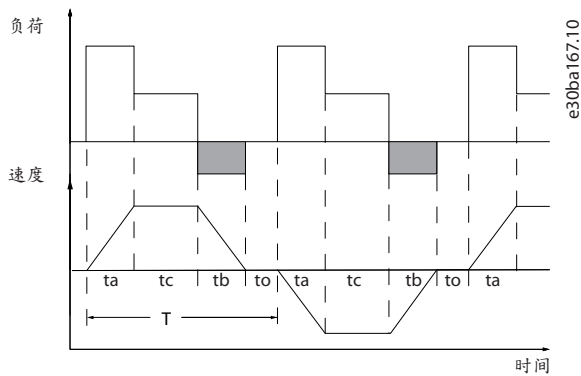
- 电阻器制动：制动 IGBT 通过将制动能量从电机引导至连接的制动电阻（参数 P3.2.1 Enable Brake Chopper（启用制动斩波器）= [1] Enable（启用）），可将过电压保持在特定阈值之下。调整参数 P3.2.2 Brake Chopper Voltage Reduce（制动斩波器电压降低）中的阈值，3x380-480 V 为 70 V 范围。
- 交流制动：制动能量在电机中消耗掉，从而改变了电机功耗。交流制动功能不能在循环式频率较高的应用中使用，因为这样可能会使电机过热（参数 P3.2.1 Enable Brake Chopper（启用制动斩波器）设置为 [1] Enable（启用））。
- 直流制动：添加到交流电流中的过调制直流电流可用作涡流制动（参数 P5.7.3 DC Brake Time（直流制动时间）≠ 0 s）。

### 3.7.3 制动电阻器选择

#### 3.7.3.1 简介

为满足发电模式更高的制动要求，必须使用一个制动电阻器。使用制动电阻器，可以确保热能被制动电阻器（而不是变频器）所吸收。

如果在每次制动期间传输到该电阻器的动能大小是未知的，则可以根据周期和制动时间来计算平均功率。电阻器间歇工作周期用于指示电阻器处于活动状态的工作周期。典型制动周期如图解 13 所示。



图解 13: 典型的制动周期

该电阻器的间歇工作周期按下述方式计算:

$$\text{工况 cycle} = t_b / T$$

$t_b$  是制动时间 (秒)。

$T$  = 周期时间 (秒)。

表 12: 高过载转矩时的制动

功率范围: 0.37 – 22 kW (0.5 – 30 hp) 3x380 – 480 V	
周期时间 (秒)	120
100% 转矩时的制动工作周期	连续
过载转矩 (150/160%) 时的制动工作周期	40%

Danfoss 提供工作周期为 10% 和 40% 的制动电阻器。如果使用工作周期为 10% 的制动电阻, 则它可以在一个周期的 10% 的时间内吸收制动功率。其余 90% 的周期时间将用于耗散过多的热量。

## 注意

确保电阻器在设计上可以承受所要求的制动时间。

### 3.7.3.2 制动电阻计算

制动电阻的最大允许负载由给定间歇工作周期的峰值功率表示, 可以按下述方式计算:

$$R_{br} [\Omega] = \frac{U_{dc,br}^2 \times 0.83}{P_{peak}}$$

其中,

$$P_{peak} = P_{motor} \times M_{br} [\%] \times \eta_{motor} \times \eta_{MLT} [W]$$

如上所示, 制动电阻取决于直流回路电压 ( $U_{dc}$ )。

表 13: 制动电阻的阈值

规格	制动生效 $U_{dc,br}$	切断警告	切断 (跳闸)
3x380 – 480 V	770 V	800 V	800 V

可在参数 P3.2.2 Brake Chopper Voltage Reduce (制动斩波器电压降低) 中在 0– 70 V 范围内调整阈值。

## 注意

数值减小的越多, 对发电机模式的反应越快。仅当直流回路电压存在过压问题时, 才可使用。



## 注意

确保制动电阻器可承受 800 V 的电压。

## 3.7.3.3 丹佛斯建议的制动电阻计算

Danfoss 建议按照以下公式计算制动电阻  $R_{rec}$ 。建议的制动电阻值可确保变频器能提供 150% 的最高制动转矩 ( $M_{br}(\%)$ )。

$$R_{rec} [\Omega] = \frac{U_{dc}^2 \times 100 \times 0.83}{P_{motor} \times M_{br}(\%) \times \eta_{VLT} \times \eta_{motor}}$$

$\eta_{motor}$  通常为 0.80 ( $\leq 7.5$  kW/10 hp); 0.85 (11 - 22 kW/15 - 30 hp)。

$\eta_{VLT}$  通常为 0.97。

对于 iC2-Micro Frequency Converters, 150% 制动转矩下的  $R_{rec}$  可表示为:

$$480V: R_{rec} = \frac{396349}{P_{motor}} [\Omega]$$

对于主轴输出  $\leq 7.5$  kW (10 hp) 的变频器。

$$480V: R_{rec} = \frac{397903}{P_{motor}} [\Omega]$$

适用于主轴输出为 11 - 22 kW (15 - 30 hp) 的变频器。

## 注意

制动电阻器的阻值不得高于 Danfoss 推荐的值。对于具有更高阻值的制动电阻器,可能无法达到 150% 的制动转矩,因为变频器可能由于安全原因而切断。阻值应大于  $R_{min}$ 。

## 注意

如果制动晶体管发生短路,请使用主电源开关或接触器断开变频器与主电源的连接,防止制动电阻器中持续的功率消耗。变频器可以控制接触器。

## 注意

制动电阻器在制动期间可能会变得很烫,因此请不要触摸它。为避免火灾风险,请在安全环境中放置制动电阻器。

## 3.7.4 制动功能控制

制动功能可防止制动电阻器发生短路。为此,制动晶体管将受到监测,以确保能检测到晶体管上的短路故障。可以使用继电器/数字输出来防止制动电阻器因变频器中出现故障而发生超载。

除此之外,制动系统还可读取最近 120 秒的瞬时功率和平均功率。制动系统还可以监测制动功率,确保它不会超过在参数 P3.3.3 Brake Resistor Power Limit (制动电阻器功率限值) 中选择的限值。

## 警告

制动功率监测并不是一项安全功能。需要使用温度开关来防止制动功率超出限值。制动电阻器电路没有接地泄漏保护。

可以在参数 P2.3.1 Overvoltage Controller Enable (过压控制器启用) 中选择过压控制 (OVC) (专用制动电阻器) 作为替代的制动功能。此功能对所有设备均适用。使用此功能可确保避免直流回路电压升高时跳闸。这是通过提高输出频率以限制直流回路电压来实现的。由于可以避免变频器跳闸,因此是一种非常有用的功能,例如,如果减速时间过短。在这种情况下,减速时间延长了。

## 注意

运行永磁电机时可激活 OVC (参数 P4.2.1.1 电机类型设置为 [1] PM, Non-salient SPM (PM, 隐极 SPM))。

## 4 规格

### 4.1 电气数据

#### 4.1.1 主电源 1x200–240 V AC

表 14: 主电源 1x200–240 V AC

150% 正常过载转矩可持续 1 分钟				
变频器	02A2	04A2	06A8	09A6
典型主轴输出 [kW]	0.37	0.75	1.5	2.2
典型主轴输出 [hp]	0.5	1.0	2.0	3.0
机箱防护等级 IP20	MA01c	MA01c	MA02c	MA02a
输出电流				
持续 (3x200–240 V AC) [A]	2.2	4.2	6.8	9.6
间歇 (3x200–240 V AC) [A]	3.3	6.3	10.2	14.4
最大电缆规格				
(主电源、电机) [mm <sup>2</sup> / AWG]	4/10			
最大输入电流				
持续 (1x200 – 240 V) [A]	6.1	11.6	18.7	26.4
间歇 (1x200–240 V) [A]	8.3	15.6	26.4	37
环境				
功率损耗 [W] <sup>(1)</sup>	16	31	46	61
效率 [%] <sup>(1)</sup>	97.5	97.6	97.6	97.9

<sup>1</sup> 该值是根据 IEC 61800-9-2 和 EN 50598-2 在 100% 额定转矩时产生的电流和 90% 额定电机定子频率下测量的。

#### 4.1.2 主电源 3x380–480 V AC

表 15: 主电源 3x380 – 480 V AC, MA01a – MA02a

150% 正常过载转矩可持续 1 分钟						
变频器	01A2	02A2	03A7	05A3	07A2	09A0**
典型主轴输出 [kW]	0.37	0.75	1.5	2.2	3.0	4.0
典型主轴输出 [hp]	0.5	1.0	2.0	3.0	4.0	5.5
机箱防护等级 IP20	MA01a	MA01a	MA01a	MA02a	MA02a	MA02a
输出电流						
持续 (3x380–440V) [A]	1.2	2.2	3.7	5.3	7.2	9.0
间歇 (3x380–440 V) [A]	1.8	3.3	5.6	8.0	10.8	13.7
持续 (3x440 – 480 V) [A]	1.1	2.1	3.4	4.8	6.3	8.2

间歇 (3x440 - 480 V) [A]	1.7	3.2	5.1	7.2	9.5	12.3
最大电缆规格						
(主电源、电机) [mm <sup>2</sup> / AWG]	4/10					
最大输入电流						
持续 (3x380-440V) [A]	1.9	3.5	5.9	8.5	11.5	14.4
间歇 (3x380-440 V) [A]	2.6	4.7	8.7	12.6	16.8	20.2
持续 (3x440 - 480 V) [A]	1.7	3.0	5.1	7.3	9.9	12.4
间歇 (3x440 - 480 V) [A]	2.3	4.0	7.5	10.8	14.4	17.5
环境						
功率损耗 [W] <sup>(1)</sup>	17	25	34	48	58	74
效率 [%] <sup>(1)</sup>	97.3	97.8	98.0	98.3	98.5	98.3

<sup>1</sup> 该值是根据 IEC 61800-9-2 和 EN 50598-2 在 100% 额定转矩产生电流和 90% 额定电机定子频率下测量的。

表 16: 主电源 3x380 - 480 V AC MA03a - MA05a

150% 正常过载转矩可持续 1 分钟						
变频器	12A0	15A5	23A0	31A0	37A0	43A0
典型主轴输出 [kW]	5.5	7.5	11	15	18.5	22
典型主轴输出 [hp]	7.5	10	15	20	25	30
机箱防护等级 IP20	MA03a	MA03a	MA04a	MA04a	MA05a	MA05a
输出电流						
持续 (3x380-440V) [A]	12	15.5	23	31	37	43
间歇 (3x380-440 V) [A]	18	23.5	34.5	46.5	55.5	64.5
持续 (3x440 - 480 V) [A]	11	14	21	27	34	40
间歇 (3x440 - 480 V) [A]	16.5	21.3	31.5	40.5	51	60
最大电缆规格						
(主电源、电机) [mm <sup>2</sup> / AWG]	4/10		16/6			
最大输入电流						
持续 (3x380-440V) [A]	19.2	24.8	33	42	34.7	41.2
间歇 (3x380-440 V) [A]	27.4	36.3	47.5	60	49	57.6
持续 (3x440 - 480 V) [A]	16.6	21.4	29	36	31.5	37.5
间歇 (3x440 - 480 V) [A]	23.6	30.1	41	52	44	53

环境						
功率损耗 [W] <sup>(1)</sup>	104	127	213	285	- <sup>(2)</sup>	- <sup>(2)</sup>
效率 [%] <sup>(1)</sup>	98.3	98.4	98.2	98.3	- <sup>(2)</sup>	- <sup>(2)</sup>

<sup>1</sup> 该值是根据 IEC 61800-9-2 和 EN 50598-2 在 100% 额定转矩时产生的电流和 90% 额定电机定子频率下测量的。

<sup>2</sup> MA05a 的数据将在下一版本中提供。

## 4.2 常规技术数据

### 4.2.1 保护与功能

- 电子式电机过载热保护。
- 通过监测散热片的温度，可以确保变频器在温度过高时跳闸。
- 当电机端子 U、V 和 W 之间发生短路时，变频器会受到保护。
- 如果电机缺相，变频器会跳闸并出现故障。
- 如果主电源发生缺相，变频器将跳闸或发出警告（取决于负载）。
- 对直流回路电压的监测确保变频器在直流回路电压过低或过高时会跳闸。
- 当电机端子 U、V 和 W 和地之间发生接地故障时，变频器会受到保护。

### 4.2.2 电网侧

表 17: 主电源

功能	数据
供电电压	1x200-240 V AC $\pm 10\%$ ，降低 15% 时转矩性能降低，具体取决于电机类型。
	3x380 - 480 V AC $\pm 10\%$ ，降低 15% 时转矩性能下降，具体取决于电机类型。
电网类型	TN、TT、IT、接地三角形电网。有关详细信息，请参阅 <a href="#">7.3.1 电网类型</a> 。有关与电网类型相关的参数的详细信息，请参考应用指南。
供电频率	50/60 Hz $\pm 5\%$
主电源各相位之间的最大短时不平衡	3% 的额定电压，取决于电网阻抗。
真实功率因数 ( $\lambda$ )	额定负载时 $\geq 0.9$ 标称值
位移功率因数	接近 1 ( $> 0.98$ )
合上已放电变频器的输入电源	MA01a-MA03a: 每分钟最多 2 次
	MA04a-MA05a: 每分钟最多 1 次
环境	过压类别 III/污染度 2

### 4.2.3 电机输出和电机数据

表 18: 电机输出 (U, V, W)

功能	数据
输出电压	电源电压的 0-100 %
输出频率 <sup>(1)</sup>	感应电机 <ul style="list-style-type: none"> <li>• 0 - 200 Hz (VVC+ 模式)</li> <li>• 0 - 500 Hz (U/f 模式)</li> </ul> 永磁电机

功能	数据
	• 0-400 Hz (VVC+ 模式)
频率分辨率	0.001 Hz
输出切换	±0.003 Hz

<sup>1</sup> 取决于电压、电流和控制模式。

#### 4.2.4 转矩特性

表 19: 转矩特性

功能	数据
过载转矩	150%，每 10 分钟持续 60 秒
启动时的过载转矩	200%，持续 1 秒
转矩升高时间 (VVC+)	50 ms

#### 4.2.5 控制 I/O

本章介绍控制 I/O 的一般规格。

iC2-Micro Frequency Converters 的标准配置为：

- 4 个数字输入。
- 1 个数字 I/O (数字输入或输出由用户选择)。
- 2 个模拟输入 (电压或电流)。
- 1 个模拟输出 (电流)。
- 1 个继电器输出 (NC/NO)。
- 数字和模拟 I/O 的 24 V 和 10 V 参考地。

除非另有说明，否则，所有控制输入和输出与电源电压和其他高压端子都采用 PELV 流电绝缘。

##### 4.2.5.1 数字和脉冲输入

除非另有说明，否则，所有控制输入和输出与电源电压和其他高压端子都采用 PELV 流电绝缘。

表 20: 数字和脉冲输入

功能	数据	
端子号	T13、T14、T15 <sup>(1)</sup> 、T17 和 T18 <sup>(2)</sup>	
数字输入	逻辑	可选 PNP 或 NPN
	电压电平	0/24 V
	PNP	<ul style="list-style-type: none"> <li>• "0": &lt;5 V DC</li> <li>• "1": &gt;11 V DC</li> </ul>
	NPN	<ul style="list-style-type: none"> <li>• "0": &gt;19 V DC</li> <li>• "1": &lt; 13 V DC</li> </ul>
	允许的最大电压	28 V 直流
	输入电阻	约 4 kΩ
热敏电阻输入	PTC <sup>(3)</sup>	符合 DIN 44081/DIN 44082 标准

功能	数据	
脉冲输入	脉冲频率范围	4 Hz - 32 kHz
	最小工作周期	40%
	精度	满量程的 1 %

<sup>1</sup> 可以选择将 T15 用作数字输入、数字输出或脉冲输出。默认设置为数字输入。

<sup>2</sup> T18 也可用于脉冲输入。

<sup>3</sup> 为了符合 PELV 要求，必须对传感器进行外部绝缘。

#### 4.2.5.2 数字和脉冲输出

除非另有说明，否则，所有控制输入和输出与电源电压和其他高压端子都采用 PELV 流电绝缘。

表 21: 数字和脉冲输出

功能	数据	
端子号	T15 <sup>(1)</sup>	
数字输出 (24 V)	电压水平	0/24 V
	最大输出负载 (漏型/源型)	40 mA
	频率范围 - 脉冲输出	4 Hz - 32 kHz
	最大负载	1 k $\Omega$
	最大频率下的最大电容负载	10 nF
	脉冲输出精度	全量程的 0.1%
	脉冲输出的分辨率	10 bit

<sup>1</sup> 可以选择将 T15 用作数字输入、数字输出或脉冲输出。默认设置为数字输入。

#### 4.2.5.3 模拟输入

除非另有说明，否则，所有控制输入和输出与电源电压和其他高压端子都采用 PELV 流电绝缘。

表 22: 模拟输入

功能	数据
端子号	T33 和 T34
输入模式	电流或电压 <sup>(1)</sup>
电压模式	<ul style="list-style-type: none"> <li>电压范围: 0 - 10 V (可调)</li> <li>输入阻抗: 10 k<math>\Omega</math></li> <li>最大电压: +20 V/-12 V</li> </ul>
电流模式	<ul style="list-style-type: none"> <li>电流范围: 0/4-20 mA (可调)</li> <li>输入阻抗: 200 <math>\Omega</math></li> <li>最大电流: 30 mA</li> </ul>



功能	数据
分辨率	全量程的 0.1%
精度	满量程的 1 %
带宽	100 Hz

<sup>1</sup> 在软件中进行选择。有关详细信息，请参阅应用指南。

#### 4.2.5.4 模拟输出

除非另有说明，否则，所有控制输入和输出与电源电压和其他高压端子都采用 PELV 漏电绝缘。

表 23: 模拟输出

功能	数据
端子号	T31**
输出范围: 电流	0/4-20 mA
端子和 GND 之间最大负载电阻	500 Ω
分辨率	全量程的 0.1%
精度	满量程的 1 %

#### 4.2.5.5 继电器输出

继电器为供电电压、其他高电压端子和低压控制装置提供 PELV 绝缘。

表 24: 继电器输出

功能	数据
端子号	01、02 和 03
继电器配置	SPDT (NO/NC)
最大端子负载 (AC-1): 阻性负载	250 V AC, 2 A
最大端子负载 (AC-15): $\cos \phi = 0.4$ 时的电感性负载	250 V AC, 0.2 A
最大端子负载 (DC-1): 阻性负载	30 V DC, 2 A
最大端子负载 (DC-13): 感性负载	24 V 直流, 0.1 A
最小负载	<ul style="list-style-type: none"> <li>• 24 V DC, 10 mA</li> <li>• 24 V AC, 20 mA</li> </ul>

#### 4.2.5.6 辅助电压

辅助电压输出用作模拟和数字输入的参考值。

表 25: 辅助电压

功能		数据
10 V 输出	输出电压	+10.5 V $\pm$ 0.5 V
	最大负载	25 mA
24 V 输出	输出电压	+24 V $\pm$ 20%
	最大负载	100 mA

#### 4.2.6 RS485 串行通讯

表 26: RS485 串行通讯

功能	数据
端子号	68 (P, TX+, RX+), 69 (N, TX-, RX-)
端子号	61, 端子 68 和 69 公共端子

有关 RS485 通讯和配置的详细信息, 请参阅 iC2-Micro Frequency Converters 应用指南。

#### 4.2.7 环境条件

iC2-Micro Frequency Converters 适合在防风雨环境中安装和使用。可用的防护等级为:

- IP20/开放型。
- IP21/UL 类型 1 (IP21/类型 1 转换套件为选件)。

除非另有说明, 否则, 设计标准所参考的环境如 IEC 60721-3-1:2019、IEC 60721-3-2:2018 和 IEC 60721-3-3:2019 标准所述。

其中指定了以下条件:

- 存放 (请参阅 [4.2.7.1 存放期间的环境条件](#))
- 运输 (请参阅 [4.2.7.2 运输期间的环境条件](#))
- 运行 (请参阅 [4.2.7.3 运行期间的环境条件](#))

##### 4.2.7.1 存放期间的环境条件

表 27: 存放期间的环境条件

功能	数据
环境温度	-25 ° ... +65 ° C (-13 ° ... +149 ° F)
气候条件	1K21, 最高 95%, 无冷凝
化学活性物质	1C2**
固体颗粒 (仅限非导电颗粒/灰尘)	1S11**
振动	1M11**
冲击	1M11**
生物环境	1B1**

#### 4.2.7.2 运输期间的环境条件

表 28: 运输期间的环境条件

功能	数据
环境温度	-25 ° ... +70 ° C (-13 ° ... +158 ° F)
气候条件	2K11, 最高 95%, 无冷凝
化学活性物质	2C2**
固体颗粒 (仅限非导电颗粒或灰尘)	2S5**
振动	2M5**
冲击	2M4**
生物环境	2B1**

#### 4.2.7.3 运行期间的环境条件

表 29: 运行期间的环境条件

功能	数据
环境温度	-10 ° ... +50 ° C (14 ° ... +122 ° F)
	降额: -20 ° ... +55 ° C (-4 ° ... +131 ° F)
气候条件	3K22, 最高 95%, 无冷凝 <sup>(1)</sup>
化学活性物质	C3
固体颗粒 (仅限非导电颗粒/灰尘)	3S6**
振动	3M11
冲击	3M11
生物环境	3B1**
最高海拔高度	无降额: 1000 m (3280 ft)
	降额: 1000-4000 米 (3280-13123 英尺), 进行降额。
	对于与 TN、TT 系统的 PELV 相关的三相变频器, 允许的最大海拔为 4000 米 (13123 英尺)。Delta 和 IT 系统允许的最大海拔为 2000 米 (6562 英尺)。

<sup>1</sup> 确保最大温度变化速率为 0.1 ° C/min (0.18 ° F/min), 避免冷凝。

### 4.3 熔断器和断路器

为了可靠保护安装电缆和变频器, 必须使用熔断器和/或断路器。如果发生短路, 熔断器和断路器会保护电源线, 限制对变频器和连接到变频器的部件所造成的损坏。

使用断路器时, 请注意电源的短路容量限制, 并遵守制造商的安装说明。短路额定值必须与 [表 30](#) 中列出的值一致。

必须遵守有关熔断器和断路器的建议, 以符合相关法规。如果不遵守建议并且出现问题, 则保修可能会受到影响。有关详细信息, 请联系 Danfoss。

表 30: 熔断器和断路器

iC2-Micro	无机柜		机柜		测试柜尺寸 [高度 x 宽度 x 深度] [mm (in)]	最小机柜容量 [L]
	UL 保险丝	CE 熔断器	UL 断路器	CE 断路器		

kW [hp]	RK1	T	J	CC	gG	ABB MS165 最大跳闸水平	Eaton PKZM4 最大 跳闸水平	
标准故障电 流 SCCR	5 kA	5 kA			5 kA	5 kA	5 kA	
高故障电 流 SCCR	-	100 kA			-	65 kA	-	
1x200-240 V								
0.37 (0.5)	25 A				25 A	25 A	25 A	500 x 400 x 260 (19.7 x 15.7 x 10.2)
0.75 (1.0)								
1.5 (2.0)	35 A				35 A	32 A	32 A	
2.2 (3.0)	40 A				50 A	42 A	50 A	
3x380-480 V								
0.37 (0.5)	15 A				16 A	16 A	16 A	500 x 400 x 260 (19.7 x 15.7 x 10.2)
0.75 (1.0)								
1.5 (2.0)								
2.2 (3.0)	30 A				40 A	32 A	32 A	
3.0 (4.0)								
4.0 (5.5)								
5.5 (7.5)	40 A				40 A	42 A	40 A	800 x 400 x 300 (31.5 x 15.7 x 11.8)
7.5 (10)								
11 (15)	60 A				63 A	65 A	63 A	
15 (20)								96

#### 4.4 电源连接端子

为确保正常运行，请遵循有关横截面尺寸、剥皮长度和紧固扭矩的要求。

这些尺寸适用于单股硬线电缆和多股绞合电缆。变频器适合使用耐温等级为 70 °C (158 °F) 的铜电缆。如果没有另外指定，则变频器的环境温度与电缆额定值一致。可以使用横截面积大于等于 35 mm<sup>2</sup> 的铝电缆。必须通过去除氧化物层并涂抹接合剂来确保正确连接。

### 注意

在安装过程中，使用允许的最大横截面积的电缆会增加工作难度。

表 31: 电源线选型

机箱规格	端子	横截面积 [mm <sup>2</sup> (AWG)]	扭矩 [Nm (lb- in)]	剥皮长度 [mm (in)]	连接端子类型	螺钉/接线片 类型
MA01c	主电源、电机和直流连接	0.5-4.0 (24-10)	0.7 (6.2)	7-9 (0.28-0.35)	接线端子	一字型
	用户继电器	0.5-2.5 (24-12)	0.5 (4.4)	6-7 (0.24-0.28)	接线端子	一字型

机箱规格	端子	横截面积 [mm <sup>2</sup> (AWG)]	扭矩 [Nm (lb-in)]	剥皮长度 [mm (in)]	连接端子类型	螺钉/接线片类型
MA02c	主电源、电机和直流连接	0.5-4.0 (24-10)	0.7 (6.2)	7-9 (0.28-0.35)	接线端子	一字型
	用户继电器	0.5-2.5 (24-12)	0.5 (4.4)	6-7 (0.24-0.28)	接线端子	一字型
MA01a	主电源和电动机	0.5-4.0 (24-10)	0.7 (6.2)	7-9 (0.28-0.35)	接线端子	一字型
	直流连接	2.1-5.3 (14-10)	-	6-7 (0.24-0.28)	直式插座	-
	用户继电器	0.5-2.5 (24-12)	0.5 (4.4)	6-7 (0.24-0.28)	接线端子	一字型
MA02a	主电源和电动机	0.5-4.0 (24-10)	0.7 (6.2)	7-9 (0.28-0.35)	接线端子	一字型
	制动 <sup>1)</sup> 和直流接头	2.1-5.3 (14-10)	-	6-7 (0.24-0.28)	直式插座	-
	用户继电器	0.5-2.5 (24-12)	0.5 (4.4)	6-7 (0.24-0.28)	接线端子	一字型
MA03a	主电源和电动机	0.5-4.0 (24-10)	0.7 (6.2)	7-9 (0.28-0.35)	接线端子	一字型
	制动和直流接头	2.1-5.3 (14-10)	-	6-7 (0.24-0.28)	直式插座	-
	用户继电器	0.5-2.5 (24-12)	0.5 (4.4)	6-7 (0.24-0.28)	接线端子	一字型
MA04a	主电源	0.5-16 (22-6)	1.2 (10.6)	12-13 (0.47-0.51)	接线端子	一字型
	电机、制动和直流接头	0.5-16 (20-6)	1.2 (10.6)	12-15 (0.47-0.59)	接线端子	一字型
	用户继电器	0.5-2.5 (24-12)	0.5 (4.4)	6-7 (0.24-0.28)	接线端子	一字型
MA05a	主电源	0.5-16 (22-6)	1.2 (10.6)	12-13 (0.47-0.51)	接线端子	一字型
	电机、制动和直流接头	0.5-16 (20-6)	1.2 (10.6)	12-15 (0.47-0.59)	接线端子	一字型
	用户继电器	0.5-2.5 (24-12)	0.5 (4.4)	6-7 (0.24-0.28)	接线端子	一字型

<sup>1</sup> 对于 MA02a，只有 3x380-480 V 变频器具有制动功能

#### 4.5 声源性噪音

变频器的声源性噪音有 3 个来源：

- 直流回路电抗。
- 内置风扇。
- 射频干扰滤波器电感。

在距离设备 1 米 (3.3 英尺) 处测得的典型值为：

表 32: 测得的典型值

机箱规格	风扇全速运行 [dBA]
MA01c	-
MA02c	45.9
MA01a	39.8
MA02a	54.1
MA03a	59.5
MA04a	63.8
MA05a	68.7

结果是根据 ISO 3744 在受控环境中对声源性噪音强度执行测试所得。已按照 ISO 1996-2 附录 D 针对硬件性能的工程数据记录对噪音进行量化。

## 4.6 EMC 合规等级

变频器按照相关的 EMC 标准进行设计和测试。性能等级取决于实际变频器和所选的 EMC 合规等级。

EMC 合规等级在以下条件下进行测试：

- 变频器（带有相关选件）。
- 屏蔽控制和通信电缆。
- 使用外部数字 I/O 和模拟控制。
- 单电机连接屏蔽电缆进行辐射测试，非屏蔽电缆进行抗扰度测试。
- 负载共享和制动电缆。
- 标准变频器设置。

### 注意

根据 EMC 指令，系统定义为多种类型的设备、成品和/或组件的组合，并由同一人（系统制造商）进行组合、设计和/或拼装，旨在作为单一功能装置投放市场，供最终用户使用，并通过安装和操作来执行特定任务。

EMC 指令适用于产品/系统和装置，但是，如果一个装置由带有 CE 标志的产品/系统组合而成，则该装置也可视为符合 EMC 指令。装置没有 CE 标志。

根据 EMC 指令，产品/系统制造商 Danfoss 有责任满足 EMC 指令的基本要求并通过 CE 认证。对于涉及负载共享和其他直流端子的系统，Danfoss 只能在 Danfoss 产品的组合按照技术文档中所述进行连接时确保符合 EMC 指令。

如果在居住环境中安装且不符合 C1 类要求，则变频器可能无法在此类位置为无线电接收提供充分保护。

- 在这种情况下，可能需要采取补充抑制措施，例如，使用屏蔽或增加受影响产品之间的距离。

### 4.6.1 辐射要求

根据变频器的 EMC 产品标准 EN/IEC 61800-3 的规定，EMC 要求取决于变频器的预定用途。EMC 产品标准中定义了四个类别。[表 33](#) 中列出了这 4 个类别的定义以及对主电源供电电压传导干扰的要求。

表 33: 辐射要求

合规类别	变频器的预期用途
C1	安装在第一种环境（家庭和办公室，供电电压低于 1000 V）中的变频器。
C2	安装在第一种环境（家庭和办公室，供电电压低于 1000 V）中的变频器，并且不可插拔也不可移动，只能由专业人员进行安装和调试。
C3	安装在第二种环境（工业，供电电压低于 1000 V）中的变频器。
C4	安装在第二种环境（工业，供电电压等于或高于 1000 V，或额定电流等于或高于 400 A）中或要在复杂系统中使用的变频器。

变频器符合 EMC 产品标准 EN/IEC 61800-3 中规定的以下 4 个类别之一的要求。

#### 4.6.2 EMC 抗扰性要求

变频器的抗扰性要求取决于它们的安装环境。工业环境的要求要高于家庭和办公室环境的要求。所有 Danfoss 变频器都符合在工业环境中使用的要求。因此，这些变频器还符合较低的、具有较大安全宽限的家庭和办公室环境要求。

要制定电气现象的瞬态脉冲的抗扰性，可在由以下部件组成的系统中执行下列抗扰性测试：

- 变频器（带有相关选件）。
- 屏蔽控制电缆。
- 带有电位计、机电电缆和电机的控制盒。

所有测试均按照以下基本标准执行：

- EN 61000-4-2 (IEC 61000-4-2) 静电放电 (ESD)：模拟人体的静电放电。
- EN 61000-4-3 (IEC 61000-4-3) 辐射抗扰度：通过幅度调制来模拟雷达和无线电通信设备和移动通信设备的效应。
- EN 61000-4-4 (IEC 61000-4-4) 瞬态脉冲群：模拟接触器、继电器或类似设备在开关时的干扰效应。
- EN 61000-4-5 (IEC 61000-4-5) 瞬态浪涌：模拟安装环境附近的闪电等现象导致的瞬态浪涌。
- EN 61000-4-6 (IEC 61000-4-6) 传导抗扰度：模拟无线传输设备与连接电缆的干扰效应。

抗扰度要求应遵循产品标准 IEC 61800-3。有关详细信息，请参见表 34。

表 34: EMC 安全性

产品标准	61800-3				
	ESD	辐射抗扰度	瞬态	浪涌	传导抗扰度
认可标准	B	A	B	B	A
主电源电缆	-	-	2 kV CN	1 kV/2 Ω DM 2 kV/12 Ω CM	10 V <sub>RMS</sub>
机电电缆	-	-	2 kV CCC	-	10 V <sub>RMS</sub>
制动电缆	-	-	2 kV CCC	-	10 V <sub>RMS</sub>
负载共享电缆	-	-	2 kV CCC	-	10 V <sub>RMS</sub>
继电器电缆	-	-	2 kV CCC	-	10 V <sub>RMS</sub>
控制电缆	-	-	长度 >2 m (6.6 ft) 1 kV CCC	非屏蔽电缆：1 kV/42 Ω CM	10 V <sub>RMS</sub>
标准/现场总线电缆	-	-	长度 >2 m (6.6 ft) 1 kV CCC	非屏蔽电缆：1 kV/42 Ω CM	10 V <sub>RMS</sub>
控制面板电缆	-	-	长度 >2 m (6.6 ft)	-	10 V <sub>RMS</sub>



产品标准	61800-3				
测试	ESD	辐射抗扰度	瞬态	浪涌	传导抗扰度
			1 kV CCC		
机箱	4 kV CD 8 kV AD	10 V/m	-	-	-
定义					
CD: 接触放电 AD: 空气放电		DM: 差分模式 CM: 共模		CN: 通过耦合网络直接注入 CCC: 通过电容耦合夹持注入	

#### 4.7 EMC 兼容性和电机电缆长度

根据不同的 EMC 滤波器类型，变频器包括 2 种型号：

- 带内置 EMC 滤波器的变频器
- 不带内置 EMC 滤波器的变频器。

表 35: EMC 兼容性 电机电缆长度

带内置 EMC 滤波器的变频器	电机电缆最大长度（屏蔽），@4kHz	
	C1（传导）	C2（传导）
1x200-240 V	5 m (16.4 ft)	-
3x400 - 480 V	-	15 m (49.2 ft)

表 36: 电机电缆最大长度

电机电缆最大长度（屏蔽）	最大电机电缆长度（非屏蔽）
50 m (164 ft)	75 m (246 ft)

- 带内置 EMC 滤波器的变频器符合 C2 辐射干扰限值。
- 不带内置 EMC 滤波器的变频器符合 C4 传导/辐射干扰限值。
- 在表 36 中定义的电机电缆最大长度内，变频器可以实现最佳性能。

#### 4.8 dU/dt 条件

当变频器 IGBT 桥臂中的晶体管开/关时，电机电压会以 du/dt 的比率升高，du/dt 取决于以下因素：

- 电机电缆类型。
- 电机电缆的横截面积。
- 电机电缆的长度。
- 电机电缆是否为屏蔽型。
- 电感。

固有电感稳定在由直流回路电压决定的水平之前，它首先在电机电压中产生过冲  $U_{PEAK}$ 。上升时间和峰值电压  $U_{PEAK}$  影响电动机的使用寿命。

如果峰值电压过高，则没有相绕组绝缘措施的电机将受到影响。电机电缆越长，上升时间就越长，峰值电压就越高。

IGBT 的开关操作可导致电机端子产生峰值电压。iC2-Micro Frequency Converters 符合 IEC 60034-25 中有关适用于通过变频器进行控制的电机的要求。iC2-Micro Frequency Converters 还符合 IEC 60034-17 中有关通过变频器进行控制的标准电机的规定。

使用 IEC 50% 扭矩在电机端子侧测量以下 dU/dt 数据：

表 37: iC2-Micro Frequency Converters 的 dU/dt 数据

机箱规格	功率 [kW (hp)]	电缆长度 [m (ft)]	主电源电压 [V]	升高时间 [ $\mu\text{sec}$ ]	$U_{\text{PEAK}}$ [kV]	dU/dt [kV/ $\mu\text{sec}$ ]
MA01c	0.75 (1.0)	5 (16.4)	1x240**	0.067	0.438	5.21
MA01c	0.75 (1.0)	50 (164)	1x240**	0.286	0.618	1.73
MA02c	1.5 (2.0)	5 (16.4)	1x240**	0.132	0.464	2.82
MA02c	1.5 (2.0)	50 (164)	1x240**	0.31	0.622	1.62
MA01a	1.5 (2.0)	5 (16.4)	3x400	0.132	0.732	4.46
MA01a	1.5 (2.0)	50 (164)	3x400	0.389	1.056	2.18
MA01a	1.5 (2.0)	5 (16.4)	3x480**	0.143	0.848	4.76
MA01a	1.5 (2.0)	50 (164)	3x480**	0.417	1.232	2.36
MA02a	2.2 (3.0)	5 (16.4)	1x240**	0.078	0.562	5.71
MA02a	2.2 (3.0)	50 (164)	1x240**	0.214	0.614	2.29
MA02a	4.0 (5.5)	5 (16.4)	3x400	0.136	0.752	4.47
MA02a	4.0 (5.5)	50 (164)	3x400	0.254	1.048	3.30
MA02a	4.0 (5.5)	5 (16.4)	3x480**	0.149	0.896	4.85
MA02a	4.0 (5.5)	50 (164)	3x480**	0.305	1.232	3.23
MA03a	7.5 (10)	5 (16.4)	3x400	0.098	0.804	6.08
MA03a	7.5 (10)	50 (164)	3x400	0.288	1.02	2.83
MA03a	7.5 (10)	5 (16.4)	3x480**	0.112	0.926	6.02
MA03a	7.5 (10)	50 (164)	3x480**	0.304	1.22	3.23
MA04a	15 (20)	5 (16.4)	3x400	0.144	0.71	3.96
MA04a	15 (20)	50 (164)	3x400	0.28	1.0	2.88
MA04a	15 (20)	5 (16.4)	3x480**	0.172	0.794	3.71
MA04a	15 (20)	50 (164)	3x480**	0.298	1.19	3.20

## 4.9 降容

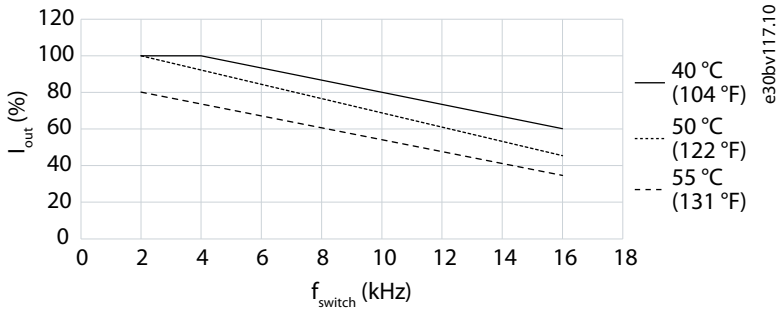
如果变频器在某些特殊条件下遇到挑战，则应考虑降额。变频器降额包括：

- 手动降额。
- 自动降额。

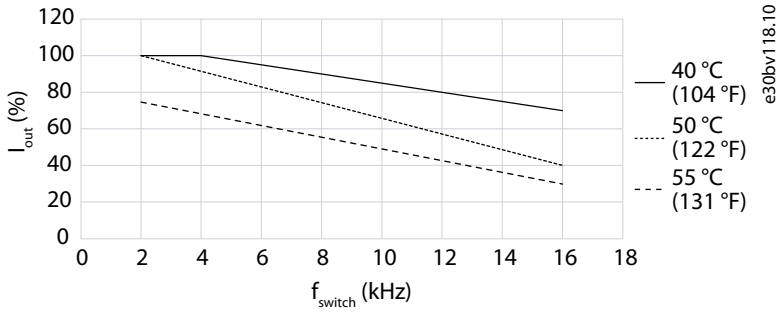
### 4.9.1 手动降容

必须根据下述因素执行手动降容：

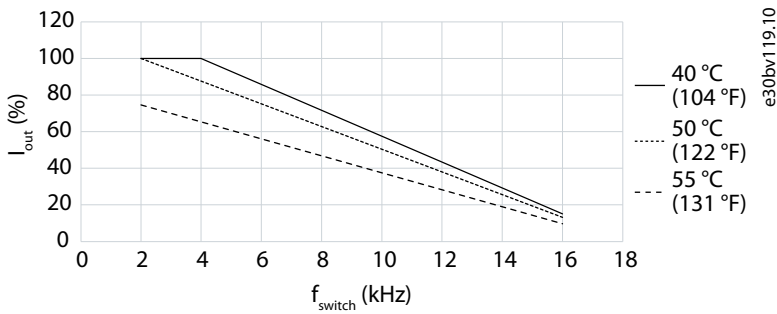
- 气压 - 安装在海拔超过 1000 米 (3281 英尺) 的位置。
- 电机速度 - 在定转矩应用中持续低速工作时
- 环境温度 - 高于 40 °C (104 °F)，有关详细信息，请参见下图。



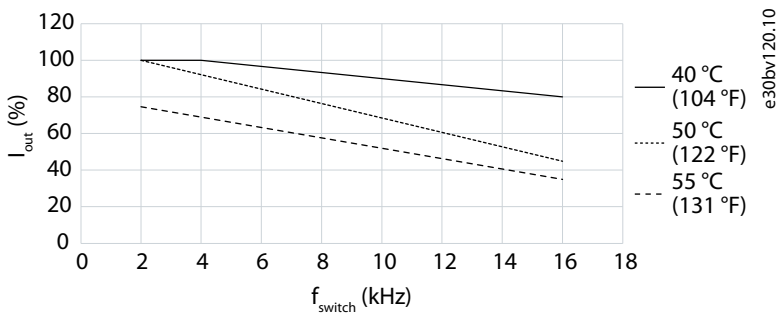
图解 14: 输出电流降额与开关频率的关系 (MA01c 1x200 - 240 V AC)



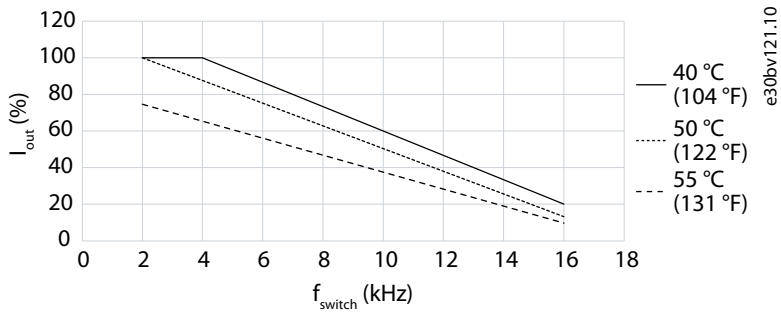
图解 15: 输出电流降额与开关频率的关系 (MA02c 1x200 - 240 V AC)



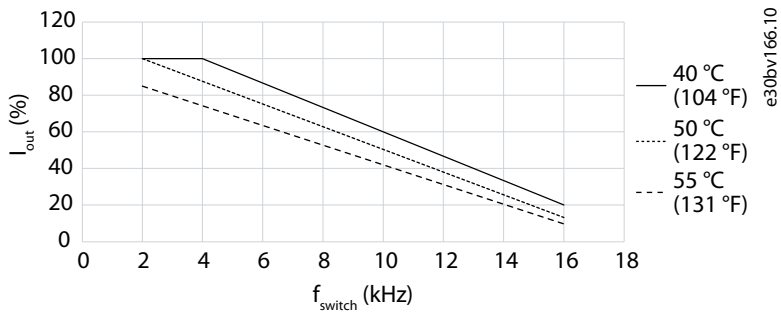
图解 16: 输出电流降额与开关频率的关系 (MA01a 3x380-480 V AC)



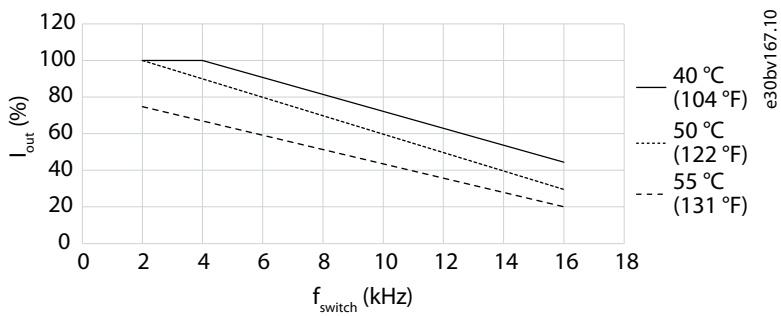
图解 17: 输出电流降额与开关频率的关系 (MA02a 1x200 - 240 V AC)



图解 18: 输出电流降额与开关频率的关系 (MA02a 3x380-480 V AC)



图解 19: 输出电流降额与开关频率的关系 (MA03a 3x380 - 480 V AC)



图解 20: 输出电流降额与开关频率的关系 (MA04a 3x380 - 480 V AC)

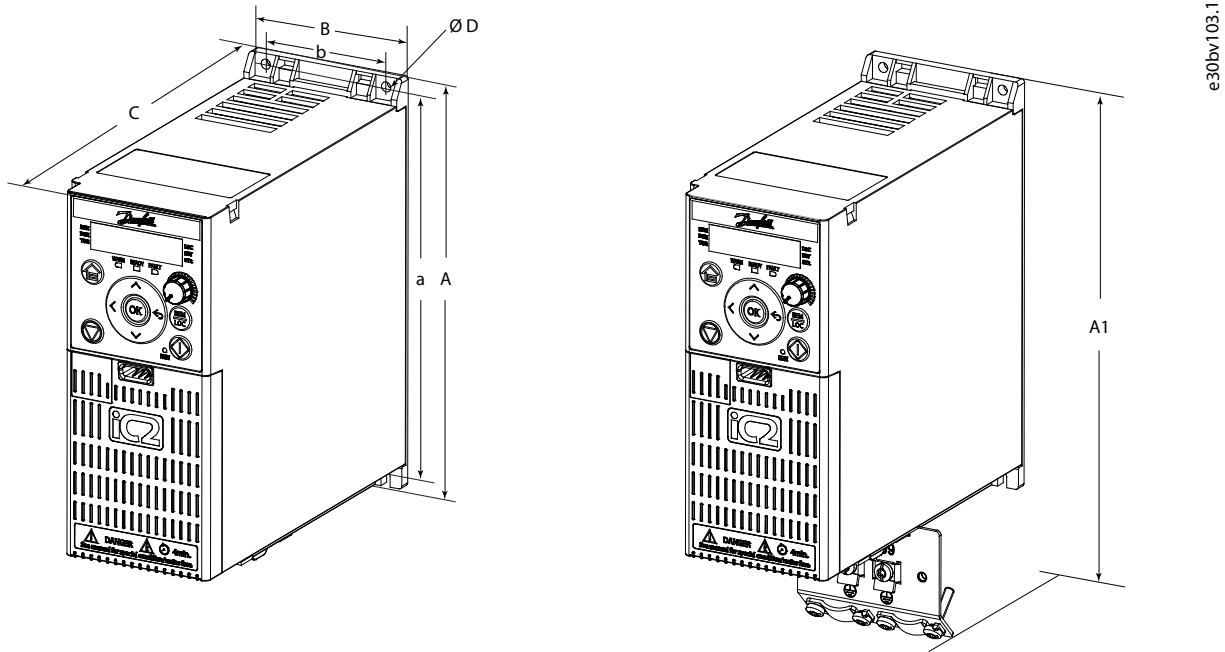
#### 4.9.2 自动降容

为确保关键阶段的性能，变频器会不断检查以下临界水平，并自动调整开关频率。

- 散热片上的临界高温。
- 高电机负载。
- 低电机转速。
- 触发保护信号（过压/欠压、过流、接地故障和短路）。

## 5 外部尺寸

### 5.1 IP20/开放型机箱规格和尺寸



图解 21: IP20/开放型机箱规格和尺寸

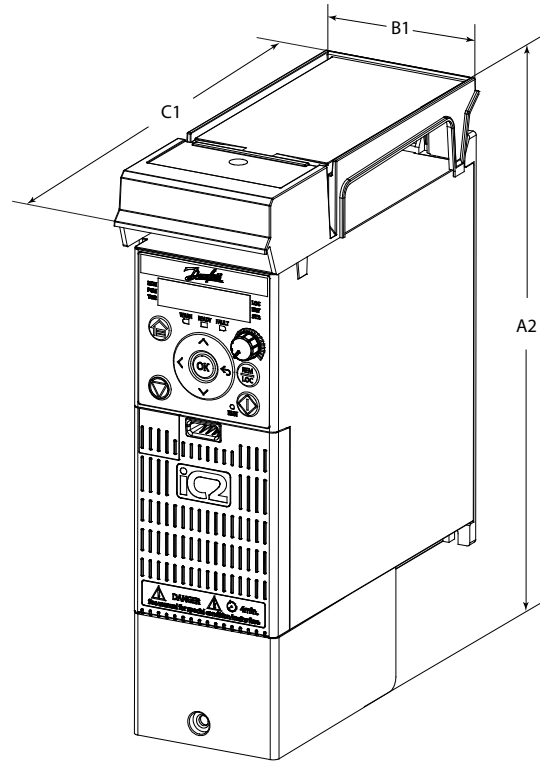
表 38: IP20/开放型机箱规格和尺寸

机箱	功率 [kW (hp)]		高度 [mm (in)]			宽度 [mm(in)]		深度 [mm (in)] <sup>(1)</sup>	安装孔 [mm (in)]
	1x200-240 V	3x380-480 V	A	A1 <sup>(2)</sup>	a	B	b	C	D
MA01c	0.37-0.75 (0.5-1.0)	-	150 (5.9)	216 (8.5)	140.4 (5.5)	70 (2.8)	55 (2.2)	143 (5.6)	4.5 (0.18)
MA02c	1.5 (2.0)	-	176 (6.9)	232.2 (9.1)	150.5 (5.9)	75 (3.0)	59 (2.3)	157 (6.2)	4.5 (0.18)
MA01a	-	0.37 - 1.5 (0.5 - 2.0)	150 (5.9)	202.5 (8.0)	140.4 (5.5)	70 (2.8)	55 (2.2)	158 (6.2)	4.5 (0.18)
MA02a	2.2 (3.0)	2.2-4.0 (3.0-5.5)	186 (7.3)	240 (9.4)	176.4 (6.9)	75 (3.0)	59 (2.3)	175 (6.9)	4.5 (0.18)
MA03a	-	5.5 - 7.5 (7.5 - 10)	238.5 (9.4)	291 (11.5)	226 (8.9)	90 (3.5)	69 (2.7)	200 (7.9)	5.5 (0.22)
MA04a	-	11 - 15 (15 - 20)	292 (11.5)	365.5 (14.4)	272.4 (10.7)	125 (4.9)	97 (3.8)	244.5 (9.6)	7 (0.28)

<sup>1</sup> 本地控制面板上的电位计使变频器的深度增加 6.5 mm (0.26 in)。

<sup>2</sup> 包括去耦板。

## 5.2 IP21/UL 类型 1 机箱规格和尺寸



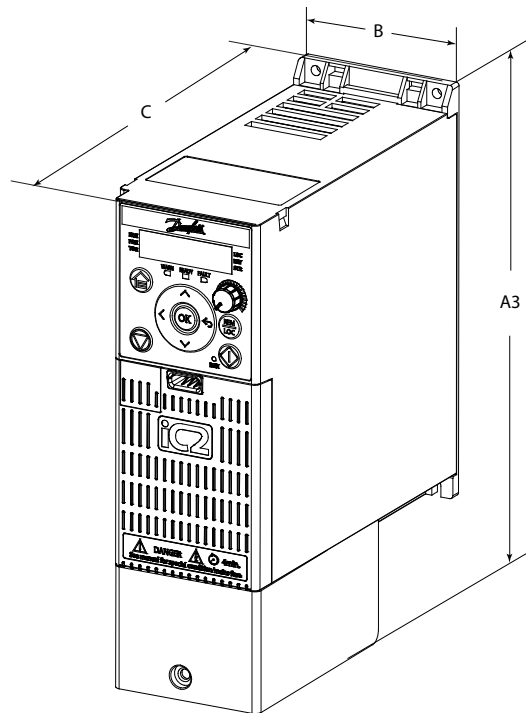
e30bv104.10

图解 22: IP21/UL 类型 1 机箱规格和尺寸

表 39: IP21/UL 类型 1 机箱规格和尺寸

机箱	功率 [kW (hp)]		高度 [mm (in)]	顶盖宽度 [mm (in)]	深度 [mm(in)]
	1x200-240 V	3x380-480 V			
MA01c	0.37-0.75 (0.5-1.0)	-	242.2 (9.5)	81.5 (3.2)	153.5 (6.0)
MA02c	1.5 (2.0)	-	257 (10.1)	92.4 (3.6)	165 (6.5)
MA01a	-	0.37 - 1.5 (0.5 - 2.0)	220.2 (8.7)	73.2 (2.9)	166.5 (6.6)
MA02a	2.2 (3.0)	2.2-4.0 (3.0-5.5)	255 (10.0)	78 (3.0)	184 (7.2)
MA03a	-	5.5 - 7.5 (7.5 - 10)	298 (11.7)	98 (3.9)	210 (8.3)
MA04a	-	11 - 15 (15 - 20)	381.5 (15.0)	133 (5.2)	255 (10.0)

## 5.3 NEMA 1 机箱规格和尺寸



e30bv105.10

图解 23: NEMA 1 机箱规格和尺寸

表 40: NEMA 1 机箱规格和尺寸

机箱	功率 [kW (hp)]		高度 [mm (in)]	宽度 [mm(in)]	深度 [mm (in)] <sup>(1)</sup>
	1x200-240 V	3x380-480 V			
MA01c	0.37-0.75 (0.5-1.0)	-	206.2 (8.1)	70 (2.8)	143 (5.6)
MA02c	1.5 (2.0)	-	221 (8.7)	75 (3.0)	157 (6.2)
MA01a	-	0.37 - 1.5 (0.5 - 2.0)	195 (7.7)	70 (2.8)	158 (6.2)
MA02a	2.2 (3.0)	2.2-4.0 (3.0-5.5)	231 (9.1)	75 (3.0)	175 (6.9)
MA03a	-	5.5 - 7.5 (7.5 - 10)	283 (11.1)	90 (3.5)	200 (7.9)
MA04a	-	11 - 15 (15 - 20)	352.5 (13.9)	125 (4.9)	244.5 (9.6)

<sup>1</sup> 本地控制面板上的电位计使变频器的深度增加 6.5 mm (0.26 in)。

## 6 机械安装注意事项

### 6.1 交付包中的物品

交付包中包括：

- 变频器。
- 端子盖。
- 操作指南，提供变频器的安装、调试和维护的相关信息。

### 6.2 产品标签

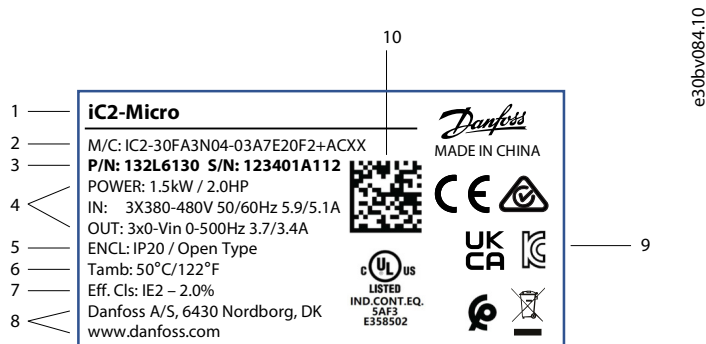
变频器及其包装上贴有标签，其中包含法律或法规要求的信息、每个组件的唯一标识和其他相关信息。

#### 6.2.1 变频器上的产品标签

变频器上的产品标签包含标识产品的信息以及法律和法规信息。有关变频器的标签位置，请参阅 [表 41](#)。

表 41：标签位置

机箱规格	标签位置
MA01c - MA02c	在变频器侧面。
MA01a - MA05a	在变频器顶部。



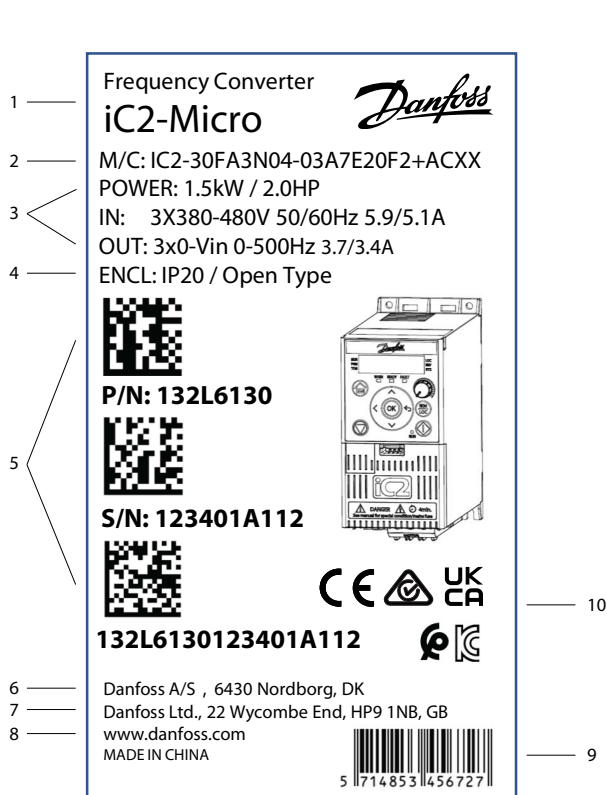
图解 24：产品标签示例

1	产品名称	6	环境温度：列出无需降额的环境温度范围。
2	型号代码：M/C 包括型号代码的 27 个字符。	7	效率等级：效率等级符合 ErP 指令。给定值适用于 90% 频率/100% 电流工作点。
3	P/N 和 S/N <ul style="list-style-type: none"> <li>• P/N 是实际产品的货号。</li> <li>• S/N 包含序列号。</li> </ul>	8	公司名称、地址和网站。
4	电源额定值： <ul style="list-style-type: none"> <li>• 第一行列出了给定电压下的典型电机额定功率。</li> <li>• 第二行列出了输入额定值（给定输入电压下的电压范围、频率和输入电流）。</li> <li>• 第三行列出了输出额定值（给定输入电压下的电压范围、频率和额定输出电流）。</li> </ul>	9	警告和合规性信息。
5	机箱：列出变频器的防护等级，包括防护等级和符合 UL 标准的等级。	10	2D 代码：2D 代码包含有关变频器的信息，可使用 MyDrive® 工具读取。该代码包含： <ul style="list-style-type: none"> <li>• P/N：货号。</li> <li>• S/N：序列号。</li> </ul>



### 6.2.2 包装标签

包装标签位于变频器包装上，包含有关变频器的信息。



图解 25: 包装标签示例

<p>1 产品名称</p> <p>2 型号代码: M/C 包括型号代码的 27 个字符。</p> <p>3 电源额定值:</p> <ul style="list-style-type: none"> <li>第一行列出了给定电压下的典型电机额定功率。</li> <li>第二行列出了输入额定值 (给定输入电压下的电压范围、频率和输入电流)。</li> <li>第三行列出了输出额定值 (给定输入电压下的电压范围、频率和额定输出电流)。</li> </ul> <p>4 机箱: 列出变频器的防护等级, 包括防护等级和符合 UL 标准的等级。</p> <p>5 含有订单信息的 2D 代码。</p>	<p>6 公司名称和地址。</p> <p>7 UKAC 地址。</p> <p>8 公司网站。</p> <p>9 欧洲商品编号 (EAN) 的条形码。</p> <p>10 包装上需要的认证标记 (变频器上有更多认证标记)。</p>
---	--

### 6.3 建议的处置方法

当变频器的使用寿命结束时, 可以回收利用主要组件。

拆除材料之前, 必须先拆卸变频器。产品部件和材料可以拆卸和分离。一般来说, 所有金属 (如钢、铝、铜及其合金) 和贵金属都可以作为材料回收。塑料、橡胶和纸板可作为能源进行回收。直径不足 25 mm (1 in) 的印刷电路板和大型电解电容器需要根据 IEC 62635 指引进一步处理。为了便于回收, 塑料部件均标有相应的识别代码。

请联系当地的 Danfoss 办事处, 了解有关环境方面的详情以及专业回收商的回收说明。报废处理必须遵守国际和当地法规。

所有变频器均按照 Danfoss 公司关于禁用和限用物质的指导原则进行设计和制造。有关这些物质的列表, 请访问 [www.danfoss.com](http://www.danfoss.com)。



产品上的此符号表示不得按生活垃圾处理。请勿将含有电气组件的设备与生活垃圾一起处置。必须移交设备以采用适合的回收方案，以便回收电气和电子设备。

- 通过为此目的提供的渠道处置产品。
- 遵守所有当地和当前适用的法律法规。

## 6.4 安装前的存放

### 6.4.1 重整电容器

对于处于存储状态且未通电的变频器，可能需要维护变频器中的电容器。

如果变频器在未通电情况下已存储 3 年以上，则需要进行重整。只能对带有直流端子的变频器进行重整。有关直流回路电容器的维护和重整，请参阅 [表 42](#)。

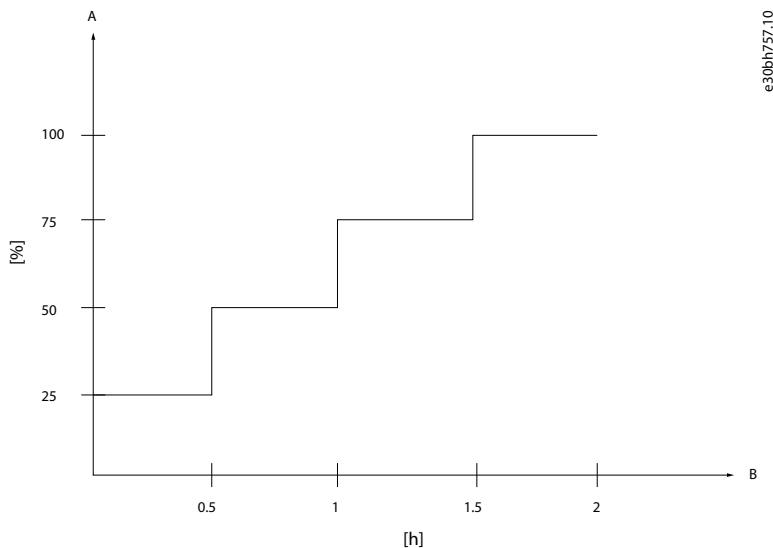
重整电容器时：

- 重整电压必须是额定主电源电压的 1.35-1.45 倍。如果直流回路电压保持在一个低水平并且未达到  $1.41 \times U_{\text{mains}}$  左右，请与本地服务代理联系。
- 电流消耗不得超过 500 mA。

变频器运行时，未重整的直流回路电容器可能损坏。

表 42：变频器存储时长和重整建议

存储时长	重整指南
不到 2 年	无需重整。连接至主电源电压。
2-3 年	连接到主电源电压并等待至少 30 分钟，然后再加载变频器。
3 年以上	使用直接连接到变频器的直流回路端子的直流电源，在无负载情况下，将直流电压从 0 依次增加到额定电压的 25%、50%、75% 和 100%，达到每个值时持续 30 分钟。请参阅 <a href="#">图解 26</a> 。



图解 26：直流电容器的重整步骤

A	重整电压（额定电压的百分比）
B	小时

表 43: 直流电压上升斜坡

交流输入电压	直流回路电压
3x380 - 480 V AC	650 V DC
1x200 - 240 V AC	320 V DC

## 6.4.2 安全运输和存放

遵循产品特定文档中有关运输、存储和正确处理的所有信息。其中包括：

- 如果在安装之前存放变频器，请确保环境条件符合 [4.2.7.1 存放期间的环境条件](#) 中指定的规格。
- 如果包装的存储时间超过 4 个月，则将其存放在受控条件下：
  - 确保温度变化很小。
  - 确保湿度低于 50%。
- 在安装之前，请将变频器保留在其包装中。打开包装后，保护变频器免受灰尘、碎屑和湿气的影

## 6.5 安装的前提条件

为确保变频器在应用中以最佳状态运行，建议在选择变频器之前检查以下几点：

- 根据环境条件检查工作环境。请参阅 [4.2.7.3 运行期间的环境条件](#)。
- 在安装过程中，请考虑变频器的放置和搬运。有关变频器的重量和机械尺寸，请参阅 [5.1 IP20/开放型机箱规格和尺寸](#)。
- 考虑在运行期间对变频器进行检修的需求。请参阅 [6.7 机械安装](#)。
- 考虑对维护通路的需求。请参阅 [6.7.8 建议的维护空间](#)。

### 6.5.1 工作环境

确保变频器安装在指定安装条件下，以确保产品正常运行并达到预期使用寿命。

表 44: 工作环境的规格

环境	规格
温度	必须将变频器安装在工作温度范围符合变频器规格的位置。考虑工作温度和存储温度（未通电的变频器）。如果超过标称的温度额定值，则必须降额。 有关降额的更多信息，请参阅 <a href="#">4.2.7 环境条件</a> 和 <a href="#">4.9 降额</a> 。
海拔	确保将变频器安装在允许的海拔高度，以便正确冷却并遵循隔离间距。当海拔超过 1000 米（3300 英尺）时，变频器性能将发生降额。降额适用于最大输出电流或最高工作温度。确保变频器的选型适用于实际应用。最大海拔高度取决于电网配置和电网电压。 有关限制，请参阅 <a href="#">4.2 常规技术数据</a> 。有关更多信息，请参阅 <a href="#">4.2.7 环境条件</a> 和 <a href="#">4.9 降额</a> 。
振动	确保变频器的安装位置不会出现超过其规格的振动和冲击。如果暴露于更高的振动和冲击水平，建议安装时使用阻尼器。订购变频器时，如果已获得船舶认证，则可满足特殊要求。 有关详细信息，请参阅 <a href="#">4.2.7 环境条件</a> 。
湿度	必须将变频器安装在湿度水平符合变频器规格的位置。如果安装区域不符合所需条件，可采取替代措施，选择用于安装的其他保护柜、内置加热元件或除湿机。 有关详细信息，请参阅 <a href="#">4.2.7 环境条件</a> 。
灰尘、纤维和悬浮颗粒	IP20/开放型和 IP21/UL 类型 1（IP21/类型 1 转换套件为选件）机箱未提供针对灰尘、纤维和其他悬浮颗粒的防护功能，因此，应安装在不存在这些物质的位置，或安装在专用机箱中。 确保悬浮颗粒未堵塞散热片和风扇，因为堵塞会限制变频器的冷却。变频器检测堵塞，然后降低性能或停止运行。请勿在暴露于导电颗粒的位置安装变频器。 有关详细信息，请参阅 <a href="#">4.2.7 环境条件</a> 。 有关散热片和风扇维护的更多信息，请参阅 <a href="#">6.6.4 散热片和风扇维护保养</a> 。
气体	安装变频器时，必须遵守有关暴露于气体的要求。变频器不适合安装在存在爆炸性气体的位置。如果暴露于腐蚀性气体，则必须采取相关预防措施。这些预防措施包括：选择防护等级更高的变频器，选择为变频器添加保护涂层，或将变频器安装在保护机柜中。

环境	规格
	有关详细信息，请参阅 <a href="#">4.2.7 环境条件</a> 。

## 6.6 维护注意事项

在变频器的使用寿命期间，可能需要定期执行维护或保养操作，并确保能够对变频器的相关部件进行检修。

### ⚠ 注意 ⚠

#### 高温表面

即使变频器断电后，其中包含金属组件的一些变频器仍很烫。未遵循变频器上的高温符号（黄色三角形）会导致严重烧伤。

- 小心处理内部组件，即使变频器断电后，它们可能仍极烫。
- 请勿触摸标有高温符号（黄色三角形）的外部区域。这些区域在变频器使用过程中和断电后一段时间内都很烫。

### 6.6.1 定期维护

典型的维护情况包括：

- 检查变频器上的 I/O 信号。
- 定期检查电源连接和接地情况。
- 将 PC 连接到变频器以读取数据或参数化。

### 6.6.2 维护计划

变频器的维护计划取决于变频器的使用和工作环境。

表 45: 维护计划

维护时间间隔	维护任务
6-24 个月（取决于环境）	<ul style="list-style-type: none"> <li>• 检查电源端子的紧固转矩。</li> <li>• 确保冷却风扇可正确操作。</li> <li>• 检查端子和其他表面上有无腐蚀。</li> <li>• 清洁散热片和冷却通道。</li> </ul>

每个变频器的维护计划都支持变频器保持最佳性能和使用寿命。Danfoss 提供多种服务产品，例如 DrivePro® 预防性维护服务，以帮助确定正确的设置。有关 DrivePro® 服务的更多信息，请访问 [www.danfoss.com](http://www.danfoss.com)。有关详细信息，请联系 Danfoss。

### 6.6.3 维护通道

为确保达到计划的甚至延长变频器使用寿命，Danfoss 建议对变频器、电机、系统以及机柜/机箱执行定期检查和保养操作。为了防止故障、危险和损坏，请定期检查变频器的端子连接是否牢靠，以及是否积聚灰尘等，具体取决于工作条件。

如果 Danfoss 变频器在接近或超出设计限制的环境中运行，则需要维护变频器。

使用原装备件更换磨损或损坏的部件。有关服务和支持，请与当地 Danfoss 供应商联系。DrivePro® 服务通过调试和及时的计划维护服务，延长 iC2-Micro Frequency Converters 的使用寿命并提高其性能。DrivePro® 服务根据应用和工作条件量身定制。

在规划安装时，必须考虑到留出合适的通道以便进行维护保养的需求。一般情况下，建议确保留出：

- 用于维护电力电缆和连接器的通道。
- 用于维护控制线缆的通道。
- 用于清洁冷却系统的通道（冷却通道和风扇过滤器）。
- 用于维护将变频器连接到 PC 的端口的通道。

### 6.6.4 散热片和风扇维护保养

散热片会吸走冷却空气中的灰尘。如果散热片不干净，变频器将会出现过热警告和故障。必要时，清洁散热片。

变频器中冷却风扇的使用寿命取决于风扇运行时间、环境温度和粉尘浓度。在参数 P6.5.1 Fan Control Mode（风扇控制模式）中选择风扇控制模式，控制风扇会自动增加风扇的使用寿命。风扇故障可通过风扇轴承噪音变大来预测。如果变频器在流程的关键部位运行，建议在出现这些迹象时立即更换风扇。

可从变频器上拆下风扇进行清洁。也可从 Danfoss 获取替换风扇。

- 有关可更换冷却风扇的订购号，请参考 [8.2 订购附件和备件](#)。
- 有关更换风扇的详细步骤，请参考 iC2-Micro Frequency Converters 的风扇更换安装指南。

## 6.7 机械安装

变频器主要安装在墙上或封闭式机柜中。有关更详细信息，请参阅 [6.7.2 安装位置](#)。

### 6.7.1 安装注意事项

在选择和规划安装地点时，请注意以下事项：

- 安装表面能够支撑变频器的重量。
- 安装表面必须不可燃。
- 变频器垂直安装，但在特殊情况下，还可以采用替代方向安装。采用替代方向安装变频器会影响变频器的性能。有关详细信息，请参阅 [6.7.3 安装方向](#)。
- 适当的入风口和出风口间隔可确保散热片上自由通风，从而实现正确冷却。
- 变频器可以并排安装，以节省空间，也可以安装在控制室的墙壁上。
- 必须在变频器前面留出足够的空间，方便操作控制面板。
- 确保为安装和敷设用于连接变频器的电缆留出适当空间。

#### ⚠ 警告 ⚠

##### 触电危险

触摸未加盖的电机、主电源或直流连接插头或端子会导致严重伤亡。

- 所有用于电机、主电源和直流连接的插头和端子保护盖都必须安装在 IP20 机箱内，以提供 IP20 防护等级。如果未安装插头和端子盖，则防护等级为 IP00。

- 要取下盖板或打开门以方便维护，必须在变频器前面留出足够空间。

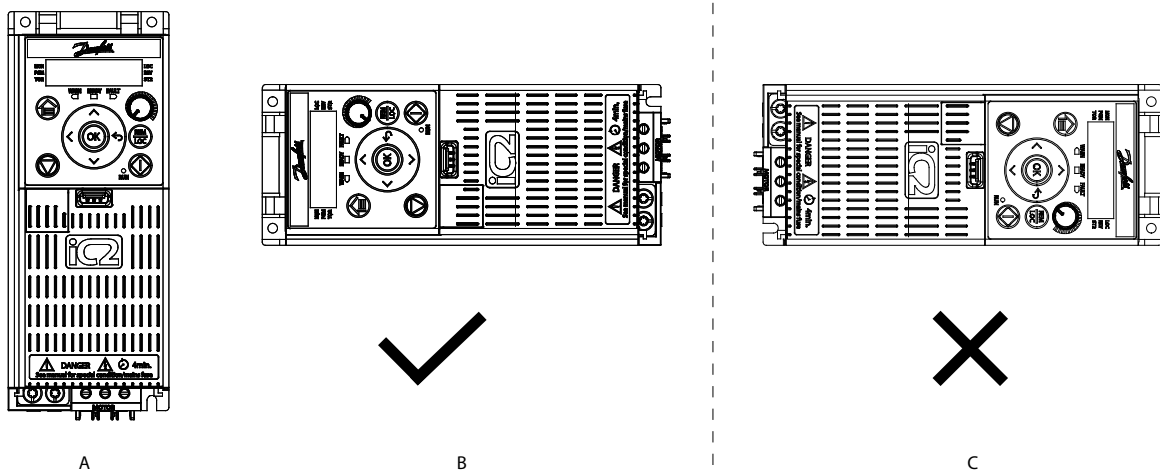
### 6.7.2 安装位置

变频器适合安装在防风雨环境中。有关详细信息，请参阅 [4.2.7 环境条件](#)。

将变频器安装在墙上或机柜中时，安装表面必须坚固、平坦且不易燃。

### 6.7.3 安装方向

变频器可以垂直或水平安装，具体取决于机箱规格。有关安装方向对变频器性能的影响的更多信息，请参阅 [表 46](#)。



图解 27: 变频器的安装方向

e30bv092.10

表 46: IP20/开放型额定变频器的允许安装方向以及安装方向对性能的影响

安装方向	允许的机箱规格	对性能的影响
A: 垂直安装	所有机箱规格	无
B: 水平安装 (左侧朝下)	MA02c, MA01a-MA05a	<ul style="list-style-type: none"> <li>抗振和抗冲击能力受限。</li> <li>无法并排安装。</li> </ul>
C: 水平安装 (右侧朝下)	-	不允许用于所有机箱规格。

### 注 意

垂直安装时, 防护等级为 IP21/UL 类型 1 的变频器可防止滴水。

#### 6.7.4 建议使用的螺钉和螺栓

查看表 表 47 中建议的用于安装变频器的螺钉和螺栓的尺寸。

表 47: 建议使用的螺钉和螺栓

防护等级	机箱规格	最大重量 [kg (lb)] <sup>(1)</sup>	建议使用的螺钉/螺栓	最大转矩 [Nm (in-lb)]
IP20/开放型	MA01c	1.0 (2.4)	M4	1.5 (13.3)
	MA02c	1.3 (2.9)	M4	1.5 (13.3)
	MA01a	1.1 (2.4)	M4	1.5 (13.3)
	MA02a	1.6 (3.5)	M4	1.5 (13.3)
	MA03a	3.0 (6.6)	M5	1.5 (13.3)
	MA04a	6.0 (13.2)	M6	1.5 (13.3)

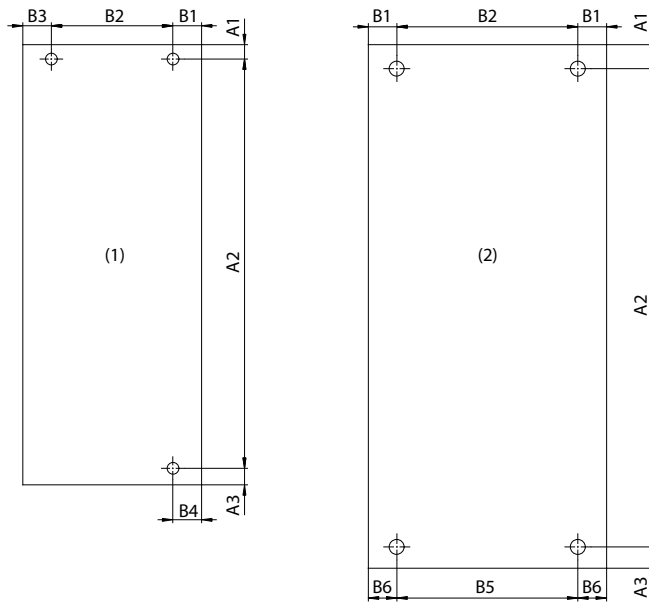
<sup>1</sup> 不包括去耦板。

#### 6.7.5 钻孔图式

准备用于安装的安装孔时, 请使用钻孔图式。钻孔图式相当于变频器的安装板。

钻孔图式中不包括冷却所需的空空间、EMC 板和其他延长件。

有关所需的总空间, 请参见外部尺寸和端子尺寸一章中的图纸。



e30bv096.11

图解 28: 钻孔图式

表 48: 壁挂式变频器的钻孔图式尺寸

机箱规格	钻孔图式	A1 [mm (in)]	A2 [mm (in)]	A3 [mm (in)]	B1 [mm (in)]	B2 [mm (in)]	B3 [mm (in)]	B4 [mm (in)]	B5 [mm (in)]	B6 [mm (in)]
MA01c	1	5.5 (0.22)	140.4 (5.53)	4.1 (0.16)	7.5 (0.30)	55 (2.17)	7.5 (0.30)	7.5 (0.30)	-	-
MA02c	1	5.5 (0.22)	150.5 (5.93)	4.0 (0.16)	6.75 (0.27)	59 (2.32)	9.25 (0.36)	6.75 (0.27)	-	-
MA01a	1	4.8 (0.19)	140.4 (5.53)	4.8 (0.19)	7.5 (0.30)	55 (2.17)	7.5 (0.30)	7.5 (0.30)	-	-
MA02a	1	4.8 (0.19)	176.4 (6.94)	4.8 (0.19)	8.0 (0.31)	59 (2.32)	8.0 (0.31)	8.0 (0.31)	-	-
MA03a	1	7.6 (0.30)	226.1 (8.90)	4.8 (0.19)	10.5 (0.41)	69 (2.72)	10.5 (0.41)	8.1 (0.32)	-	-
MA04a	2	11.1 (0.44)	272.4 (10.72)	8.5 (0.33)	14 (0.55)	97 (3.82)	272.4 (10.72)	-	99 (3.90)	13 (0.51)
MA05a	2	-	-	-	-	-	-	-	-	-

### 6.7.6 变频器在系统中的放置

安装变频器之前，使用适合的紧固件准备安装位置，以便能够安全放置变频器。确保在安装期间有足够的空间来安全处理变频器。

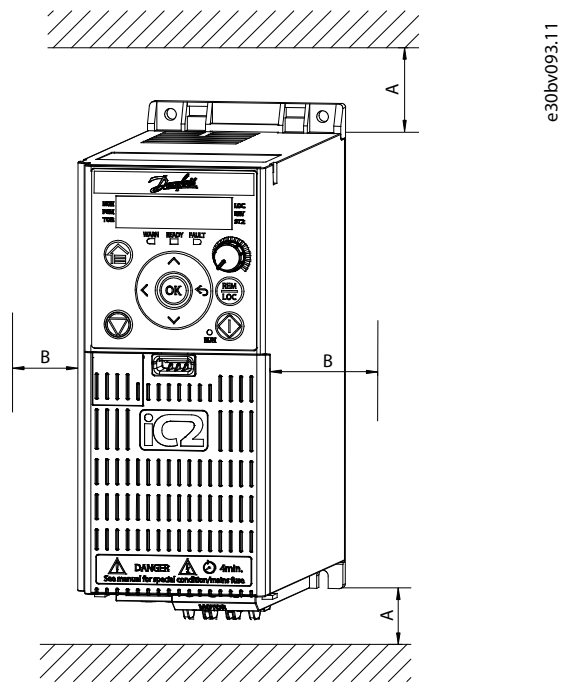
可在安装前安装下部螺钉或螺栓。将变频器放置在下部螺栓上，然后安装上部螺钉或螺栓。安装表面上螺丝孔的断裂转矩不得小于 1.5 Nm (13.3 in-lb)。

### 6.7.7 冷却

为了正确冷却变频器，请确保变频器上方和下方有足够的间隙。有关所需冷却间隙的详细信息，请参见 [表 49](#)。

对于整个安装系统，现场的温度必须通过通风或冷却保持在规定的工作温度范围内。冷却空气的质量必须符合技术规格中定义的环境条件（粉尘、悬浮颗粒、化学物质）。





图解 29: 用于冷却的最小间隙

表 49: IP20/开放型变频器的最小冷却间隙

机箱规格	A [mm (in)]	B [mm (in)]	冷却类型
MA01c	100 (3.9)	<ul style="list-style-type: none"> <li>40 ° C (104 ° F) 时为 0 (0)。</li> <li>50 ° C (122 ° F) 时为 10 (0.39) 和更高值。</li> </ul>	自然空气冷却
MA02c, MA01a-MA05a	100 (3.9)	0 (0)	强制空气冷却

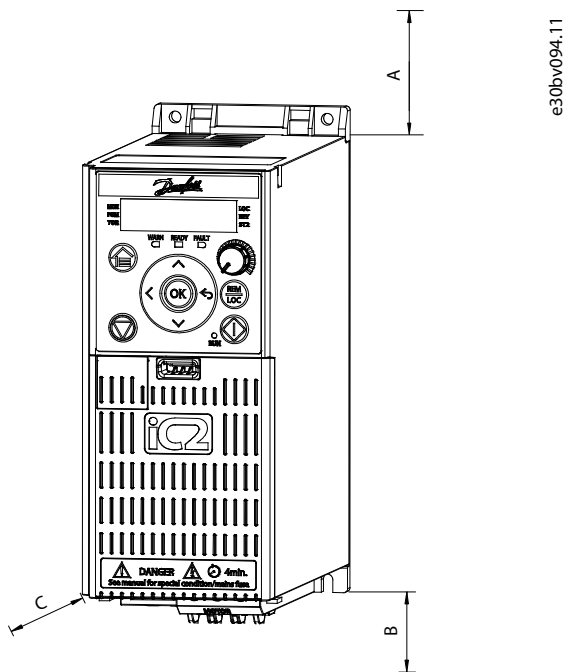
### 6.7.8 建议的维护空间

为确保在维护保养时有接触到变频器的通路，建议在变频器周围预留足够的空间。

一般建议包括：

- 在变频器前部留出足够空间，可以拆除盖板和检修控制板。
- 在变频器下方留出足够的空间以便清洁冷却通道入口或更换风扇。





图解 30: 建议的维护通路间隙

表 50: 建议的维护通路间隙

机箱规格	建议的检修空间		
	上方 (A) [mm (in)]	下方 (B) [mm (in)]	前方 (C) [mm (in)]
所有机箱规格	100 (3.9) <sup>(1)</sup>	200 (7.9) <sup>(1)</sup>	100 (3.9)

<sup>1</sup> 足够的冷却风道空间，超出冷却需求。或者，拔下变频器插头，从系统中拆下以进行维修。

## 7 电气安装注意事项

### 7.1 电气安装注意事项

#### ⚠ 警告 ⚠

##### 感生电压

如果将输出机电缆布置在一起，感生电压可能会对设备电容器进行充电，即使设备处于断电并上锁挂牌状态，也会如此。如果未单独布置电机输出电缆或使用屏蔽电缆，则可能导致死亡或严重伤害。

- 应单独布置输出机电缆或使用屏蔽电缆。
- 同时对所有变频器进行上锁挂牌。

#### ⚠ 注意 ⚠

##### 热敏电阻绝缘

可能导致人身伤害或设备损坏。

- 为了符合 PELV 绝缘要求，必须在热敏电阻上使用加强绝缘或双重绝缘。

#### 注意

##### 过热和财产损失

过电流会使变频器内部过热。如果不提供过电流保护，可能引发火灾和财产损失。

- 对于拖动多个电机的应用，需要在变频器和单个电机之间使用诸如短路保护或电机热保护等附加保护装置。
- 需要使用输入熔断器来提供短路和过电流保护。如果出厂时没有配置熔断器，则应由安装方提供。有关熔断器的规格，请参阅产品专用文档。

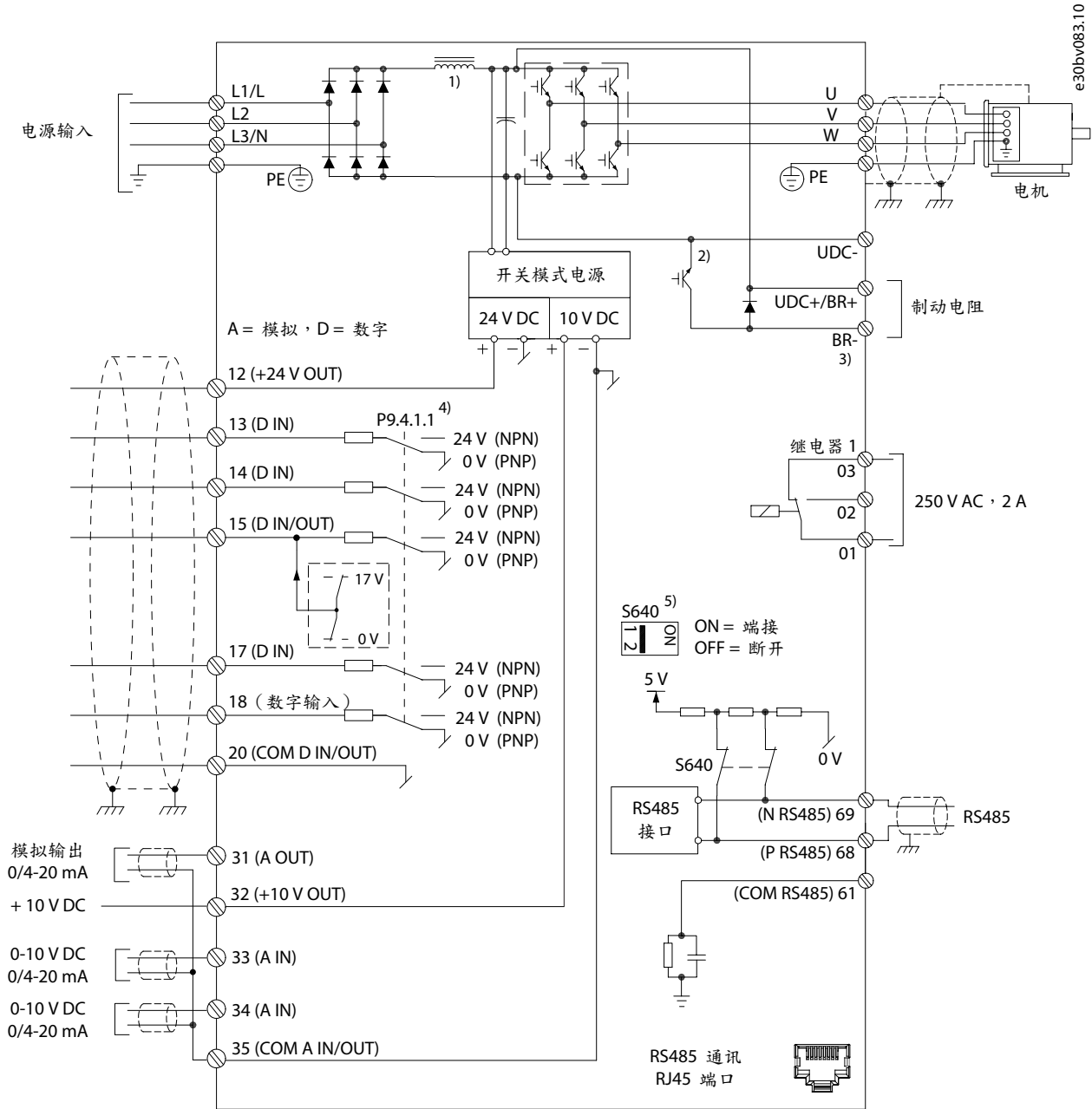
#### 注意

##### 财产损失

在默认设置的参数中未包括对电机的过载保护。ETR 功能提供 等级 20 电机过载保护。未设置 ETR 功能意味着，在电机过热的情况下，将无法提供电机过载保护，进而可能导致财产受损。

- 启用 ETR 功能。有关详细信息，请参阅应用指南。

## 7.2 接线图



图解 31: 接线图

<p>1 MA05a 中配有一个直流电抗器。</p>	<p>4 通过参数 P9.4.1.1 Digital I/O mode (数字 I/O 模式) 选择 PNP 或 NPN 模式 (PNP=源型, NPN=漏型)。</p>
<p>2 内置制动斩波器仅适用于电源范围为 3x380 - 480 V 2.2 kW (3.0 hp) 及以上的变频器。</p>	<p>5 使用开关 S640 (总线端子) 启用 RS485 端口 (端子 68 和 69) 上的端接。</p>
<p>3 1x200-240 V 变频器和 3x380 - 480 V 0.37 - 1.5 kW (0.5 - 2.0 hp) 变频器无 BR 端子。</p>	

## 7.3 电网类型和保护

### 7.3.1 电网类型

变频器可在具有额定网络供电电压的不同类型的网络中使用：

- TN-S
- TN-C
- TN-C-S
- TT
- IT (仅 C4 版本支持)
- 三角形接地电网 (仅 C4 版本支持)

有关与电网类型相关的参数的详细信息，请参考应用指南。

### 7.3.2 保护性接地电流和电位均衡/漏电流

正确尺寸的保护接地 (PE) 设置对于变频器系统防止触电的安全性至关重要。变频器系统的 PE 连接可确保变频器系统安全，防止单个故障电流在易触及的导电部件 (如导电机箱部件) 上产生危险电压。

必须按照 EN 60364-5-54:2011 条款 543 和 544 中规定的 PE 连接和补充保护连接要求安装变频器。

对于电机侧出现故障时的自动断开，必须确保变频器和电机之间的 PE 连接的阻抗足够低，以确保符合 IEC/EN 60364-4-41:2017 条款 411 或 415。

必须按照 IEC/EN 60364-4-41:2017 的规定，通过初始和定期测试来验证阻抗。

当地要求可能适用。

系统设计符合 IEC/EN 61800-5-1:2017 标准，可确保适合的 PE 连接以及符合 EN 60364-5-54:2011 标准的易触及导电部件的保护性连接。

当变频器在特定应用中用作组件时，需要满足与 PE 正确连接的特殊要求，比如 EN 60204-1:2018 和 IEC/EN 61439-1:2021 中指定的要求。

在低压网络中，保护导体 (PE) 和等电位联结导体以及连接到接地电位的结构上可能会产生电流，造成不良影响。由于产生这些电流的原因各不相同，因此，了解这些原因很有好处，这样才能避免。

变频器设置由主电源、变频器、线缆和带负载侧的电机组成。由于有源和无源组件的特点以及系统的电气分布，可能会出现多种现象，从而导致 PE 导体上产生电流。

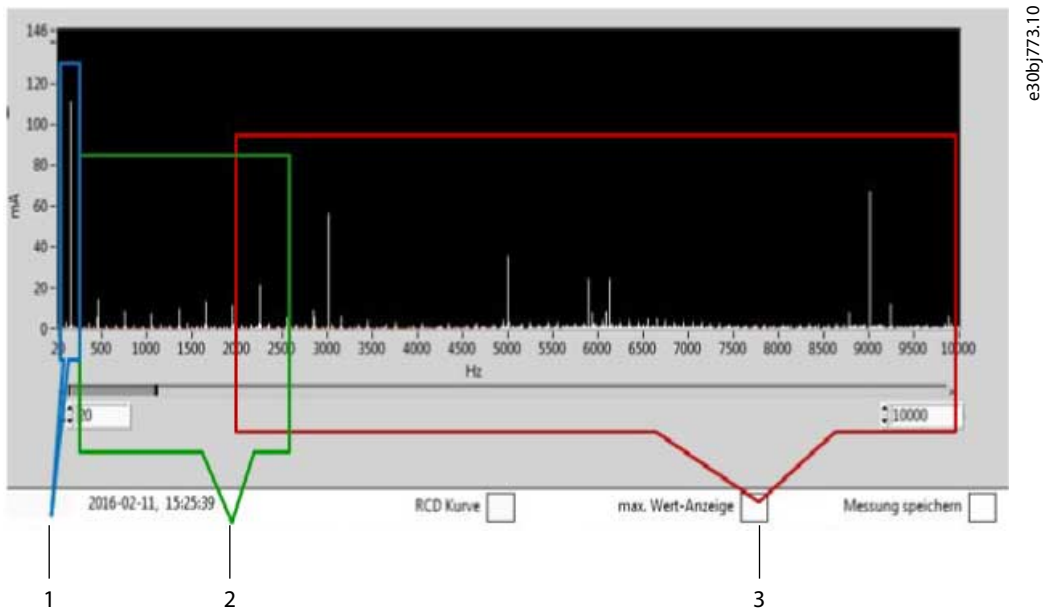
- 因主电源电缆和/或母排不对称而产生的电感耦合可能会导致流向 PE 的电流，其频率为主电源频率及其谐波频率。
- 由于电机电缆的不对称性，电感耦合可能导致在电机基本频率的 PE 电流。
- 作为 EMI 滤波器的一部分，与 PE 之间的直流回路去耦电容可产生 150 Hz/180 Hz 的 PE 电流。
- 主电源上的电压失真/谐波含量通常会导致 150 Hz-2000 Hz 范围内的 PE 电流。
- 由于电机电缆容量 (从电机相到 PE) 而产生的共模电流通常会导致开关频率和谐波下的 PE 电流超过 2 kHz。

如上所述，PE 电流由多种成分组成，并取决于不同的系统配置：

- RFI 滤波
- 电机电缆长度
- 电机电缆屏蔽层
- 变频器功率

### 7.3.3 PE 电流测量

由于电流具有不同的频率，因此，仅测量有效值是无用的。相反，需要执行频率/FFT 测量。这可以使用合适的示波器或特定测量设备来完成。在变频器的 PE 连接处使用电流钳，然后分析有效值，便会导致结果不充分和具有误导性。



图解 32: FFT 测量示例

<p>1 <math>f &lt; 50 \text{ Hz}</math>: 通常用于非对称电缆和导体中的电感耦合。</p>	<p>3 <math>f &gt; 2 \text{ kHz}</math>: 由于电缆/电机与接地点之间的电容耦合而产生的典型共模电流。</p>
<p>2 <math>f = 150 - 2500 \text{ Hz}</math>: 电网中的典型谐波分量。 <math>f = 150 \text{ Hz}</math>: 通常由带有直流回路的整流器产生的共模电流。</p>	

### ⚠ 警告 ⚠

#### 电击危险 — 泄漏电流危险

泄漏电流超过 3.5 mA。未将变频器正确连接至保护接地 (PE) 导体, 将可能导致死亡或严重伤害。

- 确保增强型保护接地导体符合 IEC 60364-5-54 条款 543.7 或当地有关大接触电流设备的安全法规。变频器的增强型保护接地可通过下述方式来实现:
- PE 导体的横截面积必须至少为  $10 \text{ mm}^2$  (8 AWG) (铜线) 或  $16 \text{ mm}^2$  (6 AWG) (铝线)。
- 另外使用横截面积与 IEC 60364-5-54 指定的原始 PE 导体相同的 PE 导体, 最小横截面积为  $2.5 \text{ mm}^2$  (14 AWG) (机械保护) 或  $4 \text{ mm}^2$  (12 AWG) (无机机械保护)。
- PE 导体完全封闭在机箱中, 或以其他方式在整个长度范围内提供保护, 防止机械损坏。
- 多芯电源电缆的 PE 导体部分的最小横截面积为  $2.5 \text{ mm}^2$  (14 AWG) (可通过工业连接器永久连接或可插拔)。多芯电源电缆应安装适当的应力消除装置。
- 注意: 在 IEC/EN 60364-5-54 条款 543.7 和一些应用标准 (比如 IEC/EN 60204-1) 中, 要求使用增强型保护接地导体的极限是出现 10 mA 泄漏电流。

### ⚠ 警告 ⚠

#### 泄漏电流危险

漏电流可能超过 5%。如果不将变频器正确接地, 将可能导致死亡或严重伤害。

- 确保接地导线的最小尺寸符合当地有关大接触电流设备的安全法规要求。

保护接地 (PE) 和等电位联结通常相互连接, 以便等电位联结电流也分布在整个 PE 系统上。

通过使用短机电缆、对称电缆 (尤其是额定电流大于 50 A 的对称电缆) 或导体与 PE 之间的低电容屏蔽电缆, 可避免或降低 PE 电流及其对系统的影响。

### 7.3.4 漏电保护器 (RCD) 保护

可以使用漏电保护器 (RCD) 提供额外保护, 防止因绝缘故障或高泄漏电流而导致的故障电流造成触电和火灾危险。如果在变频器前面使用了 RCD, 则需要额外考虑。RCD 必须始终按照当地法规进行安装。

#### ⚠ 警告 ⚠

电击和火灾危险 — RCD 合规性

变频器可在 PE 导体中产生直流故障电流。未使用 B 型漏电保护器 (RCD) 可能会导致 RCD 无法提供预期的保护功能, 从而可能导致死亡、火灾或其他严重危害。

- 使用 RCD 提供保护防止电击时, 仅允许在电源侧使用 B 型装置。

RCD/RCM 设备无法区分工作电流和故障电流, 功能可能会受到影响。即使安装的系统中没有绝缘故障, 也会触发 RCD。由 RCD/RCM 在主电源相上测得的电流可能与测得的 PE 电流不同。这是由于主电源相位上不存在磁耦合 PE 电流造成的。B 型 RCD 的频率特性未完全标准化, 在高频范围内, 预计会因供应商不同而存在差异。有关详细信息, 请参阅相关 RCD 的文档。

### 7.3.5 绝缘监测装置

在 IT 电网中运行时, 可以使用绝缘监测装置来监控电机、电机线缆和变频器中绝缘的完整性。

典型应用包括:

- 对绝缘系统性能下降的预防性检测。
- IT 主电源上的接地故障检测。

绝缘监测仪是 IT 主电源系统中的关键组件。它支持预防性维护, 并在出现接地故障时发出警告。绝缘监测仪的类型多样, 采用不同的工作原理, 例如: 直流电压注入、带交变极性注入和电流注入的直流电压。由于对地电容和变频器会产生共模电压, 并非所有绝缘监测仪都与变频器系统兼容。变频器系统安装中使用的绝缘监测仪必须与变频器兼容。

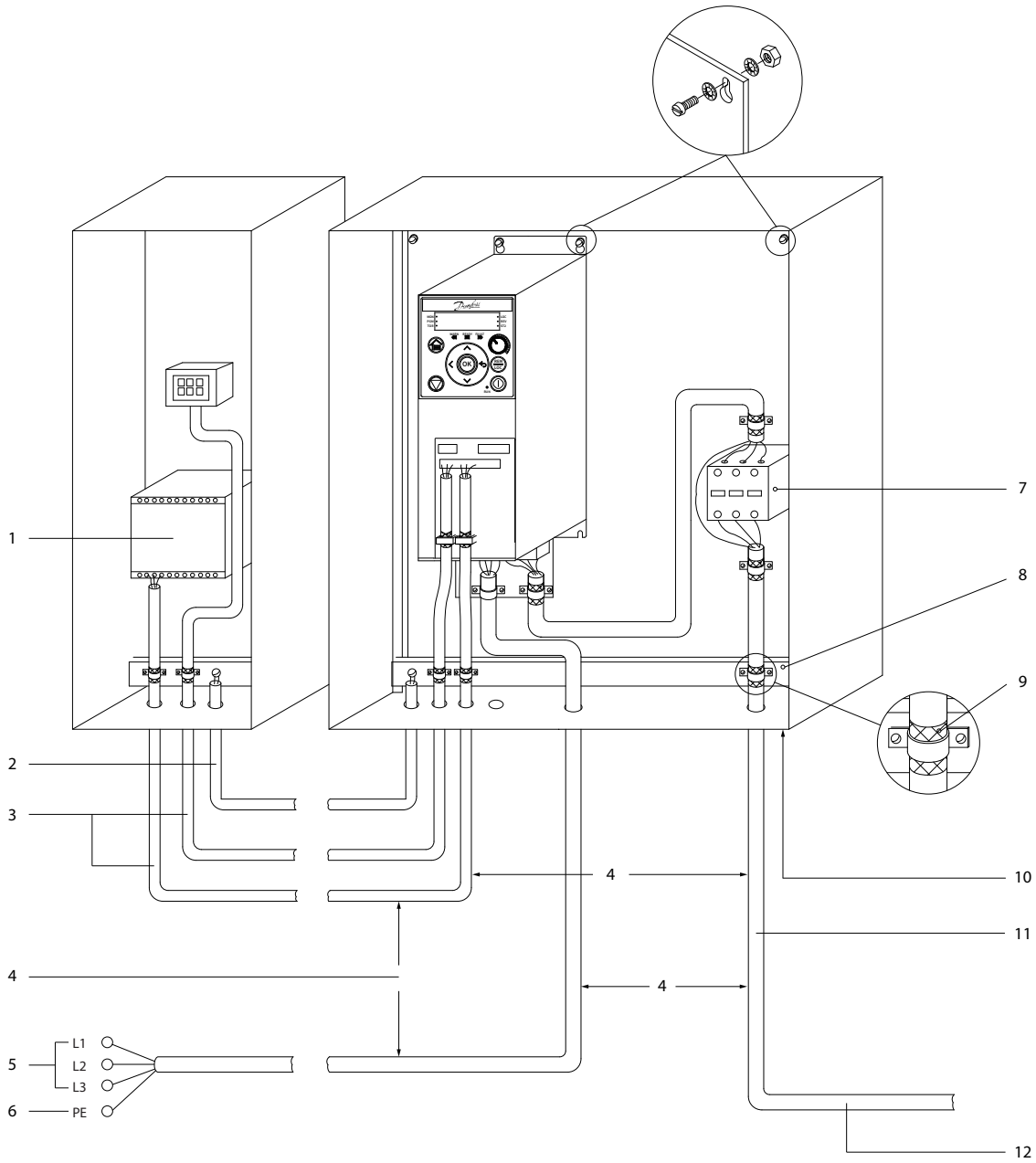
## 7.4 遵循 EMC 规范的安装指引

本章对遵循 EMC 规范的正确安装方法进行了一般性介绍。

要遵循 EMC 规范进行安装, 请按照变频器随附的操作指南中的说明操作。

有关如何确保遵循 EMC 规范正确安装的示例, 请参阅[图解 33](#)。

e-30by100.10



图解 33: 正确的 EMC 合规安装示例

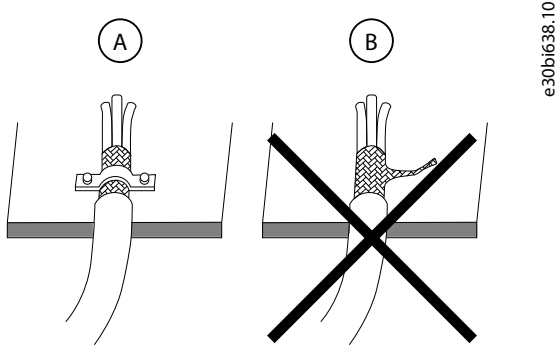
1	可编程的逻辑控制器 (PLC)	7	输出接触器等。
2	最小横截面积为 16 mm <sup>2</sup> (6 AWG) 的均衡电缆	8	接地导轨
3	控制电缆	9	已剥开的电缆绝缘层
4	控制电缆、电机电缆和主电源电缆之间至少保持 200 mm (7.9 in) 的距离	10	所有电缆从面板一侧进入
5	主电源电压	11	电机电缆
6	增强保护性接地	12	连接至电机 (三相和保护性接地)



### 7.4.1 电源线和接地

根据安装方式和所需的 EMC 合规水平，电机、制动和直流连接需要使用屏蔽电缆。或者，也可以在金属线管中使用非屏蔽电缆。

如果使用了屏蔽电缆，务必使屏蔽层 360° 环形接地。使用随附的线夹连接屏蔽层，避免辫接，因为它们会降低屏蔽功能。



图解 34: 安装电缆屏蔽层

## 注意

### 屏蔽电缆

如果未使用屏蔽电缆或金属线管，则设备和系统不符合法规限制。

如果使用非屏蔽线缆连接制动电阻器，建议将电线绞合在一起以减小电气噪声。

确保电缆尽可能短，以降低整个系统的干扰水平，并最大限度地减少损耗。

## 警告

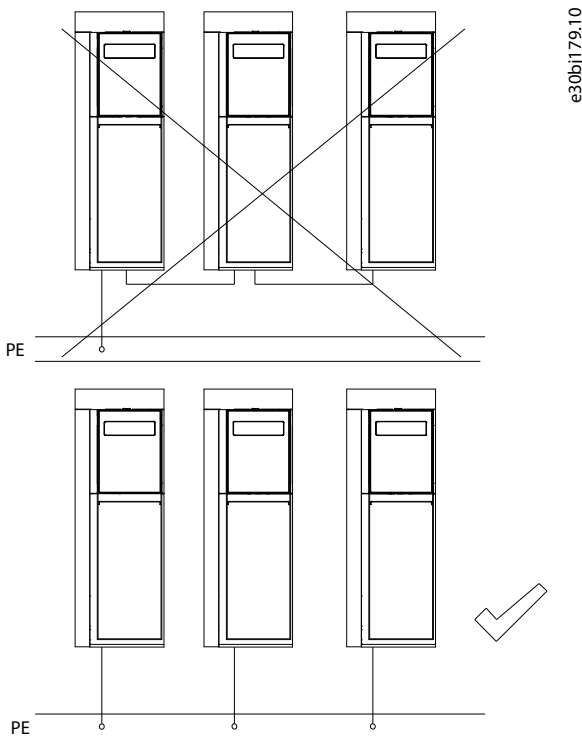
### 电击危险 — 泄漏电流危险

泄漏电流超过 3.5 mA。未将变频器正确连接至保护接地 (PE) 导体，将可能导致死亡或严重伤害。

- 确保增强型保护接地导体符合 IEC 60364-5-54 条款 543.7 或当地有关大接触电流设备的安全法规。变频器的增强型保护接地可通过下述方式来实现：
- PE 导体的横截面积必须至少为 10 mm<sup>2</sup> (8 AWG) (铜线) 或 16 mm<sup>2</sup> (6 AWG) (铝线)。
- 另外使用横截面积与 IEC 60364-5-54 指定的原始 PE 导体相同的 PE 导体，最小横截面积为 2.5 mm<sup>2</sup> (14 AWG) (机械保护) 或 4 mm<sup>2</sup> (12 AWG) (无机机械保护)。
- PE 导体完全封闭在机箱中，或以其他方式在整个长度范围内提供保护，防止机械损坏。
- 多芯电源电缆的 PE 导体部分的最小横截面积为 2.5 mm<sup>2</sup> (14 AWG) (可通过工业连接器永久连接或可插拔)。多芯电源电缆应安装适当的应力消除装置)。
- 注意：在 IEC/EN 60364-5-54 条款 543.7 和一些应用标准 (比如 IEC/EN 60204-1) 中，要求使用增强型保护接地导体的极限是出现 10 mA 泄漏电流。

按照适用的标准和指令将变频器接地。对输入电源、电机电源和控制接线使用专用接地线。使用符合尺寸要求的单独接地线。连接电机时，请遵循电机制造商的接线要求。

保持地线应尽可能短。接地线的最小电缆横截面积为 10 mm<sup>2</sup> (7 AWG)。另外，也可以使用 2 根单独的额定接地线。请勿以菊花链方式将变频器串联接地 (请参见图解 35)。



图解 35: 接地原理

### 7.4.2 控制电缆

对控制线路使用屏蔽电缆，避免将控制线缆敷设在功率电源线旁边。最好将控制电缆与电源线（主电源、电机、制动和直流）分开敷设，或者至少保持 200 mm (7.9 in) 的距离。对于可蔽层, c, 屏蔽两端都必须连接屏蔽层, c, 屏蔽两端都必须连接屏蔽层。

比如，保持 24 V 信号电缆与继电器的 110 V 或 230 V 信号分开。

将变频器连接到一个热敏电阻时，确保使用屏蔽线缆并采用加强绝缘/双重绝缘。建议使用 24 V 直流供电电压。

对于通信目的和命令/控制线路，请遵循特定的协议标准。例如，以太网可以使用屏蔽电缆 (STP)。

### 7.5 电隔离

PELV 提供超低电压保护。如果电源为 PELV 类型，且安装符合地方/国家对 PELV 电源的规定，则可避免发生触电。

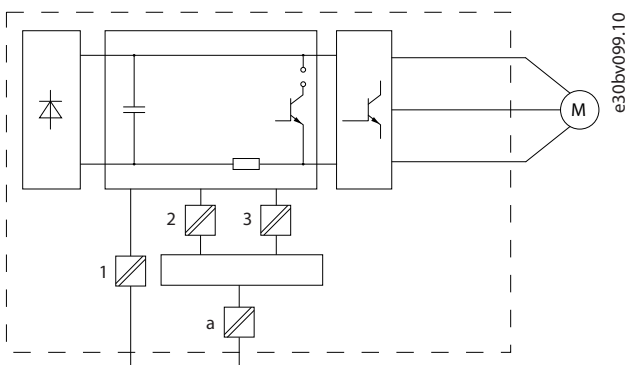
所有控制端子和继电器端子 01-03 都符合 PELV（保护性超低压）标准。

如果能满足较高绝缘要求并保证相应空间间隔，则可以获得令人满意的电隔离效果。EN 61800-5-1 标准对这些要求进行了专门介绍。

构成电气绝缘装置的部件（如图解 36 所示）还必须满足较高绝缘的要求并通过 EN 61800-5-1 规定的相关测试。

PELV 电隔离可在 3 个位置体现（请参见图解 36）：

为了保持 PELV，所有与控制端子连接的器件都必须采用 PELV，比如，必须对热敏电阻采用加强绝缘/双重绝缘。



图解 36: 电隔离

1	用户继电器	3	用于控制卡的电源 (SMPS)
2	功率卡与控制卡之间的通讯	a	用于 RS485 标准总线接口的功能电气隔离

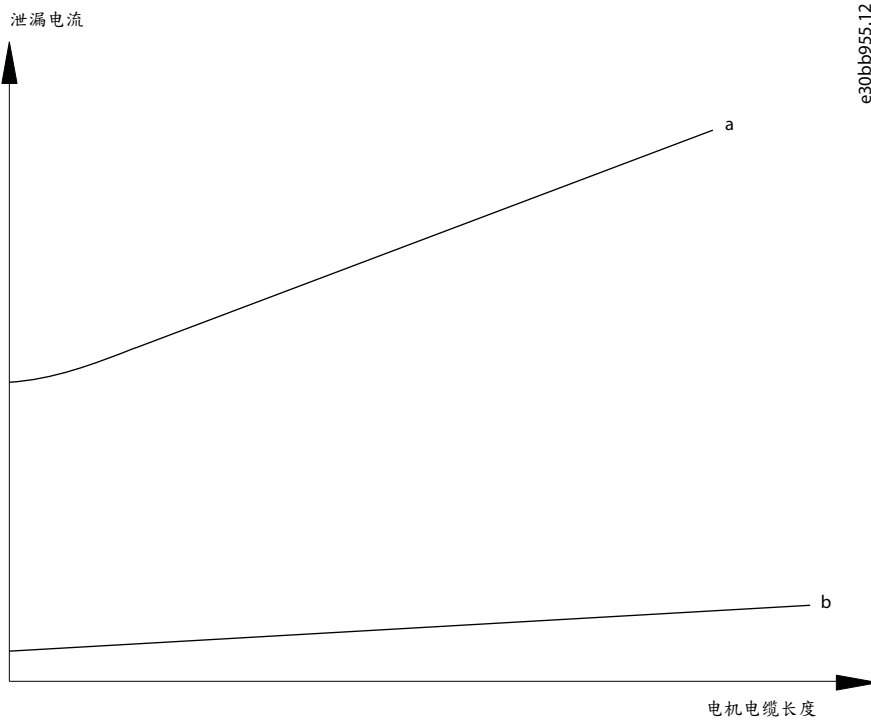
### ⚠ 警告 ⚠

接触任何电气部件前，确保已断开其他电压输入，例如负载共享（直流回路的连接），以及用于借能运行的电机连接。遵守操作指南中“安全”一章中所述的放电时间。如果不遵守建议，将可能导致死亡或严重伤害。

## 7.6 接地漏电电流

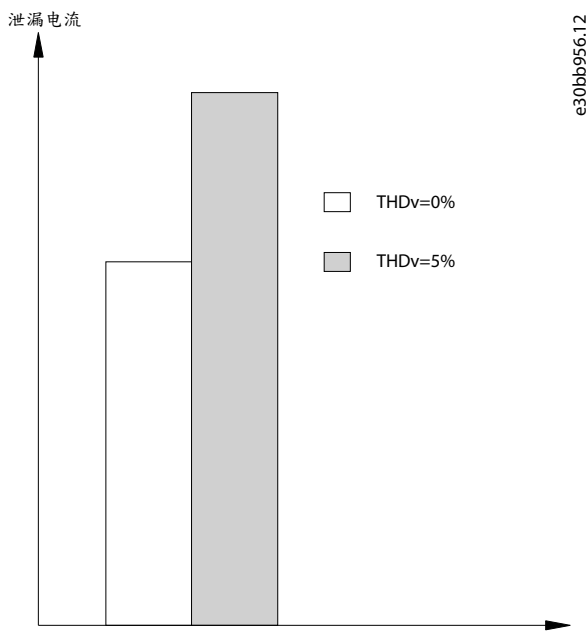
遵守对漏电流超过 3.5 mA 的设备进行保护性接地的国家和地方法规。变频器技术在高功率下进行高频开关控制。这会在接地线路中产生漏电流。变频器输出功率端子中的故障电流可能包含直流成分，这些直流成分可能会对滤波电容器充电，从而导致瞬态接地电流。接地漏电流由多个成分组成，取决于不同的系统配置，其中包括：

- RFI 滤波。
- 屏蔽电机电缆。
- 电机电缆长度。
- 变频器功率。



图解 37：电缆长度和功率规格对漏电流的影响， $P_a > P_b$

泄漏电流还取决于线路失真情况。



图解 38: 电网失真对泄漏电流的影响。

EN/IEC61800-5-1 (电力驱动系统产品标准) 要求, 如果漏电流超过 3.5 mA, 则须给予特别注意。增强接地需满足以下防护性接地连接要求:

- 横截面积至少为 10 mm<sup>2</sup> (8 AWG) 的地线 (端子 95)。
- 采用两条单独的并且均符合尺寸规格的接地线。

有关详细信息, 请参阅 EN/IEC61800-5-1。

## 7.7 电机安装注意事项

选择变频器时, 请考虑以下方面:

- 转矩 j 极限: 当变频器控制电机时, 可为该电机设置转矩 j 极限。选择视在功率额定值与电机的额定电流或功率相匹配的变频器可确保可靠驱动所需的负载。但是, 为了使负载平稳加速, 并能偶尔承受峰值负载, 需要额外的冗余。
- 变频器和电机的电流额定值。额定功率只是一个粗略指引。
- 正确的工作电压。
- 确保电机能够承受电机端子上的最大峰值电压。
- 所需速度范围: 仅在功率降低时, 才能在标称电机电源频率 (50 Hz 或 60 Hz) 之上运行。在低频率和高转矩下运行可能会导致电机因冷却不足而过热。
- 降额: 同步电机需要降额, 通常为减少到三分之一至二分之一, 因为功率因数以及由此产生的电流在低频率时可能较高。
- 过载性能: 变频器快速将电流限制为全电流的 150%。标准的恒速电机可以承受这些过载。
- 停止电机: 如果需要快速停止电机, 应考虑使用制动电阻器 (选择 iC2-Micro Frequency Converters 上的制动端子) 来吸收能量。
- 连接到变频器的输出端子 U-V-W 时, 旋转方向将遵循 NEMA MG1 和 IEC 60034-8 的规范。确保最终应用中的旋转方向正确, 避免潜在的危险情况。如果只需要一个旋转方向, 建议将变频器参数设置为仅按相关方向运行。

有关保护变频器系统中的电机绝缘和轴承的基础知识, 请参阅 [7.7.2 电机绝缘](#) 和 [7.7.3 轴承电流](#)。

### 7.7.1 支持的电机类型

iC2-Micro Frequency Converters 兼容:

- 异步交流感应电机。
- 永磁同步电机。

变频器独立于电机型号, 可以连接到任何品牌的电机。有关如何设置电机的操作说明, 请参考应用指南。

有关支持的电机类型的详细信息, 请联系 Danfoss。

### 7.7.2 电机绝缘

由变频器给电机供电时，由于电缆中的电压会快速切换和反射，与正弦供电电压相比，其绕组会承受更大的电压应力。

无论频率如何，变频器输出都由大致为变频器直流总线电压的脉冲组成，并且上升时间非常短。根据电机电缆和端子的衰减和反射特性，电机端子处的脉冲电压几乎可以达到两倍。这会对电机绕组的绝缘产生很大应力，并可能导致绝缘击穿，从而产生火花。

根据电压和电缆长度，需要对电机使用滤波器或加强绝缘措施。

### 7.7.3 轴承电流

变频器会产生共模电压，此电压会在电机轴承上产生感应电压，从而导致电流流经电机轴承。为了防止轴承电流，请使用正弦波滤波器或共模滤波器。

由于其工作原理，变频器会产生一系列有害副作用：

- 电机绕组绝缘应力
- 轴承应力
- 电机中的开关噪音
- 电磁干扰

在大多数应用中，这些副作用处于可接受的水平，但有时必须减少这些副作用。为了减少这些副作用，在变频器的输出端安装了滤波器。最常用的滤波器是  $dU/dt$  滤波器、正弦波滤波器和共模滤波器。

变频器输出电压与变频器产生的固有共模电压相结合会导致轴电压。电机不对称，或使用不对称电机电缆（尤其在电机电流超过 100–200 A 的高功率应用中）也会导致轴电压。

表 51：使用滤波器减轻轴承电流效应

滤波器类型	
$dU/dt$ 滤波器	$dU/dt$ 滤波器通常将变频器输出端的电压脉冲变化率降低到 $500 \text{ V}/\mu\text{s}$ 以下。这可减小电机绕组绝缘应力。电压形状保持脉宽调制。可选的 $dU/dt$ 滤波器可保护电机绝缘系统并降低轴承电流。
正弦波滤波器	正弦波滤波器可降低轴承电流和电压反射，还可降低电机噪声。如果使用输出变压器，则利用正弦波滤波器消除可能使变压器产生应力的高频分量。正弦波滤波器还允许使用相当长的电机电缆。
共模滤波器	共模滤波器可降低变频器和电机之间的高频共模电流。高频共模滤波器是降低轴承电流应力的良好解决方案，但使用此类滤波器，还需要在安装时遵循 EMC 规范。

### 7.7.4 电机热保护

在运行期间，可以监控连接到变频器的电机，以避免过热。

根据过热的危急程度，可以使用不同的监控方法：

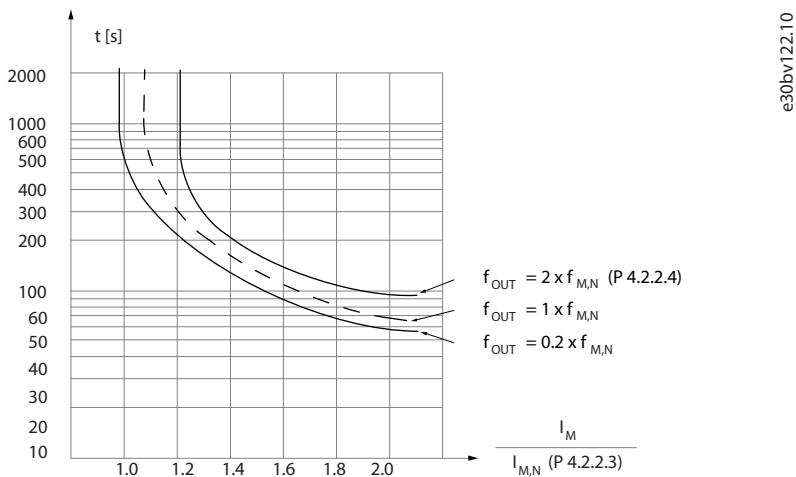
- 内置电子热敏电机监测功能
- 外接传感器（符合 DIN 44081 标准的 PTC）

#### 电子热敏继电器功能

电子热敏继电器（ETR）功能无需连接外部设备，即可根据当前负载和时间估算电机温度，从而防止电机发生热过载。

ETR 功能符合 UL 61800-5-1 的相关要求（包括热记忆保持要求），可确保达到等级 20 保护水平。

ERT 是一种根据内部测量值来模拟双金属继电器的电子功能。该特征如图解 39 所示。



图解 39: ETR

X 轴所示为  $I_{\text{motor}}$  与  $I_{\text{motor nominal}}$  的比值。Y 轴显示了 ETR 断开并使变频器跳闸之前的时间(秒)。曲线显示了额定速度下、2 倍额定速度下以及 0.2 倍额定速度下的特性。在较低速度下, 因为电动机的冷却能力降低, ETR 会在较低热量水平下断开。它以这种方式防止电动机在低速下过热。ETR 功能根据实际电流和速度计算电机温度。计算出的温度通过参数 P4.1.5 Motor Thermal Load (电机热负载) 中的读出参数显示。

#### 外接传感器

可使用 I/O 板上的模拟输入或数字输入或使用功能扩展选件进行监控。传感器必须双重绝缘或在电机和变频器控制之间采用加强绝缘。

通过模拟输入, 可使用外部传感器测量温度。

使用数字输入, 可以通过 PTC 传感器进行监控。必须将 PTC 从 24 V 直流连接到数字输入。

有关配置功能的详细信息, 请参阅应用指南。

## 7.8 极端运行条件

### 短路 (电机相间)

通过测量电机三相中每一相的电流或者直流回路的电流, 可以保护变频器由于短路而损坏。两个输出相之间出现短路会导致变频器过流。当短路电流超过允许的值后, 变频器将关闭 (故障 16, 短路)。

### 输出

变频器与电机之间的输出是完全允许的, 不会损坏变频器。但可能会显示故障信息。

### 电机产生的过电压

当电动机处于发电机模式时, 直流回路中的电压会升高。这包括以下情况:

- 由负载 (以变频器的恒定输出频率) 驱动电机。
- 减速时, 如果惯量较大, 摩擦较小, 并且减速时间过短, 则变频器、电机和安装的系统无法消耗掉量。
- 如果滑差补偿设置不当, 可能导致直流回路的电压升高。

如果可能, 控制单元会试图调整减速过程 (参数 P2.3.1 Overvoltage Controller Enable (过压控制器启用))。当达到特定电压水平时, 变频器会关闭, 以保护晶体管 and 直流回路电容器。

要选择用于控制直流回路电压水平的方法, 请参见参数 P2.3.1 Overvoltage Controller Enable (过压控制器启用)、参数 P3.2.1 Enable Brake Chopper (启用制动斩波器) 以及参数 P4.4.2.1 Enable AC-Brake (启用交流制动)。

### 主电源跌落

如果发生主电源跌落, 变频器将继续运行, 直到直流回路电压低于最低停止水平, 即:

- 3x380 - 480 V 时为 314 V。
- 1x200-240 V 时为 180 V。

跌落前的主电源电压和电动机负载决定了逆变器惯性运动的时间。

### VVC+ 模式下的静态过载

当变频器过载时, 达到参数 P5.10.1 Motor Torque Limit (电机转矩极限) / 参数 P5.10.2 Regenerative Torque Limit (再生转矩极限) 中的转矩限制, 控制单元会降低输出频率以降低负载。

如果过载较为严重, 则会发生过流, 使变频器在大约 5 到 10 秒钟后自动关闭。

在转矩极限下的运行时间可以通过参数 P5.10.6 Trip Delay at Torque Limit (转矩极限跳闸延迟) 进行限定 (0-60 秒)。

### 转矩极限

转矩极限可防止电机在任何速度下过载。转矩极限在参数 P5.10.1 Motor Torque Limit (电机转矩极限) 和参数 P5.10.2 Regenerative Torque Limit (再生转矩极限) 中进行控制。参数 P5.10.6 Trip Delay at Torque Limit (转矩极限跳闸延迟) 用于控制转矩极限警告跳闸前的时间。

电流极限

参数 P2.7.1 Output Current Limit % (输出电流极限 %) 用于控制电流极限, 参数 P2.7.5 Trip Delay at Current Limit (电流极限跳闸延迟) 用于控制电流极限警告跳闸前的时间。

速度下限

参数 P5.8.3 Motor Speed Low Limit [Hz] (电机速度下限 [Hz]) 用于设置变频器可提供的最小输出速度。

速度上限

参数 P5.8.2 Motor Speed High Limit [Hz] (电机速度上限 [Hz]) 或参数 P2.3.14 Max Output Frequency (最大输出频率) 用于限制变频器可提供的最大输出速度。

## 7.9 电源线注意事项

选择电源线时, 请考虑:

- 所有接线都必须符合国家和地方法规中关于横截面积和环境温度的要求。
- 变频器适合使用耐温等级为 70 °C (158 °F) 的铜电缆。如果没有另外指定, 则变频器的环境温度与电缆额定值一致。
- 不建议使用铝导体。使用铝导体时, 在连接导体之前, 确保导体表面清洁, 并使用中性的无酸油脂去除氧化物并密封。由于铝导体较软, 必须在两天之后重新紧固端子的螺钉。保持接头的密封性非常重要, 否则, 铝导体的表面会再次被氧化。
- PE 线缆需要使用电缆接线片。
  - 对于 MA01c-MA02c, 建议对 PE 线缆使用接线片 JST 8-4 (无焊端子环形舌)。

有关电源端子尺寸的详细信息, 请参阅 [4.4 电源连接端子](#)。这些尺寸适用于单股硬线电缆和多股绞合电缆。

### 7.9.1 转矩要求

接头必须用正确的转矩拧紧, 请参见下表。

表 52: 转矩要求

机箱规格	主电源和电机 [Nm (in-lb)]	直流连接 [Nm (in-lb)]	制动 [Nm (in-lb)]	用户继电器 [Nm (in-lb)]	接地 [Nm (in-lb)]
MA01c	0.7 (6.2)	0.7 (6.2)	-	0.5 (4.4)	1.5 (13.3)
MA02c	0.7 (6.2)	0.7 (6.2)	-	0.5 (4.4)	1.5 (13.3)
MA01a	0.7 (6.2)	直式插座	-	0.5 (4.4)	1.5 (13.3)
MA02a	0.7 (6.2)	直式插座	-	0.5 (4.4)	1.5 (13.3)
MA03a	0.7 (6.2)	直式插座	-	0.5 (4.4)	1.5 (13.3)
MA04a	1.2 (10.6)	1.2 (10.6)	1.2 (10.6)	0.5 (4.4)	2.0 (17.7)
MA05a	1.2 (10.6)	1.2 (10.6)	1.2 (10.6)	0.5 (4.4)	2.0 (17.7)

## 7.10 电气安装

### 7.10.1 主电源、电机和接地 | 连接

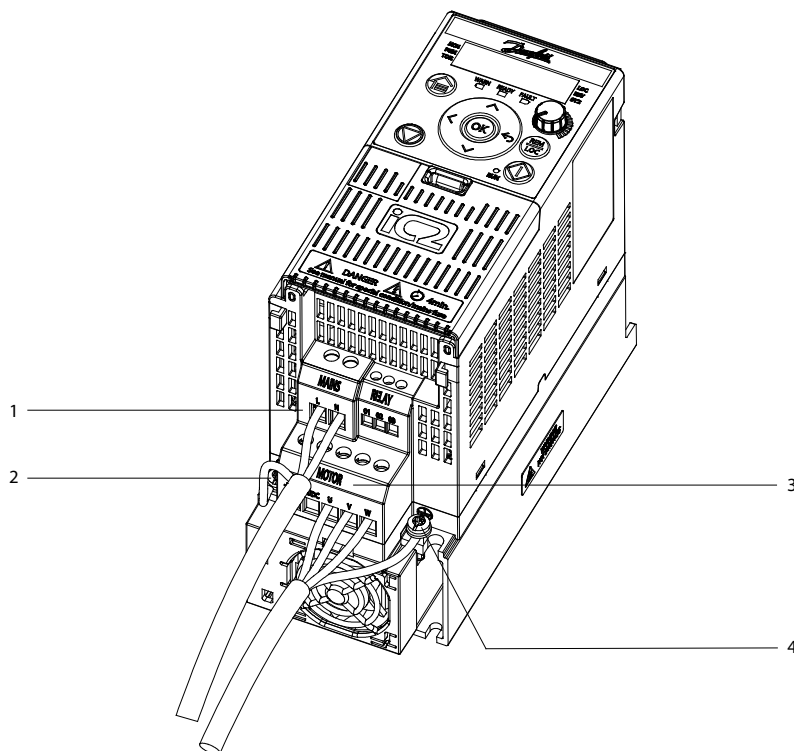
单相和三相变频器的主电源、电机和接地接线如下图所示。实际配置可能随设备类型和选配设备的不同而存在差异。

#### 注意

如果电机没有相绝缘纸或其它适合变频器供电的加强绝缘措施, 可在变频器的输出端安装一个正弦波滤波器。



e30bv106.10



图解 40: 单相设备的主电源、电机和接地 j 接线 (以 MA02c 为例)

1	主电源	3	电机
2	接地点 A	4	接地点 B

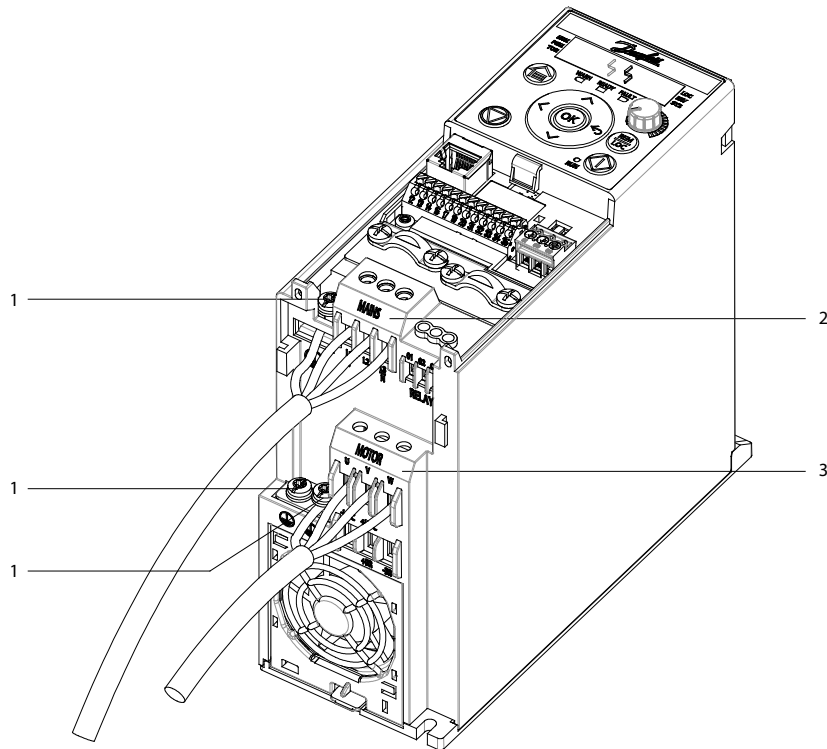
### 注意

对于 MA01c 和 MA02c 变频器, 接地点 A 可连接带电缆套管的  $10\text{ mm}^2$  (7 AWG) 的电缆, 建议的电缆套管类型为 JST 铜管接头 TUB-4。

### 注意

对于 MA01c 和 MA02c 变频器, 如果使用 3 个接地端子, 则需要去耦板。





e30bv107.10

图解 41：三相设备的主电源、电机和接地（以 MA02a 为例）

1	接地	3	电机
2	主电源		

### 7.10.2 连接电机

#### ⚠ 警告 ⚠

##### 感生电压

如果将输出电机电缆布置在一起，感生电压可能会对设备电容器进行充电，即使设备处于断电并上锁挂牌状态，也会如此。如果未单独布置电机输出电缆或使用屏蔽电缆，则可能导致死亡或严重伤害。

- 应单独布置输出电机电缆或使用屏蔽电缆。
- 同时对所有变频器进行上锁挂牌。

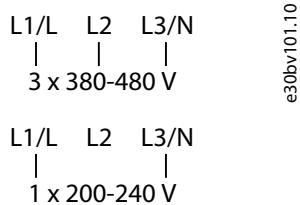
- 请遵守与电缆规格有关的地方和国家电气法规。有关最大电缆尺寸的信息，请参阅 [4.4 电源连接端子](#)。
- 请遵守电机制造商的接线要求。
- IP21/Type 1 设备底部提供了电机接线孔或接线面板。
- 请勿在变频器和电机之间连接启动或变极设备（如 Dahlander 电机或滑环式感应电机）。

### 7.10.3 连接交流主电源

- 根据变频器的输入电流来选择线缆规格。有关最大线缆规格，请参阅 [4.4 电源连接端子](#)。
- 请遵守与线缆规格有关的地方和国家电气法规。

#### 步骤

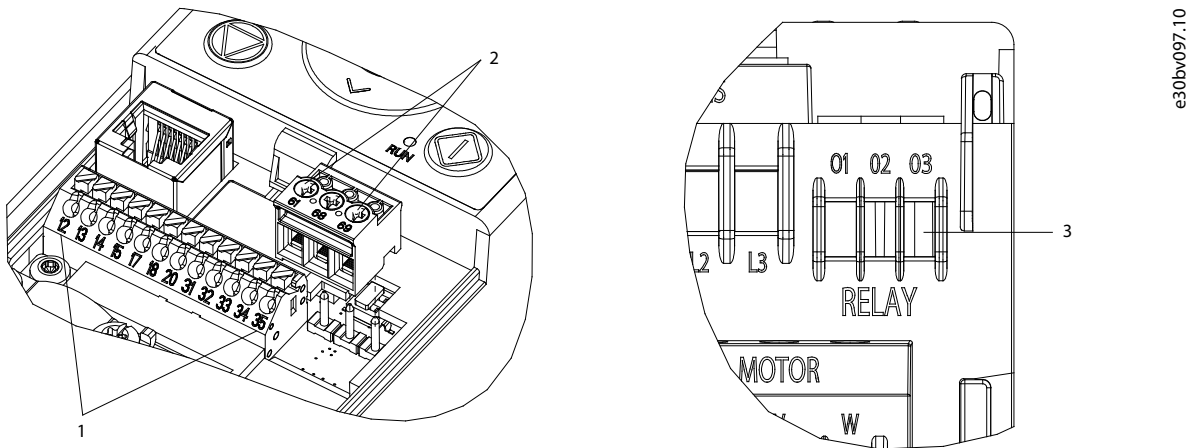
- 将交流输入电源线连接到单相设备的端子 N 和 L，或连接到 3 相设备的端子 L1、L2 和 L3，如下图所示（请参阅 [7.10.1 主电源、电机和接地 I 连接](#) 了解详情）。



图解 42: 单相和三相接线

- 根据设备的配置，将输入电源连接到主电源输入端子上，也可能连接到输入断路器上。
- 按照 [7.4.1 电源线和接地](#) 中提供的接地说明将电缆接地。

### 7.10.4 控制端子类型



图解 43: 控制端子编号和位置

1	控制 I/O 端子	3	继电器
2	串行通讯		

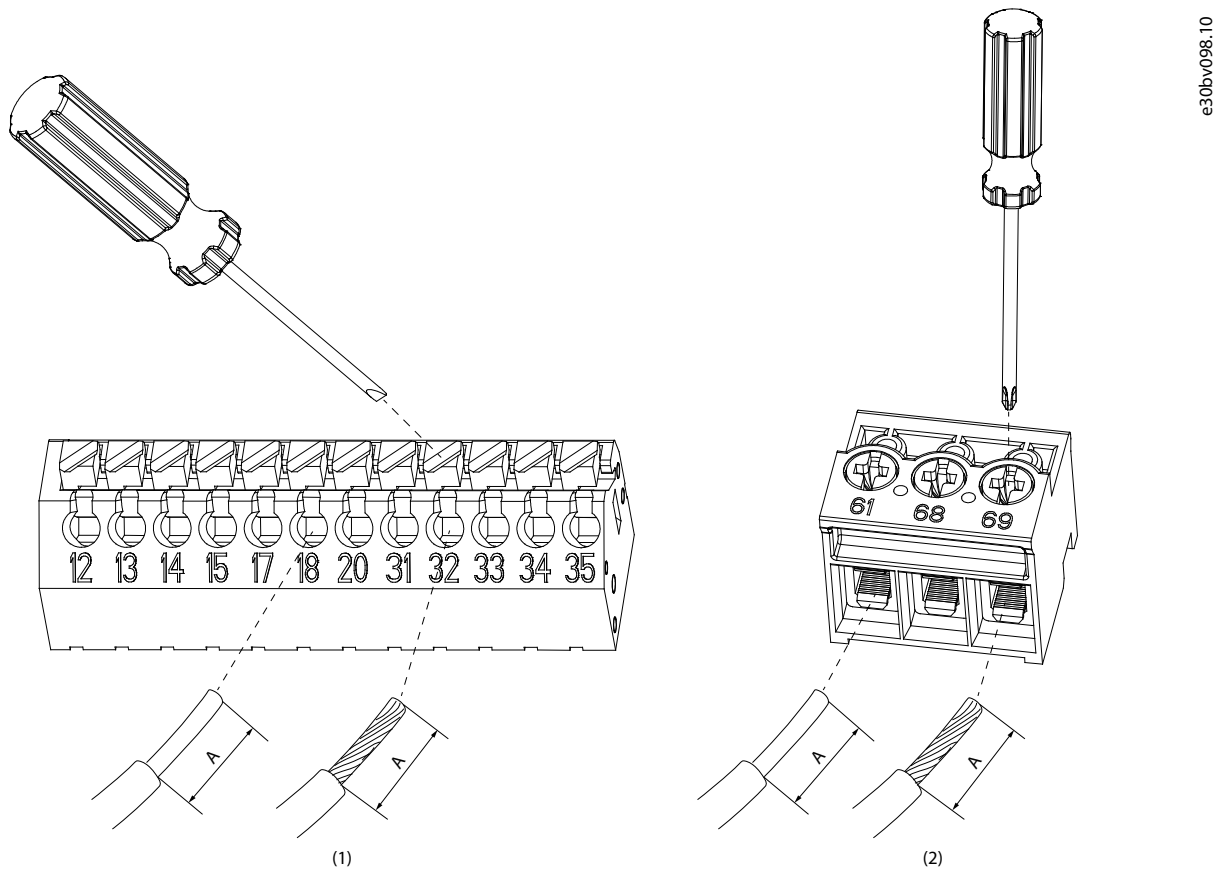
表 53: 端子说明

端子	参数	默认设置	说明
数字 I/O、脉冲 I/O			
12	-	+24 V 直流	24V 直流供电电压。最大输出电流为 100 mA。
13	参数 P9.4.1.2 Terminal 13 Digital Input (端子 13 数字输入)	[8] 启动	数字输入。
14	参数 P9.4.1.3 Terminal 14 Digital Input (端子 14 数字输入)	[10] 反向	数字输入。

端子	参数	默认设置	说明
15	参数 P9.4.1.4 Terminal 15 Digital Input (端子 15 数字输入)	[1] 复位	可以选择用作数字输入、数字输出或脉冲输出。默认设置为数字输入。
	参数 P9.4.2.2 Terminal 15 Digital Input (端子 15 数字输入)	[0] No Operation	
	参数 P9.4.5.1 Terminal 15 Pulse Output (端子 15 脉冲输出)	[0] No Operation	
17	参数 P9.4.1.5 Terminal 17 Digital Input (端子 17 数字输入)	[14] 点动	数字输入。
18	参数 P9.4.1.6 Terminal 18 Digital Input (端子 18 数字输入)	[0] No Operation	数字输入，还可用于脉冲输入。
20	-	-	数字和模拟输入公共地。
模拟输入/输出			
31	参数 P9.5.1.1 Terminal 31 Mode (端子 31 模式)	[0] 0 - 20 mA	可编程模拟输出。在最大阻抗为 500 Ω 的情况下，模拟信号为 0 - 20 mA 或 4 - 20 mA。
32	-	+10 V 直流	10 V DC 模拟供电电压。最大电流为 25 mA，常用于电位计或热敏电阻。
33	参数 P9.5.2.1 Terminal 33 Mode (端子 33 模式)	[1] 电压模式	模拟输入。可选择电压或电流模式。
34	参数 P9.5.3.1 Terminal 34 Mode (端子 34 模式)	[1] 电压模式	模拟输入。可选择电压或电流模式。
35	-	-	数字和模拟输入公共地。
串行通讯			
61	-	-	用于电缆屏蔽层的集成 RC 滤波器。遇到 EMC 问题时，只能用于连接屏蔽层。
68 (+)	参数组 G10.1 FC Port Settings (FC 端口设置)	-	RS485 接口。为终端电阻提供的开关。
69 (-)	参数组 G10.1 FC Port Settings (FC 端口设置)	-	
继电器			
01, 02, 03	参数 P9.4.3.1 Function Relay (继电器功能)	[9] 故障	C 型继电器输出。这些继电器的具体位置因变频器的配置和尺寸不同而异。可用于交流或直流电压及电阻性或电感性负载。

### 7. 10. 5 控制线缆尺寸和剥皮长度

将单股硬导线推入连接器中即可。如果使用柔性（多芯）线缆，则建议使用套管。使用不带套管的柔性线缆时，使用小螺丝刀按压端子，如 [图解 44](#) 所示。螺丝刀的最大规格为 3 毫米。



e30bv098.10

图解 44: 将线缆插入端子

- |   |          |
|---|----------|
| 1 | I/O 端子   |
| 2 | RS485 端子 |

表 54: I/O 端子的电缆规格

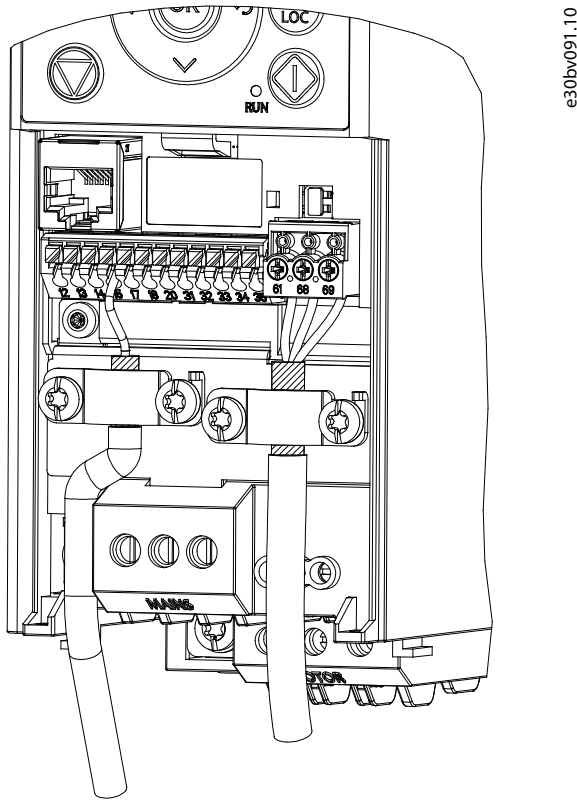
线缆类型	横截面积 [mm <sup>2</sup> (AWG)]	剥皮长度 A [mm (in)]
实心	0.2-1.5 (24-16)	8.5-9.5 (0.33-0.37)
柔性电缆, 带套管	0.2-1.5 (24-16)	8.5-9.5 (0.33-0.37)

表 55: RS485 端子的电缆规格

线缆类型	横截面积 [mm <sup>2</sup> (AWG)]	剥皮长度 A [mm (in)]
实心	0.25-1.5 (24-16)	5-6 (0.20-0.24)
柔性电缆, 带套管	0.25-1.5 (24-16)	5-6 (0.20-0.24)

### 7.10.6 电缆屏蔽层连接

电缆屏蔽层必须与 EMC 板上的 EMC 夹完全接触。必须去除电缆绝缘层, 露出电缆屏蔽层的整个表面。避免尾纤。



图解 45: 电缆屏蔽层的正确连接

### 7. 10. 7 负载共享/制动

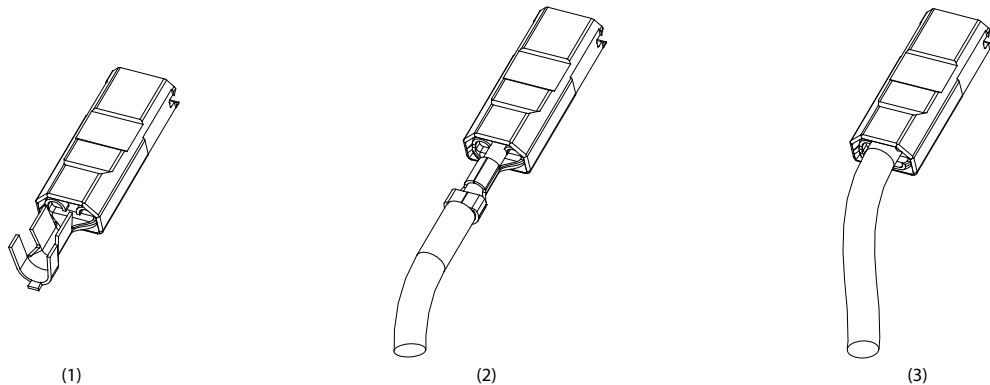
表 56: 接线端子

负荷分配	-UDC 和 +UDC/+BR
制动	-BR 和 +UDC/+BR

- 对于 MA01a、MA02a 和 MA03a 变频器，请使用建议的连接器（Ultra-Pod 全绝缘 FASTON 插座和接线片头，521366-2，TE Connectivity）进行连接。
- 对于其他机箱规格，请将线缆安装到相关端子上并拧紧。有关所需的最大紧固扭矩，请参见端子盖的背面。

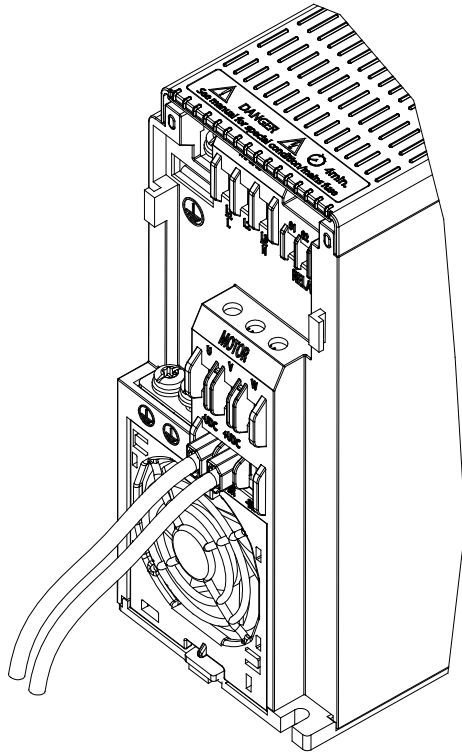
### 注意

在端子 +UDC/+BR 和 -UDC 之间最高可能出现 850 伏特的直流电压。无短路保护。



图解 46: 连接用于负载共享和制动的端子

<p>1 连接器</p> <p>2 将线缆连接到端子</p>	<p>3 接线已完成</p>
--------------------------------	----------------



e30bv090.10

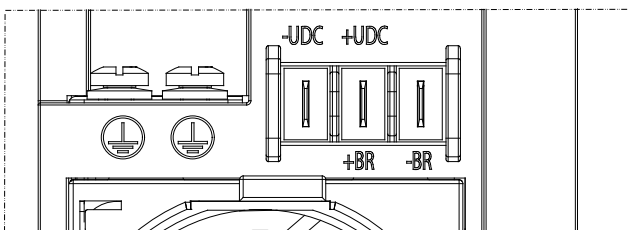
图解 47: 连接到负载共享和制动装置

### 注意

**MA02A 的制动功能**

对于 MA02a, 只有 3x380-480 V 变频器具有制动功能。

- 请勿将制动电缆连接到 MA02a 1x200-240 V 变频器。



e30bv102.10

图解 48: MA02a 的制动功能 (3x380-480 V)

## 8 如何订购

### 8.1 型号代码

变频器的配置反映在型号代码中。型号代码可用于识别特定变频器配置及其内置功能。

1	2	3	4	5	6	7	8	9	10	11	12	13	14	15	16	17	18	19	20	21	22	23	24	25	26	27
i	C	2	-	3	0	F	A	3	N	0	4	-	0	1	A	2	E	2	0	F	0	+	A	C	B	C
								1	N	0	2									F	2		A	C	X	X
																				F	4					

e330bv086.10

图解 49: 型号代码

表 57: 最终型号代码示例

说明	位置	功能
产品组	1-6	iC2-30
产品类别	7-8	FA: 空冷式变频器
产品类型	9-10	<ul style="list-style-type: none"> <li>3N: 三相电源</li> <li>1N: 单相电源</li> </ul>
电源电压	11 - 12	<ul style="list-style-type: none"> <li>04: 380 - 480 V AC</li> <li>02: 200-240 V AC</li> </ul>
额定电流	14-17	01A2 - 43A0**
防护等级	18-20	E20: IP20/开放型
EMC 类别	21-22	<ul style="list-style-type: none"> <li>F0: C1 类 (带集成的 EMC 滤波器)</li> <li>F2: C2 类 (带集成的 EMC 滤波器)</li> <li>F4: C4 类 (不带集成的 EMC 滤波器)</li> </ul>
集成制动斩波器	加号代码	<ul style="list-style-type: none"> <li>+ACBC: 带有集成制动斩波器</li> <li>+ACXX: 不带有集成制动斩波器</li> </ul>

### 8.2 订购附件和备件

表 58: 用于订购附件的货号

类别	部件名称	型号代码
IP21/类型 1 转换套件	IP21/类型 1 转换套件, MA01c	132G0188
	IP21/类型 1 转换套件, MA02c	132G0189
	IP21/类型 1 转换套件, MA01a	132G0190
	IP21/类型 1 转换套件, MA02a	132G0191
	IP21/类型 1 转换套件, MA03a	132G0192
NEMA 1 转换套件	NEMA 1 转换套件, MA01c	132G0195
	NEMA 1 转换套件, MA02c	132G0196

类别	部件名称	型号代码
	NEMA 1 转换套件, MA01a	132G0197
	NEMA 1 转换套件, MA02a	132G0198
	NEMA 1 转换套件, MA03a	132G0199
	NEMA 1 转换套件, MA04a	132G0200
	NEMA 1 转换套件, MA05a <sup>(1)</sup>	132G0201
去耦板安装套件	去耦板安装套件, MA01c	132G0202
	去耦板安装套件, MA02c	132G0203
	去耦板安装套件, MA01a	132G0204
	去耦板安装套件, MA02/03a	132G0205
	去耦板安装套件, MA04/05a	132G0206
连接器	直流/制动电阻器端子	132G0207
HMI 及相关配件	控制面板 2.0 0P2	132G0234**
	表贴式安装套件 OA2	132G0235**
	嵌入式安装套件 OA2	132G0236**
	1.5 米长控制面板电缆, OA2	132G0237**
	3 米长控制面板电缆, OA2	132G0238**

<sup>1</sup> 目前不提供。

表 59: 用于订购备件的货号

类别	部件名称	型号代码
冷却风扇	冷却风扇, MA02c	132G0215**
	冷却风扇, MA01a	132G0216**
	冷却风扇, MA02a	132G0217**
	冷却风扇, MA03a	132G0218**
	冷却风扇, MA04a	132G0219**
	冷却风扇, MA05a <sup>(1)</sup>	132G0220**
备件套件	备件套件, MA01c	132G0221**
	备件套件, MA02c	132G0222**
	备件套件, MA01a	132G0223**
	备件套件, MA02a	132G0224**



类别	部件名称	型号代码
	备件套件, MA03a	132G0225**
	备件套件, MA04a	132G0226**
	备件套件, MA05a <sup>(1)</sup>	132G0227**

<sup>1</sup> 目前不提供。

## 8.3 订购制动电阻器

### 8.3.1 简介

Danfoss 提供专为变频器设计的多种电阻器。本节列出了制动电阻器的订购号。按订购号购买的制动电阻器的电阻可能大于  $R_{rec}$ 。在这种情况下，实际制动转矩可能小于变频器可提供的最高制动转矩。

### 8.3.2 订购工作周期为 10% 的制动电阻器

表 60: iC2-Micro Frequency Converters - 主电源: 3x380-480 V AC, 10% 工作周期

额定功率	$P_m$ (HO)	$R_{min}$	$R_{br. nom}$	$R_{rec}$	$P_{br avg}$	型号代码	周期	电缆横截面积 <sup>(1)</sup>	热敏继电器	使用电阻器时的最大制动转矩
3 相 380-480 V	[kW (hp)]	[ $\Omega$ ]	[ $\Omega$ ]	[ $\Omega$ ]	[kW (hp)]	175Uxxxx	[s]	[mm <sup>2</sup> (AWG)]	[A]	%
05A3	2.2 (3.0)	139	163.95	155	0.190 (0.255)	3008	120	1.5 (16)	0.9	131
07A2	3 (4.0)	100	118.86	112	0.262 (0.351)	3300	120	1.5 (16)	1.3	131
09A0**	4 (5.0)	74	87.93	83	0.354 (0.475)	3335	120	1.5 (16)	1.9	128
12A0	5.5 (7.5)	54	63.33	60	0.492 (0.666)	3336	120	1.5 (16)	2.5	127
15A5	7.5 (10)	38	46.05	43	0.677 (0.894)	3337	120	1.5 (16)	3.3	132
23A0	11 (15)	27	32.99	31	0.945 (1.267)	3338	120	1.5 (16)	5.2	130
31A0	15 (20)	19	24.02	22	1.297 (1.739)	3339	120	1.5 (16)	6.7	129
37A0	18.5 (25)	16	19.36	18	1.610 (2.158)	3340	120	1.5 (16)	8.3	132
43A0	22 (30)	16	18.00	17	1.923 (2.578)	3357	120	1.5 (16)	10.1	128

<sup>1</sup> 所有线缆都必须符合关于电缆横截面积和环境温度的国家和地方法规。

### 8.3.3 订购工作周期为 40% 的制动电阻器

表 61: iC2-Micro Frequency Converters - 主电源: 3x380-480 V AC, 40% 工作周期

额定功率	P <sub>m</sub> (HO)	R <sub>min</sub>	R <sub>br.nom</sub>	R <sub>rec</sub>	P <sub>bravg</sub>	型号代码	周期	电缆横截面积 <sup>(1)</sup>	热敏继电器	使用电阻器时的最大制动转矩
三相 380 - 480 V (T4)	[kW (hp)]	[Ω]	[Ω]	[Ω]	[kW (hp)]	175Uxxxx	[s]	[mm <sup>2</sup> (AWG)]	[A]	%
05A3	2.2 (3.0)	139	163.95	155	0.807 (1.082)	3312	120	1.5 (16)	2.1	131
07A2	3 (4.0)	100	118.86	112	1.113 (1.491)	3313	120	1.5 (16)	2.7	131
09A0**	4 (5.0)	74	87.93	83	1.504 (2.016)	3314	120	1.5 (16)	3.7	128
12A0	5.5 (7.5)	54	63.33	60	2.088 (2.799)	3315	120	1.5 (16)	5	127
15A5	7.5 (10)	38	46.05	43	2.872 (3.850)	3316	120	1.5 (16)	7.1	132
23A0	11 (15)	27	32.99	31	4.226 (5.665)	3236	120	2.5 (14)	11.5	130
31A0	15 (20)	19	24.02	22	5.804 (7.780)	3237	120	2.5 (14)	14.7	129
37A0	18.5 (25)	16	19.36	18	7.201 (9.653)	3238	120	4 (12)	19	132
43A0	22 (30)	16	18.00	17	8.604 (11.534)	3203	120	4 (12)	23	128

<sup>1</sup> 所有线缆都必须符合关于电缆横截面积和环境温度的国家和地方法规。

## 索引

<b>A</b>		RS485.....	15, 34, 74
<b>AC</b>		<b>U</b>	
主电源.....	12	UKCA.....	10
输入.....	12, 72	UL 列名认证.....	10
波形.....	13	<b>V</b>	
制动.....	25	VVC+ 模式下的静态过载.....	68
<b>C</b>		—	
CE 标志.....	10	一般安全注意事项.....	8
CSA/cUL 认证.....	10	<b>主</b>	
<b>D</b>		主电源.....	28, 28, 29, 30
<b>DC</b>		主电源接线.....	69
电流.....	12	主电源跌落.....	68
总线.....	12	主电源输入.....	12
电抗器.....	12	<b>交</b>	
制动.....	25	交付包中的物品.....	47
dU/dt.....	40	<b>产</b>	
<b>E</b>		产品信息.....	7
EAN.....	48	产品标签.....	47, 47
<b>EMC</b>		<b>低</b>	
指令.....	10	低电压指令.....	10
合规等级.....	38	<b>具</b>	
辐射要求.....	39	具备资质的人员.....	7, 9
抗扰性要求.....	39	<b>内</b>	
兼容性.....	40	内置 EMC 滤波器.....	14, 40
<b>EMC 事项</b>		<b>冷</b>	
电源电缆.....	63	冷却风扇.....	51, 78
接地.....	63	<b>出</b>	
控制电缆.....	64	出口管制法规.....	11
<b>ErP 指令</b>	11	<b>制</b>	
<b>ETR</b> .....	67	制动.....	75
<b>I</b>		制动功能.....	27
IP20/开放型.....	14, 44, 50	制动斩波器.....	12
IP21/UL Type 1.....	14, 45, 50	制动电阻.....	26
IP21/类型 1 转换套件.....	77	制动电阻器.....	79
<b>K</b>		<b>功</b>	
KC 标志.....	10	功率因数.....	12
<b>M</b>		功率损耗.....	13
MyDrive® Insight.....	25	功率硬件.....	14
<b>N</b>		<b>动</b>	
NEMA 1.....	46	动态制动.....	25
NEMA 1 转换套件.....	77		
<b>P</b>			
PELV.....	64		
<b>R</b>			
RCM 符合性标志.....	10		
RJ45 端口.....	15		
RMS.....	12		
RoHS 指令.....	11		

包		安装	
包装标签.....	48	注意事项.....	52
医		位置.....	52
医疗器械.....	8	方向.....	52
升		安装的前提条件.....	50
升高时间.....	40	定	
去		定制软件.....	7
去耦板安装套件.....	78	射	
变		射频干扰滤波器.....	12
变更记录.....	7	尺	
变频器标签.....	47	尺寸	
可		IP20/开放型.....	44
可预见的错误使用.....	12	IP21/UL Type 1.....	45
商		NEMA 1.....	46
商业环境.....	39	居	
回		居住环境.....	39
回收.....	49	屏	
图		屏蔽电缆.....	71
图纸.....	7	工	
均		工作环境.....	50
均方根电流.....	12	强	
型		强制空气冷却.....	55
型号代码.....	77	惯	
型式认证.....	10	惯量.....	68
声		技	
声源性噪音.....	37	技术数据	
处		电网.....	30
处置.....	48, 49	电机输出.....	30
备		转矩特性.....	31
备件.....	78	数字输入.....	31
备件套件.....	78	脉冲输入.....	31
外		数字输出.....	32
外部传感器.....	68	脉冲输出.....	32
外部控制器.....	12	模拟输出.....	32, 33
存		继电器输出.....	33
存放.....	50	辅助电压.....	33
安		指	
安全操作指引.....	8	指令.....	10
安全说明.....	8	指示灯.....	18
		挡	
		挡板.....	71
		接	
		接地.....	72
		接地端.....	69
		接线图.....	7, 58

## 控

控制 I/O	31
控制电路	13
控制端子	14, 72
控制线缆规格	73
控制面板	16
控制面板 2.0 OP2	16

## 散

散热片	51
-----	----

## 整

整流桥	12
-----	----

## 断

断路器	35
-----	----

## 本

本指南的目的	7
--------	---

## 机

机械夹持制动	25
机械指令合规性	11

## 极

极端运行条件	68
--------	----

## 标

标签	47
----	----

## 框

框图	12
----	----

## 模

模拟输入	32
------	----

## 欧

欧洲商品编号	48
--------	----

## 泄

泄漏电流	60, 60, 63, 65
------	----------------

## 滑

滑动门	
拆卸	20
重新装配	21

## 热

热监控	67
-----	----

## 熔

熔断器	35
-----	----

## 版

版本历史	7
------	---

## 环

环境条件	
存放	34
运输	35
操作	35

## 生

生态设计	13
------	----

## 用

用于冷却的最小间隙	54
-----------	----

## 电

电位计	17
电压	
安全警告	8
电子热继电器	67
电容器组	12
电容器重整	49
电机	
状态监控	12
过载保护	12
电流	13
热保护	14
电缆长度	40
电压	40
安装	66
类型	66
绝缘	67
相	68
连接	69
电机产生的过电压	68
电气传动系统	13
电流极限	69
电源线注意事项	69
电源连接端子	36
电磁干扰	8
电缆屏蔽层连接	74
电缆规格	71
电网类型	58, 59
电阻器制动	25

## 短

短路	68
----	----

## 端

端子盖	14
-----	----

## 符

符号	7
----	---

## 系

系统反馈	12
系统效率	13

## 维

维护注意事项	51
维护通路	55
维护通道	51

能		运	
能效.....	13	运输.....	50
自		远	
自然空气冷却.....	55	远程命令.....	12
螺		逆	
螺栓.....	53	逆变器.....	13
螺钉.....	53	选	
认		选件.....	77
认证.....	10	速	
证		速度上限.....	69
证书.....	10	速度下限.....	69
负		钻	
负荷分配.....	75	钻孔图式.....	53
转		附	
转矩极限.....	68	附加文档.....	7
转矩要求.....	69	降	
辅		降容.....	14, 41, 41, 43
辅助材料.....	7	集	
输		集成滤波器.....	14
输入电源.....	13, 72	韩	
输出.....	68	韩国认证.....	10
过		预	
过热.....	67	预期用途.....	12
过载保护.....	30		



Danfoss A/S  
Ulsnaes 1  
DK-6300 Graasten  
[drives.danfoss.com](http://drives.danfoss.com)

Danfoss 对其目录、手册以及其它印刷资料可能出现的错误不负任何责任。Danfoss 保留未预先通知而更改产品的权利。该限制并适用于已订购但更改并不会过多改变已同意规格的货物。本材料所引用的商标均为相应公司之财产。Danfoss 及 Danfoss 的标记均为 Danfoss A/S 之注册商标。全权所有。

