

# Керівництво по застосуванню Danfoss Icon2™

Покімнатне керування для гідравлічної системи опалення



## Зміст

<b>Оберіть своє рішення Icon2™</b> .....	
Бездротове підключення до чотирьох контролерів в одну систему .....	4
Бездротові терморегулятори .....	4
2-дротових терморегулятора 24В .....	4
<b>Термоелектроприводи</b> .....	5
Нове встановлення .....	5
Заміна наявної системи .....	5
<b>Додаткове керування розумним домом</b> .....	5
Danfoss Ally™ .....	5
<b>Швидке введення в експлуатацію</b> .....	6
<b>Меню налаштувань монтажника кімнатного терморегулятора Danfoss Icon2™</b> .....	7
Як отримати доступ до меню монтажника .....	7
Пояснення подвійного режиму .....	7
<b>Danfoss Ally™</b> .....	8
Крок 1-4 .....	8
Як підключити Icon2 до інших рішень розумного будинку на основі Zigbee .....	8
<b>Додаток 00</b> .....	9
Система опалення .....	
<b>Додаток 01</b> .....	11
2-трубна система опалення з підтриманням фіксованої температури подачі .....	
<b>Додаток 02</b> .....	13
2-трубна система опалення з динамічно регульованою температурою подачі в заданому діапазоні .....	
<b>Додаток 03</b> .....	15
2-трубна система опалення/охолодження, перемикання на охолодження за температурою подачі .....	
<b>Додаток 04</b> .....	17
2-трубна система опалення/охолодження, перемикання на охолодження за сигналом від теплового насоса (безпотенційний NO контакт) .....	
<b>Додаток 05</b> .....	19
2-трубна система опалення/охолодження з (гібридним) тепловим насосом, перемикання на охолодження за обраним контрольним терморегулятором .....	
<b>Додаток 06</b> .....	23
3-трубна система опалення/охолодження з 3-ходовим кульовим краном з електроприводом, перемикання на охолодження за обраним контрольним терморегулятором .....	
<b>Додаток 07</b> .....	27
3-трубна система опалення/охолодження з двома 2-ходовими регулюючими клапанами з термо приводами, перемикання на охолодження за обраним контрольним терморегулятором .....	
<b>Додаток 08</b> .....	31
3-трубна система опалення/охолодження з 2 кульовими кранами з приводами, перемикання на охолодження за обраним контрольним терморегулятором .....	
<b>Додаток 09</b> .....	35
4-трубна система опалення/охолодження з 6-ходовим кульовим краном з електроприводом, перемикання на охолодження за обраним контрольним терморегулятором .....	

<b>Застосування 10</b> .....	39	<b>Застосування 17</b> .....	67
4-трубна система опалення/охолодження з чотирма 2-ходовими регулюючими клапанами з термоелектроприводами, перемикання на охолодження за обраним контрольним терморегулятором		3-трубна система опалення/охолодження з двома 2-ходовими регулюючими клапанами з термоелектроприводами, перемикання на охолодження за зовнішнім безпотенційним NO контактом	
<b>Застосування 11</b> .....	43	<b>Застосування 18</b> .....	71
4-трубна система опалення/охолодження з 6-ходовим кульовим краном з електроприводом з підтриманням фіксованої температури подачі опалення та охолодження, перемикання на охолодження за обраним контрольним терморегулятором		3-трубна система опалення/охолодження з двома кульовими кранами з приводами, перемикання на охолодження за зовнішнім безпотенційним NO контактом	
<b>Застосування 12</b> .....	47	<b>Застосування 19</b> .....	75
4-трубна система опалення/охолодження з 6-ходовим кульовим краном з електроприводом з динамічно регульованою температурою подачі в заданому діапазоні та з підтриманням фіксованої температури подачі охолодження, перемикання на охолодження за обраним контрольним терморегулятором		4-трубна система опалення/охолодження з 6-ходовим кульовим краном з електроприводом, перемикання на охолодження за зовнішнім безпотенційним NO контактом	
<b>Застосування 13</b> .....	51	<b>Застосування 20</b> .....	79
4-трубна система опалення/охолодження з 6-ходовим кульовим краном з електроприводом з підтриманням фіксованої температури подачі опалення та охолодження, перемикання на охолодження за обраним контрольним терморегулятором		4-трубна система опалення/охолодження з чотирма 2-ходовими регулюючими клапанами з термоелектроприводами, перемикання на охолодження за зовнішнім безпотенційним NO контактом	
<b>Застосування 14</b> .....	55	<b>Вирішення проблем</b> .....	82
4-трубна система опалення/охолодження з 6-ходовим кульовим краном з електроприводом з динамічно регульованою температурою подачі в заданому діапазоні опалення та підтриманням фіксованої температури подачі охолодження, перемикання на охолодження за зовнішнім безпотенційним NO контактом		Повторне підключення або заміна пристрою .....	82
<b>Застосування 15</b> .....	59	Коли скидати головний контролер .....	82
2-трубна система опалення/охолодження з (гібридним) тепловим насосом, перемикання на охолодження за зовнішнім безпотенційним NO контактом		Коли скидати терморегулятор .....	82
<b>Застосування 16</b> .....	63	Що робити, якщо терморегулятор не вдається скинути .....	82
3-трубна система опалення/охолодження з 3-ходовим кульовим краном з електроприводом, перемикання на охолодження за зовнішнім безпотенційним NO контактом		Шаблон індикації інтерфейсу користувача для головного контролера Icon2™ .....	83
		Розширення радіусу дії бездротового зв'язку .....	84
		Керівництво для бездротових пристроїв .....	87
		Коли варто розглянути можливість використання повторювача? .....	88

## Оберіть своє **Icon2™** рішення

### Підключення до чотирьох бездротових Advanced контролерів



**!** Зверніть увагу, що Basic підтримує лише застосування 0 + 4

**Опис:** Advanced контролер Icon2™

**Номер пристрою:** 088U2110

**Технічні характеристики:**

Напруга живлення приводів:

Підходить для охолодження підлоги:

Регулювання температури подачі:

Керування через смартфон кінцевим користувачем:

Підключення до терморегуляторів:

Кількість виходів приводів: 15 каналів

Термоелектроприводи 230 В (можливо перетворити на керування приводами 24 В)

Так, розширене застосування для 2, 3 і 4-трубних систем

Так, залежно від обраного застосування

Так, з додаванням додаткового шлюзу Ally™

Як дротовий, так і бездротовий; бездротовий зв'язок в стандартній комплектації

### Бездротові терморегулятори



**Опис:**  
Icon2™ RT  
Терморегулятор  
з дисплеєм

**Номер пристрою:**  
088U2121



**Опис:**  
Терморегулятор  
Icon2™ Featured RT  
Display з інфрачервоним  
датчиком підлоги

**Номер пристрою:**  
088U2122



**Опис:**  
Icon2™ Sensor  
Без налаштувань  
чи дисплея

**Номер пристрою:**  
088U2120

### 2-провідні 24V терморегулятори



**Опис:**  
Icon2™ Накладний  
терморегулятор

**Номер пристрою:**  
088U2128



**Опис:**  
Icon2™ Терморегулятор в  
монтажну коробку

**Номер пристрою:**  
088U2125



**Опис:**  
Опціональний датчик  
підлоги

**Номер пристрою:**  
088U1110



## Термоелектроприводи

### Нове встановлення

Виходи приводів головного контролера Icon2™ використовують 230 В



**Опис:**  
Термоелектропривід TWA-A 230V NC з підключенням для Danfoss клапани/колектори теплої підлоги

**Номер пристрою:**  
088H3112



**Опис:**  
Термоелектропривід TWA-K 230V NC з підключенням M30 для клапанів і колекторів теплої підлоги з M30

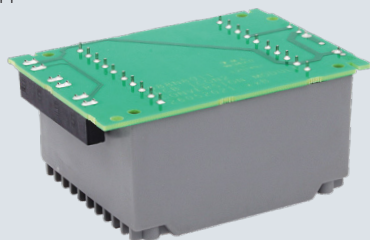
**Номер пристрою:**  
088H3142

### Заміна існуючої системи

Вам потрібно замінити існуючі системи керування, які вже використовують приводи на 24 В для кожного контуру теплої підлоги? Цей додатковий модуль перетворення TWA дозволяє вам перетворювати виходи приводів 230 В на головному контролері Icon2™ на виходи 24 В.

**Опис:**  
Модуль перетворювач Icon2 TWA 230/24 перетворює виходи приводу 230 В на виходи 24 В

**Номер пристрою:**  
088U2140



## Опціонально Розумне керування будинком

### Danfoss Ally™

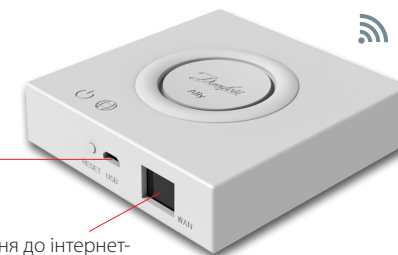
Якщо основний контролер Icon2™ підключено до шлюзу Ally™ через бездротове з'єднання, системою можна керувати з дому чи поза ним за допомогою додатку.

**Опис:**  
Danfoss Ally™ Zigbee Gateway

**Номер пристрою:**  
014G2400

Живлення від мережі за допомогою USB-кабелю та адаптера, що входять у комплект

Дротове підключення до інтернет-роутера за допомогою кабелю RJ45, що входить у комплект



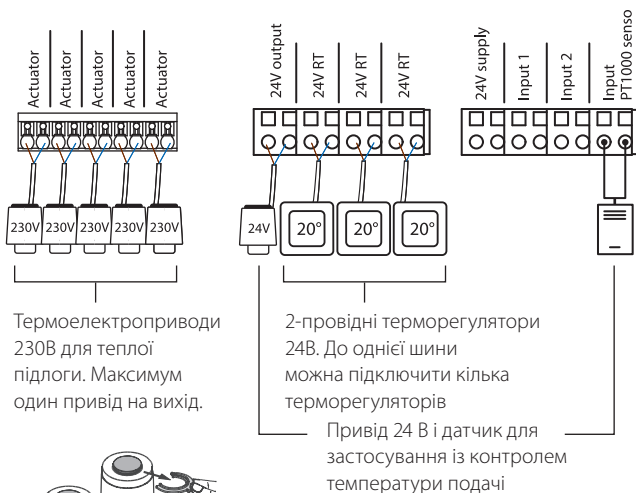
## Швидке введення в експлуатацію

### Крок 1:

Завжди спочатку підключайте приводи, терморегулятори та будь-які аксесуари



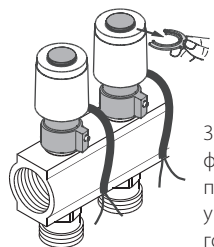
Входи та виходи з підключеними пристроями будуть миттєво виявлені, коли ви вставите вилку в електричну розетку. Ніколи не підключайте пристрої, при увімкненому живленні контролеру.



Термоелектроприводи 230В для теплої підлоги. Максимум один привід на вихід.

2-провідні терморегулятори 24В. До однієї шини можна підключити кілька терморегуляторів

Привід 24 В і датчик для застосування із контролем температури подачі



Зніміть червоні фіксатори з приводів перед першим увімкненням живлення головного контролеру

### Крок 2:

Завантажте додаток для введення в експлуатацію Icon2™ і увімкніть Bluetooth на своєму смартфоні

Щоб налаштувати головний контролер Icon2™, вам знадобиться скористатися додатком у смартфоні або планшеті. Він підключиться до головного контролера Icon2™ за допомогою Bluetooth.



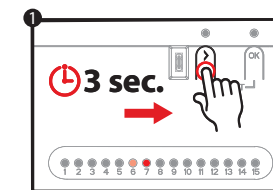
- Встановіть додаток на свій смартфон або планшет.



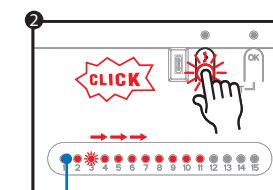
- Переконайтеся, що Bluetooth увімкнено на вашому смартфоні або планшеті.
- Надайте додатку Danfoss дозвіл на доступ до Bluetooth.

### Додатково:

Призначення терморегуляторів до виходів приводів без запуску додатку Icon2

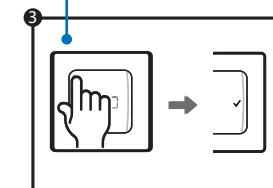


- Натисніть і утримуйте >, доки світлодіод не почне блимати зеленим. Кожен вихід до якого підключено привід світлиться.



- За допомогою > виберіть вихід приводу, який потрібно об'єднати з терморегулятором, і підтвердіть, натиснувши ОК. Світлодіод для вибраного виходу світлитиметься тьмяно. Повторіть для кожного виходу приводу, який потрібно об'єднати з терморегулятором.

Повторіть кроки 2 і 3 для кожного терморегулятора



- Після вибору всіх виходів приводів активуйте терморегулятор, натиснувши ↵ на терморегуляторі. Коли ✓ світлиться, це означає, що терморегулятор тепер підключено до вибраних виходів приводів.



Після того, як кожен вихід приводів буде призначено терморегулятору, ви автоматично вийдете з режиму встановлення

## Кімнатний терморегулятор Danfoss Icon2™ меню налаштувань монтажника

### Доступ до користувачького меню і меню монтажника

Увімкніть терморегулятор. натисніть і утримуйте **↵** щоб відкрити користувачьке меню (ME. 1 до 3). Потім натисніть і утримуйте **↵ знову**, щоб отримати доступ до **меню монтажника ME. 4 до 7**. Використання **▲** або **▼** змінювати меню та **✓** підтвердити. Натисніть **↵** щоб повернутися на один крок назад у меню.



Налаштування меню ME.4 і ME.5 будуть доступні, лише якщо терморегулятор має підключений датчик підлоги. Параметри меню ME.6 і ME.7 будуть доступні, лише якщо вибрано застосування з охолодженням.

**ME.1** : Встановіть обмеження регулювання значення кімнатної температури

**ME.2** : інформація/номер версії, що використовується для ідентифікації продукту

**ME.3** : Виконайте перевірку з'єднання, щоб перевірити з'єднання з головним контролером. Результати тестування становлять 0–100%, причому 30% або вище вказують на нормальний сигнал.

**ME.4** : Режим регулювання:

**CO** = режим для керування підігрівом підлоги з використанням датчика повітря та датчика підлоги одночасно. Використовує датчики повітря та підлоги.

**FL** = Режим регулювання в якому, для вимірювання температури використовуватиметься лише датчик підлоги.

**DU** = Подвійний режим. Терморегулятор керує одним або декількома радіаторами та одним або кількома контурами теплої підлоги. Примітка: Терморегулятору необхідно призначити мінімум 2 виходи, щоб подвійний режим був доступним.

**ME.5** : Мінімальна та максимальна температура підлоги для використання з **CO** і **DU** режими.

**ME.6** : Контрольна кімната. **Увімкніть**, щоб використовувати терморегулятор цієї кімнати як контрольний для перемикання між режимами охолодження та обігріву.

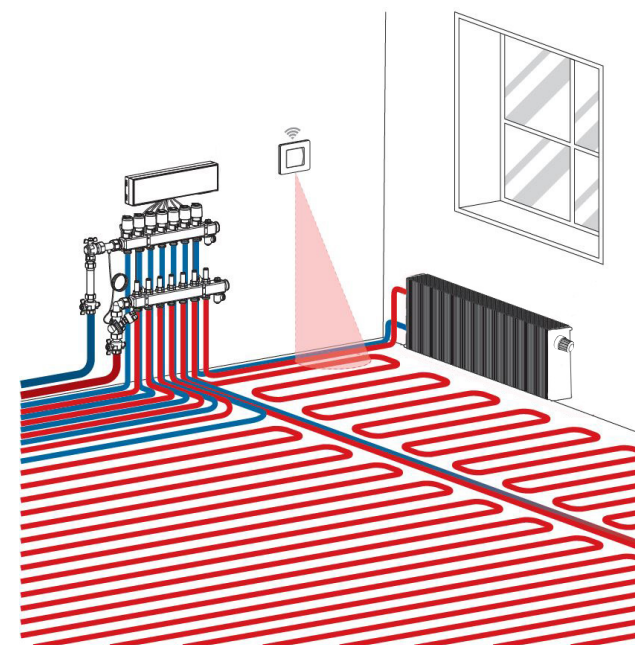
**ME.7** : Охолодження **ON/OFF**. Цей параметр використовується для вимкнення охолодження, наприклад у ванній кімнаті.

Додаткові параметри охолодження доступні в додатку Icon2.

### Пояснення подвійного режиму

У приміщеннях з комбінацією теплої підлоги та радіаторів або конвекторів можна використовувати один терморегулятор для керування обома системами окремо.

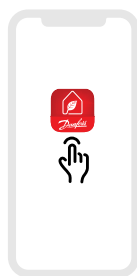
Щоб це було можливо, бездротовий або дротовий терморегулятор повинен мати датчик підлоги. На головному контролері виходи приводів для теплої підлоги повинні бути налаштовані на **ПОВІЛЬНИЙ**, а для конвекторів – на **ШВИДКИЙ**. Контури теплої підлоги постійно підтримуватимуть температуру поверхні на рівні встановленої мін. температура підлоги, незважаючи на температуру повітря, налаштування (ME. 5) необхідна температура повітря підтримується згідно з розкладом за допомогою радіаторів незважаючи на температуру підлоги.



## Danfoss Ally налаштування

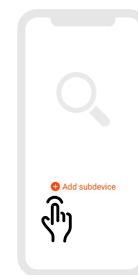
### Крок 1:

Завантажте додаток Danfoss Ally™ і створіть обліковий запис



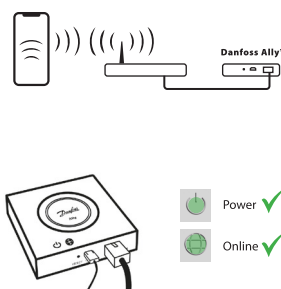
### Крок 3:

1. Запустіть додаток Danfoss Ally™ і додайте шлюз Danfoss Ally™.  
2. Оберіть Danfoss Ally™ Gateway і додайте додаткові пристрої до вашої системи опалення Danfoss Ally™ Smart.



### Крок 2:

Підключіть кабель живлення та Ethernet до шлюзу Danfoss Ally™ і дотримуйтеся процесу встановлення в додатку. Переконайтеся, що ваш мобільний пристрій підключено до Wi-Fi через той самий маршрутизатор, до якого підключено шлюз за допомогою кабелю.



### Крок 4:

Після завершення процесу встановлення відкрийте додаток та налаштуйте свою систему опалення з розкладом і температурами. Для додаткової інформації відвідайте веб-адресу [ally.danfoss.com](http://ally.danfoss.com)



### Як об'єднати Icon2 з іншими рішенням для розумного будинку на основі Zigbee

Більшість користувачів віддадуть перевагу мати один додаток для керування своїм розумним будинком.

Включивши Icon2 в систему, користувач зможе керувати системою Icon2 через той самий додаток, який контролює решту будинку. Icon2 підключається до рішень розумного дому на основі Zigbee, відкривши додаток розумного будинку Zigbee за вашим вибором і додавши систему Icon2 як новий пристрій. Залежно від рішення розумного дому це можна зробити, просто натиснувши кнопку ОК один раз або, у випадку рішення Zigbee 3.0, спочатку відскануйте QR-код у нижньому лівому куті на передній панелі МС, а потім натисніть кнопку ОК щоб завершити процес включення.

**Примітка:** Не всі функції Icon2 будуть доступні у сторонніх рішеннях для розумного будинку.



## Застосування 00

### Система гідравлічного опалення

#### Опис застосування

Ця базове застосування Icon2™ керує термоелектроприводами на основі потреби в опаленні для приєднаних кімнатних терморегуляторів.

Насос і сигнал потреби в опаленні активуються щоразу, коли є потреба в опаленні принаймні для одного контуру. За замовчуванням як для насоса (PWR1), так і для сигналу потреби в теплі (PELE) встановлено затримку ввімкнення 3 хвилини.

У режимі PWM+ Danfoss Icon2™ використовує автоматичне балансування. У періоди з більшою потребою в теплі зменшується час, витрачений на «ввімкнення» коротших контурів у приміщеннях з меншими тепловтратами, і надає перевагу довшим контурам у приміщеннях з більшими тепловтратами, серед тих що є в одній системі. Процес автоматичний і безперервний. Це забезпечує більш ефективне споживання енергії та більший комфорт.

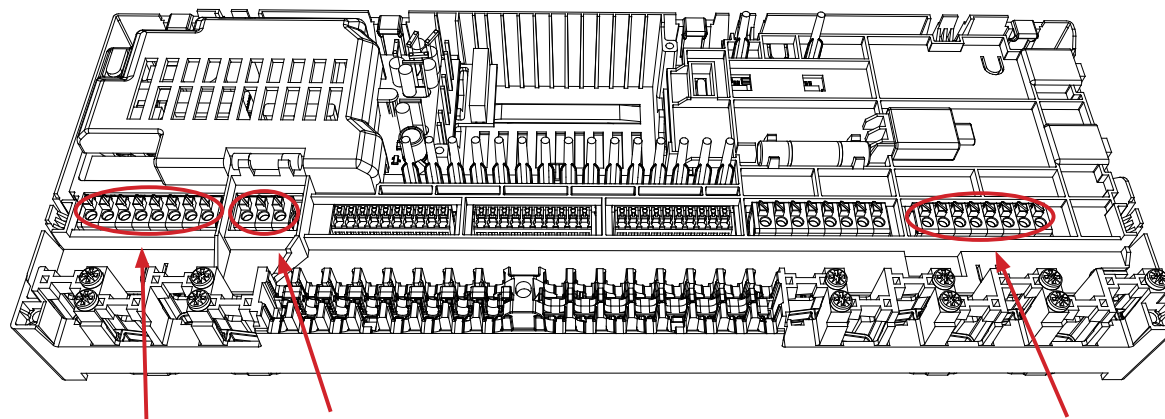
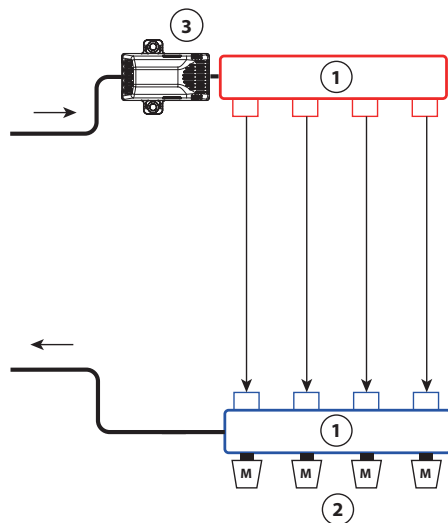
#### Налаштування додатку монтажника

Функція	Заводські налаштування	
	Вимкнено	Увімкнено
ШИМ+ пропорційне керування виходами приводів		•
Оптимізатор теплового насоса – підтримка мінімального потоку	•	
PWR1 затримка включення 3 хвилини		•
Затримка ввімкнення РЕЛЕ 3 хв		•
Вхід IN2 для перемикання на охолодження*	•	

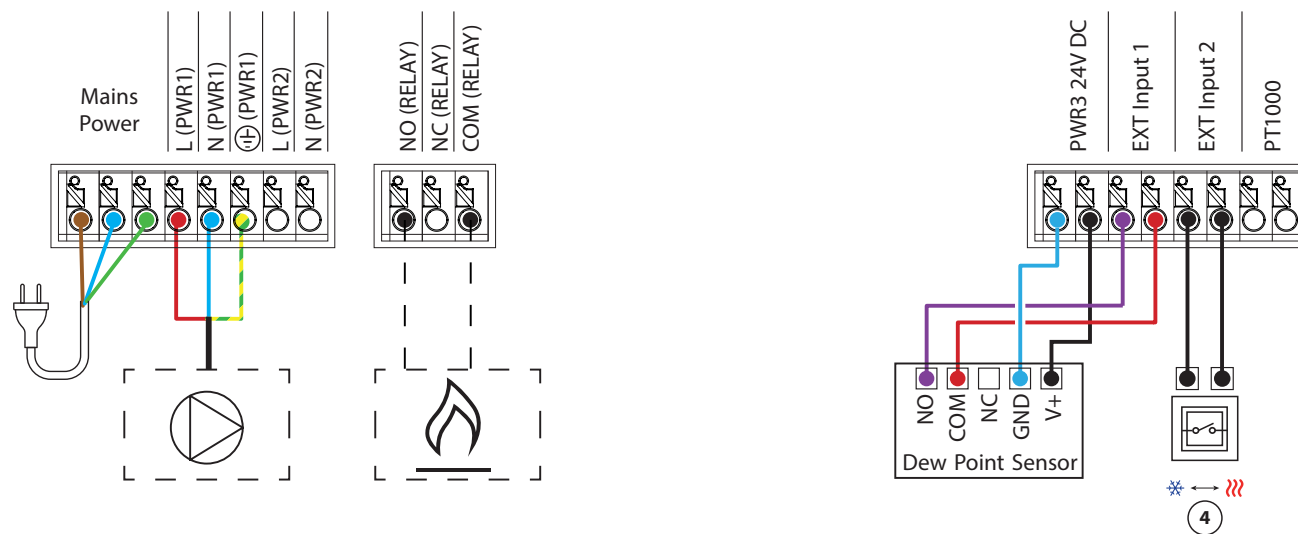
\* Якщо ввімкнуті IN2, система працюватиме відповідно до застосування 04

#### Необхідні аксесуари

1	Колектор теплої підлоги з нержавіючої сталі SSM-F, 2–12 груп	088U0752 до 088U0762
	Набір з 2 монтажних кронштейнів	088U0585
	Комплект кульових кранів 2 шт. 1"	088U0822
2	Термоелектропривід TWA-A 230V NC підходить для колектора SSM-F	088H3112
3	Датчик точки роси CF-DS	088U0251
4	Зовнішній NO контакт для перемикання в режим охолодження	Зовнішні



- ① 1 комплект колектора Danfoss (типи FHF або BasicPlus або SSM)
- ② Термоелектроприводи, 230В / 24В\* TWA-A  
\* Потрібен модуль перетворення TWA 230/24
- ③ Датчик точки роси CF-DS
- ④ Зовнішній перемикач для ручного перемикання між нагріванням та охолодженням



## Застосування 01

### 2-трубна система опалення з підтриманням фіксованої температури подачі

#### Опис застосувань

Система теплої підлоги з динамічним регулюванням температури подачі у встановленому діапазоні. Температура подачі встановлюється на фіксоване значення. Система використовує датчик PT1000 для визначення та контролю температури подачі. Цей датчик також гарантує, що максимально допустима температура подачі не буде перевищена.

Насос і сигнал потреби в опаленні активуються щоразу, коли є потреба в опаленні принаймні для одного контуру. За замовчуванням як для насоса (PWR1), так і для сигналу потреби в теплі (PELE) встановлено затримку ввімкнення 3 хвилини.

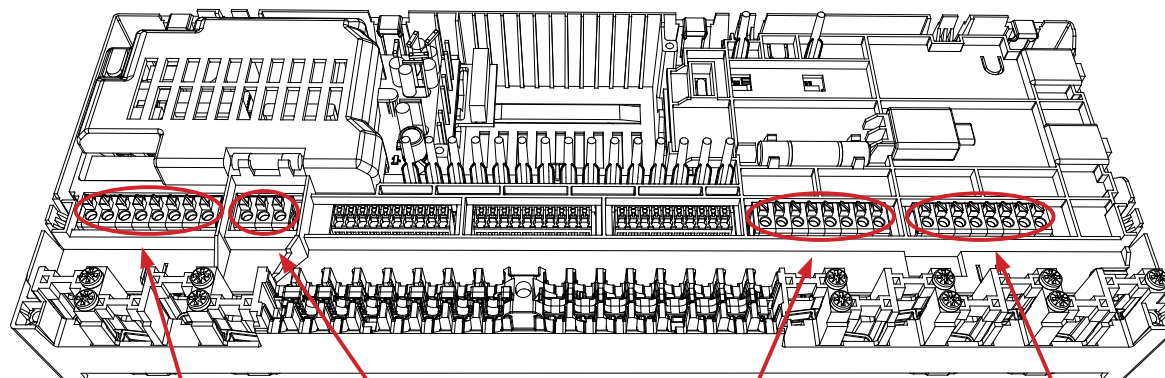
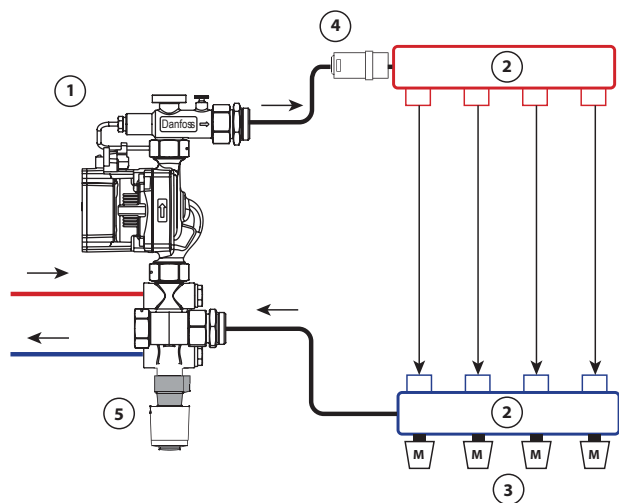
У режимі PWM+ Danfoss Icon2™ використовує автоматичне балансування. У періоди з більшою потребою в теплі зменшується час, витрачений на «ввімкнення» коротших контурів у невеликих приміщеннях, і надає перевагу довшим контурам у приміщеннях з більшими тепловтратами, серед тих що є в одній системі. Процес автоматичний і безперервний. Це забезпечує більш ефективне споживання енергії та більший комфорт.

#### Налаштування додатку монтажника

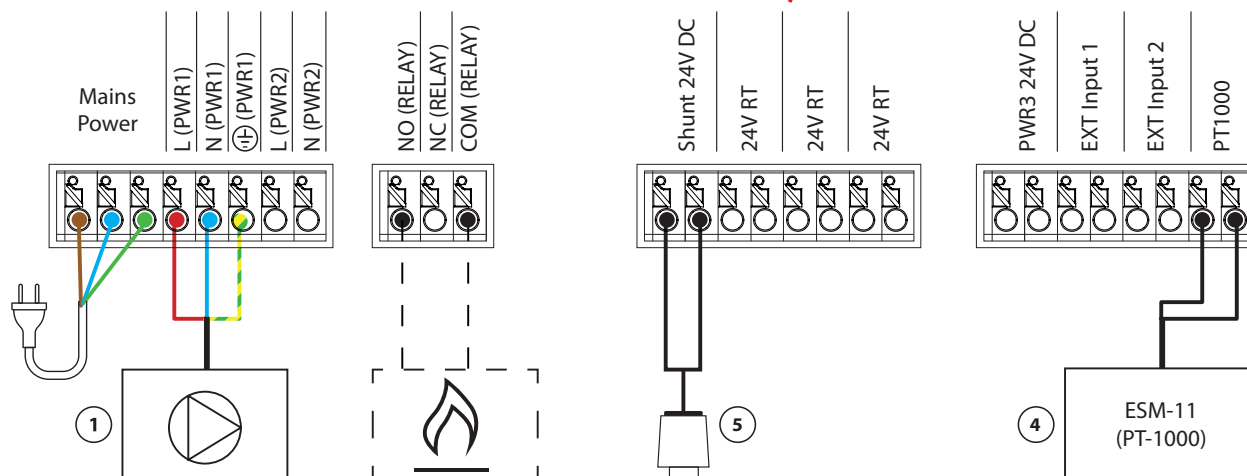
Функція	Заводські налаштування	
	Вимкнено	Увімкнено
ШИМ+ пропорційне керування виходами приводів		•
Оптимізатор теплового насоса – підтримка мінімального потоку	•	
PWR1 затримка включення 3 хвилини		•
Затримка ввімкнення РЕЛЕ 3 хв		•
Безпечна температура	50.0 °C	
Бажана температура подачі	40.0 °C	

#### Необхідні аксесуари

1	Змішувальний шунт FHM-C1 з циркуляційним насосом УПМЗ 15-70	088U0094
2	Колектор теплої підлоги з нержавіючої сталі SSM-F, 2–12 груп	088U0752 до 088U0762
	Набір з 2 монтажних кронштейнів	088U0585
	Комплект кульових кранів 2 шт. 1"	088U0822
3	Термоелектропривід TWA-A 230V NC підходить для колектора SSM-F	088H3112
4	Датчик температури PT1000 ECM-11	087B1165
5	Термоелектропривід TWA-A 24V NC підходить для змішувального шунта FHM-C1	088H3110



- ① Циркуляційний насос
- ② 1 комплект колектора Danfoss (типи FHF або BasicPlus або SSM)
- ③ Термоелектроприводи, 230В / 24В\* TWA-A  
\* Потрібен модуль перетворення TWA 230/24
- ④ ESM-11 (PT-1000)
- ⑤ Термоелектропривід 24V TWA-A





## Застосування 02

### 2-трубна система опалення з регульованою температурою подачі

#### Опис застотсувань

Система теплої підлоги з динамічним регулюванням температури подачі у встановленому діапазоні. Оптимальна температура подачі визначається на основі потреби кімнат у теплі.

Система використовує датчик PT1000 для визначення температури подачі. Цей датчик також гарантує, що температура не перевищує максимально допустиму температуру, встановлену як безпечна температура. Якщо цей датчик підключено, система керуватиме циркуляційним насосом і сигналом потреби в теплі, наприклад, для котла або теплового насоса.

Насос і сигнал потреби в опаленні активуються щоразу, коли є потреба в опаленні принаймні для одного контуру. За замовчуванням як для насоса (PWR1), так і для сигналу потреби в теплі (PELE) встановлено затримку ввімкнення 3 хвилини.

У цьому застосуванні Danfoss Icon2™ використовує автоматичне балансування. У періоди з більшою потребою в теплі зменшується час, витрачений на «ввімкнення» коротших контурів у невеликих приміщеннях, і надає перевагу довшим контурам у приміщеннях з більшими тепловтратами, серед тих що є в одній системі. Процес автоматичний і безперервний. Це забезпечує більш ефективне споживання енергії та більший комфорт.

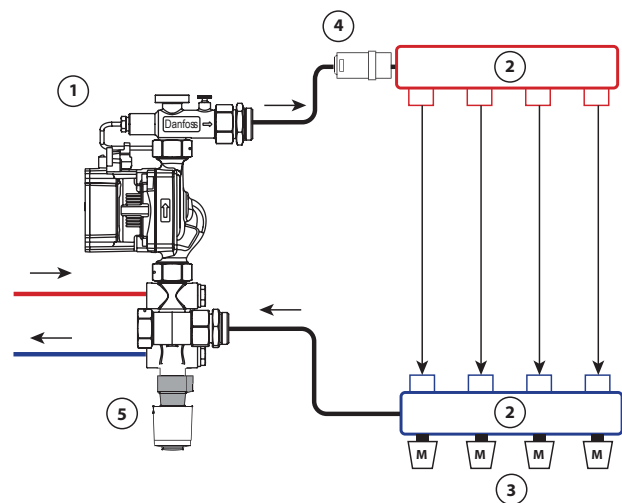
#### Налаштування додатку монтажника

Функція	Заводські налаштування	
	Вимкнено	Увімкнено
ШИМ+ пропорційне керування виходами приводів*		•
Оптимізатор теплового насоса – підтримка мінімального потоку	•	
PWR1 затримка включення 3 хвилини		•
Затримка ввімкнення PELE 3 хв		•
Температурний діапазон	25.0–40.0 °C	
Безпечна температура	50.0 °C	

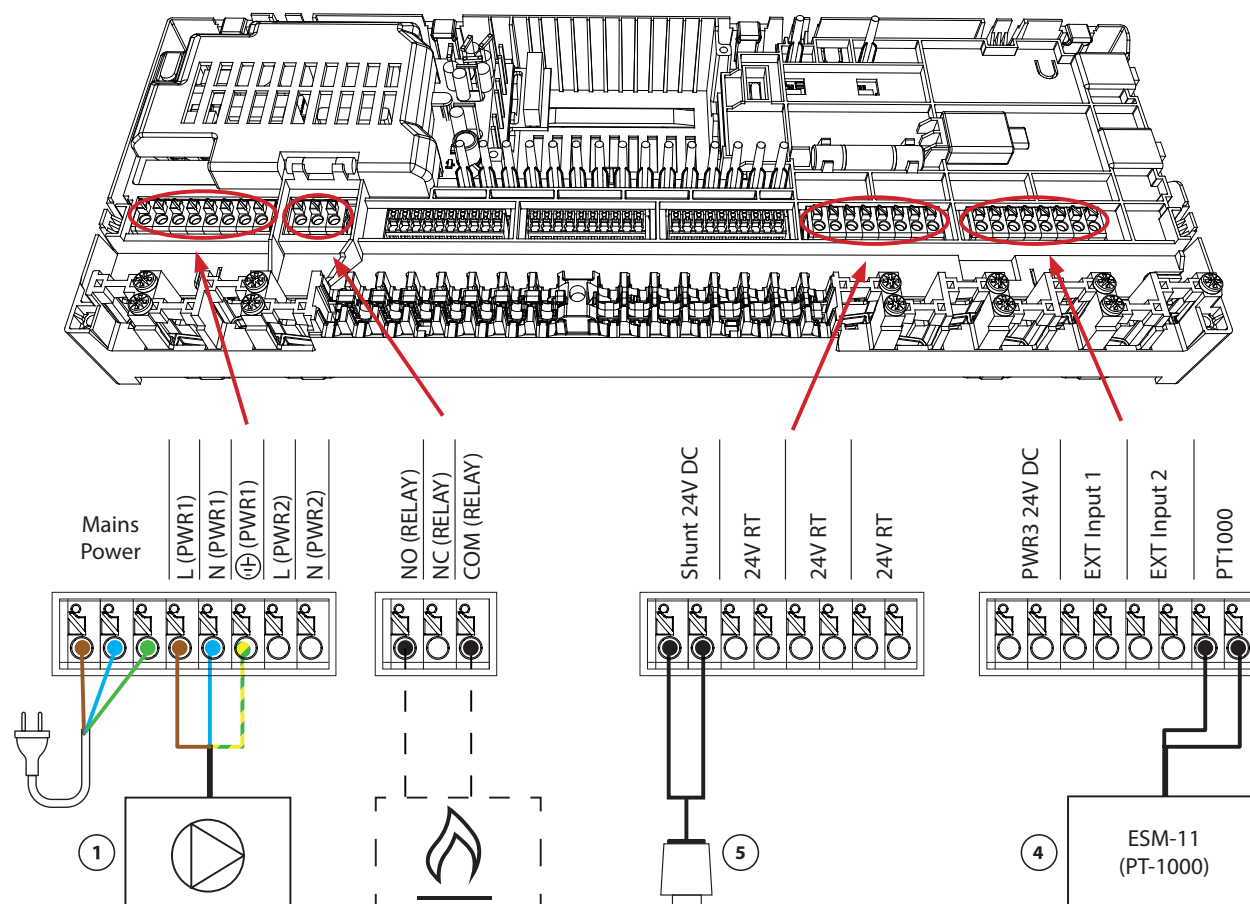
\*Не регулюється

#### Необхідні аксесуари

1	Змішувальний шунт FHM-C1 з циркуляційним насосом УПМЗ 15-70	088U0094
2	Колектор теплої підлоги з нержавіючої сталі SSM-F, 2–12 груп	088U0752 до 088U0762
	Набір з 2 монтажних кронштейнів	088U0585
	Комплект кульових кранів 2 шт. 1"	088U0822
3	Термоелектропривід TWA-A 230V NC підходить для колектора SSM-F	088H3112
4	Датчик температури PT1000 ECM-11	087B1165
5	Термоелектропривід TWA-A 24V NC підходить для змішувального шунта FHM-C1	088H3110



- ① Циркуляційний насос
- ② 1 комплект колектора Danfoss (типи FHF або BasicPlus або SSM)
- ③ Термоелектроприводи, 230В / 24В\* TWA-A  
\* Потрібен модуль перетворення TWA 230/24
- ④ ESM-11 (PT-1000)
- ⑤ Термоелектропривід 24В TWA-A



## Застосування 03

### 2-трубна система опалення/охолодження, перемикання до охолодження за температурою подачі

#### Опис застотсувань

Система підігріву підлоги з автоматичним перемиканням на охолодження на основі вхідної температури подачі. Для контролю температури подачі використовується датчик PT1000. На основі цього вимірювання система переключиться на нагрівання або охолодження. Якщо датчик підключено, система буде керувати циркуляційним насосом, активуючи його, якщо є потреба в обігріві або охолодженні хоча б однієї кімнати. Датчик PT1000 повинен бути встановлений на трубі, де потік буде забезпечений у будь-який час.

Сигнал опалення, наприклад, для котла або теплового насоса буде активований лише тоді, коли система перебуває в режимі опалення і є потреба в опаленні принаймні в одній кімнаті.

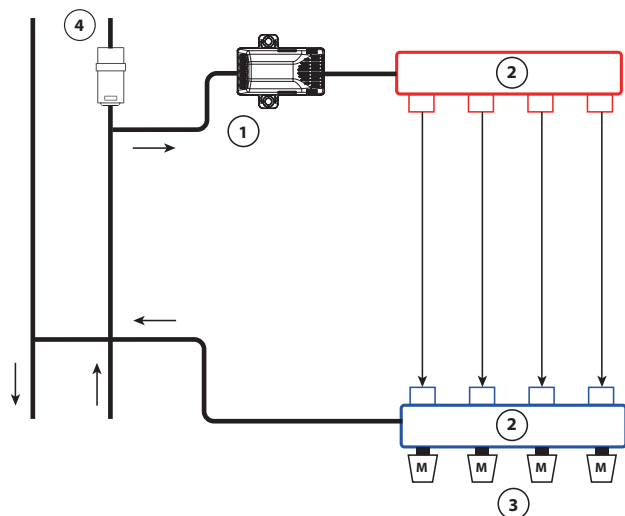
Якщо неможливо запобігти падінню температури подачі нижче точки роси в режимі охолодження, наполегливо рекомендується додати датчик точки роси. Конденсат може призвести до незворотного пошкодження конструкції підлоги та покриття.

#### Налаштування додатку монтажника

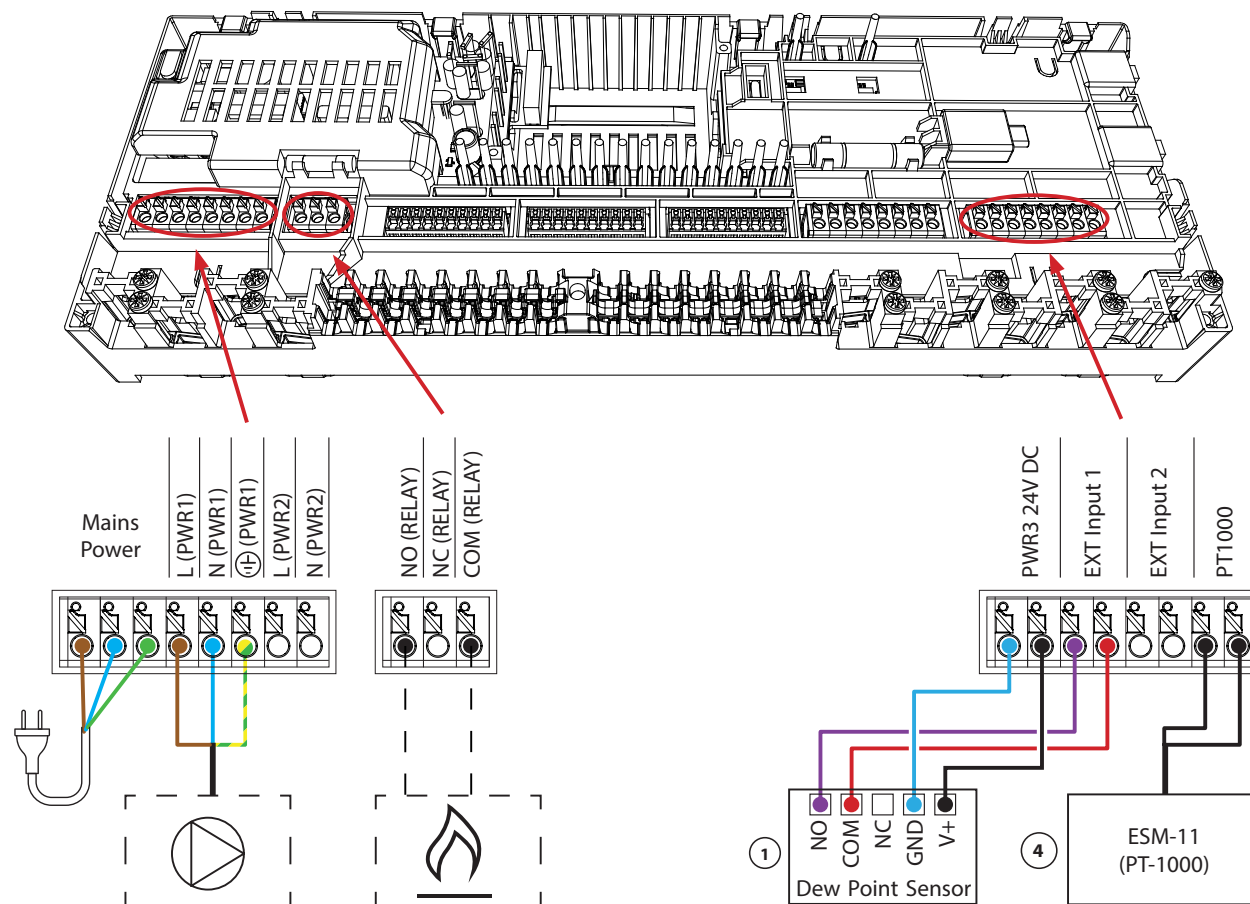
Функція	Заводські налаштування	
	Вимкнено	Увімкнено
ШИМ+ пропорційне керування виходами приводів		•
Оптимізатор теплового насоса – підтримка мінімального потоку	•	
PWR1 затримка ввімкнення 3 хвилини		•
Затримка ввімкнення РЕЛЕ 3 хв		•
Значення температури води на підігрів	25.0 °C	
Значення температури води на охолоджуючу	19.0 °C	

#### Необхідні аксесуари

1	Датчик точки роси CF-DS	088U0251
2	Колектор теплої підлоги з нержавіючої сталі SSM-F, 2-12 груп	088U0752 до 088U0762
	Набір з 2 монтажних кронштейнів	088U0585
	Комплект кульових кранів 2 шт. 1"	088U0822
3	Термоелектропривід TWA-A 230V NC підходить для колектора SSM-F	088H3112
4	Датчик температури ПТ1000 ECM-11	087B1165



- ① Датчик точки роси CF-DS
- ② 1 комплект колектора Danfoss (типи FHF або BasicPlus або SSM)
- ③ Термоелектроприводи, 230В / 24В\* TWA-A  
\* Потрібен модуль перетворення TWA 230/24
- ④ ESM-11 (PT-1000)





## Застосування 04

### 2-трубна система опалення/охолодження, перемикання на охолодження за сигналом теплового насоса (зовнішній безпотенційний NO контакт)

#### Опис застотсувань

Система підігріву підлоги з автоматичним перемиканням на режим охолодження, керована тепловим насосом або іншим джерелом опалення та охолодження. Тепловий насос сигналізує головному контролеру Danfoss Icon™ про початок охолодження за допомогою безпотенційного NO контакту, підключеного до IN2.

Циркуляційний насос PWR1 активується щоразу, коли є хоча б одна кімната з потребою в опаленні або охолодженні. РЕЛЕ (контроль джерела тепла) активується щоразу, коли є хоча б одна кімната з потребою в опаленні.

Якщо неможливо запобігти падінню температури подачі нижче точки роси в режимі охолодження, наполегливо рекомендується додати датчик точки роси. Конденсат може призвести до незворотного пошкодження конструкції підлоги та покриття.

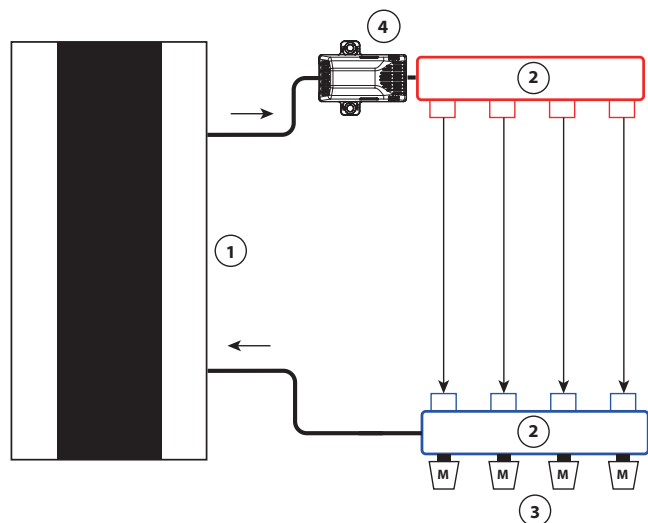
Якщо спрацює датчик точки роси, насос і всі виходи приводів будуть деактивовані.

#### Налаштування додатку монтажника

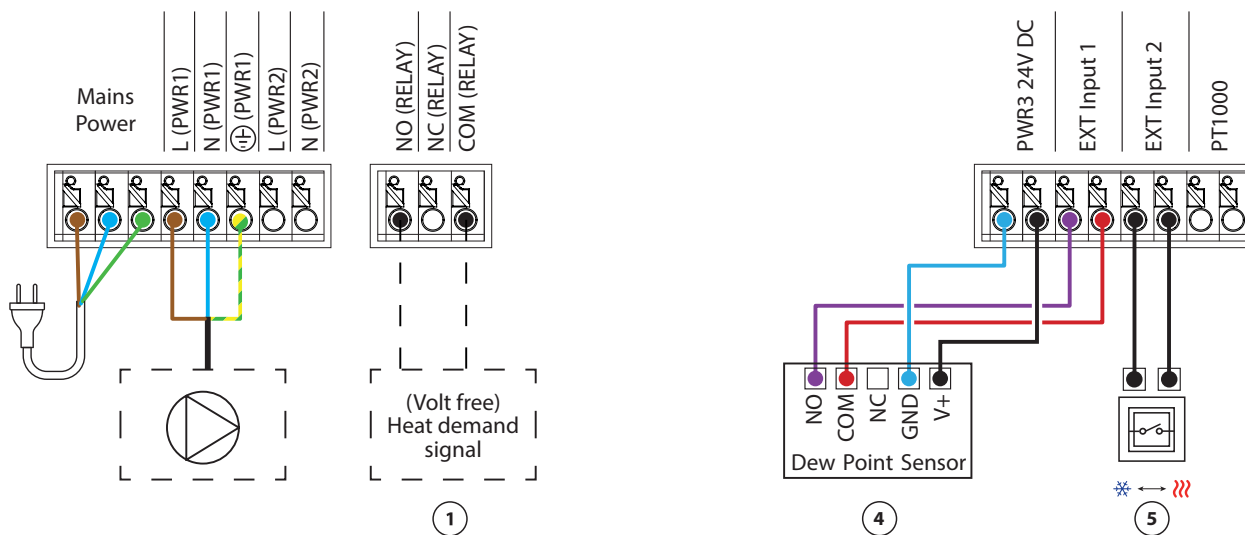
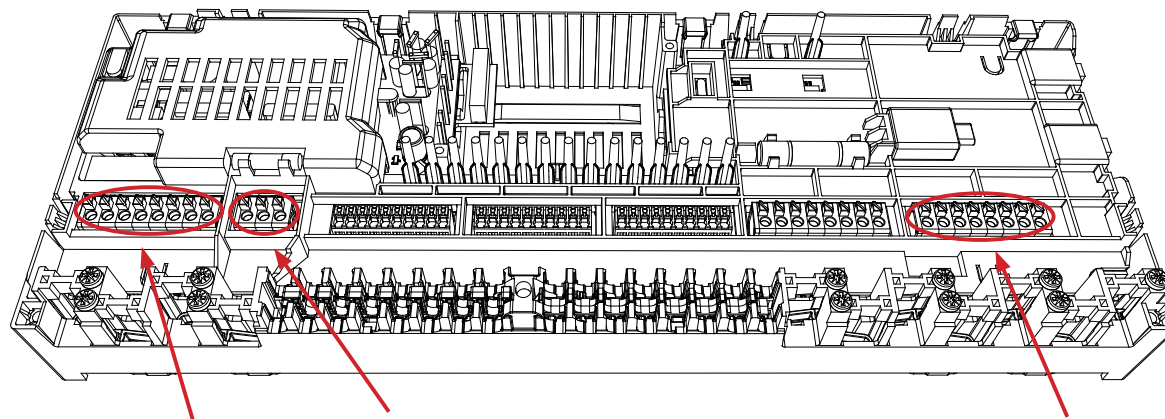
Функція	Заводські налаштування	
	Вимкнено	Увімкнено
ШИМ+ пропорційне керування виходами приводів		•
Оптимізатор теплового насоса – підтримка мінімального потоку	•	
PWR1 затримка ввімкнення 3 хвилини		•
Затримка ввімкнення РЕЛЕ 3 хв		•
Вхід IN2 для перемикання на охолодження		•

#### Необхідні аксесуари

1	Тепловий насос або гібридна система	Зовнішнє джерело
2	Колектор теплої підлоги з нержавіючої сталі SSM-F, 2–12 груп	088U0752 до 088U0762
	Набір з 2 монтажних кронштейнів	088U0585
	Комплект кульових кранів 2 шт. 1"	088U0822
3	Термоелектропривід TWA-A 230V NC підходить для колектора SSM-F	088H3112
4	Датчик точки роси CF-DS	088U0251
5	Зовнішній NO контакт для перемикання в режим охолодження	Зовнішні



- ① Тепловий насос
- ② 1 комплект колектора Danfoss (типи FHF або BasicPlus або SSM)
- ③ Термоелектроприводи, 230В / 24В\* TWA-A  
\* Потрібен модуль перетворення TWA 230/24
- ④ Датчик точки роси CF-DS
- ⑤ Зовнішній безпотенційний контакт від теплового насоса для перемикання між нагріванням і охолодженням



## Застосування 05

### 2-трубна система опалення/охолодження з (гібридним) тепловим насосом, перемикання на охолодження за обраним контрольним терморегулятором

#### Опис застотсувань

Це застосування дає змогу надсилати окремі керуючі сигнали як для потреб опалення, так і для охолодження до теплового насоса або гібридної системи. PWR1 (вихід 230 В) активний, коли є потреба в опаленні, а РЕЛЕ (безпотенційний контакт) використовується для охолодження.

Щоб увімкнути вихід PWR1 230 В для керування тепловим насосом на основі потреби в опаленні, з'єднувальна коробка AMZ перетворює сигнал на безпотенційний NO контакт.

Якщо неможливо запобігти падінню температури подачі нижче точки роси в режимі охолодження, наполегливо рекомендується додати датчик точки роси. Конденсат може призвести до незворотного пошкодження конструкції підлоги та покриття.

Перемикання між нагріванням і охолодженням контролюється за допомогою обраного контрольного терморегулятора. Майже у всіх випадках вітальня використовується як контрольна кімната.

Щоб запобігти занадто частому перемиканню між режимами опалення та охолодження, для переходу системи в режим охолодження мають бути виконані такі умови:

- Кімнатна температура, виміряна контрольним терморегулятором, повинна перевищувати задану кімнатну температуру + гістерезис (регулюється від 0–4К).
- Контрольний терморегулятор не мав запиту на опалення протягом часу затримки (регулюється від 0 до 24 годин).
- Сигнал від датчика точки роси має бути неактивним
- В кімнатному терморегуляторі має бути увімкнено охолодження (за замовчуванням = увімкнено).

#### Встановлення одного терморегулятора як контрольного

У цьому застосуванні один терморегулятор налаштовано як контрольний. Температура в цьому приміщенні визначає, чи буде система в режимі опалення чи охолодження.

Є два способи налаштування контрольного терморегулятора:

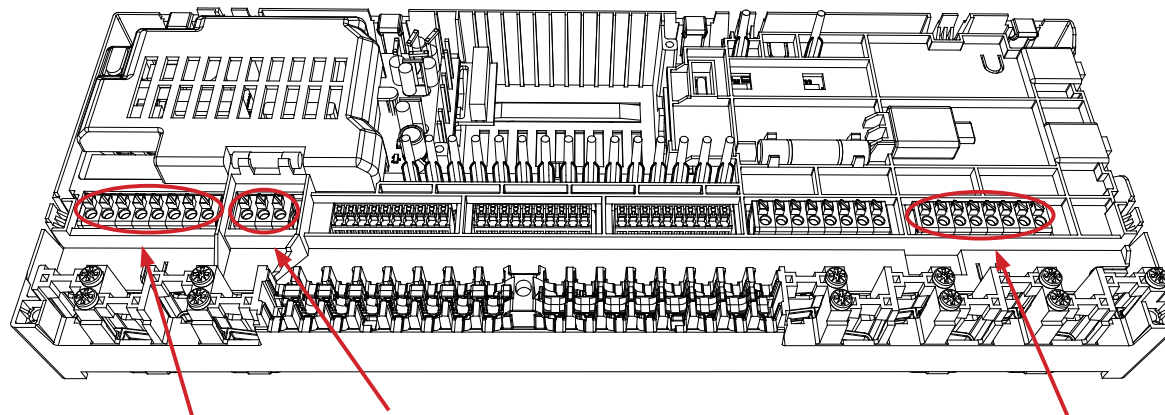
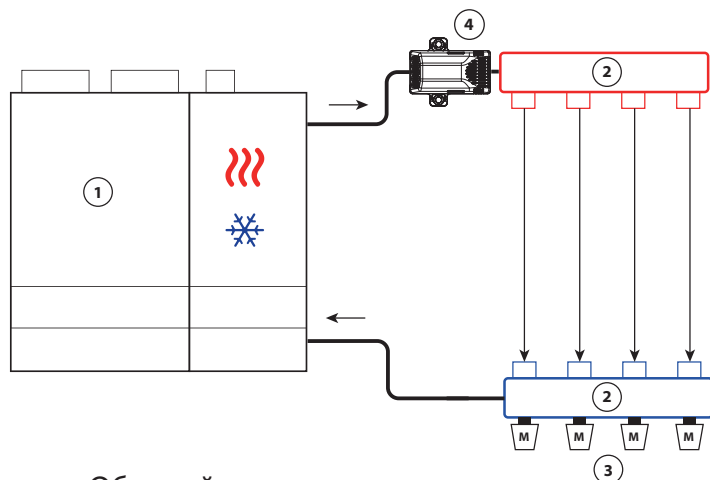
1. Використання додатку монтажника у смартфоні
2. Використання меню монтажника на самому терморегуляторі Для цього встановіть **ME.6** налаштування на **ON**

#### Вимкнення охолодження (ванна)

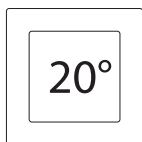
Якщо є ванна кімната з підігрівом підлоги та кімнатним терморегулятором Icon2™, ви можете вимкнути охолодження для цієї кімнати. Охолодження ванної кімнати призведе до утворення конденсату на підлозі.

Відключити режим охолодження для кімнати можна двома способами:

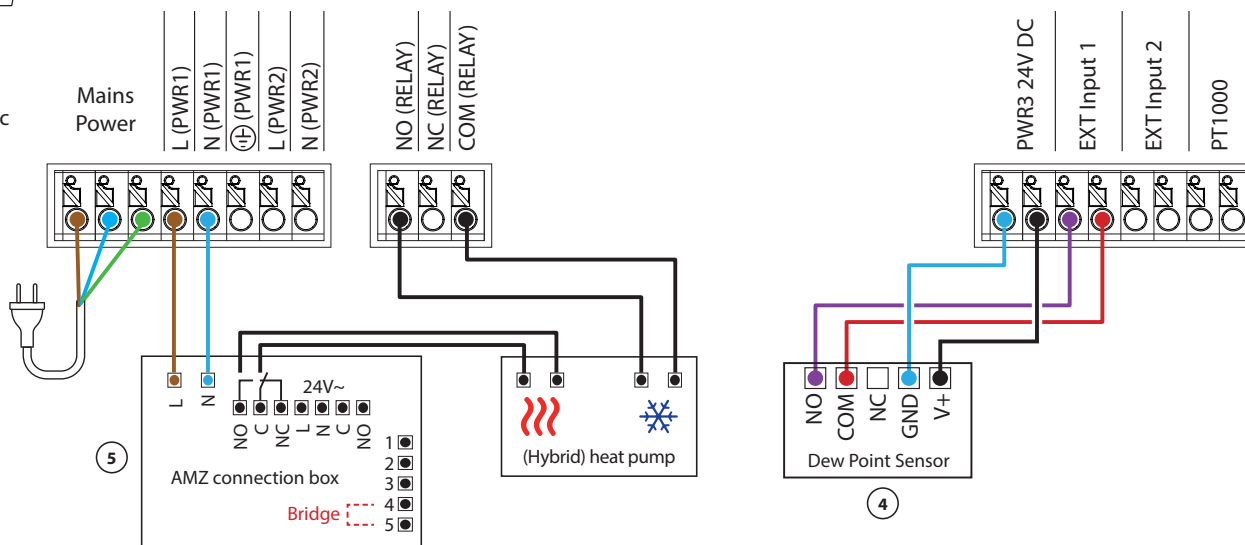
1. Використання додатку монтажника у смартфоні
2. Використання меню монтажника на самому терморегуляторі Для цього встановіть **ME.7** налаштування на **OFF**



Обраний контрольний терморегулятор



- ① Гібридний газовий/тепловий насос
- ② 1 комплект колектора Danfoss (типи FHF або BasicPlus або SSM)
- ③ Термоелектроприводи, 230В / 24В\* TWA-A  
\* Потрібен модуль перетворення TWA 230/24
- ④ Датчик точки роси CF-DS
- ⑤ Зовнішнє реле



## Застосування 05 *Продовження*

### Пояснення опалення та охолодження для кінцевого користувача

Охолодження не відбудеться ❄️ поки не буде перевищено встановлену кімнатну температуру + гістерезис на протязі встановленого часу затримки. Наприклад, після того, як температура в кімнаті перевищувала 25 °C (21 °C + 4K) протягом шести годин.

Кімната ніколи не буде охолоджуватися далі, ніж на два градуси вище встановленої температури. Наприклад, якщо встановлено температуру 21 °C, кімната охолоджуватиметься до 23 °C. Опалення 🔥 увімкнеться, як тільки температура в приміщенні опуститься нижче заданої.

### Налаштування додатку монтажника

Функція	Заводські налаштування	
	Вимкнено	Увімкнено
ШИМ+ пропорційне керування виходами приводів		•
Оптимізатор теплового насоса – підтримка мінімального потоку	•	
Гістерезис перемикання нагріву/охолодження	4K	
Час затримки для переходу в режим охолодження	6 год	

### Необхідні аксесуари

1	Тепловий насос або гібридна система	Зовнішнє джерело
2	Колектор теплої підлоги з нержавіючої сталі SSM-F, 2–12 груп	088U0752 до 088U0762
	Набір з 2 монтажних кронштейнів	088U0585
	Комплект кульових кранів 2 шт. 1"	088U0822
3	Термоелектропривід TWA-A 230V NC підходить для колектора SSM-F	088H3112
4	Датчик точки роси CF-DS	088U0251
5	Зовнішнє реле - з'єднувальна коробка AM3	082G1636





## Застосування 06

### **3-трубна система опалення/охолодження з 3-ходовим кульвим краном з електроприводом, перемикання на охолодження за обраним контрольним терморегулятором**

#### **Опис застотсувань**

У цій програмі для перемикання між режимами нагріву та охолодження використовується 3-ходовий кульвовий кран з електроприводом 230 В.

Вихід PWR1 230 В активується, коли система перебуває в режимі охолодження. Якщо неможливо запобігти падінню температури подачі нижче точки роси в режимі охолодження, наполегливо рекомендується додати датчик точки роси. Конденсат може призвести до незворотного пошкодження конструкції підлоги та покриття.

Перемикання між нагріванням і охолодженням контролюється на основі обраного контрольного терморегулятора. Майже у всіх випадках вітальня використовується як контрольна кімната.

Щоб запобігти занадто частому перемиканню між режимами опалення та охолодження, для переходу системи в режим охолодження мають бути виконані такі умови:

- Кімнатна температура, виміряна контрольним терморегулятором, повинна перевищувати задану кімнатну температуру + гістерезис (регулюється від 0–4К).
- Контрольний терморегулятор не мав запиту на опалення протягом часу затримки (регулюється від 0 до 24 годин).
- Сигнал від датчика точки роси має бути неактивним
- В кімнатному терморегуляторі має бути увімкнено охолодження (за замовчуванням = увімкнено).

#### **Встановлення одного терморегулятора як контрольного**

У цьому застосуванні один терморегулятор налаштовано як контрольного. Температура в цьому приміщенні визначає, чи буде система в режимі опалення чи охолодження.

Є два способи налаштування цьому застосуванні терморегулятора:

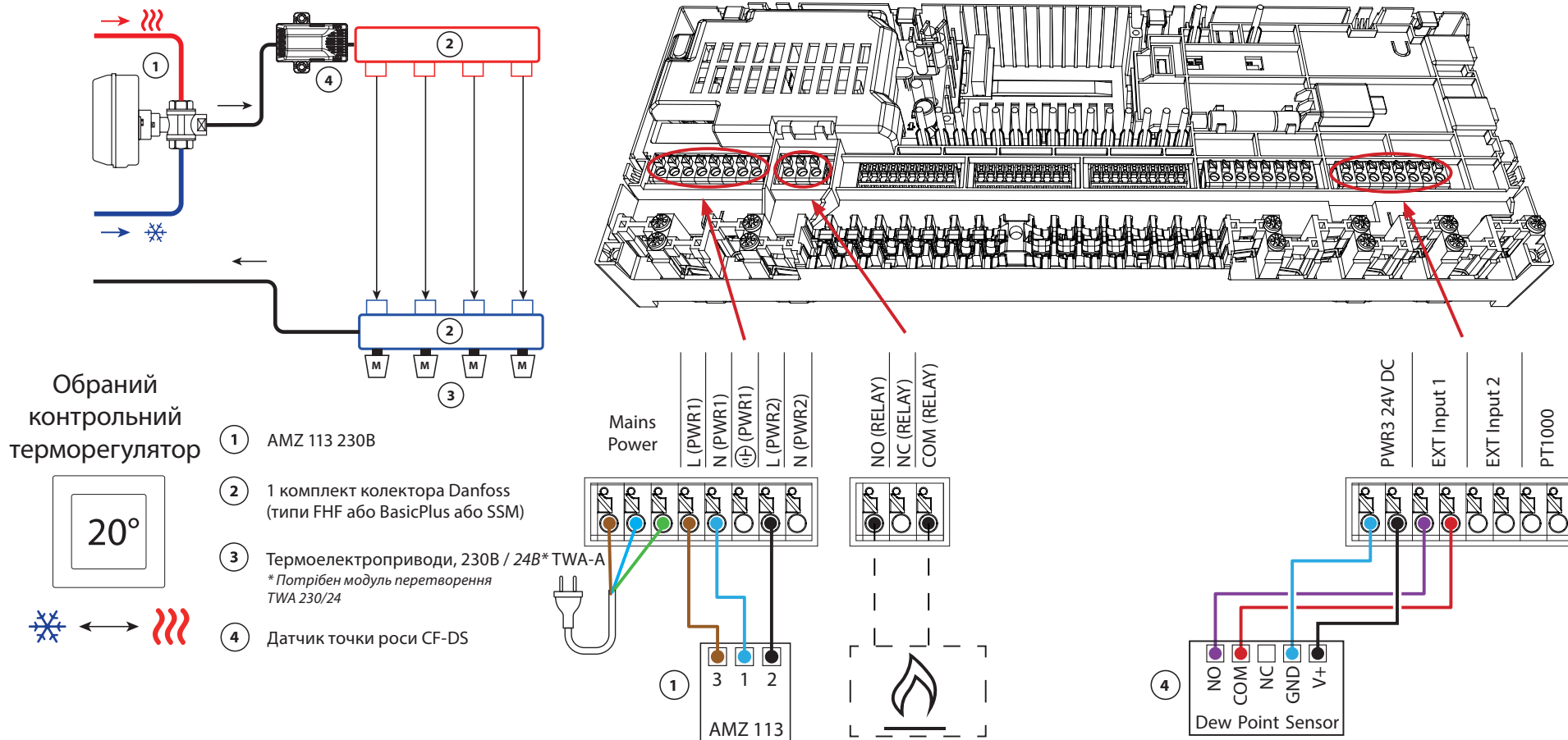
1. Використання додатку монтажника у смартфоні
2. Використання меню монтажника на самому терморегуляторі Для цього встановіть **ME.6** налаштування на **ON**

#### **Вимкнення охолодження (ванна)**

Якщо є ванна кімната з підігрівом підлоги та кімнатним терморегулятором Icon2™, ви можете вимкнути охолодження для цієї кімнати. Охолодження ванної кімнати призведе до утворення конденсату на підлозі.

Відключити режим охолодження для кімнати можна двома способами:

1. Використання додатку монтажника у смартфоні
2. Використання меню монтажника на самому терморегуляторі Для цього встановіть **ME.7** налаштування на **OFF**



## Застосування 06 *Продовження*

### Пояснення опалення та охолодження для кінцевого користувача

Охолодження не відбудеться ❄️ доки температура контрольного приміщення не перевищить встановлену кімнатну температуру + гістерезис на протязі встановленого часу затримки. Наприклад, після того, як температура в кімнаті перевищувала 25 °C (21 °C + 4K) протягом шести годин.

Температура в кімнаті ніколи не буде охолоджуватися більш ніж на 2 градуси вище заданої температури. Наприклад, якщо встановлено температуру 21 °C, кімната охолоджуватиметься до 23 °C. Опалення 🔥 увімкнеться, як тільки температура в приміщенні опуститься нижче заданої.

### Налаштування додатку монтажника

Функція	Заводські налаштування	
	Вимкнено	Увімкнено
ШИМ+ пропорційне керування виходами приводів		•
Оптимізатор теплового насоса – підтримка мінімального потоку	•	
Гістерезис перемикавання нагріву/охолодження	4K	
Час затримки для переходу в режим охолодження	6 год	

### Необхідні аксесуари

1	3-ходовий кульовий кран з електроприводом 230V AMZ 113 DN20	082G5419
2	Колектор теплої підлоги з нержавіючої сталі SSM-F, 2–12 груп	088U0752 до 088U0762
	Набір з 2 монтажних кронштейнів	088U0585
	Комплект кульових кранів 2 шт. 1"	088U0822
3	Термоелектропривід TWA-A 230V NC підходить для колектора SSM-F	088H3112
4	Датчик точки роси CF-DS	088U0251

**Примітки**

---

---

---

---

---

---

---

---

---

---

---

---

---

---

---

---

---

---

---

---

---

---

---

---

---

---

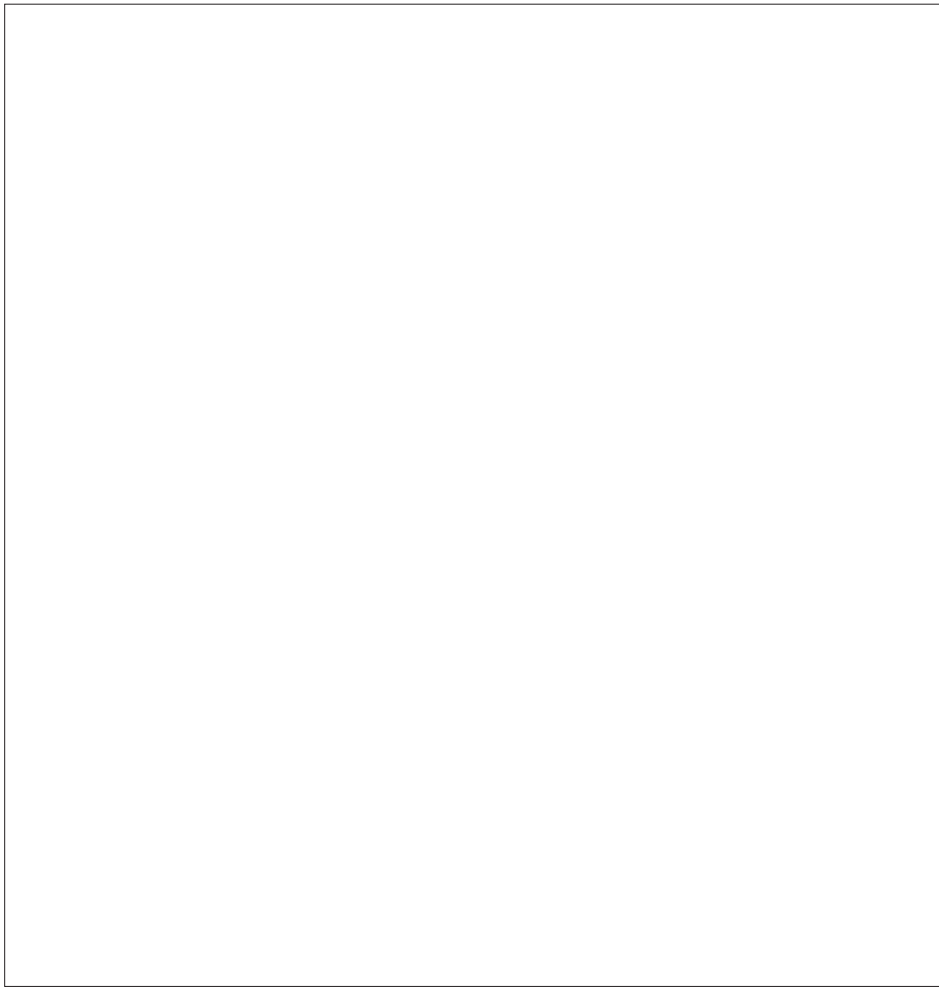
---

---

---

---

**Зображення**



## Застосування 07

### 3-трубна система опалення/охолодження з двома 2-ходовими регулюючими клапанами з термоелектроприводами, перемикання на охолодження за обраним контрольним терморегулятором

#### Опис застосувань

У цьому застосуванні для перемикання між режимами опалення та охолодження використовуються два 2-ходових регулювальні клапани з термоелектроприводами. Термічний привод на 2-ходовому регулюючому клапані охолодження залишатиметься відкритим, доки система перебуває в режимі охолодження. Термоелектропривід для опалення залишатиметься відкритим, поки система перебуває в режимі опалення.

Додатково можна використовувати керування насосом 230 В PWR1 і РЕЛЕ керування джерелом тепла.

Якщо неможливо запобігти падінню температури подачі нижче точки роси в режимі охолодження, наполегливо рекомендується додати датчик точки роси. Конденсат може призвести до незворотного пошкодження конструкції підлоги та покриття.

Перемикання між нагріванням і охолодженням контролюється на основі обраного контрольного терморегулятора. Майже у всіх випадках вітальня використовується як контрольна кімната.

Щоб запобігти занадто частому перемиканню між режимами опалення та охолодження, для переходу системи в режим охолодження мають бути виконані такі умови:

- Кімнатна температура, виміряна контрольним терморегулятором, повинна перевищувати задану кімнатну температуру + гістерезис (регулюється від 0–4К).
- Контрольний терморегулятор не мав запиту на опалення протягом часу затримки (регулюється від 0 до 24 годин).
- Сигнал від датчика точки роси має бути неактивним
- В кімнатному терморегуляторі має бути увімкнено охолодження (за замовчуванням = увімкнено).

#### Встановлення одного терморегулятора як контрольного

У цьому застосуванні один терморегулятор налаштовано як контрольний. Температура в цьому приміщенні визначає, чи буде система в режимі опалення чи охолодження.

Є два способи налаштування контрольного терморегулятора:

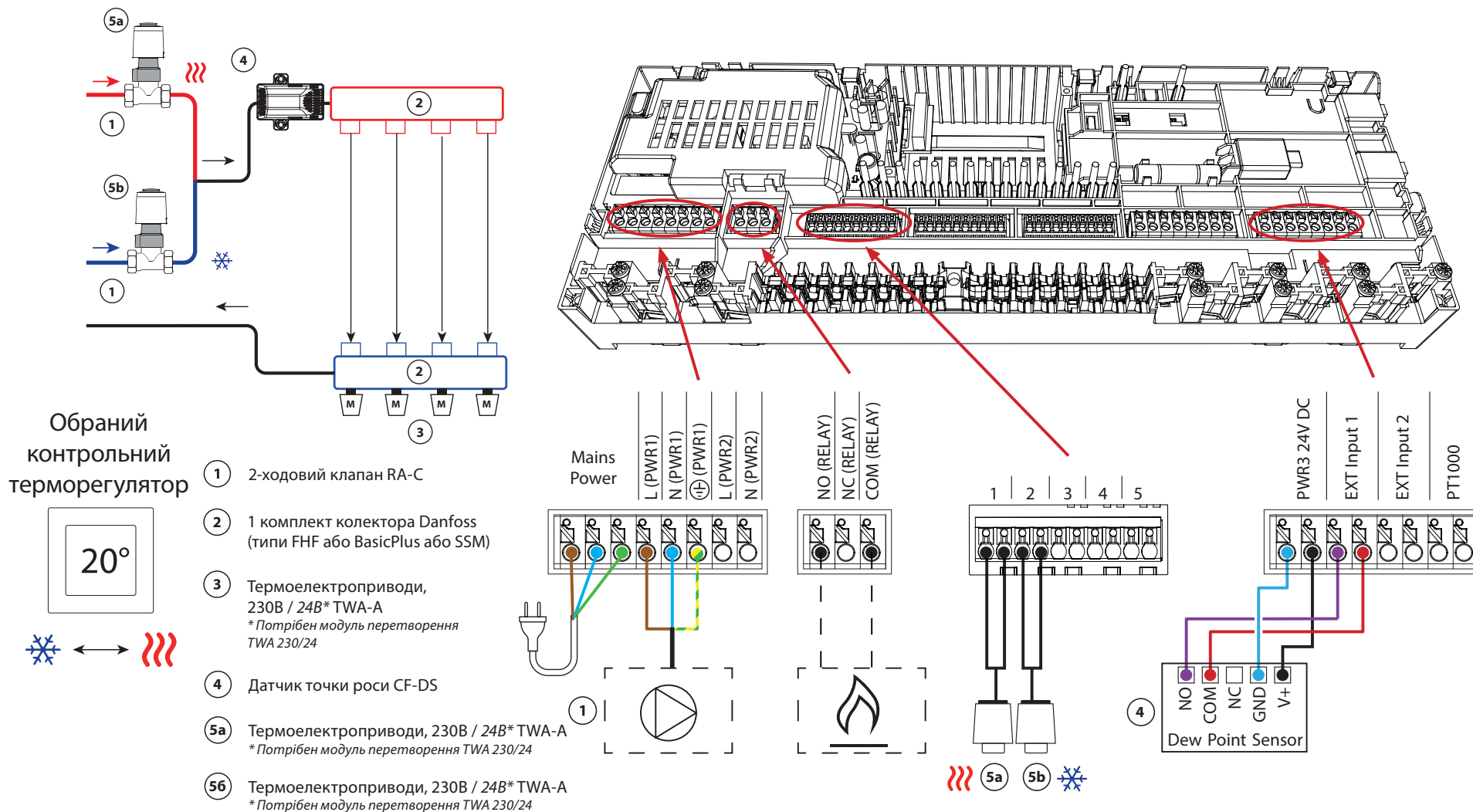
1. Використання додатку монтажника у смартфоні
2. Використання меню монтажника на самому терморегуляторі Для цього встановіть **ME.6** налаштування на **ON**

#### Вимкнення охолодження (ванна)

Якщо є ванна кімната з підігрівом підлоги та кімнатним терморегулятором Icon2™, ви можете вимкнути охолодження для цієї кімнати. Охолодження ванної кімнати призведе до утворення конденсату на підлозі.

Відключити режим охолодження для кімнати можна двома способами:

1. Використання додатку монтажника у смартфоні
2. Використання меню монтажника на самому терморегуляторі Для цього встановіть **ME.7** налаштування на **ВИМКНЕНО**





## Застосування 07 *Продовження*

### Пояснення опалення та охолодження для кінцевого користувача

Охолодження не відбудеться ❄️ доки контрольна кімнатна температура не перевищить встановлену кімнатну температуру + гістерезис на протязі встановленого часу затримки. Наприклад, після того, як температура в кімнаті перевищувала 25 °C (21 °C + 4K) протягом шести годин.

Температура в кімнаті ніколи не буде охолоджуватися більш ніж на 2 градуси вище заданої температури. Наприклад, якщо встановлено температуру 21 °C, кімната охолоджуватиметься до 23 °C. Опалення 🔥 увімкнеться, як тільки температура в приміщенні опуститься нижче заданої.

### Налаштування додатку монтажника

Функція	Заводські налаштування	
	Вимкнено	Увімкнено
ШИМ+ пропорційне керування виходами приводів		•
Оптимізатор теплового насоса – підтримка мінімального потоку	•	
Гістерезис перемикання нагріву/охолодження	4K	
Час затримки для переходу в режим охолодження	6 год	

### Необхідні аксесуари

1	2-ходовий регулюючий клапан RA-C DN20	013G3096
	Набір компресійних наконечників 22 мм x 1" для RA-C 20	013U0135 (x4)
2	Колектор теплої підлоги з нержавіючої сталі SSM-F, 2–12 груп	088U0752 до 088U0762
	Набір з 2 монтажних кронштейнів	088U0585
	Комплект кульових кранів 2 шт. 1"	088U0822
3	Термоелектропривід TWA-A 230V NC підходить для колектора SSM-F	088H3112
4	Датчик точки роси CF-DS	088U0251
5a/б	Термоелектропривід TWA-A 230V NC підходить для RA-C DN20	088H3112 (x2)



## Застосування 08

### 3-трубна система опалення/охолодження з 2 кульовими кранами з електроприводами, перемикання на охолодження за обраним контрольним терморегулятором

#### Опис застосувань

У цьому застосуванні для перемикання між режимами нагріву та охолодження використовуються два двоходових кульових крана з електроприводами на 230 В. Кульовий кран для охолодження відкривається, якщо одна або декілька кімнат потребують охолодження. Кульовий кран для опалення відкривається, якщо одна або кілька кімнат потребують опалення.

Якщо неможливо запобігти падінню температури подачі нижче точки роси в режимі охолодження, наполегливо рекомендується додати датчик точки роси. Конденсат може призвести до незворотного пошкодження конструкції підлоги та покриття.

Перемикання між нагріванням і охолодженням контролюється на основі обраного контрольного терморегулятора. Майже у всіх випадках вітальня використовується як контрольна кімната.

Щоб запобігти занадто частому перемиканню між режимами опалення та охолодження, для переходу системи в режим охолодження мають бути виконані такі умови:

- Кімнатна температура, виміряна контрольним терморегулятором, повинна перевищувати задану кімнатну температуру + гістерезис (регулюється від 0–4К).
- Контрольний терморегулятор не мав запиту на опалення протягом часу затримки (регулюється від 0 до 24 годин).
- За наявності моніторинг точки роси має бути неактивним.
- В кімнатному терморегуляторі має бути увімкнено охолодження (за замовчуванням = увімкнено).

#### Встановлення одного терморегулятора як контрольного

У цьому застосуванні один терморегулятор налаштовано як контрольний. Температура в цьому приміщенні визначає, чи буде система в режимі опалення чи охолодження.

Є два способи налаштування контрольного терморегулятора:

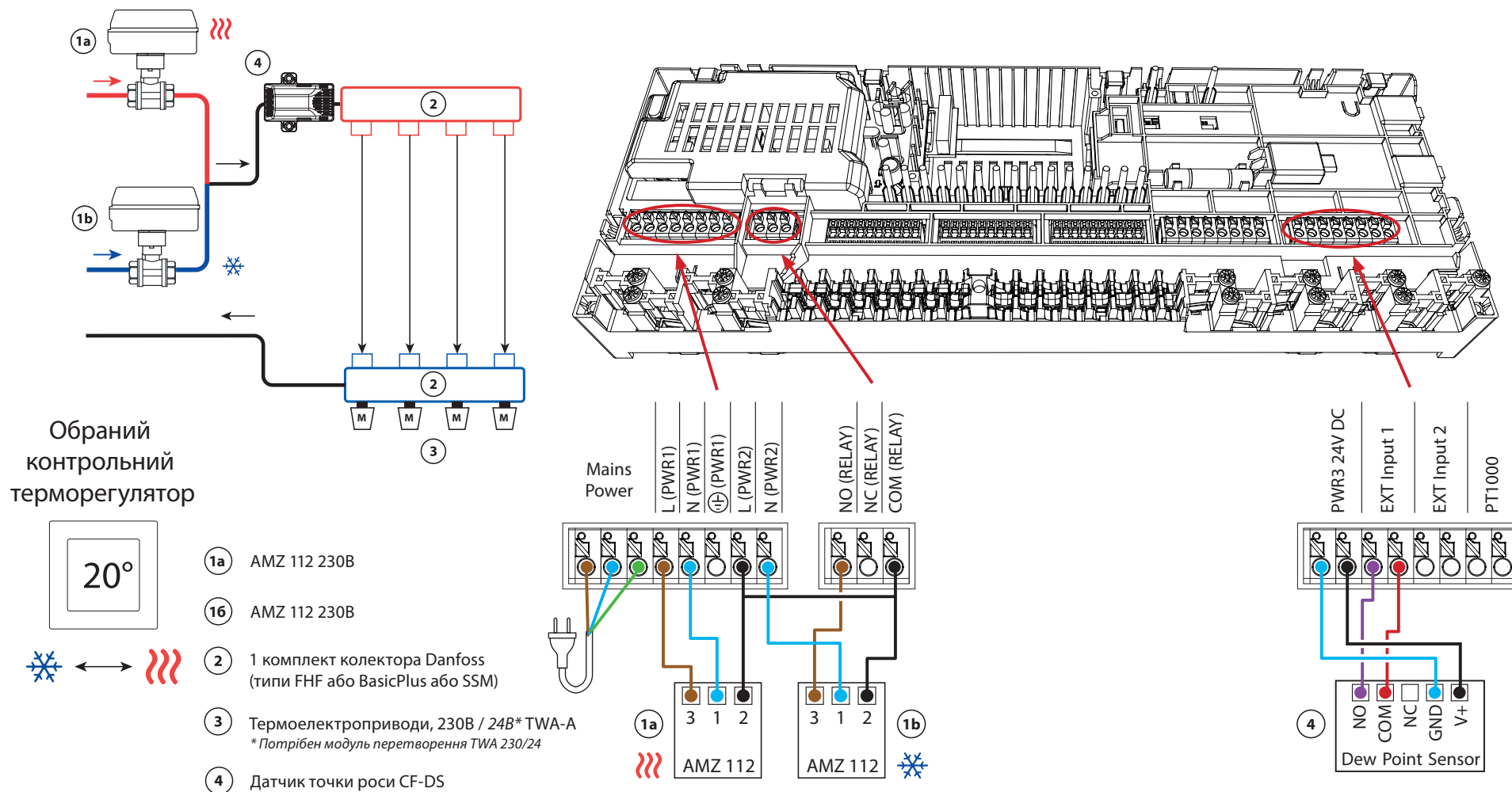
1. Використання додатку монтажника у смартфоні
2. Використання меню монтажника на самому терморегуляторі Для цього встановіть **ME.6** налаштування на **ON**

#### Вимкнення охолодження (ванна)

Якщо є ванна кімната з підігрівом підлоги та кімнатним терморегулятором Icon2™, ви можете вимкнути охолодження для цієї кімнати. Охолодження ванної кімнати призведе до утворення конденсату на підлозі.

Відключити режим охолодження для кімнати можна двома способами:

1. Використання додатку монтажника у смартфоні
2. Використання меню монтажника на самому терморегуляторі. Для цього встановіть **ME.7** налаштування на **OFF**



## Застосування 08 *Продовження*

### Пояснення опалення та охолодження для кінцевого користувача

Охолодження не відбудеться ❄️ доки температура контрольного приміщення не перевищить встановлену кімнатну температуру + гістерезис на протязі встановленого часу затримки. Наприклад, після того, як температура в кімнаті перевищувала 25 °C (21 °C + 4K) протягом шести годин.

Температура в кімнаті ніколи не буде охолоджуватися більш ніж на 2 градуси вище заданої температури. Наприклад, якщо встановлено температуру 21 °C, кімната охолоджуватиметься до 23 °C. Опалення 🔥 увімкнеться, як тільки температура в приміщенні опуститься нижче заданої.

### Налаштування додатку монтажника

Функція	Заводські налаштування	
	Вимкнено	Увімкнено
ШИМ+ пропорційне керування виходами приводів		•
Оптимізатор теплового насоса – підтримка мінімального потоку	•	
Гістерезис перемикання нагріву/охолодження	4K	
Час затримки для переходу в режим охолодження	6 год	

### Необхідні аксесуари

1а/б	Кран кульовий 2-ходовий з електроприводом 230В AMZ 112 DN20	082G5407 (x2)
2	Колектор теплої підлоги з нержавіючої сталі SSM-F, 2–12 груп	088U0752 до 088U0762
	Набір з 2 монтажних кронштейнів	088U0585
	Комплект кульових кранів 2 шт. 1"	088U0822
3	Термоелектропривід TWA-A 230V NC підходить для колектора SSM-F	088H3112
4	Датчик точки роси CF-DS	088U0251





## Застосування 09

### 4-трубна система опалення/охолодження з 6-ходовим кульовим краном з електроприводом, перемикання на охолодження за обраним контрольним терморегулятором

#### Опис застотсувань

У цій програмі для перемикання між режимами нагріву та охолодження використовується 6-ходовий моторизований кульовий кран на 230 В.

РЕЛЕ активується, коли система знаходиться в режимі опалення, і використовується для керування 6-ходовим кульовим краном. Вихід PWR1 активний як у режимі нагріву, так і в режимі охолодження. Додатково його можна використовувати для керування 2-ходовим регулюючим клапаном 230 В. Це діє як додатковий запірний клапан, коли немає потреби в обігріві чи охолодженні, зменшуючи непотрібне споживання.

Якщо неможливо запобігти падінню температури подачі нижче точки роси в режимі охолодження, наполегливо рекомендується додати датчик точки роси. Конденсат може призвести до незворотного пошкодження конструкції підлоги та покриття.

Перемикання між нагріванням і охолодженням контролюється на основі обраного контрольного терморегулятора. Майже у всіх випадках вітальня використовується як контрольна кімната.

Щоб запобігти занадто частому перемиканню між режимами опалення та охолодження, для переходу системи в режим охолодження мають бути виконані такі умови:

- Кімнатна температура, виміряна контрольним терморегулятором, повинна перевищувати задану кімнатну температуру + гістерезис (регулюється від 0–4К).
- Контрольний терморегулятор не мав запиту на опалення протягом часу затримки (регулюється від 0 до 24 годин).
- Сигнал від датчика точки роси має бути неактивним
- В кімнатному терморегуляторі має бути увімкнено охолодження (за замовчуванням = увімкнено).

#### Встановлення одного терморегулятора як контрольного

У цьому застосуванні один терморегулятор налаштовано як контрольний. Температура в цьому приміщенні визначає, чи буде система в режимі опалення чи охолодження.

Є два способи налаштування контрольного терморегулятора:

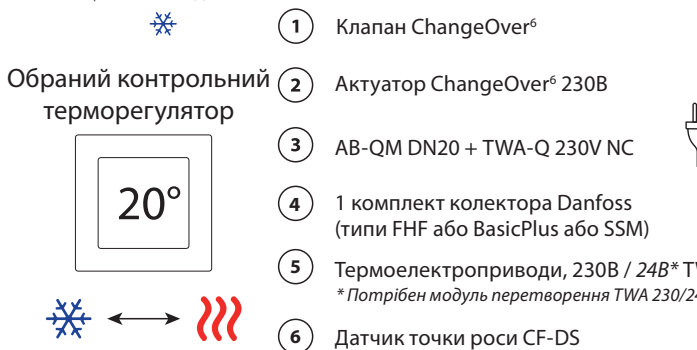
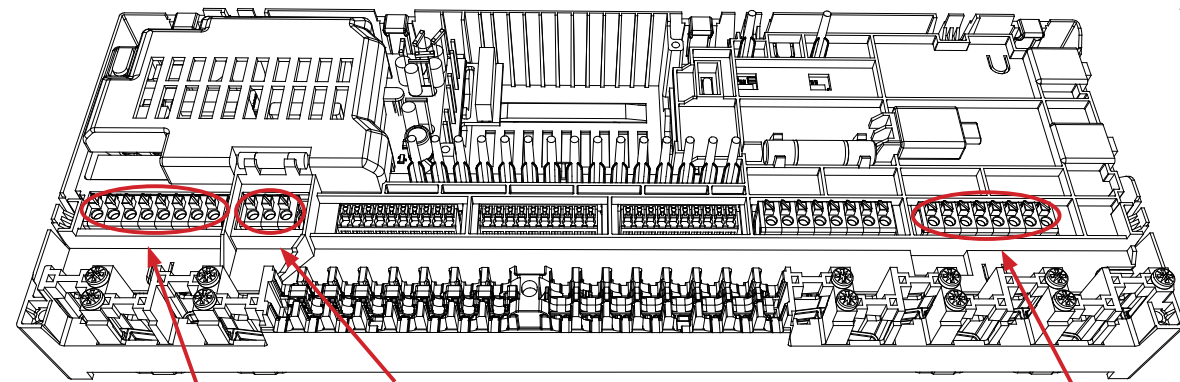
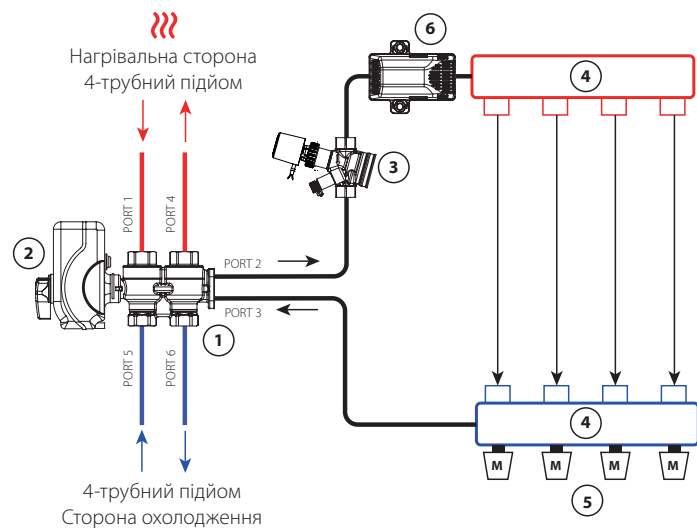
1. Використання додатку монтажника у смартфоні
2. Використання меню монтажника на самому терморегуляторі Для цього встановіть **ME.6** налаштування на **ON**

#### Вимкнення охолодження (ванна)

Якщо є ванна кімната з підігрівом підлоги та кімнатним терморегулятором Icon2™, ви можете вимкнути охолодження для цієї кімнати. Охолодження ванної кімнати призведе до утворення конденсату на підлозі.

Відключити режим охолодження для кімнати можна двома способами:

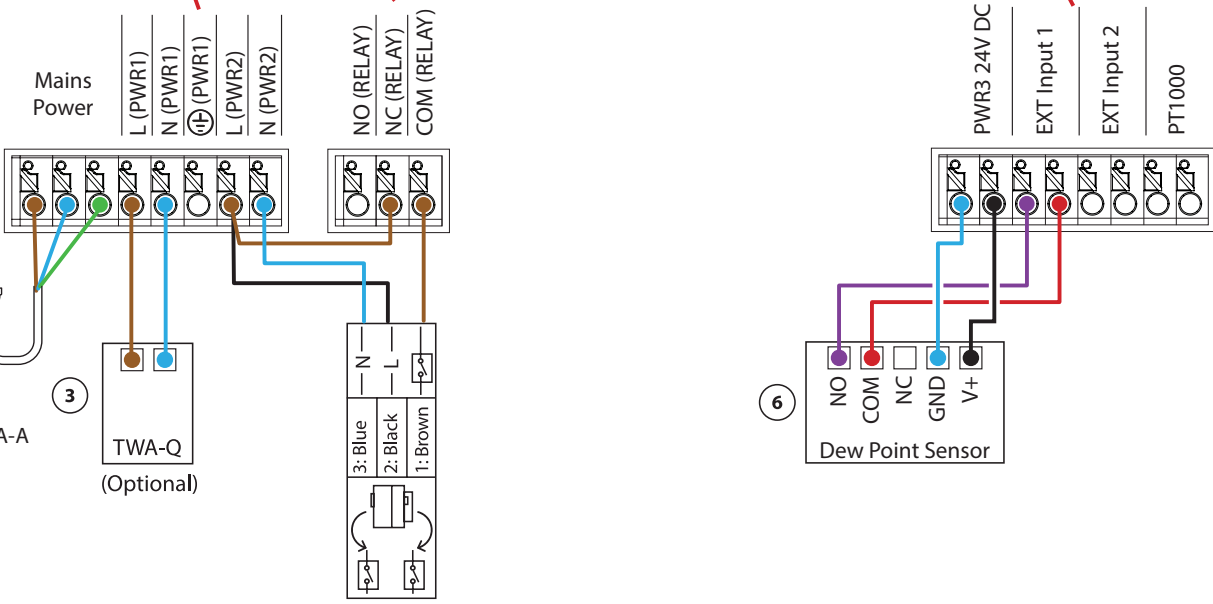
1. Використання додатку монтажника у смартфоні
2. Використання меню монтажника на самому терморегуляторі Для цього встановіть **ME.7** налаштування на **OFF**



- ① Клапан ChangeOver<sup>®</sup>
- ② Актуатор ChangeOver<sup>®</sup> 230B
- ③ AB-QM DN20 + TWA-Q 230V NC
- ④ 1 комплект коллектора Danfoss (типи FHF або BasicPlus або SSM)
- ⑤ Термоэлектроприводы, 230В / 24В\* TWA-A  
\* Потрібен модуль перетворення TWA 230/24
- ⑥ Датчик точки роси CF-DS

Обраний контрольний терморегулятор

↔



② 003Z3154

## Застосування 9 *Продовження*

### Пояснення опалення та охолодження для кінцевого користувача

Охолодження не відбудеться ❄️ доки температура контрольного приміщення не перевищить встановлену кімнатну температуру + гістерезис на протязі встановленого часу затримки. Наприклад, після того, як температура в кімнаті перевищувала 25 °C (21 °C + 4K) протягом шести годин.

Температура в кімнаті ніколи не буде охолоджуватися більш ніж на 2 градуси вище заданої температури. Наприклад, якщо встановлено температуру 21 °C, кімната охолоджуватиметься до 23 °C. Опалення 🔥 увімкнеться, як тільки температура в приміщенні опуститься нижче заданої.

### Налаштування додатку монтажника

Функція	Заводські налаштування	
	Вимкнено	Увімкнено
ШИМ+ пропорційне керування виходами приводів		•
Оптимізатор теплового насоса – підтримка мінімального потоку	•	
Гістерезис перемикання нагріву/охолодження	4K	
Час затримки для переходу в режим охолодження	6 год	

### Необхідні аксесуари

1	6-ходовий кульовий кран ChangeOver6 DN20	003Z3151
2	Привід 230 В підходить для ChangeOver6 DN20	003Z3154
3	2-ходовий регулюючий клапан з регулятором витрати AB-QM DN20	003Z8203
	Термоелектропривід TWA-Q 230V NC підходить для AB-QM DN20	082F1600
	Різьбові фітинги R3/4" підходять для AB-QM DN20	003Z0233 (x2)
4	Колектор теплої підлоги з нержавіючої сталі SSM-F, 2–12 груп	088U0752 до 088U0762
	Набір з 2 монтажних кронштейнів	088U0585
	Комплект кульових кранів 2 шт. 1"	088U0822
5	Термоелектропривід TWA-A 230V NC підходить для колектора SSM-F	088H3112
6	Датчик точки роси CF-DS	088U0251



## Застосування 10

### 4-трубна система опалення/охолодження з чотирма 2-ходовими регулюючими клапанами з термічними приводами, перемикання на охолодження за обраним контрольним терморегулятором

#### Опис застотсувань

У цьому застосуванні для перемикання між режимами опалення та охолодження використовуються чотири 2-ходові регулювальні клапани з електроприводом. Термічні приводи на 2-ходових регулюючих клапанах для охолодження залишатимуться відкритими, доки система перебуває в режимі охолодження. Термоелектроприводи для опалення будуть відкритими, доки система перебуває в режимі опалення.

Додатково можна використовувати керування насосом 230 В PWR1 і РЕЛЕ керування джерелом тепла.

Якщо неможливо запобігти падінню температури подачі нижче точки роси в режимі охолодження, наполегливо рекомендується додати датчик точки роси. Конденсат може призвести до незворотного пошкодження конструкції підлоги та покриття.

Перемикання між нагріванням і охолодженням контролюється на основі обраного контрольного терморегулятора. Майже у всіх випадках вітальня використовується як контрольна кімната.

Щоб запобігти занадто частому перемиканню між режимами опалення та охолодження, для переходу системи в режим охолодження мають бути виконані такі умови:

- Кімнатна температура, виміряна контрольним терморегулятором, повинна перевищувати задану кімнатну температуру + гістерезис (регулюється від 0–4К).
- Контрольний терморегулятор не мав запиту на опалення протягом часу затримки (регулюється від 0 до 24 годин).
- За наявності моніторинг точки роси має бути неактивним.
- В кімнатному терморегуляторі має бути увімкнено охолодження (за замовчуванням = увімкнено).

#### Встановлення одного терморегулятора як контрольного

У цьому застосуванні один терморегулятор налаштовано як контрольний. Температура в цьому приміщенні визначає, чи буде система в режимі опалення чи охолодження.

Є два способи налаштування контрольного терморегулятора:

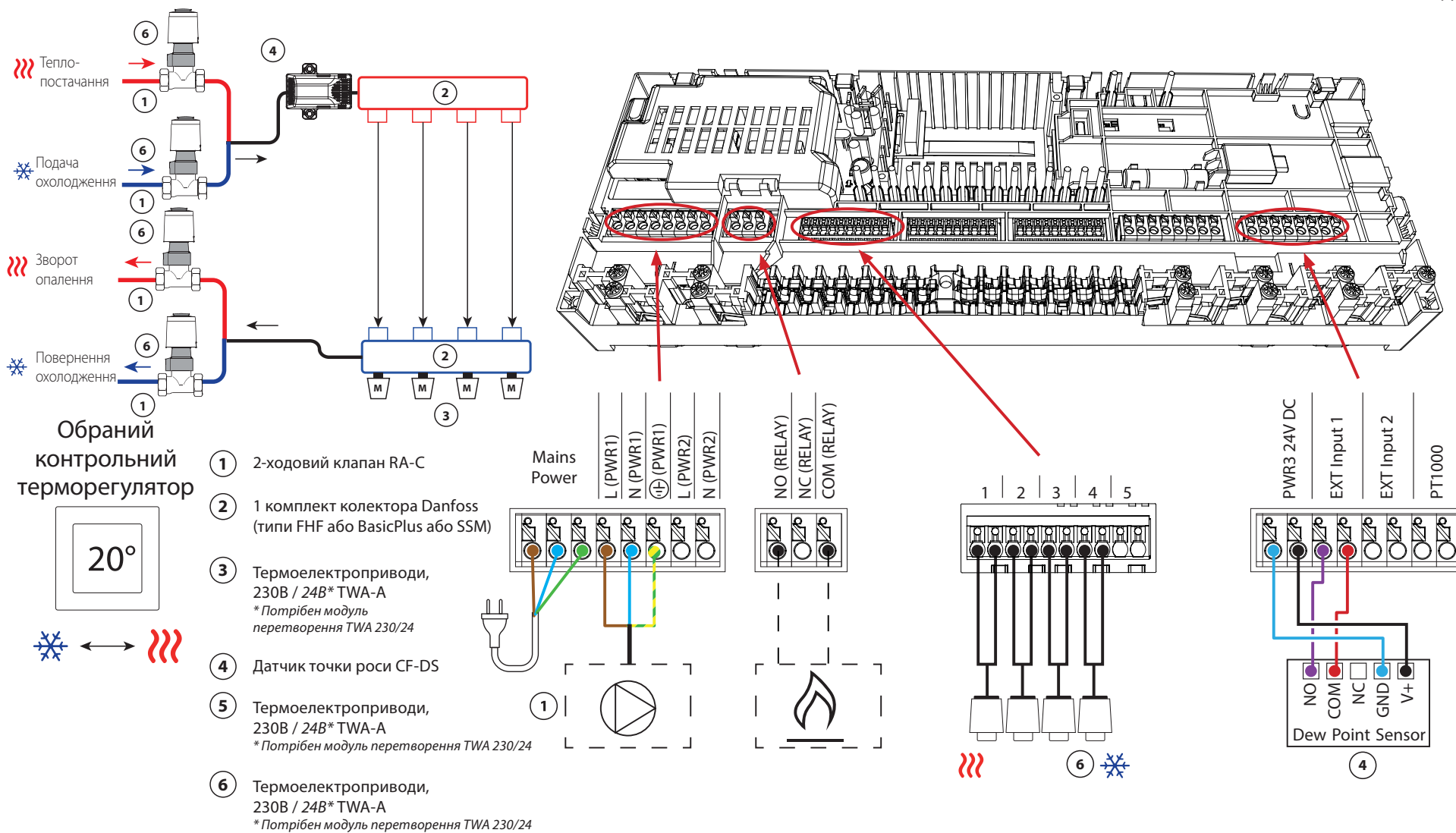
1. Використання додатку монтажника у смартфоні
2. Використання меню монтажника на самому терморегуляторі Для цього встановіть **ME.6** налаштування на **ON**

#### Вимкнення охолодження (ванна)

Якщо є ванна кімната з підігрівом підлоги та кімнатним терморегулятором Icon2™, ви можете вимкнути охолодження для цієї кімнати. Охолодження ванної кімнати призведе до утворення конденсату на підлозі.

Відключити режим охолодження для кімнати можна двома способами:

1. Використання додатку монтажника у смартфоні
2. Використання меню монтажника на самому терморегуляторі Для цього встановіть **ME.7** налаштування на **OFF**





## Застосування 10 *Продовження*

### Пояснення опалення та охолодження для кінцевого користувача

Охолодження не відбудеться ❄️ доки контрольна кімнатна температура не перевищить встановлену кімнатну температуру + гістерезис на протязі встановленого часу затримки. Наприклад, після того, як температура в кімнаті перевищувала 25 °C (21 °C + 4K) протягом шести годин.

Температура в кімнаті ніколи не буде охолоджуватися більш ніж на 2 градуси вище заданої температури. Наприклад, якщо встановлено температуру 21 °C, кімната охолоджуватиметься до 23 °C. Опалення 🔥 увімкнеться, як тільки температура в приміщенні опуститься нижче заданої.

### Налаштування додатку монтажника

Функція	Заводські налаштування	
	Вимкнено	Увімкнено
ШИМ+ пропорційне керування виходами приводів		•
Оптимізатор теплового насоса – підтримка мінімального потоку	•	
Гістерезис перемикання нагріву/охолодження	4K	
Час затримки для переходу в режим охолодження	6 год	

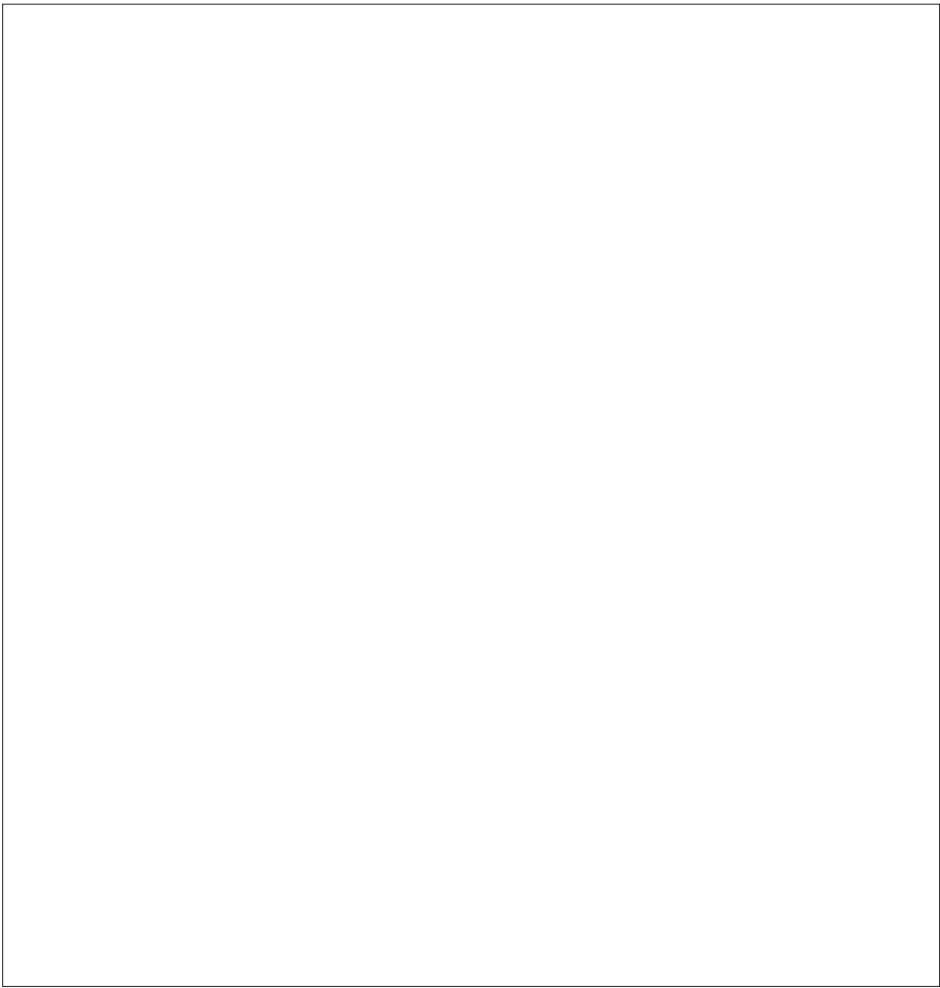
### Необхідні аксесуари

1	2-ходовий регулюючий клапан RA-C DN20	013G3096
	Набір компресійних наконечників 22 мм x 1" для RA-C 20	013U0135 (x8)
2	Колектор теплої підлоги з нержавіючої сталі SSM-F, 2–12 груп	088U0752 до 088U0762
	Набір з 2 монтажних кронштейнів	088U0585
	Комплект кульових кранів 2 шт. 1"	088U0822
3	Термоелектропривід TWA-A 230V NC підходить для колектора SSM-F	088H3112
4	Датчик точки роси CF-DS	088U0251
5/6	Термоелектропривід TWA-A 230V NC підходить для RA-C DN20	088H3112 (x4)

**Примітки**

Lined area for notes with 20 horizontal lines.

**Зображення**



## Застосування 11

### 4-трубна система опалення/охолодження з 6-ходовим кульовим краном з електроприводом з фіксованим контролем температури потоку опалення та охолодження, перемикання на охолодження за обраним контрольним терморегулятором

#### Опис застосувань

РЕЛЕ активується, коли система знаходиться в режимі опалення, і використовується для керування 6-ходовим кульовим краном 230 В. Керування насосом 230 В PWR1 активне як у режимі опалення, так і в режимі охолодження.

Температура води, що подається, як для опалення, так і для охолодження, регулюється термоелектроприводом TWA-Q, підключеним до виходу «Шунт 24 В постійного струму».

Датчик температури PT1000 на лінії подачі вимірює температуру подачі. Якщо в одній або кількох кімнатах немає потреби в теплі чи охолодженні, привод залишатиметься закритим.

АВ-QM також можна використовувати для встановлення бажаної максимальної об'ємної швидкості потоку.

Щоб запобігти пошкодженню конструкції підлоги та обробки, додайте датчик точки роси.

Перемикання між нагріванням і охолодженням контролюється на основі обраного контрольного терморегулятора. Вітальня встановлена як контрольна кімната.

Щоб запобігти занадто частому перемиканню між режимами опалення та охолодження, для переходу системи в режим охолодження мають бути виконані такі умови:

- Кімнатна температура, виміряна контрольним терморегулятором, повинна перевищувати задану кімнатну температуру + гістерезис (регульована 0–4К).
- Контрольний терморегулятор не мав запиту на опалення протягом часу затримки (регулюється від 0 до 24 годин).
- За наявності моніторинг точки роси має бути неактивним.
- В кімнатному терморегуляторі має бути увімкнено охолодження (за замовчуванням = увімкнено).

#### Встановлення одного терморегулятора як контрольного

У цьому застосуванні один терморегулятор налаштовано як контрольний. Температура в цьому приміщенні визначає, чи буде система в режимі опалення чи охолодження.

Є два способи налаштування контрольного терморегулятора:

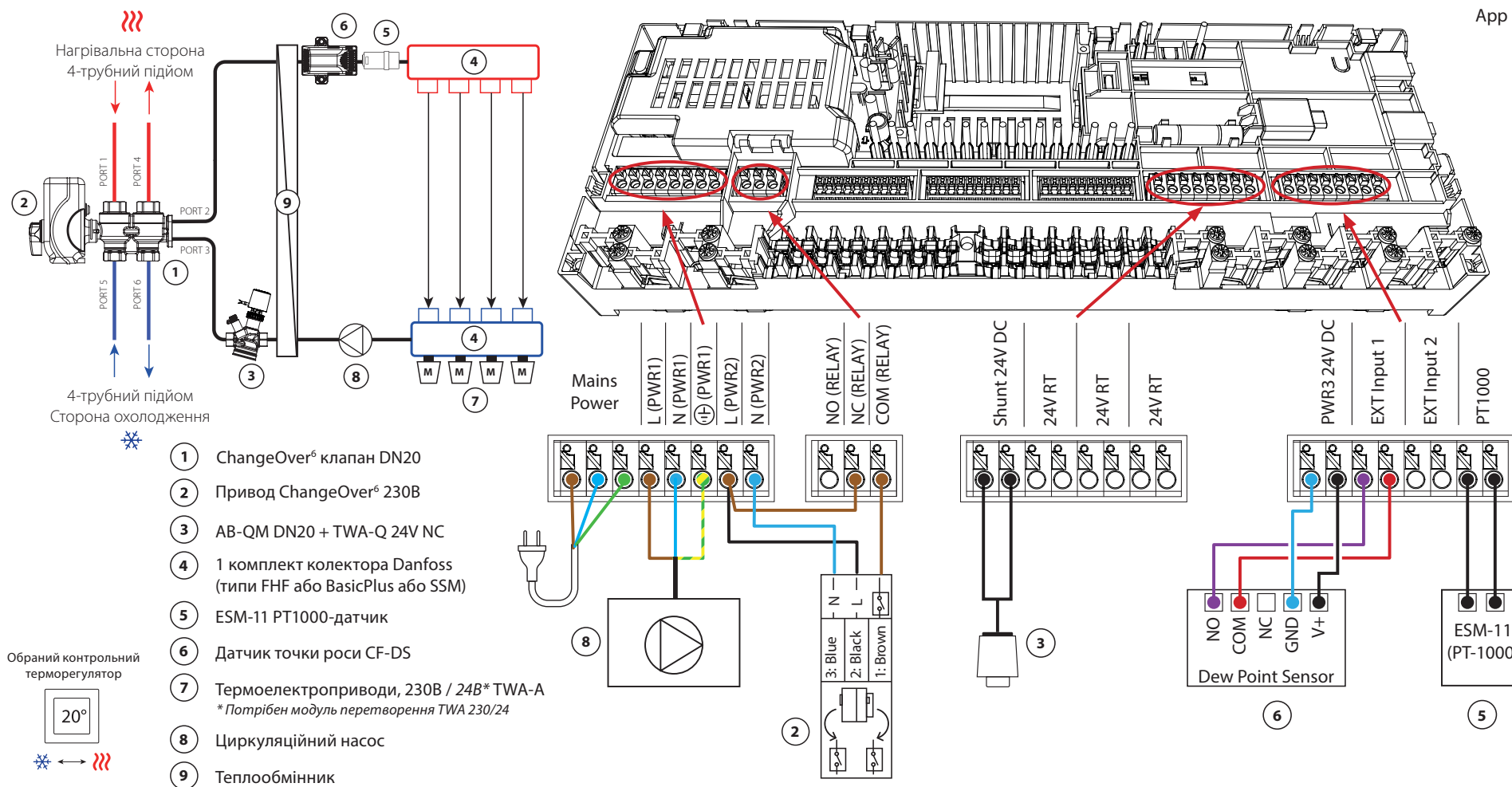
1. Використання додатку монтажника у смартфоні
2. Використання меню монтажника на самому терморегуляторі Для цього встановіть **ME.6** налаштування на **ON**

#### Вимкнення охолодження (ванна)

Якщо є ванна кімната з підігрівом підлоги та кімнатним терморегулятором Icon2™, ви можете вимкнути охолодження для цієї кімнати. Охолодження ванної кімнати призведе до утворення конденсату на підлозі.

Відключити режим охолодження для кімнати можна двома способами:

1. Використання додатку монтажника у смартфоні
2. Використання меню монтажника на самому терморегуляторі Для цього встановіть **ME.7** налаштування на **OFF**



## Застосування 11 *Продовження*

### Пояснення опалення та охолодження для кінцевого користувача

Охолодження не відбудеться ❄️ доки контрольна кімнатна температура не перевищить встановлену кімнатну температуру + гістерезис на протязі встановленого часу затримки. Наприклад, після того, як температура в кімнаті перевищувала 25 °C (21 °C + 4K) протягом шести годин.

Температура в кімнаті ніколи не буде охолоджуватися більш ніж на 2 градуси вище заданої температури. Наприклад, якщо встановлено температуру 21 °C, кімната охолоджуватиметься до 23 °C. Опалення 🔥 увімкнеться, як тільки температура в приміщенні опуститься нижче заданої.

### Налаштування додатку монтажника

Функція	Заводські налаштування	
	Вимкнено	Увімкнено
ШИМ+ пропорційне керування виходами приводів		•
Оптимізатор теплового насоса – підтримка мінімального потоку	•	
PWR1 затримка ввімкнення 3 хвилини		•
Гістерезис перемикачання нагріву/охолодження	4K	
Час затримки для переходу в режим охолодження	6 год	
Температура подачі опалення	40.0 °C	
Температура подачі охолодження	18.0 °C	
Безпечна температура нагріву	50.0 °C	
Безпечна температура охолодження	17.0 °C	

### Необхідні аксесуари

1	6-ходовий кульовий кран ChangeOver6 DN20	003Z3151
2	Привід 230 В підходить для ChangeOver6 DN20	003Z3154
3	2-ходовий регулюючий клапан з регулятором витрати AB-QM DN20	003Z8203
	Термоелектропривід TWA-Q 24V NC підходить для AB-QM DN20	082F1602
	Різьбові фітинги R3/4" підходять для AB-QM DN20	003Z0233 (x2)
4	Колектор теплої підлоги з нержавіючої сталі SSM-F, 2–12 груп	088U0752 до 088U0762
	Набір з 2 монтажних кронштейнів	088U0585
	Комплект кульових кранів 2 шт. 1"	088U0822
5	Датчик температури ПТ1000 ECM-11	087B1165
6	Датчик точки роси CF-DS	088U0251
7	Термоелектропривід TWA-A 230V NC підходить для колектора SSM-F	088H3112
8	«Насос циркуляційний Wilo Para 15-130/6»	145H4269
9	Теплообмінник XB06H-1-26	145H3671

**Примітки**

---

---

---

---

---

---

---

---

---

---

---

---

---

---

---

---

---

---

---

---

---

---

---

---

---

---

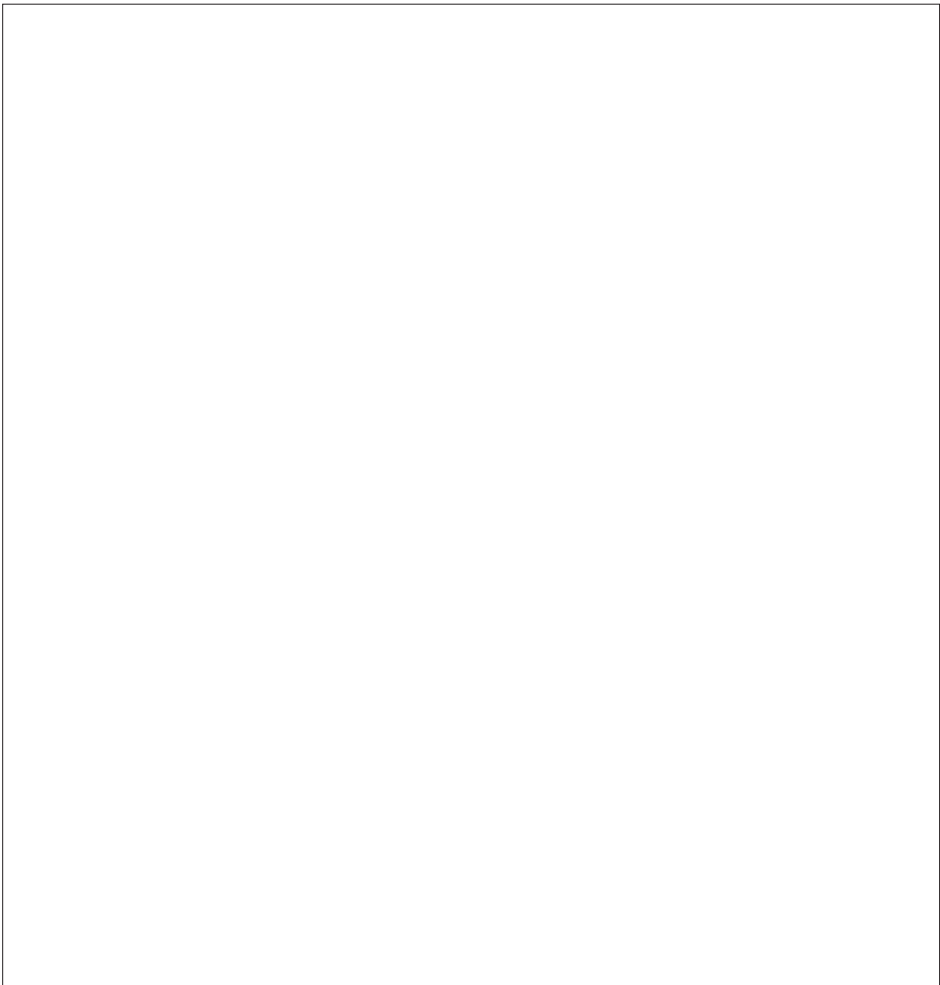
---

---

---

---

**Зображення**



## Застосування 12

### 4-трубна система опалення/охолодження з 6-ходовим кульовим краном з електроприводом з регульованою температурою подачі опалення та фіксованою температурою подачі охолодження, перемикання на охолодження за контрольним терморегулятором

#### Опис застотсувань

РЕЛЕ активується, коли система знаходиться в режимі опалення, і використовується для керування 6-ходовим кульовим краном 230 В. Керування насосом 230 В PWR1 активне як у режимі опалення, так і в режимі охолодження.

Температура води для опалення та охолодження контролюється термоелектроприводом TWA-Q, підключеним до виходу «Shunt 24V DC». Оптимальна температура подачі в режимі опалення розраховується виходячи з потреб будинку в опаленні. Датчик PT1000 на лінії подачі вимірює температуру води. Якщо в одній або кількох кімнатах немає потреби в теплі чи охолодженні, привод залишатиметься закритим. АВ-QM також можна використовувати для встановлення бажаної максимальної об'ємної швидкості потоку. Щоб запобігти пошкодженню конструкції підлоги та обробки, додайте датчик точки роси.

Перемикання між нагріванням і охолодженням контролюється на основі обраного контрольного терморегулятора. Вітальня встановлена як контрольна кімната.

Щоб запобігти надмірному перемиканню між режимами опалення та охолодження, для переходу системи в режим охолодження мають бути виконані такі умови:

- Кімнатна температура, виміряна контрольним терморегулятором, повинна перевищувати задану кімнатну температуру + гістерезис (регульована 0–4К).
- Не було запиту на опалення для контрольного терморегулятора протягом часу затримки (регульований 0–24 години).
- За наявності моніторинг точки роси має бути неактивним.
- В кімнатному терморегуляторі має бути увімкнено охолодження (за замовчуванням = увімкнено).

#### Встановлення одного терморегулятора як контрольного

У цьому застосуванні один терморегулятор налаштовано як контрольний. Температура в цьому приміщенні визначає, чи буде система в режимі опалення чи охолодження.

Є два способи налаштування контрольного терморегулятора:

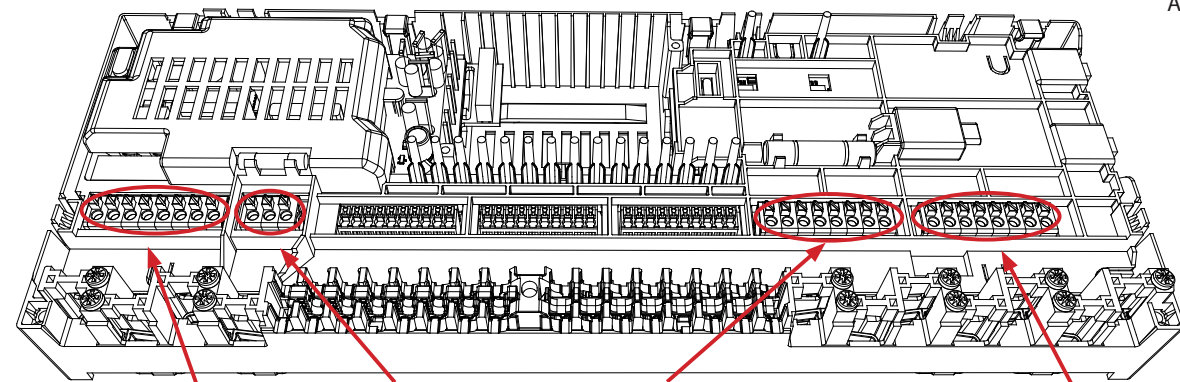
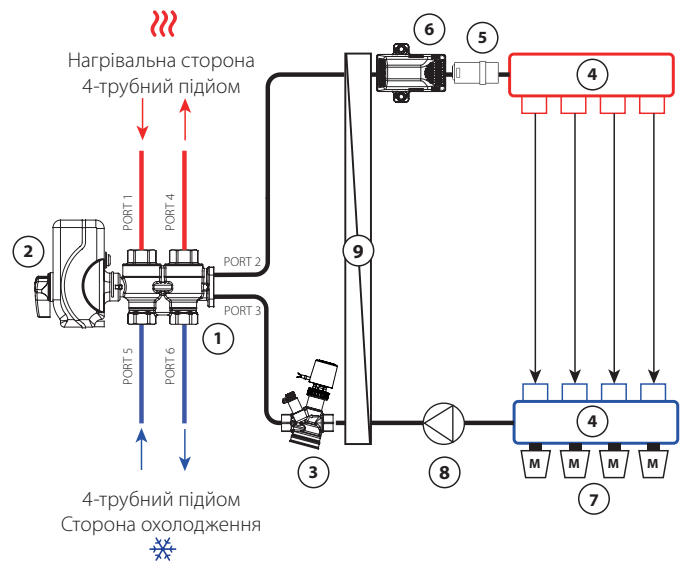
1. Використання додатку монтажника у смартфоні
2. Використання меню монтажника на самому терморегуляторі Для цього встановіть **ME.6** налаштування на **ON**

#### Вимкнення охолодження (ванна)

Якщо у ванній кімнаті є підігрів підлоги та кімнатний терморегулятор Icon2™, ви можете вимкнути охолодження для цієї кімнати. Охолодження ванної кімнати призведе до утворення конденсату на підлозі.

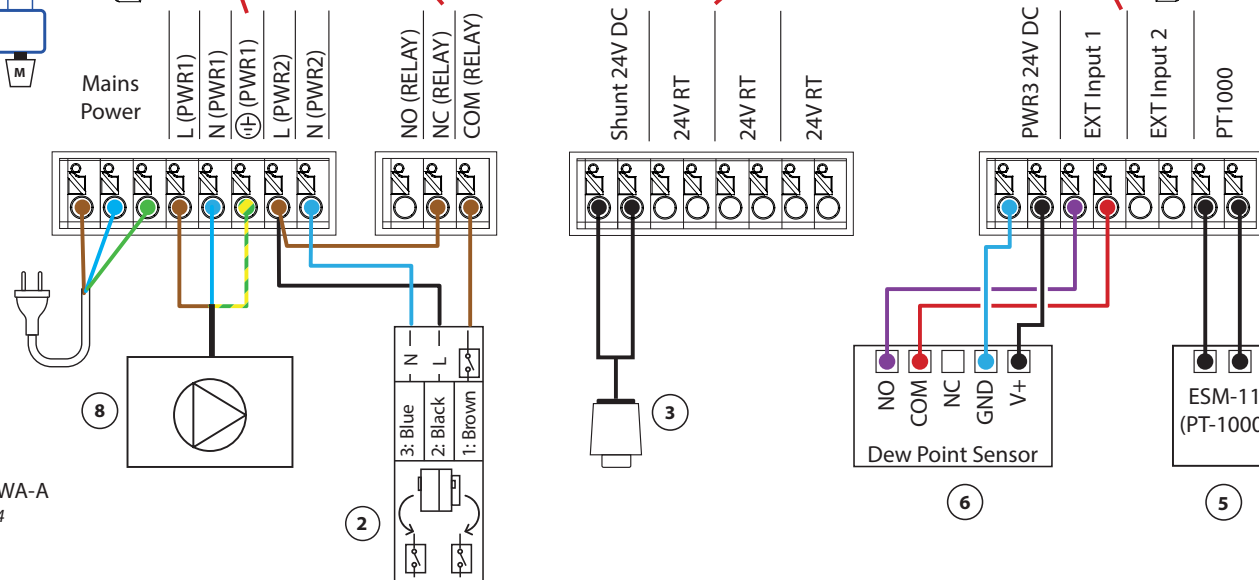
Відключити режим охолодження для кімнати можна двома способами:

1. Використання додатку монтажника у смартфоні
2. Використання меню монтажника на самому терморегуляторі Для цього встановіть **ME.7** налаштування на **OFF**



- 1 ChangeOver<sup>6</sup> клапан DN20
- 2 Привод ChangeOver<sup>6</sup> 230B
- 3 АВ-QM DN20 + TWA-Q 24V NC
- 4 1 комплект колектора Danfoss (типи FHF або BasicPlus або SSM)
- 5 ESM-11 PT1000-датчик
- 6 Датчик точки роси CF-DS
- 7 Термоелектроприводи, 230В / 24В\* TWA-A  
\* Потрібен модуль перетворення TWA 230/24
- 8 Циркуляційний насос
- 9 Теплообмінник

Обраний контрольний терморегулятор





## Застосування 12 *Продовження*

### Пояснення опалення та охолодження для кінцевого користувача

Охолодження не відбудеться ❄️ доки контрольна кімнатна температура не перевищить встановлену кімнатну температуру + гістерезис на протязі встановленого часу затримки. Наприклад, після того, як температура в кімнаті перевищувала 25 °C (21 °C + 4K) протягом шести годин.

Температура в кімнаті ніколи не буде охолоджуватися більш ніж на 2 градуси вище заданої температури. Наприклад, якщо встановлено температуру 21 °C, кімната охолоджуватиметься до 23 °C. Опалення 🔥 увімкнеться, як тільки температура в приміщенні опуститься нижче заданої.

### Налаштування додатку монтажника

Функція	Заводські налаштування	
	Вимкнено	Увімкнено
ШИМ+ пропорційне керування виходами приводів		•
Оптимізатор теплового насоса – підтримка мінімального потоку	•	
PWR1 затримка ввімкнення 3 хвилини		•
Гістерезис перемикання нагріву/охолодження	4K	
Час затримки для переходу в режим охолодження	6 год	
Діапазон температур подачі опалення, регульований за потребою	25.0–40.0 °C	
Безпечна температура нагріву	50.0 °C	
Температура подачі охолодження	18.0 °C	
Безпечна температура охолодження	17.0 °C	

### Необхідні аксесуари

1	6-ходовий кульовий кран ChangeOver6 DN20	003Z3151
2	Привід 230 В підходить для ChangeOver6 DN20	003Z3154
3	2-ходовий регулюючий клапан з регулятором витрати AB-QM DN20	003Z8203
	Термоелектропривід TWA-Q 24V NC підходить для AB-QM DN20	082F1602
	Різьбові фітинги R3/4" підходять для AB-QM DN20	003Z0233 (x2)
4	Колектор теплої підлоги з нержавіючої сталі SSM-F, 2–12 груп	088U0752 до 088U0762
	Набір з 2 монтажних кронштейнів	088U0585
	Комплект кульових кранів 2 шт. 1"	088U0822
5	Датчик температури ПТ1000 ECM-11	087B1165
6	Датчик точки роси CF-DS	088U0251
7	Термоелектропривід TWA-A 230V NC підходить для колектора SSM-F	088H3112
8	«Насос циркуляційний Wilo Para 15-130/6»	145H4269
9	Теплообмінник XB06H-1-26	145H3671

## Примітки

---

---

---

---

---

---

---

---

---

---

---

---

---

---

---

---

---

---

---

---

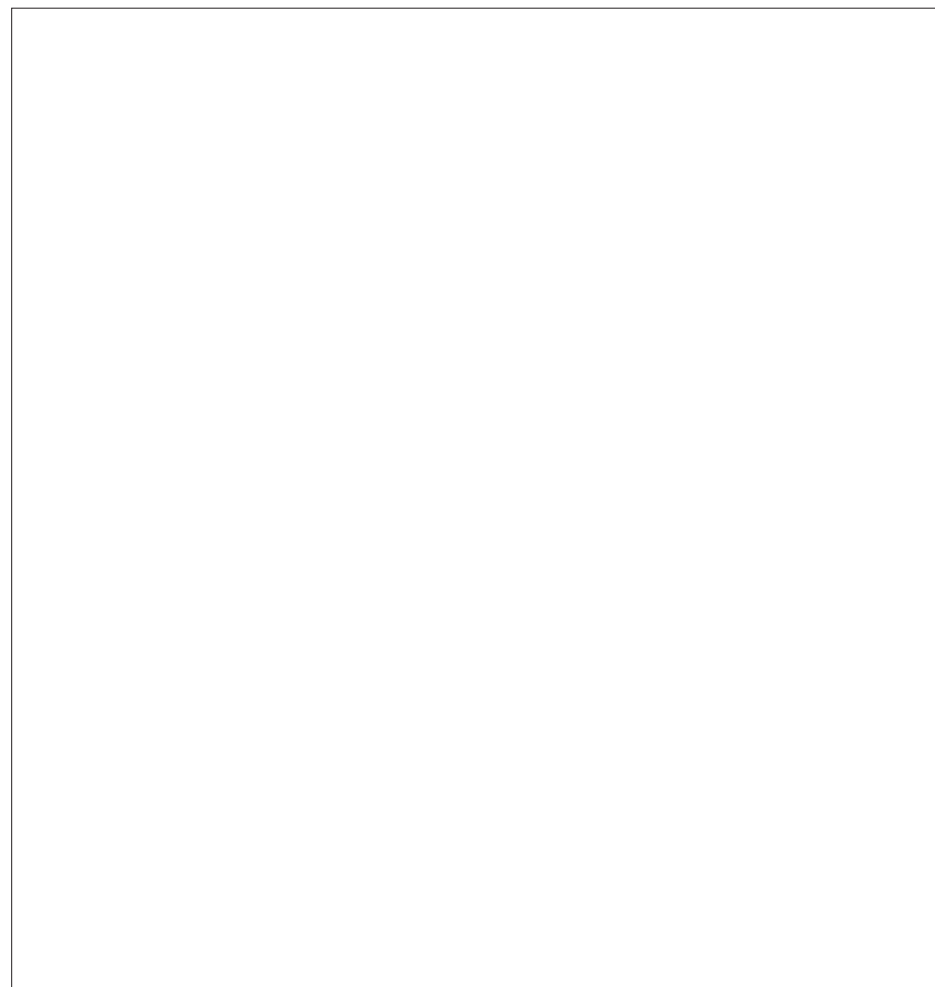
---

---

---

---

## Зображення



## Застосування 13

### **4-трубна система опалення/охолодження з 6-ходовим кульовим краном з електроприводом з фіксованим контролем температури подачі опалення та охолодження, перемикання на охолодження за зовнішнім безпотенційним NO контактом**

#### **Опис застотсувань**

РЕЛЕ активується, коли система знаходиться в режимі опалення, і використовується для керування 6-ходовим кульовим краном з електроприводом 230 В. Керування насосом 230 В PWR1 активне як у режимі опалення, так і в режимі охолодження.

Температура води, що подається, як для опалення, так і для охолодження, регулюється термоелектроприводом TWA-Q, підключеним до виходу «Шунт 24 В постійного струму». Датчик температури PT1000 на лінії подачі вимірює температуру подачі. Якщо в одній або кількох кімнатах немає потреби в теплі чи охолодженні, привод залишатиметься закритим. АВ-QM також можна використовувати для встановлення бажаної максимальної об'ємної швидкості потоку. Щоб запобігти пошкодженню конструкції підлоги та обробки, додайте датчик точки роси.

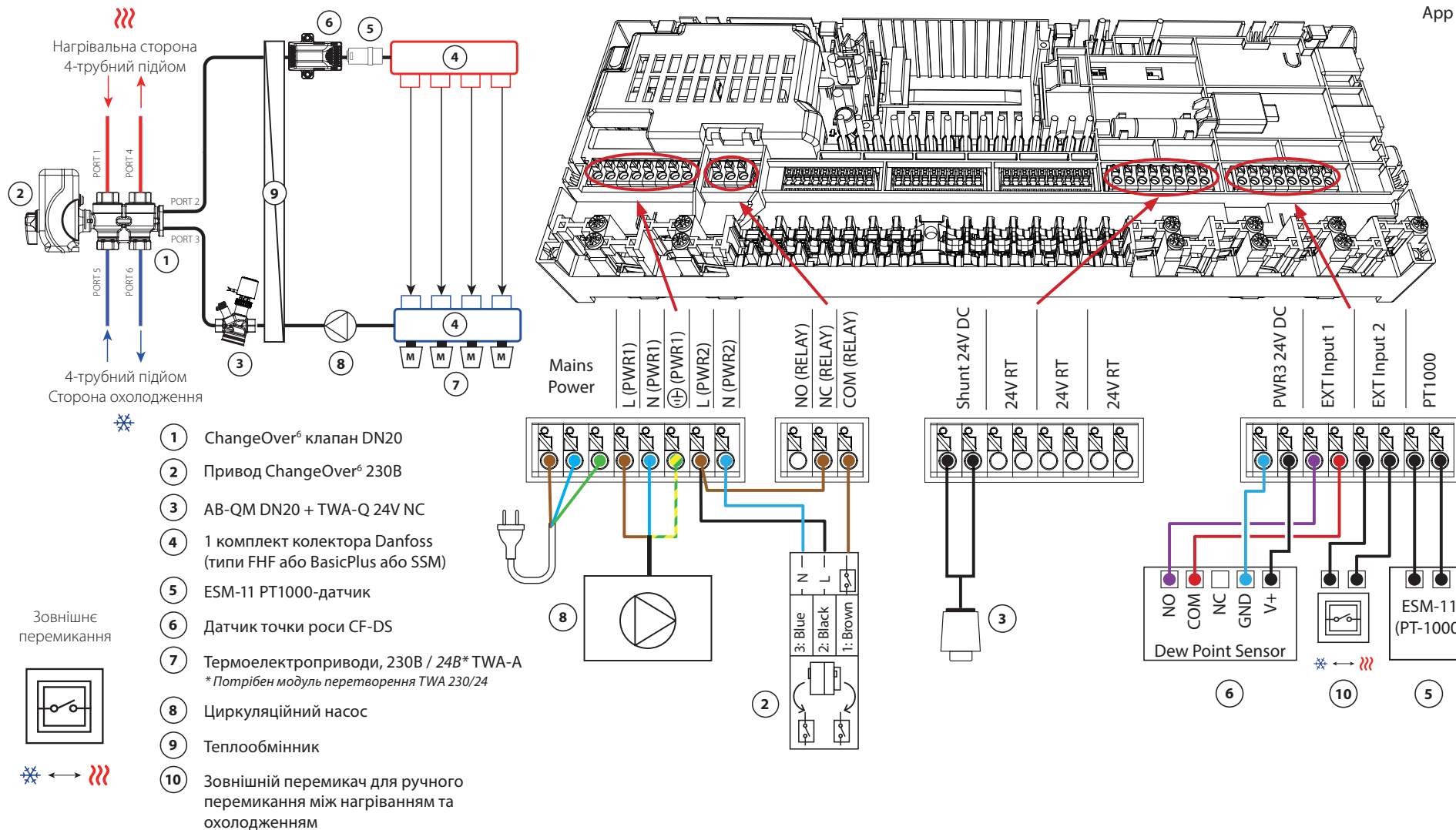
Для керування перемиканням між режимами нагрівання та охолодження до входу IN2 підключається реле або безпотенційний контакт. При замиканні зовнішнього контакту система переходить в режим охолодження.

#### **Вимкнення охолодження (ванна)**

Якщо є ванна кімната з підігрівом підлоги та кімнатним терморегулятором Icon2™, ви можете вимкнути охолодження для цієї кімнати. Охолодження ванної кімнати призведе до утворення конденсату на підлозі.

Відключити режим охолодження для кімнати можна двома способами:

1. Використання додатку монтажника у смартфоні
2. Використання меню монтажника на самому терморегуляторі Для цього встановіть в **ME.7** налаштування на **OFF**



## Застосування 13 *Продовження*

### Налаштування додатку монтажника

Функція	Заводські налаштування	
	Вимкнено	Увімкнено
ШИМ+ пропорційне керування виходами приводів		•
Оптимізатор теплового насоса – підтримка мінімального потоку	•	
PWR1 затримка ввімкнення 3 хвилини		•
Температура подачі опалення	40.0 °C	
Температура подачі охолодження	18.0 °C	
Безпечна температура нагріву	50.0 °C	
Безпечна температура охолодження	17.0 °C	

### Необхідні аксесуари

1	6-ходовий кульовий кран ChangeOver6 DN20	003Z3151
2	Привід 230 В підходить для ChangeOver6 DN20	003Z3154
3	2-ходовий регулюючий клапан з регулятором витрати AB-QM DN20	003Z8203
	Термоелектропривід TWA-Q 24V NC підходить для AB-QM DN20	082F1602
	Різьбові фітинги R3/4" підходять для AB-QM DN20	003Z0233 (x2)
4	Колектор теплої підлоги з нержавіючої сталі SSM-F, 2–12 груп	088U0752 до 088U0762
	Набір з 2 монтажних кронштейнів	088U0585
	Комплект кульових кранів 2 шт. 1"	088U0822
5	Датчик температури ПТ1000 ЕСМ-11	087B1165
6	Датчик точки роси CF-DS	088U0251
7	Термоелектропривід TWA-A 230V NC підходить для колектора SSM-F	088H3112
8	«Насос циркуляційний Wilo Para 15-130/6»	145H4269
9	Теплообмінник XB06H-1-26	145H3671
10	Настінний перемикач для ручного перемикачання на охолодження	Зовнішнє джерело



## Застосування 14

### **4-трубна система опалення/охолодження з 6-ходовим кульовим краном з електроприводом, з регульованою температурою подачі опалення у заданому діапазоні та фіксованою температурою подачі охолодження, перемикання на охолодження за зовнішнім безпотенційним NO контактом**

#### **Опис застотсувань**

РЕЛЕ активується, коли система знаходиться в режимі опалення, і використовується для керування 6-ходовим кульовим краном 230 В. Керування насосом 230 В PWR1 активне як у режимі опалення, так і в режимі охолодження.

Температура води для опалення та охолодження контролюється термоелектроприводом TWA-Q, підключеним до виходу «Shunt 24V DC». Оптимальна температура подачі в режимі опалення розраховується виходячи з потреб будинку в опаленні. Датчик PT1000 на лінії подачі вимірює температуру води. Якщо в одній або кількох кімнатах немає потреби в теплі чи охолодженні, привод залишатиметься закритим.

AB-QM також можна використовувати для встановлення бажаної максимальної об'ємної швидкості потоку.

Щоб запобігти пошкодженню конструкції підлоги та обробки, додайте датчик точки роси.

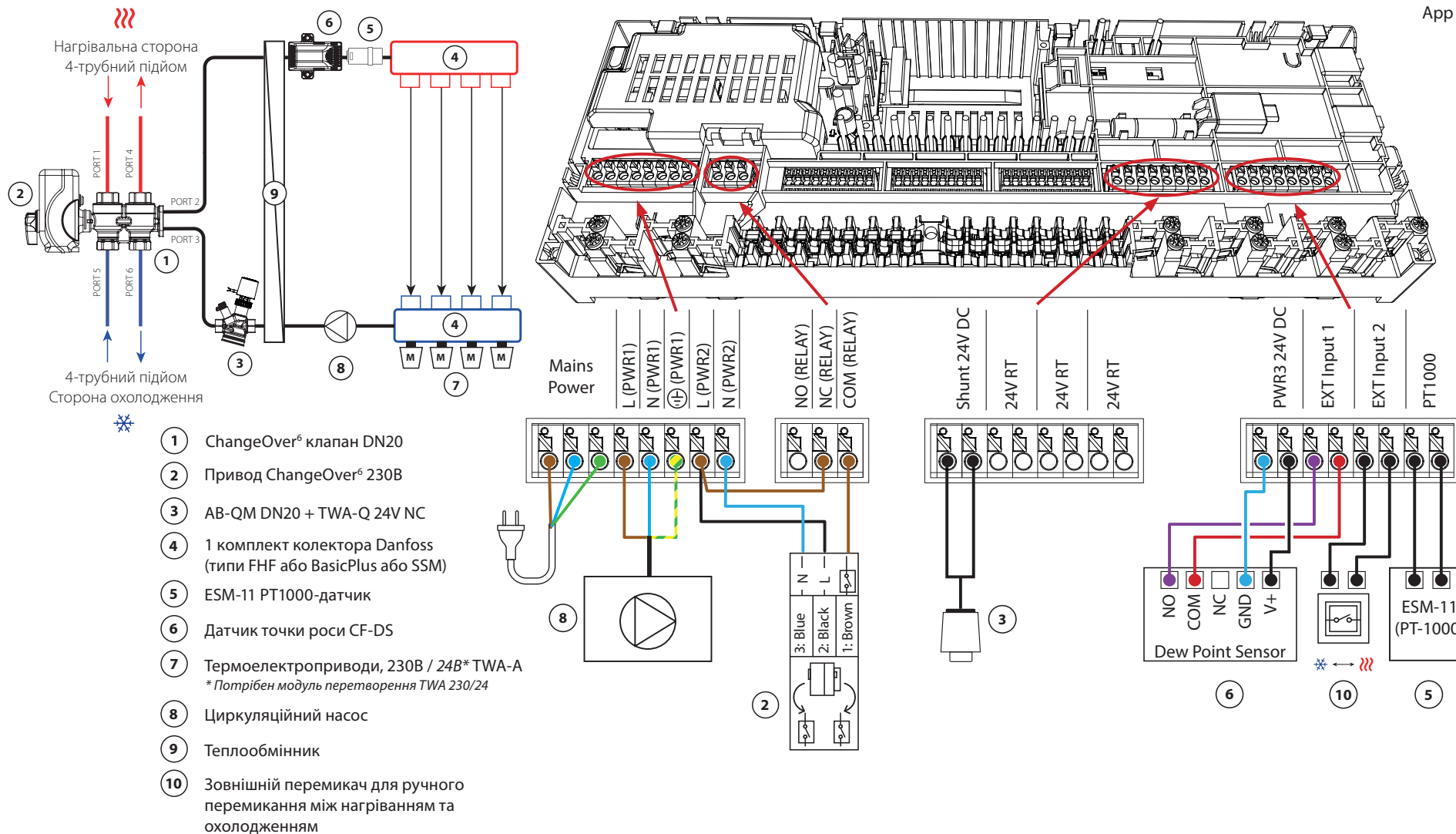
Для керування перемиканням між режимами нагрівання та охолодження до входу IN2 підключається реле або безпотенційний контакт. При замиканні зовнішнього контакту система переходить в режим охолодження.

#### **Вимкнення охолодження (ванна)**

Якщо є ванна кімната з підігрівом підлоги та кімнатним терморегулятором Icon2™, ви можете вимкнути охолодження для цієї кімнати. Охолодження ванної кімнати призведе до утворення конденсату на підлозі.

Відключити режим охолодження для кімнати можна двома способами:

1. Використання додатку монтажника у смартфоні
2. Використання меню монтажника на самому терморегуляторі Для цього встановіть **ME.7** налаштування на **OFF**





## Застосування 14 *Продовження*

### Налаштування додатку монтажника

Функція	Заводські налаштування	
	Вимкнено	Увімкнено
ШИМ+ пропорційне керування виходами приводів		•
Оптимізатор теплового насоса – підтримка мінімального потоку	•	
PWR1 затримка ввімкнення 3 хвилини		•
Діапазон температур подачі опалення, регульований за потребою	25.0–40.0 °C	
Безпечна температура нагріву	50.0 °C	
Температура подачі охолодження	18.0 °C	
Безпечна температура охолодження	17.0 °C	

### Необхідні аксесуари

1	6-ходовий кульовий кран ChangeOver6 DN20	003Z3151
2	Привід 230 В підходить для ChangeOver6 DN20	003Z3154
3	2-ходовий регулюючий клапан з регулятором витрати AB-QM DN20	003Z8203
	Термоелектропривід TWA-Q 24V NC підходить для AB-QM DN20	082F1602
	Різьбові фітинги R3/4" підходять для AB-QM DN20	003Z0233 (x2)
4	Колектор теплої підлоги з нержавіючої сталі SSM-F, 2–12 груп	088U0752 до 088U0762
	Набір з 2 монтажних кронштейнів	088U0585
	Комплект кульових кранів 2 шт. 1"	088U0822
5	Датчик температури ПТ1000 ECM-11	087B1165
6	Датчик точки роси CF-DS	088U0251
7	Термоелектропривід TWA-A 230V NC підходить для колектора SSM-F	088H3112
8	«Насос циркуляційний Wilo Para 15-130/6»	145H4269
9	Теплообмінник XB06H-1-26	145H3671
10	Настінний перемикач для ручного перемикачання на охолодження	Зовнішнє джерело



## Застосування 15

### **2-трубна система опалення/охолодження з (гібридним) тепловим насосом, перемикання на охолодження за зовнішнім безпотенційним NO контактом**

#### **Опис застотсувань**

Це застосування дає змогу надсилати окремі керуючі сигнали як для потреб опалення, так і для охолодження до теплового насоса або гібридної системи. PWR1 (вихід 230 В) активний, коли є потреба в опаленні, а РЕЛЕ (безпотенційний контакт) використовується для охолодження.

Щоб увімкнути вихід PWR1 230 В для керування тепловим насосом на основі потреби в опаленні, з'єднувальна коробка AMZ перетворює сигнал на безпотенційний NO контакт.

Якщо неможливо запобігти падінню температури подачі нижче точки роси в режимі охолодження, наполегливо рекомендується додати датчик точки роси. Конденсат може призвести до незворотного пошкодження конструкції підлоги та покриття.

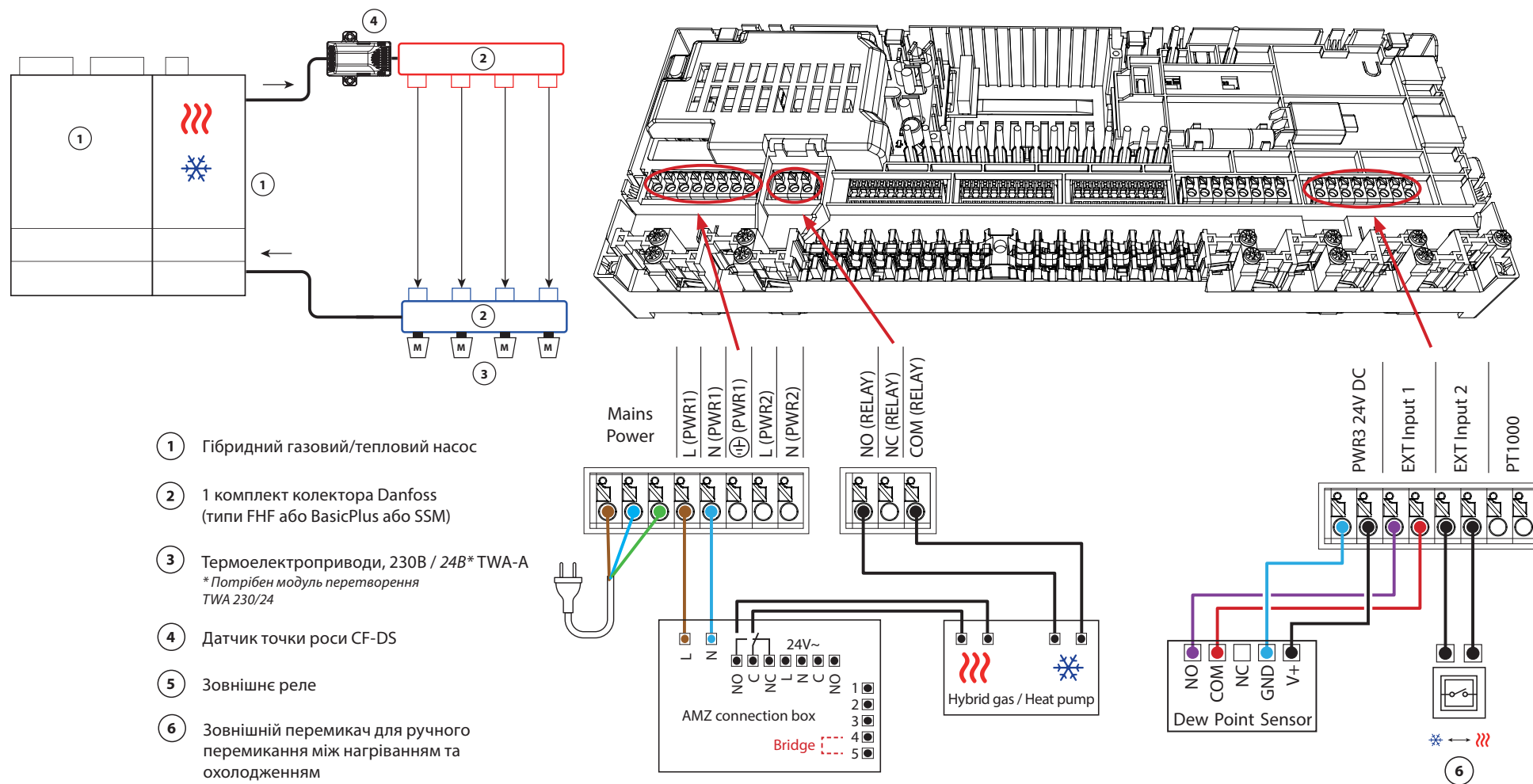
Для керування перемиканням між режимами нагрівання та охолодження до входу IN2 підключається реле або безпотенційний контакт. При замиканні зовнішнього контакту система переходить в режим охолодження.

#### **Вимкнення охолодження (ванна)**

Якщо є ванна кімната з підігрівом підлоги та кімнатним терморегулятором Icon2™, ви можете вимкнути охолодження для цієї кімнати. Охолодження ванної кімнати призведе до утворення конденсату на підлозі.

Відключити режим охолодження для кімнати можна двома способами:

1. Використання додатку монтажника у смартфоні
2. Використання меню монтажника на самому терморегуляторі Для цього встановіть **ME.7** налаштування на **OFF**



## Застосування 15

Продовження

### Налаштування додатку монтажника

Функція	Заводські налаштування	
	Вимкнено	Увімкнено
ШИМ+ пропорційне керування виходами приводів		•
Оптимізатор теплового насоса – підтримка мінімального потоку	•	

### Необхідні аксесуари

1	Тепловий насос або гібридна система	Зовнішнє джерело
2	Колектор теплої підлоги з нержавіючої сталі SSM-F, 2–12 груп	088U0752 до 088U0762
	Набір з 2 монтажних кронштейнів	088U0585
	Комплект кульових кранів 2 шт. 1"	088U0822
3	Термоелектропривід TWA-A 230V NC підходить для колектора SSM-F	088H3112
4	Датчик точки роси CF-DS	088U0251
5	Зовнішнє реле - з'єднувальна коробка AM3	082G1636
6	Настінний перемикач для ручного перемикання на охолодження	Зовнішнє джерело

## Примітки

---

---

---

---

---

---

---

---

---

---

---

---

---

---

---

---

---

---

---

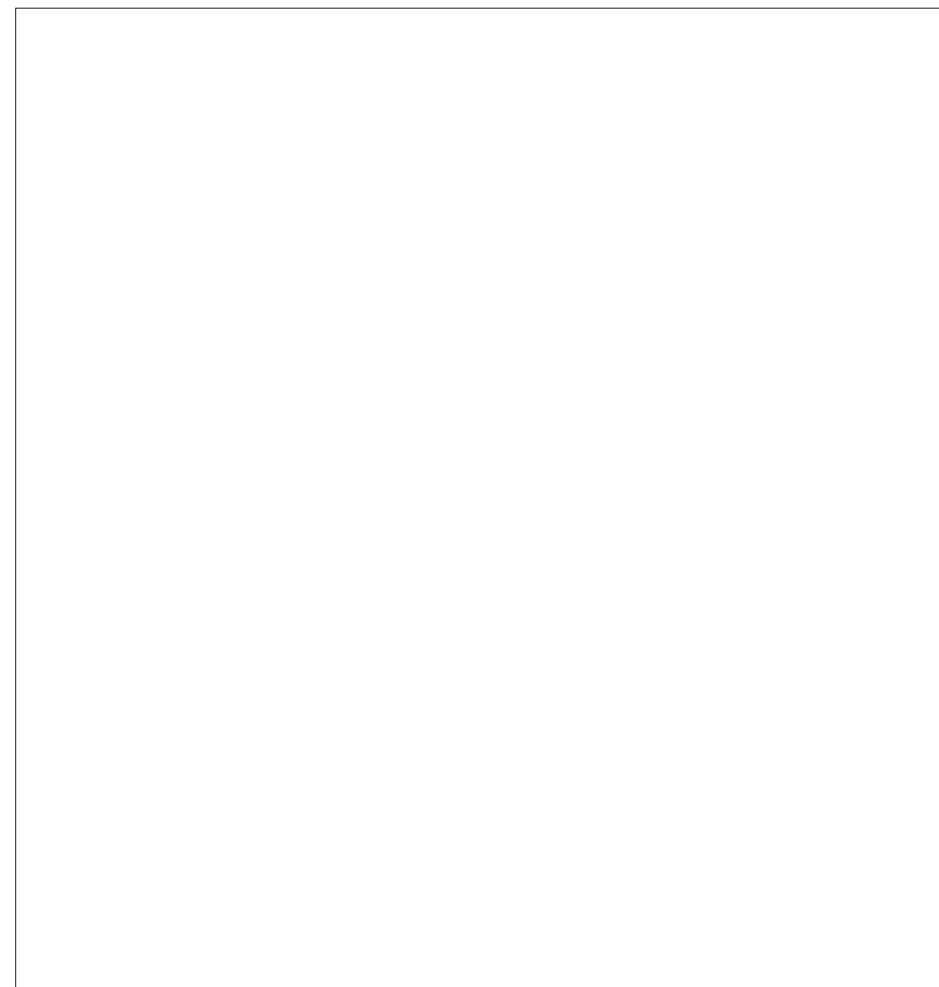
---

---

---

---

## Зображення



## Застосування 16

### **3-трубна система опалення/охолодження з 3-ходовим кульовим краном з електроприводом, перемикання на охолодження за зовнішнім безпотенційним NO контактом**

#### **Опис застотсувань**

У цьому застосуванні для перемикання між режимами нагріву та охолодження використовується 3-ходовий кульовий кран з електроприводом 230 В.

Вихід PWR1 230 В активується, коли система перебуває в режимі охолодження.

Якщо неможливо запобігти падінню температури подачі нижче точки роси в режимі охолодження, наполегливо рекомендується додати датчик точки роси. Конденсат може призвести до незворотного пошкодження конструкції підлоги та покриття.

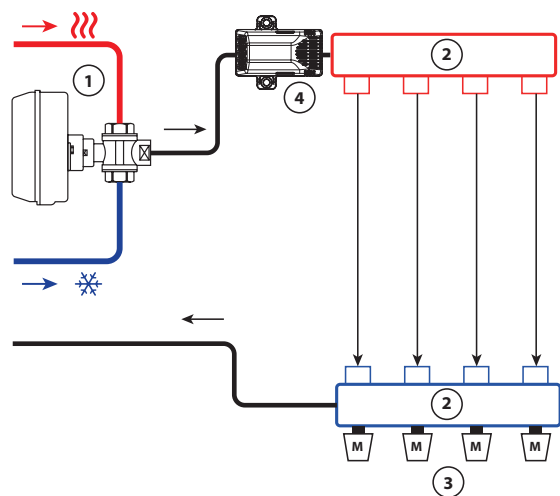
Для керування перемиканням між режимами нагрівання та охолодження до входу IN2 підключається реле або безпотенційний контакт. При замиканні зовнішнього контакту система переходить в режим охолодження.

#### **Вимкнення охолодження (ванна)**

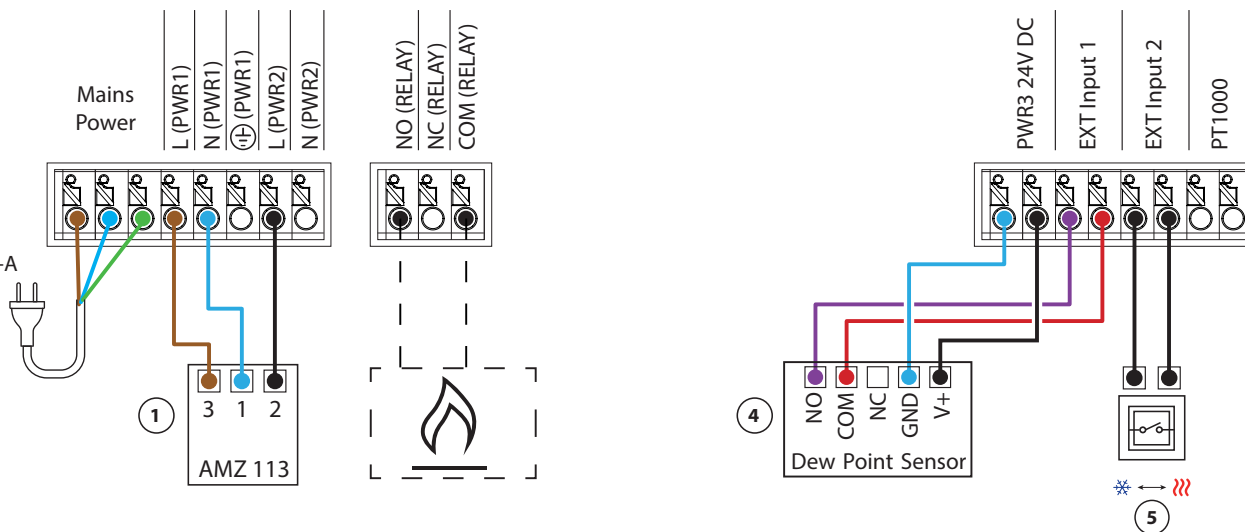
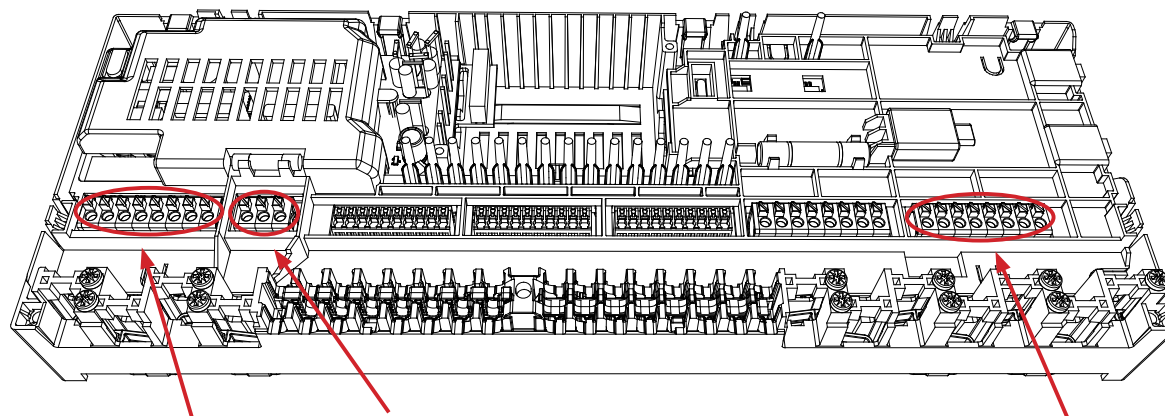
Якщо є ванна кімната з підігрівом підлоги та кімнатним терморегулятором Icon2™, ви можете вимкнути охолодження для цієї кімнати. Охолодження ванної кімнати призведе до утворення конденсату на підлозі.

Відключити режим охолодження для кімнати можна двома способами:

1. Використання додатку монтажника у смартфоні
2. Використання меню монтажника на самому терморегуляторі Для цього встановіть **ME.7** налаштування на **OFF**



- ① AMZ 113 230B
- ② 1 комплект колектора Danfoss (типи FHF або BasicPlus або SSM)
- ③ Термoeлектроприводи, 230В / 24В\* TWA-A  
\* Потрібен модуль перетворення TWA 230/24
- ④ Датчик точки роси CF-DS
- ⑤ Зовнішній перемикач для ручного перемикаччя між нагріванням та охолодженням





## Застосування 16

Продовження

### Налаштування додатку монтажника

Функція	Заводські налаштування	
	Вимкнено	Увімкнено
ШИМ+ пропорційне керування виходами приводів		•
Оптимізатор теплового насоса – підтримка мінімального потоку	•	

### Необхідні аксесуари

1	3-ходовий кульовий кран з електроприводом 230В AMZ 113 DN20	082G5419
2	Колектор теплої підлоги з нержавіючої сталі SSM-F, 2–12 груп	088U0752 до 088U0762
	Набір з 2 монтажних кронштейнів	088U0585
	Комплект кульових кранів 2 шт. 1"	088U0822
3	Термоелектропривід TWA-A 230V NC підходить для колектора SSM-F	088H3112
4	Датчик точки роси CF-DS	088U0251
5	Настінний перемикач для ручного перемикання на охолодження	Зовнішнє джерело

### Примітки

---

---

---

---

---

---

---

---

---

---

---

---

---

---

---

---

---

---

---

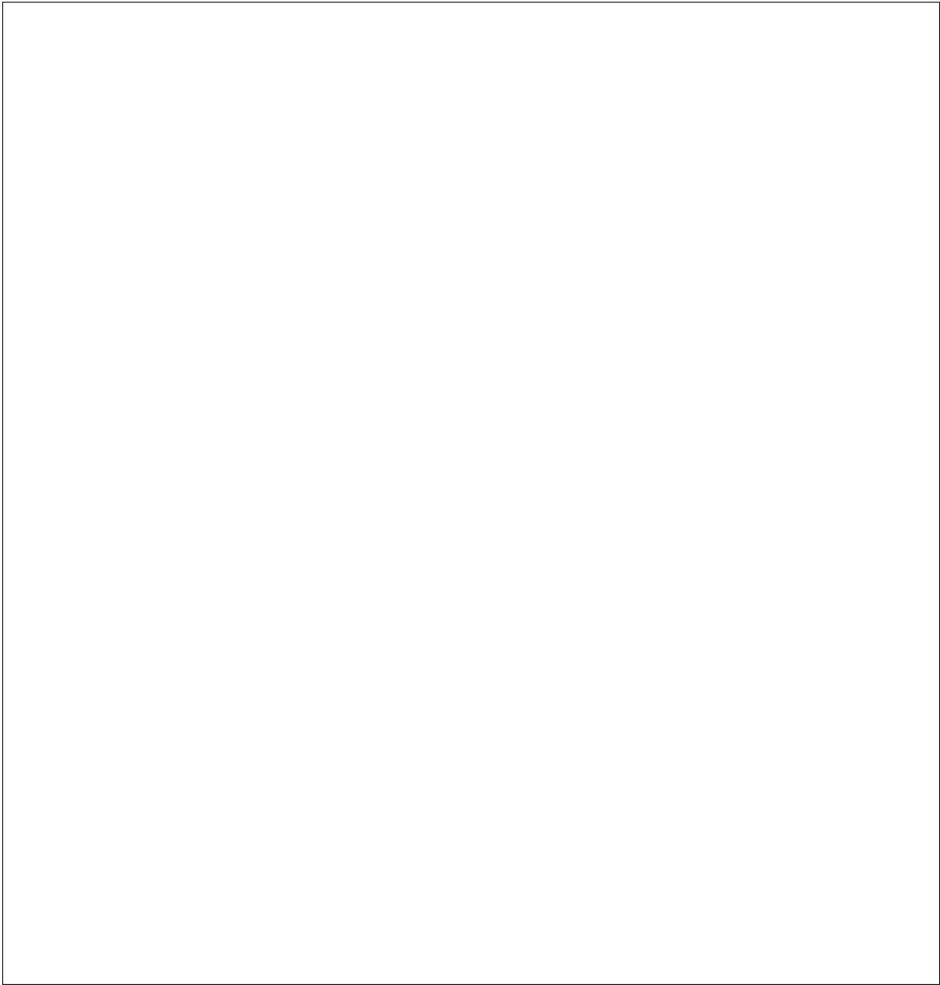
---

---

---

---

### Зображення



## Застосування 17

### **3-трубна система опалення/охолодження з двома 2-ходовими регулюючими клапанами з термоелектроприводами, перемикання на охолодження за зовнішнім безпотенційним NO контактом**

#### **Опис застосувань**

У цьому застосуванні для перемикання між режимами опалення та охолодження використовуються два 2-ходових регулювальні клапани з електроприводом. Термічний привод на 2-ходовому регулюючому клапані охолодження залишатиметься відкритим, доки система перебуває в режимі охолодження. Термоелектропривід для опалення залишатиметься відкритим, поки система перебуває в режимі опалення.

Додатково можна використовувати керування насосом 230 В PWR1 і РЕЛЕ керування джерелом тепла.

Якщо неможливо запобігти падінню температури подачі нижче точки роси в режимі охолодження, наполегливо рекомендується додати датчик точки роси. Конденсат може призвести до незворотного пошкодження конструкції підлоги та покриття.

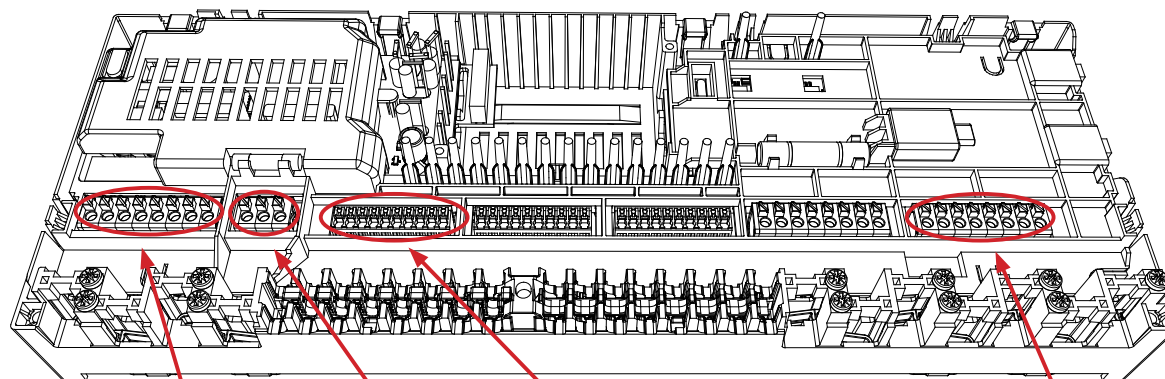
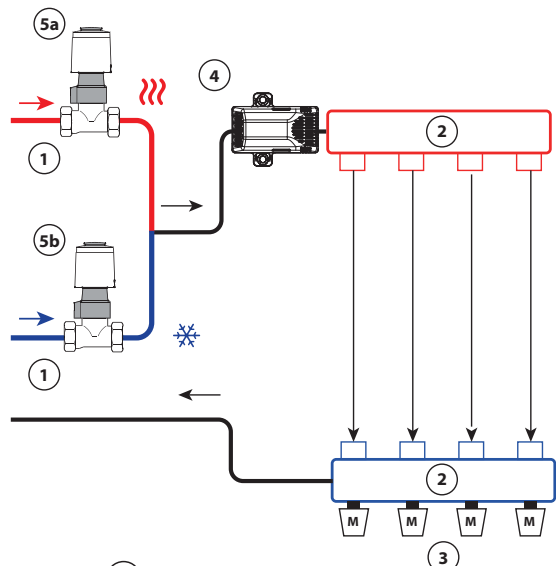
Для керування перемиканням між режимами нагрівання та охолодження до входу IN2 підключається реле або безпотенційний контакт. При замиканні зовнішнього контакту система переходить в режим охолодження.

#### **Вимкнення охолодження (ванна)**

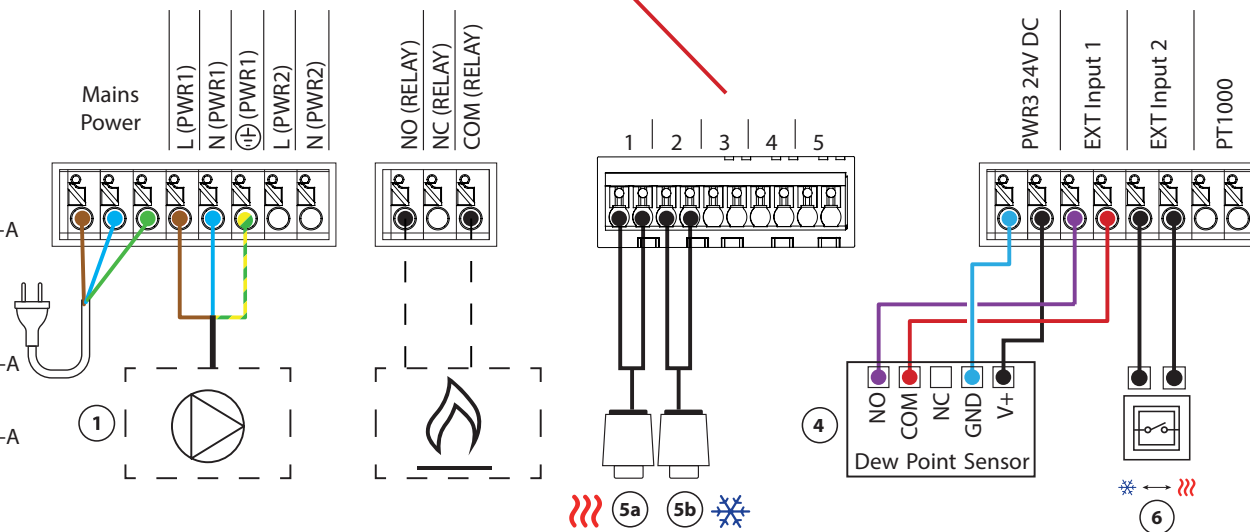
Якщо є ванна кімната з підігрівом підлоги та кімнатним терморегулятором Icon2™, ви можете вимкнути охолодження для цієї кімнати. Охолодження ванної кімнати призведе до утворення конденсату на підлозі.

Відключити режим охолодження для кімнати можна двома способами:

1. Використання додатку монтажника у смартфоні
2. Використання меню монтажника на самому терморегуляторі Для цього встановіть **ME.7** налаштування на **OFF**



- ① 2-ходовий клапан RA-C
- ② 1 комплект колектора Danfoss (типи FHF або BasicPlus або SSM)
- ③ Термоелектроприводи, 230В / 24В\* TWA-A  
\* Потрібен модуль перетворення TWA 230/24
- ④ Датчик точки роси CF-DS
- ⑤a Термоелектроприводи, 230В / 24В\* TWA-A  
\* Потрібен модуль перетворення TWA 230/24
- ⑤b Термоелектроприводи, 230В / 24В\* TWA-A  
\* Потрібен модуль перетворення TWA 230/24
- ⑥ Зовнішній перемикач для ручного перемикання між нагріванням та охолодженням



## Застосування 17

Продовження

### Налаштування додатку монтажника

Функція	Заводські налаштування	
	Вимкнено	Увімкнено
ШИМ+ пропорційне керування виходами приводів		•
Оптимізатор теплового насоса – підтримка мінімального потоку	•	

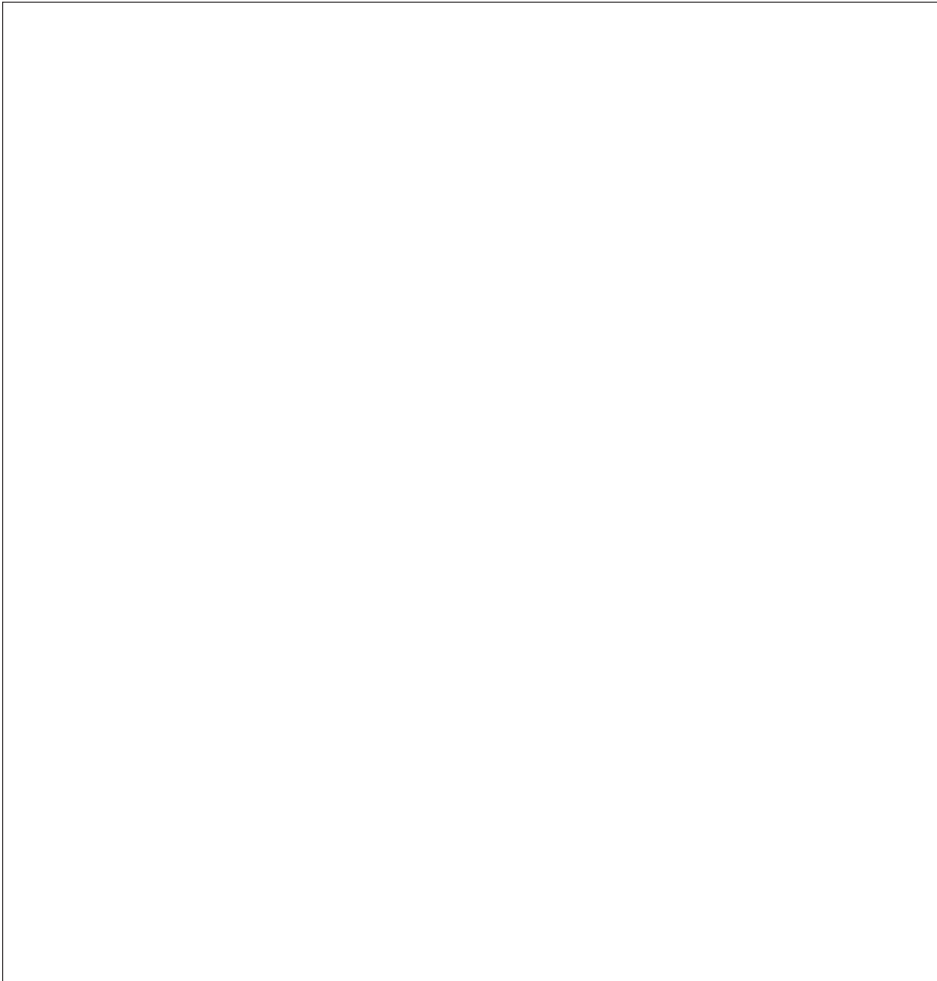
### Необхідні аксесуари

1	2-ходовий регулюючий клапан RA-C DN20	013G3096
	Набір компресійних наконечників 22 мм x 1" для RA-C 20	013U0135 (x4)
2	Колектор теплої підлоги з нержавіючої сталі SSM-F, 2–12 груп	088U0752 до 088U0762
	Набір з 2 монтажних кронштейнів	088U0585
	Комплект кульових кранів 2 шт. 1"	088U0822
3	Термоелектропривід TWA-A 230V NC підходить для колектора SSM-F	088H3112
4	Датчик точки роси CF-DS	088U0251
5a/б	Термоелектропривід TWA-A 230V NC підходить для RA-C DN20	088H3112 (x2)
6	Настінний перемикач для ручного перемикання на охолодження	Зовнішнє джерело

**Примітки**

Ruled area for notes with horizontal lines.

**Зображення**



## Застосування 18

### **3-трубна система опалення/охолодження з двома кульовими кранами з електроприводами, перемикання на охолодження за зовнішнім безпотенційним NO контактом**

#### **Опис застотсувань**

У цьому застосуванні для перемикання між режимами нагріву та охолодження використовуються два двоходових моторизованих кульових крана на 230 В. Кульовий кран для охолодження відкривається, якщо одна або декілька кімнат потребують охолодження. Кульовий кран для опалення відкривається, якщо одна або кілька кімнат потребують опалення.

Якщо неможливо запобігти падінню температури подачі нижче точки роси в режимі охолодження, наполегливо рекомендується додати датчик точки роси. Конденсат може призвести до незворотного пошкодження конструкції підлоги та покриття.

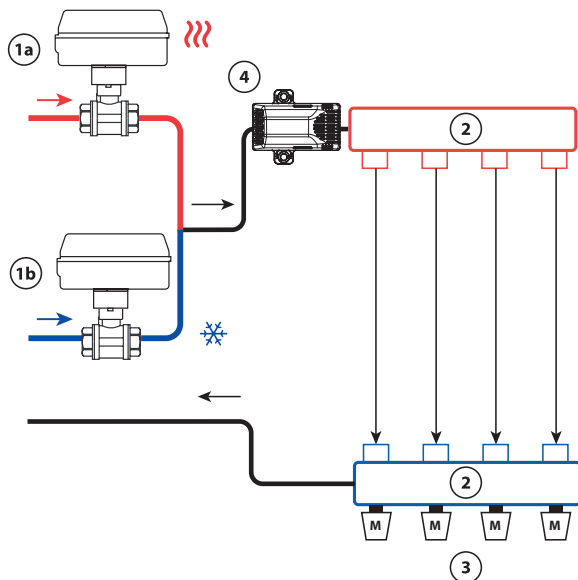
Для керування перемиканням між режимами нагрівання та охолодження до входу IN2 підключається реле або безпотенційний контакт. При замиканні зовнішнього контакту система переходить в режим охолодження.

#### **Вимкнення охолодження (ванна)**

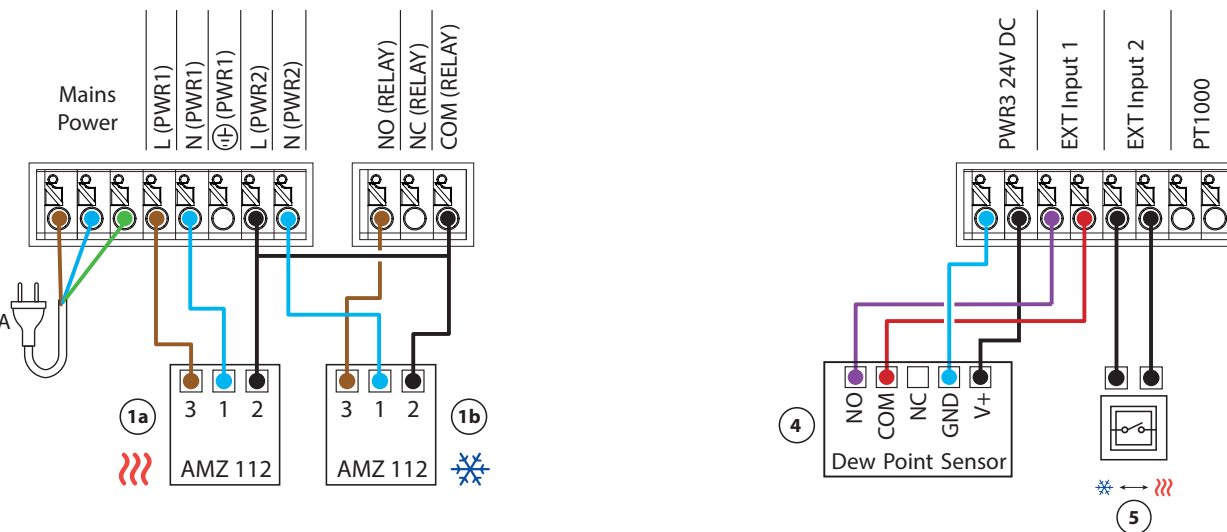
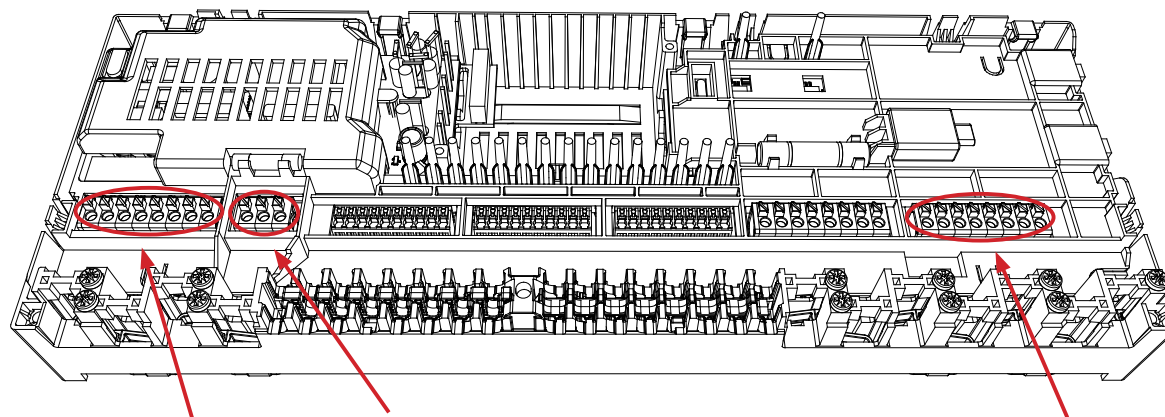
Якщо є ванна кімната з підігрівом підлоги та кімнатним терморегулятором Icon2™, ви можете вимкнути охолодження для цієї кімнати. Охолодження ванної кімнати призведе до утворення конденсату на підлозі.

Відключити режим охолодження для кімнати можна двома способами:

1. Використання додатку монтажника у смартфоні
2. Використання меню монтажника на самому терморегуляторі Для цього встановіть **ME.7** налаштування на **OFF**



- 1a) AMZ 112 230B
- 1b) AMZ 112 230B
- 2) 1 комплект колектора Danfoss (типи FHF або BasicPlus або SSM)
- 3) Термоелектроприводи, 230В / 24В\* TWA-A  
\* Потрібен модуль перетворення TWA 230/24
- 4) Датчик точки роси CF-DS
- 5) Зовнішній перемикач для ручного перемикання між нагріванням та охолодженням





## Застосування 18

Продовження

### Налаштування додатку монтажника

Функція	Заводські налаштування	
	Вимкнено	Увімкнено
ШИМ+ пропорційне керування виходами приводів		•
Оптимізатор теплового насоса – підтримка мінімального потоку	•	

### Необхідні аксесуари

1а/б	Кран кульовий 2-ходовий з електроприводом 230В AMZ 112 DN20	082G5407
2	Колектор теплої підлоги з нержавіючої сталі SSM-F, 2–12 груп	088U0752 до 088U0762
	Набір з 2 монтажних кронштейнів	088U0585
	Комплект кульових кранів 2 шт. 1"	088U0822
3	Термоелектропривід TWA-A 230V NC підходить для колектора SSM-F	088H3112
4	Датчик точки роси CF-DS	088U0251
5	Настінний перемикач для ручного перемикання на охолодження	Зовнішнє джерело

**Примітки**

---

---

---

---

---

---

---

---

---

---

---

---

---

---

---

---

---

---

---

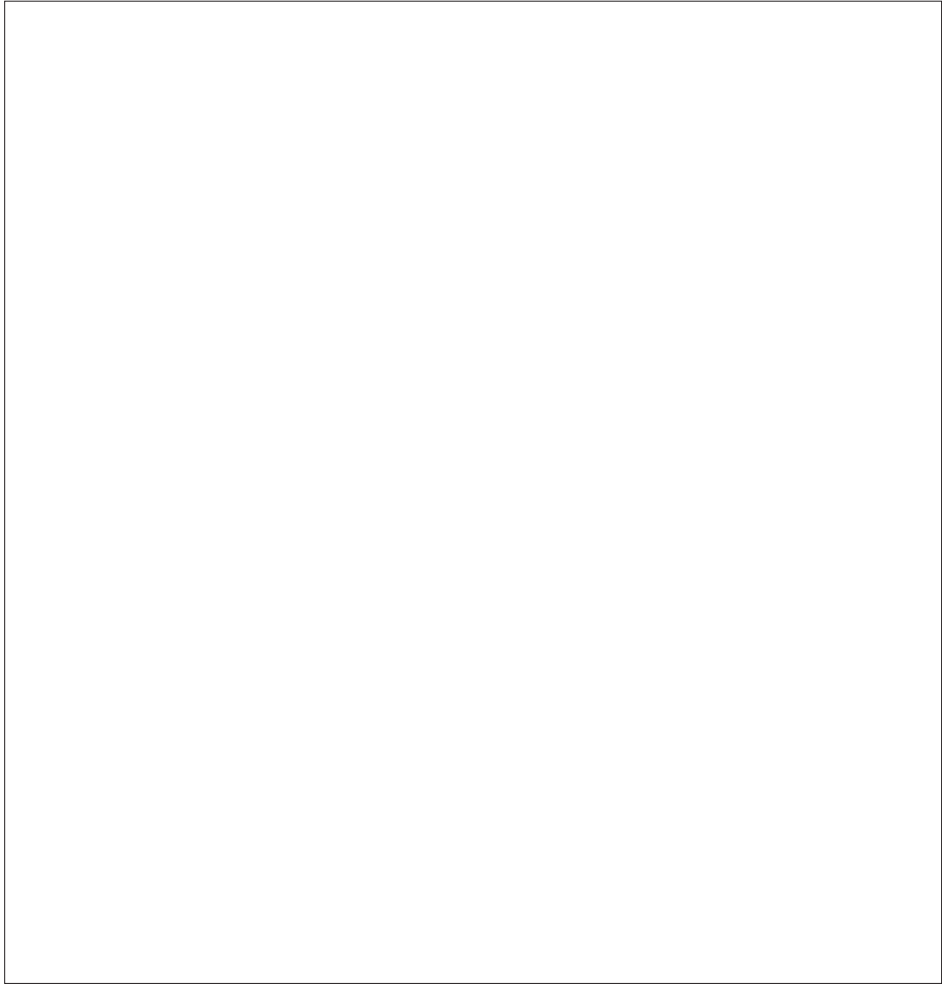
---

---

---

---

**Зображення**



## Застосування 19

### **4-трубна система опалення/охолодження з 6-ходовим кульовим краном з електроприводом, перемикання на охолодження за зовнішнім безпотенційним NO контактом**

#### **Опис застотсувань**

У цьому застосуванні для перемикання між режимами нагріву та охолодження використовується 6-ходовий моторизований кульовий кран на 230 В.

РЕЛЕ активується, коли система знаходиться в режимі опалення, і використовується для керування 6-ходовим кульовим краном. Вихід PWR1 активний як у режимі нагріву, так і в режимі охолодження. Додатково його можна використовувати для керування 2-ходовим регулюючим клапаном 230 В. Це діє як додатковий запірний клапан, коли немає потреби в обігріві чи охолодженні, зменшуючи непотрібне споживання.

Якщо неможливо запобігти падінню температури подачі нижче точки роси в режимі охолодження, наполегливо рекомендується додати датчик точки роси. Конденсат може призвести до незворотного пошкодження конструкції підлоги та покриття.

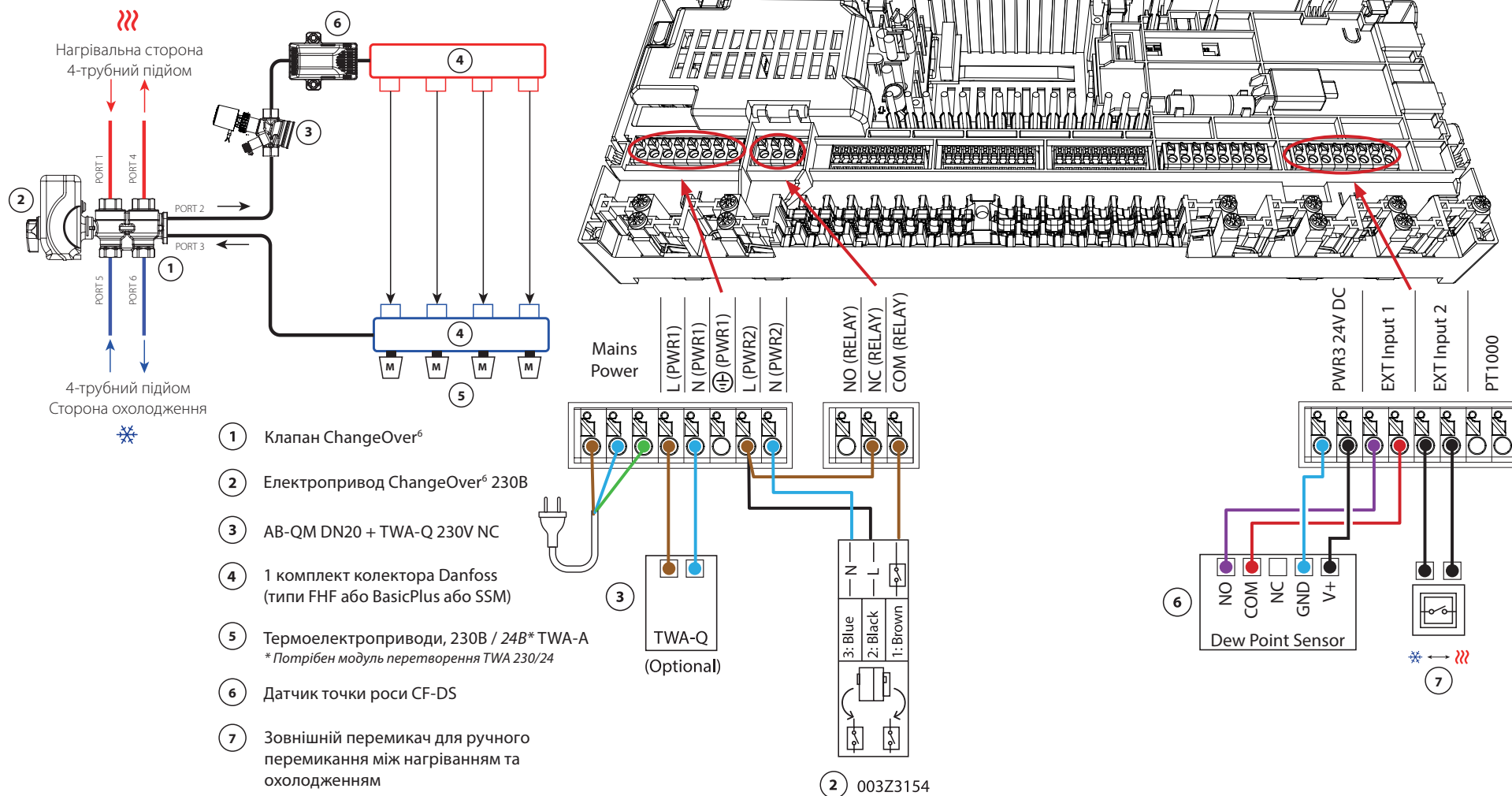
Для керування перемиканням між режимами нагрівання та охолодження до входу IN2 підключається реле або безпотенційний контакт. При замиканні зовнішнього контакту система переходить в режим охолодження.

#### **Вимкнення охолодження (ванна)**

Якщо є ванна кімната з підігрівом підлоги та кімнатним терморегулятором Icon2™, ви можете вимкнути охолодження для цієї кімнати. Охолодження ванної кімнати призведе до утворення конденсату на підлозі.

Відключити режим охолодження для кімнати можна двома способами:

1. Використання додатку монтажника у смартфоні
2. Використання меню монтажника на самому терморегуляторі Для цього встановіть **ME.7** налаштування на **OFF**



## Застосування 19 *Продовження*

### Налаштування додатку монтажника

Функція	Заводські налаштування	
	Вимкнено	Увімкнено
ШИМ+ пропорційне керування виходами приводів		•
Оптимізатор теплового насоса – підтримка мінімального потоку	•	

### Необхідні аксесуари

1	6-ходовий кульовий кран ChangeOver6 DN20	003Z3151
2	Привід 230 В підходить для ChangeOver6 DN20	003Z3154
3	2-ходовий регулюючий клапан з регулятором витрати AB-QM DN20	003Z8203
	Термоелектропривід TWA-Q 230V NC підходить для AB-QM DN20	082F1600
	Різьбові фітинги R3/4" підходять для AB-QM DN20	003Z0233 (x2)
4	Колектор теплої підлоги з нержавіючої сталі SSM-F, 2–12 груп	088U0752 до 088U0762
	Набір з 2 монтажних кронштейнів	088U0585
	Комплект кульових кранів 2 шт. 1"	088U0822
5	Термоелектропривід TWA-A 230V NC підходить для колектора SSM-F	088H3112
6	Датчик точки роси CF-DS	088U0251
7	Настінний перемикач для ручного перемикання на охолодження	Зовнішнє джерело

## Примітки

---

---

---

---

---

---

---

---

---

---

---

---

---

---

---

---

---

---

---

---

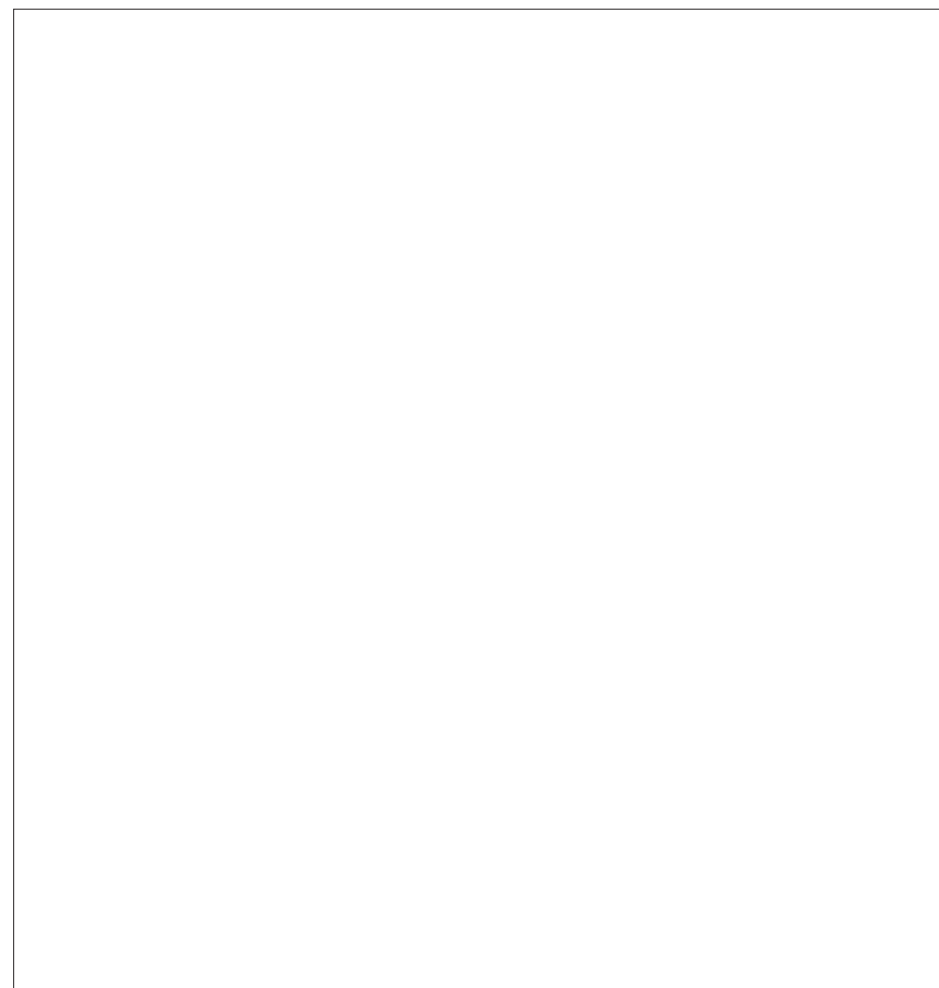
---

---

---

---

## Зображення



## Застосування 20

### **4-трубна система опалення/охолодження з чотирма 2-ходовими регулюючими клапанами з термоелектроприводами, перемикання на охолодження за зовнішнім безпотенційним NO контактом**

#### **Опис застосувань**

У цьому застосуванні для перемикання між режимами опалення та охолодження використовуються чотири 2-ходові регулювальні клапани з електроприводом. Термічні приводи на 2-ходових регулюючих клапанах для охолодження залишатимуться відкритими, доки система перебуває в режимі охолодження. Термоелектроприводи для опалення будуть відкритими, доки система перебуває в режимі опалення.

Додатково можна використовувати керування насосом 230 В PWR1 і РЕЛЕ керування джерелом тепла.

Якщо неможливо запобігти падінню температури подачі нижче точки роси в режимі охолодження, наполегливо рекомендується додати датчик точки роси. Конденсат може призвести до незворотного пошкодження конструкції підлоги та покриття.

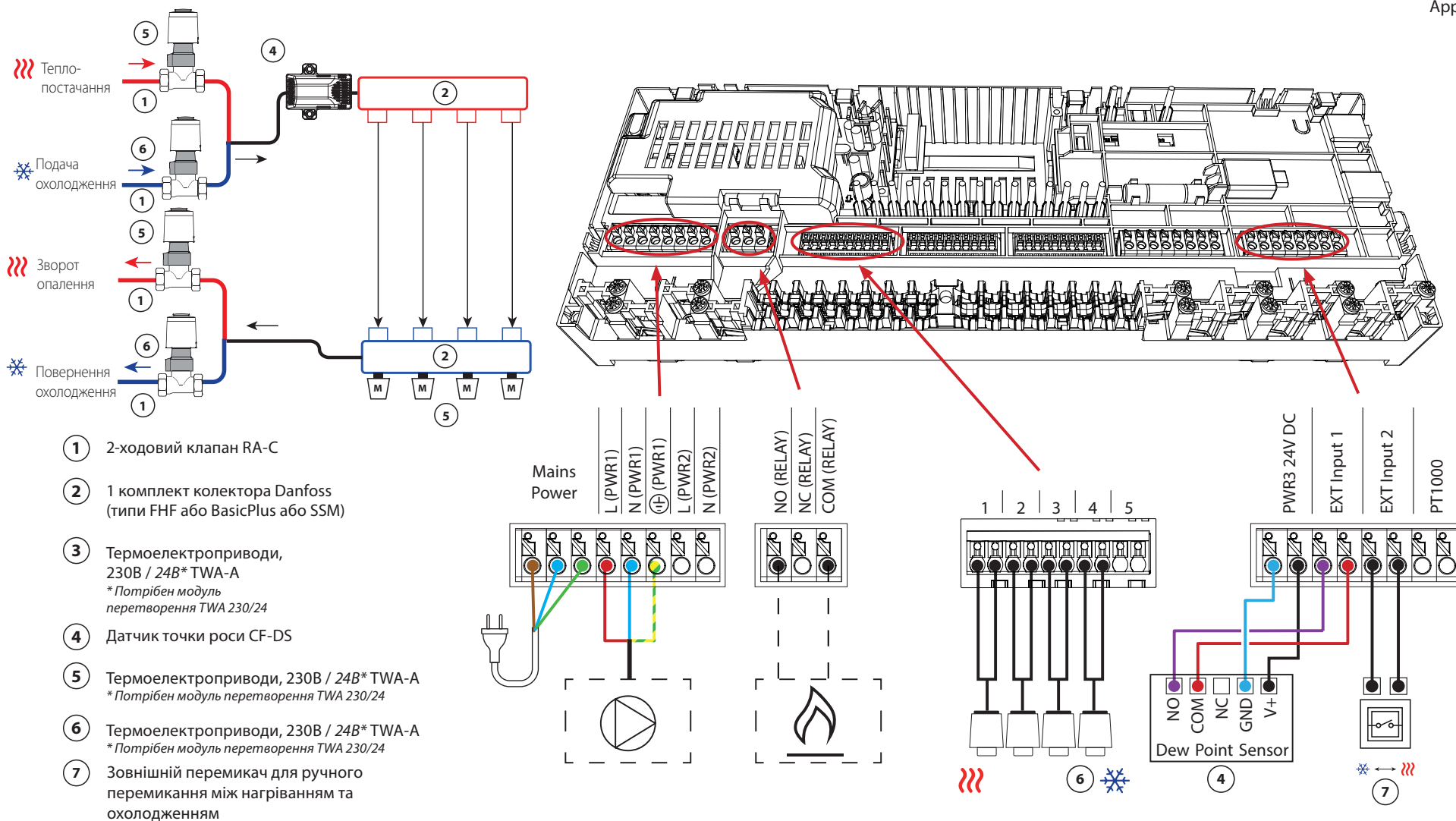
Для керування перемиканням між режимами нагрівання та охолодження до входу IN2 підключається реле або безпотенційний контакт. При замиканні зовнішнього контакту система переходить в режим охолодження.

#### **Вимкнення охолодження (ванна)**

Якщо є ванна кімната з підігрівом підлоги та кімнатним терморегулятором Icon2™, ви можете вимкнути охолодження для цієї кімнати. Охолодження ванної кімнати призведе до утворення конденсату на підлозі.

Відключити режим охолодження для кімнати можна двома способами:

1. Використання додатку монтажника у смартфоні
2. Використання меню монтажника на самому терморегуляторі Для цього встановіть **ME.7** налаштування на **OFF**





## Застосування 20

Продовження

### Налаштування додатку монтажника

Функція	Заводські налаштування	
	Вимкнено	Увімкнено
ШИМ+ пропорційне керування виходами приводів		•
Оптимізатор теплового насоса – підтримка мінімального потоку	•	

### Необхідні аксесуари

1	2-ходовий регулюючий клапан RA-C DN20	013G3096
	Набір компресійних наконечників 22 мм x 1" для RA-C 20	013U0135 (x8)
2	Колектор теплої підлоги з нержавіючої сталі SSM-F, 2–12 груп	088U0752 до 088U0762
	Набір з 2 монтажних кронштейнів	088U0585
	Комплект кульових кранів 2 шт. 1"	088U0822
3	Термоелектропривід TWA-A 230V NC підходить для колектора SSM-F	088H3112
4	Датчик точки роси CF-DS	088U0251
5	Термоелектропривід TWA-A 230V NC підходить для колектора SSM-F	088H3112
6	Термоелектропривід TWA-A 230V NC підходить для RA-C DN20	088H3112 (x4)
7	Настінний перемикач для ручного перемикання на охолодження	Зовнішнє джерело

# Вирішення проблем


## Повторне сполучення або заміна пристрою

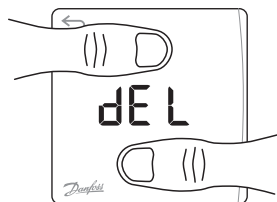
### Коли скидати терморегулятор

Ви можете скинути терморегулятор, якщо хочете видалити його із системи.

Це може бути у випадку, коли:

- Виходи приводів були підключені неправильно
- АБО
- Вся система потребує скидання

1. Активуйте терморегулятор, натиснувши на екран.
2. Обома великими пальцями натискайте клавіші зі стрілками регулювання температури,  доки не з'явиться напис **DEL ALL**, як показано на зображенні поруч.
3. Натисніть  позначку " " біля "DEL ALL". Тепер терморегулятор вилучено з системи.



Скидання датчика Icon2 здійснюється за допомогою того самого методу, що й для RT і Featured RT, але не **DEL ALL** буде видно стрілки. Натомість блиматиме індикатор втрати зв'язку та низького заряду батареї.

### Коли скидати головний контролер

Скиньте головний контролер, щоб повернутися до заводських налаштувань.

Це призведе до видалення всіх даних. Зробіть це, якщо ви хочете повторно запустити налаштування з нуля.



Якщо ви скидаєте налаштування головного контролера, вам також потрібно буде скинути налаштування всіх підключених терморегуляторів і будь-яких додатків або модулів Zigbee.

Це необхідно, щоб мати можливість знову з'єднати ці пристрої.

Утримуйте « > » і кнопку « OK », доки обидва світлодіоди не почнуть блимати синім, а потім негайно відпустіть кнопки.

### Що робити, якщо терморегулятор не вдається скинути

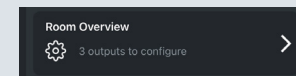
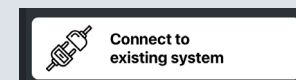
Якщо бездротовий терморегулятор було скинуто без підключення головного контролера до розетки або у випадку несправності терморегулятора, ви можете використовувати додаток Icon2™, щоб звільнити виходи приводів.

#### Порядок

Коли ви опинитесь у радіусі дії Bluetooth контролера, запустіть додаток Icon2™.

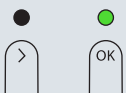
#### Виберіть:

1. «Підключитися до існуючої системи».
2. Після встановлення з'єднання виберіть «Огляд кімнати».
3. Виберіть один із термоелектроприводів, які потребують видалення.
4. Натисніть три крапки вгорі праворуч на терморегуляторі.
5. Оберіть «Видалити терморегулятор». Тепер ви можете перепризначити виходи приводів.

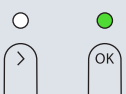


## Шаблон індикації інтерфейсу користувача для головного контролера Icon2™

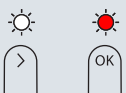
1(>) 2 (OK) Виходи приводів



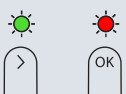
Живлення увімкнене



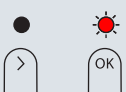
Живлення увімкнене, і головний контролер підключено до шлюзу Ally™



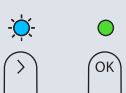
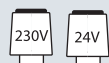
Втрачено з'єднання зі шлюзом Ally™



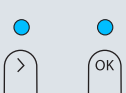
Втрачено з'єднання з RT



Привід відсутній або несправний

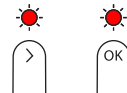


Сполучення Bluetooth

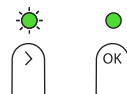


Bluetooth підключено до додатку для монтажника

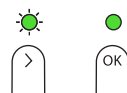
1(>) 2 (OK) Виходи приводів



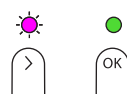
Привід шунт 24 В відсутній або несправний



Головний контролер знаходиться в режимі налаштування без додатка



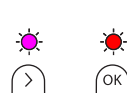
Головний контролер знаходиться в режимі налаштування без додатка, і для призначення RT вибрано привод



Головний контролер підключається до другого головного контролера



Триває оновлення головного контролера через Ally™ Gateway

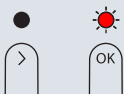


Для отримання додаткової інформації дивіться додаток / Для усунення несправностей використовуйте додаток для монтажника Icon2

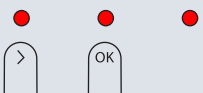
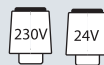


## Шаблон індикації інтерфейсу користувача для головного контролера Icon2™

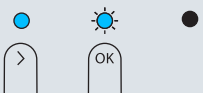
1(>) 2 (ОК) Виходи приводів



Немає виходів приводів, доступних для встановлення



Головний контролер скинуто



Виконується оновлення головного контролера через додаток для монтажника



Додавання RT до Ally / Zigbee smarthome



Потрібна додаткова допомога?  
Завантажте додаток



## Розширення діапазону радіус дії бездротового зв'язку

Бездротовий сигнал стає слабшим під час проходження. Металеві поверхні та метал у конструкціях, зокрема, можуть блокувати сигнал. Повторювач Danfoss Zigbee може допомогти вам покращити підключення ваших терморегуляторів. Якщо основний контролер Icon2™ встановлено в металевій шафі, ви можете додати зовнішню антену.

**Опис:**  
Danfoss Icon2™ Zigbee Repeater

**Номер пристрою:**  
088U1131



**Опис:**  
Зовнішня антена Danfoss Icon2™

**Номер пристрою:**  
088U2141



Див. рекомендації щодо макс. радіус дії бездротового зв'язку та усунення несправностей на сторінці 87 для отримання додаткової інформації

## Експлуатація та обслуговування Icon2™ RT

### Структура меню

Danfoss Icon2™ RT і Icon2™ Featured RT

3 Sec.

3 Sec.

Menu		
ME. 1		Min. 5 °C ↓ Max. 35 °C ↓
ME. 2		ID продукту / версія
ME. 3		Тест зв'язку
*ME. 4		
*ME. 5		Min. 18 °C ↓ Max. 35 °C ↑
ME. 6		Контрольна кімната
ME. 7		Охолодження ON / OFF

Датчик Danfoss Icon2™

Без меню

\*Тільки Danfoss Icon2 Featured RT

### Вийміть і передайте батареї на переробку

Використовуйте лише 1,5 В AAA Alkaline

- 
- 
- 

---

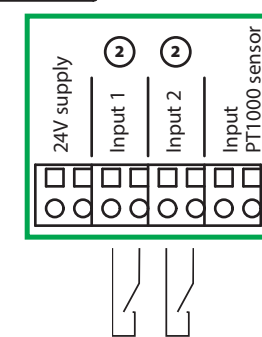
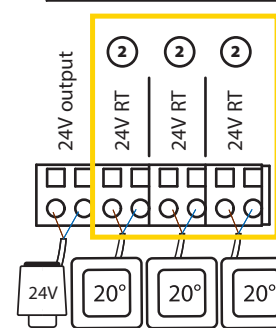
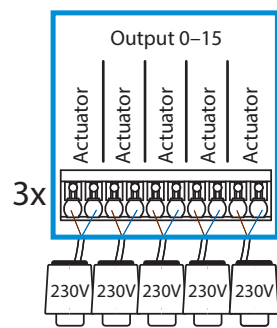
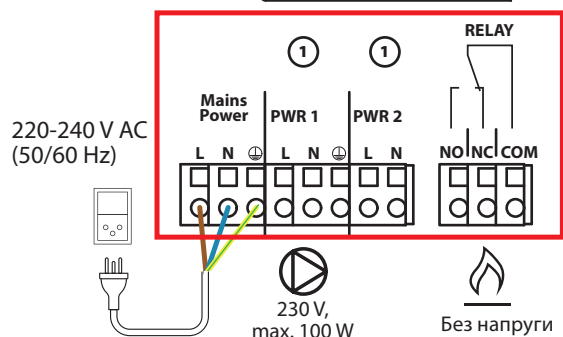
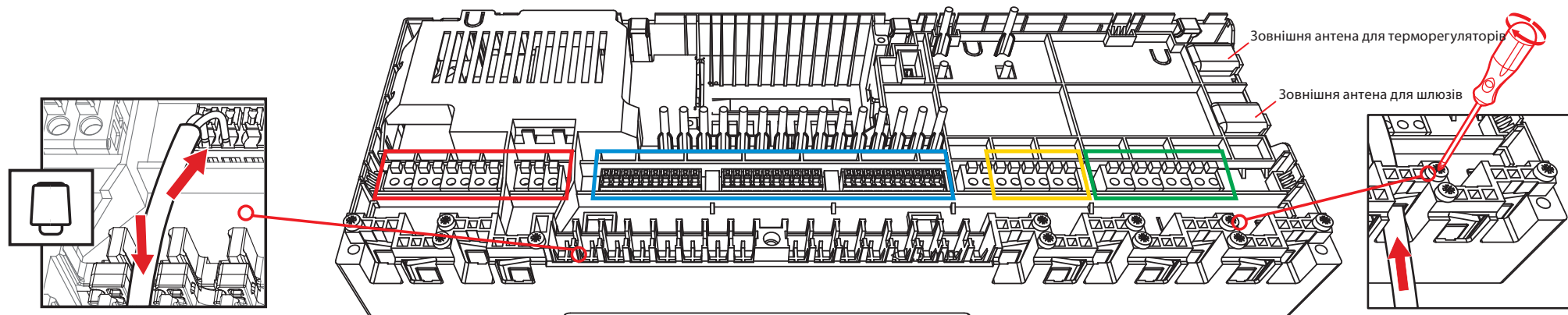
- 
- 
- 

### RT / Розміщення терморегулятора

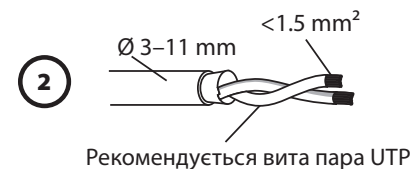
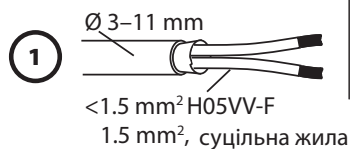
### Монтаж і ввімкнення

- 
- 
- 
- 
- 
-

## Огляд головного контролера Icon2™

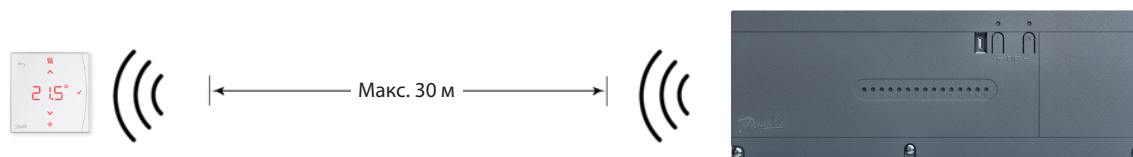


Відключити живлення перед відкриттям



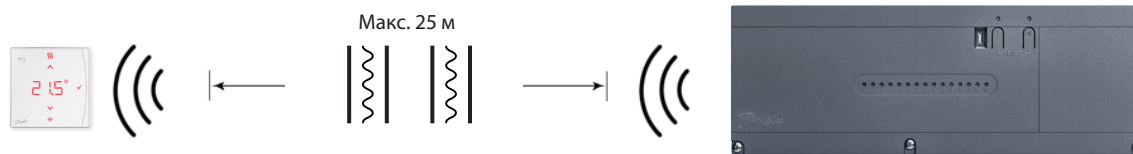
## Настанова для бездротових продуктів

Макс. бездротовий діапазон

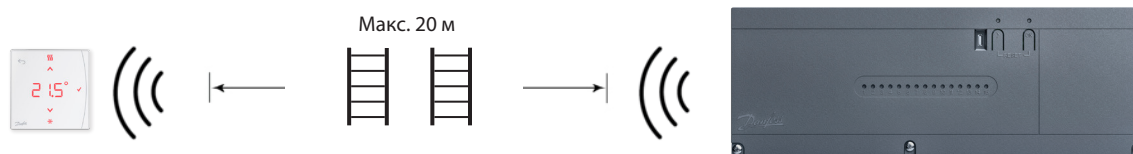


### Перешкоди зменшують сигнал

Легкі стіни (дерево/гіпс/ізоляція) дають незначний опір сигналу



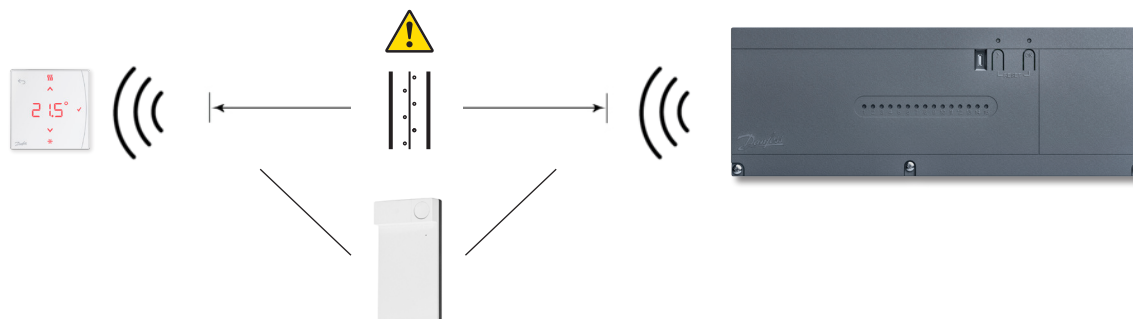
Середні стіни (звичайна цегляна кладка) дають певний опір сигналу



Важкі стіни (бетон або товсті кам'яні стіни) дають значний опір сигналу

### Тест мережі

- >12% в порядку
- 4%-12% Добре, але на межі
- <4 % Не добре



Рекомендується ретранслятор

**Примітка:** Перевірку мережі можна виконати з додатку для монтажника Icon2 або на RT у меню 3.

## Коли розглянути можливість використання **ретранслятор**?

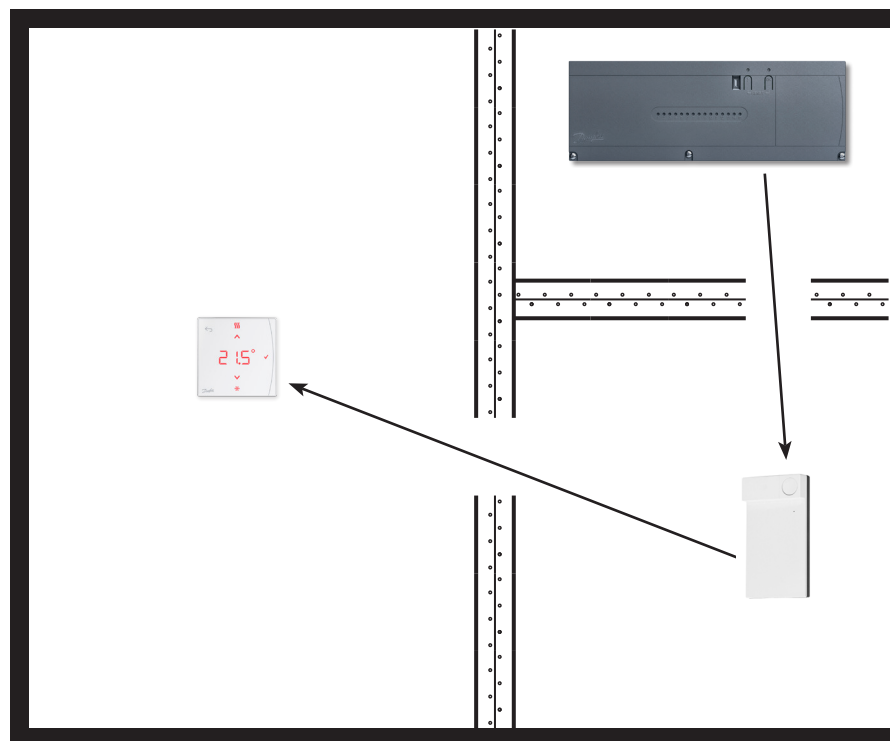
Бездротові сигнали можуть порушуватися або знижуватися різними матеріалами або товщиною матеріалу, і це слід враховувати під час планування бездротової системи.

Типові перешкоди включають:

- Армовані стіни (бетон)
- Алюмінієва фольга
- Дзеркала
- Печі, вентиляція та подібне обладнання.
- Холодильник, морозильна камера та інша побутова техніка.

Ретранслятор призначений для розширення та перенаправлення бездротового сигналу в проблемних ситуаціях.

Більшість будинків і квартир не потребують повторювачів.





**Примітки**

---

---

---

---

---

---

---

---

---

---

---

---

---

---

---

---

---

---

---

---

---

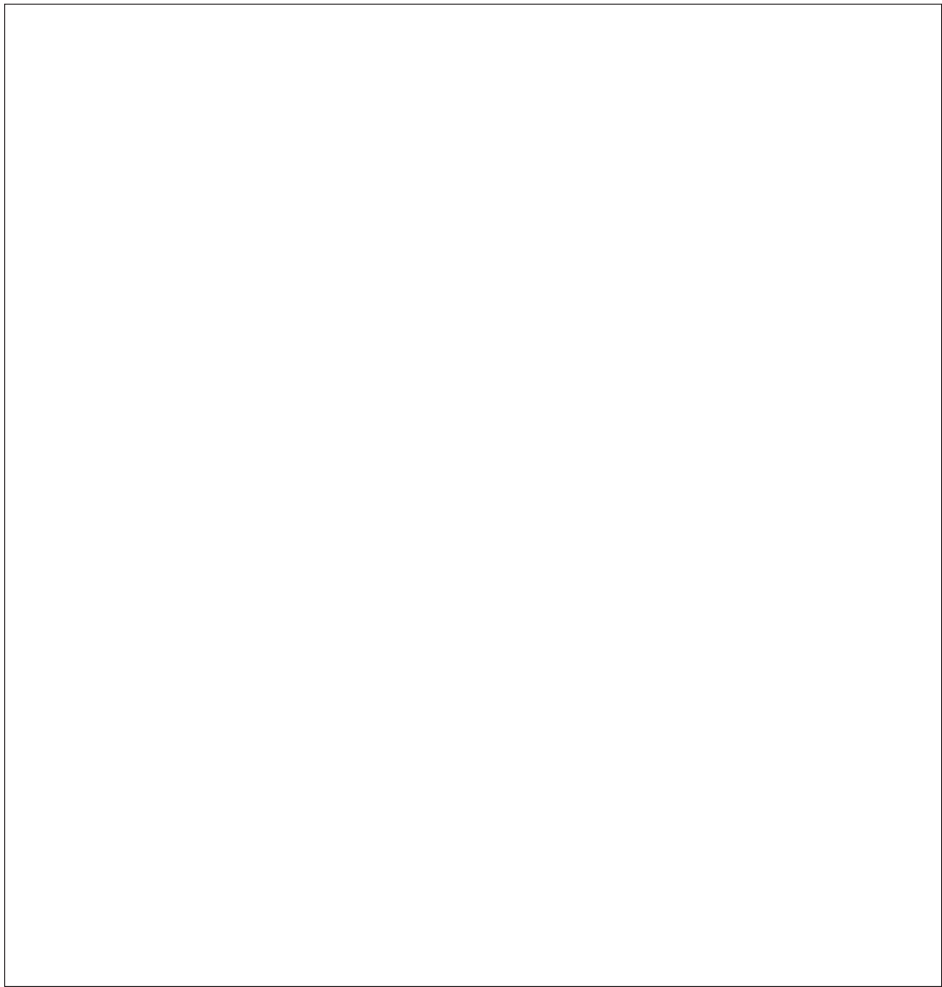
---

---

---

---

**Зображення**



ENGINEERING  
TOMORROW

*Danfoss*

#### ТОВ з іі «Данфосс ТОВ»

Climate Solutions • danfoss.ua • +380 800 800 144 (безкоштовно з мобільних та стаціонарних телефонів України) • uacs@danfoss.com

Будь-яка інформація, зокрема, з-поміж іншого, інформація щодо вибору продукції, її застосування чи використання, дизайну, ваги, розмірів, ємності продукції чи будь-які інші технічні дані, наведені в посібниках до продукції, описах у каталогах, рекламних брошурах тощо, а також незалежно від того, в якій формі ця інформація було надано, письмовій, усній, електронній, в інтернеті чи шляхом завантаження, вважатиметься інформативною та буде зобов'язувальною лише та в тій мірі, в якій це чітко було зазначено в цінovій пропозиції чи підтвердженні замовлення. Danfoss не бере на себе жодної відповідальності за можливі помилки в каталогах, брошурах, відео та інших матеріалах.

Danfoss залишає за собою право вносити зміни в продукцію без попередження. Це також стосується замовленої, але не доставленої продукції, за умови, що такі зміни можуть бути внесені без змінення форми, придатності чи функціонування продукції. Усі торгові марки, наведені в цьому матеріалі, є власністю Danfoss A/S або компанії групи Danfoss. Danfoss і логотип Danfoss є торговими марками Danfoss A/S. Усі права захищено.