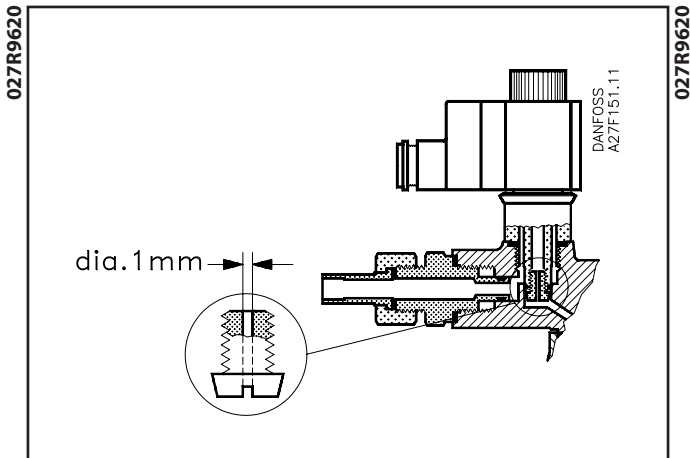


Danfoss

Instructions Damping orifice for PM, PML and PMLX



DANSK

Dæmpedyse til PM / PML / PMLX

Anvendes eksternt pilottilslutning i serie med en EVM magnetpilotventil i PM 5-65, gælder følgende: Hvis det eksterne styretryk, f.eks. med varm-gas, er mere end 6 bar højere end hovedventilens tilgangstryk, skal dæmpedysen monteres i EVM som vist på tegningen.

NB! Dæmpedysen skal altid monteres i PML/PMLX 32-65 som vist på tegningen.

ENGLISH

Damping orifice for PM / PML / PMLX

If an external pilot connection is used in series with an EVM solenoid valve in

PM 5 - 65, the following applies: If the external control pressure, e.g. with hot gas, is more than 6 bar higher than the inlet pressure of the main valve, the damping orifice must be fitted in the EVM, as shown on the drawing.

Note! The damping orifice must always be fitted in PML/PMLX 32-65 as shown on the drawing.

DEUTSCH

Dämpfungsdüse für PM / PML / PMLX

Bei Verwendung eines externen Pilotanschlusses in Serie mit einem EVM Magnetpilotventil im PM 5-65 gilt folgendes: Wenn der externe Steuerdruck, z.B. mit Heißgas, mehr als um 6 bar höher ist als der Eintrittsdruck des Hauptventils, so ist die Dämpfungsdüse der Zeichnung entsprechend im EVM zu montieren.

NB! Im PML/PMLX 32-65 ist die Dämpfungsdüse immer der Zeichnung entsprechend zu montieren.

FRANÇAIS

Orifice amortisseur pour PM / PML / PMLX

Au cas où l'on utilise un raccordement pilote externe en série avec une électrovanne pilote EVM dans PM 5-65, suivre les instructions ci-après: Si la pression externe de commande, p.ex. par gaz chaud, est plus de 6 bars supérieure à la pression d'entrée de la vanne principale, il faut placer l'orifice amortisseur dans la vanne EVM comme montré sur le dessin.

N.B.: L'orifice amortisseur doit toujours être monté dans PML/PMLX 32-65 comme montré sur le dessin.