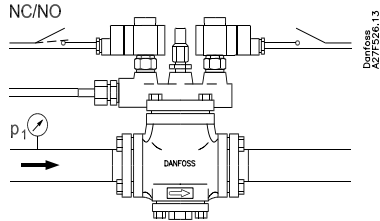


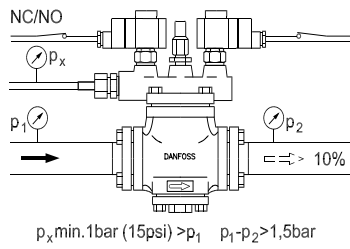
027R9511

027R9511

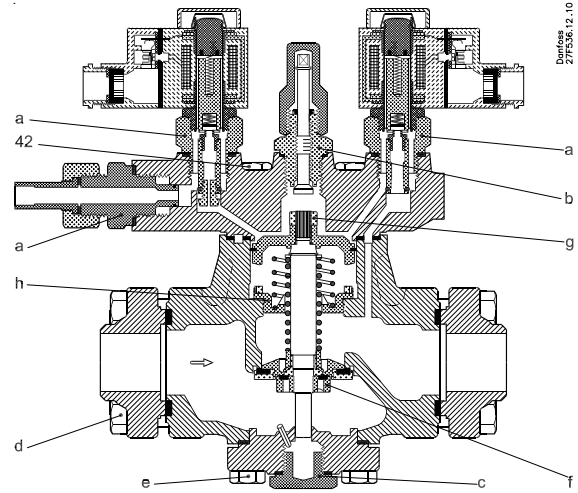
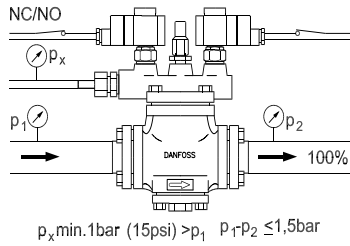
Closed



Step 1, open



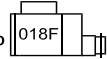
Step 2, open



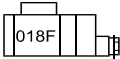
Pos. item								
	PMLX 32	PMLX 40	PMLX 50	PMLX 65	PMLX 32	PMLX 40	PMLX 50	PMLX 65
a	M24 × 1.5				50 Nm			
b	M20 × 1.5				50 Nm			
c	M24 × 1.5				50 Nm			
d	M12 × 1.75		M14 × 2	M14 × 2	60 Nm		80 Nm	
e	M10 × 1.5	M12 × 1.75		M14 × 2	45 Nm	60 Nm		80 Nm
f	M12 × 1.75		M16 × 2		55 Nm		60 Nm	60 Nm
g	M12 × 1.5				30 Nm			
h	M48 × 1.5	M52 × 2	M64 × 2	M80 × 2	60 Nm	60 Nm	60 Nm	100 Nm

1 Nm = 0.1 kpm = 0.74 lbf-ft

Danfoss
AZ7F371.11

+10
10/12 W a.c. - 15% 

Max. opening diff. pressure
(MOPD) 21bar (300psig)

20 W d.c. ±10% 

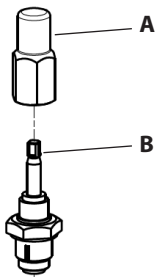
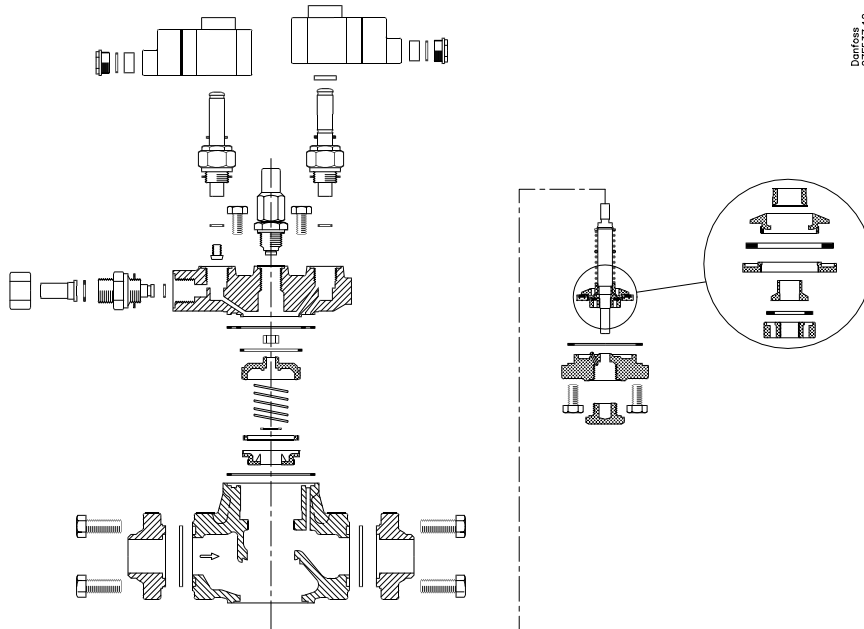
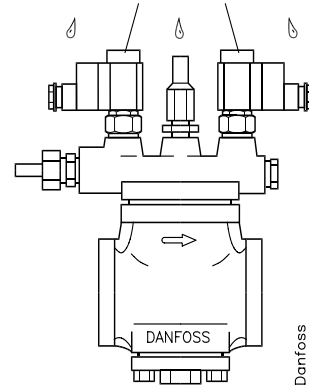
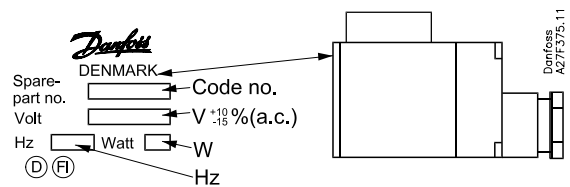
Max. opening diff. pressure
(MOPD) 14bar (200psig)

t_{min.} -40°C
(-40°F)

t_{max.} 80°C
(175°F)

t_{min.} -40°C
(-40°F)

t_{max.} 50°C
(120°F)



Udfør altid denne operation når den manuelle åbner har været i brug

1. Fjern hættten (A), og spænd spindlen (B) mod uret med 8 Nm (5,9 lb/ft)
2. Sæt hættten (A) på plads, og spænd den med uret med 8 Nm (5,9 lb/ft)

Always carry out this operation when the manual operation device has been in use

1. Remove the cap (A) and tighten the spindle (B) anticlockwise with 8 Nm (5.9 lb/ft)
2. Remount the cap (A) and tighten it clockwise with 8 Nm (5.9 lb/ft)

Die folgenden Punkte immer ausführen, nachdem die Handbetätigung zur manuellen Öffnung genutzt wurde.

1. Die Schutzkappe (A) entfernen und die Spindel (B) gegen den Uhrzeiger sinn bis zum Anschlag drehen und mit 8 Nm anziehen.
2. Die Schutzkappe (A) wieder montieren und im Uhrzeigersinn mit 8 Nm anziehen.

Toujours effectuer cette opération lorsque le dispositif de fonctionnement manuel a été utilisé

1. Enlever le bouchon (A) et tourner la tige (B) dans le sens inverse des aiguilles d'une montre avec 8 Nm
2. Remettre le bouchon (A) en le tournant dans le sens des aiguilles d'une montre avec 8 Nm

**Reserve dele
Spare parts
Ersatzteile**

Pièces de rechange:
Se DKRCI.PY.BR0.A
See DKRCI.PY.BR0.A
Siehe DKRCI.PY.BR0.A
Voir DKRCI.PY.BR0.A

**Teknisk brochure
Technical leaflet
Technische Broschüre
Fiche technique:**

Se DKRCI.PD.BR0.A
See DKRCI.PD.BR0.A
Siehe DKRCI.PD.BR0.A
Voir DKRCI.PD.BR0.A