

Datenblatt

NovoCon® S, M, L und XL Digitale Stellantriebe



Inhaltsverzeichnis

Beschreibung	2	Inbetriebnahme/Anschluss des Durchflusssensors an	38
Bestellung	4	NovoCon® S.....	38
Querverweistabelle AB-QM – Durchflusssensor		NovoCon® M.....	39
– NovoCon®.....	6	NovoCon® L, XL.....	40
Technische Daten	7	Automatische Baudrate	41
Aufbau	9	Automatische MAC-Adressierung – nur BACnet	41
Einbau und Ausrichtung	10	BACnet-Objekte – Analogwert	42
DIP-Schalter	11	BACnet-Objekte – Mehrstufiger Wert	43
DIP-Schalter Einstellungen.....	11	BACnet-Objekte – Binärwert	45
DIP-Schalter Einstellungen – Manuelle Adressierung...12		BACnet-Objekte – Geräteobjekt	45
Verdrahtung	13	BACnet-Objekte – Analogeingang	46
Hinweise zur Verdrahtung.....	14	BACnet-Objekte – Analogausgang	46
Daisy-Chain und Spannungsverstärkung	18	BACnet-Objekte – Benachrichtigung	
LED-Anzeige	22	(Notification Class).....	46
Anwendungsbeispiel	28	BACnet-Objekte – Mittelwert	46
NovoCon® S I/O.....	28	BACnet-BIBBs-Services	46
NovoCon® I/O und Multiplexer/Relais.....	28	Modbus-Register – Konfiguration	47
Umschalten Zentralanlage – 2-Rohr-System.....	28	Modbus-Register – Betrieb	50
ChangeOver® – 4-Rohr-System.....	29	Modbus-Register – Information	51
ChangeOver® Energy.....	29	Alarmer und Warnungen	52
Analoger CO6-Betrieb.....	29	Firmware-Update	52
ChangeOver®.....	31	Auswahl des Ventiltyps	53
Absperrung und keine Vermischung	32	Temperaturfühler	54
Anwendungsbetrieb	32	Ausschreibungstext	54
Verwendung von BACnet-Objekten		Fehlersuche	56
und Modbus-Registern	33	Firmware-Update.....	56
Einstellung des Auslegungsvolumenstroms.....	33	BACnet-Daten.....	56
Erweiterte Konfiguration und Funktionen.....	34	Modbus RTU Daten.....	56
Optimierung der BACnet-Netzwerkgeschwindigkeit	35	Handbetrieb	57
Energiemanagement	35	Abmessungen	58
Leistungsmanager.....	35		
Delta-T-Manager.....	36		

Beschreibung
NovoCon® S

Beim NovoCon® S handelt es sich um einen multifunktionalen Hochgenauigkeits-Stellantrieb mit Feldbus. Er wurde speziell für die Verwendung mit dem druckunabhängigen Regelventil AB-QM in den Nennweiten von DN 10 bis DN 32 konzipiert. Der Durchfluss wird durch das druckunabhängige Regelventil AB-QM geregelt, um eine Überversorgung und einen damit verbundenen geringeren Wirkungsgrad des Kessels oder der Kältemaschine zu vermeiden.

Der Stellantrieb wird in Kombination mit einem AB-QM für die Regelung des Durchflusses von Gebläsekonvektoren, Deckenkühlkonvektoren, Induktionsgeräten, kompakten Zwischenüberhitzern, Zwischenkühlern, Heiz-/Kühldecken, Klimageräten und anderen Endgeräten für die Zonenregelung mit warmem oder kaltem Wasser als geregelttem Fördermedium eingesetzt. Seine Genauigkeit, seine Fähigkeit zur Regelung per Fernzugriff und die Durchflussanzeige tragen wesentlich zu einer zeitsparenden Inbetriebnahme, einer einfachen Wartung, einem verbesserten Raumkomfort, einer gerechten Kostenverteilung von Wärme-/Kälteenergie und zu höheren Energieeinsparungen bei.

Die hohe Positionsgenauigkeit des Stellantriebs und die lineare Charakteristik des druckunabhängigen Ventils AB-QM sorgen dafür, dass der NovoCon® S als Durchflussanzeiger eingesetzt werden kann. Das Einstellen der Stellantriebs- und Ventilparameter erfolgt über einen Feldbus. Die Regelung erfolgt über Feldbus oder analoge Eingänge beim NovoCon® S.

Typische Anwendungen sind:

- Heiz- und Kühldecken im 4-Rohr-System.
- Gebläsekonvektoren mit einem Wärmetauscher zum Heizen und Kühlen im 4-Rohr-System.

Allgemeine Eigenschaften:

- Fern-Inbetriebnahme/Voreinstellung/Spülung
- Durchfluss-, Leistungs- und Energieanzeige
- Hohe Positionsauflösung und -genauigkeit
- Energiemanagement-Algorithmen
- 4/2-Rohr-ChangeOver-Anwendungen
- I/O-Anwendungen
- LED-Anzeige für Status und Alarme
- Für die Montage wird kein Werkzeug benötigt
- Während der gesamten Lebensdauer wartungsfrei
- Automatische Anpassung an den Ventilhub
- Geräuscharmer Betrieb
- Halogenfreie Kabel mit Stecker
- Automatische MAC-Adressierung für das BACnet
- Automatische Baudraten-Erkennung
- Intrinsische Alarmmeldung für das BACnet
- Ventilblockierungsalarm
- Kabelbrucherkennung bei analogem Regel- sowie Massesignal
- Auswahlmöglichkeit von BACnet MS/TP oder Modbus RTU in einem Produkt
- Schutz gegen Fehlverkabelung bei jedem Kabel bis zu 30 V

In Kombination mit dem Stellantrieb NovoCon® ChangeOver⁶ ist der NovoCon® S eine einzigartige Lösung für die Regelung von AB-QM und einem 6-Wege-Motorkugelhahn, der für Umschaltfunktion zwischen zwei Wasserkreisen in einem 4-Rohr-ChangeOver-System sorgt.

Diese hauptsächlich für Flächenheizungen verwendete Umschaltfunktion ermöglicht die Erhöhung der Kühl- und Heizleistung eines Gebläsekonvektors bei gleicher kompakter Größe im Vergleich zu einem Modell mit zwei Spulen, in dem die Heiz- und Kühlwasserkreisläufe jeweils über ihre eigene Spule verfügen.

Das 6-Wege-Umschaltventil und der Stellantrieb arbeiten zusammen mit einem Ventil AB-QM (PIBCV) und einem Stellantrieb NovoCon® S mit Feldbus. Das AB-QM stellt den Durchfluss hydraulisch ein und der Stellantrieb NovoCon® S regelt den Durchfluss. Der NovoCon® S kann auch für die Regelung eines Stellantriebs für ein 6-Wege-Umschaltventil verwendet werden, das zwischen Heizen und Kühlen umschaltet. Diese einzigartige Funktionalität zeichnet sich durch Folgendes aus:

- Es gibt nur ein einziges Kabel für Feldbus und Spannungsversorgung des Stellantriebs NovoCon® S. Über dieses Kabel wird der NovoCon® S mit Spannung versorgt und der 6-Wege-Stellantrieb geregelt. Zudem sendet der 6-Wege-Stellantrieb über das Kabel an den NovoCon® S ein Stellungs-Rückmeldesignal.
- Der Stellantrieb NovoCon® S erfasst automatisch über einen Vergleich des 0–10 V Rückmeldesignals, ob sich der 6-Wege-Stellantrieb im Handbetrieb befindet, ob er vom Ventil demontiert wurde oder ob das 6-Wege-Ventil blockiert ist.
- Der Stellantrieb NovoCon® S verfügt über zwei Voreinstellungen für den Auslegungsvolumenstrom: eine für die Beheizung und eine für die Kühlung.
- Der Stellantrieb NovoCon® S zeigt die Leistungsabgabe für Heizung und Kühlung auf Grundlage von Durchfluss sowie Vorlauf- und Rücklauf-temperaturmessungen an und protokolliert den entsprechenden Energieverbrauch.
- Wenn sich der 6-Wege-Stellantrieb im Wartungsbetrieb befindet, kann er das Ventil vollständig schließen und Leckagen verhindern. So sind weniger Absperrventile erforderlich.
- Durch die Logik im Stellantrieb NovoCon® S wird sichergestellt, dass immer nur jeweils ein Stellantrieb in jedem Paar (NovoCon® S und 6-Wege-Stellantrieb) in Betrieb ist. Dadurch wird wiederum sichergestellt, dass niemals beide Stellantriebe in einem Paar gleichzeitig in Betrieb sind. Dadurch können in Daisy-Chain-Verkettungen die Anzahl von Spannungsverstärkungsanfragen verringert werden.
- Der Stellantrieb NovoCon® S erfasst, ob das Kabel des 6-Wege-Stellantriebs getrennt ist. Ist dies der Fall, wird ein Alarm ausgelöst.

Eigenschaften CO6:

- NovoCon® S + ChangeOver⁶-Stellantrieb stellen im Feldbus-Netzwerk nur EIN Gerät dar und brauchen keine physikalischen Ein-/Ausgänge (I/O)
- Kein Querstrom zwischen Heizen und Kühlen
- Einfacher Anschluss und einfache Umschaltung
- Rückmeldesignal für die Position sowie Alarme
- Leiser und zuverlässiger Betrieb
- Wartungsfrei
- Teflon-Dichtung (kohlefaserverstärktes PTFE) und Ventilkugel aus poliertem Chrom gegen ein Festsetzen des Ventils
- Alarm bei blockiertem Ventil
- Handverstellung

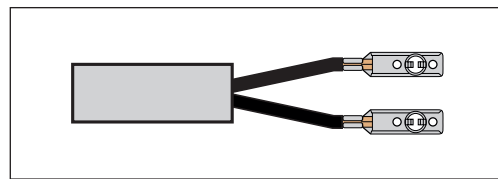


Beschreibung (Fortsetzung)
NovoCon® S (Fortsetzung)
Eigenschaften Energie:

- Messung von Vorlauf- und Rücklauftemperatur
- Anzeige der Leistungsabgabe
- Energiemanagement-Funktionalität für Heizen und Kühlen, z. B. Management von Minimum Delta T
- Energieprotokollierung für Heizen und Kühlen

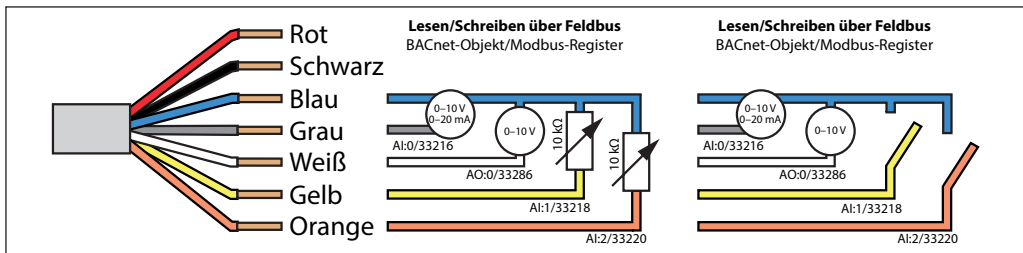
Eigenschaften I/O:

- Anschluss an andere Geräte und Darstellung über den Feldbus möglich: z. B. Raumthermostat, Fensterkontakt, CO₂-Fühler, Feuchtfühler, Lüfterregler, 0–10 V Stellantrieb usw.
- Einstellung von Temperatureinheiten, Widerstandswerten oder ob die Eingänge als potenzialfreie Kontakte verwendet



werden sollen. Geschlossener Schaltkreis <900 Ω, offener Schaltkreis >100 kΩ.

- Verfügbare Anschlüsse: 1 x Analogeingang (V), 1 x Analogausgang (V/mA) und 2 x widerstandsbasierte Eingänge (°C/°F/Ohm)


NovoCon® M

Beim NovoCon® M handelt es sich um einen multifunktionalen Hochgenauigkeits-Stellantrieb mit Feldbus. Er wurde speziell für die Verwendung mit dem druckunabhängigen Regelventil AB-QM NovoCon® in den Nennweiten von DN 40 bis DN 100 konzipiert und eignet sich für den Einsatz in Klimageräten, Kaltwassersätzen und Verteilersystemen. Die hohe Positionsgenauigkeit des Stellantriebs und die lineare Charakteristik des druckunabhängigen Ventils AB-QM sorgen dafür, dass sich der NovoCon® M für den Einsatz als Durchflussanzeiger eignet. Das Einstellen der Stellantriebs- und Ventilparameter erfolgt über einen Feldbus. Die Regelung erfolgt über Feldbus oder analoge Eingänge beim NovoCon® M.

Allgemeine Eigenschaften:

- Fern-Inbetriebnahme/Voreinstellung/Spülung
- Durchfluss-, Leistungs- und Energieanzeige
- Hohe Positionsauflösung und -genauigkeit
- Energiemanagement-Algorithmen
- Ein-/Ausgänge
 - 3x Widerstandseingänge (Pt1000, PT500, PT100, NTC 10k Typ 2 und 3)
 - 1x Analogeingang (0–10 V oder 0/4–20 mA)
 - 1x Analogausgang (0–10 V)
- LED zur Anzeige von Status und Alarmen
- Für die Montage am Ventil ist kein Werkzeug erforderlich
- Während der gesamten Lebensdauer wartungsfrei
- Geräuscharmer Betrieb
- Automatische MAC-Adressierung für das BACnet
- Automatische Baudraten-Erkennung
- Intrinsische Alarmmeldung für das BACnet
- Ventilblockierungsalarm
- Auswahlmöglichkeit von BACnet MS/TP oder Modbus RTU in einem Produkt
- Schutz gegen Fehlverkabelung bei jedem Kabel bis zu 30 V

NovoCon® L, XL

Beim NovoCon® L/XL handelt es sich um einen multifunktionalen Hochgenauigkeits-Stellantrieb mit Feldbus. Er wurde speziell für die Verwendung mit dem druckunabhängigen Regelventil AB-QM in den Nennweiten von DN 125 bis DN 250 konzipiert und eignet sich für den Einsatz in Klimageräten, Kaltwassersätzen und Verteilersystemen. Die hohe Positionsgenauigkeit des Stellantriebs und die lineare Charakteristik des druckunabhängigen Ventils AB-QM sorgen dafür, dass sich der NovoCon® L/XL für den Einsatz als Durchflussanzeiger eignet. Das Einstellen der Stellantriebs- und Ventilparameter erfolgt über einen Feldbus. Die Regelung erfolgt über Feldbus oder analoge Eingänge beim NovoCon® L/XL.

Allgemeine Eigenschaften:

- Fern-Inbetriebnahme/Voreinstellung/Spülung
- Durchfluss-, Leistungs- und Energieanzeige
- Hohe Positionsauflösung und -genauigkeit
- Energiemanagement-Algorithmen
- Ein-/Ausgänge
 - 3x Widerstandseingänge (Pt1000, PT500, PT100, NTC 10k Typ 2 und 3)
 - 1x Analogeingang (0–10 V oder 0/4–20 mA)
 - 1x Analogausgang (0–10 V)
- LED zur Anzeige von Status und Alarmen
- Während der gesamten Lebensdauer wartungsfrei
- Geräuscharmer Betrieb
- Automatische MAC-Adressierung für das BACnet
- Automatische Baudraten-Erkennung
- Intrinsische Alarmmeldung für das BACnet
- Ventilblockierungsalarm
- Auswahlmöglichkeit von BACnet MS/TP oder Modbus RTU in einem Produkt
- Schutz gegen Fehlverkabelung bei jedem Kabel bis zu 30 V

Bestellung:
NovoCon® S



Typ	Bestellnummer
NovoCon® S	003Z8504

Zubehör



Typ	Länge	Anschlüsse	Kabelwerkstoff	Bestellnummer
Digitalkabel NovoCon®	1,5 m	Feldbus/Spannung	Halogenfrei	003Z8600
Digitalkabel NovoCon®	5 m	Feldbus/Spannung	Halogenfrei	003Z8601
Digitalkabel NovoCon®	10 m	Feldbus/Spannung	Halogenfrei	003Z8602
Digitales Daisy-Chain-Kabel NovoCon®	0,5 m	Stellantrieb/Stellantrieb	Halogenfrei	003Z8609
Digitales Daisy-Chain-Kabel NovoCon®	1,5 m	Stellantrieb/Stellantrieb	Halogenfrei	003Z8603
Digitales Daisy-Chain-Kabel NovoCon®	5 m	Stellantrieb/Stellantrieb	Halogenfrei	003Z8604
Digitales Daisy-Chain-Kabel NovoCon®	10 m	Stellantrieb/Stellantrieb	Halogenfrei	003Z8605
Analogkabel NovoCon®	1,5 m	0-10 V/Spannung/ Spannungsverstärkung	Halogenfrei	003Z8606
Analogkabel NovoCon®	5 m	0-10 V/Spannung/ Spannungsverstärkung	Halogenfrei	003Z8607
Analogkabel NovoCon®	10 m	0-10 V/Spannung/ Spannungsverstärkung	Halogenfrei	003Z8608
Kabel NovoCon® I/O	1,5 m	Stellantrieb/Offenes Ende	Halogenfrei	003Z8612

Hinweis! Die Kabel sind nicht im Lieferumfang des Stellantriebs enthalten und müssen separat bestellt werden.



Kabel NovoCon® Energy	1,5 m	Steckbares Kabel mit Pt1000-Oberflächentemperaturfühlern	PVC	003Z8610
Kabel NovoCon® Energy	1,5 m	Steckbares Kabel mit Tauch-/Universaltemperaturfühlern Pt1000 (Ø 5,8 mm)	PVC	003Z8611
Kabel NovoCon® Temperatur I/O	1 m/ Temp.-Fühler 1,5 m	Steckbares Kabel mit Oberflächentemperatur-Sensoren Pt1000 und freien Leitungen für Eingang, Ausgang und Stromversorgung	Halogenfrei. Sensorkabel, PVC	003Z8613

Hinweis! Falls separate Temperaturfühler Pt1000 benötigt werden: Danfoss bietet eine große Auswahl an Pt1000-Fühlern, die mit dem NovoCon® S verwendet werden können. Siehe Danfoss Pt1000-Fühler ESMT, ESM-10, ESM-11, ESMB-12, ESMC, ESMU und Bestellnummer 187F3418.

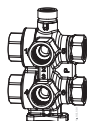


ChangeOver⁶-Stellantriebe

Stellantrieb NovoCon ChangeOver ⁶	1 m	Mit Stecker	Halogenfrei	003Z8520
Stellantrieb NovoCon ChangeOver ⁶ Energy	1 m Temp.-Fühler 1,5 m	Mit Stecker inkl. Oberflächentemperatur-Sensoren Pt1000	Halogenfrei Sensorkabel, PVC	003Z8521
Stellantrieb NovoCon ChangeOver ⁶ Flexible	1,5 m	Stellantrieb/Offenes Ende	Halogenfrei	003Z8522

Typ	DN	Brandschutzklasse ¹⁾	Bestellnummer
Wärmedämmung für ChangeOver ⁶ -Ventil	15	B2	003Z3159

¹⁾ Gemäß DIN 4102



Typ	DN	k _{vs} (m³/h)	Anschluss	Bestellnummer
ChangeOver ⁶ -Ventil	15	2,4	Rp ½	003Z3150
	20	4,0	Rp ¾	003Z3151

Servicesatz – Kombination mit älteren AB-QM

Typ	Bestellnummer
NovoCon®-Adapter für AB-QM, DN 10–32 (5 Stck.)	003Z0239

Zubehör (Kabel NovoCon® Energy)

Typ	Bezeichnung	Bestellnummer
Tauchhülsen für Kabel NovoCon® Energy (003Z8611)	Messing-Tauchhülsen, 40 mm, Ø 6,0 Paar. Für Rohrweite DN25/32.	087G6061
	Messing-Tauchhülsen, 35 mm, Ø 5,2 Paar, MID. Für Rohrweite DN15–32	087G6053

NovoCon® Konfigurationstool

Typ	Länge	Anschlüsse	Kabelwerkstoff	Bestellnummer
NovoCon® Konfigurationstool-Kabel	5 m	USB/ Stellantrieb	Halogenfrei. USB-Konverter, PVC	003Z8620

Software verfügbar auf www.novocon.com

Temperaturfühler

Typ	Bestellnummer
Tauchkabel Pt 1000/f 5,2 mm/1,5 m, Paar, MID	187F3418

Bestellung (Fortsetzung)
NovoCon® M
Stellantrieb

Typ	Netzspannung	Bestellnummer
NovoCon® M	24 V AC/DC	003Z8540

Temperaturfühler

Typ	Bestellnummer
Tauchkabel Pt 1000/Ø 5,2 mm/1,5 m, Paar, MID	187F3418
Tauchkabel Pt 1000/Ø 5,2 mm/3,0 m, Paar, MID	187F3419

Zubehör

Bezeichnung	Bestellnummer
Messing-Tauchhülsen, 52 mm, Ø 5,2 Paar, MID. Für Rohre DN40–65	087G6054
Messing-Tauchhülsen, 85 mm, Ø 5,2 Paar, MID. Für Rohre DN80–125	087G6055

Ventile

Typ	Bestellnummer
AB-QM NovoCon DN40 PN16 3TP	003Z1770
AB-QM NovoCon DN50 PN16 3TP	003Z1771
AB-QM NovoCon DN50 PN16 – Flansch 3TP	003Z1772
AB-QM NovoCon DN65 PN16 3TP	003Z1773
AB-QM NovoCon DN65 PN16 3TP HF	003Z1793
AB-QM NovoCon DN80 PN16 3TP	003Z1774
AB-QM NovoCon DN80 PN16 3TP HF	003Z1794
AB-QM NovoCon DN100 PN16 3TP	003Z1775
AB-QM NovoCon DN100 PN16 3TP HF	003Z1795

Hinweis: Die oben genannten AB-QM NovoCon-Ventile sind mit NovoCon® M zu verwenden.

NovoCon® Konfigurationstool

Typ	Länge	Anschlüsse	Kabelwerkstoff	Bestellnummer
NovoCon® Konfigurationstool-Kabel	5 m	USB/Stellantrieb	Halogenfrei. USB-Konverter, PVC	003Z8620

Software verfügbar auf www.novocon.com

NovoCon® L, XL
Stellantriebe

Abbildung	Typ	Ventiltyp	Bestellnummer
	NovoCon® L	AB-QM DN125–150	003Z8560
	NovoCon® L SU	AB-QM DN125–150	003Z8561
	NovoCon® L SD	AB-QM DN125–150	003Z8562
	NovoCon® XL	AB-QM DN200–250	003Z8563

Zubehör

Bezeichnung	Bestellnummer
Messing-Tauchhülsen, 85 mm, Ø 5,2 Paar, MID. Für Rohre DN80–125	087G6055
Messing-Tauchhülsen, 120 mm, Ø 5,2 Paar, MID. Für Rohre DN150–200	087G6056
Edelstahl-Tauchhülsen, 155 mm, Ø 5,2 Paar, MID. Für Rohrweite DN250	087G6059

Temperaturfühler

Typ	Bestellnummer
Tauchkabel Pt 1000/Ø 5,2 mm/3,0 m, Paar, MID	187F3419

NovoCon® Konfigurationstool

Typ	Länge	Anschlüsse	Kabelwerkstoff	Bestellnummer
NovoCon® Konfigurationstool-Kabel	5 m	USB/Stellantrieb	Halogenfrei. USB-Konverter, PVC	003Z8620

Software verfügbar auf www.novocon.com

Querweistabelle AB-QM – Durchflusssensor – NovoCon®:

Ventil Best.-Nr.	Bezeichnung des Ventils	Ventilanschluss	Stellantrieb Best.-Nr.	Bezeichnung des Stellantriebs	Durchflusssensor Best.-Nr.	Bezeichnung des Durchflusssensors	Fühleranschluss des Durchflusssensors	NovoCon S-Kabel	Temperaturfühler (Pt1000) Best.-Nr.	Tauchhülsen Best.-Nr.
003Z8220	AB-QM 4.0.0 DN15 LF 0,2 m³/h	Gewinde	003Z8504	NovoCon S	187F3771	Sono S30 DN15 Qp 0,6 m³/h	Gewinde	003Z8613*	/	/
								003Z8612	187F3418	087G6053
003Z8221	AB-QM 4.0.0 DN15 0,65 m³/h	Gewinde	003Z8504	NovoCon S	187F3771	Sono S30 DN15 Qp 0,6 m³/h	Gewinde	003Z8613*	/	/
								003Z8612	187F3418	087G6053
003Z8222	AB-QM 4.0.0 DN15 HF 1,2 m³/h	Gewinde	003Z8504	NovoCon S	187F3772	Sono S30 DN15 Qp 1,5 m³/h	Gewinde	003Z8613*	/	/
								003Z8612	187F3418	087G6053
003Z8223	AB-QM 4.0.0 DN20 1,1 m³/h	Gewinde	003Z8504	NovoCon S	187F3772	Sono S30 DN15 Qp 1,5 m³/h	Gewinde	003Z8613*	/	/
								003Z8612	187F3418	087G6053
003Z8224	AB-QM 4.0.0 DN20 HF 1,9 m³/h	Gewinde	003Z8504	NovoCon S	187F3772	Sono S30 DN15 Qp 1,5 m³/h	Gewinde	003Z8613*	/	/
								003Z8612	187F3418	087G6053
003Z8320	AB-QM 4.0.0 DN15 LF 0,2 m³/h	Innengewinde	003Z8504	NovoCon S	187F3771	Sono S30 DN15 Qp 0,6 m³/h	Gewinde	003Z8613*	/	/
								003Z8612	187F3418	087G6053
003Z8321	AB-QM 4.0.0 DN15 0,65 m³/h	Innengewinde	003Z8504	NovoCon S	187F3771	Sono S30 DN15 Qp 0,6 m³/h	Gewinde	003Z8613*	/	/
								003Z8612	187F3418	087G6053
003Z8322	AB-QM 4.0.0 DN15 HF 1,2 m³/h	Innengewinde	003Z8504	NovoCon S	187F3772	Sono S30 DN15 Qp 1,5 m³/h	Gewinde	003Z8613*	/	/
								003Z8612	187F3418	087G6053
003Z8323	AB-QM 4.0.0 DN20 1,1 m³/h	Innengewinde	003Z8504	NovoCon S	187F3772	Sono S30 DN15 Qp 1,5 m³/h	Gewinde	003Z8613*	/	/
								003Z8612	187F3418	087G6053
003Z8324	AB-QM 4.0.0 DN20 HF 1,9 m³/h	Innengewinde	003Z8504	NovoCon S	187F3772	Sono S30 DN15 Qp 1,5 m³/h	Gewinde	003Z8613*	/	/
								003Z8612	187F3418	087G6053
003Z8205	AB-QM 4.0 DN25 2,2 m³/h	Gewinde	003Z8504	NovoCon S	187F3773	Sono S30 DN20 Qp 2,5 m³/h	Gewinde	003Z8613*	/	/
								003Z8612	187F3418	087G6053
003Z8206	AB-QM 4.0 DN25 HF 3,8 m³/h	Gewinde	003Z8504	NovoCon S	187F3773	Sono S30 DN20 Qp 2,5 m³/h	Gewinde	003Z8613*	/	/
								003Z8612	187F3418	087G6053
003Z8207	AB-QM 4.0 DN32 3,6 m³/h	Gewinde	003Z8504	NovoCon S	187F3774	Sono S30 DN25 Qp 3,5 m³/h	Gewinde	003Z8613*	/	/
								003Z8612	187F3418	087G6053
003Z8208	AB-QM 4.0 DN32 HF 5,0 m³/h	Gewinde	003Z8504	NovoCon S	187F3775	Sono S30 DN25 Qp 6,0 m³/h	Gewinde	003Z8613*	/	/
								003Z8612	187F3418	087G6053
003Z1770	AB-QM NovoCon DN40 7,5 m³/h	Gewinde	003Z8540	NovoCon M	187F3776	Sono S30 DN40 Qp 10,0 m³/h	Gewinde	/	187F3418	087G6054
003Z1771	AB-QM NovoCon DN50 12,5 m³/h	Gewinde	003Z8540	NovoCon M	187F3776	Sono S30 DN40 Qp 10,0 m³/h	Gewinde	/	187F3418	087G6054
003Z1773	AB-QM NovoCon DN65 20,0 m³/h	Flansch	003Z8540	NovoCon M	187F3777	Sono S30 DN50 Qp 15,0 m³/h	Flansch	/	187F3419	087G6054
003Z1793	AB-QM NovoCon DN65 HF 25,0 m³/h	Flansch	003Z8540	NovoCon M	187F3778	Sono S30 DN65 Qp 25,0 m³/h	Flansch	/	187F3419	087G6054
003Z1774	AB-QM NovoCon DN80 28,0 m³/h	Flansch	003Z8540	NovoCon M	187F3778	Sono S30 DN65 Qp 25,0 m³/h	Flansch	/	187F3419	087G6055
003Z1794	AB-QM NovoCon DN80 HF 40,0 m³/h	Flansch	003Z8540	NovoCon M	187F3779	Sono S30 DN80 Qp 40,0 m³/h	Flansch	/	187F3419	087G6055
003Z1775	AB-QM NovoCon DN100 38,0 m³/h	Flansch	003Z8540	NovoCon M	187F3779	Sono S30 DN80 Qp 40,0 m³/h	Flansch	/	187F3419	087G6055
003Z1795	AB-QM NovoCon DN100 HF 59,0 m³/h	Flansch	003Z8540	NovoCon M	187F3780	Sono S30 DN100 Qp 60,0 m³/h	Flansch	/	187F3419	087G6055
003Z0705	AB-QM DN125 90,0 m³/h	Flansch	003Z8560	NovoCon L	187F3530	SONO 3500 CT DN100 Qp 60,0 m³/h	Flansch	/	187F3419	087G6055
003Z0715	AB-QM DN125 HF 110,0 m³/h	Flansch	003Z8560	NovoCon L	187F3530	SONO 3500 CT DN100 Qp 60,0 m³/h	Flansch	/	187F3419	087G6055
003Z0706	AB-QM DN150 150,0 m³/h	Flansch	003Z8560	NovoCon L	187F3531	SONO 3500 CT DN125 Qp 100,0 m³/h	Flansch	/	187F3419	087G6056
003Z0716	AB-QM DN150 HF 190,0 m³/h	Flansch	003Z8560	NovoCon L	187F3531	SONO 3500 CT DN125 Qp 100,0 m³/h	Flansch	/	187F3419	087G6056
003Z0707	AB-QM DN200 220,0 m³/h	Flansch	003Z8563	NovoCon XL	187F3531	SONO 3500 CT DN125 Qp 100,0 m³/h	Flansch	/	187F3419	087G6056
003Z0717	AB-QM DN200 HF 285,0 m³/h	Flansch	003Z8563	NovoCon XL	187F3532	SONO 3500 CT DN150 Qp 150,0 m³/h	Flansch	/	187F3419	087G6056
003Z0708	AB-QM DN250 300,0 m³/h	Flansch	003Z8563	NovoCon XL	187F3532	SONO 3500 CT DN150 Qp 150,0 m³/h	Flansch	/	187F3419	087G6059
003Z0718	AB-QM DN250 HF 370,0 m³/h	Flansch	003Z8563	NovoCon XL	187F3532	SONO 3500 CT DN150 Qp 150,0 m³/h	Flansch	/	187F3419	087G6059

*I/O-Kabel mit Anlegefühler (Pt1000)

Technische Daten
NovoCon® S

Spannungsversorgung	24 V AC/DC, 50/60 Hz*
Leistungsaufnahme	Betrieb: 2,7 VA bei 24 V AC/1,2 W bei 24 V DC Im Standby: 1,8 VA bei 24 V AC/0,7 W bei 24 V DC
Schutzart	Klasse III SELV (Sicherheitskleinspannung)
Regelsignal NovoCon® S	BACnet MS/TP, Modbus RTU 0–10 V DC, 0–5 V DC, 2–10 V DC, 5–10 V DC, 2–6 V DC, 6–10 V DC, 0–20 mA, 4–20 mA
Impedanz	R _{in} AI:0 > 100 kΩ (V); 500 Ω (mA)
	R _{out} AO: 1500 Ω
Stellantriebs-Geschwindigkeitswahl (offen bis geschlossen)	3 s/mm, 6 s/mm, 12 s/mm, 24 s/mm, Zeitkonstante
Hub	7 mm
Stellkraft	90 N
Positionsgenauigkeit	± 0,05 mm
Umgebungstemperaturbereich	–10 °C bis 50 °C
Umgebungsfeuchte	98 % rF, nicht kondensierend (gemäß EN 60730-1)
Max. Fördermediumtemp.	120 °C
Lagertemperaturbereich	–40 °C bis 70 °C
Schutzklasse	IP54 (IP40 nach unten gerichtet)
Gewicht	0,4 kg

* NovoCon® S ist für den Betrieb mit Spannungsabweichungen von bis zu ±25 % ausgelegt.

BACnet-Daten

Typ	Beschreibung
BACnet-Geräteprofil	BACnet Application Specific Controller (B-ASC)
BACnet-Protokoll	BACnet Master Slave/Token Passing (MS/TP)
BACnet-unterstützte Baudraten	Automatische Baudraten-Erkennung*, 9.600 Bit/s, 19.200 Bit/s, 38.400 Bit/s, 56.700 Bit/s, 76.800 Bit/s, 115.200 Bit/s

Modbus RTU Daten

Unterstützte Baudraten	Automatische Baudraten-Erkennung*, 9.600 Bit/s, 19.200 Bit/s, 38.400 Bit/s, 56.700 Bit/s, 76.800 Bit/s, 115.200 Bit/s
Unterstützte Übertragungsarten	Parität: Keine (1-8-N-2), ungerade (1-8-O-1), gerade (1-8-E-1), keine (1-8-N-1), automatisch* Datenformat: Parität (Startbit – Datenbits – Paritätsbit – Stoppbits)

* Standardwert

NovoCon® M

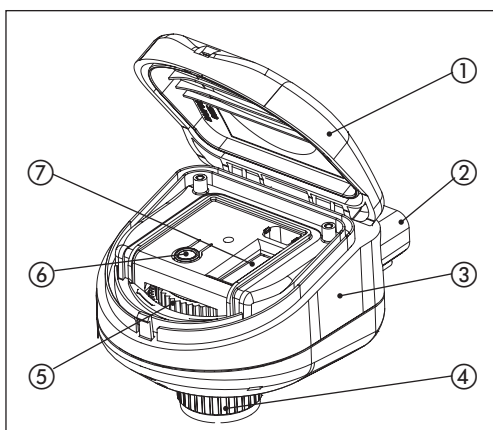
Spannungsversorgung	V	24 ±25 % AC/DC
Leistungsaufnahme	im Betrieb	VA <3,5 bei 24 V AC/<2,0 bei 24 V DC
	im Standby	W 2,0 AC/0,9 DC
Frequenz	Hz	50/60±10 %
Regelsignal	VDC	BACnet MS/TP, Modbus RTU, 0–10, 0–5, 2–10, 5–10, 2–6, 6–10
	mA	0–20, 4–20
Impedanz		R _{in} 90 kΩ (V), 500 Ω (mA)
		R _{out} 250 Ω
Stellkraft	N	550
Max. Hub	mm	20
Positionsgenauigkeit	mm	±0,2
Stellantriebs-Geschwindigkeitswahl (offen bis geschlossen)	s/mm	3, 6, 12, 24, Zeitkonstante
Max. Medientemperatur		120
Umgebungstemperatur	°C	–10–50
Lager- und Transporttemperatur		–40–70
Umgebungsfeuchte		5–95 % rF, nicht kondensierend (gemäß EN 60730-1)
Schutzart		III
Schutzklasse		IP54
Gewicht	kg	0,5

Technische Daten (Fortsetzung)
NovoCon® L, XL

Typ		NovoCon® L	NovoCon® L SD	NovoCon® L SU	NovoCon® XL
Spannungsversorgung	V	24; +10 ... -15 %; AC/DC			
Leistungsaufnahme	Betrieb:	9,6 VA bei 24 V AC/7,2 W bei 24 V DC	14,4 VA bei 24 V AC/12 W bei 24 V DC	14,4 VA bei 24 V AC/12 W bei 24 V DC	13,9 VA bei 24 V AC/10,8 W bei 24 V DC
	Im Standby:	1,7 VA bei 24 V AC/0,7 W bei 24 V DC			
Frequenz	Hz	50/60			
Regelsignal	V DC	BACnet MS/TP, Modbus RTU, 0-10, 0-5, 2-10, 5-10, 2-6, 6-10			
	mA	0-20, 4-20			
Impedanz		Rin 90 kΩ (V). 500 Ω (mA)			
		Rout 250 Ω			
Positionsgenauigkeit	mm	±1			± 1,8
Auswahl der Stellzeit (von Öffnen zu Schließen)	s/mm	3, 6, 12, 24, Zeitkonstante			
Max. Medientemperatur	°C	120			
Umgebungstemperatur		-10-50			
Lager- und Transporttemperatur		-40-70 (über 50 °C, weniger als 3 Tage)			
Umgebungsfeuchte		5-95 % rF, nicht kondensierend (gemäß EN 60730-1)			
Stellkraft	N	2000			4000
Max. Hub	mm	50			80
Schutzart		III			
Schutzklasse		IP54			
Gewicht	kg	5,4	9,6	8,9	6,3
Sicherheitsfunktion		-	Ja		-
Laufzeit Sicherheitsfunktion/ 32 mm Hub	s	-	120		-
Handbetrieb		Elektrisch und mechanisch	Elektrisch und mechanisch	Elektrisch und mechanisch	Elektrisch und mechanisch
Reaktion bei Stromausfall		Antriebsstange bleibt in letzter Position	Sicherheitsfunktion Schließen, die Antriebsstange fährt aus	Sicherheitsfunktion Öffnen, die Antriebsstange fährt ein	Antriebsstange bleibt in letzter Position

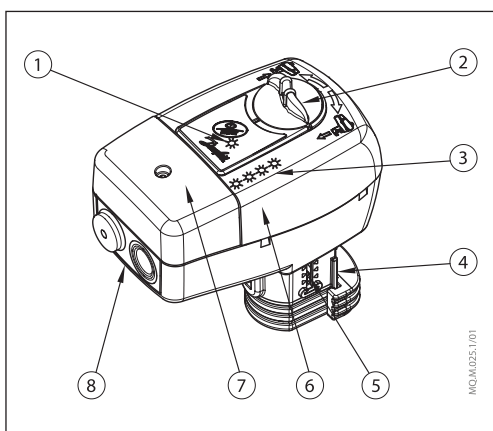
Aufbau

NovoCon® S



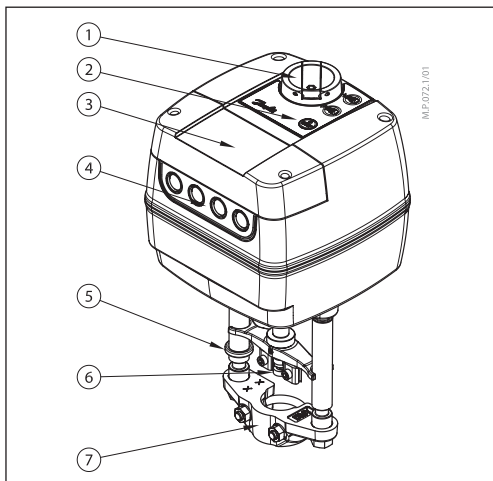
- 1. Abnehmbarer Deckel
- 2. Feldbus- und Spannungsanschluss
- 3. Status-LED
- 4. Blockierring
- 5. Manuelle Übersteuerung
- 6. Rückstelltaste
- 7. DIP-Schalter

NovoCon® M



- 1. Kommunikations-LED
- 2. Drehknopf für den Handbetrieb
- 3. Schaltflächen und Status-LED
- 4. Ventilanschluss
- 5. Positionsanzeige
- 6. DIP-Schalter (unter dem Deckel)
- 7. Wartungsdeckel
- 8. Abnehmbare Kabeleinführung

NovoCon® L, XL



- 1. Drehknopf für den Handbetrieb
- 2. Schaltflächen und Status-LED
- 3. Wartungsdeckel
- 4. Abnehmbare Kabeleinführung
- 5. Ring für die Endpositionsanzeige
- 6. Kupplungsstück
- 7. Ventilanschluss

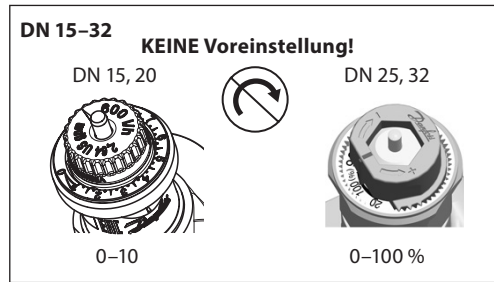
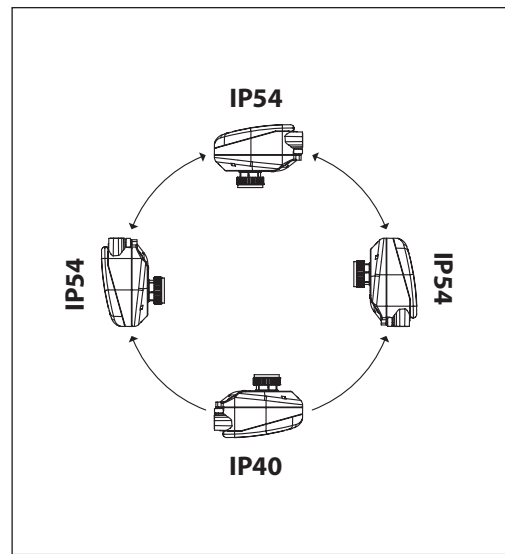
Einbau und Ausrichtung

NovoCon® S

Der NovoCon® S kann in jeder Lage eingebaut werden. Die Einbaulage beeinflusst jedoch die IP-Schutzart. Es wird davon abgeraten, den NovoCon® S kopfüber in Kühlapplikationen zu verwenden, da er nicht beständig gegen das Eindringen von Flüssigkeit ist (nur IP40 war umsetzbar). Siehe Abbildung.

Hinweis!

Die IP-Schutzart gilt nur, wenn in allen Anschlüssen Kabel oder Stecker eingesetzt sind.



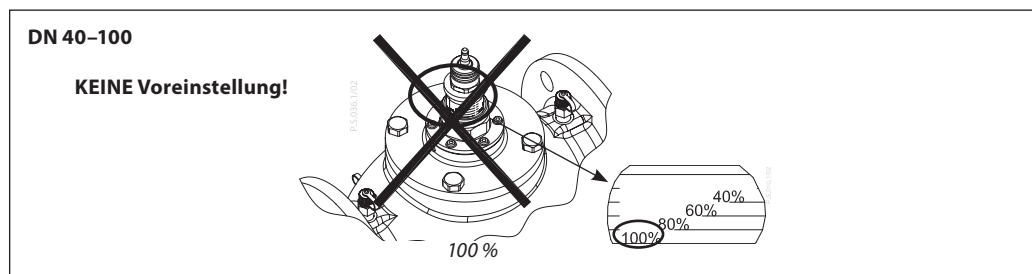
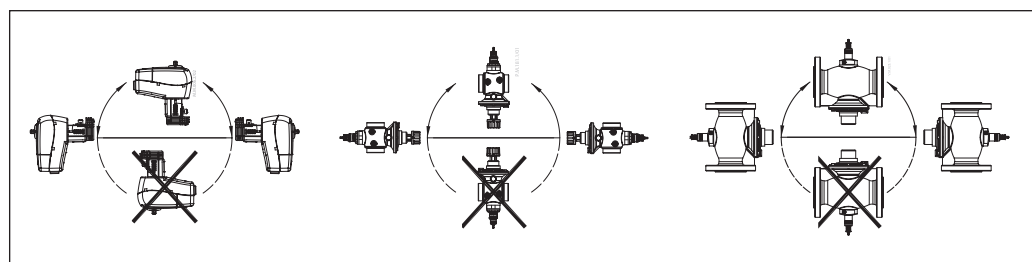
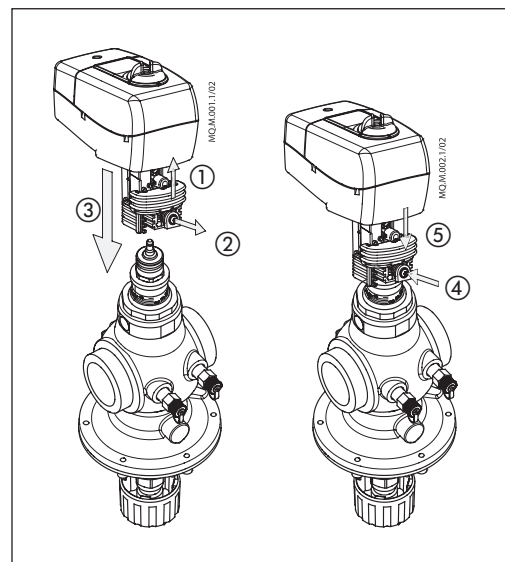
An AB-QM-Ventilen sollte keine Voreinstellung vorgenommen werden. Das Ventil muss vollständig geöffnet sein (10 = AB-QM 4.0, 100 % = AB-QM)

NovoCon® M

Für die Montage des Stellantriebs auf dem Ventil ist kein Werkzeug erforderlich. Der Einbau des Stellantriebs darf nur seitlich (horizontal) oder nach oben gerichtet erfolgen. Der Einbau mit nach unten hängendem Stellantrieb ist nicht zulässig! Eine Installation des Stellantriebs in einer explosiven Atmosphäre, bei einer Umgebungstemperatur unter 0 °C oder bei einer Umgebungstemperatur über 50 °C ist nicht zulässig. Er darf nicht mit Dampfstrahlen, Wasserstrahlen oder tropfender Flüssigkeit in Berührung kommen.

Hinweis: Nach dem Lösen des Befestigungssystems ist es möglich, den Stellantrieb radial zur Kegelstange um bis zu 360° zu drehen. Ziehen Sie die Befestigungsschelle nach der Positionierung des Stellantriebs wieder fest.

Hinweis: Das verwendete Kabel und die Kabelverschraubung/Tülle dürfen die Schutzart des Stellantriebs nicht beeinträchtigen. Die Steckverbinder dürfen nicht belastet werden. Ab Werk gelieferte Gummikabeltüllen beeinträchtigen die IP-Schutzart nicht, bieten aber keine vollständige Zugentlastung nach der Niederspannungs-Richtlinie. Bitte beachten Sie die lokalen Normen und Vorschriften.



Installation (Fortsetzung)

NovoCon® L, XL

Mechanisch

Bitte überprüfen Sie die zulässigen Einbaulagen für das Ventil und den Antrieb. Der Stellantrieb kann in beliebiger Lage installiert werden (siehe unten).

Die Stellantriebsbaugruppe ist für den Einbau in einem Luftzirkulationsraum (plenum airspace) zertifiziert. Die Montage des Stellantriebs am Ventilgehäuse erfolgt mit einem M8/SW13-Schlüssel (nicht im Lieferumfang enthalten). Genügend Platz zum Abnehmen des Gehäusedeckels vorsehen. Die Verbindung der Antriebsstangen von Ventil und Stellantrieb erfolgt mit einem 4-mm-Inbusschlüssel (nicht im Lieferumfang enthalten). Der Stellantrieb hat Ringe zur Positionsanzeige, die vor dem elektrischen Anschluss zusammenschieben sind. Nach der Kalibrierung zeigen sie die Endlagen des Hubs an.

Elektrischer Anschluss

Für den elektrischen Anschluss ist die Abdeckung zu entfernen.

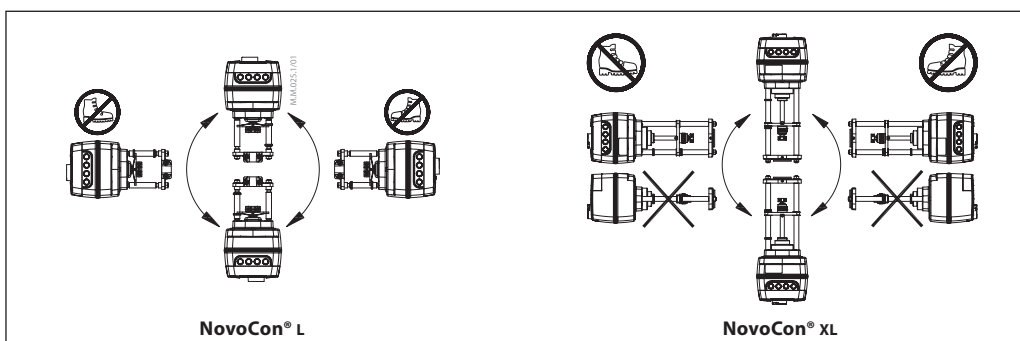
NovoCon® L/XL

Es stehen vier Kabeleingänge zur Verfügung:

- (1) M16x1,5
- (2) M20x1,5
- (1) 1/2"

Um die IP-Schutzart des Gehäuses zu gewährleisten, müssen geeignete Kabelverschraubungen installiert werden.

Bitte beachten Sie die lokalen Normen und Vorschriften.



DIP-Schalter

Die DIP-Schalter unter dem Gehäusedeckel dienen zur manuellen Adressierung. Die Steckbrücke neben den Steckverbindern dient zur Einstellung des Abschlusswiderstandes.

DIP-Schalter-Einstellungen

NovoCon® S, L, XL

BACnet: Automatische MAC-Adressierung ist Standard. Für die manuelle MAC-Adressierung sind DIP-Schalter zu verwenden.

Modbus: Die manuelle MAC-Adressierung ist standardmäßig eingestellt. Eine automatische Adressierung steht für den Modbus nicht zur Verfügung. Wurde jedoch im BACnet eine Adresse zugewiesen, bevor zum Modbus gewechselt wird, wird die Adresse auch beim Modbus verwendet, wenn die DIP-Schalter nicht umgestellt werden.

DIP-Schalter	Konfigurationsname	Zustand AUS (Standard)	Zustand EIN																				
1. <table border="1" style="display: inline-table; vertical-align: middle;"><tr><td>1</td><td>2</td><td>3</td><td>4</td><td>5</td><td>6</td><td>7</td><td>8</td><td>9</td><td>10</td></tr><tr><td style="background-color: black;"></td><td></td><td></td><td></td><td></td><td></td><td></td><td></td><td></td><td></td></tr></table> EIN AUS	1	2	3	4	5	6	7	8	9	10											BACnet-Adresse/Modbus-Einheit-ID Bit 0	Logik „0“	Logik „1“
1	2	3	4	5	6	7	8	9	10														
2. <table border="1" style="display: inline-table; vertical-align: middle;"><tr><td>1</td><td>2</td><td>3</td><td>4</td><td>5</td><td>6</td><td>7</td><td>8</td><td>9</td><td>10</td></tr><tr><td></td><td style="background-color: black;"></td><td></td><td></td><td></td><td></td><td></td><td></td><td></td><td></td></tr></table> EIN AUS	1	2	3	4	5	6	7	8	9	10											BACnet-Adresse/Modbus-Einheit-ID Bit 1	Logik „0“	Logik „1“
1	2	3	4	5	6	7	8	9	10														
3. <table border="1" style="display: inline-table; vertical-align: middle;"><tr><td>1</td><td>2</td><td>3</td><td>4</td><td>5</td><td>6</td><td>7</td><td>8</td><td>9</td><td>10</td></tr><tr><td></td><td></td><td style="background-color: black;"></td><td></td><td></td><td></td><td></td><td></td><td></td><td></td></tr></table> EIN AUS	1	2	3	4	5	6	7	8	9	10											BACnet-Adresse/Modbus-Einheit-ID Bit 2	Logik „0“	Logik „1“
1	2	3	4	5	6	7	8	9	10														
4. <table border="1" style="display: inline-table; vertical-align: middle;"><tr><td>1</td><td>2</td><td>3</td><td>4</td><td>5</td><td>6</td><td>7</td><td>8</td><td>9</td><td>10</td></tr><tr><td></td><td></td><td></td><td style="background-color: black;"></td><td></td><td></td><td></td><td></td><td></td><td></td></tr></table> EIN AUS	1	2	3	4	5	6	7	8	9	10											BACnet-Adresse/Modbus-Einheit-ID Bit 3	Logik „0“	Logik „1“
1	2	3	4	5	6	7	8	9	10														
5. <table border="1" style="display: inline-table; vertical-align: middle;"><tr><td>1</td><td>2</td><td>3</td><td>4</td><td>5</td><td>6</td><td>7</td><td>8</td><td>9</td><td>10</td></tr><tr><td></td><td></td><td></td><td></td><td style="background-color: black;"></td><td></td><td></td><td></td><td></td><td></td></tr></table> EIN AUS	1	2	3	4	5	6	7	8	9	10											BACnet-Adresse/Modbus-Einheit-ID Bit 4	Logik „0“	Logik „1“
1	2	3	4	5	6	7	8	9	10														
6. <table border="1" style="display: inline-table; vertical-align: middle;"><tr><td>1</td><td>2</td><td>3</td><td>4</td><td>5</td><td>6</td><td>7</td><td>8</td><td>9</td><td>10</td></tr><tr><td></td><td></td><td></td><td></td><td></td><td style="background-color: black;"></td><td></td><td></td><td></td><td></td></tr></table> EIN AUS	1	2	3	4	5	6	7	8	9	10											BACnet-Adresse/Modbus-Einheit-ID Bit 5	Logik „0“	Logik „1“
1	2	3	4	5	6	7	8	9	10														
7. <table border="1" style="display: inline-table; vertical-align: middle;"><tr><td>1</td><td>2</td><td>3</td><td>4</td><td>5</td><td>6</td><td>7</td><td>8</td><td>9</td><td>10</td></tr><tr><td></td><td></td><td></td><td></td><td></td><td></td><td style="background-color: black;"></td><td></td><td></td><td></td></tr></table> EIN AUS	1	2	3	4	5	6	7	8	9	10											BACnet-Adresse/Modbus-Einheit-ID Bit 6	Logik „0“	Logik „1“
1	2	3	4	5	6	7	8	9	10														
8. <table border="1" style="display: inline-table; vertical-align: middle;"><tr><td>1</td><td>2</td><td>3</td><td>4</td><td>5</td><td>6</td><td>7</td><td>8</td><td>9</td><td>10</td></tr><tr><td></td><td></td><td></td><td></td><td></td><td></td><td></td><td style="background-color: black;"></td><td></td><td></td></tr></table> EIN AUS	1	2	3	4	5	6	7	8	9	10											Abschlusswiderstand (120 Ω)	Nein Abschluss	Abschlusswiderstand aktiviert ¹⁾
1	2	3	4	5	6	7	8	9	10														
9. <table border="1" style="display: inline-table; vertical-align: middle;"><tr><td>1</td><td>2</td><td>3</td><td>4</td><td>5</td><td>6</td><td>7</td><td>8</td><td>9</td><td>10</td></tr><tr><td></td><td></td><td></td><td></td><td></td><td></td><td></td><td></td><td style="background-color: black;"></td><td></td></tr></table> EIN AUS	1	2	3	4	5	6	7	8	9	10											Nicht verwendet		
1	2	3	4	5	6	7	8	9	10														
10. <table border="1" style="display: inline-table; vertical-align: middle;"><tr><td>1</td><td>2</td><td>3</td><td>4</td><td>5</td><td>6</td><td>7</td><td>8</td><td>9</td><td>10</td></tr><tr><td></td><td></td><td></td><td></td><td></td><td></td><td></td><td></td><td></td><td style="background-color: black;"></td></tr></table> EIN AUS	1	2	3	4	5	6	7	8	9	10											-	BACnet MS/TP ²⁾	Modbus RTU ²⁾
1	2	3	4	5	6	7	8	9	10														

¹⁾ Die Stellantriebe weisen einen Widerstand auf (DIP-Schalter Nr. 8). Dieser kann im letzten Stellantrieb im Kommunikationsbus für den ordnungsgemäßen Abschluss des Feldbusses aktiviert werden.

²⁾ Wenn das Protokoll bei DIP-Schalter Nr. 10 geändert wird, ist ein Aus- und Einschalten notwendig, damit der Stellantrieb das neu ausgewählte Protokoll übernimmt.

DIP-Schalter Einstellungen
(Fortsetzung)

NovoCon® M

BACnet: Automatische MAC-Adressierung ist Standard. Für die manuelle MAC-Adressierung sind die DIP-Schalter zu verwenden.

Modbus: Die manuelle MAC-Adressierung ist standardmäßig eingestellt. Eine automatische Adressierung steht für den Modbus nicht zur Verfügung. Wurde jedoch im BACnet eine Adresse zugewiesen, bevor zum Modbus gewechselt wird, wird die Adresse auch beim Modbus verwendet, wenn die DIP-Schalter nicht umgestellt werden.

DIP-Schalter	Konfigurationsname	Zustand AUS (Standard)	Zustand EIN
1.	BACnet-Adresse/Modbus-Einheit-ID Bit 0	Logik „0“	Logik „1“
2.	BACnet-Adresse/Modbus-Einheit-ID Bit 1	Logik „0“	Logik „1“
3.	BACnet-Adresse/Modbus-Einheit-ID Bit 2	Logik „0“	Logik „1“
4.	BACnet-Adresse/Modbus-Einheit-ID Bit 3	Logik „0“	Logik „1“
5.	BACnet-Adresse/Modbus-Einheit-ID Bit 4	Logik „0“	Logik „1“
6.	BACnet-Adresse/Modbus-Einheit-ID Bit 5	Logik „0“	Logik „1“
7.	BACnet-Adresse/Modbus-Einheit-ID Bit 6	Logik „0“	Logik „1“
8.	-	BACnet MS/TP ²⁾	Modbus RTU ²⁾

R.	Abschlusswiderstand (120 Ω)	Kein Abschluss	Abschlusswiderstand aktiviert ¹⁾
----	-----------------------------	----------------	---

¹⁾ Die Stellantriebe weisen zwischen den Steckverbindern einen Widerstand auf (DIP-Schalter Nr. 9 R ein/aus). Dieser kann im letzten Stellantrieb im Kommunikationsbus für den ordnungsgemäßen Abschluss des Feldbusses aktiviert werden.

²⁾ Wenn das Protokoll bei DIP-Schalter Nr. 8 geändert wird, ist ein Aus- und Einschalten notwendig, damit der Stellantrieb das neu ausgewählte Protokoll übernimmt.

DIP-Schalter-Einstellungen
– Manuelle Adressierung

Die BACnet-MAC-Adresse/Modbus-Slave-ID kann über die DIP-Schalter 1 bis 7 eingestellt werden.
0 = AUS, 1 = EIN

DIP-Schalter 1, 2, 3, 4														DIP-Schalter 5, 6, 7		
0000	1000	0100	1100	0010	1010	0110	1110	0001	1001	0101	1101	0011	1011		0111	1111
0*	1	2	3	4	5	6	7	8	9	10	11	12	13	14	15	000
16	17	18	19	20	21	22	23	24	25	26	27	28	29	30	31	100
32	33	34	35	36	37	38	39	40	41	42	43	44	45	46	47	010
48	49	50	51	52	53	54	55	56	57	58	59	60	61	62	63	110
64	65	66	67	68	69	70	71	72	73	74	75	76	77	78	79	001
80	81	82	83	84	85	86	87	88	89	90	91	92	93	94	95	101
96	97	98	99	100	101	102	103	104	105	106	107	108	109	110	111	011
112	113	114	115	116	117	118	119	120	121	122	123	124	125	126	127*	111

* Die Adressen 0 und 127 dürfen nicht verwendet werden.

Beispiel

Einstellen der MAC-Adresse auf 37:

DIP 1	DIP 2	DIP 3	DIP 4	DIP 5	DIP 6	DIP 7
EIN	AUS	EIN	AUS	AUS	EIN	AUS

Verdrahtung

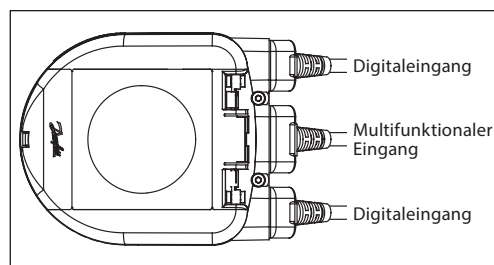


NovoCon® S

Die Verdrahtung von BACnet MS/TP oder Modbus RTU (RS485) muss in Übereinstimmung mit der gültigen Norm ANSI/TIA/EIA-485-A-1998 erfolgen. **Für gebäudeübergreifende Segmente muss für eine galvanische Trennung gesorgt werden. Für alle Geräte im selben Netzwerk (einschließlich Router, Gateways usw.) muss eine gemeinsame Masse verwendet werden.**

Alle Feldbus-Anschlüsse in den Kabeln bestehen aus verdrehten Drähten.

Die für den NovoCon® verwendeten Analog-, Digital- und I/O-Kabel sind vom Typ AWG22/0,32mm². Wenn zur Vergrößerung der Reichweite andere Kabel verwendet werden, sollte für das Bussignal immer ein Twisted-Pair-Kabel eingesetzt werden, das einen Masseleiter aufweist. Hierfür wird ein Kabel vom Typ AWG22/0,32 mm² empfohlen. Für längere Strecken ist ein Kabel vom Typ AWG20/0,5 mm² oder AWG18/0,75 mm² zu verwenden. Die charakteristische Impedanz der Kabel muss zwischen 100 und 130 Ω liegen. Die Kapazität zwischen zwei Leitern muss niedriger sein als 100 pF pro Meter. Die Länge der Kabel beeinflusst die Übertragungsgeschwindigkeit. Bei längeren Kabellängen ist eine niedrigere Baudrate zu verwenden. Die maximal zulässige Kabelgesamtlänge pro Netzwerk beträgt 1.200 m. Der Abstand zwischen 110-/230-/400-V-Stromkabeln und Buskabeln sollte mindestens 20 cm betragen. Der NovoCon® S hat einen Schutz gegen Fehlverdrahtung von bis zu 30 V AC/DC an allen Drähten. Es wird darauf hingewiesen, dass, wenn 30 V AC an den Analogeingang angeschlossen werden, dies von der externen Spannungsversorgung als ein Kurzschluss angesehen und die Sicherung in der externen Spannungsversorgung durchbrennen wird.



NovoCon® digitales Daisy-Chain-Kabel

Schwarzer O-Ring

Schwarzer O-Ring

Das digitale Daisy-Chain-Kabel wird verwendet, um Spannungsversorgung und BACnet/Modbus zwischen zwei NovoCon® S-Geräten anzuschließen.

Digitalkabel NovoCon®

Weißer O-Ring

Rot:	Spannungsversorgung
Schwarz:	Gemeinsame Masse für das Spannungs- und Feldbusignal
Grün:	Nicht invertiertes Signal („+“)
Grün/Weiß:	Invertiertes Signal („-“)

Das Digitalkabel wird verwendet, um den Stellantrieb NovoCon® an andere BACnet-/Modbus-Geräte anzuschließen. Es wird darüber hinaus verwendet, um den NovoCon an ein längeres Netz-/Kommunikationskabel, das keine standardmäßigen Vertriebsnummern hat, anzuschließen.

Analogkabel NovoCon®

Roter O-Ring

Rot:	Spannungsversorgung
Schwarz:	Betriebserdung
Grau:	Analoger Eingang
Blau:	Masse analoger Eingang

Das Analogkabel wird für den Anschluss an die Spannungsversorgung und für ein analoges Regelsignal verwendet. Das Analogkabel kann auch als ein Spannungsverstärker für den NovoCon® S im Netzwerk verwendet werden.

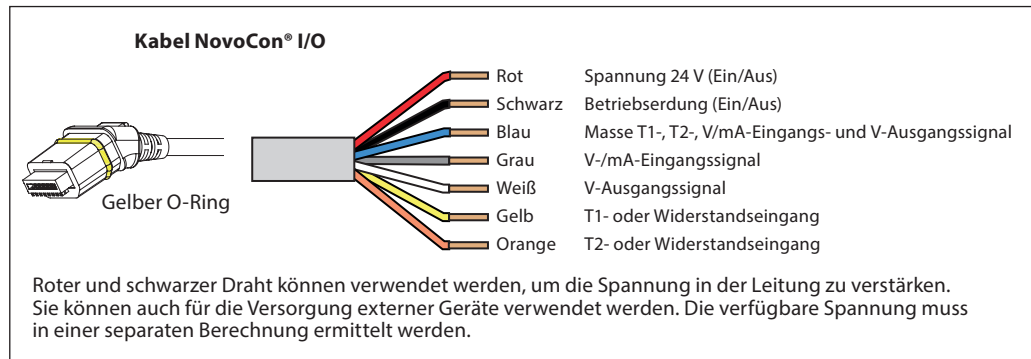
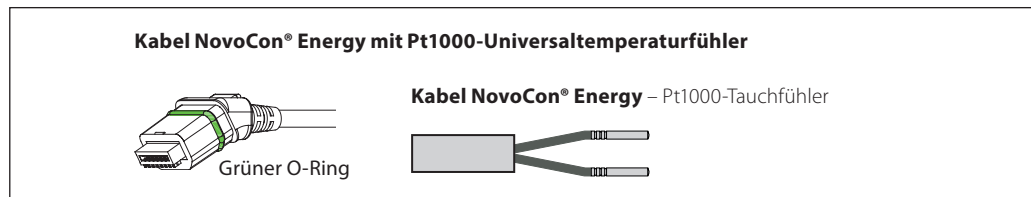
Kabel NovoCon® Energy mit Pt1000-Anlegefühler

Grüner O-Ring

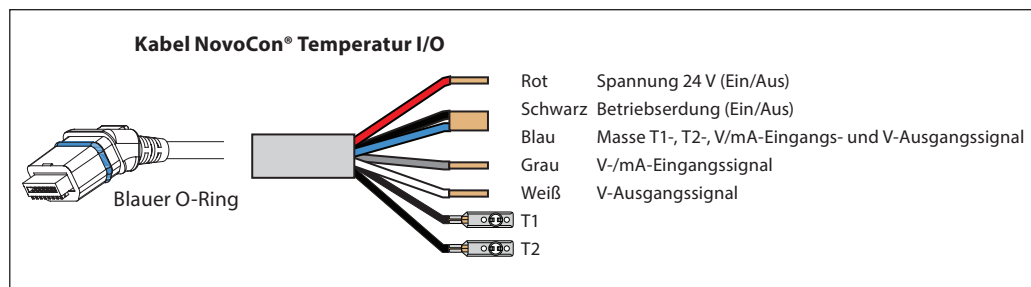
Kabel NovoCon® Energy – Pt1000-Anlegefühler

Verdrahtung (Fortsetzung)

NovoCon® S (Fortsetzung)



Um elektrische Kurzschlüsse zu vermeiden, muss sichergestellt werden, dass lose Kabelenden **angeschlossen oder isoliert** wurden, bevor der Steckverbinder in den Stellantrieb NovoCon® S eingeführt wird.



Hinweise zur Verdrahtung

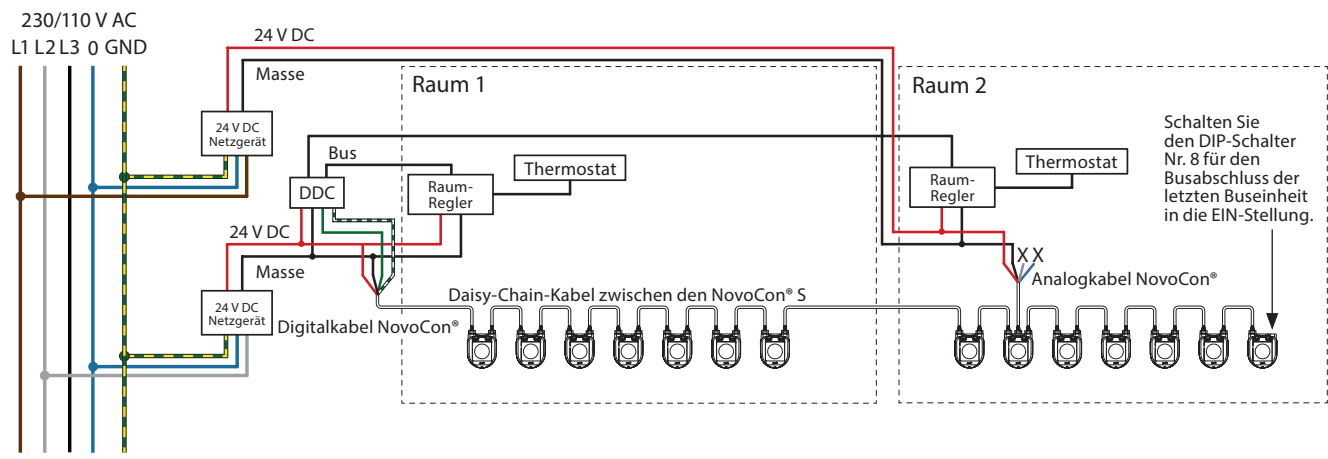
NovoCon® S

Die wichtigsten Faktoren hierbei sind:

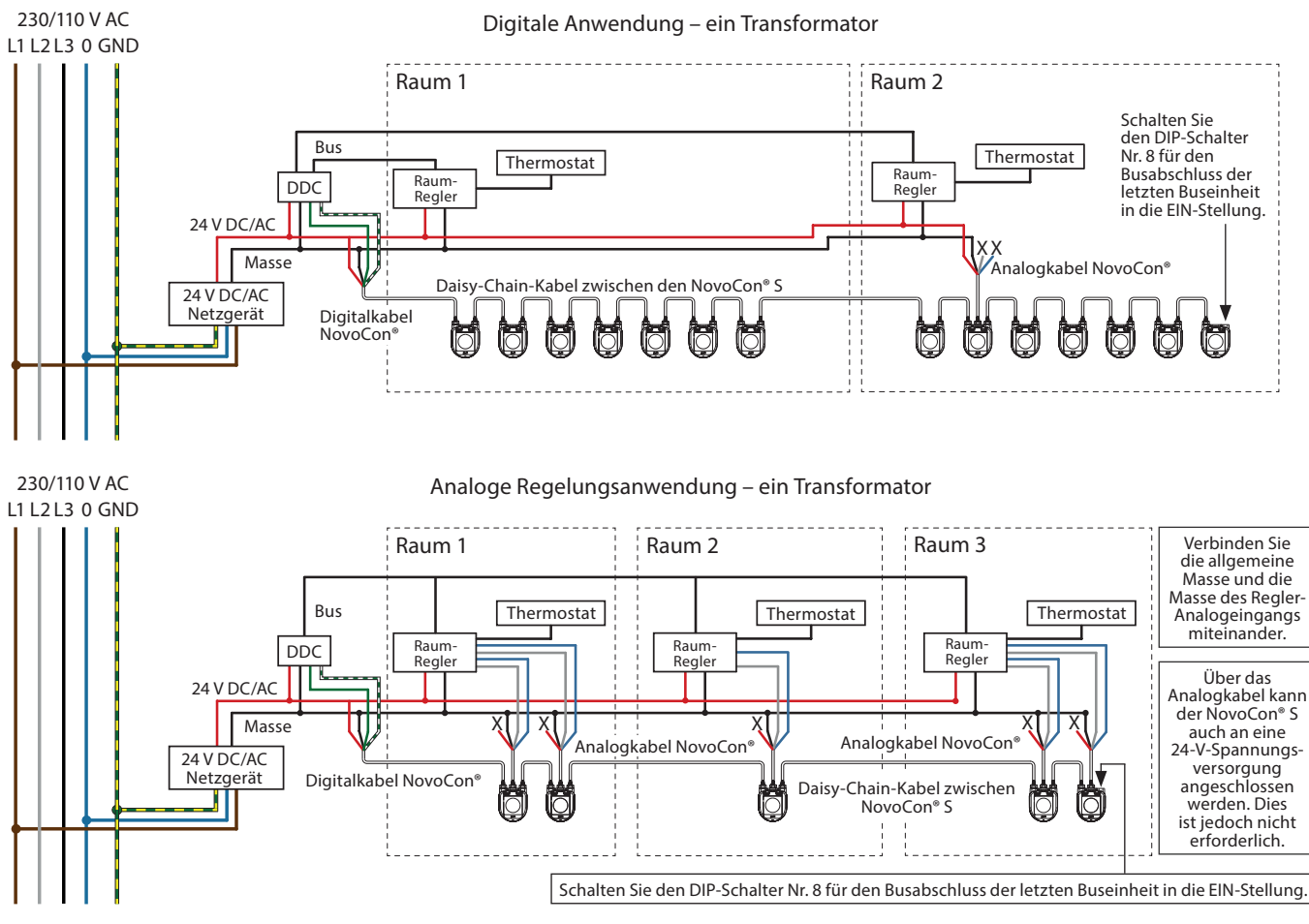
- Eine gemeinsame Masse
- Eine 24-V-DC-Spannungsversorgung (wird empfohlen)
- Bei Verwendung einer 24-V-AC-Spannungsversorgung: Wenn verschiedene Arten der Spannungsversorgung und/oder verschiedene Phasen verwendet werden, trennen Sie immer die 24-V-AC-Spannungsversorgungen voneinander.

Verdrahtung mit Gleichspannungsversorgung: (empfohlene Lösung)

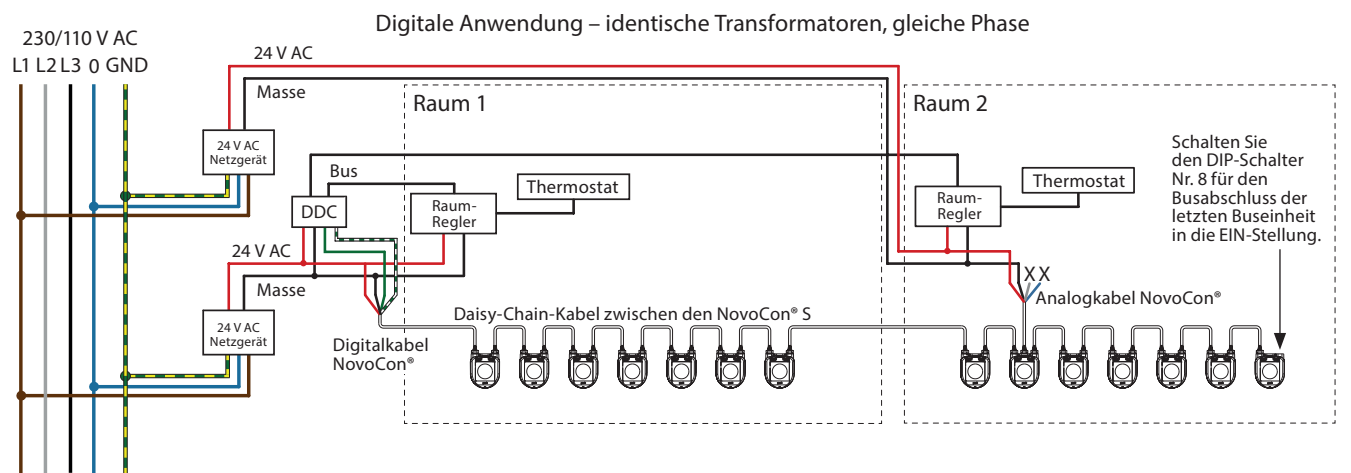
Digitale Anwendung – 24 V DC – Netzgerät mit Spannungsteiler, beide gleiche oder unterschiedliche Phasen.



Verdrahtung mit Gleich- oder Wechselspannungsversorgung:



Verdrahtung mit Wechselspannungsversorgung:



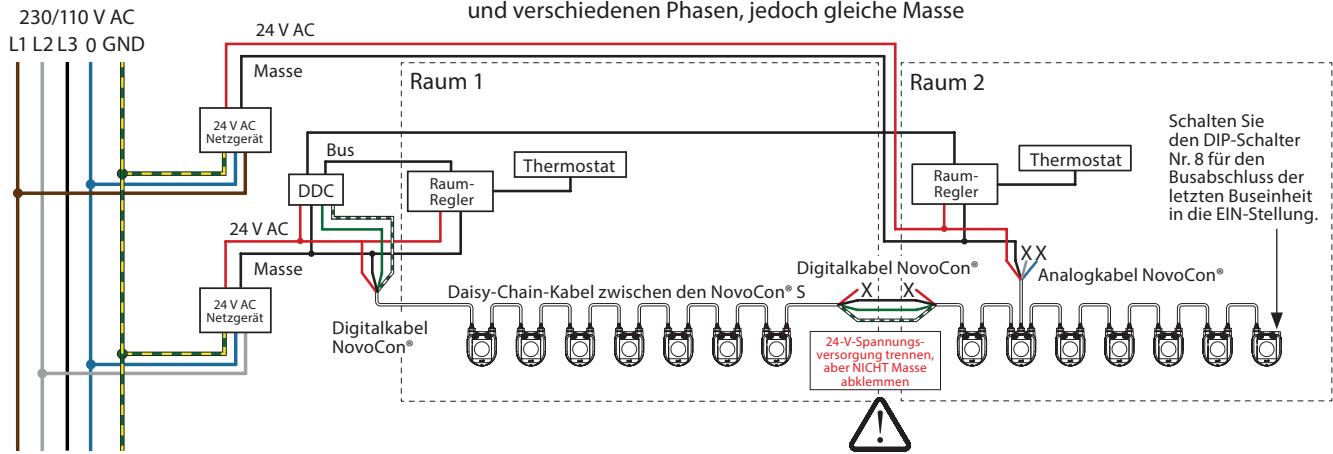
Wenn das NovoCon® S-Netzwerk von zwei oder mehreren AC-Spannungsverstärkern versorgt wird, muss beim Trennen einer der Transformatoren vom Hochspannungsnetzwerk besonders vorsichtig vorgegangen werden. Da die NovoCons über eine Daisy-Chain-Verkettung verbunden sind, kann es sein, dass Hochspannung auf der Primärseite der getrennten Spannungsversorgung vorliegt. Trennen Sie immer sowohl die Primär- als auch die Sekundärseite des Transformators.

Die Spannungsverstärker müssen vor Überlast geschützt werden. Andernfalls werden sie ggf. beschädigt, wenn ein oder mehrere Spannungsverstärker vom Netzwerk getrennt werden.

Kabel, die in einem „X“ enden, müssen ordnungsgemäß terminiert werden.

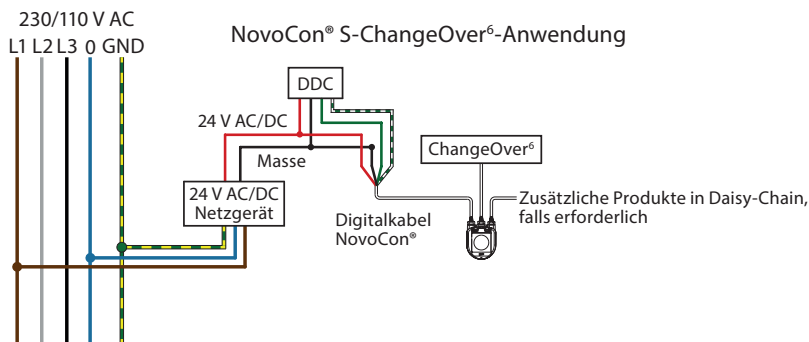
Verdrahtung mit Wechselspannungsversorgung: (Fortsetzung)

Digitale Anwendung – identische oder unterschiedliche Transformatoren und verschiedenen Phasen, jedoch gleiche Masse

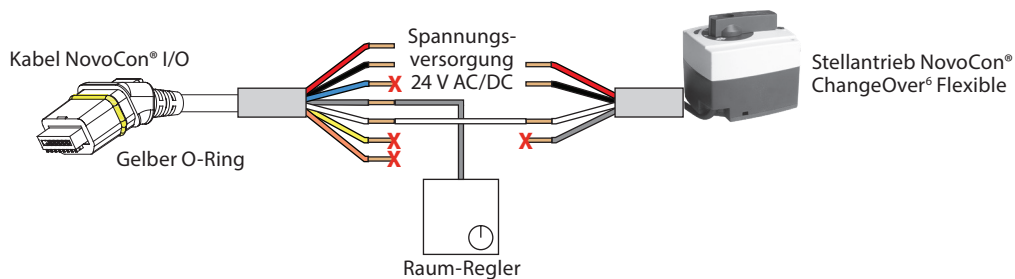


Kabel, die in einem „X“ enden, müssen ordnungsgemäß terminiert werden.

NovoCon® S-ChangeOver⁶-Anwendung

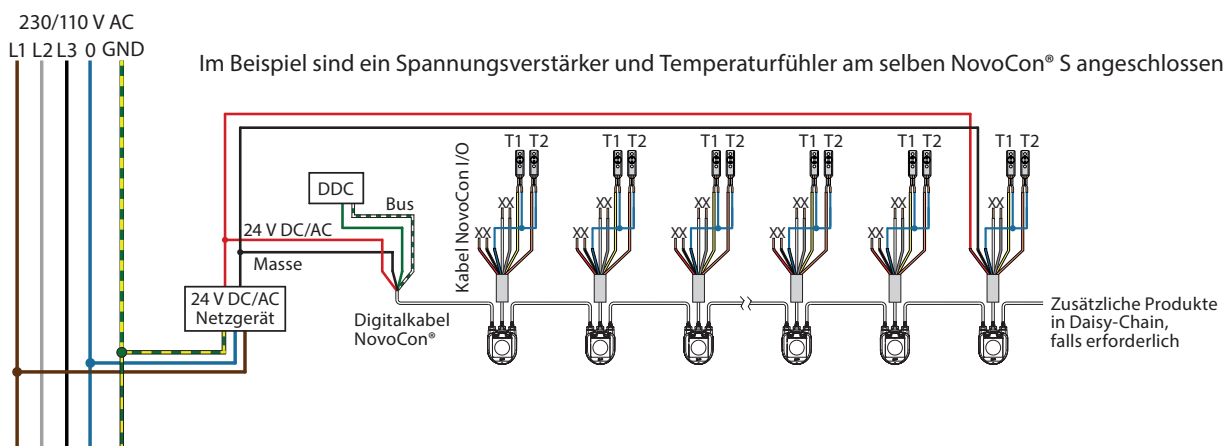


Verdrahtung analoger CO6-Betrieb



Verdrahtung I/O Anwendung

Im Beispiel sind ein Spannungsverstärker und Temperaturfühler am selben NovoCon® S angeschlossen

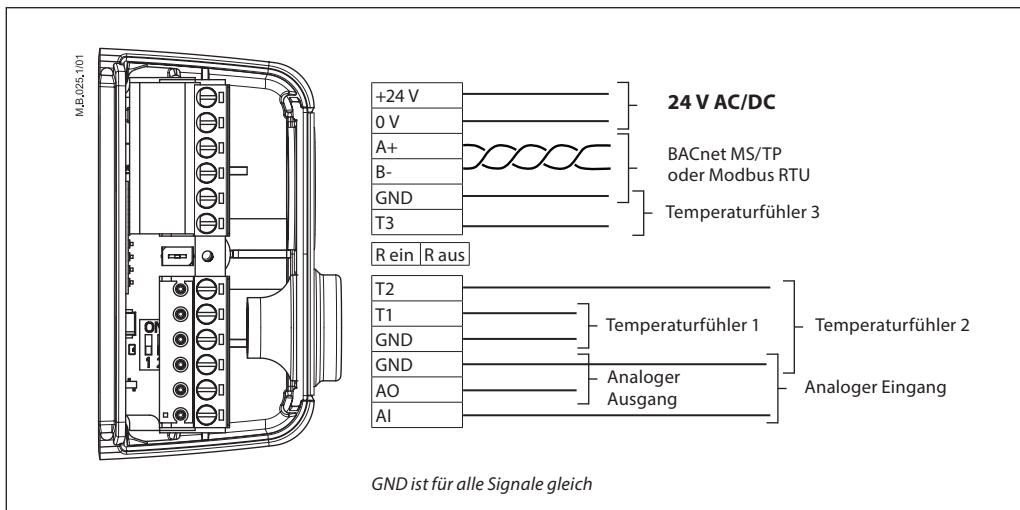


Verdrahtung (Fortsetzung)
NovoCon® M

Die Verdrahtung von BACnet MS/TP oder Modbus RTU (RS485) muss in Übereinstimmung mit der gültigen Norm ANSI/TIA/EIA-485-A-1998 erfolgen. Für gebäudeübergreifende Segmente muss für eine galvanische Trennung gesorgt werden. Der Busanschluss „A+“ ist das nicht invertierte Signalkabel und „B-“ das invertierte Signalkabel.

Alle Geräte im selben Netzwerk (einschließlich Router, Gateways usw.) müssen eine gemeinsame Masse verwenden. Hierfür wird ein Kabel vom Typ AWG22/0,32 mm² „twisted pair“ empfohlen. Für längere Strecken ist ein Kabel vom Typ AWG20/0,5 mm² oder AWG18/0,75 mm² zu verwenden. Die charakteristische Impedanz der Kabel sollte zwischen 100 und 130 Ω liegen. Die Kapazität zwischen zwei Leitern sollte niedriger sein als 100 pf pro Meter. Die Länge der Kabel beeinflusst die Übertragungsgeschwindigkeit. Bei längeren Kabellängen ist eine niedrigere Baudrate zu verwenden. Die maximal zulässige Kabelgesamtlänge pro Netzwerk beträgt 1.200 m.

Der Abstand zwischen 110-/230-/400-V-Stromkabeln und Buskabeln sollte mindestens 20 cm betragen. Der NovoCon® M hat einen Schutz gegen Fehlverdrahtung von bis zu 30 V AC/DC an allen Drähten. Es ist zu beachten, dass, wenn eine Spannungsversorgung von 30 V AC an den Analogeingang angeschlossen wird, dies als ein Kurzschluss eingestuft wird und die Sicherung in der externen Spannungsversorgung durchbrennen wird.



Danfoss empfiehlt, für eine optimale Leistung den NovoCon® M nur in seinem eigenen Teilnetzwerk zu verwenden.

Allgemeine Anforderungen und Empfehlungen:

- Verwenden Sie am Ende jeder Daisy-Chain-Verkettung einen Abschlusswiderstand (zwischen den beiden Steckverbindungen).
- Im Allgemeinen ist nur eine Spannungsversorgung zu bevorzugen.
- Bei Verwendung von zwei Spannungsversorgungen müssen diese die gleiche Polarität und Masse aufweisen.
- Alle Geräte im selben Teilnetzwerk (einschließlich Router, Gateways usw.) müssen eine gemeinsame Masse verwenden.
- Für gebäudeübergreifende Segmente muss für eine galvanische Trennung gesorgt werden.
- Die maximale Kabelgesamtlänge des Teilnetzwerks beträgt 1200 m.

NovoCon® L, XL

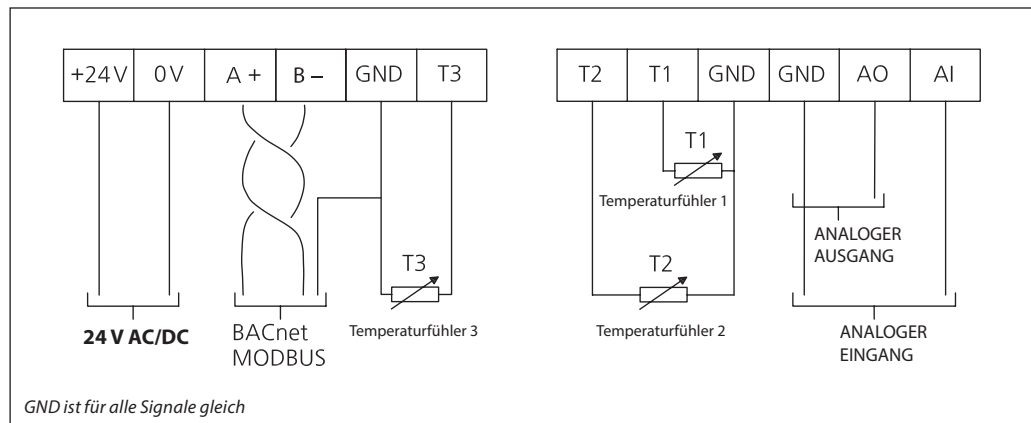
Die Verdrahtung von BACnet MS/TP oder Modbus RTU (RS485) muss in Übereinstimmung mit der gültigen Norm ANSI/TIA/EIA-485-A-1998 erfolgen. Der Busanschluss „A+“ ist das nicht invertierte Signalkabel und „B-“ das invertierte Signalkabel.

Der NovoCon® L/XL verfügt über eine galvanisch getrennte Spannungsversorgung; es wird jedoch empfohlen, eine gemeinsame Masse für alle Geräte im gleichen Netzwerk zu verwenden, einschließlich Router, Gateways usw. Die charakteristische Impedanz zur Übertragung der Kabel sollte zwischen 100 und 130 Ω liegen. Die Kapazität zwischen zwei Leitern sollte niedriger sein als 100 pf pro Meter. Die Länge der Kabel beeinflusst die Übertragungsgeschwindigkeit. Bei längeren Kabellängen ist eine niedrigere Baudrate zu verwenden. Die maximal zulässige Kabelgesamtlänge pro Netzwerk beträgt 1.200 m.

Der Abstand zwischen 110-/230-/400-V-Stromkabeln und Buskabeln sollte mindestens 20 cm betragen. Der NovoCon® L/XL hat einen Schutz gegen Fehlverdrahtung von bis zu 30 V AC/DC an allen Drähten. Es ist zu beachten, dass, wenn eine Spannungsversorgung von 30 V AC an den Analogeingang angeschlossen wird, dies als ein Kurzschluss eingestuft wird und die Sicherung in der externen Spannungsversorgung durchbrennen wird.

Verdrahtung (Fortsetzung)

NovoCon® L, XL (Fortsetzung)



Danfoss empfiehlt, für eine optimale Leistung den NovoCon® L/XL nur in seinem eigenen Teilnetzwerk zu verwenden.

Allgemeine Anforderungen und Empfehlungen:

- Verwenden Sie am Ende jeder Daisy-Chain-Verkettung einen Abschlusswiderstand (DIP-Schalter 8).
- Die maximale Kabelgesamtlänge des Teilnetzwerks beträgt 1200 m.

Daisy-Chain und Power Booster

T-Verzweigungen

Auch T-Verzweigungen (Stichleitungen) werden nicht empfohlen.

Bei der Verwendung von T-Verzweigungsverbindungen sind die folgenden Einschränkungen zu beachten:

- Kabellänge von T-Verzweigungen: max. 1,5 m (kürzestes Standarddigitalkabel)
 - Gesamtlänge des Netzwerks: max. 640 m (+ 100 m Stichleitung)
 - Baudrate: max. 76 kb/s¹⁾
 - Anzahl der Geräte im Netzwerk: max. 64¹⁾
 - Hauptkabel: standardmäßiges RS485-Buskabel mit verdrehten Adernpaaren, min. Stärke: AWG 22 (0,32 mm²).
- ¹⁾ Werden weniger als 32 Geräte eingesetzt, kann versucht werden, die Geschwindigkeit auf 115 kb/s zu erhöhen.

Sterntopologie

Die Sterntopologie entspricht nicht dem RS485-Standard und sollte nicht mit NovoCon® S, M und L/XL verwendet werden.

NovoCon® S

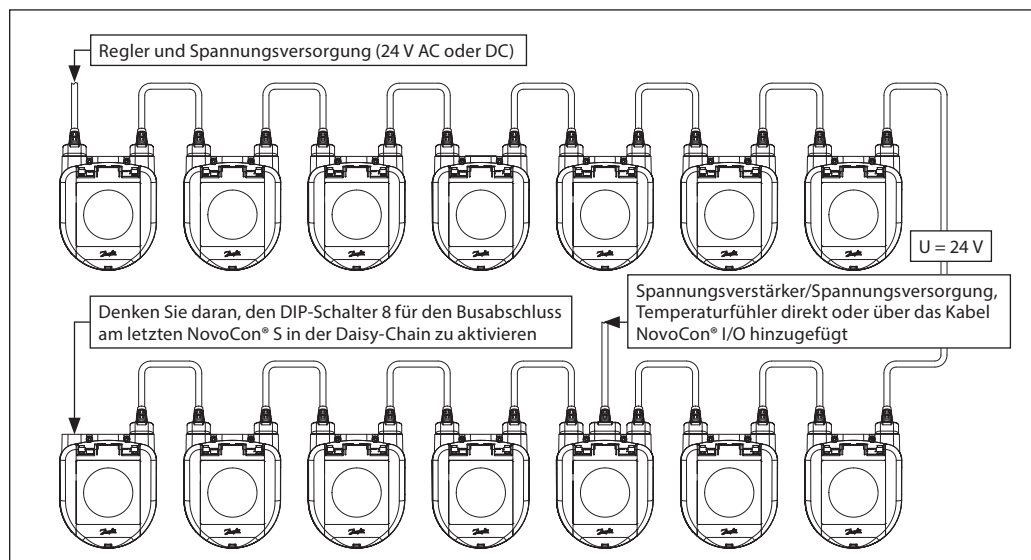
DC-Spannungsversorgung (empfohlen)

Wenn eine Daisy-Chain-Verkettung mit 10 m langen NovoCon®-Kabeln erfolgt und eine Spannungsversorgung von 24 V DC verwendet wird, sind zusätzliche Spannungsverstärker bzw. eine zusätzliche Spannungsversorgung notwendig, wenn mehr als zwölf NovoCons in Reihe geschaltet werden. Siehe die Tabelle unten.

AC-Wechselspannungsversorgung

Wenn eine Daisy-Chain-Schaltung mit 10 m langen NovoCon®-Kabeln erfolgt und eine Spannungsversorgung von 24 V AC verwendet wird, sind zusätzliche Spannungsverstärker bzw. eine zusätzliche Spannungsversorgung notwendig, wenn mehr als sieben NovoCons in Reihe geschaltet werden. Siehe die Tabelle unten.

Wichtig: Die verwendete Spannungsversorgung muss eine Spannung liefern können, die 60 % höher ist als die Nennspannung des NovoCon® S.



Daisy-Chain und Power Booster
(Fortsetzung)

NovoCon® M

DC-Spannungsversorgung (empfohlen)

Wenn eine Daisy-Chain-Verkettung mit 10 m langen Kabeln des Typs AWG20/0,5 mm² mit verdrehten Adernpaaren erfolgt und eine Spannungsversorgung von 24 V DC verwendet wird, sind zusätzliche Spannungsverstärker bzw. eine zusätzliche Spannungsversorgung notwendig, wenn mehr als zwölf NovoCons in Reihe geschaltet werden.

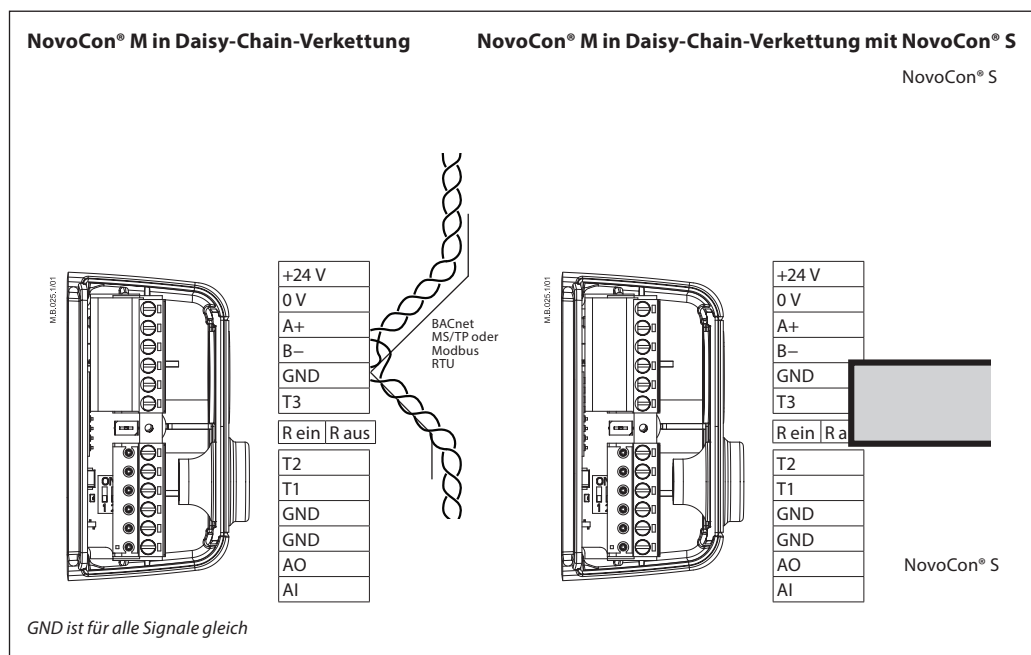
AC-Wechselspannungsversorgung

Wenn eine Daisy-Chain-Verkettung mit Kabeln des Typs AWG20/0,5 mm² mit verdrehten Adernpaaren erfolgt und eine Spannungsversorgung von 24 V AC verwendet wird, sind zusätzliche Spannungsverstärker bzw. eine zusätzliche Spannungsversorgung notwendig, wenn mehr als sieben NovoCons in Reihe geschaltet werden.

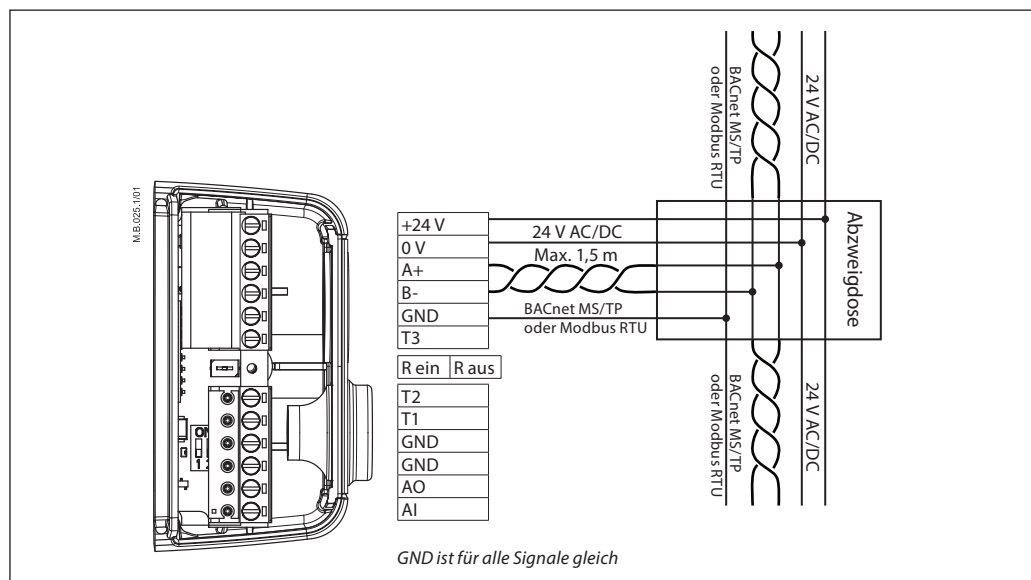
Wichtig: Die verwendete Spannungsversorgung muss eine Spannung liefern können, die 60 % höher ist als die Nennspannung des NovoCon® S.

Bitte sicherstellen:

- Eine gemeinsame Masse
- Eine 24-V-DC-Spannungsversorgung (wird empfohlen)
- Bei Verwendung einer 24-V-AC-Spannungsversorgung: Wenn verschiedene Arten der Spannungsversorgung und/oder verschiedene Phasen verwendet werden, trennen Sie immer die 24-V-AC-Spannungsversorgungen voneinander.



Wenn das NovoCon® M-Netzwerk von zwei oder mehreren AC-Spannungsverstärkern versorgt wird, muss beim Trennen einer der Transformatoren vom Hochspannungsnetzwerk besonders vorsichtig vorgegangen werden. Da die NovoCons über eine Daisy-Chain-Verkettung verbunden sind, kann es sein, dass Hochspannung auf der Primärseite der getrennten Spannungsversorgung vorliegt. Trennen Sie immer sowohl die Primär- als auch die Sekundärseite des Transformators. Die Spannungsverstärker müssen vor Überlast geschützt werden. Andernfalls werden sie ggf. beschädigt, wenn ein oder mehrere Spannungsverstärker vom Netzwerk getrennt werden.



Daisy-Chain und Power Booster
(Fortsetzung)

NovoCon® L, XL

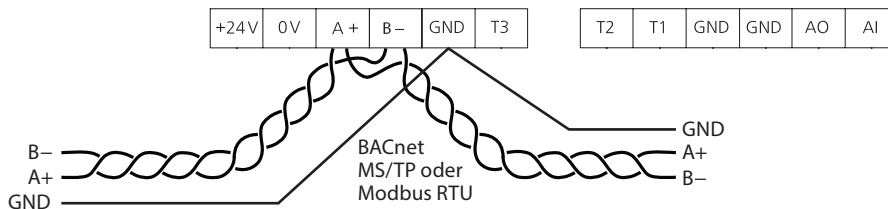
AC-Wechselspannungsversorgung

Wichtig: Die verwendete Spannungsversorgung muss eine Spannung liefern können, die um 60 % höher ist als die Nennspannung des NovoCon® L/XL.

Bitte sicherstellen:

- Bei Verwendung einer 24-V-AC-Spannungsversorgung: Wenn verschiedene Arten der Spannungsversorgung und/oder verschiedene Phasen verwendet werden, trennen Sie immer die 24-V-AC-Spannungsversorgungen voneinander.

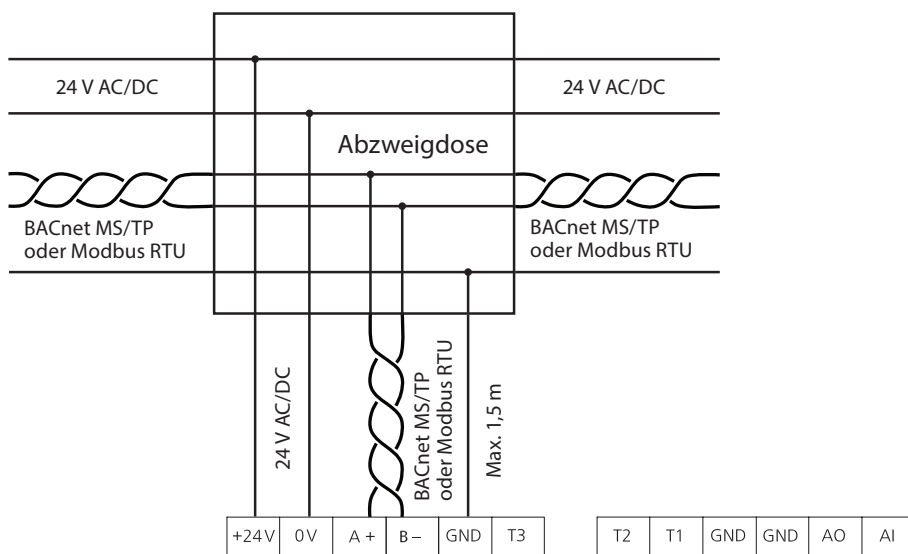
NovoCon® L/XL in Daisy-Chain-Verkettung



GND ist für alle Signale gleich



Wenn das NovoCon® L/XL-Netzwerk von zwei oder mehr AC-Spannungsverstärkern versorgt wird, muss beim Trennen eines der Transformatoren vom Hochspannungsnetzwerk besonders vorsichtig vorgegangen werden. Da die NovoCons über eine Daisy-Chain-Verkettung angeschlossen sind, kann es sein, dass Hochspannung auf der Primärseite der getrennten Spannungsversorgung vorliegt. Trennen Sie immer sowohl die Primär- als auch die Sekundärseite des Transformators. Die Spannungsverstärker müssen vor Überlast geschützt werden. Andernfalls werden sie ggf. beschädigt, wenn ein oder mehrere Spannungsverstärker vom Netzwerk getrennt werden.



GND ist für alle Signale gleich

LED-Anzeige

NovoCon® S

BACnet-/Modbus-Aktivität (RS485)

BACnet-/Modbus-Aktivität (RS485)
 LED leuchtet nicht: Der Stellantrieb registriert im Netzwerk keine Aktivität.
 LED blinkt schnell (10-mal pro Sekunde):
 Netzwerkkommunikation findet statt und ist nicht fehlerhaft.
 LED blinkt langsam (3-mal pro Sekunde) in Grün: Netzwerkkommunikation findet statt und erfolgt über einen längeren Zeitraum direkt mit diesem Stellantrieb.

FEHLERHAFTE BACnet-/Modbus-Aktivität (RS485)
 LED blinkt langsam (3-mal pro Sekunde) in ROT: Der Stellantrieb registriert Aktivität, die jedoch fehlerhaft ist.
 LED blinkt schnell (10-mal pro Sekunde) in ROT: Netzwerkkommunikation ist nicht fehlerhaft, ABER ein anderes Gerät verwendet möglicherweise dieselbe MAC-Adresse.

Stellung des Ventils/Stellantriebs

Das AB-QM ist **vollständig geschlossen**.

AB-QM ist zu 1–24 % des Auslegungsdurchflusses geöffnet.

AB-QM ist zu 25–49 % des Auslegungsdurchflusses geöffnet.

AB-QM ist zu 50–74 % des Auslegungsdurchflusses geöffnet.

AB-QM ist zu 75–99 % des Auslegungsdurchflusses geöffnet.

Das AB-QM-Ventil ist zu 100 % des Auslegungsdurchflusses geöffnet.

Spülung ist aktiv
 Für eine bestimmte Zeit gehen alle LEDs an und aus.

LED-Anzeige (Fortsetzung)

NovoCon® S (Fortsetzung)

Bewegung des Ventils/Stellantriebs

NovoCon® S schließt das Ventil
Alle LEDs leuchten grün und gehen dann einzeln nacheinander aus (wiederholter Vorgang).

NovoCon® S öffnet das Ventil
Alle grünen LEDs gehen aus und leuchten dann einzeln nacheinander auf (wiederholter Vorgang).

Kalibriervorgang des NovoCon® S
LEDs leuchten nacheinander grün und gehen dann nacheinander aus.

Entlüftung ist aktiv
LEDs leuchten nacheinander gelb und gehen dann nacheinander aus (wiederholter Vorgang).

Informationen vom Stellantrieb

Blink-Funktion, alle grünen LEDs gehen an und aus. Die Funktion wird verwendet, um einzelne Stellantriebe im Feldbus zu identifizieren.

Fehler beim Schließen
Unter dem Ventilkegel des AB-QM haben sich möglicherweise Ablagerungen angesammelt. Diese können ggf. durch Spülen beseitigt werden.

Die Temperatur im NovoCon® S liegt außerhalb des empfohlenen Grenzwertbereichs
LEDs leuchten abwechselnd rot und grün und stehen so für Alarme und den Normalbetrieb. Die Umgebungstemperatur ist wahrscheinlich höher als 60 °C.

Interner Fehler beim NovoCon® S
LEDs leuchten abwechselnd rot und grün und stehen so für Alarme und den Normalbetrieb. Folgendes versuchen:
A: Rekalibrierung.
B: Stromversorgung aus und wieder einschalten.
C: Wenn der Fehler nicht behoben wurde, kann es notwendig sein, den Stellantrieb auszutauschen.

Fehler während der Kalibrierung des NovoCon® S
LEDs leuchten abwechselnd rot und grün und stehen so für Alarme und den Normalbetrieb. Überprüfen Sie, ob der NovoCon® S ordnungsgemäß an das Ventil angeschlossen ist. Kalibrieren Sie den Stellantrieb neu.

Spannungsversorgung unterschreitet einen Grenzwert
LEDs leuchten abwechselnd rot und grün und stehen so für Alarme und den Normalbetrieb. Verwenden Sie Analogkabel als Spannungsverstärker.

Kein Regelsignal
Im Analogregelbetrieb wurde erkannt, dass das Steuerkabel beschädigt ist. Im CO6-Betrieb oder im invertierten CO6-Betrieb ist der ChangeOver®-Stellantrieb nicht angeschlossen oder beschädigt.

ChangeOver®-Stellantrieb
Der ChangeOver®-Stellantrieb befindet sich in manueller Übersteuerung oder ist nicht in der Lage, die Position zu erreichen.

LEDs leuchten abwechselnd rot und grün und stehen so für Alarme und den Normalbetrieb.

LED-Anzeige (Fortsetzung)

NovoCon® S (Fortsetzung)

Drücken der Modus-Taste im Normalbetrieb

Kalibrieren/Zurücksetzen/Spülen
 Drücken Sie die Reset-Taste. Alle LEDs gehen aus.
 Drücken der Reset-Taste für eine Sekunde: eine LED leuchtet
 zwei Sekunden: zwei LEDs leuchten = Beginn der Kalibrierung (Reset)
 drei Sekunden: drei LEDs leuchten
 vier Sekunden: vier LEDs leuchten = Aktivierung der Spülung
 fünf Sekunden oder länger = Rückkehr zum Normalbetrieb.

Zurücksetzen auf Werkseinstellungen
 Drücken Sie die Reset-Taste, halten Sie sie gedrückt und schalten Sie dann den Stellantrieb ein: Alle LEDs gehen zunächst aus.
 Halten Sie die Reset-Taste gedrückt, bis alle vier LEDs aufleuchten = Zurücksetzen auf Standardeinstellungen.

Anzeige bei Zurücksetzen auf die Werkseinstellungen:
 1 x kurzes Aufleuchten aller Positions-LEDs in Gelb.
 Bitte beachten Sie, dass nach einem Zurücksetzen auf die Werkseinstellungen automatisch eine Kalibrierung durchgeführt wird.

NovoCon® M

BACnet-/Modbus-Aktivität (RS485)

BACnet-/Modbus-Aktivität (RS485)
 LED leuchtet nicht: Der Stellantrieb registriert im Netzwerk keine Aktivität.
 LED blinkt schnell (10-mal pro Sekunde):
 Netzwerkcommunication findet statt und ist nicht fehlerhaft.
 LED blinkt langsam (3-mal pro Sekunde) in Grün: Netzwerkcommunication findet statt und erfolgt über einen längeren Zeitraum direkt mit diesem Stellantrieb.

FEHLERHAFT BACnet-/Modbus-Aktivität (RS485)
 LED blinkt langsam (3-mal pro Sekunde) in ROT: Der Stellantrieb registriert Aktivität, die jedoch fehlerhaft ist.
 LED blinkt schnell (10-mal pro Sekunde) in ROT: Netzwerkcommunication ist nicht fehlerhaft, ABER ein anderes Gerät verwendet möglicherweise dieselbe MAC-Adresse.

Stellung des Ventils/Stellantriebs

	Das AB-QM ist vollständig geschlossen .
	AB-QM ist zu 1–24 % des Auslegungsdurchflusses geöffnet.
	AB-QM ist zu 25–49 % des Auslegungsdurchflusses geöffnet.
	AB-QM ist zu 50–74 % des Auslegungsdurchflusses geöffnet.
	AB-QM ist zu 75–99 % des Auslegungsdurchflusses geöffnet.
	Das AB-QM-Ventil ist zu 100 % des Auslegungsdurchflusses geöffnet .
	Spülung ist aktiv Für eine bestimmte Zeit gehen alle LEDs an und aus.

Bewegung des Ventils/Stellantriebs

	NovoCon® schließt das Ventil Alle LEDs leuchten grün und gehen dann einzeln nacheinander aus (wiederholter Vorgang).
	NovoCon® öffnet das Ventil Alle grünen LEDs gehen aus und leuchten dann einzeln nacheinander auf (wiederholter Vorgang).
	Kalibriervorgang des NovoCon® LEDs leuchten nacheinander grün und gehen dann nacheinander aus.
	Entlüftung ist aktiv LEDs leuchten nacheinander gelb und gehen dann nacheinander aus (wiederholter Vorgang).

LED-Anzeige (Fortsetzung)

NovoCon® M (Fortsetzung)

Informationen vom Stellantrieb

	<p>Blink-Funktion, alle grünen LEDs gehen an und aus. Die Funktion wird verwendet, um einzelne Stellantriebe im Feldbus zu identifizieren.</p>
	<p>Fehler beim Schließen Unter dem Ventilkegel des AB-QM haben sich möglicherweise Ablagerungen angesammelt. Diese können ggf. durch Spülen beseitigt werden.</p>
	<p>Die Temperatur im NovoCon® liegt außerhalb des empfohlenen Grenzwertbereichs LEDs leuchten abwechselnd rot und grün und stehen so für Alarme und den Normalbetrieb. Die Umgebungstemperatur ist wahrscheinlich höher als 60 °C.</p>
	<p>Interner Fehler beim NovoCon® LEDs leuchten abwechselnd rot und grün und stehen so für Alarme und den Normalbetrieb. Folgendes versuchen: A: Rekalibrierung. B: Stromversorgung aus und wieder einschalten. C: Wenn der Fehler nicht behoben wurde, kann es notwendig sein, den Stellantrieb auszutauschen.</p>
	<p>Fehler während der Kalibrierung des NovoCon® LEDs leuchten abwechselnd rot und grün und stehen so für Alarme und den Normalbetrieb. Überprüfen Sie, ob der NovoCon® M ordnungsgemäß an das Ventil angeschlossen ist. Kalibrieren Sie den Stellantrieb neu.</p>
	<p>Spannungsversorgung unterschreitet einen Grenzwert LEDs leuchten abwechselnd rot und grün und stehen so für Alarme und den Normalbetrieb.</p>
	<p>Kein Regelsignal Im Analogregelbetrieb wurde erkannt, dass das Steuerkabel beschädigt ist.</p>

LEDs leuchten abwechselnd rot und grün und stehen so für Alarme und den Normalbetrieb.

Drücken der Modus-Taste im Normalbetrieb

	<p>Kalibrieren/Zurücksetzen/Spülen Drücken Sie die Reset-Taste. Alle LEDs gehen aus. Drücken der Reset-Taste für eine Sekunde: eine LED leuchtet zwei Sekunden: zwei LEDs leuchten = Beginn der Kalibrierung (Reset) drei Sekunden: drei LEDs leuchten vier Sekunden: vier LEDs leuchten = Aktivierung der Spülung fünf Sekunden oder länger = Rückkehr zum Normalbetrieb.</p>
	<p>Zurücksetzen auf Werkseinstellungen Drücken Sie die Reset-Taste, halten Sie sie gedrückt und schalten Sie dann den Stellantrieb ein: Alle LEDs gehen zunächst aus. Halten Sie die Reset-Taste gedrückt, bis alle vier LEDs aufleuchten = Zurücksetzen auf Standardeinstellungen.</p> <p>Anzeige bei Zurücksetzen auf die Werkseinstellungen: 1 x kurzes Aufleuchten aller Positions-LEDs in Gelb. Bitte beachten Sie, dass nach einem Zurücksetzen auf die Werkseinstellungen automatisch eine Kalibrierung durchgeführt wird.</p>

LED-Anzeige (Fortsetzung)

NovoCon® L, XL

BACnet-/Modbus-Aktivität (RS485)

○	<p>BACnet-/Modbus-Aktivität (RS485) LED leuchtet nicht: Der Stellantrieb registriert im Netzwerk keine Aktivität. LED blinkt schnell (10-mal pro Sekunde): Netzwerkcommunication findet statt und ist nicht fehlerhaft. LED blinkt langsam (3-mal pro Sekunde) in Grün: Netzwerkcommunication findet statt und erfolgt über einen längeren Zeitraum direkt mit diesem Stellantrieb.</p>
○	
●	

○	<p>FEHLERHAFTE BACnet-/Modbus-Aktivität (RS485) LED blinkt langsam (3-mal pro Sekunde) in ROT: Der Stellantrieb registriert eine Aktivität, die jedoch fehlerhaft ist. LED blinkt schnell (10-mal pro Sekunde) in ROT: Netzwerkcommunication ist nicht fehlerhaft, ABER ein anderes Gerät verwendet möglicherweise dieselbe MAC-Adresse.</p>
○	
●	

Stellung des Ventils/Stellantriebs

○	<p>Das AB-QM ist vollständig geschlossen.</p>
●	
○	

○	<p>AB-QM ist zu 1–49 % des Auslegungsdurchflusses geöffnet.</p>
●	
○	

●	<p>AB-QM ist zu 50–99 % des Auslegungsdurchflusses geöffnet.</p>
●	
○	

●	<p>Das AB-QM-Ventil ist zu 100 % des Auslegungsdurchflusses geöffnet.</p>
●	
○	

●	<p>Spülung ist aktiv Für eine bestimmte Zeit gehen alle LEDs an und aus.</p>
●	
○	

Bewegung des Ventils/Stellantriebs

●	<p>NovoCon® schließt das Ventil Alle LEDs leuchten grün und gehen dann einzeln nacheinander aus (wiederholter Vorgang).</p>
○	
○	

○	<p>NovoCon® öffnet das Ventil Alle grünen LEDs gehen aus und leuchten dann einzeln nacheinander auf (wiederholter Vorgang).</p>
●	
○	

	<p>Kalibriervorgang des NovoCon® Grüne LEDs blinken abwechselnd.</p>
○	
○	

	<p>Entlüftung ist aktiv Gelbe LEDs blinken abwechselnd.</p>
○	
○	

●	<p>Standby-Modus</p>
●	
○	

Informationen vom Stellantrieb

●	<p>Blink-Funktion, alle grünen LEDs gehen an und aus. Die Funktion wird verwendet, um einzelne Stellantriebe im Feldbus zu identifizieren.</p>
●	
○	

LED-Anzeige (Fortsetzung)

NovoCon® L, XL (Fortsetzung)

Informationen vom Stellantrieb (Fortsetzung)

	<p>Fehler beim Schließen Unter dem Ventilkegel des AB-QM haben sich möglicherweise Ablagerungen angesammelt. Diese können ggf. durch Spülen beseitigt werden.</p> <p>Fehler während der Kalibrierung des NovoCon® LEDs leuchten abwechselnd rot und grün und stehen so für Alarme und den Normalbetrieb. Überprüfen Sie, ob der NovoCon® L/XL ordnungsgemäß an das Ventil angeschlossen ist. Kalibrieren Sie den Stellantrieb neu.</p>
--	--

	<p>Die Temperatur im NovoCon® liegt außerhalb des empfohlenen Grenzwertbereichs LEDs leuchten abwechselnd rot und grün und stehen so für Alarme und den Normalbetrieb. Die Umgebungstemperatur ist wahrscheinlich höher als 60 °C.</p> <p>Interner Fehler beim NovoCon® LEDs leuchten abwechselnd rot und grün und stehen so für Alarme und den Normalbetrieb. Folgendes versuchen: A: Rekalibrierung. B: Stromversorgung aus und wieder einschalten. C: Wenn der Fehler nicht behoben wurde, kann es notwendig sein, den Stellantrieb auszutauschen.</p> <p>Spannungsversorgung unterschreitet einen Grenzwert LEDs leuchten abwechselnd rot und grün und stehen so für Alarme und den Normalbetrieb.</p>
--	---

	<p>Kein Regelsignal Im Analogregelbetrieb wurde erkannt, dass das Steuerkabel beschädigt ist.</p>
--	--

LEDs leuchten abwechselnd rot und grün und stehen so für Alarme und den Normalbetrieb.

Drücken der Modus-Taste im Normalbetrieb

	<p>Kalibrieren/Zurücksetzen/Spülen Drücken Sie die MODE-Taste. Alle LEDs gehen aus. Drücken der Reset-Taste für eine Sekunde: eine LED leuchtet = Stand-by-Betrieb zwei Sekunden: zwei LEDs leuchten = Beginn der Kalibrierung (Reset) drei Sekunden: eine LED leuchtet vier Sekunden: Aktivierung der Spülung. Wenn die Spülung vor Ablauf des Standard-Timeouts von 1 Stunde gestoppt werden soll, drücken Sie nochmals 1 Sek. lang</p>
	<p>Zurücksetzen auf Werkseinstellungen Drücken Sie die MODE-Taste, halten Sie sie gedrückt und schalten Sie dann den Stellantrieb ein: Alle LEDs gehen zunächst aus. Halten Sie die MODE-Taste 4 Sekunden lang gedrückt = Zurücksetzen auf Standardeinstellungen.</p>
	<p>Anzeige bei Zurücksetzen auf die Werkseinstellungen: 1 x kurzes Aufleuchten aller Positions-LEDs in Gelb. Bitte beachten Sie, dass nach einem Zurücksetzen auf die Werkseinstellungen automatisch eine Kalibrierung durchgeführt wird.</p>

**Anwendungsbeispiel
NovoCon® S I/O**

Wenn NovoCon® S und das Kabel NovoCon® I/O miteinander kombiniert werden, ergeben sich viele Optionen

Betriebsbeispiel (DDC-Befehl)

Objekt/Register	Einstellwert	Beschreibung
AV:1/33280	85	DDC stellt den Öffnungswert (in %) des Ventils AB-QM ein
AO:0/33286	5,5	DDC stellt das Spannungsniveau am Analogausgang des NovoCon® S ein, das an die angeschlossene Fernschnittstelle gesendet wird

Anzeigewerte beim BMS-Beispiel

Objekt/Register	Anzeigewert	Beschreibung
AO:0/33286	5,5	Spannungsausgang vom NovoCon® S zur Fernschnittstelle
AI:0/33216	6,5	Spannungsniveau am analogen Regeleingang, das vom Stellantrieb gemessen wird (kann auch in mA sein)
AI:1/33218	1160	Widerstandswert (Ohm), empfangen von der Fernschnittstelle 1
AI:2/33220	1263	Widerstandswert (Ohm), empfangen von der Fernschnittstelle 2

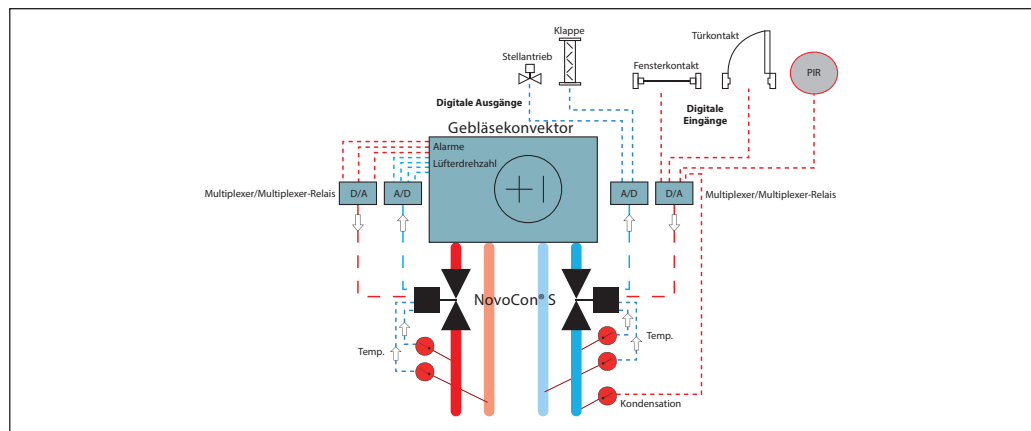
Die Widerstandseingänge können auch als galvanisch getrennte digitale Eingänge verwendet werden, um z. B. einen Fensterkontakt, Taupunktfühler usw. zu erfassen. Angeschlossen: < 900 Ohm. Getrennt: 100 kOhm.

**Anwendungsbeispiel NovoCon®
I/O und Multiplexer/Relais**

Multiplexer und Relais (Analog-Digital-Analog-Wandler) können in Kombination mit einem NovoCon® S verwendet werden, um Informationen über Ein/Aus-Geräte zu sammeln oder um diese zu regeln.

Mit Hilfe des NovoCon-0-10-V-Ausgangssignals (AO:0/33286) wandeln die Multiplexer-Relais dieses Signal um, um Geräte ein oder auszuschalten. So wird z. B. ein 7-V-Signal vom NovoCon® S im Multiplexer-Inneren so umgewandelt, dass Gerät 1 = ein, Gerät 2 = ein, Gerät 3 = aus ist. Beispiel: Ein 4-V-Signal vom NovoCon® S wird im Multiplexer-Inneren so umgewandelt, dass Gerät 1 = ein, Gerät 2 = aus, Gerät 3 = aus ist.

Mit dem von den Multiplexern empfangenen NovoCon-0-10-V-Eingangssignal (AI:0/33216) kann der DDC-Regler die Bedeutung des Spannungssignals entschlüsseln. So wird z. B. ein 7-V-Signal vom Multiplexer zum NovoCon® S vom DDC-Regler als Gerät 1 = ein, Gerät 2 = ein, Gerät 3 = aus entschlüsselt. Ein 4-V-Signal vom Multiplexer zum NovoCon® S wird vom DDC-Regler als Gerät 1 = ein, Gerät 2 = aus, Gerät 3 = aus entschlüsselt.



**Anwendungsbeispiel:
Umschalten Zentralanlage
- 2-Rohr-System**

Objekt/ Register	Einstell-/ Anzeigewert	Beschreibung
MSV:9/ 32810	Digital/ Analog	Es können die folgenden Auslegungsdurchflusswerte für Heizen und Kühlen verwendet werden
MSV:3/ 32802	Ausgewählter Ventiltyp	ISO-Ventil ausgewählt = l/h, °C, kW und kg/m³ ANSI-Ventil ausgewählt = gpm, °F, kBTU und lb/ft³
AV:30/ 32796	250	Einstellen des Auslegungsdurchflusses für Heizen, z. B. 250 l/h
AV:31/ 32798	400	Einstellen des Auslegungsdurchflusses für Kühlung, z. B. 400 l/h
MSV:10/ 32811	Kühlen	Wenn das System von Zentralheizung auf Zentralkühlung umgestellt wird, können die betreffenden NovoCon-Stellantriebe eingestellt werden, sodass der korrekte Auslegungsdurchfluss angenommen wird

**Anwendungsbeispiel
ChangeOver⁶ – 4-Rohr-System**

Separate maximale Durchflussvoreinstellung für Heizung und Kühlung

Aufbau

Objekt/ Register	Einstell-/ Anzeigewert	Beschreibung
MSV:9/ 32810	CO6-Betrieb	Im CO6-Betrieb werden das V/mA-Eingangssignal und -Ausgangssignal nur für die Regelung des 6-Wege-Stellantriebs verwendet
MSV:3/ 32802	Ausgewählter Ventiltyp	ISO-Ventil ausgewählt = l/h, °C, kW und kg/m ³ ANSI-Ventil ausgewählt = g/min, °F, kBtu und lb/ft ³
AV:30/ 32796	250	Einstellen des Auslegungsdurchflusses für Heizen, z. B. 250 l/h
AV:31/ 32798	400	Einstellen des Auslegungsdurchflusses für Kühlung, z. B. 400 l/h

**Anwendungsbeispiel
ChangeOver⁶ Energy**

Aufbau

Objekt/ Register	Einstell-/ Anzeigewert	Beschreibung
MSV:9/32810	CO6-Betrieb	Im CO6-Betrieb werden das V/mA-Eingangssignal und -Ausgangssignal nur für die Regelung des 6-Wege-Stellantriebs verwendet
AV:32/33288	Leistungsabgabe	Berechnung der Energie auf Grundlage der Werte von der Durchflussrückmeldung (AV:2) und Temperatur (AI:1 und AI:2)
AV:33/33290	Heizenergiezähler	Energiezähler für Heizung summieren
AV:34/33292	Kälteenergiezähler	Energiezähler für Kühlung summieren
MSV:3/32802	Ausgewählter Ventiltyp	ISO-Ventil ausgewählt = l/h, °C, kW und kg/m ³ ANSI-Ventil ausgewählt = g/min, °F, kBtu und lb/ft ³
AI:1/33218	Temperatur	Auswählen zwischen Temperatureinheiten oder Widerstandswerten
AI:2/33220	Temperatur	Auswählen zwischen Temperatureinheiten oder Widerstandswerten
AV:30/32796	250	Einstellen des Auslegungsdurchflusses für Heizen, z. B. 250 l/h
AV:31/32798	400	Einstellen des Auslegungsdurchflusses für Kühlung, z. B. 400 l/h

**Anwendungsbeispiel
Analoger CO6-Betrieb**

Mit dem Objekt MSV:9/ Register 32810 Zustand 7 oder 8 können sowohl der NovoCon® S als auch der NovoCon® ChangeOver⁶ über einen einzigen Spannungsausgang von einem Raumregler aus gesteuert werden. NovoCon® S kann an die von jedem beliebigen Raumregler ausgehenden Spannungswerte sowohl zur Umschaltung als auch zur Regelung des Durchflusses angepasst werden. Dies geschieht durch die Konfiguration der Objekte AV:50–53/ Register 32848–32854.

Aufbau

Objekt/ Register	Einstell-/ Anzeigewert	Beschreibung
MSV:9/32810	Analoger CO6-Betrieb	Das Durchfluss- und Umschaltsignal wird über einen einzigen Analogeingang gesteuert
MSV:3/32802	Ventiltyp	ISO-Ventil ausgewählt = l/h, °C, kW und kg/m ³ ANSI-Ventil ausgewählt = g/min, °F, kBtu und lb/ft ³
AV:30/32796	200	Einstellen des Auslegungsdurchflusses für Heizen, z. B. 450 l/h
AV:31/32798	400	Einstellen des Auslegungsdurchflusses für Kühlung, z. B. 400 l/h
BV:2/32786	Direkt	Dient zum Schalten des Heiz- und Kühlregelsignals vom Raumregler Muss vor AV:50–53/ Register 32848–32854 eingestellt werden
AV:50/32848	0	Das Regelsignal (V) für Heizung 100 % offen bei MSV:9/ Register 32810 = Zustand 7 oder 8
AV:51/32850	3,3	Das Regelsignal (V) für Heizung 0 % offen bei MSV:9/ Register 32810 = Zustand 7 oder 8
AV:52/32852	6,7	Das Regelsignal (V) für Kühlung 0 % offen bei MSV:9/ Register 32810 = Zustand 7 oder 8
AV:53/32854	10	Das Regelsignal (V) für Kühlung 100 % offen bei MSV:9/ Register 32810 = Zustand 7 oder 8

Anwendungsbeispiel
Analoger CO6-Betrieb
(Fortsetzung)

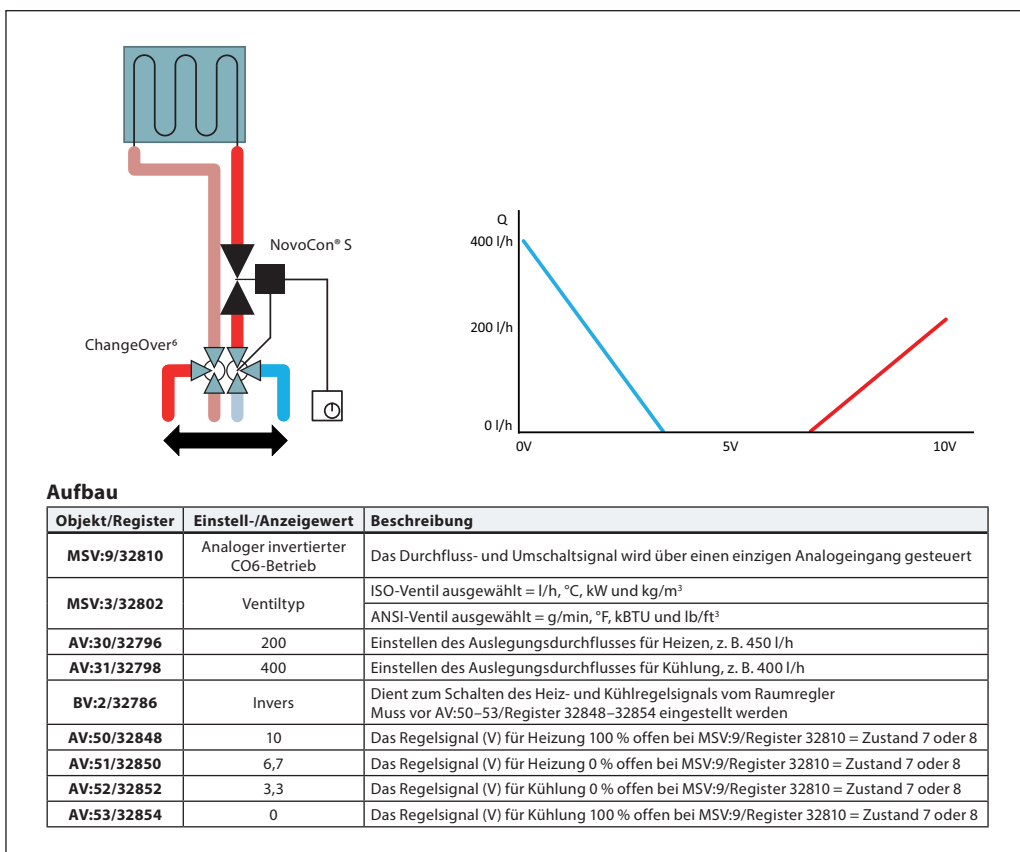
Aufbau

Objekt/Register	Einstell-/Anzeigewert	Beschreibung
MSV:9/32810	Analoger CO6-Betrieb	Das Durchfluss- und Umschaltsignal wird über einen einzigen Analogeingang gesteuert
MSV:3/32802	Ventiltyp	ISO-Ventil ausgewählt = l/h, °C, kW und kg/m ³ ANSI-Ventil ausgewählt = g/min, °F, kBTU und lb/ft ³
AV:30/32796	200	Einstellen des Auslegungsdurchflusses für Heizen, z. B. 450 l/h
AV:31/32798	400	Einstellen des Auslegungsdurchflusses für Kühlung, z. B. 400 l/h
BV:2/32786	Invers	Dient zum Schalten des Heiz- und Kühlregelsignals vom Raumregler Muss vor AV:50-53/Register 32848-32854 eingestellt werden
AV:50/32848	10	Das Regelsignal (V) für Heizung 100 % offen bei MSV:9/Register 32810 = Zustand 7 oder 8
AV:51/32850	6,7	Das Regelsignal (V) für Heizung 0 % offen bei MSV:9/Register 32810 = Zustand 7 oder 8
AV:52/32852	3,3	Das Regelsignal (V) für Kühlung 0 % offen bei MSV:9/Register 32810 = Zustand 7 oder 8
AV:53/32854	0	Das Regelsignal (V) für Kühlung 100 % offen bei MSV:9/Register 32810 = Zustand 7 oder 8

Aufbau

Objekt/Register	Einstell-/Anzeigewert	Beschreibung
MSV:9/32810	Analoger invertierter CO6-Betrieb	Das Durchfluss- und Umschaltsignal wird über einen einzigen Analogeingang gesteuert
MSV:3/32802	Ventiltyp	ISO-Ventil ausgewählt = l/h, °C, kW und kg/m ³ ANSI-Ventil ausgewählt = g/min, °F, kBTU und lb/ft ³
AV:30/32796	200	Einstellen des Auslegungsdurchflusses für Heizen, z. B. 450 l/h
AV:31/32798	400	Einstellen des Auslegungsdurchflusses für Kühlung, z. B. 400 l/h
BV:2/32786	Direkt	Dient zum Schalten des Heiz- und Kühlregelsignals vom Raumregler Muss vor AV:50-53/Register 32848-32854 eingestellt werden
AV:50/32848	0	Das Regelsignal (V) für Heizung 100 % offen bei MSV:9/Register 32810 = Zustand 7 oder 8
AV:51/32850	3,3	Das Regelsignal (V) für Heizung 0 % offen bei MSV:9/Register 32810 = Zustand 7 oder 8
AV:52/32852	6,7	Das Regelsignal (V) für Kühlung 0 % offen bei MSV:9/Register 32810 = Zustand 7 oder 8
AV:53/32854	10	Das Regelsignal (V) für Kühlung 100 % offen bei MSV:9/Register 32810 = Zustand 7 oder 8

**Anwendungsbeispiel
Analoger CO6-Betrieb**
(Fortsetzung)



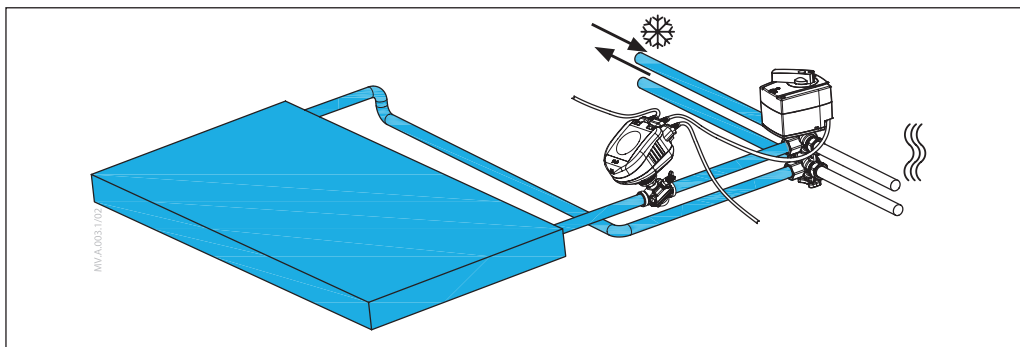
**Anwendungsbeispiel
ChangeOver®**

Das ChangeOver® ist ein 6-Wege-Ventil mit einem Drehantrieb und schaltet den Durchfluss zwischen Heizen und Kühlen um. Ein druckunabhängiges Abgleich- und Regelventil Typ AB-QM mit einem Stellantrieb wird für den hydraulischen Abgleich des Systems und zum Regeln des Durchflusses eingesetzt. Wenn der NovoCon® S für die Durchflussregelung benutzt wird, werden NovoCon® S und der Stellantrieb NovoCon® ChangeOver® im Feldbus-Netzwerk dargestellt und es ist kein physikalischer I/O für die Regelung notwendig.

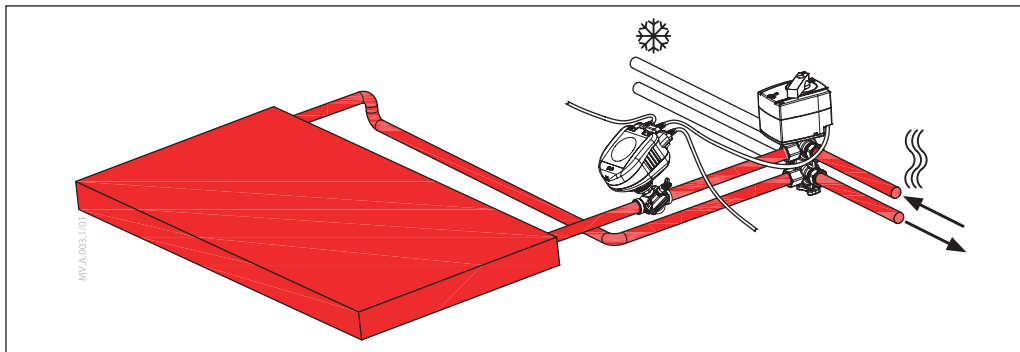
**Anforderungen gegen
ein Festsetzen des Ventils:**

Um das Risiko zu mindern, dass sich der Kugelhahn aufgrund der Wasserqualität festsetzt, muss das Ventil mindestens einmal pro Woche teilweise gedreht werden. Dabei handelt es sich um eine Werkseinstellung (Objekt: MSV:11/Register: 32812).

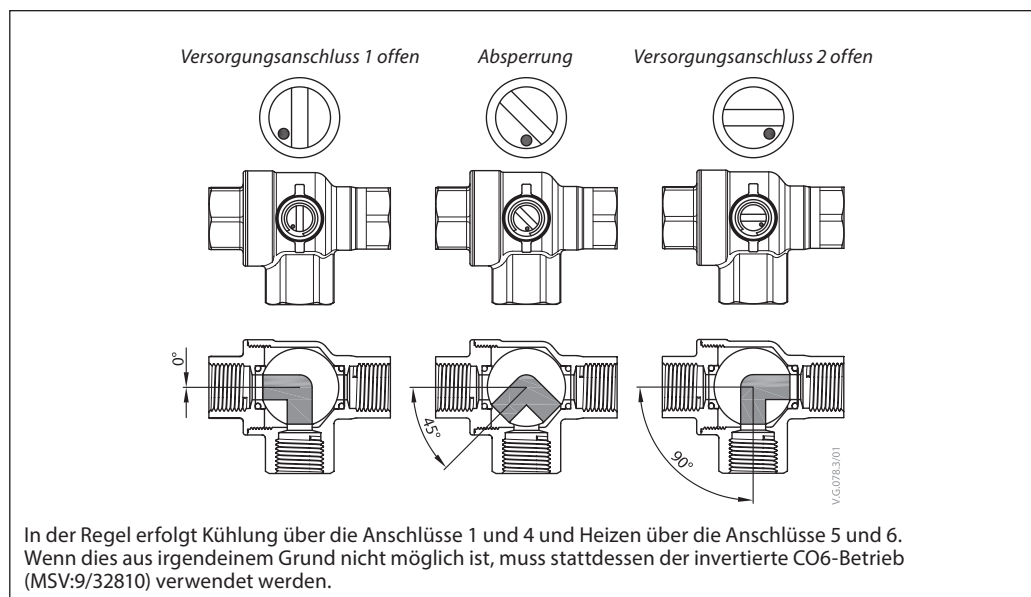
Kühlen:



Heizung:



Absperrung und keine Vermischung



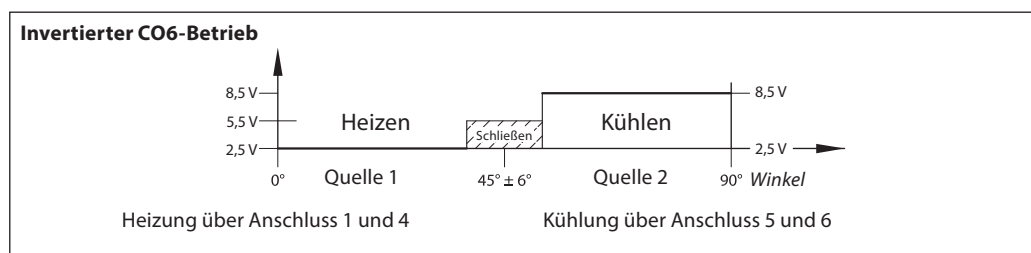
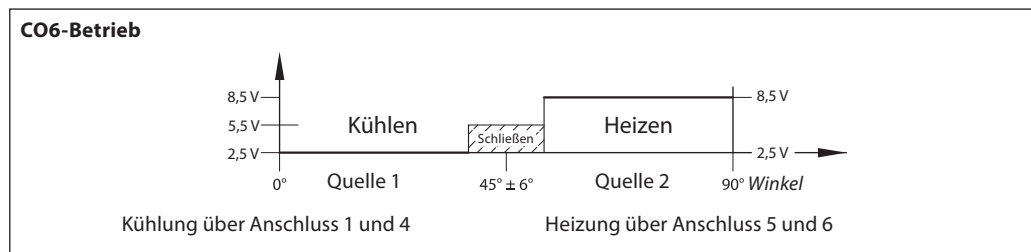
Das CO6-Ventil verfügt im Gegensatz zu anderen Kugelhähnen über eine Absperrfunktion. Diese sollte nur bei Wartungsarbeiten und nicht im Betrieb eingesetzt werden. Durch diese Funktion sind keine zusätzlichen vier Kugelhähne erforderlich. Der Absperrbefehl kann nur ausgeführt werden, wenn der Volumenstrom-Sollwert (AV:1/33280) = 0 ist.

Anwendungsbetrieb

Zustand 3: CO6-Betrieb

In der Regel erfolgt Kühlen über die Anschlüsse 1 und 4 und Heizen über die Anschlüsse 5 und 6. Wenn das nicht möglich ist, kann dies gewechselt werden und Zustand 4: **Invertierter CO6-Betrieb** muss ausgewählt werden.

NovoCon® S und der Stellantrieb NovoCon ChangeOver⁶ kommunizieren über das Spannungsregelsignal und das Rückmeldesignal. Alle Funktionen können über einfache Busbefehle aktiviert werden. Zum einfacheren technischen Verständnis ist unten eine detaillierte Erläuterung der Kommunikation zwischen NovoCon® S und dem Stellantrieb NovoCon ChangeOver⁶ dargestellt.



Signal vom NovoCon® S zum Stellantrieb NovoCon® ChangeOver⁶

	Motor ausschalten	Kühlen	Absperrung	Heizen
CO6-Betrieb	1,0 V	2,5 V	5,5 V	8,5 V
Invertierter CO6-Betrieb	1,0 V	8,5 V	5,5 V	2,5 V

Rückmeldesignal vom Stellantrieb NovoCon® ChangeOver⁶

Keine Bewegung möglich	Kühlen	Bewegungsrichtung: Von Kühlen zu Heizen	Absperrung	Bewegungsrichtung: Von Heizen zu Kühlen	Heizen
1,0 V	2,5 V	4,0	5,5 V	7,0 V	8,5 V

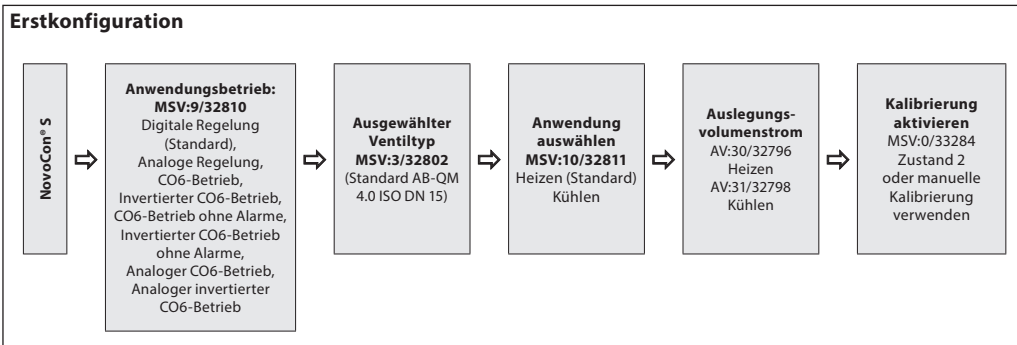
Verwendung von BACnet-Objekten und Modbus-Registern

– Einstellung des Auslegungsvolumenstroms

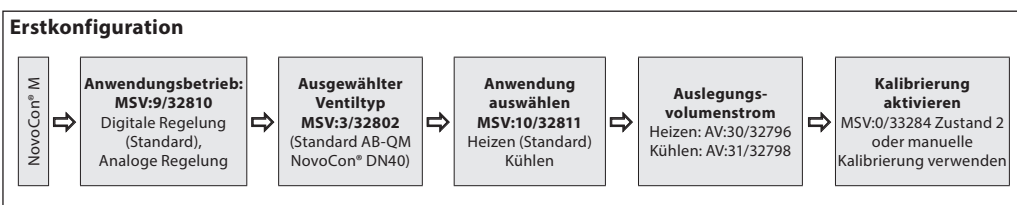
NovoCon® S

Allgemeine Hinweise

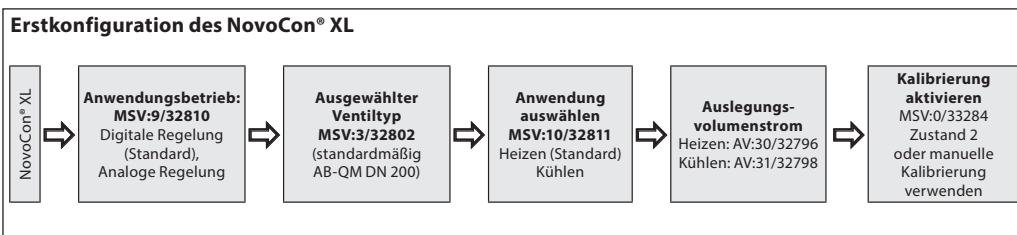
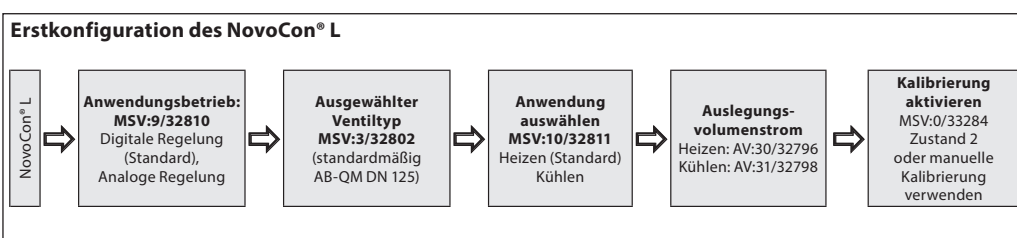
Es existieren einfache BACnet- und Modbus-Einstellungen, die wichtig für die grundlegende Konfiguration des NovoCon® sind, damit eine Kommunikation und Regelung erfolgen kann. Diese Einstellungen sind in den BACnet-Objekten oder in Modbus-Registern mit Dezimalformat enthalten.



NovoCon® M



NovoCon® L, XL



Verwendung von BACnet-Objekten und Modbus-Registern (Fortsetzung)
– Erweiterte Konfiguration und Funktionen

Wenn die Standardeinstellung des Stellantriebs nicht ordnungsgemäß ist, ist den folgenden Objekten besondere Aufmerksamkeit zu widmen:

MSV:9/32810	Anwendungsbetrieb
MSV:3 /32802	Ausgewählter Ventiltyp
MSV:10/32811	Anwendungsbefehl und -status
AV:30/32796	Auslegungsvolumenstrom Heizen
AV:31/32798	Auslegungsvolumenstrom Kühlen
MSV:0/33284	Betriebsart des Stellantriebs und spezielle Funktionen
AI:1/33218	T1-Wert, Temperatur- oder Widerstandseingang
AI:2/33220	T2 Wert, Temperatur- oder Widerstandseingang
AI:3/33222	T3-Wert, Temperatur- oder Widerstandseingang
AV:32/33288	Leistungsabgabe
MSV:13/32815	Energiemanagement

Anwendungsbetrieb:

Der standardmäßige Anwendungsbetrieb ist „Digitale Regelung“. In dieser Betriebsart wird der NovoCon® M über Feldbus geregelt und die Spannungsein- und -ausgänge sind verfügbar, um andere Geräte anzuschließen. Alternativ erwartet der NovoCon im Analogregelbetrieb ein analoges Regelsignal.

Auswahl des AB-QM Ventiltyps:

Nachdem der Anwendungsbetrieb (siehe oben) ausgewählt wurde, ist es erforderlich, den AB-QM-Ventiltyp auszuwählen, auf dem der Stellantrieb montiert ist. Dies erfolgt mit dem Objekt/Register MSV:3/32802 (Ausgewählter Ventiltyp). Der aktuelle Wert von MSV:3/32802 kann auf 1 bis 9 eingestellt werden. Jede Zahl steht für einen bestimmten AB-QM-Ventiltyp, der in folgender Tabelle gefunden werden kann: Auswahl des Ventiltyps. Der Standardwert für MSV:3/32802 ist 1, d. h. ISO-Ventil AB-QM DN 40.

Auswählen und Einstellen von Maßeinheiten:

Wenn die standardmäßigen Maßeinheiten geändert werden sollen, kann dies im BACnet über die Maßeinheitseigenschaft des Objekts/der Objekte oder über die einzelnen Register (Modbus) erfolgen. Weitere Informationen sind den Tabellen für BACnet und Modbus zu entnehmen.

Einstellung des Auslegungsvolumenstroms:

Der maximale Auslegungsvolumenstrom des geregelten Systems ist anzupassen, wenn der Nenndurchfluss des Ventils dem maximalen Auslegungsvolumenstrom nicht entspricht. Der Auslegungsvolumenstrom wird eingestellt, indem der aktuelle Wert von Folgendem verändert wird:

- AV:30/32796 Auslegungsvolumenstrom für Heizungsanwendungen
- AV:31/32798 Auslegungsvolumenstrom für Kühlanwendungen

Temperaturmessungen:

AI:1/33218 (Temperatureingang T1 oder Widerstandseingang) und AI:2/33220 (Temperatureingang T2 oder Widerstandseingang) und AI:3/33222 (Temperatureingang T3 oder Widerstandseingang) dienen dazu, um mit Temperaturfühler die Temperatur zu messen. Eine direkte Anzeige des Widerstandswerts ist (bei Auswahl) ebenfalls möglich, wodurch diese Eingänge sich für andere Zwecke als die Temperaturmessung (z. B. als Fensterkontakte oder andere potenzialfreie Kontakte) einsetzen lassen. Geschlossener Schaltkreis <900 Ω, offener Schaltkreis >100 kΩ.

Leistungsabgabe:

AV:32/33288 (Leistungsabgabe) wird verwendet, um die aktuell abgegebene Leistung des Endgeräts anzuzeigen. Sie basiert auf den Messungen des Volumenstroms des Wassers und der Temperaturdifferenz zwischen Vor- und Rücklauf.

Energiezähler:

Die für Kühlung und Heizung verbrauchte thermische Energie wird unter AV:33/33290 bzw. AV:34/33292 gemessen und protokolliert. Diese Funktion wird mit MSV:12/32814 aktiviert und deaktiviert.

Spülen eines Systems:

Das Objekt/Register MSV:0/33284 (Betriebsart des Stellantriebs und spezielle Funktionen) verfügt über eine Option auf, die es dem Benutzer erlaubt, die Systemspülung über den Feldbus einzuleiten. Die Spülung eines Systems wird eingeleitet, indem MSV:0/33284 auf 3 (Spülen) eingestellt wird. Dadurch wird das Ventil AB-QM vollständig vom Stellantrieb geöffnet. Die Spülung wird beendet, wenn:

- MSV:0/33284 wird zurückgesetzt auf 1 = Normaler Betrieb.
- Die Spannungsversorgung wird eingeschaltet.
- Die Spülfunktion wird nach einer Stunde gestoppt.

Nachdem die Spülung beendet ist, kehrt der Stellantrieb in den Normalbetrieb zurück.

Entlüftung eines Systems:

Mit MSV:0/33284 ist es auch möglich, über den Stellantrieb eine Entlüftung einzuleiten. Das Ventil AB-QM wird mehrere Male geöffnet und geschlossen, damit die im Hydrauliksystem eingeschlossene Luft entweichen kann. Die Entlüftung wird eingeleitet, indem MSV:0/33284 auf „4“ eingestellt wird. Die Entlüftung läuft ohne Unterbrechungen bis zum Ende ab. Der Stellantrieb kehrt dann in den Normalbetrieb zurück, d. h. MSV:0/33284 = 1 (Normal).

Regeln des Stellantriebs:

Im Normalbetrieb des Stellantriebs (Digitalregelung), bei dem der Durchfluss durch ein AB-QM-Ventil geregelt werden soll, wird das Objekt „Gewünschter Durchfluss“ (AV:1/33280) verwendet. Die standardmäßige Einstellung für die Maßeinheit des Volumenstromsollwerts ist „%“.

Hierbei handelt es sich um die am besten geeignete Einstellung, da Informationen über die Einstellung des Auslegungsvolumenstroms am Stellantrieb für den Regler nicht erforderlich sind. Das Ausgangssignal des Reglers muss nur so eingestellt werden, dass es den Auslegungsvolumenstrom für Heizen (AV:30/32796) oder den Auslegungsvolumenstrom für Kühlen (AV:31/32798) von 0 bis 100 % regelt. Alternativ kann der Auslegungsvolumenstrom AV:0/32768 verwendet werden.

Zum Verändern des Durchflusses durch das Ventil wird der aktuelle Wert von AV:1/33280 im Bereich 0 bis 100 % übermittelt.

Wenn die für AV:1/33280 ausgewählte Maßeinheit „l/h“ sein soll, muss der Volumenstrom-Sollwert durch das Ventil in ganzen Zahlen übermittelt werden, die für l/h stehen. Ein Beispiel hierfür wäre ein Regler, der Werte im Bereich 0 bis 7500 l/h für ein Ventil mit der Nennweite DN 40 an den Stellantrieb übermittelt.

Alarmer und Warnungen:

Systemfehler können mithilfe der BACnet-Objekte BV:10 bis BV:24 oder mithilfe des Modbus-Registers 33536 erfasst werden. Siehe für weitere Informationen die BACnet- und Modbus-Tabellen.

Optimierung der BACnet-Netzwerkgeschwindigkeit

Unnötigen „Poll for Master“-Datenverkehr reduzieren

Im NovoCon® S kann die Einstellung „MAX_MASTER“ höher als die Nummer der höchsten verwendeten MAC-Adresse im MS/TP-Teilnetzwerk eingestellt werden. Die Eigenschaft „MAX_MASTER“ kann im Geräteobjekt gefunden werden und weist den Standardwert 127 auf. Bei Verwendung ist zu beachten, dass der Eigenschaftswert „MAX_MASTER“ zu einem späteren Zeitpunkt entsprechend anzupassen ist, bevor mehr Geräte zum Netzwerk hinzugefügt und die höchste MAC-Adresse den Eigenschaftswert „MAX_MASTER“ überschreitet.

Wichtig: Bevor „MAX_MASTER“ eingestellt werden kann, muss gewährleistet werden, dass **ALLE** MAC-Adressen in den Netzwerkgeräteeinstellungen unter dem geplanten „MAX_MASTER“-Wert liegen. Andernfalls kann es zu Problemen bei der Netzwerkkommunikation kommen.

Korrekte „INFO_FRAMES“ zuteilen

Einstellung für den Regler:

Netzwerk-Router und Reglergeräte, die Datenverkehr im MS/TP-Netzwerk transportieren, erfordern eine höhere Anzahl an „INFO_FRAMES“ als NovoCon® S. Deshalb müssen diese Geräte einen höheren Wert haben als der NovoCon® S. Als allgemeine Faustregel gilt: Der Eigenschaftswert von „MAX_INFO_FRAMES“ des Routers ist gleich der Anzahl der MS/TP-Geräte im Teilnetzwerk des Routers. Die Eigenschaft „MAX_INFO_FRAMES“ kann im Geräteobjekt von MS/TP-Geräten gefunden werden. Der NovoCon hat standardmäßig einen „MAX_INFO_FRAMES“-Wert von 1.

Energiemanagement MSV:13/32815

Allgemeines – Zustände der Energiebegrenzung:

Für alle „Begrenzungszustände“ innerhalb von MSV:13/32815 wird eine Warnung aktiviert und auf dem Bus angezeigt, um den Benutzer darüber zu informieren, dass NovoCon® die Regelung des Durchflusses durch das AB-QM-Ventil übernommen hat. Während der NovoCon®-Regelung wird das Ventil zu keinem Zeitpunkt geschlossen, d. h. der Algorithmus enthält Beschränkungen in Bezug auf die Schließungsprozentsätze, obwohl das Ventil immer über das Regelsignal eines externen Geräts geschlossen werden kann. Wenn die Energiebegrenzungseinstellungen nicht möglich sind, ohne dass der NovoCon® sich schließt, wird eine Warnung aktiviert, die den Benutzer darüber informiert, dass der Sollwert außerhalb des vorgegebenen Bereichs liegt. Bitte beachten Sie, dass der NovoCon® bei Erreichen des Sollwerts automatisch die Regelung des Durchflusses unterlässt, wenn das externe Gerät, z. B. DDC, stark von dem von NovoCon® berechneten Durchfluss-/Öffnungsprozentsatz abweicht. Hinweis: Diese Informationen können vom Benutzer verwendet werden, um das PID des externen Regelgeräts zu verbessern.

Allgemeines – Zustände der Energieregulung:

Für alle Regelzustände innerhalb von MSV:13/32815 mit Ausnahme der Leistungsregelung übernimmt NovoCon® die volle Kontrolle über den Volumenstrom durch das AB-QM-Ventil und nimmt kein Regelsignal von externen Geräten an. Während der NovoCon®-Regelung wird das Ventil zu keinem Zeitpunkt geschlossen, d. h., der Algorithmus enthält Beschränkungen in Bezug auf die Schließungsprozentsätze. Wenn die Energieregulungseinstellungen nicht möglich sind, ohne dass der NovoCon® sich vollständig schließt, wird eine Warnung aktiviert, die den Benutzer darüber informiert, dass der Sollwert außerhalb des vorgegebenen Bereichs liegt.

Wenn MSV:13 (Energieanwendung) von „nicht verwendet“ auf:

- Leistungsbegrenzung/-regelung oder Delta-Temp. begr./-regelung: Die Funktionen T1 und T2 sind für die Vorlauf-/Rücklauf temperatur gesperrt – diese können erst geändert werden, wenn die App deaktiviert ist.
- Rücklauf temperaturbegrenzer/Regelung: Die Klemme für die „Rücklauf temperaturfunktion“ ist gesperrt und kann erst geändert werden, wenn die Energie-Anw. deaktiviert wird.

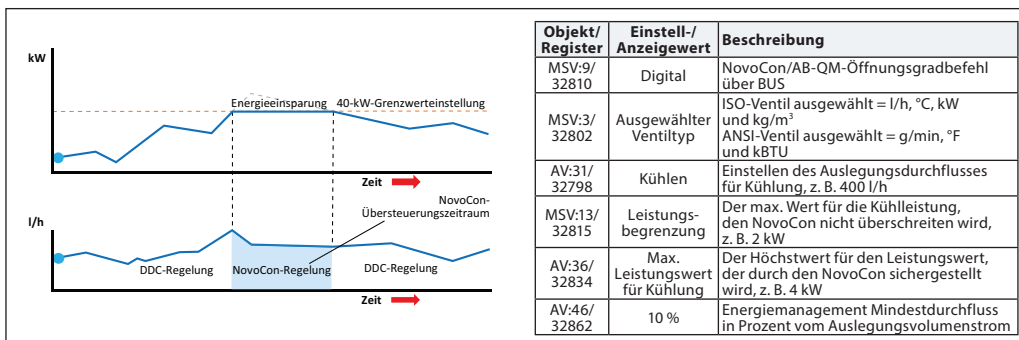
Leistungsmanager

Zustand 1: Nicht aktiv

Energiemanagement-Anwendungen sind deaktiviert.

Zustand 2: Leistungsbegrenzung (Beispiel Kühlwasser)

Der NovoCon® S berechnet die momentan verbrauchte Leistung, überschreitet dann bei Bedarf das DDC-Regelsignal und begrenzt die Durchflussmenge bzw. die Leistung entsprechend den benutzerdefinierten Werten im Objekt/Register AV:35 oder 36/32832 oder 32834. Die Leistung wird begrenzt, indem das Ventil geschlossen wird, bis der gemessene kW-Wert erneut unter den definierten Grenzwert fällt. Es gibt benutzerdefinierte Grenzwerte sowohl für die Kühl- als auch für die Heizleistung. Wenn diese Begrenzung aktiviert ist, wird das Warn-Objekt BV:23/Bit 23 in Register 33536 auf „ein“ geschaltet. Anwendungsbeispiele: Wenn die „Leistung“ auf diese Weise begrenzt wird, ist es möglich, einen Mehrverbrauch (bei Spitzenlast) zu verhindern und die Verteilung der Auslegungleistung im Gleichgewicht zu halten.



Zustand 3: Leistungsregelung

Die Leistungsabgabe wird direkt in kW oder kBTU oder in % und nicht in l/h oder gpm geregelt. Die Durchflussmenge durch das Ventil wird durch den Volumenstrom-Sollwert AV:1 in kW oder kBTU/h (ausgewählt in MSV:21/32788) geregelt und basiert auf Volumenstrom und Temperatureingängen, die verwendet werden, um den Energieverbrauch zu berechnen. Anwendungsbeispiele: Einen Raum temperieren (z. B. eine Lagerhalle), wo die Energieabgabe eingestellt und konstant gehalten werden kann.

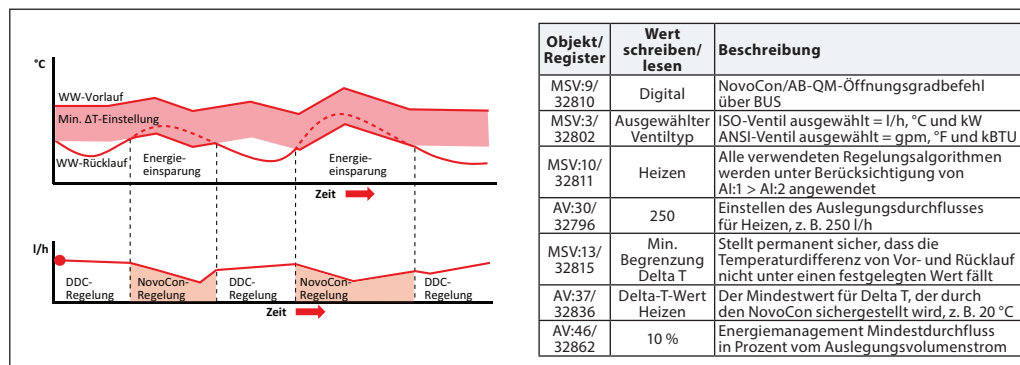
Energiemanagement
MSV:13/32815 (Fortsetzung)

Delta-T-Manager

Zustand 4: Min. Delta-T-Begrenzung (Beispiel Heizwasser)

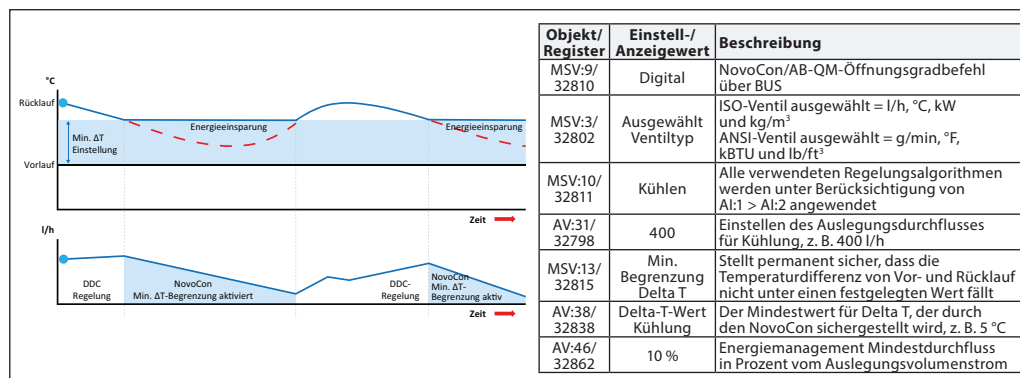
Der NovoCon® S überschreibt bei Bedarf das DDC-Regelsignal und hält eine Mindesttemperaturdifferenz zwischen Vor- und Rücklaufemperatur aufrecht, indem er das Schließen des Ventils einleitet, wenn der benutzerdefinierte Delta-T-Wert nicht erreicht wird. Bei Anstieg/Absinken der Vorlaufemperatur steigt oder sinkt auch der berechnete Mindestsollwert für die Rücklaufemperatur. Auf diese Weise wird immer eine Mindestenergieübertragung auf den Gebläsekonvektor unabhängig von der Vorlaufemperatur sichergestellt. Dieser Zustand kann auch im CO6-Betrieb genutzt werden, dadurch wird dann der passende Wert im Kühl- bzw. Heizbetrieb sichergestellt. Zum Heizen wird der Delta-T-Wert in Objekt/Register AV:37/32836 eingestellt. Wenn die Bedingungen die Aktivierung dieser Begrenzung zulassen, wird das Warn-Objekt BV:23/Bit 23 im Register 33536 auf „ein“ geschaltet.

Anwendungsbeispiele: Wenn die Effizienz von Kessel/Kaltwassersatz verbessert werden soll, kann der Wert für Minimum Delta T im System in Bezug auf die Außentemperaturen definiert werden.



Zustand 4: Min. Delta-T-Begrenzung (Beispiel Kühlwasser)

Anwendungsbeispiele: Wenn die Effizienz im System verbessert werden soll, kann der Wert für Minimum Delta T im System definiert werden.

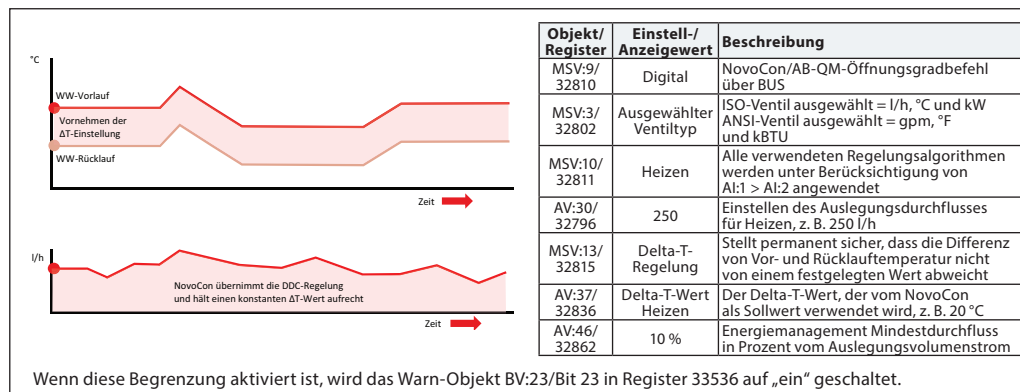


Zustand 5: Delta-T Regelung (Beispiel Heizwasser)

Der NovoCon® S überschreibt das DDC-Regelsignal bei Aktivierung kontinuierlich und hält eine konstante Temperaturdifferenz zwischen Vor- und Rücklaufemperaturen aufrecht, indem er das Ventil öffnet und schließt. Mit dem Anstieg/Absinken der Vorlaufemperatur steigt oder sinkt auch der berechnete Delta-T-Sollwert für die Rücklaufemperatur. Auf diese Weise wird immer ein konstanter Delta-T-Wert über dem Gebläsekonvektor unabhängig der Vorlaufemperatur sichergestellt. Dieser Zustand kann auch im CO6-Betrieb genutzt werden, dadurch wird dann der passende Wert im Kühl- bzw. Heizbetrieb sichergestellt.

Der konstante Delta-T-Wert zum Heizen wird in Objekt/Register AV:37/32836 und zum Kühlen in AV:38/32838 eingestellt.

Anwendungsbeispiele: Einen Raum temperieren (z. B. eine Lagerhalle), wo ein Delta-T-Wert eingestellt und konstant gehalten werden kann.



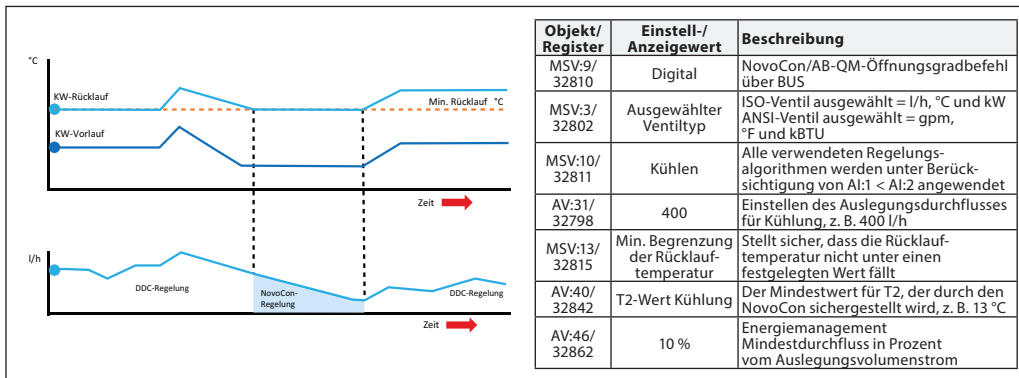
Energiemanagement
MSV:13/32815 (Fortsetzung)

Zustand 6: Rücklauftemperatur-Begrenzung (Beispiel Kühlwasser)

NovoCon® S stellt die minimale Rücklauftemperatur sicher, die in Register/Objekt AV:40/32842 eingestellt wird. Diese Funktion wird hauptsächlich bei einer Kühlanwendung eingesetzt, bei der die Rücklauftemperatur höher als die Vorlauftemperatur ist. Der NovoCon® S überschreibt bei Aktivierung das DDC-Regelsignal und hält eine Mindestrücklauftemperatur aufrecht, indem er beginnt, das Ventil zu schließen, wenn der benutzerdefinierte Mindestwert für die Rücklauftemperatur nicht erreicht wird. Wenn die Bedingungen die Aktivierung dieser Begrenzung zulassen, wird das Warn-Objekt BV:23/Bit 23 in Register 33536 auf „ein“ geschaltet.

Anwendungsbeispiele:

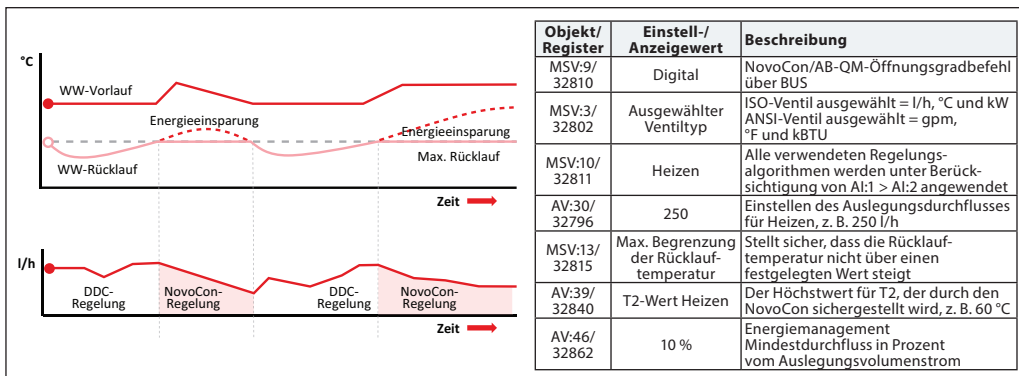
Um die Kaltwassersatz-Effizienz zu verbessern und die richtige Vorlauftemperatur für Kühlungsanlagen sicherzustellen, kann eine Mindestrücklauftemperatur vorgeschrieben werden, um einen Abfall des COP und so das Syndrom eines geringen Delta-T zu verhindern.



Zustand 6: Rücklauftemperatur-Begrenzung (Beispiel Heizwasser)

NovoCon® S stellt die maximale Rücklauftemperatur sicher, die in Register/Objekt AV:39/32840 eingestellt wird. Diese Funktion wird hauptsächlich bei einer Heizanwendung eingesetzt, bei der die Rücklauftemperatur niedriger als die Vorlauftemperatur ist. Der NovoCon® S überschreibt bei Aktivierung das DDC-Regelsignal und hält eine Höchstrücklauftemperatur aufrecht, indem er beginnt, das Ventil zu schließen, wenn der benutzerdefinierte Höchstwert für die Rücklauftemperatur nicht erreicht wird. Wenn die Bedingungen die Aktivierung dieser Begrenzung zulassen, wird das Warn-Objekt BV:23/Bit 23 in Register 33536 auf „ein“ geschaltet.

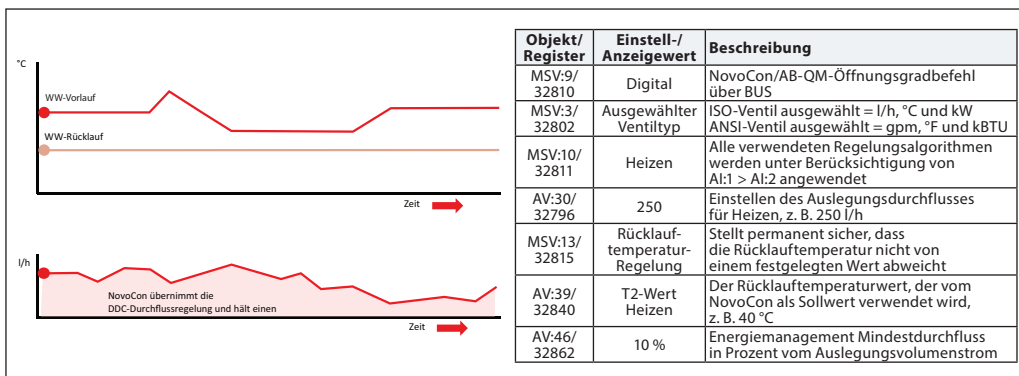
Anwendungsbeispiele: Heizsysteme, die zur effizienten Wärmequellenerzeugung eine maximale Rücklauftemperatur benötigen, z. B. Brennwertkessel und Wärmepumpen.



Zustand 7: Rücklauftemperatur-Regelung (Beispiel Heizwasser)

Ein konstanter Wert für die Rücklauftemperatur T2 wird im Objekt/Regel AV:39/32840 (Heizung) oder AV:40/32842 (Kühlung) eingestellt. Der NovoCon® S überschreibt das DDC-Regelsignal kontinuierlich und hält eine konstante Rücklauftemperatur aufrecht, indem er das Ventil öffnet und zu schließen beginnt, wenn der benutzerdefinierte Rücklauftemperaturwert überschritten oder nicht erreicht wird. Wenn die Vorlauftemperatur steigt oder sinkt, bleibt der Sollwert für die Rücklauftemperatur gleich. Auf diese Weise wird eine konstante Rücklauftemperatur zurück zur Energiequelle sichergestellt.

Anwendungsbeispiele: Wenn das Rücklaufwasser für die Nutzung in einem Sekundärkreis verwendet werden soll, z. B. Vorheizen an einem Klimagerät oder unabhängigen Endgerät, in dem der T2-Wert als der zu erhaltende Temperatursollwert gilt.



Energiemanagement
MSV:13/32815 (Fortsetzung)

Zustand 8: T3-Temperaturregelung

Der NovoCon bietet eine eigenständige Temperaturregelung mit Raumfühler (T3). In dieser Funktion arbeitet der NovoCon als eigenständiges Gerät und verwendet T3 zur Messung der Temperatur.

NovoCon S:

Sie können den Fühler an den analogen Eingang des NovoCon S anschließen. Es muss sich dabei um einen aktiven Fühler mit Spannungs- (0–10 V) oder Stromsignal (0–20, 4–20 mA) handeln. Beim MSV:1/32800 müssen Sie den Typ des Fühlersignals auswählen (0–10 V, 0–5 V, 0–20 mA, 4–20 mA ...).

NovoCon M:

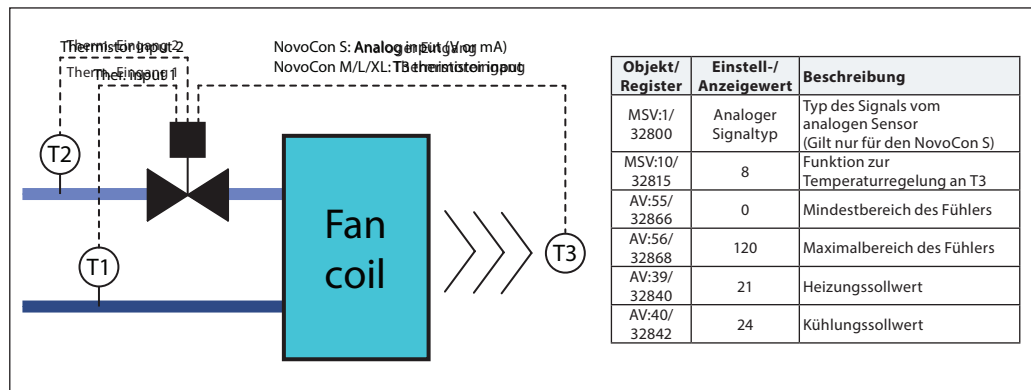
Der Fühler zur Raumtemperaturregelung muss an den T3-Eingang angeschlossen werden.

Allgemeine Einstellungen:

Unter Anwendungsbefehl und -status muss Status 8 ausgewählt werden. Status 8 (Wert vom MSV:10/32815) bedeutet, dass der NovoCon die Temperaturregelung am T3-Fühler übernimmt.

Der Messbereich des Temperaturfühlers muss bei AV:55/32866 und AV:56/32868 eingestellt werden (unterer und oberer Messbereichsgrenzwert).

Die Sollwerte für die gewünschten Temperaturen befinden sich in den Objekten AV:39/32840 (Heizung) und AV:40/reg:32842 (Kühlung). Denken Sie daran, die richtige Anwendung auszuwählen (MSV:10/32811): Heizung oder Kühlung, da dies für den Regelungsprozess von Bedeutung ist.



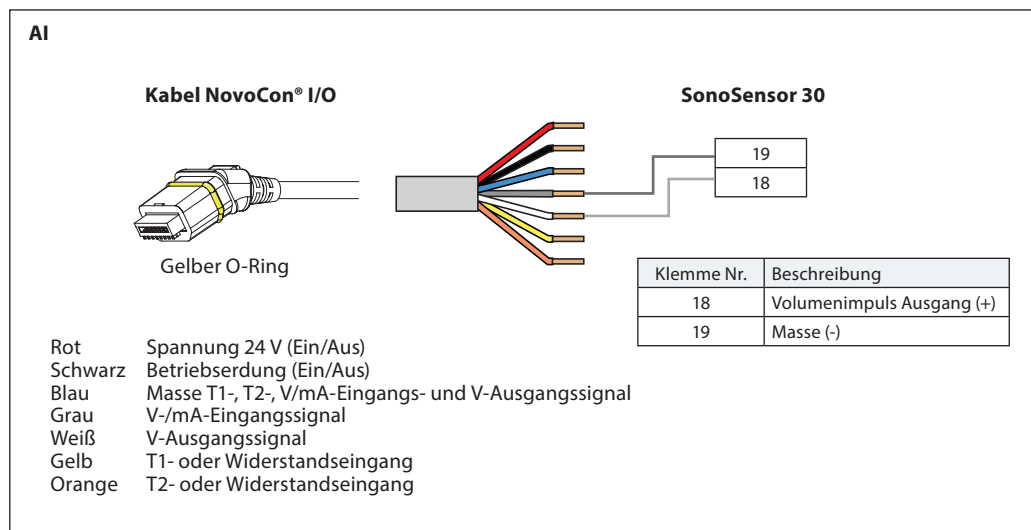
Inbetriebnahme/Anschluss des Durchflusssensors an:

NovoCon® S

Der NovoCon® S unterstützt den direkten Anschluss des Durchflusssensors an das NovoCon®-I/O-Kabel.

Der Durchflusssensor muss an die Klemmen AI und AO angeschlossen werden. Der NovoCon muss auf Digitalbetrieb (MSV:9/32810 = 2), die Ausgangsfunktionalität auf Inaktiv (BV:3/32817 = 0) und der Wert des Ausgangs (AO:0/33286 = 10) auf 10 V eingestellt sein. Sie müssen auch den AI-Eingang (MSV:41/32821) für den Anschluss des Durchflusssensors auswählen.

Um den richtigen Wert für den Durchflusssensor zu erhalten, ist es sehr wichtig, den richtigen Wert für Liter pro Impuls am NovoCon® einzustellen (AV:43/32864). In der Regel wird dies auf dem Spezifikationsblatt des Durchflusssensors vermerkt. Wenn wir den Durchflusssensor zur Energieberechnung verwenden möchten, müssen wir auch das Register MSV:12/32814* einstellen.



Inbetriebnahme/Anschluss des Durchflusssensors an:
(Fortsetzung)

NovoCon® S (Fortsetzung)

Objekt/Register	Einstell-/Anzeigewert	Beschreibung
MSV:9/32810	2: Digitalbetrieb	Anwendungsbetrieb
BV:3/32817	0: Inaktiv	Ausgangsrückmeldung
AO:0/33286	10	Wert am Ausgang
MSV:41/32821	3: Durchflusssensor	AI-Eingang
AV:43/32864	0,04 (abhängig vom Durchflusssensor)	Impulsvolumen (Liter/Impuls)
MSV:12/32814	3: EIN, Durchflusssensor an Rücklaufleitung	Energiezählmethode*

* Energiezählmethode

MSV:12/32814

Zustand 1: Aus

NovoCon® S berechnet keine Energie.

Zustand 2: Ein, angezeigter Durchfluss

Der NovoCon® S berechnet die Energie basierend auf der Temperaturdifferenz zwischen T1 und T2 und anhand des angezeigten Durchflusses.

Zustand 3: Ein, Durchflusssensor an Rücklaufleitung

Der NovoCon® S berechnet die Energie basierend auf der Temperaturdifferenz zwischen T1 und T2 und anhand des Durchflusses vom Durchflusssensor, der an der Rücklaufleitung installiert ist.

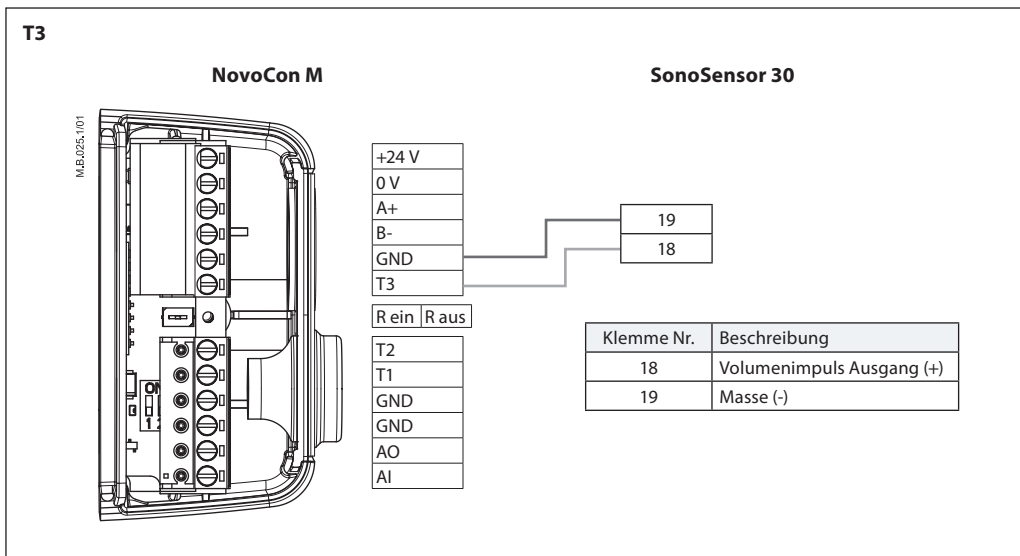
Zustand 4: Ein, Durchflusssensor an Vorlaufleitung

Der NovoCon® S berechnet die Energie basierend auf der Temperaturdifferenz zwischen T1 und T2 und anhand des Durchflusses vom Durchflusssensor, der an der Vorlaufleitung installiert ist.

NovoCon® M

Der NovoCon® M unterstützt den direkten Anschluss des Durchflusssensors an die NovoCon®-Eingänge. Der Durchflusssensor muss an die Klemmen T3 und GND angeschlossen werden. Daher muss MSV:44/32824 auf den Wert 3 geändert werden. In diesem Fall erfasst der T3-Eingang Impulse anstelle der Temperatur.

Um den richtigen Wert für den Durchflusssensor zu erhalten, ist es sehr wichtig, den richtigen Wert für Liter pro Impuls am NovoCon® einzustellen (AV:43/32864). In der Regel wird dies auf dem Spezifikationsblatt des Durchflusssensors vermerkt. Wenn wir den Durchflusssensor zur Energieberechnung verwenden möchten, müssen wir auch das Register MSV:12/32814* einstellen.



Objekt/Register	Einstell-/Anzeigewert	Beschreibung
MSV:41/32824	3: Durchflusssensor	T3-Eingang
AV:43/32864	0,04 (abhängig vom Durchflusssensor)	Impulsvolumen (Liter/Impuls)
MSV:12/32814	3: EIN, Durchflusssensor an Rücklaufleitung	Energiezählmethode*

* Energiezählmethode

MSV:12/32814

Zustand 1: Aus

Der NovoCon® M berechnet keine Energie.

Zustand 2: Ein, angezeigter Durchfluss

Der NovoCon® M berechnet die Energie basierend auf der Temperaturdifferenz zwischen T1 und T2 und anhand des angezeigten Durchflusses.

Zustand 3: Ein, Durchflusssensor an Rücklaufleitung

Der NovoCon® M berechnet die Energie basierend auf der Temperaturdifferenz zwischen T1 und T2 und anhand des Durchflusses vom Durchflusssensor, der an der Rücklaufleitung installiert ist.

Zustand 4: Ein, Durchflusssensor an Vorlaufleitung

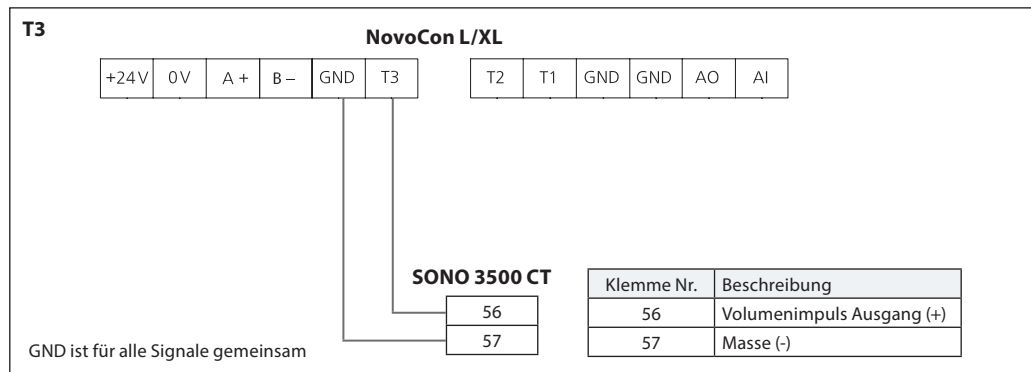
Der NovoCon® M berechnet die Energie basierend auf der Temperaturdifferenz zwischen T1 und T2 und anhand des Durchflusses vom Durchflusssensor, der an der Vorlaufleitung installiert ist.

Inbetriebnahme/Anschluss des Durchflusssensors an:
(Fortsetzung)

NovoCon® L, XL

Der NovoCon® L/XL unterstützt den direkten Anschluss des Durchflusssensors an die NovoCon®-Eingänge. Der Durchflusssensor muss an die Klemmen T3 und GND angeschlossen werden. Daher muss MSV:44/32824 auf den Wert 3 geändert werden. In diesem Fall erfasst der T3-Eingang Impulse anstelle der Temperatur.

Um den richtigen Wert für den Durchflusssensor zu erhalten, ist es sehr wichtig, den richtigen Wert für Liter pro Impuls am NovoCon® einzustellen (AV:43/32864). In der Regel wird dies auf dem Spezifikationsblatt des Durchflusssensors vermerkt. Wenn wir den Durchflusssensor zur Energieberechnung verwenden möchten, müssen wir auch das Register MSV:12/32814* ändern.



Objekt/Register	Einstell-/Anzeigewert	Beschreibung
MSV:41/32824	3: Durchflusssensor	T3-Eingang
AV:43/32864	0,04 (abhängig vom Durchflusssensor)	Impulsvolumen (Liter/Impuls)
MSV:12/32814	3: EIN, Durchflusssensor an Rücklaufleitung	Energiezählmethode*

*** Energiezählmethode**

MSV:12/32814

Zustand 1: Aus

Der NovoCon® L/XL berechnet keine Energie.

Zustand 2: Ein, angezeigter Durchfluss

Der NovoCon® L/XL berechnet die Energie basierend auf der Temperaturdifferenz zwischen T1 und T2 und anhand des angezeigten Durchflusses.

Zustand 3: Ein, Durchflusssensor an Rücklaufleitung

Der NovoCon® L/XL berechnet die Energie basierend auf der Temperaturdifferenz zwischen T1 und T2 und anhand des Durchflusses vom Durchflusssensor, der an der Rücklaufleitung installiert ist.

Zustand 4: Ein, Durchflusssensor an Vorlaufleitung

Der NovoCon® L/XL berechnet die Energie basierend auf der Temperaturdifferenz zwischen T1 und T2 und anhand des Durchflusses vom Durchflusssensor, der an der Vorlaufleitung installiert ist.

Einstellungen angeschlossen am Durchflusssensor (NovoCon S/M/L/XL):

Wenn entweder die ohmsche Eingangsklemme T1 oder T2 für den Durchflusssensor verwendet wird oder deaktiviert ist:

Energie-Anwendung kann nicht auf Leistungsbegrenzung/-regelung oder Delta-Temp.begr./-regelung umgeschaltet werden, kann aber auf Rücklauf-temp.begrenzung/-regelung umgeschaltet werden. Ersteres hängt davon ab, ob die Rücklauf-temperaturfunktion an der anderen Klemme ausgewählt ist, die nicht für den Anschluss des Durchflusssensors verwendet wird.

Wenn die Klemmenfunktion des Analogeingangs für den Durchflusssensor verwendet wird oder deaktiviert ist, sind die folgenden Anwendungsbetriebsarten in MSV:9 nicht verfügbar:

- 1: Analoge Regelung - AI für Regelsignal verwendet
 - 3: CO6-Betrieb - AI für CO6-Zustand verwendet
 - 4: Invertierter CO6-Betrieb - AI für CO6-Zustand verwendet
 - 7: Analoges CO6-Betrieb - AI für Regelsignal verwendet
 - 8: Invertierter analoger CO6-Betrieb - AI für Regelsignal verwendet
- Mit anderen Worten: MSV:9 kann nicht auf „Analoge Regelung“ oder auf die CO6-Modi umgeschaltet werden, außer Modus 5 und 6 (CO6 ohne Alarmer).

Wenn MSV:9 im Anwendungsbetrieb „Analoge Regelung“ oder in Kombination mit CO6 verwendet wird, mit Ausnahme der Zustände 5 und 6 (CO6 ohne Alarmer):

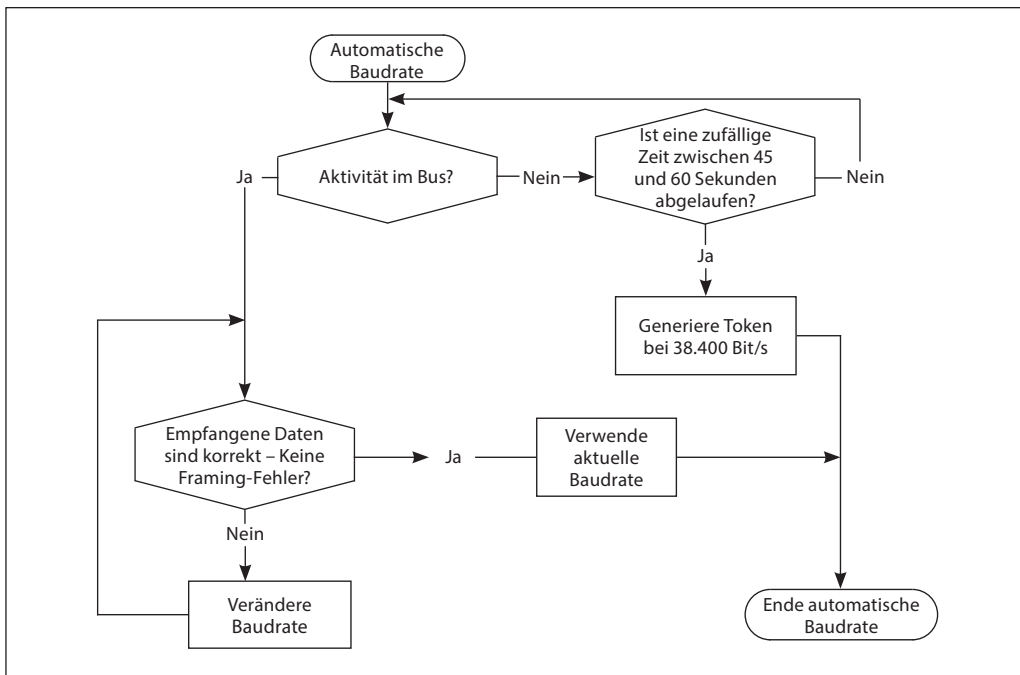
Die AI-Klemmenfunktion ist für Zustand 2 „Analogeingang (Spannung oder Strom)“ gesperrt und kann nicht geändert werden.

Automatische Baudrate

Der NovoCon® sollte zur selben Zeit wie die anderen Geräte oder aber danach angeschlossen werden. Der NovoCon® passt sich dann automatisch an die Baudrate des Netzwerks an.

MSV:6/32804 (Baudrate) muss auf 1 eingestellt werden (Standard).

Wenn der NovoCon® innerhalb von 45 Sekunden nach dem Einschalten eine Aktivität im Feldbus registriert, übernimmt er die im Netzwerk von anderen BACnet-Geräten verwendete Baudrate. Registriert der Stellantrieb innerhalb dieser Zeit keine Aktivität, generiert er ein Token und überträgt dies mit einer standardmäßigen Baudrate von 38.400 Bit/s.

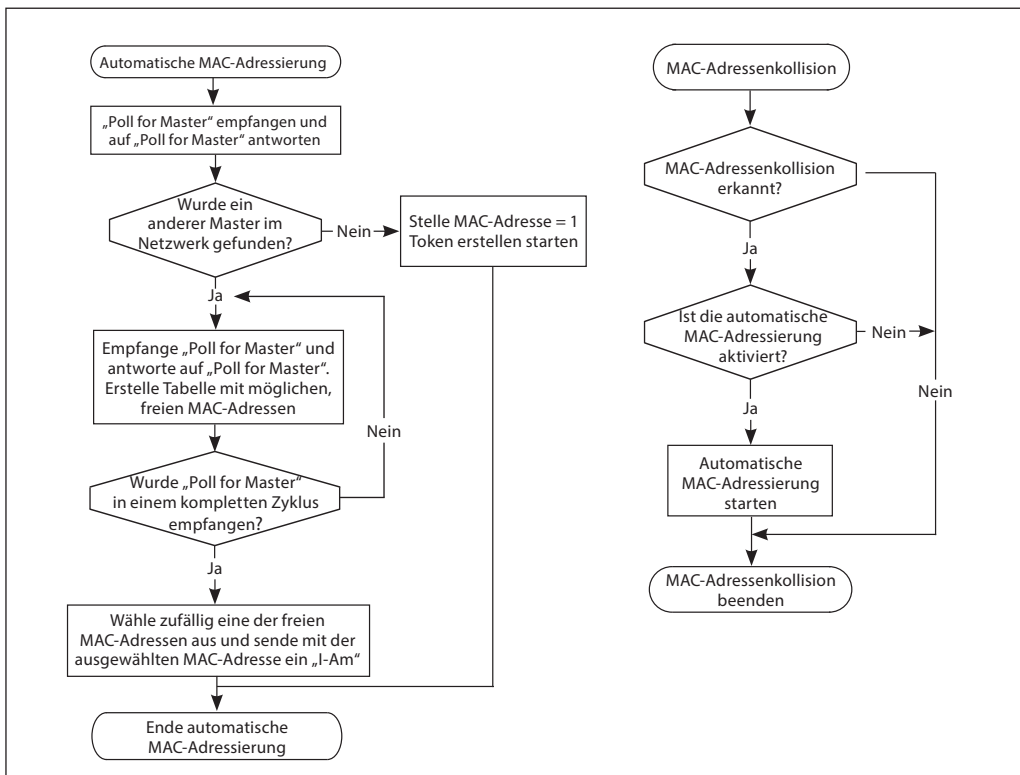


Automatische MAC-Adressierung - nur BACnet

Für das automatische Zuweisen einer MAC-Adresse muss MSV:5 auf „1“ eingestellt werden (Standard).

Der Stellantrieb NovoCon® überprüft bereits im Teilnetzwerk besetzte MAC-Adressen. Er weist sich dann selbst beim ersten Einschalten automatisch eine freie MAC-Adresse zu. Vorausgesetzt, die Adresse wurde nicht bereits manuell über DIP-Schalter ausgewählt. Wenn eine Kollision der MAC-Adresse auftritt, wird eine automatische Zuweisung der MAC-Adresse aktiviert. Diese Funktion startet die Suche nach einer verfügbaren MAC-Adresse erneut. Hat der Stellantrieb eine freie MAC-Adresse gefunden, sendet er über das BACnet eine Benachrichtigung („I-Am“).

Bitte beachten Sie, dass aufeinanderfolgende MAC-Adressen nicht immer zugewiesen werden können.



BACnet-Objekte – Analogwert

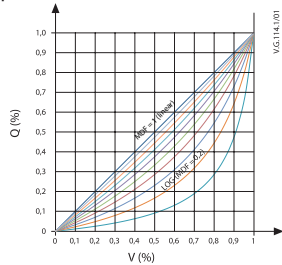
Identifizier	Objekt-/Parametername	Einheit	Lesen/Schreiben	Min.	Max.	Standard-Einstellung Zustand	Auflösung	Beschreibung	Persistent Ja/Nein
AV:0	Auslegungsvolumenstrom	98: % 136: l/h 89: gpm	L/S	AB-QM 4.0 DN15-DN32: 10 % des Nenndurchflusses AB-QM DN10-DN32: 20 % des Nenndurchflusses AB-QM DN40-DN250: 40 % des Nenndurchflusses	Maximaler Einstellbereich aus Tabelle „Auswahl des Ventiltyps“	Nennwert in l/h aus der Tabelle „Auswahl des Ventiltyps“	0,1	Es wird empfohlen, AV:30 zum Heizen und/oder AV:31 zum Kühlen zu verwenden. Voreingestellter Wert für den Auslegungsvolumenstrom, wenn das Regelsignal 100 % beträgt, sofern die Anwendungsbetriebsart Analog ist oder die Digitale Regelung andernfalls nicht verwendet wird. Die Einheiten können über die Maßeinheitseigenschaft des Objekts und/oder MSV:20 geändert werden. Die Einheiten l/h (ISO-Ventile) oder gpm (ANSI-Ventile) gemäß Objekt MSV:3 Ausgewählter Ventiltyp.	Ja
AV:1	Volumenstrom-Sollwert	98: % 136: l/h 89: gpm 48: kW 157: kBTU/h	L/S	0	100 % oder Auslegungsdurchflusswert	100 %	0,01	Der Durchfluss-Sollwert (max. Durchfluss) durch das AB-QM-Ventil. Die Einheiten können verändert werden über die Maßeinheitseigenschaft des Objekts und/oder MSV:21. Wenn die Energiemanagementfunktionen aktiviert sind, folgt der Volumenstrom-Sollwert der tatsächlichen Einstellung, die von der Energiemanagementfunktion gesteuert wird. HINWEIS: Um kW oder kBTU/h zu aktivieren, muss MSV:13 Leistungsregler (Zustand:3) gewählt werden.	Nein
AV:2	Volumenstrom-Rückmeldung	%, l/h, gpm	L	0	Ist l/h (gpm) ausgewählt, wird der Ventildurchfluss auf den Maximalwert des ausgewählten Ventils (MSV:3) eingestellt. Sonst: 100 %	Einheit l/h oder gpm, je nach ausgewähltem Ventil	0,001	Durchflussanzeige auf Grundlage der Position der Stellantriebsstange. Die Einheiten können über die Maßeinheitseigenschaft des Objekts und/oder MSV:22 geändert werden. Dieses Objekt wird durch COV unterstützt.	Nein
AV:3	Zeit Regelungs-wiederaufnahme	72: Minuten	L/S	0	60	10	1	Die Zeit, bis der Stellantrieb auf ein fehlendes analoges Regelsignal reagiert, d. h. wenn MSV:9 = 1 analoge Regelung und kein analoges Regelsignal empfangen wird.	Ja
AV:4	Alpha-Wert	95: Keine Einheiten	L/S	0,05	1,0	1,0	0,01	Der Wert wird für die Gestaltung der Kurve im Betrieb „Manuell definierte Funktion“ (MDF) verwendet, um die Charakteristik eines Wärmeübertragers anzupassen. Lineare Einstellung: MDF = 1. Siehe Kurve nach dieser Tabelle. Wenn bei AV:1 im digitalen Betrieb l/h eingestellt ist, wird der eingestellte Alpha-Wert ignoriert. Siehe Alpha-Wert-Diagramm.	Ja
AV:5	Zeit Ventilöffnung/-schließung	73: Sekunden	L/S	18	700	N/A	1	Zeit, die der Stellantrieb benötigt, um den Auslegungsvolumenstrom von 0 % auf 100 % einzustellen. Verwendung mit MSV:4.	Ja
AV:6	Spannung der internen Spannungsversorgung	Volt	L	12	50	N/A	0,01	Gleichgerichtete Spannung, die den Stellantrieb antreibt. Zu niedrige Spannung: 16,1–17,5 V. Zu hohe Spannung: 38,3–43,4 V. Wird verwendet, um die Leistungsverstärkeranzahl im Layout zu überprüfen.	Nein
AV:7	MAC-Adresse	95: Keine Einheiten	L/S	1	126	N/A	1	Für die BACnet-Kommunikation verwendete MAC-Adresse.	Ja
AV:8	Temperatur im Stellantrieb	°C, °F	L	-20	100	°C	0,5	Im Stellantrieb gemessene Temperatur. Die Einheiten können über die Maßeinheitseigenschaft des Objekts geändert werden.	Nein
AV:9	Betriebsstunden insgesamt	Stunden	L	0	Max.	N/A	1	Gesamtzahl der Betriebsstunden des Stellantriebs.	Ja
AV:10	Minuten seit letzter Einschaltung	Minuten	L	0	Max.	N/A	1	Minuten, seitdem der Stellantrieb das letzte Mal eingeschaltet wurde.	Nein
AV:11	Minuten seit letzter Kalibrierung	Minuten	L	0	Max.	N/A	1	Minuten, seitdem der Stellantrieb das letzte Mal kalibriert wurde (Anpassung an das Ventil AB-QM).	Ja
AV:12	Minuten seit vollständigem Schließen	Minuten	L	0	Max.	N/A	1	Minuten, seitdem das Ventil AB-QM das letzte Mal vollständig geschlossen wurde.	Ja
AV:13	Minuten seit vollständigem Öffnen	Minuten	L	0	Max.	N/A	1	Minuten, seitdem das Ventil AB-QM das letzte Mal vollständig geöffnet wurde.	Ja
AV:14	Geschätzte Lebensdauer	N/A	L	0	Max.	N/A	0,01	Berechneter Prozentsatz der erwarteten Lebensdauer. Bei 100 % haben Ventil und Stellantrieb die geschätzte Mindestlebensdauer erreicht. Es wird empfohlen, Ventil und Stellantrieb auszutauschen.	Ja
AV:15	Zählung Server-Nachricht	N/A	L	0	Max.	N/A	1	Zählung Server-Nachricht	Nein
AV:16	Server-Nachricht empfangen	N/A	L	0	Max.	N/A	1	Server-Nachricht empfangen	Nein
AV:17	Zählung Server-Fehler	N/A	L	0	Max.	N/A	1	Zählung Server-Fehler	Nein
AV:18	Server-Nachricht gesendet	N/A	L	0	Max.	N/A	1	Server-Nachricht gesendet	Nein
AV:19	Fehler Server-Timeout	N/A	L	0	Max.	N/A	1	Fehler Server-Timeout	Nein
AV:20	Seriennummer des Stellantriebs	N/A	L	N/A	N/A	N/A	1	Die Beschreibung dieses Objekts umfasst die Seriennummer des Stellantriebs (zur Produktionszeit programmiert).	N/A
AV:21	Nenndurchfluss des ausgewählten Ventils	Einheit (l/h oder gpm) gemäß MSV:3 Ausgewählter Ventiltyp	L	N/A	N/A	N/A	1	Der Nenndurchfluss des ausgewählten AB-QM-Ventils wird im Istwert angezeigt.	N/A
AV:22	Ventilstellung bei Nenndurchfluss	Millimeter	L	N/A	N/A	N/A	1	Stellung in mm beim Nenndurchfluss des ausgewählten AB-QM-Ventils.	N/A
AV:23	Maximalwert Auslegungsvolumenstrom	%	L	N/A	Maximaler Einstellbereich aus Tabelle „Auswahl des Ventiltyps“	%	1	Maximalwert, den der Auslegungsvolumenstrom bei ausgewähltem AB-QM-Ventil erreichen kann.	N/A
AV:24	Hier wird Name des benutzerdefinierten Ventils angezeigt	136: L/h oder 89: gpm. Die hier ausgewählte Einheit wird in die Tabelle „Auswahl des Ventiltyps“ eingefügt. Standard: l/h	L/S	1	NovoCon S: 5000 NovoCon M: 90000 NovoCon L/XL	600	0,1	Bezeichnung und Nenndurchfluss des benutzerdefinierten Ventils. Dieses Objekt wird nur verwendet, wenn der NovoCon® nicht mit einem AB-QM-Ventil zusammen eingesetzt wird. Setzen Sie sich mit Ihrem Danfoss-Ansprechpartner in Verbindung, um sicherzustellen, dass der gewünschte Anschluss möglich ist.	Ja
AV:25	Stellung des benutzerdefinierten Ventils bei Nenndurchfluss	30: Millimeter	L/S	1,5	5,8	4	0,01	Stellung in mm beim Nenndurchfluss des benutzerdefinierten Ventils. Dieses Objekt wird nur verwendet, wenn der NovoCon® nicht mit einem AB-QM-Ventil zusammen eingesetzt wird. Setzen Sie sich mit Ihrem Danfoss-Ansprechpartner in Verbindung, um sicherzustellen, dass der gewünschte Anschluss möglich ist.	Ja
AV:26	Maximalwert Auslegungsdurchfluss im benutzerdefinierten Ventil	98: %	L/S	100	150	100	1	Maximalwert, den der Auslegungsdurchfluss bei benutzerdefiniertem Ventil erreichen kann. Dieses Objekt wird nur verwendet, wenn der NovoCon® nicht mit einem AB-QM-Ventil zusammen eingesetzt wird. Setzen Sie sich mit Ihrem Danfoss-Ansprechpartner in Verbindung, um sicherzustellen, dass der gewünschte Anschluss möglich ist.	Ja
AV:27	Zählung Alarmübersicht	Keine Einheiten	L	N/A	N/A	0	N/A	Numerische Übersicht über erkannte anstehende Fehler. Kodierung für AV:27 (Zählung Alarmübersicht): Wenn BV:10 aktiv ist, beträgt AV:27 1,0. Wenn BV:11 aktiv ist, beträgt AV:27 2,0. Wenn BV:12 aktiv ist, beträgt AV:27 4,0. Wenn BV:13 aktiv ist, beträgt AV:27 8,0. Wenn BV:14 aktiv ist, beträgt AV:27 16,0. Wenn BV:15 aktiv ist, beträgt AV:27 32,0. Wenn BV:16 aktiv ist, beträgt AV:27 64,0. Wenn BV:17 aktiv ist, beträgt AV:27 128,0. Wenn BV:18 aktiv ist, beträgt AV:27 256,0. Wenn BV:19 aktiv ist, beträgt AV:27 512,0. Wenn BV:20 aktiv ist, beträgt AV:27 1024,0. Wenn BV:21 aktiv ist, beträgt AV:27 2.048,0. Wenn BV:22 aktiv ist, beträgt AV:27 4.096,0. Wenn BV:23 aktiv ist, beträgt AV:27 8.192,0. Wenn BV:24 aktiv ist, beträgt AV:27 16.384,0. Wenn BV:25 aktiv ist, beträgt AV:27 32.768,0. Wenn BV:26 aktiv ist, beträgt AV:27 65.536,0. Wenn z. B. BV:11 und BV:12 aktiv sind, beträgt AV:27 6,0. Dieses Objekt wird durch COV unterstützt.	Nein
AV:30	Auslegungsdurchfluss Heizen	98: % 136: l/h 89: gpm	L/S	AB-QM 4.0 DN15-DN32: 10 % des Nenndurchflusses AB-QM DN10-DN32: 20 % des Nenndurchflusses AB-QM DN40-DN250: 40 % des Nenndurchflusses	Maximaler Einstellbereich aus Tabelle „Auswahl des Ventiltyps“	Nennwert in l/h aus der Tabelle „Auswahl des Ventiltyps“	0,1	Voreingestellter Wert für den Auslegungsvolumenstrom im Heizbetrieb, wenn das Regelsignal 100 % beträgt. MSV:10 muss auf Heizung eingestellt werden. Die Einheiten l/h (ISO-Ventile) oder gpm (ANSI-Ventile) gemäß Objekt MSV:3 Ausgewählter Ventiltyp.	Ja
AV:31	Auslegungsdurchfluss Kühlen	98: % 136: l/h 89: gpm	L/S	AB-QM 4.0 DN15-DN32: 10 % des Nenndurchflusses AB-QM DN10-DN32: 20 % des Nenndurchflusses AB-QM DN40-DN250: 40 % des Nenndurchflusses	Maximaler Einstellbereich aus Tabelle „Auswahl des Ventiltyps“	Nennwert in l/h aus der Tabelle „Auswahl des Ventiltyps“	0,1	Voreingestellter Wert für den Auslegungsvolumenstrom im Kühlbetrieb, wenn das Regelsignal 100 % beträgt. MSV:10 muss auf Kühlung eingestellt werden. Die Einheiten l/h (ISO-Ventile) oder gpm (ANSI-Ventile) gemäß Objekt MSV:3 Ausgewählter Ventiltyp.	Ja
AV:32	Leistungsabgabe	48: kW 157: kBTU/h	L	0	N/A	N/A	0,01	Abgegebene Leistung des Endergäts auf Grundlage der Messungen des Wasserdurchflusses und der Temperaturdifferenz zwischen Vorlauf (AI:1) und Rücklauf (AI:2). Wenn die AV:41 glykolkorrektur verwendet wird, wird die Leistungsabgabe entsprechend angepasst. Die Einheiten können über die Maßeinheitseigenschaft des Objekts geändert werden.	Nein

BACnet-Objekte – Analogwerte (Fortsetzung)

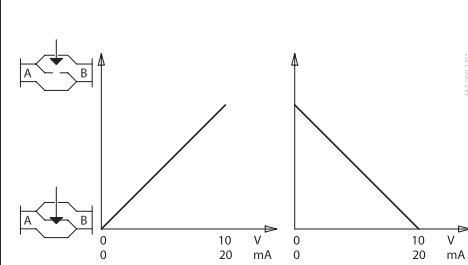
Identifizier	Objekt-/Parametername	Einheit	Lesen/Schreiben	Min.	Max.	Standardzustand	Beschreibung	Information	Persistent Ja/Nein
AV:33	Heizenergiezähler	19: kWh 126: MJ 147: kBtu	L	0	N/A	N/A	Summierter Energiezähler für Heizen	Aktiviert/deaktiviert über MSV:12. Einstellung Einheiten über MSV:27. Wenn die AV:41 Glykolkorrektur verwendet wird, wird der Heizenergiezähler entsprechend angepasst.	Ja
AV:34	Kälteenergiezähler	19: kWh 126: MJ 147: kBtu	L	0	N/A	N/A	Summierter Energiezähler für Kühlen	Aktiviert/deaktiviert über MSV:12. Einstellung Einheiten über MSV:27. Wenn die AV:41 Glykolkorrektur verwendet wird, wird der Kälteenergiezähler entsprechend angepasst.	Ja
AV:35	Heizen max. Spannungsversorgung	48: kW 157: kBtu/h	L/S	0	N/A	0	Voreingestellter Wert für den Auslegungsvolumenstrom im Heizbetrieb	Wenn MSV:13 Zustand Leistungsbegrenzer verwendet wird, ist dies die max. zulässige Energieabgabe. Mit diesem Wert soll die Heizleistung durch das Endgerät begrenzt werden.	Ja
AV:36	Max. Leistung für Kühlung	48: kW 157: kBtu/h	L/S	0	N/A	0	Voreingestellter Wert für den Auslegungsvolumenstrom im Kühlbetrieb	Wenn MSV:13 Zustand Leistungsbegrenzer verwendet wird, ist dies die max. zulässige Energieabgabe. Mit diesem Wert soll die Kühlleistung durch das Endgerät begrenzt werden.	Ja
AV:37	Delta-T Wert Heizen	62: °C 64: °F	L/S	N/A	N/A	15	Sollwert für die Temperaturdifferenz zwischen Vor- und Rücklaufrohren	Wenn die Funktionen des Energiemanagements (MSV:13) aktiviert sind (Min. Delta-T-Begrenzung (4) oder Delta-T-Regelung (5)), stellt dieser Wert den Referenzpunkt (Sollwert) für die Heizungsregelung dar.	Ja
AV:38	Delta-T Wert Kühlen	62: °C 64: °F	L/S	N/A	N/A	5	Sollwert für die Temperaturdifferenz zwischen Vor- und Rücklaufrohren	Wenn die Funktionen des Energiemanagements (MSV:13) aktiviert sind (Min. Delta-T-Begrenzung (4) oder Delta-T-Regelung (5)), stellt dieser Wert den Referenzpunkt (Sollwert) für die Kühlungsregelung dar.	Ja
AV:39	T2 Heizen	62: °C 64: °F	L/S	N/A	N/A	35	Sollwert für Heizen T2	Wenn die Funktionen des Energiemanagements (MSV:13) aktiviert sind (Max. Begrenzung der Rücklauftemperatur (6), Rücklauf-Temperatur-Regelung (7) oder T3-Temperaturregelung (8)), stellt dieser Wert den Referenzpunkt (Sollwert) für die Heizungsregelung dar.	Ja
AV:40	T2-Wert Kühlen	62: °C 64: °F	L/S	N/A	N/A	13	Sollwert für Kühlung T2	Für MSV:13 Zustand Min. Rücklauf-Temperatur-Management und Eingestellte Rücklauf-Temperatur-Regelung ist dies der Wert, auf dem die Regelung für die Kühlung basiert.	Ja
AV:41	Glykolfaktor	95: Keine Einheiten	L/S	0,5	2	1	Glykolkorrekturfaktor	Falls eine Glykolinmischung verwendet wird, ist ein entsprechender Faktor zwischen 0,5 und 2 auszuwählen.	Ja
AV:42	Positionrückmeldung	98: %	L	0	100	N/A	Volumenstromanzeige in Prozent	Volumenstromanzeige in Prozent auf Grundlage der Position der Stellantriebsstange.	Nein
AV:43	Impulsvolumen	Liter/Impuls (l/p)	L/S	0	N/A	0	Impulsvolumen des angeschlossenen Durchflusssensors	Passt sich automatisch an das ausgewählte AB-QM-Ventil an, kann aber manuell überschrieben werden. Wenn auf 0 eingestellt, zählt der NovoCon nur die Impulse und führt keine Durchflussmessungen basierend auf empfangenen Impulsen durch. Damit können z. B. Wasserzähler oder Energiezähler angeschlossen werden.	Ja
AV:44	Volumenzähler	m³	L	0	N/A	0	Gesamtes akkumuliertes Wasservolumen	Gesamtes akkumuliertes Wasservolumen, das durch das Ventil strömt, kombiniert aus Heizung und Kühlung	Ja
AV:45	Impulszähler	Impuls	L	0	N/A	0	Gesamte akkumulierte Anzahl der Impulse	Gesamte akkumulierte Anzahl der vom Durchflusssensor empfangenen Impulse	Ja
AV:46	Energiemanagement Mindestdurchfluss	98: %	L/S	0	100	10	Energiemanagement Mindestdurchfluss in Prozent von AV:30 oder AV:31 Auslegungsvolumenstrom.	Minimal zulässiger Durchfluss, während die Energiemanagementfunktion MSV:13 aktiviert ist. Ausnahmen: Das Objekt hat keine Auswirkung, wenn die Energiebegrenzung inaktiv ist oder die Energiemanagement-Funktion „Leistungsregelung“ ausgewählt ist. In diesem Fall wird die Mindestdurchflussgrenze auf 2 % des Auslegungsdurchflusses eingestellt.	Ja
AV:47	Regelungsverstärkung P	95: Keine Einheiten	L/S	N/A	N/A	7	Proportionalanteil für Regelung einstellen	Legt den proportionalen Anteil für die Regelung des Objekts „MSV:13 Energiemanagementfunktionen“ fest.	Ja
AV:48	Regelungsverstärkung I	95: Keine Einheiten	L/S	N/A	N/A	0,35	Integralen Anteil für Regelung einstellen	Legt den integralen Anteil für die Regelung des Objekts MSV:13 Energiemanagementfunktionen fest. I Parameter in Sek = (Pgain/Igain) * 2 Sek. Standardwert: 7/0,35 * 2 Sek. = 40 Sek.	Ja
AV:50*	Analoger CO6 Punkt Heizen 100 %	95: Keine Einheiten	L/S	0	10	0	Signalpunkt für den analogen CO6-Betrieb	Das Regelsignal für Heizung 100 % offen bei MSV:9 = Zustand 7 oder 8. Überlappende Heiz- und Kühlregelkurven werden nicht akzeptiert.	Ja
AV:51*	Analoger CO6 Punkt Heizen 0 %	95: Keine Einheiten	L/S	0	10	3,3	Signalpunkt für den analogen CO6-Betrieb	Das Regelsignal für Heizung 0 % offen bei MSV:9 = Zustand 7 oder 8. Überlappende Heiz- und Kühlregelkurven werden nicht akzeptiert.	Ja
AV:52*	Analoger CO6 Punkt Kühlen 0 %	95: Keine Einheiten	L/S	0	10	6,7	Signalpunkt für den analogen CO6-Betrieb	Das Regelsignal für Kühlung 0 % offen bei MSV:9 = Zustand 7 oder 8. Überlappende Heiz- und Kühlregelkurven werden nicht akzeptiert.	Ja
AV:53*	Analoger CO6 Punkt Kühlen 100 %	95: Keine Einheiten	L/S	0	10	10	Signalpunkt für den analogen CO6-Betrieb	Das Regelsignal für Kühlung 100 % offen bei MSV:9 = Zustand 7 oder 8. Überlappende Heiz- und Kühlregelkurven werden nicht akzeptiert.	Ja
AV:55	AI T3-Fühlerbereich niedrig	62: °C/64: °F	L/S	N/A	N/A	0	AI-Temperaturfühler: Untergrenze	Niedrigste Temperatur des Fühlermessbereichs	Ja
AV:56	AI T3-Fühlerbereich hoch	62: °C/64: °F	L/S	N/A	N/A	0	AI-Temperaturfühler: Obergrenze	Höchste Temperatur des Fühlermessbereichs	Ja

* Nur für NovoCon S

Kurve Alpha-Wert (AV:4/32772)



Direkte oder inverse Betriebsart (BV:2/32786)



BACnet-Objekte – Mehrstufiger Wert

Identifizier	Objekt-/Parametername	Lesen/Schreiben	Zustandstext	Standardzustand	Beschreibung	Persistent Ja/Nein
MSV:0	Betriebsart des Stellantriebs und spezielle Funktionen	L/S	1: Normalbetrieb 2: Kalibrierung 3: Spülung ¹⁾ 4: Entlüftung ²⁾ 5: Alarm	1: Normalbetrieb	Zeigt die aktuelle Betriebsart des Stellantriebs an. Hier können die Kalibrierung, Spülung und Entlüftung aktiviert werden.	Ja, außer Zustand 3, 4 und 5
MSV:1	Art und Bereich analoges Regelsignal	L/S	1: 0–5 V DC 2: 0–10 V DC 3: 2–10 V DC 4: 5–10 V DC	2: 0–10 V DC	Dient zur Auswahl von Art und Bereich des analogen Eingangssignaltyps.	Ja
MSV:2	Fehlendes Analogsignal oder ausbleibende Aktion beim Aus- und Einschalten des Stroms	L/S	1: Keine Aktion 2: SCHLIESSEN 3: ÖFFNEN 4: 50 % des Auslegungsdurchflusses	1: Keine Aktion	Position nach fehlendem Analogsignal oder fehlender Position am Anschluss an einen Stromaus- und einschaltvorgang im Digitalmodus.	Ja
MSV:3	Ausgewählter Ventiltyp	L/S	Siehe Tabelle „Auswahl des Ventiltyps“	Bezogen auf NovoCon-Typ	Eingestellter Typ des Ventils AB-QM, das der Stellantrieb regelt.	Ja
MSV:4	Stellzeit	L/S	1: 3 s/mm 2: 6 s/mm 3: 12 s/mm 4: 24 s/mm 5: Zeitkonstante	4: 24 s/mm	Dauer, die der Stellantrieb benötigt, um sich 1 mm zu bewegen, oder alternativ eine spezifizierte Zeitkonstante (siehe AV:5). Der Wertebereich der Zeitkonstante beträgt 18 bis 700 Sekunden.	Ja
MSV:5	Zuweisungsmethode MAC-Adresse	L/S	1: DIP-Schaltereinstellungen oder automatische Adressierung 2: Benutzerkonfiguration über BACnet oder automatische Adressierung	1: DIP-Schaltereinstellungen oder automatische Adressierung	Methode zum Einstellen der BACnet MAC-Adresse. Wenn die MAC-Adresse nicht über einen DIP-Schalter eingestellt wird, weist sich der Stellantrieb automatisch eine freie MAC-Adresse zu.	Ja
MSV:6	Baudrate	L/S	1: Automatische Baudraten-Erkennung 2: 9.600 Bit/s 3: 19.200 Bit/s 4: 38.400 Bit/s 5: 57.600 Bit/s 6: 76.800 Bit/s 7: 115.200 Bit/s	1: Automatische Baudraten-Erkennung	Für die BACnet-Kommunikation verwendete Baudrate.	Ja
MSV:7	LED-Betrieb	L/S	1: LED-Normalbetrieb 2: Nur Alarme anzeigen 3: Alle LEDs AUS 4: Blinken	1: LED-Normalbetrieb	Dient zur Auswahl der erforderlichen LED-Anzeige.	Ja

¹⁾ Öffnet das Ventil eine Stunde lang vollständig oder so lange, bis ein neuer Zustand ausgewählt wird

²⁾ Öffnet und schließt das Ventil fünfmal bei maximaler Drehzahl

BACnet-Objekte – Mehrstufiger Wert (Fortsetzung)

Identifizier	Objekt-/Parametername	Lesen/Schreiben	Zustandstext	Standardzustand	Beschreibung	Persistent Ja/Nein	
MSV:8	Auswahl Feldbusprotokoll	L/S	1: DIP-Schalter 2: BACnet 3: Modbus	1: DIP-Schalter	Auswahl des Feldbusprotokolls Siehe auch den Abschnitt zu den DIP-Schaltereinstellungen im Datenblatt. Wenn das Protokoll geändert wird, ist ein Aus- und Einschalten notwendig, damit der Stellantrieb das neu ausgewählte Protokoll übernimmt.	Ja	
MSV:9	Anwendungsbetrieb	L/S	1: Analoge Regelung 2: Digitale Regelung 3: CO6-Betrieb* 4: Invertierter CO6-Betrieb* 5: CO6-Betrieb ohne Alarme* 6: Invertierter CO6-Betrieb ohne Alarme* 7: Analog CO6-Betrieb* 8: Analog inverterter CO6-Betrieb*	2: Digitale Regelung	Auswahl des Anwendungsbetriebs für den Stellantrieb. Zustand 1: Analoge Regelung. Der Durchfluss wird über ein analoges Signal, z. B. 0–10 V, geregelt. Einstellung des Auslegungsdurchflusses über AV:30 Heizen und/oder AV:31 Kühlen. Alternativ kann AV:0 verwendet werden. Zustand 2: Digitale Regelung. AV1 wird für die Regelung des Durchflusses verwendet. Einstellung des Auslegungsdurchflusses über AV:30 Heizen und/oder AV:31 Kühlen. Alternativ kann AV:0 verwendet werden. Zustand 3: CO6-Betrieb. AV1 wird für die Regelung des Durchflusses verwendet. Einstellung des Auslegungsdurchflusses für Heizen über AV:30 oder AV:31 für Auslegungsdurchfluss Kühlen. Heizen erfolgt über die Anschlüsse 5 und 6 und Kühlen über die Anschlüsse 1 und 4 des CO6-Ventils. Zustand 4: Invertierter CO6-Betrieb. AV1 wird für die Regelung des Durchflusses verwendet. Einstellung des Auslegungsdurchflusses für Heizen über AV:30 oder AV:31 für Auslegungsdurchfluss Kühlen. Im Verhältnis zu Zustand 3 sind die Anschlüsse umgekehrt. Zustand 5: CO6-Betrieb ohne Alarme. AV1 wird für die Regelung des Durchflusses verwendet. Einstellung des Auslegungsdurchflusses für Heizen über AV:30 oder AV:31 für Auslegungsdurchfluss Kühlen. Dieser Zustand kann verwendet werden, wenn der Analogeingang benutzt werden muss, außer für CO6-Rückmeldung. Es wird darauf hingewiesen, dass in diesem Zustand der Status des CO6-Ventils nicht angezeigt wird. Zustand 6: Invertierter CO6-Betrieb ohne Alarme. AV1 wird für die Regelung des Durchflusses verwendet. Einstellung des Auslegungsdurchflusses für Heizen über AV:30 oder AV:31 für Auslegungsdurchfluss Kühlen. Im Verhältnis zu Zustand 3 sind die Anschlüsse umgekehrt. Dieser Zustand kann verwendet werden, wenn der Analogeingang benutzt werden muss, außer für CO6-Rückmeldung. Es wird darauf hingewiesen, dass in diesem Zustand der Status des CO6-Ventils nicht angezeigt wird. Zustand 7: Analog CO6-Betrieb. Der Durchfluss wird vom Raumregler über das analoge Eingangssignal gesteuert. Einstellung des Auslegungsdurchflusses für Heizen über AV:30 oder AV:31 für Auslegungsdurchfluss Kühlen. BV:2 wird in diesem Fall zum Schalten des Regelsignals verwendet. Zustand 8: Analog inverterter CO6-Betrieb. Der Durchfluss wird vom Raumregler über das analoge Eingangssignal gesteuert. Einstellung des Auslegungsdurchflusses für Heizen über AV:30 oder AV:31 für Auslegungsdurchfluss Kühlen. In diesem Zustand sind Kühlung und Heizung im Vergleich zu Zustand 7 umgekehrt angeschlossen. Beim Wechsel in diesen Zustand werden die Werte in AV:50–53 invertiert. BV:2 wird in diesem Fall zum Schalten des Regelsignals verwendet. Es wird darauf hingewiesen, dass in diesem Zustand der Status des CO6-Ventils nicht angezeigt wird.	Ja	
MSV:10	Anwendungsbefehl und -status	L/S (1–4) L (5–8)	1: Heizen 2: Kühlen 3: CO6-Abspernung * 4: CO6-Bewegung beginnen* 5: CO6-Bewegung in Richtung Kühlen* 6: CO6-Bewegung in Richtung Heizen* 7: CO6-Alarm* 8: CO6-Bewegung*	1: Heizen	Die Zustände 1 bis 4 sind Befehle für den Stellantrieb NovoCon® ChangeOver® und haben Auswirkung auf die Energiemanagement-Anwendung MSV:13. Die Zustände 5 bis 8 sind das Rückmeldungssignal vom Stellantrieb NovoCon® ChangeOver®. Der Zustand 3 (Abspernung) sollte nur für Wartungsarbeiten verwendet werden und ist nur möglich, wenn der Durchfluss-Sollwert 0 % beträgt. In zentralen ChangeOver-Anwendungen werden die Zustände 1 und 2 verwendet, um Heizen oder Kühlen zuzuordnen.	Ja	
MSV:11*	Automatische CO6-Bewegung	L/S	1: ON (EIN) 2: AUS	1: ON (EIN)	EIN: Wenn der CO6-Betrieb ausgewählt wurde, wird das ChangeOver®-Ventil einmal in der Woche von der aktuellen Stellung in die Absperrstellung und wieder zurück bewegt, um ein Festsetzen zu verhindern. AUS: Das Bewegen des Ventils übernimmt das BMS.	Ja	
MSV:12	Energiezählmethode	L/S	1: Aus 2: Ein, angezeigter Durchfluss 3: Ein, Durchflusssensor an Rücklaufleitung 4: Ein, Durchflusssensor an Vorlaufleitung	1: Aus	Zustand 1: Aus Der NovoCon® berechnet keine Energie. Zustand 2: Ein, angezeigter Durchfluss Der NovoCon® berechnet die Energie basierend auf der Temperaturdifferenz zwischen T1 und T2 und anhand des angezeigten Durchflusses. Zustand 3: Ein, Durchflusssensor an Rücklaufleitung Der NovoCon® berechnet die Energie basierend auf der Temperaturdifferenz zwischen T1 und T2 und anhand des Durchflusses vom Durchflusssensor, der an der Rücklaufleitung installiert ist. Zustand 4: Ein, Durchflusssensor an Vorlaufleitung Der NovoCon® berechnet die Energie basierend auf der Temperaturdifferenz zwischen T1 und T2 und anhand des Durchflusses vom Durchflusssensor, der an der Vorlaufleitung installiert ist.	Ja	
MSV:13	Energiemanagement	L/S	1: Nicht aktiv Leistungsmanager: 2: Leistungsbegrenzung 3: Leistungsregelung Temperaturmanager: 4: Min. Begrenzung Delta T 5: Delta-T-Regelung 6: Begrenzung der Rücklauftemperatur 7: Rücklauftemperatur-Regelung 8: Temperaturregelung	1: Nicht verwendet	Funktionen aktivieren, um die Systemleistung zu optimieren. Der berechnete Durchfluss aus den aktivierten Energiefunktionen ist auf AV:46 Energiemanagement – Mindestdurchfluss begrenzt, mit Ausnahme der Funktion Leistungsregelung, die auf min. 2 % des Auslegungsvolumenstroms begrenzt ist. Bei Bedarf können die PI-Werte in den Objekten AV:47 und AV:48 fein abgestimmt werden. Zustand 1: Nicht aktiv Zustand 2: Wenn die Leistung über dem in AV:35/36 eingestellten Wert liegt, wird der NovoCon diese auf den in AV:35 und/oder AV:36 festgelegten Grenzwert regeln. Wenn diese Begrenzung aktiviert ist, wird die Warnung BV:23 auf „ein“ geschaltet. Zustand 3: Der Volumenstrom durch das Ventil wird durch AV:1 in %, kW oder kBTU/h (ausgewählt in MSV:26) geregelt und basiert auf den Volumenstrom- und Temperatureingangswerten. Zustand 4: Wenn der Delta-T-Wert in AV:37 und/oder AV:38 überschritten wird, beginnt der NovoCon, das Ventil zu schließen, bis die Werte in AV:37 und/oder AV:38 erreicht sind. Wenn diese Begrenzung aktiviert ist, wird die Warnung BV:23 auf „ein“ geschaltet. Zustand 5: Der konstante Delta-T-Wert wird in AV:37 und/oder AV:38 eingestellt und der NovoCon wird die Temperatur innerhalb dieser Grenzwerte regeln. Wenn diese Regelung aktiviert ist, wird die Warnung BV:23 auf „ein“ geschaltet. Zustand 6: NovoCon stellt die min. oder max. Rücklauf-Temperatur sicher. T2 wird in AV:39 und AV:40 eingestellt. In MSV:10 muss die Anwendung Heizen/Kühlen ausgewählt werden. Wenn die Begrenzung aktiviert ist, wird die Warnung BV:23 auf „ein“ geschaltet. Zustand 7: In AV:39 und/oder AV:40 wird ein konstanter T2-Wert eingestellt. Der NovoCon regelt so, dass diese Werte konstant bleiben. Zustand 8: Temperaturregelung (PI-Regelkreis), basierend auf dem Eingangswert des T3-Fühlers. Der Sollwert für die Heizungsanwendung ist in AV:39 festgelegt, und der Sollwert für die Kühlung in AV:40.	Ja	
MSV:14	T1, T2 Temperatur-Fühlertyp	L/S	Temperaturfühlertyp auswählen: 1: NTC10k Typ 2 2: NTC10k Typ 3 3: PT1000 4: PT500** 5: PT100**	3: Pt1000	Wählen Sie den Typ des an T1 und T2 angeschlossenen Temperaturfühlers aus.	Ja	
MSV:15**	T3 Temperatur-Fühlertyp	L/S	Temperaturfühlertyp auswählen: 1: NTC10k Typ 2 2: NTC10k Typ 3 3: PT1000 4: PT500 5: PT100	3: Pt1000	Wählen Sie den Typ des an T3 angeschlossenen Temperaturfühlers aus.	Ja	
MSV:20	Einheiten des Auslegungsvolumenstroms	L/S	1: L/h 2: %	3: gpm	1: l/h	Maßeinheiten für den Auslegungsdurchfluss AV:0, AV:30 und AV:31	Ja
MSV:21	Einheiten des Volumenstrom-Sollwerts	L/S	1: L/h 2: % 3: gpm	4: kW 5: kBTU/h	2: %	Maßeinheiten für den gewünschten Durchfluss AV:1. HINWEIS: Wenn kW oder kBTU/h ausgewählt werden, wird auch MSV:13 Leistungsregler (Zustand:3) aktiviert	Ja
MSV:22	Einheiten der Rückmeldung aktueller Durchfluss	L/S	1: L/h 2: % 3: gpm		1: l/h	Maßeinheiten für AV:2	Ja
MSV:23	Temperatureinheiten	L/S	1: °C 2: °F		1: °C	Maßeinheiten für AV:8, AV:37–40	Ja
MSV:24	Einheiten von T1	L/S	1: °C 2: °F	3: Ohm	1: °C	Maßeinheiten für AI:1	Ja
MSV:25	Einheiten von T2	L/S	1: °C 2: °F	3: Ohm	1: °C	Maßeinheiten für AI:2	Ja
MSV:26	Leistungseinheiten	L/S	1: kW 2: kBTU/h		1: kW	Maßeinheiten für AV:32	Ja
MSV:27	Einheiten Energiezähler	L/S	1: kWh 2: MJ	3: kBTU	1: kWh	Maßeinheiten für AV:33 und AV:34	Ja
MSV:28	Einheiten von T3	L/S	1: °C 2: °F	3: Ohm**	1: °C	Maßeinheiten für AI:3	Ja
MSV:41	AI-Eingang	L/S	1: Deaktiviert 2: Analogeingang (Spannung/Strom) 3: Durchflusssensor***	2: Analog Eingang		Verschiedene Optionen für Analogeingangsklemme	Ja
MSV:42	T1-Eingang	L/S	1: Deaktiviert 2: Vorlauftemperatur 3: Rücklauftemperatur 4: Durchflusssensor	2: Vorlauftemp.		Verschiedene Optionen für T1-Klemme Wenn MSV:24 auf Wert 3 eingestellt ist, gilt der Wert für den Widerstand und nicht für die Temperatur.	Ja
MSV:43	T2-Eingang	L/S	1: Deaktiviert 2: Vorlauftemperatur 3: Rücklauftemperatur 4: Durchflusssensor	3: Rücklauftemp.		Verschiedene Optionen für T2-Klemme Wenn MSV:24 auf Wert 3 eingestellt ist, gilt der Wert für den Widerstand und nicht für die Temperatur.	Ja
MSV:44**	T3-Eingang	L/S	1: Deaktiviert 2: Regelungstemperatur 3: Durchflusssensor	2: Regelungstemp.		Verschiedene Optionen für T3-Klemme Wenn MSV:24 auf Wert 3 eingestellt ist, gilt der Wert für den Widerstand und nicht für die Temperatur.	Ja

* Nur für NovoCon S
** Nur für NovoCon M, L/XL
*** Nicht geeignet für SONO 3500 CT!

!) Ein Nulldurchfluss-Sollwert-Befehl (AV:1) schließt das AB-QM, sodass weder Heizung noch Kühlung stattfindet. Verwenden Sie für diesen Zweck auf keinen Fall die Wartungsabsperrfunktion des CO6.

Die Absperrfunktion des CO6-Ventils sollte nur bei Wartungsarbeiten und auch nur dann eingesetzt werden, wenn die Wassertemperatur im Endgerät der Umgebungstemperatur entspricht oder wenn kein Endgerät montiert ist. Eine Veränderung der Wassertemperatur in einem geschlossenen Endgerät kann zu einem Druckanstieg und ggf. zu Beschädigungen des Endgeräts führen.

BACnet-Objekte – Binärwert

Identifizier	Objekt-/Parametername	Lesen/Schreiben	Aktiver Text (1)	Inaktiver Text (0)	Standard-Einstellung Zustand	Beschreibung	Persistent Ja/Nein
BV:2	Direkte oder inverse Betriebsart	L/S	Invers	Direkt	Direkt	Auswahl der direkten oder inversen Betriebsart. Siehe Direkt/Invers-Diagramm. Für die Zustände Analoges CO6-Betrieb und Invertierter analoger CO6-Betrieb wird dieses Objekt zum Schalten des Regelsignals verwendet.	Ja
BV:3	Analoges Rückmeldesignal	L/S	Aktiv	Inaktiv	Inaktiv	Durch die Aktivierung dieser Funktion werden analoges Ausgangssignal (AO:0) und Stellung der Ventilöffnung miteinander verknüpft. Art und Bereich des Spannungsausgangs werden mit dem aktuellen Wert (MSV:1) verknüpft. Diese Funktion kann z. B. für Gebläseregelung im Gebläsekonvektor verwendet werden und ist nur verfügbar, wenn MSV:9 Anwendungsbetriebsart in Zustand 1 ist: Analoge Regelung oder Zustand 2: Digitale Regelung. Wenn BV:3 aktiviert und das analoge Ausgangssignal (AO:0) auf manuellen Betrieb eingestellt ist, muss es zunächst aufgegeben werden, d. h. NULL einstellen, um zur Originaleinstellung von BV:3 zurückkehren zu können.	Ja
BV:10	Warnung: Temperatur im Stellantrieb liegt außerhalb des empfohlenen Bereichs	L	EIN	AUS	N/A	Die Temperatur im Stellantrieb liegt außerhalb des empfohlenen Bereichs.	Nein
BV:11	Alarm: Kein Regelsignal	L	EIN	AUS	N/A	Der Stellantrieb hat erkannt, dass kein analoges Regelsignal vorliegt.	Nein
BV:12	Alarm: Fehler beim Schließen	L	EIN	AUS	N/A	Der Stellantrieb kann die vorgesehene Schließstellung nicht erreichen. Überprüfen Sie, ob die Ventile blockiert sind.	Nein
BV:13	Warnung: Voreinstellungskonflikt	L	EIN	AUS	N/A	Konflikt zwischen der mechanischen AB-QM-Ventileinstellung und dem NovoCon®. Die mechanische Ventileinstellung muss 100 % oder höher sein. Die Warnung wird auch aktiviert, wenn der ausgewählte Ventiltyp einen anderen Hub hat als das tatsächlich verwendete Ventil, das bei der Kalibrierung validiert wurde.	Nein
BV:14	Warnung: Spannung der Spannungsversorgung ist zu hoch	L	EIN	AUS	N/A	Die gemessene Spannung der Spannungsversorgung ist zu hoch. Wenn die gemessene Spannung höher ist als 43,4 V, wird der Alarm für eine zu hohe Spannung aktiviert. Wenn die gemessene Spannung wieder niedriger ist als 38,3 V, wird der Alarm deaktiviert.	Nein
BV:15	Warnung: Zu niedrige Spannung	L	EIN	AUS	N/A	Die gemessene Spannung der Spannungsversorgung ist zu niedrig. Wenn die Spannung unter 14,5 V (NovoCon S) oder 19,0 V (NovoCon M/L/XL) fällt, wird ein Alarm ausgelöst. Wenn die Spannung unter 14,0 V (NovoCon S) oder 13,0 V (NovoCon M/L/XL) fällt, wird ein Alarm ausgelöst. Wenn die Spannung über 15,5 V (NovoCon S) oder 18,2 V (NovoCon M/L/XL) steigt, wird der Alarm deaktiviert und der Motor aktiviert.	Nein
BV:16	Alarm: Fehler bei der Kalibrierung	L	EIN	AUS	N/A	Bei der Kalibrierung des Stellantriebs ist ein Fehler aufgetreten. Wenn z. B. der Stellantrieb NovoCon® nicht auf das Ventil montiert wurde oder das Ventil klemmt.	Nein
BV:17	Warnung: MAC-Adressen-Konflikt im BACnet wurde erkannt	L	EIN	AUS	N/A	Zwei oder mehrere Geräte verwenden im selben BACnet-Teilnetzwerk dieselbe MAC-Adresse.	Nein
BV:18	Warnung: Fehlerhafte BACnet-Kommunikation wurde erkannt	L	EIN	AUS	N/A	Es wurden Probleme bei der Kommunikation im Netzwerk erkannt.	Nein
BV:19	Alarm: Interner Fehler wurde erkannt	L	EIN	AUS	N/A	Zum Zurücksetzen den Stellantrieb neu kalibrieren oder aus- und wieder einschalten, ggf. muss er ausgetauscht werden	Nein
BV:20*	Alarm: CO6 in manueller Übersteuerung oder kann sich nicht bewegen	L	EIN	AUS	N/A	Der ChangeOver®-Stellantrieb befindet sich in manueller Übersteuerung oder ist nicht in der Lage, die Position zu erreichen. Wenn der Grund für den Alarm beseitigt ist, kann es bis zu 2 Minuten dauern, bis der Alarm gelöscht wird.	Nein
BV:21*	Alarm: CO6-Stellantrieb nicht angeschlossen oder beschädigt	L	EIN	AUS	N/A	Der Stellantrieb ChangeOver® ist nicht angeschlossen oder er ist beschädigt.	Nein
BV:22	Warnung: Temperaturfühler fehlen oder vertauscht	L	EIN	AUS	N/A	Temperaturfühler fehlen oder vertauscht.	Nein
BV:23	Warnung: Energiebegrenzung aktiviert	L	EIN	AUS	N/A	Eine Begrenzung ist aktiviert, Beispiel: Leistungsbegrenzung, Begrenzung von Delta-T oder min./max. Rücklauftemperatur.	Nein
BV:24	Warnung: Regler für Energiemanagement außerhalb des Bereichs	L	EIN	AUS	N/A	Sollwert für Leistung, Delta T oder Rücklauftemperatur liegen außerhalb des Bereichs oder der Sollwert kann nicht erreicht werden. Aktion: Überprüfen Sie, ob der Sollwert mit den angegebenen Durchfluss- und Temperaturwerten erreichbar ist.	Nein
BV:25	Warnung: Durchfluss nicht erwartungsgemäß	L	EIN	AUS	N/A	Warnung für geringeren oder höheren Durchfluss als erwartet.	Nein
BV:26	Warnung: Kein Durchfluss erkannt	L	EIN	AUS	N/A	Kein Durchfluss mit Durchflusssensor erkannt.	Nein

* Nur für NovoCon S

BACnet-Objekte – Gerät (Device Object)

Tabelle mit einigen ausgewählten, wichtigen Eigenschaften des Geräteobjekts.

Eigenschaft	Wert	Lesen/Schreiben	Beschreibung	Persistent Ja/Nein
Objekt-ID	Instanz-Bereich: 0 bis 4194302	L/S	Diese Eigenschaft wird in der Regel „Geräteinstanznummer“ oder „eindeutige ID-Nummer“ genannt.	Ja
Objektname	Kombination aus „NovoCon“ + Typ und Objekt-ID	L/S	Produktname. Max. 25 Zeichen	Ja
Firmware-Revision	Aktuelle Firmware-Version	L	BACnet-Software-Vision.	Ja
Anwendungssoftware-Version	Aktuelle Anwendungssoftware-Version	L	Anwendungssoftware-Version des Stellantriebs.	Ja
Einbauort	Bei einem neuen Stellantrieb ist diese Zeichenfolge leer.	L/S	Der Einbauort usw. kann durch Freitext beschrieben werden. Max. 50 Zeichen	Ja
Beschreibung	Danfoss NovoCon-Stellantrieb mit BACnet MS/TP	L/S	Produktbeschreibung. Max. 50 Zeichen	Ja
Unterstützte Segmentierung	SEGMENTIERUNG	L	Segmentierte Nachrichten können übertragen und empfangen werden.	Ja
Max Master	Standard: 127 Bereich: 0–127	L/S	Im NovoCon® kann die Einstellung „MAX_MASTER“ auf die am höchsten verwendete MAC-Adresse im MS/TP-Teilnetzwerk eingestellt werden.	Ja
Max. ADPU-Länge	480	L	Maximal zulässige ADPU-Länge.	Ja
Max. zulässige Segmente	5	L	Max. zulässige Segmente.	Ja

**BACnet-Objekte
– Analoger Eingang**

Identifizier	Objekt-/Parametername	Einheit	Lesen/Schreiben	Min.	Max.	Standard-einheiten	Beschreibung	Persistent Ja/Nein
AI:0	Analoger Spannungs- oder Stromeingang	5: Volt 2: mA	L	0	10 V 20 mA	Volt	Spannungs- (V) oder Stromniveau (mA) am analogen Regeleingang, das vom Stellantrieb gemessen wird. Einheiten gemäß MSV:1 Typ und -Bereich des analogen Regelsignals. Dieses Objekt wird durch COV unterstützt. Im CO6-Betrieb kann mA nicht ausgewählt werden.	Nein
AI:1	T1-Wert	62: °C 64: °F 4: Ohm**	L	-10 °C 10 °F 900 Ω	120 °C 250 °F 10 kΩ	°C	Temperatur/Widerstand, gemessen von den angeschlossenen Fühlern. Für AV:32 (Leistungsabgabe) ist AI:1 die Temperatur im Vorlauf und AI:2 die Temperatur im Rücklauf. Bei Nutzung als potenzialfreie Kontakte gilt: Geschlossener Schaltkreis <900 Ω, offener Schaltkreis >100 kΩ. Empfohlene max. Kabellänge: 3 m. Die Einheiten können über die Maßeinheitseigenschaft des Objekts oder MSV:24 und MSV:25 geändert werden. Die Höchsttemperatur für Fühler NTC 10k Typ 2 beträgt 90 °C/194 °F. Die Höchsttemperatur für Fühler NTC 10k Typ 3 beträgt 95 °C/203 °F. Dieses Objekt wird durch COV unterstützt. Der NovoCon S verwendet einen aktiven analogen Spannungsfühler (am Analogeingang) zur Ermittlung der Temperatur, wobei der Temperaturbereich vom Fühlermodell abhängt.	Nein
AI:2	T2-Wert							
AI:3	T3-Wert							

** Nur für NovoCon M, L/XL

**BACnet-Objekte
– Analoger Ausgang**

Identifizier	Objekt-/Parametername	Einheit	Lesen/Schreiben	Min.	Max.	Standard-einheiten	Beschreibung	Persistent Ja/Nein
AO:0	Spannung am analogen Ausgang	Volt	L/S	0	10	Volt	Wert der Ausgangsspannung. Hinweis: Im CO6-Betrieb kann der aktuelle Wert nicht eingestellt werden.	Nein

**BACnet-Objekte
– Benachrichtigung
(Notification Class)**

Identifizier	Objekt-/Parametername	Beschreibung
NC:0	Alarm-Notifizier; Tragen Sie hier Geräte für Alarmer ein	Tragen Sie Geräte ein, die Alarmer empfangen sollen

NC:0 ist ein Objekt, das andere BACnet-Geräte abonnieren können. Dadurch werden die Abonnenten direkt informiert, wenn ein Alarm oder eine Warnung aktiviert bzw. deaktiviert wurde. Diesen Service können maximal vier Geräte in Anspruch nehmen. Die Abonnenten dieses Objekts werden informiert, wenn eine der Warnungen oder einer der Alarmer BV:10 bis BV:24 aktiviert oder deaktiviert wurde. Wenn die Benachrichtigung NC:0 verwendet wird, um über Statusänderungen von Warnungen und Alarmen (BV:10 bis BV:24) zu informieren, ist es erforderlich, Benachrichtigungen für den ganzen Tag und die ganze Woche zu abonnieren: Von 00:00:00:00 bis 23:59:59:99 Uhr und an allen sieben Tagen der Woche. Dies liegt daran, dass der Stellantrieb über keine integrierte Uhr verfügt und daher in Bezug auf die Zeit keine Benachrichtigungen verarbeiten kann.

**BACnet-Objekte
– Mittelwert (Averaging)**

Identifizier	Objekt-/Parametername	Min. Wert	Mittelwert	Max. Wert	Zeitfenster-Intervall	Zeitfenster-Beispiel	Beschreibung	Persistent Ja/Nein
AVO:0	Spannung der internen Spannungsversorgung	Aktualisierung erfolgt gemäß aktueller Messungen			1 Tag	24	Mittelwert der gleichgerichteten Spannung, die den Stellantrieb antreibt.	Nein

BACnet-BIBBs-Services

Service	BIBBs	Initiieren/Ausführen
ReadProperty	DS-RP-B	Ausführen
WriteProperty	DS-WP-B	Ausführen
Who-Is	DM-DDB-A	Initiieren
Who-Is	DM-DDB-B	Ausführen
I-Am	DM-DDB-B	Initiieren
I-Am	DM-DDB-A	Ausführen
Who-Has	DM-DOB-B	Ausführen
I-Have	DM-DOB-B	Initiieren
DeviceCommunicationControl	DM-DCC-B	Ausführen
ReinitializeDevice ¹⁾	DM-RD-B	Ausführen
ConfirmedEventNotification	AE-N-I-B	Initiieren
UnconfirmedEventNotification	AE-N-I-B	Initiieren
AcknowledgeAlarm	AE-ACK-B	Ausführen
GetEventInformation	AE-INFO-B	Ausführen

Service	BIBBs	Initiieren/Ausführen
GetAlarmSummary	AE-ASUM-B	Ausführen
GetEnrollmentSummary	AE-ESUM-B	Ausführen
AddListElement	DM-LM-B	Ausführen
RemoveListElement	DM-LM-B	Ausführen
ReadPropertyMultiple	DS-RPM-B	Ausführen
WritePropertyMultiple	DS-WPM-B	Ausführen
SubscribeCOV ²⁾	DS-COV-B	Ausführen
Restart	DM-R-B	Ausführen
AtomicWriteFile	N/A	Ausführen

¹⁾ Der NovoCon® unterstützt Warm-Reset (aus-/einschalten) und Kalt-Reset (Zurücksetzen auf Werkseinstellung) vom BACnet. Bitte beachten Sie, dass nach einem Kalt-Reset/ Zurücksetzen auf die Werkseinstellungen automatisch eine Kalibrierung durchgeführt wird.

²⁾ COV wird für Folgendes implementiert: Analoge Eingänge AI:0, AI:1 und AI:2 sowie analoge Werte AV:2 und AV:27.

Modbus-Register – Konfiguration

Modbus-Register	Lesen/ Schreiben	Modbus-Funktion	Modbus-Datentyp	Objekt-/Parametername	Beschreibung	Standard-Einstellung Zustand	Einheit	Beschreibung der Verwendung	Persistent Ja/Nein
0x8000 32768	L/S	3, 4 und 16	FLOAT	Auslegungsvolumenstrom	Es wird empfohlen, 32796 zum Heizen und/oder 32798 zum Kühlen zu verwenden. Voreinstellwert für den Auslegungsvolumenstrom, wenn das Regelsignal 100 % beträgt. Einheit gemäß 32787	Nennwert in l/h aus der Tabelle „Auswahl des Ventiltyps“	%, l/h, gpm	AB-QM 4.0 DN15-DN32: 10 % des Nenndurchflusses AB-QM DN10-DN32: 20 % des Nenndurchflusses AB-QM DN40-DN250: 40 % des Nenndurchflusses Durchfluss	Ja
0x8002 32770	L/S	3, 4 und 6	WORD	Zeit Regelungswiederaufnahme	Zeit, bis der Stellantrieb auf ein fehlendes analoges Regelsignal reagiert	10	Minuten	Zeit bis Regelungswiederaufnahme in Minuten, d. h. 0 bis 60 entspricht 0 bis 60 Minuten	Ja
0x8004 32772	L/S	3, 4 und 16	FLOAT	Alpha-Wert	Der Wert wird für die Gestaltung der Kurve im Betrieb „Manuell definierte Funktion“ (MDF) verwendet, um die Kennlinie eines Wärmeübertragers anzupassen. Wenn bei 33280 im Digitalbetrieb l/h eingestellt ist, wird der eingestellte Alpha-Wert ignoriert.	1,0	N/A	Alpha-Wert-Kurve, d. h., 0,05 bis 1,00 entspricht 0,05 bis 1,00. Alpha = 1,00 ist linear. Alpha = 0,2 entspricht der LOG-Funktion. Siehe Alpha-Wert-Diagramm.	Ja
0x8006 32774	L/S	3, 4 und 16	WORD	Zeit Ventilöffnung/ schließung	Zeit, die der Stellantrieb benötigt, um den Auslegungsvolumenstrom von 0 % auf 100 % einzustellen. Verwendung mit 32803.	N/A	Sekunden	Zeit bis zur Ventilöffnung/-schließung in Sekunden, d. h. 0 bis 600 entspricht 18 bis 700 Sekunden	Ja
0x8008 32776	L	3, 4 und 6	FLOAT	Bezeichnung und Nenndurchfluss des benutzerdefinierten Ventils	Hier wird der Nenndurchfluss des benutzerdefinierten Ventils angezeigt. Dieses Objekt wird nur verwendet, wenn der NovoCon® nicht mit einem AB-QM-Ventil zusammen eingesetzt wird. Setzen Sie sich mit Ihrem Danfoss-Ansprechpartner in Verbindung, um sicherzustellen, dass der gewünschte Anschluss möglich ist.	N/A	Einheit (l/h oder gpm) gemäß Ventil-Tabelle	Nenndurchfluss z. B. in Litern pro Stunde, d. h. 0 bis 600 entspricht 0 bis 600 l/h	Ja
0x800A 32778	L	3 und 4	FLOAT	Stellung des benutzerdefinierten Ventils bei Nenndurchfluss	Stellung in mm beim Nenndurchfluss des benutzerdefinierten Ventils. Dieses Objekt wird nur verwendet, wenn der NovoCon® nicht mit einem AB-QM-Ventil zusammen eingesetzt wird. Setzen Sie sich mit Ihrem Danfoss-Ansprechpartner in Verbindung, um sicherzustellen, dass der gewünschte Anschluss möglich ist.	4	Millimeter	Ventilstellung für den Nenndurchfluss in Millimeter, d. h. 0,5 bis 5,8 entspricht 0,5 bis 5,8 mm	Ja
0x800C 32780	L/S	3, 4 und 6	FLOAT	Maximalwert Auslegungsdurchfluss im benutzerdefinierten Ventil	Maximalwert, den der Auslegungsvolumenstrom beim benutzerdefinierten Ventil erreichen kann. Dieses Objekt wird nur verwendet, wenn der NovoCon® nicht mit einem AB-QM-Ventil zusammen eingesetzt wird. Setzen Sie sich mit Ihrem Danfoss-Ansprechpartner in Verbindung, um sicherzustellen, dass der gewünschte Anschluss möglich ist.	100	Einheit gemäß Auswahl 32787: % oder (l/h oder gpm)	d. h. 100 bis 150 entspricht 100 bis 150 %	Ja
0x8012 32786	L/S	3, 4 und 6	WORD	Direkte oder inverse Betriebsart	Auswahl der direkten oder inversen Betriebsart. Siehe Direkt/Invers-Diagramm.	0: Direkt	0: Direkt 1: Invers	Auswahl der direkten oder inversen Betriebsart. Siehe Direkt/Invers-Diagramm.	Ja
0x8013 32787	L/S	3, 4 und 6	WORD	Einheiten und Anzeige des Auslegungs- volumenstroms	Einheiten zum Einstellen und Anzeigen des Auslegungsvolumenstroms. Einheiten für l/h und gpm gemäß Ausgewählter Ventiltyp.	0: l/h	0: l/h 1: % 2: gpm	Maßeinheiten für den Auslegungsvolumenstrom.	Ja
0x8014 32788	L/S	3, 4 und 6	WORD	Einheiten und Anzeige des Volumenstrom-Sollwerts	Einheiten zum Einstellen und Anzeigen des Volumenstrom-Sollwerts	1: %	0: l/h 1: % 2: gpm 3: kW 4: kBTU/h	Maßeinheiten für den gewünschten Durchfluss 33280. Hinweis: Wenn kW oder kBTU/h ausgewählt werden, wird auch 32815 Leistungsregler (Zustand:3) aktiviert.	Ja
0x8015 32789	L/S	3, 4 und 6	WORD	Einheiten und Anzeige der Volumenstrom- Rückmeldung	Einheiten zum Einstellen und Anzeigen der Durchfluss-Rückmeldung	0: l/h	0: l/h 1: % 2: gpm	Maßeinheiten für 33282.	Ja
0x8016 32790	L/S	3, 4 und 6	WORD	Temperatureinheiten	Auswahl zwischen °C oder °F zum Einstellen und Anzeigen der Temperatur	0: °C	0: °C 1: °F	Maßeinheiten für 33796, 32836, 32838, 32840 und 32842.	Ja
0x8017 32791	L/S	3, 4 und 6	WORD	Einheiten von T1	Einheiten zum Einstellen und Anzeigen des Temperatur- oder des Widerstandswerts.	0: °C 1: °F 2: Ohm**	Maßeinheiten für 33218.	Ja	
0x8018 32792	L/S	3, 4 und 6	WORD	Einheiten von T2					
0x8032 32818	L/S	3, 4 und 6	WORD	Einheiten von T3					
0x8019 32793	L/S	3, 4 und 6	WORD	Leistungseinheiten	Verwendete Einheiten zum Einstellen und Anzeigen der Leistungsaufnahme	0: kW	0: kW 1: kBTU/h	Maßeinheiten für 33288.	Ja
0x801A 32794	L/S	3, 4 und 6	WORD	Endian-Typ	Wortfolge für LONG- und FLOAT-Typen	0: Groß	0: Groß 1: Klein	Verwendeter Endian-Typ für LONG- und FLOAT-Register	Ja
0x801C 32796	L/S	3, 4 und 16	FLOAT	Auslegungsdurchfluss Heizen	Voreingestellter Wert für den Auslegungsvolumenstrom, wenn das Regelsignal 100 % beträgt. 32811 muss auf Heizen oder Kühlen eingestellt werden. Einheit gemäß 32787	Nennwert in l/h aus der Tabelle „Auswahl des Ventiltyps“	% , l/h, gpm	AB-QM 4.0 DN15-DN32: 10 % des Nenndurchflusses AB-QM DN10-DN32: 20 % des Nenndurchflusses AB-QM DN40-DN250: 40 % des Nenndurchflusses Durchfluss	Ja
0x801E 32798	L/S	3, 4 und 16	FLOAT	Auslegungsdurchfluss Kühlen					

** Nur für NovoCon M, L/XL

Modbus-Register – Konfiguration (Fortsetzung)

Modbus-Register	Lesen/Schreiben	Modbus-Funktion	Modbus-Datentyp	Objekt-/Parametername	Beschreibung	Standardzustand	Beschreibung der Verwendung	Persistent Ja/Nein
0x802A 32810	L/S	3, 4 und 6	WORD	Anwendungs-betrieb	1: Analoge Regelung 2: Digitale Regelung 3: CO6-Betrieb* 4: Invertierter CO6-Betrieb* 5: CO6-Betrieb ohne Alarme* 6: Invertierter CO6-Betrieb ohne Alarme* 7: Analoges CO6-Betrieb* 8: Analoges invertierter CO6-Betrieb*	2: Digital	Auswahl des Anwendungsbetriebs für den Stellantrieb. Zustand 1: Analoge Regelung. Der Durchfluss wird über ein analoges Signal, z. B. 0–10 V, geregelt. Einstellung des Auslegungsdurchflusses über Register 32796 Heizung und/oder 32798 Kühlung. Alternativ kann 32738 verwendet werden. Zustand 2: Digitale Regelung. Register 33280 wird für die Regelung des Durchflusses verwendet. Einstellung des Auslegungsdurchflusses über Register 32796 Heizung und/oder 32798 Kühlung. Alternativ kann 32738 verwendet werden. Zustand 3*: CO6-Betrieb. Register 33280 wird für die Regelung des Durchflusses verwendet. Einstellung des Auslegungsdurchflusses für Heizung über Register 32796 und Register 32798 für Auslegungsdurchfluss Kühlung. Heizen erfolgt über die Anschlüsse 5 und 6 und Kühlen über die Anschlüsse 1 und 4 des CO6-Ventils. Zustand 4*: Invertierter CO6-Betrieb. Register 33280 wird für die Regelung des Durchflusses verwendet. Einstellung des Auslegungsdurchflusses für Heizung über Register 32796 und Register 32798 für Auslegungsdurchfluss Kühlung. Im Verhältnis zu Zustand 3 sind die Anschlüsse umgekehrt.* Zustand 5*: CO6-Betrieb ohne Alarme. Register 33280 wird für die Regelung des Durchflusses verwendet. Einstellung des Auslegungsdurchflusses für Heizung über Register 32796 und Register 32798 für Auslegungsdurchfluss Kühlung. Dieser Zustand kann verwendet werden, wenn der Analogeingang benutzt werden muss, außer für CO6-Rückmeldung. Es wird darauf hingewiesen, dass in diesem Zustand der Status des CO6-Ventils nicht angezeigt wird.* Zustand 6*: Invertierter CO6-Betrieb ohne Alarme. Register 33280 wird für die Regelung des Durchflusses verwendet. Einstellung des Auslegungsdurchflusses für Heizung über Register 32796 und Register 32798 für Auslegungsdurchfluss Kühlung. Im Verhältnis zu Zustand 3 sind die Anschlüsse umgekehrt. Dieser Zustand kann verwendet werden, wenn der Analogeingang benutzt werden muss, außer für CO6-Rückmeldung. Es wird darauf hingewiesen, dass in diesem Zustand der Status des CO6-Ventils nicht angezeigt wird.* Zustand 7*: Analoges CO6-Betrieb. Der Durchfluss wird vom Raumregler über das analoge Eingangssignal gesteuert. Einstellung des Auslegungsdurchflusses für Heizung über Register 32796 und Register 32798 für Auslegungsdurchfluss Kühlung. Das Register 32786 wird in diesem Fall zum Schalten des Regelsignals verwendet. Es wird darauf hingewiesen, dass in diesem Zustand der Status des CO6-Ventils nicht angezeigt wird.* Zustand 8*: Analoges invertierter CO6-Betrieb. Der Durchfluss wird vom Raumregler über das analoge Eingangssignal gesteuert. Einstellung des Auslegungsdurchflusses für Heizung über Register 32796 und Register 32798 für Auslegungsdurchfluss Kühlung. In diesem Zustand sind Kühlung und Heizung im Vergleich zu Zustand 7 umgekehrt angeschlossen. Beim Wechsel in diesen Zustand werden die Werte im Register 32848–32854 umgekehrt. Das Register 32786 wird in diesem Fall zum Schalten des Regelsignals verwendet. Es wird darauf hingewiesen, dass in diesem Zustand der Status des CO6-Ventils nicht angezeigt wird.*	Ja
0x802B 32811	L/S	3, 4 und 6	WORD	Anwendungs-befehl und -status	1: Heizen 2: Kühlen 3: CO6-Absperrung ** 4: CO6-Bewegung beginnen* 5: CO6-Bewegung in Richtung Kühlen* 6: CO6-Bewegung in Richtung Heizen* 7: CO6-Alarm* 8: CO6-Bewegung*	1: Heizen	Die Zustände 1 bis 4 sind Befehle für den Stellantrieb NovoCon® ChangeOver® und haben Auswirkung auf die Energiemanagement-Anwendung Register 32815. Die Zustände 5 bis 8 sind das Rückmeldesignal vom Stellantrieb NovoCon® ChangeOver®. Der Zustand 3 (Absperrung) sollte nur für Wartungsarbeiten verwendet werden und ist nur möglich, wenn der Durchfluss-Sollwert 0 % beträgt. In zentralen ChangeOver-Anwendungen werden die Zustände 1 und 2 verwendet, um Heizen oder Kühlen anzuordnen.	Ja
0x802C 32812*	L/S	3, 4 und 6	WORD	Automatische CO6-Bewegung	1: ON (EIN) 2: AUS	1: ON (EIN)	1: EIN: Wenn der CO6-Betrieb ausgewählt wurde, wird das ChangeOver-Ventil einmal in der Woche von der aktuellen Stellung in die Absperrstellung und wieder zurück bewegt, um ein Festsetzen zu verhindern. 2: AUS: Das Bewegen des Ventils übernimmt das BMS.	Ja
0x802E 32814	L/S	3, 4 und 6	WORD	Energie-zählmethode	1: Aus 2: Ein, angezeigter Durchfluss 3: Ein, Durchflusssensor an Rücklaufleitung 4: Ein, Durchflusssensor an Vorlaufleitung	1: Aus	Zustand 1: Aus Der NovoCon® berechnet keine Energie. Zustand 2: Ein, angezeigter Durchfluss Der NovoCon® berechnet die Energie basierend auf der Temperaturdifferenz zwischen T1 und T2 und anhand des angezeigten Durchflusses. Zustand 3: Ein, Durchflusssensor an Rücklaufleitung Der NovoCon® berechnet die Energie basierend auf der Temperaturdifferenz zwischen T1 und T2 und anhand des Durchflusses vom Durchflusssensor, der an der Rücklaufleitung installiert ist. Zustand 4: Ein, Durchflusssensor an Vorlaufleitung Der NovoCon® berechnet die Energie basierend auf der Temperaturdifferenz zwischen T1 und T2 und anhand des Durchflusses vom Durchflusssensor, der an der Vorlaufleitung installiert ist.	Ja
0x802F 32815	L/S	3, 4 und 6	WORD	Energie-management	1: Nicht aktiv Leistungsmanager: 2: Leistungsbegrenzung 3: Leistungsregelung Temperaturmanager: 4: Min. Begrenzung Delta T 5: Delta-T-Regelung 6: Begrenzung der Rücklauftemperatur 7: Rücklauftemperatur-Regelung 8. Temperaturregelung	1: Nicht verwendet	Funktionen aktivieren, um die Systemleistung zu optimieren. Der berechnete Durchfluss aus den aktivierten Energiefunktionen ist auf Register 32862 Energiemanagement – Mindestdurchfluss begrenzt, mit Ausnahme der Funktion Leistungsregelung, die auf min. 2% des Auslegungsvolumenstroms begrenzt ist. Bei Bedarf können die PI-Werte in Register 32856 und 32858 fein abgestimmt werden. Zustand 1: Nicht aktiv Zustand 2: Wenn die Leistung über dem in Register 32832 oder Register 32834 eingestellten Wert liegt, wird der NovoCon diese auf den in Register 32832 und/oder 32834 festgelegten Grenzwert regeln. Wenn die Begrenzung aktiviert ist, wird das Warnungs-Bit 23 in Register 33536 auf „ein“ geschaltet. Zustand 3: Die Volumenstrommenge durch das Ventil wird durch Register 33280 in %, kW oder kBTU/h (ausgewählt in 32793) geregelt und basiert auf Volumenstrom und Temperatureingängen. Zustand 4: Wenn der Delta-T-Wert in Register 32836 und/oder 32838 überschritten wird, beginnt der NovoCon, das Ventil zu schließen, bis die Werte in Register 32836 und/oder 32838 erreicht sind. Wenn diese Begrenzung aktiviert ist, wird das Warnungs-Bit 23 in Register 33536 auf „ein“ geschaltet. Zustand 5: Der konstante Delta-T-Wert wird in Register 32836 und/oder 32838 eingestellt und der NovoCon wird die Temperatur innerhalb dieser Grenzwerte regeln. Wenn diese Regelung aktiviert ist, wird das Warnungs-Bit 23 in Register 33536 auf „ein“ geschaltet. Zustand 6: NovoCon stellt die min. oder max. Rücklauf-Temperatur sicher. T2 wird in 32840 und 32842 eingestellt. Im Register 32811 muss die Anwendung Heizen/Kühlen ausgewählt werden. Wenn diese Begrenzung aktiviert ist, wird das Warnungs-Bit 23 in Register 33536 auf „ein“ geschaltet. Zustand 7: Ein konstanter T2-Wert wird in 32840 und/oder 32842 eingestellt. Der NovoCon regelt so, dass diese Werte konstant bleiben. Zustand 8: Temperaturregelung (PI-Regelkreis), basierend auf dem Eingangswert des T3-Fühlers. Der Sollwert für die Heizungsanwendung ist in 32840 festgelegt, und der Sollwert für die Kühlung in 32842.	Ja
0x8020 32800	L/S	3, 4 und 6	WORD	Art und Bereich analoges Regelsignal	Dient zur Auswahl von Art und Bereich des analogen Regelsignals	2: 0–10 V DC	Auswahl von 1 oder 2 oder ... auf Grundlage der Tabelle unten: 1: 0–5 V DC 2: 0–10 V DC 3: 2–10 V DC 4: 5–10 V DC 5: 2–6 V DC 6: 6–10 V DC 7: 0–20 mA 8: 4–20 mA	Ja
0x8021 32801	L/S	3, 4 und 6	WORD	Fehlendes Analogsignal oder ausbleibende Aktion beim Aus- und Einschalten des Stroms	Position nach fehlendem Analogsignal oder fehlender Position im Anschluss an einen Stromaus- und einschaltvorgang im Digitalmodus.	1: Keine Aktion	Auswahl von 1 oder 2 oder ... auf Grundlage der Tabelle unten: 1: Keine Aktion 2: SCHLIESSEN 3: ÖFFNEN 4: Auslegungsvolumenstrom 50 %	Ja
0x8022 32802	L/S	3, 4 und 6	WORD	Ausgewählter Ventiltyp	Eingestellter Typ des Ventils AB-QM, das der Stellantrieb regelt	2: AB-QM 4,0 ISO, DN 15	Siehe Tabelle „Auswahl des Ventiltyps“	Ja

* Nur für NovoCon S

** Ein Nulldurchfluss-Sollwert-Befehl (33280) schließt das AB-QM, sodass weder Heizen noch Kühlen stattfindet. Verwenden Sie für diesen Zweck auf keinen Fall die Wartungsabsperrfunktion des CO6.

Die Absperrfunktion des CO6-Ventils sollte nur bei Wartungsarbeiten und auch nur dann eingesetzt werden, wenn die Wassertemperatur im Endgerät der Umgebungstemperatur entspricht oder wenn kein Endgerät montiert ist. Eine Veränderung der Wassertemperatur in einem geschlossenen Endgerät kann zu einem Druckanstieg und ggf. zu Beschädigungen des Endgeräts führen.

Modbus-Register – Konfiguration (Fortsetzung)

Modbus-Register	Lesen/Schreiben	Modbus-Funktion	Modbus-Datentyp	Objekt-/Parametername	Beschreibung	Standard-Einstellung Zustand	Einheit	Beschreibung der Verwendung	Persistent Ja/Nein
0x8023 32803	L/S	3, 4 und 6	WORD	Stellzeit	Dauer, die der Stellantrieb benötigt, um sich 1 mm zu bewegen, oder alternativ eine spezifizierte Zeitkonstante (siehe 32774). Der Wertebereich der Zeitkonstante beträgt 18 bis 700 Sekunden.	4: 24 s/mm	N/A	Auswahl von 1 oder 2 oder ... auf Grundlage der Tabelle unten: 1: 3 s/mm 2: 6 s/mm 3: 12 s/mm 4: 24 s/mm 5: Zeitkonstante (Einstellung über Register 0x8006)	Ja
0x8024 32804	L/S	3, 4 und 6	WORD	Baudrate	Für die Bus-Kommunikation verwendete Baudrate.	1: Automatische Baudraten-Erkennung	N/A	Auswahl von 1 oder 2 oder ... auf Grundlage der Tabelle unten: 1: Automatische Baudraten-Erkennung 2: 9.600 Bit/s 3: 19.200 Bit/s 4: 38.400 Bit/s 5: 57.600 Bit/s 6: 76.800 Bit/s 7: 115.200 Bit/s	Ja
0x8025 32805	L/S	3, 4 und 6	WORD	Ausgewählter UART-Betrieb	Unterstützte Übertragungsarten.	5: Autoparität	N/A	Auswahl von 1, 2, 3 oder 4 oder auf Grundlage der Tabelle unten: 1: 1-8-N-2 2: 1-8-O-1 3: 1-8-E-1 4: 1-8-N-1 5: Autoparität Datenformat: (Startbit – Datenbits – Paritätsbit – Stoppbits)	Ja
0x8026 32806	L/S	3, 4 und 6	WORD	Slave-ID	Für die Kommunikation verwendete Slave-ID.	N/A	N/A	Für die Kommunikation verwendete Slave-ID.	Ja
0x8027 32807	L/S	3, 4 und 6	WORD	Slave-ID Zuweisungsmethode	Auswahlmethode der Slave-ID-Adresse.	1: DIP-Schalter-Einstellungen	N/A	1: DIP-Schalter-Einstellungen 2: Benutzerkonfiguration über Modbus Wenn die DIP-Schalter falsch eingestellt sind, prüft der Stellantrieb automatisch, ob durch die Benutzerkonfiguration eine Slave-ID vorhanden ist.	Ja
0x8028 32808	L/S	3, 4 und 6	WORD	Bus-Protokoll	Auswahl Feldbusprotokoll. Siehe auch den Abschnitt zu den DIP-Schaltereinstellungen im Datenblatt. Wenn das Protokoll geändert wird, ist ein Aus- und Einschalten notwendig, damit der Stellantrieb das neu ausgewählte Protokoll übernimmt.	1: DIP-Schalter	N/A	Auswahl von 1, 2 oder 3 oder auf Grundlage der Tabelle unten: 1: DIP-Schalter 2: BACnet 3: Modbus	Ja
0x8029 32809	L/S	3, 4 und 6	WORD	LED-Betrieb	Dient zur Auswahl der erforderlichen LED-Anzeige.	1: LED-Normalbetrieb	N/A	Auswahl von 1 oder 2 oder ... auf Grundlage der Tabelle unten: 1: LED-Normalbetrieb 2: Nur Alarme anzeigen 3: Alle LEDs AUS 4: Blinkt (kann verwendet werden, um die Position des Stellantriebs zu ermitteln)	Ja
0x8030 32816	L/S	3, 4 und 6	WORD	Einheiten des eingestellten Energiezählers	Einheiten zum Einstellen des Energiezählers.	0: kWh 1: MJ 2: kBtu	N/A	Maßeinheiten für 33290 und 33292.	Ja
0x8031 32817	L/S	3, 4 und 6	WORD	Analoges Rückmeldesignal	Analogen Ausgang gemäß Ventilstellung einstellen.	0: Inaktiv	N/A	0 Inaktiv 1: Aktiv Durch die Aktivierung dieser Funktion werden analoges Ausgangssignal (33286) und Stellung der Ventiliöffnung miteinander verknüpft. Art und Bereich des Spannungsausgangs werden mit dem aktuellen Wert (32800) verknüpft. Diese Funktion kann z. B. für Gebläsesregelung im Gebläsekonvektor verwendet werden und ist nur verfügbar, wenn 32810 Anwendungsbetriebsart in Zustand 1 ist: Analoge Regelung oder Zustand 2: Digitale Regelung. Wenn 32817 aktiviert ist und das analoge Ausgangssignal (33286) manuell eingestellt werden muss, muss die Einstellung von 32817 auf inaktiv umgeschaltet werden.	Ja
0x8033 32819	L/S	3, 4 und 6	WORD	T1, T2 Temperatur-Fühlertyp	Wählen Sie den Typ des an T1 und T2 angeschlossenen Temperaturfühlers aus.	3: Pt1000	N/A	Temperaturfühlertyp auswählen: 1: NTC10k Typ 2 2: NTC10k Typ 3 3: Pt1000 4: PT500 5: PT100	Ja
0x8034 32820**	L/S	3, 4 und 6	WORD	T3 Temperatur-Fühlertyp	Wählen Sie den Typ des an T3 angeschlossenen Temperaturfühlers aus.	3: Pt1000	N/A	Temperaturfühlertyp auswählen: 1: NTC10k Typ 2 2: NTC10k Typ 3 3: Pt1000 4: PT500 5: PT100	Ja
0x8035 32821	L/S	3, 4 und 6	WORD	AI-Eingang	Verschiedene Optionen für Analogeingangsklemme.	2: Analogereingang	N/A	1: Deaktiviert 2: Analogeingang (Spannung/Strom) 3: Durchflusssensor***	Ja
0x8036 32822	L/S	3, 4 und 6	WORD	T1-Eingang	Verschiedene Optionen für T1-Klemme	2: Vorlauftemp.	N/A	1: Deaktiviert 2: Vorlauftemperatur 3: Rücklauftemperatur 4: Durchflusssensor	Ja
0x8037 32823	L/S	3, 4 und 6	WORD	T2-Eingang	Verschiedene Optionen für T2-Klemme	3: Rücklauftemp.	N/A	1: Deaktiviert 2: Vorlauftemperatur 3: Rücklauftemperatur 4: Durchflusssensor	Ja
0x8038 32824**	L/S	3, 4 und 6	WORD	T3-Eingang	Verschiedene Optionen für T3-Klemme	2: Regelungstemp.	N/A	1: Deaktiviert 2: Regelungstemperaturfühler 3: Durchflusssensor	Ja
0x804C 32844	L/S	3, 4 und 16	FLOAT	Glykolfaktor	Glykolkorrekturfaktor	1	N/A	Falls eine Glykolmischung verwendet wird, ist ein entsprechender Faktor zwischen 0,5 und 2 auszuwählen.	Ja
0x8050 32848*	L/S	3, 4 und 16	FLOAT	Analoger CO6 Punkt Heizen 100 %	Signalpunkt für den analogen CO6-Betrieb*	0	N/A	Das Regelsignal für Heizung 100 % offen bei Register 32810 = Zustand 7 oder 8. Überlappende Heiz- und Kühlregelkurven werden nicht akzeptiert.	Ja
0x8052 32850*	L/S	3, 4 und 16	FLOAT	Analoger CO6 Punkt Heizen 0 %	Signalpunkt für den analogen CO6-Betrieb*	3,3	N/A	Das Regelsignal für Heizung 0 % offen bei Register 32810 = Zustand 7 oder 8. Überlappende Heiz- und Kühlregelkurven werden nicht akzeptiert.	Ja
0x8054 32852*	L/S	3, 4 und 16	FLOAT	Analoger CO6 Punkt Kühlen 0 %	Signalpunkt für den analogen CO6-Betrieb*	6,7	N/A	Das Regelsignal für Kühlung 0 % offen bei Register 32810 = Zustand 7 oder 8. Überlappende Heiz- und Kühlregelkurven werden nicht akzeptiert.	Ja
0x8056 32854*	L/S	3, 4 und 16	FLOAT	Analoger CO6 Punkt Kühlen 100 %	Signalpunkt für den analogen CO6-Betrieb*	10	N/A	Das Regelsignal für Kühlung 100 % offen bei Register 32810 = Zustand 7 oder 8. Überlappende Heiz- und Kühlregelkurven werden nicht akzeptiert.	Ja
0x8058 32856	L/S	3, 4 und 16	FLOAT	Regelungsverstärkung P	Proportionalanteil für Regelung einstellen	7	N/A	Legt den proportionalen Anteil für die Regelung des Registers 32815 „Energiemanagementfunktionen“ fest.	Ja
0x805A 32858	L/S	3, 4 und 16	FLOAT	Regelungsverstärkung I	Integralen Anteil für Regelung einstellen	0,35	N/A	Legt den integralen Anteil für die Regelung des Registers 32815 Energiemanagementfunktionen fest. Parameter in Sek. = (Pgain/Igain) * 2 Sek. Standardwert: 7/0,35 * 2 Sek. = 40 Sek.	Ja
0x805E 32862	L/S	3, 4 und 16	FLOAT	Energiemanagement Mindestdurchfluss	Energiemanagement Mindestdurchfluss in Prozent von Register 32796 oder 32798 Auslegungsvolumenstrom.	10	%	Minimal zulässiger Durchfluss, während das Register 32815 der Energiemanagementfunktion aktiviert ist. Ausnahmen: Das Objekt hat keine Auswirkung, wenn die Energiebegrenzung inaktiv ist oder die Energiemanagementfunktion „Leistungsregelung“ ausgewählt ist. In diesem Fall wird die Mindestdurchflussgrenze auf 2 % des Auslegungsvolumenstroms eingestellt. 0 bis 100 entspricht 0 bis 100 %.	Ja
0x8060 32864	L/S	3, 4 und 16	FLOAT	Impulsvolumen	Impulsvolumen des angeschlossenen Durchflusssensors	0	Liter/Impuls	Passt sich automatisch an das ausgewählte AB-QM-Ventil an, kann aber manuell überschrieben werden. Wenn auf 0 eingestellt, zählt der NovoCon nur die Impulse und führt keine Durchflussmessungen basierend auf empfangenen Impulsen durch. Damit können z. B. Wasserzähler oder Energiezähler angeschlossen werden.	Ja
0x8500 34048	S	6	WORD	Reset	Wärme-Reset = Aus- und Einschalten. Kälte-Reset = Zurücksetzen auf Werkseinstellungen. Es wird darauf hingewiesen, dass nach einem Zurücksetzen auf Werkseinstellung automatisch eine Kalibrierung durchgeführt und alle Einstellungen auf die Werkseinstellungen zurückgesetzt werden.	N/A	N/A	0x5741/22337: Warm-Reset. 0x434F/17231: Kalt-Reset.	N/A
0x8062 32866	L/S	3, 4 und 16	FLOAT	AI niedrige Temp.	AI T-Fühlerbereich niedrig	0	°C/°F	Niedrigste Temperatur des Fühlermessbereichs	Ja
0x8064 32868	L/S	3, 4 und 16	FLOAT	AI hohe Temp.	AI T-Fühlerbereich hoch	0	°C/°F	Höchste Temperatur des Fühlermessbereichs	Ja

* Nur für NovoCon S

** Nur für NovoCon M, L/XL

*** Nicht geeignet für SONO 3500 CT!

Modbus-Register – Betrieb

Modbus-Register	Lesen/Schreiben	Modbus-Funktion	Modbus-Datentyp	Objekt-/Parametername	Beschreibung	Standardzustand	Einheit	Beschreibung der Verwendung	Persistent Ja/Nein
0x8200 33280	L/S	3, 4 und 16	FLOAT	Volumenstrom-Sollwert	Der Volumenstrom-Sollwert durch das AB-QM-Ventil. Einheit gemäß 32788. Wenn die Energiemanagementfunktionen aktiv sind, folgt der Durchfluss-Sollwert der tatsächlichen Einstellung, die von der Energiemanagementfunktion gesteuert wird.	100 %	% l/h, gpm, kW, kBTU/h	Volumenstrom-Sollwert in Prozent, d. h., 0 bis 100 entspricht 0 bis 100 %	Nein
0x8202 33282	L	3 und 4	FLOAT	Volumenstrom-Rückmeldung	Volumenstrom-Anzeige auf Grundlage der Position der Stellantriebsstange. Einheit gemäß 32789.	N/A	% l/h, gpm	Rückmeldung Volumenstrom in Prozent, d. h. 0 bis 100 entspricht 0 bis 100 %. Ist l/h (gpm) in 32787 ausgewählt, wird der Ventilvolumenstrom auf den Maximalwert des ausgewählten Ventils (32776) eingestellt. Sonst: 100 %	Nein
0x8204 33284	L/S	3, 4 und 6	WORD	Betriebsart des Stellantriebs und spezielle Funktionen	Zeigt die aktuelle Betriebsart des Stellantriebs an. Hier können die Kalibrierung, Spülung und Entlüftung aktiviert werden.	1: Normal	N/A	Auswahl von 1 oder 2 oder ... auf Grundlage der Tabelle unten: 1: Normalbetrieb 2: Kalibrierung 3: Spülung 4: Entlüftung 5: Alarm	Ja, außer Zustand 3, 4 & 5
0x8206 33286	L/S	3, 4 und 16	FLOAT	Spannung am analogen Ausgang	Wert der Ausgangsspannung im Digital- oder Analogbetrieb (32810). Hinweis: Im CO6-Betrieb und im invertierten CO6-Betrieb kann der aktuelle Wert nicht eingestellt werden.	N/A	Volt	Spannungsniveau, d. h., 0,00 bis 10,00 entspricht 0,00 bis 10,00 V	Nein
0x8208 33288	L	3, 4 und 16	FLOAT	Leistungsabgabe	Abgegebene Leistung des Endgeräts auf Grundlage der Messungen des Wasser-Volumenstroms und der Temperaturdifferenz zwischen Vorlauf (33218) und Rücklauf (33220). Positive Werte stehen für die abgegebene Wärmeleistung. Negative Werte stehen für die abgegebene Kälteleistung. Die Einheiten können über die Maßeinheitseigenschaft des Objekts geändert werden.	N/A	kW, kBTU/h	Leistung in kW oder kBTU/h. Wenn das Register 32844 Glykolkorrektur verwendet wird, wird die Leistungsabgabe entsprechend angepasst. d. h., -1000,00 bis 1000,00 entspricht -1000,00 bis 1000,00 kW oder in kBTU/h, d. h., -1000,00 bis 1000,00 entspricht -1000,00 bis 1000,00 kBTU/h	Nein
0x820A 33290	L	3, 4 und 16	FLOAT	Heizenergiezähler	Energiezähler für Heizen	N/A	kWh, MJ, kBTU	Summierter Energiezähler für Heizen. d. h., 0,00 bis 1000,00 entspricht 0,00 bis 1000,00 kWh. Wenn das Register 32844 Glykolkorrektur verwendet wird, wird die Heizenergiezählerausgabe entsprechend angepasst. Aktiviert/deaktiviert über Register 32814.	Ja
0x820C 33292	L	3, 4 und 16	FLOAT	Kälteenergiezähler	Energiezähler für Kühlen	N/A	kWh, MJ, kBTU	Summierter Energiezähler für Kühlen. d. h., 0,00 bis 1000,00 entspricht 0,00 bis 1000,00 kWh. Wenn das Register 32844 Glykolkorrektur verwendet wird, wird die Kälteenergiezählerausgabe entsprechend angepasst. Aktiviert/deaktiviert über Register 32814.	Ja
0x820E 33294	L	3 und 4	FLOAT	Positionrückmeldung	Volumenstromanzeige in Prozent	N/A	%	Volumenstromanzeige in Prozent auf Grundlage der Position der Stellantriebsstange.	Nein
0x8210 33296	L	3, 4	FLOAT	Volumenzähler	Gesamtes akkumuliertes Wasservolumen	0	L	Gesamtes akkumuliertes Wasservolumen, das durch das Ventil strömt, kombiniert aus Heizung und Kühlung.	Ja
0x8212 33298	L	3, 4	FLOAT	Impulzzähler	Gesamte akkumulierte Anzahl der Impulse	0	Impuls	Gesamte akkumulierte Anzahl der vom Durchflusssensor empfangenen Impulse.	Ja
0x8040 32832	L/S	3, 4 und 16	FLOAT	Heizen max. Spannungsversorgung	Voreingestellter Wert für die Auslegungsleistung im Heizbetrieb, wenn das Regelsignal 100 % beträgt	0	kW, kBTU/h	Wenn Register 32815 Zustand Leistungsbegrenzer verwendet wird, ist dies die max. zulässige Energieabgabe. Mit diesem Wert soll die Heizleistung durch das Endgerät begrenzt werden. d. h., 0,00 bis 10,00 entspricht 0,00 bis 10,00 kW	Ja
0x8042 32834	L/S	3, 4 und 16	FLOAT	Max. Leistung für Kühlung	Voreingestellter Wert für die Auslegungsleistung im Kühlbetrieb, wenn das Regelsignal 100 % beträgt	0	kW, kBTU/h	Wenn Register 32815 Zustand Leistungsbegrenzer verwendet wird, ist dies die max. zulässige Energieabgabe. Mit diesem Wert soll die Kühlleistung durch das Endgerät begrenzt werden. d. h., 0,00 bis 10,00 entspricht 0,00 bis 10,00 kW	Ja
0x8044 32836	L/S	3, 4 und 16	FLOAT	Delta-T Wert Heizen	Sollwert für die Temperaturdifferenz zwischen Vor- und Rücklaufrohren	15	°C oder °F	Wenn die Funktionen des Energiemanagements (32815) aktiviert sind (Min. Delta-T-Begrenzung (4) oder Delta-T-Regelung (5)), stellt dieser Wert den Referenzpunkt (Sollwert) für die Heizungsregelung dar.	Ja
0x8046 32838	L/S	3, 4 und 16	FLOAT	Delta-T Wert Kühlen	Sollwert für die Temperaturdifferenz zwischen Vor- und Rücklaufrohren	5	°C oder °F	Wenn die Funktionen des Energiemanagements (32815) aktiviert sind (Min. Delta-T-Begrenzung (4) oder Delta-T-Regelung (5)), stellt dieser Wert den Referenzpunkt (Sollwert) für die Kühlungsregelung dar.	Ja
0x8048 32840	L/S	3, 4 und 16	FLOAT	T2 Heizen	Sollwert für Heizen T2	35	°C oder °F	Wenn die Funktionen des Energiemanagements (32815) aktiviert sind (Max. Begrenzung der Rücklauftemperatur (6), Rücklauftemperatur-Regelung (7) oder T3-Temperaturregelung (8)), stellt dieser Wert den Referenzpunkt (Sollwert) für die Heizungsregelung dar.	Ja
0x804A 32842	L/S	3, 4 und 16	FLOAT	T2-Wert Kühlen	Sollwert für Kühlung T2	13	°C oder °F	Wenn die Funktionen des Energiemanagements (32815) aktiviert sind (Max. Begrenzung der Rücklauftemperatur (6), Rücklauftemperatur-Regelung (7) oder T3-Temperaturregelung (8)), stellt dieser Wert den Referenzpunkt (Sollwert) für die Kühlungsregelung dar.	Ja

Modbus-Register – Information

Modbus-Register	Lesen/Schreiben	Modbus-Funktion	Modbus-Datentyp	Objekt-/Parametername	Beschreibung	Standardzustand	Einheit	Beschreibung der Verwendung	Persistent Ja/Nein
0x8100 33024	L	3 und 4	FLOAT	Neendurchfluss des ausgewählten Ventiltyps	Neendurchfluss des ausgewählten Ventiltyps	450	Einheit (l/h oder gpm) gemäß Ventil-Tabelle	Neendurchfluss z. B. in Liter pro Stunde, d. h. 0 bis 450 entspricht 0 bis 450 l/h.	N/A
0x8102 33026	L	3 und 4	FLOAT	Ventilstellung bei Neendurchfluss	Stellung in mm beim Neendurchfluss des ausgewählten Ventils	N/A	Millimeter	Ventilstellung für den Neendurchfluss in Millimeter, d. h. 0,5 bis 5,8 entspricht 0,5 bis 5,8 mm	N/A
0x8104 33028	L	3 und 4	FLOAT	Maximalwert Auslegungsvolumenstrom	Maximalwert, den der Auslegungsvolumenstrom bei ausgewähltem Ventil erreichen kann	Maximaler Einstellbereich aus Tabelle „Auswahl des Ventiltyps“	%	Maximalwert Auslegungsvolumenstrom oder in Prozent d. h. 20 bis 100 entspricht 20 bis 100 %	N/A
0x8120 33056	L/S	3 und 4	STRING	Gerätebezeichnung	Produktbezeichnung	NovoCon S	N/A	Gemäß ASCII kodierte STRING-Daten	Ja
0x8140 33088	L	3 und 4	STRING	Modellbezeichnung	Typ des Stellantriebs	CO6	N/A	Gemäß ASCII kodierte STRING-Daten	Ja
0x8160 33120	L	3 und 4	STRING	Name des Anbieters	Name des Herstellers	Danfoss A/S	N/A	Gemäß ASCII kodierte STRING-Daten	Ja
0x8180 33152	L/S	3, 4 und 16	STRING	Beschreibung Einbauort	Der Einbauort usw. kann durch Freitext beschrieben werden. Beispiel: Raum 1	N/A	N/A	Gemäß ASCII kodierte STRING-Daten. Max. 50 Zeichen	Ja
0x81A0 33184	L	3, 4	STRING	Seriennummer	Seriennummer des Stellantriebs	N/A	1	Die Beschreibung dieses Objekts umfasst die Seriennummer des Stellantriebs (zur Produktionszeit programmiert).	Ja
0x8108 33032	L	3, 4	LONG	Produkt-ID	Seriennummer des Stellantriebs	N/A	1	Einzigartige Produkt-ID. Der letzte Teil der Seriennummer.	Ja
0x810A 33034	L	3 und 4	WORD	Software-Version	Software-Version des Stellantriebs	N/A	N/A	Gemäß ASCII kodierte WORD-Daten	Ja
0x810B 33035	L	3 und 4	WORD	Hardware-Version	Hardware-Version des Stellantriebs	N/A	N/A	Gemäß ASCII kodierte WORD-Daten	Ja
0x81C0 33216	L	3 und 4	FLOAT	Analoger Spannungs- oder Stromeingang	Spannungs- (V) oder Stromniveau (mA) am analogen Regeleingang, das vom Stellantrieb gemessen wird. Im CO6-Betrieb kann mA nicht ausgewählt werden.	N/A	V/mA	Gemessenes Spannungsniveau, d. h. 0,00 bis 10,00 entspricht 0,00 bis 10,00 V oder in mA, d. h. 0,00 bis 20,00 entspricht 0,00 bis 20,00 mA	Nein
0x81C2 33218	L	3 und 4	FLOAT	T1-Wert	Temperatur/Widerstand, gemessen von den angeschlossenen Pt1000-Fühlern. Für 33288 (Leistungsabgabe) ist Register 33218 die Temperatur im Vorlauf und 33220 die Temperatur im Rücklauf.	°C	°C, °F, Ohm	Gemessene Temperatur in °C, d. h. -10 °C bis 120 °C oder gemessener Widerstand, d. h. 900 Ω bis 10 kΩ. Die Höchsttemperatur für Fühler NTC 10k Typ 2 beträgt 90 °C/194 °F. Die Höchsttemperatur für Fühler NTC 10k Typ 3 beträgt 95 °C/203 °F. Bei Nutzung als potenzialfreie Kontakte gilt: Geschlossener Schaltkreis <900 Ω, offener Schaltkreis >100 kΩ. Die Höchsttemperatur für Fühler NTC 10k Typ 2 beträgt 90 °C/194 °F. Die Höchsttemperatur für Fühler NTC 10k Typ 3 beträgt 95 °C/203 °F. Empfohlene max. Kabellänge: 3 m.	Nein
0x81C4 33220	L	3 und 4	FLOAT	T2-Wert					
0x81C6 33222	L	3 und 4	FLOAT	T3-Wert					
0x8402 33794**	L	3 und 4	FLOAT	Spannung der internen Spannungsversorgung	Gemessene, gleichgerichtete Spannung, die den Stellantrieb antreibt	N/A	Volt	Gleichgerichtete Spannung, die den Stellantrieb antreibt. Zu niedrige Spannung: 16,1–17,5 V Zu hohe Spannung: 38,3–43,4 V	Nein
0x8404 33796	L	3 und 4	FLOAT	Temperatur im Stellantrieb	Im Stellantrieb gemessene Temperatur	N/A	N/A	Im Stellantrieb gemessene Temperatur. Einheit gemäß 32790.	Nein
0x8406 33798	L	3 und 4	LONG	Betriebsstunden insgesamt	Gesamtzahl der Betriebsstunden des Stellantriebs	Stunden	Stunden	Gesamtzahl der Betriebsstunden des Stellantriebs	Ja
0x8408 33800	L	3 und 4	LONG	Geschätzte Lebensdauer	Berechneter Prozentsatz der erwarteten Lebensdauer	%	N/A	Bei 100 % haben Ventil und Stellantrieb die geschätzte Mindestlebensdauer erreicht. Es wird empfohlen, Ventil und Stellantrieb auszutauschen.	Ja
0x8410 33808	L	3 und 4	LONG	Minuten seit letzter Einschaltung	Minuten, seitdem der Stellantrieb das letzte Mal eingeschaltet wurde	Minuten	Minuten	Minuten, seitdem der Stellantrieb das letzte Mal eingeschaltet wurde	Nein
0x8412 33810	L	3 und 4	LONG	Minuten seit letzter Kalibrierung	Minuten, seitdem der Stellantrieb das letzte Mal kalibriert wurde (Anpassung an das Ventil AB-QM)	Minuten	Minuten	Minuten, seitdem der Stellantrieb das letzte Mal kalibriert wurde	Ja
0x8414 33812	L	3 und 4	LONG	Minuten seit vollständigem Schließen	Minuten, seitdem das Ventil AB-QM das letzte Mal vollständig geschlossen wurde	Minuten	Minuten	Minuten, seitdem das Ventil vollständig geschlossen wurde	Ja
0x8416 33814	L	3 und 4	LONG	Minuten seit vollständigem Öffnen	Minuten, seitdem das Ventil AB-QM das letzte Mal vollständig geöffnet wurde	Minuten	Minuten	Minuten, seitdem das Ventil vollständig geöffnet wurde	Ja

* Nur für NovoCon S

** Nur für NovoCon M, L/XL

Alarmer und Warnungen

Modbus-Register	Lesen/Schreiben	Modbus-Funktion	Modbus-Datentyp	Objekt-/Parametername	Beschreibung	Standard-Einstellung Zustand	Beschreibung der Verwendung	Persistent Ja/Nein
0x8300 33536	L	3 und 4	LONG	Alarm: Kein Regelsignal	Der Stellantrieb hat erkannt, dass kein analoges Regelsignal vorliegt	0: AUS	Bit 0: 0: AUS; 1: EIN	Nein
				Alarm: Fehler beim Schließen	Der Stellantrieb kann die vorgesehene Schließstellung nicht erreichen. Überprüfen Sie, ob die Ventile blockiert sind.	0: AUS	Bit 1: 0: AUS; 1: EIN	Nein
				Alarm: Fehler bei der Kalibrierung	Bei der Kalibrierung des Stellantriebs ist ein Fehler aufgetreten. Wenn z. B. der Stellantrieb NovoCon® nicht auf das Ventil montiert wurde oder das Ventil klemmt	0: AUS	Bit 2: 0: AUS; 1: EIN	Nein
				Alarm: Interner Fehler wurde erkannt	Zum Zurücksetzen den Stellantrieb neu kalibrieren oder aus- und wieder einschalten, ggf. muss er ausgetauscht werden	0: AUS	Bit 3: 0: AUS; 1: EIN	Nein
				Alarm: CO6 in manueller Übersteuerung oder CO6 kann sich nicht bewegen*	Der ChangeOver®-Stellantrieb befindet sich in manueller Übersteuerung oder ist nicht in der Lage, die Position zu erreichen. Wenn der Grund für den Alarm beseitigt ist, kann es bis zu 2 Minuten dauern, bis der Alarm gelöscht wird.	0: AUS	Bit 4: 0: AUS; 1: EIN	Nein
				Alarm: CO6-Stellantrieb nicht angeschlossen oder beschädigt*	Der Stellantrieb ChangeOver® ist nicht angeschlossen oder er ist beschädigt.	0: AUS	Bit 5: 0: AUS; 1: EIN	Nein
				Alarm: Temperaturfühler fehlen oder vertauscht	Temperaturfühler fehlen oder vertauscht.	0: AUS	Bit 6: 0: AUS; 1: EIN	Nein
				Warnung: Temperatur im Stellantrieb liegt außerhalb des empfohlenen Bereichs	Die Temperatur im Stellantrieb liegt außerhalb des empfohlenen Bereichs.	0: AUS	Bit 16: 0: AUS; 1: EIN	Nein
				Warnung: Voreinstellungskonflikt	Warnung: Konflikt zwischen der mechanischen AB-QM-Ventileinstellung und dem NovoCon®. Die mechanische Ventileinstellung muss 100 % oder höher sein. Die Warnung wird auch aktiviert, wenn der ausgewählte Ventiltyp einen anderen Hub hat als das tatsächlich verwendete Ventil, das bei der Kalibrierung validiert wurde.	0: AUS	Bit 17: 0: AUS; 1: EIN	Nein
				Warnung: Spannung der Spannungsversorgung ist zu hoch	Die gemessene Spannung der Spannungsversorgung ist zu hoch. Wenn die gemessene Spannung höher ist als 43,4 V, wird der Alarm für eine zu hohe Spannung aktiviert. Wenn die gemessene Spannung niedriger ist als 38,3 V, wird der Alarm deaktiviert.	0: AUS	Bit 18: 0: AUS; 1: EIN	Nein
				Warnung: Zu niedrige Spannung	Die gemessene Spannung der Spannungsversorgung ist zu niedrig. Wenn die Spannung unter 14,5 V (NovoCon S) oder 19,0 V (NovoCon M/L/XL) fällt, wird ein Alarm ausgelöst. Wenn die Spannung unter 14,0 V (NovoCon S) oder 13,0 V (NovoCon M/L/XL) fällt, wird ein Alarm ausgelöst. Wenn die Spannung über 15,5 V (NovoCon S) oder 18,2 V (NovoCon M/L/XL) steigt, wird der Alarm deaktiviert und der Motor aktiviert.	0: AUS	Bit 19: 0: AUS; 1: EIN	Nein
				Warnung: Fehlerhafte Kommunikation wurde erkannt	Es wurden Probleme bei der Kommunikation im Netzwerk erkannt.	0: AUS	Bit 21: 0: AUS; 1: EIN	Nein
				Warnung: Ungültige Slave-ID-Einstellung	Als Slave-ID wurde fälschlicherweise 0 oder 127 ausgewählt.	0: AUS	Bit 22: 0: AUS; 1: EIN	Nein
				Warnung: Energiebegrenzung aktiviert	Eine Begrenzung ist aktiviert, Beispiel: Leistungsbegrenzung, Begrenzung von Delta-T oder min./max. Rücklauftemperatur.	0: AUS	Bit 23: 0: AUS; 1: EIN	Nein
				Warnung: Regler für Energiemanagement außerhalb des Bereichs	Sollwert für Leistung, Delta T oder Rücklauftemperatur liegen außerhalb des Bereichs oder der Sollwert kann nicht erreicht werden. Aktion: Überprüfen Sie, ob der Sollwert mit den angegebenen Durchfluss- und Temperaturwerten erreichbar ist.	0: AUS	Bit 24: 0: AUS; 1: EIN	Nein
Warnung: Durchfluss nicht erwartungsgemäß	Warnung für geringeren oder höheren Durchfluss als erwartet.	0: AUS	Bit 25: 0: AUS; 1: EIN	Nein				
Warnung: Kein Durchfluss erkannt	Durchflusssensor erkennt keinen Durchfluss, durch den Durchflusssensor.	0: AUS	Bit 26: 0: AUS; 1: EIN	Nein				

* Nur für NovoCon S

Firmware-Update

Manuelles Update

Mit BACnet MS/TP

Identifizier	Objekt-/Parametername	Lesen/Schreiben	Zustandstext	Standardzustand	Beschreibung
MSV:19	Firmware-Update	L/S	1: Normalbetrieb 2: Vorbereiten 3: Bereit 4: Fehler 5: Empfangen 6: Update	1: Normalbetrieb	Befehle und Status für das Firmware-Update. Für das Update der Firmware verwendete Methoden: • „Vorbereiten“-Befehl an MSV:19 senden. Der NovoCon® bereitet sich auf das Firmware-Update vor und ändert den Status in „Bereit“. • Datei an FIL:0 senden. Bei Erfolg sollte der Status „Empfangen“ sein. • „Update“-Befehl senden. Der NovoCon® führt einen Neustart durch und aktualisiert die Firmware. Nach einem erfolgreichen Firmware-Update sollte der Status „Normal“ sein.

Identifizier	Objekt-/Parametername	Lesen/Schreiben	Zustandstext	Standardzustand	Beschreibung
FIL:0	Datei	W	Für das Update der Firmware verwendete Datei	N/A	Wird für die Übertragung der neuen Firmware auf den NovoCon® verwendet.

Mit Modbus RTU

Modbus-Register	Lesen/Schreiben	Modbus-Funktion	Modbus-Datentyp	Objekt-/Parametername	Beschreibung	Standardzustand	Beschreibung der Verwendung
0x8501 34049	L/S	3, 4 und 6	WORD	Firmware-Update	1: Normalbetrieb 2: Vorbereiten 3: Bereit 4: Fehler 5: Empfangen 6: Update	1: Normalbetrieb	Befehle und Status für das Firmware-Update. Für das Update der Firmware verwendete Methoden: • „Vorbereiten“-Befehl an 34049 senden. Der NovoCon® bereitet sich auf das Firmware-Update vor und ändert den Status in „Bereit“. • Datei mit Modbus-Funktion 21 senden. Bei Erfolg sollte der Status „Empfangen“ sein. • „Update“-Befehl senden. Der NovoCon® führt einen Neustart durch und aktualisiert die Software. Nach einem erfolgreichen Software-Update sollte der Status „Normal“ sein.



Wenn die Modbus-Funktion 21 (0x15) zum Aktualisieren der Firmware im NovoCon® verwendet wird, ist es notwendig, das Upload in kleinere Abschnitte zu unterteilen, da im Modbus nur Dateien bis zu einer bestimmten Größe verarbeitet werden können. Weitere Details sind dem Modbus-Standard zu entnehmen.

Im Modbus werden Übertragung und Update mehrerer NovoCon® durch Senden der Firmware an die Slave-ID 0 unterstützt. Hierfür muss jeder NovoCon® jedoch vorbereitet sein, bevor die Firmware hochgeladen wird.

Danfoss NovoCon® Konfigurationstool

Mit dem Konfigurationstool von Danfoss können die Konfiguration, Inbetriebnahme und Firmware-Updates einfach durchgeführt werden. Weitere Informationen dazu befinden sich in der separaten Betriebsanleitung.

Auswahl des Ventiltyps


Die Durchflusswerte gelten nur für Anwendungen mit Wasser. Verwenden Sie bei Wasser-Glykol-Gemischen bitte einen Korrekturfaktor.

NovoCon® S

Index	Bezeichnung	Nenndurchfluss	Einheiten	Ventilstellung für Nenndurchfluss [mm]	Max. Einstellbereich [%]
1	AB-QM 4.0, ISO, DN 15LF	200	l/h	4	100
2 ¹⁾	AB-QM 4.0, ISO, DN 15	650	l/h	4	100
3	AB-QM 4.0, ISO, DN 15HF	1200	l/h	4	100
4	AB-QM 4.0, ISO, DN 20	1100	l/h	4	100
5	AB-QM 4.0, ISO, DN 20HF	1900	l/h	4	100
6	AB-QM 4.0, ISO, DN 25	2200	l/h	4	100
7	AB-QM 4.0, ISO, DN 25HF	3800	l/h	4	100
8	AB-QM 4.0, ISO, DN 32	3600	l/h	4	100
9	AB-QM 4.0, ISO, DN 32HF	5000	l/h	4	100
10	AB-QM, ISO, DN 10 LF	150	l/h	2,25	120
11	AB-QM, ISO, DN 10	275	l/h	2,25	120
12	AB-QM, ISO, DN 15 LF	275	l/h	2,25	120
13	AB-QM, ISO, DN 15	450	l/h	2,25	120
14	AB-QM, ISO, DN 15 HF	1135	l/h	4	110
15	AB-QM, ISO, DN 20	900	l/h	2,25	120
16	AB-QM, ISO, DN 20 HF	1700	l/h	4	110
17	AB-QM, ISO, DN 25	1700	l/h	4,5	110
18	AB-QM, ISO, DN 25 HF	2700	l/h	4,5	110
19	AB-QM, ISO, DN 32	3200	l/h	4,5	110
20	AB-QM, ISO, DN 32 HF	4000	l/h	4,5	110
21	AB-QM ANSI ½ Zoll LF	1,2	gpm	2,25	100
22	AB-QM, ANSI ½ Zoll	2	gpm	2,25	100
23	AB-QM, ANSI ½ Zoll HF	5	gpm	4	100
24	AB-QM, ANSI ¾ Zoll	4	gpm	2,25	100
25	AB-QM, ANSI ¾ Zoll HF	7,5	gpm	4	100
26	AB-QM, ANSI 1 Zoll	7,5	gpm	4,5	100
27	AB-QM, ANSI 1 Zoll HF	12	gpm	4,5	100
28	AB-QM, ANSI 1¼ Zoll	14,1	gpm	4,5	100
29	AB-QM, ANSI 1¼ Zoll HF	17,5	gpm	4,5	100
30 ²⁾	Benutzerdefiniertes Ventil	Nenndurchfluss	Einheiten	Ventilstellung für Nenndurchfluss	Max. Einstellbereich

¹⁾ Standard

²⁾ Das „benutzerdefinierte Ventil“ wird nur verwendet, wenn der NovoCon® S nicht mit einem AB-QM-Ventil zusammen eingesetzt wird.

Setzen Sie sich mit Ihrem Danfoss-Ansprechpartner in Verbindung, um sicherzustellen, dass der gewünschte Anschluss möglich ist. Wenn eine ANSI-Ventil ausgewählt wurde, werden die Einheiten für Durchfluss und Temperatur standardmäßig von l/h in gpm und Celsius in Fahrenheit geändert, bzw. umgekehrt bei der Wahl eines ISO-Ventils.

NovoCon® M

Index	Bezeichnung	Nenndurchfluss	Einheiten	Ventilstellung für Nenndurchfluss [mm]	Max. Einstellbereich [%]
1 ¹⁾	AB-QM NovoCon DN40 PN16 3TP	7,500	l/h	10	100
2	AB-QM NovoCon DN50 PN16 3TP	12,500	l/h	10	100
3	AB-QM NovoCon DN65 PN16 3TP	20,000	l/h	15	100
4	AB-QM NovoCon DN65 PN16 3TP HF	25,000	l/h	15	100
5	AB-QM NovoCon DN80 PN16 3TP	28,000	l/h	15	100
6	AB-QM NovoCon DN80 PN16 3TP HF	40,000	l/h	15	100
7	AB-QM NovoCon DN100 PN16 3TP	38,000	l/h	15	100
8	AB-QM NovoCon DN100 PN16 3TP HF	59,000	l/h	15	100
9 ²⁾	Benutzerdefiniertes Ventil	Nenndurchfluss	Einheiten	Ventilstellung für Nenndurchfluss	SRMax

¹⁾ Standard

²⁾ Das „benutzerdefinierte Ventil“ wird nur verwendet, wenn der NovoCon® M nicht in Verbindung mit einem AB-QM-NovoCon®-Ventil eingesetzt wird.

Setzen Sie sich mit Ihrem Danfoss-Ansprechpartner in Verbindung, um sicherzustellen, dass der gewünschte Anschluss möglich ist.

NovoCon® L, XL

Index	Bezeichnung	Nenndurchfluss	Einheiten	Ventilstellung bei Nenndurchfluss [mm]	Max. Einstellbereich [%]
1 ¹⁾	AB-QM DN125 PN16 3TP	90,000	l/h	30	110
2	AB-QM DN125 PN16 3TP HF	110,000	l/h	30	110
3	AB-QM DN150 PN16 3TP	145,000	l/h	30	110
4	AB-QM DN150 PN16 3TP HF	190,000	l/h	30	110
5 ²⁾	AB-QM DN200 PN16 3TP	200,000	l/h	30	110
6	AB-QM DN200 PN16 3TP HF	270,000	l/h	30	110
7	AB-QM DN250 PN16 3TP	300,000	l/h	30	110
8	AB-QM DN250 PN16 3TP HF	370,000	l/h	30	110
9 ³⁾	Benutzerdefiniertes Ventil	Nenndurchfluss	Einheiten	Ventilstellung für Nenndurchfluss	SRMax

¹⁾ Standardventil für NovoCon® L (Ventile mit Index-Nr. 5–8 können nicht ausgewählt werden).

²⁾ Standardventil für NovoCon® XL (Ventile mit Index-Nr. 1–4 können nicht ausgewählt werden).

³⁾ Das „benutzerdefinierte Ventil“ wird nur verwendet, wenn der NovoCon® L/XL nicht mit einem AB-QM-Ventil zusammen eingesetzt wird.

Setzen Sie sich mit Ihrem Danfoss-Ansprechpartner in Verbindung, um sicherzustellen, dass der gewünschte Anschluss möglich ist.

Temperaturfühler
NovoCon® S
Funktionsbeschreibung

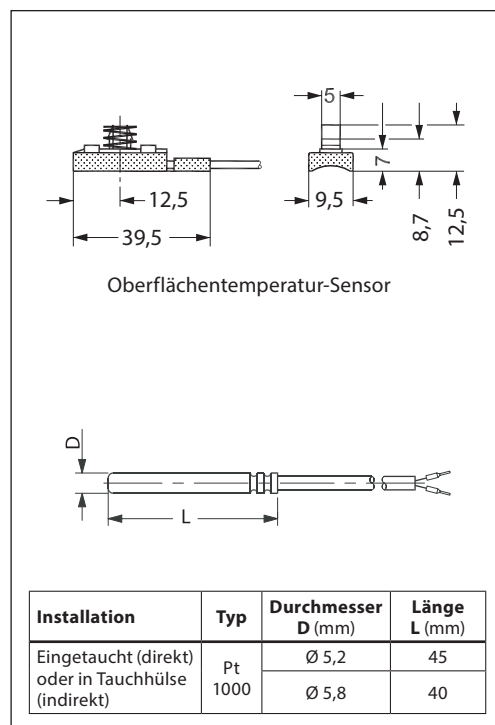
Die Fühlereinheit umfasst ein Element aus Platin, dessen Widerstandswert sich proportional zur Temperatur verändert.

PT1000-Fühler (1000 Ohm bei 0 °C). Der Fühler ist eingestellt und erfüllt die Toleranzanforderungen der Klasse B gemäß EN 60751. Die Genauigkeit der Temperaturmessung beträgt bei einem typischen Messbereich etwa 0,5°.

Es ist unwahrscheinlich, dass bei der Berechnung der Temperaturdifferenz ΔT eine Messabweichung beider Fühler eingerechnet wird.

Aus diesem Grund wird erwartet, dass bei der Messung von ΔT eine Genauigkeit von 0,5° vorliegt, wenn die Fühler ordnungsgemäß montiert sind. Aufgrund elektromagnetischer Interferenzen wird empfohlen, die Temperaturfühler mit einem Kabel von max. 3 m Länge anzuschließen. Wenn lange oder dünne Kabel verwendet werden, ist es ggf. notwendig, ein Offset der Temperaturablesung im BMS-System zu machen.

R (typ.) Ohm	Temp. °C	Temp. °F	Toleranz. °C
1117	30	86	0,45
1078	20	68	0,40
1039	10	50	0,35
1000	0	32	0,30
961	-10	14	0,35
922	-20	-4	0,40
882	-30	-22	0,45


Ausschreibungstext
NovoCon® S

Modulierender motorischer Hochgenauigkeits-Stellantrieb mit Feldbusanbindung (BACnet MS/TP und Modbus RTU) zur Regelung von druckunabhängigen Abgleich- und Regelventilen des Typs AB-QM mit den Nennweiten DN 10 bis 250.

Digitales Regelsignal: BACnet MS/TP, Modbus RTU. Analoges Regelsignal: 0–10 V/2–10 V, 0–20 mA/4–20 mA
Direkter Anschluss an einen Stellantrieb für einen 6-Wege-Umschaltventil mit Positions-Rückmeldesignal¹⁾
Direkter Anschluss an zwei Pt1000-Oberflächen-/Tauchfühler und an eine Leistungsabgabeanzeige²⁾
Direkter Anschluss an Ein-/Ausgänge: zwei Widerstände, AO und AI³⁾

Die Funktionen des Stellantriebs können per Fernzugriff über den Feldbus eingestellt werden:

- Voreinstellung des Auslegungsvolumenstroms
- Spülung des Ventils und des Endgeräts
- Intrinsische Alarmmeldung: Fehler beim Schließen
- Alarm, wenn der 6-Wege-Stellantrieb CO6 blockiert oder nicht angeschlossen ist oder sich in manueller Übersteuerung befindet¹⁾
- Vor- und Rücklauf-temperaturanzeigen, Energieemissionsanzeige²⁾
- Energiezähler (kWh, MJ, kBtu)²⁾
- Alarmauslösung: hohe/niedrige Temperaturdifferenz und nicht angeschlossene Temperaturfühler²⁾
- Alpha-Wert-Einstellung
- Auswahl der Stellzeit (3/6/12/24 s/mm)
- Auswahl der Öffnungs-/Schließdauer (von 18 s bis 700 s)
- Automatische MAC-Adressierung (nur BACnet)
- Automatische Baudraten-Erkennung
- Durchflussanzeige in l/h auf Grundlage des gemessenen Hubs

Austauschbarkeit gemäß eu.bac in Kombination mit Ventil (PIBCV) AB-QM

Netzspannung: 24 V DC/AC, 50/60 Hz

Spindelpositionsgenauigkeit: ±0,05 mm

Kabel: Halogenfreie Kabel mit Stecker (1,5 m, 5 m, 10 m)

Temperaturfühler: 2 Pt1000-Oberflächenfühler oder -Tauchfühler (1,5-m-Kabel mit Stecker)

64 Stellantriebe können im selben Netzwerk angeschlossen sein

Unterstützt BACnet-Dienst Change of Value (COV)

Unterstützt Remote-Firmware-Updates

IP-Schutzart: 54

Hub: 7 mm

Bei BACnet Testing Laboratories (BTL) gelisteter Feldbus (BACnet MS/TP)

Funktion für die manuelle Übersteuerung

Konfigurationstool erhältlich für einfache Konfiguration, Inbetriebnahme und Firmware-Updates

Inbetriebnahme-Tool für die Adressierung, Parametrierung und hydraulische kontinuierliche Inbetriebnahme verfügbar

¹⁾ CO6-Anwendung

²⁾ Energieanwendung

³⁾ Anwendung mit Fernein- und ausgängen (I/O)

Ausschreibungstext
(Fortsetzung)
NovoCon® M

Modulierender motorischer Hochgenauigkeits-Stellantrieb mit Feldbusanbindung zur Regelung von druckunabhängigen Regelventilen des Typs AB-QM NovoCon® DN 40–100.
 Digitales Regelsignal: BACnet MS/TP, Modbus RTU. Analoges Regelsignal: Die Funktionen des Stellantriebs 0–10 V/2–10 V, 0–20 mA/4–20 mA können per Fernzugriff über den Feldbus eingestellt werden:

- Voreinstellung des Auslegungsvolumenstroms
- Spülung des Ventils und des Endgeräts
- Alarmmeldung bei Fehlern beim Schließen/Öffnen/Kalibrieren
- LIN/LOG/α-Einstellung
- Wählbare Geschwindigkeit
- Auswahl der Öffnungs-/Schließdauer
- Automatische MAC-Adressierung (BACnet)
- Automatische Paritätserkennung (Modbus)
- Automatische Baudraten-Erkennung
- Durchfluss- und Energieanzeige

Versorgungsspannung 24 V AC/DC
64 Stellantriebe können im selben Netzwerk angeschlossen sein
IP-Schutzart: 54
Hub: 20 mm
Funktion für die manuelle Übersteuerung
Klickmontage
LED-Statusanzeige
Bei BACnet Testing Laboratories (BTL) gelisteter Feldbus (BACnet MS/TP)

NovoCon® L, XL

Modulierender motorischer Hochgenauigkeits-Stellantrieb mit Feldbusanbindung zur Regelung von druckunabhängigen Regelventilen des Typs AB-QM DN125–250.
 Digitales Regelsignal: BACnet MS/TP, Modbus RTU. Analoges Regelsignal: 0–10 V/2–10 V, 0–20 mA/4–20 mA
 Die Funktionen des Stellantriebs können per Fernzugriff über den Feldbus eingestellt werden:

- Voreinstellung des Auslegungsvolumenstroms
- Spülung des Ventils und des Endgeräts
- Alarmmeldung bei Fehlern beim Schließen/Öffnen/Kalibrieren
- LIN/LOG/α-Einstellung
- Wählbare Geschwindigkeit
- Auswahl der Öffnungs-/Schließdauer
- Automatische MAC-Adressierung (BACnet)
- Automatische Paritätserkennung (Modbus)
- Automatische Baudraten-Erkennung
- Durchfluss- und Energieanzeige
- Sicherheitsfunktion in NovoCon® L SU/SD. Antriebsstange einfahren oder ausfahren bei Ventilen AB-QM DN125–150

Versorgungsspannung 24 V AC/DC
64 Stellantriebe können im selben Netzwerk angeschlossen sein
IP-Schutzart: 54
Hub: 50 mm
Funktion für die manuelle Übersteuerung
LED-Statusanzeige

Fehlersuche

Prüfung des BACnet-Feldbusses:

Es ist möglich, den Zustand des Feldbusses zu überprüfen, indem Fehlermeldungen in Bezug auf den Stellantrieb begutachtet werden. So können die Kommunikation geprüft und mögliche Feldbus-Probleme frühzeitig erkannt werden. Das Prüfen erfolgt über die Objektwerte AV:15 bis AV:19.

Funktion des BACnet-Netzwerks:

Ein wichtiger Aspekt für den ordnungsgemäßen Betrieb des Stellantriebs ist ein gut funktionierendes Netzwerk. Einige Werte, die Sie über die Funktion des Netzwerks informieren, finden Sie in den Objekten AV:15 bis AV:19. Die wichtigsten Werte sind AV:17 (Zählung Server-Fehler) und AV:19 (Fehler Server-Timeout). Diese beiden Werte sollten deutlich niedriger sein als die von AV:15, AV:16 und AV:18. Im Allgemeinen ist es wichtig, dass die Werte von AV:17 und AV:19 nicht stetig erhöht werden.

Funktion der Spannungsversorgung:

Das Objekt/Register AV:6/33794 kann verwendet werden, um zu prüfen, ob die für den Antrieb des Stellantriebs verwendete Spannungsversorgung und Verkabelung den Spezifikationsanforderungen entspricht. Der Wert von AV:6/33794 steht für die aktuell im Stellantrieb gemessene Spannung. Dies ist die Spannung, die der Stellantrieb zu jeder Zeit überwacht. Er reagiert, wenn die Spannung außerhalb eines empfohlenen Bereichs liegt. Die folgende Tabelle zeigt, wie der Stellantrieb bei verschiedenen Spannungswerten reagiert.

Spannung (aktueller Wert von AV:6/33794)	Reaktion
Spannung unter 14,5 V (NovoCon S) oder 19,0 V (NovoCon M/L/XL)	Die LED-Alarmanzeige wird aktiviert. Die Warnung BV:15/33536 Bit 19 wird ausgegeben und es wird angezeigt, dass die Versorgungsspannung zu niedrig ist.
Spannung unter 14,0 V (NovoCon S) oder 13,0 V (NovoCon M/L/XL)	Der Motor wird ausgeschaltet. Die LED-Alarmanzeige wird aktiviert und der Stellantrieb gibt immer noch die Warnung BV:15/33535 Bit 19 aus, sofern die Spannung nicht zu niedrig ist.
Wenn die Spannung wieder über 15,5 V (NovoCon S) oder 18,2 V (NovoCon M/L/XL) steigt	Der Motor wird eingeschaltet. Die LED-Alarmanzeige wird deaktiviert und kehrt zum Normalbetrieb zurück. Die Warnung BV:15/33536 Bit 19 kehrt zum Normalbetrieb zurück.
Spannung steigt über 43,4 V	Die LED-Alarmanzeige wird aktiviert. Die Warnung BV:14/33536 Bit 18 wird ausgegeben.
Spannung fällt dann unter 38,3 V	Die LED-Alarmanzeige wird deaktiviert und kehrt zum Normalbetrieb zurück. Die Warnung BV:14/33536 Bit 18 kehrt zum Normalbetrieb zurück.

Hinweis: Die Spannung ändert sich stetig in Abhängigkeit des Betriebs aller angeschlossenen Stellantriebe und anderen Geräte. Die Versorgungsspannung steigt und sinkt, wenn:

- die Spannungsversorgung nicht belastbar und stabil ist
- in der Daisy-Chain-Verkettung lange Kabel verwendet werden

Wenn eine größere Anzahl an Stellantrieben zur gleichen Zeit in Betrieb ist, wird die Versorgungsspannung reduziert (vor allem bei den letzten Geräten einer Daisy-Chain-Verkettung).

Die Spannungen der Stellantriebe sind ordnungsgemäß, wenn alle Werte von AV:6/33794 bei Betrieb aller Stellantriebe über 18 V liegen. Um sicherzustellen, dass die Spannung in jedem Gerät auch bei sehr schlechten Betriebsbedingungen ordnungsgemäß ist, wird Folgendes empfohlen:

- Schalten Sie alle Stellantriebe in der Daisy-Chain-Verkettung zur gleichen Zeit ein. Während alle in Betrieb sind, prüfen Sie jeden Wert von AV:6/32794. Diese Werte sollten immer noch über 18 V liegen und es sollten wie zuvor erwähnt keine Alarmer in Bezug auf die Versorgungsspannung ausgelöst oder angezeigt werden. Wenn die LED-Alarmanzeige aktiviert, ein BACnet-/Modbus-Alarm ausgelöst oder ein Wert niedriger als 18 V ist, sollte die Verkabelung überprüft werden.
- Prüfen Sie die Werte von AVO:0. Dieses BACnet-Objekt umfasst drei Werte: Gemessene Durchschnittsspannung, Gemessene Maximalspannung und Gemessene Minimalspannung. Der wichtigste Wert ist „Gemessene Minimalspannung“. Er weist auf die während des Betriebs des Stellantriebs gemessene niedrigste Spannung hin.

Firmware-Update

Holen Sie das beste aus Ihren digitalen NovoCon® Stellantrieben heraus und halten Sie die Firmware auf dem aktuellen Stand. Die neueste Firmware-Version finden Sie auf www.novocon.com auf der Registerkarte: Support-Dateien.

Warnung: Die Kalibrierung muss nach einem erfolgreichen Firmware-Upgrade durchgeführt werden.

BACnet-Daten

Typ	Beschreibung
BACnet-Geräteprofil	BACnet Application Specific Controller (B-ASC)
BACnet-Protokoll	BACnet Master Slave/Token Passing (MS/TP)
BACnet-unterstützte Baudraten	Automatische Baudraten-Erkennung*, 9.600 Bit/s, 19.200 Bit/s, 38.400 Bit/s, 56.700 Bit/s, 76.800 Bit/s, 115.200 Bit/s

Modbus RTU Daten

Typ	Beschreibung
Unterstützte Baudraten	Automatische Baudraten-Erkennung*, 9.600 Bit/s, 19.200 Bit/s, 38.400 Bit/s, 56.700 Bit/s, 76.800 Bit/s, 115.200 Bit/s
Unterstützte Übertragungsarten	Parität: Keine (1-8-N-2), ungerade (1-8-O-1), gerade (1-8-E-1), keine (1-8-N-1), automatisch* Datenformat: Parität (Startbit – Datenbits – Paritätsbit – Stoppbits)

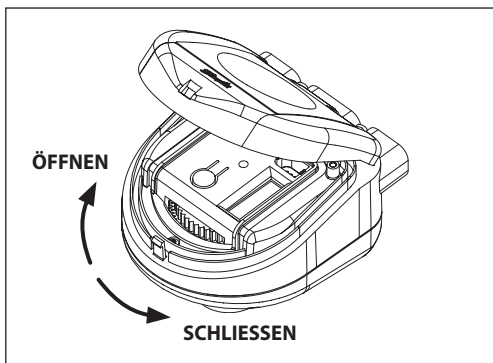
* Standardwert

Handbetrieb



Der gleichzeitige Einsatz des mechanischen und elektrischen Handbetriebs ist unzulässig!

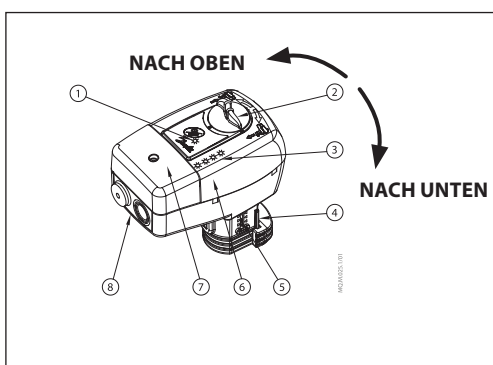
Die Stellantriebe können von Hand (mechanisch) eingestellt werden, wenn sie sich im Stand-By Betrieb befinden oder wenn keine Spannung vorhanden ist.



NovoCon® S

Mechanischer Handbetrieb

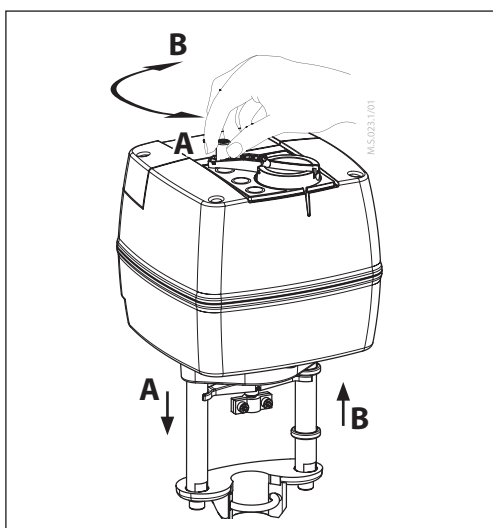
Der Handbetrieb ist möglich, wenn der NovoCon nicht mit Strom versorgt wird. Der Deckel des NovoCon muss angehoben werden, um das manuelle Getriebe zu erreichen. Durch Drehen des Getriebes nach links wird das montierte Ventil GEÖFFNET und durch Drehen nach rechts wird es geschlossen.



NovoCon® M

Mechanischer Handbetrieb

Der Handbetrieb ist möglich, wenn der NovoCon nicht mit Strom versorgt wird. Durch Drehen des Knopfes nach links wird die Ventilspindel nach OBEN gezogen und durch Drehen nach rechts wird die Ventilspindel nach UNTEN gedrückt.

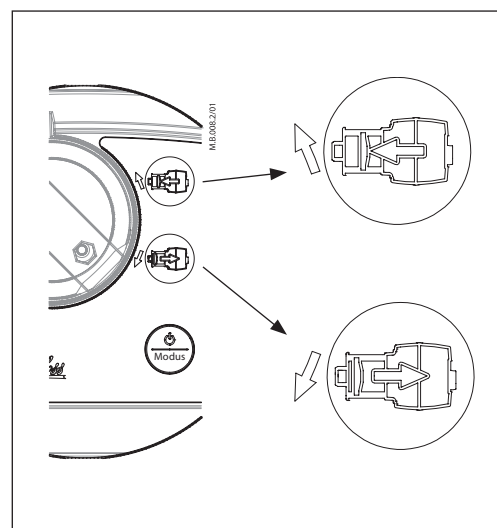


NovoCon® L, XL

Mechanischer Handbetrieb

Auf der Abdeckung der Stellantriebe befindet sich ein Knopf mit Kurbel für die mechanische Handverstellung.

Der mechanische Handbetrieb darf nur bei unterbrochener Spannungsversorgung ausgeführt werden.

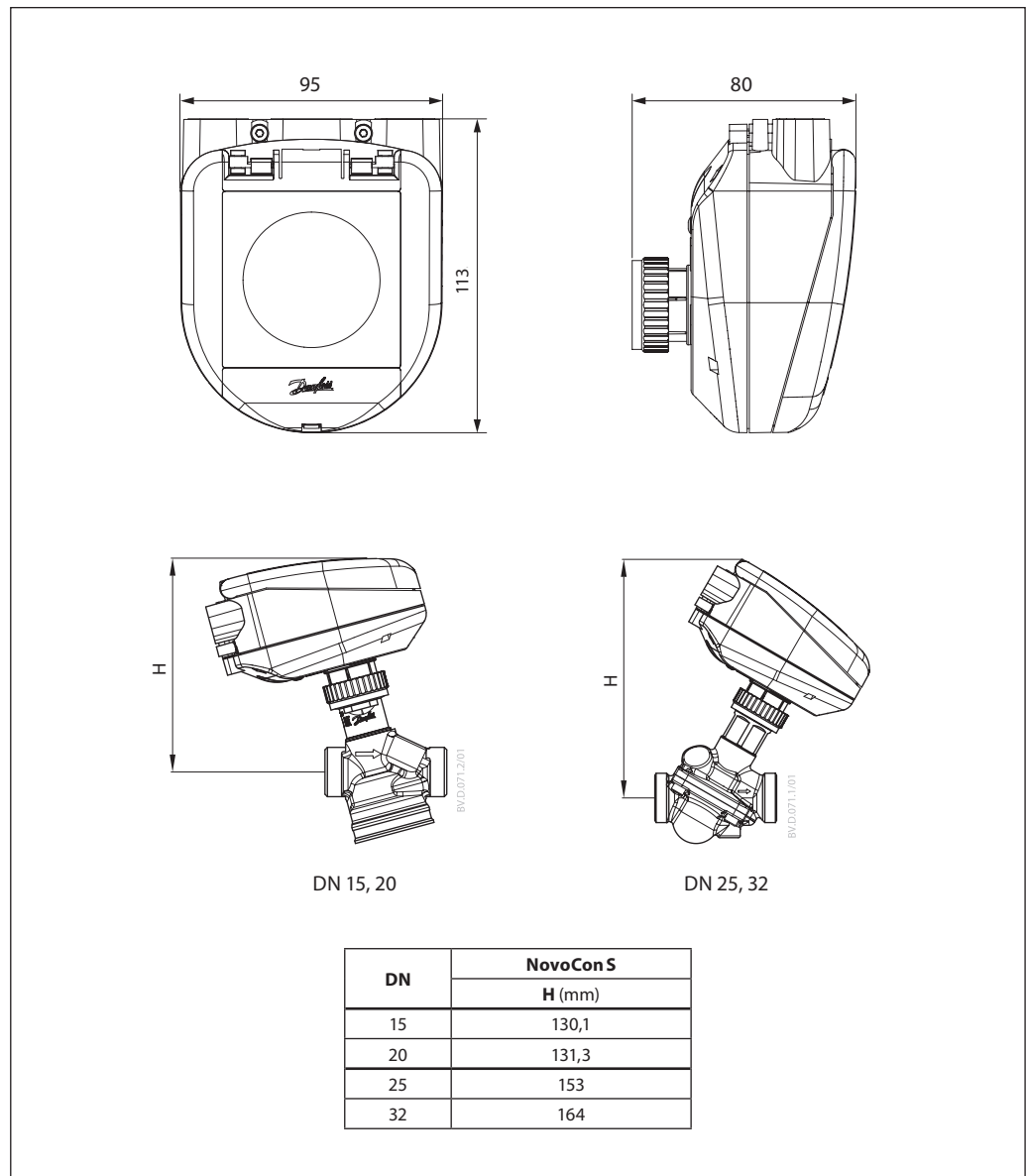


Elektrischer Handbetrieb

Auf dem Gehäuse der Stellantriebe befinden sich zwei Tasten für die elektrische Handverstellung (einfahrend oder ausfahrend). Diese Option ist nur im Standby-Betrieb verfügbar. Drücken Sie zunächst die MODE-Taste, bis der Stellantrieb in den Standby-Betrieb schaltet (die rote LED leuchtet). Durch Drücken der oberen Taste wird die Antriebsstange ausgefahren. Durch Drücken der unteren Taste wird die Antriebsstange eingefahren.

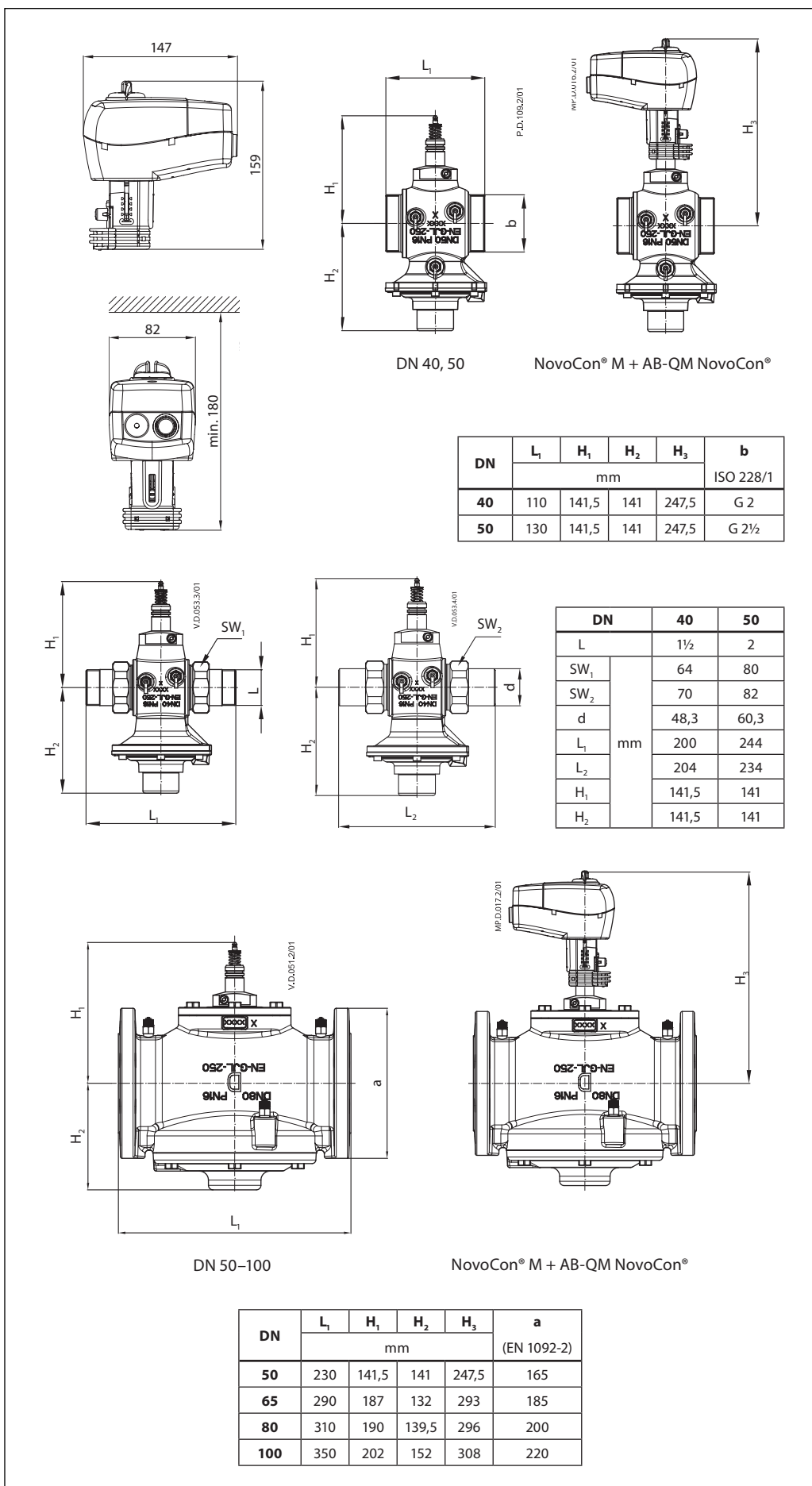
Abmessungen

NovoCon® S



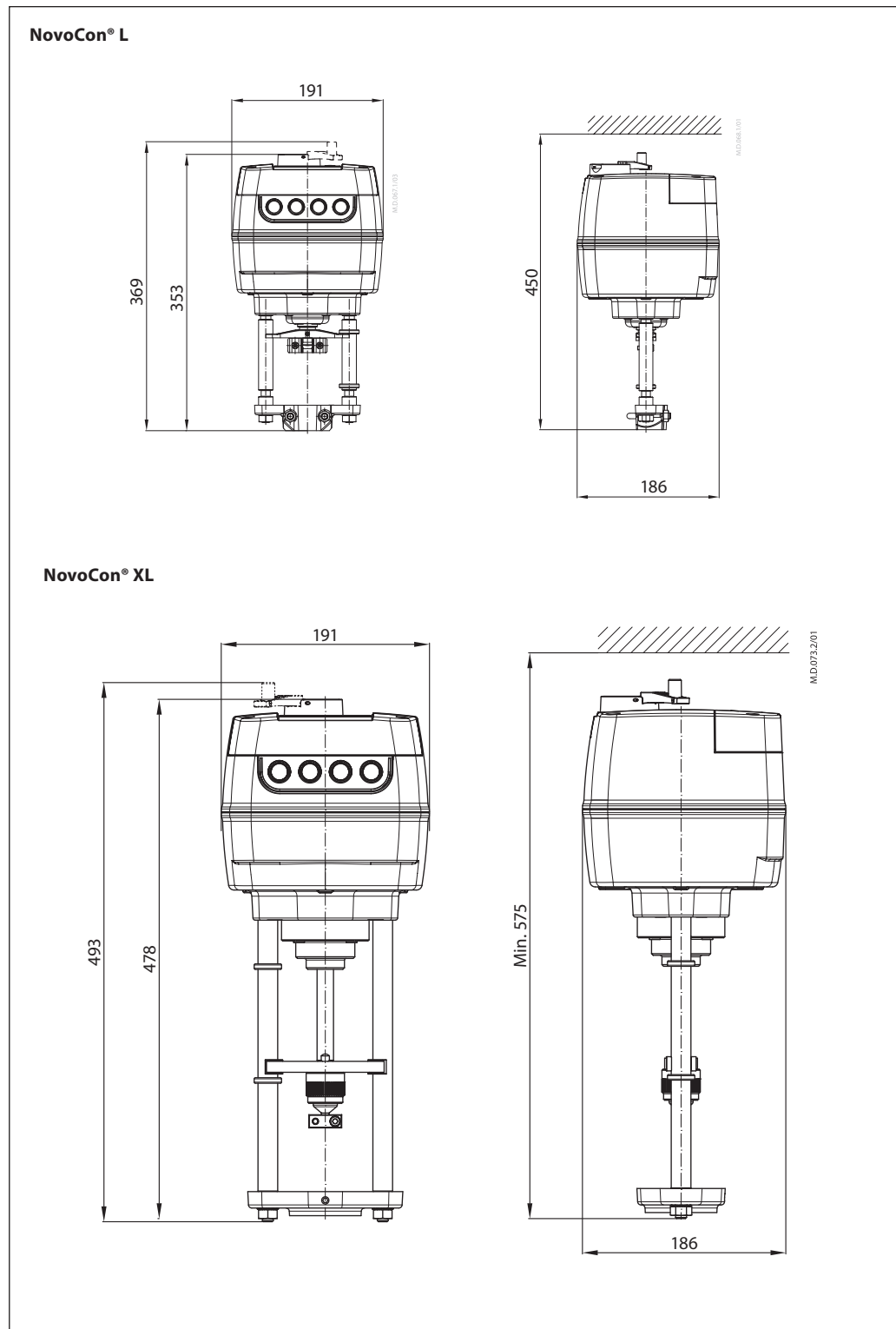
Abmessungen (Fortsetzung)

NovoCon® M



Abmessungen (Fortsetzung)

NovoCon® L, XL





Danfoss GmbH, Deutschland: Climate Solutions • danfoss.de • +49 69 8088 5400 • cs@danfoss.de
Danfoss Ges.m.b.H., Österreich: Climate Solutions • danfoss.at • +43 720548000 • cs@danfoss.at

Alle Informationen, einschließlich, aber nicht beschränkt auf Informationen zur Auswahl von Produkten, ihrer Anwendung bzw. ihrem Einsatz, zur Produktgestaltung, zum Gewicht, den Abmessungen, der Kapazität oder zu allen anderen technischen Daten von Produkten in Produkthandbüchern, Katalogbeschreibungen, Werbungen usw., die schriftlich, mündlich, elektronisch, online oder via Download erteilt werden, sind als rein informativ zu betrachten, und sind nur dann und in dem Ausmaß verbindlich, als auf diese in einem Kostenvoranschlag oder in einer Auftragsbestätigung explizit Bezug genommen wird. Danfoss übernimmt keine Verantwortung für mögliche Fehler in Katalogen, Broschüren, Videos und anderen Drucksachen. Danfoss behält sich das Recht vor, ohne vorherige Bekanntmachung Änderungen an seinen Produkten vorzunehmen. Dies gilt auch für bereits in Auftrag genommene, aber nicht gelieferte Produkte, sofern solche Anpassungen ohne substantielle Änderungen der Form, Tauglichkeit oder Funktion des Produkts möglich sind.
Alle in dieser Publikation enthaltenen Warenzeichen sind Eigentum von Danfoss A/S oder Danfoss-Gruppenunternehmen. Danfoss und das Danfoss Logo sind Warenzeichen der Danfoss A/S. Alle Rechte vorbehalten.