

Datablad

# NovoCon® S, M, L og XL Digitale motorer



## Indholdsfortegnelse

Beskrivelse .....	2	Idriftsættelse/tilslutning af flowføler til .....	38
Bestilling .....	4	NovoCon® S .....	38
Krydsreferencetabel AB-QM – Flowføler – NovoCon® .....	6	NovoCon® M .....	39
Tekniske data .....	7	NovoCon® L, XL .....	40
Design .....	9	Automatisk baudhastighed .....	41
Installation og retning .....	10	Automatisk MAC-adressering – kun BACnet .....	41
DIP switches .....	11	BACnet-objekter – analog værdi .....	42
DIP switch-indstillinger .....	11	BACnet-objekter – Multitilstandsværdi .....	43
DIP switch-indstillinger – manuel adressering .....	12	BACnet-objekter – binær værdi .....	45
Ledningsføring .....	13	BACnet-objekter – enhedsobjekt .....	45
Betingelser for ledningsføring .....	14	BACnet-objekter – analog indgang .....	46
Serieforbindelse og effektbooster .....	18	BACnet-objekter – analog udgang .....	46
LED-display .....	22	BACnet-objekter – notifikationsklasse .....	46
Anvendelsesprincip .....	28	BACnet-objekter – gennemsnit .....	46
NovoCon® S I/O .....	28	BACnet BIBBs-tjenester .....	46
NovoCon® I/O og multiplexere/relæer .....	28	Modbus-registre – konfiguration .....	47
Central anlægsomskifter – 2-rørs anlæg .....	28	Modbus-registre – drift .....	50
ChangeOver® – 4-rørs system .....	29	Modbus-registre – oplysninger .....	51
ChangeOver® Energi .....	29	Alarmer og advarsler .....	52
Analog CO6-tilstand .....	29	Firmwareopdatering .....	52
ChangeOver® .....	31	Valg af ventiltipe .....	53
Ingen blanding og afspærring .....	32	Temperaturfølere .....	54
Applikationstilstand .....	32	Tilbudstekst .....	54
Brug af BACnet-objekter og Modbus-registre .....	33	Fejlfinding .....	56
Indstilling af designflow .....	33	Firmwareopdatering .....	56
Avanceret konfiguration og funktioner .....	34	BACnet-data .....	56
Optimering af BACnet-netværkshastighed .....	35	Modbus RTU-data .....	56
Energistyring .....	35	Manuel betjening .....	57
Effektstyring .....	35	Mål .....	58
Delta T-styring .....	36		

**Beskrivelse****NovoCon® S**

NovoCon® S er en multifunktionel fieldbus-motor med høj nøjagtighed, som er specielt designet til brug i kombination med den trykuafhængige reguleringsventil type AB-QM i størrelser fra DN 10-32. Flowet moduleres af den trykuafhængige AB-QM-reguleringsventil for at undgå overløb og reduceret kedel- og/eller kølereffektivitet.

Motoren med AB-QM bruges til at regulere flow til fancoils, kølelofter, varmemflader, ventilationsanlæg og andre varme/køle-enheder til zoneregulering, hvor opvarmet/afkølet vand er det regulerede medie. Takket være produktets nøjagtighed, fjernstyringsmulighed og flowindikationsfunktioner giver det en hurtigere idriftsætning, muliggør let vedligeholdelse, forbedrer komforten indendørs, øger energibesparelserne og muliggør en ligelig omkostningsfordeling af varme-/køleenergi.

Takket være motorens høje positionsnøjagtighed sammen med AB-QM-ventilens trykuafhængige og lineære karakteristik er det muligt at bruge NovoCon® S som en flowindikator. Konfigurationen af motor- og ventilparametrene foretages via fieldbus. Reguleringen sker via fieldbus eller via analoge indgange til NovoCon® S.

**Typiske applikationer omfatter:**

- Stråleloftspaneler, der forsynes via 4-rørssystemer (varmefremløb og -retur samt kølefremløb og -retur).
- Fancoils med enkeltspiraler, der forsynes af 4-rørssystemer (varmefremløb og -retur samt kølefremløb og -retur).

**Generelle funktioner:**

- Funktioner til fjernidriftsætning, forindstilling og gennemskylning
- Indikation af flow, effektafgivelse og energi
- Høj positionsopløsning og nøjagtighed
- Energistyringsalgoritmer
- 4/2-rørs changeover-applikationer
- I/O-applikationer
- Lysdioder, der viser status og alarmer
- Intet behov for værktøj til montering
- Vedligeholdelsesfri i hele levetiden
- Auto-kalibrering
- Støjsvag drift
- Halogenfrie plug-in-kabler
- Automatisk MAC-adressering for BACnet
- Automatisk registrering af baudhastighed
- Indbygget alarmrapportering via BACnet
- Ventilblokeringsalarm
- Registrering af defekte forbindelser på analog regulerings- og stelforbindelse
- Vælg mellem BACnet MS/TP eller Modbus RTU i det samme produkt
- Beskyttelse mod forkerte el-tilslutninger på alle ledninger op til 30 V

**CO6-funktioner:**

- NovoCon® S + ChangeOver<sup>6</sup>-motorerne repræsenterer kun én enhed på fieldbus-netværket, så der ikke er behov for en fysisk I/O
- Ingen krydsstrømning mellem varme og køling
- Enkel tilslutning og regulering
- Feedback for position og alarmer
- Støjsvag og pålidelig drift
- Vedligeholdelsesfri
- Teflontætning og ventilkugle af poleret krom forhindrer, at ventilen hænger
- Alarm for blokeret ventil
- Manuel overstyring

Kombineret med NovoCon® ChangeOver<sup>6</sup>-motoren udgør NovoCon® S en unik løsning til regulering af både AB-QM-ventilen og en 6-ports motoriseret kugleventil, der udfører en fordelersfunktion mellem to vandkredse i 4-rørs omskiftersystemer.

Denne fordelersfunktion, som primært bruges til strålepaneler, muliggør også, at fancoilens køle- og varmekapacitet kan øges for den samme kompakte størrelse sammenlignet med en model med dobbeltspiral, hvor varme- og kølekredse hver har deres egen spiral.

6-ports skifteventilen anvendes sammen med en AB-QM-ventil og NovoCon® S-bus-motor. AB-QM'en begrænser flowet, og NovoCon® S-busaktuatoren skifter flowet. NovoCon® S styrer også 6-ports skifteventilen, som skifter mellem varme og køling. Denne unikke funktionalitet er karakteriseret ved følgende:

- Der er kun ét enkelt fieldbus- og forsyningskabel til NovoCon® S-motoren. Kablet strømforsyner NovoCon® S og styrer 6-ports omskifteren. Desuden er der feedback fra 6-ports omskifteren til NovoCon® S.
- NovoCon® S-aktuatoren fejlgeregulerer automatisk ved at sammenligne 0-10 V styre- og tilbageføringssignaler, hvis 6-ports aktuatorens driftstilstand er fjernet fra ventilen, eller hvis 6-ports ventilen er blokeret.
- NovoCon® S-motoren har to forindstillinger af flow: én til opvarmning og én til køling.
- NovoCon® S-motoren indikerer effektafgivelse og logger energiforbruget for varme- og køleenergi baseret på flow-, fremløbs- og returrørtemperaturmåling.
- Mens 6-ports aktuatorens driftstilstand er i vedligeholdelsestilstand, kan den lukke ventilen helt og forhindre utætheder, hvorved det er muligt at undvære kuglehaner.
- Logikken i NovoCon® S-motoren sikrer, at kun én motor i hvert par (NovoCon® S og 6-ports omskifteren) kører. Det sikrer, at to motorer i sættet aldrig kører på samme tid. Det reducerer behovet for spændingsboostere i serieforbindelsen.
- NovoCon® S-motoren registrerer, hvis kablet til 6-ports omskifteren frakobles. I så fald aktiveres en alarm.



**Beskrivelse (fortsat)**

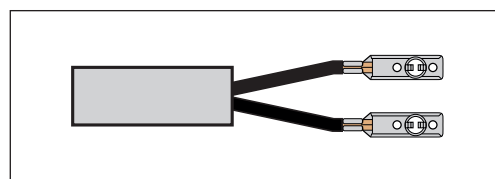
**NovoCon® S (fortsat)**

**Energifunktioner:**

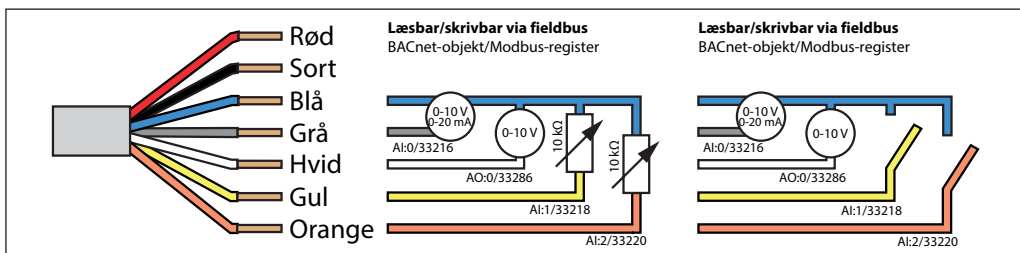
- Fremløbs- og returtemperaturmåling
- Indikation af effektafgivelse
- Energistyringsfunktionalitet til både varme og køling, f.eks. minimum Delta T-styring
- Energilogning af både varme og køling

**I/O-funktioner:**

- Tilslutning til andre enheder og visning på fieldbussen, f.eks. rumtermostat, vindueskontakt, CO<sub>2</sub>-føler, fugtighedsfølere, ventilatorstyring, 0-10 V motorer osv.
- Vælg temperaturenheder og ohm,



- eller brug som potentialfri kontakter.  
Lukket kredsløb <math>< 900 \Omega</math>, åben kredsløb 100 k $\Omega$ .
- Tilgængelige tilslutninger: 1 x analog udgang (V), 1 x analog indgang (V/mA) og 2 x modstandsbaserede indgange (°C/°F/Ohm)



**NovoCon® M**

NovoCon® M er en multifunktionel fieldbus-motor med høj nøjagtighed, som er specielt designet til brug i kombination med den trykafhængige reguleringsventil type AB-QM NovoCon® i størrelser fra DN40-100, der anvendes i ventilationsanlæg (AHU'er), kølere og distributionsstationsapplikationer. Takket være motorens høje positionsnøjagtighed, sammen med AB-QM-ventilens trykafhængige og lineære karakteristik, er det muligt at bruge NovoCon® M som en flowindikator. Konfigurationen af motor- og ventilparametrene foretages via fieldbus. Reguleringen sker via fieldbus eller via analoge indgange til NovoCon® M.

**Generelle funktioner:**

- Funktioner til fjerndriftsætning, forindstilling og gennemskylning
- Indikation af flow, effektafgivelse og energi
- Høj positionsopløsning og nøjagtighed
- Energistyringsalgoritmer
- Indgange/udgange
  - 3 x modstandsindgange (PT1000, PT500, PT100, NTC 10k Type 2 og 3)
  - 1 x analog indgang (0-10 V eller 0/4-20 mA)
  - 1 x analog udgang (0-10 V)
- Lysdiode, der viser status og alarmer
- Der er ikke behov for værktøj til montering på ventil
- Vedligeholdelsesfri i hele levetiden
- Støjsvag drift
- Automatisk MAC-adressering for BACnet
- Automatisk registrering af baudhastighed
- Indbygget alarmrapportering via BACnet
- Ventilblokeringsalarm
- Vælg mellem BACnet MS/TP eller Modbus RTU i det samme produkt
- Beskyttelse mod forkerte el-tilslutninger på alle ledninger op til 30 V

**NovoCon® L, XL**

NovoCon® L/XL er en multifunktionel fieldbus-motor med høj nøjagtighed, som er specielt designet til brug i kombination med den trykafhængige reguleringsventil type AB-QM i størrelser fra DN125-250, der anvendes i ventilationsanlæg (AHU'er), kølere og distributionsstationsapplikationer. Takket være motorens høje positionsnøjagtighed sammen med AB-QM-ventilens trykafhængige og lineære karakteristik er det muligt at bruge NovoCon® L/XL som en flowindikator. Konfigurationen af motor- og ventilparametrene foretages via fieldbus. Reguleringen sker via fieldbus eller via analoge indgange til NovoCon® L/XL.

**Generelle funktioner:**

- Funktioner til fjerndriftsætning, forindstilling og gennemskylning
- Indikation af flow, effektafgivelse og energi
- Høj positionsopløsning og nøjagtighed
- Energistyringsalgoritmer
- Indgange/udgange
  - 3 x modstandsindgange (PT1000, PT500, PT100, NTC 10k Type 2 og 3)
  - 1 x analog indgang (0-10 V eller 0/4-20 mA)
  - 1 x analog udgang (0-10 V)
- Lysdiode, der viser status og alarmer
- Vedligeholdelsesfri i hele levetiden
- Støjsvag drift
- Automatisk MAC-adressering for BACnet
- Automatisk registrering af baudhastighed
- Indbygget alarmrapportering via BACnet
- Ventilblokeringsalarm
- Vælg mellem BACnet MS/TP eller Modbus RTU i det samme produkt
- Beskyttelse mod forkerte el-tilslutninger på alle ledninger op til 30 V

## Bestilling

## NovoCon® S



Type	Best.nr.
NovoCon® S	003Z8504

## Tilbehør



Type	Længde	Tilslutninger	Kabelmateriale	Best.nr.
Kabel NovoCon® digitalt	1,5 m	bus/strøm	Halogenfri	003Z8600
Kabel NovoCon® digitalt	5 m	bus/strøm	Halogenfri	003Z8601
Kabel NovoCon® digitalt	10 m	bus/strøm	Halogenfri	003Z8602
Kabel NovoCon® digitalt, serieforbundet	0,5 m	motor/motor	Halogenfri	003Z8609
Kabel NovoCon® digitalt, serieforbundet	1,5 m	motor/motor	Halogenfri	003Z8603
Kabel NovoCon® digitalt, serieforbundet	5 m	motor/motor	Halogenfri	003Z8604
Kabel NovoCon® digitalt, serieforbundet	10 m	motor/motor	Halogenfri	003Z8605
Kabel NovoCon® analogt	1,5 m	0-10 V/strøm/spændingsbooster	Halogenfri	003Z8606
Kabel NovoCon® analogt	5 m	0-10 V/strøm/spændingsbooster	Halogenfri	003Z8607
Kabel NovoCon® analogt	10 m	0-10 V/strøm/spændingsbooster	Halogenfri	003Z8608
Kabel NovoCon® I/O	1,5 m	motor/frie ledninger	Halogenfri	003Z8612

**Bemærk:** Kabler leveres ikke sammen med motoren og skal bestilles separat.



Kabel NovoCon® Energy	1,5 m	Plug-in-kabel med Pt1000-påspændingsfølere	PVC	003Z8610
Kabel NovoCon® Energy	1,5 m	Plug-in-kabel med Pt1000-dykrørsfølere (Ø 5,8 mm)	PVC	003Z8611
Kabel NovoCon® temperatur I/O	1 m/temperaturføler 1,5 m	Plug-in-kabel med PT1000-påspændingsfølere og frie ledninger til indgang, udgang og strøm	Halogenfri. Følerkabler, PVC	003Z8613

**Bemærk:** Hvis der er behov for separate PT1000-temperaturfølere, har Danfoss et udvalg af PT1000-følere, der kan bruges sammen med NovoCon® S.

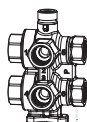
Se Danfoss Pt1000-følere ESMT, ESM-10, ESM-11, ESMB-12, ESMC, ESMU og best.nr. 187F3418.

 ChangeOver<sup>6</sup>-motorer


Motor NovoCon ChangeOver <sup>6</sup>	1 m	Plug-in	Halogenfri	003Z8520
Motor NovoCon ChangeOver <sup>6</sup> Energy	1 m Temperaturføler 1,5 m	Plug-in inkl. Pt1000-påspændingsfølere	Halogenfri Følerkabler, PVC	003Z8521
Motor NovoCon ChangeOver <sup>6</sup> Flexible	1,5 m	Motor/løse ledninger	Halogenfri	003Z8522

Type	DN	Brandklasse <sup>1)</sup>	Best.nr.
ChangeOver <sup>6</sup> -isolering	15	B2	003Z3159

<sup>1)</sup> I henhold til D/N 4102



Type	DN	k <sub>vs</sub> (m <sup>3</sup> /h)	Tilslutning	Best.nr.
ChangeOver <sup>6</sup> -ventil	15	2,4	Rp ½	003Z3150
	20	4,0	Rp ¾	003Z3151

## Servicekit – kombination med gammel AB-QM

Type	Best.nr.
NovoCon®-adapter til AB-QM, DN10-32 (5 stk.)	003Z0239

## Tilbehør (kabel NovoCon® Energy)

Type	Betegnelse	Best.nr.
Dykrør til kabel NovoCon® Energy (003Z8611)	Dykrør i messing, 40 mm, Ø 6,0 par. Til DN25/32-rør.	087G6061
	Dykrør i messing, 35 mm, Ø 5,2 par, MID. Til DN15/32-rør.	087G6053

## NovoCon®-konfigurationsværktøjet

Type	Længde	Tilslutninger	Kabelmateriale	Best.nr.
Kabel til NovoCon®-konfigurationsværktøj	5 m	USB/motor	Halogenfri. USB-omformer, PVC	003Z8620

Software tilgængelig på [www.novocon.com](http://www.novocon.com)

## Temperaturfølere

Type	Best.nr.
Dykrørsføler Pt 1000/f 5,2 mm/1,5 m kabel, par, MID	187F3418

## Bestilling (fortsat)

## NovoCon® M

## Motor

Type	Forsyningsspænding	Best.nr.
NovoCon® M	24 V AC/DC	003Z8540

## Temperaturfølere

Type	Best.nr.
Dykrørsføler Pt 1000/Ø 5,2 mm/1,5 m kabel, par, MID	187F3418
Dykrørsføler Pt 1000/Ø 5,2 mm/3,0 m kabel, par, MID	187F3419

## Tilbehør

Betegnelse	Best.nr.
Følerlommer i messing, 52 mm, Ø 5,2 par, MID. Til DN40-65-rør	087G6054
Dykrør i messing, 85 mm, Ø 5,2 par, MID. Til DN80-125-rør	087G6055

## NovoCon®-konfigurationsværktøjet

Type	Længde	Tilslutninger	Kabelmateriale	Best.nr.
Kabel til NovoCon®-konfigurationsværktøj	5 m	USB/motor	Halogenfri. USB-omformer, PVC	003Z8620

 Software tilgængelig på [www.novocon.com](http://www.novocon.com)

## Ventiler

Type	Best.nr.
AB-QM NovoCon DN40 PN16 3TP	003Z1770
AB-QM NovoCon DN50 PN16 3TP	003Z1771
AB-QM NovoCon DN50 PN16 – flange 3TP	003Z1772
AB-QM NovoCon DN65 PN16 3TP	003Z1773
AB-QM NovoCon DN65 PN16 3TP HF	003Z1793
AB-QM NovoCon DN80 PN16 3TP	003Z1774
AB-QM NovoCon DN80 PN16 3TP HF	003Z1794
AB-QM NovoCon DN100 PN16 3TP	003Z1775
AB-QM NovoCon DN100 PN16 3TP HF	003Z1795

Bemærk: Ovennævnte AB-QM NovoCon-ventiler skal bruges sammen med NovoCon® M.

## NovoCon® L, XL

## Motorer

Billede	Type	Ventiltype	Best.nr.
	NovoCon® L	AB-QM DN125-150	003Z8560
	NovoCon® L SU	AB-QM DN125-150	003Z8561
	NovoCon® L SD	AB-QM DN125-150	003Z8562
	NovoCon® XL	AB-QM DN200-250	003Z8563

## Temperaturfølere

Type	Best.nr.
Dykrørsføler Pt 1000/Ø 5,2 mm/3,0 m kabel, par, MID	187F3419

## Kabel til NovoCon®-konfigurationsværktøj

Type	Længde	Tilslutninger	Kabelmateriale	Best.nr.
Kabel til NovoCon®-konfigurationsværktøj	5 m	USB/motor	Halogenfri. USB-omformer, PVC	003Z8620

 Software tilgængelig på [www.novocon.com](http://www.novocon.com)

## Tilbehør

Betegnelse	Best.nr.
Dykrør i messing, 85 mm, Ø 5,2 par, MID. Til DN80-125-rør	087G6055
Dykrør i messing, 120 mm, Ø 5,2 par, MID. Til DN150-200-rør	087G6056
Dykrør i rustfrit stål, 155 mm, Ø 5,2 par, MID. Til DN250-rør	087G6059

Krydsreferencetabel AB-QM – Flowføler – NovoCon®:

Ventilkode	Ventilnavn	Ventiltilslutning	Motorkode	Motornavn	Flowfølerkode	Flowfølernavn	Flowføler-tilslutning	NovoCon S-kabel	Temperaturfølerkode (Pt1000)	Dykrørskode
003Z8220	AB-QM 4.0 DN15 LF 0,2 m³/h	gevind	003Z8504	NovoCon S	187F3771	Sono S30 DN15 Qp 0,6 m³/h	gevind	003Z8613*	/	/
								003Z8612	187F3418	087G6053
003Z8221	AB-QM 4.0 DN15 0,65 m³/h	gevind	003Z8504	NovoCon S	187F3771	Sono S30 DN15 Qp 0,6 m³/h	gevind	003Z8613*	/	/
								003Z8612	187F3418	087G6053
003Z8222	AB-QM 4.0 DN15 HF 1,2 m³/h	gevind	003Z8504	NovoCon S	187F3772	Sono S30 DN15 Qp 1,5 m³/h	gevind	003Z8613*	/	/
								003Z8612	187F3418	087G6053
003Z8223	AB-QM 4.0 DN20 1,1 m³/h	gevind	003Z8504	NovoCon S	187F3772	Sono S30 DN15 Qp 1,5 m³/h	gevind	003Z8613*	/	/
								003Z8612	187F3418	087G6053
003Z8224	AB-QM 4.0 DN20 HF 1,9 m³/h	gevind	003Z8504	NovoCon S	187F3772	Sono S30 DN15 Qp 1,5 m³/h	gevind	003Z8613*	/	/
								003Z8612	187F3418	087G6053
003Z8320	AB-QM 4.0 DN15 LF 0,2 m³/h	indv. gevind	003Z8504	NovoCon S	187F3771	Sono S30 DN15 Qp 0,6 m³/h	gevind	003Z8613*	/	/
								003Z8612	187F3418	087G6053
003Z8321	AB-QM 4.0 DN15 0,65 m³/h	indv. gevind	003Z8504	NovoCon S	187F3771	Sono S30 DN15 Qp 0,6 m³/h	gevind	003Z8613*	/	/
								003Z8612	187F3418	087G6053
003Z8322	AB-QM 4.0 DN15 HF 1,2 m³/h	indv. gevind	003Z8504	NovoCon S	187F3772	Sono S30 DN15 Qp 1,5 m³/h	gevind	003Z8613*	/	/
								003Z8612	187F3418	087G6053
003Z8323	AB-QM 4.0 DN20 1,1 m³/h	indv. gevind	003Z8504	NovoCon S	187F3772	Sono S30 DN15 Qp 1,5 m³/h	gevind	003Z8613*	/	/
								003Z8612	187F3418	087G6053
003Z8324	AB-QM 4.0 DN20 HF 1,9 m³/h	indv. gevind	003Z8504	NovoCon S	187F3772	Sono S30 DN15 Qp 1,5 m³/h	gevind	003Z8613*	/	/
								003Z8612	187F3418	087G6053
003Z8205	AB-QM 4.0 DN25 2,2 m³/h	gevind	003Z8504	NovoCon S	187F3773	Sono S30 DN20 Qp 2,5 m³/h	gevind	003Z8613*	/	/
								003Z8612	187F3418	087G6053
003Z8206	AB-QM 4.0 DN25 HF 3,8 m³/h	gevind	003Z8504	NovoCon S	187F3773	Sono S30 DN20 Qp 2,5 m³/h	gevind	003Z8613*	/	/
								003Z8612	187F3418	087G6053
003Z8207	AB-QM 4.0 DN32 3,6 m³/h	gevind	003Z8504	NovoCon S	187F3774	Sono S30 DN25 Qp 3,5 m³/h	gevind	003Z8613*	/	/
								003Z8612	187F3418	087G6053
003Z8208	AB-QM 4.0 DN32 HF 5,0 m³/h	gevind	003Z8504	NovoCon S	187F3775	Sono S30 DN25 Qp 6,0 m³/h	gevind	003Z8613*	/	/
								003Z8612	187F3418	087G6053
003Z1770	AB-QM NovoCon DN40 7,5 m³/h	gevind	003Z8540	NovoCon M	187F3776	Sono S30 DN40 Qp 10,0 m³/h	gevind	/	187F3418	087G6054
003Z1771	AB-QM NovoCon DN50 12,5 m³/h	gevind	003Z8540	NovoCon M	187F3776	Sono S30 DN40 Qp 10,0 m³/h	gevind	/	187F3418	087G6054
003Z1773	AB-QM NovoCon DN65 20,0 m³/h	flange	003Z8540	NovoCon M	187F3777	Sono S30 DN50 Qp 15,0 m³/h	flange	/	187F3419	087G6054
003Z1793	AB-QM NovoCon DN65 HF 25,0 m³/h	flange	003Z8540	NovoCon M	187F3778	Sono S30 DN65 Qp 25,0 m³/h	flange	/	187F3419	087G6054
003Z1774	AB-QM NovoCon DN80 28,0 m³/h	flange	003Z8540	NovoCon M	187F3778	Sono S30 DN65 Qp 25,0 m³/h	flange	/	187F3419	087G6055
003Z1794	AB-QM NovoCon DN80 HF 40,0 m³/h	flange	003Z8540	NovoCon M	187F3779	Sono S30 DN80 Qp 40,0 m³/h	flange	/	187F3419	087G6055
003Z1775	AB-QM NovoCon DN100 38,0 m³/h	flange	003Z8540	NovoCon M	187F3779	Sono S30 DN80 Qp 40,0 m³/h	flange	/	187F3419	087G6055
003Z1795	AB-QM NovoCon DN100 HF 59,0 m³/h	flange	003Z8540	NovoCon M	187F3780	Sono S30 DN100 Qp 60,0 m³/h	flange	/	187F3419	087G6055
003Z0705	AB-QM DN125 90,0 m³/h	flange	003Z8560	NovoCon L	187F3530	SONO 3500 CT DN100 Qp 60,0 m³/h	flange	/	187F3419	087G6055
003Z0715	AB-QM DN125 HF 110,0 m³/h	flange	003Z8560	NovoCon L	187F3530	SONO 3500 CT DN100 Qp 60,0 m³/h	flange	/	187F3419	087G6055
003Z0706	AB-QM DN150 150,0 m³/h	flange	003Z8560	NovoCon L	187F3531	SONO 3500 CT DN125 Qp 100,0 m³/h	flange	/	187F3419	087G6056
003Z0716	AB-QM DN150 HF 190,0 m³/h	flange	003Z8560	NovoCon L	187F3531	SONO 3500 CT DN125 Qp 100,0 m³/h	flange	/	187F3419	087G6056
003Z0707	AB-QM DN200 220,0 m³/h	flange	003Z8563	NovoCon XL	187F3531	SONO 3500 CT DN125 Qp 100,0 m³/h	flange	/	187F3419	087G6056
003Z0717	AB-QM DN200 HF 285,0 m³/h	flange	003Z8563	NovoCon XL	187F3532	SONO 3500 CT DN150 Qp 150,0 m³/h	flange	/	187F3419	087G6056
003Z0708	AB-QM DN250 300,0 m³/h	flange	003Z8563	NovoCon XL	187F3532	SONO 3500 CT DN150 Qp 150,0 m³/h	flange	/	187F3419	087G6059
003Z0718	AB-QM DN250 HF 370,0 m³/h	flange	003Z8563	NovoCon XL	187F3532	SONO 3500 CT DN150 Qp 150,0 m³/h	flange	/	187F3419	087G6059

\*IO-kabel med påspændingsføler (Pt1000)

**Tekniske data**
**NovoCon® S**

Forsyningsspænding	24 V AC/DC, 50/60 Hz *
Strømförbrug	Drift: 2,7 VA ved 24 V AC/1,2 W ved 24 V DC Standby: 1,8 VA ved 24 V AC/0,7 W ved 24 V DC
Beskyttelsesklasse	III sikkerhed ekstra-lav spænding
Styresignal til NovoCon® S	BACnet MS/TP, Modbus RTU 0-10 V DC, 0-5 V DC, 2-10 V DC, 5-10 V DC, 2-6 V DC, 6-10 V DC, 0-20 mA, 4-20 mA
Impedans	R <sub>ind</sub> AI:0 >100 kΩ (V); 500 Ω (mA)
	R <sub>ud</sub> AO: 1.500 Ω
Valg af motorhastighed (åben til lukket)	3 sek./mm, 6 sek./mm, 12 sek./mm, 24 sek./mm, fast tid
Spindelvandring	7 mm
Lukkekræft	90 N
Positionsøjagtighed	±0,05 mm
Omgivende temperaturområde	-10 °C til 50 °C
Omgivelsesfugtighed	98 % relativ luftfugtighed, ikke-kondenserende (iht. EN 60730-1)
Maks. medietemperatur.	120 °C
Opbevaringstemperaturområde	-40 til 70 °C
Kapsling	IP54 (IP40 på hovedet)
Vægt	0,4 kg

\* NovoCon® S er designet til drift ved spændingsafvigelse på op til ±25 %.

**BACnet-data**

Type	Beskrivelse
BACnet enhedsprofil	BACnet Application Specific Controller (B-ASC)
BACnet protokol	BACnet Master Slave/Token Passing (MS/TP)
Understøttede BACnet-baudhastigheder	Automatisk registrering af baudhastighed*/9.600 bps/19.200 bps/38.400 bps/56.700 bps/76.800 bps/115.200 bps

**Modbus RTU-data**

Understøttede baudhastigheder	Automatisk registrering af baudhastighed*/9.600 bps/19.200 bps/38.400 bps/56.700 bps/76.800 bps/115.200 bps
Understøttede transmissionstilstande	Paritet: Ingen (1-8-N-2)/Ulige (1-8-O-1)/Lige (1-8-E-1)/Ingen (1-8-N-1)/Automatisk paritet* Dataformat: Paritet (Startbit – Databits – Paritet – Stopbits)

\* Standard

**NovoCon® M**

Forsyningsspænding	V	24 ±25 % AC/DC
Strømförbrug	I drift	VA <3,5 ved 24 V AC/<2,0 ved 24 V DC
	Standby	W 2,0 AC/0,9 DC
Frekvens	Hz	50/60 ±10 %
Styresignal	V DC	BACnet MS/TP, Modbus RTU, 0-10, 0-5, 2-10, 5-10, 2-6, 6-10
	mA	0-20, 4-20
Impedans		R <sub>in</sub> 90 kΩ (V), 500 Ω (mA)
		R <sub>out</sub> 250 Ω
Lukkekræft	N	550
Maks. spindelvandring	mm	20
Positionsøjagtighed	mm	±0,2
Valg af motorhastighed (åben til lukket)	s/mm	3, 6, 12, 24, fast tid
Maks. medietemperatur	°C	120
Omgivelsestemperatur		-10 ... 50
Opbevarings- og transporttemperatur		-40 ... 70
Omgivelsesfugtighed		5-95 % relativ luftfugtighed, ikke-kondenserende (iht. EN 60730-1)
Beskyttelsesklasse		III
Kapsling		IP54
Vægt	kg	0,5

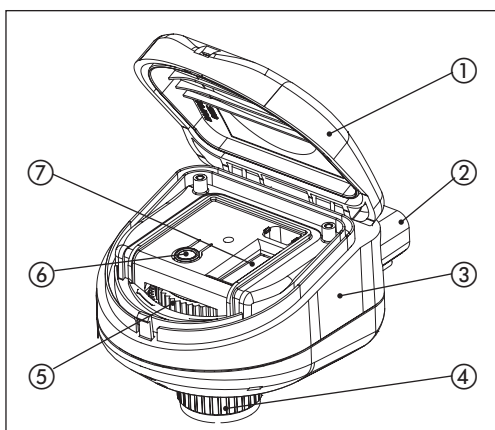
**Tekniske data (fortsat)**
**NovoCon® L, XL**

Motortype		NovoCon® L	NovoCon® L SD	NovoCon® L SU	NovoCon® XL
Forsyningsspænding	V	24; +10 ... -15 %; AC/DC			
Strømforbrug	Drift:	9,6 VA ved 24 V AC/ 7,2 W ved 24 V DC	14,4 VA ved 24 V AC/ 12 W ved 24 V DC	14,4 VA ved 24 V AC/ 12 W ved 24 V DC	13,9 VA ved 24 V AC/ 10,8 W ved 24 V DC
	Standby:	1,7 VA ved 24 V AC/0,7 W ved 24 V DC			
Frekvens	Hz	50/60			
Styresignal	V DC	BACnet MS/TP, Modbus RTU, 0-10, 0-5, 2-10, 5-10, 2-6, 6-10			
	mA	0-20, 4-20			
Impedans		Rin 90 kΩ (V). 500 Ω (mA)			
		Rout 250 Ω			
Positionsnøjagtighed	mm	±1			±1,8
Valg af motorhastighed (åben til lukket)	s/mm	3, 6, 12, 24, fast tid			
Maks. medietemperatur	°C	120			
Omgivelsestemperatur		-10 ... 50			
Opbevarings- og transporttemperatur		-40 ... 70 (over 50 °C, mindre end 3 dage)			
Omgivelsesfugtighed		5-95 % relativ luftfugtighed, ikke-kondenserende (iht. EN 60730-1)			
Lukkekræft	N	2.000			4.000
Maks. spindelvandring	mm	50			80
Beskyttelsesklasse		III			
Kapsling		IP54			
Vægt	kg	5,4	9,6	8,9	6,3
Sikkerhedsfunktion		-	Ja		-
Sikkerhedsfunktion driftstid/32 mm vandring	s	-	120		-
Manuel betjening		Elektrisk og mekanisk	Elektrisk og mekanisk	Elektrisk og mekanisk	Elektrisk og mekanisk
Reaktion ved forsyningssvigt		Spindel forbliver i sidste position	Sikkerhedsfunktion Lukke, skubber spindel ned	Sikkerhedsfunktion Åben, trækker spindel op	Spindel forbliver i sidste position



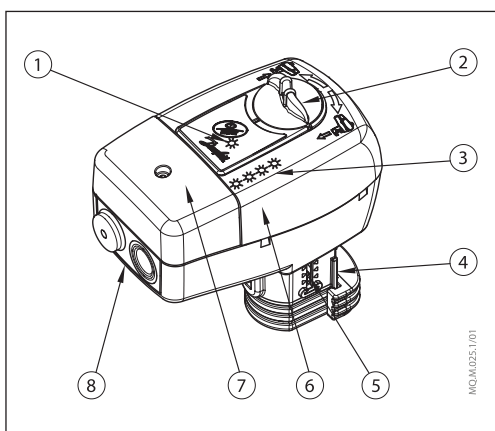
Design

**NovoCon® S**



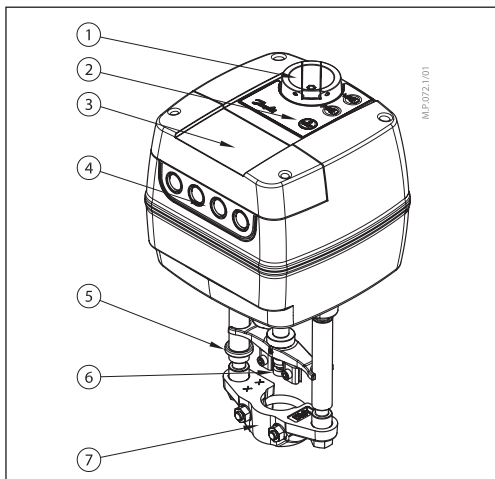
1. Aftageligt låg
2. Bus- og strømtilslutninger
3. Status-LED
4. Låsering
5. Manuel overstyring
6. Nulstillingsknap
7. DIP switches

**NovoCon® M**



1. Kommunikations-LED
2. Knap til manuel betjening
3. Knapper og status-LED
4. Ventiltilslutning
5. Positionsindikator
6. DIP switches (under dæksel)
7. Servicedæksel
8. Aftageligt kabelforskrunings-beslag

**NovoCon® L, XL**



1. Knap til manuel betjening
2. Knapper og status-LED
3. Servicedæksel
4. Aftageligt kabelforskrunings-beslag
5. Slutpositions-indikatorring
6. Spindeltilslutning
7. Ventiltilslutning

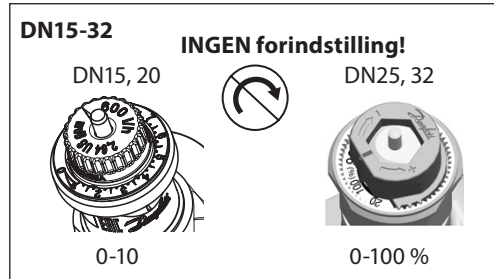
**Installation og orientering**

**NovoCon® S**

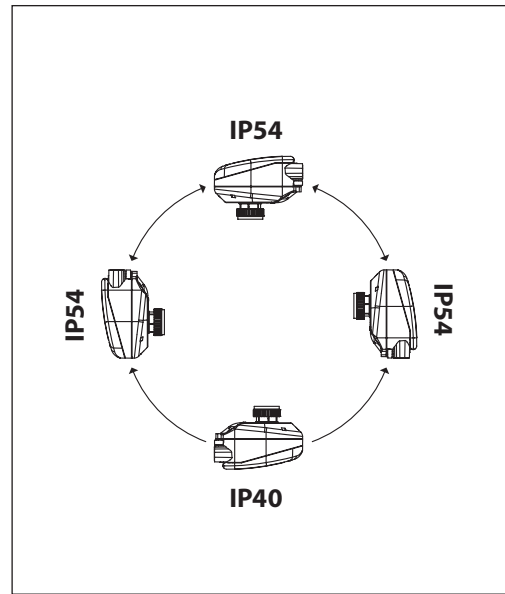
NovoCon® S kan monteres i enhver position. Monteringsretningen påvirker dog IP-klassificeringen. Det frarådes at bruge NovoCon® S med bunden i vejret i køleapplikationer på grund af manglende modstandsdygtighed over for væskeindtrængen (kun IP40 kan opnås). Se illustration.

**Bemærk:**

*IP-klassificering er kun gyldig, når der sidder kabler eller propper i alle tilslutninger.*



Der må ikke foretages nogen forindstilling på AB-QM-ventiler. Ventilen skal indstilles til helt åben (10 = AB-QM 4,0, 100 % = AB-QM)

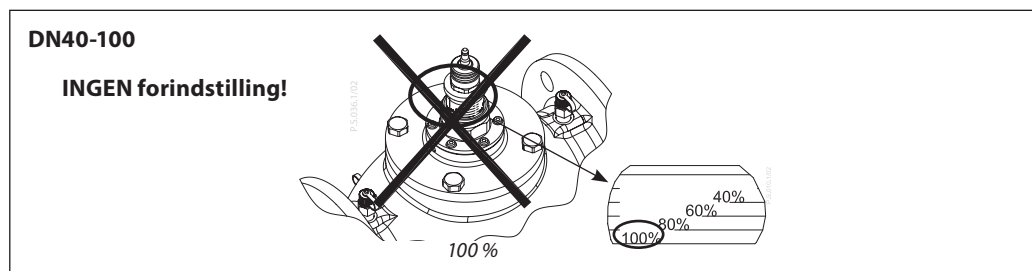
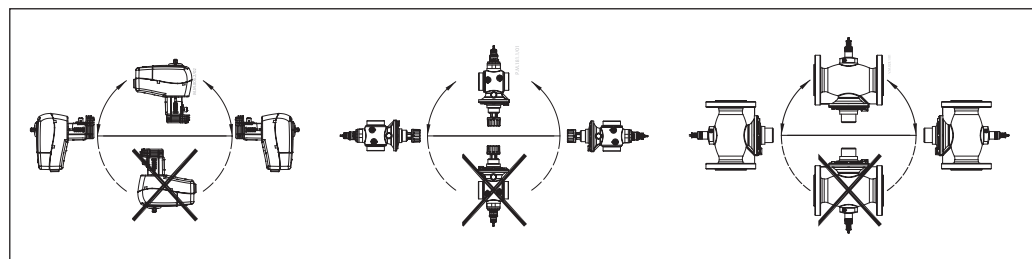
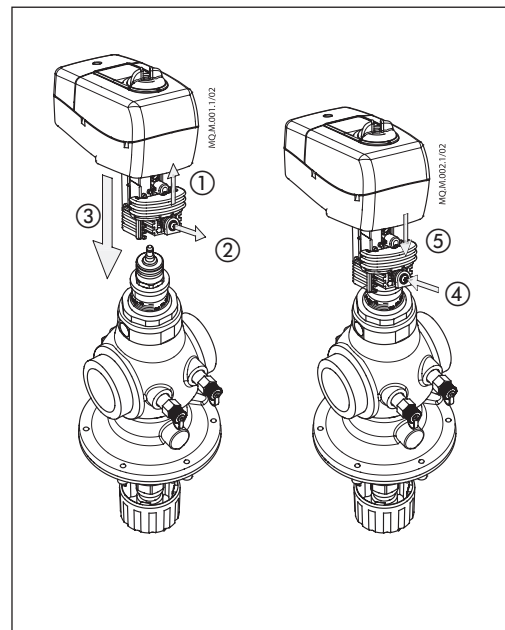


**NovoCon® M**

Der er ikke behov for værktøj for at montere motoren på ventilen. Motoren skal monteres på ventilen med ventilspindlen vandret eller pegende opad. Spindelen må ikke pege nedad. Motoren må ikke installeres i en eksplosionsfarlig atmosfære, ved omgivelsestemperatur lavere end 0 °C eller omgivelsestemperatur højere end 50 °C. Den må ikke udsættes for dampstråler, vandstråler eller dryppende væske.

**Bemærk:** Bemærk, at motoren kan roteres 360° i forhold til ventilspindlen ved at løsne fastspændingsfikseringen/omløberen. Når motoren er på plads, spændes fastspændingsfikseringen igen.

**Bemærk:** Det anvendte kabel og kabelpakdåsen/-pakningen må ikke påvirke aktuatorens IP-klassificering. Der må ikke være nogen belastning på tilslutningerne. De gummi-kabelpakninger, der leveres fra fabrikken, kompromitterer ikke IP-klassificeringen, men de giver ikke fuld belastningsaflastning i henhold til lavspændingsdirektivet. Overhold altid lokale love og bestemmelser.



**Installation (fortsat)**

**NovoCon® L, XL**

**Mekanisk**

Kontrollér de tilladte monteringspositioner for ventilen og motoren. Motoren kan installeres i alle positioner (se nedenfor).

Motoren er certificeret til placering i mellemrummet mellem konstruktionsloft og nedsænket loft. Der skal anvendes en M8/SW13-nøgle (medfølger ikke) til fastspænding af på motoren på ventilhuset. Sørg for tilstrækkelig plads til vedligeholdelse. Brug en 4 mm-unbrakonøgle (medfølger ikke) til sammenkoble ventilen og motorspindlen. Motoren har ringe til positionsindikation, som bør skubbes sammen før el-tilslutning. Efter kalibrering indikerer de slutpositioner for vandringen.

**El-tilslutning**

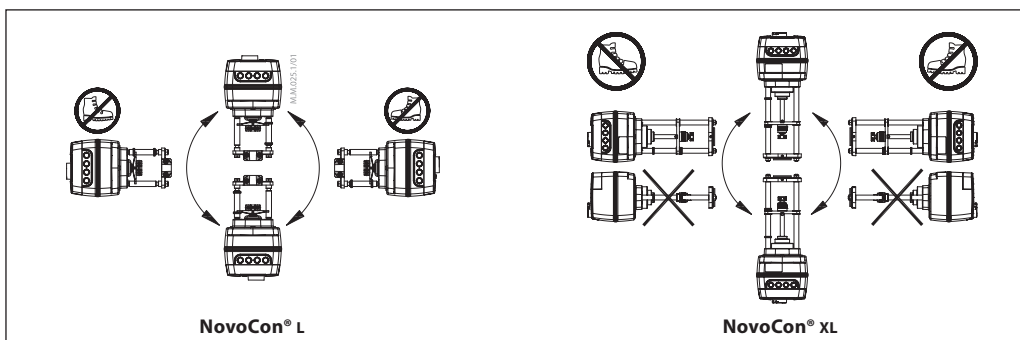
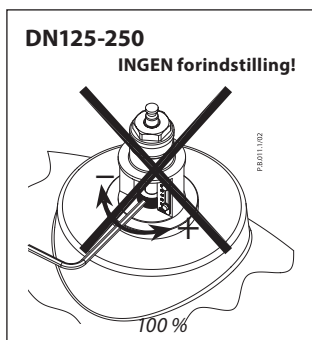
Elektriske forbindelser kan tilgås ved at fjerne servicedækslet.

**NovoCon® L/XL**

Der er fire kabelindgange

- (1) M16x1,5
- (2) M20x1,5
- (1) 1/2"

Bemærk, at der skal installeres passende elektriske forbindelser for at opretholde kapslingens klassificering. Overhold altid lokale love og bestemmelser.



**DIP switches**

De DIP switches, der sidder under dækslet, anvendes til manuel adressering. Jumperen ved siden af konnektorerne bruges til indstilling af terminalmodstand.

**DIP switch-indstillinger**

**NovoCon® S, L, XL**

BACnet: Automatisk MAC-adressering er standard. Brug DIP switches til manuel MAC-adressering. Modbus: Manuel MAC-adressering er standard. Automatisk adressering er ikke tilgængelig for Modbus. Hvis en adresse er blevet tildelt i BACnet, før der blev skiftet til Modbus, vil adressen også blive brugt i Modbus, hvis DIP switchene forbliver i standardindstillingerne.

DIP switch	Konfigurationsnavn	FRA-tilstand (standard)	TIL-tilstand																				
1. <table border="1" style="display: inline-table; vertical-align: middle;"> <tr><td>1</td><td>2</td><td>3</td><td>4</td><td>5</td><td>6</td><td>7</td><td>8</td><td>9</td><td>10</td></tr> <tr><td>■</td><td></td><td></td><td></td><td></td><td></td><td></td><td></td><td></td><td></td></tr> </table> TIL FRA	1	2	3	4	5	6	7	8	9	10	■										BACnet-adresse/Modbus enheds-ID bit 0	Logisk '0'	Logisk '1'
1	2	3	4	5	6	7	8	9	10														
■																							
2. <table border="1" style="display: inline-table; vertical-align: middle;"> <tr><td>1</td><td>2</td><td>3</td><td>4</td><td>5</td><td>6</td><td>7</td><td>8</td><td>9</td><td>10</td></tr> <tr><td></td><td>■</td><td></td><td></td><td></td><td></td><td></td><td></td><td></td><td></td></tr> </table> TIL FRA	1	2	3	4	5	6	7	8	9	10		■									BACnet-adresse/Modbus enheds-ID bit 1	Logisk '0'	Logisk '1'
1	2	3	4	5	6	7	8	9	10														
	■																						
3. <table border="1" style="display: inline-table; vertical-align: middle;"> <tr><td>1</td><td>2</td><td>3</td><td>4</td><td>5</td><td>6</td><td>7</td><td>8</td><td>9</td><td>10</td></tr> <tr><td></td><td></td><td>■</td><td></td><td></td><td></td><td></td><td></td><td></td><td></td></tr> </table> TIL FRA	1	2	3	4	5	6	7	8	9	10			■								BACnet-adresse/Modbus enheds-ID bit 2	Logisk '0'	Logisk '1'
1	2	3	4	5	6	7	8	9	10														
		■																					
4. <table border="1" style="display: inline-table; vertical-align: middle;"> <tr><td>1</td><td>2</td><td>3</td><td>4</td><td>5</td><td>6</td><td>7</td><td>8</td><td>9</td><td>10</td></tr> <tr><td></td><td></td><td></td><td>■</td><td></td><td></td><td></td><td></td><td></td><td></td></tr> </table> TIL FRA	1	2	3	4	5	6	7	8	9	10				■							BACnet-adresse/Modbus enheds-ID bit 3	Logisk '0'	Logisk '1'
1	2	3	4	5	6	7	8	9	10														
			■																				
5. <table border="1" style="display: inline-table; vertical-align: middle;"> <tr><td>1</td><td>2</td><td>3</td><td>4</td><td>5</td><td>6</td><td>7</td><td>8</td><td>9</td><td>10</td></tr> <tr><td></td><td></td><td></td><td></td><td>■</td><td></td><td></td><td></td><td></td><td></td></tr> </table> TIL FRA	1	2	3	4	5	6	7	8	9	10					■						BACnet-adresse/Modbus enheds-ID bit 4	Logisk '0'	Logisk '1'
1	2	3	4	5	6	7	8	9	10														
				■																			
6. <table border="1" style="display: inline-table; vertical-align: middle;"> <tr><td>1</td><td>2</td><td>3</td><td>4</td><td>5</td><td>6</td><td>7</td><td>8</td><td>9</td><td>10</td></tr> <tr><td></td><td></td><td></td><td></td><td></td><td>■</td><td></td><td></td><td></td><td></td></tr> </table> TIL FRA	1	2	3	4	5	6	7	8	9	10						■					BACnet-adresse/Modbus enheds-ID bit 5	Logisk '0'	Logisk '1'
1	2	3	4	5	6	7	8	9	10														
					■																		
7. <table border="1" style="display: inline-table; vertical-align: middle;"> <tr><td>1</td><td>2</td><td>3</td><td>4</td><td>5</td><td>6</td><td>7</td><td>8</td><td>9</td><td>10</td></tr> <tr><td></td><td></td><td></td><td></td><td></td><td></td><td>■</td><td></td><td></td><td></td></tr> </table> TIL FRA	1	2	3	4	5	6	7	8	9	10							■				BACnet-adresse/Modbus enheds-ID bit 6	Logisk '0'	Logisk '1'
1	2	3	4	5	6	7	8	9	10														
						■																	
8. <table border="1" style="display: inline-table; vertical-align: middle;"> <tr><td>1</td><td>2</td><td>3</td><td>4</td><td>5</td><td>6</td><td>7</td><td>8</td><td>9</td><td>10</td></tr> <tr><td></td><td></td><td></td><td></td><td></td><td></td><td></td><td>■</td><td></td><td></td></tr> </table> TIL FRA	1	2	3	4	5	6	7	8	9	10								■			Termineringsmodstand (120Ω)	Ingen terminering	Termineringsmodstand aktiveret <sup>1)</sup>
1	2	3	4	5	6	7	8	9	10														
							■																
9. <table border="1" style="display: inline-table; vertical-align: middle;"> <tr><td>1</td><td>2</td><td>3</td><td>4</td><td>5</td><td>6</td><td>7</td><td>8</td><td>9</td><td>10</td></tr> <tr><td></td><td></td><td></td><td></td><td></td><td></td><td></td><td></td><td>■</td><td></td></tr> </table> TIL FRA	1	2	3	4	5	6	7	8	9	10									■			Bruges ikke	
1	2	3	4	5	6	7	8	9	10														
								■															
10. <table border="1" style="display: inline-table; vertical-align: middle;"> <tr><td>1</td><td>2</td><td>3</td><td>4</td><td>5</td><td>6</td><td>7</td><td>8</td><td>9</td><td>10</td></tr> <tr><td></td><td></td><td></td><td></td><td></td><td></td><td></td><td></td><td></td><td>■</td></tr> </table> TIL FRA	1	2	3	4	5	6	7	8	9	10										■	-	BACnet MS/TP <sup>2)</sup>	Modbus RTU <sup>2)</sup>
1	2	3	4	5	6	7	8	9	10														
									■														

<sup>1)</sup> Motoren har en modstand, DIP switch nr. 8, som kan aktiveres i den sidste motor på bussen for at opnå korrekt terminering af bussen.  
<sup>2)</sup> Når protokollen ændres på DIP switch nr. 10, er en genstart nødvendig for at få motoren til at anvende den nyvalgte protokol.

**Indstilling af DIP switch**  
(fortsat)

**NovoCon® M**

BACnet: Automatisk MAC-adressering er standard. Brug DIP switches til manuel MAC-adressering  
Modbus: Manuel MAC-adressering er standard. Automatisk adressering er ikke tilgængelig for Modbus. Hvis en adresse er blevet tildelt i BACnet, før der blev skiftet til Modbus, vil adressen også blive brugt i Modbus, hvis DIP switchene forbliver i standardindstillingerne.

DIP switch	Konfigurationsnavn	FRA-tilstand (standard)	TIL-tilstand
1.	BACnet-adresse/Modbus enheds-ID bit 0	Logisk '0'	Logisk '1'
2.	BACnet-adresse/Modbus enheds-ID bit 1	Logisk '0'	Logisk '1'
3.	BACnet-adresse/Modbus enheds-ID bit 2	Logisk '0'	Logisk '1'
4.	BACnet-adresse/Modbus enheds-ID bit 3	Logisk '0'	Logisk '1'
5.	BACnet-adresse/Modbus enheds-ID bit 4	Logisk '0'	Logisk '1'
6.	BACnet-adresse/Modbus enheds-ID bit 5	Logisk '0'	Logisk '1'
7.	BACnet-adresse/Modbus enheds-ID bit 6	Logisk '0'	Logisk '1'
8.	-	BACnet MS/TP <sup>2)</sup>	Modbus RTU <sup>2)</sup>
R.	Termineringsmodstand (120Ω)	Ingen terminering	Termineringsmodstand aktiveret <sup>1)</sup>

<sup>1)</sup> Motoren har en modstand, der er placeret mellem konnektorerne, DIP switch nr. 9 R til/fra, som kan aktiveres i den sidste motor på bussen for at opnå korrekt terminering af bussen.

<sup>2)</sup> Når protokollen ændres på DIP switch nr.8, er en genstart nødvendig for at få motoren til at anvende den nyvalgte protokol.

**DIP switch-indstillinger**  
- Manuel adressering

BACnet MAC-adresse/Modbus Slave-ID indstilles med DIP switch 1 til 7.  
0 = FRA, 1 = TIL

DIP switch 1, 2, 3, 4															DIP switch 5, 6, 7	
0000	1.000	0100	1.100	0010	1.010	0110	1.110	0001	1.001	0101	1.101	0011	1.011	0111		1.111
0*	1	2	3	4	5	6	7	8	9	10	11	12	13	14	15	000
16	17	18	19	20	21	22	23	24	25	26	27	28	29	30	31	100
32	33	34	35	36	37	38	39	40	41	42	43	44	45	46	47	010
48	49	50	51	52	53	54	55	56	57	58	59	60	61	62	63	110
64	65	66	67	68	69	70	71	72	73	74	75	76	77	78	79	001
80	81	82	83	84	85	86	87	88	89	90	91	92	93	94	95	101
96	97	98	99	100	101	102	103	104	105	106	107	108	109	110	111	011
112	113	114	115	116	117	118	119	120	121	122	123	124	125	126	127*	111

\* Adresse nr. 0 og 127 må ikke anvendes.

Eksempel

Indstilling af MAC-adressen til 37:

DIP 1	DIP 2	DIP 3	DIP 4	DIP 5	DIP 6	DIP 7
TIL	FRA	TIL	FRA	FRA	TIL	FRA

El-tilslutninger



**NovoCon® S**

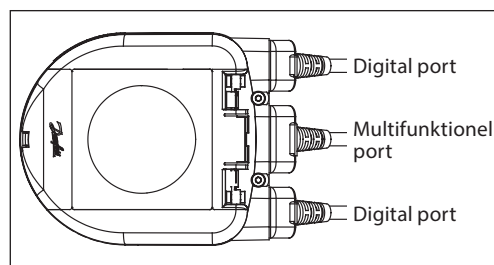
El-tilslutningerne til BACnet MS/TP eller Modbus RTU (RS485) skal udføres i overensstemmelse med gældende standard ANSI/TIA/EIA-485-A-1998.

**Der skal være galvanisk adskillelse til segmenter, der går på tværs af bygninger. Der skal benyttes fælles jord til alle enheder på samme netværk, herunder router, gateways osv.**

Alle bustilslutninger i kablerne foretages med snoede ledninger.

Den kabeltype, der bruges til NovoCon® analoge, digitale og I/O-kabler, er AWG22/0,32 mm<sup>2</sup>. Hvis andre kabler bruges til at øge længden, skal der altid anvendes en parsnoet ledning til bussignalet, og den skal omfatte jord til bussignalet. Den anbefalede kabeltype er AWG22/0,32 mm<sup>2</sup>. Hvis det bruges til længere afstande, skal der bruges et AWG20/0,5 mm<sup>2</sup> eller AWG18/0,75 mm<sup>2</sup> kabel. Kablets impedanskarakteristik skal være mellem 100-130 Ω. Kapacitansen mellem ledere skal være mindre end 100 pF pr. meter.

Kablernes længde påvirker kommunikationshastigheden. Længere kabellængder giver lavere baudhastigheder. Den samlede maksimale kabellængde, der er tilladt pr. netværk, er 1.200 m. Brug en afstand på minimum 20 cm mellem 110 V/230 V/400 V strømkablerne og buskablerne. NovoCon® S har beskyttelse mod forkerte el-tilslutninger på op til 30 V AC/DC på alle ledninger. Men vær opmærksom på, at hvis 30 V AC er tilsluttet den analoge indgang, opfatter den eksterne forsyningsspænding dette som en kortslutning og springer sikringen i den eksterne forsyningspænding.



**NovoCon® digitalt serieforbindelseskabel**

Sort O-ring      Sort O-ring

Det digitale serieforbundne kabel bruges til at tilslutte strømmen og BACnet/Modbus mellem to NovoCon® S-enheder.

**Digitalt NovoCon®-kabel**

Hvid O-ring

Rød:	Strøm
Sort:	Fælles jord for strøm- og bussignalledning
Grøn:	'+' ikke-inverterende signalledning
Grøn/Hvid:	'-' inverterende signalledning

Det digitale kabel bruges til at tilslutte NovoCon® til andre BACnet/Modbus-enheder. Det bruges også til at tilslutte NovoCon til et strøm-/kommunikationskabel, der er længere end standard bestillingsnumrene.

**Analogt NovoCon®-kabel**

Rød O-ring

Rød:	Strøm
Sort:	Jord
Grå:	Analog indgang
Blå:	Analog indgang, jord

Det analoge kabel bruges til at tilslutte strømmen og det analoge styresignal. Det analoge kabel kan også bruges som spændingsbooster til NovoCon® S på netværket.

**Kabel NovoCon® Energy med Pt1000-påspændingsfølere**

Grøn O-ring

**NovoCon® Energy-kabel** – Pt1000-påspændingsfølere

El-tilslutninger (fortsat)

**NovoCon® S** (fortsat)

**Kabel NovoCon® Energy med universel PT1000-temperaturføler**

Grøn O-ring

**NovoCon® Energy-kabel** – Pt1000-dykfølere

**Kabel NovoCon® I/O**

Gul O-ring

Rød	Strøm 24 V (ind/ud)
Sort	Strøm jord (ind/ud)
Blå	Jord T1, T2 V/mA indgang og V udgangssignal
Grå	V/mA indgangssignal
Hvid	V udgangssignal
Gul	T1 eller modstandsindgang
Orange	T2 eller modstandsindgang

De røde og sorte ledninger kan bruges til at booste strømmen i ledningen. De kan også bruges til at strømforsyne eksterne enheder. Der skal udføres en separat beregning for den tilgængelige effekt.

For at undgå elektrisk kortslutning skal det sikres, at løse kabelender er blevet **tilsluttet eller isoleret**, inden tilslutningsstikket til NovoCon® S-motoren tilsluttes.

**Kabel NovoCon® temperatur I/O**

Blå O-ring

Rød	Strøm 24 V (ind/ud)
Sort	Strøm jord (ind/ud)
Blå	Jord T1, T2 V/mA indgang og V udgangssignal
Grå	V/mA indgangssignal
Hvid	V udgangssignal
T1	
T2	

Betingelser for ledningsføring

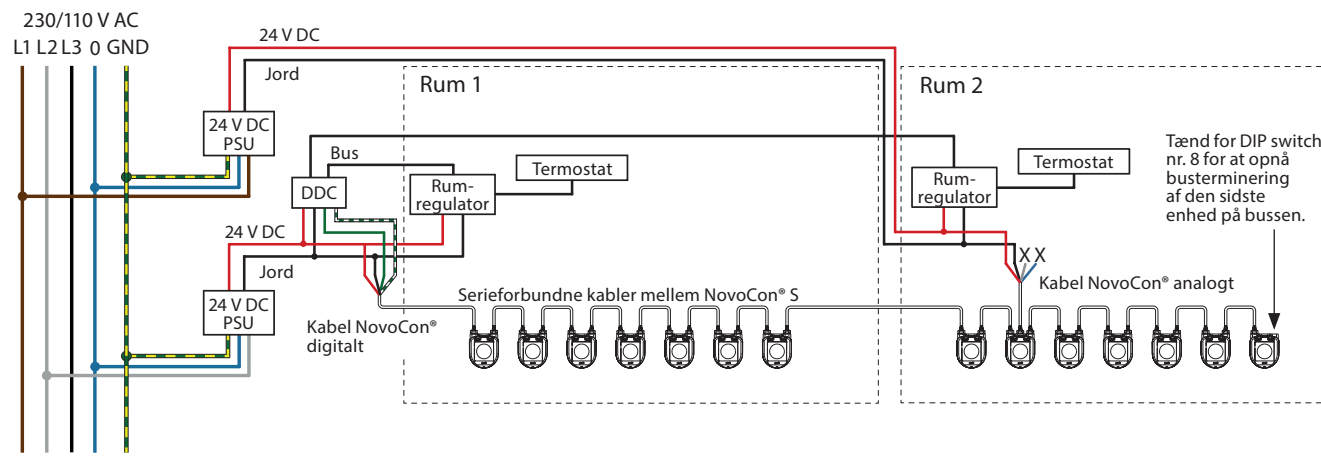
**NovoCon® S**

**De vigtige faktorer her er:**

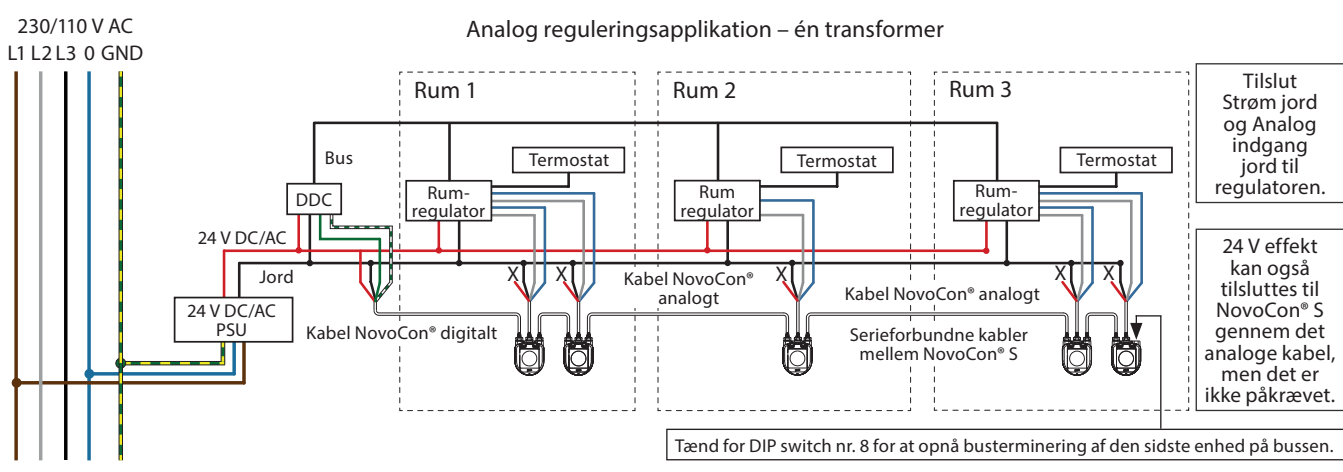
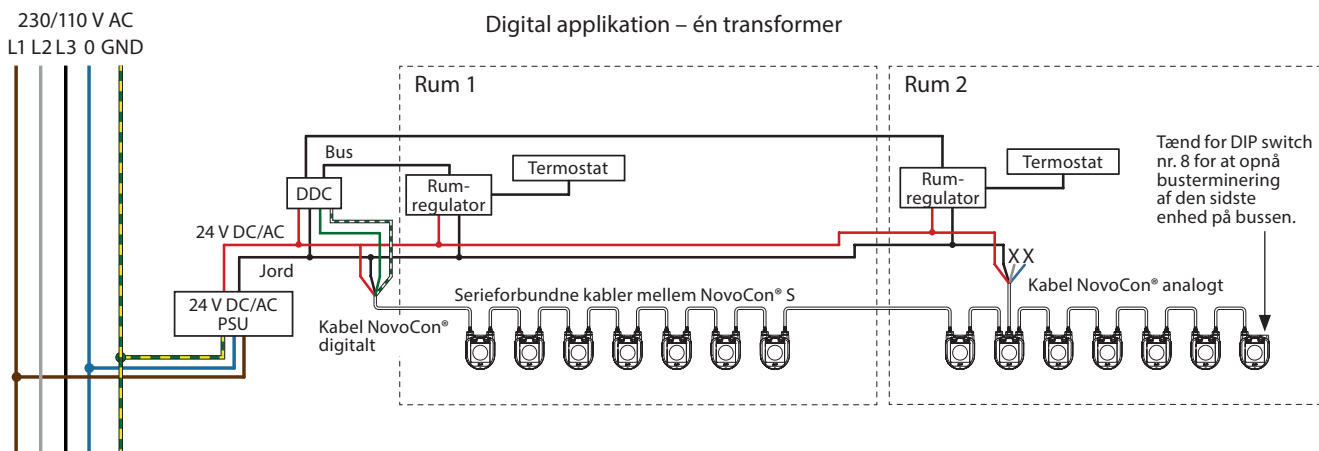
- Fælles jord
- 24 V DC-forsyningsspænding anbefales
- Hvis flere 24 V AC-forsyningsspændinger anvendes, skal 24 V AC-forsyningsspændingerne altid separeres, hvis der anvendes forskellige typer forsyningsspændinger og/eller forskellige faser.

**El-tilslutninger med DC-forsyningsspænding: (anbefalet løsning)**

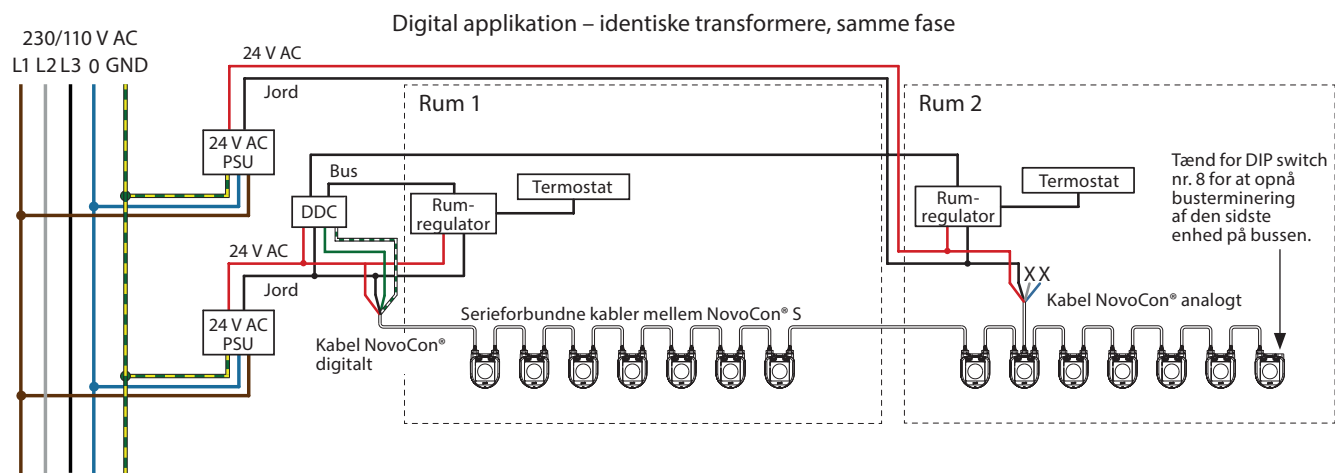
Digitalt applikation – 24 V DC – PSU med effektdelingsfunktion både på samme eller forskellige faser.



**EI-tilslutninger med DC- eller AC-forsyningsspænding:**



**EI-tilslutninger med AC-forsyningsspændinger:**

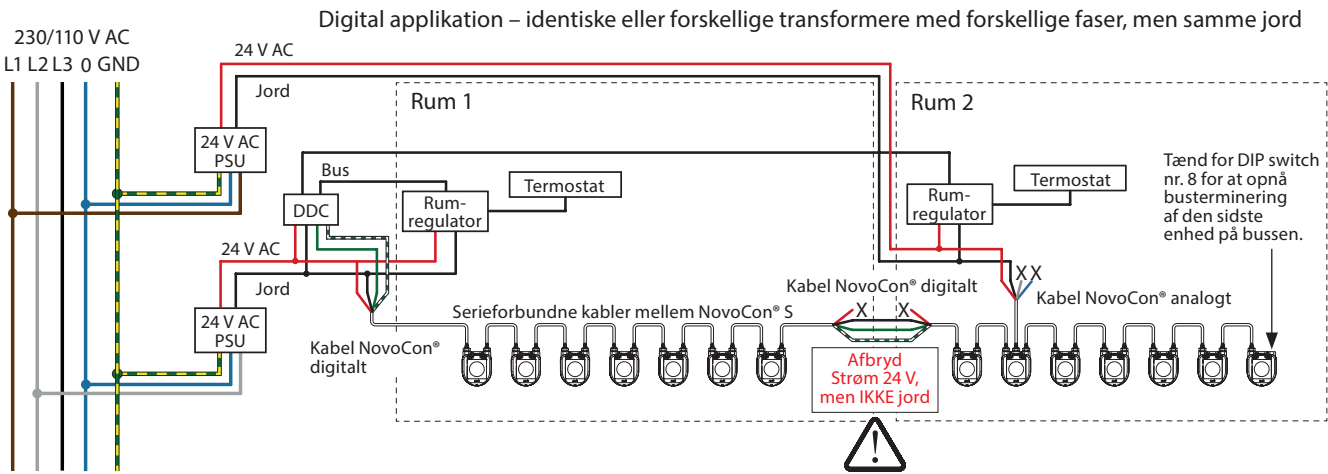


Hvis NovoCon® S-netværket forsynes med to eller flere AC-effektboostere, skal der udvises forsigtighed, når en af transformerne kobles fra forsyningsspændingen. Da NovoCon-enhederne er serieforbundne, kan der være forsyningsspænding på den frakoblede strømforsynings primærside. Frakobl altid både transformerens primær- og sekundærside.

Effektboosterne skal beskyttes mod overbelastning, da effektboosteren ellers kan blive beskadiget, hvis en af de andre effektboostere i netværket frakobles.

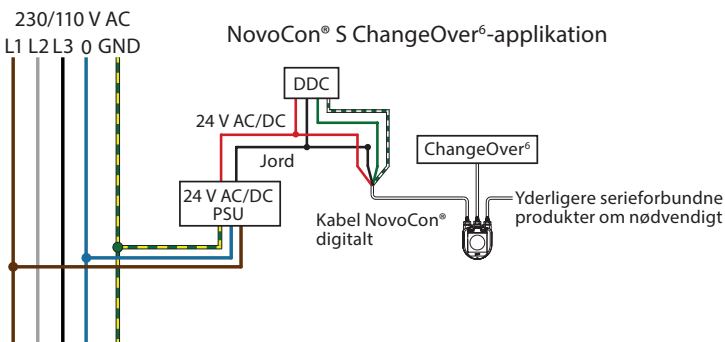
Ledninger, der slutter med et "X", skal termineres korrekt.

**El-tilslutninger med AC-forsyningsspænding: (fortsat)**

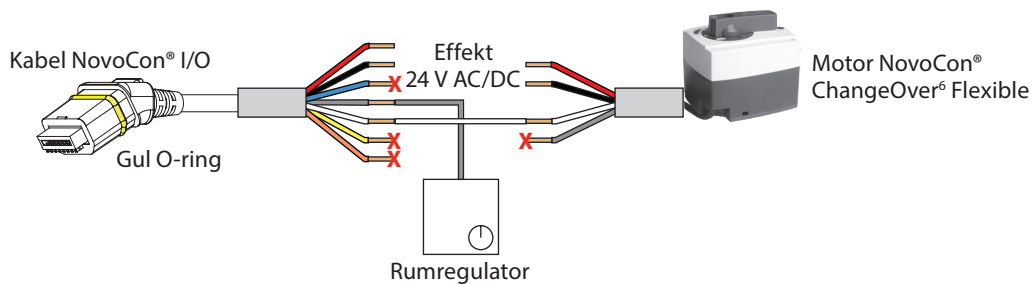


Ledninger, der slutter med et "X", skal termineres korrekt.

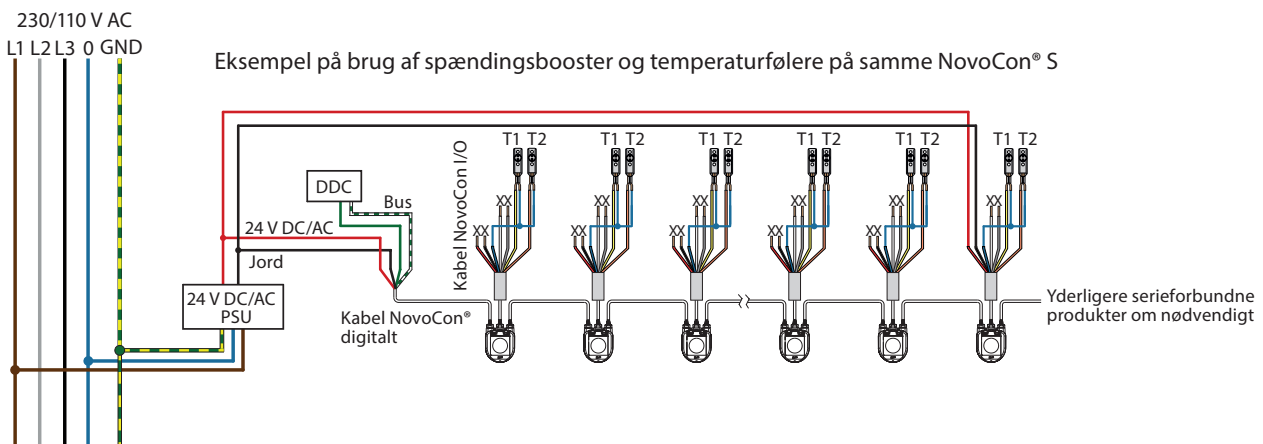
**NovoCon® S ChangeOver<sup>6</sup>-applikation**



**El-tilslutninger ved analog CO6-tilstand**



**El-tilslutninger ved I/O-applikation**





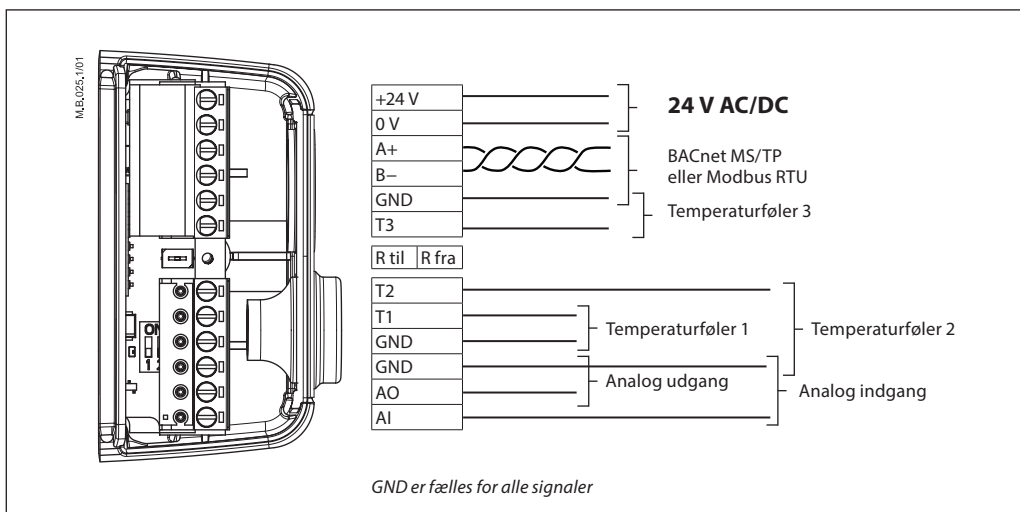
**El-tilslutninger (fortsat)**

**NovoCon® M**

El-tilslutningerne til BACnet MS/TP eller Modbus RTU (RS485) skal udføres i overensstemmelse med gældende standard ANSI/TIA/EIA-485-A-1998. Der skal være galvanisk adskillelse til segmenter, der går på tværs af bygninger. Busforbindelse "A+" er det ikke-inverterede signal, og "B-" er den inverterede signalledning.

Der skal benyttes fælles jord til alle enheder på samme netværk, herunder routere, gateways osv. Den anbefalede kabeltype er AWG22/0,32 mm<sup>2</sup> parsnoet. Hvis det bruges til længere afstande, skal der bruges et AWG20/0,5 mm<sup>2</sup>- eller AWG18/0,75 mm<sup>2</sup>-kabel. Kablets impedans skal være mellem 100-130 Ω. Kapacitansen mellem ledere skal være mindre end 100 pf pr. meter. Kablernes længde påvirker kommunikationshastigheden. Længere kabellængder giver lavere baudhastigheder. Den samlede maksimale kabellængde, der er tilladt pr. netværk, er 1.200 m.

Brug en afstand på minimum 20 cm mellem 110 V/230 V/400 V strømkablerne og buskablerne. NovoCon® M har beskyttelse mod forkerte el-tilslutninger på op til 30 V AC/DC på alle ledninger. Men vær opmærksom på, at hvis 30 V AC er tilsluttet den analoge indgang, opfatter den eksterne forsyningsspænding dette som en kortslutning og springer sikringen i den eksterne forsyningsspænding.



**Danfoss anbefaler, at NovoCon® M bruges på sit eget undernetværk for at opnå optimal ydeevne.**

**Generelle krav og anbefalinger:**

- Brug termineringsmodstanden (mellem de to konnektorer) i enden af hver serieforbindelse.
- Der foretrækkes generelt én forsyningsspænding.
- Hvis der anvendes to forsyningsspændinger, skal de have samme polaritet og samme fælles jord.
- Der skal benyttes fælles jord til alle enheder på samme undernetværk, herunder routere og gateways.
- Der skal være galvanisk adskillelse for segmenter, der går på tværs af bygninger.
- Den samlede maksimale kabellængde for undernetværk er 1.200 m.

**NovoCon® L, XL**

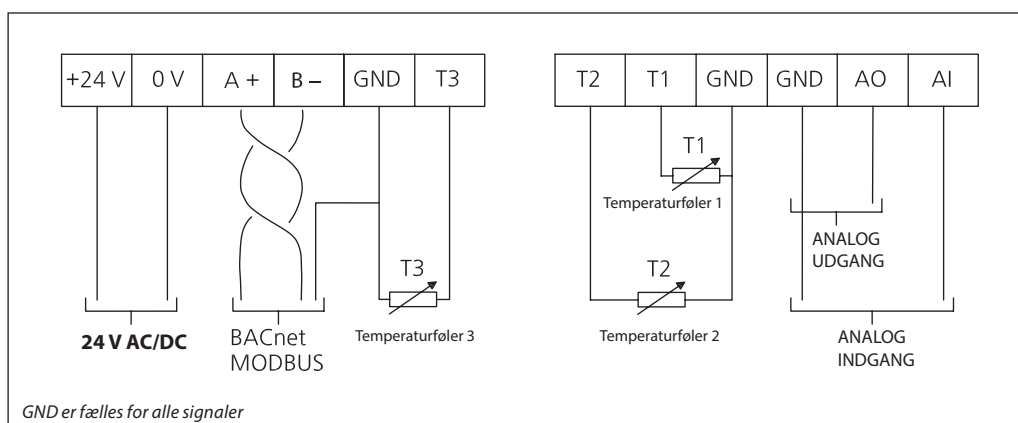
El-tilslutningerne til BACnet MS/TP eller Modbus RTU (RS485) skal udføres i overensstemmelse med gældende standard ANSI/TIA/EIA-485-A-1998. Busforbindelse "A+" er det ikke-inverterede signal, og "B-" er den inverterede signalledning.

NovoCon® L/XL har en galvanisk adskilt strømforsyning, men fælles jord anbefales til brug for alle enheder på samme netværk, herunder router, gateways osv. Kablets impedans for kommunikation skal være mellem 100-130 Ω. Kapacitansen mellem lederne skal være mindre end 100 pf pr. meter. Kablernes længde påvirker kommunikationshastigheden. Længere kabellængder giver lavere baudhastigheder. Den samlede maksimale kabellængde, der er tilladt pr. netværk, er 1.200 m.

Brug en afstand på minimum 20 cm mellem 110 V/230 V/400 V strømkablerne og buskablerne. NovoCon® L/XL har beskyttelse mod forkerte el-tilslutninger på op til 30 V AC/DC på alle ledninger. Men vær opmærksom på, at hvis 30 V AC er tilsluttet den analoge indgang, opfatter den eksterne forsyningsspænding det som en kortslutning og springer sikringen i den eksterne forsyningsspænding.

El-tilslutninger (fortsat)

**NovoCon® L, XL** (fortsat)



**Danfoss anbefaler, at NovoCon® L/XL bruges på sit eget undernetværk for at opnå optimal ydeevne.**

**Generelle krav og anbefalinger:**

- Brug termineringsmodstanden (DIP switch 8) i enden af hver serieforbindelse.
- Den samlede maksimale kabellængde for undernetværk er 1.200 m.

**Serieforbindelse og effektbooster**

**T-tilslutninger**

T-tilslutninger anbefales ikke.

Hvis der anvendes T-tilslutningsforbindelser, skal følgende begrænsninger overholdes:

- Maks. T-tilslutningskabellængde er 1,5 m (korteste digitale standardkabel)
  - Samlet længde på netværket er maks. 640 m (+ 100 m stikledningslængde)
  - Maks. baudhastighed er 76 kb/s <sup>1)</sup>
  - Maks. antal enheder på netværket er 64 <sup>1)</sup>
  - Hovedkablet skal være standard RS485-bus, parsnoet, min. tykkelse på AWG22/0,32mm<sup>2</sup>.
- <sup>1)</sup> Når der anvendes færre end 32 enheder, kan du forsøge at øge hastigheden til 115 kb/s.

**Stjernetopologi**

Stjernetopologi er ikke i overensstemmelse med RS485-standarden og bør ikke bruges med NovoCon® S, M og L/XL.

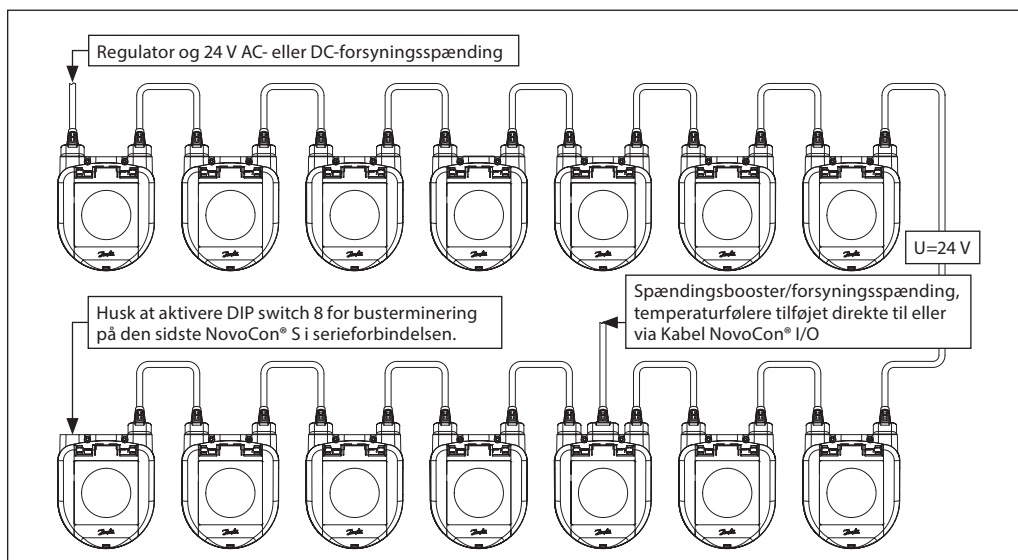
**NovoCon® S**

**DC-forsyningsspænding (anbefalet)**

Når der serieforbindes med 10 m NovoCon® kabler og der anvendes en 24 V DC-forsyningsspænding, er der behov for yderligere spændingsboostere/ forsyningsspænding, når der er flere end 12 NovoCons i serie. Se tabellen herunder.

**AC-forsyningsspænding**

Når der serieforbindes med 10 m NovoCon® kabler og der anvendes en 24 V AC-forsyningsspænding, er der behov for yderligere spændingsboostere/forsyningsspænding, når der er flere end 7 NovoCons i serie. *Se tabellen herunder.* Vigtigt: Den anvendte forsyningsspænding skal kunne levere 60 % mere effekt end NovoCon® S's nominelle effekt.





**Serieforbindelse og effektbooster**  
(fortsat)

**NovoCon® M**

**DC-forsyningsspænding (anbefalet)**

Når der serieforbindes med 10 m AWG20/0,5 mm<sup>2</sup> parsnoet kabel og der anvendes en 24 V DC-forsyningsspænding, er der behov for yderligere spændingsboostere/forsyningsspænding, når der er flere end 12 NovoCons i serie.

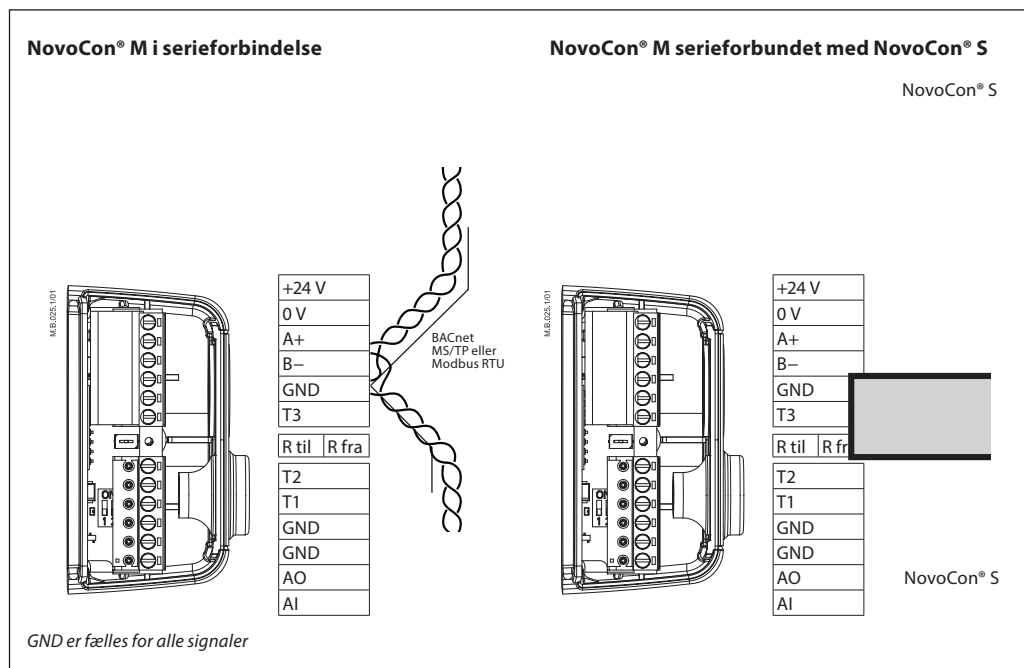
**AC-forsyningsspænding**

Når der serieforbindes med AWG20/0,5 mm<sup>2</sup> parsnoet kabel og der anvendes en 24 V AC-forsyningsspænding, er der behov for yderligere spændingsboostere/forsyningsspænding, hvis der er flere end syv NovoCon-enheder i serie.

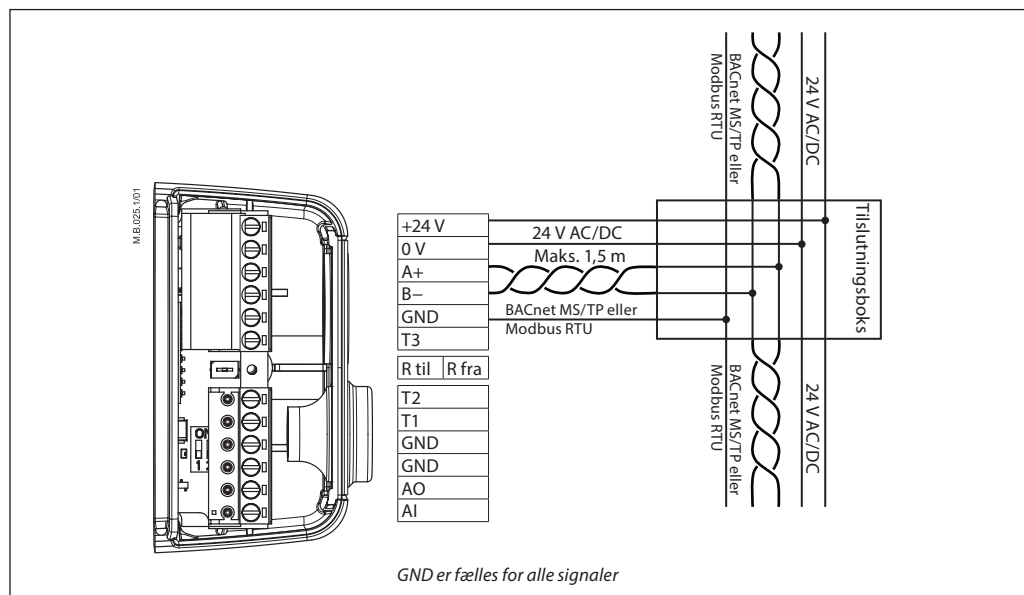
Vigtigt: Den anvendte forsyningsspænding skal kunne levere 60 % mere effekt end NovoCon® M's nominelle effekt.

**Sørg for følgende:**

- Fælles jord
- 24 V DC-forsyningsspænding anbefales
- Hvis flere 24 V AC-forsyningsspændinger anvendes, skal 24 V AC-forsyningsspændingerne altid separeres, hvis der anvendes forskellige typer forsyningsspændinger og/eller forskellige faser.



**!** Hvis NovoCon® M netværket forsynes med to eller flere AC-effektboostere, skal der udvises forsigtighed, når en af transformerne frakobles fra forsyningsspændingen. Da NovoCon-enhederne er serieforbundne, kan der være forsyningsspænding på den frakoblede strømforsynings primærside. Frakobl altid både transformerens primær- og sekundærside. Effektboosterne skal beskyttes mod overbelastning, da effektboosteren ellers kan blive beskadiget, hvis en af de andre effektboostere i netværket frakobles.



**Serieforbindelse og effektbooster (fortsat)**

**NovoCon® L, XL**

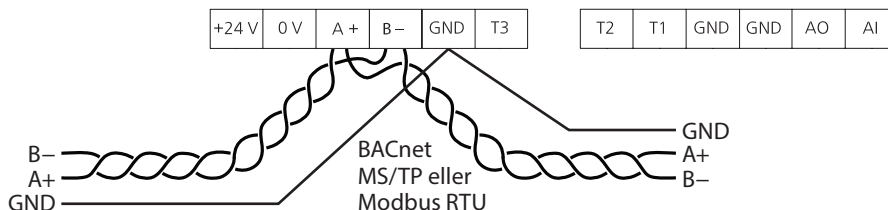
**AC-forsyningsspænding**

Vigtigt: Den anvendte strømforsyning skal kunne levere 60 % mere effekt end NovoCon® L/XL's nominelle effekt.

**Sørg for følgende:**

- Hvis flere 24 V AC-forsyningsspændinger anvendes, skal 24 V AC-forsyningsspændingerne altid separeres, hvis der anvendes forskellige typer forsyningsspændinger og/eller forskellige faser.

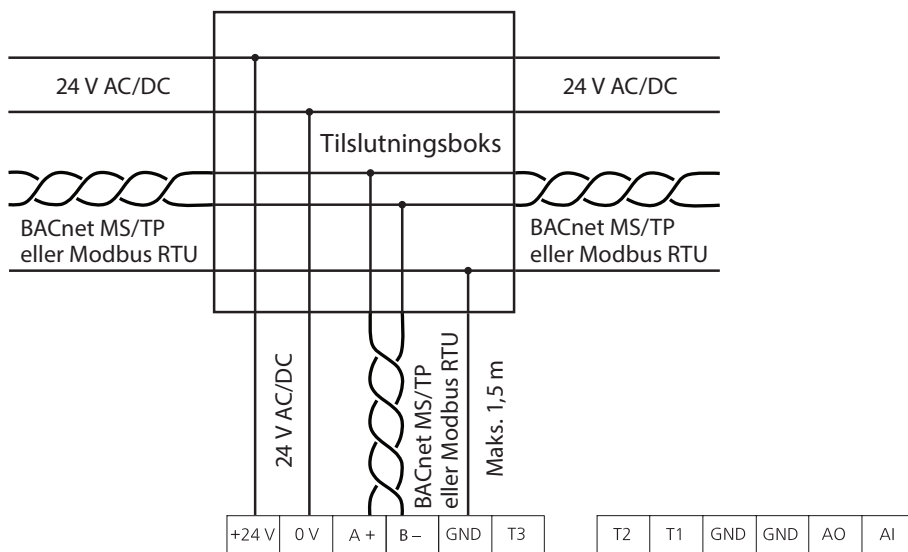
**NovoCon® L/XL i serieforbindelse**



GND er fælles for alle signaler



*Hvis NovoCon® L/XL-netværket forsynes med to eller flere AC-effektboostere, skal der udvises forsigtighed, når en af transformerne frakobles fra forsyningsspændingen. Da NovoCon-enhederne er serieforbundne, kan der være forsyningsspænding på den frakoblede strømforsynings primærside. Frakobl altid både transformerens primær- og sekundærside. Effektboosterne skal beskyttes mod overbelastning, da effektboosteren ellers kan blive beskadiget, hvis en af de andre effektboostere i netværket frakobles.*

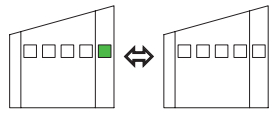


GND er fælles for alle signaler

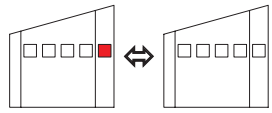
Lysdiodevisning

NovoCon® S

**BACnet/Modbus-aktivitet (RS485)**

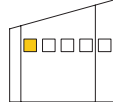


**BACnet/Modbus-aktivitet (RS485)**  
 Intet lys fra lysdioden: Motoren registrerer ingen aktivitet i netværket.  
 Lysdioden tænder og slukker hurtigt – 10 gange pr. sekund:  
 Normal drift i netværket, kommunikation er OK.  
 Lysdioden tænder og slukker langsomt med grønt lys – 3 gange pr. sekund:  
 Normal drift i netværket – kommunikation over længere tid direkte med denne motor

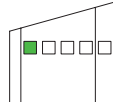


**BACnet/Modbus-aktivitet (RS485) med FEJL**  
 Lysdioden tænder og slukker langsomt – 3 gange pr. sekund – med RØDT lys:  
 Motoren registrerer aktivitet, men med fejl.  
 Lysdioden tænder og slukker hurtigt – 10 gange pr. sekund – med RØDT lys:  
 Kommunikation er OK, MEN en anden enhed bruger muligvis den samme MAC-adresse.

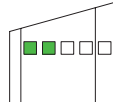
**Ventil-/motorposition**



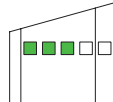
AB-QM-ventilen er helt lukket.



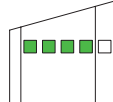
AB-QM er åben med 1-24 % af designflowet.



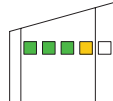
AB-QM er åben med 25-49 % af designflowet.



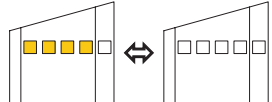
AB-QM er åben med 50-74 % af designflowet.



AB-QM er åben med 75-99 % af designflowet.



AB-QM er åben med 100 % af designflowet.

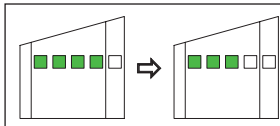


**Gennemskylning er aktiv**  
 Alle lysdioder tænder og slukker med et specifikt indstillet tidsrum.

Lysdiodevisning (fortsat)

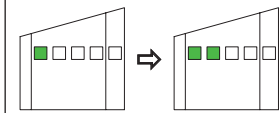
**NovoCon® S** (fortsat)

**Bevægelse af ventil/motor**



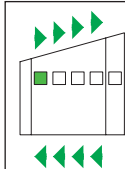
**NovoCon® S lukker ventilen**

Alle grønne lysdioder er TÆNDTE, og herefter SLUKKES de én ad gangen (gentagne gange).



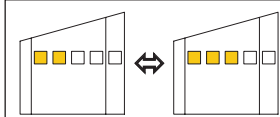
**NovoCon® S åbner ventilen**

Alle grønne lysdioder er SLUKKEDE, og herefter TÆNDES de én ad gangen (gentagne gange).



**NovoCon® S kalibrerer**

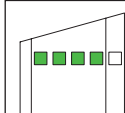
Det grønne lys bevæger sig fremad og tilbage én efter én.



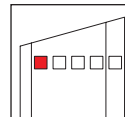
**Udluftning er aktiv**

De gule lysdioder TÆNDES én efter én, og herefter SLUKKES de én efter én (gentagne gange).

**Information fra motor**

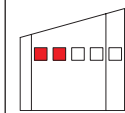


**Blinkfunktion**, alle grønne lysdioder tænder og slukker. Bruges til fysisk at identificere den enkelte motor på bussen.



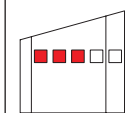
**Fejl under lukning**

Der kan sidde snavs fast under AB-QM-ventilkeglen. Gennemskylning kan løse problemet.



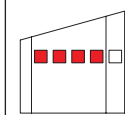
**Temperaturen i NovoCon® S er ikke inden for det anbefalede område**

Lysdioderne skifter mellem at vise alarmer og vise normal drift. Omgivelsestemperaturen er sandsynligvis over 60 °C.



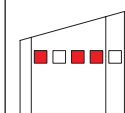
**Intern NovoCon® S-fejl**

Lysdioderne skifter mellem at vise alarmer og vise normal drift. Prøv at:  
A: Rekalibrer.  
B: Slå strømmen fra og til.  
C: Hvis fejlen ikke forsvinder, kan det være nødvendigt at udskifte motoren.



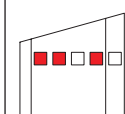
**Fejl under kalibrering af NovoCon® S**

Lysdioderne skifter mellem at vise alarmer og vise normal drift. Kontrollér, om NovoCon® S er korrekt fastgjort til ventilen, og recalibrer herefter.



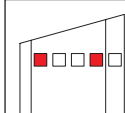
**Forsyningsspændingen er uden for grænserne**

Lysdioderne skifter mellem at vise alarmer og vise normal drift. Brug analoge kabler som spændingsbooster.



**Intet styresignal**

I analog regulering registreres der en defekt styreledning. I CO6-tilstand eller omvendt CO6-tilstand er ChangeOver<sup>6</sup>-motoren ikke tilsluttet, eller den er beskadiget.



**ChangeOver<sup>6</sup>-motoren**

ChangeOver<sup>6</sup>-motoren er i manuel overstyring eller kan ikke nå sin position.

*Lysdioderne skifter mellem at vise alarmer og vise normal drift.*

Lysdiodevisning (fortsat)

**NovoCon® S** (fortsat)

**Tryk på tilstandsknappen under normal drift**

**Kalibrering/Nulstilling/Gennemskylning**  
 Tryk på nulstillingsknappen. Alle lysdioder er slukkede.  
 Fortsæt med at trykke på nulstillingsknappen i  
 1 sekund: 1 lysdiode tændt  
 2 sekunder: 2 lysdioder tændt = Start kalibrering (nulstil).  
 3 sekunder: 3 lysdioder tændt  
 4 sekunder: 4 lysdioder tændt = Start gennemskylning.  
 5 sekunder eller mere = Vend tilbage til normal drift.

**Fabriksnulstilling – nulstil til standardindstillinger**  
 Tryk på og hold nulstillingsknappen nede, og tænd derefter motoren.  
 Alle lysdioder er til at starte med slukkede.  
 Bliv ved med at trykke på nulstillingsknappen, indtil de fire lysdioder tændes  
 = Nulstil til standardindstillinger.

**Når fabriksnulstillingen udføres, vises det med:**  
 1 kort blink med alle gule positionslysdioder.  
 Bemærk, at efter fabriksnulstillingen udføres der automatisk en kalibrering, og alle indstillinger vender tilbage til fabriksindstillingerne.

**NovoCon® M**

**BACnet/Modbus-aktivitet (RS485)**

**BACnet/Modbus-aktivitet (RS485)**  
 Intet lys fra lysdioden: Motoren registrerer ingen aktivitet i netværket.  
 Lysdioden tænder og slukker hurtigt – 10 gange pr. sekund:  
 Normal drift i netværket, kommunikation er OK.  
 Lysdioden tænder og slukker langsomt med grønt lys – 3 gange pr. sekund:  
 Normal drift i netværket – kommunikation over længere tid direkte med denne motor

**BACnet/Modbus-aktivitet (RS485) med FEJL**  
 Lysdioden tænder og slukker langsomt – 3 gange pr. sekund – med RØDT lys:  
 Motoren registrerer aktivitet, men med fejl.  
 Lysdioden tænder og slukker hurtigt – 10 gange pr. sekund – med RØDT lys:  
 Kommunikation er OK, MEN en anden enhed bruger muligvis den samme MAC-adresse.

**Ventil-/motorposition**

	AB-QM-ventilen er helt lukket.
	AB-QM er åben med 1-24 % af designflowet.
	AB-QM er åben med 25-49 % af designflowet.
	AB-QM er åben med 50-74 % af designflowet.
	AB-QM er åben med 75-99 % af designflowet.
	AB-QM er åben med 100 % af designflowet.
	<b>Gennemskylning er aktiv</b> Alle lysdioder tænder og slukker med et specifikt indstillet tidsrum.

**Bevægelse af ventil/motor**

	<b>NovoCon® lukker ventilen</b> Alle grønne lysdioder er TÆNDTE, og herefter SLUKKES de én ad gangen (gentagne gange).
	<b>NovoCon® åbner ventilen</b> Alle grønne lysdioder er SLUKKEDE, og herefter TÆNDES de én ad gangen (gentagne gange).
	<b>NovoCon® kalibrerer</b> Det grønne lys bevæger sig fremad og tilbage én efter én.
	<b>Udluftning er aktiv</b> De gule lysdioder TÆNDES én efter én, og herefter SLUKKES de én efter én (gentagne gange).



Lysdiodevisning (fortsat)

**NovoCon® M** (fortsat)

Information fra motor

	<b>Blinkfunktion</b> , alle grønne lysdioder tænder og slukker. Bruges til fysisk at identificere den enkelte motor på bussen.
	<b>Fejl under lukning</b> Der kan sidde snavs fast under AB-QM-ventilkeglen. Gennemskylning kan løse problemet.
	<b>Temperaturen i NovoCon® er ikke inden for det anbefalede område</b> Lysdioderne skifter mellem at vise alarmer og vise normal drift. Omgivelsestemperaturen er sandsynligvis over 60 °C.
	<b>Intern NovoCon®-fejl</b> Lysdioderne skifter mellem at vise alarmer og vise normal drift. Prøv at: A: Rekalibrere. B: Slå strømmen fra og til. C: Hvis fejlen ikke forsvinder, kan det være nødvendigt at udskifte motoren.
	<b>Fejl under kalibrering af NovoCon®</b> Lysdioderne skifter mellem at vise alarmer og vise normal drift. Kontrollér, om NovoCon® M er korrekt fastgjort til ventilen, og recalibrer herefter.
	<b>Forsyningsspændingen er uden for grænserne</b> Lysdioderne skifter mellem at vise alarmer og vise normal drift.
	<b>Intet styresignal</b> I analog reguleringstilstand registreres der en ødelagt styreledning.

Lysdioderne skifter mellem at vise alarmer og vise normal drift.

Tryk på tilstandsknappen under normal drift

⇒ ⇒	<b>Kalibrering/Nulstilling/Gennemskylning</b> Tryk på nulstillingsknappen. Alle lysdioder er slukkede. Fortsæt med at trykke på nulstillingsknappen i 1 sekund: 1 lysdiode tændt 2 sekunder: 2 lysdioder tændt = Start kalibrering (nulstil). 3 sekunder: 3 lysdioder tændt 4 sekunder: 4 lysdioder tændt = Start gennemskylning. 5 sekunder eller mere = Vend tilbage til normal drift.
⇒ 	<b>Fabriksnulstilling – nulstil til standardindstillinger</b> Tryk på og hold nulstillingsknappen nede, og tænd derefter motoren. Alle lysdioder er til at starte med slukkede. Bliv ved med at trykke på nulstillingsknappen, indtil de fire lysdioder tændes = Nulstil til standardindstillinger.
	<b>Når fabriksnulstillingen udføres, vises det med:</b> 1 kort blink med alle gule positionslysdioder. Bemærk, at efter fabriksnulstillingen udføres der automatisk en kalibrering, og alle indstillinger vender tilbage til fabriksindstillingerne.

Lysdiodevisning (fortsat)

**NovoCon® L, XL**

**BACnet/Modbus-aktivitet (RS485)**

	<p><b>BACnet/Modbus-aktivitet (RS485)</b>                  Intet lys fra lysdioden: Motoren registrerer ingen aktivitet i netværket.                  Lysdioden tænder og slukker hurtigt – 10 gange pr. sekund:                  Normal drift i netværket, kommunikation er OK.                  Lysdioden tænder og slukker langsomt med grønt lys – 3 gange pr. sekund:                  Normal drift i netværket – kommunikation over længere tid direkte med denne motor</p>
	<p><b>BACnet/Modbus-aktivitet (RS485) med FEJL</b>                  Lysdioden tænder og slukker langsomt – 3 gange pr. sekund – med RØDT lys:                  Motoren registrerer aktivitet, men med fejl.                  Lysdioden tænder og slukker hurtigt – 10 gange pr. sekund – med RØDT lys:                  Kommunikation er OK, MEN en anden enhed bruger muligvis den samme MAC-adresse.</p>

**Ventil-/motorposition**

	<p>AB-QM-ventilen er <b>helt lukket</b>.</p>
	<p>AB-QM er åben med 1-49 % af designflowet.</p>
	<p>AB-QM er åben med 50-99 % af designflowet.</p>
	<p>AB-QM er åben med <b>100 % af designflowet</b>.</p>
	<p><b>Gennemskylning er aktiv</b>                  Alle lysdioder tænder og slukker med et specifikt indstillet tidsrum.</p>

**Bevægelse af ventil/motor**

	<p><b>NovoCon® lukker ventilen</b>                  Alle grønne lysdioder er TÆNDTE, og herefter SLUKKES de én ad gangen (gentagne gange).</p>
	<p><b>NovoCon® åbner ventilen</b>                  Alle grønne lysdioder er SLUKKEDE, og herefter TÆNDES de én ad gangen (gentagne gange).</p>
	<p><b>NovoCon® kalibrerer</b>                  Grøn lampe blinker skiftevis.</p>
	<p><b>Udluftning er aktiv</b>                  Gule lysdioder blinker skiftevis.</p>
	<p><b>Standby-funktion</b></p>

**Information fra motor**

	<p><b>Blinkfunktion</b>, alle grønne lysdioder tænder og slukker. Bruges til fysisk at identificere den enkelte motor på bussen.</p>
--	--

## Lysdiodevisning (fortsat)

NovoCon® L, XL (fortsat)

## Information fra aktuator (fortsat)

	<b>Fejl under lukning</b> Der kan sidde snavs fast under AB-QM-ventilkeglen. Gennemskylning kan løse problemet.
	<b>Fejl under kalibrering af NovoCon®</b> Lysdioderne skifter mellem at vise alarmer og vise normal drift. Kontrollér, om NovoCon® L/XL er korrekt fastgjort til ventilen, og genkalibrer derefter.
	<b>Temperaturen i NovoCon® er ikke inden for det anbefalede område</b> Lysdioderne skifter mellem at vise alarmer og vise normal drift. Omgivelsestemperaturen er sandsynligvis over 60 °C.
	<b>Intern NovoCon®-fejl</b> Lysdioderne skifter mellem at vise alarmer og vise normal drift. Prøv at:
	A: Rekalibrer.
	B: Slå strømmen fra og til.
	C: Hvis fejlen ikke forsvinder, kan det være nødvendigt at udskifte motoren.
	<b>Forsyningsspændingen er uden for grænserne</b> Lysdioderne skifter mellem at vise alarmer og vise normal drift.
	<b>Intet styresignal</b> I analog reguleringstilstand registreres der en ødelagt styreledning.

Lysdioderne skifter mellem at vise alarmer og vise normal drift.

**Tryk på tilstandsknappen under normal drift**

	<b>Kalibrering/Nulstilling/Gennemskylning</b> Tryk på knappen MODE. Alle lysdioder er slukkede. Fortsæt med at trykke på nulstillingsknappen i
	1 sekund: 1 LED ON = Standbytilstand
	2 sekunder: 2 lysdioder tændt = Start kalibrering (nulstil).
	3 sekunder: 1 lysdiode tændt
	4 sekunder: Start gennemskylning. Hvis gennemskylningen skal stoppes før standard-timeout på 1 time, skal der trykkes igen i 1 sek.
	<b>Fabriksnulstilling – nulstil til standardindstillinger</b> Tryk på og hold knappen MODE nede, og tænd derefter for aktuatoren. Alle lysdioder er til at starte med slukkede. Hold knappen MODE nede i 4 sekunder = Nulstil til standardindstillinger.
	<b>Når fabriksnulstillingen udføres, vises det med:</b> 1 kort blink med alle gule positionslysdioder. Bemærk, at efter fabriksnulstillingen udføres der automatisk en kalibrering, og alle indstillinger vender tilbage til fabriksindstillingerne.

**Applikationsprincip  
NovoCon® S I/O**

Der er mange tilgængelige muligheder, når NovoCon® S og Kabel NovoCon® I/O kombineres

**Eksempel (DDC-kommando)**

Objekt/register	Skriv-værdi	Beskrivelse
AV:1/33280	85	DDC skriver % åbningsværdi for AB-QM-ventilen
AO:0/33286	5,5	DDC skriver spændingsniveauet på den analoge udgang på NovoCon® S, som sendes til den tilsluttede fjernhed

**Aflæsning på BMS-eksemplet**

Objekt/register	Læs-værdi	Beskrivelse
AO:0/33286	5,5	Spændingsudgang fra NovoCon® S til fjernhed
AI:0/33216	6,5	Spændingsniveau på den analoge reguleringsindgang, som aktuatoren har målt (kan også være mA)
AI:1/33218	1.160	Modstandsværdi (Ohm) modtaget fra fjernhed 1
AI:2/33220	1.263	Modstandsværdi (Ohm) modtaget fra fjernhed 2

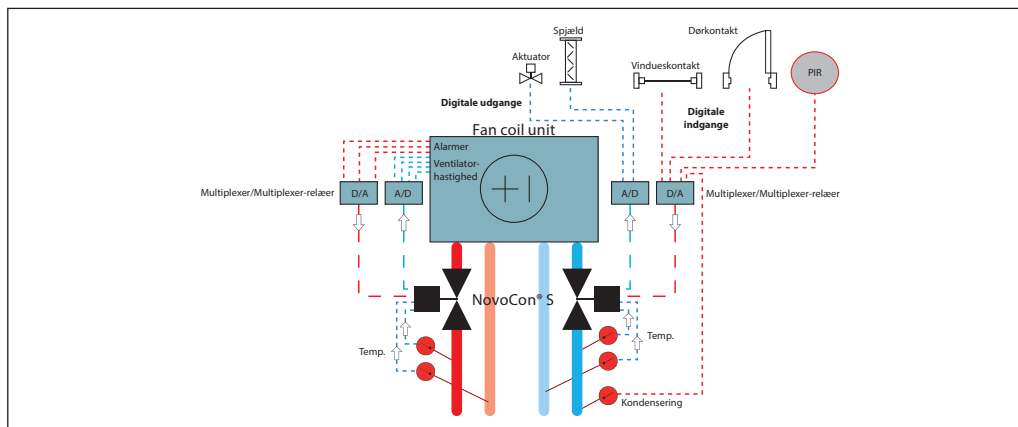
Modstandsindgange kan også bruges som galvanisk isolerede digitale indgange til registrering af vindueskontakt, dugpunktssensor osv. Tilsluttet: <900 Ohm. Frakoblet: 100 kOhm.

**Applikationsprincipper  
for NovoCon® I/O og  
Multiplexere/relæer**

Multiplexere og relæer (analog-digital-analog-omformere) kan sammen med NovoCon® S bruges til at indsamle oplysninger om eller styre tænd-/sluk-enheder.

Ved hjælp af NovoCons 0-10 V udgangssignal (AO:0/33286) konverterer multiplexer-relæer dette signal for at tænde eller slukke for enheder, f.eks. konverteres 7 V-signalet fra NovoCon® S i multiplexeren, så enhed1 = tændt, enhed2 = tændt, enhed3 = slukket. Eksempelvis konverteres 4 V-signalet fra NovoCon® S i multiplexeren, så enhed1 = tændt, enhed2 = slukket, enhed3 = slukket.

Ved hjælp af NovoCons 0-10 V-indgangssignal (AI:0/33216), som modtages fra multiplexererne, kan DDC'en afkode betydningen af spændingssignalet, for eksempel afkodes 7 V-signal til NovoCon® S fra multiplexeren af DDC som værende enhed1 = tændt, enhed2 = tændt, enhed3 = slukket. 4 V-signalet til NovoCon® S fra multiplexeren afkodes af DDC'en som værende enhed1 = tændt, enhed 2 = slukket, enhed3 = slukket.



**Applikationsprincip:  
Central anlægsomskifter  
– 2-rørs system**

Objekt/register	Skriv/læs-værdi	Beskrivelse
MSV:9/32810	Digital/analog	Designflowhastighedsværdierne for varme og køling herunder kan bruges
MSV:3/32802	Valgt ventiltipe	ISO-ventil valgt = l/h, °C, kW og kg/m³ ANSI-ventil valgt = GPM, °F, kBTU og lb/ft³
AV:30/32796	250	Designflowindstilling for varme, f.eks. 250 l/h
AV:31/32798	400	Designflowindstilling for køling, f.eks. 400 l/h
MSV:10/32811	Køling	Når anlægget ændres fra centralvarme til centralkøling, kan der skrives til de berørte NovoCons, så det korrekte designflow tages i brug

**Applikationsprincip for ChangeOver<sup>6</sup> – 4-rørs system**

Separat maks. flowforindstilling for varme og for køling

**Opsætning**

Objekt/register	Skriv/læs-værdi	Beskrivelse
MSV:9/32810	CO6-tilstand	Mens den er i CO6-tilstand, anvendes V/mA indgangs- og udgangssignalerne udelukkende til at regulere 6-ports motoren
MSV:3/32802	Valgt ventiltype	ISO-ventil valgt = l/h, °C, kW og kg/m <sup>3</sup> ANSI-ventil valgt = g/min, °F, kBTU og lb/ft <sup>3</sup>
AV:30/32796	250	Designflowindstilling for varme, f.eks. 250 l/h
AV:31/32798	400	Designflowindstilling for køling, f.eks. 400 l/h

**Applikationsprincip ChangeOver<sup>6</sup> Energy**

**Opsætning**

Objekt/register	Skriv/læs-værdi	Beskrivelse
MSV:9/32810	CO6-tilstand	Mens den er i CO6-tilstand, anvendes V/mA indgangs- og udgangssignalerne udelukkende til at regulere 6-ports motoren
AV:32/33288	Effektafgivelse	Beregner energi baseret på værdier fra flowfeedback (AV:2) og temperatur (AI:1 og AI:2)
AV:33/33290	Tæller for varmeenergi	Tæller for akkumuleret energi for varme
AV:34/33292	Tæller for køleenergi	Tæller for akkumuleret energi for køling
MSV:3/32802	Valgt ventiltype	ISO-ventil valgt = l/h, °C, kW og kg/m <sup>3</sup> ANSI-ventil valgt = g/min, °F, kBTU og lb/ft <sup>3</sup>
AI:1/33218	Temperatur	Vælg mellem temperaturenheder eller ohm
AI:2/33220	Temperatur	Vælg mellem temperaturenheder eller ohm
AV:30/32796	250	Designflowindstilling for varme, f.eks. 250 l/h
AV:31/32798	400	Designflowindstilling for køling, f.eks. 400 l/h

**Applikationsprincip Analog CO6-tilstand**

Med objekt MSV:9/register 32810 tilstand 7 eller 8 kan NovoCon® S og NovoCon® ChangeOver<sup>6</sup> reguleres af en enkelt spændingsudgang fra en rumregulator. NovoCon® S kan tilpasses, så den matcher spændingsværdierne fra enhver rumregulator til både omskiftning og regulering af flowet. Det gøres ved at konfigurere objekterne AV:50-53/register 32848-32854.

**Opsætning**

Objekt/register	Skriv/læs-værdi	Beskrivelse
MSV:9/32810	Analog CO6-tilstand	Flow- og omskiftersignalet styres af en enkelt analog indgang
MSV:3/32802	Ventiltype	ISO-ventil valgt = l/h, °C, kW og kg/m <sup>3</sup> ANSI-ventil valgt = g/min, °F, kBTU og lb/ft <sup>3</sup>
AV:30/32796	200	Designflowindstilling for varme, f.eks. 200 l/h
AV:31/32798	400	Designflowindstilling for køling, f.eks. 400 l/h
BV:2/32786	Direkte	Bruges til at skifte mellem varme- og kølestyresignalet fra rumregulatoren. Skal indstilles før AV:50-53/register 32848-32854
AV:50/32848	0	Styresignalet (V) for varme 100 % åben, når MSV:9/register 32810 = Tilstand 7 eller 8
AV:51/32850	3,3	Styresignalet (V) for varme 0 % åben, når MSV:9/register 32810 = Tilstand 7 eller 8
AV:52/32852	6,7	Styresignalet (V) for køling 0 % åben, når MSV:9/register 32810 = Tilstand 7 eller 8
AV:53/32854	10	Styresignalet (V) for køling 100 % åben, når MSV:9/register 32810 = Tilstand 7 eller 8

Applikationsprincip  
Analog CO6-tilstand (fortsat)

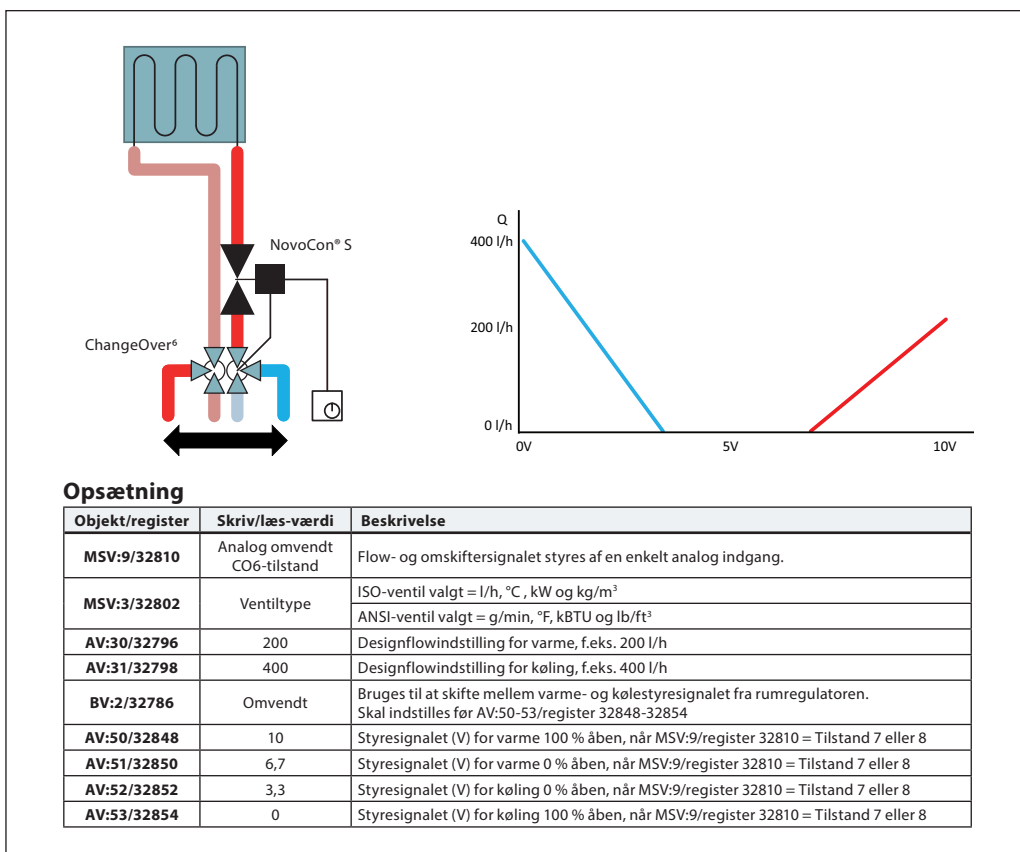
**Opsætning**

Objekt/register	Skriv/læs-værdi	Beskrivelse
MSV:9/32810	Analog CO6-tilstand	Flow- og omskiftersignalet styres af en enkelt analog indgang
MSV:3/32802	Ventiltipe	ISO-ventil valgt = l/h, °C, kW og kg/m <sup>3</sup> ANSI-ventil valgt = g/min, °F, kBTU og lb/ft <sup>3</sup>
AV:30/32796	200	Designflowindstilling for varme, f.eks. 200 l/h
AV:31/32798	400	Designflowindstilling for køling, f.eks. 400 l/h
BV:2/32786	Omvendt	Bruges til at skifte mellem varme- og kølestyresignalet fra rumregulatoren. Skal indstilles for AV:50-53/register 32848-32854
AV:50/32848	10	Styresignalet (V) for varme 100 % åben, når MSV:9/register 32810 = Tilstand 7 eller 8
AV:51/32850	6,7	Styresignalet (V) for varme 0 % åben, når MSV:9/register 32810 = Tilstand 7 eller 8
AV:52/32852	3,3	Styresignalet (V) for køling 0 % åben, når MSV:9/register 32810 = Tilstand 7 eller 8
AV:53/32854	0	Styresignalet (V) for køling 100 % åben, når MSV:9/register 32810 = Tilstand 7 eller 8

**Opsætning**

Objekt/register	Skriv/læs-værdi	Beskrivelse
MSV:9/32810	Analog omvendt CO6-tilstand	Flow- og omskiftersignalet styres af en enkelt analog indgang.
MSV:3/32802	Ventiltipe	ISO-ventil valgt = l/h, °C, kW og kg/m <sup>3</sup> ANSI-ventil valgt = g/min, °F, kBTU og lb/ft <sup>3</sup>
AV:30/32796	200	Designflowindstilling for varme, f.eks. 200 l/h
AV:31/32798	400	Designflowindstilling for køling, f.eks. 400 l/h
BV:2/32786	Direkte	Bruges til at skifte mellem varme- og kølestyresignalet fra rumregulatoren. Skal indstilles for AV:50-53/register 32848-32854
AV:50/32848	0	Styresignalet (V) for varme 100 % åben, når MSV:9/register 32810 = Tilstand 7 eller 8
AV:51/32850	3,3	Styresignalet (V) for varme 0 % åben, når MSV:9/register 32810 = Tilstand 7 eller 8
AV:52/32852	6,7	Styresignalet (V) for køling 0 % åben, når MSV:9/register 32810 = Tilstand 7 eller 8
AV:53/32854	10	Styresignalet (V) for køling 100 % åben, når MSV:9/register 32810 = Tilstand 7 eller 8

**Applikationsprincip**  
Analog CO6-tilstand (fortsat)



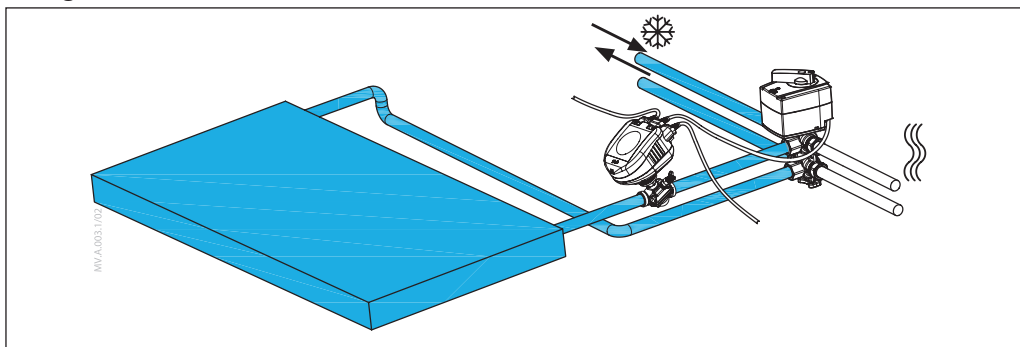
**Applikationsprincip**  
ChangeOver®

ChangeOver® er en 6-ports ventil med en drejemotor, der skifter flowet mellem varme og køling. En AB-QM trykuafhængig indregulerings- og reguleringsventil med motor bruges til at indregulere anlægget og modulere flowet. Når NovoCon® S bruges til flowregulering, er både NovoCon® S og NovoCon® ChangeOver® repræsenteret på fieldbusnetværket og har ikke behov for nogen fysisk I/O til regulering.

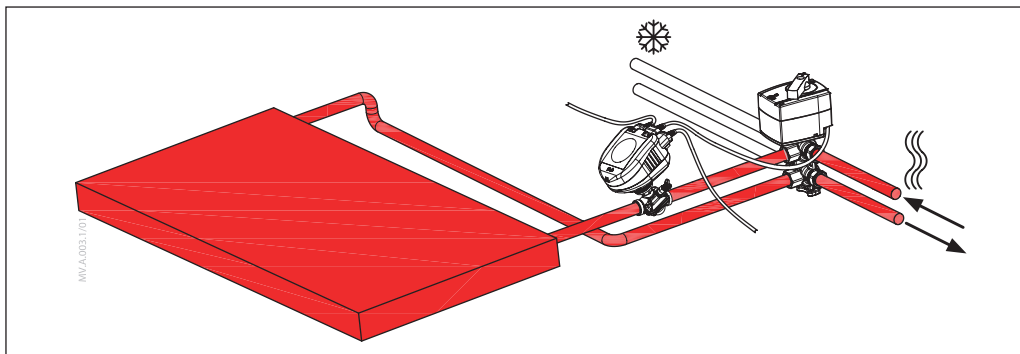
**Krav til forhindring af hængende ventiler:**

For at reducere risikoen for hængende kugleventiler pga. vandkvaliteten skal ventilen roteres delvist mindst hver 7. dag. Dette er en fabriksstandardindstilling og håndteres af objektet MSV:11/register 32812.

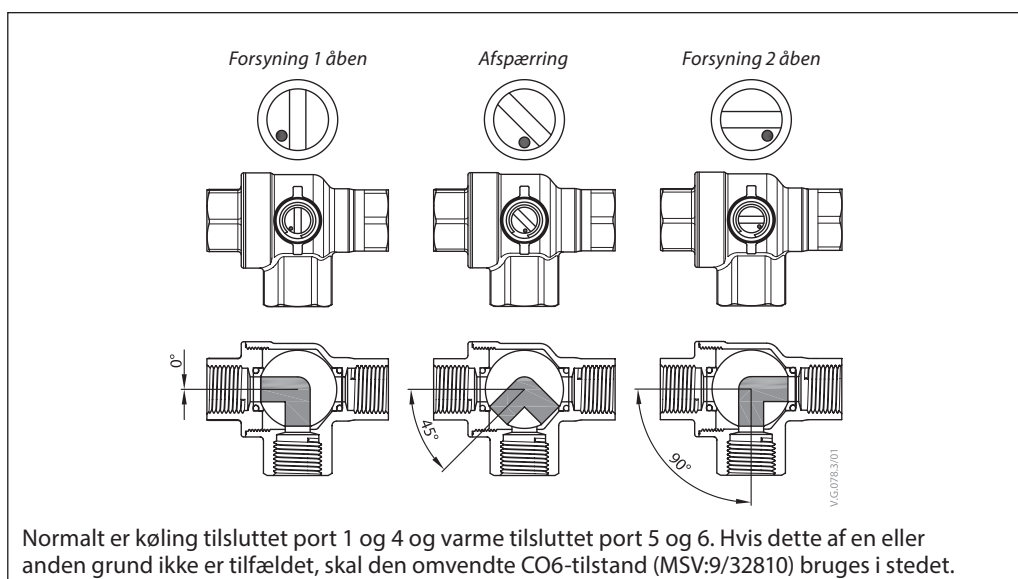
**Køling:**



**Varme:**



Ingen opblanding og afspærring



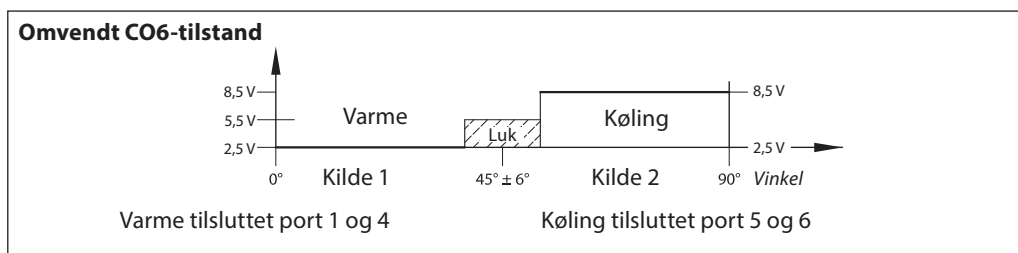
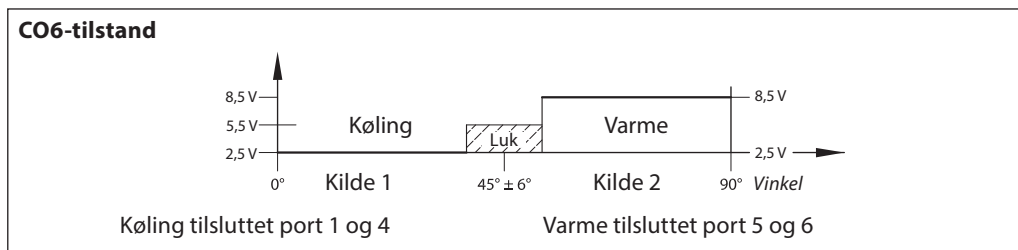
CO6 har, i modsætning til andre kugleventiler, en afspærringsfunktion. Denne funktion må kun benyttes under vedligeholdelse og ikke under drift. Det betyder, at der ikke er behov for fire kugleventiler. Afspærringskommandoer kan kun anvendes, når flowhastighedssætpunktet (AV:1/33280) er 0.

Applikationstilstand

Tilstand 3: CO6-tilstand

Normalt er køling tilsluttet portene 1 og 4 og varme tilsluttet portene 5 og 6. Hvis det ikke er muligt, kan dette skiftes, og tilstand 4: Omvendt CO6-tilstand skal vælges.

NovoCon® S og ChangeOver<sup>6</sup>-aktuatoren kommunikerer med spændingsstyrings- og tilbageføringssignalet. Alle funktionaliteter er tilgængelige ved hjælp af enkle buskommandoer. For lettere teknisk forståelse henvises der til nedenstående detaljerede beskrivelse af kommunikationen mellem NovoCon® S og ChangeOver<sup>6</sup>-motoren.



Signal fra NovoCon® S til NovoCon® ChangeOver<sup>6</sup>-motoren

	Stop motoren	Køling	Afspærring	Varme
CO6-tilstand	1,0 V	2,5 V	5,5 V	8,5 V
Omvendt CO6-tilstand	1,0 V	8,5 V	5,5 V	2,5 V

Tilbageføringssignal fra NovoCon® ChangeOver<sup>6</sup>-motoren

Kan ikke bevæge sig	Køling	Bevægelsesretning: Køling til varme	Afspærring	Bevægelsesretning: Varme til køling	Varme
1,0 V	2,5 V	4,0	5,5 V	7,0 V	8,5 V



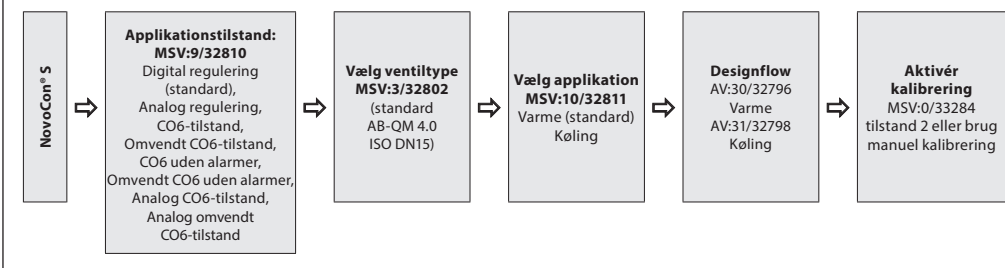
**Brug af BACnet-objekter og Modbus-registre**  
**- Indstilling af designflow**

**NovoCon® S**

**Generelt**

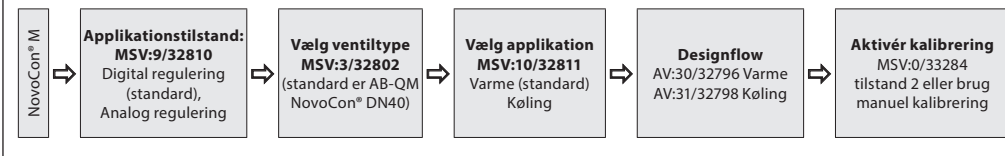
Der findes enkle BACnet- og Modbus-indstillinger, som er afgørende for den grundlæggende opsætningskonfiguration af NovoCon® S i forhold til kommunikation og regulering. De findes i BACnet-objekterne eller i Modbus-registrene i decimalformat.

**Indledende konfiguration**



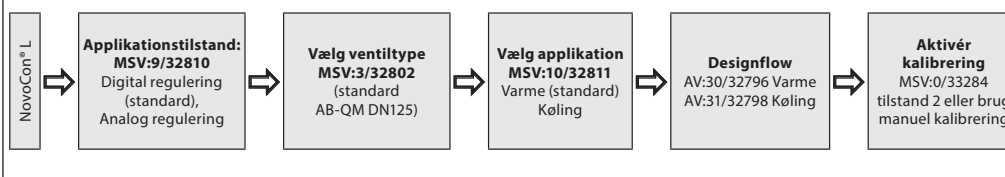
**NovoCon® M**

**Indledende konfiguration**

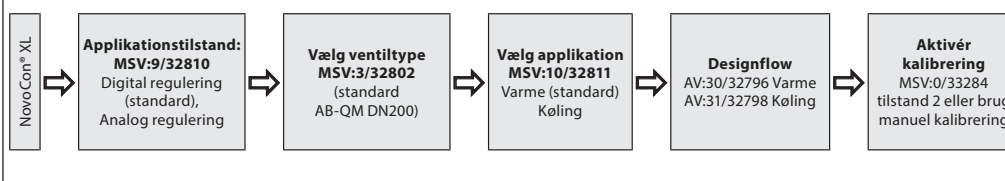


**NovoCon® L, XL**

**Indledende konfiguration NovoCon® L**



**Indledende konfiguration NovoCon® XL**



**Brug af BACnet-objekter og Modbus-registre (fortsat)**
**- Avanceret konfiguration og funktioner**

Hvis standardopsætningen af aktuatoren ikke er passende, skal der tages særligt højde for følgende objekter:

MSV:9/32810	Applikationstilstand
MSV:3/32802	Valgt ventiltype
MSV:10/32811	Applikationskommando og -status
AV:30/32796	Designflow varme
AV:31/32798	Designflow køling
MSV:0/33284	Aktuatortilstand og specielle funktioner
AI:1/33218	T1-værdi, temperatur- eller modstandsindgang
AI:2/33220	T2-værdi, temperatur- eller modstandsindgang
AI:3/33222	T3-værdi, temperatur- eller modstandsindgang
AV:32/33288	Effektafgivelse
MSV:13/32815	Energistyring

**Applikationstilstand:**

Standardapplikationstilstanden er Digital regulering. I denne tilstand styres NovoCon® M via fieldbussen, og der er spændingsindgange og -udgange tilgængelige til tilslutning af andre enheder. Alternativt forventer NovoCon i analog reguleringstilstand et analogt styresignal.

**Valg af AB-QM-ventiltype:**

Når applikationstilstanden er valgt (se herover), skal den AB-QM-ventiltype, som motoren er monteret på, herefter vælges. Det gøres med objektet MSV:3/32802 Valgt ventiltype. Den aktuelle værdi for MSV:3/32802 kan indstilles til værdier mellem 1 og 9. Hvert nummer repræsenterer en bestemt AB-QM-ventiltype, som kan findes i tabellen: Valg af ventiltype. Standardværdien for MSV:3/32802 er 1, dvs. ABQM ISO DN40-ventil.

**Valg og indstilling af enheder:**

Hvis der er behov for at ændre standardenhederne, gøres dette i BACnet via objektets egenskab for enheder eller i separate objekter samt i Modbus via separate registre. Se BACnet- og Modbus-tabellerne for flere oplysninger.

**Indstilling af designflow:**

Den maksimale designflowhastighed for det regulerede anlæg skal indstilles, hvis ventilens nominelle flow ikke svarer til den maksimale designflowhastighed. Designflowhastigheden indstilles ved at ændre den aktuelle værdi for:

- AV:30/32796 Designflow for varmeapplikationer
- AV:31/32798 Designflow for køleapplikationer

**Temperaturmålinger:**

AI:1/33218 Temperatur T1 eller modstandsindgang, AI:2/33220 Temperatur T2 eller modstandsindgang og AI:3/33222 Temperatur T3 eller modstandsindgang bruges til at måle temperaturen med temperaturfølere. Modstandsværdien kan også vises direkte, hvis den er valgt, så disse indgange kan bruges til andre formål end måling af temperatur, f.eks. til vindueskontakter eller andre potentialfrie kontakter. Lukket kredsløb <math>< 900 \Omega</math>, åben kredsløb 100 k $\Omega$ .

**Effektafgivelse:**

AV:32/33288 Effektafgivelse bruges til at vise den aktuelle effektafgivelse for varme/køle-unitten, baseret på beregninger fra vandflow og temperaturforskellen mellem fremløb og retur.

**Energimåler:**

Den anvendte energi til enten køling eller varme måles og logges under AV:33/33290 eller AV:34/33292. Denne funktion aktiveres og deaktiveres med MSV:12/32814.

**Gennemskylning af et anlæg:**

Motortilstand og særlige funktioner MSV:0/33284 har en valgmulighed, som tillader, at brugeren kan gennemskyllende anlægget via fieldbussen. For at starte gennemskylning af anlægget indstilles MSV:0/33284 til 3, Gennemskylning. Motoren åbner herefter AB-QM-ventilen helt. Gennemskylningen slutter, når:

- MSV:0/33284 stilles tilbage til 1 = Normal drift.
- Eller strømmen slås fra og til.
- Eller gennemskylningsfunktionen får timeout efter 1 time.

Når gennemskylningen slutter, vender motoren tilbage til normal drift.

**Udluftning af et anlæg:**

Med MSV:0/33284 er det også muligt at starte udluftningsfunktionen i aktuatoren. Denne funktion åbner og lukker AB-QM-ventilen et antal gange, hvilket bidrager til at fjerne indelukket luft i vandsystemet. Start udluftning ved at indstille MSV:0/33284 til 4. Udluftning kører uforstyrret, indtil den afslutter. Motortilstanden vender derefter tilbage til normal drift, dvs. MSV:0/33284 = 1, Normal.

**Regulering af motoren:**

Under motorens normale drift (digital regulering), hvor flowet gennem AB-QM-ventilen skal reguleres, anvendes objektet Flowsætpunkt AV:1/33280. Standardindstillingen for flowhastighedssætpunktets enhed er %.

Det er den mest egnede indstilling, da regulatoren ikke har brug for at kende til motorens indstilling af designflow. Udgangssignalet fra regulatoren skal kun konfigureres, så det regulerer fra 0 til 100 % af designflow for varme AV:30/32796 eller designflow for køling AV:31/32798. Alternativt kan designflow AV:0/32768 anvendes.

For at ændre designflow gennem ventilen skrives den aktuelle værdi til for AV:1/33280 i området 0-100 %. Hvis enheden, der er valgt for AV:1/33280, skal være l/h, skal flowsætpunktet gennem ventilen skrives i heltal, der repræsenterer l/h. Et eksempel på dette kunne være en regulator, der skriver værdier til motoren i området 0 til 7.500 l/h for en DN40-ventil.

**Alarmer og advarsler:**

Anlægsproblemer kan registreres ved hjælp af BACnet-objektværdierne BV:10 til BV:24 eller Modbus-register 33536. Se BACnet- og Modbus-tabellerne for flere oplysninger.

**Optimer BACnet-netværkets hastighed**

**Reduktion af unødvendig PollforMaster-trafik**

Indstillingen MAX\_MASTER i NovoCon® S kan indstilles over tallet for den højeste anvendte MAC-adresse i MS/TP-undernetværket. Egenskaben MAX\_MASTER findes i enhedsobjektet og har en standardværdi på 127. Hvis den bruges, skal det bemærkes, at egenskabsværdien MAX\_MASTER skal tilpasses i overensstemmelse hermed på et senere tidspunkt, inden der tilføjes flere enheder til netværket, når den højeste MAC-adresse overstiger MAX\_MASTER-egenskabsværdien.

**Vigtigt:** Inden MAX\_MASTER kan konfigureres, skal det sikres, at **ALLE** netværksenheders MAC-adresser er under den tilsigtede MAX\_MASTER-egenskabsværdi. Hvis man ikke gør det, kan det medføre problemer med netværkskommunikationen.

**Allokering af korrekte INFO\_FRAMES**

Indstilling for regulator:

Netværksroutere og regulatorenheder, der sender trafik i MS/TP-netværket kræver et højere antal INFO\_FRAMES end NovoCon® S. Derfor skal disse enheder have en højere værdi end NovoCon® S. En generel tommelfingerregel for undernetværksrouterens MAX\_INFO\_FRAMES-egenskabsværdi er lig med antallet af MS/TP-enheder i routerens undernetværk. Egenskaben MAX\_INFO\_FRAMES findes i enhedsobjektet for MS/TP-enheder. NovoCons standardværdi for MAX\_INFO\_FRAMES er 1.

**Energistyring MSV:13/32815**

**Generelle oplysninger – Energibegrænsningstilstande:**

For alle "begrænsningstilstande" i MSV:13/32815 aktiveres en advarsel, som kan ses på bussen, for at informere brugeren om, at NovoCon® har taget kontrol over flowhastigheden gennem AB-QM-ventilen. Mens ventilen er under NovoCon®s kontrol, lukkes ventilen ikke på noget tidspunkt, dvs. begrænsninger for luknings-% er indeholdt i dens algoritmer, selvom en ekstern enheds styresignal altid vil kunne lukke ventilen. Hvis energibegrænsningsindstillingerne ikke kan indstilles, uden at NovoCon® lukker sig selv, aktiveres en advarsel, der informerer brugeren om, at sætpunktetsværdien er "uden for område". Bemærk, at NovoCon® ikke automatisk stopper reguleringen af flowhastigheden, så snart sætpunktet opnås, hvis den eksterne enhed f.eks. DDC i høj grad afviger fra sætpunktet for NovoCon®s beregnede flowhastighed/åbnings-%. TIP: Brugeren kan bruge disse oplysninger til at forbedre den eksterne reguleringsenheds PID.

**Generelle oplysninger – Energistyringstilstande:**

For alle "reguleringstilstande", bortset fra effektregulering, i MSV:13/32815 tager NovoCon® fuld kontrol over flowhastigheden gennem AB-QM-ventilen og accepterer ikke et styresignal fra en ekstern enhed. Mens ventilen er under NovoCon®s kontrol, lukkes ventilen ikke helt på noget tidspunkt, dvs. begrænsninger for luknings-% er indeholdt i dens algoritmer. Hvis energistyringsindstillingerne ikke kan indstilles, uden at NovoCon® lukker eller åbner sig selv fuldt, aktiveres en advarsel, der informerer brugeren om, at sætpunktetsværdien er "uden for område".

**Hvis MSV:13 (energiapplikation) skiftes fra "ikke anvendt" til:**

- effektbegrænsning/-styring eller deltatemp. grænse/kontrol: T1-funktionen og T2-funktionen er låst til fremløbs-/returtemperatur – disse kan ikke ændres, før appen er deaktiveret.
- returtemp. begrænsning/regulering: Terminalen, der svarer til "returtemperaturfunktion", er låst og kan ikke ændres, før energi-appen er deaktiveret.

**Effektstyring**

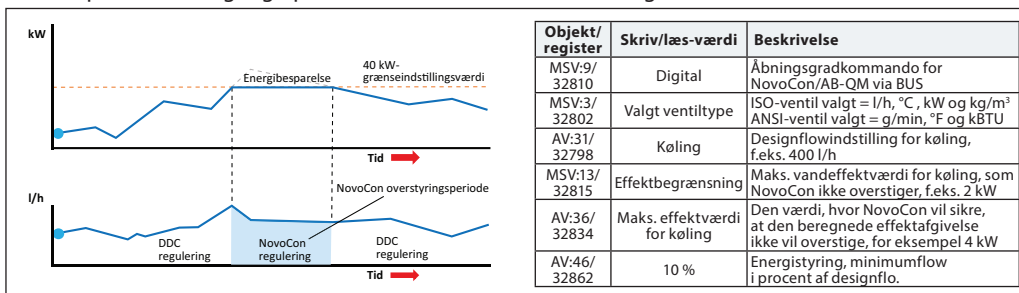
**Tilstand 1: Ikke aktiv**

Energistyringsapplikationer er deaktiverede.

**Tilstand 2: Effektbegrænsning (eksempel med kølevand)**

NovoCon® S beregner den øjeblikkeligt anvendte vandmængde og vil derefter om nødvendigt overstyre DDC-styresignalet og begrænse flowhastigheden/vandmængden i overensstemmelse med de brugerdefinerede værdier i objekt/register AV:35 eller 36/32832 eller 32834. Vandkraften begrænses ved at lukke ventilen, indtil den målte kW-værdi igen falder ned under den definerede grænse. Der er brugerdefinerede grænser for både køleeffekt og varmeeffekt. Når denne grænse er aktiv, vil advarselsobjektet BV:23/bit 23 i register 33536 blive sat til "on".

Applikationseksempel: Når "Effekt" begrænses på denne måde, kan man forhindre overforbrug (under spidsbelastning) og opnå balance i ønsket effektfordeling.



**Tilstand 3: Effektregulering**

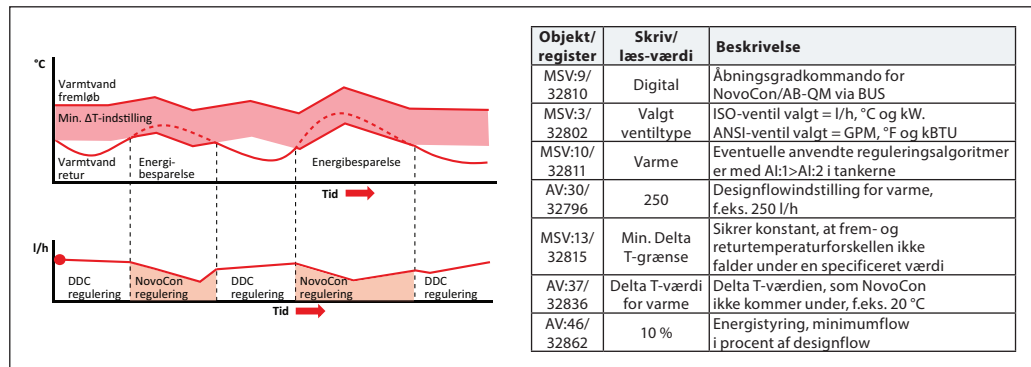
Effektafgivelse reguleres direkte i kW, kBTU eller %, og ikke i l/h / GPM. Flowhastigheden gennem ventilen reguleres af flowhastigheds sætpunktet AV:1 i kW eller kBTU/h (valgt i MSV:21/32788) og er baseret på flowhastigheds- og temperaturindgange, som bruges til at beregne strømforbruget. Applikationseksempel: Regulering af et rum (f.eks. en lagerhal), hvor vi kan indstille og holde en konstant effektafgivelse.

**Energistyring**  
MSV:13/32815 (fortsat)

**Delta T-styring**

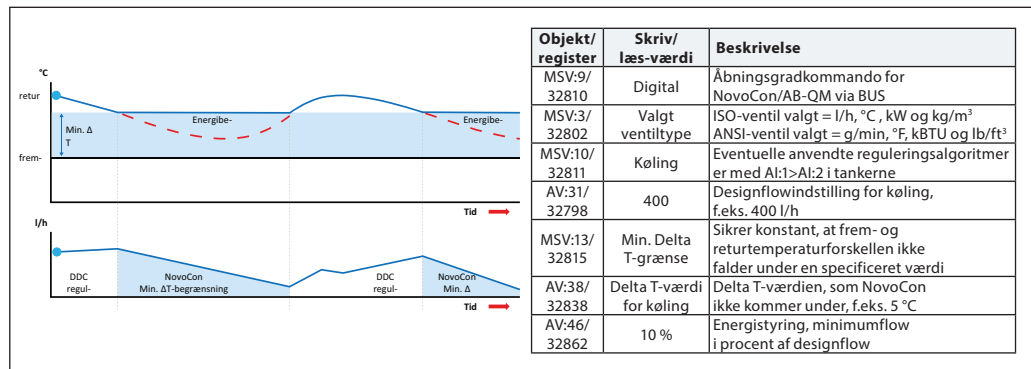
**Tilstand 4: Min. Delta T-grænse (eksempel på opvarmning)**

Når det er nødvendigt, overstyrer NovoCon® S DDC-styresignalet og opretholder en minimumstemperaturforskel mellem flow- og returtemperaturerne ved at begynde at lukke ventilen, når den brugerdefinerede minimums Delta T ikke opnås. Når flowtemperaturen stiger/falder, vil det beregnede minimumssætpunkt for returtemperaturen også gøre det. Dette sikrer altid en minimumsenergioverførsel til hele fancoilen uanset flowtemperatur. Denne tilstand kan også bruges i CO6-tilstand og anvender den passende værdi, mens den er i køle-/varmetilstand. Til opvarmning indstilles Delta T-værdien i objekt/register AV:37/32836. Når betingelserne tillader, at denne grænse aktiveres, vil advarselsobjektet BV:23/bit 23 i register 33536 blive indstillet til "til". Applikationseksempel: Når vi gerne vil forbedre kedlens/kølerens effektivitet, kan vi definere minimums Delta T-værdien i anlægget i forhold til udetemperaturerne.



**Tilstand 4: Min. Delta T-grænse (eksempel med køling)**

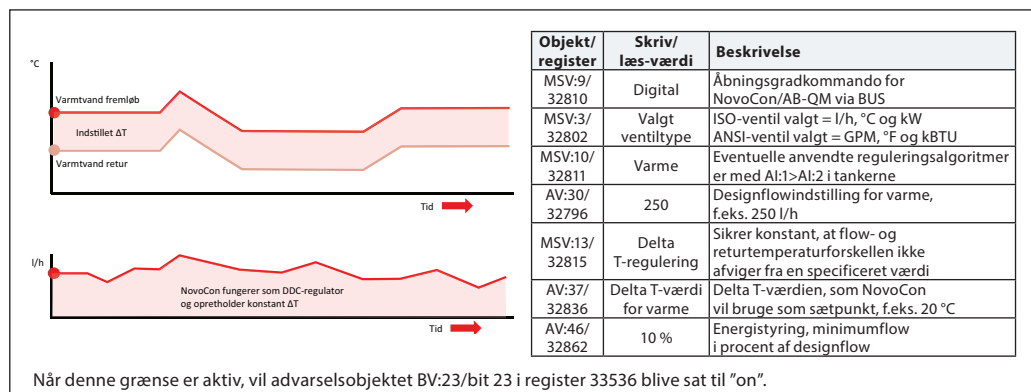
Applikationseksempel: Når man gerne vil forbedre anlæggets effektivitet, kan man definere min. Delta T-værdien i anlægget.



**Tilstand 5: Delta T-regulering (eksempel med opvarmning)**

NovoCon® S overstyrer konstant DDC-styresignalet, når den aktiveres, og opretholder en konstant temperaturforskel mellem frem- og returtemperaturer ved at åbne og lukke ventilen. Når fremløbstemperaturen stiger/falder, vil det beregnede Delta T-sætpunkt for returtemperaturen også gøre det. Dette sikrer altid en konstant Delta T over hele fancoilen uanset flowtemperatur. Denne tilstand kan også bruges i CO6-tilstand og anvender den passende værdi, mens den er i køle-/varmetilstand.

Fast Delta T ved opvarmning indstilles i objekt/register AV:37/32836 og for køling AV:38/32838. Applikationseksempel: Temperering af et rum (f.eks. en lagerhal), hvor vi kan indstille og holde en konstant Delta T.



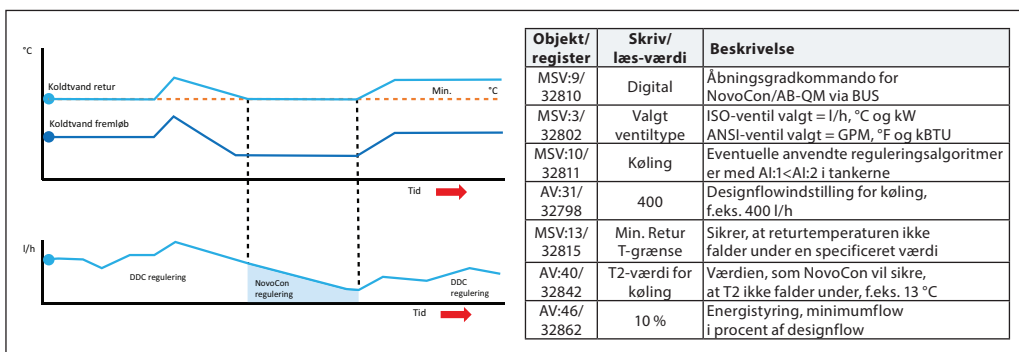
**Energistyring**  
MSV:13/32815 (fortsat)

**Tilstand 6: Retur T-grænse (eksempelvis med køling)**

NovoCon® S sikrer min. returtemp., som er indstillet i register/objekt AV:40/32842. Denne funktion vil primært blive brugt til en køleapplikation, hvor returtemperaturen er højere end flowtemperaturen. NovoCon® S overstyrer DDC-styresignalet, når den aktiveres, og opretholder en minimumsreturtemperaturforskel ved at begynde at lukke ventilen, når den brugerdefinerede minimumsreturtemperatur ikke opnås. Når betingelserne tillader, at denne grænse aktiveres, vil advarselsobjektet BV:23/bit 23 i register 33536 blive indstillet til "on".

Applikationseksempel:

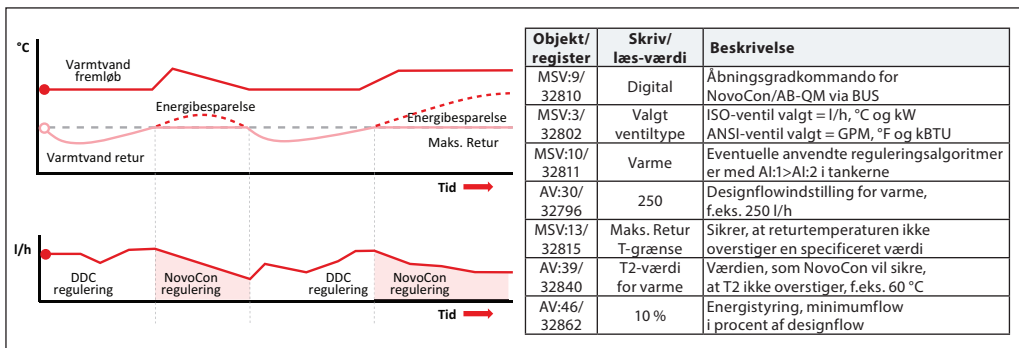
For at forbedre køleeffektiviteten og sikre korrekt flowtemperatur i køleanlæg kan vi fastsætte en minimumsreturtemperatur for at undgå COP-reduktion samt lavt Delta T-syndrom.



**Tilstand 6: Retur T-grænse (eksempelvis med opvarmning)**

NovoCon® S sikrer maks. returtemp., som er indstillet i register/objekt AV:39/32840. Denne funktion vil primært blive brugt til en varmeapplikation, hvor returtemperaturen er lavere end flowtemperaturen. NovoCon® S overstyrer DDC-styresignalet, når den aktiveres, og opretholder en maksimumsreturtemperaturforskel ved at begynde at lukke ventilen, når den brugerdefinerede maksimumsreturtemperatur ikke opnås. Når betingelserne tillader, at denne grænse aktiveres, vil advarselsobjektet BV:23/bit 23 i register 33536 blive indstillet til "on".

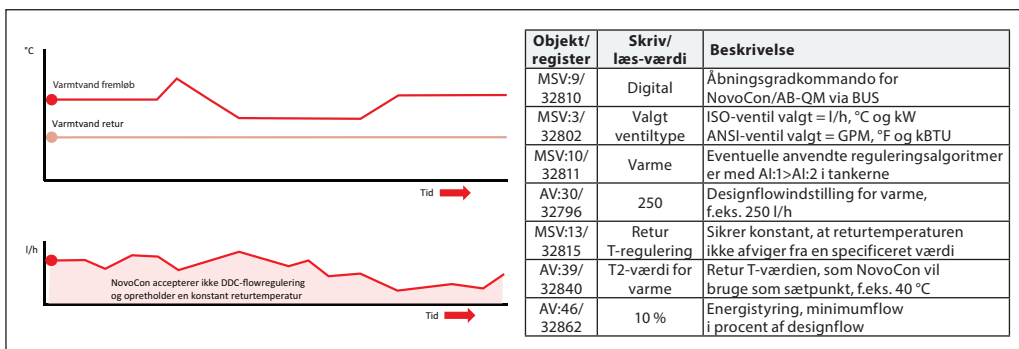
Applikationseksempel: Varmeanlæg, der kræver en maks. returtemperatur for effektiv varmekildeproduktion, f.eks. kondenseringskedler og varmepumper.



**Tilstand 7: Retur T-regulering (eksempelvis med opvarmning)**

En konstant returtemperatur T2-værdi indstilles i objekt/register AV:39/32840 (opvarmning) eller AV:40/32842 (køling). NovoCon® S overstyrer konstant DDC-styresignalet og opretholder en konstant returtemperatur ved at åbne ventilen og begynde at lukke den, når den brugerdefinerede Retur T overskrides eller ikke opnås. Når flowtemperaturen stiger/falder, forbliver Retur T-sætpunktet det samme. Dette sikrer en konstant returtemperatur tilbage til energikilden.

Applikationseksempel: Når vi vil bruge returvandet til sekundær brug, eksempelvis forvarmning i en AHU eller en selvstændig varme/køle-unit, hvori T2-værdien bruges som det temperatursætpunkt, der skal opretholdes.



**Energistyring**  
MSV:13/32815 (fortsat)

**Tilstand 8: T3-temperaturregulering**

NovoCon tilbyder separat temperaturregulering med rumføler (T3). I denne funktion fungerer NovoCon som en separat enhed og bruger T3 til at måle temperaturen.

**NovoCon S:**

Du kan tilslutte føleren til en analog indgangstilslutning på NovoCon S. Den skal være en aktiv føler med spændingssignal (0-10 V) eller strømsignal (0-20, 4-20 mA). På MSV:1/32800 skal du vælge signaltype fra føler (0-10 V, 0-5 V, 0-20 mA, 4-20 mA,...).

**NovoCon M:**

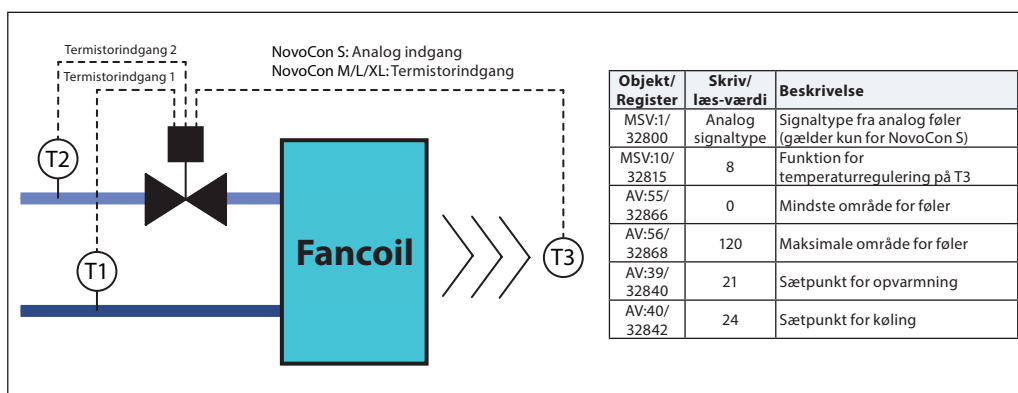
Føler til regulering af rumtemperaturen skal være på T3-indgang.

**Generelle indstillinger:**

Under Applikationskommando og -status skal tilstand 8 vælges. Tilstand 8 (værdi for MSV:10/32815) betyder, at NovoCon regulerer temperaturen på T3-føleren.

Området for den målte temperaturføler skal indstilles på AV:55/3 2866 og AV:56/32868 (lavt og højt punkt).

Sætpunkterne for de ønskede temperaturer er i objekterne AV:39/32840 (opvarmning) og AV:40/reg:32842 (køling). Husk at vælge den rigtige applikation (MSV:10/32811): Opvarmning eller køling, da dette er vigtigt for reguleringsprocessen.

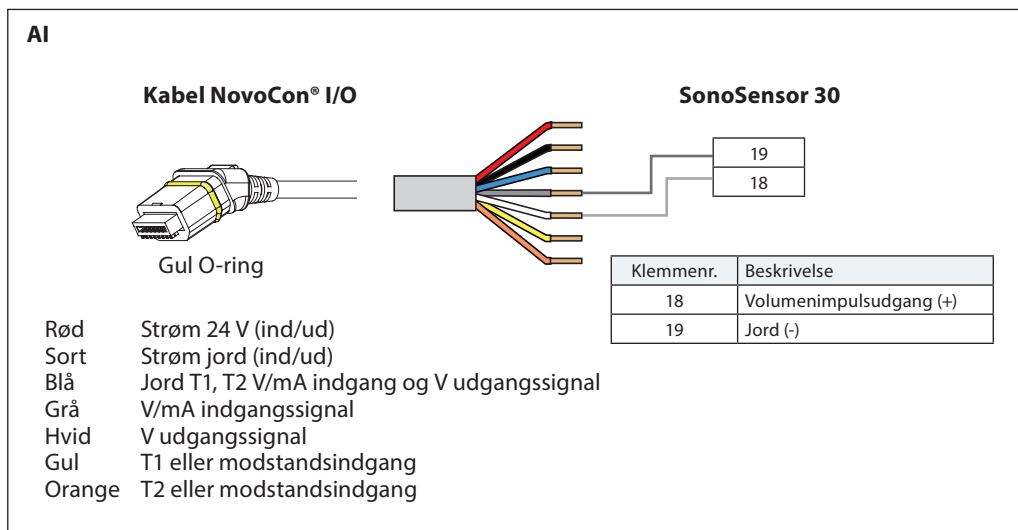


**Idriftsættelse/tilslutning af flowføler til:**

**NovoCon® S**

NovoCon® S understøtter tilslutning af flowføler direkte til NovoCon® IO-kabel. Flowføleren skal tilsluttes AI- og AO-klemmen. NovoCon skal indstilles til digital tilstand (MSV:9/32810 = 2), udgangsfunktionen skal indstilles til inaktiv (BV:3/32817 = 0), og værdien for udgangen (AO:0/33286 = 10) skal indstilles til 10 V. Du skal også vælge AI-indgang (MSV:41/32821) for tilslutning af flowføler.

For at få den rigtige flowføler værdi er det meget vigtigt at indstille den rigtige literværdi pr. impuls på NovoCon® (AV:43/32864). Værdien er normalt angivet på flowfølerens specifikationsark. Hvis man vil bruge flowføler til beregning af energi, skal man også indstille register MSV:12/32814\*.



**Idriftsættelse/tilslutning af flowføler til: (fortsat)**

**NovoCon® S (fortsat)**

Objekt/register	Skriv/læs-værdi	Beskrivelse
MSV:9/32810	2: Digital tilstand	Applikationstilstand
BV:3/32817	0: Inaktiv	Udgangsfeedback
AO:0/33286	10	Værdi på udgang
MSV:41/32821	3: Flowføler	AI-indgang
AV:43/32864	0,04 (afhænger af flowføler)	Pulsværdivolumen (l/impuls)
MSV:10/32814	3: ON, flowføler på returnrør	Energitællingsmetode*

\* Energitællingsmetode

MSV:12/32814

**Tilstand 1:** Off

NovoCon® S beregner ikke energi.

**Tilstand 2:** On, angivet flow

NovoCon® S beregner energi baseret på temperaturforskellen mellem T1 og T2 og ved hjælp af det beregnede flow.

**Tilstand 3:** On, flowføler på returnrør

NovoCon® S beregner energi baseret på temperaturforskel mellem T1 og T2 og ved hjælp af flow fra flowføler, der er installeret på returnrør.

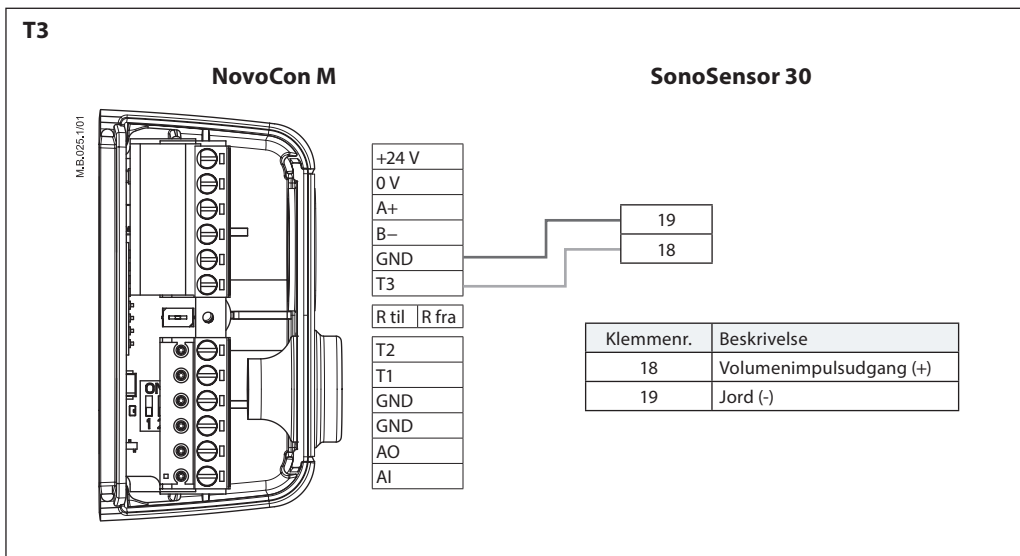
**Tilstand 4:** On, flowføler på fremløbsrør

NovoCon® S beregner energi baseret på temperaturforskel mellem T1 og T2 og ved hjælp af flow fra flowføler, der er installeret på fremløbsrør.

**NovoCon® M**

NovoCon® M understøtter tilslutning af flowføler direkte til NovoCon®-indgange. Flowføleren skal tilsluttes til klemme T3 og GND-klemmen. Derfor skal MSV:44/32824 ændres til værdi 3. I dette tilfælde registrerer T3-indgangen impulser i stedet for temperatur.

For at få den rigtige flowføler værdi er det meget vigtigt at indstille den rigtige literværdi pr. impuls på NovoCon® (AV:43/32864). Værdien er normalt angivet på flowfølerens specifikationsark. Hvis man vil bruge flowføler til beregning af energi, skal man også indstille register MSV:12/32814\*.



Objekt/register	Skriv/læs-værdi	Beskrivelse
MSV:41/32824	3: Flowføler	T3-indgang
AV:43/32864	0,04 (afhænger af flowføler)	Pulsværdivolumen (l/impuls)
MSV:10/32814	3: ON, flowføler på returnrør	Energitællingsmetode*

\* Energitællingsmetode

MSV:12/32814

**Tilstand 1:** Off

NovoCon® M beregner ikke energi.

**Tilstand 2:** On, angivet flow

NovoCon® M beregner energi baseret på temperaturforskellen mellem T1 og T2 og ved hjælp af beregnet flow.

**Tilstand 3:** On, flowføler på returnrør

NovoCon® M beregner energi baseret på temperaturforskellen mellem T1 og T2 og ved hjælp af flow fra flowføler, der er installeret på returnrør.

**Tilstand 4:** On, flowføler på fremløbsrør

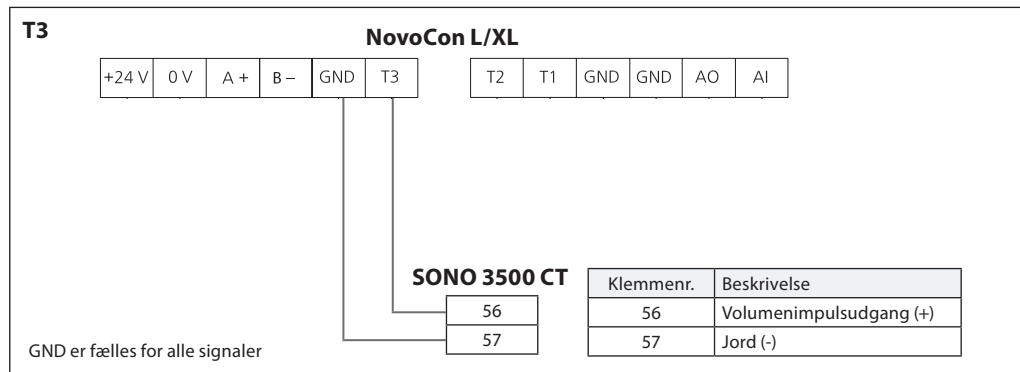
NovoCon® M beregner energi baseret på temperaturforskellen mellem T1 og T2 og ved hjælp af flow fra flowføler, der er installeret på fremløbsrør.

**Idriftsættelse/tilslutning af flowføler til:** (fortsat)

**NovoCon® L, XL**

NovoCon® L/XL understøtter tilslutning af flowføler direkte til NovoCon®-indgange. Flowføleren skal tilsluttes til klemme T3 og GND-klemmen. Derfor skal MSV:44/32824 ændres til værdi 3. I dette tilfælde registrerer T3-indgangen impulser i stedet for temperatur.

For at få den rigtige flowføler værdi er det meget vigtigt at indstille den rigtige literværdi pr. impuls på NovoCon® (AV:43/32864). Værdien er normalt angivet på flowfølerens specifikationsark. Hvis man vil bruge flowføler til beregning af energi, skal man også ændre register MSV:12/32814\*.



Objekt/register	Skriv/læs-værdi	Beskrivelse
MSV:41/32824	3: Flowføler	T3-indgang
AV:43/32864	0,04 (afhænger af flowføler)	Pulsværdivolumen (l/impuls)
MSV:10/32814	3: ON, flowføler på returrør	Energitællingsmetode*

**\* Energitællingsmetode**

MSV:12/32814

**Tilstand 1:** Off

NovoCon® L/XL beregner ikke energi.

**Tilstand 2:** On, angivet flow

NovoCon® L/XL beregner energi baseret på temperaturforskelle mellem T1 og T2 og ved hjælp af angivet flow.

**Tilstand 3:** On, flowføler på returrør

NovoCon® L/XL beregner energi baseret på temperaturforskellen mellem T1 og T2 og ved hjælp af flow fra flowføler, der er installeret på returrøret.

**Tilstand 4:** On, flowføler på fremløbsrør

NovoCon® L/XL beregner energi baseret på temperaturforskellen mellem T1 og T2 og ved hjælp af flow fra flowføler, der er installeret på fremløbsrør.

**Indstillinger i forbindelse med flowføler (NovoCon S/M/L/XL):**

**Hvis enten T1 eller T2 ohmsk indgangsklemme anvendes til flowføler eller er deaktiveret:**

Energi-app kan ikke skiftes til effektbegrænsning/styring eller delta temp.grænse/styring, men kan skiftes til returtemp.grænse/styring. Førstnævnte afhænger af, om returtemperaturfunktionen er valgt på den anden klemme, som ikke bruges til flowføler tilslutning.

**Hvis den analoge indgangsklemmefunktion anvendes til flowføler eller deaktiveres, er følgende applikationstilstande i MSV:9 ikke tilgængelige:**

- 1: Analog styring – AI bruges til styresignal
  - 3: CO6-tilstand – AI bruges til CO6-status
  - 4: Omvendt CO6-tilstand – AI bruges til CO6-status
  - 7: Analog CO6-tilstand – AI bruges til styresignal
  - 8: Omvendt analog CO6-tilstand – AI bruges til styresignal
- Med andre ord kan MSV:9 ikke skiftes til "Analog styring" eller til CO6-tilstande, undtagen tilstand 5 og 6 (CO6 uden alarmer).

**Hvis MSV:9-applikationstilstand anvendes i "Analog styring" eller i kombination med CO6, undtagen tilstand 5 og 6 (CO6 uden alarmer):**

AI-klemmefunktionen er låst til tilstand 2 "Analog indgang (spænding eller strøm)" og kan ikke ændres.

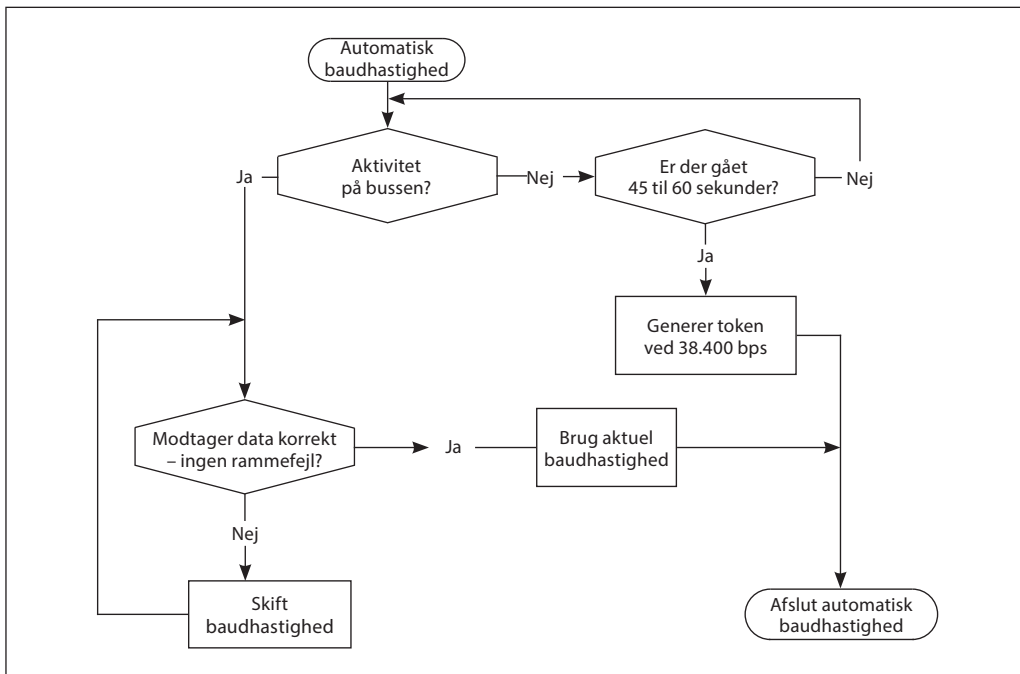


**Automatisk baudhastighed**

NovoCon® skal tilsluttes efter eller på samme tid som andre enheder. NovoCon® S tilpasser sig derefter automatisk netværkets baudhastighed.

**Baudhastighed MSV:6/32804 skal indstilles til 1 (standard).**

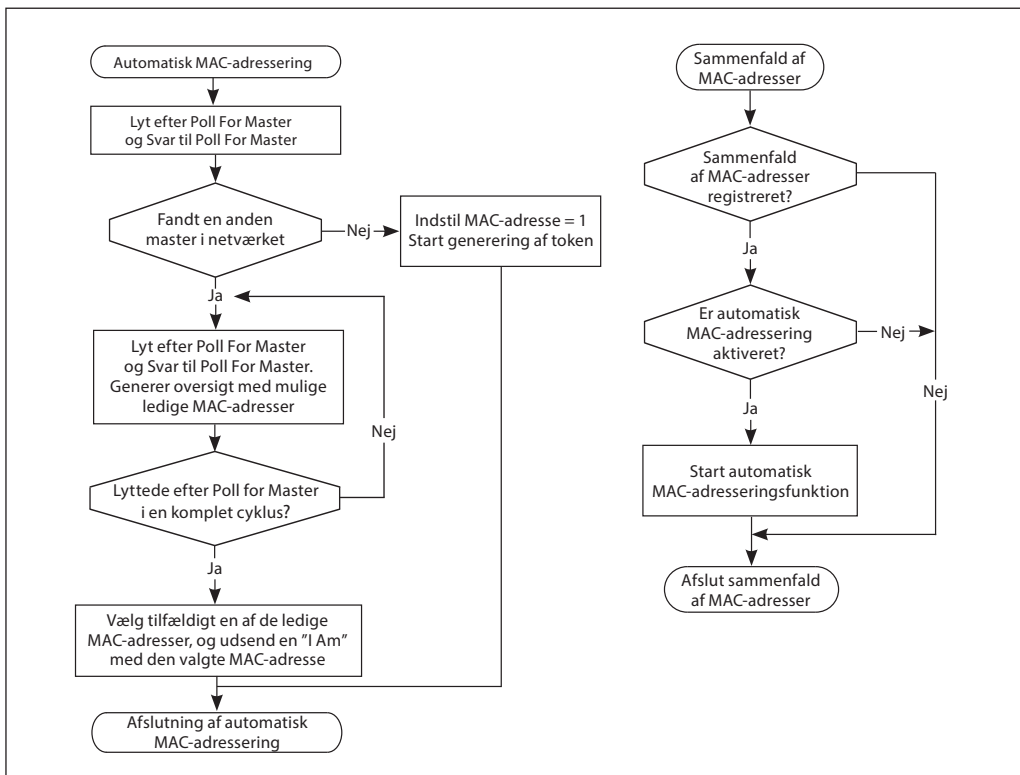
Hvis NovoCon® S observerer aktivitet på bussen inden for 45 sekunder efter opstart, indstilles enheden til den baudhastighed, som allerede bruges i netværket af andre BACnet-enheder. Hvis motoren ikke observerer aktivitet på netværket inden for dette tidsrum, genererer den en token og sender denne token ud med en standardbaudhastighed på 38.400 bps.



**Automatisk MAC-adressering - Kun BACnet**

**MAC-adresstildelingsmetoden MSV:5 skal indstilles til 1 (standard).**

NovoCon®-motoren søger efter brugte MAC-adresser i undernetværket og tildeler automatisk en tilgængelig MAC-adresse til motoren, første gang den tændes. Det antages, at adressen ikke allerede er blevet valgt manuelt af DIP switches. Hvis der opstår et sammenfald mellem MAC-adresser, aktiveres en automatisk MAC-adressering. Denne funktion starter en søgning efter en tilgængelig MAC-adresse igen. Når en tilgængelig MAC-adresse findes, sendes en "I-Am"-notifikation ud via BACnet. Bemærk, at der muligvis ikke altid tildeles fortløbende MAC-adresser.



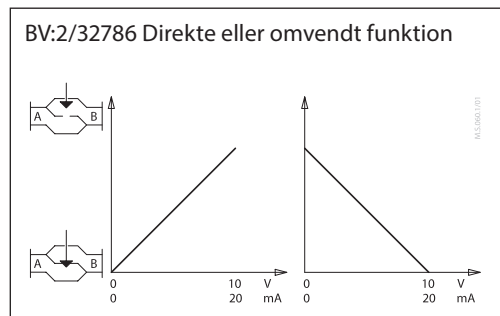
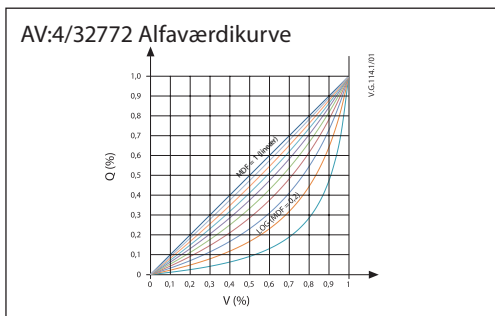
BACnet-objekter – analog værdi

Ident.	Objekt-/parameternavn	Enhed	Læs/skriv	Min.	Maks.	Standard Tilstand	Opløsning	Beskrivelse	Vedvarende Ja/nej
AV:0	Designflow	98: % 136: L/h 89: GPM	R/W	AB-QM 4.0 DN15-DN32: 10 % af nominelt flow AB-QM DN10-DN32: 20 % af nominelt flow AB-QM DN40-DN250: 40 % af nominelt flow	Maks. indstillingsområde fra Ventiltabel	Nominel værdi fra Ventiltabellen i/l/h	0,1	Det anbefales at bruge AV:30 til varme og/eller AV:31 til køling. Forindstillet værdi for designflowhastighed, når styresignalet er på 100 %, hvis applikationstilstanden er analog eller digital regulering, ellers bruges det ikke. Enheder kan ændres via objektets enhedsegenskab og/eller MSV:20. Enhederne l/h (ISO-ventiler) eller GPM (ANSI-ventiler) kommer fra objektet MSV:3 Valgt ventiltyppe.	Ja
AV:1	Ønsket flow	98: % 136: L/h 89: GPM 48: kW 157: kBTU/h	R/W	0	100 % eller designflowværdi	100 %	0,01	Indstillingsværdi for flow (maks. flow) gennem AB-QM-ventilen. Enheder kan ændres via objektets enhedsegenskab og/eller MSV:21. Hvis energistyringsfunktionerne er aktive, vil indstillingsværdien for flow følge den faktiske indstilling, der styres af energistyringsfunktionen. BEMÆRK: For at kW eller kBTU/h skal blive aktiv skal MSV:13 Strømlregulator (tilstand: 3) vælges.	Nej
AV:2	Flowfeedback	% , l/h, GPM	R	0	Hvis l/h (GPM) vælges, skal ventilflowhastigheden indstilles til den valgte ventils (MSV:3) maks. værdi. Ellers 100 %	l/h eller GPM afhængigt af den valgte ventil	0,001	Beregnet flow baseret på ventilspindlens position. Enheder kan ændres via objektets enhedsegenskab og/eller MSV:22. Dette objekt understøttes af COV.	Nej
AV:3	Reguler tilbageføringstiden	72: minutter	R/W	0	60	10	1	Tid før motoren reagerer på et manglende analogt styresignal, dvs. når MSV:9 = 1 Analog regulering og ikke modtager et analogt styresignal.	Ja
AV:4	Alfaværdi	95: Ingen enheder	R/W	0,05	1,0	1,0	0,01	Værdi, som bruges til at forme kurven i tilstanden Manual Defined Function (MDF), så den passer til en varmevekslers karakteristikkurve. Lineær indstilling: MDF = 1. Se kurven i nedenstående tabel. Hvis AV:1 er i l/h i Digital tilstand, ignorerer alfaindstillingen. Se Alfaværdidiagrammet.	Ja
AV:5	Åbnings- eller lukningstid for ventil	73: sekunder	R/W	18	700	na	1	Den tid, som motoren har brug for, for at gå fra 0 % til 100 % af designflow. Brug med MSV:4.	Ja
AV:6	Spænding på intern strømforsyning	Volt	R	12	50	na	0,01	Korrigeret spænding, som strømforsyner motoren. For lav spænding: 16,1-17,5 V. For høj spænding: 38,3-43,4 V. Bruges til at kontrollere effektboosternumre i layoutet.	Nej
AV:7	MAC-adresse	95: Ingen enheder	R/W	1	126	na	1	MAC-adresse, der bruges til BACnet-kommunikation.	Ja
AV:8	Temperatur i motoren	°C, °F	R	-20	100	°C	0,5	Temperatur målt inde i motoren. Enheder kan ændres via objektets enhedsegenskab.	Nej
AV:9	Samlet antal driftstimer	Timer	R	0	MAKS.	na	1	Samlet antal driftstimer for motoren.	Ja
AV:10	Minutter siden sidste opstart	minutter	R	0	MAKS.	na	1	Minutter siden sidste opstart af motoren.	Nej
AV:11	Minutter siden sidste kalibrering	minutter	R	0	MAKS.	na	1	Minutter siden sidste gang motoren blev kalibreret til en AB-QM-ventil.	Ja
AV:12	Minutter siden helt lukket	minutter	R	0	MAKS.	na	1	Minutter siden sidste gang AB-QM-ventilen blev helt lukket.	Ja
AV:13	Minutter siden helt åben	minutter	R	0	MAKS.	na	1	Minutter siden sidste gang AB-QM-ventilen blev helt åben.	Ja
AV:14	Estimat af levetid	na	R	0	MAKS.	na	0,01	Beregnet procentdel af forventet levetid. Ved 100 % har ventilen og motoren nået den estimerede minimumslevetid. Udskiftning af ventil og motor anbefales.	Ja
AV:15	Tælling af serverbeskeder	na	R	0	MAKS.	na	1	Tælling af serverbeskeder	Nej
AV:16	Modtaget serverbesked	na	R	0	MAKS.	na	1	Modtaget serverbesked	Nej
AV:17	Tælling af serverfejl	na	R	0	MAKS.	na	1	Tælling af serverfejl	Nej
AV:18	Sendte serverbeskeder	na	R	0	MAKS.	na	1	Sendte serverbeskeder	Nej
AV:19	Servertimeoutfejl	na	R	0	MAKS.	na	1	Servertimeoutfejl	Nej
AV:20	Motorens serienummer	na	R	na	na	na	1	Indeholder motorens serienummer, som blev udtaget på produktionstidspunktet.	na
AV:21	Navnet på den valgte ventil vises her	L/h eller GPM. Enhedstypen kommer fra MSV:3 Valgt ventiltyppe	R	na	na	na	1	Nominelt flow for den valgte AB-QM-ventil vises i den aktuelle værdi.	na
AV:22	Ventilposition ved nominelt flow	Millimeter	R	na	na	na	1	Position i mm for nominelt flow for den valgte AB-QM-ventil.	na
AV:23	Maks. værdi for designflowhastigheden.	%	R	na	Maks. indstillingsområde fra Ventiltabel	%	1	Det maksimale niveau, designflowhastigheden kan øges til for den valgte AB-QM-ventil.	na
AV:24	Navnet på brugerdefineret ventil vises her	136: l/h eller 89: GPM. Enhedstypen, der skrives her, kopieres til Ventiltabellen. Standard: L/h	R/W	1	NovoCon S: 5.000 NovoCon M: 90000 NovoCon L/XL	600	0,1	Navn og nominelt flow for den brugerdefinerede ventil. Dette objekt bruges kun, hvis NovoCon® ikke bruges med en AB-QM-ventil. Kontakt din Danfoss-repræsentant for at få oplyst, om den ønskede tilslutning er mulig.	Ja
AV:25	Ventilposition ved nominelt flow for brugerdefineret ventil	30: Millimeter	R/W	1,5	5,8	4	0,01	Position i mm for nominelt flow for den brugerdefinerede ventil. Dette objekt bruges kun, hvis NovoCon® ikke bruges med en AB-QM-ventil. Kontakt din Danfoss-repræsentant for at få oplyst, om den ønskede tilslutning er mulig.	Ja
AV:26	Maks. værdi for designflowet i den brugerdefinerede ventil	98: %	R/W	100	150	100	1	Det maksimale niveau, designflowet kan øges til, for den brugerdefinerede ventil. Dette objekt bruges kun, hvis NovoCon® ikke bruges med en AB-QM-ventil. Kontakt din Danfoss-repræsentant for at få oplyst, om den ønskede tilslutning er mulig.	Ja
AV:27	Tælling af alarmoversigt	Ingen enheder	R	na	na	0	na	Numerisk oversigt over afventende registrerede fejl. Kodning for AV:27 Tælling af alarmoversigt er: Hvis BV:10 er aktiv, så er AV:27 1,0. Hvis BV:11 er aktiv, så er AV:27 2,0. Hvis BV:12 er aktiv, så er AV:27 4,0. Hvis BV:13 er aktiv, så er AV:27 8,0. Hvis BV:14 er aktiv, så er AV:27 16,0. Hvis BV:15 er aktiv, så er AV:27 32,0. Hvis BV:16 er aktiv, så er AV:27 64,0. Hvis BV:17 er aktiv, så er AV:27 128,0. Hvis BV:18 er aktiv, så er AV:27 256,0. Hvis BV:19 er aktiv, så er AV:27 512,0. Hvis BV:20 er aktiv, så er AV:27 1.024,0. Hvis BV:21 er aktiv, så er AV:27 2.048,0. Hvis BV:22 er aktiv, så er AV:27 4.096,0. Hvis BV:23 er aktiv, så er AV:27 8.192,0. Hvis BV:24 er aktiv, så er AV:27 16.384,0. Hvis BV:25 er aktiv, så er AV:27 32.768,0. Hvis BV:26 er aktiv, så er AV:27 65.536,0. Hvis for eksempel både BV:11 og BV:12 er aktive, så er AV:27 6,0. Dette objekt understøttes af COV.	Nej
AV:30	Ønsket flow for varme	98: % 136: L/h 89: GPM	R/W	AB-QM 4.0 DN15-DN32: 10 % af nominelt flow AB-QM DN10-DN32: 20 % af nominelt flow AB-QM DN40-DN250: 40 % af nominelt flow	Maks. indstillingsområde fra Ventiltabel	Nominel værdi fra Ventiltabellen i/l/h	0,1	Forindstillet værdi for designflowhastigheden i varmetilstand, når styresignalet er på 100 %. MSV:10 skal være indstillet til varme. Enhederne l/h (ISO-ventiler) eller GPM (ANSI-ventiler) kommer fra objektet MSV:3 Valgt ventiltyppe.	Ja
AV:31	Ønsket flow for køling	98: % 136: L/h 89: GPM	R/W	AB-QM 4.0 DN15-DN32: 10 % af nominelt flow AB-QM DN10-DN32: 20 % af nominelt flow AB-QM DN40-DN250: 40 % af nominelt flow	Maks. indstillingsområde fra Ventiltabel	Nominel værdi fra Ventiltabellen i/l/h	0,1	Forindstillet værdi for designflowhastigheden i køletilstand, når styresignalet er på 100 %. MSV:10 skal være indstillet til køling. Enhederne l/h (ISO-ventiler) eller GPM (ANSI-ventiler) kommer fra objektet MSV:3 Valgt ventiltyppe.	Ja
AV:32	Effektavgivelse	48: kW 157: kBTU/h	R	0	na	na	0,01	Effektavgivelsen for varme/køle-unit, baseret på beregninger fra vandflow og temperaturforskellen mellem fremløbs- (AI:1) og returtemperatur (AI:2). Hvis AV:41 glykolkorrektion anvendes, tilpasses effektavgivelsen i overensstemmelse hermed. Enheder kan ændres via objektets enhedsegenskab.	Nej

BACnet-objekter – analog værdi (fortsat)

Ident.	Objekt-/parameternavn	Enhed	Læs/skriv	Min.	Maks.	Standardtilstand	Beskrivelse	Oplysninger	Vedvarende Ja/nej
AV:33	Tæller for varmeenergi	19: kWh 126: MJ 147: kBtu	R	0	na	na	Tæller for akkumuleret energi for varme.	Aktiveret/deaktiveret via MSV:12. Enheder indstillet via MSV:27. Hvis AV:41 glykolkorrektion anvendes, tilpasses tæller for varmeenergi i overensstemmelse hermed.	Ja
AV:34	Tæller for køleenergi	19: kWh 126: MJ 147: kBtu	R	0	na	na	Tæller for akkumuleret energi for køling.	Aktiveret/deaktiveret via MSV:12. Enheder indstillet via MSV:27. Hvis AV:41 glykolkorrektion anvendes, tilpasses tæller for køleenergi i overensstemmelse hermed.	Ja
AV:35	Varme maks. Effekt	48: kW 157: kBtu/h	R/W	0	na	0	Forindstillet værdi for designflowhastigheden i varmetilstand.	Når MSV:13-tilstanden Effektbegrænser anvendes, er dette den maksimalt tilladte vandenergiproduktion. Denne værdi er beregnet til at begrænse varmeeffekten gennem varme/køle-enheden.	Ja
AV:36	Maks. effekt for køling	48: kW 157: kBtu/h	R/W	0	na	0	Forindstillet værdi for designflowhastigheden i køletilstand.	Når MSV:13-tilstanden Effektbegrænser anvendes, er dette den maksimalt tilladte vandenergiproduktion. Denne værdi er beregnet til at begrænse køleeffekten gennem varme/køle-enheden.	Ja
AV:37	Delta T for varme	62: °C 64: °F	R/W	na	na	15	Sætpunktsværdi for temperaturforskellen mellem fremløbs- og returrør.	Hvis energistyringsfunktioner (MSV:13) er slået til (min. Delta T-grænse (4) eller Delta T-regulering (5)) er denne værdi referencepunktet (sætpunktet) for varmeregulering.	Ja
AV:38	Delta T for køling	62: °C 64: °F	R/W	na	na	5	Sætpunktsværdi for temperaturforskellen mellem fremløbs- og returrør.	Hvis energistyringsfunktioner (MSV:13) er slået til (min. Delta T-grænse (4) eller Delta T-regulering (5)) er denne værdi referencepunktet (sætpunktet) for køleregulering.	Ja
AV:39	T2 for varme	62: °C 64: °F	R/W	na	na	35	Sætpunktsværdi for T2 for varme	Hvis energistyringsfunktioner (MSV:13) er slået til (maks. Retur T-grænse (6), Retur T-regulering (7) eller T3-temperaturregulering (8)), er denne værdi referencepunktet (sætpunktet) for varmeregulering.	Ja
AV:40	T2 for køling	62: °C 64: °F	R/W	na	na	13	Sætpunktsværdi for T2 for køling	For MSV:13-tilstanden Min. Ved differens.temp.regulering og Returtemp.regulering er dette værdien, som reguleringen er baseret på for køling.	Ja
AV:41	Glykolfaktor	95: Ingen enheder	R/W	0,5	2	1	Glykolkorrektionsfaktor	Vælg en passende faktor fra 0,5-2, hvis der anvendes en glykolblanding.	Ja
AV:42	Positionsfeedback	98: %	R	0	100	na	Flowindikation i procent	Flowindikation i procent baseret på ventilspindlens position.	Nej
AV:43	Impulsvolumen	Liter/impuls (l/p)	R/W	0	na	0	Impulsvolumen for tilsluttet flowføler	Tilpasser sig automatisk til den valgte AB-QM-ventil, men kan overskrives manuelt. Hvis den er indstillet til 0, tæller NovoCon kun impulser og udfører ikke flowmålinger baseret på modtagne impulser. Dette kan bruges til at tilslutte f.eks. vandmålere eller energimålere.	Ja
AV:44	Volumetæller	m³	R	0	na	0	Samlet akkumuleret vandvolumen	Samlet akkumuleret vandvolumen, der er passeret gennem ventilen, samlet for både opvarmning og køling.	Ja
AV:45	IMPULSTÆLLER	impuls	R	0	na	0	Samlet akkumuleret antal impulser	Samlet akkumuleret antal impulser modtaget fra flowføler.	Ja
AV:46	Min. flow for energistyring	98: %	R/W	0	100	10	Energistyring, minimumflow i procent af AV:30 eller AV:31 Designflow.	Mindste tilladte flow, når energistyringsfunktionen MSV:13 er aktiv. Undtagelser, objektet har ingen effekt, hvis: Energibegrænsningen er inaktiv eller effekttstyringsfunktion er valgt. I så fald indstilles min. flowgrænsen til 2 % af designflow.	Ja
AV:47	Proportional del for regulering	95: Ingen enheder	R/W	na	na	7	Indstil proportional del for regulering	Indstiller den proportionale del for regulering af objektet MSV:13 Energistyringsfunktioner.	Ja
AV:48	Integral del for regulering	95: Ingen enheder	R/W	na	na	0,35	Indstil integral del for regulering	Indstiller den integrerede del til styring af objektet MSV:13 Energistyringsfunktioner. I-parameter i sek. = (Pgain/Igain) * 2 sek. Standard: 7/0,35 * 2 sek. = 40 sek.	Ja
AV:50*	Analog CO6-varmepunkt 100 %	95: Ingen enheder	R/W	0	10	0	Signalpunkt for analog CO6-tilstand	Styrsignalet for varme 100 % åben, når MSV:9 = Tilstand 7 eller 8. Overlappende varme- og kølereguleringer accepteres ikke.	Ja
AV:51*	Analog CO6-varmepunkt 0 %	95: Ingen enheder	R/W	0	10	3,3	Signalpunkt for analog CO6-tilstand	Styrsignalet for varme 0 % åben, når MSV:9 = Tilstand 7 eller 8. Overlappende varme- og kølereguleringer accepteres ikke.	Ja
AV:52*	Analog CO6-kølepunkt 0 %	95: Ingen enheder	R/W	0	10	6,7	Signalpunkt for analog CO6-tilstand	Styrsignalet for køling 0 % åben, når MSV:9 = Tilstand 7 eller 8. Overlappende varme- og kølereguleringer accepteres ikke.	Ja
AV:53*	Analog CO6-kølepunkt 100 %	95: Ingen enheder	R/W	0	10	10	Signalpunkt for analog CO6-tilstand	Styrsignalet for køling 100 % åben, når MSV:9 = Tilstand 7 eller 8. Overlappende varme- og kølereguleringer accepteres ikke.	Ja
AV:55	AI T-følerområde lavt	62: °C / 64: °F	R/W	na	na	0	AI-temperaturføler: Lavt punkt	Laveste temp.måleområde for føler	Ja
AV:56	AI T3-følerområde højt	62: °C / 64: °F	R/W	na	na	0	AI-temperaturføler: Højt punkt	Højeste temp.måleområde for føler	Ja

\* Kun for NovoCon S



BACnet-objekter – Multitilstandsværdi

Ident.	Objekt-/parameternavn	Læs/skriv	Tilstandstekst	Standardtilstand	Beskrivelse	Vedvarende Ja/nej
MSV:0	Motortilstand og specielle funktioner	R/W	1: Normal 2: Kalibrering 3: Gennemskylning <sup>1)</sup> 4: Udluftning <sup>2)</sup> 5: Alarm	1: Normal	Viser motorens aktuelle tilstand. Kalibrering, gennemskylning og udluftning kan startes herfra.	Ja, undtagen tilstand 3, 4 og 5
MSV:1	Analog styresignaltypen og -område	R/W	1: 0-5 V DC 2: 0-10 V DC 3: 2-10 V DC 4: 5-10 V DC	2: 0-10 V DC	Bruges til at vælge det analoge signals indgangstype og område.	Ja
MSV:2	Manglende analogt signal eller handling ved strømstilling	R/W	1: Ingen handling 2: LUK 3: ÅBN 4: 50 % af designflowet	1: Ingen handling	Position efter manglende analogt signal eller position efter strømstilling i digital tilstand.	Ja
MSV:3	Valgt ventiltipe	R/W	Se tabellen "Valg af ventiltipe"	Relateret til NovoCon-type	Dette er AB-QM-ventiltypen, som motoren er indstillet til at regulere.	Ja
MSV:4	Motorhastighed	R/W	1: 3 sek./mm 2: 6 sek./mm 3: 12 sek./mm	4: 24 sek./mm	Den tid, som det tager motoren at bevæge sig 1 mm, eller alternativt en specificeret fast tidsfunktion (se AV:5). Værdiområdet for fast tid er 18-700 sekunder.	Ja
MSV:5	Tildelingsmetode for MAC-adresse	R/W	1: DIP switch-indstillinger eller automatisk adressering 2: Brugerkonfiguration over BACnet eller automatisk adressering	1: DIP switch-indstillinger eller automatisk adressering	Metode, som bruges til at indstille BACnet MAC-adressen. Hvis MAC-adressen ikke indstilles via DIP switchen, tildeler motoren automatisk sig selv en tilgængelig MAC-adresse.	Ja
MSV:6	Baudhastighed	R/W	1: Automatisk registrering af baudhastighed 2: 9.600 bps 3: 19.200 bps 4: 38.400 bps 5: 57.600 bps 6: 76.800 bps 7: 115.200 bps	1: Automatisk registrering af baudhastighed	Baudhastighed, som bruges til BACnet-kommunikation.	Ja
MSV:7	Lysdiodestyring	R/W	1: Normal lysdiode-tilstand 2: Vis kun alarmer 3: Alle lysdioder er slukkede 4: Blink	1: Normal lysdiode-tilstand	Bruges til at vælge den påkrævede lysdiodevisning.	Ja

<sup>1)</sup> Åbner ventilen helt i en time, eller indtil en ny tilstand vælges

<sup>2)</sup> Åbner og lukker ventilen 5 gange ved maksimal hastighed

**BACnet-objekter – Multitilstandsværdi (fortsat)**

Ident.	Objekt-/parameternavn	Læs/skriv	Tilstandstekst	Standardtilstand	Beskrivelse	Vedvarende Ja/nej	
MSV:8	Vælg fieldbusprotokol	R/W	1: DIP switch 2: BACnet 3: Modbus	1: DIP switch	Valg af fieldbusprotokol. Se også afsnittet om DIP switch-indstillinger i databladet. Når protokollen ændres, er en genstart nødvendig for at få motoren til at anvende den valgte protokol.	Ja	
MSV:9	Applikationstilstand	R/W	1: Analog regulering 2: Digital regulering 3: CO6-tilstand* 4: Omvendt CO6-tilstand* 5: CO6 uden alarmer* 6: Omvendt CO6 uden alarmer* 7: Analog CO6-tilstand* 8: Analog omvendt CO6-tilstand*	2: Digital regulering	Vælg motorens applikationstilstand. <b>Tilstand 1:</b> Analog regulering. Flow reguleres med et analogt signal, f.eks. 0-10 V. Designflowhastigheden indstilles via AV:30 varme og/eller AV:31 køling. Alternativt kan AV:0 bruges. <b>Tilstand 2:</b> Digital regulering. AV:1 bruges til at regulere flowet. Designflowhastigheden indstilles via AV:30 varme og/eller AV:31 køling. Alternativt kan AV:0 bruges. <b>Tilstand 3*:</b> CO6-tilstand. AV:1 bruges til at regulere flowet. Designflowhastigheden for varme indstilles via AV:30 og AV:31 for designflowhastigheden for køling. Varme er tilsluttet til CO6-ventilen til portene 5 og 6 og køling til portene 1 og 4. <b>Tilstand 4*:</b> Omvendt CO6-tilstand. AV:1 bruges til at regulere flowet. Designflowhastigheden for varme indstilles via AV:30 og AV:31 for designflowhastigheden for køling. Portene omvendes i forhold til Tilstand 3. <b>Tilstand 5*:</b> CO6 uden alarmer. AV:1 bruges til at regulere flowet. Designflowhastigheden for varme indstilles via AV:30 og AV:31 for designflowhastigheden for køling. Denne tilstand kan bruges, hvis analog indgang skal bruges ud over CO6-feedback. Vær opmærksom på, at i denne tilstand vises status for CO6-ventilen ikke. <b>Tilstand 6*:</b> Omvendt CO6 uden alarmer. AV:1 bruges til at regulere flowet. Designflowhastigheden for varme indstilles via AV:30 og AV:31 for designflowhastigheden for køling. Portene omvendes i forhold til Tilstand 3. Denne tilstand kan bruges, hvis analog indgang skal bruges ud over CO6-feedback. Vær opmærksom på, at i denne tilstand vises status for CO6-ventilen ikke. <b>Tilstand 7*:</b> Analog CO6-tilstand. Flowet reguleres fra rumregulatoren via det analoge indgangssignal. Designflowhastigheden for varme indstilles via AV:30 og AV:31 for designflowhastigheden for køling. BV:2 bruges i dette tilfælde til at skifte styresignalet. Vær opmærksom på, at i denne tilstand vises status for CO6-ventilen ikke. <b>Tilstand 8*:</b> Analog omvendt CO6-tilstand. Flowet reguleres fra rumregulatoren via det analoge indgangssignal. Designflowhastigheden for varme indstilles via AV:30 og AV:31 for designflowhastigheden for køling. I denne tilstand er køling og varme tilsluttet modsat tilstand 7. Når der skiftes til denne tilstand, er værdierne i AV:50-53 omvendte. BV:2 bruges i dette tilfælde til at skifte styresignalet. Vær opmærksom på, at i denne tilstand vises status for CO6-ventilen ikke.	Ja	
MSV:10	Applikationskommando og -status	R/W (1-4) R (5-8)	1: Varme 2: Køling 3: CO6-afspærring 4: CO6 Start motionering* 5: CO6 Bevæger sig mod køling* 6: CO6 Bevæger sig mod varme* 7: CO6 Alarm* 8: CO6 Motionering*	1: Varme	Tilstandene 1 til 4 er kommandoer til NovoCon® ChangeOver®-aktuatoren og har indflydelse på MSV:13 Energistyringsapplikation. Tilstand 5 til 8 er feedback fra NovoCon® ChangeOver®-aktuatoren. <b>Tilstand 3 afspærringstilstand må kun bruges til vedligeholdelse og er kun tilgængelig, når indstillingsværdien for flowhastighed er 0 %.</b> I centrale ChangeOver-applikationer bruges tilstand 1 og 2 til at styre varme eller køling.	Ja	
MSV:11*	CO6 automatisk motionering	R/W	1: TIL 2: FRA	1: TIL	TIL: ChangeOver®-ventilen flyttes fra den aktuelle position til afspærring og tilbage igen én gang om ugen, så den stadig kan bevæge sig frit, hvis CO6-tilstand vælges. FRA: Motionering af ventilen skal håndteres af BMS.	Ja	
MSV:12	Energitællingsmetode	R/W	1: Off 2: On, angivet flow 3: On, flowføler på returnør 4: On, flowføler på fremløbsrør	1: Off	<b>Tilstand 1:</b> Fra NovoCon® beregner ikke energi. <b>Tilstand 2:</b> Til, angivet flow NovoCon® beregner energi baseret på temperaturforskelle mellem T1 og T2 og ved hjælp af angivet flow. <b>Tilstand 3:</b> Til, flowføler på returnør NovoCon® beregner energi baseret på temperaturforskelle mellem T1 og T2 og ved hjælp af flow fra flowføler, der er installeret på returnør. <b>Tilstand 4:</b> Til, flowføler på fremløbsrør NovoCon® beregner energi baseret på temperaturforskelle mellem T1 og T2 og ved hjælp af flow fra flowføler, der er installeret på fremløbsrør.	Ja	
MSV:13	Energistyring	R/W	1: Ikke aktiv <b>Effektstyring:</b> 2: Effektgrænse 3: Effektregulering <b>Temperaturstyring:</b> 4: Min. Delta T-grænse 5: Delta T-regulering 6: Retur T-grænse 7: Retur T-regulering 8: Temperaturregulering	1: Bruges ikke	Aktivér funktioner for at optimere anlægsdydeevnen. Det beregnede flow fra de aktiverede energifunktioner er begrænset til AV:46 Energistyring, min. flow, undtagen funktionen Effektstyring, der har en begrænsning ved min. 2 % af designflow. Hvis der er behov for det, kan PI-værdierne finjusteres i objekterne AV:47 og AV:48. <b>Tilstand 1:</b> Ikke aktiv <b>Tilstand 2:</b> Hvis effekten er over den indstillede værdi i AV:35/36, vil NovoCon regulere til den specificerede grænse AV:35 og/eller AV:36. Når denne grænse er aktiv, vil advarslen BV:23 blive indstillet til "on". <b>Tilstand 3:</b> Flowhastigheden gennem ventilen reguleres af AV:1 i %, kW eller kBTU/h (valgt i MSV:26) og er baseret på flowhastigheds- og temperaturindgangsberøgning. <b>Tilstand 4:</b> Hvis Delta T-værdien i AV:37 og/eller AV:38 overskrider, vil NovoCon begynde at lukke ventilen, indtil AV:37 og/eller AV:38-værdierne er nået. Når denne grænse er aktiv, vil advarslen BV:23 blive indstillet til "til". <b>Tilstand 5:</b> Fast Delta T er indstillet i AV:37 og/eller AV:38, og NovoCon vil regulere inden for disse grænser. Når denne regulering er aktiv, vil advarslen BV:23 blive indstillet til "til". <b>Tilstand 6:</b> NovoCon sikrer min. og maks. returtemp. T2 indstillet i AV:39 og AV:40. I MSV:10 Varme eller køleapplikationen skal vælges. Når denne grænse er aktiv, vil advarslen BV:23 blive sat til "on". <b>Tilstand 7:</b> En fast T2-værdi indstilles i AV:39 og/eller AV:40. NovoCon regulerer for at holde disse værdier konstante. <b>Tilstand 8:</b> Temperaturregulering (PI-reguleringsløkke), baseret på T3-følerindgang. Sætpunkt for varmeapplikation er på AV:39 og for køling på AV:40.	Ja	
MSV:14	T1, T2 temperatur føler type	R/W	Vælg temperaturføler type: 1: NTC10k Type 2 2: NTC10k Type 3 3: Pt1000 4: PT500** 5: PT100**	3: Pt1000	Vælg den type temperaturføler, der er tilsluttet T1 og T2.	Ja	
MSV:15**	T3 temperatur føler type	R/W	Vælg temperaturføler type: 1: NTC10k Type 2 2: NTC10k Type 3 3: Pt1000 4: PT500 5: PT100	3: Pt1000	Vælg den type temperaturføler, der er tilsluttet T3.	Ja	
MSV:20	Enheder for designflow	R/W	1: L/h 2: %	3: GPM	1: L/h	Enheder, der bruges til designflowet AV:0, AV:30 og AV:31.	Ja
MSV:21	Enheder for indstillingsværdi for flow	R/W	1: L/h 2: % 3: GPM	4: kW 5: kBTU/h	2: %	Enheder, der bruges til det ønskede flow AV:1. BEMÆRK: Hvis kW eller kBTU/h er valgt, bliver MSV:13 Effektregulator (tilstand: 3) også aktiv.	Ja
MSV:22	Enheder for feedback på aktuelt flow	R/W	1: L/h 2: % 3: GPM		1: L/h	Enheder, der bruges til AV:2	Ja
MSV:23	Temperaturenheder	R/W	1: °C 2: °F		1: °C	Enheder, der bruges til AV:8, AV:37-40	Ja
MSV:24	Enheder for T1	R/W	1: °C 2: °F	3: Ohm	1: °C	Enheder, der bruges til Ai:1	Ja
MSV:25	Enheder for T2	R/W	1: °C 2: °F	3: Ohm	1: °C	Enheder, der bruges til Ai:2	Ja
MSV:26	Enheder for effekt	R/W	1: kW 2: kBTU/h		1: kW	Enheder, der bruges til AV:32	Ja
MSV:27	Enheder for energimåler	R/W	1: kWh 2: MJ	3: kBTU	1: kWh	Enheder, der bruges til AV:33 og AV:34	Ja
MSV:28	Enheder for T3	R/W	1: °C 2: °F	3: Ohm**	1: °C	Enheder, der bruges til Ai:3	Ja
MSV:41	AI-indgang	R/W	1: Deaktiveret 2: Analog indgang (spænding/strøm) 3: Flowføler***		2: Analog indgang	Forskellige valgmuligheder for analog indgang	Ja
MSV:42	T1-indgang	R/W	1: Deaktiveret 2: Forsyningstemperatur 3: Returtemperatur 4: Flowføler		2: Forsyningstemp.	Forskellige valgmuligheder for T1-indgang Hvis MSV:24 er på værdi 3, så er indgang sat til modstand, ikke temperatur.	Ja
MSV:43	T2-indgang	R/W	1: Deaktiveret 2: Forsyningstemperatur 3: Returtemperatur 4: Flowføler		3: Returtemp.	Forskellige valgmuligheder for T2-indgang Hvis MSV:24 er på værdi 3, så er indgang sat til modstand, ikke temperatur.	Ja
MSV:44**	T3-indgang	R/W	1: Deaktiveret 2: Reguleringsstemperatur 3: Flowføler		2: Reguleringstemp.	Forskellige valgmuligheder for T3-indgang Hvis MSV:24 er på værdi 3, så er indgang sat til modstand, ikke temperatur.	Ja

\* Kun for NovoCon S

\*\* Kun for NovoCon M, L/XL

\*\*\* Ikke egnet til SONO 3500 CT!

<sup>1)</sup> En kommando for intet flussætpunkt (AV:1) lukker AB-QM-ventilen, så der hverken er varme eller køling. Brug ikke CO6-vedligeholdelsesafspærringsfunktionen til dette formål.

**CO6-ventilafspærringsfunktionen må kun bruges til vedligeholdelse og kun når vandtemperaturen i varme/køle-unitten er den samme som omgivelsestemperaturen, eller når varme/køle-unitten ikke er monteret. En ændring af vandtemperaturen i et lukket system kan medføre, at trykket stiger, og at varme/køle-unitten eventuelt beskadiges.**

**BACnet-objekter – binær værdi**

Ident.	Objekt-/parameternavn	Læs/skriv	Aktiv tekst (1)	Inaktiv tekst (0)	Standard Tilstand	Beskrivelse	Vedvarende Ja/nej
BV:2	Direkte eller omvendt driftstilstand	R/W	Omvendt	Direkte	Direkte	Valg mellem direkte eller omvendt driftstilstand. Se diagrammet for direkte/omvendt drift. For tilstandene Analog CO6-tilstand og Omvendt analog CO6-tilstand bruges dette objekt til at skifte styresignalet.	Ja
BV:3	Analogt tilbageføringssignal	R/W	Aktiv	Inaktiv	Inaktiv	Når denne funktion aktiveres, sammenkædes det analoge udgangssignal (AO:0) og ventilåbningens position. Spændingsudgangstypen og -området sammenkædes med den aktuelle MSV:1 værdi. Denne funktion kan eksempelvis bruges til blæserstyring i fancoils og er kun tilgængelig, når MSV:9 Applikationstilstand er i Tilstand 1: Analog regulering eller Tilstand 2: Digital regulering. Hvis BV:3 er aktiv, og det analoge udgangssignal (AO:0) skrives til manuelt, skal den opgives, dvs. skriv "NULL", for at vende tilbage til den oprindelige indstilling for BV:3.	Ja
BV:10	Advarsel: Motorens interne temperatur er ikke inden for det anbefalede område	R	TIL	FRA	na	Motorens interne temperatur er ikke inden for det anbefalede område	Nej
BV:11	Alarm: Intet styresignal	R	TIL	FRA	na	Motoren har registreret, at der ikke længere er et analogt styresignal.	Nej
BV:12	Alarm: Fejl under lukning	R	TIL	FRA	na	Motoren kan ikke nå sin tilsigtede lukkeposition. Kontrollér for ventilblokeringer.	Nej
BV:13	Advarsel: Forindstil konflikt	R	TIL	FRA	na	Konflikt mellem den mekaniske AB-QM-ventilindstilling og NovoCon®. Den mekaniske ventilindstilling skal være 100 % eller derover. Advarslen aktiveres også, hvis Valgt ventiltipe har en anden spindelvinding, end den ventil, der faktisk bruges, og som blev valideret under kalibreringen.	Nej
BV:14	Advarsel: Forsyningsspændingens spænding er for høj	R	TIL	FRA	na	Forsyningsspændingens spænding er målt til at være for høj. Når den målte spænding overstiger 43,4 V, aktiveres alarmerne for en høj spænding. Når den målte spænding igen er under 38,3 V, deaktiveres alarmerne.	Nej
BV:15	Advarsel: Forsyningsspændingens spænding er for lav	R	TIL	FRA	na	Forsyningsspændingens spænding er målt til at være for lav. Hvis spændingen falder til under 14,5 V (NovoCon S) eller 19,0 V (NovoCon M/L/XL), aktiveres alarmerne. Hvis spændingen falder til under 14,0 V (NovoCon S) eller 13,0 V (NovoCon M/L/XL), aktiveres alarmerne, og motoren deaktiveres. Hvis spændingen kommer over 15,5 V (NovoCon S) eller 18,2 V (NovoCon M/L/XL), deaktiveres alarmerne, og motoren aktiveres.	Nej
BV:16	Alarm: Fejl under kalibrering	R	TIL	FRA	na	Der opstod en fejl under kalibreringen af motoren. F.eks. er NovoCon® S-motoren ikke monteret på ventilen, eller ventilen sidder fast.	Nej
BV:17	Advarsel: Der blev registreret en BACnet MAC-adressekonflikt	R	TIL	FRA	na	To eller flere enheder på samme BACnet-undernetværk har den samme MAC-adresse.	Nej
BV:18	Advarsel: Der blev registreret fejl på BACnet	R	TIL	FRA	na	Der er registreret kommunikationsproblemer på netværket.	Nej
BV:19	Alarm: Der er registreret en intern fejl	R	TIL	FRA	na	Rekalibrer eller genstart motoren for at nulstille – det kan være nødvendigt at udskifte motoren.	Nej
BV:20*	Alarm: CO6 i manuel overstyring eller CO6 kan ikke bevæge sig	R	TIL	FRA	na	ChangeOver <sup>®</sup> -motoren er i manuel overstyring eller kan ikke nå sin position. Når årsagen til alarmerne fjernes, kan det tage op til 2 minutter, før alarmerne ryddes.	Nej
BV:21*	Alarm: CO6-motor ikke tilsluttet eller er beskadiget	R	TIL	FRA	na	ChangeOver <sup>®</sup> -motoren er ikke tilsluttet eller er beskadiget.	Nej
BV:22	Advarsel: Temperaturfølerne mangler eller er byttet om	R	TIL	FRA	na	Temperaturfølerne mangler eller er byttet om.	Nej
BV:23	Advarsel: Energigrænsen er aktiv	R	TIL	FRA	na	Grænsen er aktiv. Eksempelvis F.eks. Effektgænse, min. Delta T eller min./maks. Retur T-styringsgrænse.	Nej
BV:24	Advarsel: Energistyingsregulator uden for område	R	TIL	FRA	na	Effekt-, Delta T- eller Retur T-sætpunkt uden for område, eller sætpunkt kan ikke opnås. Handling: Kontrollér, at sætpunktet kan nås med de anførte flowhastigheder og temperaturer.	Nej
BV:25	Advarsel: Flow afviger fra forventninger	R	TIL	FRA	na	Advarsel om lavere eller højere flow end forventet.	Nej
BV:26	Advarsel: Intet flow registreret	R	TIL	FRA	na	Intet flow registreret med flowføler.	Nej

\* Kun for NovoCon S

**BACnet-objekter - Enhedsobjekt**

Liste over nogle udvalgte vigtige enhedsobjektegenskaber.

Egenskab	Værdi	Læs/skriv	Beskrivelse	Vedvarende Ja/nej
Objekt-ID	Forekomstområde: 0 til 4194302	R/W	Denne egenskab kaldes normalt enhedsforekomstnummer eller unikt ID.	Ja
Objektnavn	Kombination af "NovoCon" + type og objekt-ID	R/W	Produktnavn. Maks. 25 tegn.	Ja
Firmwareversion	Aktuel firmwareversion	R	BACnet-softwareversion.	Ja
Applikationens softwareversion	Aktuel softwareversion for applikationen	R	Motorapplikationens softwareversion.	Ja
Placering	Denne streng er tom, når motoren er ny.	R/W	Der kan anvendes fritest til at beskrive placering osv. Maks. 50 tegn.	Ja
Beskrivelse	Danfoss NovoCon-motor med BACnet MS/TP	R/W	Produktbeskrivelse. Maks. 50 tegn.	Ja
Understøtter segmentering	SEGMENTERING	R	Kan sende og modtage segmenterede beskeder.	Ja
Max-master	Standard: 127-serien: 0-127	R/W	Indstillingen MAX_MASTER i NovoCon® kan indstilles over den højest anvendte MAC-adresse i MS/TP-undernetværket.	Ja
Maks. ADPU-længde	480	R	Maksimalt tilladt ADPU-længde.	Ja
Maks. antal segmenter godkendt	5	R	Maks. antal segmenter godkendt	Ja

**BACnet-objekter  
- Analog indgang**

Ident.	Objekt-/parameternavn	Enhed	Læs/skriv	Min.	Maks.	Standardenheder	Beskrivelse	Vedvarende Ja/nej
AI:0	Spænding eller strøm ved analog indgang	5: Volt 2: mA	R	0	10 V 20 mA	Volt	Spændingsniveau (V) eller strømniveau (mA) på den analoge reguleringsindgang, som aktuatoren har målt. Enheder kommer fra MSV:1 analog styresignalttype og -område. Dette objekt understøttes af COV. I CO6-tilstande kan mA ikke vælges.	Nej
AI:1	T1-værdi	62: °C 64: °F, 4: Ohm**	R	-10 °C 10 °F 900 Ω	120 °C 250 °F 10 kΩ	°C	Temperatur/modstand målt af tilsluttede følere. For effekttagelse AV:32 er AI:1 temperaturen på flowrøret og AI:2 er temperaturen på returrøret. Ved anvendelse som potentialfrie kontakter: Lukket kredsløb <900 Ω, åbent kredsløb 100 kΩ. Anbefalet maks. kabellængde er 3 m. Enheder kan ændres via objektets enhedsegenskab eller via objekterne MSV:24 og MSV:25. Den øvre temperaturgrænse for NTC 10k Type 2-følere er 90 °C/194 °F. Den øvre temperaturgrænse for NTC-føler 10k Type 3 er 95 °C/203 °F. Dette objekt understøttes af COV. NovoCon S bruger analog føler med aktiv spænding (på analog indgang) til registrering af temperatur. Området afhænger af følermodel.	Nej
AI:2	T2-værdi							
AI:3	T3-værdi							

\*\* Gælder kun for NovoCon M, L/XL

**BACnet-objekter  
- Analog udgang**

Ident.	Objekt-/parameternavn	Enhed	Læs/skriv	Min.	Maks.	Standardenheder	Beskrivelse	Vedvarende Ja/nej
AO:0	Spænding på analog udgang	Volt	R/W	0	10	Volt	Udgangsspændingsværdi. Bemærk: I CO6-tilstande er den aktuelle værdi ikke skrivbar.	Nej

**BACnet-objekter  
- Notifikationsklasse**

Ident.	Objekt-/parameternavn	Beskrivelse
NC:0	Alarmunderrettelser. Tilmeld her for alarmer	Tilmeld enheder til modtagelse af alarmer

NC:0 er et objekt, hvor andre BACnet-enheder kan tilmelde sig, så de får direkte besked fra denne enhed, hvis en alarm eller advarsel aktiveres eller ryddes. Der kan maks. være 4 enheder tilmeldt denne service. De, der er tilmeldt dette objekt, får besked, hvis en eller flere af advarselerne eller alarmerne BV:10 til BV:24 aktiveres eller ryddes.

Når notifikationsklasse NC:0 skal bruges til at give besked om ændringer af status på Advarsler og Alarmer (BV:10-BV:24), er det nødvendigt at være tilmeldt notifikationer for hele dagen og ugen: Fra 00:00:00:00 til 23:59:59:99 og alle ugens syv dage. Det skyldes, at motoren ikke har et indbygget ur, og at den derfor ikke i stand til at håndtere notifikationer i forhold til tid.

**BACnet-objekter  
- Gennemsnit**

Ident.	Objekt-/parameternavn	Min. Værdi	Gennemsnitsværdi	Maks. Værdi	Intervalvindue	Ant. værdier i intervalvindue	Beskrivelse	Vedvarende Ja/nej
AVO:0	Spænding på intern strømforsyning		Opdateret i overensstemmelse med faktiske målinger		1 dag	24	Gennemsnit af korrigeret spænding, der strømforsyner motoren.	Nej

**BACnet BIBBs-services**

Service	BIBBs	Init/Exe
ReadProperty	DS-RP-B	exe
WriteProperty	DS-WP-B	exe
Who-Is	DM-DDB-A	init
Who-Is	DM-DDB-B	exe
I-Am	DM-DDB-B	init
I-Am	DM-DDB-A	exe
Who-Has	DM-DOB-B	exe
I-Have	DM-DOB-B	init
DeviceCommunicationControl	DM-DCC-B	exe
ReinitializeDevice <sup>1)</sup>	DM-RD-B	exe
ConfirmedEventNotification	AE-N-I-B	init
UnconfirmedEventNotification	AE-N-I-B	init
AcknowledgeAlarm	AE-ACK-B	exe
GetEventInformation	AE-INFO-B	exe

Service	BIBBs	Init/Exe
GetAlarmSummary	AE-ASUM-B	exe
GetEnrollmentSummary	AE-ESUM-B	exe
AddListElement	DM-LM-B	exe
RemoveListElement	DM-LM-B	exe
ReadPropertyMultiple	DS-RPM-B	exe
WritePropertyMultiple	DS-WPM-B	exe
SubscribeCOV <sup>2)</sup>	DS-COV-B	exe
Restart	DM-R-B	exe
AtomicWriteFile	na	exe

<sup>1)</sup> NovoCon® understøtter blød nulstilling (genstart) og hård nulstilling (fabriksnulstilling) af BACnet. Bemærk, at efter en hård nulstilling/fabriksnulstilling udføres der automatisk en kalibrering, og alle indstillinger vender tilbage til fabriksindstillingerne.

<sup>2)</sup> COV implementeres for følgende: Analoge indgange AI:0, AI:1 og AI:2, og for følgende analoge værdier AV:2 og AV:27.

Modbus-registre – Konfiguration

Modbus-register	Læs/skriv	Modbus-funktion	Modbus-datatype	Objekt-/parameter navn	Beskrivelse	Standard Tilstand	Enhed	Beskrivelse af brug	Vedvarende ja/nej
0x8000 32768	R/W	3,4 & 16	FLOAT	Designflowhastighed	Det anbefales at bruge 32796 til varme og/eller 32798 til køling. Forindstillet værdi for designflow, når styresignalet er på 100%. Enhed følger 32787	Nominel værdi fra Ventiltabellen i l/h	%, l/h, GPM	AB-QM 4.0 DN15-DN32: 10 % af nominelt flow AB-QM DN10-DN32: 20 % af nominelt flow AB-QM DN40-DN250: 40 % af nominelt flow	Ja
0x8002 32770	R/W	3,4 & 6	WORD	Reguler tilbageføringstiden	Tid, før motoren reagerer på et manglende analogt styresignal	10	minutter	Regulerer tilbageføringstiden i minutter, dvs. 0 ... 60 svarer til 0 ... 60 minutter.	Ja
0x8004 32772	R/W	3,4 & 16	FLOAT	Alfaværdi	Værdi, som bruges til at forme kurven i tilstanden Manual Defined Function (MDF), så den passer til en varmevekslers karakteristikkurve. Hvis 33280 er i l/h i Digital tilstand, ignoreres alfaindstillingen.	1,0	na	Alfaværdikurven, dvs. 0,05 ... 1,00 svarer til 0,05 ... 1,00. Alfa = 1,00 er lineær. Alfa = 0,2 er lig med funktionen LOG. Se Alfaværdidiagrammet.	Ja
0x8006 32774	R/W	3,4 & 16	WORD	Åbnings- eller lukningstid for ventil	Den tid, som motoren skal bruge for at gå fra 0 % til 100 % af designflow. Brug med 32803.	na	sekunder	Åbne- eller lukketid for ventil i sekunder, dvs. 18 ... 700 svarer til 18 ... 700 sekunder.	Ja
0x8008 32776	R	3,4 & 6	FLOAT	Nominelt flow for den brugerdefinerede ventil	Det nominelle flow for den brugerdefinerede ventil vises her. Dette objekt bruges kun, hvis NovoCon® ikke bruges med en AB-QM-ventil. Kontakt din Danfoss-repræsentant for at få oplyst, om den ønskede tilslutning er mulig.	na	l/h eller GPM. Enhedstypen kommer fra Ventiltabellen	Nominelt flow, f.eks. i liter pr. time, dvs. 0 ... 600 svarer til 0 ... 600 l/h.	Ja
0x800A 32778	R	3 & 4	FLOAT	Ventilposition ved nominelt flow for brugerdefineret ventil	Position i mm for nominelt flow for den brugerdefinerede ventil. Dette objekt bruges kun, hvis NovoCon® ikke bruges med en AB-QM-ventil. Kontakt din Danfoss-repræsentant for at få oplyst, om den ønskede tilslutning er mulig.	4	Millimeter	Ventilposition for nominelt flow i millimeter, dvs. 0.5 ... 5.8 svarer til 0.5 ... 5,8 millimeter.	Ja
0x800C 32780	R/W	3,4 & 6	FLOAT	Maks. værdi for designflowet i den brugerdefinerede ventil	Det maksimale niveau, designflow kan øges til for den valgte brugerdefinerede ventil. Dette objekt bruges kun, hvis NovoCon® ikke bruges med en AB-QM-ventil. Kontakt din Danfoss-repræsentant for at få oplyst, om den ønskede tilslutning er mulig.	100	Enhedstype følger 32787-valg: % eller (L/h eller GPM)	dvs. 100 ... 150 svarer til 100 ... 150 %.	Ja
0x8012 32786	R/W	3,4 & 6	WORD	Direkte eller omvendt driftstilstand	Valg mellem direkte eller omvendt driftstilstand. Se diagrammet for direkte/omvendt drift.	0: Direkte	0: Direkte 1: Omvendt	Valg mellem direkte eller omvendt driftstilstand. Se diagrammet for direkte/omvendt drift.	Ja
0x8013 32787	R/W	3,4 & 6	WORD	Enheder for og visning af designflow	Enheder, der bruges til at indstille og vise designflow. Enheder for L/h og GPM kommer fra Valgt ventiltype.	0: L/h	0: L/h 1: % 2: GPM	Enheder, der bruges til designflowhastigheden.	Ja
0x8014 32788	R/W	3,4 & 6	WORD	Enheder for og visning af indstillingsværdi for flowsætpunkt	Enheder, der bruges til at indstille og vise sætpunktet for flow	1: %	0: L/h 1: % 2: GPM 3: kW 4: kBTU/h	Enheder, der bruges til det ønskede flow 33280. Bemærk: Hvis kW eller kBTU/h er valgt, bliver 32815 Effektreulator (tilstand 3) også aktiv.	Ja
0x8015 32789	R/W	3,4 & 6	WORD	Enheder for og visning af flowfeedback	Enheder, der bruges til at indstille og vise flowfeedback	0: L/h	0: L/h 1: % 2: GPM	Enheder, der bruges til 33282.	Ja
0x8016 32790	R/W	3,4 & 6	WORD	Temperaturreheder	Vælg mellem °C eller °F for at indstille og vise temperatur	0: °C	0: °C 1: °F	Enheder for 33796, 32836, 32838, 32840 og 32842.	Ja
0x8017 32791	R/W	3,4 & 6	WORD	Enheder for T1	Enheder, der bruges til af aflæse temperatur- eller modstandsværdi.	0: °C	0: °C 1: °F 2: Ohm**	Enheder, der bruges til 33218.	Ja
0x8018 32792	R/W	3,4 & 6	WORD	Enheder for T2				Enheder, der bruges til 33220.	
0x8032 32818	R/W	3,4 & 6	WORD	Enheder for T3				Enheder, der bruges til 33222.	
0x8019 32793	R/W	3,4 & 6	WORD	Enheder for effekt	Enheder, der bruges til af aflæse strømforbrug.	0: kW	0: kW, 1: kBTU/h	Enheder til 33288.	Ja
0x801A 32794	R/W	3,4 & 6	WORD	Endiantype	Ordækkefølge for typerne LONG og FLOAT	0: Stor	0: Stor 1: Lille	Brug endiantype for registre float og long.	Ja
0x801C 32796	R/W	3,4 & 16	FLOAT	Ønsket flow for varme	Forindstillet værdi for designflowhastigheden, når styresignalet er på 100%. 32811 skal indstilles til varme eller køling. Enhed følger 32787	Nominel værdi fra Ventiltabellen i l/h	%, l/h, GPM	AB-QM 4.0 DN15-DN32: 10 % af nominelt flow AB-QM DN10-DN32: 20 % af nominelt flow AB-QM DN40-DN250: 40 % af nominelt flow	Ja
0x801E 32798	R/W	3,4 & 16	FLOAT	Ønsket flow for køling					

\*\* Kun for NovoCon M, L/XL

Modbus-registre – Konfiguration (fortsat)

Modbus-register	Læs/skriv	Modbus-funktion	Modbus-datatype	Objekt-/parameternavn	Beskrivelse	Standardtilstand	Beskrivelse af brug	Vedvarende ja/nej
0x802A 32810	R/W	3,4 & 6	WORD	Applikationstilstand	1: Analog regulering 2: Digital regulering 3: CO6-tilstand* 4: Omvendt CO6-tilstand* 5: CO6 uden alarmer* 6: Omvendt CO6 uden alarmer* 7: Analog CO6-tilstand* 8: Analog omvendt CO6-tilstand*	2: Digital	Vælg motorens applikationstilstand. Analog regulering. Flow reguleres med et analogt signal, f.eks. 0-10 V. Designflowhastigheden indstilles via register 32796 varme og/eller 32798 køling. Alternativt kan 32738 bruges. <b>Tilstand 2:</b> Digital regulering. Register 33280 bruges til at regulere flowet. Designflowhastigheden indstilles via register 32796 varme og/eller 32798 køling. Alternativt kan 32738 bruges. <b>Tilstand 3*:</b> CO6-tilstand. Register 33280 bruges til at regulere flowet. Designflowhastigheden for varme indstilles via register 32796 og register 32798 for designflowhastigheden for køling. Varme er tilsluttet til CO6-ventilen til port 5 og 6 og køling til port 1 og 4. <b>Tilstand 4*:</b> Omvendt CO6-tilstand. Register 33280 bruges til at regulere flowet. Designflowhastigheden for varme indstilles via register 32796 og 32798 for designflowhastigheden for køling. Portene omvendes i forhold til Tilstand 3. <b>Tilstand 5*:</b> CO6 uden alarmer. Register 33280 bruges til at regulere flowet. Designflowhastigheden for varme indstilles via register 32796 og 32798 for designflowhastigheden for køling. Denne tilstand kan bruges, hvis analog indgang skal bruges ud over CO6-feedback. Vær opmærksom på, at i denne tilstand vises status for CO6-ventilen ikke. <b>Tilstand 6*:</b> Omvendt CO6 uden alarmer. Register 33280 bruges til at regulere flowet. Designflowhastigheden for varme indstilles via register 32796 og 32798 for designflowhastigheden for køling. Portene omvendes i forhold til Tilstand 3. Denne tilstand kan bruges, hvis analog indgang skal bruges ud over CO6-feedback. Vær opmærksom på, at i denne tilstand vises status for CO6-ventilen ikke.* <b>Tilstand 7*:</b> Analog CO6-tilstand. Flowet reguleres fra rumregulatoren via det analoge indgangssignal. Designflowhastigheden for varme indstilles via register 32796 og 32798 for designflowhastigheden for køling. Register 32786 bruges i dette tilfælde til at skifte styresignalet. Vær opmærksom på, at i denne tilstand vises status for CO6-ventilen ikke.* <b>Tilstand 8*:</b> Analog omvendt CO6-tilstand. Flowet reguleres fra rumregulatoren via det analoge indgangssignal. Designflowhastigheden for varme indstilles via register 32796 og 32798 for designflowhastigheden for køling. I denne tilstand er køling og varme tilsluttet modsat tilstand 7. Når der skiftes til denne tilstand, er værdierne i register 32848-32854 omvendte. Register 32786 bruges i dette tilfælde til at skifte styresignalet. Vær opmærksom på, at i denne tilstand vises status for CO6-ventilen ikke.*	Ja
0x802B 32811	R/W	3,4 & 6	WORD	Applikationskommando og -status	1: Varme 2: Køling 3: CO6-afspærring* <sup>1)</sup> 4: CO6 Start motionering* 5: CO6 Bevæger sig mod køling* 6: CO6 Bevæger sig mod varme* 7: CO6 Alarm* 8: CO6 Motionering*	1: Varme	Tilstandene 1 til 4 er kommandoer til NovoCon® ChangeOver®-motoren og har indflydelse på energistyringsapplikationsregister 32815. Tilstandene 5 til 8 er feedback fra NovoCon® ChangeOver®-aktuatoren. <b>Tilstand 3 afspærringstilstand må kun bruges til vedligeholdelse og er kun tilgængelig, når indstillingsværdien for flowhastighed er 0 %.</b> I centrale ChangeOver-applikationer bruges tilstand 1 og 2 til at styre varme eller køling.	Ja
0x802C 32812*	R/W	3,4 & 6	WORD	CO6 automatisk motionering	1: TIL 2: FRA	1: TIL	1: TIL: ChangeOver®-ventilen flyttes fra den aktuelle position til afspærring og tilbage igen én gang om ugen, så ventilen stadig kan bevæge sig frit, hvis CO6-tilstand vælges. 2: FRA: Motionering af ventilen skal håndteres af BMS.	Ja
0x802E 32814	R/W	3,4 & 6	WORD	Energitællingsmetode	1: Off 2: On, angivet flow 3: On, flowføler på returrør 4: On, flowføler på fremløbsrør	1: Off	<b>Tilstand 1:</b> Fra NovoCon® beregner ikke energi. <b>Tilstand 2:</b> Til, angivet flow NovoCon® beregner energi baseret på temperaturforskelle mellem T1 og T2 og ved hjælp af angivet flow. <b>Tilstand 3:</b> Til, flowføler på returrør NovoCon® beregner energi baseret på temperaturforskelle mellem T1 og T2 og ved hjælp af flow fra flowføler, der er installeret på returrør. <b>Tilstand 4:</b> Til, flowføler på fremløbsrør NovoCon® beregner energi baseret på temperaturforskelle mellem T1 og T2 og ved hjælp af flow fra flowføler, der er installeret på fremløbsrør.	Ja
0x802F 32815	R/W	3,4 & 6	WORD	Energistyring	1: Ikke aktiv <b>Effektstyring:</b> 2: Effektgrænse 3: Effektregulering <b>Temperaturstyring:</b> 4: Min. Delta T-grænse 5: Delta T-regulering 6: Retur T-grænse 7: Retur T-regulering 8. Temperaturregulering	1: Bruges ikke	Aktiver funktioner for at optimere anlægsdyevnen. Det beregnede flow fra de aktiverede energifunktioner er begrænset til register 32862 Energistyring, min. flow, undtagen funktionen Effektskyring, der har en begrænsning ved min. 2 % af designflowhastigheden. Hvis der er behov for det, kan PI-værdierne finjusteres i register 32856 og 32858. <b>Tilstand 1:</b> Ikke aktiv. <b>Tilstand 2:</b> Hvis effekten er over den indstillede værdi i register 32832 eller register 32834, vil NovoCon regulere til det specificerede grænseregister 32832 og/eller 32834. Når denne grænse er aktiv, vil advarselsbit 23 i register 33536 blive indstillet til "on". <b>Tilstand 3:</b> Flowhastigheden gennem ventilen reguleres af register 33280 i %, kW eller kBTU/h (valgt i 32793) og er baseret på flowhastigheds- og temperaturindgange. <b>Tilstand 4:</b> Hvis Delta T-værdien i register 32836 og/eller 32838 overskrides, vil NovoCon begynde at lukke ventilen, indtil register 32836- og/eller 32838-værdierne er nået. Når denne grænse er aktiv, vil advarselsbit 23 i register 33536 blive indstillet til "on". <b>Tilstand 5:</b> Fast Delta T er indstillet i register 32836 og/eller 32838, og NovoCon vil regulere inden for disse grænser. Når denne kontrol er aktiv, vil advarselsbit 23 i register 33536 blive indstillet til "on". <b>Tilstand 6:</b> NovoCon sikrer min. og maks. returtemp. T2 indstillet i 32840 og 32842. I register 32811 skal varme-/køleapplikationen vælges. Når denne grænse er aktiv, vil advarselsbit 23 i register 33536 blive indstillet til "on". <b>Tilstand 7:</b> En fast T2-værdi indstilles i 32840 og/eller 32842. NovoCon regulerer for konstant at opretholde disse værdier. <b>Tilstand 8:</b> Temperaturregulering (PI-reguleringsløkke), baseret på T3-følerindgang. Sætpunkt for varmeapplikation er på 32840 og for køling på 32842.	Ja
0x8020 32800	R/W	3,4 & 6	WORD	Analog styresignaltypen og -område	Bruges til at vælge det analoge styresignals indgangstype og -område.	2: 0-10 V DC	Vælg 1, 2 eller... baseret på tabellen herunder: 1: 0-5 V DC 2: 0-10 V DC 3: 2-10 V DC 4: 5-10 V DC 5: 2-6 V DC 6: 6-10 V DC 7: 0-20 mA 8: 4-20 mA	Ja
0x8021 32801	R/W	3,4 & 6	WORD	Manglende analogt signal eller handling ved strømnullstilling	Position efter manglende analogt signal eller position efter strømnullstilling i digital tilstand.	1: Ingen handling	Vælg 1, 2 eller... baseret på tabellen herunder: 1: Ingen handling 2: LUK 3: ABN 4: Gå til 50 % af designflowhastighed	Ja
0x8022 32802	R/W	3,4 & 6	WORD	Valgt ventiltype	Dette er AB-QM-ventiltypen, som motoren er indstillet til at regulere.	2: AB-QM 4.0 ISO DN15	Se tabellen Valg af ventiltype	Ja

\* Kun for NovoCon S

<sup>1)</sup> En kommando for intet flowhastighedssætpunkt (33280) lukker AB-QM-ventilen, så der hverken er varme eller køling. Brug ikke CO6-vedligeholdelsesafspærringsfunktionen til dette formål.

**CO6-ventilafspærringsfunktionen må kun bruges til vedligeholdelse og kun når vandtemperaturen i varme/køle-unitten er den samme som omgivelsestemperaturen, eller når varme/køle-unitten ikke er monteret. En ændring af vandtemperaturen i et lukket system kan medføre, at trykket stiger, og at varme/køle-unitten eventuelt beskadiges.**



**Modbus-registre – Konfiguration (fortsat)**

Modbus-register	Læs/skriv	Modbus-funktion	Modbus-datatype	Objekt-/parameternavn	Beskrivelse	Standard Tilstand	Enhed	Beskrivelse af brug	Vedvarende ja/nej
0x8023 32803	R/W	3,4 & 6	WORD	Motorhastighed	Den tid, som det tager motoren at bevæge sig 1 mm, eller alternativt en specificeret fast tidsfunktion (se 32774). Værdiområdet for fast tid er 18-700 sekunder.	4: 24 sek./mm	na	Vælg 1, 2 eller... baseret på tabellen herunder: 1: 3 sek./mm 2: 6 sek./mm 3: 12 sek./mm 4: 24 sek./mm 5: Fast tid (indstillet af register 0x8006)	Ja
0x8024 32804	R/W	3,4 & 6	WORD	Baudhastighed	Baudhastighed, som bruges til buskommunikation.	1: Automatisk registrering af baudhastighed	na	Vælg 1, 2 eller... baseret på tabellen herunder: 1: Automatisk registrering af baudhastighed 2: 9.600 bps 3: 19.200 bps 4: 38.400 bps 5: 57.600 bps 6: 76.800 bps 7: 115.200 bps	Ja
0x8025 32805	R/W	3,4 & 6	WORD	Vælg UART-tilstand	Understøttede transmissionstilstande.	5: Automatisk paritet	na	Vælg 1, 2, 3 eller 4 baseret på tabellen herunder: 1: 1-8-N-2 2: 1-8-O-1 3: 1-8-E-1 4: 1-8-N-1 5: Automatisk paritet Dataformat: (Startbit – Databits – Paritet – Stopbits)	Ja
0x8026 32806	R/W	3,4 & 6	WORD	Slave-ID	Slave-ID, der bruges til kommunikation.	na	na	Slave-ID, der bruges til kommunikation	Ja
0x8027 32807	R/W	3,4 & 6	WORD	Slave-ID-tildelingsmetode	Slave-ID-adressevalgmethode	1: DIP switch-indstillinger	na	1: DIP switch-indstillinger Hvis DIP switchene er i en ugyldig position, vil motoren automatisk kontrollere, om der er et slave-ID til stede i brugerkonfigurationen.	Ja
0x8028 32808	R/W	3,4 & 6	WORD	BUS-protokol	Vælg den fieldbusprotokol, der skal bruges. Se også afsnittet om DIP switch-indstillinger i databladet. Når protokollen ændres, er en genstart nødvendig for at få motoren til at anvende den nyvalgte protokol.	1: DIP switch	na	Vælg 1, 2 eller 3 baseret på tabellen herunder: 1: DIP switch 2: BACnet 3: Modbus	Ja
0x8029 32809	R/W	3,4 & 6	WORD	Lysdiodestyring	Bruges til at vælge den påkrævede lysdiodevisning.	1: Normal lysdiode-tilstand	na	Vælg 1, 2 eller... baseret på tabellen herunder: 1: Normal lysdiode-tilstand 2: Vis kun alarmer 3: Alle lysdioder er slukkede 4: Blink (kan bruges til at lokalisere motoren)	Ja
0x8030 32816	R/W	3,4 & 6	WORD	Enheder for indstillet energitæller	Enheder, der bruges til at indstille energitæller.	0: kWh	0: kWh 1: MJ 2: kBTU	Enheder, der bruges til 33290 og 33292.	Ja
0x8031 32817	R/W	3,4 & 6	WORD	Analog tilbageføringssignal	Indstil analog udgang i overensstemmelse med ventilposition.	0: Inaktiv	na	0: Inaktiv 1: Aktiv Når denne funktion aktiveres, sammenkædes det analoge udgangssignal (33286) og ventilåbningens position. Spændingsudgangstypen og -området er sammenkædet med den aktuelle 32800-værdi. Denne funktion kan eksempelvis bruges til blæserstyring i fancoils og er kun tilgængelig, når 32810 Applikationstilstand er i Tilstand 1: Analog regulering eller Tilstand 2: Digital regulering. Hvis 32817 er aktiv, og det analoge udgangssignal (33286) skal skrives til manuelt, er det nødvendigt at ændre indstillingen for 32817 til inaktiv.	Ja
0x8033 32819	R/W	3,4 & 6	WORD	T1, T2 temperatur føler type	Vælg den type temperaturføler, der er tilsluttet T1 og T2.	3: Pt1000	na	Vælg temperaturføler type: 1: NTC10k Type 2 2: NTC10k Type 3 3: Pt1000 4: PT500 5: PT100	Ja
0x8034 32820**	R/W	3,4 & 6	WORD	T3 temperatur føler type	Vælg den type temperaturføler, der er tilsluttet T3.	3: Pt1000	na	Vælg temperaturføler type: 1: NTC10k Type 2 2: NTC10k Type 3 3: Pt1000 4: PT500 5: PT100	Ja
0x8035 32821	R/W	3,4 & 6	WORD	AI-indgang	Forskellige valgmuligheder for analog indgang.	2: Analog indgang	na	1: Deaktiveret 2: Analog indgang (spænding/strøm) 3: Flowføler***	Ja
0x8036 32822	R/W	3,4 & 6	WORD	T1-indgang	Forskellige valgmuligheder for T1-indgang	2: Forsyningstemp.	na	1: Deaktiveret 2: Forsyningstemperatur 3: Returtemperatur 4: Flowføler	Ja
0x8037 32823	R/W	3,4 & 6	WORD	T2-indgang	Forskellige valgmuligheder for T2-indgang	3: Returtemp.	na	1: Deaktiveret 2: Forsyningstemperatur 3: Returtemperatur 4: Flowføler	Ja
0x8038 32824**	R/W	3,4 & 6	WORD	T3-indgang	Forskellige valgmuligheder for T3-indgang	2: Reguleringstemp.	na	1: Deaktiveret 2: Reguleringstemperaturføler 3: Flowføler	Ja
0x804C 32844	R/W	3,4 & 16	FLOAT	Glykolfaktor	Glykolkorrektionsfaktor	1	na	Vælg en passende faktor fra 0,5-2, hvis der anvendes en glykolblanding.	Ja
0x8050 32848*	R/W	3,4 & 16	FLOAT	Analog CO6-varmepunkt 100 %	Signalpunkt for analog CO6-tilstand*	0	na	Styresignalet for varme 100 % åben, når register 32810 = Tilstand 7 eller 8. Overlappende varme- og kølereguleringskurver accepteres ikke.	Ja
0x8052 32850*	R/W	3,4 & 16	FLOAT	Analog CO6-varmepunkt 0 %	Signalpunkt for analog CO6-tilstand*	3,3	na	Styresignalet for varme 0 % åben, når register 32810 = Tilstand 7 eller 8. Overlappende varme- og kølereguleringskurver accepteres ikke.	Ja
0x8054 32852*	R/W	3,4 & 16	FLOAT	Analog CO6-kølepunkt 0 %	Signalpunkt for analog CO6-tilstand*	6,7	na	Styresignalet for køling 0 % åben, når register 32810 = Tilstand 7 eller 8. Overlappende varme- og kølereguleringskurver accepteres ikke.	Ja
0x8056 32854*	R/W	3,4 & 16	FLOAT	Analog CO6-kølepunkt 100 %	Signalpunkt for analog CO6-tilstand*	10	na	Styresignalet for køling 100 % åben, når register 32810 = Tilstand 7 eller 8. Overlappende varme- og kølereguleringskurver accepteres ikke.	Ja
0x8058 32856	R/W	3,4 & 16	FLOAT	Proportional del for regulering	Indstil proportional del for regulering	7	na	Indstiller den proportionale del for regulering af register 32815 Energistyringsfunktioner.	Ja
0x805A 32858	R/W	3,4 & 16	FLOAT	Integral del for regulering	Indstil integral del for regulering	0,35	na	Indstiller integral til styring af register 32815 Energistyringsfunktioner. I-parameter i sek. = (Pgain/Igain) * 2 sek. Standard: 7/0,35 * 2 sek. = 40 sek.	Ja
0x805E 32862	R/W	3,4 & 16	FLOAT	Min. flow for energistyring	Energistyring, minimumflow i procent af register 32796 eller 32798 Designflow.	10	%	Mindeste tilladte flow, mens energistyringsfunktionsregister 32815 er aktivt. Undtagelser, objektet har ingen effekt, hvis: Energibegrænsningen er inaktiv eller effektstyrings energistyringsfunktion er valgt. I så fald indstilles min. flowgrænsen til 2 % af designflow. 0...100 svarer til 0...100 %.	Ja
0x8060 32864	R/W	3,4 & 16	FLOAT	Impulsvolumen	Impulsvolumen for tilsluttet flowføler.	0	Liter/impuls	Tilpasser sig automatisk til den valgte AB-QM-ventil, men kan overskrives manuelt. Hvis den er indstillet til 0, tæller NovoCon kun impulser og udfører ikke flowmålinger baseret på modtagne impulser. Dette kan bruges til at tilslutte f.eks. vandmåler eller energimåler.	Ja
0x8500 34048	W	6	WORD	Nulstil	Blød nulstilling = genstart. Hård nulstilling = fabriksnulstilling. Bemærk, at efter fabriksnulstilling udføres der automatisk en kalibrering, og alle indstillinger vender tilbage til fabriksindstillingerne.	na	na	0x5741/22337: Blød nulstilling. 0x434F/17231: Hård nulstilling.	na
0x8062 32866	R/W	3,4 & 16	FLOAT	AI lav temp	AI T-følerområde lavt	0	°C/°F	Laveste temp.måleområde for føler	Ja
0x8064 32868	R/W	3,4 & 16	FLOAT	AI høj temp	AI T-følerområde højt	0	°C/°F	Højeste temp.måleområde for føler	Ja

\* Kun for NovoCon S

\*\* Kun for NovoCon M, L/XL

\*\*\* Ikke egnet til SONO 3500 CT!

Modbus-registre – Drift

Modbus-register	Læs/skriv	Modbus-funktion	Modbus-datatype	Objekt-/parameternavn	Beskrivelse	Standardtilstand	Enhed	Beskrivelse af brug	Vedvarende ja/nej
0x8200 33280	R/W	3,4 & 16	FLOAT	Ønsket flow	Flowsætpunktet for AB-QM-ventilen. Enhed følger 32788. Hvis energistyringsfunktionerne er aktive, vil indstillingsværdien for flow følge den faktiske indstilling, der styres af energistyringsfunktionen.	100 %	%, l/h, GPM, kW, kBTU/h	Sætpunkt for flow i procent, dvs. 0 ... 100 svarer til 0 ... 100 %	Nej
0x8202 33282	R	3 & 4	FLOAT	Flowfeedback	Beregnet flow baseret på ventilspindlens position. Enhed følger 32789	na	%, l/h, GPM	Flowhastighedsfeedback i procent, f.eks. 0 ... 100 svarer til 0 ... 100 %. Hvis l/h (GPM) vælges i 32787, skal flow indstilles til den valgte ventils 32776 maks. værdi. Ellers 100 %	Nej
0x8204 33284	R/W	3,4 & 6	WORD	Motortilstand og specielle funktioner	Viser motorens aktuelle tilstand. Kalibrering, gennemskyning og udluftning kan startes herfra.	1: Normal	na	Vælg 1, 2 eller... baseret på tabellen herunder: 1: Normal 2: Kalibrering 3: Gennemskyning 4: Udluftning 5: Alarm	Ja, undtagen tilstand 3, 4 & 5
0x8206 33286	R/W	3,4 & 16	FLOAT	Spænding på analog udgang	Udgangsspændingsværdi i digital og analog tilstand 32810. Bemærk: I CO6- og Omvendt CO6-tilstand er den aktuelle værdi ikke skrivbar.	na	Volt	Spændingsniveau dvs. 0,00 ... 10,00 svarer til 0,00 ... 10,00 V	Nej
0x8208 33288	R	3,4 & 16	FLOAT	Effektafgivelse	Vandeffektafgivelsen for varme/køle-unitten, som er baseret på beregninger fra flow og temperaturforskellen mellem fremløbs- (33218) og returrør (33220). Positive værdier afspejler varmeeffektafgivelsen. Negative værdier afspejler køleeffektafgivelsen. Enheder kan ændres via objektets enhedsegenskab.	na	kW, kBTU/h	Effekt i kW eller kBTU/h. Hvis register 32844 glykolkorrektion anvendes, tilpasses effektafgivelsen i overensstemmelse hermed. dvs. -1000,00 ... 1000,00 svarer til -1000,00 ... 1000,00 kW eller i kBTU/h, dvs. -1000,00 ... 1000,00 svarer til -1000,00 ... 1000,00 kBTU/h	Nej
0x820A 33290	R	3,4 & 16	FLOAT	Tæller for varmeenergi	Energitæller for varme	na	kWh, MJ, kBTU	Tæller for akkumuleret energi for varme, dvs. 0,00 ... 1000,00 svarer til 0,00 ... 1000,00 kWh. Hvis register 32844 glykolkorrektion anvendes, tilpasses energitælleren for varmeledning i overensstemmelse hermed. Aktiveret/deaktiveret via register 32814.	Ja
0x820C 33292	R	3,4 & 16	FLOAT	Tæller for køleenergi	Energitæller for køling	na	kWh, MJ, kBTU	Tæller for akkumuleret energi for køling, dvs. 0,00 ... 1000,00 svarer til 0,00 ... 1000,00 kWh. Hvis register 32844 glykolkorrektion anvendes, tilpasses energitælleren for køleledning i overensstemmelse hermed. Aktiveret/deaktiveret via register 32814.	Ja
0x820E 33294	R	3 & 4	FLOAT	Positionsfeedback	Flowindikation i procent	na	%	Flowindikation i procent baseret på ventilspindlens position.	Nej
0x8210 33296	R	3, 4	FLOAT	Volumentæller	Samlet akkumuleret vandvolumen	0	L	Samlet akkumuleret vandvolumen, der er passeret gennem ventilen, samlet for både opvarmning og køling.	Ja
0x8212 33298	R	3, 4	FLOAT	IMPULSTÆLLER	Samlet akkumuleret antal impulser	0	impuls	Samlet akkumuleret antal impulser modtaget fra flowføler.	Ja
0x8040 32832	R/W	3,4 & 16	FLOAT	Varme maks. Effekt	Forindstillet værdi for den beregnede effekt i varmetilstand, når styresignalet er på 100 %.	0	kW, kBTU/h	Når register 32815-tilstanden Effektbegrænser anvendes, er dette den maksimalt tilladte vandenergiproduktion. Denne værdi er beregnet til at begrænse varmeeffekten gennem varme/køle-unitten, dvs. 0,00 ... 10,00 svarer til 0,00 ... 10,00 kW.	Ja
0x8042 32834	R/W	3,4 & 16	FLOAT	Maks. effekt for køling	Forindstillet værdi for den beregnede effekt i køletilstand, når styresignalet er på 100 %.	0	kW, kBTU/h	Når register 32815-tilstanden Effektbegrænser anvendes, er dette den maksimalt tilladte vandenergiproduktion. Denne værdi er beregnet til at begrænse køleeffekten gennem varme/køle-unitten, dvs. 0,00 ... 10,00 svarer til 0,00 ... 10,00 kW.	Ja
0x8044 32836	R/W	3,4 & 16	FLOAT	Delta T for varme	Sætpunktsværdi for temperaturforskellen mellem fremløbs- og returrør.	15	°C eller °F	Hvis energistyringsfunktionerne (32815) er slået til (min. Delta T-begrænsning (4) eller Delta T-regulering (5)), er denne værdi referencepunktet (sætpunktet) for varmeregulering.	Ja
0x8046 32838	R/W	3,4 & 16	FLOAT	Delta T for køling	Sætpunktsværdi for temperaturforskellen mellem fremløbs- og returrør.	5	°C eller °F	Hvis energistyringsfunktionerne (32815) er slået til (min. Delta T-begrænsning (4) eller Delta T-regulering (5)), er denne værdi referencepunktet (sætpunktet) for køleregulering.	Ja
0x8048 32840	R/W	3,4 & 16	FLOAT	T2 for varme	Sætpunktsværdi for T2 for varme	35	°C eller °F	Hvis energistyringsfunktionerne (32815) er slået til (maks. Retur T-grænse (6), Retur T-regulering (7) eller T3 temperaturregulering (8)), er denne værdi referencepunktet (sætpunktet) for varmeregulering.	Ja
0x804A 32842	R/W	3,4 & 16	FLOAT	T2 for køling	Sætpunktsværdi for T2 for køling	13	°C eller °F	Hvis energistyringsfunktionerne (32815) er slået til (maks. Retur T-grænse (6), Retur T-regulering (7) eller T3 temperaturregulering (8)), er denne værdi referencepunktet (sætpunktet) for køleregulering.	Ja

**Modbus-registre – Oplysninger**

Modbus-register	Læs/skriv	Modbus-funktion	Modbus-datatype	Objekt-/parameternavn	Beskrivelse	Standardtilstand	Enhed	Beskrivelse af brug	Vedvarende ja/nej
0x8100 33024	R	3 & 4	FLOAT	Nominelt flow for den valgte ventiltipe	Nominelt flow for den valgte ventiltipe.	450	l/h eller GPM. Enhedstypen kommer fra Ventiltabellen	Nominelt flow, f.eks. i liter pr. time, dvs. 0 ... 450 svarer til 0 ... 450 l/h.	na
0x8102 33026	R	3 & 4	FLOAT	Ventilposition ved nominelt flow	Position i mm for nominelt flow for den valgte ventil.	na	Millimeter	Ventilposition for nominelt flow i millimeter, dvs. 0,5 ... 5,8 svarer til 0,5 ... 5,8 millimeter.	na
0x8104 33028	R	3 & 4	FLOAT	Maks. værdi for designflowhastighed	Det maksimale niveau, designflowhastigheden kan øges til for den valgte ventil.	Maks. indstillingsområde fra Ventiltabel	%	Maks. niveau for designflowhastighed i procent, dvs. 20 ... 100 svarer til 20 ... 100 %.	na
0x8120 33056	R/W	3 & 4	STRING	Enhedsnavn	Produktnavn	NovoCon S	na	ASCII-kodet STRING	Ja
0x8140 33088	R	3 & 4	STRING	Modelnavn	Motortype	CO6	na	ASCII-kodet STRING	Ja
0x8160 33120	R	3 & 4	STRING	Leverandørnavn	Navn på producenten	Danfoss A/S	na	ASCII-kodet STRING	Ja
0x8180 33152	R/W	3, 4 & 16	STRING	Placeringsbeskrivelse	Der kan anvendes fritekst til at beskrive placering osv. Eksempelvis Rum 1	na	na	ASCII-kodet STRING. Maks. 50 tegn.	Ja
0x81A0 33184	R	3, 4	STRING	Serienummer	Motorens serienummer	na	1	Indeholder motorens serienummer, som blev udtaget på produktionstidspunktet.	Ja
0x8108 33032	R	3, 4	LONG	Produkt-ID	Motorens serienummer	na	1	Unikt produkt-id. Den sidste del af serienummeret.	Ja
0x810A 33034	R	3 & 4	WORD	Softwareversion	Motorens softwareversion	na	na	ASCII-kodet WORD	Ja
0x810B 33035	R	3 & 4	WORD	Hardwareversion	Motorens hardwareversion	na	na	ASCII-kodet WORD	Ja
0x81C0 33216	R	3 & 4	FLOAT	Spænding eller strøm ved analog indgang	Spændingsniveau (V) eller strømniveau (mA) på den analoge reguleringsindgang, som aktuatoren har målt. I CO6-tilstande kan mA ikke vælges.	na	Volt/mA	Målt spændingsniveau dvs. 0,00 ... 10,00 svarer til 10,00 ... 10,00 V eller i mA, dvs. 0,00 ... 20,00 svarer til 0,00 ... 20,00 mA	Nej
0x81C2 33218	R	3 & 4	FLOAT	T1-værdi	Temperatur/modstand målt fra tilsluttede Pt1000-følere. For effektavgivelse 33288 er register 33218 temperaturen på flowrøret, og 33220 er temperaturen på returrøret.	°C	°C, °F, Ohm	Temperatur målt i °C, dvs. -10 °C ... 120 °C eller målt modstand, dvs. 900 Ω ... 10 kΩ. Den øvre temperaturgrænse for NTC 10k Type 2-følere er 90 °C/194 °F. Den øvre temperaturgrænse for NTC-følere 10k Type 3 er 95 °C/203 °F. Ved anvendelse som potentialfrie kontakter: Lukket kredsløb <900 Ω, åben kredsløb 100 kΩ. Den øvre temperaturgrænse for NTC 10k Type 2-følere er 90 °C/194 °F. Den øvre temperaturgrænse for NTC-følere 10k Type 3 er 95 °C/203 °F. Anbefalet maks. kabellængde er 3 m.	Nej
0x81C4 33220	R	3 & 4	T2-værdi						
0x81C6 33222	R	3 & 4	T3-værdi						
0x8402 33794**	R	3 & 4	FLOAT	Spænding på intern strømforsyning	Målt og korrigeret spænding, som strømforsyner motoren.	na	Volt	Korrigeret spænding, som strømforsyner motoren. For lav spænding: 16,1-17,5 V For høj spænding: 38,3-43,4 V	Nej
0x8404 33796	R	3 & 4	FLOAT	Temperatur internt i motoren	Temperatur målt inde i motoren.	na	na	Temperatur målt inde i motoren. Enhed bestemmes af 32790.	Nej
0x8406 33798	R	3 & 4	LONG	Samlet antal driftstimer	Samlet antal driftstimer for motoren.	Timer	Timer	Samlet antal driftstimer for motoren.	Ja
0x8408 33800	R	3 & 4	LONG	Estimat af levetid	Beregnet procentdel af forventet levetid.	%	na	Ved 100 % har ventilen og motoren nået den estimerede minimumslevetid. Udskiftning af ventil og motor anbefales.	Ja
0x8410 33808	R	3 & 4	LONG	Minutter siden sidste opstart	Minutter siden sidste opstart af motoren.	minutter	minutter	Minutter siden sidste opstart af motoren.	Nej
0x8412 33810	R	3 & 4	LONG	Minutter siden sidste kalibrering	Minutter siden sidste gang motoren blev kalibreret til en AB-QM-ventil.	minutter	minutter	Minutter siden sidste gang motoren blev kalibreret til en ventil.	Ja
0x8414 33812	R	3 & 4	LONG	Minutter siden helt lukket	Minutter siden sidste gang AB-QM-ventilen blev helt lukket.	minutter	minutter	Minutter siden sidste gang ventilen blev helt lukket.	Ja
0x8416 33814	R	3 & 4	LONG	Minutter siden helt åben	Minutter siden sidste gang AB-QM-ventilen blev helt åbnet.	minutter	minutter	Minutter siden sidste gang ventilen blev helt åbnet.	Ja

\* Kun for NovoCon S

\*\* Kun for NovoCon M, L/XL

Alarmer og advarsler

Modbus-register	Læs/skriv	Modbus-funktion	Modbus-datatype	Objekt-/parameternavn	Beskrivelse	Standardtilstand	Beskrivelse af brug	Vedvarende ja/nej
0x8300 33536	R	3 & 4	LONG	Alarm: Intet styresignal	Motoren har registreret, at der ikke længere er et analogt styresignal.	0: FRA	Bit 0: 0: Off; 1: On	Nej
				Alarm: Fejl under lukning	Motoren kan ikke nå sin tilsigtede lukkeposition. Kontrollér for ventilblokeringer.	0: FRA	Bit 1: 0: Off; 1: On	Nej
				Alarm: Fejl under kalibrering	Der opstod en fejl under kalibreringen af motoren. F.eks. er NovoCon® S-motoren ikke monteret på ventilen, eller ventilen sidder fast.	0: FRA	Bit 2: 0: Off; 1: On	Nej
				Alarm: Der er registreret en intern fejl	Rekalibrer eller genstart motoren for at nulstille – det kan være nødvendigt at udskifte motoren.	0: FRA	Bit 3: 0: Off; 1: On	Nej
				Alarm: CO6 i manuel overstyring eller CO6 kan ikke bevæge sig*	ChangeOver <sup>6</sup> -motoren er i manuel overstyring eller kan ikke nå sin position. Når årsagen til alarmen fjernes, kan det tage op til 2 minutter, før alarmen ryddes.	0: FRA	Bit 4: 0: Off; 1: On	Nej
				Alarm: CO6-motor ikke tilsluttet eller er beskadiget	ChangeOver <sup>6</sup> -motoren er ikke tilsluttet eller er beskadiget.	0: FRA	Bit 5: 0: Off; 1: On	Nej
				Alarm: Temperaturfølerne mangler eller er byttet om	Temperaturfølerne mangler eller er byttet om.	0: FRA	Bit 6: 0: Off; 1: On	Nej
				Advarsel: Motorens interne temperatur er ikke inden for det anbefalede område	Temperaturen i motoren er ikke inden for det anbefalede område.	0: FRA	Bit 16: 0: Off; 1: On	Nej
				Advarsel: Forindstil konflikt	Advarsel: Konflikt mellem den mekaniske AB-QM-ventilindstilling og NovoCon®. Den mekaniske ventilindstilling skal være 100 % eller derover. Advarslen aktiveres også, hvis Valgt ventiltipe har en anden spindelvandring, end den ventil, der faktisk bruges, og som blev valideret under kalibreringen.	0: FRA	Bit 17: 0: Off; 1: On	Nej
				Advarsel: Forsyningsspændingens spænding er for høj	Forsyningsspændingens spænding er målt til at være for høj. Når den målte spænding overstiger 43,4 V, aktiveres alarmen for en for høj spænding. Når den målte spænding er under 38,3 V, deaktiveres alarmen.	0: FRA	Bit 18: 0: Off; 1: On	Nej
				Advarsel: Forsyningsspændingens spænding er for lav	Forsyningsspændingens spænding er målt til at være for lav. Hvis spændingen falder til under 14,5 V (NovoCon S) eller 19,0 (NovoCon M/L/XL), aktiveres alarmen. Hvis spændingen falder til under 14,0 V (NovoCon S) eller 13,0 (NovoCon M/L/XL), aktiveres alarmen, og motoren deaktiveres. Hvis spændingen kommer over 15,5 V (NovoCon S) eller 18,2 V (NovoCon M/L/XL), deaktiveres alarmen, og motoren aktiveres.	0: FRA	Bit 19: 0: Off; 1: On	Nej
				Advarsel: Der blev registreret fejl i kommunikationen	Der er registreret kommunikationsproblemer på netværket.	0: FRA	Bit 21: 0: Off; 1: On	Nej
				Advarsel: Ugyldig indstilling af slave-ID	Slave-ID-tildelingen blev udført forkert til enten 0 eller 127	0: FRA	Bit 22: 0: Off; 1: On	Nej
				Advarsel: Energigrænsen er aktiv	Grænsen er aktiv. Eksempelvis F.eks. Effektgrænse, min. Delta T eller min./maks. Retur T-styringsgrænse.	0: FRA	Bit 23: 0: Off; 1: On	Nej
Advarsel: Energistyringsregulator uden for område	Effekt-, Delta T- eller Retur T-sætpunkt er uden for område, eller sætpunkt kan ikke opnås. Handling: Kontrollér, at sætpunktet kan nås med de anførte flowhastigheder og temperaturer.	0: FRA	Bit 24: 0: Off; 1: On	Nej				
Advarsel: Flow afviger fra forventninger	Advarsel om lavere eller højere flow end forventet.	0: FRA	Bit 25: 0: Off; 1: On	Nej				
Advarsel: Intet flow registreret	Flowføleren registrerer ikke noget flow gennem flowføleren.	0: FRA	Bit 26: 0: Off; 1: On	Nej				

\* Kun for NovoCon S

Firmwareopdatering

Manuel opdatering

Brug af BACnet MS/TP

Ident.	Objekt-/parameternavn	Læs/skriv	Tilstandstekst	Standardtilstand	Beskrivelse
MSV:19	Firmwareopdatering	R/W	1: Normal 2: Klargør 3: Klar 4: Fejl 5: Modtaget 6: Opdater	1: Normal	Kommandoer og status for firmwareopdatering. Metode til opdatering af firmwæren: • Send kommandoen "Klargør" til MSV:19. NovoCon® gør klar til firmwareopdateringen og ændrer status til "Klar". • Send fil til FIL:0. Status skal være "Modtaget", hvis den er vellykket. • Send kommandoen "Opdater". NovoCon® genstarter og opdaterer firmwæren. Status skal være "Normal" efter en vellykket firmwareopdatering.

Ident.	Objekt-/parameternavn	Læs/skriv	Tilstandstekst	Standardtilstand	Beskrivelse
FIL:0	Fil	W	Fil, der bruges til at opdatere firmwæren	na	Bruges til at overføre den nye firmwæren til NovoCon®.

Brug af Modbus RTU

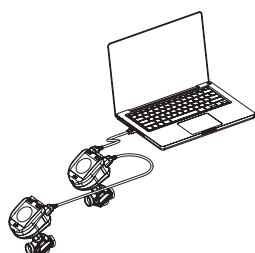
Modbus-register	Læs/skriv	Modbus-funktion	Modbus-datatype	Objekt-/parameternavn	Beskrivelse	Standardtilstand	Beskrivelse af brug
0x8501 34049	R/W	3, 4 & 6	WORD	Firmwareopdatering	1: Normal 2: Klargør 3: Klar 4: Fejl 5: Modtaget 6: Opdater	1: Normal	Kommandoer og status for firmwareopdatering. Metode til opdatering af firmwæren: • Send kommandoen "Klargør" til 34049. NovoCon® gør klar til firmwareopdateringen og ændrer status til "Klar". • Send fil ved hjælp af Modbus-funktion 21. Status skal være "Modtaget", hvis den er vellykket. • Send kommandoen "Opdater". NovoCon® genstarter og opdaterer softwaren. Status skal være "Normal" efter en vellykket softwareopdatering.

Når Modbus-funktion 21 (0x15) bruges til at opdatere firmwæren i NovoCon®, er det nødvendigt at uploade den i mindre dele pga. Modbus-begrænsninger i filstørrelsen. Se Modbus-standarden for at få flere oplysninger.

Transmission, hvor flere NovoCon®-enheder opdateres ved at sende firmwæren til slave-id 0, understøttes i Modbus. Men hver enkelt NovoCon® skal være klargjort, før firmwæren uploades.

Danfoss NovoCon®-konfigurationsværktøj

Nem konfiguration, idriftsætning og firmwareopdatering kan udføres med Danfoss' konfigurationsværktøj. Se den særskilte betjeningsvejledning.



**Valg af ventiltipe**


Flowværdierne gælder for vandapplikationer. Ved glykollblandinger skal korrektionsfaktoren bruges.

**NovoCon® S**

Indeks	Navn	Nominelt flow	Enheder	Ventilposition for nominelt flow [mm]	Indstillingsområde maks. [%]
1	AB-QM 4.0 ISO DN15 LF	200	L/h	4	100
2 <sup>1)</sup>	AB-QM 4.0 ISO DN15	650	L/h	4	100
3	AB-QM 4.0 ISO DN15 HF	1.200	L/h	4	100
4	AB-QM 4.0 ISO DN20	1.100	L/h	4	100
5	AB-QM 4.0 ISO DN20 HF	1.900	L/h	4	100
6	AB-QM 4.0 ISO DN25	2.200	L/h	4	100
7	AB-QM 4.0 ISO DN25 HF	3.800	L/h	4	100
8	AB-QM 4.0 ISO DN32	3.600	L/h	4	100
9	AB-QM 4.0 ISO DN32 HF	5.000	L/h	4	100
10	AB-QM ISO DN10 LF	150	L/h	2,25	120
11	AB-QM ISO DN10	275	L/h	2,25	120
12	AB-QM ISO DN15 LF	275	L/h	2,25	120
13	AB-QM ISO DN15	450	L/h	2,25	120
14	AB-QM ISO DN15 HF	1.135	L/h	4	110
15	AB-QM ISO DN20	900	L/h	2,25	120
16	AB-QM ISO DN20 HF	1.700	L/h	4	110
17	AB-QM ISO DN25	1.700	L/h	4,5	110
18	AB-QM ISO DN25 HF	2.700	L/h	4,5	110
19	AB-QM ISO DN32	3.200	L/h	4,5	110
20	AB-QM ISO DN32 HF	4.000	L/h	4,5	110
21	AB-QM ANSI 1/2" LF	1,2	GPM	2,25	100
22	AB-QM ANSI 1/2"	2	GPM	2,25	100
23	AB-QM ANSI 1/2" HF	5	GPM	4	100
24	AB-QM ANSI 3/4"	4	GPM	2,25	100
25	AB-QM ANSI 3/4" HF	7,5	GPM	4	100
26	AB-QM ANSI 1"	7,5	GPM	4,5	100
27	AB-QM ANSI 1" HF	12	GPM	4,5	100
28	AB-QM ANSI 1 1/4"	14,1	GPM	4,5	100
29	AB-QM ANSI 1 1/4" HF	17,5	GPM	4,5	100
30 <sup>2)</sup>	Brugerdefineret ventil	NF	UF	VPNF	SRM

<sup>1)</sup> Standard

<sup>2)</sup> Den "brugerdefinerede ventil" bruges kun, hvis NovoCon® S ikke bruges med en AB-QM-ventil. Kontakt din Danfoss-repræsentant for at få oplyst, om den ønskede tilslutning er mulig.

Når en ANSI-ventil vælges, skiftes enhederne for flow og temperatur som standard fra l/h til GPM og fra celsius til fahrenheit, og omvendt, når en ISO-ventil vælges.

**NovoCon® M**

Indeks	Navn	Nominelt flow	Enheder	Ventilposition for nominelt flow [mm]	Indstillingsområde maks. [%]
1 <sup>1)</sup>	AB-QM NovoCon DN40 PN16 3TP	7,500	L/h	10	100
2	AB-QM NovoCon DN50 PN16 3TP	12,500	L/h	10	100
3	AB-QM NovoCon DN65 PN16 3TP	20,000	L/h	15	100
4	AB-QM NovoCon DN65 PN16 3TP HF	25,000	L/h	15	100
5	AB-QM NovoCon DN80 PN16 3TP	28,000	L/h	15	100
6	AB-QM NovoCon DN80 PN16 3TP HF	40,000	L/h	15	100
7	AB-QM NovoCon DN100 PN16 3TP	38,000	L/h	15	100
8	AB-QM NovoCon DN100 PN16 3TP HF	59,000	L/h	15	100
9 <sup>2)</sup>	Brugerdefineret ventil	NF	UF	VPNF	SRMax

<sup>1)</sup> Standard

<sup>2)</sup> Den "brugerdefinerede ventil" bruges kun, hvis NovoCon® M ikke bruges med en AB-QM NovoCon®-ventil. Kontakt din Danfoss-repræsentant for at få oplyst, om den ønskede tilslutning er mulig.

**NovoCon® L, XL**

Indeks	Navn	Nominelt flow	Enheder	Ventilposition for nominelt flow [mm]	Indstillingsområde maks. [%]
1 <sup>1)</sup>	AB-QM DN125 PN16 3TP	90,000	L/h	30	110
2	AB-QM DN125 PN16 3TP HF	110,000	L/h	30	110
3	AB-QM DN150 PN16 3TP	145,000	L/h	30	110
4	AB-QM DN150 PN16 3TP HF	190,000	L/h	30	110
5 <sup>2)</sup>	AB-QM DN200 PN16 3TP	200,000	L/h	30	110
6	AB-QM DN200 PN16 3TP HF	270,000	L/h	30	110
7	AB-QM DN250 PN16 3TP	300,000	L/h	30	110
8	AB-QM DN250 PN16 3TP HF	370,000	L/h	30	110
9 <sup>3)</sup>	Brugerdefineret ventil	NF	UF	VPNF	SRMax

<sup>1)</sup> Standardventil til NovoCon® L (ventiler med indekssnr. 5-8 kan ikke vælges).

<sup>2)</sup> Standardventil til NovoCon® XL (ventiler med indekssnr. 1-4 kan ikke vælges).

<sup>3)</sup> Den "brugerdefinerede ventil" bruges kun, hvis NovoCon® L/XL ikke bruges med en AB-QM-ventil. Kontakt din Danfoss-repræsentant for at få oplyst, om den ønskede tilslutning er mulig.

**Temperaturfølere**
**NovoCon® S**
**Funktionsbeskrivelse**

Følerenheden består af et platinelement, hvis modstandsværdi ændrer sig proportionalt med temperaturen.

Pt 1000 ohmføler (1.000 ohm ved 0 °C).

Føleren er tilpasset og overholder tolerancekravene i EN 60751 klasse B. Nøjagtigheden af temperaturmålingen er ca. 0,5 ° i et typisk driftsområde.

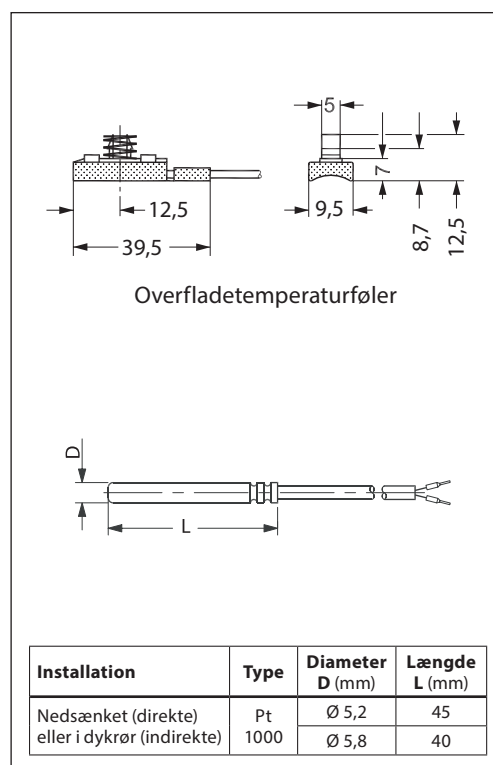
Det er usandsynligt, at afvigelsen for begge følere ville blive lagt sammen under beregningen af  $\Delta T$ .

Derfor vurderes det, at  $\Delta T$ -målenøjagtigheden er 0,5 °, når følerne er monteret korrekt.

Det anbefales ikke at bruge ledninger på temperaturfølere, der er længere end 3 m, da der er risiko for elektromagnetisk interferens.

Hvis der anvendes lange eller tynde ledninger, kan det være nødvendigt at foretage et offset af temperaturlæsningen i BMS-systemet.

R (Typ.) Ohm	Temp. °C	Temp. °F	Tolerance. °C
1.117	30	86	0,45
1.078	20	68	0,40
1.039	10	50	0,35
1.000	0	32	0,30
961	-10	14	0,35
922	-20	-4	0,40
882	-30	-22	0,45


**Tilbudstekst**
**NovoCon® S**

Modulerende motor med høj nøjagtighed og med bustilslutning (BACnet MS/TP og Modbus RTU), der anvendes til at regulere trykafhængige indregulerings- og reguleringsventiler af typen AB-QM DN10-32.

Digitalt styresignal: BACnet MS/TP, Modbus RTU. Analogt styresignal: 0-10 V/2-10 V, 0-20 mA/4-20 mA

Direkte tilslutning til 6-ports kugleventilaktuator med positionsfeedbacksignal <sup>1)</sup>

Direkte tilslutning til 2 x Pt1000 overfladefølere/nedsænkede følere og indikation af effektafgivelse <sup>2)</sup>

Direkte I/O-forbindelse: 2 x modstand, AO og AI <sup>3)</sup>

Der er fjernadgang til motorens funktioner via fieldbussen:

- Forindstilling af designflow
- Gennemskylning af ventilen og varme/køle-unitten
- Fejl under lukning med indbygget alarmrapportering
- Alarm, hvis CO6 6-ports kugleventilaktuatoren er blokeret, er i manuel overstyring eller er afbrudt <sup>1)</sup>
- Fremløbs- og returløbstemperaturmåling, effektafgivelsesindikation <sup>2)</sup>
- Energitæller (kWh, MJ, kBTU) <sup>2)</sup>
- Alarm for høj/lav delta T og afbrudte temperaturfølere <sup>2)</sup>
- Indstilling af alfakarakteristik
- Hastighedsvalg 3/6/12/24 sek./mm
- Valg af åbne-/lukketid fra 18 til 700 sek.
- Automatisk MAC-adressering (kun BACnet)
- Automatisk registrering af baudhastighed
- Flowindikation baseret på målt spindelvandring i l/h

*Eu.bac godkendt i kombination med PIBCV-ventil*

*Forsyningsspænding: 24 V DC/AC, 50/60 Hz*

*Nøjagtighed for spindelposition: ±0,05 mm*

*Kabler: Halogenfri plug-in fås i længderne 1,5 m, 5 m og 10 m*

*Temperaturfølere: plug-in 2x Pt1000 overflade eller nedsænket 1,5 m længde*

*64 aktuatore kan tilsluttes det samme netværk*

*Understøtter BACnet-servicen Change of Value (COV)*

*Understøtter fjernopdatering af firmware*

*IP-klasse: 54*

*Spindelvandring: 7 mm*

*BACnet MS/TP-fieldbusenhed, anført hos BACnet Testing Laboratories (BTL)*

*Manuel overstyringsfunktion*

*Konfigurationsværktøj muliggør nem konfiguration, idriftsætning og firmwareopdatering*

*Idriftsætningsværktøj muliggør adressering, parameterindstilling og løbende idriftsætning og efterjustering*

<sup>1)</sup> CO6-applikation

<sup>2)</sup> Energiapplikation

<sup>3)</sup> I/O-fjernapplikation

**Udbudstekst (fortsat)****NovoCon® M**

Modulerende motor med høj nøjagtighed og bustilslutning, der anvendes til at regulere trykafhængige reguleringsventiler af typen AB-QM NovoCon® DN40-100.  
Digitalt styresignal: BACnet MS/TP, Modbus RTU. Analogt styresignal: 0-10 V/2-10 V, 0-20 mA/4-20 mA  
Der er fjernadgang til aktuatorens funktioner via fieldbusen:

- forindstilling af designflow
- gennemskylning af ventilen og varme/køle-unitten
- alarm ved luknings-, åbnings- eller kalibreringsalarm
- indstilling af LIN/LOG/α-indstillingskarakteristik
- indstillelig motorhastighed
- valg af åbne- og lukketid
- automatisk MAC-adressering (BACnet)
- automatisk paritetsregistrering (Modbus)
- automatisk registrering af baudhastighed
- flow- og energiindikation

*Forsyningsspænding 24 V AC/DC*

*64 aktuatorer kan tilsluttes det samme netværk*

*IP-klasse: 54*

*Spindelvandring: 20 mm*

*Manuel overstyringsfunktion*

*Klikmontering*

*Lysdiode-statusindikator*

*BACnet MS/TP-fieldbusenhed, anført hos BACnet Testing Laboratories (BTL)*

**NovoCon® L, XL**

Modulerende motor med høj nøjagtighed og bustilslutning, der anvendes til at regulere trykafhængige reguleringsventiler af typen AB-QM DN125-250.  
Digitalt styresignal: BACnet MS/TP, Modbus RTU. Analogt styresignal: 0-10 V/2-10 V, 0-20 mA/4-20 mA  
Der er fjernadgang til motorens funktioner via fieldbusen:

- forindstilling af designflow
- gennemskylning af ventilen og varme/køle-unitten
- alarm ved luknings-, åbnings- eller kalibreringsalarm
- indstilling af LIN/LOG/α-indstillingskarakteristik
- indstillelig motorhastighed
- valg af åbne- og lukketid
- automatisk MAC-adressering (BACnet)
- automatisk paritetsregistrering (Modbus)
- automatisk registrering af baudhastighed
- flow- og energiindikation
- Sikkerhedsfunktion i NovoCon® L SU/SD. Sikkerhedsfunktion åbne eller lukke til AB-QM DN125-150-ventiler.

*Forsyningsspænding 24 V AC/DC*

*64 aktuatorer kan tilsluttes det samme netværk*

*IP-klasse: 54*

*Spindelvandring: 50 mm*

*Manuel overstyringsfunktion*

*Lysdiode-statusindikator*

Fejlfinding

**Kontrol af BACnet-fieldbus:**

Det er muligt at kontrollere fieldbussens tilstand ved at læse fejlbeskeden, der er relateret til motoren, for at bekræfte kommunikationen og registrere potentielle fieldbus-relaterede problemer tidligt. Dette gøres med objektværdierne AV:15 til AV:19.

**Kvaliteten af BACnet-netværket:**

Et velfungerende netværk er vigtigt, så der opnås god drift af motoren. Nogle værdier, der fortæller dig om netværkets kvalitet, kan findes i objekterne AV:15 til AV:19. De vigtigste værdier er AV:17 Tælling af serverfejl og AV:19 Servvertimeoutfejl. Disse to værdier bør ikke være meget lavere end AV:15, AV:16 og AV:18. Som en generel tommelfingerregel er det vigtigt, at AV:17 og AV:19 ikke konstant øger tællingen.

**Kvaliteten af forsyningsspændingen:**

Objektet/registeret AV:6/33794 kan bruges til at kontrollere, om forsyningsspændingen og kabelføringen, der strømforsyner motoren, er i overensstemmelse med specifikationskravene. Den aktuelle værdi for AV:6/33794 repræsenterer den aktuelle spænding, som måles i motoren. Det er den spænding, som motoren hele tiden overvåger og efterfølgende reagerer på, hvis den er uden for det anbefalede område. Se tabellen herunder for at få indblik i, hvordan motoren reagerer ved de forskellige spændingsniveauer.

Spænding (aktuel værdi for AV:6/33794)	Reaktion
Spænding under 14,5 V (NovoCon S) eller 19,0 (NovoCon M/L/XL)	Starter alarmindikation med lysdiode. Aktivering af en alarm BV:15/33536 Bit 19 og at forsyningsspændingen er for lav.
Spænding under 14,0 V (NovoCon S) eller 13,0 (NovoCon M/L/XL)	Motoren er stoppet. Lysdioderne indikerer en alarm, og motoren aktiverer stadig alarm BV:15/33535 Bit 19, hvis spændingen ikke faldet til et for lavt niveau.
Når spændingen stiger til over 15,5 V (NovoCon S) eller 18,2 V (NovoCon M/L/XL) igen	Motoren kan køre igen. Lysdiodealarmindikationen stopper og vender tilbage til normal drift. Alarm BV:15/33536 Bit 19 vender tilbage til normal drift.
Når spændingen stiger til over 43,4 V	Starter alarmindikation med lysdiode. Aktivering af en alarm BV:14/33536 Bit 18.
Når spændingen falder til under 38,3 V igen	Lysdiodealarmindikationen stopper og vender tilbage til normal drift. Alarm BV:14/33536 Bit 18 vender tilbage til normal drift.

**NB!** Spændingsniveauet ændrer sig konstant afhængigt af hele motorgruppens og andre tilsluttede enheders driftsaktivitet. Forsyningsspændingsværdien vil stige og falde, hvis:

- Forsyningsspændingen ikke er stærk og stabil
- Der anvendes lange kabler i en serieforbindelseskonfiguration

Et større antal motorer i drift på samme tid vil reducere forsyningsspændingen (især for de sidste enheder med et serieforbindelseskabel).

Motorens spændinger anses for at være OK, når alle værdier for AV:6/33794 er over 18 V, når alle motorer kører. Følgende anbefales for at sikre, at spændingen i hver enhed er OK under de dårligste driftsbetingelser:

- Kør alle motorer på serieforbindelseskablet på samme tid. Mens alle motorer kører, skal du kontrollere hver værdi for AV:6/33794. Disse værdier bør stadig være over 18 V, og ingen af de tidligere nævnte spændingsniveaularmer bør aktiveres eller indikeres. Hvis lysdioderne indikerer en alarmtilstand, eller en BACnet/Modbus-alarm aktiveres, eller der observeres en værdi, der er lavere end 18 V, skal kabelføringen gennemgås.
- Kontrollér værdierne for AVO:0. Dette BACnet-objekt indeholder 3 værdier: Gennemsnitlig målt spænding, maks. målt spænding og min. målt spænding. Den vigtigste værdi her er min. målt spænding. Den viser dig den laveste spænding, som er blevet målt under driften af motoren.

Firmwareopdatering

Få mest muligt ud af dine digitale NovoCon®-aktuatorer, og hold firmwaren opdateret med den nyeste firmwareversion, som kan downloades på [www.novocon.com](http://www.novocon.com) under fanen: Support files (supportfiler).  
Advarsel: Kalibrering skal udføres, når firmwaren er opgraderet korrekt.

BACnet-data

Type	Beskrivelse
BACnet enhedsprofil	BACnet Application Specific Controller (B-ASC)
BACnet protokol	BACnet Master Slave/Token Passing (MS/TP)
Understøttede BACnet-baudhastigheder	Automatisk registrering af baudhastighed*/9.600 bps/19.200 bps/38.400 bps/56.700 bps/76.800 bps/115.200 bps

Modbus RTU-data

Type	Beskrivelse
Understøttede baudhastigheder	Automatisk registrering af baudhastighed*/9.600 bps/19.200 bps/38.400 bps/56.700 bps/76.800 bps/115.200 bps
Understøttede transmissionstilstande	Paritet: Ingen (1-8-N-2)/Ulige (1-8-O-1)/Lige (1-8-E-1)/Ingen (1-8-N-1)/Automatisk paritet* Dataformat: Paritet (Startbit – Databits – Paritet – Stopbits)

\*Standard

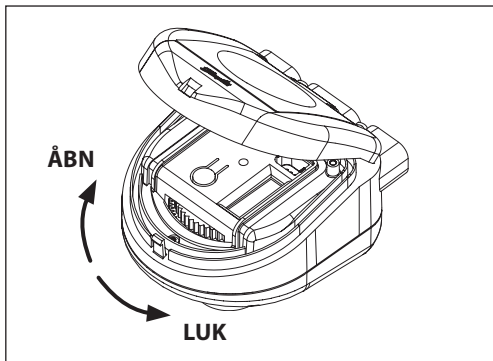


**Manuel betjening**



**Elektrisk og Mekanisk/  
Manuel betjening er ikke  
tilladt på samme tid!**

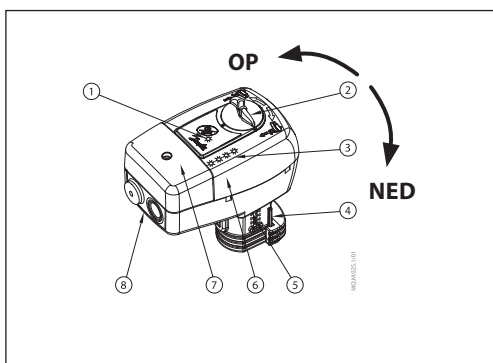
Aktuatorerne kan positioneres manuelt i standby-tilstand eller når der ikke er nogen forsyningsspænding (mekanisk).



**NovoCon® S**

**Mekanisk/Manuel betjening**

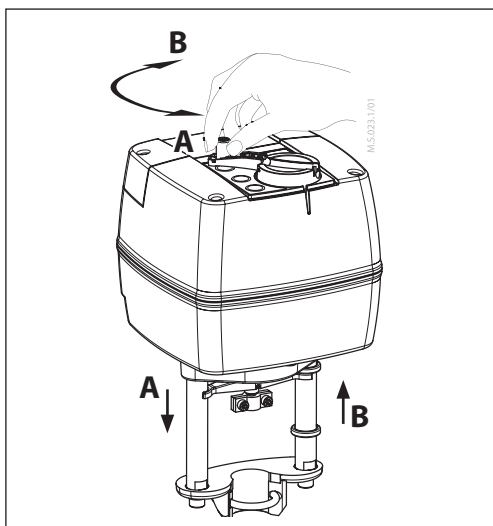
Manuel betjening er mulig, når NovoCon ikke er strømforsynet. Dækslet på NovoCon skal løftes for at nå det manuelle gear. Drej gearret til venstre for at ÅBNE den monterede ventil og til højre for at lukke den.



**NovoCon® M**

**Mekanisk/Manuel betjening**

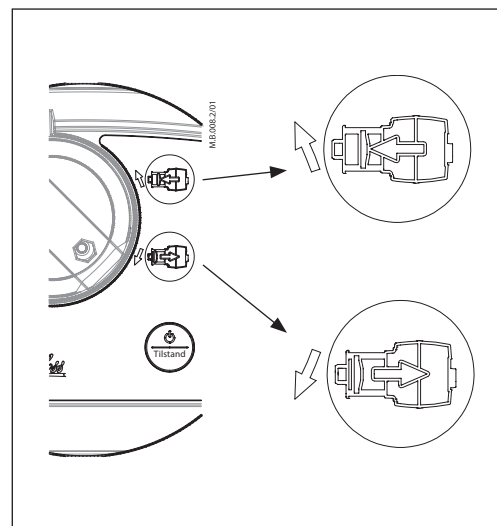
Manuel betjening er mulig, når NovoCon ikke er strømforsynet. Drej knappen til venstre for at løfte spindel på ventil OP, og drej til højre for at sænke spindel på ventil NED.



**NovoCon® L, XL**

**Mekanisk/Manuel betjening**

Motoren har et greb og håndsving på toppen af huset, hvilket muliggør manuel positionering af motoren. **Brug kun mekanisk/manuel betjening, når strømmen er afbrudt.**

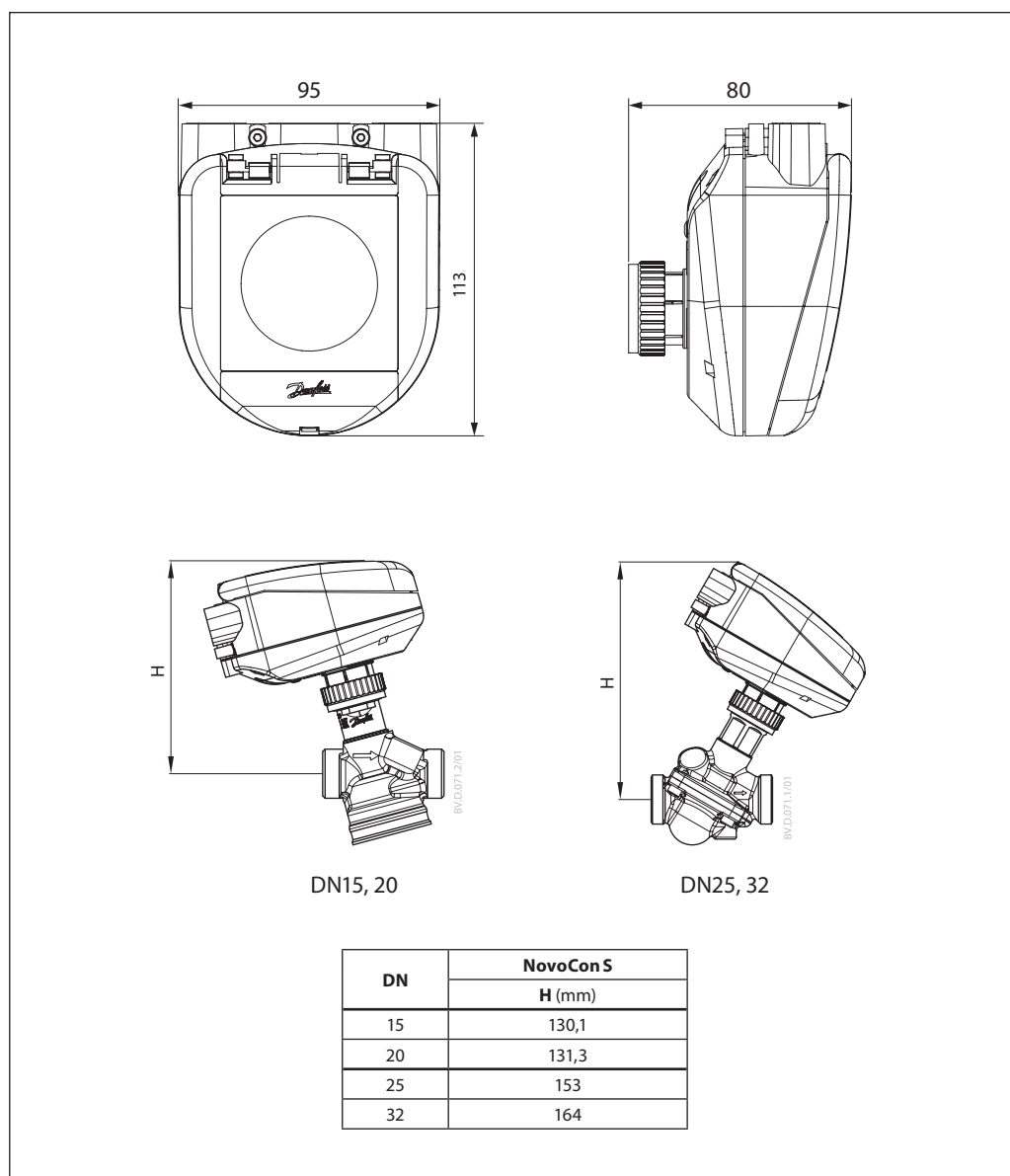


**Elektrisk manuel betjening**

Aktuatorerne har to knapper oven på huset, der bruges til elektrisk manuel positionering (op eller ned), hvis motoren er i standby-tilstand. Tryk først på knappen MODE, indtil motoren går i standby-tilstand (rød lysdiode er tændt). Tryk på den øverste knap for at forlænge spindlen, og tryk på den nederste knap for at trække spindlen tilbage.

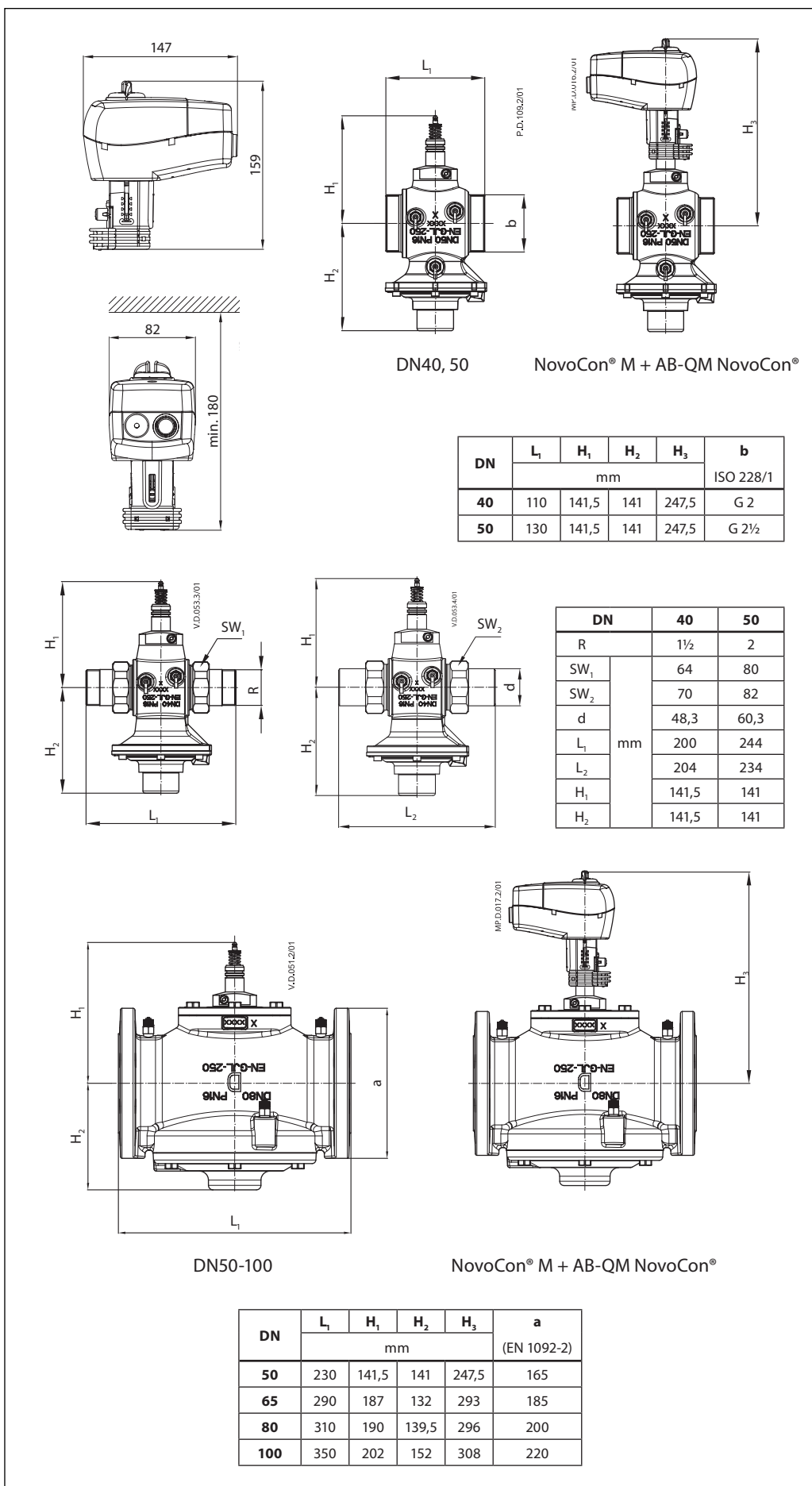
Mål

**NovoCon® S**



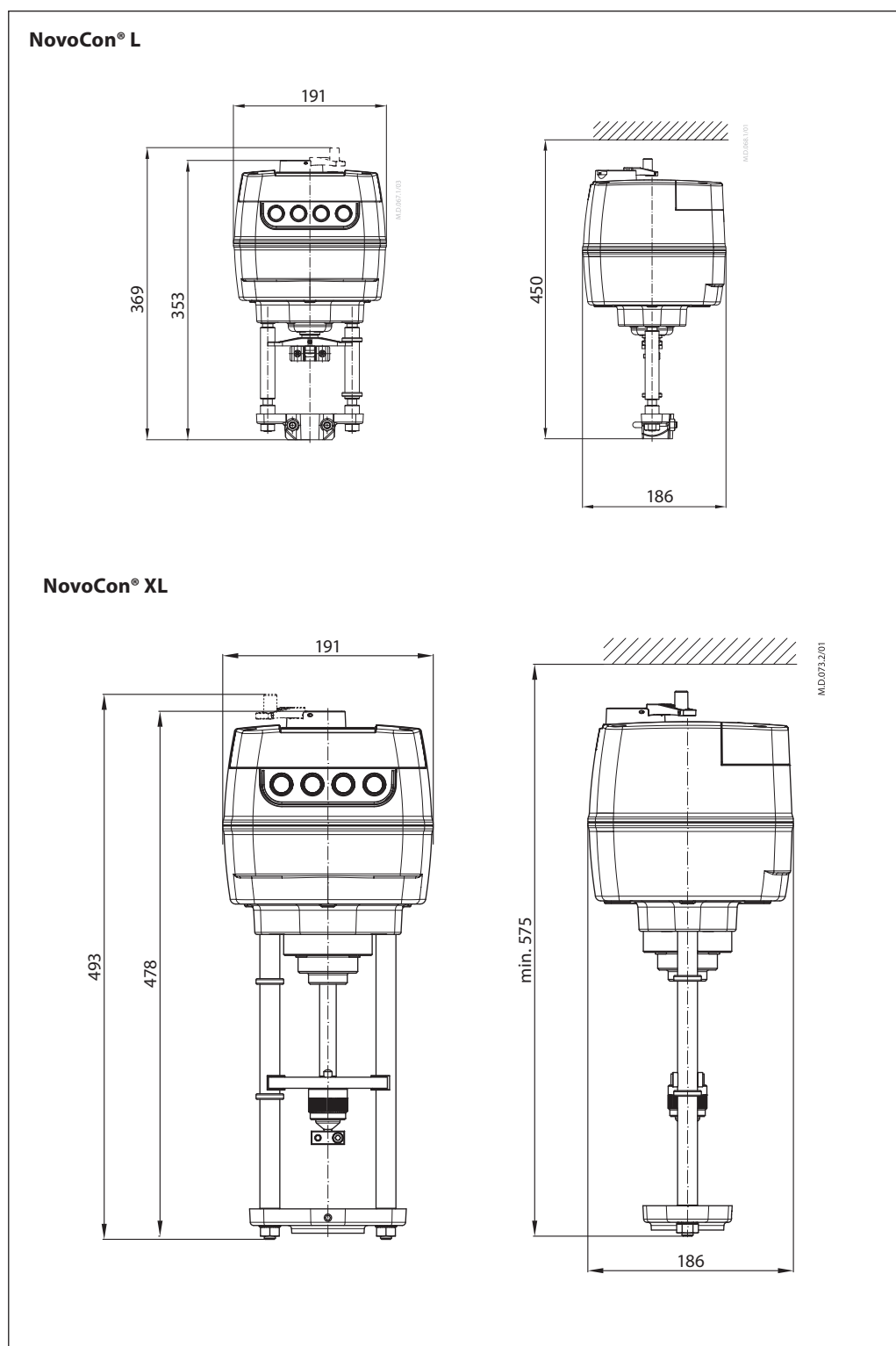
Mål (fortsat)

**NovoCon® M**



Mål (fortsat)

**NovoCon® L, XL**







**Danfoss A/S**

Climate Solutions, Salg Denmark • danfoss.dk • +45 6991 8080 • kundeservice.dk@danfoss.com

Enhver produktinformation, herunder, men ikke begrænset til, information om valg af produkter, deres applikation eller brug, produktdesign, vægt, dimensioner, kapacitet eller andre tekniske data i kataloger, beskrivelser, prospekter, annoncer m.v., og uanset om informationen er givet i skrift, mundtligt, elektronisk, online eller via download, er at betragte som orienterende, og er kun forpligtende i det omfang, Danfoss udtrykkeligt henviser hertil i tilbud eller ordrebekræftelse. Danfoss påtager sig intet ansvar for mulige fejl i kataloger, brochurer, videoer og andet materiale. Danfoss forbeholder sig ret til uden varsel at foretage ændringer i sine produkter, såfremt dette kan ske uden væsentligt at ændre produkternes form eller funktion. Alle varemærker i dette materiale tilhører Danfoss A/S eller selskaber i Danfoss-koncernen. Danfoss og alle Danfoss logoer er varemærker tilhørende Danfoss A/S. Alle rettigheder forbeholdes.