

Karta katalogowa

NovoCon® S, M, L i XL Siłowniki cyfrowe



Spis treści

Opis	2	Uruchomienie/podłączenie licznika energii do:	38
Zamawianie	4	NovoCon® S.....	38
Tabela konfiguracji AB-QM — Licznik energii — NovoCon®	6	NovoCon® M	39
Dane techniczne	7	NovoCon® L, XL.....	40
Budowa	9	Automatyczna prędkość transmisji danych	41
Montaż i orientacja	10	Automatyczne adresowanie MAC — tylko BACnet	41
Przełączniki DIP	11	Obiekty BACnet — wartość analogowa	42
Ustawienia przełącznika DIP.....	11	Obiekty BACnet — wartość wielostanowa	43
Ustawienia przełącznika DIP — ręczne adresowanie ...	12	Obiekty BACnet — wartość binarna	45
Połączenia elektryczne	13	Obiekty BACnet — obiekty urządzenia	45
Uwagi dotyczące połączeń elektrycznych.....	14	Obiekty BACnet — wejście analogowe	46
Połączenie szeregowe i wzmacniacz napięcia	18	Obiekty BACnet — wyjście analogowe	46
Wyświetlacz LED	22	Obiekty BACnet — klasa powiadamiania	46
Aplikacja	28	Obiekty BACnet — uśrednianie	46
NovoCon® S I/O.....	28	Usługi BACnet BIBB	46
NovoCon® I/O z Multiplexerami/Przełącznikami.....	28	Rejestry Modbus — Konfiguracja	47
Centrali przełączającej — system 2-rurowy.....	28	Rejestry Modbus — Eksploatacja	50
ChangeOver® — system 4-rurowy.....	29	Rejestry Modbus — Informacje	51
ChangeOver® Energy.....	29	Alarmy i ostrzeżenia	52
Tryb analogowy CO6.....	29	Aktualizacja oprogramowania	52
ChangeOver®.....	31	Wybór typu zaworu	53
Odcięcie oraz zapobieganie mieszanin	32	Czujniki temperatury	54
Tryb aplikacji	32	Tekst ofertowy	54
Wykorzystanie obiektów BACnet i rejestrów Modbus	33	Rozwiązywanie problemów	56
Ustawienie projektowej wielkości przepływu.....	33	Aktualizacja oprogramowania.....	56
Zaawansowana konfiguracja.....	34	Dane BACnet	56
Optymalizacja prędkości sieci BACnet	35	Dane Modbus RTU.....	56
Zarządzanie zużyciem energii	35	Ręczny tryb pracy	57
Zarządzanie emisją energii.....	35	Wymiary	58
Zarządzanie wartością delta T.....	36		

Opis

NovoCon® S

Siłownik NovoCon® S jest wielofunkcyjnym siłownikiem cyfrowym o wyjątkowo dużej dokładności, zaprojektowanym specjalnie do stosowania z zaworem regulacyjnym niezależnym od zmian ciśnienia typu AB-QM w średnicach od DN 10-32.

Regulacja przepływu przez niezależny od ciśnienia zawór regulacyjny AB-QM zapobiega zjawisku nadprzepływu oraz spadkowi wydajności kotła i/lub agregatu.

Siłownik z zaworem AB-QM służy do regulacji przepływu czynnika przez urządzenia takie jak: klimakonwektory, belki chłodzące, nawiewniki indukcyjne, centrale wentylacyjne oraz inne urządzenia końcowe do regulacji strefowej, gdzie czynnikiem regulowanym jest ciepła/zimna woda. Dzięki wysokiej dokładności, funkcjom zdalnego sterowania i wskaźnika przepływu, produkt zapewnia znaczne korzyści w zakresie przyspieszonego procesu uruchamiania, łatwości konserwacji, większego komfortu wewnętrznego, oszczędności energii oraz właściwego rozprowadzania energii cieplnej/chłodniczej.

Wysoka dokładność regulacji, w połączeniu z liniową i niezależną od wahań ciśnienia charakterystyką zaworu AB-QM, pozwala na zastosowanie NovoCon® S jako wskaźnika przepływu.

Konfiguracja parametrów siłownika i zaworu odbywa się za pośrednictwem magistrali komunikacyjnej. Sterowanie odbywa się za pomocą magistrali komunikacyjnej lub wejść analogowych do NovoCon® S.

Typowe zastosowania to:

- Odbiorniki 4 rurowe (np. klimakonwektory- zasilanie i powrót grzania oraz zasilanie i powrót chłodzenia).
- Klimakonwektor z jednym wymiennikiem z połączeniem 4 rurowym.

Informacje ogólne:

- Funkcje zdalnego uruchamiania/ resetowania/płukania
- Wskaźnik przepływu, emisji mocy i energii
- Wysoka rozdzielczość i dokładność pozycjonowania
- Algorytmy zarządzania energią
- Zastosowania związane z przełączaniem 4/2 rur
- Dodatkowe funkcje z użyciem wejść/wyjść
- Wyświetlanie statusu i alarmów na pasku LED
- Montaż bez użycia narzędzi
- Siłownik nie wymaga konserwacji w okresie eksploatacji
- Proces samodzielnego ustawiania
- Cicha praca
- Kable bezhalogenowe zakończone wtyczką
- Automatyczne adresowanie MAC dla BACnet
- Automatyczne wykrywanie prędkości transmisji danych
- Raportowanie alarmów wewnętrznych dla BACnet
- Alarm blokady zaworu
- Wykrywanie przerwania przewodu sygnału sterowania analogowego i masy
- Wybór protokołu BACnet MS/TP lub Modbus RTU
- Ochrona przed nieprawidłowym podłączeniem na wszystkich przewodach do 30 V

W połączeniu z siłownikiem NovoCon® ChangeOver®, NovoCon® S stanowi unikalne rozwiązanie do sterowania zarówno zaworem AB-QM, jak i 6-drogowym zaworem kulowym z siłownikiem, który pełni funkcję przełączającą pomiędzy dwoma obiegami wody w 4-rurowych systemach z przełączeniem obiegów grzania i chłodzenia.

Funkcja rozdzielania obiegów, używana głównie do paneli promiennikowych, umożliwia również zwiększenie wydajności chłodzenia i ogrzewania zespołu klimakonwektora z zachowaniem niewielkich rozmiarów w porównaniu z modelem z dwoma wymiennikami, w którym obiegi wody grzewczej i chłodzącej mają własne wymienniki.

6-drogowy zawór rozdzielający i siłownik współpracują z zaworem AB-QM PIBCV i siłownikiem magistrali NovoCon® S. Zawór AB-QM równoważy przepływ, a siłownik magistrali NovoCon® S reguluje przepływ. NovoCon® S steruje również siłownikiem 6-drogowego zaworu przełączającego, który przełącza się między grzaniem a chłodzeniem. Ta unikalna funkcja charakteryzuje się następującymi cechami:

- Do siłownika NovoCon® S jest podłączony tylko jeden kabel magistrali komunikacyjnej i kabel zasilania. To zasilanie siłownika NovoCon® S i steruje siłownikiem zaworu 6-drogowego. Ponadto przekazywany jest sygnał zwrotny z siłownika zaworu 6-drogowego do NovoCon® S
- Siłownik NovoCon® S automatycznie wykrywa za pomocą porównania sygnałów sterowania i sprzężenia zwrotnego 0-10 V, czy siłownik zaworu 6-drogowego jest w trybie obsługi ręcznej, został zdemontowany z zaworu lub czy zawór 6-drogowy jest zablokowany
- Siłownik NovoCon® S umożliwia ustawienie dwóch różnych nastaw projektowej wielkości przepływu: jedna dla grzania, a druga dla chłodzenia
- Siłownik NovoCon® S wskazuje chwilową moc odbiornika i rejestruje zużycie energii na potrzeby grzania i chłodzenia na podstawie pomiaru temperatury zasilania, rurociągu zasilającego i powrotnego
- W trybie konserwacji siłownik może całkowicie zamknąć zawór 6-drogowy i zapobiec wyciekom, oszczędzając w ten sposób ilość zaworów odcinających
- Logika zawarta w siłowniku NovoCon® S zapewnia, że w każdej parze (siłownik NovoCon® S i siłownik zaworu 6-portowego) w ruchu znajduje się tylko jeden siłownik. Dzięki temu 2 siłowniki w parze nigdy nie poruszają się jednocześnie. Zmniejsza to zapotrzebowanie na wzmacniacz napięcia w połączeniu szeregowym
- Siłownik NovoCon® S wykrywa, czy kabel siłownika zaworu 6-drogowego jest odłączony. W takim przypadku pojawia się alarm

Właściwości zaworu CO6:

- NovoCon® S + siłownik ChangeOver® w sieci fieldbus są widoczne jako JEDNO urządzenie nie potrzebujące fizycznych wejść/wyjść
- Brak przepływu krzyżowego pomiędzy grzaniem a chłodzeniem
- Proste podłączenie i sterowanie
- Sygnał zwrotny położenia i alarmy
- Cicha i niezawodna praca
- Bezobsługowy
- Teflonowe uszczelnienie i polerowana chromowana kula zaworu zapobiega blokowaniu zaworu
- Alarm blokady zaworu
- Sterowanie ręczne



Opis (c.d.)

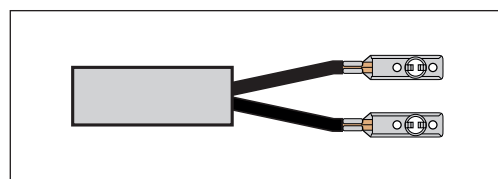
NovoCon® S (c.d.)

Właściwości Energy (funkcje zarządzania energią):

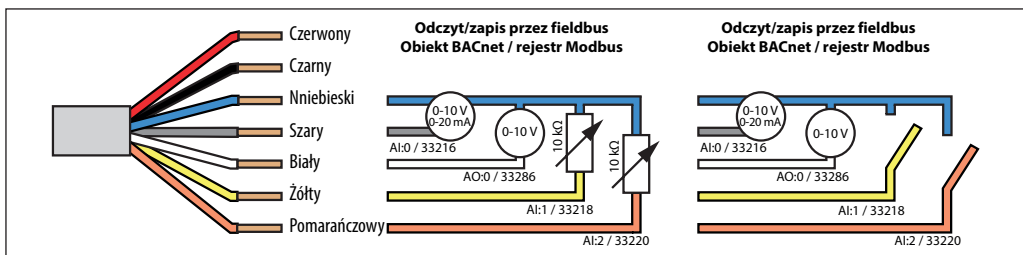
- Pomiar temperatury zasilania i powrotu
- Wskazanie mocy
- Funkcje zarządzania zużyciem energii niezależnie dla grzania i chłodzenia np. minimalna wartość delta T
- Rejestrowanie energii zarówno ogrzewania jak i chłodzenia

Funkcje I/O (wejścia/wyjścia):

- Podłączenie do innych urządzeń i prezentowanie ich w sieci fieldbus, np. termostat pokojowy, styk okna, czujnik CO2, czujniki wilgotności, sterowanie wentylatorem, siłownik 0-10 V itp.



- Wybór jednostek temperatury, Ohm lub wykorzystanie jako styki bezpotencjałowe. Obwód zwarty < 900 Ω, obwód otwarty 100 kΩ
- Dostępne podłączenia: 1x wyjście analogowe (V), 1x wejście analogowe (V/mA) i 2x wejście rezystancyjne (°C/°F/Ohm)



NovoCon® M

NovoCon® M jest wielofunkcyjnym siłownikiem o wysokiej dokładności, zaprojektowanym specjalnie do stosowania w połączeniu z niezależnym od ciśnienia zaworem regulacyjnym typu AB-QM NovoCon® w rozmiarach od DN 40-100, stosowanym w centralach wentylacyjnych, agregatach chłodniczych i stacjach dystrybucyjnych.

Duża dokładność regulacji, w połączeniu z liniową i niezależną od wahań ciśnienia charakterystyką zaworu AB-QM, pozwala na zastosowanie siłownika NovoCon® M.

Konfiguracja parametrów siłownika i zaworu odbywa się za pośrednictwem magistrali komunikacyjnej. Sterowanie odbywa się za pomocą magistrali komunikacyjnej lub wejść analogowych do NovoCon® M.

Informacje ogólne:

- Funkcje zdalnego uruchamiania/ resetowania/płukania
- Wskaźnik przepływu, emisji mocy i energii

- Wysoka rozdzielczość i dokładność pozycjonowania
- Algorytmy zarządzania energią
- Wejścia/wyjścia
 - 3x wejścia rezystancyjne (Pt1000, PT500, PT100, NTC 10k typ 2 i 3)
 - 1x wejście analogowe (0-10 V lub 0/4-20 mA)
 - 1x wyjście analogowe (0-10 V)
- Dioda LED wskazująca stan i alarmy
- Montaż nie wymaga żadnych narzędzi
- Siłownik nie wymaga konserwacji w okresie eksploatacji
- Cicha praca
- Automatyczne adresowanie MAC dla BACnet
- Automatyczne wykrywanie prędkości transmisji danych
- Raportowanie alarmów wewnętrznych dla BACnet
- Alarm blokady zaworu
- Wybór protokołu BACnet MS/TP lub Modbus RTU
- Zabezpieczenie przed niepoprawnym podłączeniem każdego przewodu do 30V

NovoCon® L, XL

NovoCon® L/XL jest wielofunkcyjnym siłownikiem o wysokiej dokładności, zaprojektowanym specjalnie do stosowania w połączeniu z niezależnym od ciśnienia zaworem regulacyjnym typu AB-QM w rozmiarach od DN 125-250, stosowanym w centralach wentylacyjnych, agregatach chłodniczych i stacjach dystrybucyjnych.

Duża dokładność regulacji, w połączeniu z liniową i niezależną od wahań ciśnienia charakterystyką zaworu AB-QM, pozwala na zastosowanie siłownika NovoCon® L/XL.

Konfiguracja parametrów siłownika i zaworu odbywa się za pośrednictwem magistrali komunikacyjnej. Sterowanie odbywa się za pomocą magistrali komunikacyjnej lub wejść analogowych do NovoCon® L/XL.

Informacje ogólne:

- Funkcje zdalnego uruchamiania/ resetowania/płukania
- Wskaźnik przepływu, emisji mocy i energii

- Wysoka rozdzielczość i dokładność pozycjonowania
- Algorytmy zarządzania energią
- Wejścia/wyjścia
 - 3x wejścia rezystancyjne (Pt1000, PT500, PT100, NTC 10k typ 2 i 3)
 - 1x wejście analogowe (0-10 V lub 0/4-20 mA)
 - 1x wyjście analogowe (0-10 V)
- Dioda LED wskazująca stan i alarmy
- Siłownik nie wymaga konserwacji w okresie eksploatacji
- Cicha praca
- Automatyczne adresowanie MAC dla BACnet
- Automatyczne wykrywanie prędkości transmisji danych
- Raportowanie alarmów wewnętrznych dla BACnet
- Alarm blokady zaworu
- Wybór protokołu BACnet MS/TP lub Modbus RTU
- Ochrona przed niepoprawnym podłączeniem na wszystkich przewodach do 30 V

Zamawianie

NovoCon® S



Typ	Nr kat.
NovoCon® S	003Z8504

Akcesoria



Typ	Długość	Połączenia	Materiał kabla	Nr kat.
Kabel cyfrowy NovoCon®	1,5 m	magistrala/zasilanie	Bezhalogenowy	003Z8600
Kabel cyfrowy NovoCon®	5 m	magistrala/zasilanie	Bezhalogenowy	003Z8601
Kabel cyfrowy NovoCon®	10 m	magistrala/zasilanie	Bezhalogenowy	003Z8602
Kabel cyfrowy NovoCon®, daisy chain	0,5 m	siłownik/siłownik	Bezhalogenowy	003Z8609
Kabel cyfrowy NovoCon®, daisy chain	1,5 m	siłownik/siłownik	Bezhalogenowy	003Z8603
Kabel cyfrowy NovoCon®, daisy chain	5 m	siłownik/siłownik	Bezhalogenowy	003Z8604
Kabel cyfrowy NovoCon®, daisy chain	10 m	siłownik/siłownik	Bezhalogenowy	003Z8605
Kabel analogowy NovoCon®	1,5 m	0-10 V / zasilanie / wzmacniacz napięcia	Bezhalogenowy	003Z8606
Kabel analogowy NovoCon®	5 m	0-10 V / zasilanie / wzmacniacz napięcia	Bezhalogenowy	003Z8607
Kabel analogowy NovoCon®	10 m	0-10 V / zasilanie / wzmacniacz napięcia	Bezhalogenowy	003Z8608
Kabel NovoCon® I/O	1,5 m	siłownik/wolne przewody	Bezhalogenowy	003Z8612

Uwaga! Kable nie są dołączone do siłownika i należy je zamawiać oddzielnie.



Kabel analogowy NovoCon® Energy	1,5 m	Kabel zakończony wtyczką z przylgowymi czujnikami temperatury Pt1000	PVC	003Z8610
Kabel analogowy NovoCon® Energy	1,5 m	Kabel zakończony wtyczką z zanurzeniowymi/ uniwersalnymi czujnikami temperatury Pt1000 (Ø 5,8 mm)	PVC	003Z8611
Kabel NovoCon® Temperature I/O	1 m / Czujnik temp. 1,5 m	Kabel zakończony wtyczką z przylgowymi czujnikami temperatury Pt1000 i wolnymi przewodami wejścia, wyjścia i zasilania	Bezhalogenowy. Kable czujnika PVC	003Z8613

Uwaga! Jeśli potrzebne są oddzielne czujniki temperatury Pt1000, Danfoss oferuje gamę czujników Pt1000, które mogą być używane z NovoCon® S. Patrz czujniki Danfoss Pt1000 ESMT, ESM-10, ESM-11, ESMB-12, ESMC, ESMU oraz nr kat. 187F3418.

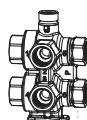


Siłowniki ChangeOver®

Siłownik NovoCon ChangeOver®	1 m	Z wtyczką	Bezhalogenowy	003Z8520
Siłownik NovoCon ChangeOver® Energy	1 m Czujnik temp. 1,5 m	W zestawie: Przylgowe czujniki temperatury Pt1000	Bezhalogenowy Kable czujnika PVC	003Z8521
Siłownik NovoCon ChangeOver® Flexible	1,5 m	Siłownik / wolne przewody	Bezhalogenowy	003Z8522

Typ	DN	Klasa obciążenia ogniowego ¹⁾	Nr kat.
Izolacja ChangeOver®	15	B2	003Z3159

¹⁾ Zgodnie z DIN 4102



Typ	DN	k _{vs} (m ³ /h)	Połączenie	Nr kat.
Zawór ChangeOver®	15	2,4	Rp ½	003Z3150
	20	4,0	Rp ¾	003Z3151

Zestaw serwisowy — połączenie ze starymi zaworami AB-QM

Typ	Nr kat.
Adapter NovoCon® do zaworu AB-QM, DN 10-32 (5 szt.)	003Z0239

Akcesoria (kabel NovoCon® Energy)

Typ	Oznaczenie	Nr kat.
Kieszenie na kable NovoCon® Energy (003Z8611)	Komplet kieszeni zanurzeniowych z mosiądzu, 40 mm, Ø 6,0. Do rur DN 25/32.	087G6061
	Komplet kieszeni zanurzeniowych, 35 mm, Ø 5,2, MID. Do rur DN 15-32	087G6053

NovoCon® Configuration Tool

Typ	Długość	Połączenia	Materiał kabla	Nr kat.
Kabel NovoCon® Configuration Tool	5 m	USB/siłownik	Bezhalogenowy. Konwerter USB, PVC	003Z8620

Dostępne na stronie www.novocon.com

Czujniki temperatury

Typ	Nr kat.
Zanurzeniowy Pt 1000 / f 5,2 mm / kabel 1,5 m, komplet, MID	187F3418

Zamawianie (ciąg dalszy)
NovoCon® M
Siłownik

Typ	Napięcie zasilające	Nr kat.
NovoCon® M	24 V AC/DC	003Z8540

Czujniki temperatury

Typ	Nr kat.
Zanurzeniowy Pt 1000 / Ø 5,2 mm / kabel 1,5 m, komplet, MID	187F3418
Zanurzeniowy Pt 1000 / Ø 5,2 mm / kabel 3,0 m, komplet, MID	187F3419

Akcesoria

Oznaczenie	Nr kat.
Komplet kieszenie zanurzeniowych z mosiądzu, 52 mm, Ø 5,2, MID. Do rur DN 40-65	087G6054
Komplet kieszenie zanurzeniowych z mosiądzu, 85 mm, Ø 5,2, MID. Do rur DN 80-125	087G6055

Zawory

Typ	Nr kat.
AB-QM NovoCon DN 40 PN 16 3TP	003Z1770
AB-QM NovoCon DN 50 PN 16 3TP	003Z1771
AB-QM NovoCon DN 50 PN 16 — Kołnierz 3TP	003Z1772
AB-QM NovoCon DN 65 PN 16 3TP	003Z1773
AB-QM NovoCon DN 65 PN 16 3TP HF	003Z1793
AB-QM NovoCon DN 80 PN 16 3TP	003Z1774
AB-QM NovoCon DN 80 PN 16 3TP HF	003Z1794
AB-QM NovoCon DN 100 PN 16 3TP	003Z1775
AB-QM NovoCon DN 100 PN 16 3TP HF	003Z1795

Uwaga: Powyższe zawory AB-QM NovoCon muszą być używane z NovoCon® M.

NovoCon® Configuration Tool

Typ	Długość	Połączenia	Materiał kabla	Nr kat.
Kabel NovoCon® Configuration Tool	5 m	USB/siłownik	Bezhalogenowy. Konwerter USB, PVC	003Z8620

Dostęp na www.novocon.com

NovoCon® L, XL
Siłowniki

Rysunek	Typ	Typ zaworu	Nr kat.
	NovoCon® L	AB-QM DN 125-150	003Z8560
	NovoCon® L SU	AB-QM DN 125-150	003Z8561
	NovoCon® L SD	AB-QM DN 125-150	003Z8562
	NovoCon® XL	AB-QM DN 200-250	003Z8563

Akcesoria

Oznaczenie	Nr kat.
Komplet kieszenie zanurzeniowych z mosiądzu, 85 mm, Ø 5,2, MID. Do rur DN 80-125	087G6055
Komplet kieszenie zanurzeniowych z mosiądzu, 120 mm, Ø 5,2, MID. Do rur DN 150-200	087G6056
Komplet kieszenie zanurzeniowych ze stali nierdzewnej, 155 mm, Ø 5,2, MID. Do rur DN 250	087G6059

Czujniki temperatury

Typ	Nr kat.
Zanurzeniowy Pt 1000 / Ø 5,2 mm / kabel 3,0 m, komplet, MID	187F3419

NovoCon® Configuration Tool

Typ	Długość	Połączenia	Materiał kabla	Nr kat.
Kabel NovoCon® Configuration Tool	5 m	USB/siłownik	Bezhalogenowy. Konwerter USB, PVC	003Z8620

Oprogramowanie dostępne na stronie www.novocon.com

Tabela porównawcza AB-QM — Ciepłomierz — NovoCon®:

Kod zaworu	Nazwa zaworu	Połączenie zaworu	Kod siłownika	Nazwa siłownika	Kod ciepłomierza	Nazwa ciepłomierza	Podłączenie ciepłomierza	Kabel NovoCon S	Kod czujnika temperatury (Pt1000)	Kod kieszeni zanurzeniowej
003Z8220	AB-QM 4.0 DN 15 LF 0,2 m³/h	gwint	003Z8504	NovoCon S	187F3771	Sono S30 DN 15 Qp 0,6 m³/h	gwint	003Z8613*	/	/
								003Z8612	187F3418	087G6053
003Z8221	AB-QM 4.0 DN 15 0,65 m³/h	gwint	003Z8504	NovoCon S	187F3771	Sono S30 DN 15 Qp 0,6 m³/h	gwint	003Z8613*	/	/
								003Z8612	187F3418	087G6053
003Z8222	AB-QM 4.0 DN 15 HF 1,2 m³/h	gwint	003Z8504	NovoCon S	187F3772	Sono S30 DN 15 Qp 1,5 m³/h	gwint	003Z8613*	/	/
								003Z8612	187F3418	087G6053
003Z8223	AB-QM 4.0 DN 20 1,1 m³/h	gwint	003Z8504	NovoCon S	187F3772	Sono S30 DN 15 Qp 1,5 m³/h	gwint	003Z8613*	/	/
								003Z8612	187F3418	087G6053
003Z8224	AB-QM 4.0 DN 20 HF 1,9 m³/h	gwint	003Z8504	NovoCon S	187F3772	Sono S30 DN 15 Qp 1,5 m³/h	gwint	003Z8613*	/	/
								003Z8612	187F3418	087G6053
003Z8320	AB-QM 4.0 DN 15 LF 0,2 m³/h	gwint wewnętrzny	003Z8504	NovoCon S	187F3771	Sono S30 DN 15 Qp 0,6 m³/h	gwint	003Z8613*	/	/
		gwint zewnętrzny						003Z8612	187F3418	087G6053
003Z8321	AB-QM 4.0 DN 15 0,65 m³/h	gwint wewnętrzny	003Z8504	NovoCon S	187F3771	Sono S30 DN 15 Qp 0,6 m³/h	gwint	003Z8613*	/	/
		gwint zewnętrzny						003Z8612	187F3418	087G6053
003Z8322	AB-QM 4.0 DN 15 HF 1,2 m³/h	gwint wewnętrzny	003Z8504	NovoCon S	187F3772	Sono S30 DN 15 Qp 1,5 m³/h	gwint	003Z8613*	/	/
		gwint zewnętrzny						003Z8612	187F3418	087G6053
003Z8323	AB-QM 4.0 DN 20 1,1 m³/h	gwint wewnętrzny	003Z8504	NovoCon S	187F3772	Sono S30 DN 15 Qp 1,5 m³/h	gwint	003Z8613*	/	/
		gwint zewnętrzny						003Z8612	187F3418	087G6053
003Z8324	AB-QM 4.0 DN 20 HF 1,9 m³/h	gwint wewnętrzny	003Z8504	NovoCon S	187F3772	Sono S30 DN 15 Qp 1,5 m³/h	gwint	003Z8613*	/	/
		gwint zewnętrzny						003Z8612	187F3418	087G6053
003Z8205	AB-QM 4.0 DN25 2,2 m³/h	gwint	003Z8504	NovoCon S	187F3773	Sono S30 DN20 Qp 2,5 m³/h	gwint	003Z8613*	/	/
								003Z8612	187F3418	087G6053
003Z8206	AB-QM 4.0 DN25 HF 3,8 m³/h	gwint	003Z8504	NovoCon S	187F3773	Sono S30 DN20 Qp 2,5 m³/h	gwint	003Z8613*	/	/
								003Z8612	187F3418	087G6053
003Z8207	AB-QM 4.0 DN32 3,6 m³/h	gwint	003Z8504	NovoCon S	187F3774	Sono S30 DN25 Qp 3,5 m³/h	gwint	003Z8613*	/	/
								003Z8612	187F3418	087G6053
003Z8208	AB-QM 4.0 DN32 HF 5,0 m³/h	gwint	003Z8504	NovoCon S	187F3775	Sono S30 DN25 Qp 6,0 m³/h	gwint	003Z8613*	/	/
								003Z8612	187F3418	087G6053
003Z1770	AB-QM NovoCon DN 40 7,5 m³/h	gwint	003Z8540	NovoCon M	187F3776	Sono S30 DN 40 Qp 10,0 m³/h	gwint	/	187F3418	087G6054
003Z1771	AB-QM NovoCon DN 50 12,5 m³/h	gwint	003Z8540	NovoCon M	187F3776	Sono S30 DN 40 Qp 10,0 m³/h	gwint	/	187F3418	087G6054
003Z1773	AB-QM NovoCon DN 65 20,0 m³/h	kołnierz	003Z8540	NovoCon M	187F3777	Sono S30 DN 50 Qp 15,0 m³/h	kołnierz	/	187F3419	087G6054
003Z1793	AB-QM NovoCon DN 65 HF 25,0 m³/h	kołnierz	003Z8540	NovoCon M	187F3778	Sono S30 DN 65 Qp 25,0 m³/h	kołnierz	/	187F3419	087G6054
003Z1774	AB-QM NovoCon DN 80 28,0 m³/h	kołnierz	003Z8540	NovoCon M	187F3778	Sono S30 DN 65 Qp 25,0 m³/h	kołnierz	/	187F3419	087G6055
003Z1794	AB-QM NovoCon DN 80 HF 40,0 m³/h	kołnierz	003Z8540	NovoCon M	187F3779	Sono S30 DN 80 Qp 40,0 m³/h	kołnierz	/	187F3419	087G6055
003Z1775	AB-QM NovoCon DN 100 38,0 m³/h	kołnierz	003Z8540	NovoCon M	187F3779	Sono S30 DN 80 Qp 40,0 m³/h	kołnierz	/	187F3419	087G6055
003Z1795	AB-QM NovoCon DN 100 HF 59,0 m³/h	kołnierz	003Z8540	NovoCon M	187F3780	Sono S30 DN 100 Qp 60,0 m³/h	kołnierz	/	187F3419	087G6055
003Z0705	AB-QM DN 125 90,0 m³/h	kołnierz	003Z8560	NovoCon L	187F3530	SONO 3500 CT DN 100 Qp 60,0 m³/h	kołnierz	/	187F3419	087G6055
003Z0715	AB-QM DN 125 HF 110,0 m³/h	kołnierz	003Z8560	NovoCon L	187F3530	SONO 3500 CT DN 100 Qp 60,0 m³/h	kołnierz	/	187F3419	087G6055
003Z0706	AB-QM DN 150 150,0 m³/h	kołnierz	003Z8560	NovoCon L	187F3531	SONO 3500 CT DN 125 Qp 100,0 m³/h	kołnierz	/	187F3419	087G6056
003Z0716	AB-QM DN 150 HF 190,0 m³/h	kołnierz	003Z8560	NovoCon L	187F3531	SONO 3500 CT DN 125 Qp 100,0 m³/h	kołnierz	/	187F3419	087G6056
003Z0707	AB-QM DN 200 220,0 m³/h	kołnierz	003Z8563	NovoCon XL	187F3531	SONO 3500 CT DN 125 Qp 100,0 m³/h	kołnierz	/	187F3419	087G6056
003Z0717	AB-QM DN 200 HF 285,0 m³/h	kołnierz	003Z8563	NovoCon XL	187F3532	SONO 3500 CT DN 150 Qp 150,0 m³/h	kołnierz	/	187F3419	087G6056
003Z0708	AB-QM DN 250 300,0 m³/h	kołnierz	003Z8563	NovoCon XL	187F3532	SONO 3500 CT DN 150 Qp 150,0 m³/h	kołnierz	/	187F3419	087G6059
003Z0718	AB-QM DN 250 HF 370,0 m³/h	kołnierz	003Z8563	NovoCon XL	187F3532	SONO 3500 CT DN 150 Qp 150,0 m³/h	kołnierz	/	187F3419	087G6059

*Kabel wejścia/wyjścia z czujnikiem powierzchniowym (Pt1000)

Dane techniczne
NovoCon® S

Zasilanie	24 V AC/DC, 50/60 Hz *
Pobór mocy	Podczas pracy: 2,7 VA przy 24 V AC / 1,2 W przy 24 V DC W stanie gotowości: 1,8 VA przy 24 V AC / 0,7 W przy 24 V DC
Klasa ochrony	III SELV (bardzo niskie napięcie bezpieczne)
Sygnal sterujący NovoCon® S	BACnet MS/TP, Modbus RTU 0-10 V DC, 0-5 V DC, 2-10 V DC, 5-10 V DC, 2-6 V DC, 6-10 V DC, 0-20 mA, 4-20 mA
Impedancja	R_{in} AI:0 > 100 kΩ (V); 500 Ω (mA)
	R_{out} AO: 1500 Ω
Prędkość siłownika (od otwarcia do zamknięcia)	3 s/mm, 6 s/mm, 12 s/mm, 24 s/mm, stały czas
Skok	7 mm
Siła	90 N
Dokładność pozycji	±0,05 mm
Temperatura otoczenia	-10 do 50°C
Wilgotność otoczenia	Wilgotność względna 98% (zgodnie z normą EN 60730-1)
Maks. temperatura czynnika	120°C
Temperatura przechowywania	Od -40 do 70°C
Stopień ochrony obudowy	IP 54 (IP 40 w przypadku montażu siłownika w dół)
Masa	0,4 kg

* NovoCon® S jest przeznaczony do pracy przy wahaniami zasilania do ±25%.

DaneBACnet

Typ	Opis
Profil urządzenia BACnet	Indywidualny sterownik do zastosowań BACnet (B-ASC)
Protokół BACnet	BACnet Master Slave / przekazywanie tokena (MS/TP)
Obsługiwane prędkości transmisji BACnet	Automatyczne wykrywanie prędkości transmisji danych* / 9600 b/s / 19 200 b/s / 38 400 b/s / 56 700 b/s / 76 800 b/s / 115 200 b/s

Dane Modbus RTU

Obsługiwane prędkości transmisji	Automatyczne wykrywanie prędkości transmisji danych* / 9600 b/s / 19 200 b/s / 38 400 b/s / 56 700 b/s / 76 800 b/s / 115 200 b/s
Obsługiwane tryby transmisji	Parzystość: Brak (1-8-N-2) / Nieparzyste (1-8-O-1) / Parzyste (1-8-E-1) / Brak (1-8-N-1) / Auto parzystość* Format danych: Parzystość (Bit startowy — Bity danych — Parzystość — Bity stopu)

* Domyślne

NovoCon® M

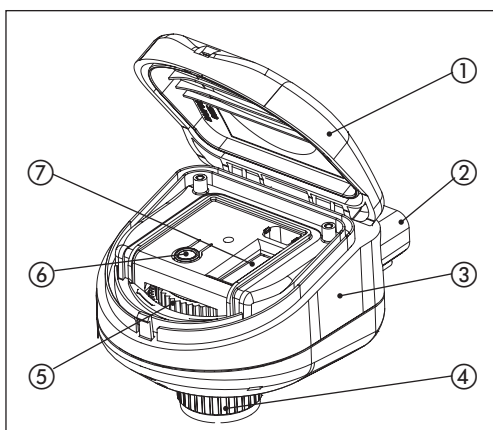
Zasilanie	V	24 ±25% AC/DC
Pobór mocy	podczas pracy	VA < 3,5 przy 24 V AC / < 2,0 przy 24 V DC
	w stanie gotowości	W 2,0 AC/0,9 DC
Częstotliwość	Hz	50/60 ±10%
Sygnal sterujący	VDC	BACnet MS/TP, Modbus RTU, 0-10, 0-5, 2-10, 5-10, 2-6, 6-10
	mA	0-20, 4-20
Impedancja	R_{in}	90 kΩ (V), 500 Ω (mA)
	R_{out}	250 Ω
Siła zamykająca	N	550
Maks. skok	mm	20
Dokładność pozycji	mm	±0,2
Prędkość siłownika (od otwarcia do zamknięcia)	s/mm	3, 6, 12, 24, stały czas
Maks. temperatura czynnika	°C	120
Temperatura otoczenia		-10 ... 50
Temperatura magazynowania i transportu		-40 ... 70
Wilgotność otoczenia	Wilgotność względna 5-95% (zgodnie z normą EN 60730-1)	
Klasa ochrony	III	
Stopień ochrony obudowy	IP 54	
Masa	kg	0,5

Dane techniczne (cd.)
NovoCon® L, XL

Typ siłownika		NovoCon® L	NovoCon® L SD	NovoCon® L SU	NovoCon® XL
Zasilanie	V	24; +10 ... -15%; AC/DC			
Pobór mocy	Podczas pracy:	9,6 VA przy 24 V AC / 7,2 W przy 24 V DC	14,4 VA przy 24 V AC / 12 W przy 24 V DC	14,4 VA przy 24 V AC / 12 W przy 24 V DC	13,9 VA przy 24 V AC / 10,8 W przy 24 V DC
	W stanie gotowości:	1,7 VA przy 24 V AC / 0,7 W przy 24 V DC			
Częstotliwość	Hz	50/60			
Sygnał sterujący	V DC	BACnet MS/TP, Modbus RTU, 0-10, 0-5, 2-10, 5-10, 2-6, 6-10			
	mA	0-20, 4-20			
Impedancja		R _{in} 90 kΩ (V). 500 Ω (mA)			
		R _{out} 250 Ω			
Dokładność pozycji	mm	±1			±1,8
Prędkość siłownika (od otwarcia do zamknięcia)	s/mm	3, 6, 12, 24, stały czas			
Maks. temperatura czynnika	°C	120			
Temperatura otoczenia		-10 ... 50			
Temperatura magazynowania i transportu		-40 ... 70 (powyżej 50°C, poniżej 3 dni)			
Wilgotność otoczenia		Wilgotność względna 5-95% (zgodnie z normą EN 60730-1)			
Siła zamykająca	N	2000			4000
Maks. skok	mm	50			80
Klasa ochrony		III			
Stopień ochrony obudowy		IP 54			
Masa	kg	5,4	9,6	8,9	6,3
Funkcja bezpieczeństwa		-	Tak		-
Czas działania funkcji bezpieczeństwa / skok 32 mm	s	-	120		-
Sterowanie ręczne		Elektryczne i mechaniczne	Elektryczne i mechaniczne	Elektryczne i mechaniczne	Elektryczne i mechaniczne
Zachowanie przy zaniku zasilania		Trzpień pozostaje w ostatniej pozycji	Funkcja bezpieczeństwa w dół, pcha trzpień w dół	Funkcja bezpieczeństwa w górę, pociąga trzpień do góry	Trzpień pozostaje w ostatniej pozycji

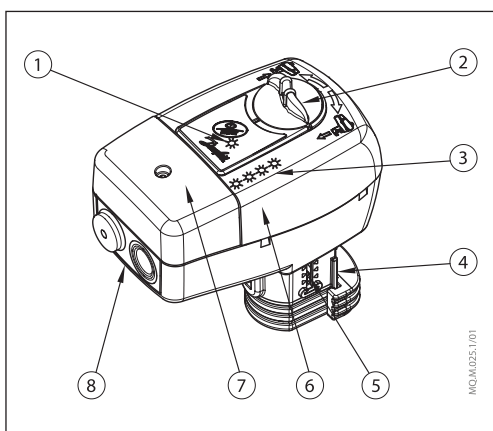
Budowa

NovoCon® S



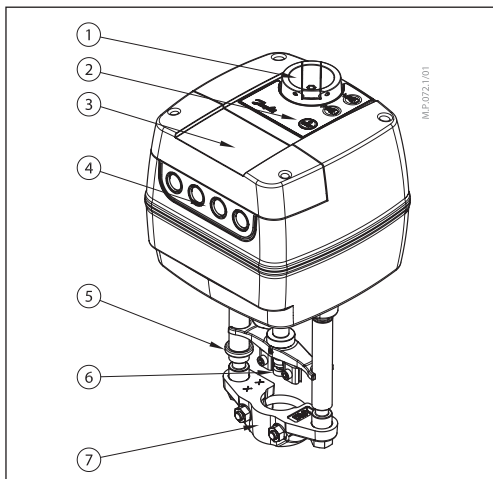
1. Zdejmowana pokrywa
2. Złącze magistrali i zasilania
3. Status LED
4. Pierścień blokujący
5. Ręczne sterowanie
6. Przycisk RESET
7. Przełączniki DIP

NovoCon® M



1. Komunikacja diodą LED
2. Pokrętko sterowania ręcznego
3. Przyciski i statusy LED
4. Połączenie z zaworem
5. Wskaźnik położenia
6. Przełączniki DIP (pod pokrywą)
7. Pokrywa serwisowa
8. Wyjmowany wspornik dławików kablowych

NovoCon® L, XL



1. Pokrętko sterowania ręcznego
2. Przyciski i statusy LED
3. Pokrywa serwisowa
4. Wyjmowany wspornik dławików kablowych
5. Pierścień wskazujący położenie krańcowe
6. Łącznik trzpienia
7. Połączenie z zaworem

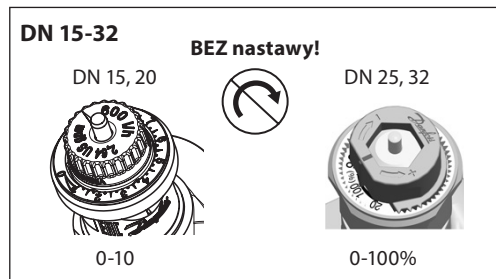
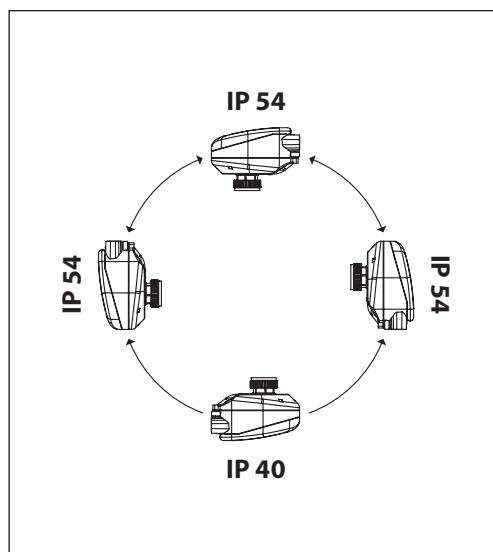
Montaż i orientacja

NovoCon® S

Siłownik NovoCon® S można montować w dowolnej pozycji. Jednak orientacja montażu wpływa na klasyfikację IP. Nie zaleca się stosowania NovoCon® S w aplikacjach chłodniczych do góry nogami ze względu na brak odporności na wnikanie cieczy (można osiągnąć tylko IP40). Patrz ilustracja.

Uwaga!

Klasyfikacja IP obowiązuje tylko wtedy, gdy we wszystkich złączach są kable lub wtyczki.



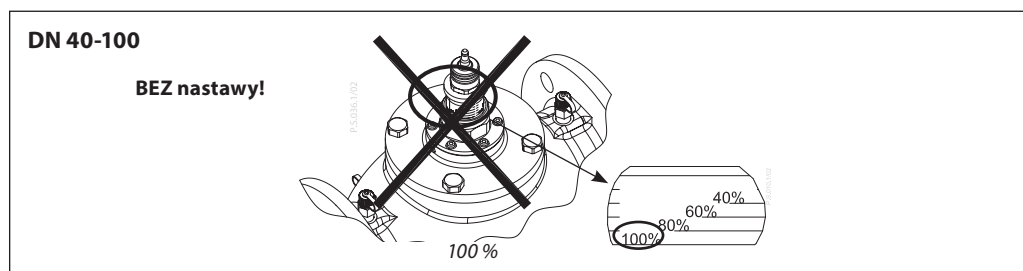
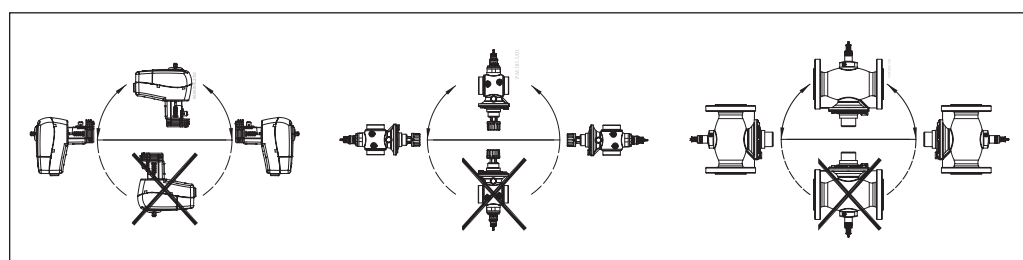
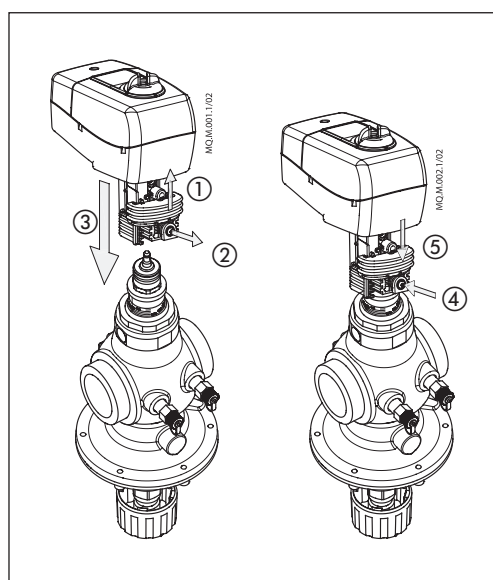
W zaworach AB-QM nie należy wykonywać nastaw wstępnych. Zawór musi być całkowicie otwarty (10 = AB-QM 4.0, 100% = AB-QM)

NovoCon® M

Do montażu siłownika na zaworze nie są potrzebne żadne narzędzia. Zawór z siłownikiem może być montowany w pozycji pionowej lub poziomej. Nie można montować zaworu z siłownikiem skierowanym w dół. Niedozwolony jest montaż siłownika w pomieszczeniach, w których mogą występować gazy wybuchowe lub w których temperatura otoczenia jest niższa niż 0°C albo wyższa niż 50°C. Siłownik nie może być narażony na działanie strumieni pary, wody oraz kapiących płynów.

Uwaga: Po poluzowaniu pierścienia mocującego siłownik na zaworze można go swobodnie obrócić do 360° względem zaworu. Po ustawieniu siłownika na miejscu należy ponownie dokręcić uchwyt mocujący.

Uwaga: Zastosowany kabel i dławik kablowy/pierścień uszczelniający nie mogą obniżyć stopnia ochrony IP siłownika. Złącza nie mogą być poddane naprężeniom. Dostarczony fabrycznie gumowy pierścień kabla nie obniża stopnia ochrony IP, ale nie zapewnia pełnego odciążenia zgodnie z dyrektywą LVD. Należy przestrzegać lokalnych przepisów i wytycznych.



Instalacja (c.d.)

NovoCon® L, XL

Mechaniczny

Sprawdzić dozwolone położenia montażowe zaworu i siłownika. Siłownik można montować w dowolnym położeniu (zobacz poniżej).

Montaż siłownika posiada certyfikat dopuszczający jego umieszczenie w pustce budowlanej. Do zamocowania siłownika na korpusie zaworu należy użyć klucza M8/SW13 (nie znajduje się w wyposażeniu). Należy zostawić wolną przestrzeń wokół siłownika w celu swobodnego dostępu podczas prac serwisowych. Do połączenia trzpieni zaworu i siłownika użyć klucza imbusowego 4 mm (nie znajduje się w wyposażeniu). Siłownik wyposażony jest w pierścienie wskazujące położenie, które przed wykonaniem podłączenia

zasilania elektrycznego powinny zostać zsunięte do siebie; po zakończeniu dostrajania cyklu będą one wskazywać krańcowe pozycje trzpienia.

Podłączenie elektryczne

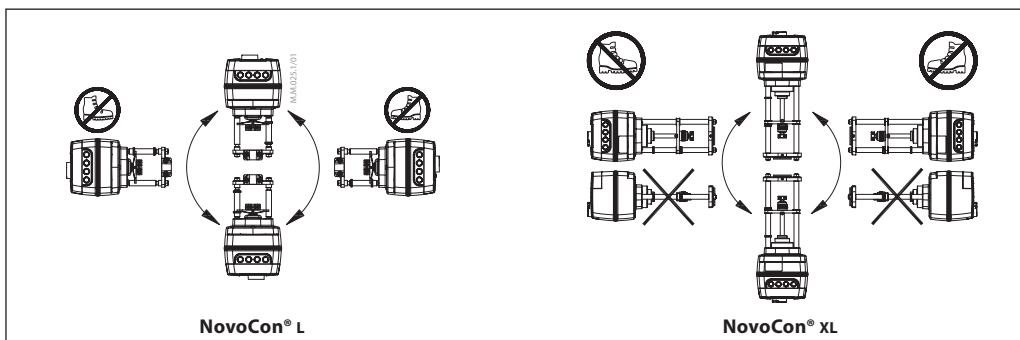
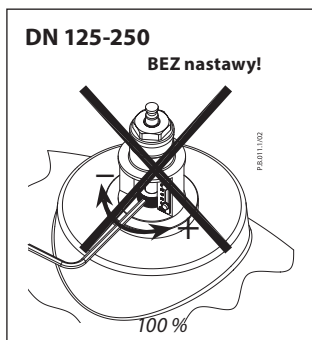
Aby uzyskać dostęp do przyłączy elektrycznych, należy zdjąć pokrywę serwisową.

NovoCon® L/XL

W zestawie cztery przepusty kablowe

- (1) M16×1,5
- (2) M20×1,5
- (1) 1/2"

Uwaga: aby zachować ochrony obudowy IP, należy zainstalować odpowiednie dławiki kablowe. Należy przestrzegać lokalnych przepisów i wytycznych.



Przełączniki DIP

Przełączniki DIP znajdujące się pod pokrywą obudowy służą do ręcznego adresowania. Zworka obok złączy służy do ustawiania rezystora końcowego.

Ustawienia przełącznika DIP

NovoCon® S, L, XL

BACnet: Automagiczne adresowanie MAC jest domyślne. Do ręcznego adresowania MAC użyć przełączników DIP. Modbus: Domyślne ręczne adresowanie MAC. Automagiczne adresowanie nie jest dostępne dla Modbus. Jeśli jednak adres został przypisany w BACnet przed przełączeniem na Modbus, adres ten będzie również używany w Modbus, jeśli przełączniki DIP pozostaną w domyślnych pozycjach.

Przełącznik DIP	Nazwa konfiguracji	Stan OFF (domyślnie)	Stan ON																				
1. <table border="1" style="display: inline-table; vertical-align: middle;"><tr><td>1</td><td>2</td><td>3</td><td>4</td><td>5</td><td>6</td><td>7</td><td>8</td><td>9</td><td>10</td></tr><tr><td>■</td><td></td><td></td><td></td><td></td><td></td><td></td><td></td><td></td><td></td></tr></table> ON OFF	1	2	3	4	5	6	7	8	9	10	■										Adres BACnet / bit 0 ID modułu Modbus	Wartość logiczna „0”	Wartość logiczna „1”
1	2	3	4	5	6	7	8	9	10														
■																							
2. <table border="1" style="display: inline-table; vertical-align: middle;"><tr><td>1</td><td>2</td><td>3</td><td>4</td><td>5</td><td>6</td><td>7</td><td>8</td><td>9</td><td>10</td></tr><tr><td></td><td>■</td><td></td><td></td><td></td><td></td><td></td><td></td><td></td><td></td></tr></table> ON OFF	1	2	3	4	5	6	7	8	9	10		■									Adres BACnet / bit 1 ID modułu Modbus	Wartość logiczna „0”	Wartość logiczna „1”
1	2	3	4	5	6	7	8	9	10														
	■																						
3. <table border="1" style="display: inline-table; vertical-align: middle;"><tr><td>1</td><td>2</td><td>3</td><td>4</td><td>5</td><td>6</td><td>7</td><td>8</td><td>9</td><td>10</td></tr><tr><td></td><td></td><td>■</td><td></td><td></td><td></td><td></td><td></td><td></td><td></td></tr></table> ON OFF	1	2	3	4	5	6	7	8	9	10			■								Adres BACnet / bit 2 ID modułu Modbus	Wartość logiczna „0”	Wartość logiczna „1”
1	2	3	4	5	6	7	8	9	10														
		■																					
4. <table border="1" style="display: inline-table; vertical-align: middle;"><tr><td>1</td><td>2</td><td>3</td><td>4</td><td>5</td><td>6</td><td>7</td><td>8</td><td>9</td><td>10</td></tr><tr><td></td><td></td><td></td><td>■</td><td></td><td></td><td></td><td></td><td></td><td></td></tr></table> ON OFF	1	2	3	4	5	6	7	8	9	10				■							Adres BACnet / bit 3 ID modułu Modbus	Wartość logiczna „0”	Wartość logiczna „1”
1	2	3	4	5	6	7	8	9	10														
			■																				
5. <table border="1" style="display: inline-table; vertical-align: middle;"><tr><td>1</td><td>2</td><td>3</td><td>4</td><td>5</td><td>6</td><td>7</td><td>8</td><td>9</td><td>10</td></tr><tr><td></td><td></td><td></td><td></td><td>■</td><td></td><td></td><td></td><td></td><td></td></tr></table> ON OFF	1	2	3	4	5	6	7	8	9	10					■						Adres BACnet / bit 4 ID modułu Modbus	Wartość logiczna „0”	Wartość logiczna „1”
1	2	3	4	5	6	7	8	9	10														
				■																			
6. <table border="1" style="display: inline-table; vertical-align: middle;"><tr><td>1</td><td>2</td><td>3</td><td>4</td><td>5</td><td>6</td><td>7</td><td>8</td><td>9</td><td>10</td></tr><tr><td></td><td></td><td></td><td></td><td></td><td>■</td><td></td><td></td><td></td><td></td></tr></table> ON OFF	1	2	3	4	5	6	7	8	9	10						■					Adres BACnet / bit 5 ID modułu Modbus	Wartość logiczna „0”	Wartość logiczna „1”
1	2	3	4	5	6	7	8	9	10														
					■																		
7. <table border="1" style="display: inline-table; vertical-align: middle;"><tr><td>1</td><td>2</td><td>3</td><td>4</td><td>5</td><td>6</td><td>7</td><td>8</td><td>9</td><td>10</td></tr><tr><td></td><td></td><td></td><td></td><td></td><td></td><td>■</td><td></td><td></td><td></td></tr></table> ON OFF	1	2	3	4	5	6	7	8	9	10							■				Adres BACnet / bit 6 ID modułu Modbus	Wartość logiczna „0”	Wartość logiczna „1”
1	2	3	4	5	6	7	8	9	10														
						■																	
8. <table border="1" style="display: inline-table; vertical-align: middle;"><tr><td>1</td><td>2</td><td>3</td><td>4</td><td>5</td><td>6</td><td>7</td><td>8</td><td>9</td><td>10</td></tr><tr><td></td><td></td><td></td><td></td><td></td><td></td><td></td><td>■</td><td></td><td></td></tr></table> ON OFF	1	2	3	4	5	6	7	8	9	10								■			Opornik końcowy (120 Ω)	Brak zakończenia	Opornik końcowy aktywny ¹⁾
1	2	3	4	5	6	7	8	9	10														
							■																
9. <table border="1" style="display: inline-table; vertical-align: middle;"><tr><td>1</td><td>2</td><td>3</td><td>4</td><td>5</td><td>6</td><td>7</td><td>8</td><td>9</td><td>10</td></tr><tr><td></td><td></td><td></td><td></td><td></td><td></td><td></td><td></td><td>■</td><td></td></tr></table> ON OFF	1	2	3	4	5	6	7	8	9	10									■		Nieużywany		
1	2	3	4	5	6	7	8	9	10														
								■															
10. <table border="1" style="display: inline-table; vertical-align: middle;"><tr><td>1</td><td>2</td><td>3</td><td>4</td><td>5</td><td>6</td><td>7</td><td>8</td><td>9</td><td>10</td></tr><tr><td></td><td></td><td></td><td></td><td></td><td></td><td></td><td></td><td></td><td>■</td></tr></table> ON OFF	1	2	3	4	5	6	7	8	9	10										■	-	BACnet MS/TP ²⁾	Modbus RTU ²⁾
1	2	3	4	5	6	7	8	9	10														
									■														

¹⁾ Siłownik wyposażony jest w rezystor, przełącznik DIP nr 8, który może być aktywowany w ostatnim siłowniku magistrali w celu prawidłowego zakończenia magistrali.

²⁾ W przypadku zmiany protokołu na przełączniku DIP nr 10. Aby siłownik mógł przyjąć nowo wybrany protokół, wymagane jest wyłączenie i ponowne włączenie zasilania.

Ustawienia przełącznika DIP
(c.d.)

NovoCon® M

BACnet: Automatyczne adresowanie MAC jest domyślne. Do ręcznego adresowania MAC użyć przełączników DIP
Modbus: Domyślne ręczne adresowanie MAC. Automatyczne adresowanie nie jest dostępne dla Modbus.
Jeśli jednak adres został przypisany w BACnet przed przełączeniem na Modbus, adres ten będzie również używany w Modbus, jeśli przełączniki DIP pozostaną w domyślnych pozycjach.

Przełącznik DIP	Nazwa konfiguracji	Stan OFF (domyślnie)	Stan ON																
1. <table border="1" style="display: inline-table; vertical-align: middle;"> <tr><td>1</td><td>2</td><td>3</td><td>4</td><td>5</td><td>6</td><td>7</td><td>8</td></tr> <tr><td style="background-color: black;"></td><td></td><td></td><td></td><td></td><td></td><td></td><td></td></tr> </table> <input type="checkbox"/> ON <input checked="" type="checkbox"/> OFF	1	2	3	4	5	6	7	8									Adres BACnet / bit 0 ID modułu Modbus	Wartość logiczna „0”	Wartość logiczna „1”
1	2	3	4	5	6	7	8												
2. <table border="1" style="display: inline-table; vertical-align: middle;"> <tr><td>1</td><td>2</td><td>3</td><td>4</td><td>5</td><td>6</td><td>7</td><td>8</td></tr> <tr><td></td><td style="background-color: black;"></td><td></td><td></td><td></td><td></td><td></td><td></td></tr> </table> <input type="checkbox"/> ON <input checked="" type="checkbox"/> OFF	1	2	3	4	5	6	7	8									Adres BACnet / bit 1 ID modułu Modbus	Wartość logiczna „0”	Wartość logiczna „1”
1	2	3	4	5	6	7	8												
3. <table border="1" style="display: inline-table; vertical-align: middle;"> <tr><td>1</td><td>2</td><td>3</td><td>4</td><td>5</td><td>6</td><td>7</td><td>8</td></tr> <tr><td></td><td></td><td style="background-color: black;"></td><td></td><td></td><td></td><td></td><td></td></tr> </table> <input type="checkbox"/> ON <input checked="" type="checkbox"/> OFF	1	2	3	4	5	6	7	8									Adres BACnet / bit 2 ID modułu Modbus	Wartość logiczna „0”	Wartość logiczna „1”
1	2	3	4	5	6	7	8												
4. <table border="1" style="display: inline-table; vertical-align: middle;"> <tr><td>1</td><td>2</td><td>3</td><td>4</td><td>5</td><td>6</td><td>7</td><td>8</td></tr> <tr><td></td><td></td><td></td><td style="background-color: black;"></td><td></td><td></td><td></td><td></td></tr> </table> <input type="checkbox"/> ON <input checked="" type="checkbox"/> OFF	1	2	3	4	5	6	7	8									Adres BACnet / bit 3 ID modułu Modbus	Wartość logiczna „0”	Wartość logiczna „1”
1	2	3	4	5	6	7	8												
5. <table border="1" style="display: inline-table; vertical-align: middle;"> <tr><td>1</td><td>2</td><td>3</td><td>4</td><td>5</td><td>6</td><td>7</td><td>8</td></tr> <tr><td></td><td></td><td></td><td></td><td style="background-color: black;"></td><td></td><td></td><td></td></tr> </table> <input type="checkbox"/> ON <input checked="" type="checkbox"/> OFF	1	2	3	4	5	6	7	8									Adres BACnet / bit 4 ID modułu Modbus	Wartość logiczna „0”	Wartość logiczna „1”
1	2	3	4	5	6	7	8												
6. <table border="1" style="display: inline-table; vertical-align: middle;"> <tr><td>1</td><td>2</td><td>3</td><td>4</td><td>5</td><td>6</td><td>7</td><td>8</td></tr> <tr><td></td><td></td><td></td><td></td><td></td><td style="background-color: black;"></td><td></td><td></td></tr> </table> <input type="checkbox"/> ON <input checked="" type="checkbox"/> OFF	1	2	3	4	5	6	7	8									Adres BACnet / bit 5 ID modułu Modbus	Wartość logiczna „0”	Wartość logiczna „1”
1	2	3	4	5	6	7	8												
7. <table border="1" style="display: inline-table; vertical-align: middle;"> <tr><td>1</td><td>2</td><td>3</td><td>4</td><td>5</td><td>6</td><td>7</td><td>8</td></tr> <tr><td></td><td></td><td></td><td></td><td></td><td></td><td style="background-color: black;"></td><td></td></tr> </table> <input type="checkbox"/> ON <input checked="" type="checkbox"/> OFF	1	2	3	4	5	6	7	8									Adres BACnet / bit 6 ID modułu Modbus	Wartość logiczna „0”	Wartość logiczna „1”
1	2	3	4	5	6	7	8												
8. <table border="1" style="display: inline-table; vertical-align: middle;"> <tr><td>1</td><td>2</td><td>3</td><td>4</td><td>5</td><td>6</td><td>7</td><td>8</td></tr> <tr><td></td><td></td><td></td><td></td><td></td><td></td><td></td><td style="background-color: black;"></td></tr> </table> <input type="checkbox"/> ON <input checked="" type="checkbox"/> OFF	1	2	3	4	5	6	7	8									-	BACnet MS/TP ²⁾	Modbus RTU ²⁾
1	2	3	4	5	6	7	8												

R. <table border="1" style="display: inline-table; vertical-align: middle;"> <tr><td>1</td><td>2</td><td>3</td><td>4</td><td>5</td><td>6</td><td>7</td><td>8</td></tr> <tr><td></td><td></td><td></td><td></td><td></td><td></td><td></td><td style="background-color: black;"></td></tr> </table> <input type="checkbox"/> ON <input checked="" type="checkbox"/> OFF	1	2	3	4	5	6	7	8									Opornik końcowy (120 Ω)	Brak zakończenia	Opornik końcowy aktywny ¹⁾
1	2	3	4	5	6	7	8												

¹⁾ Siłownik ma rezystor umieszczony pomiędzy złączami, przełącznik DIP nr 9 R wł./wył., który można aktywować w ostatnim siłowniku magistrali w celu prawidłowego zakończenia magistrali.
²⁾ W przypadku zmiany protokołu na przełączniku DIP nr 8. Aby siłownik mógł przyjąć nowo wybrany protokół, wymagane jest wyłączenie i ponowne włączenie zasilania.

Ustawienia przełącznika DIP
Ręczne adresowanie

Adres BACnet MAC/ID urządzenia podrzędnego Modbus jest ustawiany przełącznikiem DIP 1 do 7.
0 = OFF, 1 = ON

Przełącznik DIP 1, 2, 3, 4															Przełącznik DIP 5, 6, 7	
0000	1000	0100	1100	0010	1010	0110	1110	0001	1001	0101	1101	0011	1011	0111		1111
0*	1	2	3	4	5	6	7	8	9	10	11	12	13	14	15	000
16	17	18	19	20	21	22	23	24	25	26	27	28	29	30	31	100
32	33	34	35	36	37	38	39	40	41	42	43	44	45	46	47	010
48	49	50	51	52	53	54	55	56	57	58	59	60	61	62	63	110
64	65	66	67	68	69	70	71	72	73	74	75	76	77	78	79	001
80	81	82	83	84	85	86	87	88	89	90	91	92	93	94	95	101
96	97	98	99	100	101	102	103	104	105	106	107	108	109	110	111	011
112	113	114	115	116	117	118	119	120	121	122	123	124	125	126	127*	111

* Nie wolno używać adresów o numerach 0 i 127.

Przykład

--

Ustawienie adresu MAC na 37:

DIP 1	DIP 2	DIP 3	DIP 4	DIP 5	DIP 6	DIP 7
ON	OFF	ON	OFF	OFF	ON	OFF

Połączenia elektryczne



NovoCon® S

Okablowanie BACnet MS/TP lub Modbus RTU (RS485) musi być wykonane zgodnie z odpowiednią normą ANSI/TIA/EIA-485-A-1998.

W przypadku segmentów przebiegających w budynkach należy zastosować separację galwaniczną.

W przypadku wszystkich urządzeń w tej samej sieci, w tym routerów, bramek, itd., należy użyć wspólnej masy.

Wszystkie połączenia magistrali zostały wykonane z kabli typu skrętka.

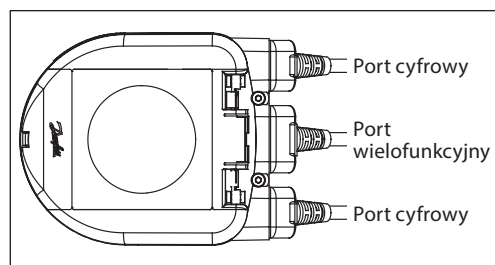
Typ kabla stosowanego w przypadku kabli analogowych, cyfrowych i I/O NovoCon® to AWG22/0,32 mm².

Jeśli w celu zwiększenia długości używane są inne przewody, należy użyć zawsze skrętki dwużyłowej dla sygnału magistrali oraz uwzględnić dla sygnału magistrali masę. Zalecany typ kabla to AWG22/0,32 mm². W przypadku większych odległości należy użyć kabla AWG20/0,5 mm² lub AWG18/0,75 mm². Charakterystyka impedancji kabla powinna mieścić się w zakresie 100-130 Ω. Reaktancja pojemnościowa między przewodami powinna być mniejsza niż 100 pF na metr.

Długość kabli wpływa na szybkość komunikacji. Dłuższe kable powinny skutkować mniejszą szybkością transmisji. Łączna maksymalna dopuszczalna długość kabla wynosi 1200 m.

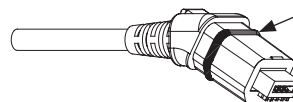
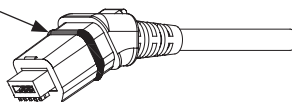
Między kablami zasilającymi 110 V/230 V/400 V a kablami magistrali należy zachowywać odległość przynajmniej 20 cm.

Siłownik NovoCon® S jest wyposażony w zabezpieczenie przed nieprawidłowym podłączeniem do 30 V AC/DC na wszystkich przewodach, ale należy pamiętać, że w przypadku podłączenia 30 V AC do wejścia analogowego zasilanie zewnętrzne będzie postrzegano jako zwarcie i zadziała bezpiecznik zasilacza zewnętrznego.



Kabel cyfrowy NovoCon®, połączenie szeregowe

Czarny pierścień O-ring

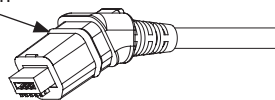


Czarny pierścień O-ring

Kabel cyfrowy z połączeniem szeregowym służy do podłączenia zasilania i przesyłania komunikacji BACnet między dwoma urządzeniami NovoCon® S.

Kabel cyfrowy NovoCon®

Biały pierścień O-ring

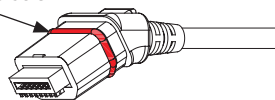


- Czerwony: Zasilanie
- Czarny: Wspólna masa przewodu zasilania i sygnału magistrali
- Zielony: przewód sygnałowy „+” bez odwrócenia fazy
- Zielony/Biały: przewód sygnałowy „-” z odwróceniem fazy

Kabel cyfrowy służy do podłączenia NovoCon® S do innych urządzeń BACnet/Modbus. Służy również do podłączania NovoCon do dłuższych kabli zasilających/komunikacyjnych niż standardowe dostępne w sprzedaży.

Kabel analogowy NovoCon®

Czerwony pierścień O-ring



- Czerwony: Zasilanie
- Czarny: Masa zasilania
- Szary: Wejście analogowe
- Niebieski: Masa wejścia analogowego

Kabel analogowy służy do podłączenia zasilania i analogowego sygnału sterującego. Kabel analogowy może być również używany jako wzmacniacz napięcia dla NovoCon® S w sieci.

Kabel NovoCon® Energy z czujnikami powierzchniowymi Pt1000



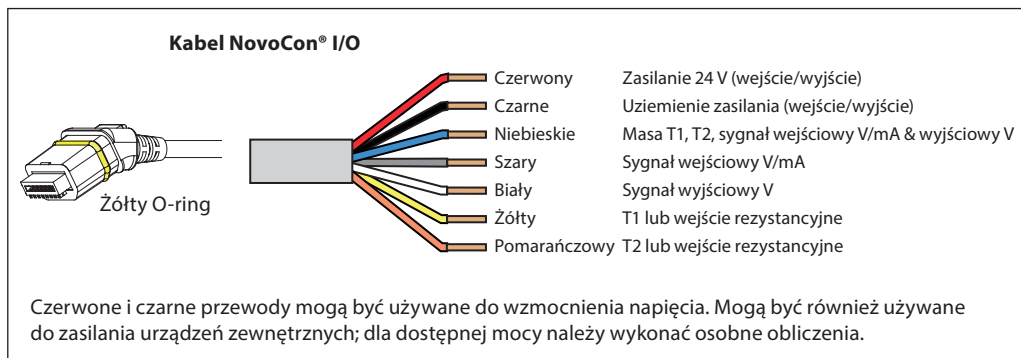
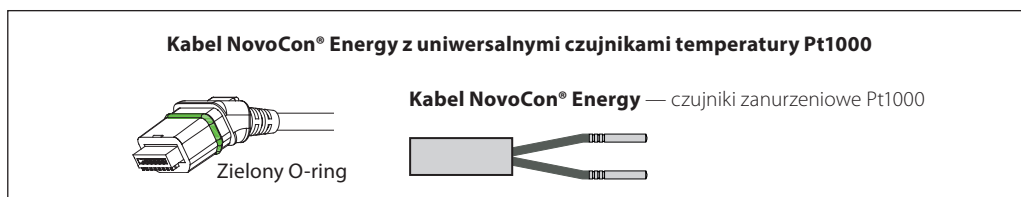
Zielony O-ring

Kabel NovoCon® Energy — czujniki powierzchniowe Pt1000

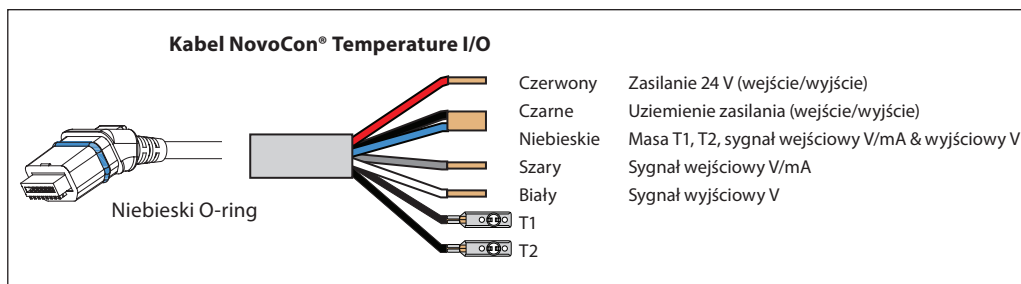


Połączenia elektryczne (c.d.)

NovoCon® S (c.d.)



Aby uniknąć zwarcia w obwodzie elektrycznym, przed podłączeniem złącza wtykowego do siłownika NovoCon® S należy upewnić się, że luźne końcówki kabli zostały **podłączone lub odizolowane**.



Uwagi dotyczące okablowania

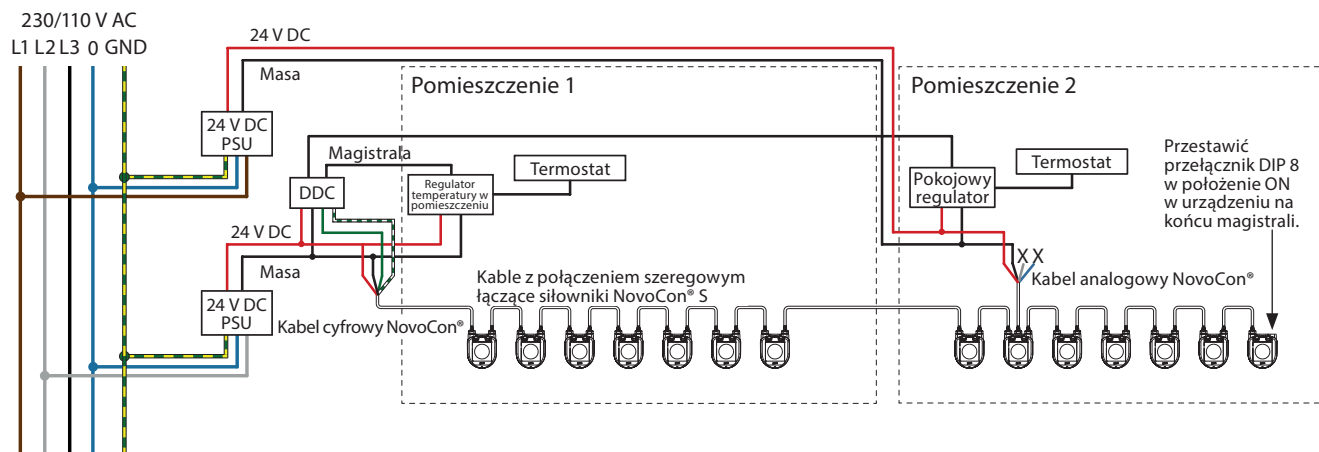
NovoCon® S

Najważniejszymi czynnikami w tym zakresie są:

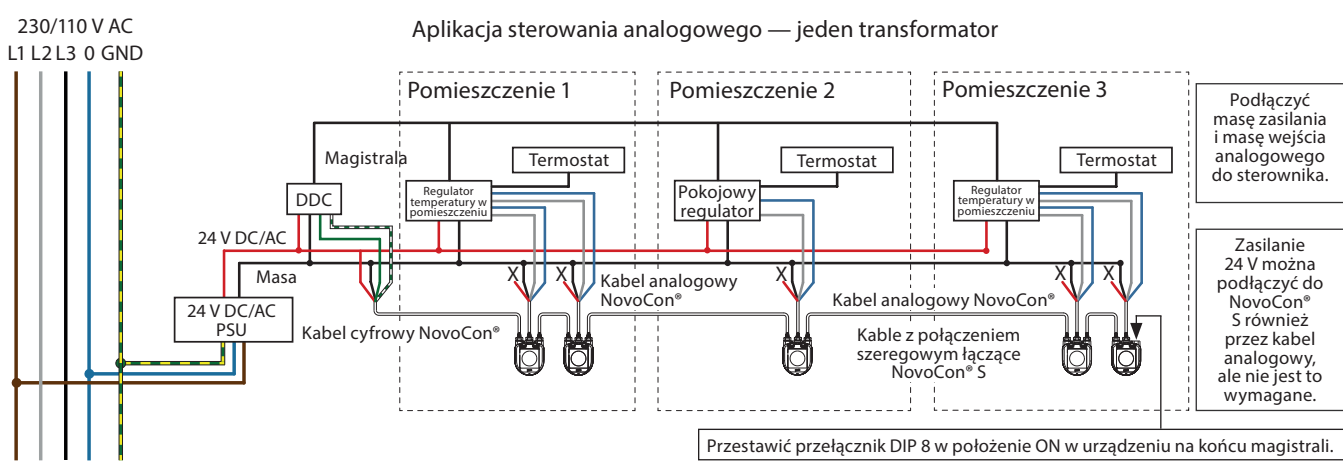
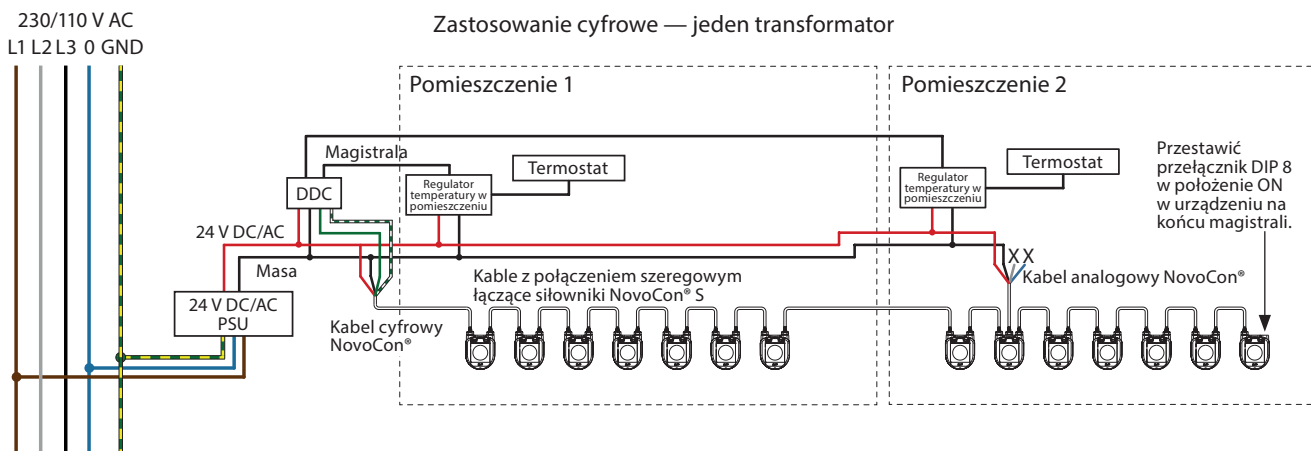
- Wspólna masa
- Zalecane zasilanie 24 V DC
- W przypadku korzystania z większej liczby zasilaczy 24 V AC należy zawsze odseparować zasilacze 24 V AC, jeśli używane są różne rodzaje zasilaczy i/lub różne fazy.

Okablowanie z zasilaniem DC: (zalecane rozwiązanie)

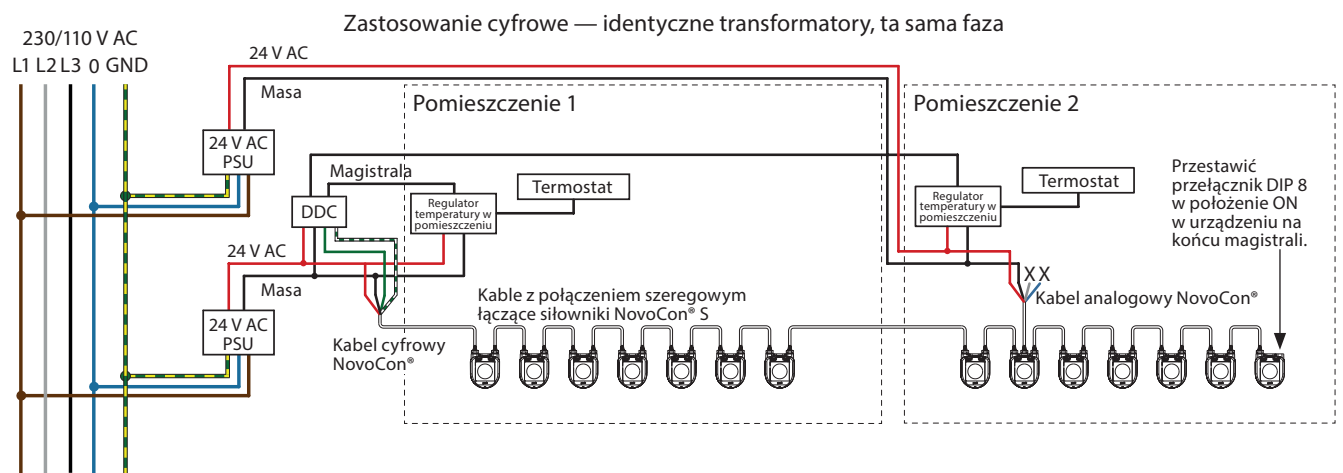
Aplikacja cyfrowa — 24 V DC — PSU z funkcją podziału mocy, ta sama lub różne fazy



Okablowanie z zasilaniem DC lub AC:



Okablowanie z zasilaniem AC:

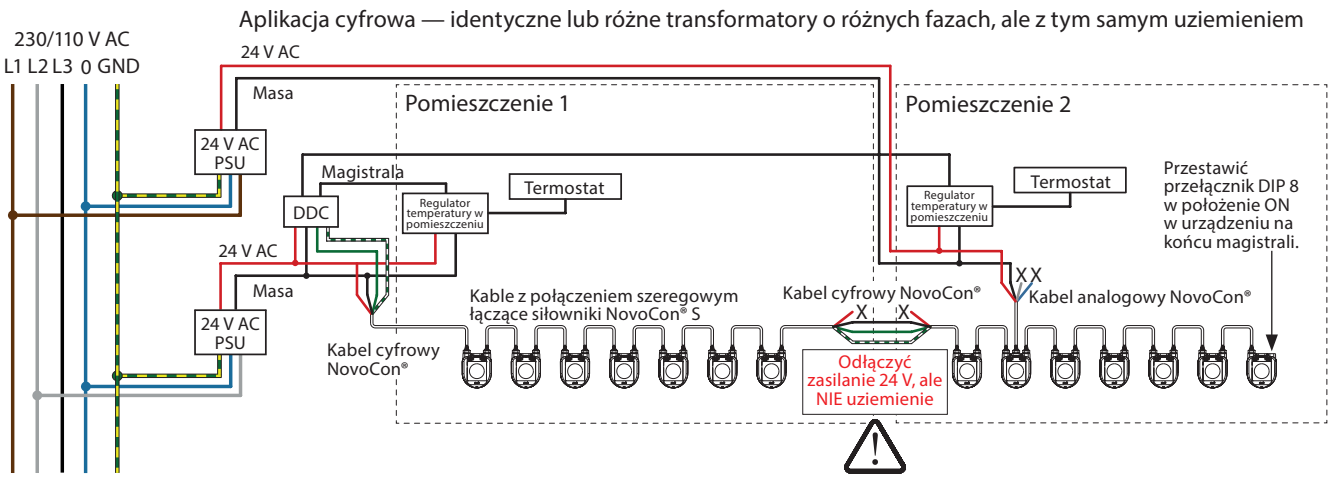


Jeśli sieć NovoCon® S jest wyposażona w dwa lub więcej wzmacniaczy prądu zmiennego, należy zachować ostrożność podczas odłączania jednego z transformatorów od linii wysokiego napięcia. Ponieważ NovoCon są połączone szeregowo, po stronie pierwotnej odłączonego zasilania może występować wysokie napięcie. **Odłączyć zawsze zarówno stronę pierwotną, jak i wtórną transformatora.**

Wzmacniacze mocy należy chronić przed przeciążeniem, w przeciwnym razie mogą ulec uszkodzeniu w przypadku odłączenia jednego z wzmacniaczy mocy w sieci.

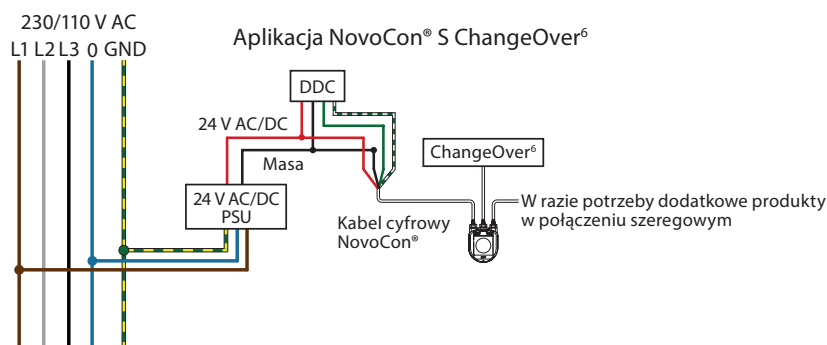
Przewody kończące się na „X” muszą być prawidłowo zakończone.

Okablowanie z zasilaniem AC: (c.d.)

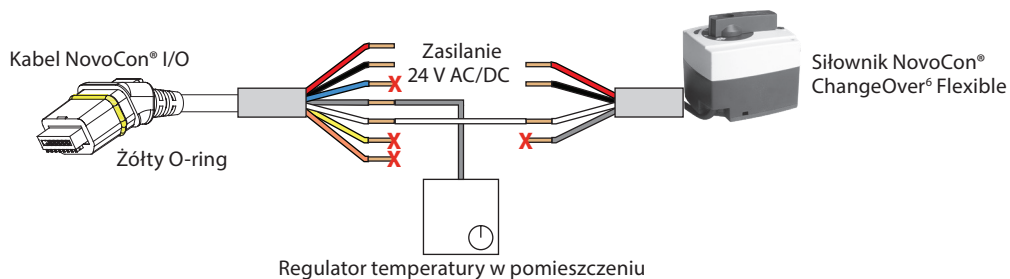


Przewody kończące się na „X” muszą być prawidłowo zakończone.

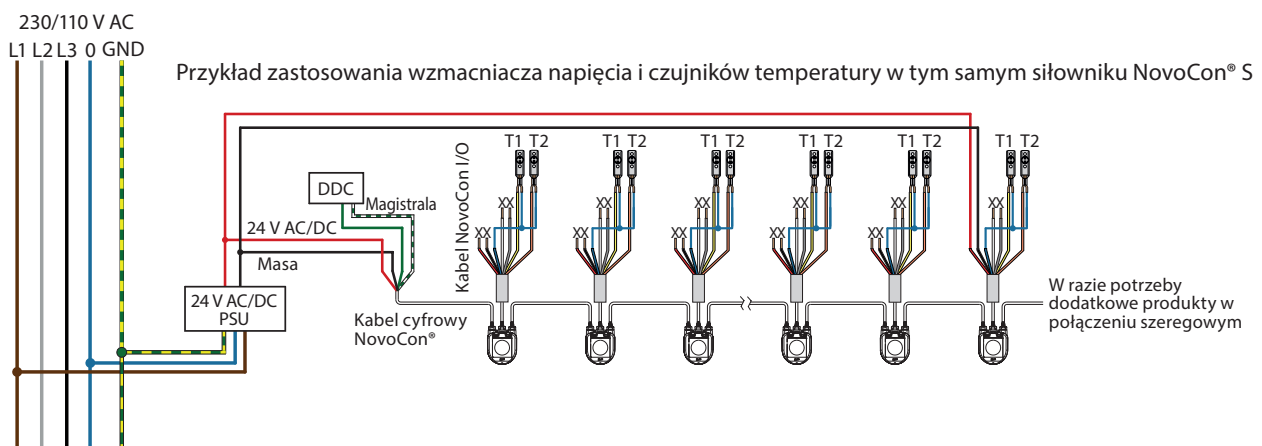
Aplikacja NovoCon® S ChangeOver⁶



Okablowanie analogowe w trybie CO6



Aplikacja okablowania I/O



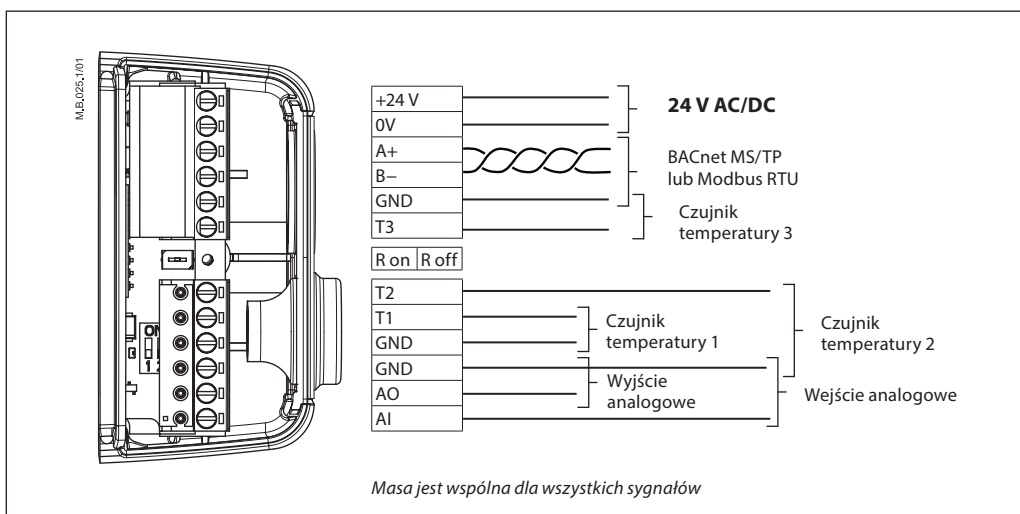
Połączenia elektryczne (c.d.)

NovoCon® M

Okablowanie BACnet MS/TP lub Modbus RTU (RS485) musi być wykonane zgodnie z odpowiednią normą ANSI/TIA/EIA-485-A-1998. W przypadku segmentów przebiegających w budynkach należy zastosować separację galwaniczną. Złącze magistrali „A+” to przewód sygnałowy nieodwracający, a „B-” to przewód sygnał odwracający.

W przypadku wszystkich urządzeń w tej samej sieci, w tym routerów, bramek, itd., należy użyć wspólnej masy. Zalecany typ kabla to skrętka dwużyłowa AWG22/0,32 mm². W przypadku większych odległości należy użyć kabla AWG20/0,5 mm² lub AWG18/0,75 mm². Charakterystyka impedancji kabli powinna mieścić się w zakresie 100-130 Ω. Reaktancja pojemnościowa między przewodami powinna być mniejsza niż 100 pf na metr. Długość kabli wpływa na szybkość komunikacji. Dłuższe kable powinny skutkować mniejszą szybkością transmisji. Łączna maksymalna dopuszczalna długość kabla na sieć wynosi 1200 m.

Między kablami zasilającymi 110 V/230 V/400 V a kablami magistrali należy zachowywać odległość przynajmniej 20 cm. Siłownik NovoCon® M jest wyposażony w zabezpieczenie przed nieprawidłowym podłączeniem do 30 V AC/DC na wszystkich przewodach, ale należy pamiętać, że jeśli do wejścia analogowego podłączone jest napięcie 30 V AC, zasilanie zewnętrzne będzie postrzegało to jako zwarcie i zadziała bezpiecznik zasilacza zewnętrznego.



Firma Danfoss zaleca stosowanie NovoCon® M we własnej podsieci w celu uzyskania optymalnej wydajności.

Ogólne wymagania i zalecenia:

- Należy użyć rezystora zamykającego (pomiędzy 2 złączami) na końcu każdego łańcucha.
- Generalnie zaleca się stosowanie jednego zasilacza.
- Jeśli używane są dwa zasilacze, muszą mieć tę samą biegunowość i to samo wspólne uziemienie.
- Wszystkie urządzenia w tej samej podsieci, w tym routery i bramki, muszą mieć wspólne uziemienie.
- W przypadku segmentów przebiegających w budynkach należy zastosować separację galwaniczną.
- Maksymalna długość całkowita kabla podsieci wynosi 1200 m.

NovoCon® L, XL

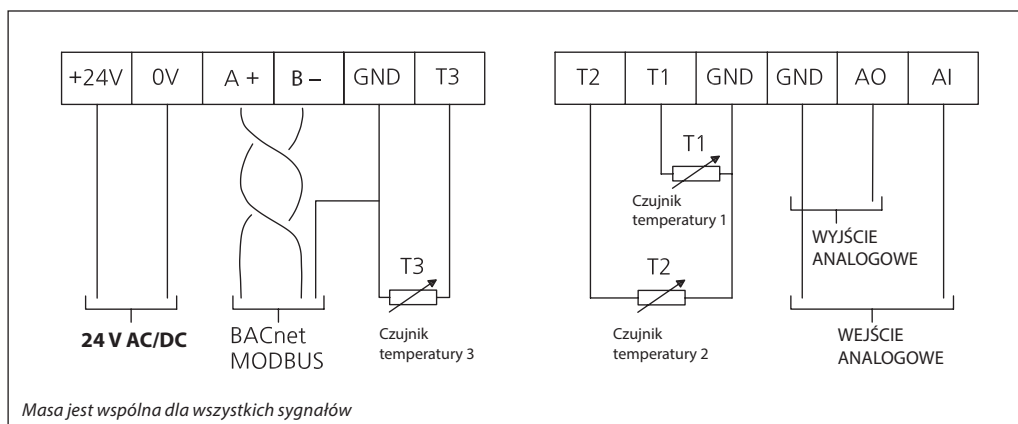
Okablowanie BACnet MS/TP lub Modbus RTU (RS485) musi być wykonane zgodnie z odpowiednią normą ANSI/TIA/EIA-485-A-1998. Złącze magistrali „A+” to przewód sygnałowy nieodwracający, a „B-” to przewód sygnał odwracający.

Siłownik NovoCon® L/XL jest wyposażony w galwanicznie odseparowany zasilacz, ale wspólne uziemienie zaleca się stosować dla wszystkich urządzeń w tej samej sieci, w tym dla bram routerów itp. Charakterystyka impedancji kabla do komunikacji powinna mieścić się w zakresie 100-130 Ω. Reaktancja pojemnościowa między przewodami powinna być mniejsza niż 100 pf na metr. Długość kabli wpływa na szybkość komunikacji. Dłuższe kable powinny skutkować mniejszą szybkością transmisji. Łączna maksymalna dopuszczalna długość kabla na sieć wynosi 1200 m.

Między kablami zasilającymi 110 V/230 V/400 V a kablami magistrali należy zachowywać odległość przynajmniej 20 cm. Siłownik NovoCon® L/XL jest wyposażony w zabezpieczenie przed nieprawidłowym podłączeniem do 30 V AC/DC na wszystkich przewodach, ale należy pamiętać, że jeśli do wejścia analogowego podłączone jest napięcie 30 V AC, zasilanie zewnętrzne będzie postrzegało to jako zwarcie i zadziała bezpiecznik zasilacza zewnętrznego.

Połączenia elektryczne (c.d.)

NovoCon® L, XL (c.d.)



Firma Danfoss zaleca stosowanie NovoCon® L/XL we własnej podsieli w celu uzyskania optymalnej wydajności.

Ogólne wymagania i zalecenia:

- Na końcu każdego łańcucha należy użyć rezystora zamykającego (przełącznik DIP 8).
- Maksymalna długość całkowita kabla podsieli wynosi 1200 m.

Połączenie szeregowe i wzmacniacz napięcia

Trójnik

Podłączenia trójnikowe (odgałężenia od magistrali) nie są zalecane.

W przypadku stosowania połączeń trójnikowych należy przestrzegać następujących ograniczeń:

- maks. długość kabla trójnika 1,5 m (najkrótszy standardowy kabel cyfrowy)
- całkowita długość sieci maks. 640 m (+100 m odgałężenia)
- maks. szybkość transmisji danych 76 kb/s ¹⁾
- maks. liczba urządzeń w sieci 64 ¹⁾
- główny kabel magistrali powinien być zgodny ze standardem RS485, skrętka dwużyłowa, min. grubość AWG22/0,32 mm².

¹⁾ W przypadku używania mniej niż 32 urządzeń można spróbować zwiększyć prędkość do 115 kb/s.

Topologia gwiazdy

Topologia gwiazdy nie jest zgodna ze standardem RS485 i nie powinna być używana z NovoCon® S, M i L/XL.

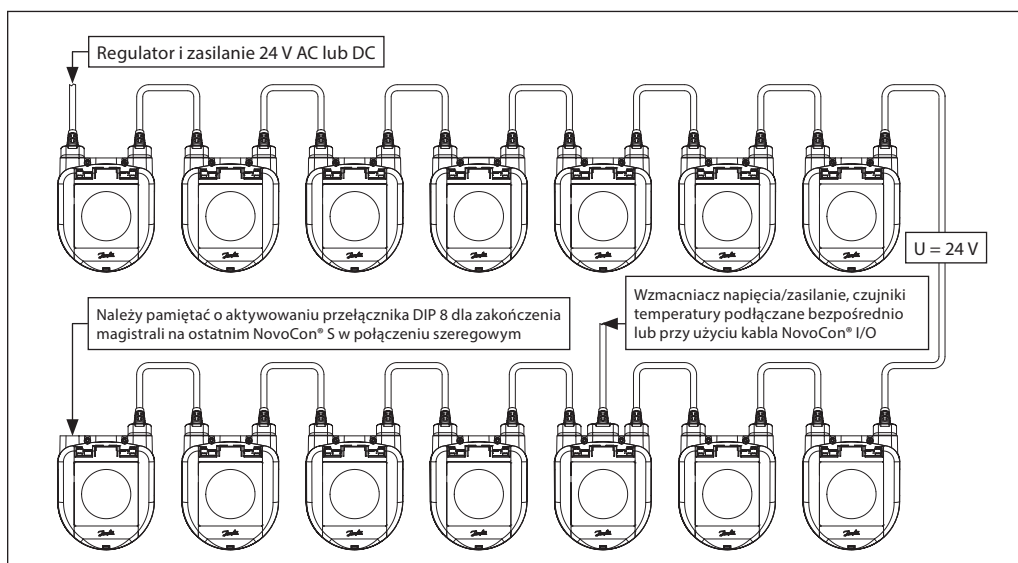
NovoCon® S

Zasilanie prądem stałym (zalecane)

W przypadku łączenia szeregowego za pomocą 10 m kabla NovoCon® i korzystania z zasilania 24 V DC, jeśli w szeregu występuje więcej niż 12 siłowników NovoCon wymagane jest dodatkowe zasilanie/wzmacniacz napięcia. Patrz tabela poniżej.

Zasilanie prądem przemiennym

W przypadku łączenia szeregowego za pomocą 10 m kabla NovoCon® i korzystania z zasilania 24 V AC, jeśli w szeregu występuje więcej niż 7 siłowników NovoCon wymagane jest dodatkowe zasilanie/wzmacniacz napięcia. Patrz tabela poniżej. Uwaga: Stosowany zasilacz musi być w stanie dostarczyć o 60% więcej mocy niż nominalna moc NovoCon® S.



Połączenie szeregowe i wzmacniacz napięcia (c.d.)

NovoCon® M

Zasilanie prądem stałym (zalecane)

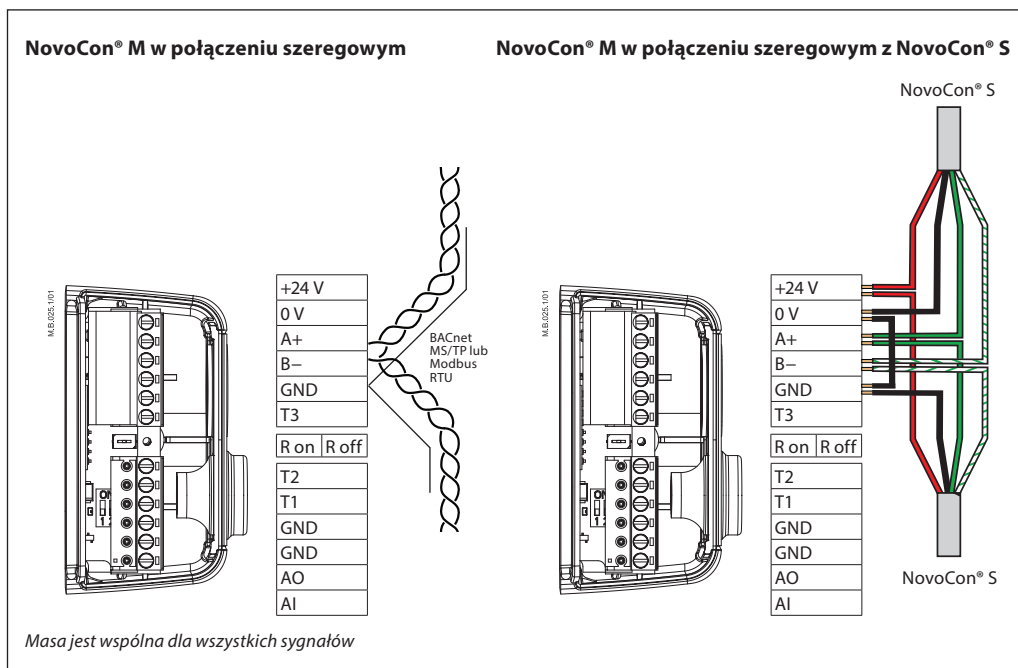
W przypadku łączenia szeregowego za pomocą 10 m skrętki dwużyłowej AWG20/0,5 mm² i korzystania z zasilania 24 V DC, jeśli w szeregu występuje więcej niż 12 siłowników NovoCon wymagane jest dodatkowe zasilanie/wzmacniacz napięcia.

Zasilanie prądem przemiennym

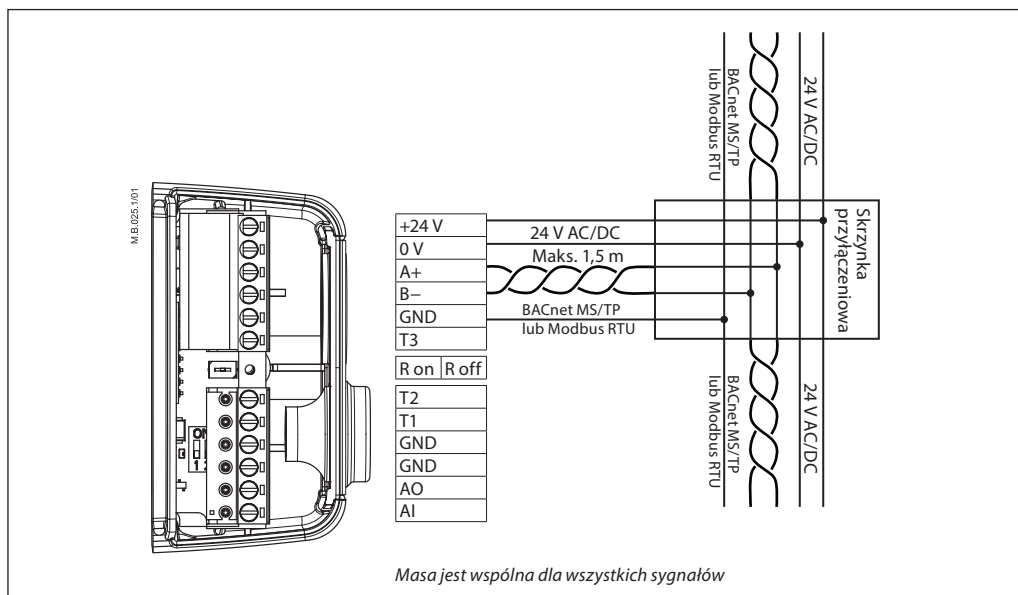
W przypadku łączenia szeregowego za pomocą skrętki dwużyłowej AWG20/0,5 mm² i korzystania z zasilania 24 V AC, jeśli w szeregu występuje więcej niż 7 siłowników NovoCon wymagane jest dodatkowe zasilanie/wzmacniacz napięcia.
Uwaga: Stosowany zasilacz musi być w stanie dostarczyć o 60% więcej mocy niż nominalna moc siłownika NovoCon® M.

Zabezpieczenia:

- Wspólne uziemienie
- Zalecane jest zasilanie 24 V DC
- W przypadku korzystania z większej liczby zasilaczy 24 V AC należy zawsze odseparować różne typy zasilaczy 24 V AC, jeśli używane są różne rodzaje zasilaczy i/lub różne fazy.



! Jeśli sieć NovoCon® M jest zasilana dwoma lub więcej wzmacniaczami prądu zmiennego, należy zachować ostrożność podczas odłączania jednego z transformatorów od linii wysokiego napięcia. Ponieważ siłowniki NovoCon są połączone szeregowo, może występować wysokie napięcie po stronie pierwotnej odłączonego źródła zasilania. Odłączyć zawsze obie strony transformatora, pierwotną i wtórną. Wzmacniacze napięcia należy chronić przed przeciążeniem, w przeciwnym razie mogą ulec uszkodzeniu w przypadku odłączenia jednego z wzmacniaczy w sieci.



Połączenie szeregowe i wzmacniacz napięcia (c.d.)

NovoCon® L, XL

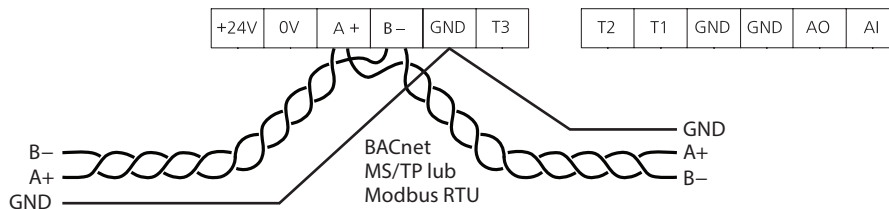
Zasilanie prądem przemiennym

Uwaga: Stosowany zasilacz musi być w stanie dostarczyć o 60% więcej mocy niż nominalna moc siłownika NovoCon® L/XL.

Zabezpieczenia:

- W przypadku korzystania z większej liczby zasilaczy 24 V AC należy zawsze rozdzielić różne typy zasilaczy, jeśli używane są różne rodzaje zasilaczy i/lub używane są różne fazy.

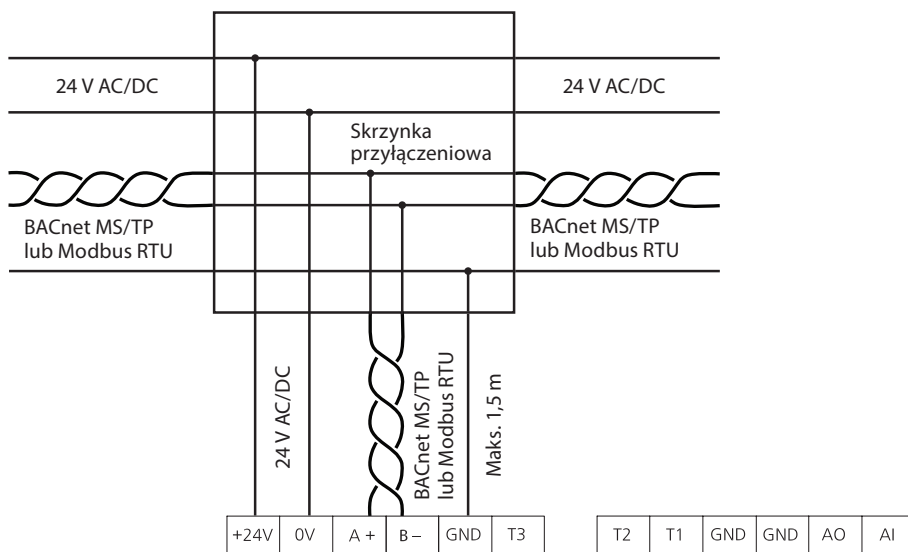
NovoCon® L/XL w układzie szeregowym



Masa jest wspólna dla wszystkich sygnałów



Jeśli sieć NovoCon® L/XL jest wyposażona w dwa lub więcej wzmacniaczy prądu zmiennego, należy zachować ostrożność podczas odłączania jednego z transformatorów od linii wysokiego napięcia. Ponieważ siłowniki NovoCon są połączone szeregowo, może występować wysokie napięcie po stronie pierwotnej odłączonego źródła zasilania. Odłączyć zawsze obie strony transformatora, pierwotną i wtórną. Wzmacniacze napięcia należy chronić przed przeciążeniem, w przeciwnym razie mogą ulec uszkodzeniu w przypadku odłączenia jednego z wzmacniaczy w sieci.

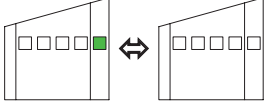


Masa jest wspólna dla wszystkich sygnałów

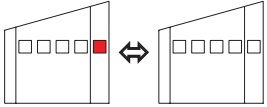
Wyświetlacz LED

NovoCon® S

Aktywność BACnet/Modbus (RS485)

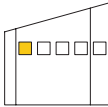


Aktywność BACnet/Modbus (RS485)
 Dioda LED nie świeci: Siłownik nie wykrywa aktywności w sieci.
 Dioda LED w kolorze zielonym zapala się i gaśnie szybko, 10×/sekundę: Prawidłowa komunikacja sieciowa.
 Dioda LED włącza się i wyłącza powoli przy zielonym świetle, 3×/sekundę: Prawidłowa komunikacja sieciowa — komunikacja bezpośrednio z tym siłownikiem przez dłuższy czas.

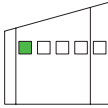


Aktywność BACnet/Modbus (RS485) z BŁĘDAMI
 Dioda LED w kolorze czerwonym zapala się i gaśnie powoli, 3×/sekundę: Siłownik wykrywa aktywność, ale występują błędy.
 Dioda LED w kolorze czerwonym zapala się i gaśnie szybko, 10×/sekundę: Komunikacja jest prawidłowa, JEDNAKŻE inne urządzenie może używać tego samego adresu MAC.

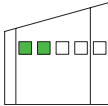
Pozycja zaworu/siłownika



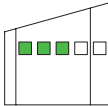
Zawór AB-QM jest całkowicie zamknięty.



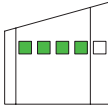
Zawór AB-QM jest otwarty 1-24% przepływu projektowego.



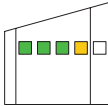
Zawór AB-QM jest otwarty 25-49% przepływu projektowego.



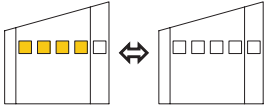
Zawór AB-QM jest otwarty 50-74% przepływu projektowego.



Zawór AB-QM jest otwarty 75-99% przepływu projektowego.



Zawór AB-QM jest otwarty na 100% przepływu projektowego.

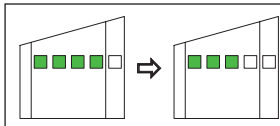


Aktywne płukanie
 Wszystkie diody LED włączają się/wyłączają w określonym czasie.

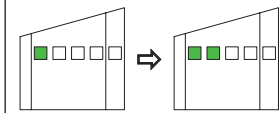
Wyświetlacz LED (c.d.)

NovoCon® S (c.d.)

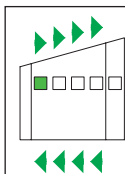
Ruch zaworu/siłownika



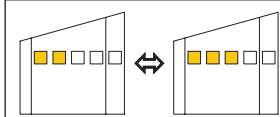
NovoCon® S zamyka zawór
Wszystkie zielone diody LED są włączone, a następnie wyłączane pojedynczo (powtarzalnie).



NovoCon® S otwiera zawór
Wszystkie zielone diody LED są wyłączane, a następnie włączane pojedynczo (powtarzalnie).

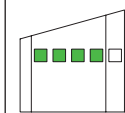


Kalibracja NovoCon® S
Zielone światło porusza się do przodu i do tyłu, jeden po drugim.

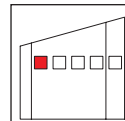


Aktywne odpowietrzanie
Żółte diody LED zapalają się jedna po drugiej, a następnie gasną jedna po drugiej (powtarzalnie).

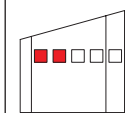
Informacja z siłownika



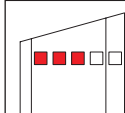
Funkcja identyfikacji, wszystkie zielone diody LED zapalają się/gasną. Używana do fizycznej identyfikacji siłownika w magistrali.



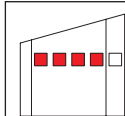
Błąd przy zamykaniu
Pod grzybkim zaworu AB-QM mogą się znajdować zanieczyszczenia. Przepłukiwanie może rozwiązać problem.



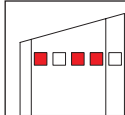
Temperatura wewnątrz NovoCon® S jest poza zalecanym zakresem
Diody LED na zmianę wskazują alarmy oraz normalną pracę. Temperatura otoczenia prawdopodobnie przekroczyła 60°C.



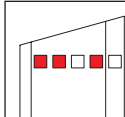
Błąd wewnętrzny NovoCon® S
Diody LED na zmianę wskazują alarmy oraz normalną pracę. Spróbować:
A: Ponownie skalibrować.
B: Włączyć i wyłączyć zasilanie.
C: Jeśli błąd nie ustąpi, może być konieczna wymiana siłownika.



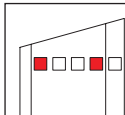
Błąd podczas kalibracji NovoCon® S
Diody LED na zmianę wskazują alarmy oraz normalną pracę. Sprawdzić, czy NovoCon® S jest prawidłowo podłączony do zaworu i skalibrować ponownie.



Napięcie zasilanie poza prawidłowym zakresem
Diody LED na zmianę wskazują alarmy oraz normalną pracę. Użyć kabli analogowych do wzmocnienia napięcia.



Brak sygnału sterującego
W sterowaniu analogowym wykryto przerwy przewód sterowania. W trybie CO6 lub w trybie odwróconego CO6 siłownik ChangeOver® jest odłączony lub uszkodzony.



Siłownik ChangeOver®
Siłownik ChangeOver® jest w trybie sterowania ręcznego lub nie może osiągnąć pozycji.

Diody LED na zmianę wskazują alarmy oraz normalną pracę.

Wyświetlacz LED (c.d.)

NovoCon® S (c.d.)

Naciśnięcie przycisku reset podczas normalnej pracy

Kalibracja/reset/płukanie
 Nacisnąć przycisk resetowania. Żadne diody LED nie palą się.
 Przytrzymać wciśnięty przycisk resetowania przez
 1 sekundę: ZAPALI SIĘ 1 DIODA LED
 2 sekundy: ZAPALĄ SIĘ 2 DIODY LED = rozpoczęcie kalibracji (resetowanie).
 3 sekundy: ZAPALĄ SIĘ 3 DIODY LED
 4 sekundy: ZAPALĄ SIĘ 4 DIODY LED = rozpoczęcie płukania.
 5 sekund lub dłużej = powrót do normalnej pracy.

Reset fabryczny — przywrócenie ustawień domyślnych
 Nacisnąć i przytrzymać przycisk reset, a następnie włączyć siłownik. Wszystkie diody LED zostaną początkowo wyłączone.
 Przytrzymać wciśnięty przycisk reset do chwili zapalenia się 4 diod LED — przywrócenie ustawień domyślnych.

Wykonanie resetu fabrycznego sygnalizowane jest w następujący sposób:
 1 krótkie mignięcie wszystkich diod LED w kolorze żółtym.
 Należy pamiętać, że po przywróceniu ustawień fabrycznych kalibracja zostanie wykonana automatycznie, a wszystkie ustawienia zostaną przywrócone do ustawień fabrycznych.

NovoCon® M

Aktywność BACnet/Modbus (RS485)

Aktywność BACnet/Modbus (RS485)
 Dioda LED nie świeci: Siłownik nie wykrywa aktywność w sieci.
 Dioda LED w kolorze zielonym zapala się i gaśnie szybko, 10x/sekundę: Prawidłowa komunikacja sieciowa.
 Dioda LED włącza się i wyłącza powoli przy zielonym świetle, 3x/sekundę: Prawidłowa komunikacja sieciowa — komunikacja bezpośrednio z tym siłownikiem przez dłuższy czas.

Aktywność BACnet/Modbus (RS485) z BŁĘDAMI
 Dioda LED w kolorze czerwonym zapala się i gaśnie powoli, 3x/sekundę: Siłownik wykrywa aktywność, ale występują błędy.
 Dioda LED w kolorze czerwonym zapala się i gaśnie szybko, 10x/sekundę: Komunikacja jest prawidłowa, JEDNAKŻE inne urządzenie może używać tego samego adresu MAC.

Pozycja zaworu/siłownika

	Zawór AB-QM jest całkowicie zamknięty.
	Zawór AB-QM jest otwarty 1-24% przepływu projektowego.
	Zawór AB-QM jest otwarty 25-49% przepływu projektowego.
	Zawór AB-QM jest otwarty 50-74% przepływu projektowego.
	Zawór AB-QM jest otwarty 75-99% przepływu projektowego.
	Zawór AB-QM jest otwarty w 100% przepływu projektowego.
	Aktywne płukanie Wszystkie diody LED włączają się/wyłączają w określonym czasie.

Ruch zaworu/siłownika

	NovoCon® zamyka zawór Wszystkie zielone diody LED są włączone, a następnie wyłączane pojedynczo (powtarzalnie).
	NovoCon® otwiera zawór Wszystkie zielone diody LED są wyłączane, a następnie włączane pojedynczo (powtarzalnie).
	Kalibracja NovoCon® Zielone światło porusza się do przodu i do tyłu, jeden po drugim.
	Aktywne odpowietrzanie Żółte diody LED zapalają się jedna po drugiej, a następnie gasną jedna po drugiej (powtarzalnie).

Wyświetlacz LED (c.d.)

NovoCon® M (c.d.)

Informacja z siłownika

	Funkcja identyfikacji , wszystkie zielone diody LED zapalają się/gasną. Używana do fizycznej identyfikacji siłownika w magistrali.
	Błąd przy zamykaniu Pod grzybkiem zaworu AB-QM mogą się znajdować zanieczyszczenia. Przepłukiwanie może rozwiązać problem.
	Temperatura wewnątrz NovoCon® jest poza zalecanym zakresem Diody LED na zmianę wskazują alarmy oraz normalną pracę. Temperatura otoczenia prawdopodobnie przekroczyła 60°C.
	Wewnętrzny błąd NovoCon® Diody LED na zmianę wskazują alarmy oraz normalną pracę. Spróbować: A: Ponownie skalibrować. B: Włączyć i wyłączyć zasilanie. C: Jeśli błąd nie ustąpi, może być konieczna wymiana siłownika.
	Błąd podczas kalibracji NovoCon® Diody LED na zmianę wskazują alarmy oraz normalną pracę. Sprawdzić, czy NovoCon® M jest prawidłowo podłączony do zaworu i skalibrować ponownie.
	Napięcie zasilanie poza prawidłowym zakresem Diody LED na zmianę wskazują alarmy oraz normalną pracę.
	Brak sygnału sterującego W trybie sterowania analogowego wykryto przerwany przewód sterowania.

Diody LED na zmianę wskazują alarmy oraz normalną pracę.

Naciśnięcie przycisku reset podczas normalnej pracy

	Kalibracja/reset/płukanie Nacisnąć przycisk resetowania. Żadne diody LED nie palą się. Przytrzymać wciśnięty przycisk resetowania przez 1 sekundę: ZAPALI SIĘ 1 DIODA LED 2 sekundy: ZAPALĄ SIĘ 2 DIODY LED = rozpoczęcie kalibracji (resetowanie). 3 sekundy: ZAPALĄ SIĘ 3 DIODY LED 4 sekundy: ZAPALĄ SIĘ 4 DIODY LED = rozpoczęcie płukania. 5 sekund lub dłużej = powrót do normalnej pracy.
	Reset fabryczny — przywrócenie ustawień domyślnych Nacisnąć i przytrzymać przycisk reset, a następnie włączyć siłownik. Wszystkie diody LED zostaną początkowo wyłączone. Przytrzymać wciśnięty przycisk reset do chwili zapalenia się 4 diod LED — przywrócenie ustawień domyślnych.
	Wykonanie resetu fabrycznego sygnalizowane jest w następujący sposób: 1 krótkie mignięcie wszystkich diod LED w kolorze żółtym. Należy pamiętać, że po przywróceniu ustawień fabrycznych kalibracja zostanie wykonana automatycznie, a wszystkie ustawienia zostaną przywrócone do ustawień fabrycznych.

Wyświetlacz LED (c.d.)

NovoCon® L, XL

Aktywność BACnet/Modbus (RS485)

	<p>Aktywność BACnet/Modbus (RS485) Dioda LED nie świeci: Siłownik nie wykrywa aktywności w sieci. Dioda LED w kolorze zielonym zapala się i gaśnie szybko, 10x/sekundę: Prawidłowa komunikacja sieciowa. Dioda LED włącza się i wyłącza powoli przy zielonym świetle, 3x/sekundę: Prawidłowa komunikacja sieciowa — komunikacja bezpośrednio z tym siłownikiem przez dłuższy czas.</p>
--	---

	<p>Aktywność BACnet/Modbus (RS485) z BŁĘDAMI Dioda LED w kolorze czerwonym zapala się i gaśnie powoli, 3x/sekundę: Siłownik wykrywa aktywność, ale występują błędy. Dioda LED w kolorze czerwonym zapala się i gaśnie szybko, 10x/sekundę: Komunikacja jest prawidłowa, JEDNAKŻE inne urządzenie może używać tego samego adresu MAC.</p>
--	---

Pozycja zaworu/siłownika

	<p>Zawór AB-QM jest całkowicie zamknięty.</p>
--	--

	<p>Zawór AB-QM jest otwarty 1-49% przepływu projektowego.</p>
--	---

	<p>Zawór AB-QM jest otwarty 50-99% przepływu projektowego.</p>
--	--

	<p>Zawór AB-QM jest otwarty w 100% przepływu projektowego.</p>
--	---

	<p>Aktywne płukanie Wszystkie diody LED włączają się/wyłączają w określonym czasie.</p>
--	---

Ruch zaworu/siłownika

	<p>NovoCon® zamyka zawór Wszystkie zielone diody LED są włączone, a następnie wyłączane pojedynczo (powtarzalnie).</p>
--	--

	<p>NovoCon® otwiera zawór Wszystkie zielone diody LED są wyłączane, a następnie włączane pojedynczo (powtarzalnie).</p>
--	---

	<p>Kalibracja NovoCon® Zielona lampka miga naprzemiennie.</p>
--	---

	<p>Aktywne odpowietrzanie Żółte diody LED migają na przemian.</p>
--	---

	<p>Tryb gotowości</p>
--	------------------------------

Informacja z siłownika

	<p>Funkcja identyfikacji, wszystkie zielone diody LED zapalają się/gasną. Używana do fizycznej identyfikacji siłownika w magistrali.</p>
--	--

Wyświetlacz LED (c.d.)

NovoCon® L, XL (c.d.)

Informacja z siłownika (c.d.)

	<p>Błąd przy zamykaniu Pod grzybkami zaworu AB-QM mogą się znajdować zanieczyszczenia. Przepłukiwanie może rozwiązać problem.</p> <p>Błąd podczas kalibracji NovoCon® Diody LED na zmianę wskazują alarmy oraz normalną pracę. Sprawdzić, czy NovoCon® L/XL jest prawidłowo podłączony do zaworu i skalibrować ponownie.</p>
	<p>Temperatura wewnątrz NovoCon® jest poza zalecanym zakresem Diody LED na zmianę wskazują alarmy oraz normalną pracę. Temperatura otoczenia prawdopodobnie przekroczyła 60°C.</p> <p>Wewnętrzny błąd NovoCon® Diody LED na zmianę wskazują alarmy oraz normalną pracę. Spróbować: A: Ponownie skalibrować. B: Włączyć i wyłączyć zasilanie. C: Jeśli błąd nie ustąpi, może być konieczna wymiana siłownika.</p> <p>Napięcie zasilanie poza prawidłowym zakresem Diody LED na zmianę wskazują alarmy oraz normalną pracę.</p>
	<p>Brak sygnału sterującego W trybie sterowania analogowego wykryto przerwy przewód sterowania.</p>

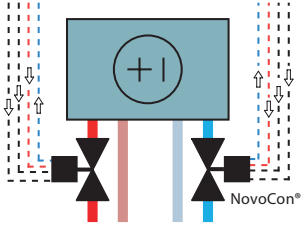
Diody LED na zmianę wskazują alarmy oraz normalną pracę.

Naciśnięcie przycisku reset podczas normalnej pracy

	<p>Kalibracja/reset/płukanie Nacisnąć przycisk MODE. Żadne diody LED nie palą się. Przytrzymać wciśnięty przycisk resetowania przez</p> <p>1 sekundę: 1 DIODA LED WŁ. = tryb czuwania</p> <p>2 sekundy: ZAPALĄ SIĘ 2 DIODY LED = rozpoczęcie kalibracji (resetowanie).</p> <p>3 sekundy: ZAPALI SIĘ 1 DIODA LED</p> <p>4 sekundy: Rozpoczęcie płukania. Jeśli płukanie ma zostać zatrzymane przed domyślnym czasem oczekiwania wynoszącym 1 godzinę, należy ponownie nacisnąć i przytrzymać przez 1 sekundę.</p>
	<p>Reset fabryczny — przywrócenie ustawień domyślnych Nacisnąć i przytrzymać przycisk MODE, a następnie włączyć siłownik. Wszystkie diody LED zostaną początkowo wyłączone. Przytrzymać przycisk MODE przez 4 sekundy = zresetować do ustawień domyślnych.</p>
	<p>Wykonanie resetu fabrycznego sygnalizowane jest w następujący sposób: 1 krótkie mignięcie wszystkich diod LED w kolorze żółtym. Należy pamiętać, że po przywróceniu ustawień fabrycznych kalibracja zostanie wykonana automatycznie, a wszystkie ustawienia zostaną przywrócone do ustawień fabrycznych.</p>

Aplikacja NovoCon® S I/O

W przypadku połączenia NovoCon® S z przewodem NovoCon® I/O dostępnych jest wiele opcji



Przykład działania (komendy DDC)

Obiekt/rejestr	Wartość zapisu	Opis
AV:1 / 33280	85	DDC ustawia % wartości otwarcia zaworu AB-QM
AO:0 / 33286	5,5	DDC ustawia poziom napięcia wyjścia analogowego NovoCon® S, który jest wysyłany do podłączonego urządzenia

Przykład odczytów z systemu BMS

Obiekt/rejestr	Wartość odczytu	Opis
AO:0 / 33286	5,5	Napięcie wyjściowe z NovoCon® S do urządzenia
AI:0 / 33216	6,5	Poziom napięcia na sterującym wejściu analogowym zmierzony przez siłownik (może być również mA)
AI:1 / 33218	1160	Wartość rezystancji (Ohm) odebrana z urządzenia zdalnego 1
AI:2 / 33220	1263	Wartość rezystancji (Ohm) odebrana z urządzenia zdalnego 2

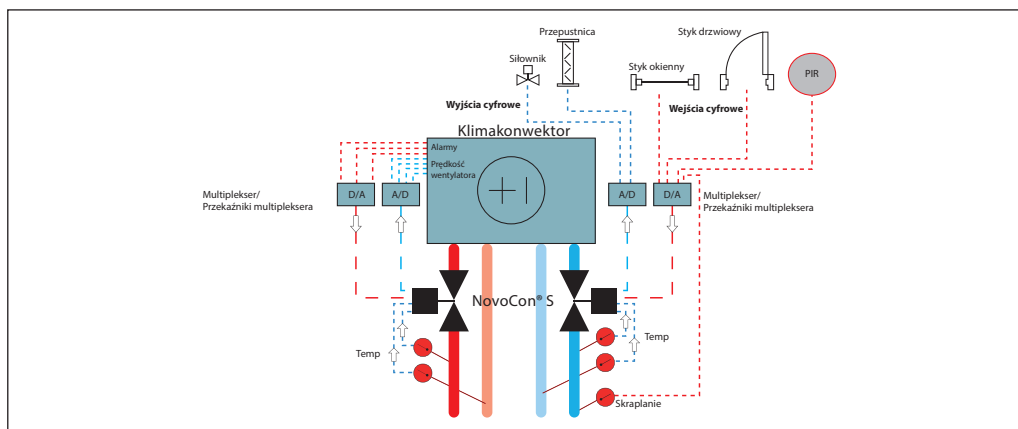
Wejścia rezystancyjne mogą być również używane jako galwanicznie izolowane wejścia cyfrowe do wykrywania styku okiennego, przełącznika kondensacji itp. Podłączony: < 900 Ohm. Odłączony 100 kOhm.

Aplikacja NovoCon® I/O z Multiplexerami i Przełącznikami

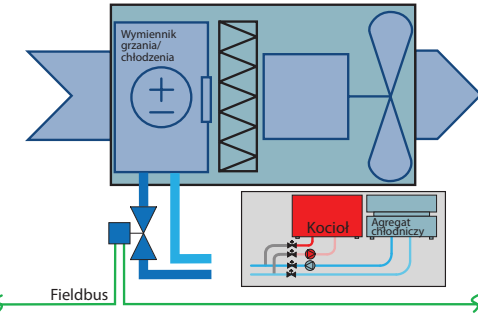
Multiplexery i przełączniki (przetworniki analogowo-cyfrowo-analogowe) w połączeniu z NovoCon® S mogą być używane do zbierania informacji lub sterowania włączaniem/wyłączaniem urządzeń.

Wykorzystując sygnał wyjściowy 0-10 V NovoCon (AO:0 / 33286) przełączniki multiplexera konwertują ten sygnał w celu włączenia lub wyłączenia np. Sygnał 7 V z NovoCon® S jest konwertowany wewnątrz multiplexera, więc urządzenie1 = wł., urządzenie2 = wł., urządzenie3 = wył. Np.: Sygnał 4 V z NovoCon® S jest konwertowany wewnątrz multiplexera, więc urządzenie1 = wł., urządzenie2 = wył., urządzenie3 = wył.

Korzystając z sygnału wejściowego 0-10 V NovoCon (AI:0 / 33216) otrzymanego z multiplexerów, sterownik DDC może określić znaczenie sygnału napięciowego, np. Sygnał 7 V do siłownika NovoCon® S z multiplexera jest interpretowany przez DDC, co oznacza, że urządzenie1 = włączone, urządzenie2 = włączone, urządzenie3 = wyłączone. Sygnał 4 V do NovoCon® S z multiplexera jest interpretowany przez DDC, co oznacza, że urządzenie1 = włączone, urządzenie2 = wyłączone, urządzenie3 = wyłączone.



Aplikacja Centrali przełączającej - system 2 rurowy



Obiekt/rejestr	Wartość zapisu/ odczytu	Opis
MSV:9 / 32810	Cyfrowe / analogowe	Można użyć poniższych wartości przepływu obliczeniowego grzania i chłodzenia
MSV:3 / 32802	Wybrany typ zaworu	Wybrany zawór ISO = l/h, °C, kW i kg/m ³ . Wybrano zawór ANSI = GPM, °F, kBTU i lb/ft ³
AV:30 / 32796	250	Projektowa nastawa przepływu dla grzania, np. 250 l/h
AV:31 / 32798	400	Projektowa nastawa przepływu dla chłodzenia, np. 400 l/h
MSV:10 / 32811	Chłodzenie	W przypadku zmiany układu z grzania na chłodzenie odpowiednie siłowniki NovoCon mogą być zapisywane w sieci w taki sposób, aby przyjmować odpowiednią wartość przepływu projektowego

Aplikacja ChangeOver⁶
— układ 4-rurowy

Oddzielne nastawy maksymalnego przepływu dla grzania i chłodzenia

Ustawienia

Obiekt/rejestr	Wartość zapisu/odczytu	Opis
MSV:9 / 32810	Tryb CO6	W trybie CO6 sygnały wejściowy i wyjściowy V/mA są wykorzystywane wyłącznie do sterowania siłownikiem zaworu 6-drogowego
MSV:3 / 32802	Wybrany typ zaworu	Wybrany zawór ISO = l/h, °C, kW i kg/m ³ . Wybrany zawór ANSI = g/min, °F, kBTU i lb/ft ³
AV:30 / 32796	250	Projektowa nastawa przepływu dla grzania, np. 250 l/h
AV:31 / 32798	400	Projektowa nastawa przepływu dla chłodzenia, np. 400 l/h

Aplikacja ChangeOver⁶ Energy

Ustawienia

Obiekt/rejestr	Wartość zapisu/odczytu	Opis
MSV:9 / 32810	Tryb CO6	W trybie CO6 sygnały wejściowy i wyjściowy V/mA są wykorzystywane wyłącznie do sterowania siłownikiem zaworu 6-drogowego
AV:32 / 33288	Zużycie energii	Oblicza zużycie energii na podstawie wartości sygnałów zwrotnych przepływu (AV:2) i temperatury (AI:1 i AI:2)
AV:33 / 33290	Licznik energii grzewczej	Licznik energii zakumulowanej dla grzania
AV:34 / 33292	Licznik energii chłodniczej	Licznik energii zakumulowanej dla chłodzenia
MSV:3 / 32802	Wybrany typ zaworu	Wybrany zawór ISO = l/h, °C, kW i kg/m ³ . Wybrany zawór ANSI = g/min, °F, kBTU i lb/ft ³
AI:1 / 33218	Temperatura	Wybór pomiędzy jednostką temperatury lub omami
AI:2 / 33220	Temperatura	Wybór pomiędzy jednostką temperatury lub omami
AV:30 / 32796	250	Projektowa nastawa przepływu dla grzania, np. 250 l/h
AV:31 / 32798	400	Projektowa nastawa przepływu dla chłodzenia, np. 400 l/h

Aplikacja Tryb analogowy CO6

Za pomocą obiektu MSV:9 / rejestru 32810 stan 7 lub 8 zarówno NovoCon® S, jak i NovoCon® ChangeOver⁶ mogą być sterowane przez jedno wyjście napięcia z regulatora pokojowego. Siłownik NovoCon® S można dostosować do wartości napięcia przesyłanych przez dowolny sterownik pokojowy w celu przełączania i sterowania przepływem. W tym celu należy skonfigurować obiekty AV:50-53 / rejestr 32848-32854.

Ustawienia

Obiekt/rejestr	Wartość zapisu/odczytu	Opis
MSV:9 / 32810	Tryb analogowy CO6	Sygnał przepływu i przełączenia jest sterowany przez jedno wejście analogowe.
MSV:3 / 32802	Typ zaworu	Wybrany zawór ISO = l/h, °C, kW i kg/m ³ . Wybrany zawór ANSI = g/min, °F, kBTU i lb/ft ³ .
AV:30 / 32796	200	Projektowa nastawa przepływu dla grzania, np. 200 l/h.
AV:31 / 32798	400	Projektowa nastawa przepływu dla chłodzenia, np. 400 l/h.
BV:2 / 32786	Direct	Służy do przełączania sygnału sterowania grzaniem i chłodzeniem ze sterownika pokojowego. Należy ustawić przed AV:50-53/rejestr 32848-32854.
AV:50 / 32848	0	Sygnał sterujący (V) dla grzania 100% otwarty, gdy MSV:9/rejestr 32810 = Stan 7 lub 8.
AV:51 / 32850	3,3	Sygnał sterujący (V) dla grzania 0% otwarty, gdy MSV:9/rejestr 32810 = Stan 7 lub 8.
AV:52 / 32852	6,7	Sygnał sterujący (V) dla chłodzenia 0% jest otwarty, gdy MSV:9/rejestr 32810 = Stan 7 lub 8.
AV:53 / 32854	10	Sygnał sterujący (V) chłodzenia 100% otwarty, gdy MSV:9/rejestr 32810 = stan 7 lub 8.

Aplikacja
Tryb analogowy CO6 (c.d.)

Ustawienia

Obiekt/rejestr	Wartość zapisu/odczytu	Opis
MSV:9 / 32810	Tryb analogowy CO6	Sygnal przepływu i przełączenia jest sterowany przez jedno wejście analogowe.
MSV:3 / 32802	Typ zaworu	Wybrany zawór ISO = l/h, °C, kW i kg/m ³ . Wybrany zawór ANSI = g/min, °F, kBTU i lb/ft ³ .
AV:30 / 32796	200	Projektowa nastawa przepływu dla grzania, np. 200 l/h
AV:31 / 32798	400	Projektowa nastawa przepływu dla chłodzenia, np. 400 l/h
BV:2 / 32786	Inverse	Służy do przełączania sygnału sterowania grzaniem i chłodzeniem ze sterownika pokojowego. Należy ustawić przed AV:50-53/rejestr 32848-32854.
AV:50 / 32848	10	Sygnal sterujący (V) dla grzania 100% otwarty, gdy MSV:9/rejestr 32810 = Stan 7 lub 8.
AV:51 / 32850	6,7	Sygnal sterujący (V) dla grzania 0% otwarty, gdy MSV:9/rejestr 32810 = Stan 7 lub 8.
AV:52 / 32852	3,3	Sygnal sterujący (V) dla chłodzenia 0% jest otwarty, gdy MSV:9/rejestr 32810 = Stan 7 lub 8.
AV:53 / 32854	0	Sygnal sterujący (V) chłodzenia 100% otwarty, gdy MSV:9/rejestr 32810 = stan 7 lub 8.

Ustawienia

Obiekt/rejestr	Wartość zapisu/odczytu	Opis
MSV:9 / 32810	Analogowy odwrotny tryb CO6	Sygnal przepływu i przełączenia jest sterowany przez jedno wejście analogowe.
MSV:3 / 32802	Typ zaworu	Wybrany zawór ISO = l/h, °C, kW i kg/m ³ . Wybrany zawór ANSI = g/min, °F, kBTU i lb/ft ³ .
AV:30 / 32796	200	Projektowa nastawa przepływu dla grzania, np. 200 l/h.
AV:31 / 32798	400	Projektowa nastawa przepływu dla chłodzenia, np. 400 l/h.
BV:2 / 32786	Direct	Służy do przełączania sygnału sterowania grzaniem i chłodzeniem ze sterownika pokojowego. Należy ustawić przed AV:50-53/rejestr 32848-32854.
AV:50 / 32848	0	Sygnal sterujący (V) dla grzania 100% otwarty, gdy MSV:9/rejestr 32810 = Stan 7 lub 8.
AV:51 / 32850	3,3	Sygnal sterujący (V) dla grzania 0% otwarty, gdy MSV:9/rejestr 32810 = Stan 7 lub 8.
AV:52 / 32852	6,7	Sygnal sterujący (V) dla chłodzenia 0% jest otwarty, gdy MSV:9/rejestr 32810 = Stan 7 lub 8.
AV:53 / 32854	10	Sygnal sterujący (V) chłodzenia 100% otwarty, gdy MSV:9/rejestr 32810 = stan 7 lub 8.

Aplikacja
Tryb analogowy CO6 (c.d.)

Ustawienia

Obiekt/rejestr	Wartość zapisu/odczytu	Opis
MSV:9 / 32810	Analogowy odwrotny tryb CO6	Sygnal przepływu i przełączenia jest sterowany przez jedno wejście analogowe.
MSV:3 / 32802	Typ zaworu	Wybrany zawór ISO = l/h, °C, kW i kg/m ³ . Wybrany zawór ANSI = g/min, °F, kBTU i lb/ft ³ .
AV:30 / 32796	200	Projektowa nastawa przepływu dla grzania, np. 200 l/h
AV:31 / 32798	400	Projektowa nastawa przepływu dla chłodzenia, np. 400 l/h
BV:2 / 32786	Inverse	Służy do przełączania sygnału sterowania grzaniem i chłodzeniem ze sterownika pokojowego. Należy ustawić przed AV:50-53/rejestr 32848-32854.
AV:50 / 32848	10	Sygnal sterujący (V) dla grzania 100% otwarty, gdy MSV:9/rejestr 32810 = Stan 7 lub 8.
AV:51 / 32850	6,7	Sygnal sterujący (V) dla grzania 0% otwarty, gdy MSV:9/rejestr 32810 = Stan 7 lub 8.
AV:52 / 32852	3,3	Sygnal sterujący (V) dla chłodzenia 0% jest otwarty, gdy MSV:9/rejestr 32810 = Stan 7 lub 8.
AV:53 / 32854	0	Sygnal sterujący (V) chłodzenia 100% otwarty, gdy MSV:9/rejestr 32810 = stan 7 lub 8.

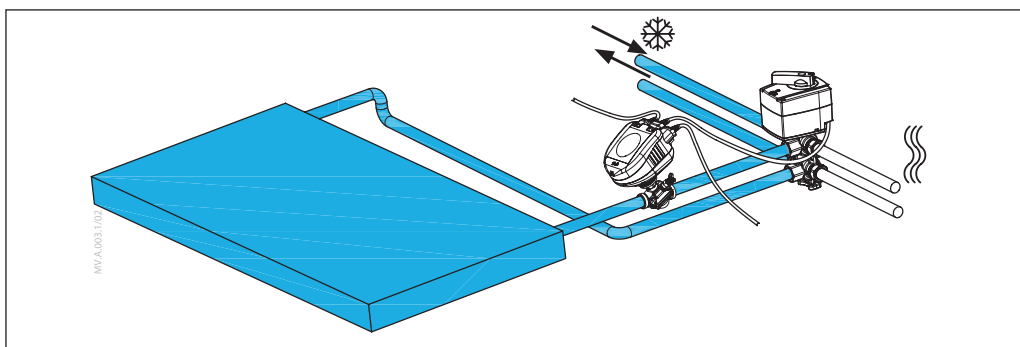
Aplikacja
ChangeOver⁶

ChangeOver⁶ to 6-drogowy zawór z siłownikiem obrotowym, który przełącza przepływ między grzaniem a chłodzeniem. Niezależny od ciśnienia zawór regulacyjny AB-QM z siłownikiem jest stosowany w celu zrównoważenia układu i oraz płynnej regulacji przepływu. Kiedy siłownik NovoCon® S reguluje przepływ zarówno NovoCon® S, jak i NovoCon® ChangeOver⁶ są reprezentowane w sieci Fieldbus i nie wymagają fizycznego wejść/wyjść do sterowania.

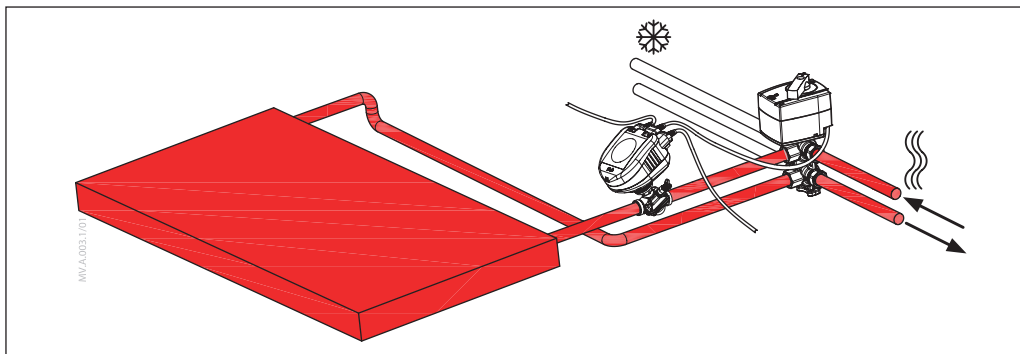
Zabezpieczenie przeciw blokowaniu się zaworu:

W celu zmniejszenia ryzyka zablokowania zaworu kulowego ze względu na jakość wody, zawór powinien być przynajmniej raz na 7 dni częściowo obrócony. Jest to ustawienie fabryczne obsługiwane przez obiekt MSV:11/rejestr 32812.

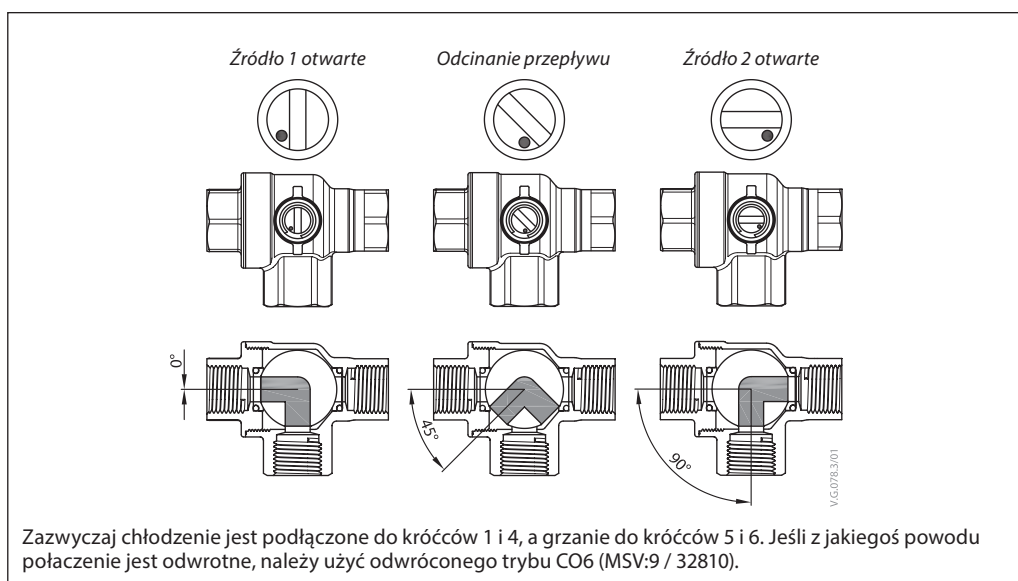
Chłodzenie:



Grzanie:



Odcięcie oraz zapobieganie mieszanii



Zazwyczaj chłodzenie jest podłączone do króćców 1 i 4, a grzanie do króćców 5 i 6. Jeśli z jakiegos powodu połączenie jest odwrotne, należy użyć odwróconego trybu CO6 (MSV:9 / 32810).

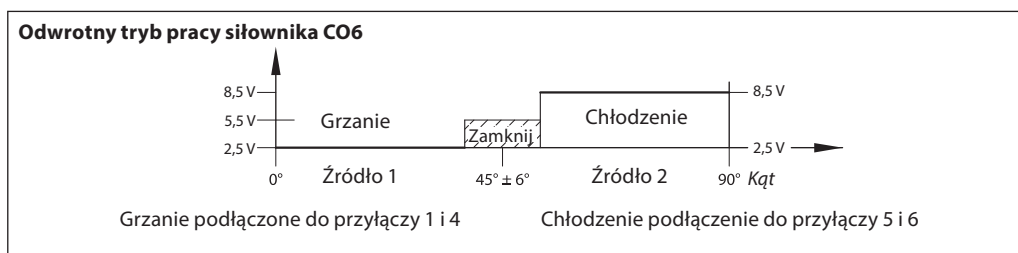
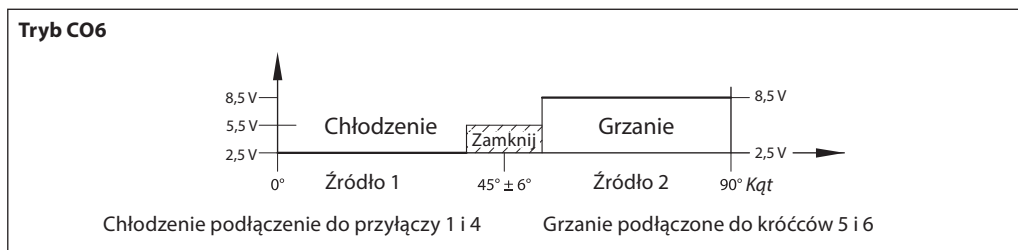
CO6 w przeciwieństwie do innych zaworów kulowych posiada funkcję odcięcia. Funkcji tej należy używać wyłącznie podczas konserwacji, a nie w trakcie pracy. Zastępuje to konieczność stosowania czterech zaworów kulowych. Polecenie odcięcia można wykonać tylko wtedy, gdy nastawa przepływu (AV:1 / 33280) wynosi 0.

Tryb aplikacji

Tryb 3: Tryb pracy zaworu CO6

Zwykle chłodzenie jest podłączone do króćców 1 i 4, a grzanie do króćców 5 i 6. Jeśli nie jest to możliwe, należy przełączyć na stan **4: Należy wybrać odwrrotny tryb CO6.**

NovoCon® S i siłownik ChangeOver® komunikują się przy użyciu sygnału napięciowego i sygnału zwrotnego. Wszystkie funkcjonalności są dostępne przez magistrale przy wykorzystaniu prostych poleceń. Aby ułatwić zrozumienie kwestii technicznych, poniżej znajduje się szczegółowy opis komunikacji pomiędzy siłownikiem NovoCon® S i ChangeOver®.



Sygnal sterujący z siłownika NovoCon® S do siłownika NovoCon® ChangeOver®

	Zatrzymanie siłownika	Chłodzenie	Odcinanie przepływu	Grzanie
Tryb CO6	1,0 V	2,5 V	5,5 V	8,5 V
Odwrotny tryb pracy CO6	1,0 V	8,5 V	5,5 V	2,5 V

Sygnal zwrotny z siłownika NovoCon® ChangeOver®

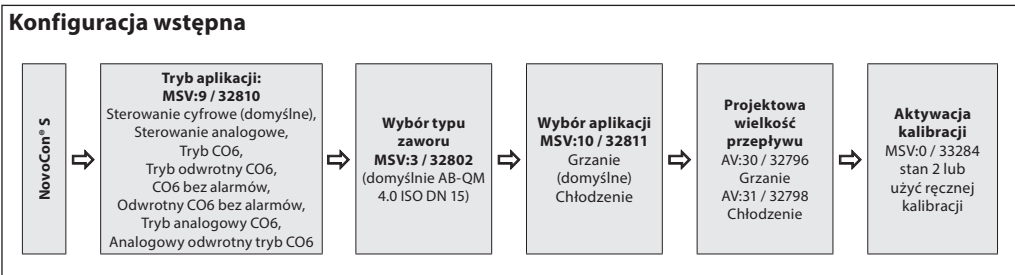
Nieвозможность ruchu	Chłodzenie	Kierunek ruchu: Od chłodzenia do grzania	Odcinanie przepływu	Kierunek ruchu: Od grzania do chłodzenia	Grzanie
1,0 V	2,5 V	4,0	5,5 V	7,0 V	8,5 V

Wykorzystanie obiektów BACnet i rejestrów Modbus – Ustawianie projektowej wielkości przepływu

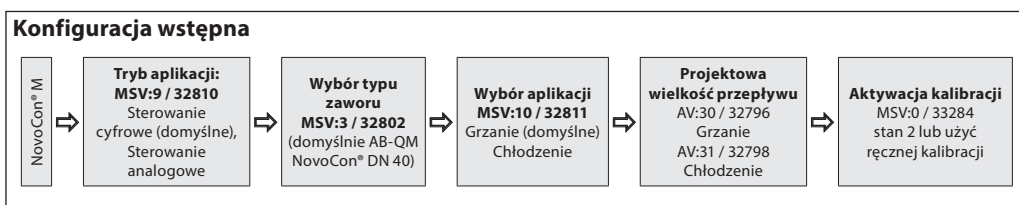
Informacje ogólne

Istnieją proste ustawienia BACnet oraz Modbus kluczowe dla konfiguracji ustawień podstawowych NovoCon®, aby zapewnić komunikację i sterowanie. Są one zawarte w obiektach BACnet lub w rejestrach Modbus w formacie dziesiętnym.

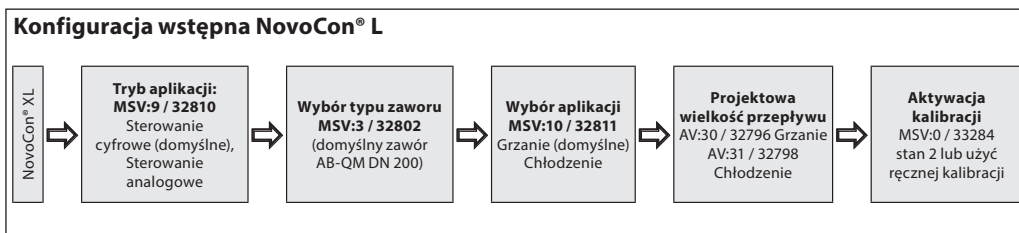
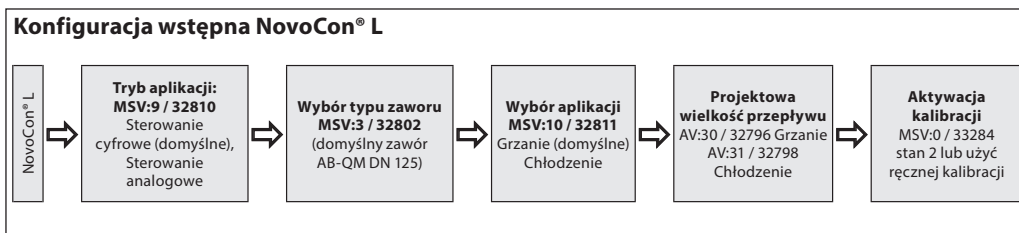
NovoCon® S



NovoCon® M



NovoCon® L, XL



Wykorzystanie obiektów BACnet oraz rejestrów Modbus (c.d.)

– Zaawansowana konfiguracja i funkcje

Jeżeli ustawienia domyślne siłownika nie są odpowiednie, należy zwrócić szczególną uwagę na następujące obiekty:

MSV:9 / 32810	Tryb aplikacji
MSV:3 / 32802	Wybrany typ zaworu
MSV:10 / 32811	Polecenie i status aplikacji
AV:30 / 32796	Projektowa wielkość przepływu dla grzania
AV:31 / 32798	Projektowa wartość przepływu dla chłodzenia
MSV:0 / 33284	Tryb siłownika oraz funkcje specjalne
Al:1 / 33218	Temperatura T1 lub wejście rezystancyjne
Al:2 / 33220	Temperatura T2 lub wejście rezystancyjne
Al:3 / 33222	Temperatura T3 lub wejście rezystancyjne
AV:32 / 33288	Emisja energii
MSV:13 / 32815	Zarządzanie energią

Tryb aplikacji:

Domyślnym trybem aplikacji jest Sterowanie cyfrowe. W tym trybie NovoCon® M jest sterowany przez magistralę komunikacyjną, a wejścia i wyjścia napięciowe są dostępne do podłączenia innych urządzeń. Alternatywnie w trybie sterowania analogowego NovoCon należy wykorzystać analogowy sygnał sterujący.

Wybór zaworu AB-QM:

Po wybraniu trybu aplikacji (patrz powyżej) należy wybrać typ zaworu AB-QM, na którym zamontowany jest siłownik. Odbywa się to za pomocą obiektu MSV:3 / 32802 Wybrany typ zaworu. Wartość bieżąca MSV:3/32802 może być ustawiona na wartość z przedziału od 1 do 9. Każda liczba reprezentuje określony typ zaworu AB-QM, które można znaleźć w tabeli: Wybór typu zaworu. Wartość domyślna dla zaworu MSV:3 / 32802 wynosi 1, tzn. Zawór AB-QM ISO DN 40.

Wybór i ustawienie jednostek:

Jeśli istnieje potrzeba zmiany domyślnych jednostek inżynierskich, odbywa się to w BACnet za pośrednictwem właściwości jednostek inżynierskich obiektu lub w oddzielnych obiektach, a w Modbus za pośrednictwem oddzielnych rejestrów. Więcej szczegółów można znaleźć w tabelach BACnet i Modbus.

Ustawianie projektowej wielkości przepływu:

Należy ustawić maksymalną wartość projektową przepływu regulowanego systemu, jeśli przepływ nominalny zaworu nie odpowiada projektowemu maksymalnemu przepływowi. Projektowa wielkość przepływu jest ustawiana przez zmianę bieżącej wartości obiektu:

- AV:30 / 32796 Projektowa wielkość przepływu dla grzania
- AV:31 / 32798 Projektowa wielkość przepływu dla chłodzenia

Pomiary temperatury:

Al:1 / 33218 Temperatura T1 lub wejście rezystancyjne, Al:2 / 33220, Temperatura T2 lub wejście rezystancyjne i Al:3 / 33222 oraz Temperatura T3 lub wejście rezystancyjne są używane do pomiaru temperatury za pomocą czujników temperatury. Możliwe jest również ustawienie wyświetlania bezpośrednio wartości rezystancji, umożliwiając inne wykorzystanie niż pomiar temperatury np. zestyki okienne lub inne styki bezpotencjałowe. Obwód zwarty < 900 Ω, obwód otwarty 100 kΩ.

Emisja energii:

AV:32 / 33288 Emisja energii jest wykorzystywana do przedstawienia aktualnej mocy urządzenia końcowego na podstawie obliczeń opartych o wyliczony przepływ oraz różnicę temperatur pomiędzy rurociągiem zasilającym oraz powrotnym.

Licznik energii:

Używana energia ciepła chłodzenia lub grzania jest zliczana i rejestrowana w AV:33 / 33290 lub AV:34 / 33292. Funkcję tę włącza się i wyłącza za pomocą MSV:12 / 32814.

Płukanie systemu:

Tryb siłownika i funkcje specjalne MSV:0 / 33284 wyposażone są w opcję umożliwiającą płukanie systemu z poziomu magistrali komunikacyjnej. Aby rozpocząć płukanie systemu, ustawić MSV:0 / 33284 na 3, Flush (Płukanie). Siłownik całkowicie otworzy zawór AB-QM. Płukanie zakończy się w następujących sytuacjach:

- Ponownego ustawienia obiektu MSV:0 / 33284 na 1 = Normalna praca
- Wyłączenia i włączenia zasilania.
- Funkcja płukania zakończy się po 1 godzinie.

Po zakończeniu płukania siłownik powróci do normalnego działania.

Odpowietrzanie systemu:

Obiekt MSV:0 / 33284 umożliwi również uruchomienie funkcji odpowietrzania w siłowniku. Ta funkcja spowoduje wielokrotne otwieranie i zamykanie zaworu AB-QM, co pomoże pozbyć się uwięzionego powietrza z układu hydraulicznego. Aby rozpocząć odpowietrzanie, należy ustawić obiekt MSV:0 / 33284 na 4. Odpowietrzanie będzie działać bez zakłóceń do momentu jego zakończenia. Następnie siłownik powróci do normalnego trybu pracy, tzn. MSV:0 / 33284 = 1, Normalny.

Sterowanie siłownikiem:

Podczas normalnej pracy (sterowanie cyfrowe) siłownika, w którym regulowany jest przepływ przez zawór AB-QM, używany jest obiekt Wartość zadana przepływu AV:1 / 33280. Domyślnym ustawieniem jednostki przepływu zadane jest %.

Jest to najbardziej odpowiednie ustawienie, ponieważ sterownik nie musi znać ustawienia Projektowa wielkość przepływu siłownika. Sygnał wyjściowy ze sterownika należy ustawić tylko tak, aby regulować od 0 do 100% projektowej wielkości przepływu grzania AV:30 / 32796 lub projektowej wielkości przepływu chłodzenia AV:31 / 32798. Można zastosować alternatywną projektową wielkość przepływu AV:0 / 32768. W celu zmiany wielkości przepływu przez zawór bieżąca wartość obiektu AV:1 / 33280 jest zapisywana w zakresie 0-100%.

Jeśli jednostka wybrana dla AV:1 / 33280 musi być l/h, nastawa przepływu przez zawór musi być zapisana w liczbach całkowitych odpowiadających l/h. Przykładem może być sterownik zapisujący wartości w siłowniku w zakresie od 0 do 7500 l/h dla zaworu DN 40.

Alarmy i ostrzeżenia:

Problemy systemowe można wykryć przy użyciu wartości obiektów BACnet BV:10 do BV:24 lub rejestru Modbus 33536, więcej informacji w tabelach BACnet i Modbus.

Optymalizacja prędkości sieci BACnet

Zmniejszenie zbędnego ruchu w sieci BACnet - PollforMaster

Ustawienie MAX_MaSTER (Maksymalna liczba urządzeń głównych) w NovoCon® S pozwala wprowadzić liczbę urządzeń (lub najwyższy używany adres MAC) w podsieci MS/TP. Właściwość MAX_MASTER (Maksymalna liczba urządzeń głównych) znajduje się w obiekcie Urządzenie i ma wartość domyślną 127. Przy użyciu właściwości MAX_MASTER wartość należy odpowiednio dostosować później w przypadku dodania do sieci większej liczby urządzeń i/lub gdy najwyższy adres MAC przekracza wartość tej właściwości.

Uwaga: Przed ustawieniem MAX_MASTER należy upewnić się, że **WSZYSTKIE** adresy MAC urządzenia sieciowego są poniżej docelowej wartości właściwości MAX_MASTER. W przeciwnym razie może dojść do problemów z komunikacją sieciową.

Przydział prawidłowych ramek informacji INFO_FRAMES

Ustawienia dla sterownika:

Dla routerów sieciowych i urządzeń sterownika transportujących ruch w sieci MS/TP wymagana jest większa liczba ramek informacji INFO_FRAMES (Liczba ramek danych) niż dla napędu NovoCon® S. W związku z tym wartość właściwości dla tych urządzeń powinna być wyższa niż dla NovoCon® S. Zgodnie z praktyczną regułą wartość właściwości MAX_INFO_FRAMES (Maksymalna liczba ramek informacji) routera podsieci powinna być równa liczbie urządzeń MS/T w podsieci routera. Właściwość MAX_INFO_FRAMES (Maksymalna liczba ramek informacji) znajduje się w obiekcie Urządzenie urządzeń MS/TP. Wartość domyślna właściwości MAX_INFO_FRAMES (Maksymalna liczba ramek informacji) dla siłownika NovoCon wynosi 1.

Zarządzanie zużyciem energii MSV:13 / 32815

Informacje ogólne — Stany ograniczenia energii:

W przypadku wszystkich stanów „ograniczenia” w MSV:13 / 32815 zostanie aktywowane ostrzeżenie i wyświetlone w magistrali, aby poinformować użytkownika, że NovoCon® przejął kontrolę nad przepływem przez zawór AB-QM. Podczas pracy ze sterowaniem NovoCon® zawór nie zostanie zamknięty w żadnym momencie, tzn. ograniczenia % zamknięcia są zawarte w algorytmach, chociaż sygnał sterujący urządzenia zewnętrznego zawsze będzie w stanie zamknąć zawór. Jeśli ustawienia ograniczenia energii nie są osiągalne bez zamknięcia NovoCon®, zostanie aktywowane ostrzeżenie informujące użytkownika, że wartość zadana jest „poza zakresem”. Należy pamiętać, że NovoCon® nie zwalnia automatycznie regulacji przepływu, gdy tylko zostanie osiągnięta wartość zadana, np. w przypadku urządzenia zewnętrznego. Wartość DDC znacznie różni się od obliczonej przez NovoCon® wartości % przepływu/otwarcia. WSKAZÓWKA: Informacje te mogą być wykorzystywane przez użytkownika do poprawy PID zewnętrznego urządzenia sterującego.

Informacje ogólne — Stany kontroli energii:

W przypadku wszystkich stanów „sterowania” z wyjątkiem regulacji mocy w MSV:13/32815 NovoCon® przejmuje pełną kontrolę nad natężeniem przepływu przez zawór AB-QM i nie przyjmuje sygnału sterującego z urządzenia zewnętrznego. Podczas pracy ze sterowaniem NovoCon® zawór nie będzie w pełni zamknięty w żadnym momencie, tzn. ograniczenia % zamknięcia są zawarte w algorytmach. Jeśli ustawienia regulacji energii nie są osiągalne bez pełnego zamknięcia lub otwarcia NovoCon®, zostanie aktywowane ostrzeżenie informujące użytkownika, że wartość zadana jest „poza zakresem”.

Jeśli MSV:13 (aplikacja energetyczna) zostanie przełączona z „nieużywane” na:

- ograniczenie/regulacja mocy lub delta temp. ogr./sterowanie: Funkcje T1 i T2 są zablokowane na temperaturę zasilania/powrotu — nie można ich zmienić, dopóki aplikacja nie zostanie wyłączona.
- temp. powrotu ograniczenie/sterowanie: Zacisk odpowiadający funkcji temperatury powrotu jest zablokowany i nie można go zmienić do momentu wyłączenia aplikacji energetycznej.

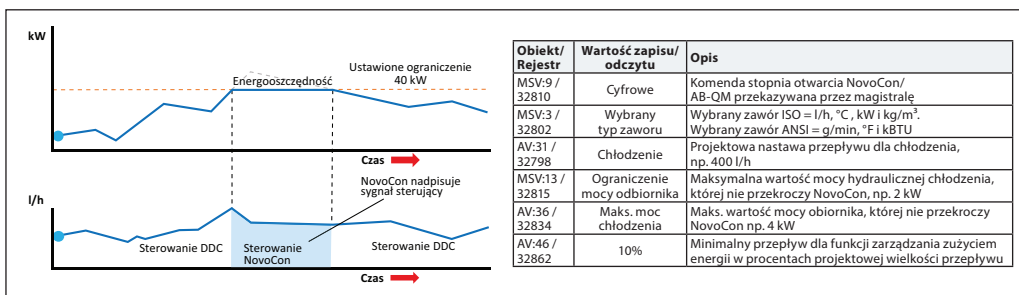
Zarządzanie emisją energii

Tryb 1: Nieaktywny

Zarządzanie zużyciem energii jest wyłączone.

Tryb 2: Ograniczenie mocy odbiornika (przykład instalacji chłodzenia)

Napęd NovoCon® S na bieżąco oblicza chwilowe zużycie energii oraz nadpisuje sygnał sterujący z DDC ograniczając wielkość przepływu / moc odbiornika zgodnie z wartościami zdefiniowanymi przez użytkownika w obiekcie/rejestrze AV:35 lub 36 / 32832 lub 32834 (odpowiednio dla grzania lub chłodzenia). Moc odbiornika jest ograniczana zamykaniem zaworu do czasu gdy zmierzona moc będzie znów poniżej ustawionego limitu. Istnieją zdefiniowane przez użytkownika ograniczenia zarówno mocy chłodniczej, jak i mocy grzewczej. Gdy to ograniczenie jest aktywne, obiekt ostrzegawczy BV:23 / bit 23 w rejestrze 33536 zostanie ustawiony na „on”. Przykład zastosowania: Włączone ograniczenie mocy odbiornika, pozwala zapobiec zbyt dużemu zużyciu (podczas chwilowego skoku obciążenia) oraz generować oszczędności.



Tryb 3: Sterowanie mocą

Emisja energii jest regulowana bezpośrednio w kW, kBTU lub %, a nie l/h / GPM. Przepływ przez zawór jest sterowana przez obiekt/rejestr Wymagana wartość przepływu AV:1 w kW lub kBTU/h (wybrana w obiekcie/rejestrze MSV:21 / 32788) oraz jest oparty na wejściach przepływu i temperatur używanych do obliczeń zużycia energii. Przykład zastosowania: Uwalnianie miejsca (np. w hali magazynowej), gdzie możemy ustawić i utrzymać stałą wydajność energetyczną.

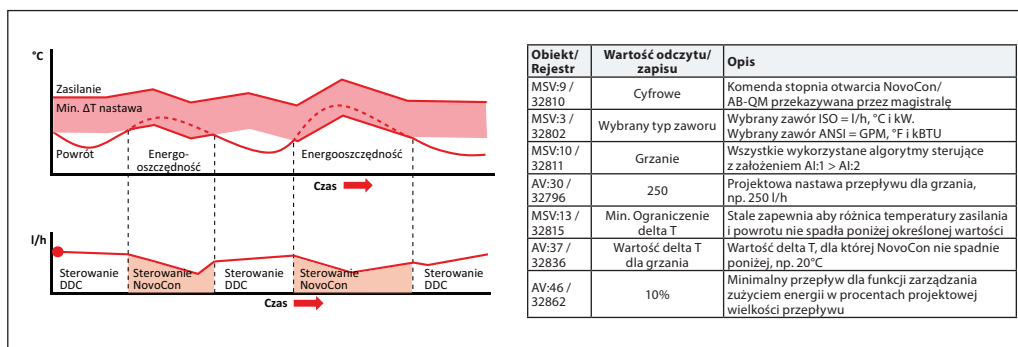
Zarządzanie zużyciem energii
MSV:13 / 32815 (c.d.)

Zarządzanie wartością delta T

Tryb 4: Min. ograniczenie delta T (przykład instalacji grzewczej)

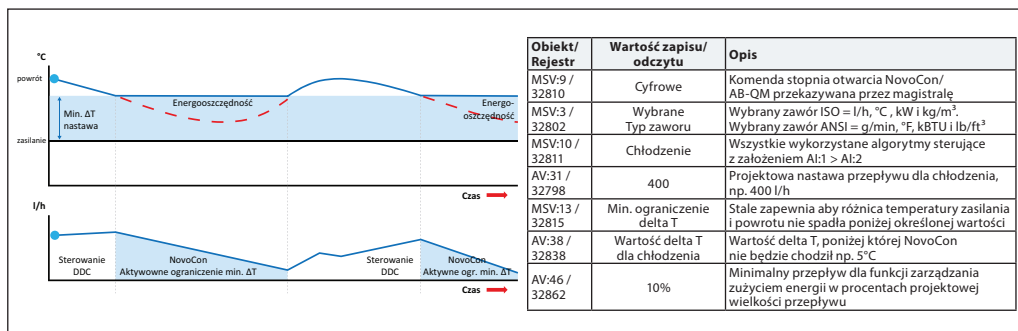
NovoCon® S nadpisuje sygnał sterujący z DDC zapewniając minimalną różnicę pomiędzy temperaturami zasilania i powrotu przez zamykanie zaworu, kiedy minimalna wartość delta T ustawiona przez użytkownika nie jest osiągana. Wraz ze wzrostem/spadkiem temperatury zasilania, obliczana jest minimalna nastawa temperatury powrotu, zapewniając w ten sposób zawsze minimalną emisję odbirnika np. klimakonwektora, niezależnie od temperatury zasilania. Ten tryb może być wykorzystywany w trybie CO6, gdzie będzie stosować odpowiednią wartość przy grzaniu/chłodzeniu.

Dla grzania delta T jest ustawiana w obiekcie/rejestrze AV:37 / 32836. Jeżeli warunki zezwalają na włączenie tego ograniczenia, obiekt ostrzegawczy BV:23 / bit 23 w rejestrze 33536 zostanie ustawiony na „on.”
Przykład zastosowania: Kiedy chcemy poprawić wydajność kotła/agregatu chłodniczego, możemy określić minimalną wartość delta T w układzie w odniesieniu do temperatury zewnętrznej.



Tryb 4: Min. ograniczenie delta T (przykład instalacji chłodzenia)

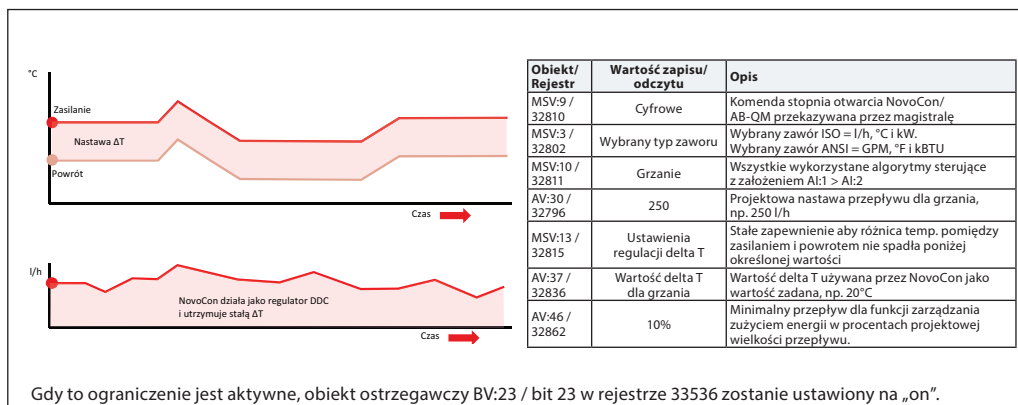
Przykład zastosowania: Kiedy chcemy poprawić wydajność układu, możemy określić minimalną wartość delta T w układzie.



Tryb 5: Ustawienia regulacji delta T (przykład instalacji grzewczej)

NovoCon® S nadpisuje sygnał sterujący DDC zapewniając stałą różnicę temperatur pomiędzy zasilaniem i powrotem przez otwieranie i zamykanie zaworu Kiedy temperatura zasilania wzrósł/zmaleje obliczana jest nastawa delta T dla powrotu. Zapewnia to zawsze stałą delta T w FCU, niezależnie od temperatury zasilania. Ten tryb może być wykorzystywany w trybie CO6, gdzie będzie stosować odpowiednią wartość przy grzaniu/chłodzeniu.

Stać delta T dla grzania jest ustawiana w obiekcie/rejestrze AV:37 / 32836 i dla chłodzenia AV:38 / 32838.
Przykład zastosowania: Uwalnianie miejsca (np. w hali magazynowej), gdzie możemy ustawić i utrzymać stałą wartość delta T.



Gdy to ograniczenie jest aktywne, obiekt ostrzegawczy BV:23 / bit 23 w rejestrze 33536 zostanie ustawiony na „on”.

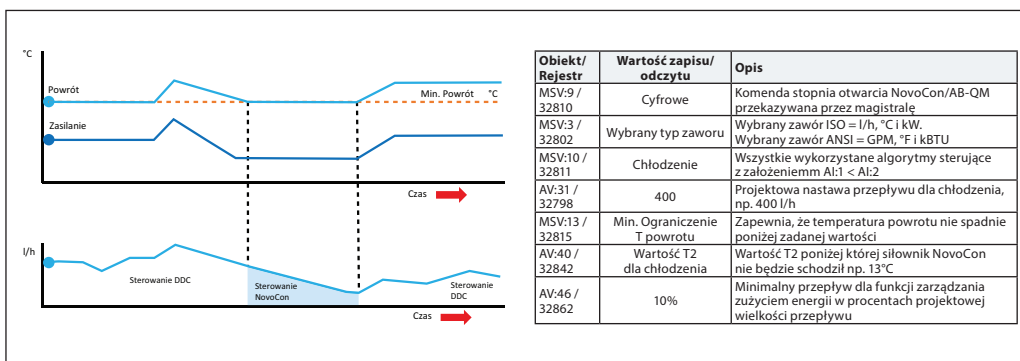
Zarządzanie zużyciem energii MSV:13 / 32815 (c.d.)

Tryb 6: Ograniczenie min. T powrotu (przykład instalacji chłodzenia)

NovoCon® S zapewnia min. temp. powrotu która jest ustawiona w rejestrze/obiekcie AV:40 / 32842. Ta funkcja jest używana głównie w aplikacjach chłodzenia, w których temperatura powrotu jest wyższa niż temperatura zasilania. NovoCon® S nadpisuje sygnał sterujący DDC zapewniając min. temp. powrotu zamykając zawór, kiedy zdefiniowana przez użytkownika min. temp. powrotu nie zostanie osiągnięta. Jeżeli warunki zezwalają na włączenie tego ograniczenia, obiekt ostrzegawczy BV:23 / bit 23 w rejestrze 33536 zostanie ustawiony na „on”.

Przykład zastosowania:

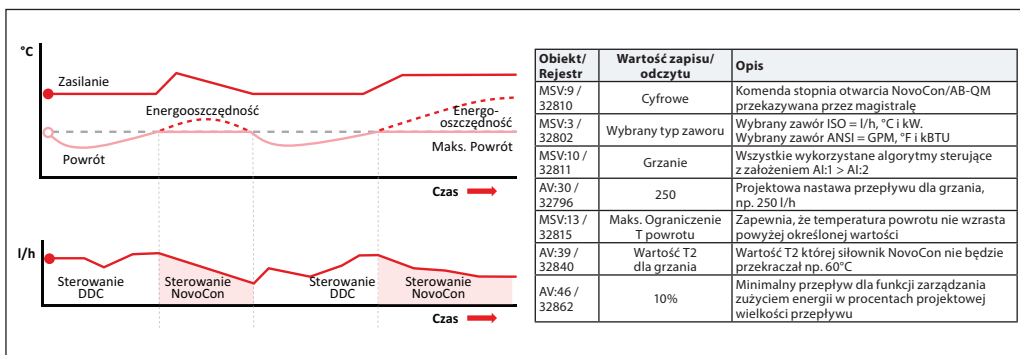
Aby poprawić wydajność agregatu chłodniczego i zapewnić odpowiednią temperaturę zasilania dla układów chłodzenia, możemy określić minimalną temperaturę powrotu w celu uniknięcia redukcji COP oraz syndromu niskiego delta T.



Tryb 6: Ograniczenie maks. T powrotu (przykład instalacji grzewczej)

NovoCon® S zapewnia maksymalną temperaturę powrotu ustawianą w rejestrze/obiekcie AV:39 / 32840. Ta funkcja jest używana głównie w aplikacjach ogrzewania, w których temperatura powrotu jest niższa niż temperatura zasilania. NovoCon® S nadpisuje sygnał sterujący DDC zapewniając maks. temp. powrotu zamykając zawór, kiedy zdefiniowana przez użytkownika maks. temp. powrotu nie zostanie osiągnięta. Jeżeli warunki zezwalają na włączenie tego ograniczenia, obiekt ostrzegawczy BV:23 / bit 23 w rejestrze 33536 zostanie ustawiony na „on”.

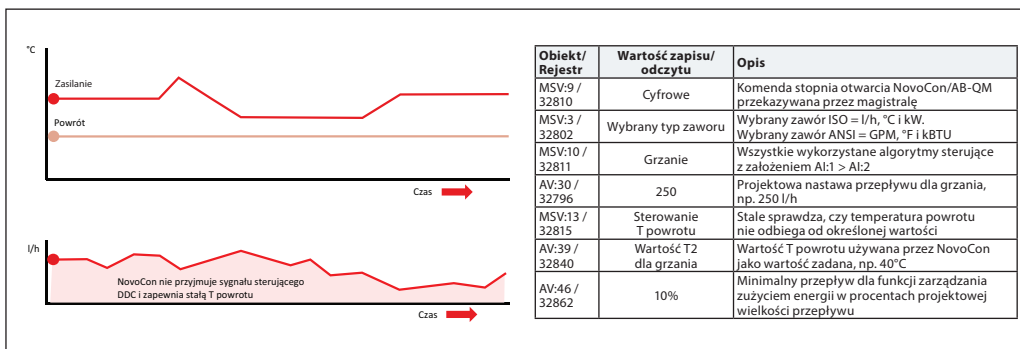
Przykład zastosowania: Układy ogrzewania, które wymagają ograniczenia maksymalnej temperatury powrotu do wydajnego wytwarzania energii cieplnej, np. kotłów kondensacyjnych i pomp ciepła.



Tryb 7: Sterowanie T powrotu (przykład instalacji grzewczej)

Stała temperatura powrotu T2 jest ustawiana w obiekcie/rejestrze AV:39/32840 (grzanie) lub AV:40 / 32842 (chłodzenie). NovoCon® S nadpisuje sygnał sterujący DDC i zapewnia stałą temp. powrotu przez otwieranie i zamykanie zaworu kiedy zdefiniowana przez użytkownika nastawa temperatury powrotu jest przekraczana lub nie jest osiągnięta. Gdy temperatura zasilania wzrasta/zmniejsza się, wartość zadana T powrotu pozostaje taka sama. Zapewni to stałą temperaturę powrotu do źródła energii.

Przykład zastosowania: Kiedy zamierzamy używać wody powrotnej do celów wtórnych, np. wstępne podgrzewanie centrali wentylacyjnej lub samodzielnego urządzenia końcowego, w którym jako nastawa temperatury, która ma być utrzymywana wykorzystywana jest wartość T2.



Zarządzanie zużyciem energii MSV:13/32815 (c.d.)

Tryb 8: Regulacja temperatury T3

NovoCon oferuje niezależną regulację temperatury z czujnikiem pokojowym (T3). W tej funkcji NovoCon działa jako samodzielne urządzenie i wykorzystuje T3 do mierzenia temperatury.

NovoCon S:

Czujnik można podłączyć do wejścia analogowego NovoCon S. Musi on być aktywny z sygnałem napięciowym (0-10 V) lub prądowym (0-20, 4-20 mA). W MSV:1/32800 należy wybrać typ sygnału z czujnika (0-10 V, 0-5 V, 0-20 mA, 4-20 mA,...).

NovoCon M:

Czujnik regulujący temperaturę pomieszczenia musi być podłączony do wejścia T3.

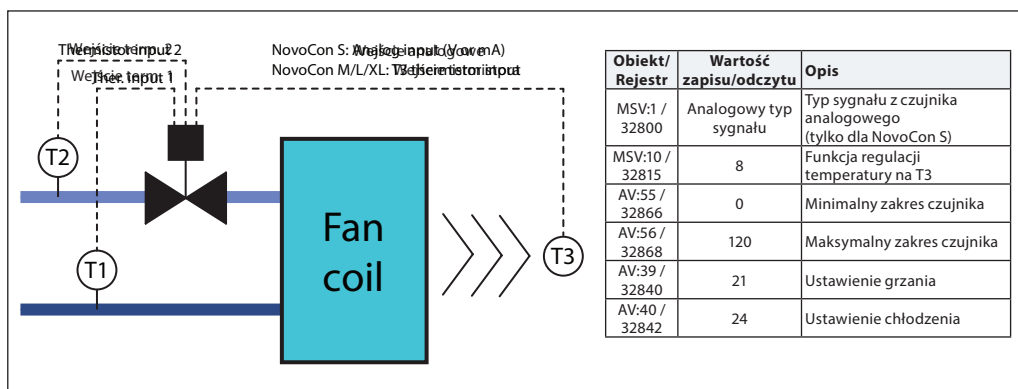
Typowe nastawy:

W menu Polecenie i status aplikacji należy wybrać stan 8. Stan 8 (wartość MSV:10 / 32815) oznacza, że NovoCon będzie sterowany temperaturą na czujniku T3.

Zakres pomiarowy czujnika temperatury musi być ustawiony w AV:55 / 32866 i AV:56 / 32868 (wartość dolną i górną).

Wartości zadane temperatur są podane w AV:39 / 32840 (ogrzewanie) i AV:40 / reg:32842 (chłodzenie).

Nie zapomnij wybrać właściwej aplikacji (MSV:10 / 32811): Grzanie lub chłodzenie, ponieważ jest to ważne dla procesu regulacji.

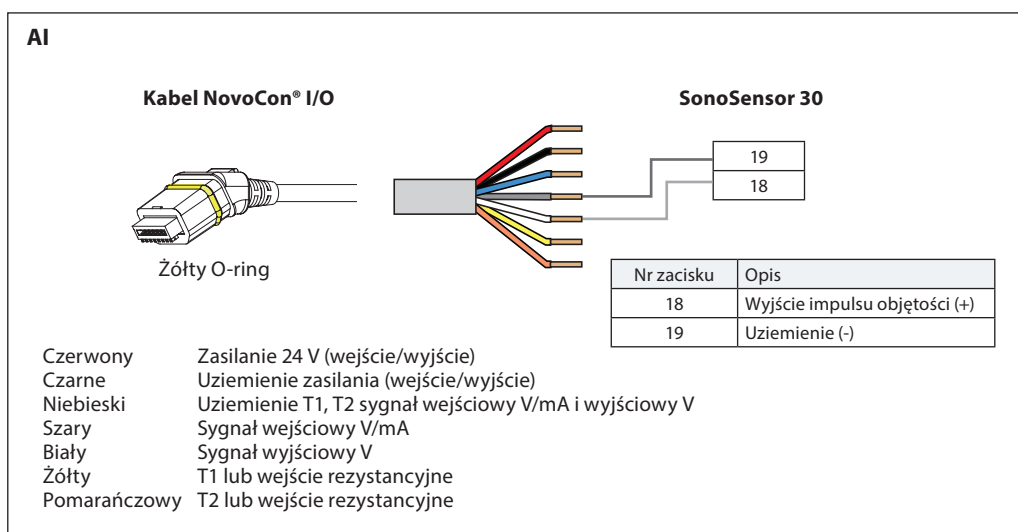


Uruchomienie/podłączenie przepływomierza do:

NovoCon® S

NovoCon® S umożliwia podłączenie przepływomierza bezpośrednio do kabla I/O NovoCon®. Przepływomierz musi być podłączony do zacisków AI i AO. Siłownik NovoCon musi być ustawiony na tryb cyfrowy (MSV:9 / 32810 = 2), funkcja wyjścia musi być ustawiona na nieaktywną (BV:3 / 32817 = 0) i wartość wyjścia (AO:0 / 33286 = 10) na 10 V. Do podłączenia przepływomierza należy również wybrać wejście AI (MSV:41 / 32821).

Aby uzyskać właściwą wartość przepływomierza, bardzo ważne jest ustawienie właściwej wartości litrów na impuls w siłowniku NovoCon® (AV:43 / 32864). Zwykle jest to zapisane na arkuszu specyfikacji przepływomierza. Jeśli chcemy użyć przepływomierza do obliczania energii, musimy również ustawić rejestr MSV12 / 32814*.



Uruchomienie/podłączenie przepływomierza do: (c.d.)

NovoCon® S

Obiekt/Rejestr	Wartość zapisu/odczytu	Opis
MSV:9 / 32810	2: Tryb cyfrowy	Tryb aplikacji
BV:3 / 32817	0: Inactive	Sygnal zwrotny wyjścia
AO:0 / 33286	10	Wartość na wyjściu
MSV:41 / 32821	3: Przepływomierz	Wejście AI
AV:43 / 32864	0,04 (w zależności od przepływomierza)	Objętość impulsu [l/impuls]
MSV:12 / 32814	3: Wł., przepływomierz na rurze powrotnej	Metoda liczenia energii*

*Metoda liczenia energii

MSV:12 / 32814

Stan 1: Wylączony

NovoCon® S nie oblicza energii.

Stan 2: Wł., wskazuje przepływ

NovoCon® S oblicza energię na podstawie różnicy temperatur pomiędzy T1 a T2 i wykorzystuje wskazany przepływ.

Stan 3: Wł., przepływomierz na rurze powrotnej

NovoCon® S oblicza energię na podstawie różnicy temperatur pomiędzy T1 i T2 oraz wykorzystując przepływ

z przepływomierza zainstalowanego na rurze powrotnej.

Stan 4: Wł., przepływomierz na rurze zasilającej

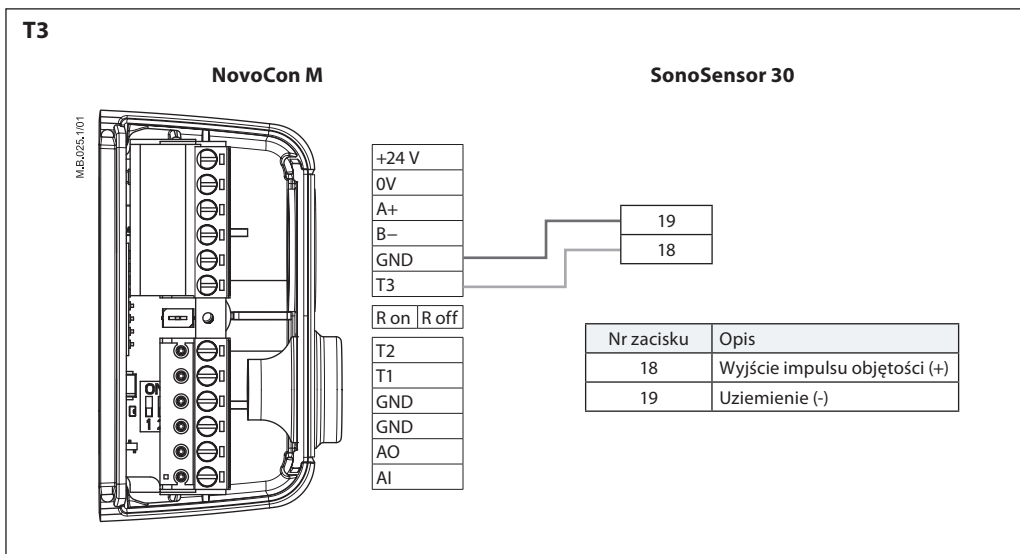
NovoCon® S oblicza energię na podstawie różnicy temperatur pomiędzy T1 i T2 oraz wykorzystując przepływ

z przepływomierza zainstalowanego na rurze zasilającej.

NovoCon® M

NovoCon® M umożliwia podłączenie przepływomierza bezpośrednio do wejść NovoCon®. Przepływomierz musi być podłączony do zacisków T3 i GND. Dlatego MSV:44 / 32824 musi zostać zmieniony na wartość 3. W tym przypadku wejście T3 wyczuwa impulsy zamiast temperatury.

Aby uzyskać właściwą wartość przepływomierza, bardzo ważne jest ustawienie właściwej wartości litrów na impuls w siłowniku NovoCon® (AV:43 / 32864). Zwykle jest to zapisane na arkuszu specyfikacji przepływomierza. Jeśli chcemy użyć przepływomierza do obliczania energii, musimy również ustawić rejestr MSV12 / 32814*.



Obiekt/Rejestr	Wartość zapisu/odczytu	Opis
MSV:41 / 32824	3: Przepływomierz	Wejście T3
AV:43 / 32864	0,04 (w zależności od przepływomierza)	Objętość impulsu [l/impuls]
MSV:12 / 32814	3: Wł., przepływomierz na rurze powrotnej	Metoda liczenia energii*

*Metoda liczenia energii

MSV:12 / 32814

Stan 1: Wylączony

NovoCon® M nie oblicza energii.

Stan 2: Wł., wskazuje przepływ

NovoCon® M oblicza energię na podstawie różnicy temperatur pomiędzy T1 a T2 i wykorzystuje wskazany przepływ.

Stan 3: Wł., przepływomierz na rurze powrotnej

NovoCon® M oblicza energię na podstawie różnicy temperatur pomiędzy T1 i T2 oraz wykorzystując przepływ

z przepływomierza zainstalowanego na rurze powrotnej.

Stan 4: Wł., przepływomierz na rurze zasilającej

NovoCon® M oblicza energię na podstawie różnicy temperatur pomiędzy T1 i T2 oraz wykorzystując przepływ

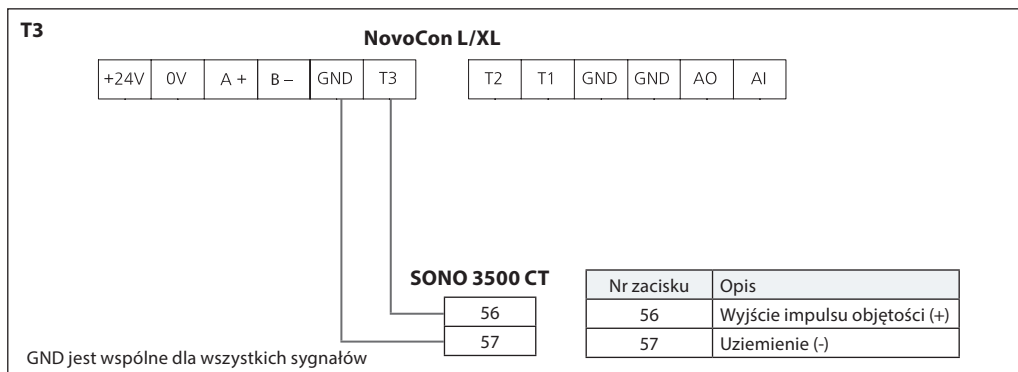
z przepływomierza zainstalowanego na rurze zasilającej.

Uruchomienie/podłączenie przepływowierza do: (c.d.)

NovoCon® L, XL

NovoCon® L/XL umożliwia podłączenie przepływowierza bezpośrednio do wejść NovoCon®. Przepływowierz musi być podłączony do zacisków T3 i GND. Dlatego MSV:44 / 32824 musi zostać zmieniony na wartość 3. W tym przypadku wejście T3 wyczuwa impulsy zamiast temperatury.

Aby uzyskać właściwą wartość przepływowierza, ważne jest ustawienie właściwej wartości litrów na impuls w siłowniku NovoCon® (AV:43 / 32864). Zwykle jest to zapisane na arkuszu specyfikacji przepływowierza. Jeśli chcemy użyć przepływowierza do obliczania energii, musimy również zmienić rejestr MSV12 / 32814*.



Obiekt/Rejestr	Wartość zapisu/odczytu	Opis
MSV:41 / 32824	3: Przepływowierz	Wejście T3
AV:43 / 32864	0,04 (w zależności od przepływowierza)	Objętość impulsu [l/impuls]
MSV:12 / 32814	3: Wł., przepływowierz na rurze powrotnej	Metoda liczenia energii*

***Metoda liczenia energii**

MSV:12 / 32814

Stan 1: Wyłączony

NovoCon® L/XL nie oblicza energii.

Stan 2: Wł., wskazuje przepływ

NovoCon® L/XL oblicza energię na podstawie różnicy temperatur pomiędzy T1 a T2 i wykorzystuje wskazany przepływ.

Stan 3: Wł., przepływowierz na rurze powrotnej

NovoCon® L/XL oblicza energię na podstawie różnicy temperatur pomiędzy T1 i T2 oraz wykorzystując przepływ z przepływowierza zainstalowanego na rurze powrotnej.

Stan 4: Wł., przepływowierz na rurze zasilającej

NovoCon® L/XL oblicza energię na podstawie różnicy temperatur pomiędzy T1 i T2 oraz wykorzystując przepływ z przepływowierza zainstalowanego na rurze zasilającej.

Ustawienia dla przepływowierza (NovoCon S/M/L/XL):

Jeśli zacisk T1 lub T2 wejścia rezystancyjnego jest używany dla przepływowierza lub jest wyłączony:

nie można przełączyć aplikacji na ograniczenie mocy/regulację lub delta temp. ogr./sterowanie, ale można przełączyć na temp. powrotu ogr./ster.

Powyższe zależy od tego, czy na drugim zacisku wybrano funkcję temperatury powrotu, która nie jest używana do podłączenia przepływowierza.

Jeśli funkcja zacisku wejścia analogowego jest używana dla przepływowierza lub wyłączona, następujące tryby aplikacji w MSV:9 nie są dostępne:

- 1: Sterowanie analogowe — AI używane dla sygnału sterującego
 - 3: Tryb CO6 — AI używane dla stanu CO6
 - 4: Odwrotny tryb CO6 — AI używany dla stanu CO6
 - 7: Tryb analogowy CO6 — AI używany do sygnału sterującego
 - 8: Odwrotny analogowy tryb CO6 — AI używany do sygnału sterującego
- Innymi słowy, MSV:9 nie można przełączyć na sterowanie analogowe ani na tryby CO6 z wyjątkiem trybu 5 i 6 (CO6 bez alarmów).

Jeśli tryb aplikacji MSV:9 jest używany w „Sterowanie analogowe” lub w połączeniu z CO6 z wyjątkiem stanów 5 i 6 (CO6 bez alarmów):

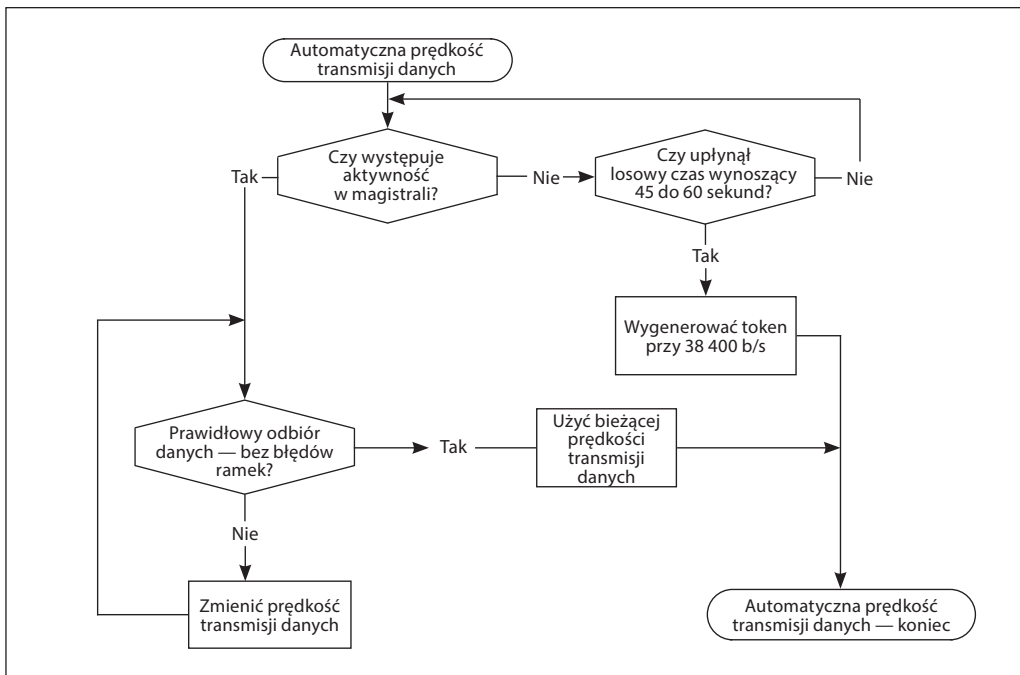
Funkcja zacisku AI jest zablokowana w stanie 2 „Wejście analogowe (napięcie lub prąd)” i nie można jej zmienić.

Automatyczna prędkość transmisji danych

Siłownik NovoCon należy podłączyć w tym samym czasie, co inne urządzenia lub później. Siłownik NovoCon® następnie automatycznie dostosuje się do prędkości transmisji danych sieci.

Prędkość transmisji MSV:6 / 32804 musi być ustawiona na 1 (wartość domyślna).

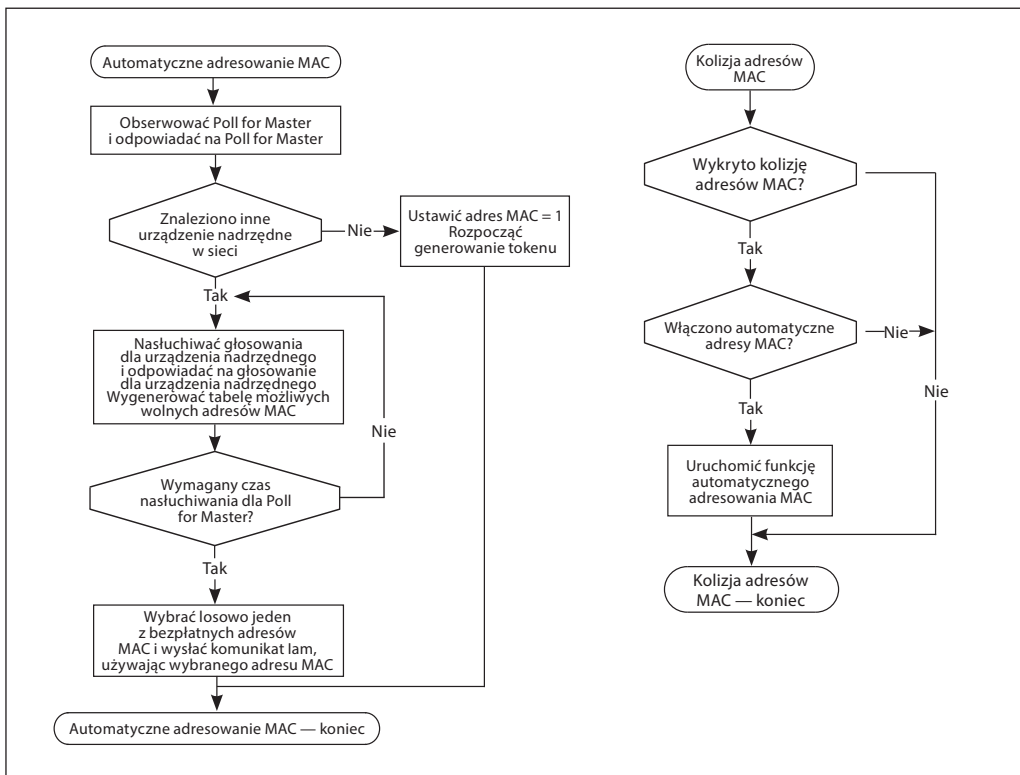
Jeśli w ciągu 45 sekund po włączeniu NovoCon® wykrywa aktywność na magistrali, przyjmowana jest prędkość transmisji aktualnie używana w sieci przez inne urządzenia BACnet. Jeśli siłownik nie widzi aktywności w sieci w tym czasie, generowany jest token i wysyłany z domyślną prędkością transmisji 38 400 b/s.



Automatyczne adresowanie MAC – Tylko BACnet

Metoda przypisania adresu MSV:5 musi być ustawiona na 1 (wartość domyślna).

Siłownik NovoCon® monitoruje zajęte adresy MAC w podsieci, a następnie automatycznie przypisuje dostępny adres MAC do siłownika tylko przy pierwszym uruchomieniu. Zakładając, że adres nie został jeszcze wybrany ręcznie przez przełączniki DIP. Jeśli wystąpi kolizja adresów MAC, automatyczne adresowanie MAC jest włączone. Ta funkcja ponownie rozpocznie wyszukiwanie dostępnego adresu MAC. Po znalezieniu wolnego adresu MAC wysłane zostanie powiadomienie „I-Am” przez BACnet. Należy pamiętać, że kolejne adresy MAC nie zawsze mogą być przypisane.



Obiekty BACnet — wartość analogowa

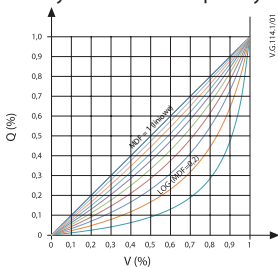
Identyfikator	Obiekt/nazwa parametru	Jednostka	Odczyt/Zapis	Min.	Maks.	Stan domyślny	Rozdzielczość	Opis	Wartość stała Tak/Nie
AV:0	Projektowa wielkość przepływu	98: % 136: l/h 89: GPM	O/Z	AB-QM 4.0 DN 15-32: 10% przepływu nominalnego AB-QM DN 10-32: 20% przepływu nominalnego AB-QM DN 40-250: 40% przepływu nominalnego	Maksymalny zakres nastaw z tabeli zaworów	Wartość znamionowa z tabeli zaworów w l/h	0,1	Zalecane użycie AV:30 dla grzania i/lub AV:31 dla chłodzenia. Domyślnie wartość Projektowej wielkości przepływu jest wykorzystywana, gdy sygnał sterujący ma wartość 100% przy ster. analogowym lub cyfrowym, w innym wypadku nie jest używana. Jednostki można zmienić, korzystając z właściwości jednostek obiektu i/lub MSV:20. Jednostki l/h (zawory ISO) lub GPM (zawory ANSI) pochodzą z obiektu MSV:3 Wybrany typ zaworu.	Tak
AV:1	Nastawa przepływu	98: % 136: l/h 89: GPM 48: kW 157: kBTU/h	O/Z	0	100% lub wartość projektowa przepływu	100%	0,01	Wartość żądanej wielkości przepływu (maks. przepływ) przez zawór AB-QM. Jednostki mogą być zmieniane poprzez właściwości jednostek obiektu i/lub MSV: 21. Jeśli funkcje zarządzania energią są aktywne, nastawa żądanej wielkości przepływu będzie zgodna z bieżącym ustawieniem sterowanym przez funkcję zarządzania energią. UWAGA: Aby uaktywnić kW lub kBTU/h, należy wybrać MSV:13 Sterowanie mocą (stan:3).	Nie
AV:2	Przepływ rzeczywisty	%, l/h, GPM	O	0	Jeśli wybrano l/h (gal/min) to wielkość przepływu zaworu jest ustawiona na wartość maksymalną wybranego zaworu (MSV:3). W przeciwnym razie 100%	l/h lub GPM w zależności od wybranego zaworu	0,001	Wskazanie przepływu w oparciu o pozycję trzpienia siłownika. Jednostki mogą być zmieniane poprzez właściwości jednostek obiektu i/lub MSV:22. Ten obiekt jest wspierany przez COV.	Nie
AV:3	Czas sterowania awaryjnego	72: Minuty	O/Z	0	60	10	1	Czas, po którym siłownik reaguje na brak sygnału sterującego analogowego. Oznacza to: kiedy MSV:9 = 1 Sterowanie analogowe i nie odbiera analogowego sygnału sterującego.	Tak
AV:4	Wartość współczynnika alfa	95: Brak jednostek	O/Z	0,05	1,0	1,0	0,01	Wartość stosowana do utworzenia wykresu w trybie funkcji definicji ręcznej (MDF), w sposób umożliwiający dostosowanie do krzywej charakterystyki wymiennika ciepła. Ustawienie liniowe: MDF = 1. Patrz wykres poniżej. Jeśli AV:1 jest w trybie cyfrowym l/h, ustawienie alfa jest ignorowane. Patrz wykres wartości Alfa.	Tak
AV:5	Czas zamykania lub otwierania zaworu	73: Sekundy	O/Z	18	700	Nd.	1	Czas wymagany na przejście siłownika od 0% do 100% projektowej wielkości przepływu. Stosować z MSV:4.	Tak
AV:6	Napięcie wewnętrzne zasilania	V	O	12	50	Nd.	0,01	Skorygowane napięcie zasilające siłownik. Zbyt niskie napięcie: 16,1-17,5 V. Zbyt wysokie napięcie: 38,3-43,4 V. Służy do sprawdzania numerów wzmacniaczy napięcia w układzie.	Nie
AV:7	Adres MAC	95: Brak jednostek	O/Z	1	126	Nd.	1	Adres MAC stosowany do komunikacji BACnet.	Tak
AV:8	Temperatura w siłowniku	°C, °F	O	-20	100	°C	0,5	Temperatura zmierzona wewnątrz siłownika. Jednostki mogą być zmieniane za pomocą właściwości jednostek obiektu.	Nie
AV:9	Łączne godziny pracy	Godziny	O	0	MAKS.	Nd.	1	Łączny czas pracy siłownika.	Tak
AV:10	Liczba minut od ostatniego włączenia zasilania	Minuty	O	0	MAKS.	Nd.	1	Liczba minut od ostatniego włączenia zasilania siłownika.	Nie
AV:11	Liczba minut od ostatniej kalibracji	Minuty	O	0	MAKS.	Nd.	1	Liczba minut od ostatniego skalibrowania siłownika względem zaworu AB-QM.	Tak
AV:12	Liczba minut od całkowitego zamknięcia	Minuty	O	0	MAKS.	Nd.	1	Liczba minut od ostatniego całkowitego zamknięcia zaworu AB-QM.	Tak
AV:13	Liczba minut od całkowitego otwarcia	Minuty	O	0	MAKS.	Nd.	1	Liczba minut od ostatniego całkowitego otwarcia zaworu AB-QM.	Tak
AV:14	Szacowane zużycie	Nd.	O	0	MAKS.	Nd.	0,01	Obliczona procentowa wartość zużycia. Przy 100% minimalny szacowany okres eksploatacji zaworu i siłownika został osiągnięty. Zalecana jest wymiana zaworu i siłownika.	Tak
AV:15	Liczba komunikatów serwera	Nd.	O	0	MAKS.	Nd.	1	Liczba komunikatów serwera.	Nie
AV:16	Otrzymane przez serwer wiadomości	Nd.	O	0	MAKS.	Nd.	1	Otrzymane przez serwer wiadomości.	Nie
AV:17	Liczba błędów serwera	Nd.	O	0	MAKS.	Nd.	1	Liczba błędów serwera.	Nie
AV:18	Wysłane przez serwer wiadomości	Nd.	O	0	MAKS.	Nd.	1	Wysłane przez serwer wiadomości.	Nie
AV:19	Błąd upływu czasu serwera	Nd.	O	0	MAKS.	Nd.	1	Błąd upływu czasu serwera.	Nie
AV:20	Numer seryjny siłownika	Nd.	O	Nd.	Nd.	Nd.	1	Opis tego obiektu zawiera numer seryjny siłownika zaprogramowany w czasie produkcji.	Nd.
AV:21	Tu wyświetlona jest nazwa wybranego zaworu	l/h lub GPM, typ jednostki pochodzi z MSV:3 Wybrany typ zaworu	O	Nd.	Nd.	Nd.	1	Przepływ nominalny wybranego zaworu AB-QM jest wyświetlany w aktualnej wartości.	Nd.
AV:22	Położenie zaworu przy przepływie znamionowym	Milimetry	O	Nd.	Nd.	Nd.	1	Położenie w mm dla przepływu znamionowego wybranego zaworu AB-QM.	Nd.
AV:23	Wartość maksymalna Projektowej wielkości przepływu	%	O	Nd.	Maksymalny zakres nastaw z tabeli zaworów	%	1	Poziom do którego można podnieść maksymalnie przepływ projektowy wybranego zaworu AB-QM.	Nd.
AV:24	Tutaj wyświetlana jest nazwa zaworu zdefiniowana przez użytkownika	136: l/h lub 89: GPM. Typ jednostki zapisany tutaj jest kopiowany do tabeli zaworów. Domyślnie: l/h	O/Z	1	NovoCon S: 5000 NovoCon M: 90000 NovoCon L/XL:	600	0,1	Nazwa i przepływ znamionowy zaworu zdefiniowanego przez użytkownika. Ten obiekt jest używany tylko wtedy, gdy NovoCon® nie jest używany z zaworem AB-QM. Należy skontaktować się z przedstawicielem firmy Danfoss, aby sprawdzić, czy żądane połączenie jest możliwe.	Tak
AV:25	Pozycja zaworu zdefiniowanego przez użytkownika przy przepływie znamionowym.	30: Milimetry	O/Z	1,5	5,8	4	0,01	Położenie w mm dla Przepływu znamionowego zaworu zdefiniowanego przez użytkownika. Ten obiekt jest używany tylko wtedy, gdy NovoCon® nie jest używany z zaworem AB-QM. Należy skontaktować się z przedstawicielem firmy Danfoss, aby sprawdzić, czy żądane połączenie jest możliwe.	Tak
AV:26	Maksymalna wartość przepływu projektowego w zaworze zdefiniowanym przez użytkownika	98: %	O/Z	100	150	100	1	Możliwość zwiększenia maksymalnego poziomu przepływu projektowego zaworu zdefiniowanego przez użytkownika. Ten obiekt jest używany tylko wtedy, gdy NovoCon® nie jest używany z zaworem AB-QM. Należy skontaktować się z przedstawicielem firmy Danfoss, aby sprawdzić, czy żądane połączenie jest możliwe.	Tak
AV:27	Łączna liczba alarmów	Brak jednostek	O	Nd.	Nd.	0	Nd.	Numeryczny przegląd wykrytych oczekujących błędów. Kodowanie dla AV:27 Łączna liczba alarmów: Jeśli BV:10 jest aktywny, to AV:27 ma wartość 1,0. Jeśli BV:11 jest aktywny, to AV:27 ma wartość 2,0. Jeśli BV:12 jest aktywny, to AV:27 ma wartość 4,0. Jeśli BV:13 jest aktywny, to AV:27 ma wartość 8,0. Jeśli BV:14 jest aktywny, to AV:27 ma wartość 16,0. Jeśli BV:15 jest aktywny, to AV:27 ma wartość 32,0. Jeśli BV:16 jest aktywny, to AV:27 ma wartość 64,0. Jeśli BV:17 jest aktywny, to AV:27 ma wartość 128,0. Jeśli BV:18 jest aktywny, to AV:27 ma wartość 256,0. Jeśli BV:19 jest aktywny, to AV:27 ma wartość 512,0. Jeśli BV:20 jest aktywny, to AV:27 ma wartość 1024,0. Jeśli BV:21 jest aktywny, to AV:27 ma wartość 2048,0. Jeśli BV:22 jest aktywny, to AV:27 ma wartość 4096,0. Jeśli BV:23 jest aktywny, to AV:27 ma wartość 8192,0. Jeśli BV:24 jest aktywny, to AV:27 ma wartość 16384,0. Jeśli BV:25 jest aktywny, to AV:27 ma wartość 32768,0. Jeśli BV:26 jest aktywny, to AV:27 ma wartość 65536,0. np. jeśli oba BV:11 i BV:12 są aktywne, AV:27 ma wartość 6,0. Ten obiekt jest obsługiwany przez COV.	Nie
AV:30	Projektowa wielkość przepływu dla grzania	98: % 136: l/h 89: GPM	O/Z	AB-QM 4.0 DN 15-32: 10% przepływu nominalnego AB-QM DN 10-32: 20% przepływu nominalnego AB-QM DN 40-250: 40% przepływu nominalnego	Maksymalny zakres nastaw z tabeli zaworów	Wartość znamionowa z tabeli zaworów w l/h	0,1	Wstępnie ustawiona wartość projektowej wielkości przepływu w trybie ogrzewania, gdy sygnał sterujący ma wartość 100%. Obiekt MSV:10 musi być ustawiony na Grzanie. Jednostki l/h (zawory ISO) lub GPM (zawory ANSI) pochodzą z obiektu MSV:3 Wybrany typ zaworu.	Tak
AV:31	Projektowa wielkość przepływu dla chłodzenia	98: % 136: l/h 89: GPM	O/Z	AB-QM 4.0 DN 15-32: 10% przepływu nominalnego AB-QM DN 10-32: 20% przepływu nominalnego AB-QM DN 40-250: 40% przepływu nominalnego	Maksymalny zakres nastaw z tabeli zaworów	Wartość znamionowa z tabeli zaworów w l/h	0,1	Wstępnie ustawiona wartość projektowej wielkości przepływu w trybie chłodzenia, gdy sygnał sterujący ma wartość 100%. Obiekt MSV:10 musi być ustawiony na Chłodzenie. Jednostki l/h (zawory ISO) lub GPM (zawory ANSI) pochodzą z obiektu MSV:3 Wybrany typ zaworu.	Tak
AV:32	Emisja energii	48: kW 157: kBTU/h	O	0	Nd.	Nd.	0,01	Emisja energii odbiornika, wyliczona na podstawie wyznaczonego przepływu przez zawór oraz różnicy temperatur pomiędzy rurociągami zasilającym (Al:1) oraz powrotnym (Al:2). Jeśli stosowana jest korekcia glikolu AV:41, Emisje energii zostaną odpowiednio skorygowane. Jednostki mogą być zmieniane za pomocą właściwości jednostek obiektu.	Nie

Obiekty BACnet — wartość analogowa (c.d.)

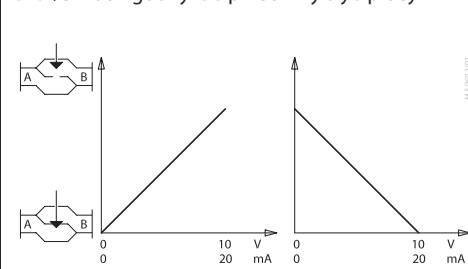
Identyfikator	Obiekt/nazwa parametru	Jednostka	Odczyt/Zapis	Min.	Maks.	Stan domyślny	Opis	Informacje	Wartość stała Tak/Nie
AV:33	Licznik energii grzewczej	19: kWh 126: MJ 147: kBtu	O	0	Nd.	Nd.	Licznik energii kumulacyjnej dla ogrzewania	Aktywacja/Dezaktywacja za pomocą MSV:12. Jednostki ustawiane przez MSV:27. Jeśli stosowana jest korekta glikolu AV:41, licznik energii grzewczej zostanie odpowiednio dostosowany.	Tak
AV:34	Licznik energii chłodniczej	19: kWh 126: MJ 147: kBtu	O	0	Nd.	Nd.	Licznik energii nagromadzonej do chłodzenia	Aktywacja/Dezaktywacja za pomocą MSV:12. Jednostki ustawiane przez MSV:27. Jeśli stosowana jest korekta glikolu AV:41, licznik energii chłodniczej zostanie odpowiednio dostosowany.	Tak
AV:35	Maks. moc grzewcza	48: kW 157: kBtu/h	O/Z	0	Nd.	0	Wstępnie ustawiona wartość projektowej wielkości przepływu w trybie grzania	Jeśli używany jest ogranicznik mocy MSV:13, jest to maksymalna dopuszczalna moc odbiornika. Ta wartość służy do ograniczenia mocy grzewczej przez urządzenie końcowe.	Tak
AV:36	Maks. moc chłodnicza	48: kW 157: kBtu/h	O/Z	0	Nd.	0	Wstępnie ustawiona wartość projektowej wielkości przepływu w trybie chłodzenia	Jeśli używany jest ogranicznik mocy MSV:13, jest to maksymalna dopuszczalna moc odbiornika. Ta wartość ma na celu ograniczenie mocy chłodniczej przez urządzenie końcowe.	Tak
AV:37	Delta T dla grzania	62: °C 64: °F	O/Z	Nd.	Nd.	15	Wartość zadana różnicy temperatur między rurociągiem zasilającym a powrotnym	Jeśli funkcje zarządzania energią (MSV:13) są aktywne (min. ograniczenie delta T (4) lub regulacja delta T (5)), ta wartość jest punktem odniesienia (nastawa) dla regulacji ogrzewania.	Tak
AV:38	Delta T dla chłodzenia	62: °C 64: °F	O/Z	Nd.	Nd.	5	Wartość zadana różnicy temperatur między rurociągiem zasilającym a powrotnym	Jeśli funkcje zarządzania energią (MSV:13) są aktywne (min. ograniczenie delta T (4) lub regulacja delta T (5)), ta wartość jest punktem odniesienia (nastawa) dla regulacji ogrzewania.	Tak
AV:39	Grzanie T2	62: °C 64: °F	O/Z	Nd.	Nd.	35	Ustawienie dla grzania T2	Jeśli funkcje zarządzania energią (MSV:13) są aktywne (maks. Ograniczenie T powrotu (6), regulacja T powrotu (7) lub regulacja temperatury T3 (8)), ta wartość jest punktem odniesienia (nastawa) dla regulacji ogrzewania.	Tak
AV:40	Chłodzenie T2	62: °C 64: °F	O/Z	Nd.	Nd.	13	Ustawienie dla chłodzenia T2	Wartość wykorzystywana do regulacji chłodzenia przez MSV:13 przy trybie ograniczenia minimalnej temp. powrotu oraz sterowaniu przy stałej temp. powrotu	Tak
AV:41	Współczynnik glikolu	95: Brak jednostek	O/Z	0,5	2	1	Współczynnik korekcyjny glikolu	W przypadku stosowania mieszaniny glikolu należy wybrać odpowiedni współczynnik z przedziału 0,5-2.	Tak
AV:42	Sygnal zwrotny położenia	98: %	O	0	100	Nd.	Wskaźnik przepływu w procentach	Wskaźnik wielkości przepływu w procentach w oparciu o pozycję trzpienia siłownika.	Nie
AV:43	Objętość impulsu	Litry/impuls (l/p)	O/Z	0	Nd.	0	Objętość impulsu podłączonego przepływomierza	Dostosowuje się automatycznie do wybranego zaworu AB-QM, ale można nadpisać ręcznie. W przypadku ustawienia na 0 NovoCon zlicza tylko impulsy i nie wykonuje pomiarów przepływu na podstawie odebranych impulsów. Można go użyć do podłączenia np. wodomierza lub ciepłomierza.	Tak
AV:44	Licznik objętości	m ³	O	0	Nd.	0	Zmierzona łączna objętość wody	Łączna objętość wody przepływającej przez zawór, łącznie grzanie i chłodzenie.	Tak
AV:45	Licznik impulsów	impuls	O	0	Nd.	0	Łączna nagromadzona liczba impulsów	Łączna nagromadzona liczba impulsów odebranych z przepływomierza	Tak
AV:46	Minimalny przepływ zarządzania energią	98: %	O/Z	0	100	10	Minimalny przepływ zarządzania energią w procentach AV:30 lub AV:31 Projektowana wielkość przepływu.	Minimalny dozwolony przepływ, gdy Funkcja zarządzania energią MSV:13 jest aktywna. W ramach wyjątków, obiekt nie ma wpływu, jeśli: Ograniczenie energii jest nieaktywne lub wybrana jest Funkcja zarządzania energią regulacji mocy. W tym przypadku min. limit przepływu jest ustawiony na 2%. Projektowej wielkości przepływu.	Tak
AV:47	Wzmocnienie sterowania P	95: Brak jednostek	O/Z	Nd.	Nd.	7	Nastawy dla sterowania członu proporcjonalnego	Ustawienia dla sterowania proporcjonalnego obiektem MSV:13 Funkcje zarządzania energią.	Tak
AV:48	Wzmocnienie sterowania I	95: Brak jednostek	O/Z	Nd.	Nd.	0,35	Nastawy dla sterowania członu całkującego	Ustawienia dla sterowania całkującego obiektem MSV:13 Funkcje zarządzania energią. I parametr w sek. = (Pgain/Igain) * 2 s Domyślnie: 7/0,35 * 2 s = 40 s	Tak
AV:50*	Analogowy tryb CO6 punkt grzania 100%	95: Brak jednostek	O/Z	0	10	0	Punkt sygnału dla analogowego trybu CO6	Sygnal sterujący dla grzania 100% jest otwarty, gdy MSV:9 = Stan 7 lub 8. Nakładające się krzywe sterowania grzaniem i chłodzeniem nie są akceptowane.	Tak
AV:51*	Analogowy tryb CO6 punkt grzania 0%	95: Brak jednostek	O/Z	0	10	3,3	Punkt sygnału dla analogowego trybu CO6	Sygnal sterujący dla grzania 0% jest otwarty, gdy MSV:9 = Stan 7 lub 8. Nakładające się krzywe sterowania grzaniem i chłodzeniem nie są akceptowane.	Tak
AV:52*	Analogowy tryb CO6 punkt chłodzenia 0%	95: Brak jednostek	O/Z	0	10	6,7	Punkt sygnału dla analogowego trybu CO6	Sygnal sterujący dla chłodzenia 0% jest otwarty, gdy MSV:9 = Stan 7 lub 8. Nakładające się krzywe sterowania grzaniem i chłodzeniem nie są akceptowane.	Tak
AV:53*	Analogowy tryb CO6 punkt chłodzenia 100%	95: Brak jednostek	O/Z	0	10	10	Punkt sygnału dla analogowego trybu CO6	Sygnal sterujący dla chłodzenia 100% jest otwarty, gdy MSV:9 = Stan 7 lub 8. Nakładające się krzywe sterowania grzaniem i chłodzeniem nie są akceptowane.	Tak
AV:55	AI T3 zakres czujnika Niski	62: °C/64: °F	O/Z	Nd.	Nd.	0	Czujniki temperatury AI Niski poziom	Temperatura minimalna zakresu pomiarowego czujnika	Tak
AV:56	AI T3 zakres czujnika Wysoki	62: °C/64: °F	O/Z	Nd.	Nd.	0	Czujniki temperatury AI Wysoki poziom	Temp. maksymalna zakresu pomiarowego czujnika	Tak

* Tylko dla NovoCon S

AV:4/32772 Krzywa wartości współczynnika alfa



BV:2/32786 Zgodny lub przeciwny tryb pracy



Obiekty BACnet – Wartość wielostanowa

Identyfikator	Obiekt/nazwa parametru	Odczyt/Zapis	Tekst stanu		Stan domyślny	Opis	Wartość stała Tak/Nie
MSV:0	Tryb siłownika oraz specjalne funkcje	O/Z	1: Normal 2: Kalibracja 3: Plukanie ¹⁾	4: Odpowietrzanie ²⁾ 5: Alarm	1: Normal	Pokazuje aktualny tryb siłownika. W tym miejscu można uruchomić kalibrację, plukanie i odpowietrzanie.	Tak, z wyjątkiem stanu 3,4 i 5
MSV:1	Typ i zakres analogowego sygnału sterującego	O/Z	1: 0-5 V DC 2: 0-10 V DC 3: 2-10 V DC 4: 5-10 V DC	5: 2-6 V DC 6: 6-10 V DC 7: 0-20 mA 8: 4-20 mA	2: 0-10 V DC	Służy do wyboru typu i zakresu analogowych wejść sygnałów sterowania.	Tak
MSV:2	Brak sygnału analogowego lub działania po resece zasilania	O/Z	1: Brak działania 2: ZAMKNIJ 3: OTWÓRZ 4: 50% przepływu projektowego		1: Brak działania	Pozycja siłownika po wystąpieniu braku sygnału analogowego lub po resece zasilania w trybie cyfrowym.	Tak
MSV:3	Wybrany typ zaworu	O/Z	Patrz tabela „Wybór typu zaworu”		Zależnie od typu NovoCon	Jest to typ zaworu AB-QM z którym siłownik jest skonfigurowany do sterowania.	Tak
MSV:4	Prędkość siłownika	O/Z	1: 3 s/mm 2: 6 s/mm 3: 12 s/mm	4: 24 s/mm 5: Stały czas	4: 24 s/mm	Czas potrzebny siłownikowi na przesunięcie o 1 mm lub alternatywnie o określoną funkcję stałego czasu (patrz AV:5). Zakres wartości Stała czasowa wynosi 18-700 sekund.	Tak
MSV:5	Metoda przydzielania adresu MAC	O/Z	1: Ustawienia przełącznika DIP lub automatyczne adresowanie przez użytkownika w sieci BACnet lub automatyczne adresowanie		1: Ustawienia przełącznika DIP lub automatyczne adresowanie	Wybór metody używanej do ustawiania adresu BACnet MAC. Jeśli adres MAC nie jest ustawiony za pomocą przełącznika DIP, siłownik automatycznie przypisze dostępny adres MAC.	Tak
MSV:6	Prędkość transmisji danych	O/Z	1: Automatyczne wykrywanie prędkości transmisji danych 2: 9600 b/s 3: 19 200 b/s 4: 38 400 b/s 5: 57 600 b/s 6: 76 800 b/s 7: 115 200 b/s		1: Automatyczne wykrywanie prędkości transmisji danych	Prędkość transmisji stosowana do komunikacji BACnet.	Tak
MSV:7	Sterowanie diodami LED	O/Z	1: Tryb normalny LED 2: Pokaż tylko alarmy 3: Wszystkie diody LED wyłączone 4: Miganie		1: Tryb normalny LED	Opcje pracy diod LED.	Tak

¹⁾ Całkowicie otwiera zawór na godzinę lub do momentu wybrania nowego stanu

²⁾ Otwiera i zamyka zawór 5 razy z maksymalną prędkością obrotową

Obiekty BACnet — wartość wielostanowa(c.d.)

Identyfikator	Obiekt/nazwa parametru	Odczyt/Zapis	Tekst stanu	Stan domyślny	Opis	Wartość stała/Tak/Nie	
MSV:8	Wybór protokołu magistrali	O/Z	1:Przełącznik DIP 2: BACnet 3: Modbus	1:Przełącznik DIP	Wybór protokołu magistrali. Patrz również rozdział Ustawienia przełącznika DIP w karcie katalogowej. Po zmianie protokołu wymagane jest wyłączenie i włączenie zasilania, aby silownik zastosował nowo wybrany protokół.	Tak	
MSV:9	Tryb aplikacji	O/Z	1: Sterowanie analogowe 2: Sterowanie cyfrowe 3: Tryb CO6* 4: Odrotny tryb CO6* 5: CO6 bez alarmów* 6: Odrotny CO6 bez alarmów* 7: Tryb analogowy CO6* 8: Analogowy odrotny tryb CO6*	2: Sterowanie cyfrowe	Wybór trybu aplikacji siłownika. Stan 1: Sterowanie analogowe. Przepływ jest regulowany analogowym sygnałem sterującym, np. 0-10 V. Projektowa wielkość przepływu ustawiona za pomocą AV:30 Grzanie i/lub AV:31 Chłodzenie. Można użyć alternatywnie AV:0. Stan 2: Sterowanie cyfrowe. Regulacja przepływu przez obiekt AV:1 Projektowa wielkość przepływu ustawiona za pomocą AV:30 Grzanie i/lub AV:31 Chłodzenie. Można użyć alternatywnie AV:0. Stan 3*: Tryb CO6. Regulacja przepływu przez obiekt AV:1 Projektowa wielkość przepływu dla grzania ustawiona za pomocą AV:30, a projektowa wielkość przepływu chłodzenia za pomocą AV:31. Grzanie jest podłączone do zaworu CO6 do portów 1 i 4, a chłodzenie do portów 1 i 4. Stan 4*: Odrotny tryb CO6. Regulacja przepływu przez obiekt AV:1 Projektowa wielkość przepływu dla grzania ustawiona za pomocą AV:30, a projektowa wielkość przepływu chłodzenia za pomocą AV:31. Porty są odwrócone w stosunku do stanu 3. Stan 5*: CO6 bez alarmów. Regulacja przepływu przez obiekt AV:1 Projektowa wielkość przepływu dla grzania ustawiona za pomocą AV:30, a projektowa wielkość przepływu chłodzenia za pomocą AV:31. Ten stan można wykorzystać kiedy konieczne jest użycie wejścia analogowego w innym celu niż sygnał zwrotny z CO6. Należy pamiętać, że w tym stanie status zaworu CO6 nie jest pokazany. Stan 6*: Odrotny CO6 bez alarmów. Regulacja przepływu przez obiekt AV:1 Projektowa wielkość przepływu dla grzania ustawiona za pomocą AV:30, a projektowa wielkość przepływu chłodzenia za pomocą AV:31. Porty są odwrócone w stosunku do stanu 3. Ten stan można wykorzystać kiedy konieczne jest użycie wejścia analogowego w innym celu niż sygnał zwrotny z CO6. Należy pamiętać, że w tym stanie status zaworu CO6 nie jest pokazany. Stan 7*: Tryb analogowy CO6. Przepływ jest regulowany z poziomu sterownika pokojowego przez analogowy sygnał wejściowy. Projektowa wielkość przepływu dla grzania ustawiona za pomocą AV:30, a projektowa wielkość przepływu chłodzenia za pomocą AV:31. W tym przypadku BV:2 służy do przelączenia sygnału sterującego. Należy pamiętać, że w tym stanie status zaworu CO6 nie jest pokazany. Stan 8*: Analogowy odrotny tryb CO6. Przepływ jest regulowany z poziomu sterownika pokojowego przez analogowy sygnał wejściowy. Projektowa wielkość przepływu dla grzania ustawiona za pomocą AV:30, a projektowa wielkość przepływu chłodzenia za pomocą AV:31. W tym stanie chłodzenie i grzanie są podłączone przeciwnie do stanu 7. Przy zmianie stanu na ten wartości w AV:50-53 są odwrócone. W tym przypadku BV:2 służy do przelączenia sygnału sterującego. Należy pamiętać, że w tym stanie status zaworu CO6 nie jest pokazany.	Tak	
MSV:10	Polecenie i status aplikacji	O/Z (1-4) O (5-8)	1: Grzanie 2: Chłodzenie 3: Odciecie CO6* 4: Rozpoczęcie ruchu CO6* 5: Przełączanie CO6 na chłodzenie* 6: Przełączanie CO6 na grzanie* 7: Alarm CO6* 8: Ruch CO6*	1: Grzanie	Stany od 1 do 4 są poleceniami dla siłownika NovoCon® ChangeOver® i mają wpływ na aplikację Zarządzania zużyciem energii MSV:13. Stany od 5 do 8 to sygnały zwrotne siłownika NovoCon® ChangeOver®. Stan 3, tryb odcięcia może być wykorzystywany wyłącznie do konserwacji i jest możliwy tylko wtedy, gdy wartość żądanej wielkości przepływu jest równa 0%. W aplikacjach wykorzystujących zawór ChangeOver stan 1 i 2 są używane do sterowania grzaniem lub chłodzeniem.	Tak	
MSV:11*	Automatyczny ruch CO6	O/Z	1: ON 2: OFF	1: ON	ON: W przypadku wybrania trybu CO6 zawór ChangeOver® będzie zmieniał położenie z bieżącego do zamknięcia i z powrotem raz w tygodniu, aby utrzymać swobodny ruch. OFF: Ruch zaworu powinien być zapewniony przez BMS.	Tak	
MSV:12	Metoda zliczania energii	O/Z	1: Wyłączony 2: Wl., wskazuje przepływ 3: Wl., przepływomierz na rurze powrotnej 4: Wl., przepływomierz na rurze zasilającej	1: Wyłączony	Tryb 1: Wyłączony NovoCon® nie oblicza energii. Tryb 2: Wl., wskazany przepływ NovoCon® oblicza energię na podstawie różnicy temperatur pomiędzy T1 i T2 oraz wykorzystując wskazany przepływ. Tryb 3: Wl., przepływomierz na rurze powrotnej NovoCon® oblicza energię na podstawie różnicy temperatur pomiędzy T1 i T2 oraz wykorzystując przepływ z przepływomierza zainstalowanego na rurze powrotnej. Tryb 4: Wl., przepływomierz na rurze zasilającej NovoCon® oblicza energię na podstawie różnicy temperatur pomiędzy T1 i T2 oraz wykorzystując przepływ z przepływomierza zainstalowanego na rurze zasilającej.	Tak	
MSV:13	Zarządzanie zużyciem energii	O/Z	1: Nieaktywny Zarządzanie zużyciem energii: 2: Ograniczenie mocy 3: Regulacja mocy Zarządzanie temperaturą: 4: Min. Ograniczenie delta T 5: Ustawienia regulacji delta T 6: Ograniczenie T powrotu 7: Sterowanie T powrotu 8: Regulacja temperatury	1: Nieużywany	Aktywowanie funkcji pozwala na optymalizację pracy systemu. Obliczony przepływ z aktywowanej funkcji zarządzania energią jest ograniczony do AV:46 Przepływ min. zarządzania energią, z wyjątkiem funkcji Regulacja mocy, która ma ograniczenie min. 2% projektowej wielkości przepływu. W razie potrzeby wartości PI można dobrać precyzyjnie w obiektach AV:47 i AV:48. Stan 1: Nieaktywny Stan 2: Jeśli moc jest wyższa od wartości ustalonej w AV:35/36, NovoCon będzie regulował do określonej wartości granicznej AV:35 i/lub AV:36. Kiedy to ograniczenie jest aktywne, ostrzeżenie BV:23 będzie ustawione na „on”. Stan 3: Przepływ przez zawór jest regulowany przez AV:1 w %, kW lub kBTU/h (wybrane w MSV:26) opiera się na wycięciach przepływu oraz zmierzonych temperaturach. Stan 4: Jeśli delta T w AV:37 i/lub AV:38 zostanie przekroczona, NovoCon zacznie zamykać zawór do momentu osiągnięcia wartości AV:37 i/lub AV:38. Kiedy to ograniczenie jest aktywne, ostrzeżenie BV:23 będzie ustawione na „on”. Stan 5: Stala delta T jest ustawiana w AV:37 i/lub AV:38, a NovoCon będzie regulował w tych granicach. Kiedy to ograniczenie jest aktywne, ostrzeżenie BV:23 będzie ustawione na „on”. Stan 6: NovoCon zapewnia min. lub maks. temp. powrotu T2 ustalone w AV:39 i AV:40. W MSV:10 musi być wybrana aplikacja grzanie/chłodzenie. Gdy to ograniczenie jest aktywne, ostrzeżenie BV:23 będzie ustawione na „on”. Stan 7: Stala wartość T2 jest ustawiana w AV:39 i/lub AV:40. NovoCon będzie regulował w celu utrzymania tych wartości na stałym poziomie. Stan 8: Regulacja temperatury (pętla regulacji PI) w oparciu o sygnał wejściowy czujnika T3. Ustawienie dla aplikacji ogrzewania to AV:39, a dla chłodzenia to AV:40.	Tak	
MSV:14	Temperatura T1, T2 typ czujnika	O/Z	Wybierz typ czujnika temperatury: 1: NTC 10 k typ 2 2: NTC 10 k typ 3 3: PT1000 4: PT500** 5: PT100**	3: Pt1000	Wybierz typ czujnika temperatury podłączonego do T1 i T2.	Tak	
MSV:15**	Temperatura T3 typ czujnika	O/Z	Wybierz typ czujnika temperatury: 1: NTC 10 k typ 2 2: NTC 10 k typ 3 3: PT1000 4: PT500 5: PT100	3: Pt1000	Wybierz typ czujnika temperatury podłączonego do T3	Tak	
MSV:20	Jednostka Projektowej wielkości przepływu	O/Z	1: l/h 2: %	3: GPM	1: l/h	Jednostka używana dla Projektowej wielkości przepływu AV:0, AV:30 i AV:31	Tak
MSV:21	Jednostka Żądanej wielkości przepływu	O/Z	1: l/h 2: % 3: GPM	4: kW 5: kBTU/h	2: %	Jednostka używana dla Żądanej wielkości przepływu AV:1. UWAGA: Jeśli wybrano kW lub kBTU/h, uaktywnia się również MSV:13 Regulacja mocy (stan:3)	Tak
MSV:22	Jednostka Aktualnego przepływu	O/Z	1: l/h 2: % 3: GPM		1: l/h	Jednostka używana przez AV:2	Tak
MSV:23	Jednostki temperatury	O/Z	1: °C 2: °F		1: °C	Jednostka używana przez AV:8, AV:37-40	Tak
MSV:24	Jednostki T1	O/Z	1: °C 2: °F	3: Om	1: °C	Jednostka używana przez AI:1	Tak
MSV:25	Jednostki T2	O/Z	1: °C 2: °F	3: Om	1: °C	Jednostka używana przez AI:2	Tak
MSV:26	Jednostki mocy	O/Z	1: kW 2: kBTU/h		1: kW	Jednostka używana przez AV:32	Tak
MSV:27	Jednostki licznika energii	O/Z	1: kWh 2: MJ	3: kBTU	1: kWh	Jednostka używana przez AV:33 i AV:34	Tak
MSV:28	Jednostki T3	O/Z	1: °C 2: °F	3: Om**	1: °C	Jednostka używana przez AI:3	Tak
MSV: 41	Wejście AI	O/Z	1: Wyłączone 2: Wejście analogowe (napięcie/prąd) 3: Przepływomierz**	2: Wejście analogowe	Różne opcje dla zacisku wejścia analogowego	Tak	
MSV: 42	Wejście T1	O/Z	1: Wyłączone 2: Temperatura zasilania 3: Temperatura powrotu 4: Przepływomierz	2: Temp. zasilania	Różne opcje dla zacisku T1 Jeśli parametr MSV:24 ma wartość 3, wartość oznacza rezystancję, a nie temperaturę.	Tak	
MSV: 43	Wejście T2	O/Z	1: Wyłączone 2: Temperatura zasilania 3: Temperatura powrotu 4: Przepływomierz	3: Temp. powrotu	Różne opcje dla zacisku T2 Jeśli parametr MSV:24 ma wartość 3, wartość oznacza rezystancję, a nie temperaturę.	Tak	
MSV: 44**	Wejście T3	O/Z	1: Wyłączone 2: Regulacja temperatury 3: Przepływomierz	2: Reg. temperatury	Różne opcje dla zacisku T3 Jeśli parametr MSV:24 ma wartość 3, wartość oznacza rezystancję, a nie temperaturę.	Tak	

* Tylko dla NovoCon S

** Tylko dla NovoCon M, L/XL

*** Nie nadaje się do SONO 3500 CT!

¹⁾ Zerowa nastawa Żądanej wielkości przepływu (AV:1) zamyka zawór AB-QM, tak więc nie występuje ani grzanie ani chłodzenie.. Nie należy używać funkcji odcięcia zaworu CO6 w takim przypadku.

Funkcja odcięcia zaworu CO6 powinna być używana tylko na potrzeby konserwacji oraz tylko gdy temperatura wody w odbiorniku jest równa temperaturze otoczenia lub gdy odbiornik nie jest zamontowany. Zmiana temperatury wody wewnątrz zamkniętej pętli może spowodować wzrost ciśnienia i ewentualne uszkodzenie odbiornika.

Obiekty BACnet — wartość binarna

Identyfikator	Objekt/nazwa parametru	Odczyt/Zapisać	Tekst aktywności (1)	Tekst braku aktywności (0)	Stan domyślny	Opis	Wartość stała Tak/Nie
BV:2	Zgodnym (Direct) lub Przeciwnym (Inverse) tryb pracy	O/Z	Inverse	Direct	Direct	Wybór między zgodnym (Direct) lub przeciwnym (Inverse) trybem pracy Patrz schemat działania zgodnego/odwrotnego Dla stanów Analogowy tryb CO6 i Odwrotny analogowy tryb CO6 ten obiekt służy do przełączania sygnału sterującego.	Tak
BV:3	Analogowy sygnał zwrotny	O/Z	Active	Inactive	Inactive	Aktywowanie tej funkcji łączy analogowy sygnał wyjściowy (AV:0) oraz stopień otwarcia zaworu. Typ napięcia wyjściowego i zakres łączy się z aktualną wartością MSV:1. Ta funkcja może być używana na przykład do sterowania wentylatorem FCU i jest dostępna tylko wtedy, gdy Tryb aplikacji MSV:9 jest ustawiona na stan 1: Sterowanie analogowe lub stan 2: Sterowanie cyfrowe. Jeśli BV:3 jest aktywny oraz wyjściowy sygnał analogowy(AO:0) jest zapisany ręcznie, należy go zresetować np. wpisać „NULL”, aby powrócić do pierwotnego ustawienia BV:3.	Tak
BV:10	Ostrzeżenie: temperatura wewnątrz siłownika jest poza zalecanym zakresem.	O	ON	OFF	Nd.	Temperatura wewnątrz siłownika jest poza zalecanym zakresem.	Nie
BV:11	Alarm: Brak sygnału sterującego	O	ON	OFF	Nd.	Siłownik wykrył brak analogowego sygnału sterującego.	Nie
BV:12	Alarm: błąd przy zamykaniu	O	ON	OFF	Nd.	Siłownik nie może całkowicie zamknąć zaworu Sprawdź, czy zawór nie jest zablokowany.	Nie
BV:13	Ostrzeżenie: Konflikt nastawy wstępnej	O	ON	OFF	Nd.	Konflikt między nastawą mechaniczną zaworu AB-QM a nastawą siłownika NovoCon®. Nastawa na zaworze powinna wynosić 100% lub więcej. Ostrzeżenie to zostanie również aktywowane, jeśli Wybrany typ zaworu ma inny skok niż rzeczywisty zawór użyty podczas kalibracji.	Nie
BV:14	Ostrzeżenie: zbyt wysokie napięcie zasilania	O	ON	OFF	Nd.	Zmierzone napięcie zasilania jest zbyt wysokie. Gdy wartość zmierzonego napięcia przekroczy 43,4 V, alarm zbyt wysokiego napięcia zostanie włączony. Gdy zmierzone napięcie spadnie ponownie poniżej 38,3 V, alarm zostanie wyłączony.	Nie
BV:15	Ostrzeżenie: zbyt niskie napięcie zasilania	O	ON	OFF	Nd.	Zmierzone napięcie zasilania jest zbyt niskie. Jeśli napięcie spadnie poniżej 14,5 V (NovoCon S) lub 19,0 V (NovoCon M/L/XL), włączy się alarm. Jeśli napięcie spadnie poniżej 14,0 V (NovoCon S) lub 13,0 V (NovoCon M/L/XL), włączy się alarm i silnik jest wyłączony. Jeśli napięcie przekroczy 15,5 V (NovoCon S) lub 18,2 V (NovoCon M/L/XL), alarm zostanie wyłączony, a silnik uruchomiony.	Nie
BV:16	Alarm: Błąd podczas kalibracji	O	ON	OFF	Nd.	Wystąpił błąd podczas kalibracji siłownika. Na przykład: siłownik NovoCon® nie jest zamontowany na zaworze lub zawór jest zablokowany.	Nie
BV:17	Ostrzeżenie: wykryto konflikt adresu MAC w sieci BACnet	O	ON	OFF	Nd.	Co najmniej dwa urządzenia w tej samej sieci BACnet mają taki sam adres MAC.	Nie
BV:18	Ostrzeżenie: wykryto usterki w sieci BACnet	O	ON	OFF	Nd.	Wykryto problemy z komunikacją w sieci.	Nie
BV:19	Alarm: wykryto błąd wewnętrzny	O	ON	OFF	Nd.	Ponownie skalibrować lub wykonać reset cyklu zasilania siłownika — może być konieczna wymiana siłownika	Nie
BV:20*	Alarm: CO6 w sterowaniu ręcznym lub CO6 nie może osiągnąć wymaganego położenia	O	ON	OFF	Nd.	Siłownik ChangeOver® jest w trybie sterowania ręcznego lub nie może osiągnąć wymaganego położenia. Po usunięciu przyczyny alarmu może upłynąć 2 minuty, zanim alarm zostanie usunięty.	Nie
BV:21*	Alarm: Brak podłączenia lub uszkodzenie siłownika CO6	O	ON	OFF	Nd.	Siłownik ChangeOver® nie jest podłączony lub jest uszkodzony.	Nie
BV:22	Ostrzeżenie: Brak czujników temperatury lub są one zamienione	O	ON	OFF	Nd.	Brak czujników temperatury lub są one zamienione.	Nie
BV:23	Ostrzeżenie: Ograniczenie energii jest aktywne	O	ON	OFF	Nd.	Ograniczenie jest aktywne. Np.: ograniczenie mocy, min. delta T lub min./maks. temp. powrotu.	Nie
BV:24	Ostrzeżenie: Sterowanie zużyciem energii poza zakresem	O	ON	OFF	Nd.	Moc, delta T lub T powrotu poza zakresem lub wartość zadana nie może zostać osiągnięta. Działanie: Sprawdź, czy wartość zadana jest osiągalna przy danym przepływie i temperaturach.	Nie
BV: 25	Ostrzeżenie: Przepływ poza oczekiwaniami	O	ON	OFF	Nd.	Ostrzeżenie o niższym lub wyższym przepływie niż oczekiwano.	Nie
BV: 26	Ostrzeżenie: Nie wykryto przepływu	O	ON	OFF	Nd.	Przepływomierz nie wykrył przepływu.	Nie

* Tylko dla NovoCon S

Obiekty BACnet – Obiekt urządzeń

Lista zawierająca niektóre wybrane ważne właściwości obiektów urządzenia.

Właściwość	Wartość	Odczyt/Zapisać	Opis	Wartość stała Tak/Nie
Identyfikator obiektu	Zakres: 0 do 4194302	O/Z	Ta właściwość jest zwykle nazywana numerem wystąpienia urządzenia lub unikatowym identyfikatorem.	Tak
Nazwa obiektu	Kombinacja „NovoCon” + Typ i ID obiektu	O/Z	Nazwa produktu. Maks. 25 znaków.	Tak
Wersja oprogramowania układowego	Bieżąca wersja oprogramowania układowego	O	Wersja oprogramowania BACnet.	Tak
Wersja oprogramowania aplikacji	Bieżąca wersja oprogramowania aplikacji	O	Wersja oprogramowania aplikacji siłownika.	Tak
Lokalizacja	Gdy siłownik jest nowy, ten ciąg jest pusty	O/Z	Do opisanie lokalizacji itp. można użyć dowolnego tekstu. Maks. 50 znaków.	Tak
Opis	Siłownik Danfoss NovoCon z BACnet MS/TP	O/Z	Opis produktu. Maks. 50 znaków.	Tak
Obsługa segmentacji	SEGMENTACJA	O	Umożliwia nadawanie i odbieranie wiadomości segmentowych.	Tak
Maksymalna liczba urządzeń głównych	Domyślnie: 127 Zakres: 0-127	O/Z	Ustawienie MAX_master w NovoCon® można ustawić powyżej najwyższego adresu MAC używanego w podsięci MS/TP.	Tak
Maks. długość ADPU	480	O	Maksymalna dopuszczalna długość ADPU.	Tak
Maks. akceptowane segmenty	5	O	Maks. akceptowane segmenty.	Tak

**Obiekty BACnet
– Wejście analogowe**

Identyfikator	Obiekt/nazwa parametru	Jednostka	Odczyt/Zapis	Min.	Maks.	Domyślna jednostka	Opis	Wartość stała Tak/Nie
AI:0	Napięcie lub natężenie wejścia analogowego	5: Wolty 2: mA	O	0	10 V 20 mA	Wolty	Poziom napięcia (V) lub natężenia prądu (mA) na analogowym wejściu sterowania, mierzony przez siłownik. Jednostka pochodzi z MSV:1 Typ i zakres analogowego sygnału sterującego. Ten obiekt jest wspierany przez COV. W trybach CO6 nie można wybrać mA.	Nie
AI:1	Wartość T1	62: °C 64: °F 4: Ohm**	O	-10°C 10°F 900 Ω	120°C 250°F 10 kΩ	°C	Temperatura/rezystancja zmierzona przez podłączone czujniki. W obiekcie Zdolność emisyjna AV:32 AI:1 to temperatura na rurociągu zasilającym, a AI:2 to temperatura na rurociągu powrotnym. Gdy są używane jako styki bezpotencjałowe: Obwód zwarty < 900 Ω, obwód otwarty 100 kΩ. Zalecana maks. długość kabla 3 m. Jednostki mogą być zmieniane za pomocą właściwości jednostek obiektu lub obiektów MSV:24 i MSV:25. Górny limit temperatury dla czujników NTC 10 k typu 2 wynosi 90°C/194°F. Górny limit temperatury dla czujnika NTC 10 k typu 3 wynosi 95°C/203°F. Ten obiekt jest wspierany przez COV. NovoCon 5 wykorzystuje aktywny czujnik napięcia (na wejściu analogowym) do pomiaru temperatury, zakres zależy od modelu czujnika.	Nie
AI:2	Wartość T2							
AI:3	Wartość T3							

** Tylko dla NovoCon M, L/XL

**Obiekty BACnet
– Wyjście analogowe**

Identyfikator	Obiekt/nazwa parametru	Jednostka	Odczyt/Zapis	Min.	Maks.	Domyślna jednostka	Opis	Wartość stała Tak/Nie
AO:0	Napięcie na wyjściu analogowym	Wolty	O/Z	0	10	Wolt	Wartość napięcia wyjściowego. Uwaga: W trybach CO6 bieżąca wartość nie może być zapisywana.	Nie

**Obiekty BACnet
– Klasa powiadamiania**

Identyfikator	Obiekt/nazwa parametru	Opis
NC:0	Moduł powiadamiania o alarmach, subskrybowanie informacji o alarmach	Tutaj należy zapisać urządzenia do odbioru alarmów

NC:0 jest obiektem, do którego można przypisać inne urządzenia BACnet, aby uzyskiwać informacje bezpośrednio z tego urządzenia, jeśli aktywowany lub wykasowany zostanie alarm bądź ostrzeżenie. Do tej usługi można przypisać maksymalnie 4 urządzenia. Subskrybenci tego obiektu zostaną poinformowani, jeśli którekolwiek z ostrzeżeń lub alarmów BV:10 do BV:24 zostanie aktywowane lub usunięte.

Jeśli klasa powiadomienia NC:0 ma być używana do powiadamiania o zmianach statusu Ostrzeżenia i Alarmy (BV:10 – BV24), należy subskrybować powiadomienia dla całego dnia i tygodnia: Od 00:00:00:00 do 23:59:59:99 i przez wszystkie 7 dni w tygodniu. Dzieje się tak dlatego, że siłownik nie ma wbudowanego zegara i dlatego nie będzie mógł obsługiwać powiadomień o czasie.

**Obiekty BACnet
– Uśrednianie**

Identyfikator	Obiekt/nazwa parametru	Min. Wartość	Średnia wartość	Maks. Wartość	Odstęp okna	Próbka okna	Opis	Wartość stała Tak/Nie
AVO:0	Napięcie wewnętrznego zasilania	Zaktualizowano zgodnie z aktualnymi pomiarami			1 dzień	24	Średnia skorygowanego napięcia zasilającego siłownik	Nie

Usługi BACnet BIBBs

Usługa	BIBBs	Init/Exe
ReadProperty	DS-RP-B	exe
WriteProperty	DS-WP-B	exe
Who-Is	DM-DDB-A	init
Who-Is	DM-DDB-B	exe
I-Am	DM-DDB-B	init
I-Am	DM-DDB-A	exe
Who-Has	DM-DOB-B	exe
I-Have	DM-DOB-B	init
DeviceCommunicationControl	DM-DCC-B	exe
ReinitializeDevice ¹⁾	DM-RD-B	exe
ConfirmedEventNotification	AE-N-I-B	init
UnconfirmedEventNotification	AE-N-I-B	init
AcknowledgeAlarm	AE-ACK-B	exe
GetEventInformation	AE-INFO-B	exe

Usługa	BIBBs	Init/Exe
GetAlarmSummary	AE-ASUM-B	exe
GetEnrollmentSummary	AE-ESUM-B	exe
AddListElement	DM-LM-B	exe
RemoveListElement	DM-LM-B	exe
ReadPropertyMultiple	DS-RPM-B	exe
WritePropertyMultiple	DS-WPM-B	exe
SubscribeCOV ²⁾	DS-COV-B	exe
Restart	DM-R-B	exe
AtomicWriteFile	Nd.	exe

¹⁾ NovoCon® wspiera reset BACnet (zrestartowanie urządzenia) oraz reset fabryczny (powrót do ustawień fabrycznych). Należy pamiętać, że w przypadku resetu fabrycznego nastąpi automatyczny proces kalibracji oraz wszystkie ustawienia powrócą do wartości fabrycznych.

²⁾ COV jest zaimplementowane dla: Wejść analogowych AI:0, AI:1 i AI:2 oraz dla Wartości analogowych AV:2 i AV:27.

Rejestry Modbus — Konfiguracja

Rejestr Modbus	Odczyt/Zapis	Funkcja Modbus	Typ danych Modbus	Obiekt/nazwa parametru	Opis	Stan domyślny	Jednostka	Opis zastosowania	Wartość stała Tak/Nie
0x8000 32768	O/Z	3,4 i 16	FLOAT	Projektowa wielkość przepływu	Zalecane użycie 32796 dla grzania i/lub 32798 dla chłodzenia. Wartość nastawy wstępnej dla Projektowej wielkości przepływu, gdy sygnał sterujący wynosi 100%. Jednostki ustawione w 32787	Wartość znamionowa z tabeli zaworów w l/h	%, l/h, GPM	AB-QM 4.0 DN 15-32: 10% przepływu nominalnego AB-QM DN 10-32: 20% przepływu nominalnego AB-QM DN 40-250: 40% znamionowego przepływu	Tak
0x8002 32770	O/Z	3,4 i 16	WORD	Czas sterowania awaryjnego	Czas przed reakcją siłownika na brak analogowego sygnału sterującego	10	Minuty	Limit czasu braku sterowania w minutach, np. 0...60 odpowiada 0...60 minutom	Tak
0x8004 32772	O/Z	3,4 i 16	FLOAT	Wartość współczynnika alfa	Wartość stosowana do utworzenia wykresu w trybie funkcji definicji ręcznej (MDF), w sposób umożliwiający dostosowanie do krzywej charakterystyki wymiennika ciepła. Jeśli 33280 jest w trybie l/h w trybie cyfrowym, ustawienie alfa jest pomijane	1,0	Nd.	Krzywa wartości alfa, tj. 0,05...1,00 odpowiada zakresowi 0,05...1,00. Alfa = 1,00 oznacza linię prostą. Alfa = 0,2 oznacza funkcję LOG. Patrz wykres wartości Alpha	Tak
0x8006 32774	O/Z	3,4 i 16	WORD	Czas zamykania lub otwierania zaworu	Czas wymagany na przejście siłownika od 0% do 100% Projektowej wielkości przepływu. Używane z 32803	Nd.	Sekundy	Czas zamykania lub otwierania zaworu w sekundach np. 18 ... 700 odpowiada 18 ... 700 sekund	Tak
0x8008 32776	O	3,4 i 16	FLOAT	Przepływ znamionowy zaworu zdefiniowanego przez użytkownika	Tu wyświetlany jest przepływ znamionowy zaworu zdefiniowany przez użytkownika. Ten obiekt jest używany tylko wtedy, gdy NovoCon® nie jest używany z zaworem AB-QM. Należy skontaktować się z przedstawicielem firmy Danfoss, aby sprawdzić, czy żądane połączenie jest możliwe	Nd.	l/h lub GPM, typ jednostki pochodzi z tabeli zaworów	Przepływ nominalny, np. w litrach na godzinę, tj. 0...600 odpowiada 0...600 l/h	Tak
0x800A 32778	O	3 i 4	FLOAT	Pozycja zaworu zdefiniowanego przez użytkownika przy przepływie znamionowym	Położenie w mm dla Przepływu znamionowego zaworu zdefiniowanego przez użytkownika. Ten obiekt jest używany tylko wtedy, gdy NovoCon® nie jest używany z zaworem AB-QM. Należy skontaktować się z przedstawicielem firmy Danfoss, aby sprawdzić, czy żądane połączenie jest możliwe	4	Milimetry	Pozycja zaworu dla przepływu nominalnego w milimetrach, zakres 0,5...5,8 odpowiada zakresowi 0,5...5,8 milimetrów	Tak
0x800C 32780	O/Z	3,4 i 16	FLOAT	Maksymalna wartość przepływu projektowego w zaworze zdefiniowanym przez użytkownika	Możliwość zwiększenia maksymalnego poziomu projektowej wielkości przepływu zaworu zdefiniowanego przez użytkownika. Ten obiekt jest używany tylko wtedy, gdy NovoCon® nie jest używany z zaworem AB-QM. Należy skontaktować się z przedstawicielem firmy Danfoss, aby sprawdzić, czy żądane połączenie jest możliwe	100	Typ urządzenia jest zgodny z wyborem 32787: % lub (l/h lub GPM)	Np.: 100...150 odpowiada 100...150 %	Tak
0x8012 32786	O/Z	3,4 i 16	WORD	Zgodnym (Direct) lub Przeciwnym (Inverse) tryb pracy	Wybór między zgodnym (Direct) lub przeciwnym (Inverse) trybem pracy Patrz schemat działania zgodnego/odwrotnego	0: Direct	0: Direct 1: Inverse	Wybór między zgodnym (Direct) lub przeciwnym (Inverse) trybem pracy Patrz schemat działania zgodnego/odwrotnego	Tak
0x8013 32787	O/Z	3,4 i 16	WORD	Jednostki stosowane do ustawiania i wyświetlania Projektowej wielkości przepływu	Jednostki stosowane do ustawiania i wyświetlania Projektowej wielkości przepływu. Jednostki l/h i GPM pochodzą z wybranego typu zaworu.	0: l/h	0: l/h 1: % 2: GPM	Jednostki stosowane dla Projektowej wielkości przepływu	Tak
0x8014 32788	O/Z	3,4 i 16	WORD	Jednostki stosowane do ustawiania i wyświetlania Nastawionej wielkości przepływu	Jednostki stosowane do ustawiania i wyświetlania Nastawionej wielkości przepływu	1: %	0: l/h 1: % 2: GPM 3: kW 4: kBTU/h	Jednostki stosowane dla żadanego przepływu 33280. Uwaga: Jeśli wybrano kW lub kBTU/h, uaktywnia się również Regulacja mocy 32815 (stan 3)	Tak
0x8015 32789	O/Z	3,4 i 16	WORD	Jednostki używane do ustawiania i wyświetlania wartości aktualnego przepływu	Jednostki używane do ustawiania i wyświetlania informacji zwrotnych o wielkości przepływu	0: l/h	0: l/h 1: % 2: GPM	Jednostki używane dla 33282	Tak
0x8016 32790	O/Z	3,4 i 16	WORD	Jednostki temperatury	Wybór między °C lub °F w celu ustawienia i wyświetlenia temperatury	0: °C	0: °C 1: °F	Jednostki dla 33796, 32836, 32838, 32840 i 32842	Tak
0x8017 32791	O/Z	3,4 i 16	WORD	Jednostki T1	Jednostki używane do odczytu wartości temperatury lub rezystancji.	0: °C	0: °C 1: °F 2: Ohm**	Jednostki używane dla 33218	Tak
0x8018 32792	O/Z	3,4 i 16	WORD	Jednostki T2				Jednostki używane dla 33220	
0x8032 32818	O/Z	3,4 i 16	WORD	Jednostki T3				Jednostki inżynierskie używane dla 33222	
0x8019 32793	O/Z	3,4 i 16	WORD	Jednostki mocy				Jednostki dla 33288	
0x801A 32794	O/Z	3,4 i 16	WORD	Kolejność bajtów	Kolejność bajtów dla danych typu LONG i FLOAT	0: Big	0: Big 1: Little	Używana kolejność dla do rejestrów typu float i long	Tak
0x801C 32796	O/Z	3,4 i 16	FLOAT	Projektowa wielkość przepływu dla grzania	Wstępnie ustawiona wartość Projektowej wielkości przepływu, gdy sygnał sterujący jest ustawiony na 100%. 32811 musi być ustawiony na Grzanie lub Chłodzenie. Jednostka zależy od 32787	Wartość znamionowa z tabeli zaworów w l/h	%, l/h, GPM	AB-QM 4.0 DN 15-32: 10% przepływu nominalnego AB-QM DN 10-32: 20% przepływu nominalnego AB-QM DN 40-250: 40% znamionowego przepływu	Tak
0x801E 32798	O/Z	3,4 i 16	FLOAT	Projektowa wielkość przepływu dla chłodzenia					

**** Tylko dla NovoCon M, L/XL**

Rejestry Modbus — Konfiguracja (c.d.)

Rejestr Modbus	Odczyt/Zapis	Funkcja Modbus	Typ danych Modbus	Obiekt/nazwa parametru	Opis	Stan domyślny	Opis zastosowania	Wartość stała Tak/Nie
0x802A 32810	O/Z	3,4 i 6	WORD	Tryb aplikacji	1: Sterowanie analogowe 2: Sterowanie cyfrowe 3: Tryb CO6* 4: Odwrotny tryb CO6* 5: CO6 bez alarmów* 6: Odwrotny CO6 bez alarmów* 7: Tryb analogowy CO6* 8: Analogowy odwrotny tryb CO6*	2: Cyfrowe	Wybór trybu aplikacji siłownika Stan 1: Sterowanie analogowe. Przepływ jest regulowany analogowym sygnałem sterującym, np. 0-10 V. Projektowa wielkość przepływu ustawiona za pomocą rejestru 32796 Grzanie i/lub 32798 Chłodzenie. Można zastosować alternatywnie 32738. Stan 2: Sterowanie cyfrowe. Rejestr 33280 służy do sterowania przepływem. Projektowa wielkość przepływu ustawiona za pomocą rejestru 32796 Grzanie i/lub 32798 Chłodzenie. Alternatywnie można zastosować 32738. Stan 3*: Tryb CO6. Rejestr 33280 służy do sterowania przepływem. Projektowa prędkość przepływu grzania ustawiona za pośrednictwem rejestru 32796 i rejestru 32798 dla Projektowej prędkości przepływu chłodzenia. Grzanie jest podłączone do zaworu CO6 do portów 5 i 6, a chłodzenie do portów 1 i 4. Stan 4*: Odwrotny tryb CO6. Rejestr 33280 służy do sterowania przepływem. Projektowa prędkość przepływu grzania ustawiona za pomocą rejestru 32796 i 32798 dla projektowej prędkości przepływu chłodzenia. Porty są odwrócone w stosunku do stanu 3.* Stan 5*: CO6 bez alarmów. Rejestr 33280 służy do sterowania przepływem. Projektowa prędkość przepływu grzania ustawiona za pomocą rejestru 32796 i 32798 dla projektowej prędkości przepływu chłodzenia. Ten stan można wykorzystać kiedy konieczne jest użycie wejścia analogowego w innym celu niż sygnał zwrotny z CO6. Należy pamiętać, że w tym stanie status zaworu CO6 nie jest pokazany.* Stan 6*: Odwrotny CO6 bez alarmów. Rejestr 33280 służy do sterowania przepływem. Projektowa prędkość przepływu grzania ustawiona za pomocą rejestru 32796 i 32798 dla projektowej prędkości przepływu chłodzenia. Porty są odwrócone w stosunku do stanu 3. Ten stan można wykorzystać kiedy konieczne jest użycie wejścia analogowego w innym celu niż sygnał zwrotny z CO6. Należy pamiętać, że w tym stanie status zaworu CO6 nie jest wyświetlany.* Stan 7*: Tryb analogowy CO6. Przepływ jest regulowany z poziomu sterownika pokojowego przez analogowy sygnał wejściowy. Projektowa prędkość przepływu grzania ustawiona za pomocą rejestru 32796 i 32798 dla projektowej prędkości przepływu chłodzenia. Rejestr 32786 służy do przełączania sygnału sterującego. Należy pamiętać, że w tym stanie status zaworu CO6 nie jest wyświetlany.* Stan 8*: Analogowy odwrotny tryb CO6. Przepływ jest regulowany z poziomu sterownika pokojowego przez analogowy sygnał wejściowy. Projektowa prędkość przepływu grzania ustawiona za pomocą rejestru 32796 i 32798 dla projektowej prędkości przepływu chłodzenia. W tym stanie chłodzenie i grzanie są podłączone przeciwnie do stanu 7. Przy zmianie stanu na ten, wartości w rejestrze 32848-32854 są odwrócone. Rejestr 32786 służy do przełączania sygnału sterującego. Należy pamiętać, że w tym stanie status zaworu CO6 nie jest wyświetlany.*	Tak
0x802B 32811	O/Z	3,4 i 6	WORD	Polecenie i status aplikacji	1: Grzanie 2: Chłodzenie 3: Odcięcie CO6* 4: Rozpoczęcie ruchu CO6* 5: Przełączenie CO6 na chłodzenie* 6: Przełączenie CO6 na grzanie* 7: Alarm CO6* 8: Ruch CO6*	1: Grzanie	Stany od 1 do 4 są poleceniami dla siłownika NovoCon® ChangeOver [®] i wpływają na rejestr Aplikacji zarządzania energią 32815. Stan 5 do 8 to sprzężenie zwrotne z siłownika NovoCon® ChangeOver [®] . Stan 3, tryb odcięcia może być wykorzystywany wyłącznie do konserwacji i jest możliwy tylko wtedy, gdy wartość zadanej wielkości przepływu jest równa 0%. W aplikacjach wykorzystujących zawór ChangeOver stan 1 i 2 są używane do sterowania grzaniem lub chłodzeniem.	Tak
0x802C 32812*	O/Z	3,4 i 6	WORD	Automatyczny ruch CO6	1: ON 2: OFF	1: ON	1: ON: W przypadku wybrania trybu CO6 zawór ChangeOver [®] będzie poruszał się z aktualnej pozycji do odcięcia i z powrotem raz na tydzień zapewniając pełny ruch zaworu. 2: OFF: Zawór powinien być obsługiwany przez BMS.	Tak
0x802E 32814	O/Z	3,4 i 6	WORD	Metoda zliczania energii	1: Wyłączony 2: Wł., wskazuje przepływ 3: Wł., przepływomierz na rurze powrotnej 4: Wł., przepływomierz na rurze zasilającej	1: Wyłączony	Tryb 1: Wyłączony NovoCon® nie oblicza energii. Tryb 2: Wł., wskazywany przepływ NovoCon® oblicza energię na podstawie różnicy temperatur pomiędzy T1 i T2 oraz wykorzystując wskazany przepływ. Tryb 3: Wł., przepływomierz na rurze powrotnej NovoCon® oblicza energię na podstawie różnicy temperatur pomiędzy T1 i T2 oraz wykorzystując przepływ z przepływomierza zainstalowanego na rurze powrotnej. Tryb 4: Wł., przepływomierz na rurze zasilającej NovoCon® oblicza energię na podstawie różnicy temperatur pomiędzy T1 i T2 oraz wykorzystując przepływ z przepływomierza zainstalowanego na rurze zasilającej.	Tak
0x802F 32815	O/Z	3,4 i 6	WORD	Zarządzanie zużyciem energii	1: Nieaktywny Zarządzanie zużyciem energii: 2: Ograniczenie mocy 3: Regulacja mocy Zarządzanie temperaturą: 4: Min. Ograniczenie delta T 5: Ustawienia regulacji delta T 6: Ograniczenie T powrotu 7: Sterowanie T powrotu 8. Regulacja temperatury	1: Nieużywany	Aktywowanie funkcji pozwala na optymalizację pracy systemu. Obliczony przepływ z aktywnej funkcji zliczania energii ograniczony do rejestru 32862 Minimalny przepływ zarządzania energią, z wyjątkiem funkcji Regulacja mocy, która ma ograniczenie na poziomie min. 2% projektowej prędkości przepływu. W razie potrzeby wartości PI można dobrać w rejestrze 32856 i 32858. Stan 1: Nieaktywne. Stan 2: Jeśli moc jest wyższa od wartości ustawionej w rejestrze 32832 lub 32834, NovoCon dostosuje się do określonego rejestru limitów 32832 i/lub 32834. Kiedy to ograniczenie jest aktywne, bit 23 ostrzeżenia w rejestrze 33536 zostanie ustawiony na „wł.”. Stan 3: Natężenie przepływu przez zawór jest regulowane za pomocą rejestru 33280 w %, kW lub kBTU/h (wybranego w 32793) i jest oparte na prędkości przepływu i wejściach temperatury. Stan 4: Jeśli delta T w rejestrze 32836 i/lub 32838 zostanie przekroczona, NovoCon zacznie zamykać zawór do momentu osiągnięcia wartości rejestru 32836 i/lub 32838. Kiedy to ograniczenie jest aktywne, bit 23 ostrzeżenia w rejestrze 33536 zostanie ustawiony na „wł.”. Stan 5: Stała delta T jest ustawiana w rejestrze 32836 i/lub 32838, a NovoCon będzie regulować w tych granicach. Kiedy to sterowanie jest aktywne, bit 23 ostrzeżenia w rejestrze 33536 zostanie ustawiony na „on”. Stan 6: NovoCon zapewnia min. lub maks. temp. powrotu T2 ustawione w 32840 i 32842. W rejestrze 32811 należy wybrać aplikację Grzanie/chłodzenie. Gdy to ograniczenie jest aktywne, bit 23 ostrzeżenia w rejestrze 33536 zostanie ustawiony na „on”. Stan 7: Stała wartość T2 jest ustawiana w 32840 i/lub 32842. NovoCon będzie regulować w celu utrzymania tych wartości na stałym poziomie. Stan 8: Regulacja temperatury (pętla regulacji PI), na podstawie sygnału wejściowego czujnika T3. Ustawienie dla aplikacji ogrzewania to 32840, a dla chłodzenia to 32842.	Tak
0x8020 32800	O/Z	3,4 i 6	WORD	Typ i zakres analogowego sygnału sterującego	Służy do wyboru typu i zakresu analogowych wejść sygnałów sterowania.	2: 0-10 V DC	Wybierz 1, 2 lub... na podstawie poniższej tabeli: 1: 0-5 V DC 2: 0-10 V DC 3: 2-10 V DC 4: 5-10 V DC 5: 2-6 V DC 6: 6-10 V DC 7: 0-20 mA 8: 4-20 mA	Tak
0x8021 32801	O/Z	3,4 i 6	WORD	Brak sygnału analogowego lub działania po resecie zasilania	Pozycja siłownika po wystąpieniu braku sygnału analogowego lub po resecie zasilania w trybie cyfrowym.	1: Brak działania	Wybierz 1, 2 lub... na podstawie poniższej tabeli: 1: Brak działania 2: ZAMKNIJ 3: OTWÓRZ 4: Przejście na 50% Projektowej wielkości przepływu	Tak
0x8022 32802	O/Z	3,4 i 6	WORD	Wybrany typ zaworu	Jest to typ zaworu AB-QM, dla sterowania którym siłownik jest skonfigurowany	2: AB-QM 4.0 ISO DN 15	Patrz tabela Wybór typu zaworu	Tak

* Tylko dla NovoCon S

¹⁾ Polecenie nastawy zerowego przepływu (33280) zamyka zawór AB-QM, dzięki czemu nie ma grzania ani chłodzenia. W tym celu nie należy używać funkcji odcięcia konserwacyjnego CO6.

Funkcja odcięcia zaworu CO6 powinna być używana wyłącznie w celach konserwacyjnych i tylko wtedy, gdy temperatura wody w urządzeniu końcowym jest równa temperaturze otoczenia lub gdy zacisk nie jest zamontowany. Zmiana temperatury wody wewnątrz zamkniętej pętli może spowodować wzrost ciśnienia i ewentualne uszkodzenie odbiornika.

Rejestry Modbus — Konfiguracja (c.d.)

Rejestr Modbus	Odczyt/Zapis	Funkcja Modbus	Typ danych Modbus	Objekt/nazwa parametru	Opis	Stan domyślny	Jednostka	Opis zastosowania	Wartość stała Tak/Nie
0x8023 32803	O/Z	3,4 i 6	WORD	Prędkość siłownika	Czas potrzebny siłownikowi na przesunięcie o 1 mm lub alternatywnie o określonej funkcji stałego czasu (patrz 32774). Zakres wartości Stała czasowa wynosi 18-700 sekund	4: 24 s/mm	Nd.	Wybierz 1, 2 lub... na podstawie poniższej tabeli: 1: 3 s/mm 2: 6 s/mm 3: 12 s/mm 4: 24 s/mm 5: Stały czas (ustawiony przez rejestr 0x8006)	Tak
0x8024 32804	O/Z	3,4 i 6	WORD	Prędkość transmisji danych	Szybkość transmisji stosowana do komunikacji magistrali	1: Automatyczne wykrywanie prędkości transmisji danych	Nd.	Wybierz 1, 2 lub... na podstawie poniższej tabeli: 1: Automatyczne wykrywanie prędkości transmisji danych 2: 9600 b/s 3: 19 200 b/s 4: 38 400 b/s 5: 57 600 b/s 6: 76 800 b/s 7: 115 200 b/s	Tak
0x8025 32805	O/Z	3,4 i 6	WORD	Wybierz tryb UART	Obsługiwane tryby transmisji	5: Auto parity	Nd.	Wybierz 1, 2, 3 lub 4 na podstawie poniższej tabeli: 1: 1-8-N-2 2: 1-8-O-1 3: 1-8-E-1 4: 1-8-N-1 5: Auto parity Format danych: (Bit startowy-Bity danych-Parzystość-Bity stopu)	Tak
0x8026 32806	O/Z	3,4 i 6	WORD	ID Modułu Slave	Identyfikator urządzenia podrzędnego używany do komunikacji	Nd.	Nd.	Identyfikator urządzenia podrzędnego używany do komunikacji.	Tak
0x8027 32807	O/Z	3,4 i 6	WORD	Moduł Slave Metoda przydzielania ID	Metoda wyboru adresu ID urządzenia podrzędnego.	1: Ustawienia przełącznika DIP	Nd.	1: Ustawienia przełącznika DIP 2: Konfiguracja zdefiniowana przez użytkownika w sieci Modbus Jeśli przełącznik DIP znajduje się w nieprawidłowym położeniu, siłownik automatycznie sprawdzi, czy w konfiguracji użytkownika istnieje identyfikator urządzenia podrzędnego.	Tak
0x8028 32808	O/Z	3,4 i 6	WORD	Protokół magistrali	Wybrać protokół magistrali komunikacyjnej, który ma być używany. Patrz również rozdział Ustawienia przełącznika DIP w karcie katalogowej. Po zmianie protokołu wymagane jest wyłączenie i włączenie zasilania, aby siłownik zastosował nowo wybrany protokół	1: Przełącznik DIP	Nd.	Wybierz 1, 2 lub 3 na podstawie poniższej tabeli: 1: Przełącznik DIP 2: BACnet 3: Modbus	Tak
0x8029 32809	O/Z	3,4 i 6	WORD	Sterowanie diodami LED	Opcje pracy diod LED	1: Tryb normalny LED	Nd.	Wybierz 1, 2 lub... na podstawie poniższej tabeli: 1: Tryb normalny LED 2: Pokaż tylko alarmy 3: Wszystkie diody LED wyłączone 4: Miganie (może służyć do lokalizacji siłownika)	Tak
0x8030 32816	O/Z	3,4 i 6	WORD	Jednostki wybranego licznika energii	Jednostki używane do ustawiania licznika energii	0: kWh	0: kWh 1: MJ 2: kBtU	Jednostki używane dla 33290 i 33292.	Tak
0x8031 32817	O/Z	3,4 i 6	WORD	Analogowy sygnał zwrotny	Ustaw wyjście analogowe zgodnie z położeniem zaworu	0: Inactive	Nd.	0: Inactive 1: Active Aktywacja tej funkcji powoduje połączenie analogowego sygnału wyjściowego (33286) i położenia otwarcia zaworu. Typ i zakres wyjścia napięcia są powiązane z bieżącą wartością 32800. Ta funkcja może być używana na przykład do sterowania wentylatorem FCU i jest dostępna tylko wtedy, gdy 32810 Tryb aplikacji jest w stanie 1: Sterowanie analogowe lub stan 2: Sterowanie cyfrowe. Jeśli 32817 jest aktywny i sygnał wyjścia analogowego (33286) musi zostać zapisany ręcznie, należy zmienić ustawienie 32817 na nieaktywne.	Tak
0x8033 32819	O/Z	3,4 i 6	WORD	Temperatura T1, T2 typ czujnika	Wybierz typ czujnika temperatury podłączonego do T1 i T2	3: Pt1000	Nd.	Wybierz typ czujnika temperatury: 1: NTC 10 k typ 2 2: NTC 10 k typ 3 3: Pt1000 4: PT500 5: PT100	Tak
0x8034 32820**	O/Z	3,4 i 6	WORD	Temperatura T3 typ czujnika	Wybierz typ czujnika temperatury podłączonego do T3	3: Pt1000	Nd.	Wybierz typ czujnika temperatury: 1: NTC 10 k typ 2 2: NTC 10 k typ 3 3: Pt1000 4: PT500 5: PT100	Tak
0x8035 32821	O/Z	3,4 i 6	WORD	Wejście AI	Różne opcje dla zacisku wejścia analogowego	2: Wejście analogowe	Nd.	1: Wyłączone 2: Wejście analogowe (napięcie/prąd) 3: Przepływomierz***	Tak
0x8036 32822	O/Z	3,4 i 6	WORD	Wejście T1	Różne opcje dla zacisku T1	2: Temp. zasilania	Nd.	1: Wyłączone 2: Temperatura zasilania 3: Temperatura powrotu 4: Przepływomierz	Tak
0x8037 32823	O/Z	3,4 i 6	WORD	Wejście T2	Różne opcje dla zacisku T2	3: Temp. powrotu	Nd.	1: Wyłączone 2: Temperatura zasilania 3: Temperatura powrotu 4: Przepływomierz	Tak
0x8038 32824**	O/Z	3,4 i 6	WORD	Wejście T3	Różne opcje dla zacisku T3	2: Reg. temperatury	Nd.	1: Wyłączone 2: Kontrolny czujnik temperatury 3: Przepływomierz	Tak
0x804C 32844	O/Z	3,4 i 16	FLOAT	Współczynnik glikolu	Współczynnik korekcyjny glikolu	1	Nd.	W przypadku stosowania mieszaniny glikolu należy wybrać odpowiedni współczynnik z przedziału 0,5-2.	Tak
0x8050 32848*	O/Z	3,4 i 16	FLOAT	Analogowy tryb CO6 punkt grzania 100%	Punkt sygnału dla analogowego trybu CO6*	0	Nd.	Sygnał sterujący grzaniem 100% jest otwarty, gdy rejestr 32810 = stan 7 lub 8. Nakładające się krzywe sterowania grzaniem i chłodzeniem nie są akceptowane.	Tak
0x8052 32850*	O/Z	3,4 i 16	FLOAT	Analogowy tryb CO6 punkt grzania 0%	Punkt sygnału dla analogowego trybu CO6*	3,3	Nd.	Sygnał sterujący grzaniem 0% jest otwarty, gdy rejestr 32810 = stan 7 lub 8. Nakładające się krzywe sterowania grzaniem i chłodzeniem nie są akceptowane.	Tak
0x8054 32852*	O/Z	3,4 i 16	FLOAT	Analogowy tryb CO6 punkt chłodzenia 0%	Punkt sygnału dla analogowego trybu CO6*	6,7	Nd.	Sygnał sterujący dla chłodzenia 0% jest otwarty, gdy rejestr 32810 = stan 7 lub 8. Nakładające się krzywe sterowania grzaniem i chłodzeniem nie są akceptowane.	Tak
0x8056 32854*	O/Z	3,4 i 16	FLOAT	Analogowy tryb CO6 punkt chłodzenia 100%	Punkt sygnału dla analogowego trybu CO6*	10	Nd.	Sygnał sterujący dla chłodzenia 100% jest otwarty, gdy rejestr 32810 = stan 7 lub 8. Nakładające się krzywe sterowania grzaniem i chłodzeniem nie są akceptowane.	Tak
0x8058 32856	O/Z	3,4 i 16	FLOAT	Wzmocnienie sterowania P	Nastawy dla sterowania członu proporcjonalnego	7	Nd.	Ustawia część proporcjonalną do sterowania rejestru 32815 Funkcje zarządzania energią.	Tak
0x805A 32858	O/Z	3,4 i 16	FLOAT	Wzmocnienie sterowania I	Nastawy dla sterowania członu całkującego	0,35	Nd.	Ustawia całkującą część do sterowania rejestrem 32815 Funkcje zarządzania energią. Parametr I w sek. = (Pgain/Igain) * 2 s Domyślnie: 7/0,35 * 2 = 40 s	Tak
0x805E 32862	O/Z	3,4 i 16	FLOAT	Minimalny przepływ zarządzania energią	Minimalny przepływ zarządzania energią w procentach rejestru 32796 lub 32798 Projektowana prędkość przepływu	10	%	Minimalny dozwolony przepływ, gdy aktywny jest rejestr funkcji zarządzania energią 32815. W ramach wyjątków, obiekt nie ma wpływu, jeśli: Ograniczenie energii jest nieaktywne lub wybrana jest Funkcja zarządzania energią regulacji mocy. W tym przypadku min. limit przepływu jest ustawiony na 2% Projektowej wielkości przepływu. 0-100 odpowiada zakresowi 0-100%.	Tak
0x8060 32864	O/Z	3,4 i 16	FLOAT	Objętość impulsu	Objętość impulsu podłączonego przepływomierza	0	Litry/impuls	Dostosowuje się automatycznie do wybranego zaworu AB-QM, ale można nadpisać ręcznie. W przypadku ustawienia na 0 NovoCon zlicza tylko impulsy i nie wykonuje pomiarów przepływu na podstawie odebranych impulsów. Można go użyć do podłączenia np. wodomierza lub ciepłomierza.	Tak
0x8500 34048	Z	6	WORD	Reset	Ciepły reset = cykl zasilania. Zimny reset = reset do ustawień fabrycznych. Należy pamiętać, że po przywróceniu ustawień fabrycznych kalibracja zostanie wykonana automatycznie, a wszystkie ustawienia zostaną przywrócone do ustawień fabrycznych	Nd.	Nd.	0x5741/22337: Ciepły reset 0x434F/17231: Zimny reset	Nd.
0x8062 32866	O/Z	3,4 i 16	FLOAT	Niska temp. AI	Zakres czujnika AI T niski	0	°C/°F	Temperatura minimalna zakresu pomiarowego czujnika	Tak
0x8064 32868	O/Z	3,4 i 16	FLOAT	Wysoka temp. AI	Zakres czujnika AI T wysoki	0	°C/°F	Temp. maksymalna zakresu pomiarowego czujnika	Tak

* Tylko dla NovoCon S

** Tylko dla NovoCon M, L/XL

*** Nie nadaje się do SONO 3500 CT!

Rejestry Modbus — Eksploatacja

Rejestr Modbus	Odczyt/Zapis	Funkcja Modbus	Typ danych Modbus	Obiekt/nazwa parametru	Opis	Stan domyślny	Jednostka	Opis zastosowania	Wartość stała Tak/Nie
0x8200 33280	O/Z	3,4 i 16	FLOAT	Nastawa przepływu	Nastawa przepływu przez zawór AB-QM. Jednostka zgodna z 32788. Jeśli funkcje zarządzania energią są aktywne, nastawa przepływu będzie zgodna z bieżącym ustawieniem kontrolowanym przez funkcję zarządzania energią	100%	%, l/h, GPM, kW, kBTU/h	Nastawa przepływu w procentach, tj. od 0...100 odpowiada 0...100%	Nie
0x8202 33282	O	3 i 4	FLOAT	Przepływ rzeczywisty	Wskazanie wartości przepływu w oparciu o pozycję trzpienia siłownika. Jednostka zgodna z 32789	Nd.	%, l/h, GPM	Wskazanie informacji zwrotnej wartości przepływu w procentach, zakres 0-100 odpowiada zakresowi 0-100%. Jeśli w parametrze 32787 wybrano l/h (GPM), wówczas przepływ w zaworze jest ustawiony na wartość maksymalną 32776 wybranego zaworu. W przeciwnym razie 100%	Nie
0x8204 33284	O/Z	3,4 i 6	WORD	Tryb siłownika oraz specjalne funkcje	Pokazuje aktualny tryb siłownika. W tym miejscu można uruchomić kalibrację, płukanie i odpowietrzanie	1:Normalny	Nd.	Wybierz 1, 2 lub... na podstawie poniższej tabeli: 1: Normal 2: Kalibracja 3: Płukanie 4: Odpowietrzanie 5: Alarm	Tak, z wyjątkiem stanu 3,4 i 5
0x8206 33286	O/Z	3,4 i 16	FLOAT	Napięcie na wyjściu analogowym	Wartość napięcia wyjściowego w trybie cyfrowym i analogowym 32810. Uwaga: W trybie CO6 i odwrotnym CO6 bieżąca wartość nie jest zapisywana	Nd.	Volty	Poziom napięcia zakres 0,00...10,00 odpowiada zakresowi 0,00...10,00 V	Nie
0x8208 33288	O	3,4 i 16	FLOAT	Emisja energii	Emisja energii przez urządzenie końcowe na podstawie obliczeń na podstawie natężenia przepływu wody oraz różnicy temperatur pomiędzy rurociągiem zasilającym (33218) i powrotnym (33220). Wartości dodatnie odzwierciedlają emisję mocy grzewczej. Wartości ujemne odzwierciedlają emisję mocy chłodniczej. Jednostki mogą być zmieniane za pomocą właściwości jednostek obiektu	Nd.	kW, kBTU/h	Moc w kW lub kBTU/h. Jeśli użyto rejestru 32844 Korekta glikolu, emisja mocy zostanie odpowiednio skorygowana. tj. -1000,00...1000,00 odpowiada -1000,00...1000,00 kW lub w kBTU/h, tj. -1000,00...1000,00 odpowiada -1000,00...1000,00 kBTU/h	Nie
0x820A 33290	O	3,4 i 16	FLOAT	Licznik energii grzewczej	Licznik energii na ogrzewanie	Nd.	kWh, MJ, kBTU	Licznik energii kumulacyjnej dla grzania. tj. 0,00...1000,00 odpowiada 0,00...1000,00 kWh. Jeśli użyto rejestru 32844 Korekta glikolu, licznik energii grzania zostanie odpowiednio dostosowany. Aktywacja/dezaktywacja za pomocą rejestru 32814	Tak
0x820C 33292	O	3,4 i 16	FLOAT	Licznik energii chłodniczej	Licznik energii dla chłodzenia	Nd.	kWh, MJ, kBTU	Licznik energii kumulacyjnej dla chłodzenia. tj. 0,00...1000,00 odpowiada od 0,00...1000,00 kWh. Jeśli użyto rejestru 32844 Korekta glikolu, licznik energii chłodzenia zostanie odpowiednio dostosowany. Aktywacja/dezaktywacja za pomocą rejestru 32814	Tak
0x820E 33294	O	3 i 4	FLOAT	Sygnal zwrotny położenia	Wskazanie przepływu w procentach	Nd.	%	Wskazanie wielkości przepływu w procentach w oparciu o pozycję trzpienia siłownika.	Nie
0x8210 33296	O	3,4	FLOAT	Licznik objętości	Zmierzona łączna objętość wody	0	L	Łączna objętość wody przepływającej przez zawór, łącznie grzanie i chłodzenie	Tak
0x8212 33298	O	3,4	FLOAT	Licznik impulsów	Łączna nagromadzona liczba impulsów	0	impuls	Łączna nagromadzona liczba impulsów odebranych z przepływomierza	Tak
0x8040 32832	O/Z	3,4 i 16	FLOAT	Maks. moc Zasilanie	Wstępnie ustawiona wartość mocy projektowej w trybie grzania, gdy sygnał sterujący jest ustawiony na 100%	0	kW, kBTU/h	Jeśli używany jest rejestr 32815, ogranicznik mocy jest to maksymalna dopuszczalna moc wyjściowa. Ta wartość służy do ograniczenia mocy grzewczej przez urządzenie końcowe, tj. 0,00...10,00 odpowiada 0,00...10,00 kW	Tak
0x8042 32834	O/Z	3,4 i 16	FLOAT	Maks. moc chłodnicza	Wstępnie ustawiona wartość mocy obliczeniowej w trybie chłodzenia, gdy sygnał sterujący ma wartość 100%	0	kW, kBTU/h	Jeśli używany jest rejestr 32815, ogranicznik mocy jest to maksymalna dopuszczalna moc wyjściowa. Wartość ta ma na celu ograniczenie mocy chłodzenia przez urządzenie końcowe, tj. 0,00...10,00 odpowiada 0,00...10,00 kW	Tak
0x8044 32836	O/Z	3,4 i 16	FLOAT	Delta T dla grzania	Wartość zadana różnicy temperatur między rurociągiem zasilającym a powrotnym	15	°C lub °F	Jeśli funkcje zarządzania energią (32815) są aktywne (Min. ograniczenie delta T (4) lub sterowanie delta T (5), ta wartość jest wartością zadaną regulacji ogrzewania.	Tak
0x8046 32838	O/Z	3,4 i 16	FLOAT	Delta T dla chłodzenia	Wartość zadana różnicy temperatur między rurociągiem zasilającym a powrotnym	5	°C lub °F	Jeśli funkcje zarządzania energią (32815) są aktywne (Min. ograniczenie delta T (4) lub regulacja delta T (5), ta wartość jest punktem odniesienia (nastawą) dla regulacji chłodzenia.	Tak
0x8048 32840	O/Z	3,4 i 16	FLOAT	Grzanie T2	Ustawienie dla grzania T2	35	°C lub °F	Jeśli funkcje zarządzania energią (32815) są aktywne (Maks. ograniczenie T powrotu (6), T powrotu (7) lub T3 regulacja temperatury (8), ta wartość jest wartością zadaną (nastawą) regulacji ogrzewania.	Tak
0x804A 32842	O/Z	3,4 i 16	FLOAT	Chłodzenie T2	Ustawienie dla chłodzenia T2	13	°C lub °F	Jeśli funkcje zarządzania energią (32815) są aktywne (Maks. ograniczenie T powrotu (6), T powrotu (7) lub regulacja temperatury T3 (8), ta wartość jest punktem odniesienia (nastawą) dla regulacji chłodzenia.	Tak

Rejestry Modbus — Informacje

Rejestr Modbus	Odczyt/ Zapis	Funkcja Modbus	Typ danych Modbus	Objekt/nazwa parametru	Opis	Stan domyślny	Jednostka	Opis zastosowania	Wartość stała Tak/Nie
0x8100 33024	O	3 i 4	FLOAT	Przepływ znamionowy wybranego zaworu	Przepływ znamionowy wybranego zaworu	450	l/h lub GPM, typ jednostki pochodzi z tabeli zaworów	Przepływ nominalny, np. w litrach na godzinę tj. 0...450 odpowiada 0...450 l/h	Nd.
0x8102 33026	O	3 i 4	FLOAT	Położenie zaworu przy przepływie znamionowym	Położenie w mm dla przepływu znamionowego wybranego zaworu	Nd.	Milimetry	Pozycja zaworu dla przepływu nominalnego w milimetrach, tj.: zakres 0,5...5,8 odpowiada zakresowi 0,5...5,8 milimetrów	Nd.
0x8104 33028	O	3 i 4	FLOAT	Wartość maksymalna Projektowej wielkości przepływu	Możliwość zwiększenia maksymalnego poziomu przepływu projektowego wybranego zaworu.	Maksymalny zakres nastaw z tabeli zaworów	%	Maksymalny poziom projektowej wielkości przepływu w procentach, oznacza to: 20 ... 100 odpowiada 20 ... 100%	Nd.
0x8120 33056	O/Z	3 i 4	STRING	Nazwa urządzenia	Nazwa produktu	NovoCon S	Nd.	STRING kodowany w ASCII	Tak
0x8140 33088	O	3 i 4	STRING	Oznaczenie modelu	Typ siłownika	CO6	Nd.	STRING kodowany w ASCII	Tak
0x8160 33120	O	3 i 4	STRING	Nazwa dostawcy	Nazwa producenta	Danfoss A/S	Nd.	STRING kodowany w ASCII	Tak
0x8180 33152	O/Z	3, 4 i 16	STRING	Opis lokalizacji	Do opisanja lokalizacji itp. można użyć tekstu dowolnego. Np.: Pomieszczenie 1	Nd.	Nd.	Ciąg znaków STRING w kodzie ASCII. Maks. 50 znaków	Tak
0x81A0 33184	O	3, 4	STRING	Numer seryjny	Numer seryjny siłownika	Nd.	1	Opis tego obiektu zawiera numer seryjny siłownika zaprogramowany w czasie produkcji	Tak
0x8108 33032	O	3, 4	LONG	ID produktu	Numer seryjny siłownika	Nd.	1	Unikalny ID produktu. Ostatnia część numeru seryjnego	Tak
0x810A 33034	O	3 i 4	WORD	Wersja oprogramowania	Wersja oprogramowania siłownika	Nd.	Nd.	WORD kodowany w ASCII	Tak
0x810B 33035	O	3 i 4	WORD	Wersja oprogramowania	Wersja oprogramowania siłownika	Nd.	Nd.	WORD kodowany w ASCII	Tak
0x81C0 33216	O	3 i 4	FLOAT	Napięcie lub natężenie wejścia analogowego	Poziom napięcia (V) lub natężenia prądu (mA) na analogowym wejściu sterowania, mierzony przez siłownik. W trybach CO6 nie można wybrać mA	Nd.	V/mA	Zmierzony poziom napięcia zakres 0,00...10,00 odpowiada zakresowi 0,00...10,00 V lub w mA, zakres 0,00...20,00 odpowiada zakresowi 0,00...20,00 mA	Nie
0x81C2 33218	O	3 i 4	FLOAT	Wartość T1	Temperatura/rezystancja odczytana z podłączonych czujników Pt1000. W przypadku emisji mocy 33288 rejestr 33218 to temperatura na rurze zasilającej, a 33220 to temperatura na rurze powrotnej.	°C	°C, °F, Ohm	Temperatura mierzona w °C, tj. -10°C ... 120°C lub zmierzonej rezystancji, tj. 900 Ω...10 kΩ. Górny limit temperatury dla czujników NTC 10 k typu 2 wynosi 90°C/194°F. Górny limit temperatury dla czujnika NTC 10 k typu 3 wynosi 95°C/203°F. Gdy są używane jako styki bezpotencjałowe: Obwód zwarty < 900 Ω, obwód otwarty 100 kΩ. Górny limit temperatury dla czujników NTC 10 k typu 2 wynosi 90°C/194°F. Górny limit temperatury dla czujnika NTC 10 k typu 3 wynosi 95°C/203°F. Zalecana maks. długość kabla 3 m.	Nie
0x81C4 33220	O	3 i 4	FLOAT	Wartość T2					
0x81C6 33222	O	3 i 4	FLOAT	Wartość T3					
0x8402 33794*	O	3 i 4	FLOAT	Napięcie wewnętrzznego zasilania	Zmierzone skorygowane napięcie zasilające siłownik	Nd.	Volty	Skorygowane napięcie zasilające siłownik. Zbyt niskie napięcie: 16,1-17,5 V Zbyt wysokie napięcie: 38,3-43,4 V	Nie
0x8404 33796	O	3 i 4	FLOAT	Temperatura w siłowniku	Temperatura mierzona wewnątrz siłownika	Nd.	Nd.	Temperatura mierzona wewnątrz siłownika. Decyduje o tym 32790	Nie
0x8406 33798	O	3 i 4	LONG	Łączne godziny pracy	Łączne godziny pracy siłownika	Godziny	Godziny	Łączne godziny pracy siłownika	Tak
0x8408 33800	O	3 i 4	LONG	Szacowane zużycie	Obliczona procentowa wartość zużycia siłownika	%	Nd.	Przy 100% minimalny szacowany okres eksploatacji zaworu i siłownika został osiągnięty. Zalecana jest wymiana zaworu i siłownika	Tak
0x8410 33808	O	3 i 4	LONG	Liczba minut od ostatniego włączenia zasilania	Liczba minut od ostatniego włączenia zasilania siłownika	Minuty	Minuty	Liczba minut od ostatniego włączenia zasilania siłownika	Nie
0x8412 33810	O	3 i 4	LONG	Liczba minut od ostatniej kalibracji	Liczba minut od ostatniego skalibrowania siłownika względem zaworu AB-QM	Minuty	Minuty	Liczba minut od ostatniego skalibrowania siłownika względem zaworu	Tak
0x8414 33812	O	3 i 4	LONG	Liczba minut od całkowitego zamknięcia	Liczba minut od ostatniego całkowitego zamknięcia zaworu AB-QM	Minuty	Minuty	Liczba minut od ostatniego całkowitego zamknięcia zaworu	Tak
0x8416 33814	O	3 i 4	LONG	Liczba minut od całkowitego otwarcia	Liczba minut od ostatniego całkowitego otwarcia zaworu AB-QM	Minuty	Minuty	Liczba minut od ostatniego całkowitego otwarcia zaworu	Tak

* Tylko dla NovoCon S

** Tylko dla NovoCon M, L/XL

Alarmy i ostrzeżenia

Rejestr Modbus	Odczyt/ Zapis	Funkcja Modbus	Typ danych Modbus	Objekt/nazwa parametru	Opis	Stan domyślny	Opis zastosowania	Wartość stała Tak/Nie
0x8300 33536	O	314	LONG	Alarm: Brak sygnału sterującego	Siłownik wykrył brak analogowego sygnału sterującego	0: OFF	Bit 0: 0: OFF; 1: ON	Nie
				Alarm: błąd przy zamykaniu	Siłownik nie może całkowicie zamknąć zaworu Sprawdź, czy zawór nie jest zablokowany	0: OFF	Bit 1: 0: OFF; 1: ON	Nie
				Alarm: Błąd podczas kalibracji	Wystąpił błąd podczas kalibracji siłownika. Na przykład: siłownik NovoCon® nie jest zamontowany na zaworze lub zawór jest zablokowany	0: OFF	Bit 2: 0: OFF; 1: ON	Nie
				Alarm: wykryto błąd wewnętrzny	Ponownie skalibrować lub wykonać reset cyklu zasilania siłownika — może być konieczna wymiana siłownika	0: OFF	Bit 3: 0: OFF; 1: ON	Nie
				Alarm: CO6 w sterowaniu ręcznym lub CO6 nie może się zmienić położenia*	Siłownik ChangeOver® jest w trybie sterowania ręcznego lub nie może osiągnąć wymaganego położenia. Ostrzeżenie to zostanie również aktywowane, jeśli Wybrany typ zaworu Po usunięciu przyczyny alarmu może upłynąć 2 minuty, zanim alarm zostanie usunięty	0: OFF	Bit 4: 0: OFF; 1: ON	Nie
				Alarm: Brak podłączenia lub uszkodzenia siłownika CO6*	Siłownik ChangeOver® nie jest podłączony lub jest uszkodzony	0: OFF	Bit 5: 0: OFF; 1: ON	Nie
				Alarm: Brak czujników temperatury lub są one zamienione	Brak czujników temperatury lub są one zamienione	0: OFF	Bit 6: 0: OFF; 1: ON	Nie
				Ostrzeżenie: temperatura wewnątrz siłownika jest poza zalecanym zakresem	Temperatura wewnątrz siłownika jest poza zalecanym zakresem	0: OFF	Bit 16: 0: OFF; 1: ON	Nie
				Ostrzeżenie: Konflikt nastawy wstępnej	Ostrzeżenie: Konflikt między nastawą mechaniczną zaworu AB-QM a nastawą siłownika NovoCon®. Nastawa na zaworze powinna wynosić 100% lub więcej. Ostrzeżenie to zostanie również aktywowane, jeśli Wybrany typ zaworu ma inny skok niż rzeczywisty zawór użyty podczas kalibracji.	0: OFF	Bit 17: 0: OFF; 1: ON	Nie
				Ostrzeżenie: zbyt wysokie napięcie zasilania	Zmierzone napięcie zasilania jest zbyt wysokie. Gdy wartość zmierzonego napięcia przekroczy 43,4 V, alarm zbyt wysokiego napięcia zostanie włączony. Gdy wartość zmierzonego napięcia spadnie poniżej 38,3 V alarm zostanie wyłączony	0: OFF	Bit 18: 0: OFF; 1: ON	Nie
				Ostrzeżenie: zbyt niskie napięcie zasilania	Zmierzone napięcie zasilania jest zbyt niskie. Jeśli napięcie spadnie poniżej 14,5 V (NovoCon S) lub 19,0 (NovoCon M/L/XL), włączy się alarm. Jeśli napięcie spadnie poniżej 14,0 V (NovoCon S) lub 13,0 (NovoCon M/L/XL), włączy się alarm i silnik jest wyłączony. Jeśli napięcie przekroczy 15,5 V (NovoCon S) lub 18,2 V (NovoCon M/L/XL), alarm zostanie wyłączony, a silnik uruchomiony	0: OFF	Bit 19: 0: OFF; 1: ON	Nie
				Ostrzeżenie: Wykryto błędy w komunikacji	Wykryto problemy z komunikacją w sieci	0: OFF	Bit 21: 0: OFF; 1: ON	Nie
				Ostrzeżenie: Błędne ustawienie adresu (Slave ID)	Błędnie ustawiony adres (Slave ID) do 0 lub 127	0: OFF	Bit 22: 0: OFF; 1: ON	Nie
				Ostrzeżenie: Ograniczenie energii jest aktywne	Ograniczenie jest aktywne. Np.: ograniczenie mocy, min. delta T lub min./maks. temp. powrotu	0: OFF	Bit 23: 0: OFF; 1: ON	Nie
				Ostrzeżenie: Sterowanie zużyciem energii poza zakresem	Moc, delta T lub T powrotu są poza zakresem lub wartość zadana nie może zostać osiągnięta. Działanie: Sprawdź, czy wartość zadana jest osiągalna przy danym przepływie i temperaturach	0: OFF	Bit 24: 0: OFF; 1: ON	Nie
Ostrzeżenie: Przepływ poza oczekiwaniami	Ostrzeżenie o niższym lub wyższym przepływie niż oczekiwano	0: OFF	Bit 25: 0: OFF; 1: ON	Nie				
Ostrzeżenie: Nie wykryto przepływu	Przepływomierz nie wykrywa przepływu	0: OFF	Bit 26: 0: OFF; 1: ON	Nie				

* Tylko dla NovoCon S

Aktualizacja firmware

Aktualizacja ręczna

Korzystanie z BACnet MS/TP

Identyfikator	Objekt/nazwa parametru	Odczyt/ Zapis	Tekst stanu	Stan domyślny	Opis
MSV:19	Aktualizacja firmware	O/Z	1: Normal 2: Przygotowanie 3: Gotowy 4: Błąd 5: Odebrane 6: Aktualizacja	1: Normal	Komendy i stan dla aktualizacji oprogramowania. Metoda stosowana do aktualizacji oprogramowania: • Wysłać polecenie „Prepare” (Przygotuj) do MSV:19. NovoCon® przygotuje się do aktualizacji oprogramowania sprzętowego i zmieni stan na „Ready” (Gotowy). • Wysłać plik do FIL:0. W przypadku pomyślnego wyniku status pokaze „Received” (Otrzymano). • Wysłać polecenie „Update” (Aktualizuj). NovoCon® uruchomi się ponownie i zaktualizuje oprogramowanie sprzętowe. Po pomyślnej aktualizacji oprogramowania sprzętowego, status pokaze „Normal”.

Identyfikator	Objekt/nazwa parametru	Odczyt/ Zapis	Tekst stanu	Stan domyślny	Opis
FIL:0	Plik	Z	Plik służący do aktualizacji oprogramowania	Nd.	Służy do przesyłania nowego oprogramowania do NovoCon®.

Korzystanie z Modbus RTU

Rejestr Modbus	Odczyt/ Zapis	Funkcja Modbus	Typ danych Modbus	Objekt/nazwa parametru	Opis	Stan domyślny	Opis zastosowania
0x8501 34049	O/Z	3, 4 i 6	WORD	Aktualizacja firmware	1: Normal 2: Przygotowanie 3: Gotowy 4: Analiza 5: Odebrane 6: Aktualizacja	1: Normal	Polecenia i status aktualizacji oprogramowania. Metoda stosowana do aktualizacji oprogramowania: • Wysłać polecenie „Prepare” (Przygotuj) do 34049. NovoCon® przygotuje się do aktualizacji oprogramowania sprzętowego i zmieni stan na „Ready” (Gotowy) • Wysyłanie pliku przy użyciu funkcji Modbus 21. W przypadku pomyślnego wyniku status pokaze „Received” (Otrzymano) • Wysłać polecenie „Update” (Aktualizuj). NovoCon® uruchomi się ponownie i zaktualizuje oprogramowanie. Po pomyślnej aktualizacji oprogramowania status pokaze „Normal”



W przypadku korzystania z funkcji Modbus 21 (0x15) do aktualizacji oprogramowania NovoCon®, konieczne jest przesłanie w mniejszych sekcjach ze względu na ograniczenia w rozmiarze pliku modbus, więcej szczegółów można znaleźć w standardzie modbus.

Transmisja, aktualizacja wielu siłowników NovoCon® przez wysłanie oprogramowania Slave ID. 0 jest obsługiwana w Modbus. Jednak każde urządzenie NovoCon® musi być przygotowane przed załadowaniem oprogramowania.

Danfoss NovoCon® Configuration tool

Narzędzie konfiguracyjne Danfoss umożliwia łatwą konfigurację, uruchomienie i aktualizację oprogramowania. Patrz oddzielna instrukcja obsługi.

Wybór typu zaworu


Wartości przepływu są właściwe tylko dla zastosowań z wodą. Do mieszanin glikolowych należy zastosować współczynnik korygujący.

NovoCon® S

Indeks	Nazwa	Przepływ znamionowy	Jednostki	Położenie zaworu dla przepływu znamionowego [mm]	Maksymalny zakres ustawień [%]
1	AB-QM 4.0 ISO DN 15LF	200	l/h	4	100
2 ¹⁾	AB-QM 4.0 ISO DN 15	650	l/h	4	100
3	AB-QM 4.0 ISO DN 15HF	1200	l/h	4	100
4	AB-QM 4.0 ISO DN 20	1 100	l/h	4	100
5	AB-QM 4.0 ISO DN 20HF	1900	l/h	4	100
6	AB-QM 4.0 ISO DN 25	2200	l/h	4	100
7	AB-QM 4.0 ISO DN 25HF	3800	l/h	4	100
8	AB-QM 4.0 ISO DN 32	3600	l/h	4	100
9	AB-QM 4.0 ISO DN 32HF	5000	l/h	4	100
10	AB-QM ISO DN 10LF	150	l/h	2,25	120
11	AB-QM ISO DN 10	275	l/h	2,25	120
12	AB-QM ISO DN 15LF	275	l/h	2,25	120
13	AB-QM ISO DN 15	450	l/h	2,25	120
14	AB-QM ISO DN 15HF	1135	l/h	4	110
15	AB-QM ISO DN 20	900	l/h	2,25	120
16	AB-QM ISO DN 20HF	1700	l/h	4	110
17	AB-QM ISO DN 25	1700	l/h	4,5	110
18	AB-QM ISO DN 25HF	2700	l/h	4,5	110
19	AB-QM ISO DN 32	3200	l/h	4,5	110
20	AB-QM ISO DN 32HF	4000	l/h	4,5	110
21	AB-QM ANSI 1/2" LF	1,2	GPM	2,25	100
22	AB-QM ANSI 1/2"	2	GPM	2,25	100
23	AB-QM ANSI 1/2" HF	5	GPM	4	100
24	AB-QM ANSI 3/4"	4	GPM	2,25	100
25	AB-QM ANSI 3/4" HF	7,5	GPM	4	100
26	AB-QM ANSI 1"	7,5	GPM	4,5	100
27	AB-QM ANSI 1" HF	12	GPM	4,5	100
28	AB-QM ANSI 1 1/4"	14,1	GPM	4,5	100
29	AB-QM ANSI 1 1/4" HF	17,5	GPM	4,5	100
30 ²⁾	Zawór zdefiniowany przez użytkownika	NF	UF	VPNF	SRM

¹⁾ Domyślny

²⁾ „Zawór zdefiniowany przez użytkownika” jest używany tylko wtedy, gdy NovoCon® S nie jest używany z zaworem AB-QM. Należy skontaktować się z przedstawicielem firmy Danfoss, aby sprawdzić, czy żądane połączenie jest możliwe.

Po wybraniu zaworu ANSI jednostki przepływu i temperatury są domyślnie zmieniane z l/h na GPM i ze stopni Celsjusza na Fahrenheita i odwrotnie, gdy wybrany jest zawór ISO.

NovoCon® M

Indeks	Nazwa	Przepływ znamionowy	Jednostki	Położenie zaworu dla przepływu znamionowego [mm]	Maksymalny zakres ustawień [%]
1 ¹⁾	AB-QM NovoCon DN 40 PN 16 3TP	7500	l/h	10	100
2	AB-QM NovoCon DN 50 PN 16 3TP	12 500	l/h	10	100
3	AB-QM NovoCon DN 65 PN 16 3TP	20 000	l/h	15	100
4	AB-QM NovoCon DN 65 PN 16 3TP HF	25 000	l/h	15	100
5	AB-QM NovoCon DN 80 PN 16 3TP	28 000	l/h	15	100
6	AB-QM NovoCon DN 80 PN 16 3TP HF	40 000	l/h	15	100
7	AB-QM NovoCon DN 100 PN 16 3TP	38 000	l/h	15	100
8	AB-QM NovoCon DN 100 PN 16 3TP HF	59 000	l/h	15	100
9 ²⁾	Zawór zdefiniowany przez użytkownika	NF	UF	VPNF	SRMax

¹⁾ Domyślny

²⁾ „Zawór zdefiniowany przez użytkownika” jest używany tylko wtedy, gdy NovoCon® M nie jest używany z zaworem AB-QM NovoCon®. Należy skontaktować się z przedstawicielem firmy Danfoss, aby sprawdzić, czy żądane połączenie jest możliwe.

NovoCon® L, XL

Indeks	Nazwa	Przepływ znamionowy	Jednostki	Położenie zaworu przy przepływie znamionowym [mm]	Maksymalny zakres ustawień [%]
1 ¹⁾	AB-QM DN 125 PN 16 3TP	90 000	l/h	30	110
2	AB-QM DN 125 PN 16 3TP HF	110 000	l/h	30	110
3	AB-QM DN 150 PN 16 3TP	145 000	l/h	30	110
4	AB-QM DN 150 PN 16 3TP HF	190 000	l/h	30	110
5 ²⁾	AB-QM DN 200 PN 16 3TP	200 000	l/h	30	110
6	AB-QM DN 200 PN 16 3TP HF	270 000	l/h	30	110
7	AB-QM DN 250 PN 16 3TP	300 000	l/h	30	110
8	AB-QM DN 250 PN 16 3TP HF	370 000	l/h	30	110
9 ³⁾	Zawór zdefiniowany przez użytkownika	NF	UF	VPNF	SRMax

¹⁾ Domyślny zawór dla NovoCon® L (indeks zaworów nie można wybrać nr 5-8).

²⁾ Domyślny zawór dla NovoCon® XL (indeks zaworów nie można wybrać nr 1-4).

³⁾ „Zawór zdefiniowany przez użytkownika” jest używany tylko wtedy, gdy NovoCon® L/XL nie jest używany z zaworem AB-QM. Należy skontaktować się z przedstawicielem firmy Danfoss, aby sprawdzić, czy żądane połączenie jest możliwe.

Czujniki temperatury

NovoCon® S

Opis działania

Zespół czujnika składa się z elementu platynowego, którego wartość rezystancji zmienia się proporcjonalnie do temperatury.

Czujnik Pt 1000 omów (1000 omów przy 0°C).

Czujnik jest wyregulowany i spełnia wymagania dotyczące tolerancji określone w normie EN 60751 Klasa B.

Dokładność pomiaru temperatury wynosi około 0,5° w typowym zakresie roboczym.

Nie jest prawdopodobne, aby podczas obliczania ΔT odchylenie obu czujników mogło być zsumowane.

Dlatego szacuje się, że dokładność pomiaru ΔT wynosi 0,5°, gdy czujniki są prawidłowo zamontowane.

Ze względu na ryzyko zakłóceń elektromagnetycznych nie zaleca się stosowania dłuższych przewodów w czujnikach temperatury niż 3 m. W przypadku stosowania długich lub cienkich przewodów może być konieczne przesunięcie odczytu temperatury w systemie BMS.

R (Typ.) Ohm	Temp. °C	Temp. °F	Tolerancja. °C
1117	30	86	0,45
1078	20	68	0,40
1039	10	50	0,35
1000	0	32	0,30
961	-10	14	0,35
922	-20	-4	0,40
882	-30	-22	0,45

Czujnik temperatury powierzchni

Montaż	Typ	Średnica D (mm)	Długość L (mm)
Zanurzony (bezpośrednio)	Pt 1000	Ø 5,2	45
lub w kieszeni (pośrednio)		Ø 5,8	40

Tekst ofertowy

NovoCon® S

Modulacyjny siłownik z przekładnią o wysokiej dokładności i magistralą komunikacyjną (BACnet MS/TP i Modbus RTU) służący do regulacji niezależnych od ciśnienia zaworów równoważąco-regulacyjnych typu AB-QM DN 10-250. Sygnał sterujący cyfrowy: BACnet MS/TP, Modbus RTU. Sygnał sterujący analogowy: 0-10 V/2-10 V, 0-20 mA/4-20 mA

Bezpośrednie podłączenie do siłownika 6-drogowego zaworu kulowego z sygnałem zwrotnym położenia ¹⁾

Bezpośrednie połączenie z 2 czujnikami Pt1000 powierzchniowymi/zanurzonymi i wskaźnikiem emisji mocy ²⁾

Bezpośrednie połączenie I/O: 2x oporność, AO i AI ³⁾

Funkcja siłownika jest zdalnie dostępna za pośrednictwem magistrali komunikacyjnej:

- Nastawa wstępna przepływu projektowego
- Płukanie zaworu i urządzenia końcowego
- Raportowanie alarmów wewnętrznych dotyczących błędu przy zamykaniu
- Alarm w przypadku zablokowania siłownika 6-drogowego zaworu kulowego CO6 w trybie sterowania ręcznego lub odłączenia ¹⁾
- Wskazanie temperatury zasilania i powrotu, wskaźnik emisji mocy ²⁾
- Licznik energii (kWh, MJ, kBTU) ²⁾
- Alarm wysokiej/niskiej wartości deltaT i odłączone czujniki temperatury ²⁾
- Ustawienie charakterystyki alfa
- Wybór prędkości 3/6/12/24 s/mm
- Wybór czasu otwierania/zamykania od 18 s do 700 s
- Automatyczne adresowanie MAC (tylko BACnet)
- Automatyczne wykrywanie prędkości transmisji danych
- Wskazanie przepływu na podstawie zmierzonego skoku w l/h

Wymiennność Eu.bac zatwierdzona w połączeniu z zaworem PIBCV

Napięcie zasilania: 24 V DC/AC 50/60 Hz

Dokładność pozycji wrzeciona: ±0,05 mm

Kable: Bezhalogenowe wtykowe o długości 1,5 m, 5 m i 10 m

Czujniki temperatury: wtykowe 2x Pt1000 powierzchniowe lub zanurzeniowe o długości kabla 1,5 m

64 siłowniki mogą być podłączone do tej samej sieci

Obsługa zmiany wartości usługi BACnet (COV)

Obsługa zdalnych aktualizacji oprogramowania sprzętowego

Stopień ochrony IP: 54

Skok: 7 mm

Urządzenie Fieldbus BACnet MS/TP uwzględnione na liście Laboratoriów badawczych BACnet (BTL)

Funkcja sterowania ręcznego

Dostępne narzędzie konfiguracyjne umożliwia łatwą konfigurację, uruchomienie i aktualizację oprogramowania

Dostępne narzędzie do adresowania, parametryzacji i ciągłego równoważenia hydraulicznego

¹⁾ Aplikacja CO6

²⁾ Aplikacja zarządzania zużyciem energii

³⁾ Aplikacja zdalnego I/O

Tekst ofertowy (c.d.)**NovoCon® M**

Modulacyjny siłownik z bardzo dużą dokładnością i magistralą komunikacyjną służący do sterowania niezależnymi od ciśnienia zaworami regulacyjnymi typu AB-QM NovoCon® DN 40-100. Cyfrowy sygnał sterujący: BACnet MS/TP, Modbus RTU. Analogowy sygnał sterujący: 0-10 V/2-10 V, 0-20 mA/4-20 mA. Funkcja siłownika jest zdalnie dostępna za pośrednictwem magistrali komunikacyjnej:

- nastawa wstępna przepływu projektowego
- płukanie zaworu i urządzenia końcowego
- błąd podczas alarmu zamykania/otwierania/kalibracji
- ustawienie charakterystyk LIN/LOG/ustawienie współczynnika α
- ustawiana prędkość
- wybór czasu otwierania/zamykania
- automatyczne adresowanie MAC (BACnet)
- automatyczne parowanie (Modbus)
- automatyczne wykrywanie prędkość transmisji danych
- Wskaźnik przepływu i energii

Napięcie zasilania 24 V AC/DC

64 siłowniki mogą być podłączone do tej samej sieci

Stopień ochrony IP: 54

Skok: 20 mm

Funkcja sterowania ręcznego

Montaż zatraskowy

Wskaźnik LED stanu

Urządzenie Fieldbus BACnet MS/TP uwzględnione na liście Laboratoriów badawczych BACnet (BTL)

NovoCon® L, XL

Modulacyjny siłownik z bardzo dużą dokładnością i magistralą komunikacyjną służący do sterowania niezależnymi od ciśnienia zaworami regulacyjnymi typu AB-QM DN 125-250.

Cyfrowy sygnał sterujący: BACnet MS/TP, Modbus RTU. Analogowy sygnał sterujący: 0-10 V/2-10 V, 0-20 mA/4-20 mA.

Funkcja siłownika jest zdalnie dostępna za pośrednictwem magistrali komunikacyjnej:

- nastawa wstępna przepływu projektowego
- płukanie zaworu i urządzenia końcowego
- błąd podczas alarmu zamykania/otwierania/kalibracji
- ustawienie charakterystyk LIN/LOG/ustawienie współczynnika α
- ustawiana prędkość
- wybór czasu otwierania/zamykania
- automatyczne adresowanie MAC (BACnet)
- automatyczne parowanie (Modbus)
- automatyczne wykrywanie prędkość transmisji danych
- Wskaźnik przepływu i energii
- Funkcja bezpieczeństwa w NovoCon® L SU/SD. Sprężyna w górę lub w dół dla zaworów AB-QM DN 125-150

Napięcie zasilania 24 V AC/DC

64 siłowniki mogą być podłączone do tej samej sieci

Stopień ochrony IP: 54

Skok: 50 mm

Funkcja sterowania ręcznego

Wskaźnik LED stanu

Wykrywanie i usuwanie usterek

Sprawdzenie magistrali BACnet:

W celu weryfikacji komunikacji i szybkiego wykrycia potencjalnych problemów dotyczących magistrali Fieldbus jej stan można sprawdzić badając komunikaty o błędach dotyczące siłownika. Służą do tego celu właściwości obiektów od AV:15 do AV:19.

Jakość sieci BACnet:

Czynnikiem istotnym dla prawidłowej pracy siłownika jest właściwe funkcjonowanie sieci. Niektóre wartości informujące o jakości sieci są dostępne w obiektach od AV:15 do AV:19. Najważniejszymi wartościami są AV:17 Liczba błędów serwera i AV:19 Błąd limitu czasu serwera. Te dwie wartości powinny być znacznie niższe niż AV:15, AV:16 i AV:18. Z zasady ważne jest, aby AV:17 i AV:19 nie zwiększały swojego wyniku.

Jakość zasilania:

Obiekt/rejestr AV:6 / 33794 może służyć do sprawdzenia, czy zasilanie i okablowanie używane do zasilania siłownika są zgodne z wymogami określonymi przez specyfikację. Wartość bieżąca AV:6/33794 przedstawia aktualne napięcie zmierzone wewnątrz siłownika. Jest to napięcie monitorowane przez w sposób ciągły przez siłownik, reagujący w przypadku przekroczenia zalecanego zakresu. W poniższej tabeli przedstawiono reakcje siłownika na różne poziomy napięcia.

Napięcie (wartość bieżąca AV:6/33794)	Reakcja
Napięcie poniżej 14,5 V (NovoCon S) lub 19,0 V (NovoCon M/L/XL)	Uruchomienie sygnalizacji alarmowej za pomocą diod LED. Zainicjowanie alarmu BV: 15/33536 Bit 19 i zbyt niskie napięcie zasilania.
Napięcie poniżej 14,0 V (NovoCon S) lub 13,0 V (NovoCon M/L/XL)	Silnik zostaje zatrzymany. Diody LED wskazujące alarm i siłownik nadal inicjują alarm BV:15/33535 Bit 19, jeśli napięcie nie spadło zbyt nisko.
Gdy napięcie wzrosło ponownie powyżej 15,5 V (NovoCon S) lub 18,2 V (NovoCon M/L/XL)	Silnik może pracować ponownie. Diody LED przestają wskazywać alarm i następuje powrót do normalnego działania. Alarm BV:15/33536 Bit 19 powraca do normalnego działania.
Gdy napięcie wzrosło powyżej 43,4 V	Uruchomienie sygnalizacji alarmowej za pomocą diod LED. Zainicjować alarm BV:14/33536 Bit 18.
Gdy napięcie spadnie ponownie poniżej 38,3 V	Diody LED przestają wskazywać alarm i następuje powrót do normalnego działania. Alarm BV:14/33536 Bit 18 powraca do normalnego działania.

UWAGA: Poziom napięcia będzie się stale zmieniać w zależności od funkcjonowania całej grupy siłowników i innych połączonych urządzeń. Wartość napięcia zasilania będzie wzrastała i spadała, gdy:

- napięcie zasilania nie jest mocne i stabilne
- w konfiguracji szeregowej używane są długie kable

Większa liczba pracujących jednocześnie siłowników powoduje spadek napięcia zasilania (w szczególności dla ostatnich urządzeń na kablu z połączeniem szeregowym).

Napięcia siłownika są uznawane za prawidłowe, gdy wszystkie wartości AV:6/33794 przekraczają 18 V.

W celu zapewnienia prawidłowego napięcia na każdym urządzeniu nawet w najtrudniejszych warunkach pracy zalecane jest, co następuje:

- Wszystkie siłowniki na kablu z połączeniem szeregowym należy uruchomić jednocześnie. Gdy wszystkie będą pracowały, sprawdzić poszczególne wartości AV:6/32794. Wartości te powinny być powyżej 18 V i nie powinny być zainicjowane ani występować wskazane wcześniej alarmy dotyczące poziomu napięcia. Jeśli diody LED wskazują stan alarmu, zainicjowany jest alarm sieci BACnet/Modbus bądź zaobserwowano wartość napięcia poniżej 18 V, należy poddać analizie okablowanie.
- Sprawdzić wartości AVO:0. Ten obiekt BACnet zawiera 3 wartości: średnie zmierzone napięcie, maksymalne zmierzone napięcie oraz minimalne zmierzone napięcie. W tym kontekście najważniejsza jest wartość minimalnego zmierzonego napięcia. Określa ono najniższe napięcie zmierzone podczas pracy siłownika.

Aktualizacja firmware

Wykorzystaj w pełni możliwości swoich siłowników cyfrowych NovoCon® i aktualizuj oprogramowanie sprzętowe do najnowszej wersji, którą można pobrać ze strony www.novocon.com, wybierając kartę: Support files. Ostrzeżenie: Kalibrację należy przeprowadzić po pomyślnej aktualizacji oprogramowania sprzętowego.

Dane BACnet

Typ	Opis
Profil urządzenia BACnet	Indywidualny sterownik do zastosowań BACnet (B-ASC)
Protokół BACnet	BACnet Master Slave / przekazywanie tokena (MS/TP)
Obsługiwane prędkości transmisji BACnet	Automatyczne wykrywanie prędkości transmisji danych* / 9600 b/s / 19 200 b/s / 38 400 b/s / 56 700 b/s / 76 800 b/s / 115 200 b/s

Dane Modbus RTU

Typ	Opis
Obsługiwane prędkości transmisji	Automatyczne wykrywanie prędkości transmisji danych* / 9600 b/s / 19 200 b/s / 38 400 b/s / 56 700 b/s / 76 800 b/s / 115 200 b/s
Obsługiwane tryby transmisji	Parzystość: Brak (1-8-N-2) / Nieparzyste (1-8-O-1) / Parzyste (1-8-E-1) / Brak (1-8-N-1) / Auto parzystość* Format danych: Parzystość (Bit startowy — Bity danych — Parzystość — Bity stopu)

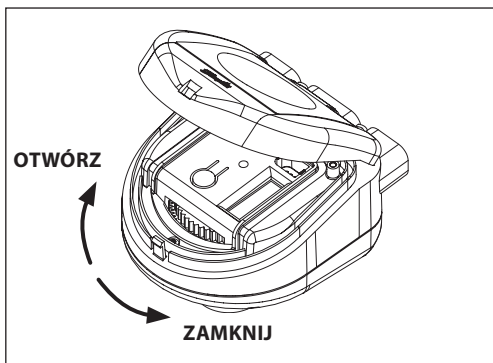
* Domyślnie

Sterowanie ręczne



Jednoczesne używanie sterowania mechanicznego i elektrycznego jest niedozwolone!

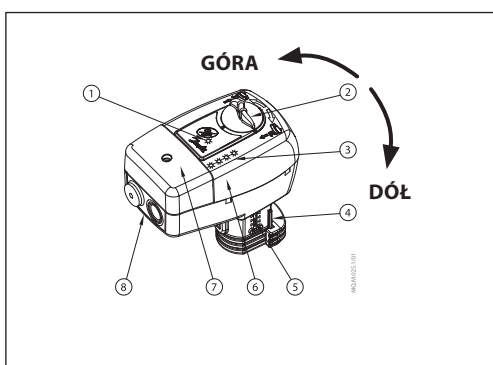
Położenie siłowników może być ustalone ręcznie w trybie gotowości lub w przypadku braku zasilania elektrycznego (mechanicznie).



NovoCon® S

Ręczne sterowanie mechaniczne

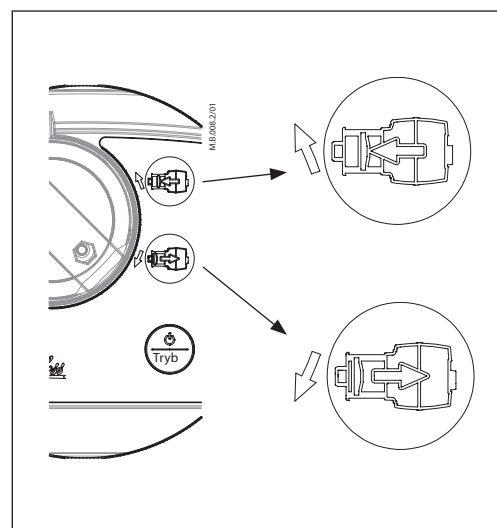
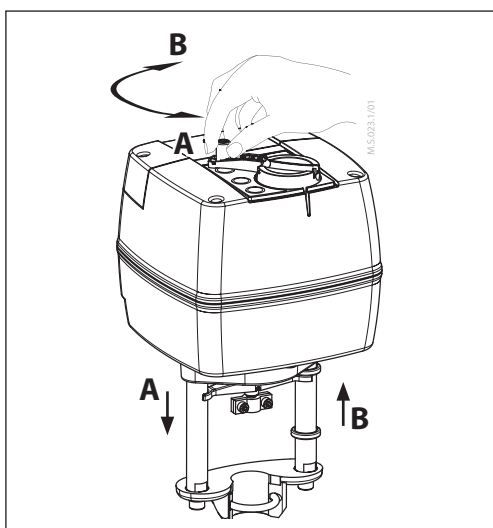
Obsługa ręczna jest możliwa, gdy NovoCon nie jest zasilany. Aby uzyskać dostęp do ręcznej przekładni, należy podnieść pokrywę siłownika NovoCon. Obracająca się przekładnia w lewo otworzy zamontowany zawór a obrócenie w prawo spowoduje jego zamknięcie.



NovoCon® M

Ręczne sterowanie mechaniczne

Obsługa ręczna jest możliwa, gdy NovoCon nie jest zasilany. Obrót pokrętki w lewo powoduje podniesienie pary w zaworze w górę, a obrócenie w prawo popycha parę w dół.



NovoCon® L, XL

Ręczne sterowanie mechaniczne

Na górze obudowy siłowników znajduje się pokrętko ręcznego sterowania umożliwiające ręczne ustalenie położenia siłownika.

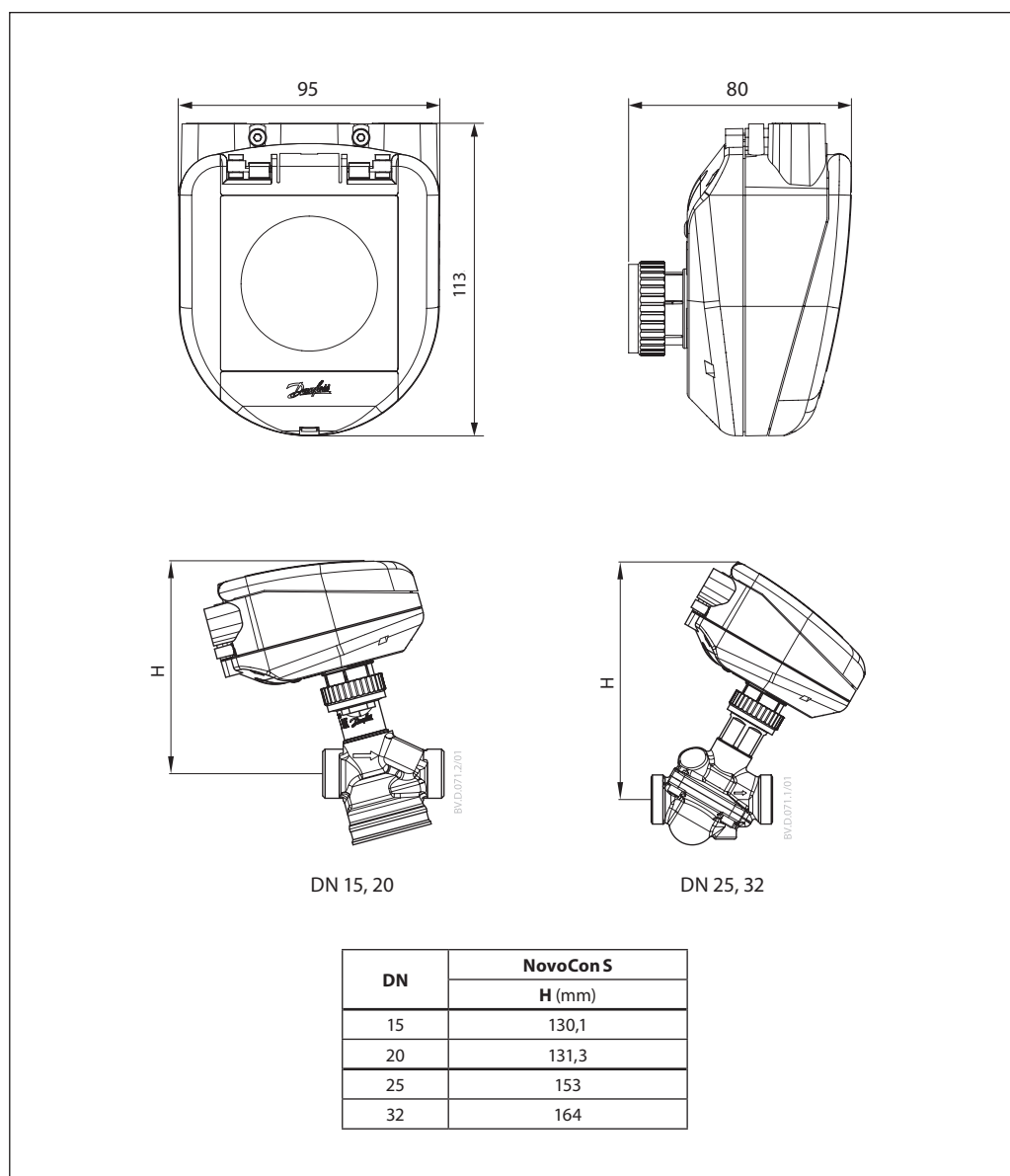
Ręczne sterowanie mechaniczne należy wykorzystywać wyłącznie po odłączeniu zasilania siłownika.

Ręczne sterowanie elektryczne

Na górze obudowy siłowników znajdują się dwa przyciski, które służą do elektrycznego ręcznego pozycjonowania elektrycznego (w górę lub w dół), gdy siłownik jest w trybie gotowości. Najpierw naciśnij przycisk MODE i przytrzymaj, aż siłownik przejdzie do trybu gotowości (zaświeci się czerwona dioda LED). Naciśnij górny przycisk aby trzpień został wysunięty; naciśnij dolny przycisk aby trzpień został wsunięty.

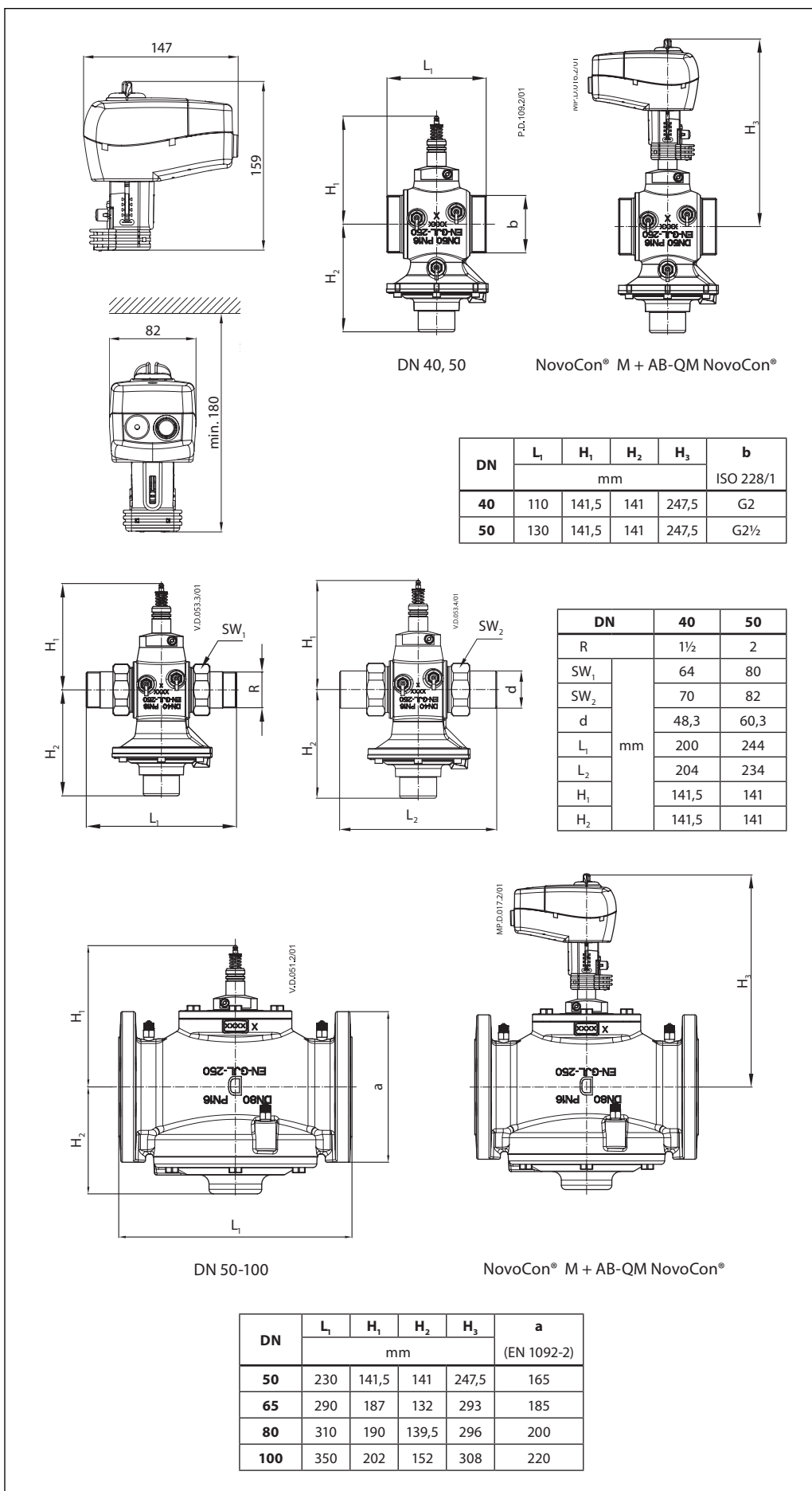
Wymiary

NovoCon® S



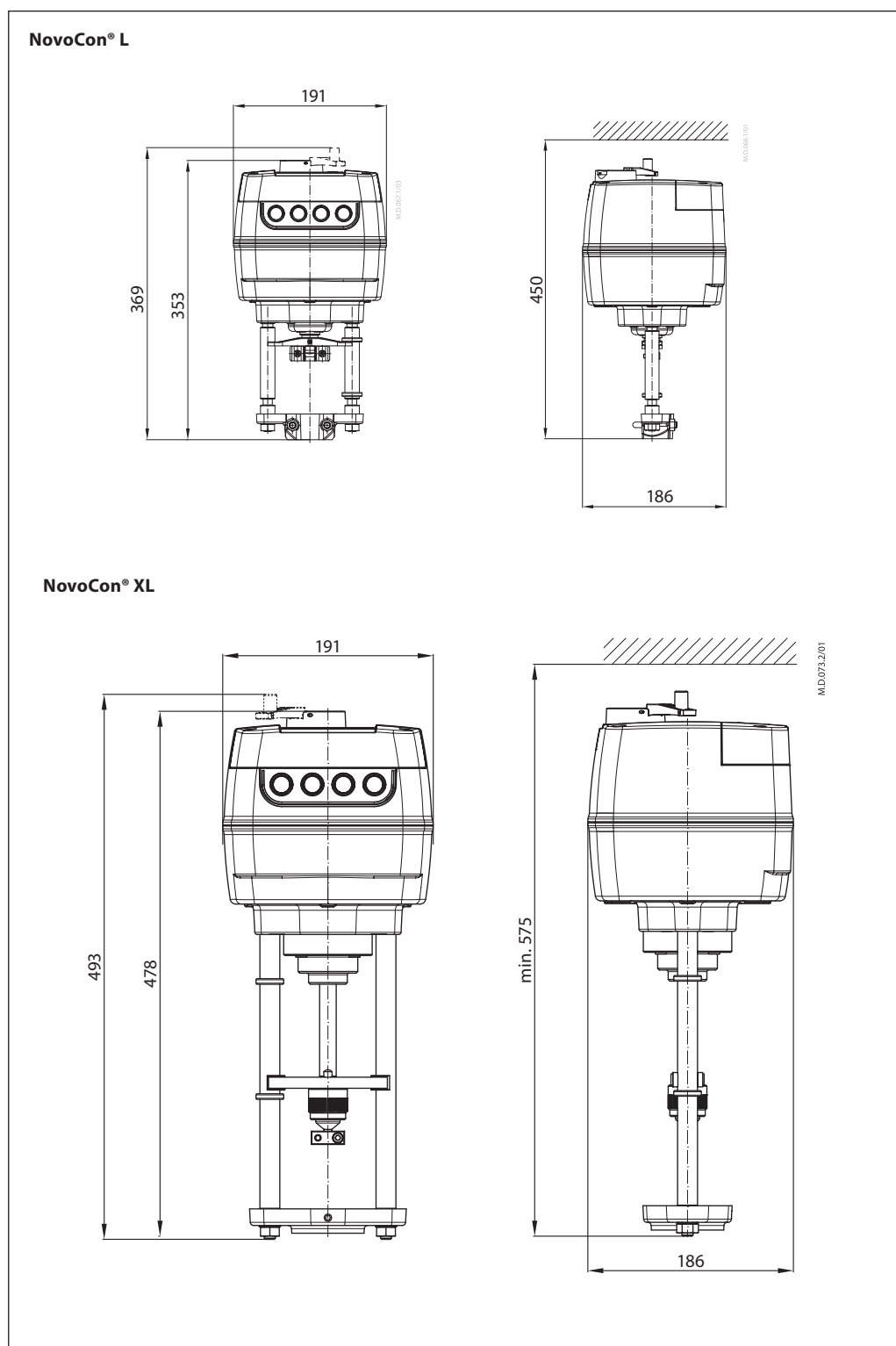
Wymiary (c.d.)

NovoCon® M



Wymiary (c.d.)

NovoCon® L, XL



**Danfoss Poland Sp. z o.o.**

z siedzibą w Grodzisku Mazowieckim 05-825 przy ul. Chrzanowskiej 5, zarejestrowana w Sądzie Rejonowym dla m. st. Warszawa w Warszawie, XIV Wydział Gospodarczy Krajowego Rejestru Sądowego, KRS: 0000018540, NIP: 586-000-58-44, REGON: 190209149, Kapitał Zakładowy 31 922 100 zł
Climate Solutions • danfoss.pl • +48 22 104 00 00 • bok@danfoss.com

Wszelkie informacje, w tym dotyczące wyboru produktu, jego zastosowania lub użycia, konstrukcji, wagi, wymiarów, pojemności lub inne dane techniczne zawarte w instrukcjach obsługi, opisach katalogowych, reklamach itp. oraz udostępnione w formie pisemnej, ustnej, elektronicznej, online lub poprzez pobranie, są traktowane jako informacyjne oraz są wiążące tylko wtedy oraz tylko w takim zakresie, w jakim zostały wyraźnie wskazane w ofercie lub potwierdzeniu zamówienia. Firma Danfoss nie ponosi odpowiedzialności za ewentualne błędy w katalogach, broszurach, filmach oraz innych materiałach.

Firma Danfoss zastrzega sobie prawo do wprowadzania zmian w swoich produktach bez wcześniejszego powiadomienia. Dotyczy to również produktów zamówionych, które nie zostały dostarczone, pod warunkiem, że zmiany te mogą zostać dokonane bez zmiany formy, dopasowania lub funkcji produktu.

Wszystkie znaki towarowe w tym materiale są własnością firmy Danfoss A/S lub spółek grupy Danfoss. Nazwa oraz logo Danfoss są znakami towarowymi firmy Danfoss A/S. Wszelkie prawa zastrzeżone.