

参数表

# NovoCon® S、M、L 和 XL 数字驱动器



目录

说明.....	2	流量传感器的调试/连接: .....	38
订购.....	4	NovoCon® S.....	38
交叉参考表 AB-QM - 流量传感器 - NovoCon®.....	6	NovoCon® M.....	39
技术参数.....	7	NovoCon® L、XL.....	40
设计.....	9	自动波特率.....	41
安装和定位.....	10	自动 MAC 寻址 - 仅 BACnet.....	41
拨动开关.....	11	BACnet 对象 - 模拟值.....	42
DIP 拨动开关设定.....	11	BACnet 对象 - 多状态值.....	43
DIP 拨动开关设定 - 手动寻址.....	12	BACnet 对象 - 二进制值.....	45
接线.....	13	BACnet 对象 - 设备对象.....	45
接线注意事项.....	14	BACnet 对象 - 模拟输入.....	46
环链和升压器.....	18	BACnet 对象 - 模拟输出.....	46
LED 显示.....	22	BACnet 对象 - 通知类.....	46
应用原理.....	28	BACnet 对象 - 平均.....	46
NovoCon® S I/O.....	28	BACnet BIBBs 服务.....	46
NovoCon® I/O 和多路器/继电器.....	28	Modbus 寄存器 - 配置.....	47
集中设备转换 - 2 管系统.....	28	Modbus 寄存器 - 运行.....	50
ChangeOver® - 4 管系统.....	29	Modbus 寄存器 - 信息.....	51
ChangeOver® Energy.....	29	报警与警告.....	52
模拟 CO6 模式.....	29	固件更新.....	52
ChangeOver®.....	31	阀门类型选择.....	53
无混合和关断.....	32	温度传感器.....	54
应用模式.....	32	标书文本.....	54
BACnet 对象和 Modbus 寄存器的使用.....	33	故障排除.....	56
设计流量设定.....	33	固件更新.....	56
高级配置和功能.....	34	BACnet 数据.....	56
优化 BACnet 网络速度.....	35	Modbus RTU 数据.....	56
能源管理.....	35	手动操作.....	57
功率管理器.....	35	尺寸.....	58
Delta T 温差管理器.....	36		

说明

**NovoCon® S**

NovoCon® S 是一款高精度多功能现场总线驱动器，适用于搭配 AB-QM DN 10-32 的压力无关型控制阀使用。

流量通过 AB-QM 压力无关型控制阀进行调节，以避免流量过大，降低锅炉和/或制冷主机效率。

使用 AB-QM 的驱动器用于为风机盘管、冷管、诱导器、小型再热器、再冷却器、AHU 以及以热水/冷水为受控介质的其他区域控制末端设备控制供水量。由于其精确性、远程功能和流量指示功能，因此可加快调试过程，实现轻松维护，提高室内舒适度，节能，实现热/冷量的合理分配。

凭借驱动器高度精确的定位功能，外加 AB-QM 阀门与压力无关和线性特性，NovoCon® S 可用作流量指示器。

可通过现场总线设置驱动器和阀门参数。可通过现场总线或 NovoCon® S 的模拟输入进行控制。

**典型应用为：**

- 4 管供水（供热供回水和制冷供回水）辐射吊顶
- 4 管供水（供热供回水和制冷供回水）风机盘管装置，单盘管

**一般功能：**

- 远程调试/预设值/冲洗功能
- 流量、功率消耗和能量指示
- 高度精确和准确的定位功能
- 能量管理算法
- 4/2 管切换应用
- I/O 应用
- 显示状态和报警的 LED 指示条
- 安装无需工具
- 终生免维护
- 自定位过程
- 低噪声运行
- 插拔式不含卤素电缆
- BACnet 的自动 MAC 寻址
- 自动波特率检测
- 内置报警功能
- 阀门堵塞报警
- 模拟控制和接地信号上的断线检测
- BACnet MS/TP 或 Modbus RTU 可选
- 最高 30 V 的任何线缆上的误接线保护

NovoCon® S 配合使用 NovoCon® ChangeOver<sup>6</sup>，提供了一个用于控制 AB-QM 阀门和 6 口机动球阀的独特解决方案，后者用于在 4 管切换系统中的两个水回路之间执行分流供热。

这种分流功能主要用于辐射吊顶，与相同紧凑尺寸的、供热和制冷水回路均具有自己盘管的双盘管型号相比，还能提高风机盘管的制冷和供热能力。

这种六通转换阀和驱动器配合 AB-QM PIBCV 阀门以及 NovoCon® S 总线驱动器使用。AB-QM 用于平衡流量，NovoCon® S 总线驱动器则控制流量。NovoCon® S 还可控制进行供热制冷切换的六通转向阀。这种独特功能具有以下特点：

- NovoCon® S 驱动器只有一个现场总线和电源连接电缆。该线缆为 NovoCon® S 供电，同时控制六通转向阀驱动器。另外，还有从六通转向阀驱动器到 NovoCon® S 的反馈。
- 如果 6 口驱动器处于手动操作模式、从阀门取下或 6 口阀门堵塞，NovoCon® S 驱动器则会通过比较 0-10V 控制和反馈信号的方式，自动进行故障检测。
- NovoCon® S 驱动器具有两个设计流量预设：一个用于供热，一个用于制冷。
- NovoCon® S 驱动器基于流量、供水和回水管道温度测量值，来指示功率消耗，并记录供热和制冷能量耗量。
- 处于维护模式时，该 6 口驱动器能够完全关闭阀门，防止任何泄漏，无需截止阀，实现节省。
- NovoCon® S 驱动器内的逻辑可确保每对驱动器中仅一个驱动器（NovoCon® S 和 6 口阀门驱动器）。因此确保了这对组合中的 2 个驱动器绝不会同时驱动，降低了环链中的升压要求。
- NovoCon® S 驱动器检测 6 口驱动器电缆是否断开。如果已断开则发出报警。

**CO6 功能：**

- NovoCon® S + ChangeOver<sup>6</sup> 驱动器在现场网络上仅代表一个设备，无需物理 I/O
- 供热和制冷之间无流量交叉
- 连接和控制简单
- 位置状态反馈和报警
- 安静可靠的运行
- 免维护
- 特氟龙密封圈和抛光镀铬阀球，防止阀门粘滞
- 阀门阻断报警
- 手动操控



说明 (续)

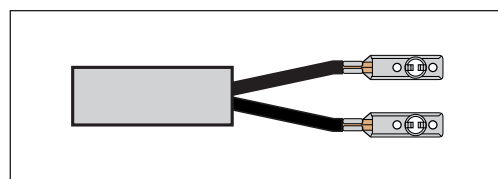
**NovoCon® S (续)**

**能量功能:**

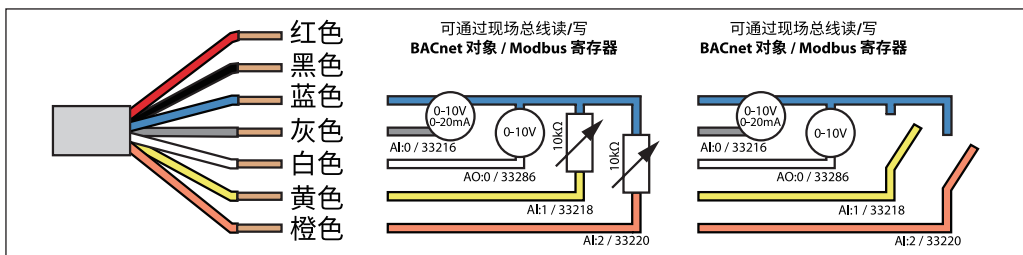
- 供水和回水温度测量
- 功率消耗指示读数
- 用于供热和制冷的能量管理功能, 如最小温差管理
- 供热和制冷能量记录

**I/O 功能:**

- 连接其他设备, 并将其显示在现场总线上, 如房间温度控制器、窗户触点、CO2 传感器、湿度传感器、风扇控制、0-10V 驱动器等。



- 选择温度单位、电阻或用作零电势触点。闭合回路 <math>< 900\Omega</math>, 开路回路  $100k\Omega</math>。$
- 可用连接: 1 x 模拟输出 (V), 1 x 模拟输入 (V/mA) 以及 2 x 基于阻抗输入 ( $^{\circ}\text{C}/^{\circ}\text{F}/\text{Ohms}$ )



**NovoCon® M**

NovoCon® M 是一款高精度多功能现场总线驱动器, 特别适用于搭配使用空气处理设备 AHU、冷水机、换热站应用中所用的压力无关型控制阀 AB-QM NovoCon® (尺寸为 DN 40-100)。凭借驱动器高度精确的定位功能, 外加 AB-QM 阀门与压力无关和线性特性, NovoCon® M 可用作流量指示器。可通过现场总线设置驱动器和阀门参数。可通过现场总线或 NovoCon® M 的模拟输入进行控制。

**一般功能:**

- 远程调试/预设值/冲洗功能
- 流量、功率消耗和能量指示
- 高度精确和准确的定位功能
- 能量管理算法
- 输入/输出
  - 3x 阻抗输入 (Pt1000、PT500、PT100、NTC 10k 型号 2 和 3)
  - 1x 模拟输入 (0-10V 或 0/4-20mA),
  - 1x 模拟输出 (0-10V)
- LED显示状态和报警的
- 安装无需工具
- 终生免维护
- 低噪声运行
- BACnet 的自动 MAC 寻址
- 自动波特率检测
- 内置报警功能
- 阀门堵塞报警
- BACnet MS/TP 或 Modbus RTU可选
- 最高 30 V 的任何线缆上的误接线保护

**NovoCon® L、XL**

NovoCon® L/XL 是一款高精度、多功能、现场总线驱动器, 专门用于规格为 DN 125-250 的压差无关型控制阀门 AB-QM, 适用于空气处理设备 AHU、冷水机和配送站等应用。凭借驱动器高度精确的定位功能, 外加 AB-QM 阀门压差无关性和线性特性, NovoCon® L/XL 可用作流量指示器。可通过现场总线设置驱动器和阀门参数。可通过现场总线或 NovoCon® L/XL 的模拟输入实现控制。

**一般功能:**

- 远程调试/预设值/冲洗功能
- 流量、功率消耗和能量指示
- 高度精确和准确的定位功能
- 能量管理算法
- 输入/输出
  - 3x 阻抗输入 (Pt1000、PT500、PT100、NTC 10k 型号 2 和 3)
  - 1x 模拟输入 (0-10V 或 0/4-20mA),
  - 1x 模拟输出 (0-10V)
- LED显示状态和报警的
- 终生免维护
- 低噪声运行
- BACnet 的自动 MAC 寻址
- 自动波特率检测
- 内置报警功能
- 阀门堵塞报警
- BACnet MS/TP 或 Modbus RTU可选
- 最高 30 V 的任何线缆上的误接线保护

订购

NovoCon® S



型号	产品代码
NovoCon® S	003Z8504

配件



类型	长度	连接	电缆材料	产品代码
NovoCon® 数字电缆	1.5 m	总线/电源	不含卤素	003Z8600
NovoCon® 数字电缆	5 m	总线/电源	不含卤素	003Z8601
NovoCon® 数字电缆	10 m	总线/电源	不含卤素	003Z8602
NovoCon® 数字电缆, 环链	0.5 m	驱动器/驱动器	不含卤素	003Z8609
NovoCon® 数字电缆, 环链	1.5 m	驱动器/驱动器	不含卤素	003Z8603
NovoCon® 数字电缆, 环链	5 m	驱动器/驱动器	不含卤素	003Z8604
NovoCon® 数字电缆, 环链	10 m	驱动器/驱动器	不含卤素	003Z8605
NovoCon® 模拟电缆	1.5 m	0-10 V / 电源 / 升压器	不含卤素	003Z8606
NovoCon® 模拟电缆	5 m	0-10 V / 电源 / 升压器	不含卤素	003Z8607
NovoCon® 模拟电缆	10 m	0-10 V / 电源 / 升压器	不含卤素	003Z8608
NovoCon® I/O 电缆	1.5 m	驱动器 / 自由线缆	不含卤素	003Z8612

注意! 驱动器不含电缆, 必须另行订购。



NovoCon® 能量电缆	1.5 m	带 Pt1000 表面温度传感器的插入式电缆	PVC	003Z8610
NovoCon® 能量电缆	1.5 m	带 Pt1000 浸没式/通用型温度传感器的插入式电缆 (Ø 5.8mm)	PVC	003Z8611
NovoCon® 温度 I/O 电缆	1 m / 温度传感器 1.5m	带 Pt1000 表面温度传感器的插拔式电缆, 以及用于输入、输出和电源的自由线缆	不含卤素。传感器电缆 PVC	003Z8613

注意! 如果需要单独的 Pt1000 温度传感器, 丹佛斯具有一系列 Pt1000 传感器可配合 NovoCon® S 使用。参见丹佛斯 Pt1000 传感器 ESM T、ESM-10、ESM-11、ESMB-12、ESMC、ESMU 和代码 187F3418。

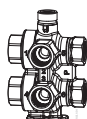


ChangeOver6 驱动器

驱动器 NovoCon ChangeOver <sup>6</sup>	1 m	插拔式	不含卤素	003Z8520
驱动器 NovoCon ChangeOver <sup>6</sup> Energy	1 m 温度传感器 1.5m	插拔式, 包括 Pt1000 表面温度传感器	不含卤素 传感器电缆 PVC	003Z8521
驱动器 NovoCon ChangeOver <sup>6</sup> Flexible	1.5 m	驱动器/开放式线缆	不含卤素	003Z8522

型号	DN	防火等级 <sup>1)</sup>	产品代码
ChangeOver <sup>6</sup> 保温	15	B2	003Z3159

<sup>1)</sup> 根据 D/N 4102



型号	DN	k <sub>vs</sub> (m <sup>3</sup> /h)	连接	产品代码
ChangeOver <sup>6</sup> 阀门	15	2.4	Rp 1/2	003Z3150
	20	4.0	Rp 3/4	003Z3151

配合套件 - 组合使用旧式 AB-QM

型号	产品代码
NovoCon® 适配器, 用于 AB-QM, DN 10-32 (5 件)	003Z0239

附件 (NovoCon® Energy 电缆)

型号	名称	产品代码
NovoCon® Energy 电缆套管 (003Z8611)	浸没式黄铜套管, 40 mm, Ø 6.0, 一对。用于管道 DN25/32。	087G6061
	浸没式黄铜套管, 35 mm, Ø 5.2, 一对, MID。用于管道 DN15-32	087G6053

NovoCon® 配置工具

型号	长度	连接	电缆材料	产品代码
NovoCon® 配置工具表	5 m	USB / 驱动器	不含卤素。USB 转换器, PVC	003Z8620

软件, 可详见 [www.novocon.com](http://www.novocon.com)

温度传感器

型号	产品代码
浸没式 Pt 1000 / f 5.2 mm / 1.5 m 电缆, 一对, MID	187F3418

参数表

NovoCon® S、M、L 和 XL 数字驱动器

订购 (续)

**NovoCon® M**

**驱动器**

型号	电源电压	产品代码
NovoCon® M	24V ac/dc	<b>003Z8540</b>

**温度传感器**

型号	产品代码
浸没式 Pt 1000 / Ø 5.2 mm / 1.5 m 电缆, 一对, MID	<b>187F3418</b>
浸没式 Pt 1000 / Ø 5.2 mm / 3.0 m 电缆, 一对, MID	<b>187F3419</b>

**配件**

名称	产品代码
浸没式黄铜套管, 52 mm, Ø 5.2, 一对, MID。用于管道 DN40-65	<b>087G6054</b>
浸没式黄铜套管, 85 mm, Ø 5.2, 一对, MID。用于管道 DN80-125	<b>087G6055</b>

**阀门**

类型	产品代码
AB-QM NovoCon DN40 PN16 3TP	<b>003Z1770</b>
AB-QM NovoCon DN50 PN16 3TP	<b>003Z1771</b>
AB-QM NovoCon DN50 PN16 - 法兰连接3TP	<b>003Z1772</b>
AB-QM NovoCon DN65 PN16 3TP	<b>003Z1773</b>
AB-QM NovoCon DN65 PN16 3TP HF	<b>003Z1793</b>
AB-QM NovoCon DN80 PN16 3TP	<b>003Z1774</b>
AB-QM NovoCon DN80 PN16 3TP HF	<b>003Z1794</b>
AB-QM NovoCon DN100 PN16 3TP	<b>003Z1775</b>
AB-QM NovoCon DN100 PN16 3TP HF	<b>003Z1795</b>

注意: 上述 AB-QM NovoCon 阀门与 NovoCon® M 配合使用。

**NovoCon® 配置工具**

型号	长度	连接	电缆材料	产品代码
NovoCon® 配置工具表	5 m	USB / 驱动器	不含卤素。USB 转换器, PVC	<b>003Z8620</b>

软件, 可见 [www.novocon.com](http://www.novocon.com)

**NovoCon® L、XL**

**驱动器**

图片	类型	阀门类型	产品代码
	NovoCon® L	AB-QM DN125-150	<b>003Z8560</b>
	NovoCon® L SU	AB-QM DN125-150	<b>003Z8561</b>
	NovoCon® L SD	AB-QM DN125-150	<b>003Z8562</b>
	NovoCon® XL	AB-QM DN200-250	<b>003Z8563</b>

**配件**

名称	产品代码
浸没式黄铜套管, 85 mm, Ø 5.2, 一对, MID。用于管道 DN80-125	<b>087G6055</b>
浸没式黄铜套管, 120 mm, Ø 5.2, 一对, MID。用于管道 DN150-200	<b>087G6056</b>
浸没式不锈钢套管, 155mm, Ø 5.2, 一对, MID。用于管道 DN250	<b>087G6059</b>

**温度传感器**

型号	产品代码
浸没式 Pt 1000 / Ø 5.2 mm / 3.0 m 电缆, 一对, MID	<b>187F3419</b>

**NovoCon® 配置工具**

型号	长度	连接	电缆材料	产品代码
NovoCon® 配置工具表	5 m	USB / 驱动器	不含卤素。USB 转换器, PVC	<b>003Z8620</b>

软件位于 [www.novocon.com](http://www.novocon.com)

交叉参考表 AB-QM - 流量传感器 - NovoCon®:

阀门代码	阀门名称	阀门连接	驱动器代码	驱动器名称	流量传感器代码	流量传感器名称	流量传感器连接	NovoCon S 电缆	温度传感器代码 (Pt1000)	浸没式套管代码
003Z8220	AB-QM 4.0 DN15 LF 0,2 m³/h	螺纹	003Z8504	NovoCon S	187F3771	Sono S30 DN15 Qp 0,6 m³/h	螺纹	003Z8613*	/	/
								003Z8612	187F3418	087G6053
003Z8221	AB-QM 4.0 DN15 0,65 m³/h	螺纹	003Z8504	NovoCon S	187F3771	Sono S30 DN15 Qp 0,6 m³/h	螺纹	003Z8613*	/	/
								003Z8612	187F3418	087G6053
003Z8222	AB-QM 4.0 DN15 HF 1,2 m³/h	螺纹	003Z8504	NovoCon S	187F3772	Sono S30 DN15 Qp 1,5 m³/h	螺纹	003Z8613*	/	/
								003Z8612	187F3418	087G6053
003Z8223	AB-QM 4.0 DN20 1,1 m³/h	螺纹	003Z8504	NovoCon S	187F3772	Sono S30 DN15 Qp 1,5 m³/h	螺纹	003Z8613*	/	/
								003Z8612	187F3418	087G6053
003Z8224	AB-QM 4.0 DN20 HF 1,9 m³/h	螺纹	003Z8504	NovoCon S	187F3772	Sono S30 DN15 Qp 1,5 m³/h	螺纹	003Z8613*	/	/
								003Z8612	187F3418	087G6053
003Z8320	AB-QM 4.0 DN15 LF 0,2 m³/h	内螺纹	003Z8504	NovoCon S	187F3771	Sono S30 DN15 Qp 0,6 m³/h	螺纹	003Z8613*	/	/
								003Z8612	187F3418	087G6053
003Z8321	AB-QM 4.0 DN15 0,65 m³/h	内螺纹	003Z8504	NovoCon S	187F3771	Sono S30 DN15 Qp 0,6 m³/h	螺纹	003Z8613*	/	/
								003Z8612	187F3418	087G6053
003Z8322	AB-QM 4.0 DN15 HF 1,2 m³/h	内螺纹	003Z8504	NovoCon S	187F3772	Sono S30 DN15 Qp 1,5 m³/h	螺纹	003Z8613*	/	/
								003Z8612	187F3418	087G6053
003Z8323	AB-QM 4.0 DN20 1,1 m³/h	内螺纹	003Z8504	NovoCon S	187F3772	Sono S30 DN15 Qp 1,5 m³/h	螺纹	003Z8613*	/	/
								003Z8612	187F3418	087G6053
003Z8324	AB-QM 4.0 DN20 HF 1,9 m³/h	内螺纹	003Z8504	NovoCon S	187F3772	Sono S30 DN15 Qp 1,5 m³/h	螺纹	003Z8613*	/	/
								003Z8612	187F3418	087G6053
003Z8205	AB-QM 4.0 DN25 2,2 m³/h	螺纹	003Z8504	NovoCon S	187F3773	Sono S30 DN20 Qp 2,5 m³/h	螺纹	003Z8613*	/	/
								003Z8612	187F3418	087G6053
003Z8206	AB-QM 4.0 DN25 HF 3,8 m³/h	螺纹	003Z8504	NovoCon S	187F3773	Sono S30 DN20 Qp 2,5 m³/h	螺纹	003Z8613*	/	/
								003Z8612	187F3418	087G6053
003Z8207	AB-QM 4.0 DN32 3,6 m³/h	螺纹	003Z8504	NovoCon S	187F3774	Sono S30 DN25 Qp 3,5 m³/h	螺纹	003Z8613*	/	/
								003Z8612	187F3418	087G6053
003Z8208	AB-QM 4.0 DN32 HF 5,0 m³/h	螺纹	003Z8504	NovoCon S	187F3775	Sono S30 DN25 Qp 6,0 m³/h	螺纹	003Z8613*	/	/
								003Z8612	187F3418	087G6053
003Z1770	AB-QM NovoCon DN40 7,5 m³/h	螺纹	003Z8540	NovoCon M	187F3776	Sono S30 DN40 Qp 10,0 m³/h	螺纹	/	187F3418	087G6054
003Z1771	AB-QM NovoCon DN50 12,5 m³/h	螺纹	003Z8540	NovoCon M	187F3776	Sono S30 DN40 Qp 10,0 m³/h	螺纹	/	187F3418	087G6054
003Z1773	AB-QM NovoCon DN65 20,0 m³/h	法兰	003Z8540	NovoCon M	187F3777	Sono S30 DN50 Qp 15,0 m³/h	法兰	/	187F3419	087G6054
003Z1793	AB-QM NovoCon DN65 HF 25,0 m³/h	法兰	003Z8540	NovoCon M	187F3778	Sono S30 DN65 Qp 25,0 m³/h	法兰	/	187F3419	087G6054
003Z1774	AB-QM NovoCon DN80 28,0 m³/h	法兰	003Z8540	NovoCon M	187F3778	Sono S30 DN65 Qp 25,0 m³/h	法兰	/	187F3419	087G6055
003Z1794	AB-QM NovoCon DN80 HF 40,0 m³/h	法兰	003Z8540	NovoCon M	187F3779	Sono S30 DN80 Qp 40,0 m³/h	法兰	/	187F3419	087G6055
003Z1775	AB-QM NovoCon DN100 38,0 m³/h	法兰	003Z8540	NovoCon M	187F3779	Sono S30 DN80 Qp 40,0 m³/h	法兰	/	187F3419	087G6055
003Z1795	AB-QM NovoCon DN100 HF 59,0 m³/h	法兰	003Z8540	NovoCon M	187F3780	Sono S30 DN100 Qp 60,0 m³/h	法兰	/	187F3419	087G6055
003Z0705	AB-QM DN125 90,0 m³/h	法兰	003Z8560	NovoCon® L	187F3530	SONO 3500 CT DN100 Qp 60,0 m³/h	法兰	/	187F3419	087G6055
003Z0715	AB-QM DN125 HF 110,0 m³/h	法兰	003Z8560	NovoCon® L	187F3530	SONO 3500 CT DN100 Qp 60,0 m³/h	法兰	/	187F3419	087G6055
003Z0706	AB-QM DN150 150,0 m³/h	法兰	003Z8560	NovoCon® L	187F3531	SONO 3500 CT DN125 Qp 100,0 m³/h	法兰	/	187F3419	087G6056
003Z0716	AB-QM DN150 HF 190,0 m³/h	法兰	003Z8560	NovoCon® L	187F3531	SONO 3500 CT DN125 Qp 100,0 m³/h	法兰	/	187F3419	087G6056
003Z0707	AB-QM DN200 220,0 m³/h	法兰	003Z8563	NovoCon® XL	187F3531	SONO 3500 CT DN125 Qp 100,0 m³/h	法兰	/	187F3419	087G6056
003Z0717	AB-QM DN200 HF 285,0 m³/h	法兰	003Z8563	NovoCon® XL	187F3532	SONO 3500 CT DN150 Qp 150,0 m³/h	法兰	/	187F3419	087G6056
003Z0708	AB-QM DN250 300,0 m³/h	法兰	003Z8563	NovoCon® XL	187F3532	SONO 3500 CT DN150 Qp 150,0 m³/h	法兰	/	187F3419	087G6059
003Z0718	AB-QM DN 250 HF 370,0 m³/h	法兰	003Z8563	NovoCon® XL	187F3532	SONO 3500 CT DN150 Qp 150,0 m³/h	法兰	/	187F3419	087G6059

\* 带表面传感器的 IO 电缆 (Pt1000)

技术参数

**NovoCon® S**

电源范围	24 V AC/DC, 50 / 60 Hz *
功耗	运行: 2.7 VA@24VAC / 1.2 W@24VDC 待机: 1.8 VA@24VAC / 0.7 W@24VDC
防护级别	III 安全超低电压
NovoCon® S 控制信号	BACnet MS/TP, Modbus RTU 0-10 VDC, 0-5 VDC, 2-10 VDC, 5-10 VDC, 2-6 VDC, 6-10 VDC, 0-20 mA, 4-20 mA
阻抗	R <sub>in</sub> AI: 0 >100 kΩ (V); 500 Ω (mA)
	R <sub>out</sub> AO: 1500 Ω
驱动器速度选择 (打开至关闭)	3 sec/mm, 6 sec/mm, 12 sec/mm, 24 sec/mm, 恒定时间
行程	7 mm
驱动力	90 N
位置精确度	±0.05 mm
外界温度范围	-10°C 至 50°C
环境湿度	98% 相对湿度, 无冷凝 (符合 EN 60730-1)
最高介质温度	120°C
储存温度范围	-40 至 70°C
外壳防护等级	IP 54 (IP 40 倒置)
重量	0.4 kg

\* NovoCon® S 可在最高 ±25% 的功率偏差内运行。

**BACnet 数据**

型号	说明
BACnet 设备配置	BACnet 应用特定控制器 (B-ASC)
BACnet 协议	BACnet 主从设备 / 令牌传递 (MS/TP)
支持的 BACnet 波特率	自动检测波特率* / 9600 bps / 19200 bps / 38400 bps / 56700 bps / 76800 bps / 115200bps

**Modbus RTU 数据**

支持的波特率	自动检测波特率* / 9600 bps / 19200 bps / 38400 bps / 56700 bps / 76800 bps / 115200bps
支持的传输模式	奇偶性: 无 (1-8-N-2) / 奇数 (1-8-O-1) / 偶数 (1-8-E-1) / 无 (1-8-N-1) / 自动校验* 数据格式: 奇偶性 (起始位 - 数据位 - 校验位 - 停止位)

\* 默认

**NovoCon® M**

电源	V	24 ±25% ac/dc
功耗	运行时	VA <3.5@24Vac / <2.0@24Vdc
	待机时	W 2.0 ac / 0.9 dc
频率	Hz	50/60±10%
控制信号	VDC	BACnet MS/TP, Modbus RTU, 0-10, 0-5, 2-10, 5-10, 2-6, 6-10
	mA	0-20, 4-20
阻抗		R <sub>in</sub> 90kΩ (V). 500 Ω (mA)
		R <sub>out</sub> 250Ω
驱动力	N	550
最大行程	mm	20
位置精确度	mm	± 0.2
驱动器速度选择 (打开至关闭)	s/mm	3、6、12、24、恒定时间
最高介质温度		120
环境温度	°C	-10 ... 50
贮存和运输温度		-40 ... 70
环境湿度		5-95% 的相对湿度, 无冷凝 (符合 EN 60730-1)
防护级别		III
外壳防护等级		IP54
重量	kg	0.5

技术参数 (续)

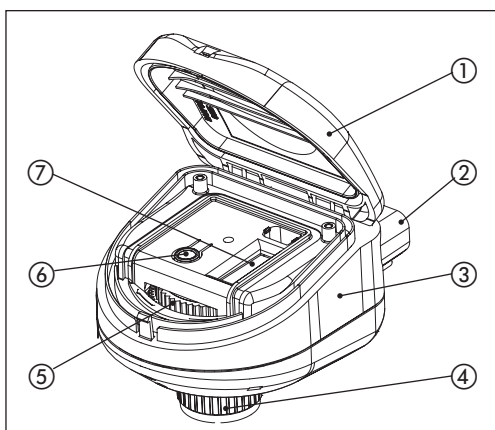
**NovoCon® L、XL**

驱动器型号		NovoCon® L	NovoCon® L SD	NovoCon® L SU	NovoCon® XL
电源	V	24; +10 ... -15 %; AC/DC			
功耗	运行:	9.6VA@24VAC / 7.2W@24VDC	14.4VA@24VAC / 12W@24VDC	14.4VA@24VAC / 12W@24VDC	13.9VA@24VAC / 10.8W@24VDC
	待机:	1.7VA@24VAC / 0.7W@24VDC			
频率	Hz	50/60			
控制信号	Vdc	BACnet MS/TP、Modbus RTU、0-10、0-5、2-10、5-10、2-6、6-10			
	mA	0-20、4-20			
阻抗		Rin 90kΩ (V)、500 Ω (mA)			
		Rout 250Ω			
位置精确度	mm	± 1			± 1.8
驱动器速度选择 (打开至关闭)	s / mm	3、6、12、24、恒定时间			
最高介质温度		120			
环境温度	°C	-10 ... 50			
贮存和运输温度		-40 ... 70 (高于 50 °C, 少于 3 天)			
环境湿度		5-95% 的相对湿度, 无冷凝 (符合 EN 60730-1)			
驱动力	N	2000			4000
最大行程	mm	50			80
防护级别		III			
外壳防护等级		IP 54			
重量	kg	5.4	9.6	8.9	6.3
安全功能		-	是		-
安全功能运行时 / 32 mm 行程	s	-	120		-
手动操作		电气和机械	电气和机械	电气和机械	电气和机械
电源断电响应		阀杆保持原位	安全功能关闭, 下推阀杆	安全功能打开, 上拉阀杆	阀杆保持原位



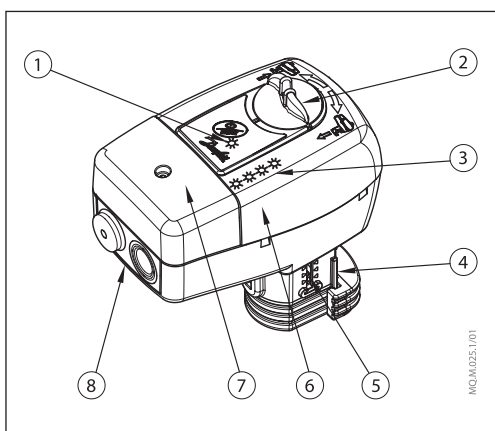
设计

**NovoCon® S**



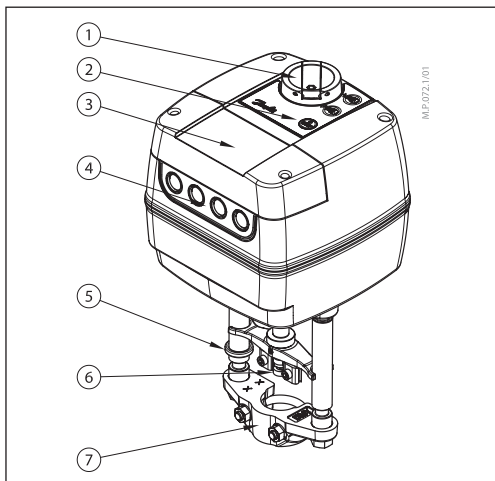
- 1.可拆卸盖
- 2.总线和电源连接
- 3.状态 LED 指示灯
- 4.锁定环
- 5.手动操作
- 6.复位按钮
- 7.DIP 拨动开关

**NovoCon® M**



- 1.通讯 LED 指示灯
- 2.手动操作旋钮
- 3.按钮和状态 LED 指示灯
- 4.阀门接头
- 5.位置指示器
- 6.DIP 拨动开关 (在顶盖下方)
- 7.接线盒盖
- 8.可拆除填料函支撑件

**NovoCon® L、XL**



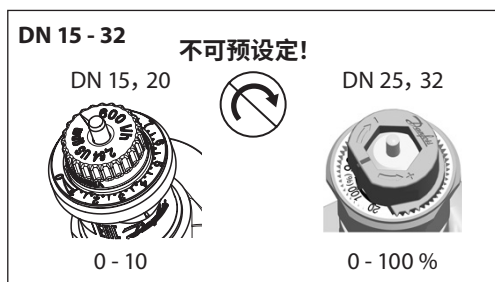
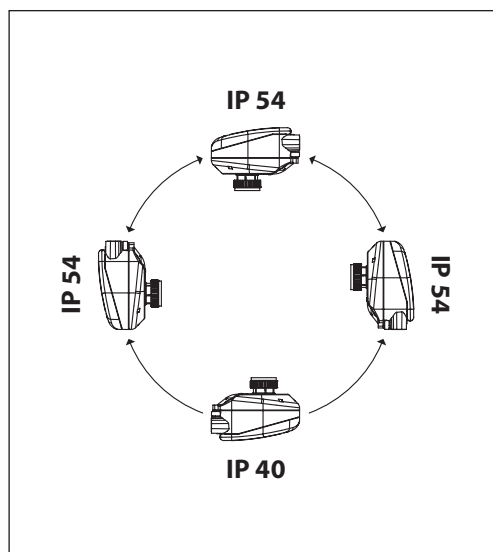
- 1.手动操作旋钮
- 2.按钮和状态 LED 指示灯
- 3.接线盒盖
- 4.可拆除填料函支撑件
- 5.端部位置指示环
- 6.阀杆接头
- 7.阀门接头

安装和定位

**NovoCon® S**

NovoCon® S 可安装在任何位置。但是，安装定位影响 IP 等级。不建议在制冷应用中倒置使用 NovoCon® S，因为无法抵御液体入侵（只有 IP40 才能达到）。参见图示。

**注意!**  
IP 等级仅适用于所有连接中的电缆或插头均到位的情况。



不要对 AB-QM 阀门进行预设。阀门必须设为全开 (10 = AB-QM 4.0, 100% = AB-QM)

**NovoCon® M**

在阀门上安装驱动器时，无需任何工具。驱动器应水平或竖直向上安装于阀体上。禁止竖直向下安装。

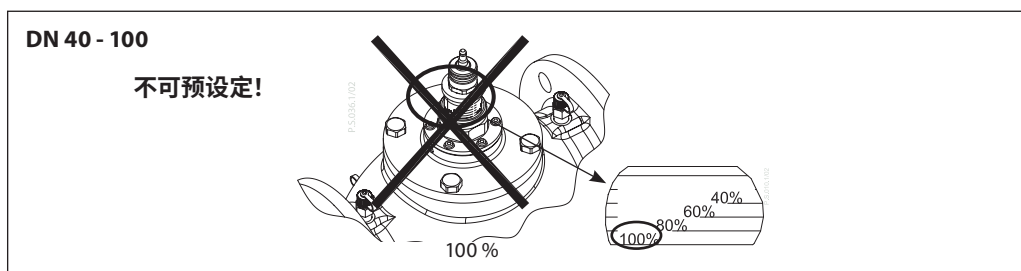
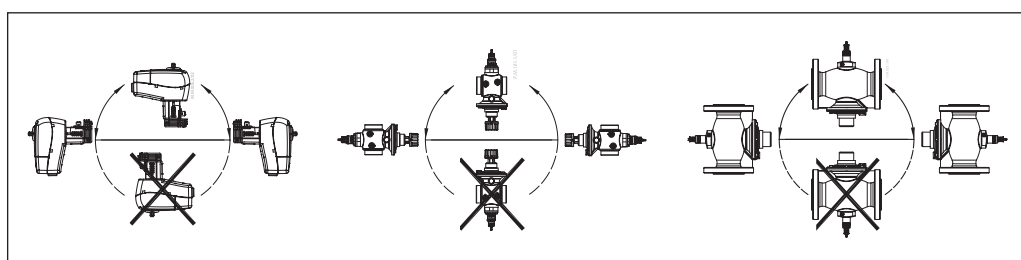
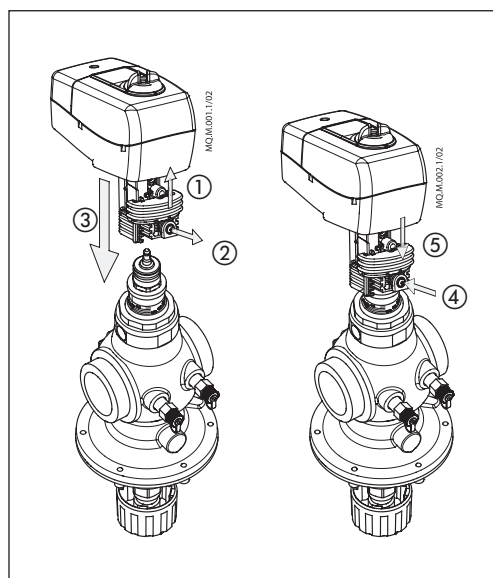
驱动器不得安装在易爆空气、低于 0°C 或高于 50°C 的环境温度中。不得受到蒸汽喷射、水喷射或滴液的影响。

**注意:** 松开固定装置后，驱动器相对于阀杆的角度最大可旋转 360°。驱动器安装到位后，应上紧固定装置。

**注意:** 使用的电缆和电缆填料函/封套不得影响驱动器的 IP 等级。接头不得有应力。

出厂时配备的橡胶电缆封套不会降低 IP 等级，但它并不具备完全符合 LVD 指令的压力消除能力。

请遵守当地法律法规。



安装 (续)

**NovoCon® L、XL**

机械

请检查阀门和驱动器的允许安装位置。该驱动器本身可以安装在任意位置 (参见下面)。

驱动器装置的安装经认证可放置在全空气空间内。

使用 M8/SW13 扳手 (不随产品提供) 将驱动器装至阀体。安装时应注意留出适当的空间以便维护。用 4mm 内六角扳手连接阀门和驱动器阀杆。驱动器具有位置指示环, 在电气连接之前, 应按在一起; 校准周期之后, 它们将指示行程的端部位置。

电气连接

打开可拆卸的保护盖可进行电气连接。

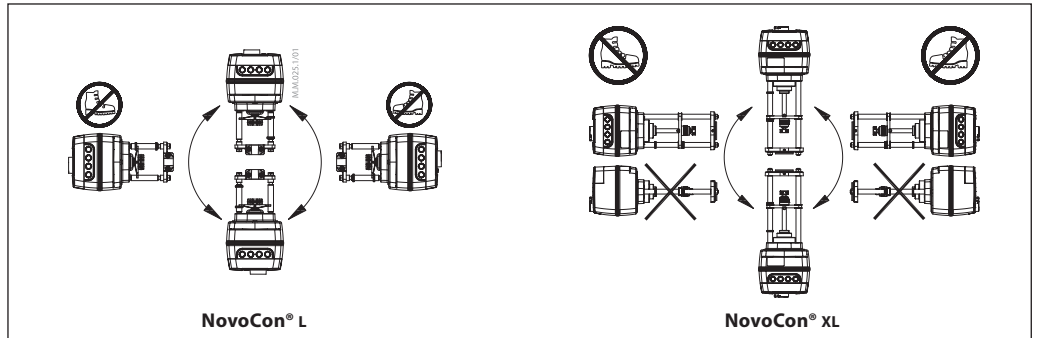
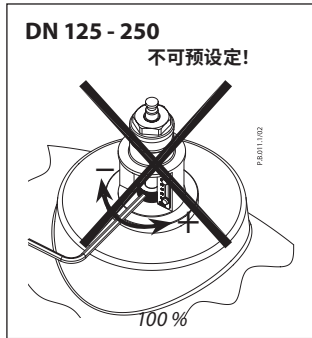
**NovoCon® L/XL**

提供四个电缆进口

- (1) M16x1.5
- (2) M20x1.5
- (1) 1/2"

注意: 为了保持机箱的防护等级, 必须安装恰当的电路接头。

请遵守当地法律法规。



Dip 拨动开关

位于外壳盖下方的 DIP 拨动开关用于手动处理。连接器旁边的跳线用于终端电阻器设定。

DIP 拨动开关设定

**NovoCon® S、L、XL**

BACnet: 默认设定为自动 MAC 寻址。对于手动 MAC 寻址, 可使用 DIP 拨动开关。

Modbus: 默认设置手动 MAC 寻址。自动寻址不适用于 Modbus。但是, 如在切换为 Modbus 之前已向 BACnet 分配地址, 且 DIP 拨动开关保留在默认位置, 则该地址也用于 Modbus。

DIP 拨动开关	配置名称	关闭状态 (默认)	开启状态
1.	BACnet 地址 / Modbus 单元 ID 位 0	逻辑 '0'	逻辑 '1'
2.	BACnet 地址 / Modbus 单元 ID 位 1	逻辑 '0'	逻辑 '1'
3.	BACnet 地址 / Modbus 单元 ID 位 2	逻辑 '0'	逻辑 '1'
4.	BACnet 地址 / Modbus 单元 ID 位 3	逻辑 '0'	逻辑 '1'
5.	BACnet 地址 / Modbus 单元 ID 位 4	逻辑 '0'	逻辑 '1'
6.	BACnet 地址 / Modbus 单元 ID 位 5	逻辑 '0'	逻辑 '1'
7.	BACnet 地址 / Modbus 单元 ID 位 6	逻辑 '0'	逻辑 '1'
8.	终端电阻器 (120Ω)	否 终止	终端电阻器已启用 <sup>1)</sup>
9.		不使用	
10.	-	BACnet MS/TP <sup>2)</sup>	Modbus RTU <sup>2)</sup>

<sup>1)</sup> 驱动器有一个电阻器, 8 号 DIP 拨动开关, 可在总线的最后一个驱动器中激活, 用于对总线进行正确端接。

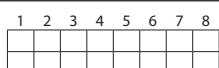
<sup>2)</sup> 当 10 号 DIP 拨动开关的协议发生改变时, 须进行电力循环, 以确保驱动器采用新选定的协议。

DIP 拨动开关设定 (续)

BACnet: 默认设置为自动 MAC 寻址。对于手动 MAC 寻址, 可使用 DIP 拨动开关  
 Modbus: 默认设置手动 MAC 寻址。自动寻址不适用于 Modbus。但是, 如在切换为 Modbus 之前已向 BACnet 分配地址, 且 DIP 拨动开关保留在默认位置, 则该地址也用于 Modbus。

NovoCon® M

DIP 拨动开关	配置名称	关闭状态 (默认)	开启状态
1.  R 开关	BACnet 地址 / Modbus 单元 ID 位 0	逻辑 '0'	逻辑 '1'
2.  R 开关	BACnet 地址 / Modbus 单元 ID 位 1	逻辑 '0'	逻辑 '1'
3.  R 开关	BACnet 地址 / Modbus 单元 ID 位 2	逻辑 '0'	逻辑 '1'
4.  R 开关	BACnet 地址 / Modbus 单元 ID 位 3	逻辑 '0'	逻辑 '1'
5.  R 开关	BACnet 地址 / Modbus 单元 ID 位 4	逻辑 '0'	逻辑 '1'
6.  R 开关	BACnet 地址 / Modbus 单元 ID 位 5	逻辑 '0'	逻辑 '1'
7.  R 开关	BACnet 地址 / Modbus 单元 ID 位 6	逻辑 '0'	逻辑 '1'
8.  R 开关	-	BACnet MS/TP <sup>2)</sup>	Modbus RTU <sup>2)</sup>

DIP 拨动开关	配置名称	关闭状态 (默认)	开启状态
R.  R 开关	终端电阻器 (120Ω)	无终端	终端电阻器已启用 <sup>1)</sup>

<sup>1)</sup> 驱动器有一个电阻器, 位于接头, DIP 拨动开关编号 9 R 开/关之间, 可在总线的最后一个驱动器中激活, 用于对总线进行正确端接。  
<sup>2)</sup> 当 8 号 DIP 拨动开关的协议发生改变时, 须进行电力循环, 以确保驱动器采用新选定的协议。

DIP 拨动开关设定 - 手动寻址

BACnet MAC 地址/Modbus 从设备 ID 由 DIP 拨动开关 1 - 7 设定。  
 0 = 关, 1 = 开

DIP 拨动开关 1, 2, 3, 4															DIP 拨动开关 5, 6, 7	
0000	1000	0100	1100	0010	1010	0110	1110	0001	1001	0101	1101	0011	1011	0111		1111
0*	1	2	3	4	5	6	7	8	9	10	11	12	13	14	15	000
16	17	18	19	20	21	22	23	24	25	26	27	28	29	30	31	100
32	33	34	35	36	37	38	39	40	41	42	43	44	45	46	47	010
48	49	50	51	52	53	54	55	56	57	58	59	60	61	62	63	110
64	65	66	67	68	69	70	71	72	73	74	75	76	77	78	79	001
80	81	82	83	84	85	86	87	88	89	90	91	92	93	94	95	101
96	97	98	99	100	101	102	103	104	105	106	107	108	109	110	111	011
112	113	114	115	116	117	118	119	120	121	122	123	124	125	126	127*	111

\* 不得使用 0 和 127 号地址。

示例  将 MAC 地址设定为 37:

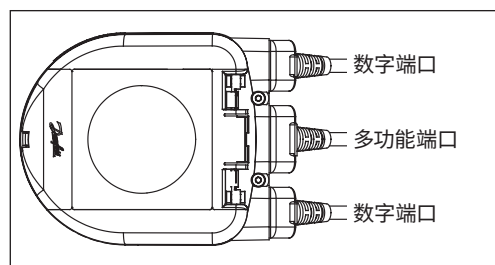
DIP 1	DIP 2	DIP 3	DIP 4	DIP 5	DIP 6	DIP 7
开	关	开	关	关	开	关

接线



NovoCon® S

ModbusRTU (RS485) 的 BACnet MS/TP 接线必须根据适用的标准 ANSI/TIA/EIA-485-A-1998 布置。对于跨越建筑物的接线部分必须使用电流阻断。  
同一网络上的所有设备（包括路由器、网关等）应使用同一接地。  
电缆中的所有总线连接均用绞线。



用于 NovoCon® 模拟、数字和 I/O 的电缆类型为 AWG22/0.32mm<sup>2</sup>。如果使用其他电缆延长长度，则务必对于总线信号使用双绞线，并包括用于接地的总线信号。推荐电缆类型为 AWG22/0.32 mm<sup>2</sup> 电缆。如果距离较长，请使用 AWG20/0.5mm<sup>2</sup> 或 AWG18/0.75mm<sup>2</sup> 电缆。电缆的阻抗特性应在 100-130Ω 之间。导体之间的电容应当小于 100 pf/m。电缆长度会影响通信速度。更长的电缆长度意味着更低的波特率。允许的最大电缆长度为1200m。110V/230V/400V 电源电缆和总线电缆之间至少保持 20 cm 的距离。  
NovoCon® S 的所有线缆均具有高达 30 V AC/DC 的误接线保护，但请注意，如果模拟输入连接 30V AC 的电源，则外部电源会将其视为短路，并断开外部电源的保险丝。

**NovoCon® 数字环链电缆**

黑色 O 形圈      黑色 O 形圈

数字环链电缆用于连接两个 NovoCon® S 设备之间的电源和 BACnet/Modbus NovoCon® S 设备。

**NovoCon® 数字电缆**

白色 O 形圈

- 红色: 功率
- 黑色: 电源和总线信号线缆的公共接地
- 绿色: “+” 非反向信号线
- 绿色/白色: “-” 反向信号线

该数字电缆用于连接 NovoCon® 与其他 BACnet/Modbus 设备。它还用于将 NovoCon 连接非标准销售代码的更长电源/通信电缆。

**NovoCon® 模拟电缆**

红色 O 形圈

- 红色: 功率
- 黑色: 电源接地
- 灰色: 模拟输入
- 蓝色: 模拟输入接地

该模拟电缆用于连接电源和模拟控制信号。  
模拟电缆还可用作网络上 NovoCon® S 的升压器。

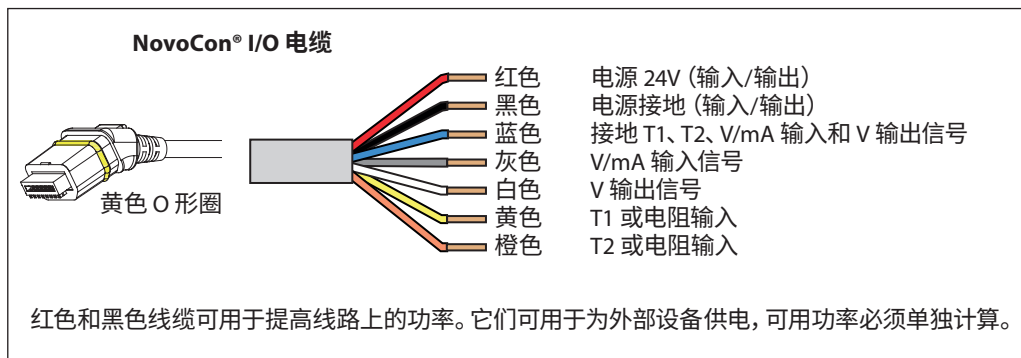
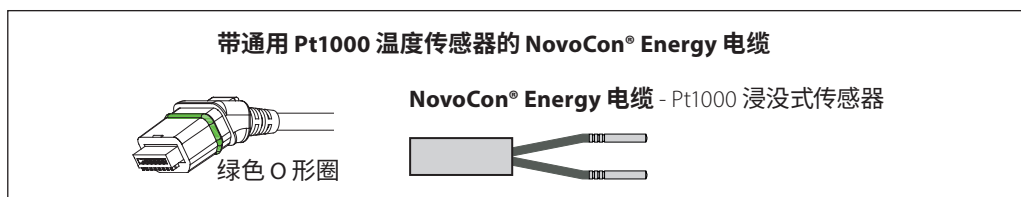
**带 Pt1000 表面传感器的 NovoCon® Energy 电缆**

绿色 O 形圈

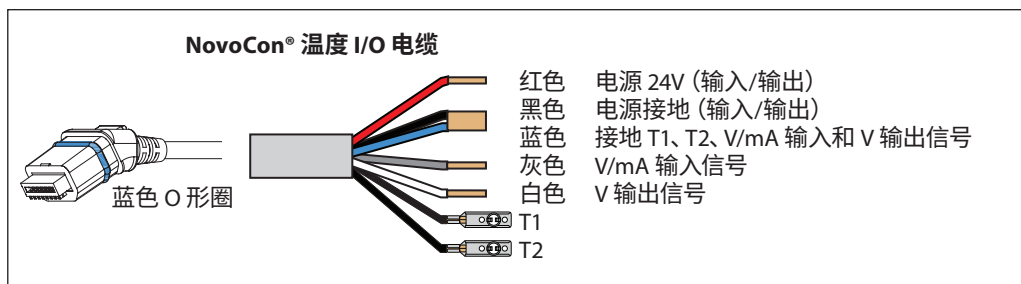
**NovoCon® Energy 电缆 - Pt1000 表面传感器**

接线 (续)

NovoCon® S (续)



为了避免电气短路, 将插拔式插头插入 NovoCon® S 驱动器之前应确保松动的电缆端头已经连接或隔离。



接线考虑事项

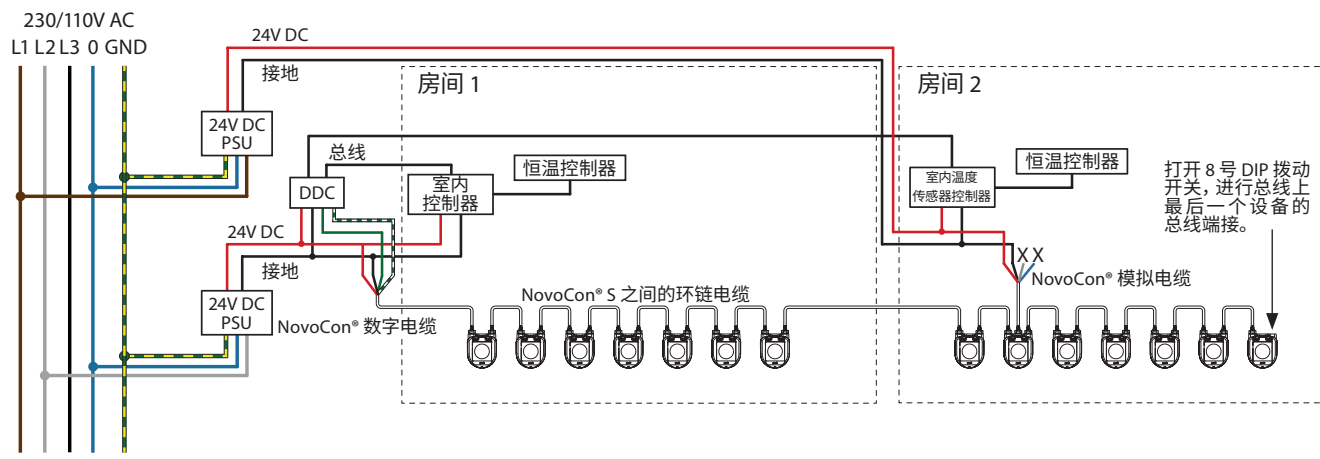
NovoCon® S

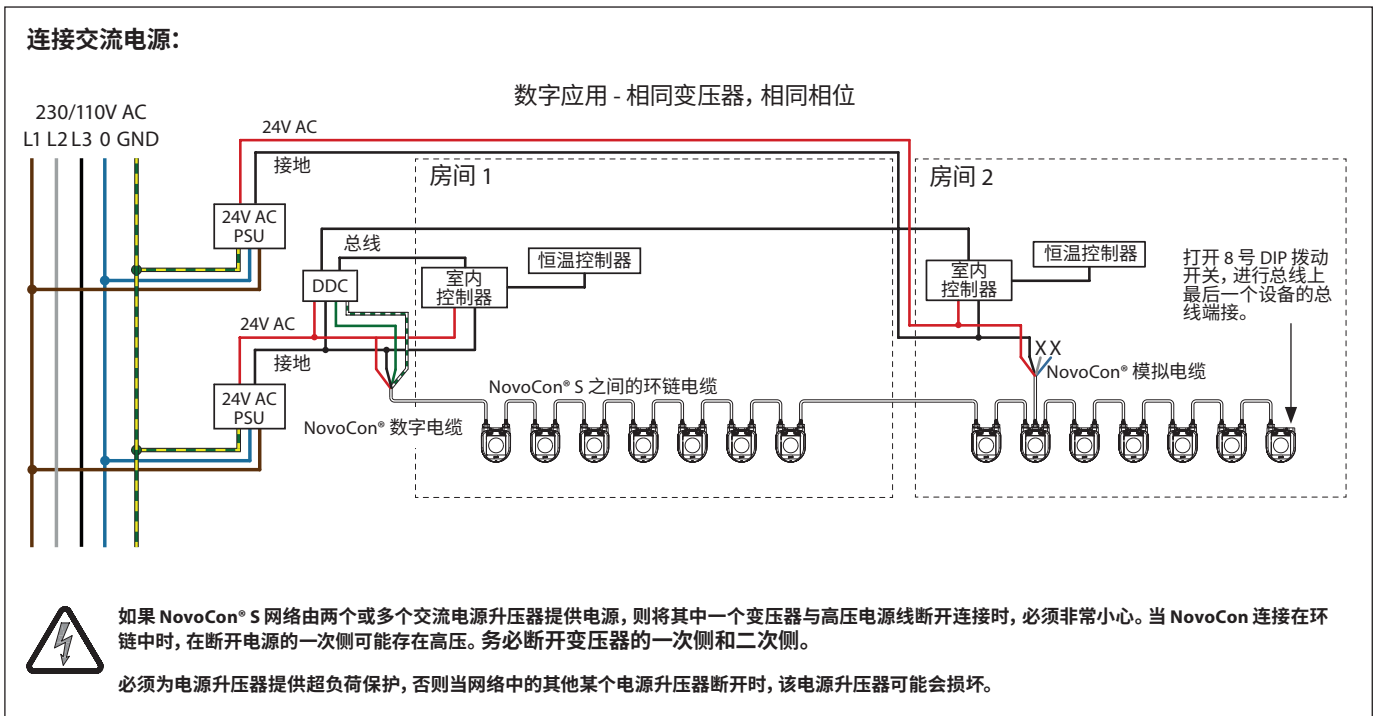
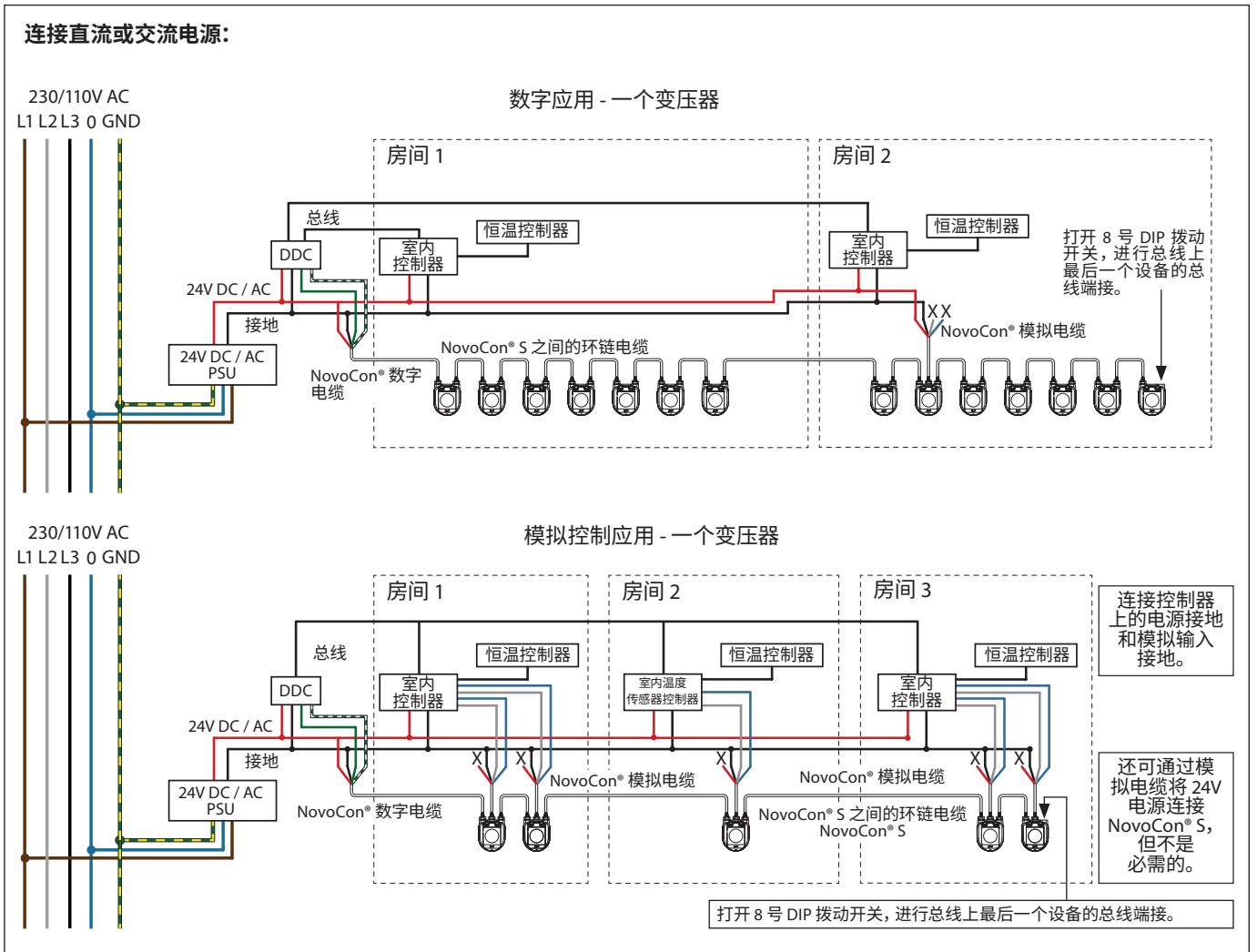
此处的重要因素如下:

- 公共接地
- 推荐 24VDC 电源
- 如果使用多个 24VAC 电源, 并且使用的电源类型不同并且/或者使用的相位不同, 则务必对 24VAC 电源进行隔离。

直流电源接线: (推荐解决方案)

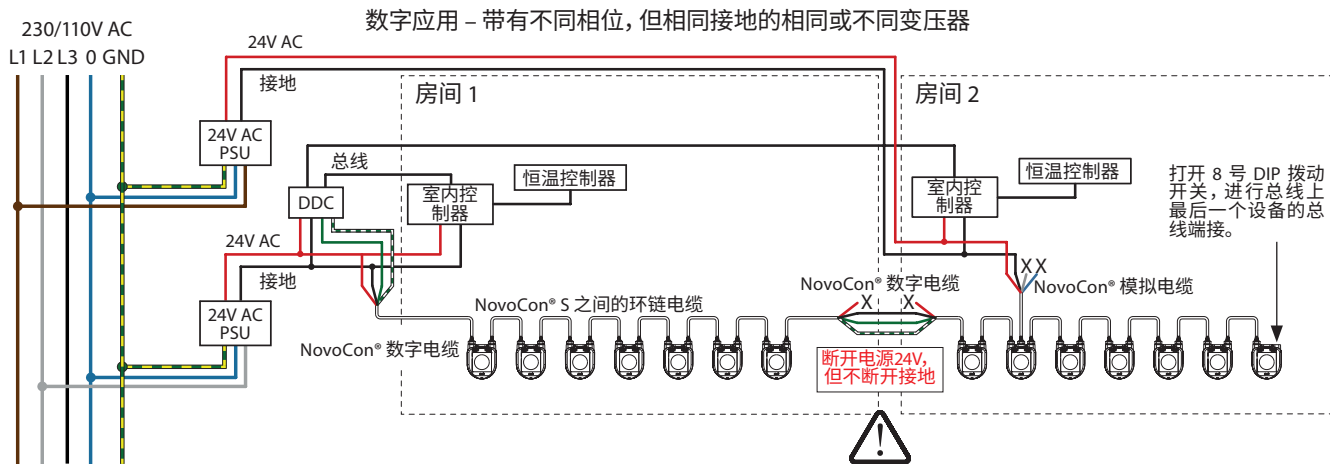
数字应用 - 24V DC - PSU 带电源共享功能, 均基于相同或不同相位。





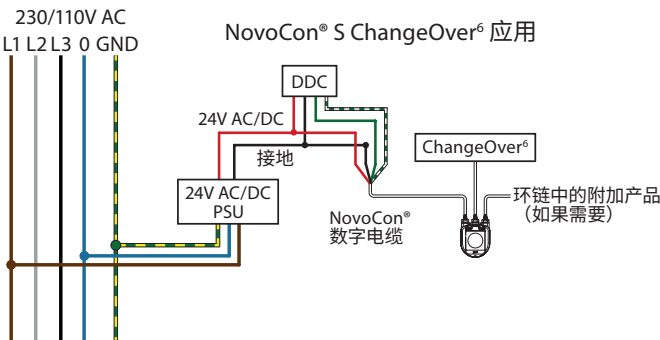
末端为“X”的线缆必须正确端接。

连接交流电源：(续)

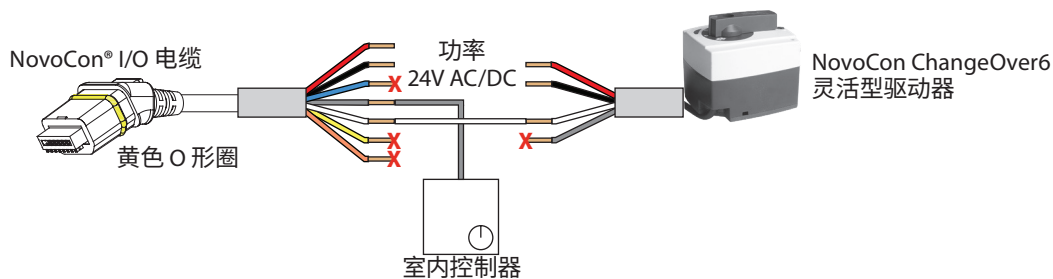


末端为“x”的线缆必须正确端接。

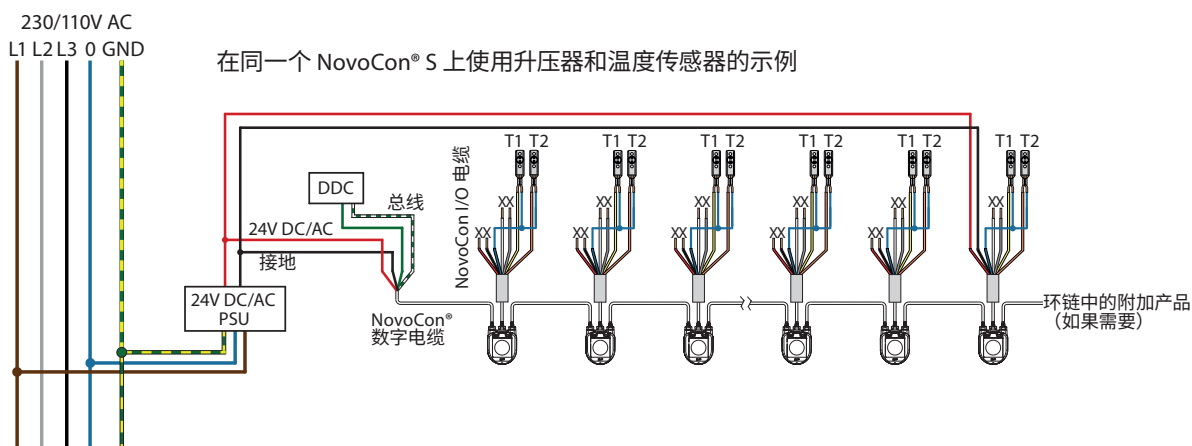
NovoCon® S ChangeOver® 应用



连接模拟 CO6 模式



连接 I/O 应用





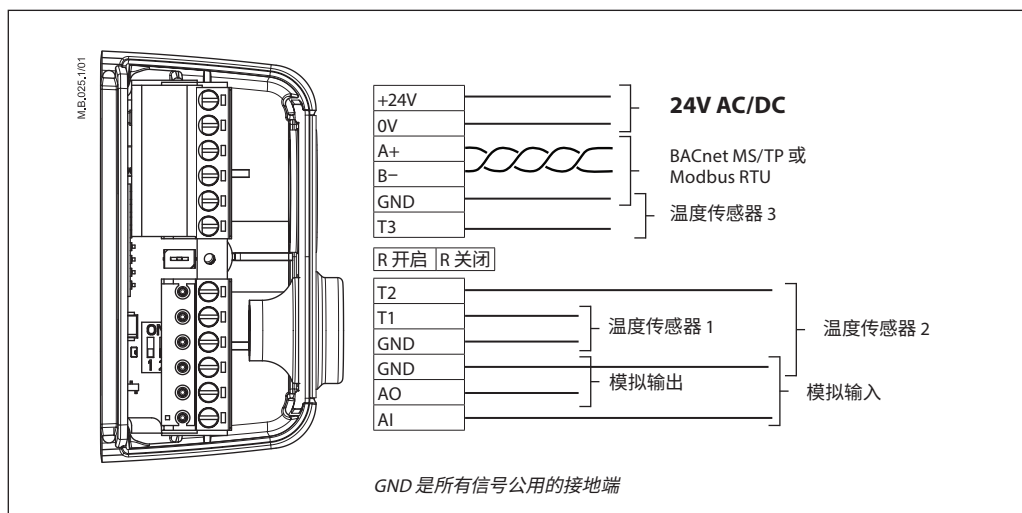
## 接线 (续)

**NovoCon® M**

必须根据适用标准 ANSI/TIA/EIA-485-A-1998 连接 BACnet MS/TP 或 Modbus RTU (RS485) 接线。对于跨越建筑物的接线部分必须使用电流阻断。总线连接“A+”是非反向信号线，“B-”是反向信号线。

同一网络中的所有设备应使用同一接地，包括路由器网关等。推荐电缆类型为 AWG22/0.32 mm<sup>2</sup> 双绞线电缆。如果距离较长，请使用 AWG20/0.5mm<sup>2</sup> 或 AWG18/0.75 mm<sup>2</sup> 电缆。电缆的阻抗特性应在 100-130 Ω 之间。导体之间的电容应小于每米 100 pf。电缆长度会影响通信速度。更长的电缆长度意味着更低的波特率。每个网站允许的最大总电缆长度为 1200 米。

110V/230V/400V 电源电缆和总线电缆之间至少保持 20 cm 的间隔。NovoCon® M 的所有线缆均具有高达 30 V AC/DC 的误接线保护，但请注意，如果模拟输入连接 30V AC 的电源，则外部电源会将其视为短路，并熔断外部电源的保险丝。



丹佛斯建议，在自有子网中使用 NovoCon® M，以便保持最佳性能。

**一般要求和建议：**

- 在每个环链端部使用端接电阻 (2 个接头之间)。
- 通常首选一个电源。
- 如果使用两个电源，则必须具有相同极性和相同的公共接地。
- 同一子网上的所有设备 (包括路由器、网关等) 应使用共同的接地。
- 对于跨越建筑物的接线部分应提供电流阻断。
- 子网电缆最大总长度为 1200 米。

**NovoCon® L、XL**

必须根据适用标准 ANSI/TIA/EIA-485-A-1998 连接 BACnet MS/TP 或 Modbus RTU (RS485) 接线。总线连接“A+”是非反向信号线，“B-”是反向信号线。

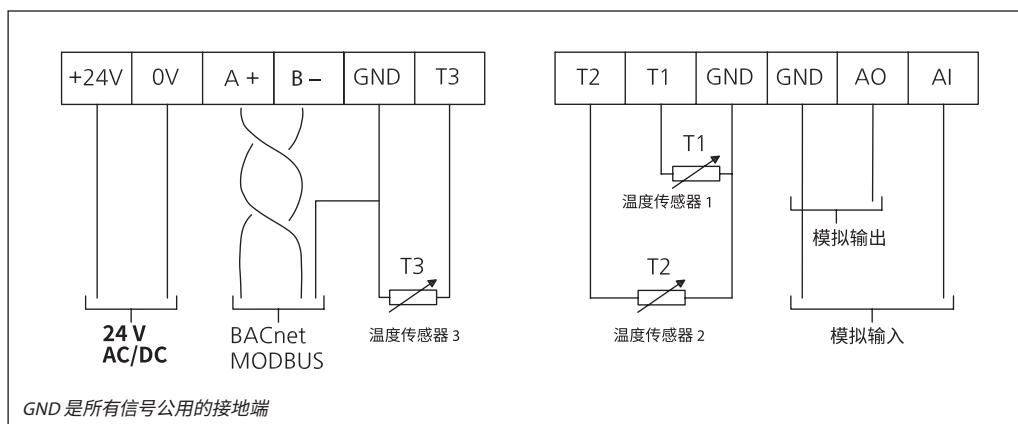
NovoCon® L/XL 具有电镀隔离的电源，但推荐对于同一个网络上的设备使用公共接地，包括路由器、网关等。

通信电缆的阻抗特性应在 100-130 Ω 之间。导体之间的电容应小于每米 100 pf。电缆长度会影响通信速度。更长的电缆长度意味着更低的波特率。每个网站允许的最大总电缆长度为 1200 米。

110V/230V/400V 电源电缆和总线电缆之间至少保持 20 cm 的间隔。NovoCon® L/XL 的所有线缆均具有高达 30 V AC/DC 的误接线保护，但请注意，如果模拟输入连接 30V AC 的电源，则外部电源会将其视为短路，并熔断外部电源的保险丝。

接线 (续)

NovoCon® L、XL (续)



丹佛斯建议, 在自有子网中使用 NovoCon® L/XL, 以便保持最佳性能。

一般要求和建议:

- 在每个环链端部使用端接电阻 (DIP 拨动开关 8)。
- 子网电缆最大总长度为 1200 米。

环链和升压器

T-接头

不推荐 T-接头接线 (短截线)。

如果使用 T-接头接线, 则必须遵循以下限制要求:

- T-接头电缆最大程度 1.5m (最短标准数字电缆)
  - 网络最大总长度 640m (+ 100m 短截线长度)
  - 最大波特率 76 kb/s<sup>1)</sup>
  - 网络上最大设备数目 64<sup>1)</sup>
  - 主电缆应为标准 RS485 总线, 双绞线, 最小粗细 AWG22 / 0.32mm<sup>2</sup>。
- <sup>1)</sup> 当使用的设备数不到 32 时, 可尝试将速度提升至 115 kb/s。

星形拓扑结构

星形拓扑结构不符合 RS485 标准, 不应用于 NovoCon® S、M 和 L/XL。

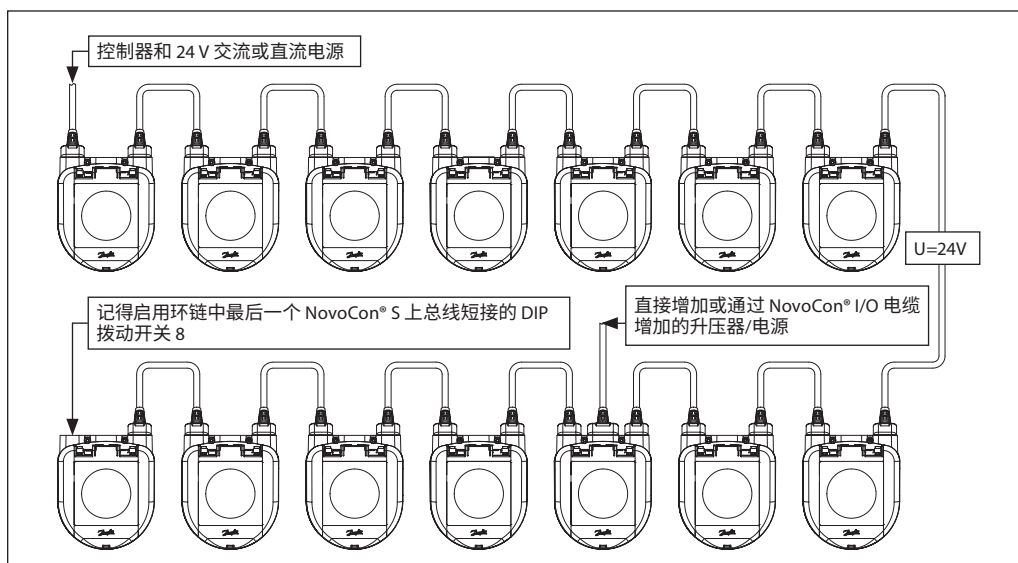
NovoCon® S

直流电源 (推荐)

使用 10m NovoCon® 电缆进行环链连接和 24V 直流电源时, 如果该系列中超过 12 个 NovoCons, 则需要附加的升压器/电源。参见下表。

交流电源

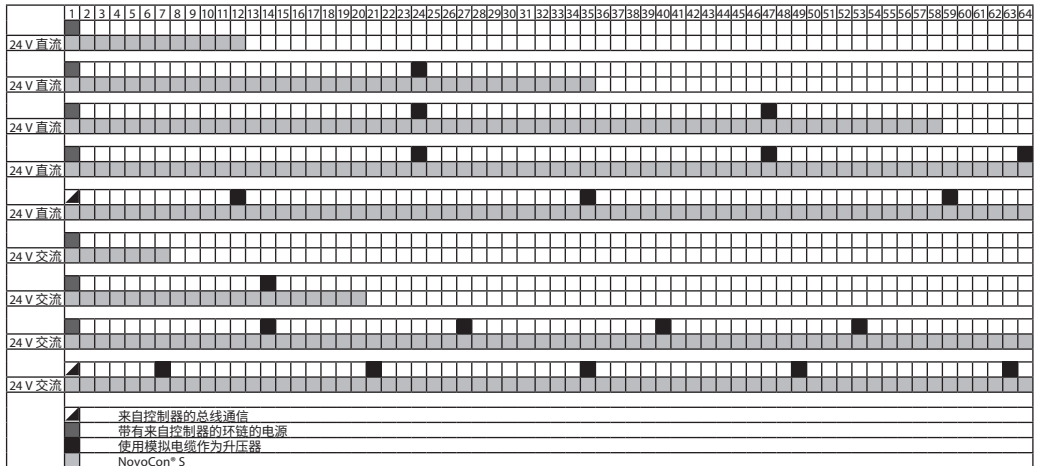
使用 10m NovoCon® 电缆进行环链连接和 24V 交流电源时, 如果该系列中超过 7 个 NovoCons, 则需要附加的升压器/电源。请参见下表。  
重要提示: 提供的电源必须能够提供超过 NovoCon® S 额定值 60% 的功率。



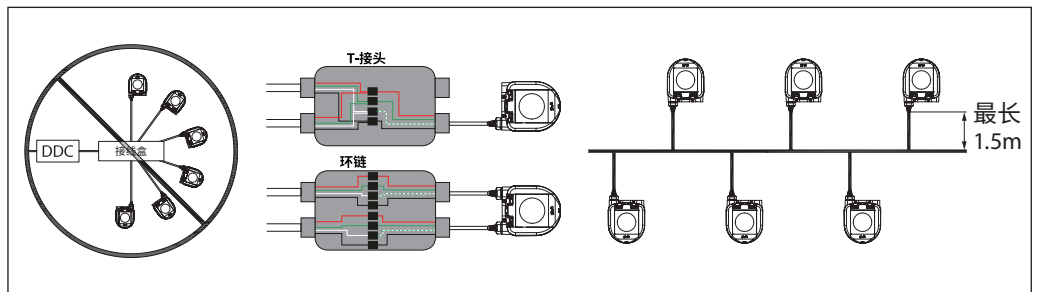
环链和升压器 (续)

NovoCon® S (续)

如果该子网上的所有设备均为 NovoCon® S, 请参考下面的示例作为指导。



如果使用 NovoCon® S 为外部设备供电, 则必须单独计算电源升压器数量和位置。



如果环链中第一个设备的供应电压低于 24V AC/DC, 或者使用非 NovoCon® 的长细电缆, 则可能必须减少环链中的设备数量。

推荐的 NovoCon® S 最大数量是一个环链连接中 64 个。如果在同一个环链连接中使用 NovoCon® S 增加了其他 BACnet 设备, 丹佛斯则建议最多 32 个来确保足够高的网络速度。

丹佛斯建议, 在自有子网中使用 NovoCon® S, 以便保持最佳性能。

一般要求和建议:

- 使用丹佛斯环链电缆连接两个 NovoCon® S 设备。
- 使用丹佛斯数字电缆连接 NovoCon® S 与另一个 BACnet 设备。
- 电缆中的电流在 30°C 时不应超过 3 安培。
- 在环链端部使用端接电阻 (DIP 拨动开关 8)。
- 通过任何端口都可能实现升压。
- 通常首选一个电源。
- 如果使用两个电源, 则必须具有相同极性和相同的公共接地。
- 同一子网上的所有设备 (包括路由器、网关等) 应使用共同的接地。
- 对于跨越建筑物的接线部分应提供电流阻断。
- 子网电缆最大总长度为 1200 米。

环链和升压器  
(续)

NovoCon® M

直流电源 (推荐)

使用 10 米 AWG20/0,5 mm<sup>2</sup> 双绞线电缆进行环链连接, 并使用 24V 直流电源时, 如果串联超过 12 个 NovoCon, 则需要附加升压器/电源。

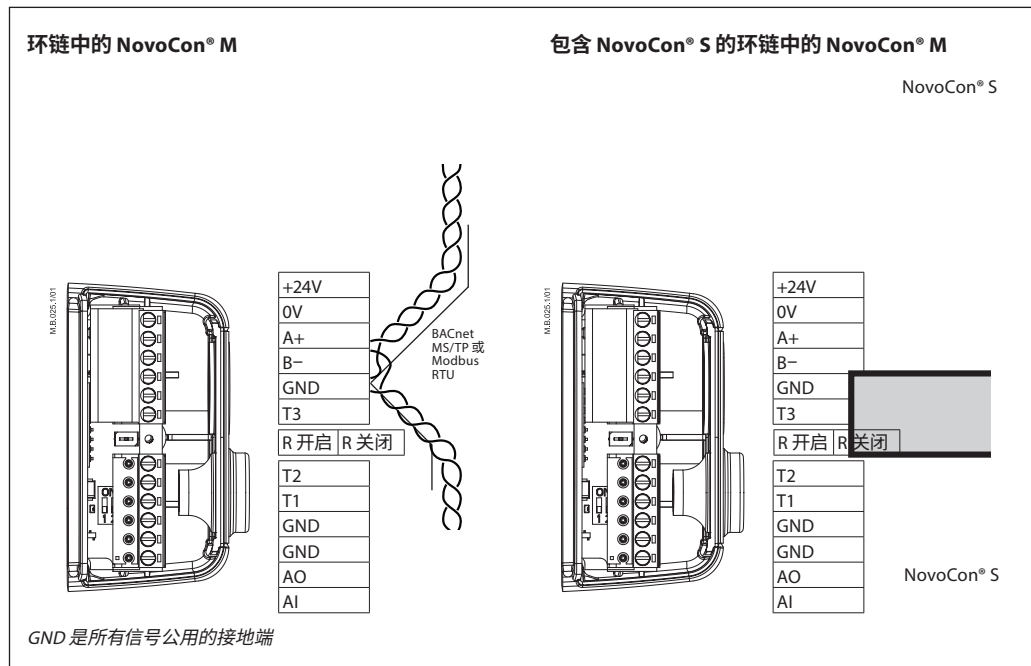
交流电源

使用 AWG20/0,5 mm<sup>2</sup> 双绞线电缆进行环链连接, 并使用 24V 交流电源时, 如果串联超过 7 个 NovoCon, 则需要附加升压器/电源。

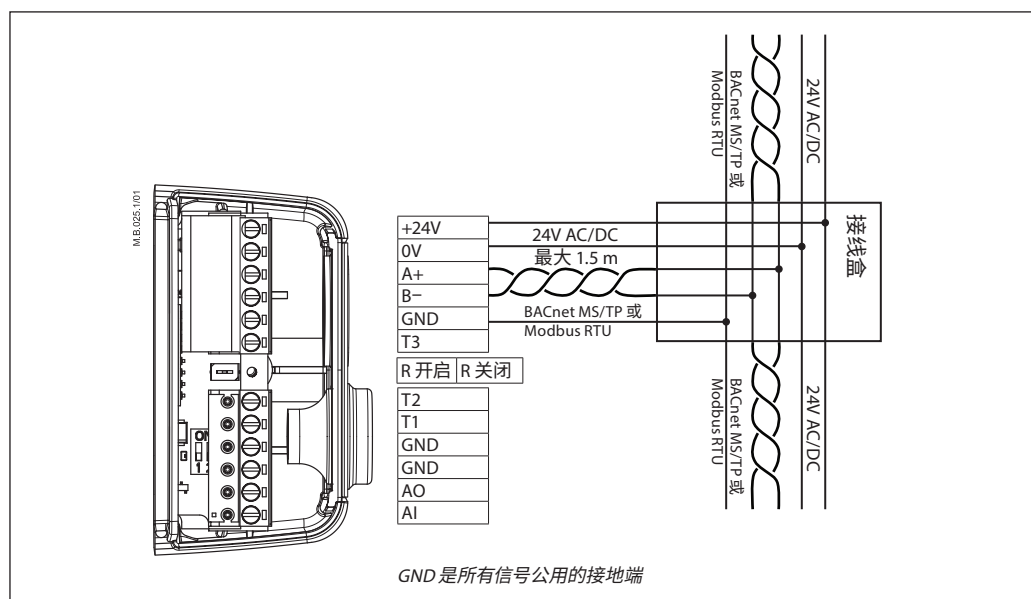
重要提示: 使用的电源必须能够提供超过 NovoCon® M 额定值 60% 的功率。

请确保:

- 公共接地
- 推荐 24VDC 电源
- 如果使用多个 24VAC 电源, 并且使用的电源类型不同并且/或者使用的相位不同, 则务必对 24VAC 电源进行隔离。



**!** 如果 NovoCon® M 网络由两个或多个交流电源升压器供电, 则将其中一个变压器与高压电源线断开连接时, 必须非常小心。当 NovoCon 连接在环链中时, 在断开电源的一次侧可能存在高压。务必断开变压器的一次侧和二次侧。必须为电源升压器提供超负荷保护, 否则当网络中的其他某个电源升压器断开时, 该电源升压器可能会损坏。



环链和升压器 (续)

NovoCon® L、XL

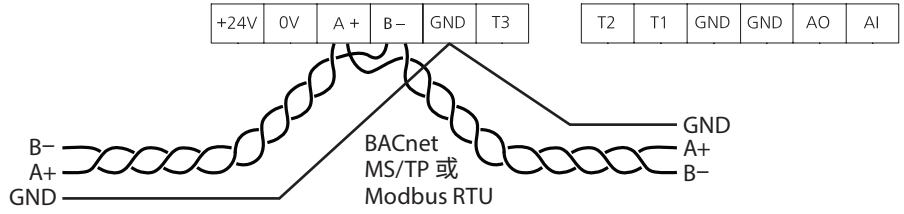
交流电源

重要提示: 所使用电源提供的功率必须能够比 NovoCon® L/XL 标称值高出 60% 以上。

请确保:

- 如果使用多个 24VAC 电源, 并且使用的电源类型不同并且/或者使用的相位不同, 则务必对 24VAC 电源进行隔离。

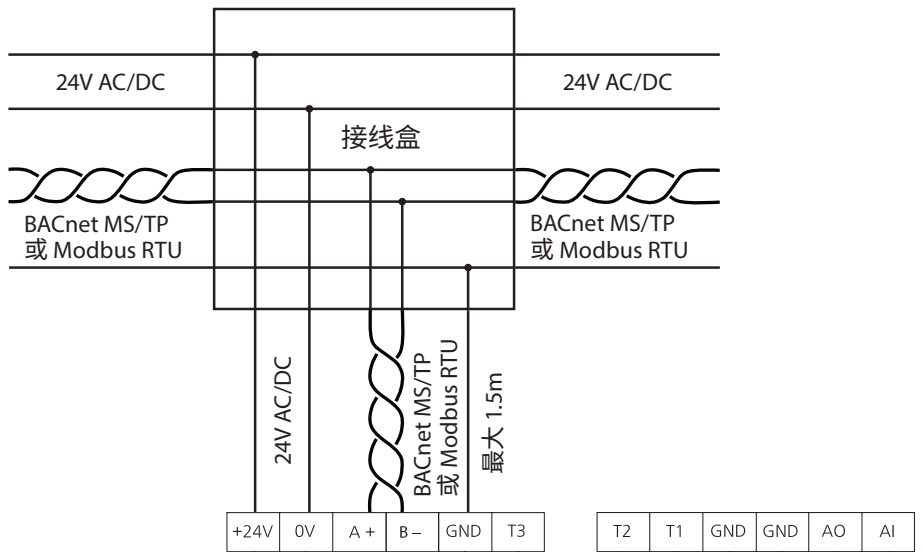
环链中的 NovoCon® L/XL



GND 是所有信号公用的接地端



如果 NovoCon® L/XL 网络由两个或多个交流电源升压器供电, 则将其中一个变压器与高压电源线断开连接时, 必须非常小心。当 NovoCon 连接在环链中时, 在断开电源的一次侧可能存在高压。务必断开变压器的一次侧和二次侧。必须为电源升压器提供超负荷保护, 否则当网络中的其他某个电源升压器断开时, 该电源升压器可能会损坏。

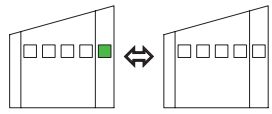


GND 是所有信号公用的接地端

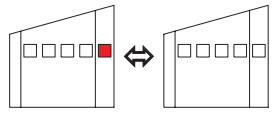
LED 显示

**NovoCon® S**

**BACnet/Modbus (RS485) 活动**

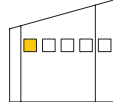


**BACnet/Modbus (RS485) 活动**  
 LED 未亮起: 驱动器未发现网络中有任何活动。  
 LED 指示灯快速开关, 10x/分钟:  
 网络通信运行正常。  
 LED 指示灯亮绿灯, 且缓慢开关, 3x/秒: 网络操作正常 - 通过更长的时间直接与该驱动器进行通信。



**BACnet/Modbus (RS485) 活动, 且出现了错误**  
 LED 指示灯缓慢开关, 并亮为红色, 3x/秒: 驱动器检测到活动, 但有错误。  
 LED 指示灯快速开关, 并亮为红色, 10x/秒: 通信正常, 同时有其他设备正在使用同一 MAC 地址。

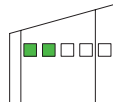
**阀门/驱动器位置**



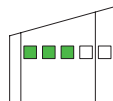
AB-QM 阀门完全关闭。



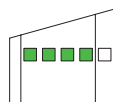
AB-QM 1-24% 开度。



AB-QM 25-49% 开度。



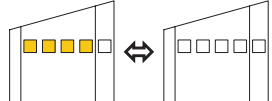
AB-QM 50-74% 开度。



AB-QM 75-99% 开度。



AB-QM 阀门全开。



**冲洗功能开启**  
 所有 LED 指示灯按特定时间开/关。

LED 显示 (续)

NovoCon® S (续)

阀门/驱动器移动

	<p><b>NovoCon® S 正在关闭阀门</b> 所有绿色 LED 指示灯亮起，然后每次关闭一个 LED 指示灯 (重复)。</p>
	<p><b>NovoCon® S 正在打开阀门</b> 所有绿色 LED 指示灯关闭，然后每次开启一个 LED 指示灯 (重复)。</p>
	<p><b>NovoCon® S 正在执行校准</b> 绿色指示灯逐一前后移动。</p>
	<p><b>进行除气</b> 黄色 LED 指示灯逐一亮起，然后逐一关闭 (重复)。</p>

驱动器信息

	<p><b>闪烁功能</b>，所有绿色 LED 指示灯开/关。用于物理识别总线上的独立驱动器。</p>
	<p><b>在关闭期间出现错误</b> 杂物可能会堵在阀锥中 可进行冲洗，以解决此问题。</p>
	<p><b>NovoCon® S 内部温度超出推荐范围</b> LED 指示灯在报警和正常操作之间切换显示。环境温度可能已超过 60°C。</p>
	<p><b>内部 NovoCon® S 错误</b> LED 指示灯在报警和正常操作之间切换显示。尝试： A: 重新校准。 B: 关断电源再开启。 C: 如果仍存在错误，有必要更换驱动器。</p>
	<p><b>在 NovoCon® S 校准过程中出现错误</b> LED 指示灯在报警和正常操作之间切换显示。检查 NovoCon® S 是否已正确连接阀门，然后重新校准。</p>
	<p><b>电源超出限值</b> LED 指示灯在报警和正常操作之间切换显示。使用模拟电缆作为升压器。</p>
	<p><b>无控制信号</b> 在模拟控制中，检测到了破损控制线。 在 CO6 模式或反向 CO6 模式中，ChangeOver<sup>6</sup> 驱动器未连接或已损坏。</p>
	<p><b>ChangeOver<sup>6</sup> 驱动器</b> ChangeOver<sup>6</sup> 驱动器处于手动越权模式或无法达到位置。</p>

LED 指示灯在报警和正常操作之间切换显示。

LED 显示 (续)

NovoCon® S (续)

在正常操作期间按下模式按钮

		<p><b>校准/重置/冲洗</b> 按下重置按钮。所有 LED 指示灯关闭。 按下重置按钮 1 秒: 1 个 LED 指示灯亮起 2 秒: 2 个 LED 指示灯亮起 = 开始校准 (重置)。 3 秒: 3 个 LED 指示灯亮起 4 秒: 4 个 LED 指示灯亮起 = 开始冲洗。 5 秒或以上 = 恢复正常操作。</p>

		<p><b>恢复出厂设定 - 重置为默认设定</b> 按下重置按钮, 然后给驱动器通电, 开始时所有 LED 指示灯将关闭。 继续按下重置按钮直至 4 个 LED 指示灯亮起 = 重置为默认设定。</p>
		<p><b>在恢复为出厂设定时:</b> 所有黄色位置 LED 指示灯将短暂闪烁 1 下。 注意, 在恢复为出厂设定后, 将自动执行校准, 所有设定将恢复为出厂设定。</p>

NovoCon® M

BACnet/Modbus (RS485) 活动

	<p><b>BACnet/Modbus (RS485) 活动</b> LED 未亮起: 驱动器未发现网络中有任何活动。 LED 指示灯快速开关, 10x/分钟: 网络通信运行正常。 LED 指示灯亮绿灯, 且缓慢开关, 3x/秒: 网络操作正常 - 通过更长的时间直接与该驱动器进行通信。</p>
--	--

	<p><b>BACnet/Modbus (RS485) 活动, 且出现了错误</b> LED 指示灯缓慢开关, 并亮为红色, 3x/秒: 驱动器检测到活动, 但有错误。 LED 指示灯快速开关, 并亮为红色, 10x/秒: 通信正常, 同时有其他设备正在使用同一 MAC 地址。</p>
--	---

阀门/驱动器位置

	AB-QM 阀门完全关闭。
	AB-QM 1-24% 开度。
	AB-QM 25-49% 开度。
	AB-QM 50-74% 开度。
	AB-QM 75-99% 开度。
	AB-QM 阀门全开。

			<p><b>冲洗功能开启</b> 所有 LED 指示灯按特定时间开/关。</p>
--	--	--	--

阀门/驱动器移动

			<p><b>NovoCon® 正在关闭阀门</b> 所有绿色 LED 指示灯亮起, 然后每次关闭一个 LED 指示灯 (重复)。</p>
--	--	--	--

			<p><b>NovoCon® 正在打开阀门</b> 所有绿色 LED 指示灯关闭, 然后每次开启一个 LED 指示灯 (重复)。</p>
--	--	--	--

				<p><b>NovoCon® 正在执行校准</b> 绿色指示灯逐一前后移动。</p>
--	--	--	--	--

				<p><b>进行除气</b> 黄色 LED 指示灯逐一亮起, 然后逐一关闭 (重复)。</p>
--	--	--	--	---



LED 显示 (续)

**NovoCon® M (续)**

驱动器信息

	<b>闪烁功能</b> , 所有绿色 LED 指示灯开/关。用于物理识别总线上的独立驱动器。
	<b>在关闭期间出现错误</b> 杂物可能会堵在阀锥中可进行冲洗, 以解决此问题。
	<b>NovoCon® 内部温度超出推荐范围</b> LED 指示灯在报警和正常操作之间切换显示。环境温度可能已超过 60°C。
	<b>内部 NovoCon® 错误</b> LED 指示灯在报警和正常操作之间切换显示。尝试: A: 重新校准。 B: 关断电源再开启。 C: 如果仍存在错误, 有必要更换驱动器。
	<b>在 NovoCon® 校准过程中出现错误</b> LED 指示灯在报警和正常操作之间切换显示。检查 NovoCon® M 是否已正确连接阀门, 然后重新校准。
	<b>电源超出限值</b> LED 指示灯在报警和正常操作之间切换显示。
	<b>无控制信号</b> 在模拟控制模式中, 检测到了破损控制线。

LED 指示灯在报警和正常操作之间切换显示。

在正常操作期间按下模式按钮

→ → → →	<p><b>校准/重置/冲洗</b> 按下重置按钮。所有 LED 指示灯关闭。 按住重置按钮 1 秒: 1 个 LED 指示灯亮起 2 秒: 2 个 LED 指示灯亮起 = 开始校准 (重置)。 3 秒: 3 个 LED 指示灯亮起 4 秒: 4 个 LED 指示灯亮起 = 开始冲洗。 5 秒或以上 = 恢复正常操作。</p>
→ 	<p><b>恢复出厂设定 - 重置为默认设定</b> 按住重置按钮, 然后给驱动器通电, 开始时所有 LED 指示灯将关闭。 继续按住重置按钮直至 4 个 LED 指示灯亮起 = 重置为默认设定。</p> <p><b>在恢复为出厂设定时:</b> 所有黄色位置 LED 指示灯将短暂闪烁 1 下。 注意, 在恢复为出厂设定后, 将自动执行校准, 所有设定将恢复为出厂设定。</p>

LED 显示 (续)

NovoCon® L、XL

BACnet/Modbus (RS485) 活动

	<p><b>BACnet/Modbus (RS485) 活动</b>                  LED 未亮起: 驱动器未发现网络中有任何活动。                  LED 指示灯快速开关, 10x/分钟:                  网络通信运行正常。                  LED 指示灯亮绿灯, 且缓慢开关, 3x/秒: 网络操作正常 - 通过更长的时间直接与该驱动器进行通信。</p>
	<p><b>BACnet/Modbus (RS485) 活动, 且出现了错误</b>                  LED 指示灯缓慢开关, 并亮为红色, 3x/秒: 驱动器检测到了活动, 但出现了错误。                  LED 指示灯快速开关, 并亮为红色, 10x/秒: 通信正常, 同时有其他设备正在使用同一 MAC 地址。</p>

阀门/驱动器位置

	<p>AB-QM 阀门完全关闭。</p>
	<p>AB-QM 阀门的开度为设计流量的 1-49%。</p>
	<p>AB-QM 阀门的开度为设计流量的 50-99%。</p>
	<p>AB-QM 阀门全开。</p>
	<p><b>冲洗功能开启</b>                  所有 LED 指示灯按特定时间开/关。</p>

阀门/驱动器移动

	<p><b>NovoCon® 正在关闭阀门</b>                  所有绿色 LED 指示灯亮起, 然后每次关闭一个 LED 指示灯 (重复)。</p>
	<p><b>NovoCon® 正在打开阀门</b>                  所有绿色 LED 指示灯关闭, 然后每次开启一个 LED 指示灯 (重复)。</p>
	<p><b>NovoCon® 正在执行校准</b>                  绿色指示灯交替闪烁。</p>
	<p><b>进行除气</b>                  黄色 LED 指示灯交替闪烁。</p>
	<p>待机模式</p>

驱动器信息

	<p><b>闪烁功能</b>, 所有绿色 LED 指示灯开/关。用于物理识别总线上的独立驱动器。</p>
--	--

LED 显示 (续)

**NovoCon® L、XL (续)**

驱动器信息 (续)

  	<p><b>在关闭期间出现错误</b>            杂物可能会堵在阀锥中 可进行冲洗，以解决此问题。  <b>在 NovoCon® 校准过程中出现错误</b>            LED 指示灯在报警和正常操作之间切换显示。验证 NovoCon® L/XL 是否正确连接阀门并重新校准。</p>
  	<p><b>NovoCon® 内部温度超出推荐范围</b>            LED 指示灯在报警和正常操作之间切换显示。环境温度可能已超过 60°C。  <b>内部 NovoCon® 错误</b>            LED 指示灯在报警和正常操作之间切换显示。尝试：            A: 重新校准。            B: 关断电源再开启。            C: 如果仍存在错误，有必要更换驱动器。  <b>电源超出限值</b>            LED 指示灯在报警和正常操作之间切换显示。</p>
  	<p><b>无控制信号</b>            在模拟控制模式中，检测到了破损控制线。</p>

LED 指示灯在报警和正常操作之间切换显示。

**在正常操作期间按下模式按钮**

     	<p><b>校准/重置/冲洗</b>            按 MODE (模式) 按钮。所有 LED 指示灯关闭。            按住重置按钮</p> <p>1 秒: 1 个 LED 指示灯亮起 = 待机模式            2 秒: 2 个 LED 指示灯亮起 = 开始校准 (重置)。            3 秒: 1 个 LED 指示灯亮起            4 秒: 开始冲洗。如果应在默认 1 小时超时时间之前停止冲洗，则再次按 1 秒。</p>
  	<p><b>恢复出厂设定 - 重置为默认设定</b>            按住 MODE (模式) 按钮，然后打开驱动器电源，所有 LED 最初为熄灭状态。            按住 MODE (模式) 按钮 4 秒 = 重置为默认设定。</p>
  	<p><b>在恢复为出厂设定时:</b>            所有黄色位置 LED 指示灯将短暂闪烁 1 下。            注意，在恢复为出厂设定后，将自动执行校准，所有设定将恢复为出厂设定。</p>

应用原理

NovoCon® S I/O

将 NovoCon® S 配合使用 NovoCon® I/O 电缆时, 有很多选项

电阻输入也可用作窗触点、冷凝卡管等的电绝缘数字输入。  
连接时: <900 Ohm。  
断开时: 100 kOhm。

**运行示例 (DDC 命令)**

对象/寄存器	写入值	说明
AV:1 / 33280	85	DDC 写入 AB-QM 阀门的 % 开度值
AO:0 / 33286	5.5	DDC 写入 NovoCon® S 模拟输出上的电压水平, 该值发送到连接的远程设备

**读取 BMS 示例**

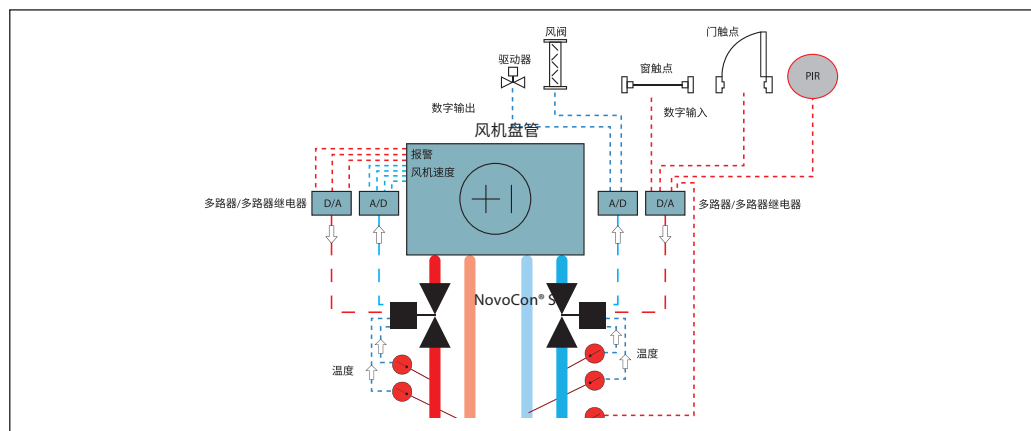
对象/寄存器	读取值	说明
AO:0 / 33286	5.5	从 NovoCon® S 到远程设备的电压输出
AI:0 / 33216	6.5	驱动器测量的模拟控制输入上的电压水平 (也可能是 mA)
AI:1 / 33218	1160	从远程设备 1 接收的电阻值 (Ohm)
AI:2 / 33220	1263	从远程设备 2 接收的电阻值 (Ohm)

应用原理 NovoCon® I/O 和多路器/继电器

多路器和继电器 (模拟-数字-模拟转换器) 结合 NovoCon® S, 可用作收集开关设备信息或控制开关设备。

使用 NovoCon 的 0-10V 输出信号 (AO:0 / 33286), 多路器继电器可转换此信号, 以便打开或关闭设备, 例如, 来自 NovoCon® S 的 7V 信号会在多路器中进行转换, 以便设备 1=开启, 设备 2=开启, 设备 3=关闭。例如来自 NovoCon® S 的 4V 信号在多路器内进行转换, 因此设备 1=开启, 设备 2=关闭, 设备 3=关闭。

使用 NovoCon 从多路器收到的 0-10V 输入信号 (AI:0 / 33216), DDC 可以对电压信号进行解码, 如从多路器到 NovoCon® S 的 7V 信号被 DDC 解码为含义: 设备 1=开启, 设备 2=开启, 设备 3=关闭。从多路器到 NovoCon® S 的 4V 信号被 DDC 解码为含义: 设备 1=开启, 设备 2=关闭, 设备 3=关闭。



应用原理: 集中设备转换 - 2 管制系统

对象/寄存器	写入/读取值	说明
MSV:9 / 32810	数字 / 模拟	可以使用以下供热和制冷设计流量值。
MSV:3 / 32802	已选定的阀门类型	已选定的 ISO 阀门 = l/h, °C, kW 和 kg/m³。已选定的 ANSI 阀门 = GPM, °F, kBTU 和 lb/ft³
AV:30 / 32796	250	供热的设计流量设定, 如 250 l/h
AV:31 / 32798	400	冷水设计流量设定, 如 400 l/h
MSV:10 / 32811	制冷	系统从集中供热转换为集中制冷时, 受影响的 NovoCons 可能会被写入, 以采用正确的设计流量。

应用原理 ChangeOver<sup>6</sup>-4 管系统

供热和制冷最大流量单独预设定

**设置**

对象/寄存器	写入/读取值	说明
MSV:9 / 32810	CO6 模式	处于 CO6 模式时, V/mA 输入和输出信号仅用于控制六通阀门驱动器
MSV:3 / 32802	已选定的阀门类型	已选定的 ISO 阀门 = l/h、°C、kW 和 kg/m <sup>3</sup> 。 已选定的 ANSI 阀门 = g/min、°F、kBTU 和 lb/ft <sup>3</sup>
AV:30 / 32796	250	供热的设计流量设定, 如 250 l/h
AV:31 / 32798	400	冷水设计流量设定, 如 400 l/h

应用原理 ChangeOver<sup>6</sup> Energy

**设置**

对象/寄存器	写入/读取值	说明
MSV:9 / 32810	CO6 模式	处于 CO6 模式时, V/mA 输入和输出信号仅用于控制六通阀门驱动器
AV:32 / 33288	功率消耗	基于来自流量反馈 (AV:2) 和温度 (AI:1 和 AI:2) 的值计算能量
AV:33 / 33290	供热能量计量器	供热累计能量计量器
AV:34 / 33292	制冷能量计量器	制冷用累计能量计量器
MSV:3 / 32802	已选定的阀门类型	已选定的 ISO 阀门 = l/h、°C、kW 和 kg/m <sup>3</sup> 。 已选定的 ANSI 阀门 = g/min、°F、kBTU 和 lb/ft <sup>3</sup>
AI:1 / 33218	温度	选择温度单位或欧姆
AI:2 / 33220	温度	选择温度单位或欧姆
AV:30 / 32796	250	供热的设计流量设定, 如 250 l/h
AV:31 / 32798	400	冷水设计流量设定, 如 400 l/h

应用原理 模拟 CO6 模式

对于对象 MSV:9 / 寄存器 32810 状态 7 或 8, NovoCon® S 和 NovoCon® ChangeOver<sup>6</sup> 均可通过来自房间控制器的一个电压输出进行控制。  
NovoCon® S 可进行定制, 以匹配任何室内控制器输出的电压值, 进行流量转换和控制。通过配置对象 AV:50-53 / 寄存器 32848-32854 可以实现此目标。

**设置**

对象/寄存器	写入/读取值	说明
MSV:9 / 32810	模拟 CO6 模式	流量和转换信号通过一个模拟输入控制。
MSV:3 / 32802	阀门类型	已选定的 ISO 阀门 = l/h、°C、kW 和 kg/m <sup>3</sup> 。 已选定的 ANSI 阀门 = g/min、°F、kBTU 和 lb/ft <sup>3</sup>
AV:30 / 32796	200	供热的设计流量设定, 如 200 l/h
AV:31 / 32798	400	冷水设计流量设定, 如 400 l/h
BV:2 / 32786	正向	用于切换来自室内控制器的供热和制冷控制信号。必须在 AV:50-53 / 寄存器 32848-32854 之前设定。
AV:50 / 32848	0	当 MSV:9 / 寄存器 32810 = 状态 7 或 8 时, 供热 100% 开度的控制信号 (V)。
AV:51 / 32850	3.3	当 MSV:9 / 寄存器 32810 = 状态 7 或 8 时, 供热 0% 开度的控制信号 (V)。
AV:52 / 32852	6.7	当 MSV:9 / 寄存器 32810 = 状态 7 或 8 时, 制冷 0% 开度的控制信号 (V)。
AV:53 / 32854	10	当 MSV:9 / 寄存器 32810 = 状态 7 或 8 时, 制冷 100% 开度的控制信号 (V)。

应用原理  
模拟 CO6 模式 (续)

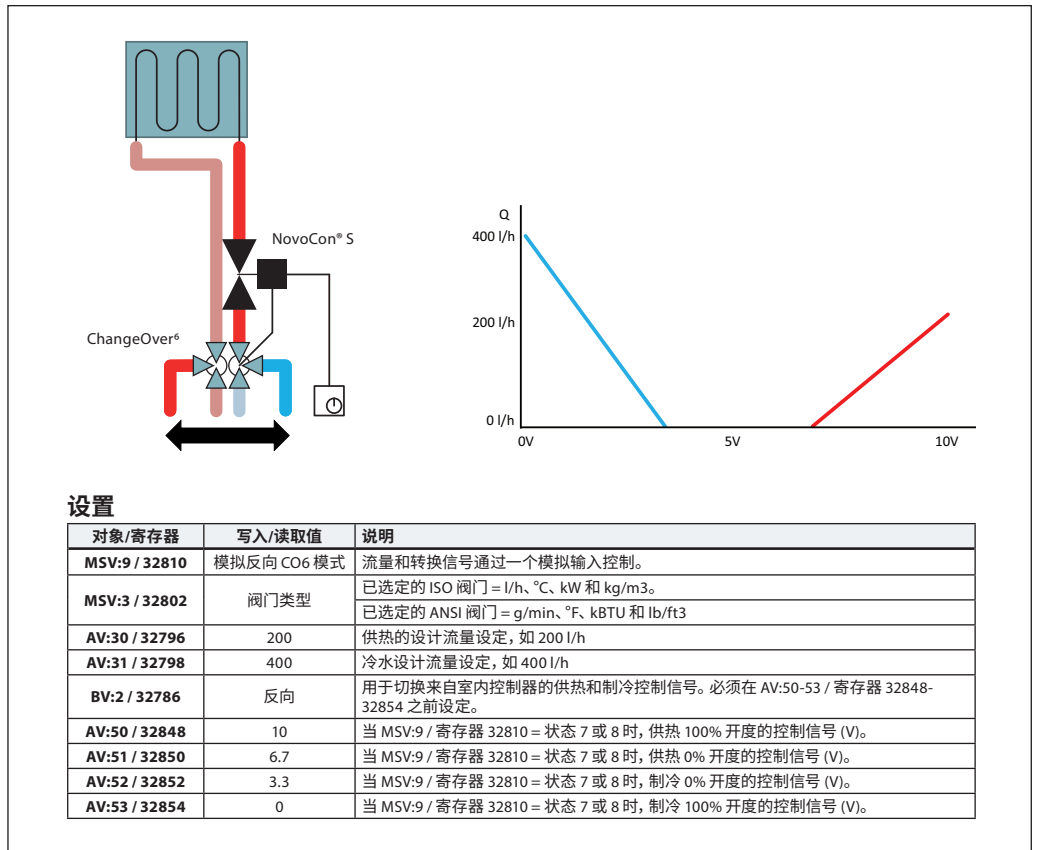
**设置**

对象/寄存器	写入/读取值	说明
MSV:9 / 32810	模拟 CO6 模式	流量和转换信号通过一个模拟输入控制。
MSV:3 / 32802	阀门类型	已选定的 ISO 阀门 = l/h、°C、kW 和 kg/m <sup>3</sup> 。 已选定的 ANSI 阀门 = g/min、°F、kBtu 和 lb/ft <sup>3</sup>
AV:30 / 32796	200	供热的设计流量设定, 如 200 l/h
AV:31 / 32798	400	冷水设计流量设定, 如 400 l/h
BV:2 / 32786	反向	用于切换来自室内控制器的供热和制冷控制信号。 必须在 AV:50-53 / 寄存器 32848-32854 之前设定。
AV:50 / 32848	10	当 MSV:9 / 寄存器 32810 = 状态 7 或 8 时, 供热 100% 开度的控制信号 (V)。
AV:51 / 32850	6.7	当 MSV:9 / 寄存器 32810 = 状态 7 或 8 时, 供热 0% 开度的控制信号 (V)。
AV:52 / 32852	3.3	当 MSV:9 / 寄存器 32810 = 状态 7 或 8 时, 制冷 0% 开度的控制信号 (V)。
AV:53 / 32854	0	当 MSV:9 / 寄存器 32810 = 状态 7 或 8 时, 制冷 100% 开度的控制信号 (V)。

**设置**

对象/寄存器	写入/读取值	说明
MSV:9 / 32810	模拟反向 CO6 模式	流量和转换信号通过一个模拟输入控制。
MSV:3 / 32802	阀门类型	已选定的 ISO 阀门 = l/h、°C、kW 和 kg/m <sup>3</sup> 。 已选定的 ANSI 阀门 = g/min、°F、kBtu 和 lb/ft <sup>3</sup>
AV:30 / 32796	200	供热的设计流量设定, 如 200 l/h
AV:31 / 32798	400	冷水设计流量设定, 如 400 l/h
BV:2 / 32786	正向	用于切换来自室内控制器的供热和制冷控制信号。 必须在 AV:50-53 / 寄存器 32848-32854 之前设定。
AV:50 / 32848	0	当 MSV:9 / 寄存器 32810 = 状态 7 或 8 时, 供热 100% 开度的控制信号 (V)。
AV:51 / 32850	3.3	当 MSV:9 / 寄存器 32810 = 状态 7 或 8 时, 供热 0% 开度的控制信号 (V)。
AV:52 / 32852	6.7	当 MSV:9 / 寄存器 32810 = 状态 7 或 8 时, 制冷 0% 开度的控制信号 (V)。
AV:53 / 32854	10	当 MSV:9 / 寄存器 32810 = 状态 7 或 8 时, 制冷 100% 开度的控制信号 (V)。

应用原理  
模拟 CO6 模式 (续)



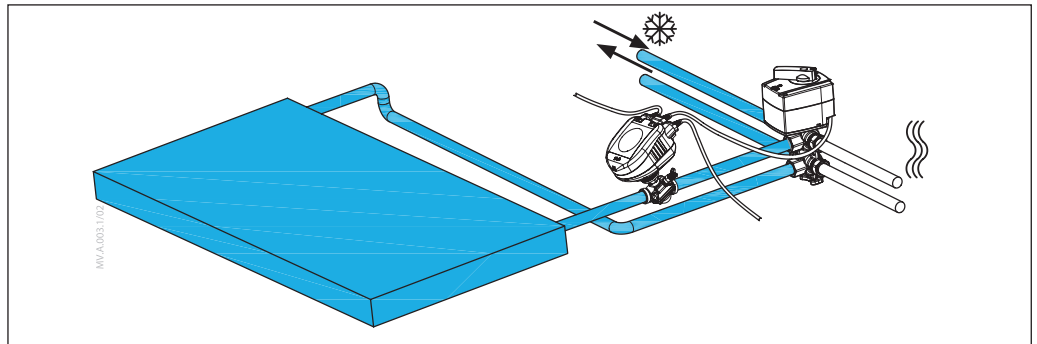
应用原理  
ChangeOver®

ChangeOver® 是一个 6 口阀门, 带有旋转驱动器, 用于在供热和制冷之间切换流量。带有驱动器的 AB-QM 压力无关型平衡和控制阀用于平衡系统和调节流量。使用 NovoCon® S 进行浏览控制时, NovoCon® S 和驱动器 NovoCon® ChangeOver® 均会呈现在现场总线网络上, 无需物理 I/O 进行控制。

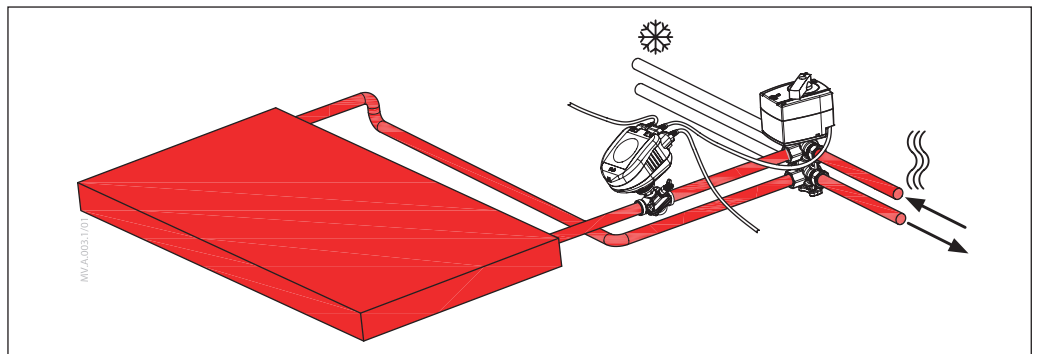
防粘滞要求:

为了降低由于水质导致的球阀粘滞风险, 阀门必须至少每 7 天部分旋转一次。这是出厂默认设定, 通过对象 MSV:11 / 寄存器 32812 处理。

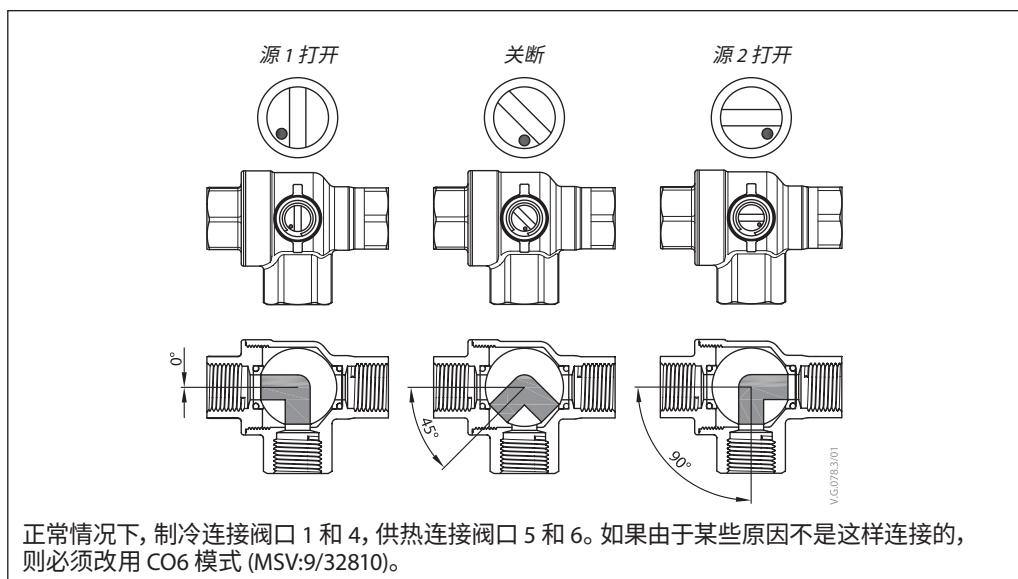
制冷:



供热:



无混合和关断



正常情况下，制冷连接阀口 1 和 4，供热连接阀口 5 和 6。如果由于某些原因不是这样连接的，则必须改用 CO6 模式 (MSV:9/32810)。

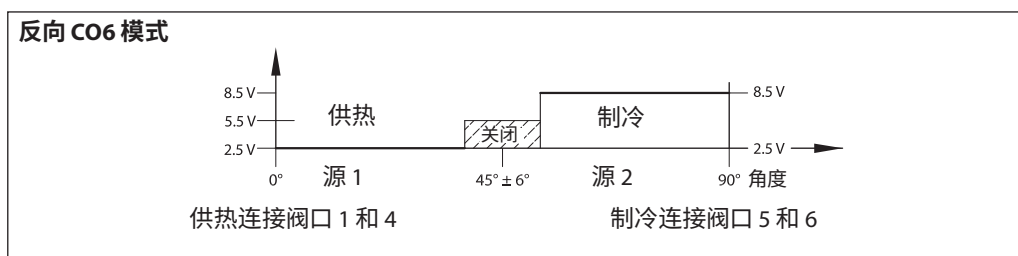
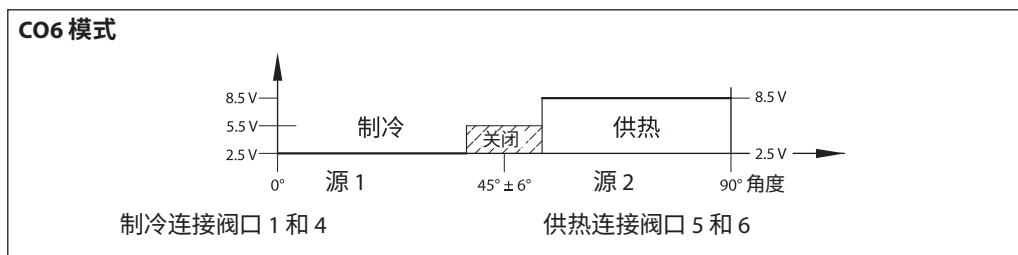
CO6 与其他球阀不同，它包含了关断功能。此功能仅应在维护期间使用，在运行期间不能使用。因此不再需要四个球阀。只有流量设定值 (AV:1/33280) 为 0 时，才能执行关断命令。

应用模式

状态 3: CO6 模式

正常情况下，制冷连接阀口 1 和 4，供热连接阀口 5 和 6。如果不能这样连接，则可以切换，并且必须选择状态 4: 必须选择反向 CO6 模式。

NovoCon® S 和 ChangeOver® 驱动器与电压控制和反馈信号进行通信。整个功能通过简单的总线命令提供。为了更好地理解该技术，请参见下面 NovoCon® S 和 ChangeOver® 驱动器之间通信的详细解释。



从 NovoCon® S 到驱动器 NovoCon® ChangeOver® 的信号

	停止电机	制冷	关断	供热
CO6 模式	1.0 V	2.5 V	5.5 V	8.5 V
反向 CO6 模式	1.0 V	8.5 V	5.5 V	2.5 V

来自驱动器 NovoCon® ChangeOver® 的反馈信号

无法移动	制冷	移动方向: 制冷到供热	关断	移动方向: 供热到制冷	供热
1.0 V	2.5 V	4.0	5.5 V	7.0 V	8.5 V

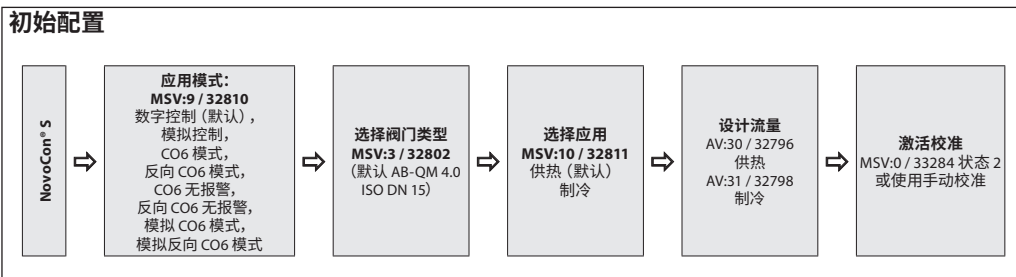


**BACnet 对象和 Modbus 寄存器的使用**  
- 设计流量设定

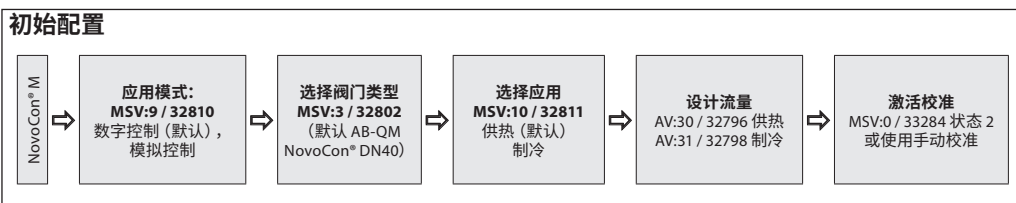
**概述**

为了进行通信和控制，简单的 BACnet 和 Modbus 设定对于 NovoCon® 的基本设置配置至关重要。这些设定包含在 BACnet 对象或十进制格式的 Modbus 寄存器中。

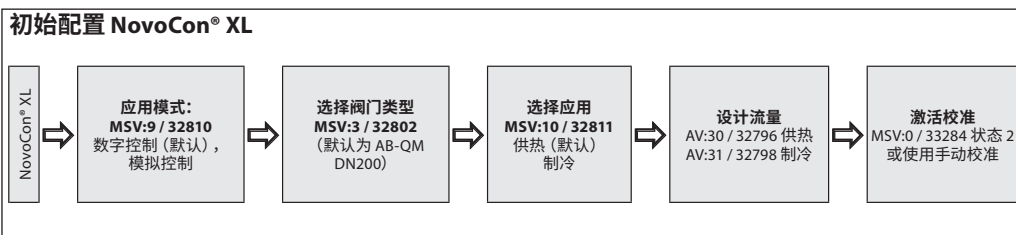
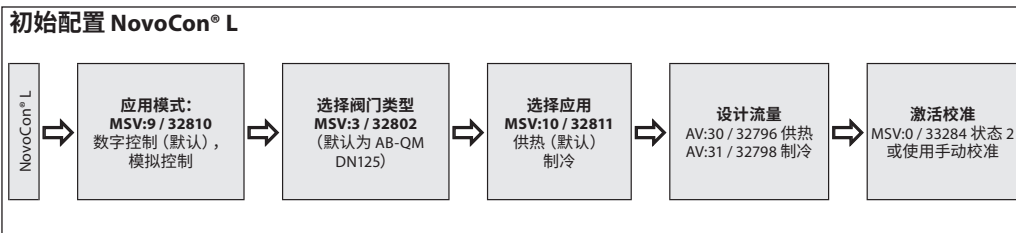
**NovoCon® S**



**NovoCon® M**



**NovoCon® L、XL**



## BACnet 对象和 Modbus 寄存器的使用 (续)

## - 高级配置和功能

如果驱动器的默认设定不适用,则必须注意以下对象:

MSV:9 / 32810	应用模式
MSV:3 / 32802	已选定的阀门类型
MSV:10 / 32811	应用命令和状态
AV:30 / 32796	设计流量供热
AV:31 / 32798	设计流量制冷
MSV:0 / 33284	驱动器模式和特殊功能
AI:1 / 33218	T1 值, 温度或电阻输入
AI:2 / 33220	T2 值, 温度或电阻输入
AI:3 / 33222	T3 值, 温度或电阻输入
AV:32 / 33288	功能消耗
MSV:13 / 32815	能量管理

**应用模式:**

默认应用模式为数字控制。在此模式中,可通过现场总线控制 NovoCon® M, 电压输入和输出可用于连接其他设备。此外,在模拟控制模式中,NovoCon 等待的是模拟控制信号。

**AB-QM 阀门类型选项:**

在选择应用模式(请见上文)后,必须选择安装驱动器的 AB-QM 阀门类型。可使用对象 MSV:3 / 32802 选定阀门类型来完成此操作。可将 MSV:3 / 32802 的显示数值设定为 1-9 之间的数值。每个数字代表了特定的 AB-QM 阀门类型,详情请参见下表:阀门类型选择。MSV:3 / 32802 的默认值为 1,即 ABQM ISO DN40 阀门。

**选择和设定工程单位:**

如需更改默认工程单位,则可通过对象的工程单位属性在 BACnet 中,或在独立对象中,或通过独立寄存器在 Modbus 中来完成此操作。请参阅 BACnet 和 Modbus 表了解详情。

**设定设计流量:**

如阀门的标称流量与最大设计流量不匹配,则应设定为控制系统的最大设计流量。可通过更改以下对象的当前值来设定设计流量:

- AV:30 / 32796 设计流量(供热应用)
- AV:31 / 32798 设计流量(制冷应用)

**温度测量:**

AI:1 / 33218 温度 T1 或阻抗输入, AI:2 / 33220 温度 T2 或阻抗输入以及 AI:3 / 33222 温度 T3 或阻抗输入可使用温度传感器测量温度。如已选择阻抗值,则也会直接显示该值,准许这些输入用于测量温度之外的其他目的,例如窗触点或其他零电势触点。闭合回路 <900Ω, 开式回路 100kΩ。

**功率消耗:**

AV:32 / 33288 功率消耗用于根据水流量和供水及回水管道的温差来显示终端单元的当前水力功率消耗。

**能量计量器:**

在 AV:33 / 33290 或 AV:34 / 33292 中计算和记录使用的冷却或供热热能。可使用 MSV:12 / 32814 启用和禁用此功能。

**冲洗系统:**

驱动器模式和特殊功能 MSV:0 / 33284 具有一个选项,准许用户通过现场总线冲洗系统。如要冲洗系统,请将 MSV:0 / 33284 设定为 3,冲洗。驱动器将完全打开 AB-QM 阀门。执行以下操作时冲洗结束:

- MSV:0 / 33284 设定回 1 = 正常运行
- 或电源循环。
- 或冲洗功能在 1 小时后超时。

当冲洗结束时,驱动器将返回正常运行。

**系统排气:**

使用 MSV:0 / 33284 时,也可以启用驱动器的排气功能。此功能可打开和关闭 AB-QM 阀门数次,帮助排出循环系统中残留的空气。将 MSV:0 / 33284 设定为 4 以开始排气。将持续进行排气,直至排气结束。然后驱动器将返回正常操作状态,即 MSV:0 / 33284 = 1,正常。

**控制驱动器:**

在驱动器采用正常操作模式(数字控制)时,可控制 AB-QM 阀门流量,并使用对象流量设定点 AV:1 / 33280。流量设定点工程单位的默认设定为 %。

% 为最适用的设定,因为控制器无需了解驱动器设计流量的设定情况。须设定控制器的输出信号,以便在供热设计流量 AV:30 / 32796 或制冷设计流量 AV:31 / 32798 的 0-100% 之间调节。此外可使用设计流量 AV:0 / 32768。

要更改阀门流量,须写入 AV:1 / 33280 当前值,范围为 0-100%。

如果 AV:1 / 33280 选定的工程单位必须为 l/h,则阀门的流量设定点必须是以 l/h 表示的整数。例如,对于 DN40 阀门来说,控制器可将驱动器的数值范围写为 0 到 7500 l/h。

**报警与警告:**

可使用 BACnet 对象值 BV:10 至 BV:24 或 Modbus 寄存器 33536 检测系统问题,详情请参见 BACnet 和 Modbus 表格。

优化 BACnet 网络速度

减少不必要的 PollforMaster 流量

可将 NovoCon® S 的 MAX\_MASTER 设定为高于 MS/TP 子网中使用频率最高的 MAC 地址数量的数值。可在设备对象中找到 MAX\_MASTER 属性，默认值为 127。如果使用默认值，应注意，当最高 MAC 地址数大于 MAX\_MASTER 属性值时，在网络中添加更多设备之前，应在后期相应地调整 MAX\_MASTER 属性值。

**重要提示:** 在设定 MAX\_MASTER 之前，确保所有网络设备的 MAC 地址小于预期的 MAX\_MASTER 属性值。否则将导致网络通信出现问题。

分配正确的 INFO\_FRAMES

设置控制器:

MS/TP 网络中传输数据流的网络路由器和控制器设备需要比 NovoCon® S 更高的 INFO\_FRAMES 数目。因此，这些设备的值应高于 NovoCon® S。根据一般经验，子网路由器的 MAX\_INFO\_FRAMES 属性值等于路由器子网中的 MS/TP 设备的数量。可在 MS/TP 设备的设备对象中查看 MAX\_INFO\_FRAMES 属性。NovoCon 的 MAX\_INFO\_FRAMES 默认值为 1。

能耗管理

MSV:13 / 32815

一般信息 — 能量限制状态:

对于 MSV:13/32815 内的所有“限制”状态，将激活警告并显示在总线中，以通知用户 NovoCon® 已通过 AB-QM 阀门控制流量。在 NovoCon® 的控制下，阀门将始终保持开启，即其算法中包含关闭的百分比限制，尽管外部设备的控制信号可随时关闭此阀门。如果在 NovoCon® 没有自行关闭的情况下无法获取能量限制设定，则将激活警告以通知客户设定点值“超出范围”。请注意，如果外部设备（如 DDC）与 NovoCon® 计算的流量/开启百分比差别很大，在达到设定点时，NovoCon® 不会立即自动停止对流量的控制。提示：用户可使用此信息来改进外部控制设备的 PID。

一般信息 — 能量控制状态:

对于 MSV:13/32815 中的所有“控制”状态（功率控制除外），NovoCon® 会对于通过 AB-QM 阀门的流量进行完全控制，不接受来自外部设备的控制信号。在 NovoCon® 的控制下，阀门不会完全关闭，即其算法中包含关闭的百分比限制。如果在 NovoCon® 没有完全关闭或打开的情况下无法获取能量控制设定，则将激活警告以通知客户设定点值“超出范围”。

如果 MSV:13 (能源应用) 从“未使用”切换到:

- 功率限值/控制或温差限值/控制: T1 功能和 T2 功能锁定为供水/回水温度 - 在应用程序禁用之前无法更改。
- 回水温度限值/控制: 与“回水温度功能”对应的端子被锁定，在能量应用程序禁用之前无法更改。

功率管理器

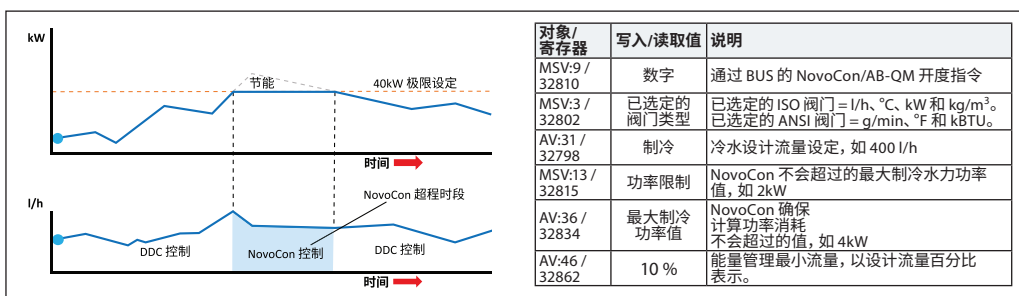
状态 1: 未激活

已禁用能量管理应用。

状态 2: 功率限制 (以冷却水为例)

NovoCon® S 将计算使用的瞬时水力功率，然后在需要时，根据对象/寄存器 AV:35 或 36 / 32832 或 32834 中用户定义的值重写 DDC 控制信号并限制流量/水力功率。通过关闭阀门来限制水力功率，直到测量的 kW 值再次低于定义的限值。制冷功率和供热功率均有用户定义的限值。当激活此限值时，寄存器 33536 中的警告对象 BV:23 / 位 23 将设为“开启”。

应用示例: 这样限制“功率”，我们就能防止过量消耗（峰值负载期间），平衡设计功率分配。



状态 3: 功率控制

直接以 kW、kBTU 或 % 控制功率消耗，而不是 l/hr / GPM。阀门流量由流量设定点 AV:1 (以 kW 或 kBTU/h 为单位，在 MSV:21 / 32788 中选定)，并根据用于计算功耗的流量和温度输入进行控制。应用示例: 留出一个空间 (例如在储藏室内) 以便设定并保持能量输出常数。

能量管理

MSV:13 / 32815 (续)

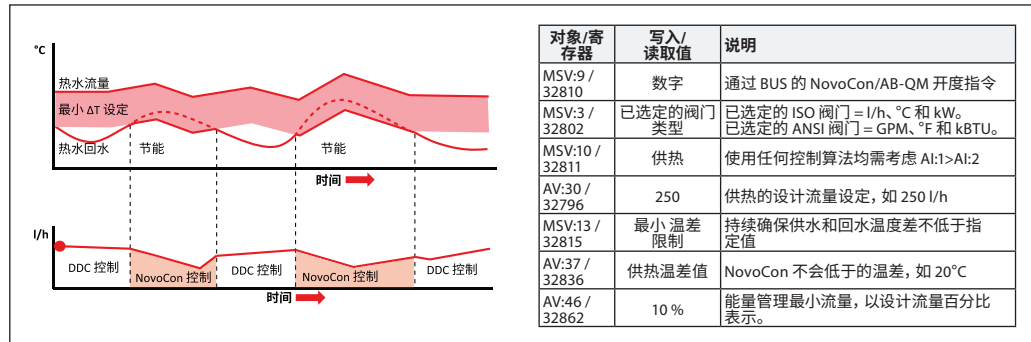
温差管理器

状态 4: 最小温差限制 (以供热水为例)

在需要时, NovoCon® S 可覆盖 DDC 控制信号, 在达不到用户定义的最低  $\Delta T$  温差时开始关闭阀门, 确保供水和回水温度之间保持最低温差。随着供水温度的增加/降低, 计算的回水温度的最小设定点也会随之增加/降低。如此可始终确保最大限度降低转移到风机盘管的能量, 且与供水温度无关。此状态也可在 CO6 模式中使用, 在制冷/供热模式中将应用相应的值。

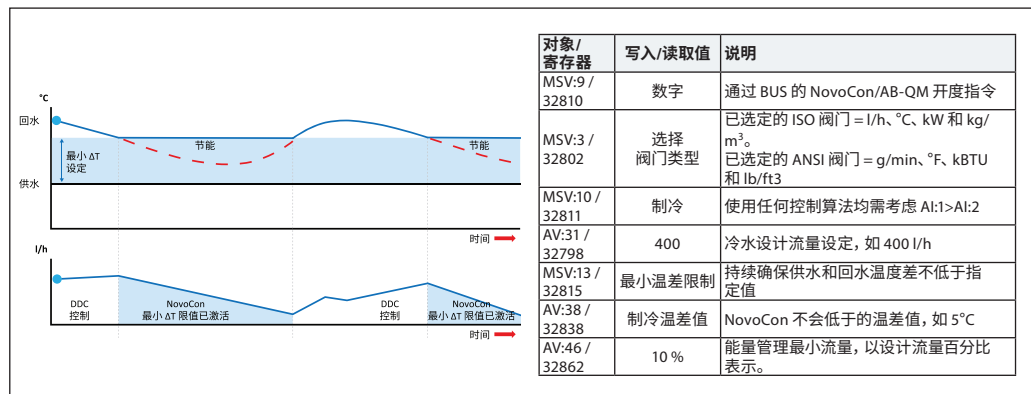
对于供热, 可在对象 / 寄存器 AV:37 / 32836 中设定温差值。当满足激活此限制的条件时, 寄存器 33536 中的警告对象 BV:23 / 位 23 将设为“开启”。

应用示例: 当我们想提高锅炉/制冷机的效率时, 我们可根据户外温度在系统中定义最小温差。



状态 4: 最小温差限制 (以制冷水为例)

应用示例: 当我们想提高系统的效率时, 可在系统中定义最小温差。

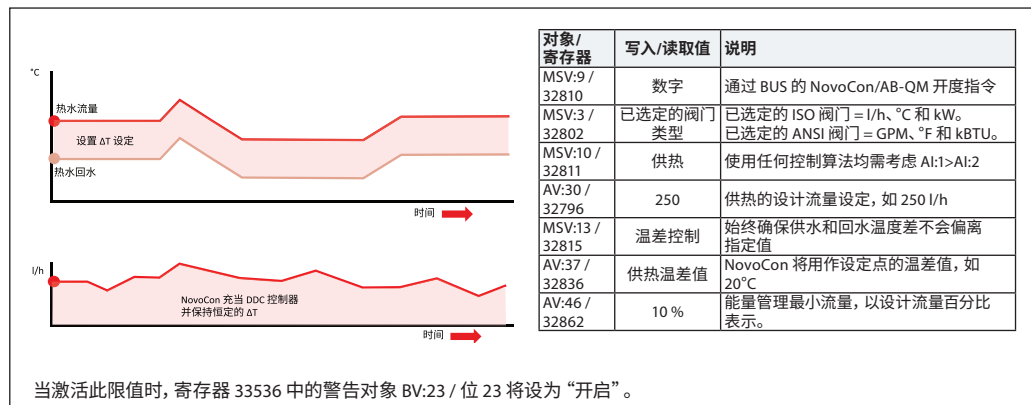


状态 5: 温差控制 (以供热水为例)

NovoCon® S 在启动后会持续覆盖 DDC 控制信号, 并通过开启和关闭阀门来确保供水和回水温度之间的温差不变。随着供水温度的增加/降低, 计算的回水温度的温差设定点也会随之增加/降低。这可始终确保风机盘管的温差保持不变, 且与供水温度无关。此状态也可在 CO6 模式中使用, 在制冷/供热模式中将应用相应的值。

可在对象 / 寄存器 AV:37 / 32836 内设定恒定的供热温差, 对于制冷, 则可在对象 / 寄存器 AV:38 / 32838 内设定。

应用示例: 留出一个空间 (例如在储藏室内) 以便设定并保持恒定的温差。



能量管理

MSV:13 / 32815 (续)

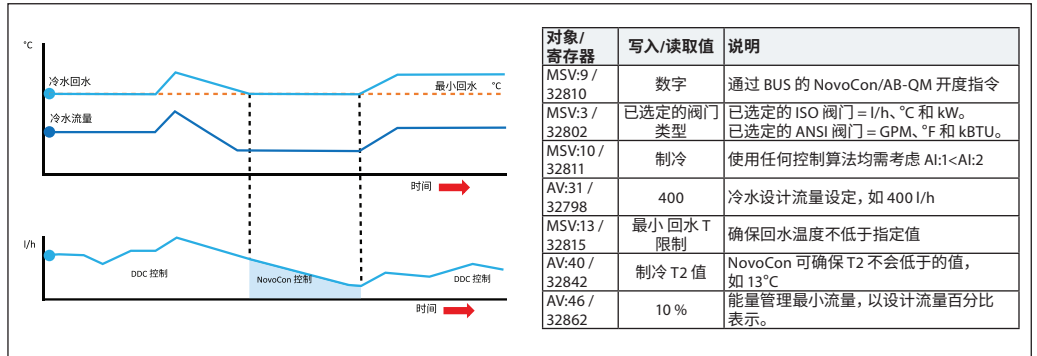
状态 6: 回水 T 限制 (以冷却水为例)

NovoCon® S 可确保保持在寄存器 / 对象 AV:40 / 32842 中设定的最低回水温度。

此功能主要用于回水温度高于供水温度的制冷应用。NovoCon® S 在开启后会覆盖 DDC 控制信号, 并在未达到用户定义的最低回水温度时开始关闭阀门, 以保持最低的回水温度。当满足激活此限制的条件时, 寄存器 33536 中的警告对象 BV:23 / 位 23 将设为“开启”。

应用示例:

为了提高制冷机效率, 确保制冷系统的供水温度适宜, 我们可以指定最小回水温度, 避免出现 COP 减少以及温差偏低等现象。

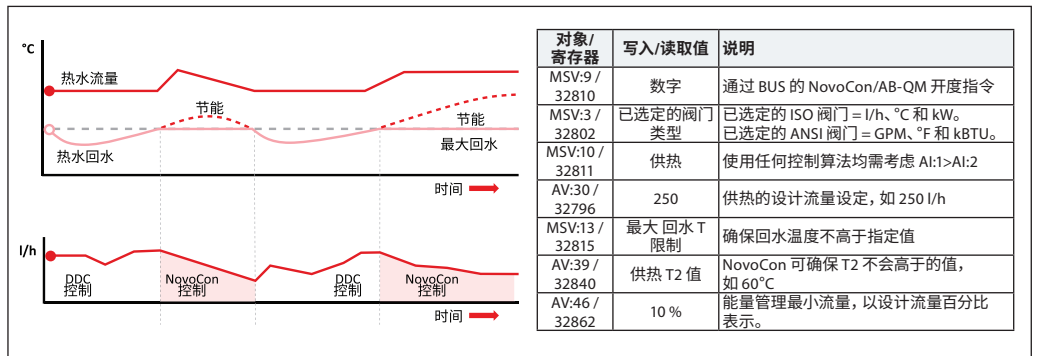


状态 6: 回水 T 限制 (以供热水为例)

NovoCon® S 可确保保持在寄存器 / 对象 AV:39 / 32840 中设定的最高回水温度。

此功能主要用于回水温度低于供水温度的供热应用。NovoCon® S 在开启后会覆盖 DDC 控制信号, 并在未达到用户定义的最高回水温度时开始关闭阀门, 以保持最高的回水温度。当满足激活此限制的条件时, 寄存器 33536 中的警告对象 BV:23 / 位 23 将设为“开启”。

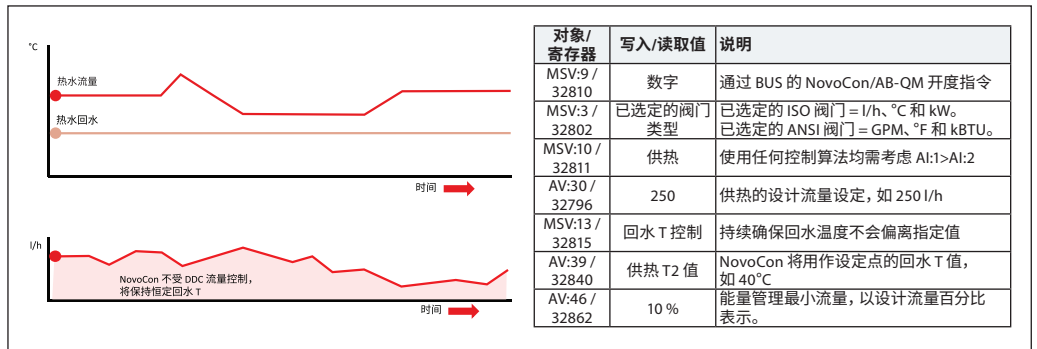
应用示例: 要求回水温度保持最高以便形成有效热源的供热系统, 如冷凝锅炉和热泵。



状态 7: 回水 T 控制 (以供热水为例)

在对象 / 寄存器 AV:39 / 32840 (供热) 或 AV:40 / 32842 (制冷) 中设定恒定回水温度 T2 值。NovoCon® S 可持续覆盖 DDC 控制信号, 并在超出或未达到用户定义的回水 T 时打开和开始关闭阀门, 以保持恒定的回水温度。当供水温度增加/降低时, 回水 T 设定点将保持不变。这将确保返回热源的回水温度恒定。

应用示例: 当我们打算二次利用回水时, 例如, 在 AHU 或独立设备上预热, 其中 T2 值将作为恒定的温度设定点。



能量管理

MSV:13 / 32815 (续)

状态 8: T3 温度控制

NovoCon 通过室内传感器 (T3) 实现单机温度控制。在该功能模式下, NovoCon 充当独立设备, 使用 T3 测量温度。

NovoCon S:

您可以将传感器连接到 NovoCon S 的模拟输入接口。它需要是带有电压信号 (0-10V) 或电流信号 (0-20, 4-20mA) 的有源传感器。在 MSV:1/32800 上, 您需要选择传感器的信号类型 (0-10V、0-5V、0-20mA、4-20mA 等)。

NovoCon M:

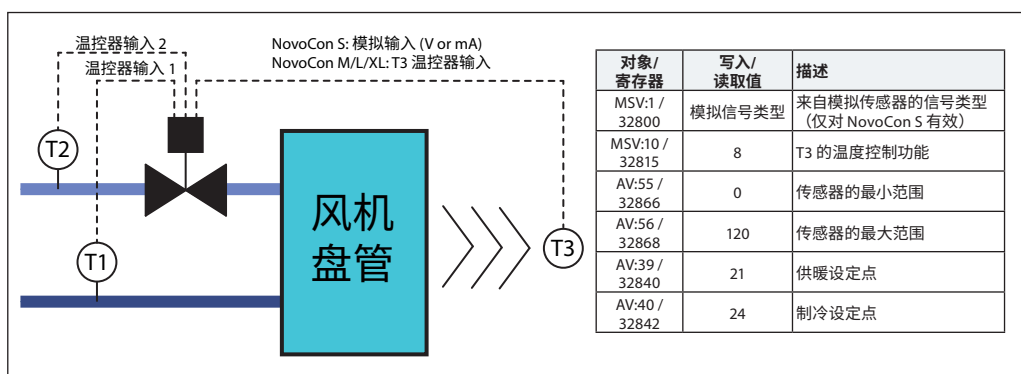
控制室内温度的传感器需要在 T3 输入上。

常用设置:

在应用命令与状态下, 需要选择状态 8。状态 8 (MSV:10 / 32815 的值), 表示 NovoCon 将控制 T3 传感器的温度。

测量的温度传感器范围需要在 AV:55/32866 和 AV:56/32868 (低点和高点) 上设置。

所需温度的设置点在对象 AV:39/32840 (供暖) 和 AV:40/reg:32842 (制冷) 中。不要忘记选择正确的应用 (MSV:10/32811): 供暖或制冷, 因为这对调节过程非常重要。

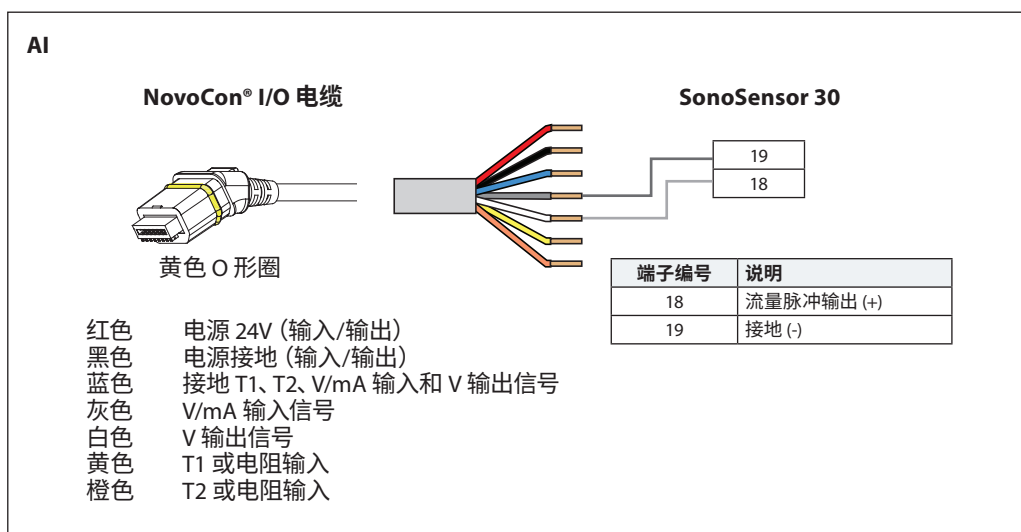


流量传感器的调试/连接:

NovoCon® S

NovoCon® S 支持将流量传感器直接连接到 NovoCon® IO 电缆。流量传感器必须连接到 AI 和 AO 端子。NovoCon 必须设为数字模式 (MSV:9/32810 = 2), 输出功能设为未激活 (BV:3/32817 = 0), 输出值 (AO:0/33286 = 10) 为 10 V。您还需要选择 AI (MSV: 41/32821) 输入来连接流量传感器。

为获得正确的流量传感器值, 务必在 NovoCon® (AV: 43/32864) 上设置正确的升/脉冲值。这通常写在流量传感器规格表上。如果我们希望用流量传感器来计算能量, 还必须设置寄存器 MSV12/32814\*。



流量传感器的调试/连接:  
(续)

NovoCon® S (续)

对象/寄存器	写入/读取值	说明
MSV:9 / 32810	2: 数字模式	应用模式
BV:3 / 32817	0: 未激活	输出反馈
AO:0 / 33286	10	输出值
MSV:41 / 32821	3: 流量传感器	AI 输入
AV:43 / 32864	0.04 (取决于流量传感器)	脉冲流量 (升/脉冲)
MSV:12 / 32814	3: 开, 回水管道上的流量传感器	能量计数方法*

\*能量计数方法

MSV: 12 / 32814

**状态 1:** 关

NovoCon® S 不计算能量。

**状态 2:** 开, 指示流量

NovoCon® S 根据 T1 与 T2 之间的温差并利用所指示的流量, 计算能量。

**状态 3:** 开, 回水管道上的流量传感器

NovoCon® S 根据 T1 与 T2 之间的温差并利用回水管道上安装的流量传感器的流量, 计算能量。

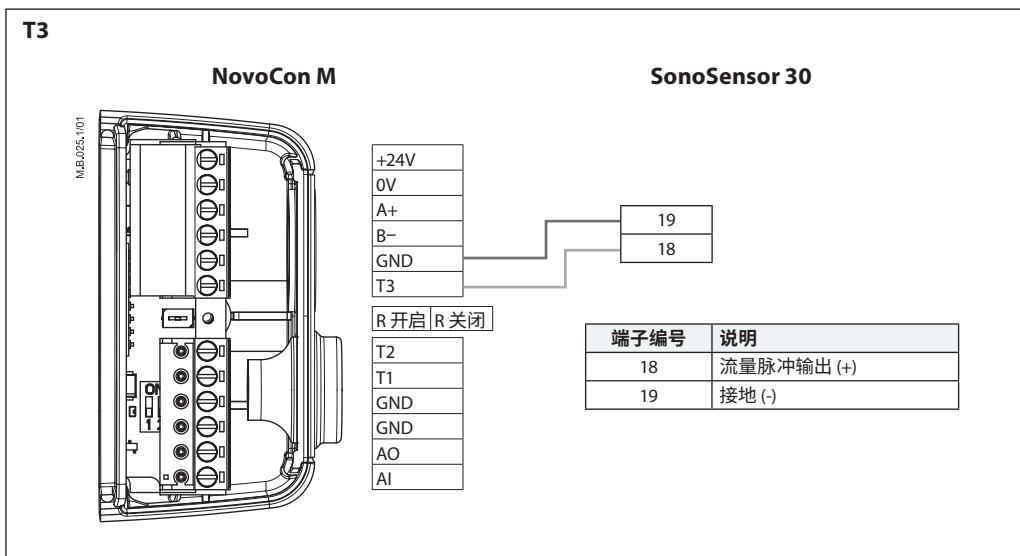
**状态 4:** 开, 供水管道上的流量传感器

NovoCon® S 根据 T1 与 T2 之间的温差并利用供水管道上安装的流量传感器的流量, 计算能量。

NovoCon® M

NovoCon® M 支持将流量传感器直接连接到 NovoCon® 输入。流量传感器必须连接至 T3 和 GND 端子。因此 MSV:44/32824 的值需要更改为 3。在此情况下, T3 输入感应的将是脉冲而不是温度。

为获得正确的流量传感器值, 务必在 NovoCon® (AV: 43/32864) 上设置正确的升/脉冲值。这通常写在流量传感器规格表上。如果我们希望用流量传感器来计算能量, 还必须设置寄存器 MSV12/32814\*。



对象/寄存器	写入/读取值	说明
MSV:41 / 32824	3: 流量传感器	T3 输入
AV:43 / 32864	0.04 (取决于流量传感器)	脉冲流量 (升/脉冲)
MSV:12 / 32814	3: 开, 回水管道上的流量传感器	能量计数方法*

\*能量计数方法

MSV: 12 / 32814

**状态 1:** 关

NovoCon® M 不计算能量。

**状态 2:** 开, 指示流量

NovoCon® M 根据 T1 与 T2 之间的温差并利用所指示的流量, 计算能量。

**状态 3:** 开, 回水管道上的流量传感器

NovoCon® M 根据 T1 与 T2 之间的温差并利用回水管道上安装的流量传感器的流量, 计算能量。

**状态 4:** 开, 供水管道上的流量传感器

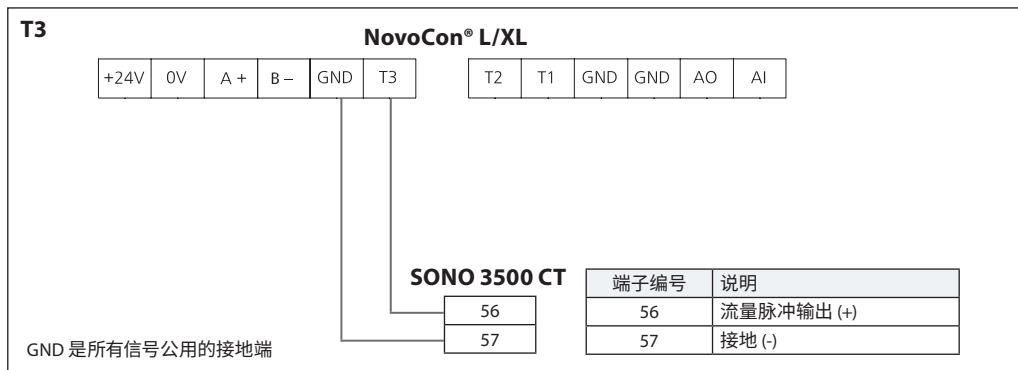
NovoCon® M 根据 T1 与 T2 之间的温差并利用供水管道上安装的流量传感器的流量, 计算能量。

流量传感器的  
调试/连接: (续)

NovoCon® L、XL

NovoCon® L/XL 支持将流量传感器直接连接到 NovoCon® 输入。流量传感器必须连接至 T3 和 GND 端子。因此 MSV:44/32824 的值需要更改为 3。在此情况下, T3 输入感应的将是脉冲而不是温度。

为获得正确的流量传感器值, 务必在 NovoCon® (AV: 43/32864) 上设置正确的升/脉冲值。这通常写在流量传感器规格表上。如果我们希望用流量传感器来计算能量, 还必须更改寄存器 MSV12/32814\*。



对象/寄存器	写入/读取值	说明
MSV:41 / 32824	3: 流量传感器	T3 输入
AV:43 / 32864	0,04 (取决于流量传感器)	脉冲流量 (升/脉冲)
MSV:12 / 32814	3: 开, 回水管道上的流量传感器	能量计数方法*

**\*能量计数方法**

MSV: 12 / 32814

**状态 1:** 关

NovoCon® L/XL 不计算能量。

**状态 2:** 开, 指示流量

NovoCon® L/XL 根据 T1 与 T2 之间的温差并利用所指示的流量, 计算能量。

**状态 3:** 开, 回水管道上的流量传感器

NovoCon® L/XL 根据 T1 与 T2 之间的温差并利用回水管道上安装的流量传感器的流量, 计算能量。

**状态 4:** 开, 供水管道上的流量传感器

NovoCon® L/XL 根据 T1 与 T2 之间的温差并利用供水管道上安装的流量传感器的流量, 计算能量。

**与流量传感器 (NovoCon S/M/L/XL) 相连的设置:**

**如果 T1 或 T2 电阻输入端子用于流量传感器或禁用:**

能量应用程序无法切换为功率限值/控制或温差限值/控制, 但可能切换为回水温度限值/控制前者取决于是否在其他终端 (不用于连接流量传感器) 上选择了回水温度功能。

**如果模拟输入端子功能用于流量传感器或禁用, 则 MSV:9 中的以下应用模式不可用:**

- 1: 模拟控制 - 用于控制信号的 AI
  - 3: CO6 模式 - 用于 CO6 状态的 AI
  - 4: 反向 CO6 模式 - 用于 CO6 状态的 AI
  - 7: 模拟 CO6 模式 - 用于控制信号的 AI
  - 8: 反向模拟 CO6 模式 - 用于控制信号的 AI
- 换句话说, MSV:9 无法切换为“模拟控制”或 CO6 模式, 模式 5 和 6 除外 (Co6 无报警)。

**如果 MSV:9 应用模式用于“模拟控制”或与 CO6 组合, 状态 5 和 6 除外 (Co6 无报警):**

AI 端子功能锁定为状态 2 “模拟输入 (电压或电流)”, 无法更改。

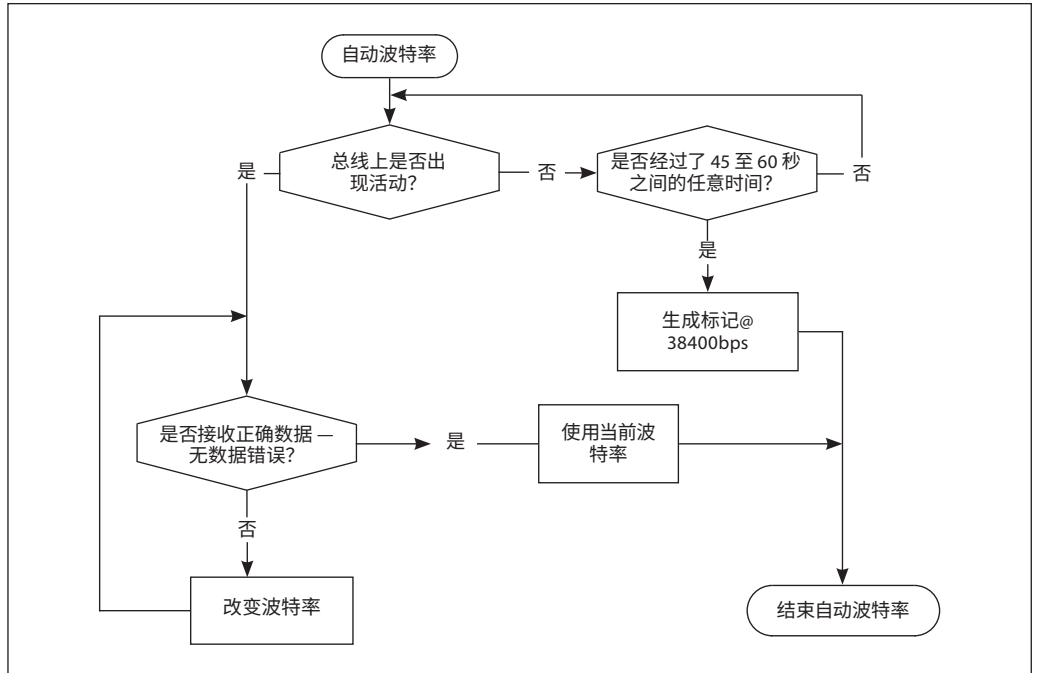


**自动波特率**

应在连接其他设备的同时或之后连接 NovoCon®。随后，NovoCon® 将自动适应其网络的波特率。

**波特率 MSV:6 / 32804 必须设为 1 (默认值)。**

如果 NovoCon® 在通电后的 45 秒内检测到总线上的活动，则采用其他 BACnet 设备在网络上目前使用的波特率。如果驱动器在此时间内未检测到网络活动，则其会生成一个令牌并以 38400bps 的默认波特率将令牌发送出去。

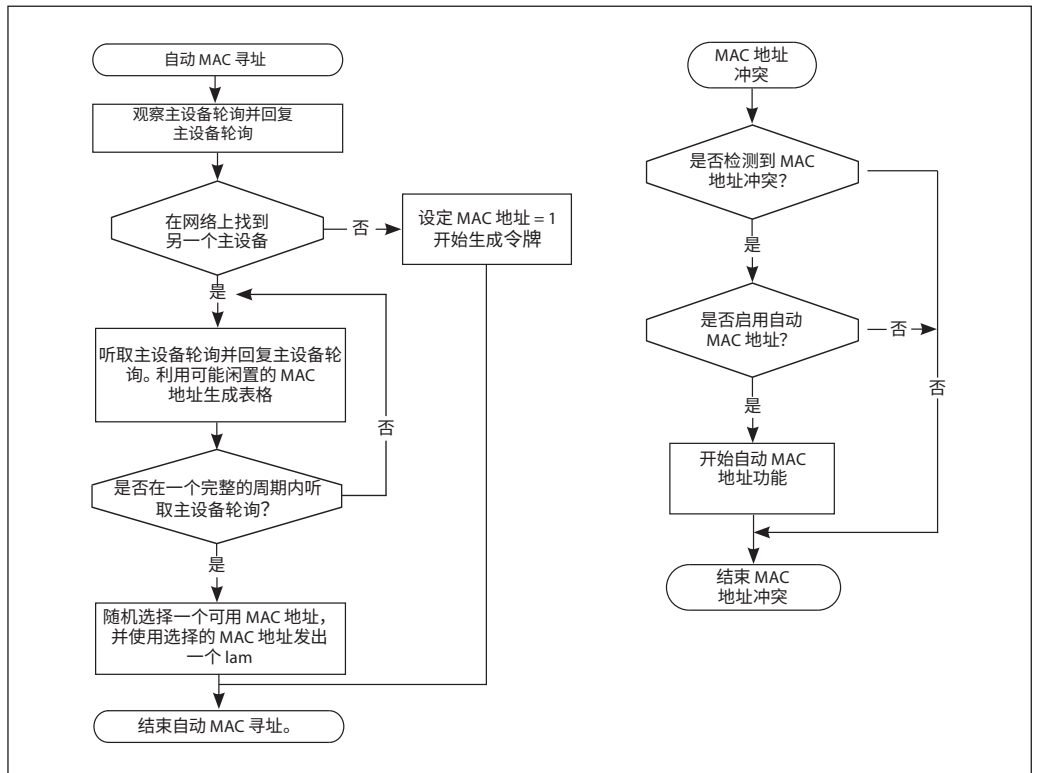


**自动 MAC 寻址**  
- 仅 BACnet

**MAC 地址分配方法 MSV:5 必须设为 1 (默认值)。**

NovoCon® 驱动器发现子网中的 MAC 地址已被占用，然后仅在首次通电时自动向驱动器分配一个可用的 MAC 地址。假设尚未通过 DIP 拨动开关手动选择地址。如果 MAC 地址发生冲突，则启动自动 MAC 寻址。此功能将重新开始搜索可用的 MAC 地址。找到可用的 MAC 地址后，将通过 BACnet 发送 “I-Am” 通知。

请注意，可能无法始终分配连续的 MAC 地址。



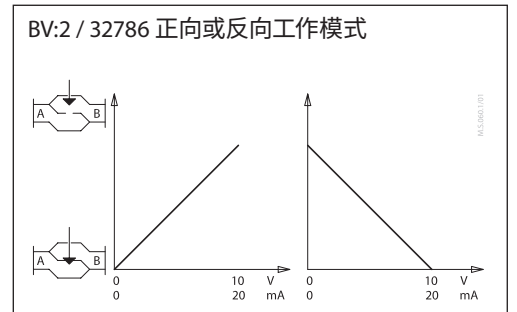
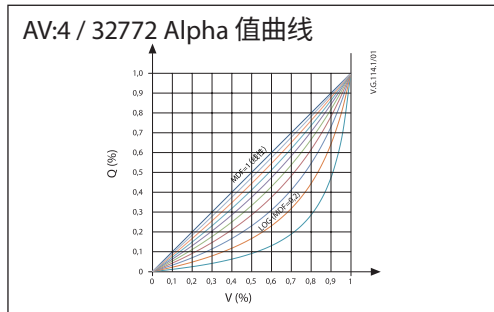
BACnet 对象 — 模拟值

标识	对象/参数名称	单位	读取/写入	最小值	最大值	默认值状态	分辨率	说明	持久是/否
AV:0	设计流量	98: % 136: L/h 89: GPM	R/W	AB-QM 4.0 DN15-DN32: 标称流量的 10%。 AB-QM DN10-DN32: 标称流量的 20%。 AB-QM DN40-DN250: 标称流量的 40%	根据阀门表格设定范围最大值	阀门表中的标称值 (单位: L/h)	0.1	建议 AV:30 用于供热和/或 AV:31 用于制冷。如果应用模式为模拟, 或者不使用数字控制, 则预设控制信号为 100% 时的设计流量值。 可通过对象的工程单位属性和/或 MSV:20 更改单位。单位 L/h (ISO 阀门) 或 GPM (ANSI 阀门) 来自对象 MSV:3 已选定阀门类型。	是
AV:1	流量设定点	98: % 136: L/h 89: GPM 48: kW 157: kBTU/h	R/W	0	100% 或设计流量值	100 %	0.01	AB-QM 阀门流量设定点 (最大流量)。 可通过对象的工程单位属性和/或 MSV: 21。 如果激活能量管理功能, 则流量设定点则沿用能量管理功能控制的实际设定。 注意: 要启用 kW 或 kBTU/h, 必须选择 MSV:13 功率控制器 (状态: 3)。	否
AV:2	流量反馈	%、L/h、GPM	R	0	如果已选定 L/h (GPM), 则阀门流量设为已选定阀门的 (MSV:3) 最大值。否则为 100%	L/h 或 GPM 取决于已选定的阀门	0.001	根据驱动器阀杆的位置指示流量。可通过对象的工程单位属性和/或 MSV:22 更改单位。 COV 支持此对象。	否
AV:3	控制反馈时间	72: 分钟	R/W	0	60	10	1	驱动器对缺失模拟控制信号作出反应之前的时间。即当 MSV:9=1 模拟控制且未接收模拟控制信号。	是
AV:4	Alpha 值	95: 无单位	R/W	0.05	1.0	1.0	0.01	该值用于在手定义功能 (MDF) 模式下绘制曲线, 以拟合换热器的特性曲线。线性设定: MDF=1。参见下表中的曲线。如果在数字模式中 AV:1 单位为 L/h, 则忽略 alpha 设定。参见 Alpha 值曲线。	是
AV:5	阀门关闭或开启时间	73: 秒	R/W	18	700	na	1	驱动器从设计流量的 0% 变至 100% 所需的时间。搭配 MSV:4 使用。	是
AV:6	内部电源电压	伏特	R	12	50	na	0.01	为驱动器供电的整流电压。 过低电压: 16.1-17.5V 过高电压: 38.3-43.4V 用于检查布局中的功率升压器编号。	否
AV:7	MAC 地址	95: 无单位	R/W	1	126	na	1	用于 BACnet 通信的 MAC 地址。	是
AV:8	驱动器内的温度	°C, °F	R	-20	100	°C	0.5	测得的驱动器内部温度。 单位属性可更改。	否
AV:9	总运行时间	小时	R	0	最高	na	1	驱动器的总运行时间。	是
AV:10	自上次通电后的分钟数	分钟	R	0	最高	na	1	自驱动器上次通电后的分钟数。	是
AV:11	自上次校准后的分钟数	分钟	R	0	最高	na	1	自上次根据 AB-QM 阀门校准驱动器后的分钟数。	是
AV:12	完全关闭后的分钟数	分钟	R	0	最高	na	1	自 AB-QM 阀门上次完全关闭后的分钟数。	是
AV:13	自完全开启后的分钟数	分钟	R	0	最高	na	1	自 AB-QM 阀门上次完全开启后的分钟数。	是
AV:14	使用寿命评估	na	R	0	最高	na	0.01	计算所延长使用寿命的百分比。达到 100% 时, 说明阀门和驱动器已达到预估的最短使用寿命。建议更换阀门和驱动器。	是
AV:15	服务器消息数	na	R	0	最高	na	1	服务器消息数	否
AV:16	已接收的服务器消息	na	R	0	最高	na	1	已接收的服务器消息	否
AV:17	服务器错误数	na	R	0	最高	na	1	服务器错误数	否
AV:18	已发送的服务器消息	na	R	0	最高	na	1	已发送的服务器消息	否
AV:19	服务器超时错误	na	R	0	最高	na	1	服务器超时错误	否
AV:20	驱动器的序列号	na	R	na	na	na	1	本对象的说明保留了生产时设定的驱动器序列号。	否
AV:21	此处显示的为已选定阀门的名称	L/h 或 GPM, 单位类型来自 MSV:3 已选定的阀门类型	R	na	na	na	1	显示的当前值为已选定 AB-QM 阀门的标称流量。	na
AV:22	达到标称流量时的阀门位置	毫米	R	na	na	na	1	已选定 AB-QM 阀门达到标称流量时的位置 (单位: mm)。	na
AV:23	设计流量的最大值	%	R	na	根据阀门表格设定范围最大值	%	1	对于已选定的 AB-QM 阀门, 设计流量可增加到的最高水平。	na
AV:24	此处显示用户定义的阀门名称	136: L/h 或 89: GPM。将写在此处的单位类型复制到阀门表格中。默认: L/h	R/W	1	NovoCon S: 5000 NovoCon M: 90000 NovoCon L/XL:	600	0.1	用户定义阀门的名称和标称流量。 只有当 NovoCon® 未搭配使用 AB-QM 阀门时, 才使用此对象。请联系您的丹佛斯代表, 以验证所需的连接是否可行。	是
AV:25	用户定义阀门达到标称流量时的阀门位置	30: 毫米	R/W	1.5	5.8	4	0.01	用户定义阀门达到标称流量时的位置 (单位: mm)。 只有当 NovoCon® 未搭配使用 AB-QM 阀门时, 才使用此对象。请联系您的丹佛斯代表, 以验证所需的连接是否可行。	是
AV:26	用户定义阀门设计流量的最大值	98: %	R/W	100	150	100	1	用户定义阀门的设计流量可增加到的最高水平。只有当 NovoCon® 未搭配使用 AB-QM 阀门时, 才使用此对象。请联系您的丹佛斯代表, 以验证所需的连接是否可行。	是
AV:27	报警汇总计数	无单位	R	na	na	0	na	关于检测到的待处理错误数量的概览。 AV:27 报警汇总计数代码为: 如果 BV:10 处于活动状态, 则 AV:27 为 1.0。 如果 BV:11 处于活动状态, 则 AV:27 为 2.0。 如果 BV:12 处于活动状态, 则 AV:27 为 4.0。 如果 BV:13 处于活动状态, 则 AV:27 为 8.0。 如果 BV:14 处于活动状态, 则 AV:27 为 16.0。 如果 BV:15 处于活动状态, 则 AV:27 为 32.0。 如果 BV:16 处于活动状态, 则 AV:27 为 64.0。 如果 BV:17 处于活动状态, 则 AV:27 为 128.0。 如果 BV:18 处于活动状态, 则 AV:27 为 256.0。 如果 BV:19 处于活动状态, 则 AV:27 为 512.0。 如果 BV:20 处于活动状态, 则 AV:27 为 1024.0。 如果 BV:21 处于活动状态, 则 AV:27 为 2048.0。 如果 BV:22 处于活动状态, 则 AV:27 为 4096.0。 如果 BV:23 处于活动状态, 则 AV:27 为 8192.0。 如果 BV:24 处于活动状态, 则 AV:27 为 16384.0。 如果 BV:25 处于活动状态, 则 AV:27 为 32768.0。 如果 BV:26 处于活动状态, 则 AV:27 为 65536.0。 例如, 如果 BV:11 与 BV:12 都处于活动状态, 则 AV:27 为 6.0。 COV 支持此对象	否
AV:30	供热设计流量	98: % 136: L/h 89: GPM	R/W	AB-QM 4.0 DN15-DN32: 标称流量的 10%。 AB-QM DN10-DN32: 标称流量的 20%。 AB-QM DN40-DN250: 标称流量的 40%	根据阀门表格设定范围最大值	阀门表中的标称值 (单位: L/h)	0.1	当控制信号为 100% 时, 供热模式下设计流量的预设值。MSV:10 必须设为“供热”。 单位 L/h (ISO 阀门) 或 GPM (ANSI 阀门) 来自对象 MSV:3 已选定阀门类型	是
AV:31	制冷供热设计流量	98: % 136: L/h 89: GPM	R/W	AB-QM 4.0 DN15-DN32: 标称流量的 10%。 AB-QM DN10-DN32: 标称流量的 20%。 AB-QM DN40-DN250: 标称流量的 40%	根据阀门表格设定范围最大值	阀门表中的标称值 (单位: L/h)	0.1	当控制信号为 100% 时, 制冷模式下设计流量的预设值。MSV:10 必须设为“制冷”。 单位 L/h (ISO 阀门) 或 GPM (ANSI 阀门) 来自对象 MSV:3 已选定阀门类型。	是
AV:32	功率消耗	48: kW 157: kBTU/h	R	0	na	na	0.01	末端设备的水力功率消耗取决于计算的水流量以及供水 (AI:1) 和回水 (AI:2) 管道温差。如果使用 AV:41 乙二醇, 则相应地调整功率消耗。 单位属性可更改。	否

BACnet 对象 - 模拟值 (续)

标识	对象/参数名称	单位	读取/写入	最小值	最大值	默认状态	说明	信息	持久是/否
AV:33	供热能量计量器	19: kWh 126: MJ 147: kBtu	R	0	na	na	累计供热能量计量器。	通过 MSV:12 激活/禁用。通过 MSV:27 设定单位。如果使用 AV:41 乙二醇修正, 则相应地调节供热能量计量器。	是
AV:34	制冷能量计量器	19: kWh 126: MJ 147: kBtu	R	0	na	na	制冷用累计能量计量器。	通过 MSV:12 激活/禁用。通过 MSV:27 设定单位。如果使用 AV:41 乙二醇修正, 则相应地调节制冷能量计量器。	是
AV:35	供热最大功率	48: kW 157: kBtu/h	R/W	0	na	0	供热模式下设计流量的预设值。	当使用 MSV:13 状态功率限制器时, 这是允许的最大水力功耗输出。此值用于限制末端设备的供热功率。	是
AV:36	最大制冷功率	48: kW 157: kBtu/h	R/W	0	na	0	制冷模式下设计流量的预设值。	当使用 MSV:13 状态功率限制器时, 这是允许的最大水力功耗输出。此值用于限制末端设备的制冷功率。	是
AV:37	供热温差	62: °C 64: °F	R/W	na	na	15	供水和回水管道之间的温差设定点值	如果启用了能源管理 (MSV:13) 功能 (最小温差限制 (4) 或温差控制 (5)), 该值即为供热调节的参考点 (设定点)。	是
AV:38	制冷温差	62: °C 64: °F	R/W	na	na	5	供水和回水管道之间的温差设定点值	如果启用了能源管理 (MSV:13) 功能 (最小温差限制 (4) 或温差控制 (5)), 该值即为制冷调节的参考点 (设定点)。	是
AV:39	供热 T2	62: °C 64: °F	R/W	na	na	35	供热 T2 的设定点值 (供热回水管道温度)	如果启用了能源管理 (MSV:13) 功能 (最大回水 T 限制 (6)、回水 T 控制 (7) 或 T3 温度控制 (8)), 该值即为供热调节的参考点 (设定点)。	是
AV:40	制冷 T2	62: °C 64: °F	R/W	na	na	13	制冷 T2 的设定点值	对于 MSV:13 状态最小回水 T 管理和设定回水 T 控制, 这是制冷控制所依据的值。	是
AV:41	乙二醇因数	95: 无单位	R/W	0.5	2	1	乙二醇修正系数	如果使用的是乙二醇混合物, 则在 0.5-2 之间选择合适的系数。	是
AV:42	位置反馈	98: %	R	0	100	na	以百分比表示的流量	根据驱动器阀杆的位置以百分比指示流量。	否
AV:43	脉冲流量	升/脉冲 (l/p)	R/W	0	na	0	所连接流量传感器的脉冲流量	自动适应所选的 AB-QM 阀门, 但可以手动覆盖。如果设为 0, 则 NovoCon 仅计算脉冲数, 不根据接收到的脉冲执行流量测量。这可用于连接水表或能量表等。	是
AV:44	容积计数器	m3	R	0	na	0	累计总水量	通过阀门的累计总水量 (供热和制冷的总和)	是
AV:45	脉冲计数器	脉冲	R	0	na	0	累计脉冲总数	从流量传感器收到的累计脉冲总数	是
AV:46	能量管理最小流量	98: %	R/W	0	100	10	能量管理最小流量, 以 AV:30 或 AV:31 设计流量百分比表示。	能量管理功能 MSV:13 处于活动时的最小允许流量。 例外, 如果属于以下情况, 则该对象没有影响: 能量限制不活动, 或选择了功率控制能量管理功能。这种情况下, 最小流量限制设定为设计流量的 2%。	是
AV:47	控制-增益 P	95: 无单位	R/W	na	na	7	设定控制的比例部分	设定对象 MSV:13 能量管理功能的控制的比例部分。	是
AV:48	控制-增益 I	95: 无单位	R/W	na	na	0.35	设定控制的积分部分	设定对象 MSV:13 能量管理功能的控制的积分部分。 I 参数 (秒) = (Pgain / Igain) * 2 秒。 默认值: 7/0.35 * 2 秒 = 40 秒。	是
AV:50*	模拟 CO6 供热点 100%	95: 无单位	R/W	0	10	0	模拟 CO6 模式的信号点	当 MSV-9 = 状态 7 或 8 时, 供热 100% 开度的控制信号。不接受重叠的供热和制冷控制曲线。	是
AV:51*	模拟 CO6 供热点 0%	95: 无单位	R/W	0	10	3.3	模拟 CO6 模式的信号点	当 MSV-9 = 状态 7 或 8 时, 供热 0% 开度的控制信号。不接受重叠的供热和制冷控制曲线。	是
AV:52*	模拟 CO6 制冷点 0%	95: 无单位	R/W	0	10	6.7	模拟 CO6 模式的信号点	当 MSV-9 = 状态 7 或 8 时, 制冷 0% 开度的控制信号。不接受重叠的供热和制冷控制曲线。	是
AV:53*	模拟 CO6 制冷点 100%	95: 无单位	R/W	0	10	10	模拟 CO6 模式的信号点	当 MSV-9 = 状态 7 或 8 时, 制冷 100% 开度的控制信号。不接受重叠的供热和制冷控制曲线。	是
AV:55	AI T3 传感器范围低	62: °C / 64: °F	R/W	na	na	0	AI 温度传感器: 低点	传感器测量范围的最低温度点	是
AV:56	AI T3 传感器范围高	62: °C / 64: °F	R/W	na	na	0	AI 温度传感器: 高点	传感器测量范围的最高温度点	是

\* 仅适用于 NovoCon S



BACnet 对象 - 多状态值

标识	对象/参数名称	读取/写入	状态文本	默认状态	说明	持久是/否
MSV:0	驱动器模式和特殊功能	R/W	1: 常态 2: 校准 3: 冲洗 <sup>1)</sup> 4: 排气 <sup>2)</sup> 5: 报警	1: 常态	显示驱动器的当前模式。可在此启动校准、冲洗和排气。	是, 除了状态 3、4 和 5
MSV:1	模拟控制信号类型和范围	R/W	1: 0-5 VDC 2: 0-10 VDC 3: 2-10 VDC 4: 5-10 VDC 5: 2-6 VDC 6: 6-10 VDC 7: 0-20 mA 8: 4-20 mA	2: 0-10 VDC	用于选择模拟信号输入类型和范围。	是
MSV:2	缺少模拟信号或复位电源时的操作	R/W	1: 无操作 2: 关闭 3: 打开 4: 设计流量的 50%	1: 无操作	缺少模拟信号后的位置, 或在数字模式下复位电源后的位置。	是
MSV:3	已选定的阀门类型	R/W	参见表“阀门选型”	与 NovoCon 类型相关	这是驱动器控制的 AB-QM 阀门类型。	是
MSV:4	驱动器速度	R/W	1: 3 sec/mm 2: 6 sec/mm 3: 12 sec/mm 4: 24 sec/mm 5: 恒定时间	4: 24 sec/mm	驱动器移动 1mm 所需的时间或指定的恒定时间函数 (见 AV:5)。恒定时间值的范围为 18-700 秒。	是
MSV:5	MAC 地址分配方法	R/W	1: DIP 拨动开关的设定或自动寻址 2: BACnet 或自动寻址的用户配置	1: DIP 拨动开关的设定	设定 BACnet MAC 地址的方法。如果没有通过 DIP 拨动开关设定 MAC 地址, 则驱动器将自动给自己分配一个可用的 MAC 地址。	是
MSV:6	波特率	R/W	1: 自动波特率检测 2: 9600 bps 3: 19200 bps 4: 38400 bps 5: 57600 bps 6: 76800 bps 7: 115200 bps	1: 自动波特率检测	用于 BACnet 通信的波特率。	是
MSV:7	LED 控制	R/W	1: 标准 LED 模式 2: 只显示报警 3: 所有 LED 指示灯关闭 4: 闪烁	1: 标准 LED 模式	用于选择所需的 LED 显示器。	是

<sup>1)</sup> 将阀门完全开启一小时或直到选择新的状态  
<sup>2)</sup> 以最大速度打开和关闭阀门 5 次

参数表

NovoCon® S、M、L 和 XL 数字驱动器

BACnet 对象 - 多状态值 (续)

标识	对象/参数名称	读取/写入	状态文本	默认状态	说明	持久是/否
MSV:8	选择现场总线协议	R/W	1: DIP 拨动开关 2: BACnet 3: Modbus	1: DIP 拨动开关	选择现场总线协议。 另请参见参数表的 DIP 拨动开关设定部分。 当协议发生改变时, 须进行电力循环, 以确保驱动器采用新选定的协议。	是
MSV:9	应用模式	R/W	1: 模拟控制 2: 数字控制 3: CO6 模式* 4: 反向 CO6 模式* 5: CO6 无报警* 6: 反向 CO6 无报警* 7: 模拟 CO6 模式* 8: 模拟反向 CO6 模式*	2: 数字控制	选择驱动器应用模式。 状态 1: 模拟控制。用模拟信号控制流量, 如 0-10V。通过 AV:30 供热和/或 AV:31 制冷设定设计流量。也可使用 AV:0。 状态 2: 数字控制。AV1 用于控制流量。通过 AV:30 供热和/或 AV:31 制冷设定设计流量。也可使用 AV:0。 状态 3*: CO6 模式。AV:1 用于控制流量。通过 AV:30 设定供热设计流量, 通过 AV:31 设定制冷设计流量。供热连接 CO6 阀门的阀门 5 和 6, 制冷连接阀门 1 和 4。 状态 4*: 反向 CO6 模式。AV:1 用于控制流量。通过 AV:30 设定供热设计流量, 通过 AV:31 设定制冷设计流量。端口与状态 3 正好相反。 状态 5*: CO6 无报警。AV:1 用于控制流量。通过 AV:30 设定供热设计流量, 通过 AV:31 设定制冷设计流量。如果需要模拟输入, 而非 CO6 反馈, 则可以使用此状态。请注意, 在此状态下不显示 CO6 阀门的状态。 状态 6*: 反向 CO6 无报警。AV:1 用于控制流量。通过 AV:30 设定供热设计流量, 通过 AV:31 设定制冷设计流量。端口与状态 3 正好相反。如果需要模拟输入, 而非 CO6 反馈, 则可以使用此状态。请注意, 在此状态下不显示 CO6 阀门的状态。 状态 7*: 模拟 CO6 模式。此流量通过模拟输入信号, 在室内控制器进行控制。通过 AV:30 设定供热设计流量, 通过 AV:31 设定制冷设计流量。这种情况下, BV:2 用于切换控制信号。 状态 8*: 模拟反向 CO6 模式。此流量通过模拟输入信号, 在室内控制器进行控制。通过 AV:30 设定供热设计流量, 通过 AV:31 设定制冷设计流量。在这种情况下, 制冷和供热的连接与状态 7 相反。切换到此状态时, AV:50-53 的值将反向。这种情况下, BV:2 用于切换控制信号。请注意, 在此状态下不显示 CO6 阀门的状态。	是
MSV:10	应用命令与状态	R/W (1-4) R (5-8)	1: 供热 2: 制冷 3: CO6 关断* 4: CO6 启动练习 5: CO6 正在朝制冷移动* 6: CO6 正在朝供热移动* 7: CO6 报警* 8: CO6 正在练习*	1: 供热	状态 1 至 4 是用于驱动器 NovoCon® ChangeOver® 的命令, 影响能量管理应用 MSV:13。 状态 5 至 8 是来自驱动器 NovoCon® ChangeOver® 的反馈。 状态 3, 即关断模式只可用于维护, 只有流量设定点为 0% 时才能实现。 在集中切换应用中, 状态 1 和 2 用于下发供热或制冷命令。	是
MSV:11*	CO6 自动练习	R/W	1: 开 2: 关	1: 开	开: 如果选择 CO6 模式, ChangeOver® 阀门将从当前位置移开, 以每周关闭后再打开一次, 从而保持自由移动。 关: 练习阀门应由 BMS 处理。	是
MSV:12	能量计数方法	R/W	1: 关 2: 开, 指示流量 3: 开, 回水管道上的流量传感器 4: 开, 供水管道上的流量传感器	1: 关	状态 1: 关 NovoCon® 不计算能量。 状态 2: 开, 指示流量 NovoCon® 根据 T1 与 T2 之间的温差并利用所指示的流量, 计算能量。 状态 3: 开, 回水管道上的流量传感器 NovoCon® 根据 T1 与 T2 之间的温差并利用回水管道上安装的流量传感器的流量, 计算能量。 状态 4: 开, 供水管道上的流量传感器 NovoCon® 根据 T1 与 T2 之间的温差并利用供水管道上安装的流量传感器的流量, 计算能量。	是
MSV:13	能量管理	R/W	1: 未激活 功率管理器: 2: 功率限制 3: 功率控制 温度管理器: 4: 最小温差限制 5: 温差控制 6: 回水 T 限制 7: 回水 T 控制 8: 温度控制器	1: 不使用	启用功能以优化系统性能。激活的能量功能计算的流量限制为 AV:46 能量管理最小流量, 除非功率控制功能具有设计流量最小 2% 的限制。 如果需要, 可以在对象 AV:47 和 AV:48 中微调 PI 值。 状态 1: 未激活 状态 2: 如果功率高于 AV:35/36 中的设定值, 则 NovoCon 将调节为指定的限制 AV:35 和/或 AV:36。此限制激活时, 警告 BV:23 将设定为“开启”。 状态 3: 通过该阀门的流量通过 AV:1 以 %、kW 或 kBtu/h (在 MSV:26 中选择) 控制, 该流量基于流量和温度输入。 状态 4: 如果超出 AV:37 和/或 AV:38 中的温差值, 则 NovoCon 将开始关闭阀门, 直到达到 AV:37 和/或 AV:38 值。此限制激活时, 警告 BV:23 将设定为“开启”。 状态 5: 已在 AV:37 和/或 AV:38 中设定常数温差, NovoCon 将在这些限值范围内进行调节。此控制激活时, 警告 BV:23 将设定为“开启”。 状态 6: NovoCon 可确保保持在在 AV:39 和 AV:40 中设定的最低或最高回水温度 T2。必须在 MSV:10 中选择供暖/制冷应用。此限制激活时, 警告 BV:23 将设定为“开启”。 状态 7: 在 AV:39 和/或 AV:40 中设定常数 T2 值, NovoCon 将进行调节以保持这些值不变。 状态 8: 温度控制 (PI 控制回路), 基于 T3 传感器输入。供暖应用的设定点在 AV:39, 制冷设定点在 AV:40。	是
MSV:14	T1、T2 温度传感器类型	R/W	选择温度传感器类型: 1: NTC10K 2 型 2: NTC10K 3 型 3: Pt1000 4: PT500** 5: PT100**	3: Pt1000	选择连接至 T1 和 T2 的温度传感器类型。	是
MSV:15**	T3 温度传感器类型	R/W	选择温度传感器类型: 1: NTC10K 2 型 2: NTC10K 3 型 3: Pt1000 4: PT500 5: PT100	3: Pt1000	选择连接至 T3 的温度传感器类型	是
MSV:20	设计流量的单位	R/W	1: L/h 2: % 3: GPM	1: L/h	设计流量 AV:0、AV:30 和 AV:31 使用的工程单位	是
MSV:21	流量设定点的单位	R/W	1: L/h 2: % 3: GPM	2: %	所需流量 AV:1 使用的工程单位。 注意: 如果选择 kW 或 kBtu/h, 则 MSV:13 功率控制器 (状态: 3) 也会被启用	是
MSV:22	实际流量反馈的单位	R/W	1: L/h 2: % 3: GPM	1: L/h	AV:2 使用的工程单位	是
MSV:23	温度单位	R/W	1: °C 2: °F	1: °C	AV:8、AV:37-40 使用的工程单位	是
MSV:24	T1 的单位	R/W	1: °C 2: °F 3: Ohm	1: °C	AI:1 使用的工程单位	是
MSV:25	T2 的单位	R/W	1: °C 2: °F 3: Ohm	1: °C	AI:2 使用的工程单位	是
MSV:26	功率单位	R/W	1: kW 2: kBtu/h	1: kW	AV:32 使用的工程单位	是
MSV:27	能量计数器的单位	R/W	1: kWh 2: MJ 3: kBtu	1: kWh	AV:33 和 AV:34 使用的工程单位	是
MSV:28	T3 的单位	R/W	1: °C 2: °F 3: Ohm**	1: °C	AI:3 使用的工程单位	是
MSV:41	AI 输入	R/W	1: 禁用 2: 模拟输入 (电压/电流) 3: 流量传感器***	2: 模拟输入	模拟输入端子的不同选项	是
MSV:42	T1 输入	R/W	1: 禁用 2: 供水温度 3: 回水温度 4: 流量传感器	2: 供水温度	T1 端子的不同选项 如果 MSV:24 的值为 3, 该值表示电阻, 而不是温度。	是
MSV:43	T2 输入	R/W	1: 禁用 2: 供水温度 3: 回水温度 4: 流量传感器	3: 回水温度	T2 端子的不同选项 如果 MSV:24 的值为 3, 该值表示电阻, 而不是温度。	是
MSV:44**	T3 输入	R/W	1: 禁用 2: 控制温度 3: 流量传感器	2: 控制温度	T3 端子的不同选项 如果 MSV:24 的值为 3, 该值表示电阻, 而不是温度。	是

\* 仅适用于 NovoCon S  
\*\* 仅适用于 NovoCon M、L/XL  
\*\*\* 不适用于 SONO 3500 CT!

⚠ 零流量设定点命令 (AV:1) 关闭 AB-QM, 因此没有供热, 也没有制冷。请勿使用 CO6 维护关断供热用于此目的。

⚠ CO6 阀门关断供热仅应用于维护, 且仅在末端设备水温等于环境温度或未安装终端时使用。闭合回路内部的水温变化可能导致压力增加, 从而损坏末端设备。

BACnet 对象 — 二进制值

标识	对象/参数名称	读取/写入	激活文本 (1)	未激活文本 (0)	默认值状态	说明	持久是/否
BV:2	正向或反向工作模式	R/W	反向	正向	正向	此时可在正向和反向工作模式之间进行选择。参见正向/反向曲线。对于模拟 CO6 模式和反向模拟 CO6 模式下的状态，此对象用于切换控制信号。	是
BV:3	模拟反馈信号	R/W	已激活	未激活	未激活	通过激活此功能，模拟输出信号 (AO:0) 和阀门开启位置将发生关联。电压输出类型和范围与 MSV:1 当前值有关。例如，此功能可用于 FCU 风机控制，只能在 MSV:9 应用模式为状态 1: 模拟控制或状态 2: 数字控制。如果 BV:3 处于活动状态且已手动写入模拟输出信号 (AO:0)，则必须将其作废，即写入“NULL”以恢复 BV:3 的原始设定。	是
BV:10	警告: 驱动器温度超出建议范围	R	开	关	na	驱动器内部温度超出建议范围。	否
BV:11	报警: 无控制信号	R	开	关	na	驱动器检测到其无模拟控制信号。	否
BV:12	报警: 在关闭期间出现错误	R	开	关	na	驱动器无法达到其预定的关闭位置。检查阀门堵塞情况。	否
BV:13	警告: 预设冲突	R	开	关	na	机械 AB-QM 阀门设定和 NovoCon® 之间存在冲突。机械阀门设定必须为 100% 或以上。如果已选定的阀门类型的行程与校准期间验证的真正阀门使用的行程不同，也会激活警告。	否
BV:14	警告: 电源电压过高	R	开	关	na	测得的电源电压过高。 测得的电压超过 43.4V 时，会由于电压过高而打开报警。 测得的电压再次低于 38.3V 时，报警关闭。	否
BV:15	警告: 电源电压过低	R	开	关	na	测得的电源电压过低。 如果电压降至 14.5V (NovoCon S) 或 19.0 (NovoCon M/L/XL) 以下，则激活报警。 如果电压降至 14.0V (NovoCon S) 或 13.0 (NovoCon M/L/XL) 以下，将激活报警，电机将禁用。 如果电压高于 15.5V (NovoCon S) 或 18.2V (NovoCon M/L/XL)，报警将取消激活，并启用电机。	否
BV:16	报警: 校准过程中出现错误	R	开	关	na	在驱动器校准过程中出现了错误。例如，无法将 NovoCon® 驱动器安装在阀门上或者阀门被卡住。	否
BV:17	警告: 检测到 BACnet MAC 地址冲突	R	开	关	na	同一个 BACnet 子网上的两个或以上的设备拥有相同的 MAC 地址。	否
BV:18	警告: 检测到 BACnet 出现故障	R	开	关	na	检测到存在网络通信问题。	否
BV:19	报警: 检测到内部故障	R	开	关	na	重新校正或重启驱动器以重置 — 必要时可能需要更换驱动器	否
BV:20*	报警: CO6 为手动操作，或者 CO6 无法移动	R	开	关	na	ChangeOver <sup>6</sup> 驱动器处于手动越权模式或无法达到位置。 当报警原因消失后，可能要 2 分钟之后才会清除报警。	否
BV:21*	报警: CO6 驱动器未连接或已损坏	R	开	关	na	ChangeOver <sup>6</sup> 驱动器未连接或已损坏。	否
BV:22	警告: 温度传感器缺失或已互换	R	开	关	na	温度传感器缺失或已互换	否
BV:23	警告: 能量限制处于活动状态	R	开	关	na	限制处于活动状态。例如 功率限值，最小温差或最小/最大回水 T 管理限制。	否
BV:24	警告: 能量管理控制器超出范围	R	开	关	na	功率、温差或回水 T 设定点超出范围或未达到设定点。 操作: 检查在给定流量和温度条件下是否可达到设定点。	否
BV:25	警告: 流量超出预期	R	开	关	na	警告, 低于或高于预期流量	否
BV:26	警告: 未检测到流量	R	开	关	na	流量传感器未检测到流量	否

\* 仅适用于 NovoCon S

BACnet 对象 - 设备对象

一些已选定的重要设备对象属性的列表。

属性	值	读取/写入	说明	持久是/否
对象 ID	实例范围: 0 到 4194302	R/W	该属性通常被称为设备实例编号或唯一 ID。	是
对象名称	“NovoCon” + 类型和对象 ID 的组合	R/W	产品名称最多 25 个字符。	是
固件版本	当前固件版本	R	BACnet 软件版本。	是
应用 S/W 版本	当前应用 SW 版本	R	驱动器应用软件版本。	是
Location	如果是新的驱动器，则该字符串为空。	R/W	可用来描述位置等内容的自由文本。最多 50 个字符。	是
描述	丹佛斯 NovoCon 驱动器，配备 BACnet MS/TP	R/W	产品描述最多 50 个字符。	是
支持分段	分段	R	可发送和接收分段消息。	是
最多的主设备数	默认: 127 范围: 0-127	R/W	NovoCon® 中的 MAX_master 设定可设为高于 MS/TP 子网中使用频率最高的 MAC 地址数量的数值。	是
最大 ADPU 长度	480	R	允许的最大 ADPU 长度。	是
已接受的最大段数	5	R	已接受的最大段数	是

## 参数表

## NovoCon® S、M、L 和 XL 数字驱动器

### BACnet 对象 - 模拟输入

标识	对象/参数名称	单位	读/写	最小值	最大值	默认单位	说明	持久是/否
AI:0	模拟输入的电压或电流	5: 伏特 2: mA	R	0	10V 20mA	伏特	驱动器测得的模拟控制输入的电压 (V) 或电流 (mA) 水平。MSV:1 模拟控制信号类型和范围的单位。COV 支持此对象。在 CO6 模式中无法选择 mA。	否
AI:1	T1 值	62: °C 64: °F, 4: Ohm**	R	-10°C 10°F 900Ω	120°C 250°F 10kΩ	°C	使用已连接的传感器测得的温度/电阻。对于功率消耗 AV:32, AI:1 是供水管道温度, 而 AI:2 是回水管道温度。当用作零电势触点时: 闭合回路 <900Ω, 开路回路 100kΩ。建议的最大电缆长度为 3m。可通过对象的工程单位属性或对象 MSV:24 和 MSV:25 更改单位。NTC 10k 型号 2 传感器的温度上限为 90°C/194°F。NTC 传感器 10k 型号 3 为 95°C/203°F。COV 支持此对象。NovoCon S 使用有源电压模拟传感器 (基于模拟输入) 来感应温度, 具体范围取决于传感器型号。	否
AI:2	T2 值							
AI:3	T3 值							

\*\* 仅适用于 NovoCon M, L/XL

### BACnet 对象 - 模拟输出

标识	对象/参数名称	单位	读/写	最小值	最大值	默认单位	说明	持久是/否
AO:0	模拟输出电压	伏特	R/W	0	10	伏特	输出电压值。注意: 在 CO6 模式下, 现有值无法写入。	否

### BACnet 对象 - 通知类

标识	对象/参数名称	说明
NC:0	报警通知, 在此处订阅报警	订阅接收报警的设备

NC:0 是一个对象, 如果激活或清除报警或警告, 则可订阅其他 BACnet 设备直接从此设备获得通知。最多允许 4 台设备订阅此服务。如果激活或清除警告或报警 BV:10 到 BV:24, 则会向该对象的订阅人发出通知。

当通知类 NC:0 用于通知警告和报警 (BV:10 – BV:24) 状态相关变更时, 需要订阅整周或整天的通知: 从 00:00:00:00 到 23:59:59:99 以及一周 7 天。这是因为驱动器没有内置时钟, 因此无法处理与时间有关的通知。

### BACnet 对象 - 平均

标识	对象/参数名称	最小值	平均值	最大值	窗口间隔	窗口采样	说明	持久是/否
AVO:0	内部电源电压		根据实际测量值更新		1 天	24	为驱动器供电的整流电压平均值。	否

### BACnet BIBBs 服务

服务	BIBBs	Init/Exe
ReadProperty	DS-RP-B	exe
WriteProperty	DS-WP-B	exe
Who-Is	DM-DDB-A	init
Who-Is	DM-DDB-B	exe
I-Am	DM-DDB-B	init
I-Am	DM-DDB-A	exe
Who-Has	DM-DOB-B	exe
I-Have	DM-DOB-B	init
DeviceCommunicationControl	DM-DCC-B	exe
ReinitializeDevice <sup>1)</sup>	DM-RD-B	exe
ConfirmedEventNotification	AE-N-I-B	init
UnconfirmedEventNotification	AE-N-I-B	init
AcknowledgeAlarm	AE-ACK-B	exe
GetEventInformation	AE-INFO-B	exe

服务	BIBBs	Init/Exe
GetAlarmSummary	AE-ASUM-B	exe
GetEnrollmentSummary	AE-ESUM-B	exe
AddListElement	DM-LM-B	exe
RemoveListElement	DM-LM-B	exe
ReadPropertyMultiple	DS-RPM-B	exe
WritePropertyMultiple	DS-WPM-B	exe
SubscribeCOV <sup>2)</sup>	DS-COV-B	exe
Restart	DM-R-B	exe
AtomicWriteFile	na	exe

<sup>1)</sup> NovoCon® 支持 BACnet 热复位 (电源循环) 和冷复位 (恢复出厂设定)。注意, 在冷/恢复出厂复位后, 将自动执行校准, 所有设定将恢复为出厂设定。

<sup>2)</sup> 根据以下内容来执行 COV: 模拟输入 AI:0、AI:1 和 AI:2, 适用于以下模拟值 AV:2 和 AV:27。

Modbus 寄存器 - 配置

Modbus 寄存器	读取/写入	Modbus 功能	Modbus 数据类型	对象/参数名称	说明	默认值状态	单位	使用说明	是/否持续
0x8000 32768	R/W	3, 4 和 16	FLOAT	设计流量	建议 32796 用于供热和/或 32798 用于制冷。当控制信号为 100% 时设计流量的预设值。单位沿用 32787	阀门表中的标称值 (单位: L/h)	%、L/h、GPM	AB-QM 4.0 DN15-DN32: 标称流量的 10%。 AB-QM DN10-DN32: 标称流量的 20%。 AB-QM DN40-DN250: 标称流量的 40% 流量	是
0x8002 32770	R/W	3, 4 和 6	WORD	控制反馈时间	驱动器对丢失的模拟控制信号作出反应之前的时间	10	分钟	控制反馈时间, 单位为分钟, 即.. 0 ... 60 对应于 0 ... 60 分钟	是
0x8004 32772	R/W	3, 4 和 16	FLOAT	Alpha 值	该值用于在手动定义功能 (MDF) 模式下绘制曲线, 以拟合换热器的特性曲线。如果在数字模式中 33280 单位为 L/h, 则忽略 alpha 设定。	1.0	na	Alpha 值曲线, 即 0.05 ... 1.00 对应于 0.05 ... 1.00; Alpha = 1.00 为直线。Alpha = 0.2 相当于 LOG 函数。参见 Alpha 值曲线。	是
0x8006 32774	R/W	3, 4 和 16	WORD	阀门关闭或开启时间	驱动器从设计流量的 0% 变至 100% 所需的时间。搭配使用 32803。	na	秒	阀门关闭或打开时间, 单位为秒, 即.. 18 ... 700 对应于 18 ... 700 秒	是
0x8008 32776	R	3, 4 和 6	FLOAT	用户定义阀门的标称流量	此处显示的为用户定义阀门的标称流量。只有当 NovoCon® 未搭配使用 AB-QM 阀门时, 才使用此对象。请联系您的丹佛斯代表, 以验证所需的连接是否可行。	na	L/h 或 GPM, 单位类型来自阀门表	标称流量, 单位: 升/小时, 即 0 ... 600 对应于 0 ... 600 L/h	是
0x800A 32778	R	3 和 4	FLOAT	用户定义阀门达到标称流量时的阀门位置	用户定义阀门达到标称流量时的位置 (单位: mm)。只有当 NovoCon® 未搭配使用 AB-QM 阀门时, 才使用此对象。请联系您的丹佛斯代表, 以验证所需的连接是否可行。	4	毫米	标称流量时的阀门位置, 单位: 毫米, 即 0.5 ... 5.8 对应于 0.5 ... 5.8 毫米	是
0x800C 32780	R/W	3, 4 和 6	FLOAT	用户定义阀门设计流量的最大值	用户定义阀门的设计流量可增加到的最高水平。只有当 NovoCon® 未搭配使用 AB-QM 阀门时, 才使用此对象。请联系您的丹佛斯代表, 以验证所需的连接是否可行。	100	单位类型沿用 32787 选择: % 或 (L/h 或 GPM)	即 100 ... 150 对应于 100 ... 150 %	是
0x8012 32786	R/W	3, 4 和 6	WORD	正向或反向工作模式	此时可在正向和反向工作模式之间进行选择。参见正向/反向曲线。	0: 正向	0: 正向 1: 反向	此时可在正向和反向工作模式之间进行选择。参见正向/反向曲线。	是
0x8013 32787	R/W	3, 4 和 6	WORD	设定和显示设计流量使用的单位	设定和显示设计流量使用的单位。L/h 和 GPM 的单位来自已选定阀门类型。	0: L/h	0: L/h 1: % 2: GPM	设计流量使用的工程单位。	是
0x8014 32788	R/W	3, 4 和 6	WORD	设定和显示流量设定点使用的单位	设定和显示流量设定点使用的单位	1: %	0: L/h 1: % 2: GPM 3: kW 4: kBTU/h	所需流量 33280 使用的工程单位。 注意: 如果选择 kW 或 kBTU/h, 则 32815 功率控制器 (状态 3) 也会激活。	是
0x8015 32789	R/W	3, 4 和 6	WORD	设定和显示流量反馈使用的单位	设定和显示流量反馈使用的单位	0: L/h	0: L/h 1: % 2: GPM	33282 使用的工程单位。	是
0x8016 32790	R/W	3, 4 和 6	WORD	温度单位	选择 °C 或 °F 以设定和显示温度	0: °C	0: °C 1: °F	33796、32836、32838、32840 和 32842 的工程单位。	是
0x8017 32791	R/W	3, 4 和 6	WORD	T1 的单位	读取温度或电阻值使用的单位。	0: °C	0: °C 1: °F 2: Ohm**	33218 使用的工程单位。	是
0x8018 32792	R/W	3, 4 和 6	T2 的单位	33220 使用的工程单位。					
0x8032 32818	R/W	3, 4 和 6	T3 的单位	33222 使用的工程单位。					
0x8019 32793	R/W	3, 4 和 6	WORD	功率单位	读取功率消耗量使用的单位。	0: kW	0: kW 1: kBTU/h	33288 使用的工程单位。	是
0x801A 32794	R/W	3, 4 和 6	WORD	字节序类型	LONG 和 FLOAT 类型的字排序	0: 大	0: 大 1: 小	浮动和长寄存器使用的字节序类型	是
0x801C 32796	R/W	3, 4 和 16	FLOAT	供热设计流量	当控制信号为 100% 时设计流量的预设值。32811 必须设定为“供暖”或“制冷”。	阀门表中的标称值 (单位: L/h)	%、L/h、GPM	AB-QM 4.0 DN15-DN32: 标称流量的 10%。 AB-QM DN10-DN32: 标称流量的 20%。 AB-QM DN40-DN250: 标称流量的 40% 流量	是
0x801E 32798	R/W	3, 4 和 16	FLOAT	制冷供热设计流量	单位沿用 32787				

\*\*仅适用于 NovoCon M、L/XL

Modbus 寄存器 - 配置 (续)

Modbus 寄存器	读取/写入	Modbus 功能	Modbus 数据类型	对象/参数名称	说明	默认状态	使用说明	是/否持续
0x802A 32810	R/W	3, 4 和 6	WORD	应用模式	1: 模拟控制 2: 数字控制 3: CO6 模式* 4: 反向 CO6 模式* 5: CO6 无报警* 6: 反向 CO6 无报警* 7: 模拟 CO6 模式* 8: 模拟反向 CO6 模式*	2: 数字	选择驱动器应用模式。 状态 1: 模拟控制。用模拟信号控制流量, 如 0-10V。通过寄存器 32796 供热和/或 32798 制冷设定设计流量。也可使用 32738。 状态 2: 数字控制。寄存器 33280 用于控制流量。通过寄存器 32796 供热和/或 32798 制冷设定设计流量。还可以使用 32738。 状态 3*: CO6 模式。寄存器 33280 用于控制流量。通过寄存器 32796 设定供热设计流量, 通过寄存器 32798 设定制冷设计流量。供热连接 CO6 阀门的端口 5 和 6, 制冷连接端口 1 和 4。 状态 4*: 反向 CO6 模式。寄存器 33280 用于控制流量。通过寄存器 32796 设定供热设计流量, 通过寄存器 32798 设定制冷设计流量。端口与状态 3* 正好相反。 状态 5*: CO6 无报警。寄存器 33280 用于控制流量。通过寄存器 32796 设定供热设计流量, 通过寄存器 32798 设定制冷设计流量。如果需要模拟输入, 而非 CO6 反馈, 则可以使用此状态。请注意, 在此状态下不显示 CO6 阀门的状态。 状态 6*: 反向 CO6 无报警。寄存器 33280 用于控制流量。通过寄存器 32796 设定供热设计流量, 通过寄存器 32798 设定制冷设计流量。端口与状态 3 正好相反。如果需要模拟输入, 而非 CO6 反馈, 则可以使用此状态。请注意, 在此状态下不显示 CO6 阀门的状态。 状态 7*: 模拟 CO6 模式。此流量通过模拟输入信号, 在室内控制器进行控制。通过寄存器 32796 设定供热设计流量, 通过寄存器 32798 设定制冷设计流量。这种情况下, 寄存器 32786 用于切换控制信号。 状态 8*: 模拟反向 CO6 模式。此流量通过模拟输入信号, 在室内控制器进行控制。通过寄存器 32796 设定供热设计流量, 通过寄存器 32798 设定制冷设计流量。在这种情况下, 制冷和供热的连接与状态 7 相反。切换到此状态时, 寄存器 32848-32854 的值将反向。 在这种情况下, 寄存器 32786 用于切换控制信号。请注意, 在此状态下不显示 CO6 阀门的状态。*	是
0x802B 32811	R/W	3, 4 和 6	WORD	应用命令与状态	1: 供热 2: 制冷 3: CO6 关断* 4: CO6 自动练习* 5: CO6 正在朝制冷移动* 6: CO6 正在朝供热移动* 7: CO6 报警* 8: CO6 正在练习*	1: 供热	状态 1 到 4 是驱动器 NovoCon® ChangeOver6 的命令, 影响能量管理应用寄存器 32815。 状态 5 到 8 是来自驱动器 NovoCon® ChangeOver6 的反馈。 状态 3, 即关断模式仅可用于维护, 只有流量设定点为 0% 时才可能实现。 在集中切换应用中, 状态 1 和 2 用于下发供热或制冷命令。	是
0x802C 32812*	R/W	3, 4 和 6	WORD	CO6 自动练习	1: 开 2: 关	1: 开	1: 开: 如果选择了 CO6 模式, ChangeOver6 阀门则会每周一次从当前位置移动到关断, 然后再移动到当前位置, 以便保持自由移动。 2: 关: 练习阀门应由 BMS 处理。	是
0x802E 32814	R/W	3, 4 和 6	WORD	能量计数方法	1: 关 2: 开, 指示流量 3: 开, 回水管道上的流量传感器 4: 开, 供水管道上的流量传感器	1: 关	状态 1: 关 NovoCon® 不计算能量。 状态 2: 开, 指示流量 NovoCon® 根据 T1 与 T2 之间的温差并利用所指示的流量, 计算能量。 状态 3: 开, 回水管道上的流量传感器 NovoCon® 根据 T1 与 T2 之间的温差并利用回水管道上安装的流量传感器的流量, 计算能量。 状态 4: 开, 供水管道上的流量传感器 NovoCon® 根据 T1 与 T2 之间的温差并利用供水管道上安装的流量传感器的流量, 计算能量。	是
0x802F 32815	R/W	3, 4 和 6	WORD	能量管理	1: 未激活 功率管理器: 2: 功率限制 3: 功率控制 温度管理器: 4: 最小温差限制 5: 温差控制 6: 回水 T 限制 7: 回水 T 控制 8: 温度控制器	1: 不使用	启用功能以优化系统性能。激活的能量功能计算的流量限制为寄存器 32862 能量管理最小流量, 除非功率控制功能具有设计流量最小 2% 的限制。 如果需要, 可以在寄存器 32856 和 32858 中微调 PI 值。 状态 1: 未激活。 状态 2: 如果功率高于寄存器 32832 或 32834 的设定值, 则 NovoCon 将调节为指定的限制寄存器 32832 和/或 32834。此限制激活时, 寄存器 33536 中的警告位 23 将设定为“开启”。 状态 3: 通过该阀门的流量通过寄存器 33280 以 %、kW 或 kBTU/h (在 32793 中选择) 控制, 该流量基于流量和温度输入。 状态 4: 如果超出寄存器 32836 和/或 32838 中的温差值, 则 NovoCon 将开始关闭阀门, 直到达到寄存器 32836 和/或 32838 值。此限制激活时, 寄存器 33536 中的警告位 23 将设定为“开启”。 状态 5: 已在寄存器 32836 和/或 32838 中设定常数温差, NovoCon 将在这些限值范围内进行调节。此控制激活时, 寄存器 33536 中的警告位 23 将设定为“开启”。 状态 6: NovoCon 可确保保持在 32840 和 32842 中设定的最低或最高回水温度 T2。在寄存器 32811 中, 必须选择供热/制冷应用。 当激活此限制时, 寄存器 33536 中的警告位 23 将设定为“开启”。 状态 7: 在 32840 和/或 32842 中设定常数 T2 值。NovoCon 将进行调节以保持这些值不变。 状态 8: 温度控制 (PI 控制回路), 基于 T3 传感器输入。供暖应用的设定点在 32840, 制冷设定点在 32842。	是
0x8020 32800	R/W	3, 4 和 6	WORD	模拟控制信号类型和范围	用于选择模拟控制信号输入类型和范围	2: 0-10 VDC	根据下表选择 1、2 或...: 1: 0-5 VDC 2: 0-10 VDC 3: 2-10 VDC 4: 5-10 VDC 5: 2-6 VDC 6: 6-10 VDC 7: 0-20 mA 8: 4-20 mA	是
0x8021 32801	R/W	3, 4 和 6	WORD	缺少模拟信号或复位电源时的操作	缺少模拟信号后的位置, 或在数字模式下复位电源后的位置。	1: 无操作	根据下表选择 1、2 或...: 1: 无操作 2: 关闭 3: 打开 4: 转至设计流量的 50%	是
0x8022 32802	R/W	3, 4 和 6	WORD	已选定的阀门类型	这是驱动器控制的 AB-QM 阀门类型	2: AB-QM 4: 0 ISO DN 15	参见表“阀门选型”	是

\* 仅适用于 NovoCon S

† 零流量设定点命令 (33280) 关闭 AB-QM, 因此没有供热, 也没有制冷, 请不要将 CO6 维护关断功能用于此目的。



CO6 阀门关断供热仅应用于维护, 且仅在末端设备水温等于环境温度或未安装终端时使用。闭合回路内部的水温变化可能导致压力增加, 从而损坏末端设备。



Modbus 寄存器 - 配置 (续)

Modbus 寄存器	读取/写入	Modbus 功能	Modbus 数据类型	对象/参数名称	说明	默认值 状态	单位	使用说明	是/否 持续
0x8023 32803	R/W	3, 4 和 6	WORD	驱动器速度	驱动器移动 1mm 所需的时间或指定的恒定时间函数 (见 32774)。恒定时间值的范围为 18-700 秒。	4: 24 sec/mm	na	根据下表选择 1、2 或...: 1: 3 sec/mm 2: 6 sec/mm 3: 12 sec/mm 4: 24 sec/mm 5: 恒定时间 (由寄存器 0x8006 设定)	是
0x8024 32804	R/W	3, 4 和 6	WORD	波特率	用于总线通信的波特率	1: 自动波特率检测	na	根据下表选择 1、2 或...: 1: 自动波特率检测 2: 9600 bps 3: 19200 bps 4: 38400 bps 5: 57600 bps 6: 76800 bps 7: 115200 bps	是
0x8025 32805	R/W	3, 4 和 6	WORD	选择 UART 模式	支持的传输模式	5: 自动校验位	na	根据下表选择 1、2、3 或 4: 1: 1-8-N-2 2: 1-8-O-1 3: 1-8-E-1 4: 1-8-N-1 5: 自动校验位 数据格式: (起始位 - 数据位 - 校验位 - 停止位)	是
0x8026 32806	R/W	3, 4 和 6	WORD	从设备 ID	用于通信的从设备 ID。	na	na	用于通信的从设备 ID。	是
0x8027 32807	R/W	3, 4 和 6	WORD	从设备 ID 分配方法	从设备 ID 地址选择方法。	1: DIP 拨动开关的设定	na	1: DIP 拨动开关的设定 2: Modbus 用户配置 如果 DIP 拨动开关处于无效位置, 则驱动器将自动检查用户配置中是否存在从设备 ID。	是
0x8028 32808	R/W	3, 4 和 6	WORD	BUS 协议	选择要使用的现场总线协议。另请参见参数表的 DIP 拨动开关设定部分。当协议发生改变时, 须进行电力循环, 以确保驱动器采用新选定的协议。	1: DIP 拨动开关	na	根据下表选择 1、2 或 3: 1: DIP 拨动开关 2: BACnet 3: Modbus	是
0x8029 32809	R/W	3, 4 和 6	WORD	LED 控制	用于选择所需的 LED 显示器。	1: 标准 LED 模式	na	根据下表选择 1、2 或...: 1: 标准 LED 模式 2: 只显示报警 3: 所有 LED 指示灯关闭 4: 闪烁 (可用于定位驱动器)	是
0x8030 32816	R/W	3, 4 和 6	WORD	设定能量计数器的单位	设定能量计数器使用的单位	0: kWh 1: MJ 2: kBtu	na	33290 和 33292 使用的工程单位。	是
0x8031 32817	R/W	3, 4 和 6	WORD	模拟反馈信号	根据阀门位置设定模拟输出	0: 未激活	na	0: 未激活 1: 已激活 通过激活此功能, 模拟输出信号 (33286) 和阀门开启位置将发生关联。电压输出类型和范围与 32800 当前值有关。例如, 此功能可用于 FCU 风机控制, 只能在 32810 应用模式为状态 1: 模拟控制或状态 2: 数字控制。如果 32817 处于活动状态且必须手动写入模拟输出信号 (33286), 则必须将 32817 设定更改为未激活。	是
0x8033 32819	R/W	3, 4 和 6	WORD	T1、T2 温度传感器类型	选择连接至 T1 和 T2 的温度传感器类型。	3: Pt1000	na	选择温度传感器类型: 1: NTC10k 2 型 2: NTC10k 3 型 3: Pt1000 4: PT500 5: PT100	是
0x8034 32820**	R/W	3, 4 和 6	WORD	T3 温度传感器类型	选择连接至 T3 的温度传感器类型。	3: Pt1000	na	选择温度传感器类型: 1: NTC10k 2 型 2: NTC10k 3 型 3: Pt1000 4: PT500 5: PT100	是
0x8035 32821	R/W	3, 4 和 6	WORD	AI 输入	模拟输入端子的不同选项	2: 模拟输入	na	1: 禁用 2: 模拟输入 (电压/电流) 3: 流量传感器***	是
0x8036 32822	R/W	3, 4 和 6	WORD	T1 输入	T1 端子的不同选项	2: 供水温度	na	1: 禁用 2: 供水温度 3: 回水温度 4: 流量传感器	是
0x8037 32823	R/W	3, 4 和 6	WORD	T2 输入	T2 端子的不同选项	3: 回水温度	na	1: 禁用 2: 供水温度 3: 回水温度 4: 流量传感器	是
0x8038 32824**	R/W	3, 4 和 6	WORD	T3 输入	T3 端子的不同选项	2: 控制温度	na	1: 禁用 2: 控制温度传感器 3: 流量传感器	是
0x804C 32844	R/W	3, 4 和 16	FLOAT	乙二醇因数	乙二醇修正系数	1	na	如果使用的是乙二醇混合物, 则在 0.5-2 之间选择合适的系数。	是
0x8050 32848*	R/W	3, 4 和 16	FLOAT	模拟 CO6 供热点 100%	模拟 CO6 模式的信号点*	0	na	当寄存器 32810 = 状态 7 或 8 时, 供热 100% 开度的控制信号。不接受重叠的供热和制冷控制曲线。	是
0x8052 32850*	R/W	3, 4 和 16	FLOAT	模拟 CO6 供热点 0%	模拟 CO6 模式的信号点*	3.3	na	当寄存器 32810 = 状态 7 或 8 时, 供热 0% 开度的控制信号。不接受重叠的供热和制冷控制曲线。	是
0x8054 32852*	R/W	3, 4 和 16	FLOAT	模拟 CO6 制冷点 0%	模拟 CO6 模式的信号点*	6.7	na	当寄存器 32810 = 状态 7 或 8 时, 制冷 0% 开度的控制信号。不接受重叠的供热和制冷控制曲线。	是
0x8056 32854*	R/W	3, 4 和 16	FLOAT	模拟 CO6 制冷点 100%	模拟 CO6 模式的信号点*	10	na	当寄存器 32810 = 状态 7 或 8 时, 制冷 100% 开度的控制信号。不接受重叠的供热和制冷控制曲线。	是
0x8058 32856	R/W	3, 4 和 16	FLOAT	控制-增益 P	设定控制的比例部分	7	na	设定寄存器 32815 能量管理功能的控制的比例部分。	是
0x805A 32858	R/W	3, 4 和 16	FLOAT	控制-增益 I	设定控制的积分部分	0.35	na	设定寄存器 32815 能量管理功能的控制的积分部分。 I 参数 (秒) = (Pgain / Igain) * 2 秒。 默认值: 7/0.35 * 2 秒 = 40 秒。	是
0x805E 32862	R/W	3, 4 和 16	FLOAT	能量管理最小流量	能量管理最小流量, 以寄存器 32796 或 32798 设计流量百分比表示。	10	%	能量管理功能寄存器 32815 处于活动时的最小允许流量。例外, 如果属于以下情况, 则该对象没有影响: 能量限制不活动, 或选择了功率控制能量管理功能。这种情况下, 最小流量限制设定为设计流量的 2%。 0...100 对应于 0...100%。	是
0x8060 32864	R/W	3, 4 和 16	FLOAT	脉冲流量	所连接流量传感器的脉冲流量	0	升/脉冲	自动适应所选的 AB-QM 阀门, 但可以手动覆盖。如果设为 0, 则 NovoCon 仅计算脉冲数, 不根据收到的脉冲执行流量测量。这可用于连接水表或能量表等。	是
0x8500 34048	W	6	WORD	复位	热复位 = 重启。 冷复位 = 恢复出厂设定。 注意, 在恢复出厂设定后, 将自动执行校准, 所有设定将恢复为出厂设定。	na	na	0x5741 / 22337: 热复位 0x434F / 17231: 冷复位。	na
0x8062 32866	R/W	3, 4 和 16	FLOAT	AI 低温	AI T 传感器范围低	0	°C/°F	传感器测量范围的最低温度点	是
0x8064 32868	R/W	3, 4 和 16	FLOAT	AI 温度高	AI T 传感器范围高	0	°C/°F	传感器测量范围的最高温度点	是

\* 仅适用于 NovoCon S

\*\* 仅适用于 NovoCon M、L/XL

\*\*\* 不适用于 SONO 3500 CT!

Modbus 寄存器 - 运行

Modbus 寄存器	读取/写入	Modbus 功能	Modbus 数据类型	对象/参数名称	说明	默认状态	单位	使用说明	是否持续
0x8200 33280	R/W	3, 4 和 16	FLOAT	流量设定点	AB-QM 阀门的流量设定点。 单位沿用 32788。 如果激活能量管理功能, 则流量设定点则沿用能量管理功能控制的实际设定。	100 %	%、 L/h、GPM、 kW、kBTU/h	流量设定点单位: 百分比, 即 0 ... 100 对应于 0 ... 100%	否
0x8202 33282	R	3 和 4	FLOAT	流量反馈	根据驱动器阀杆的位置指示流量。 单位沿用 32789	na	%、L/h、GPM	流量反馈, 以百分比表示, 即 0 ... 100 对应于 0 ... 100%。 如果在 32787 中已选定 L/h (GPM), 则阀门流量设为已选定阀门的 32776 最大值。否则为 100%	否
0x8204 33284	R/W	3, 4 和 6	WORD	驱动器模式和特殊功能	显示驱动器的当前模式。可在此启动校准、冲洗和排气	1:常态	na	根据下表选择 1、2 或...: 1: 常态 2: 校准 3: 冲洗 4: 排气 5: 报警	是, 除了状态 3, 4 和 5
0x8206 33286	R/W	3, 4 和 16	FLOAT	模拟输出电压	数字和模拟模式 32810 的输出电压值。 注意: 在 CO6 和反向 CO6 模式下, 现有值无法写入	na	伏特	电压水平 即 0.00 ... 10.00 对应于 0.00 ... 10.00 V	否
0x8208 33288	R	3, 4 和 16	FLOAT	功率消耗	末端设备的水力功率消耗取决于计算的水流量以及供水 (33218) 和回水 (33220) 管道温差。 正值表示供热功率消耗。 负值表示制冷功率消耗。 单位属性可更改。	na	kW、kBTU/h	功率, 单位: kW 或 kBTU/h。 如果使用寄存器 32844 乙二醇修正, 则相应地调整功率消耗。 即 -1000.00 ... 1000.00 对应于 -1000.00 ... 1000.00 kW 或以 kBTU/h 为单位, 即 -1000.00 ... 1000.00 对应于 -1000.00 ... 1000.00 kBTU/h	否
0x820A 33290	R	3, 4 和 16	FLOAT	供热能量计量器	供热能量计量器	na	kWh、MJ、 kBTU	供热用累计能量计量器。 即 0.00 ... 1000.00 对应于 0.00 ... 1000.00 kWh。 如果使用寄存器 32844 乙二醇修正, 则相应地调节供热能量计数器消耗。 通过寄存器 32814 激活/禁用。	是
0x820C 33292	R	3, 4 和 16	FLOAT	制冷能量计量器	制冷用能量计数器	na	kWh、MJ、 kBTU	制冷用累计能量计量器。 即 0.00 ... 1000.00 对应于 0.00 ... 1000.00 kWh。 如果使用寄存器 32844 乙二醇修正, 则相应地调节制冷能量计数器消耗。 通过寄存器 32814 激活/禁用。	是
0x820E 33294	R	3 和 4	FLOAT	位置反馈	以百分比表示的流量	na	%	根据驱动器阀杆的位置以百分比指示流量。	否
0x8210 33296	R	3, 4	FLOAT	容积计数器	累计总水量	0	L	通过阀门的累计总水量 (供热和制冷的总和)	是
0x8212 33298	R	3, 4	FLOAT	脉冲计数器	累计脉冲总数	0	脉冲	从流量传感器收到的累计脉冲总数	是
0x8040 32832	R/W	3, 4 和 16	FLOAT	供热最大功率	当控制信号为 100% 时, 供热模式下设计流量的预设值	0	kW、kBTU/h	当使用寄存器 32815 状态功率限制器时, 这是允许的最大水力能量输出。此值用于限制末端设备的供热功率。 即 0.00 ... 10.00 对应于 0.00 ... 10.00 kW	是
0x8042 32834	R/W	3, 4 和 16	FLOAT	最大制冷功率	当控制信号为 100% 时, 制冷模式下设计流量的预设值	0	kW、kBTU/h	当使用寄存器 32815 状态功率限制器时, 这是允许的最大水力能量输出。此值用于限制末端设备的制冷功率。 即 0.00 ... 10.00 对应于 0.00 ... 10.00 kW	是
0x8044 32836	R/W	3, 4 和 16	FLOAT	供热温差	供水和回水管道之间的温差设定点值	15	°C 或 °F	如果启用了能源管理 (32815) 功能 (最小温差限制 (4) 或温差控制 (5)), 该值即为供暖调节的参考点 (设定点)	是
0x8046 32838	R/W	3, 4 和 16	FLOAT	制冷温差	供水和回水管道之间的温差设定点值	5	°C 或 °F	如果启用了能源管理 (32815) 功能 (最小温差限制 (4) 或温差控制 (5)), 该值即为制冷调节的参考点 (设定点)	是
0x8048 32840	R/W	3, 4 和 16	FLOAT	供热 T2	供热 T2 的设定点值	35	°C 或 °F	如果启用了能源管理 (32815) 功能 (最大回水 T 限制 (6)、回水 T 控制 (7) 或 T3 温度控制 (8)), 该值即为供热调节的参考点 (设定点)	是
0x804A 32842	R/W	3, 4 和 16	FLOAT	制冷 T2	制冷 T2 的设定点值	13	°C 或 °F	如果启用了能源管理 (32815) 功能 (最大回水 T 限制 (6)、回水 T 控制 (7) 或 T3 温度控制 (8)), 该值即为制冷调节的参考点 (设定点)	是

Modbus 寄存器 - 信息

Modbus 寄存器	读取/写入	Modbus 功能	Modbus 数据类型	对象/参数名称	说明	默认状态	单位	使用说明	是/否持续
0x8100 33024	R	3 和 4	FLOAT	已选定阀门类型的标称流量	已选定阀门类型的标称流量	450	L/h 或 GPM, 单位类型来自阀门表	标称流量, 单位: 升/小时 即 0...450 对应于 0...450 L/h	na
0x8102 33026	R	3 和 4	FLOAT	达到标称流量时的阀门位置	已选定阀门达到标称流量时的位置 (单位: mm)	na	毫米	标称流量时的阀门位置, 单位: 毫米, 即 0.5...5.8 对应于 0.5...5.8 毫米。	na
0x8104 33028	R	3 和 4	FLOAT	设计流量的最大值	对于已选定阀门, 设计流量可增加到的最高水平		%	设计流量的最高水平以百分比为单位, 即 20...100 对应于 20...100%。	na
0x8120 33056	R/W	3 和 4	字符串	设备名称	产品名称	NovoCon S	na	ASCII 编码的字符串	是
0x8140 33088	R	3 和 4	字符串	型号名称	驱动器的类型	CO6	na	ASCII 编码的字符串	是
0x8160 33120	R	3 和 4	字符串	Vendor name (供应商名称)	制造商名称	Danfoss A/S	na	ASCII 编码的字符串	是
0x8180 33152	R/W	3, 4 和 16	字符串	位置描述	自由文本可用于描述位置等。例如 房间 1	na	na	ASCII 编码的字符串。最大 50 个字符。	是
0x81A0 33184	R	3, 4	字符串	序列号	驱动器的序列号	na	1	本对象的说明保留了生产时设定的驱动器序列号。	是
0x8108 33032	R	3, 4	LONG	产品 ID	驱动器的序列号	na	1	唯一产品 id。序列号的最后部分。	是
0x810A 33034	R	3 和 4	WORD	SW 版本	驱动器的软件版本	na	na	ASCII 编码的字	是
0x810B 33035	R	3 和 4	WORD	HW 版本	驱动器的硬件版本	na	na	ASCII 编码的字	是
0x81C0 33216	R	3 和 4	FLOAT	模拟输入的电压或电流	驱动器测得的模拟控制输入的电压 (V) 或电流 (mA) 水平。在 CO6 模式中无法选择 mA。	na	V / mA	测量的电压水平 即 0.00...10.00 对应于 0.00...10.00 V 或以 mA 为单位, 即 0.00...20.00 对应于 0.00...20.00 mA	否
0x81C2 33218	R	3 和 4	FLOAT	T1 值	从连接的 Pt1000 传感器测得的温度 / 电阻。对于功率消耗 33288, 寄存器 33218 是供水管道温度, 而寄存器 33220 是回水管道温度。	°C	°C、°F、Ohm	测量的温度, °C, 即 -10°C...120°C 或测量的电阻, 即 900Ω...10kΩ。 NTC 10k 型号 2 传感器的温度上限为 90°C/194°F。 NTC 传感器 10k 型号 3 为 95°C/203°F。 当用作零电势触点时: 闭合回路 <900Ω, 开路回路 100kΩ。 NTC 10k 型号 2 传感器的温度上限为 90°C/194°F。NTC 传感器 10k 型号 3 为 95°C/203°F。 建议的最大电缆长度为 3m。	否
0x81C4 33220	R	3 和 4	T2 值						
0x81C6 33222	R	3 和 4	T3 值						
0x8402 33794**	R	3 和 4	FLOAT	内部电源电压	测得的整流电压 (为驱动器供电)	na	伏特	为驱动器供电的整流电压。 过低电压: 16.1-17.5V 过高电压: 38.3-43.4V	否
0x8404 33796	R	3 和 4	FLOAT	驱动器内的温度	测得的驱动器内部温度	na	na	测得的驱动器内部温度。 单位取决于 32790。	否
0x8406 33798	R	3 和 4	LONG	总运行时数	驱动器的总运行时数	小时	小时	驱动器的总运行时数	是
0x8408 33800	R	3 和 4	LONG	使用寿命评估	计算所延长的使用寿命的百分比	%	na	达到 100% 时, 说明阀门和驱动器已达到预估的最短使用寿命。建议更换阀门和驱动器。	是
0x8410 33808	R	3 和 4	LONG	自上次通电后的分钟数	自驱动器上次通电后的分钟数	分钟	分钟	自驱动器上次通电后的分钟数	否
0x8412 33810	R	3 和 4	LONG	自上次校准后的分钟数	自上次根据 AB-QM 阀门校准驱动器后的分钟数	分钟	分钟	自上次根据阀门校准驱动器后的分钟数	是
0x8414 33812	R	3 和 4	LONG	完全关闭后的分钟数	自 AB-QM 阀门上次完全关闭后的分钟数	分钟	分钟	自阀门上次完全关闭后的分钟数	是
0x8416 33814	R	3 和 4	LONG	自完全开启后的分钟数	自 AB-QM 阀门上次完全开启后的分钟数	分钟	分钟	自阀门上次完全开启后的分钟数	是

\* 仅适用于 NovoCon S

\*\* 仅适用于 NovoCon M、L/XL

报警与警告

Modbus 寄存器	读取/写入	Modbus 功能	Modbus 数据类型	对象/参数名称	说明	默认值状态	使用说明	是/否持续
0x8300 33536	R	3 和 4	LONG	报警: 无控制信号	驱动器检测到无模拟控制信号	0: 关	位 0: 0: 关, 1: 开	否
				报警: 在关闭期间出现错误	驱动器无法达到其预定的关闭位置。检查阀门堵塞情况。	0: 关	位 1: 0: 关, 1: 开	否
				报警: 校准过程中出现错误	在驱动器校准过程中出现了错误。例如, 无法将 NovoCon® 驱动器安装在阀门上或者阀门被卡住。	0: 关	位 2: 0: 关, 1: 开	否
				报警: 检测到内部故障	重新校正或重启驱动器以重置 — 必要时可能需要更换驱动器	0: 关	位 3: 0: 关, 1: 开	否
				报警: CO6 为手动操作, 或者 CO6 无法移动*	ChangeOver® 驱动器处于手动越权模式或无法达到位置。当报警原因消失后, 可能要 2 分钟之后才会清除报警。	0: 关	位 4: 0: 关, 1: 开	否
				报警: CO6 驱动器未连接或已损坏*	ChangeOver® 驱动器未连接或已损坏。	0: 关	位 5: 0: 关, 1: 开	否
				报警: 温度传感器缺失或已互换	温度传感器缺失或已互换	0: 关	位 6: 0: 关, 1: 开	否
				警告: 驱动器温度超出建议范围	驱动器内部温度超出建议范围	0: 关	位 16: 0: 关, 1: 开	否
				警告: 预设冲突	警告: 机械 AB-QM 阀门设定和 NovoCon® 之间存在冲突。机械阀门设定必须为 100% 或以上。如果已选定的阀门类型的行程与校准期间验证的真正阀门使用的行程不同, 也会激活警告。	0: 关	位 17: 0: 关, 1: 开	否
				警告: 电源电压过高	测得的电源电压过高。测得的电压超过 43.4V 时, 会由于电压过高而打开报警。测得的电压低于 38.3V 时, 报警关闭。	0: 关	位 18: 0: 关, 1: 开	否
				警告: 电源电压过低	测得的电源电压过低。如果电压降至 14.5V (NovoCon S) 或 19.0 (NovoCon M/L/XL) 以下, 则激活报警。如果电压降至 14.0V (NovoCon S) 或 13.0 (NovoCon M/L/XL) 以下, 将激活报警, 电机将禁用。如果电压高于 15.5V (NovoCon S) 或 18.2V (NovoCon M/L/XL), 报警将取消激活, 并启用电机。	0: 关	位 19: 0: 关, 1: 开	否
				警告: 检测到通信故障	检测到存在网络通信问题	0: 关	位 21: 0: 关, 1: 开	否
				警告: 从设备 ID 设定无效	从设备 ID 错误分配为 0 或 127	0: 关	位 22: 0: 关, 1: 开	否
				警告: 能量限制处于活动状态	限制处于活动状态。例如功率限值, 最小温差或最小/最大回水 T 管理限制。	0: 关	位 23: 0: 关, 1: 开	否
				警告: 能量管理控制器超出范围	功率、温差或回水 T 设定点超出范围或未达到设定点。操作: 检查在给定流量和温度条件下是否可达到设定点。	0: 关	位 24: 0: 关, 1: 开	否
警告: 流量超出预期	警告: 低于或高于预期流量	0: 关	位 25 0: 关, 1: 开	否				
警告: 未检测到流量	流量传感器无法识别通过流量传感器的任何流量	0: 关	位 26 0: 关, 1: 开	否				

\* 仅适用于 NovoCon S

固件更新

手动更新

使用 BACnet MS/TP

标识	对象/参数名称	读取/写入	状态文本	默认状态	说明
MSV:19	固件更新	R/W	1: 常态 2: 准备 3: 就绪 4: 错误 5: 已接收 6: 更新	1: 常态	固件更新命令与状态。 更新固件的方法: • 发送“准备”命令至 MSV:19。NovoCon® 准备固件更新, 并将状态更改为“就绪”。 • 发送文件至 FIL:0。如果成功, 状态应为“已接收”。 • 发送“更新”命令。NovoCon® 将重启并更新固件。成功更新固件后状态应为“常态”。

标识	对象/参数名称	读取/写入	状态文本	默认状态	说明
FIL:0	文件	W	更新固件用的文件	na	用于发送新固件到 NovoCon®。

使用 Modbus RTU

Modbus 寄存器	读取/写入	Modbus 功能	Modbus 数据类型	对象/参数名称	说明	默认状态	使用说明
0x8501 34049	R/W	3, 4 和 6	WORD	固件更新	1: 常态 2: 准备 3: 就绪 4: 错误 5: 已接收 6: 更新	1: 常态	固件更新命令与状态。 更新固件的方法: • 发送“准备”命令至 34049。NovoCon® 准备固件更新, 并将状态更改为“就绪”。 • 使用 Modbus 功能 21 发送文件。如果成功, 状态应为“已接收”。 • 发送“更新”命令。NovoCon® M 将重启并更新软件。成功更新软件后状态应为“常态”



在使用 modbus 功能 21 (0x15) 更新 NovoCon® 中的固件时, 由于 modbus 文件大小限制, 必须以较小部分执行上传, 更多详情请参见 modbus 标准。

Modbus 支持通过将固件发送到从设备 Id 0 来传送、更新多个 NovoCon®。但是, 必须在上传固件之前准备好每个 NovoCon®。

丹佛斯 NovoCon® 配置工具

借助丹佛斯配置工具可轻松配置、调试和更新固件。请参阅单独的操作手册。

阀门类型选择



适用于水应用的流量值。对于乙二醇混合物，请使用修正系数。

NovoCon® S

索引	名称	额定流量	单位	标称流量时的阀门位置 [mm]	设定范围最大值 [%]
1	AB-QM 4.0 ISO DN 15LF	200	L/h	4	100
2 <sup>1)</sup>	AB-QM 4.0 ISO DN 15	650	L/h	4	100
3	AB-QM 4.0 ISO DN 15HF	1200	L/h	4	100
4	AB-QM 4.0 ISO DN 20	1100	L/h	4	100
5	AB-QM 4.0 ISO DN 20HF	1900	L/h	4	100
6	AB-QM 4.0 ISO DN 25	2200	L/h	4	100
7	AB-QM 4.0 ISO DN 25HF	3800	L/h	4	100
8	AB-QM 4.0 ISO DN 32	3600	L/h	4	100
9	AB-QM 4.0 ISO DN 32HF	5000	L/h	4	100
10	AB-QM ISO DN 10LF	150	L/h	2.25	120
11	AB-QM ISO DN 10	275	L/h	2.25	120
12	AB-QM ISO DN 15LF	275	L/h	2.25	120
13	AB-QM ISO DN 15	450	L/h	2.25	120
14	AB-QM ISO DN 15HF	1135	L/h	4	110
15	AB-QM ISO DN 20	900	L/h	2.25	120
16	AB-QM ISO DN 20HF	1700	L/h	4	110
17	AB-QM ISO DN 25	1700	L/h	4.5	110
18	AB-QM ISO DN 25HF	2700	L/h	4.5	110
19	AB-QM ISO DN 32	3200	L/h	4.5	110
20	AB-QM ISO DN 32HF	4000	L/h	4.5	110
21	AB-QM ANSI 1/2" LF	1.2	GPM	2.25	100
22	AB-QM ANSI 1/2"	2	GPM	2.25	100
23	AB-QM ANSI 1/2" HF	5	GPM	4	100
24	AB-QM ANSI 3/4"	4	GPM	2.25	100
25	AB-QM ANSI 3/4" HF	7.5	GPM	4	100
26	AB-QM ANSI 1"	7.5	GPM	4.5	100
27	AB-QM ANSI 1" HF	12	GPM	4.5	100
28	AB-QM ANSI 1 1/4"	14.1	GPM	4.5	100
29	AB-QM ANSI 1 1/4" HF	17.5	GPM	4.5	100
30 <sup>2)</sup>	用户定义阀门	NF	UF	VPNF	SRM

<sup>1)</sup> 默认值

<sup>2)</sup> 仅在 NovoCon® S 未搭配使用 AB-QM 阀门时，才使用“用户定义阀门”。请联系您的丹佛斯代表，以验证所需的连接是否可行。如果选择了 ANSI 阀门，流量和温度单位在默认情况下会分别从 l/h 更改为 GPM，摄氏度更改为华氏度；选择了 ISO 阀门后，单位也会发生反向变化。

NovoCon® M

索引	名称	额定流量	单位	标称流量时的阀门位置 [mm]	设定范围最大值 [%]
1 <sup>1)</sup>	AB-QM NovoCon DN40 PN16 3TP	7.500	L/h	10	100
2	AB-QM NovoCon DN50 PN16 3TP	12.500	L/h	10	100
3	AB-QM NovoCon DN65 PN16 3TP	20.000	L/h	15	100
4	AB-QM NovoCon DN65 PN16 3TP HF	25.000	L/h	15	100
5	AB-QM NovoCon DN80 PN16 3TP	28.000	L/h	15	100
6	AB-QM NovoCon DN80 PN16 3TP HF	40.000	L/h	15	100
7	AB-QM NovoCon DN100 PN16 3TP	38.000	L/h	15	100
8	AB-QM NovoCon DN100 PN16 3TP HF	59.000	L/h	15	100
9 <sup>2)</sup>	用户定义阀门	NF	UF	VPNF	SRMax

<sup>1)</sup> 默认值

<sup>2)</sup> 仅在 NovoCon® M 未搭配使用 AB-QM NovoCon® 阀门时，才使用“用户定义阀门”。请联系您的丹佛斯代表，以验证所需的连接是否可行。

NovoCon® L、XL

索引	名称	额定流量	单位	标称流量时的阀门位置 (mm)	设定范围最大值 (%)
1 <sup>1)</sup>	AB-QM DN125 PN16 3TP	90.000	L/h	30	110
2	AB-QM DN125 PN16 3TP HF	110.000	L/h	30	110
3	AB-QM DN150 PN16 3TP	145.000	L/h	30	110
4	AB-QM DN150 PN16 3TP HF	190.000	L/h	30	110
5 <sup>2)</sup>	AB-QM DN200 PN16 3TP	200.000	L/h	30	110
6	AB-QM DN200 PN16 3TP HF	270.000	L/h	30	110
7	AB-QM DN250 PN16 3TP	300.000	L/h	30	110
8	AB-QM DN250 PN16 3TP HF	370.000	L/h	30	110
9 <sup>3)</sup>	用户定义阀门	NF	UF	VPNF	SRMax

<sup>1)</sup> NovoCon® L 的默认值 (无法选择阀门索引号 5-8)。

<sup>2)</sup> NovoCon® XL 的默认值 (无法选择阀门索引号 1-4)。

<sup>3)</sup> 仅在 NovoCon® L/XL 未搭配使用 AB-QM 阀门时，才使用“用户定义阀门”。请联系您的丹佛斯代表，以验证所需的连接是否可行。

温度传感器

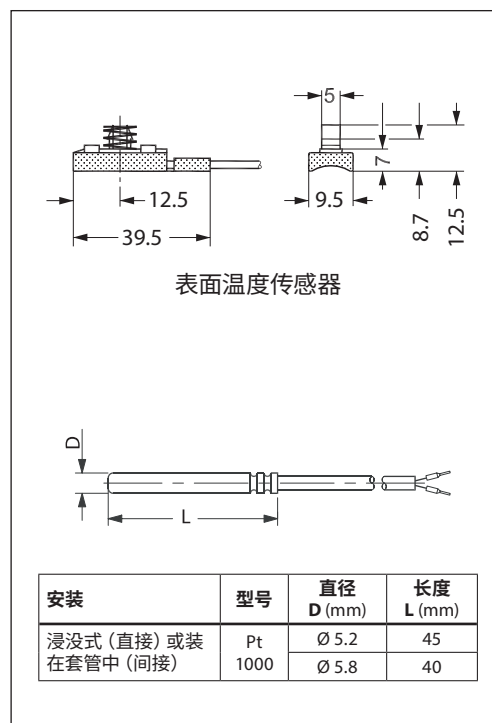
NovoCon® S

功能描述

该传感器设备包含一个铂元件，其电阻值将随着温度变化进行比例变化。

Pt 1000 ohm 传感器 (0°C 时为 1000 ohm)。传感器进行调整，符合 EN 60751 B 级误差要求。在典型工作范围内，温度测量的准确性大约为 0.5°。在 ΔT 计算期间，两个传感器的偏差不太可能相加。因此，如果传感器安装正确，则 ΔT 测量准确性估计为 0.5°。建议在温度传感器上不要使用超过 3 米的线缆，因为这样存在电磁干扰风险。如果使用较长或较细的线缆，则可能需要在 BMS 系统上设定温度读数偏移。

R (典型) Ohm	温度 °C	温度 °F	公差 °C
1117	30	86	0.45
1078	20	68	0.40
1039	10	50	0.35
1000	0	32	0.30
961	-10	14	0.35
922	-20	-4	0.40
882	-30	-22	0.45



招标文本

NovoCon® S

带现场总线 (BACnet MS/TP 和 Modbus RTU) 连接的高精度调节型齿轮驱动器，用于控制压力无关型平衡和控制阀门 AB-QM DN10-250。

控制数字信号: BACnet MS/TP, Modbus RTU。控制信号模拟:

0-10V/2-10V, 0-20mA/4-20mA

直接连接带有位置反馈信号的六通球阀驱动器<sup>1)</sup>

直接连接 2x Pt1000 表面/浸没式传感器和功率消耗指示<sup>2)</sup>

直接连接 I/O: 2x 电阻, AO 和 AI<sup>3)</sup>

可通过现场总线远程访问驱动器功能:

- 设计流量预设值
- 冲洗阀门和末端设备
- 关闭内部报警时出错
- 如果在手动操作或断开时 CO6 六通球阀驱动器发生堵塞则报警<sup>1)</sup>
- 供水和回水温度读数, 功率消耗指示<sup>2)</sup>
- 能量计量器 (kWh, MJ, kBTU)<sup>2)</sup>
- deltaT 过高/过高以及温度传感器断开时报警<sup>2)</sup>
- Alpha 特性设定
- 速度选择 3/6/12/24 s/mm
- 打开/关闭时间选择, 从 18s 到 700s
- 自动 MAC 寻址 (仅 BACnet)
- 自动波特率检测
- 基于测量冲程的流量指示, 单位为 l/h

组合使用 PIBCV 阀门时警告认证的 Eu.bac 可互换性

电源电压: 24V DC/AC 50/60Hz

阀芯位置精度: ±0.05mm

电缆: 无卤素插拔式, 长度 1.5m, 5m 和 10m

温度传感器: 插拔式 2x Pt1000 表面或浸没式, 长度 1.5m

64 个驱动器可连接至同一个网络

支持 BACnet 服务: 等值更换 (COV)

支持远程固件更新

IP 等级: 54

行程: 7mm

BACnet 测试实验室 (BTL) 列出了 BACnet MS/TP 现场总线设备

手动越权功能

配置工具可实现轻松配置、调试和固件更新

调试工具可实现寻址、参数设定和水力连续调试

<sup>1)</sup> CO6 应用

<sup>2)</sup> 能量应用

<sup>3)</sup> 远程 I/O 应用

## 招标文本 (续)

**NovoCon® M**

带总线连接的高精度调节型齿轮驱动器，用于控制压力无关型阀门 AB-QM NovoCon® DN 40-100。  
控制数字信号：BACnet MS/TP, Modbus RTU。控制信号模拟：0-10V/2-10V, 0-20mA/4-20mA 可通过现场总线远程访问驱动器功能：

- 设计流量预设值
- 冲洗阀门和末端设备
- 关闭/开启/校准报警过程中出现错误
- LIN/LOG/ $\alpha$ -setting 特性设定
- 可选运行速度
- 打开/关闭时间选择
- 自动 MAC 寻址 (BACnet)
- 自动校验位检测 (Modbus)
- 自动波特率检测
- 流量和能耗指示

电源电压 24V ac/dc

64 个驱动器可连接至同一个网络

IP 等级: 54

行程: 20mm

手动越权功能

单击安装

LED 状态指示灯

BACnet 测试实验室 (BTL) 列出了 BACnet MS/TP 现场总线设备

**NovoCon® L、XL**

带总线连接的高精度调节型齿轮驱动器，用于控制压力无关型阀门 AB-QM DN125-250。  
控制数字信号：BACnet MS/TP, Modbus RTU。控制信号模拟：0-10V/2-10V, 0-20mA/4-20mA 可通过现场总线远程访问驱动器功能：

- 设计流量预设值
- 冲洗阀门和末端设备
- 关闭/开启/校准报警过程中出现错误
- LIN/LOG/ $\alpha$ -setting 特性设定
- 可选运行速度
- 打开/关闭时间选择
- 自动 MAC 寻址 (BACnet)
- 自动校验位检测 (Modbus)
- 自动波特率检测
- 流量和能耗指示
- NovoCon® L SU/SD 中的安全功能。用于 AB-QM DN125-150 阀门的弹簧上下。

电源电压 24V ac/dc

64 个驱动器可连接至同一个网络

IP 等级: 54

行程: 50 mm

手动越权功能

LED 状态指示灯

故障排查

**BACnet 现场总线检查:**

可以通过检查与驱动器相关的错误消息检查现场总线状态，以验证通信，以及提前检测潜在的现场总线问题。这是通过对对象值 AV:15 到 AV:19 实现的。

**BACnet 网络的质量:**

驱动器正常运行的一个重要事项是功能良好的网络。表示网络质量的一些值位于对象 AV:15 至 AV:19 中。最重要的值为 AV:17 服务器错误数目和 AV:19 服务器超时错误。这两个值应大大低于 AV:15、AV:16 和 AV:18。作为一般规则，AV:17 和 AV:19 的数目一定不能一直增加。

**电源的质量:**

对象/寄存器 AV:6 / 33794 可用于检查为驱动器供电的电源和接线是否符合规格要求。AV:6 / 33794 的现有值表示在驱动器测量的当前电压。这是驱动器一直监测的电压，因此超出推荐范围时会做出反应。参见下表了解驱动器在不同电压水平下的反应。

电压 (AV:6 / 33794 的现有值)	反应
电压低于 14.5V (NovoCon S) 或 19.0 (NovoCon M/L/XL)	启动报警，并带有 LED 指示。启动报警 BV: 15 / 33536 位 19，供电电压过低。
电压低于 14.0V (NovoCon S) 或 13.0 (NovoCon M/L/XL)	电机停止。如果电压尚未降至过低值，报警 LED 和驱动器仍然启动报警 BV:15 / 33535 位 19。
当电压再次升至 15.5V(NovoCon S) 或 18.2V (NovoCon M/L/XL) 以上时	电机可能重新运行。报警 LED 指示停止，然后返回正常运行状态。报警 BV:15 / 33536 位 19 返回正常运行。
电压升至 43.4V 以上时	启动报警，并带有 LED 指示。启动报警 BV:14 / 33536 位 18。
电压再次降至 38.3V 以下时	报警 LED 指示停止，然后返回正常运行状态。报警 BV:14 / 33536 位 18 返回正常运行。

**注意:** 电压水平将一直根据所连接的整组驱动器和其他设备的运行活动进行变化。在以下情况下供电电压将发生升降:

- 电源不强，不稳定
- 在环链设置中使用长电缆

同时运行大量驱动器将降低供电电压 (尤其对于环链电缆上的最后设备)。

当 AV:6 / 33794 的所有值高于 18V，且所有驱动器正在驱动电机/运行时，驱动器电压被视为正常。为了确保在最差运行条件下每个设备中的电压正常，建议:

- 同时运行环链电缆上的所有驱动器。所有驱动器均在运行时，检查每个 AV:6 / 32794 的值。这些值应该仍然高于 18V，不应启动或发出上面提到的电压水平报警。如果 LED 表明报警状态，或者启动了 BACnet/Modbus 报警，或者观测到了低于 18V 的值，则应该检查接线。
- 检查 AVO:0 的值。此 BACnet 对象包含 3 个值: 平均电压测量值，最高电压测量值和最低电压测量值。此处最重要的值为最低电压测量值。此值表示驱动器运行期间测量的最低电压值。

固件更新

使用最新固件版本充分利用 NovoCon® 数字驱动器，保持固件的最新状态，最新固件版本可在 [www.novocon.com](http://www.novocon.com)，通过选择该选项卡进行下载: 支持文件。

警告: 成功升级固件后必须进行校准。

BACnet 数据

型号	说明
BACnet 设备配置	BACnet 应用特定控制器 (B-ASC)
BACnet 协议	BACnet 主从设备 / 令牌传递 (MS/TP)
支持的 BACnet 波特率	自动检测波特率* / 9600 bps / 19200 bps / 38400 bps / 56700 bps / 76800 bps / 115200bps

Modbus RTU 数据

型号	说明
支持的波特率	自动检测波特率* / 9600 bps / 19200 bps / 38400 bps / 56700 bps / 76800 bps / 115200bps
支持的传输模式	奇偶性: 无 (1-8-N-2) / 奇数 (1-8-O-1) / 偶数 (1-8-E-1) / 无 (1-8-N-1) / 自动校验* 数据格式: 奇偶性 (起始位 - 数据位 - 校验位 - 停止位)

\*默认

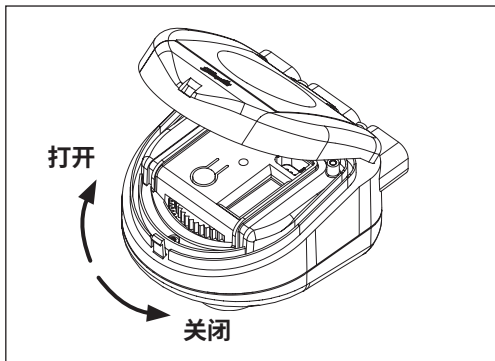


手动操作

驱动器处于待机模式或没有电源时（机械方式），可以对驱动器进行手动定位。



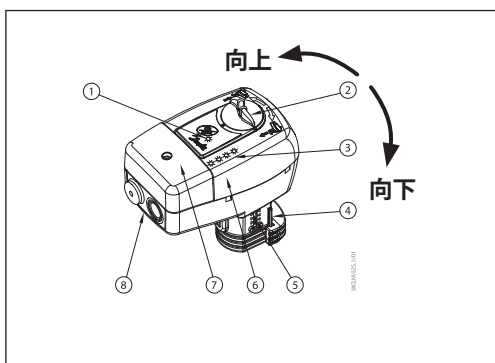
机械和电气操作不可同时使用！



**NovoCon® S**

**机械手动操作**

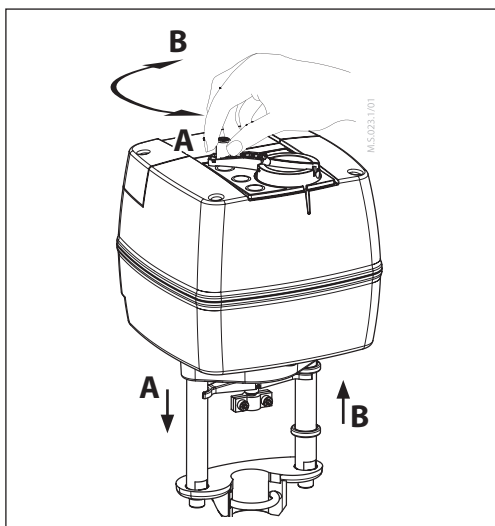
NovoCon 未通电时可进行手动操作。需要将 NovoCon 的盖子抬起来，才能接触到手动齿轮。向左转动齿轮将打开所安装的阀门，向右转动将关闭阀门。



**NovoCon® M**

**机械手动操作**

NovoCon 未通电时可进行手动操作。向左旋转旋钮将向上提升阀门蒸汽，向右旋转将向下推动蒸汽。

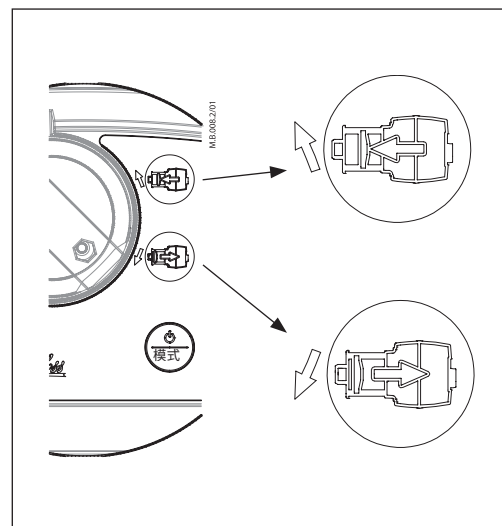


**NovoCon® L、XL**


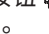
**机械手动操作**

驱动器外壳顶部有一个旋钮和曲轴，用于进行驱动器的手动定位。

机械手动操作只能在电源断开时进行。

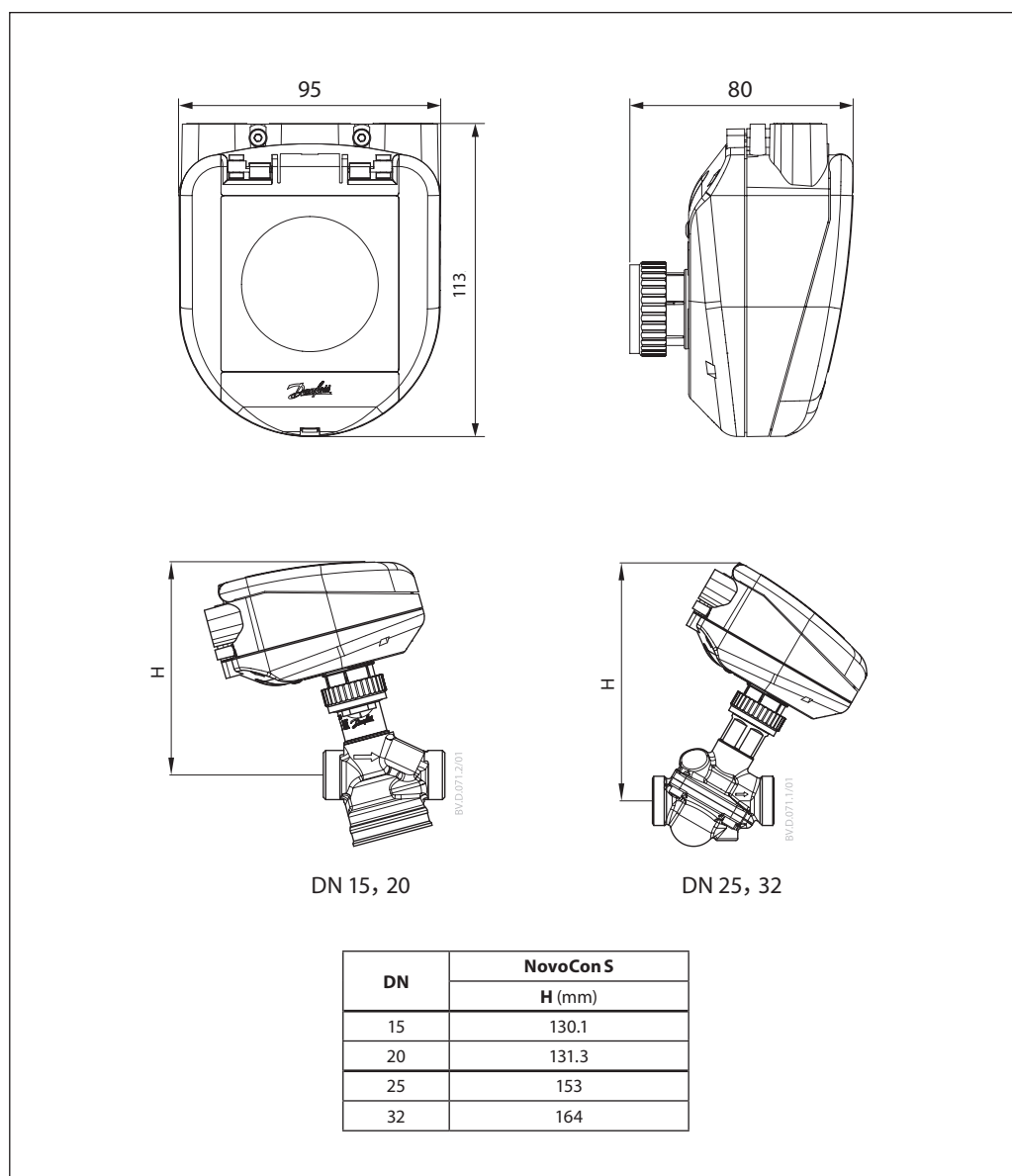


**电气手动操作**

驱动器外壳顶部有两个按钮，用于在驱动器处于待机模式下进行电气手动定位（上下）。首先按 MODE（模式）按钮，直到驱动器进入待机模式（红色 RED 亮起）。按向上按钮 , 阀杆伸出；按向下按钮 , 阀杆缩回。

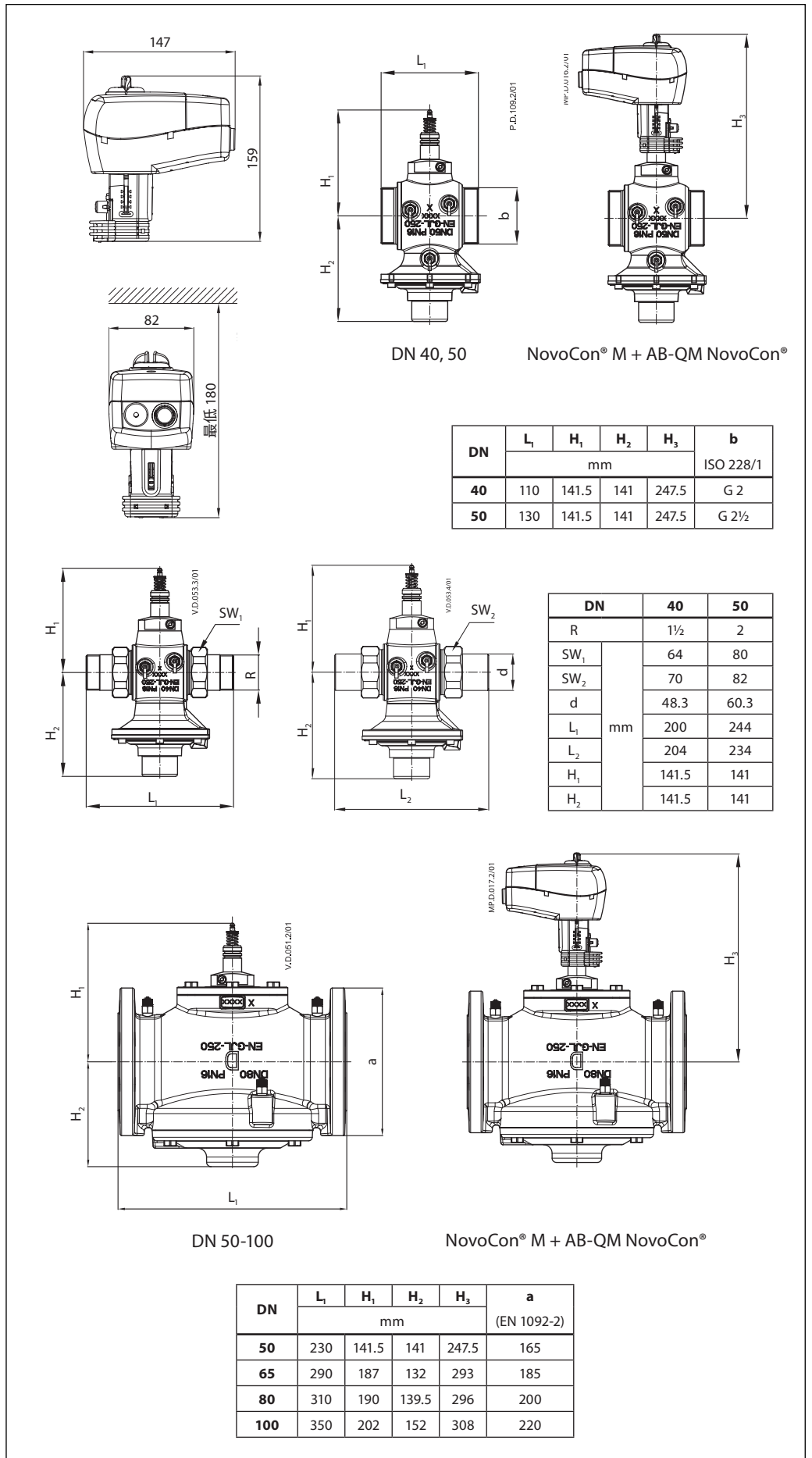
尺寸

**NovoCon® S**



尺寸 (续)

NovoCon® M



尺寸 (续)

NovoCon® L、XL

