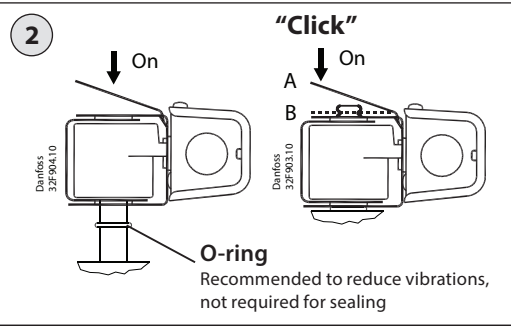
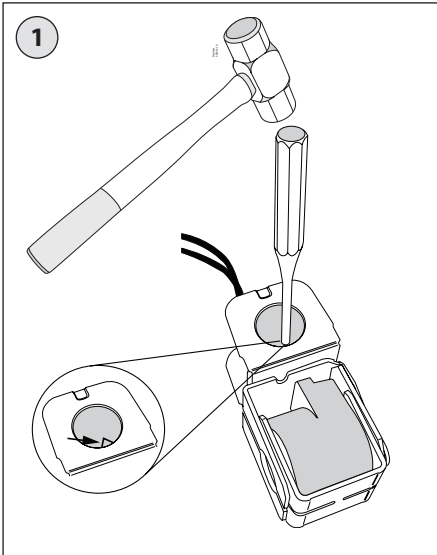


# Installation Guide

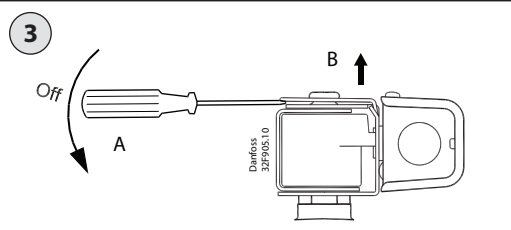
## Coils for solenoid valves (UL-approved)

### Types BJ and BX

032R9793



032R9793



#### ENGLISH

1. Never switch on power to the coil when it is dismantled from the valve. There is a danger the coil may be damaged and a risk of injuries and burns.
2. If fuses are required, they should not exceed 2 amperes for coils rated less than 50 volts, and should not exceed 1 ampere for coils rated 50 volts or more.

#### ESPAÑOL

1. Desconecte siempre la fuente de alimentación antes de desmontar una bobina de una válvula; nunca conecte una bobina a la fuente de alimentación hasta que se encuentre instalada en la armadura de la válvula. No respetar esta regla puede dar lugar a que la bobina se queme y cause lesiones personales.
2. Si es el caso, asegúrese de que el fusible no supere los 2 amperios para bobinas de tensión nominal inferior a 50 voltios, o 1 amperio para bobinas de tensión nominal equivalente o superior a 50 voltios.

#### FRANÇAIS

1. Coupez toujours l'alimentation électrique avant de retirer une bobine d'une vanne et ne remettez jamais une bobine sous tension avant qu'elle ne soit installée sur la cheminée d'induit. Si ces règles ne sont pas respectées, la bobine brûlera, ce qui peut engendrer des blessures corporelles.
2. Si des fusibles sont nécessaires, ils ne doivent pas dépasser 2 ampères pour les bobines ayant une tension nominale de moins de 50 volts, ou 1 ampère pour les bobines avec une tension nominale de 50 volts ou plus.

#### 中文

1. 从电磁阀上拆卸线圈时，务必断开电源；并且在将线圈安装到阀芯上之前，切勿接通电源。务必严格遵守本规范，否则可能导致线圈烧毁或人身伤害。
2. 使用保险丝时，如果线圈额定电压低于 50V，则保险丝规格不能超过 2A；如果线圈额定电压等于或高于 50V，则保险丝规格不能超过 1A。