

Datenblatt

ANTI-TROPF-SPRÜHDÜSEN Typ HX-AD

Allgemeines Datenblatt

Für spezifische Informationen zu diesem Produkt wenden Sie sich bitte an Danfoss A/S.

Anwendung



Betreiber eine Flüssigkeitsabspernung nahe der Düsenöffnung erreichen und gleichzeitig einen gewissen Druck auf der Versorgungsseite aufrechterhalten. Die HX-AD-Düse gibt einen fein zerstäubten Sprühnebel ab, der für fast alle Befeuchtungs- und adiabatischen Kühlanwendungen geeignet ist.

Je feiner und gleichmäßiger der Wassernebel ist, desto größer ist das Haftungspotenzial zwischen Wasser und den umgebenden Partikeln. Mit unserer Technologie können wir Befeuchtung und Kühlung ohne Benetzung erreichen.

Anwendungen und Funktionen

- Adiabatische Kühlung
- Befeuchtung
- Desinfektion
- Staubbindung
- Reinigung
- Gewächshäuser
- Seit mehr als 40 Jahre in der Praxis erprobte Leistung
- Präzision bei Volumenstrom und Sprühwinkel
- Erzeugt einen fein zerstäubten Nebel

Viele Düsen eignen sich zum Sprühen von Flüssigkeiten, aber wenn es um das sichere und schnelle absperren geht, dann ist die Düse HX-AD von Danfoss die Wahl.

Unser einzigartiger Aufbau sorgt für einen präzisen Volumenstrom sowie Sprühwinkel und beinhaltet eine Absperrvorrichtung nahe der Düsenöffnung. Dies kann in Situationen sehr wichtig sein, in denen übermäßiges Nachtropfen zu Schäden an Gegenständen unterhalb der Düse führen könnte.

Chemische Stoffe, technisches Wasser und sogar Leitungswasser können, wenn sie heruntertropfen, die Umwelt verschmutzen oder Industriematerialien beschädigen. Mit den HX-AD-Anti-Tropf-Düsen können

Verfügbarkeit

- Standard-Volumenstrom: 0,70–9,30 l/h (0,30–1,35 GPH)
- Sprühwinkel: 80°
- Sprühbild: hohl oder voll

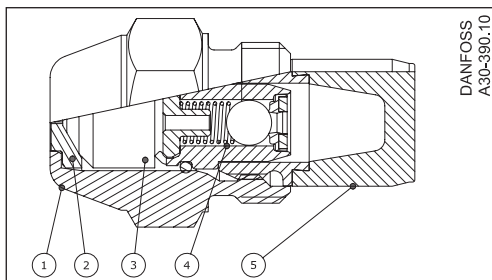
Kennzeichnung

Die Düsen können beispielsweise wie folgt gekennzeichnet sein.

Danfoss		HX-AD		0,50	80° H
---------	--	-------	--	------	-------

HX-AD	HX-Düsenaufbau mit Anti-Tropf-Ventil
	Herstellnummer
0,50	Volumenstrom (USgal/h)
80° H	Sprühwinkel und Sprühbild

Aufbau

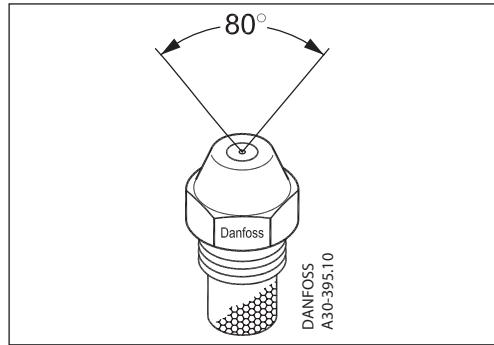


- 1: Düsengehäuse
- 2: Düsenplatte
- 3: Düsenkegel
- 4: Anti-Tropf-Ventil
- 5: Bodenschraube

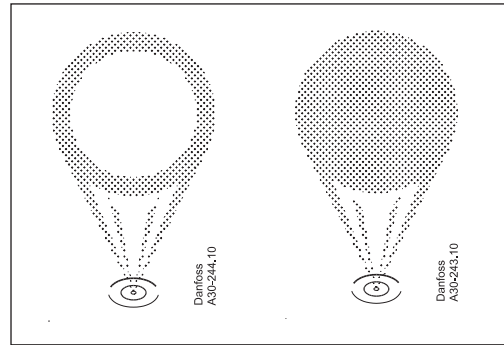
Datenblatt

Anti-Tropf-Sprühdüsen, Typ HX-AD

Sprühwinkel und Sprühbild



80° Sprühwinkel



Hohlkegel Sprühbild

Vollkegel Sprühbild

Technische Daten

Material und Konstruktion

Das Düsengehäuse und die Schraube bestehen aus oberflächenbehandeltem (Nickel/Zinn) Messing. Diese Beschichtung ist undurchlässig und äußerst robust, was eine sehr gute Korrosionsbeständigkeit ergibt. Neusilber ist eine Handelsbezeichnung für eine nicht-magnetische Kupfer-Nickel-Legierung und wird für die Düsenplatte und den Düsenkegel verwendet. Das Material erfreut sich großer Beliebtheit aufgrund seiner Korrosionsbeständigkeit in Wasseranwendungen. Das Teil im Absperrventil besteht aus rostfreiem Edelstahl, der O-Ring und der Ventilsitz aus FKM.

Anzugsdrehmoment

Empfohlenes Anzugsdrehmoment	15 bis 20 Nm
Maximales Anzugsdrehmoment	25 Nm

Leistung

Der empfohlene Mindestarbeitsdruck beträgt 10 bar.

Maximaler aktueller Arbeitsdruck: 40 bar.

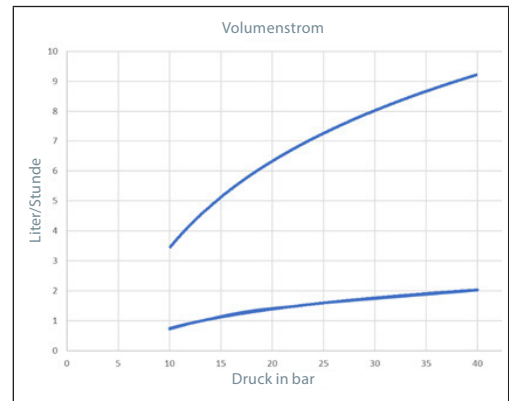
Maximaler künftiger Arbeitsdruck: 70 bar.

Absperrventil

Das Absperrventil hat einen Schließdruck zwischen 4 und 6 bar.

Volumenströme

Standarddüsen sind verfügbar im Bereich zwischen den Kurven. Künftig werden größere Volumenströme und Drücke bis 70 bar verfügbar sein.

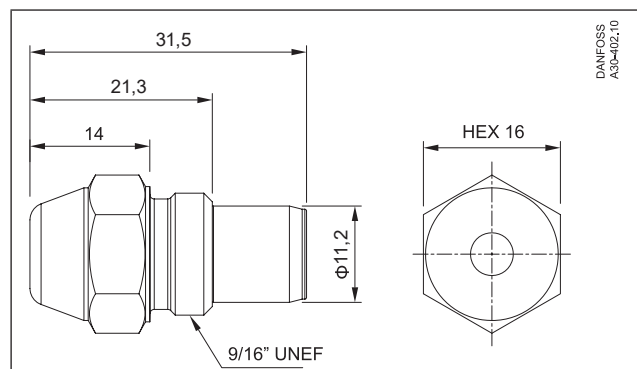


Weitere Volumenströme auf Anfrage

Düse vom Typ HX-AD

Die Düsen sind mit 4 unterschiedlichen Sprühwinkeln von 30° bis 80° erhältlich. 2 verschiedene Sprühbilder, voll oder hohl, wobei bei 30° nur im Vollkegel möglich ist.

Abmessungen



Danfoss GmbH, Deutschland: danfoss.de • +49 69 80885 400 • E-Mail: CS@danfoss.de

Danfoss Ges.m.b.H., Österreich: danfoss.at • +43 720 548 000 • E-Mail: CS@danfoss.at

Danfoss AG, Schweiz: danfoss.ch • +41 61 510 00 19 • E-Mail: CS@danfoss.ch

Die in Katalogen, Prospekten und anderen schriftlichen Unterlagen, wie z.B. Zeichnungen und Vorschlägen enthaltenen Angaben und technischen Daten sind vom Käufer vor Übernahme und Anwendung zu prüfen. Der Käufer kann aus diesen Unterlagen und zusätzlichen Diensten keinerlei Ansprüche gegenüber Danfoss oder Danfoss Mitarbeitern ableiten, es sei denn, dass diese vorsätzlich oder grob fahrlässig gehandelt haben. Danfoss behält sich das Recht vor, ohne vorherige Bekanntmachung im Rahmen des Angemessenen und Zumutbaren Änderungen an ihren Produkten – auch an bereits in Auftrag genommenen – vorzunehmen. Alle in dieser Publikation enthaltenen Warenzeichen sind Eigentum der jeweiligen Firmen. Danfoss und alle Danfoss Logos sind Warenzeichen der Danfoss A/S. Alle Rechte vorbehalten.