

Scheda tecnica

UGELLI NEBULIZZATORI ANTIGOCCIA Tipo HX-AD

Scheda tecnica generica

Per informazioni specifiche su questo prodotto, per favore contattare Danfoss A/S.

Applicazione



Molti ugelli nebulizzano in maniera soddisfacente, ma se cercate il massimo della precisione chiedete l'ugello Danfoss tipo HX-AD.

Il nostro prodotto è progettato per assicurare una portata e un angolo spray stabili e accurati e include un sistema di arresto prossimo all'orifizio. Questo sistema di arresto può essere molto importante nelle applicazioni in cui è necessario evitare un gocciolamento eccessivo sotto l'ugello.

Le sostanze chimiche, l'acqua per utilizzo aziendale e persino l'acqua potabile, se lasciate gocciolare, possono arrecare danni all'ambiente e ai materiali utilizzati nell'industria.

Con gli ugelli antigoccia HX-AD è possibile arrestare completamente il flusso del liquido in prossimità dell'orifizio e permettere quindi di mantenere la pressione all'interno del sistema di mandata degli ugelli. L'ugello HX-AD permette di nebulizzare finemente ed efficacemente rendendo il prodotto adatto a quasi tutte le applicazioni di umidificazione, di leggera bagnatura o di raffreddamento evaporativo.

Quanto più fine e uniforme è il getto d'acqua, tanto maggiore è la potenziale aderenza tra l'acqua e le particelle circostanti. La nostra tecnologia consente di ottenere umidificazione e raffreddamento senza bagnarsi.

Applicazione e caratteristiche

- Raffreddamento adiabatico
- Umidificazione
- Disinfezione
- Abbattimento polveri
- Pulizia
- Serre
- Prestazioni validate sul campo da oltre 40 anni
- Portate e angolo di nebulizzazione accurati
- Precisione nell'atomizzare finemente il liquido

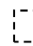
Disponibilità

- Portata standard: 0,30–1,35 GPH (0,70–9,30 l/h)
- Angolo di nebulizzazione: 80°
- Tipo di spray: vuoto o pieno

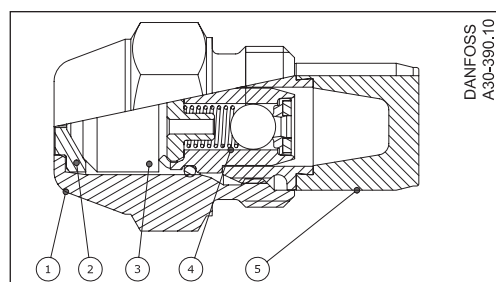
Identificazione

A titolo di esempio, gli ugelli sono identificati come segue.

Danfoss		HX-AD		0,50	80° H
---------	--	-------	---	------	-------

HX-AD	Prodotto Ugello HX con valvola antigoccia
	Codice lotto
0,50	Portata (USgal/h)
80° H	Angolo e tipo di spray

Prodotto

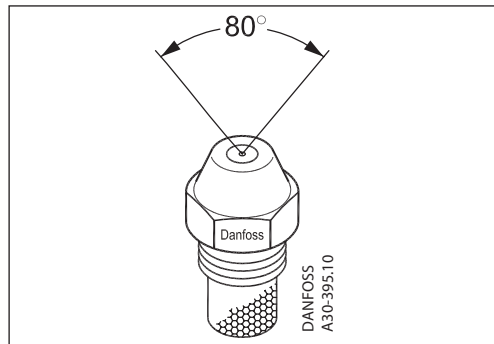


- 1: Alloggiamento ugello
- 2: Disco
- 3: Cono
- 4: Valvola antigoccia
- 5: Vite HX

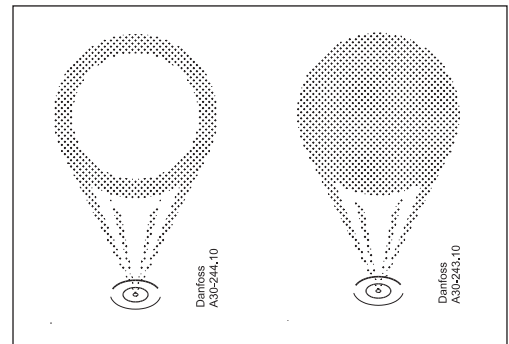
Scheda tecnica

Ugelli nebulizzatori antigoccia tipo HX-AD

Angolo e tipo di spray



Angolo spray 80°



Spray vuoto

Spray pieno

Dati tecnici

Materiali ed assemblaggio

L'alloggiamento dell'ugello e la vite sono in ottone trattato con lega di Zinco Nichel. Questo rivestimento impermeabile è estremamente duro, per una straordinaria resistenza alla corrosione. Nickel Silver è il nome commerciale di una lega di nichel e di rame non magnetica che viene utilizzata per il disco e il cono. Il materiale è molto diffuso per la sua resistenza alla corrosione negli impianti con applicazioni di acqua. I componenti della valvola di chiusura sono realizzati in acciaio inossidabile e l'O-ring e la sede della valvola sono in materiale FKM.

Coppia di serraggio

Coppia di serraggio consigliata	Da 15 a 20 Nm
Coppia di serraggio massima	25 Nm

Prestazioni

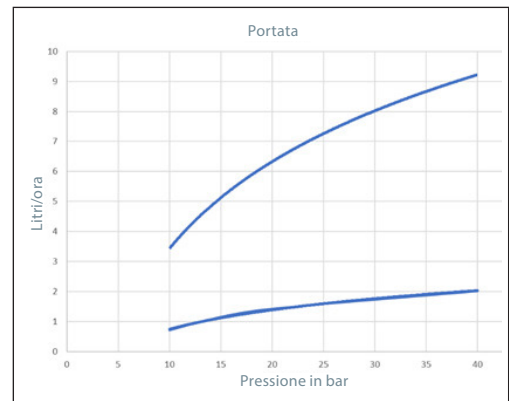
La pressione di esercizio minima consigliata è di 10 bar.
Pressione di esercizio massima: 40 bar.
Pressione di esercizio massima futura: 70 bar.

Valvola di chiusura

La valvola di chiusura chiude tra 4 e 6 bar.

Portate

Le normali portate sono disponibili all'interno delle curve. In futuro saranno disponibili valori di portate più alte e valori di pressioni fino a 70 bar.

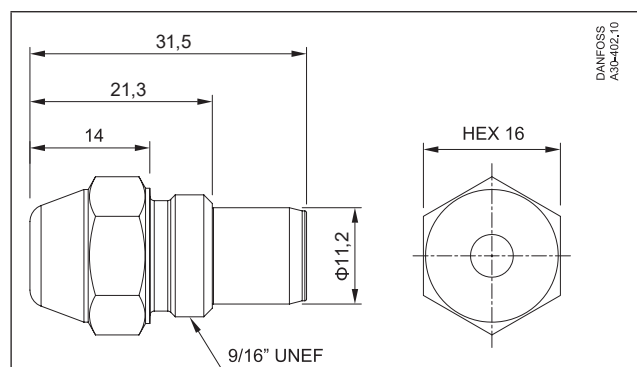


Ulteriori portate disponibili su richiesta

Ugello tipo HX-AD

Gli ugelli sono disponibili con 4 diversi angoli spray da 30° a 80°.
2 diversi tipi di spray: pieno o vuoto. Lo spray pieno è disponibile solo con un angolo di 30°.

Dimensioni



Danfoss S.r.l.

Climate Solutions • danfoss.it • +39 069 4809 900 • cscitaly@danfoss.com

Qualsiasi informazione, incluse, in via meramente esemplificativa, le informazioni sulla selezione del prodotto, la sua applicazione o uso, il design, il peso, le dimensioni, la capacità o qualsiasi altro dato tecnico contenuto nei manuali dei prodotti, nelle descrizioni dei cataloghi, pubblicità, ecc. e resa disponibile sia in forma scritta, orale, elettronica, online o tramite download, sarà considerata puramente informativa, esarà considerata vincolante solamente se e nella misura in cui ne sia fatto esplicito riferimento in un preventivo o in una conferma d'ordine. Danfoss non si assume alcuna responsabilità per eventuali errori nei cataloghi, brochure, video e altro materiale.

Danfoss si riserva il diritto di modificare i propri prodotti senza alcun preavviso. Ciò vale anche per i prodotti già in ordine ma non consegnati, sempre che tali modifiche si possano apportare senza modificare la forma, la misura o la funzionalità del prodotto.

Tutti i marchi di fabbrica citati sono di proprietà di Danfoss A/S o delle società del gruppo Danfoss. Il nome e il logo Danfoss sono marchi depositati di Danfoss A/S. Tutti i diritti riservati.