

Aplikačná príručka

Danfoss Icon2™

Regulácia miestnosti pre teplovodné podlahové vykurovanie



Obsah

Vyberte si svoje Icon2™ riešenie	4
Pripojte až štyri Riadiace regulátory Advanced (rozšírená verzia) bezdrôtovo	4
Bezdrôtové termostaty	4
2-vodičové termostaty 24V	4
Termopohony	5
Nová inštalácia	5
Výmena existujúcej inštalácie	5
Voliteľná inteligentná regulácia Smart Home	5
Danfoss Ally™	5
Rýchle uvedenie do prevádzky	6
Danfoss Icon2™ Bezdrôtový priestorový termostat - ponuka nastavení inštalačného programu	7
Ako vstúpiť do inštalačnej ponuky	7
Vysvetlenie duálneho režimu	7
Danfoss Ally™	8
Krok 1-4	8
Ako zahrnúť Icon2 s ďalšími riešeniami pre inteligentnú Smart home domácnosť na Zigbee základe	8
Aplikácia 00	9
Systém podlahového vykurovania	
Aplikácia 01	11
2-rúrkový systém vykurovania s pevnou teplotou regulácie na prívode	
Aplikácia 02	13
2-rúrkový systém vykurovania s regulovanou teplotou na prívode	
Aplikácia 03	15
2-rúrkový systém vykurovania/chladenia, prepínanie na chladenie na základe teploty na prívode	
Aplikácia 04	17
2-rúrkový systém vykurovania/chladenia, prepínanie na chladenie na základe tepelného čerpadla/externého bezpotenciálového NO kontaktu	
Aplikácia 05	19
2-rúrkový systém vykurovania/chladenia s (hybridným) tepelným čerpadlom, prepínanie na chladenie na základe referenčného termostatu	
Aplikácia 06	23
3-rúrkový systém vykurovania/chladenia s 3-cestným guľovým ventilom s motorickým pohonom, prepínanie na chladenie na základe referenčného termostatu	
Aplikácia 07	27
3-rúrkový systém vykurovania/chladenia s dvoma 2-cestnými regulačnými ventilmi s termopohonmi, prepínanie na chladenie na základe referenčného termostatu	
Aplikácia 08	31
3-rúrkový systém vykurovania/chladenia s 2 guľovými ventilmi s pohonmi, prepínanie na chladenie na základe referenčného termostatu	
Aplikácia 09	35
4-rúrkový systém vykurovania/chladenia so 6-cestným guľovým ventilom s motorickým pohonom, prepínanie na chladenie na základe referenčného termostatu	

Vyberte si svoje **Icon2™** riešenie

Pripojte až štyri Riadiace regulátory Advanced (rozšírená verzia) bezdrôtovo



! Upozorňujeme, že Basic (základná verzia) podporuje iba aplikáciu 0 + 4

Popis: Icon2™ Riadiaci regulátor Advanced (rozšírená verzia)
Obj. číslo: 088U2110
Špecifikácie: Počet výstupov pohonu: 15 kanálov
 Napájacie napätie pohonu: Termopohony 230 V (prestaviteľné na reguláciu 24 V)
 Vhodné pre podlahové chladenie: Áno, rozšírené verzie pre 2, 3 a 4-rúrkové systémy
 Regulácia prietokovej teploty: Áno, v závislosti od vybranej aplikácie
 Regulácia pomocou smartfónu koncovým užívateľom: Áno, po pridaní voliteľnej Ally™ Gateway (brány)
 Pripojenie k termostatom: drôtové aj bezdrôtové; bezdrôtová komunikácia súčasťou štandardnej výbavy

Bezdrôtovo pripojené termostaty



Popis: Icon2™ RT Displej termostatu

Obj. číslo: 088U2121



Popis: Icon2™ Featured RT Bezdrôtový priestorový termostat s infračerveným podlahovým snímačom

Obj. číslo: 088U2122



Popis: Icon2™ Sensor (Snímač) Žiadne nastavenia alebo zobrazenie

Obj. číslo: 088U2120

2-vodičové termostaty 24V



Popis: Icon2™ Priestorový termostat, montáž na stenu

Obj. číslo: 088U2128



Popis: Icon2™ Priestorový termostat, podmietská montáž

Obj. číslo: 088U2125



Popis: Voliteľný podlahový snímač

Obj. číslo: 088U1110

Termo pohony

Nová inštalácia

Výstupy Icon2™ riadiaceho regulátora používajú 230 V



Popis:
Termopohon TWA-A 230V NC s pripojením pre Danfoss ventily/rozdeľovače podlahového vykurovania

Obj. číslo:
088H3112



Popis:
Termopohon TWA-K 230V NC s M30 pripojením pre ventily a rozdeľovače podlahového vykurovania s M30 pripojením

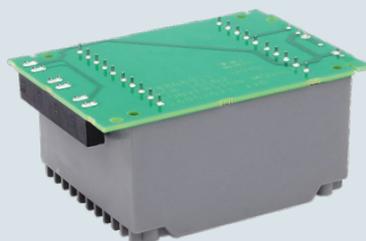
Obj. číslo:
088H3142

Výmena existujúcej inštalácie

Potrebujete vymeniť existujúcu reguláciu, ktorá už používa pohony 24V pre každý okruh podlahového vykurovania? Tento voliteľný konverzný modul TWA umožňuje konvertovať 230V výstupy akčných členov na hlavnom ovládači Icon2™ na 24V výstupy.

Popis:
Icon2 TWA konverzný modul pre konverziu napätia na výstupe pre pohony z 230V na 24V

Obj. číslo:
088U2140



Voliteľná inteligentná regulácia Smart Home

Danfoss Ally™

Ak Icon2™ Riadiaci regulátor je bezdrôtovo pripojený k bráne Ally™ Gateway, systém možno regulovať zvnútra alebo zvonku použitím aplikácie App.

Popis:
Danfoss Ally™ Zigbee Gateway

Obj. číslo:
014G2400



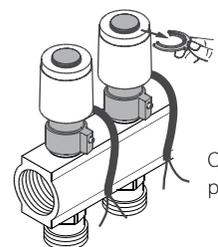
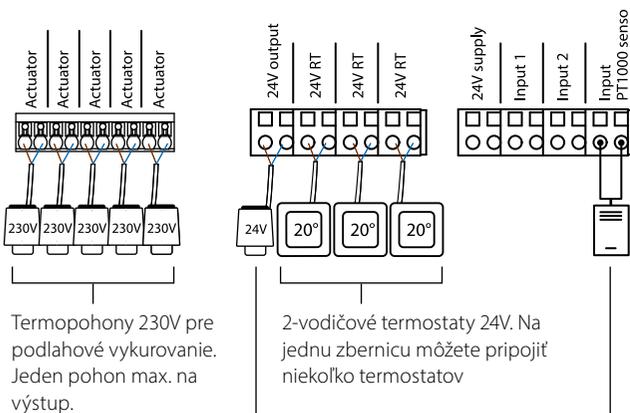
Rýchle uvedenie do prevádzky

Krok 1:

Vždy najprv pripojte pohony, termostaty a akékoľvek príslušenstvo.



Vstupy a výstupy na pripojených zariadeniach budú okamžite rozpoznané, keď zapojíte zástrčku do elektrickej zásuvky. Nikdy nepripájajte zariadenia so zástrčkou, ktorá je už v zásuvke.



Odstráňte červené poistky z pohonov

Krok 2:

Stiahnite si Icon2™ App aplikáciu pre uvedenie do prevádzky a zapnite si Bluetooth vo svojom smartfóne

Ak chcete nastaviť Icon2™ Riadiaci regulátor, musíte použiť App (aplikáciu) vo svojom smartfóne alebo tablete. K Icon2™ Riadiacemu regulátoru sa pripojí pomocou Bluetooth.



• Nainštalujte si App (aplikáciu) do smartfónu alebo tabletu.

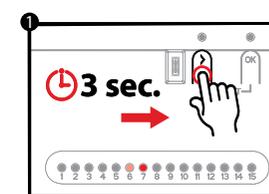


• Uistite sa, že vo svojom smartfóne alebo tablete máte zapnutú funkciu Bluetooth.

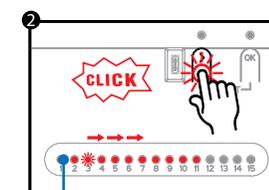
• Udeľte Danfoss App aplikácii povolenie na prístup k Bluetooth.

Voliteľné:

Pripojenie termostátov k výstupom pohonov bez spustenia Icon2 App aplikácie

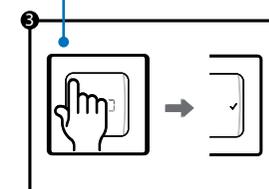


• Stlačte tlačidlo >, kým LED nezačne blikať na zeleno. Každý výstup pohonu pripojený k pohonu sa rozsvieti.



• Pomocou tlačidla > vyberte výstup pohonu, ktorý chcete spárovať s termostatom a potvrdte tlačidlom OK. LED pre zvolený výstup bude slabšie svietiť. Opakujte pre každý výstup pohonu, ktorý chcete spárovať s termostatom.

Opakujte kroky 2 a 3 pre každý termostát



• Keď ste vybrali všetky výstupy pohonu, aktivujte termostát stlačením tlačidla ↵ na termostate. Keď ✓ sa rozsvieti, znamená to, že termostát je teraz pripojený k vybraným výstupom pohonu.



Po priradení každého výstupu pohonu k termostatu automaticky opustíte režim inštalácie

Danfoss Icon2™ Priestorový termostat **ponuka inštalačných nastavení**

Vstúpte do **užívateľskej a inštalačnej ponuky**

Aktivujte termostat. Stlačte a podržte tlačidlo  pre otvorenie základnej ponuky (ME. 1 až 3). Potom stlačte a podržte tlačidlo  **znovu** pre prístup do **inštalačnej ponuky ME. 4 až 7**.

Použitie  alebo  pre zmenu ponuky a  potvrdiť. Stlačte  pre návrat o krok späť v ponuke.



Nastavenia ponuky ME.4 a ME.5 budú dostupné iba v prípade, že termostat má podlahový snímač. Nastavenia ponuky ME.6 a ME.7 budú dostupné iba v prípade, že bola zvolená aplikácia chladenia.

ME.1 : Nastavte obmedzenia pre nastavenie požadovanej hodnoty teploty v miestnosti.

ME.2 : Informácie/číslo verzie používané na identifikáciu výrobku

ME.3 : Vykonajte test pripojenia otestovaním spojenia s Riadiacim regulátorom. Výsledky testu sú 0-100 %, pričom 30 % alebo viac znamená silnú silu signálu.

ME.4 : Režim podlahového snímača:

CO = Komfortný režim. Využíva oba vzduchové i podlahové snímače.

FL = režim podlahového snímača, na meranie teploty sa použije iba podlahový snímač.

DU = Duálny režim. Termostat ovláda jeden alebo viac radiátorov a jeden alebo viac okruhov podlahového vykurovania. Poznámka: Aby bol k dispozícii duálny režim, musia byť termostatu priradené minimálne 2 výstupy.

ME.5 : Minimálne a maximálne teploty podlahy pre použitie s **CO** a **DU** režimami.

ME.6 : Referenčná miestnosť. Nastavte na **ON (ZAPNUTÉ)**, ak chcete použiť tento priestorový termostat miestnosti ako referenčný na prepínanie medzi režimami chladenia a vykurovania.

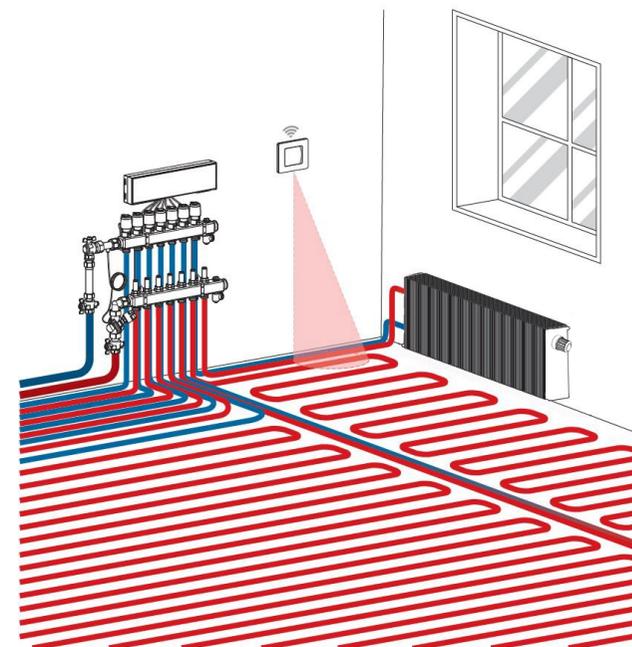
ME.7 : Chladenie **ON/OFF (ZAPNUTÉ/VYPNUTÉ)**. Toto nastavenie sa používa na vypnutie chladenia, napríklad v kúpeľni.

Ďalšie možnosti chladenia sú k dispozícii v Icon2 App (aplikácii).

Vysvetlenie duálneho režimu

V miestnostiach s kombináciou podlahového vykurovania a vykurovania radiátormi alebo konvektormi možno jedným termostatom regulovať obe samostatne.

Aby to bolo možné, bezdrôtový alebo káblový termostat musí mať podlahový snímač. Na Riadiacom regulátore výstupy pohonu pre podlahové vykurovanie musia byť nakonfigurované na SLOW (pomalé) a výstupy pre konvektory na FAST (rýchle). Obvody podlahového vykurovania budú udržiavať príjemnú povrchovú teplotu na základe minimálnej teploty podlahy, nastavením (ME. 5) a radiátor(y) udržiavajú požadovanú teplotu v miestnosti.



Danfoss Ally nastavenie

Krok 1:

Stiahnite si aplikáciu Danfoss Ally™ a vytvorte si účet



Krok 2:

Pripojte sieťové napájanie a ethernetové káble k svojej Danfoss Ally™ Gateway a postupujte podľa inštaláčného procesu v App (v aplikácii).

Uistite sa, že máte svoje mobilné zariadenie pripojené k Wi-Fi z toho istého reutera, ku ktorému je káblom pripojená Gateway.



Krok 3:

1. Spustíte aplikáciu Danfoss Ally™ a pridajte svoju Danfoss Ally™ Gateway.
2. Zvoľte Danfoss Ally™ Gateway a pridajte vedľajšie zariadenia do svojho systému vykurovania Danfoss Ally™ Smart.



Krok 4:

Po dokončení procesu inštalácie otvorte App (aplikáciu) a nastavte systém vykurovania s plánom a teplotou. Úplné informácie nájdete na webovej adrese ally.danfoss.com



Ako začleniť Icon2 k ďalším inteligentným Smart Home riešeniam, založeným na Zigbee protokole

Väčšina užívateľov uprednostňuje jednu aplikáciu na ovládanie svojej inteligentnej domácnosti.

Začlenením Icon2 do systému bude užívateľ môcť regulovať systém Icon2 prostredníctvom rovnakej aplikácie, ktorou riadi zvyšok domu. Icon2 sa pripája k inteligentným Smart Home riešeniam na báze Zigbee otvorením aplikácie vybraného inteligentného Smart Home riešenia na báze Zigbee a pridaním systému Icon2 ako nového zariadenia. V závislosti od inteligentného Smart Home riešenia možno to vykonať buď jednoduchým stlačením tlačidla OK raz alebo v prípade Zigbee 3.0 riešenia najprv naskenovaním QR kódu v ľavom dolnom rohu prednej strany Riadiaceho regulátora a potom kliknutím na tlačidlo OK dokončiť proces začlenenia.

Poznámka: Nie všetky funkcie Icon2 budú štandardne dostupné vo všetkých Smart Home riešeniach.

Aplikácia 00

Systém podlahového vykurovania

Popis aplikácie

Táto základná aplikácia Icon2™ reguluje termopohony podľa skupín na základe požiadavky na vykurovanie pre prepojené priestorové termostaty.

Čerpadlo a signál požiadavky na teplo sa aktivujú vždy, keď vznikne požiadavka na vykurovanie aspoň pre jeden okruh. Ako čerpadlo (PWR1) tak aj signál požiadavky na teplo (RELAY) sú štandardne nastavené na oneskorenie zapnutia 3 minúty.

V režime PWM+ Danfoss Icon2™ využíva automatické vyvažovanie. V obdobiach s vyššou potrebou tepla to znižuje čas zapnutia kratších potrubí v malých miestnostiach a uprednostňuje dlhšie potrubia vo veľkých miestnostiach v rámci systému. Tento proces je automatický a nepretržitý. Zabezpečuje efektívnejšiu spotrebu energie a vyšší komfort.

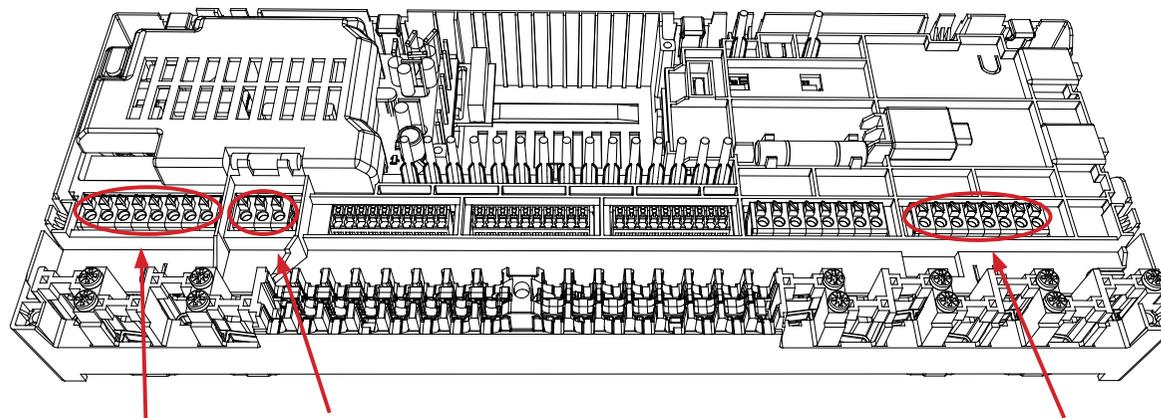
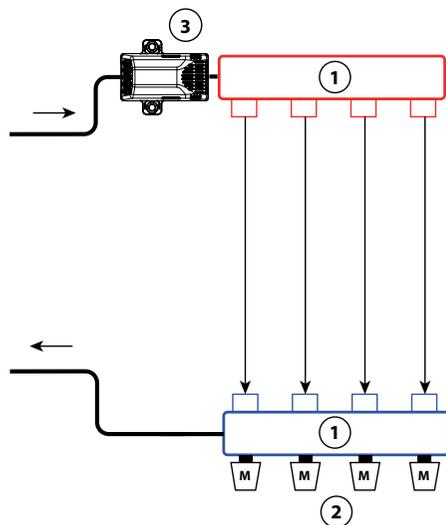
Nastavenia Installer App (inštalačnej aplikácie)

Funkcia	Továrenské nastavenie	
	Vypnuté	Zapnuté
PWM+ proporcionálne riadenie výstupov pohonov		•
Optimalizátor tepelného čerpadla - udržiavanie minimálneho prietoku	•	
PWR1 Oneskorenie zapnutia 3 minúty		•
RELAY Oneskorenie zopnutia 3 minúty		•
Vstup IN2 pre prepnutie na chladenie*	•	

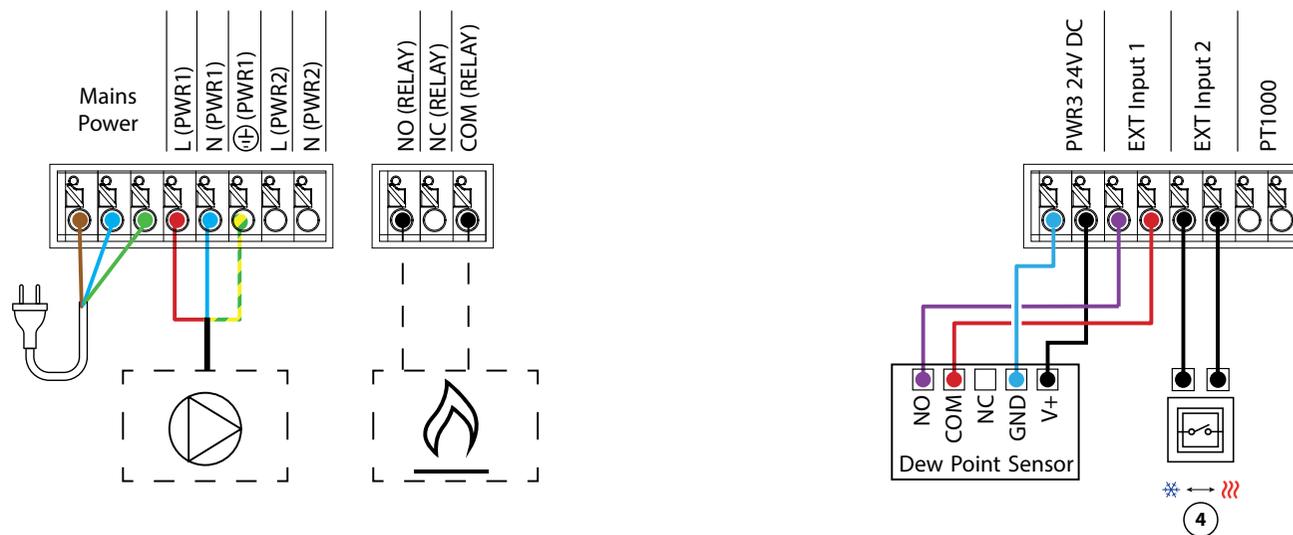
* Ak povolíte IN2, systém bude fungovať podľa Aplikácie 04

Požadované príslušenstvo

1	Rozdeľovač podlahového vykurovania z nerezovej ocele SSM-F, 2-12 skupín	088U0752 až 088U0762
	Sada 2 montážnych konzol	088U0585
	Sada 2 guľových ventilov 1"	088U0822
2	Termopohon TWA-A 230V NC, vhodný pre rozdeľovač SSM-F	088H3112
3	Snímač rosného bodu CF-DS	088U0251
4	Externý NO kontakt pre prepnutie do režimu chladenia	Externé



- ① 1 sada Danfoss Zberač a rozdeľovač (typy FHF alebo BasicPlus alebo SSM)
- ② Termopohony, 230V / 24V* TWA-A
*Vyžaduje TWA konverzný modul
- ③ Snímač rosného bodu CF-DS
- ④ Externý prepínač na manuálne prepínanie medzi vykurovaním a chladením



Aplikácia 01

2-rúrkový systém vykurovania s pevnou reguláciou teploty na prívode

Popis aplikácie

Systém podlahového vykurovania s elektronicky regulovanou teplotou na prívode. Teplota na prívode je nastavená na pevnú hodnotu. Systém využíva snímač PT1000 na detekciu a reguláciu teploty na prívode. Tento snímač tiež zaisťuje, aby nebola prekročená maximálna prípustná teplota na prívode.

Čerpadlo a signál požiadavky na teplo sa aktivujú vždy, keď vznikne požiadavka na vykurovanie aspoň pre jeden okruh. Ako čerpadlo (PWR1) tak aj signál požiadavky tepla (RELAY) sú štandardne nastavené na oneskorenie zapnutia 3 minúty.

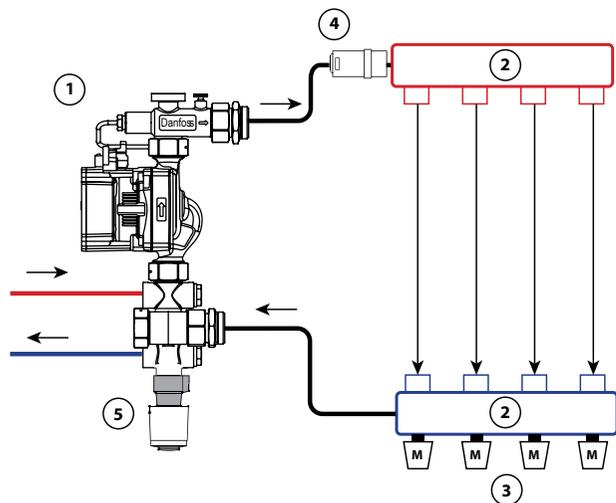
V režime PWM+ Danfoss Icon2™ využíva automatické vyvažovanie. V obdobiach s vyššou potrebou tepla to znižuje čas zapnutia kratších potrubí v malých miestnostiach a uprednostňuje dlhšie potrubia vo veľkých miestnostiach v rámci systému. Tento proces je automatický a nepretržitý. Zabezpečuje efektívnejšiu spotrebu energie a vyšší komfort.

Nastavenia Installer App (inštaláčnej aplikácie)

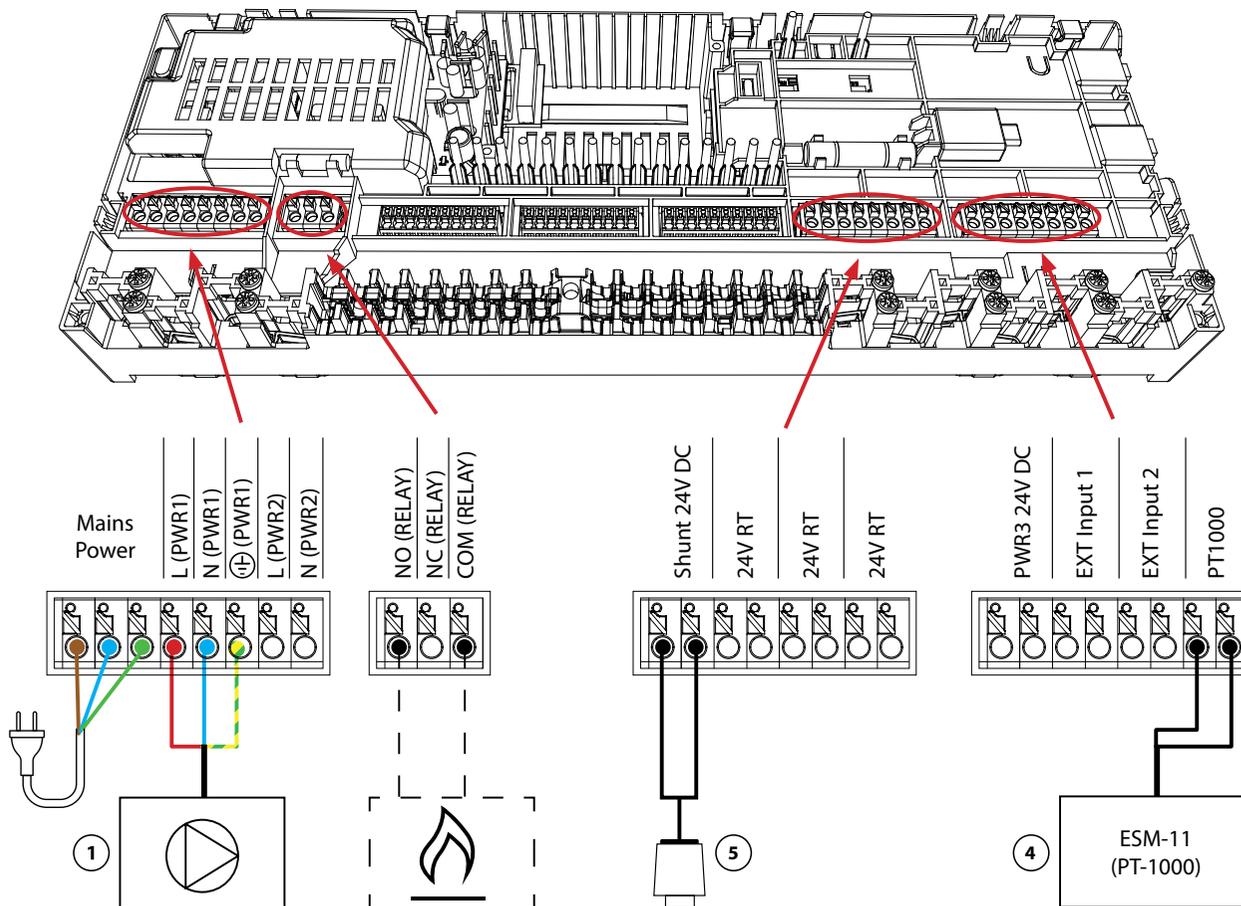
Funkcia	Továrenské nastavenie	
	Vypnuté	Zapnuté
PWM+ proporcionálne riadenie výstupov pohonov		•
Optimalizátor tepelného čerpadla - udržiavanie minimálneho prietoku	•	
PWR1 Oneskorenie zapnutia 3 minúty		•
RELAY Oneskorenie zopnutia 3 minúty		•
Bezpečnostná teplota	50.0 °C	
Požadovaná teplota na prívode	40.0 °C	

Požadované príslušenstvo

1	Zmiešavací uzol FHM-C1 s obehovým čerpadlom UPM3 15-70	088U0094
2	Rozdeľovač podlahového vykurovania z nerezovej ocele SSM-F, 2-12 skupín	088U0752 až 088U0762
	Sada 2 montážnych konzol	088U0585
	Sada 2 guľových ventilov 1"	088U0822
3	Termopohon TWA-A 230V NC, vhodný pre rozdeľovač SSM-F	088H3112
4	PT1000 Príložný snímač teploty ESM-11	087B1165
5	Termopohon TWA-A 24V NC, vhodný pre zmiešavací uzol FHM-C1	088H3110



- ① Obehové čerpadlo
- ② 1 sada Danfoss Zberač a rozdeľovač (typy FHF alebo BasicPlus alebo SSM)
- ③ Termopohony, 230V / 24V* TWA-A
* Vyžaduje TWA konverzný modul
- ④ ESM-11 (PT-1000)
- ⑤ Termopohon 24V TWA-A



Aplikácia 02

13 2-rúrkový systém vykurovania s regulovanou teplotou na prívode

Popis aplikácie

Systém podlahového vykurovania s elektronicky regulovanou teplotou na prívode. Optimálna teplota na prívode sa určuje na základe potreby tepla v miestnostiach.

Systém využíva snímač PT1000 na detekciu teploty na prívode. Tento snímač tiež zabezpečuje, aby teplota neprekročila maximálnu prípustnú teplotu nastavenú ako bezpečnostná teplota. Ak je tento snímač pripojený, systém bude riadiť obehové čerpadlo a signál potreby tepla napríklad pre kotol alebo tepelné čerpadlo.

Čerpadlo a signál požiadavky na teplo sa aktivujú vždy, keď vznikne požiadavka na vykurovanie aspoň pre jeden okruh. Ako čerpadlo (PWR1) tak aj signál požiadavky tepla (RELAY) sú štandardne nastavené na oneskorenie zapnutia 3 minúty.

V tejto aplikácii Danfoss Icon2™ využíva automatické vyvažovanie. V obdobiach s vyššou potrebou tepla to znižuje čas zapnutia kratších potrubí v malých miestnostiach a uprednostňuje dlhšie potrubia vo veľkých miestnostiach v rámci systému. Tento proces je automatický a nepretržitý. Zabezpečuje efektívnejšiu spotrebu energie a vyšší komfort.

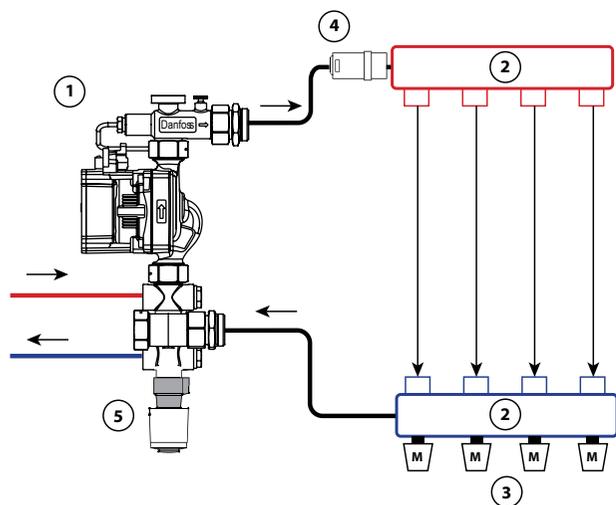
Nastavenia Installer App (inštalačnej aplikácie)

Funkcia	Továrenské nastavenie	
	Vypnuté	Zapnuté
PWM+ proporcionálne riadenie výstupov pohonov*		•
Optimalizátor tepelného čerpadla - udržiavanie minimálneho prietoku	•	
PWR1 Oneskorenie zapnutia 3 minúty		•
RELAY Oneskorenie zopnutia 3 minúty		•
Rozsah teplôt	25.0–40.0 °C	
Bezpečnostná teplota	50.0 °C	

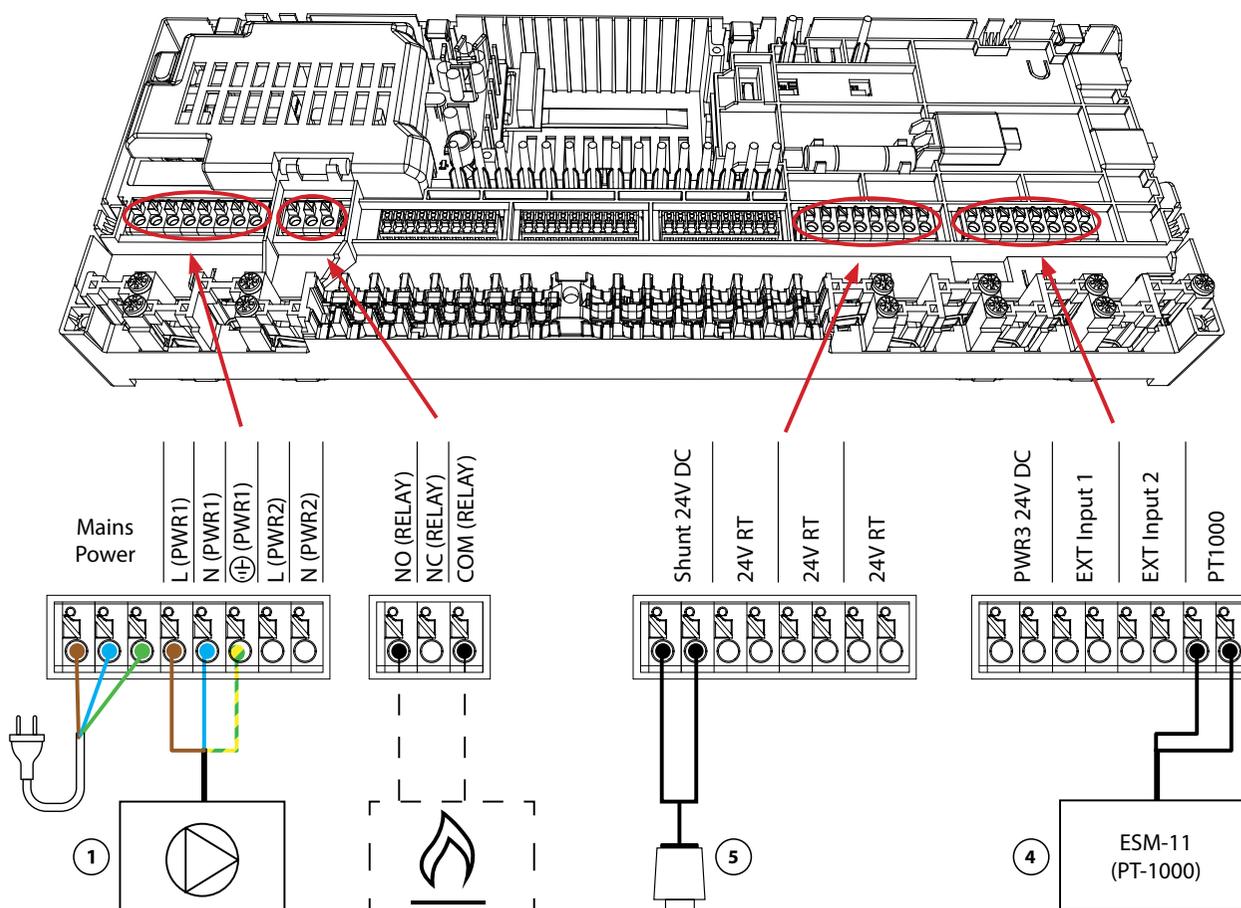
*Nenastaviteľné

Požadované príslušenstvo

1	Zmiešavací uzol FHM-C1 s obehovým čerpadlom UPM3 15-70	088U0094
2	Rozdeľovač podlahového vykurovania z nerezovej ocele SSM-F, 2-12 skupín	088U0752 až 088U0762
	Sada 2 montážnych konzol	088U0585
	Sada 2 guľových ventilov 1"	088U0822
3	Termopohon TWA-A 230V NC, vhodný pre rozdeľovač SSM-F	088H3112
4	PT1000 Príložný snímač teploty ESM-11	087B1165
5	Termopohon TWA-A 24V NC, vhodný pre zmiešavací uzol FHM-C1	088H3110



- ① Obehové čerpadlo
- ② 1 sada Danfoss Zberač a rozdeľovač (typy FHF alebo BasicPlus alebo SSM)
- ③ Termopohony, 230V / 24V* TWA-A
* Vyžaduje TWA konverzný modul
- ④ ESM-11 (PT-1000)
- ⑤ Termopohon 24V TWA-A



Aplikácia 03

2-rúrkový systém vykurovania/chladenia, prepínanie na chladenie na základe teploty na prívode

Popis aplikácie

System podlahového vykurovania s automatickým prepnutím pre chladenie na základe vstupnej teploty na prívode. Na sledovanie teploty na prívode sa používa snímač PT1000. Na základe tohto merania sa systém prepne na vykurovanie alebo chladenie. Ak je snímač pripojený, systém bude regulovať obehové čerpadlo a aktivuje ho, ak je potreba tepla alebo chladu aspoň v jednej miestnosti. Snímač PT1000 musí byť namontovaný na potrubí, kde bude vždy zabezpečený prietok.

Signál vykurovania napr. pre kotol alebo tepelné čerpadlo sa aktivuje len vtedy, ak je systém v režime vykurovania a aspoň v jednej miestnosti existuje požiadavka na vykurovanie.

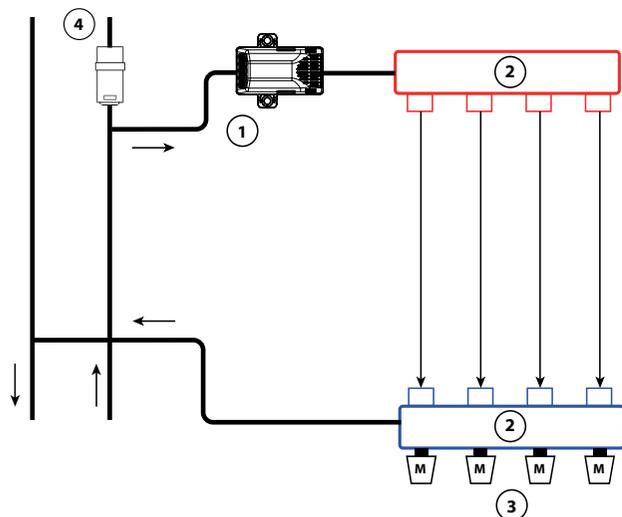
Ak nie je možné zabrániť poklesu teploty na prívode pod rosný bod v režime chladenia, dôrazne sa odporúča pridať snímač rosného bodu. Kondenzácia môže mať za následok trvalé poškodenie konštrukcie a povrchovej úpravy podlahy.

Nastavenia Installer App (inštalačnej aplikácie)

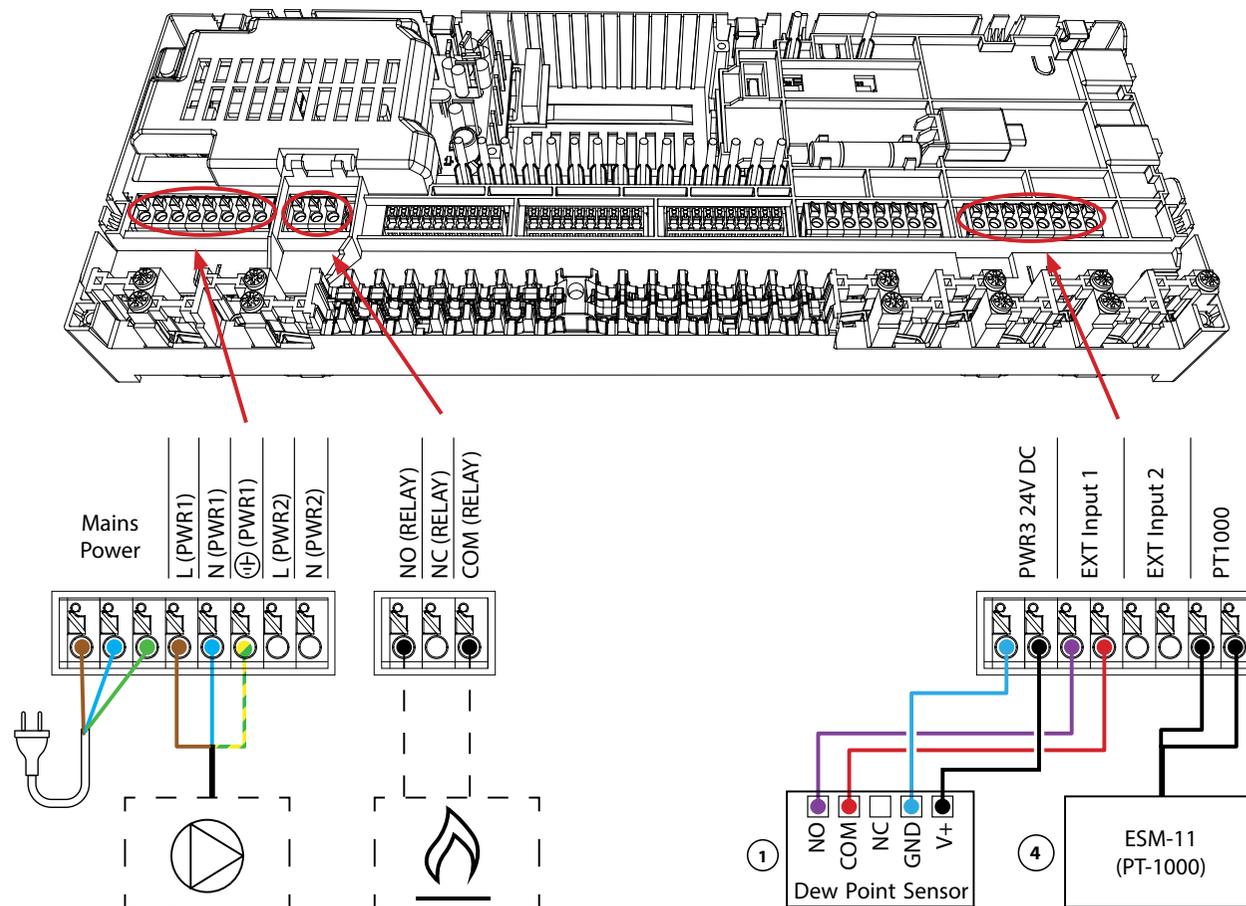
Funkcia	Továrenské nastavenie	
	Vypnuté	Zapnuté
PWM+ proporcionálne riadenie výstupov pohonov		•
Optimalizátor tepelného čerpadla - udržiavanie minimálneho prietoku	•	
PWR1 Oneskorenie zapnutia 3 minúty		•
RELAY Oneskorenie zopnutia 3 minúty		•
Zmeňte teplotu vody na vykurovanie	25.0 °C	
Zmeňte teplotu vody na chladenie	19.0 °C	

Požadované príslušenstvo

1	Snímač rosného bodu CF-DS	088U0251
2	Rozdeľovač podlahového vykurovania z nerezovej ocele SSM-F, 2-12 skupín	088U0752 až 088U0762
	Sada 2 montážnych konzol	088U0585
	Sada 2 guľových ventilov 1"	088U0822
3	Termopohon TWA-A 230V NC, vhodný pre rozdeľovač SSM-F	088H3112
4	PT1000 Príložný snímač teploty ESM-11	087B1165



- ① Snímač rosného bodu CF-DS
- ② 1 sada Danfoss Zberač a rozdeľovač (typy FHF alebo BasicPlus alebo SSM)
- ③ Termopohony, 230V / 24V* TWA-A
* Vyžaduje TWA konverzný modul
- ④ ESM-11 (PT-1000)



Aplikácia 04

2-rúrkový systém vykurovania/chladenia, prepínanie na chladenie na základe tepelného čerpadla/externého bezpotenciálového NO kontaktu

Popis aplikácie

Systém podlahového vykurovania s automatickým prepínaním do režimu chladenia, riadený tepelným čerpadlom alebo iným zdrojom vykurovania a chladenia. Tepelné čerpadlo signalizuje Danfoss Icon™ Radiacemu regulátoru, aby spustil chladenie pomocou bezpotenciálového NO kontaktu, pripojeného k IN2.

Obehové čerpadlo PWR1 sa aktivuje vždy, keď je aspoň jedna miestnosť s požiadavkou na vykurovanie alebo chladenie. RELAY (regulácia zdroja tepla) sa aktivuje vždy, keď je aspoň jedna miestnosť s požiadavkou na vykurovanie.

Ak nie je možné zabrániť poklesu teploty na prívide pod rosný bod v režime chladenia, dôrazne sa odporúča pridať snímač rosného bodu. Kondenzácia môže mať za následok trvalé poškodenie konštrukcie a povrchovej úpravy podlahy.

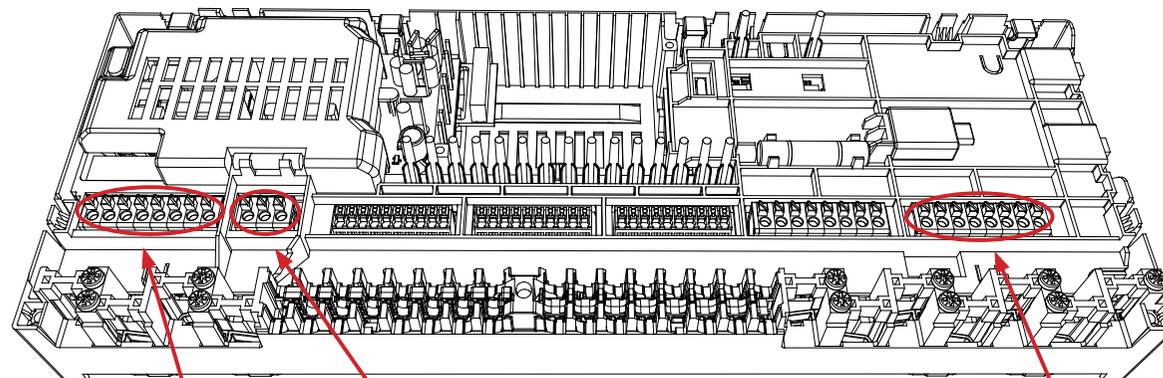
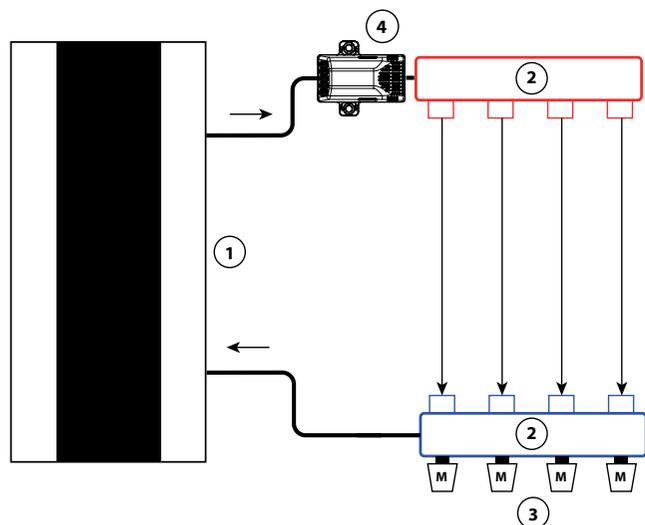
Ak je aktívne monitorovanie rosného bodu, čerpadlo a všetky výstupy pohonu budú neaktívne.

Nastavenia Installer App (inštalačnej aplikácie)

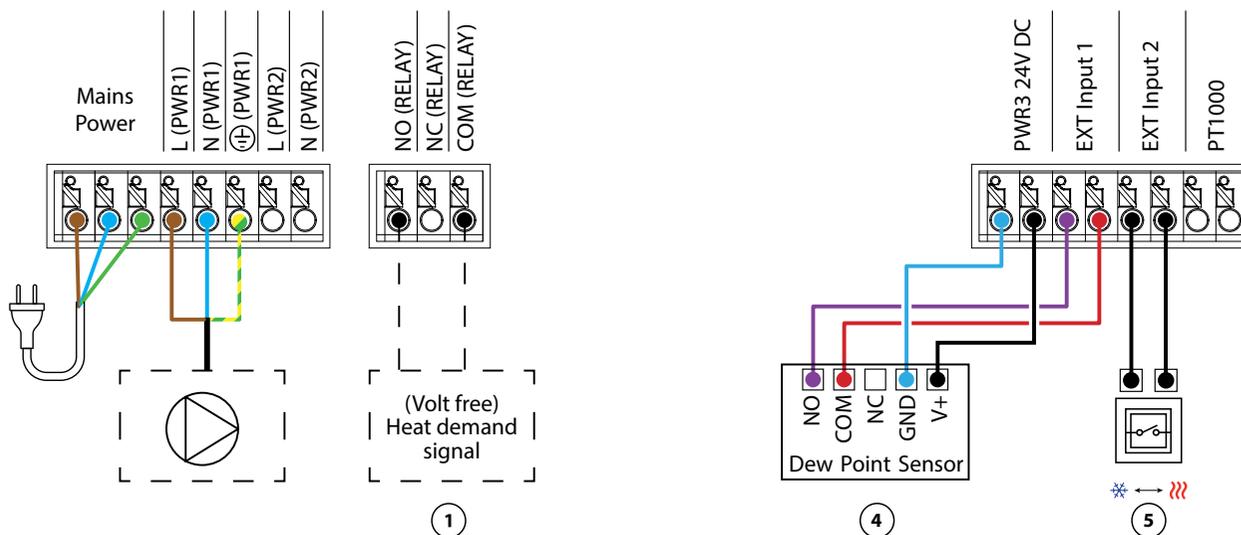
Funkcia	Továrenské nastavenie	
	Vypnuté	Zapnuté
PWM+ proporcionálne riadenie výstupov pohonov		•
Optimalizátor tepelného čerpadla - udržiavanie minimálneho prietoku	•	
PWR1 Oneskorenie zapnutia 3 minúty		•
RELAY Oneskorenie zopnutia 3 minúty		•
IN2 vstup pre prepnutie na chladenie		•

Požadované príslušenstvo

1	Tepelné čerpadlo alebo hybridný systém	Externý dodávateľ
2	Rozdeľovač podlahového vykurovania z nerezovej ocele SSM-F, 2-12 skupín	088U0752 až 088U0762
	Sada 2 montážnych konzol	088U0585
	Sada 2 guľových ventilov 1"	088U0822
3	Termopohon TWA-A 230V NC, vhodný pre rozdeľovač SSM-F	088H3112
4	Snímač rosného bodu CF-DS	088U0251
5	Externý NO kontakt pre prepnutie do režimu chladenia	Externé



- ① Tepelné čerpadlo
- ② 1 sada Danfoss Zberač a rozdeľovač (typy FHF alebo BasicPlus alebo SSM)
- ③ Termopohony, 230V / 24V* TWA-A
* Vyžaduje TWA konverzný modul
- ④ Snímač rosného bodu CF-DS
- ⑤ Externý beznapätový kontakt z tepelného čerpadla na prepínanie medzi vykurovaním a chladením



Aplikácia 05

2-rúrkový systém vykurovania/chladenia s (hybridným) tepelným čerpadlom, prepínanie na chladenie na základe referenčného termostatu

Popis aplikácie

Táto aplikácia umožňuje odosielať samostatné riadiace signály pre požiadavky na vykurovanie aj chladenie do tepelného čerpadla alebo hybridného systému. PWR1 (výstup 230 V) je aktívny pri požiadavke na vykurovanie a RELAY (bezpotenciálový kontakt) sa používa pre chladenie.

Aby výstup PWR1 230 V umožnil reguláciu tepelného čerpadla na základe požiadavky pre vykurovanie, pripojovacia skrinka AMZ konvertuje signál na bezpotenciálový NO kontakt.

Ak nie je možné zabrániť poklesu teploty na prívode pod rosný bod v režime chladenia, dôrazne sa odporúča pridať snímač rosného bodu. Kondenzácia môže mať za následok trvalé poškodenie konštrukcie a povrchovej úpravy podlahy.

Prepínanie medzi vykurovaním a chladením je regulované na základe referenčného termostatu. Takmer vo všetkých prípadoch ako referencia sa používa obývací izba.

Pre zabránenie nadmerného prepínania medzi režimami vykurovania a chladenia, musia byť splnené nasledujúce podmienky, aby sa systém prepol do režimu chladenia:

- Teplota v miestnosti nameraná referenčným termostatom musí prekročiť nastavenú teplotu miestnosti + pásmo necitlivosti (nastaviteľné v rozsahu 0-4 K).
- Referenčný termostat nemal počas časového oneskorenia (nastaviteľného v rozsahu 0-24 hodín) požiadavku na vykurovanie.
- Pokiaľ existuje, musí byť sledovanie rosného bodu neaktívne
- Priestorový termostat musí mať zapnuté chladenie (predvolené = zapnuté).

Nastavenie jedného termostatu ako referenčného termostatu

V tejto aplikácii jeden termostat je nastavený ako referenčný termostat. Teplota v tejto miestnosti určuje, či je systém v režime vykurovania alebo chladenia.

Existujú dva spôsoby nastavenia referenčného termostatu:

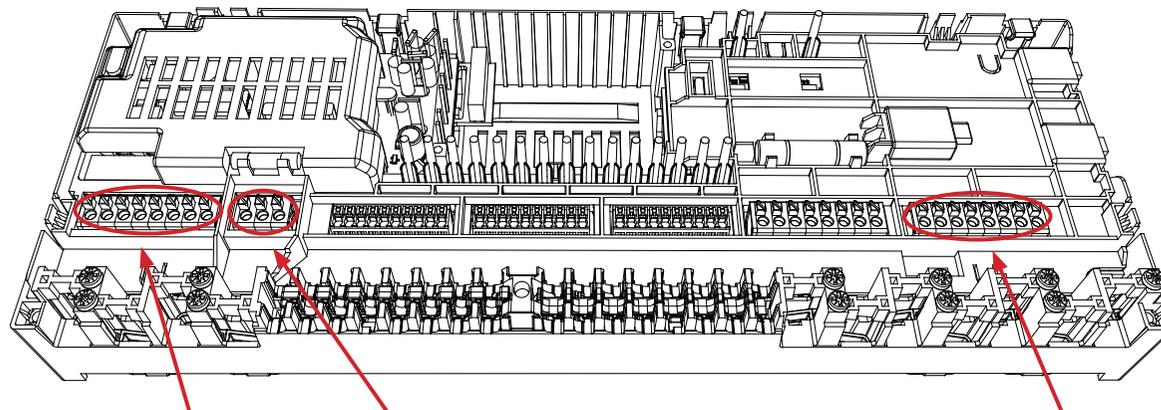
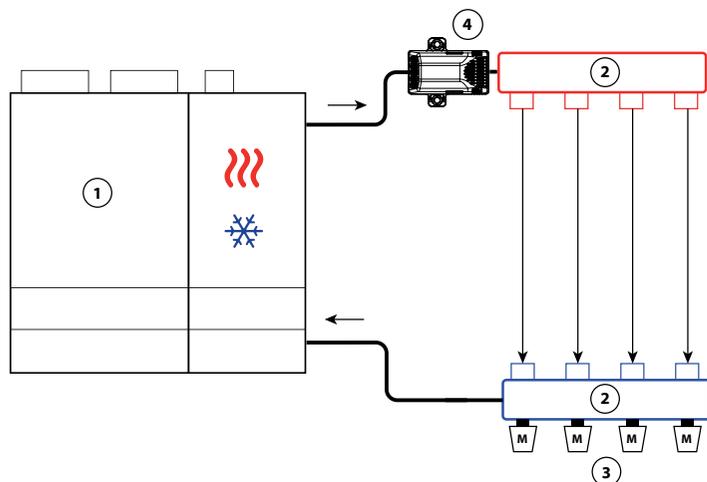
1. Pomocou Installer App (inštalačnej aplikácie) v smartfóne
2. Použitím inštalačnej ponuky na samotnom termostate. Ak to chcete urobiť, **ME.6** nastavte na **ON**

Vypnutie chladenia (kúpeľňa)

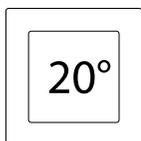
Ak je k dispozícii kúpeľňa s podlahovým vykurovaním a priestorový termostat Icon2™, možno budete chcieť pre túto miestnosť vypnúť chladenie. Ochladzovanie kúpeľne spôsobí kondenzáciu vodnej pary na podlahe.

Existujú dva spôsoby, ako vypnúť režim chladenia miestnosti:

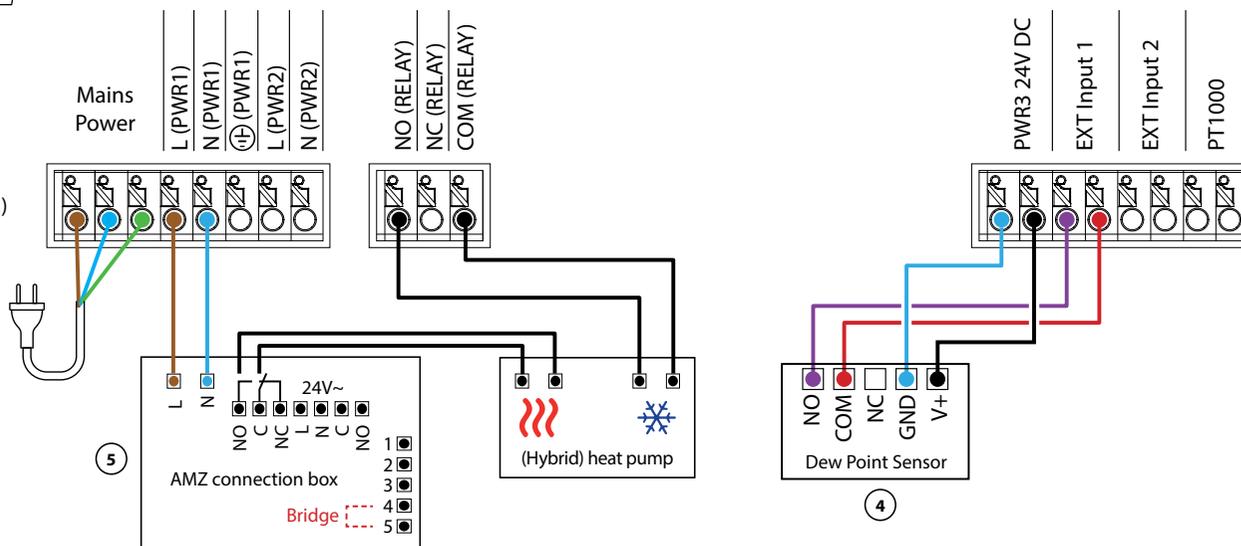
1. Pomocou Installer App (inštalačnej aplikácie) v smartfóne
2. Použitím inštalačnej ponuky na samotnom termostate. Ak to chcete urobiť, **ME.7** nastavte na **OFF (VYPNUTIE)**



Referenčný termostat



- ① Hybridný plyn / Tepelné čerpadlo
- ② 1 sada Danfoss Zberač a rozdeľovač (typy FHF alebo BasicPlus alebo SSM)
- ③ Termopohony, 230V / 24V* TWA-A
* Vyžaduje TWA konverzný modul
- ④ Snímač rosného bodu CF-DS
- ⑤ Externé relé



Aplikácia 05 *pokračovanie*

Vysvetlenie vykurovania a chladenia pre koncového užívateľa

Chladenie nenastane, ❄️ kým referenčná teplota v miestnosti neprekročí nastavenú teplotu + pásmo necitlivosti počas nastaveného časového oneskorenia. Napríklad po šiestich hodinách, keď bola teplota v miestnosti vyššia ako 25 °C (21 °C + 4K).

Miestnosť sa nikdy neochladí viac ako dva stupne nad nastavenú teplotu. Ak je teplota nastavená napríklad na 21 °C, miestnosť sa ochladí na 23 °C. Vykurovanie 🔥 sa aktivuje hneď, ako teplota v miestnosti klesne pod nastavenú teplotu.

Nastavenia Installer App (inštalačnej aplikácie)

Funkcia	Továrenské nastavenie	
	Vypnuté	Zapnuté
PWM+ proporcionálne riadenie výstupov pohonov		•
Optimalizátor tepelného čerpadla - udržiavanie minimálneho prietoku	•	
Prepínanie vykurovania/chladenia a v pásme necitlivosti	4K	
Časové oneskorenie pre prepnutie do režimu chladenia	6h	

Požadované príslušenstvo

1	Tepelné čerpadlo alebo hybridný systém	Externý dodávateľ
2	Rozdeľovač podlahového vykurovania z nerezovej ocele SSM-F, 2-12 skupín	088U0752 až 088U0762
	Sada 2 montážnych konzol	088U0585
	Sada 2 guľových ventilov 1"	088U0822
3	Termopohon TWA-A 230V NC, vhodný pre rozdeľovač SSM-F	088H3112
4	Snímač rosného bodu CF-DS	088U0251
5	Externé relé - prepojovacia skrinka AMZ	082G1636

Aplikácia 06

3-rúrkový systém vykurovania/chladenia s 3-cestným guľovým ventilom s motorickým pohonom, prepínanie na chladenie na základe referenčného termostatu

Popis aplikácie

V tejto aplikácii sa na prepínanie medzi režimami vykurovania a chladenia používa 3-cestný guľový ventil s motorickým pohonom 230 V.

Výstup PWR1 230V sa aktivuje, keď systém je v režime chladenia.

Ak nie je možné zabrániť poklesu teploty na prívide pod rosný bod v režime chladenia, dôrazne sa odporúča pridať snímač rosného bodu. Kondenzácia môže mať za následok trvalé poškodenie konštrukcie a povrchovej úpravy podlahy.

Prepínanie medzi vykurovaním a chladením je regulované na základe referenčného termostatu. Takmer vo všetkých prípadoch ako referencia sa používa obývací izba.

Pre zabránenie nadmerného prepínania medzi režimami vykurovania a chladenia, musia byť splnené nasledujúce podmienky, aby sa systém prepol do režimu chladenia:

- Teplota v miestnosti nameraná referenčným termostatom musí prekročiť nastavenú teplotu miestnosti + pásmo necitlivosti (nastaviteľné v rozsahu 0-4 K).
- Referenčný termostat nemal počas časového oneskorenia (nastaviteľného v rozsahu 0-24 hodín) požiadavku na vykurovanie.
- Pokiaľ existuje, musí byť sledovanie rosného bodu neaktívne
- Priestorový termostat musí mať zapnuté chladenie (predvolené = zapnuté).

Nastavenie jedného termostatu ako referenčného termostatu

V tejto aplikácii je jeden termostat nastavený ako referenčný termostat.

Teplota v tejto miestnosti určuje, či je systém v režime vykurovania alebo chladenia.

Existujú dva spôsoby nastavenia referenčného termostatu:

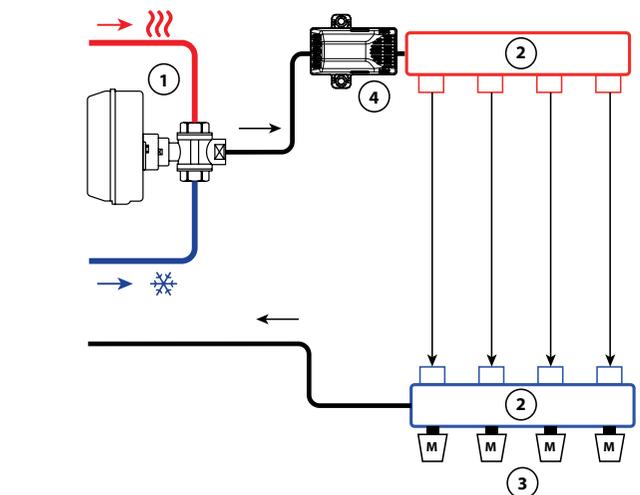
1. Pomocou Installer App (inštalačnej aplikácie) v smartfóne
2. Použitím inštalačnej ponuky na samotnom termostate. Ak to chcete urobiť, **ME.6** nastavte na **ON**

Vypnutie chladenia (kúpeľňa)

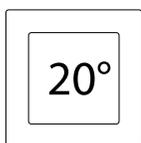
Ak je k dispozícii kúpeľňa s podlahovým vykurovaním a priestorový termostat Icon2™, možno budete chcieť pre túto miestnosť vypnúť chladenie. Ochladzovanie kúpeľne spôsobí kondenzáciu vodnej pary na podlahe.

Existujú dva spôsoby, ako vypnúť režim chladenia miestnosti:

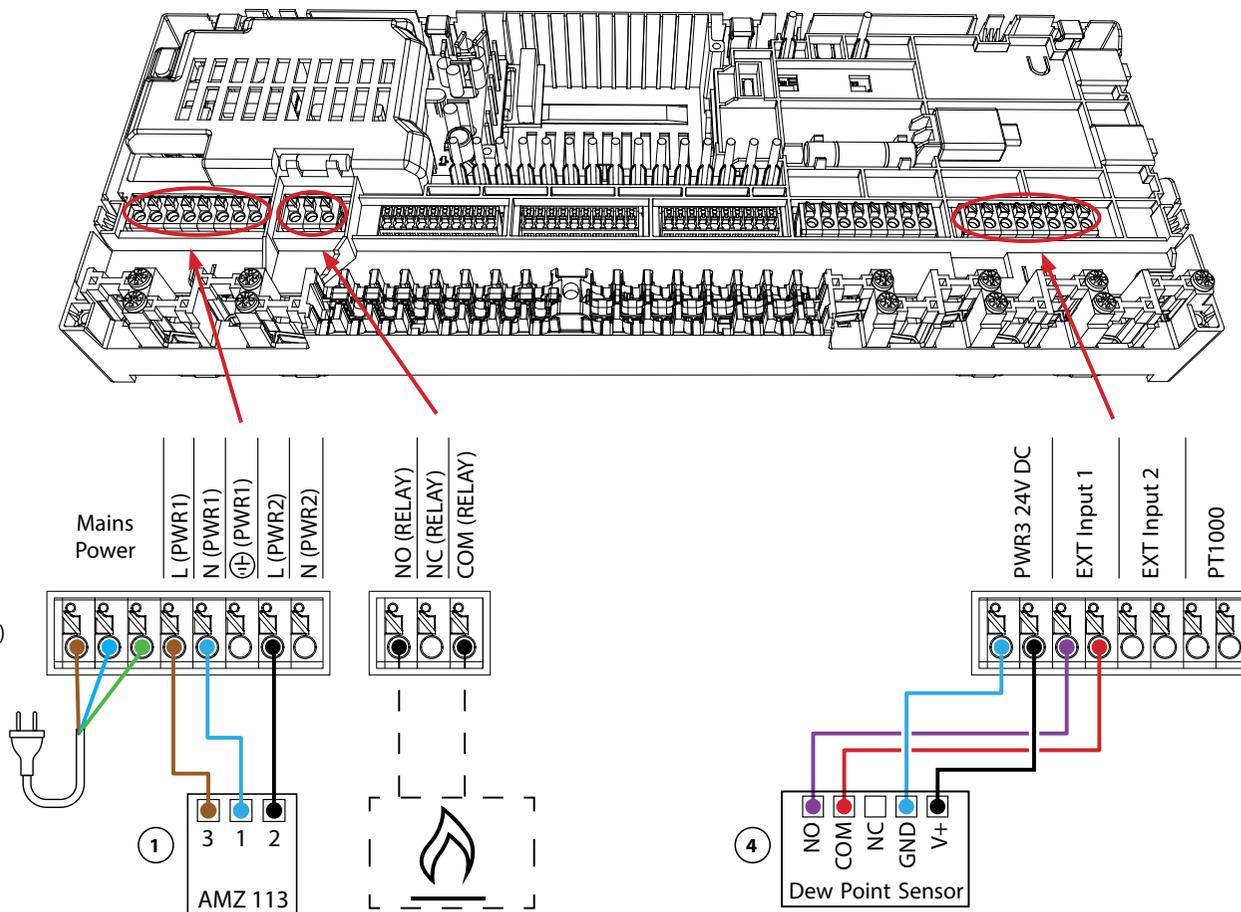
1. Pomocou Installer App (inštalačnej aplikácie) v smartfóne
2. Použitím inštalačnej ponuky na samotnom termostate. Ak to chcete urobiť, **ME.7** nastavte na **OFF (VYPNUTIE)**



Referenčný termostat



- ① AMZ 113 230V
- ② 1 sada Danfoss Zberač a rozdeľovač (typy FHF alebo BasicPlus alebo SSM)
- ③ Termopohony, 230V / 24V* TWA-A
* Vyžaduje TWA konverzný modul
- ④ Snímač rosného bodu CF-DS



Aplikácia 06 *pokračovanie*

Vysvetlenie vykurovania a chladenia pre koncového užívateľa

K ochladeniu nedôjde, ❄️ kým teplota v referenčnej miestnosti neprekročí nastavenú teplotu + nastavené pásmo necitlivosti na dlhšie ako je nastavené časové oneskorenie. Napríklad po šiestich hodinách, keď bola teplota v miestnosti vyššia ako 25 °C (21 °C + 4K).

Teplota v miestnosti sa nikdy neochladí o viac ako 2 stupne nad nastavenú teplotu. Ak je teplota nastavená napríklad na 21 °C, miestnosť sa ochladí na 23 °C. Vykurovanie 🔥 sa aktivuje hneď, ako teplota v miestnosti klesne pod nastavenú teplotu.

Nastavenia Installer App (inštalačnej aplikácie)

Funkcia	Továrnske nastavenie	
	Vypnuté	Zapnuté
PWM+ proporcionálne riadenie výstupov pohonov		•
Optimalizátor tepelného čerpadla - udržiavanie minimálneho prietoku	•	
Prepínanie vykurovania/chladenia a v pásme necitlivosti	4K	
Časové oneskorenie pre prepnutie do režimu chladenia	6h	

Požadované príslušenstvo

1	Trojcestný guľový ventil s motorickým pohonom 230V AMZ 113 DN20	082G5419
2	Rozdeľovač podlahového vykurovania z nerezovej ocele SSM-F, 2-12 skupín	088U0752 až 088U0762
	Sada 2 montážnych konzol	088U0585
	Sada 2 guľových ventilov 1"	088U0822
3	Termopohon TWA-A 230V NC, vhodný pre rozdeľovač SSM-F	088H3112
4	Snímač rosného bodu CF-DS	088U0251

Aplikácia 07

3-rúrkový systém vykurovania/chladenia s dvoma 2-cestnými regulačnými ventilmi s termopohonmi, prepínanie na chladenie na základe referenčného termostatu

Popis aplikácie

V tejto aplikácii sa na prepínanie medzi režimami vykurovania a chladenia používajú dva 2-cestné regulačné ventily s motorickým pohonom. Termopohon na 2-cestnom chladiacom regulačnom ventile zostane otvorený, kým je systém v režime chladenia. Termopohon pre vykurovanie zostane otvorený, kým je systém v režime vykurovania.

Voliteľne možno použiť reguláciu čerpadla 230V PWR1 a RELAY ovládanie zdroja tepla.

Ak nie je možné zabrániť poklesu teploty na prívode pod rosný bod v režime chladenia, dôrazne sa odporúča pridať snímač rosného bodu. Kondenzácia môže mať za následok trvalé poškodenie konštrukcie a povrchovej úpravy podlahy.

Prepínanie medzi vykurovaním a chladením je regulované na základe referenčného termostatu. Takmer vo všetkých prípadoch ako referencia sa používa obývací izba.

Pre zabránenie nadmerného prepínania medzi režimami vykurovania a chladenia, musia byť splnené nasledujúce podmienky, aby sa systém prepol do režimu chladenia:

- Teplota v miestnosti nameraná referenčným termostatom musí prekročiť nastavenú teplotu miestnosti + pásmo necitlivosti (nastaviteľné v rozsahu 0-4 K).
- Referenčný termostat nemal počas časového oneskorenia (nastaviteľného v rozsahu 0-24 hodín) požiadavku na vykurovanie.
- Pokiaľ existuje, musí byť sledovanie rosného bodu neaktívne
- Priestorový termostat musí mať zapnuté chladenie (predvolené = zapnuté).

Nastavenie jedného termostatu ako referenčného termostatu

V tejto aplikácii je jeden termostat nastavený ako referenčný termostat.

Teplota v tejto miestnosti určuje, či je systém v režime vykurovania alebo chladenia.

Existujú dva spôsoby nastavenia referenčného termostatu:

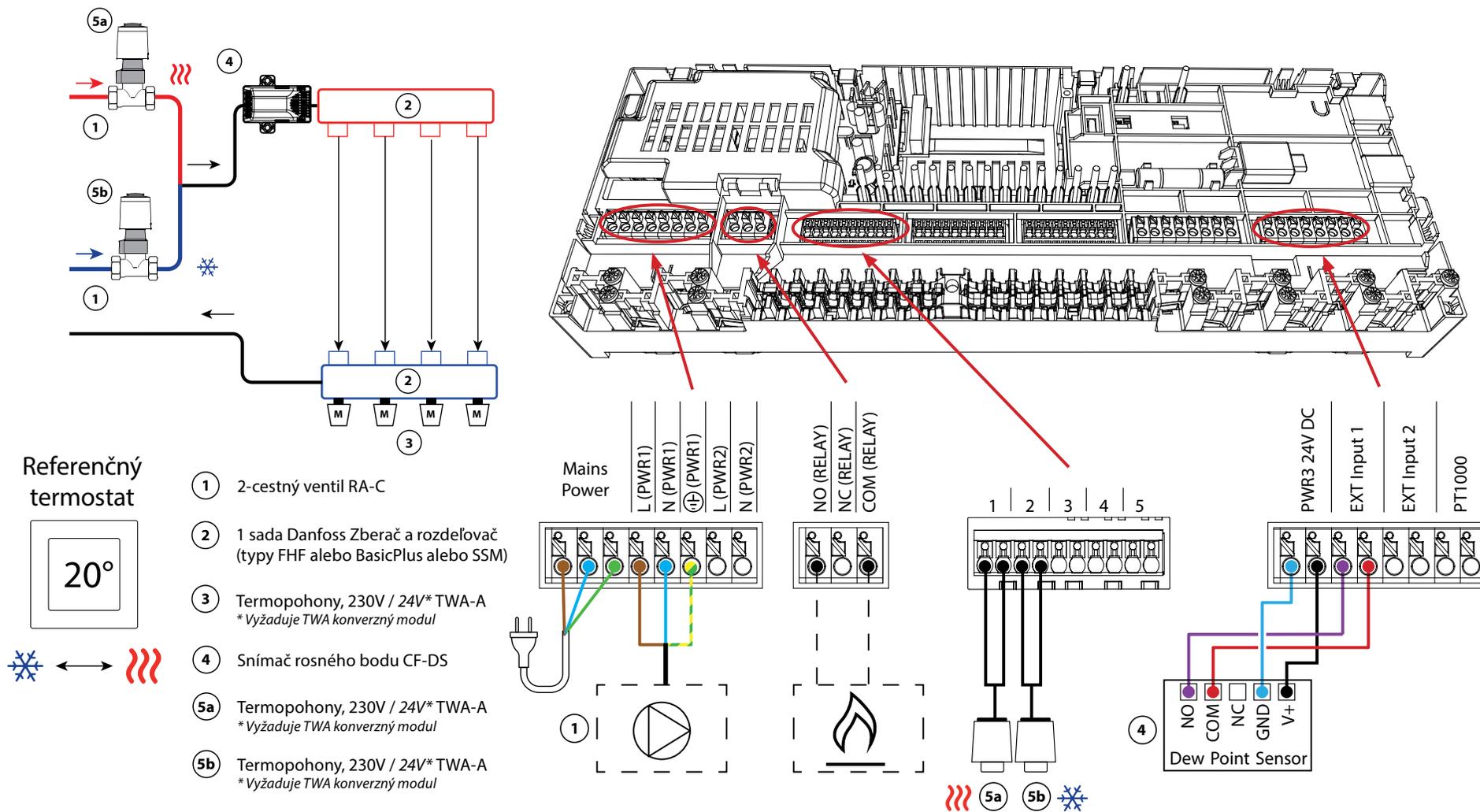
1. Pomocou Installer App (inštalačnej aplikácie) v smartfóne
2. Použitím inštalačnej ponuky na samotnom termostate. Ak to chcete urobiť, **ME.6** nastavte na **ON (ZAPNUTIE)**

Vypnutie chladenia (kúpeľňa)

Ak je k dispozícii kúpeľňa s podlahovým vykurovaním a priestorový termostat Icon2™, možno budete chcieť pre túto miestnosť vypnúť chladenie. Ochladzovanie kúpeľne spôsobí kondenzáciu vodnej pary na podlahe.

Existujú dva spôsoby, ako vypnúť režim chladenia miestnosti:

1. Pomocou Installer App (inštalačnej aplikácie) v smartfóne
2. Použitím inštalačnej ponuky na samotnom termostate
Ak to chcete urobiť, nastavte **ME.7** na **OFF (VYPNUTIE)**



Aplikácia **07** pokračovanie

Vysvetlenie vykurovania a chladenia pre koncového užívateľa

Chladenie sa neuskutoční, ❄️ kým teplota v referenčnej miestnosti neprekročí nastavenú teplotu + nastavené pásmo necitlivosti dlhšie ako je nastavené časové oneskorenie. Napríklad po šiestich hodinách, keď bola teplota v miestnosti vyššia ako 25 °C (21 °C + 4K).

Teplota v miestnosti sa nikdy neochladí o viac ako 2 stupne nad nastavenú teplotu. Ak je teplota nastavená napríklad na 21 °C, miestnosť sa ochladí na 23 °C. Vykurovanie 🔥 sa aktivuje hneď, ako teplota v miestnosti klesne pod nastavenú teplotu.

Nastavenia Installer App (inštalačnej aplikácie)

Funkcia	Továrenské nastavenie	
	Vypnuté	Zapnuté
PWM+ proporcionálne riadenie výstupov pohonov		•
Optimalizátor tepelného čerpadla - udržiavanie minimálneho prietoku	•	
Prepínanie vykurovania/chladenia a v pásme necitlivosti	4K	
Časové oneskorenie pre prepnutie do režimu chladenia	6h	

Požadované príslušenstvo

1	2-cestný regulačný ventil RA-C DN20	013G3096
	Sada zverných fittingov 22 mm x 1" pre RA-C 20	013U0135 (x4)
2	Rozdeľovač podlahového vykurovania z nerezovej ocele SSM-F, 2-12 skupín	088U0752 až 088U0762
	Sada 2 montážnych konzol	088U0585
	Sada 2 guľových ventilov 1"	088U0822
3	Termopohon TWA-A 230V NC, vhodný pre rozdeľovač SSM-F	088H3112
4	Snímač rosného bodu CF-DS	088U0251
5a/b	Termopohon TWA-A 230V NC, vhodný pre RA-C DN20	088H3112 (x2)

Aplikácia 08

3-rúrkový systém vykurovania/chladenia s 2 guľovými ventilmi s pohonom, prepínanie na chladenie na základe referenčného termostatu

Popis aplikácie

V tejto aplikácii sa na prepínanie medzi režimami vykurovania a chladenia používajú dva 230V 2-cestné guľové ventily s motorickým pohonom. Guľový ventil pre chladenie sa otvorí, ak jedna alebo viac miestností vyžaduje chladenie. Guľový ventil pre vykurovanie sa otvorí, ak jedna alebo viac miestností vyžaduje vykurovanie.

Ak nie je možné zabrániť poklesu teploty na prívide pod rosný bod v režime chladenia, dôrazne sa odporúča pridať snímač rosného bodu. Kondenzácia môže mať za následok trvalé poškodenie konštrukcie a povrchovej úpravy podlahy.

Prepínanie medzi vykurovaním a chladením je regulované na základe referenčného termostatu. Takmer vo všetkých prípadoch ako referencia sa používa obývací izba.

Pre zabránenie nadmerného prepínania medzi režimami vykurovania a chladenia, musia byť splnené nasledujúce podmienky, aby sa systém prepol do režimu chladenia:

- Teplota v miestnosti nameraná referenčným termostatom musí prekročiť nastavenú teplotu miestnosti + pásmo necitlivosti (nastaviteľné v rozsahu 0-4 K).
- Referenčný termostat nemal počas časového oneskorenia (nastaviteľného v rozsahu 0-24 hodín) požiadavku na vykurovanie.
- Ak existuje, monitorovanie rosného bodu musí byť neaktívne.
- Priestorový termostat musí mať zapnuté chladenie (predvolené = zapnuté).

Nastavenie jedného termostatu ako referenčného termostatu

V tejto aplikácii je jeden termostat nastavený ako referenčný termostat.

Teplota v tejto miestnosti určuje, či je systém v režime vykurovania alebo chladenia.

Existujú dva spôsoby nastavenia referenčného termostatu:

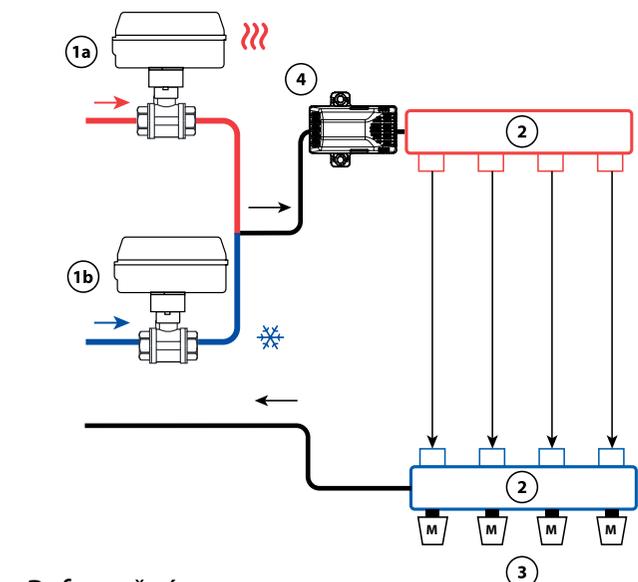
1. Pomocou Installer App (inštalačnej aplikácie) v smartfóne
2. Použitím inštalačnej ponuky na samotnom termostate. Ak to chcete urobiť, **ME.6** nastavte na **ON**

Vypnutie chladenia (kúpeľňa)

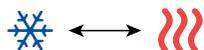
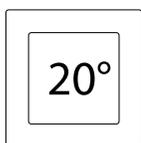
Ak je k dispozícii kúpeľňa s podlahovým vykurovaním a priestorový termostat Icon2™, možno budete chcieť pre túto miestnosť vypnúť chladenie. Ochladzovanie kúpeľne spôsobí kondenzáciu vodnej pary na podlahe.

Existujú dva spôsoby, ako vypnúť režim chladenia miestnosti:

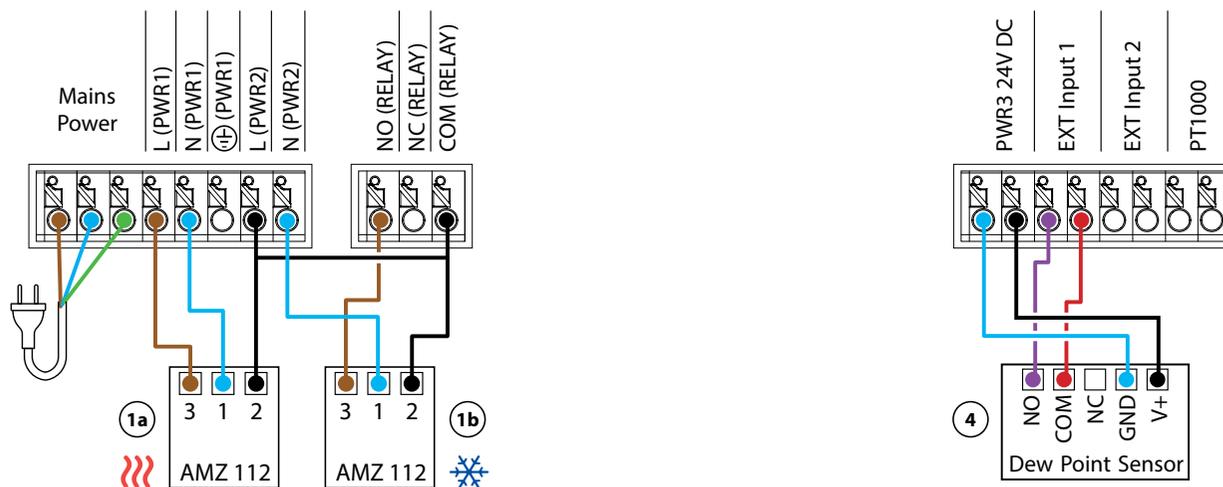
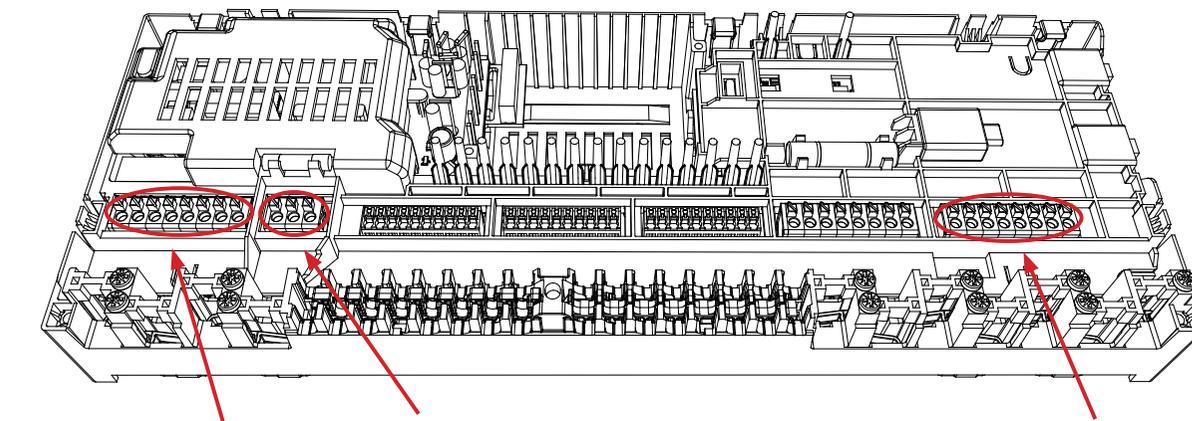
1. Pomocou Installer App (inštalačnej aplikácie) v smartfóne
2. Použitím inštalačnej ponuky na samotnom termostate. Ak to chcete urobiť, **ME.7** nastavte na **OFF (VYPNUTIE)**



Referenčný termostat



- 1a) AMZ 112 230V
- 1b) AMZ 112 230V
- 2) 1 sada Danfoss Zberač a rozdeľovač (typy FHF alebo BasicPlus alebo SSM)
- 3) Termopohony, 230V / 24V* TWA-A
*Vyžaduje TWA konverzný modul
- 4) Snímač rosného bodu CF-DS



Aplikácia 08 pokračovanie

Vysvetlenie vykurovania a chladenia pre koncového užívateľa

K ochladeniu nedôjde, ❄️ kým teplota v referenčnej miestnosti neprekročí nastavenú teplotu + nastavené pásmo necitlivosti na dlhšie ako je nastavené časové oneskorenie. Napríklad po šiestich hodinách, keď bola teplota v miestnosti vyššia ako 25 °C (21 °C + 4K).

Teplota v miestnosti sa nikdy neochladí o viac ako 2 stupne nad nastavenú teplotu. Ak je teplota nastavená napríklad na 21 °C, miestnosť sa ochladí na 23 °C. Vykurovanie 🔥 sa aktivuje hneď, ako teplota v miestnosti klesne pod nastavenú teplotu.

Nastavenia Installer App (inštalačnej aplikácie)

Funkcia	Továrnske nastavenie	
	Vypnuté	Zapnuté
PWM+ proporcionálne riadenie výstupov pohonov	<input type="checkbox"/>	<input checked="" type="checkbox"/>
Optimalizátor tepelného čerpadla - udržiavanie minimálneho prietoku	<input checked="" type="checkbox"/>	<input type="checkbox"/>
Prepínanie vykurovania/chladenia a v pásme necitlivosti	4K	
Časové oneskorenie pre prepnutie do režimu chladenia	6h	

Požadované príslušenstvo

1a/b	Dvojcestný guľový ventil s motorickým pohonom 230V AMZ 112 DN20	082G5407 (x2)
2	Rozdeľovač podlahového vykurovania z nerezovej ocele SSM-F, 2-12 skupín	088U0752 až 088U0762
	Sada 2 montážnych konzol	088U0585
	Sada 2 guľových ventilov 1"	088U0822
3	Termopohon TWA-A 230V NC, vhodný pre rozdeľovač SSM-F	088H3112
4	Snímač rosného bodu CF-DS	088U0251

Aplikácia 09

4-rúrkový systém vykurovania/chladenia so 6-cestným guľovým ventilom s motorickým pohonom, prepínanie na chladenie na základe referenčného termostatu

Popis aplikácie

V tejto aplikácii sa na prepínanie medzi režimami vykurovania a chladenia používa 6-cestný guľový ventil s motorickým pohonom 230V.

RELÉ sa aktivuje, keď je systém v režime vykurovania a používa sa na reguláciu 6-cestného guľového ventilu. Výstup PWR1 je aktívny v režime vykurovania aj chladenia. Voliteľne ho možno použiť na reguláciu 2-cestného regulačného ventilu 230 V. Funguje ako dodatočný uzatvárací ventil, keď nie je potrebné vykurovať alebo chladiť, čím sa znižuje zbytočná spotreba.

Ak nie je možné zabrániť poklesu teploty na prívode pod rosný bod v režime chladenia, dôrazne sa odporúča pridať snímač rosného bodu. Kondenzácia môže mať za následok trvalé poškodenie konštrukcie a povrchovej úpravy podlahy.

Prepínanie medzi vykurovaním a chladením je regulované na základe referenčného termostatu. Takmer vo všetkých prípadoch ako referencia sa používa obývací izba.

Pre zabránenie nadmerného prepínania medzi režimami vykurovania a chladenia, musia byť splnené nasledujúce podmienky, aby sa systém prepol do režimu chladenia:

- Teplota v miestnosti nameraná referenčným termostatom musí prekročiť nastavenú teplotu miestnosti + pásmo necitlivosti (nastaviteľné v rozsahu 0-4 K).
- Referenčný termostat nemal počas časového oneskorenia (nastaviteľného v rozsahu 0-24 hodín) požiadavku na vykurovanie.
- Pokiaľ existuje, musí byť sledovanie rosného bodu neaktívne
- Priestorový termostat musí mať zapnuté chladenie (predvolené = zapnuté).

Nastavenie jedného termostatu ako referenčného termostatu

V tejto aplikácii jeden termostat je nastavený ako referenčný termostat.

Teplota v tejto miestnosti určuje, či je systém v režime vykurovania alebo chladenia.

Existujú dva spôsoby nastavenia referenčného termostatu:

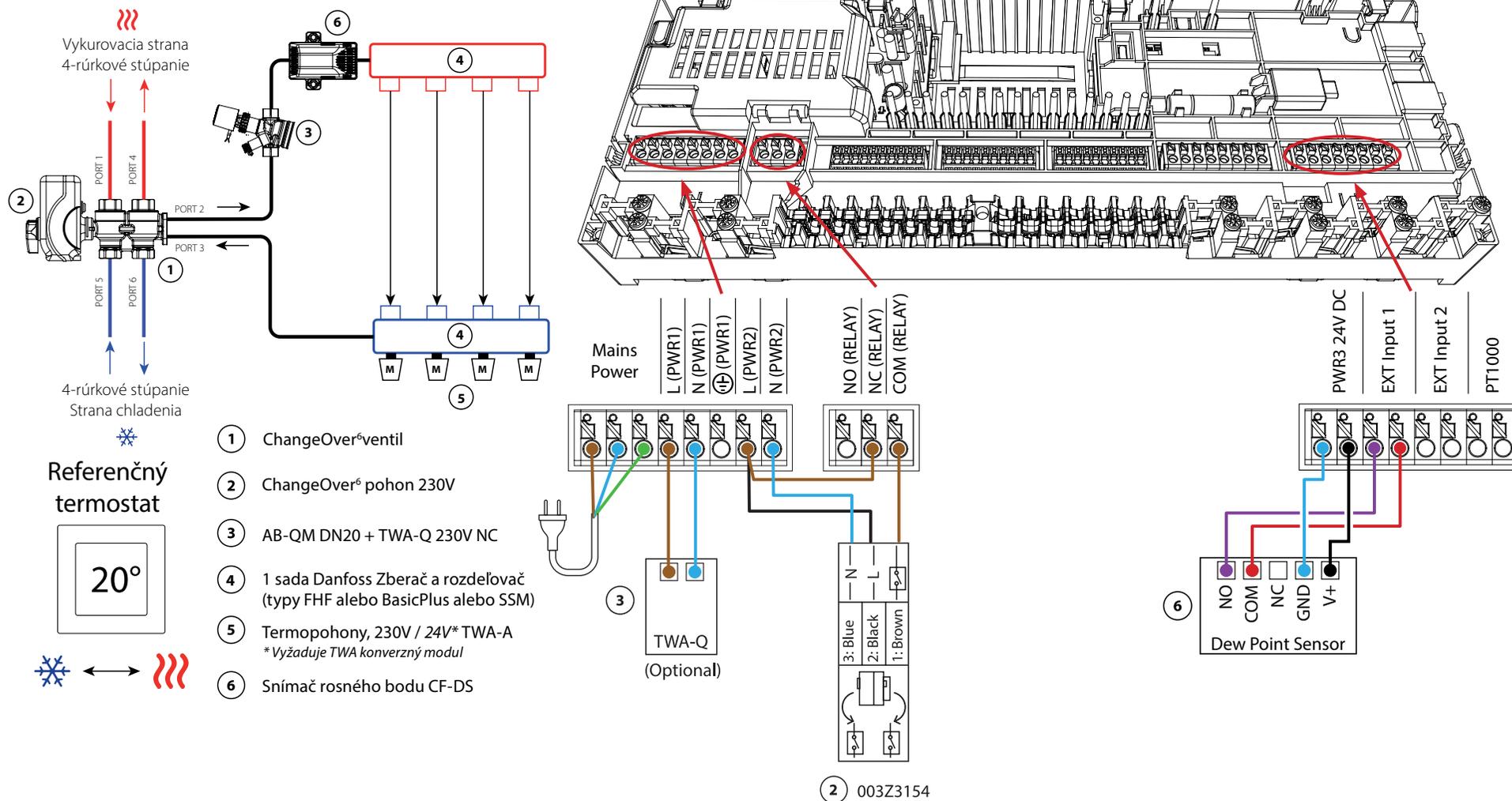
1. Pomocou Installer App (inštalačnej aplikácie) v smartfóne
2. Použitím inštalačnej ponuky na samotnom termostate. Ak to chcete urobiť, **ME.6** nastavte na **ON**

Vypnutie chladenia (kúpeľňa)

Ak je k dispozícii kúpeľňa s podlahovým vykurovaním a priestorový termostat Icon2™, možno budete chcieť pre túto miestnosť vypnúť chladenie. Ochladzovanie kúpeľne spôsobí kondenzáciu vodnej pary na podlahe.

Existujú dva spôsoby, ako vypnúť režim chladenia miestnosti:

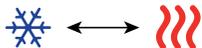
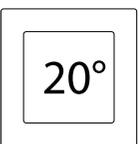
1. Pomocou Installer App (inštalačnej aplikácie) v smartfóne
2. Použitím inštalačnej ponuky na samotnom termostate. Ak to chcete urobiť, **ME.7** nastavte na **OFF (VYPNUTIE)**



Vykurovacia strana
4-rúrkové stúpanie

4-rúrkové stúpanie
Strana chladenia

Referenčný
termostat



- ① ChangeOver⁶ ventil
- ② ChangeOver⁶ pohon 230V
- ③ AB-QM DN20 + TWA-Q 230V NC
- ④ 1 sada Danfoss Zberač a rozdeľovač (typy FHF alebo BasicPlus alebo SSM)
- ⑤ Termopohony, 230V / 24V* TWA-A
* Vyžaduje TWA konverzný modul
- ⑥ Snímač rosného bodu CF-DS

② 003Z3154

Aplikácia 9 pokračovanie

Vysvetlenie vykurovania a chladenia pre koncového užívateľa

K ochladeniu nedôjde, ❄️ kým teplota v referenčnej miestnosti neprekročí nastavenú teplotu + nastavené pásmo necitlivosti na dlhšie ako je nastavené časové oneskorenie. Napríklad po šiestich hodinách, keď bola teplota v miestnosti vyššia ako 25 °C (21 °C + 4K).

Teplota v miestnosti sa nikdy neochladí o viac ako 2 stupne nad nastavenú teplotu. Ak je teplota nastavená napríklad na 21 °C, miestnosť sa ochladí na 23 °C. Vykurovanie 🔥 sa aktivuje hneď, ako teplota v miestnosti klesne pod nastavenú teplotu.

Nastavenia Installer App (inštaláčnej aplikácie)

Funkcia	Továrenské nastavenie	
	Vypnuté	Zapnuté
PWM+ proporcionálne riadenie výstupov pohonov	<input type="checkbox"/>	<input checked="" type="checkbox"/>
Optimalizátor tepelného čerpadla - udržiavanie minimálneho prietoku	<input checked="" type="checkbox"/>	<input type="checkbox"/>
Prepínanie vykurovania/chladenia a v pásme necitlivosti	4K	
Časové oneskorenie pre prepnutie do režimu chladenia	6h	

Požadované príslušenstvo

1	6-cestný guľový ventil ChangeOver6 DN20	003Z3151
2	Pohon 230 V, vhodný pre ChangeOver6 DN20	003Z3154
3	2-cestný regulačný ventil s regulátorom prietoku AB-QM DN20	003Z8203
	Termopohon TWA-Q 230V NC, vhodný pre AB-QM DN20	082F1600
	Závitové koncovky R3/4", vhodné pre AB-QM DN20	003Z0233 (x2)
4	Rozdeľovač podlahového vykurovania z nerezovej ocele SSM-F, 2-12 skupín	088U0752 až 088U0762
	Sada 2 montážnych konzol	088U0585
	Sada 2 guľových ventilov 1"	088U0822
5	Termopohon TWA-A 230V NC, vhodný pre rozdeľovač SSM-F	088H3112
6	Snímač rosného bodu CF-DS	088U0251

Aplikácia 10

4-rúrkový systém vykurovania/chladenia so štyrmi 2-cestnými regulačnými ventilmi s termopohonmi, prepínanie na chladenie na základe referenčného termostatu

Popis aplikácie

V tejto aplikácii sa na prepínanie medzi režimami vykurovania a chladenia používajú štyri 2-cestné regulačné ventily s motorickým pohonom. Termopohony na 2-cestných regulačných ventiloch pre chladenie zostanú otvorené, kým je systém v režime chladenia. Termopohony pre vykurovanie budú otvorené, kým je systém v režime vykurovania.

Voliteľne možno použiť reguláciu čerpadla 230V PWR1 a RELAY ovládanie zdroja tepla.

Ak nie je možné zabrániť poklesu teploty na prívode pod rosný bod v režime chladenia, dôrazne sa odporúča pridať snímač rosného bodu. Kondenzácia môže mať za následok trvalé poškodenie konštrukcie a povrchovej úpravy podlahy.

Prepínanie medzi vykurovaním a chladením je regulované na základe referenčného termostatu. Takmer vo všetkých prípadoch ako referencia sa používa obývací izba.

Pre zabránenie nadmerného prepínania medzi režimami vykurovania a chladenia, musia byť splnené nasledujúce podmienky, aby sa systém prepínal do režimu chladenia:

- Teplota v miestnosti nameraná referenčným termostatom musí prekročiť nastavenú teplotu miestnosti + pásmo necitlivosti (nastaviteľné v rozsahu 0-4 K).
- Referenčný termostat nemal počas časového oneskorenia (nastaviteľného v rozsahu 0-24 hodín) požiadavku na vykurovanie.
- Ak existuje, monitorovanie rosného bodu musí byť neaktívne.
- Priestorový termostat musí mať zapnuté chladenie (predvolené = zapnuté).

Nastavenie jedného termostatu ako referenčného termostatu

V tejto aplikácii jeden termostat je nastavený ako referenčný termostat.

Teplota v tejto miestnosti určuje, či je systém v režime vykurovania alebo chladenia.

Existujú dva spôsoby nastavenia referenčného termostatu:

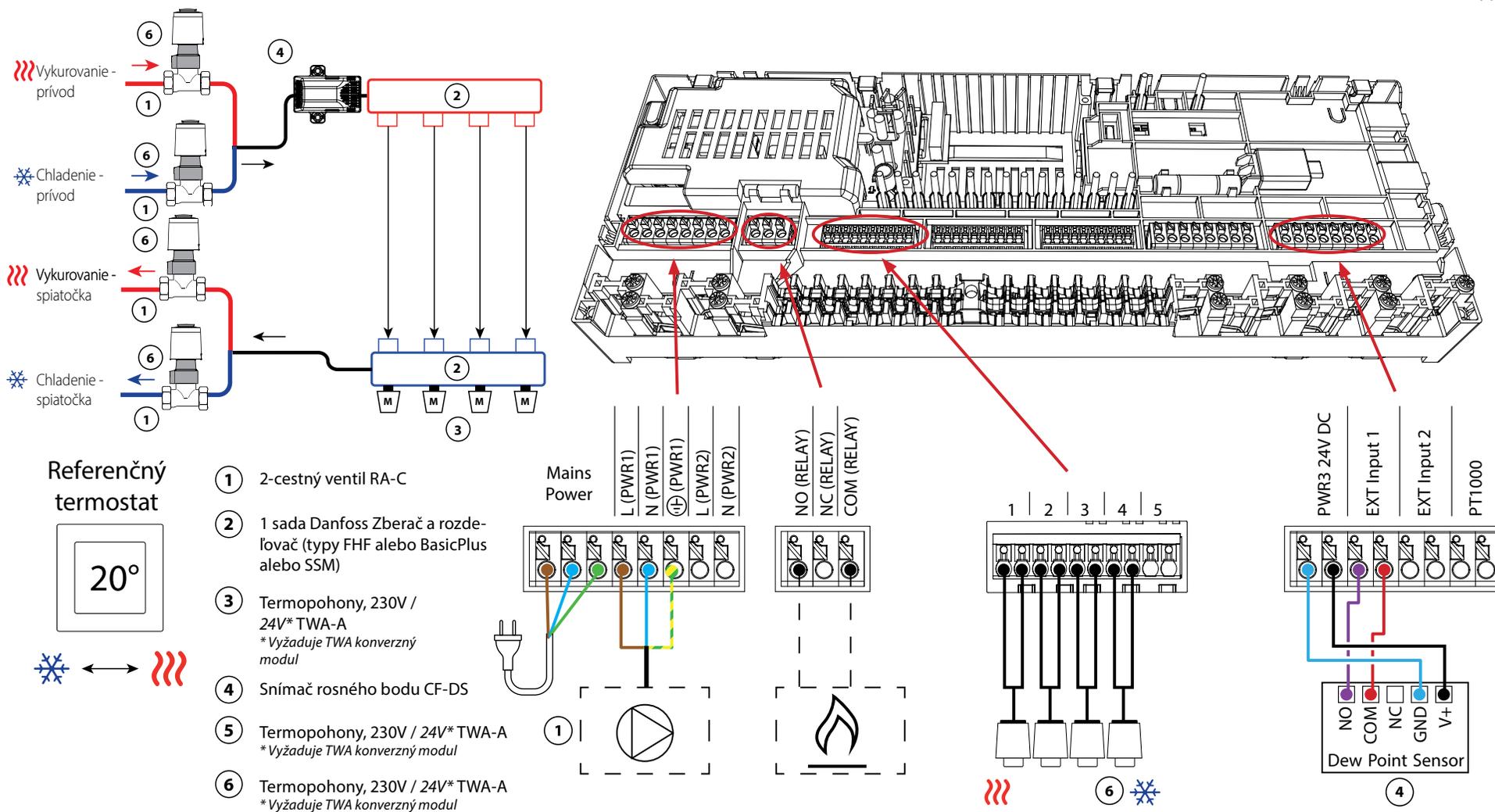
1. Pomocou Installer App (inštalačnej aplikácie) v smartfóne
2. Použitím inštalačnej ponuky na samotnom termostate. Ak to chcete urobiť, **ME.6** nastavte na **ON**

Vypnutie chladenia (kúpeľňa)

Ak je k dispozícii kúpeľňa s podlahovým vykurovaním a priestorový termostat Icon2™, možno budete chcieť pre túto miestnosť vypnúť chladenie. Ochladzovanie kúpeľne spôsobí kondenzáciu vodnej pary na podlahe.

Existujú dva spôsoby, ako vypnúť režim chladenia miestnosti:

1. Pomocou Installer App (inštalačnej aplikácie) v smartfóne
2. Použitím inštalačnej ponuky na samotnom termostate. Ak to chcete urobiť, **ME.7** nastavte na **OFF (VYPNUTIE)**



Aplikácia 10 *pokračovanie*

Vysvetlenie vykurovania a chladenia pre koncového užívateľa

Chladenie sa neuskutoční, ❄️ kým teplota v referenčnej miestnosti neprekročí nastavenú teplotu + nastavené pásmo necitlivosti dlhšie ako je nastavené časové oneskorenie. Napríklad po šiestich hodinách, keď bola teplota v miestnosti vyššia ako 25 °C (21 °C + 4K).

Teplota v miestnosti sa nikdy neochladí o viac ako 2 stupne nad nastavenú teplotu. Ak je teplota nastavená na 21 °C, napríklad, miestnosť sa ochladí na 23 °C. Vykurovanie 🔥 sa aktivuje hneď, ako teplota v miestnosti klesne pod nastavenú teplotu.

Nastavenia Installer App (inštalačnej aplikácie)

Funkcia	Továrnske nastavenie	
	Vypnuté	Zapnuté
PWM+ proporcionálne riadenie výstupov pohonov		•
Optimalizátor tepelného čerpadla - udržiavanie minimálneho prietoku	•	
Prepínanie vykurovania/chladenia a v pásme necitlivosti	4K	
Časové oneskorenie pre prepnutie do režimu chladenia	6h	

Požadované príslušenstvo

1	2-cestný regulačný ventil RA-C DN20	013G3096
	Sada zverných fittingov 22 mm x 1" pre RA-C 20	013U0135 (x8)
2	Rozdeľovač podlahového vykurovania z nerezovej ocele SSM-F, 2-12 skupín	088U0752 až 088U0762
	Sada 2 montážnych konzol	088U0585
	Sada 2 guľových ventilov 1"	088U0822
3	Termopohon TWA-A 230V NC, vhodný pre rozdeľovač SSM-F	088H3112
4	Snímač rosného bodu CF-DS	088U0251
5/6	Termopohon TWA-A 230V NC, vhodný pre RA-C DN20	088H3112 (x4)

Aplikácia 11

4-rúrkový systém vykurovania/chladenia so 6-cestným guľovým ventilom s pevnou reguláciou teploty prietoku vykurovania a chladenia, prepínanie na chladenie na základe referenčného termostatu

Popis aplikácie

RELAY sa aktivuje, keď je systém v režime vykurovania a používa sa na reguláciu 6-cestného guľového ventilu 230V. Regulácia čerpadla PWR1 230V je aktívna v režime vykurovania aj chladenia.

Teplota vody na prívode nastavená pre vykurovanie aj chladenie sa reguluje termopohonom TWA-Q, pripojeným k výstupu "Shunt 24V DC" (uzla 24V DC). Snímač teploty PT1000 na prívodnom potrubí sníma teplotu na prívode. Ak v jednej alebo viacerých miestnostiach nie je žiadna požiadavka na teplo alebo chladenie, pohon zostane zatvorený.

AB-QM možno použiť aj pre nastavenie požadovaného maximálneho objemu prietoku. Ak chcete zabrániť poškodeniu konštrukcie a povrchovej úpravy podlahy, pridajte snímač rosného bodu.

Prepínanie medzi vykurovaním a chladením je regulované na základe referenčného termostatu. Obývacia izba je nastavená ako referenčná.

Pre zabránenie nadmerného prepínania medzi režimami vykurovania a chladenia, musia byť splnené nasledujúce podmienky, aby sa systém prepol do režimu chladenia:

- Teplota v miestnosti nameraná referenčným termostatom musí prekročiť nastavenú teplotu miestnosti + pásmo necitlivosti (nastaviteľné 0-4K).
- Referenčný termostat nemal počas časového oneskorenia (nastaviteľného v rozsahu 0-24 hodín) požiadavku na vykurovanie.
- Ak existuje, monitorovanie rosného bodu musí byť neaktívne.
- Priestorový termostat musí mať zapnuté chladenie (predvolené = zapnuté).

Nastavenie jedného termostatu ako referenčného termostatu

V tejto aplikácii je jeden termostat nastavený ako referenčný termostat. Teplota v tejto miestnosti určuje, či je systém v režime vykurovania alebo chladenia.

Existujú dva spôsoby nastavenia referenčného termostatu:

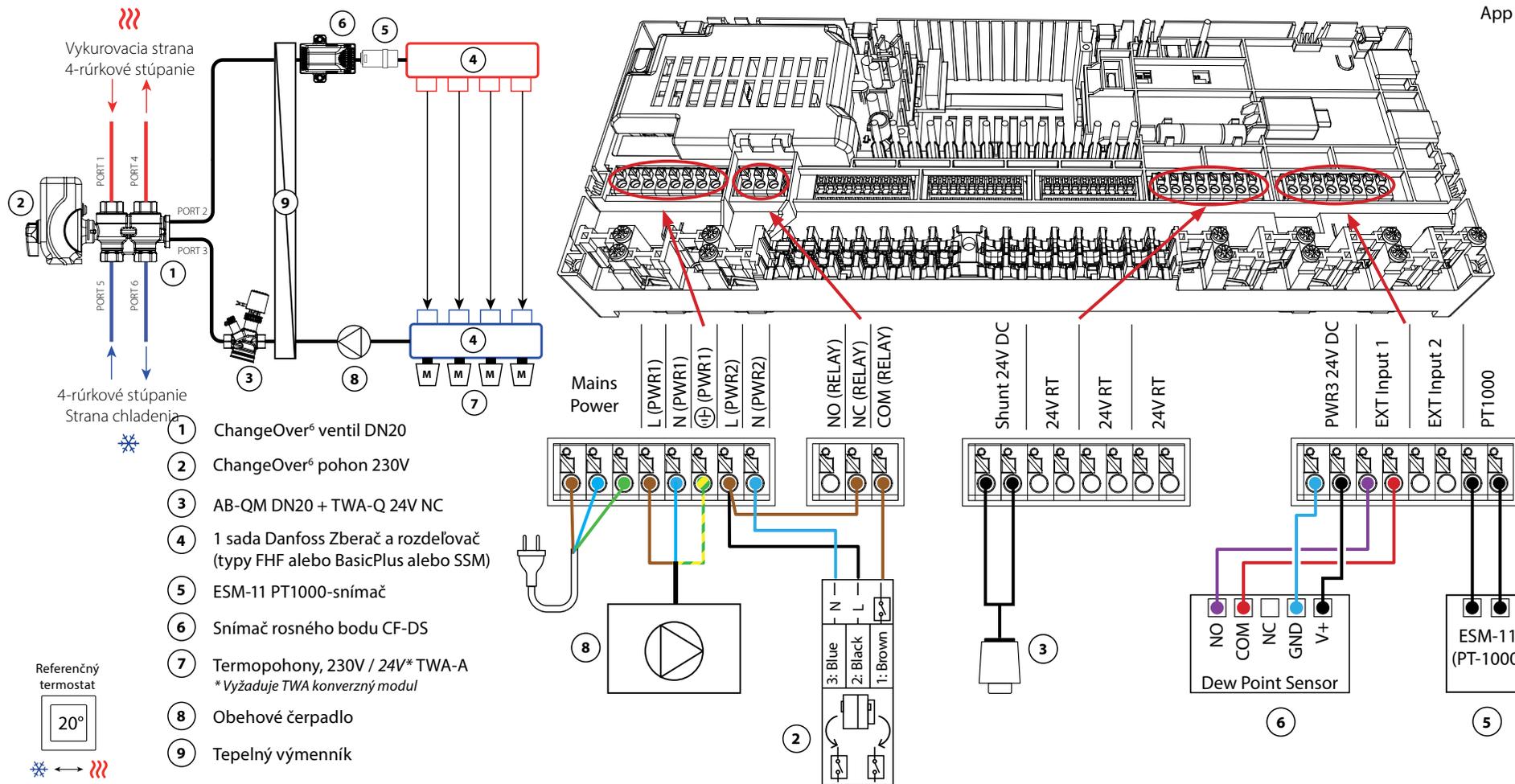
1. Pomocou Installer App (inštalačnej aplikácie) v smartfóne
2. Použitím inštalačnej ponuky na samotnom termostate. Ak to chcete urobiť, **ME.6** nastavte na **ON (ZAPNUTIE)**

Vypnutie chladenia (kúpeľňa)

Ak je k dispozícii kúpeľňa s podlahovým vykurovaním a priestorový termostat Icon2™, možno budete chcieť pre túto miestnosť vypnúť chladenie. Ochladzovanie kúpeľne spôsobí kondenzáciu vodnej pary na podlahe.

Existujú dva spôsoby, ako vypnúť režim chladenia miestnosti:

1. Pomocou Installer App (inštalačnej aplikácie) v smartfóne
2. Použitím inštalačnej ponuky na samotnom termostate. Na tento účel **ME.7** nastavte na **OFF (VYPNUTIE)**



Aplikácia 11 *pokračovanie*

Vysvetlenie vykurovania a chladenia pre koncového užívateľa

Chladenie sa neuskutoční, ❄️ kým teplota v referenčnej miestnosti neprekročí nastavenú teplotu + nastavené pásmo necitlivosti dlhšie ako je nastavené časové oneskorenie. Napríklad po šiestich hodinách, keď bola teplota v miestnosti vyššia ako 25 °C (21 °C + 4K).

Teplota v miestnosti sa nikdy neochladí o viac ako 2 stupne nad nastavenú teplotu. Ak je teplota nastavená napríklad na 21 °C, miestnosť sa ochladí na 23 °C. Vykurovanie 🔥 sa aktivuje hneď, ako teplota v miestnosti klesne pod nastavenú teplotu.

Nastavenia Installer App (inštaláčnej aplikácie)

Funkcia	Továrenské nastavenie	
	Vypnuté	Zapnuté
PWM+ proporcionálne riadenie výstupov pohonov		●
Optimalizátor tepelného čerpadla - udržiavanie minimálneho prietoku	●	
PWR1 Oneskorenie zapnutia 3 minúty		●
Prepínanie vykurovania/chladenia a v pásme necitlivosti	4K	
Časové oneskorenie pre prepnutie do režimu chladenia	6h	
Teplota na prívode vykurovania	40.0 °C	
Teplota na prívode chladenia	18.0 °C	
Bezpečnostná teplota vykurovania	50.0 °C	
Bezpečnostná teplota chladenia	17.0 °C	

Požadované príslušenstvo

1	6-cestný guľový ventil ChangeOver6 DN20	003Z3151
2	Pohon 230 V, vhodný pre ChangeOver6 DN20	003Z3154
3	2-cestný regulačný ventil s regulátorom prietoku AB-QM DN20	003Z8203
	Termopohon TWA-Q 24V NC, vhodný pre AB-QM DN20	082F1602
	Závitové koncovky R3/4", vhodné pre AB-QM DN20	003Z0233 (x2)
4	Rozdeľovač podlahového vykurovania z nerezovej ocele SSM-F, 2-12 skupín	088U0752 až 088U0762
	Sada 2 montážnych konzol	088U0585
	Sada 2 guľových ventilov 1"	088U0822
5	PT1000 Príložený snímač teploty ESM-11	087B1165
6	Snímač rosného bodu CF-DS	088U0251
7	Termopohon TWA-A 230V NC, vhodný pre rozdeľovač SSM-F	088H3112
8	"Obehové čerpadlo Wilo Para 15-130/6"	145H4269
9	Tepelný výmenník XB06H-1-26	145H3671

Aplikácia 12

4-rúrkový systém vykurovania/chladenia so 6-cestným guľovým ventilom s teplotou na prívode vykurovania regulovanou podľa požiadavky a s pevnou teplotou na prívode chladenia, prepínanie na chladenie na základe referenčného termostatu

Popis aplikácie

RELAY sa aktivuje, keď je systém v režime vykurovania a používa sa na reguláciu 6-cestného guľového ventilu 230V. Regulácia čerpadla PWR1 230V je aktívna v režime vykurovania aj chladenia.

Teplota vody na vykurovanie a chladenie je regulovaná termopohonom TWA-Q, pripojeným na výstup "Shunt 24V DC" (uzla 24V DC). Optimálna teplota na prívode v režime vykurovania sa vypočíta na základe požiadavky tepla pre domácnosť. Snímač PT1000 na prívodnom potrubí sníma teplotu vody. Ak v jednej alebo viacerých miestnostiach nie je žiadna požiadavka na teplo alebo chladenie, pohon zostane zatvorený. AB-QM možno použiť aj pre nastavenie požadovaného maximálneho objemu prietoku. Ak chcete zabrániť poškodeniu konštrukcie a povrchovej úpravy podlahy, pridajte snímač rosného bodu.

Prepínanie medzi vykurovaním a chladením je regulované na základe referenčného termostatu. Obývacia izba je nastavená ako referenčná.

Pre zabránenie nadmerného prepínania medzi režimom vykurovania a chladenia, musia byť splnené nasledujúce podmienky, aby sa systém prepol do režimu chladenia:

- Teplota v miestnosti nameraná referenčným termostatom musí prekročiť nastavenú teplotu v miestnosti + pásmo necitlivosti (nastaviteľné 0-4K).
- Počas časového oneskorenia (nastaviteľné 0-24 hodín) nevznikla požiadavka na vykurovanie pre referenčný termostat.
- Ak existuje, monitorovanie rosného bodu musí byť neaktívne.
- Priestorový termostat musí mať zapnuté chladenie (predvolené = zapnuté).

Nastavenie jedného termostatu ako referenčného termostatu

V tejto aplikácii je jeden termostat nastavený ako referenčný termostat.

Teplota v tejto miestnosti určuje, či je systém v režime vykurovania alebo chladenia.

Existujú dva spôsoby nastavenia referenčného termostatu:

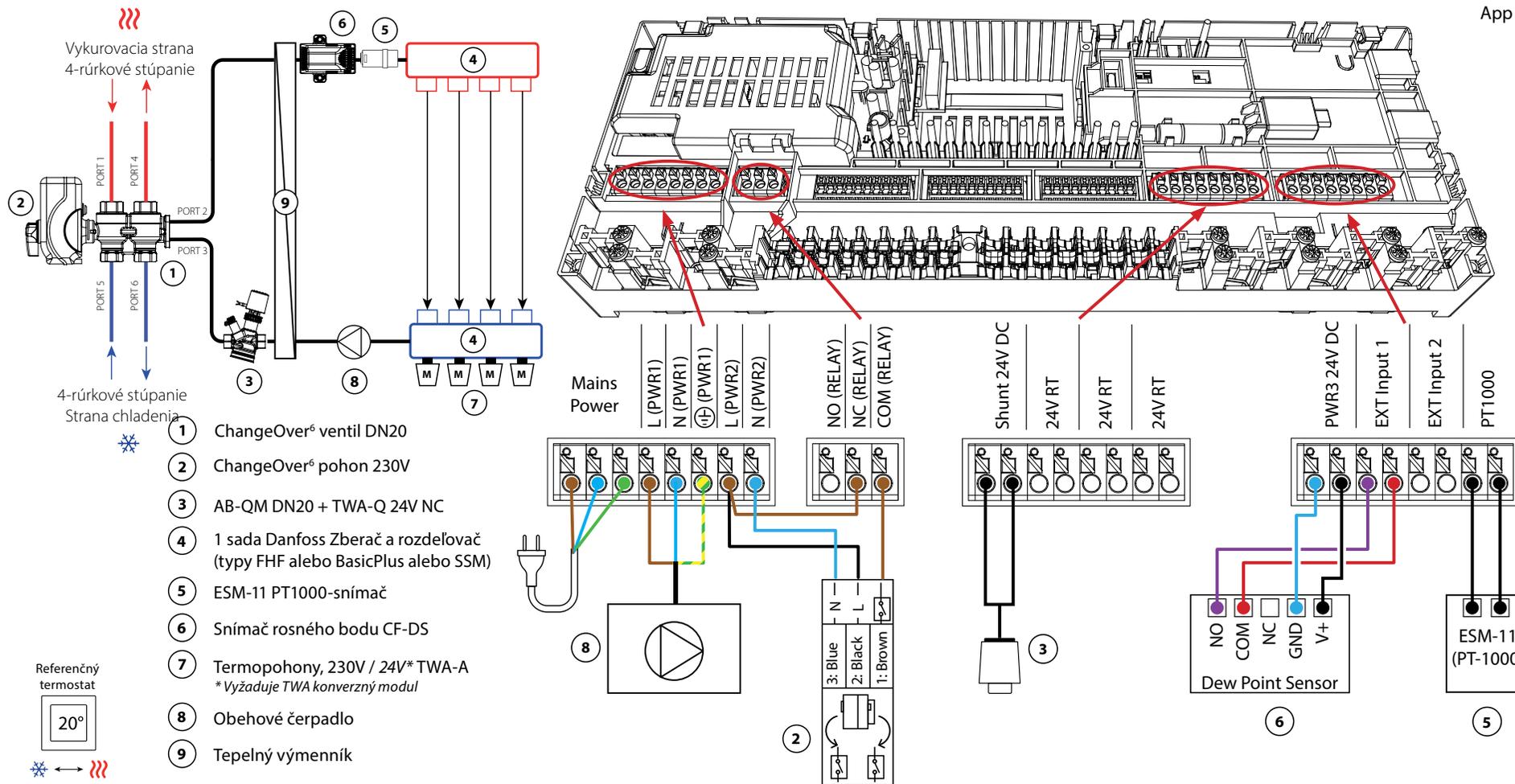
1. Pomocou Installer App (inštalačnej aplikácie) v smartfóne
2. Použitím inštalačnej ponuky na samotnom termostate. Ak to chcete urobiť, **ME.6** nastavte na **ON (ZAPNUTIE)**

Vypnutie chladenia (kúpeľňa)

Ak kúpeľňa má podlahové vykurovanie a Icon2™ Priestorový termostat, môžete pre túto miestnosť vypnúť chladenie. Ochladzovanie kúpeľne spôsobí kondenzáciu vodnej pary na podlahe.

Existujú dva spôsoby, ako vypnúť režim chladenia miestnosti:

1. Pomocou Installer App (inštalačnej aplikácie) v smartfóne
2. Použitím inštalačnej ponuky na samotnom termostate. Ak to chcete urobiť, **ME.7** nastavte na **OFF (VYPNUTIE)**



Aplikácia 12 pokračovanie

Vysvetlenie vykurovania a chladenia pre koncového užívateľa

Chladenie sa neuskutoční, ❄️ kým teplota v referenčnej miestnosti neprekročí nastavenú teplotu + nastavené pásmo necitlivosti dlhšie ako je nastavené časové oneskorenie. Napríklad po šiestich hodinách, keď bola teplota v miestnosti vyššia ako 25 °C (21 °C + 4K).

Teplota v miestnosti sa nikdy neochladí o viac ako 2 stupne nad nastavenú teplotu. Ak je teplota nastavená napríklad na 21 °C, miestnosť sa ochladí na 23 °C. Vykurovanie 🔥 sa aktivuje hneď, ako teplota v miestnosti klesne pod nastavenú teplotu.

Nastavenia Installer App (inštaláčnej aplikácie)

Funkcia	Továrenské nastavenie	
	Vypnuté	Zapnuté
PWM+ proporcionálne riadenie výstupov pohonov		●
Optimalizátor tepelného čerpadla - udržiavanie minimálneho prietoku	●	
PWR1 Oneskorenie zapnutia 3 minúty		●
Prepínanie vykurovania/chladenia a v pásme necitlivosti	4K	
Časové oneskorenie pre prepnutie do režimu chladenia	6h	
Rozsah teplôt na prívide vykurovania, regulovaný dopytom	25.0–40.0 °C	
Bezpečnostná teplota vykurovania	50.0 °C	
Teplota na prívide chladenia	18.0 °C	
Bezpečnostná teplota chladenia	17.0 °C	

Požadované príslušenstvo

1	6-cestný guľový ventil ChangeOver6 DN20	003Z3151
2	Pohon 230 V, vhodný pre ChangeOver6 DN20	003Z3154
3	2-cestný regulačný ventil s regulátorom prietoku AB-QM DN20	003Z8203
	Termopohon TWA-Q 24V NC, vhodný pre AB-QM DN20	082F1602
	Závitové koncovky R3/4", vhodné pre AB-QM DN20	003Z0233 (x2)
4	Rozdeľovač podlahového vykurovania z nerezovej ocele SSM-F, 2-12 skupín	088U0752 až 088U0762
	Sada 2 montážnych konzol	088U0585
	Sada 2 guľových ventilov 1"	088U0822
5	PT1000 Príložný snímač teploty ESM-11	087B1165
6	Snímač rosného bodu CF-DS	088U0251
7	Termopohon TWA-A 230V NC, vhodný pre rozdeľovač SSM-F	088H3112
8	"Obehové čerpadlo Wilo Para 15-130/6"	145H4269
9	Tepelný výmenník XB06H-1-26	145H3671

Aplikácia 13

4-rúrkový systém vykurovania/chladenia so 6-cestným guľovým ventilom s pevnou reguláciou teploty na prívode vykurovania a chladenia, prepínanie na chladenie na základe externého (manuálneho) bezpotenciálového NO kontaktu

Popis aplikácie

RELAY sa aktivuje, keď je systém v režime vykurovania a používa sa na reguláciu 6-cestného guľového ventilu 230V. Regulácia čerpadla PWR1 230V je aktívna v režime vykurovania aj chladenia.

Teplota vody na prívode nastavená pre vykurovanie aj chladenie sa reguluje termopohonom TWA-Q, pripojeným k výstupu "Shunt 24V DC" (uzla 24V DC). Snímač teploty PT1000 na prívodnom potrubí sníma teplotu na prívode. Ak v jednej alebo viacerých miestnostiach nie je žiadna požiadavka na teplo alebo chladenie, pohon zostane zatvorený. AB-QM možno použiť aj pre nastavenie požadovaného maximálneho objemu prietoku. Ak chcete zabrániť poškodeniu konštrukcie a povrchovej úpravy podlahy, pridajte snímač rosného bodu.

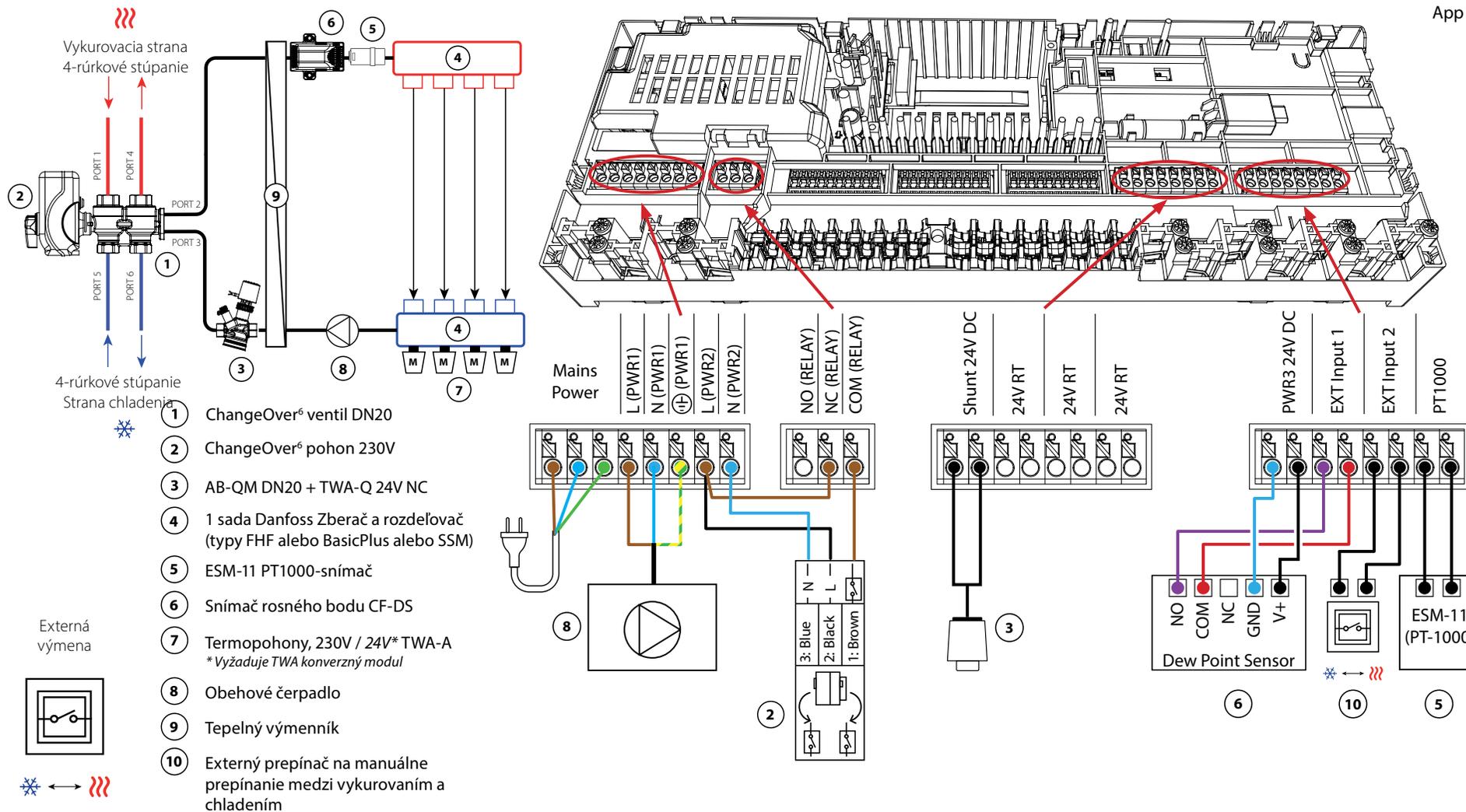
Na vstup IN2 je pripojené relé alebo bezpotenciálový kontakt na reguláciu prepínania medzi režimami vykurovania a chladenia. Keď je externý kontakt zatvorený, systém sa prepne do režimu chladenia.

Vypnutie chladenia (kúpeľňa)

Ak je k dispozícii kúpeľňa s podlahovým vykurovaním a priestorový termostat Icon2™, možno budete chcieť pre túto miestnosť vypnúť chladenie. Ochladzovanie kúpeľne spôsobí kondenzáciu vodnej pary na podlahe.

Existujú dva spôsoby, ako vypnúť režim chladenia miestnosti:

1. Pomocou Installer App (inštalačnej aplikácie) v smartfóne
2. Použitím inštalačnej ponuky na samotnom termostate. Ak to chcete urobiť, **ME.7** nastavte na **OFF (VYPNUTIE)**



Aplikácia 13 pokračovanie

Nastavenia Installer App (inštaláčnej aplikácie)

Funkcia	Továrenské nastavenie	
	Vypnuté	Zapnuté
PWM+ proporcionálne riadenie výstupov pohonov		•
Optimalizátor tepelného čerpadla - udržiavanie minimálneho prietoku	•	
PWR1 Oneskorenie zapnutia 3 minúty		•
Teplota na prívode vykurovania	40.0 °C	
Teplota na prívode chladenia	18.0 °C	
Bezpečnostná teplota vykurovania	50.0 °C	
Bezpečnostná teplota chladenia	17.0 °C	

Požadované príslušenstvo

1	6-cestný guľový ventil ChangeOver6 DN20	003Z3151
2	Pohon 230 V, vhodný pre ChangeOver6 DN20	003Z3154
3	2-cestný regulačný ventil s regulátorom prietoku AB-QM DN20	003Z8203
	Termopohon TWA-Q 24V NC, vhodný pre AB-QM DN20	082F1602
	Závitové koncovky R3/4", vhodné pre AB-QM DN20	003Z0233 (x2)
4	Rozdeľovač podlahového vykurovania z nerezovej ocele SSM-F, 2-12 skupín	088U0752 až 088U0762
	Sada 2 montážnych konzol	088U0585
	Sada 2 guľových ventilov 1"	088U0822
5	PT1000 Príložný snímač teploty ESM-11	087B1165
6	Snímač rosného bodu CF-DS	088U0251
7	Termopohon TWA-A 230V NC, vhodný pre rozdeľovač SSM-F	088H3112
8	"Obehové čerpadlo Wilo Para 15-130/6"	145H4269
9	Tepelný výmenník XB06H-1-26	145H3671
10	Nástenný spínač na manuálne prepnutie na chladenie	Externý dodávateľ

Aplikácia 14

4-rúrkový systém vykurovania/chladenia so 6-cestným guľovým ventilom s regulovanou teplotou na prívode vykurovania a pevnou teplotou na prívode chladenia, prepínanie na chladenie na základe externého (manuálneho) bezpotenciálového NO kontaktu

Popis aplikácie

RELAY sa aktivuje, keď je systém v režime vykurovania a používa sa na reguláciu 6-cestného guľového ventilu 230V. Regulácia čerpadla PWR1 230V je aktívna v režime vykurovania aj chladenia.

Teplota vody na vykurovanie a chladenie je regulovaná termopohonom TWA-Q, pripojeným na výstup "Shunt 24V DC" (uzla 24V DC). Optimálna teplota na prívode v režime vykurovania sa vypočíta na základe požiadavky tepla pre domácnosť. Snímač PT1000 na prívodnom potrubí sníma teplotu vody. Ak v jednej alebo viacerých miestnostiach nie je žiadna požiadavka na teplo alebo chladenie, pohon zostane zatvorený.

AB-QM možno použiť aj pre nastavenie požadovaného maximálneho objemu prietoku.

Ak chcete zabrániť poškodeniu konštrukcie a povrchovej úpravy podlahy, pridajte snímač rosného bodu.

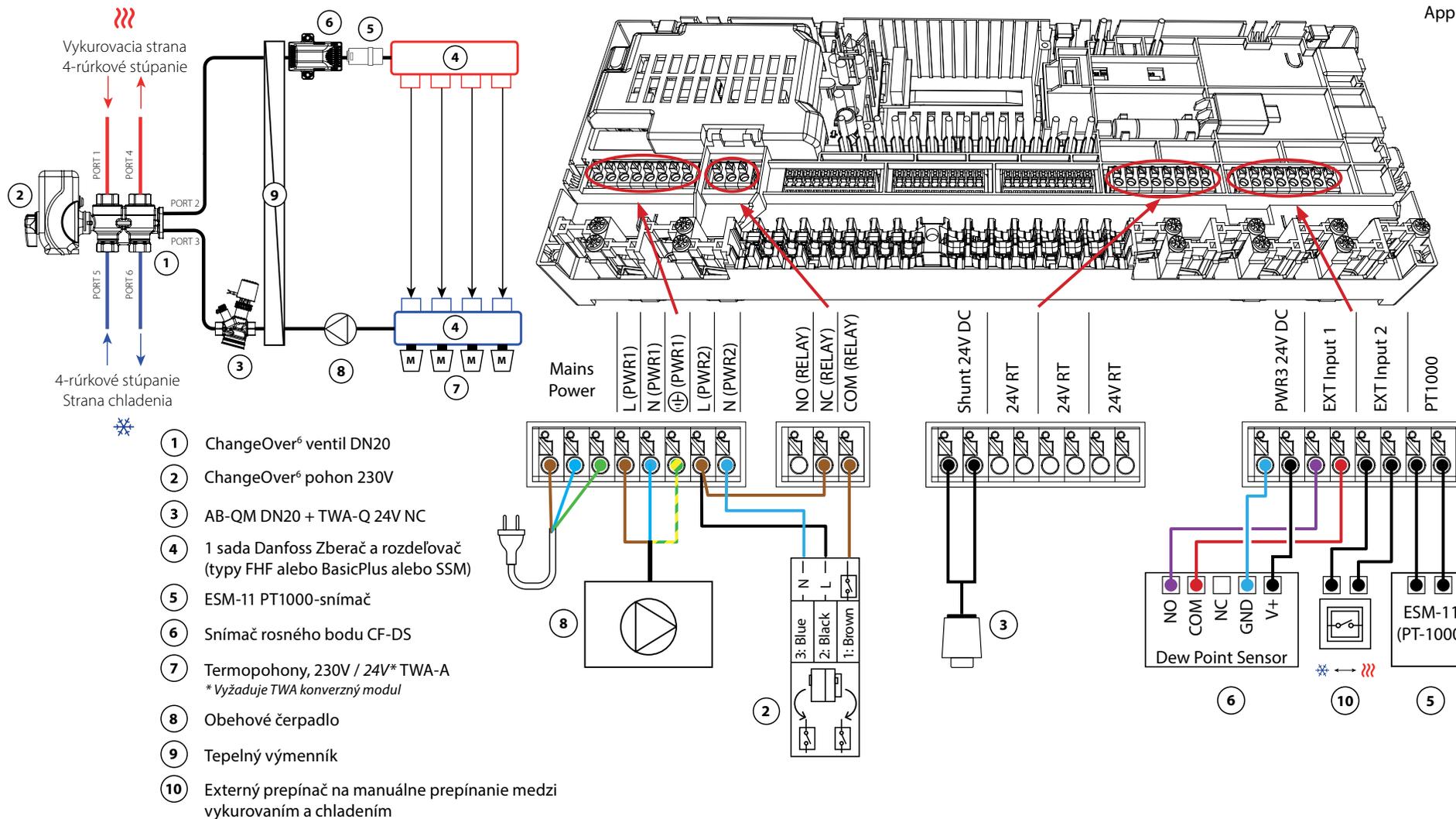
Na vstup IN2 je pripojené relé alebo bezpotenciálový kontakt na reguláciu prepínania medzi režimami vykurovania a chladenia. Keď je externý kontakt zatvorený, systém sa prepne do režimu chladenia.

Vypnutie chladenia (kúpeľňa)

Ak je k dispozícii kúpeľňa s podlahovým vykurovaním a priestorový termostat Icon2™, možno budete chcieť pre túto miestnosť vypnúť chladenie. Ochladzovanie kúpeľne spôsobí kondenzáciu vodnej pary na podlahe.

Existujú dva spôsoby, ako vypnúť režim chladenia miestnosti:

1. Pomocou Installer App (inštalačnej aplikácie) v smartfóne
2. Použitím inštalačnej ponuky na samotnom termostate. Ak to chcete urobiť, **ME.7** nastavte na **OFF (VYPNUTIE)**



Aplikácia 14 *pokračovanie*

Nastavenia Installer App (inštalačnej aplikácie)

Funkcia	Továrenské nastavenie	
	Vypnuté	Zapnuté
PWM+ proporcionálne riadenie výstupov pohonov		•
Optimalizátor tepelného čerpadla - udržiavanie minimálneho prietoku	•	
PWR1 Oneskorenie zapnutia 3 minúty		•
Rozsah teplôt na prívode vykurovania, regulovaný dopytom	25.0–40.0 °C	
Bezpečnostná teplota vykurovania	50.0 °C	
Teplota na prívode chladenia	18.0 °C	
Bezpečnostná teplota chladenia	17.0 °C	

Požadované príslušenstvo

1	6-cestný guľový ventil ChangeOver6 DN20	003Z3151
2	Pohon 230 V, vhodný pre ChangeOver6 DN20	003Z3154
3	2-cestný regulačný ventil s regulátorom prietoku AB-QM DN20	003Z8203
	Termopohon TWA-Q 24V NC, vhodný pre AB-QM DN20	082F1602
	Závitové koncovky R3/4", vhodné pre AB-QM DN20	003Z0233 (x2)
4	Rozdeľovač podlahového vykurovania z nerezovej ocele SSM-F, 2-12 skupín	088U0752 až 088U0762
	Sada 2 montážnych konzol	088U0585
	Sada 2 guľových ventilov 1"	088U0822
5	PT1000 Príložný snímač teploty ESM-11	087B1165
6	Snímač rosného bodu CF-DS	088U0251
7	Termopohon TWA-A 230V NC, vhodný pre rozdeľovač SSM-F	088H3112
8	"Obehové čerpadlo Wilo Para 15-130/6"	145H4269
9	Tepelný výmenník XB06H-1-26	145H3671
10	Nástenný spínač na manuálne prepnutie na chladenie	Externý dodávateľ

Aplikácia 15

2-rúrkový systém vykurovania/chladenia s (hybridným) tepelným čerpadlom, prepnutie na chladenie na základe externého (manuálneho) bezpotenciálového NO kontaktu

Popis aplikácie

Táto aplikácia umožňuje odosielať samostatné riadiace signály pre požiadavky na vykurovanie aj chladenie do tepelného čerpadla alebo hybridného systému. PWR1 (výstup 230 V) je aktívny pri požiadavke na vykurovanie a RELAY (bezpotenciálový kontakt) sa používa pre chladenie.

Aby bolo možné výstupom PWR1 230V regulovať tepelné čerpadlo na základe požiadavky na vykurovanie, prevádza prípojná skriňa AMZ signál na bezpotenciálový NO kontakt.

Ak nie je možné zabrániť poklesu teploty na prívode pod rosný bod v režime chladenia, dôrazne sa odporúča pridať snímač rosného bodu. Kondenzácia môže mať za následok trvalé poškodenie konštrukcie a povrchovej úpravy podlahy.

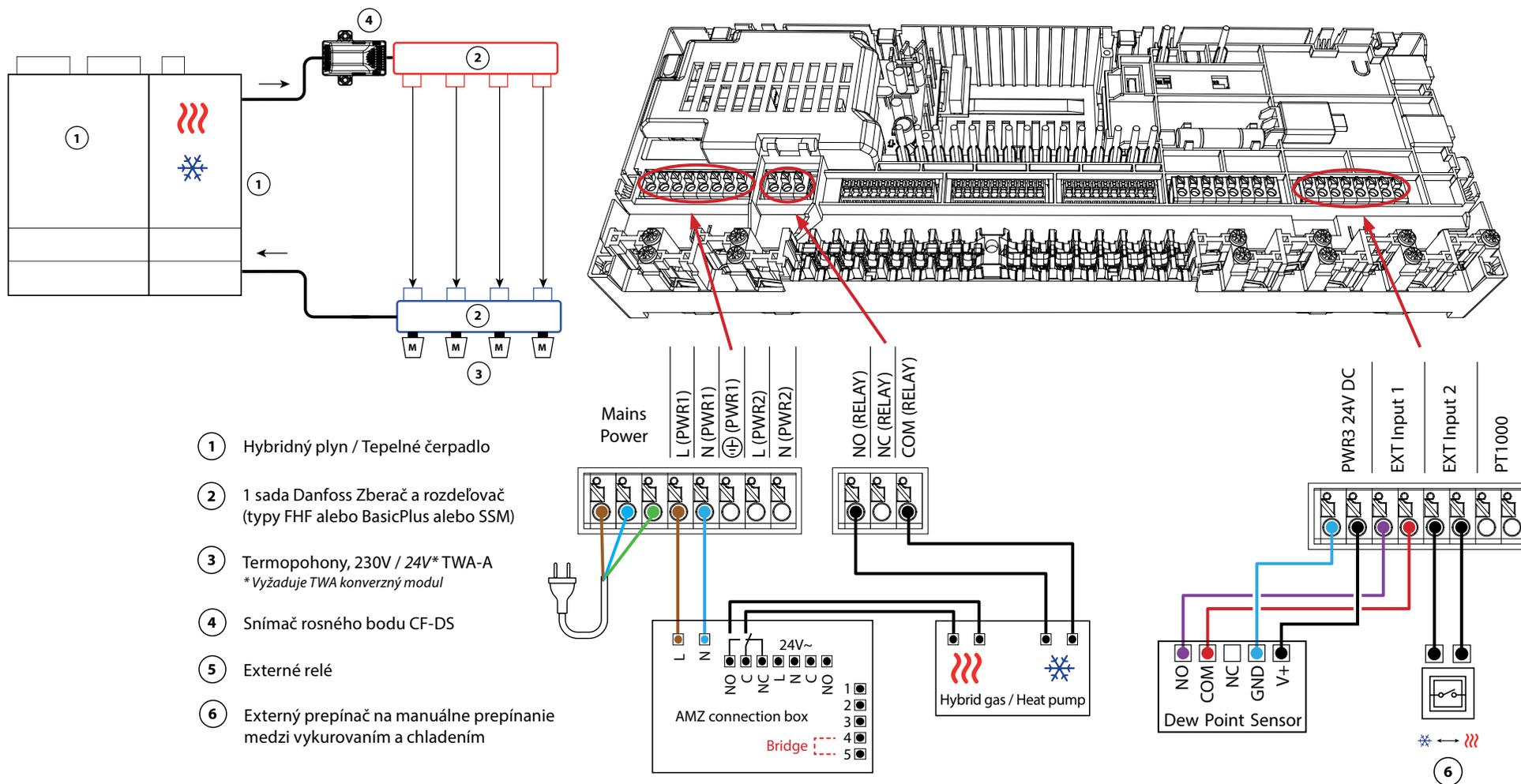
Na vstup IN2 je pripojené relé alebo bezpotenciálový kontakt na reguláciu prepínania medzi režimami vykurovania a chladenia. Keď je externý kontakt zatvorený, systém sa prepne do režimu chladenia.

Vypnutie chladenia (kúpeľňa)

Ak je k dispozícii kúpeľňa s podlahovým vykurovaním a priestorový termostat Icon2™, možno budete chcieť pre túto miestnosť vypnúť chladenie. Ochladzovanie kúpeľne spôsobí kondenzáciu vodnej pary na podlahe.

Existujú dva spôsoby, ako vypnúť režim chladenia miestnosti:

1. Pomocou Installer App (inštalačnej aplikácie) v smartfóne
2. Použitím inštalačnej ponuky na samotnom termostate. Ak to chcete urobiť, **ME.7** nastavte na **OFF (VYPNUTIE)**



- ① Hybridný plyn / Tepelné čerpadlo
- ② 1 sada Danfoss Zberač a rozdeľovač (typy FHF alebo BasicPlus alebo SSM)
- ③ Termopohony, 230V / 24V* TWA-A
* Vyžaduje TWA konverzný modul
- ④ Snímač rosného bodu CF-DS
- ⑤ Externé relé
- ⑥ Externý prepínač na manuálne prepínanie medzi vykurovaním a chladením

Aplikácia 15

pokračovanie

Nastavenia Installer App (inštalačnej aplikácie)

Funkcia	Továrenské nastavenie	
	Vypnuté	Zapnuté
PWM+ proporcionálne riadenie výstupov pohonov	<input type="checkbox"/>	<input checked="" type="checkbox"/>
Optimalizátor tepelného čerpadla - udržiavanie minimálneho prietoku	<input checked="" type="checkbox"/>	<input type="checkbox"/>

Požadované príslušenstvo

1	Tepelné čerpadlo alebo hybridný systém	Externý dodávateľ
2	Rozdeľovač podlahového vykurovania z nerezovej ocele SSM-F, 2-12 skupín	088U0752 až 088U0762
	Sada 2 montážnych konzol	088U0585
	Sada 2 guľových ventilov 1"	088U0822
3	Termopohon TWA-A 230V NC, vhodný pre rozdeľovač SSM-F	088H3112
4	Snímač rosného bodu CF-DS	088U0251
5	Externé relé - prepojovacia skrinka AMZ	082G1636
6	Nástenný spínač na manuálne prepnutie na chladenie	Externý dodávateľ

Aplikácia 16

3-rúrkový systém vykurovania/chladenia s 3-cestným guľovým ventilom s motorickým pohonom, prepínanie na chladenie na základe externého bezpotenciálového NO kontaktu

Popis aplikácie

V tejto aplikácii sa na prepínanie medzi režimami vykurovania a chladenia používa 3-cestný guľový ventil s motorickým pohonom 230 V.

Výstup PWR1 230V sa aktivuje, keď systém je v režime chladenia.

Ak nie je možné zabrániť poklesu teploty na prívide pod rosný bod v režime chladenia, dôrazne sa odporúča pridať snímač rosného bodu. Kondenzácia môže mať za následok trvalé poškodenie konštrukcie a povrchovej úpravy podlahy.

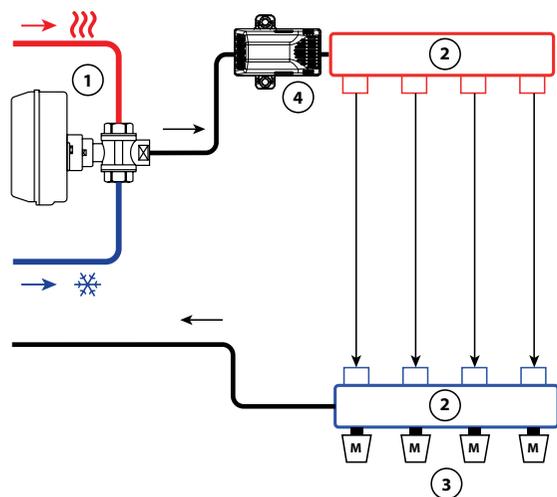
Na vstup IN2 je pripojené relé alebo bezpotenciálový kontakt na reguláciu prepínania medzi režimami vykurovania a chladenia. Keď je externý kontakt zatvorený, systém sa prepne do režimu chladenia.

Vypnutie chladenia (kúpeľňa)

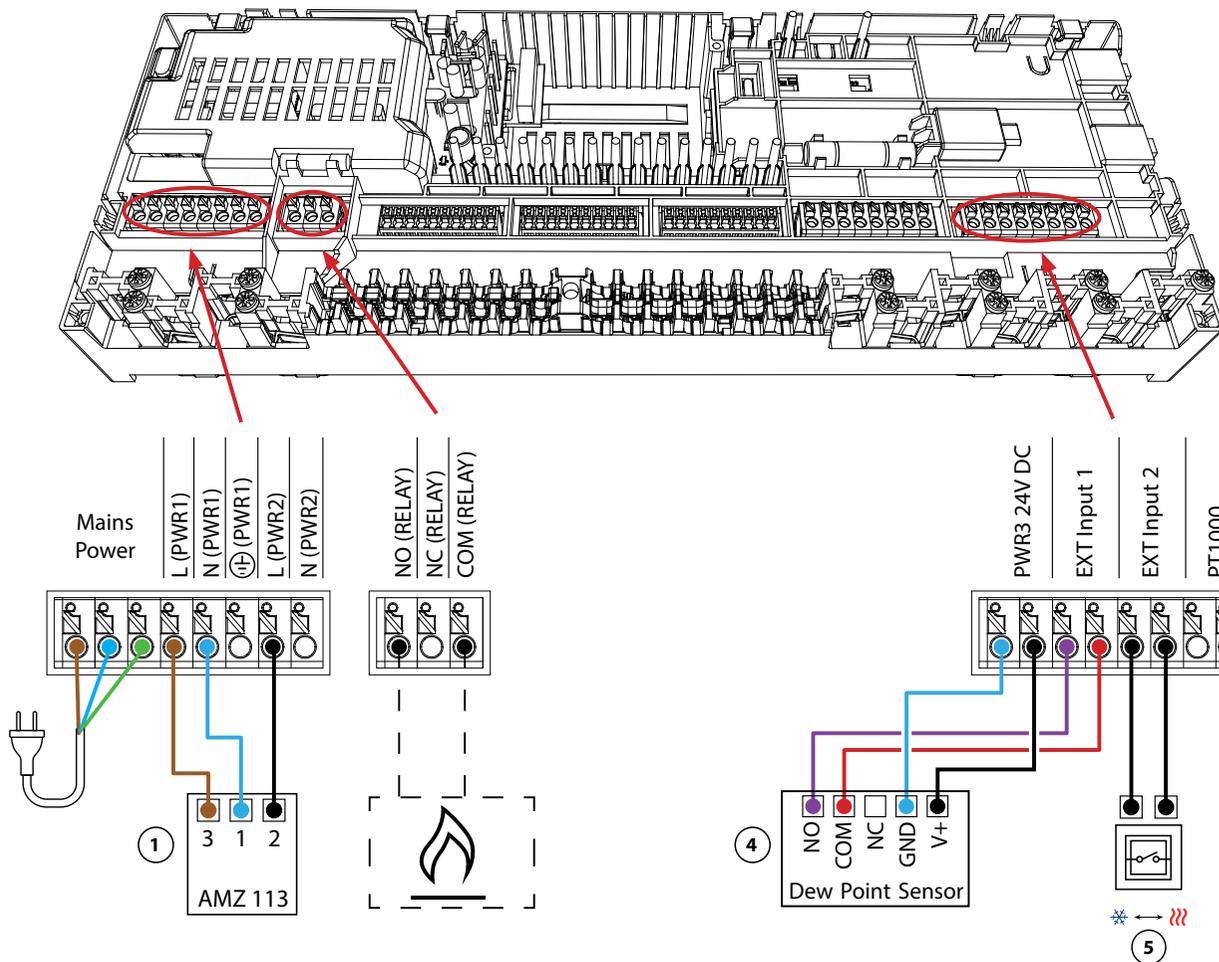
Ak je k dispozícii kúpeľňa s podlahovým vykurovaním a priestorový termostat Icon2™, možno budete chcieť pre túto miestnosť vypnúť chladenie. Ochladzovanie kúpeľne spôsobí kondenzáciu vodnej pary na podlahe.

Existujú dva spôsoby, ako vypnúť režim chladenia miestnosti:

1. Pomocou Installer App (inštalačnej aplikácie) v smartfóne
2. Použitím inštalačnej ponuky na samotnom termostate. Ak to chcete urobiť, **ME.7** nastavte na **OFF (VYPNUTIE)**



- ① AMZ 113 230V
- ② 1 sada Danfoss Zberač a rozdeľovač (typy FHF alebo BasicPlus alebo SSM)
- ③ Termopohony, 230V / 24V* TWA-A
*Vyžaduje TWA konverzný modul
- ④ Snímač rosného bodu CF-DS
- ⑤ Externý prepínač na manuálne prepínanie medzi vykurovaním a chladením



Aplikácia 16

pokračovanie

Nastavenia Installer App (inštalačnej aplikácie)

Funkcia	Továrenské nastavenie	
	Vypnuté	Zapnuté
PWM+ proporcionálne riadenie výstupov pohonov	<input type="checkbox"/>	<input checked="" type="checkbox"/>
Optimalizátor tepelného čerpadla - udržiavanie minimálneho prietoku	<input checked="" type="checkbox"/>	<input type="checkbox"/>

Požadované príslušenstvo

1	3-cestný guľový ventil s motorickým pohonom 230V AMZ 113 DN20	082G5419
2	Rozdeľovač podlahového vykurovania z nerezovej ocele SSM-F, 2-12 skupín	088U0752 až 088U0762
	Sada 2 montážnych konzol	088U0585
	Sada 2 guľových ventilov 1"	088U0822
3	Termopohon TWA-A 230V NC, vhodný pre rozdeľovač SSM-F	088H3112
4	Snímač rosného bodu CF-DS	088U0251
5	Nástenný spínač na manuálne prepnutie na chladenie	Externý dodávateľ

Aplikácia 17

3-rúrkový systém vykurovania/chladenia s dvoma 2-cestnými regulačnými ventilmi s termopohonmi, prepínanie na chladenie na základe externého bezpotenciálového NO kontaktu

Popis aplikácie

V tejto aplikácii sa na prepínanie medzi režimami vykurovania a chladenia používajú dva 2-cestné regulačné ventily s motorickým pohonom. Termopohon na 2-cestnom chladiacom regulačnom ventile zostane otvorený, kým je systém v režime chladenia. Termopohon pre vykurovanie zostane otvorený, kým je systém v režime vykurovania.

Voliteľne možno použiť reguláciu čerpadla 230V PWR1 a RELAY ovládanie zdroja tepla.

Ak nie je možné zabrániť poklesu teploty na prívide pod rosný bod v režime chladenia, dôrazne sa odporúča pridať snímač rosného bodu. Kondenzácia môže mať za následok trvalé poškodenie konštrukcie a povrchovej úpravy podlahy.

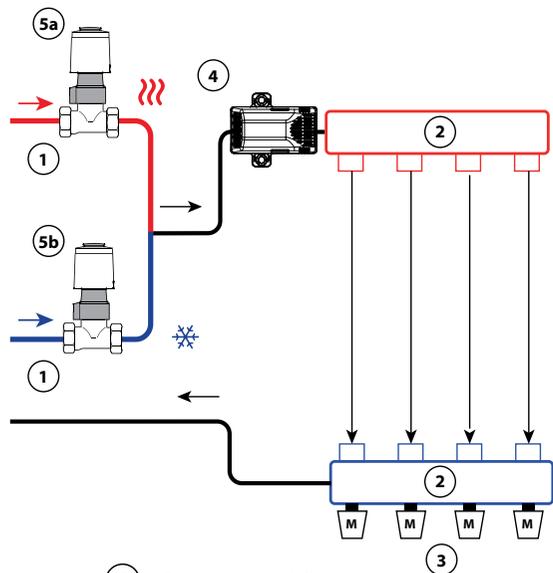
Na vstup IN2 je pripojené relé alebo bezpotenciálový kontakt na reguláciu prepínania medzi režimami vykurovania a chladenia. Keď je externý kontakt zatvorený, systém sa prepne do režimu chladenia.

Vypnutie chladenia (kúpeľňa)

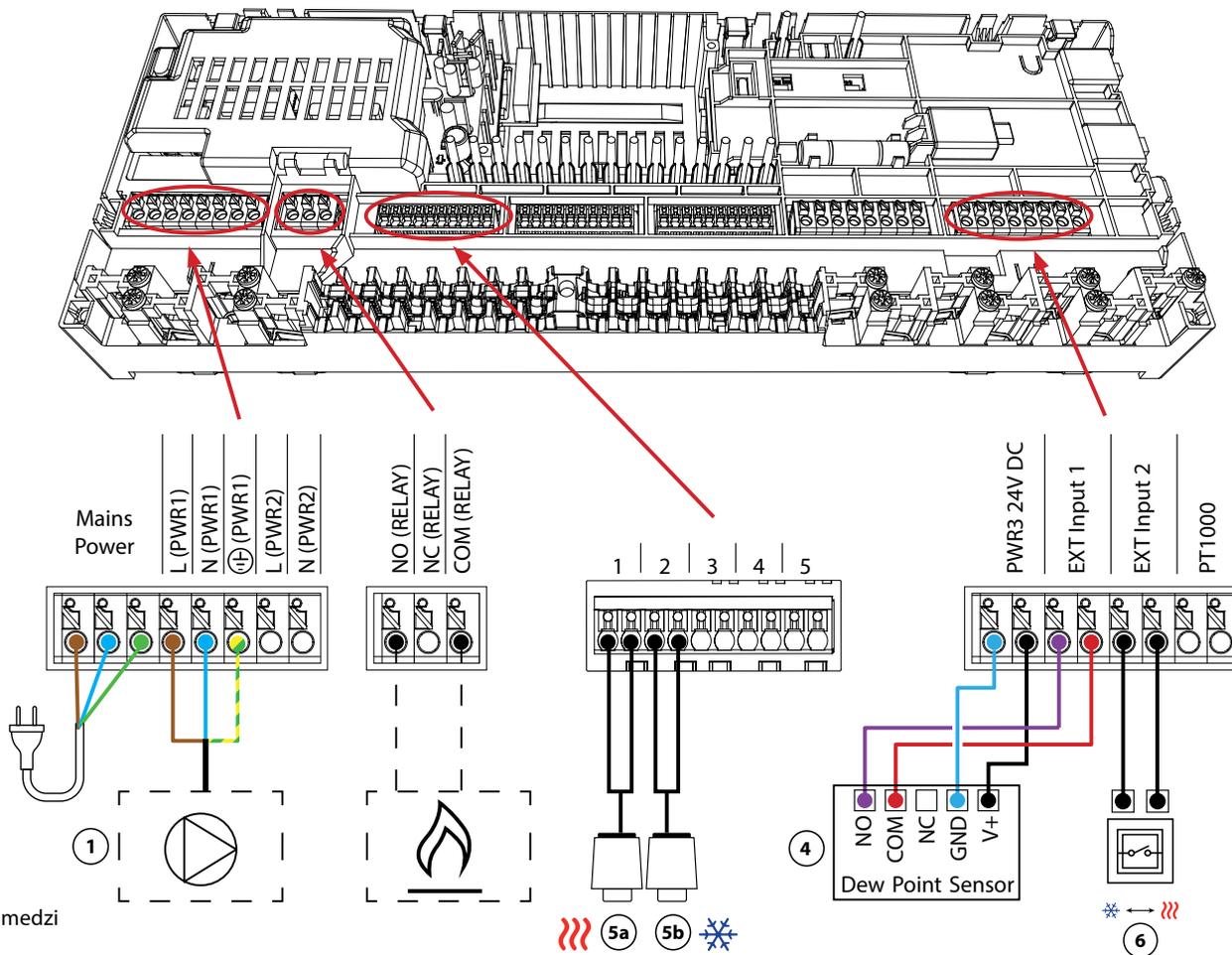
Ak je k dispozícii kúpeľňa s podlahovým vykurovaním a priestorový termostat Icon2™, možno budete chcieť pre túto miestnosť vypnúť chladenie. Ochladzovanie kúpeľne spôsobí kondenzáciu vodnej pary na podlahe.

Existujú dva spôsoby, ako vypnúť režim chladenia miestnosti:

1. Pomocou Installer App (inštalačnej aplikácie) v smartfóne
2. Použitím inštalačnej ponuky na samotnom termostate. Ak to chcete urobiť, **ME.7** nastavte na **OFF (VYPNUTIE)**



- ① 2-cestný ventil RA-C
- ② 1 sada Danfoss Zberač a rozdeľovač (typy FHF alebo BasicPlus alebo SSM)
- ③ Termopohony, 230V / 24V* TWA-A
* Vyžaduje TWA konverzný modul
- ④ Snímač rosného bodu CF-DS
- ⑤a Termopohony, 230V / 24V* TWA-A
* Vyžaduje TWA konverzný modul
- ⑤b Termopohony, 230V / 24V* TWA-A
* Vyžaduje TWA konverzný modul
- ⑥ Externý prepínač na manuálne prepínanie medzi vykurovaním a chladením



Aplikácia 17

pokračovanie

Nastavenia Installer App (inštalačnej aplikácie)

Funkcia	Továrenské nastavenie	
	Vypnuté	Zapnuté
PWM+ proporcionálne riadenie výstupov pohonov	<input type="checkbox"/>	<input checked="" type="checkbox"/>
Optimalizátor tepelného čerpadla - udržiavanie minimálneho prietoku	<input checked="" type="checkbox"/>	<input type="checkbox"/>

Požadované príslušenstvo

1	2-cestný regulačný ventil RA-C DN20	013G3096
	Sada zverných fittingov 22 mm x 1" pre RA-C 20	013U0135 (x4)
2	Rozdeľovač podlahového vykurovania z nerezovej ocele SSM-F, 2-12 skupín	088U0752 až 088U0762
	Sada 2 montážnych konzol	088U0585
	Sada 2 guľových ventilov 1"	088U0822
3	Termopohon TWA-A 230V NC, vhodný pre rozdeľovač SSM-F	088H3112
4	Snímač rosného bodu CF-DS	088U0251
5a/b	Termopohon TWA-A 230V NC, vhodný pre RA-C DN20	088H3112 (x2)
6	Nástenný spínač na manuálne prepnutie na chladenie	Externý dodávateľ

Aplikácia 18

3-rúrkový systém vykurovania/chladenia s dvoma guľovými ventilmi s pohonmi, prepínanie na chladenie na základe externého bezpotenciálového NO kontaktu

Popis aplikácie

V tejto aplikácii sa na prepínanie medzi režimami vykurovania a chladenia používajú dva 230V 2-cestné guľové ventily s motorickým pohonom. Guľový ventil pre chladenie sa otvorí, ak jedna alebo viac miestností vyžaduje chladenie. Guľový ventil pre vykurovanie sa otvorí, ak jedna alebo viac miestností vyžaduje vykurovanie.

Ak nie je možné zabrániť poklesu teploty na prívide pod rosný bod v režime chladenia, dôrazne sa odporúča pridať snímač rosného bodu. Kondenzácia môže viesť k trvalému poškodeniu konštrukcie a povrchovej úpravy podlahy.

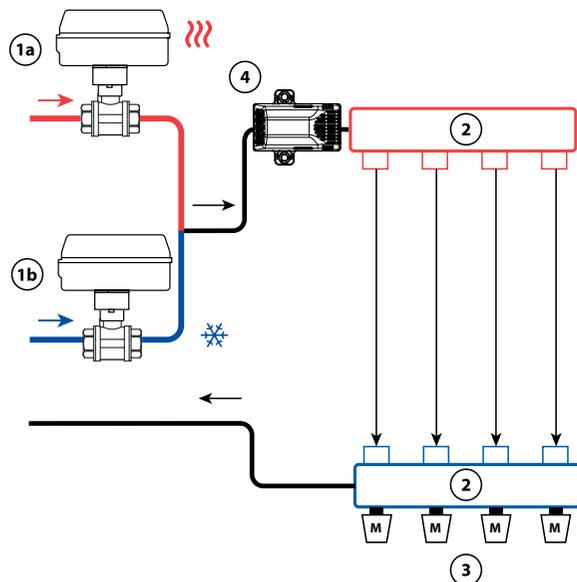
Na vstup IN2 je pripojené relé alebo bezpotenciálový kontakt na reguláciu prepínania medzi režimami vykurovania a chladenia. Keď je externý kontakt zatvorený, systém sa prepne do režimu chladenia.

Vypnutie chladenia (kúpeľňa)

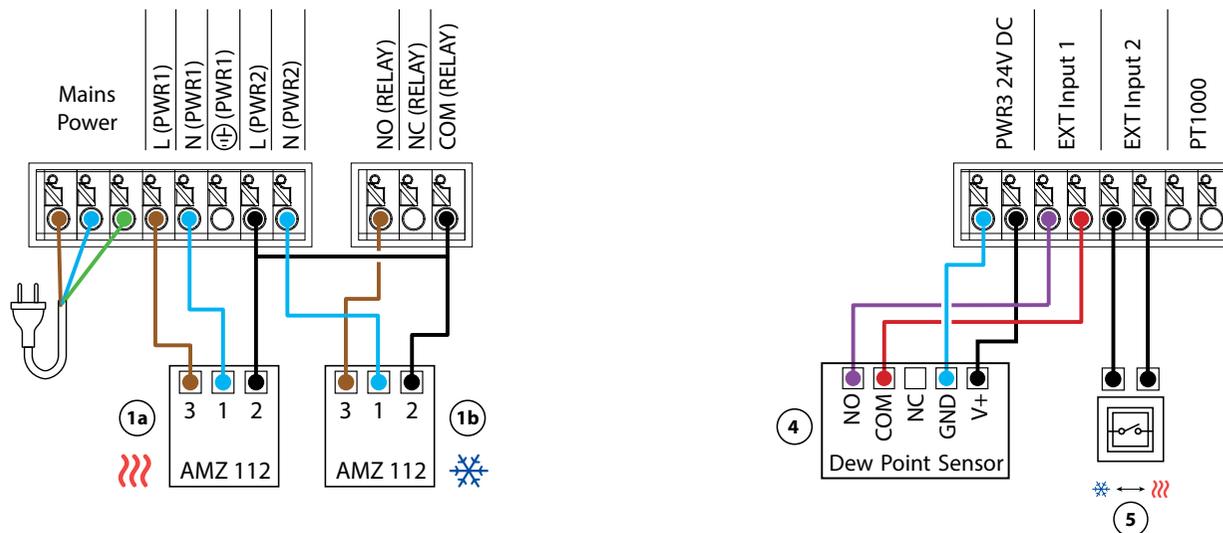
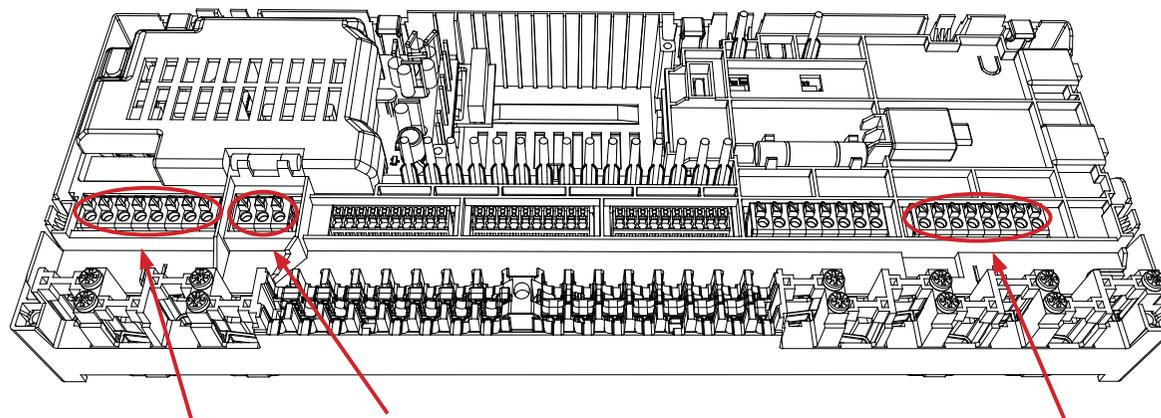
Ak je k dispozícii kúpeľňa s podlahovým vykurovaním a priestorový termostat Icon2™, možno budete chcieť pre túto miestnosť vypnúť chladenie. Ochladzovanie kúpeľne spôsobí kondenzáciu vodnej pary na podlahe.

Existujú dva spôsoby, ako vypnúť režim chladenia miestnosti:

1. Pomocou Installer App (inštalačnej aplikácie) v smartfóne
2. Použitím inštalačnej ponuky na samotnom termostate. Ak to chcete urobiť, **ME.7** nastavte na **OFF (VYPNUTIE)**



- ①a AMZ 112 230V
- ①b AMZ 112 230V
- ② 1 sada Danfoss Zberač a rozdeľovač (typy FHF alebo BasicPlus alebo SSM)
- ③ Termopohony, 230V / 24V* TWA-A
* Vyžaduje TWA konverzný modul
- ④ Snímač rosného bodu CF-DS
- ⑤ Externý prepínač na manuálne prepínanie medzi vykurovaním a chladením



Aplikácia 18

pokračovanie

Nastavenia Installer App (inštalačnej aplikácie)

Funkcia	Továrenské nastavenie	
	Vypnuté	Zapnuté
PWM+ proporcionálne riadenie výstupov pohonov		•
Optimalizátor tepelného čerpadla - udržiavanie minimálneho prietoku	•	

Požadované príslušenstvo

1a/b	2-cestný guľový ventil 230V AMZ 112 DN20	082G5407
2	Rozdeľovač podlahového vykurovania z nerezovej ocele SSM-F, 2-12 skupín	088U0752 až 088U0762
	Sada 2 montážnych konzol	088U0585
	Sada 2 guľových ventilov 1"	088U0822
3	Termopohon TWA-A 230V NC, vhodný pre rozdeľovač SSM-F	088H3112
4	Snímač rosného bodu CF-DS	088U0251
5	Nástenný spínač na manuálne prepnutie na chladenie	Externý dodávateľ

Aplikácia 19

4-rúrkový systém vykurovania/chladenia so 6-cestným guľovým ventilom s motorickým pohonom, prepínanie na chladenie na základe externého bezpotenciálového NO kontaktu

Popis aplikácie

V tejto aplikácii sa na prepínanie medzi režimami vykurovania a chladenia používa 6-cestný guľový ventil s motorickým pohonom 230V.

RELÉ sa aktivuje, keď je systém v režime vykurovania a používa sa na reguláciu 6-cestného guľového ventilu. Výstup PWR1 je aktívny v režime vykurovania aj chladenia. Voliteľne ho možno použiť na reguláciu 2-cestného regulačného ventilu 230 V. Funguje ako dodatočný uzatvárací ventil, keď nie je potrebné vykurovať alebo chladiť, čím sa znižuje zbytočná spotreba.

Ak nie je možné zabrániť poklesu teploty na prívode pod rosný bod v režime chladenia, dôrazne sa odporúča pridať snímač rosného bodu. Kondenzácia môže mať za následok trvalé poškodenie konštrukcie a povrchovej úpravy podlahy.

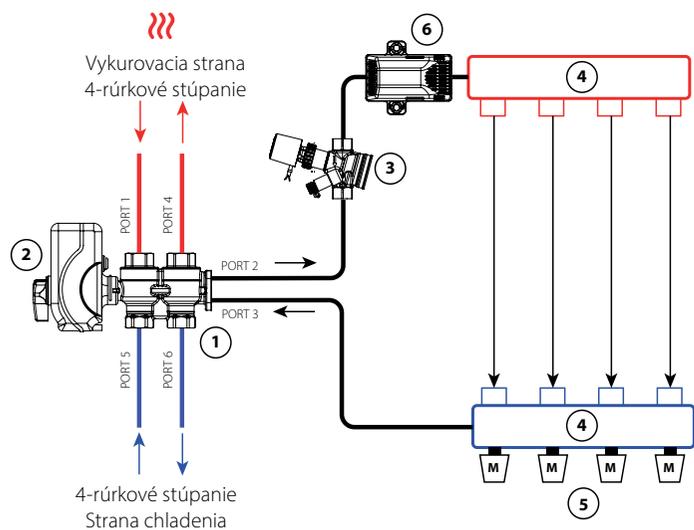
Na vstup IN2 je pripojené relé alebo bezpotenciálový kontakt na reguláciu prepínania medzi režimami vykurovania a chladenia. Keď je externý kontakt zatvorený, systém sa prepne do režimu chladenia.

Vypnutie chladenia (kúpeľňa)

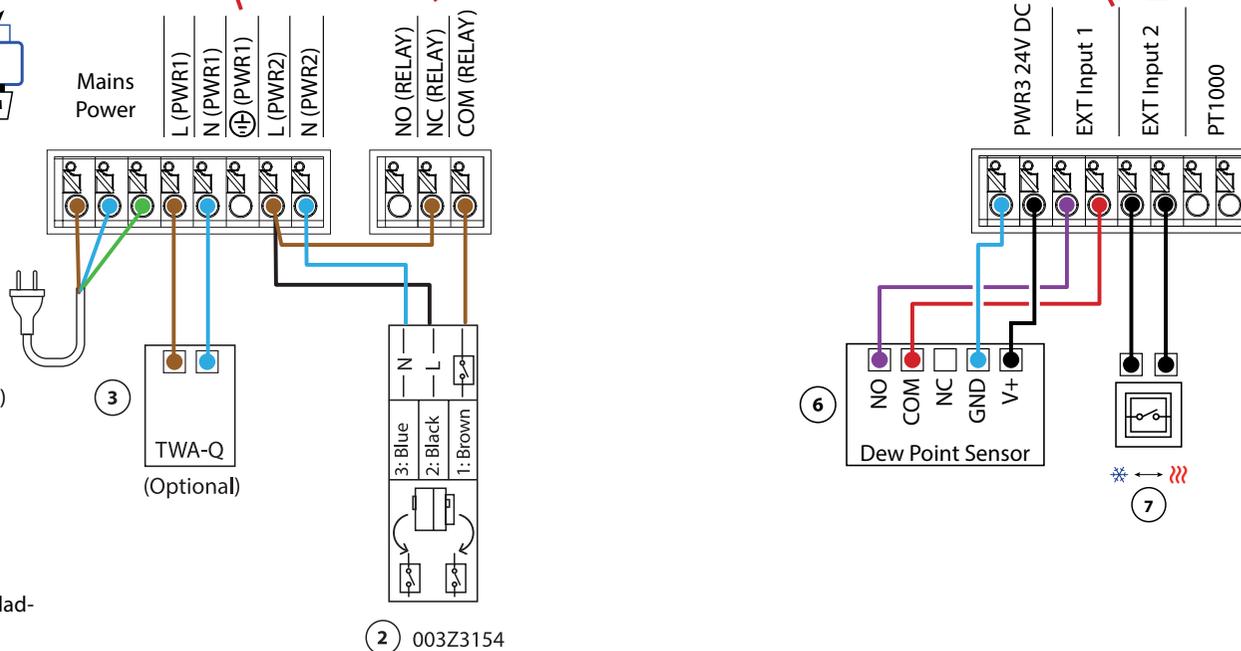
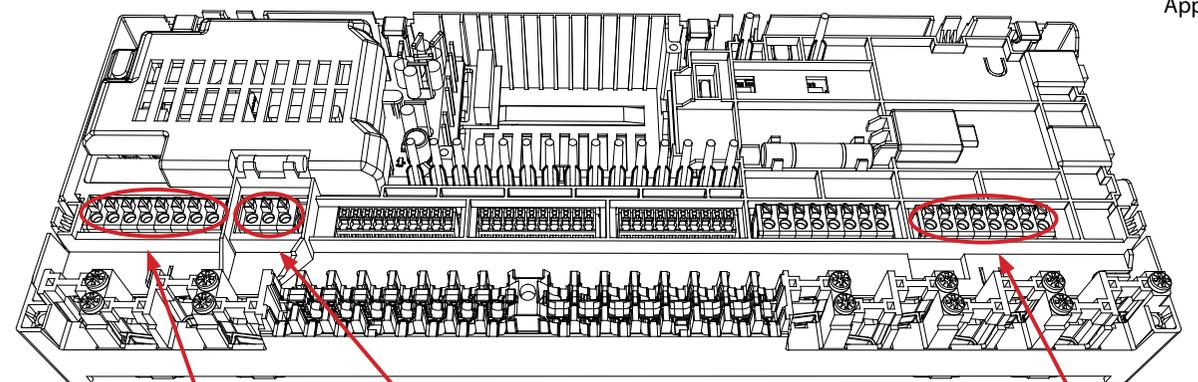
Ak je k dispozícii kúpeľňa s podlahovým vykurovaním a priestorový termostat Icon2™, možno budete chcieť pre túto miestnosť vypnúť chladenie. Ochladzovanie kúpeľne spôsobí kondenzáciu vodnej pary na podlahe.

Existujú dva spôsoby, ako vypnúť režim chladenia miestnosti:

1. Pomocou Installer App (inštalačnej aplikácie) v smartfóne
2. Použitím inštalačnej ponuky na samotnom termostate. Ak to chcete urobiť, **ME.7** nastavte na **OFF (VYPNUTIE)**



- ① ChangeOver⁶ ventil
- ② ChangeOver⁶ pohon 230V
- ③ AB-QM DN20 + TWA-Q 230V NC
- ④ 1 sada Danfoss Zberač a rozdeľovač (typy FHF alebo BasicPlus alebo SSM)
- ⑤ Termopohony, 230V / 24V* TWA-A
* Vyžaduje TWA konverzný modul
- ⑥ Snímač rosného bodu CF-DS
- ⑦ Externý prepínač na manuálne prepínanie medzi vykurovaním a chladením



Aplikácia 19 pokračovanie

Nastavenia Installer App (inštalačnej aplikácie)

Funkcia	Továrenské nastavenie	
	Vypnuté	Zapnuté
PWM+ proporcionálne riadenie výstupov pohonov		•
Optimalizátor tepelného čerpadla - udržiavanie minimálneho prietoku	•	

Požadované príslušenstvo

1	6-cestný guľový ventil ChangeOver6 DN20	003Z3151
2	Pohon 230 V, vhodný pre ChangeOver6 DN20	003Z3154
3	2-cestný regulačný ventil s regulátorom prietoku AB-QM DN20	003Z8203
	Termopohon TWA-Q 230V NC, vhodný pre AB-QM DN20	082F1600
	Závitové koncovky R3/4" vhodné pre AB-QM DN20	003Z0233 (x2)
4	Rozdeľovač podlahového vykurovania z nerezovej ocele SSM-F, 2-12 skupín	088U0752 až 088U0762
	Sada 2 montážnych konzol	088U0585
	Sada 2 guľových ventilov 1"	088U0822
5	Termopohon TWA-A 230V NC, vhodný pre rozdeľovač SSM-F	088H3112
6	Snímač rosného bodu CF-DS	088U0251
7	Nástenný spínač na manuálne prepnutie na chladenie	Externý dodávateľ

Aplikácia 20

4-rúrkový systém vykurovania/chladenia so štyrmi 2-cestnými regulačnými ventilmi s termopohonmi, prepínanie na chladenie na základe externého bezpotenciálového NO kontaktu

Popis aplikácie

V tejto aplikácii sa na prepínanie režimov vykurovania a chladenia používajú štyri 2-cestné regulačné ventily s motorickým pohonom. Termopohony na 2-cestných regulačných ventiloch pre chladenie zostanú otvorené, kým je systém v režime chladenia. Termopohony pre vykurovanie budú otvorené, kým je systém v režime vykurovania.

Voliteľne možno použiť reguláciu čerpadla 230V PWR1 a RELAY ovládanie zdroja tepla.

Ak nie je možné zabrániť poklesu teploty na prívode pod rosný bod v režime chladenia, dôrazne sa odporúča pridať snímač rosného bodu. Kondenzácia môže mať za následok trvalé poškodenie konštrukcie a povrchovej úpravy podlahy.

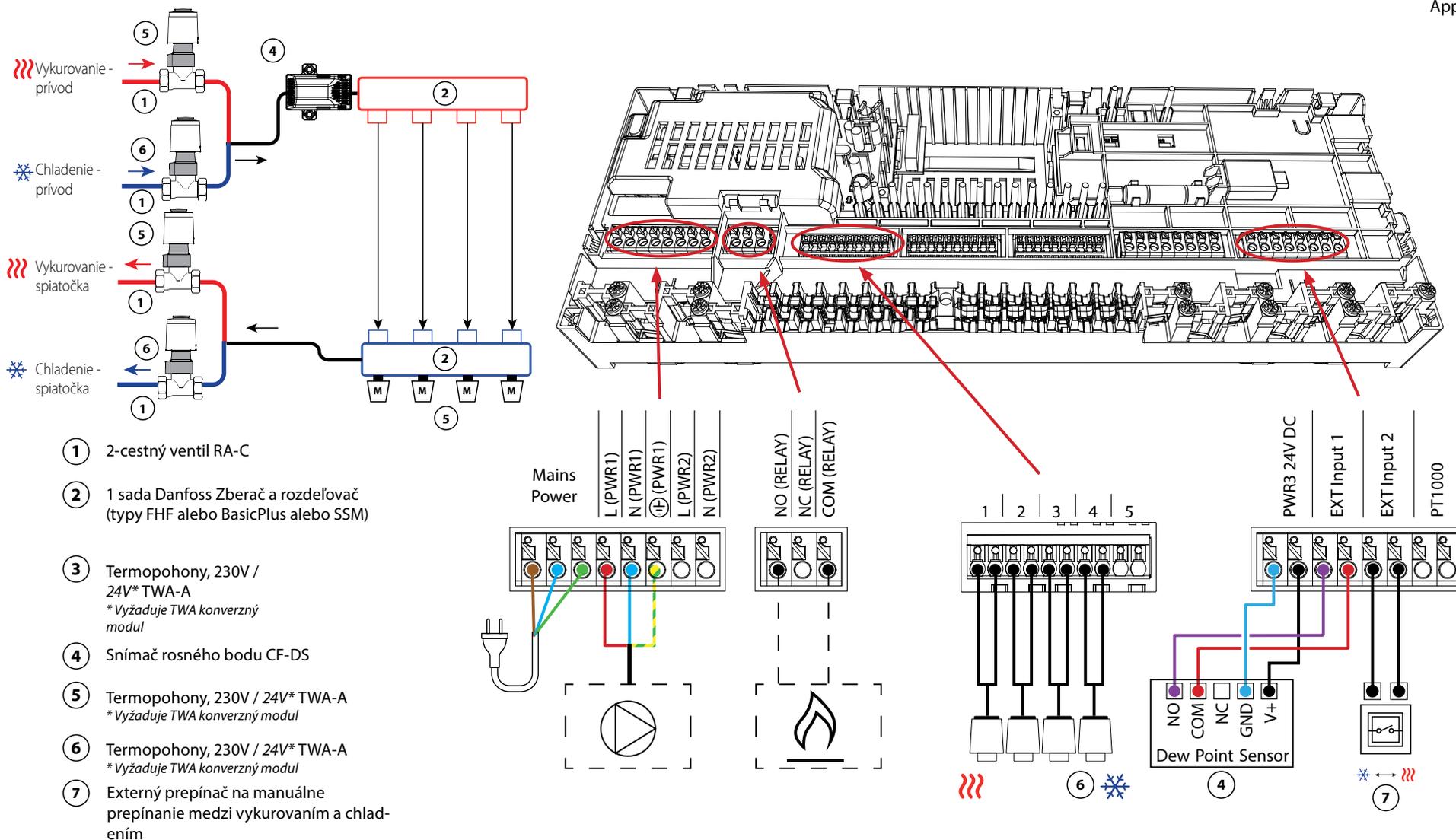
Na vstup IN2 je pripojené relé alebo bezpotenciálový kontakt na reguláciu prepínania medzi režimami vykurovania a chladenia. Keď je externý kontakt zatvorený, systém sa prepne do režimu chladenia.

Vypnutie chladenia (kúpeľňa)

Ak je k dispozícii kúpeľňa s podlahovým vykurovaním a priestorový termostat Icon2™, možno budete chcieť pre túto miestnosť vypnúť chladenie. Ochladzovanie kúpeľne spôsobí kondenzáciu vodnej pary na podlahe.

Existujú dva spôsoby, ako vypnúť režim chladenia miestnosti:

1. Pomocou Installer App (inštalačnej aplikácie) v smartfóne
2. Použitím inštalačnej ponuky na samotnom termostate. Ak to chcete urobiť, **ME.7** nastavte na **OFF (VYPNUTIE)**



Aplikácia 20

pokračovanie

Nastavenia Installer App (inštalačnej aplikácie)

Funkcia	Továrenské nastavenie	
	Vypnuté	Zapnuté
PWM+ proporcionálne riadenie výstupov pohonov		●
Optimalizátor tepelného čerpadla - udržiavanie minimálneho prietoku	●	

Požadované príslušenstvo

1	2-cestný regulačný ventil RA-C DN20	013G3096
	Sada zverných fittingov 22 mm x 1" pre RA-C 20	013U0135 (x8)
2	Rozdeľovač podlahového vykurovania z nerezovej ocele SSM-F, 2-12 skupín	088U0752 až 088U0762
	Sada 2 montážnych konzol	088U0585
	Sada 2 guľových ventilov 1"	088U0822
3	Termopohon TWA-A 230V NC, vhodný pre rozdeľovač SSM-F	088H3112
4	Snímač rosného bodu CF-DS	088U0251
5	Termopohon TWA-A 230V NC, vhodný pre rozdeľovač SSM-F	088H3112
6	Termopohon TWA-A 230V NC, vhodný pre RA-C DN20	088H3112 (x4)
7	Nástenný spínač pre manuálne prepnutie na chladenie	Externý dodávateľ

Odstraňovanie problémov

Opätovné spárovanie alebo výmena zariadenia

Kedy resetovať termostat

Termostat môžete resetovať, ak ho chcete zo systému odstrániť.

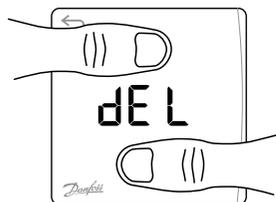
To môže nastať, keď:

- Výstupy pohonu boli nesprávne spárované

ALEBO

- Celý systém vyžaduje resetovanie

1. Aktivujte termostat stlačením na obrazovke.
2. Pomocou oboch palcov stláčajte tlačidlá so šípkami nastavenia teploty, **^v** kým **dEL ALL** sa nezobrazí, ako je znázornené na vedľajšom obrázku.
3. Stlačte **✓** začiarknutie vedľa **dEL ALL**. Termostat je teraz odstránený zo systému.



Resetovanie Icon2 Snímača sa vykonáva rovnakým spôsobom ako pre RT a Featured RT, ale nebudú viditeľné **dEL ALL** ani šíčky. Namiesto toho bude blikať indikátor straty pripojenia a slabej batérie.

Kedy resetovať Riadiaci regulátor

Resetovaním Riadiaceho regulátora sa vrátite na továrenské nastavenia.

To spôsobí vymazanie všetkých údajov. Urobte to, ak chcete inštaláciu znova uviesť do prevádzky.



Ak resetujete Riadiaci regulátor, budete musieť resetovať aj všetky prepojené termostaty a všetky moduly App (aplikácií) alebo Zigbee.

Je to potrebné na opätovné spárovanie týchto zariadení.

Podržte stlačené tlačidlo **>** a **OK**, kým obidve LED nezačnú blikať na modro, potom tlačidlá ihneď uvoľnite.

Čo robiť, ak sa termostat nedá resetovať

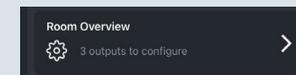
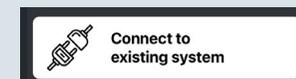
Ak bol bezdrôtový termostat resetovaný bez toho, aby bol Riadiaci regulátor zapojený do zásuvky alebo v prípade chybného termostatu, môžete použiť Icon2™ App (aplikáciu) na vymazanie výstupov pohonu.

Postup

Keď ste v dosahu Bluetooth regulátora, spustíte Icon2™ App (aplikáciu).

Vyberte si:

1. "Pripojiť k existujúcemu systému."
2. Po vytvorení pripojenia vyberte 'Prehľad miestností'.
3. Vyberte jeden z termopohonov, ktoré je potrebné vyčistiť.
4. Stlačte tri bodky vpravo hore na termostate.
5. Vyberte možnosť 'Odstrániť termostat'. Teraz môžete zmeniť priradenie výstupov pohonov.

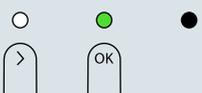


Vzor blikania pre Icon2™ Riadiaci regulátor

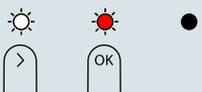
1(>) 2(OK) Výstupy pohonov



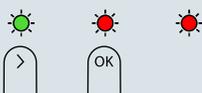
Zapnutie



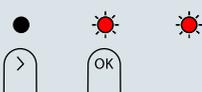
Zapnite a Riadiaci regulátor je pripojený k Ally™ Gateway



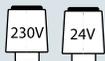
Stratilo sa pripojenie k Ally™ Gateway



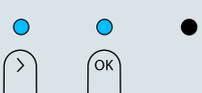
Stratené spojenie s RT



Pohon chýba alebo je chybný

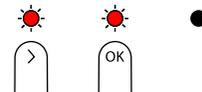


Bluetooth párovanie

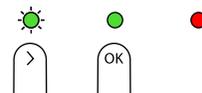


Bluetooth pripojené k App (aplikácii) na uvedenie do prevádzky

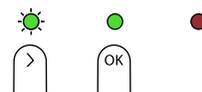
1(>) 2(OK) Výstupy pohonov



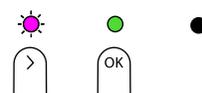
Shunt 24V pohon chýba alebo je chybný



Riadiaci regulátor je v režime mechanickej inštalácie



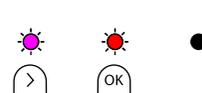
Riadiaci regulátor je v režime mechanickej inštalácie a na priradenie RT bol zvolený pohon



Riadiaci regulátor sa spáruje s druhým Riadiacim regulátorom



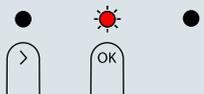
Prebieha aktualizácia Riadiaceho regulátora cez Ally™ Gateway



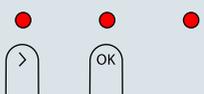
Ďalšie informácie nájdete v App (aplikácii) / Na riešenie problémov použite Icon2 App (aplikáciu) na uvedenie do prevádzky

Vzor blikania pre Icon2™ Riadiaci regulátor

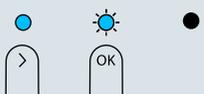
1(>) 2(OK) Výstupy pohonov



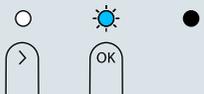
Na inštaláciu nie sú k dispozícii žiadne výstupy pohonov



Riadiaci regulátor bol resetovaný



Prebieha aktualizácia Riadiaceho regulátora prostredníctvom App (aplikácie pre uvedenie do prevádzky)



Pridanie RT do Ally / Zigbee smarthome



Rozšírenie **bezdrôtového dosahu**

Bezdrôtový signál sa počas šírenia oslabuje. Kovové povrchy a kovy v konštrukciách môžu blokovať signál. Danfoss Zigbee Repeater vám môže pomôcť zlepšiť pripojenie vašich termostátov. Ak Icon2™ Riadiaci regulátor je nainštalovaný v puzdre, môžete pridať externú anténu.

Popis:

Danfoss Icon2™ Zigbee Repeater (zosilňovacia jednotka signálu)

Popis:

Danfoss Icon2™ Externá anténa

Obj. číslo:

088U1131



Obj. číslo:

088U2141



Pozrite si pokyny pre max. bezdrôtový dosah a riešenie problémov na strane 87, kde nájdete ďalšie informácie



Potrebujete ďalšiu pomoc?
Stiahnite si App (aplikáciu)



Icon2™ RT prevádzka a údržba

Štruktúra ponuky

Danfoss Icon2™ RT a Icon2™ Featured RT

3 Sec.

3 Sec.

Menu		
ME. 1		Min. 5 °C ↓ Max. 35 °C ↓
ME. 2		ID výrobku / Verzia
ME. 3		Test prepojenia
*ME. 4		
*ME. 5		Min. 18 °C ↓ Max. 35 °C ↓
ME. 6		Referenčná miestnosť
ME. 7		Chladienie ON / OFF (ZAP/VYP)

*Iba Danfoss Icon2 Featured RT

Danfoss Icon2™ Snímač

Žiadna ponuka

Vyberte a recyklujte batérie

Používajte iba 1,5 V AAA alkalické

- 1
- 2
- 3

- 1
- 2
- 3

RT / Umiestnenie snímača

Minimum distance 150 cm from floor.

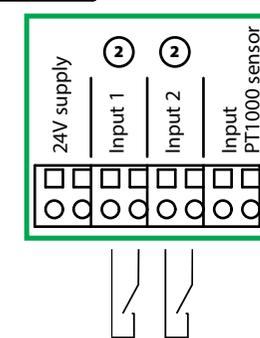
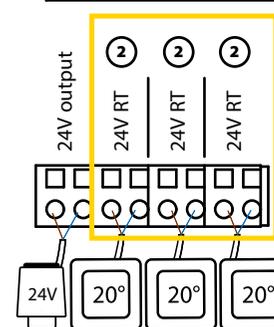
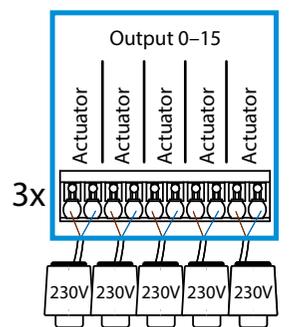
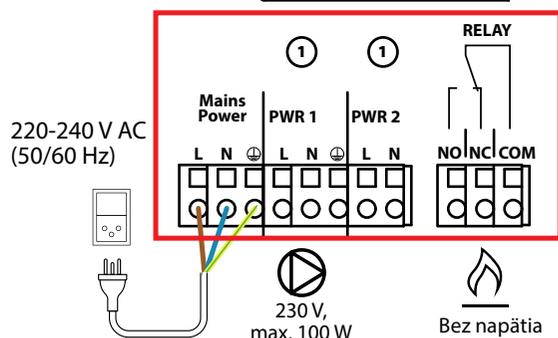
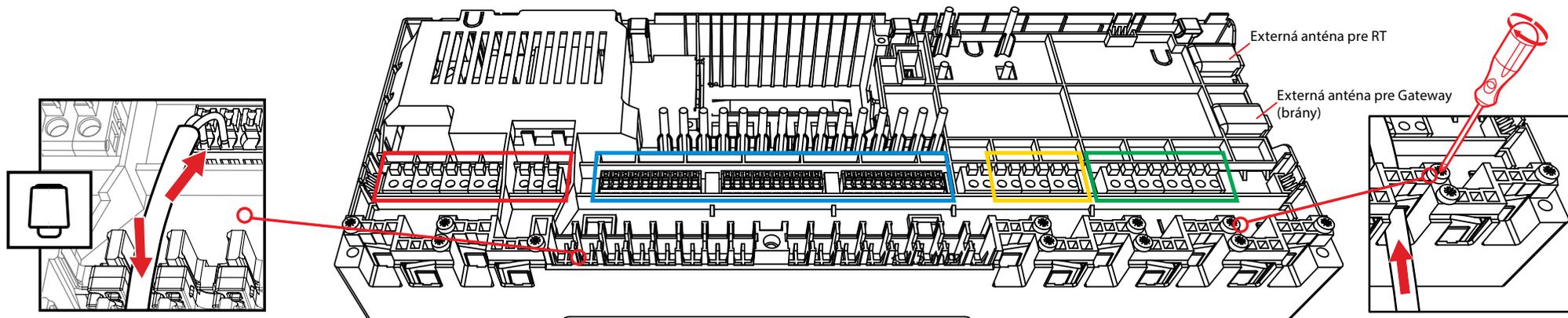
Minimum distance 30 cm from windows and doors.

Avoid direct sunlight and heat sources.

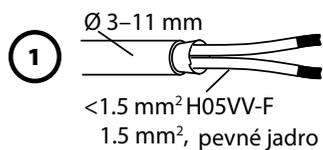
Montáž a zaradenie

- 1
- 2
- 3
- 4
- 5
- 6 "CLICK"

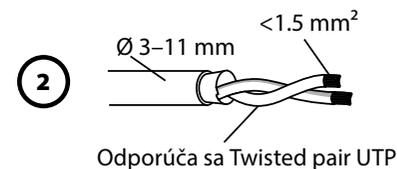
Icon2™ Riadiaci regulátor - prehľad



Odpojte napájanie pred otvorením

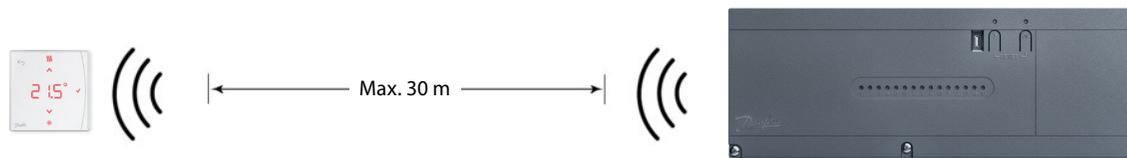


**24V pohon s konverziou modul Danfoss 088U2140*



Usmernenia pre bezdrôtové výrobky

Max. bezdrôtový dosah

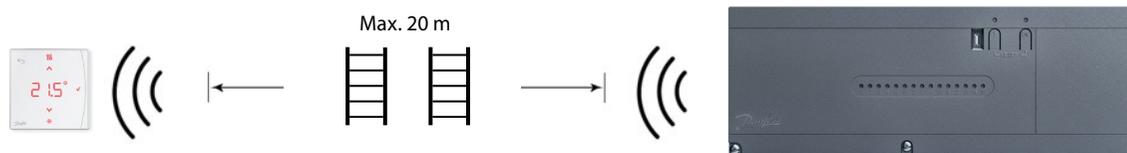


Prekážky znižujú signál

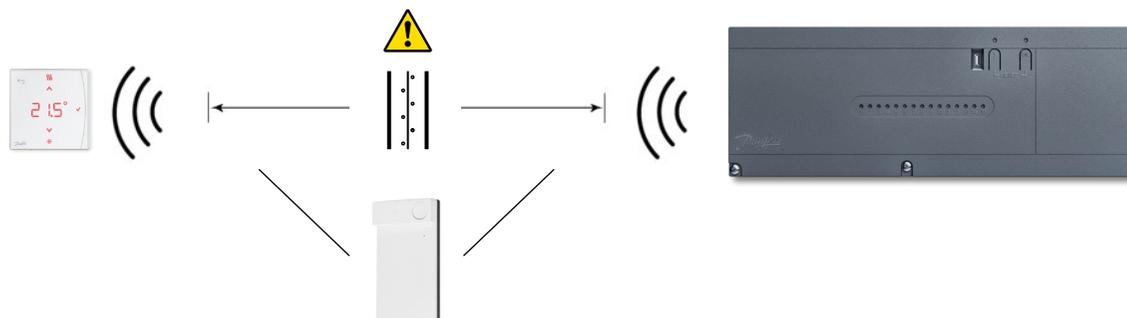
Ľahké steny (drevo/sádra/izolácia) kladú malý odpor



Stredné steny (bežné tehlové murivo) kladú určitý odpor



Ťažké steny (betónové alebo hrubé kamenné steny) kladú značný odpor



Test siete

- >12% OK
- 4%-12% OK, ale obmedzene
- <4 % Nie dobré

Poznámka: Test siete možno vykonať z Icon2 App (aplikácie pre uvedenie do prevádzky) alebo na RT v ponuke 3.

Odporúča sa Repeater (zosilňovacia jednotka signálu)

Kedy zvážiť použitie **Repeatera (zosilňovacej jednotky signálu)**?

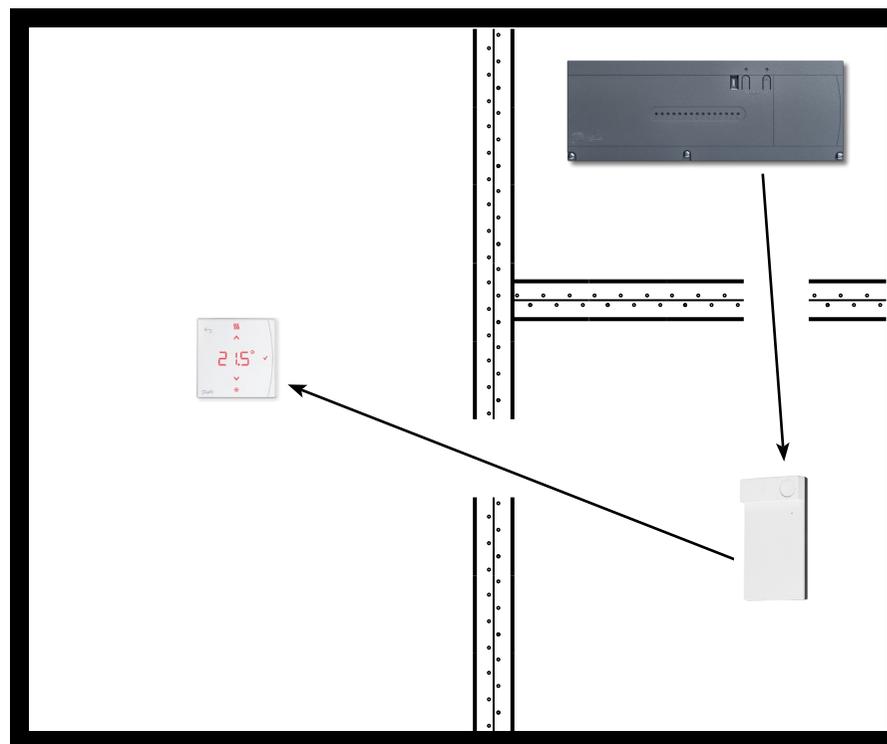
Bezdrôtové signály môžu byť rušené alebo redukované rôznymi materiálmi alebo hrúbkami materiálov a mali by byť zohľadnené pri plánovaní bezdrôtového systému.

Medzi typické prekážky patria:

- Vystužené steny (betón)
- Hliníková fólia
- Zrkadlá
- Pec, ventilácia a podobné zariadenia.
- Chladnička, mraznička a iné domáce spotrebiče.

Zámerom repeatera (zosilňovacej jednotky signálu) je rozšíriť a presmerovať bezdrôtový signál v problematických situáciách.

Väčšina domov a bytov nebude vyžadovať repeatery (zosilňovacie jednotky signálu).



ENGINEERING
TOMORROW

Danfoss

Danfoss spol. s r.o.

Climate Solutions • danfoss.sk • +421 232 44 18 88 • zakaznickysevis@danfoss.com

Akékoľvek informácie okrem iného vrátane informácií o výbere produktu, jeho aplikácii alebo použití, konštrukcii, hmotnosti, rozmerov, kapacite produktu alebo akýchkoľvek iných technických údajov v príručkách k produktom, katalógových popisoch, reklamách atď. bez ohľadu na spôsob ich sprístupnenia, či už písomne, ústne, elektronicky, online alebo prostredníctvom sťahovania, slúžia na informačné účely a záväzné sú iba a v rozsahu, v akom sú uvedené v cenovej ponuke alebo potvrdení objednávky. Spoločnosť Danfoss neprijíma žiadnu zodpovednosť za možné chyby v katalógoch, brožúrach, videách a iných materiáloch.

Spoločnosť Danfoss si vyhradzuje právo na úpravu svojich produktov bez predchádzajúceho upozornenia. Platí to aj pre objednané produkty, ktoré ešte neboli dodané, za predpokladu, že je tieto zmeny možné vykonať bez zmeny formy, upevnenia alebo funkcie produktu.

Všetky ochranné známky uvedené v tomto materiáli sú majetkom spoločností Danfoss A/S alebo skupiny Danfoss. Danfoss a logo Danfoss sú ochranné známky spoločnosti Danfoss A/S. Všetky práva vyhradené.